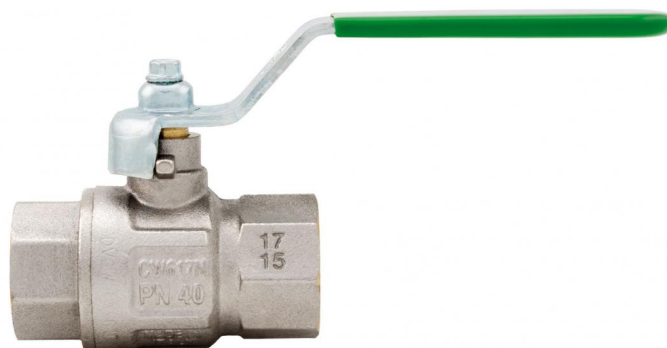




ТЕХНИЧЕСКИЙ КАТАЛОГ

ЭКОЛОГИЧЕСКИЕ ШАРОВЫЕ КРАНЫ: GREEN DVGW

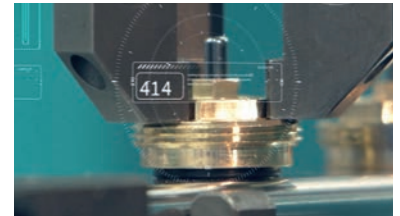


➤ ПРЕДПРИЯТИЕ

Компания ITAP SpA была основана в г. Лумеццане (Брешиа) в 1972 году и в настоящее время является лидирующим производителем кранов, фитингов и распределительных коллекторов для систем водоснабжения и отопления.

Благодаря полностью автоматизированному производству, располагающему 87 автоматизированных станков и 70 сборочными линиями, Компания может выпускать по 400.000 изделий в день.

Стремление к новшествам и соблюдение технических нормативов подтверждено сертификатом ISO 9001. Ориентация на качество всегда считалась решающим фактором для достижения значительных коммерческих результатов: сегодня ITAP с гордостью предлагает товары, сертифицированные многочисленными организациями во всем мире.



➤ Изделия ITAP получили сертификацию более чем 30 сертификационных организаций во всем мире.





ЭКОЛОГИЧЕСКИЕ ШАРОВЫЕ КРАНЫ: GREEN DVGW

376 GREEN DVGW кран шаровый, полнопроходной

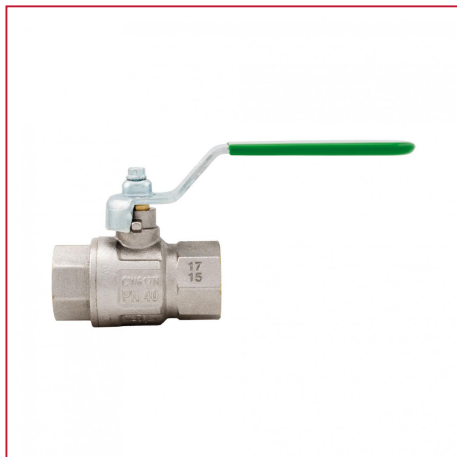
Экологический кран для питьевой воды, согласно новым европейским стандартам.

Одобрено согласно норме EN 13828 и Свода Правил DVGW W 570 для распределения воды, предназначенной для человеческого потребления.

Оснащен шаром, разработанным для избежания водного застоя и возможного размножения бактерий в кране.

GREEN DVGW

ПИТЬЕВАЯ ВОДА. АНТИЛЕГИОНЕЛЛА.



РАЗМЕР	ДАВЛЕНИЕ	КОД ИТАР	УПАКОВКА
1/4" (DN 8)	50bar/725psi	376B014	12/132
3/8" (DN 10)	50bar/725psi	376B038	12/132
1/2" (DN 15)	50bar/725psi	376B012	10/70
3/4" (DN 20)	40bar/580psi	376B034	8/48
1" (DN 25)	40bar/580psi	376B100	6/42
1"1/4 (DN 32)	30bar/435psi	376B114	4/20
1"1/2 (DN 40)	30bar/435psi	376B112	2/10
2" (DN 50)	25bar/362.5psi	376B200	2/6

КАЧЕСТВО



ОПИСАНИЕ

Резьбы ВР-ВР.

Ручка стальной плоский рычаг.

Корпус никелированная латунь.

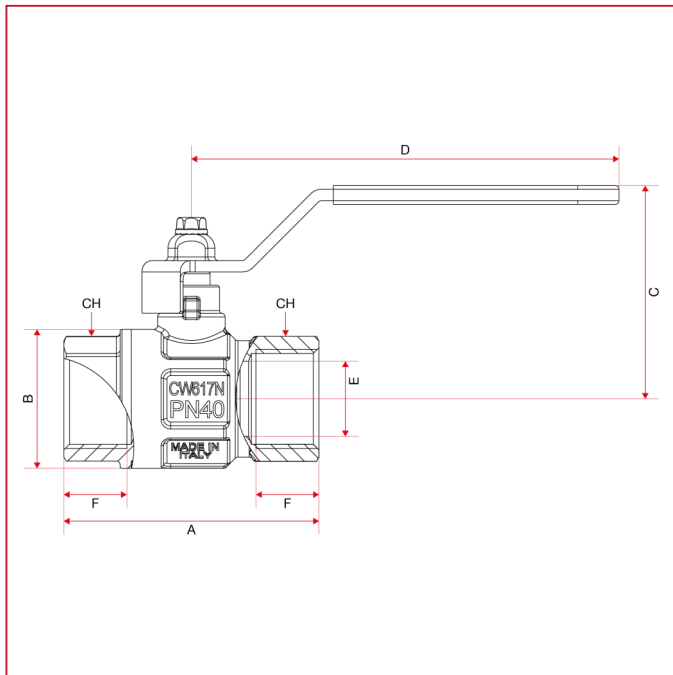
Минимальная максимальная рабочие температуры: -20°C, 150°C в отсутствии пара.

Внутренняя резьба: ISO 7/1 Rp (эквивалентно DIN EN ISO 10226-1 и BS EN 10226-1).



ЭКОЛОГИЧЕСКИЕ ШАРОВЫЕ КРАНЫ: GREEN DVGW

ГАБАРИТНЫЕ РАЗМЕРЫ

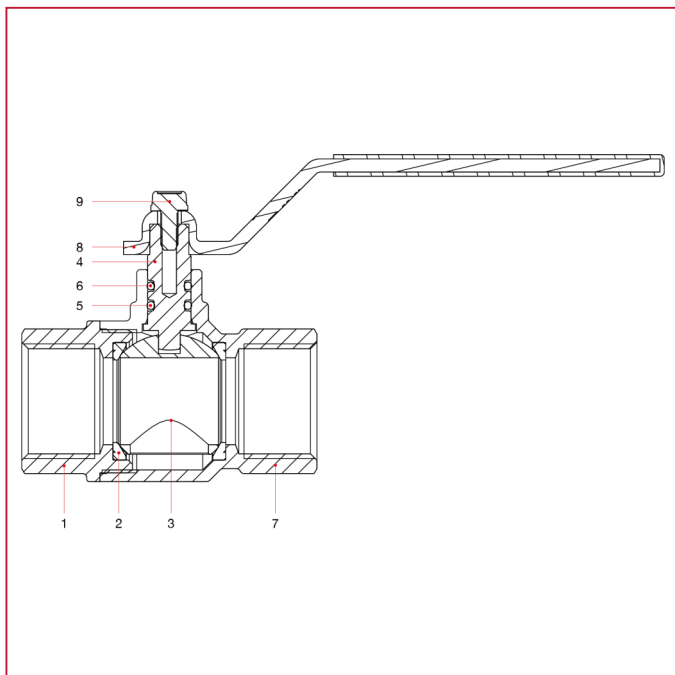


	1/4"	3/8"	1/2"	3/4"	1"	1"1/4	1"1/2	2"
DN	8	10	15	20	25	32	40	50
A	49,5	52,4	61	68	85	99,5	109	130
B	23,5	24	30,5	37	45,5	58	71	85
C	42,3	42,3	50,8	56,8	60,8	76,8	92,3	99,3
D	86	86	93	114	114	138,5	158,5	158,5
E	10	10	15	20	25	32	40	50
F	11	11,4	15	16,3	19,1	21,4	21,4	25,7
CH	18	21	25	31	38	47	54	66
Kg/cm ² bar	50	50	50	40	40	30	30	25
LBS - psi	725	725	725	580	580	435	435	362,5



ЭКОЛОГИЧЕСКИЕ ШАРОВЫЕ КРАНЫ: GREEN DVGW

МАТЕРИАЛЫ



N.	ОПИСАНИЕ	КО Л.	МАТЕРИАЛ
1	Муфта с внутренней резьбой	1	Никелированная латунь CW617N
2	Седло	2	Тефлон
3	Шар	1	Хромированная латунь CW617N
4	Шток	1	Латунь CW614N
5	Уплотнительное кольцо	1	БНК
6	Уплотнительное кольцо	1	Viton®
7	Корпус	1	Никелированная латунь CW617N
8	Плоский рычаг	1	Оцинкованная и пластифицированная сталь P04
9	Винт	1	Оцинкованная сталь C4C



ЭКОЛОГИЧЕСКИЕ ШАРОВЫЕ КРАНЫ: GREEN DVGW

УСТАНОВКА

Клапаны ITAP двунаправленные, в них поток может течь в обоих направлениях.

Клапаны состоят из шара, двух уплотнительных прокладок, штока, кольцевого уплотнения, ручки и двух узлов из латуни, корпуса и муфты, которые содержат все эти детали и которые собраны вместе с помощью резьбового соединения и герметизируются с помощью специального резьбового фиксатора.

Для предотвращения повреждения слоя стопорения резьбы и, соответственно, утечки из соединения корпуса и муфты клапана необходимо избегать воздействия на обе части крутящего момента.

Для их установки необходимо использовать обычные процедуры, связанные с гидравликой, в частности:

- убедитесь, что два трубопровода правильно выровнены;
- при монтаже используйте ключ в отношении ближайшего к трубе конца клапана;
- применение уплотнительного материала (тефлон, пенька) должно быть ограничено исключительно участком резьбы, его избыток может повлиять на область закрытия шара уплотнения, нарушая герметичность;
- если жидкость содержит загрязняющие вещества (грязь, пыль, чрезмерная жесткость воды), их необходимо удалить или отфильтровать, поскольку в противном случае во время вращения шара они могут повредить уплотнительные прокладки.

ДЕМОНТАЖ

Чтобы снять клапан с линии или в любом случае прежде чем откручивать связанные с ним соединения:

- следует носить защитную одежду, которая обычно требуется для работы с жидкостью, имеющейся на линии;
- сбросьте давление на линии и действуйте следующим образом:
 - приведите клапан в открытое положение и опорожните линию;
 - с помощью клапана сбросьте остаточное давление в полости корпуса, перед тем как демонтировать этот клапан с линии;
- при демонтаже используйте ключ в отношении ближайшего к трубе конца клапана;

ТЕХОБСЛУЖИВАНИЕ

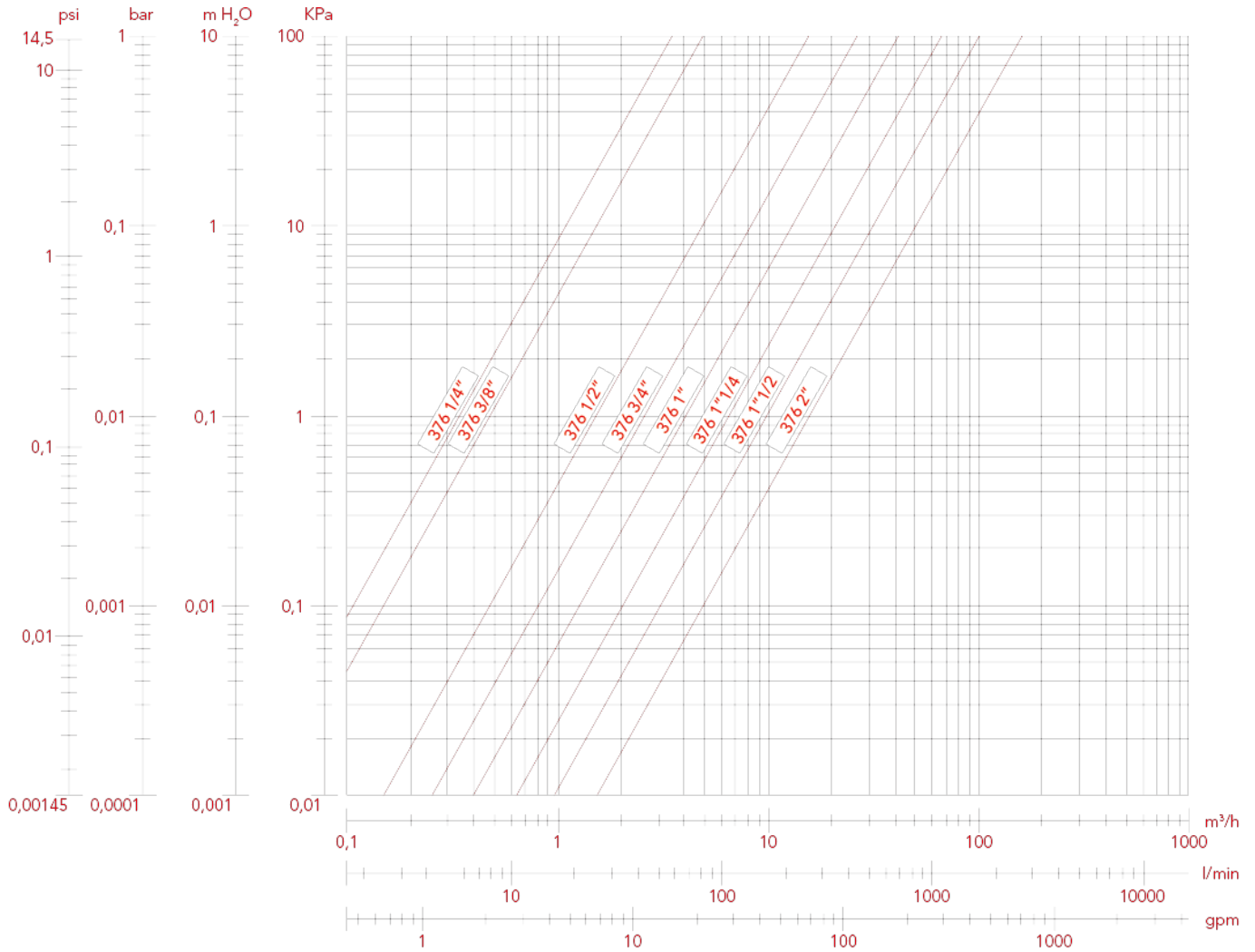
Периодически проверяйте клапан, в зависимости от его использования и условий работы, чтобы убедиться, что он работает правильно.



ЭКОЛОГИЧЕСКИЕ ШАРОВЫЕ КРАНЫ: GREEN DVGW

ГРАФИК ПОТЕРЬ НАГРУЗКИ (с водой)

	1/4"	3/8"	1/2"	3/4"	1"	1"1/4"	1"1/2"	2"
KV	3,21	4,88	15,32	25,96	41,29	63,27	100	167

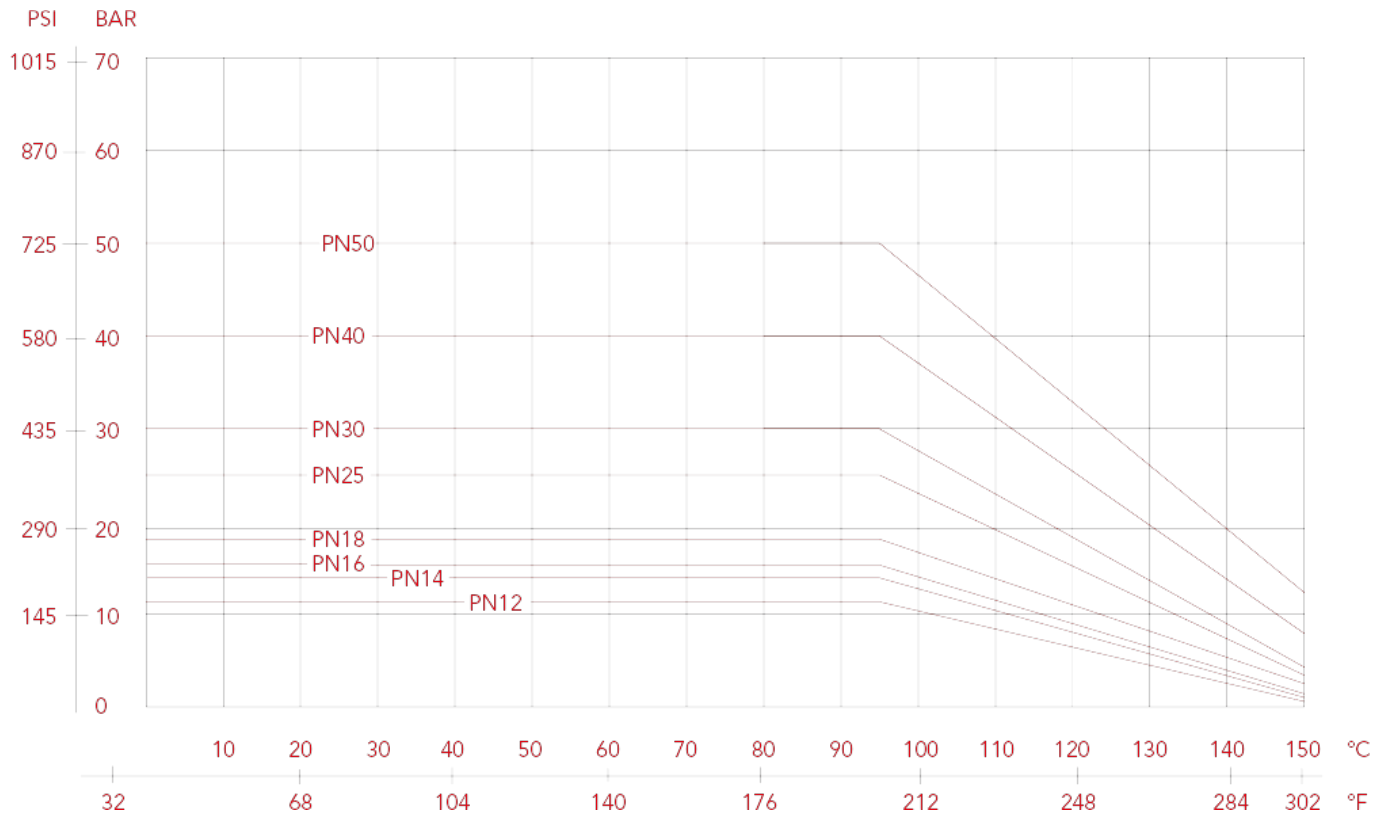




ЭКОЛОГИЧЕСКИЕ ШАРОВЫЕ КРАНЫ: GREEN DVGW

ГРАФИК ДАВЛЕНИЯ — ТЕМПЕРАТУРА

Значения, представленные кривыми, выражают максимальный предел использования клапанов. Приведенные значения имеют только ориентировочный характер.





ЭКОЛОГИЧЕСКИЕ ШАРОВЫЕ КРАНЫ: GREEN DVGW

377 GREEN DVGW кран шаровый, полнопроходной

Экологический кран для питьевой воды, согласно новым европейским стандартам.

Одобрено согласно норме EN 13828 и Свода Правил DVGW W 570 для распределения воды, предназначенной для человеческого потребления.

Оснащен шаром, разработанным для избежания водного застоя и возможного размножения бактерий в кране.

GREEN DVGW

ПИТЬЕВАЯ ВОДА. АНТИЛЕГИОНЕЛЛА.



РАЗМЕР	ДАВЛЕНИЕ	КОД ИТАР	УПАКОВКА
1/4" (DN 8)	50bar/725psi	377B014	12/132
3/8" (DN 10)	50bar/725psi	377B038	12/132
1/2" (DN 15)	50bar/725psi	377B012	10/70
3/4" (DN 20)	40bar/580psi	377B034	8/48
1" (DN 25)	40bar/580psi	377B100	6/36
1"1/4 (DN 32)	30bar/435psi	377B114	4/20
1"1/2 (DN 40)	30bar/435psi	377B112	2/10
2" (DN 50)	25bar/362.5psi	377B200	2/6

КАЧЕСТВО



ОПИСАНИЕ

Резьбы HP-VP.

Ручка стальной плоский рычаг.

Корпус никелированная латунь.

Минимальная максимальная рабочие температуры: -20°C, 150°C в отсутствии пара.

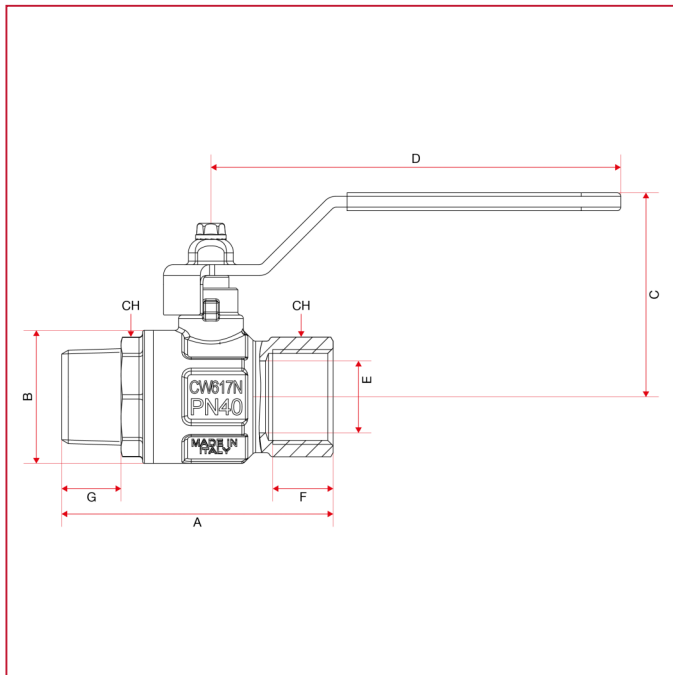
Внутренняя резьба: ISO 7/1 Rp (эквивалентно DIN EN ISO 10226-1 и BS EN 10226-1).

Наружная резьба: ISO 7/1 R (эквивалентно DIN EN ISO 10226-1 и BS EN 10226-1).



ЭКОЛОГИЧЕСКИЕ ШАРОВЫЕ КРАНЫ: GREEN DVGW

ГАБАРИТНЫЕ РАЗМЕРЫ

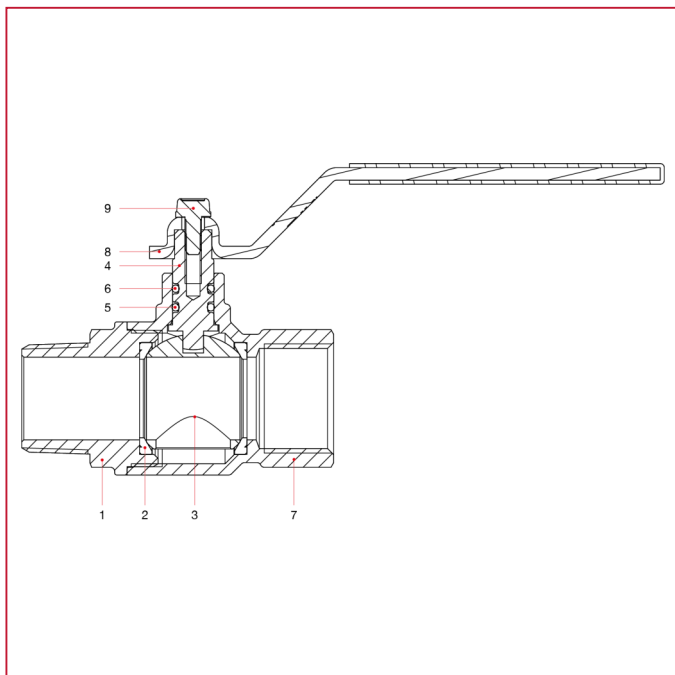


	1/4"	3/8"	1/2"	3/4"	1"	1"1/4	1"1/2	2"
DN	8	10	15	20	25	32	40	50
A	56,9	58,9	68	75,5	90,5	105	115,5	135,5
B	23,5	24	30,5	37	45,5	58	71	85
C	42,3	42,3	50,8	56,8	60,8	76,8	92,3	99,3
D	86	86	93	114	114	138,5	158,5	158,5
E	8	10	15	20	25	32	39	50
F	11	11,4	15	16,3	19,1	21,4	21,4	25,7
G	11	11,5	15	16,5	19	21,5	21,5	26
CH	18	21	25	31	38	47	54	66
Kg/cm ² bar	50	50	50	40	40	30	30	25
LBS - psi	725	725	725	580	580	435	435	362,5



ЭКОЛОГИЧЕСКИЕ ШАРОВЫЕ КРАНЫ: GREEN DVGW

МАТЕРИАЛЫ



N.	ОПИСАНИЕ	КО Л.	МАТЕРИАЛ
1	Муфта с наружной резьбой	1	Никелированная латунь CW617N
2	Седло	2	Тефлон
3	Шар	1	Хромированная латунь CW617N
4	Шток	1	Латунь CW614N
5	Уплотнительное кольцо	1	БНК
6	Уплотнительное кольцо	1	Viton®
7	Корпус	1	Никелированная латунь CW617N
8	Плоский рычаг	1	Оцинкованная и пластифицированная сталь P04
9	Винт	1	Оцинкованная сталь C4C



ЭКОЛОГИЧЕСКИЕ ШАРОВЫЕ КРАНЫ: GREEN DVGW

УСТАНОВКА

Клапаны ITAP двунаправленные, в них поток может течь в обоих направлениях.

Клапаны состоят из шара, двух уплотнительных прокладок, штока, кольцевого уплотнения, ручки и двух узлов из латуни, корпуса и муфты, которые содержат все эти детали и которые собраны вместе с помощью резьбового соединения и герметизируются с помощью специального резьбового фиксатора.

Для предотвращения повреждения слоя стопорения резьбы и, соответственно, утечки из соединения корпуса и муфты клапана необходимо избегать воздействия на обе части крутящего момента.

Для их установки необходимо использовать обычные процедуры, связанные с гидравликой, в частности:

- убедитесь, что два трубопровода правильно выровнены;
- при монтаже используйте ключ в отношении ближайшего к трубе конца клапана;
- применение уплотнительного материала (тефлон, пенька) должно быть ограничено исключительно участком резьбы, его избыток может повлиять на область закрытия шара уплотнения, нарушая герметичность;
- если жидкость содержит загрязняющие вещества (грязь, пыль, чрезмерная жесткость воды), их необходимо удалить или отфильтровать, поскольку в противном случае во время вращения шара они могут повредить уплотнительные прокладки.

ДЕМОНТАЖ

Чтобы снять клапан с линии или в любом случае прежде чем откручивать связанные с ним соединения:

- следует носить защитную одежду, которая обычно требуется для работы с жидкостью, имеющейся на линии;
- сбросьте давление на линии и действуйте следующим образом:
 - приведите клапан в открытое положение и опорожните линию;
 - с помощью клапана сбросьте остаточное давление в полости корпуса, перед тем как демонтировать этот клапан с линии;
- при демонтаже используйте ключ в отношении ближайшего к трубе конца клапана;

ТЕХОБСЛУЖИВАНИЕ

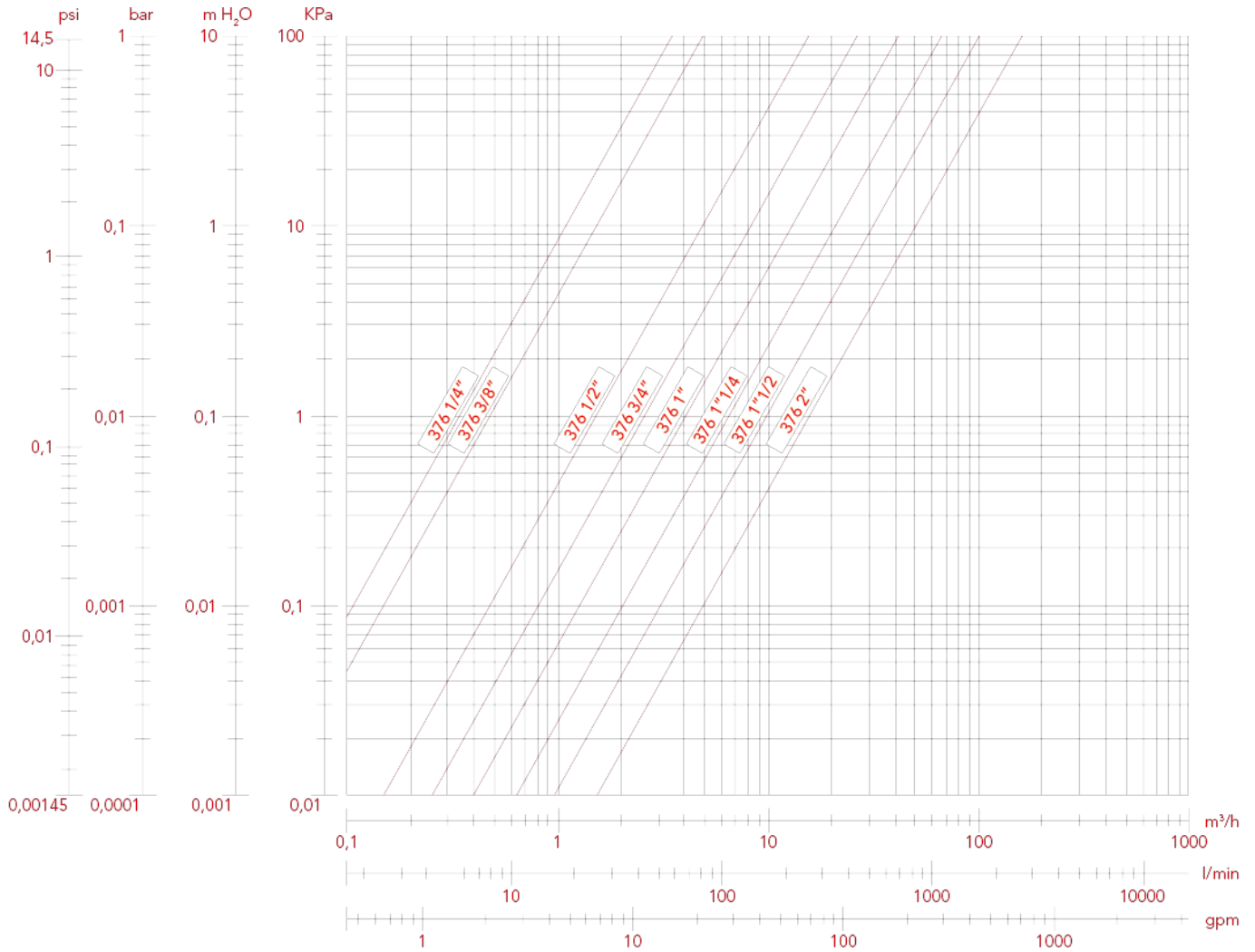
Периодически проверяйте клапан, в зависимости от его использования и условий работы, чтобы убедиться, что он работает правильно.



ЭКОЛОГИЧЕСКИЕ ШАРОВЫЕ КРАНЫ: GREEN DVGW

ГРАФИК ПОТЕРЬ НАГРУЗКИ (с водой)

	1/4"	3/8"	1/2"	3/4"	1"	1"1/4"	1"1/2"	2"
KV	3,21	4,88	15,32	25,96	41,29	63,27	100	167

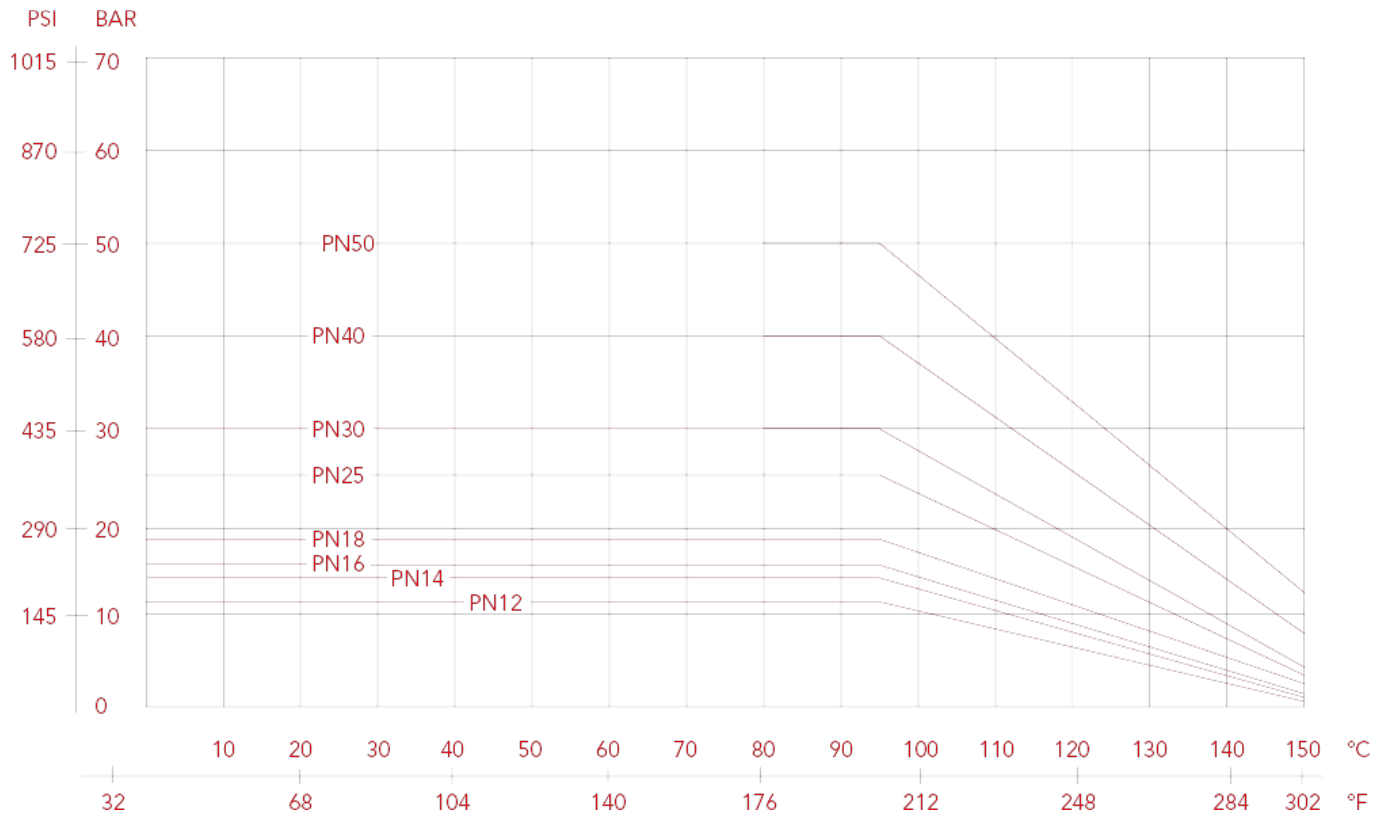




ЭКОЛОГИЧЕСКИЕ ШАРОВЫЕ КРАНЫ: GREEN DVGW

ГРАФИК ДАВЛЕНИЯ — ТЕМПЕРАТУРА

Значения, представленные кривыми, выражают максимальный предел использования клапанов. Приведенные значения имеют только ориентировочный характер.





ЭКОЛОГИЧЕСКИЕ ШАРОВЫЕ КРАНЫ: GREEN DVGW

378 GREEN DVGW кран шаровый, полнопроходной

Экологический кран для питьевой воды, согласно новым европейским стандартам.

Одобрено согласно норме EN 13828 и Свода Правил DVGW W 570 для распределения воды, предназначенной для человеческого потребления.

Оснащен шаром, разработанным для избежания водного застоя и возможного размножения бактерий в кране.

GREEN DVGW

ПИТЬЕВАЯ ВОДА. АНТИЛЕГИОНЕЛЛА.



РАЗМЕР	ДАВЛЕНИЕ	КОД ИТАР	УПАКОВКА
1/4" (DN 8)	50bar/725psi	378B014	15/210
3/8" (DN 10)	50bar/725psi	378B038	15/195
1/2" (DN 15)	50bar/725psi	378B012	10/120
3/4" (DN 20)	40bar/580psi	378B034	8/80
1" (DN 25)	40bar/580psi	378B100	6/42

КАЧЕСТВО



ОПИСАНИЕ

Резьбы ВР-ВР.

Т-образная ручка из алюминия.

Корпус никелированная латунь.

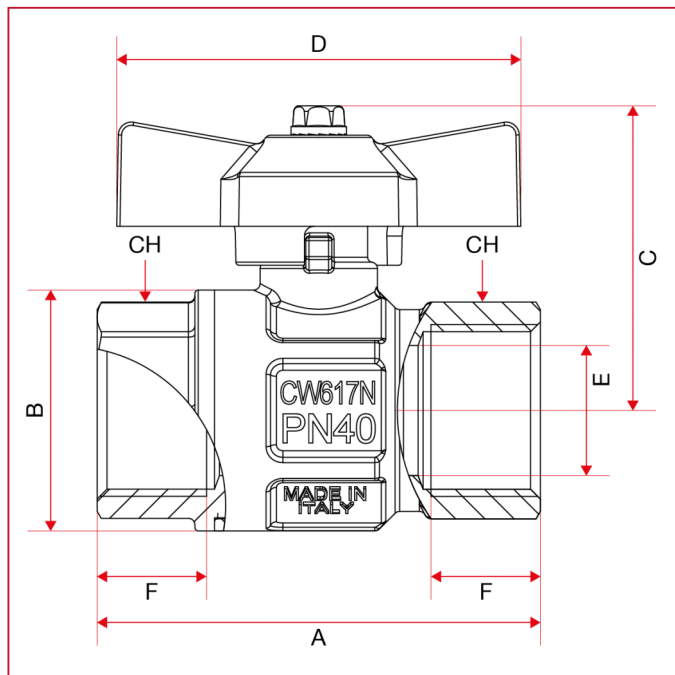
Минимальная максимальная рабочие температуры: -20°C, 150°C в отсутствии пара.

Внутренняя резьба: ISO 7/1 Rp (эквивалентно DIN EN ISO 10226-1 и BS EN 10226-1).



ЭКОЛОГИЧЕСКИЕ ШАРОВЫЕ КРАНЫ: GREEN DVGW

ГАБАРИТНЫЕ РАЗМЕРЫ

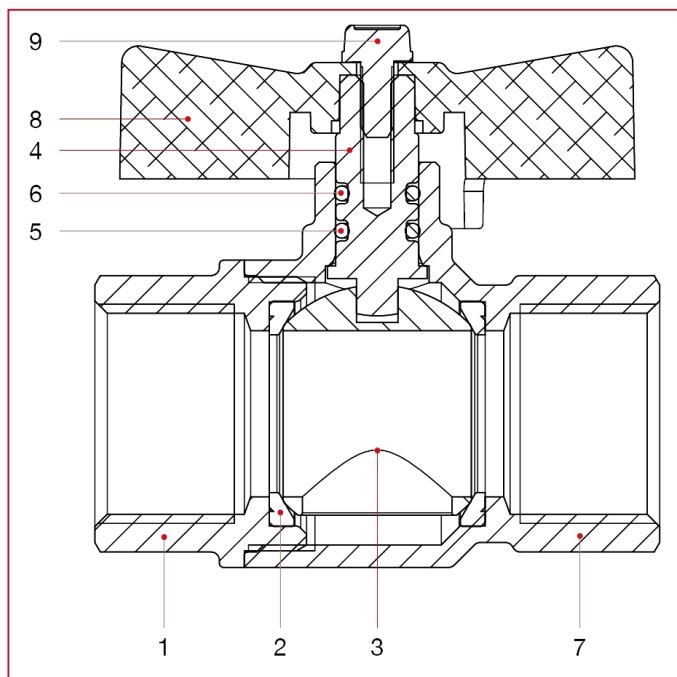


	1/4"	3/8"	1/2"	3/4"	1"
DN	8	10	15	20	25
A	49,5	52,4	61	68	85
B	23,5	24	30,5	37	45,5
C	37,3	37,3	43,8	46,8	50,8
D	47	47	54	62	62
E	10	10	15	20	25
F	11	11,4	15	16,3	19,1
CH	18	21	25	31	38
Kg/cm ² bar	50	50	50	40	40
LBS - psi	725	725	725	580	580



ЭКОЛОГИЧЕСКИЕ ШАРОВЫЕ КРАНЫ: GREEN DVGW

МАТЕРИАЛЫ



N.	ОПИСАНИЕ	КО Л.	МАТЕРИАЛ
1	Муфта с внутренней резьбой	1	Никелированная латунь CW617N
2	Седло	2	Тефлон
3	Шар	1	Хромированная латунь CW617N
4	Шток	1	Латунь CW614N
5	Уплотнительное кольцо	1	БНК
6	Уплотнительное кольцо	1	Viton®
7	Корпус	1	Никелированная латунь CW617N
8	Т-образная ручка	1	Окрашенный алюминий
9	Винт	1	Оцинкованная сталь С4С



ЭКОЛОГИЧЕСКИЕ ШАРОВЫЕ КРАНЫ: GREEN DVGW

УСТАНОВКА

Клапаны ITAP двунаправленные, в них поток может течь в обоих направлениях.

Клапаны состоят из шара, двух уплотнительных прокладок, штока, кольцевого уплотнения, ручки и двух узлов из латуни, корпуса и муфты, которые содержат все эти детали и которые собраны вместе с помощью резьбового соединения и герметизируются с помощью специального резьбового фиксатора.

Для предотвращения повреждения слоя стопорения резьбы и, соответственно, утечки из соединения корпуса и муфты клапана необходимо избегать воздействия на обе части крутящего момента.

Для их установки необходимо использовать обычные процедуры, связанные с гидравликой, в частности:

- убедитесь, что два трубопровода правильно выровнены;
- при монтаже используйте ключ в отношении ближайшего к трубе конца клапана;
- применение уплотнительного материала (тефлон, пенька) должно быть ограничено исключительно участком резьбы, его избыток может повлиять на область закрытия шара уплотнения, нарушая герметичность;
- если жидкость содержит загрязняющие вещества (грязь, пыль, чрезмерная жесткость воды), их необходимо удалить или отфильтровать, поскольку в противном случае во время вращения шара они могут повредить уплотнительные прокладки.

ДЕМОНТАЖ

Чтобы снять клапан с линии или в любом случае прежде чем откручивать связанные с ним соединения:

- следует носить защитную одежду, которая обычно требуется для работы с жидкостью, имеющейся на линии;
- сбросьте давление на линии и действуйте следующим образом:
 - приведите клапан в открытое положение и опорожните линию;
 - с помощью клапана сбросьте остаточное давление в полости корпуса, перед тем как демонтировать этот клапан с линии;
- при демонтаже используйте ключ в отношении ближайшего к трубе конца клапана;

ТЕХОБСЛУЖИВАНИЕ

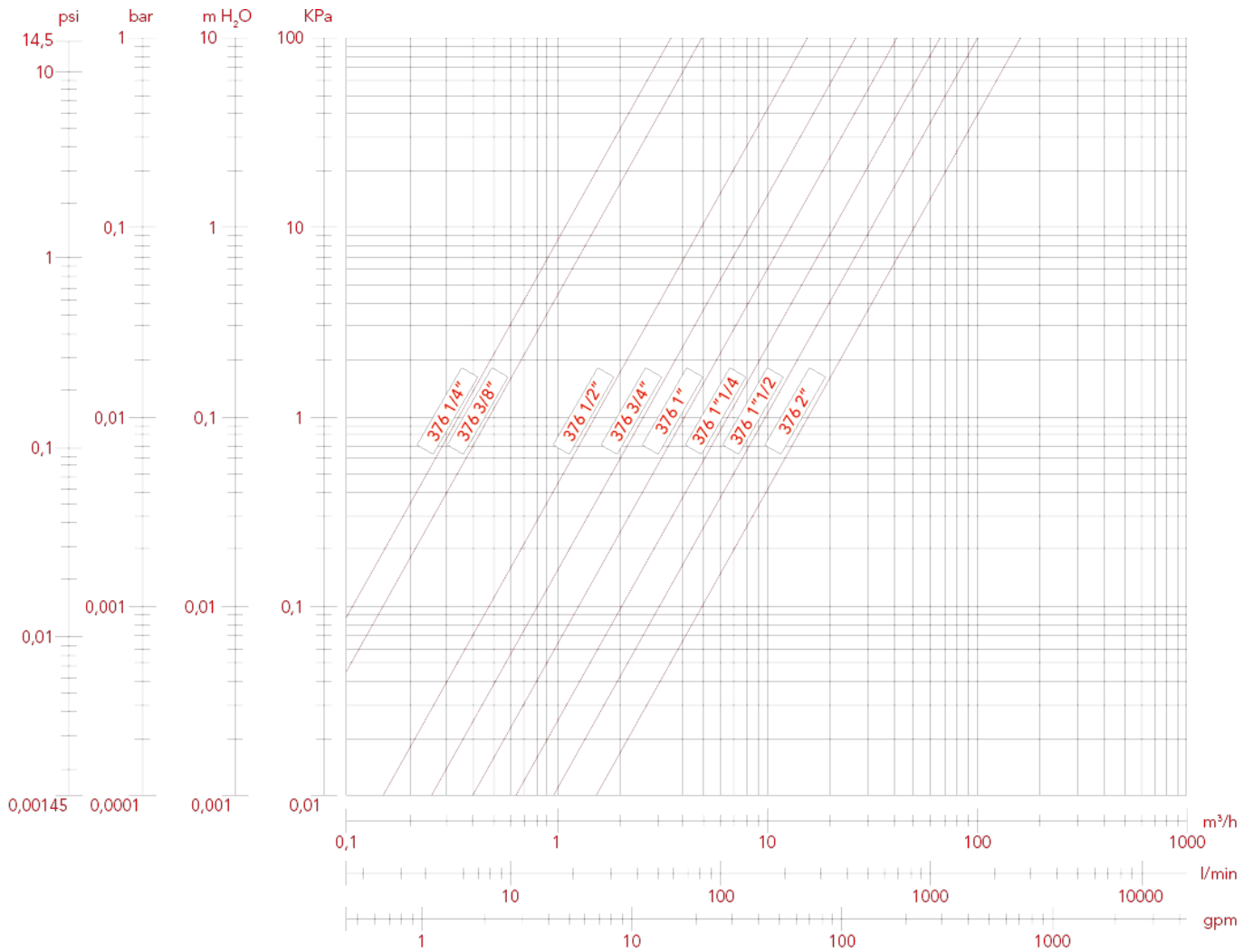
Периодически проверяйте клапан, в зависимости от его использования и условий работы, чтобы убедиться, что он работает правильно.



ЭКОЛОГИЧЕСКИЕ ШАРОВЫЕ КРАНЫ: GREEN DVGW

ГРАФИК ПОТЕРЬ НАГРУЗКИ (с водой)

	1/4"	3/8"	1/2"	3/4"	1"
KV	3,21	4,88	15,32	25,96	41,29

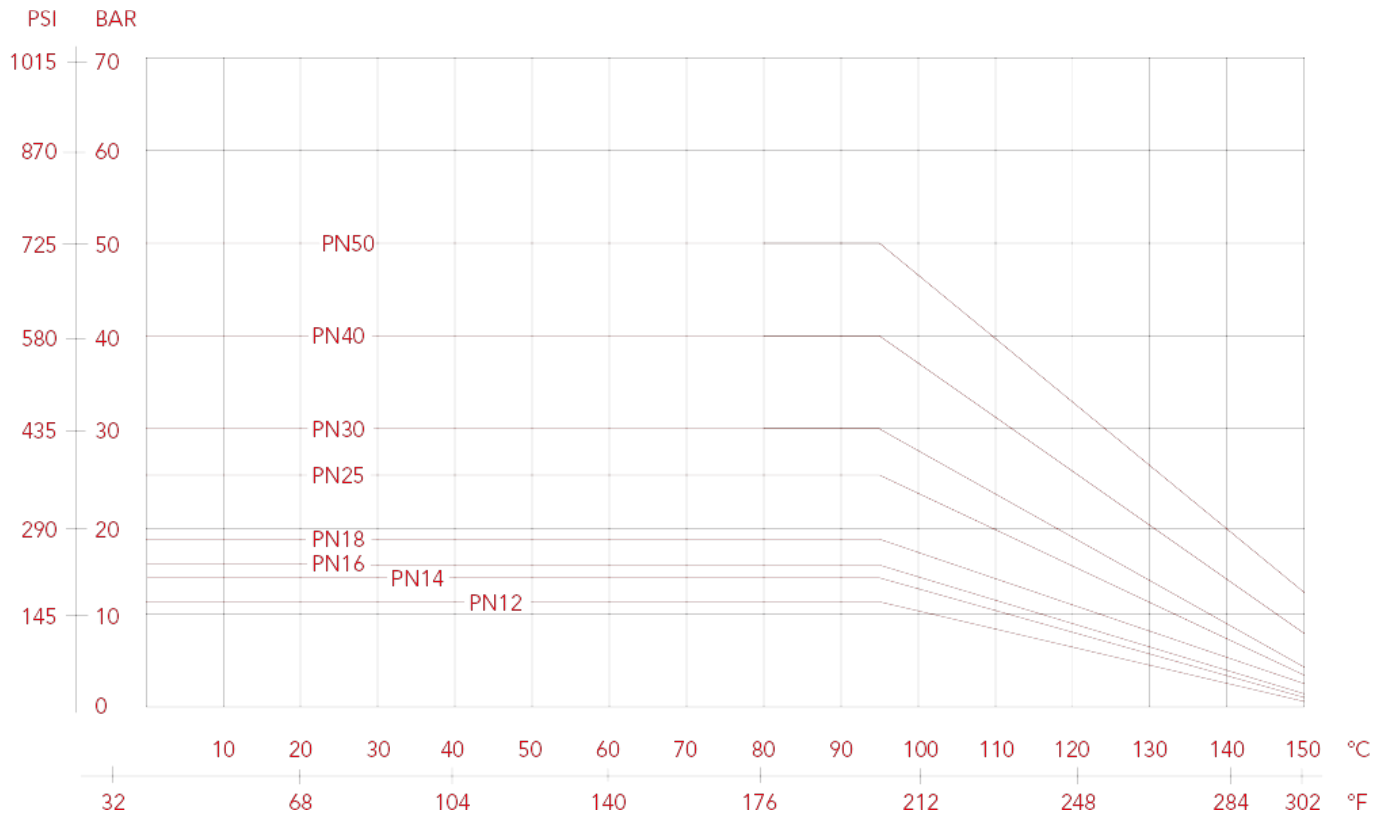




ЭКОЛОГИЧЕСКИЕ ШАРОВЫЕ КРАНЫ: GREEN DVGW

ГРАФИК ДАВЛЕНИЯ — ТЕМПЕРАТУРА

Значения, представленные кривыми, выражают максимальный предел использования клапанов. Приведенные значения имеют только ориентировочный характер.





ЭКОЛОГИЧЕСКИЕ ШАРОВЫЕ КРАНЫ: GREEN DVGW

379 GREEN DVGW кран шаровый, полнопроходной

Экологический кран для питьевой воды, согласно новым европейским стандартам.

Одобрено согласно норме EN 13828 и Свода Правил DVGW W 570 для распределения воды, предназначенной для человеческого потребления.

Оснащен шаром, разработанным для избежания водного застоя и возможного размножения бактерий в кране.

GREEN DVGW

ПИТЬЕВАЯ ВОДА. АНТИЛЕГИОНЕЛЛА.



РАЗМЕР	ДАВЛЕНИЕ	КОД ИТАР	УПАКОВКА
1/4" (DN 8)	50bar/725psi	379B014	15/195
3/8" (DN 10)	50bar/725psi	379B038	15/180
1/2" (DN 15)	50bar/725psi	379B012	10/110
3/4" (DN 20)	40bar/580psi	379B034	8/80
1" (DN 25)	40bar/580psi	379B100	6/36

КАЧЕСТВО



ОПИСАНИЕ

Резьбы HP-ВР.

T-образная ручка из алюминия.

Корпус никелированная латунь.

Минимальная максимальная рабочие температуры: -20°C, 150°C в отсутствии пара.

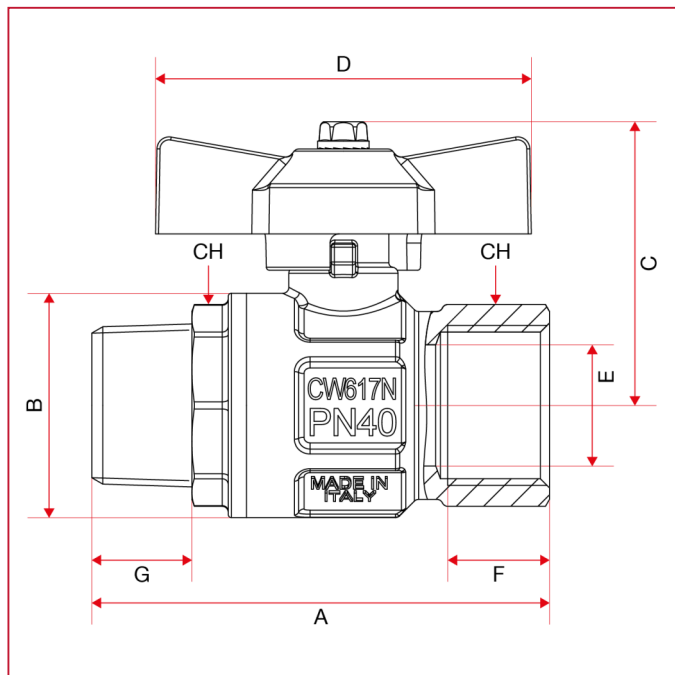
Внутренняя резьба: ISO 7/1 Rp (эквивалентно DIN EN ISO 10226-1 и BS EN 10226-1).

Наружная резьба: ISO 7/1 R (эквивалентно DIN EN ISO 10226-1 и BS EN 10226-1).



ЭКОЛОГИЧЕСКИЕ ШАРОВЫЕ КРАНЫ: GREEN DVGW

ГАБАРИТНЫЕ РАЗМЕРЫ

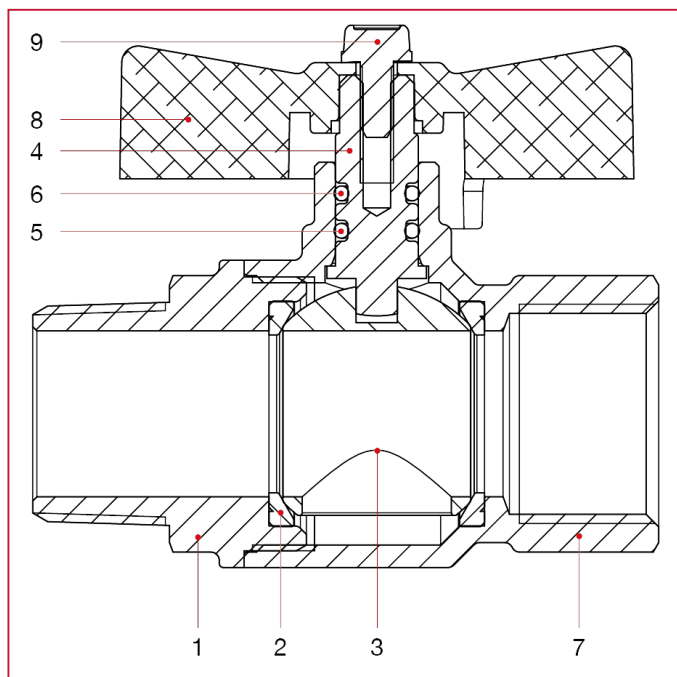


	1/4"	3/8"	1/2"	3/4"	1"
DN	8	10	15	20	25
A	56,9	58,9	68	75,5	90,5
B	23,5	24	30,5	37	45,5
C	37,3	37,3	43,8	46,8	50,8
D	47	47	54	62	62
E	8	10	15	20	25
F	11	11,4	15	16,3	19,1
G	11	11,5	15	16,5	19
CH	18	21	25	31	38
Kg/cm ² bar	50	50	50	40	40
LBS - psi	725	725	725	580	580



ЭКОЛОГИЧЕСКИЕ ШАРОВЫЕ КРАНЫ: GREEN DVGW

МАТЕРИАЛЫ



N.	ОПИСАНИЕ	КО Л.	МАТЕРИАЛ
1	Муфта с наружной резьбой	1	Никелированная латунь CW617N
2	Седло	2	Тефлон
3	Шар	1	Хромированная латунь CW617N
4	Шток	1	Латунь CW614N
5	Уплотнительное кольцо	1	БНК
6	Уплотнительное кольцо	1	Viton®
7	Корпус	1	Никелированная латунь CW617N
8	Т-образная ручка	1	Окрашенный алюминий
9	Винт	1	Оцинкованная сталь С4С



ЭКОЛОГИЧЕСКИЕ ШАРОВЫЕ КРАНЫ: GREEN DVGW

УСТАНОВКА

Клапаны ITAP двунаправленные, в них поток может течь в обоих направлениях.

Клапаны состоят из шара, двух уплотнительных прокладок, штока, кольцевого уплотнения, ручки и двух узлов из латуни, корпуса и муфты, которые содержат все эти детали и которые собраны вместе с помощью резьбового соединения и герметизируются с помощью специального резьбового фиксатора.

Для предотвращения повреждения слоя стопорения резьбы и, соответственно, утечки из соединения корпуса и муфты клапана необходимо избегать воздействия на обе части крутящего момента.

Для их установки необходимо использовать обычные процедуры, связанные с гидравликой, в частности:

- убедитесь, что два трубопровода правильно выровнены;
- при монтаже используйте ключ в отношении ближайшего к трубе конца клапана;
- применение уплотнительного материала (тефлон, пенька) должно быть ограничено исключительно участком резьбы, его избыток может повлиять на область закрытия шара уплотнения, нарушая герметичность;
- если жидкость содержит загрязняющие вещества (грязь, пыль, чрезмерная жесткость воды), их необходимо удалить или отфильтровать, поскольку в противном случае во время вращения шара они могут повредить уплотнительные прокладки.

ДЕМОНТАЖ

Чтобы снять клапан с линии или в любом случае прежде чем откручивать связанные с ним соединения:

- следует носить защитную одежду, которая обычно требуется для работы с жидкостью, имеющейся на линии;
- сбросьте давление на линии и действуйте следующим образом:
 - приведите клапан в открытое положение и опорожните линию;
 - с помощью клапана сбросьте остаточное давление в полости корпуса, перед тем как демонтировать этот клапан с линии;
- при демонтаже используйте ключ в отношении ближайшего к трубе конца клапана;

ТЕХОБСЛУЖИВАНИЕ

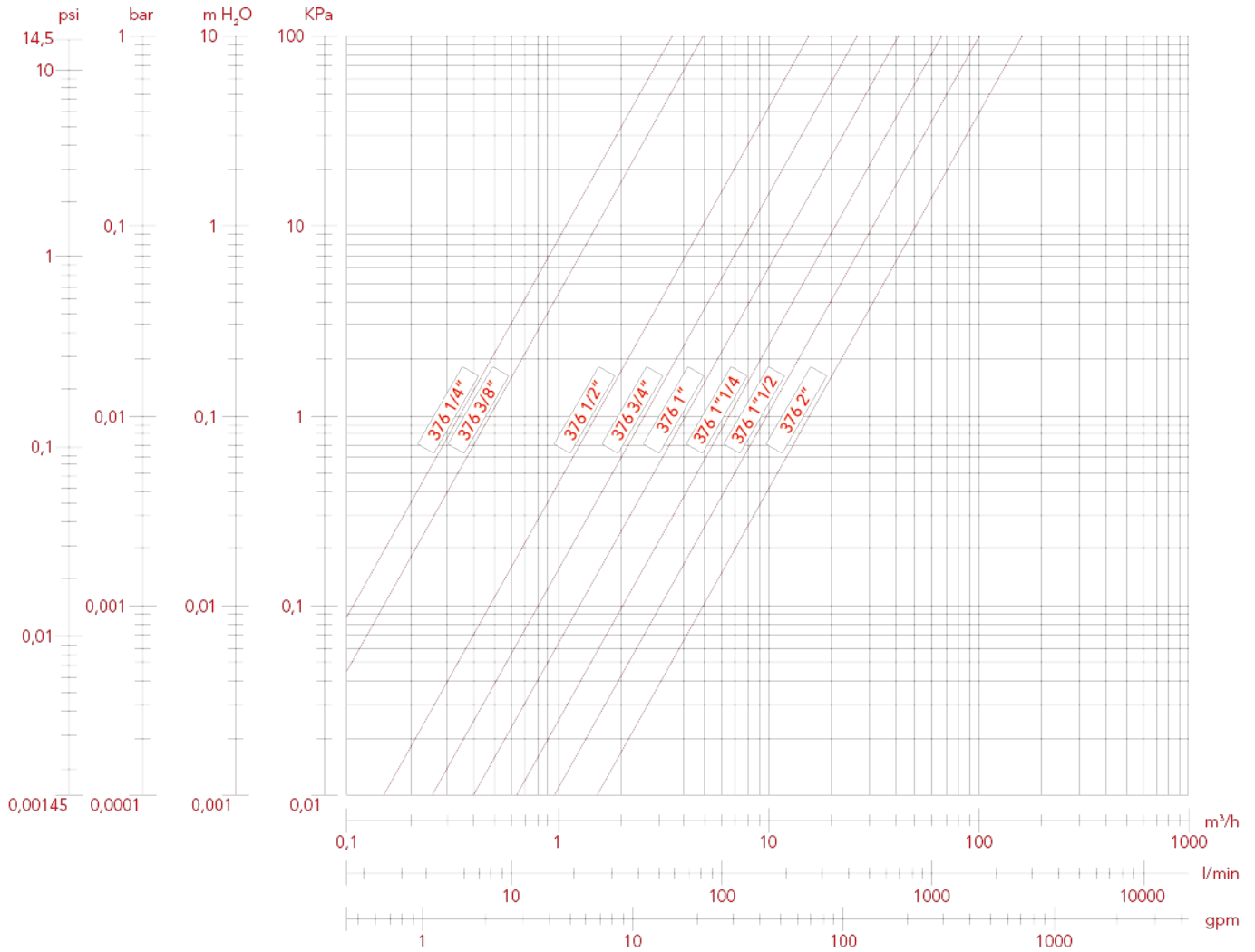
Периодически проверяйте клапан, в зависимости от его использования и условий работы, чтобы убедиться, что он работает правильно.



ЭКОЛОГИЧЕСКИЕ ШАРОВЫЕ КРАНЫ: GREEN DVGW

ГРАФИК ПОТЕРЬ НАГРУЗКИ (с водой)

	1/4"	3/8"	1/2"	3/4"	1"
KV	3,21	4,88	15,32	25,96	41,29

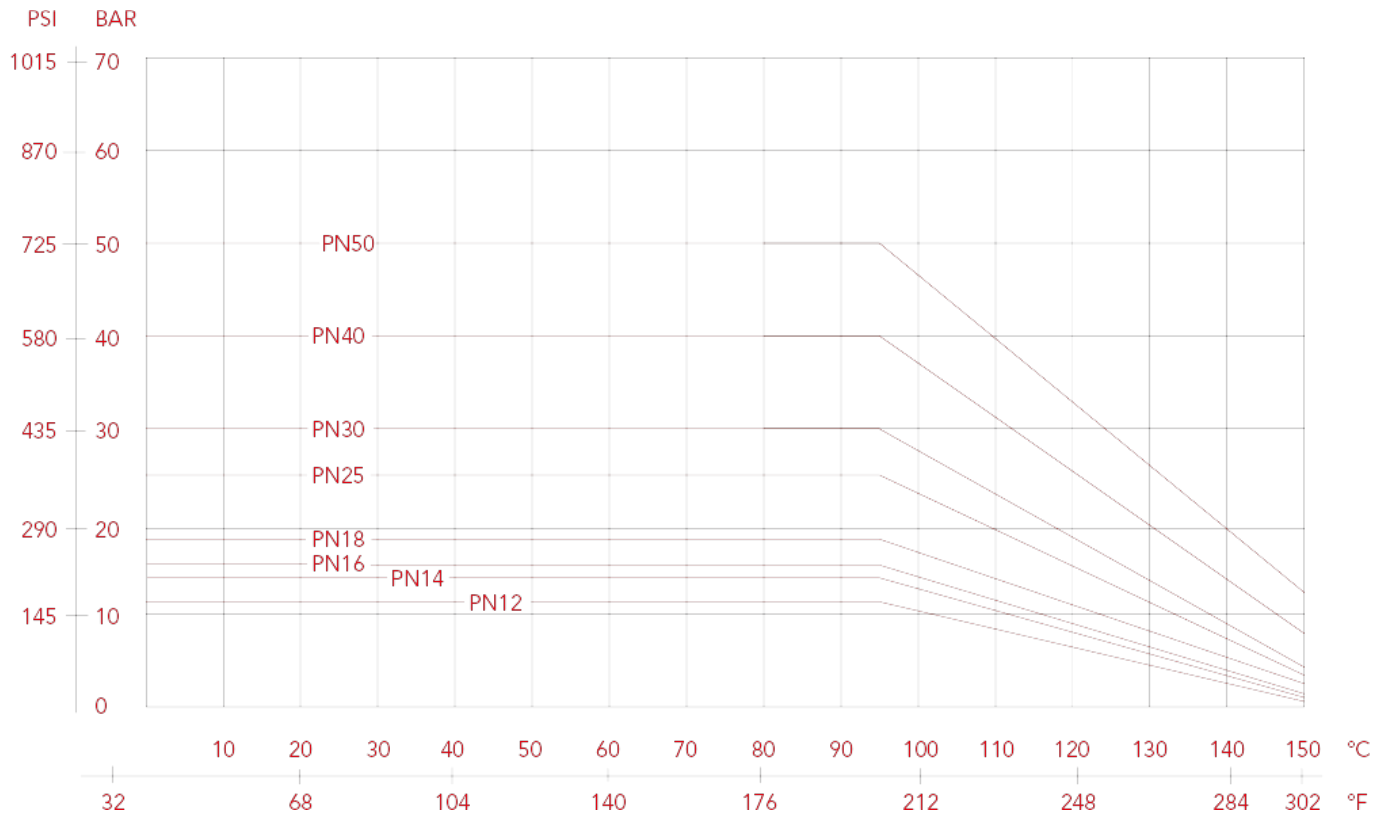




ЭКОЛОГИЧЕСКИЕ ШАРОВЫЕ КРАНЫ: GREEN DVGW

ГРАФИК ДАВЛЕНИЯ — ТЕМПЕРАТУРА

Значения, представленные кривыми, выражают максимальный предел использования клапанов. Приведенные значения имеют только ориентировочный характер.





ITAP S.p.A.
Via Ruca 19
25065 Lumezzane
Brescia (ITALY)
Tel 030 8927011
Fax 030 8921990
www.itap.it - info@itap.it

We reserve the right to make improvements and changes to the products described herein and to the relative technical data, at any time and without forewarning.

верс. 20221012