



ТЕХНИЧЕСКИЙ КАТАЛОГ

ОБРАТНЫЕ КЛАПАНЫ:

ROMA<sup>®</sup>



## > ПРЕДПРИЯТИЕ

Компания ITAP SpA была основана в г. Лумеццане (Брешиа) в 1972 году и в настоящее время является лидирующим производителем кранов, фитингов и распределительных коллекторов для систем водоснабжения и отопления.

Благодаря полностью автоматизированному производству, располагающему 87 автоматизированных станков и 70 сборочными линиями, Компания может выпускать по 400.000 изделий в день.

Стремление к новшествам и соблюдение технических нормативов подтверждено сертификатом ISO 9001. Ориентация на качество всегда считалась решающим фактором для достижения значительных коммерческих результатов: сегодня ITAP с гордостью предлагает товары, сертифицированные многочисленными организациями во всем мире.



> Изделия ITAP получили сертификацию более чем 30 сертификационных организаций во всем мире.





# ОБРАТНЫЕ КЛАПАНЫ: ROMA®

## 104 ROMA® обратный клапан

Предназначен для домашнего водоснабжения, отопления, установок кондиционирования, систем сжатого воздуха.

М.б. установлен в любом положении: вертикально, горизонтально, наклонно.

Пригоден для бензина и основных видов топлива.



РАЗМЕР	ДАВЛЕНИЕ	КОД ИТАР	УПАКОВКА
3/8" (DN 10)	25bar/362.5psi	1040038	10/100
1/2" (DN 15)	25bar/362.5psi	1040012	10/100
3/4" (DN 20)	25bar/362.5psi	1040034	8/72
1" (DN 25)	25bar/362.5psi	1040100	6/48
1"1/4 (DN 32)	18bar/261psi	1040114	4/32
1"1/2 (DN 40)	18bar/261psi	1040112	4/24
2" (DN 50)	18bar/261psi	1040200	2/16

### КАЧЕСТВО



### ОПИСАНИЕ

Латунный корпус.

Диск - нержавеющая сталь.

Уплотнитель - Viton®.

Пружина: нержавеющая сталь.

Латунные выходные пробки, резьба 1/4".

Минимальная рабочая температура: -20°C.

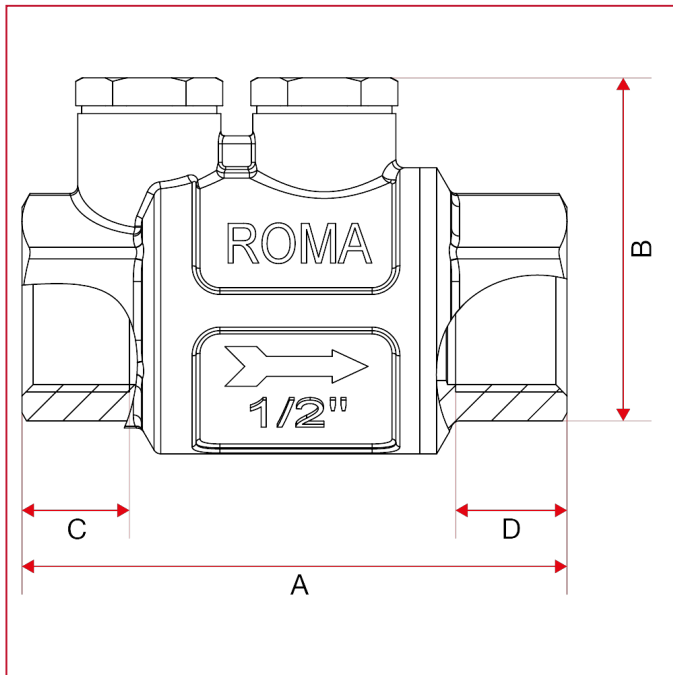
Максимальная рабочая температура: 100°C для воды, 150°C с жидкими углеводородами или сжатым воздухом.

Резьбы: ISO228 (эквивалентно DIN EN ISO 228 и BS EN ISO 228).



# ОБРАТНЫЕ КЛАПАНЫ: ROMA®

## ГАБАРИТНЫЕ РАЗМЕРЫ

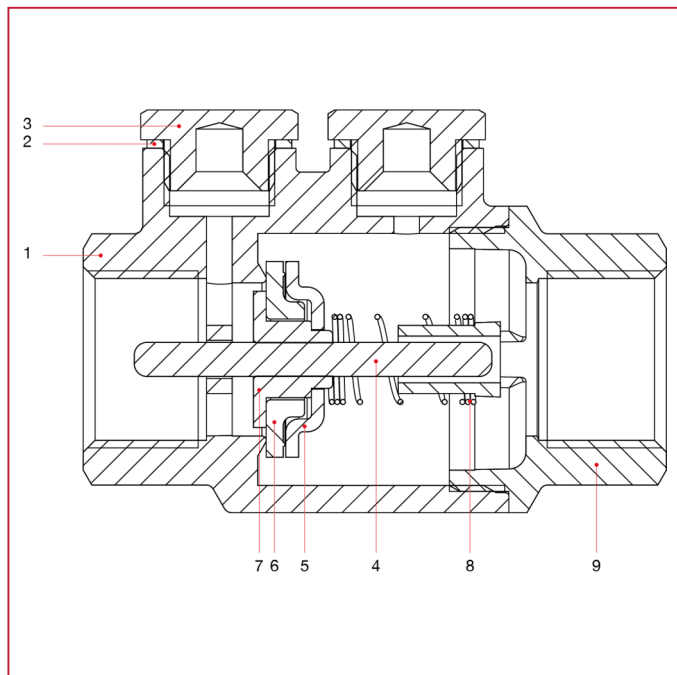


	3/8"	1/2"	3/4"	1"	1"1/4	1"1/2	2"
DN	10	15	20	25	32	40	50
A	63	68,5	69,5	79	84	93,5	108
B	47,3	47,3	54,5	60,8	72,8	83,3	99,3
C	10	13,5	14	15	16	16	20
D	10	14	14	15	15,5	17	19
Kg/cm <sup>2</sup> bar	25	25	25	25	18	18	18
LBS - psi	362,5	362,5	362,5	362,5	261	261	261



# ОБРАТНЫЕ КЛАПАНЫ: ROMA®

## МАТЕРИАЛЫ



N.	ОПИСАНИЕ	КО Л.	МАТЕРИАЛ
1	Корпус	1	Латунь CW617N
2	Уплотнительная прокладка	2	Алюминий
3	Пробка	2	Латунь CW614N
4	Штифт	1	Латунь CW614N
5	Уплотнение	1	Нержавеющая сталь AISI 304
6	Уплотнительная прокладка	1	Viton®
7	Пробка	1	Латунь CW614N
8	Пружина	1	Нержавеющая сталь AISI 302
9	Муфта	1	Латунь CW617N



## УСТАНОВКА

Клапаны ROMA® однонаправленные; то есть они позволяют жидкости течь только в одном направлении, поэтому они должны быть установлены так, чтобы стрелка на корпусе была в том же направлении, что и жидкость.

Клапаны состоят из пружины, вентиля и двух узлов из латуни, корпуса и муфты, которые содержат эти детали и которые собраны вместе с помощью резьбового соединения и герметизируются с помощью специального резьбового фиксатора.

Для предотвращения повреждения слоя стопорения резьбы и, соответственно, утечки из соединения корпуса и муфты клапана необходимо избегать воздействия на обе части крутящего момента.

Для их установки необходимо использовать обычные процедуры, связанные с гидравликой, в частности:

- Для правильной установки клапана возле изгибов или циркуляционных насосов клапан должен быть установлен на расстоянии, равном 10 диаметрам трубы.
- убедитесь, что два трубопровода правильно выровнены;
- при монтаже используйте ключ в отношении ближайшего к трубе конца клапана;
- применение уплотнительного материала (тефлон, пенька) должно быть ограничено исключительно участком резьбы, его избыток может повлиять на резиново-металлическое уплотнение, нарушая функциональность клапана;
- если жидкость содержит загрязняющие вещества (грязь, пыль, чрезмерная жесткость воды), их необходимо удалить или отфильтровать, поскольку они могут попасть в зону резиново-металлического уплотнения, нарушая функциональность клапана.

## ДЕМОНТАЖ

Чтобы снять клапан с линии или в любом случае прежде чем откручивать связанные с ним соединения:

- следует носить защитную одежду, которая обычно требуется для работы с жидкостью, имеющейся на линии;
- сбросьте давление на линии;
- При демонтаже используйте ключ в отношении ближайшего к трубе конца клапана.

## ТЕХОБСЛУЖИВАНИЕ

Периодически проверяйте клапан, в зависимости от использования и условий работы, чтобы убедиться, что он работает правильно.

В случае утечек в уплотнениях они могут быть вызваны отложением посторонних веществ (грязи, известковых отложений) на резиновом уплотнении.

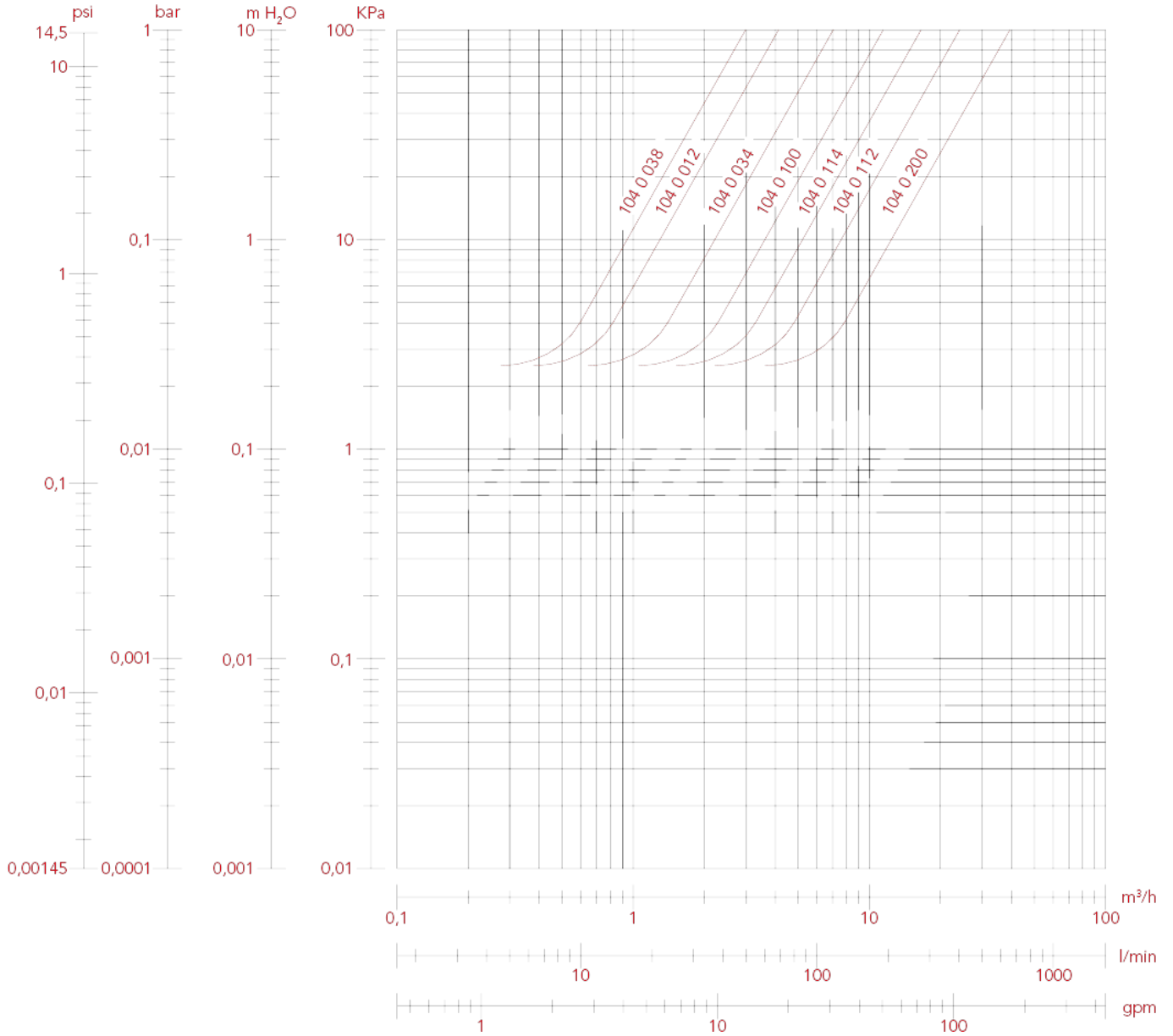
Чтобы решить эту проблему, снимите клапан и удалите инородное тело с помощью сжатого воздуха или инструментов.



# ОБРАТНЫЕ КЛАПАНЫ: ROMA®

## ГРАФИК ПОТЕРЬ НАГРУЗКИ (с водой)

	3/8"	1/2"	3/4"	1"	1"1/4"	1"1/2"	2"
KV	2,99	4,12	7,03	11,45	16,54	24,12	39,32

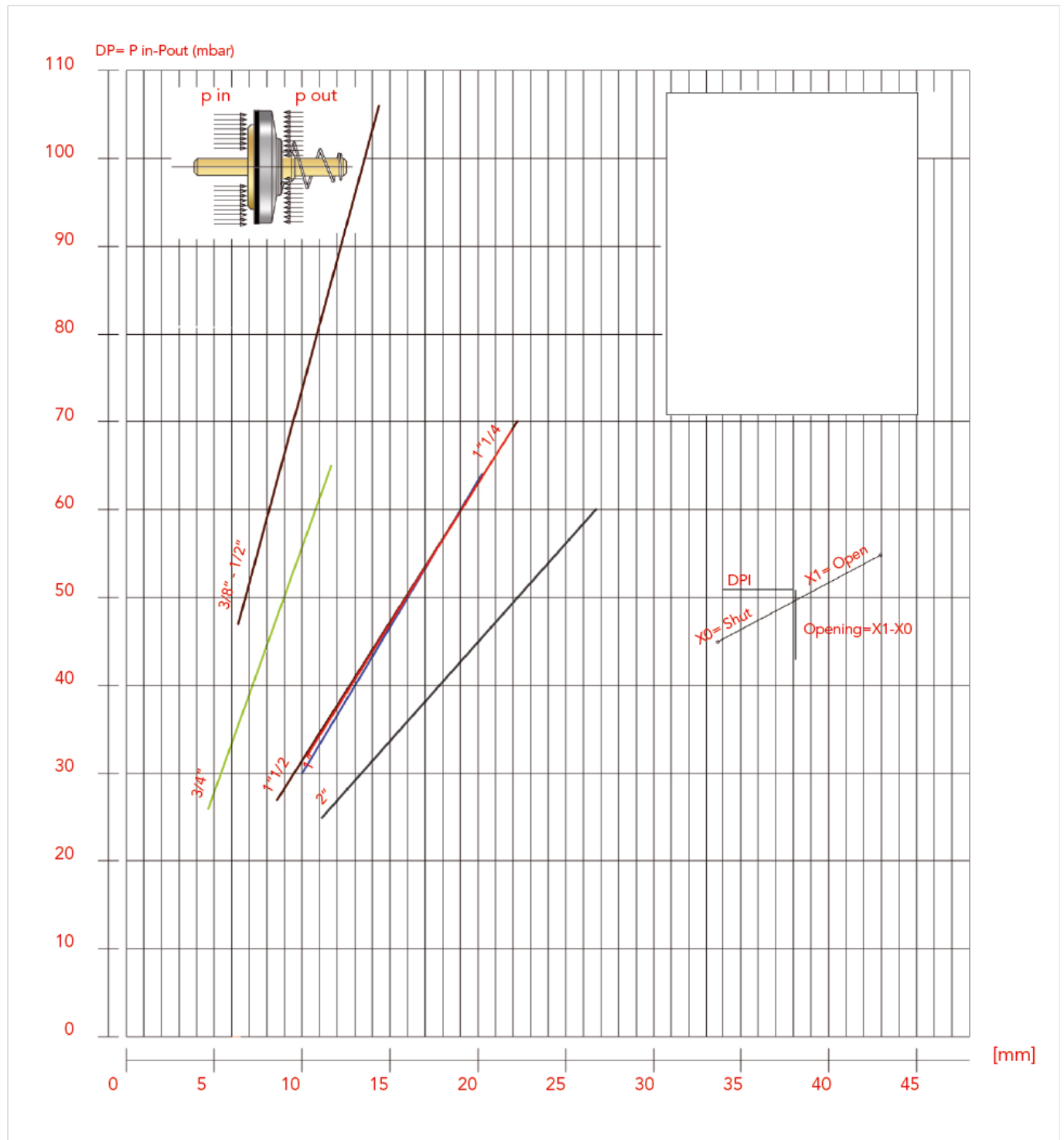




# ОБРАТНЫЕ КЛАПАНЫ: ROMA®

## ГРАФИК МИНИМАЛЬНОГО ДАВЛЕНИЯ ОТКРЫТИЯ

Открытие клапана происходит вследствие различия давления между двумя сторонами седла.

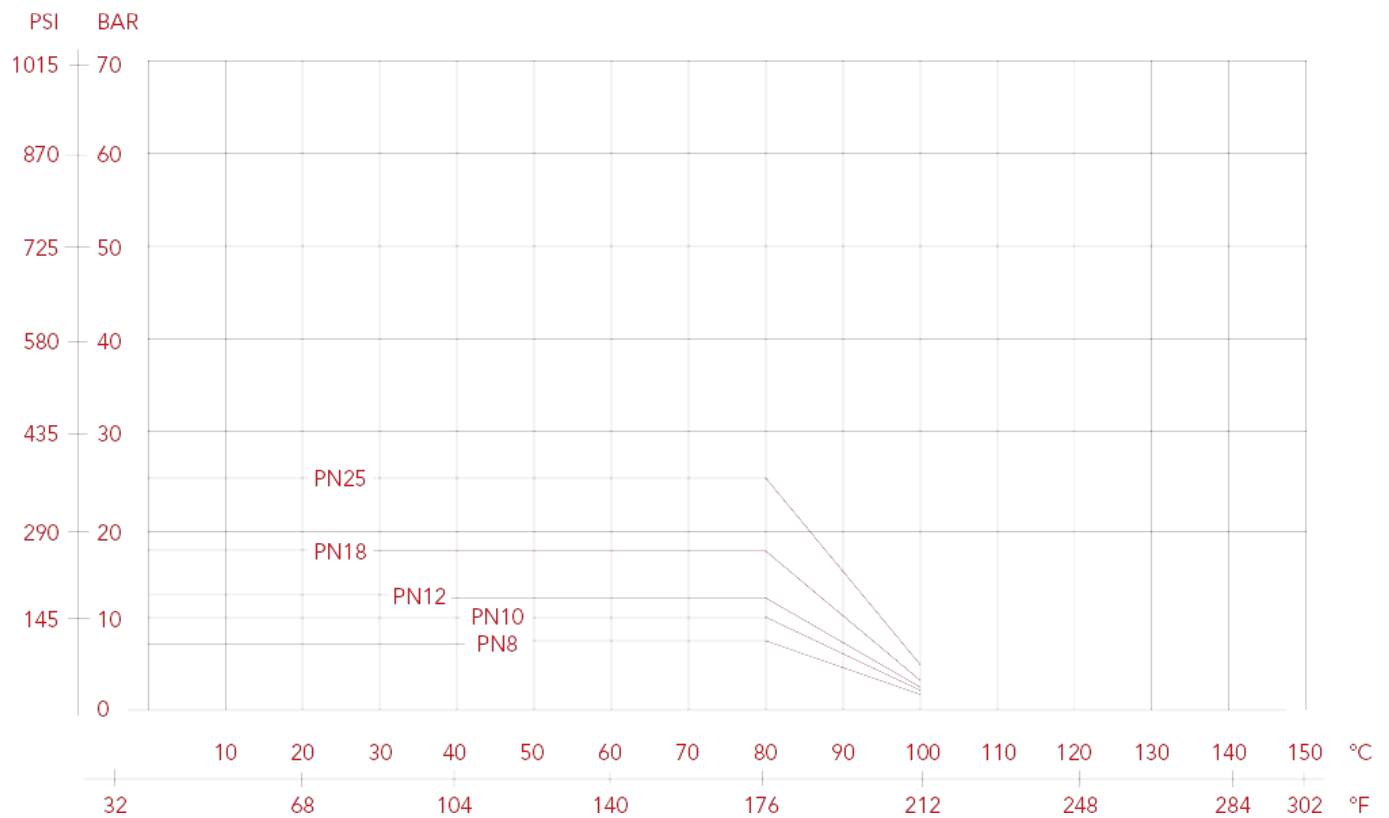






## ГРАФИК ДАВЛЕНИЯ — ТЕМПЕРАТУРА

Значения, представленные кривыми, выражают максимальный предел использования клапанов. Приведенные значения имеют только ориентировочный характер.





**ITAP S.p.A.**  
Via Ruca 19  
25065 Lumezzane  
Brescia (ITALY)  
Tel 030 8927011  
Fax 030 8921990  
[www.itap.it](http://www.itap.it) - [info@itap.it](mailto:info@itap.it)

We reserve the right to make improvements and changes to the products described herein and to the relative technical data, at any time and without forewarning.

верс. 20220901