



ТЕХНИЧЕСКИЙ КАТАЛОГ

# ОБРАТНЫЕ И ПОГРУЖНЫЕ КЛАПАНЫ: YORK<sup>®</sup>



## > ПРЕДПРИЯТИЕ

Компания ITAP SpA была основана в г. Лумеццане (Брешиа) в 1972 году и в настоящее время является лидирующим производителем кранов, фитингов и распределительных коллекторов для систем водоснабжения и отопления.

Благодаря полностью автоматизированному производству, располагающему 87 автоматизированных станков и 70 сборочными линиями, Компания может выпускать по 400.000 изделий в день.

Стремление к новшествам и соблюдение технических нормативов подтверждено сертификатом ISO 9001. Ориентация на качество всегда считалась решающим фактором для достижения значительных коммерческих результатов: сегодня ITAP с гордостью предлагает товары, сертифицированные многочисленными организациями во всем мире.



> Изделия ITAP получили сертификацию более чем 30 сертификационных организаций во всем мире.





# ОБРАТНЫЕ И ПОГРУЖНЫЕ КЛАПАНЫ: YORK®

## 103 YORK® обратный клапан

Предназначен для домашнего водоснабжения, отопления, установок кондиционирования, систем сжатого воздуха.

М.б. установлен в любом положении: вертикально, горизонтально, наклонно.



РАЗМЕР	ДАВЛЕНИЕ	КОД ИТАР	УПАКОВКА
3/8" (DN 10)	12bar/174psi	1030038	10/200
1/2" (DN 15)	12bar/174psi	1030012	10/170
3/4" (DN 20)	12bar/174psi	1030034	8/120
1" (DN 25)	12bar/174psi	1030100	8/88
1"1/4 (DN 32)	10bar/145psi	1030114	6/60
1"1/2 (DN 40)	10bar/145psi	1030112	4/28
2" (DN 50)	10bar/145psi	1030200	2/24
2"1/2 (DN 65)	8bar/116psi	1030212	1/16
3" (DN 80)	8bar/116psi	1030300	1/8
4" (DN 100)	8bar/116psi	1030400	1/4

### КАЧЕСТВО



### ОПИСАНИЕ

Латунный корпус.

Нейлоновый диск.

Прокладка из NBR.

Пружина: нержавеющая сталь.

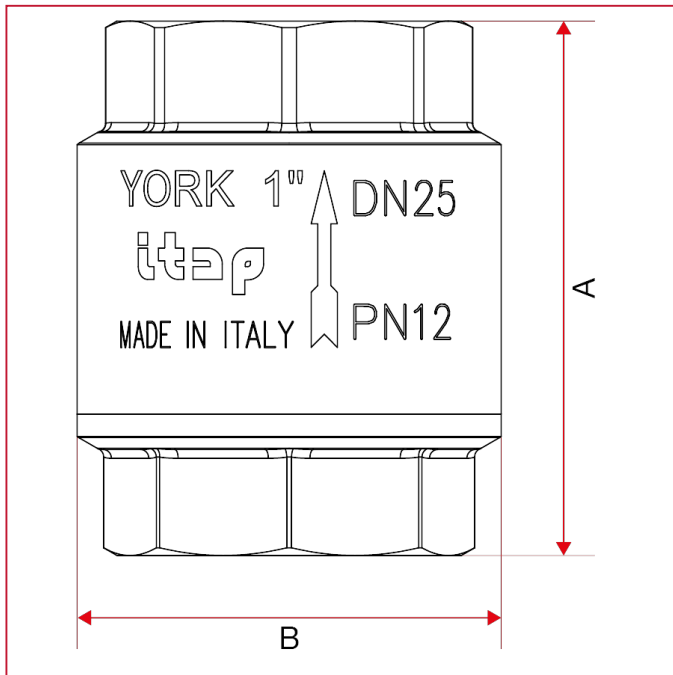
Минимальная и максимальная рабочие температуры: -20°C, 100°C°.

Резьбы: ISO228 (эквивалентно DIN EN ISO 228 и BS EN ISO 228).



# ОБРАТНЫЕ И ПОГРУЖНЫЕ КЛАПАНЫ: YORK®

## ГАБАРИТНЫЕ РАЗМЕРЫ

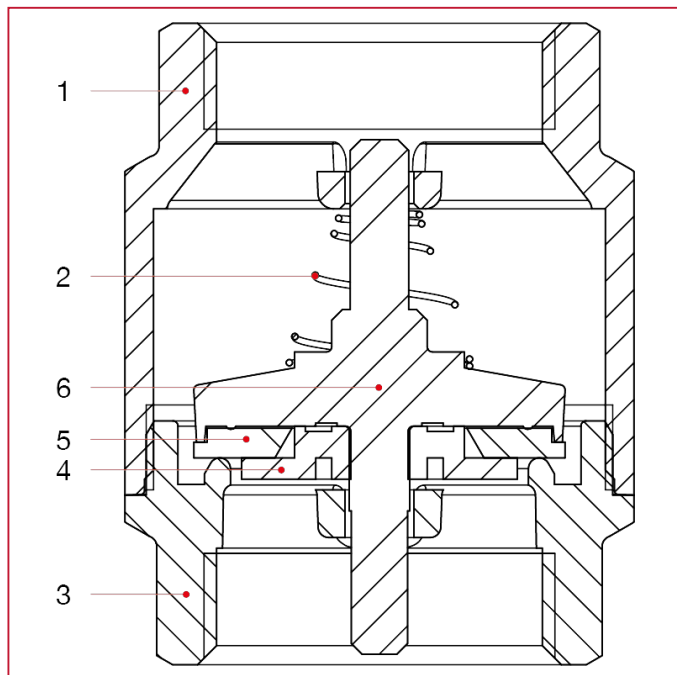


	3/8"	1/2"	3/4"	1"	1"1/4	1"1/2	2"	2"1/2	3"	4"
DN	10	15	20	25	32	40	50	65	80	100
A	46,5	48	53	60,5	66,5	74	80,5	98	103	118,5
B	35	35	42	48	59,5	70,5	86	103	126	154
Kg/cm <sup>2</sup> bar	12	12	12	12	10	10	10	8	8	8
LBS - psi	174	174	174	174	145	145	145	116	116	116



# ОБРАТНЫЕ И ПОГРУЖНЫЕ КЛАПАНЫ: YORK®

## МАТЕРИАЛЫ



N.	ОПИСАНИЕ	КО Л.	МАТЕРИАЛ
1	Корпус	1	Латунь CW617N
2	Пружина	1	Нержавеющая сталь AISI 302
3	Муфта	1	Латунь CW617N
4	Штифт	1	Полимер
5	Уплотнительная прокладка	1	БНК
6	Уплотнение	1	Полимер



## ОБРАТНЫЕ И ПОГРУЖНЫЕ КЛАПАНЫ: YORK®

### УСТАНОВКА

Клапаны YORK® однонаправленные; то есть они позволяют жидкости течь только в одном направлении, поэтому они должны быть установлены так, чтобы стрелка на корпусе была в том же направлении, что и жидкость.

Клапаны состоят из пружины, вентиля и двух узлов из латуни, корпуса и муфты, которые содержат эти детали и которые собраны вместе с помощью резьбового соединения и герметизируются с помощью специального резьбового фиксатора.

Для предотвращения повреждения слоя стопорения резьбы и, соответственно, утечки из соединения корпуса и муфты клапана необходимо избегать воздействия на обе части крутящего момента.

Для их установки необходимо использовать обычные процедуры, связанные с гидравликой, в частности:

- Для правильной установки клапана возле изгибов или циркуляционных насосов клапан должен быть установлен на расстоянии, равном 10 диаметрам трубы.
- убедитесь, что два трубопровода правильно выровнены;
- при монтаже используйте ключ в отношении ближайшего к трубе конца клапана;
- применение уплотнительного материала (тефлон, пенька) должно быть ограничено исключительно участком резьбы, его избыток может повлиять на резиново-металлическое уплотнение, нарушая функциональность клапана;
- если жидкость содержит загрязняющие вещества (грязь, пыль, чрезмерная жесткость воды), их необходимо удалить или отфильтровать, поскольку они могут попасть в зону резиново-металлического уплотнения, нарушая функциональность клапана.

### ДЕМОНТАЖ

Чтобы снять клапан с линии или в любом случае прежде чем откручивать связанные с ним соединения:

- следует носить защитную одежду, которая обычно требуется для работы с жидкостью, имеющейся на линии;
- сбросьте давление на линии;
- При демонтаже используйте ключ в отношении ближайшего к трубе конца клапана.

### ТЕХОБСЛУЖИВАНИЕ

Периодически проверяйте клапан, в зависимости от использования и условий работы, чтобы убедиться, что он работает правильно.

В случае утечек в уплотнениях они могут быть вызваны отложением посторонних веществ (грязи, известковых отложений) на резиновом уплотнении.

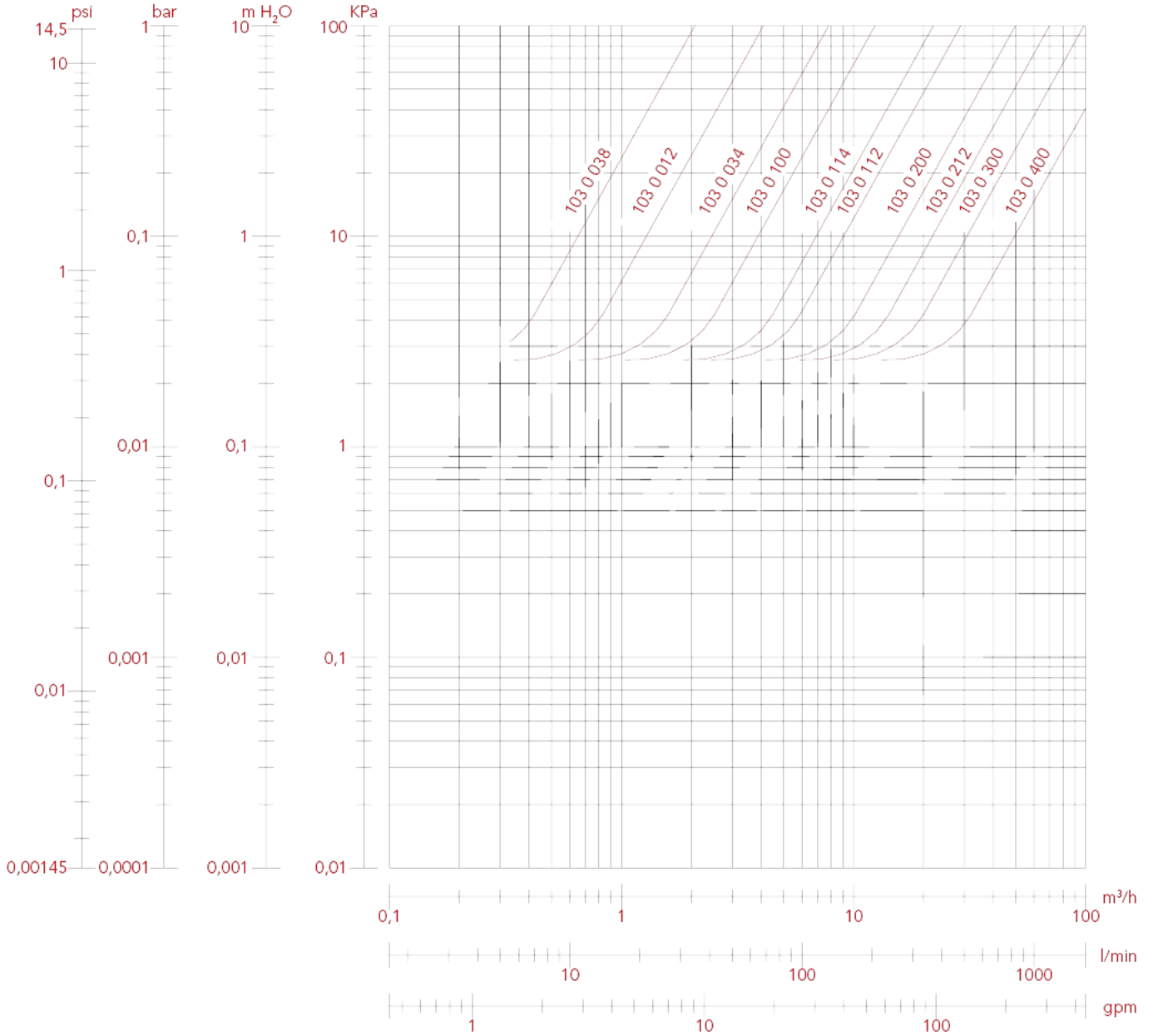
Чтобы решить эту проблему, снимите клапан и удалите инородное тело с помощью сжатого воздуха или инструментов.



# ОБРАТНЫЕ И ПОГРУЖНЫЕ КЛАПАНЫ: YORK®

## ГРАФИК ПОТЕРЬ НАГРУЗКИ (с водой)

	3/8"	1/2"	3/4"	1"	1"1/4"	1"1/2"	2"	2"1/2"	3"	4"
KV	2,11	4,22	7,92	11,67	22,42	29,39	51,40	69,90	98,49	157,91

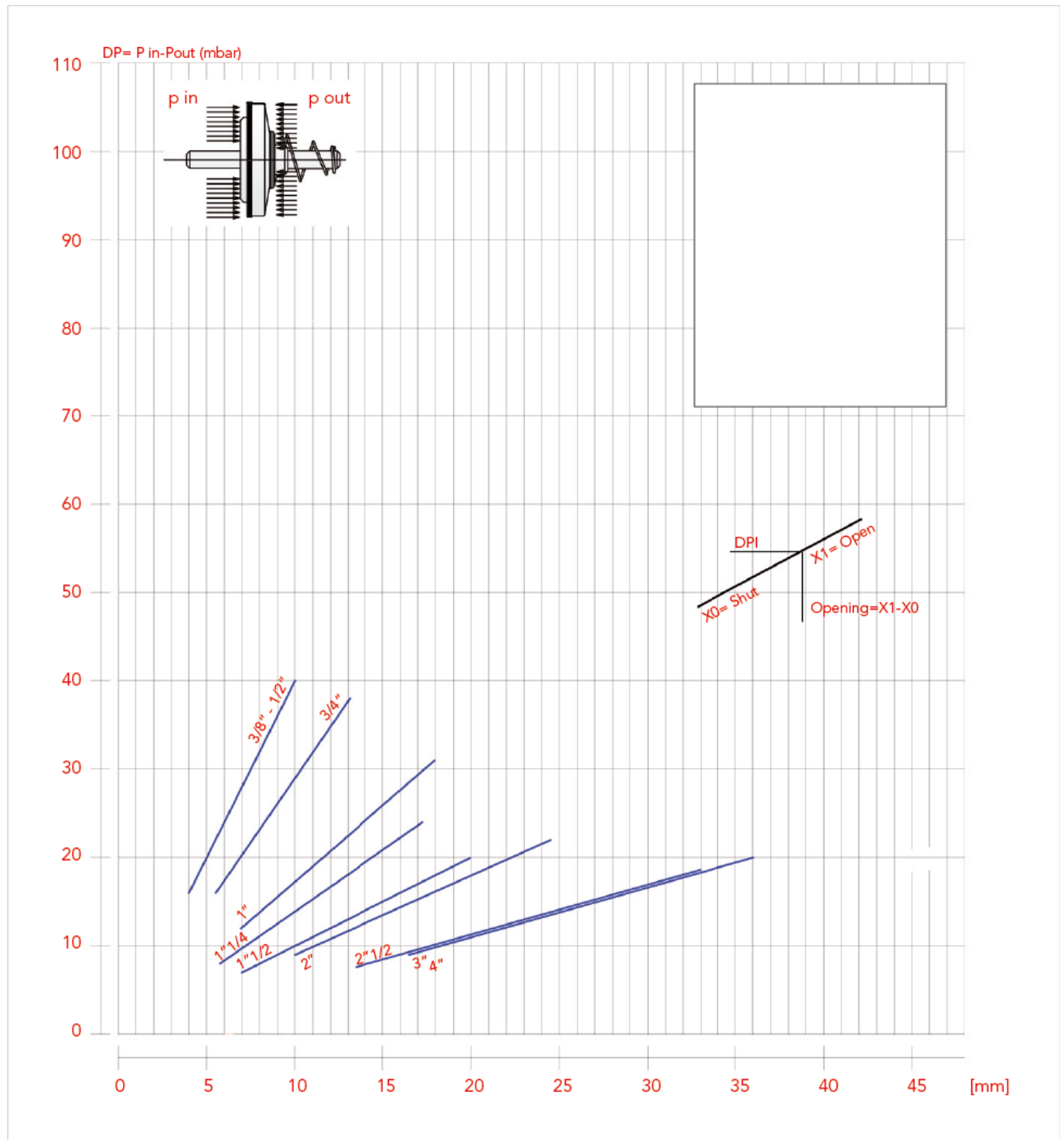




# ОБРАТНЫЕ И ПОГРУЖНЫЕ КЛАПАНЫ: YORK®

## ГРАФИК МИНИМАЛЬНОГО ДАВЛЕНИЯ ОТКРЫТИЯ

Открытие клапана происходит вследствие различия давления между двумя сторонами седла.



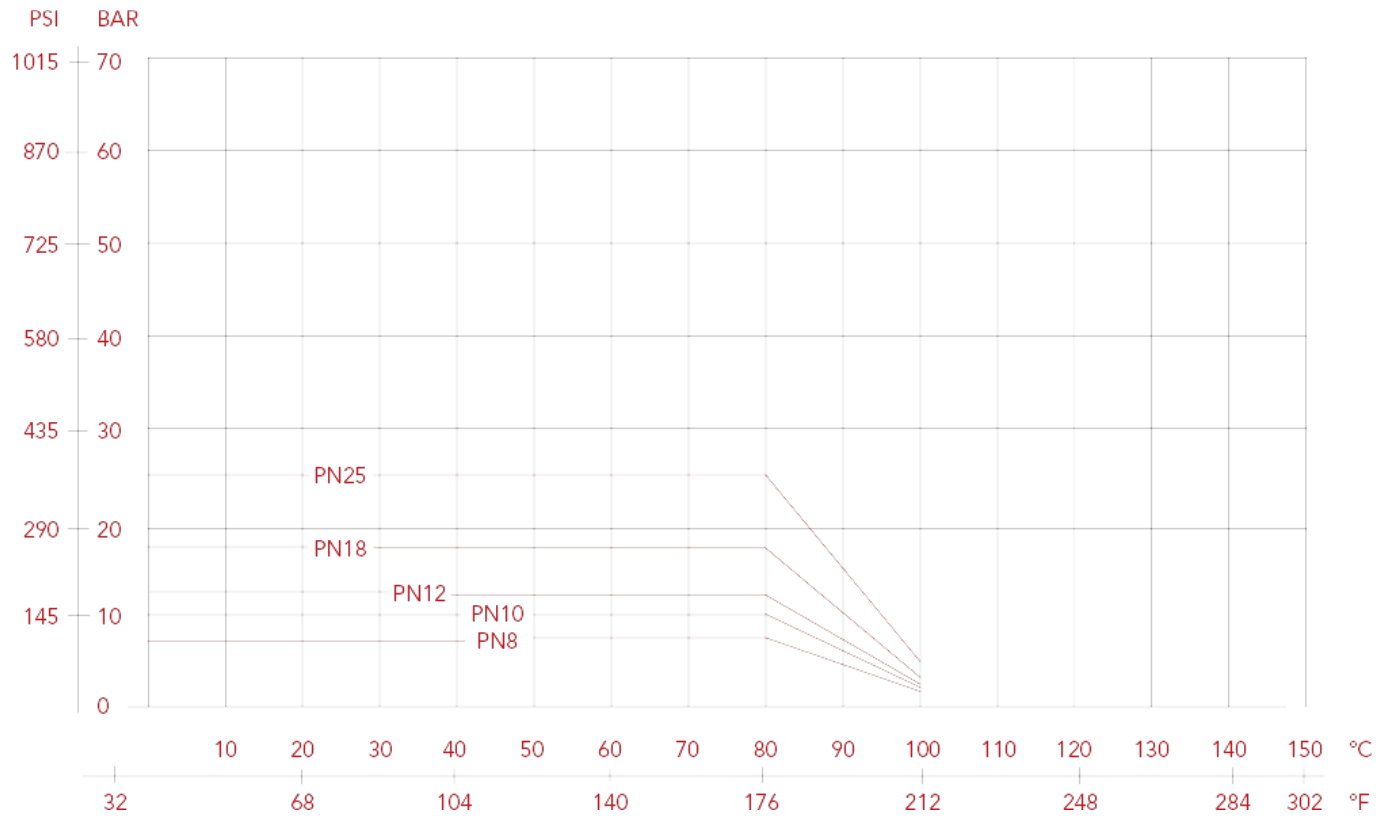




# ОБРАТНЫЕ И ПОГРУЖНЫЕ КЛАПАНЫ: YORK®

## ГРАФИК ДАВЛЕНИЯ — ТЕМПЕРАТУРА

Значения, представленные кривыми, выражают максимальный предел использования клапанов. Приведенные значения имеют только ориентировочный характер.





# ОБРАТНЫЕ И ПОГРУЖНЫЕ КЛАПАНЫ: YORK®

## 108 YORK® погр ужной клапан

Предназначен для домашнего водоснабжения, отопления, установок кондиционирования, систем сжатого воздуха.

М.б. установлен в любом положении: вертикально, горизонтально, наклонно.



РАЗМЕР	ДАВЛЕНИЕ	КОД ИТАР	УПАКОВКА
3/8" (DN 10)	12bar/174psi	1080038	10/140
1/2" (DN 15)	12bar/174psi	1080012	10/150
3/4" (DN 20)	12bar/174psi	1080034	8/96
1" (DN 25)	12bar/174psi	1080100	8/64
1"1/4 (DN 32)	10bar/145psi	1080114	6/36
1"1/2 (DN 40)	10bar/145psi	1080112	4/16
2" (DN 50)	10bar/145psi	1080200	2/14
2"1/2 (DN 65)	6bar/87psi	1080212	1/8
3" (DN 80)	6bar/87psi	1080300	1/6
4" (DN 100)	6bar/87psi	1080400	1/3

### КАЧЕСТВО



### ОПИСАНИЕ

Латунный корпус.

Нейлоновый диск.

Прокладка из NBR.

Пружина: нержавеющая сталь.

Фильтр ацетил-сополимер и нержавеющая сталь.

Степень фильтрации:- 3/8" - 2": 1200µm; -2"1/2 - 4": 2000 µm

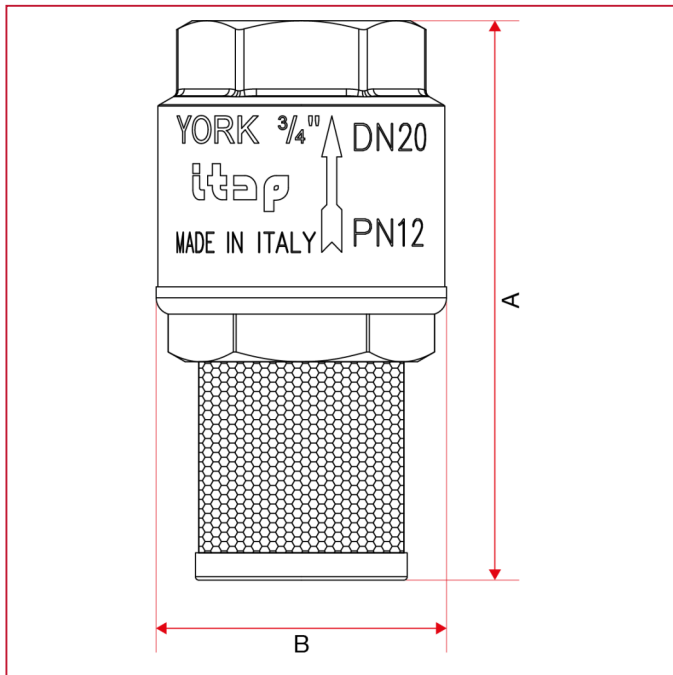
Минимальная и максимальная рабочие температуры: -20°C, 100°C°.

Резьбы: ISO228 (эквивалентно DIN EN ISO 228 и BS EN ISO 228).



# ОБРАТНЫЕ И ПОГРУЖНЫЕ КЛАПАНЫ: YORK®

## ГАБАРИТНЫЕ РАЗМЕРЫ

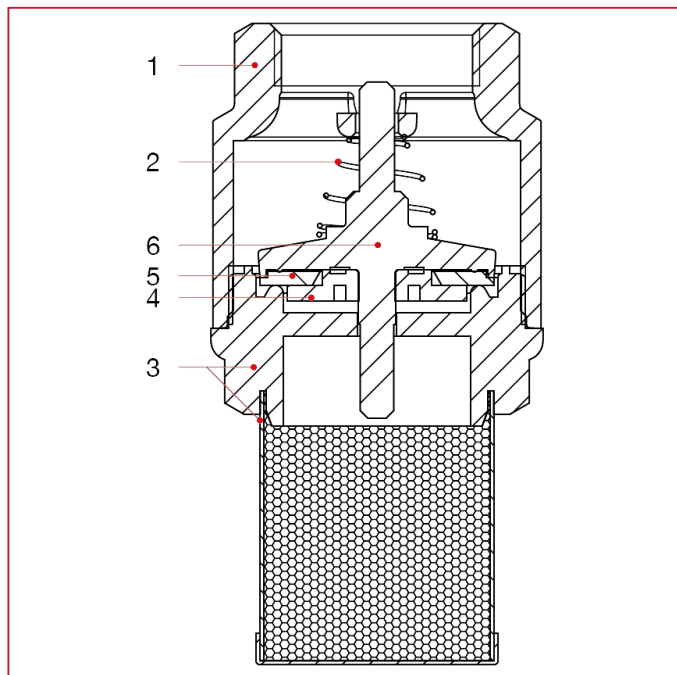


	3/8"	1/2"	3/4"	1"	1"1/4	1"1/2	2"	2"1/2	3"	4"
DN	10	15	20	25	32	40	50	65	80	100
A	69,5	70	82	91,5	108	119	136,5	164,5	184,5	214,5
B	35	35	42	48	59,5	70,5	86	103	126	154
Kg/cm <sup>2</sup> bar	12	12	12	12	10	10	10	6	6	6
LBS - psi	174	174	174	174	145	145	145	87	87	87



# ОБРАТНЫЕ И ПОГРУЖНЫЕ КЛАПАНЫ: YORK®

## МАТЕРИАЛЫ



N.	ОПИСАНИЕ	КО Л.	МАТЕРИАЛ
1	Корпус	1	Латунь CW617N
2	Пружина	1	Нержавеющая сталь AISI 302
3	Фильтр	1	Полимер и нержавеющая сталь AISI 304
4	Штифт	1	Полимер
5	Уплотнительная прокладка	1	БНК
6	Уплотнение	1	Полимер



## ОБРАТНЫЕ И ПОГРУЖНЫЕ КЛАПАНЫ: YORK®

### УСТАНОВКА

Клапаны YORK® однонаправленные; то есть они позволяют жидкости течь только в одном направлении, поэтому они должны быть установлены так, чтобы стрелка на корпусе была в том же направлении, что и жидкость.

Клапаны состоят из пружины, вентиля и двух узлов из латуни, корпуса и муфты, которые содержат эти детали и которые собраны вместе с помощью резьбового соединения и герметизируются с помощью специального резьбового фиксатора.

Для предотвращения повреждения слоя стопорения резьбы и, соответственно, утечки из соединения корпуса и муфты клапана необходимо избегать воздействия на обе части крутящего момента.

Для их установки необходимо использовать обычные процедуры, связанные с гидравликой, в частности:

- Для правильной установки клапана возле изгибов или циркуляционных насосов клапан должен быть установлен на расстоянии, равном 10 диаметрам трубы.
- убедитесь, что два трубопровода правильно выровнены;
- при монтаже используйте ключ в отношении ближайшего к трубе конца клапана;
- применение уплотнительного материала (тефлон, пенка) должно быть ограничено исключительно участком резьбы, его избыток может повлиять на резиново-металлическое уплотнение, нарушая функциональность клапана;
- если жидкость содержит загрязняющие вещества (грязь, пыль, чрезмерная жесткость воды), их необходимо удалить или отфильтровать, поскольку они могут попасть в зону резиново-металлического уплотнения, нарушая функциональность клапана.

### ДЕМОНТАЖ

Чтобы снять клапан с линии или в любом случае прежде чем откручивать связанные с ним соединения:

- следует носить защитную одежду, которая обычно требуется для работы с жидкостью, имеющейся на линии;
- сбросьте давление на линии;
- При демонтаже используйте ключ в отношении ближайшего к трубе конца клапана.

### ТЕХОБСЛУЖИВАНИЕ

Периодически проверяйте клапан, в зависимости от использования и условий работы, чтобы убедиться, что он работает правильно.

В случае утечек в уплотнениях они могут быть вызваны отложением посторонних веществ (грязи, известковых отложений) на резиновом уплотнении.

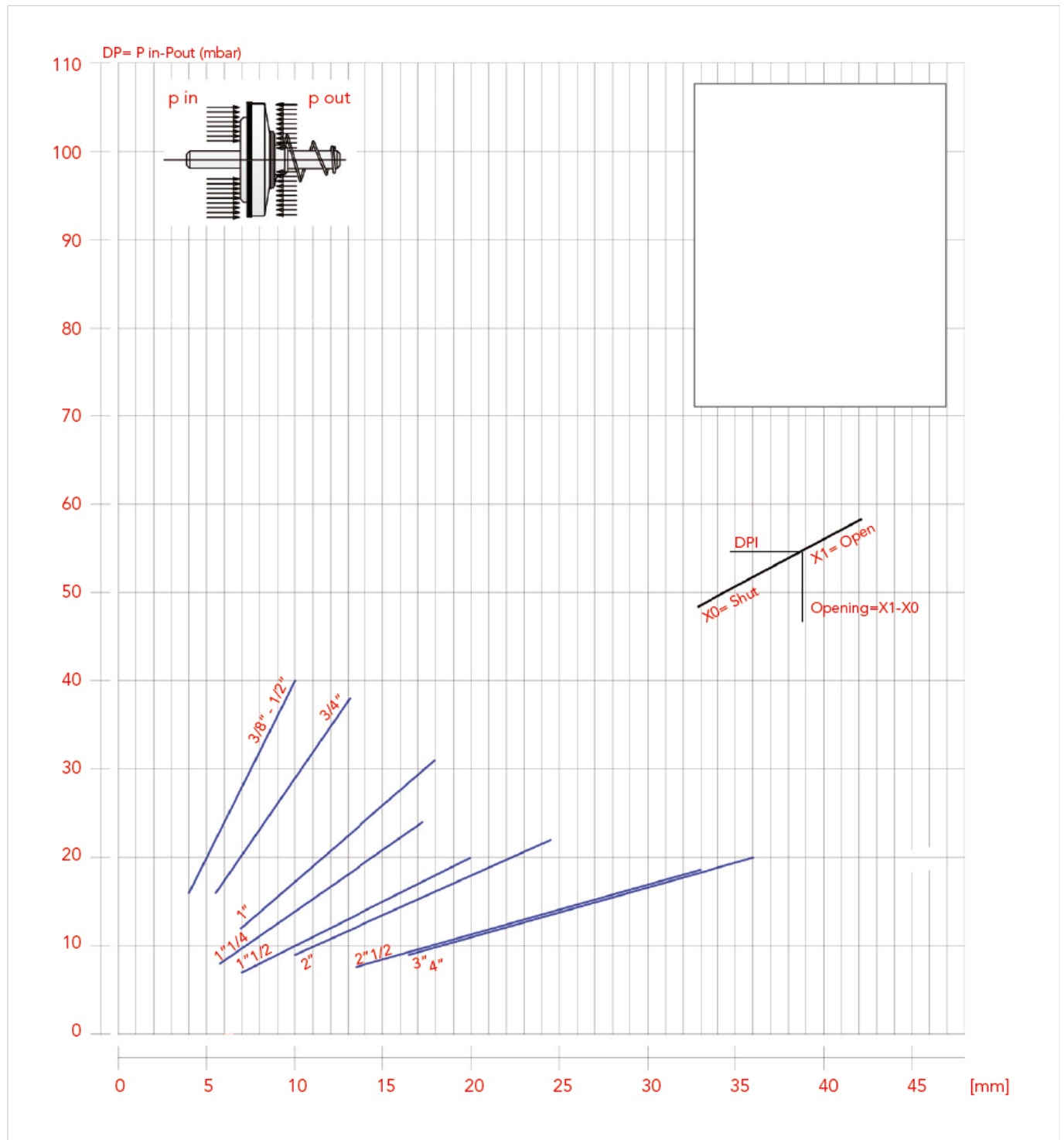
Чтобы решить эту проблему, снимите клапан и удалите инородное тело с помощью сжатого воздуха или инструментов.



# ОБРАТНЫЕ И ПОГРУЖНЫЕ КЛАПАНЫ: YORK®

## ГРАФИК МИНИМАЛЬНОГО ДАВЛЕНИЯ ОТКРЫТИЯ

Открытие клапана происходит вследствие различия давления между двумя сторонами седла.

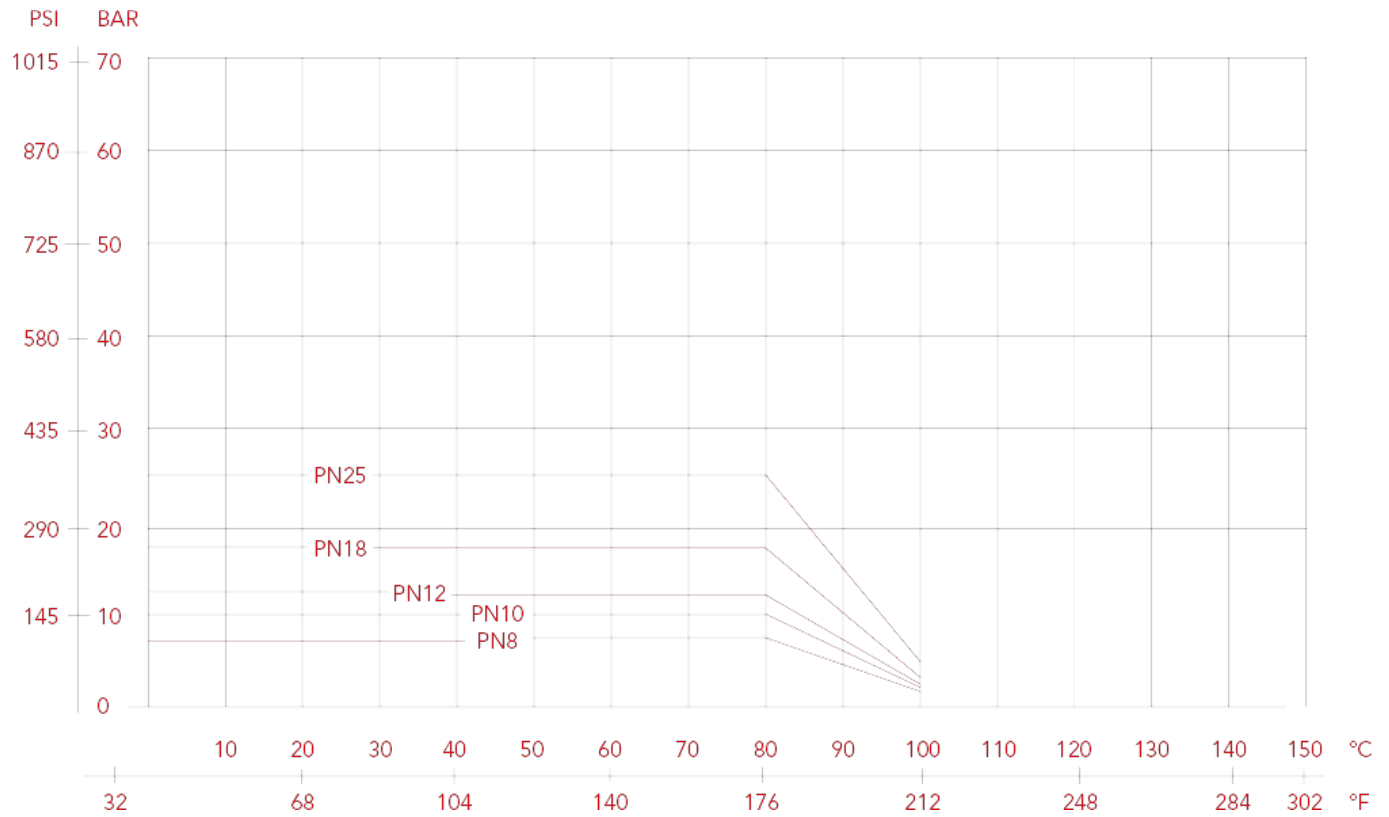




# ОБРАТНЫЕ И ПОГРУЖНЫЕ КЛАПАНЫ: YORK®

## ГРАФИК ДАВЛЕНИЯ — ТЕМПЕРАТУРА

Значения, представленные кривыми, выражают максимальный предел использования клапанов. Приведенные значения имеют только ориентировочный характер.





**ITAP S.p.A.**  
Via Ruca 19  
25065 Lumezzane  
Brescia (ITALY)  
Tel 030 8927011  
Fax 030 8921990  
[www.itap.it](http://www.itap.it) - [info@itap.it](mailto:info@itap.it)

We reserve the right to make improvements and changes to the products described herein and to the relative technical data, at any time and without forewarning.

верс. 20220901