

КАТАЛОГ

2022

ПРОМЫШЛЕННЫЕ ВЕНТИЛЯТОРЫ

- **КАНАЛЬНЫЕ**
- **БЕСКОРПУСНЫЕ**
- **КРЫШНЫЕ**
- **РАДИАЛЬНЫЕ**
- **СЕТЕВОЕ ОБОРУДОВАНИЕ**

Содержание

Общие сведения	5
Раздел 1. Вентиляторы	
Вентиляторы канальные радиальные УНИВЕНТ в квадратном корпусе	8
Вентиляторы канальные радиальные УНИВЕНТ-Е в прямоугольном корпусе	92
Вентиляторы канальные радиальные УНИВЕНТ-К в коррозионностойком исполнении из нержавеющей стали	107
Бескорпусные радиальные вентиляторы УНИВЕНТ-...-05	138
Вентиляторы крышные радиальные ВКР-ИННОВЕНТ	168
Вентиляторы крышные радиальные взрывозащищенные ФАВЕЙ-В	175
Комплекты поставки крышных вентиляторов ККП-ИННОВЕНТ	183
Вентиляторы радиальные РАДИВЕЙ-...-14 (для замены вентиляторов В-Ц4-75, ВР-80-75, ВР-86-77 соответствующих типоразмеров)	190
Вентиляторы радиальные РАДИВЕЙ-...-12 (заменяют всю гамму вентиляторов серий ВР 86-77, ВР-86-85, ВР 80-75, ВЦ 4-70, но имеют более широкую характеристику в рамках одного типоразмера)	218
Вентиляторы радиальные РАДИВЕЙ-...-21 (для замены вентиляторов В-Ц14-46, ВР-300-45, ВР-280-46)	240
Вентиляторы радиальные РАДИВЕЙ -...-35; РАДИВЕЙ -...-45; РАДИВЕЙ -...-50 (для замены вентиляторов В.Ц5-35; В.Ц5-45; В.Ц5-50)	255
Вентиляторы радиальные высокого давления РАДИВЕЙ-...31 (для замены ВР 132-30)	264
Вентиляторы пылевые ВЦП 7-40	275
Вентиляторы осевые ВО-06-300	300
Вентиляторы осевые струйные ВС-10-400	305
Раздел 2. Клапаны и заслонки	
Клапаны воздушные КВ-ИННОВЕНТ, КВУ-ИННОВЕНТ, КВИ-ИННОВЕНТ, УВК-ИННОВЕНТ	308
Клапан воздушный утепленный КВУ	315
Клапан воздушный утепленный северного исполнения КВУ-С	318
Клапан воздушный утепленный КВУ-П	319
Универсальный воздухозаборный клапан УВК	320
Клапаны обратные общего назначения КО и КОп серии 5.904-41	322
Клапаны обратные взрывозащищенные серии 5.904-58 типа АЗЕ	323
Клапаны перекидные взрывозащищенные АЗЕ 105 серия 5.904-58.	325
Клапаны лепестковые КЛ	327
Заслонки воздушные РК ручного управления или с электроприводом	328
Заслонки воздушные взрывозащищенного (искробезопасного) исполнения типа АЗД	330

Раздел 3. Решетки

Вентиляционные решетки РС-Г с подвижными жалюзи (стальные и алюминиевые)	332
Вентиляционные решетки с нерегулируемыми жалюзи РН	336
Решетки вентиляционные СТД 301, СТД 302	343
Анемостаты	344
Диффузоры металлические	346

Раздел 4. Сетевое оборудование

Глушители снижения аэродинамического шума ГШП	347
Глушители шума вентиляционных установок типов ГТК и ГТП	350
Глушитель пластинчатый ГП	352
Двери для вентиляционных камер	354
Гибкие вставки ВГ, ВГК, ВГП	356
Дефлекторы	364
Зонты вентиляционных систем	365
Узлы прохода	366

Раздел 5. Виброизоляторы

Виброизоляторы ДО 38 ÷ ДО 45	370
Виброизоляторы ВР-201 ÷ ВР-203	371

Приложения

Устойчивость к воздействию землетрясений вентиляторов типа РАДИВЕЙ-СС и РАДИВЕЙ-СУ по ГОСТ 30546.1	372
Группа механического исполнения и устойчивость к сейсмическому удару вентиляторов типа РАДИВЕЙ-СУ по ГОСТ 51371 разд.7 и ГОСТ 30631-99	372
Устойчивость к сейсмическому удару по ГОСТ РВ 20.39.304-98 вентиляторов типа РАДИВЕЙ-СУ	373
Устойчивость к сейсмическому удару по ГОСТ РВ 20.39.304-98 вентиляторов типа УНИВЕНТ-СУ	373

Уважаемые коллеги!

Группа компаний «ИННОВЕНТ» – российский разработчик, производитель и комплексный поставщик высококачественного оборудования для систем вентиляции, кондиционирования и воздушного отопления, а также систем автоматического управления климатическим оборудованием.

В настоящий момент в состав Группы входят:

- ООО «Завод вентиляционного оборудования «ИННОВЕНТ» (ООО «ЗВО «ИННОВЕНТ») – современное производственное предприятие по выпуску высококачественного воздухоотехнического оборудования и систем автоматики;
- ООО «ИННОВЕНТ» – компания по продвижению и продаже продукции.

Большая часть производимой ООО «ЗВО «ИННОВЕНТ» продукции основана на собственных разработках НИЦ. Интеллектуальную собственность Группы составляют более 60 патентов, в том числе 4 международных, на изобретения в области воздухоудных машин. В структуре предприятия функционируют научно-исследовательский центр и мощное конструкторско-технологическое подразделение, обеспечивающие полный цикл создания нового продукта от НИР до организации серийного производства.

Группой предприятий «ИННОВЕНТ» накоплен уникальный опыт решения специальных задач в области создания вентиляционной техники по техническим требованиям заказчика и соответствующий производственный потенциал. Основные принципы конструирования оборудования – надежность, энергоэффективность и долговечность.

Вся выпускаемая продукция разработана в собственном научно-исследовательском центре предприятия, защищена авторскими российскими патентами, сертифицирована и выпускается под официально зарегистрированными торговыми марками.

Система менеджмента качества сертифицирована на соответствие требованиям ГОСТ Р ИСО 9001-2015 (ISO 9001:2015).

В состав производственного подразделения входит два завода, расположенных в г. Егорьевске и г. Бронницы Московской области, общей площадью более 13 тысяч квадратных метров.

Производственные площадки оснащены современным технологическим оборудованием, позволяющим производить высокоточную обработку металла, что обеспечивает точность сборки и высокое качество готовой продукции. Балансировка каждой единицы рабочих колес производится на высокоточном специализированном балансировочном оборудовании. Каждая единица оборудования подвергается техническому контролю ОТК предприятия в соответствии с требованиями, изложенными в ТУ, программах и методиках испытаний.

Все оборудование, выпускаемое «ИННОВЕНТ», спроектировано с учетом российских климатических условий, а также простоты эксплуатации, монтажа, наладки и обслуживания. Особое внимание при разработке оборудования уделяется вопросам ремонтпригодности и энергоэффективности. Простота замены любого элемента при регламентных работах достигается за счет наличия на корпусе любого типа оборудования съемных люков и специальных направляющих для демонтажа встроенных элементов.

Уникальная возможность использования в корпусе одного вентилятора гаммы рабочих колес разного диаметра и ширины (применяется только в оборудовании «ИННОВЕНТ»), а также различных электродвигателей позволяет находить экономичные и энергоэффективные решения для потребителя при минимальных размерах оборудования и его стоимости.

Использование в вентиляционном оборудовании запатентованных рабочих колес собственной разработки и производства гарантирует достижение заявленных качественных показателей оборудования.

Гарантия на поставляемое оборудование – не менее 2-х лет.

Данный каталог – систематизированный технический материал, касающийся разработанного и производимого ГК «ИННОВЕНТ» оборудования, а также поставляемой продукции для систем вентиляции, кондиционирования и отопления. Он рассчитан на разные категории пользователей.

Все замечания и предложения по данному каталогу просим направлять в ООО «ИННОВЕНТ» по e-mail: info@innovent.ru

Общие сведения

Вентиляция – это регулируемый воздухообмен, осуществляемый с целью создания в помещениях жилых, общественных и промышленных зданий воздушной среды, благоприятной для здоровья и трудовой деятельности человека, а также для технологических целей. Вентиляционные системы (вентсистемы) – совокупность технических устройств, обеспечивающих воздухообмен. Побудителем движения воздуха в таких системах является вентилятор. От правильности его выбора зависит целый ряд параметров вентсистемы.

Вентиляторы – лопаточные машины, предназначенные для перемещения воздуха или других газопаровоздушных смесей. Основное назначение вентилятора заключается в перемещении требуемого количества воздуха, для чего вентилятор должен создавать определенное давление, необходимое для преодоления сопротивления воздушного тракта и выпуска потока с определенной скоростью.

Вентиляторы условно делятся по развиваемому давлению:

- на вентиляторы низкого давления – до 1000 Па;
- на вентиляторы среднего давления – от 1000 Па до 3000 Па;
- на вентиляторы высокого давления – свыше 3000 Па.

Как правило, давление, развиваемое вентиляторами, работающими в вентиляционных системах, не превышает 2000 Па.

ООО «ИННОВЕНТ» выпускает вентиляторы низкого, среднего и высокого давления.

В системах вентиляции и кондиционирования в основном используются следующие типы вентиляторов:

- осевые;
- радиальные.

При равных частотах вращения и диаметрах колес, осевые вентиляторы имеют меньшее давление,

но имеют несколько большую производительность, чем радиальные вентиляторы, поэтому в вентиляционных системах они используются, в основном, для перемещения больших объемов воздуха – на вытяжке, для создания противодымного подпора и т.д.

Наиболее важными характеристиками вентиляторов являются:

- аэродинамические характеристики;
- акустические характеристики;
- габаритно-массовые показатели;
- эргонометрические показатели.

Аэродинамические характеристики

В общем случае, это – давление, развиваемое вентилятором, производительность, которую он имеет и потребляемая при этом мощность.

Полное давление определяется по формуле

$$P_v = P_{sv} + P_{dv},$$

где P_{sv} – статическое давление,

P_{dv} – динамическое давление

Для канальных и крышных вентиляторов динамическое давление мало, поэтому статическое давление для этих вентиляторов принимают за полное.

Производительность характеризует объем перемещаемого воздуха в единицу времени.

Потребляемая мощность – это показатель энергоэффективности вентилятора, который зависит от соответствия выбранного вентилятора параметрам вентсистемы.

Аэродинамические параметры могут быть представлены в виде соответствующего графика или в табличном виде (обычно указывается диапазон по давлению и производительности).

При подборе вентиляторов (радиальных, осевых) по аэродинамическим характеристикам, приведен-

Общие сведения

ным в каталогах, необходимо обращать внимание на следующее:

- а) является ли указанная в характеристиках мощность, потребляемой вентилятором, или же это мощность, потребляемая электродвигателем вентилятора из сети;
- б) имеет ли электродвигатель, которым комплектуется вентилятор, запас мощности на пусковые токи, низкие температуры.



При подборе вентилятора необходимо руководствоваться следующим: зона рабочих режимов вентилятора должна находиться в зоне максимальной эффективности вентилятора и быть за пределами срывного режима вентилятора.

Эти параметры определяют эффективность вентилятора, его аэродинамические характеристики и работоспособность электродвигателя при низких температурах перемещаемого воздуха. Например, если электродвигатель не имеет запаса мощности (большинство канальных вентиляторов с внешним ротором), прямой пересчет давления на пониженную температуру не даст правильных результатов, так из-за увеличения потребляемой мощности электродвигатель «сбрасывает» обороты.

В данном каталоге приведены аэродинамические характеристики вентиляторов при работе на воздухе при нормальных условиях (20 °С; 101,34 кПа) по ГОСТ 10921 и при допустимых отклонениях по величине напряжения и частоты тока по ГОСТ 13109.

При применении вентиляторов, перемещающих газозвуковые смеси с температурой ниже +20 °С, необ-



Производитель оставляет за собой право на внесение конструктивных изменений, не ухудшающих аэродинамические характеристики вентиляторов.

ходимо удостовериться, что потребляемая мощность вентилятора не превышает установочную мощность электродвигателя.

Потребляемая мощность вентилятора $N = N_{20} \cdot K$,

где N_{20} – потребляемая мощность с графика аэродинамических характеристик,
 K – поправочный коэффициент.

$$K = 293 / (273 + t_{\phi}),$$

где t_{ϕ} – фактическая температура газозвуковой смеси.

Пример: температура $t_{\phi} = -40$ °С, следовательно

$$K = 293 / (273 - 40) = 1,258,$$

Соответственно, мощность вентилятора при заданном расходе при температуре минус 40 °С должна быть больше в 1,258 раз.

Акустические (шумовые) характеристики

Шум – это волны сжатия, распространяющиеся в воздухе (в случае рассмотрения вентиляторов). В связи с расширением области применения вентиляторов существенно повышаются требования к их шуму и вибрациям. Обычно измерение шума производят при помощи шумомера.

При измерениях шума, в том числе шума вентиляторов, используют, в основном, две физические величины: звуковое давление P (Па), либо P (дБ, дБА) и звуковую мощность W (Вт), либо W (дБ, дБА).

Рассмотрим эти параметры.

1. Звуковое давление P определяет силовое воздействие от звуковой волны (волны сжатия/расширения) в заданной точке пространства на мембрану уха или заменяющий её микрофон.

Звуковое давление P применяется для измерения шума от работы вентилятора в конкретной точке. Кро-

ме того, звуковое давление применяется для измерения корпусного шума вентилятора (звуковое давление в определенной точке свободного пространства на фиксированном расстоянии от поверхности корпуса вентилятора, например, на расстоянии 1 м). Звуковое давление используется также для характеристики шума на выходе в свободном пространстве, окружающем крышный вентилятор (на фиксированном расстоянии, например, 3 метра).

2. Звуковая мощность W используется для характеристики шума вентилятора, распространяющегося по воздуховодам системы, на входе/выходе воздуховодов или вентилятора.

Чаще всего в каталогах указывается корректированный суммарный уровень звукового давления. Это показатель шума вентилятора, измеряемый на фиксированном расстоянии в децибелах A (дБА), в котором учтены поправки, учитывающие частотную зависимость чувствительности уха.

Габаритно-массовые параметры

Габаритно-массовые параметры зависят от аэродинамической характеристики вентилятора, выбираемых акустических параметров, типа аэродинамической схемы, потребляемой мощности.

Эргономические параметры

Эргономические параметры (внешний вид вентилятора) характеризуют отношение производителя к выпускаемой продукции. Это относится к внешнему виду и качеству лакокрасочного покрытия, удобству монтажа и обслуживания.

Перевод основных параметров

Производительность, Q

$\text{м}^3/\text{с}$	1
л/с	10^3
$\text{м}^3/\text{час}$	3600

Давление, P_v, P_{dv}

Па, $\text{Н}/\text{м}^2$	1
мм.вод.ст., $\text{кгс}/\text{м}^2$	0,102
мм.рт.ст.	$7,5 \times 10^{-3}$
$\text{кгс}/\text{см}^2$, атм	$1,02 \times 10^{-5}$
бар	10^{-5}

Мощность, N

Вт	1
кВт	10^{-3}
лс	$1,36 \times 10^{-3}$



«Вентиляционное оборудование. Технические рекомендации для проектировщиков и монтажников», Караджи В.Г. и Московко Ю.Г., изд. «АВОК-ПРЕСС»

В книге систематизирован обширный материал и сформулированы актуальные вопросы эффективного использования вентиляционного оборудования, приведены общие сведения о вентиляторах, основная информация по аэродинамике и акустике. Рассмотрены особенности работы вентиляторов в сетях, воздухоприточных установок и воздушно-тепловых завес. Освещены вопросы балансировки и наладки вентиляционных систем. В приложениях дан справочный материал.

Заказать книгу можно в Интернет-магазине АВОК

Вентиляторы канальные радиальные УНИВЕНТ в квадратном корпусе

Общие сведения

- Вентилятор выполнен по прямоточной схеме, имеет радиальное рабочее колесо с назад загнутыми лопатками, специальный входной коллектор, корпус квадратного поперечного сечения
- Исполнение корпуса:
 - 01 — металлический окрашенный корпус,
 - 02 — металлический окрашенный корпус со встроенной системой шумопоглощения и теплоизоляции
- Вентилятор комплектуется рабочими колесами:
 - РК-11: широкое – 1, среднее – 2, узкое – 3;
 - РК-14: широкое – 4, среднее – 5, узкое – 6.
- Вентиляторы с установочной мощностью менее 0,55 кВт могут комплектоваться электродвигателями как на напряжение 220В и однофазный ток (стандартное исполнение), так и на напряжение 380В и трехфазный ток (по заказу), а большей мощности — только на напряжение 380В и трехфазный ток (стандартное исполнение).
- Взрывозащищенные вентиляторы комплектуются электродвигателями только на напряжение 380 В и трехфазный ток (стандартное исполнение).
- Параметры электрической сети должны соответствовать требованиям ГОСТ 13109.



РК-14 высокоэффективное радиальное рабочее колесо с 9-ю назад загнутыми лопатками было разработано специалистами компании «ИННОВЕНТ» в рамках работы по импортозамещению. Это колесо по аэродинамике и энергетической эффективности соответствует лучшим образцам европейских рабочих колес.

Исполнения вентиляторов УНИВЕНТ

Таблица 1

Исполнение вентилятора	Краткое описание исполнения	Корпус	Выход потока воздуха	Климатическое исполнение по ГОСТ 15150 и максимальная температура перемещаемой среды, 0С	Технические условия	
Общепромышленное исполнение						
УНИВЕНТ УНИВЕНТ-0*	Общепромышленное исполнение	Квадратный, исполнение 01 (без теплошумоизоляции) Квадратный, исполнение 02 (с теплошумоизоляцией)	По оси, вбок, вверх, вниз	У1, У2, УХЛ1, УХЛ2 (до плюс 40°С) Т1, Т2 (до плюс 50°С)	ТУ 4861-005-52770486-2004	
Жаростойкое исполнение						
УНИВЕНТ-Ж	Жаростойкое исполнение	Квадратный, исполнение 02 (с теплошумоизоляцией)	Вбок, вверх, вниз	У1, У2, УХЛ1, УХЛ2 (до 200°С)		
Сейсмостойкое исполнение						
Сейсмостойкие вентиляторы исполнений СС, ЖСС, ВСС, ВВСС, должны быть стойки к воздействию землетрясений интенсивностью 9 баллов по MSK-64 на уровне установки 15 м над нулевой отметкой, предназначенных для АС и расположенных в реакторных зданиях или зданиях размещения оборудования, относящегося к классам безопасности 1 и 2 по ПНАЭГ-1-011 и до 70 м над нулевой отметкой для изделий, предназначенных для применения на объектах, не отнесенных к атомным станциям (АС).						
УНИВЕНТ-СС	Сейсмостойкое исполнение	Квадратный, исполнение 01 (без теплошумоизоляции) Квадратный, исполнение 02 (с теплошумоизоляцией)	По оси, вбок, вверх, вниз	У1, У2, УХЛ1, УХЛ2 (до плюс 40°С) Т1, Т2 (до плюс 50°С)		
УНИВЕНТ-ЖСС	Жаростойкое сейсмостойкое исполнение	Квадратный, исполнение 02 (с теплошумоизоляцией)	Вбок, вверх, вниз	У1, У2, УХЛ1, УХЛ2 (до 200°С)		

* для общепромышленного исполнения допускается не указывать «0»

Вентиляторы канальные радиальные УНИВЕНТ в квадратном корпусе

Исполнения вентиляторов УНИВЕНТ (продолжение)

Таблица 1

Исполнение вентилятора	Краткое описание исполнения	Корпус	Выход потока воздуха	Климатическое исполнение по ГОСТ 15150 и максимальная температура перемещаемой среды, 0С	Технические условия	
Сейсмоударостойкое исполнение						
Вентиляторы исполнения СУ являются стойкими к воздействию сейсмического удара согласно таблице «Устойчивость к сейсмическому удару по ГОСТ РВ 20.39.304-98 вентиляторов типа УНИВЕНТ-СУ»						
УНИВЕНТ-СУ	Сейсмоударостойкое исполнение	Квадратный, исполнение 01 (без теплошумоизоляции)	По оси, вбок, вверх, вниз	У1, У2, УХЛ1, УХЛ2 (до плюс 40°С) Т1, Т2 (до плюс 50°С)	ТУ 4861-005-52770486-2004	
		Квадратный, исполнение 02 (с теплошумоизоляцией)				
УНИВЕНТ-ЖСУ	Жаростойкое сейсмоударостойкое исполнение	Квадратный, исполнение 02 (с теплошумоизоляцией)	Вбок, вверх, вниз	У1, У2, УХЛ1, УХЛ2 (до 200°С)		
Взрывозащищенное исполнение						
УНИВЕНТ-В*, УНИВЕНТ-ВВ**	Взрывозащищенное исполнение	Квадратный, исполнение 01 (без теплошумоизоляции)	По оси, вбок, вверх, вниз	У1, У2, УХЛ1, УХЛ2 (до плюс 40°С) Т1, Т2 (до плюс 50°С)		ТУ 4861-003-52770486-2003
		Квадратный, исполнение 02 (с теплошумоизоляцией)				
УНИВЕНТ-ВСС, УНИВЕНТ-ВВСС	Сейсмостойкое исполнение	Квадратный, исполнение 01 (без теплошумоизоляции)				
		Квадратный, исполнение 02 (с теплошумоизоляцией)				
УНИВЕНТ-ВСУ УНИВЕНТ-ВВСУ	Сейсмоударостойкое исполнение	Квадратный, исполнение 01 (без теплошумоизоляции)				
		Квадратный, исполнение 02 (с теплошумоизоляцией)				

* Вентиляторы предназначены для перемещения взрывоопасных смесей групп IIA, IIB, не вызывающих ускоренной коррозии углеродистых сталей обыкновенного качества и латуни.

** Вентиляторы предназначены для перемещения взрывоопасных смесей групп IIA, IIB, IIC, содержащих водород, не вызывающих ускоренной коррозии углеродистых сталей обыкновенного качества и латуни.

Вентиляторы канальные радиальные УНИВЕНТ в квадратном корпусе

Назначение и условия эксплуатации

Вентиляторы предназначены для эксплуатации в условиях умеренного (У), или умеренного и холодного (УХЛ), или тропического (Т) климата 1-й или 2-й категории размещения по ГОСТ 15150.

Температура окружающей среды:

- от -40°C до +40°C для вентиляторов исполнения У;
- от -60°C до +40°C для вентиляторов исполнения УХЛ;
- от -10°C до +50°C для вентиляторов исполнения Т;

Температура перемещаемой среды:

- от -40°C до +40°C для вентиляторов исполнения У;
- от -60°C до +40°C для вентиляторов исполнения УХЛ;
- от -10°C до +50°C для вентиляторов исполнения Т.

Среднее квадратическое значение виброскорости внешних источников вибрации в местах установки вентиляторов не должно превышать 2 мм/с.

Возможность применения вентиляторов для конкретных сред определяется проектной организацией заказчика.

Вентиляторы канальные общего назначения применяются в системах вентиляции жилых, общественных и производственных зданий и помещений, а также для технологических целей. Вентиляторы предназначены для перемещения невзрывоопасных газозвушных смесей, не вызывающих ускоренной коррозии материалов проточной части вентиляторов, не содержащих взрывчатых веществ, взрывоопасной пыли, липких и волокнистых материалов, с запыленностью не более 100 мг/м³, с температурой не выше 40°C.

Вентиляторы канальные взрывозащищенные предназначены для перемещения взрывоопасных газозвушных смесей категорий IIA, IIB или категорий IIA, IIB, IIC по ГОСТ

IEC60079-10-1, групп самовоспламенения T1, T2, T3 и T4 по ГОСТ Р МЭК 60079-20-1, не вызывающих ускоренной коррозии материалов проточной части вентиляторов, не содержащих липких и волокнистых материалов, с запыленностью не более 100 мг/м³, с температурой не выше 40 °С, диапазоном значений абсолютного давления от 0,8 до 1,1 бар, объёмным содержанием кислорода не более 21% из взрывоопасных зон классов 1 и 2 ГОСТ IEC60079-10-1 или классов В-I; В-Ia; В-Iб; В-Iг; В-II; В-IIa «Правил устройства электроустановок (ПУЭ)».

Вентиляторы предназначены для размещения во взрывоопасных зонах 1 и 2 (в исполнении для зоны 1) или 2 (в исполнении для зоны 2) по ГОСТ IEC60079-10-1 (В-I; В-Ia; В-Iб; В-Iг; В-II; В-IIa по «Правилам устройства электроустановок (ПУЭ)»).

Вентиляторы не допускается применять в условиях, где взрывоопасные смеси:

- нагреваются выше температуры их самовоспламенения, уменьшенной на 10°C.
- находятся под избыточным давлением;
- максимальное объёмное содержание кислорода в смеси превышает 21%;
- находятся в состоянии насыщения или пересыщения и могут привести к скоплению конденсата внутри вентилятора.

Вентиляторы, в зависимости от их комплектации, предназначены для размещения во взрывоопасных зонах согласно таблице 2.

Вентиляторы канальные радиальные УНИВЕНТ в квадратном корпусе

Исполнения вентиляторов по маркировке взрывозащиты

Таблица 2

Классы взрывоопасных зон по ГОСТ IEC60079-10-1	Классы взрывоопасных зон по «Правилам устройства электроустановок (ПУЭ)»	Обозначение взрывозащиты в обозначении вентилятора	Категория взрывоопасной смеси	Маркировка взрывозащиты вентилятора	Маркировка взрывозащиты комплектующих изделий, не ниже			
					Электродвигатель	Кабельный ввод	Коробка клеммная	Кабель силовой
1	В-I; В-II	V	IIA, IIB	II Gb с IIB T4; II Gb с IIC T4	1ExdIIBT4, 1ExdIICT4, 1Ex d IIB T4 Gb, 1Ex d IIC T4 Gb, степень защиты IP54/ IP55/ IP56	ExdIIC IP66	1ExdIICT6, степень защиты IP65	Бронированный, типа ВБ6Шв
		VB	IIA, IIB, IIC	II Gb с IIC T4	1ExdIICT4, 1Ex d IIC T4 Gb, степень защиты IP54/ IP55/ IP56		Без клеммной коробки	Не устанавливается
2	В-Ia; В-Iб; В-IIa	V	IIA, IIB	II Gb с IIB T4; II Gb с IIC T4	1ExdIIBT4, 1ExdIICT4, 1Ex d IIB T4 Gb, 1Ex d IIC T4 Gb, степень защиты IP54/ IP55/ IP56		2ExeIIT5, степень защиты IP65	Гибкий с медными жилами маслостойкий, не распространяющий горения, типа ВВГзнг
		VB	IIA, IIB, IIC	II Gb с IIC T4	1ExdIICT4, 1Ex d IIC T4 Gb, степень защиты IP54/ IP55/ IP56		Без клеммной коробки	Не устанавливается

1. Вентиляторы применяются в подгруппах газов (IIA, IIB, IIC) и во взрывоопасных зонах классов 1 и 2 в зависимости от маркировки взрывозащиты электродвигателя.
2. Стандартное исполнение вентилятора по взрывозащите — для зоны класса 2, категория взрывоопасной смеси IIB — без клеммной коробки и силового кабеля.



Стандартное исполнение вентилятора по взрывозащите – для зоны 2, категория взрывоопасной смеси IIB, с кабельным вводом, без клеммной коробки и силового кабеля.

Маркировка взрывозащиты, обозначение подгруппы оборудования и взрывоопасной зоны размещения вентилятора с электродвигателем должны соответствовать маркировке взрывозащиты электродвигателя.

Аксессуары, поставляемые по дополнительному заказу:

- гибкие вставки с метизами;
- шумоглушители;
- переходы для подсоединения к воздуховодам, в т.ч. круглым;
- защитные сетки;
- виброизоляторы и кронштейны для них;
- частотный привод.

Вентиляторы канальные радиальные УНИВЕНТ в квадратном корпусе

Варианты компоновки вентиляторов общего назначения

Таблица 3

Типоразмеры вентиляторов	Исполнение	Стандартное исполнение			По заказу потребителя			
		Выход воздуха	Съемная панель	Клеммная коробка	Выход воздуха	Съемная панель	Клеммная коробка	
УНИВЕНТ								
1,6...4	01	По оси	Сверху	Справа	Вверх, вниз, вправо, влево	Слева, снизу, сверху, сзади	Сзади, справа, слева, снизу, сверху	
4,5					Вверх/вниз	Снизу/сверху	Сзади, слева, справа	
1,6...3,55					Влево/вправо	Справа/слева	Сзади, сверху, снизу	
	Вверх, вниз, вправо, влево				Справа, слева, снизу, сверху, сзади	Сзади, справа, слева, снизу, сверху		
4...6,3	02				Слева	Вверх, вниз, вправо, влево	Справа, слева, снизу	Сзади, справа, слева, снизу, сверху
7,1...12,5					Справа	Вверх, вниз, вправо, влево	Слева, сзади	Слева, сверху, сзади
УНИВЕНТ-Ж								
1,6...4	01	Влево	Справа	Сзади	Вправо, Вверх, Вниз	Слева, Справа Сзади, Сверху	Сзади, Слева, Справа	
1,6...4	02							
4,5...6,3								
7,1...12,5								

1. Стороны выхода потока воздуха, положения съемных панелей и клеммных коробок указаны при взгляде по направлению потока воздуха на входе.
2. Для вентиляторов типоразмеров 1,6...6,3 съемные панели и клеммные коробки не могут располагаться на одной стороне.

Варианты компоновки взрывозащищенных вентиляторов

Таблица 4

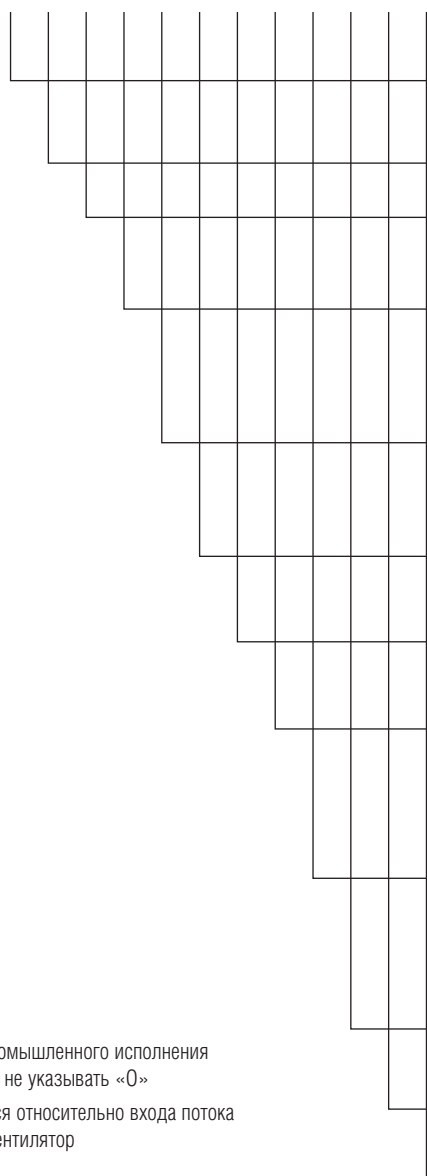
Типоразмеры вентиляторов	Исполнение	Стандартное исполнение				По заказу потребителя			
		Выход воздуха	Съемная панель	Кабельный ввод	Клеммная коробка	Выход воздуха	Съемная панель	Кабельный ввод или клеммная коробка	
								Маркировка взрывозащиты	
						1ExdIIBT4, 1ExdIICT4	2ExeIIT4		
2,5...4	01	По оси	Сверху	Справа	Не устанавливается	Вверх, вправо, влево, вниз	Слева, снизу, сверху, сзади	Справа, Слева, Снизу, Сверху, Сзади	
4,5						Вверх/вниз	Снизу/сверху		
2,5...3,55						Влево/вправо	Справа/слева		
	Вверх, вправо, влево, вниз					Слева, справа, снизу, сверху, сзади			
4...6,3	02					Слева	Вверх, вправо, влево, вниз		Справа, слева, снизу
7,1...12,5						Справа	Вверх, вправо, влево, вниз		Слева, сзади

1. Стороны выхода потока воздуха, положения съемных панелей и клеммных коробок указаны при взгляде по направлению потока воздуха на входе.
2. Для вентиляторов типоразмеров 1,6...6,3 съемные панели и клеммные коробки не могут располагаться на одной стороне.
3. Если клеммная коробка не устанавливается, отверстие (с тулкой уплотнительной) под выход кабеля по умолчанию выполняется справа. По заказу потребителя – аналогично указаниям по размещению клеммной коробки.
4. На вентиляторы УНИВЕНТ-В-6,3-4 с установочной мощностью двигателя более 11,0 кВт клеммная коробка не устанавливается.

Вентиляторы канальные радиальные УНИВЕНТ в квадратном корпусе

Обозначение при заказе канального вентилятора УНИВЕНТ

УНИВЕНТ -x -x -x -x -x -x -x -x -x -x -x -x



Индекс особенностей исполнения вентилятора (О, Ж, М, МА, СС, ЖСС, МСС, МАСС, СУ, ЖСУ, МСУ, МАСУ, В, ВВ, ВСС, ВСУ, ВВСС, ВВСУ, ВКЗ)* см. Таблицу 1

Номер вентилятора (номинальный диаметр рабочего колеса в дм)

Число полюсов двигателя

Исполнение по ширине рабочего колеса:
 типа РК-11: широкое – 1; среднее – 2; узкое – 3;
 типа РК-14: широкое – 4; среднее – 5; узкое – 6.

Исполнение корпуса:

01 – металлический окрашенный корпус,
 02 – металлический окрашенный корпус со встроенной системой шумопоглощения и теплоизоляции

Относительный диаметр рабочего колеса в сравнении со стандартным размером в % (100 или 110)

Установочная мощность (кВт) x частота вращения двигателя (1/мин) x напряжение питания (В)

Направления выхода потока воздуха**, отличное от выхода по оси: Пр – правое, Л – левое, В – верх, Н – низ

Расположение клеммной коробки**:

КПр – правое, КЛ – левое, КВ – верх, КН – низ, КО – по оси двигателя (сзади);
 или кабельного ввода (при исполнении без клеммной коробки):
 ВПр – правое, ВЛ – левое, ВВ – верх, ВН – низ, ВО – по оси двигателя (сзади)

Расположение люка обслуживания** ЛПр – правое, ЛЛ – левое, ЛВ – верх, ЛН – низ, ЛО – по оси двигателя (сзади)

«ТТ» – наличие специальных технических требований заказчика (разъемный корпус, нетиповой материал и т.д.)

Климатическое исполнение (У1, У2, УХЛ1, УХЛ2, Т1, Т2)

* для общепромышленного исполнения допускается не указывать «0»

** определяется относительно входа потока воздуха в вентилятор



Дополнительно необходимо указать данные по взрывозащите – см. пример записи при заказе УНИВЕНТ-В. Маркировка взрывозащиты, обозначение подгруппы оборудования и взрывоопасной зоны размещения вентилятора с электродвигателем должны соответствовать маркировке взрывозащиты электродвигателя

Вентиляторы канальные радиальные УНИВЕНТ в квадратном корпусе

Пример записи при заказе вентилятора стандартного исполнения УНИВЕНТ № 6,3, с рабочим колесом исполнения 2, в корпусе без шумопоглощения, с диаметром рабочего колеса $D=1,1D_n$, с выходом потока по оси (прямо), с двига-

телем мощностью 7,5 кВт, частотой вращения 1000 об/мин, напряжением питания 380В, для эксплуатации в умеренно-холодном климате первой категории размещения:

Вентилятор канальный радиальный

УНИВЕНТ-6,3-4-2-01-110-7,5x1000x380-УХЛ1, ТУ 4861-005-5277046-2004

Пример записи при заказе вентилятора нестандартного исполнения УНИВЕНТ № 6,3 с рабочим колесом исполнения 2, в корпусе исполнения с шумопоглощением, с диаметром рабочего колеса $D = 1,1D_n$, с двигателем мощностью 7,5 кВт, частотой вращения 1000 об/мин, напряжением питания 380 В,

с выходом потока вверх, расположением клеммной коробки справа от входа потока воздуха, люком обслуживания слева от входа потока воздуха, для эксплуатации в умеренном климате второй категории размещения:

Вентилятор канальный радиальный

УНИВЕНТ-6,3-4-2-02-110-7,5x1000x380-В-КПр-ЛЛ-У2, ТУ 4861-005-5277046-2004

Пример записи при заказе взрывозащищенного вентилятора УНИВЕНТ-В № 6,3 с колесом исполнения 2 в шумопоглощающем корпусе, $D = 1,1D_n$; с двигателем мощностью 7,5 кВт и 1500 об/мин, с выходом потока воздуха вверх, кабель-

ный ввод – слева, люк обслуживания справа, для эксплуатации в умеренном климате второй категории размещения, маркировкой взрывозащиты II Gb с Т4 X, подгруппы IIB (категория взрывоопасной смеси IIB) для взрывоопасной зоны 1:

УНИВЕНТ-В- 6,3-4-2-02-110-7,5x1500-В-ВЛ-ЛП-У2, ТУ 4861-003-52770486-2003

Маркировка взрывозащиты II Gb с Т4 X, подгруппа IIB, класс взрывоопасной зоны 1 (или КВЗ 1)

Пример записи при заказе вентилятора взрывозащищенного, сейсмостойкого УНИВЕНТ, число полюсов двигателя 6, с рабочим колесом типа РК-14 исполнения по ширине 4, диаметром $D=D_n$, в корпусе исполнения 02 (с шумопоглощением), с двигателем мощностью 7,5 кВт, частотой вращения 1000 1/мин,

напряжением питания 380 В, с выходом потока вверх, расположением клеммной коробки справа от входа потока воздуха, люком обслуживания слева от входа потока воздуха, для эксплуатации в умеренном климате второй категории размещения:

Вентилятор канальный взрывозащищенный

УНИВЕНТ-ВСС-6,3-6-4-02-100-7,5x1000x380-В-КПр-ЛЛ-У2- II Gb с IIB T4

Маркировка взрывозащиты электродвигателя — 1ExdIIBT4 — ТУ 4861-005-5277046-2004

Вентиляторы канальные радиальные УНИВЕНТ в квадратном корпусе

Основные параметры вентиляторов УНИВЕНТ с рабочими колесами типа РК-14 общего назначения из углеродистой стали

Наименование вентилятора	Типоразмер двигателя	Наименование показателя и его норма					Масса, кг, не более, для исполнения корпуса		Количество вентиляторов, шт.
		Производительность, тыс. м ³ /ч	Статическое давление, Па	Синхронная частота вращения рабочего колеса, мин ⁻¹	Мощность установочная, кВт	-01			
УНИВЕНТ-1,6-2-4	AIP56A2	0,06–0,84	300–0	3000	0,18	12,7	16,0	ДО 38 4 шт.	
УНИВЕНТ-1,6-2-5		0,04-0,66	295-0			12,6	15,8		
УНИВЕНТ-1,6-2-6		0,04-0,53	295-0			12,5	15,7		
УНИВЕНТ-1,6-4-4	AIP56A4	0,035-0,41	67-0	1500	0,12	12,7	16,0		
УНИВЕНТ-1,6-4-5		0,02-0,33	66-0			12,6	15,8		
УНИВЕНТ-1,6-4-6		0,02-0,26	66-0			12,5	15,7		
УНИВЕНТ-1,8-2-4	AIP56A2	0,09-1,18	380-0	3000	0,18	13,6	17,2		
УНИВЕНТ-1,8-2-5		0,06-0,95	370-0			13,4	17,1		
УНИВЕНТ-1,8-2-6		0,06-0,75	370-0			13,3	17,0		
УНИВЕНТ-1,8-4-4	AIP56A4	0,04-0,58	86-0	1500	0,12	13,6	17,2		
УНИВЕНТ-1,8-4-5		0,03-0,47	85-0			13,4	17,1		
УНИВЕНТ-1,8-4-6		0,03-0,37	85-0			13,3	17,0		
УНИВЕНТ-2-2-4	AIP56A2	0,11-0,51	465-462	3000	0,18	15,9	19,8		
	AIP56B2	0,11-1,64	465-0			0,25	16,4		20,3
	AIP63A2	0,11-1,64	465-0			0,37	19,2		23,1
УНИВЕНТ-2-2-5	AIP56A2	0,09-1,3	460-0	1500	0,18	15,7	19,6		
УНИВЕНТ-2-2-6		0,09-1,05	460-0			15,6	19,5		
УНИВЕНТ-2-4-4	AIP56A4	0,06-0,8	115-0	1500	0,12	15,9	19,8		
УНИВЕНТ-2-4-5		0,04-0,64	112-0			15,7	19,6		
УНИВЕНТ-2-4-6			112-0			15,6	19,5		
УНИВЕНТ-2,24-2-4	AIP56B2	0,15-0,47	600-598	3000	0,25	17,6	22,0		
	AIP63A2	0,15-1,1	600-580			0,37	20,4	24,8	
	AIP63B2	0,15-2,3	590-0			0,55	20,9	25,3	
УНИВЕНТ-2,24-2-5	AIP56B2	0,1-0,7	580-560	3000	0,25	17,4	21,8		
	AIP63A2	0,1-1,85	580-0			0,37	20,2	24,6	
УНИВЕНТ-2,24-2-6	AIP56A2	0,1-0,34	580-570	1500	0,18	16,8	21,1		
	AIP56B2	0,1-1,45	580-0			0,25	17,3	21,6	
	AIP63A2	0,1-1,45	580-0			0,37	20,1	24,4	
УНИВЕНТ-2,24-4-4	AIP56A4	0,08-1,14	145-0	1500	0,12	17,1	21,5		
УНИВЕНТ-2,24-4-5		0,06-0,9	140-0			16,9	21,3		
УНИВЕНТ-2,24-4-6		0,06-0,72	140-0			16,8	21,1		
УНИВЕНТ-2,5-2-4	AIP63A2	0,2-0,5	740-738	3000	0,37	26,4	31,1		
	AIP63B2	0,2-1,22	740-738			0,55	26,9	31,6	
	AIP71A2	0,2-3,2	740-0			0,75	28,2	32,9	
УНИВЕНТ-2,5-2-5	AIP56B2	0,15-0,24	720-718	3000	0,25	23,2	28,0		
	AIP63B2	0,15-2,55	720-0			0,55	26,0	30,8	
	AIP63B2	0,15-2,55	720-0			0,55	26,5	31,3	

Вентиляторы канальные радиальные УНИВЕНТ в квадратном корпусе

Основные параметры вентиляторов УНИВЕНТ с рабочими колесами типа РК-14 общего назначения из углеродистой стали

Наименование вентилятора	Типоразмер двигателя	Наименование показателя и его норма					Количество вентиляторов, шт.	
		Производительность, тыс. м ³ /ч	Статическое давление, Па	Синхронная частота вращения рабочего колеса, мин ⁻¹	Мощность установочная, кВт	Масса, кг, не более, для исполнения корпуса		
						-01		-02
УНИВЕНТ-2,5-2-6	AIP56B2	0,15-0,29	720-718	3000	0,25	22,9	27,6	
	AIP63A2	0,15-0,85	720-660		0,37	25,7	30,4	
	AIP63B2	0,15-2,05	720-0		0,55	26,2	30,9	
УНИВЕНТ-2,5-4-4	AIP56A4	0,12-1,6	180-0	1500	0,12	23,1	27,8	
УНИВЕНТ-2,5-4-5		0,1-1,25	175-0			22,7	27,5	
УНИВЕНТ-2,5-4-6		0,1-1,0	175-0			22,4	27,2	
УНИВЕНТ-2,8-2-4	AIP71A2	0,3-1,08	940-910	3000	0,75	30,2	35,6	
	AIP71B2	0,3-2,72	940-800		1,1	31,8	37,2	
	AIP80A2	0,3-4,2	940-0		1,5	34,9	40,3	
УНИВЕНТ-2,8-2-5	AIP63B2	0,2-0,8	900-898	3000	0,55	28,5	33,9	
	AIP71A2	0,2-1,85	900-800		0,75	29,8	35,2	
	AIP71B2	0,2-3,6	900-0		1,1	31,4	36,8	
УНИВЕНТ-2,8-2-6	AIP63B2	0,2-0,85	900-880	3000	0,55	28,1	33,5	
	AIP71A2	0,2-2,8	900-0		0,75	29,4	34,8	
УНИВЕНТ-2,8-4-4	AIP56A4	0,15-1,05	225-220	1500	0,12	25,1	30,5	
	AIP56B4	0,15-2,18	225-0		0,18	25,4	30,8	
УНИВЕНТ-2,8-4-5	AIP56A4	0,1-1,75	220-0	1500	0,12	24,7	30,1	
УНИВЕНТ-2,8-4-6		0,1-1,4	220-0			24,3	29,7	
УНИВЕНТ-3,15-2-4	AIP71B2	0,4-1,1	1180-1178	3000	1,1	37,1	43,4	
	AIP80A2	0,4-2,22	1180-1178		1,5	40,2	46,5	
	AIP80B2	0,4-6,4	1180-0		2,2	44,2	50,5	
УНИВЕНТ-3,15-2-5	AIP71B2	0,3-1,6	1150-1140	3000	1,1	36,5	42,7	
	AIP80A2	0,3-5,1	1150-0		1,5	39,6	45,8	
УНИВЕНТ-3,15-2-6	AIP71B2	0,3-1,82	1150-1040	3000	1,1	36,1	42,4	
	AIP80A2	0,3-4,1	1150-0		1,5	39,2	45,5	
УНИВЕНТ-3,15-4-4	AIP56A4	0,22-0,4	285-283	1500	0,12	30,4	36,7	
	AIP56B4	0,22-1,12	285-283		0,18	30,7	37,0	
	AIP63A4	0,22-3,15	285-0		0,25	33,7	40,0	
	AIP63B4	0,22-3,15	285-0		0,37	34,2	40,5	
УНИВЕНТ-3,15-4-5	AIP56A4	0,12-0,62	280-279	1500	0,12	30,1	36,4	
	AIP56B4	0,12-2,5	280-0		0,18	33,1	39,4	
УНИВЕНТ-3,15-4-6	AIP56A4	0,12-0,69	280-265	1500	0,12	29,7	36,0	
	AIP56B4	0,12-2	280-0		0,18	32,7	39,0	

ДО 38
4 шт.

**Производитель оставляет за собой право комплектовать вентиляторы другими двигателями без ухудшения аэродинамических характеристик вентиляторов.
При установке электродвигателей других моделей массы вентиляторов могут отличаться от приведенных в таблице.**

Вентиляторы канальные радиальные УНИВЕНТ в квадратном корпусе

Наименование вентилятора	Типоразмер двигателя	Наименование показателя и его норма					Количество виброизоляторов, шт.	
		Производительность, тыс. м ³ /ч	Статическое давление, Па	Синхронная частота вращения рабочего колеса, мин ⁻¹	Мощность установочная, кВт	Масса, кг, не более, для исполнения корпуса		
						-01		-02
УНИВЕНТ-3,55-2-4	AIP80B2	0,6-2,1	1500-1498	3000	2,2	47,4	54,5	ДО 39 4 шт.
	AIP 90L2	0,6-4,15	1500-1460		3	48,9	56,0	
	AIP100S2	0,6-9,0	1500-0		4	57,9	65,0	
УНИВЕНТ-3,55-2-5	AIP80B2	0,4-5,15	1450-1390	3000	2,2	46,8	53,9	ДО 39 4 шт.
	AIP 90L2	0,4-7,4	1450-0		3	48,3	55,4	
	AIP100S2	0,4-7,4	1450-0		4	57,3	64,4	
УНИВЕНТ-3,55-2-6	AIP80A2	0,4-1,45	1450-1420	3000	1,5	42,2	49,3	ДО 39 4 шт.
	AIP80B2	0,4-5,8	1450-0		2,2	46,2	53,3	
УНИВЕНТ-3,55-4-4	AIP63A4	0,3-0,98	360-358	1500	0,25	36,9	44,0	ДО 39 4 шт.
	AIP63B4	0,3-2,2	360-342		0,37	37,4	44,5	
	AIP71A4	0,3-4,4	360-0		0,55	38,9	46,0	
УНИВЕНТ-3,55-4-5	AIP56B4	0,2-0,59	355-353	1500	0,18	33,3	40,4	ДО 39 4 шт.
	AIP63A4	0,2-1,4	355-340		0,25	36,3	43,4	
	AIP63B4	0,2-3,6	355-0		0,37	36,8	43,9	
УНИВЕНТ-3,55-4-6	AIP56B4	0,2-0,68	355-344	1500	0,18	32,7	39,8	ДО 39 4 шт.
	AIP63A4	0,2-2,8	355-0		0,25	35,7	42,8	
УНИВЕНТ-4-2-4	AIP 100S2	1,0-3,22	1900-1898	3000	4	65,1	93,0	ДО 40 4 шт.
	AIP 100L2	1,0-6,4	1900-1830		5,5	69,1	97,0	
	AIP 112M2	1,0-13,0	1900-0		7,5	88,1	116	
УНИВЕНТ-4-2-5	AIP 90L2	0,6-2,41	1700-1698	3000	3	55,4	83,3	ДО 40 4 шт.
	AIP 100S2	0,6-5,05	1700-1698		4	64,4	92,3	
	AIP 100L2	0,6-10,6	1700-0		5,5	68,4	96,3	
УНИВЕНТ-4-2-6	AIP 90L2	0,6-2,75	1700-1698	3000	3	54,5	82,4	ДО 40 4 шт.
	AIP 100S2	0,6-8,3	1700-0		4	63,5	91,4	
УНИВЕНТ-4-4-4	AIP 71A4	0,4-2,2	455-452	1500	0,55	46,1	74,0	ДО 40 4 шт.
	AIP 71B4	0,4-6,4	455-0		0,75	47,1	75,0	
УНИВЕНТ-4-4-5	AIP63B4	0,3-1,28	445-443	1500	0,37	43,9	71,8	ДО 40 4 шт.
	AIP 71A4	0,3-5,1	445-0		0,55	45,4	73,3	
УНИВЕНТ-4-4-6	AIP63B4	0,3-1,39	445-430	1500	0,37	43,1	70,9	ДО 40 4 шт.
	AIP 71A4	0,3-4,1	445-0		0,55	44,6	72,4	
УНИВЕНТ-4,5-2-4	AIP 112M2	1,2-5,3	2400-2398	3000	7,5	92,6	124	ДО 41 4 шт.
	AIP 132M2*	1,2-18,5	2400-0		11	130	161	
УНИВЕНТ-4,5-2-5	AIP 100L2	1-3,8	2330-2328	3000	5,5	72,5	104	ДО 41 4 шт.
	AIP 112M2	1-14,8	2330-0		7,5	91,5	123	
УНИВЕНТ-4,5-2-6	AIP 112M2	1-11,7	2330-0	3000	7,5	90,6	122	ДО 41 4 шт.
УНИВЕНТ-4,5-4-4	AIP 71B4	0,72-1,7	580-578	1500	0,75	51,6	82,9	ДО 41 4 шт.
	AIP 80A4	0,72-4,0	580-570		1,1	55,6	86,9	
	AIP 80B4	0,72-9,1	580-0		1,5	59,1	90,4	

Вентиляторы канальные радиальные УНИВЕНТ в квадратном корпусе

Основные параметры вентиляторов УНИВЕНТ с рабочими колесами типа РК-14 общего назначения из углеродистой стали

Наименование вентилятора	Типоразмер двигателя	Наименование показателя и его норма					Количество виброизоляторов, шт.	
		Производительность, тыс. м ³ /ч	Статическое давление, Па	Синхронная частота вращения рабочего колеса, мин ⁻¹	Мощность установочная, кВт	Масса, кг, не более, для исполнения корпуса		
						-01	-02	
УНИВЕНТ-4,5-4-5	AIP 71A4	0,4-1,1	570-568	1500	0,55	50,6	81,9	ДО 41 4 шт.
	AIP 71B4	0,4-2,55	570-560		0,75	51,6	82,9	
	AIP 80A4	0,4-7,4	570-0		1,1	55,6	86,9	
УНИВЕНТ-4,5-4-6	AIP 71A4	0,4-1,25	570-560		0,55	49,5	80,8	
	AIP 71B4	0,4-2,38	570-525		0,75	50,5	81,8	
	AIP 80A4	0,4-5,8	570-0		1,1	54,5	85,8	
УНИВЕНТ-5-4-4	AIP 80B4	0,8-3,6	720-718		1,5		118	
	AIP 90L4	0,8-12,6	720-0		2,2		124	
	AIP 100S4	0,8-12,6	720-0		3		133	
УНИВЕНТ-5-4-5	AIP 71B4	0-0	700-700		0,75		109	
	AIP 80A4	0,6-2,48	700-684		1,1		113	
УНИВЕНТ-5-4-6	AIP 80B4	0,6-10,0	700-0		1,5		116	
	AIP 71B4	0,6-0,81	700-682		0,75		107	
УНИВЕНТ-5-4-6	AIP 80A4	0,6-8,0	700-0		1,1		111	
	AIP 71B6	0,6-4,16	310-296		0,55		111	
УНИВЕНТ-5-6-4	AIP 80A6	0,6-8,2	310-0	0,75		115		
	AIP 71A6	0,4-2,32	300-294	0,37		109		
УНИВЕНТ-5-6-5	AIP 71B6	0,4-6,5	300-0	0,55		109		
	AIP 63B6	0,4-0,92	300-298	0,25		105		
УНИВЕНТ-5-6-6	AIP 71A6	0,4-5,2	300-0	0,37		108		
	AIP 90L4	1,2-3,3	900-898	2,2		136		
УНИВЕНТ-5,6-4-4	AIP 100S4	1,2-6,8	900-890	3		145		
	AIP 100L4	1,2-17,5	900-0	4		148		
	AIP 90L4	1-4,9	880-855	2,2		133		
УНИВЕНТ-5,6-4-5	AIP 100S4	1-14,2	880-0	3		142		
	AIP 90L4	1-11,2	880-0	2,2		132		
УНИВЕНТ-5,6-4-6	AIP 100S4	1-11,2	880-0	3		141		
	AIP 71A6	0-0	390-390	0,37		124		
УНИВЕНТ-5,6-6-4	AIP 71B6	1,2-1,48	390-384	0,55		124		
	AIP 80A6	0,8-3,4	390-388	0,75		127		
	AIP 80B6	0,8-11,4	390-0	1,1		131		
	AIP 71A6	0,6-0,59	375-373	0,37		121		
УНИВЕНТ-5,6-6-5	AIP 71B6	0,6-2,32	375-373	0,55		121		
	AIP 80A6	0,6-9,2	375-0	0,75		124		
	AIP 71A6	0,6-0,8	375-373	0,37		119		
УНИВЕНТ-5,6-6-6	AIP 71B6	0,6-2,48	375-360	0,55		119		
	AIP 80A6	0,6-7,3	375-0	0,75		123		

Вентиляторы канальные радиальные УНИВЕНТ в квадратном корпусе

Наименование вентилятора	Типоразмер двигателя	Наименование показателя и его норма					Масса, кг, не более, для исполнения корпуса		Количество виброизоляторов, шт.
		Производительность, тыс. м ³ /ч	Статическое давление, Па	Синхронная частота вращения рабочего колеса, мин ⁻¹	Мощность установочная, кВт	-01	-02		
УНИВЕНТ-6,3-4-4	AIP 100L4	1,8-5,2	1140-1138	1500	4	-	193	ДО 42 4 шт.	
	AIP 112M4	1,8-10	1140-1138		5,5		211		
	AIP 132S4	1,8-25	1140-0		7,5		236		
УНИВЕНТ-6,3-4-5	AIP 100S4	1,5-3,6	1110-1108		3		64		
	AIP 100L4	1,5-7,75	1110-1080		4		189		
	AIP 112M4	1,5-20	1110-0		5,5		207		
УНИВЕНТ-6,3-4-6	AIP 100S4	1,5-3,95	1110-1090		3		184		
	AIP 100L4	1,5-16	1110-0		4		187		
УНИВЕНТ-6,3-6-4	AIP 80B6	1,2-3,15	490-488		1000		1,1		176
	AIP 90L6	1,2-6,2	490-485	1,5		181			
	AIP 100L6	1,2-16,5	490-0	2,2		194			
УНИВЕНТ-6,3-6-5	AIP 80B6	0,8-4,6	470-468	1,1		172			
	AIP 90L6	0,8-13,2	470-0	1,5		177			
УНИВЕНТ-6,3-6-6	AIP 80A6	0,8-1,8	470-468	0,75		166			
	AIP 80B6	0,8-10,5	470-0	1,1		170			
	AIP 90L6	0,8-10,5	470-0	1,5		175			
УНИВЕНТ-7,1-4-4	AIP 132S4	2,4-7,9	1440-1438	1500		7,5	256		ДО 43 4 шт.
	AIP 132M4	2,4-17,8	1440-1400		11	267			
	AIP 160S4	2,4-36	1440-0		15	314			
УНИВЕНТ-7,1-4-5	AIP 112M4	2-5,3	1410-1408		5,5	226			
	AIP 132S4	2-11,6	1410-1340		7,5	251			
	AIP 132M4	2-28,8	1410-0		11	262			
УНИВЕНТ-7,1-4-6	AIP 112M4	2-5,6	1410-1380		5,5	223			
	AIP 132S4	2-22,8	1410-0		7,5	248			
УНИВЕНТ-7,1-6-4	AIP 100L6	1,5-5,3	620-618		1000	2,2	214		
	AIP 112MA6	1,5-11	620-600	3		227			
	AIP 112MB6	1,5-23,5	620-0	4		228			
УНИВЕНТ-7,1-6-5	AIP 90L6	1-3	600-598	1,5		196			
	AIP 100L6	1-8,7	600-560	2,2		209			
	AIP 112MA6	1-18,8	600-0	3		222			
УНИВЕНТ-7,1-6-6	AIP 90L6	1-3,5	600-598	1,5		193			
	AIP 100L6	1-15	600-0	2,2		206			
УНИВЕНТ-8-4-4	AIP 160S4	3,5-14,4	1830-1828	1500		15	459		
	AIP 160M4	3,5-22	1830-1805		18,5	463			
	AIP 180S4	3,5-51	1830-0		22	498			
УНИВЕНТ-8-4-5	AIP 132M4	2,5-9,9	1800-1798		11	403			
	AIP 160S4	2,5-41	1800-0		15	450			
	AIP 160M4	2,5-41	1800-0		18,5	454			

Вентиляторы канальные радиальные УНИВЕНТ в квадратном корпусе

Основные параметры вентиляторов УНИВЕНТ с рабочими колесами типа РК-14 общего назначения из углеродистой стали

Наименование вентилятора	Типоразмер двигателя	Наименование показателя и его норма					Масса, кг, не более, для исполнения корпуса		Количество виброизоляторов, шт.
		Производительность, тыс. м ³ /ч	Статическое давление, Па	Синхронная частота вращения рабочего колеса, мин ⁻¹	Мощность установочная, кВт	-01	-02		
УНИВЕНТ-8-4-6	АИР 132М4	2,5-10,6	1800-1720	1500	11		399	ДО 43 4 шт.	
	АИР 160S4	2,5-32,5	1800-0		15		446		
УНИВЕНТ-8-6-4	АИР 112МВ6	2,2-8,3	780-778	1000	4		374		
	АИР 132S6	2,2-16,2	780-760		5,5		393		
	АИР 132М6	2,2-33,5	780-0		7,5		400		
УНИВЕНТ-8-6-5	АИР 112МА6	1,5-6,0	760-758	1000	3		363		
	АИР 112МВ6	1,5-12,9	760-710		4		364		
	АИР 132S6	1,5-27	760-0		5,5		383		
УНИВЕНТ-8-6-6	АИР 100L6	1,5-2,8	760-758	1000	2,2		346		
	АИР 112МА6	1,5-6,6	760-740		3		359		
	АИР 112МВ6	1,5-21,2	760-0		4		360		
УНИВЕНТ-9-4-4	АИР 180S4	5,0-12,8	2300-2298	1500	22		538		
	АИР 180М4	5,0-24,8	2300-2298		30		551		
	АИР 200М4	5,0-38,8	2300-2180		37		645		
	АИР 200L4	5,0-72	2300-0		45		648		
УНИВЕНТ-11,2-6-4	АИР 180М6	6,0-15,2	1550-1548	1000	18,5		731		
	АИР 200М6	6,0-23,2	1550-1548		22		764		
	АИР 200L6	6,0-44,8	1550-1485		30		781		
	АИР 225М6	6,0-92	1550-0		37		881		
УНИВЕНТ-11,2-6-5	АИР 160М6	5,0-12,0	1500-1498	1000	15		672		
	АИР 180М6	5,0-22	1500-1498		18,5		717		
	АИР 200М6	5,0-36	1500-1380		22		750		
	АИР 200L6	5,0-74	1500-0		30		767		
УНИВЕНТ-11,2-6-6	АИР 160М6	5,0-13,2	1500-1485	1000	15		655		
	АИР 180М6	5,0-24,8	1500-1380		18,5		700		
	АИР 200М6	5,0-58	1500-0		22		733		
УНИВЕНТ-11,2-8-4	АИР 160М8	5,0-19,6	960-958	750	11		686		
	АИР 180М8	5,0-37	960-920		15		741		
	АИР 200М8	5,0-73	960-0		18,5		781		
УНИВЕНТ-11,2-8-5	АИР 160S8	3,0-10,5	940-938	750	7,5		665		
	АИР 160М8	3,0-32	940-805		11		672		
	АИР 180М8	3,0-58	940-0		15		727		
УНИВЕНТ-11,2-8-6	АИР 160S8	3,0-11	940-920	750	7,5		648		
	АИР 160М8	3,0-46	940-0		11		655		

Вентиляторы канальные радиальные УНИВЕНТ в квадратном корпусе

Наименование вентилятора	Типоразмер двигателя	Наименование показателя и его норма						Количество виброизоляторов, шт.		
		Производительность, тыс. м ³ /ч	Статическое давление, Па	Синхронная частота вращения рабочего колеса, мин ⁻¹	Мощность установочная, кВт	Масса, кг, не более, для исполнения корпуса				
						-01	-02			
УНИВЕНТ-12,5-6-4	AIP 200L6	8,0-19,2	1920-1918	1000	30	-	856	ДО 45 4 шт.		
	AIP 225M6	8,0-31,8	1920-1918		37		956			
	AIP 250S6	8,0-48	1920-1918		45		1071			
	AIP 250M6	8,0-74,5	1920-1740		55		1126			
	AIP280S6	8,0-128	1920-0		75		1406			
УНИВЕНТ-12,5-6-5	AIP 200M6	6,0-11,8	1860-1858		22		818			
	AIP 200L6	6,0-28	1860-1858		30		835			
	AIP 225M6	6,0-48	1860-1740		37		935			
	AIP 250S6	6,0-102	1860-0		45		1050			
УНИВЕНТ-12,5-6-6	AIP 200M6	6,0-13	1860-1858		22		820			
	AIP 200L6	6,0-31	1860-1770		30		837			
	AIP 225M6	6,0-82	1860-0		37		937			
УНИВЕНТ-12,5-8-4	AIP 180M8	6,0-15,2	1200-1198		750		15		865	ДО 44 4 шт.
	AIP 200M8	6,0-26	1200-1198				18,5		905	
	AIP 200L8	6,0-26,8	1200-1198				22		915	
	AIP225M8	6,0-102	1200-0	30		1015				
УНИВЕНТ-12,5-8-5	AIP 180M8	2,0-22,4	1170-1168	750	15	852				
	AIP 200M8	2,0-41	1170-1050		18,5	892				
	AIP 200L8	2,0-82	1170-0		22	902				
УНИВЕНТ-12,5-8-6	AIP 160M8	2,0-10,4	1170-1168		11	800				
	AIP 180M8	2,0-24,8	1170-1100		15	855				
	AIP 200M8	2,0-65	1170-0		18,5	895				



**Производитель оставляет за собой право комплектовать вентиляторы другими двигателями без ухудшения аэродинамических характеристик вентиляторов.
При установке электродвигателей других моделей массы вентиляторов могут отличаться от приведенных в таблице.**

Вентиляторы канальные радиальные УНИВЕНТ в квадратном корпусе

Основные параметры вентиляторов УНИВЕНТ с рабочими колесами типа РК-11 общего назначения из углеродистой стали

Наименование вентилятора	Относительный диаметр рабочего колеса	Типоразмер двигателя	Наименование показателя и его норма					Масса, кг, не более, для исполнения корпуса		Количество виброизоляторов, шт.
			Производительность, тыс. м ³ /ч	Статическое давление, Па	Синхронная частота вращения рабочего колеса, мин ⁻¹	Мощность установочная, кВт	-01			
УНИВЕНТ-1,6-1-1	1	AIP56A2	0–0,88	250–0	3000	0,18	12,6	15,8	До 38 4 шт.	
УНИВЕНТ-1,6-2-1	1	AIP56A2	0–0,65	250–0		0,18	12,5	15,7		
УНИВЕНТ-2-2-1	1	AIP56A2	0–1,05	400–315		0,18	15,7	19,6		
		AIP56B2	0–1,5	400–0		0,25	16,2	20,1		
	1,1	AIP56A2	0–0,55	490–458		0,18	15,9	19,8		
		AIP56B2	0–1,1	490–400		0,25	16,4	20,3		
УНИВЕНТ-2,5-2-1	1	AIP63A2	0–0,9	620–595		0,37	26,0	30,8		
		AIP63B2	0–2,0	620–515		0,55	26,5	31,3		
		AIP71A2	0–3,0	620–50		0,75	27,8	32,6		
	1,1	AIP63A2	0–0,45	785–780		0,37	26,4	31,1		
		AIP63B2	0–1,1	785–748		0,55	26,9	31,6		
		AIP71A2	0–2,0	785–650		0,75	28,2	32,9		
УНИВЕНТ-2,5-2-2	1	AIP71B2	0–3,2	785–50		1,1	29,8	34,5		
		AIP56B2	0–0,75	620–600		0,25	22,9	27,7		
		AIP63A2	0–1,3	620–550		0,37	25,7	30,5		
	1,1	AIP63B2	0–2,3	620–50		0,55	26,2	31,0		
		AIP63A2	0–0,8	780–765		0,37	25,9	30,7		
УНИВЕНТ-2,5-4-1	1	AIP63B2	0–1,5	780–645		0,55	26,4	31,2		
		AIP71A2	0–2,55	780–50		0,75	27,7	32,5		
	1,1	AIP56A4	0–1,45	160–30		0,12	22,7	27,5		
		AIP56B4	0–1,45	160–30		0,18	23,0	27,8		
УНИВЕНТ-2,5-4-2	1	AIP56A4	0–1,55	160–30		0,12	23,1	27,8		
		AIP56B4	0–1,55	185–30		0,18	23,4	28,1		
	1,1	AIP56A4	0–1,1	150–30		0,12	22,4	27,2		
		AIP56B4	0–1,1	150–30		0,18	22,7	27,5		
УНИВЕНТ-3,15-2-1	1	AIP56A4	0–1,2	200–30		0,12	23,0	27,8		
		AIP56B4	0–1,2	200–30		0,18	23,3	28,1		
		AIP71B2	0–2,0	1050–958		1,1	36,6	42,9		
		AIP80A2	0–2,75	1050–938	1,5	39,7	46,0			
	1,1	AIP80B2	0–6,1	1050–100	2,2	43,7	50,0			
		AIP90L2	0–6,1	1050–100	3,0	45,2	51,5			
		AIP71B2	0–2,0	1260–1198	1,1	37,0	43,3			
		AIP80A2	0–2,0	1260–1198	1,5	40,1	46,4			
		AIP80B2	0–3,15	1260–1175	2,2	44,1	50,4			
AIP90L2	0–6,5	1260–100	3,0	45,6	51,9					
AIP100S2	0–6,5	1260–100	4,0	54,6	60,9					

Вентиляторы канальные радиальные УНИВЕНТ в квадратном корпусе

Наименование вентилятора	Относительный диаметр рабочего колеса	Типоразмер двигателя	Наименование показателя и его норма					Масса, кг, не более, для исполнения корпуса		Количество вентиляторов, шт.
			Производительность, тыс. м ³ /ч	Статическое давление, Па	Синхронная частота вращения рабочего колеса, мин ⁻¹	Мощность установочная, кВт	-01			
УНИВЕНТ-3,15-2-2	1	AIP71A2	0–1,2	1050–990	3000	0,75	34,4	40,7	До 39 4 шт.	
		AIP71B2	0–2,2	1050–938		1,1	36,0	42,3		
		AIP80A2	0–4,75	1050–100		1,5	39,1	45,4		
	AIP80B2	0–4,75	1050–100	2,2		43,1	49,4			
	AIP71B2	0–1,5	1260–1200	1,1		36,3	42,6			
	AIP80A2	0–4,75	1260–100	1,5		39,4	45,7			
УНИВЕНТ-3,15-2-3	1	AIP71A2	0–1,25	1050–952	0,75	34,1	40,4			
		AIP71B2	0–3,7	1050–100	1,1	35,7	42,0			
		AIP80A2	0–3,7	1050–100	1,5	38,8	45,1			
	AIP71A2	0–0,7	1260–1050	0,75	34,3	40,6				
	AIP71B2	0–1,7	1260–890	1,1	35,9	42,2				
	AIP80A2	0–3,9	1260–100	1,5	39,0	45,3				
УНИВЕНТ-3,15-4-1	1	AIP56B4	0-1,4	250-230	0,18	30,2	36,5			
		AIP63A4	0–3,2	250-0	0,25	33,2	39,5			
		AIP63B4	0–3,2	250-0	0,37	33,7	40,0			
	AIP56B4	0-0,74	320–300	0,18	30,6	36,9				
	AIP63A4	0–1,4	320–260	0,25	33,6	39,9				
	AIP63B4	0–3,3	320–0	0,37	34,1	40,4				
УНИВЕНТ-3,15-4-2	1	AIP71A4	0–3,3	320-0	0,55	24,6	30,9			
		AIP56A4	0–0,8	250–230	0,12	29,3	35,6			
		AIP56B4	0–2,3	250-0	0,18	29,6	35,9			
	AIP63A4	0–2,3	250–0	0,25	32,6	38,9				
	AIP56A4	0–0,3	320-310	0,12	29,6	35,9				
	AIP56B4	0–1,1	320-280	0,18	29,9	36,2				
УНИВЕНТ-3,15-4-3	1,1	AIP63A4	0–2,6	320-0	0,25	32,9	39,2			
		AIP63B4	0–2,6	320-0	0,37	33,4	39,7			
УНИВЕНТ-4-4-1	1	AIP63B4	0 – 1,6	410 –390	0,37	43,8	71,7			
		AIP71A4	0 – 2,2	410 – 380	0,55	45,3	73,2			
		AIP71B4	0 – 5,0	410 –250	0,75	46,3	74,2			
		AIP80A4	0 – 6,5	410 –50	1,1	50,3	78,2			



**Производитель оставляет за собой право комплектовать вентиляторы другими двигателями без ухудшения аэродинамических характеристик вентиляторов.
При установке электродвигателей других моделей массы вентиляторов могут отличаться от приведенных в таблице.**

Вентиляторы канальные радиальные УНИВЕНТ в квадратном корпусе

Основные параметры вентиляторов УНИВЕНТ с рабочими колесами типа РК-11 общего назначения из углеродистой стали

Наименование вентилятора	Относительный диаметр рабочего колеса	Типоразмер двигателя	Наименование показателя и его норма					Масса, кг, не более, для исполнения корпуса		Количество вентиляторов, шт.
			Производительность, тыс. м ³ /ч	Статическое давление, Па	Синхронная частота вращения рабочего колеса, мин ⁻¹	Мощность установочная, кВт	-01			
УНИВЕНТ-4-4-1	1,1	AIP71A4	0 – 1,0	480 – 475	1500	0,55	45,8	73,7	ДО 39 4 шт.	
		AIP71B4	0 – 2,4	480 – 465		0,75	46,8	74,7		
		AIP80A4	0 – 4,3	480 – 400		1,1	50,8	78,7		
		AIP80B4	0 – 6,5	480 – 50		1,5	54,3	82,2		
УНИВЕНТ-4-4-2	1	AIP63B4	0 – 1,75	410 – 375		0,37	43,1	71,0		
		AIP71A4	0 – 3,0	410 – 340		0,55	44,6	72,5		
		AIP71B4	0 – 4,8	410 – 50		0,75	45,6	73,5		
	1,1	AIP80A4	0 – 4,8	410 – 50		1,1	49,6	77,5		
		AIP71A4	0 – 1,8	480 – 465		0,55	45,0	72,9		
		AIP71B4	0 – 4,8	480 – 50		0,75	46,0	73,9		
УНИВЕНТ-4-4-3	1	AIP63A4	0 – 1,1	410 – 375		0,25	41,9	69,7		
		AIP63B4	0 – 2,1	410 – 320		0,37	42,4	70,2		
		AIP71A4	0 – 3,5	410 – 50	0,55	43,9	71,7			
	1,1	AIP63A4	0 – 0	480 – 480	0,25	42,3	70,1			
		AIP63B4	0 – 1,0	480 – 470	0,37	42,8	70,6			
		AIP71A4	0 – 3,6	480 – 180	0,55	44,3	72,1			
УНИВЕНТ-4-6-1	1	AIP71B4	0 – 3,9	480 – 50	0,75	45,3	73,1			
		AIP63A6	0 – 2,2	175 – 160	0,18	43,8	71,7			
		AIP63B6	0 – 3,9	175 – 30	0,25	44,3	72,2			
	1,1	AIP71A6	0 – 3,9	175 – 30	0,37	46,7	74,6			
		AIP63A6	0 – 1,3	225 – 210	0,18	44,3	72,2			
		AIP63B6	0 – 2,2	225 – 195	0,25	44,8	72,7			
УНИВЕНТ-4-6-2	1	AIP71A6	0 – 4,1	225 – 30	0,37	47,2	75,1			
		AIP63A6	0 – 3,1	175 – 30	0,18	43,1	71,0			
		AIP63B6	0 – 3,1	175 – 30	0,25	43,6	71,5			
	1,1	AIP71A6	0 – 3,1	175 – 30	0,37	46,0	73,9			
		AIP63A6	0 – 1,55	225 – 200	0,18	43,5	71,4			
		AIP63B6	0 – 3,4	225 – 30	0,25	44,0	71,9			
УНИВЕНТ-4-6-3	1	AIP71A6	0 – 3,2	225 – 30	0,37	46,4	74,3			
		AIP63A6	0 – 2,3	175 – 30	0,18	42,4	70,2			
		AIP63B6	0 – 2,3	175 – 30	0,25	42,9	70,7			
	1,1	AIP71A6	0 – 2,3	175 – 30	0,37	45,3	73,1			
		AIP63A6	0 – 2,5	225 – 30	0,18	42,8	70,6			
		AIP63B6	0 – 2,5	225 – 30	0,25	43,3	71,1			
		AIP71A6	0 – 2,5	225 – 30	0,37	45,7	73,5			

Вентиляторы канальные радиальные УНИВЕНТ в квадратном корпусе

Наименование вентилятора	Относительный диаметр рабочего колеса	Типоразмер двигателя	Наименование показателя и его норма					Масса, кг, не более, для исполнения корпуса		Количество виброизоляторов, шт.
			Производительность, тыс. м ³ /ч	Статическое давление, Па	Синхронная частота вращения рабочего колеса, мин ⁻¹	Мощность установочная, кВт	-01	-02		
УНИВЕНТ-5-4-1	1	AIP71B4	0 – 1,1	630 – 610	1500	0,75	109	ДО 40 4 шт.		
		AIP80A4	0 – 1,2	630 – 600		1,1	113			
		AIP80B4	0 – 4,1	630 – 580		1,5	117			
		AIP90L4	0 – 8,0	630 – 510		2,2	122			
		AIP100S4	0 – 11,8	630 – 50		3,0	131			
	1,1	AIP80B4	0 – 1,75	800 – 775		1,5	118			
		AIP90L4	0 – 4,2	800 – 738		2,2	124			
		AIP100S4	0 – 8,0	800 – 650		3,0	133			
		AIP100L4	0 – 13,2	800 – 50		4,0	136			
		УНИВЕНТ-5-4-2	1	AIP71B4		0 – 1,75	630 – 605		0,75	107
AIP80A4	0 – 3,0			630 – 598	1,1	111				
AIP80B4	0 – 5,1			630 – 550	1,5	115				
AIP90L4	0 – 9,2			630 – 50	2,2	120				
1,1	AIP80B4		0 – 3,0	800 – 750	1,5	116				
	AIP90L4		0 – 6,3	800 – 600	2,2	121				
	AIP100S4		0 – 9,7	800 – 50	3,0	130				
	УНИВЕНТ-5-4-3		1	AIP71B4	0 – 2,0	630 – 560	0,75	106		
				AIP80A4	0 – 3,5	630 – 500	1,1	110		
				AIP80B4	0 – 6,9	630 – 50	1,5	114		
AIP90L4		0 – 6,9		630 – 50	2,2	119				
1,1		AIP80B4	0 – 3,85	800 – 590	1,5	114				
		AIP90L4	0 – 7,2	800 – 50	2,2	120				
		УНИВЕНТ-5-6-1	1	AIP63B6	0 – 0,9	275 – 275	0,25	107		
				AIP71B6	0 – 4,2	275 – 244	0,55	109		
				AIP80A6	0 – 7,6	275 – 50	0,75	113		
				AIP80B6	0 – 7,6	275 – 50	1,1	117		
1,1	AIP71B6		0 – 2,4	340 – 320	0,55	111				
	AIP80A6		0 – 8,1	340 – 50	1,1	115				
	AIP80B6		0 – 4,4	340 – 290	0,75	119				
	УНИВЕНТ-5-6-2		1	AIP63B6	0 – 1,4	275 – 265	0,25	105		
				AIP71A6	0 – 2,7	275 – 255	0,37	107		
				AIP71B6	0 – 6,2	275 – 50	0,55	107		
AIP80A6		0 – 6,0		275 – 50	0,75	111				
1,1		AIP71A6	0 – 1,5	340 – 330	0,37	108				
		AIP71B6	0 – 2,5	340 – 310	0,55	109				
		AIP80A6	0 – 6,0	340 – 50	0,75	112				

Вентиляторы канальные радиальные УНИВЕНТ в квадратном корпусе

Основные параметры вентиляторов УНИВЕНТ с рабочими колесами типа РК-11 общего назначения из углеродистой стали

Наименование вентилятора	Относительный диаметр рабочего колеса	Типоразмер двигателя	Наименование показателя и его норма					Масса, кг, не более, для исполнения корпуса		Количество виброизоляторов, шт.
			Производительность, тыс. м ³ /ч	Статическое давление, Па	Синхронная частота вращения рабочего колеса, мин ⁻¹	Мощность установочная, кВт	-01	-02		
УНИВЕНТ-5-6-3	1	AIP63B6	0 – 1,5	275 - 255	1000	0,25	104	-	ДО 40 4 шт	
		AIP71A6	0 – 3,5	275 - 180		0,37	106			
		AIP71B6	0 – 4,6	275 - 50		0,55	106			
		AIP80A6	0 – 4,6	275 – 50		0,75	110			
	1,1	AIP71A6	0 – 1,5	340 - 320		0,37	107			
		AIP71B6	0 – 4,9	340 - 50		0,55	107			
		AIP80A6	0 – 4,9	340 – 50		0,75	111			
УНИВЕНТ-6,3-4-1	1	AIP100L4	0 – 6	1011 – 975	1500	4,0	190			
		AIP112M4	0 – 9,7	1011 – 940		5,5	208			
		AIP132S4	0 – 24,0	1011 – 100		7,5	233			
		AIP132M4	0 – 24,0	1011 – 100		11,0	244			
	1,1	AIP112M4	0 – 5,0	1283 – 1228		5,5	211			
		AIP132S4	0 – 9,7	1283 – 1200		7,5	236			
		AIP132M4	0 – 26,0	1283 – 100		11,0*	247			
		AIP160S4	0 – 26,0	1283 - 100		15,0	294			
УНИВЕНТ-6,3-4-2	1	AIP100L4	0 – 7,0	1011 – 967	1500	4,0	186			
		AIP112M4	0 – 11,7	1011 – 880		5,5	204			
		AIP132S4	0 – 19,0	1011 – 100		7,5	229			
	1,1	AIP100L4	0 – 6,0	1283 – 1233		4,0	188			
		AIP112M4	0 – 6,7	1283 – 1185		5,5	206			
		AIP132S4	0 – 13,0	1283 – 900		7,5	231			
		AIP132M4	0 – 20,0	1283 – 100		11,0	242			
УНИВЕНТ-6,3-4-3	1	AIP100L4	0 – 8,5	1011 – 815	1500	4,0	184			
		AIP112M4	0 – 14,5	1011 – 100		5,5	202			
	1,1	AIP112M4	0 – 10,2	1283 – 900		5,5	203			
		AIP132S4	0 – 15,5	1283 – 100		7,5	228			
УНИВЕНТ-6,3-6-1	1	AIP80A6	0 – 1,5	450 – 441	1000	0,75	169			
		AIP80B6	0 – 3,5	450 – 429		1,1	173			
		AIP90L6	0 – 5,7	450 – 425		1,5	178			
		AIP100L6	0 – 16,0	450 – 50		2,2	191			
		AIP112MA6	0 – 16,0	450 – 50		3,0	204			
	1,1	AIP90L6	0 – 2,7	556 – 540		1,5	181			
		AIP100L6	0 – 6,3	556 – 528		2,2	194			
		AIP112MA6	0 – 10,4	556 – 490		3,0	207			
		AIP112MB6	0 – 17,5	556 – 50		4,0	208			

* В варианте выхода вправо/влево/вверх/вниз использовать электродвигатель большей мощности

Вентиляторы канальные радиальные УНИВЕНТ в квадратном корпусе

Наименование вентилятора	Относительный диаметр рабочего колеса	Типоразмер двигателя	Наименование показателя и его норма					Масса, кг, не более, для исполнения корпуса		Количество виброизоляторов, шт.
			Производительность, тыс. м ³ /ч	Статическое давление, Па	Синхронная частота вращения рабочего колеса, мин ⁻¹	Мощность установочная, кВт	-01			
УНИВЕНТ-6,3-6-2	1	AIP80A6	0 – 2,5	450 – 433	1000	0,75	-	165	ДО 40 4 шт	
		AIP80B6	0 – 4,5	450 – 416		1,1		169		
		AIP90L6	0 – 7,7	450 – 375		1,5		174		
		AIP100L6	0 – 12,5	450 – 50		2,2		187		
	1,1	AIP80B6	0 – 1,5	556 – 538		1,1		171		
		AIP90L6	0 – 3,9	556 – 521		1,5		176		
		AIP100L6	0 – 13,4	556 – 50		2,2		189		
		AIP112MA6	0 – 13,4	556 – 50		3,0		202		
УНИВЕНТ-6,3-6-3	1	AIP80A6	0 – 2,7	450 – 425	0,75		163			
		AIP80B6	0 – 5,0	450 – 380	1,1		167			
		AIP90L6	0 – 9,5	450 – 50	1,5		172			
		AIP100L6	0 – 9,5	450 – 50	2,2		185			
	1,1	AIP80B6	0 – 2,3	556 – 530	1,1		168			
		AIP90L6	0 – 5,7	556 – 444	1,5		173			
		AIP100L6	0 – 10,1	556 – 50	2,2		186			
УНИВЕНТ-8-4-1	1	AIP180S4	0 – 48,0	1410 – 0	22		492	ДО 43 4 шт.		
	1,1	AIP180M4	0 – 52,0	1800-0	30		510			
УНИВЕНТ-8-4-2	1	AIP160M4	10,0 – 13,6	1406 - 1390	18,5		449			
	1,1	AIP180S4	10,0 – 30,0	1781 - 150	22,0		488			
УНИВЕНТ-8-4-3	1	AIP132M4	10,0 – 30,0	1406 - 150	11,0		395			
		AIP160S4	10,0 – 32,5	1406 - 150	15,0		442			
		AIP160M4	10,0 – 32,5	1406 - 150	18,5		446			
		1,1	AIP160M4	10,0 – 32,5	1781 - 150	18,5			448	
УНИВЕНТ-8-6-1	1	AIP112MB6	5,0 – 7,8	739 - 736	4,0		368			
		AIP132S6	5,0 – 34,0	739 - 150	5,5		387			
		AIP132M6	5,0 – 34,0	739 - 150	7,5		394			
		AIP160S6	5,0 – 36,0	739 - 150	11,0		457			
		AIP160M6	5,0 – 12,4	739 – 150	15,0		471			
	1,1	AIP132M6	5,0 – 36,0	936 - 150	7,5		399			
		AIP160S6	5,0 – 26,0	936 – 150	11,0		462			
		AIP160M6	5,0 – 27,5	936 – 150	15,0		476			
УНИВЕНТ-8-6-2	1	AIP132M6	10,0 – 26	654 – 100	7,5		385			
	1,1	AIP160S6	10,0 – 27	843 – 100	11,0		452			



**Производитель оставляет за собой право комплектовать вентиляторы другими двигателями без ухудшения аэродинамических характеристик вентиляторов.
При установке электродвигателей других моделей массы вентиляторов могут отличаться от приведенных в таблице.**

Вентиляторы канальные радиальные УНИВЕНТ в квадратном корпусе

Основные параметры вентиляторов УНИВЕНТ с рабочими колесами типа РК-11 общего назначения из углеродистой стали

Наименование вентилятора	Относительный диаметр рабочего колеса	Типоразмер двигателя	Наименование показателя и его норма					Масса, кг, не более, для исполнения корпуса		Количество виброизоляторов, шт.
			Производительность, тыс. м ³ /ч	Статическое давление, Па	Синхронная частота вращения рабочего колеса, мин ⁻¹	Мощность установочная, кВт	-01	-02		
УНИВЕНТ-8-6-3	1	АИР132S6	0 - 21,0	720 - 0	1000	5,5	-	375	ДО 44 4 шт.	
	1,1	АИР132M6	0 - 22,0	910 - 0		7,5		384		
УНИВЕНТ-10-6-1	1	АИР160S6	10,0 - 12,8	1139 - 1133		11,0		595		
		АИР160M6	10,0 - 22,5	1139 - 1117		15,0		609		
		АИР180M6	10,0 - 31,0	1139 - 1040		18,5		654		
		АИР200M6	10,0 - 41,5	1139 - 1010		22,0		687		
		АИР200L6	10,0 - 68,0	1139 - 150		30,0		704		
	1,1	АИР160M6	0 - 8,0	1455 - 1455		15,0		618		
		АИР180M6	10,0 - 16,2	1455 - 1422		18,5		663		
		АИР200M6	10,0 - 23,2	1455 - 1400		22,0		696		
		АИР200L6	10,0 - 41,0	1455 - 1300		30,0		713		
		АИР225M6	10,0 - 70,0	1455 - 150		37,0		823		
УНИВЕНТ-10-6-2	1	АИР132M6	11,8 - 13,6	1082-1080		7,5		524		
		АИР160S6	11,8 - 20,0	1082-1065		11,0		587		
		АИР160M6	11,8 - 29,0	1082-1000		15,0		601		
		АИР180M6	11,8 - 52,0	1082 - 150		18,5		646		
		АИР200M6	11,8 - 53,0	1082 - 150		22,0		679		
	1,1	АИР180M6	16,5 - 24,0	1300-1180		18,5		652		
		АИР200M6	16,5 - 33,0	1300 -1190		22,0		685		
УНИВЕНТ-10-6-3	1,1	АИР200L6	16,5 - 55,0	1300 -1190		30,0		702		
		АИР160M6	0 - 41,0	1100 - 0	15,0	597				
		АИР180M6	0 - 42,5	1440 - 0	18,5	645				
УНИВЕНТ-10-8-1	1	АИР132M8	10,0 - 13,5	634-630	5,5	520				
		АИР160S8	10,0 - 23,0	634-610	7,5	582				
		АИР160M8	10,0 - 48,0	634-150	11,0	589				
		АИР180M8	10,0 - 48,0	634-150	15,0	644				
	1,1	АИР180M8	10,0 - 52,0	807-150	15,0	653				
		АИР200M8	10,0 - 52,0	807-150	18,5	693				
УНИВЕНТ-10-8-2	1	АИР132M8	11,0 - 16	600-576	5,5	532				
		АИР160S8	11,0 - 37,0	600-150	7,5	594				
		АИР160M8	11,0 - 37,0	600 - 150	11,0	601				
	1,1	АИР160S8	12,0 - 15,5	760-748	7,5	600				
		АИР160M8	12,0 - 40,0	760-150	11,0	607				
		АИР180M8	12,0 - 40,0	760 - 150	15,0	662				

Вентиляторы канальные радиальные УНИВЕНТ в квадратном корпусе

Наименование вентилятора	Относительный диаметр рабочего колеса	Типоразмер двигателя	Наименование показателя и его норма					Масса, кг, не более, для исполнения корпуса		Количество виброизоляторов, шт.
			Производительность, тыс. м ³ /ч	Статическое давление, Па	Синхронная частота вращения рабочего колеса, мин ⁻¹	Мощность установочная, кВт	-01	-02		
УНИВЕНТ-10-8-3	1	AIP132M8	0 – 29,5	605 - 0	750	5,5		534	ДО 44 4 шт.	
	1,1	AIP160S8	0 – 31,0	760 - 0		7,5		599		
УНИВЕНТ-12,5-8-1	1	AIP200M8	29,0 – 32,0	980 - 973	750	18,5		890	ДО 45 4 шт.	
		AIP200L8	29,0 – 42,0	980 - 930		22,0		900		
		AIP225M8	29,0 – 96,0	980-150		30,0		1000		
		AIP250S8	29,0 – 96,0	980-150		37,0		1105		
	1,1	AIP225M8	20,0 – 38,0	1270 -1245		30,0		1011		
		AIP250S8	20,0 – 55,0	1270 -1200		37,0		1116		
		AIP250M8	20,0–104,0	1270-150		45,0		1171		
		AIP280S8	20,0–104,0	1270-150		55,0		1376		
УНИВЕНТ-12,5-8-2	1	AIP180M8	20 – 31,0	910-905	750	15,0		839	ДО 45 4 шт.	
		AIP200M8	22,5 – 41,0	910-880		18,5		879		
		AIP200L8	22,5 – 75,0	910 - 150		22,0		889		
		AIP225M8	22,5 – 75,0	910 - 150		30,0		989		
	1,1	AIP200L8	24,0 – 30,0	1180- 1160		22,0		897		
		AIP225M8	24,0 – 80,0	1180-150		30,0		997		
		AIP250S8	24,0 – 80,0	1180 - 150		37,0		1102		
УНИВЕНТ-12,5-8-3	1	AIP200M8	0 – 59,0	990 - 0		18,5		871		
	1,1	AIP200L8	0 – 61,0	1250 - 0		22,0		884		



Производитель оставляет за собой право комплектовать вентиляторы другими двигателями без ухудшения аэродинамических характеристик вентиляторов.

При установке электродвигателей других моделей массы вентиляторов могут отличаться от приведенных в таблице.

Вентиляторы канальные радиальные УНИВЕНТ в квадратном корпусе

Основные параметры взрывозащищенных вентиляторов УНИВЕНТ-В с рабочими колесами типа РК-14 из разнородных металлов

Наименование вентилятора	Типоразмер двигателя	Наименование показателя и его норма					Количество виброизоляторов, шт.	
		Производительность, тыс. м ³ /ч	Статическое давление, Па	Синхронная частота вращения рабочего колеса, мин ⁻¹	Мощность установочная, кВт	Масса, кг, не более, для исполнения корпуса		
						-01		-02
УНИВЕНТ-В-2,5(2-2-4)	АИМ63А2	0,11-1,64	465-0	3000	0,37	31,8	36,5	
УНИВЕНТ-В-2,5(2-2-5)	АИМ63А2	0,09-1,3	460-0		0,37	31,6	36,3	
УНИВЕНТ-В-2,5(2-2-6)	АИМ63А2	0,09-1,05	460-0		0,37	31,4	36,2	
УНИВЕНТ-В-2,5(2-4-4)	АИМ63А4	0,06-0,8	115-0	1500	0,25	31,4	36,2	
УНИВЕНТ-В-2,5(2-4-5)	АИМ63А4	0,04-0,64	112-0		0,25	31,2	36,0	
УНИВЕНТ-В-2,5(2-4-6)	АИМ63А4	0,04-0,5	112-0		0,25	31,0	35,8	
УНИВЕНТ-В-2,5(2,24-2-4)	АИМ63А2	0,15-1,05	590-580	3000	0,37	32,2	37,0	
	АИМ63В2	0,15-2,3	590-0		0,55	32,9	37,7	
УНИВЕНТ-В-2,5(2,24-2-5)	АИМ63А2	0,1-1,85	580-0		0,37	32,0	36,8	
УНИВЕНТ-В-2,5(2,24-2-6)	АИМ63А2	0,1-1,45	580-0		0,37	31,8	36,5	
УНИВЕНТ-В-2,5(2,24-4-4)	АИМ63А4	0,08-1,14	145-0	1500	0,25	31,9	36,6	
УНИВЕНТ-В-2,5(2,24-4-5)	АИМ63А4	0,06-0,9	140-0		0,25	31,6	36,4	
УНИВЕНТ-В-2,5(2,24-4-6)	АИМ63А4	0,06-0,72	140-0		0,25	31,4	36,2	
УНИВЕНТ-В-2,5-2-4	АИМ63А2	0,2-0,5	740-738	3000	0,37	32,9	37,6	
	АИМ63В2	0,2-1,22	740-738		0,55	33,5	38,3	
	АИМ71А2	0,2-3,2	740-0		0,75	36,5	41,3	
УНИВЕНТ-В-2,5-2-5	АИМ63А2	0,15-0,8	720-718		0,37	32,6	37,4	
	АИМ63В2	0,15-2,55	720-0		0,55	33,3	38,0	
УНИВЕНТ-В-2,5-2-6	АИМ63А2	0,15-0,85	720-660		0,37	32,3	37,1	
	АИМ63В2	0,15-2,05	720-0	0,55	33,0	37,8		
УНИВЕНТ-В-2,5-4-4	АИМ63А4	0,12-1,6	180-0	1500	0,25	32,5	37,3	
УНИВЕНТ-В-2,5-4-5	АИМ63А4	0,1-1,25	175-0		0,25	32,2	37,0	
УНИВЕНТ-В-2,5-4-6	АИМ63А4	0,1-1,0	175-0		0,25	32,2	37,0	
УНИВЕНТ-В-2,8-2-4	АИМ71А2	0,3-1,08	940-910	3000	0,75	41,9	46,5	
	АИМ71В2	0,3-2,72	940-800		1,1	43,6	48,2	
	АИМ80А2	0,3-4,2	940-0		1,5	48,5	53,1	
УНИВЕНТ-В-2,8-2-5	АИМ63В2	0,2-0,8	900-898	3000	0,55	38,5	43,1	
	АИМ71А2	0,2-1,85	900-800		0,75	41,5	46,1	
	АИМ71В2	0,2-3,6	900-0		1,1	43,2	47,8	
УНИВЕНТ-В-2,8-2-6	АИМ63В2	0,2-0,85	900-880	3000	0,55	38,1	42,7	
	АИМ71А2	0,2-2,8	900-0		0,75	41,1	45,7	
УНИВЕНТ-В-2,8-4-4	АИМ63А4	0,15-1,05	225-220	1500	0,25	37,9	42,5	
	АИМ63А4	0,15-2,18	225-0		0,25	37,9	42,5	
УНИВЕНТ-В-2,8-4-5	АИМ63А4	0,1-1,75	220-0		0,25	37,5	42,1	
УНИВЕНТ-В-2,8-4-6	АИМ63А4	0,1-1,4	220-0		0,25	37,1	41,7	
УНИВЕНТ-В-3,15-2-4	АИМ71В2	0,4-1,1	1180-1178	3000	1,1	44,9	51,3	
	АИМ80А2	0,4-2,22	1180-1178		1,5	49,8	56,2	
	АИМ80В2	0,4-6,4	1180-0		2,2	52,6	59,0	

ВР-201
4 шт.

Вентиляторы канальные радиальные УНИВЕНТ в квадратном корпусе

Наименование вентилятора	Типоразмер двигателя	Наименование показателя и его норма					Количество виброизоляторов, шт.	
		Производительность, тыс. м ³ /ч	Статическое давление, Па	Синхронная частота вращения рабочего колеса, мин ⁻¹	Мощность установочная, кВт	Масса, кг, не более, для исполнения корпуса		
						-01		-02
УНИВЕНТ-В-3,15-2-5	АИМ71В2	0,3-1,6	1150-1140	3000	1,1	44,9	51,3	ВР-201 4 шт.
	АИМ80А2	0,3-5,1	1150-0		1,5	49,8	56,2	
УНИВЕНТ-В-3,15-2-6	АИМ71В2	0,3-1,82	1150-1040	3000	1,1	44,1	50,5	
	АИМ80А2	0,3-4,1	1150-0		1,5	49,1	55,5	
УНИВЕНТ-В-3,15-4-4	АИМ63А4	0,22-3,15	285-0	1500	0,25	39,2	45,6	
	АИМ63В4	0,22-3,15	285-0		0,37	52,8	59,2	
УНИВЕНТ-В-3,15-4-5	АИМ63А4	0,12-2,5	280-0	1500	0,25	39,2	45,6	
УНИВЕНТ-В-3,15-4-6	АИМ63А4	0,12-2	280-0		0,25	38,4	44,8	
УНИВЕНТ-В-3,55-2-4	АИМ80В2	0,6-2,1	1500-1498	3000	2,2	59,3	77,2	
	АИМ 90L2	0,6-4,15	1500-1460		3	73,8	91,6	
	АИМ100S2	0,6-9,0	1500-0		4	83,4	101,3	
УНИВЕНТ-В-3,55-2-5	АИМ80В2	0,4-5,15	1450-1390	3000	2,2	58,7	76,5	
	АИМ 90L2	0,4-7,4	1450-0		3	73,1	91,0	
	АИМ100S2	0,4-7,4	1450-0		4	82,8	100,6	
УНИВЕНТ-В-3,55-2-6	АИМ80А2	0,4-1,45	1450-1420	1500	1,5	55,3	73,2	
	АИМ80В2	0,4-5,8	1450-0		2,2	58,1	75,9	
УНИВЕНТ-В-3,55-4-4	АИМ63А4	0,3-0,98	360-358	1500	0,25	45,9	63,7	
	АИМ63В4	0,3-2,2	360-342		0,37	59,6	77,4	
	АИМ71А4	0,3-4,4	360-0		0,55	50,1	67,9	
УНИВЕНТ-В-3,55-4-5	АИМ63А4	0,2-1,4	355-340	1500	0,25	45,2	63,1	
	АИМ63В4	0,2-3,6	355-0		0,37	58,9	76,8	
УНИВЕНТ-В-3,55-4-6	АИМ63А4	0,2-2,8	355-0	1500	0,25	44,7	62,5	
УНИВЕНТ-В-4-2-4	АИМ 100S2	1,0-3,22	1900-1898	3000	4	88,9	116	
	АИМ 100L2	1,0-6,4	1900-1830		5,5	92,9	120	
	АИМ 112M2	1,0-13,0	1900-0		7,5	119	146	
УНИВЕНТ-В-4-2-5	АИМ 90L2	0,6-2,41	1700-1698	3000	3	78,5	106	
	АИМ 100S2	0,6-5,05	1700-1698		4	88,1	116	
	АИМ 100L2	0,6-10,6	1700-0		5,5	92,1	120	
УНИВЕНТ-В-4-2-6	АИМ 90L2	0,6-2,75	1700-1698	3000	3	77,7	105	
	АИМ 100S2	0,6-8,3	1700-0		4	87,3	115	
УНИВЕНТ-В-4-4-4	АИМ 71А4	0,4-2,2	455-452	1500	0,55	55,6	83,1	
	АИМ 71В4	0,4-6,4	455-0		0,75	55,6	83,1	
УНИВЕНТ-В-4-4-5	АИМ63В4	0,3-1,28	445-443	1500	0,37	64,2	91,8	
	АИМ 71А4	0,3-5,1	445-0		0,55	54,8	82,3	
УНИВЕНТ-В-4-4-6	АИМ63В4	0,3-1,39	445-430	1500	0,37	63,5	91,0	
	АИМ 71А4	0,3-4,1	445-0		0,55	54,0	81,5	
УНИВЕНТ-В-4,5-2-4	АИМ 112M2	1,2-5,3	2400-2398	3000	7,5	126	202	ВР-202 4 шт.
	АИМ 132M2	1,2-18,5	2400-0		11	138	214	

Вентиляторы канальные радиальные УНИВЕНТ в квадратном корпусе

Основные параметры взрывозащищенных вентиляторов УНИВЕНТ-В с рабочими колесами типа РК-14 из разнородных металлов

Наименование вентилятора	Типоразмер двигателя	Наименование показателя и его норма						Количество вентиляторов, шт.
		Производительность, тыс. м ³ /ч	Статическое давление, Па	Синхронная частота вращения рабочего колеса, мин ⁻¹	Мощность установочная, кВт	Масса, кг, не более, для исполнения корпуса		
						-01	-02	
УНИВЕНТ-В-4,5-2-5	АИМ 100L2	1-3,8	2330-2328	3000	5,5	98,5	174	ВР-202 4 шт.
	АИМ 112M2	1-14,8	2330-0		7,5	125	201	
УНИВЕНТ-В-4,5-2-6	АИМ 112M2	1-11,7	2330-0		7,5	124	200	
УНИВЕНТ-В-4,5-4-4	АИМ 71B4	0,72-1,7	580-578	1500	0,75	62,2	138	
	АИМ 80A4	0,72-4,0	580-570		1,1	68,7	145	
	АИМ 80B4	0,72-9,1	580-0		1,5	71,7	148	
УНИВЕНТ-В-4,5-4-5	АИМ 71A4	0,4-1,1	570-568		0,55	61,2	137	
	АИМ 71B4	0,4-2,55	570-560		0,75	61,2	137	
	АИМ 80A4	0,4-7,4	570-0		1,1	67,6	144	
УНИВЕНТ-В-4,5-4-6	АИМ 71A4	0,4-1,25	570-560		0,55	60,2	136	
	АИМ 71B4	0,4-2,38	570-525		0,75	60,2	136	
УНИВЕНТ-В-5-4-4	АИМ 80B4	0,8-3,6	720-718		1,5		207	
	АИМ 90L4	0,8-12,6	720-0		2,2		221	
	АИМ 100S4	0,8-12,6	720-0		3		231	
УНИВЕНТ-В-5-4-5	АИМ 71B4	0-0	700-700		0,75		196	
	АИМ 80A4	0,6-2,48	700-684	1,1		203		
	АИМ 80B4	0,6-10,0	700-0	1,5		206		
УНИВЕНТ-В-5-4-6	АИМ 71B4	0,6-0,81	700-682	0,75		195		
	АИМ 80A4	0,6-8,0	700-0	1,1		201		
УНИВЕНТ-В-5-6-4	АИМ 71B6	0,6-4,16	310-296	1500	0,55		198	
	АИМ 80A6	0,6-8,2	310-0		0,75		203	
УНИВЕНТ-В-5-6-5	АИМ 71A6	0,4-2,32	300-294		0,37		196	
	АИМ 71B6	0,4-6,5	300-0		0,55		197	
УНИВЕНТ-В-5-6-6	АИМ 63B6	0,4-0,92	300-298		0,25	-	193	
	АИМ 71A6	0,4-5,2	300-0		0,37		194	
УНИВЕНТ-В-5,6-4-4	АИМ 90L4	1,2-3,3	900-898		2,2		239	
	АИМ 100S4	1,2-6,8	900-890		3		250	
	АИМ 100L4	1,2-17,5	900-0		4		253	
УНИВЕНТ-В-5,6-4-5	АИМ 90L4	1-4,9	880-855		2,2		237	
	АИМ 100S4	1-14,2	880-0		3		248	
УНИВЕНТ-В-5,6-4-6	АИМ 90L4	1-11,2	880-0		2,2		236	
	АИМ 100S4	1-11,2	880-0	3		246		
УНИВЕНТ-В-5,6-6-4	АИМ 71A6	0-0	390-390	1000	0,37		216	
	АИМ 71B6	1,2-1,48	390-384		0,55		217	
	АИМ 80A6	0,8-3,4	390-388		0,75		222	
	АИМ 80B6	0,8-11,4	390-0		1,1		224	

Вентиляторы канальные радиальные УНИВЕНТ в квадратном корпусе

Наименование вентилятора	Типоразмер двигателя	Наименование показателя и его норма					Количество виброязителей, шт.	
		Производительность, тыс. м ³ /ч	Статическое давление, Па	Синхронная частота вращения рабочего колеса, мин ⁻¹	Мощность установочная, кВт	Масса, кг, не более, для исполнения корпуса		
						-01		-02
УНИВЕНТ-В-5,6-6-5	АИМ 71А6	0,6-0,59	375-373	1000	0,37	-	214	
	АИМ 71В6	0,6-2,32	375-373		0,55		215	
	АИМ 80А6	0,6-9,2	375-0		0,75		220	
УНИВЕНТ-В-5,6-6-6	АИМ 71А6	0,6-0,8	375-373		0,37		213	
	АИМ 71В6	0,6-2,48	375-360		0,55		214	
	АИМ 80А6	0,6-7,3	375-0		0,75		219	
УНИВЕНТ-В-6,3-4-4	АИМ 100L4	1,8-5,2	1140-1138	1500	4	-	280	
	АИМ 112M4	1,8-10	1140-1138		5,5		305	
	АИМ 132S4	1,8-25	1140-0		7,5		310	
УНИВЕНТ-В-6,3-4-5	АИМ 100S4	1,5-3,6	1110-1108		3		275	
	АИМ 100L4	1,5-7,75	1110-1080		4		278	
	АИМ 112M4	1,5-20	1110-0		5,5		303	
УНИВЕНТ-В-6,3-4-6	АИМ 100S4	1,5-3,95	1110-1090	3	272			
	АИМ 100L4	1,5-16	1110-0	4	275			
УНИВЕНТ-В-6,3-6-4	АИМ 80В6	1,2-3,15	490-488	1000	1,1	-	252	
	АИМ 90L6	1,2-6,2	490-485		1,5		267	
	АИМ 100L6	1,2-16,5	490-0		2,2		277	
УНИВЕНТ-В-6,3-6-5	АИМ 80В6	0,8-4,6	470-468		1,1		249	
	АИМ 90L6	0,8-13,2	470-0		1,5		264	
УНИВЕНТ-В-6,3-6-6	АИМ 80А6	0,8-1,8	470-468		0,75		244	
	АИМ 80В6	0,8-10,5	470-0	1,1	247			
	АИМ 90L6	0,8-10,5	470-0	1,5	262			
УНИВЕНТ-В-7,1-4-4	АИМ 132S4	2,4-7,9	1440-1438	1500	7,5	-	361	
	АИМ 132M4	2,4-17,8	1440-1400		11		377	
	АИМ 160S4	2,4-36	1440-0		15		450	
УНИВЕНТ-В-7,1-4-5	АИМ 112M4	2-5,3	1410-1408	1500	5,5		-	345
	АИМ 132S4	2-11,6	1410-1340		7,5			350
	АИМ 132M4	2-28,8	1410-0		11			366
УНИВЕНТ-В-7,1-4-6	АИМ 112M4	2-5,6	1410-1380		5,5	342		
	АИМ 132S4	2-22,8	1410-0		7,5	347		
УНИВЕНТ-В-7,1-6-4	АИМ 100L6	1,5-5,3	620-618		1000	2,2		-
	АИМ 112МА6	1,5-11	620-600	3		349		
	АИМ 112МВ6	1,5-23,5	620-0	4		354		



**Производитель оставляет за собой право комплектовать вентиляторы другими двигателями без ухудшения аэродинамических характеристик вентиляторов.
При установке электродвигателей других моделей массы вентиляторов могут отличаться от приведенных в таблице.**

Вентиляторы канальные радиальные УНИВЕНТ в квадратном корпусе

Основные параметры взрывозащищенных вентиляторов УНИВЕНТ-В с рабочими колесами типа РК-14 из разнородных металлов

Наименование вентилятора	Типоразмер двигателя	Наименование показателя и его норма					Количество вентиляторов, шт.	
		Производительность, тыс. м ³ /ч	Статическое давление, Па	Синхронная частота вращения рабочего колеса, мин ⁻¹	Мощность установочная, кВт	Масса, кг, не более, для исполнения корпуса		
						-01		-02
УНИВЕНТ-В-7,1-6-5	АИМ 90L6	1-3,5	600-598	1000	1,5		307	ВР-202 4 шт.
	АИМ 100L6	1-8,7	600-560		2,2		317	
	АИМ 112МА6	1-18,8	600-0		3		338	
УНИВЕНТ-В-7,1-6-6	АИМ 90L6	1-3,5	600-598	1000	1,5		304	
	АИМ 100L6	1-15	600-0		2,2		314	
УНИВЕНТ-В-8-4-4	АИМ 160S4	3,5-14,4	1830-1828	1500	15		488	
	АИМ 160M4	3,5-22	1830-1805		18,5		503	
	АИМ 180S4	3,5-51	1830-0		22		518	
УНИВЕНТ-В-8-4-5	АИМ 132M4	2,5-9,9	1800-1798	1500	11		407	
	АИМ 160S4	2,5-41	1800-0		15		480	
	АИМ 160M4	2,5-41	1800-0		18,5		495	
УНИВЕНТ-В-8-4-6	АИМ 132M4	2,5-10,6	1800-1720	1500	11		403	
	АИМ 160S4	2,5-32,5	1800-0		15		476	
УНИВЕНТ-В-8-6-4	АИМ 112MB6	2,2-8,3	780-778	1000	4		392	
	АИМ 132S6	2,2-16,2	780-760		5,5		394	
	АИМ 132M6	2,2-33,5	780-0		7,5		413	
УНИВЕНТ-В-8-6-5	АИМ 112МА6	1,5-6,0	760-758	1000	3		379	
	АИМ 112MB6	1,5-12,9	760-710		4		384	
	АИМ 132S6	1,5-27	760-0		5,5		386	
УНИВЕНТ-В-8-6-6	АИМ 100L6	1,5-2,8	760-758	1000	2,2		354	
	АИМ 112МА6	1,5-6,6	760-740		3		375	
	АИМ 112MB6	1,5-21,2	760-0		4		380	
УНИВЕНТ-В-9-4-4	АИМ 180S4	5,0-12,8	2300-2298	1500	22		596	
	АИМ 180M4	5,0-24,8	2300-2298		30		625	
	АИМ 200M4	5,0-38,8	2300-2180		37		675	
	АИМ 200L4	5,0-72	2300-0		45		678	
УНИВЕНТ-В-9-4-5	АИМ 160S4	3,0-6,4	2250-2248	1500	15		559	
	АИМ 160M4	3,0-12	2250-2248		18,5		574	
	АИМ 180S4	3,0-18,8	2250-2230		22		589	
	АИМ 180M4	3,0-58	2250-0		30		618	
УНИВЕНТ-В-9-4-6	АИМ 160S4	3,0-8,0	2250-2248	1500	15		554	
	АИМ 160M4	3,0-12,8	2250-2200		18,5		569	
	АИМ 180S4	3-22	2250-2000		22		584	
	АИМ 180M4	3,0-45	2250-0		30		613	

Вентиляторы канальные радиальные УНИВЕНТ в квадратном корпусе

Наименование вентилятора	Типоразмер двигателя	Наименование показателя и его норма					Количество вентиляторов, шт.	
		Производительность, тыс. м ³ /ч	Статическое давление, Па	Синхронная частота вращения рабочего колеса, мин ⁻¹	Мощность установочная, кВт	Масса, кг, не более, для исполнения корпуса		
						-01		-02
УНИВЕНТ-В-9-6-4	АИМ 132М6	3,0-12,7	1000-998	1000	7,5	-	491	
	АИМ 160S6	3,0-48	1000-0		11		566	
	АИМ 160М6	3,0-48	1000-0		15		591	
УНИВЕНТ-В-9-6-5	АИМ 132S6	2,0-9,5	960-958		5,5		465	
	АИМ 132М6	2,0-21,5	960-830		7,5		484	
	АИМ 160S6	2,0-38,5	960-0		11		559	
УНИВЕНТ-В-9-6-6	АИМ 112МВ6	2,0-4,0	960-958		4		458	
	АИМ 132S6	2,0-10,5	960-930		5,5		460	
	АИМ 132М6	2,0-30,5	960-0		7,5		479	
УНИВЕНТ-В-10-6-4	АИМ 160S6	4,5-12,4	1220-1218		11		640	
	АИМ 160М6	4,5-24,8	1220-1218		15		665	
	АИМ 180М6	4,5-65,5	1220-0		18,5		690	
	АИМ 200М6	4,5-65,5	1220-0	22	727			
УНИВЕНТ-В-10-6-5	АИМ 132М6	3,0-6,8	1200-1198	7,5	558			
	АИМ 160S6	3,0-18,5	1200-1180	11	633			
	АИМ 160М6	3,0-52,5	1200-0	15	658			
УНИВЕНТ-В-10-6-6	АИМ 132М6	3,0-8,0	1200-1198	7,5	551			
	АИМ 160S6	3,0-42	1200-0	11	626			
УНИВЕНТ-В-10-8-4	АИМ 132М8	3,5-10,5	760-758	5,5	567			
	АИМ 160S8	3,5-20,4	760-758	7,5	638			
	АИМ 160М8	3,5-52	760-0	11	660			
УНИВЕНТ-В-10-8-5	АИМ 132S8	2,5-6,5	740-738	4	557			
	АИМ 132М8	2,5-15,2	740-730	5,5	560			
	АИМ 160S8	2,5-41	740-0	7,5	631			
УНИВЕНТ-В-10-8-6	АИМ 132S8	2,5-7,3	740-738	4	550			
	АИМ 132М8	2,5-33	740-0	5,5	553			
	АИМ 160S8	2,5-33	740-0	7,5	624			
УНИВЕНТ-В-11,2-6-4	АИМ 180М6	6,0-15,2	1550-1548	1000	18,5	764		
	АИМ 200М6	6,0-23,2	1550-1548		22	801		
	АИМ 200L6	6,0-44,8	1550-1485		30	823		
	АИМ 225М6	6,0-92	1550-0		37	919		



**Производитель оставляет за собой право комплектовать вентиляторы другими двигателями без ухудшения аэродинамических характеристик вентиляторов.
При установке электродвигателей других моделей массы вентиляторов могут отличаться от приведенных в таблице.**

Вентиляторы канальные радиальные УНИВЕНТ в квадратном корпусе

Основные параметры взрывозащищенных вентиляторов УНИВЕНТ-В с рабочими колесами типа РК-14 из разнородных металлов

Наименование вентилятора	Типоразмер двигателя	Наименование показателя и его норма					Количество виброизоляторов, шт.	
		Производительность, тыс. м ³ /ч	Статическое давление, Па	Синхронная частота вращения рабочего колеса, мин ⁻¹	Мощность установочная, кВт	Масса, кг, не более, для исполнения корпуса		
						-01		-02
УНИВЕНТ-В-11,2-6-5	АИМ 160М6	5,0-12,0	1500-1498	1000	15		729	ВР-203 4 шт.
	АИМ 180М6	5,0-22	1500-1498		18,5		754	
	АИМ 200М6	5,0-36	1500-1380		22		791	
	АИМ 200L6	5,0-74	1500-0		30		813	
УНИВЕНТ-В-11,2-6-6	АИМ 160М6	5,0-13,2	1500-1485	1000	15		721	
	АИМ 180М6	5,0-24,8	1500-1380		18,5		746	
	АИМ 200М6	5,0-58	1500-0		22		783	
УНИВЕНТ-В-11,2-8-4	АИМ 160М8	5,0-19,6	960-958	750	11		734	
	АИМ 180М8	5,0-37	960-920		15		762	
	АИМ 200М8	5,0-73	960-0		18,5		823	
УНИВЕНТ-В-11,2-8-5	АИМ 160S8	3,0-10,5	940-938	750	7,5		702	
	АИМ 160М8	3,0-32	940-805		11		724	
	АИМ 180М8	3,0-58	940-0		15		752	
УНИВЕНТ-В-11,2-8-6	АИМ 160S8	3,0-11	940-920	750	7,5		694	
	АИМ 160М8	3,0-46	940-0		11		716	
УНИВЕНТ-В-12,5-6-4	АИМ 200L6	8,0-19,2	1920-1918	750	30		920	
	АИМ 225М6	8,0-31,8	1920-1918		37		1016	
	АИМ 250S6	8,0-48	1920-1918		45		1105	
	АИМ 250М6	8,0-74,5	1920-1740		55		1128	
	АИМ280S6	8,0-128	1920-0		75		1556	
УНИВЕНТ-В-12,5-6-5	АИМ 200М6	6,0-11,8	1860-1858	750	22		886	
	АИМ 200L6	6,0-28	1860-1858		30		908	
	АИМ 225М6	6,0-48	1860-1740		37		1004	
	АИМ 250S6	6,0-102	1860-0		45		1093	
УНИВЕНТ-В-12,5-6-6	АИМ 200М6	6,0-13	1860-1858	750	22		875	
	АИМ 200L6	6,0-31	1860-1770		30		897	
	АИМ 225М6	6,0-82	1860-0		37		993	
УНИВЕНТ-В-12,5-8-4	АИМ 180М8	6,0-15,2	1200-1198	750	15		859	
	АИМ 200М8	6,0-26	1200-1198		18,5		920	
	АИМ 200L8	6,0-26,8	1200-1198		22		935	
	АИМ225М8	6,0-102	1200-0		30		1024	
УНИВЕНТ-В-12,5-8-5	АИМ 180М8	2,0-22,4	1170-1168	750	15		847	
	АИМ 200М8	2,0-41	1170-1050		18,5		908	
	АИМ 200L8	2,0-82	1170-0		22		923	
УНИВЕНТ-В-12,5-8-6	АИМ 160М8	2,0-10,4	1170-1168	750	11		808	
	АИМ 180М8	2,0-24,8	1170-1100		15		836	
	АИМ 200М8	2,0-65	1170-0		18,5		897	

Вентиляторы канальные радиальные УНИВЕНТ в квадратном корпусе

Основные параметры взрывозащищенных вентиляторов УНИВЕНТ-В с рабочими колесами типа РК-11 из разнородных металлов

Наименование вентилятора	Относительный диаметр рабочего колеса	Типоразмер двигателя	Наименование показателя и его норма					Масса, кг, не более, для исполнения корпуса		Количество вентиляторов, шт.
			Производительность, тыс. м ³ /ч	Статическое давление, Па	Синхронная частота вращения рабочего колеса, мин ⁻¹	Мощность установочная, кВт	-01			
УНИВЕНТ-В-2,5(2-2-1)	1	АИМ63А2	0–1,5	400–0	3000	0,37	30,8	35,6	ВР-201 4 шт.	
	1,1	АИМ63А2	0–1,6	490–0		0,37	31,0	35,7		
УНИВЕНТ-В-2,5-2-1	1	АИМ63А2	0–0,9	620–595		0,37	32,8	37,6		
		АИМ63В2	0–2,0	620–515		0,55	33,5	38,3		
		АИМ71А2	0–3,0	620–50		0,75	36,5	41,3		
	1,1	АИМ63А2	0–0,45	785–780		0,37	33,2	37,9		
		АИМ63В2	0–1,1	785–748		0,55	33,9	38,6		
		АИМ71А2	0–2,0	785–650		0,75	36,9	41,6		
УНИВЕНТ-В-2,5-2-2	1	АИМ63А2	0–1,3	620–550		0,37	32,5	37,2		
		АИМ63В2	0–2,3	620–50		0,55	32,5	37,2		
	1,1	АИМ63А2	0–0,8	780–765		0,37	33,2	37,9		
		АИМ63В2	0–1,5	780–645		0,55	32,7	37,4		
УНИВЕНТ-В-2,5-4-1	1	АИМ63А4	0–1,45	160–30		1500	0,25	32,4		37,2
	1,1	АИМ63А4	0–1,55	185–30			0,25	32,8		37,5
УНИВЕНТ-В-2,5-4-2	1	АИМ63А4	0–1,1	150–30			0,25	32,1		36,8
	1,1	АИМ63А4	0–1,2	200–30			0,25	32,7		37,4
УНИВЕНТ-В-3,15-2-1	1	АИМ71В2	0–2,0	1050–958		1,1	45,4	51,7		
		АИМ80А2	0–2,75	1050–938		1,5	50,3	56,6		
		АИМ80В2	0–6,1	1050–100	2,2	53,1	59,4			
		АИМ90L2	0–6,1	1050–100	3	67,5	73,8			
	1,1	АИМ71В2	0–2,0	1260–1198	1,1	45,8	52,1			
		АИМ80А2	0–2,0	1260–1198	1,5	50,7	57,0			
		АИМ80В2	0–3,15	1260–1175	2,2	53,5	59,8			
		АИМ90L2	0–6,5	1260–100	3	67,9	74,2			
УНИВЕНТ-В-3,15-2-2	1	АИМ100S2	0–6,5	1260–100	4	77,6	83,9			
		АИМ71А2	0–1,2	1050–990	0,75	43,0	49,4			
		АИМ71В2	0–2,2	1050–938	1,1	44,7	51,1			
		АИМ80А2	0–4,75	1050–100	1,5	49,6	56,0			
	1,1	АИМ80В2	0–4,75	1050–100	2,2	52,4	58,8			
		АИМ71В2	0–1,5	1260–1200	1,1	45,0	51,4			
		АИМ80А2	0–4,75	1260–100	1,5	49,9	56,3			
		АИМ80В2	0–5,1	1260–100	2,2	52,7	59,1			



**Производитель оставляет за собой право комплектовать вентиляторы другими двигателями без ухудшения аэродинамических характеристик вентиляторов.
При установке электродвигателей других моделей массы вентиляторов могут отличаться от приведенных в таблице.**

Вентиляторы канальные радиальные УНИВЕНТ в квадратном корпусе

Основные параметры взрывозащищенных вентиляторов УНИВЕНТ-В с рабочими колесами типа РК-11 из разнородных металлов

Наименование вентилятора	Относительный диаметр рабочего колеса	Типоразмер двигателя	Наименование показателя и его норма					Масса, кг, не более, для исполнения корпуса		Количество виброизоляторов, шт.
			Производительность, тыс. м ³ /ч	Статическое давление, Па	Синхронная частота вращения рабочего колеса, мин ⁻¹	Мощность установочная, кВт	-01			
УНИВЕНТ-В-3,15-2-3	1	АИМ71А2	0–1,25	1050–952	3000	0,75	44,3	49,1	ВР-201 4 шт.	
		АИМ71В2	0–3,7	1050–100		1,1	47,5	52,3		
		АИМ80А2	0–3,7	1050–100		1,5	49,3	54,1		
	1,1	АИМ71А2	0–0,7	1260–1050		0,75	44,5	49,3		
		АИМ71В2	0–1,7	1260–890		1,1	47,7	52,5		
		АИМ80А2	0–3,9	1260–100		1,5	49,5	54,3		
		АИМ80В2	0–3,9	1260-100		2,2	52,3	57,1		
УНИВЕНТ-В-3,15-4-1	1	АИМ63А4	0–3,2	250-0		0,25	39,6	45,9		
		АИМ63В4	0–3,2	250–0		0,37	40,9	47,2		
	1,1	АИМ63А4	0–1,4	320–260		0,25	40,0	46,3		
		АИМ63В4	0–3,3	320–0		0,37	41,3	47,6		
		АИМ71А4	0–3,3	320-0		0,55	44,3	50,6		
УНИВЕНТ-В-3,15-4-2	1	АИМ63А4	0–2,3	250–0		0,25	38,9	45,3		
	1,1	АИМ63А4	0–2,6	320-0		0,25	40,0	46,3		
		АИМ63В4	0–2,6	320-0	0,37	41,3	47,6			
УНИВЕНТ-В-3,15-4-3	1	АИМ63А4	0-1,8	250-0	0,25	38,6	43,4			
	1,1	АИМ63А4	0-2,0	320-0	0,25	38,8	43,6			
УНИВЕНТ-В-4-4-1	1	АИМ63В4	0 – 1,6	410 – 390	0,37	51,0	78,9			
		АИМ71А4	0 – 2,2	410 – 380	0,55	54,0	81,9			
		АИМ71В4	0 – 5,0	410 – 250	0,75	54,0	81,9			
		АИМ80А4	0 – 6,5	410 – 50	1,1	60,4	88,3			
	1,1	АИМ71А4	0 – 1,0	480 – 475	0,55	54,5	82,4			
		АИМ71В4	0 – 2,4	480 – 465	0,75	54,5	82,4			
		АИМ80А4	0 – 4,3	480 – 400	1,1	60,9	88,8			
		АИМ80В4	0 – 6,5	480 – 50	1,5	63,9	91,8			
УНИВЕНТ-В-4-4-2	1	АИМ63В4	0 – 1,75	410 – 375	0,37	50,3	78,2			
		АИМ71А4	0 – 3,0	410 – 340	0,55	53,3	81,2			
		АИМ71В4	0 – 4,8	410 – 50	0,75	53,3	81,2			
		АИМ80А4	0 – 4,8	410 – 50	1,1	59,7	87,6			
	1,1	АИМ71А4	0 – 1,8	480 – 465	0,55	53,7	81,6			
		АИМ71В4	0 – 4,8	480 – 50	0,75	53,7	81,6			
		АИМ80А4	0 – 5,0	480 – 50	1,1	60,1	88,0			
УНИВЕНТ-В-4-4-3	1	АИМ63А4	0 – 1,1	410 – 375	0,25	48,3	76,1			
		АИМ63В4	0 – 2,1	410 – 320	0,37	49,6	77,4			
		АИМ71А4	0 – 3,5	410 – 50	0,55	52,6	80,4			
	1,1	АИМ63А4	0 – 0	480-480	0,25	48,7	76,5			
		АИМ63В4	0 – 1,0	480– 470	0,37	50,0	77,8			
		АИМ71А4	0 – 3,6	480 – 180	0,55	53,0	80,8			
		АИМ71В4	0 – 3,9	480 – 50	0,75	53,0	80,8			

Вентиляторы канальные радиальные УНИВЕНТ в квадратном корпусе

Наименование вентилятора	Относительный диаметр рабочего колеса	Типоразмер двигателя	Наименование показателя и его норма					Масса, кг, не более, для исполнения корпуса		Количество виброизоляторов, шт.
			Производительность, тыс. м ³ /ч	Статическое давление, Па	Синхронная частота вращения рабочего колеса, мин ⁻¹	Мощность установочная, кВт	-01			
УНИВЕНТ-В-4-6-1	1	АИМ63А6	0 – 2,2	175 – 160	1000	0,18	51,5	79,4	ВР-201 4 шт.	
		АИМ63В6	0 – 3,9	175 – 30		0,25	51,9	79,8		
		АИМ71А6	0 – 3,9	175 – 30		0,37	53,5	81,4		
	1,1	АИМ63А6	0 – 1,3	225 – 210		0,18	52,0	79,9		
		АИМ63В6	0 – 2,2	225 – 195		0,25	52,4	80,3		
		АИМ71А6	0 – 4,1	225 – 30		0,37	54,0	81,9		
УНИВЕНТ-В-4-6-2	1	АИМ63А6	0 – 3,1	175 – 30		0,18	50,8	78,7		
		АИМ63В6	0 – 3,1	175 – 30		0,25	51,2	79,1		
		АИМ71А6	0 – 3,1	175 – 30		0,37	52,8	80,7		
	1,1	АИМ63А6	0 – 1,55	225 – 200		0,18	51,2	79,1		
		АИМ63В6	0 – 3,4	225 – 30		0,25	51,6	79,5		
		АИМ71А6	0 – 3,2	225 – 30		0,37	53,2	81,1		
УНИВЕНТ-В-4-6-3	1	АИМ63А6	0 – 2,3	175 – 30		0,18	50,1	77,9		
		АИМ63В6	0 – 2,3	175 – 30		0,25	50,5	78,3		
		АИМ71А6	0 – 2,3	175 – 30		0,37	52,1	79,9		
	1,1	АИМ63А6	0 – 2,5	225 – 30		0,18	50,5	78,3		
		АИМ63В6	0 – 2,5	225 – 30		0,25	50,9	78,7		
		АИМ71А6	0 – 2,5	225 – 30		0,37	52,5	80,3		
УНИВЕНТ-В-5-4-1	1	АИМ71В4	0 – 1,1	630 – 610	1500	0,75	-	117	ВР-202 4 шт.	
		АИМ80А4	0 – 1,2	630 – 600		1,1	123			
		АИМ80В4	0 – 4,1	630 – 580		1,5	127			
		АИМ90Л4	0 – 8,0	630 – 510		2,2	139			
		АИМ100S4	0 – 11,8	630 – 50		3	150			
	1,1	АИМ80В4	0 – 1,75	800 – 775		1,5	128			
		АИМ90Л4	0 – 4,2	800 – 738		2,2	141			
		АИМ100S4	0 – 8,0	800 – 650		3	152			
		АИМ100Л4	0 – 13,2	800 – 50		4	155			
		УНИВЕНТ-В-5-4-2	1	АИМ71В4		0 – 1,75	630 – 605	0,75		115
АИМ80А4	0 – 3,0			630 – 598	1,1	121				
АИМ80В4	0 – 5,1			630 – 550	1,5	125				
АИМ90Л4	0 – 9,2			630 – 50	2,2	137				
АИМ80В4	0 – 3,0			800 – 750	1,5	126				
1,1	АИМ90Л4		0 – 6,3	800 – 600	2,2	138				
	АИМ100S4		0 – 9,7	800 – 50	3	149				



**Производитель оставляет за собой право комплектовать вентиляторы другими двигателями без ухудшения аэродинамических характеристик вентиляторов.
При установке электродвигателей других моделей массы вентиляторов могут отличаться от приведенных в таблице.**

Вентиляторы канальные радиальные УНИВЕНТ в квадратном корпусе

Основные параметры взрывозащищенных вентиляторов УНИВЕНТ-В с рабочими колесами типа РК-11 из разнородных металлов

Наименование вентилятора	Относительный диаметр рабочего колеса	Типоразмер двигателя	Наименование показателя и его норма					Масса, кг, не более, для исполнения корпуса		Количество виброизоляторов, шт.
			Производительность, тыс. м ³ /ч	Статическое давление, Па	Синхронная частота вращения рабочего колеса, мин ⁻¹	Мощность установочная, кВт	-01	-02		
УНИВЕНТ-В-5-4-3	1	АИМ71В4	0 – 2,0	630 – 560	1500	0,75	114	BP-202 4 шт.		
		АИМ80А4	0 – 3,5	630 – 500		1,1	120			
		АИМ80В4	0 – 6,9	630 – 50		1,5	124			
		АИМ90L4	0 – 6,9	630 – 50		2,2	136			
	1,1	АИМ80В4	0 – 3,85	800 – 590		1,5	124			
		АИМ90L4	0 – 7,2	800 – 50		2,2	137			
УНИВЕНТ-В-5-6-1	1	АИМ63В6	0 – 0,9	275 – 275		0,25	115			
		АИМ71В6	0 – 4,2	275 – 244		0,55	117			
		АИМ80А6	0 – 7,6	275 – 50		0,75	122			
		АИМ80В6	0 – 7,6	275 – 50		1,1	125			
	1,1	АИМ71В6	0 – 2,4	340 – 320		0,55	119			
		АИМ80А6	0 – 4,4	340 – 290		0,75	123			
УНИВЕНТ-В-5-6-2	1	АИМ63В6	0 – 1,4	275 – 265	0,25	113				
		АИМ71А6	0 – 2,7	275 – 255	0,37	114				
		АИМ71В6	0 – 6,2	275 – 50	0,55	115				
		АИМ80А6	0 – 6,0	275 – 50	0,75	120				
	1,1	АИМ71А6	0 – 1,5	340 – 330	0,37	115				
		АИМ71В6	0 – 2,9	340 – 310	0,55	117				
УНИВЕНТ-В-5-6-3	1	АИМ63В6	0 – 1,5	275 – 255	0,25	112				
		АИМ71А6	0 – 3,5	275 – 180	0,37	113				
		АИМ71В6	0 – 4,6	275 – 50	0,55	114				
		АИМ80А6	0 – 4,6	275 – 50	0,75	119				
	1,1	АИМ71А6	0 – 1,5	340 – 320	0,37	114				
		АИМ71В6	0 – 4,9	340 – 50	0,55	115				
УНИВЕНТ-В-6,3-4-1	1	АИМ100L4	0 – 6	1011 – 975	4	209				
		АИМ112M4	0 – 9,7	1011 – 940	5,5	234				
		АИМ132S4	0 – 24,0	1011 – 100	7,5	239				
		АИМ132M4	0 – 24,0	1011 – 100	11	255				
	1,1	АИМ112M4	0 – 5,0	1283 – 1228	5,5	237				
		АИМ132S4	0 – 9,7	1283 – 1200	7,5	242				
		АИМ132M4	0 – 26,0	1283 – 100	11,0*	258				
		АИМ160S4	0 – 26,0	1283 – 100	15	331				

* В варианте выхода вправо/влево/вверх/вниз использовать электродвигатель большей мощности

Вентиляторы канальные радиальные УНИВЕНТ в квадратном корпусе

Наименование вентилятора	Относительный диаметр рабочего колеса	Типоразмер двигателя	Наименование показателя и его норма					Масса, кг, не более, для исполнения корпуса		Количество виброизоляторов, шт.
			Производительность, тыс. м ³ /ч	Статическое давление, Па	Синхронная частота вращения рабочего колеса, мин ⁻¹	Мощность установочная, кВт	-01	-02		
УНИВЕНТ-В-6,3-4-2	1	АИМ100L4	0 – 7,0	1011 – 967	1500	4	205	-	BP-202 4 шт.	
		АИМ112M4	0 – 11,7	1011 – 880		5,5	230			
		АИМ132S4	0 – 19,0	1011 – 100		7,5	235			
	1,1	АИМ100L4	0 – 6,0	1283 – 1233		4	207			
		АИМ112M4	0 – 6,7	1283 – 1185		5,5	232			
		АИМ132S4	0 – 13,0	1283 – 900		7,5	237			
УНИВЕНТ-В-6,3-4-3	1	АИМ100L4	0 – 8,5	1011 – 815	4	203				
		АИМ112M4	0 – 14,5	1011 – 100	5,5	228				
	1,1	АИМ112M4	0 – 10,2	1283 – 900	5,5	229				
		АИМ132S4	0 – 15,5	1283 – 100	7,5	234				
УНИВЕНТ-В-6,3-6-1	1	АИМ80A6	0 – 1,5	450 – 441	0,75	178				
		АИМ80B6	0 – 3,5	450 – 429	1,1	181				
		АИМ90L6	0 – 5,7	450 – 425	1,5	194				
		АИМ100L6	0 – 16,0	450 – 50	2,2	206				
		АИМ112MA6	0 – 16,0	450 – 50	3	227				
		АИМ112MB6	0 – 16,0	450 – 50	4	236				
	1,1	АИМ90L6	0 – 2,7	556 – 540	1,5	197				
		АИМ100L6	0 – 6,3	556 – 528	2,2	209				
		АИМ112MA6	0 – 10,4	556 – 490	3	230				
		АИМ112MB6	0 – 17,5	556 – 50	4	235				
УНИВЕНТ-В-6,3-6-2	1	АИМ80A6	0 – 2,5	450 – 433	0,75	174				
		АИМ80B6	0 – 4,5	450 – 416	1,1	177				
		АИМ90L6	0 – 7,7	450 – 375	1,5	190				
		АИМ100L6	0 – 12,5	450 – 50	2,2	202				
	1,1	АИМ80B6	0 – 1,5	556 – 538	1,1	179				
		АИМ90L6	0 – 3,9	556 – 521	1,5	192				
		АИМ100L6	0 – 13,4	556 – 50	2,2	204				
		АИМ112MA6	0 – 13,4	556 – 50	3	225				
УНИВЕНТ-В-6,3-6-3	1	АИМ80A6	0 – 2,7	450 – 425	0,75	172				
		АИМ80B6	0 – 5,0	450 – 380	1,1	175				
		АИМ90L6	0 – 9,5	450 – 50	1,5	188				
		АИМ100L6	0 – 9,5	450 – 50	2,2	200				
	1,1	АИМ80B6	0 – 2,3	556 – 530	1,1	176				
		АИМ90L6	0 – 5,7	556 – 444	1,5	189				
		АИМ100L6	0 – 10,1	556 – 50	2,2	201				
УНИВЕНТ-В-8-4-1	1	АИМ180S4	0 – 48,0	1410 – 0	1500	22	520	BP-203 4 шт.		
	1,1	АИМ180M4	0 – 52,0	1800 – 0		30	554			

Вентиляторы канальные радиальные УНИВЕНТ в квадратном корпусе

Основные параметры взрывозащищенных вентиляторов УНИВЕНТ-В с рабочими колесами типа РК-11 из разнородных металлов

Наименование вентилятора	Относительный диаметр рабочего колеса	Типоразмер двигателя	Наименование показателя и его норма					Масса, кг, не более, для исполнения корпуса		Количество вентиляторов, шт.
			Производительность, тыс. м ³ /ч	Статическое давление, Па	Синхронная частота вращения рабочего колеса, мин ⁻¹	Мощность установочная, кВт	-01	-02		
УНИВЕНТ-В-8-4-2	1	АИМ160М4	10 – 13,6	1406 - 1390	1500	18,5	497	ВР-203 4 шт.		
	1,1	АИМ180S4	10 – 30,0	1781 - 150		22	516			
УНИВЕНТ-В-8-4-3	1	АИМ132М4	10 – 30,0	1406 - 150		11	406			
		АИМ160S4	10 – 32,5	1406 - 150		15	479			
		АИМ160М4	10 – 32,5	1406 - 150		18,5	494			
	1,1	АИМ160М4	10 – 32,5	1781 - 150		18,5	496			
УНИВЕНТ-В-8-6-1	1	АИМ112МВ6	5,0 – 7,8	739 - 736		4	395			
		АИМ132S6	5,0 – 34,0	739 - 150		5,5	397			
		АИМ132М6	5,0 – 34,0	739 - 150		7,5	416			
		АИМ160М6	5,0 – 12,4	739 – 150		15	502			
	1,1	АИМ160S6	5,0 – 36,0	739 - 150		11	505			
		АИМ132М6	5,0 – 36,0	936 - 150		7,5	421			
		АИМ160S6	5,0 – 26,0	936 – 150	11	496				
		АИМ160М6	5,0 – 27,5	936 – 150	15	521				
УНИВЕНТ-В-8-6-2	1	АИМ132М6	10 – 26	654 – 100	7,5	407				
	1,1	АИМ160S6	10 – 27	843 – 100	11	486				
УНИВЕНТ-В-8-6-3	1	АИМ132S6	0 - 21,0	720 - 0	5,5	385				
	1,1	АИМ132М6	0 – 22,0	910 - 0	7,5	406				
УНИВЕНТ-В-10-6-1	1	АИМ160S6	10,0 – 12,8	1139 - 1133	11	629				
		АИМ160М6	10,0 - 22,5	1139 - 1117	15	654				
		АИМ180М6	10,0 - 31,0	1139 - 1040	18,5	679				
		АИМ200М6	10,0 – 41,5	1139 - 1010	22	716				
		АИМ200L6	10,0 – 68,0	1139 - 150	30	738				
	1,1	АИМ160М6	0 – 8,0	1455 - 1455	15	663				
		АИМ180М6	10,0 - 16,2	1455 - 1422	18,5	688				
		АИМ200М6	10,0 - 23,2	1455 - 1400	22	725				
		АИМ200L6	10,0 - 41,0	1455 - 1300	30	747				
		АИМ225М6	10,0 – 70,0	1455 -150	37	843				
УНИВЕНТ-В-10-6-2	1	АИМ250S6	10,0 – 70,0	1455 - 150	45	935				
		АИМ132М6	11,8 – 13,6	1082-1080	7,5	546				
		АИМ160S6	11,8 – 20,0	1082-1065	11	621				
		АИМ160М6	11,8 – 29,0	1082-1000	15	646				
		АИМ180М6	11,8 - 52,0	1082 - 150	18,5	671				
	1,1	АИМ200М6	11,8 – 53,0	1082 - 150	22	708				
		АИМ180М6	16,5 – 24,0	1300-1180	18,5	677				
		АИМ200М6	16,5 – 33,0	1300 -1190	22	714				
		АИМ200L6	16,5 – 55,0	1300 -1190	30	736				
		УНИВЕНТ-В-10-6-3	1	АИМ160М6	0 – 41,0	1100 - 0	15	642		
1,1	АИМ180М6		0 – 42,5	1440 - 0	18,5	670				

Вентиляторы канальные радиальные УНИВЕНТ в квадратном корпусе

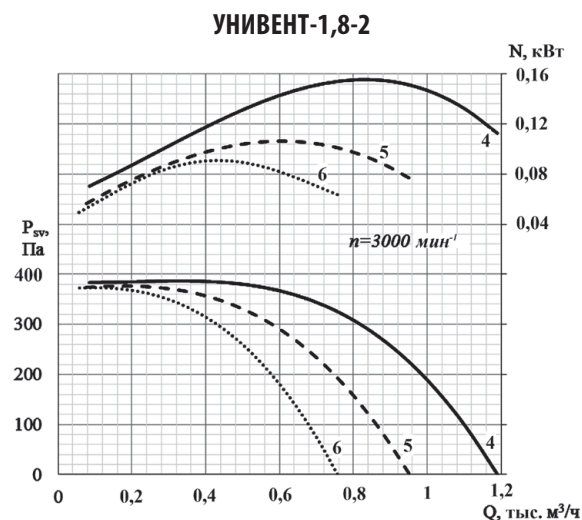
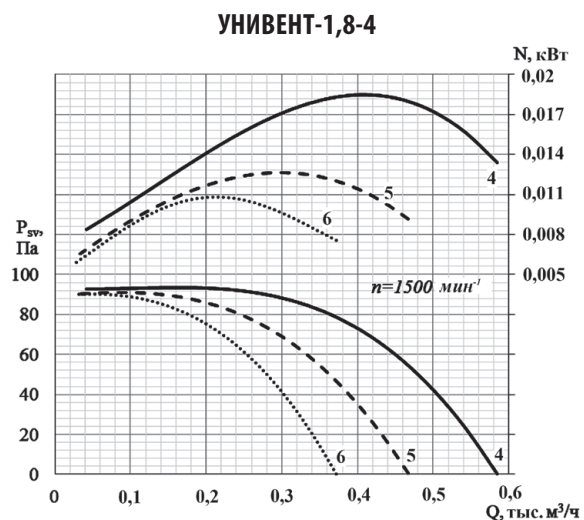
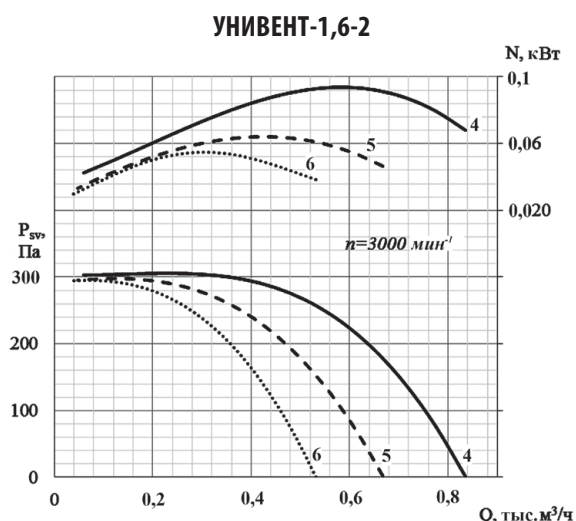
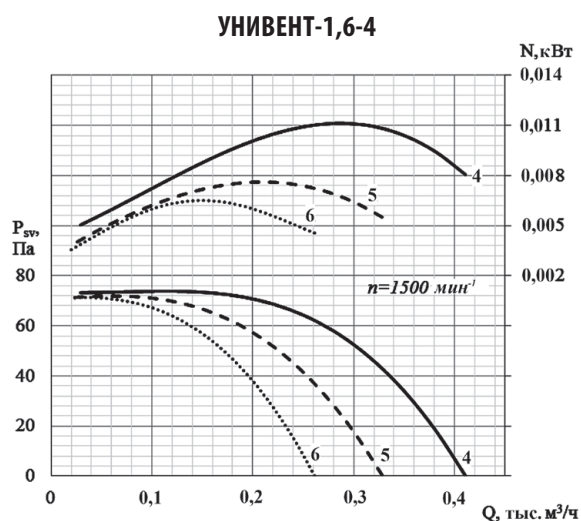
Наименование вентилятора	Относительный диаметр рабочего колеса	Типоразмер двигателя	Наименование показателя и его норма					Масса, кг, не более, для исполнения корпуса		Количество виброизоляторов, шт.
			Производительность, тыс. м ³ /ч	Статическое давление, Па	Синхронная частота вращения рабочего колеса, мин ⁻¹	Мощность установочная, кВт	-01	-02		
УНИВЕНТ-В-10-8-1	1	АИМ132М8	10,0 – 13,5	634-630	750	5,5	536			
		АИМ160S8	10,0 – 23,0	634-610		7,5	607			
		АИМ160М8	10,0 – 48,0	634-150		11	629			
		АИМ180М8	10,0 – 48,0	634-150		15	657			
	1,1	АИМ180М8	10,0 – 52,0	807-150		15	666			
		АИМ200М8	10,0 – 52,0	807-150		18,5	727			
УНИВЕНТ-В-10-8-2	1	АИМ132М8	11,0 – 16	600-576		5,5	548			
		АИМ160S8	11,0 – 37,0	600-150		7,5	619			
		АИМ160М8	11,0 – 37,0	600 - 150		11	641			
	1,1	АИМ160S8	12,0 – 15,5	760-748		7,5	625			
		АИМ160М8	12,0 – 40,0	760-150		11	647			
		АИМ180М8	12,0 – 40,0	760 - 150		15	675			
УНИВЕНТ-В-10-8-3	1	АИМ132М8	0 – 29,5	605 - 0	5,5	550				
	1,1	АИМ160S8	0 – 31,0	760 - 0	7,5	624				
УНИВЕНТ-В-12,5-8-1	1	АИМ200М8	29,0 – 32,0	980 - 973	18,5	924				
		АИМ200L8	29,0 – 42,0	980 - 930	22	939				
		АИМ225М8	29,0 – 96,0	980-150	30	1028				
		АИМ250S8	29,0 – 96,0	980-150	37	1063				
	1,1	АИМ225М8	20,0 – 38,0	1270 -1245	30	1039				
		АИМ250S8	20,0 – 55,0	1270 -1200	37	1074				
		АИМ250М8	20,0–104,0	1270-150	45	1122				
		АИМ280S8	20,0–104,0	1270-150	55	1301				
УНИВЕНТ-В-12,5-8-2	1	АИМ180М8	20 – 31,0	910-905	15	852				
		АИМ200М8	22,5 – 41,0	910-880	18,5	913				
		АИМ200L8	22,5 – 75,0	910 - 150	22	928				
		АИМ225М8	22,5 – 75,0	910 - 150	30	1017				
	1,1	АИМ200L8	24,0 – 30,0	1180- 1160	22	936				
		АИМ225М8	24,0 – 80,0	1180-150	30	1025				
		АИМ250S8	24,0 – 80,0	1180 - 150	37	1060				
УНИВЕНТ-В-12,5-8-3	1	АИМ200М8	0 – 59,0	990 - 0	18,5	905				
	1,1	АИМ200L8	0 – 61,0	1250 - 0	22	923				



**Производитель оставляет за собой право комплектовать вентиляторы другими двигателями без ухудшения аэродинамических характеристик вентиляторов.
При установке электродвигателей других моделей массы вентиляторов могут отличаться от приведенных в таблице.**

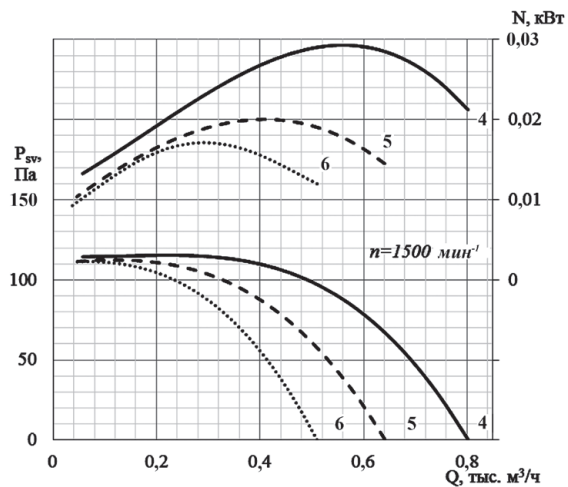
Вентиляторы канальные радиальные УНИВЕНТ в квадратном корпусе

Аэродинамические характеристики вентиляторов УНИВЕНТ с рабочими колесами типа РК-14

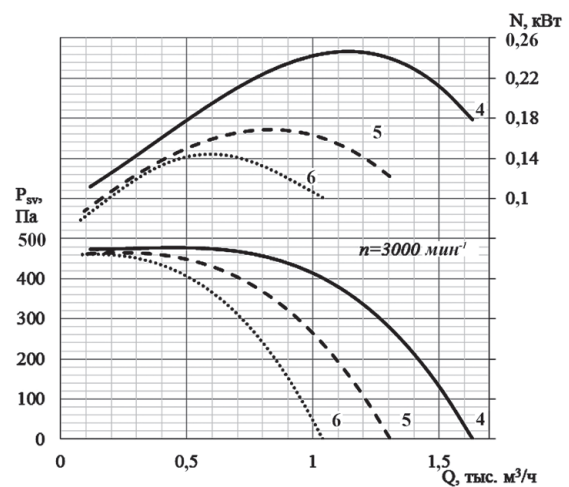


Вентиляторы канальные радиальные УНИВЕНТ в квадратном корпусе

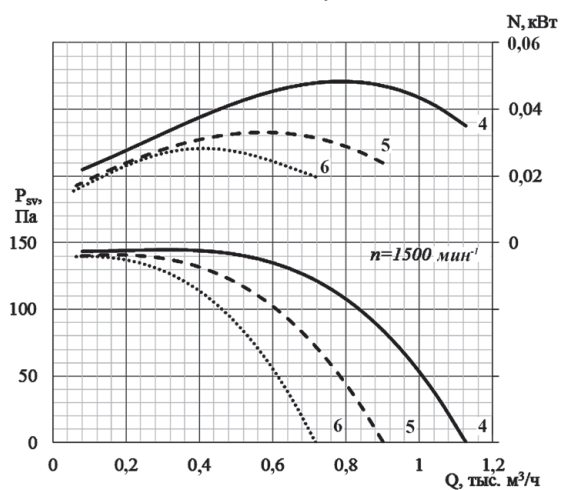
УНИВЕНТ-2-4



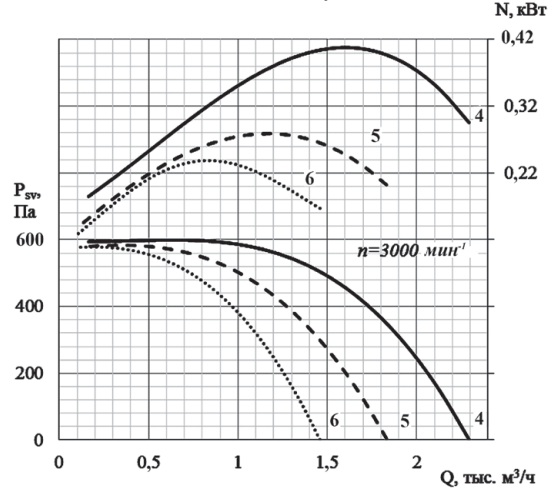
УНИВЕНТ-2-2



УНИВЕНТ-2,24-4

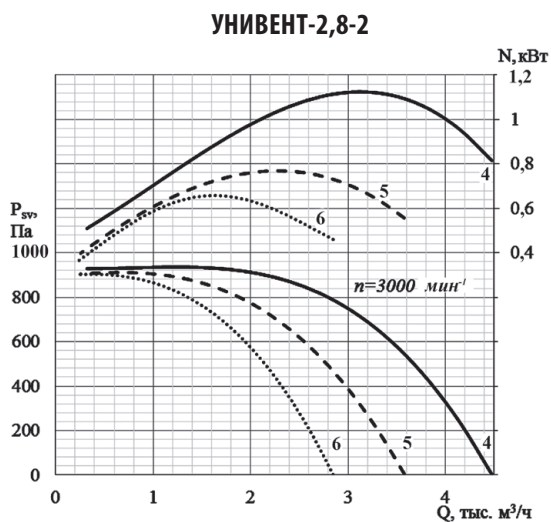
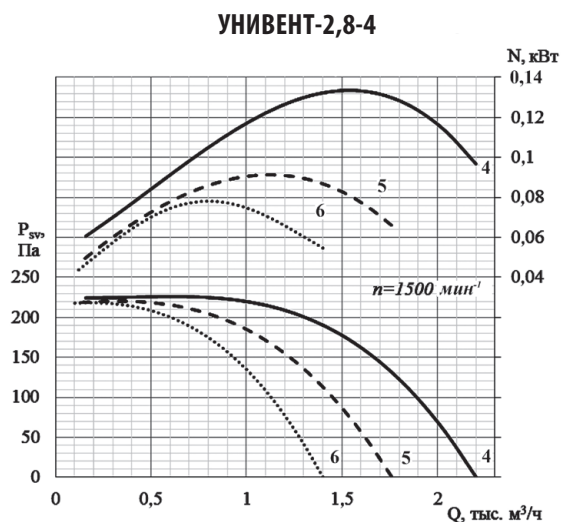
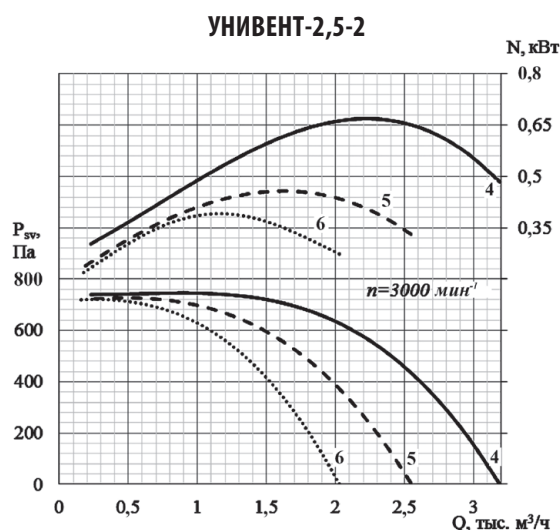
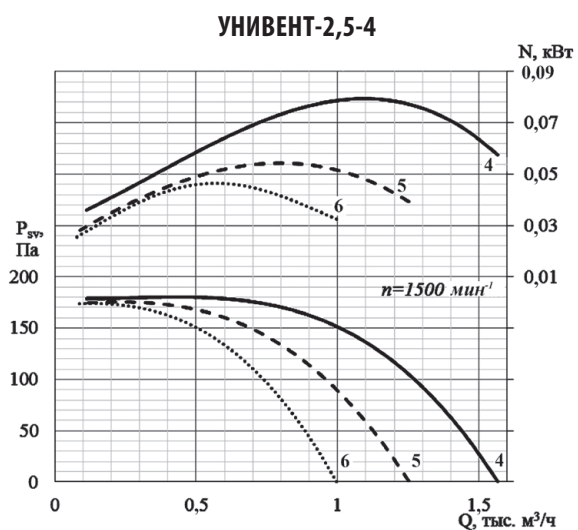


УНИВЕНТ-2,24-2



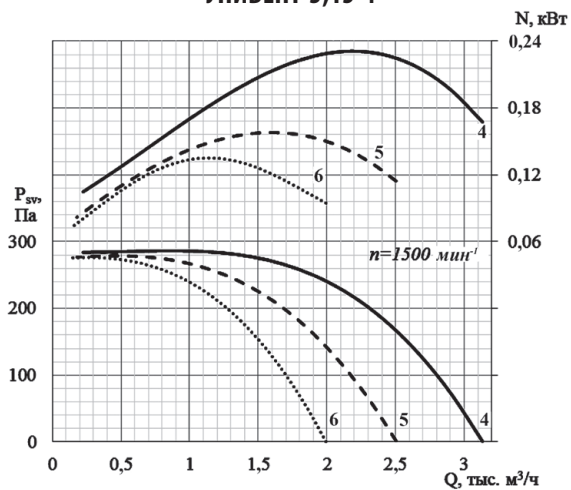
Вентиляторы канальные радиальные УНИВЕНТ в квадратном корпусе

Аэродинамические характеристики вентиляторов УНИВЕНТ с рабочими колесами типа РК-14

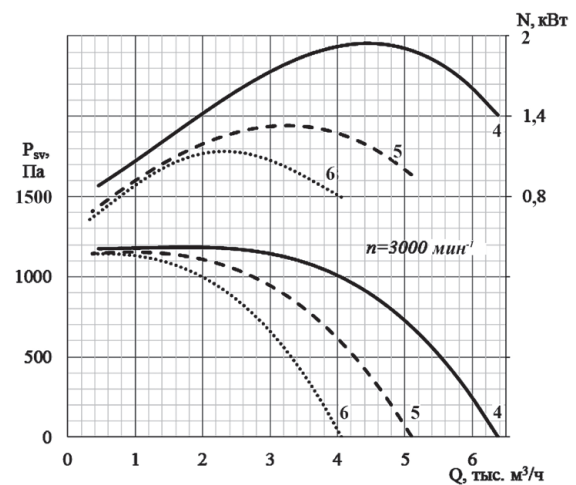


Вентиляторы канальные радиальные УНИВЕНТ в квадратном корпусе

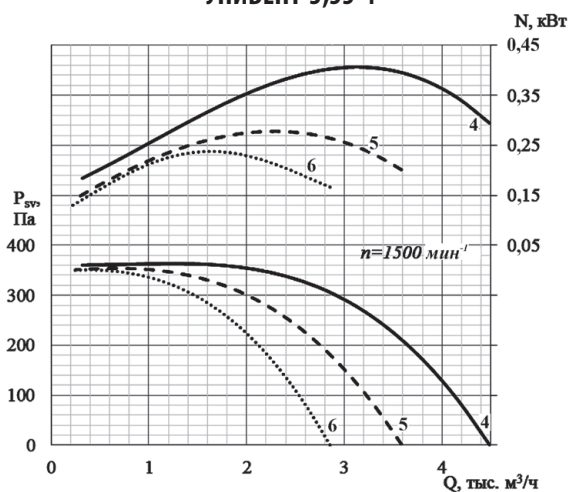
УНИВЕНТ-3,15-4



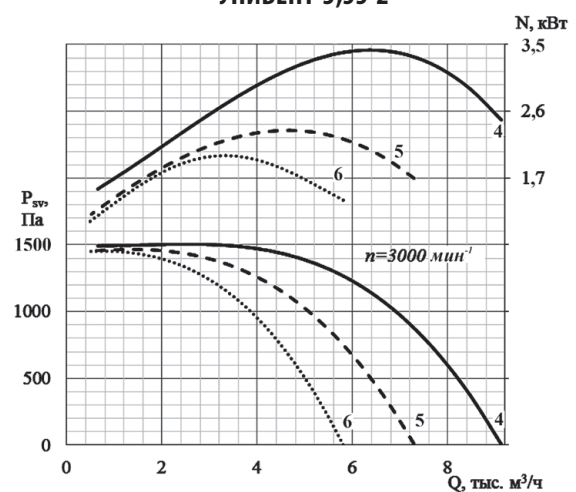
УНИВЕНТ-3,15-2



УНИВЕНТ-3,55-4

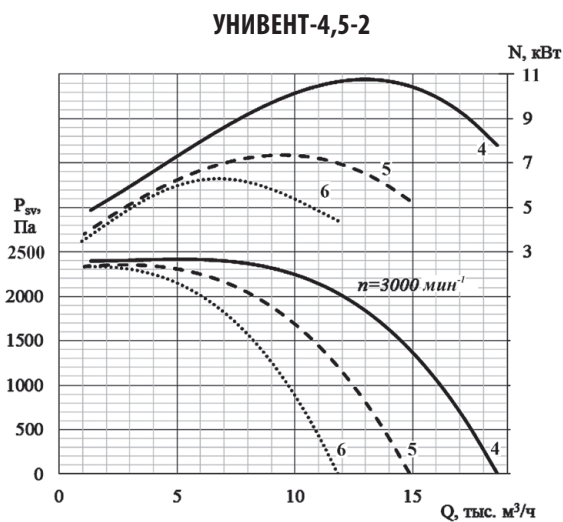
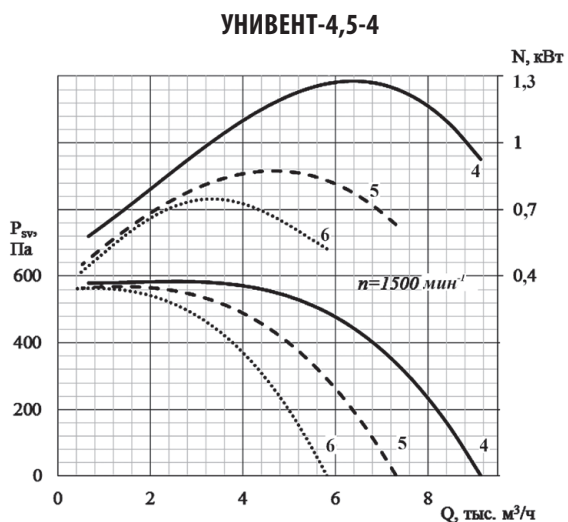
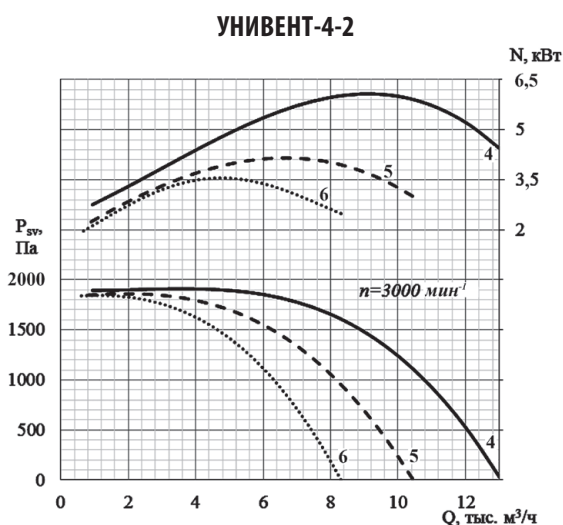
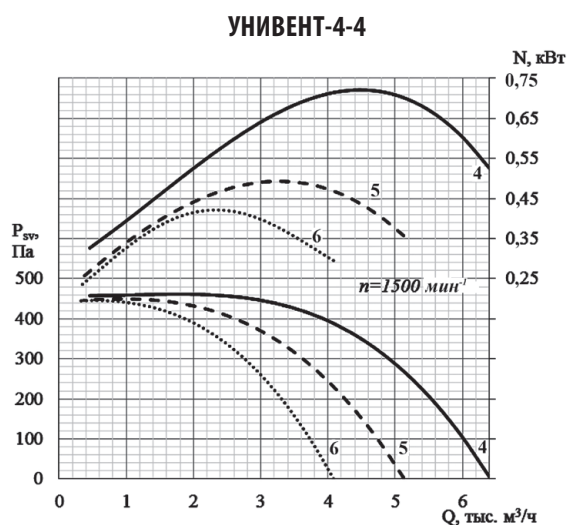


УНИВЕНТ-3,55-2

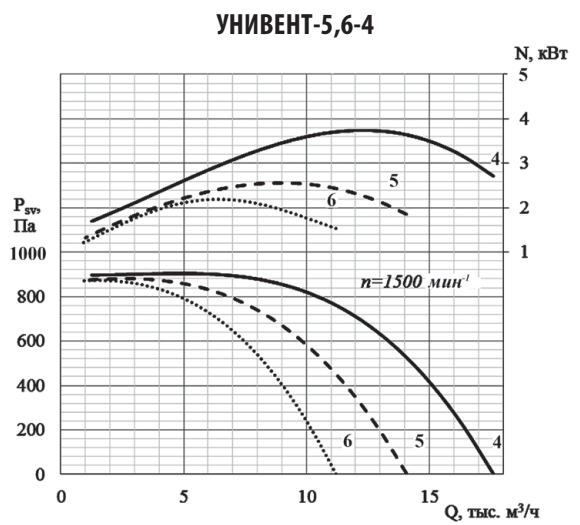
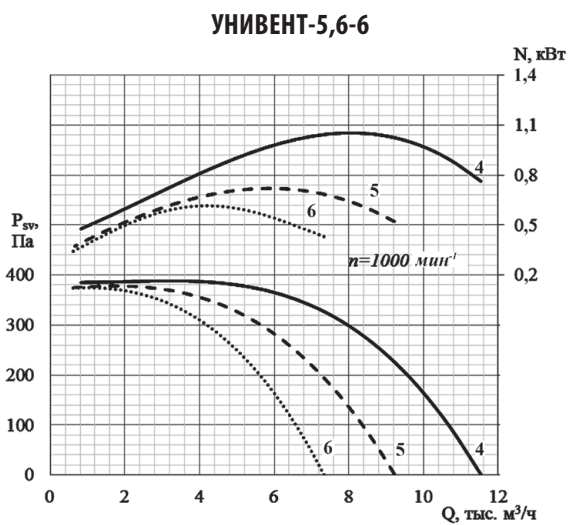
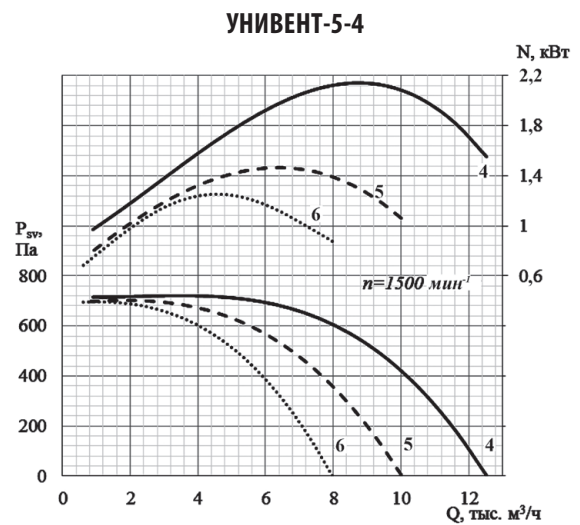
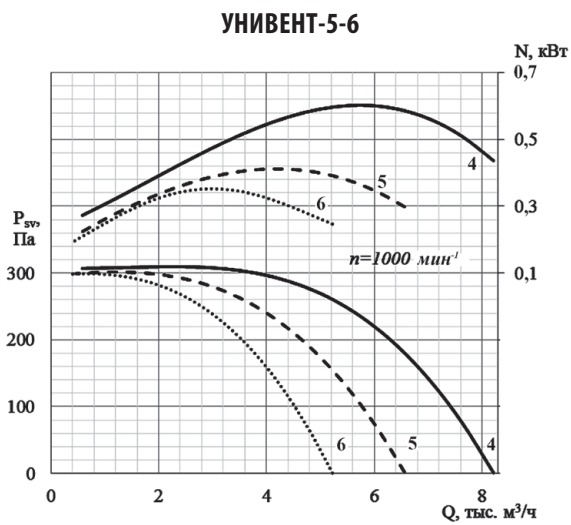


Вентиляторы канальные радиальные УНИВЕНТ в квадратном корпусе

Аэродинамические характеристики вентиляторов УНИВЕНТ с рабочими колесами типа РК-14

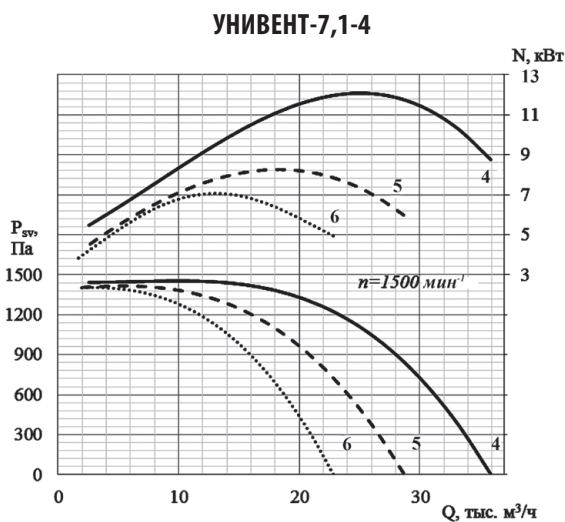
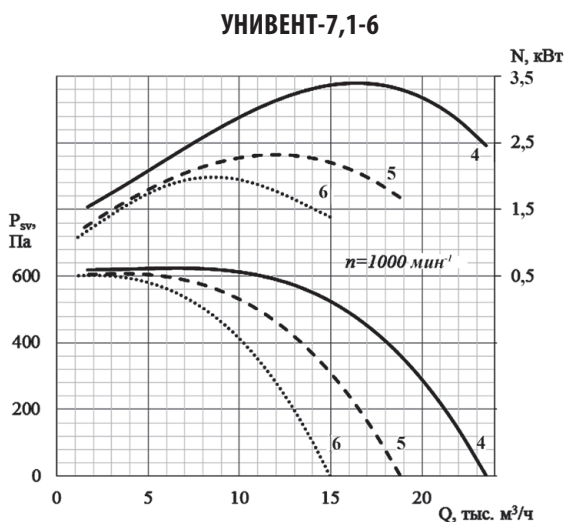
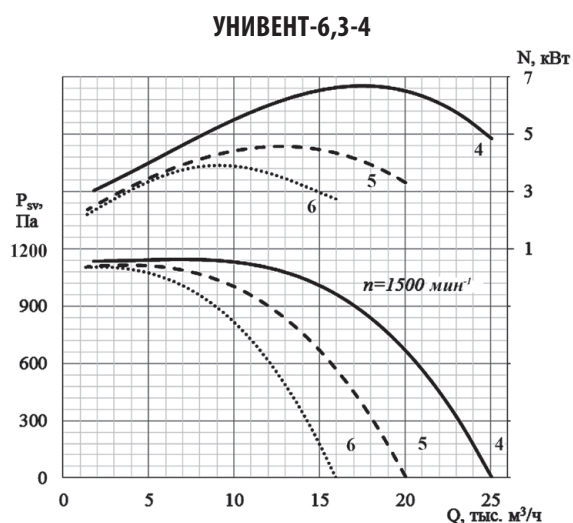
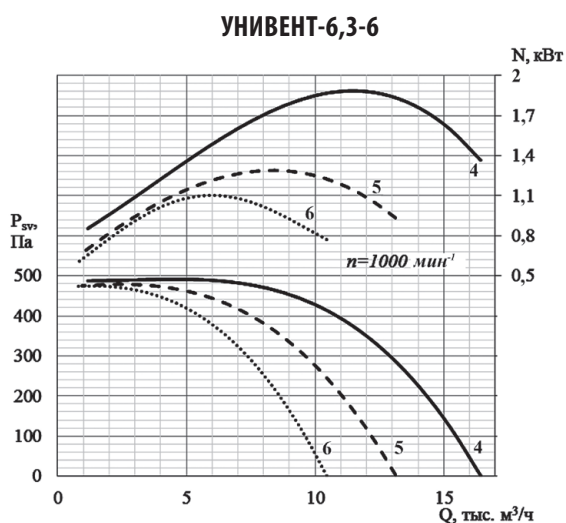


Вентиляторы канальные радиальные УНИВЕНТ в квадратном корпусе

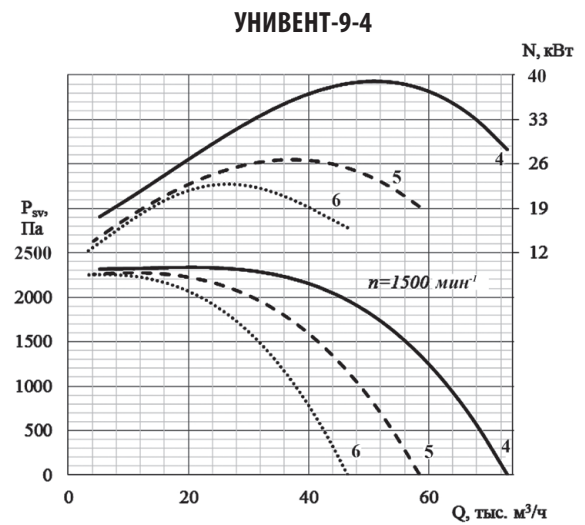
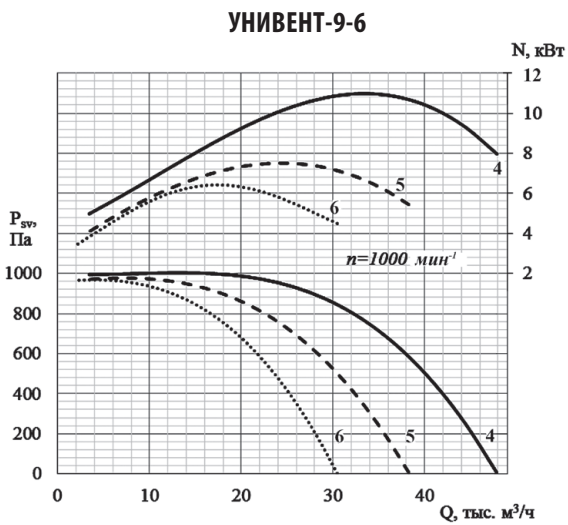
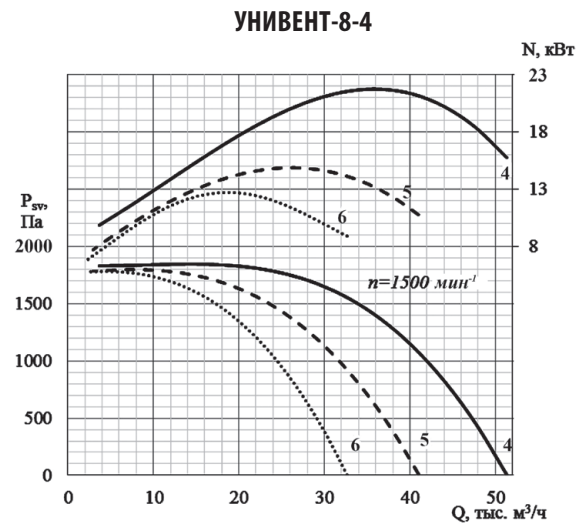
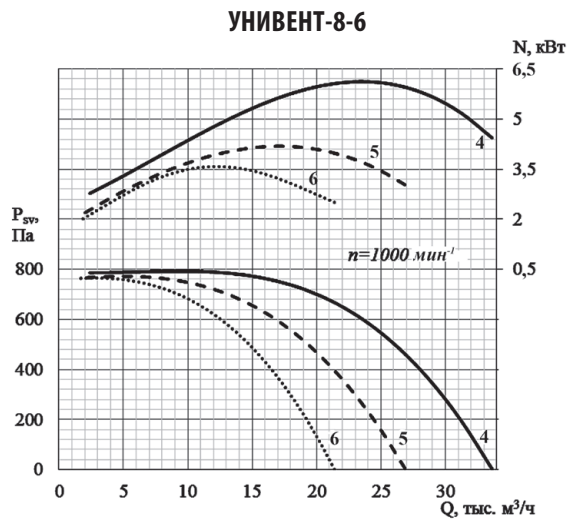


Вентиляторы канальные радиальные УНИВЕНТ в квадратном корпусе

Аэродинамические характеристики вентиляторов УНИВЕНТ с рабочими колесами типа РК-14

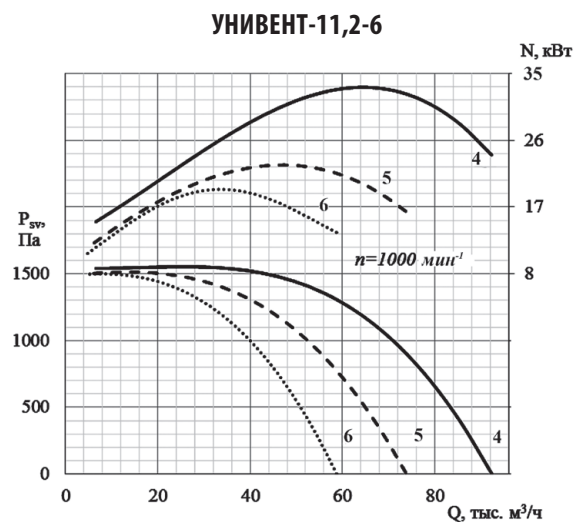
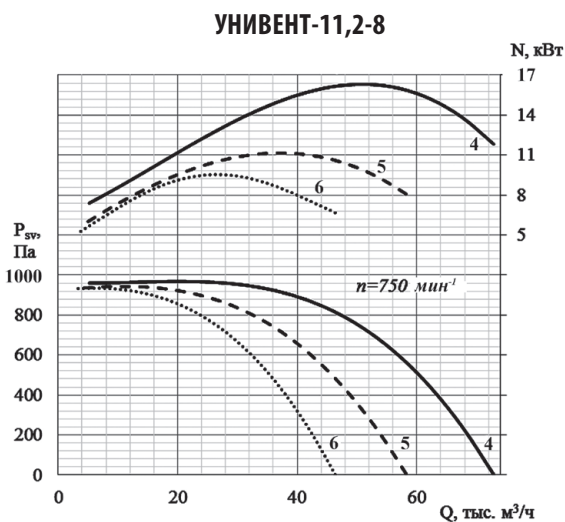
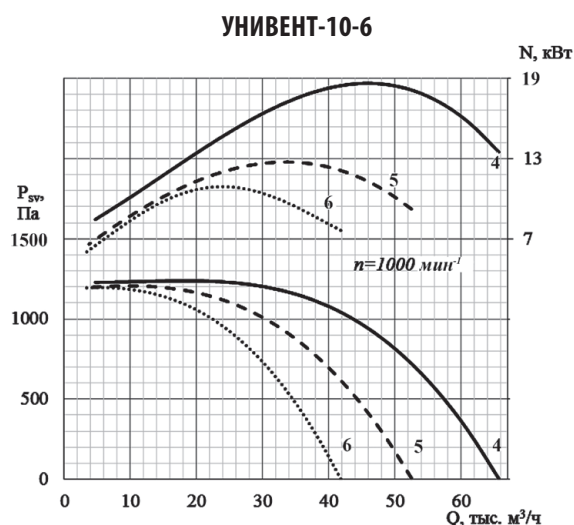
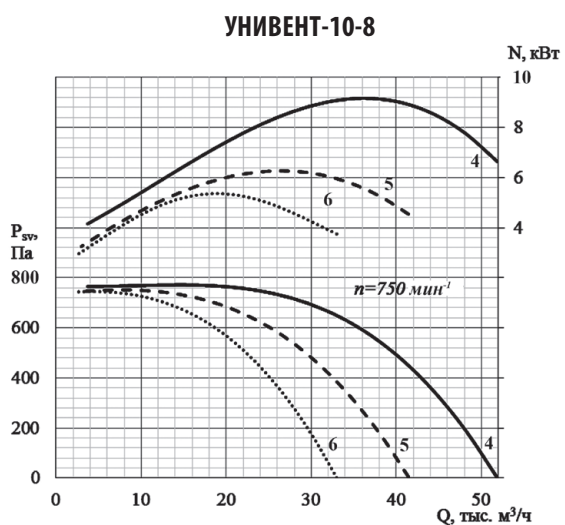


Вентиляторы канальные радиальные УНИВЕНТ в квадратном корпусе

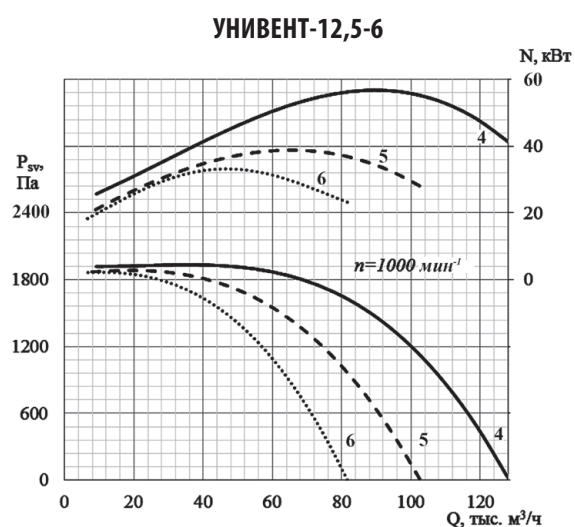


Вентиляторы канальные радиальные УНИВЕНТ в квадратном корпусе

Аэродинамические характеристики вентиляторов УНИВЕНТ с рабочими колесами типа РК-14



Вентиляторы канальные радиальные УНИВЕНТ в квадратном корпусе



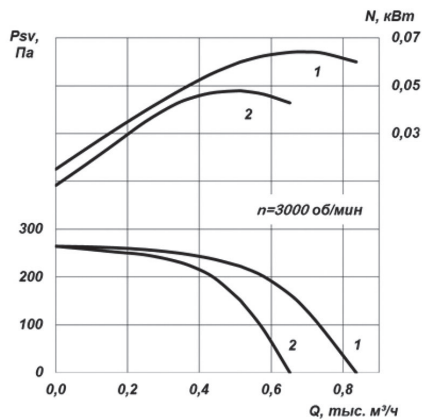
Аэродинамические характеристики и табличные данные приведены к нормальным атмосферным условиям (20 °С; 101,34 кПа), для реальных частот вращения двигателей.

При применении вентиляторов, перемещающих газозоудушные смеси с температурой отличной от +20°С, необходимо удостовериться, что потребляемая мощность вентилятора не превышает установочную мощность электродвигателя (см. стр. 6).

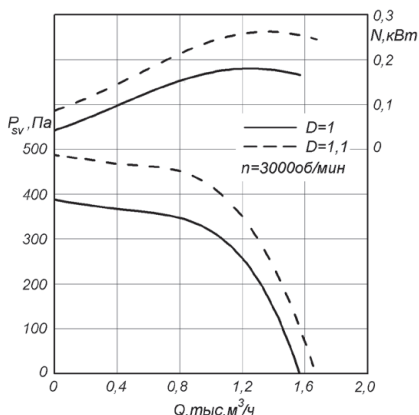
Вентиляторы канальные радиальные УНИВЕНТ в квадратном корпусе

Аэродинамические характеристики вентиляторов УНИВЕНТ с рабочими колесами типа РК-11

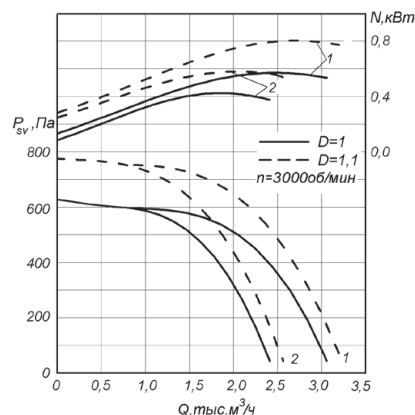
УНИВЕНТ-1,6-2



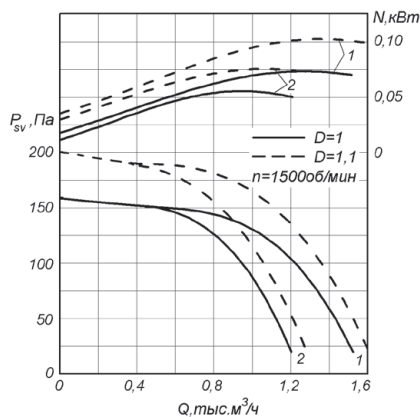
УНИВЕНТ-2-2



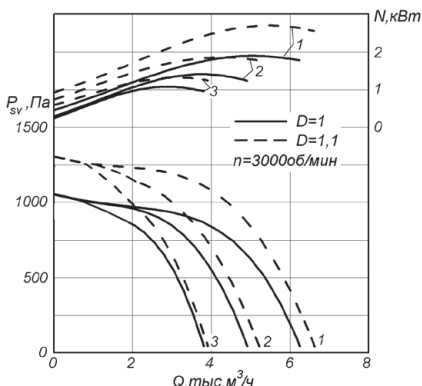
УНИВЕНТ-2,5-2



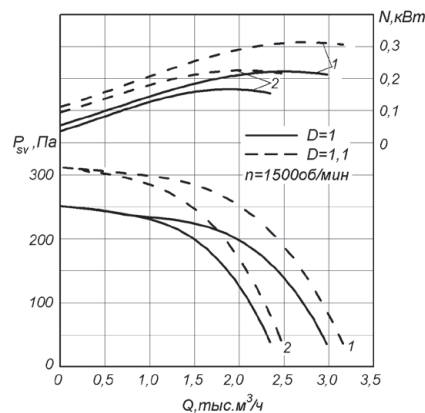
УНИВЕНТ-2,5-4



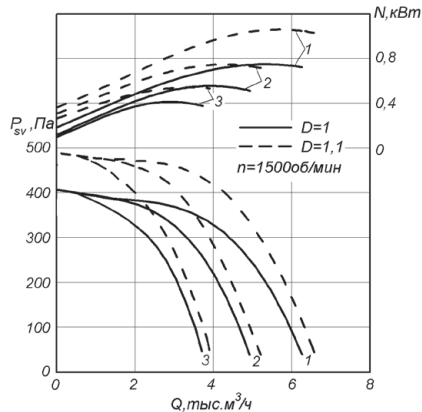
УНИВЕНТ-3,15-2



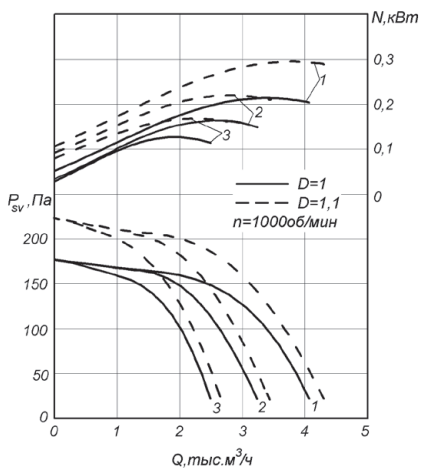
УНИВЕНТ-3,15-4



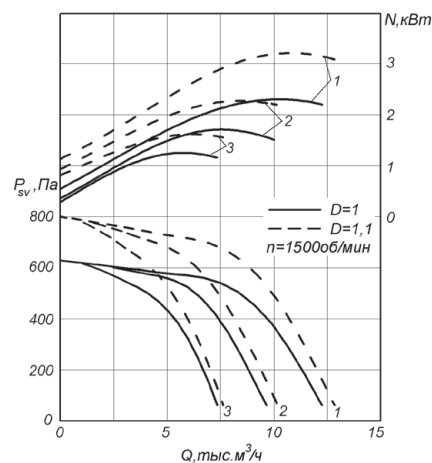
УНИВЕНТ-4-4



УНИВЕНТ-4-6

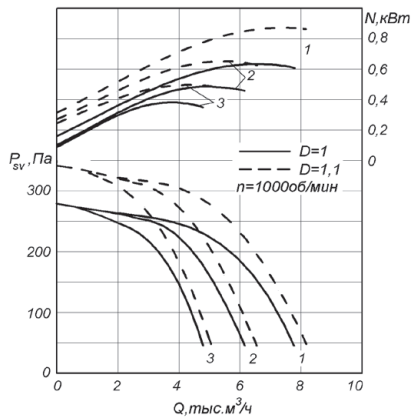


УНИВЕНТ-5-4

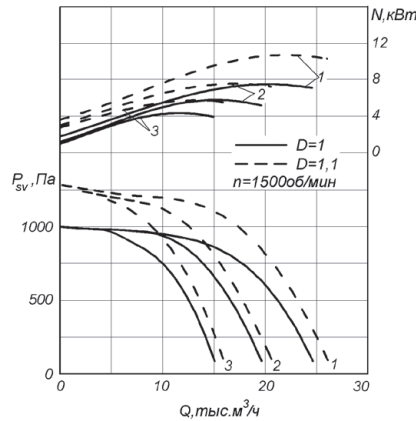


Вентиляторы канальные радиальные УНИВЕНТ в квадратном корпусе

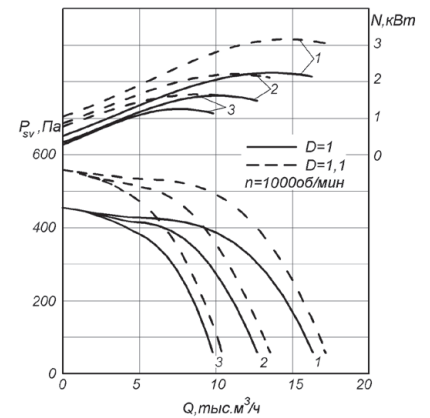
УНИВЕНТ-5-6



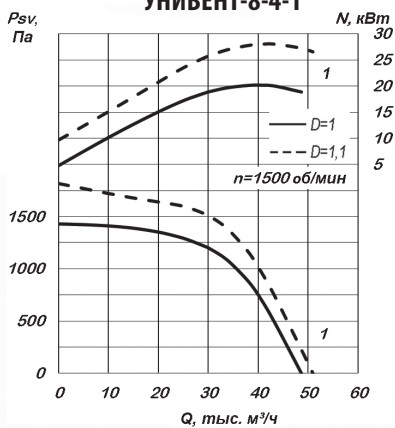
УНИВЕНТ-6,3-4



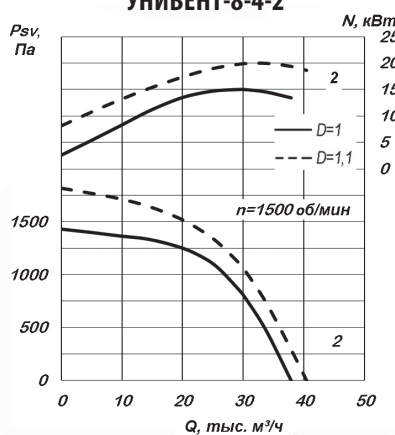
УНИВЕНТ-6,3-6



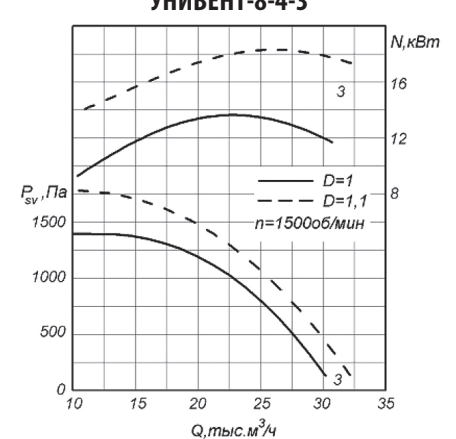
УНИВЕНТ-8-4-1



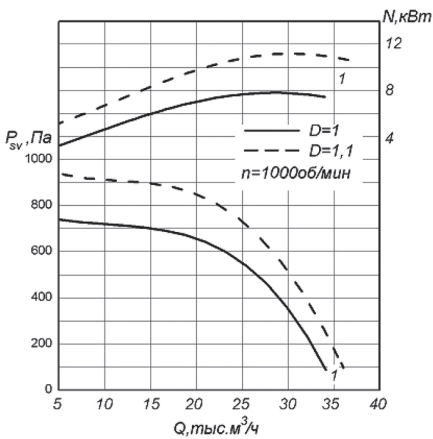
УНИВЕНТ-8-4-2



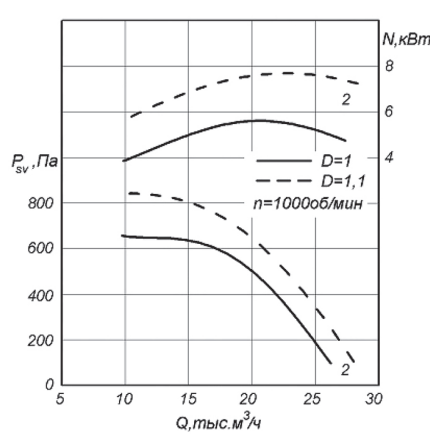
УНИВЕНТ-8-4-3



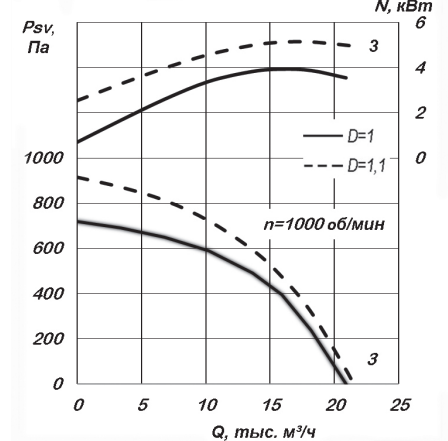
УНИВЕНТ -8-6-1



УНИВЕНТ -8-6-2



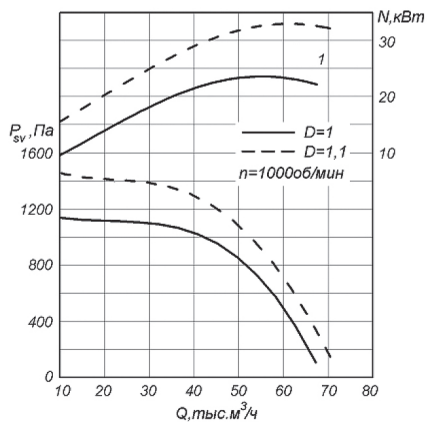
УНИВЕНТ -8-6-3



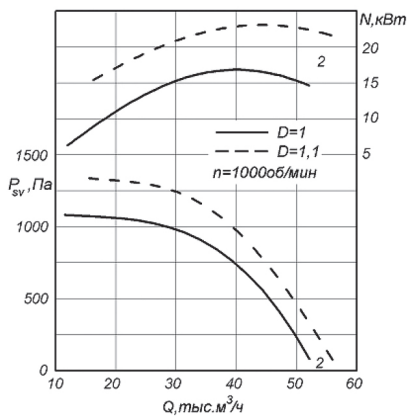
Вентиляторы канальные радиальные УНИВЕНТ в квадратном корпусе

Аэродинамические характеристики вентиляторов УНИВЕНТ с рабочими колесами типа РК-11

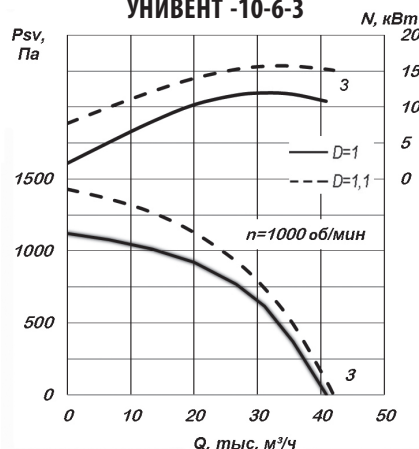
УНИВЕНТ -10-6-1



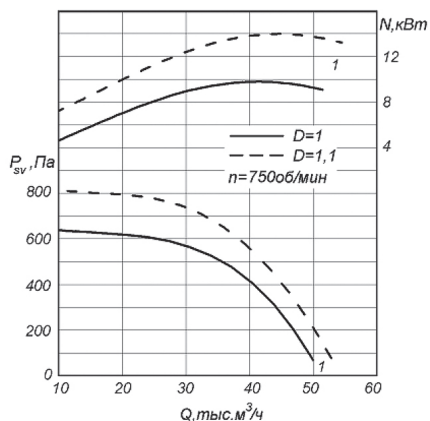
УНИВЕНТ-10-6-2



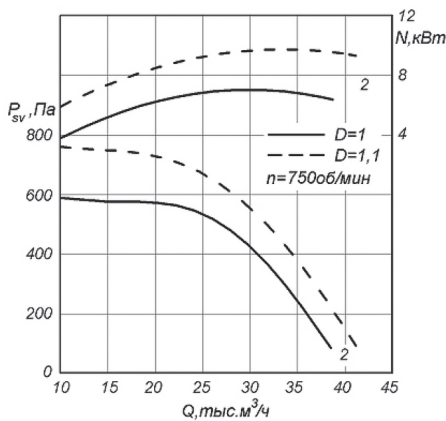
УНИВЕНТ -10-6-3



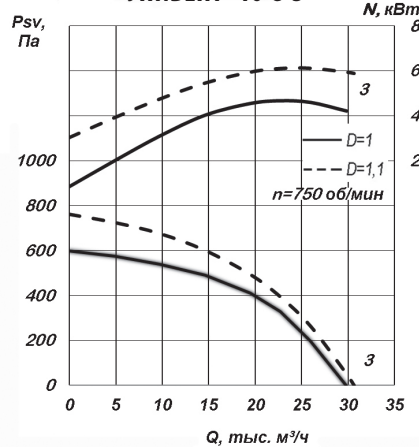
УНИВЕНТ- 10-8-1



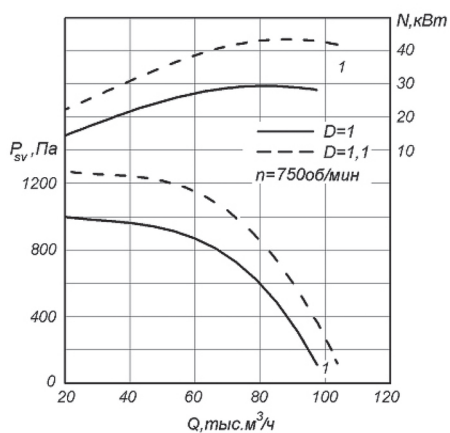
УНИВЕНТ- 10-8-2



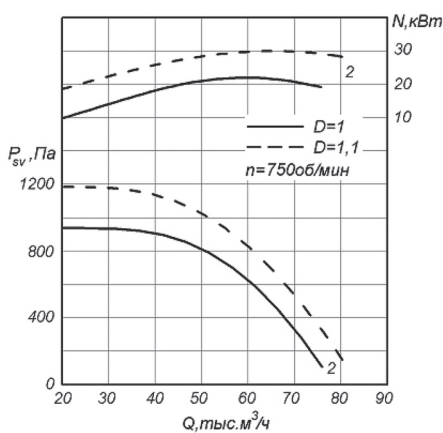
УНИВЕНТ -10-8-3



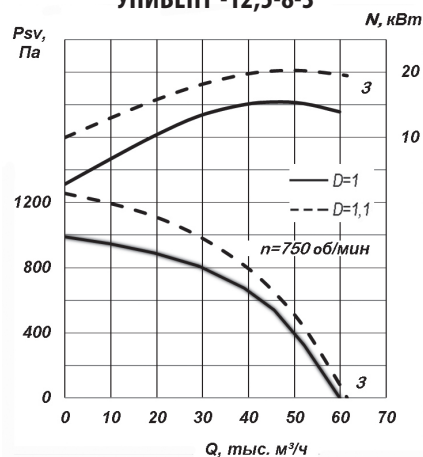
УНИВЕНТ-12,5-8-1



УНИВЕНТ- 12,5-8-2



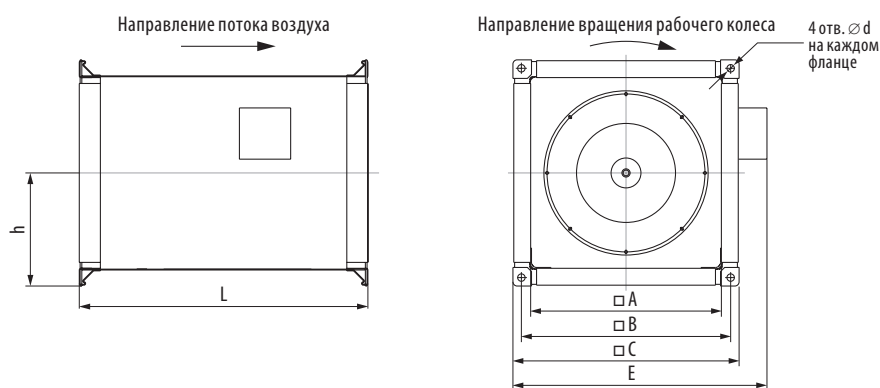
УНИВЕНТ -12,5-8-3



Вентиляторы канальные радиальные УНИВЕНТ в квадратном корпусе

Габаритные и присоединительные размеры

УНИВЕНТ-1,6...4,5 исполнение 01, выход по оси



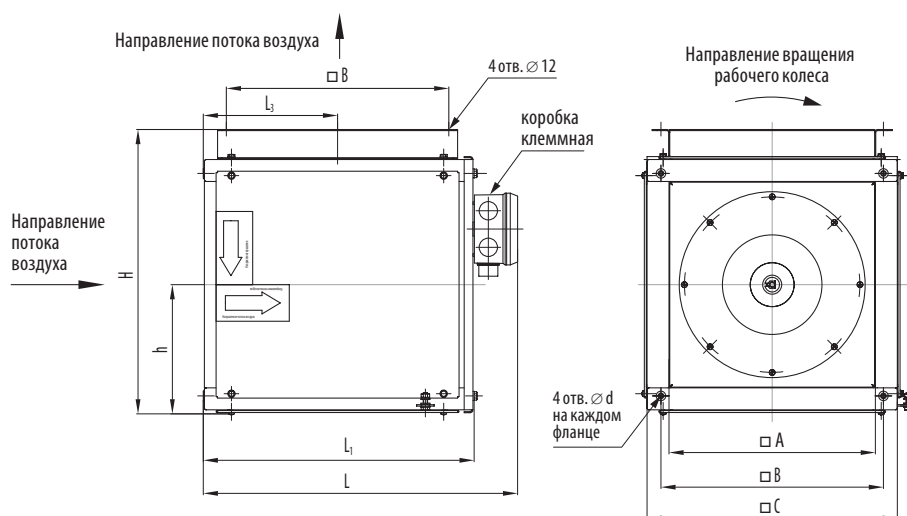
Обозначение	Размеры, мм						
	A	B	C	L ₁	E*	h	d
УНИВЕНТ-1,6-...-01	226	248	264	306	312	132	9
УНИВЕНТ-1,8-...-01	250	272	292	350	336	146	
УНИВЕНТ-2-...-01	282	304	324	364	368	162	
УНИВЕНТ-2,24-...-01	300	322	342	410	386	171	
УНИВЕНТ-2,5-...-01	362	393	421	470	465	211	12
УНИВЕНТ-2,8-...-01	400	431	459	530	492	230	
УНИВЕНТ-3,15-...-01	450	482	510	545	543	255	
УНИВЕНТ-3,55-...-01	500	531	559	620	592	280	
УНИВЕНТ-4-...-01	559	590	618	645	651	309	
УНИВЕНТ-4,5-...-01	600	631	659	730	693	330	
Взрывозащищенное исполнение							
УНИВЕНТ-В-2,5(2-...)-01	362	393	422	470	452/530	211	13
УНИВЕНТ-В-2,5(2,24-...)-01	362	393	422	470	452/530	211	
УНИВЕНТ-В-2,5-...-01	362	393	421	470	452/530	211	
УНИВЕНТ-В-2,8-...-01	400	431	459	530	490/568	230	
УНИВЕНТ-В-3,15-...-01	451	482	510	545	541/619	255	
УНИВЕНТ-В-3,15-2-1-01	559	590	618	645	649/727	309	
УНИВЕНТ-В-3,55-...-01	500	531	559	620	590/668	280	
УНИВЕНТ-В-4-...-01	559	590	618	645	649/727	309	
УНИВЕНТ-В-4,5-...-01	600	631	659	730	690/768	330	

* В базовом исполнении вентиляторы во взрывозащищенном корпусе клеммной коробкой не комплектуются, на корпусе устанавливается кабельный ввод. Для иных случаев первое значение — размер для вентиляторов с клеммной коробкой в исполнении 2ExdeIBT4; — цифра справа через дробь — размер для вентиляторов с клеммной коробкой в исполнении 1ExdeIICT4.

Вентиляторы канальные радиальные УНИВЕНТ в квадратном корпусе

Габаритные и присоединительные размеры

УНИВЕНТ-1,6...4,5 исполнение 01, выход вверх



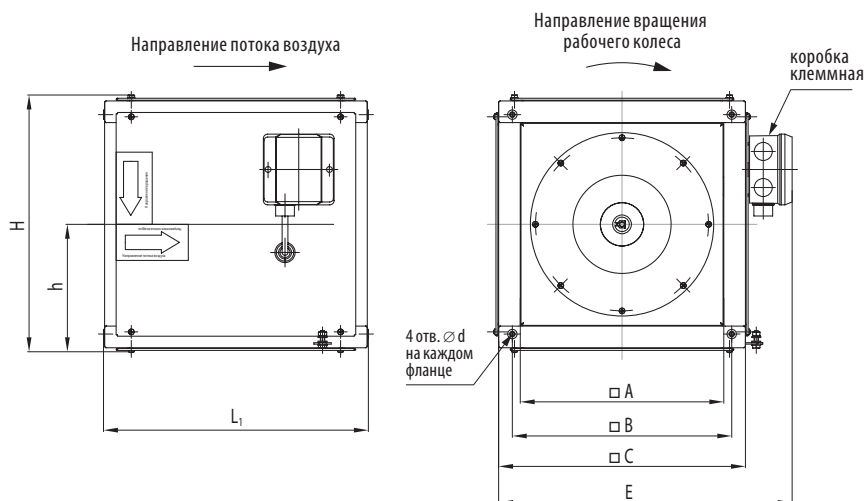
Обозначение	Размеры, мм								
	A	B	C	L ₁	L ₃	L*	h	H	d
УНИВЕНТ-1,6-...-01	226	248	264	306	153	366	132	285	9
УНИВЕНТ-1,8-...-01	250	272	292	350	175	410	146	311	
УНИВЕНТ-2-...-01	282	304	324	364	182	424	162	343	
УНИВЕНТ-2,24-...-01	300	322	342	410	205	470	171	361	
УНИВЕНТ-2,5-...-01	362	393	421	470	235	530	211	431,5	12
УНИВЕНТ-2,8-...-01	400	431	459	530	265	590	230	469,5	
УНИВЕНТ-3,15-...-01	450	482	510	545	272,5	605	255	520	
УНИВЕНТ-3,55-...-01	500	531	559	620	310	680	280	569,5	
УНИВЕНТ-4-...-01	559	590	618	645	322,5	705	309	628,5	
УНИВЕНТ-4,5-...-01	600	631	659	730	365	790	330	669,5	
Взрывозащищенное исполнение									
УНИВЕНТ-В-2,5(2-...)-01	362	393	421	470	235	530/608	211	432	13
УНИВЕНТ-В-2,5(2,24-...)-01	362	393	421	470	235	530/608	211	432	
УНИВЕНТ-В-2,5-...-01	362	393	421	470	235	530/608	211	432	
УНИВЕНТ-В-2,8-...-01	400	431	459	530	265	590/668	230	470	
УНИВЕНТ-В-3,15-...-01	450	482	510	545	272,5	605/683	255	520	
УНИВЕНТ-В-3,55-...-01	500	531	559	620	310	680/758	280	570	
УНИВЕНТ-В-4-...-01	559	590	618	645	322,5	705/783	309	629	
УНИВЕНТ-В-4,5-...-01	600	631	659	730	365	790/868	330	670	

* В базовом исполнении вентиляторы во взрывозащищенном корпусе клеммной коробкой не комплектуются, на корпусе устанавливается кабельный ввод. Для иных случаев первое значение — размер для вентиляторов с клеммной коробкой в исполнении 2ExdellBT4; — цифра справа через дробь — размер для вентиляторов с клеммной коробкой в исполнении 1ExdellCT4.

Вентиляторы канальные радиальные УНИВЕНТ в квадратном корпусе

УНИВЕНТ-1,6...3,55

исполнение 02, базовый вариант (выход по оси)



Обозначение	Размеры, мм							
	A	B	C	L ₁	E*	h	H	d
УНИВЕНТ-1,6-...-02	226	248	286	309	356	149	300	M6
УНИВЕНТ-1,8-...-02	250	272	310	350	380	161	324	
УНИВЕНТ-2-...-02	282	304	342	367	412	177	356	
УНИВЕНТ-2,24-...-02	300	322	360	410	430	186	374	M8
УНИВЕНТ-2,5-...-02	362	393	422	473	492	217	436	
УНИВЕНТ-2,8-...-02	400	431	460	530	530	236	474	
УНИВЕНТ-3,15-...-02	450	482	510	548	580	261	524	
УНИВЕНТ-3,55-...-02	500	532	560	620	630	286	574	
Взрывозащищенное исполнение								
УНИВЕНТ-В-2,5(2-...)-02	365	393	422	473	482/560	217	436	M8
УНИВЕНТ-В-2,5(2,24-...)-02	365	393	422	473	482/560	217	436	
УНИВЕНТ-В-2,5-...-02	362	393	422	473	482/560	217	436	
УНИВЕНТ-В-2,8-...-02	400	431	460	530	520/598	236	474	
УНИВЕНТ-В-3,15-...-02	450	482	510	548	570/648	261	524	
УНИВЕНТ-В-3,15-2-1-02	558	590	618	623	678/756	315	632	
УНИВЕНТ-В-3,55-...-02	500	532	560	620	620/698	286	574	

Длина максимальная (L₁+х) для типоразмеров комбинированных вентиляторов: 1,6 – 344 мм; 2 – 375 мм.

* В базовом исполнении вентиляторы во взрывозащищенном корпусе клеммной коробкой не комплектуются, на корпусе устанавливается кабельный ввод. Для иных случаев первое значение — размер для вентиляторов с клеммной коробкой в исполнении 2ExdellBT4; — цифра справа через дробь — размер для вентиляторов с клеммной коробкой в исполнении 1ExdellCT4.

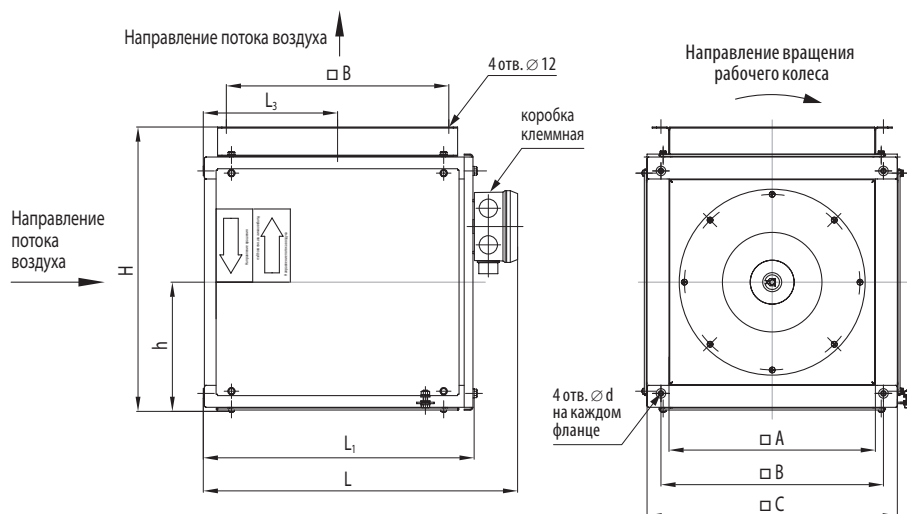
Вентиляторы канальные радиальные УНИВЕНТ в квадратном корпусе

Габаритные и присоединительные размеры

УНИВЕНТ-1,6...3,55

исполнение 02, выход воздуха вверх

Выход воздуха вправо, влево, вниз реализуется поворотом вентилятора вокруг продольной оси.



Обозначение	Размеры, мм								
	A	B	C	L ₁	L ₃	L*	h	H	d
УНИВЕНТ-1,6-...-02	226	248	286	312	155	372	149	333	M6
УНИВЕНТ-1,8-...-02	250	272	310	353	176	413	161	357	
УНИВЕНТ-2-...-02	282	304	342	370	184	430	177	390	
УНИВЕНТ-2,24-...-02	300	322	360	413	206	473	186	408	
УНИВЕНТ-2,5-...-02	362	393	422	476	237	536	215	467	M8
УНИВЕНТ-2,8-...-02	400	431	460	533	265	593	234	505	
УНИВЕНТ-3,15-...-02	450	482	510	551	274	611	259	555	
УНИВЕНТ-3,55-...-02	500	532	560	623	310	683	284	605	
Взрывозащищенное исполнение									
УНИВЕНТ-В-2,5(2-...)-02	362	393	422	476	182	536/614	217	469	M8
УНИВЕНТ-В-2,5(2,24-...)-02	362	393	422	476	182	536/614	217	469	
УНИВЕНТ-В-2,5-...-02	362	393	422	490	237	550/628	217	469	
УНИВЕНТ-В-2,8-...-02	400	431	460	533	265	593/671	234	505	
УНИВЕНТ-В-3,15-...-02	450	482	510	592	274	652/730	261	557	
УНИВЕНТ-В-3,15-2-1-02	558	590/482	618	665	274	725/803	315	665	
УНИВЕНТ-В-3,55-...-02	500	532	560	623	310	683/761	284	605	

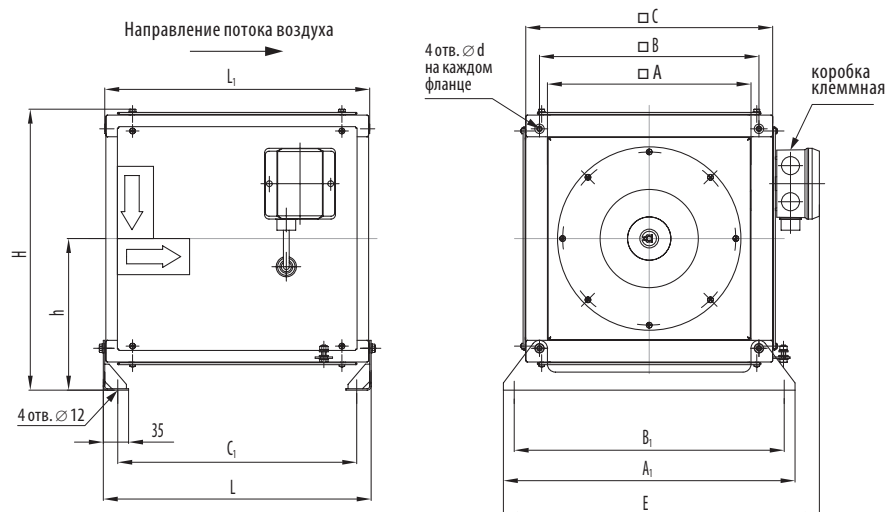
* Длина максимальная L для типоразмеров комбинированных вентиляторов: 1,6 – 424 мм; 2 – 456 мм.

* В базовом исполнении вентиляторы во взрывозащищенном корпусе клеммной коробкой не комплектуются, на корпусе устанавливается кабельный ввод. Для иных случаев первое значение — размер для вентиляторов с клеммной коробкой в исполнении 2ExdellBT4; — цифра справа через дробь — размер для вентиляторов с клеммной коробкой в исполнении 1ExdellCT4.

Вентиляторы канальные радиальные УНИВЕНТ в квадратном корпусе

УНИВЕНТ-1,6...3,55

исполнение 02, выход по оси, на кронштейнах



Обозначение	Размеры, мм											
	A	B	C	A ₁	B ₁	C ₁	L ₁	L*	E**	h	H	d
УНИВЕНТ-1,6-...-02	226	248	286	348	318	273	309	313	382	182	333	M6
УНИВЕНТ-1,8-...-02	250	272	310	372	342	314	350	354	406	194	357	
УНИВЕНТ-2-...-02	282	304	342	404	374	331	367	371	438	210	390	
УНИВЕНТ-2,24-...-02	300	322	360	422	392	374	410	414	456	219	408	
УНИВЕНТ-2,5-...-02	362	393	422	493	463	439	473	479	522	254	469	M8
УНИВЕНТ-2,8-...-02	400	431	460	531	501	496	530	536	560	273	507	
УНИВЕНТ-3,15-...-02	450	482	510	582	552	514	548	554	611	299	558	
УНИВЕНТ-3,55-...-02	500	532	560	632	602	586	620	626	661	324	608	
Взрывозащищенное исполнение												
УНИВЕНТ-В-2,5(2-...)-02	365	393	422	493	463	439	473	479	518/596	255	474	M8
УНИВЕНТ-В-2,5(2,24-...)-02	365	393	422	493	463	439	473	479	518/596	255	474	
УНИВЕНТ-В-2,5-...-02	362	393	422	493	463	439	473	479	518/596	255	474	
УНИВЕНТ-В-2,8-...-02	400	431	460	531	501	496	530	536	556/634	273	507	
УНИВЕНТ-В-3,15-...-02	450	482	510	582	552	514	548	554	606/684	299	562	
УНИВЕНТ-В-3,15-2-1-02	558	590	618	702	662	589	623	629	720/798	381	698	
УНИВЕНТ-В-3,55-...-02	500	532	560	632	602	586	620	626	656/734	324	608	

* Длина максимальная (L+x) для типоразмеров комбинированных вентиляторов: 1,6 – 348 мм; 2 – 379 мм.

** На входе большее сечение фланца, на выходе – меньшее.

В базовом исполнении вентиляторы во взрывозащищенном корпусе клеммной коробкой не комплектуются, на корпусе устанавливается кабельный ввод.

Для иных случаев первое значение — размер для вентиляторов с клеммной коробкой в исполнении 2ExdellBT4;

— цифра справа через дробь — размер для вентиляторов с клеммной коробкой в исполнении 1ExdellCT4.

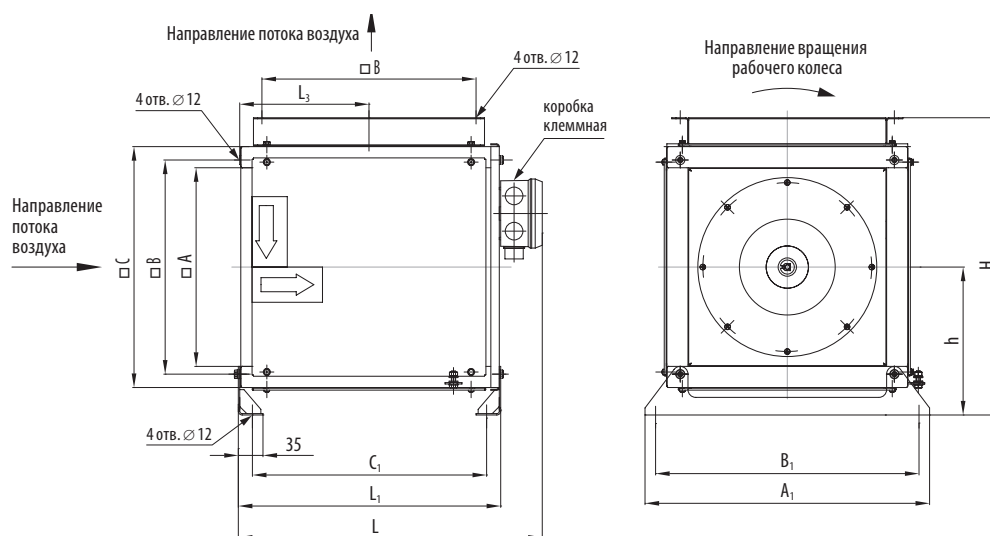
Вентиляторы канальные радиальные УНИВЕНТ в квадратном корпусе

Габаритные и присоединительные размеры

УНИВЕНТ-1,6...3,55

исполнение 02, выход вверх, на кронштейнах

Выход воздуха вправо и влево реализуется поворотом вентилятора вокруг продольной оси и перестановкой кронштейнов.



Вентилятор	Размеры, мм											
	A	B	C	A ₁	B ₁	C ₁	L ₁	L ₃	L*	h	H	d
УНИВЕНТ-1,6-...-02	226	248	286	348	318	276	316	155	374	182	366	M6
УНИВЕНТ-1,8-...-02	250	272	310	372	342	317	357	176	415	194	390	
УНИВЕНТ-2-...-02	282	304	342	404	374	334	374	184	432	210	422	
УНИВЕНТ-2,24-...-02	300	322	360	422	392	377	417	206	475	219	440	
УНИВЕНТ-2,5-...-02	362	393	422	493	463	442	482	237	538	254	506	M8
УНИВЕНТ-2,8-...-02	400	431	460	531	501	499	539	266	595	273	544	
УНИВЕНТ-3,15-...-02	450	482	510	582	552	517	557	274	614	299	595	
УНИВЕНТ-3,55-...-02	500	532	560	632	602	589	629	310	686	324	645	
Взрывозащищенное исполнение												
УНИВЕНТ-В-2,5(2-...)-02	362	393/304**	423	493	463	439	480	182	540/618	255	507	M8
УНИВЕНТ-В-2,5(2,24-...)-02	362	393/304**	423	493	463	439	480	182	540/618	255	507	
УНИВЕНТ-В-2,5-...-02	362	393	422	493	463	440	480	237	540/618	255	507	
УНИВЕНТ-В-2,8-...-02	400	431	460	531	501	499	539	266	599/677	273	544	
УНИВЕНТ-В-3,15-...-02	450	482	510	582	552	515	592	274	652/767	299	595	
УНИВЕНТ-В-3,15-2-1-02	558	590/482**	618	702	662	619	671	274	731/809	381	731	
УНИВЕНТ-В-3,55-...-02	500	532	560	632	602	589	629	310	689/767	324	645	

* Длина максимальная L для типоразмеров комбинированных вентиляторов: 1,6 – 426 мм; 2 – 458 мм.

В базовом исполнении вентиляторы во взрывозащищенном корпусе клеммной коробкой не комплектуются, на корпусе устанавливается кабельный ввод. Для иных случаев первое значение — размер для вентиляторов с клеммной коробкой в исполнении 2ExdIICT4;

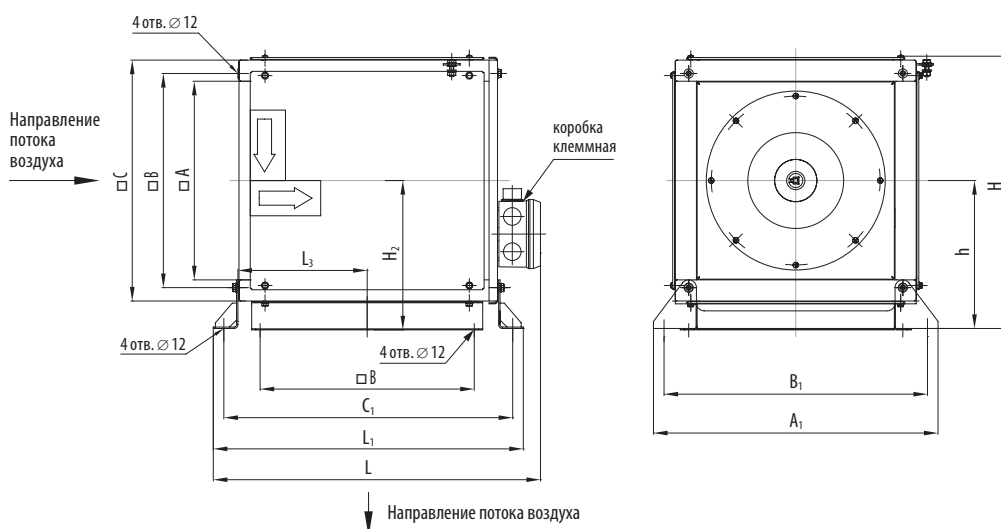
— цифра справа через дробь — размер для вентиляторов с клеммной коробкой в исполнении 1ExdIICT4.

** На входе большее сечение фланца, на выходе – меньшее.

Вентиляторы канальные радиальные УНИВЕНТ в квадратном корпусе

УНИВЕНТ-1,6...3,55

исполнение 02, выход вниз, на кронштейнах



Обозначение	Размеры, мм												
	A	B	C	A ₁	B ₁	C ₁	L ₁	L ₃	L*	h	H	H ₂	d
УНИВЕНТ-1,6-...-02	226	248	286	348	318	352	382	155	407	182	333	184	M6
УНИВЕНТ-1,8-...-02	250	272	310	372	342	393	423	176	448	194	357	196	
УНИВЕНТ-2-...-02	282	304	342	404	374	410	440	184	467	210	390	212	
УНИВЕНТ-2,24-...-02	300	322	360	422	392	453	483	206	510	219	408	221	
УНИВЕНТ-2,5-...-02	362	393	422	493	463	516	546	237	570	254	469	252	M8
УНИВЕНТ-2,8-...-02	400	431	460	531	501	573	603	266	627	273	507	271	
УНИВЕНТ-3,15-...-02	450	482	510	582	552	591	621	274	646	299	558	296	
УНИВЕНТ-3,55-...-02	500	532	560	632	602	663	693	310	718	324	608	321	
Взрывозащищенное исполнение													
УНИВЕНТ-В-2,5(2-...)-02	362	393/304**	423	493	463	516	576	182	560/638	255	507	252	M8
УНИВЕНТ-В-2,5(2,24-...)-02	362	393/304**	423	493	463	516	576	182	560/638	255	507	252	
УНИВЕНТ-В-2,5-...-02	362	393	422	493	463	516	576	237	560/638	255	474	252	
УНИВЕНТ-В-2,8-...-02	400	431	460	531	501	573	603	266	592/670	273	507	271	
УНИВЕНТ-В-3,15-...-02	450	482	510	582	552	591	661	274	646/724	299	562	296	
УНИВЕНТ-В-3,15-2-1-02	558	590/482**	618	702	662	717	761	274	750/828	381	731	350	
УНИВЕНТ-В-3,55-...-02	500	532	560	632	602	663	693	310	687/765	324	608	321	

* Длина максимальная L для типоразмеров комбинированных вентиляторов: 1,6 – 474 мм; 2 – 506 мм.

В базовом исполнении вентиляторы во взрывозащищенном корпусе клеммной коробкой не комплектуются, на корпусе устанавливается кабельный ввод. Для иных случаев первое значение — размер для вентиляторов с клеммной коробкой в исполнении 2ExdellBT4;

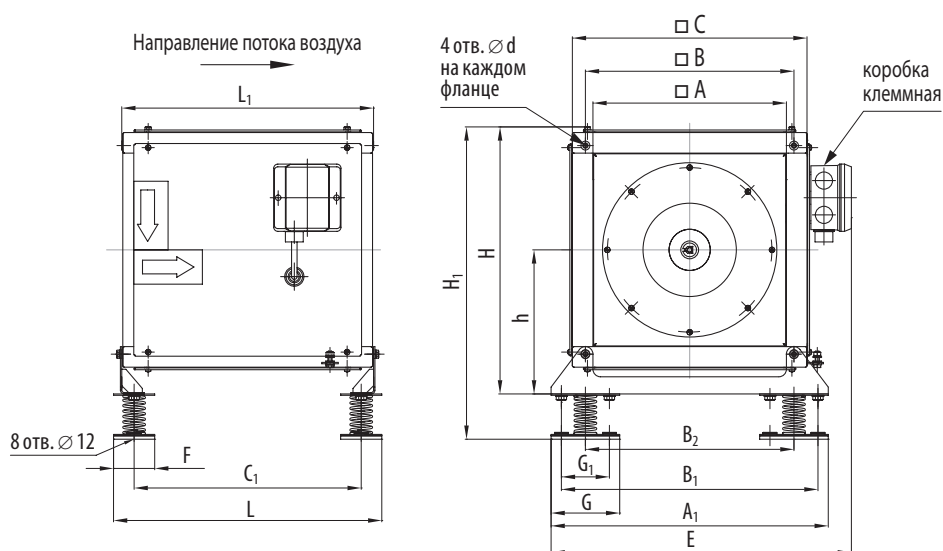
— цифра справа через дробь — размер для вентиляторов с клеммной коробкой в исполнении 1ExdellCT4.

** На входе большее сечение фланца, на выходе – меньшее.

Вентиляторы канальные радиальные УНИВЕНТ в квадратном корпусе

Габаритные и присоединительные размеры

УНИВЕНТ-1,6...3,55,
исполнение 02, выход по оси, на виброизоляторах



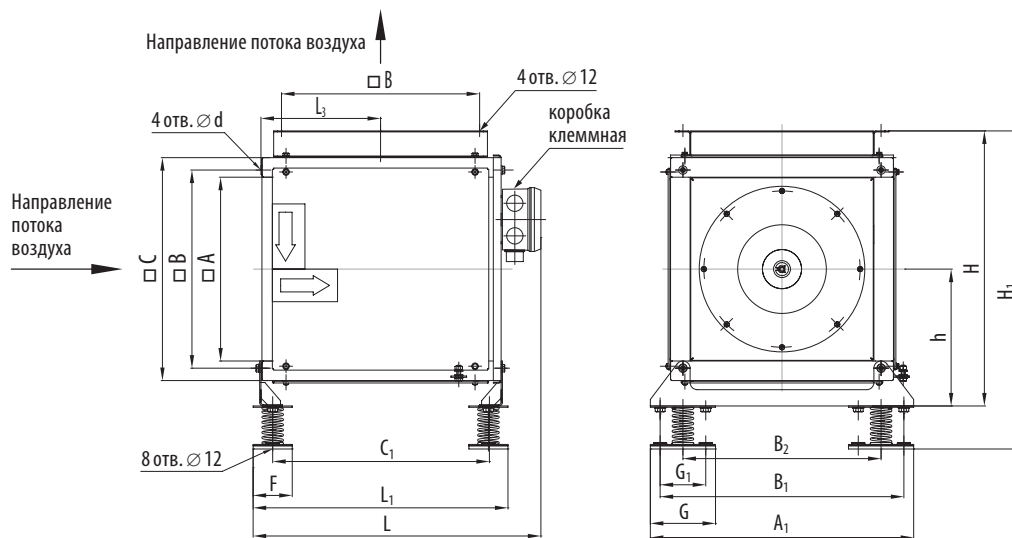
Обозначение	Размеры, мм																
	A	B	C	A ₁	B ₁	C ₁	L ₁	L*	E	h	H	d	B ₂	G ₁	G	F	H ₁
УНИВЕНТ-1,6-...-02	226	248	286	348	318	273	309	333	382	182	333	M6	248	70	100	60	403
УНИВЕНТ-1,8-...-02	250	272	310	372	342	314	374	374	406	194	357		272	70	100	60	427
УНИВЕНТ-2-...-02	282	304	342	404	374	331	367	391	438	210	390		304	70	100	60	455
УНИВЕНТ-2,24-...-02	300	322	360	422	392	374	434	434	456	219	408		322	70	100	60	473
УНИВЕНТ-2,5-...-02	362	393	422	493	463	439	473	499	522	254	469	M8	393	70	100	60	526
УНИВЕНТ-2,8-...-02	400	431	460	531	501	496	556	556	560	273	507		431	70	100	60	564
УНИВЕНТ-3,15-...-02	450	482	510	582	552	514	548	584	611	299	558		472	80	110	70	635
УНИВЕНТ-3,55-...-02	500	532	560	632	602	586	656	656	661	324	608		522	80	110	70	685

* Длина максимальная L для типоразмеров комбинированных вентиляторов: 1,6 – 474 мм; 2 – 506 мм.

Вентиляторы канальные радиальные УНИВЕНТ в квадратном корпусе

УНИВЕНТ-1,6...3,55

исполнение 02, выход вверх, на виброизоляторах



Обозначение	Размеры, мм																
	A	B	C	A ₁	B ₁	C ₁	L ₁	L ₃	L*	H ₁	h	H	d	B ₂	G ₁	G	F
УНИВЕНТ-1,6-...-02	226	248	286	348	318	273	333	155	422	436	182	366	M6	248	70	100	60
УНИВЕНТ-1,8-...-02	250	272	310	372	342	314	463	176	463	460	194	390		272	70	100	60
УНИВЕНТ-2-...-02	282	304	342	404	374	334	394	184	442	488	210	422		304	70	100	60
УНИВЕНТ-2,24-...-02	300	322	360	422	392	377	485	206	485	506	219	440		322	70	100	60
УНИВЕНТ-2,5-...-02	362	393	422	493	463	442	502	237	548	563	254	506	M8	393	70	100	60
УНИВЕНТ-2,8-...-02	400	431	460	531	501	499	605	266	605	601	273	544		431	70	100	60
УНИВЕНТ-3,15-...-02	450	482	510	582	552	517	587	274	629	672	299	595		472	80	110	70
УНИВЕНТ-3,55-...-02	500	532	560	632	602	589	701	310	701	722	324	645		522	80	110	70

* Длина максимальная L для типоразмеров комбинированных вентиляторов: 1,6 – 436мм; 2 – 468мм.

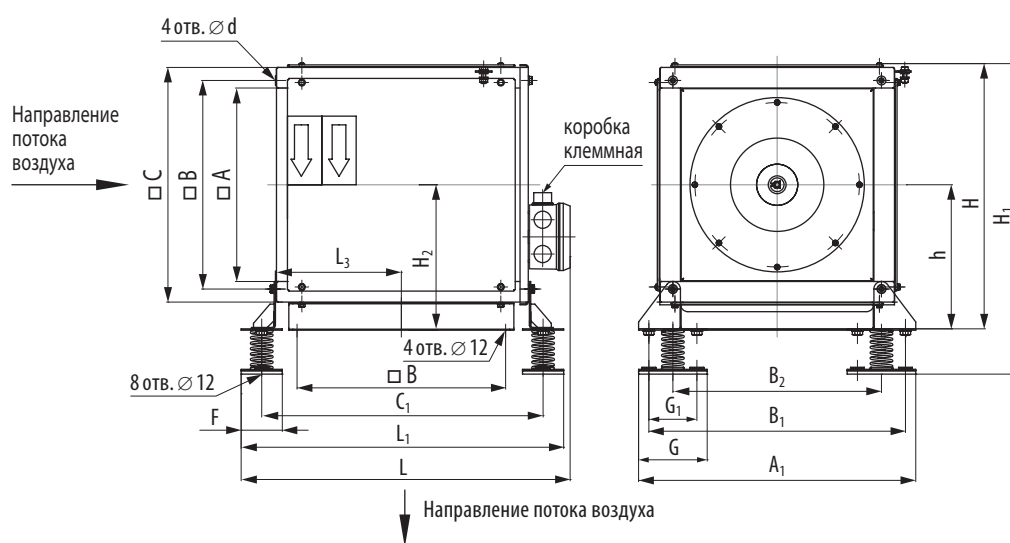
Вентиляторы канальные радиальные УНИВЕНТ в квадратном корпусе

Габаритные и присоединительные размеры

УНИВЕНТ-1,6...3,55

исполнение 02, выход вниз, на виброизоляторах

Выход воздуха вправо, влево, реализуется поворотом вентилятора вокруг продольной оси с сохранением положения кронштейнов и виброизоляторов.

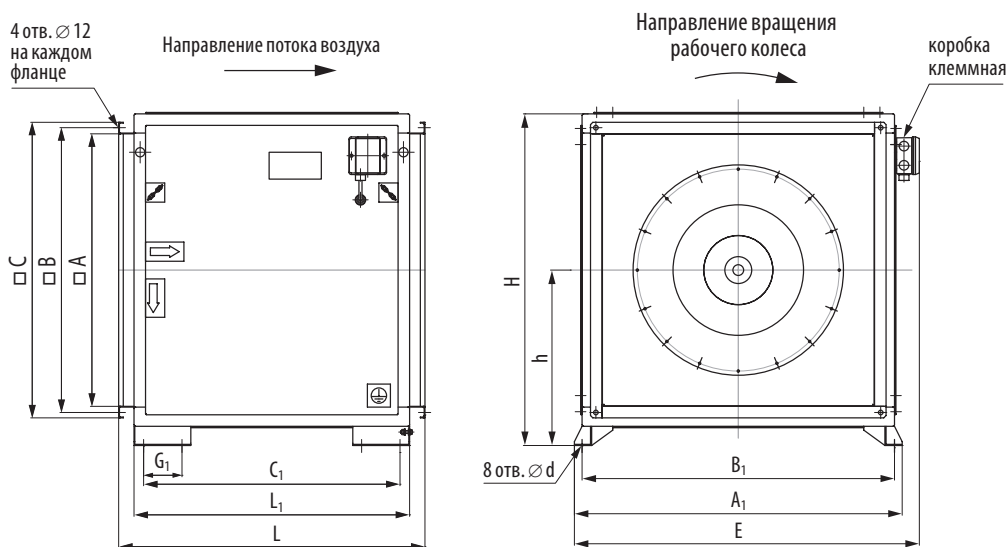


Обозначение	Размеры, мм																	
	A	B	C	A ₁	B ₁	C ₁	L ₁	L ₃	L*	H ₁	h	H	d	B ₂	G ₁	G	F	H ₂
УНИВЕНТ-1,6-...-02	226	248	286	348	318	352	412	155	422	403	182	333	M6	248	70	100	60	184
УНИВЕНТ-1,8-...-02	250	272	310	372	342	393	453	176	463	427	194	357		272	70	100	60	196
УНИВЕНТ-2-...-02	282	304	342	404	374	410	470	184	480	454	210	390		304	70	100	60	212
УНИВЕНТ-2,24-...-02	300	322	360	422	392	453	513	206	523	472	219	408		322	70	100	60	221
УНИВЕНТ-2,5-...-02	362	393	422	493	463	516	576	237	585	526	254	469	M8	393	70	100	60	252
УНИВЕНТ-2,8-...-02	400	431	460	531	501	573	633	266	642	564	273	507		431	70	100	60	271
УНИВЕНТ-3,15-...-02	450	482	510	582	552	591	641	274	667	635	299	558		472	80	110	70	296
УНИВЕНТ-3,55-...-02	500	532	560	632	602	663	713	310	739	685	324	608		522	80	110	70	321

* Длина максимальная L для типоразмеров комбинированных вентиляторов: 1,6 – 474 мм; 2 – 506 мм.

Вентиляторы канальные радиальные УНИВЕНТ в квадратном корпусе

УНИВЕНТ-4...6,3 исполнение 02, базовый вариант



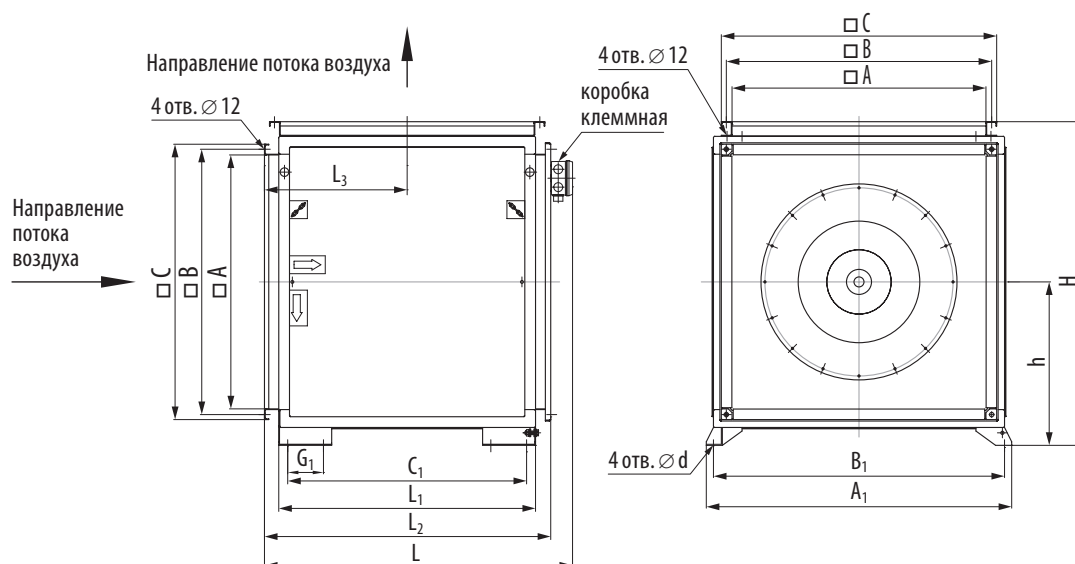
Обозначение	Размеры, мм												
	A	B	C	A ₁	B ₁	C ₁	G ₁	L ₁	L	E*	h	H	d
УНИВЕНТ-4...-02	558	590	618	702	662	516	80	566	646	747	381	716	12
УНИВЕНТ-4,5...-02	600	632	660	744	704	587	80	637	717	789	402	758	
УНИВЕНТ-5...-02	710	742	770	854	814	668	100	718	797	899	457	868	
УНИВЕНТ-5,6...-02	800	832	860	944	904	754	100	804	883	989	502	958	14
УНИВЕНТ-6,3...-02	902	934	962	1046	1006	860	100	910	990	1091	553	1060	
Взрывозащищенное исполнение													
УНИВЕНТ-В-4...-02	558	590	618	702	662	516	80	566	646	740/818	381	716	12
УНИВЕНТ-В-4,5...-02	600	632	660	744	704	587	80	637	717	782/850	402	758	
УНИВЕНТ-В-5...-02	710	742	770	854	814	668	100	718	798	892/970	457	868	
УНИВЕНТ-В-5,6...-02	800	832	860	944	904	754	100	804	883	982/1060	502	958	14
УНИВЕНТ-В-6,3...-02	902	934	962	1046	1006	860	100	910	990	1084/1162	553	1060	
УНИВЕНТ-В-6,3-4-1-02	902	934	962	1046	1006	860	100	910	1100	1084/1162	553	1060	

* В базовом исполнении вентиляторы во взрывозащищенном корпусе клеммной коробкой не комплектуются, на корпусе устанавливается кабельный ввод. Для иных случаев первое значение — размер для вентиляторов с клеммной коробкой в исполнении 2ExdeIBT4; — цифра справа через дробь — размер для вентиляторов с клеммной коробкой в исполнении 1ExdeICT4.

Вентиляторы канальные радиальные УНИВЕНТ в квадратном корпусе

Габаритные и присоединительные размеры

УНИВЕНТ-4...6,3
исполнение 02, выход вверх

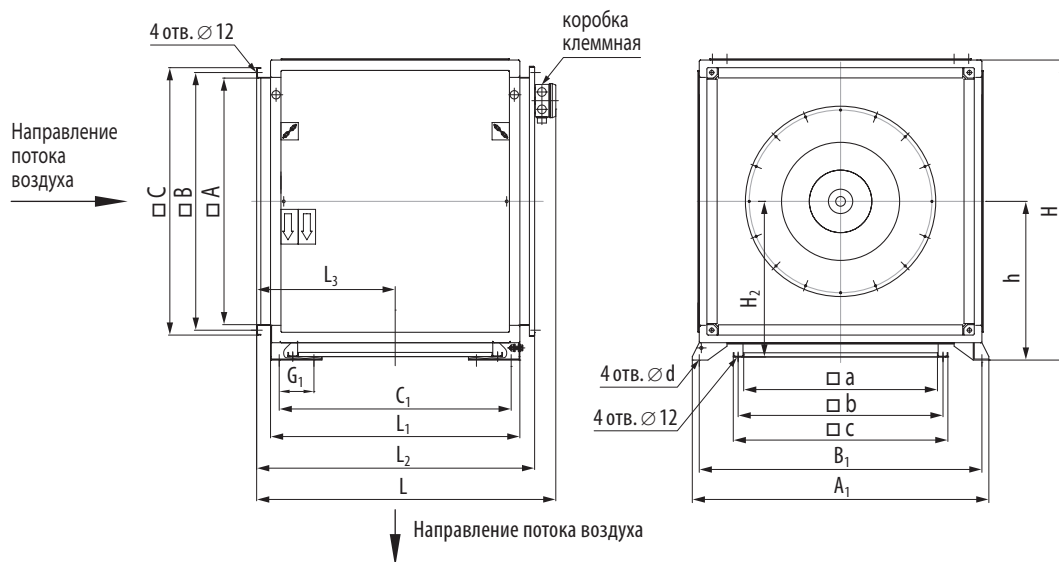


Обозначение	Размеры, мм													
	A	B	C	A ₁	B ₁	C ₁	G ₁	L ₁	L ₂	L ₃	L*	h	H	d
УНИВЕНТ-4...-02	558	590	618	702	662	516	80	566	649	323	710	381	753	12
УНИВЕНТ-4,5...-02	600	632	660	744	704	587	80	637	720	358	781	402	795	
УНИВЕНТ-5...-02	710	742	770	854	814	668	100	718	800	399	862	457	905	
УНИВЕНТ-5,6...-02	800	832	860	944	904	754	100	804	886	442	948	502	995	14
УНИВЕНТ-6,3...-02	902	934	962	1046	1006	860	100	910	993	495	1054	553	1097	
Взрывозащищенное исполнение														
УНИВЕНТ-В-4...-02	558	590	618	702	662	516	80	566	648	323	708/780	381	753	12
УНИВЕНТ-В-4,5...-02	600	632	660	744	704	587	80	637	720	358	780/720	402	795	
УНИВЕНТ-В-5...-02	710	742	770	854	814	668	100	718	820	399	880/952	457	905	
УНИВЕНТ-В-5,6...-02	800	832	860	944	904	754	100	804	886	442	946/886	502	995	14
УНИВЕНТ-В-6,3...-02	902	934	962	1046	1006	860	100	910	992	495	1052/1125	553	1097	
УНИВЕНТ-В-6,3-4-1-02	902	934	962	1046	1006	860	100	910	1190	495	1250/1323	553	1097	

* В базовом исполнении вентиляторы во взрывозащищенном корпусе клеммной коробкой не комплектуются, на корпусе устанавливается кабельный ввод. Для иных случаев первое значение — размер для вентиляторов с клеммной коробкой в исполнении 2ExdelIBT4; — цифра справа через дробь — размер для вентиляторов с клеммной коробкой в исполнении 1ExdelICT4.

Вентиляторы канальные радиальные УНИВЕНТ в квадратном корпусе

УНИВЕНТ-4...6,3 исполнение 02, выход вниз



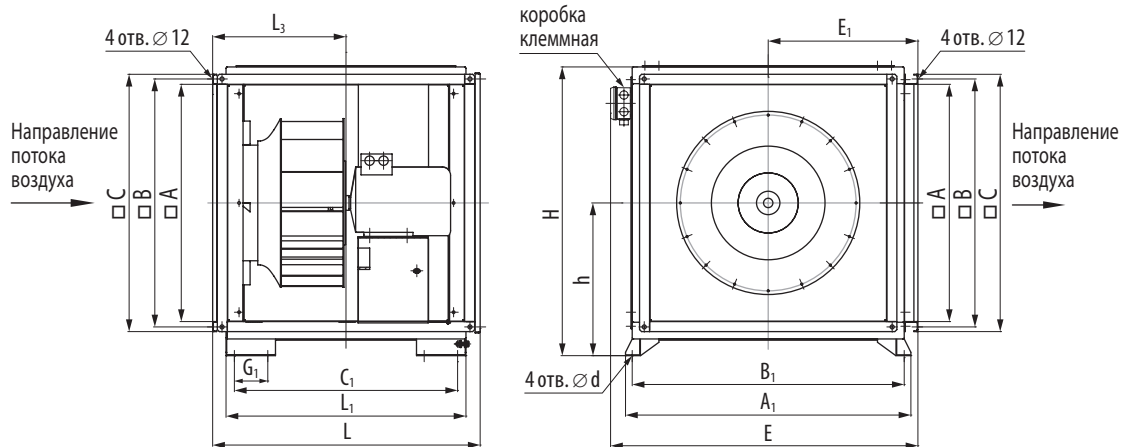
Обозначение	Размеры, мм																	
	A	B	C	A ₁	B ₁	C ₁	G ₁	L ₁	L ₂	L ₃	L*	h	H	d	a	b	c	H ₂
УНИВЕНТ-4...-02	558	590	618	702	662	516	80	566	649	323	710	381	716	12	450	482	510	372
УНИВЕНТ-4,5...-02	600	632	660	744	704	587	80	637	720	358	781	402	758		500	532	560	408
УНИВЕНТ-5...-02	710	742	770	854	814	668	100	718	800	399	862	457	864		558	590	618	448
УНИВЕНТ-5,6...-02	800	832	860	944	904	754	100	804	886	442	948	502	958	14	600	632	660	493
УНИВЕНТ-6,3...-02	902	934	962	1046	1006	860	100	910	993	495	1054	553	1060		710	742	770	546
Взрывозащищенное исполнение																		
УНИВЕНТ-В-4...-02	558	590	618	702	662	516	80	566	648	323	708/785	381	716	12	451	482	510	372
УНИВЕНТ-В-4,5...-02	600	632	660	744	704	587	80	637	720	358	780/858	402	758		500	532	560	408
УНИВЕНТ-В-5...-02	710	742	770	854	814	668	100	718	820	399	880/958	457	868		558	590	618	448
УНИВЕНТ-В-5,6...-02	800	832	860	944	904	754	100	804	886	442	946/1024	502	958	14	600	632	660	493
УНИВЕНТ-В-6,3...-02	902	934	962	1046	1006	860	100	910	992	495	1052/1130	553	1060		710	742	770	544

* В базовом исполнении вентиляторы во взрывозащищенном корпусе клеммной коробкой не комплектуются, на корпусе устанавливается кабельный ввод. Для иных случаев первое значение — размер для вентиляторов с клеммной коробкой в исполнении 2ExdellBT4; — цифра справа через дробь — размер для вентиляторов с клеммной коробкой в исполнении 1ExdellCT4.

Вентиляторы канальные радиальные УНИВЕНТ в квадратном корпусе

Габаритные и присоединительные размеры

УНИВЕНТ-4...6,3
исполнение 02, выход вправо и влево



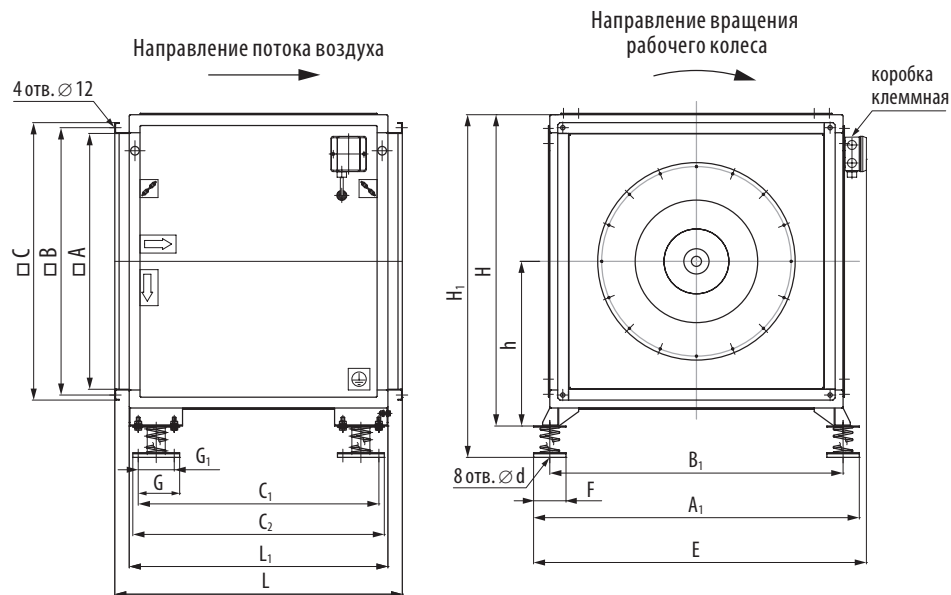
Обозначение	Размеры, мм														
	A	B	C	A ₁	B ₁	C ₁	G ₁	L ₁	L	E*	h	H	d	L ₃	E ₁
УНИВЕНТ-4...-02	558	590	618	702	662	516	80	566	649	768	381	716	12	323	372
УНИВЕНТ-4,5...-02	600	632	660	744	704	587	80	637	720	810	402	758		358	408
УНИВЕНТ-5...-02	710	742	770	854	814	668	100	718	800	920	457	868		399	448
УНИВЕНТ-5,6...-02	800	832	860	944	904	754	100	804	886	1010	502	958	14	442	493
УНИВЕНТ-6,3...-02	902	934	962	1046	1006	860	100	910	993	1112	553	1060		495	544
Взрывозащищенное исполнение															
УНИВЕНТ-В-4...-02	558	590	618	702	662	516	80	566	648	761/839	381	716	12	323	372
УНИВЕНТ-В-4,5...-02	600	632	660	744	704	587	80	637	720	818/896	402	758		358	408
УНИВЕНТ-В-5...-02	710	742	770	854	814	668	100	718	820	913/991	457	868		399	448
УНИВЕНТ-В-5,6...-02	800	832	860	944	904	754	100	804	886	1003/1081	502	958	14	442	493
УНИВЕНТ-В-6,3...-02	902	934	962	1046	1006	860	100	910	992	1105/1183	553	1060		495	544
УНИВЕНТ-В-6,3-4-1-02	902	934	962	1046	1006	860	100	910	1190	1105/1183	553	1060	495	544	

* В базовом исполнении вентиляторы во взрывозащищенном корпусе клеммной коробкой не комплектуются, на корпусе устанавливается кабельный ввод. Для иных случаев первое значение — размер для вентиляторов с клеммной коробкой в исполнении 2ExdellBT4; — цифра справа через дробь — размер для вентиляторов с клеммной коробкой в исполнении 1ExdellCT4.

Вентиляторы канальные радиальные УНИВЕНТ в квадратном корпусе

УНИВЕНТ-4...6,3

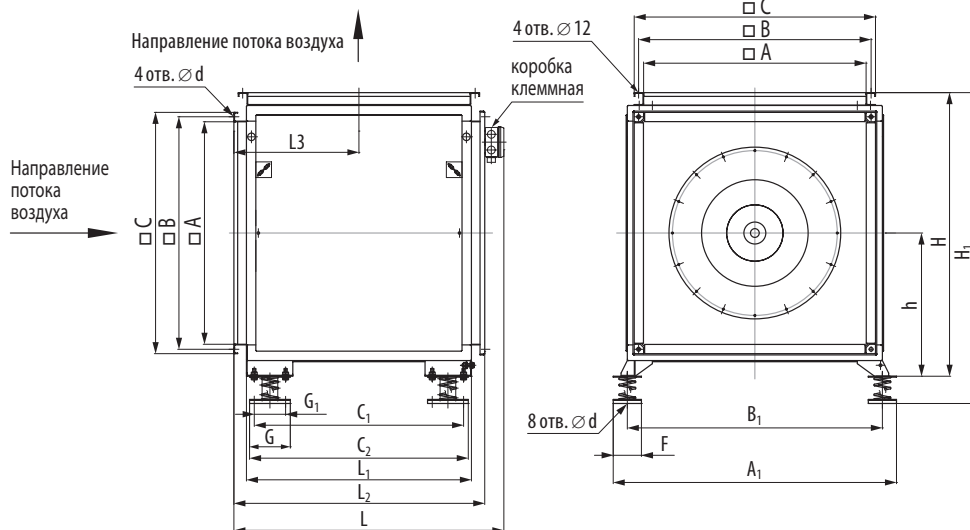
исполнение 02, базовый вариант, на виброизоляторах



Обозначение	Размеры, мм																
	A	B	C	A ₁	B ₁	C ₁	G ₁	L ₁	L	E	h	H	d	G	C ₂	F	H ₁
УНИВЕНТ-4...-02	558	590	618	732	662	436	80	566	646	762	381	716	12	110	546	70	782
УНИВЕНТ-4,5...-02	600	632	660	774	704	507	80	637	717	804	402	758		110	617	70	875
УНИВЕНТ-5...-02	710	742	770	904	814	568	100	718	797	924	457	868		130	698	90	955
УНИВЕНТ-5,6...-02	800	832	860	994	904	654	100	804	883	1014	502	958	14	130	784	90	1047
УНИВЕНТ-6,3...-02	902	934	962	1096	1006	760	100	910	990	1116	553	1060		130	890	90	1149

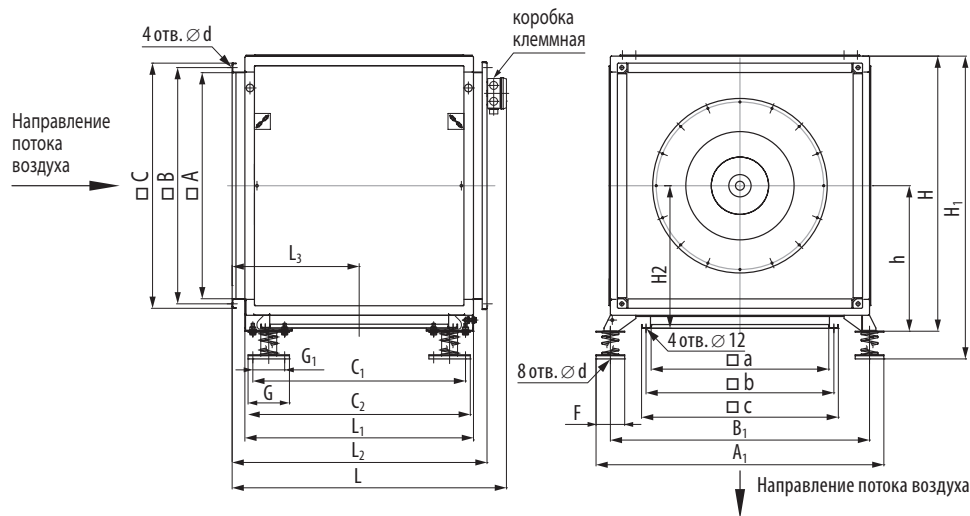
Габаритные и присоединительные размеры

УНИВЕНТ-4...6,3
исполнение 02,
выход вверх,
на виброизоляторах



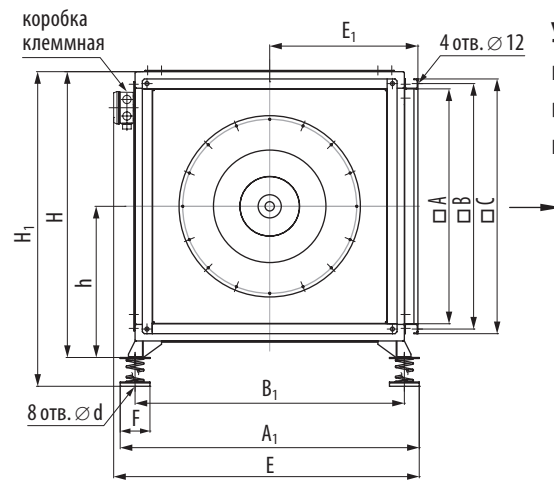
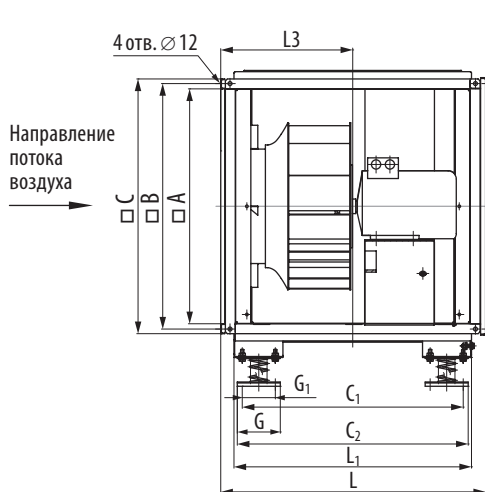
Обозначение	Размеры, мм																	
	A	B	C	A ₁	B ₁	C ₁	G ₁	L ₁	L ₂	L ₃	L	h	H	d	G	C ₂	F	H ₁
УНИВЕНТ-4...-02	558	590	618	732	662	436	80	566	649	323	710	381	753	12	110	546	70	823
УНИВЕНТ-4,5...-02	600	632	660	774	704	507	80	637	720	358	781	402	795		110	617	70	912
УНИВЕНТ-5...-02	710	742	770	904	814	568	100	718	800	399	862	457	905	14	130	698	90	992
УНИВЕНТ-5,6...-02	800	832	860	994	904	654	100	804	886	442	948	502	995		130	784	90	1088
УНИВЕНТ-6,3...-02	902	934	962	1096	1006	760	100	910	993	495	1054	553	1056	130	860	90	1190	

УНИВЕНТ-4...6,3
исполнение 02,
выход вниз,
на виброизоляторах



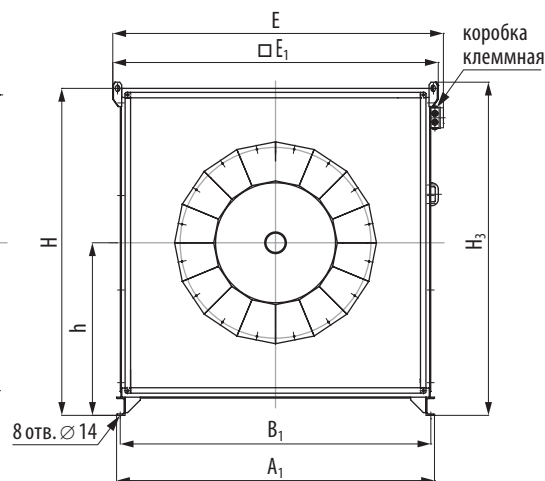
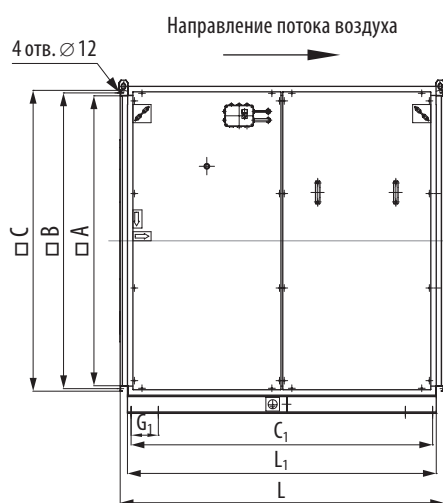
Обозначение	Размеры, мм																					
	A	B	C	A ₁	B ₁	C ₁	G ₁	L ₁	L ₂	L ₃	L	h	H	d	a	b	c	H ₂	G	C ₂	H ₁	F
УНИВЕНТ-4...-02	558	590	618	732	662	436	80	566	649	323	710	381	716	12	450	482	510	372	110	546	782	70
УНИВЕНТ-4,5...-02	600	632	660	774	704	507	80	637	720	358	781	402	758		500	532	560	408	110	617	875	70
УНИВЕНТ-5...-02	710	742	770	904	814	568	100	718	800	399	862	457	864	14	558	590	618	448	130	698	955	90
УНИВЕНТ-5,6...-02	800	832	860	994	904	654	100	804	886	442	948	502	958		600	632	660	493	130	784	1047	90
УНИВЕНТ-6,3...-02	902	934	962	1046	1006	860	100	910	993	495	1054	553	1060	710	742	770	546	130	890	1149	90	

Вентиляторы канальные радиальные УНИВЕНТ в квадратном корпусе



УНИВЕНТ-4...6,3
исполнение 02, выход
вправо и влево,
на виброизоляторах

Обозначение	Размеры, мм																		
	A	B	C	A ₁	B ₁	C ₁	G ₁	L ₁	L	E	h	H	d	L ₃	E ₁	G	C ₂	H ₁	F
УНИВЕНТ-4...-02	558	590	618	732	662	436	80	566	649	762	381	716	12	323	372	110	546	782	70
УНИВЕНТ-4,5...-02	600	632	660	774	704	507	80	637	720	804	402	758		358	408	110	617	875	70
УНИВЕНТ-5...-02	710	742	770	854	814	668	100	718	800	924	457	868		399	448	130	698	955	90
УНИВЕНТ-5,6...-02	800	832	860	944	904	754	100	804	886	1014	502	958	14	442	493	130	884	1047	90
УНИВЕНТ-6,3...-02	902	934	962	1046	1006	860	100	910	993	1116	553	1060		495	544	130	890	1149	90



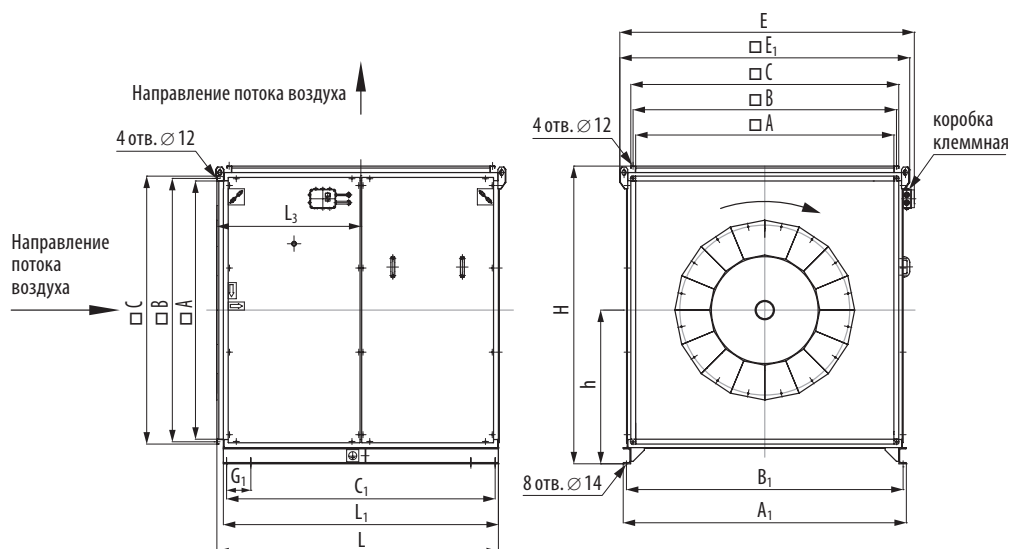
УНИВЕНТ-7,1...12,5
исполнение 02, базовый
вариант выход по оси

Обозначение	Размеры, мм														
	A	B	C	A ₁	B ₁	C ₁	G ₁	H ₃	L ₁	L	E ₁	E	h	H	
УНИВЕНТ-7,1...-02	1200	1232	1260	1354	1314	1264	130	1438	1304	1384	1396	1424	752	1408	
УНИВЕНТ-8...-02	1236	1268	1296	1390	1350	1300	130	1474	1340	1420	1432	1460	770	1444	
УНИВЕНТ-9...-02	1400	1432	1460	1554	1514	1464	150	1638	1504	1584	1594	1624	852	1608	
УНИВЕНТ-10...-02	1596	1628	1656	1750	1710	1660	150	1834	1700	1780	1790	1820	950	1804	
УНИВЕНТ-11,2...-02	1800	1832	1860	1954	1914	1864	150	2024	1904	1984	2019	2036	1052	2008	
УНИВЕНТ-12,5...-02	1896	1928	1956	2050	2010	1960	180	2120	2000	2080	2115	2132	1100	2104	

Габаритные и присоединительные размеры

УНИВЕНТ-7,1...12,5

исполнение 02, выход
вверх

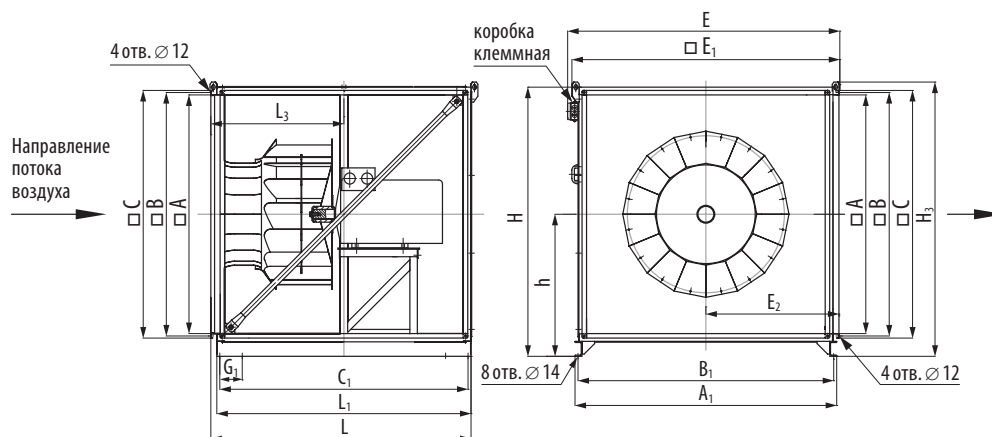


Обозначение	Размеры, мм														
	A	B	C	A ₁	B ₁	C ₁	G ₁	L ₁	L ₃	L	E ₁	E	h	H	E ₂
УНИВЕНТ-7,1-...-02	1200	1232	1260	1354	1314	1264	130	1304	692	1344	1396	1424	752	1444	1418
УНИВЕНТ-8-...-02	1236	1268	1296	1390	1350	1300	130	1340	710	1380	1432	1460	770	1480	1454
УНИВЕНТ-9-...-02	1400	1432	1460	1554	1514	1464	150	1504	792	1544	1594	1624	852	1644	1618
УНИВЕНТ-10-...-02	1596	1628	1656	1750	1710	1660	150	1700	890	1740	1790	1820	950	1840	1814
УНИВЕНТ-11,2-...-02	1800	1832	1860	1954	1914	1864	150	1904	992	1944	2019	2037	1052	2044	2018
УНИВЕНТ-12,5-...-02	1896	1928	1956	2050	2010	1960	180	2000	1040	2040	2115	2133	1100	2140	2114

УНИВЕНТ -7,1 ... 12,5

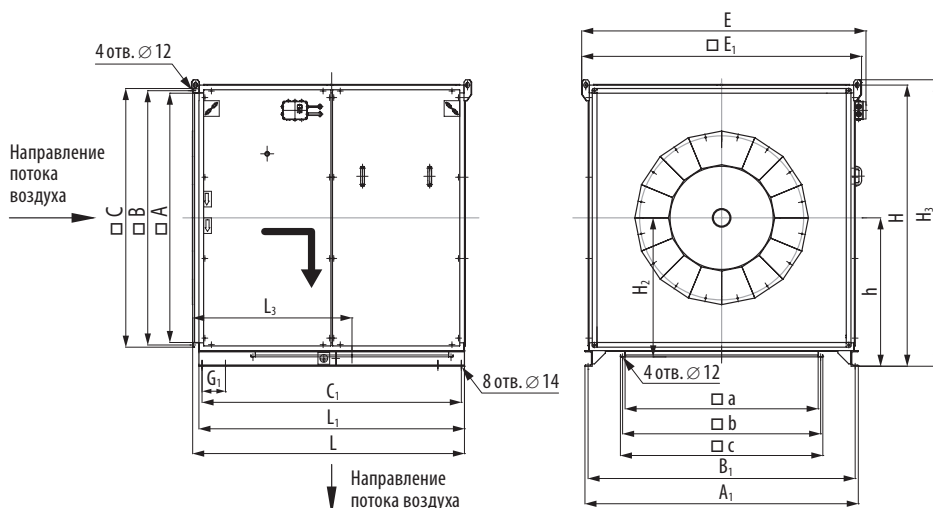
исполнение 02, выход
вправо и влево

(Выход вправо –
изображено на
рисунке. Выход
влево – зеркальное
изображение.)



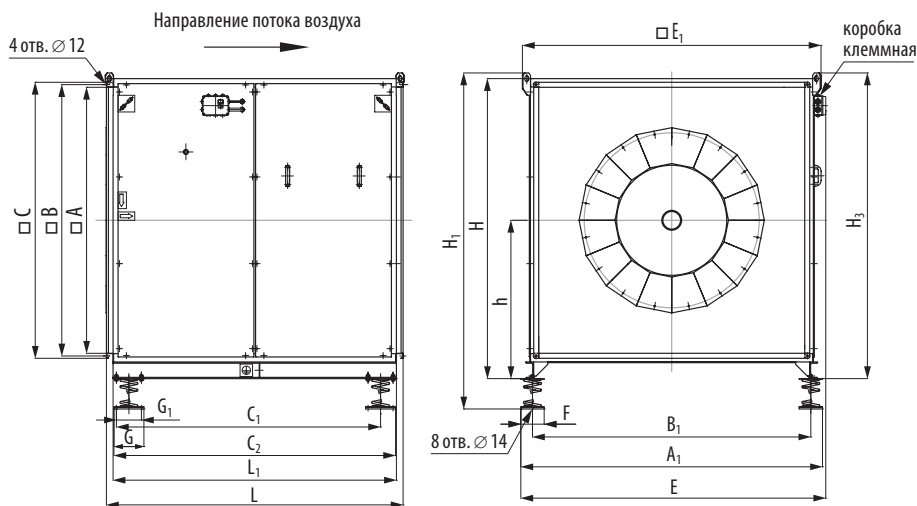
Вентилятор	Размеры, мм																
	A	B	C	A ₁	B ₁	C ₁	G ₁	H ₃	L ₁	L	E ₁	E	h	H	E ₂	L ₃	
УНИВЕНТ-7,1-...-02	1200	1232	1260	1354	1314	1264	130	1438	1304	1344	1396	1424	752	1408	692	692	
УНИВЕНТ-8-...-02	1236	1268	1296	1390	1350	1300	130	1474	1340	1380	1432	1460	770	1444	710	710	
УНИВЕНТ-9-...-02	1400	1432	1460	1554	1514	1464	150	1638	1504	1544	1594	1624	852	1608	792	792	
УНИВЕНТ-10-...-02	1596	1628	1656	1750	1710	1660	150	1834	1700	1740	1790	1820	950	1804	890	890	
УНИВЕНТ-11,2-...-02	1800	1832	1860	1954	1914	1864	150	2024	1904	1944	2019	2037	1052	2008	992	992	
УНИВЕНТ-12,5-...-02	1896	1928	1956	2050	2010	1960	180	2120	2000	2040	2115	2133	1100	2104	1040	1040	

Вентиляторы канальные радиальные УНИВЕНТ в квадратном корпусе



УНИВЕНТ-7,1...12,5
исполнение 02,
выход вниз

Обозначение	Размеры, мм																		
	A	B	C	A ₁	B ₁	C ₁	G ₁	L ₁	L ₂	L ₃	L	E ₁	E	h	H	H ₂	H ₃	a	b
УНИВЕНТ-7,1-...-02	1200	1232	1260	1354	1314	1264	130	1304	785	1344	1396	1424	752	1408	692	1438	800	832	860
УНИВЕНТ-8-...-02	1236	1268	1296	1390	1350	1300	130	1340	770	1380	1432	1460	770	1444	710	1474	902	934	962
УНИВЕНТ-9-...-02	1400	1432	1460	1554	1514	1464	150	1504	992	1544	1594	1624	852	1608	792	1638	1000	1032	1060
УНИВЕНТ-10-...-02	1596	1628	1656	1750	1710	1660	150	1700	1020	1740	1790	1820	950	1804	890	1834	1236	1268	1296
УНИВЕНТ-11,2-...-02	1800	1832	1860	1954	1914	1864	150	1904	1192	1944	2019	2037	1052	2008	992	2024	1400	1432	1460
УНИВЕНТ-12,5-...-02	1896	1928	1956	2050	2010	1960	180	2000	1190	2040	2115	2133	1100	2104	1040	2120	1596	1628	1656

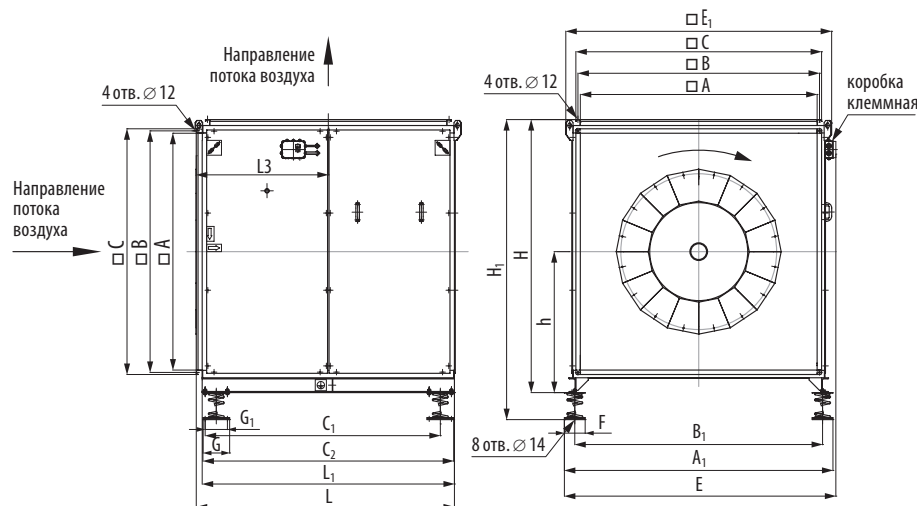


УНИВЕНТ-7,1...12,5
исполнение 02,
выход по оси,
на виброизоляторах

Обозначение	Размеры, мм																	
	A	B	C	A ₁	B ₁	C ₁	G ₁	H ₃	L ₁	L	E ₁	E	h	H	H ₁	C ₂	G	F
УНИВЕНТ-7,1-...-02	1200	1232	1260	1434	1314	1134	130	1438	1304	1384	1396	1424	752	1408	1600	1294	160	120
УНИВЕНТ-8-...-02	1236	1268	1296	1470	1350	1170	130	1474	1340	1420	1432	1460	770	1444	1636	1330	160	120
УНИВЕНТ-9-...-02	1400	1432	1460	1654	1514	1314	150	1638	1504	1584	1594	1624	852	1608	1820	1494	180	140
УНИВЕНТ-10-...-02	1596	1628	1656	1850	1710	1510	150	1834	1700	1780	1790	1820	950	1804	2016	1690	180	140
УНИВЕНТ-11,2-...-02	1800	1832	1860	2084	1914	1684	150	2024	1904	1984	2019	2070	1052	2008	2256	1904	220	170
УНИВЕНТ-12,5-...-02	1896	1928	1956	2180	2010	1780	180	2120	2000	2080	2115	2166	1100	2104	2352	2000	220	170

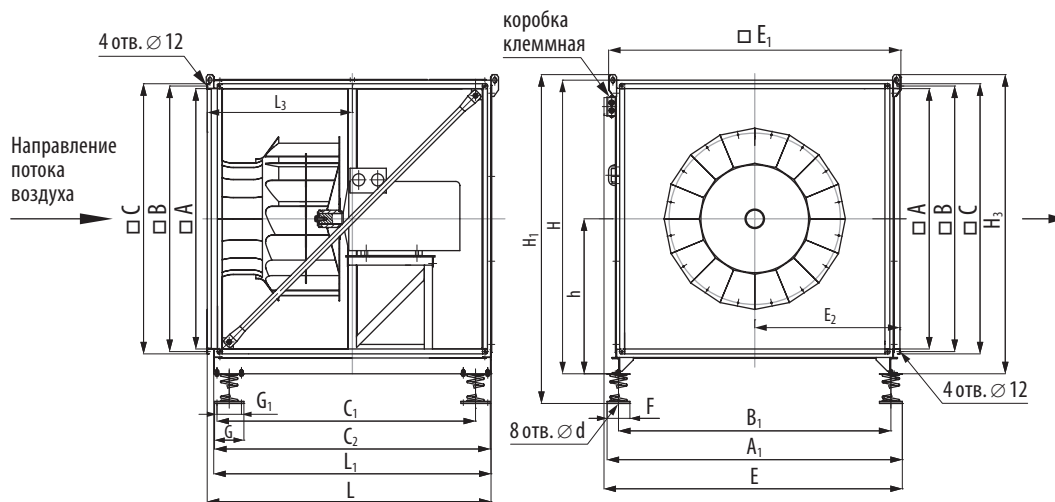
Габаритные и присоединительные размеры

УНИВЕНТ-7,1...12,5
 исполнение 02,
 выход вверх,
 на виброизоляторах



Обозначение	Размеры, мм																	
	A	B	C	A ₁	B ₁	C ₁	G ₁	L ₁	L ₃	L	E ₁	E	h	H	H ₁	C ₂	G	F
УНИВЕНТ-7,1-...-02	1200	1232	1260	1434	1314	1134	130	1304	692	1384	1396	1443	752	1444	1606	1294	160	120
УНИВЕНТ-8-...-02	1236	1268	1296	1470	1350	1170	130	1340	710	1420	1432	1460	770	1480	1642	1330	160	120
УНИВЕНТ-9-...-02	1400	1432	1460	1654	1514	1314	150	1504	792	1584	1594	1653	852	1644	1826	1494	180	140
УНИВЕНТ-10-...-02	1596	1628	1656	1850	1710	1510	150	1700	890	1780	1792	1820	950	1840	2022	1690	180	140
УНИВЕНТ-11,2-...-02	1800	1832	1860	2084	1914	1684	150	1904	992	1984	2019	2070	1052	2044	2276	1904	220	170
УНИВЕНТ-12,5-...-02	1896	1928	1956	2180	2010	1780	180	2000	1040	2080	2115	2166	1100	2140	2372	2000	220	170

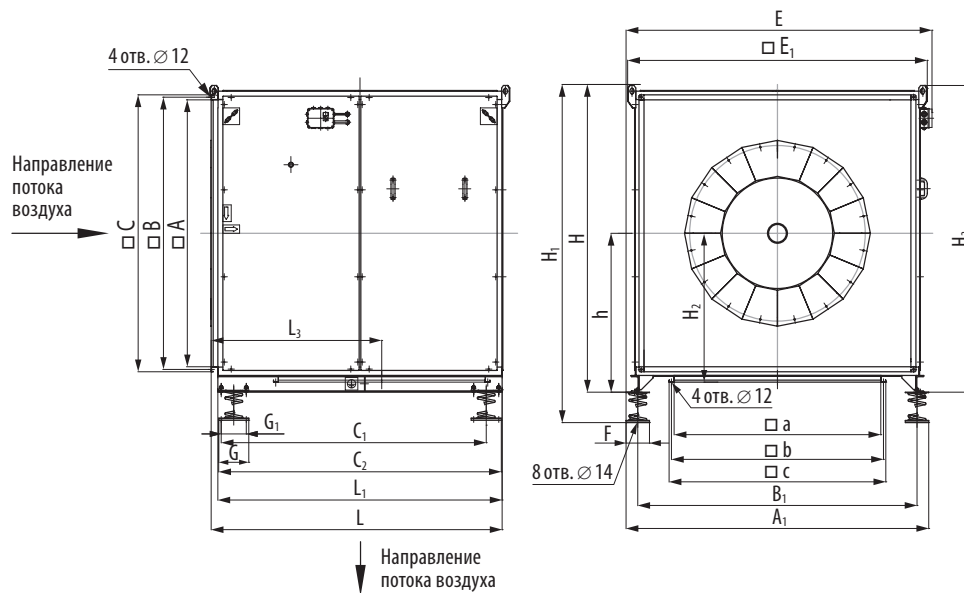
УНИВЕНТ -7,1...12,5
 исполнение 02, выход
 вправо и влево,
 на виброизоляторах



Обозначение	Размеры, мм																			
	A	B	C	A ₁	B ₁	C ₁	G ₁	H ₃	L ₁	L	E ₁	E	h	H	H ₁	E ₂	C ₂	G	F	L ₃
УНИВЕНТ-7,1-...-02	1200	1232	1260	1434	1314	1134	130	1438	1304	1348	1396	1443	752	1408	1600	692	1314	160	120	692
УНИВЕНТ-8-...-02	1236	1268	1296	1470	1350	1170	130	1474	1340	1384	1432	1479	770	1444	1636	710	1330	160	120	710
УНИВЕНТ-9-...-02	1400	1432	1460	1654	1514	1314	150	1638	1504	1548	1594	1653	852	1608	1004	792	1520	180	140	792
УНИВЕНТ-10-...-02	1596	1628	1656	1850	1710	1510	150	1834	1700	1744	1790	1849	950	1804	2016	890	1690	180	140	890
УНИВЕНТ-11,2-...-02	1800	1832	1860	2084	1914	1684	150	2024	1904	1948	2019	2070	1052	2008	2240	992	1792	220	170	992
УНИВЕНТ-12,5-...-02	1896	1928	1956	2180	2010	1780	180	2120	2000	2044	2115	2166	1100	2104	2353	1040	2000	220	170	1040

Вентиляторы канальные радиальные УНИВЕНТ в квадратном корпусе

УНИВЕНТ-7,1...12,5 исполнение 02, выход вниз, на виброизоляторах



Обозначение	Размеры, мм											
	A	B	C	A ₁	B ₁	C ₁	G ₁	L ₁	L ₃	L	E ₁	E
УНИВЕНТ-7,1-...-02	1200	1232	1260	1434	1314	1134	130	1304	785	1344	1396	1424
УНИВЕНТ-8-...-02	1236	1268	1296	1390	1350	1300	130	1340	770	1380	1432	1460
УНИВЕНТ-9-...-02	1400	1432	1460	1654	1514	1314	150	1504	992	1544	1594	1624
УНИВЕНТ-10-...-02	1596	1628	1656	1750	1710	1660	150	1700	1020	1740	1790	1820
УНИВЕНТ-11,2-...-02	1800	1832	1860	2084	1914	1684	150	1904	1192	1944	2019	2037
УНИВЕНТ-12,5-...-02	1896	1928	1956	2050	2010	1960	180	2000	1190	2040	2115	2133

Обозначение	Размеры, мм										
	h	H	H ₁	C ₂	G	F	a	b	c	H ₂	H ₃
УНИВЕНТ-7,1-...-02	752	1408	1600	1314	160	120	800	832	860	692	1438
УНИВЕНТ-8-...-02	770	1444	1636	1330	160	120	902	934	962	710	1474
УНИВЕНТ-9-...-02	852	1608	1820	1514	180	120	1000	1032	1060	792	1638
УНИВЕНТ-10-...-02	950	1804	2016	1690	180	120	1236	1268	1296	890	1834
УНИВЕНТ-11,2-...-02	1052	2008	2256	1904	220	120	1400	1432	1460	992	2024
УНИВЕНТ-12,5-...-02	1100	2104	2352	2000	220	120	1596	1628	1656	1040	2120

Вентиляторы канальные радиальные УНИВЕНТ в квадратном корпусе

Акустические характеристики УНИВЕНТ для номинального режима с рабочим колесом типа РК-14, исполнение корпуса – 01 (без шумоизоляции)

Типоразмер вентилятора	Частота вращения рабочего колеса, мин ⁻¹	Место измерения шума	Корр. уровень звук. мощности, L _{WA} , дБА	Октавные уровни звуковой мощности L _{wi} , дБ, не более, излучаемой вентилятором в полосах среднегеометрических частот, Гц							
				63	125	250	500	1000	2000	4000	8000
1,6	1500	Всасывание	55	53	54	56	50	53	44	41	34
		Нагнетание	58	51	52	57	52	55	49	44	43
		Вокруг вентилятора*	40	40	41	34	30	37	23	14	6
	3000	Всасывание	71	69	69	71	65	68	59	56	49
		Нагнетание	73	66	67	72	67	70	64	59	58
		Вокруг вентилятора*	55	55	56	49	45	52	38	29	21
1,8	1500	Всасывание	59	57	58	60	54	57	48	45	38
		Нагнетание	62	55	56	61	56	59	53	48	47
		Вокруг вентилятора*	44	44	45	38	34	41	27	18	10
	3000	Всасывание	74	72	73	75	69	72	63	60	53
		Нагнетание	77	70	71	76	71	74	68	63	62
		Вокруг вентилятора*	59	59	60	53	49	56	42	33	25
2	1500	Всасывание	62	60	61	63	57	60	51	48	41
		Нагнетание	65	58	59	64	59	62	56	51	50
		Вокруг вентилятора*	47	47	48	41	37	44	30	21	13
	3000	Всасывание	77	75	76	78	72	75	66	63	56
		Нагнетание	80	73	74	79	74	77	71	66	65
		Вокруг вентилятора*	62	62	63	56	52	59	45	36	28
2,24	1500	Всасывание	66	64	64	66	60	63	54	51	44
		Нагнетание	68	61	62	67	62	65	59	54	53
		Вокруг вентилятора*	50	50	51	44	40	47	33	24	16
	3000	Всасывание	81	79	79	81	75	78	69	66	59
		Нагнетание	83	76	77	82	77	80	74	69	68
		Вокруг вентилятора*	65	65	66	59	55	62	48	39	31
2,5	1500	Всасывание	69	67	68	70	64	67	58	55	48
		Нагнетание	72	65	66	71	66	69	63	58	57
		Вокруг вентилятора*	54	54	55	48	44	51	37	28	20
	3000	Всасывание	84	82	83	85	79	82	73	70	63
		Нагнетание	87	80	81	86	81	84	78	73	72
		Вокруг вентилятора*	69	69	70	63	59	66	52	43	35
2,8	1500	Всасывание	72	70	71	73	67	70	61	58	51
		Нагнетание	75	68	69	74	69	72	66	61	60
		Вокруг вентилятора*	57	57	58	51	47	54	40	31	23
	3000	Всасывание	88	86	86	88	82	85	76	73	66
		Нагнетание	90	83	84	89	84	87	81	76	75
		Вокруг вентилятора*	72	72	73	66	62	69	55	46	38

Вентиляторы канальные радиальные УНИВЕНТ в квадратном корпусе

Типоразмер вентилятора	Частота вращения рабочего колеса, мин-1	Место измерения шума	Корр. уровень звук. мощности, LwA, дБА	Октавные уровни звуковой мощности Lw _i , дБ, не более, излучаемой вентилятором в полосах среднегеометрических частот, Гц							
				63	125	250	500	1000	2000	4000	8000
3,15	1500	Всасывание	76	74	75	77	71	74	65	62	55
		Нагнетание	79	72	73	78	73	76	70	65	64
		Вокруг вентилятора*	61	61	62	55	51	58	44	35	27
	3000	Всасывание	91	89	90	92	86	89	80	77	70
		Нагнетание	94	87	88	93	88	91	85	80	79
		Вокруг вентилятора*	76	76	77	70	66	73	59	50	42
3,55	1500	Всасывание	80	78	78	80	74	77	68	65	58
		Нагнетание	82	75	76	81	76	79	73	68	67
		Вокруг вентилятора*	64	64	65	58	54	61	47	38	30
	3000	Всасывание	95	93	93	95	89	92	83	80	73
		Нагнетание	97	90	91	96	91	94	88	83	82
		Вокруг вентилятора*	79	79	80	73	69	76	62	53	45
4	1000	Всасывание	74	72	73	75	69	72	63	60	53
		Нагнетание	77	70	71	76	71	74	68	63	62
		Вокруг вентилятора*	59	59	60	53	49	56	42	33	25
	1500	Всасывание	83	81	82	84	78	81	72	69	62
		Нагнетание	86	79	80	85	80	83	77	72	71
		Вокруг вентилятора*	68	68	69	62	58	65	51	42	34
	3000	Всасывание	98	96	97	99	93	96	87	84	77
		Нагнетание	101	94	95	100	95	98	92	87	86
		Вокруг вентилятора*	83	83	84	77	73	80	66	57	49
4,5	1000	Всасывание	78	76	77	79	73	76	67	64	57
		Нагнетание	81	74	75	80	75	78	72	67	66
		Вокруг вентилятора*	63	63	64	57	53	60	46	37	29
	1500	Всасывание	87	85	85	87	81	84	75	72	65
		Нагнетание	89	82	83	88	83	86	80	75	74
		Вокруг вентилятора*	71	71	72	65	61	68	54	45	37
	3000	Всасывание	102	100	100	102	96	99	90	87	80
		Нагнетание	104	97	98	103	98	101	95	90	89
		Вокруг вентилятора*	86	86	87	80	76	83	69	60	52

* Указаны уровни звукового давления, измеренные вокруг корпуса вентилятора на расстоянии 0,7 метра для вентиляторов 1,6...2,5, и 1 метра для вентиляторов 3,15...12,5.

Вентиляторы канальные радиальные УНИВЕНТ в квадратном корпусе

Акустические характеристики УНИВЕНТ для номинального режима с рабочим колесом типа РК-11, исполнение корпуса – 01 (без шумоизоляции)

Наименование вентилятора	Частота вращения рабочего колеса, 1/мин	Место измерения шума	Корр. уровень звук. мощности, дБА, не более	Октавные уровни звуковой мощности L _{wi} , дБ, не более, излучаемой вентилятором в полосах среднегеометрических частот, Гц						
				125	250	500	1000	2000	4000	8000
УНИВЕНТ 1,6	3000	всасывание	72,5	71	73	67	70	61	58	51
		нагнетание	75	69	74	69	72	66	61	60
		Вокруг вентилятора*	57	62	51	48	56	42	32	24
УНИВЕНТ-2-2	3000	всасывание	75,5	71,5	72,0	72,5	71	67	65	59
		нагнетание	78	77	75,5	76	72	70,5	66,5	59
		Вокруг вентилятора*	63,5	65,5	61	62,5	59,5	53	49,5	41
УНИВЕНТ-2,5-2	3000	всасывание	83,5	88	82,5	82	78	72,5	69,5	63
		нагнетание	84,5	87,5	83	84,5	77,5	75	71,5	62
		Вокруг вентилятора*	65	68,5	66	65	56	49,5	51,5	42,5
УНИВЕНТ-2,5-4	1500	всасывание	67	69	67	66	60,5	57,5	50	48,5
		нагнетание	69,5	69	69	68	62,5	63	54	48
		Вокруг вентилятора*	54	54,5	55,5	54	45,5	43,0	38	35,5
УНИВЕНТ-3,15-2	3000	всасывание	89	82,5	84,5	89,5	82,5	79	75	70,5
		нагнетание	91,5	90	86,0	89	87	84	78,5	72
		Вокруг вентилятора*	67,5	75	68	61,5	65	54	51	47,5
УНИВЕНТ-3,15-4	1500	всасывание	69	71	70,5	69	60,5	58,5	54,5	50,5
		нагнетание	72	73,5	69	72,5	64	61,5	54,5	48,5
		Вокруг вентилятора*	61	58,5	51,5	64	44,5	36,5	36	36
УНИВЕНТ-4-4	1500	всасывание	79	73	77	75	76	69,5	63,5	59,5
		нагнетание	81,5	80,5	81,5	78	77	73	65,5	62,5
		Вокруг вентилятора*	58,5	65	62	55,5	53	46	41,5	39
УНИВЕНТ-4-6	1000	всасывание	67,5	68	69	68,5	59	54	50	46,5
		нагнетание	69,5	71,5	68	70	63	59	51	47,5
		Вокруг вентилятора*	50,5	56,5	50	50,5	43	37,5	35	36

* Указаны уровни звукового давления, измеренные вокруг корпуса вентилятора на расстоянии 0,7 метра для вентиляторов 1,6...2,5, и 1 метра для вентиляторов 3,15...12,5.

Вентиляторы канальные радиальные УНИВЕНТ в квадратном корпусе=

Акустические характеристики канальных вентиляторов УНИВЕНТ с рабочим колесом типа РК-14, исполнение 02 (в шумопоглощающем корпусе)

Типоразмер вентилятора	Частота вращения рабочего колеса, мин ⁻¹	Место измерения шума	Корр. уровень звук. мощности, LWA, дБА	Октавные уровни звуковой мощности Lwi, дБ, не более, излучаемой вентилятором в полосах среднегеометрических частот, Гц							
				63	125	250	500	1000	2000	4000	8000
1,6	1500	Всасывание	53	49	50	55	50	50	41	35	31
		Нагнетание	53	51	52	54	47	50	44	40	35
		Вокруг вентилятора*	40	39	41	34	30	37	23	14	6
	3000	Всасывание	69	64	65	70	65	65	56	50	46
		Нагнетание	68	67	67	69	62	65	59	55	50
		Вокруг вентилятора*	55	54	56	49	45	52	38	29	21
1,8	1500	Всасывание	57	53	54	59	54	54	45	39	35
		Нагнетание	57	55	56	58	51	54	48	44	39
		Вокруг вентилятора*	44	43	45	38	34	41	27	18	10
	3000	Всасывание	72	68	69	74	69	69	60	54	50
		Нагнетание	72	70	71	73	66	69	63	59	54
		Вокруг вентилятора*	59	58	60	53	49	56	42	33	25
2	1500	Всасывание	60	56	57	62	57	57	48	42	38
		Нагнетание	60	58	59	61	54	57	51	47	42
		Вокруг вентилятора*	47	46	48	41	37	44	30	21	13
	3000	Всасывание	75	71	72	77	72	72	63	57	53
		Нагнетание	75	73	74	76	69	72	66	62	57
		Вокруг вентилятора*	62	61	63	56	52	59	45	36	28
2,24	1500	Всасывание	64	59	60	65	60	60	51	45	41
		Нагнетание	64	62	62	64	57	60	54	50	45
		Вокруг вентилятора*	50	49	51	44	40	47	33	24	16
	3000	Всасывание	79	74	75	80	75	75	66	60	56
		Нагнетание	79	77	77	79	72	75	69	65	60
		Вокруг вентилятора*	65	64	66	59	55	62	48	39	31
2,5	1500	Всасывание	67	63	64	69	64	64	55	49	45
		Нагнетание	67	65	66	68	61	64	58	54	49
		Вокруг вентилятора*	54	53	55	48	44	51	37	28	20
	3000	Всасывание	82	78	79	84	79	79	70	64	60
		Нагнетание	82	80	81	83	76	79	73	69	64
		Вокруг вентилятора*	69	68	70	63	59	66	52	43	35
2,8	1500	Всасывание	70	66	67	72	67	67	58	52	48
		Нагнетание	70	68	69	71	64	67	61	57	52
		Вокруг вентилятора*	57	56	58	51	47	54	40	31	23
	3000	Всасывание	86	81	82	87	82	82	73	67	63
		Нагнетание	85	84	84	86	79	82	76	72	67
		Вокруг вентилятора*	72	71	73	66	62	69	55	46	38

* Указаны уровни звукового давления, измеренные вокруг корпуса вентилятора на расстоянии 0,7 метра для вентиляторов 1,6...2,5, и 1 метра для вентиляторов 3,15...12,5

Вентиляторы канальные радиальные УНИВЕНТ в квадратном корпусе

Акустические характеристики канальных вентиляторов УНИВЕНТ с рабочим колесом типа РК-14, исполнение 02 (в шумопоглощающем корпусе)

Типоразмер вентилятора	Частота вращения рабочего колеса, мин ⁻¹	Место измерения шума	Корр. уровень звук. мощности, L _{WA} , дБА	Октавные уровни звуковой мощности L _{wi} , дБ, не более, излучаемой вентилятором в полосах среднегеометрических частот, Гц							
				63	125	250	500	1000	2000	4000	8000
3,15	1500	Всасывание	74	70	71	76	71	71	62	56	52
		Нагнетание	74	72	73	75	68	71	65	61	56
		Вокруг вентилятора*	61	60	62	55	51	58	44	35	27
	3000	Всасывание	89	85	86	91	86	86	77	71	67
		Нагнетание	89	87	88	90	83	86	80	76	71
		Вокруг вентилятора*	76	75	77	70	66	73	59	50	42
3,55	1500	Всасывание	78	73	74	79	74	74	65	59	55
		Нагнетание	78	76	76	78	71	74	68	64	59
		Вокруг вентилятора*	64	63	65	58	54	61	47	38	30
	3000	Всасывание	93	88	89	94	89	89	80	74	70
		Нагнетание	93	91	91	93	86	89	83	79	74
		Вокруг вентилятора*	79	78	80	73	69	76	62	53	45
4	1000	Всасывание	72	68	69	74	69	69	60	54	50
		Нагнетание	72	70	71	73	66	69	63	59	54
		Вокруг вентилятора*	59	58	60	53	49	56	42	33	25
	1500	Всасывание	81	77	78	83	78	78	69	63	59
		Нагнетание	81	79	80	82	75	78	72	68	63
		Вокруг вентилятора*	68	67	69	62	58	65	51	42	34
	3000	Всасывание	96	92	93	98	93	93	84	78	74
		Нагнетание	96	94	95	97	90	93	87	83	78
		Вокруг вентилятора*	83	82	84	77	73	80	66	57	49
4,5	1000	Всасывание	76	72	73	78	73	73	64	58	54
		Нагнетание	76	74	75	77	70	73	67	63	58
		Вокруг вентилятора*	63	62	64	57	53	60	46	37	29
	1500	Всасывание	85	80	81	86	81	81	72	66	62
		Нагнетание	85	83	83	85	78	81	75	71	66
		Вокруг вентилятора*	71	70	72	65	61	68	54	45	37
4,5	3000	Всасывание	100	95	96	101	96	96	87	81	77
		Нагнетание	100	98	98	100	93	96	90	86	81
		Вокруг вентилятора*	86	85	87	80	76	83	69	60	52
5	1000	Всасывание	79	75	76	81	76	76	67	61	57
		Нагнетание	79	77	78	80	73	76	70	66	61
		Вокруг вентилятора*	66	65	67	60	56	63	49	40	32
	1500	Всасывание	88	84	85	90	85	85	76	70	66
		Нагнетание	88	86	87	89	82	85	79	75	70
		Вокруг вентилятора*	75	74	76	69	65	72	58	49	41

* Указаны уровни звукового давления, измеренные вокруг корпуса вентилятора на расстоянии 0,7 метра для вентиляторов 1,6...2,5, и 1 метра для вентиляторов 3,15...12,5

Вентиляторы канальные радиальные УНИВЕНТ в квадратном корпусе

Типоразмер вентилятора	Частота вращения рабочего колеса, мин ⁻¹	Место измерения шума	Корр. уровень звук. мощности, L _{WA} , дБА	Октавные уровни звуковой мощности L _{wi} , дБ, не более, излучаемой вентилятором в полосах среднегеометрических частот, Гц							
				63	125	250	500	1000	2000	4000	8000
5,6	1000	Всасывание	83	78	79	84	79	79	70	64	60
		Нагнетание	83	81	81	83	76	79	73	69	64
		Вокруг вентилятора*	69	68	70	63	59	66	52	43	35
	1500	Нагнетание	92	87	88	93	88	88	79	73	69
		Нагнетание	91	90	90	92	85	88	82	78	73
		Вокруг вентилятора*	78	77	79	72	68	75	61	52	44
6,3	1000	Всасывание	86	82	83	88	83	83	74	68	64
		Нагнетание	86	84	85	87	80	83	77	73	68
		Вокруг вентилятора*	73	72	74	67	63	70	56	47	39
	1500	Всасывание	95	91	92	97	92	92	83	77	73
		Нагнетание	95	93	94	96	89	92	86	82	77
		Вокруг вентилятора*	82	81	83	76	72	79	65	56	48
7,1	750	Всасывание	84	79	80	85	80	80	71	65	61
		Нагнетание	84	82	82	84	77	80	74	70	65
		Вокруг вентилятора*	70	69	71	64	60	67	53	44	36
	1000	Всасывание	90	85	86	91	86	86	77	71	67
		Нагнетание	90	88	88	90	83	86	80	76	71
		Вокруг вентилятора*	76	75	77	70	66	73	59	50	42
	1500	Всасывание	99	94	95	100	95	95	86	80	76
		Нагнетание	99	97	97	99	92	95	89	85	80
		Вокруг вентилятора*	85	84	86	79	75	82	68	59	51
8	750	Всасывание	87	83	84	89	84	84	75	69	65
		Нагнетание	87	85	86	88	81	84	78	74	69
		Вокруг вентилятора*	74	73	75	68	64	71	57	48	40
	1000	Всасывание	94	89	90	95	90	90	81	75	71
		Нагнетание	93	92	92	94	87	90	84	80	75
		Вокруг вентилятора*	80	79	81	74	70	77	63	54	46
	1500	Всасывание	102	98	99	104	99	99	90	84	80
		Нагнетание	102	100	101	103	96	99	93	89	84
		Вокруг вентилятора*	89	88	90	83	79	86	72	63	55

* Указаны уровни звукового давления, измеренные вокруг корпуса вентилятора на расстоянии 0,7 метра для вентиляторов 1,6...2,5, и 1 метра для вентиляторов 3,15...12,5

Вентиляторы канальные радиальные УНИВЕНТ в квадратном корпусе

Акустические характеристики канальных вентиляторов УНИВЕНТ с рабочим колесом типа РК-14, исполнение 02 (в шумопоглощающем корпусе)

Типоразмер вентилятора	Частота вращения рабочего колеса, мин-1	Место измерения шума	Корр. уровень звук. мощности, ЛмА, дБА	Октавные уровни звуковой мощности L _{wi} , дБ, не более, излучаемой вентилятором в полосах среднегеометрических частот, Гц							
				63	125	250	500	1000	2000	4000	8000
9	750	Всасывание	91	86	87	92	87	87	78	72	68
		Нагнетание	91	89	89	91	84	87	81	77	72
		Вокруг вентилятора*	77	76	78	71	67	74	60	51	43
	1000	Всасывание	97	93	94	99	94	94	85	79	75
		Нагнетание	97	95	96	98	91	94	88	84	79
		Вокруг вентилятора*	84	83	85	78	74	81	67	58	50
	1500	Всасывание	106	101	102	107	102	102	93	87	83
		Нагнетание	106	104	104	106	99	102	96	92	87
		Вокруг вентилятора*	92	91	93	86	82	89	75	66	58
10	750	Всасывание	94	90	91	96	91	91	82	76	72
		Нагнетание	94	92	93	95	88	91	85	81	76
		Вокруг вентилятора*	81	80	82	75	71	78	64	55	47
	1000	Всасывание	100	96	97	102	97	97	88	82	78
		Нагнетание	100	98	99	101	94	97	91	87	82
		Вокруг вентилятора*	87	86	88	81	77	84	70	61	53
11,2	750	Всасывание	98	93	94	99	94	94	85	79	75
		Нагнетание	97	96	96	98	91	94	88	84	79
		Вокруг вентилятора*	84	83	85	78	74	81	67	58	50
	1000	Всасывание	104	99	100	105	100	100	91	85	81
		Нагнетание	104	102	102	104	97	100	94	90	85
		Вокруг вентилятора*	90	89	91	84	80	87	73	64	56
12,5	750	Всасывание	101	96	97	102	97	97	88	82	78
		Нагнетание	101	99	99	101	94	97	91	87	82
		Вокруг вентилятора*	87	86	88	81	77	84	70	61	53
	1000	Всасывание	107	103	104	109	104	104	95	89	85
		Нагнетание	107	105	106	108	101	104	98	94	89
		Вокруг вентилятора*	94	93	95	88	84	91	77	68	60

* Указаны уровни звукового давления, измеренные вокруг корпуса вентилятора на расстоянии 0,7 метра для вентиляторов 1,6...2,5, и 1 метра для вентиляторов 3,15...12,5

Вентиляторы канальные радиальные УНИВЕНТ в квадратном корпусе

Акустические характеристики канальных вентиляторов УНИВЕНТ с рабочим колесом типа РК-11 исполнение 02 (в шумопоглощающем корпусе)

Наименование вентилятора	Частота вращения рабочего колеса, 1/мин	Место измерения шума	Корр. уровень звук. мощности, дБА, не более	Октавные уровни звуковой мощности L _{wi} , дБ, не более, излучаемой вентилятором в полосах среднегеометрических частот, Гц							
				125	250	500	1000	2000	4000	8000	
УНИВЕНТ-1,6	3000	всасывание	70,5	67	72	67	67	58	52	48	
		нагнетание	70,4	69	71	64	67	61	57	52	
		Вокруг вентилятора*	55	58	51	47	54	38	29	21	
УНИВЕНТ-2-2		всасывание	72,5	69,5	66	69,5	68,5	64	62,5	58	
		нагнетание	72,5	74	69,5	67,5	67,5	66,5	62,5	56	
		Вокруг вентилятора*	55,5	59	54	54,5	49	47	42	39,5	
УНИВЕНТ-2,5-2		всасывание	81	79	78,5	81	75	70,5	68	68,5	
		нагнетание	79,5	78,5	77,5	75,5	73	73	69,5	65,5	
		Вокруг вентилятора*	61	67	63,5	60,5	52	47	46	40	
УНИВЕНТ-2,5-4	1500	всасывание	68	73	70	63,5	63	58	53	49,5	
		нагнетание	67	73,5	68	63,5	61	59	54	49,5	
		Вокруг вентилятора*	48	55,5	48,5	44,5	42	37,5	36,5	35,5	
УНИВЕНТ-3,15-2		3000	всасывание	90	83,5	85	91	83	78,5	75	69
			нагнетание	86,5	86,5	83	84	81	78,5	75	68,5
			Вокруг вентилятора*	63,5	73,5	67	59	55,5	52	49	45
УНИВЕНТ-3,15-4		1500	всасывание	69	71	70,5	69	60,5	58,5	54,5	50,5
			нагнетание	72	73,5	69	72,5	64	61,5	54,5	48,5
			Вокруг вентилятора*	61	58,5	51,5	64	44,5	36,5	36	36
УНИВЕНТ-4-4	1500	всасывание	75,5	74,5	77,5	73	68,5	67	62	57,5	
		нагнетание	72	77,5	73,5	67,5	66,5	63,5	57,5	52,5	
		Вокруг вентилятора*	52,5	62	55,5	48,5	44	41,5	39,5	37	
УНИВЕНТ-4-6	1000	всасывание	66,5	68,5	68	67	58	52	49	47	
		нагнетание	67,5	73,5	69	67	59	56	50	47	
		Вокруг вентилятора*	48,5	55	52	46	41	36	33	32	
УНИВЕНТ-5-4	1500	всасывание	85,5	80	87	83,5	80	77,5	71,5	67,5	
		нагнетание	87	82	87	84	82,5	80	71,5	65	
		Вокруг вентилятора*	65,5	67,5	69	63	60	54	48	42,5	
УНИВЕНТ-5-6	1000	всасывание	75	71,5	76,5	73,5	69	65	58	52,5	
		нагнетание	78,5	75,5	83	76	71,5	68	59	52,5	
		Вокруг вентилятора*	57,5	58	62	56	50	42,5	38	36,5	
УНИВЕНТ-6,3-4	1500	всасывание	92,5	90	96	90	87	81	77,5	76,5	
		нагнетание	94,5	92	98	92	89	83	77	75	
		Вокруг вентилятора*	71	77,5	73	67,5	66	59,5	55	51	
УНИВЕНТ-6,3-6	1000	всасывание	78,5	77,5	81	76	71,5	69	64,5	59	
		нагнетание	81,5	79,5	83,5	79	77,5	71,5	64	58	
		Вокруг вентилятора*	61,5	66,5	65,5	59	54	50	44	39,5	

* Указаны уровни звукового давления, измеренные вокруг корпуса вентилятора на расстоянии 0,7 метра для вентиляторов 1,6...2,5, и 1 метра для вентиляторов 3,15...12,5.

Вентиляторы канальные радиальные УНИВЕНТ в квадратном корпусе

Акустические характеристики канальных вентиляторов УНИВЕНТ с рабочим колесом типа РК-14, исполнение 02 (в шумопоглощающем корпусе)

Наименование вентилятора	Частота вращения рабочего колеса, 1/мин	Место измерения шума	Корр. уровень звук. мощности, дБА, не более	Октавные уровни звуковой мощности L _{wi} , дБ, не более, излучаемой вентилятором в полосах среднегеометрических частот, Гц						
				125	250	500	1000	2000	4000	8000
УНИВЕНТ-8-4	1500	всасывание	100	96	103	97	95	90	85	80
		нагнетание	101	98	103	98	96	92	86	81
УНИВЕНТ-8-6	1000	всасывание	95	91	98	92	89	86	79	71
		нагнетание	92	90	96	88	86	84	78	72
УНИВЕНТ-10-6	1000	всасывание	98	94	99	95	92	90	85	79
		нагнетание	96	93	97	93	90	88	84	78
УНИВЕНТ-10-8	750	всасывание	90	86	91	87	84	82	77	71
		нагнетание	88	85	89	85	82	80	76	70
УНИВЕНТ-12,5-8	750	всасывание	96,5	101	96	95	91	87	81	72
		нагнетание	94	100	94	92	89	85	77	71

* Указаны уровни звукового давления, измеренные вокруг корпуса вентилятора на расстоянии 0,7 метра для вентиляторов 1,6...2,5, и 1 метра для вентиляторов 3,15...12,5.

Вентиляторы канальные радиальные УНИВЕНТ в квадратном корпусе

Монтаж вентиляторов.

Соединение с воздуховодами

Канальные вентиляторы типа УНИВЕНТ могут использоваться с круглыми, квадратными или прямоугольными воздуховодами. Поперечное сечение воздуховодов должно быть таким, чтобы среднерасходные скорости в них $V_{\text{возд}}$ не превышали 7...8 м/с. Для снижения аэродинамических потерь переходы перед вентилятором и за ним должны быть сделаны в соответствии с рекомендациями, приведенными ниже. На расстоянии менее одного диаметра колеса перед входом в вентилятор не допускается наличие поворотов, резких изменений сечения и т.д.

Канальные вентиляторы имеют жесткие квадратные присоединительные фланцы с отверстиями по углам. Методика присоединения канальных вентиляторов к круглым и прямоугольным воздуховодам описана ниже. Присоединительные размеры – см. «Габаритные и присоединительные размеры».

Вентиляторы, как правило, монтируются в разрыв воздуховодов и до № 4 включительно не требуют специального крепления, если подсоединение осуществлено непосредственно к воздуховоду. В случае подсоединения через гибкие вставки, крепление к строительной конструкции обязательно. Вентиляторы больших номеров должны крепиться к строительным конструкциям при помощи опор, подвесок, кронштейнов. Необходимо отметить, что канальные вентиляторы могут использоваться не только путем встраивания в разрыв воздуховодов, но и как вентиляторы, работающие на приток в начале системы, или как вентиляторы, работающие на вытяжку в конце системы.

Вентиляторы №№ 1,6...4 могут быть установлены с любой ориентацией оси электродвигателя, вентиляторы № 5 и № 6,3 рекомендуется устанавливать с горизонтальным расположением оси электродвигателя. Вентиляторы №№ 8...12,5 устанавливаются только горизонтально.

Примеры крепления вентиляторов к строительным конструкциям приведены на рис. 2, при этом нужно применять резиновые или пружинные виброизоляторы. Вентиляторы с № 5 и выше необходимо устанавливать в воздуховодах через гибкие вставки.

Воздуховоды квадратного сечения равного размера

Основной вариант применения канальных вентиляторов (рис. 3,а) предполагает их установку в канале квадратного поперечного сечения, соответствующего проходному сечению вентилятора. В этом случае будут обеспечены оптимальные скорости потока в воздуховоде и, соответственно, минимальные потери и шум. Присоединительные фланцы воздуховода по размерам должны соответствовать фланцам вентилятора.

Воздуховоды квадратного и прямоугольного сечения произвольного размера

1. Выход из вентилятора.

На выходе вентилятора должен быть установлен пирамидальный переход с сечения вентилятора на сечение воздуховода (рис. 3,б). Длина перехода d должна быть не менее половины длины вентилятора L .

2. Вход в вентилятор.

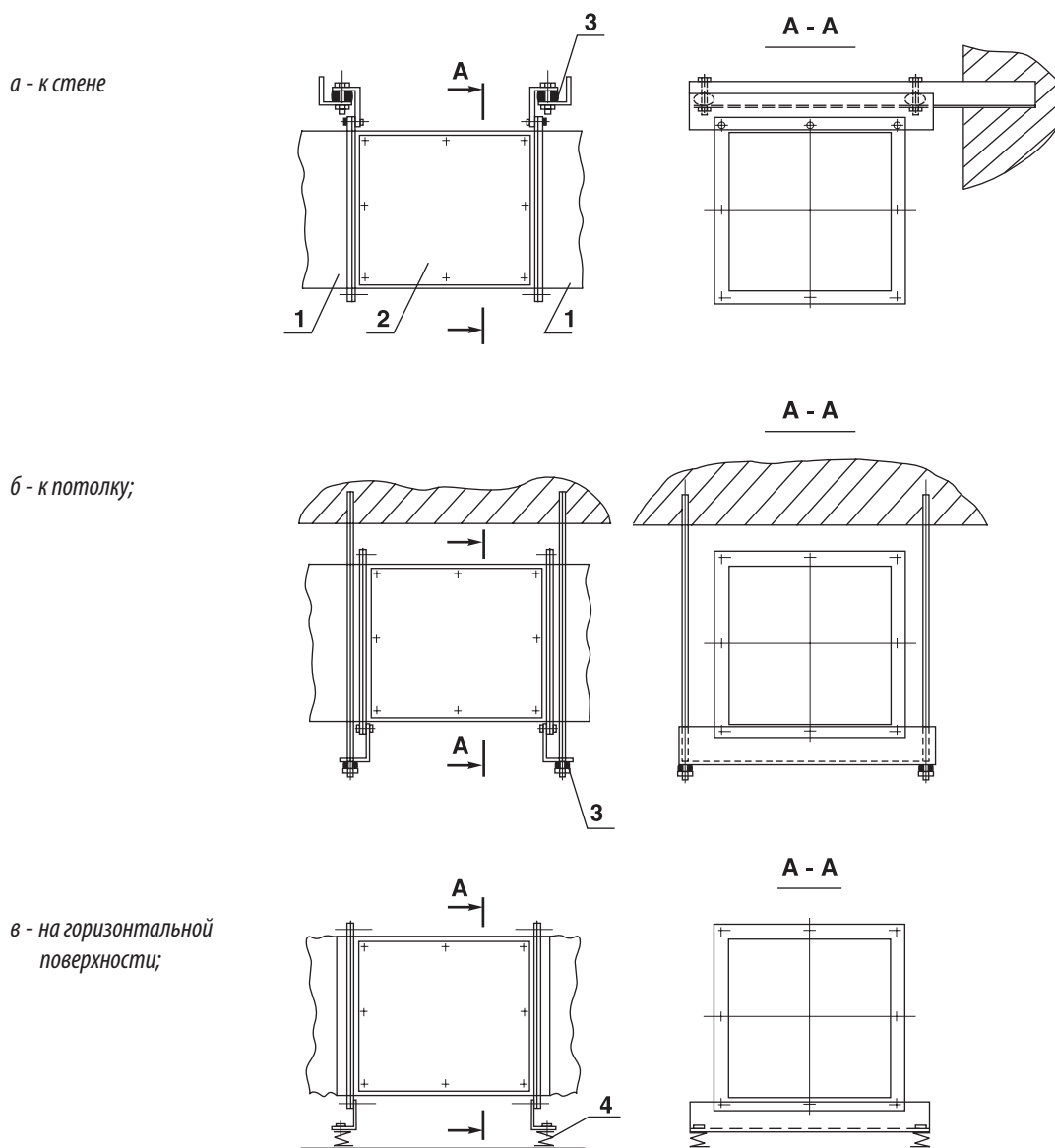
Входное отверстие вентилятора имеет диаметр, равный диаметру рабочего колеса (номер вентилятора равен диаметру рабочего колеса, выраженному в дециметрах).

Если оба размера поперечного сечения воздуховода больше диаметра входного отверстия и меньше проходного сечения вентилятора, то воздуховод должен прямо подходить к вентилятору. При этом присоединительный фланец воздуховода следует увеличить до размера фланца вентилятора (рис. 3,б).

Если какой-либо размер поперечного сечения воздуховода больше проходного сечения вентилятора,

Вентиляторы канальные радиальные УНИВЕНТ в квадратном корпусе

Рис. 2. Крепление вентиляторов на строительных конструкциях

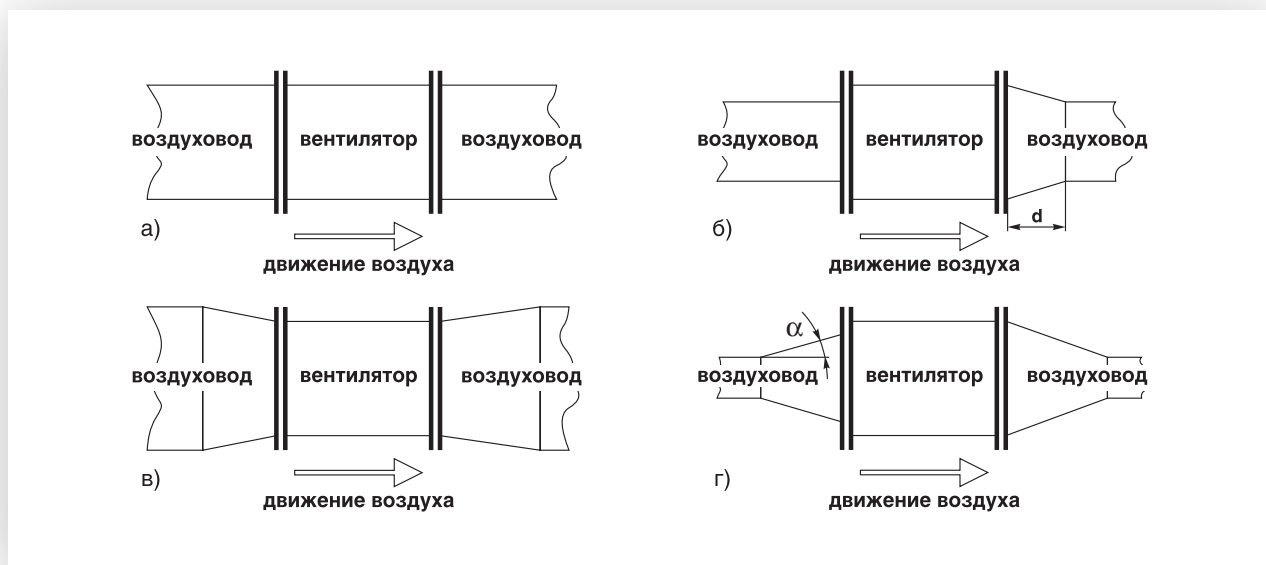


- 1 - воздуховод;
- 2 - вентилятор;
- 3 - резиновый виброизолятор*;
- 4 - пружинный виброизолятор*.

* - в комплект поставки не входит, поставляется по дополнительному заказу

Вентиляторы канальные радиальные УНИВЕНТ в квадратном корпусе

Рис. 3. Соединения вентилятора ВК с воздуховодами квадратного и прямоугольного сечения произвольных размеров



то воздуховод по этой стороне должен плавно сужаться до размера, соответствующего фланцу вентилятора (рис. 3,в).

Если какой либо размер поперечного сечения воздуховода меньше диаметра входного отверстия вентилятора, то воздуховод по этой стороне (на входе в вентилятор) должен плавно расширяться до диаметра входного отверстия вентилятора. Расширение должно быть выполнено с углом α не более 8...10 градусов на сторону. Присоединительный фланец должен соответствовать фланцу вентилятора (рис. 3,г).

Круглые воздуховоды

1. Выход из вентилятора.

На выходе вентилятора необходимо установить плавный переход с квадратного фланца вентилятора на круглое сечение воздуховода (рис. 4,а) длиной d не менее половины длины вентилятора L .

2. Вход в вентилятор.

Если диаметр воздуховода больше диаметра входа в вентилятор и меньше квадрата присоединительного фланца вентилятора, то воздуховод надо прямо подводить к вентилятору и делать фланец, соответствующий фланцу вентилятора (рис. 4,а).

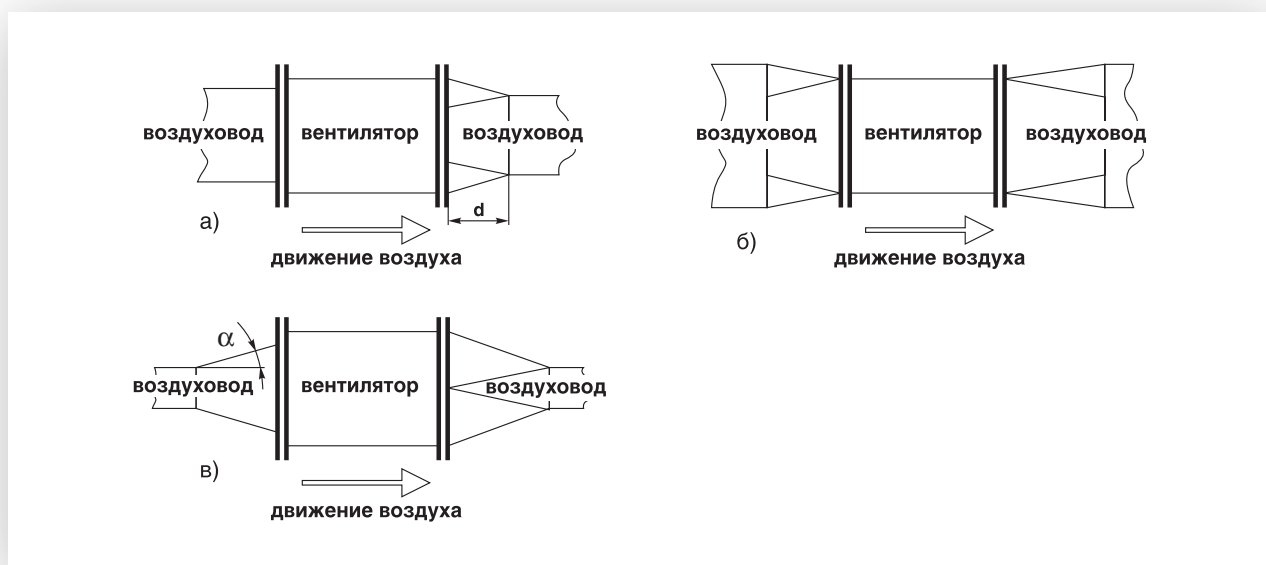
Если диаметр воздуховода больше размера квадрата фланца вентилятора, то надо переходить с диаметра воздуховода на квадрат фланца вентилятора (рис. 4,б).

Если диаметр воздуховода меньше диаметра входного отверстия вентилятора, то следует делать конический переход с диаметра воздуховода на диаметр входного отверстия вентилятора с углом раскрытия α не более 8...10 градусов. При этом у воздуховода делается фланец, соответствующий фланцу вентилятора (рис. 4,в).

При отсутствии достаточного места возможны иные решения, в этих случаях необходима консультация специалистов «ИННОВЕНТ»

Вентиляторы канальные радиальные УНИВЕНТ в квадратном корпусе

Рис. 4. Соединения вентиляторов с круглыми воздуховодами



Подключение к электрической сети

На корпусе каждого вентилятора установлена клеммная коробка для подсоединения к электрической сети. Внутри клеммной коробки предусмотрено подключение заземляющего провода для заземления электродвигателя (указано соответствующим значком). На корпусе вентилятора также предусмотрено место для заземления корпуса вентилятора.

Подключение вентилятора к электрической сети должно осуществляться через пускозащитную аппаратуру, включающую магнитный пускатель и тепловое

реле на ток, соответствующий номинальному току двигателя вентилятора.

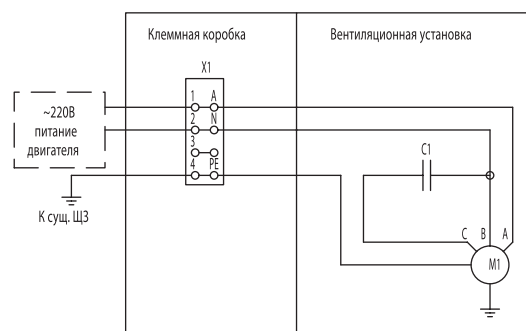
После подключения к сети, кратковременным включением двигателя проверяется направление вращения рабочего колеса и движения потока воздуха в соответствии со стрелками. Если направление вращения не соответствует указанному, необходимо изменить его переключением фаз на клеммах двигателя (в клеммной коробке). При однофазном питании двигателя 220 В направление вращения колеса устанавливается на заводе.

Вентиляторы канальные радиальные УНИВЕНТ в квадратном корпусе

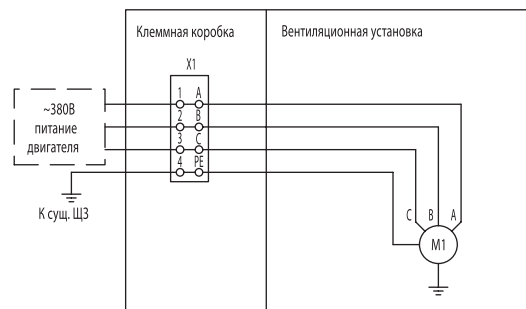
Схемы электрические принципиальные

УНИВЕНТ

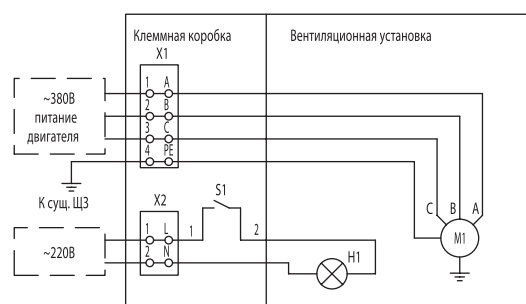
Для вентиляторов №1,6...4 с установленной мощностью двигателя до 0,55 кВт



Для вентиляторов №1,6...4 с установленной мощностью двигателя 0,55 кВт и выше



Для вентиляторов №8...12,5



Вентиляторы канальные радиальные УНИВЕНТ-Е в прямоугольном корпусе



УНИВЕНТ-Е – вентилятор общего назначения из углеродистой стали – **ТУ 4861-005-52770486-2004**

Общие сведения

- Вентилятор выполнен по прямоточной схеме, имеет запатентованные радиальное рабочее колесо с назад загнутыми лопатками и специальный входной коллектор, корпус прямоугольного поперечного сечения, стандартный асинхронный электродвигатель.
- Вентилятор комплектуется рабочими колесами:
 - РК-11: широкое – 1, среднее – 2, узкое – 3;
 - РК-14: широкое – 4, среднее – 5, узкое – 6.
- Размеры проходного сечения соответствуют размерам проходных сечений прямоугольных воздуховодов.
- Вентиляторы с установочной мощностью менее 0,55 кВт могут комплектоваться электродвигателями как на напряжение 220В и однофазный ток, так и на напряжение 380В и трехфазный ток, а большей мощности – только на напряжение 380В и трехфазный ток.
- Доступ к двигателю и рабочему колесу осуществляется через съемную панель.

Назначение и условия эксплуатации

- Вентиляторы применяются в системах кондиционирования воздуха, вентиляции и воздушного отопления производственных, общественных и жилых зданий, а также для других

санитарно-технических воздухообменных целей. Возможность применения вентиляторов в конкретных условиях определяется проектной организацией заказчика.

- Вентиляторы предназначены для перемещения невзрывоопасных газозвудушных смесей с температурой не выше 40 °С, агрессивность которых по отношению к углеродистым сталям обыкновенного качества не выше агрессивности воздуха.
- Допустимое содержание пыли и других твердых примесей в перемещаемых средах – не более 100 мг/м³. Наличие липких, волокнистых и абразивных веществ не допускается.
- Вентиляторы предназначены для эксплуатации в условиях умеренного (У), или умеренного и холодного (УХЛ) или тропического (Т) климата 1-й или 2-ой категории размещения по ГОСТ 15150.

Температура окружающей среды:

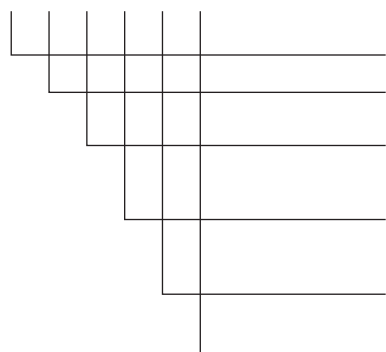
- от -40°С до +40°С для исполнения У;
- от -60°С до +40°С для исполнения УХЛ;
- от -10°С до +50°С для исполнения Т;

Температура перемещаемой среды:

- от -40°С до +40°С для исполнения У;
- от -60°С до +40°С для исполнения УХЛ;
- от -10°С до +50°С для исполнения Т.

Обозначение вентилятора:

УНИВЕНТ-Е -x -x -x -x -x -x



- Номер вентилятора (номинальный диаметр колеса в дм)
- Число полюсов двигателя
- Исполнение по ширине рабочего колеса (1 – широкое; 2 – среднее; 3 – узкое)
- Установочная мощность (кВт) x частота вращения двигателя (об/мин)
- x напряжение питания (В)
- Климатическое исполнение (У2, УХЛ2, Т2; У1, УХЛ1, Т1 – при защите от атмосферных воздействий)
- Обозначение ТУ

Вентиляторы канальные радиальные УНИВЕНТ-Е в прямоугольном корпусе

Основные параметры вентиляторов УНИВЕНТ-Е с рабочими колесами типа РК-14 общего назначения из углеродистой стали

Наименование вентилятора	Типоразмер двигателя	Наименование показателя и его норма					Количество виброизоляторов, шт.	
		Производительность, тыс. м ³ /ч	Статическое давление, Па	Синхронная частота вращения рабочего колеса, 1/мин	Мощность установочная, кВт	Масса, кг, не более		
УНИВЕНТ-Е-1,6-2-4	AIP56A2	0,06–0,84	300–0	3000	0,18	11,6	ДО 38 4 шт.	
УНИВЕНТ-Е-1,6-2-5		0,06-0,67				11,4		
УНИВЕНТ-Е-1,8-2-4	AIP56B2	0,08-1,19	385-0		0,25	13,3		
УНИВЕНТ-Е-1,8-2-5	AIP56A2	0,06-0,85			0,18	13,1		
УНИВЕНТ-Е-2-2-4	AIP63A2	0,11-1,64	465-0		0,37	17,5		
УНИВЕНТ-Е-2-2-5		0,11-1,3				17,2		
УНИВЕНТ-Е-2,24-2-4	AIP63B2	0,15-2,3	598-0		0,55	20,1		
УНИВЕНТ-Е-2,24-2-5	AIP63A2	1,1-1,45	595-0		0,37	19,4		
УНИВЕНТ-Е-2,24-4-4	AIP56A4	1,08-1,12	145-0		1500	0,12		16,3
УНИВЕНТ-Е-2,24-4-5		0,08-0,9	140-0					16,0
УНИВЕНТ-Е-2,5-2-4	AIP71A2	0,2-3,2	740-0	3000	0,75	25,2		
УНИВЕНТ-Е-2,5-2-5	AIP63B2	0,15-2,55	720-0		0,55	23,5		
УНИВЕНТ-Е-2,5-4-4	AIP56A4	0,22-3,15	285-0	1500	0,12	20,0		
УНИВЕНТ-Е-2,5-4-5		0,1-1,25	175-0			19,7		
УНИВЕНТ-Е-2,8-2-4	AIP80A2	0,3-4,5	940-0	3000	1,5	33,9		
УНИВЕНТ-Е-2,8-2-5	AIP71B2	0,2-3,6	900-0		1,1	30,3		
УНИВЕНТ-Е-2,8-4-4	AIP56B4	0,15-2,0	225-0	1500	0,18	24,2		
УНИВЕНТ-Е-2,8-4-5	AIP56A4	0,1-1,75	220-0		0,12	23,5		
УНИВЕНТ-Е-3,15-2-4	AIP80B2	0,4-6,4	1180-0	3000	2,2	44,6		
УНИВЕНТ-Е-3,15-2-5	AIP80A2	0,3-5,1	1150-0		1,5	40,1		
УНИВЕНТ-Е-3,15-2-6		0,3-4,1	1150-0			39,7		
УНИВЕНТ-Е-3,15-4-4	AIP63B4	0,22-3,15	285-0	1500	0,37	34,4		
УНИВЕНТ-Е-3,15-4-5	AIP56B4	0,12-2,5			0,18	30,4		
УНИВЕНТ-Е-3,55-2-4	AIP100S2	0,6-9,2	1500-0	3000	4	64,3		
УНИВЕНТ-Е-3,55-2-5	AIP90L2	0,3-7,2	1450-0		3	63,6		
УНИВЕНТ-Е-3,55-2-6	AIP80B2	0,4-5,6			2,2	52,3		
УНИВЕНТ-Е-3,55-4-4	AIP71A4	0,3-4,5	360-0	1500	0,55	44,9		
УНИВЕНТ-Е-3,55-4-5	AIP63B4	0,2-3,6	350-0		0,37	42,7		
УНИВЕНТ-Е-4-2-5	AIP100L2	0,9-10,4	1900-0	3000	5,5	70,3		
УНИВЕНТ-Е-4-2-6	AIP100S2	0,6-8,4	1850-0		4	65,4		
УНИВЕНТ-Е-4-4-4	AIP80A4	0,5-6,2	460-0	1500	1,1	48,7		
УНИВЕНТ-Е-4-4-5	AIP71A4	0,3-5,1	450-0		0,55	46,8		
УНИВЕНТ-Е-4-4-6		0,3-4				46,0		
УНИВЕНТ-Е-4,5-2-6	AIP112M2	1,1-11,8	2350-0	3000	7,5	100,6		

Вентиляторы канальные радиальные УНИВЕНТ-Е в прямоугольном корпусе

Основные параметры вентиляторов УНИВЕНТ-Е с рабочими колесами типа РК-14 общего назначения из углеродистой стали (продолжение)

Наименование вентилятора	Типоразмер двигателя	Наименование показателя и его норма					Количество виброизоляторов, шт.
		Производительность, тыс. м ³ /ч	Статическое давление, Па	Синхронная частота вращения рабочего колеса, 1/мин	Мощность установочная, кВт	Масса, кг, не более	
УНИВЕНТ-Е-4,5-4-4	АИР80В4	0,6-9,2	490-0	1500	1,5	68,5	ДО 38 4 шт.
УНИВЕНТ-Е-4,5-4-5	АИР80А4	0,4-7,5	480-0		1,1	63,9	
УНИВЕНТ-Е-4,5-4-6	АИР71В4	0,4-5,6			0,75	62,9	
УНИВЕНТ-Е-5-4-4	АИР100С4	0,8-12,4	720-0		3	218,5	ДО 41 4 шт.
УНИВЕНТ-Е-5-4-5	АИР80В4	0,6-10	690-0	1,5	201,5		
УНИВЕНТ-Е-5-4-6		0,6-8			196,5		
УНИВЕНТ-Е-5-6-4	АИР80А6	0,6-8,4	310-0	1000	0,75	199,5	
УНИВЕНТ-Е-5-6-5	АИР71В6	0,4-6,5	300-0		0,55	194,5	
УНИВЕНТ-Е-5-6-6	АИР71А6	0,4-5,2			0,37	193,5	

Основные параметры вентиляторов УНИВЕНТ-Е с рабочими колесами типа РК-11 общего назначения из углеродистой стали

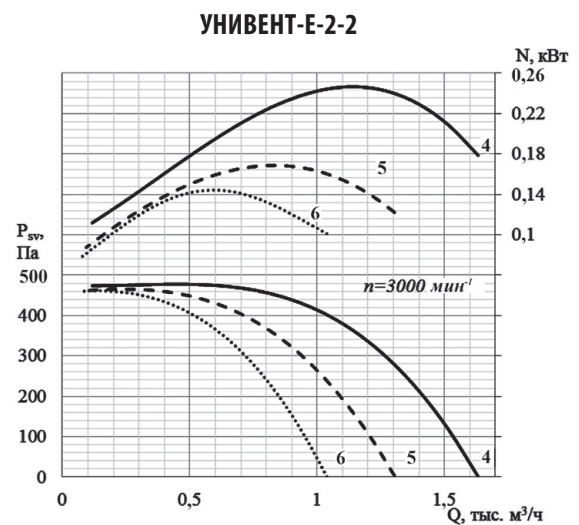
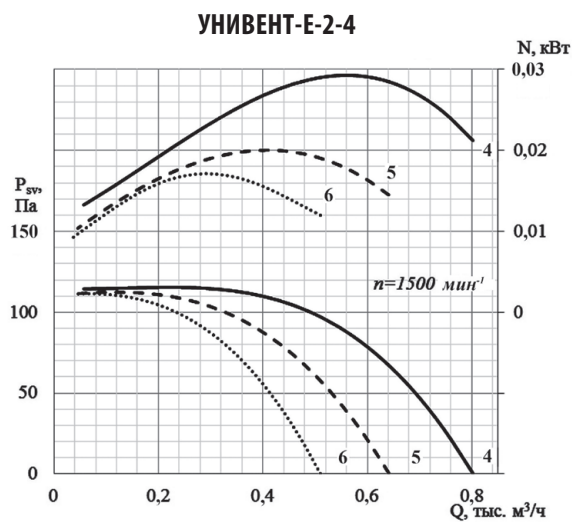
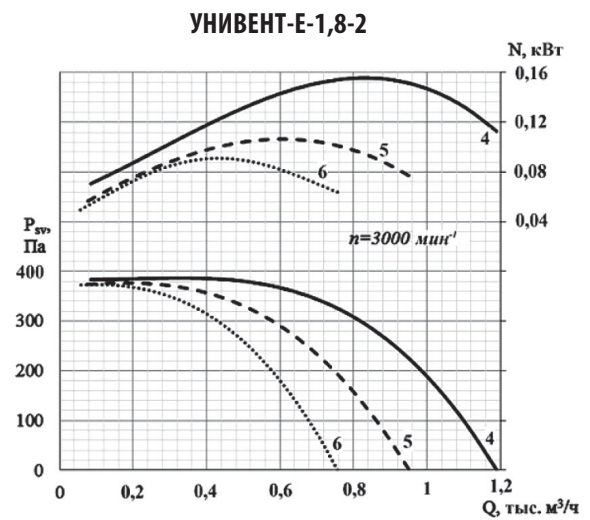
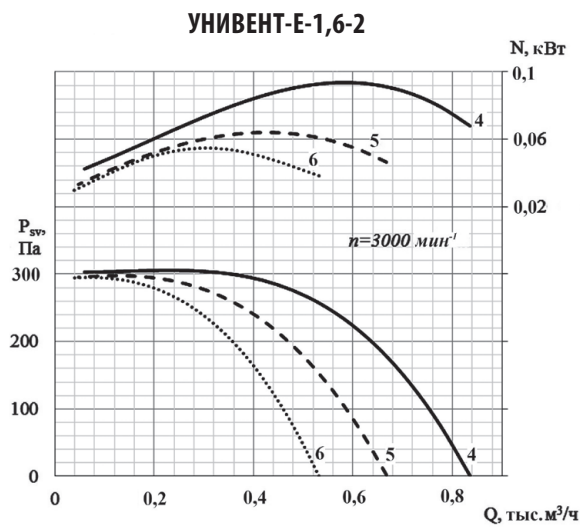
Наименование вентилятора	Типоразмер двигателя	Наименование показателя и его норма					Количество виброизоляторов, шт.
		Производительность, тыс. м ³ /ч	Статическое давление, Па	Синхронная частота вращения рабочего колеса, 1/мин	Мощность установочная, кВт	Масса, кг, не более	
УНИВЕНТ-Е-1,6-2-1	АИР56А2	0,2-0,6	240-50	3000	0,18	10	ДО-38 4 шт.
УНИВЕНТ-Е-2-2-1	АИР56В2	0,5-1,5	400-50	3000	0,25	20	
УНИВЕНТ-Е-2,5-2-1	АИР71А2	0,9-3,0	600-50		0,75	29	
УНИВЕНТ-Е-2,5-2-2	АИР63В2	0,75-2,3	580-50		0,55		
УНИВЕНТ-Е-2,5-4-1	АИР56В4	0,5-1,45	145-30	1500	0,18	ДО-39 4 шт.	
УНИВЕНТ-Е-2,5-4-2		0,4-1,1	150-30	3000	2,2		
УНИВЕНТ-Е-3,15-2-1	АИР80В2	2,0-6,1	960-100		1,5		40
УНИВЕНТ-Е-3,15-2-2	АИР80А2	1,5-4,75	920-100				
УНИВЕНТ-Е-3,15-2-3		1,0-3,7	230-50	1500	0,37	52	
УНИВЕНТ-Е-3,15-4-1	АИР63В4	0,9-2,8			0,25		
УНИВЕНТ-Е-3,15-4-2	АИР63А4	0,7-2,3			1,1		
УНИВЕНТ-Е-4-4-1	АИР80А4	2,0-6,1	380-50	1000	0,37		ДО-39 4 шт.
УНИВЕНТ-Е-4-4-2		1,5-4,8	370-50				
УНИВЕНТ-Е-4-4-3	АИР71А4	1,1-3,5	350-50				
УНИВЕНТ-Е-4-6-1	АИР71А6	1,3-3,9	160-30				
УНИВЕНТ-Е-4-6-2		1,0-3,1	170-30				
УНИВЕНТ-Е-4-6-3		0,8-2,3	160-30				



**Производитель оставляет за собой право комплектовать вентиляторы другими двигателями без ухудшения аэродинамических характеристик вентиляторов.
При установке электродвигателей других моделей массы вентиляторов могут отличаться от приведенных в таблице.**

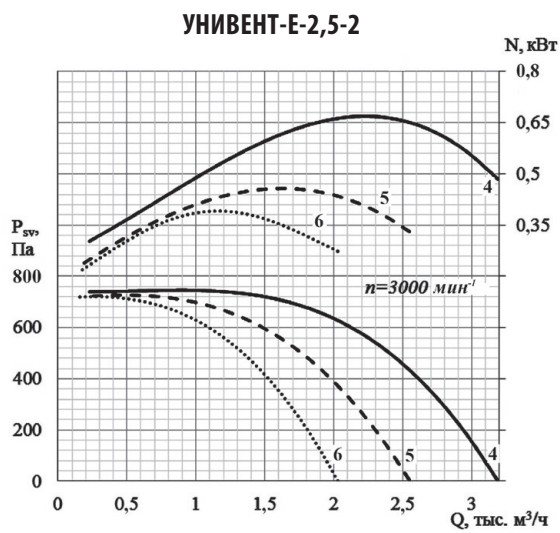
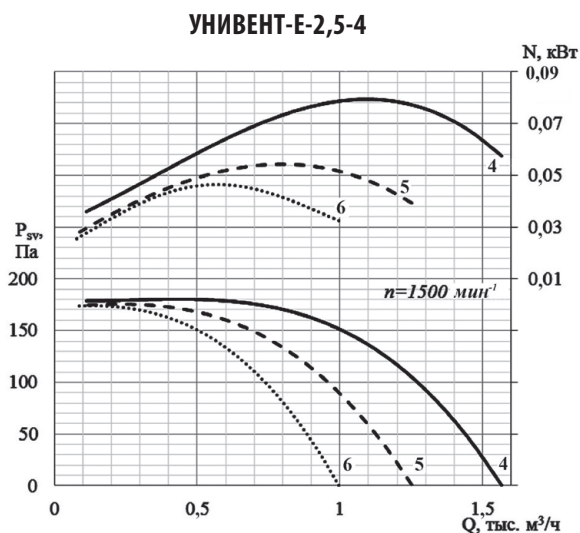
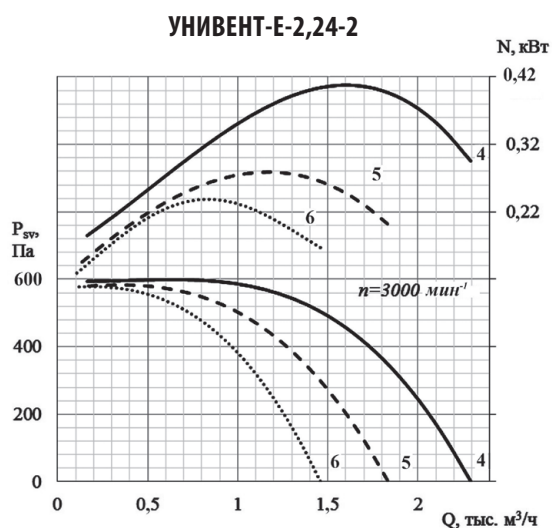
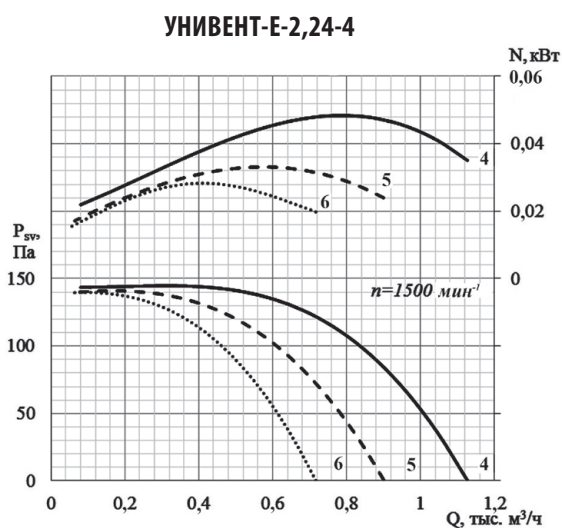
Вентиляторы канальные радиальные УНИВЕНТ-Е в прямоугольном корпусе

Аэродинамические характеристики вентиляторов УНИВЕНТ-Е с рабочими колесами типа РК-14



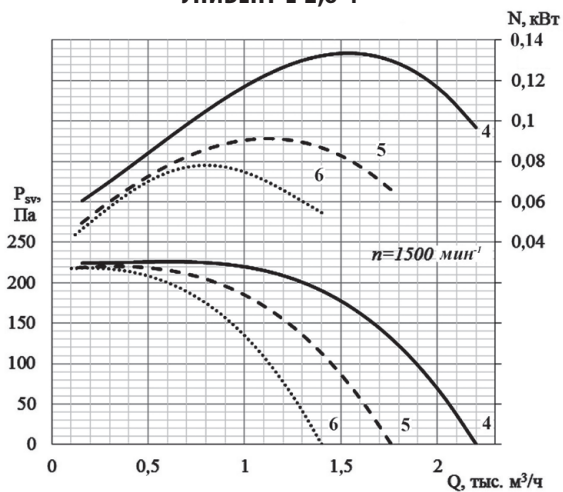
Вентиляторы канальные радиальные УНИВЕНТ-Е в прямоугольном корпусе

Аэродинамические характеристики вентиляторов УНИВЕНТ-Е с рабочими колесами типа РК-14

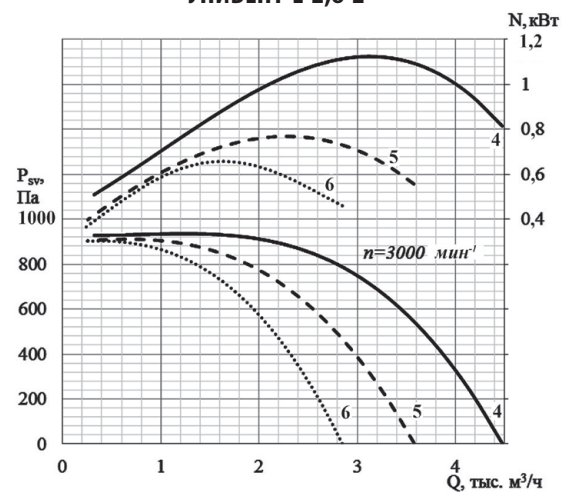


Вентиляторы канальные радиальные УНИВЕНТ-Е в прямоугольном корпусе

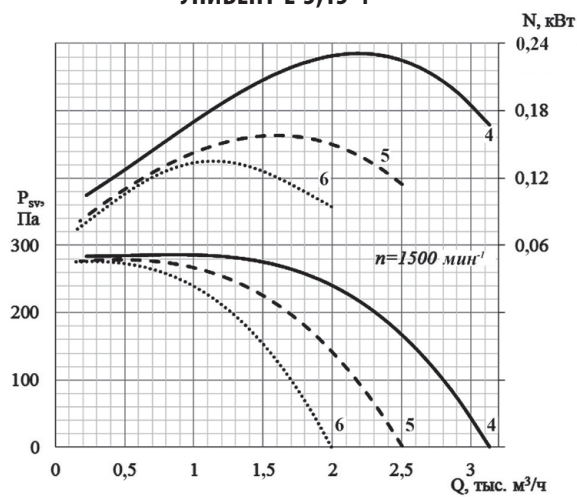
УНИВЕНТ-Е-2,8-4



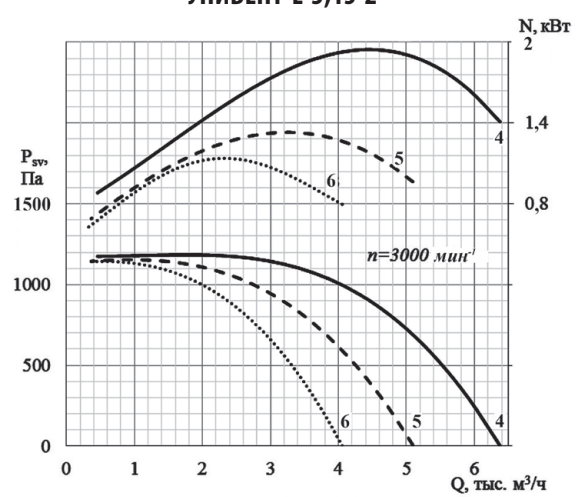
УНИВЕНТ-Е-2,8-2



УНИВЕНТ-Е-3,15-4

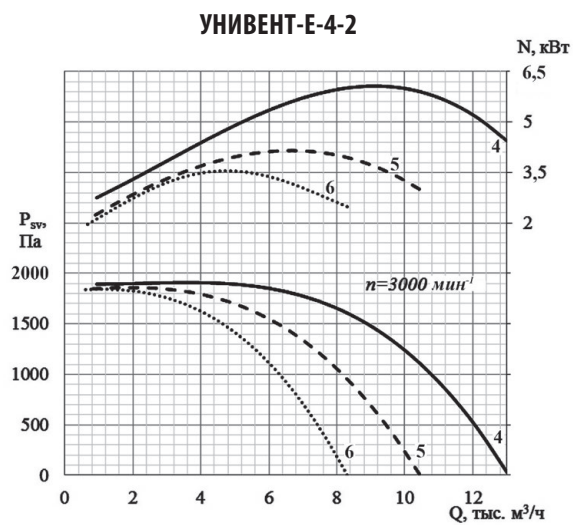
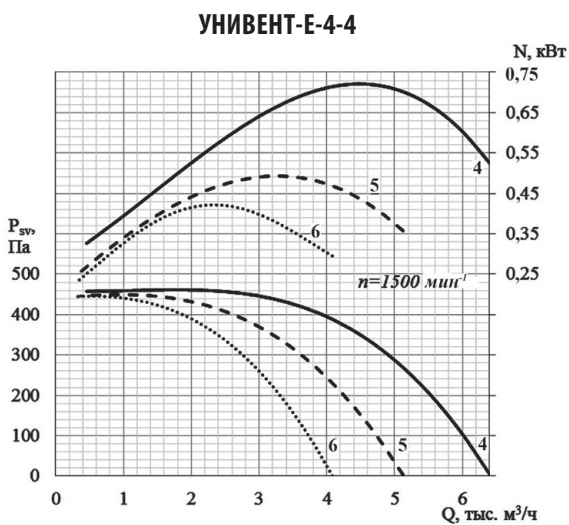
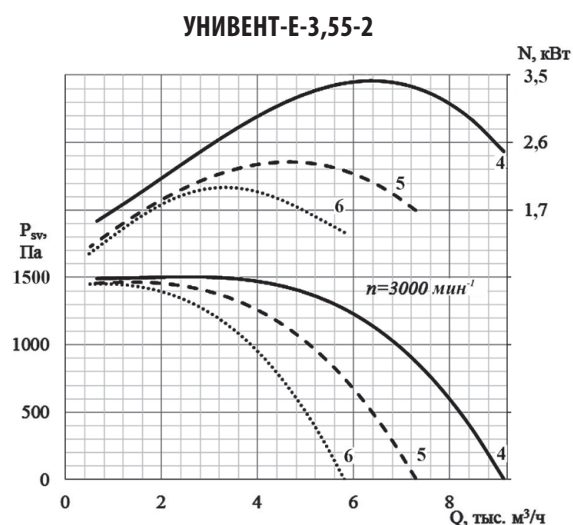
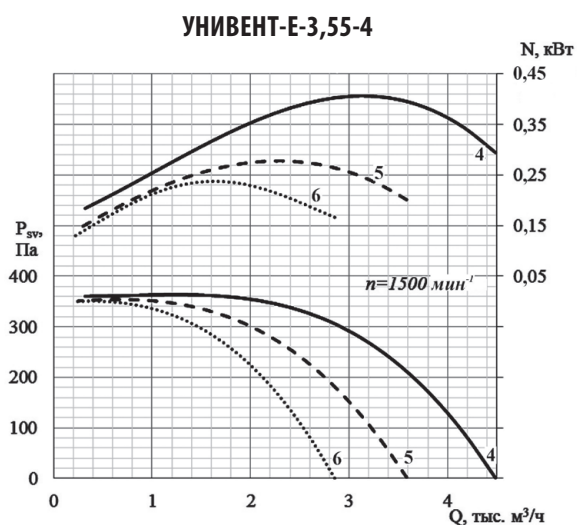


УНИВЕНТ-Е-3,15-2



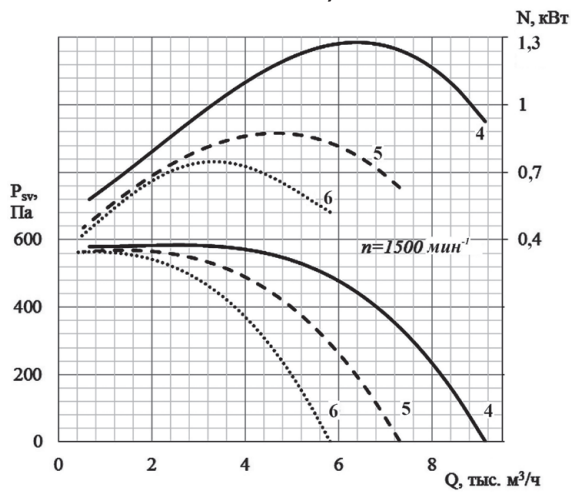
Вентиляторы канальные радиальные УНИВЕНТ-Е в прямоугольном корпусе

Аэродинамические характеристики вентиляторов УНИВЕНТ-Е с рабочими колесами типа РК-14

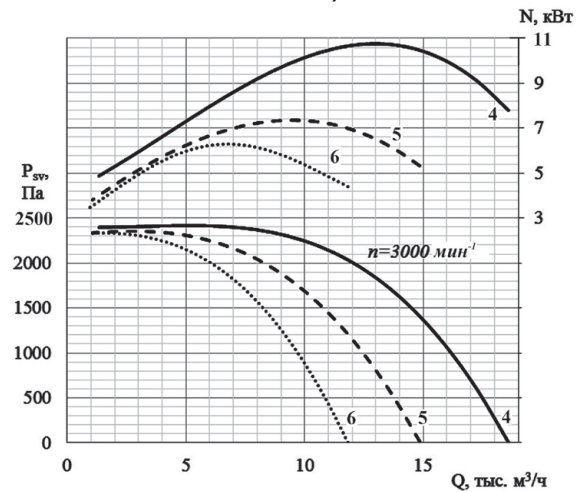


Вентиляторы канальные радиальные УНИВЕНТ-Е в прямоугольном корпусе

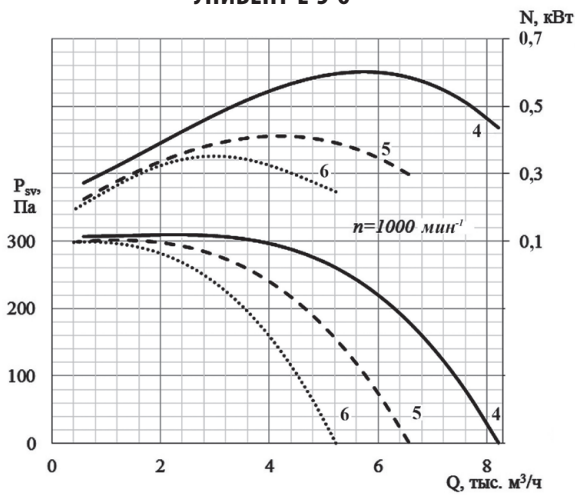
УНИВЕНТ-Е-4,5-4



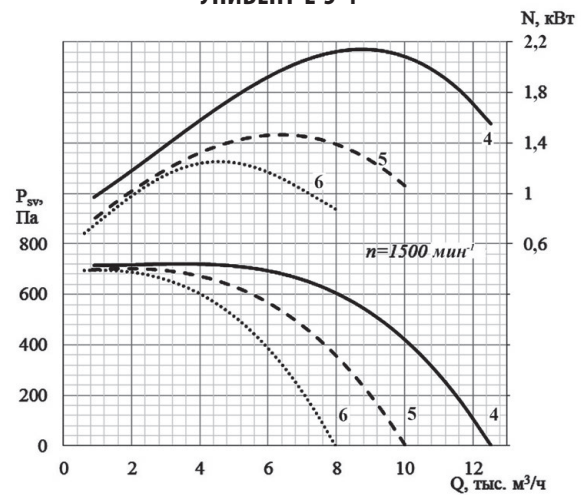
УНИВЕНТ-Е-4,5-2



УНИВЕНТ-Е-5-6

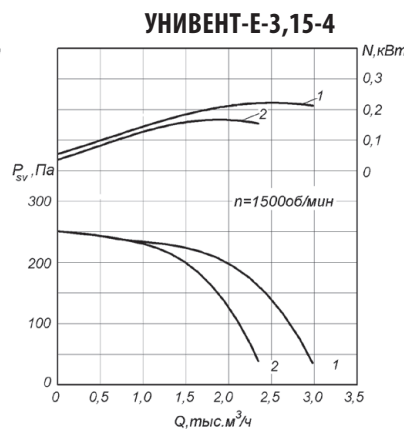
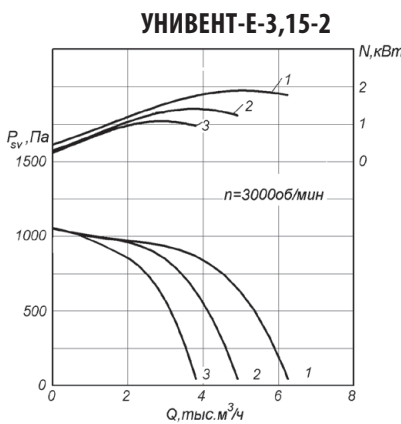
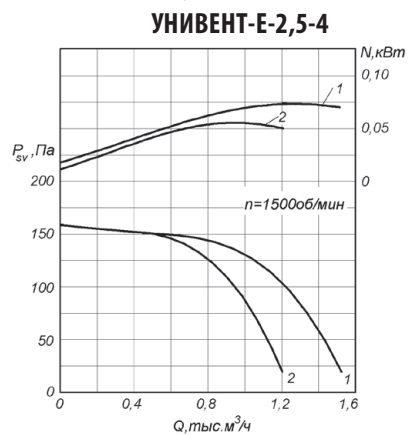
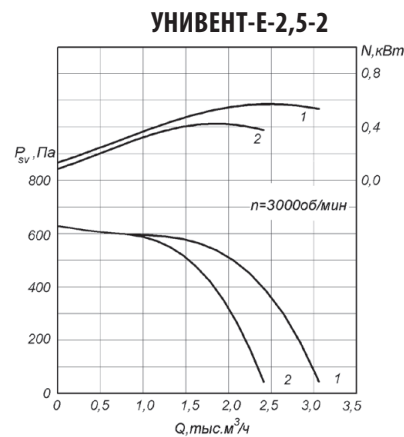
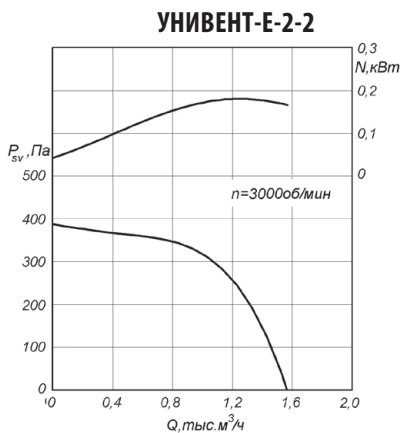
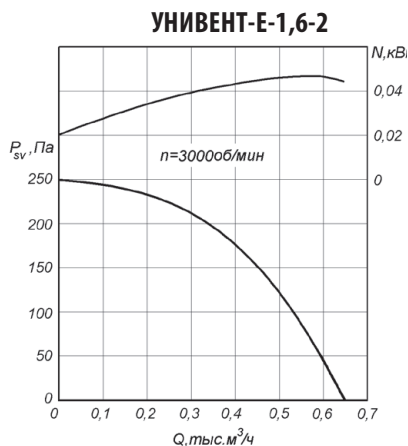


УНИВЕНТ-Е-5-4



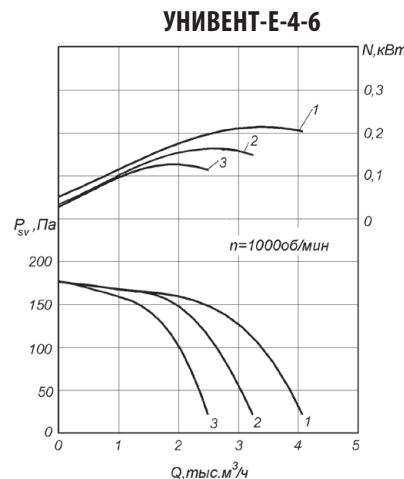
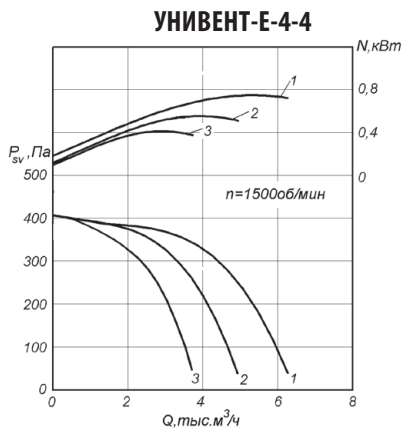
Вентиляторы канальные радиальные УНИВЕНТ-Е в прямоугольном корпусе

Аэродинамические характеристики вентиляторов УНИВЕНТ-Е с рабочими колесами типа РК-11



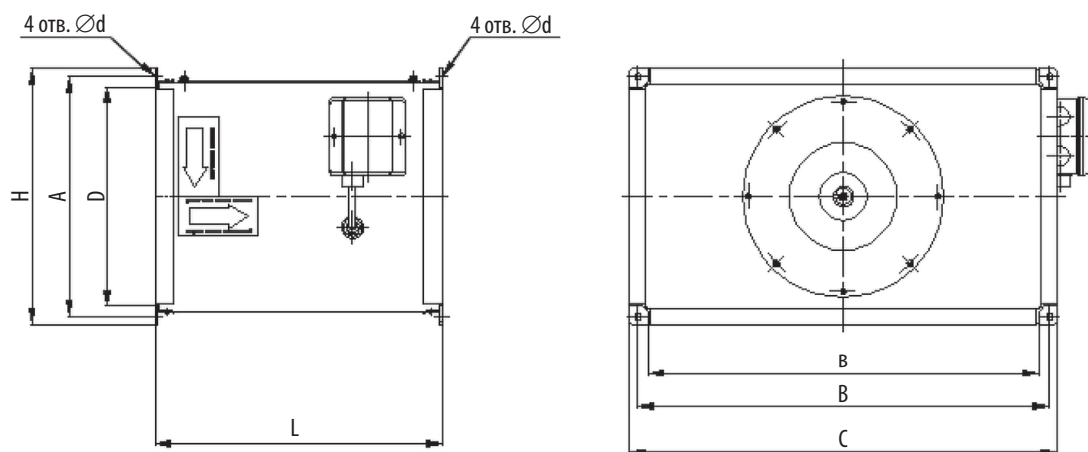
Аэродинамические характеристики и табличные данные приведены к нормальным атмосферным условиям (20 °С; 101,34 кПа), для реальных частот вращения двигателей.

При применении вентиляторов, перемещающих газозвудушные смеси с температурой отличной от +20 °С, необходимо удостовериться, что потребляемая мощность вентилятора не превышает установочную мощность электродвигателя (см. стр. 6).



Вентиляторы канальные радиальные УНИВЕНТ-Е в прямоугольном корпусе

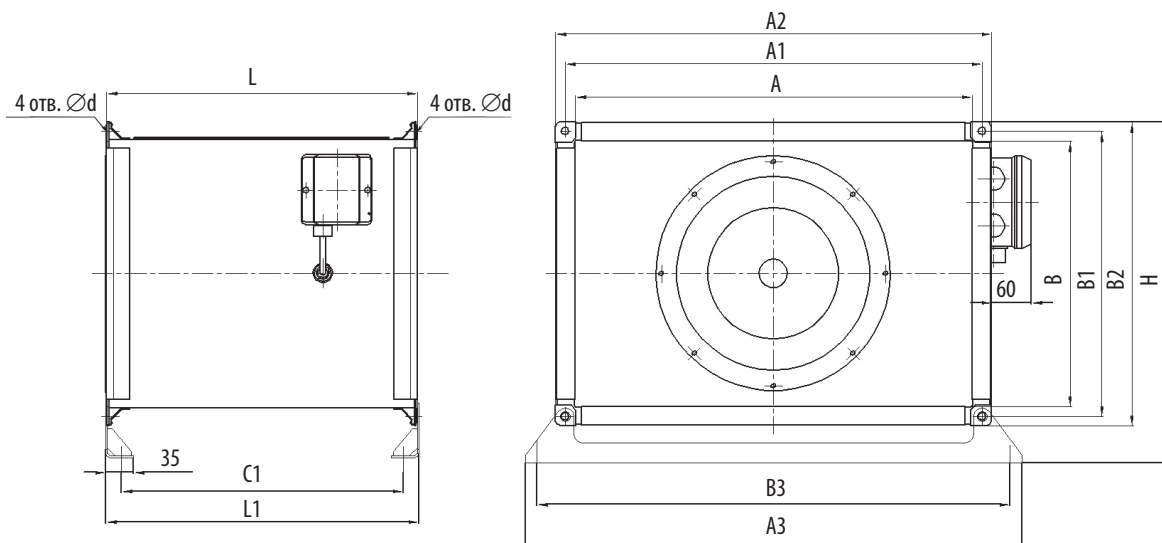
Габаритные и присоединительные размеры УНИВЕНТ-Е



Обозначение	Размеры, мм							
	a	A	H	в	B	C	L	d
УНИВЕНТ-Е с рабочим колесом типа РК-11								
УНИВЕНТ-Е-1,6-01	215	237	256	400	422	441	306	9
УНИВЕНТ-Е-2-01	270	292	311	500	522	541	364	
УНИВЕНТ-Е-2,5-01	350	381	409	600	631	659	470	12,5
УНИВЕНТ-Е-3,15-01	400	431	459	700	731	759	545	
УНИВЕНТ-Е-4-01	505	536	564	800	831	859	645	
УНИВЕНТ-Е с рабочим колесом типа РК-14								
УНИВЕНТ-Е-1,6-01	200	222	241	300	322	341	306	9
УНИВЕНТ-Е-1,8-01	250	272	291	400	422	441	350	
УНИВЕНТ-Е-2-01	250	272	291	400	422	441	364	12,5
УНИВЕНТ-Е-2,24-01	300	331	359	500	531	559	410	
УНИВЕНТ-Е-2,5-01	400	431	459	600	631	659	470	
УНИВЕНТ-Е-2,8-01	400	431	459	700	631	659	530	
УНИВЕНТ-Е-3,15-01	400	431	459	700	631	659	545	
УНИВЕНТ-Е-3,55-01	500	531	559	800	831	859	620	
УНИВЕНТ-Е-4-01	500	531	559	800	831	859	645	
УНИВЕНТ-Е-4,5-01	600	631	659	1000	1031	1059	730	
УНИВЕНТ-Е-5-01	600	631	659	1000	1031	1059	798	

Вентиляторы канальные радиальные УНИВЕНТ-Е в прямоугольном корпусе

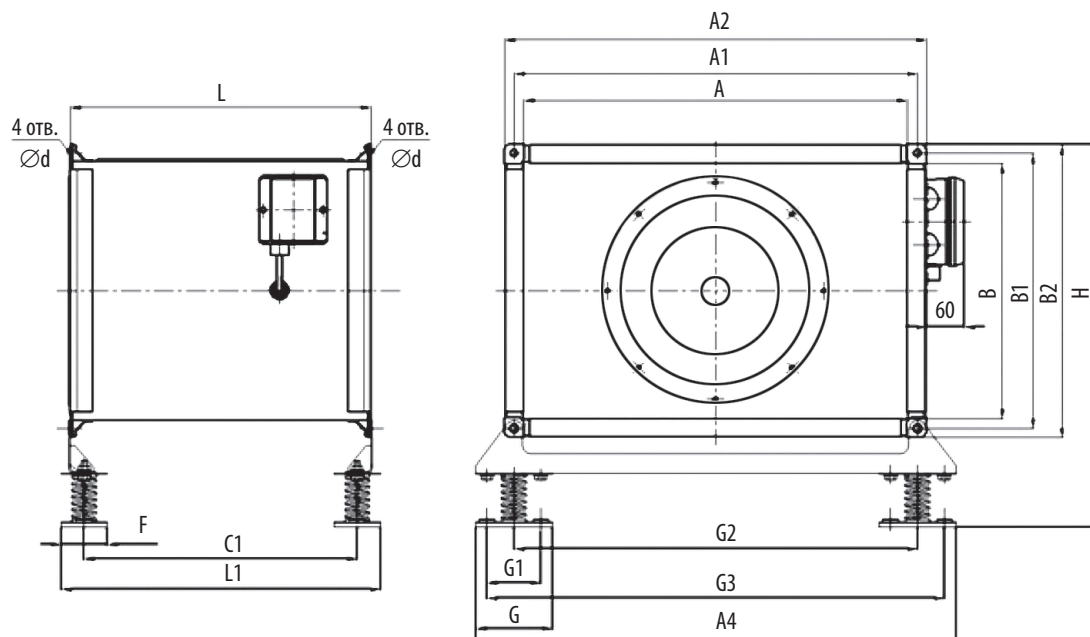
Габаритные и присоединительные размеры УНИВЕНТ-Е с кронштейном



Обозначение	Размеры, мм												
	B	B1	H	A	A1	A2	B2	L	A3	B3	C1	L1	d
УНИВЕНТ-Е с рабочим колесом типа РК-11													
УНИВЕНТ-Е-1,6-01	215	237	303	400	422	441	256	306	522	492	274	310	9
УНИВЕНТ-Е-2-01	270	292	358	500	522	541	311	364	622	592	332	368	
УНИВЕНТ-Е-2,5-01	350	381	456	600	631	659	409	470	731	701	438	474	12,5
УНИВЕНТ-Е-3,15-01	400	431	506	700	731	759	459	545	831	801	513	549	
УНИВЕНТ-Е-4-01	505	536	614	800	831	859	564	645	931	901	613	649	
УНИВЕНТ-Е с рабочим колесом типа РК-14													
УНИВЕНТ-Е-1,6-01	200	222	288	300	322	341	241	306	422	392	274	310	9
УНИВЕНТ-Е-1,8-01	250	272	338	400	422	441	291	350	522	492	318	354	
УНИВЕНТ-Е-2-01	250	272	338	400	422	441	291	364	522	492	332	368	12,5
УНИВЕНТ-Е-2,24-01	300	331	406	500	531	559	359	410	631	601	378	414	
УНИВЕНТ-Е-2,5-01	400	431	506	600	631	659	459	470	731	701	438	474	
УНИВЕНТ-Е-2,8-01	400	431	506	700	631	659	459	530	731	701	498	534	
УНИВЕНТ-Е-3,15-01	400	431	506	700	631	659	459	545	731	701	423	459	
УНИВЕНТ-Е-3,55-01	500	531	609	800	831	859	559	620	931	901	588	624	
УНИВЕНТ-Е-4-01	500	531	609	800	831	859	559	645	931	901	613	649	
УНИВЕНТ-Е-4,5-01	600	631	709	1000	1031	1059	659	730	1131	1101	698	734	
УНИВЕНТ-Е-5-01	600	631	709	1000	1031	1059	659	798	1131	1101	766	802	

Вентиляторы канальные радиальные УНИВЕНТ-Е в прямоугольном корпусе

Габаритные и присоединительные размеры УНИВЕНТ-Е на виброизоляторах



Обозначение	Размеры, мм																
	B	B1	H	A	A1	A2	B2	L	C1	L1	A4	G	G1	G2	G3	F	d
УНИВЕНТ-Е с рабочим колесом типа РК-11																	
УНИВЕНТ-Е-1,6-01	215	237	371	400	422	441	256	306	274	334	592	100	70	492	422	60	9
УНИВЕНТ-Е-2-01	270	292	428	500	522	541	311	364	332	392	692	100	70	592	522	60	
УНИВЕНТ-Е-2,5-01	350	381	512	600	631	659	409	470	438	498	801	100	70	701	631	60	
УНИВЕНТ-Е-3,15-01	400	431	584	700	731	759	459	545	513	583	911	110	80	801	721	70	
УНИВЕНТ-Е-4-01	505	536	728	800	831	859	564	645	613	683	1011	110	80	901	821	70	
УНИВЕНТ-Е с рабочим колесом типа РК-14																	
УНИВЕНТ-Е-1,6-01	200	222	358	300	322	341	241	306	274	334	492	100	70	392	322	60	9
УНИВЕНТ-Е-1,8-01	250	272	408	400	422	441	291	350	318	378	592	100	70	492	422	60	
УНИВЕНТ-Е-2-01	250	272	408	400	422	441	291	364	332	392	592	100	70	492	422	60	
УНИВЕНТ-Е-2,24-01	300	331	672	500	531	559	359	410	378	438	701	100	70	601	531	60	
УНИВЕНТ-Е-2,5-01	400	431	563	600	631	659	459	470	438	498	801	100	70	701	631	60	
УНИВЕНТ-Е-2,8-01	400	431	563	700	631	659	459	530	498	558	801	100	70	701	631	60	12,5
УНИВЕНТ-Е-3,15-01	400	431	584	700	631	659	459	545	423	493	811	110	80	701	631	70	
УНИВЕНТ-Е-3,55-01	500	531	684	800	831	859	559	620	588	658	1001	100	80	901	821	70	
УНИВЕНТ-Е-4-01	500	531	723	800	831	859	559	645	613	683	1010	110	80	901	821	70	
УНИВЕНТ-Е-4,5-01	600	631	874	1000	1031	1059	659	730	698	768	1211	110	80	1101	1021	70	
УНИВЕНТ-Е-5-01	600	631	844	1000	1031	1059	659	798	766	866	1211	130	110	1101	991	90	

Вентиляторы канальные радиальные УНИВЕНТ-Е в прямоугольном корпусе

Акустические характеристики вентиляторов УНИВЕНТ-Е с рабочим колесом типа РК-14

Наименование вентилятора	Частота вращения рабочего колеса, 1/мин	Место измерения шума	Корр. уровень звук. мощности, дБА, не более	Октавные уровни звуковой мощности L_{wi} , дБ, не более, излучаемой вентилятором в полосах среднегеометрических частот, Гц						
				125	250	500	1000	2000	4000	8000
УНИВЕНТ-Е-1,6-2	3000	Всасывание	70,0	64,0	69,0	71,0	65,0	68,0	59,0	55,0
		Нагнетание	73,0	66,5	67,0	72,0	67,0	71,0	63,0	59,0
		Вокруг вентилятора*	55,0	54,0	60,0	50,0	45,0	55,0	41,0	31,0
УНИВЕНТ-Е-1,8-2	3000	Всасывание	73,6	67,6	72,6	74,6	68,6	71,6	62,6	58,6
		Нагнетание	76,6	70,1	70,6	75,6	70,6	74,6	66,6	62,6
		Вокруг вентилятора*	58,6	57,6	63,6	53,6	48,6	58,6	44,6	34,6
УНИВЕНТ-Е-2-2	3000	Всасывание	76,8	70,8	75,8	77,8	71,8	74,8	65,8	61,8
		Нагнетание	79,8	73,3	73,8	78,8	73,8	77,8	69,8	65,8
		Вокруг вентилятора*	61,8	60,8	66,8	56,8	51,8	61,8	47,8	37,8
УНИВЕНТ-Е-2,24-4	1500	Всасывание	65,2	59,2	64,2	66,2	60,2	63,2	54,2	50,2
		Нагнетание	68,2	61,7	62,2	67,2	62,2	66,2	58,2	54,2
		Вокруг вентилятора*	50,2	49,2	55,2	45,2	40,2	50,2	36,2	26,2
УНИВЕНТ-Е-2,24-2	3000	Всасывание	80,2	74,2	79,2	81,2	75,2	78,2	69,2	65,2
		Нагнетание	83,2	76,7	77,2	82,2	77,2	81,2	73,2	69,2
		Вокруг вентилятора*	65,2	64,2	70,2	60,2	55,2	65,2	51,2	41,2
УНИВЕНТ-Е-2,5-4	1500	Всасывание	68,5	62,5	67,5	69,5	63,5	66,5	57,5	53,5
		Нагнетание	71,5	65,0	65,5	70,5	65,5	69,5	61,5	57,5
		Вокруг вентилятора*	53,5	52,5	58,5	48,5	43,5	53,5	39,5	29,5
УНИВЕНТ-Е-2,5-2	3000	Всасывание	83,6	77,6	82,6	84,6	78,6	81,6	72,6	68,6
		Нагнетание	86,6	80,1	80,6	85,6	80,6	84,6	76,6	72,6
		Вокруг вентилятора*	68,6	67,6	73,6	63,6	58,6	68,6	54,6	44,6
УНИВЕНТ-Е-2,8-4	1500	Всасывание	72,0	66,0	71,0	73,0	67,0	70,0	61,0	57,0
		Нагнетание	75,0	68,5	69,0	74,0	69,0	73,0	65,0	61,0
		Вокруг вентилятора*	57,0	56,0	62,0	52,0	47,0	57,0	43,0	33,0
УНИВЕНТ-Е-2,8-2	3000	Всасывание	87,0	81,0	86,0	88,0	82,0	85,0	76,0	72,0
		Нагнетание	90,0	83,5	84,0	89,0	84,0	88,0	80,0	76,0
		Вокруг вентилятора*	72,0	71,0	77,0	67,0	62,0	72,0	58,0	48,0
УНИВЕНТ-Е-3,15-4	1500	Всасывание	75,5	69,5	74,5	76,5	70,5	73,5	64,5	60,5
		Нагнетание	78,5	72,0	72,5	77,5	72,5	76,5	68,5	64,5
		Вокруг вентилятора*	60,5	59,5	65,5	55,5	50,5	60,5	46,5	36,5
УНИВЕНТ-Е-3,15-2	3000	Всасывание	90,6	84,6	89,6	91,6	85,6	88,6	79,6	75,6
		Нагнетание	93,6	87,1	87,6	92,6	87,6	91,6	83,6	79,6
		Вокруг вентилятора*	75,6	74,6	80,6	70,6	65,6	75,6	61,6	51,6
УНИВЕНТ-Е-3,55-4	1500	Всасывание	79,2	73,2	78,2	80,2	74,2	77,2	68,2	64,2
		Нагнетание	82,2	75,7	76,2	81,2	76,2	80,2	72,2	68,2
		Вокруг вентилятора*	64,2	63,2	69,2	59,2	54,2	64,2	50,2	40,2
УНИВЕНТ-Е-3,55-2	3000	Всасывание	94,2	88,2	93,2	95,2	89,2	92,2	83,2	79,2
		Нагнетание	97,2	90,7	91,2	96,2	91,2	95,2	87,2	83,2
		Вокруг вентилятора*	79,2	78,2	84,2	74,2	69,2	79,2	65,2	55,2

Вентиляторы канальные радиальные УНИВЕНТ-Е в прямоугольном корпусе

Наименование вентилятора	Частота вращения рабочего колеса, 1/мин	Место измерения шума	Корр. уровень звук. мощности, дБА, не более	Октавные уровни звуковой мощности L_{w1} , дБ, не более, излучаемой вентилятором в полосах среднегеометрических частот, Гц						
				125	250	500	1000	2000	4000	8000
УНИВЕНТ-Е-4-4	1500	Всасывание	82,8	76,8	81,8	83,8	77,8	80,8	71,8	67,8
		Нагнетание	85,8	79,3	79,8	84,8	79,8	83,8	75,8	71,8
		Вокруг вентилятора*	67,8	66,8	72,8	62,8	57,8	67,8	53,8	43,8
УНИВЕНТ-Е-4-2	3000	Всасывание	97,9	91,9	96,9	98,9	92,9	95,9	86,9	82,9
		Нагнетание	100,9	94,4	94,9	99,9	94,9	98,9	90,9	86,9
		Вокруг вентилятора*	82,9	81,9	87,9	77,9	72,9	82,9	68,9	58,9
УНИВЕНТ-Е-4,5-4	1500	Всасывание	86,4	80,4	85,4	87,4	81,4	84,4	75,4	71,4
		Нагнетание	89,4	82,9	83,4	88,4	83,4	87,4	79,4	75,4
		Вокруг вентилятора*	71,4	70,4	76,4	66,4	61,4	71,4	57,4	47,4
УНИВЕНТ-Е-4,5-2	3000	Всасывание	101	95,4	100	102	96,4	99,4	90,4	86,4
		Нагнетание	104	97,9	98,4	103	98,4	102	94,4	90,4
		Вокруг вентилятора*	86,4	85,4	91,4	81,4	76,4	86,4	72,4	62,4
УНИВЕНТ-Е-5-6	1000	Всасывание	80,8	74,8	79,8	81,8	75,8	78,8	69,8	65,8
		Нагнетание	83,8	77,3	77,8	82,8	77,8	81,8	73,8	69,8
		Вокруг вентилятора*	65,8	64,8	70,8	60,8	55,8	65,8	51,8	41,8
УНИВЕНТ-Е-5-4	1500	Всасывание	89,6	83,6	88,6	90,6	84,6	87,6	78,6	74,6
		Нагнетание	92,6	86,1	86,6	91,6	86,6	90,6	82,6	78,6
		Вокруг вентилятора*	74,6	73,6	79,6	69,6	64,6	74,6	60,6	50,6

* Указаны уровни звукового давления, измеренные вокруг корпуса вентиляторов №1,6 – 2,5 на расстоянии 0,7м, у вентиляторов №3,15 - 4 на расстоянии 1м.

Вентиляторы канальные радиальные УНИВЕНТ-Е в прямоугольном корпусе

Акустические характеристики вентиляторов УНИВЕНТ-Е с рабочим колесом типа РК-11

Наименование вентилятора	Частота вращения рабочего колеса, 1/мин	Место измерения шума	Корр. уровень звук. мощности, дБА, не более	Октавные уровни звуковой мощности L_{wi} , дБ, не более, излучаемой вентилятором в полосах среднегеометрических частот, Гц						
				125	250	500	1000	2000	4000	8000
УНИВЕНТ-Е-1,6	3000	всасывание	72,5	71	73	67	70	61	58	51
		нагнетание	75	69	74	69	72	66	61	60
		вокруг вентилятора*	57	62	51	48	56	42	32	24
УНИВЕНТ-Е-2-2		всасывание	75,5	71,5	72,0	72,5	71	67	65	59
		нагнетание	78	77	75,5	76	72	70,5	66,5	59
		вокруг вентилятора*	63,5	65,5	61	62,5	59,5	53	49,5	41
УНИВЕНТ-Е-2,5-2		всасывание	83,5	88	82,5	82	78	72,5	69,5	63
		нагнетание	84,5	87,5	83	84,5	77,5	75	71,5	62
		вокруг вентилятора*	65	68,5	66	65	56	49,5	51,5	42,5
УНИВЕНТ-Е-2,5-4	1500	всасывание	67	69	67	66	60,5	57,5	50	48,5
		нагнетание	69,5	69	69	68	62,5	63	54	48
		вокруг вентилятора*	54	54,5	55,5	54	45,5	43,0	38	35,5
УНИВЕНТ-Е-3,15-2	3000	всасывание	89	82,5	84,5	89,5	82,5	79	75	70,5
		нагнетание	91,5	90	86,0	89	87	84	78,5	72
		вокруг вентилятора*	67,5	75	68	61,5	65	54	51	47,5
УНИВЕНТ-Е-3,15-4	1500	всасывание	69	71	70,5	69	60,5	58,5	54,5	50,5
		нагнетание	72	73,5	69	72,5	64	61,5	54,5	48,5
		вокруг вентилятора*	61	58,5	51,5	64	44,5	36,5	36	36
УНИВЕНТ-Е-4-4		всасывание	79	73	77	75	76	69,5	63,5	59,5
		нагнетание	81,5	80,5	81,5	78	77	73	65,5	62,5
		вокруг вентилятора*	58,5	65	62	55,5	53	46	41,5	39
УНИВЕНТ-Е-4-6	1000	всасывание	67,5	68	69	68,5	59	54	50	46,5
		нагнетание	69,5	71,5	68	70	63	59	51	47,5
		вокруг вентилятора*	50,5	56,5	50	50,5	43	37,5	35	36

* Указаны уровни звукового давления, измеренные вокруг корпуса вентиляторов №1,6 – 2,5 на расстоянии 0,7 м, у вентиляторов №3,15 - 4 на расстоянии 1 м.

Вентиляторы канальные радиальные **УНИВЕНТ-К** в коррозионностойком исполнении из нержавеющей стали

- Вентиляторы применяются в системах вентиляции жилых, общественных и производственных зданий и помещений, а также для технологических целей.
- Возможность применения вентиляторов для конкретных сред определяется проектной организацией заказчика.

Исполнения вентиляторов

Таблица 1

Исполнение вентилятора	Краткое описание исполнения	Корпус	Выход потока воздуха	Климатическое исполнение по ГОСТ 15150 и максимальная температура перемещаемой среды, °С	Особенности конструкции	Технические условия
Коррозионностойкое исполнение						
УНИВЕНТ-К	Коррозионностойкое исполнение из стали 12Х18Н10Т	Квадратный, исполнение 02 (с теплошумоизоляцией)	Вбок, вверх, вниз	У1, У2, УХЛ1, УХЛ2 (до +40 °С) Т1, Т2 (до +50 °С)	Электродвигатель отделен от агрессивной среды в проточной части перегородкой	ТУ 4861-005-52770486-2004
УНИВЕНТ-КА	Коррозионностойкое исполнение из стали AISI 304					
УНИВЕНТ-К1	Коррозионностойкое исполнение из стали 12Х18Н10Т	Квадратный, исполнение 01 (без теплошумоизоляции)	По оси	У1, У2, УХЛ1, УХЛ2 (до +40 °С) Т1, Т2 (до +50 °С)	С электродвигателем, вынесенным из потока	
УНИВЕНТ-КА1	Коррозионностойкое исполнение из стали AISI 304					
УНИВЕНТ-К2	Коррозионностойкое исполнение из стали 12Х18Н10Т	Прямоугольный, исполнение 01 (без теплошумоизоляции)	По оси	У1, У2, УХЛ1, УХЛ2 (до +40 °С) Т1, Т2 (до +50 °С)	С электродвигателем, вынесенным из потока	
УНИВЕНТ-КА2	Коррозионностойкое исполнение из стали AISI 304					
Коррозионностойкое жаростойкое исполнение						
УНИВЕНТ-КЖ	Коррозионностойкое жаростойкое исполнение из стали 12Х18Н10Т	Квадратный, исполнение 02 (с теплошумоизоляцией)	Вбок, вверх, вниз	У1, У2, УХЛ1, УХЛ2 (до 200 °С)	Электродвигатель отделен от агрессивной среды в проточной части перегородкой. Ступица рабочего колеса с усиленной вентиляцией.	ТУ 4861-005-52770486-2004
УНИВЕНТ-КАЖ	Коррозионностойкое жаростойкое исполнение из стали AISI 304					

Вентиляторы канальные радиальные УНИВЕНТ-К в коррозионностойком исполнении из нержавеющей стали

Исполнения вентиляторов (продолжение)

Исполнение вентилятора	Краткое описание исполнения	Корпус	Выход потока воздуха	Климатическое исполнение по ГОСТ 15150 и максимальная температура перемещаемой среды, °С	Особенности конструкции	Технические условия
Взрывозащищенное коррозионностойкое исполнение						
УНИВЕНТ-ВК*, УНИВЕНТ-ВКВ**	Взрывозащищенное коррозионностойкое исполнение из стали 12Х18Н10Т	Квадратный, исполнение 02 (с теплошумоизоляцией)	Блок, вверх, вниз	У1, У2, УХЛ1, УХЛ2 (до + 40 °С) Т1, Т2 (до + 50 °С)	Электродвигатель отделен от агрессивной среды в проточной части перегородкой	ТУ 4861-003-52770486-2003
УНИВЕНТ-ВКА*, УНИВЕНТ-ВКАВ**	Взрывозащищенное коррозионностойкое исполнение из стали AISI 304					
Коррозионностойкое сейсмостойкое исполнение						
Вентиляторы исполнения СС стойки к воздействию землетрясений интенсивностью 9 баллов по MSK-64 на уровне установки 15 м над нулевой отметкой, предназначенных для атомных станций (АС) и расположенных в реакторных зданиях или зданиях размещения оборудования, относящегося к классам безопасности 1 и 2 по ПНАЭГ-1-011 и до 70 м над нулевой отметкой для изделий, предназначенных для применения на объектах, не отнесенных к АС						
УНИВЕНТ-КСС	Коррозионностойкое сейсмостойкое исполнение из стали 12Х18Н10Т	Квадратный, исполнение 02 (с теплошумоизоляцией)	Блок, вверх, вниз	У1, У2, УХЛ1, УХЛ2 (до + 40 °С) Т1, Т2 (до + 50 °С)	Электродвигатель отделен от агрессивной среды в проточной части перегородкой	ТУ 4861-005-52770486-2004
УНИВЕНТ-КАСС	Коррозионностойкое сейсмостойкое исполнение из стали AISI 304					
УНИВЕНТ-КЖСС	Коррозионностойкое жаростойкое сейсмостойкое исполнение из стали 12Х18Н10Т			У1, У2, УХЛ1, УХЛ2 (до 200 °С)	Электродвигатель отделен от агрессивной среды в проточной части перегородкой. Ступица рабочего колеса с усиленной вентиляцией	
УНИВЕНТ-КАЖСС	Коррозионностойкое жаростойкое сейсмостойкое исполнение из стали AISI 304					

* Вентиляторы предназначены для перемещения взрывоопасных смесей групп IIA, IIB, не вызывающих ускоренной коррозии коррозионностойкой стали и латуни.

** Вентиляторы предназначены для перемещения взрывоопасных смесей групп IIA, IIB, IIC, содержащих водород, не вызывающих ускоренной коррозии коррозионностойкой стали и латуни.

Вентиляторы канальные радиальные УНИВЕНТ-К в коррозионностойком исполнении из нержавеющей стали

Исполнение вентилятора	Краткое описание исполнения	Корпус	Выход потока воздуха	Климатическое исполнение по ГОСТ 15150 и максимальная температура перемещаемой среды, °С	Особенности конструкции	Технические условия
УНИВЕНТ-К1СС	Коррозионностойкое сейсмостойкое исполнение из стали 12Х18Н10Т	Квадратный, исполнение 01 (без теплошумоизоляции)	По оси	У1, У2, УХЛ1, УХЛ2 (до + 40 °С) Т1, Т2 (до + 50 °С)	С электродвигателем, вынесенным из потока	ТУ 4861-005-52770486-2004
УНИВЕНТ-КА1СС	Коррозионностойкое сейсмостойкое исполнение из стали AISI 304					
УНИВЕНТ-К2СС	Коррозионностойкое сейсмостойкое исполнение из стали 12Х18Н10Т	Прямоугольный, исполнение 01 (без теплошумоизоляции)				
УНИВЕНТ-КА2СС	Коррозионностойкое сейсмостойкое исполнение из стали AISI 304					
Взрывозащищенное коррозионностойкое сейсмостойкое исполнение Вентиляторы исполнения СС стойки к воздействию землетрясений интенсивностью 9 баллов по MSK-64 на уровне установки 15 м над нулевой отметкой, предназначенных для атомных станций (АС) и расположенных в реакторных зданиях зданиях размещения оборудования, относящегося к классам безопасности 1 и 2 по ПНАЭГ-1-011 и до 70 м над нулевой отметкой для изделий, предназначенных для применения на объектах, не отнесенных к АС						
УНИВЕНТ-ВКСС*, УНИВЕНТ-ВКВСС**	Взрывозащищенное коррозионностойкое сейсмостойкое исполнение из стали 12Х18Н10Т	Квадратный, исполнение 02 (с теплошумоизоляцией)	Вбок, вверх, вниз	У1, У2, УХЛ1, УХЛ2 (до + 40 °С) Т1, Т2 (до + 50 °С)	Электродвигатель отделен от агрессивной среды в проточной части перегородкой	ТУ 4861-003-52770486-2003
УНИВЕНТ-ВКАСС*, УНИВЕНТ-ВКАВСС**	Взрывозащищенное коррозионностойкое сейсмостойкое исполнение из стали AISI 304					

* Вентиляторы предназначены для перемещения взрывоопасных смесей групп IIA, IIB, не вызывающих ускоренной коррозии коррозионностойкой стали и латуни.

** Вентиляторы предназначены для перемещения взрывоопасных смесей групп IIA, IIB, IIC, содержащих водород, не вызывающих ускоренной коррозии коррозионностойкой стали и латуни.

Вентиляторы канальные радиальные УНИВЕНТ-К в коррозионностойком исполнении из нержавеющей стали

Исполнения вентиляторов (продолжение)

Исполнение вентилятора	Краткое описание исполнения	Корпус	Выход потока воздуха	Климатическое исполнение по ГОСТ 15150 и максимальная температура перемещаемой среды, °С	Особенности конструкции	Технические условия
Коррозионностойкое сейсмоударостойкое исполнение						
Вентиляторы исполнения СУ являются стойкими к воздействию сейсмического удара согласно таблице «Устойчивость к сейсмическому удару по ГОСТ РВ 20.39.304-98 вентиляторов типа УНИВЕНТ-СУ» - см. Приложение						
УНИВЕНТ-КСУ	Коррозионностойкое сейсмоударостойкое исполнение из стали 12Х18Н10Т	Квадратный, исполнение 02 (с теплошумоизоляцией)	Блок, вверх, вниз	У1, У2, УХЛ1, УХЛ2 (до +40 °С) Т1, Т2 (до +50 °С)	Электродвигатель отделен перегородкой от агрессивной среды в проточной части перегородкой	ТУ 4861-005-52770486-2004
УНИВЕНТ-КАСУ	Коррозионностойкое сейсмоударостойкое исполнение из стали AISI 304					
УНИВЕНТ-КЖСУ	Коррозионностойкое жаростойкое сейсмоударостойкое исполнение из стали 12Х18Н10Т			У1, У2, УХЛ1, УХЛ2 (до 200 °С)	Электродвигатель отделен перегородкой от агрессивной среды в проточной части перегородкой. Ступица рабочего колеса с усиленной вентиляцией.	
УНИВЕНТ-КАЖСУ	Коррозионностойкое жаростойкое сейсмоударостойкое исполнение из стали AISI 304					
УНИВЕНТ-К1СУ	Коррозионностойкое сейсмоударостойкое исполнение из стали 12Х18Н10Т	Квадратный, исполнение 01 (без теплошумоизоляции)	По оси	У1, У2, УХЛ1, УХЛ2 (до +40 °С) Т1, Т2 (до +50 °С)	С электродвигателем, вынесенным из потока	
УНИВЕНТ-КА1СУ	Коррозионностойкое сейсмоударостойкое исполнение из стали AISI 304					
УНИВЕНТ-К2СУ	Коррозионностойкое сейсмоударостойкое исполнение из стали 12Х18Н10Т	Прямоугольный, исполнение 01 (без теплошумоизоляции)				
УНИВЕНТ-КА2СУ	Коррозионностойкое сейсмоударостойкое исполнение из стали AISI 304					

Вентиляторы канальные радиальные УНИВЕНТ-К в коррозионностойком исполнении из нержавеющей стали

Исполнение вентилятора	Краткое описание исполнения	Корпус	Выход потока воздуха	Климатическое исполнение по ГОСТ 15150 и максимальная температура перемещаемой среды, °С	Особенности конструкции	Технические условия
Взрывозащищенное коррозионностойкое сейсмударостойкое исполнение						
Вентиляторы исполнения СУ являются стойкими к воздействию сейсмического удара согласно таблице «Устойчивость к сейсмическому удару по ГОСТ РВ 20.39.304-98 вентиляторов типа УНИВЕНТ-СУ» - см. Приложение						
УНИВЕНТ-ВКСУ* , УНИВЕНТ-ВКВСУ**	Взрывозащищенное коррозионностойкое сейсмударостойкое исполнение из стали 12Х18Н10Т	Квадратный, исполнение 02 (с теплошумоизоляцией)	Вбок, вверх, вниз	У1, У2, УХЛ1, УХЛ2 (до + 40 °С) Т1, Т2 (до + 50 °С)	Электродвигатель отделен перегородкой от агрессивной среды в проточной части перегородкой	ТУ 4861-003-52770486-2003
УНИВЕНТ-ВКАСУ* , УНИВЕНТ-ВКАВСУ**	Взрывозащищенное коррозионностойкое сейсмударостойкое исполнение из стали AISI 304					

* Вентиляторы предназначены для перемещения взрывоопасных смесей групп IIA, IIB, не вызывающих ускоренной коррозии коррозионностойкой стали и латуни.

** Вентиляторы предназначены для перемещения взрывоопасных смесей групп IIA, IIB, IIC, содержащих водород, не вызывающих ускоренной коррозии коррозионностойкой стали и латуни.

Вентиляторы канальные радиальные УНИВЕНТ-К в коррозионностойком исполнении из нержавеющей стали

Назначение и условия эксплуатации

Вентиляторы канальные радиальные типа УНИВЕНТ-К предназначены для перемещения невзрывоопасных газовоздушных смесей, не вызывающих ускоренной коррозии материалов проточной части вентиляторов, не содержащих взрывчатых веществ, взрывоопасной пыли, липких и волокнистых материалов, с запыленностью не более 100 мг/м³.

Вентиляторы канальные **взрывозащищенные** типа УНИВЕНТ-ВК предназначены для перемещения подгрупп газов IIA, IIB или подгрупп газов IIA, IIB, IIC по ГОСТ IEC 60079-10-1, групп самовоспламенения T1, T2, T3 и T4 по ГОСТ Р МЭК 60079-20-1, не вызывающих ускоренной коррозии материалов проточной части вентиляторов, не содержащих липких и волокнистых материалов, с запыленностью не более 100 мг/м³, с температурой не выше 40 °С, диапазоном значений абсолютного давления от 0,8 до 1,1 бар, объёмным содержанием кислорода не более 21% из взрывоопасных зон классов 1 и 2 ГОСТ IEC 60079-10-1 или классов В-I; В-Ia; В-Iб; В-Iг; В-II; В-IIa «Правил устройства электроустановок» (ПУЭ), из взрывоопасных зон классов 1 и 2 ГОСТ IEC 60079-10-1 или классов В-I; В-Ia; В-Iб; В-II; В-IIa ПУЭ.

Вентиляторы предназначены для размещения во взрывоопасных зонах классов 1 и 2 (в исполнении для зоны класса 1) или класса 2 (в исполнении для зоны класса 1) по ГОСТ IEC 60079-10-1 (В-I; В-Ia; В-Iб; В-Iг; В-II; В-IIa по ПУЭ).

Вентиляторы **не допускается применять** в условиях, где взрывоопасные смеси:

- нагреваются выше температуры их самовоспламенения, уменьшенной на 10 °С;
- находятся под избыточным давлением;
- максимальное объёмное содержание кислорода в смеси превышает 21%;
- находятся в состоянии насыщения или пересыщения и могут привести к скоплению конденсата внутри вентилятора.

Вентиляторы предназначены для эксплуатации в условиях умеренного (У), или умеренного и холодного (УХЛ) или тропического (Т) климата 1-й или 2-ой категории размещения по ГОСТ 15150.

Температура окружающей среды:

- от –40 до +40 °С для вентиляторов исполнения У;
- от –60 до +40 °С для вентиляторов исполнения УХЛ;
- от –10 до +50 °С для вентиляторов исполнения Т;

Температура перемещаемой среды:

- от –40 до +40 °С для вентиляторов исполнения У;
- от –60 до +40 °С для вентиляторов исполнения УХЛ;
- от –10 до +50 °С для вентиляторов исполнения Т.

Для жаростойкого исполнения до +200 °С.

Среднее квадратическое значение виброскорости внешних источников вибрации в местах установки вентиляторов не должно превышать 2 мм/с.

Вентиляторы могут применяться на объектах атомных станций в условиях, не влияющих на их безопасность.

Класс безопасности вентиляторов – 4 по НП-001-97 (ПНАЭГ-01-011-97).

Категория сейсмостойкости вентиляторы УНИВЕНТ всех исполнений по НП-031-01 – III.

Вентиляторы, в зависимости от их исполнения, предназначены для применения во взрывоопасных зонах согласно таблице 2 «Исполнения вентиляторов по маркировке взрывозащиты».

Вентиляторы канальные радиальные УНИВЕНТ-К в коррозионностойком исполнении из нержавеющей стали

Исполнения вентиляторов по маркировке взрывозащиты

Таблица 2

Классы взрывоопасных зон по ГОСТ IEC 60079-10-1	Классы взрывоопасных зон по ПУЭ	Обозначение взрывозащиты в обозначении вентилятора	Категория взрывоопасной смеси	Маркировка взрывозащиты вентилятора	Маркировка взрывозащиты комплектующих изделий, не ниже			
					Электродвигатель	Кабельный ввод	Коробка клеммная	Кабель силовой
1	В-I; В-II	ВК	IIA, IIB	II Gb с IIB T4, II Gb с IIC T4	ExdIIIC IP66	1ExdIIBT4, 1ExdIICT4, 1Ex d IIB T4 Gb, 1Ex d IIC T4 Gb, степень защиты IP54/ IP55/ IP56	1ExdIICT6, степень защиты IP65	Бронированный, типа ВБ6Шв
						Без клеммной коробки	Не устанавливается	
		ВКВ	IIA, IIB, IIC	II Gb с IIC T4		1ExdIICT4, 1Ex d IIC T4 Gb , степень защиты IP54/ IP55/ IP56	1ExdIICT6, степень защиты IP65	Бронированный, типа ВБ6Шв
						Без клеммной коробки	Не устанавливается	
2	В-Ia; В-Iб; В-IIa	ВК	IIA, IIB	II Gb с IIB T4, II Gb с IIC T4	ExdIIIC IP66	1ExdIIBT4, 1ExdIICT4, 1Ex d IIB T4 Gb, 1Ex d IIC T4 Gb, степень защиты IP54/ IP55/ IP56	2ExeIIТ5, степень защиты IP65	Гибкий с медными жилами маслостойкий, не распространяющий горения, типа ВВГзнг
						Без клеммной коробки	Не устанавливается	
		ВКВ	IIA, IIB, IIC	II Gb с IIC T4		1ExdIICT4, 1Ex d IIC T4 Gb , степень защиты IP54/ IP55/ IP56	2ExeIIТ5, степень защиты IP65	Гибкий с медными жилами маслостойкий, не распространяющий горения, типа ВВГзнг
						Без клеммной коробки	Не устанавливается	

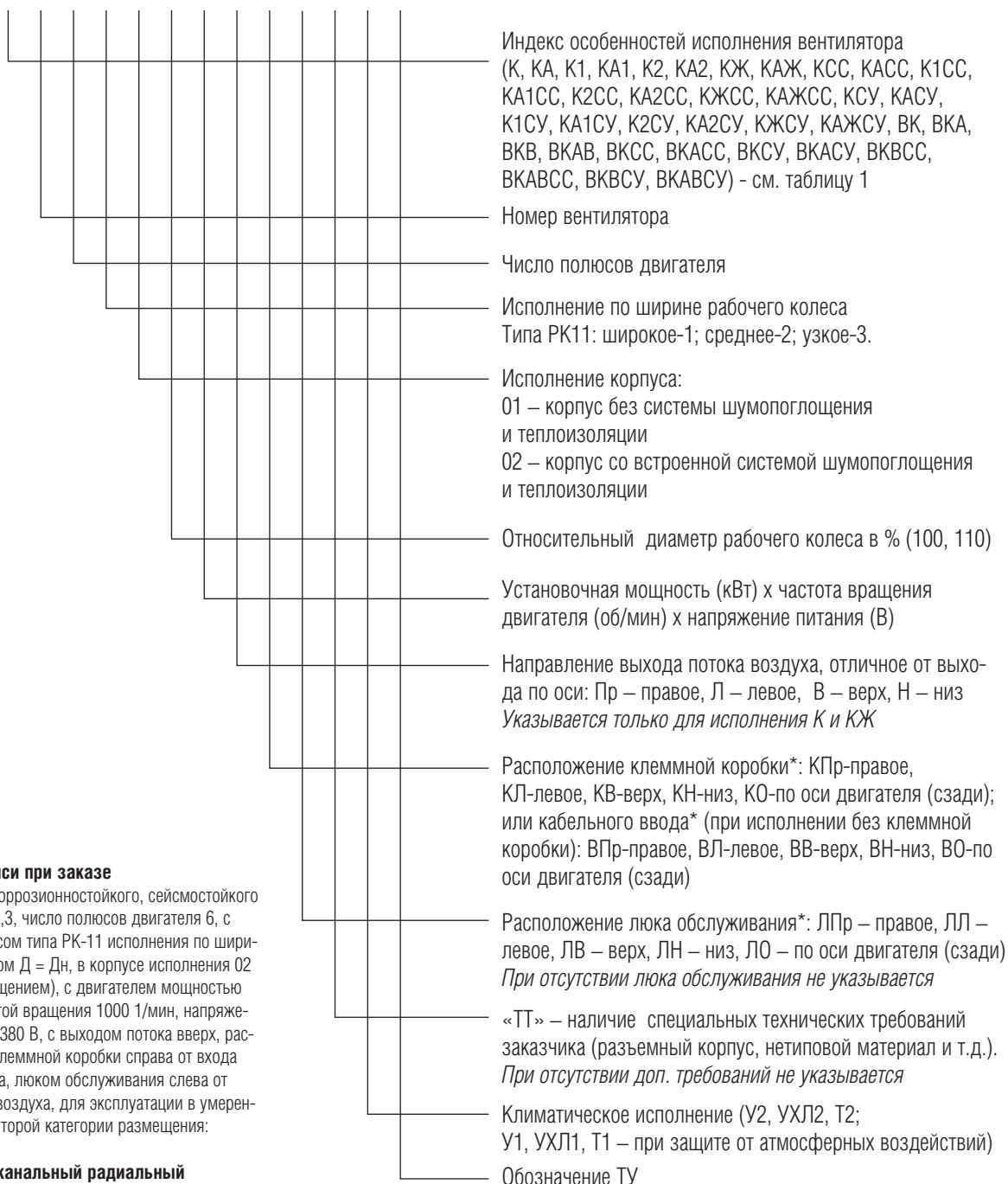
Примечания

1. Вентиляторы применяются в подгруппах газов (IIA, IIB, IIC) и во взрывоопасных зонах классов 1 и 2 в зависимости от маркировки взрывозащиты электродвигателя.
2. Базовое исполнение вентилятора по взрывозащите – для зоны класса 2, категория взрывоопасной смеси IIB – без клеммной коробки и силового кабеля.

Вентиляторы канальные радиальные УНИВЕНТ-К в коррозионнотойком исполнении из нержавеющей стали

Обозначение при заказе

УНИВЕНТ -x -x -x -x -x -x -x -x -x -x -x -x -x



Пример записи при заказе

вентилятора коррозионнотойкого, сейсмостойкого УНИВЕНТ № 6,3, число полюсов двигателя 6, с рабочим колесом типа РК-11 исполнения по ширине 1, диаметром Д = Дн, в корпусе исполнения 02 (с шумопоглощением), с двигателем мощностью 7,5 кВт, частотой вращения 1000 1/мин, напряжением питания 380 В, с выходом потока вверх, расположением клеммной коробки справа от входа потока воздуха, люком обслуживания слева от входа потока воздуха, для эксплуатации в умеренном климате второй категории размещения:

**Вентилятор канальный радиальный
УНИВЕНТ-КСС-6,3-6-1-02-100-7,5x1000x380-
В-КПр-ЛЛ-У2 ТУ 4861-005-52770486-2004**

* Определяется относительно входа потока воздуха в вентилятор

Вентиляторы канальные радиальные УНИВЕНТ-К в коррозионностойком исполнении из нержавеющей стали

Основные параметры вентиляторов УНИВЕНТ-К и УНИВЕНТ-КЖ

Наименование вентилятора	Относительный диаметр рабочего колеса	Типоразмер двигателя	Наименование показателя и его норма					Комплекция виброизоляторами
			Производительность, тыс. м ³ /ч	Статическое давление, Па	Синхронная частота вращения рабочего колеса, об/мин	Мощность установочная, кВт	Масса, кг, не более, для исполнения корпуса	
УНИВЕНТ-К-1,6-2-1	1	AIP56A2	0,2–0,6	240–50	3000	0,18	15,5	ДО-38, 4шт.
УНИВЕНТ-К-2-2-1	1	AIP56B2	0,5–1,5	400–50	3000	0,25	19,7	
	1,1		0,4–1,1	460–400			19,9	
УНИВЕНТ-К-2,5-2-1	1	AIP63A2	0,4–1,6	460–50		0,37	20,9	
	1,1	AIP71A2	0,9–3,0	600–50			0,75	
УНИВЕНТ-К-2,5-2-2	1	AIP71B2	1,0–3,2	750–50		1,1	35,2	
			0,75–2,3	580–50			0,55	
	1,1	AIP63B2	0,8–1,5	740–645	0,75	31,0		
УНИВЕНТ-К-2,5-4-1	1	AIP71A2	0,8–2,55	740–50	0,18	29,0		
	1,1	AIP56B4	0,5–1,45	145–30		0,12	28,7	
		AIP56A4	0,5–1,55	185–30		0,18	29,3	
УНИВЕНТ-К-2,5-4-2	1	AIP56B4	0,5–1,55	185–30	0,18	28,7		
	1,1	AIP56B4	0,4–1,1	150–30		0,12	28,4	
		AIP56A4	0,4–1,2	185–30		0,18	28,9	
УНИВЕНТ-К-3,15-2-1	1	AIP80B2	2,0–6,1	960–100	3000	2,2	52,9	
	1,1	AIP90L2	2,0–6,1	960–100		3,0	50,4	
		AIP100S2	2,0–6,5	1200–100		4,0	70,0	
УНИВЕНТ-К-3,15-2-2	1	AIP80A2	1,5–4,75	960–100	1,5	44,5		
	1,1	AIP80B2	1,5–4,75	960–100		2,2	47,0	
		AIP80B2	1,5–5,1	1150–100		2,2	50,7	
УНИВЕНТ-К-3,15-2-3	1	AIP80A2	1,0–3,7	920–100	1,5	44,2		
	1,1	AIP80A2	1,2–3,9	1150–100		45,8		
		AIP80B2	1,2–3,9	1150–100		2,2	48,4	
УНИВЕНТ-К-3,15-4-1	1	AIP63A4	0,9–2,8	230–50	1500	0,25	37,1	
	1,1	AIP63B4	0,9–2,8	230–50		0,37	37,6	
		AIP71A4	1,0–3,1	280–50		0,55	43,1	
УНИВЕНТ-К-3,15-4-2	1	AIP71A4	1,0–3,1	280–50	0,18	52,9		
	1,1	AIP56B4	0,7–2,3	230–50		0,25	36,7	
		AIP63A4	0,7–2,3	230–50		0,25	37,1	
	AIP63B4	0,8–2,4	280–50	0,37		43,0		
			0,8–2,4	280–50	0,37	44,5		



**Производитель оставляет за собой право комплектовать вентиляторы другими двигателями без ухудшения аэродинамических характеристик вентиляторов.
При установке электродвигателей других моделей массы вентиляторов могут отличаться от приведенных в таблице.**

Вентиляторы канальные радиальные УНИВЕНТ-К в коррозионностойком исполнении из нержавеющей стали

Основные параметры вентиляторов УНИВЕНТ-К и УНИВЕНТ-КЖ (продолжение)

Наименование вентилятора	Относительный диаметр рабочего колеса	Типоразмер двигателя	Наименование показателя и его норма				Комплекция виброизоляторами		
			Производительность, тыс. м ³ /ч	Статическое давление, Па	Синхронная частота вращения рабочего колеса, об/мин	Мощность установочная, кВт		Масса, кг, не более, для исполнения корпуса	
УНИВЕНТ-К-4-4-1	1	AIP80A4	2,0–6,1	380–50	1500	1,1	85,7	ДО-39, 4шт.	
	1,1		AIP80B4	2,0–4,1			470–420		86,2
УНИВЕНТ-К-4-4-2	1	AIP71B4	1,5–4,8	370–50		0,75	82,1		
		AIP80A4	1,5–4,8	370–50		1,1	85,0		
УНИВЕНТ-К-4-4-3	1	AIP71A4	1,1–3,5	350–50		0,55	84,3		
	1,1		AIP71B4	1,2–3,8			440–50		0,75
УНИВЕНТ-К-4-6-1	1	AIP63B6	1,3–3,9	160–30		1000	0,25		78,6
	1,1	AIP71A6	1,3–3,9	160–30			0,37		83,3
УНИВЕНТ-К-4-6-2	1	AIP63A6	1,0–3,1	170–30			0,18		77,9
		AIP63B6	1,0–3,1	170–30			0,25		78,6
		AIP71A6	1,0–3,1	170–30			0,37		82,6
	1,1	AIP63B6	1,0–3,2	200–30			0,25		84,4
		AIP71A6	1,0–3,2	200–30	0,37		83,1		
		AIP71A6	1,0–3,2	200–30	0,37		83,1		
УНИВЕНТ-К-4-6-3	1	AIP63A6	0,8–2,3	160–30	0,18		77,0		
		AIP71A6	0,8–2,3	160–30	0,37		81,9		
	1,1	AIP63B6	0,8–2,5	200–30	0,25		83,5		
		AIP71A6	0,8–2,5	200–30	0,37		82,3		
УНИВЕНТ-К-5-4-1	1	AIP100S4	4,0–11,8	590–100	1500	3,0	126	ДО-40, 4шт.	
	1,1		4,0–7,7	740–675			128		
	1,1		AIP100L4	4,0–12,5		740–100	4,0		141
УНИВЕНТ-К-5-4-2	1	AIP90L4	3,0–9,2	580–100		2,2	122		
	1,1		3,0–5,3	730–670			123		
УНИВЕНТ-К-5-4-3	1	AIP100S4	3,0–9,7	730–100		3,0	133		
		AIP80B4	2,2–6,9	550–100			1,5		118
	AIP90L4	2,2–6,9	550–100	2,2			121		
	1,1	AIP80B4	2,2–3,85	700–635			1,5		119
УНИВЕНТ-К-5-6-1	1	AIP90L4	2,2–7,2	700–100		1000	2,2		122
		AIP80A6	2,5–7,6	260–50					0,75
	AIP80B6	2,5–7,6	260–50	1,1			121		
	1,1	AIP80A6	2,5–4,4	320–290	0,75		121		
AIP80B6	2,5–8,1	320–50	1,1	124					

**Вентиляторы канальные радиальные УНИВЕНТ-К
в коррозионностойком исполнении из нержавеющей стали**

Наименование вентилятора	Относительный диаметр рабочего колеса	Типоразмер двигателя	Наименование показателя и его норма				Комплекция виброизоляторами	
			Производительность, тыс. м ³ /ч	Статическое давление, Па	Синхронная частота вращения рабочего колеса, об/мин	Мощность установочная, кВт		Масса, кг, не более, для исполнения корпуса
УНИВЕНТ-К-5-6-2	1	AIP71B6	2,0–6,0	250–50	1000	0,55	110	Д0-40, 4шт.
		AIP80A6	2,0–6,0	250-50		0,75	117	
	1,1	AIP80B6	2,0–6,4	310–50			118	
		AIP80B6	2,0–6,4	310-50		1,1	121	
УНИВЕНТ-К-5-6-3	1	AIP71B6	1,5–4,6	250–50		0,55	109	
		AIP80A6	1,5–4,6	250-50		0,75	116	
	1,1	AIP71B6	1,5–4,9	310–50		0,55	110	
		AIP80A6	1,5–4,9	310-50		0,75	117	
УНИВЕНТ-К-6,3-4-1	1	AIP132M4	7,5–24,0	960–100	1500	11,0	240	Д0-41, 4шт.
			8,0–26,0	1190–100		11,0	242	
	1,1	AIP160S4	8,0–26,0	1190-100		15,0	265	
УНИВЕНТ-К-6,3-4-2		AIP132S4	6,0–19,0	970–100		7,5	221	
	6,0–13,0		1170–900	227				
УНИВЕНТ-К-6,3-4-3	1	AIP112M4	5,0–14,5	910–100		5,5	205	
			5,0–10,2	1160–900			207	
	1,1	AIP132S4	5,0–15,5	1160–100			7,5	
УНИВЕНТ-К-6,3-6-1	1	AIP112MA6	6,0–16,0	420–50		1000	3,0	
			6,0–10,4	530–490	213			
	1,1	AIP112MB6	6,0–17,5	530–50	4,0		211	
УНИВЕНТ-К-6,3-6-2		AIP100L6	4,0–12,5	410–50	2,2		193	
	4,0–13,4		510–50	2,2	195			
	AIP112MA6		4,0–13,4	510–50	3,0		193	
УНИВЕНТ-К-6,3-6-3	1	AIP90L6	3,0–9,5	400–50	1,5		183	
		AIP100L6	3,0–9,5	400–50			191	
	1,1	AIP100L6	3,0–10,1	500–50			2,2	193
УНИВЕНТ-К-8-4-3	1	AIP160S4	9,0-30,0	1429-150	1500	15,0	448	Д0-43, 4шт.
		AIP160M4	9,0-30,0	1429-150		18,5	465	
	1,1	AIP160M4	9,5-32,5	1700-150			470	
УНИВЕНТ-К-8-6-1	1	AIP160S6	9,8-34,0	720-150	1000	11,0	433	
		AIP160M6	9,8-34,0	720-150		15,0	453	
	1,1	AIP160S6	10,5-36,0	900-150		11,0	440	
		AIP160M6	10,5-36,0	900-150		15,0	485	
УНИВЕНТ-К-8-6-2	1	AIP132M6	7,8-26,0	670-150	7,5	404		
	1,1	AIP160S6	8,3-27,5	850-150	11,0	453		

Вентиляторы канальные радиальные УНИВЕНТ-К в коррозионностойком исполнении из нержавеющей стали

Основные параметры вентиляторов УНИВЕНТ-К и УНИВЕНТ-КЖ (продолжение)

Наименование вентилятора	Относительный диаметр рабочего колеса	Типоразмер двигателя	Наименование показателя и его норма				Комплектация виброизоляторами	
			Производительность, тыс. м ³ /ч	Статическое давление, Па	Синхронная частота вращения рабочего колеса, об/мин	Мощность установочная, кВт		Масса, кг, не более, для исполнения корпуса
УНИВЕНТ-К-10-6-1	1	AIP180M6	20,0-31,0	1120-1040	1000	18,5	641	ДО-44, 4шт.
		AIP200L6	20,0-68,0	1120-150		30,0	711	
	1,1	AIP225M6	21,0-41,0	1400-1300		37,0	721	
		AIP250S6	21,0-70,0	1400-150		45,0	791	
УНИВЕНТ-К-10-6-2	1	AIP160M6	15,6-29,0	1050-1000		15,0	591	
		AIP180M6	15,6-52,0	1050-150		18,5	635	
		AIP200M6	15,6-52,0	1050-150		22,0	680	
	1,1	AIP180M6	16,5-24,0	1300-1180		18,5	629	
		AIP200M6	16,5-33,0	1300-1190	22,0	674		
		AIP200L6	16,5-55,0	1300-1190	30,0	700		
УНИВЕНТ-К-10-8-1	1	AIP160M8	14,3-48,0	620-150	750	11,0	603	
		AIP180M8	14,3-48,0	620-150		15,0	633	
	1,1	AIP200M8	15,5-52,0	800-150		18,5	696	
		AIP225M8	15,5-52,0	800-150		7,5	726	
УНИВЕНТ-К-10-8-2	1	AIP160S8	11,0-37,0	600-150		7,5	564	
		AIP160M8	11,0-37,0	600-150		11,0	598	
	1,1	AIP160M8	12,0-40,0	760-150		11,0	599	
		AIP180M8	12,0-40,0	760-150		15,0	628	
УНИВЕНТ-К-12,5-8-1	1	AIP200L8	29,0-42,0	980-930	750	22,0	900	ДО-45, 4шт.
		AIP225M8	29,0-96,0	980-150		30,0	955	
		AIP250S8	29,0-96,0	980-150		37,0	1055	
	1,1	AIP250S8	31,0-55,0	1230-1200		37,0	1060	
		AIP250M8	31,0-104,0	1230-150		45,0	1090	
		AIP280S8	31,0-104,0	1230-150		55,0	1390	
УНИВЕНТ-К-12,5-8-2	1	AIP200M8	22,5-41,0	910-880	18,5	822		
		AIP200L8	22,5-75,0	910-150	22,0	847		
		AIP225M8	22,5-75,0	910-150	30,0	910		
	1,1	AIP200L8	24,0-30,0	1180-1160	22,0	881		
		AIP225M8	24,0-80,0	1180-150	30,0	936		
		AIP250S8	24,0-80,0	1180-150	37,0	1040		



**Производитель оставляет за собой право комплектовать вентиляторы другими двигателями без ухудшения аэродинамических характеристик вентиляторов.
При установке электродвигателей других моделей массы вентиляторов могут отличаться от приведенных в таблице.**

**Вентиляторы канальные радиальные УНИВЕНТ-К
в коррозионностойком исполнении из нержавеющей стали**

Основные технические характеристики вентиляторов

УНИВЕНТ-К1 (квадратный корпус) и УНИВЕНТ-К2 (прямоугольный корпус)

Наименование вентилятора	Относительный диаметр рабочего колеса	Типоразмер двигателя	Наименование показателя и его норма				Комплектация виброизоляторами	
			Производительность, тыс. м ³ /ч	Статическое давление, Па	Синхронная частота вращения рабочего колеса, об/мин	Мощность установочная, кВт		Масса, кг, не более, для исполнения корпуса
УНИВЕНТ-К1 (квадратный корпус)								
УНИВЕНТ-К1-1,6-2-2	1	AIP56A2	0,027-0,95	291-7,7	3000	0,18	16,3	Д0-38 4 шт.
УНИВЕНТ-К1-2-2-2		AIP56A2	0,053-1,8	456-12	3000	0,18	23,8	
УНИВЕНТ-К1-2,5-2-2		AIP63B2	0,1-3,6	711-87	3000	0,55	37,4	
УНИВЕНТ-К1-2,5-4-2		AIP56B4	0,04-1,8	170-6	1500	0,18	29,0	
УНИВЕНТ-К1-3,15-2-2		AIP80B2	0,2-7,3	1130-30	3000	2,2	59,0	Д0-39 4 шт.
УНИВЕНТ-К1-3,15-4-2		AIP63A4	0,08-3,6	270-10	1500	0,25	53,7	
УНИВЕНТ-К1-4-4-2		AIP80A4	0,17-7,3	435-16	1500	1,1	75,9	
УНИВЕНТ-К1-5-4-2		AIP90L4	0,34-14	680-25	1500	2,2	120,4	Д0-40 4 шт.
УНИВЕНТ-К1-6,3-6-2		AIP90L4	0,46-19	479-17	1000	2,2	162,0	Д0-41 4 шт.
УНИВЕНТ-К2 (прямоугольный корпус)								
УНИВЕНТ-К2-2,5-2-2	1	AIP63B2	0,1-3,6	6711-18	3000	0,55	33,2	Д0-38 4 шт.
УНИВЕНТ-К2-2,5-4-2		AIP56B4	0,04-1,8	170-6	1500	0,18	37,4	
УНИВЕНТ-К2-3,15-2-3		AIP80A2	0,15-5,2	1130-30	3000	1,5	51,6	Д0-39 4 шт.
УНИВЕНТ-К2-3,15-4-3		AIP63A4	0,06-2,6	270-10	1500	0,25	40,0	
УНИВЕНТ-К2-4-4-3		AIP71A4	0,12-5,3	435-16	1500	0,55	69,8	
УНИВЕНТ-К2-4,5-4-3		AIP80A4	0,18-7,5	550-20	1500	1,1	103,2	Д0-40 4 шт.
УНИВЕНТ-К2-5-4-3		AIP90L4	0,25-10,3	680-25	1500	2,2	115,4	Д0-40 4 шт.
УНИВЕНТ-К2-5,6-4-3		AIP100L4	1,35-14,5	852-31	1500	4	148,7	Д0-41 4 шт.



Производитель оставляет за собой право комплектовать вентиляторы другими двигателями без ухудшения аэродинамических характеристик вентиляторов.

При установке электродвигателей других моделей массы вентиляторов могут отличаться от приведенных в таблице.

Вентиляторы канальные радиальные УНИВЕНТ-К в коррозионностойком исполнении из нержавеющей стали

Основные параметры вентиляторов взрывозащищенных УНИВЕНТ-ВК

Наименование вентилятора	Относительный диаметр рабочего колеса	Типоразмер двигателя	Наименование показателя и его норма					Комплектация вентиляторами
			Производительность, тыс. м ³ /ч	Статическое давление, Па	Синхронная частота вращения рабочего колеса, об/мин	Мощность установочная, кВт	Масса, кг, не более, для исполнения корпуса	
УНИВЕНТ-ВК-1,6-2-1	1	АИМ63А2	0,2–0,6	240–50	3000	0,37	-02	ВР-201 4 шт.
УНИВЕНТ-ВК-2-2-1	1		0,5–1,5	400–50			27	
УНИВЕНТ-ВК-2,5-2-1	1,1	0,4–1,6	460–50	30,5				
	1	АИМ71А2	0,9–3,0	600–50		31		
УНИВЕНТ-ВК-2,5-2-2	1,1	АИМ71В2	1,0–3,2	750–50		0,75	42,5	
	1	АИМ63В2	0,75–2,3	580–50		1,1	44,5	
УНИВЕНТ-ВК-2,5-4-1	1,1	АИМ71А2	0,8–2,55	740–50		0,55	39,5	
	1	АИМ63А4	0,5–1,45	145–30		0,75	39,5	
УНИВЕНТ-ВК-2,5-4-2	1,1	АИМ63А4	0,5–1,55	185–30		0,25	38,5	
	1	АИМ63А4	0,4–1,1	150–30		0,25	39	
УНИВЕНТ-ВК-3,15-2-1	1,1	АИМ63А4	0,4–1,2	185–30	0,25	38,5		
	1	АИМ80В2	2,0–6,1	960–100	2,2	61,5		
	1,1	АИМ90L2	2,0–6,1	960–100	3,0	76		
УНИВЕНТ-ВК-3,15-2-2	1,1	АИМ100S2	2,0–6,5	1200–100	4,0	76,5		
	1	АИМ80А2	1,5–4,75	960–100	1,5	86		
	1,1	АИМ80В2	1,5–4,75	960–100	2,2	58		
УНИВЕНТ-ВК-3,15-2-3	1,1	АИМ80В2	1,5–5,1	1150–100	1,5	61		
	1	АИМ80А2	1,0–3,7	920–100	2,2	61,5		
	1,1	АИМ80В2	1,2–3,9	1150–100	1,5	57,5		
УНИВЕНТ-ВК-3,15-4-1	1,1	АИМ80В2	1,2–3,9	1150–100	2,2	58		
	1	АИМ63А4	0,9–2,8	230–50	0,25	61		
	1,1	АИМ63В4	0,9–2,8	230–50	0,37	48		
УНИВЕНТ-ВК-3,15-4-2	1,1	АИМ71А4	1,0–3,1	280–50	0,37	49		
	1	АИМ63А4	0,7–2,3	230–50	0,55	49,5		
	1,1	АИМ63А4	0,8–2,6	280–50	0,25	52,5		
УНИВЕНТ-ВК-4-4-1	1,1	АИМ63В4	0,8–2,6	280–50	0,25	47,5		
	1	АИМ80А4	2,0–6,1	380–50	0,37	47,5		
	1,1	АИМ80В4	2,0–6,5	470–50	1,1	49		
УНИВЕНТ-ВК-4-4-2	1	АИМ71В4	1,5–4,8	370–50	1,1	91		
	1,1	АИМ80А4	1,5–4,8	370–50	1,5	95		
	1	АИМ71А4	1,1–3,5	350–50	0,75	84		
УНИВЕНТ-ВК-4-4-3	1,1	АИМ71В4	1,2–3,8	440–50	1,1	90,5		
	1	АИМ71А4	1,2–3,8	440–50	1,1	91,5		
	1,1	АИМ71В4	1,2–3,8	440–50	0,55	83,5		
					0,75	84		

**Вентиляторы канальные радиальные УНИВЕНТ-К
в коррозионностойком исполнении из нержавеющей стали**

Наименование вентилятора	Относительный диаметр рабочего колеса	Типоразмер двигателя	Наименование показателя и его норма					Комплектация виброизоляторами
			Производительность, тыс. м ³ /ч	Статическое давление, Па	Синхронная частота вращения рабочего колеса, об/мин	Мощность установочная, кВт	Масса, кг, не более, для исполнения корпуса	
УНИВЕНТ-ВК-4-6-1	1	АИМ63В6	1,3–3,9	160–30	1000	0,25	82,5	ВР-201 4 шт.
		АИМ71А6	1,3–3,9	160–30		0,37	84,5	
	1,1	АИМ63В6	1,3–4,1	200–30			85	
			АИМ71А6	1,0–3,1		170–30	0,25	
	1,1	АИМ63В6	1,0–3,1	170–30		0,37	83,5	
			АИМ71А6	1,0–3,2		200–30	0,25	
УНИВЕНТ-ВК-4-6-3	1	АИМ63В6	0,8–2,3	160–30	0,25	81,5		
		АИМ71А6	0,8–2,3	160–30	0,37	83		
	1,1	АИМ63В6	0,8–2,5	200–30	0,25	82		
		АИМ71А6	0,8–2,5	200–30	0,37	83,5		
УНИВЕНТ-ВК-5-4-1	1	АИМ100S4	4,0–11,8	590–100	1500	3,0	156	ВР-202 4 шт.
	1,1	АИМ100L4	4,0–12,5	740–100		4,0	160	
УНИВЕНТ-ВК-5-4-2	1	АИМ90L4	3,0–9,2	580–100		2,2	142	
	1,1	АИМ100S4	3,0–9,7	730–100		3,0	154	
УНИВЕНТ-ВК-5-4-3	1	АИМ80В4	2,2–6,9	550–100		1,5	128	
		АИМ90L4	2,2–6,9	550–100		2,2	140	
	1,1	АИМ80В4	2,2–3,85	700–635		1,5	130	
		АИМ90L4	2,2–7,2	700–100		2,2	142	
УНИВЕНТ-ВК-5-6-1	1	АИМ80А6	2,5–7,6	260–50	1000	0,75	128	
		АИМ80В6	2,5–7,6	260–50	1,1	130		
	1,1	АИМ80А6	2,5–4,4	320–290	0,75	130		
		АИМ80В6	2,5–8,1	320–50	1,1	132		
УНИВЕНТ-ВК-5-6-2	1	АИМ71В6	2,0–6,0	250–50	1000	0,55	126	
		АИМ80А6	2,0–6,0	250–50	0,75	130		
	1,1	АИМ80А6	2,0–6,4	310–50		126		
		АИМ80В6	2,0–6,4	310–50	1,1	130		
УНИВЕНТ-ВК-5-6-3	1	АИМ71В6	1,5–4,6	250–50	1000	0,55	118	
		АИМ80А6	1,5–4,6	250–50		0,75	124	
	1,1	АИМ71В6	1,5–4,9	310–50		0,55	120	
		АИМ80А6	1,5–4,9	310–50		0,75	126	



**Производитель оставляет за собой право комплектовать вентиляторы другими двигателями без ухудшения аэродинамических характеристик вентиляторов.
При установке электродвигателей других моделей массы вентиляторов могут отличаться от приведенных в таблице.**

Вентиляторы канальные радиальные УНИВЕНТ-К в коррозионностойком исполнении из нержавеющей стали

Основные технические характеристики вентиляторов взрывозащищенных УНИВЕНТ-ВК (продолжение)

Наименование вентилятора	Относительный диаметр рабочего колеса	Типоразмер двигателя	Наименование показателя и его норма				Комплекция виброизоляторами	
			Производительность, тыс. м ³ /ч	Статическое давление, Па	Синхронная частота вращения рабочего колеса, об/мин	Мощность установочная, кВт		Масса, кг, не более, для исполнения корпуса
УНИВЕНТ-ВК-6,3-4-1	1	АИМ132М4	7,5–24,0	960–100	1500	11,0	262	ВР-202 4 шт.
	1,1		8,0–26,0	1190–100		11,0	266	
УНИВЕНТ-ВК-6,3-4-2	1	АИМ160S4	8,0–26,0	1190–100		15,0	340	
	1,1	АИМ132S4	6,0–19,0	970–100		7,5	244	
УНИВЕНТ-ВК-6,3-4-3	1	АИМ132М4	6,0–20,0	1170–100		11,0	262	
	1,1	АИМ112М4	5,0–14,5	910–100		5,5	236	
УНИВЕНТ-ВК-6,3-6-1	1	АИМ132S4	5,0–15,5	1160–100		7,5	244	
	1,1	АИМ112МА6	6,0–16,0	420–50		3,0	234	
УНИВЕНТ-ВК-6,3-6-2	1	АИМ112МВ6	6,0–17,5	530–50		4,0	244	
	1,1	АИМ100L6	4,0–12,5	410–50		2,2	210	
УНИВЕНТ-ВК-6,3-6-3	1	АИМ112МА6	4,0–13,4	510–50	2,2	212		
	1,1	АИМ112МА6	4,0–13,4	510–50	3,0	234		
УНИВЕНТ-ВК-6,3-6-3	1	АИМ90L6	3,0–9,5	400–50	1,5	196		
	1,1	АИМ100L6	3,0–9,5	400–50	2,2	208		
УНИВЕНТ-ВК-8-4-3	1	АИМ100L6	3,0–10,1	500–50	2,2	210		
	1,1	АИМ160S4	9,0–30,0	1429–150	15,0	500		
УНИВЕНТ-ВК-8-6-1	1	АИМ160M4	9,0–30,0	1429–150	18,5	514		
	1,1	АИМ160M4	9,5–32,5	1700–150	18,5	518		
УНИВЕНТ-ВК-8-6-1	1	АИМ160S6	9,8–34,0	720–150	11,0	510		
	1,1	АИМ160M6	9,8–34,0	720–150	15,0	536		
УНИВЕНТ-ВК-8-6-2	1	АИМ160S6	10,5–36,0	900–150	11,0	516		
	1,1	АИМ160M6	10,5–36,0	900–150	15,0	542		
УНИВЕНТ-ВК-8-6-2	1	АИМ132M6	7,8–26,0	670–150	7,5	428		
	1,1	АИМ160S6	8,3–27,5	850–150	11,0	508		
УНИВЕНТ-ВК-10-6-1	1	АИМ200L6	20,0–68,0	1120–150	30,0	774		
	1,1	АИМ225M6	21,0–70,0	1400–150	37,0	880		
УНИВЕНТ-ВК-10-6-2	1	АИМ250S6	21,0–70,0	1400–150	45,0	968		
	1,1	АИМ180M6	15,6–52,0	1050–150	18,5	704		
УНИВЕНТ-ВК-10-8-1	1	АИМ200M6	15,6–52,0	1050–150	22,0	742		
	1,1	АИМ200L6	16,5–56,0	1300–150	30,0	772		
УНИВЕНТ-ВК-10-8-1	1	АИМ160M8	14,3–48,0	620–150	11,0	686		
	1,1	АИМ180M8	14,3–48,0	620–150	15,0	714		
УНИВЕНТ-ВК-10-8-1	1	АИМ180M8	15,5–52,0	800–150	15,0	722		
	1,1	АИМ200M8	15,5–52,0	800–150	18,5	784		

**Вентиляторы канальные радиальные УНИВЕНТ-К
в коррозионностойком исполнении из нержавеющей стали**

Наименование вентилятора	Относительный диаметр рабочего колеса	Типоразмер двигателя	Наименование показателя и его норма				Комплектация виброизоляторами	
			Производительность, тыс. м ³ /ч	Статическое давление, Па	Синхронная частота вращения рабочего колеса, об/мин	Мощность установочная, кВт		Масса, кг, не более, для исполнения корпуса
УНИВЕНТ-ВК-10-8-2	1	АИМ160S8	11,0–37,0	600-150	750	7,5	652	ВР-203 6 шт.
		АИМ160M8	11,0–37,0	600-150		11,0	674	
	1,1	АИМ180M8	12,0–40,0	760-150			682	
		АИМ180M8	12,0–40,0	760-150		15,0	710	
УНИВЕНТ-ВК-12,5-8-1	1	АИМ225M8	29,0–96,0	980-150		30,0	1084	
		АИМ250S8	29,0–96,0	980-150		37,0	1118	
	1,1	АИМ250M8	31,0–104,0	1230-150		45,0	1182	
		АИМ280S8	31,0–104,0	1230-150		55,0	1560	
УНИВЕНТ-ВК-12,5-8-2	1	АИМ200L8	22,5–75,0	910-150		22,0	976	
		АИМ225M8	22,5–75,0	910-150		30,0	1064	
	1,1	АИМ225M8	24,0–80,0	1180-150	30,0	1078		
		АИМ250S8	24,0–80,0	1180-150	37,0	1112		

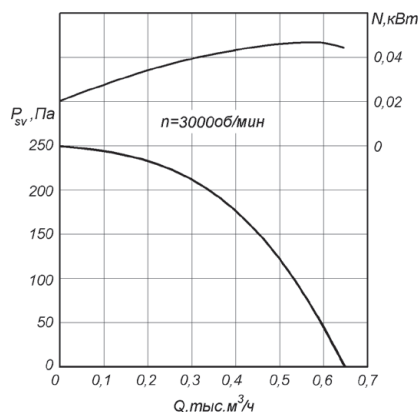


**Производитель оставляет за собой право комплектовать вентиляторы другими двигателями без ухудшения аэродинамических характеристик вентиляторов.
При установке электродвигателей других моделей массы вентиляторов могут отличаться от приведенных в таблице.**

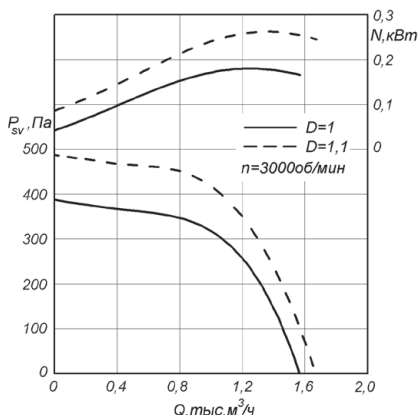
**Вентиляторы канальные радиальные УНИВЕНТ-К
в коррозионностойком исполнении из нержавеющей стали**

Аэродинамические характеристики

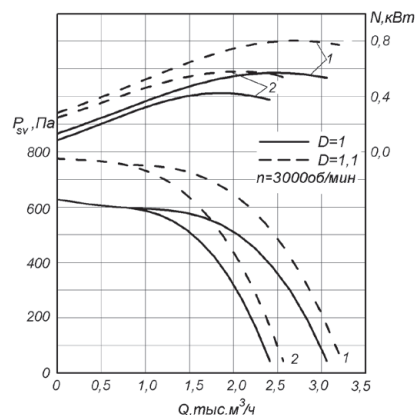
УНИВЕНТ-К-1,6-2



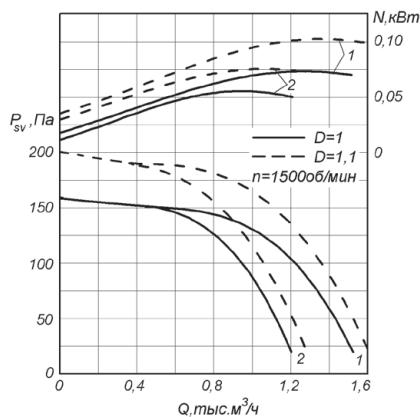
УНИВЕНТ-К-2-2



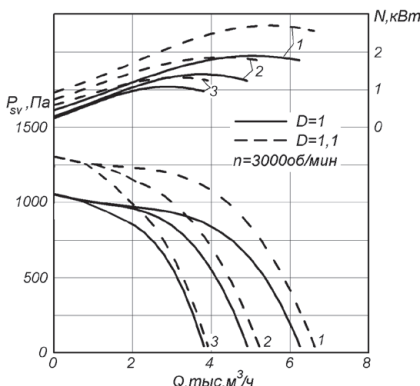
УНИВЕНТ-К-2,5-2



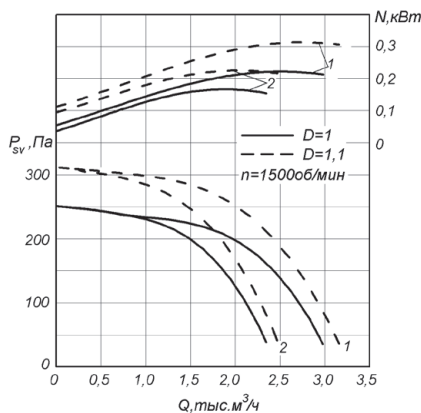
УНИВЕНТ-К-2,5-4



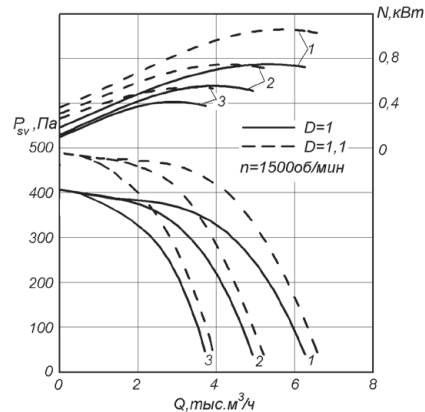
УНИВЕНТ-К-3,15-2



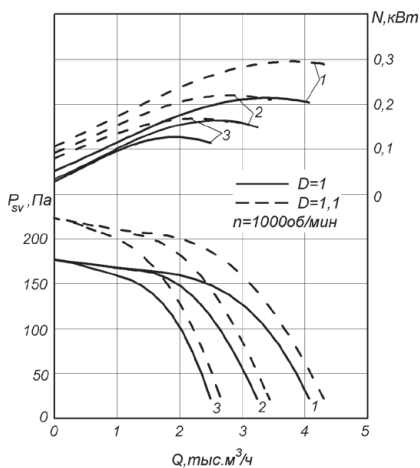
УНИВЕНТ-К-3,15-4



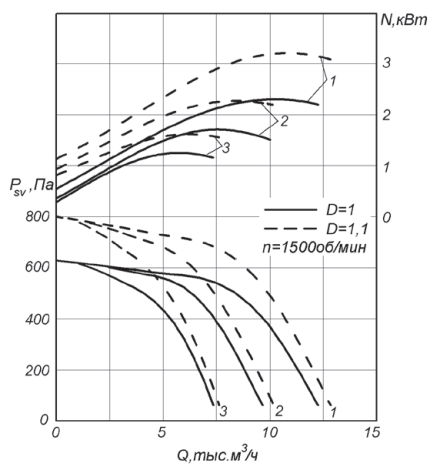
УНИВЕНТ-К-4-4



УНИВЕНТ-К-4-6



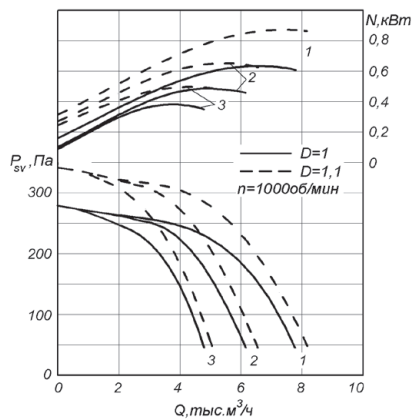
УНИВЕНТ-К-5-4



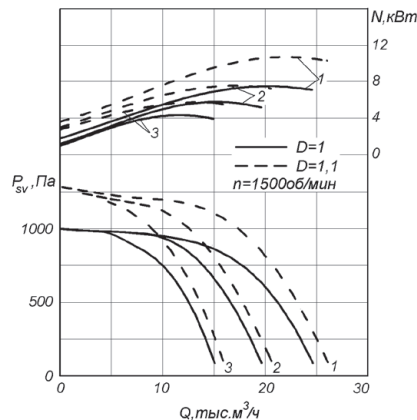
Вентиляторы канальные радиальные УНИВЕНТ-К в коррозионностойком исполнении из нержавеющей стали

Примечание: номер кривой на графике соответствует исполнению колеса в обозначении вентилятора.

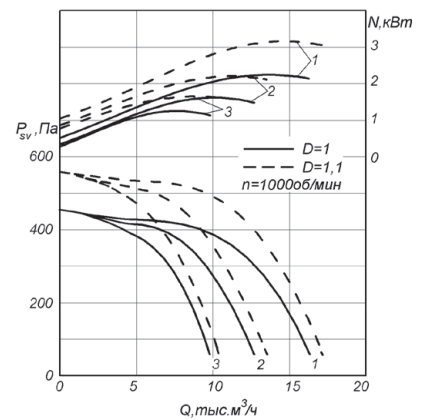
УНИВЕНТ-К-5-6



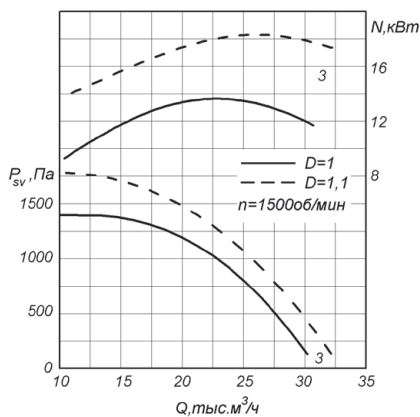
УНИВЕНТ-К-6,3-4



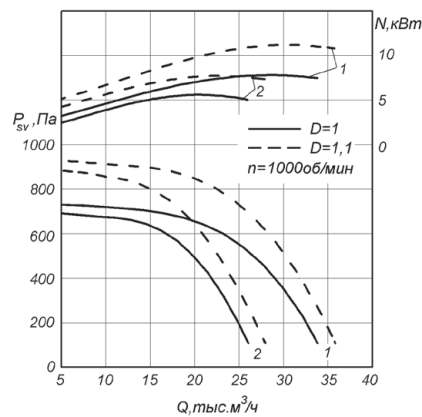
УНИВЕНТ-К-6,3-6



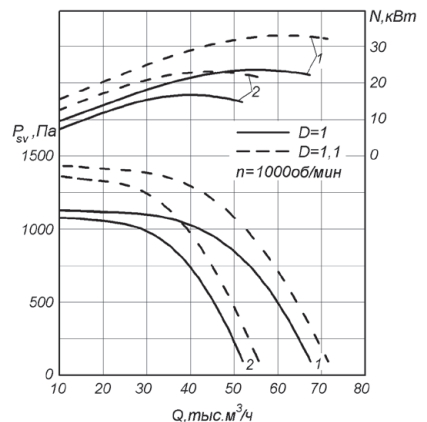
УНИВЕНТ-К-8-4



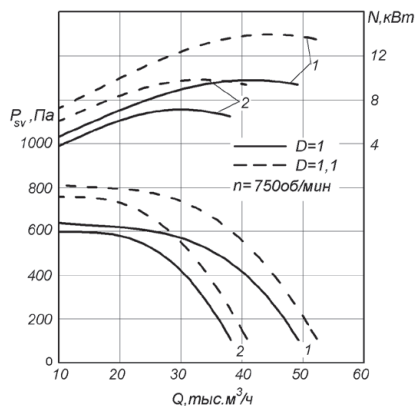
УНИВЕНТ-К-8-6



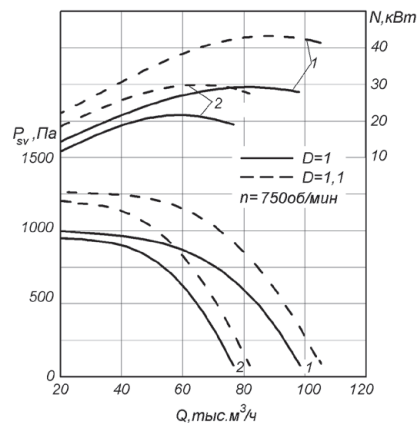
УНИВЕНТ-К-10-6



УНИВЕНТ-К-10-8



УНИВЕНТ-К-12,5-8

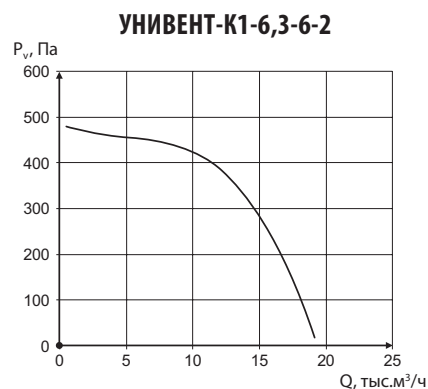
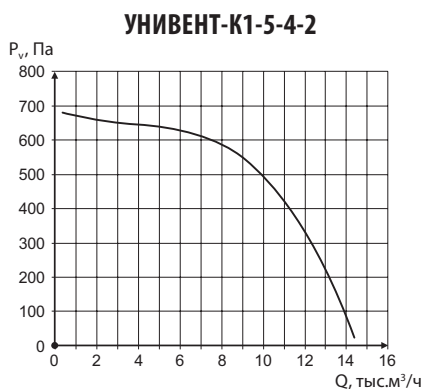
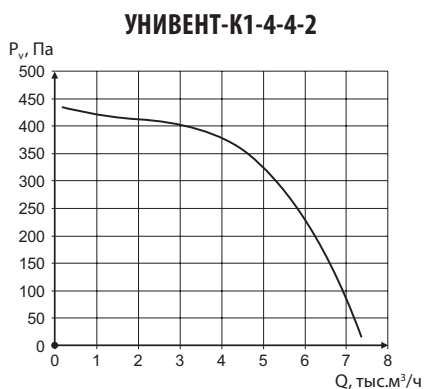
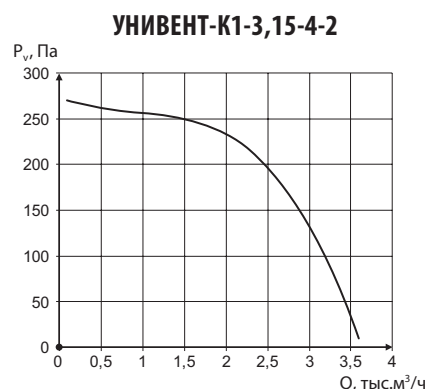
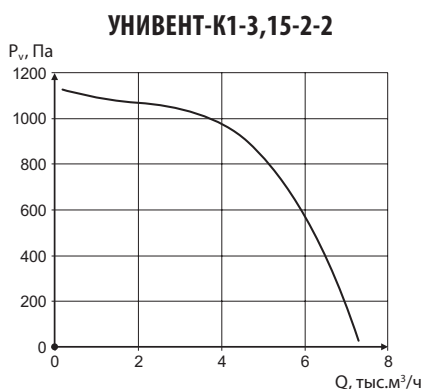
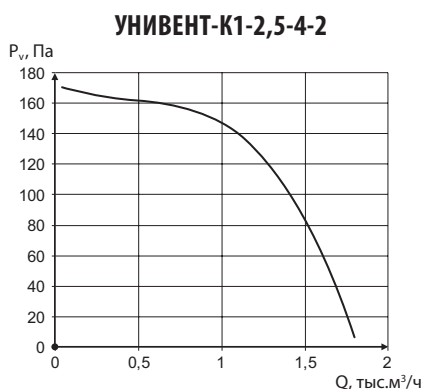
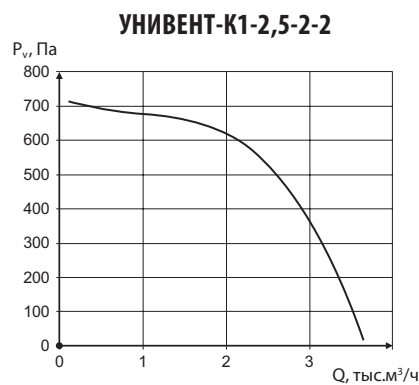
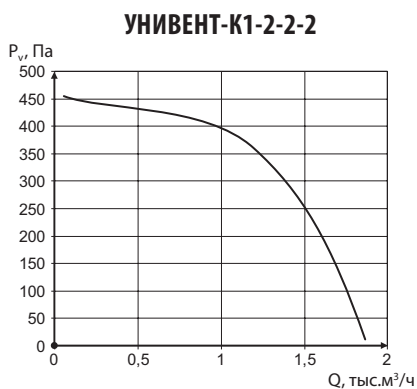
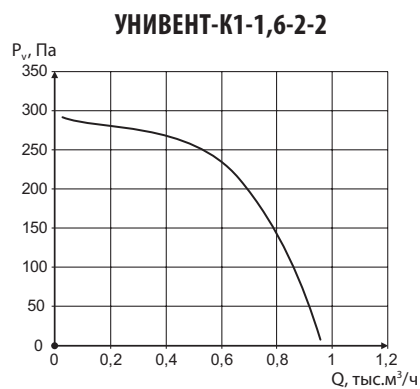


Аэродинамические характеристики и табличные данные приведены к нормальным атмосферным условиям (20 °С; 101,34 кПа), для реальных частот вращения двигателей.

При применении вентиляторов, перемещающих газозвудушные смеси с температурой отличной от +20 °С, необходимо удостовериться, что потребляемая мощность вентилятора не превышает установочную мощность электродвигателя. (см. стр. 6)

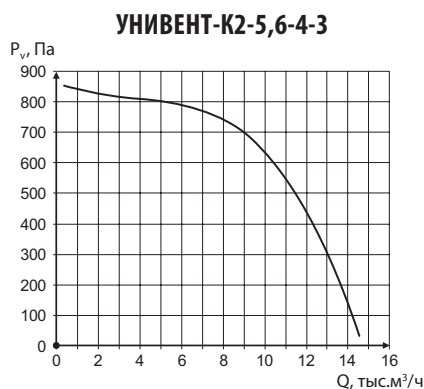
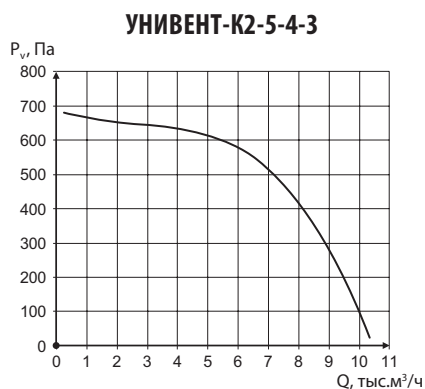
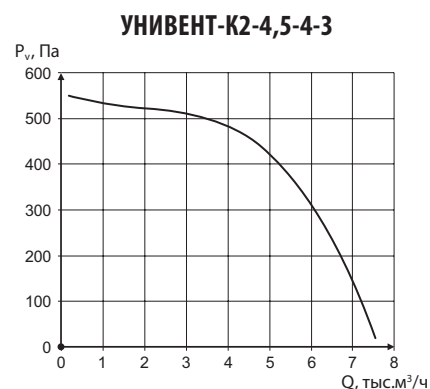
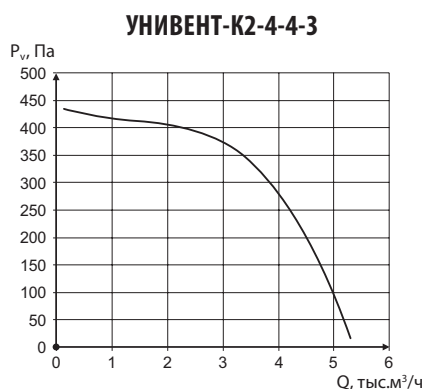
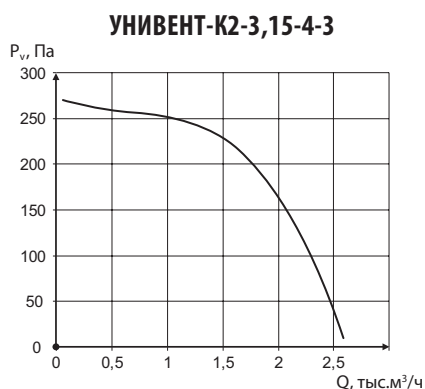
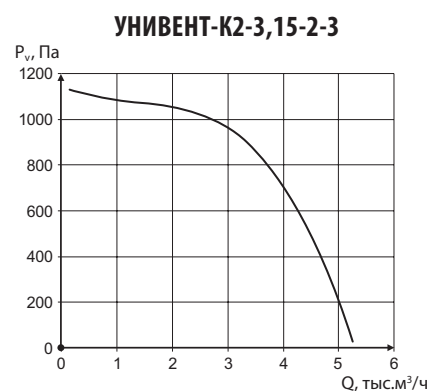
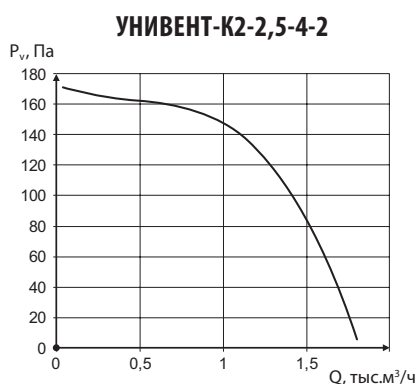
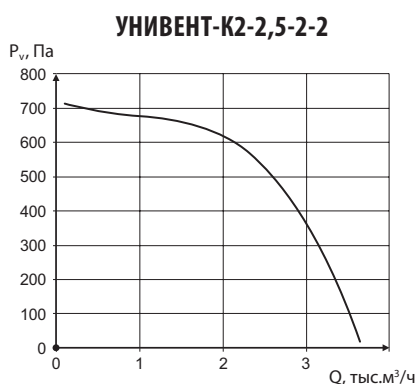
**Вентиляторы канальные радиальные УНИВЕНТ-К
в коррозионностойком исполнении из нержавеющей стали**

Аэродинамические характеристики УНИВЕНТ-К1 (квадратный корпус)



Вентиляторы канальные радиальные УНИВЕНТ-К в коррозионностойком исполнении из нержавеющей стали

Аэродинамические характеристики УНИВЕНТ-К2 (прямоугольный корпус)



Аэродинамические характеристики и табличные данные приведены к нормальным атмосферным условиям (20 °С; 101,34 кПа), для реальных частот вращения двигателей.

При применении вентиляторов, перемещающих газоздушные смеси с температурой отличной от +20 °С, необходимо удостовериться, что потребляемая мощность вентилятора не превышает установочную мощность электродвигателя. (см. стр. 6)

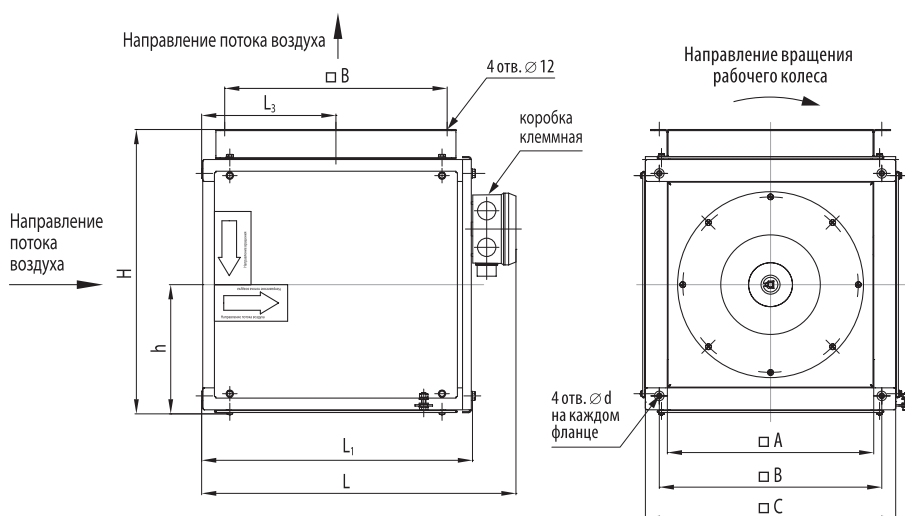
**Вентиляторы канальные радиальные УНИВЕНТ-К
в коррозионнотойком исполнении из нержавеющей стали**

Габаритные и присоединительные размеры

УНИВЕНТ-К-1,6...3,15

исполнение 02, выход воздуха вверх

Выход воздуха вправо, влево, вниз реализуется поворотом вентилятора вокруг продольной оси



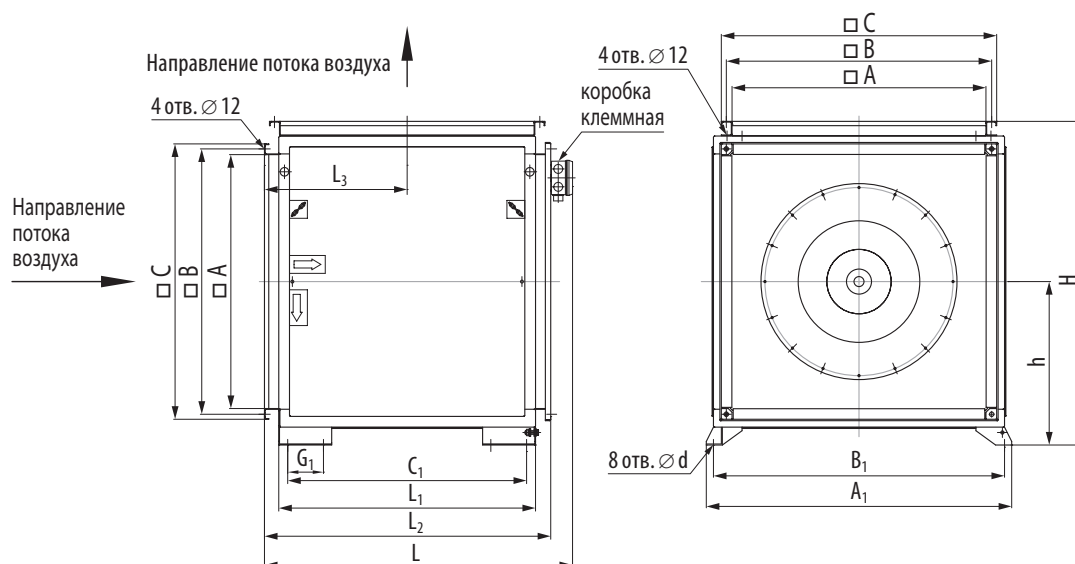
Вентилятор	Размеры, мм								
	A	B	C	L ₁	L ₃	L	h	H	d
УНИВЕНТ-К-1,6-...-02	226	248	286	312	155	372	149	333	M6
УНИВЕНТ-К-2-...-02	282	304	342	370	184	430	177	390	
УНИВЕНТ-К-2,5-...-02	362	393	422	476	237	536	215	467	M8
УНИВЕНТ-К-3,15-...-02	450	482	510	551	274	611	259	555	



Габаритные и присоединительные размеры
 - для взрывозащищенного исполнения;
 - для исполнения на кронштейнах и виброизоляторах
 можно найти в разделе каталога «Вентиляторы канальные радиальные УНИВЕНТ в квадратном корпусе»

Вентиляторы канальные радиальные УНИВЕНТ-К
в коррозионностойком исполнении из нержавеющей стали

УНИВЕНТ-К-4...6,3
исполнение 02, выход вверх



Вентилятор	Размеры, мм													
	A	B	C	A ₁	B ₁	C ₁	G ₁	L ₁	L ₂	L ₃	L	h	H	d
УНИВЕНТ-К-4...-02	558	590	618	702	662	516	80	566	649	323	710	381	753	12
УНИВЕНТ-К-5...-02	710	742	770	854	814	668	100	718	800	399	862	457	905	
УНИВЕНТ-К-6,3...-02	902	934	962	1046	1006	860	100	910	993	495	1054	553	1097	

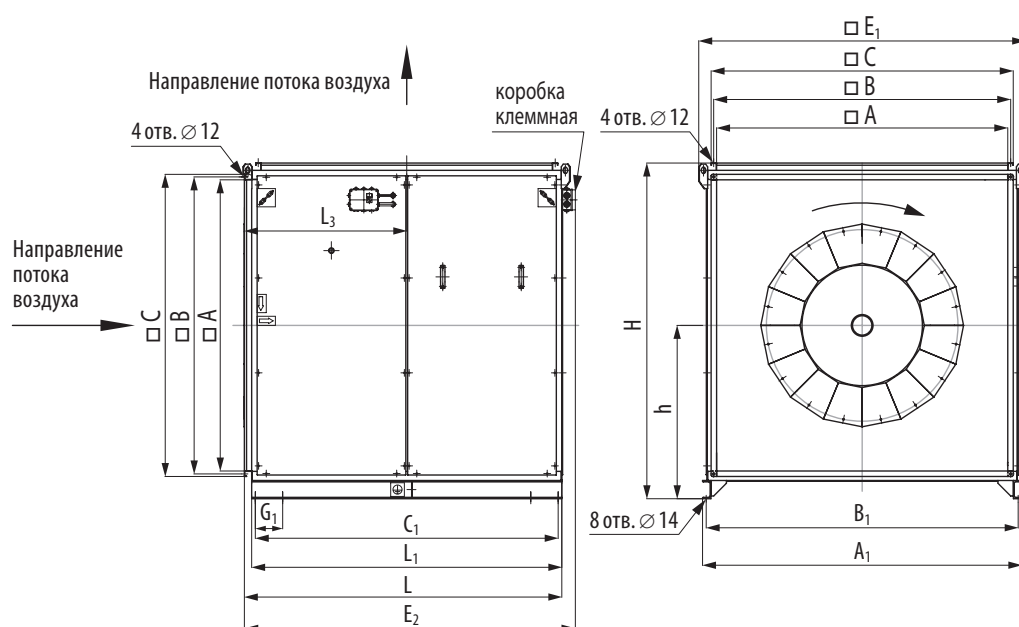


Габаритные и присоединительные размеры
- для исполнения с выходом потока воздуха влево, вправо, вниз;
- для взрывозащищенного исполнения;
- для исполнения на кронштейнах и виброизоляторах
можно найти в разделе каталога «Вентиляторы канальные радиальные УНИВЕНТ в квадратном корпусе»

**Вентиляторы канальные радиальные УНИВЕНТ-К
в коррозионностойком исполнении из нержавеющей стали**

Габаритные и присоединительные размеры

УНИВЕНТ-К-8...12,5
исполнение 02, выход вверх



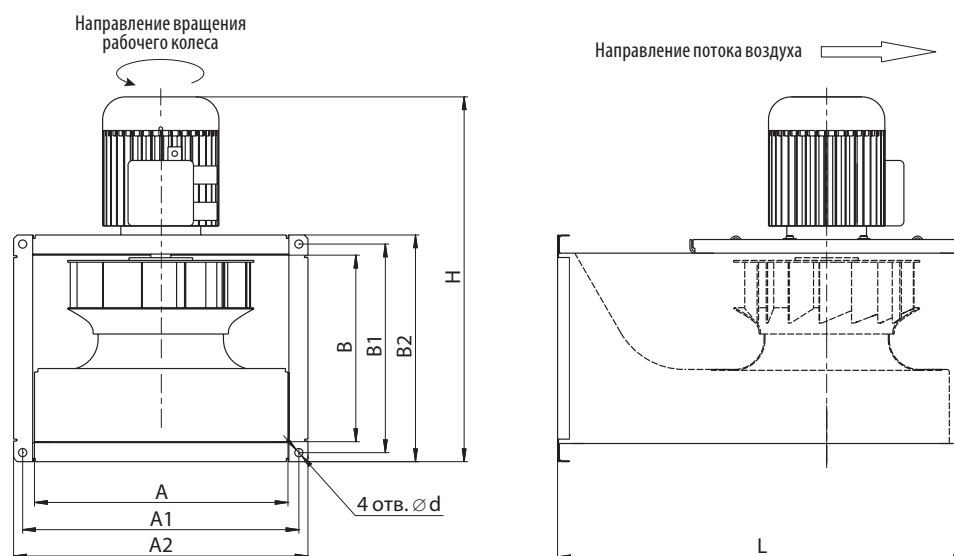
Вентилятор	Размеры, мм													
	A	B	C	A ₁	B ₁	C ₁	G ₁	L ₁	L ₃	L	E ₁	E ₂	h	H
УНИВЕНТ-К-8-...-02	1236	1268	1296	1390	1350	1300	130	1340	710	1380	1432	1454	770	1480
УНИВЕНТ-К-10-...-02	1596	1628	1656	1750	1710	1660	150	1700	890	1740	1790	1814	950	1840
УНИВЕНТ-К-12,5-...-02	1896	1928	1956	2050	2010	1960	180	2000	1040	2040	2115	2114	1100	2140



Габаритные и присоединительные размеры
 - для исполнения с выходом потока воздуха влево, вправо, вниз;
 - для взрывозащищенного исполнения;
 - для исполнения на кронштейнах и виброизоляторах
 можно найти в разделе каталога «Вентиляторы канальные радиальные УНИВЕНТ в квадратном корпусе»

Вентиляторы канальные радиальные УНИВЕНТ-К в коррозионностойком исполнении из нержавеющей стали

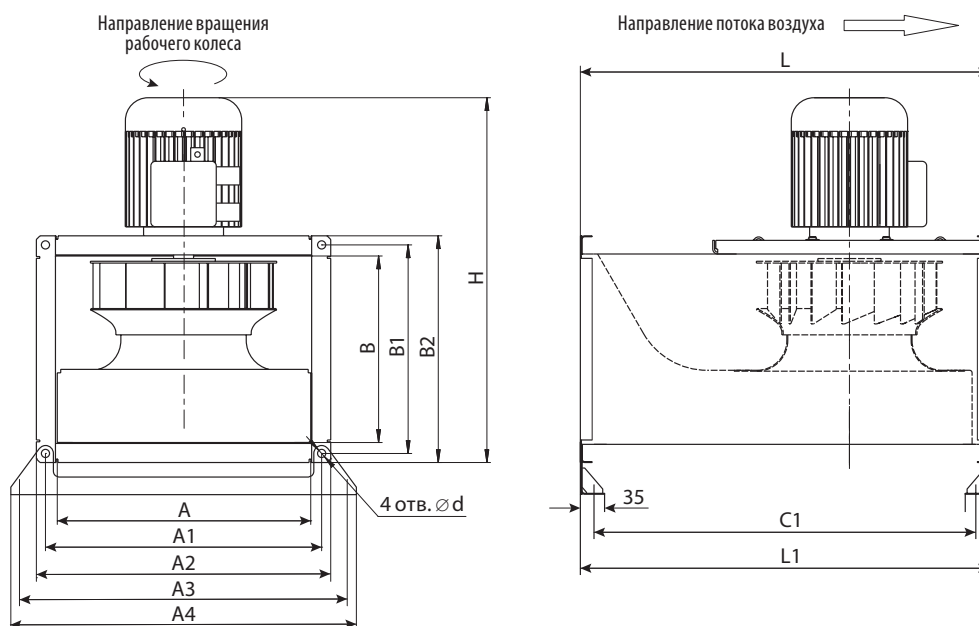
Габаритные и присоединительные размеры УНИВЕНТ-К1 и УНИВЕНТ-К2



Тип вентилятора	Размеры, мм								
	A	B	A ₁	B ₁	A ₂	B ₂	H	L	d
УНИВЕНТ-К1 (квадратный корпус)									
УНИВЕНТ-К1-1,6-2-2	226		248		264		420	360	9
УНИВЕНТ-К1-2-2-2	282		304		324		505	450	9
УНИВЕНТ-К1-2,5-2-2	362		393		421		555	580	12
УНИВЕНТ-К1-2,5-4-2	362		393		421		555	580	12
УНИВЕНТ-К1-3,15-2-2	451		482		510		675	700	12
УНИВЕНТ-К1-3,15-4-2	451		482		510		675	700	12
УНИВЕНТ-К1-4-4-2	559		590		618		850	850	12
УНИВЕНТ-К1-5-4-2	710		742		770		1060	950	12
УНИВЕНТ-К1-6,3-4-2	902		934		962		1340	1220	12
УНИВЕНТ-К2 (прямоугольный корпус)									
УНИВЕНТ-К2-2,5-2-2	500	250	520	270	540	290	475	580	12
УНИВЕНТ-К2-2,5-4-2	500	250	520	270	540	290	440	580	12
УНИВЕНТ-К2-3,15-2-3	500	300	520	320	540	340	585	650	12
УНИВЕНТ-К2-3,15-4-3	500	300	520	320	540	340	520	650	12
УНИВЕНТ-К2-4-4-3	700	400	720	420	740	440	660	800	12
УНИВЕНТ-К2-4,5-4-3	800	500	830	530	860	560	790	900	12
УНИВЕНТ-К2-5-4-3	800	500	830	530	860	560	820	950	12
УНИВЕНТ-К2-5,6-4-3	1000	500	1030	530	1060	560	975	1043	12

**Вентиляторы канальные радиальные УНИВЕНТ-К
в коррозионностойком исполнении из нержавеющей стали**

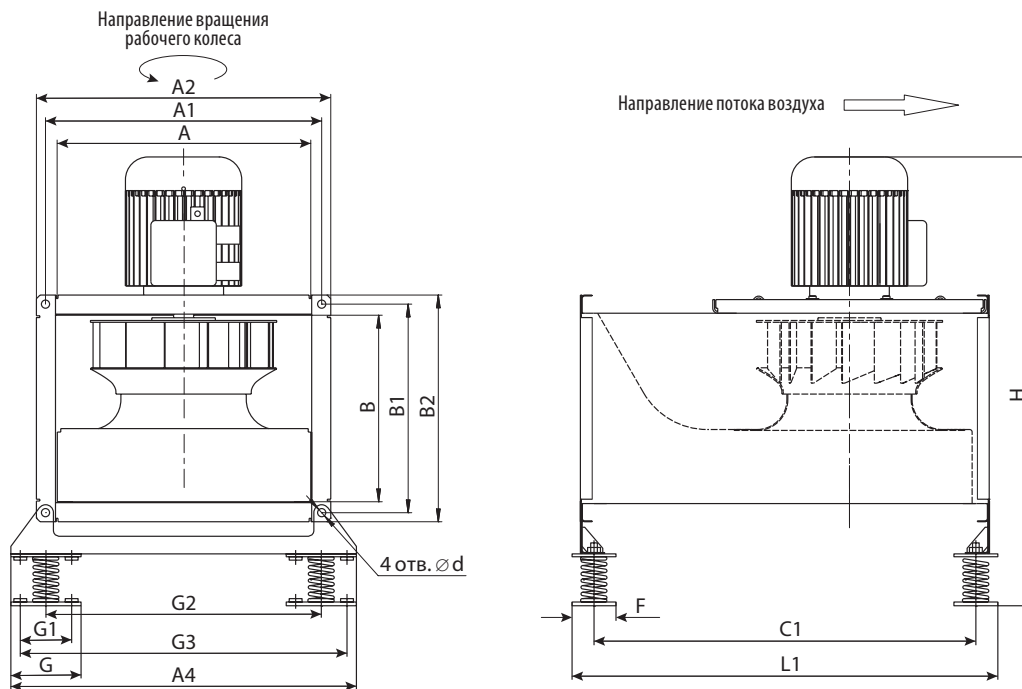
Габаритные и присоединительные размеры УНИВЕНТ-К1 и УНИВЕНТ-К2 на кронштейнах



Вентилятор	Размеры, мм												
	A	B	A ₁	B ₁	A ₂	B ₂	A ₄	A ₃	C ₁	L	L ₁	H	d
УНИВЕНТ-К1 (квадратный корпус)													
УНИВЕНТ-К1-1,6-2-2	226		248		264		348	318	328	360	364	468	9
УНИВЕНТ-К1-2-2-2	282		304		324		404	374	428	450	454	553	
УНИВЕНТ-К1-2,5-2-2	362		393		421		493	463	548	580	584	603	
УНИВЕНТ-К1-2,5-4-2	362		393		421		493	463	548	580	584	603	
УНИВЕНТ-К1-3,15-2-2	451		482		510		582	552	668	700	704	723	12
УНИВЕНТ-К1-3,15-4-2	451		482		510		582	552	668	700	704	723	
УНИВЕНТ-К1-4-4-2	559		590		618		702	662	808	850	854	898	
УНИВЕНТ-К1-5-4-2	710		742		770		854	814	908	950	954	1108	
УНИВЕНТ-К1-6,3-4-2	902		934		962		1046	1006	1188	1220	1224	1380	
УНИВЕНТ-К2 (прямоугольный корпус)													
УНИВЕНТ-К2-2,5-2-2	500	250	520	270	540	290	634	602	540	580	584	523	12
УНИВЕНТ-К2-2,5-4-2	500	250	520	270	540	290	634	602	540	580	584	488	
УНИВЕНТ-К2-3,15-2-3	500	300	520	320	540	340	634	602	610	650	654	633	
УНИВЕНТ-К2-3,15-4-3	500	300	520	320	540	340	634	602	610	650	654	568	
УНИВЕНТ-К2-4-4-3	700	400	720	420	740	440	854	814	760	800	804	708	
УНИВЕНТ-К2-4,5-4-3	800	500	830	530	860	560	944	904	860	900	904	838	
УНИВЕНТ-К2-5-4-3	900	500	830	530	860	560	1044	1004	910	950	954	868	
УНИВЕНТ-К2-5,6-4-3	1000	500	1030	530	1060	560	1144	1104	1003	1043	1047	1023	

**Вентиляторы канальные радиальные УНИВЕНТ-К
в коррозионностойком исполнении из нержавеющей стали**

Габаритные и присоединительные размеры УНИВЕНТ-К1 и УНИВЕНТ-К2 на виброизоляторах



Вентилятор	Размеры, мм																	
	A	B	A ₁	B ₁	A ₂	B ₂	A ₄	C ₁	L	L ₁	H	d	G	G ₁	G ₂	G ₃	F	
УНИВЕНТ-К1 (квадратный корпус)																		
УНИВЕНТ-К1-1,6-2-2	226		248		264		348	328	360	388	490	9	100	70	248	318	60	
УНИВЕНТ-К1-2-2-2	282		304		324		404	428	450	488	575		100	70	304	374	60	
УНИВЕНТ-К1-2,5-2-2	362		393		421		493	548	580	608	625		100	70	393	463	60	
УНИВЕНТ-К1-2,5-4-2	362		393		421		493	548	580	608	625		100	70	393	463	60	
УНИВЕНТ-К1-3,15-2-2	451		482		510		582	668	700	652	745		12	110	80	472	552	70
УНИВЕНТ-К1-3,15-4-2	451		482		510		582	668	700	652	745			110	80	472	552	70
УНИВЕНТ-К1-4-4-2	559		590		618		702	808	850	772	920			110	80	662	732	70
УНИВЕНТ-К1-5-4-2	710		742		770		854	908	950	998	1130			130	100	814	854	90
УНИВЕНТ-К1-6,3-4-2	902		934		962		1046	1178	1220	1268	1410	130	100	1006	1046	90		
УНИВЕНТ-К2 (прямоугольный корпус)																		
УНИВЕНТ-К2-2,5-2-2	500	250	520	270	540	290	634	548	580	608	454	12	100	70	520	534	60	
УНИВЕНТ-К2-2,5-4-2	500	250	520	270	540	290	634	548	580	608	510		100	70	520	534	60	
УНИВЕНТ-К2-3,15-2-3	500	300	520	320	540	340	634	618	650	688	655		110	80	520	534	70	
УНИВЕНТ-К2-3,15-4-3	500	300	520	320	540	340	634	618	650	688	590		110	80	520	534	70	
УНИВЕНТ-К2-4-4-3	700	400	720	420	740	440	854	768	800	838	730		110	80	720	804	70	
УНИВЕНТ-К2-4,5-4-3	800	500	830	530	860	560	944	868	900	938	860		110	80	830	904	70	
УНИВЕНТ-К2-5-4-3	900	500	830	530	860	560	1044	918	950	1008	890		130	100	830	1004	90	
УНИВЕНТ-К2-5,6-4-3	1000	500	1030	530	1060	560	1144	1007	1043	1097	1045		130	100	1030	1104	90	

Вентиляторы канальные радиальные УНИВЕНТ-К в коррозионностойком исполнении из нержавеющей стали

Акустические характеристики вентиляторов УНИВЕНТ-К

Для номинального режима (исполнение корпуса -02 с шумопоглощением)

Наименование вентилятора	Частота вращения рабочего колеса, об/мин	Место измерения шума	Корр. уровень звук. мощности, дБА	Значения уровней звуковой мощности L_{wi} , дБ в октавных полосах f , Гц								
				125	250	500	1000	2000	4000	8000		
УНИВЕНТ-К-1,6	3000	всасывание	70,5	67	72	67	67	58	52	48		
		нагнетание	70,4	69	71	64	67	61	57	52		
		вокруг вент-ра*	55	58	51	47	54	38	29	21		
УНИВЕНТ-К-2-2		всасывание	72,5	69,5	66	69,5	68,5	64	62,5	58		
		нагнетание	72,5	74	69,5	67,5	67,5	66,5	62,5	56		
		вокруг вент-ра*	55,5	59	54	54,5	49	47	42	39,5		
УНИВЕНТ-К-2,5-2		всасывание	81	79	78,5	81	75	70,5	68	68,5		
		нагнетание	79,5	78,5	77,5	75,5	73	73	69,5	65,5		
		вокруг вент-ра*	61	67	63,5	60,5	52	47	46	40		
УНИВЕНТ-К-2,5-4	1500	всасывание	68	73	70	63,5	63	58	53	49,5		
		нагнетание	67	73,5	68	63,5	61	59	54	49,5		
		вокруг вент-ра*	48	55,5	48,5	44,5	42	37,5	36,5	35,5		
УНИВЕНТ-К-3,15-2		всасывание	90	83,5	85	91	83	78,5	75	69		
		нагнетание	86,5	86,5	83	84	81	78,5	75	68,5		
		вокруг вент-ра*	63,5	73,5	67	59	55,5	52	49	45		
УНИВЕНТ-3,15-4		1500	всасывание	69	71	70,5	69	60,5	58,5	54,5	50,5	
			нагнетание	72	73,5	69	72,5	64	61,5	54,5	48,5	
			вокруг вент-ра*	61	58,5	51,5	64	44,5	36,5	36	36	
УНИВЕНТ-К-4-4	всасывание		75,5	74,5	77,5	73	68,5	67	62	57,5		
	нагнетание		72	77,5	73,5	67,5	66,5	63,5	57,5	52,5		
	вокруг вент-ра*		52,5	62	55,5	48,5	44	41,5	39,5	37		
УНИВЕНТ-К-4-6	1000		всасывание	66,5	68,5	68	67	58	52	49	47	
			нагнетание	67,5	73,5	69	67	59	56	50	47	
			вокруг вент-ра*	48,5	55	52	46	41	36	33	32	
УНИВЕНТ-К-5-4		1500	всасывание	85,5	80	87	83,5	80	77,5	71,5	67,5	
			нагнетание	87	82	87	84	82,5	80	71,5	65	
			вокруг вент-ра*	65,5	67,5	69	63	60	54	48	42,5	
УНИВЕНТ-К-5-6			1000	всасывание	75	71,5	76,5	73,5	69	65	58	52,5
				нагнетание	78,5	75,5	83	76	71,5	68	59	52,5
				вокруг вент-ра*	57,5	58	62	56	50	42,5	38	36,5

**Вентиляторы канальные радиальные УНИВЕНТ-К
в коррозионностойком исполнении из нержавеющей стали**

Наименование вентилятора	Частота вращения рабочего колеса, об/мин	Место измерения шума	Корр. уровень звук. мощности, дБА	Значения уровней звуковой мощности L_{wi} , дБ в октавных полосах f , Гц						
				125	250	500	1000	2000	4000	8000
УНИВЕНТ-К-6,3-4	1500	всасывание	92,5	90	96	90	87	81	77,5	76,5
		нагнетание	94,5	92	98	92	89	83	77	75
		вокруг вент-ра*	71	77,5	73	67,5	66	59,5	55	51
УНИВЕНТ-К-6,3-6	1000	всасывание	78,5	77,5	81	76	71,5	69	64,5	59
		нагнетание	81,5	79,5	83,5	79	77,5	71,5	64	58
		вокруг вент-ра*	61,5	66,5	65,5	59	54	50	44	39,5
УНИВЕНТ-К-8-4	1500	всасывание	100	96	103	97	95	90	85	80
		нагнетание	101	98	103	98	96	92	86	81
УНИВЕНТ-К-8-6	1000	всасывание	95	91	98	92	89	86	79	71
		нагнетание	92	90	96	88	86	84	78	72
УНИВЕНТ-К-10-6	1000	всасывание	98	94	99	95	92	90	85	79
		нагнетание	96	93	97	93	90	88	84	78
УНИВЕНТ-К-10-8	750	всасывание	90	86	91	87	84	82	77	71
		нагнетание	88	85	89	85	82	80	76	70
УНИВЕНТ-К-12,5-8	750	всасывание	96,5	101	96	95	91	87	81	72
		нагнетание	94	100	94	92	89	85	77	71

* Указаны уровни звукового давления, измеренные вокруг корпуса вентилятора на расстоянии 0,7 метра для вентиляторов 1,6...2,5, и 1 метра для вентиляторов 3,15...12,5.

Вентиляторы канальные радиальные УНИВЕНТ-К в коррозионностойком исполнении из нержавеющей стали

Акустические характеристики УНИВЕНТ-К1 (квадратный корпус) и УНИВЕНТ-К2 (прямоугольный корпус)

Для номинального режима (исполнение корпуса -01 без шумопоглощения)

Наименование вентилятора	Частота вращения рабочего колеса, об/мин	Место измерения шума	Корр. уровень звук. мощности, дБА	Значения уровней звуковой мощности L_{wi} , дБ в октавных полосах f , Гц						
				125	250	500	1000	2000	4000	8000
УНИВЕНТ-К1-1,6-2	3000	всасывание	72,5	71	73	67	70	61	58	51
		нагнетание	75	69	74	69	72	66	61	60
		вокруг вент-ра*	57	62	51	48	56	42	32	24
УНИВЕНТ-К1-2-2	3000	всасывание	75,5	71,5	72,0	72,5	71	67	65	59
		нагнетание	78	77	75,5	76	72	70,5	66,5	59
		вокруг вент-ра*	63,5	65,5	61	62,5	59,5	53	49,5	41
УНИВЕНТ-К2-2,5-2	3000	всасывание	83,5	88	82,5	82	78	72,5	69,5	63
		нагнетание	84,5	87,5	83	84,5	77,5	75	71,5	62
		вокруг вент-ра*	65	68,5	66	65	56	49,5	51,5	42,5
УНИВЕНТ-К2-2,5-4	1500	всасывание	67	69	67	66	60,5	57,5	50	48,5
		нагнетание	69,5	69	69	68	62,5	63	54	48
		вокруг вент-ра*	54	54,5	55,5	54	45,5	43,0	38	35,5
УНИВЕНТ-К1-2,5-2	3000	всасывание	83,5	88	82,5	82	78	72,5	69,5	63
		нагнетание	84,5	87,5	83	84,5	77,5	75	71,5	62
		вокруг вент-ра*	65	68,5	66	65	56	49,5	51,5	42,5
УНИВЕНТ-К1-2,5-4	1500	всасывание	67	69	67	66	60,5	57,5	50	48,5
		нагнетание	69,5	69	69	68	62,5	63	54	48
		вокруг вент-ра*	54	54,5	55,5	54	45,5	43,0	38	35,5
УНИВЕНТ-К2-3,15-2	3000	всасывание	89	82,5	84,5	89,5	82,5	79	75	70,5
		нагнетание	91,5	90	86,0	89	87	84	78,5	72
		вокруг вент-ра*	67,5	75	68	61,5	65	54	51	47,5
УНИВЕНТ-К2-3,15-4	1500	всасывание	69	71	70,5	69	60,5	58,5	54,5	50,5
		нагнетание	72	73,5	69	72,5	64	61,5	54,5	48,5
		вокруг вент-ра*	61	58,5	51,5	64	44,5	36,5	36	36
УНИВЕНТ-К1-3,15-2	3000	всасывание	89	82,5	84,5	89,5	82,5	79	75	70,5
		нагнетание	91,5	90	86,0	89	87	84	78,5	72
		вокруг вент-ра*	67,5	75	68	61,5	65	54	51	47,5
УНИВЕНТ-К1-3,15-4	1500	всасывание	69	71	70,5	69	60,5	58,5	54,5	50,5
		нагнетание	72	73,5	69	72,5	64	61,5	54,5	48,5
		вокруг вент-ра*	61	58,5	51,5	64	44,5	36,5	36	36

**Вентиляторы канальные радиальные УНИВЕНТ-К
в коррозионностойком исполнении из нержавеющей стали**

Наименование вентилятора	Частота вращения рабочего колеса, об/мин	Место измерения шума	Корр. уровень звук. мощности, дБА	Значения уровней звуковой мощности L_{wi} , дБ в октавных полосах f , Гц						
				125	250	500	1000	2000	4000	8000
УНИВЕНТ-К2-4-4	1500	всасывание	79	73	77	75	76	69,5	63,5	59,5
		нагнетание	81,5	80,5	81,5	78	77	73	65,5	62,5
		вокруг вент-ра*	58,5	65	62	55,5	53	46	41,5	39
УНИВЕНТ-К1-4-4	1500	всасывание	79	73	77	75	76	69,5	63,5	59,5
		нагнетание	81,5	80,5	81,5	78	77	73	65,5	62,5
		вокруг вент-ра*	58,5	65	62	55,5	53	46	41,5	39
УНИВЕНТ-К2-4,5-4	1500	всасывание	83,5	88	82,5	82	78	72,5	69,5	63
		нагнетание	84,5	87,5	83	84,5	77,5	75	71,5	62
		вокруг вент-ра*	65	68,5	66	65	56	49,5	51,5	42,5
УНИВЕНТ-К2-5-4	1500	всасывание	89	82,5	84,5	89,5	82,5	79	75	70,5
		нагнетание	91,5	90	86,0	89	87	84	78,5	72
		вокруг вент-ра*	67,5	75	68	61,5	65	54	51	47,5
УНИВЕНТ-К1-5-4	1500	всасывание	87	81,5	84,5	89,5	82,5	79	75	70,5
		нагнетание	90,5	89	86,0	89	87	84	78,5	72
		вокруг вент-ра*	66,2	3	68	61,5	65	54	51	47,5
УНИВЕНТ-К2-5,6-4	1500	всасывание	92,5	90	96	90	87	81	77,5	76,5
		нагнетание	94,5	92	98	92	89	83	77	75
		вокруг вент-ра*	71	77,5	73	67,5	66	59,5	55	51
УНИВЕНТ-К1-6,3-6	1000	всасывание	78,5	77,5	81	76	71,5	69	64,5	59
		нагнетание	81,5	79,5	83,5	79	77,5	71,5	64	58
		вокруг вент-ра*	61,5	66,5	65,5	59	54	50	44	39,5

* Указаны уровни звукового давления, измеренные вокруг корпуса вентилятора на расстоянии 0,7 метра для вентиляторов 1,6...2,5, и 1 метра для вентиляторов 3,15...12,5.

Бескорпусные радиальные вентиляторы УНИВЕНТ-...-05

Общие сведения

- Бескорпусные радиальные вентиляторы УНИВЕНТ-...-05 предназначены для комплектации приточных установок и центральных кондиционеров. Бескорпусной вентилятор УНИВЕНТ-...-05 по характеристикам является аналогом вентилятора серии ER...С фирмы «ZIEHL-ABEGG».
- вентилятор разработан на базе высокоэффективного радиального рабочего колеса РК-14-5 с 9-ю назад загнутыми лопатками. Это колесо по аэродинамике и энергетической эффективности соответствует лучшим образцам европейских рабочих колес. Колесо изготовлено из листовой стали с защитным лакокрасочным покрытием, нанесенным методом электростатического напыления.
- Типоразмерный ряд вентиляторов включает вентиляторы с диаметром колеса от 225 мм до 1120 мм.
- В вентиляторе используется стандартный асинхронный двигатель российского поставщика.
- **Вентилятор УНИВЕНТ-...-05, выполненный по схеме «свободное колесо», имеет показатель энергоэффективности FEG 71 и соответствует 3-му (наивысшему) классу эффективности радиальных вентиляторов с назад загнутыми лопатками без корпуса по ГОСТ 31961-2012.**
- **Применение в составе сложного климатического оборудования бескорпусных вентиляторов УНИВЕНТ-...-05 позволяет получить значительный экономический эффект для конечного заказчика за счет снижения потребления электроэнергии при эксплуатации.**

Варианты исполнений вентиляторов и особенности их применения

Таблица 1

Исполнение вентилятора	Исполнения вентиляторов по условиям применения	Особенности применения	Климатическое исполнение по ГОСТ 15150 и максимальная температура перемещаемой среды, °С	Технические условия	
УНИВЕНТ-О	Общепромышленное	Предназначены для перемещения воздуха и других газовых смесей, не вызывающих ускоренной коррозии углеродистых сталей	У1, У2, УХЛ1, УХЛ2 (до +40 °С), Т1, Т2 (до +50 °С)	ТУ 4861-005-52770486-2004	
УНИВЕНТ-СС	Сейсмостойкое*				
УНИВЕНТ-СУ	Сейсмоударостойкое**				
УНИВЕНТ-В	Взрывозащищенное	Предназначены для перемещения взрывоопасных смесей группы IIA, IIB, не вызывающих ускоренной коррозии углеродистых сталей обычного качества и латуни			ТУ 4861-003-52770486-2003
УНИВЕНТ-ВСС	Взрывозащищенное сейсмостойкое*				
УНИВЕНТ-ВСУ	Взрывозащищенное сейсмоударостойкое**				
УНИВЕНТ-ВВ	Взрывозащищенное на водород	Предназначены для перемещения взрывоопасных смесей групп IIA, IIB, IIC, содержащих водород, не вызывающих ускоренной коррозии углеродистых сталей обычного качества и латуни			
УНИВЕНТ-ВВСС	Взрывозащищенное сейсмостойкое* на водород				
УНИВЕНТ-ВВСУ	Взрывозащищенное сейсмоударостойкое** на водород				

* Вентиляторы исполнения СС стойки к воздействию землетрясений интенсивностью 9 баллов по MSK-64 на уровне установки 15 м над нулевой отметкой, предназначенных для АС и расположенных в реакторных зданиях или зданиях размещения оборудования, относящегося к классам безопасности 1 и 2 по ПНАЭГ-1-011 и до 70 м над нулевой отметкой для изделий, предназначенных для применения на объектах, не отнесенных к АС.

** Вентиляторы исполнения СУ являются стойкими к воздействию сейсмического удара согласно приложению – см. Таблицу «Устойчивость к сейсмическому удару по ГОСТ РВ 20.39.304-98 вентиляторы типа УНИВЕНТ-СУ»

Условия эксплуатации

Вентиляторы предназначены для перемещения невзрывоопасных газоздушных смесей, не вызывающих ускоренной коррозии материалов проточной части вентиляторов, не содержащих взрывчатых веществ, взрывоопасной пыли, липких и волокнистых материалов, с запыленностью не более 100 мг/м³.

Вентиляторы взрывозащищенные предназначены для перемещения подгрупп газов IIA, IIB или подгрупп газов IIA, IIB, IIC по ГОСТ IEC 60079-10-1, групп самовоспламенения T1, T2, T3 и T4 по ГОСТ Р МЭК 60079-20-1, не вызывающих ускоренной коррозии материалов проточной части вентиляторов, не содержащих липких и волокнистых материалов, с запыленностью не более 100 мг/м³, с температурой не выше 40°C, диапазоном значений абсолютного давления от 0,8 до 1,1 бар, объемным содержанием кислорода не более 21% из взрывоопасных зон классов 1 и 2 ГОСТ IEC 60079-10-1 или классов В-I; В-Ia; В-Iб; В-Iг; В-II; В-IIa «Правил устройства электроустановок» (ПУЭ), из взрывоопасных зон классов 1 и 2 ГОСТ IEC 60079-10-1 или классов В-I; В-Ia; В-Iб; В-II; В-IIa ПУЭ.

Вентиляторы предназначены для размещения во взрывоопасных зонах классов 1 и 2 (в исполнении для зоны класса 1) или класса 2 (в исполнении для зоны класса 1) по ГОСТ IEC 60079-10-1 (В-I; В-Ia; В-Iб; В-Iг; В-II; В-IIa по ПУЭ).

Вентиляторы не допускается применять в условиях, где взрывоопасные смеси:

- нагреваются выше температуры их самовоспламенения, уменьшенной на 10 °С;
- находятся под избыточным давлением;
- максимальное объемное содержание кислорода в смеси превышает 21%;
- находятся в состоянии насыщения или пересыщения и могут привести к скоплению конденсата внутри вентилятора.

Маркировка взрывозащиты вентиляторов II Gb с IIB T4 или II Gb с IIC T4 по ГОСТ 31441.

Вентиляторы, в зависимости от их исполнения, предназначены для применения во взрывоопасных зонах согласно таблице «Исполнения вентиляторов по маркировке взрывозащиты» – см. раздел «Вентиляторы канальные радиальные УНИВЕНТ в квадратном корпусе».

Базовое исполнение вентилятора по взрывозащите – для зоны класса 2, категория взрывоопасной смеси IIB.

Вентиляторы исполнения СС стойки к воздействию землетрясений интенсивностью 9 баллов по MSK-64 на уровне установки 15 м над нулевой отметкой, предназначенных для АС и расположенных в реакторных зданиях или зданиях размещения оборудования, относящегося к классам безопасности 1 и 2 по ПНАЭГ-1-011 и до 70 м над нулевой отметкой для изделий, предназначенных для применения на объектах, не отнесенных к АС.

Вентиляторы исполнения СУ являются стойкими к воздействию сейсмического удара согласно приложению – см. Таблицу «Устойчивость к сейсмическому удару по ГОСТ РВ 20.39.304-98 вентиляторов типа УНИВЕНТ-СУ»

Вентиляторы предназначены для эксплуатации в условиях умеренного (У), или умеренного и холодного (УХЛ), или тропического (Т) климата 1-й или 2-ой категории размещения по ГОСТ 15150.

Температура окружающей среды:

- от –40 до +40 °С для вентиляторов исполнения У;
- от –60 до +40 °С для вентиляторов исполнения УХЛ;
- от –10 до +50 °С для вентиляторов исполнения Т.

Температура перемещаемой среды:

- от –40 до +40 °С для вентиляторов исполнения У;
- от –60 до +40 °С для вентиляторов исполнения УХЛ;
- от –10 до +50 °С для вентиляторов исполнения Т.

Среднее квадратическое значение виброскорости внешних источников вибрации в местах установки вентиляторов не должно превышать 2 мм/с.

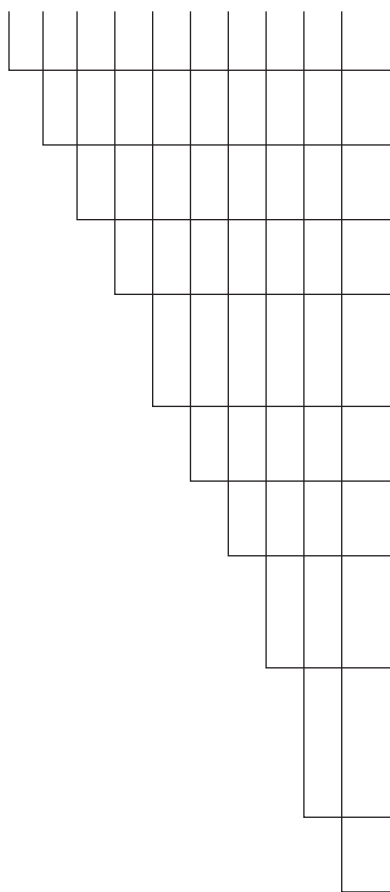
Вентиляторы могут применяться на объектах атомных станций в условиях, не влияющих на их безопасность. Класс безопасности вентиляторов – 4 по НП-001-97 (ПНАЭГ-01-011-97). Категория сейсмостойкости вентиляторы УНИВЕНТ всех исполнений по НП-031-01 – III.

Вентиляторы работают от трехфазной сети электрического тока с напряжением 380В и частотой 50Гц. Параметры электрической сети должны соответствовать требованиям ГОСТ 13109.

Бескорпусные радиальные вентиляторы УНИВЕНТ-...-05

Обозначение вентилятора:

УНИВЕНТ -x -x -x -x -x -x -x -x -x -x



Индекс особенностей исполнения вентилятора
(0, СС, СУ, В, ВСС, ВСУ, ВВ, ВВСС, ВВСУ)

Номер вентилятора

Число полюсов двигателя

Исполнение по ширине рабочего колеса
(Типа РК14: среднее - 5)

Исполнение корпуса:
05 - без корпуса (свободное колесо)

Относительный диаметр рабочего колеса в % (100)

Установочная мощность (кВт) x частота вращения двигателя
(1/мин) x напряжение питания (В)

«ТТ» - наличие специальных технических требований заказчика
(разъемный корпус, нетиповой материал и т.д.)

При отсутствии доп. требований не указывается

Климатическое исполнение (У1, У2, УХЛ1, УХЛ2, Т1, Т2)

Обозначение ТУ

Пример записи при заказе вентилятора общепромышленного УНИВЕНТ № 6,3, число полюсов двигателя 6, с рабочим колесом типа РК-14 исполнения по ширине 5, диаметром $D = D_n$, бескорпусного (свободное колесо), с двигателем мощностью 7,5 кВт, частотой вращения 1500 1/мин, напряжением питания 380 В, для эксплуатации в умеренном климате второй категории размещения:

Вентилятор канальный радиальный
УНИВЕНТ-0-6,3-4-5-05-100-7,5x1000x380-У2 ТУ 4861-005-52770486-2004

Бескорпусные радиальные вентиляторы УНИВЕНТ-...-05

Основные технические характеристики вентиляторов

- общего назначения из углеродистой стали УНИВЕНТ-О-...-05
- сейсмостойких УНИВЕНТ-СС-...-05
- сейсмоударостойких УНИВЕНТ-СУ-...-05

Наименование вентилятора	Рабочее колесо	Относительный диаметр рабочего колеса, %	Типоразмер двигателя	Наименование показателя и его норма			Количество вибро-изоляторов, шт
				Синхронная частота вращения рабочего колеса, мин ⁻¹	Мощность установочная, кВт	Масса не более, кг	
УНИВЕНТ-...-2,24-2-5-05-100-0,25x3000	ПК-14-5-2,24	100	5АИ 56 В2	3000	0,25	14	ДО-38 4 шт.
УНИВЕНТ-...-2,24-2-5-05-100-0,37x3000		100	5АИ 63 А2	3000	0,37	18,5	
УНИВЕНТ-...-2,24-2-5-05-100-0,55x3000		100	5АИ 63 В2	3000	0,55	19	
УНИВЕНТ-...-2,24-2-5-05-100-0,75x3000		100	5АИ 71 А2	3000	0,75	19	
УНИВЕНТ-...-2,24-2-5-05-100-1,1x3000		100	5АИ 71 В2	3000	1,1	21,2	
УНИВЕНТ-...-2,5-2-5-05-100-0,55x3000	ПК-14-5-2,5	100	5АИ 63 В2	3000	0,55	23	
УНИВЕНТ-...-2,5-2-5-05-100-0,75x3000		100	5АИ 71 А2	3000	0,75	23	
УНИВЕНТ-...-2,5-2-5-05-100-1,1x3000		100	5АИ 71 В2	3000	1,1	25,2	
УНИВЕНТ-...-2,5-2-5-05-100-1,5x3000		100	5АИ 80 А2	3000	1,5	29	
УНИВЕНТ-...-2,5-2-5-05-100-2,2x3000		100	5АИ 80 В2	3000	2,2	33	
УНИВЕНТ-...-2,8-2-5-05-100-0,75x3000	ПК-14-5-2,8	100	5АИ 71 А2	3000	0,75	24	
УНИВЕНТ-...-2,8-2-5-05-100-1,1x3000		100	5АИ 71 В2	3000	1,1	26,2	
УНИВЕНТ-...-2,8-2-5-05-100-1,5x3000		100	5АИ 80 А2	3000	1,5	30	
УНИВЕНТ-...-2,8-2-5-05-100-2,2x3000		100	5АИ 80 В2	3000	2,2	34	
УНИВЕНТ-...-2,8-2-5-05-100-3x3000		100	5АИ 90 L2	3000	3	38	
УНИВЕНТ-...-3,15-4-5-05-100-0,18x1500	ПК-14-5-3,15	100	5АИ 56 В4	1500	0,18	26	
УНИВЕНТ-...-3,15-4-5-05-100-0,25x1500		100	5АИ 63 А4	1500	0,25	30,3	
УНИВЕНТ-...-3,15-4-5-05-100-0,37x1500		100	5АИ 63 В4	1500	0,37	30,8	
УНИВЕНТ-...-3,15-4-5-05-100-0,55x1500		100	5АИ 71 А4	1500	0,55	30,9	
УНИВЕНТ-...-3,15-4-5-05-100-0,75x1500		100	5АИ 71 В4	1500	0,75	32,9	
УНИВЕНТ-...-3,15-2-5-05-100-1,1x3000		100	5АИ 71 В2	3000	1,1	33	
УНИВЕНТ-...-3,15-2-5-05-100-1,5x3000		100	5АИ 80 А2	3000	1,5	36,8	
УНИВЕНТ-...-3,15-2-5-05-100-2,2x3000		100	5АИ 80 В2	3000	2,2	40,8	
УНИВЕНТ-...-3,15-2-5-05-100-3x3000		100	5АИ 90 L2	3000	3	44,8	
УНИВЕНТ-...-3,15-2-5-05-100-4x3000		100	5АИ 100 S2	3000	4	53,8	
УНИВЕНТ-...-3,55-4-5-05-100-0,37x1500	ПК-14-5-3,55	100	5АИ 63 В4	1500	0,37	32,9	
УНИВЕНТ-...-3,55-4-5-05-100-0,55x1500		100	5АИ 71 А4	1500	0,55	33	
УНИВЕНТ-...-3,55-4-5-05-100-0,75x1500		100	5АИ 71 В4	1500	0,75	35	
УНИВЕНТ-...-3,55-4-5-05-100-1,1x1500		100	5АИ 80 А4	1500	1,1	39,1	
УНИВЕНТ-...-3,55-4-5-05-100-1,5x1500		100	5АИ 80 В4	1500	1,5	41,4	
УНИВЕНТ-...-3,55-2-5-05-100-2,2x3000		100	5АИ 80 В2	3000	2,2	42,9	
УНИВЕНТ-...-3,55-2-5-05-100-3x3000		100	5АИ 90 L2	3000	3	46,9	
УНИВЕНТ-...-3,55-2-5-05-100-4x3000		100	5АИ 100 S2	3000	4	55,9	

Бескорпусные радиальные вентиляторы УНИВЕНТ-...-05

Основные технические характеристики вентиляторов (продолжение)

Наименование вентилятора	Рабочее колесо	Относительный диаметр рабочего колеса, %	Типоразмер двигателя	Наименование показателя и его норма			Количество вибро-изоляторов, шт
				Синхронная частота вращения рабочего колеса, мин ⁻¹	Мощность установочная, кВт	Масса не более, кг	
УНИВЕНТ-...-4-4-5-05-100-0,55x1500	ПК-14-5-4	100	5АИ 71 А4	1500	0,55	36,5	До-39 4 шт.
УНИВЕНТ-...-4-4-5-05-100-0,75x1500		100	5АИ 71 А4	1500	0,75	36,5	
УНИВЕНТ-...-4-4-5-05-100-1,1x1500		100	5АИ 80 А4	1500	1,1	42,6	
УНИВЕНТ-...-4-4-5-05-100-1,5x1500		100	5АИ 80 В4	1500	1,5	44,9	
УНИВЕНТ-...-4-4-5-05-100-2,2x1500		100	5АИ 90 L4	1500	2,2	59,9	
УНИВЕНТ-...-4-2-5-05-100-4x3000		100	5АИ 100 S2	3000	4	59,4	
УНИВЕНТ-...-4-2-5-05-100-5,5x3000		100	5АИ 100 L2	3000	5,5	63,4	
УНИВЕНТ-...-4,5-6-5-05-100-0,25x1000	ПК-14-5-4,5	100	5АИ 63 В6	1000	0,25	42,7	
УНИВЕНТ-...-4,5-6-5-05-100-0,37x1000		100	5АИ 71 А6	1000	0,37	44	
УНИВЕНТ-...-4,5-6-5-05-100-0,55x1000		100	5АИ 71 В6	1000	0,55	45	
УНИВЕНТ-...-4,5-6-5-05-100-0,75x1000		100	5АИ 80А6	1000	0,75	48,4	
УНИВЕНТ-...-4,5-6-5-05-100-1,1x1000		100	5АИ 80В6	1000	1,1	52,2	
УНИВЕНТ-...-4,5-4-5-05-100-1,1x1500		100	5АИ 80 А4	1500	1,1	48,4	
УНИВЕНТ-...-4,5-4-5-05-100-1,5x1500		100	5АИ 80 В4	1500	1,5	50,7	
УНИВЕНТ-...-4,5-4-5-05-100-2,2x1500		100	5АИ 90 L4	1500	2,2	65,7	
УНИВЕНТ-...-4,5-4-5-05-100-3x1500		100	5АИ 100 S4	1500	3	66,7	
УНИВЕНТ-...-4,5-4-5-05-100-4x1500		100	5АИ 100 L4	1500	4	69,2	
УНИВЕНТ-...-4,5-2-5-05-100-7,5x3000	100	5АИ 112 M2	3000	7,5	77,7		
УНИВЕНТ-...-5-6-5-05-100-0,55x1000	ПК-14-5-5	100	5АИ 71 В6	1000	0,55	53,6	
УНИВЕНТ-...-5-6-5-05-100-0,75x1000		100	5АИ 80 А6	1000	0,75	57	
УНИВЕНТ-...-5-6-5-05-100-1,1x1000		100	5АИ 80 В6	1000	1,1	60,8	
УНИВЕНТ-...-5-4-5-05-100-1,5x1500		100	5АИ 80 В4	1500	1,5	59,3	
УНИВЕНТ-...-5-4-5-05-100-2,2x1500		100	5АИ 90 L4	1500	2,2	74,3	
УНИВЕНТ-...-5-4-5-05-100-3x1500		100	5АИ 100 S4	1500	3	75,3	
УНИВЕНТ-...-5-4-5-05-100-4x1500		100	5АИ 100 L4	1500	4	77,8	
УНИВЕНТ-...-5-4-5-05-100-5,5x1500		100	5АИ 112 M4	1500	5,5	108	
УНИВЕНТ-...-5-4-5-05-100-7,5x1500		100	5АИ 132 S4	1500	7,5	116	
УНИВЕНТ-...-5,6-6-5-05-100-0,75x1000		ПК-14-5-5,6	100	5АИ 80 А6	1000	0,75	75,6
УНИВЕНТ-...-5,6-6-5-05-100-1,1x1000	100		5АИ 80 В6	1000	1,1	79,4	
УНИВЕНТ-...-5,6-6-5-05-100-1,5x1000	100		5АИ 90 L6	1000	1,5	84,4	
УНИВЕНТ-...-5,6-4-5-05-100-2,2x1500	100		5АИ 90 L4	1500	2,2	92,9	
УНИВЕНТ-...-5,6-4-5-05-100-3x1500	100		5АИ 100 S4	1500	3	93,9	
УНИВЕНТ-...-5,6-4-5-05-100-4x1500	100		5АИ 100 L4	1500	4	96,4	
УНИВЕНТ-...-5,6-4-5-05-100-5,5x1500	100		5АИ 112 M4	1500	5,5	127	
УНИВЕНТ-...-5,6-4-5-05-100-7,5x1500	100		5АИ 132 S4	1500	7,5	135	
УНИВЕНТ-...-5,6-4-5-05-100-11x1500	100		5АИ 132 M4	1500	11	145	

Бескорпусные радиальные вентиляторы УНИВЕНТ-...-05

Основные технические характеристики вентиляторов (продолжение)

Наименование вентилятора	Рабочее колесо	Относительный диаметр рабочего колеса, %	Типоразмер двигателя	Наименование показателя и его норма			Количество вибро-изоляторов, шт
				Синхронная частота вращения рабочего колеса, мин ⁻¹	Мощность установочная, кВт	Масса не более, кг	
УНИВЕНТ-...-6,3-8-5-05-100-0,75x750	ПК-14-5-6,3	100	5АИ 90 LA8	750	0,75	104	ДО-41 4 шт.
УНИВЕНТ-...-6,3-8-5-05-100-1,1x750		100	5АИ 90 LB8	750	1,1	104	
УНИВЕНТ-...-6,3-8-5-05-100-1,5x750		100	5АИ 100 L8	750	1,5	115	
УНИВЕНТ-...-6,3-6-5-05-100-1,5x1000		100	5АИ 90 L6	1000	1,5	103	
УНИВЕНТ-...-6,3-6-5-05-100-2,2x1000		100	5АИ 100 L6	1000	2,2	111	
УНИВЕНТ-...-6,3-6-5-05-100-3x1000		100	5АИ 112 MA6	1000	3	126	
УНИВЕНТ-...-6,3-4-5-05-100-4x1500		100	5АИ 100 L4	1500	4	115	
УНИВЕНТ-...-6,3-4-5-05-100-5,5x1500		100	5АИ 112 M4	1500	5,5	146	
УНИВЕНТ-...-6,3-4-5-05-100-7,5x1500		100	5АИ 132 S4	1500	7,5	154	
УНИВЕНТ-...-6,3-4-5-05-100-11x1500		100	5АИ 132 M4	1500	11	164	
УНИВЕНТ-...-6,3-4-5-05-100-15x1500	100	5АИ 160 S4	1500	15	214		
УНИВЕНТ-...-7,1-8-5-05-100-1,1x750	ПК-14-5-7,1	100	5АИ 90 LB8	750	1,1	121	ДО-42 4 шт.
УНИВЕНТ-...-7,1-8-5-05-100-1,5x750		100	5АИ 100 L8	750	1,5	132	
УНИВЕНТ-...-7,1-6-5-05-100-2,2x1000		100	5АИ 100 L6	1000	2,2	128	
УНИВЕНТ-...-7,1-6-5-05-100-3x1000		100	5АИ 112 MA6	1000	3	143	
УНИВЕНТ-...-7,1-6-5-05-100-4x1000		100	5АИ 112 MB6	1000	4	148	
УНИВЕНТ-...-7,1-6-5-05-100-5,5x1000		100	5АИ 132 S6	1000	5,5	167	
УНИВЕНТ-...-7,1-4-5-05-100-7,5x1500		100	5АИ 132 S4	1500	7,5	171	
УНИВЕНТ-...-7,1-4-5-05-100-11x1500		100	5АИ 132 M4	1500	11	181	
УНИВЕНТ-...-7,1-4-5-05-100-15x1500		100	5АИ 160 S4	1500	15	231	
УНИВЕНТ-...-8-8-5-05-100-2,2x750		ПК-14-5-8	100	5АИ 112 MA8	750	2,2	
УНИВЕНТ-...-8-8-5-05-100-3x750	100		5АИ 112 MB8	750	3	199	
УНИВЕНТ-...-8-8-5-05-100-4x750	100		5АИ 132 S8	750	4	211	
УНИВЕНТ-...-8-6-5-05-100-5,5x1000	100		5АИ 132 S6	1000	5,5	219	
УНИВЕНТ-...-8-6-5-05-100-7,5x1000	100		5АИ 132 M6	1000	7,5	236	
УНИВЕНТ-...-8-6-5-05-100-11x1000	100		5АИ 160 S6	1000	11	282	
УНИВЕНТ-...-8-6-5-05-100-15x1000	100		5АИ 160 M6	1000	15	302	
УНИВЕНТ-...-8-4-5-05-100-18,5x1500	100		5АИ 160 M4	1500	18,5	298	
УНИВЕНТ-...-8-4-5-05-100-22x1500	100		5АИ 180 S4	1500	22	323	

Бескорпусные радиальные вентиляторы УНИВЕНТ-...-05

Основные технические характеристики вентиляторов (продолжение)

Наименование вентилятора	Рабочее колесо	Относительный диаметр рабочего колеса, %	Типоразмер двигателя	Наименование показателя и его норма			Количество вибро-изоляторов, шт
				Синхронная частота вращения рабочего колеса, мин ⁻¹	Мощность установочная, кВт	Масса не более, кг	
УНИВЕНТ-...-9-8-5-05-100-4x750	PK-14-5-9	100	5AI 132 S8	750	4	324	ДО-42 4 шт.
УНИВЕНТ-...-9-8-5-05-100-5,5x750		100	5AI 132 M8	750	5,5	349	
УНИВЕНТ-...-9-6-5-05-100-7,5x1000		100	5AI 132 M6	1000	7,5	349	
УНИВЕНТ-...-9-6-5-05-100-11x1000		100	5AI 160 S6	1000	11	395	
УНИВЕНТ-...-9-6-5-05-100-15x1000		100	5AI 160 M6	1000	15	415	
УНИВЕНТ-...-9-6-5-05-100-18,5x1000		100	5AI 180 M6	1000	18,5	381	
УНИВЕНТ-...-9-4-5-05-100-30x1500		100	5AI 180 M4	1500	30	462	
УНИВЕНТ-...-10-8-5-05-100-5,5x750	PK-14-5-10	100	5AI 132 M8	750	5,5	394	ДО-43 4 шт.
УНИВЕНТ-...-10-8-5-05-100-7,5x750		100	5AI 160 S8	750	7,5	438	
УНИВЕНТ-...-10-8-5-05-100-11x750		100	5AI 160 M8	750	11	458	
УНИВЕНТ-...-10-6-5-05-100-15x1000		100	5AI 160 M6	1000	15	460	
УНИВЕНТ-...-10-6-5-05-100-18,5x1000		100	5AI 180 M6	1000	18,5	426	
УНИВЕНТ-...-10-6-5-05-100-22x1000		100	5AI 200 M6	1000	22	539	
УНИВЕНТ-...-10-6-5-05-100-30x1000		100	5AI 200 L6	1000	30	534	
УНИВЕНТ-...-11,2-8-5-05-100-11x750	PK-14-5-11,2	100	5AI 160 M8	750	11	634	ДО-43 4 шт.
УНИВЕНТ-...-11,2-8-5-05-100-15x750		100	5AI 180 M8	750	15	657	
УНИВЕНТ-...-11,2-8-5-05-100-18,5x750		100	5AI 200 M8	750	18,5	717	
УНИВЕНТ-...-11,2-8-5-05-100-22x750		100	5AI 200 L8	750	22	732	
УНИВЕНТ-...-11,2-6-5-05-100-30x1000		100	5AI 200 L6	1000	30	710	
УНИВЕНТ-...-11,2-6-5-05-100-37x1000		100	5AI 225 M6	1000	37	772	



На вентиляторы могут устанавливаться электродвигатели других типов, аналогичные по своей конструкции, мощности и частоте вращения приведенным в таблицах.

Массы вентиляторов могут отличаться от приведенных в таблице в связи с различием масс электродвигателей других типов и производителей.

Бескорпусные радиальные вентиляторы УНИВЕНТ-...-05

Основные технические характеристики вентиляторов взрывозащищенных

- взрывозащищенных из разнородных металлов УНИВЕНТ-В-...-05
- взрывозащищенных сейсмостойких УНИВЕНТ-ВСС-...-05
- взрывозащищенных сейсмоударостойких УНИВЕНТ-ВСУ-...-05

Наименование вентилятора	Рабочее колесо	Относительный диаметр рабочего колеса, %	Типоразмер двигателя	Наименование показателя и его норма			Количество вибро-изоляторов, шт
				Синхронная частота вращения рабочего колеса, мин ⁻¹	Мощность установочная, кВт	Масса не более, кг	
УНИВЕНТ-В-...-2,24-2-5-05-100-0,37x3000	ПК-14-5-2,24	100	АИМУ63А2	3000	0,37	25,3	ВР-201 4 шт
УНИВЕНТ-В-...-2,24-2-5-05-100-0,55x3000			АИМУ63В2	3000	0,55	26,0	
УНИВЕНТ-В-...-2,24-2-5-05-100-0,75x3000			АИМУ71А2	3000	0,75	29,0	
УНИВЕНТ-В-...-2,24-2-5-05-100-1,1x3000			АИМУ71В2	3000	1,1	30,7	
УНИВЕНТ-В-...-2,5-2-5-05-100-0,55x3000	ПК-14-5-2,5		АИМУ63В2	3000	0,55	30,0	
УНИВЕНТ-В-...-2,5-2-5-05-100-0,75x3000			АИМУ71А2	3000	0,75	33,0	
УНИВЕНТ-В-...-2,5-2-5-05-100-1,1x3000			АИМУ71В2	3000	1,1	34,7	
УНИВЕНТ-В-...-2,5-2-5-05-100-1,5x3000			АИМУ80А2	3000	1,5	39,6	
УНИВЕНТ-В-...-2,5-2-5-05-100-2,2x3000	ПК-14-5-2,8		АИМУ80В2	3000	2,2	42,4	
УНИВЕНТ-В-...-2,8-2-5-05-100-0,75x3000			АИМУ71А2	3000	0,75	34,0	
УНИВЕНТ-В-...-2,8-2-5-05-100-1,1x3000			АИМУ71В2	3000	1,1	35,7	
УНИВЕНТ-В-...-2,8-2-5-05-100-1,5x3000			АИМУ80А2	3000	1,5	40,6	
УНИВЕНТ-В-...-2,8-2-5-05-100-2,2x3000	ПК-14-5-3,15		АИМУ80В2	3000	2,2	43,4	
УНИВЕНТ-В-...-2,8-2-5-05-100-3x3000			АИМУ90L2	3000	3	57,8	
УНИВЕНТ-В-...-3,15-4-5-05-100-0,25x1500			АИМУ63А4	1500	0,25	36,7	
УНИВЕНТ-В-...-3,15-4-5-05-100-0,37x1500			АИМУ63В4	1500	0,37	38,0	
УНИВЕНТ-В-...-3,15-4-5-05-100-0,55x1500	ПК-14-5-3,55	АИМУ71А4	1500	0,55	41,0		
УНИВЕНТ-В-...-3,15-4-5-05-100-0,75x1500		АИМУ71В4	1500	0,75	41,0		
УНИВЕНТ-В-...-3,15-2-5-05-100-1,5x3000		АИМУ80А2	3000	1,5	47,4		
УНИВЕНТ-В-...-3,15-2-5-05-100-2,2x3000		АИМУ80В2	3000	2,2	50,2		
УНИВЕНТ-В-...-3,15-2-5-05-100-3x3000		АИМУ90L2	3000	3	64,6		
УНИВЕНТ-В-...-3,15-2-5-05-100-4x3000		АИМУ100S2	3000	4	74,3		
УНИВЕНТ-В-...-3,55-4-5-05-100-0,37x1500		АИМУ63В4	1500	0,37	40,1		
УНИВЕНТ-В-...-3,55-4-5-05-100-0,55x1500		АИМУ71А4	1500	0,55	43,1		
УНИВЕНТ-В-...-3,55-4-5-05-100-0,75x1500		АИМУ71В4	1500	0,75	43,1		
УНИВЕНТ-В-...-3,55-4-5-05-100-1,1x1500		АИМУ80А4	1500	1,1	49,5		
УНИВЕНТ-В-...-3,55-4-5-05-100-1,5x1500		АИМУ80В4	1500	1,5	52,5		
УНИВЕНТ-В-...-3,55-2-5-05-100-2,2x3000		АИМУ80В2	3000	2,2	52,3		
УНИВЕНТ-В-...-3,55-2-5-05-100-3x3000		АИМУ90L2	3000	3	66,7		
УНИВЕНТ-В-...-3,55-2-5-05-100-4x3000		АИМУ100S2	3000	4	76,4		

Бескорпусные радиальные вентиляторы УНИВЕНТ-...-05

Основные технические характеристики вентиляторов взрывозащищенных (продолжение)

Наименование вентилятора	Рабочее колесо	Относительный диаметр рабочего колеса, %	Типоразмер двигателя	Наименование показателя и его норма			Количество вибро-изоляторов, шт
				Синхронная частота вращения рабочего колеса, мин ⁻¹	Мощность установочная, кВт	Масса не более, кг	
УНИВЕНТ-В-...-4-4-5-05-100-0,55x1500	ПК-14-5-4	100	АИМУ71А4	1500	0,55	46,6	ВР-201 4 шт.
УНИВЕНТ-В-...-4-4-5-05-100-0,75x1500			АИМУ71А4	1500	0,75	46,6	
УНИВЕНТ-В-...-4-4-5-05-100-1,1x1500			АИМУ80А4	1500	1,1	53,0	
УНИВЕНТ-В-...-4-4-5-05-100-1,5x1500			АИМУ80В4	1500	1,5	56,0	
УНИВЕНТ-В-...-4-4-5-05-100-2,2x1500			АИМУ90L4	1500	2,2	69,2	
УНИВЕНТ-В-...-4-2-5-05-100-4x3000			АИМУ100S2	3000	4	79,9	
УНИВЕНТ-В-...-4-2-5-05-100-5,5x3000			АИМУ100L2	3000	5,5	83,9	
УНИВЕНТ-В-...-4,5-6-5-05-100-0,25x1000	ПК-14-5-4,5		АИМУ63В6	1000	0,25	50,3	
УНИВЕНТ-В-...-4,5-6-5-05-100-0,37x1000			АИМУ71А6	1000	0,37	51,9	
УНИВЕНТ-В-...-4,5-6-5-05-100-0,55x1000			АИМУ71В6	1000	0,55	53,0	
УНИВЕНТ-В-...-4,5-6-5-05-100-0,75x1000			АИМУ80А6	1000	0,75	57,8	
УНИВЕНТ-В-...-4,5-6-5-05-100-1,1x1000			АИМУ80В6	1000	1,1	60,3	
УНИВЕНТ-В-...-4,5-4-5-05-100-1,1x1500			АИМУ80А4	1500	1,1	58,8	
УНИВЕНТ-В-...-4,5-4-5-05-100-1,5x1500			АИМУ80В4	1500	1,5	61,8	
УНИВЕНТ-В-...-4,5-4-5-05-100-2,2x1500			АИМУ90L4	1500	2,2	75,0	
УНИВЕНТ-В-...-4,5-4-5-05-100-3x1500			АИМУ100S4	1500	3	85,7	
УНИВЕНТ-В-...-4,5-4-5-05-100-4x1500			АИМУ100L4	1500	4	88,7	
УНИВЕНТ-В-...-4,5-2-5-05-100-7,5x3000			АИМУ112М2	3000	7,5	115,7	
УНИВЕНТ-В-...-5-6-5-05-100-0,55x1000			АИМУ71В6	1000	0,55	61,6	
УНИВЕНТ-В-...-5-6-5-05-100-0,75x1000			АИМУ80А6	1000	0,75	66,4	
УНИВЕНТ-В-...-5-6-5-05-100-1,1x1000			АИМУ80В6	1000	1,1	68,9	
УНИВЕНТ-В-...-5-4-5-05-100-1,5x1500			АИМУ80В4	1500	1,5	70,4	
УНИВЕНТ-В-...-5-4-5-05-100-2,2x1500			АИМУ90L4	1500	2,2	83,6	
УНИВЕНТ-В-...-5-4-5-05-100-3x1500			АИМУ100S4	1500	3	94,3	
УНИВЕНТ-В-...-5-4-5-05-100-4x1500	АИМУ100L4		1500	4	97,3		
УНИВЕНТ-В-...-5-4-5-05-100-5,5x1500	АИМУ112М4		1500	5,5	122,3		
УНИВЕНТ-В-...-5-4-5-05-100-7,5x1500	АИМУ132S4		1500	7,5	127,3		
УНИВЕНТ-В-...-5,6-6-5-05-100-0,75x1000	ПК-14-5-5,6		АИМУ80А6	1000	0,75	85,0	
УНИВЕНТ-В-...-5,6-6-5-05-100-1,1x1000		АИМУ80В6	1000	1,1	87,5		
УНИВЕНТ-В-...-5,6-6-5-05-100-1,5x1000		АИМУ90L6	1000	1,5	101		
УНИВЕНТ-В-...-5,6-4-5-05-100-2,2x1500		АИМУ90L4	1500	2,2	102		
УНИВЕНТ-В-...-5,6-4-5-05-100-3x1500		АИМУ100S4	1500	3	113		
УНИВЕНТ-В-...-5,6-4-5-05-100-4x1500		АИМУ100L4	1500	4	116		
УНИВЕНТ-В-...-5,6-4-5-05-100-5,5x1500		АИМУ112М4	1500	5,5	141		
УНИВЕНТ-В-...-5,6-4-5-05-100-7,5x1500		АИМУ132S4	1500	7,5	146		
УНИВЕНТ-В-...-5,6-4-5-05-100-11x1500		АИМУ132М4	1500	11	162		

Бескорпусные радиальные вентиляторы УНИВЕНТ-...-05

Основные технические характеристики вентиляторов взрывозащищенных (продолжение)

Наименование вентилятора	Рабочее колесо	Относительный диаметр рабочего колеса, %	Типоразмер двигателя	Наименование показателя и его норма			Количество вибро-изоляторов, шт
				Синхронная частота вращения рабочего колеса, мин ⁻¹	Мощность установочная, кВт	Масса не более, кг	
УНИВЕНТ-В-...-6,3-8-5-05-100-0,75x750	ПК-14-5-6,3	100	АИМУ90LA8	750	0,75	132	BP-202 4 шт
УНИВЕНТ-В-...-6,3-8-5-05-100-1,1x750			АИМУ90LB8	750	1,1	132	
УНИВЕНТ-В-...-6,3-8-5-05-100-1,5x750			АИМУ100L8	750	1,5	130	
УНИВЕНТ-В-...-6,3-6-5-05-100-1,5x1000			АИМУ90L6	1000	1,5	120	
УНИВЕНТ-В-...-6,3-6-5-05-100-2,2x1000			АИМУ100L6	1000	2,2	131	
УНИВЕНТ-В-...-6,3-6-5-05-100-3x1000			АИМУ112MA6	1000	3	153	
УНИВЕНТ-В-...-6,3-4-5-05-100-4x1500			АИМУ100L4	1500	4	134	
УНИВЕНТ-В-...-6,3-4-5-05-100-5,5x1500			АИМУ112M4	1500	5,5	160	
УНИВЕНТ-В-...-6,3-4-5-05-100-7,5x1500			АИМУ132S4	1500	7,5	165	
УНИВЕНТ-В-...-6,3-4-5-05-100-11x1500			АИМУ132M4	1500	11	181	
УНИВЕНТ-В-...-6,3-4-5-05-100-15x1500	АИМУ160S4	1500	15	254			
УНИВЕНТ-В-...-7,1-8-5-05-100-1,1x750	ПК-14-5-7,1	100	АИМУ90LB8	750	1,1	149	
УНИВЕНТ-В-...-7,1-8-5-05-100-1,5x750			АИМУ100L8	750	1,5	147	
УНИВЕНТ-В-...-7,1-6-5-05-100-2,2x1000			АИМУ100L6	1000	2,2	148	
УНИВЕНТ-В-...-7,1-6-5-05-100-3x1000			АИМУ112MA6	1000	3	170	
УНИВЕНТ-В-...-7,1-6-5-05-100-4x1000			АИМУ112MB6	1000	4	175	
УНИВЕНТ-В-...-7,1-6-5-05-100-5,5x1000			АИМУ132S6	1000	5,5	177	
УНИВЕНТ-В-...-7,1-4-5-05-100-7,5x1500			АИМУ132S4	1500	7,5	182	
УНИВЕНТ-В-...-7,1-4-5-05-100-11x1500			АИМУ132M4	1500	11	198	
УНИВЕНТ-В-...-7,1-4-5-05-100-15x1500			АИМУ160S4	1500	15	271	
УНИВЕНТ-В-...-8-8-5-05-100-2,2x750			ПК-14-5-8	100	АИМУ112MA8	750	2,2
УНИВЕНТ-В-...-8-8-5-05-100-3x750	АИМУ112MB8	750			3	225	
УНИВЕНТ-В-...-8-8-5-05-100-4x750	АИМУ132S8	750			4	247	
УНИВЕНТ-В-...-8-6-5-05-100-5,5x1000	АИМУ132S6	1000			5,5	229	
УНИВЕНТ-В-...-8-6-5-05-100-7,5x1000	АИМУ132M6	1000			7,5	248	
УНИВЕНТ-В-...-8-6-5-05-100-11x1000	АИМУ160S6	1000			11	323	
УНИВЕНТ-В-...-8-6-5-05-100-15x1000	АИМУ160M6	1000			15	348	
УНИВЕНТ-В-...-8-4-5-05-100-18,5x1500	АИМУ160M4	1500			18,5	338	
УНИВЕНТ-В-...-8-4-5-05-100-22x1500	АИМУ180S4	1500			22	353	

Бескорпусные радиальные вентиляторы УНИВЕНТ-...-05

Основные технические характеристики вентиляторов взрывозащищенных (продолжение)

Наименование вентилятора	Рабочее колесо	Относительный диаметр рабочего колеса, %	Типоразмер двигателя	Наименование показателя и его норма			Количество вибро-изоляторов, шт
				Синхронная частота вращения рабочего колеса, мин ⁻¹	Мощность установочная, кВт	Масса не более, кг	
УНИВЕНТ-В-...-9-8-5-05-100-4x750	PK-14-5-9	100	АИМУ132S8	750	4	360	BP-203 4 шт.
УНИВЕНТ-В-...-9-8-5-05-100-5,5x750			АИМУ132M8	750	5,5	363	
УНИВЕНТ-В-...-9-6-5-05-100-7,5x1000			АИМУ132M6	1000	7,5	361	
УНИВЕНТ-В-...-9-6-5-05-100-11x1000			АИМУ160S6	1000	11	436	
УНИВЕНТ-В-...-9-6-5-05-100-15x1000			АИМУ160M6	1000	15	461	
УНИВЕНТ-В-...-9-6-5-05-100-18,5x1000			АИМУ180M6	1000	18,5	486	
УНИВЕНТ-В-...-9-4-5-05-100-30x1500			АИМУ180M4	1500	30	495	
УНИВЕНТ-В-...-10-8-5-05-100-5,5x750	PK-14-5-10		АИМУ132M8	750	5,5	408	
УНИВЕНТ-В-...-10-8-5-05-100-7,5x750			АИМУ160S8	750	7,5	479	
УНИВЕНТ-В-...-10-8-5-05-100-11x750			АИМУ160M8	750	11	501	
УНИВЕНТ-В-...-10-6-5-05-100-15x1000			АИМУ160M6	1000	15	506	
УНИВЕНТ-В-...-10-6-5-05-100-18,5x1000			АИМУ180M6	1000	18,5	531	
УНИВЕНТ-В-...-10-6-5-05-100-22x1000			АИМУ200M6	1000	22	568	
УНИВЕНТ-В-...-10-6-5-05-100-30x1000			АИМУ200L6	1000	30	590	
УНИВЕНТ-В-...-11,2-8-5-05-100-11x750	PK-14-5-11,2		АИМУ160M8	750	11	677	
УНИВЕНТ-В-...-11,2-8-5-05-100-15x750			АИМУ180M8	750	15	705	
УНИВЕНТ-В-...-11,2-8-5-05-100-18,5x750			АИМУ200M8	750	18,5	766	
УНИВЕНТ-В-...-11,2-8-5-05-100-22x750			АИМУ200L8	750	22	781	
УНИВЕНТ-В-...-11,2-6-5-05-100-30x1000			АИМУ200L6	1000	30	766	
УНИВЕНТ-В-...-11,2-6-5-05-100-37x1000			АИМУ225M6	1000	37	862	

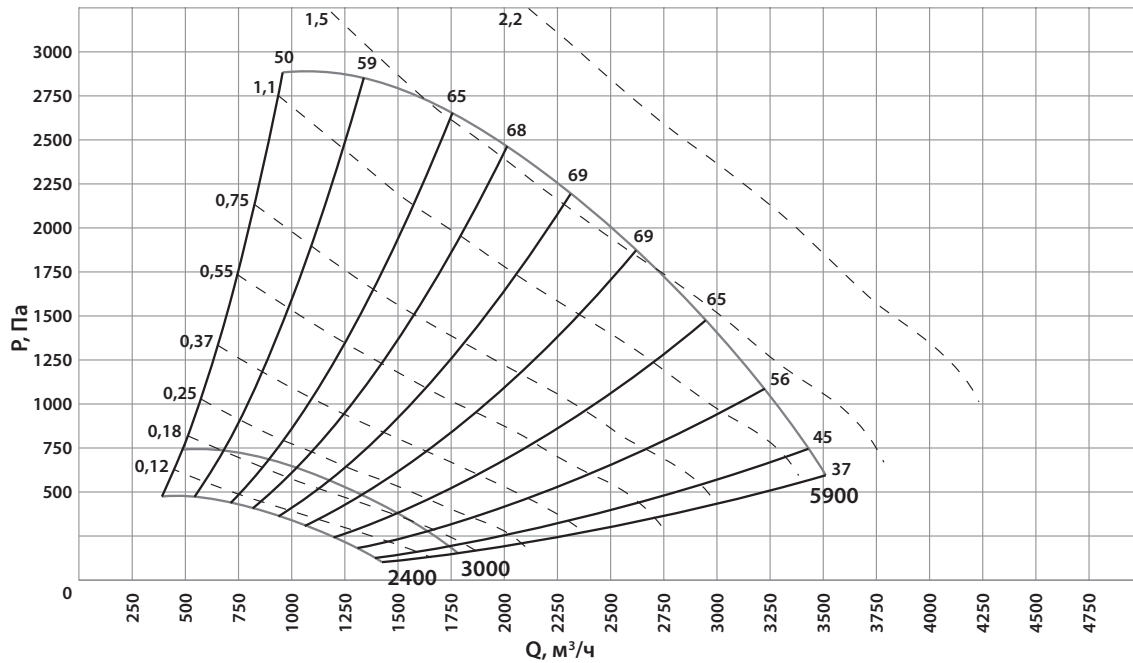


На вентиляторы могут устанавливаться электродвигатели других типов, аналогичные по своей конструкции, мощности и частоте вращения приведенным в таблицах.

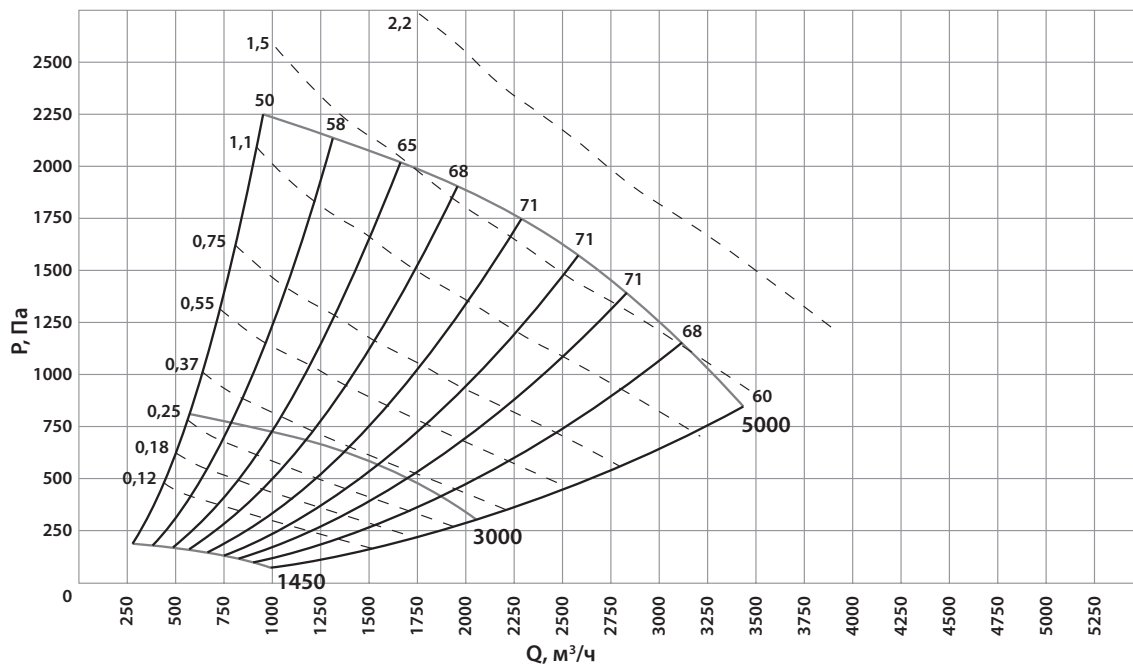
Массы вентиляторов могут отличаться от приведенных в таблице в связи с различием, масс электродвигателей других типов и производителей.

Аэродинамические характеристики

УНИВЕНТ-...-2,24-2-5-05



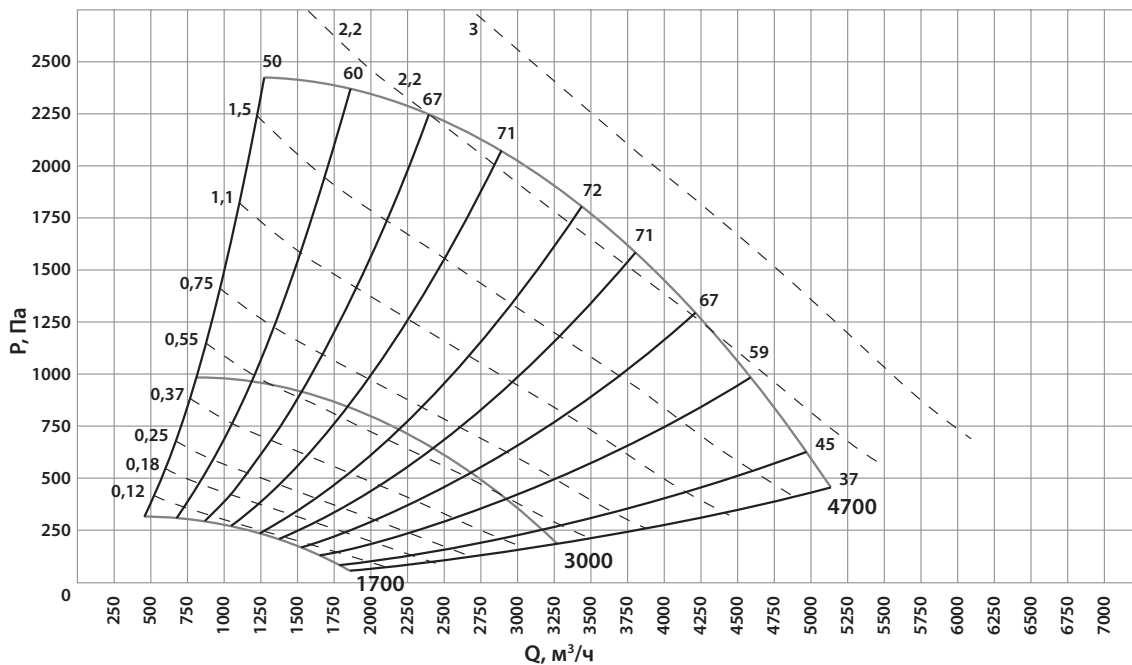
УНИВЕНТ-...-2,5-2-5-05



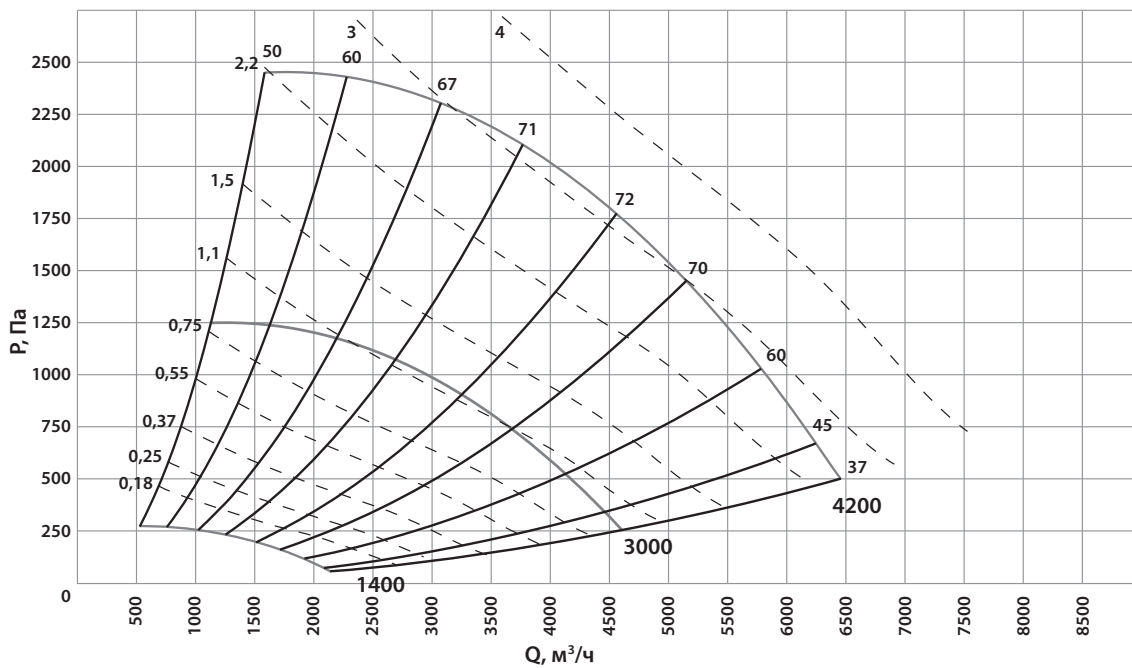
Бескорпусные радиальные вентиляторы УНИВЕНТ-...-05

Аэродинамические характеристики

УНИВЕНТ-...-2,8-2-5-05

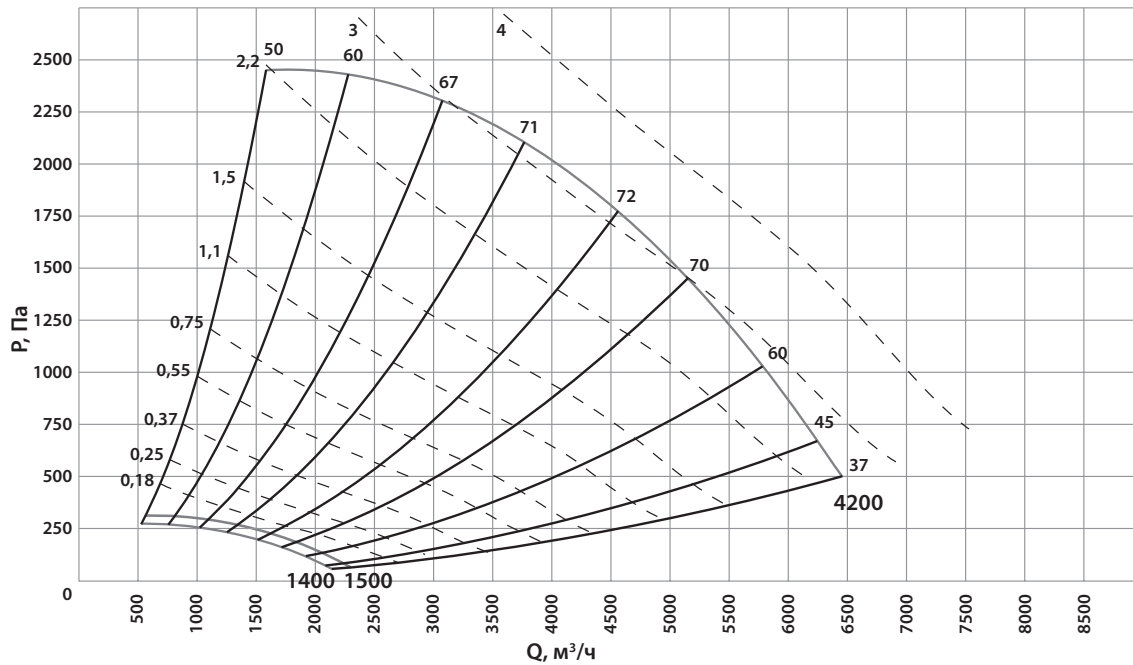


УНИВЕНТ-...-3,15-2-5-05

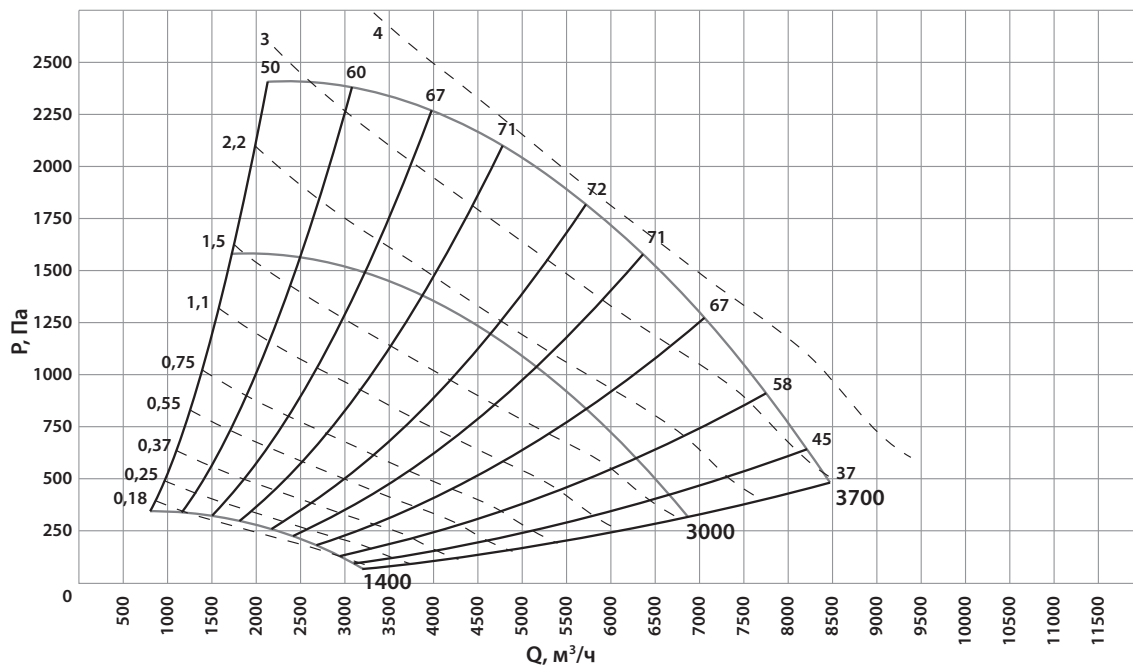


Бескорпусные радиальные вентиляторы УНИВЕНТ-...-05

УНИВЕНТ-...-3,15-4-5-05



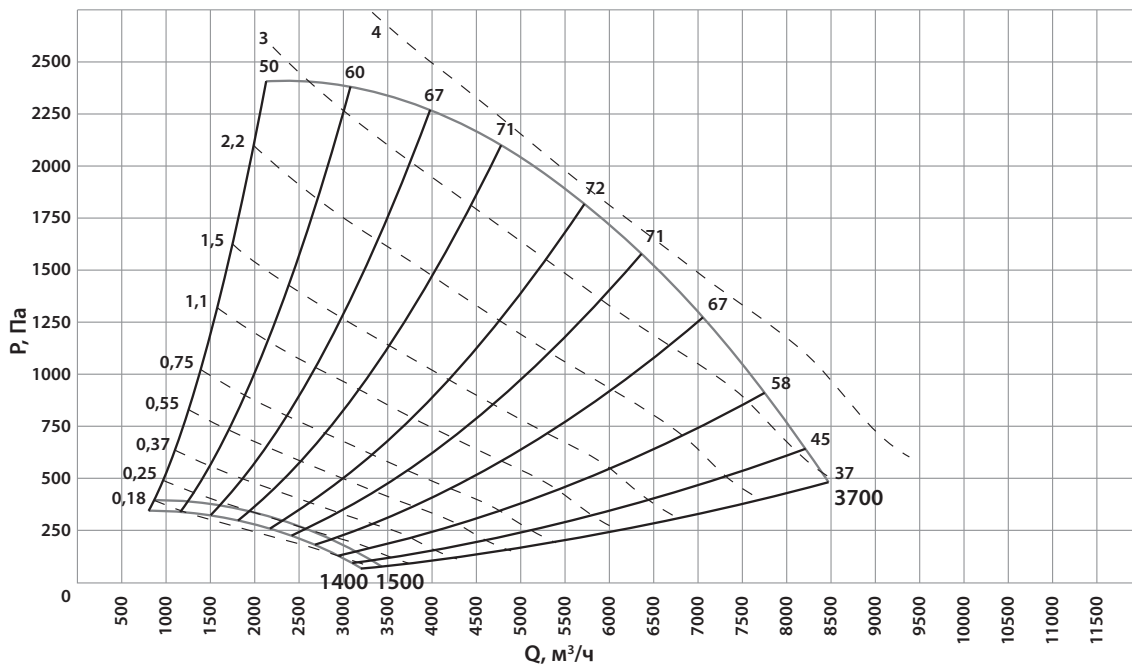
УНИВЕНТ-...-3,55-2-5-05



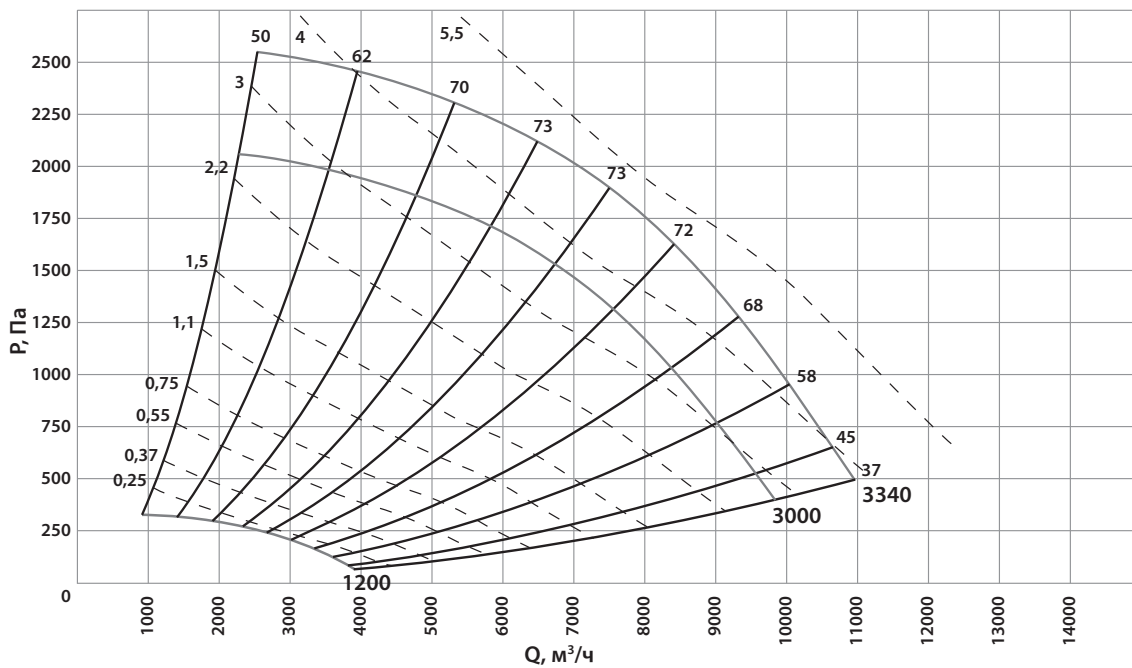
Бескорпусные радиальные вентиляторы УНИВЕНТ-...-05

Аэродинамические характеристики

УНИВЕНТ-...-3,55-4-5-05

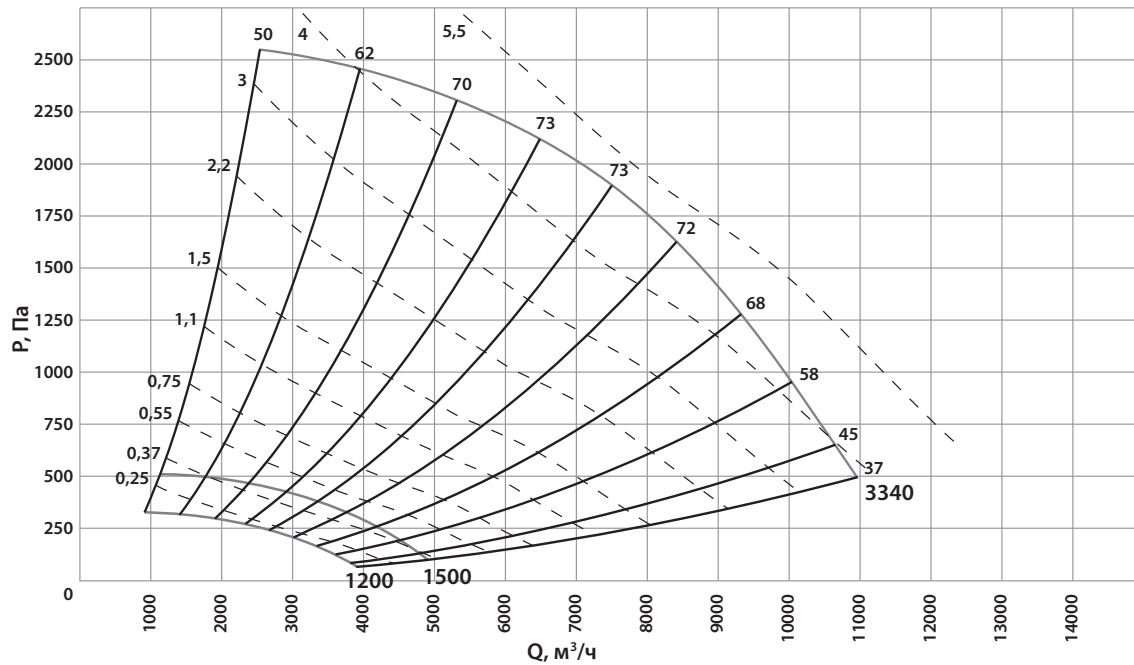


УНИВЕНТ-...-4-2-5-05

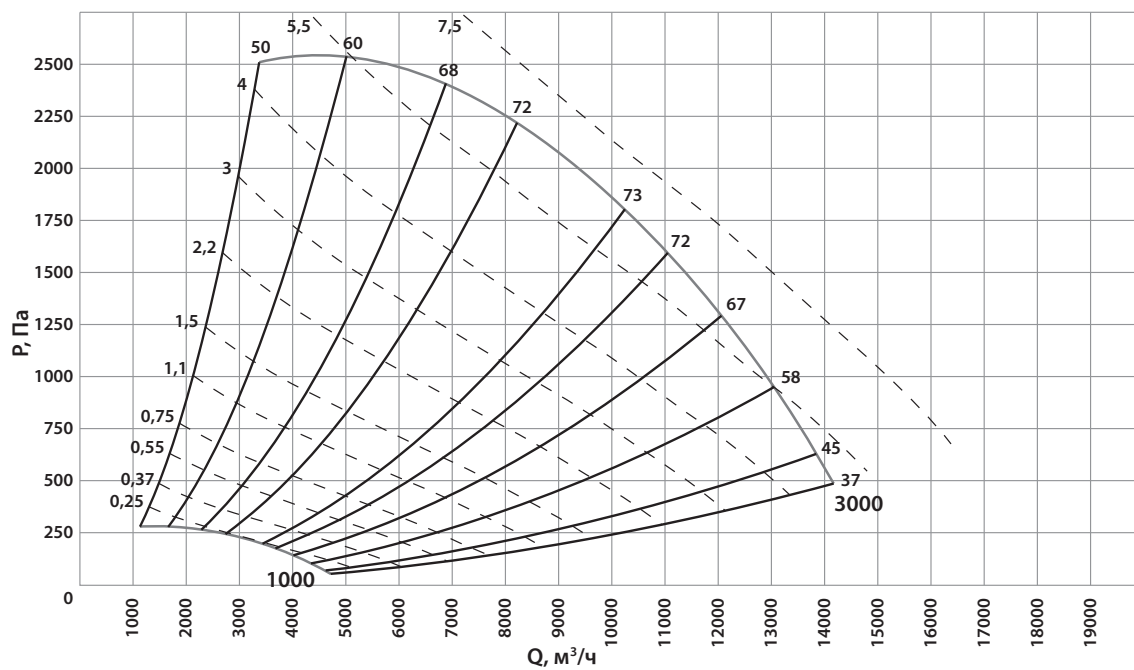


Бескорпусные радиальные вентиляторы УНИВЕНТ-...-05

УНИВЕНТ-...-4-4-5-05



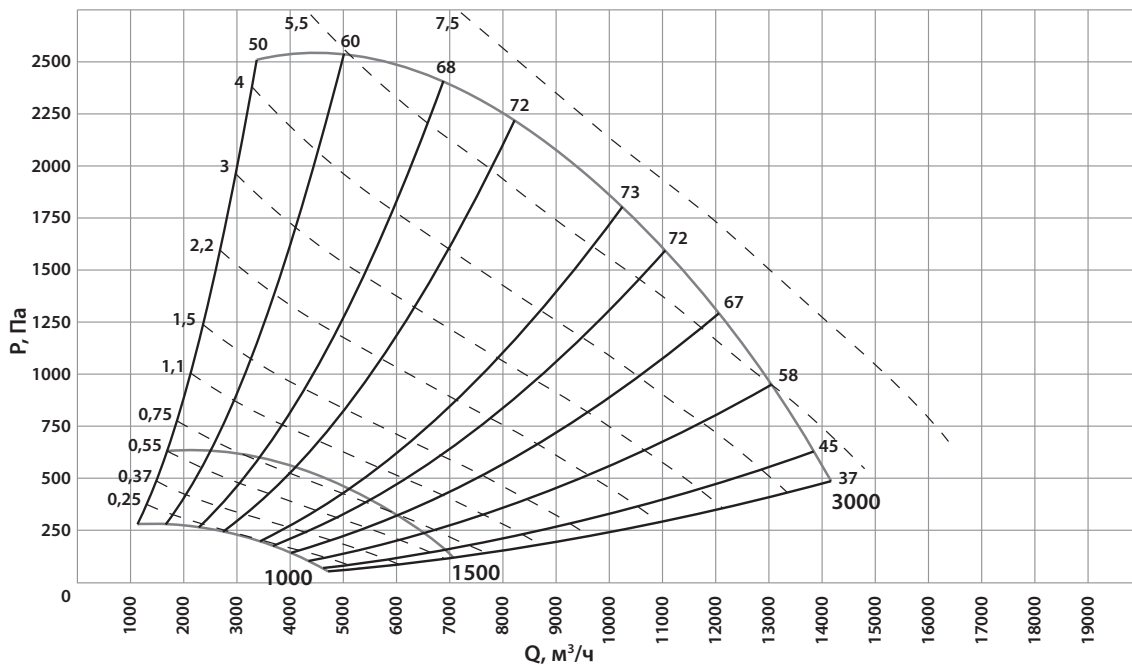
УНИВЕНТ-...-4,5-2-5-05



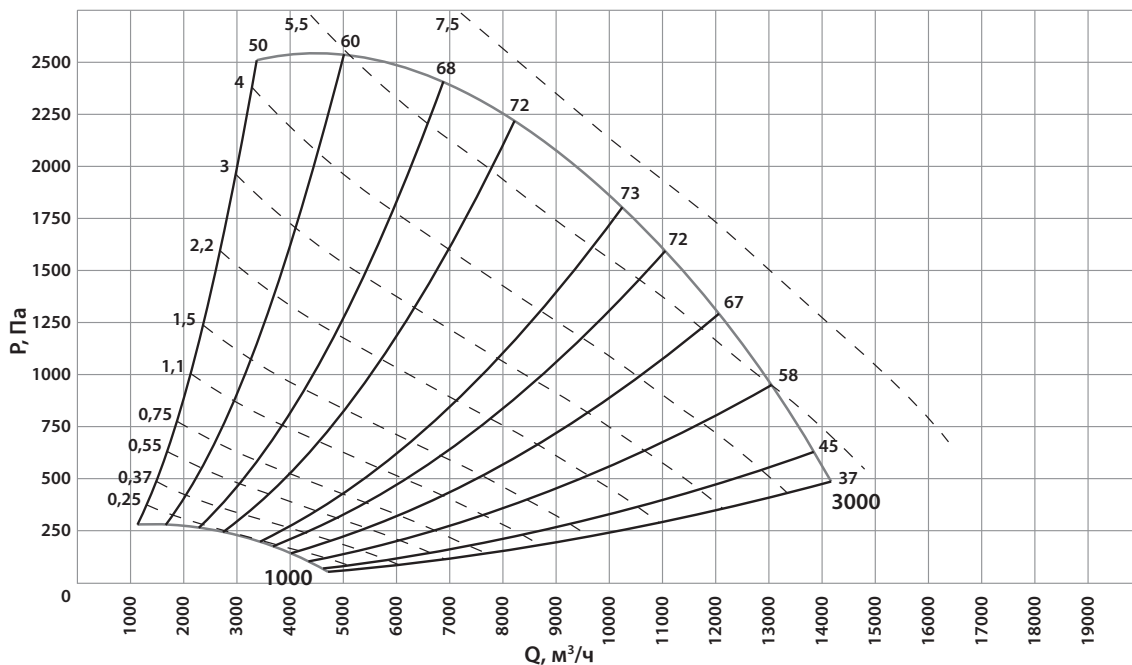
Бескорпусные радиальные вентиляторы УНИВЕНТ-...-05

Аэродинамические характеристики

УНИВЕНТ-...-4,5-4-5-05

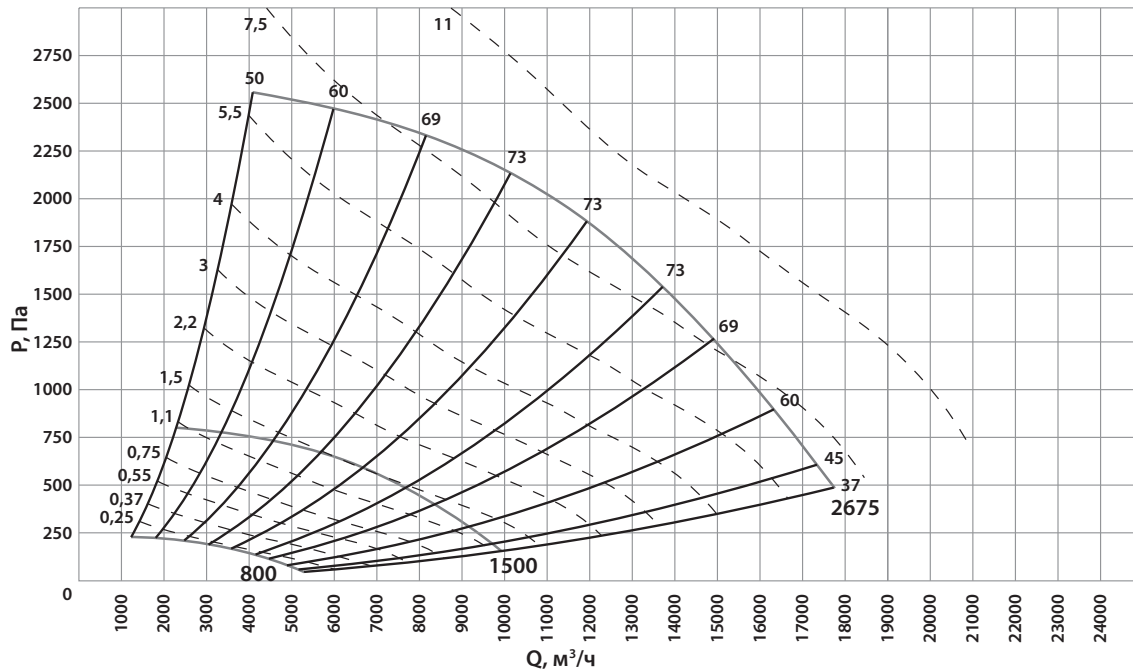


УНИВЕНТ-...-4,5-6-5-05

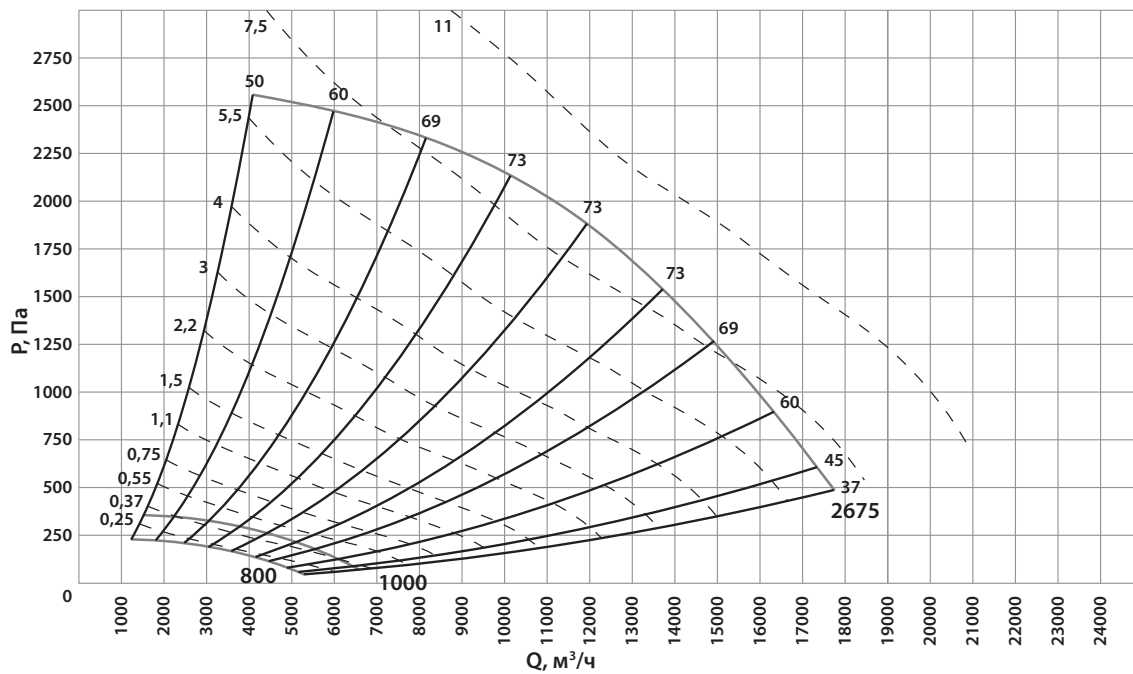


Бескорпусные радиальные вентиляторы УНИВЕНТ-...-05

УНИВЕНТ-...-5-4-5-05



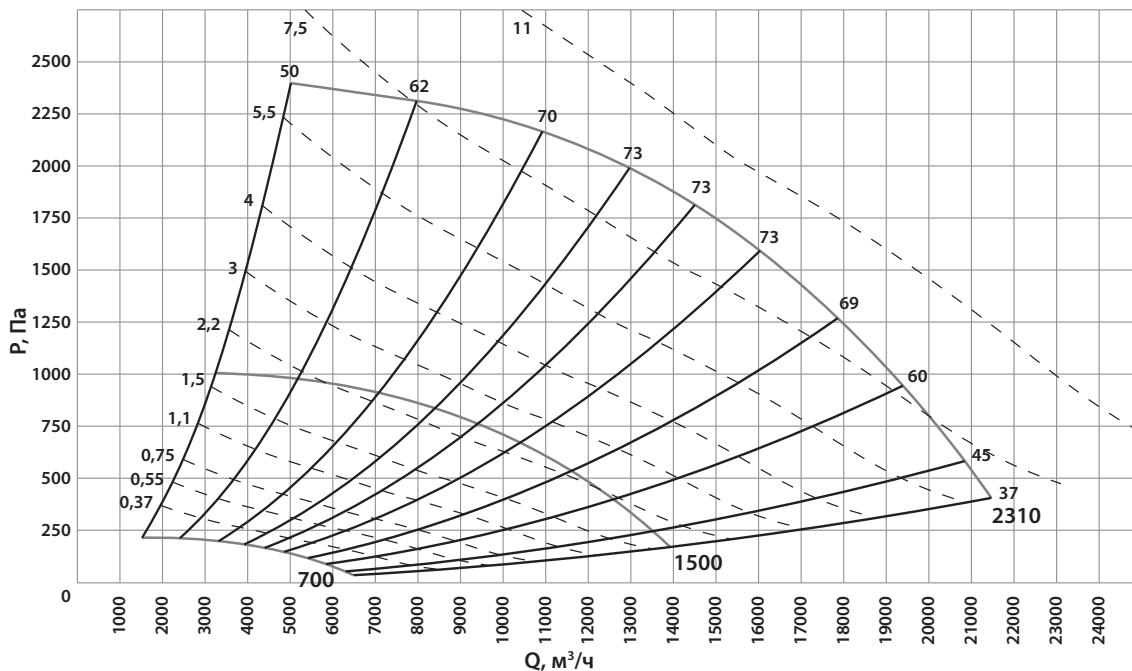
УНИВЕНТ-...-5-6-5-05



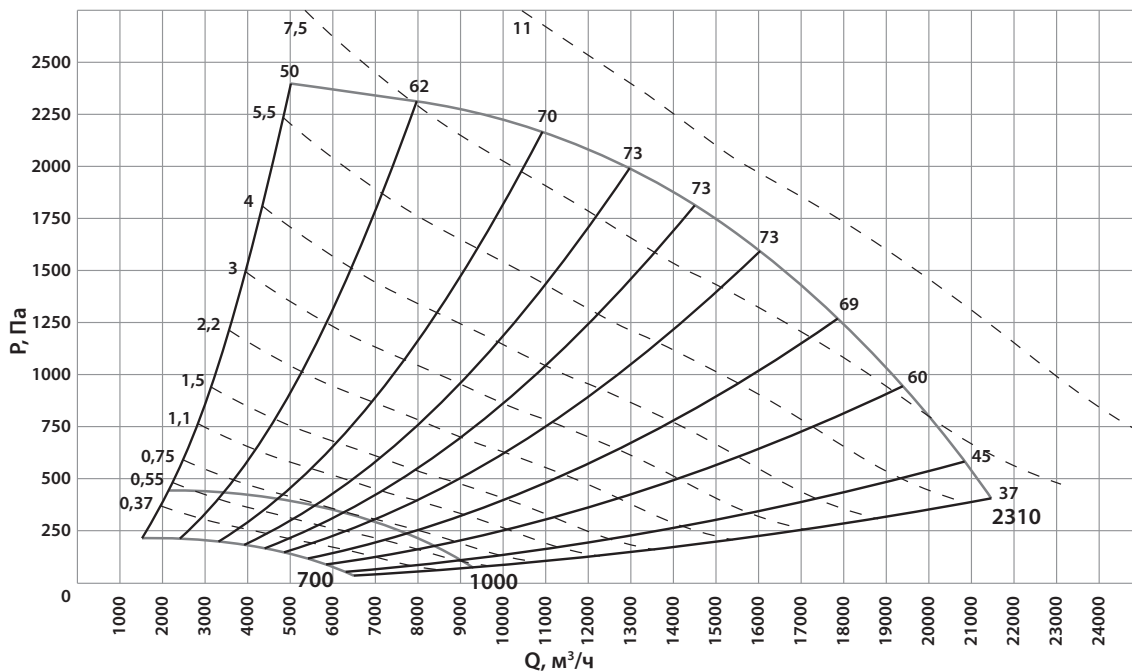
Бескорпусные радиальные вентиляторы УНИВЕНТ-...-05

Аэродинамические характеристики

УНИВЕНТ-...-5,6-4-5-05

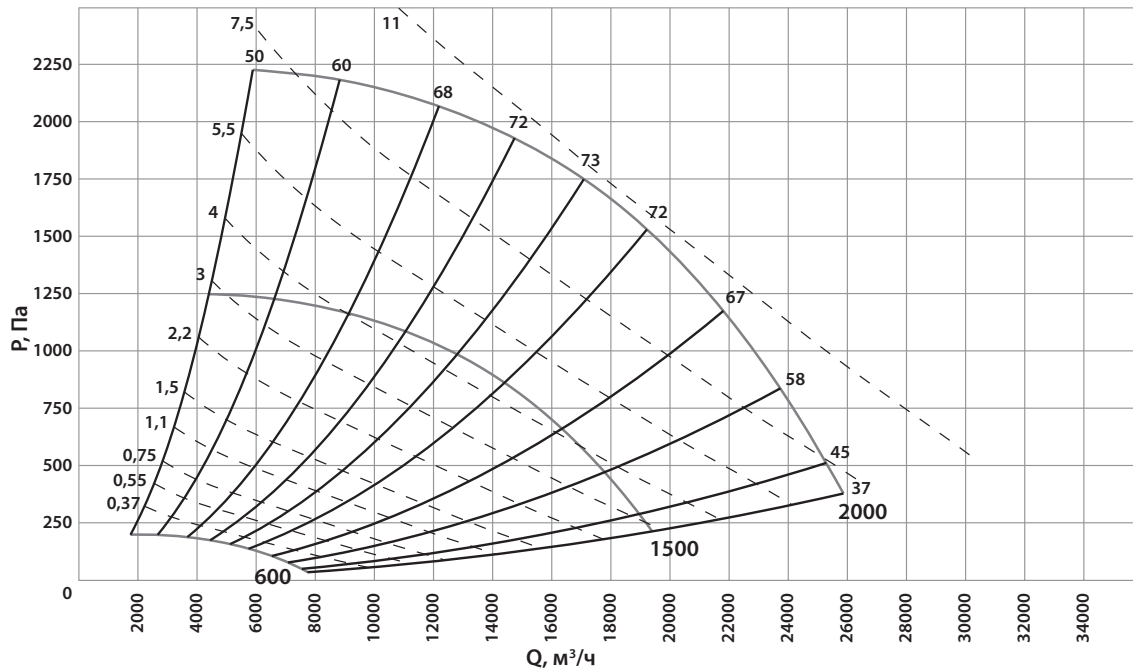


УНИВЕНТ-...-5,6-6-5-05

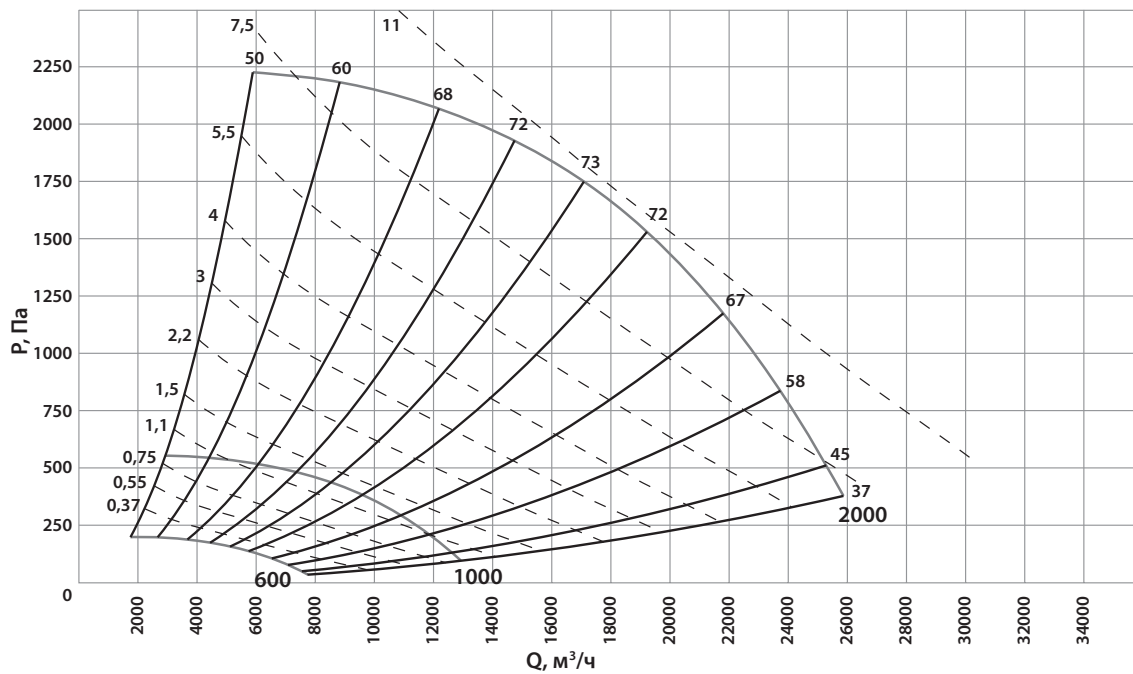


Бескорпусные радиальные вентиляторы УНИВЕНТ-...-05

УНИВЕНТ-...-6,3-4-5-05



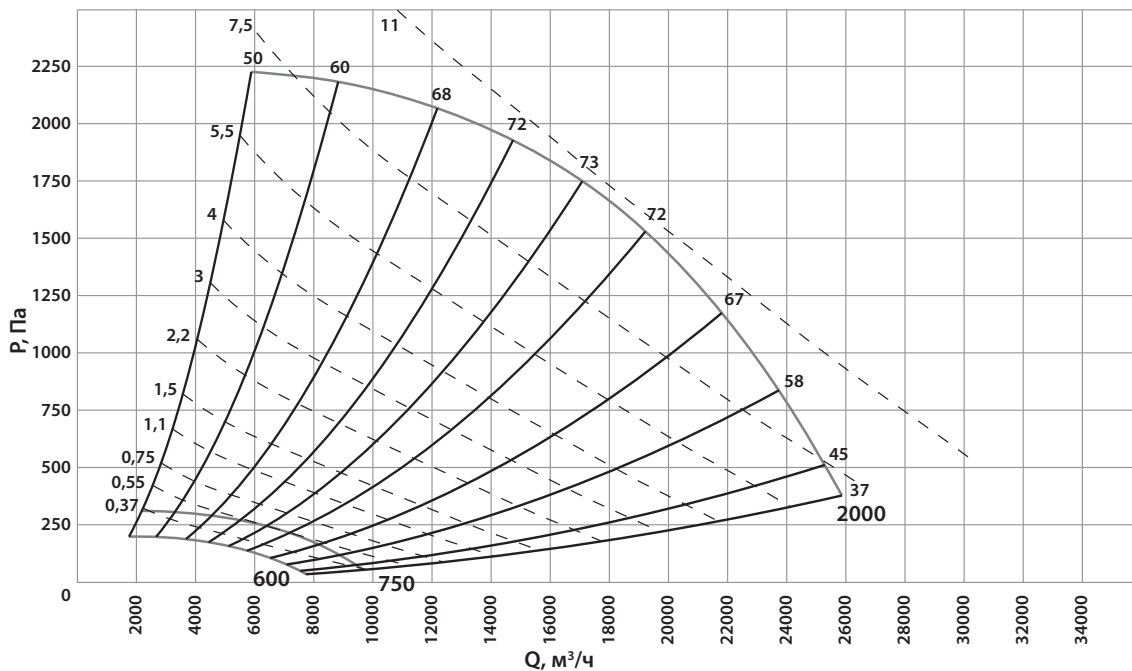
УНИВЕНТ-...-6,3-6-5-05



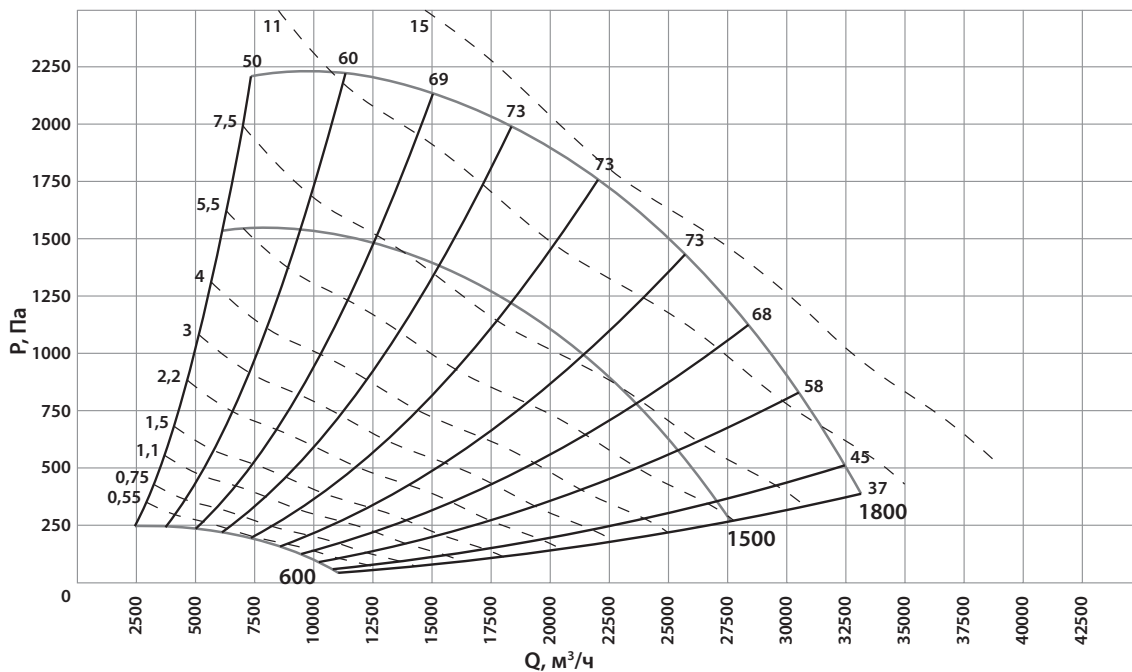
Бескорпусные радиальные вентиляторы УНИВЕНТ-...-05

Аэродинамические характеристики

УНИВЕНТ-...-6,3-8-5-05

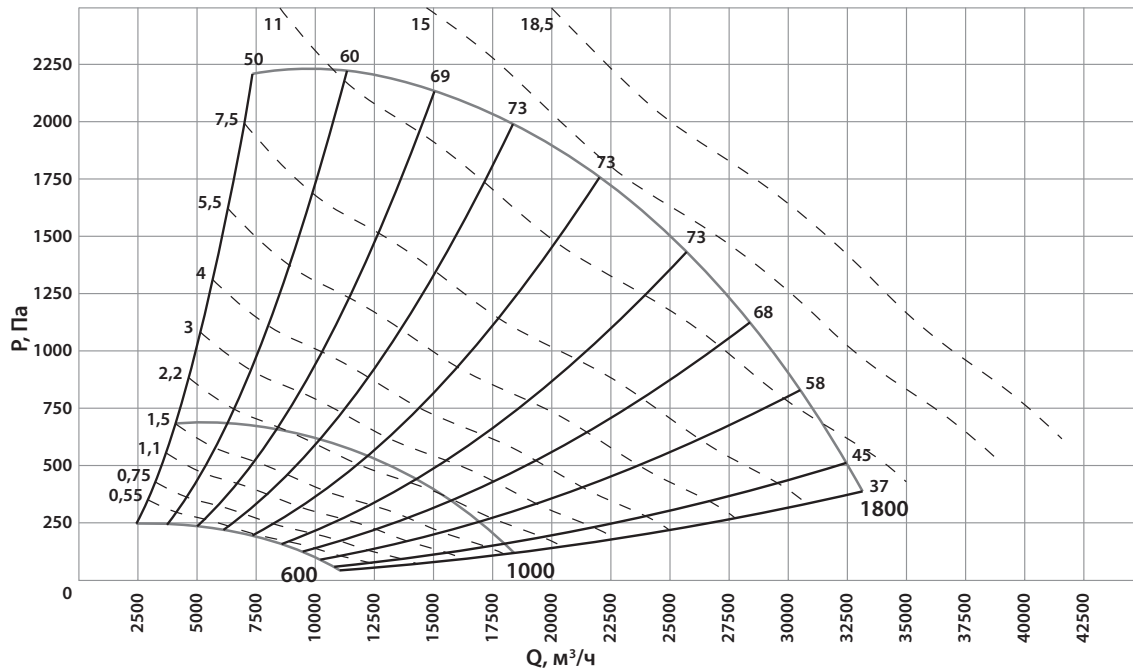


УНИВЕНТ-...-7,1-4-5-05

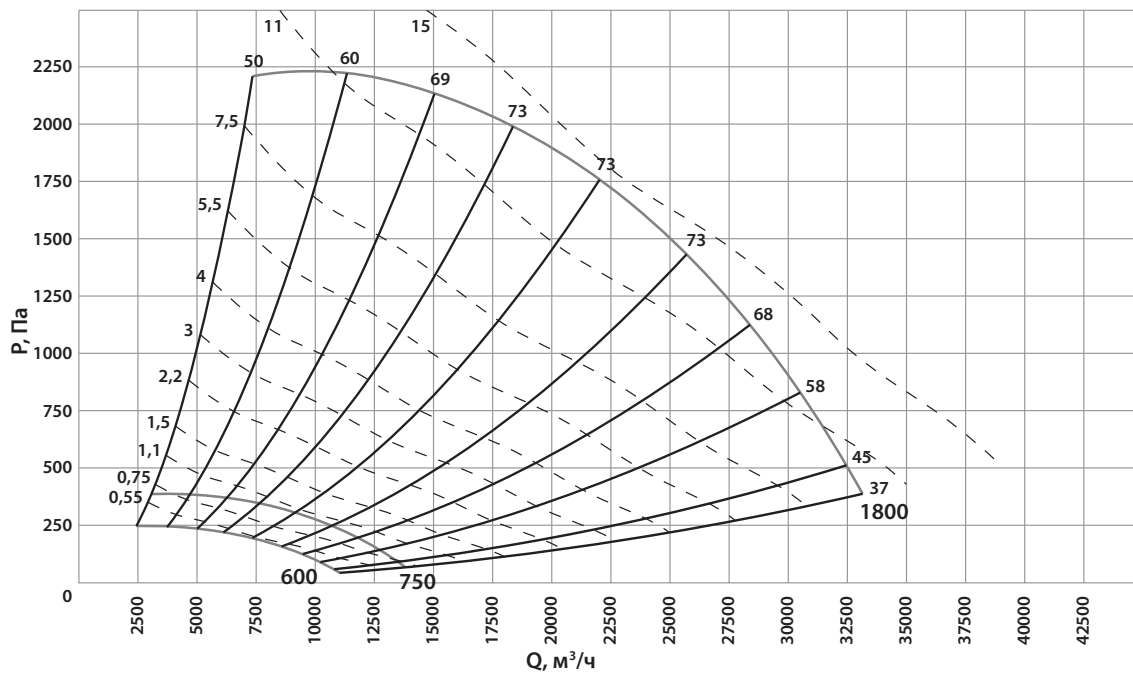


Бескорпусные радиальные вентиляторы УНИВЕНТ-...-05

УНИВЕНТ-...-7,1-6-5-05



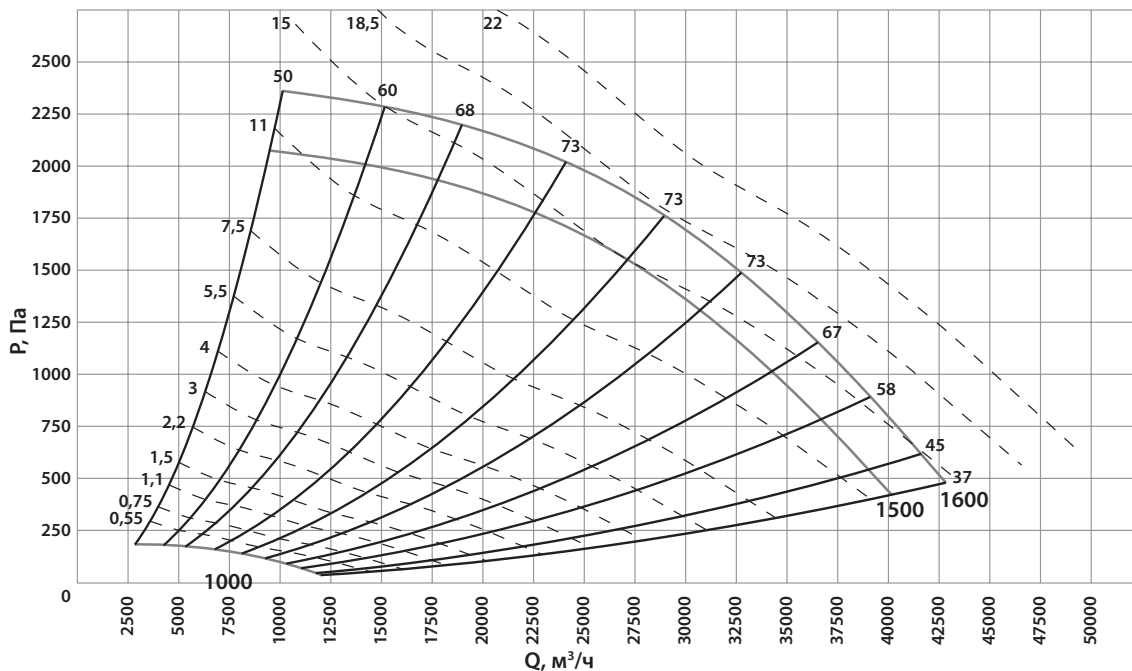
УНИВЕНТ-...-7,1-8-5-05



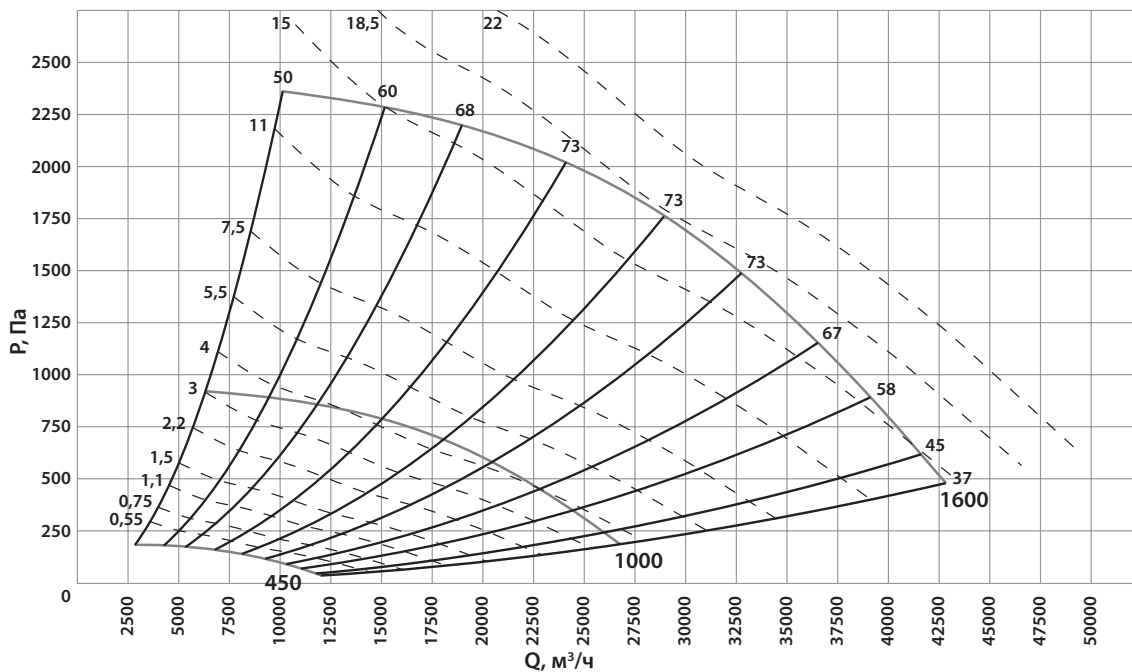
Бескорпусные радиальные вентиляторы УНИВЕНТ-...-05

Аэродинамические характеристики

УНИВЕНТ-...-8-4-5-05

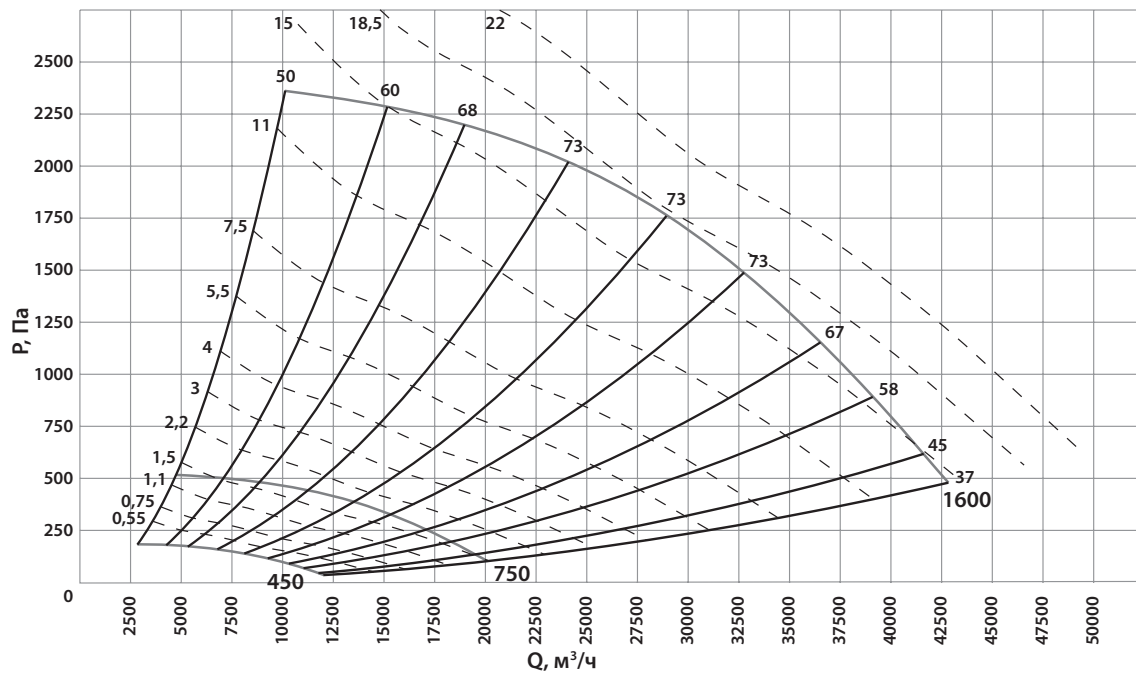


УНИВЕНТ-...-8-6-5-05

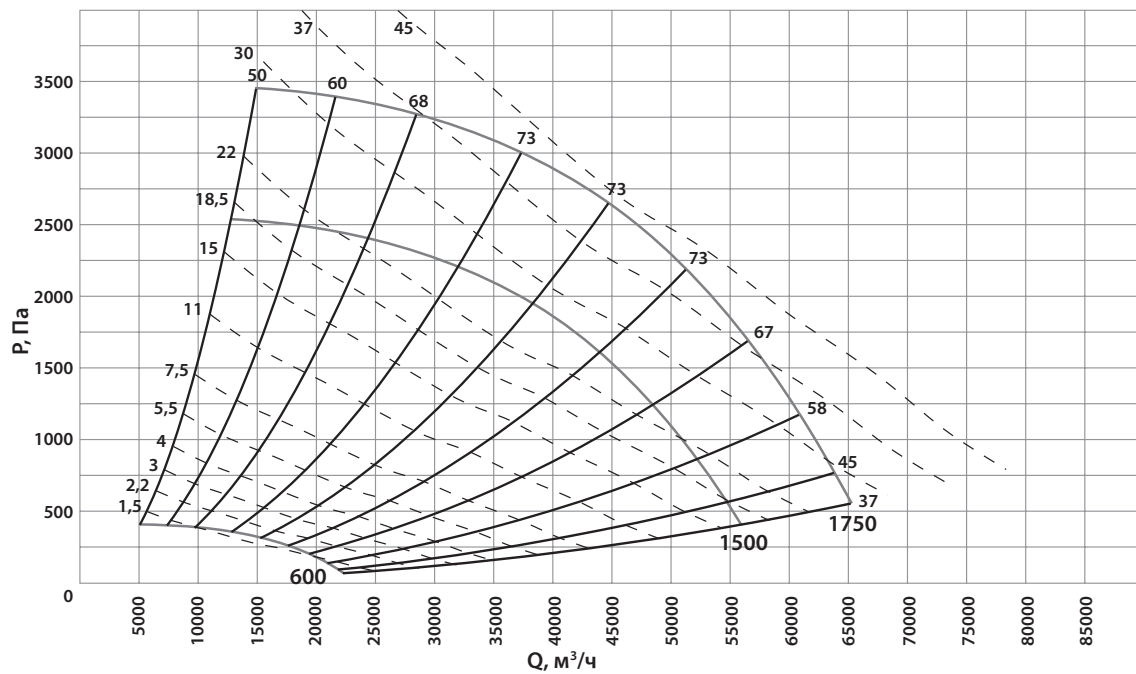


Бескорпусные радиальные вентиляторы УНИВЕНТ-...-05

УНИВЕНТ-...-8-8-5-05



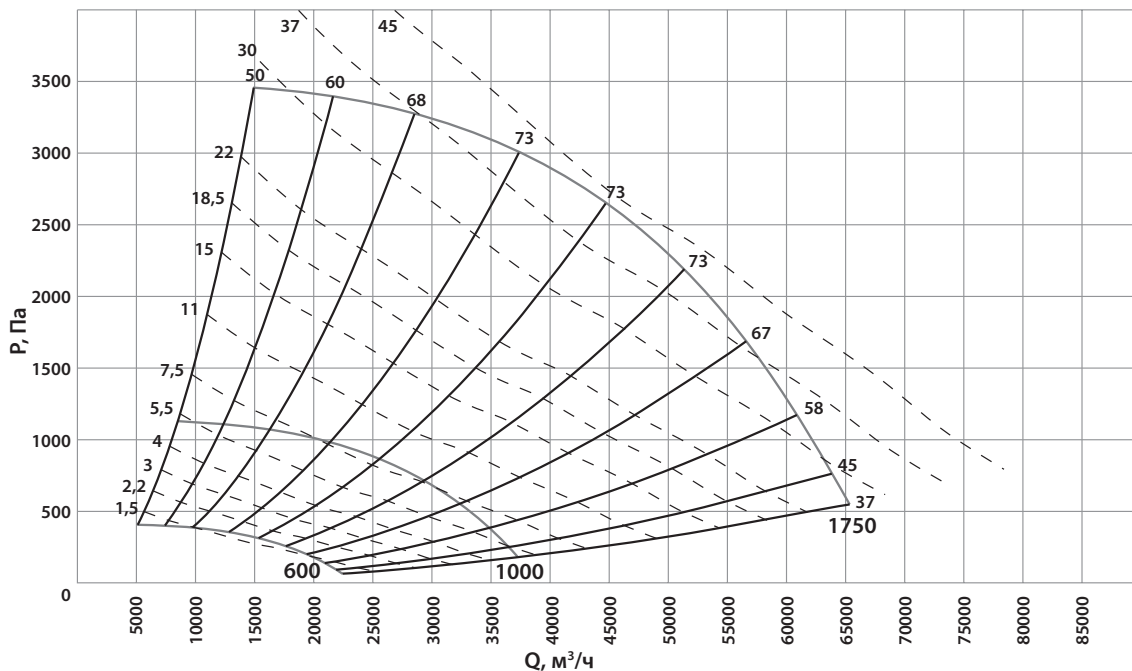
УНИВЕНТ-...-9-4-5-05



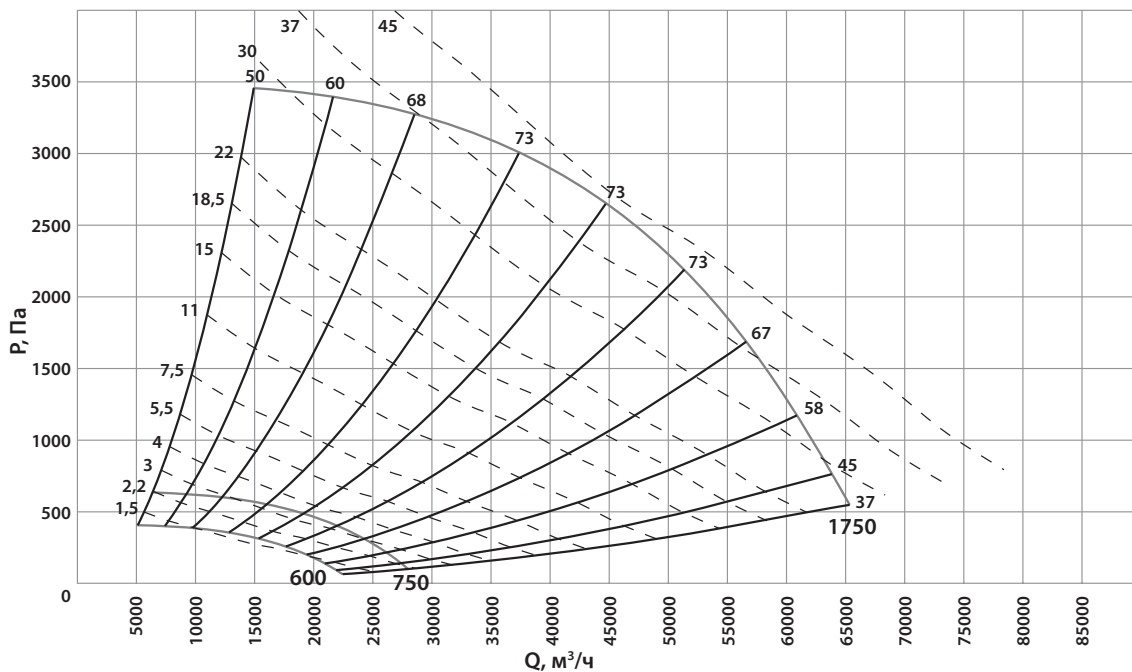
Бескорпусные радиальные вентиляторы УНИВЕНТ-...-05

Аэродинамические характеристики

УНИВЕНТ-...-9-6-5-05

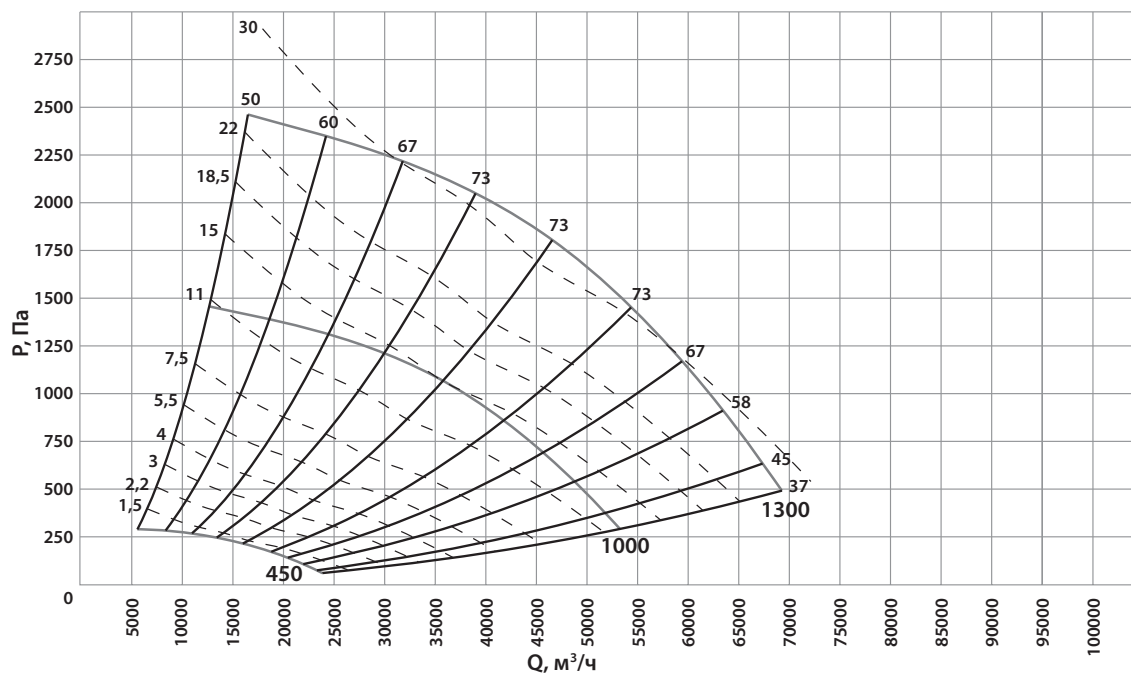


УНИВЕНТ-...-9-8-5-05

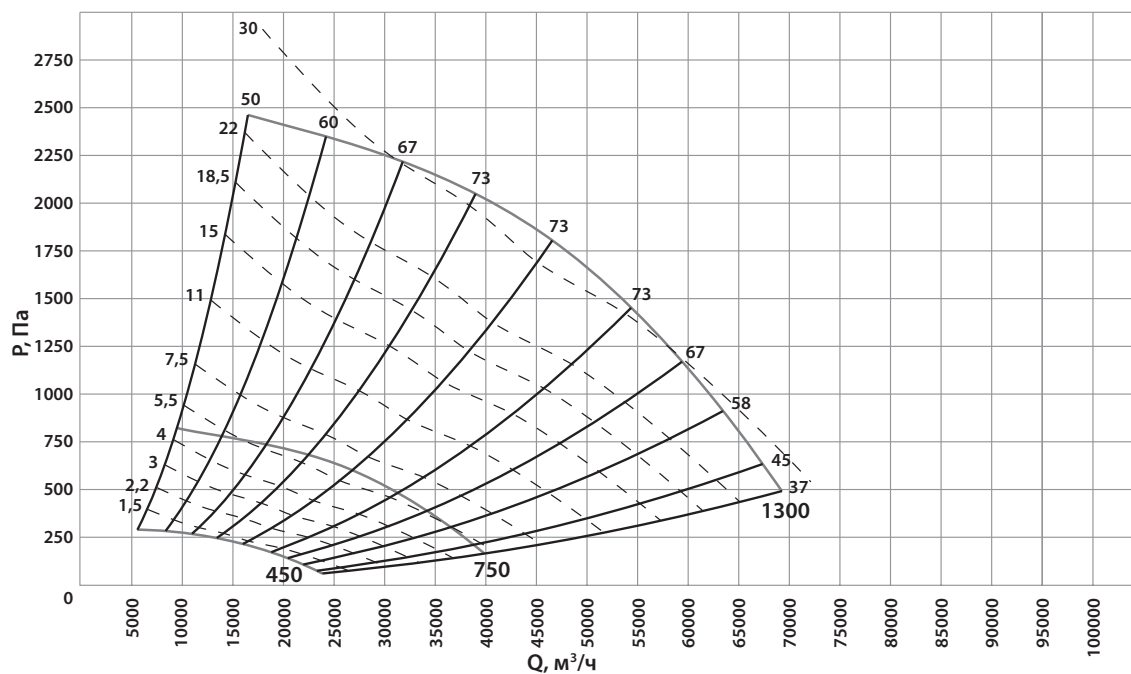


Бескорпусные радиальные вентиляторы УНИВЕНТ-...-05

УНИВЕНТ-...-10-6-5-05



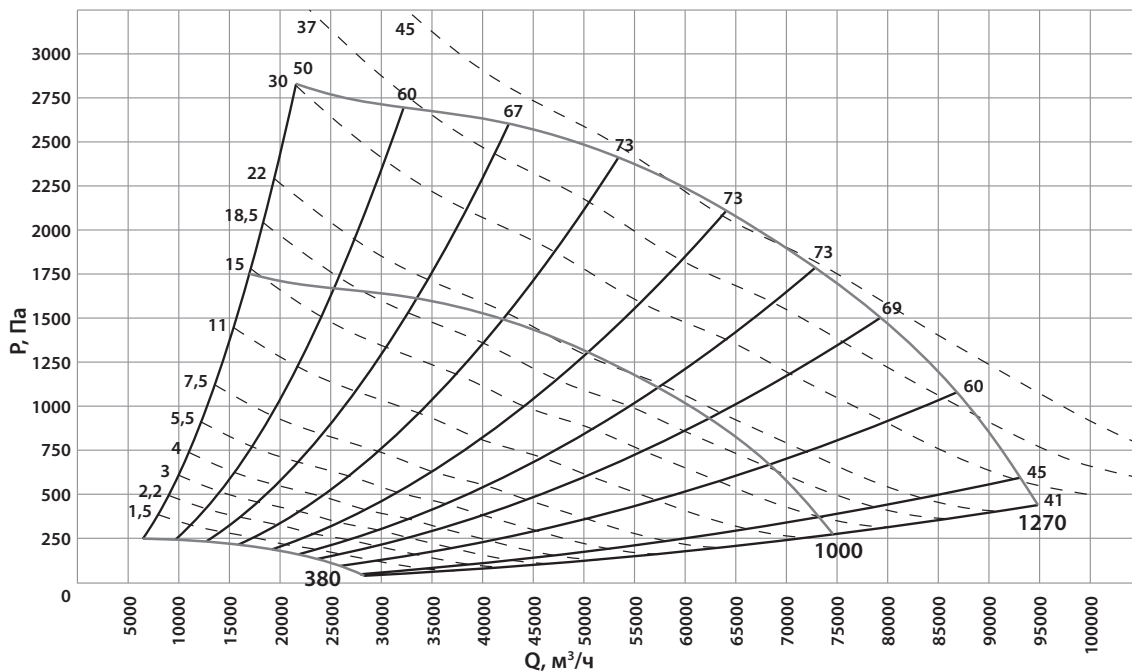
УНИВЕНТ-...-10-8-5-05



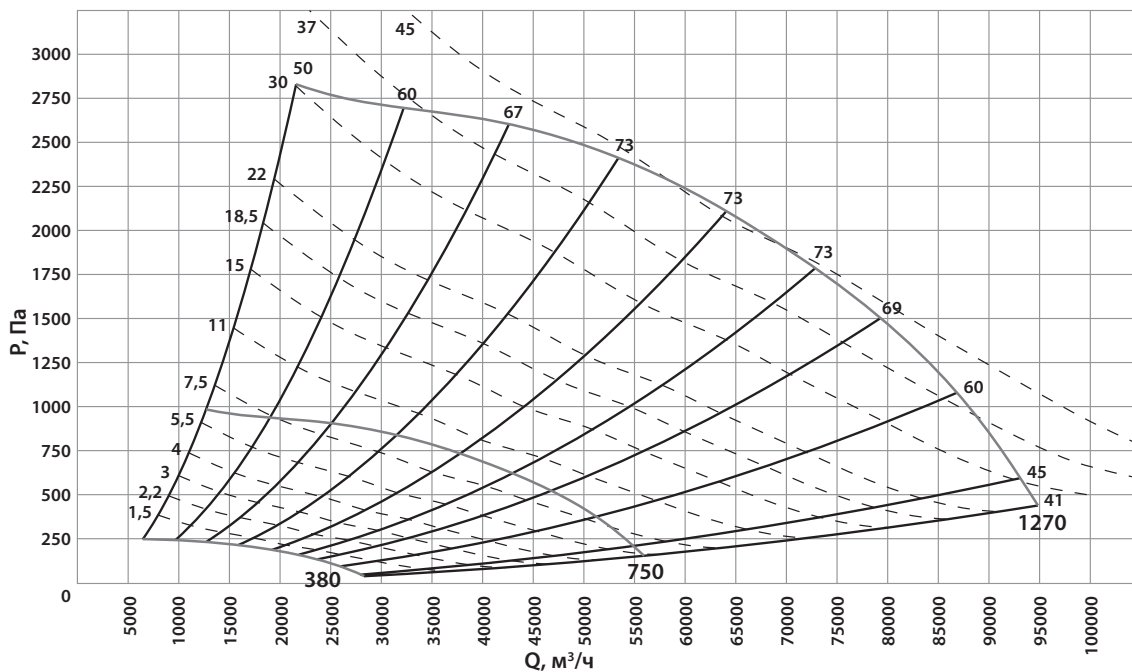
Бескорпусные радиальные вентиляторы УНИВЕНТ-...-05

Аэродинамические характеристики

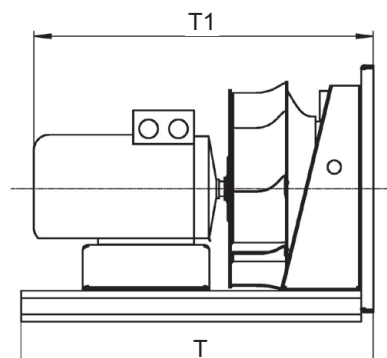
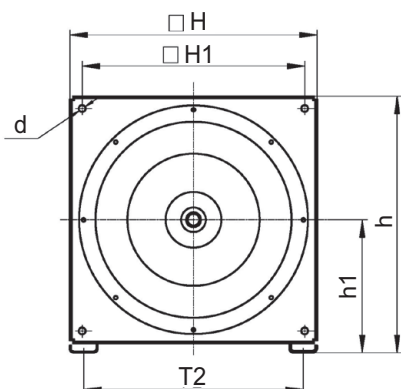
УНИВЕНТ-...-11,2-6-5-05



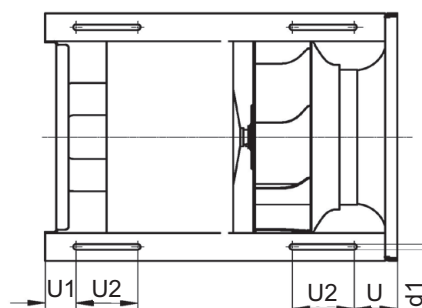
УНИВЕНТ-...-11,2-8-5-05



Габаритные и присоединительные размеры



Вид А



Габаритные размеры вентиляторов могут отличаться от приведенных в таблице в связи с различием габаритных размеров электродвигателей других типов и производителей.

Типоразмер вентилятора	Размеры, мм											
	T _(max)	T1 _(max)	T2	H	H1	h	h1	U	U1	U2	d	d1
2,24	440	410	280	315	288	330	173	50	30	100	11	11
2,5	440	450	360	400	288	415	215	50	30	100	11	11
2,8	570	510	360	400	300	415	215	50	30	100	11	11
3,15	570	525	360	400	300	415	215	70	50	100	11	11
3,55	570	560	460	500	385	520	270	70	50	100	11	11
4	720	610	460	500	385	520	270	70	50	100	11	11
4,5	720	675	560	630	465	650	335	70	50	100	11	11
5	720	780	560	630	465	650	335	70	50	100	11	11
5,6	860	830	720	760	660	813	433	70	50	120	11	11
6,3	860	955	720	760	660	813	433	70	50	120	11	13
7,1	1045	1020	910	960	750	1023	543	70	50	140	11	13
8	1045	1165	910	960	750	1023	543	70	50	140	11	13
9	1320	1255	1120	1180	950	1264	674	70	50	150	11	13
10	1320	1375	1120	1180	950	1264	674	70	50	150	11	13
11,2	1520	1465	1350	1400	1200	1510	810	70	50	150	11	13

Бескорпусные радиальные вентиляторы УНИВЕНТ-...-05

Акустические характеристики

Наименование вентилятора	Частота вращения рабочего колеса, 1/мин	Место измерения шума	Корректированный уровень звуковой мощности, дБА, не более	Значения уровней звуковой мощности L_{wi} , дБ в октавных полосах f , Гц						
				125	250	500	1000	2000	4000	8000
УНИВЕНТ-...-2,24-2-5-05	3000	всасывание	72,6	70,6	72,6	56,6	69,6	60,6	57,6	50,6
		вокруг вентилятора*	80,6	68,6	73,6	69,6	71,6	65,6	60,6	59,6
УНИВЕНТ-...-2,5-2-5-05	3000	всасывание	91,1	89,2	91,3	75,6	88,3	79,4	76,4	69,5
		вокруг вентилятора*	99,3	87,2	92,1	88,2	90,1	84,3	79,3	78,3
УНИВЕНТ-...-2,8-2-5-05	3000	всасывание	94,4	92,4	94,4	78,4	91,4	82,4	79,4	72,4
		вокруг вентилятора*	102	90,4	95,4	91,4	93,4	87,4	82,4	81,4
УНИВЕНТ-...-3,15-4-5-05	1500	всасывание	83,0	81,0	83,0	67,0	80,0	71,0	68,0	61,0
		вокруг вентилятора*	91,0	79,0	84,0	80,0	82,0	76,0	71,0	70,0
УНИВЕНТ-...-3,15-2-5-05	3000	всасывание	98,0	96,0	98,0	82,0	95,0	86,0	83,0	76,0
		вокруг вентилятора*	106	94,0	99,0	95,0	97,0	91,0	86,0	85,0
УНИВЕНТ-...-3,55-4-5-05	1500	всасывание	86,6	84,6	86,6	70,6	83,6	74,6	71,6	64,6
		вокруг вентилятора*	94,6	82,6	87,6	83,6	85,6	79,6	74,6	73,6
УНИВЕНТ-...-3,55-2-5-05	3000	всасывание	101	99,7	101	85,7	98,7	89,7	86,7	79,7
		вокруг вентилятора*	109	97,7	102	98,7	100	94,7	89,7	88,7
УНИВЕНТ-...-4-4-5-05	1500	всасывание	90,2	88,2	90,2	74,2	87,2	78,2	75,2	68,2
		вокруг вентилятора*	98,2	86,2	91,2	87,2	89,2	83,2	78,2	77,2
УНИВЕНТ-...-4-2-5-05	3000	всасывание	105	103,3	105	89,3	102	93,3	90,3	83,3
		вокруг вентилятора*	113	101,3	106	102	104	98,3	93,3	92,3
УНИВЕНТ-...-4,5-6-5-05	1000	всасывание	85,0	83,0	85,0	69,0	82,0	73,0	70,0	63,0
		вокруг вентилятора*	93,0	81,0	86,0	82,0	84,0	78,0	73,0	72,0
УНИВЕНТ-...-4,5-4-5-05	1500	всасывание	93,8	91,8	93,8	77,8	90,8	81,8	78,8	71,8
		вокруг вентилятора*	101	89,8	94,8	90,8	92,8	86,8	81,8	80,8
УНИВЕНТ-...-4,5-2-5-05	3000	всасывание	108	106	108	92,9	105	96,9	93,9	86,9
		вокруг вентилятора*	116	104,9	110	105,9	107	101	96,9	95,9
УНИВЕНТ-...-5-6-5-05	1000	всасывание	88,2	86,2	88,2	72,2	85,2	76,2	73,2	66,2
		вокруг вентилятора*	96,2	84,2	89,2	85,2	87,2	81,2	76,2	75,2
УНИВЕНТ-...-5-4-5-05	1500	всасывание	97,0	95,0	97,0	81,0	94,0	85,0	82,0	75,0
		вокруг вентилятора*	105	93,0	98,0	94,0	96,0	90,0	85,0	84,0
УНИВЕНТ-...-5-6-5-05-	1000	всасывание	88,2	86,2	88,2	72,2	85,2	76,2	73,2	66,2
		вокруг вентилятора*	96,2	84,2	89,2	85,2	87,2	81,2	76,2	75,2
УНИВЕНТ-...-5-4-5-05-	1500	всасывание	97,0	95,0	97,0	81,0	94,0	85,0	82,0	75,0
		вокруг вентилятора*	105	93,0	98,0	94,0	96,0	90,0	85,0	84,0
УНИВЕНТ-...-5,6-6-5-05	1000	всасывание	91,7	89,7	91,7	75,7	88,7	79,7	76,7	69,7
		вокруг вентилятора*	99,7	87,7	92,7	88,7	90,7	84,7	79,7	78,7
УНИВЕНТ-...-5,6-4-5-05	1500	всасывание	100	98,5	100	84,5	97,5	88,5	85,5	78,5
		вокруг вентилятора*	108	96,5	101	97,5	99,5	93,5	88,5	87,5

Бескорпусные радиальные вентиляторы УНИВЕНТ-...-05

Наименование вентилятора	Частота вращения рабочего колеса, 1/мин	Место измерения шума	Корректированный уровень звуковой мощности, дБА, не более	Значения уровней звуковой мощности L_{wi} , дБ в октавных полосах f , Гц						
				125	250	500	1000	2000	4000	8000
УНИВЕНТ-...-6,3-8-5-05	750	всасывание	87,0	89,0	73,0	86,0	77,0	74,0	67,0	89,0
		вокруг вентилятора*	85,0	90,0	86,0	88,0	82,0	77,0	76,0	97,0
УНИВЕНТ-...-6,3-6-5-05	1000	всасывание	95,2	93,2	95,2	79,2	92,2	83,2	80,2	73,2
		вокруг вентилятора*	103	91,2	96,2	92,2	94,2	88,2	83,2	82,2
УНИВЕНТ-...-6,3-4-5-05	1500	всасывание	104	102	104	88,0	101,0	92,0	89,0	82,0
		вокруг вентилятора*	112	100	105	101	103	97,0	92,0	91,0
УНИВЕНТ-...-7,1-8-5-05	750	всасывание	91	93	77	90	81	78	71	93
		вокруг вентилятора*	89	94	90	92	86	81	80	101
УНИВЕНТ-...-7,1-6-5-05	1000	всасывание	97	99	83	96	87	84	77	99
		вокруг вентилятора*	95	100	96	98	92	87	86	107
УНИВЕНТ-...-7,1-4-5-05	1500	всасывание	106	108	92	105	96	93	86	108
		вокруг вентилятора*	104	109	105	107	101	96	95	116
УНИВЕНТ-...-8-8-5-05	750	всасывание	94	96	80	93	84	81	74	96
		вокруг вентилятора*	92	97	93	95	89	84	83	104
УНИВЕНТ-...-8-6-5-05	1000	всасывание	101	103	87	100	91	88	81	103
		вокруг вентилятора*	99	104	100	102	96	91	90	111
УНИВЕНТ-...-8-4-5-05	1500	всасывание	109	111	95	108	99	96	89	111
		вокруг вентилятора*	107	112	108	110	104	99	98	119
УНИВЕНТ-...-9-8-5-05	750	всасывание	98	100	84	97	88	85	78	100
		вокруг вентилятора*	96	101	97	99	93	88	87	108
УНИВЕНТ-...-9-6-5-05	1000	всасывание	104	106	90	103	94	91	84	106
		вокруг вентилятора*	102	107	103	105	99	94	93	114
УНИВЕНТ-...-9-4-5-05	1500	всасывание	113	115	99	112	103	100	93	115
		вокруг вентилятора*	111	116	112	114	108	103	102	123
УНИВЕНТ-...-10-8-5-05	750	всасывание	101	103	87	100	91	88	81	103
		вокруг вентилятора*	99	104	100	102	96	91	90	111
УНИВЕНТ-...-10-6-5-05	1000	всасывание	107	109	93	106	97	94	87	109
		вокруг вентилятора*	105	110	106	108	102	97	96	117
УНИВЕНТ-...-11,2-8-5-05	750	всасывание	104	106	90	103	94	91	84	106
		вокруг вентилятора*	102	107	103	105	99	94	93	114
УНИВЕНТ-...-11,2-6-5-05	1000	всасывание	111	113	97	110	101	98	91	113
		вокруг вентилятора*	109	114	110	112	106	101	100	121

* Указаны уровни звукового давления, измеренные вокруг вентилятора на расстоянии 1 метра.

Вентиляторы крышные радиальные ВКР-ИННОВЕНТ



ВКР-ИННОВЕНТ – вентиляторы общего назначения из углеродистой стали **TU 4861-007-52770486-2004**

Общие сведения

- Вентилятор имеет радиальное рабочее колесо с назад загнутыми лопатками и корпус квадратного сечения; рабочее колесо смонтировано непосредственно на валу двигателя.
- Выход воздуха производится горизонтально веерно.
- Вентиляторы имеют запас по давлению и допускают подсоединение воздуховодов на входе.
- Вентиляторы с установочной мощностью менее 0,55 кВт могут комплектоваться двигателями как на напряжение 220В и однофазный ток, так и на напряжение 380 В и трехфазный ток, а большей мощности только на напряжение 380В и трехфазный ток.
- Вентиляторы могут комплектоваться глушителями шума по специальному заказу. Перечень комплектов поставки см. раздел «Комплекты поставки крышных вентиляторов ККР-ИННОВЕНТ».

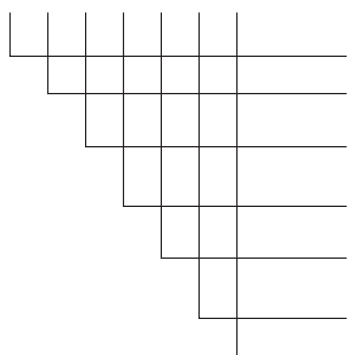
Назначение и условия эксплуатации

- Крышные вентиляторы применяются в системах вытяжной вентиляции производственных, общественных и жилых зданий, а также для других санитарно-технических целей.

- Вентиляторы предназначены для удаления из помещений воздуха и других невзрывоопасных газоздушных смесей, не вызывающих ускоренной коррозии материалов проточной части вентиляторов, не содержащих взрывчатых веществ, взрывоопасной пыли, липких и волокнистых материалов, с запыленностью не более 100 мг/м³ с температурой не выше 45 °С.
- Вентиляторы эксплуатируются в условиях умеренного и холодного (УХЛ), умеренного (У) и тропического (Т) климата 1-й категории размещения по ГОСТ 15150. Температура окружающей среды:
 - от минус 40 до +40 °С для исполнения У;
 - от минус 60 до +40 °С для исполнения УХЛ;
 - от минус 10 до +50 °С для исполнения Т;
 Температура перемещаемой среды:
 - от минус 40 до +40 °С для исполнения У;
 - от минус 60 до +40 °С для исполнения УХЛ;
 - от минус 10 до +45 °С для исполнения Т.
- Среднее квадратическое значение виброскорости внешних источников вибрации в местах установки вентиляторов не должно превышать 2 мм/с.
- Возможность применения вентиляторов для конкретных сред, определяется проектной организацией заказчика.

Обозначение вентилятора:

ВКР-ИННОВЕНТ -x -x -x -x -x -x -x



- Номер вентилятора (номинальный диаметр колеса в дм)
- Число полюсов двигателя
- Исполнение по ширине рабочего колеса (1 – широкое; 2 – среднее; 3 – узкое)
- Относительный диаметр рабочего колеса в % (100, 110)
- Установочная мощность (кВт) x частота вращения двигателя (об/мин)
- x напряжение питания (В)
- Климатическое исполнение (У1, УХЛ1, Т1)
- Обозначение ТУ

Вентиляторы крышные радиальные ВКР-ИННОВЕНТ

Основные параметры вентиляторов ВКР-ИННОВЕНТ

Обозначение вентилятора	Относительный диаметр рабочего колеса	Типоразмер двигателя	Производительность, тыс. м ³ /ч	Статическое давление, Па	Синхронная частота вращения рабочего колеса, об/мин	Мощность установочная, кВт	Масса, не более, кг
ВКР-ИННОВЕНТ-1,6-2-1	1	АИР56А2	0,2–0,63	240–0	3000	0,18	16
ВКР-ИННОВЕНТ-2-2-1	1	АИР56В2	0,4–1,7	400–0	3000	0,25	21
ВКР-ИННОВЕНТ-2,5-2-1	1	АИР71А2	1,0–3,3	590–0	3000	0,75	30
	1,1	АИР71В2	1,0–3,5	720–0		1,1	
ВКР-ИННОВЕНТ-2,5-2-2	1	АИР63В2	0,8–2,6	590–0	3000	0,55	
	1,1		0,8–1,5	720–640			
	1,1	АИР71А2	0,8–2,7	720–0		0,75	
ВКР-ИННОВЕНТ-2,5-4-1	1	АИР56В4	0,5–1,6	150–0	1500	0,18	
	1,1		0,5–1,75	180–0			
ВКР-ИННОВЕНТ-2,5-4-2	1		0,4–1,3	150–0			
	1,1		0,4–1,4	180–0			
ВКР-ИННОВЕНТ-3,15-2-1	1	АИР80В2	2,0–6,7	950–0	3000	2,2	42
	1,1	АИР90Л2	2,0–7,1	1200–0		3,0	
ВКР-ИННОВЕНТ-3,15-2-2	1	АИР80А2	1,45–5,3	970–0	3000	1,5	
	1,1	АИР80В2	1,5–5,6	1190–0		2,2	
ВКР-ИННОВЕНТ-3,15-2-3	1	АИР80А2	1,0–4,0	980–0		1,5	
	1,1		1,0–4,4	1100–0			
ВКР-ИННОВЕНТ-3,15-4-1	1	АИР63В4	1,0–3,3	225–0	1500	0,37	
	1,1		1,0–3,5	290–0			
ВКР-ИННОВЕНТ-3,15-4-2	1	АИР63А4	0,5–2,6	230–0	1500	0,25	
	1,1		0,5–2,75	290–0			
ВКР-ИННОВЕНТ-4-4-1	1	АИР80А4	2,0–6,8	370–0	1500	1,1	
	1,1		2,0–7,1	470–0			
ВКР-ИННОВЕНТ-4-4-2	1		1,5–5,4	370–0			
	1,1		1,5–5,6	470–0			
ВКР-ИННОВЕНТ-4-4-3	1	АИР71А4	1,0–4,0	350–0	1500	0,55	
	1,1		1,0–4,3	450–0			
ВКР-ИННОВЕНТ-4-6-1	1	АИР71А6	1,5–4,5	160–0	1000	0,37	
	1,1		1,5–4,7	200–0			
ВКР-ИННОВЕНТ-4-6-2	1		1,0–3,6	165–0			
	1,1		1,0–3,75	200–0			
ВКР-ИННОВЕНТ-4-6-3	1		0,5–2,7	160–0			
	1,1		0,5–2,9	210–0			

Вентиляторы крышные радиальные ВКР-ИННОВЕНТ

Основные параметры вентиляторов ВКР-ИННОВЕНТ (продолжение)

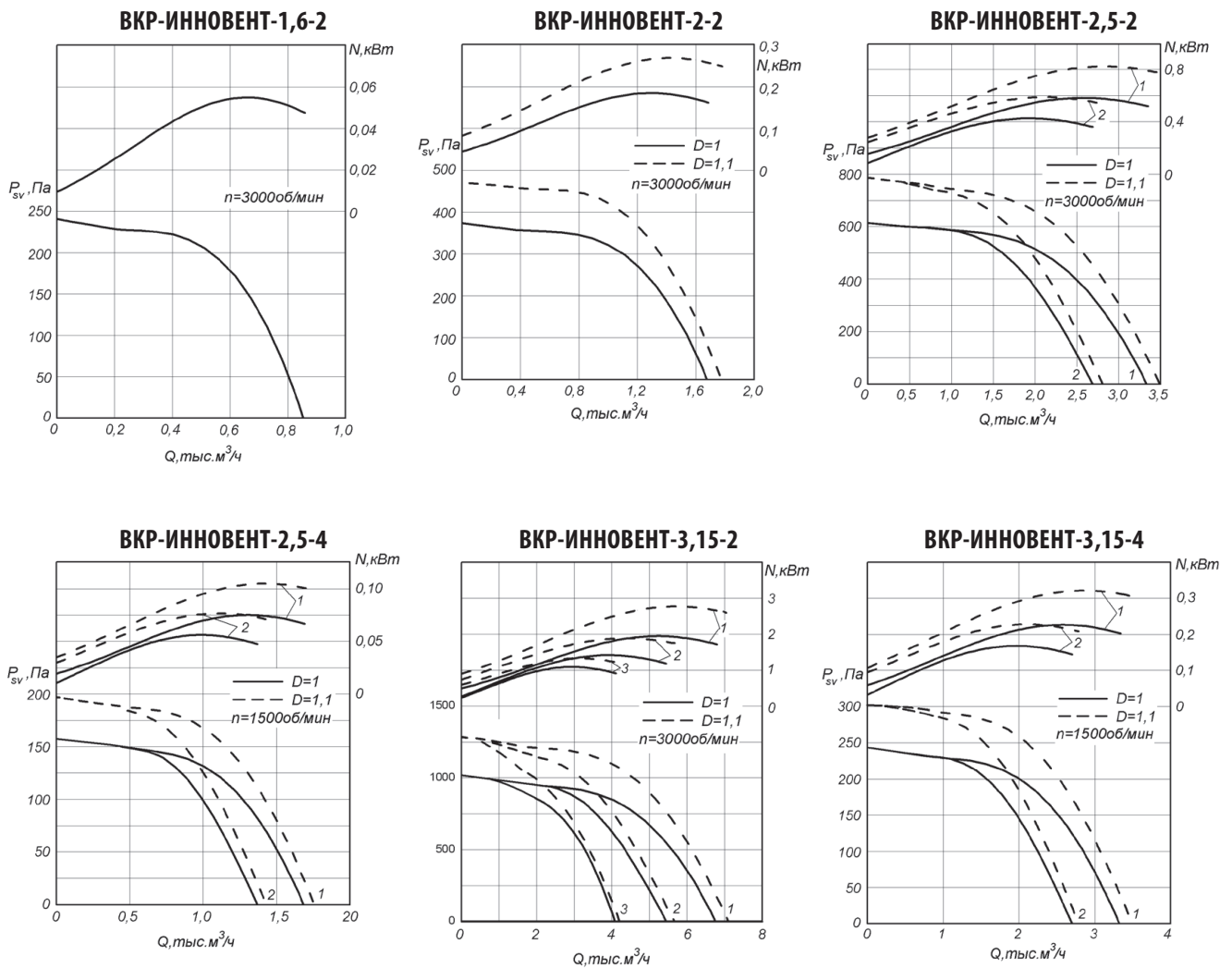
Обозначение вентилятора	Относительный диаметр рабочего колеса	Типоразмер двигателя	Производительность, тыс. м ³ /ч	Статическое давление, Па	Синхронная частота вращения рабочего колеса, об/мин	Мощность установочная, кВт	Масса, не более, кг
ВКР-ИННОВЕНТ-5-4-1	1	AIP100S4	4,0–13,4	590–0	1500	3,0	115
	1,1		4,0–13,8	740–0			
ВКР-ИННОВЕНТ-5-4-2	1	AIP90L4	3,0–10,6	590–0	1500	2,2	
	1,1		3,0–11,0	720–0			
ВКР-ИННОВЕНТ-5-4-3	1	AIP80B4	2,0–7,9	550–0	1500	1,5	
	1,1	AIP90L4	2,0–4,0	700–620		2,2	
			2,0–8,25	700–0			
ВКР-ИННОВЕНТ-5-6-1	1	AIP80A6	3,0–8,7	250–0	1000	0,75	115
	1,1	AIP80B6	3,0–4,5	310–290		1,1	
			3,0–9,1	310–0			
ВКР-ИННОВЕНТ-5-6-2	1	AIP80A6	2,5–6,9	250–0	1000	0,75	
	1,1		2,5–7,3	310–0			
ВКР-ИННОВЕНТ-5-6-3	1		1,5–5,3	250–0			
	1,1		1,5–5,6	305–0			
ВКР-ИННОВЕНТ-6,3-4-1	1	AIP132M4	7,0–26,0	980–0	1500	11,0	190
	1,1		7,0–28,0	1200–0			
ВКР-ИННОВЕНТ-6,3-4-2	1	AIP132S4	6,0–21,5	980–0	1500	7,5	
	1,1		6,0–22,5	1190–0			
ВКР-ИННОВЕНТ-6,3-4-3	1	AIP112M4	5,0–16,0	910–0		5,5	
ВКР-ИННОВЕНТ -6,3-6-1	1	AIP112MA6	6,0–18,0	405–0	1000	3,0	
	1,1		6,0–18,5	510–0			
ВКР-ИННОВЕНТ -6,3-6-2	1	AIP100L6	4,0–14,0	400–0	1000	2,2	
	1,1		4,0–15,0	500–0			
ВКР-ИННОВЕНТ -6,3-6-3	1		3,0–8,4	420–0			
	1,1		3,0–11,0	500–0			



Производитель оставляет за собой право комплектовать вентиляторы другими двигателями без ухудшения аэродинамических характеристик вентиляторов.

Вентиляторы крышные радиальные ВКР-ИННОВЕНТ

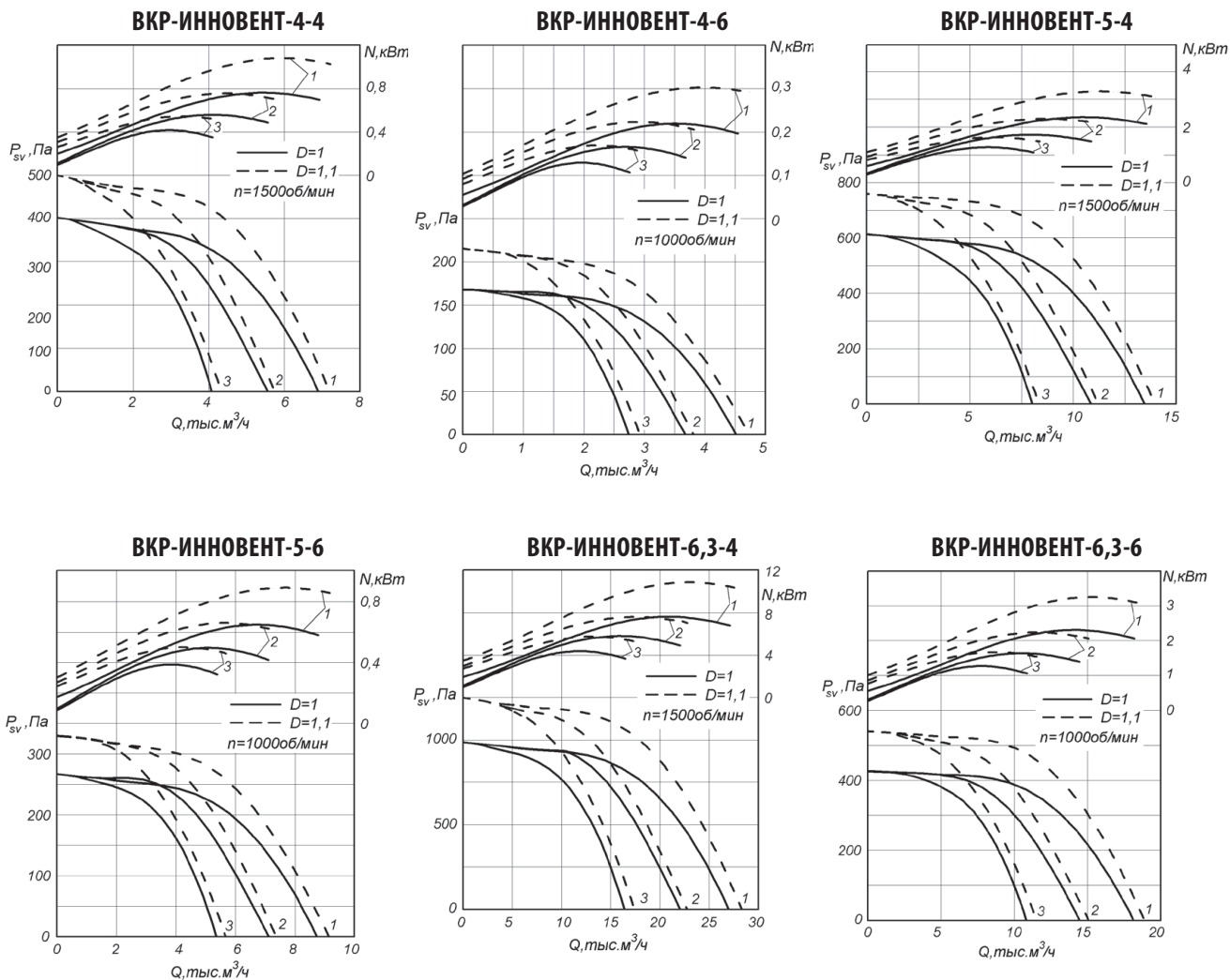
Аэродинамические характеристики



Примечание: номер кривой на графике соответствует исполнению колеса в обозначении вентилятора.

Вентиляторы крышные радиальные ВКР-ИННОВЕНТ

Аэродинамические характеристики



Аэродинамические характеристики и табличные данные приведены к нормальным атмосферным условиям (20 °С; 101,34 кПа), для реальных частот вращения двигателей.

При применении вентиляторов, перемещающих газозвоздушные смеси с температурой отличной от +20 °С, необходимо удостовериться, что потребляемая мощность вентилятора не превышает установочную мощность электродвигателя (см. стр. 6).

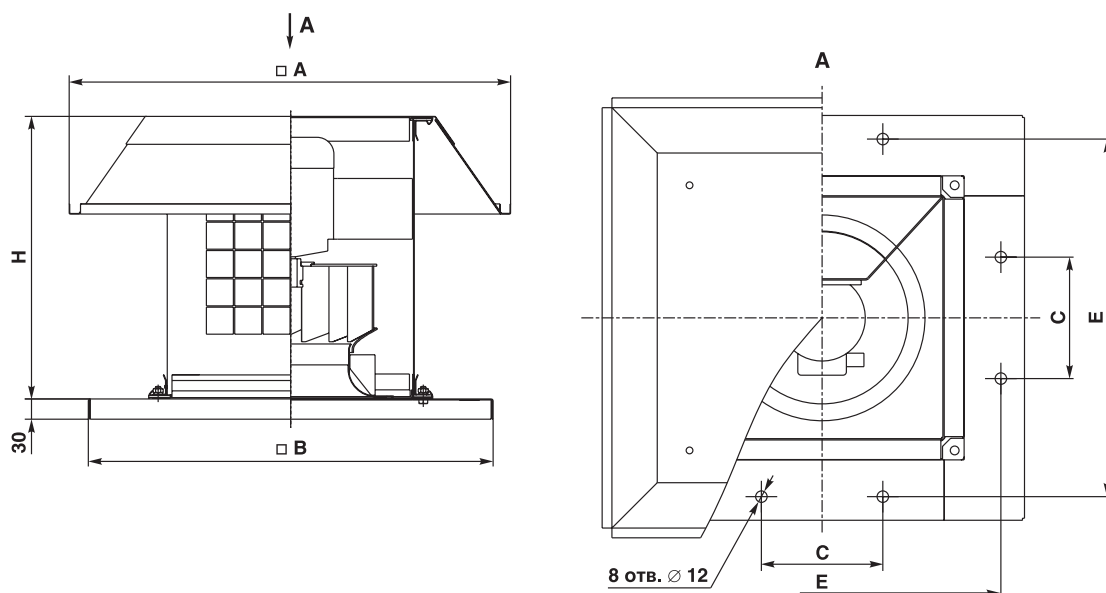
Вентиляторы крышные радиальные ВКР-ИННОВЕНТ

Акустические характеристики

Вентилятор	n, мин ⁻¹	Место измерения шума	Значения уровней звуковой мощности L_{wi} , дБ в октавных полосах f, Гц							L_{WA} , дБА
			125	250	500	1000	2000	4000	8000	
ВКР-ИННОВЕНТ-1,6-2-1	3000	Всасывание	71	73	67	70	61	58	51	72,5
		Нагнетание	69	74	69	72	66	61	60	75,0
ВКР-ИННОВЕНТ-2-2-1	3000	Всасывание	71,5	72,0	72,5	71	67	65	59	75,5
		Нагнетание	77	75,5	76	72	70,5	66,5	59	78
ВКР-ИННОВЕНТ-2,5-2-1	3000	Всасывание	88	82,5	82	78	72,5	69,5	63	83,5
		Нагнетание	87,5	83	84,5	77,5	75	71,5	62	84,5
ВКР-ИННОВЕНТ-2,5-4-1	1500	Всасывание	69	67	66	60,5	57,5	50	48,5	67
		Нагнетание	69	69	68	62,5	63	54	48	69,5
ВКР-ИННОВЕНТ-3,15-2-1	3000	Всасывание	82,5	84,5	89,5	82,5	79	75	70,5	89
		Нагнетание	90	86,0	89	87	84	78,5	72	91,5
ВКР-ИННОВЕНТ-3,15-4-1	1500	Всасывание	71	70,5	69	60,5	58,5	54,5	50,5	69
		Нагнетание	73,5	69	72,5	64	61,5	54,5	48,5	72
ВКР-ИННОВЕНТ-4-4-1	1500	Всасывание	73	77	75	76	69,5	63,5	59,5	79
		Нагнетание	80,5	81,5	78	77	73	65,5	62,5	81,5
ВКР-ИННОВЕНТ-4-6-1	1000	Всасывание	68	69	68,5	59	54	50	46,5	67,5
		Нагнетание	71,5	68	70	63	59	51	47,5	69,5
ВКР-ИННОВЕНТ-5-4-1	1500	Всасывание	80	87	83,5	80	77,5	71,5	67,5	85,5
		Нагнетание	85	88,5	85	84	80	72,5	69,5	88,5
ВКР-ИННОВЕНТ-5-6-1	1000	Всасывание	71,5	76,5	73,5	69	65	58	53,5	75
		Нагнетание	75	84	77	72	68	58	54	79
ВКР-ИННОВЕНТ-6,3-4-1	1500	Всасывание	90	96	90	87	81	77,5	76,5	92,5
		Нагнетание	93	99	94	90	85	75	72	96
ВКР-ИННОВЕНТ-6,3-6-1	1000	Всасывание	77,5	81	76	71,5	69	64,5	59	78,5
		Нагнетание	79,5	85	81	76	73	65	58	82,5

Вентиляторы крышные радиальные ВКР-ИННОВЕНТ

Габаритные и присоединительные размеры



Вентилятор	Размеры, мм					Масса, кг, не более
	A	B	C	E	H	
ВКР-ИННОВЕНТ-1,6	410	600	200	530	310	16
ВКР-ИННОВЕНТ-2	580				410	21
ВКР-ИННОВЕНТ-2,5	620				420	30
ВКР-ИННОВЕНТ-3,15	780	840	420	750	480	42
ВКР-ИННОВЕНТ-4	970				620	52
ВКР-ИННОВЕНТ-5	1240	1240	680	1150	830	115
ВКР-ИННОВЕНТ-6,3	1500				990	200

Вентиляторы крышные радиальные взрывозащищенные **ФАВЕЙ-В**



ФАВЕЙ-В – взрывозащищенные вентиляторы из разнородных металлов – **TU 4861-011-52770486-2008**

Общие сведения

- Вентилятор имеет радиальное рабочее колесо с назад загнутыми лопатками и корпус квадратного сечения; рабочее колесо смонтировано непосредственно на валу двигателя.
- Выход воздуха производится горизонтально веерно.
- Вентиляторы имеют запас по давлению и допускают подсоединение воздухопроводов на входе.
- Вентиляторы могут комплектоваться (по специальному заказу) глушителями шума. Перечень комплектов поставки см. раздел «Комплекты поставки крышных вентиляторов ККП-ИННОВЕНТ».
- Взрывозащищенные вентиляторы комплектуются электродвигателями только на напряжение 380 Вт и трехфазный ток.

Исполнения вентиляторов **ФАВЕЙ-В**

Таблица 1

Исполнение вентилятора	Расшифровка обозначения исполнения по условиям применения	Особенности применения
ФАВЕЙ-В	Взрывозащищенный	Предназначены для перемещения взрывоопасных смесей группы IIA, IIB, не вызывающих ускоренной коррозии углеродистых сталей обыкновенного качества и латуни
ФАВЕЙ-ВВ	Взрывозащищенный для водорода	Предназначены для перемещения взрывоопасных смесей групп IIA, IIB, IIC, содержащих водород, не вызывающих ускоренной коррозии углеродистых сталей обыкновенного качества и латуни

Назначение и условия эксплуатации

- Крышные вентиляторы **ФАВЕЙ-В** применяются в системах вытяжной вентиляции производственных, общественных и жилых зданий, а также для других санитарно-технических целей.
- Вентиляторы предназначены для перемещения взрывоопасных газозвушных смесей категорий IIA, IIB или категорий IIA, IIB, IIC по ГОСТ IEC 60079-10-1, групп самовоспламенения T1, T2, T3 и T4 по ГОСТ Р МЭК 60079-20-1, не вызывающих ускоренной коррозии материалов проточной части вентиляторов, не содержащих липких и волокнистых материалов, с запыленностью не более 100 мг/м³, с температурой не выше 40°C, диапазоном значений абсолютного давления от 0,8 до 1,1 бар, объемным содержанием кислорода не более 21% из взрывоопасных зон классов 1 и 2 ГОСТ IEC 60079-10-1 или классов B-I; B-Ia; B-Iб; B-Iг; B-II; B-IIa «Правил устройства электроустановок» (ПУЭ).
- Вентиляторы предназначены для размещения во взрывоопасных зонах классов 1 и 2 (в исполнении для зоны класса 1) или класса 2 (в исполнении для зоны класса 2) по ГОСТ IEC 60079-10-1 (B-I; B-Ia; B-Iб; B-Iг; B-II; B-IIa по ПУЭ).
- Вентиляторы не допускается применять в условиях, где взрывоопасные смеси:
 - нагреваются выше температуры их самовоспламенения, уменьшенной на 10°C;
 - находятся под избыточным давлением;
 - максимальное объемное содержание кислорода в смеси превышает 21%;
 - находятся в состоянии насыщения или пересыщения, и могут привести к скоплению конденсата внутри вентилятора.
- Вентиляторы **ФАВЕЙ-В**, в зависимости от их исполнения, предназначены для применения во взрывоопасных зонах согласно таблице 2.
- Вентиляторы эксплуатируются в условиях умеренного и холодного (УХЛ), умеренного (У) и тропического (Т) климата 1-й категории размещения по ГОСТ 15150. Температура окружающей среды:
 - от -40°C до +40°C для исполнения У;
 - от -60°C до +40°C для исполнения УХЛ;
 - от -10°C до +50°C для исполнения Т;

Вентиляторы крышные радиальные взрывозащищенные ФАВЕЙ-В

Температура перемещаемой среды:

- от -40°C до +40°C для исполнения У;
 - от -60°C до +40°C для исполнения УХЛ;
 - от -10°C до +40°C для исполнения Т.
- Среднее квадратическое значение виброскорости внешних источников вибрации в местах установки вентиляторов не должно превышать 2 мм/с.
 - Возможность применения вентиляторов для конкретных сред, определяется проектной организацией заказчика.

Исполнения вентиляторов по маркировке взрывозащиты

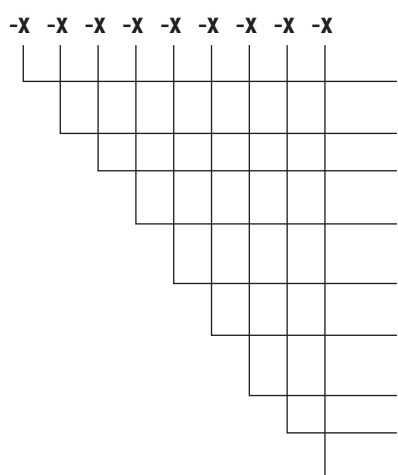
Таблица 2

Классы взрывоопасных зон по ГОСТ ИС 60079-10-1	Классы взрывоопасных зон по «Правилам устройства электроустановок (ПУЭ)»	Категория взрывоопасной смеси	Маркировка взрывозащиты	Уровень взрывозащиты комплектующих изделий, не ниже			
				Электро-двигатель	Кабельный ввод	Коробка клеммная	Кабель силовой
1	В-I; В-II	IIB	Ex II Gb с T4 X	1ExdIIBT4, 1ExdIICT4 ст. защиты IP54	ExdIIC IP66	1ExdIICT6, ст. защиты IP65	Бронированный, типа ВБ6Шв
						Без клеммной коробки	Устанавливается при монтаже на объекте
2	В-Ia; В-Iб; В-IIa	IIB		1ExdIICT4, ст. защиты IP54		1ExdIICT6, ст. защиты IP65	Бронированный, типа ВБ6Шв
						Без клеммной коробки	Устанавливается при монтаже на объекте
		IIC	2ExdIIBT4, 2ExdIICT4 ст. защиты IP54	2ExeIIT5, ст. защиты IP65	Гибкий с медными жилами маслостойкий, не распространяющий горения, типа ВВГзнг		
				Без клеммной коробки	Устанавливается при монтаже на объекте		
		IIC	2ExdIICT4, ст. защиты IP54	2ExeIIT5, ст. защиты IP65	Гибкий с медными жилами маслостойкий, не распространяющий горения, типа ВВГзнг		
				Без клеммной коробки	Устанавливается при монтаже на объекте		

1. Вентиляторы применяются в подгруппах газов (IIA, IIB, IIC) и во взрывоопасных зонах классов 1 и 2 в зависимости от маркировки взрывозащиты электродвигателя.
2. Базовое исполнение вентилятора по взрывозащите – для зоны класса 2, категория взрывоопасной смеси IIB – без клеммной коробки и силового кабеля.

Обозначение вентилятора:

ФАВЕЙ



- Индекс особенностей исполнения вентилятора (В, ВВ)
- Номер вентилятора (номинальный диаметр колеса в дм)
- Число полюсов двигателя
- Исполнение по ширине рабочего колеса (1 – широкое; 2 – среднее; 3 – узкое)
- Относительный диаметр рабочего колеса в % (100, 110)
- Установочная мощность (кВт) x частота вращения двигателя (об/мин) x напряжение питания (В)
- Климатическое исполнение (У1, УХЛ1, Т1)
- Маркировка взрывозащиты по ГОСТ 31441.1; ГОСТ 31441.5 (ТР ТС)
- Обозначение ТУ

Вентиляторы крышные радиальные взрывозащищенные ФАВЕЙ-В

Основные параметры вентиляторов ФАВЕЙ-В

Обозначение вентилятора	Относительный диаметр рабочего колеса	Типоразмер двигателя	Производительность, тыс. м ³ /ч	Статическое давление, Па	Синхронная частота вращения рабочего колеса, об/мин	Мощность установочная, кВт	Масса, не более, кг
ФАВЕЙ-В -2,5-2-1	1	АИМ71А2	1,0 – 3,3	590 – 0	3000	0,75	30
	1,1	АИМ71В2	1,0 – 3,5	720 – 0		1,1	
ФАВЕЙ-В -2,5-2-2	1	АИМ63В2	0,8 – 2,6	590 – 0	3000	0,55	
	1,1		АИМ71А2	0,8 – 1,5		720 – 640	
ФАВЕЙ-В -2,5-4-1	1	АИМ63А4	0,5 – 1,6	150 – 0	1500	0,25	
	1,1		0,5 – 1,75	180 – 0			
ФАВЕЙ-В -2,5-4-2	1		0,4 – 1,3	150 – 0			
	1,1		0,4 – 1,4	180 – 0			
ФАВЕЙ-В -3,15-2-1	1	АИМ80В2	2,0 – 6,7	950 – 0	3000	2,2	
	1,1	АИМ90L2	2,0 – 7,1	1200 – 0		3,0	
ФАВЕЙ-В -3,15-2-2	1	АИМ80А2	1,45 – 5,3	970 – 0	3000	1,5	
	1,1	АИМ80В2	1,5 – 5,6	1190 – 0		2,2	
ФАВЕЙ-В -3,15-2-3	1	АИМ80А2	1,0 – 4,0	980 – 0	1500	1,5	
	1,1		1,0 – 4,4	1100 – 0			
ФАВЕЙ-В -3,15-4-1	1	АИМ63В4	1,0 – 3,3	225 – 0	1500	0,37	
	1,1		1,0 – 3,5	290 – 0			
ФАВЕЙ-В -3,15-4-2	1	АИМ63А4	0,5 – 2,6	230 – 0	1500	0,25	
	1,1		0,5 – 2,75	290 – 0			
ФАВЕЙ-В -4-4-1	1	АИМ80А4	2,0 – 6,8	370 – 0	1500	1,1	
	1,1		2,0 – 7,1	470 – 0			
ФАВЕЙ-В -4-4-2	1		1,5 – 5,4	370 – 0			
	1,1		1,5 – 5,6	470 – 0			
ФАВЕЙ-В -4-4-3	1	АИМ71А4	1,0 – 4,0	350 – 0	1500	0,55	
	1,1		1,0 – 4,3	450 – 0			
ФАВЕЙ-В -4-6-1	1	АИМ71А6	1,5 – 4,5	160 – 0	1000	0,37	
	1,1		1,5 – 4,7	200 – 0			
ФАВЕЙ-В -4-6-2	1		1,0 – 3,6	165 – 0			
	1,1		1,0 – 3,75	200 – 0			
ФАВЕЙ-В -4-6-3	1		0,5 – 2,7	160 – 0			
	1,1		0,5 – 2,9	210 – 0			

Вентиляторы крышные радиальные взрывозащищенные ФАВЕЙ-В

Основные параметры вентиляторов ФАВЕЙ-В (продолжение)

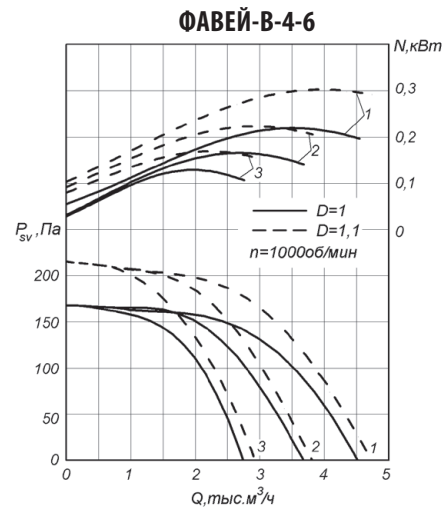
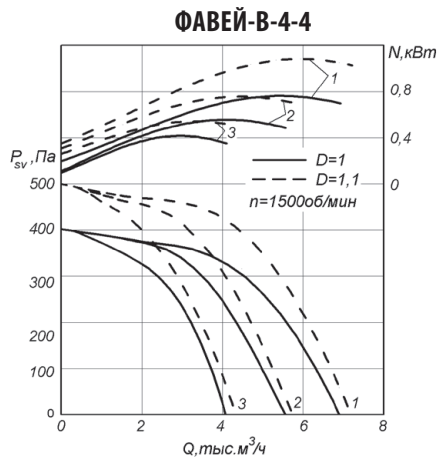
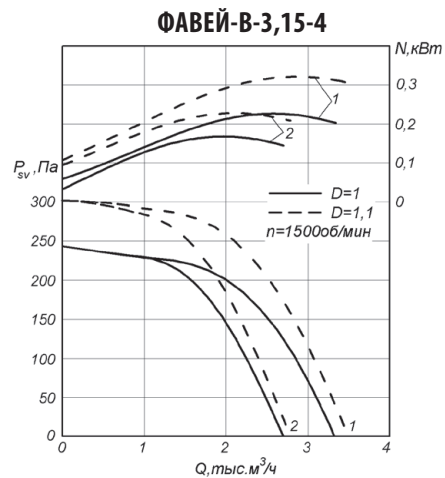
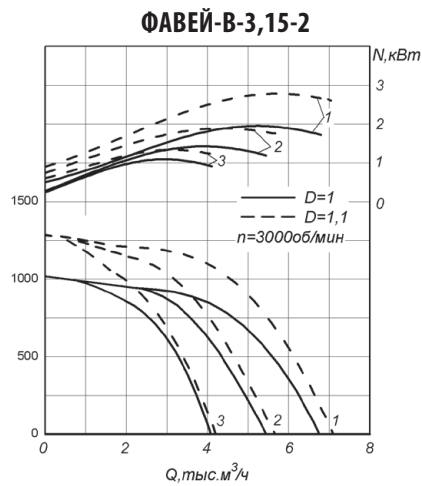
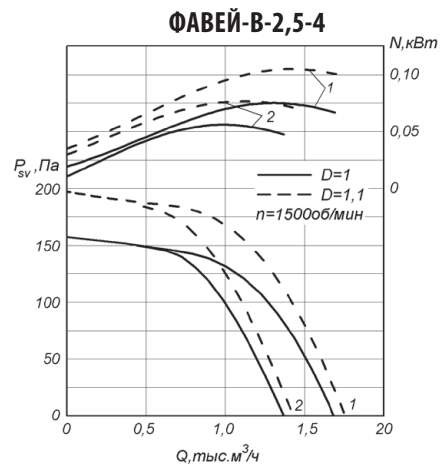
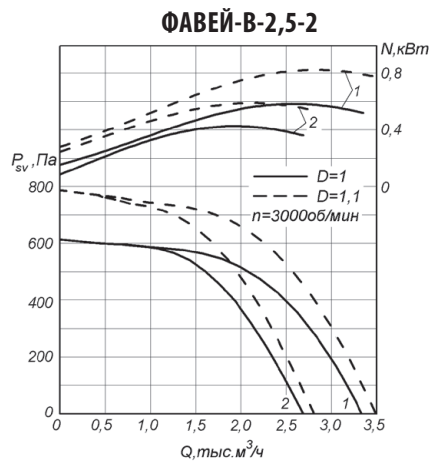
Обозначение вентилятора	Относительный диаметр рабочего колеса	Типоразмер двигателя	Производительность, тыс. м ³ /ч	Статическое давление, Па	Синхронная частота вращения рабочего колеса, об/мин	Мощность установочная, кВт	Масса, не более, кг
ФАВЕЙ-В -5-4-1	1	АИМ100S4	4,0 – 13,4	590 – 0	1500	3,0	115
	1,1		4,0 – 13,8	740 – 0			
ФАВЕЙ-В -5-4-2	1	АИМ90L4	3,0 – 10,6	590 – 0	1500	2,2	
	1,1		3,0 – 11,0	720 – 0			
ФАВЕЙ-В -5-4-3	1	АИМ80B4	2,0 – 7,9	550 – 0	1500	1,5	
	1,1	АИМ90L4	2,0 – 4,0	700 – 620		2,2	
			2,0 – 8,25	700 – 0			
ФАВЕЙ-В -5-6-1	1	АИМ80A6	3,0 – 8,7	250 - 0	1000	0,75	
	1,1	АИМ80B6	3,0 – 4,5	310 - 290		1,1	
ФАВЕЙ-В -5-6-2			1	АИМ80A6		2,5 – 6,9	
	1,1	2,5 – 7,3				310 - 0	
ФАВЕЙ-В -5-6-3		1	АИМ80A6	1,5 – 5,3		250 - 0	
	1,1	1,5 – 5,6		305 - 0			
ФАВЕЙ-В -6,3-4-1	1	АИМ132M4	7,0 – 26,0	980 - 0	1500	11,0	
	1,1		7,0 – 28,0	1200 - 0			
ФАВЕЙ-В -6,3-4-2	1	АИМ132S4	6,0 – 21,5	980 - 0		7,5	
	1,1		6,0 – 22,5	1190 - 0			
ФАВЕЙ-В -6,3-4-3	1	АИМ112M4	5,0 – 16,0	910 - 0	5,5		
	1,1		5,0 – 17,0	1150 - 0			
ФАВЕЙ-В -6,3-6-1	1	АИМ112MB6	6,0 – 18,0	405 - 0	1000	3,0	
	1,1		6,0 – 18,5	510 - 0			
ФАВЕЙ-В -6,3-6-2	1	АИМ100L6	4,0 – 14,0	400 - 0		2,2	
	1,1		4,0 – 15,0	500 - 0			
ФАВЕЙ-В -6,3-6-3	1	АИМ100L6	3,0 – 8,4	420 - 0			
	1,1		3,0 – 11,0	500 - 0			



Производитель оставляет за собой право комплектовать вентиляторы другими двигателями без ухудшения аэродинамических характеристик вентиляторов.

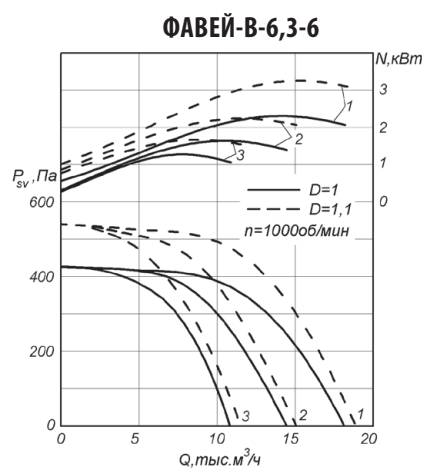
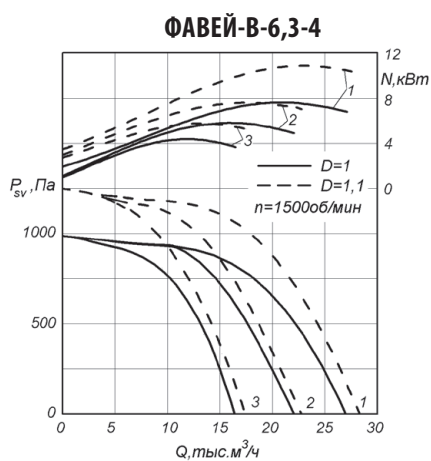
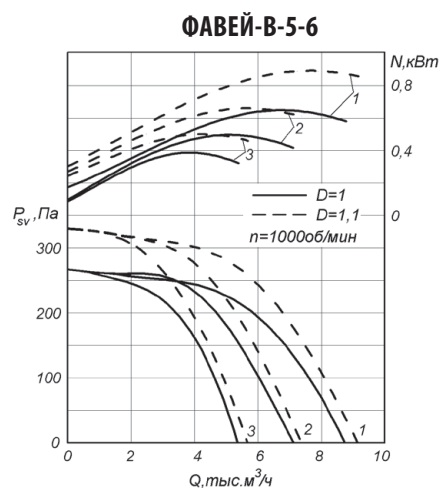
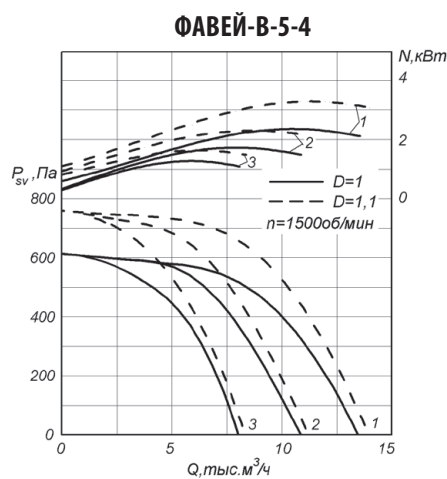
Вентиляторы крышные радиальные взрывозащищенные ФАВЕЙ-В

Аэродинамические характеристики



Вентиляторы крышные радиальные взрывозащищенные ФАВЕЙ-В

Аэродинамические характеристики



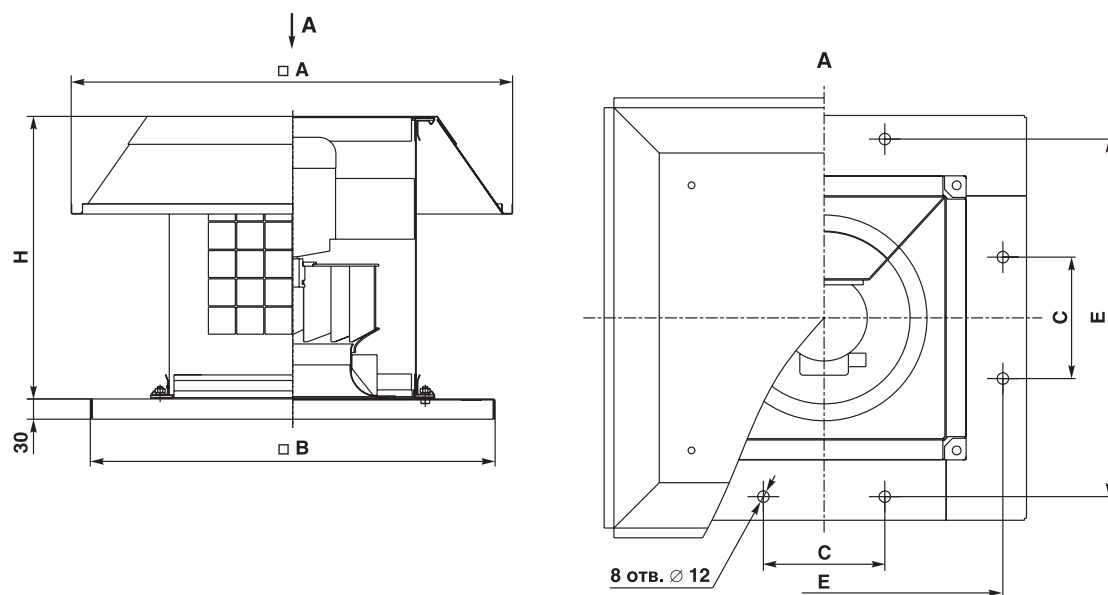
Примечание:
номер кривой на графике
соответствует исполнению
колеса в обозначении
вентилятора.

Аэродинамические характеристики и табличные данные приведены к нормальным атмосферным условиям (20 °С; 101,34 кПа), для реальных частот вращения двигателей.

При применении вентиляторов, перемещающих газозвудушные смеси с температурой отличной от +20 °С, необходимо удостовериться, что потребляемая мощность вентилятора не превышает установленную мощность электродвигателя (см. стр. 6).

Вентиляторы крышные радиальные взрывозащищенные ФАВЕЙ-В

Габаритные и присоединительные размеры



Вентилятор	Размеры, мм					Масса, кг, не более
	A	B	C	E	H	
ФАВЕЙ-В-2,5	620	600	200	530	420	30
ФАВЕЙ-В-3,15	780	840	420	750	480	42
ФАВЕЙ-В-4	970				620	52
ФАВЕЙ-В-5	1240	1240	680	1150	830	115
ФАВЕЙ-В-6,3	1500				990	200

Вентиляторы крышные радиальные взрывозащищенные ФАВЕЙ-В

Акустические характеристики

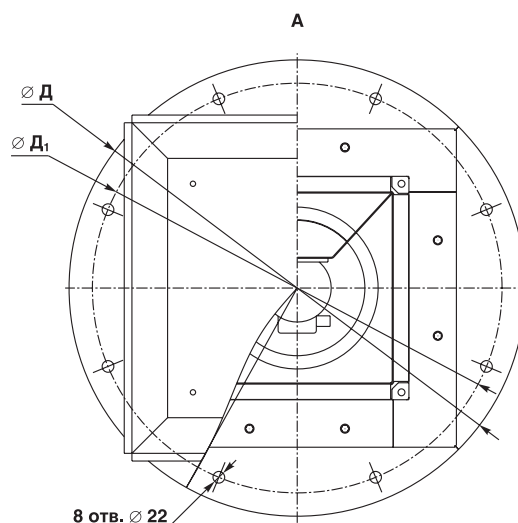
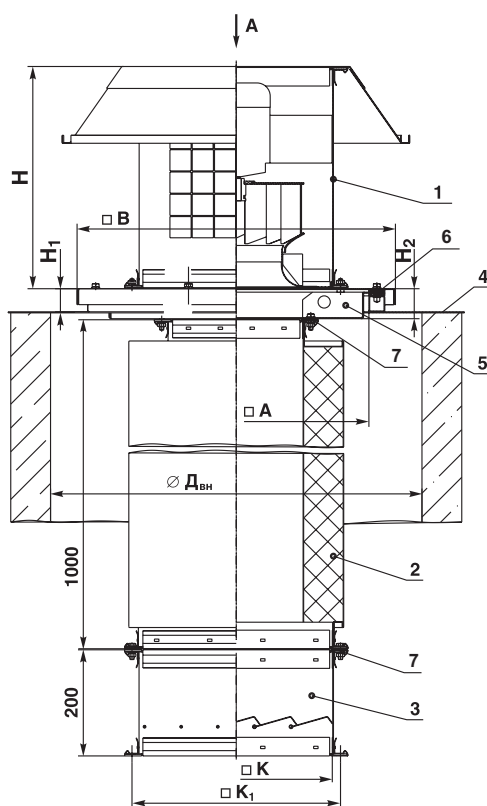
Вентилятор	n, мин ⁻¹	Место измерения шума	Значения уровней звуковой мощности L_{wi} , дБ в октавных полосах f, Гц							L_{WA} , дБА
			125	250	500	1000	2000	4000	8000	
ФАВЕЙ-В-2,5-2-1	3000	Всасывание	88	82,5	82	78	72,5	69,5	63	83,5
		Нагнетание	87,5	83	84,5	77,5	75	71,5	62	84,5
ФАВЕЙ-В-2,5-4-1	1500	Всасывание	69	67	66	60,5	57,5	50	48,5	67
		Нагнетание	69	69	68	62,5	63	54	48	69,5
ФАВЕЙ-В-3,15-2-1	3000	Всасывание	82,5	84,5	89,5	82,5	79	75	70,5	89
		Нагнетание	90	86,0	89	87	84	78,5	72	91,5
ФАВЕЙ-В-3,15-4-1	1500	Всасывание	71	70,5	69	60,5	58,5	54,5	50,5	69
		Нагнетание	73,5	69	72,5	64	61,5	54,5	48,5	72
ФАВЕЙ-В-4-4-1	1500	Всасывание	73	77	75	76	69,5	63,5	59,5	79
		Нагнетание	80,5	81,5	78	77	73	65,5	62,5	81,5
ФАВЕЙ-В-4-6-1	1000	Всасывание	68	69	68,5	59	54	50	46,5	67,5
		Нагнетание	71,5	68	70	63	59	51	47,5	69,5
ФАВЕЙ-В-5-4-1	1500	Всасывание	80	87	83,5	80	77,5	71,5	67,5	85,5
		Нагнетание	85	88,5	85	84	80	72,5	69,5	88,5
ФАВЕЙ-В-5-6-1	1000	Всасывание	71,5	76,5	73,5	69	65	58	53,5	75
		Нагнетание	75	84	77	72	68	58	54	79
ФАВЕЙ-В-6,3-4-1	1500	Всасывание	90	96	90	87	81	77,5	76,5	92,5
		Нагнетание	93	99	94	90	85	75	72	96
ФАВЕЙ-В-6,3-6-1	1000	Всасывание	77,5	81	76	71,5	69	64,5	59	78,5
		Нагнетание	79,5	85	81	76	73	65	58	82,5

Комплекты поставки крышных вентиляторов ККП-ИННОВЕНТ

Монтаж вентиляторов на типовые круглые стаканы. Комплекты поставки ККП(01)...ККП(05)

Вентиляторы ВКР-ИННОВЕНТ или ФАВЕЙ могут быть установлены на типовые круглые стальные или железобетонные стаканы через переходной фланец. Переходной фланец разработан для стаканов серии 1.494-24, а также других серий, имеющих подобные внутренние и присоединительные диаметры. В комплект поставки с индексом ККП(01)...ККП(05)

могут входить сетевые элементы: присоединительный фланец, глушитель шума ГШП, гравитационный воздушный клапан КВИ-ИННОВЕНТ* (см. таблицу «Комплекты поставки крышных вентиляторов»). Монтаж крышных вентиляторов выполняется с кровли. Вентиляторы устанавливаются строго вертикально.



- 1 – вентилятор;
- 2 – глушитель ГШП;
- 3 – клапан КВИ-ИННОВЕНТ*;
- 4 – фланец перехода (круглый);
- 5 – фланец присоединительный;
- 6 – прокладка уплотнительная;
- 7 – уплотнитель

* Для вентиляторов ФАВЕЙ-В клапан КВИ-ИННОВЕНТ во взрывозащищенном исполнении не производится.

Вентилятор	Размеры, мм								
	A	B	H	H ₁	D	D ₁	D _{вн}	K	K ₁
ККП(01...05)-1,6	500	600	310	44	860	772	700	226	248
ККП(01...05)-2			410					282	304
ККП(01...05)-2,5			420					362	393
ККП(01...05)-3,15	700	840	480	64	1160	1072	1000	451	482
ККП(01...05)-4			620					559	590
ККП(01...05)-5	1100	1240	830	64	1690	1522	1450	711	742
ККП(01...05)-6,3			990					903	934

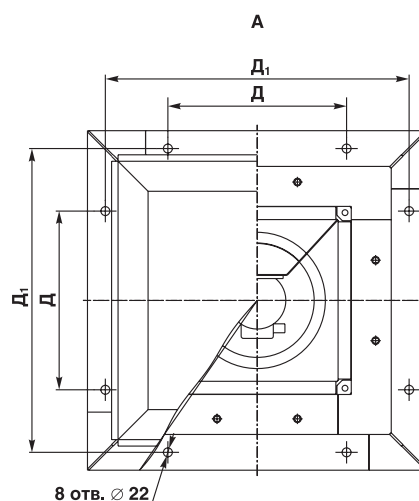
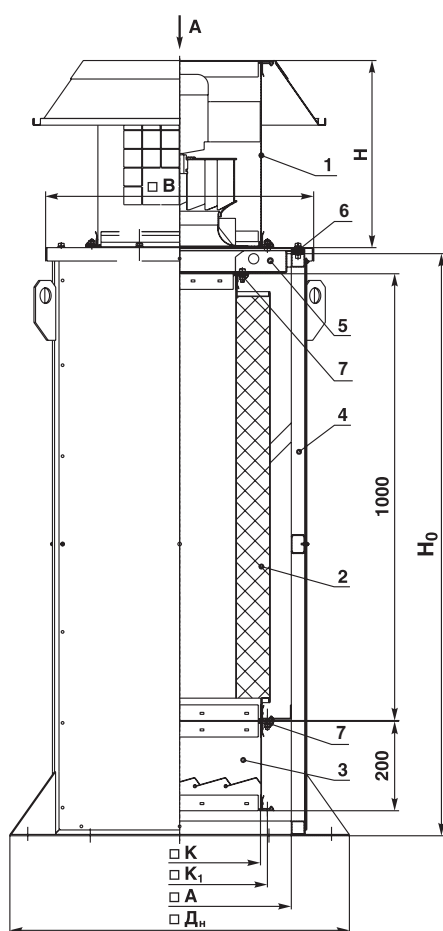
Комплекты поставки крышных вентиляторов ККП-ИННОВЕНТ

Монтаж вентиляторов на опоры ИННОВЕНТ. Комплекты поставки ККП(П1)...ККП(П5)

Опора ИННОВЕНТ предназначена для установки вентилятора ВКР-ИННОВЕНТ или ФАВЕЙ.

Опора состоит из каркаса обшитого стальными окрашенными неутепленными панелями.

Варианты комплектации вентиляторов с опорами ИННОВЕНТ представлены в таблице «Комплекты поставки крышных вентиляторов».



- 1 – вентилятор;
- 2 – глушитель ГШП;
- 3 – клапан КВИ-ИННОВЕНТ*;
- 4 – опора;
- 5 – фланец присоединительный;
- 6 – прокладка уплотнительная;
- 7 – уплотнитель

* Для вентиляторов ФАВЕЙ-В клапан КВИ-ИННОВЕНТ во взрывозащищенном исполнении не производится.

Вентилятор	Размеры, мм								
	A	B	H	H ₀	D	D ₁	D _n	K	K ₁
ККП(П1...П5)-1,6	500	600	310	1303	400	680	760	226	248
ККП(П1...П5)-2			410					282	304
ККП(П1...П5)-2,5			420					362	393
ККП(П1...П5)-3.15	700	840	480	1353	500	920	1000	451	482
ККП(П1...П5)-4			620					559	590
ККП(П1...П5)-5	1100	1240	830		900	1320	1400	711	742
ККП(П1...П5)-6,3			990					903	934

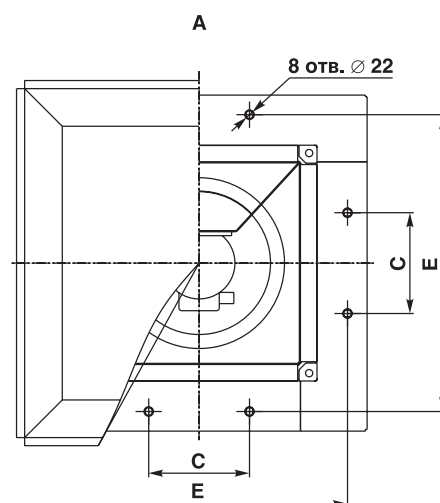
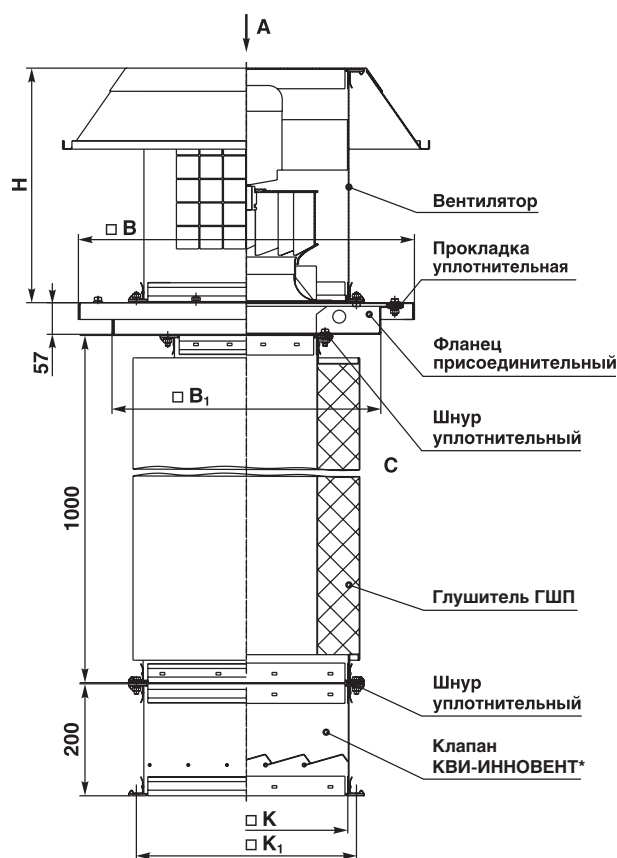
Комплекты поставки крышных вентиляторов ККП-ИННОВЕНТ

Монтаж вентиляторов на проектируемые стаканы. Комплекты поставки ККП(Ф1)...ККП(Ф4)

Комплекты поставки ККП(Ф1)...ККП(Ф3) включают вентилятор ВКР-ИННОВЕНТ или ФАВЕЙ с определенным набором сетевых элементов (присоединительный фланец, глушитель, клапан* – см. таблицу «Комплекты поставки крышных вентиляторов»), уста-

навливаемые на специально проектируемые и изготавливаемые заказчиком стаканы (опоры).

Монтаж крышных вентиляторов выполняется с кровли. Вентиляторы устанавливаются строго вертикально.



* Для вентиляторов ФАВЕЙ-В клапан КВИ-ИННОВЕНТ во взрывозащищенном исполнении не производится.

Вентилятор	Размеры, мм							
	A	B	C	E	H	B1	K	K1
ККП(Ф1...Ф4)-1,6	500	600	200	530	310	480	226	248
ККП(Ф1...Ф4)-2					410			
ККП(Ф1...Ф4)-2,5					420			
ККП(Ф1...Ф4)-3,15	700	840	420	750	480	680	451	482
ККП(Ф1...Ф4)-4					620			
ККП(Ф1...Ф4)-5	1100	1240	680	1150	830	1020	711	742
ККП(Ф1...Ф4)-6,3					990			

Комплекты поставки крышных вентиляторов ККП-ИННОВЕНТ

Комплекты поставки крышных вентиляторов

Обозначение комплекта поставки	Вентилятор не является сетевым эл-ом	Сетевые элементы							Крепеж	Масса комплекта, кг, не более	Примечание	
		Фланец перехода на круглый стакан	Опора ИННОВЕНТ	Фланец присоединительный	Прокладка уплотнительная	Глушитель ГШП-	Клапан КВИ-ИННОВЕНТ	Шнур уплотнительный, м				
ККП(01)	1,6	1	1							Комплект крепежных элементов	25	Поставляется поэлементно
	2										30	
	2,5										39	
	3,15										61	
	4										71	
	5										146	
	6,3										231	
ККП(02)	1,6	1	1		1	2	1			Комплект крепежных элементов	42	Поставляется поэлементно
	2										42,6	
	2,5										64	
	3,15										96	
	4										117	
	5										212	
	6,3										320	
ККП(03)	1,6	1	1		1	2	1	1		Комплект крепежных элементов	45,7	Поставляется поэлементно
	2										47,1	
	2,5										71	
	3,15										104,8	
	4										127,8	
	5										226,1	
	6,3										338,7	
ККП(04)	1,6	1	1		1	2		1		Комплект крепежных элементов	35	Поставляется поэлементно
	2										41,2	
	2,5										51,5	
	3,15										80,5	
	4										92,5	
	5										182	
	6,3										272	



Вентилятор поставляется отдельно.

Комплекты поставки крышных вентиляторов ККП-ИННОВЕНТ

Обозначение комплекта поставки	Вентилятор не является сетевым эл-ом	Сетевые элементы							Крепеж	Масса комплекта, кг, не более	Примечание	
		Фланец перехода на круглый стакан	Опора ИННОВЕНТ	Фланец присоединительный	Прокладка уплотнительная	Глушитель ГШП-	Клапан КВИ-ИННОВЕНТ	Шнур уплотнительный, м				
ККП(05)	1,6	1	1	1	2					Комплект крепежных элементов	31,4	Поставляется поэлементно
	2										36,8	
	2,5										44,7	
	3,15										72,2	
	4										81,8	
	5										168	
	6,3										353,3	
ККП(П1)	1,6	1	1		1					Комплект крепежных элементов	65	Поставляется поэлементно
	2										70	
	2,5										79,5	
	3,15										126,5	
	4										136,5	
	5										235	
	6,3										330	
ККП(П2)	1,6	1	1	1*	2*	1*				Комплект крепежных элементов	82	*Опора с входящими в нее элементами поставляется в сборе
	2										82,6	
	2,5										1045	
	3,15										161,5	
	4										182,5	
	5										291	
	6,3										419	
ККП(П3)	1,6	1	1	1*	2*	1*	1*			Комплект крепежных элементов	85,7	*Опора с входящими в нее элементами поставляется в сборе
	2										87,1	
	2,5										111,5	
	3,15										170,3	
	4										193,3	
	5										315,5	
	6,3										437,7	



Вентилятор поставляется отдельно.

Комплекты поставки крышных вентиляторов ККП-ИННОВЕНТ

Комплекты поставки крышных вентиляторов (продолжение)

Обозначение комплекта поставки	Вентилятор не является сетевым эл-ом	Сетевые элементы							Крепеж	Масса комплекта, кг, не более	Примечание		
		Фланец перехода на круглый стакан	Опора ИННОВЕНТ	Фланец присоединительный	Прокладка уплотнительная	Глушитель ГШП-	Клапан КВИ-ИННОВЕНТ	Шнур уплотнительный, м					
ККП(П4)	1,6	1		1	1*	2*			1*		Комплект крепежных элементов	75	*Опора с входящими в нее элементами поставляется в сборе
	2											81,2	
	2,5											92	
	3,15											146	
	4											158	
	5											271	
	6,3											371	
ККП(П5)	1,6	1		1	1*	2*				Комплект крепежных элементов	71,4	*Опора с входящими в нее элементами поставляется в сборе	
	2										76,8		
	2,5										85,2		
	3,15										135,7		
	4										147,3		
	5										257		
	6,3										352,3		
ККП(Ф1)	1,6	1			1	1	1			1	Комплект крепежных элементов	0,92	Поставляется поэлементно
	2											1,2	
	2,5											1,5	
	3,15											1,9	
	4											2,3	
	5											2,9	
	6,3											3,7	
ККП(Ф2)	1,6	1			1	1	1		1	1	Комплект крепежных элементов	1,84	Поставляется поэлементно
	2											2,4	
	2,5											3,0	
	3,15											3,8	
	4											4,6	
	5											5,8	
	6,3											7,4	



Вентилятор поставляется отдельно.

Комплекты поставки крышных вентиляторов ККП-ИННОВЕНТ

Обозначение комплекта поставки	Вентилятор не является сетевым эл-ом	Сетевые элементы							Крепеж	Масса комплекта, кг, не более	Примечание	
		Фланец перехода на круглый стакан	Опора ИННОВЕНТ	Фланец присоединительный	Прокладка уплотнительная	Глушитель ГШП-	Клапан КВИ-ИННОВЕНТ	Шнур уплотнительный, м				
ККП(Ф3)	1,6	1			1	1		1	0,92	Комплект крепежных элементов	26,7	Поставляется поэлементно
	2								1,2		32,9	
	2,5								1,5		43,2	
	3,15								1,9		62,3	
	4								2,3		74,3	
	5								2,9		151	
	6,3								3,7		241	
ККП(Ф4)	1,6	1		1	1				Комплект крепежных элементов	23	Поставляется в сборе	
	2									27		
	2,5									35		
	3,15									53		
	4									61		
	5									135		
	6,3									215		



Вентилятор поставляется отдельно.

Вентиляторы радиальные РАДИВЕЙ-...-14

Общие сведения

- Низкого давления
- Одностороннего всасывания
- Корпус спиральный поворотный
- Назад загнутые лопатки
- Направление вращения – правое и левое
- Изготовлен по первому конструктивному исполнению согласно ГОСТ 5976 – рабочее колесо смонтировано непосредственно на валу двигателя
- Комплектация асинхронным двигателем со степенью защиты оболочки:
 - в вентиляторах общего назначения – не менее IP44;
 - в вентиляторах во взрывозащищенном исполнении должны применяться асинхронные двигатели во взрывозащищенном исполнении. Маркировка взрывозащиты электродвигателей – см. таблицу 2 «Исполнения вентиляторов по маркировке взрывозащиты».

Назначение

- Замена вентиляторов РАДИВЕЙ-11, В-Ц4-75, ВР-80-75, ВР-86-77 соответствующих типоразмеров
- Системы кондиционирования воздуха
- Системы вентиляции производственных, общественных и жилых зданий
- Другие производственные и санитарно-технические цели



Вентиляторы РАДИВЕЙ-14 – низкого давления с колесом РК-14 с назад загнутыми криволинейными лопатками имеют улучшенную по сравнению с вентилятором РАДИВЕЙ-11 аэродинамическую характеристику.

Исполнение вентиляторов по условиям применения

Таблица 1

Индекс исполнения	Исполнения вентиляторов по условиям применения	Особенности применения	Температура перемещаемой среды, °С, не более	Технические условия	
Общего назначения и теплостойкие					
О	Общего назначения	Предназначены для перемещения воздуха и других газовых смесей, не вызывающих ускоренной коррозии углеродистых сталей	80	ТУ 4861-002-5270486-2003	
Ж	Общего назначения теплостойкие		200		
Коррозионностойкие					
К	Коррозионностойкие из стали 12Х18Н10Т	Предназначены для перемещения газопаровоздушных смесей, не вызывающих ускоренной коррозии коррозионностойкой стали	80		
КА	Коррозионностойкие из стали AISI 304		300		
Т	Коррозионностойкие теплостойкие из стали 12Х18Н10Т				
ТА	Коррозионностойкие теплостойкие из стали AISI 304				
Взрывозащищенные					
В	Взрывозащищенные	Предназначены для перемещения взрывоопасных смесей группы IIA, IIB, не вызывающих ускоренной коррозии углеродистых сталей обыкновенного качества и латуни	80	ТУ 4861-004-52770486-2003	
ВВ	Взрывозащищенные для водорода	Предназначены для перемещения взрывоопасных смесей групп IIA, IIB, IIC, содержащих водород, не вызывающих ускоренной коррозии углеродистых сталей обыкновенного качества и латуни	80		

Вентиляторы радиальные РАДИВЕЙ-...-14

Индекс исполнения	Исполнения вентиляторов по условиям применения	Особенности применения	Температура перемещаемой среды, °С, не более	Технические условия
ВКЗ	Взрывозащищенные из алюминиевых сплавов	Предназначены для перемещения взрывоопасных смесей групп IIA, IIB (за исключением взрывоопасных смесей температурных классов T5, T6), не вызывающих ускоренной коррозии алюминиевых сплавов	80	ТУ 4861-004-52770486-2003
Взрывозащищенные коррозионностойкие				
ВК	Взрывозащищенные коррозионностойкие из стали 12X18H10T	Предназначены для перемещения взрывоопасных смесей группы IIA, IIB, не вызывающих ускоренной коррозии коррозионностойкой стали и латуни	80	ТУ 4861-004-52770486-2003
ВКА	Взрывозащищенные коррозионностойкие из стали AISI 304		80	
ВКВ	Взрывозащищенные коррозионностойкие из стали 12X18H10T для водорода		80	
ВКАВ	Взрывозащищенные коррозионностойкие из стали AISI 304 для водорода		80	
Сейсмостойкие				
Устойчивы к воздействию землетрясений (ГОСТ 26883-86). Соответствуют ГОСТ 30546.1-98 См. Приложение – Таблица «Устойчивость к воздействию землетрясений вентиляторов типа РАДИВЕЙ-СС и РАДИВЕЙ-СУ по ГОСТ 30546.1»				
СС	Сейсмостойкие	Предназначены для перемещения воздуха и других газовых смесей, не вызывающих ускоренной коррозии углеродистых сталей	80	ТУ 4861-002-52770486-2003
ЖСС	Теплостойкие сейсмостойкие		200	
КСС	Коррозионностойкие сейсмостойкие из стали 12X18H10T	Предназначены для перемещения газопаровоздушных смесей, не вызывающих ускоренной коррозии коррозионностойкой стали	80	
ТСС	Коррозионностойкие теплостойкие сейсмостойкие из стали 12X18H10T		300	
ВСС	Взрывозащищенные сейсмостойкие	Предназначены для перемещения взрывоопасных смесей группы IIA, IIB, не вызывающих ускоренной коррозии углеродистых сталей обыкновенного качества и латуни	80	ТУ 4861-004-52770486-2003
ВКСС	Взрывозащищенные коррозионностойкие из стали 12X18H10T	Предназначены для перемещения взрывоопасных смесей группы IIA, IIB, не вызывающих ускоренной коррозии коррозионностойкой стали и латуни		
ВВСС	Взрывозащищенные сейсмостойкие для водорода	Предназначены для перемещения взрывоопасных смесей групп IIA, IIB, IIC, содержащих водород, не вызывающих ускоренной коррозии углеродистых сталей обыкновенного качества и латуни		
ВКВСС	Взрывозащищенные коррозионностойкие сейсмостойкие из стали 12X18H10T для водорода	Предназначены для перемещения взрывоопасных смесей групп IIA, IIB, IIC, содержащих водород, не вызывающих ускоренной коррозии коррозионностойкой стали и латуни	80	ТУ 4861-004-52770486-2003
ВКЗСС	Взрывозащищенные сейсмостойкие из алюминиевых сплавов	Предназначены для перемещения взрывоопасных смесей групп IIA, IIB (за исключением взрывоопасных смесей температурных классов T5, T6), не вызывающих ускоренной коррозии алюминиевых сплавов	80	

Вентиляторы радиальные РАДИВЕЙ-...-14

Исполнение вентиляторов по условиям применения

Таблица 1 (продолжение)

Индекс исполнения	Исполнения вентиляторов по условиям применения	Особенности применения	Температура перемещаемой среды, °С, не более	Технические условия
Сейсмоударостойкие				
Устойчивы к воздействию землетрясений и сейсмических ударов, вызванных искусственными взрывами (Соответствуют ГОСТ 30546.1-98 ГОСТ 30631, ГОСТ 51371 разд.7). См. Приложение – таблица «Устойчивость к воздействию землетрясений вентиляторов типа РАДИВЕЙ-СС и РАДИВЕЙ-СУ по ГОСТ 30546.1» и таблицы «Группа механического исполнения и устойчивость к сейсмическому удару вентиляторов типа РАДИВЕЙ -СУ по ГОСТ 51371 разд.7 и ГОСТ 30631-99» и «Устойчивость к сейсмическому удару по ГОСТ РВ 20.39.304-98 вентиляторов типа РАДИВЕЙ-СУ»				
СУ	Сейсмоударостойкие	Предназначены для перемещения воздуха и других газовых смесей, не вызывающих ускоренной коррозии углеродистых сталей	80	ТУ 4861-002-52770486-2003
ЖСУ	Теплостойкие сейсмоударостойкие		200	
КСУ	Коррозионностойкие сейсмоударостойкие из стали 12Х18Н10Т	Предназначены для перемещения газопаровоздушных смесей, не вызывающих ускоренной коррозии коррозионностойкой стали	80	
ТСУ	Коррозионностойкие теплостойкие сейсмоударостойкие из стали 12Х18Н10Т		300	
ВСУ	Взрывозащищенные сейсмоударостойкие	Предназначены для перемещения взрывоопасных смесей группы IIA, IIB, не вызывающих ускоренной коррозии углеродистых сталей обыкновенного качества и латуни	80	ТУ 4861-004-52770486-2003
ВКСУ	Взрывозащищенные коррозионностойкие сейсмоударостойкие из стали 12Х18Н10Т	Предназначены для перемещения взрывоопасных смесей группы IIA, IIB, не вызывающих ускоренной коррозии коррозионностойкой стали и латуни		
ВВСУ	Взрывозащищенные сейсмоударостойкие для водорода	Предназначены для перемещения взрывоопасных смесей групп IIA, IIB, IIC, содержащих водород, не вызывающих ускоренной коррозии углеродистых сталей обыкновенного качества и латуни	80	
ВКВСУ	Взрывозащищенные коррозионностойкие сейсмоударостойкие из стали 12Х18Н10Т для водорода	Предназначены для перемещения взрывоопасных смесей групп IIA, IIB, IIC, содержащих водород, не вызывающих ускоренной коррозии коррозионностойкой стали и латуни	80	ТУ 4861-004-52770486-2003
ВКЗСУ	Взрывозащищенные сейсмоударостойкие из алюминиевых сплавов	Предназначены для перемещения взрывоопасных смесей групп IIA, IIB (за исключением взрывоопасных смесей температурных классов Т5, Т6), не вызывающих ускоренной коррозии алюминиевых сплавов	80	

Условия эксплуатации

- Вентиляторы предназначены для эксплуатации в условиях умеренного и холодного (УХЛ), умеренного (У) и тропического (Т) климата 2-ой категории размещения по ГОСТ 15150. При защите двигателя от атмосферных воздействий допускается применение вентиляторов по 1-й категории размещения (У1, УХЛ1 и Т1) по ГОСТ 15150.
- Температура окружающей среды:
 - от минус 40 до +40 °С для вентиляторов исполнения У;
 - от минус 60 до +40 °С для вентиляторов исполнения УХЛ;
 - от минус 10 до +50 °С для вентиляторов исполнения Т.
- Среднее квадратическое значение виброскорости внешних источников вибрации в местах установки вентиляторов не должно превышать 2 мм/с.
- Вентиляторы должны устанавливаться вне обслуживаемого помещения и за пределами зоны постоянного пребывания людей.
- Возможность применения вентиляторов для конкретных сред, определяется проектной организацией заказчика.
- Вентиляторы предназначены для перемещения воздуха и других невзрывоопасных газовых смесей, не вызывающих ускоренной коррозии материалов проточной части вентиляторов (скорость коррозии не превышает 0,1 мм/год), не содержащих взрывчатых веществ, взрывоопасной пыли, липких и волокнистых материалов, с запыленностью не более 0,1 г/м³.
- **Взрывозащищенные вентиляторы** предназначены для перемещения взрывоопасных газоздушных смесей категорий IIA, IIB или категорий IIA, IIB, IIC (см. таблицу 1) групп Т4, Т3, Т2, Т1 по ГОСТ Р МЭК 60079-20-1, не вызывающих ускоренной коррозии материалов проточной части вентиляторов (скорость коррозии не превышает 0,1 мм/год), не содержащих липких и волокнистых материалов, с запыленностью не более 0,1 г/м³, с температурой не выше 80 °С, диапазоном значений абсолютного давления от 0,8 до 1,1 бар, объемным содержанием кислорода не более 21% из взрывоопасных зон классов 1 и 2 ГОСТ IEC 60079-10-1 или классов В-I; В-Ia; В-Iб; В-Iг; В-II; В-IIa «Правил устройства электроустановок (ПУЭ)».
 - Взрывозащищенные вентиляторы предназначены для размещения во взрывоопасных зонах 1 и 2 по ГОСТ IEC 60079-10-1 (В-I; В-Ia; В-Iб; В-Iг; В-II; В-IIa по «Правилам устройства электроустановок (ПУЭ)»)
 - Взрывозащищенные вентиляторы не допускается применять в условиях, где взрывоопасные смеси:
 - нагреваются выше температуры их самовоспламенения, уменьшенной на 10 °С.
 - находятся под избыточным давлением;
 - максимальное объемное содержание кислорода в смеси превышает 21%;
 - находятся в состоянии насыщения или пересыщения и могут привести к скоплению конденсата внутри вентилятора.
 - Вентиляторы применяются в подгруппах газов (IIA, IIB, IIC) и во взрывоопасных зонах классов 1 и 2 в зависимости от маркировки взрывозащиты электродвигателя.
 - Если класс взрывоопасной зоны при заказе не указан, то вентилятор изготавливается в исполнении для взрывоопасной зоны класса 2 и подгруппы газов IIB, температурного класса Т4 по ГОСТ 31441.1.
 - Маркировка взрывозащиты электродвигателей для взрывоопасных зон по ГОСТ IEC 60079-10-1 должна быть:
 - для категории смеси IIB – не менее 1ExdIIBT4, 1ExdIICT4;
 - для категории смеси IIC – не менее 1ExdIICT4.
 Степень защиты оболочки должна быть не менее IP54.
- **Маркировка взрывозащиты, обозначение подгруппы оборудования и взрывоопасной зоны размещения вентилятора с электродвигателем должны соответствовать маркировке взрывозащиты электродвигателя** (см. таблицу 2).
- Взрывозащищенные вентиляторы работают от сети электрического тока с напряжением 380 В и частотой 50 Гц. Параметры электрической сети должны соответствовать требованиям ГОСТ 13109.

Вентиляторы радиальные РАДИВЕЙ-...-14

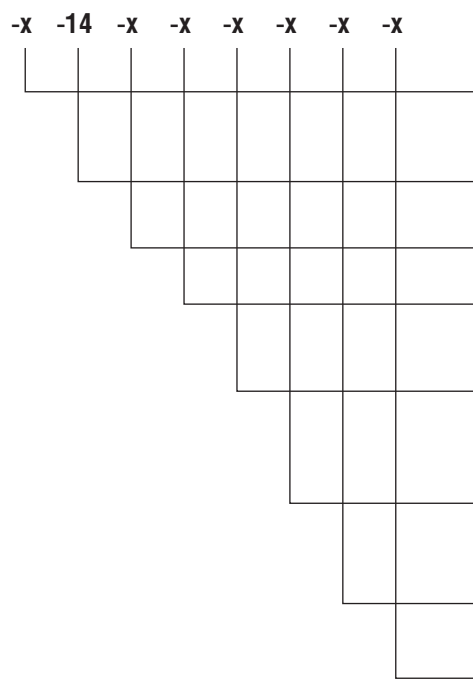
Исполнения вентиляторов по маркировке взрывозащиты

Таблица 2

Классы взрывоопасных зон по ГОСТ IEC 60079-10-1	Классы взрывоопасных зон по ПУЭ	Категория взрывоопасной смеси	Маркировка взрывозащиты вентилятора	Защищенность электродвигателя	
				Маркировка взрывозащиты двигателя, не ниже	Степень защиты по ГОСТ 14254
1	B-I; B-II	IIB	II Gb c IIB T4 II Gb c IIC T4	1ExdIIBT4, 1ExdIICT4, 1Ex d IIB T4 Gb, 1Ex d IIC T4 Gb	IP54/ IP55/ IP56
		IIC	II Gb c IIC T4	1ExdIICT4, 1Ex d IIC T4 Gb	
2	B-Ia; B-Iб; B-IIa	IIB	II Gb c IIB T4 II Gb c IIC T4	1ExdIIBT4, 1ExdIICT4, 1Ex d IIB T4 Gb, 1Ex d IIC T4 Gb	
		IIC	II Gb c IIC T4	1ExdIICT4, 1Ex d IIC T4 Gb	

Обозначение вентилятора при заказе:

РАДИВЕЙ



индекс условий применения вентилятора
(**О; Ж; К; Т; В; ВК; ВКЗ; ВВ; ВКВ** и т.д. – см. табл. 1)

индекс аэродинамической схемы
и конструктивного исполнения

номер вентилятора

относительный диаметр рабочего колеса в % (100)

положение корпуса вентилятора
(Пр0, Пр45, Пр90, Пр135, Пр270, Пр315,
Л0, Л45, Л90, Л135, Л270, Л315)

параметры двигателя:
установочная мощность (кВт) × синхронная частота
вращения (1/мин) × напряжение питания (В)

климатическое исполнение (У2, УХЛ2, Т2;
У1, УХЛ1, Т1 – при защите от атмосферных воздействий)

обозначение ТУ

Вентиляторы радиальные РАДИВЕЙ-...-14

Основные технические характеристики

- Общего назначения РАДИВЕЙ-О-14
- Коррозионностойкие из нержавеющей стали РАДИВЕЙ-К-14
- Общего назначения теплостойкие РАДИВЕЙ-Ж-14
- Коррозионностойкие теплостойкие РАДИВЕЙ-Т-14

Типоразмер вентилятора	Типоразмер двигателя	Наименование показателя и его норма					Виброизоляторы
		Производительность, тыс. м ³ /ч	Полное давление, Па	Синхронная частота вращения рабочего колеса, 1/мин	Мощность установочная, кВт	Масса, кг, не более	
2	АИР56А4	0-0,55	148-40	1500	0,12	16,3	ДО-38 4 шт.
	АИР56А2	0-1,12	610-160	3000	0,18	16,2	
2,24	АИР56А4	0-0,77	185-50	1500	0,12	18,7	
	АИР63А2	0-1,05	765-200	3000	0,37	20,3	
2,5	АИР56А4	0-1,05	230-60	1500	0,18	25,7	
	АИР 63В2	0-2,18	952-240	3000	0,55	28,2	
	АИР 71А2	0-2,18	952-240		0,75	30,8	
2,8	АИР56В4	0...1,5	290-80	1500	0,18	31	
	АИР 71А2	0-3,05	1250-300	3000	0,75	38,8	
	АИР 71В2	0-3,05	1250-300		1,1	40,1	
3,15	АИР56В4	0-2,15	362-96	1500	0,18	36,5	
	АИР63А4	0-2,15	362-96		0,25	37,4	
	АИР63В4	0-2,15	362-96		0,37	38,3	
	АИР 80А2	0-4,18	1500-400	3000	1,5	44,7	
	АИР 80В2	0-4,18	1500-400		2,2	47,3	
	АИР 90L2	0-4,18	1500-400		3	51,3	
3,55	АИР 63В4	0-3,06	465-120	1500	0,37	45,3	
	АИР 71А4	0-3,06	465-120	3000	0,55	47,4	
	АИР 90L2	0-3,06	1950-500		3	58,3	
4	АИР 63А6	0-2,9	265-70	1000	0,18	52,6	
	АИР 63В6	0-2,9	265-70		0,25	53,4	
	АИР 71А6	0-2,9	265-70		0,37	56,4	
	АИР 71А4	0-4,4	588-175	1500	0,55	55,9	
	АИР 71В4	0-4,4	588-175		0,75	57,2	
	АИР 80А4	0-4,4	588-175		1,1	59,7	
	АИР100S2	0-9	2450-650	3000	4	73,8	
	АИР100L2	0-9	2450-650		5,5	79,3	



Производитель оставляет за собой право внесения изменений в конструкцию и комплектацию вентилятора без изменения основных технических параметров.

Вентиляторы радиальные РАДИВЕЙ-...-14

Основные технические характеристики (продолжение)

Типоразмер вентилятора	Типоразмер двигателя	Наименование показателя и его норма					Виброизоляция
		Производительность, тыс. м ³ /ч	Полное давление, Па	Синхронная частота вращения рабочего колеса, 1/мин	Мощность установочная, кВт	Масса, кг, не более	
4,5	АИР 63В6	0-4,05	328-90	1000	0,25	67,8	ДО-40 4 шт.
	АИР 71А6	0-4,05	328-90		0,37	70,8	
	АИР 71В6	0-4,05	328-90		0,55	72,1	
	АИР 71В4	0-2,9	780-680	1500	0,75	71,6	
	АИР 80А4	0-6,25	780-200		1,1	74,1	
	АИР 80В4	0-6,25	780-200		1,5	76	
5	АИР 71В6	0-5,6	400-100	1000	0,55	84,8	ДО-40 4 шт.
	АИР 80А6	0-5,6	400-100		0,75	86,5	
	АИР 80В6	0-5,6	400-100		1,1	90,2	
	АИР 80В4	0-8,6	920-240	1500	1,5	88,7	
	АИР 90L4	0-8,6	920-240		2,2	93,0	
	АИР 100S4	0-8,6	920-240		3	97,9	
	АИР 100L4	0-8,6	920-240		4	104	
	АИР 112M4	0-8,6	920-240		5,5	113	
АИР 132S4	0-8,6	920-240	7,5	128			
-5,6	АИР 80А6	0-7,9	500-130	1000	0,75	121	ДО-41 4 шт.
	АИР 80В6	0-7,9	500-130		1,1	125	
	АИР 100L6	0-7,9	500-130		2,2	137	
	АИР 90L4	0-5,6	1150-1040	1500	2,2	128	
	АИР 100S4	0-12	1150-300		3	133	
	АИР 100L4	0-12	1150-300		4	139	
	АИР 112M4	0-12	1150-300		5,5	148	
	АИР 132S4	0-12	1150-300		7,5	163	
	АИР 132M4	0-12	1150-300		11	176	
-6,3	АИР 80В6	0-5,3	640-570	1000	1,1	157	ДО-41 4 шт.
	АИР 90L6	0-11,2	640-160		1,5	161	
	АИР 100L6	0-11,2	640-160		2,2	169	
	АИР 112МА6	0-11,2	640-160		3	176	
	АИР 100L4	0-8,5	1450-1300	1500	4	172	
	АИР 112M4	0-18	1450-400		5,5	181	
	АИР 132S4	0-18	1450-400		7,5	196	
	АИР 132M4	0-18	1450-400		11	209	
АИР 160S4	0-18	1450-400	15	239			

Вентиляторы радиальные РАДИВЕЙ-...-14

Типоразмер вентилятора	Типоразмер двигателя	Наименование показателя и его норма					Виброизол-ляторы
		Производи-тельность, тыс. м ³ /ч	Полное давление, Па	Синхронная частота вращения рабочего колеса, 1/мин	Мощность устаноочная, кВт	Масса, кг, не более	
-7,1	AIP90LB8	0-12,4	470-130	750	1,1	213	ДО-42 4 шт.
	AIP 100L8	0-12,4	470-130		1,5	217	
	AIP 112MA8	0-12,4	470-130		2,2	226	
	AIP 90L6	0-3	820-810	1000	1,5	212	
	AIP 100L6	0-8,5	820-730		2,2	220	
	AIP 112MA6	0-16	820-200		3	226	
	AIP 112MB6	0-16	820-200		4	232	
	AIP 132S6	0-16	820-200		5,5	245	
	AIP 132M6	0-16	820-200	7,5	258		
	AIP 132S4	0-13	1850-1650	1500	7,5	246	
	AIP 132M4	0-24,5	1850-24,5		11	259	
	AIP 160S4	0-24,5	1850-24,5		15	290	
-8	AIP112MA8	0-17,7	650-180	750	2,2	288	ДО-42 4 шт.
	AIP 112MB8	0-17,7	650-180		3	294	
	AIP 132S8	0-17,7	650-180		4	307	
	AIP 112MB6	0-14,5 18,3-23	1000-780 580-260	1000	4	293	
	AIP 132S6	0-23	1000-260		5,5	307	
	AIP 132M6	0-23	1000-260		7,5	320	
	AIP 160S6	0-23	1000-260		11	352	
	AIP 160M6	0-23	1000-260		15	368	
	AIP 160S4	0-35	2350-600	1500	15	351	
	AIP 160M4	0-35	2350-600		18,5	358	
	AIP 180S4	0-35	2350-600		22	384	
	AIP 180M4	0-35	2350-600		30	405	
-9	AIP 112MB8	0-12,5	750-680		750	3	351
	AIP 132S8	0-25,2	750-200	4		364	
	AIP 132M8	0-25,2	750-200	5,5		374	
	AIP 132M6	0-33	1280-330	1000	7,5	376	
	AIP 160S6	0-33	1280-330		11	410	
	AIP 160M6	0-33	1280-330		15	426	
	AIP 180M6	0-33	1280-330		18,5	451	
	AIP 200M6	0-33	1280-330		22	557	

Вентиляторы радиальные РАДИВЕЙ-...-14

Основные технические характеристики (продолжение)

Типоразмер вентилятора	Типоразмер двигателя	Наименование показателя и его норма					Виброизоляторы
		Производительность, тыс. м ³ /ч	Полное давление, Па	Синхронная частота вращения рабочего колеса, 1/мин	Мощность установочная, кВт	Масса, кг, не более	
-9	АИР 180S4	0-21,5	2990-2780	1500	22	442	ДО-43 4 шт.
	АИР 180M4	0-50	2990-800		30	463	
	АИР 200M4	0-50	2990-800		37	557	
	АИР 225M4	0-50	2990-800		55	698	
-10	АИР 132M8	0-17	980-900	750	5,5	423	
	АИР 160S8	0-35,6	980-260		7,5	448	
	АИР 160M8	0-35,6	980-260		11	470	
	АИР 160S6	0-22,5	1590-1480	1000	11	460	
	АИР 160M6	0-44,5	1590-420		15	475	
	АИР 180M6	0-44,5	1590-420		18,5	500	
	АИР 200M6	0-44,5	1590-420		22	606	
	АИР 200L6	0-44,5	1590-420		30	621	
-11,2	АИР 160M8	0-50	1250-320	750	11	561	ДО-44 4 шт.
	АИР 180M8	0-50	1250-320		15	591	
	АИР 200M8	0-50	1250-320		18,5	692	
	АИР 200L8	0-50	1250-320		22	712	
	АИР 200M6	0-61,5	2000-500	1000	22	697	
	АИР 200L6	0-61,5	2000-500		30	712	
	АИР 225M6	0-61,5	2000-500		37	782	
-12,5	АИР 180M8	0-25,5	1550-1460	750	15	829	ДО-45 4 шт.
	АИР 200M8	0-69,5	1550-400		18,5	930	
	АИР 200L8	0-69,5	1550-400		22	950	
	АИР 225M8	0-69,5	1550-400		30	950	
	АИР 250S8	0-69,5	1550-400		37	1120	
	АИР 250M8	0-69,5	1550-400		45	1150	
	АИР 200L6	0-32	2500-2400	1000	30	950	
	АИР 225M6	0-84	2500-650		37	1020	
	АИР 250S6	0-84	2500-650		45	1120	
АИР 250M6	0-84	2500-650		55	1140		



Производитель оставляет за собой право внесения изменений в конструкцию и комплектацию вентилятора без изменения основных технических параметров.

Основные технические характеристики

- Взрывозащищенные из разнородных металлов РАДИВЕЙ-В-14
- Взрывозащищенные коррозионностойкие из нержавеющей стали РАДИВЕЙ-ВК-14
- Взрывозащищенные из алюминиевых сплавов РАДИВЕЙ-ВКЗ-14
- Взрывозащищенные для водорода РАДИВЕЙ-ВВ-14
- Взрывозащищенные коррозионностойкие для водорода РАДИВЕЙ-ВКВ-14

Типоразмер вентилятора	Типоразмер двигателя	Наименование показателя и его норма					Рекомендуемые виброизоляторы
		Производительность, тыс. м ³ /ч	Полное давление P _v , Па	Синхронная частота вращения рабочего колеса, мин ⁻¹	Мощность установочная, кВт	Масса* не более, кг	
2	АИМ63А4	0-0,55	148-40	1500	0,25	23,6	ВР-201 4 шт.
	АИМ63А2	0-1,12	610-160	3000	0,37	23,8	
2,24	АИМ63А4	0-0,77	185-50	1500	0,25	26,1	
	АИМ63А2	0-1,05	765-200	3000	0,37	28,1	
2,5	АИМ63А4	0-1,05	230-60	1500	0,25	33,5	
	АИМ 63В2	0-2,18	952-240	3000	0,55	36,6	
	АИМ 71А2	0-2,18	952-240		0,75	41,0	
2,8	АИМ63А4	0...1,5	290-80	1500	0,25	39,1	
	АИМ 71В2	0-3,05	1200-300	3000	1,1	50,9	
3,15	АИМ63А4	0-2,15	362-96	1500	0,25	44,8	
	АИМ63В4	0-2,15	362-96		0,37	47,4	
	АИМ 80А2	0-4,18	1500-400	3000	1,5	57,5	
	АИМ 80В2	0-4,18	1500-400		2,2	59,1	
	АИМ 90L2	0-4,18	1500-400		3	76,2	
3,55	АИМ 63В4	0-3,06	465-120	1500	0,37	54,8	
	АИМ 71А4	0-3,06	465-120		0,55	58,5	
	АИМ 90L2	0-3,06	1950-500	3000	3	83,5	
4	АИМ 63А6	0-2,9	265-70	1000	0,18	62,9	
	АИМ 63В6	0-2,9	265-70		0,25	63,7	
	АИМ 71А6	0-2,9	265-70		0,37	66,0	
	АИМ 71А4	0-4,4	588-175	1500	0,55	67,4	
	АИМ 71В4	0-4,4	588-175		0,75	67,8	
	АИМ 80А4	0-4,4	588-175		1,1	72,8	
	АИМ100L2	0-9	2450-650		3000	5,5	106
4,5	АИМ 71А6	0-4,05	328-90	1000	0,37	81,1	
	АИМ 71В6	0-4,05	328-90		0,55	83,8	
	АИМ 80А4	0-6,25	780-200	1500	1,1	87,9	
	АИМ 80В4	0-6,25	780-200		1,5	89,4	
5	АИМ 71В6	0-5,6	400-100	1000	0,55	97,1	
	АИМ 80А6	0-5,6	400-100		0,75	100	
	АИМ 80В6	0-5,6	400-100		1,1	102	

* Для взрывозащищенного исполнения из разнородных металлов

Вентиляторы радиальные РАДИВЕЙ-...-14

Основные технические характеристики (продолжение)

Типоразмер вентилятора	Типоразмер двигателя	Наименование показателя и его норма					Рекомендуемые виброизоляторы
		Производительность, тыс. м ³ /ч	Полное давление P _v , Па	Синхронная частота вращения рабочего колеса, мин ⁻¹	Мощность установочная, кВт	Масса* не более, кг	
5	АИМ 80В4	0-8,6	920-240	1500	1,5	103	ВР-201 4 шт.
	АИМ 90L4	0-8,6	920-240		2,2	115	
	АИМ 100S4	0-8,6	920-240		3	122	
	АИМ 100L4	0-8,6	920-240		4	128	
	АИМ 112M4	0-8,6	920-240		5,5	145	
	АИМ 132S4	0-8,6	920-240		7,5	150	
-5,6	АИМ 80А6	0-7,9	500-130	1000	0,75	136	ВР-202 4 шт.
	АИМ 80В6	0-7,9	500-130		1,1	139	
	АИМ 100L6	0-7,9	500-130		2,2	159	
	АИМ 100S4	0-12	1150-300	1500	3	159	
	АИМ 100L4	0-12	1150-300		4	165	
	АИМ 112M4	0-12	1150-300		5,5	181	
	АИМ 132S4	0-12	1150-300		7,5	187	
	АИМ 132M4	0-12	1150-300		11	196	
-6,3	АИМ 90L6	0-11,2	640-160	1000	1,5	185	ВР-203 4 шт.
	АИМ 100L6	0-11,2	640-160		2,2	192	
	АИМ 112МА6	0-11,2	640-160		3	208	
	АИМ 112M4	0-18	1450-400		5,5	216	
	АИМ 132S4	0-18	1450-400		7,5	218	
	АИМ 132M4	0-18	1450-400		11	230	
	АИМ 160S4	0-18	1450-400		15	288	
-7,1	АИМ 100L8	0-12,4	470-130	750	1,5	230	ВР-203 4 шт.
	АИМ 112МА8	0-12,4	470-130	1000	2,2	264	
	АИМ 112МА6	0-16	820-200		3	260	
	АИМ 112МВ6	0-16	820-200	4	268		
	АИМ 132S6	0-16	820-200	5,5	274		
	АИМ 132M6	0-16	820-200	7,5	293		
	АИМ 132M4	0-24,5	1850-24,5	1500	11	283	
	АИМ 160S4	0-24,5	1850-24,5		15	342	
-8	АИМ112МА8	0-17,7	650-180	750	2,2	329	ВР-203 4 шт.
	АИМ 112МВ8	0-17,7	650-180		3	333	
	АИМ 132S8	0-17,7	650-180		4	339	
	АИМ 132S6	0-23	1000-260	1000	5,5	332	
	АИМ 132M6	0-23	1000-260		7,5	358	
	АИМ 160S6	0-23	1000-260		11	404	
	АИМ 160M6	0-23	1000-260		15	431	

* Для взрывозащитного исполнения из разнородных металлов

Вентиляторы радиальные РАДИВЕЙ-...-14

Типоразмер вентилятора	Типоразмер двигателя	Наименование показателя и его норма					Рекомендуемые виброизоляторы
		Производительность, тыс. м ³ /ч	Полное давление P _v , Па	Синхронная частота вращения рабочего колеса, мин ⁻¹	Мощность установочная, кВт	Масса* не более, кг	
8	АИМ 160S4	0-35	2350-600	1500	15	406	ВР-203 4 шт.
	АИМ 160M4	0-35	2350-600		18,5	424	
	АИМ 180S4	0-35	2350-600		22	431	
	АИМ 180M4	0-35	2350-600		30	469	
-9	АИМ 132S8	0-25,2	750-200	750	4	407	ВР-203 6 шт.
	АИМ 132M8	0-25,2	750-200		5,5	427	
	АИМ 160S6	0-33	1280-330	1000	11	485	
	АИМ 160M6	0-33	1280-330		15	514	
	АИМ 180M6	0-33	1280-330		18,5	521	
	АИМ 200M6	0-33	1280-330		22	642	
	АИМ 180M4	0-50	2990-800	1500	30	553	
	АИМ 200M4	0-50	2990-800		37	650	
АИМ 225M4	0-50	2990-800	55		804		
-10	АИМ 160S8	0-35,6	980-260	750	7,5	518	ВР-203 6 шт.
	АИМ 160M8	0-35,6	980-260		11	557	
	АИМ 160M6	0-44,5	1590-420	1000	15	568	
	АИМ 180M6	0-44,5	1590-420		18,5	575	
	АИМ 200M6	0-44,5	1590-420		22	696	
	АИМ 200L6	0-44,5	1590-420		30	717	
-11,2	АИМ 180M8	0-50	1250-320	750	15	663	ВР-203 8 шт.
	АИМ 200M8	0-50	1250-320		18,5	795	
	АИМ 200L8	0-50	1250-320		22	822	
	АИМ 200L6	0-61,5	2000-500	1000	30	817	
	АИМ 225M6	0-61,5	2000-500		37	890	
-12,5	АИМ 200L8	0-69,5	1550-400	750	22	1084	ВР-203 8 шт.
	АИМ 225M8	0-69,5	1550-400		30	1112	
	АИМ 250S8	0-69,5	1550-400		37	1190	
	АИМ 250M8	0-69,5	1550-400		45	1216	
	АИМ 250S6	0-84	2500-650	1000	45	1236	
	АИМ 250M6	0-84	2500-650		55	1252	

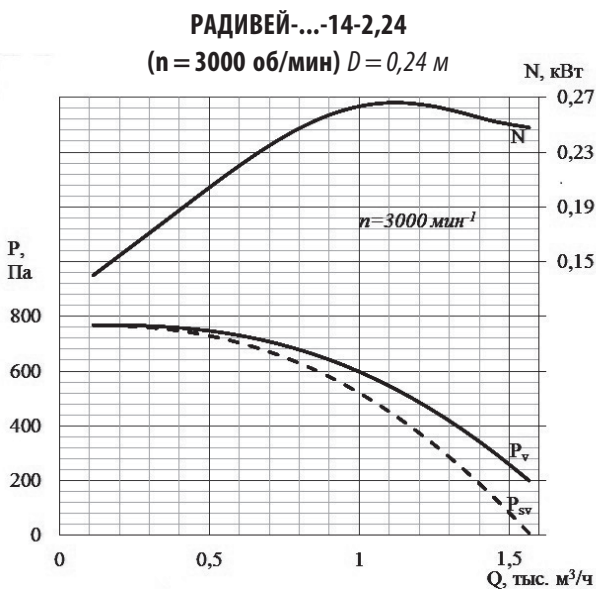
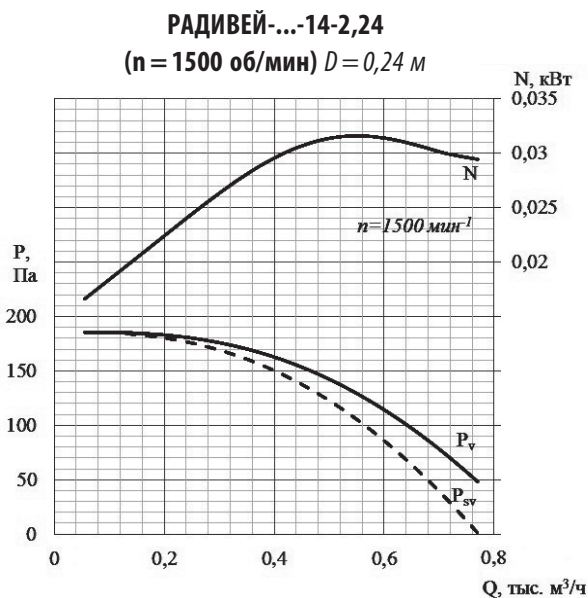
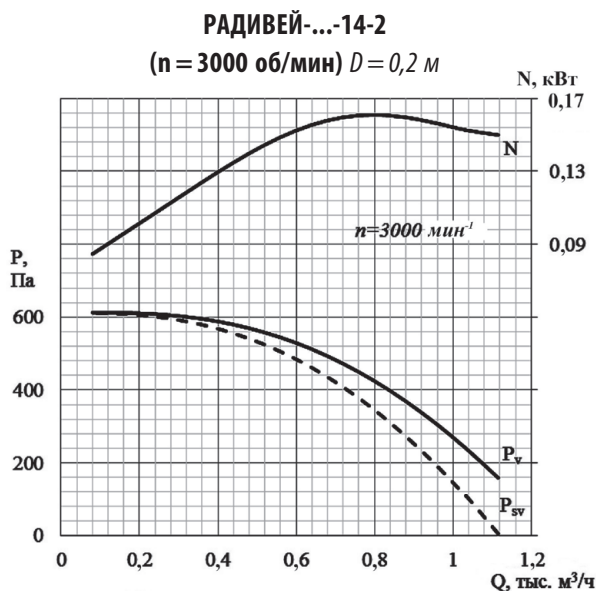
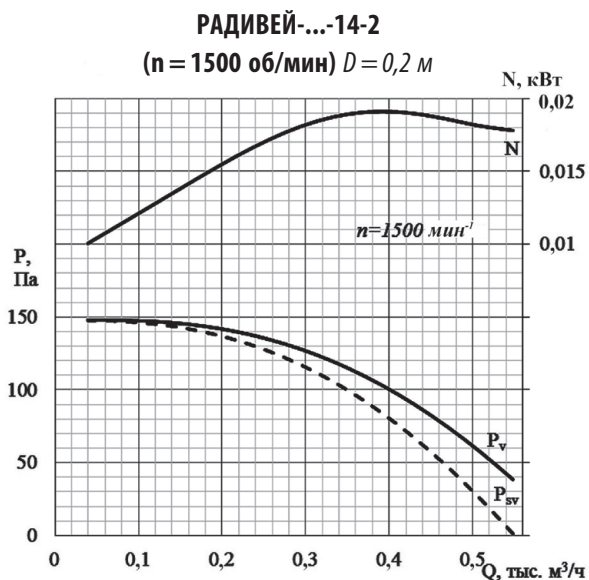
* Для взрывозащищенного исполнения из разнородных металлов



Производитель оставляет за собой право внесения изменений в конструкцию и комплектацию вентилятора без изменения основных технических параметров.

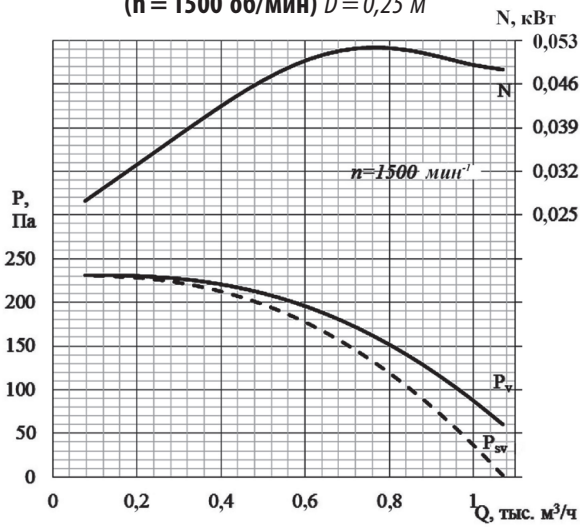
Вентиляторы радиальные РАДИВЕЙ-...-14

Аэродинамические характеристики

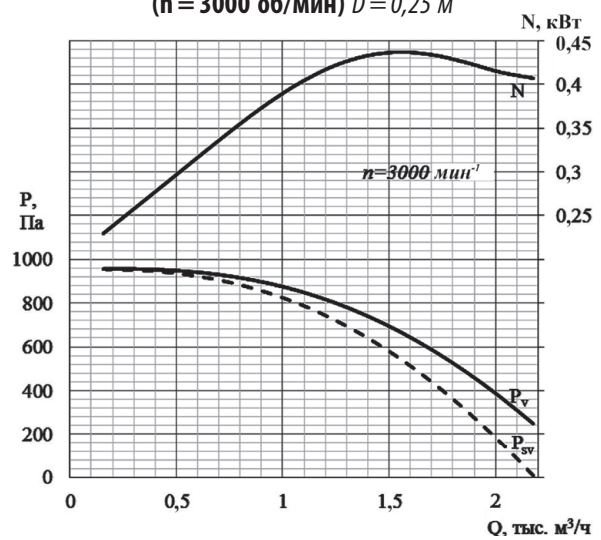


Вентиляторы радиальные РАДИВЕЙ-...-14

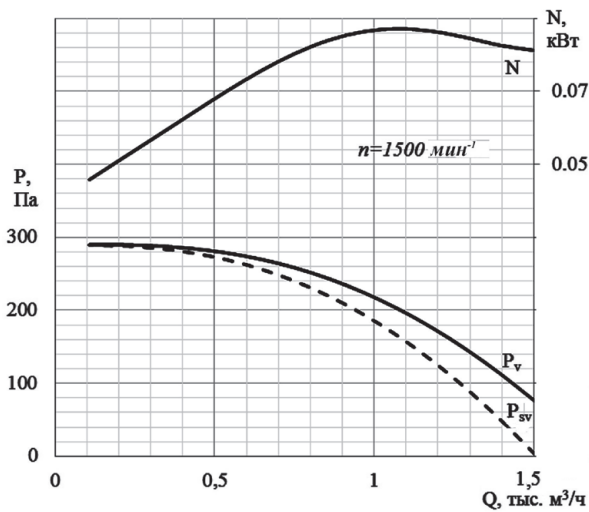
РАДИВЕЙ-...-14-2,5
($n = 1500$ об/мин) $D = 0,25$ м



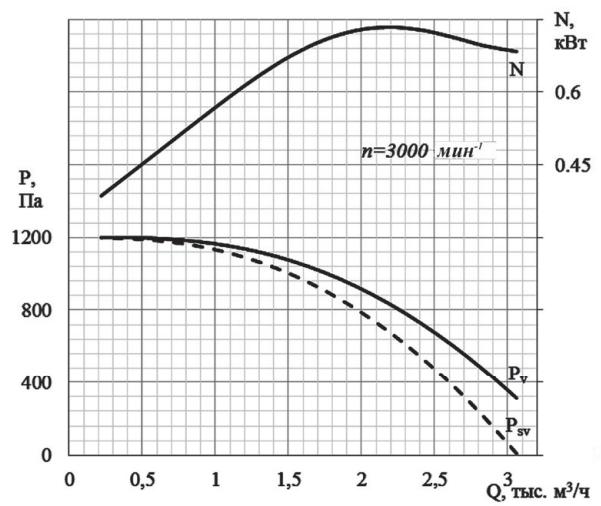
РАДИВЕЙ-...-14-2,5
($n = 3000$ об/мин) $D = 0,25$ м



РАДИВЕЙ-...-14-2,8
($n = 1500$ об/мин) $D = 0,28$ м

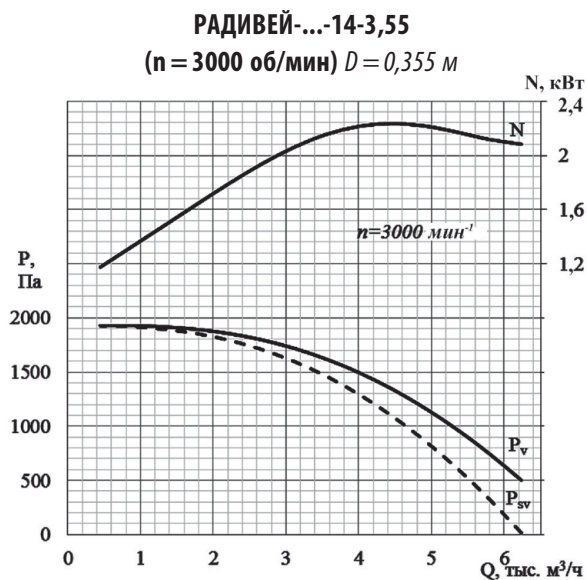
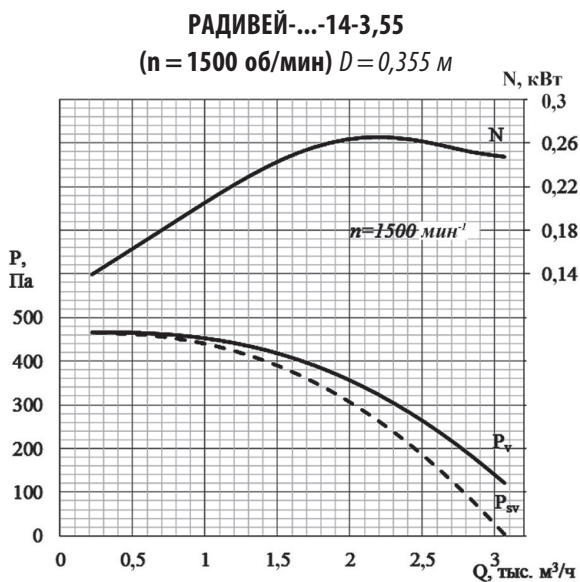
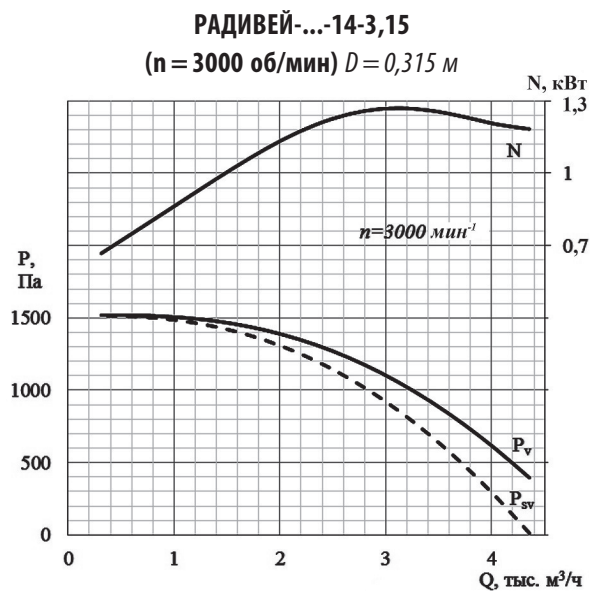
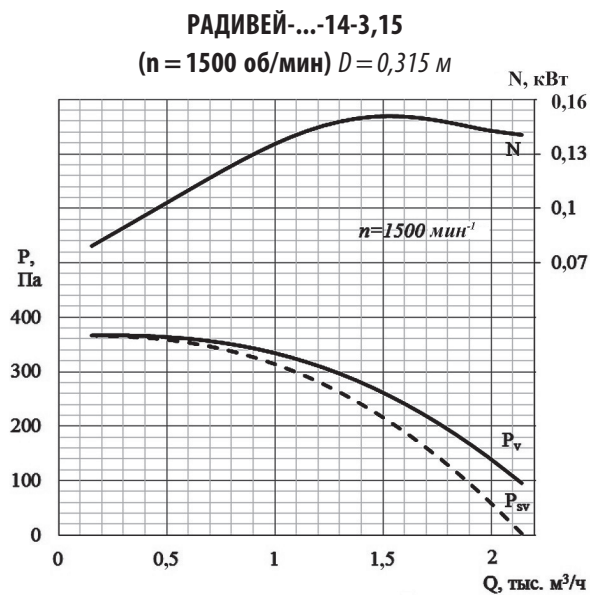


РАДИВЕЙ-...-14-2,8
($n = 3000$ об/мин) $D = 0,28$ м

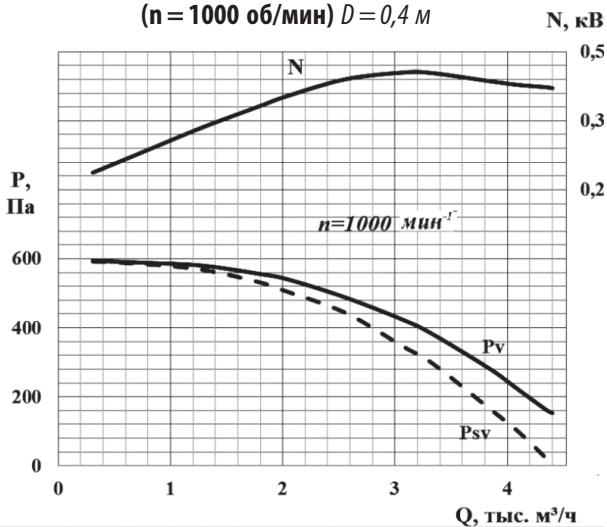


Вентиляторы радиальные РАДИВЕЙ-...-14

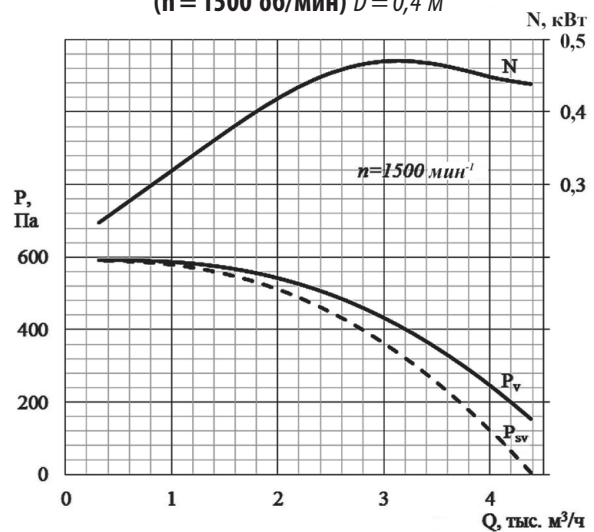
Аэродинамические характеристики



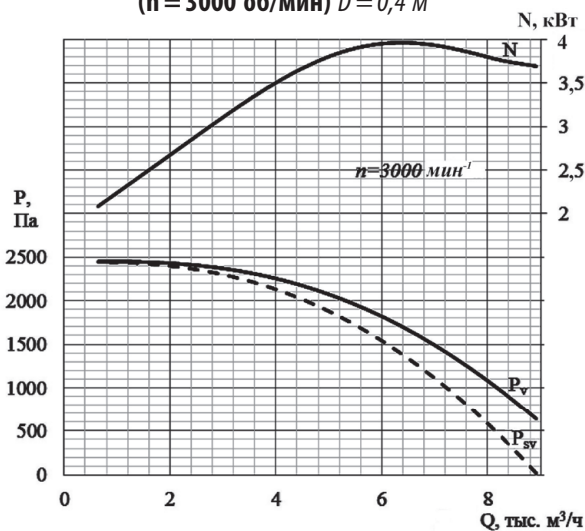
РАДИВЕЙ-...-14-4
($n = 1000$ об/мин) $D = 0,4$ м



РАДИВЕЙ-...-14-4
($n = 1500$ об/мин) $D = 0,4$ м



РАДИВЕЙ-...-14-4
($n = 3000$ об/мин) $D = 0,4$ м

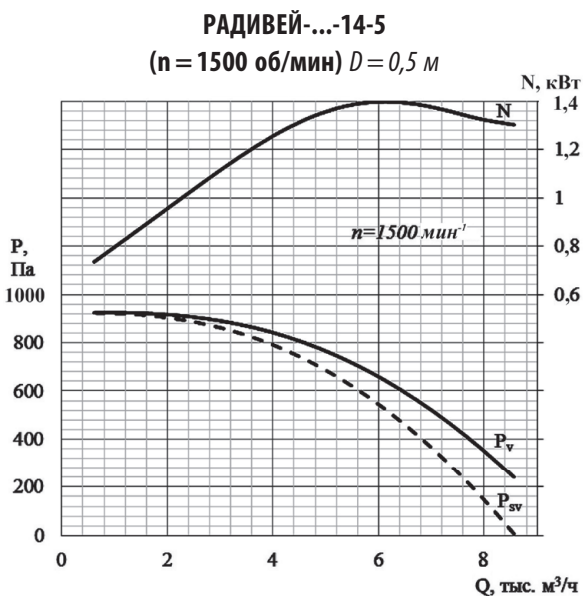
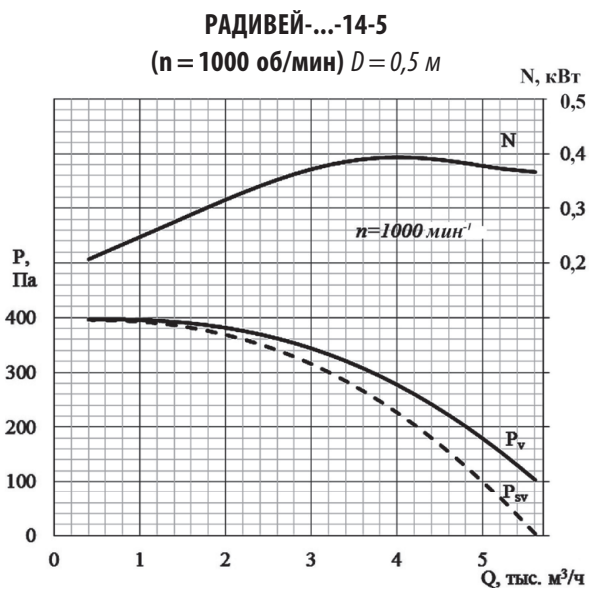
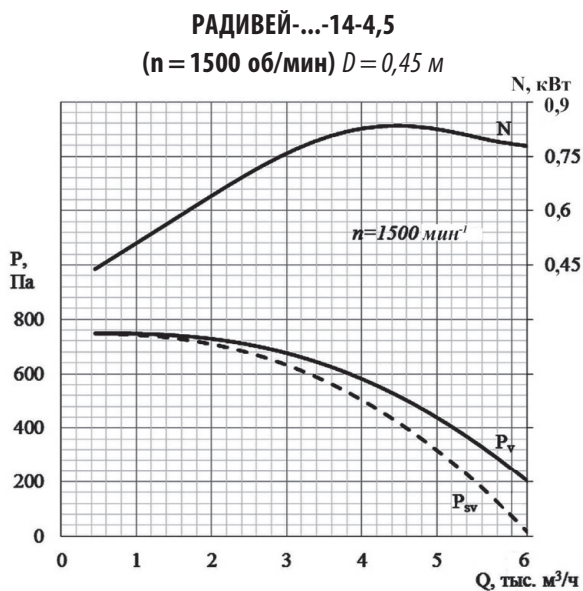
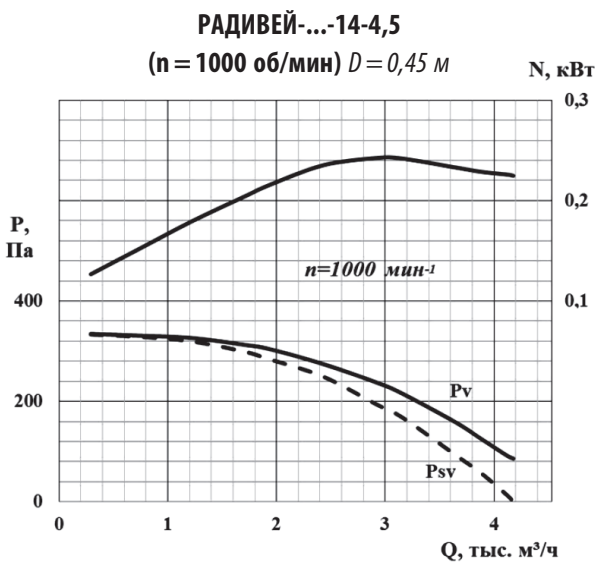


Аэродинамические характеристики и табличные данные приведены к нормальным атмосферным условиям (20°C ; $101,34$ кПа), для реальных частот вращения двигателей.

При применении вентиляторов, перемещающих газозвудушные смеси с температурой отличной от $+20^\circ\text{C}$, необходимо удостовериться, что потребляемая мощность вентилятора не превышает установочную мощность электродвигателя (см. стр. 6).

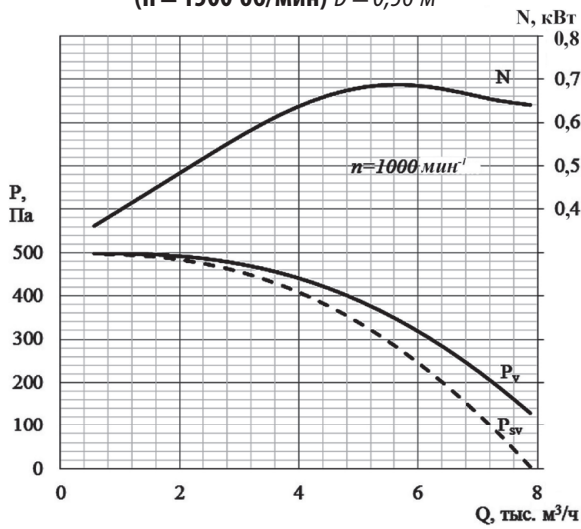
Вентиляторы радиальные РАДИВЕЙ-...-14

Аэродинамические характеристики

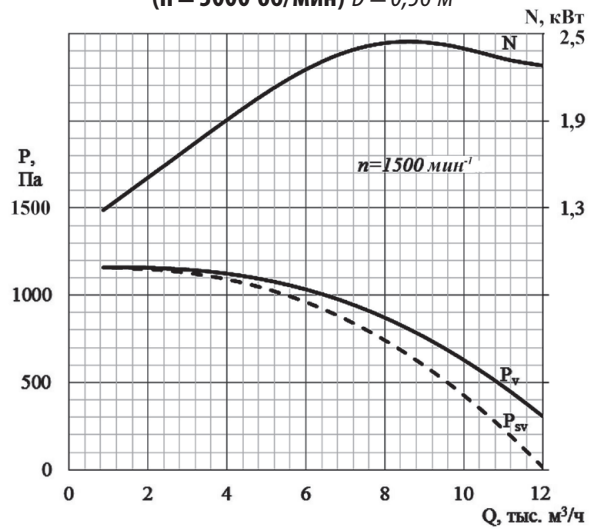


Вентиляторы радиальные РАДИВЕЙ-...-14

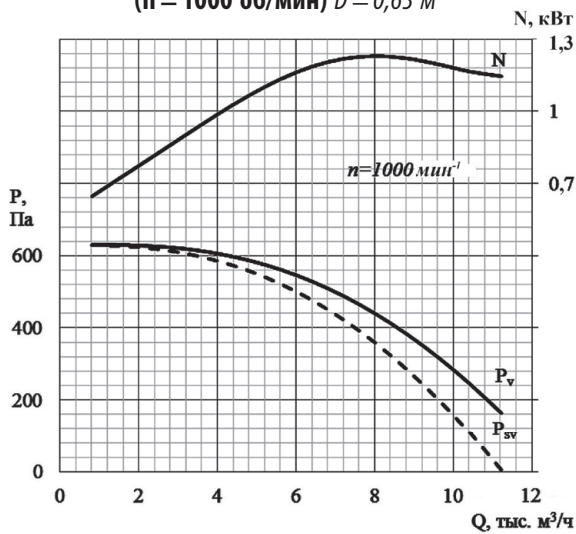
РАДИВЕЙ-...-14-5,6
($n = 1500$ об/мин) $D = 0,56$ м



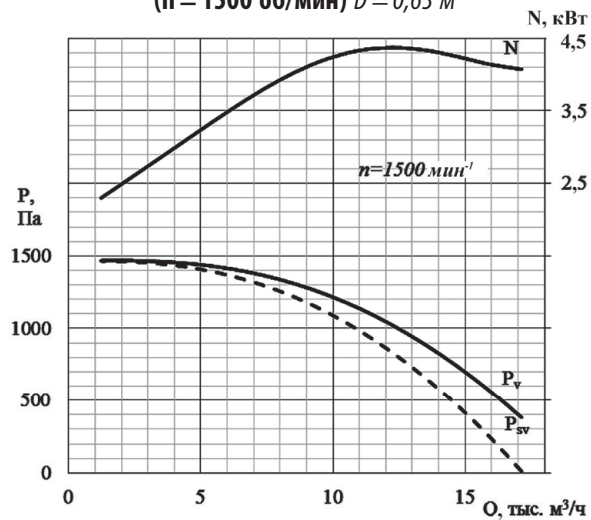
РАДИВЕЙ-...-14-5,6
($n = 3000$ об/мин) $D = 0,56$ м



РАДИВЕЙ-...-14-6,3
($n = 1000$ об/мин) $D = 0,63$ м

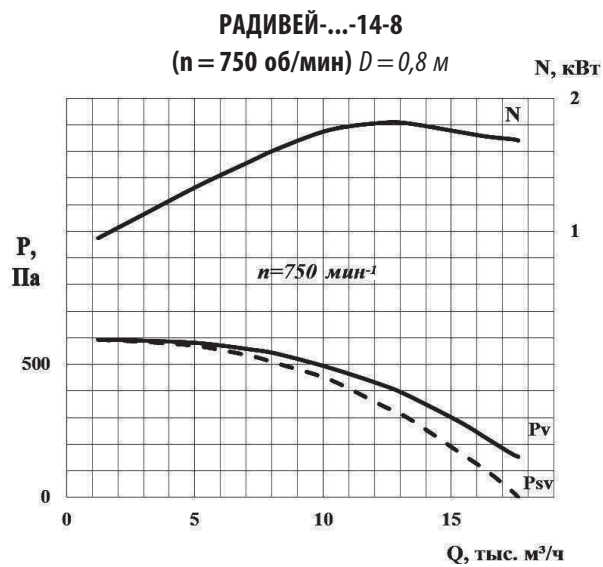
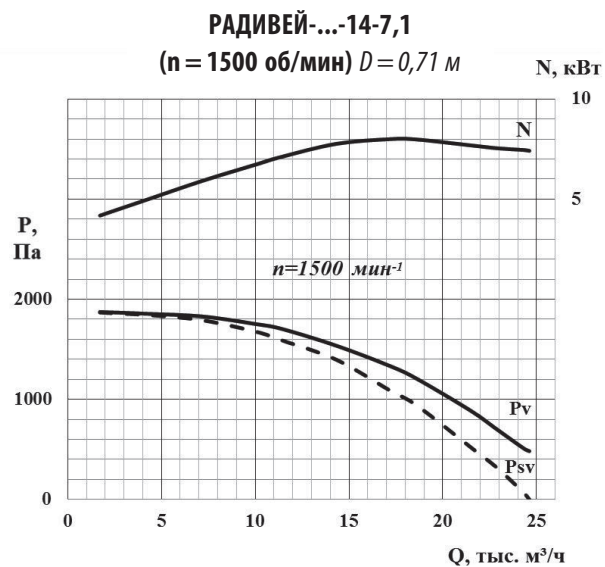
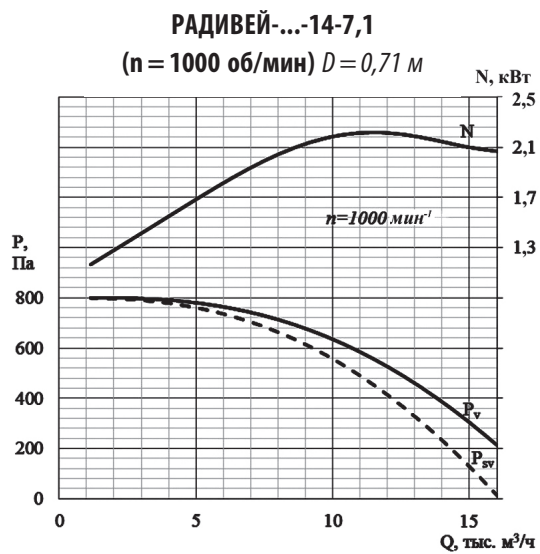
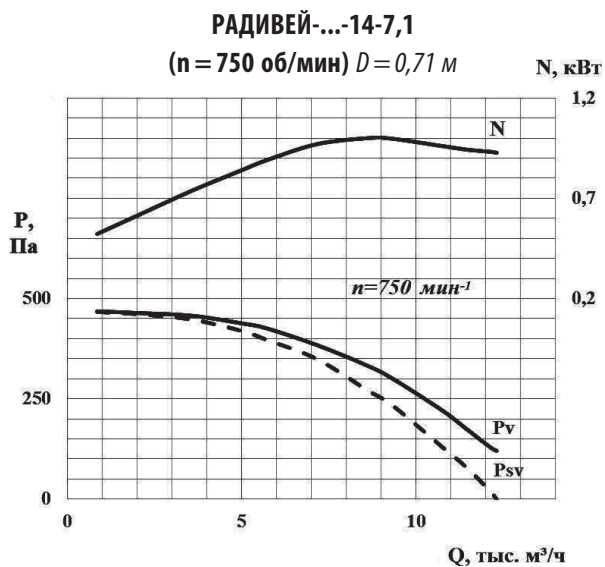


РАДИВЕЙ-...-14-6,3
($n = 1500$ об/мин) $D = 0,63$ м

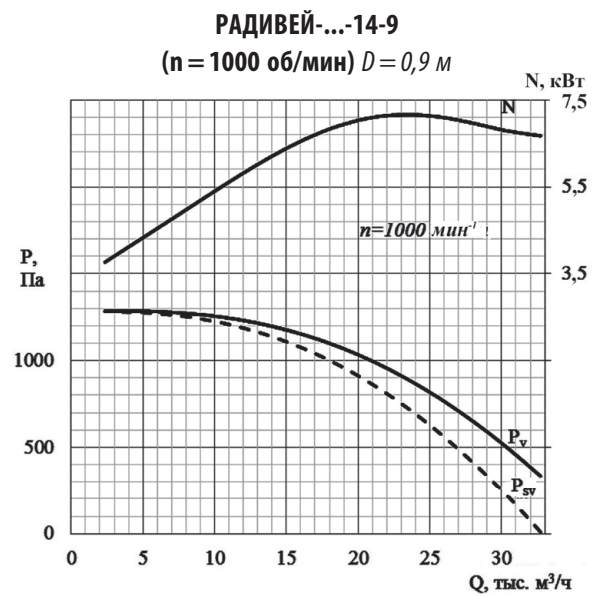
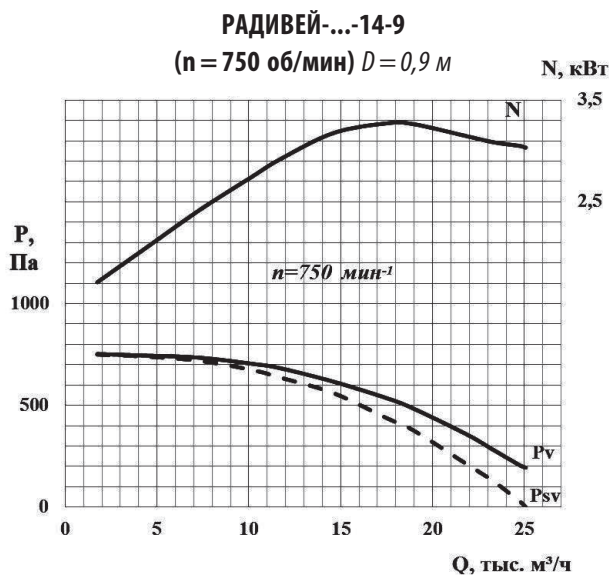
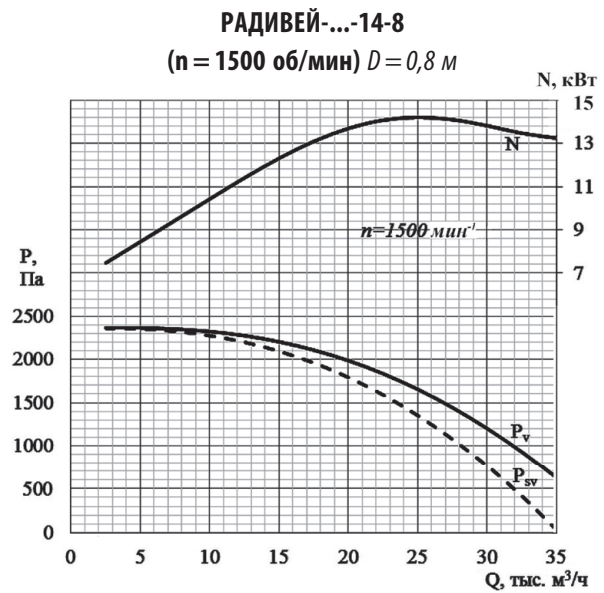
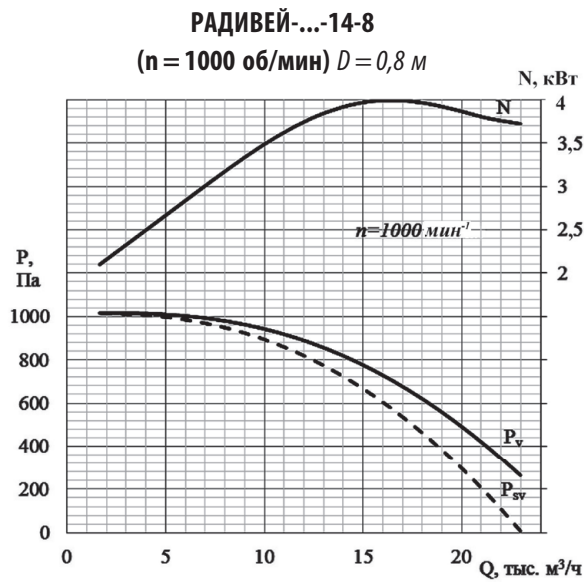


Вентиляторы радиальные РАДИВЕЙ-...-14

Аэродинамические характеристики

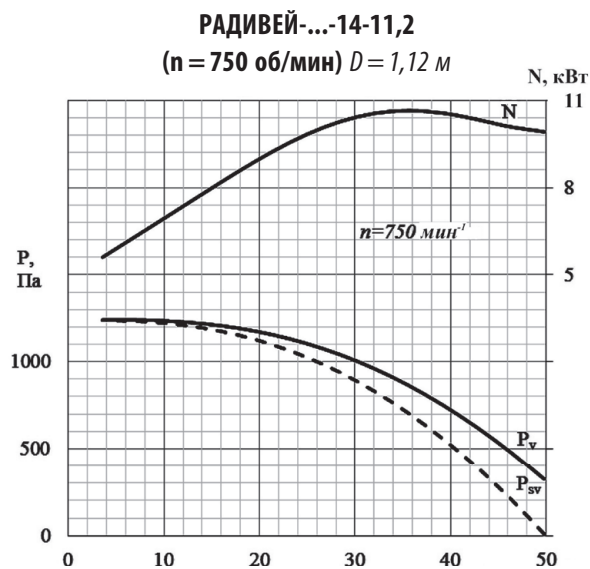
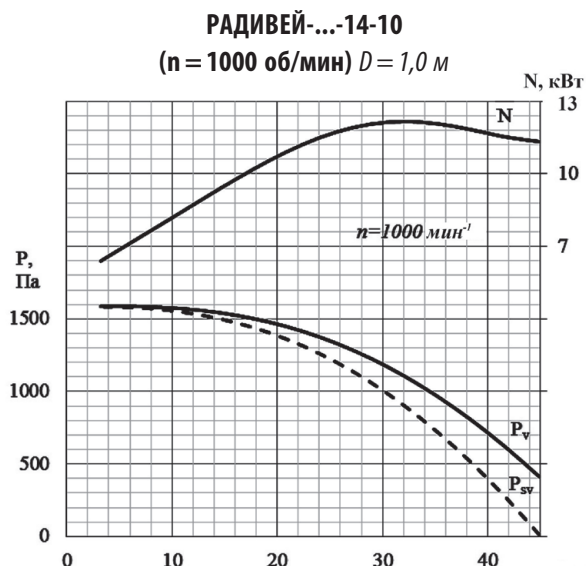
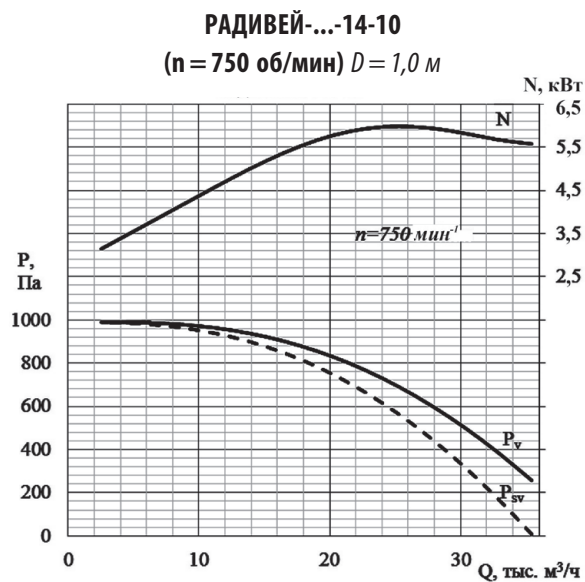
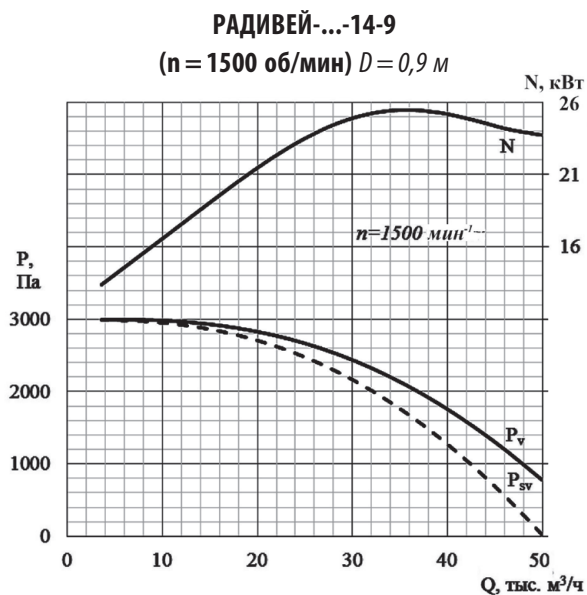


Вентиляторы радиальные РАДИВЕЙ-...-14

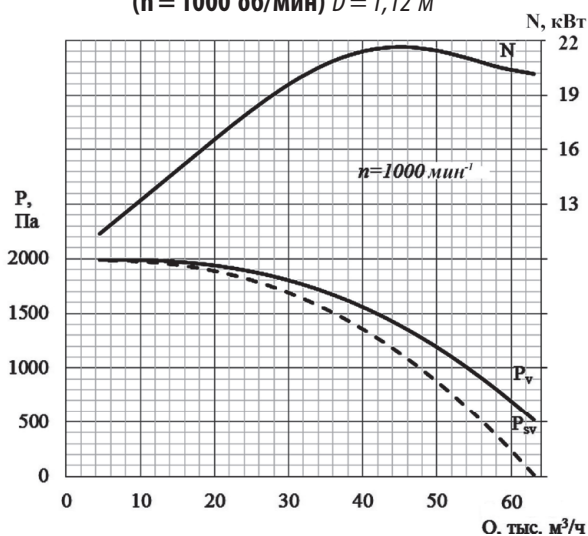


Вентиляторы радиальные РАДИВЕЙ-...-14

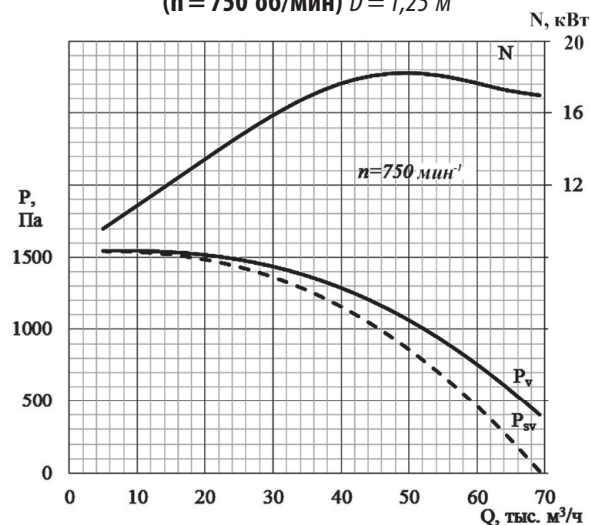
Аэродинамические характеристики



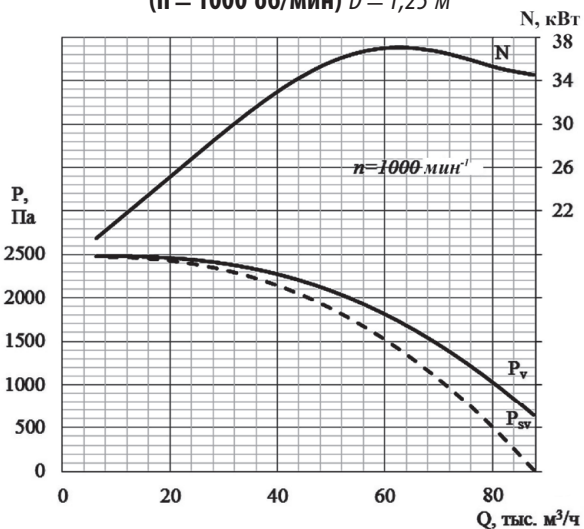
РАДИВЕЙ-...-14-11,2
($n = 1000$ об/мин) $D = 1,12$ м



РАДИВЕЙ-...-14-12,5
($n = 750$ об/мин) $D = 1,25$ м



РАДИВЕЙ-...-14-12,5
($n = 1000$ об/мин) $D = 1,25$ м

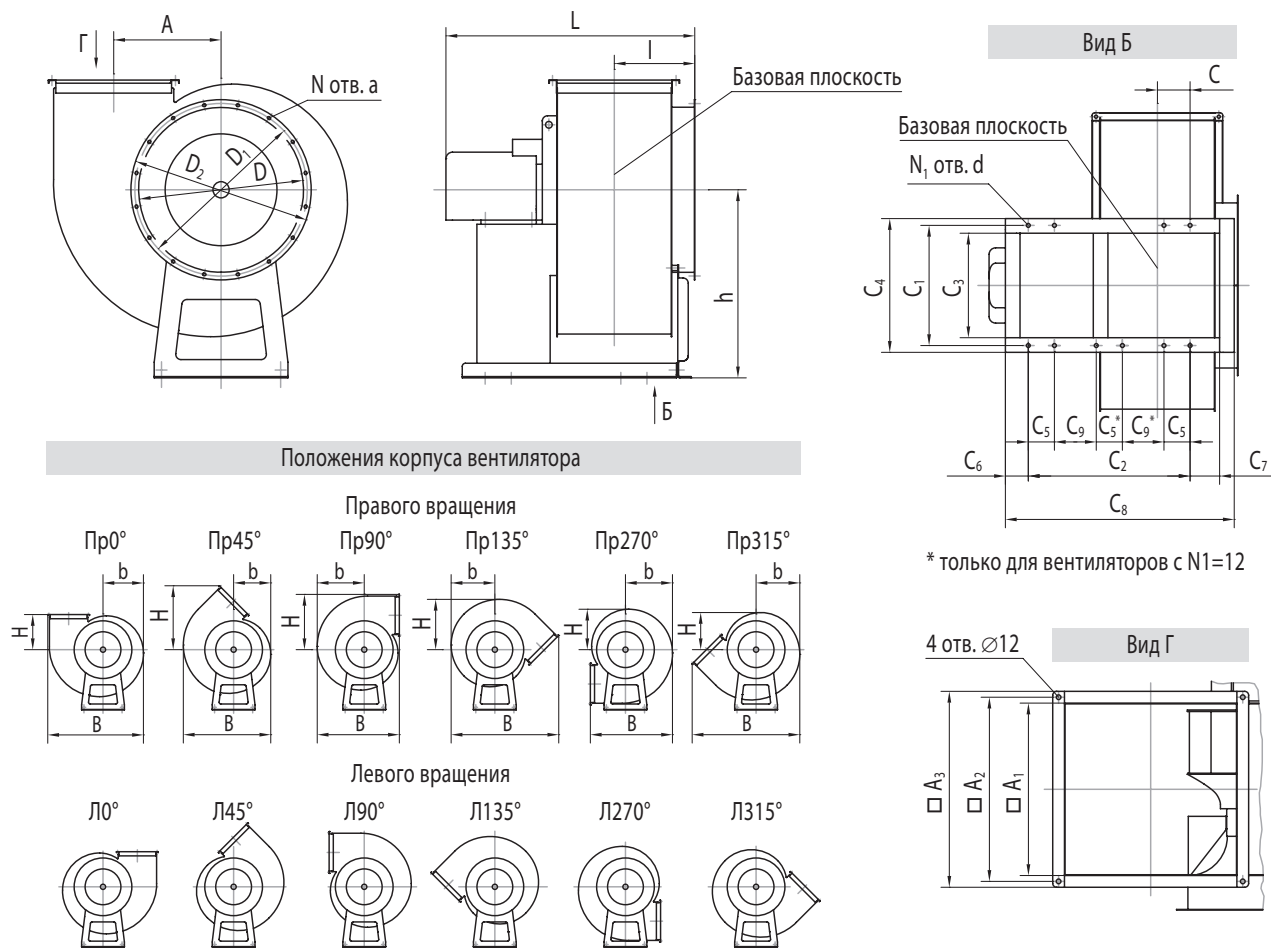


Аэродинамические характеристики и табличные данные приведены к нормальным атмосферным условиям (20°C ; $101,34$ кПа), для реальных частот вращения двигателей.

При применении вентиляторов, перемещающих газозвоздушные смеси с температурой отличной от $+20^\circ\text{C}$, необходимо удостовериться, что потребляемая мощность вентилятора не превышает установочную мощность электродвигателя (см. стр. 6).

Вентиляторы радиальные РАДИВЕЙ-...-14

Габаритные и присоединительные размеры



* только для вентиляторов с $N_1=12$

Вентиляторы радиальные РАДИВЕЙ-...-14

Номер вентилятора	Размеры, мм											
	h	l	L _{max}	A	D	D ₁	D ₂	a	d	A ₁	A ₂	A ₃
2	250	122	442	131	200	230	255	8,5x14	12	140	162	178
2,24	285	132	440	147	225	255	280		12	160	198	182
2,5	320	140	477	164	250	280	305		12	175	205	235
2,8	358	152	494	184	280	310	340		12	200	226	256
3,15	410	166	580	206	315	345	375		12	221	251	281
3,55	462	177	610	231	355	385	415		12	250	280	310
4	520	192	660	261	400	430	460		12	280	310	340
4,5	585	210	730	294	450	480	510		12	315	345	375
5	650	252	849	326	500	530	560		15	350	380	410
5,6	685	277	899	365	560	590	620		15	400	420	450
6,3	720	308	1035	411	630	660	690		15	440	470	500
7,1	811	338	1095	463	710	740	770		15	500	530	560
8	905	378	1270	520	820	850	880		15	560	600	630
9	1018	425	1442	585	900	930	960		15	630	660	690
10	1212	430	1442	650	1010	1040	1070		15	700	750	780
11,2	1280	480	1557	748	1140	1180	1210		∅12	15	750	838
12,5	1350	543	1747	813	1270	1310	1340	∅12	15	875	930	960

Номер вентилятора											N	N ₁
	C	C ₁	C ₂	C ₃	C ₄	C ₅	C ₆	C ₇	C ₈	C ₉		
2	45	220	255	184	248	70	25	25	337	115	8	8
2,24	55	220	290	184	248	70	25	25	372	150	8	8
2,5	35	220	301	184	248	70	27	54	414	161	8	8
2,8	40	246	336	210	274	70	27	60	455	196	8	8
3,15	87	220	400	184	248	70	27	24	482	260	8	8
3,55	98	248	466	212	276	80	27	27	552	306	8	8
4	114	290	500	242	322	80	24	26	590	340	8	8
4,5	129	326	547	266	366	100	24	29	650	347	8	8
5	85	410	480	350	450	100	84	90	704	280	16	8
5,6	110	440	575	380	480	100	84	90	799	375	16	8
6,3	130	460	646	400	512	120	84	90	876	406	16	8
7,1	160	518	873	451	577	120	84	90	1103	633	16	8
8	130	606	660	546	656	120	200	150	1066	150	16	12
9	165	682	924	622	714	130	200	150	1320	267	16	12
10	200	840	1164	780	872	150	200	150	1560	357	16	12
11,2	225	1050	1218	990	1082	150	200	150	1614	384	24	12
12,5	288	1260	1359	1200	1292	180	200	150	1755	410	24	12

Вентиляторы радиальные РАДИВЕЙ-...-14

Габаритные и присоединительные размеры

Номер вентилятора	Размеры, мм																	
	Пр0°; Л0°			Пр45°; Л45°			Пр90°; Л90°			Пр135°; Л135°			Пр270°; Л270°			Пр315°; Л315°		
	В	б	Н	В	б	Н	В	б	Н	В	б	Н	В	б	Н	В	б	Н
2	384	160	166	344	147	270	344	186	224	443	173	198	351	184	160	443	173	147
2,24	430	179	178	385	165	303	385	208	251	496	194	221	393	206	179	496	194	165
2,5	480	200	198	430	184	338	430	232	280	554	216	247	439	230	200	554	216	184
2,8	540	250	220	410	190	390	490	250	300	580	250	280	488	230	220	590	250	195
3,15	595	248	240	537	230	414	527	288	346	682	268	308	527	288	248	682	268	229
3,55	640	280	250	590	250	150	620	310	380	710	310	355	600	300	300	720	310	252
4	744	313	291	675	288	510	654	362	431	848	338	388	654	362	312	848	338	288
4,5	820	350	310	710	320	290	710	410	490	910	380	410	705	401	355	932	390	322
5	918	388	340	838	356	616	790	450	531	1035	419	481	790	450	388	1035	418	356
5,6	980	500	390	905	370	680	800	510	550	1011	480	523	801	480	422	1187	180	370
6,3	1145	661	420	1043	444	764	982	562	661	1287	522	600	982	562	484	1287	522	444
7,1	1300	500	450	1200	500	800	1000	600	750	1350	550	590	1010	640	590	1430	590	490
8	1450	614	533	1328	564	965	1247	714	836	1629	664	764	1247	714	614	1629	664	564
9	1631	690	580	1400	650	1000	1300	750	920	1820	700	810	1385	790	650	1800	720	610
10	1812	767	666	1642	695	1191	1528	888	1044	2012	820	951	1528	888	764	2012	820	695
11,2	2030	860	746	1930	815	1425	1778	1042	1230	2390	900	1115	1778	1042	888	2390	900	815
12,5	2300	957	831	2060	880	1490	1908	1107	1294	2520	1030	1180	1908	1107	952	2520	1030	880

Вентиляторы радиальные РАДИВЕЙ-...-14
Акустические характеристики

Типоразмер вентилятора	Синхронная частота вращения рабочего колеса, 1/мин	Зона измерения звуковой мощности	Корректированный уровень звуковой мощности, дБА, не более	Октавные уровни звуковой мощности L _{wi} , дБ, не более, в полосах среднегеометрических частот, Гц						
				125	250	500	1000	2000	4000	8000
2	1500	всасывание	58,2	48,2	53,7	60,7	54,7	50,7	48,7	47,7
		нагнетание	61,2	51,2	56,7	63,7	57,7	56,7	50,7	45,7
	3000	всасывание	73,2	63,2	68,7	75,7	69,7	65,7	63,7	62,7
		нагнетание	76,2	66,2	71,7	78,7	72,7	71,7	65,7	60,7
2,24	1500	всасывание	61,6	51,6	57,1	64,1	58,1	54,1	52,1	51,1
		нагнетание	64,6	54,6	60,1	67,1	61,1	60,1	54,1	49,1
	3000	всасывание	76,7	66,7	72,2	79,2	73,2	69,2	67,2	66,2
		нагнетание	79,7	69,7	75,2	82,2	76,2	75,2	69,2	64,2
2,5	1500	всасывание	64,9	54,9	60,4	67,4	61,4	57,4	55,4	54,4
		нагнетание	67,9	57,9	63,4	70,4	64,4	63,4	57,4	52,4
	3000	всасывание	80,0	70,0	75,5	82,5	76,5	72,5	70,5	69,5
		нагнетание	83,0	73,0	78,5	85,5	79,5	78,5	72,5	67,5
2,8	1500	всасывание	68,4	58,4	63,9	70,9	64,9	60,9	58,9	57,9
		нагнетание	71,4	61,4	66,9	73,9	67,9	66,9	60,9	55,9
	3000	всасывание	83,4	73,4	78,9	85,9	79,9	75,9	73,9	72,9
		нагнетание	86,4	76,4	81,9	88,9	82,9	81,9	75,9	70,9
3,15	1500	всасывание	72,0	62,0	67,5	74,5	68,5	64,5	62,5	61,5
		нагнетание	75,0	65,0	70,5	77,5	71,5	70,5	64,5	59,5
	300	всасывание	87,0	77,0	82,5	89,5	83,5	79,5	77,5	76,5
		нагнетание	90,0	80,0	85,5	92,5	86,5	85,5	79,5	74,5
6,55	1500	всасывание	75,6	65,6	71,1	78,1	72,1	68,1	66,1	65,1
		нагнетание	78,6	68,6	74,1	81,1	75,1	74,1	68,1	63,1
	300	всасывание	90,7	80,7	86,2	93,2	87,2	83,2	81,2	80,2
		нагнетание	93,7	83,7	89,2	96,2	90,2	89,2	83,2	78,2
4	1000	всасывание	70,4	60,4	65,9	72,9	66,9	62,9	60,9	59,9
		нагнетание	73,4	63,4	68,9	75,9	69,9	68,9	62,9	57,9
	1500	всасывание	79,2	69,2	74,7	81,7	75,7	71,7	69,7	68,7
		нагнетание	82,2	72,2	77,7	84,7	78,7	77,7	71,7	66,7
	3000	всасывание	94,3	84,3	89,8	96,8	90,8	86,8	84,8	83,8
		нагнетание	97,3	87,3	92,8	99,8	93,8	92,8	86,8	81,8
4,5	1000	всасывание	74,0	64,0	69,5	76,5	70,5	66,5	64,5	63,5
		нагнетание	77,0	67,0	72,5	79,5	73,5	72,5	66,5	61,5
	1500	всасывание	82,8	72,8	78,3	85,3	79,3	75,3	73,3	72,3
		нагнетание	85,8	75,8	81,3	88,3	82,3	81,3	75,3	70,3
5	1000	всасывание	77,2	67,2	72,7	79,7	73,7	69,7	67,7	66,7
		нагнетание	80,2	70,2	75,7	82,7	76,7	75,7	69,7	64,7
	1500	всасывание	86,0	76,0	81,5	88,5	82,5	78,5	76,5	75,5
		нагнетание	89,0	79,0	84,5	91,5	85,5	84,5	78,5	73,5

Вентиляторы радиальные РАДИВЕЙ-...-14

Акустические характеристики (продолжение)

Типоразмер вентилятора	Синхронная частота вращения рабочего колеса, 1/мин	Зона измерения звуковой мощности	Корректированный уровень звуковой мощности, дБА, не более	Октавные уровни звуковой мощности L _{wi} , дБ, не более, в полосах среднегеометрических частот, Гц						
				125	250	500	1000	2000	4000	8000
5,6	1000	всасывание	80,7	70,7	76,2	83,2	77,2	73,2	71,2	70,2
		нагнетание	83,7	73,7	79,2	86,2	80,2	79,2	73,2	68,2
	1500	всасывание	89,5	79,5	85,0	92,0	86,0	82,0	80,0	79,0
		нагнетание	92,5	82,5	88,0	95,0	89,0	88,0	82,0	77,0
6,3	1000	всасывание	84,2	74,2	79,7	86,7	80,7	76,7	74,7	73,7
		нагнетание	87,2	77,2	82,7	89,7	83,7	82,7	76,7	71,7
	1500	всасывание	93,0	83,0	88,5	95,5	89,5	85,5	83,5	82,5
		нагнетание	96,0	86,0	91,5	98,5	92,5	91,5	85,5	80,5
7,1	750	всасывание	81,6	71,6	77,1	84,1	78,1	74,1	72,1	71,1
		нагнетание	84,6	74,6	80,1	87,1	81,1	80,1	74,1	69,1
	1000	всасывание	87,9	77,9	83,4	90,4	84,4	80,4	78,4	77,4
		нагнетание	90,9	80,9	86,4	93,4	87,4	86,4	80,4	75,4
	1500	всасывание	96,7	86,7	92,2	99,2	93,2	89,2	87,2	86,2
		нагнетание	99,7	89,7	95,2	102,2	96,2	95,2	89,2	84,2
8	750	всасывание	85,3	75,3	80,8	87,8	81,8	77,8	75,8	74,8
		нагнетание	88,3	78,3	83,8	90,8	84,8	83,8	77,8	72,8
	1000	всасывание	91,5	81,5	87,0	94,0	88,0	84,0	82,0	81,0
		нагнетание	94,5	84,5	90,0	97,0	91,0	90,0	84,0	79,0
	1500	всасывание	100,3	90,3	95,8	102,8	96,8	92,8	90,8	89,8
		нагнетание	103,3	93,3	98,8	105,8	99,8	98,8	92,8	87,8
9	750	всасывание	88,8	78,8	84,3	91,3	85,3	81,3	79,3	78,3
		нагнетание	91,8	81,8	87,3	94,3	88,3	87,3	81,3	76,3
	1000	всасывание	95,1	85,1	90,6	97,6	91,6	87,6	85,6	84,6
		нагнетание	98,1	88,1	93,6	100,6	94,6	93,6	87,6	82,6
	1500	всасывание	103,9	93,9	99,4	106,4	100,4	96,4	94,4	93,4
		нагнетание	106,9	96,9	102,4	109,4	103,4	102,4	96,4	91,4
10	750	всасывание	92,0	82,0	87,5	94,5	88,5	84,5	82,5	81,5
		нагнетание	95,0	85,0	90,5	97,5	91,5	90,5	84,5	79,5
	1000	всасывание	98,3	88,3	93,8	100,8	94,8	90,8	88,8	87,8
		нагнетание	101,3	91,3	96,8	103,8	97,8	96,8	90,8	85,8
11,2	750	всасывание	95,5	85,5	91,0	98,0	92,0	88,0	86,0	85,0
		нагнетание	98,5	88,5	94,0	101,0	95,0	94,0	88,0	83,0
	1000	всасывание	101,7	91,7	97,2	104,2	98,2	94,2	92,2	91,2
		нагнетание	104,7	94,7	100,2	107,2	101,2	100,2	94,2	89,2
12,5	750	всасывание	98,8	88,8	94,3	101,3	95,3	91,3	89,3	88,3
		нагнетание	101,8	91,8	97,3	104,3	98,3	97,3	91,3	86,3
	1000	всасывание	105,1	95,1	100,6	107,6	101,6	97,6	95,6	94,6
		нагнетание	108,1	98,1	103,6	110,6	104,6	103,6	97,6	92,6

Вентиляторы радиальные РАДИВЕЙ-...-14

Типоразмер вентилятора	Синхронная частота вращения рабочего колеса, 1/мин	Зона измерения звуковой мощности	Корректированный уровень звуковой мощности, дБА, не более	Октавные уровни звуковой мощности L _{wi} , дБ, не более, в полосах среднегеометрических частот, Гц						
				125	250	500	1000	2000	4000	8000
-2,5	1500	всасывание	64,9	54,9	60,4	67,4	61,4	57,4	55,4	54,4
		нагнетание	67,9	57,9	63,4	70,4	64,4	63,4	57,4	52,4
	3000	всасывание	80,0	70,0	75,5	82,5	76,5	72,5	70,5	69,5
		нагнетание	83,0	73,0	78,5	85,5	79,5	78,5	72,5	67,5
-3,15	1500	всасывание	72,0	62,0	67,5	74,5	68,5	64,5	62,5	61,5
		нагнетание	75,0	65,0	70,5	77,5	71,5	70,5	64,5	59,5
	3000	всасывание	87,0	77,0	82,5	89,5	83,5	79,5	77,5	76,5
		нагнетание	90,0	80,0	85,5	92,5	86,5	85,5	79,5	74,5
-4	1000	всасывание	70,4	60,4	65,9	72,9	66,9	62,9	60,9	59,9
		нагнетание	73,4	63,4	68,9	75,9	69,9	68,9	62,9	57,9
	1500	всасывание	79,2	69,2	74,7	81,7	75,7	71,7	69,7	68,7
		нагнетание	82,2	72,2	77,7	84,7	78,7	77,7	71,7	66,7
	300	всасывание	94,3	84,3	89,8	96,8	90,8	86,8	84,8	83,8
		нагнетание	97,3	87,3	92,8	99,8	93,8	92,8	86,8	81,8
-5	1000	всасывание	77,2	67,2	72,7	79,7	73,7	69,7	67,7	66,7
		нагнетание	80,2	70,2	75,7	82,7	76,7	75,7	69,7	64,7
	1500	всасывание	86,0	76,0	81,5	88,5	82,5	78,5	76,5	75,5
		нагнетание	89,0	79,0	84,5	91,5	85,5	84,5	78,5	73,5
-6,3	1000	всасывание	84,2	74,2	79,7	86,7	80,7	76,7	74,7	73,7
		нагнетание	87,2	77,2	82,7	89,7	83,7	82,7	76,7	71,7
	1500	всасывание	93,0	83,0	88,5	95,5	89,5	85,5	83,5	82,5
		нагнетание	96,0	86,0	91,5	98,5	92,5	91,5	85,5	80,5
-8	750	всасывание	85,3	75,3	80,8	87,8	81,8	77,8	75,8	74,8
		нагнетание	88,3	78,3	83,8	90,8	84,8	83,8	77,8	72,8
	1000	всасывание	91,5	81,5	87,0	94,0	88,0	84,0	82,0	81,0
		нагнетание	94,5	84,5	90,0	97,0	91,0	90,0	84,0	79,0
	1500	всасывание	100,3	90,3	95,8	102,8	96,8	92,8	90,8	89,8
		нагнетание	103,3	93,3	98,8	105,8	99,8	98,8	92,8	87,8
-10	1000	всасывание	92,0	82,0	87,5	94,5	88,5	84,5	82,5	81,5
		нагнетание	95,0	85,0	90,5	97,5	91,5	90,5	84,5	79,5
	750	всасывание	98,3	88,3	93,8	100,8	94,8	90,8	88,8	87,8
		нагнетание	101,3	91,3	96,8	103,8	97,8	96,8	90,8	85,8
-11,2	1000	всасывание	95,5	85,5	91,0	98,0	92,0	88,0	86,0	85,0
		нагнетание	98,5	88,5	94,0	101,0	95,0	94,0	88,0	83,0
	750	всасывание	101,7	91,7	97,2	104,2	98,2	94,2	92,2	91,2
		нагнетание	104,7	94,7	100,2	107,2	101,2	100,2	94,2	89,2
-12,5	1000	всасывание	98,8	88,8	94,3	101,3	95,3	91,3	89,3	88,3
		нагнетание	101,8	91,8	97,3	104,3	98,3	97,3	91,3	86,3
	750	всасывание	105,1	95,1	100,6	107,6	101,6	97,6	95,6	94,6
		нагнетание	108,1	98,1	103,6	110,6	104,6	103,6	97,6	92,6

Вентиляторы радиальные РАДИВЕЙ-...-12

(Заменяют всю гамму вентиляторов серии ВР-86-77, ВР-86-85, ВР-80-75, ВЦ-4-75, ВЦ-4-70, но имеют более широкую характеристику в рамках одного типоразмера)

Общие сведения

- Низкого давления
- Одностороннего всасывания
- Корпус спиральный поворотный
- Назад загнутые лопатки
- Направление вращения – правое и левое
- Изготовлен по первому конструктивному исполнению согласно ГОСТ 5976 – рабочее колесо смонтировано непосредственно на валу двигателя
- Комплектация асинхронным двигателем со степенью защиты оболочки:
 - в вентиляторах общего назначения – не менее IP44;
 - в вентиляторах во взрывозащищенном исполнении должны применяться асинхронные двигатели во взрывозащищенном исполнении. Маркировка взрывозащиты электродви-

гателей для взрывоопасных зон по ГОСТ IEC 60079-10-1 должна быть:

- для категории смеси IIB – не менее 1ExdIIBT4, 1ExdIICT4
- для категории смеси IIC – не менее 1ExdIICT4;

Степень защиты оболочки – не менее IP54.

Назначение

- Системы кондиционирования воздуха
- Системы вентиляции производственных, общественных и жилых зданий
- Другие производственные и санитарно-технические цели
- Заменяют всю гамму вентиляторов серии ВР-86-77, ВР-86-85, ВР-80-75, ВЦ-4-75, ВЦ-4-70, но имеют более широкую характеристику в рамках одного типоразмера

Исполнение вентиляторов по условиям применения

Таблица 1

Индекс исполнения	Исполнения вентиляторов по условиям применения	Особенности применения	Температура перемещаемой среды, °С, не более	Технические условия	
Общего назначения и теплостойкие					
О	Общего назначения	Предназначены для перемещения воздуха и других газовых смесей, не вызывающих ускоренной коррозии углеродистых сталей	80	ТУ 4861-002-5270486-2003	
Ж	Общего назначения теплостойкие		200		
Коррозионностойкие					
К	Коррозионностойкие из стали 12X18H10T	Предназначены для перемещения газопаровоздушных смесей, не вызывающих ускоренной коррозии коррозионностойкой стали	80		
КА	Коррозионностойкие из стали AISI 304		300		
Т	Коррозионностойкие теплостойкие из стали 12X18H10T				
ТА	Коррозионностойкие теплостойкие из стали AISI 304				
Взрывозащищенные					
В	Взрывозащищенные	Предназначены для перемещения взрывоопасных смесей группы IIA, IIB, не вызывающих ускоренной коррозии углеродистых сталей обыкновенного качества и латуни	80	ТУ 4861-004-52770486-2003	
ВВ	Взрывозащищенные для водорода	Предназначены для перемещения взрывоопасных смесей групп IIA, IIB, IIC, содержащих водород, не вызывающих ускоренной коррозии углеродистых сталей обыкновенного качества и латуни	80		
ВКЗ	Взрывозащищенные из алюминиевых сплавов	Предназначены для перемещения взрывоопасных смесей групп IIA, IIB (за исключением взрывоопасных смесей температурных классов T5, T6), не вызывающих ускоренной коррозии алюминиевых сплавов	80		

Вентиляторы радиальные РАДИВЕЙ-...-12

Индекс исполнения	Исполнения вентиляторов по условиям применения	Особенности применения	Температура перемещаемой среды, °С, не более	Технические условия
Взрывозащищенные коррозионностойкие				
ВК	Взрывозащищенные коррозионностойкие из стали 12Х18Н10Т	Предназначены для перемещения взрывоопасных смесей группы IIA, IIB, не вызывающих ускоренной коррозии коррозионностойкой стали и латуни	80	ТУ 4861-004-52770486-2003
ВКА	Взрывозащищенные коррозионностойкие из стали AISI 304		80	
ВКВ	Взрывозащищенные коррозионностойкие из стали 12Х18Н10Т для водорода		80	
ВКАВ	Взрывозащищенные коррозионностойкие из стали AISI 304 для водорода		80	
Сейсмостойкие				
Устойчивы к воздействию землетрясений (ГОСТ 26883-86). Соответствуют ГОСТ 30546.1-98 См. Приложение – Таблица «Устойчивость к воздействию землетрясений вентиляторов типа РАДИВЕЙ-СС и РАДИВЕЙ-СУ по ГОСТ 30546.1»				
СС	Сейсмостойкие	Предназначены для перемещения воздуха и других газовых смесей, не вызывающих ускоренной коррозии углеродистых сталей	80	ТУ 4861-002-52770486-2003
ЖСС	Теплостойкие сейсмостойкие		200	
КСС	Коррозионностойкие сейсмостойкие из стали 12Х18Н10Т	Предназначены для перемещения газопаровоздушных смесей, не вызывающих ускоренной коррозии коррозионностойкой стали	80	
ТСС	Коррозионностойкие теплостойкие сейсмостойкие из стали 12Х18Н10Т		300	
ВСС	Взрывозащищенные сейсмостойкие	Предназначены для перемещения взрывоопасных смесей группы IIA, IIB, не вызывающих ускоренной коррозии углеродистых сталей обычного качества и латуни	80	ТУ 4861-004-52770486-2003
ВКСС	Взрывозащищенные коррозионностойкие из стали 12Х18Н10Т		Предназначены для перемещения взрывоопасных смесей группы IIA, IIB, не вызывающих ускоренной коррозии коррозионностойкой стали и латуни	
ВВСС	Взрывозащищенные сейсмостойкие для водорода	Предназначены для перемещения взрывоопасных смесей групп IIA, IIB, IIC, содержащих водород, не вызывающих ускоренной коррозии углеродистых сталей обычного качества и латуни		
ВКВСС	Взрывозащищенные коррозионностойкие сейсмостойкие из стали 12Х18Н10Т для водорода		Предназначены для перемещения взрывоопасных смесей групп IIA, IIB, IIC, содержащих водород, не вызывающих ускоренной коррозии коррозионностойкой стали и латуни	
ВКЗСС	Взрывозащищенные сейсмостойкие из алюминиевых сплавов	Предназначены для перемещения взрывоопасных смесей групп IIA, IIB (за исключением взрывоопасных смесей температурных классов Т5, Т6), не вызывающих ускоренной коррозии алюминиевых сплавов		80

Вентиляторы радиальные РАДИВЕЙ-...-12

Исполнения вентиляторов по условиям применения

Таблица 1 (продолжение)

Индекс исполнения	Исполнения вентиляторов по условиям применения	Особенности применения	Температура перемещаемой среды, °С, не более	Технические условия
Сейсмоударостойкие				
Устойчивы к воздействию землетрясений и сейсмических ударов, вызванных искусственными взрывами (Соответствуют ГОСТ 30546.1-98 ГОСТ 30631, ГОСТ 51371 разд.7). См. Приложение – таблица «Устойчивость к воздействию землетрясений вентиляторов типа РАДИВЕЙ-СС и РАДИВЕЙ-СУ по ГОСТ 30546.1» и таблицы «Группа механического исполнения и устойчивость к сейсмическому удару вентиляторов типа РАДИВЕЙ -СУ по ГОСТ 51371 разд.7 и ГОСТ 30631-99» и «Устойчивость к сейсмическому удару по ГОСТ РВ 20.39.304-98 вентиляторов типа РАДИВЕЙ-СУ»				
СУ	Сейсмоударостойкие	Предназначены для перемещения воздуха и других газовых смесей, не вызывающих ускоренной коррозии углеродистых сталей	80	ТУ 4861-002-52770486-2003
ЖСУ	Теплостойкие сейсмоударостойкие		200	
КСУ	Коррозионностойкие сейсмоударостойкие из стали 12Х18Н10Т	Предназначены для перемещения газопаровоздушных смесей, не вызывающих ускоренной коррозии коррозионностойкой стали	80	
ТСУ	Коррозионностойкие теплостойкие сейсмоударостойкие из стали 12Х18Н10Т		300	
ВСУ	Взрывозащищенные сейсмоударостойкие	Предназначены для перемещения взрывоопасных смесей группы IIA, IIB, не вызывающих ускоренной коррозии углеродистых сталей обыкновенного качества и латуни	80	ТУ 4861-004-52770486-2003
ВКСУ	Взрывозащищенные коррозионностойкие сейсмоударостойкие из стали 12Х18Н10Т	Предназначены для перемещения взрывоопасных смесей группы IIA, IIB, не вызывающих ускоренной коррозии коррозионностойкой стали и латуни		
ВВСУ	Взрывозащищенные сейсмоударостойкие для водорода	Предназначены для перемещения взрывоопасных смесей групп IIA, IIB, IIC, содержащих водород, не вызывающих ускоренной коррозии углеродистых сталей обыкновенного качества и латуни		
ВКВСУ	Взрывозащищенные коррозионностойкие сейсмоударостойкие из стали 12Х18Н10Т для водорода	Предназначены для перемещения взрывоопасных смесей групп IIA, IIB, IIC, содержащих водород, не вызывающих ускоренной коррозии коррозионностойкой стали и латуни	80	ТУ 4861-004-52770486-2003
ВКЗСУ	Взрывозащищенные сейсмоударостойкие из алюминиевых сплавов	Предназначены для перемещения взрывоопасных смесей групп IIA, IIB (за исключением взрывоопасных смесей температурных классов Т5, Т6), не вызывающих ускоренной коррозии алюминиевых сплавов	80	

Условия эксплуатации

- Вентиляторы предназначены для эксплуатации в условиях умеренного и холодного (УХЛ), умеренного (У) и тропического (Т) климата 2-ой категории размещения по ГОСТ 15150. При защите двигателя от атмосферных воздействий допускается применение вентиляторов по 1-й категории размещения (У1, УХЛ1 и Т1) по ГОСТ 15150.
- Температура окружающей среды:
 - от минус 40 до +40 °С для вентиляторов исполнения У;
 - от минус 60 до +40 °С для вентиляторов исполнения УХЛ;
 - от минус 10 до +50 °С для вентиляторов исполнения Т.
- Среднее квадратическое значение виброскорости внешних источников вибрации в местах установки вентиляторов не должно превышать 2 мм/с.
- Вентиляторы должны устанавливаться вне обслуживаемого помещения и за пределами зоны постоянного пребывания людей.
- Возможность применения вентиляторов для конкретных сред, определяется проектной организацией заказчика.
- Вентиляторы предназначены для перемещения воздуха и других невзрывоопасных газовых смесей, не вызывающих ускоренной коррозии материалов проточной части вентиляторов (скорость коррозии не превышает 0,1 мм/год), не содержащих взрывчатых веществ, взрывоопасной пыли, липких и волокнистых материалов, с запыленностью не более 0,1 г/м³.
- **Взрывозащищенные вентиляторы** предназначены для перемещения взрывоопасных газозвушных смесей категорий IIA, IIB или категорий IIA, IIB, IIC (см. таблицу 1) групп T4, T3, T2, T1 по ГОСТ Р МЭК 60079-20-1, не вызывающих ускоренной коррозии материалов проточной части вентиляторов (скорость коррозии не превышает 0,1 мм/год), не содержащих липких и волокнистых материалов, с запыленностью не более 0,1 г/м³, с температурой не выше 80 °С, диапазоном значений абсолютного давления от 0,8 до 1,1 бар, объёмным содержанием кислорода не более 21% из взрывоопасных зон классов 1 и 2 ГОСТ IEC 60079-10-1 или классов B-I; B-Ia; B-Iб; B-Iг; B-II; B-IIa «Правил устройства электроустановок (ПУЭ)».
- Взрывозащищенные вентиляторы предназначены для размещения во взрывоопасных зонах 1 и 2 по ГОСТ IEC 60079-10-1 (B-I; B-Ia; B-Iб; B-Iг; B-II; B-IIa по «Правилам устройства электроустановок (ПУЭ)»)
- Взрывозащищенные вентиляторы не допускается применять в условиях, где взрывоопасные смеси:
 - нагреваются выше температуры их самовоспламенения, уменьшенной на 10 °С.
 - находятся под избыточным давлением;
 - максимальное объёмное содержание кислорода в смеси превышает 21%;
 - находятся в состоянии насыщения или пересыщения и могут привести к скоплению конденсата внутри вентилятора.
- Вентиляторы применяются в подгруппах газов (IIA, IIB, IIC) и во взрывоопасных зонах классов 1 и 2 в зависимости от маркировки взрывозащиты электродвигателя.
- Если класс взрывоопасной зоны при заказе не указан, то вентилятор изготавливается в исполнении для взрывоопасной зоны класса 2 и подгруппы газов IIB.
- Маркировка взрывозащиты электродвигателей для взрывоопасных зон по ГОСТ IEC 60079-10-1 должна быть:
 - для категории смеси IIB – не менее 1ExdIIBT4, 1ExdIIC T4;
 - для категории смеси IIC – не менее 1ExdIIC T4.
 Степень защиты оболочки должна быть не менее IP54.
- **Маркировка взрывозащиты, обозначение подгруппы оборудования и взрывоопасной зоны размещения вентилятора с электродвигателем должны соответствовать маркировке взрывозащиты электродвигателя.** См. таблицу «Исполнения вентиляторов по маркировке взрывозащиты» в разделе РАДИВЕЙ-14.
- Взрывозащищенные вентиляторы работают от сети электрического тока с напряжением 380 В и частотой 50 Гц. Параметры электрической сети должны соответствовать требованиям ГОСТ 13109.

Вентиляторы радиальные РАДИВЕЙ-...-12

Обозначение вентилятора при заказе:



Пример обозначения вентилятора

РАДИВЕЙ-О-12-4-100-Пр0-1,1×1500×380-У2 ТУ4861-002-52770486-2003,

где:

- О** — общего назначения;
- 12** — индекс;
- 4** — номер вентилятора;
- 100** — относительный диаметр колеса — $D_k = D_{ном.}$;
- Пр0** — положение корпуса вентилятора;
- 1,1×1500×380** — параметры двигателя 1,1 кВт × 1500 1/мин × 380 В;
- У2** — климатическое исполнение
- ТУ4861-002-52770486-2003**

Вентиляторы радиальные РАДИВЕЙ-...-12

Основные технические характеристики

- Общего назначения РАДИВЕЙ-О-12
- Общего назначения теплостойкие РАДИВЕЙ-Ж-12
- Коррозионностойкие РАДИВЕЙ-К-12
- Коррозионностойкие теплостойкие РАДИВЕЙ-Т-12

Типоразмер вентилятора	Обозначение вентилятора	Типоразмер двигателя	Наименование показателя и его норма				Мощность установочная, кВт	Масса, кг, не более	Виброизоляторы
			Производительность, тыс. м ³ /ч	Статическое давление, Па	Синхронная частота вращения рабочего колеса, 1/мин	Мощность установочная, кВт			
-2	-100-0,12x1500	AIP 56A4	0-0,75	150-35	500	0,12	22,7	ДО-38 4 шт.	
	-100-0,55x3000	AIP 63B2	0-1,54	620-170	3000	0,55	25,2		
-2,24	-100-0,12x1500	AIP 56A4	0-1,05	185-40	500	0,12	25,7		
	-100-0,55x3000	AIP 63B2	0-2,15	780-180	3000	0,55	28,2		
-2,5	-100-0,12x1500	AIP 56A4	0-1,45	235-50	1500	0,12	28,8		
	-100-0,75x3000	AIP 71A2	0-2,95	960-200	3000	0,75	33,9		
-2,8	-100-0,18x1500	AIP 56B4	0-2,08	290-70	1500	0,18	35,9		
	-100-1,5x3000	AIP 80A2	0-4,2	1210-320	3000	1,5	44,1		
-3,15	-100-0,25x1500	AIP 63A4	0-2,94	370-85	1500	0,25	38,7		
	-100-2,2x3000	AIP 80B2	0-5,95	1550-350	3000	2,2*	48,6		
	-100-3,0x3000	AIP 90L2				3**	52,6		
-3,55	-100-0,55x1500	AIP 71A4	0-4,2	470-105	1500	0,55	55,2		
	-100-4,0x3000	AIP 100S2	0-8,4	1950-495	3000	4*	73,1		
	-100-5,5x3000	AIP 100L2				5,5**	78,6		
-4	-100-0,25x1000	AIP 63B6	0-4,0	270-60	1000	0,25	67,6		
	-100-1,1x1500	AIP 80A4	0-6,0	600-140	1500	1,1	73,9		
-4,5	-100-0,55x1000	AIP 71B6	0-5,75	340-75	1000	0,55	88,8		
	-100-2,2x1500	AIP 90L4	0-8,5	750-200	1500	2,2	97,0		
-5	-100-0,75x1000	AIP 71B6	0-7,6	400-90	1000	0,75*	109,2		
	-100-1,1x1000	AIP 80B6				1,1**	114,6		
	-100-2,2x1500	AIP 90L4	0-11,7	940-200	1500	2,2*	117,4		
	-100-3,0x1500	AIP 100S4				3**	122,3		
-5,6	-100-1,1x1000	AIP 80B6	0-10,8	510-105	1000	1,1*	140,9		
	-100-1,5x1000	AIP 90L6				1,5**	143,7		
	-100-4x1500	AIP 100L4	0-16,4	1150-250	1500	4*	154,8		
	-100-5,5x1500	AIP 112M4				5,5**	164,1		
-6,3	-100-2,2x1000	AIP 100L6	0-15,2	620-140	1000	2,2*	189,8		
	-100-3,0x1000	AIP 112MA6				3**	196,2		
	-100-5,5x1500	AIP 112M4	0-10,0	1380-1450	1500	5,5*	199,3		
	-100-7,5x1500	AIP 132S4	0-23,3	1500-350	1500	7,5*	216,3		
	-100-11,0x1500	AIP 132M4				11**	229,1		

* Мощность установочная только при 20 °С;

** Мощность установочная при минус 40 °С

Вентиляторы радиальные РАДИВЕЙ-...-12

Основные технические характеристики (продолжение)

Типоразмер вентилятора	Обозначение вентилятора	Типоразмер двигателя	Наименование показателя и его норма				Масса, кг, не более	Виброизоляторы
			Производительность, тыс. м ³ /ч	Статическое давление, Па	Синхронная частота вращения рабочего колеса, 1/мин	Мощность установочная, кВт		
-7,1	-100-4,0x1000	AIP 112MB6	0-22,0	810-190	1000	4*	282,4	Д0-42 4 шт.
	-100-5,5x1000	AIP 132S6				5,5**	295,9	
	-100-15,0x1500	AIP 160S4	0-33,5	1850-450	1500	15*	340,7	
	-100-18,5x1500	AIP 160M4				18,5**	347,5	
-8	-100-4,0x750	AIP 132S8	0-24,0	590-120	750	4	418,2	Д0-43 4 шт.
	-100-7,5x1000	AIP 132M6	0-31,5	1040-230	1000	7,5*	430,5	
	-100-11,0x1000	AIP 160S6				11**	464,3	
-9	-100-7,5x750	AIP 160S8	0-34,0	750-180	750	7,5	689,9	Д0-44 4 шт.
	-100-15,0x1000	AIP 160M6	0-45,0	1300-300	1000	15*	716,9	
	-100-18,5x100	AIP 180M6				18,5**	741,9	
-10	-100-11,0x750	AIP 160M8	0-49,0	1000-220	750	11*	920,4	
	-100-15,0x750	AIP 180M8				15**	950,4	
	-100-22,0x1000	AIP 200M6	0-61,0	1600-400	1000	22*	1056,5	
	-100-30,0x1000	AIP 200L6				30**	1071,5	
-11,2	-100-18,5x750	AIP 200M8	0-68,0	1250-300	750	18,5*	1369	Д0-45 6 шт.
	-100-22,0x750	AIP 200L8				22**	1389	
	-100-37,0x1000	AIP 225M6	0-86,0	2000-450	1000	37*	1459	
	-100-45,0x1000	AIP 250S6				45**	1559	
	-100-55,0x1000	AIP 250M6				55**	1579	
-12,5	-100-30,0x750	AIP 225M8	0-94,0	1580-350	750	30*	1520	
	-100-37,0x750	AIP 250S8				37**	1690	
	-100-45,0x750	AIP 250M8				45**	1720	

* Мощность установочная только при 20 °С;

** Мощность установочная при минус 40 °С



Производитель оставляет за собой право внесения изменений в конструкцию и комплектацию вентилятора без изменения основных технических параметров.

Вентиляторы радиальные РАДИВЕЙ-...-12

Основные технические характеристики

- Взрывозащищенные из разнородных металлов РАДИВЕЙ-В-12
- Взрывозащищенные коррозионнстойкие из нержавеющей стали РАДИВЕЙ-ВК-12
- Взрывозащищенные из алюминиевых сплавов РАДИВЕЙ-ВКЗ-12
- Взрывозащищенные для водорода РАДИВЕЙ-ВВ-12
- Взрывозащищенные коррозионнстойкие для водорода РАДИВЕЙ-ВКВ-12

Типоразмер вентилятора	Обозначение вентилятора	Типоразмер двигателя	Наименование показателя и его норма				Мощность установочная, кВт	Масса, кг, не более	Виброизоляторы
			Производительность, тыс. м ³ /ч	Статическое давление, Па	Синхронная частота вращения рабочего колеса, 1/мин	Мощность установочная, кВт			
-2	-100-0,55x3000	АИМ 63B2	0-1,54	620-170	3000	0,55	32,6	ВР-201 4 шт.	
-2,24	-100-0,55x3000	АИМ 63B2	0-2,15	780-180	3000	0,55	35,6		
-2,5	-100-0,25x1500	АИМ 63A4	0-1,45	235-50	1500	0,25	35,6		
	-100-0,75x3000	АИМ 71A2	0-2,95	960-200	3000	0,75	43		
-2,8	-100-0,25x1500	АИМ 63A4	0-2,08	290-70	1500	0,25	42,7		
	-100-1,5x3000	АИМ 80A2	0-4,2	1210-320	3000	1,5	55,2		
-3,15	-100-0,37x1500	АИМ 63B4	0-2,94	370-85	1500	0,37	46,3		
	-100-2,2x3000	АИМ 80B2	0-5,95	1550-350	3000	2,2*	58,5		
	-100-3,0x3000	АИМ 90L2				3**	76		
-3,55	-100-0,55x1500	АИМ 71A4	0-4,2	470-105	1500	0,55	64,3		
	-100-4,0x3000	АИМ 100S2	0-8,4	1950-495	3000	4*	97,2		
	-100-5,5x3000	АИМ 100L2				5,5**	102,7		
-4	-100-0,25x1000	АИМ 63B6	0-4,0	270-60	1000	0,25	75,5		
	-100-1,1x1500	АИМ 80A4	0-6,0	600-140	1500	1,1	84,5		
-4,5	-100-0,55x1000	АИМ 71B6	0-5,75	340-75	1000	0,55	97,3		
	-100-2,2x1500	АИМ 90L4	0-8,5	750-200	1500	2,2	115,2		
-5	-100-0,75x1000	АИМ 71B6	0-7,6	400-90	1000	0,75*	117,7		
	-100-1,1x1000	АИМ 80B6				1,1**	122,6		
	-100-2,2x1500	АИМ 90L4	0-11,7	940-200	1500	2,2*	135,6		
	-100-3,0x1500	АИМ 100S4				3**	142,3		
-5,6	-100-1,1x1000	АИМ 80B6	0-10,8	510-105	1000	1,1*	149,4		
	-100-1,5x1000	АИМ 90L6				1,5**	160,8		
	-100-4x1500	АИМ100L4	0-16,4	1150-250	1500	4*	174,8		
	-100-5,5x1500	АИМ 112M4				5,5**	191,4		
-6,3	-100-2,2x1000	АИМ100L6	0-15,2	620-140	1000	2,2*	205,6		
	-100-3,0x1000	АИМ 112MA6				3**	220,4		
	-100-7,5x1500	АИМ 132S4	0-23,3	1500-350	1500	7,5*	222,6		
	-100-11,0x1500	АИМ 132M4				11**	240,7		

* Мощность установочная только при 20 °С;

** Мощность установочная при минус 40 °С

Вентиляторы радиальные РАДИВЕЙ-...-12

Основные технические характеристики (продолжение)

Типоразмер вентилятора	Обозначение вентилятора	Типоразмер двигателя	Наименование показателя и его норма				Масса, кг, не более	Виброизоляторы
			Производительность, тыс. м ³ /ч	Статическое давление, Па	Синхронная частота вращения рабочего колеса, 1/мин	Мощность установочная, кВт		
-7,1	-100-4,0x1000	АИМ 112MB6	0-22,0	810-190	1000	4*	312	ВР-202 4 шт.
	-100-5,5x1000	АИМ 132S6				5,5**	315	
	-100-15,0x1500	АИМ 160S4	0-33,5	1850-450	1500	15*	381	
	-100-18,5x1500	АИМ 160M4				18,5**	400	
-8	-100-4,0x750	АИМ 132S8	0-24,0	590-120	750	4	426	ВР-203 4 шт.
	-100-7,5x1000	АИМ 132M6	0-31,5	1040-230	1000	7,5*	455	
	-100-11,0x1000	АИМ 160S6				11**	502	
-9	-100-7,5x750	АИМ 160S8	0-34,0	750-180	750	7,5	717	ВР-203 6 шт.
	-100-15,0x1000	АИМ 160M6	0-45,0	1300-300	1000	15*	766	
	-100-18,5x100	АИМ 180M6				18,5**	769	
-10	-100-11,0x750	АИМ 160M8	0-49,0	1000-220	750	11*	964	
	-100-15,0x750	АИМ 180M8				15**	980	
	-100-22,0x1000	АИМ 200M6	0-61,0	1600-400	1000	22*	1088	
	-100-30,0x1000	АИМ 200L6				30**	1109	
-11,2	-100-18,5x750	АИМ 200M8	0-68,0	1250-300	750	18,5*	1406	ВР-203 10 шт.
	-100-22,0x750	АИМ 200L8				22**	1432	
	-100-37,0x1000	АИМ 225M6	0-86,0	2000-450	1000	37*	1492	
	-100-45,0x1000	АИМ 250S6				45**	1563	
	-100-55,0x1000	АИМ 250M6				55**	1610	
-12,5	-100-30,0x750	АИМ 225M8	0-94,0	1580-350	750	30*	1551	
	-100-37,0x750	АИМ 250S8				37**	1736	
	-100-45,0x750	АИМ 250M8				45**	1774	

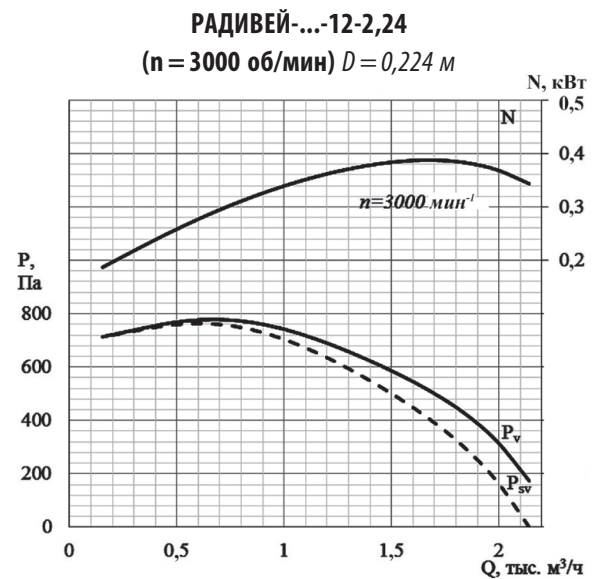
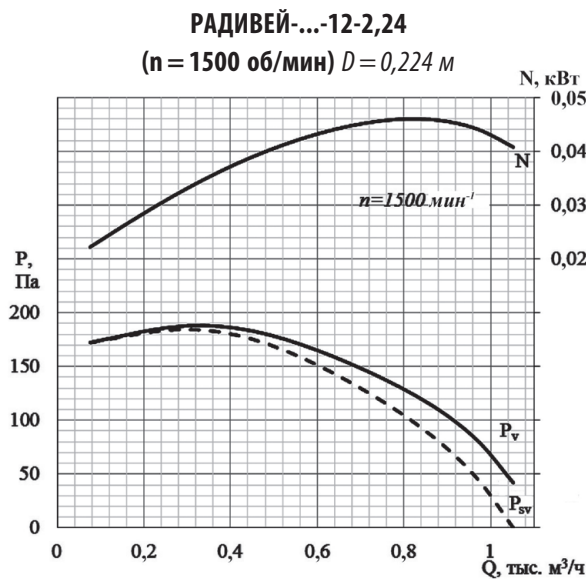
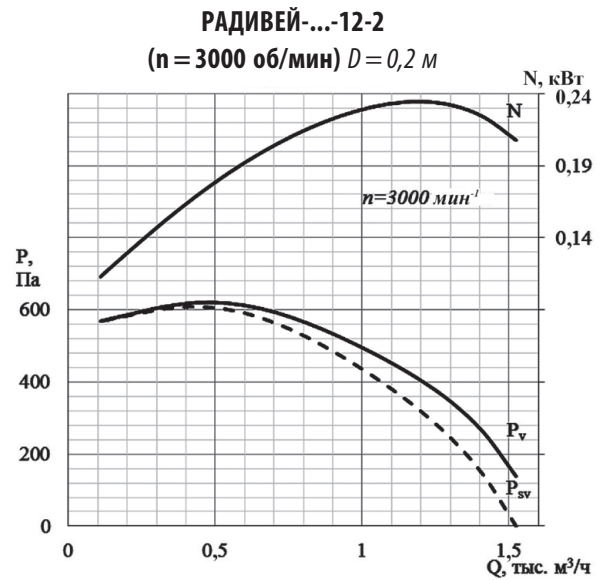
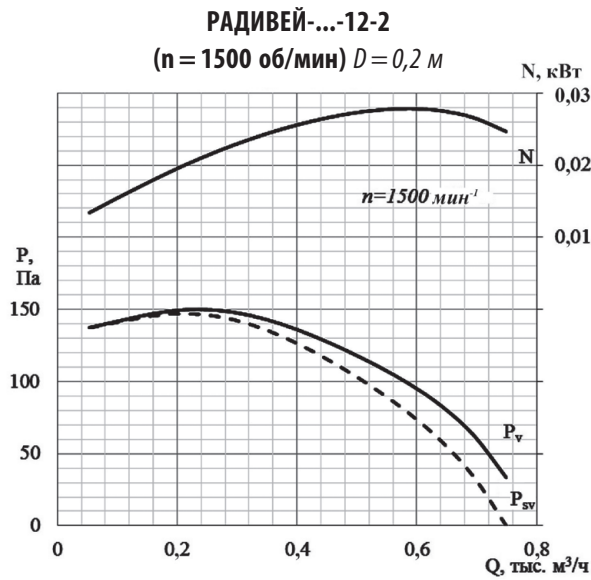
* Мощность установочная только при 20 °С;

** Мощность установочная при минус 40 °С



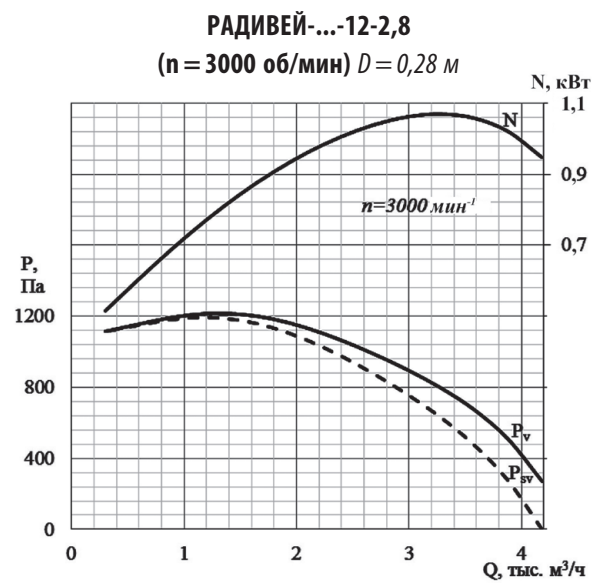
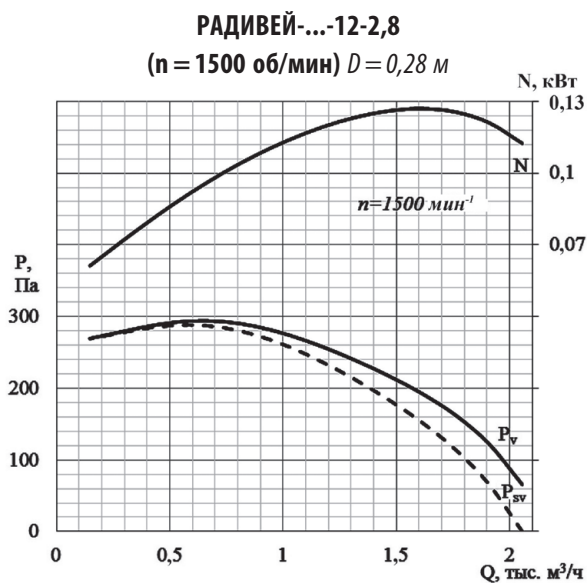
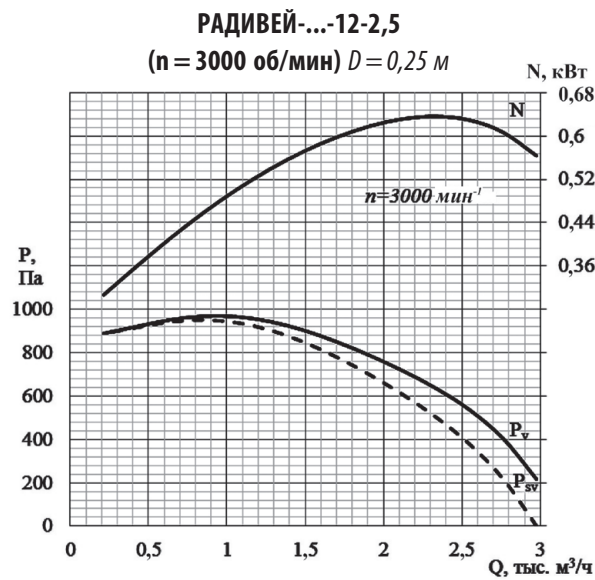
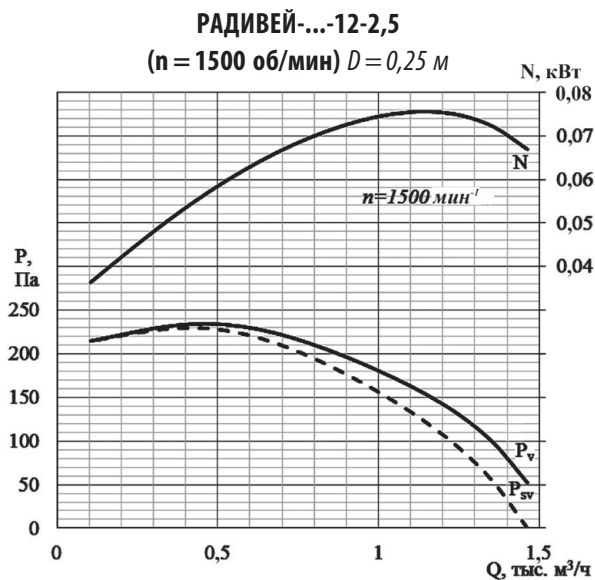
Производитель оставляет за собой право внесения изменений в конструкцию и комплектацию вентилятора без изменения основных технических параметров.

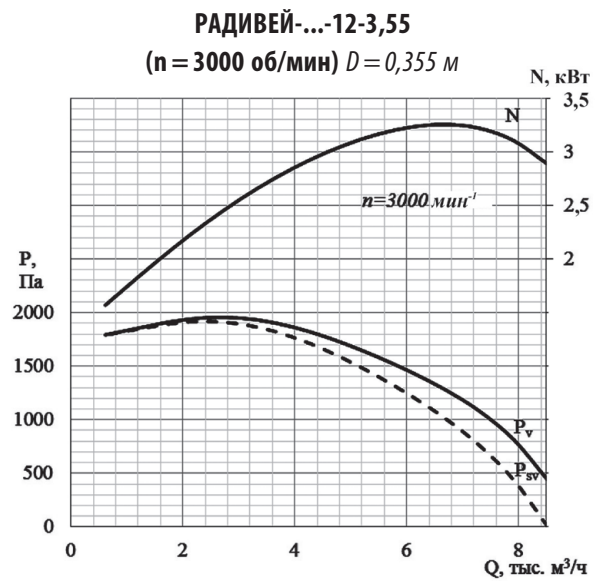
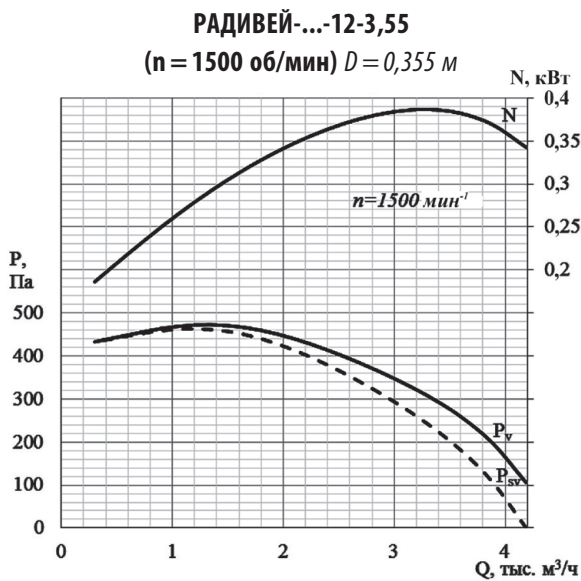
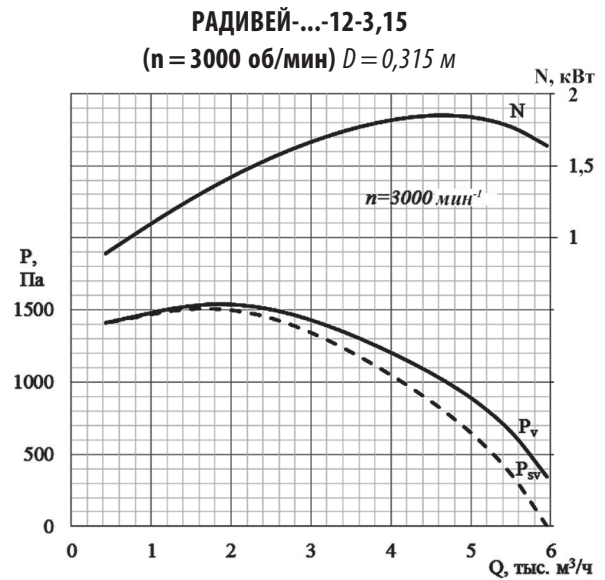
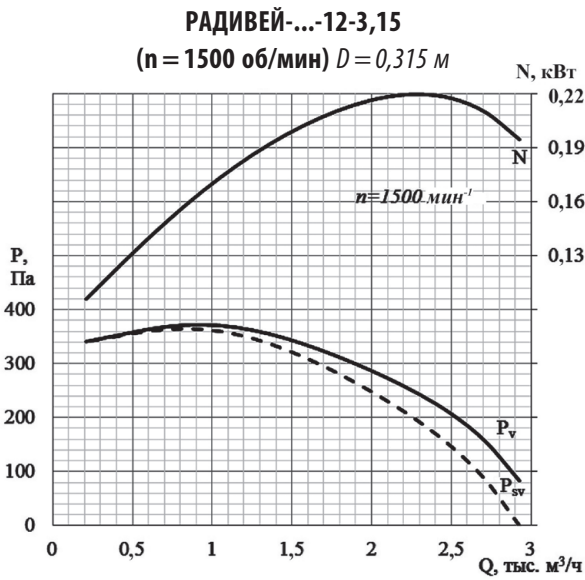
Аэродинамические характеристики



Вентиляторы радиальные РАДИВЕЙ-...-12

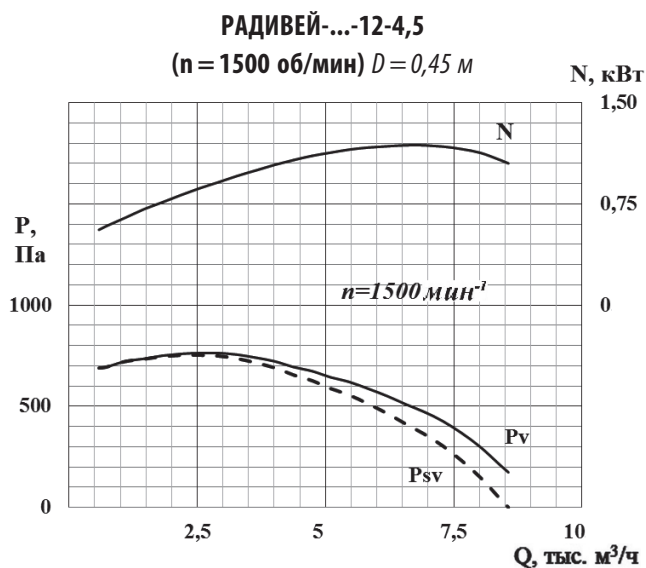
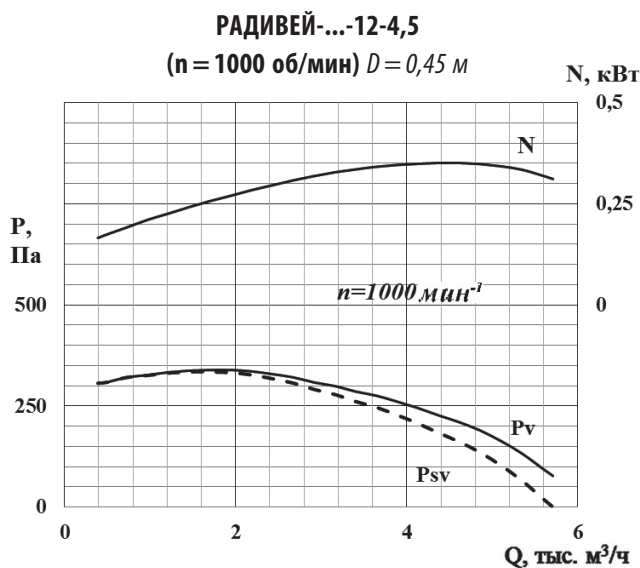
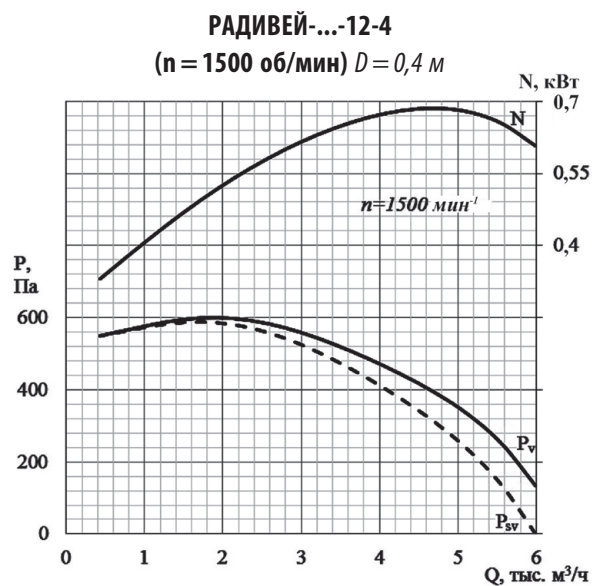
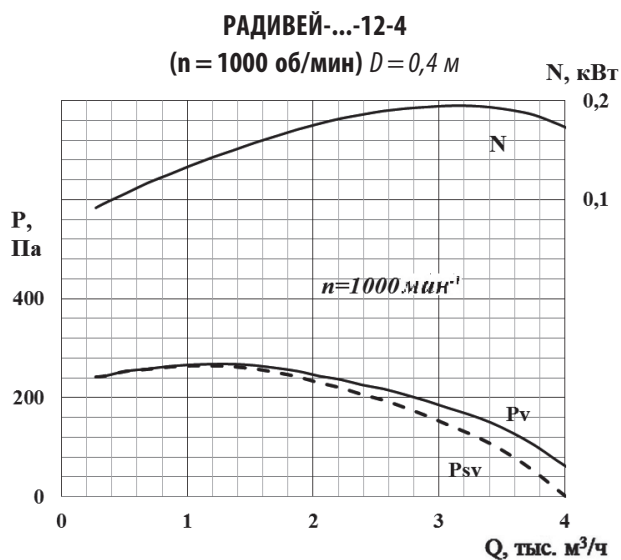
Аэродинамические характеристики

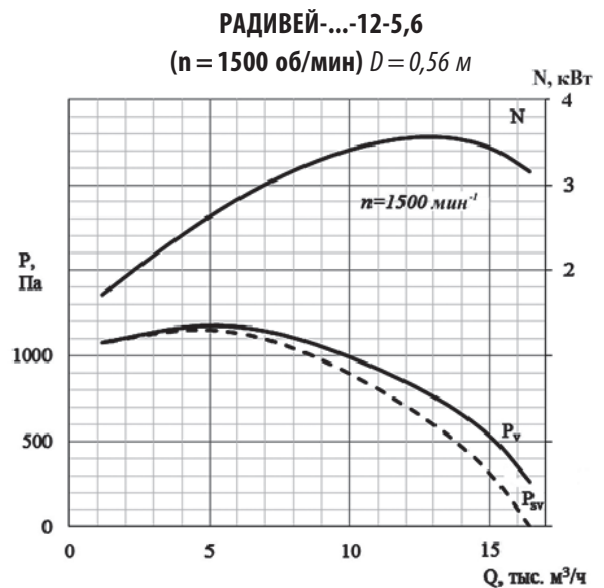
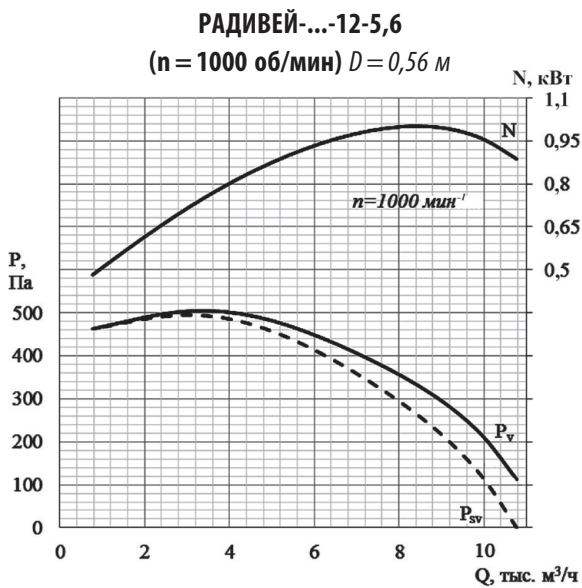
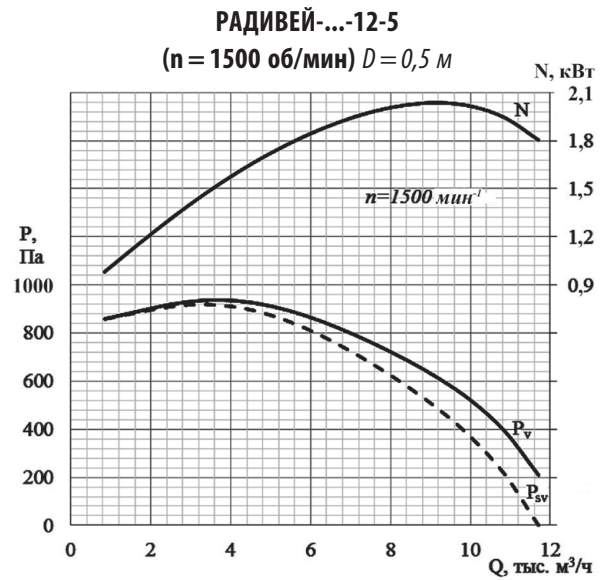
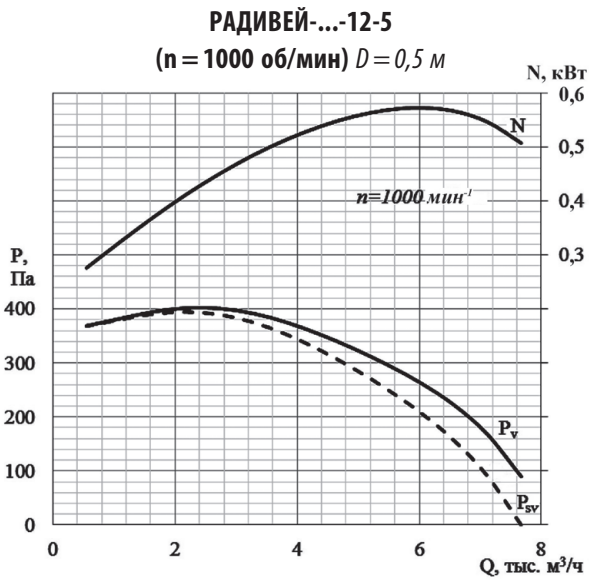




Вентиляторы радиальные РАДИВЕЙ-...-12

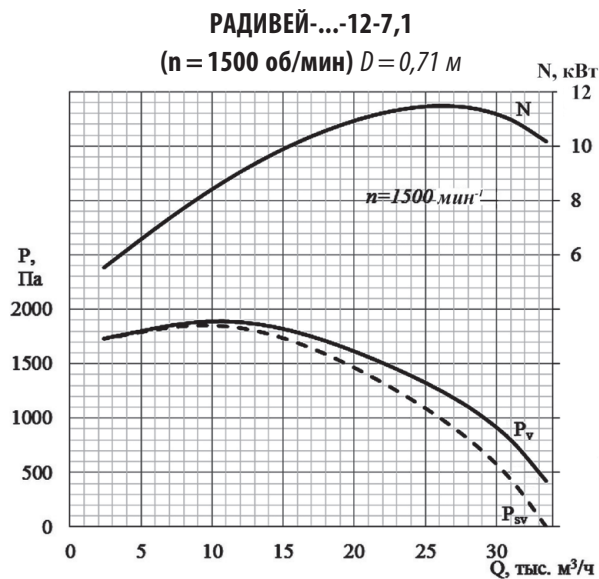
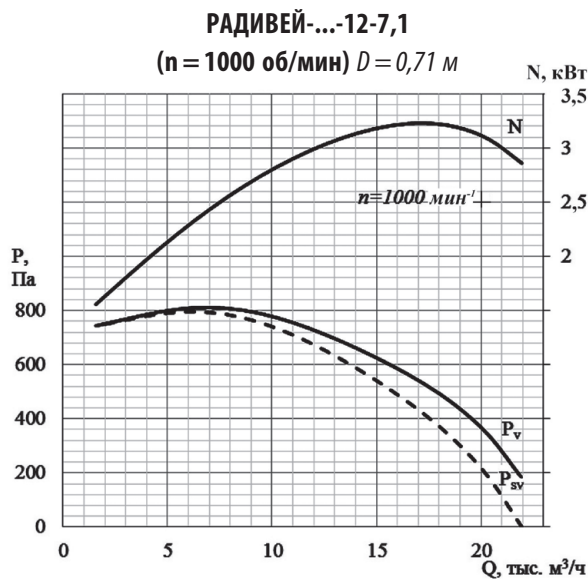
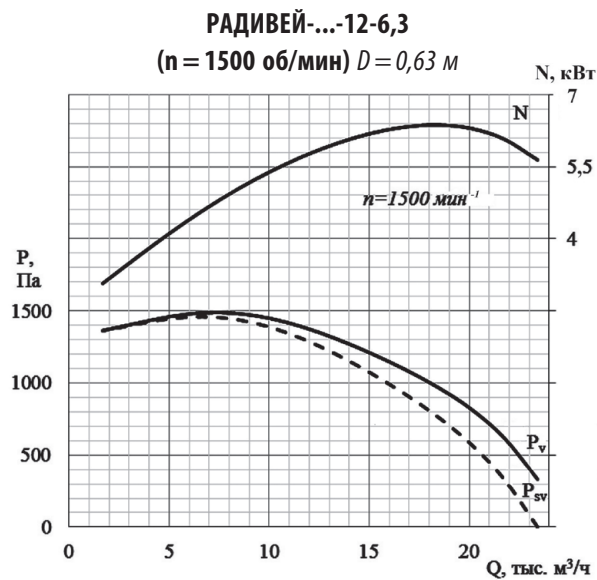
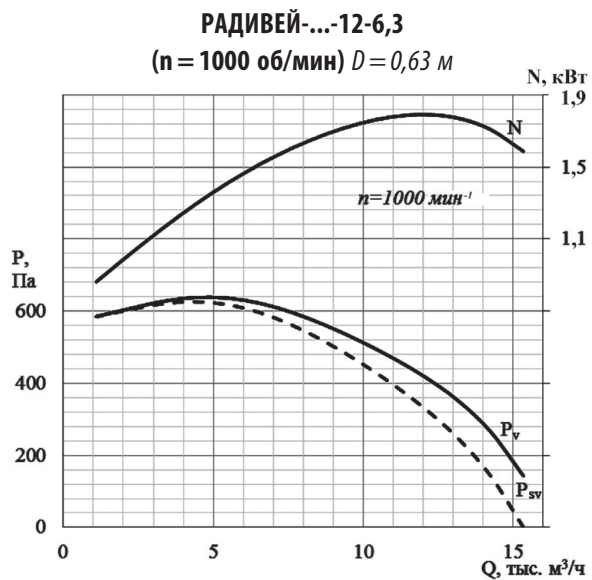
Аэродинамические характеристики

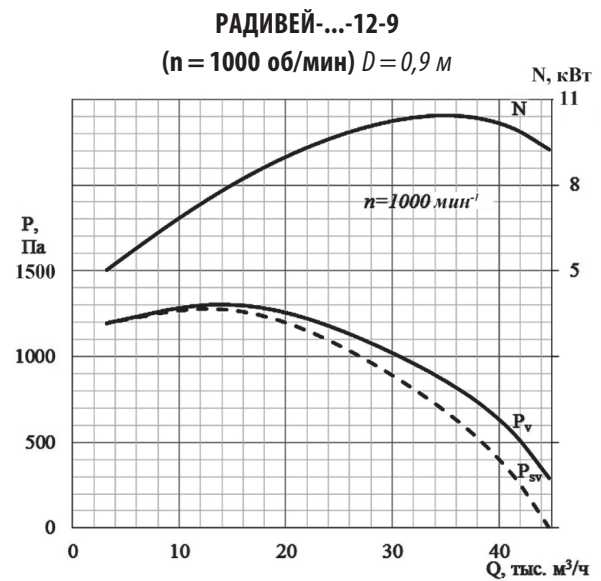
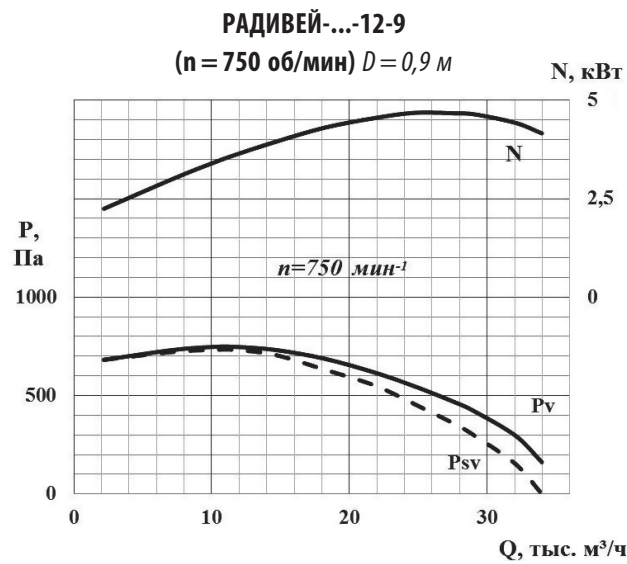
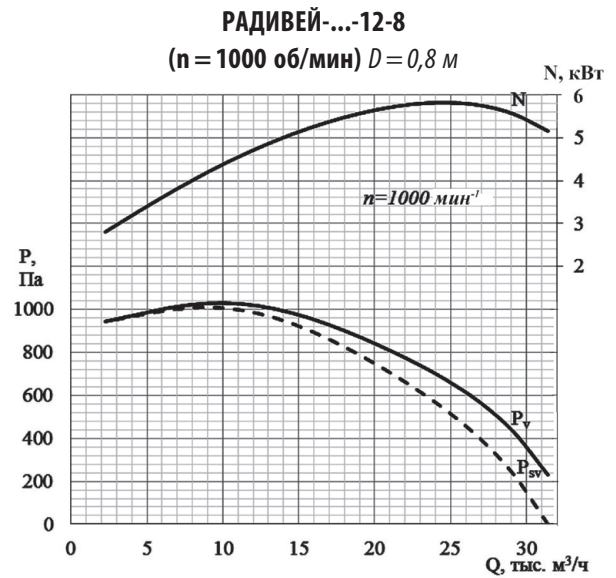
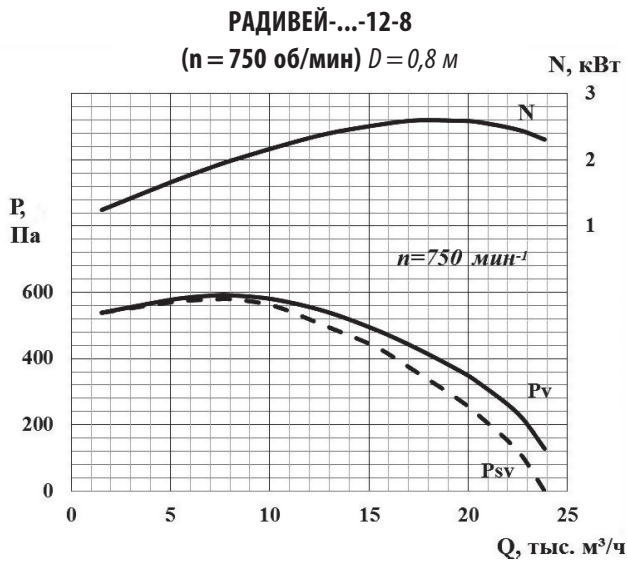




Вентиляторы радиальные РАДИВЕЙ-...-12

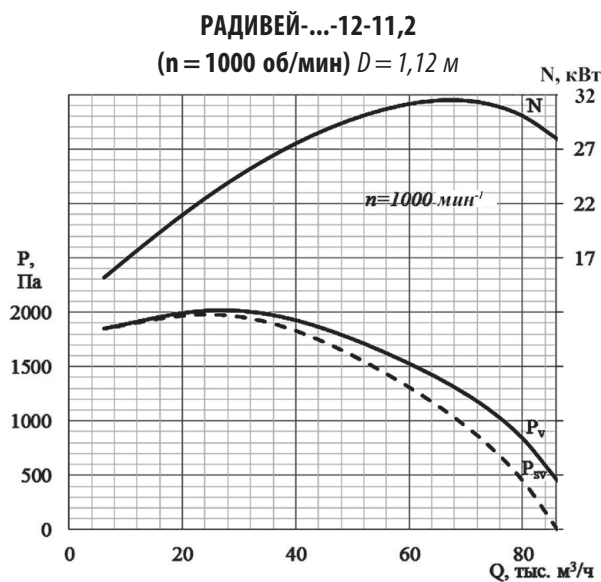
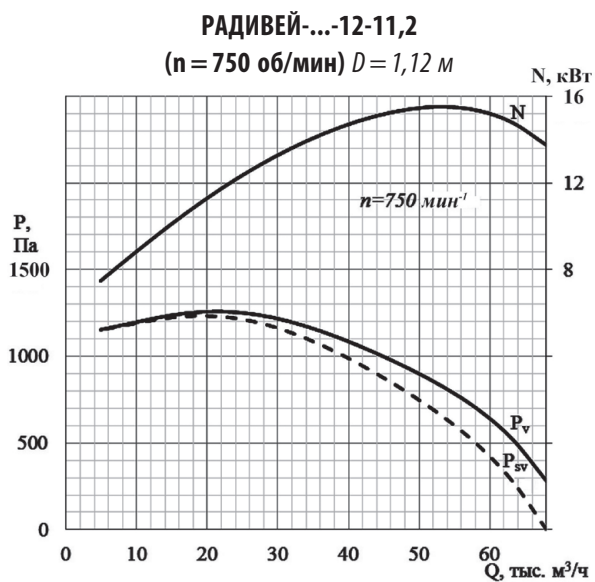
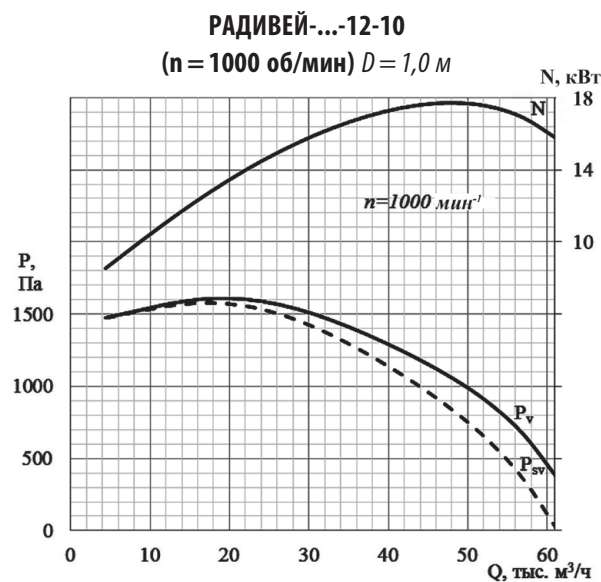
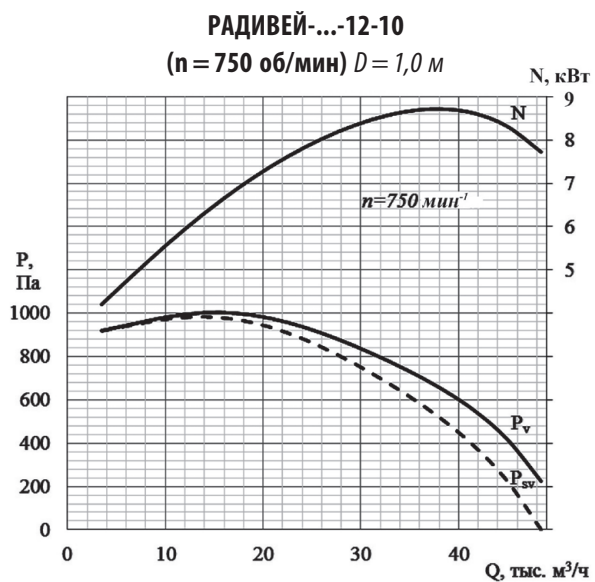
Аэродинамические характеристики

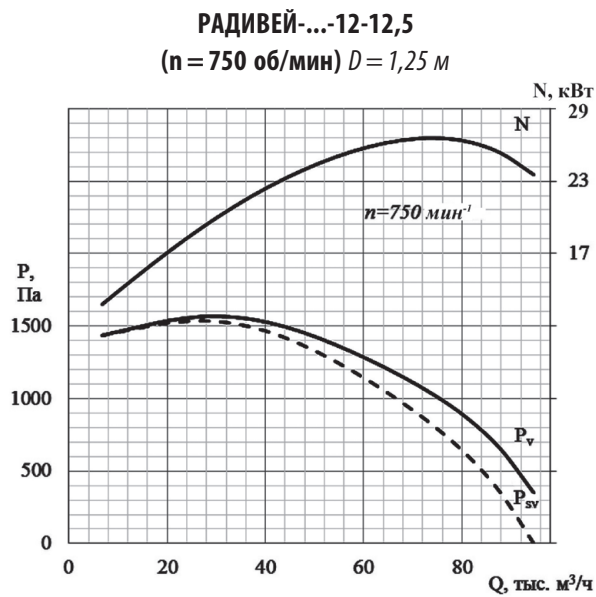




Вентиляторы радиальные РАДИВЕЙ-...-12

Аэродинамические характеристики



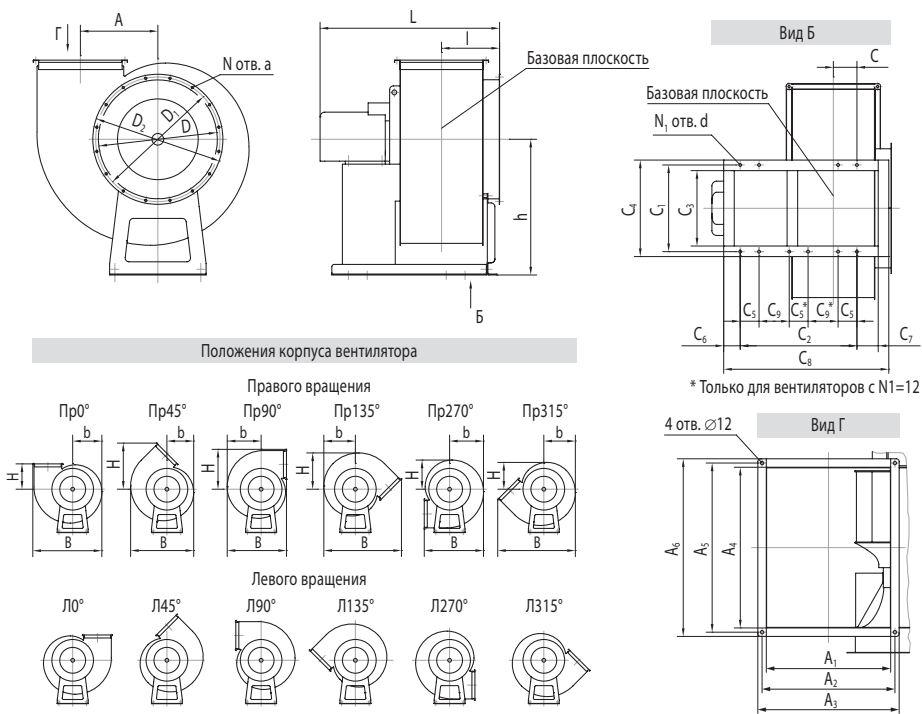


Аэродинамические характеристики и табличные данные приведены к нормальным атмосферным условиям (20°C ; $101,34$ кПа), для реальных частот вращения двигателей.

При применении вентиляторов, перемещающих газозодушные смеси с температурой отличной от $+20^{\circ}\text{C}$, необходимо удостовериться, что потребляемая мощность вентилятора не превышает установочную мощность электродвигателя (см. стр. 6).

Вентиляторы радиальные РАДИВЕЙ-...-12

Габаритные и присоединительные размеры



Вентиляторы радиальные РАДИВЕЙ-...-12

Номер вентилятора	Размеры, мм												
	h	l	L _{max}	A	D	D ₁	D ₂	a	d	A ₁	A ₂	A ₃	A ₄
2	250	152	462	131	200	230	255	8,5x14	12	140	162	178	200
2,24	285	164	486	147	225	255	280		12	160	198	182	224
2,5	320	178	540	164	250	280	305		12	175	205	235	250
2,8	370	190	580	180	280	310	340		12	196	226	256	280
3,15	410	209	657	205	315	345	375		12	221	251	281	315
3,55	500	220	695	240	355	385	415		12	250	280	310	355
4	520	252	728	261	400	430	460		12	280	310	340	400
4,5	570	295	850	300	450	480	510		12	315	345	375	450
5	650	327	888	326	500	530	560		15	350	380	410	500
5,6	700	370	960	380	560	590	620		15	390	420	450	560
6,3	720	402	1140	411	630	660	690		15	440	470	500	628
7,1	850	447	1282	400	710	740	770		15	500	530	560	710
8	905	498	1410	520	820	850	880		15	560	600	630	800
9	1100	540	1600	600	900	930	960		15	630	660	690	900
10	1212	580	1918	650	1010	1040	1070		15	700	750	780	1000
11,2	1280	680	2020	748	1140	1180	1210	∅12	15	750	805	835	1120
12,5	1350	730	2255	813	1270	1310	1340	∅12	15	875	930	960	1250

Номер вентилятора	Размеры, мм												N	N ₁
	A ₅	A ₆	C	C ₁	C ₂	C ₃	C ₄	C ₅	C ₆	C ₇	C ₈	C ₉		
2	222	238	75	220	322	184	248	70	25	25	404	182	8	8
2,24	262	246	87	220	346	184	248	70	25	25	428	206	8	8
2,5	280	310	72	220	410	184	248	70	26,5	53,5	487	270	8	8
2,8	310	340	90	220	450	184	248	70	26,5	53,5	530	310	8	8
3,15	345	375	131	220	526	184	248	70	26,5	23,5	576	386	8	8
3,55	385	415	142	220	590	184	300	70	26,5	26	641	450	8	8
4	430	460	174	290	660	242	322	80	24	26	710	500	8	8
4,5	480	510	175	350	683	300	400	80	24	90	797	523	8	8
5	530	560	179	410	680	350	450	80	84	90	854	520	16	8
5,6	590	620	190	450	700	350	500	80	150	100	950	540	16	8
6,3	658	688	219	460	764	400	512	100	187	113	1064	564	16	8
7,1	740	770	90	500	798	300	400	100	200	150	1148	249	16	12
8	830	860	135	606	890	546	656	100	200	150	1240	295	16	12
9	930	960	200	700	1270	600	700	130	200	150	1620	440	16	12
10	1030	1060	327	840	1590	780	890	130	200	150	1940	600	16	12
11,2	1150	1180	280	1050	1685	990	1100	150	200	150	2035	620	24	12
12,5	1280	1310	268	1260	1775	1200	1310	150	200	150	2125	660	24	12

Вентиляторы радиальные РАДИВЕЙ-...-12

Акустические характеристики

Типоразмер вентилятора	Синхронная частота вращения рабочего колеса, 1/мин	Зона измерения звуковой мощности	Корректированный уровень звуковой мощности, дБА, не более	Октавные уровни звуковой мощности L _{wi} , дБ, не более, в полосах среднегеометрических частот, Гц						
				125	250	500	1000	2000	4000	8000
2	1500	всасывание	58,2	48,2	53,7	60,7	54,7	50,7	48,7	47,7
		нагнетание	61,2	51,2	56,7	63,7	57,7	56,7	50,7	45,7
	3000	всасывание	73,2	63,2	68,7	75,7	69,7	65,7	63,7	62,7
		нагнетание	76,2	66,2	71,7	78,7	72,7	71,7	65,7	60,7
2,24	1500	всасывание	61,6	51,6	57,1	64,1	58,1	54,1	52,1	51,1
		нагнетание	64,6	54,6	60,1	67,1	61,1	60,1	54,1	49,1
	3000	всасывание	76,7	66,7	72,2	79,2	73,2	69,2	67,2	66,2
		нагнетание	79,7	69,7	75,2	82,2	76,2	75,2	69,2	64,2
-2,5	1500	всасывание	64,9	54,9	60,4	67,4	61,4	57,4	55,4	54,4
		нагнетание	67,9	57,9	63,4	70,4	64,4	63,4	57,4	52,4
	3000	всасывание	80,0	70,0	75,5	82,5	76,5	72,5	70,5	69,5
		нагнетание	83,0	73,0	78,5	85,5	79,5	78,5	72,5	67,5
-2,8	1500	всасывание	68,4	58,4	63,9	70,9	64,9	60,9	58,9	57,9
		нагнетание	71,4	61,4	66,9	73,9	67,9	66,9	60,9	55,9
	3000	всасывание	83,4	73,4	78,9	85,9	79,9	75,9	73,9	72,9
		нагнетание	86,4	76,4	81,9	88,9	82,9	81,9	75,9	70,9
-3,15	1500	всасывание	72,0	62,0	67,5	74,5	68,5	64,5	62,5	61,5
		нагнетание	75,0	65,0	70,5	77,5	71,5	70,5	64,5	59,5
	3000	всасывание	87,0	77,0	82,5	89,5	83,5	79,5	77,5	76,5
		нагнетание	90,0	80,0	85,5	92,5	86,5	85,5	79,5	74,5
-3,55	1500	всасывание	75,6	65,6	71,1	78,1	72,1	68,1	66,1	65,1
		нагнетание	78,6	68,6	74,1	81,1	75,1	74,1	68,1	63,1
	3000	всасывание	90,7	80,7	86,2	93,2	87,2	83,2	81,2	80,2
		нагнетание	93,7	83,7	89,2	96,2	90,2	89,2	83,2	78,2
-4	1000	всасывание	70,4	60,4	65,9	72,9	66,9	62,9	60,9	59,9
		нагнетание	73,4	63,4	68,9	75,9	69,9	68,9	62,9	57,9
	1500	всасывание	79,2	69,2	74,7	81,7	75,7	71,7	69,7	68,7
		нагнетание	82,2	72,2	77,7	84,7	78,7	77,7	71,7	66,7
-4,5	1000	всасывание	74,0	64,0	69,5	76,5	70,5	66,5	64,5	63,5
		нагнетание	77,0	67,0	72,5	79,5	73,5	72,5	66,5	61,5
	1500	всасывание	82,8	72,8	78,3	85,3	79,3	75,3	73,3	72,3
		нагнетание	85,8	75,8	81,3	88,3	82,3	81,3	75,3	70,3
-5	1000	всасывание	77,2	67,2	72,7	79,7	73,7	69,7	67,7	66,7
		нагнетание	80,2	70,2	75,7	82,7	76,7	75,7	69,7	64,7
	1500	всасывание	86,0	76,0	81,5	88,5	82,5	78,5	76,5	75,5
		нагнетание	89,0	79,0	84,5	91,5	85,5	84,5	78,5	73,5

Вентиляторы радиальные РАДИВЕЙ-...-12

Типоразмер вентилятора	Синхронная частота вращения рабочего колеса, 1/мин	Зона измерения звуковой мощности	Корректированный уровень звуковой мощности, дБА, не более	Октавные уровни звуковой мощности L _{wi} , дБ, не более, в полосах среднегеометрических частот, Гц						
				125	250	500	1000	2000	4000	8000
-5,6	1000	всасывание	80,7	70,7	76,2	83,2	77,2	73,2	71,2	70,2
		нагнетание	83,7	73,7	79,2	86,2	80,2	79,2	73,2	68,2
	1500	всасывание	89,5	79,5	85,0	92,0	86,0	82,0	80,0	79,0
		нагнетание	92,5	82,5	88,0	95,0	89,0	88,0	82,0	77,0
-6,3	1000	всасывание	84,2	74,2	79,7	86,7	80,7	76,7	74,7	73,7
		нагнетание	87,2	77,2	82,7	89,7	83,7	82,7	76,7	71,7
	1500	всасывание	93,0	83,0	88,5	95,5	89,5	85,5	83,5	82,5
		нагнетание	96,0	86,0	91,5	98,5	92,5	91,5	85,5	80,5
-7,1	1000	всасывание	87,9	77,9	83,4	90,4	84,4	80,4	78,4	77,4
		нагнетание	90,9	80,9	86,4	93,4	87,4	86,4	80,4	75,4
	1500	всасывание	96,7	86,7	92,2	99,2	93,2	89,2	87,2	86,2
		нагнетание	99,7	89,7	95,2	102,2	96,2	95,2	89,2	84,2
-8	750	всасывание	85,3	75,3	80,8	87,8	81,8	77,8	75,8	74,8
		нагнетание	88,3	78,3	83,8	90,8	84,8	83,8	77,8	72,8
	1000	всасывание	91,5	81,5	87,0	94,0	88,0	84,0	82,0	81,0
		нагнетание	94,5	84,5	90,0	97,0	91,0	90,0	84,0	79,0
-9	750	всасывание	88,8	78,8	84,3	91,3	85,3	81,3	79,3	78,3
		нагнетание	91,8	81,8	87,3	94,3	88,3	87,3	81,3	76,3
	1000	всасывание	95,1	85,1	90,6	97,6	91,6	87,6	85,6	84,6
		нагнетание	98,1	88,1	93,6	100,6	94,6	93,6	87,6	82,6
-10	750	всасывание	92,0	82,0	87,5	94,5	88,5	84,5	82,5	81,5
		нагнетание	95,0	85,0	90,5	97,5	91,5	90,5	84,5	79,5
	1000	всасывание	98,3	88,3	93,8	100,8	94,8	90,8	88,8	87,8
		нагнетание	101,3	91,3	96,8	103,8	97,8	96,8	90,8	85,8
-11,2	750	всасывание	95,5	85,5	91,0	98,0	92,0	88,0	86,0	85,0
		нагнетание	98,5	88,5	94,0	101,0	95,0	94,0	88,0	83,0
	1000	всасывание	101,7	91,7	97,2	104,2	98,2	94,2	92,2	91,2
		нагнетание	104,7	94,7	100,2	107,2	101,2	100,2	94,2	89,2
-12,5	750	всасывание	98,8	88,8	94,3	101,3	95,3	91,3	89,3	88,3
		нагнетание	101,8	91,8	97,3	104,3	98,3	97,3	91,3	86,3

Вентиляторы радиальные РАДИВЕЙ-...-21

(Для замены вентиляторов В-Ц14-46, ВР-300-45, ВР-280-46)

Общие сведения

- Среднего давления
- Одностороннего всасывания
- Корпус спиральный поворотный
- Вперед загнутые лопатки
- Направление вращения – правое и левое
- Изготовлен по первому конструктивному исполнению согласно ГОСТ 5976 – рабочее колесо смонтировано непосредственно на валу двигателя
- Комплектация асинхронным двигателем со степенью защиты оболочки:
 - в вентиляторах общего назначения – не менее IP44;
 - в вентиляторах во взрывозащищенном исполнении должны применяться асинхронные двигатели во взрыво-

защищенном исполнении. Маркировка взрывозащиты электродвигателей для взрывоопасных зон по ГОСТ IEC 60079-10-1 должна быть:

- для категории смеси IIB – не менее 1ExdIIBT4, 1ExdIICT4
 - для категории смеси IIC – не менее 1ExdIICT4;
- Степень защиты оболочки должна быть не менее IP54.

Назначение

- Системы кондиционирования воздуха
- Системы вентиляции производственных, общественных и жилых зданий
- Другие производственные и санитарно-технические цели
- Для замены вентиляторов В-Ц14-46, ВР-300-45, ВР-280-46.

Исполнение вентиляторов по условиям применения

Таблица 1

Индекс исполнения	Исполнения вентиляторов по условиям применения	Особенности применения	Температура перемещаемой среды, °С, не более	Технические условия	
Общего назначения и теплостойкие					
О	Общего назначения	Предназначены для перемещения воздуха и других газовых смесей, не вызывающих ускоренной коррозии углеродистых сталей	80	ТУ 4861-002-5270486-2003	
Ж	Общего назначения теплостойкие		200		
Коррозионностойкие					
К	Коррозионностойкие из стали 12X18H10T	Предназначены для перемещения газопаровоздушных смесей, не вызывающих ускоренной коррозии коррозионностойкой стали	80		
КА	Коррозионностойкие из стали AISI 304		300		
Т	Коррозионностойкие теплостойкие из стали 12X18H10T				
ТА	Коррозионностойкие теплостойкие из стали AISI 304				
Взрывозащищенные					
В	Взрывозащищенные	Предназначены для перемещения взрывоопасных смесей группы IIA, IIB, не вызывающих ускоренной коррозии углеродистых сталей обыкновенного качества и латуни	80	ТУ 4861-004-5270486-2003	
ВВ	Взрывозащищенные для водорода	Предназначены для перемещения взрывоопасных смесей групп IIA, IIB, IIC, содержащих водород, не вызывающих ускоренной коррозии углеродистых сталей обыкновенного качества и латуни	80		

Вентиляторы радиальные РАДИВЕЙ-...-21

Индекс исполнения	Исполнения вентиляторов по условиям применения	Особенности применения	Температура перемещаемой среды, °С, не более	Технические условия
ВКЗ	Взрывозащищенные из алюминиевых сплавов	Предназначены для перемещения взрывоопасных смесей групп IIA, IIB (за исключением взрывоопасных смесей температурных классов T5, T6), не вызывающих ускоренной коррозии алюминиевых сплавов	80	ТУ 4861-004-52770486-2003
Взрывозащищенные коррозионностойкие				
ВК	Взрывозащищенные коррозионностойкие из стали 12X18H10T	Предназначены для перемещения взрывоопасных смесей группы IIA, IIB, не вызывающих ускоренной коррозии коррозионностойкой стали и латуни	80	ТУ 4861-004-52770486-2003
ВКА	Взрывозащищенные коррозионностойкие из стали AISI 304		80	
ВКВ	Взрывозащищенные коррозионностойкие из стали 12X18H10T для водорода		80	
ВКАВ	Взрывозащищенные коррозионностойкие из стали AISI 304 для водорода		80	
Сейсмостойкие				
Устойчивы к воздействию землетрясений (ГОСТ 26883-86). Соответствуют ГОСТ 30546.1-98 См. Приложение – Таблица «Устойчивость к воздействию землетрясений вентиляторов типа РАДИВЕЙ-СС и РАДИВЕЙ-СУ по ГОСТ 30546.1»				
СС	Сейсмостойкие	Предназначены для перемещения воздуха и других газовых смесей, не вызывающих ускоренной коррозии углеродистых сталей	80	ТУ 4861-002-52770486-2003
ЖСС	Теплостойкие сейсмостойкие		200	
КСС	Коррозионностойкие сейсмостойкие из стали 12X18H10T	Предназначены для перемещения газопаровоздушных смесей, не вызывающих ускоренной коррозии коррозионностойкой стали	80	
ТСС	Коррозионностойкие теплостойкие сейсмостойкие из стали 12X18H10T		300	
ВСС	Взрывозащищенные сейсмостойкие	Предназначены для перемещения взрывоопасных смесей группы IIA, IIB, не вызывающих ускоренной коррозии углеродистых сталей обыкновенного качества и латуни	80	ТУ 4861-004-52770486-2003
ВКСС	Взрывозащищенные коррозионностойкие из стали 12X18H10T			
ВВСС	Взрывозащищенные сейсмостойкие для водорода			
ВКВСС	Взрывозащищенные коррозионностойкие сейсмостойкие из стали 12X18H10T для водорода	Предназначены для перемещения взрывоопасных смесей групп IIA, IIB, IIC, содержащих водород, не вызывающих ускоренной коррозии коррозионностойкой стали и латуни	80	ТУ 4861-004-52770486-2003
ВКЗСС	Взрывозащищенные сейсмостойкие из алюминиевых сплавов			

Вентиляторы радиальные РАДИВЕЙ-...-21

Исполнение вентиляторов по условиям применения

Таблица 1 (продолжение)

Индекс исполнения	Исполнения вентиляторов по условиям применения	Особенности применения	Температура перемещаемой среды, °С, не более	Технические условия
Сейсмоударостойкие				
Устойчивы к воздействию землетрясений и сейсмических ударов, вызванных искусственными взрывами (Соответствуют ГОСТ 30546.1-98 ГОСТ 30631, ГОСТ 51371 разд.7). См. Приложение – таблица «Устойчивость к воздействию землетрясений вентиляторов типа РАДИВЕЙ-СС и РАДИВЕЙ-СУ по ГОСТ 30546.1» и таблицы «Группа механического исполнения и устойчивость к сейсмическому удару вентиляторов типа РАДИВЕЙ -СУ по ГОСТ 51371 разд.7 и ГОСТ 30631-99» и «Устойчивость к сейсмическому удару по ГОСТ РВ 20.39.304-98 вентиляторов типа РАДИВЕЙ-СУ»				
СУ	Сейсмоударостойкие	Предназначены для перемещения воздуха и других газовых смесей, не вызывающих ускоренной коррозии углеродистых сталей	80	ТУ 4861-002-52770486-2003
ЖСУ	Теплостойкие сейсмоударостойкие		200	
КСУ	Коррозионностойкие сейсмоударостойкие из стали 12Х18Н10Т	Предназначены для перемещения газопаровоздушных смесей, не вызывающих ускоренной коррозии коррозионностойкой стали	80	
ТСУ	Коррозионностойкие теплостойкие сейсмоударостойкие из стали 12Х18Н10Т		300	
ВСУ	Взрывозащищенные сейсмоударостойкие	Предназначены для перемещения взрывоопасных смесей группы IIA, IIB, не вызывающих ускоренной коррозии углеродистых сталей обыкновенного качества и латуни	80	ТУ 4861-004-52770486-2003
ВКСУ	Взрывозащищенные коррозионностойкие сейсмоударостойкие из стали 12Х18Н10Т	Предназначены для перемещения взрывоопасных смесей группы IIA, IIB, не вызывающих ускоренной коррозии коррозионностойкой стали и латуни		
ВВСУ	Взрывозащищенные сейсмоударостойкие для водорода	Предназначены для перемещения взрывоопасных смесей групп IIA, IIB, IIC, содержащих водород, не вызывающих ускоренной коррозии углеродистых сталей обыкновенного качества и латуни	80	
ВКВСУ	Взрывозащищенные коррозионностойкие сейсмоударостойкие из стали 12Х18Н10Т для водорода	Предназначены для перемещения взрывоопасных смесей групп IIA, IIB, IIC, содержащих водород, не вызывающих ускоренной коррозии коррозионностойкой стали и латуни	80	ТУ 4861-004-52770486-2003
ВКЗСУ	Взрывозащищенные сейсмоударостойкие из алюминиевых сплавов	Предназначены для перемещения взрывоопасных смесей групп IIA, IIB (за исключением взрывоопасных смесей температурных классов Т5, Т6), не вызывающих ускоренной коррозии алюминиевых сплавов	80	

Условия эксплуатации

- Вентиляторы предназначены для эксплуатации в условиях умеренного и холодного (УХЛ), умеренного (У) и тропического (Т) климата 2-ой категории размещения по ГОСТ 15150. При защите двигателя от атмосферных воздействий допускается применение вентиляторов по 1-й категории размещения (У1, УХЛ1 и Т1) по ГОСТ 15150.
- Температура окружающей среды:
 - от минус 40 до +40 °С для вентиляторов исполнения У;
 - от минус 60 до +40 °С для вентиляторов исполнения УХЛ;
 - от минус 10 до +50 °С для вентиляторов исполнения Т.
- Среднее квадратическое значение виброскорости внешних источников вибрации в местах установки вентиляторов не должно превышать 2 мм/с.
- Вентиляторы должны устанавливаться вне обслуживаемого помещения и за пределами зоны постоянного пребывания людей.
- Возможность применения вентиляторов для конкретных сред, определяется проектной организацией заказчика.
- Вентиляторы предназначены для перемещения воздуха и других невзрывоопасных газовых смесей, не вызывающих ускоренной коррозии материалов проточной части вентиляторов (скорость коррозии не превышает 0,1 мм/год), не содержащих взрывчатых веществ, взрывоопасной пыли, липких и волокнистых материалов, с запыленностью не более 0,1 г/м³.
- **Взрывозащищенные вентиляторы** предназначены для перемещения взрывоопасных газозвушных смесей категорий IIA, IIB или категорий IIA, IIB, IIC (см. таблицу 1) групп Т4, Т3, Т2, Т1 по ГОСТ Р МЭК 60079-20-1, не вызывающих ускоренной коррозии материалов проточной части вентиляторов (скорость коррозии не превышает 0,1 мм/год), не содержащих липких и волокнистых материалов, с запыленностью не более 0,1 г/м³, с температурой не выше 80 °С, диапазоном значений абсолютного давления от 0,8 до 1,1 бар, объемным содержанием кислорода не более 21% из взрывоопасных зон классов 1 и 2 ГОСТ IEC 60079-10-1 или классов В-I; В-Ia; В-Iб; В-Iг; В-II; В-IIa «Правил устройства электроустановок (ПУЭ)».
 - Взрывозащищенные вентиляторы предназначены для размещения во взрывоопасных зонах 1 и 2 по ГОСТ IEC 60079-10-1 (В-I; В-Ia; В-Iб; В-Iг; В-II; В-IIa по «Правилам устройства электроустановок (ПУЭ)»)
 - Взрывозащищенные вентиляторы не допускается применять в условиях, где взрывоопасные смеси:
 - нагреваются выше температуры их самовоспламенения, уменьшенной на 10 °С.
 - находятся под избыточным давлением;
 - максимальное объемное содержание кислорода в смеси превышает 21%;
 - находятся в состоянии насыщения или пересыщения и могут привести к скоплению конденсата внутри вентилятора.
 - Вентиляторы применяются в подгруппах газов (IIA, IIB, IIC) и во взрывоопасных зонах классов 1 и 2 в зависимости от маркировки взрывозащиты электродвигателя.
 - Если класс взрывоопасной зоны при заказе не указан, то вентилятор изготавливается в исполнении для взрывоопасной зоны класса 2 и подгруппы газов IIB.
 - Маркировка взрывозащиты электродвигателей для взрывоопасных зон по ГОСТ IEC 60079-10-1 должна быть:
 - для категории смеси IIB – не менее 1ExdIIBT4, 1ExdIICТ4;
 - для категории смеси IIC – не менее 1ExdIICТ4.
 Степень защиты оболочки должна быть не менее IP54.
 - **Маркировка взрывозащиты, обозначение подгруппы оборудования и взрывоопасной зоны размещения вентилятора с электродвигателем должны соответствовать маркировке взрывозащиты электродвигателя.** См. таблицу «Исполнения вентиляторов по маркировке взрывозащиты» в разделе РАДИВЕЙ-14.
 - Взрывозащищенные вентиляторы работают от сети электрического тока с напряжением 380 В и частотой 50 Гц. Параметры электрической сети должны соответствовать требованиям ГОСТ 13109.

Вентиляторы радиальные РАДИВЕЙ-...-21

Основные технические характеристики

- Общего назначения РАДИВЕЙ-О-21
- Общего назначения теплостойкие РАДИВЕЙ-Ж-21
- Коррозионностойкие РАДИВЕЙ-К-21
- Коррозионностойкие теплостойкие РАДИВЕЙ-Т-21

Обозначение вентилятора	Типоразмер двигателя	Производительность, тыс. м ³ /час	Полное давление, Па	Частота вращения рабочего колеса, 1/мин	Мощность, кВт	Масса, кг, не более	Виброизоляторы
РАДИВЕЙ-...- 21-2	АИР 56 В4	0,6 – 0,9	260 – 270	1500	0,18	14,5	ДО-38 4 шт.
	АИР 63 А4	0,6 – 1,15	260 – 265		0,25	15,8	
	АИР 63 В4	0,6 – 1,15	260 – 265		0,37	16,7	
	АИР 80 А2	1,3 – 2,0	1200 - 1250	3000	1,5	25	
	АИР 80 В2	1,3 – 2,5	1200 - 1200		2,2	26,9	
РАДИВЕЙ-...- 21-2,5	АИР 71 А4	1,1 – 1,8	430 - 500	1500	0,55	27,1	
	АИР71 В4	1,1 – 2,2	430 - 510		0,75	27,4	
	АИР 90 L2	2,4 – 2,7	1950 - 2000	3000	3	36,6	
	АИР 100 S2	2,4 – 3,4	1950 - 2200		4	42,1	
	АИР 100 L2	2,4 – 4,4	1950 - 2300		5,5	48	
РАДИВЕЙ-...- 21-3,15	АИР 71 В6	1,5 – 2,7	330 - 370	1000	0,55	34	
	АИР 80 А6	1,5 – 3,5	330 - 360		0,75	36,2	
	АИР 80 В4	2,3 – 3,5	800 - 880	1500	1,5	38,4	
	АИР 90 L4	2,3 – 5,1	800 - 850		2,2	43,2	
РАДИВЕЙ-...- 21-4	АИР 90 L6	3,5 – 5,2	550 - 620	1000	1,5	58,7	ДО40 4 шт.
	АИР 100 L6	3,5 – 7,3	550 - 630		2,2	68,7	
	АИР 100 L4	5,2 – 6,0	1320 - 1400	1500	4	66,7	
	АИР 112 М 4	5,2 – 8,3	1320 - 1520		5,5	88,9	
	АИР 132 S4	5,2 – 10,8	1320 - 1550		7,5	109,5	
РАДИВЕЙ-...- 21-5	АИР 112 МВ6	6,0 – 8,4	950 - 1070	1000	4	139	ДО41 4 шт.
	АИР 132 S6	6,0 – 11,5	950 - 1120		5,5	160	
	АИР 132 М6	6,0 – 14,5	950 - 1180		7,5	176	
	АИР 132 М4	9,0 – 11,0	2200 - 2350	1500	11	176	ДО-41 6 шт.
	АИР 160 S4	9,0 – 14,5	2200 - 2500		15	218	
	АИР160 М4	9,0 – 17,0	2200 - 2550		18,5	243	
	АИР 180 S4	9,0 – 20,0	2200 - 2500		22	268	
	АИР 180 М4	9,0 – 23,0	2200 - 2400		30	278	

Вентиляторы радиальные РАДИВЕЙ-...-21

Обозначение вентилятора	Типоразмер двигателя	Производительность, тыс. м ³ /час	Полное давление, Па	Частота вращения рабочего колеса, 1/мин	Мощность, кВт	Масса, кг, не более	Виброизоляторы
РАДИВЕЙ-...-21-6,3	АИР 132 М8	9,2 – 13,0	890 - 980	750	5,5	214	ДО-42 4 шт.
	АИР 160 S8	9,2 – 17,0	890 - 1040		7,5	256	
	АИР 160 М8	9,2 – 23,0	890 - 1020		11	281	
	АИР 160 S6	12,3 – 15,0	1580 - 1700	11	268		
	АИР 160 М6	12,3 – 19,5	1580 - 1800	1000	15	293	
	АИР 180 М6	12,3 – 24,0	1580 - 1820		18,5	328	
	АИР 200 М6	12,3 – 28,0	1580 - 1800		22	403	ДО-42 6 шт.
РАДИВЕЙ-...-21-8	АИР 180 М8	19,0 – 22,5	1430 - 1530	750	15	398	ДО-43 4 шт.
	АИР 200 М8	19,0 – 27,5	1430 - 1620		18,5	473	
	АИР 200 L8	19,0 – 32,0	1430 - 1640		22	513	
	АИР 225 М8	19,0 – 41,0	1430 - 1630		30	558	
	АИР 225 М6	24,5 – 31,0	2600 - 2750	1000	37	589	
	АИР 250 S6	24,5 – 37,0	2600 - 2850		45	724	ДО-43 6 шт.
	АИР 250 М6	24,5 – 50,0	2600 - 2950		55	760	



Производитель оставляет за собой право комплектовать вентиляторы другими двигателями без ухудшения аэродинамических характеристик вентиляторов.

Вентиляторы радиальные РАДИВЕЙ-...-21

Основные технические характеристики

- Взрывозащищенные из разнородных металлов РАДИВЕЙ-В-21
- Взрывозащищенные коррозионностойкие из нержавеющей стали РАДИВЕЙ-ВК-21
- Взрывозащищенные из алюминиевых сплавов РАДИВЕЙ-ВКЗ-21
- Взрывозащищенные для водорода РАДИВЕЙ-ВВ-21
- Взрывозащищенные коррозионностойкие для водорода РАДИВЕЙ-ВКВ-21

Обозначение вентилятора	Типоразмер двигателя	Производительность, тыс. м ³ /час	Полное давление, Па	Частота вращения рабочего колеса, 1/мин	Мощность, кВт	Масса, кг, не более	Виброизоляторы
РАДИВЕЙ-...- 21-2	АИМ 63 А4	0,6 – 1,15	260 - 265	1500	0,25	22,3	ВР-201 4 шт.
	АИМ 63 В4	0,6 – 1,15	260 - 265		0,37	23,9	
	АИМ 80 А2	1,3 – 2,0	1200 - 1250	3000	1,5	35,6	
	АИМ 80 В2	1,3 – 2,5	1200 - 1200		2,2	36,3	
РАДИВЕЙ-...- 21-2,5	АИМ 71 А4	1,1 – 1,8	430 - 500	1500	0,55	35,8	
	АИМ71 В4	1,1 – 2,2	430 - 510		0,75	35,9	
	АИМ 90 L2	2,4 – 2,7	1950 - 2000	3000	3	58,9	
	АИМ 100 S2	2,4 – 3,3	1950 - 2200		4	65,1	
	АИМ 100 L2	2,4 – 4,4	1950 - 2300		5,5	71	
РАДИВЕЙ-...- 21-3,15	АИМ 71 В6	1,5 – 2,7	330 - 370	1000	0,55	42,1	ВР-201 4 шт.
	АИМ 80 А6	1,5 – 3,5	330 - 360		0,75	45,3	
	АИМ 80 В4	2,3 – 3,5	800 - 880	1500	1,5	48	
	АИМ 90 L4	2,3 – 5,1	800 - 850		2,2	60,5	
РАДИВЕЙ-...- 21-4	АИМ 90 L6	3,5 – 5,2	550 - 620	1000	1,5	75	
	АИМ 100 L6	3,5 – 7,3	550 - 630		2,2	83,7	
	АИМ 100 L4	5,2 – 6,0	1320 - 1400	1500	4	85,7	
	АИМ 112 М 4	5,2 – 8,3	1320 - 1520		5,5	115	
	АИМ 132 S4	5,2 – 10,8	1320 - 1550		7,5	122	
РАДИВЕЙ-...- 21-5	АИМ 112 МВ6	6,0 – 8,4	950 - 1070	1000	4	166	ВР-202 4 шт.
	АИМ 132 S6	6,0 – 11,5	950 - 1120		5,5	170	
	АИМ 132 М6	6,0 – 14,5	950 - 1180		7,5	198	
	АИМ 132 М4	9,0 – 11,0	2200 - 2350	1500	11	187	
	АИМ 160 S4	9,0 – 14,5	2200 - 2500		15	255	
	АИМ160 М4	9,0 – 17,0	2200 - 2550		18,5	291	
	АИМ 180 S4	9,0 – 20,0	2200 - 2500		22	306	
	АИМ 180 М4	9,0 – 23,0	2200 - 2400		30	322	ВР-203 4 шт.

Вентиляторы радиальные РАДИВЕЙ-...-21

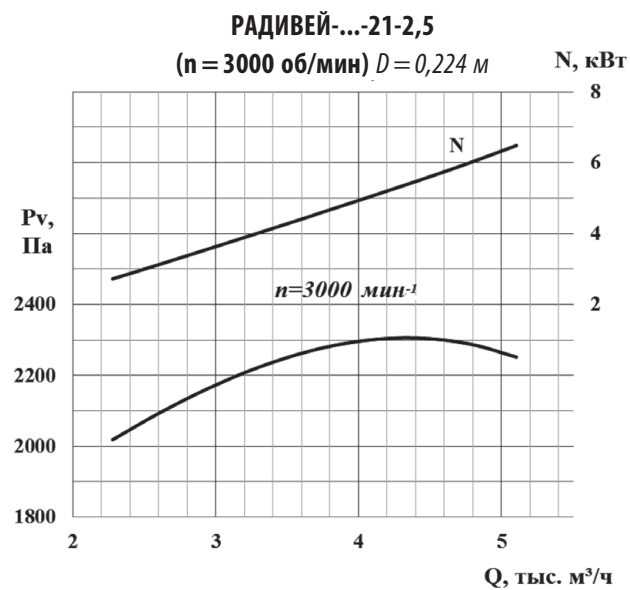
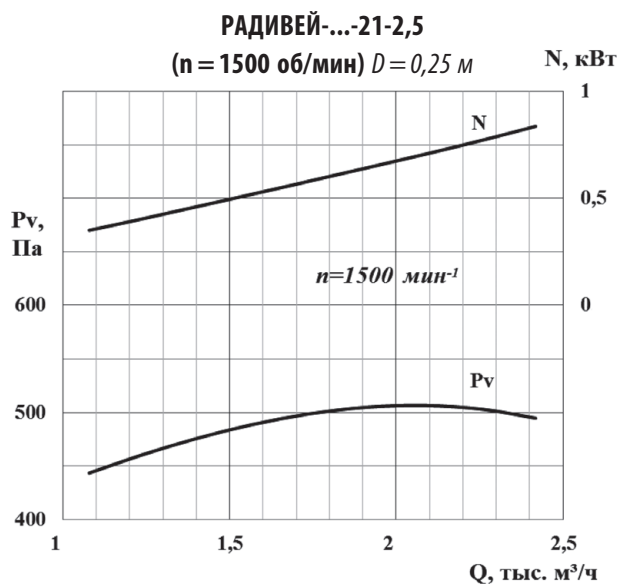
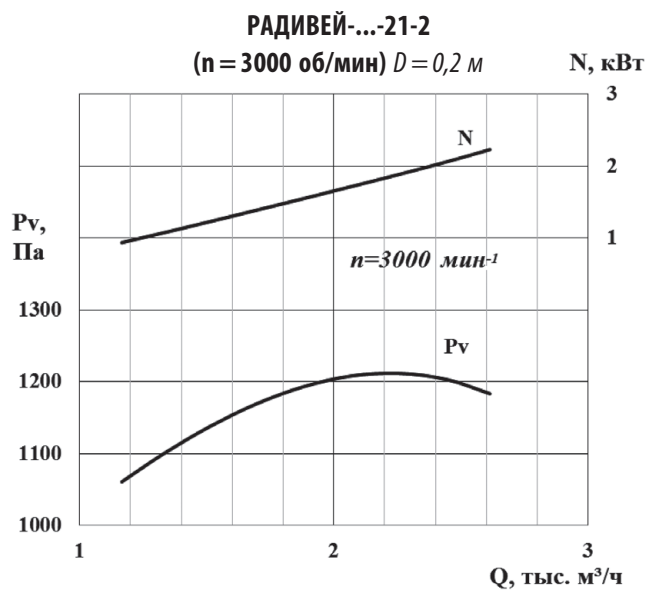
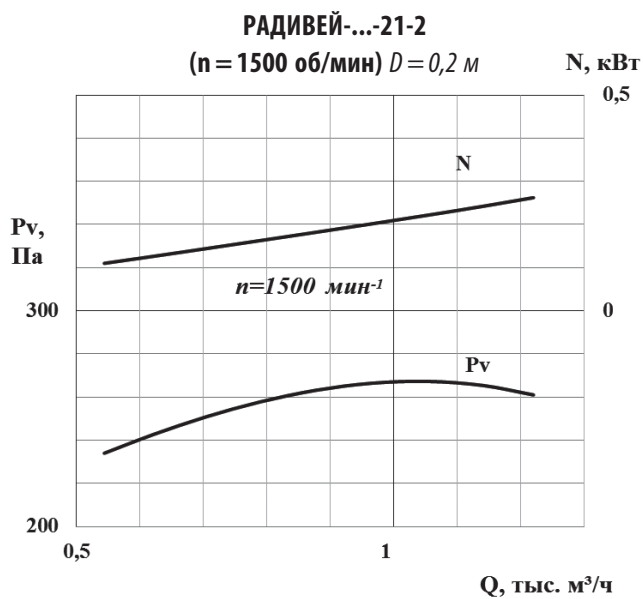
Обозначение вентилятора	Типоразмер двигателя	Производительность, тыс. м ³ /час	Полное давление, Па	Частота вращения рабочего колеса, 1/мин	Мощность, кВт	Масса, кг, не более	Виброизоляторы	
РАДИВЕЙ-...-21-6,3	АИМ 132 М8	9,2 – 13,0	890 - 980	750	5,5	230	ВР-202 4 шт.	
	АИМ 160 S8	9,2 – 17,0	890 - 1040		7,5	281		
	АИМ 160 М8	9,2 – 23,0	890 - 1020		11	321		
		АИМ 160 S6	12,3 – 15,0	1580 - 1700	1000	11	302	ВР-203 4 шт.
		АИМ 160 М6	12,3 – 19,5	1580 - 1800		15	338	
		АИМ 180 М6	12,3 – 24,0	1580 - 1820		18,5	353	
		АИМ 200 М6	12,3 – 28,0	1580 - 1800		22	432	
РАДИВЕЙ-...-21-8	АИМ 180 М8	19,0 – 22,5	1430 - 1530	750	15	411	ВР-203 6 шт.	
	АИМ 200 М8	19,0 – 27,5	1430 - 1620		18,5	507		
	АИМ 200 L8	19,0 – 32,0	1430 - 1640		22	552		
	АИМ 225 М8	19,0 – 41,0	1430 - 1630		30	586		
		АИМ 225 М6	24,5 – 31,0	2600 - 2750	1000	37		619
		АИМ 250 S6	24,5 – 37,0	2600 - 2850		45		728
		АИР 250 М6	24,5 – 50,0	2600 - 2950		55		732



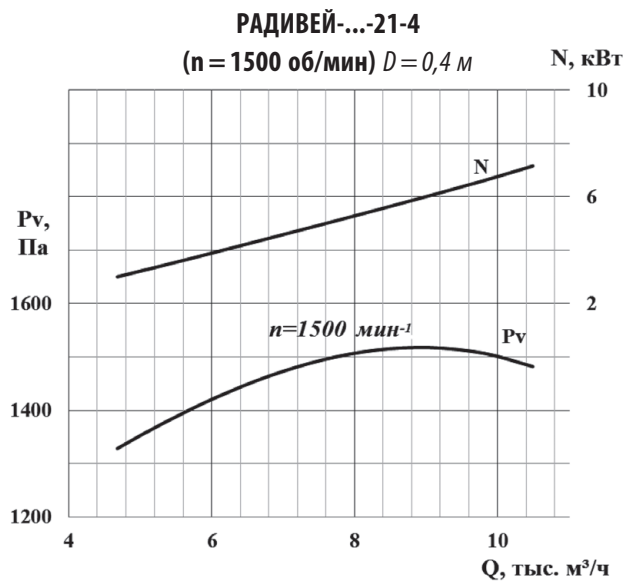
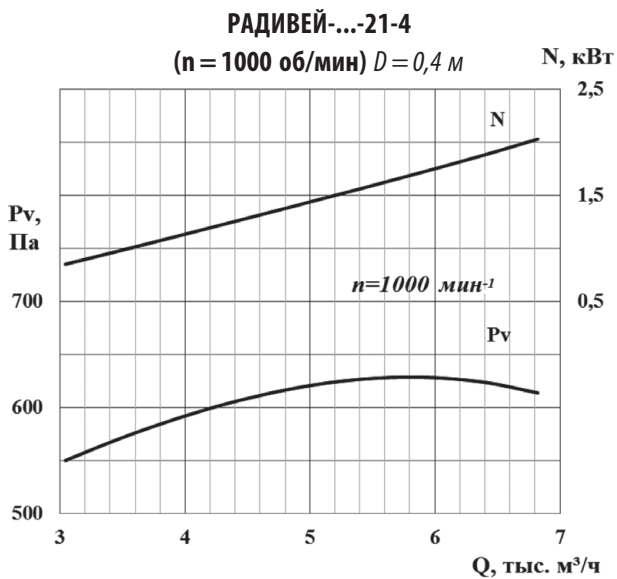
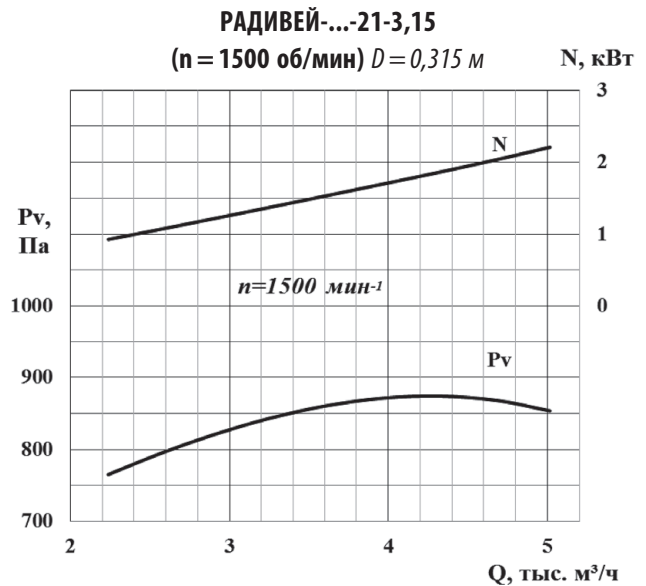
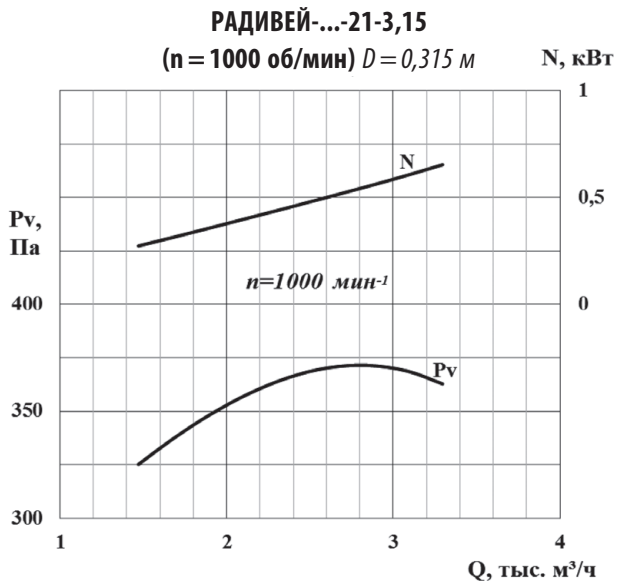
Производитель оставляет за собой право комплектовать вентиляторы другими двигателями без ухудшения аэродинамических характеристик вентиляторов.

Вентиляторы радиальные РАДИВЕЙ-...-21

Аэродинамические характеристики

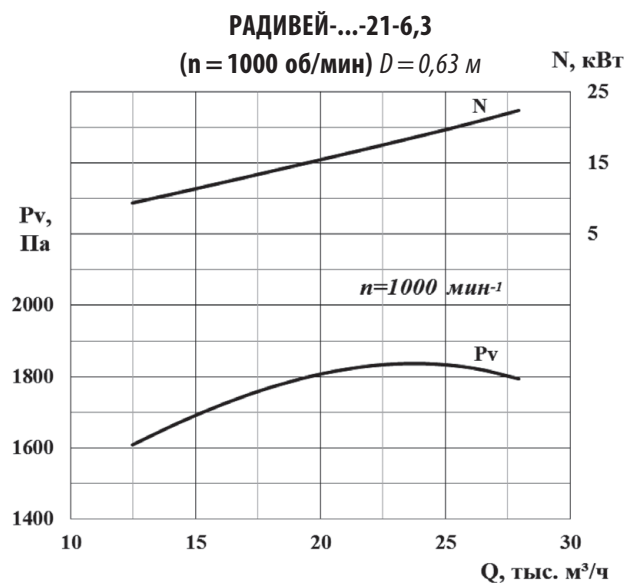
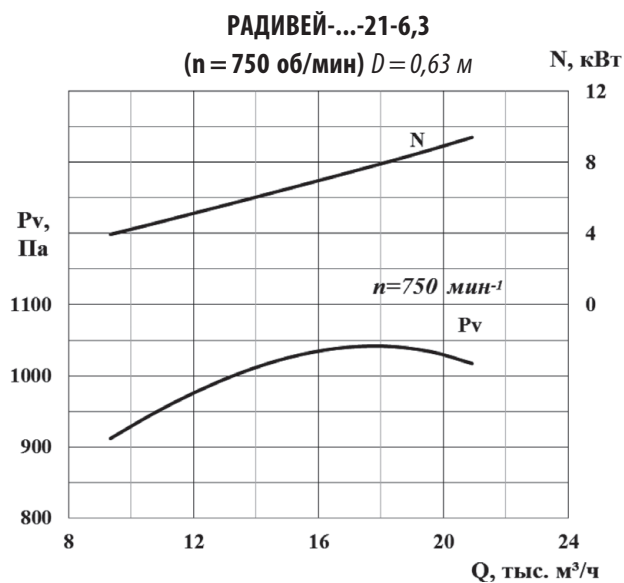
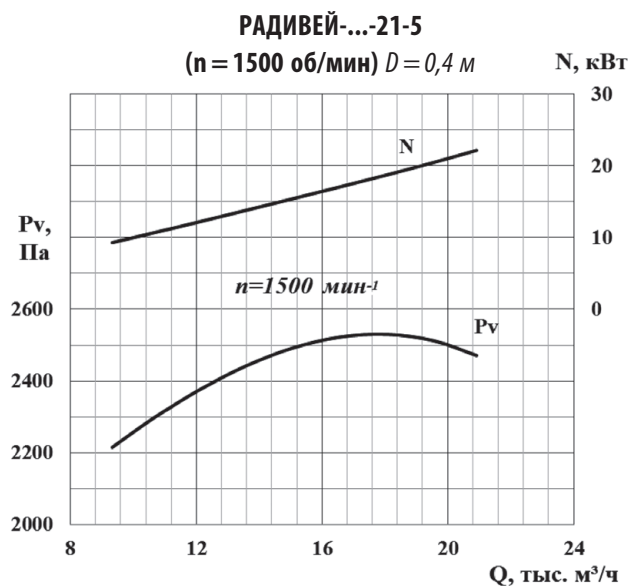
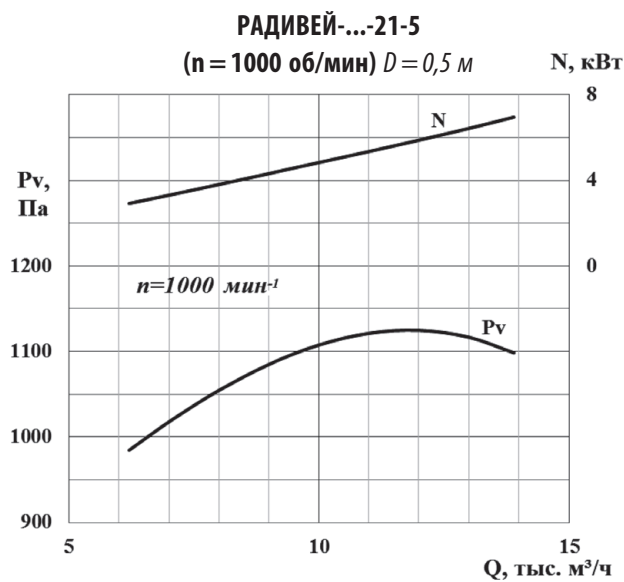


Вентиляторы радиальные РАДИВЕЙ-...-21

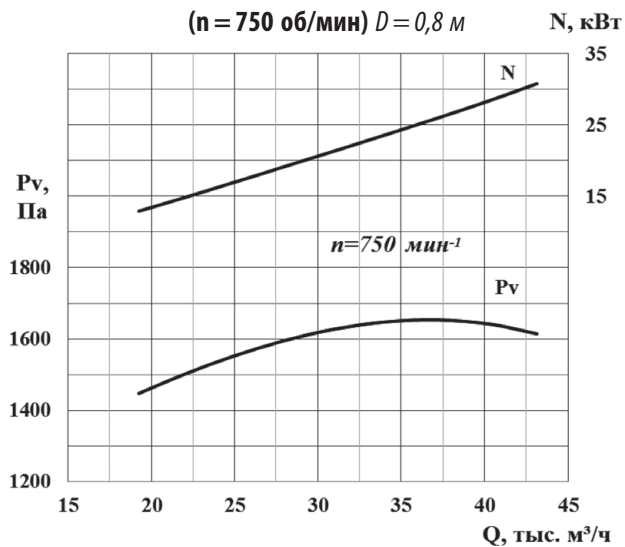


Вентиляторы радиальные РАДИВЕЙ-...-21

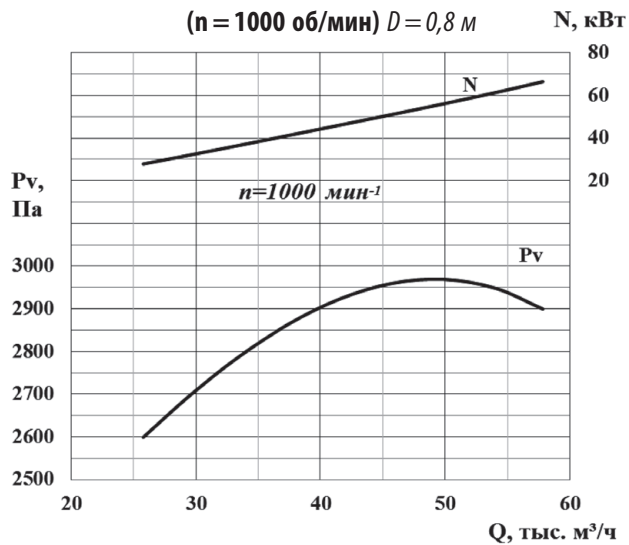
Аэродинамические характеристики



РАДИВЕЙ-...-21-8
($n = 750$ об/мин) $D = 0,8$ м



РАДИВЕЙ-...-21-8
($n = 1000$ об/мин) $D = 0,8$ м

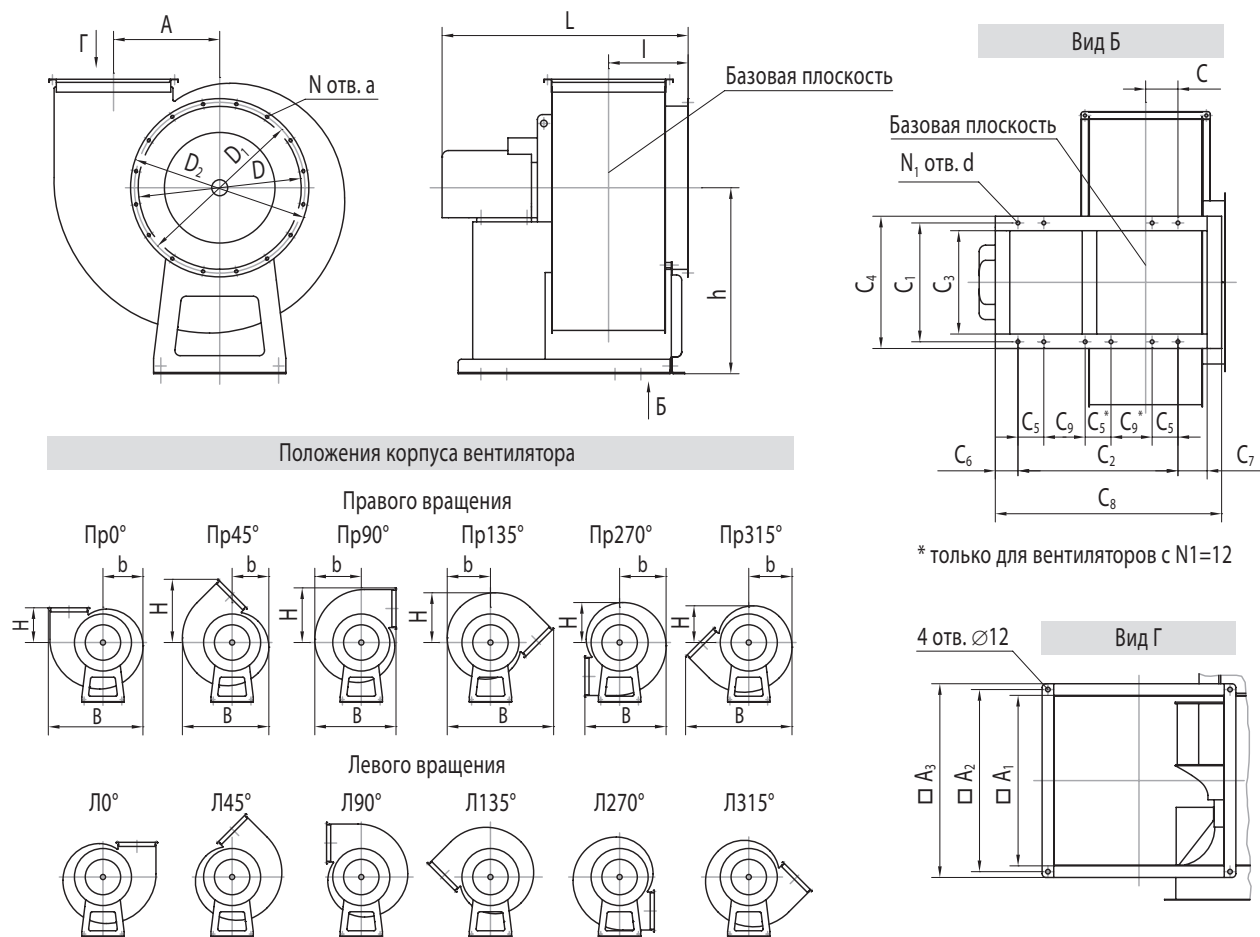


Аэродинамические характеристики и табличные данные приведены к нормальным атмосферным условиям (20°C ; $101,34$ кПа), для реальных частот вращения двигателей.

При применении вентиляторов, перемещающих газозвудушные смеси с температурой отличной от $+20^\circ\text{C}$, необходимо удостовериться, что потребляемая мощность вентилятора не превышает уставочную мощность электродвигателя (см. стр. 6).

Вентиляторы радиальные РАДИВЕЙ-...-21

Габаритные и присоединительные размеры



Вентиляторы радиальные РАДИВЕЙ-...-21

Номер вентилятора	Размеры, мм											
	h	l	L _{max}	A	D	D ₁	D ₂	a	d	A ₁	A ₂	A ₃
-2	250	122	442	131	200	230	255	8,5x14	12	140	162	178
-2,5	320	140	477	164	250	280	305		12	175	205	235
-3,15	410	166	580	206	315	345	375		12	221	251	281
-4	520	192	660	261	400	430	460		12	280	310	340
-5	650	252	849	326	500	530	560		15	350	380	410
-6,3	720	308	1035	411	630	660	690		15	440	470	500
-8	905	378	1270	520	820	850	880		15	560	600	630

Номер вентилятора	Размеры, мм										N	N ₁
	c	c ₁	c ₂	c ₃	c ₄	c ₅	c ₆	c ₇	c ₈	c ₉		
-2	45	220	255	184	248	70	25	25	337	115	8	8
-2,5	35	220	301	184	248	70	27	54	414	161	8	8
-3,15	87	220	400	184	248	70	27	24	482	260	8	8
-4	114	290	500	242	322	80	24	26	590	340	8	8
-5	85	410	480	350	450	100	84	90	704	280	16	8
-6,3	130	460	646	400	512	120	84	90	876	406	16	8
-8	130	606	660	546	656	120	200	150	1066	150	16	12

Номер вентилятора	Размеры, мм																	
	Пр0°; Л0°			Пр45°; Л45°			Пр90°; Л90°			Пр135°; Л135°			Пр270°; Л270°			Пр315°; Л315°		
	В	Ь	Н	В	Ь	Н	В	Ь	Н	В	Ь	Н	В	Ь	Н	В	Ь	Н
-2	384	160	166	344	147	270	344	186	224	443	173	198	351	184	160	443	173	147
-2,5	480	200	198	430	184	338	430	232	280	554	216	247	439	230	200	554	216	184
-3,15	595	248	240	537	230	414	527	288	346	682	268	308	527	288	248	682	268	229
-4	744	313	291	675	288	510	654	362	431	848	338	388	654	362	312	848	338	288
-5	918	388	340	838	356	616	790	450	531	1035	419	481	790	450	388	035	418	356
-6,3	1145	661	420	1043	444	764	982	562	661	1287	522	600	982	562	484	1287	522	444
-8	1450	614	533	1328	564	965	1247	714	836	1629	664	764	1247	714	614	1629	664	564

Вентиляторы радиальные РАДИВЕЙ-...-21

Акустические характеристики

Типоразмер вентилятора	Синхронная частота вращения рабочего колеса, 1/мин	Октавные уровни звуковой мощности L_{wi} , дБ, не более, в полосах среднегеометрических частот, Гц								Корректированный уровень звуковой мощности, дБА, не более
		63	125	250	500	1000	2000	4000	8000	
- 2	1330	71	71	75	77	84	70	67	60	86
	2850	83	83	88	91	94	95	87	84	99
- 2,5	1350	76	76	77	78	79	74	72	70	83
	2850	91	92	92	93	94	95	90	88	100
- 3,15	920	74	74	76	82	69	66	59	56	83
	1400	79	79	83	85	91	78	75	68	92
- 4	930	82	83	83	85	81	78	75	68	87
	1430	90	92	93	92	94	91	88	75	96
- 5	970	87	88	92	94	90	86	81	73	94
	1460	95	96	97	101	103	99	95	88	106
- 6,3	730	88	89	93	95	91	87	82	74	93
	975	96	97	101	103	99	95	90	82	110
- 8	735	96	97	101	103	99	95	90	82	103
	985	103	104	108	110	106	102	97	89	110

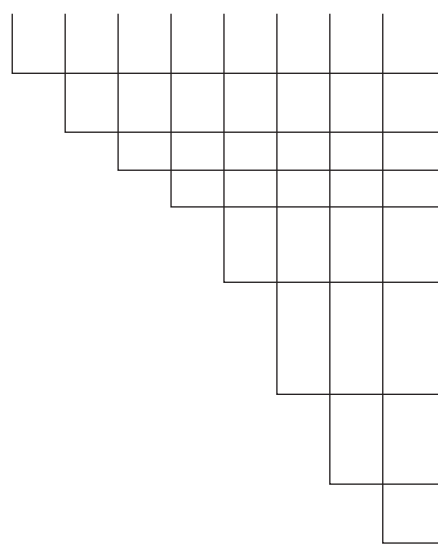
Акустические характеристики измерены со стороны нагнетаний при номинальном режиме работы вентилятора. На стороне всасывания уровни звуковой мощности на 3 дБ ниже уровней, приведенных в таблице.

На границах рабочего участка аэродинамической характеристики уровни звуковой мощности на 3 дБ выше уровня звуковой мощности, соответствующего номинальному режиму работы вентилятора.

Обозначение вентилятора при заказе:

РАДИВЕЙ

-x -21 -x -x -x -x -x -x



индекс условий применения вентилятора

(**О; Ж; К; Т; В; ВК; ВКЗ; ВВ; ВКВ; СС; СУ** и т.д. – см. табл. 1)

индекс аэродинамической схемы и конструктивного исполнения

номер вентилятора

относительный диаметр рабочего колеса в % (100)

положение корпуса вентилятора

(Пр0, Пр45, Пр90, Пр135, Пр270, Пр315, Л0, Л45, Л90, Л135, Л270, Л315)

параметры двигателя:

установочная мощность (кВт) × синхронная частота вращения (1/мин) × напряжение питания (В)

климатическое исполнение (У2, УХЛ2, Т2;

У1, УХЛ1, Т1 – при защите от атмосферных воздействий)

обозначение ТУ

Вентиляторы радиальные РАДИВЕЙ -...-35; РАДИВЕЙ -...-45; РАДИВЕЙ -...-50

(Для замены вентиляторов В.Ц5-35; В.Ц5-45; В.Ц5-50)

Общие сведения

- Среднего давления
- Одностороннего всасывания
- Корпус спиральный неповоротный
- Назад загнутые лопатки
- Количество лопаток – 9 (РАДИВЕЙ -...-35);
10 (РАДИВЕЙ -...-45); 9 (РАДИВЕЙ -...-50);
- Направление вращения – правое и левое

Назначение

- Замена вентиляторов В.Ц5-35 (РАДИВЕЙ -...-35); В.Ц5-45 (РАДИВЕЙ -...-45); В.Ц5-50 (РАДИВЕЙ -...-50), соответствующих типоразмеров
- Стационарные системы вентиляции, кондиционирования воздуха
- Стационарные системы технологических линий пневмотранспорта в размольном отделении мукомольных заводов.

Исполнения вентиляторов по условиям применения

Таблица 1

Индекс исполнения	Исполнения вентиляторов по условиям применения	Особенности применения	Температура перемещаемой среды, °С, не более	Технические условия	
Общего назначения и теплостойкие					
О	Общего назначения	Предназначены для перемещения воздуха и других газовых смесей, не вызывающих ускоренной коррозии углеродистых сталей	80	ТУ 4861-002-5270486-2003	
Ж	Общего назначения теплостойкие		200		
Коррозионностойкие					
К	Коррозионностойкие из стали 12Х18Н10Т	Предназначены для перемещения газопаровоздушных смесей, не вызывающих ускоренной коррозии коррозионностойкой стали	80		
КА	Коррозионностойкие из стали AISI 304		300		
Т	Коррозионностойкие теплостойкие из стали 12Х18Н10Т				
ТА	Коррозионностойкие теплостойкие из стали AISI 304				
Взрывозащищенные					
В	Взрывозащищенные	Предназначены для перемещения взрывоопасных смесей группы IIА, IIВ, не вызывающих ускоренной коррозии углеродистых сталей обыкновенного качества и латуни	80	ТУ 4861-004-52770486-2003	
ВВ	Взрывозащищенные для водорода	Предназначены для перемещения взрывоопасных смесей групп IIА, IIВ, IIС, содержащих водород, не вызывающих ускоренной коррозии углеродистых сталей обыкновенного качества и латуни	80		

Вентиляторы радиальные РАДИВЕЙ -...-35; РАДИВЕЙ -...-45; РАДИВЕЙ -...-50

Исполнения вентиляторов по условиям применения (продолжение)

Индекс исполнения	Исполнения вентиляторов по условиям применения	Особенности применения	Температура перемещаемой среды, °С, не более	Технические условия
Взрывозащищенные коррозионностойкие				
ВК	Взрывозащищенные коррозионностойкие из стали 12Х18Н10Т	Предназначены для перемещения взрывоопасных смесей группы IIA, IIB, не вызывающих ускоренной коррозии коррозионностойкой стали и латуни	80	ТУ 4861-004-52770486-2003
ВКА	Взрывозащищенные коррозионностойкие из стали AISI 304		80	
ВКВ	Взрывозащищенные коррозионностойкие из стали 12Х18Н10Т для водорода		80	
ВКАВ	Взрывозащищенные коррозионностойкие из стали AISI 304 для водорода		80	
Сейсмостойкие				
Устойчивы к воздействию землетрясений (ГОСТ 26883-86). Соответствуют ГОСТ 30546.1-98 См. Приложение – Таблица «Устойчивость к воздействию землетрясений вентиляторов типа РАДИВЕЙ-СС и РАДИВЕЙ-СУ по ГОСТ 30546.1»				
СС	Сейсмостойкие	Предназначены для перемещения воздуха и других газовых смесей, не вызывающих ускоренной коррозии углеродистых сталей	80	ТУ 4861-002-52770486-2003
ЖСС	Теплостойкие сейсмостойкие		200	
КСС	Коррозионностойкие сейсмостойкие из стали 12Х18Н10Т	Предназначены для перемещения газопаровоздушных смесей, не вызывающих ускоренной коррозии коррозионностойкой стали	80	
ТСС	Коррозионностойкие теплостойкие сейсмостойкие из стали 12Х18Н10Т		300	
ВСС	Взрывозащищенные сейсмостойкие	Предназначены для перемещения взрывоопасных смесей группы IIA, IIB, не вызывающих ускоренной коррозии углеродистых сталей обыкновенного качества и латуни	80	ТУ 4861-004-52770486-2003
ВКСС	Взрывозащищенные коррозионностойкие из стали 12Х18Н10Т			
ВВСС	Взрывозащищенные сейсмостойкие для водорода	80		
ВКВСС	Взрывозащищенные коррозионностойкие сейсмостойкие из стали 12Х18Н10Т для водорода	Предназначены для перемещения взрывоопасных смесей групп IIA, IIB, IIC, содержащих водород, не вызывающих ускоренной коррозии коррозионностойкой стали и латуни	80	

Вентиляторы радиальные РАДИВЕЙ -...-35; РАДИВЕЙ -...-45; РАДИВЕЙ -...-50

Индекс исполнения	Исполнения вентиляторов по условиям применения	Особенности применения	Температура перемещаемой среды, °С, не более	Технические условия
Сейсмоударостойкие				
Устойчивы к воздействию землетрясений и сейсмических ударов, вызванных искусственными взрывами (Соответствуют ГОСТ 30546.1-98 ГОСТ 30631, ГОСТ 51371 разд.7). См. Приложение – таблица «Устойчивость к воздействию землетрясений вентиляторов типа РАДИВЕЙ-СС и РАДИВЕЙ-СУ по ГОСТ 30546.1» и таблицы «Группа механического исполнения и устойчивость к сейсмическому удару вентиляторов типа РАДИВЕЙ -СУ по ГОСТ 51371 разд.7 и ГОСТ 30631-99» и «Устойчивость к сейсмическому удару по ГОСТ РВ 20.39.304-98 вентиляторов типа РАДИВЕЙ-СУ»				
СУ	Сейсмоударостойкие	Предназначены для перемещения воздуха и других газовых смесей, не вызывающих ускоренной коррозии углеродистых сталей	80	ТУ 4861-002-52770486-2003
ЖСУ	Теплостойкие сейсмоударостойкие		200	
КСУ	Коррозионностойкие сейсмоударостойкие из стали 12Х18Н10Т	Предназначены для перемещения газопаровоздушных смесей, не вызывающих ускоренной коррозии коррозионностойкой стали	80	
ТСУ	Коррозионностойкие теплостойкие сейсмоударостойкие из стали 12Х18Н10Т		300	
ВСУ	Взрывозащищенные сейсмоударостойкие	Предназначены для перемещения взрывоопасных смесей группы IIA, IIB, не вызывающих ускоренной коррозии углеродистых сталей обыкновенного качества и латуни	80	ТУ 4861-004-52770486-2003
ВКСУ	Взрывозащищенные коррозионностойкие сейсмоударостойкие из стали 12Х18Н10Т	Предназначены для перемещения взрывоопасных смесей группы IIA, IIB, не вызывающих ускоренной коррозии коррозионностойкой стали и латуни		
ВВСУ	Взрывозащищенные сейсмоударостойкие для водорода	Предназначены для перемещения взрывоопасных смесей групп IIA, IIB, IIC, содержащих водород, не вызывающих ускоренной коррозии углеродистых сталей обыкновенного качества и латуни	80	
ВКВСУ	Взрывозащищенные коррозионностойкие сейсмоударостойкие из стали 12Х18Н10Т для водорода	Предназначены для перемещения взрывоопасных смесей групп IIA, IIB, IIC, содержащих водород, не вызывающих ускоренной коррозии коррозионностойкой стали и латуни	80	

Вентиляторы радиальные РАДИВЕЙ -...-35; РАДИВЕЙ -...-45; РАДИВЕЙ -...-50

Условия эксплуатации

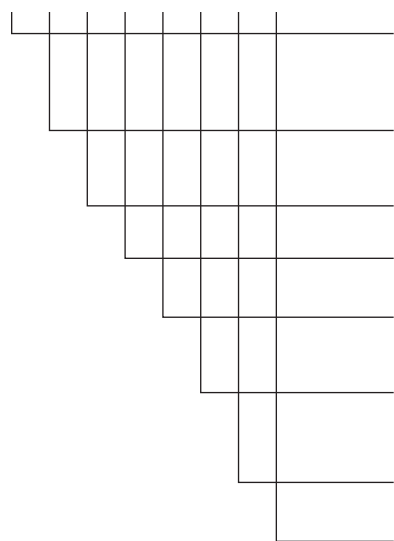
- Вентиляторы предназначены для эксплуатации в условиях умеренного и холодного (УХЛ), умеренного (У) и тропического (Т) климата 2-ой категории размещения по ГОСТ 15150. При защите двигателя от атмосферных воздействий допускается применение вентиляторов по 1-й категории размещения (У1, УХЛ1 и Т1) по ГОСТ 15150.
- Температура окружающей среды:
 - от минус 40 до +40 °С для вентиляторов исполнения У;
 - от минус 60 до +40 °С для вентиляторов исполнения УХЛ;
 - от минус 10 до +50 °С для вентиляторов исполнения Т.
- Среднее квадратическое значение виброскорости внешних источников вибрации в местах установки вентиляторов не должно превышать 2 мм/с.
- Вентиляторы должны устанавливаться вне обслуживаемого помещения и за пределами зоны постоянного пребывания людей.
- Возможность применения вентиляторов для конкретных сред, определяется проектной организацией заказчика.
- Вентиляторы предназначены для перемещения воздуха и других невзрывоопасных газовых смесей, не вызывающих ускоренной коррозии материалов проточной части вентиляторов (скорость коррозии не превышает 0,1 мм/год), не содержащих взрывчатых веществ, взрывоопасной пыли, липких и волокнистых материалов, с запыленностью не более 0,1 г/м³.
- **Взрывозащищенные вентиляторы** предназначены для перемещения взрывоопасных газозвушных смесей категорий IIA, IIB или категорий IIA, IIB, IIC (см. таблицу 1) групп Т4, Т3, Т2, Т1 по ГОСТ Р МЭК 60079-20-1, не вызывающих ускоренной коррозии материалов проточной части вентиляторов (скорость коррозии не превышает 0,1 мм/год), не содержащих липких и волокнистых материалов, с запыленностью не более 0,1 г/м³, с температурой не выше 80 °С, диапазоном значений абсолютного давления от 0,8 до 1,1 бар, объёмным содержанием кислорода не более 21% из взрывоопасных зон классов 1 и 2 ГОСТ IEC 60079-10-1 или классов В-I; В-Ia; В-Iб; В-Iг; В-II; В-IIa «Правил устройства электроустановок (ПУЭ)».
- Взрывозащищенные вентиляторы предназначены для размещения во взрывоопасных зонах 1 и 2 по ГОСТ IEC 60079-10-1 (В-I; В-Ia; В-Iб; В-Iг; В-II; В-IIa по «Правилам устройства электроустановок (ПУЭ)»)
- Взрывозащищенные вентиляторы не допускается применять в условиях, где взрывоопасные смеси:
 - нагреваются выше температуры их самовоспламенения, уменьшенной на 10 °С.
 - находятся под избыточным давлением;
 - максимальное объёмное содержание кислорода в смеси превышает 21%;
 - находятся в состоянии насыщения или пересыщения и могут привести к скоплению конденсата внутри вентилятора.
- Вентиляторы применяются в подгруппах газов (IIA, IIB, IIC) и во взрывоопасных зонах классов 1 и 2 в зависимости от маркировки взрывозащиты электродвигателя.
- Если класс взрывоопасной зоны при заказе не указан, то вентилятор изготавливается в исполнении для взрывоопасной зоны класса 2 и подгруппы газов IIB.
- Маркировка взрывозащиты электродвигателей для взрывоопасных зон по ГОСТ IEC 60079-10-1 должна быть:
 - для категории смеси IIB – не менее 1ExdIIBT4, 1ExdIICT4;
 - для категории смеси IIC – не менее 1ExdIICT4.
 Степень защиты оболочки должна быть не менее IP54.
- **Маркировка взрывозащиты, обозначение подгруппы оборудования и взрывоопасной зоны размещения вентилятора с электродвигателем должны соответствовать маркировке взрывозащиты электродвигателя.** См. таблицу «Исполнения вентиляторов по маркировке взрывозащиты» в разделе РАДИВЕЙ-14.
- Взрывозащищенные вентиляторы работают от сети электрического тока с напряжением 380 В и частотой 50 Гц. Параметры электрической сети должны соответствовать требованиям ГОСТ 13109.

Вентиляторы радиальные РАДИВЕЙ -...-35; РАДИВЕЙ -...-45; РАДИВЕЙ -...-50

Обозначение вентилятора:

РАДИВЕЙ

-x -x -x -x -x -x -x -x



индекс условий применения вентилятора
(**О, Ж, Т, К, В, ВВ, СС, СУ** и т.д. – см. таблицу 1)

индекс аэродинамической схемы
и конструктивного исполнения **35, 45, 50**

номер вентилятора

относительный диаметр рабочего колеса в % (100, 110)

положение корпуса вентилятора (Пр0, Л0)

параметры двигателя:
установочная мощность (кВт) × синхронная частота
вращения (1/мин) × напряжение питания (В)

климатическое исполнение

обозначение ТУ

Пример обозначения вентилятора

РАДИВЕЙ-0-35-4-100-Пр0-2,2×3000×380-У2 ТУ4861-002-52770486-2003,

где:

0 – общего назначения;

35 – индекс;

4 – номер вентилятора;

100 – относительный диаметр колеса – $D_k = D_{ном.}$;

Пр0 – положение корпуса вентилятора;

2,2×3000×380 – параметры двигателя 2,2 кВт × 3000 1/мин × 380 В;

У2 – климатическое исполнение

ТУ4861-002-52770486-2003

Вентиляторы радиальные РАДИВЕЙ -...-35; РАДИВЕЙ -...-45; РАДИВЕЙ -...-50

Технические характеристики

Обозначение вентилятора	Двигатель		Частота вращения рабочего колеса, мин-1	Параметры в рабочей зоне		Масса вентилятора, не более, кг	Виброизоляторы	
	Типоразмер	Мощность, кВт		Производительность, 10 ³ м ³ /час	Полное давление, Па		Тип	Кол-во
Общего назначения из углеродистой стали								
РАДИВЕЙ-О-35-3,55-100-Пр0 ¹ -0,75x3000-У2 ²	АИР71А2	0,75	3000	0,4-0,9	1870-1600	66	ДО-39	4
РАДИВЕЙ-О-35-3,55-100-Пр0 ¹ -1,1x3000-У2 ²	АИР71В2	1,1	3000	0,4-1,75	1870-1300	67	ДО-39	4
РАДИВЕЙ-О-35-4-100-Пр0 ¹ -2,2x3000-У2 ²	АИР80В2	2,2	3000	0,85-2,3	2750-1970	94	ДО-40	4
РАДИВЕЙ-О-35-8-100-Пр0 ¹ -11x1500-У2 ²	АИР132М4	11	1500	5,0-12,0	2900-2060	403	ДО-42	4
РАДИВЕЙ-О-35-8-110-Пр0 ¹ -11x1500-У2 ²	АИР132М4	11	1500	4,5-12,2	3140-2260	403	ДО-42	4
РАДИВЕЙ-О-35-8,5-100-Пр0 ¹ -11x1500-У2 ²	АИР132М4	11	1500	4,5-11,5	3300-2500	403	ДО-42	4
РАДИВЕЙ-О-45-4,25-100-Пр0 ¹ -4x3000-У2 ²	АИР100S2	4	3000	1,7-4,5	2750-1900	145	ДО-40	4
РАДИВЕЙ-О-45-8-100-Пр0 ¹ -11x1500-У2 ²	АИР132М4	11	1500	6,5-12,0	2650-2250	407	ДО-42	4
РАДИВЕЙ-О-45-8,5-100-Пр0 ¹ -15x1500-У2 ²	АИР160S4	15	1500	8,0-17,0	3140-2300	476	ДО-43	4
РАДИВЕЙ-О-50-8-100-Пр0 ¹ -15x1500-У2 ²	АИР160S4	15	1500	10,0-20,0	2650-2260	507	ДО-43	4
РАДИВЕЙ-О-50-8-110-Пр0 ¹ -18,5x1500-У2 ²	АИР160М4	18,5	1500	11,0-28,0	2750-1500	527	ДО-43	4
РАДИВЕЙ-О-50-9-100-Пр0 ¹ -30x1500-У2 ²	АИР180М4	30	1500	16,0-35,0	3170-2260	695	ДО-43	4
Взрывозащищенные из разнородных материалов								
РАДИВЕЙ-В-35-3,55-100-Пр0 ¹ -0,75x3000-У2 ²	АИМ71А2	0,75	3000	0,4-0,9	1870-1600	74,5	ВР-201	4
РАДИВЕЙ-В-35-3,55-100-Пр0 ¹ -1,1x3000-У2 ²	АИМ71В2	1,1	3000	0,4-1,75	1870-1300	76,5	ВР-201	4
РАДИВЕЙ-В-35-4-100-Пр0 ¹ -2,2x3000-У2 ²	АИМ80В2	2,2	3000	0,85-2,3	2750-1970	104	ВР-201	4
РАДИВЕЙ-В-35-8-100-Пр0 ¹ -11x1500-У2 ²	АИМ132М4	11	1500	5,0-12,0	2900-2060	418	ВР-203	4
РАДИВЕЙ-В-35-8-110-Пр0 ¹ -11x1500-У2 ²	АИМ132М4	11	1500	4,5-12,2	3140-2260	418	ВР-203	4
РАДИВЕЙ-В-35-8,5-100-Пр0 ¹ -11x1500-У2 ²	АИМ132М4	11	1500	4,5-11,5	3300-2500	418	ВР-203	4
РАДИВЕЙ-В-45-4,25-100-Пр0 ¹ -4x3000-У2 ²	АИМ100S2	4	3000	1,7-4,5	2750-1900	169	ВР-202	4
РАДИВЕЙ-В-45-8-100-Пр0 ¹ -11x1500-У2 ²	АИМ132М4	11	1500	6,5-12,0	2650-2250	422	ВР-203	6
РАДИВЕЙ-В-45-8,5-100-Пр0 ¹ -15x1500-У2 ²	АИМ160S4	15	1500	8,0-17,0	3140-2300	518	ВР-203	6
РАДИВЕЙ-В-50-8-100-Пр0 ¹ -15x1500-У2 ²	АИМ160S4	15	1500	10,0-20,0	2650-2260	549	ВР-203	6
РАДИВЕЙ-В-50-8-110-Пр0 ¹ -18,5x1500-У2 ²	АИМ160М4	18,5	1500	11,0-28,0	2750-1500	580	ВР-203	6
РАДИВЕЙ-В-50-9-100-Пр0 ¹ -30x1500-У2 ²	АИМ180М4	30	1500	16,0-35,0	3170-2260	746	ВР-203	8

¹ Указывается нужное положение корпуса вентилятора (Пр0, Л0);

² Указывается нужное климатическое исполнение.



Производитель оставляет за собой право внесения изменений в конструкцию и комплектацию вентилятора без изменения основных технических параметров.

Вентиляторы радиальные РАДИВЕЙ -...-35; РАДИВЕЙ -...-45; РАДИВЕЙ -...-50

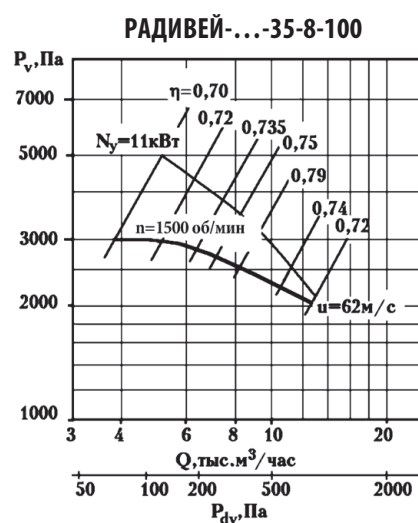
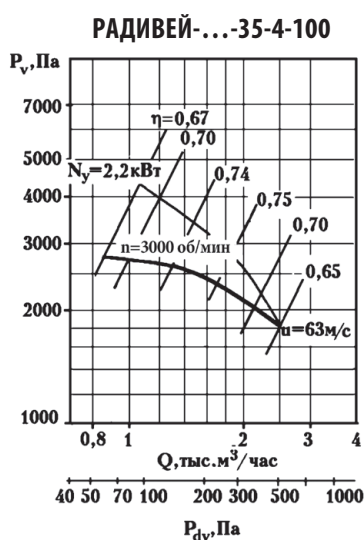
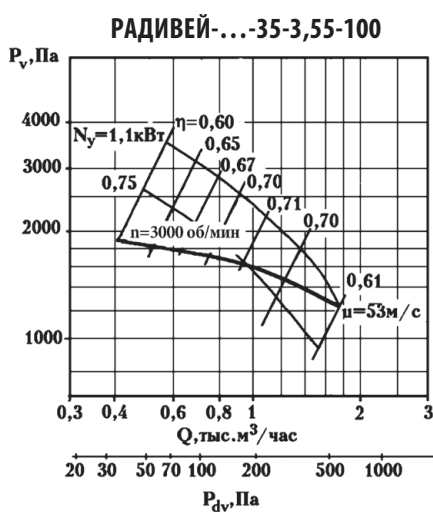
Акустические характеристики

Вентилятор	Частота вращения рабочего колеса, об/мин	Значения уровней звуковой мощности L_{mi} , дБ в октавных полосах ф, Гц								Корр. уровень звук. мощности, дБА
		63	125	250	500	1000	2000	4000	8000	
РАДИВЕЙ-...-35-3,55	3000	75	79	80	83	82	81	79	72	87
РАДИВЕЙ-...-35-4	3000	77	81	82	85	84	83	82	77	89,5
РАДИВЕЙ-...-35-8	1500	88	90	92	92	91	90	87	81	95
РАДИВЕЙ-...-35-8,5	1500	89	91	93	93	92	91	88	82	96
РАДИВЕЙ-...-45-4,25	3000	86	88	92	94	91	89	85	81	96
РАДИВЕЙ-...-45-8	1500	97	101	103	100	98	94	90	88	103
РАДИВЕЙ-...-45-8,5	1500	97	101	103	100	98	94	90	88	103
РАДИВЕЙ-...-50-8	1500	90	93	101	100	97	96	91	85	102,5
РАДИВЕЙ-...-50-9	1500	92	95	103	102	99	98	93	87	104,5

Акустические характеристики измерены со стороны нагнетания при номинальном режиме работы вентилятора. На стороне всасывания уровни звуковой мощности на 3 дБ ниже уровней, приведенных в таблице.

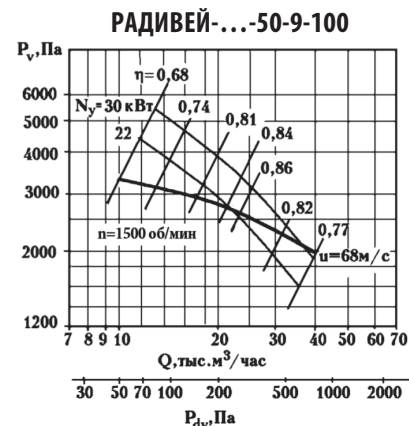
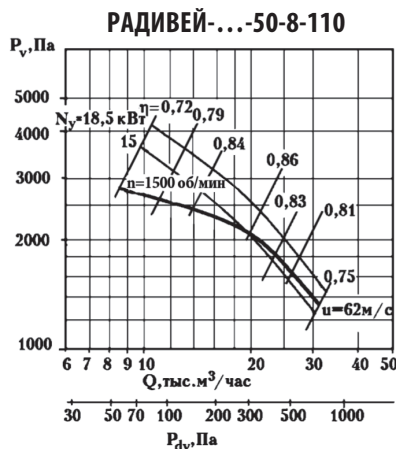
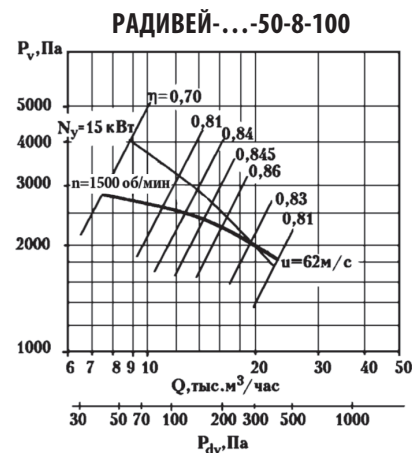
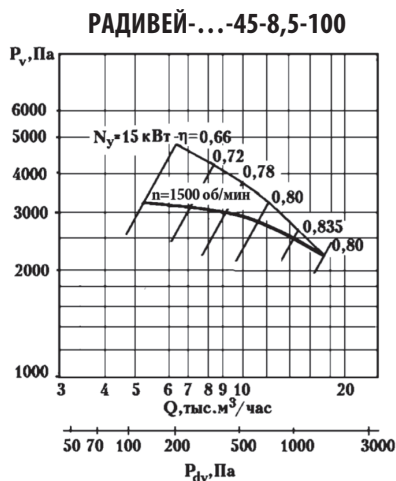
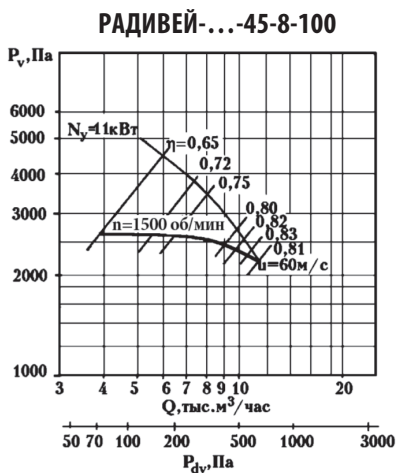
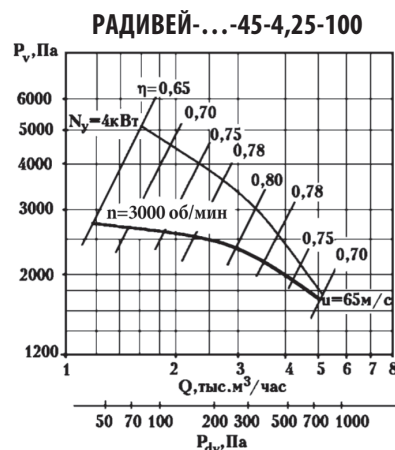
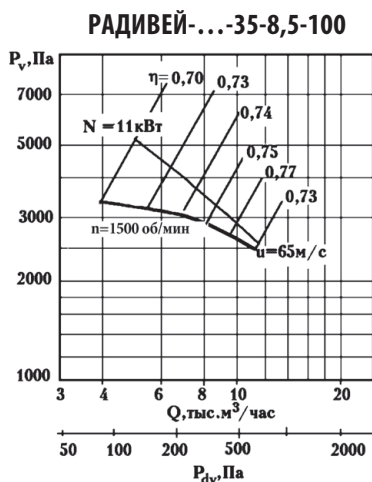
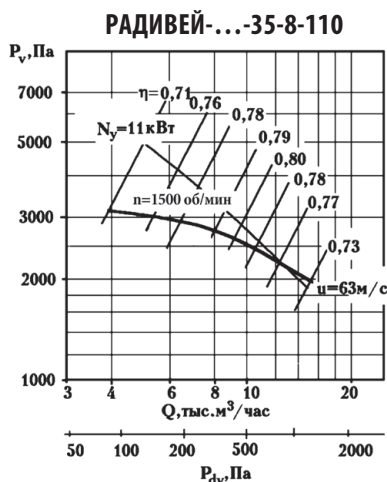
На границах рабочего участка аэродинамической характеристики уровни звуковой мощности на 3 дБ выше уровня звуковой мощности, соответствующего номинальному режиму работы вентилятора.

Аэродинамические характеристики



Вентиляторы радиальные РАДИВЕЙ -...-35; РАДИВЕЙ -...-45; РАДИВЕЙ -...-50

Аэродинамические характеристики (продолжение)

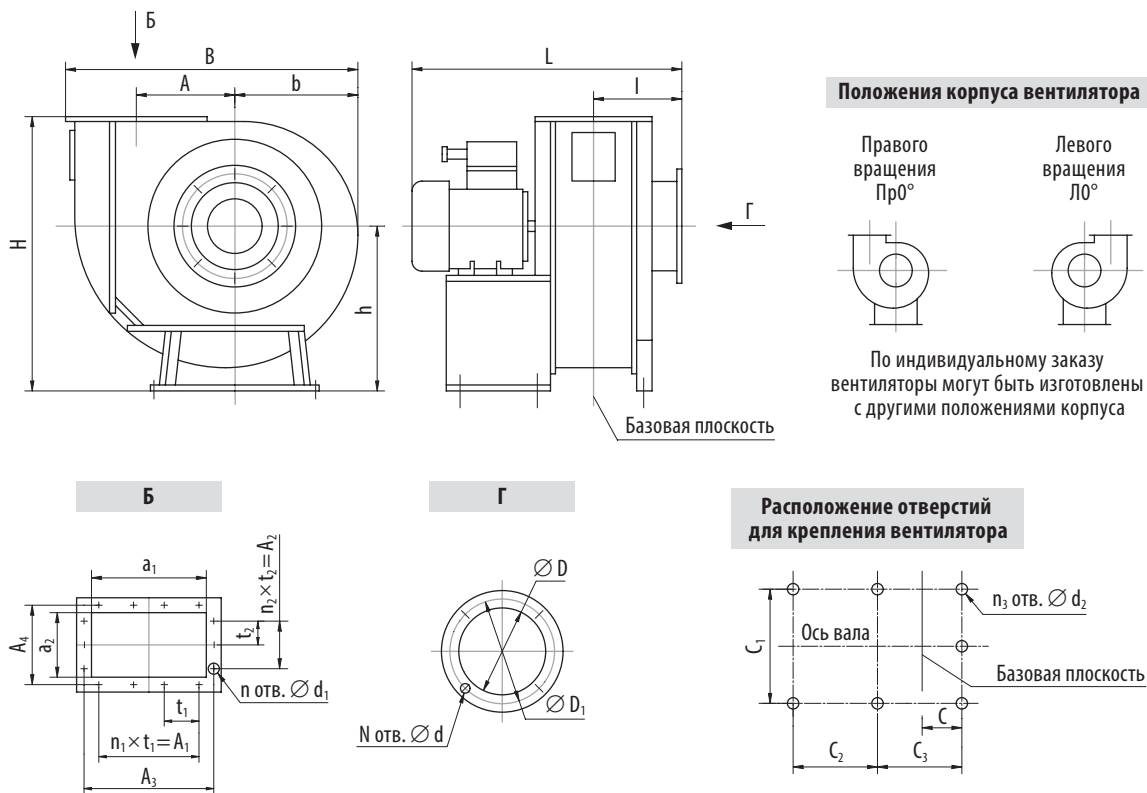


Аэродинамические характеристики и табличные данные приведены к нормальным атмосферным условиям (20 °С; 101,34 кПа), для реальных частот вращения двигателей.

При применении вентиляторов, перемещающих газозвоздушные смеси с температурой отличной от +20 °С, необходимо удостовериться, что потребляемая мощность вентилятора не превышает установочную мощность электродвигателя (см. стр. 6).

Вентиляторы радиальные РАДИВЕЙ -...-35; РАДИВЕЙ -...-45; РАДИВЕЙ -...-50

Габаритные и присоединительные размеры



Номер вентилятора	Размеры, мм																												
	h	H	l	L	A	B	b	D	D ₁	d	d ₁	d ₂	a ₁	a ₂	A ₁	A ₂	A ₃	A ₄	t ₁	t ₂	C	C ₁	C ₂	C ₃	N	n	n ₁	n ₂	n ₃
35-3,55	335	586	142	478	205	580	260	139	182	12	12	11	156	97	112	—	200	141	112	—	69	360	170	146	8	6	1	—	6
35-4	400	682	165	554	228	638	284	174	219	12	12	11	175	138	112	112	219	182	112	112	92	450	200	189	8	8	1	1	6
35-8	750	1365	217	852	575	1400	643	352	405	12	12	14	394	246	375	250	448	300	125	125	161	810	330	313	8	12	3	1	7
35-8,5	750	1365	217	852	575	1400	643	352	405	12	12	14	394	246	375	250	448	300	125	125	161	810	330	313	8	12	3	1	7
45-4,25	450	765	181	656	268	752	334	220	265	12	12	11	221	175	112	112	265	219	112	112	110	450	230	228	8	8	1	1	7
45-8	800	1418	270	948	536	1460	658	444	497	12	12	14	443	351	375	250	497	405	125	125	208	870	320	418	12	14	3	2	7
45-8,5	800	1418	270	948	536	1460	658	444	497	12	12	14	443	351	375	250	497	405	125	125	208	870	320	418	12	14	3	2	7
50-8	800	1300	316	1160	520	1470	614	557	629	14	14	14	559	443	480	320	629	513	160	160	254	870	360	510	16	14	3	2	7
50-9	900	1549	343	1265	584	1640	688	626	698	14	14	18	628	497	480	320	698	567	160	160	289	930	400	583	16	14	3	2	7

Вентиляторы радиальные высокого давления РАДИВЕЙ-...-31

(для замены вентиляторов ВР-132-30)

Общие сведения

- Высокого давления
- Одностороннего всасывания
- Корпус спиральный поворотный
- Назад загнутые лопатки.

Назначение

Применяются в стационарных системах отопления и кондиционирования воздуха, вентиляции производственных, общественных и жилых зданий, а также в других санитарно-технических и производственных целях.

Исполнение вентиляторов по условиям применения

Таблица 1

Индекс исполнения	Исполнения вентиляторов по условиям применения	Особенности применения	Температура перемещаемой среды, °С, не более	Технические условия	
Общего назначения и теплостойкие					
О	Общего назначения	Предназначены для перемещения воздуха и других газовых смесей, не вызывающих ускоренной коррозии углеродистых сталей	80	ТУ 4861-002-5270486-2003	
Ж	Общего назначения теплостойкие		200		
Коррозионностойкие					
К	Коррозионностойкие из стали 12Х18Н10Т	Предназначены для перемещения газопаровоздушных смесей, не вызывающих ускоренной коррозии коррозионностойкой стали	80		
КА	Коррозионностойкие из стали AISI 304		300		
Т	Коррозионностойкие теплостойкие из стали 12Х18Н10Т				
ТА	Коррозионностойкие теплостойкие из стали AISI 304				
Взрывозащищенные					
В	Взрывозащищенные	Предназначены для перемещения взрывоопасных смесей группы IIA, IIB, не вызывающих ускоренной коррозии углеродистых сталей обыкновенного качества и латуни	80	ТУ 4861-004-52770486-2003	
ВВ	Взрывозащищенные для водорода	Предназначены для перемещения взрывоопасных смесей групп IIA, IIB, IIC, содержащих водород, не вызывающих ускоренной коррозии углеродистых сталей обыкновенного качества и латуни	80		
Взрывозащищенные коррозионностойкие					
ВК	Взрывозащищенные коррозионностойкие из стали 12Х18Н10Т	Предназначены для перемещения взрывоопасных смесей группы IIA, IIB, не вызывающих ускоренной коррозии коррозионностойкой стали и латуни	80	ТУ 4861-004-52770486-2003	
ВКА	Взрывозащищенные коррозионностойкие из стали AISI 304		80		
ВКВ	Взрывозащищенные коррозионностойкие из стали 12Х18Н10Т для водорода	Предназначены для перемещения взрывоопасных смесей групп IIA, IIB, IIC, содержащих водород, не вызывающих ускоренной коррозии коррозионностойкой стали и латуни	80		
ВКАВ	Взрывозащищенные коррозионностойкие из стали AISI 304 для водорода		80		

Вентиляторы радиальные высокого давления РАДИВЕЙ-...-31

Индекс исполнения	Исполнения вентиляторов по условиям применения	Особенности применения	Температура перемещаемой среды, °С, не более	Технические условия
Сейсмостойкие				
Устойчивы к воздействию землетрясений (ГОСТ 26883-86). Соответствуют ГОСТ 30546.1-98 См. Приложение – Таблица «Устойчивость к воздействию землетрясений вентиляторов типа РАДИВЕЙ-СС и РАДИВЕЙ-СУ по ГОСТ 30546.1»				
СС	Сейсмостойкие	Предназначены для перемещения воздуха и других газовых смесей, не вызывающих ускоренной коррозии углеродистых сталей	80	ТУ 4861-002-52770486-2003
ЖСС	Теплостойкие сейсмостойкие		200	
КСС	Коррозионностойкие сейсмостойкие из стали 12Х18Н10Т	Предназначены для перемещения газопаровоздушных смесей, не вызывающих ускоренной коррозии коррозионностойкой стали	80	
ТСС	Коррозионностойкие теплостойкие сейсмостойкие из стали 12Х18Н10Т		300	
ВСС	Взрывозащищенные сейсмостойкие	Предназначены для перемещения взрывоопасных смесей группы IIA, IIB, не вызывающих ускоренной коррозии углеродистых сталей обыкновенного качества и латуни	80	ТУ 4861-004-52770486-2003
ВКСС	Взрывозащищенные коррозионностойкие из стали 12Х18Н10Т	Предназначены для перемещения взрывоопасных смесей группы IIA, IIB, не вызывающих ускоренной коррозии коррозионностойкой стали и латуни		
ВВСС	Взрывозащищенные сейсмостойкие для водорода	Предназначены для перемещения взрывоопасных смесей групп IIA, IIB, IIC, содержащих водород, не вызывающих ускоренной коррозии углеродистых сталей обыкновенного качества и латуни	80	
ВКВСС	Взрывозащищенные коррозионностойкие сейсмостойкие из стали 12Х18Н10Т для водорода	Предназначены для перемещения взрывоопасных смесей групп IIA, IIB, IIC, содержащих водород, не вызывающих ускоренной коррозии коррозионностойкой стали и латуни	80	
Сейсмоударостойкие				
Устойчивы к воздействию землетрясений и сейсмических ударов, вызванных искусственными взрывами (Соответствуют ГОСТ 30546.1-98 ГОСТ 30631, ГОСТ 51371 разд.7). См. Приложение – таблица «Устойчивость к воздействию землетрясений вентиляторов типа РАДИВЕЙ-СС и РАДИВЕЙ-СУ по ГОСТ 30546.1» и таблицы «Группа механического исполнения и устойчивость к сейсмическому удару вентиляторов типа РАДИВЕЙ -СУ по ГОСТ 51371 разд.7 и ГОСТ 30631-99» и «Устойчивость к сейсмическому удару по ГОСТ РВ 20.39.304-98 вентиляторов типа РАДИВЕЙ-СУ»				
СУ	Сейсмоударостойкие	Предназначены для перемещения воздуха и других газовых смесей, не вызывающих ускоренной коррозии углеродистых сталей	80	ТУ 4861-002-52770486-2003
ЖСУ	Теплостойкие сейсмоударостойкие		200	
КСУ	Коррозионностойкие сейсмоударостойкие из стали 12Х18Н10Т	Предназначены для перемещения газопаровоздушных смесей, не вызывающих ускоренной коррозии коррозионностойкой стали	80	
ТСУ	Коррозионностойкие теплостойкие сейсмоударостойкие из стали 12Х18Н10Т		300	

Вентиляторы радиальные высокого давления РАДИВЕЙ-...-31

Исполнение вентиляторов по условиям применения

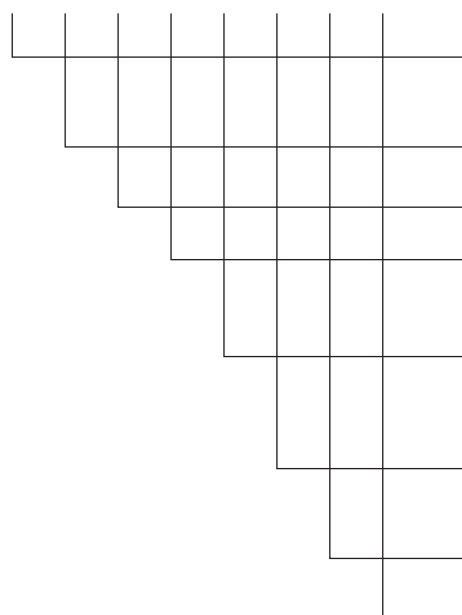
Таблица 1 (продолжение)

Индекс исполнения	Исполнения вентиляторов по условиям применения	Особенности применения	Температура перемещаемой среды, °С, не более	Технические условия
ВСУ	Взрывозащищенные сейсмоударостойкие	Предназначены для перемещения взрывоопасных смесей группы IIA, IIB, не вызывающих ускоренной коррозии углеродистых сталей обыкновенного качества и латуни	80	ТУ 4861-004-52770486-2003
ВКСУ	Взрывозащищенные коррозионностойкие сейсмоударостойкие из стали 12Х18Н10Т	Предназначены для перемещения взрывоопасных смесей группы IIA, IIB, не вызывающих ускоренной коррозии коррозионностойкой стали и латуни	80	
ВВСУ	Взрывозащищенные сейсмоударостойкие для водорода	Предназначены для перемещения взрывоопасных смесей групп IIA, IIB, IIC, содержащих водород, не вызывающих ускоренной коррозии углеродистых сталей обыкновенного качества и латуни	80	
ВКВСУ	Взрывозащищенные коррозионностойкие сейсмоударостойкие из стали 12Х18Н10Т для водорода	Предназначены для перемещения взрывоопасных смесей групп IIA, IIB, IIC, содержащих водород, не вызывающих ускоренной коррозии коррозионностойкой стали и латуни	80	

Обозначение вентилятора при заказе:

РАДИВЕЙ

-x -31 -x -x -x -x -x -x



индекс условий применения вентилятора
(**О; Ж; К; Т; В; ВК; ВК3; ВВ; ВКВ** и т.д. – см. табл. 1)

индекс аэродинамической схемы
и конструктивного исполнения
номер вентилятора

относительный диаметр рабочего колеса в % (100)

положение корпуса вентилятора
(Пр0, Пр45, Пр90, Пр135, Пр270, Пр315,
Л0, Л45, Л90, Л135, Л270, Л315)

параметры двигателя:
установочная мощность (кВт) × синхронная частота
вращения (1/мин) × напряжение питания (В)

климатическое исполнение

обозначение ТУ

Условия эксплуатации

- Вентиляторы предназначены для эксплуатации в условиях умеренного (У) и тропического (Т) климата 2-ой категории размещения по ГОСТ 15150.
- Температура окружающей среды:
 - от минус 40 до +40 °С для вентиляторов исполнения У;
 - от минус 10 до +50 °С для вентиляторов исполнения Т.
- Среднее квадратическое значение виброскорости внешних источников вибрации в местах установки вентиляторов не должно превышать 2 мм/с.
- Вентиляторы должны устанавливаться вне обслуживаемого помещения и за пределами зоны постоянного пребывания людей.
- Возможность применения вентиляторов для конкретных сред, определяется проектной организацией заказчика.
- Вентиляторы предназначены для перемещения воздуха и других невзрывоопасных газовых смесей, не вызывающих ускоренной коррозии материалов проточной части вентиляторов (скорость коррозии не превышает 0,1 мм/год), не содержащих взрывчатых веществ, взрывоопасной пыли, липких и волокнистых материалов, с запыленностью не более 0,1 г/м³.
- **Взрывозащищенные вентиляторы** предназначены для перемещения взрывоопасных газоздушных смесей категорий IIA, IIB или категорий IIA, IIB, IIC (см. таблицу 1) групп Т4, Т3, Т2, Т1 по ГОСТ Р МЭК 60079-20-1, не вызывающих ускоренной коррозии материалов проточной части вентиляторов (скорость коррозии не превышает 0,1 мм/год), не содержащих липких и волокнистых материалов, с запыленностью не более 0,1 г/м³, с температурой не выше 80 °С, диапазоном значений абсолютного давления от 0,8 до 1,1 бар, объёмным содержанием кислорода не более 21% из взрывоопасных зон классов 1 и 2 ГОСТ IEC 60079-10-1 или классов В-I; В-Ia; В-Iб; В-Iг; В-II; В-IIa «Правил устройства электроустановок (ПУЭ)».
- Взрывозащищенные вентиляторы предназначены для размещения во взрывоопасных зонах 1 и 2 по ГОСТ IEC 60079-10-1 (В-I; В-Ia; В-Iб; В-Iг; В-II; В-IIa по «Правилам устройства электроустановок (ПУЭ)»)
- Взрывозащищенные вентиляторы не допускается применять в условиях, где взрывоопасные смеси:
 - нагреваются выше температуры их самовоспламенения, уменьшенной на 10 °С.
 - находятся под избыточным давлением;
 - максимальное объёмное содержание кислорода в смеси превышает 21%;
 - находятся в состоянии насыщения или пересыщения и могут привести к скоплению конденсата внутри вентилятора.
- Вентиляторы применяются в подгруппах газов (IIA, IIB, IIC) и во взрывоопасных зонах классов 1 и 2 в зависимости от маркировки взрывозащиты электродвигателя.
- Если класс взрывоопасной зоны при заказе не указан, то вентилятор изготавливается в исполнении для взрывоопасной зоны класса 2 и подгруппы газов IIB.
- Маркировка взрывозащиты электродвигателей для взрывоопасных зон по ГОСТ IEC 60079-10-1 должна быть:
 - для категории смеси IIB – не менее 1ExdIIBT4, 1ExdIIC4;
 - для категории смеси IIC – не менее 1ExdIIC4.
 Степень защиты оболочки должна быть не менее IP54.
- **Маркировка взрывозащиты, обозначение подгруппы оборудования и взрывоопасной зоны размещения вентилятора с электродвигателем должны соответствовать маркировке взрывозащиты электродвигателя.** См. таблицу «Исполнения вентиляторов по маркировке взрывозащиты» в разделе РАДИВЕЙ-14.
- Взрывозащищенные вентиляторы работают от сети электрического тока с напряжением 380 В и частотой 50 Гц. Параметры электрической сети должны соответствовать требованиям ГОСТ 13109.

Вентиляторы радиальные высокого давления РАДИВЕЙ-...-31

Технические характеристики

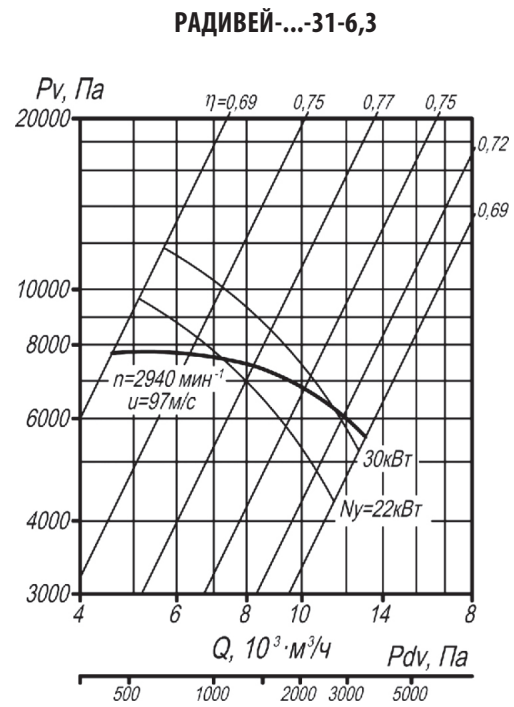
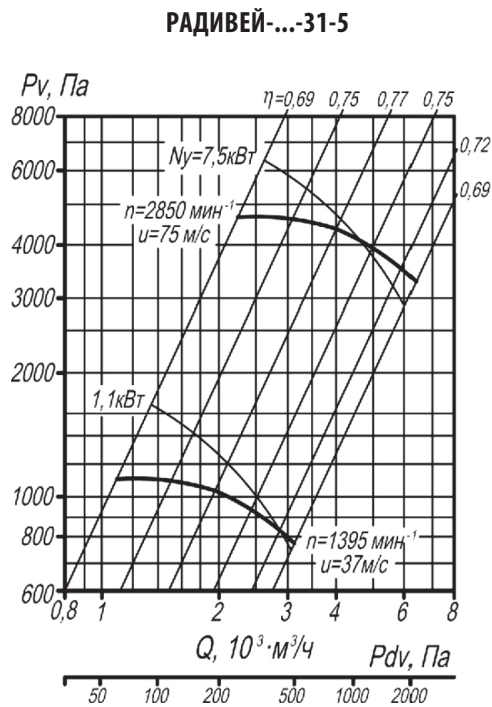
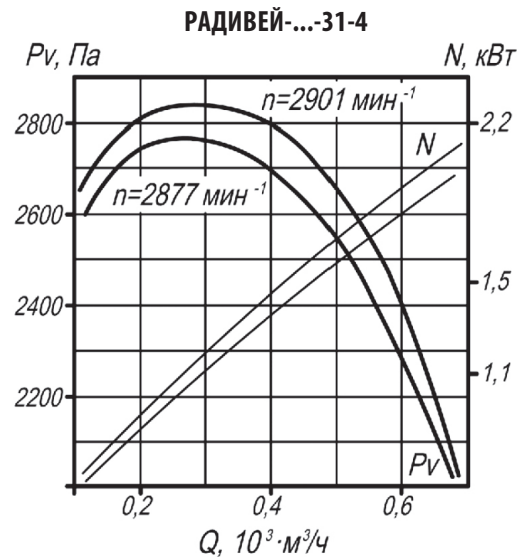
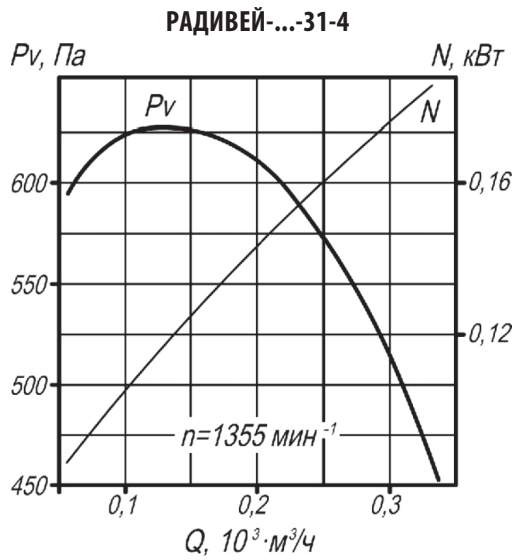
Типоразмер вентилятора	Конструктивное исполнение	Относительный диаметр колеса	Двигатель		Частота вращения рабочего колеса, об/мин	Параметры в рабочей зоне		Масса вентилятора, не более, кг	Виброизоляторы	
			Типоразмер	Мощность, кВт		Производительность, 10 ³ м ³ /час	Полное давление, Па		Тип	Кол-во
РАДИВЕЙ-...-31-4	1		AIP 71 B4	0,75	1350	0,1-0,3	650-550	66	Д039	4
			AIP 100 S2	4	2900	0,2-0,6	2810-2400	75	Д039	4
РАДИВЕЙ-...-31-5	1		AIP 80 A4	3	1395	1,1-2,7	1110-880	100	Д040	4
			AIP 112 M2	7,5	2850	2,2-4,7	4640-4300	125	Д040	4
	1**		AIP 80 A4	3	1395	1,1-2,7	1110-880	180	Д040	6
РАДИВЕЙ-...-31-6,3	1		AIP 180 S2	22	2940	4,6-7,2	7800-7600	330	Д042	4
			AIP 180 M2	30	2940	4,6-12,0	7800-6000	350	Д042	4
	1**		AIP 132 S4	7,5	1810	3,0-4,2	3500-2900	425	Д042	6
			AIP 132 M4	11	2040	3,3-4,6	3980-3960	465	Д042	6
РАДИВЕЙ-...-31-8	1		AIP 132 M4	11	1450	4,6-10,3	3100-2600	385	Д042	4
			AIP 132 M4	11	1450	4,6-10,3	3100-2600	665	Д043	6
	1**		AIP 132 M4	11	1610	5,2-6,9	3900-3800	675	Д043	6
			AIP 160 S4	15	1605	5,2-10,8	3900-3450	725	Д043	6
			AIP 160 S4	15	1803	5,8-7,5	4800-4500	730	Д043	6
			AIP 160 M4	18,5	1803	5,8-10,2	4800-4500	755	Д043	6
			AIP 180 S4	22	1831	5,8-13,2	4800-4100	770	Д043	6
РАДИВЕЙ-...-31-9	1		5A 200 M6	22	1000	1,8-7,3	1850-1700	580	Д044	4
			AIP 180 S4	22	1500	2,6-10,5	4200-3700	510	Д044	4
РАДИВЕЙ-...-31-10	1		AIP 180 M4	30	1470	9,2-16,4	4900-4700	550	Д044	4
			AIP 200 M4	37	1470	9,2-22,0	4900-4000	620	Д044	4
	1**		AIP 200 M4	37	1628	10,4-15,0	6200-6150	935	Д044	6
			AIP 200 L4	45	1628	10,4-20,0	6200-5800	975	Д044	6
			AIP 225 M4	55	1650	10,4-27,0	6200-4800	1040	Д044	6
РАДИВЕЙ-...-31-12,5	1		5A 200 M6	22	977	2,5-5,9*	3110-2720	1025	Д044	4
			5A 200 L6	30	979	2,5-7,2*	3110-2200	1060	Д044	4
	1**		AIP 180 S4	22	960	2,5-7,1*	3000-2130	1310	Д044	4
			AIP 180 M4	30	1060	2,7-7,8*	3660-2590	1330	Д044	4
			5A 200 M4	37	1140	2,9-8,4*	4240-3000	1390	Д044	4
			AIP 200 L4	45	1210	3,1-8,9*	4770-3380	1415	Д044	4
			5A 225 M4	55	1295	3,3-9,6*	5470-3870	1505	Д045	6
			4A 250 S4	75	1435	3,7-10,6*	6720-4760	1660	Д045	6
			4A 250 M4	90	1485	3,8-10,7*	7010-5000	1695	Д045	6

* Данные производительности указаны в м³/с

** Вентилятор работает с частотным регулятором

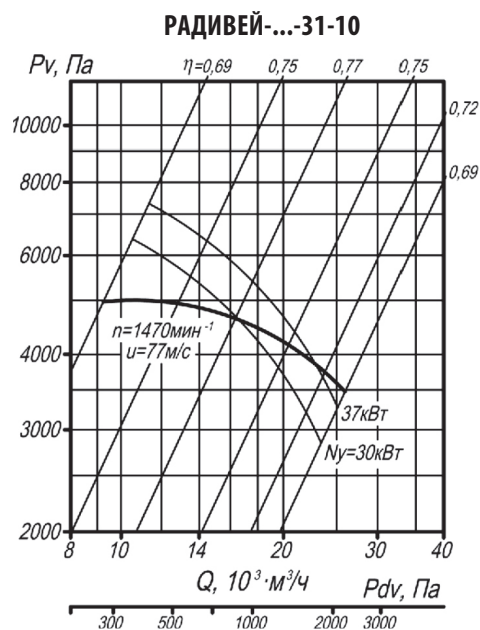
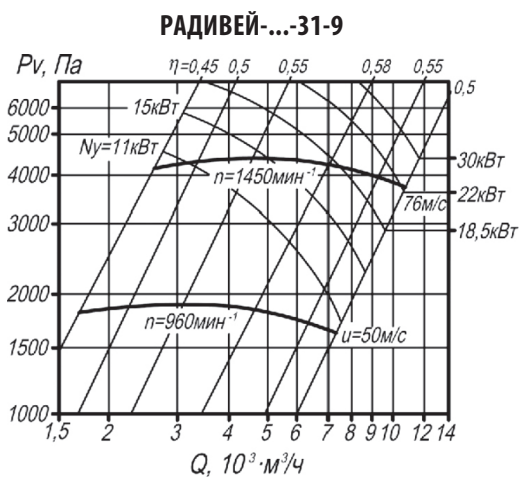
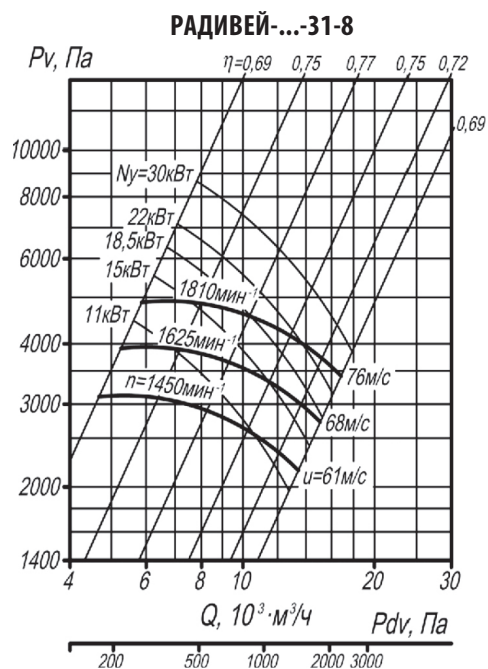
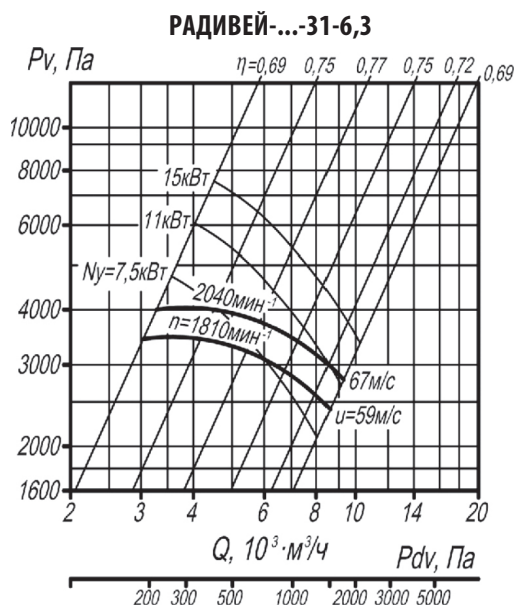
Вентиляторы радиальные высокого давления РАДИВЕЙ-...-31

Аэродинамические характеристики

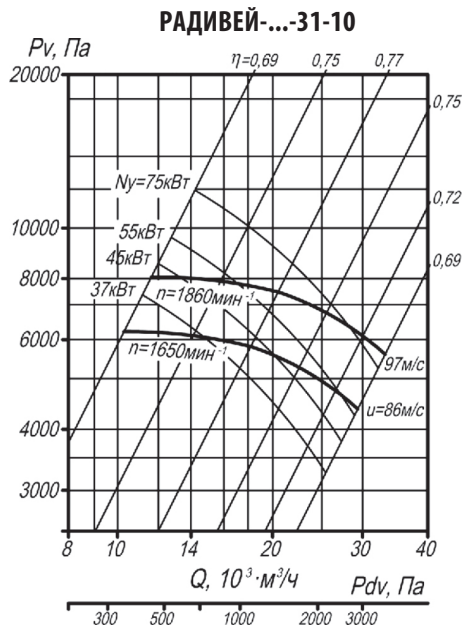


Вентиляторы радиальные высокого давления РАДИВЕЙ-...-31

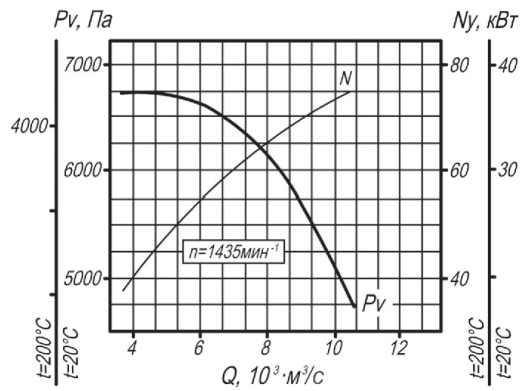
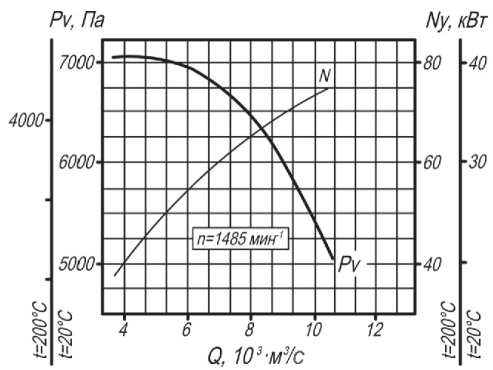
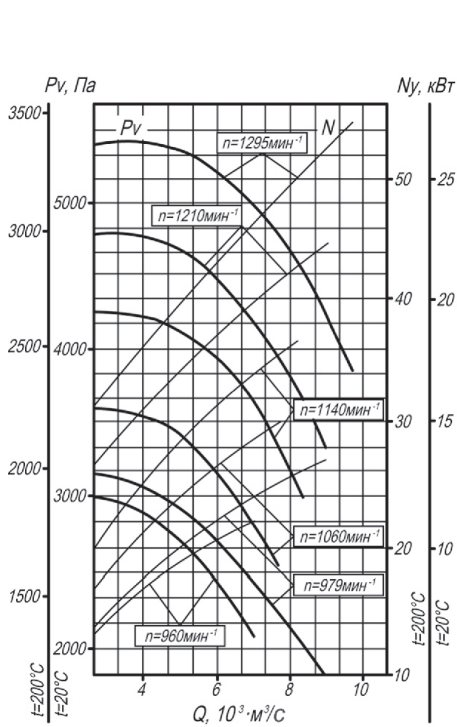
Аэродинамические характеристики



Вентиляторы радиальные высокого давления РАДИВЕЙ-...-31



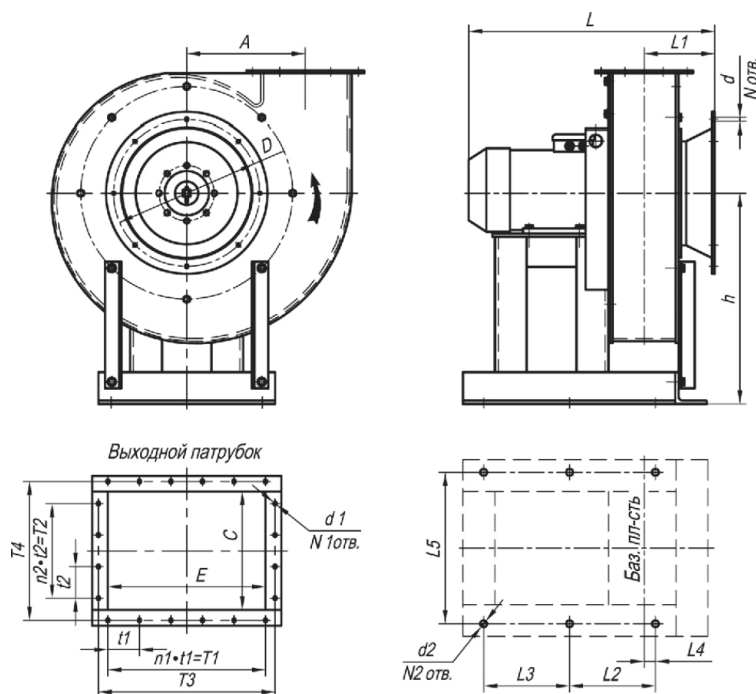
РАДИВЕЙ-...-31-12,5



Вентиляторы радиальные высокого давления РАДИВЕЙ-...-31

Габаритные и присоединительные размеры

РАДИВЕЙ-...-31

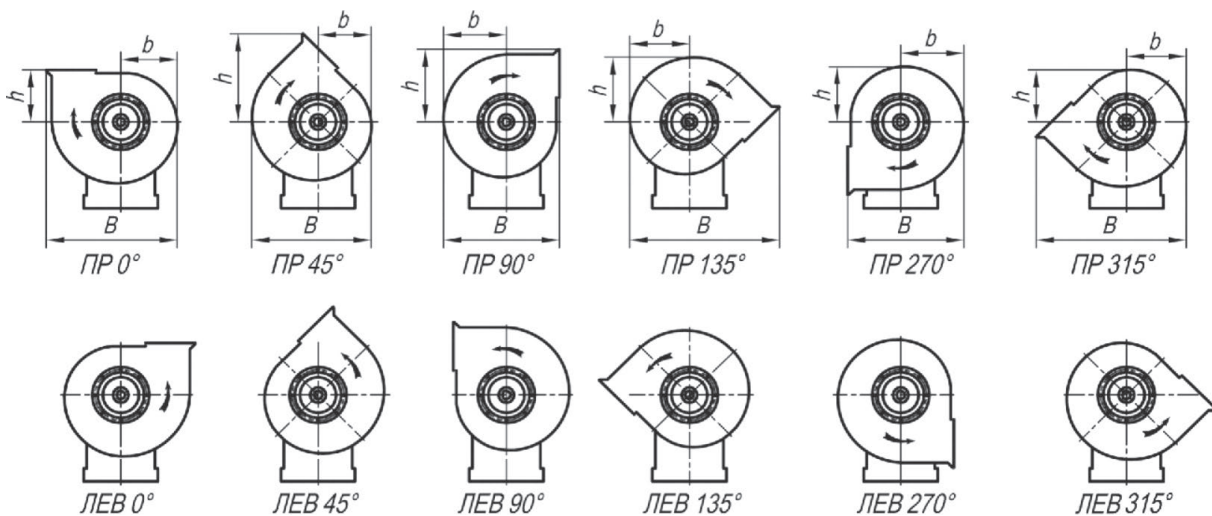


Номер вентилятора	Размеры, мм											
	A	E	C	D	d	d ₁	d ₂	L _{max}	L ₁	L ₂	L ₃	L ₄
4	235	170	130	290	7	7	12	488	140	320	—	3
5	300	200	150	336	9	9	15	690	155	220	220	103
6,3	378	255	190	430	11	9	15	890	190	645	—	22
8	480	320	240	530	15	13	15	900	215	420	—	14
9	540	360	225	420	13	13	20	950	175	700	—	47
10	600	400	300	645	15	13	15	1090	228	300	490	7
12,5	750	500	375	850	10	10	24	1437	368	870	—	154

Номер вентилятора	Размеры, мм								N	N ₁	N ₂	n ₁	n ₂
	L ₅	h	t ₁	t ₂	T ₁	T ₂	T ₃	T ₄					
4	300	385	100	85	200	170	210	170	8	8	4	2	2
5	340	550	100	100	200	100	242	194	8	10	6	2	1
6,3	468	600	100	100	200	100	298	245	12	10	4	2	1
8	556	800	100	100	200	100	370	292	12	14	4	2	1
9	710	900	104	100	416	100	416	280	12	14	4	4	1
10	874	950	150	150	450	150	450	352	12	12	6	3	1
12,5	1040	1190	100	100	500	300	560	440	16	20	4	5	—

Вентиляторы радиальные высокого давления РАДИВЕЙ-...-31

Положение корпуса вентилятора РАДИВЕЙ-...-31



Номер вентилятора	Размеры, мм																	
	Пр0°, Л0°			Пр45°, Л45°			Пр90°, Л90°			Пр135°, Л135°			Пр270°, Л270°			Пр315°, Л315°		
	В	б	Н	В	б	Н	В	б	Н	В	б	Н	В	б	Н	В	б	Н
4	701	419	313	537	240	267	701	419	253	620	352	240	565	313	419	538	240	352
5	885	352	390	686	371	334	885	352	315	742	333	315	705	315	533	686	371	439
6,3	1110	445	492	866	468	421	1110	445	398	964	421	398	890	398	665	866	468	543
8	1393	832	622	1085	493	532	1393	832	502	1215	683	493	1124	622	832	1085	493	683
9	1548	920	695	1192	531	594	1548	920	560	1364	770	531	1255	695	920	1192	531	770
10	1722	702	776	1339	739	664	1722	702	672	1507	664	600	1403	627	1020	1339	739	843
12,5	2133	1263	963	1654	737	823	2133	1264	776	1873	1050	737	1739	963	1264	1653	737	1050

Вентиляторы радиальные высокого давления РАДИВЕЙ-...-31

Акустические характеристики

Номер вентилятора	Частота вращения рабочего колеса, об/мин	Значения уровней звуковой мощности L_{pi} , дБ в октавных полосах f , Гц							Корр. уровень звук. мощности, дБА
		125	250	500	1000	2000	4000	8000	
5	1395	81	82	85	80	76	72	64	86
	2850	88	97	98	101	96	92	88	104
6,3	2940	92	97	102	103	99	97	92	107
	2040	93	96	98	97	96	87	78	101
	2045	95	98	100	99	98	89	80	103
8	1450	92	94	97	99	98	97	88	79
	1625	94	97	100	102	101	100	91	82
	1810	97	99	102	104	103	102	93	84
10	1470	95	98	103	104	100	98	93	81
	1650	100	104	107	109	108	107	98	89

Акустические характеристики измерены со стороны нагнетания при номинальном режиме работы вентилятора. На стороне всасывания уровни звуковой мощности на 3 дБ ниже уровней, приведенных в таблице.

На границах рабочего участка аэродинамической характеристики уровни звуковой мощности на 3 дБ выше уровня звуковой мощности, соответствующего номинальному режиму работы вентилятора.

Вентиляторы пылевые ВЦП 7-40

Общие сведения

- Среднего и высокого давления
- Количество лопаток рабочего колеса: 6
- Конструктивное исполнение лопаток рабочего колеса: загнутые вперед
- Конструктивное исполнение корпуса: спиральный поворотный одностороннего всасывания
- Варианты исполнения: общепромышленное, коррозионностойкое, взрывозащищенное, взрывозащищенное и коррозионностойкое
- Вентиляторы сертифицированы: соответствия требованиям ТР ТС № 004/2011, № 010/2011, № 020/2011
- Вентиляторы взрывозащищенные сертифицированы: соответствие требованиям ТР ТС № 012/2011
- Изготавливаются по двум конструктивным схемам присоединения привода к рабочему колесу: напрямую (схема № 1) и посредством ременной передачи (схема № 5).

Назначение

- Пылевые вентиляторы предназначены для эксплуатации как в системах вентиляции общего назначения, так и в составе различных технологических систем: в пылеочистных установках,

в системах пневматической транспортировки сыпучих материалов, при производстве железобетонных изделий, для удаления металлической стружки и опилок из зон резания станочного оборудования, а также в других производственных и санитарно-технических целях.

- Вентиляторы радиальные ВЦП 7-40 для опилок, стружки и прочих сыпучих и мелкодисперсных материалов могут применяться при работе с воздушной и газозвушной средой, концентрация загрязнения которой не превышает 600 г/м.куб. Предельно допустимая температура рабочей среды – +80°С. Наличие в воздухе взрыво-, огнеопасных, а также липких, волокнистых и химически агрессивных по отношению к металлам компонентов не допускается.

Условия эксплуатации

Вентиляционное оборудование рассчитано на работу в климатических условиях У и Т по 2-й и 3-ей категории размещения при температуре окружающего воздуха в пределах –40...+40°С. Допускается размещение пылевых вентиляторов ВЦП 7-40 по У1 при условии защиты электрооборудования от атмосферных воздействий.

Основные варианты изготовления

Индекс	Назначение и материалы
П	Пылевые, общепромышленные, материал – углеродистая сталь
К1	Пылевые, коррозионностойкие, материал – нержавеющая сталь
ПВ1	Пылевые, взрывозащищенные, исполнение из разнородных металлов, материал – углеродистая сталь, латунь
ПВ4	Пылевые, взрывозащищенные, исполнение из разнородных металлов, коррозионностойкие, материал – нержавеющая сталь, латунь

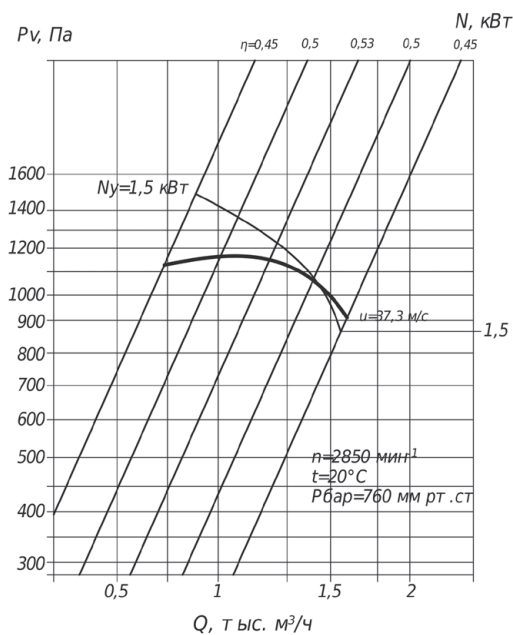
Вентилятор радиальный ВЦП 7-40

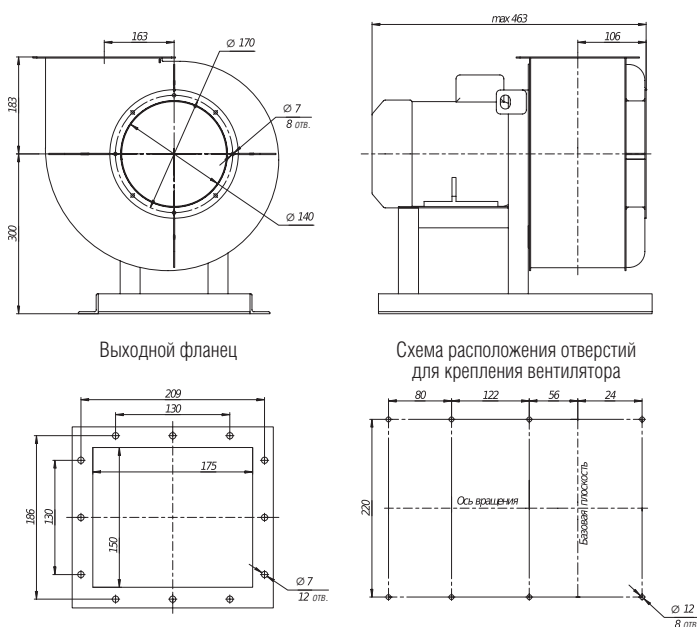
ТЕХНИЧЕСКИЕ ХАРАКТЕРИСТИКИ ВЦП 7-40-2,5, исполнение 1

Вентилятор (сокращённое обозначение)	Конструктивное исполнение	Характеристики электродвигателя				Характеристики вентилятора при $\rho = 1.2 \text{ кг/м}^3$				Масса вентилятора, кг	Виброизоляторы		Виброизоляторы для Ex исп	
		Скорость вращения, об/мин.	Номинальная мощность, кВт	Номинальный ток при 380В (50 Гц), А	Тип электродвигателя *	Производительность Q_{min} , тыс. м ³ /ч	Производительность Q_{max} , тыс. м ³ /ч	Полное давление P_v min, Па	Полное давление P_v max, Па		Марка	Количество в комплекте	Марка	Количество в комплекте
ВЦП 7-40 №2,5	1	3 000	1,5	3,5	80A2	0,75	1,4	1060	1190	26	ДО-38	4	ВР 201	4
		3 000	2,2	4,85	80B2	0,75	1,52	900	1190	28	ДО-38	4	ВР 201	4

* При изменении типа двигателя масса может меняться

АЭРОДИНАМИЧЕСКИЕ ХАРАКТЕРИСТИКИ ВЦП 7-40-2,5, исполнение 1



ГАБАРИТНЫЕ И ПРИСОЕДИНИТЕЛЬНЫЕ РАЗМЕРЫ ВЦП 7-40-2,5, исполнение 1


Выходной фланец

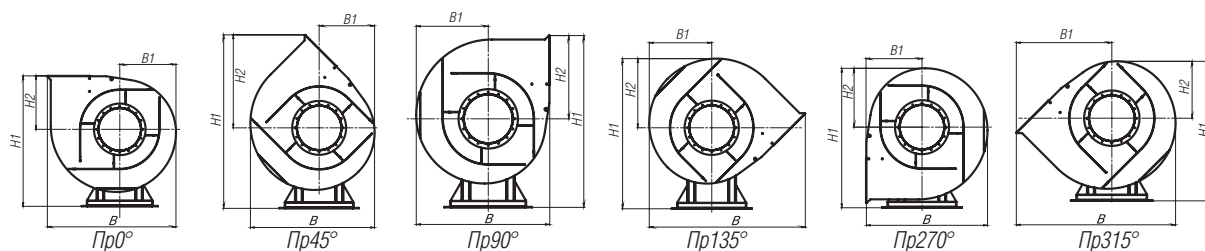
Схема расположения отверстий для крепления вентилятора

Конструкторский отдел оставляет за собой право для улучшения качества выпускаемой продукции вносить изменения размеров и комплектации без уведомления.

ГАБАРИТНО-ПРИСОЕДИНИТЕЛЬНЫЕ РАЗМЕРЫ ВЦП 7-40-2,5, исполнение 1 зависящие от положения корпуса

Вентилятор (сокращённое обозначение)	ПР0°/Л0°				ПР45°/Л45°				ПР90°/Л90°			
	В, мм	В1, мм	Н1, мм	Н2, мм	В, мм	В1, мм	Н1, мм	Н2, мм	В, мм	В1, мм	Н1, мм	Н2, мм
ВЦП 7-40 №2,5	467	190	483	183	412	175	625	325	405	222	577	277

Вентилятор (сокращённое обозначение)	ПР135°/Л135°				ПР270°/Л270°				ПР315°/Л315°			
	В, мм	В1, мм	Н1, мм	Н2, мм	В, мм	В1, мм	Н1, мм	Н2, мм	В, мм	В1, мм	Н1, мм	Н2, мм
ВЦП 7-40 №2,5	531	206	537	237	405	183	490	191	531	325	475	175


АКУСТИЧЕСКИЕ ХАРАКТЕРИСТИКИ ВЦП 7-40-2,5, исполнение 1

Вентилятор (сокращённое обозначение)	Конструктивное исполнение	Скорость вращения, об/мин	Значение Lp1, дБА в октавных полосах f, Гц							Lpa, дБА	
			63	125	250	500	1000	2000	4000		8000
ВЦП 7-40 №2,5	1	3 000	86	89	94	99	100	96	94	89	102

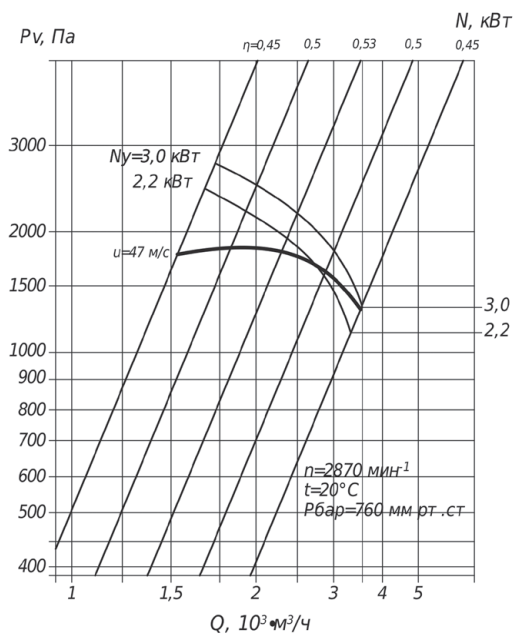
Вентилятор радиальный ВЦП 7-40

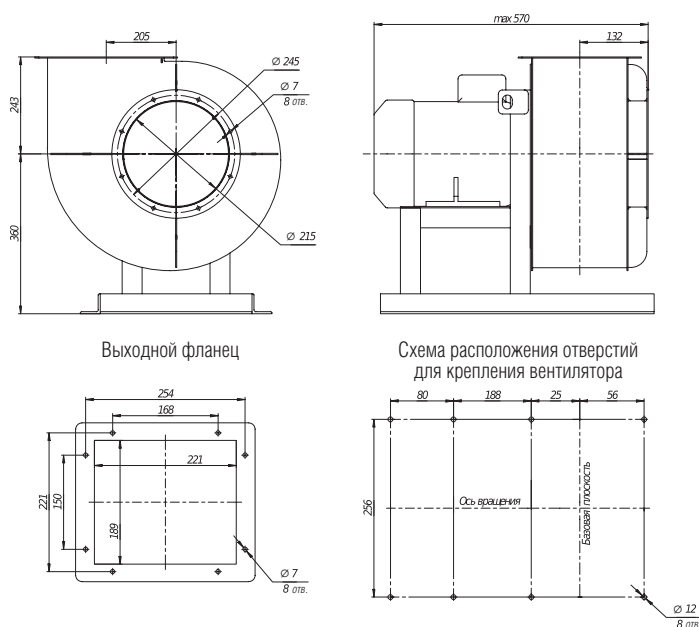
ТЕХНИЧЕСКИЕ ХАРАКТЕРИСТИКИ ВЦП 7-40-3,15, исполнение 1

Вентилятор (сокращённое обозначение)	Конструктивное исполнение	Характеристики электродвигателя				Характеристики вентилятора при $\rho = 1.2 \text{ кг/м}^3$				Масса вентилятора, кг	Виброизоляторы		Виброизоляторы для Ех исп	
		Скорость вращения, об/мин.	Номинальная мощность, кВт	Номинальный ток при 380В (50 Гц), А	Тип электродвигателя *	Производительность Q_{min} , тыс. м ³ /ч	Производительность Q_{max} , тыс. м ³ /ч	Полное давление P_v min, Па	Полное давление P_v max, Па		Марка	Количество в комплекте	Марка	Количество в комплекте
ВЦП 7-40 №3,15	1	3 000	2,2	4,85	80В2	1,5	2,75	1650	1800	58	ДО-38	4	ВР 201	4
		3 000	3,0	6,34	90L2	1,5	3,50	1350	1800	64	ДО-38	4	ВР 201	4

* При изменении типа двигателя масса может меняться

АЭРОДИНАМИЧЕСКИЕ ХАРАКТЕРИСТИКИ ВЦП 7-40-3,15, исполнение 1



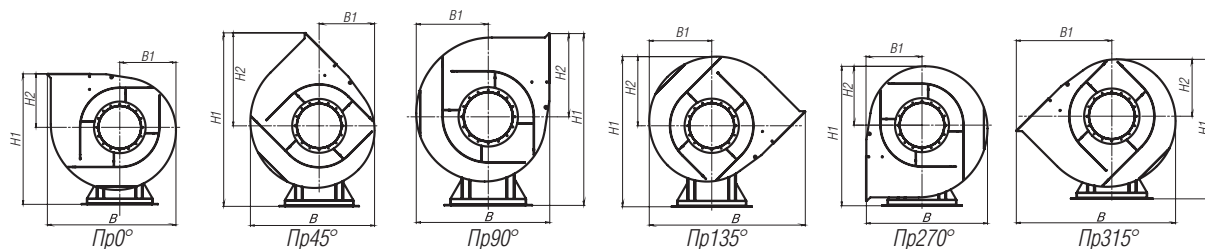
ГАБАРИТНЫЕ И ПРИСОЕДИНИТЕЛЬНЫЕ РАЗМЕРЫ ВЦП 7-40-3,15, исполнение 1


Конструкторский отдел оставляет за собой право для улучшения качества выпускаемой продукции вносить изменения размеров и комплектации без уведомления.

ГАБАРИТНО-ПРИСОЕДИНИТЕЛЬНЫЕ РАЗМЕРЫ ВЦП 7-40-3,15, исполнение 1 зависящие от положения корпуса

Вентилятор (сокращённое обозначение)	Пр0°/Л0°				Пр45°/Л45°				Пр90°/Л90°			
	В, мм	В1, мм	Н1, мм	Н2, мм	В, мм	В1, мм	Н1, мм	Н2, мм	В, мм	В1, мм	Н1, мм	Н2, мм
ВЦП 7-40 №3,15	595	247	603	243	530	230	782	418	525	283	712	348

Вентилятор (сокращённое обозначение)	Пр135°/Л135°				Пр270°/Л270°				Пр315°/Л315°			
	В, мм	В1, мм	Н1, мм	Н2, мм	В, мм	В1, мм	Н1, мм	Н2, мм	В, мм	В1, мм	Н1, мм	Н2, мм
ВЦП 7-40 №3,15	683	265	663	300	526	243	612	248	683	418	594	230


АКУСТИЧЕСКИЕ ХАРАКТЕРИСТИКИ ВЦП 7-40-3,15, исполнение 1

Вентилятор (сокращённое обозначение)	Конструктивное исполнение	Скорость вращения, об/мин	Значение Lp1, дБА в октавных полосах f, Гц							Lpa, дБА	
			63	125	250	500	1000	2000	4000		8000
ВЦП 7-40 №3,15	1	3 000	87	90	95	100	102	98	96	91	105

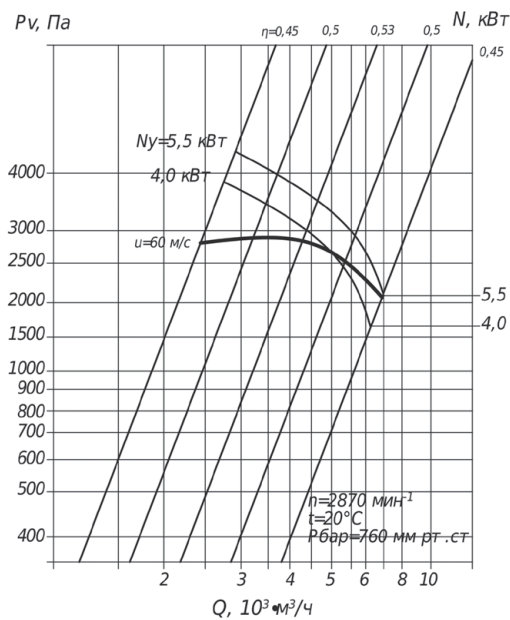
Вентилятор радиальный ВЦП 7-40

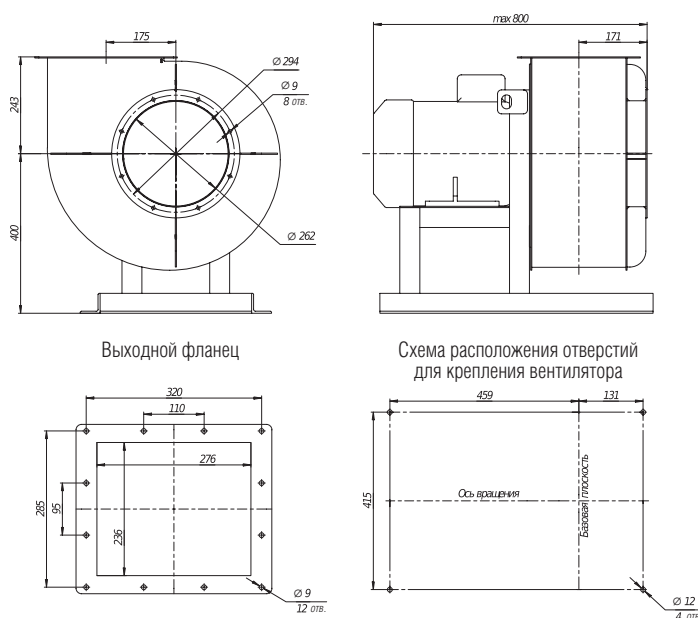
ТЕХНИЧЕСКИЕ ХАРАКТЕРИСТИКИ ВЦП 7-40-4, исполнение 1

Вентилятор (сокращённое обозначение)	Конструктивное исполнение	Характеристики электродвигателя				Характеристики вентилятора при $\rho = 1.2 \text{ кг/м}^3$				Масса вентилятора, кг	Виброизоляторы		Виброизоляторы для Ex исп	
		Скорость вращения, об/мин.	Номинальная мощность, кВт	Номинальный ток при 380В (50 Гц), А	Тип электродвигателя *	Производительность Q_{min} , тыс. м ³ /ч	Производительность Q_{max} , тыс. м ³ /ч	Полное давление P_v min, Па	Полное давление P_v max, Па		Марка	Количество в комплекте	Марка	Количество в комплекте
ВЦП 7-40 №4	1	3 000	5,5	11,1	100L2	2,5	7,0	2100	2900	86	Д0-39	4	ВР 201	6

* При изменении типа двигателя масса может меняться

АЭРОДИНАМИЧЕСКИЕ ХАРАКТЕРИСТИКИ ВЦП 7-40-4, исполнение 1



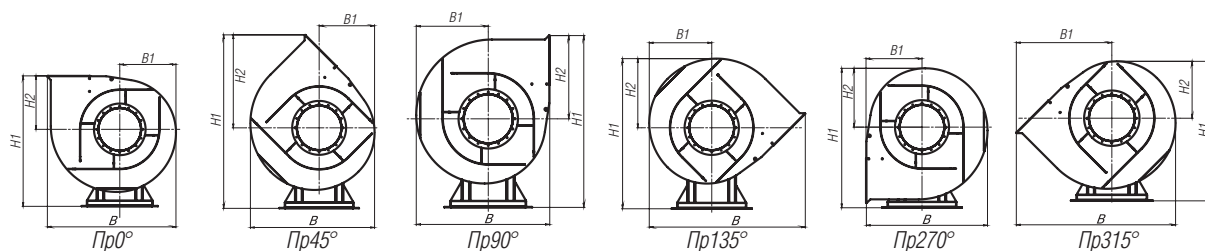
ГАБАРИТНЫЕ И ПРИСОЕДИНИТЕЛЬНЫЕ РАЗМЕРЫ ВЦП 7-40-4, исполнение 1


Конструкторский отдел оставляет за собой право для улучшения качества выпускаемой продукции вносить изменения размеров и комплектации без уведомления.

ГАБАРИТНО-ПРИСОЕДИНИТЕЛЬНЫЕ РАЗМЕРЫ ВЦП 7-40-4, исполнение 1 зависящие от положения корпуса

Вентилятор (сокращённое обозначение)	ПР0°/Л0°				ПР45°/Л45°				ПР90°/Л90°			
	В, мм	В1, мм	Н1, мм	Н2, мм	В, мм	В1, мм	Н1, мм	Н2, мм	В, мм	В1, мм	Н1, мм	Н2, мм
ВЦП 7-40 №4	610	256	643	243	542	242	820	422	528	285	755	355

Вентилятор (сокращённое обозначение)	ПР135°/Л135°				ПР270°/Л270°				ПР315°/Л315°			
	В, мм	В1, мм	Н1, мм	Н2, мм	В, мм	В1, мм	Н1, мм	Н2, мм	В, мм	В1, мм	Н1, мм	Н2, мм
ВЦП 7-40 №4	693	271	700	300	528	243	656	256	693	422	642	242


АКУСТИЧЕСКИЕ ХАРАКТЕРИСТИКИ ВЦП 7-40-4, исполнение 1

Вентилятор (сокращённое обозначение)	Конструктивное исполнение	Скорость вращения, об/мин	Значение Lp1, дБА в октавных полосах f, Гц							Lpa, дБА	
			63	125	250	500	1000	2000	4000		8000
ВЦП 7-40 №4	1	3 000	89	92	97	102	103	99	97	92	107

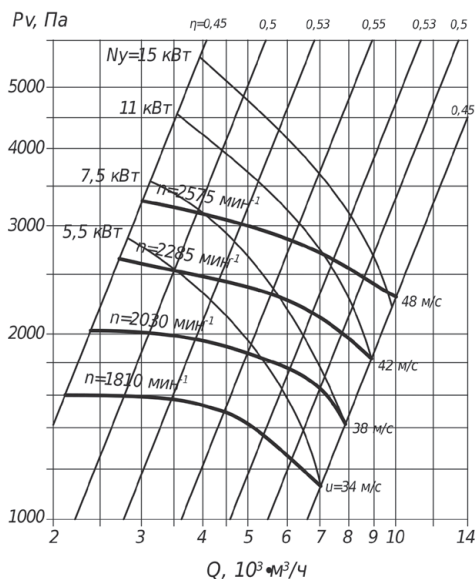
Вентилятор радиальный ВЦП 7-40

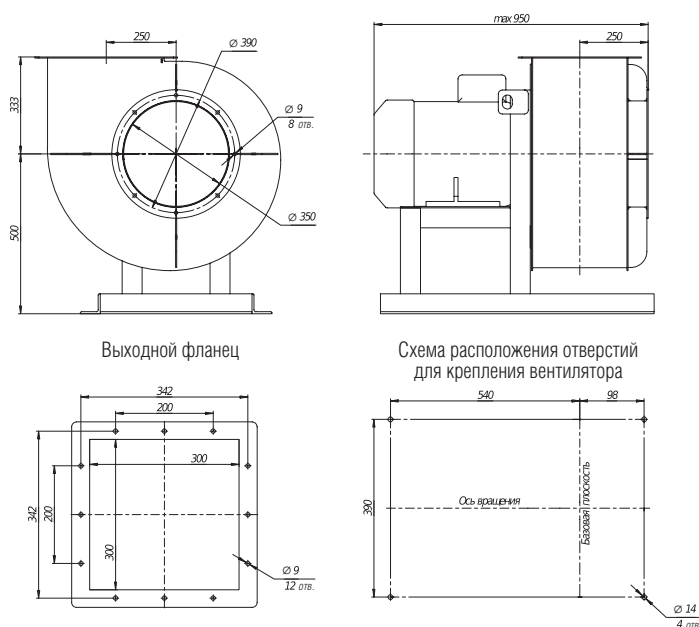
ТЕХНИЧЕСКИЕ ХАРАКТЕРИСТИКИ ВЦП 7-40-5, исполнение 1, 5

Вентилятор (сокращённое обозначение)	Конструктивное исполнение	Характеристики электродвигателя				Характеристики вентилятора при $\rho = 1.2 \text{ кг/м}^3$				Масса вентилятора, кг	Виброизоляторы		Виброизоляторы для Ex исп	
		Скорость вращения, об/мин.	Номинальная мощность, кВт	Номинальный ток при 380В (50 Гц), А	Тип электродвигателя *	Производительность Q_{min} , тыс. м ³ /ч	Производительность Q_{max} , тыс. м ³ /ч	Полное давление P_v min, Па	Полное давление P_v max, Па		Марка	Количество в комплекте	Марка	Количество в комплекте
ВЦП 7-40 №5	1	1 500	4,0	8,8	100L4	1,7	5,7	800	1100	115	ДО-40	4	BP 203	4
		3 000	18,5	34,7	160M2	3,3	11,0	2800	4000	220	ДО-40	4	BP 203	4
ВЦП 7-40 №5	5	1 810	5,5	11,7	112M4	2,2	7,0	1150	1600	210	ДО-41	6	BP 203	8
		2 030	7,5	15,6	132S4	2,5	8,0	1400	2000	220	ДО-41	6	BP 203	8
		2 285	11,0	22,5	132M4	2,8	9,0	1800	2600	225	ДО-41	6	BP 203	8
		2 575	15,0	30,0	160S4	3,0	9,7	2250	3300	280	ДО-41	6	BP 203	8

* При изменении типа двигателя масса может меняться

АЭРОДИНАМИЧЕСКИЕ ХАРАКТЕРИСТИКИ ВЦП 7-40-5, исполнение 1, 5



ГАБАРИТНЫЕ И ПРИСОЕДИНИТЕЛЬНЫЕ РАЗМЕРЫ ВЦП 7-40-5, исполнение 1


Выходной фланец

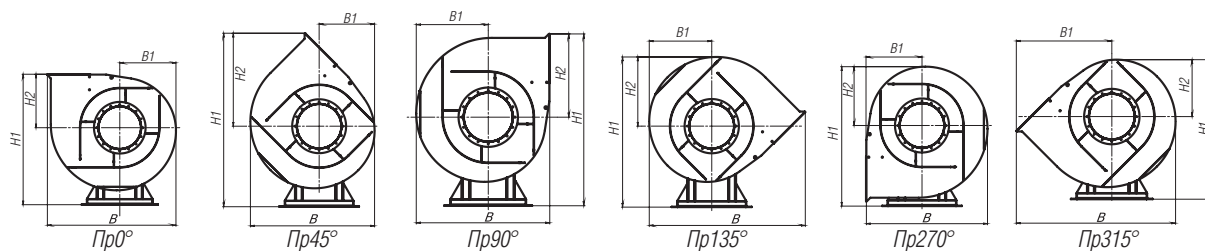
Схема расположения отверстий для крепления вентилятора

Конструкторский отдел оставляет за собой право для улучшения качества выпускаемой продукции вносить изменения размеров и комплектации без уведомления.

ГАБАРИТНО-ПРИСОЕДИНИТЕЛЬНЫЕ РАЗМЕРЫ ВЦП 7-40-5, исполнение 1 зависящие от положения корпуса

Вентилятор (сокращённое обозначение)	Пр0°/Л0°				Пр45°/Л45°				Пр90°/Л90°			
	В, мм	В1, мм	Н1, мм	Н2, мм	В, мм	В1, мм	Н1, мм	Н2, мм	В, мм	В1, мм	Н1, мм	Н2, мм
ВЦП 7-40 №5	773	332	833	333	700	315	1047	547	700	367	940	440

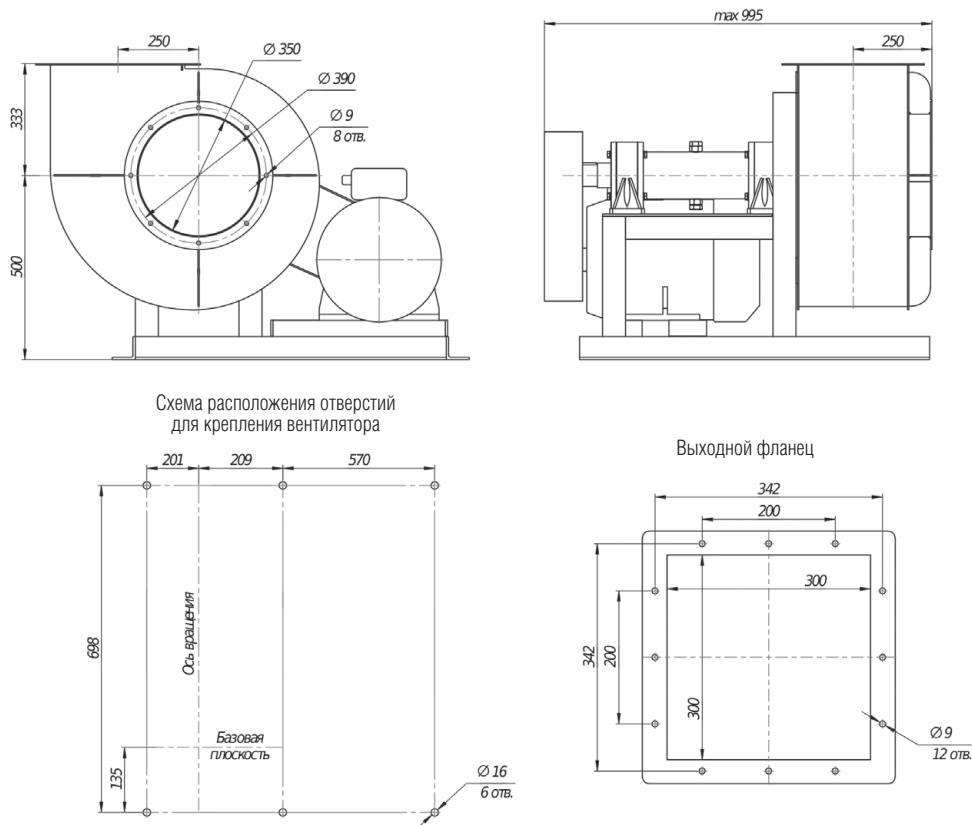
Вентилятор (сокращённое обозначение)	Пр135°/Л135°				Пр270°/Л270°				Пр315°/Л315°			
	В, мм	В1, мм	Н1, мм	Н2, мм	В, мм	В1, мм	Н1, мм	Н2, мм	В, мм	В1, мм	Н1, мм	Н2, мм
ВЦП 7-40 №5	896	350	885	385	700	333	832	332	896	547	815	315


АКУСТИЧЕСКИЕ ХАРАКТЕРИСТИКИ ВЦП 7-40-5, исполнение 1

Вентилятор (сокращённое обозначение)	Конструктивное исполнение	Скорость вращения, об/мин	Значение Lp1, дБА в октавных полосах f, Гц								Lpa, дБА
			63	125	250	500	1000	2000	4000	8000	
ВЦП 7-40 №5	1	1 500	80	83	90	101	89	86	82	78	98
		3 000	91	94	99	103	104	100	98	93	108

Вентилятор радиальный ВЦП 7-40

ГАБАРИТНЫЕ И ПРИСОЕДИНИТЕЛЬНЫЕ РАЗМЕРЫ ВЦП 7-40-5, исполнение 5

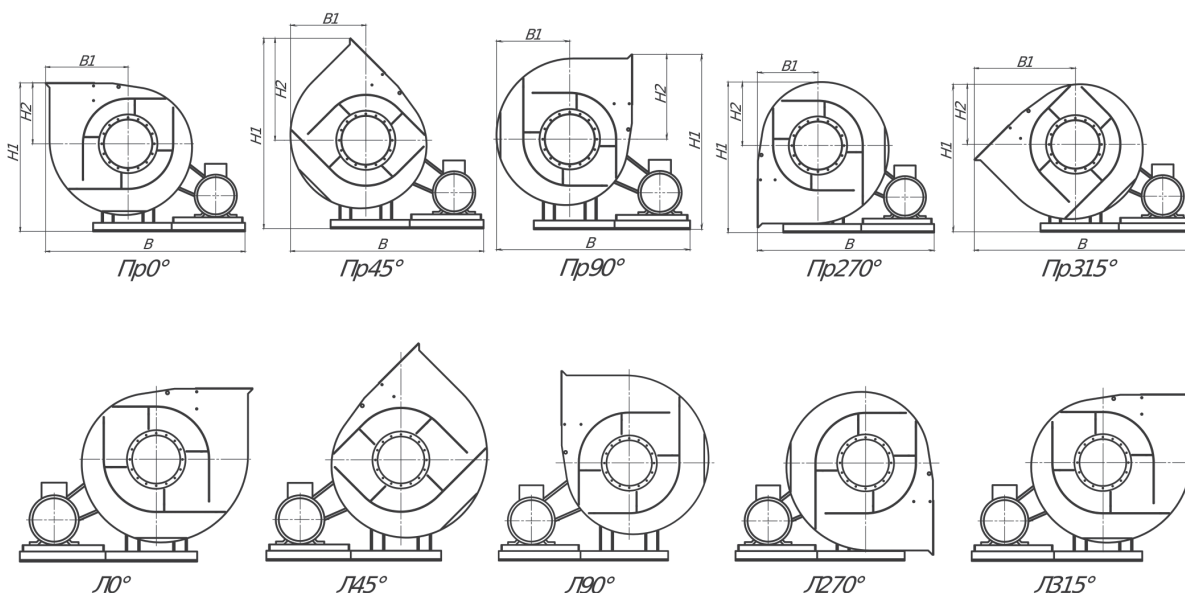


Конструкторский отдел оставляет за собой право для улучшения качества выпускаемой продукции вносить изменения размеров и комплектации без уведомления.

ГАБАРИТНО-ПРИСОЕДИНИТЕЛЬНЫЕ РАЗМЕРЫ ВЦП 7-40-5, исполнение 5, зависящие от положения корпуса

Вентилятор (сокращённое обозначение)	ПР0°/ЛО°				ПР45°/Л45°				ПР90°/Л90°			
	В, мм	В1, мм	Н1, мм	Н2, мм	В, мм	В1, мм	Н1, мм	Н2, мм	В, мм	В1, мм	Н1, мм	Н2, мм
ВЦП 7-40 №5	1237	440	833	333	1182	385	1047	547	1165	367	940	440

Вентилятор (сокращённое обозначение)	ПР135°/Л135°				ПР270°/Л270°				ПР315°/Л315°			
	В, мм	В1, мм	Н1, мм	Н2, мм	В, мм	В1, мм	Н1, мм	Н2, мм	В, мм	В1, мм	Н1, мм	Н2, мм
ВЦП 7-40 №5	-	-	-	-	1130	333	832	332	1344	547	815	315


АКУСТИЧЕСКИЕ ХАРАКТЕРИСТИКИ ВЦП 7-40-5, исполнение 5

Вентилятор (сокращённое обозначение)	Конструктивное исполнение	Скорость вращения, об/мин	Значение L_{p1} , дБА в октавных полосах f , Гц								L_{pa} , дБА
			63	125	250	500	1000	2000	4000	8000	
ВЦП 7-40 №5	5	1 810	84	87	94	105	93	90	86	82	103
		2 030	87	90	97	108	96	93	89	85	106
		2 285	90	93	100	111	99	96	92	88	109
		2 575	93	96	103	114	102	99	95	91	112

Акустические характеристики измерены со стороны нагнетания при номинальном режиме работы вентилятора. На стороне всасывания уровни звуковой мощности на 3 дБ ниже уровня, приведенных в таблице.

На границах рабочего участка аэродинамические уровни звуковой мощности на 3 дБ выше уровня звуковой мощности, соответствующего номинальному режиму работы вентилятора.

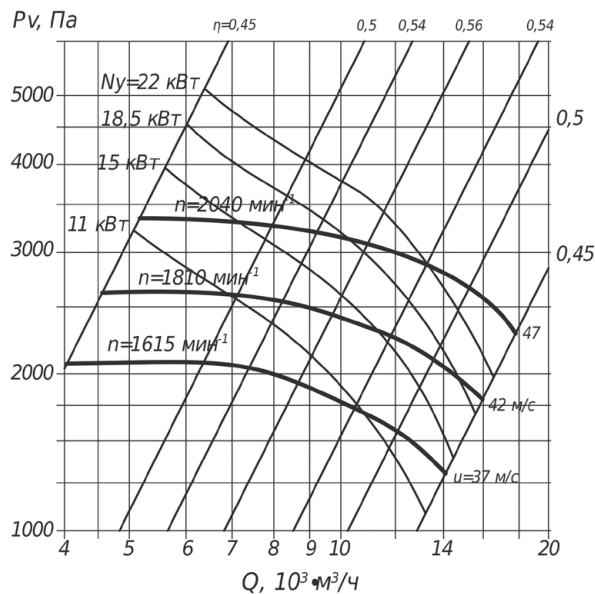
Вентилятор радиальный ВЦП 7-40

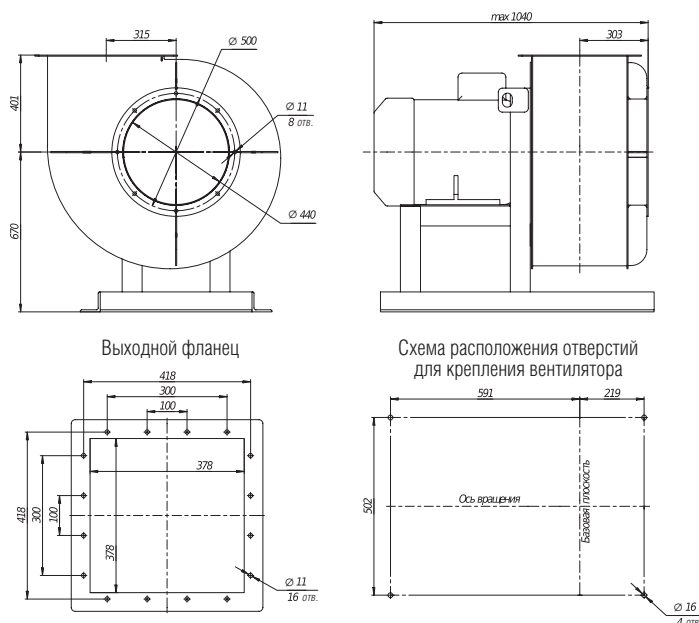
ТЕХНИЧЕСКИЕ ХАРАКТЕРИСТИКИ ВЦП 7-40-6,3, исполнение 1, 3, 5

Вентилятор (сокращённое обозначение)	Конструктивное исполнение	Характеристики электродвигателя				Характеристики вентилятора при $\rho = 1.2 \text{ кг/м}^3$				Масса вентилятора, кг	Виброизоляторы		Виброизоляторы для Ex исп	
		Скорость вращения, об/мин.	Номинальная мощность, кВт	Номинальный ток при 380В (50 Гц), А	Тип электродвигателя *	Производительность Q min, тыс. м3/ч	Производительность Q max, тыс. м3/ч	Полное давление Pv min, Па	Полное давление Pv max, Па		Марка	Количество в комплекте	Марка	Количество в комплекте
ВЦП 7-40 №6,3	1, 3	1 500	7,5	15,6	132S4	3,7	9,0	1470	1720	200	ДО-41	4	BP 203	6
		1 500	11,0	22,5	132M4	3,7	12,9	1250	1720	245	ДО-41	4	BP 203	6
ВЦП 7-40 №6,3	5	1 615	15,0	30,0	160S4	4,1	14,0	1350	2100	515	ДО-42	6	BP 203	8
		1 810	18,5	36,3	160M4	4,5	15,5	2000	3600	550	ДО-42	6	BP 203	8
		2 040	30,0	57,6	180M4	5,0	18,0	2300	3400	570	ДО-42	8	BP 203	8

* При изменении типа двигателя масса может меняться

АЭРОДИНАМИЧЕСКИЕ ХАРАКТЕРИСТИКИ ВЦП 7-40-6,3, исполнение 1, 3, 5



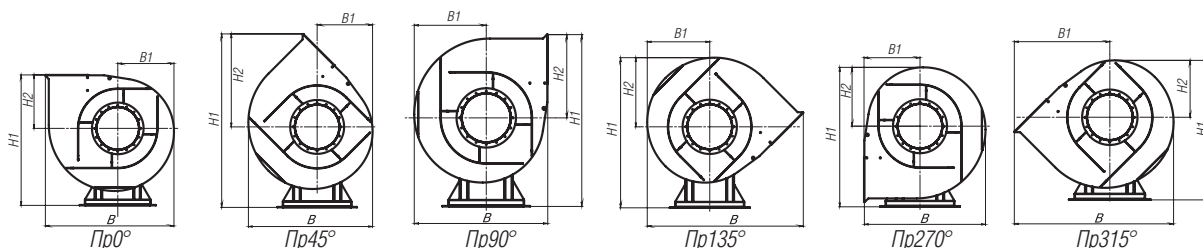
ГАБАРИТНЫЕ И ПРИСОЕДИНИТЕЛЬНЫЕ РАЗМЕРЫ ВЦП 7-40-6,3, исполнение 1


Конструкторский отдел оставляет за собой право для улучшения качества выпускаемой продукции вносить изменения размеров и комплектации без уведомления.

ГАБАРИТНО-ПРИСОЕДИНИТЕЛЬНЫЕ РАЗМЕРЫ ВЦП 7-40-6,3, исполнение 1 зависящие от положения корпуса

Вентилятор (сокращённое обозначение)	ПР0°/Л0°				ПР45°/Л45°				ПР90°/Л90°			
	В, мм	В1, мм	Н1, мм	Н2, мм	В, мм	В1, мм	Н1, мм	Н2, мм	В, мм	В1, мм	Н1, мм	Н2, мм
ВЦП 7-40 №6,3	978	422	1071	401	887	402	1346	676	865	465	1225	555

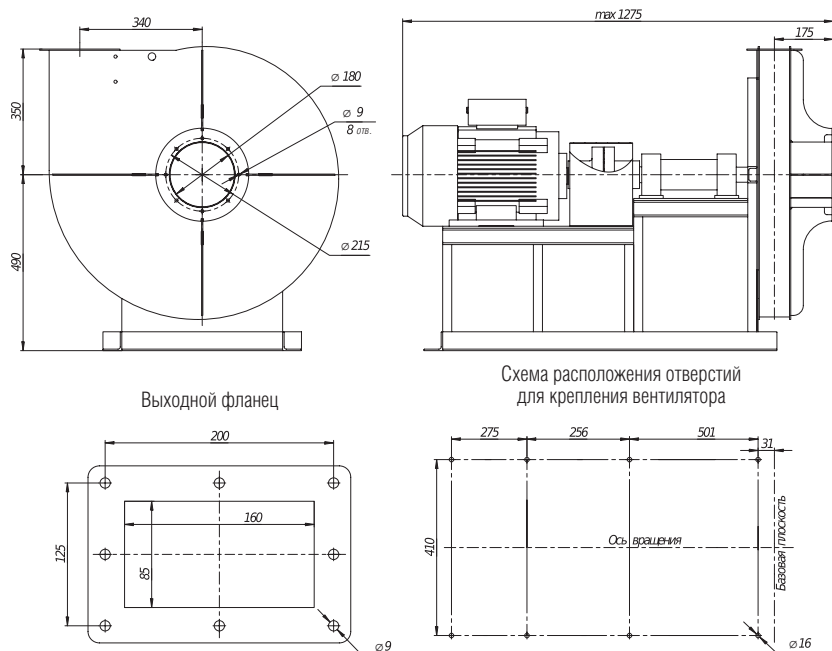
Вентилятор (сокращённое обозначение)	ПР135°/Л135°				ПР270°/Л270°				ПР315°/Л315°			
	В, мм	В1, мм	Н1, мм	Н2, мм	В, мм	В1, мм	Н1, мм	Н2, мм	В, мм	В1, мм	Н1, мм	Н2, мм
ВЦП 7-40 №6,3	1120	444	1155	485	866	401	1092	422	1119	676	1072	402


АКУСТИЧЕСКИЕ ХАРАКТЕРИСТИКИ ВЦП 7-40-6,3, исполнение 1

Вентилятор (сокращённое обозначение)	Конструктивное исполнение	Скорость вращения, об/мин	Значение L_{p1} , дБА в октавных полосах f , Гц								L_{pa} , дБА
			63	125	250	500	1000	2000	4000	8000	
ВЦП 7-40 №6,3	1	1500	85	88	95	105	94	92	87	83	102

Вентилятор радиальный ВЦП 7-40

ГАБАРИТНЫЕ И ПРИСОЕДИНИТЕЛЬНЫЕ РАЗМЕРЫ ВЦП 7-40-6,3, исполнение 3

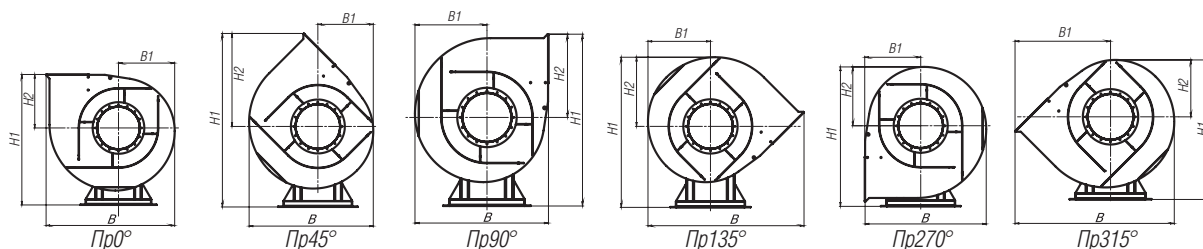


Конструкторский отдел оставляет за собой право для улучшения качества выпускаемой продукции вносить изменения размеров и комплектации без уведомления.

ГАБАРИТНО-ПРИСОЕДИНИТЕЛЬНЫЕ РАЗМЕРЫ ВЦП 7-40-6,3, исполнение 3 зависящие от положения корпуса

Вентилятор (сокращённое обозначение)	Пр0°/Л0°				Пр45°/Л45°				Пр90°/Л90°			
	В, мм	В1, мм	Н1, мм	Н2, мм	В, мм	В1, мм	Н1, мм	Н2, мм	В, мм	В1, мм	Н1, мм	Н2, мм
ВЦП 7-40 №6,3	978	422	981	401	887	402	1256	676	865	465	1135	555

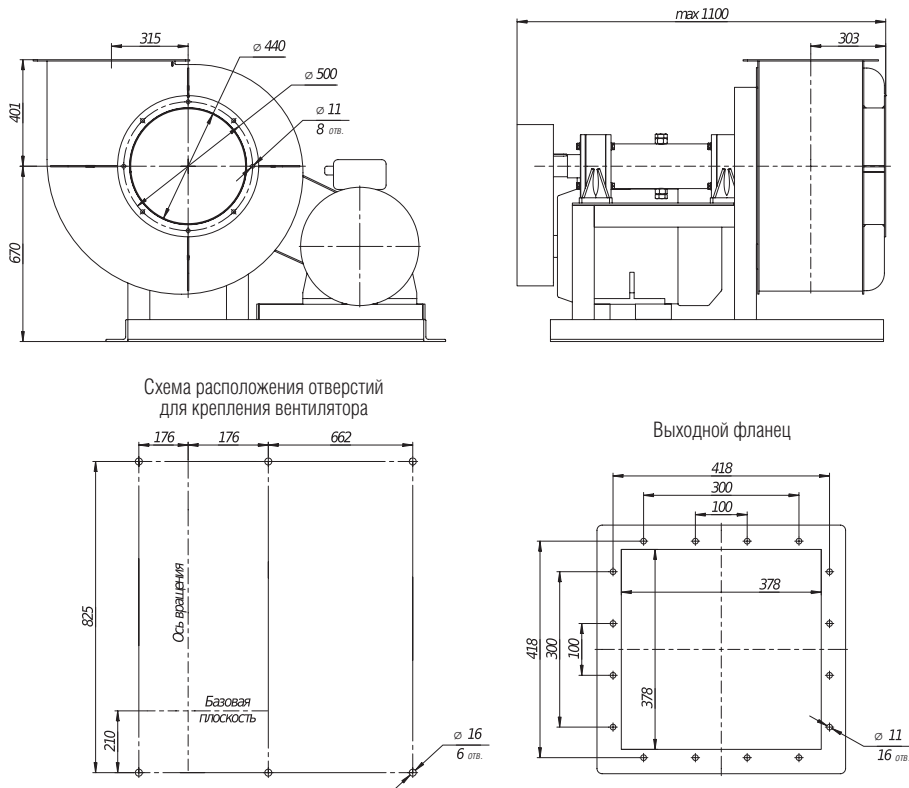
Вентилятор (сокращённое обозначение)	Пр135°/Л135°				Пр270°/Л270°				Пр315°/Л315°			
	В, мм	В1, мм	Н1, мм	Н2, мм	В, мм	В1, мм	Н1, мм	Н2, мм	В, мм	В1, мм	Н1, мм	Н2, мм
ВЦП 7-40 №6,3	1120	444	1065	485	866	401	1002	422	1119	676	982	402



АКУСТИЧЕСКИЕ ХАРАКТЕРИСТИКИ ВЦП 7-40-6,3, исполнение 3

Вентилятор (сокращённое обозначение)	Конструктивное исполнение	Скорость вращения, об/мин	Значение Lp1, дБА в октавных полосах f, Гц							Lpa, дБА	
			63	125	250	500	1000	2000	4000		8000
ВЦП 7-40 №6,3	3	1 500	85	88	95	105	94	92	87	83	102

ГАБАРИТНО-ПРИСОЕДИНИТЕЛЬНЫЕ РАЗМЕРЫ ВЦП 7-40-6,3, исполнение 5



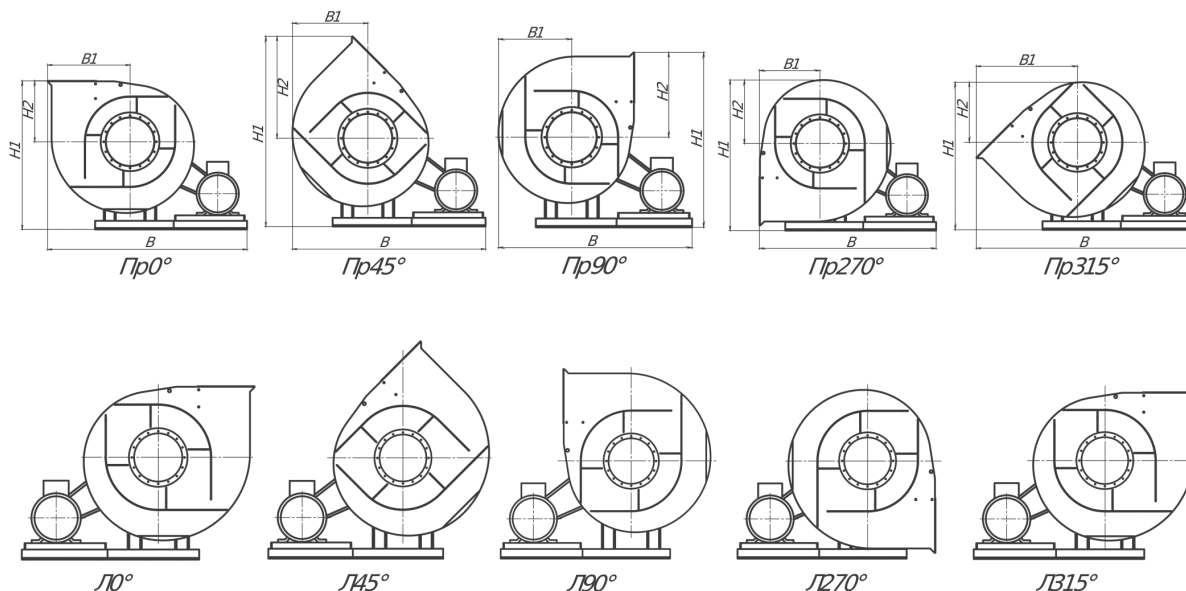
Конструкторский отдел оставляет за собой право для улучшения качества выпускаемой продукции вносить изменения размеров и комплектации без уведомления.

Вентилятор радиальный ВЦП 7-40

ГАБАРИТНО-ПРИСОЕДИНИТЕЛЬНЫЕ РАЗМЕРЫ ВЦП 7-40-6,3, исполнение 5, зависящие от положения корпуса

Вентилятор (сокращённое обозначение)	ПР0°/Л0°				ПР45°/Л45°				ПР90°/Л90°			
	В, мм	В1, мм	Н1, мм	Н2, мм	В, мм	В1, мм	Н1, мм	Н2, мм	В, мм	В1, мм	Н1, мм	Н2, мм
ВЦП 7-40 №6,3	1411	555	1071	401	1341	485	1346	676	1320	465	1225	555

Вентилятор (сокращённое обозначение)	ПР135°/Л135°				ПР270°/Л270°				ПР315°/Л315°			
	В, мм	В1, мм	Н1, мм	Н2, мм	В, мм	В1, мм	Н1, мм	Н2, мм	В, мм	В1, мм	Н1, мм	Н2, мм
ВЦП 7-40 №6,3	-	-	-	-	1257	401	1092	422	1532	676	1072	402



АКУСТИЧЕСКИЕ ХАРАКТЕРИСТИКИ ВЦП 7-40-6,3, исполнение 5

Вентилятор (сокращённое обозначение)	Конструктивное исполнение	Скорость вращения, об/мин	Значение L_{p1} , дБА в октавных полосах f , Гц								L_{pa} , дБА
			63	125	250	500	1000	2000	4000	8000	
ВЦП 7-40 №6,3	5	1 615	87	90	97	108	96	93	89	85	106
		1 810	91	94	101	112	100	97	93	89	110
		2 040	96	99	106	117	105	102	98	94	115

Акустические характеристики измерены со стороны нагнетания при номинальном режиме работы вентилятора. На стороне всасывания уровни звуковой мощности на 3 дБ ниже уровня, приведенных в таблице.

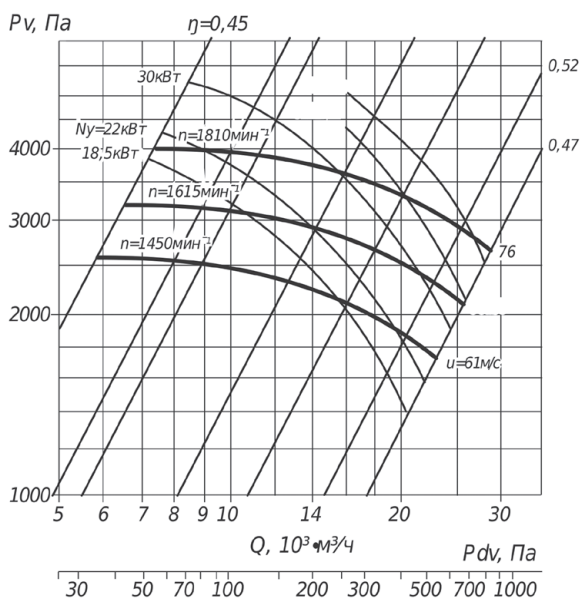
На границах рабочего участка аэродинамические уровни звуковой мощности на 3 дБ выше уровня звуковой мощности, соответствующего номинальному режиму работы вентилятора.

ТЕХНИЧЕСКИЕ ХАРАКТЕРИСТИКИ ВЦП 7-40-8, исполнение 1, 3, 5

Вентилятор (окращённое обозначение)	Конструктивное исполнение	Характеристики электродвигателя				Характеристики вентилятора при $\rho = 1.2 \text{ кг/м}^3$				Масса вентилятора, кг	Виброизоляторы		Виброизоляторы для Ех исп	
		Скорость вращения, об/мин.	Номинальная мощность, кВт	Номинальный ток при 380В (50 Гц), А	Тип электродвигателя *	Производительность $Q \text{ min, тыс. м}^3/\text{ч}$	Производительность $Q \text{ max, тыс. м}^3/\text{ч}$	Полное давление $P_v \text{ min, Па}$	Полное давление $P_v \text{ max, Па}$		Марка	Количество в комплекте	Марка	Количество в комплекте
ВЦП 7-40 №8	1, 3	1 500	22,0	43,2	180S4	6,0	20,0	1900	2600	380	ДО-43	4	ВР 203	8
		1 500	30,0	57,6	180M4	6,0	23,0	1750	2600	405	ДО-43	4	ВР 203	8
ВЦП 7-40 №8	5	1 615	37,0	70,2	200M4	6,4	25,0	2100	3250	590	ДО-43	8	ВР 203	10
		1 810	45,0	84,9	200L4	7,3	27,0	2800	4000	625	ДО-43	8	ВР 203	10

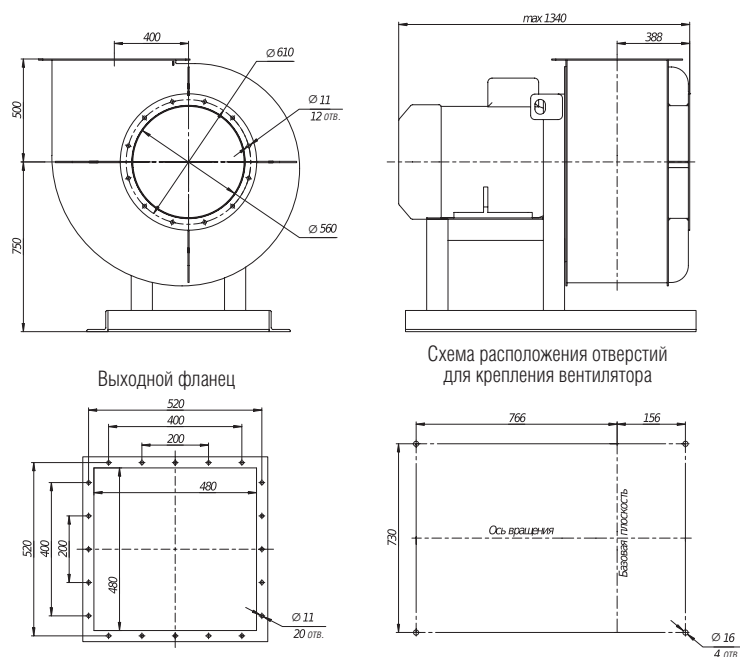
* При изменении типа двигателя масса может меняться

АЭРОДИНАМИЧЕСКИЕ ХАРАКТЕРИСТИКИ ВЦП 7-40-8, исполнение 1, 3, 5



Вентилятор радиальный ВЦП 7-40

ГАБАРИТНЫЕ И ПРИСОЕДИНИТЕЛЬНЫЕ РАЗМЕРЫ ВЦП 7-40-8, исполнение 1

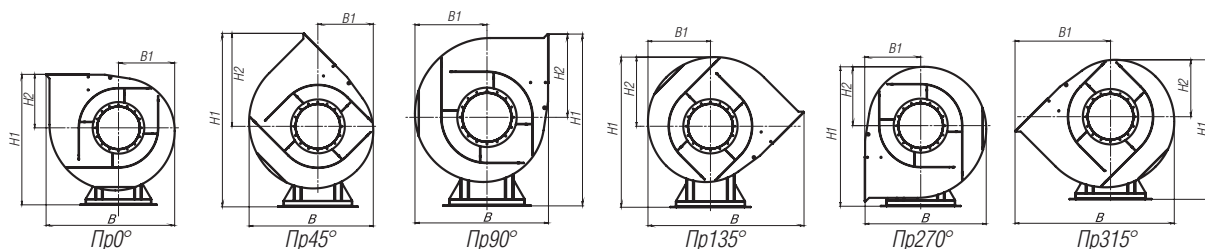


Конструкторский отдел оставляет за собой право для улучшения качества выпускаемой продукции вносить изменения размеров и комплектации без уведомления.

ГАБАРИТНО-ПРИСОЕДИНИТЕЛЬНЫЕ РАЗМЕРЫ ВЦП 7-40-8, исполнение 1 зависящие от положения корпуса

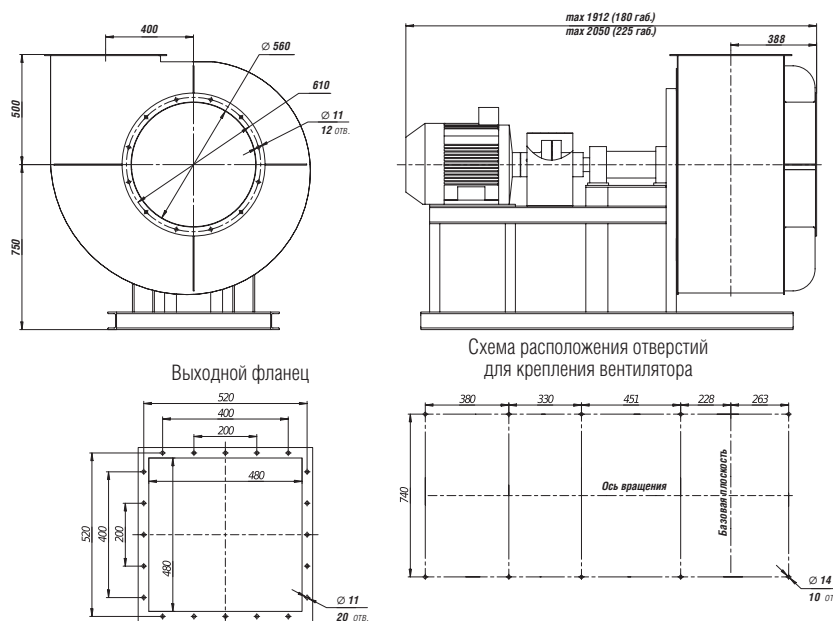
Вентилятор (сокращённое обозначение)	ПР0°/ЛО°				ПР45°/Л45°				ПР90°/Л90°			
	В, мм	В1, мм	Н1, мм	Н2, мм	В, мм	В1, мм	Н1, мм	Н2, мм	В, мм	В1, мм	Н1, мм	Н2, мм
ВЦП 7-40 №8	1201	523	1250	500	1108	494	1583	833	1083	583	1427	677

Вентилятор (сокращённое обозначение)	ПР135°/Л135°				ПР270°/Л270°				ПР315°/Л315°			
	В, мм	В1, мм	Н1, мм	Н2, мм	В, мм	В1, мм	Н1, мм	Н2, мм	В, мм	В1, мм	Н1, мм	Н2, мм
ВЦП 7-40 №8	1387	554	1364	614	1084	500	1273	523	1386	833	1244	494



АКУСТИЧЕСКИЕ ХАРАКТЕРИСТИКИ ВЦП 7-40-8, исполнение 1

Вентилятор (сокращённое обозначение)	Конструктивное исполнение	Скорость вращения, об/мин	Значение Lp1, дБА в октавных полосах f, Гц								Lpa, дБА
			63	125	250	500	1000	2000	4000	8000	
ВЦП 7-40 №8	1	1 500	94	97	104	115	103	100	96	92	113

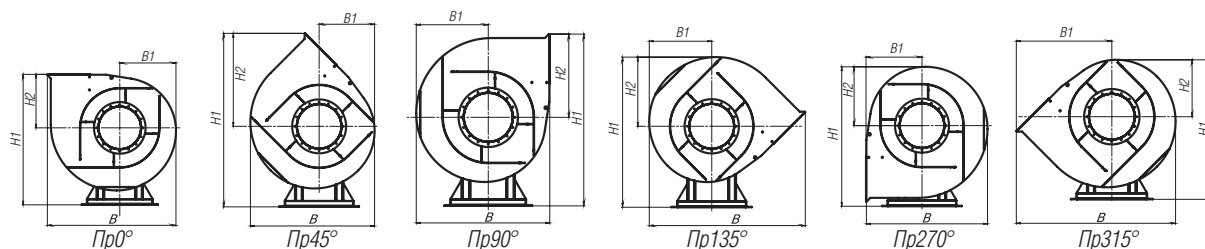
ГАБАРИТНО-ПРИСОЕДИНИТЕЛЬНЫЕ РАЗМЕРЫ ВЦП 7-40-8, исполнение 3


Конструкторский отдел оставляет за собой право для улучшения качества выпускаемой продукции вносить изменения размеров и комплектации без уведомления.

ГАБАРИТНО-ПРИСОЕДИНИТЕЛЬНЫЕ РАЗМЕРЫ ВЦП 7-40-8, исполнение 3 зависящие от положения корпуса

Вентилятор (сокращённое обозначение)	Пр0°/Л0°				Пр45°/Л45°				Пр90°/Л90°			
	В, мм	В1, мм	Н1, мм	Н2, мм	В, мм	В1, мм	Н1, мм	Н2, мм	В, мм	В1, мм	Н1, мм	Н2, мм
ВЦП 7-40 №8	1201	523	1250	500	1108	494	1583	833	1083	583	1427	677

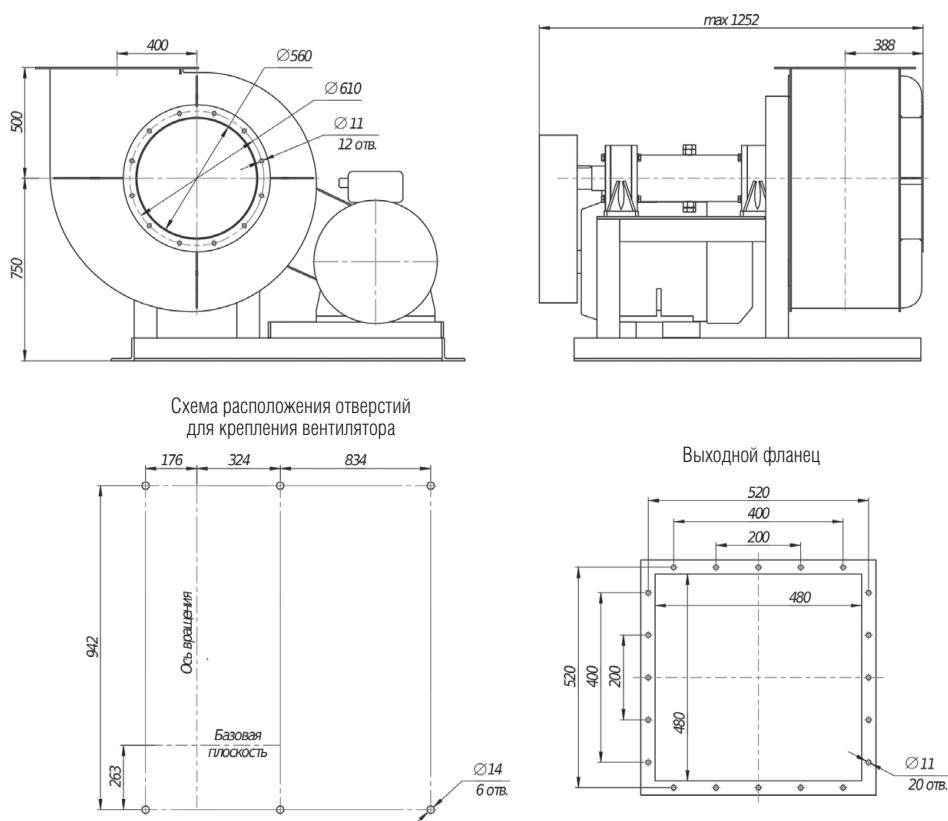
Вентилятор (сокращённое обозначение)	Пр135°/Л135°				Пр270°/Л270°				Пр315°/Л315°			
	В, мм	В1, мм	Н1, мм	Н2, мм	В, мм	В1, мм	Н1, мм	Н2, мм	В, мм	В1, мм	Н1, мм	Н2, мм
ВЦП 7-40 №8	1387	554	1364	614	1084	500	1273	523	1386	833	1244	494


АКУСТИЧЕСКИЕ ХАРАКТЕРИСТИКИ ВЦП 7-40-8, исполнение 3

Вентилятор (сокращённое обозначение)	Конструктивное исполнение	Скорость вращения, об/мин	Значение L_{p1} , дБА в октавных полосах f , Гц								L_{pa} , дБА
			63	125	250	500	1000	2000	4000	8000	
ВЦП 7-40 №8	1	1 500	94	97	104	115	103	100	96	92	113

Вентилятор радиальный ВЦП 7-40

ГАБАРИТНО-ПРИСОЕДИНИТЕЛЬНЫЕ РАЗМЕРЫ ВЦП 7-40-8, исполнение 5

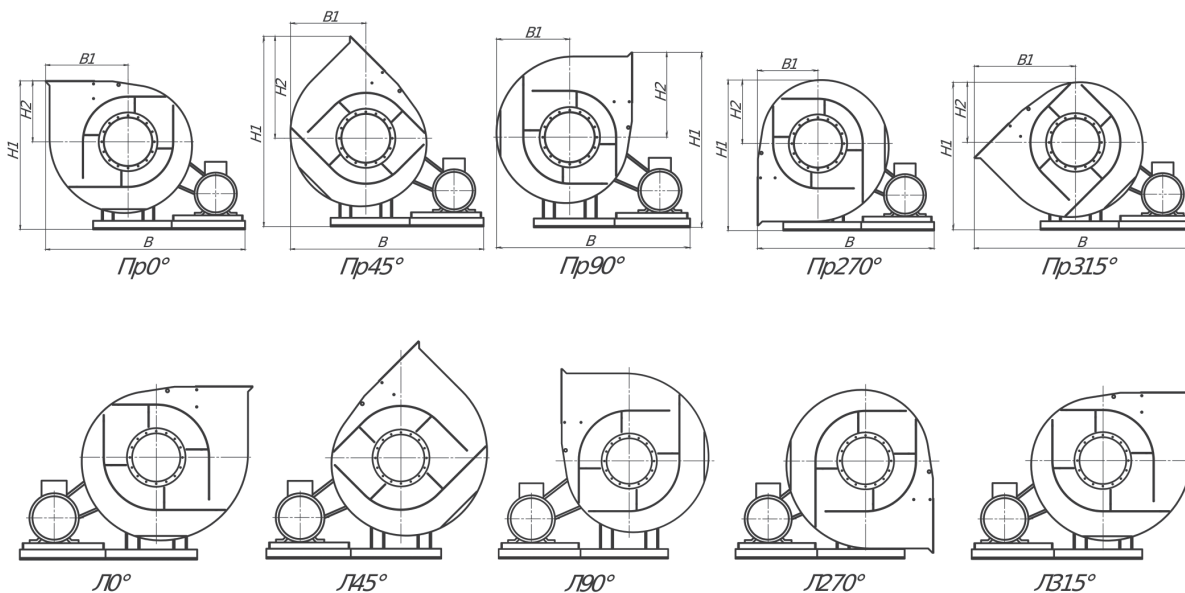


Конструкторский отдел оставляет за собой право для улучшения качества выпускаемой продукции вносить изменения размеров и комплектации без уведомления.

ГАБАРИТНО-ПРИСОЕДИНИТЕЛЬНЫЕ РАЗМЕРЫ ВЦП 7-40-8, исполнение 5, зависящие от положения корпуса

Вентилятор (сокращённое обозначение)	ПР0°/Л0°				ПР45°/Л45°				ПР90°/Л90°			
	В, мм	В1, мм	Н1, мм	Н2, мм	В, мм	В1, мм	Н1, мм	Н2, мм	В, мм	В1, мм	Н1, мм	Н2, мм
ВЦП 7-40 №8	1896	678	1250	500	1832	614	1583	833	1802	584	1427	677

Вентилятор (сокращённое обозначение)	ПР135°/Л135°				ПР270°/Л270°				ПР315°/Л315°			
	В, мм	В1, мм	Н1, мм	Н2, мм	В, мм	В1, мм	Н1, мм	Н2, мм	В, мм	В1, мм	Н1, мм	Н2, мм
ВЦП 7-40 №8	-	-	-	-	1718	500	1273	523	2050	832	1244	494


АКУСТИЧЕСКИЕ ХАРАКТЕРИСТИКИ ВЦП 7-40-8, исполнение 5

Вентилятор (сокращённое обозначение)	Конструктивное исполнение	Скорость вращения, об/мин	Значение Lp1, дБА в октавных полосах f, Гц								Lpa, дБА
			63	125	250	500	1000	2000	4000	8000	
ВЦП 7-40 №8	5	1 615	97	100	107	118	106	103	99	95	116
		1 810	98	101	108	119	107	104	100	96	117

Акустические характеристики измерены со стороны нагнетания при номинальном режиме работы вентилятора. На стороне всасывания уровни звуковой мощности на 3 дБ ниже уровня, приведенных в таблице.

На границах рабочего участка аэродинамические уровни звуковой мощности на 3 дБ выше уровня звуковой мощности, соответствующего номинальному режиму работы вентилятора.

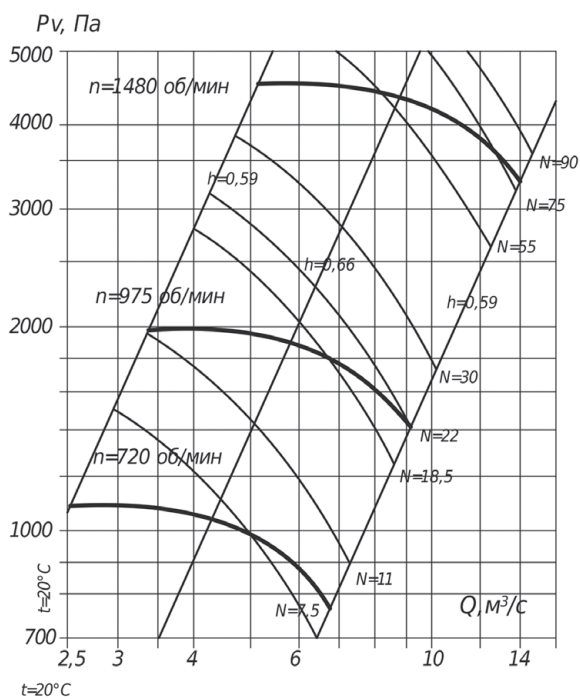
Вентилятор радиальный ВЦП 7-40

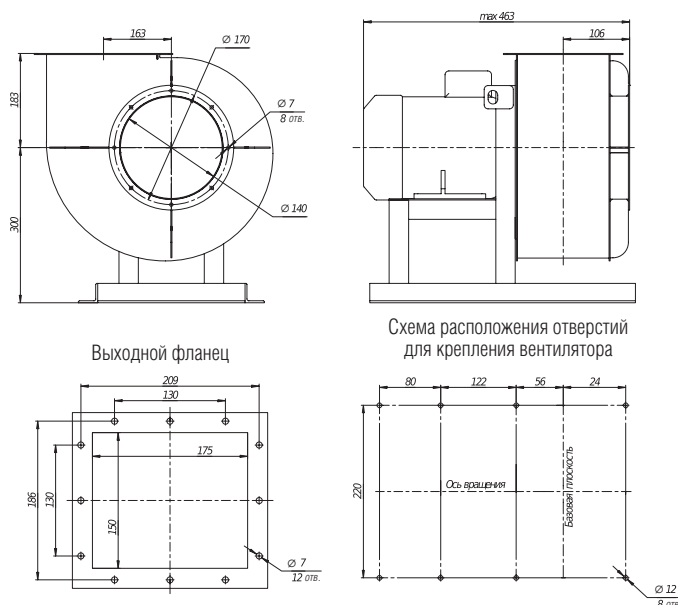
ТЕХНИЧЕСКИЕ ХАРАКТЕРИСТИКИ ВЦП 7-40-10, исполнение 1

Вентилятор (сокращённое обозначение)	Конструктивное исполнение	Характеристики электродвигателя				Характеристики вентилятора при $\rho = 1.2 \text{ кг/м}^3$				Масса вентилятора, кг	Виброизоляторы		Виброизоляторы для Ех исп	
		Скорость вращения, об/мин.	Номинальная мощность, кВт	Номинальный ток при 380В (50 Гц), А	Тип электродвигателя*	Производительность $Q \text{ min, тыс. м}^3/\text{ч}$	Производительность $Q \text{ max, тыс. м}^3/\text{ч}$	Полное давление $P_v \text{ min, Па}$	Полное давление $P_v \text{ max, Па}$		Марка	Количество в комплекте	Марка	Количество в комплекте
ВЦП 7-40 №10	1	750	11,0	25,5	160М8	9,0	24,5	780	1100	430	ДО-44	8	ВР 203	8
		1 000	22,0	44,7	200М6	12,6	32,8	1400	2000	590	ДО-44	8	ВР 203	8
		1 500	75,0	138,3	250S4	18,0	46,8	3700	4500	730	ДО-44	8	ВР 203	10

* При изменении типа двигателя масса может меняться

АЭРОДИНАМИЧЕСКИЕ ХАРАКТЕРИСТИКИ ВЦП 7-40-10, исполнение 1



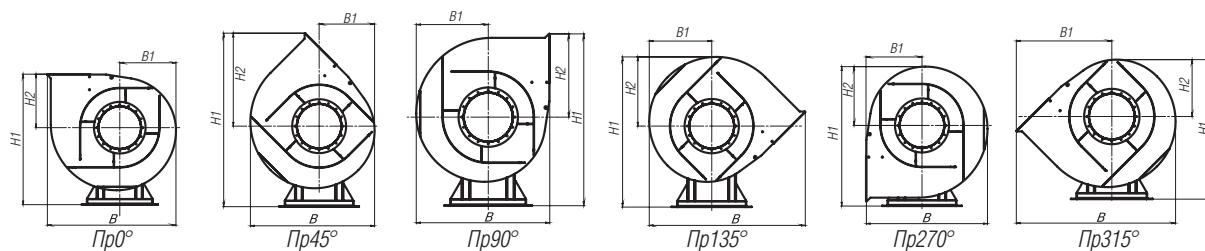
ГАБАРИТНЫЕ И ПРИСОЕДИНИТЕЛЬНЫЕ РАЗМЕРЫ ВЦП 7-40-10, исполнение 1


Конструкторский отдел оставляет за собой право для улучшения качества выпускаемой продукции вносить изменения размеров и комплектации без уведомления.

ГАБАРИТНО-ПРИСОЕДИНИТЕЛЬНЫЕ РАЗМЕРЫ ВЦП 7-40-10, исполнение 1 зависящие от положения корпуса

Вентилятор (сокращённое обозначение)	ПР0°/Л0°				ПР45°/Л45°				ПР90°/Л90°			
	В, мм	В1, мм	Н1, мм	Н2, мм	В, мм	В1, мм	Н1, мм	Н2, мм	В, мм	В1, мм	Н1, мм	Н2, мм
ВЦП 7-40 №10	1665	710	1650	615	1519	660	2145	1110	1424	810	1990	955

Вентилятор (сокращённое обозначение)	ПР135°/Л135°				ПР270°/Л270°				ПР315°/Л315°			
	В, мм	В1, мм	Н1, мм	Н2, мм	В, мм	В1, мм	Н1, мм	Н2, мм	В, мм	В1, мм	Н1, мм	Н2, мм
ВЦП 7-40 №10	1870	760	1894	859	1425	615	1744	709	1870	1110	1695	660


АКУСТИЧЕСКИЕ ХАРАКТЕРИСТИКИ ВЦП 7-40-10, исполнение 1

Вентилятор (сокращённое обозначение)	Конструктивное исполнение	Скорость вращения, об/мин	Значение L _{p1} , дБА в октавных полосах f, Гц								L _{pa} , дБА
			63	125	250	500	1000	2000	4000	8000	
ВЦП 7-40 №10	1	750	92	100	101	103	100	99	98	90	102
		1 000	96	104	105	107	103	101	97	94	112
		1 500	104	108	110	112	113	110	103	93	116

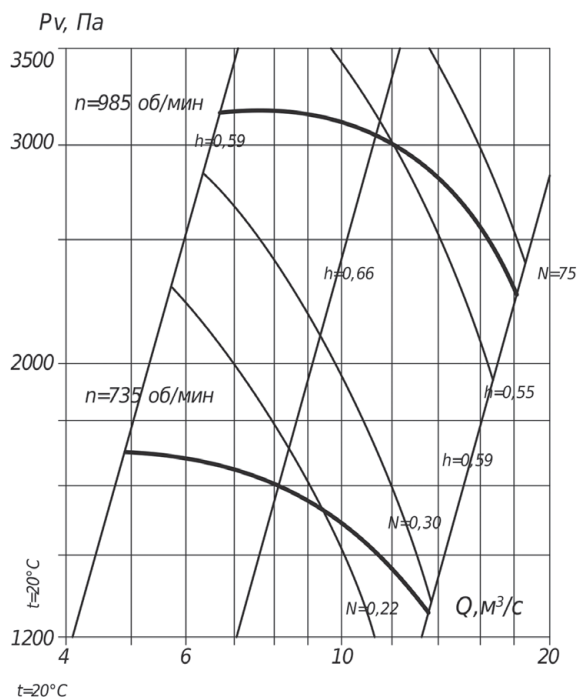
Вентилятор радиальный ВЦП 7-40

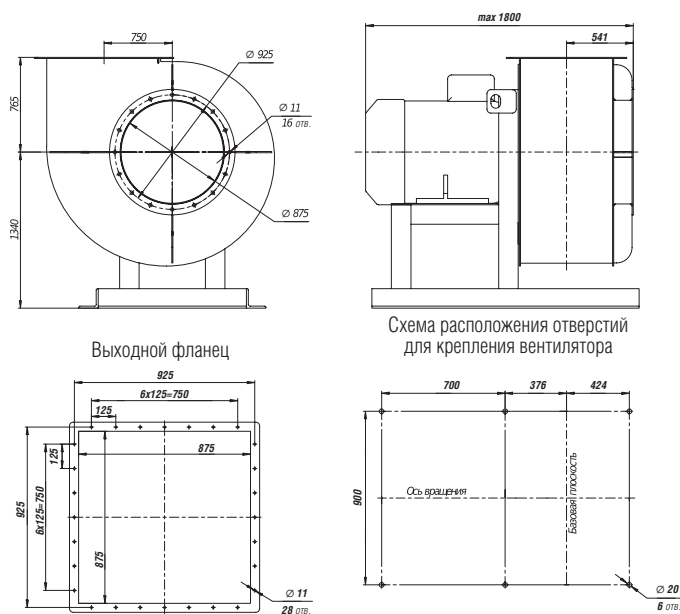
ТЕХНИЧЕСКИЕ ХАРАКТЕРИСТИКИ ВЦП 7-40-12,5, исполнение 1

Вентилятор (сокращённое обозначение)	Конструктивное исполнение	Характеристики электродвигателя				Характеристики вентилятора при $\rho = 1.2 \text{ кг/м}^3$				Масса вентилятора, кг	Виброизоляторы		Виброизоляторы для Ех исп	
		Скорость вращения, об/мин.	Номинальная мощность, кВт	Номинальный ток при 380В (50 Гц), А	Тип электродвигателя*	Производительность $Q \text{ min}$, тыс. м ³ /ч	Производительность $Q \text{ max}$, тыс. м ³ /ч	Полное давление $P_v \text{ min}$, Па	Полное давление $P_v \text{ max}$, Па		Марка	Количество в комплекте	Марка	Количество в комплекте
ВЦП 7-40 №12,5	1	750	30,0	63,0	225M8	18,0	48,6	1280	1700	690	ДО-44	8	ВР 203	10
		1 000	75,0	142,0	280S6	23,7	64,8	2300	3200	970	ДО-44	8	ВР 203	10

* При изменении типа двигателя масса может меняться

АЭРОДИНАМИЧЕСКИЕ ХАРАКТЕРИСТИКИ ВЦП 7-40-12,5, исполнение 1



ГАБАРИТНЫЕ И ПРИСОЕДИНИТЕЛЬНЫЕ РАЗМЕРЫ ВЦП 7-40-12,5, исполнение 1


Выходной фланец

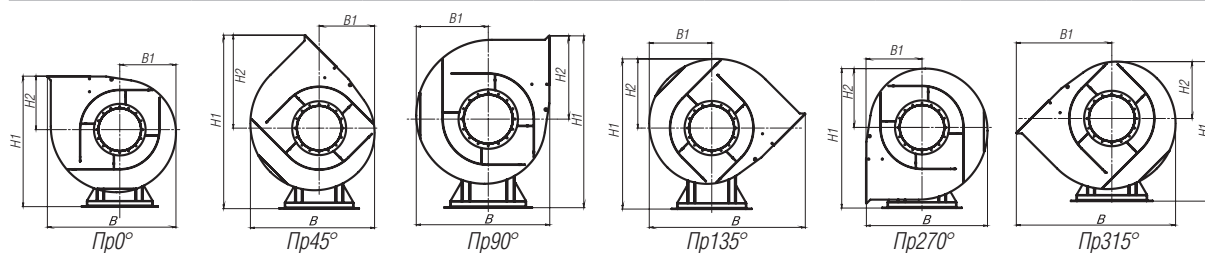
Схема расположения отверстий для крепления вентилятора

Конструкторский отдел оставляет за собой право для улучшения качества выпускаемой продукции вносить изменения размеров и комплектации без уведомления.

ГАБАРИТНО-ПРИСОЕДИНИТЕЛЬНЫЕ РАЗМЕРЫ ВЦП 7-40-12,5, исполнение 1 зависящие от положения корпуса

Вентилятор (сокращённое обозначение)	ПР0°/Л0°				ПР45°/Л45°				ПР90°/Л90°			
	В, мм	В1, мм	Н1, мм	Н2, мм	В, мм	В1, мм	Н1, мм	Н2, мм	В, мм	В1, мм	Н1, мм	Н2, мм
ВЦП 7-40 №12,5	2141	903	2105	765	1951	831	2756	1416	1813	1048	2577	1237

Вентилятор (сокращённое обозначение)	ПР135°/Л135°				ПР270°/Л270°				ПР315°/Л315°			
	В, мм	В1, мм	Н1, мм	Н2, мм	В, мм	В1, мм	Н1, мм	Н2, мм	В, мм	В1, мм	Н1, мм	Н2, мм
ВЦП 7-40 №12,5	2392	976	2460	1120	1813	765	2243	903	2392	1416	2171	831


АКУСТИЧЕСКИЕ ХАРАКТЕРИСТИКИ ВЦП 7-40-12,5, исполнение 1

Вентилятор (сокращённое обозначение)	Конструктивное исполнение	Скорость вращения, об/мин	Значение L_{p1} , дБА в октавных полосах f , Гц								L_{pa} , дБА
			63	125	250	500	1000	2000	4000	8000	
ВЦП 7-40 №12,5	1	750	93	101	102	104	101	100	99	92	104
		1 000	98	106	107	109	105	103	99	95	121

Вентиляторы осевые **ВО 06-300**

Общие сведения

- Низкого давления
- Количество лопаток: 3 (4)

Назначение

Вентиляторы применяются в стационарных системах вентиляции и воздушного отопления производственных, общественных и жилых зданий, а также для других санитарно-технических и производственных целей.

Варианты изготовления

- общего назначения;
- коррозионностойкие из нержавеющей стали;
- взрывозащищенные из разнородных материалов и алюминиевых сплавов

Условия эксплуатации

Вентиляторы осевые предназначены для перемещения воздуха и других газовых смесей, агрессивность которых по отношению к углеродистым сталям, обыкновенного качества, не выше агрессивности воздуха с температурой до +50 °С, не содержащих липких веществ и волокнистых материалов, механических примесей более 10 мг/м³.

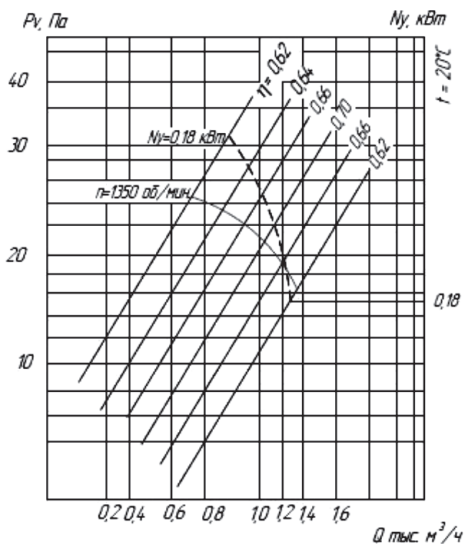
Вентиляторы осевые В0 06-300
Технические характеристики вентиляторов осевых В0 06-300

Типоразмер вентилятора	Типоразмер двигателя	Мощность установочная N _y , кВт	Частота вращения вала N, об/мин	Производительность Q, м ³ /час	Давление полное P _v , Па	Масса без двигателя не более, кг	Виброизоляторы		Суммарный уровень звуковой мощности не более, дБ	
							Тип	Кол		
2,5	АИР56В4	0,18	1500	900-1200	25-20	2,2	-	-	71	
3,15	АИР56А4	0,12		2200-2800	50-10	5	-	-	77	
	АИР56В4	0,18	2300-2800	-			-			
	АИС63А4	0,25	2300-3000	-	-					
	АИР63А2	0,37	3800-5100	160-95	-		-	94		
АИР63В2	0,55	4000-5100	-		-					
3,5	АИР63А4	0,25	1500	2500-3000	50-25	8	-	-	82	
	АИР63В2	0,55	3000	3800-5100	200-120		-	-	98	
4,0	АИР56А4	0,12	1500	2300-3200	85-40	14	Д038	4	86	
	АИР56В4	0,18		2300-3200			Д028			
	АИР63А4	0,25		2300-3200			Д038			
	АИР63В4	0,37		2300-3200						
	АИР71А4	0,55	2300-3200							
	АИР63В2	0,55	3000	4800-6700	340-200		-			
	АИР71А2	0,75	4800-6700							
АИР71В2	1,1	4800-6700								
5,0	АИР63В4	0,37	1500	4400-6500	125-75	17	-	96		
	АИР71А4	0,55		4500-7000						
6,3	АИР71А6	0,37	1000	5800-8500	90-55	26	Д039	4	93	
	АИР71В6	0,55		5800-9000						
	5А80МА6	0,75		5800-9000						
	АИР71В4	0,75	1500	8000-9000	220-210				102	
	АИР80А4	1,1		9600-12500						
	АИР80В4	1,5		9600-13000						
АИР90Л4	2,2	9600-13000								
8,0	АИР80А6	0,75	1000	14000-18000	120-80	44	Д040	4		97
	АИР80В6	1,1		14000-20000						
	АИР90Л4	2,2		18000-28000						
	АИР100S4	3,0	1500	18000-28300	300-250				103	
	АИР100Л4	4,0		18000-28300						
10,0	АИР100Л6	2,2	1000	28000-37000	210-140	87	Д040	4	105	
	5А112МА6	3,0		28000-38000						
	АИР132S4	7,5	1500	30000-47000	450-250					
12,5	АИР112МВ8	3,0	750	35000-53000	190-125	115	Д041	4	106	
	АИР132S8	4,0		40000-54000						
	АИР132М8	5,5	40000-54000							
	АИР132М6	7,5	1000	48000-65000	330-200					

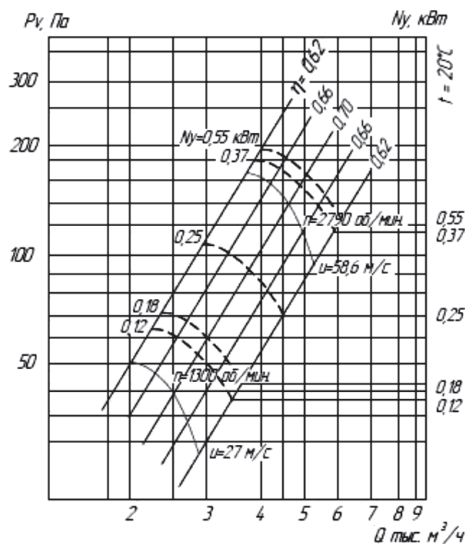
Вентиляторы осевые В0 06-300

Аэродинамические характеристики

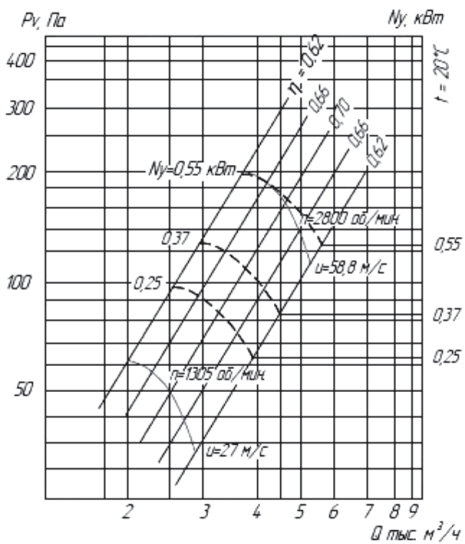
В0 06-300-2,5



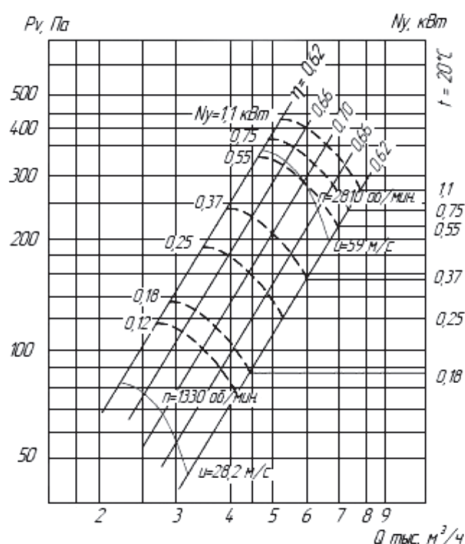
В0 06-300-3,15



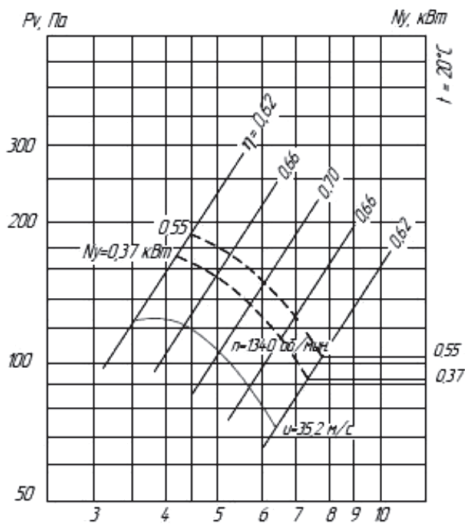
В0 06-300-3,5



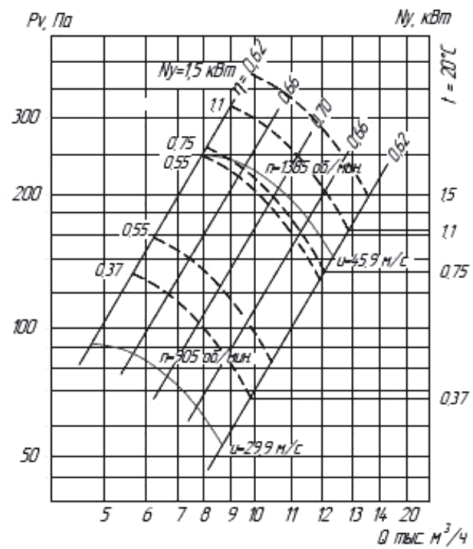
В0 06-300-4



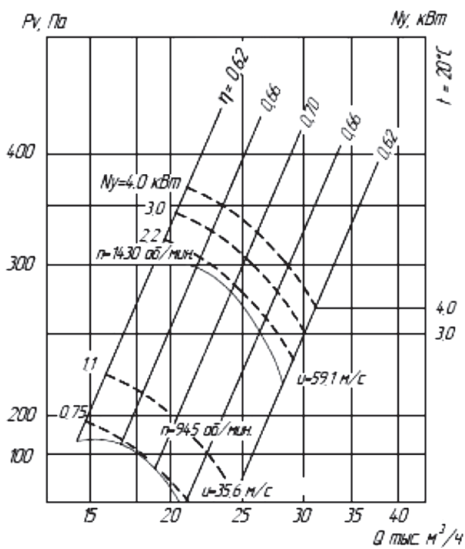
В0 06-300-5



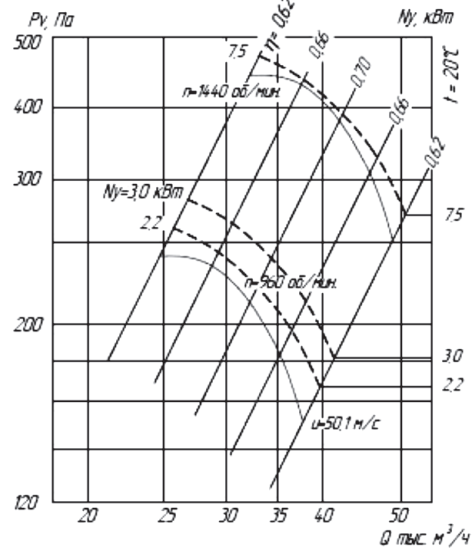
В0 06-300-6,3



В0 06-300-8

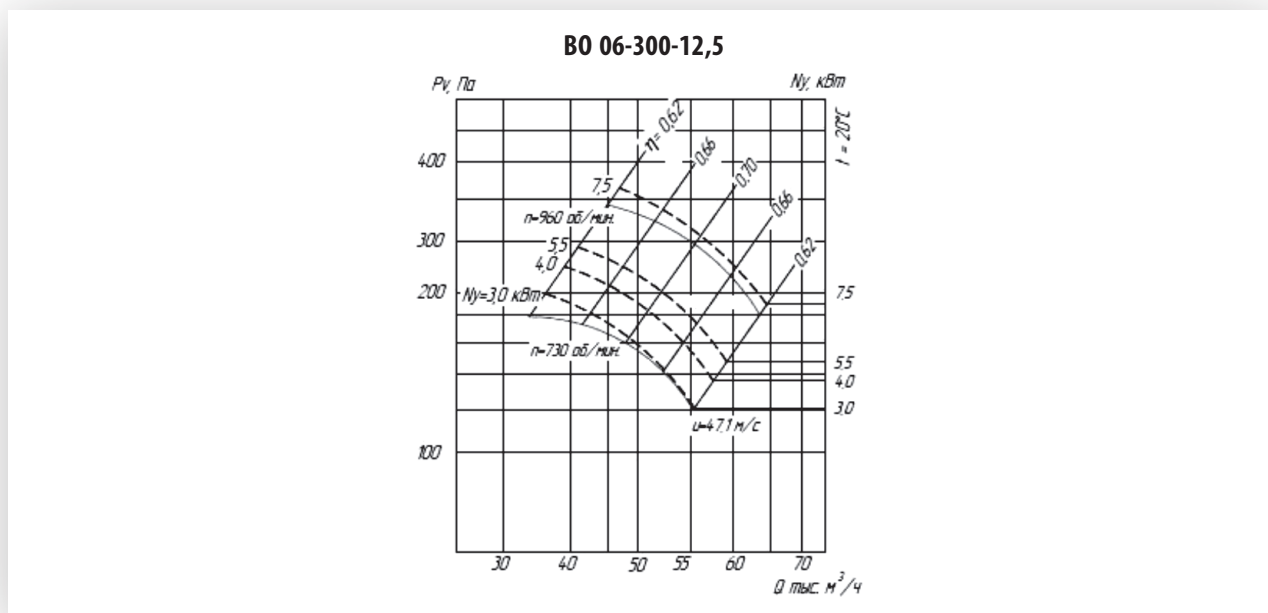


В0 06-300-10

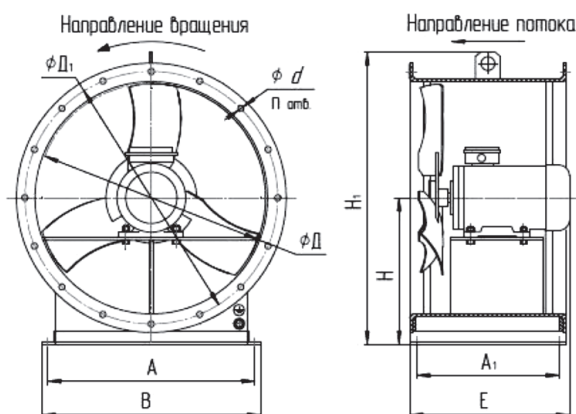


Вентиляторы осевые В0 06-300

Аэродинамические характеристики



Габаритные и присоединительные размеры



№	A, мм	A ₁ , мм	B, мм	D, мм	D ₁ , мм	d, мм	H, мм	H ₁ , мм	E _{max} , мм	n, шт
2,5	250	185	270	250	280	7	160	310	170	8
3,15	280	110	300	315	335	7	190	370	180	8
3,5	320	160	340	350	390	7	220	426	290	8
4,0	360	180	387	400	430	7	245	470	300	8
5,0	450	230	477	500	536	7	300	580	315	16
6,3	550	280	578	625	660	9	360	700	345	16
8,0	750	250	790	800	840	9	455	890	440	16
10,0	900	330	930	1000	1045	10	550	1075	540	16
12,5	1100	400	1156	1250	1295	10	700	1400	680	16

Вентиляторы осевые струйные ВС-10-400

Общие сведения

- Низкого давления
- Количество лопаток 6 (5)
- Изготовлены по 2-му конструктивному исполнению согласно ГОСТ 1142–90
- Корпус вентилятора неповоротный и изготовлен из листовой стали, в виде канала круглого сечения, в котором находится рабочее колесо закрепленное на валу электродвигателя. Со стороны входа и выхода воздуха из корпуса установлены фланцы, на которых закреплены защитные сетки.
- Вентилятор на месте монтажа можно устанавливать в различных положениях или непосредственно в вентиляционном канале.

Назначение

Вентиляторы применяются для проветривания местных зон в помещениях производственных, общественных зданий и помещениях сельскохозяйственного назначения, а также для вентиляции помещений больших объемов.

Вентиляторы предназначены для работы в основном без системы воздуховодов, но могут использоваться и при работе в сети с соответствующим сопротивлением воздуха.

Варианты исполнения

- общего назначения;
- коррозионно-стойкие из нержавеющей стали;
- взрывозащищенные из разнородных материалов и алюминиевых сплавов.

Условия эксплуатации

Вентиляторы изготавливаются в климатическом исполнении — У (умеренный климат) 2-й и 3-й категории размещения по ГОСТ 15150–69.

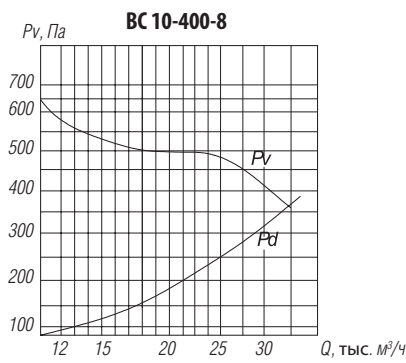
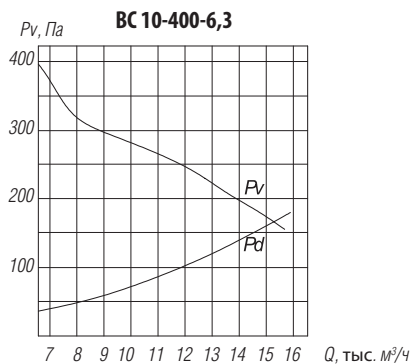
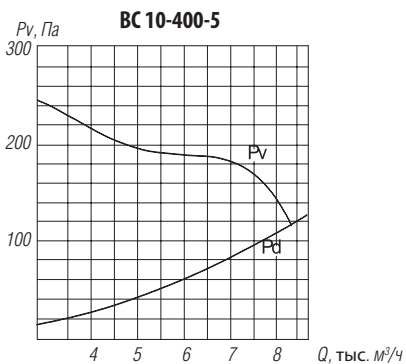
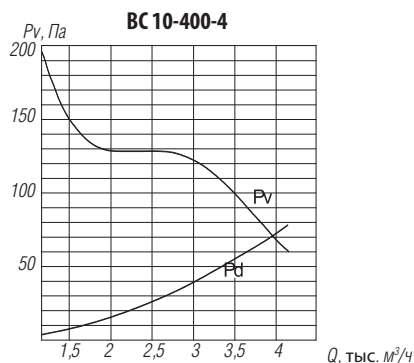
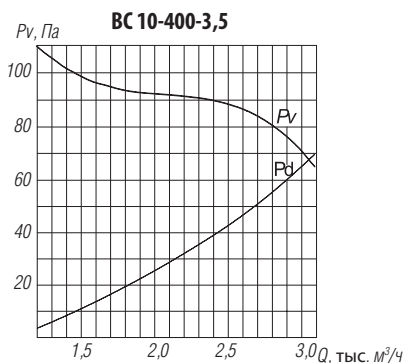
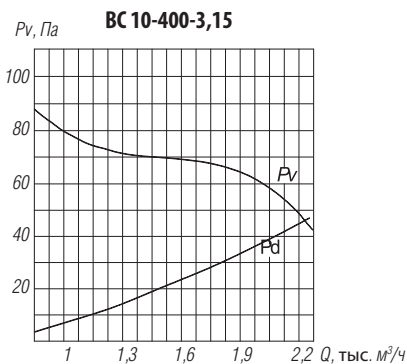
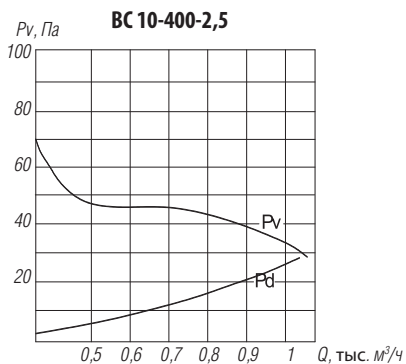
Вентиляторы струйные — ВС предназначены для перемещения воздуха и других газовых смесей, агрессивность которых по отношению к углеродистым сталям, обыкновенного качества, не выше агрессивности воздуха с температурой от - 40 °С до + 40 °С, не содержащих липких веществ и волокнистых материалов, твердых примесей в перемещаемой среде более 0,01 г/м³.

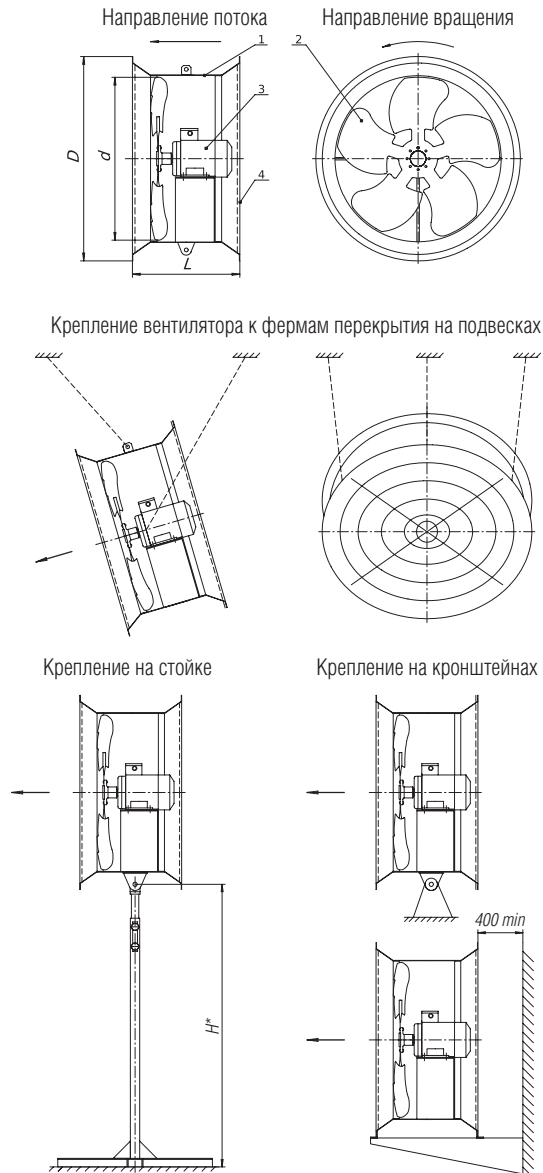
Технические характеристики

Типоразмер вентилятора	Мощность установочная N_u , кВт.	Частота вращения вала, n мин ⁻¹	Производительность Q , 10 ³ м ³ /ч	Дальность, м	Суммарный уровень звуковой мощности, не более, Дб	Масса без дв. не более, кг
2,5	0,09	1500	0,61-0,95	8-10	50	10,2
3,15	0,12	1500	1,0-1,8	9-12	70	13,7
3,5	0,25	1500	2,5-3,8	10-15	76	16,1
4	0,18	1500	3,1-4,2	18-22	80	17,0
	0,25	1500	3,1-4,5		80	
	0,37	1500	3,8-5,6		80	
	0,75	3000	5,0-6,8		92	
5	0,55	1500	4,3-7,0	30-35	85	26,0
	0,75	1500	4,5-7,8		85	
	1,1	1500	4,7-7,9		85	
6,3	0,55	1500	8,0-11,2	50-60	100	38,0
	0,75	1500	8,3-12,0		100	
	1,1	1500	9,0-13,0		100	
8	1,1	1000	16,0-24,0	70-80	90	62,0
	1,5	1000	16,3-25,0		90	
	4,0	1500	18,0-26,0		102	

Вентиляторы осевые струйные ВС-10-400

Аэродинамические характеристики



Габаритные и присоединительные размеры


№ вентилятора	d	D	$D1$	L	H
2,5	250	345	255	280	1550...2050
3,15	315	425	321	300	1630...2130
3,5	350	470	357	300	1630...2130
4	400	530	408	350	1700...2200
5	500	650	510	380	1830...2330
6,3	630	790	642	420	1970...2470
8	800	1025	816	480	2130...2630

Клапаны воздушные **КВ-ИННОВЕНТ, КВУ-ИННОВЕНТ, КВИ-ИННОВЕНТ, УВК-ИННОВЕНТ**



ТУ 4863-004-52770486-2007

Общие сведения

Клапаны воздушные КВ-ИННОВЕНТ, КВУ-ИННОВЕНТ, КВИ-ИННОВЕНТ, УВК-ИННОВЕНТ предназначены для регулирования количества проходящего через клапан воздуха с температурой до 80 °С в системах вентиляции и кондиционирования воздуха с разностью давлений до 2500 Па.

Клапаны состоят из корпуса с присоединительными фланцами и поворотных створок. Поворотом створок в клапанах КВ-ИННОВЕНТ, КВУ-ИННОВЕНТ, УВК-ИННОВЕНТ управляют через систему шестерен или рычагов и тяг с помощью электрического привода или вручную.

В клапанах КВИ-ИННОВЕНТ створки открывает поток воздуха, нагнетаемого вентилятором. Закрываются створки под действием собственного веса.

Клапаны КВ-ИННОВЕНТ, КВУ-ИННОВЕНТ и УВК-ИННОВЕНТ могут работать в режиме плавного или дискретного («открыто/закрыто») регулирования количества подаваемого воздуха.

В клапанах КВ-ИННОВЕНТ и КВУ-ИННОВЕНТ поворотные створки полые, между их стенками уложен термоизоляционный материал.

В клапане КВУ-ИННОВЕНТ между стенками дополнительно установлены трубчатые электронагреватели (ТЭНы). Они разогревают место стыка (место возможного обмерзания) створок, облегчая их открытие. Напряжение питания ТЭНов для клапанов КВУ 1,6 и 2 – 220В, для остальных типоразмеров – 380В.

Детали клапанов КВ-ИННОВЕНТ, КВУ-ИННОВЕНТ, КВИ-ИННОВЕНТ изготавливают из сталей обычного качества с последующим нанесением лакокрасочного или декоративного покрытия.

Клапаны УВК-ИННОВЕНТ собираются из алюминиевых профилей.

В клапанах КВ-ИННОВЕНТ, КВУ-ИННОВЕНТ, УВК-ИННОВЕНТ, для уменьшения утечек воздуха, между поворотными створками проложен уплотнитель.

Клапаны КВ-ИННОВЕНТ, КВУ-ИННОВЕНТ и УВК-ИННОВЕНТ могут быть установлены вертикально, горизонтально или любом промежуточном пространственном положении.

Клапаны КВИ-ИННОВЕНТ могут работать в вертикальном, горизонтальном или промежуточном положении. В клапанах, работающих в положении, отличным от вертикального, должно обеспечиваться закрытие створок под собственным весом при выключенном вентиляторе, а также должен быть установлен ограничитель от запрокидывания створок.

Условия эксплуатации

Клапаны предназначены для эксплуатации в условиях умеренного (У) и тропического (Т) климата 1-й категории размещения по ГОСТ 15150.

Температура окружающей среды от –40 °С до +45 °С.

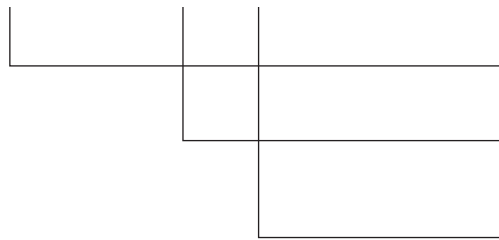
Пропускаемый через клапан воздух не должен содержать включений, агрессивных к сталям обыкновенного качества, а также взрывоопасных смесей, липких, волокнистых, абразивных материалов и других твердых примесей, в количестве не более 100 мг/м³.

Среднее квадратическое значение виброскорости в местах установки клапанов не должно превышать 6,3 мм/с.

Клапаны воздушные КВ-ИННОВЕНТ, КВУ-ИННОВЕНТ, КВИ-ИННОВЕНТ, УВК-ИННОВЕНТ

Обозначение клапанов КВ-ИННОВЕНТ, КВУ-ИННОВЕНТ, КВИ-ИННОВЕНТ для заказа

КВ(х)-ИННОВЕНТ -х -х



У – утепленный с подогревом ТЭНами;

И – инерционный

Типоразмер клапана

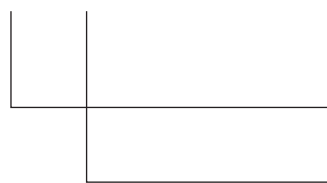
Р – ручной привод;

Э – электрический привод.

Для клапана КВИ не указывается.

Обозначение клапанов УВК-ИННОВЕНТ для заказа

УВК-ИННОВЕНТ -х -х



Типоразмер клапана

Р – ручной привод;

Э – электрический привод.

Применяемость приводов для управления воздушными клапанами

Типоразмер клапана	Без возвратной пружины		С возвратной пружиной	
	230В	24В	230В	24В
1,6	+	+	+	+
2	+	+	+	+
2,5	+	+	+	+
3,15	+	+	+	+
4	+	+	+	+
5	+	+	+	+
6,3	+	+	+	+
8	+	+	+	+
10	+	+	+	+

Информация о конкретном типе привода предоставляется по запросу

Клапаны воздушные КВ-ИННОВЕНТ, КВУ-ИННОВЕНТ, КВИ-ИННОВЕНТ, УВК-ИННОВЕНТ

Габаритные и присоединительные размеры

КВ-ИННОВЕНТ

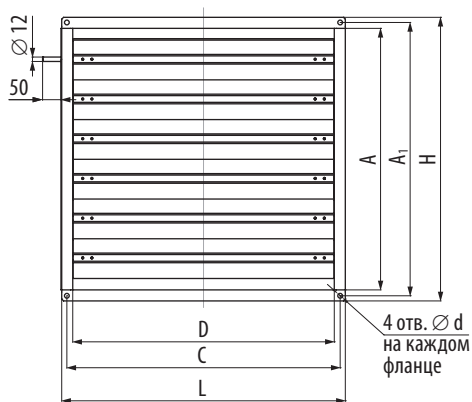


Рис. а

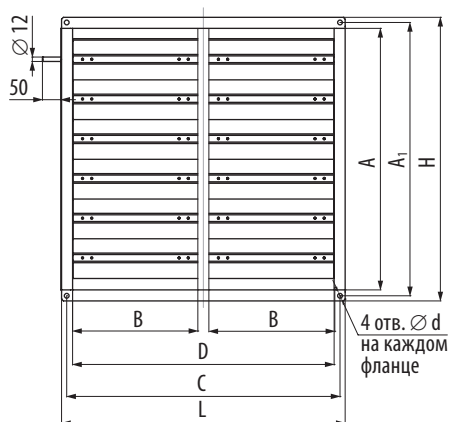


Рис. б

Обозначение	Площадь фронтального сечения, м ²	Размеры, мм								Рис.	Кол-во створок	Масса, кг, не более
		A	A ₁	H	D	C	L	B	d			
КВ -1,6	0,05	226	248	268	226	248	268	-	9	а	2	5
КВ -2	0,08	282	304	324	282	304	324				2	6
КВ -2,5	0,13	362	393	421	362	393	421	-	13		3	9
КВ -3,15	0,2	451	482	510	451	482	510				4	11,5
КВ -4	0,31	559	590	618	559	590	618				5	15
КВ -5	0,5	711	742	770	711	742	770				6	21,5
КВ -6,3	0,81	903	934	962	903	934	962				8	30,5
КВ -8	1,53	1236	1268	1296	1236	1268	1296				608	22
КВ -10	2,55	1596	1628	1656	1596	1628	1656	773	6	28	90	
КВ -12,5	3,6	1896	1928	1956	1896	1928	1956	923	34	120		

Клапаны воздушные КВ-ИННОВЕНТ, КВУ-ИННОВЕНТ, КВИ-ИННОВЕНТ, УВК-ИННОВЕНТ

КВУ-ИННОВЕНТ

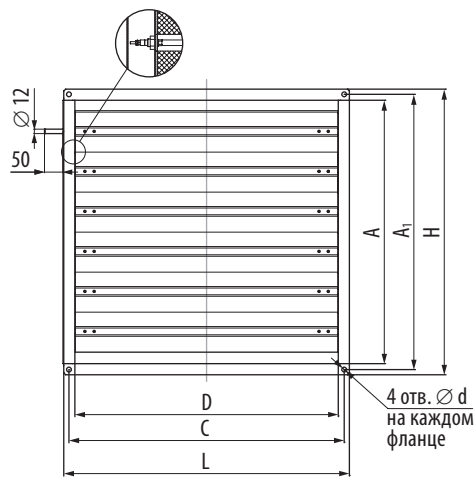


Рис. а

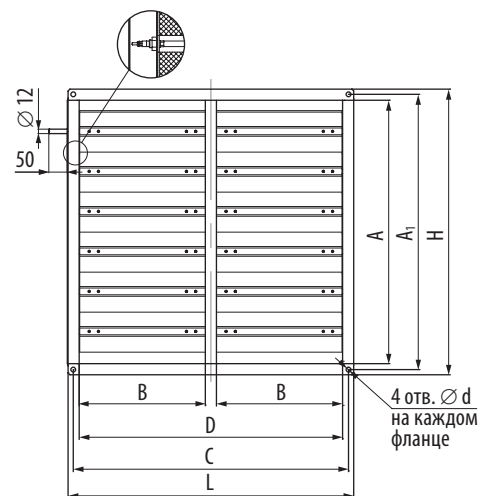


Рис. б

Обозначение	Размеры, мм							d	Рис	Количество створок	Количество ТЭНов	Мощность ТЭНа, кВт	Масса, кг, не более
	A	A ₁	H	D	C	L	B						
КВУ-1,6	226	248	268	226	248	268	-	9	а	1	2	0,25	5,5
КВУ-2	282	304	324	282	304	324	-			1	2	0,25	6,5
КВУ-2,5	362	393	421	362	393	421	-			2	3	0,3	10,5
КВУ-3,15	451	482	510	451	482	510	-			2	3	0,3	12,5
КВУ-4	559	590	618	559	590	618	-			3	4	0,3	16
КВУ-5	711	742	770	711	742	770	-			4	5	0,4	21
КВУ-6,3	903	934	962	903	934	962	-			5	6	0,4	30
КВУ-8	1236	1268	1296	1236	1268	1296	608			14	8	0,6	64
КВУ-10	1596	1628	1656	1596	1628	1656	773			18	10	0,6	84
КВУ-12,5	1896	1928	1956	1896	1928	1956	923	22	12	0,8	120		

Клапаны воздушные КВ-ИННОВЕНТ, КВУ-ИННОВЕНТ, КВИ-ИННОВЕНТ, УВК-ИННОВЕНТ

Габаритные и присоединительные размеры

КВИ-ИННОВЕНТ

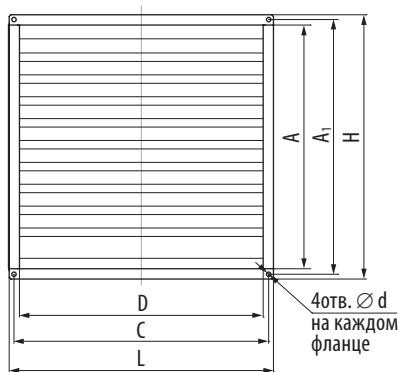


Рис. а

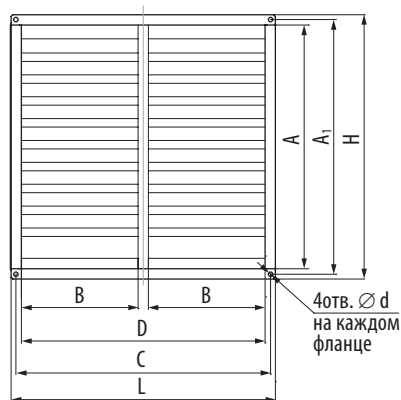


Рис. б

Обозначение	Площадь фронтального сечения, м ²	Размеры, мм								Рис	Количество створок	Масса, кг, не более
		A	A ₁	H	D	C	L	B	d			
КВИ-1,6	0,05	226	248	268	226	248	268	-	9	а	3	4
КВИ-2	0,08	282	304	324	282	304	324	-			4	4,5
КВИ-2,5	0,13	362	393	421	362	393	421	-	5		5	
КВИ-3,15	0,2	451	482	510	451	482	510	-	6		8,5	
КВИ-4	0,31	559	590	618	559	590	618	-	8		11	
КВИ-5	0,5	711	742	770	711	742	770	-	10		14,5	
КВИ-6,3	0,81	903	934	962	903	934	962	-	13		19	
КВИ-8	1,53	1236	1268	1296	1236	1268	1296	608	б		36	42
КВИ-10	2,55	1596	1628	1656	1596	1628	1656	773			46	54
КВИ-12,5	3,6	1896	1928	1956	1896	1928	1956	923			56	70

Клапаны воздушные КВ-ИННОВЕНТ, КВУ-ИННОВЕНТ, КВИ-ИННОВЕНТ, УВК-ИННОВЕНТ

УВК-ИННОВЕНТ

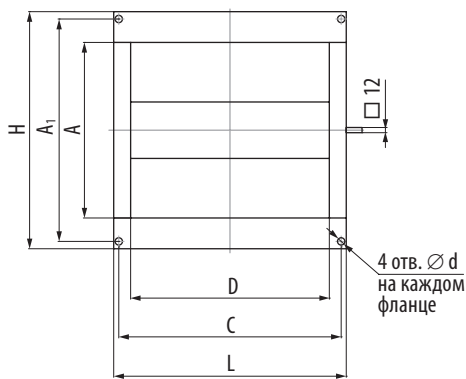


Рис. а

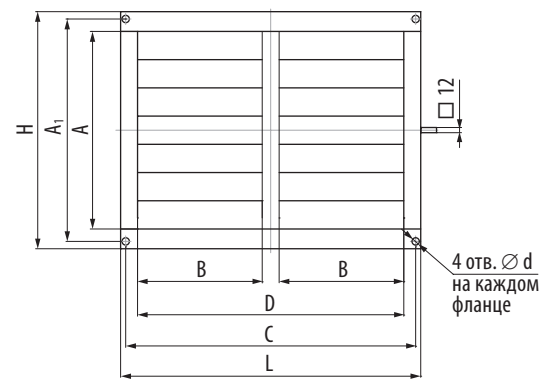


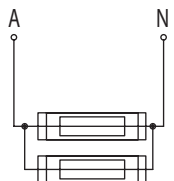
Рис. б

Обозначение	Размеры, мм									Количество створок	Рис	Масса, кг, не более	
	A	A ₁	H	D	L	C	B	E	d				
УВК -1,6	211	248	261	216	286	248	-	125	9	2	а	2,8	
УВК -2	311	304	324	272	342	304	-	200		3		3,6	
УВК -2,5	311	393	420	352	422	393	-	128	13	3		4,8	
УВК -3,15	411	482	510	440	510	482	-	128		4		6,1	
УВК -4	511	590	618	548	618	590	-	128		5		7,5	
УВК -5	711	742	761	700	770	742	-	128		7		11,2	
УВК -6,3	911	934	961	892	962	934	-	125		9		15,3	
УВК -8	1211	1268	1261	1226	1296	1268	-	125		12		23,5	
УВК -10	1612	1628	1662	1596	1656	1628	776	125		16		б	38
УВК- 12,5	1912	1928	1962	1896	1956	1928	926	125		19			52,5

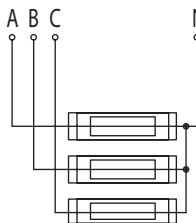
Клапаны воздушные КВ-ИННОВЕНТ, КВУ-ИННОВЕНТ, КВИ-ИННОВЕНТ, УВК-ИННОВЕНТ

Электрические схемы подключения электронагревателей ТЭНов

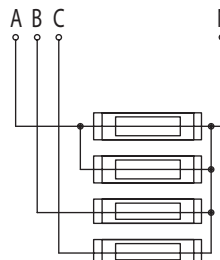
КВУ-1,6; КВУ-2



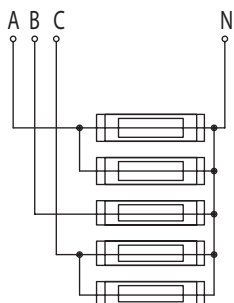
КВУ-2,5; КВУ-3,15



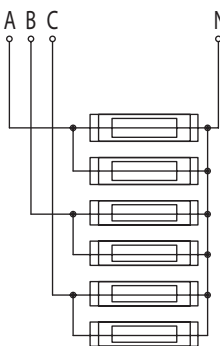
КВУ-4



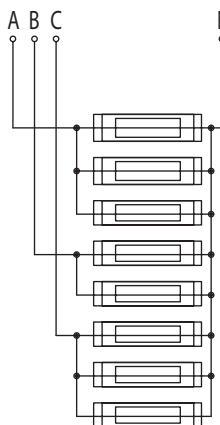
КВУ-5



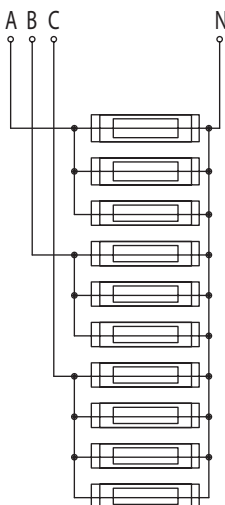
КВУ-6,3



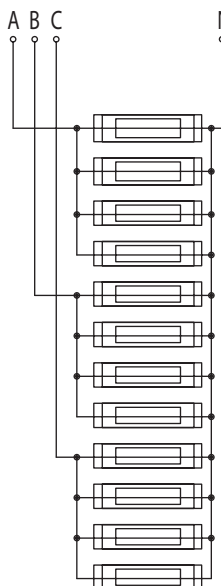
КВУ-8



КВУ-10



КВУ-12,5



Клапан воздушный утепленный КВУ

Общие сведения

Клапан состоит из корпуса с присоединительными фланцами, установленных в нем двустенных лопаток поворотного типа, приводимых в движение системой рычагов и тяг, электрического (либо ручного) привода, а также трубчатых электронагревателей в местах сопряжения лопаток для облегчения их открытия в случае обмерзания в зимнее время. Имеет два режима работы: «открыто-закрыто» и режим плавного регулирования количества воздуха.

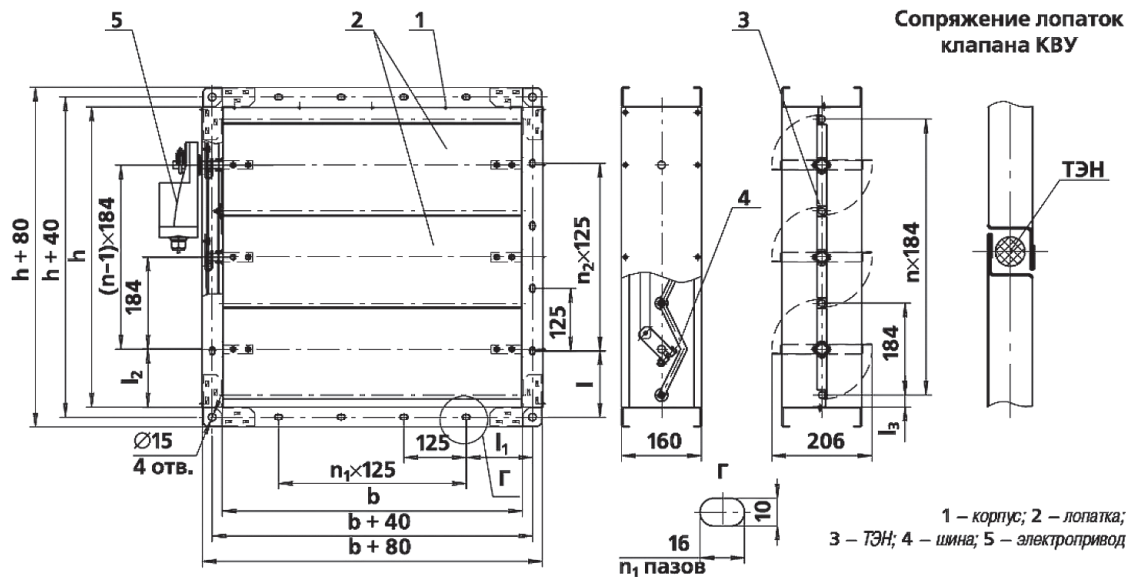
Условия эксплуатации

Эксплуатация установки возможна в условиях холодного и умеренного климата с четвертой категорией размещения по ГОСТ (размещение в закрытых помещениях с искусственным регулированием микроклиматических условий). Диапазон рабочих температур от -10°C до $+40^{\circ}\text{C}$. Размещается электрокалориферная установка в отдельном помещении или в пристройках.

Назначение

Предназначен для регулировки воздуха в системах вентиляции и кондиционирования.

Устройство утепленного воздушного клапана КВУ



Клапан воздушный КВУ

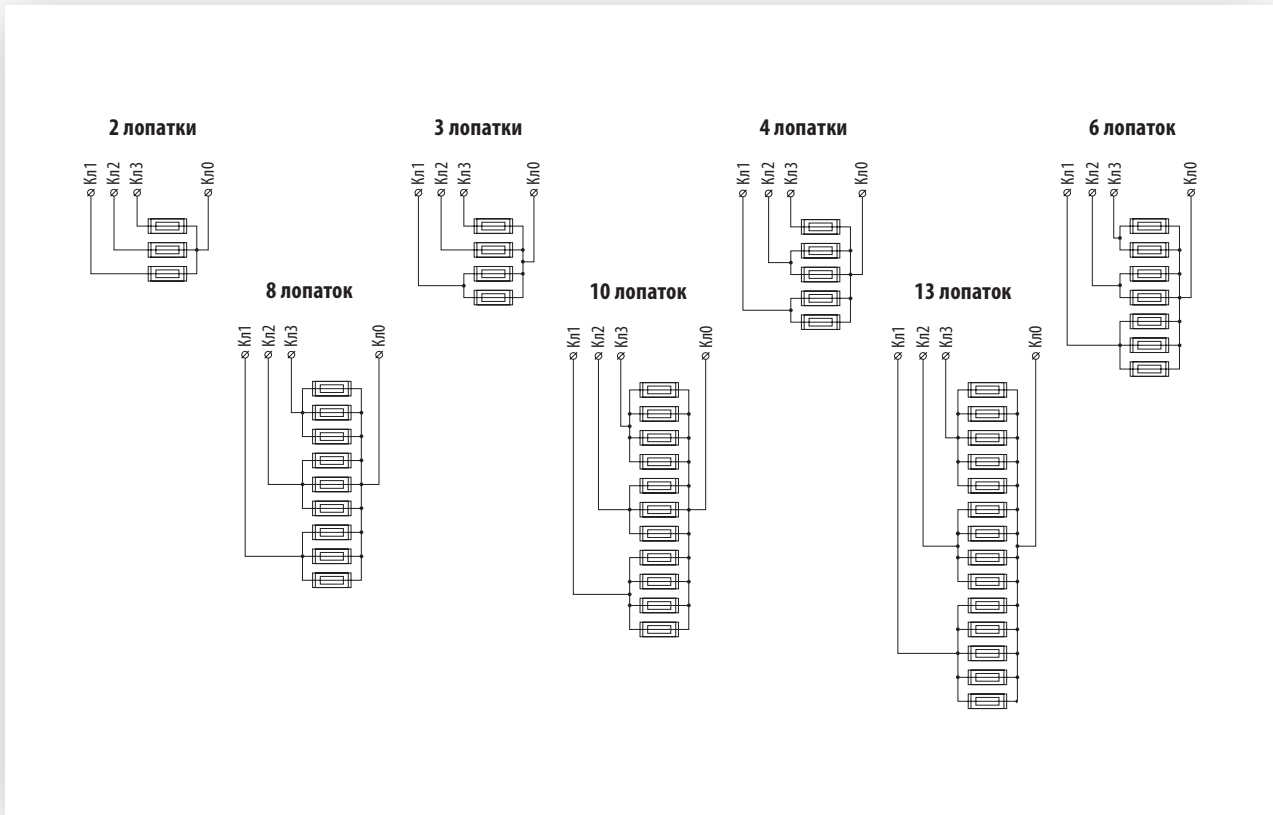
Габаритные, присоединительные и установочные размеры клапанов

Рабочее сечение	b, мм	h, мм	n	n ₁	n ₂	l, мм	l ₁ , мм	l ₂ , мм	l ₃ , мм	Масса, кг
КВУ 600×1000	1000	600	3	7	4	75	145	75	55	35
КВУ 1600×1000		1520	8		11	92,5		92,5	72,5	81
КВУ 1800×1000		1873	10		15	81,5		81,5	61,5	97
КВУ 2400×1000		2428	13		20	46,5		46,5	26,5	122
КВУ 1800×1400	1400	1873	10	11	15	81,5	95	81,5	61,5	119
КВУ 2400×1400		2428	13		20	46,5		46,5	26,5	151
КВУ 400×500	500	416	2	3	3	103	145	103	83	13
КВУ 600×500			3							
КВУ 600×800	800	600	3	6	4	70	107,5	70	50	29
КВУ 600×1400	1400		3	11						95
КВУ 800×1000	1000	784	4	7	6	99,5	145	99,5	79,5	47
КВУ 1200×1000			6							
КВУ 1200×1400		1400	1152	6	11	9	96	95	96	76
КВУ 1600×1400			6							
КВУ 1600×1400		1520	8		11	92,5		92,5	72,5	128
КВУ 1000×600	600	1000	5	4	5	207,5	132,5	132	40	34
КВУ 1000×1000	1000		5	7						145

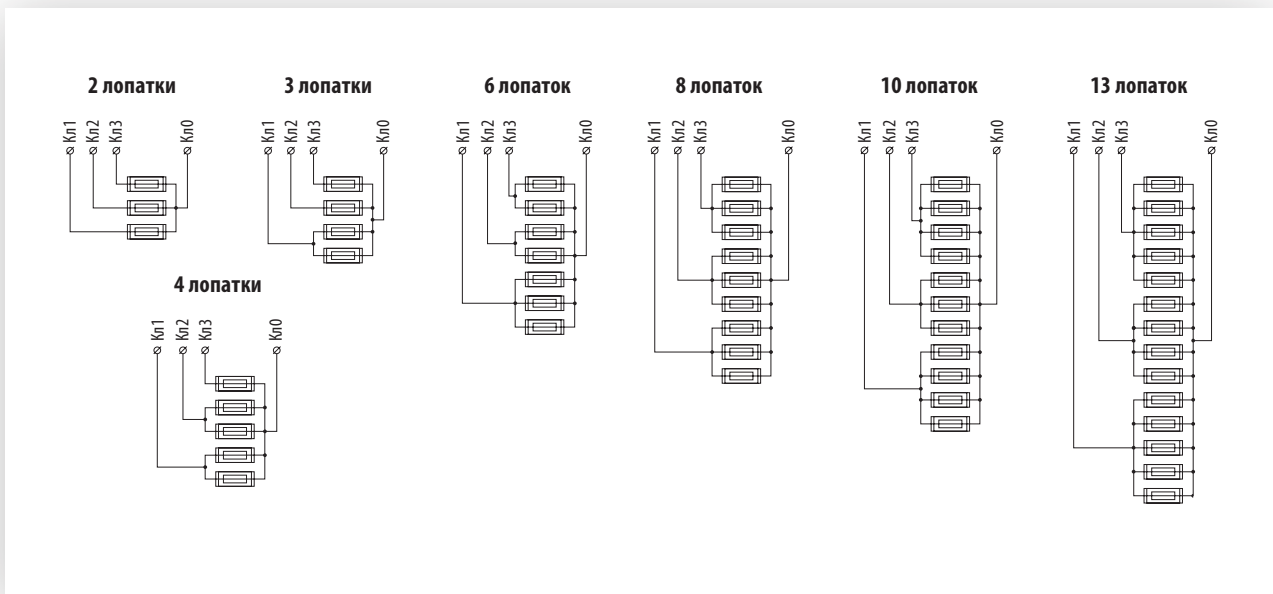
Основные технические характеристики клапанов КВУ

Тип клапана	Площадь фронтального сечения, м ²	Количество лопаток, шт.	Электронагреватели ТЭНы	
			Количество, шт.	Мощность, кВт.
КВУ 600×1000	0,65	3	4	1,6
КВУ 1600×1000	1,49	8	9	3,6
КВУ 1800×1000	1,85	10	11	4,4
КВУ 2400×1000	2,4	13	14	5,6
КВУ 1800×1400	2,6	10	11	6,9
КВУ 2400×1400	3,4	13	14	8,8
КВУ 400×500	0,21	2	3	0,6
КВУ 600×500	0,3	3	4	0,8
КВУ 600×800	0,48	3	4	1,28
КВУ 600×1400	0,84	3	4	2,24
КВУ 800×1000	0,78	4	5	2
КВУ 1200×1000	1,15	6	7	2,8
КВУ 1200×1400	1,61	6	7	3,92
КВУ 1600×1400	2,13	8	9	5,04

Электрические схемы подключения электронагревателей (ТЭН)



Электрические схемы подключения электронагревателей (ТЭН)



Клапан воздушный утепленный северного исполнения КВУ-С

Общие сведения

Клапан КВУ-С предназначен для работы в условиях низких температур (до -60 °С).

Конструктивной особенностью клапана является использование периметрального обогрева в виде расположенного по наружному периметру гибкого саморегулирующегося нагревательного кабеля, постоянно подключенного в сеть переменного тока 220 В.

Назначение и условия эксплуатации

Применяется для регулирования количества воздуха, поступающего в системы вентиляции и кондиционирования производственных, общественных и жилых зданий устанавливаются в вентиляционных системах на притоке наружного воздуха в условиях Крайнего Севера.

Перемещаемая среда не должна содержать липкие и волокнистые вещества. Допустимое содержание механических примесей — не более 100 мг/м³

Варианты изготовления

Общего назначения из оцинкованной и углеродистой стали

- с электроподогревом ТЭН
- с периметральным обогревом (включая привод)
- с электроподогревом ТЭН и периметральным обогревом

Взрывозащищенного исполнения из оцинкованной и углеродистой стали и алюминия

- с периметральным обогревом (включая привод, распределительная коробка взрывозащищенного исполнения)

Технические характеристики

Внутреннее сечение	Присоединительные размеры		Кол-во лопастей	Кол-во ТЭНов
	Высота	Ширина		
200x200	220	220	1	2
300x250	320	270	1	2
400x400	420	420	2	3
400x600	420	620	2	3
500x1000	530	1030	2	3
600x600	630	630	3	4
600x800	630	830	3	4
600x1000	630	1030	3	4
800x800	830	830	4	5
800x1000	830	1030	4	5
1000x600	1030	630	5	6
1000x800	1030	830	5	6
1000x1000	1030	1030	5	6
1200x1000	1230	1230	6	7

Клапан воздушный утепленный КВУ-П

Общие сведения

Клапан состоит из корпуса с присоединительными фланцами, установленных в нем двустенных лопаток поворотного типа, приводимых в движение системой рычагов и тяг, электрического или ручного привода.

Варианты изготовления

- Общего назначения из оцинкованной и углеродистой стали
- Взрывозащищенного исполнения из оцинкованной и углеродистой стали и алюминия

Назначение

- для регулирования количества воздуха, поступающего в системы вентиляции и кондиционирования производственных, общественных и жилых зданий
- устанавливаются в вентиляционных системах на притоке наружного воздуха

Условия эксплуатации

Температура окружающей среды от -40°C до $+80^{\circ}\text{C}$. Перемещаемая среда не должна содержать липкие и волокнистые вещества. Умеренный климат, первая категория размещения.

Допустимое содержание механических примесей — не более 100 мг/м^3

Технические характеристики

Внутреннее сечение	Присоединительные размеры		Кол-во лопастей	Кол-во ТЭНов
	Высота	Ширина		
200x200	220	220	1	2
300x250	320	270	1	2
400x400	420	420	2	3
400x600	420	620	2	3
500x1000	530	1030	2	3
600x600	630	630	3	4
600x800	630	830	3	4
600x1000	630	1030	3	4
800x800	830	830	4	5
800x1000	830	1030	4	5
1000x600	1030	630	5	6
1000x800	1030	830	5	6
1000x1000	1030	1030	5	6
1200x1000	1230	1230	6	7

Универсальный воздухозаборный клапан УВК

Общие сведения

Клапан УВК изготавливаются из алюминиевого профиля с шестеренчатым приводом (нейлон). Шестеренки скрыты в боковом профиле и защищены от попадания на зубья грязи, пыли и прямого попадания воды. На лопатках установлен резиновый уплотнитель. Клапаны УВК изготавливаются только прямоугольного сечения. Для перехода с прямоугольного на круглое сечение допускается установка перехода на фланцевом или ниппельном соединении на соответствующий диаметр. Клапан УВК, за исключением шага лопатки 50 мм, не имеет вылета лопатки за корпус в открытом положении.

Обозначение клапана

УВК-А×В-1*СФА-П(Л)

УВК- клапан

А×В — размер, ширина × высота

1*СФА — тип привода

П(Л) — сторона установки привода.

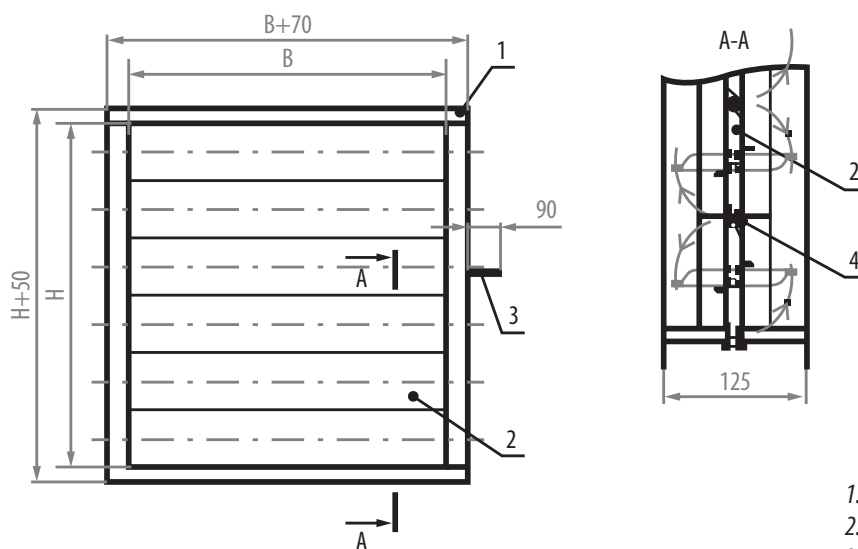
Назначение

Клапан УВК предназначен для регулирования расхода приточного, рециркуляционного или вытяжного воздуха. Может быть использован в режиме «открыто-закрыто» или «плавное регулирование».

Условия эксплуатации

Температура — диапазон рабочих условий -30°C / $+80^{\circ}\text{C}$ (Климатическое исполнение по ГОСТ 15150 — У категории размещения 2, 3, 4)

Габаритные и присоединительные размеры

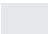








1. Корпус клапана
2. Лопатка
3. Вал привода
4. Уплотнитель

Универсальный воздухозаборный клапан УВК

Комплектация электроприводами

УВК Типоразмер, мм	Таблица комплектации электроприводами																					
	НВВ	200	300	400	500	600	700	800	900	1000	1100	1200	1300	1400	1500	1600	1700	1800	1900	2000	2100	2200
210																						
310																						
410																						
510																						
610																						
710																						
810																						
910																						
1010																						
1110																						
1210																						
1310																						
1410																						
1510																						
1610																						
1710																						
1810																						
1910																						
2010																						
2110																						
2210																						

-  один привод усилием 2 Нм
-  один привод усилием 4 Нм
-  один привод усилием 10 Нм
-  один привод усилием 20 Нм
-  два привода усилием 10 Нм
-  два привода усилием 20 Нм
-  четыре привода усилием 20 Нм

Клапаны обратные общего назначения **КО** (круглого сечения) и **КОп** (квадратного) серии 5.904-41

Общие сведения

Клапан состоит из корпуса и лопатки, установленной в нем на осях. С одной стороны к оси лопатки прикреплен цилиндрический противовес, позволяющий удерживать лопатку в закрытом положении при неработающем вентиляторе и обеспечивающий ее плавное открытие при начале движения воздушного потока (при включении вентилятора).

Присоединительные фланцы клапана имеют ряд стандартно расположенных присоединительных отверстий для жесткого расположения его в воздуховоде.

Назначение

Клапаны обратные служат для предотвращения перетекания воздуха через воздуховоды при выключенном (остановленном) вентиляторе.

Технические характеристики

Клапан обратный круглого сечения КО		
Обозначение по серии 5.904-41	Шифр изделия для заказа	Диаметр, мм
Глубина клапана Н = 120 мм		
КО – 00	КО 250	Ø 250
КО – 01	КО 315	Ø 315
КО – 02	КО 400	Ø 400
КО – 03	КО 500	Ø 500
КО – 04	КО 630	Ø 630
КО – 05	КО 800	Ø 800
КО – 06	КО 1000	Ø 1000
КО – 07	КО 1250	Ø 1250

Клапан обратный квадратного сечения КОп			
Обозначение по серии 5.904-41	Шифр изделия для заказа	Высота (А), мм.	Ширина (В), мм
Глубина клапана Н = 120 мм		В = А × В	
КОп – 00	КОп – 150×150	150	150
КОп – 01	КОп – 200×200	200	200
КОп – 02	КОп – 250×250	250	250
КОп – 03	КОп – 400×400	400	400
КОп – 04	КОп – 500×500	500	500
КОп – 05	КОп – 800×800	800	800
КОп – 06	КОп – 1000×1000	1000	1000

Клапаны обратные взрывозащищённые серии 5.904-58 типа АЗЕ

Общие сведения

Клапаны обратные взрывозащищённые для вентиляционных систем взрывоопасных производств предназначены для предотвращения перетекания воздуха при отключении вентиляторов. При установке на вертикальных участках направление движения воздуха должно быть снизу вверх. Скорость воздуха на горизонтальных участках должна быть не менее 6 м/с, на вертикальных не менее 4м/с.

Назначение

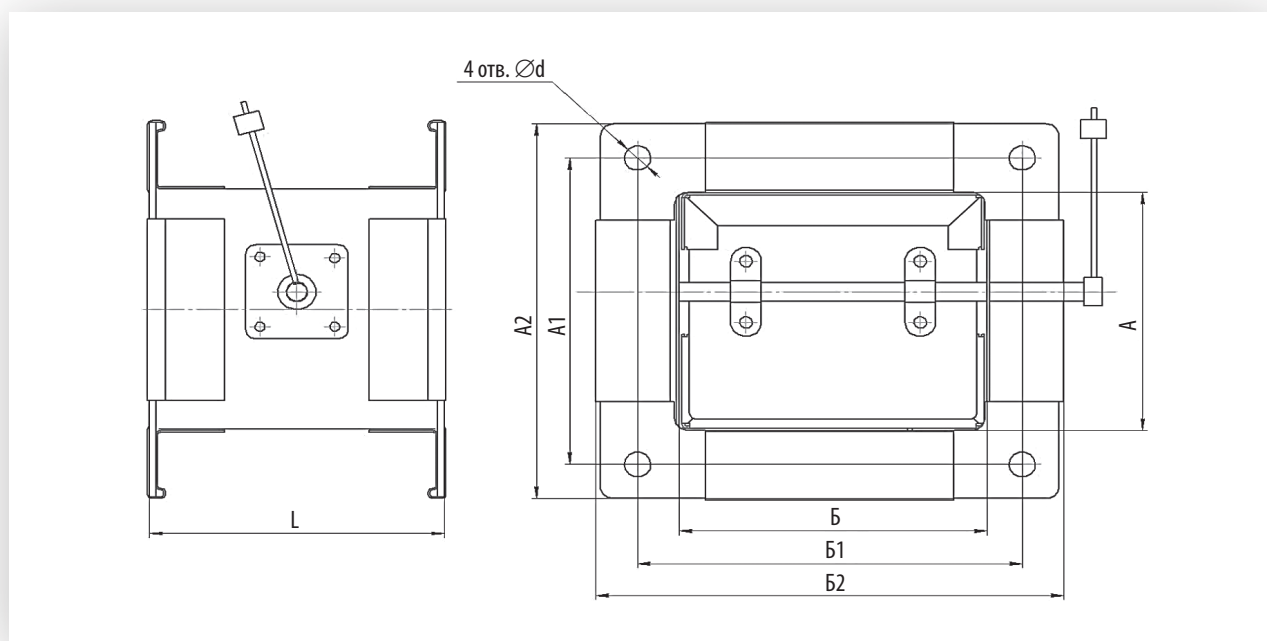
Применяются в вентиляционных системах взрывоопасных производств, перемещающих взрывоопасные газо-

паровоздушные смеси всех категорий по ГОСТ Р51330.1 1–99 и всех групп по классификации ГОСТ Р51330.0–99 и могут устанавливаться во взрывоопасных зонах помещений классов В-1, В-1а, В-1б по классификации ПУЭ, отнесенным к категориям А и Б по взрывопожарной опасности (в соответствии с НПБ 105–95).

Условия эксплуатации

Температура окружающей среды от $-40\text{ }^{\circ}\text{C}$ до $+40\text{ }^{\circ}\text{C}$. Перемещаемая среда не должна содержать липкие и волокнистые вещества. Умеренный климат; вторая категория размещения.

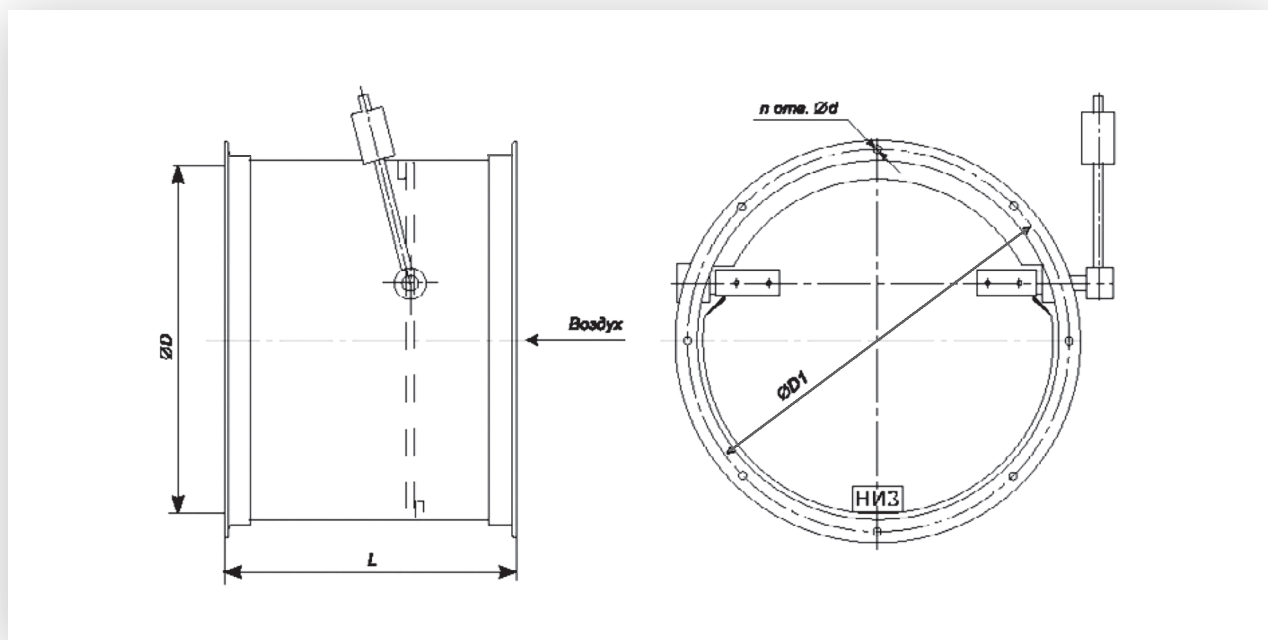
Габаритные и присоединительные размеры



Обозначение	АхБ	L	A1	A2	B1	B2	d	Масса, не более, кг
АЗЕ 102.000-00	150x150	150	170	190	170	190	9	3,5
АЗЕ 102.000-01	250x250	160	270	290	270	290	9	5,1
АЗЕ 102.000-02	300x250	160	320	340	270	290	9	5,6
АЗЕ 103.000-00	400x400	170	420	440	420	440	9	8,6
АЗЕ 103.000-01	500x500	170	525	550	525	550	11	11,1
АЗЕ 103.000-02	600x600	170	625	650	625	650	11	14,1
АЗЕ 104.000-00	800x800	180	825	850	825	850	11	21,5
АЗЕ 104.000-01	1000x1000	200	1025	1050	1025	1050	11	30,3

Клапаны обратные взрывозащищённые серии 5.904-58 типа АЗЕ

Габаритные и присоединительные размеры



Обозначение	Размеры, мм				Кол., шт. n	P	V, м/с	Масса, кг	S, м ²
	D	D1	L	d					
АЗЕ 100.000	100	130	90	7	4	1500	4-20	1,0	0,004
-01	125	155	115	7	6			1,5	0,008
-02	160	190	150	7	6			2,0	0,014
-03	200	230	190	7	6			3,0	0,024
АЗЕ 101.000	250	280	235	8	15			5,2	0,040
-01	315	345	300	8	8			7,2	0,066
-02	355	385	340	8	8			9,5	0,086
-03	400	430	385	8	8			11,5	0,111
-04	450	480	435	8	10			13,7	0,142
-05	500	530	485	8	10			16,4	0,177
-06	560	590	545	8	10			19,3	0,225
-07	630	660	615	10	12	27,5	0,288		
-08	710	740	695	10	12	34,5	0,369		
-09	800	830	785	10	12	43,0	0,472		
-10	900	940	885	10	16	58,0	0,602		
-11	1000	1040	985	10	16	70,3	0,747		

Клапаны перекидные взрывозащищенные АЗЕ 105 серия 5.904-58

- Выпускаются по серии 5.904-58;
- 8 типоразмеров клапанов, классифицированных по размеру поперечного сечения воздуховода;
- Клапаны состоят из корпуса, в подшипниках которого на оси закреплена лопатка;
- При возникновении воздушного потока в полости, перекрытой лопаткой, последняя поворачивается на своей оси на 90°, открывая проход воздуху и одновременно перекрывая вторую полость;
- Специальный указатель на внешней стенке корпуса показывает положение лопатки;
- Для обеспечения искрозащиты все детали и узлы, которые в процессе работы могут соударяться между собой (полуоси, втулки, края полотен) выполнены из пары металлов латунь-сталь;
- Клапаны изготавливаются из черной стали на фланцах из уголка.

Клапаны перекидные устанавливаются только на вертикальных участках приточных воздухопроводов для автоматического включения в сеть резервного вентилятора при остановке рабочего, в помещениях высотой свыше 3 м.

Клапаны взрывозащищенные допускаются для установки в вентиляционных системах взрывоопасных

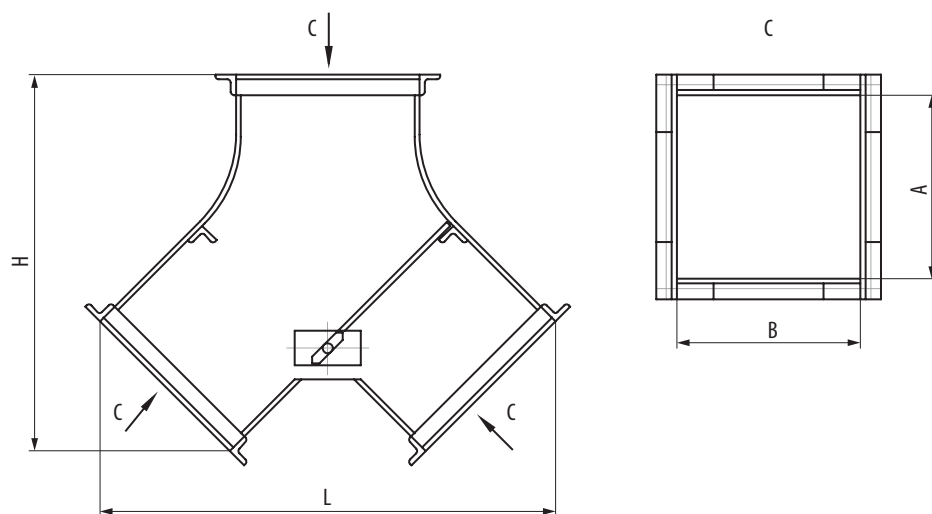
производств, во взрывоопасных зонах помещений классов В-1, В-1а, В-1 б по классификации ПУЭ, отнесенным к категориям А и Б по взрывопожарной опасности (в соответствии с НПБ 105-95) и использования в системах, в которых перемещаются взрывоопасные смеси всех категорий по ГОСТ Р 51330.11-99 и групп по классификации ГОСТ Р 51330.0-99 в соответствии с требованиями СНиП 2.04.05-91* .

Клапаны не допускается применять для перемещения газопаровоздушных смесей от технологических установок, в которых взрывоопасные вещества нагреваются выше температуры их воспламенения или находятся под избыточным давлением, а также в системах, в которых перемещаются среды с агрессивностью по отношению к углеродистым сталям обыкновенного качества, выше агрессивности воздуха; запыленностью более 100 мг/м³; содержащие, липкие и волокнистые материалы. Давление в системе должно быть не более 1500 Па, скорость перемещаемой среды от 6 до 20 м/с.

Клапаны предназначены для эксплуатации в закрытых помещениях с искусственно регулируемые климатическими условиями и изготавливаются в климатическом исполнении УХЛ4 по ГОСТ 15150-69.

Клапаны перекидные взрывозащищенные АЗЕ 105 серия 5.904-58

Габаритные размеры



Обозначение	Размер поперечного сечения А × В, мм	Длина L, мм	Высота Н, мм	Масса, не более, кг
АЗЕ 105.000-00	150x150	410	295	4,0
АЗЕ 105.000-01	250x250	575	405	7,1
АЗЕ 105.000-02	300x250	575	405	9,3
АЗЕ 105.000-03	400x400	790	585	14,6
АЗЕ 105.000-04	500x500	920	685	19,5
АЗЕ 105.000-05	600x600	1085	820	23,4
АЗЕ 105.000-06	800x800	1360	1085	40,1
АЗЕ 105.000-07	1000x1000	1620	1335	50,3

Клапан лепестковый КЛ

Общие сведения

Изделие представляет собой корпус, в подшипниках которого на осях закреплены лопатки. Подшипники обеспечивают свободное открывание клапана в условиях отрицательных наружных температур при периодической работе вентиляторов. Во время работы вентилятора лопатки поддерживаются в открытом положении. После отключения вентилятора лопатки возвращаются в исходное положение и перекрывают сечение клапана. Оси лопаток смещены относительно оси симметрии.

Назначение

Клапан лепестковый предназначен для установки на нагнетательной стороне осевых вентиляторов с целью предотвращения попадания холодного воздуха и атмосферных осадков в производственные помещения после отключения вентиляторов.

Габаритные и присоединительные размеры

Обозначение	Размеры сечения, мм.	Для Вентилятора №	Длина, мм.	Масса, кг.
КЛ	400x400	№ 4	247	14
КЛ-01	500x500	№ 5	287	18
КЛ-02	630x630	№ 6,3	357	25
КЛ-03	800x800	№ 8	332	34
КЛ-04	1000x1000	№ 10	392	44
КЛ-05	1250x1250	№ 12,5	497	62

Заслонки воздушные **РК** ручного управления или с электроприводом

Общие сведения

Заслонка с электроприводом РК-301 на ниппельном, бандажном или фланцевом соединении состоит из корпуса, выполненного по виду соединения, поворотной лопатки, установленной на оси. Лопатка снабжена резиновым уплотнителем. Поворот и фиксация положения лопатки осуществляется с помощью электропривода. Заслонка РК-303 с электроприводом на фланцах из шины или уголка состоит из корпуса, с установленными на нем фланцами, поворотных лопаток (от 1 до 5 шт.), установленных на оси.

Лопатки снабжены резиновым уплотнителем. Поворот и фиксация положения лопаток осуществляется с помощью электропривода.

Заслонка предназначена для регулирования количества воздуха и невзрывоопасных газоздушных смесей. Применяются в системах вентиляции с рабочим давлением до 1000 Па (100 кгс/м).

Условия эксплуатации

Применяются для регулирования подачи воздуха и других газовых смесей, агрессивность которых по отношению к углеродистым сталям обыкновенного качества не выше агрессивности воздуха, с температурой до 80 °С, не содержащих липких веществ и волокнистых материалов, с содержанием пыли и других твердых примесей в количестве не более 100 мг/м³.

Назначение

Габаритные размеры

Заслонка воздушная РК-301 круглого сечения с электроприводом		
Обозначение	Диаметр, мм.	Длина заслонки, мм
РК - 301	100	180
РК - 301 - 01	125	180
РК - 301 - 02	140	180
РК - 301 - 03	160	180
РК - 301 - 04	180	180
РК - 301 - 05	200	350
РК - 301 - 06	250	350
РК - 301 - 07	315	350
РК - 301 - 08	400	350
РК - 301 - 09	500	350
РК - 301 - 10	630	350
РК - 301 - 11	800	350
РК - 301 - 12	1000	350

Заслонки воздушные РК ручного управления или с электроприводом

Габаритные размеры

Заслонка воздушная РК-303 прямоугольного сечения с электроприводом		
Обозначение	Высота, мм.	Ширина, мм.
Глубина заслонки 180 / 120 мм.		
РК - 303	100	100
РК - 303 - 01	100	150
РК - 303 - 02	100	200
РК - 303 - 03	200	200
РК - 303 - 04	200	250
РК - 303 - 05	200	300
РК - 303 - 06	200	400
РК - 303 - 07	200	500
РК - 303 - 08	200	600
РК - 303 - 09	250	250
РК - 303 - 10	250	400
РК - 303 - 11	400	400
РК - 303 - 12	400	500
РК - 303 - 13	400	600
РК - 303 - 14	600	600
РК - 303 - 15	600	800
РК - 303 - 16	800	800
РК - 303 - 17	1000	800
РК - 303 - 18	1000	1000

Заслонки воздушные взрывозащищенного (искробезопасного) исполнения типа АЗД

Общие сведения

Заслонки воздушные взрывозащищенные предназначены для регулирования количества воздуха и взрывоопасных воздушных смесей в вентиляционных системах взрывоопасных производств и должны использоваться в соответствии с требованиями СНиП41-01-2003 «Отопление, вентиляция и кондиционирование». Заслонка состоит из корпуса с присоединительными фланцами, поворотных лопаток, установленных в узлах вращения, имеет систему тяг и рычагов, синхронизирующих движение лопаток. Для обеспечения взрывозащиты клапана, детали, которые в процессе работы клапана соприкасаются между собой, выполнены из пары металлов — латунь-сталь.

Назначение

Заслонки во взрывозащищенном (искробезопасном) исполнении предназначены для эксплуатации во взрывоопасных зонах помещений и наружных установок в соответствии с присвоенной маркировкой взрывозащи-

ты, требованиями ГОСТ 31438.1–2011 (EN1127–1:2007), а также ГОСТ IEC60079–14–2013 и отраслевых «Правил безопасности», регламентирующих применение данного оборудования во взрывоопасных зонах. Не допускаются для применения в вентиляционных системах, перемещающих паровоздушные смеси от технологических установок, в которых взрывоопасные вещества нагреваются выше температуры их самовоспламенения или находятся под избыточным давлением.

Условия эксплуатации

Заслонки предназначены для эксплуатации в условиях умеренного климата (У) 1, 2, 3, 4 категорий размещения по ГОСТ 15150–69.

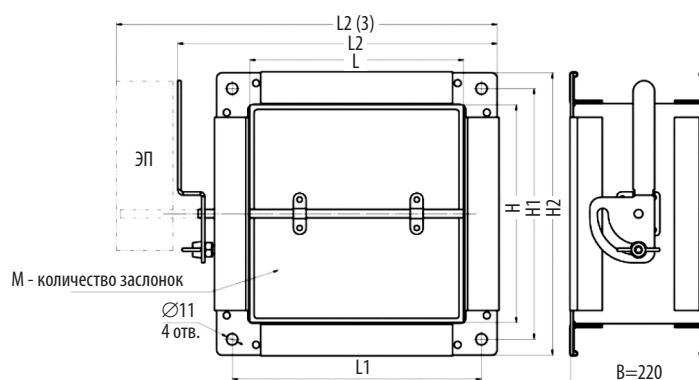
Температура окружающей среды:

- для ручного управления от -40°C до +40°C
- для электропривода от -20°C до +40°C

Диапазон температур рабочей среды при эксплуатации от -40°C до +80°C. Перемещаемая среда не должна содержать липкие и волокнистые вещества.

ГАБАРИТНЫЕ И ПРИСОЕДИНИТЕЛЬНЫЕ РАЗМЕРЫ АЗД 193.000

Прямоугольного сечения

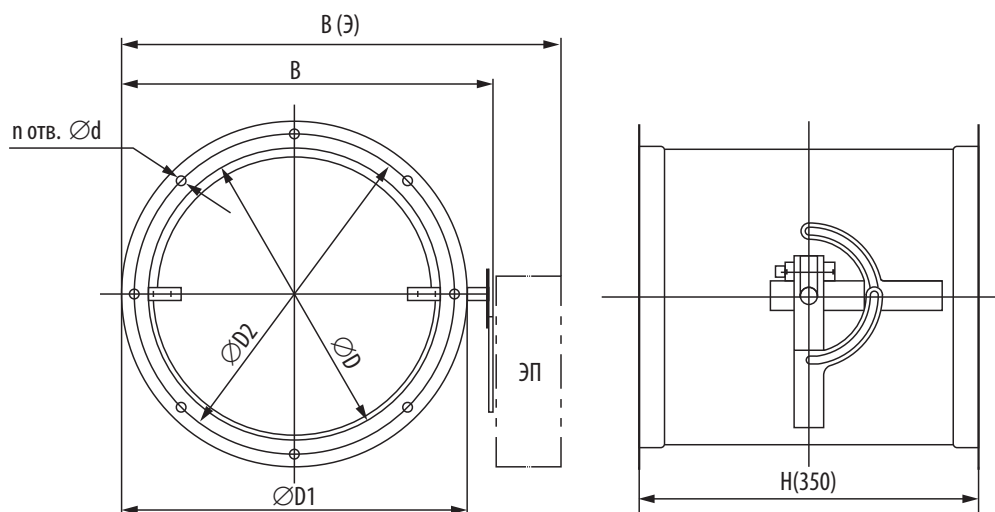


Обозначение	H	H1	H2	L	L1	L2	L2(Э)	Масса с ЭПВ, кг	Масса с ручн. пр, кг
АЗД 193.000-00	250	270	290	250	270	290	530	6,3	21,3
АЗД 193.000-01				400	420	500	680	8	23
АЗД 193.000-02	400	425	450	400	420	500	680	10,7	25,7
АЗД 193.000-03				500	525	600	780	12,5	27,5
АЗД 193.000-04				600	625	700	880	14,0	29
АЗД 193.000-05	600	625	650	600	625	700	880	18,2	33,2
АЗД 193.000-06	800	825	850	800	825	900	1080	27,3	42,3
АЗД 193.000-07	1000	1025	1050	1000	1025	1100	2180	38,1	53,1

Заслонки воздушные унифицированные типа АЗД

ГАБАРИТНЫЕ И ПРИСОЕДИНИТЕЛЬНЫЕ РАЗМЕРЫ АЗД 196.000 и АЗД 197.000

Круглого сечения



Обозначение	D	D1	D2	B	B(Э)	d	п, шт.	Масса с ручн. упр., кг	Масса с ЭПВ, кг
АЗД 196.000-00	200	250	230	300	480	7	6	4,5	19,5
АЗД 196.000-01	250	300	280	350	530			5,5	20,5
АЗД 196.000-02	280	330	310	380	560		8	6,1	21,1
АЗД 196.000-03	315	335	345	415	595			7,1	22,1
АЗД 196.000-04	355	395	385	455	635			9,1	24,1
АЗД 196.000-05	400	450	430	500	680			12,5	25,5
АЗД 196.000-06	450	500	480	550	730			12	27
АЗД 196.000-07	500	550	530	600	780			10	13,7
АЗД 196.000-08	560	610	590	660	840		15,7		30,7
АЗД 197.000-00	630	680	660	730	910		10	12	25,3
АЗД 197.000-01	710	760	740	810	990	28,8			43,8
АЗД 197.000-02	800	864	830	900	1080	35,1			50,1
АЗД 197.000-03	900	964	940	1000	1160	16		42	57
АЗД 197.000-04	1000	1064	1040	1100	1260			47,5	62,5

Вентиляционные решетки РС-Г с подвижными жалюзи (стальные и алюминиевые)

Общие сведения

Вентиляционные решетки с регулируемыми жалюзи предназначены для управления потоком воздуха в системах приточно-вытяжной вентиляции. Могут производиться с плоскими или каплеобразными пластинами. Решетки РС оснащаются как одиночно настраиваемыми пластинами жалюзи, так и имеют комплексную регулировку их положения. Пластины каплеобразной формы настраиваются индивидуально. Возможна установка блока регулирования объема воздуха, а также изготовление решеток из нержавеющей стали. Основной цвет: белый

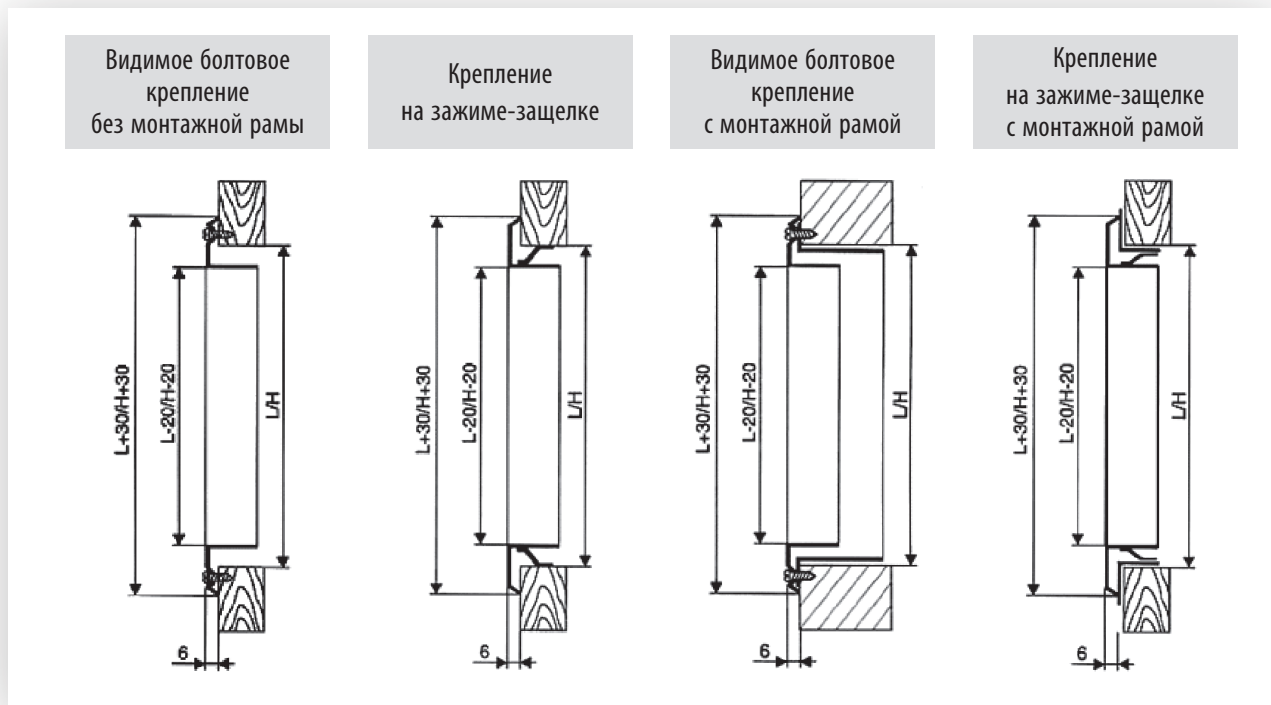
Назначение

Приточно-вытяжные решетки с горизонтальными пластинами для регулирования диапазона действия и направления воздушного потока.

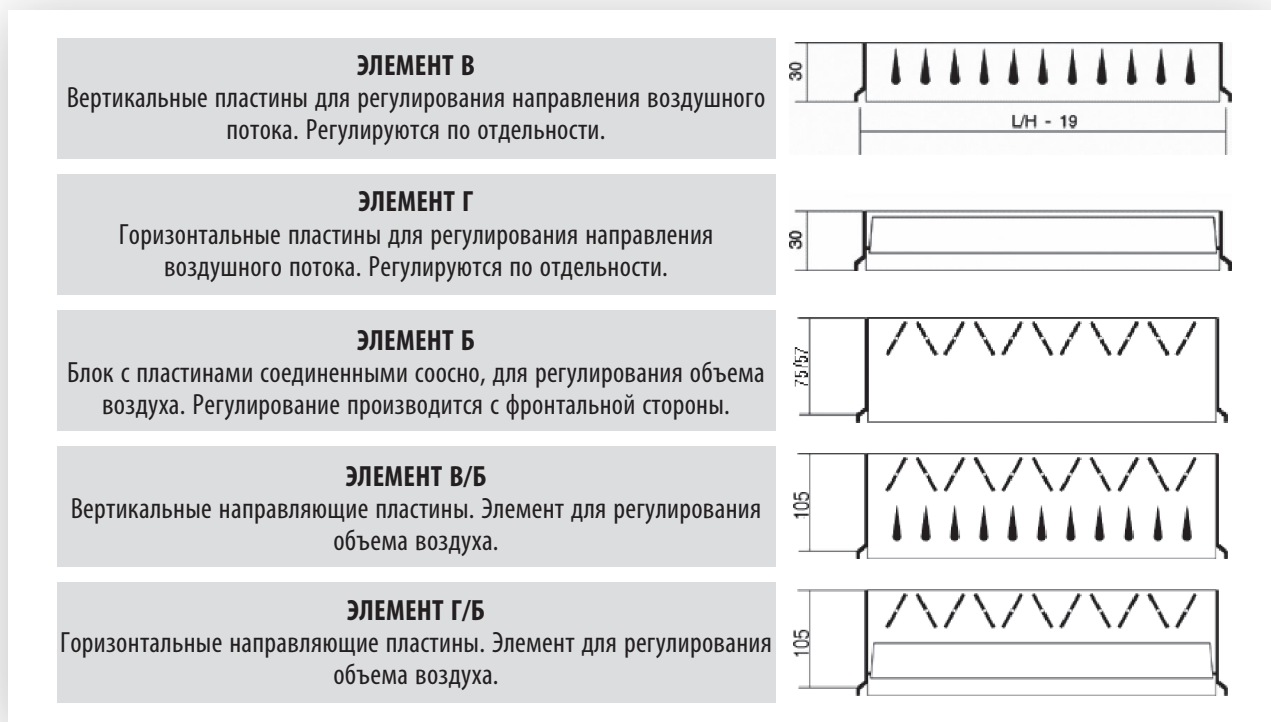
Площадь живого сечения решеток

Длина, мм	Высота, мм				
	75	125	225	325	425
РС-Г, РС-Г/Б					
225	0,0075	0,016	0,0328	0,0496	0,0665
325	0,0109	0,0231	0,0474	0,0717	0,0961
425	0,0145	0,0307	0,0630	0,0953	0,1277
525	0,0181	0,0383	0,0786	0,1189	0,1593
625	0,0217	0,0459	0,0942	0,1425	0,1909
825	0,0289	0,0611	0,1254	0,1897	0,2541
1025	0,0361	0,0763	0,1566	0,2369	0,3171
1225	0,0433	0,0915	0,1878	0,2841	0,3805

Крепление жалюзиных решеток



Регулируемые элементы для жалюзиных решеток



Размеры вентиляционных решеток

№	Размеры строительного проема, мм		Размеры решетки, мм				Внутренние размеры блока регулировки, мм	
	длина L	ширина H	наружные		внутренние		L ₁	H ₁
			L+30	H+30	L-20	H-20		
1	225	75	255	105	205	55	210	55
2	325		355		305			
3	425		455		405			
4	525		555		505			
5	625		655		605			
6	825		855		805			
7	1025		1055		1005			
8	1225		1255		1205			
9	225	125	255	155	205	105	210	105
10	325		355		305			
11	425		455		405			
12	525		555		505			
13	625		655		605			
14	825		855		805			
15	1025		1055		1005			
16	1225		1255		1205			
17	225	225	255	255	205	205	210	205
18	325		355		305			
19	425		455		405			
20	525		555		505			
21	625		655		605			
22	825		855		805			
23	1025		1055		1005			
24	1225		1255		1205			
25	325	325	355	355	305	305	310	305
26	425		455		405			
27	525		555		505			
28	625		655		605			
29	825		855		805			
30	1025		1055		1005			
31	1225	1255	1205					
32	625	425	655	455	605	405	610	405
33	825		855		805			
34	1025		1055		1005			
35	1225		1255		1205			

Вентиляционные решетки РС-Г с подвижными жалюзи

Вес вентиляционных решеток

Л×Н, мм	РС-Г, кг	РС-В, кг	РС-ГВ, кг	РС-Г/Б, кг	РС-В/Б, кг	РС-ВГ/Б, кг
225×75	0,6	0,69	1,0	1,3	1,5	1,52
325	0,8	0,92	1,3	1,6	1,84	2,08
425	1,0	1,15	1,6	2,0	2,3	2,61
525	1,3	1,5	2,0	2,4	2,76	3,22
625	1,5	1,73	2,4	3,0	3,45	3,84
825	1,9	2,19	3,1	3,8	4,37	5,12
1025	2,2	2,53	3,5	4,4	5,06	5,94
1225	2,7	3,11	4,0	5,1	5,87	6,88
225×125	0,8	0,92	1,3	1,8	2,07	1,95
325	1,1	1,27	1,6	2,1	2,42	2,58
425	1,3	1,5	2,1	2,7	3,11	3,34
525	1,6	1,84	2,7	3,3	3,8	4,2
625	1,9	2,19	3,0	3,7	4,26	4,7
825	2,3	2,65	3,7	4,7	5,41	6,18
1025	2,8	3,22	4,3	5,5	6,33	7,3
1225	3,3	3,8	5,0	6,5	7,48	8,4
225×225	1,2	1,38	1,9	2,5	2,88	2,79
325	1,4	1,61	2,2	2,8	3,22	3,5
425	1,6	1,84	2,7	3,4	3,91	4,38
525	2,0	2,3	3,1	3,9	4,49	5,13
625	2,3	2,65	3,7	4,7	5,41	6,04
825	2,9	3,34	4,5	5,9	6,79	7,86
1025	3,6	4,14	5,3	7,0	8,05	9,36
1225	4,2	4,83	6,0	9,1	10,47	10,68
325×325	1,7	1,96	3,0	3,9	4,49	5,02
425	1,9	2,19	3,3	4,2	4,83	5,35
525	2,2	2,53	3,9	5,1	5,87	6,38
625	2,8	3,22	4,8	7,0	8,05	7,71
825	3,5	4,03	5,8	7,6	8,74	9,9
1025	4,4	5,06	7,0	9,3	10,7	11,96
1225	5,3	6,1	8,2	11,0	12,65	14,02
625×425	3,9	4,49	6,5	8,3	9,55	10,19
825	5,2	5,98	8,1	10,4	11,96	12,82
1025	6,1	7,02	9,4	12,5	14,38	15,2
1225	6,7	7,71	10,4	14,2	16,33	16,8

Вентиляционные решетки с нерегулируемыми жалюзи РН

Общие сведения

Решетки представляют собой прямоугольную раму с установленным в нее неподвижным жалюзи. Вентиляционные решетки с нерегулируемыми жалюзи могут производиться прямоугольной или округлой формы. С внутренней стороны решетка оснащается мелкой металлической сеткой с ячейкой 5×5мм или 10×10мм.

Назначение

Вентиляционные решетки РН предназначены для установки в системах приточно-вытяжной вентиляции — их монтируют на воздухозаборниках с целью предотвратить проникновение в вентиляционную систему крупного мусора и атмосферных осадков.


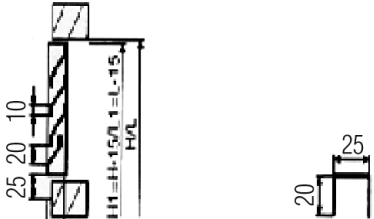

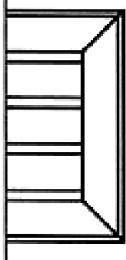
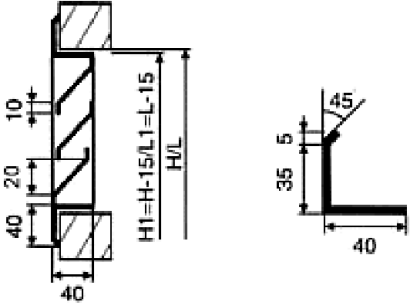
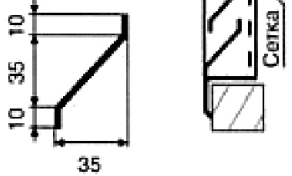
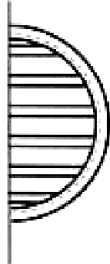
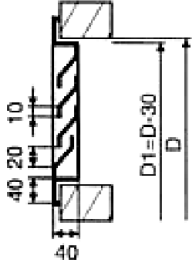


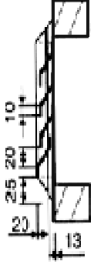

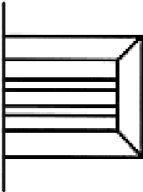
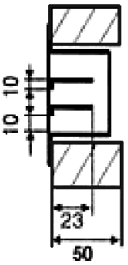
Эскизы типов решеток

Тип	Эскиз	Вариант с защитной сеткой
1 сталь		
2 сталь		
3 сталь		

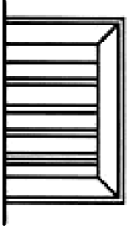

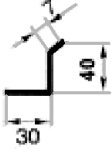
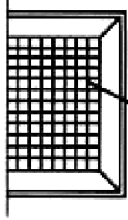


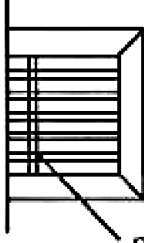


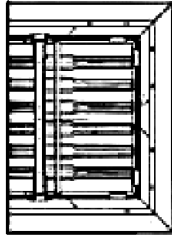
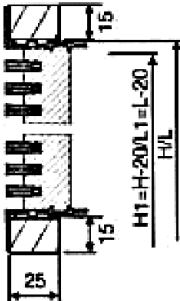
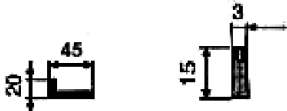
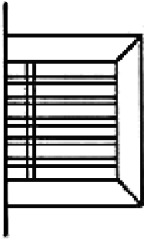
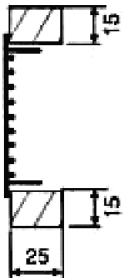

Вентиляционные решетки с нерегулируемыми жалюзи RH

Тип	Эскиз		Вариант с защитной сеткой
4 сталь			
4' алюминий			
5 сталь			
6 сталь			
7 сталь			

Вентиляционные решетки с нерегулируемыми жалюзи PH

Тип	Эскиз		Вариант с защитной сеткой
8 сталь			
8' алюминий			
9 сталь			
10 сталь			
11 сталь			

Вентиляционные решетки с нерегулируемыми жалюзи РН

Тип	Эскиз		Вариант с защитной сеткой
12 сталь			
13 сталь	 <p data-bbox="550 875 662 984">ячейка 10x10 5x5</p>		
14 сталь	 <p data-bbox="438 1268 587 1334">ребро жесткости</p>		
14 ^I алюминий		 <p data-bbox="614 1378 794 1677"> $H1 = H - 20$ $L1 = L - 20$ </p>	
14 ^{II} нержавеющая сталь			 <p data-bbox="1225 1801 1316 1873">Ø10</p>

Вентиляционные решетки с нерегулируемыми жалюзи PH

Габаритные размеры

Марка решетки		Размер строительного проема L × H, мм		Габаритные размеры решетки L ₁ × H ₁ , мм		Внутренние размеры решетки L ₂ × H ₂ , мм			Площадь «живого» сечения, м ²	Масса, кг
Тип	Размер	Длина	Ширина	Длина	Ширина	Длина	Ширина	Площадь, м ²		
1	1	225	75	260	110	210	60	0,0126	0,0042	0,572
	2	325	75	360	110	310	60	0,0186	0,0062	0,687
	3	425	75	460	110	410	60	0,0246	0,0082	0,88
	4	525	75	560	110	510	60	0,0306	0,010	1,064
	5	625	75	660	110	610	60	0,0366	0,0122	1,25
	6	825	75	890	140	810	60	0,0486	0,0284	2,48
	7	1025	75	1090	140	1010	60	0,0606	0,0359	3,07
	8	1225	75	1290	140	1210	60	0,073	0,0438	3,64
1	9	225	125	290	160	210	110	0,0231	0,0126	0,78
	10	325	125	360	160	310	110	0,0341	0,0186	1,02
	11	425	125	460	160	410	110	0,0451	0,0246	1,31
	12	525	125	560	160	510	110	0,0561	0,0306	1,59
	13	625	125	660	160	610	110	0,0671	0,0366	1,87
2	14	825	125	890	190	810	110	0,0891	0,0567	3,11
	15	1025	125	1090	190	1010	110	0,111	0,0707	3,81
1	16	1225	125	1290	190	1210	110	0,133	0,0847	4,51
	17	225	225	260	260	210	210	0,044	0,0252	1,13
	18	325	225	360	260	310	210	0,065	0,0372	1,56
	19	425	225	460	260	410	210	0,086	0,0492	1,98
2	20	525	225	590	290	510	210	0,107	0,0612	2,41
	21	625	225	690	290	610	210	0,128	0,0732	2,83
	22	825	225	890	290	810	210	0,170	0,1134	4,34
	23	1025	225	1090	290	1010	210	0,212	0,1414	5,17
	24	1225	225	1290	290	1210	210	0,254	0,1694	6,14
1	25	325	325	360	360	310	310	0,096	0,0558	2,09
2	26	425	325	490	390	410	310	0,127	0,0738	2,66
	27	525	325	590	390	510	310	0,158	0,1071	3,68
	28	625	325	690	390	610	310	0,189	0,1281	4,33
	29	825	325	890	390	810	310	0,251	0,1701	5,55
	30	1025	325	1090	390	1010	310	0,313	0,2121	7,14
	31	1225	325	1290	390	1210	310	0,375	0,2541	7,9
2	32	625	425	690	490	610	410	0,25	0,1708	5,31
	33	825	425	890	490	810	410	0,332	0,2268	6,81
	34	1025	425	1090	490	1010	410	0,414	0,2828	8,30
	35	1225	425	1290	490	1210	410	0,496	0,3388	9,82
4	1	225	75	260	110	210	60	0,0126	0,007	0,74
	2	325	75	360	110	310	60	0,0186	0,0117	0,91
	3	425	75	460	110	410	60	0,0246	0,0155	1,15
	4	525	75	560	110	510	60	0,0306	0,0193	1,39
	5	625	75	660	110	610	60	0,0366	0,0231	1,63
5	6	825	75	890	140	810	60	0,0486	0,0306	2,75
	7	1025	75	1090	140	1010	60	0,0606	0,0382	3,33
	8	1225	75	1290	140	1210	60	0,073	0,0460	3,95

Вентиляционные решетки с нерегулируемыми жалюзи РН

Марка решетки		Размер строительного проема L × H, мм		Габаритные размеры решетки L ₁ × H ₁ , мм		Внутренние размеры решетки L ₂ × H ₂ , мм			Площадь «живого» сечения, м ²	Масса, кг
Тип	Размер	Длина	Ширина	Длина	Ширина	Длина	Ширина	Площадь, м ²		
4	9	225	125	290	160	210	110	0,0231	0,0176	1,0
	10	325	125	360	160	310	110	0,0341	0,0260	1,33
	11	425	125	460	160	410	110	0,0451	0,0343	1,68
	12	525	125	560	160	510	110	0,0561	0,0426	2,04
	13	625	125	660	160	610	110	0,0671	0,0510	2,41
5	14	825	125	890	190	810	110	0,0891	0,0677	3,8
	15	1025	125	1090	190	1010	110	0,111	0,0844	4,62
	16	1225	125	1290	190	1210	110	0,133	0,1010	5,46
4	17	225	225	260	260	210	210	0,044	0,0374	1,52
	18	325	225	360	260	310	210	0,065	0,0553	2,08
	19	425	225	460	260	410	210	0,086	0,0731	2,65
	20	525	225	560	260	510	210	0,107	0,0910	3,22
	21	625	225	660	260	610	210	0,128	0,1088	3,8
5	22	825	225	890	290	810	210	0,170	0,1445	5,81
	23	1025	225	1090	290	1010	210	0,212	0,1802	7,10
	24	1225	225	1290	290	1210	210	0,254	0,2159	8,4
5	25	325	325	360	360	310	310	0,096	0,0835	3,0
4	26	425	325	460	360	410	310	0,127	0,1105	3,83
5	27	525	325	590	390	510	310	0,158	0,1375	5,2
	28	625	325	690	390	610	310	0,189	0,1644	6,1
	29	825	325	890	390	810	310	0,251	0,2184	7,84
	30	1025	325	1090	390	1010	310	0,313	0,2723	9,6
	31	1225	325	1290	390	1210	310	0,375	0,3263	11,35
5	32	625	425	690	490	610	410	0,25	0,2225	7,7
	33	825	425	890	490	810	410	0,332	0,2955	10,0
	34	1025	425	1090	490	1010	410	0,414	0,3685	12,16
	35	1225	425	1290	490	1210	410	0,496	0,4414	14,4
7	1	225	75	260	110	210	60	0,0126	0,0084	0,5
	2	325	75	360	110	310	60	0,0186	0,0124	0,67
	3	425	75	460	110	410	60	0,0246	0,0164	0,82
	4	525	75	560	110	510	60	0,0306	0,0204	0,99
	5	625	75	660	110	610	60	0,0366	0,0244	1,15
8	6	825	75	890	140	810	60	0,0486	0,0324	2,34
	7	1025	75	1090	140	1010	60	0,0606	0,0404	2,83
	8	1225	75	1290	140	1210	60	0,073	0,0484	3,33
7	9	225	125	290	160	210	110	0,0231	0,0147	0,68
	10	325	125	360	160	310	110	0,0341	0,0217	0,91
	11	425	125	460	160	410	110	0,0451	0,0287	1,13
	12	525	125	560	160	510	110	0,0561	0,0357	1,35
	13	625	125	660	160	610	110	0,0671	0,0427	1,58
8	14	825	125	890	190	810	110	0,0891	0,0567	3,13
	15	1025	125	1090	190	1010	110	0,111	0,0707	3,81
	16	1225	125	1290	190	1210	110	0,133	0,0847	4,49

Вентиляционные решетки с нерегулируемыми жалюзи PH

Габаритные размеры (продолжение)

Марка решетки		Размер строительного проема L × H, мм		Габаритные размеры решетки L ₁ × H ₁ , мм		Внутренние размеры решетки L ₂ × H ₂ , мм			Площадь «живого» сечения, м ²	Масса, кг
Тип	Размер	Длина	Ширина	Длина	Ширина	Длина	Ширина	Площадь, м ²		
7	17	225	225	260	260	210	210	0,044	0,0273	1,04
	18	325	225	360	260	310	210	0,065	0,0403	1,39
	19	425	225	460	260	410	210	0,086	0,0533	1,74
	20	525	225	560	260	510	210	0,107	0,0663	2,09
	21	625	225	660	260	610	210	0,128	0,0793	2,43
8	22	825	225	890	290	810	210	0,170	0,1053	4,76
	23	1025	225	1090	290	1010	210	0,212	0,1313	5,8
	24	1225	225	1290	290	1210	210	0,254	0,1573	6,83
8	25	325	325	360	360	310	310	0,096	0,0589	1,87
7	26	425	325	460	360	410	310	0,127	0,0779	2,34
8	27	525	325	590	390	510	310	0,158	0,0969	4,29
	28	625	325	690	390	610	310	0,189	0,1159	4,99
	29	825	325	890	390	810	310	0,251	0,1539	6,37
	30	1025	325	1090	390	1010	310	0,313	0,1919	7,81
	31	1225	325	1290	390	1210	310	0,375	0,2299	9,15
8	32	625	425	690	490	610	410	0,25	0,1525	6,24
	33	825	425	890	490	810	410	0,332	0,2025	7,98
	34	1025	425	1090	490	1010	410	0,414	0,2525	9,77
	35	1225	425	1290	490	1210	410	0,496	0,3025	11,5

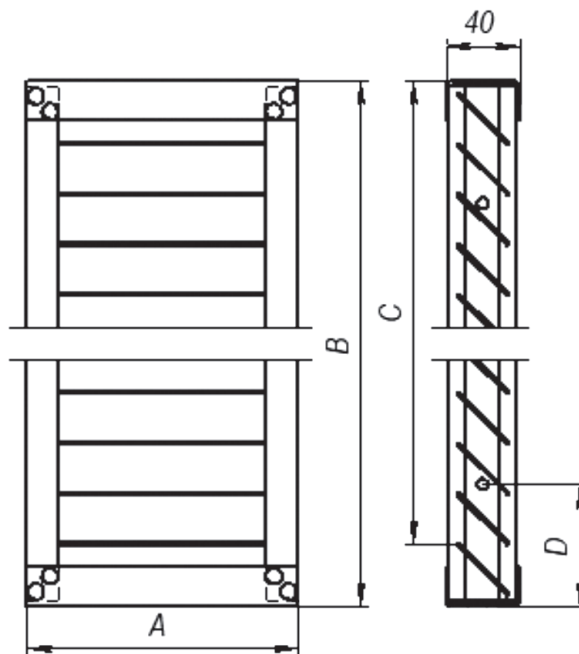
Решетки вентиляционные СТД 301, СТД 302

Общие сведения

Решетки предназначены для подачи и удаления воздуха системами вентиляции, воздушного отопления и кондиционирования воздуха в производственных, административно-бытовых, жилых и общественных зданиях

с пониженными требованиями к параметрам воздуха рабочей зоны. Решетки изготавливаются из углеродистой стали с полимерным покрытием, из оцинкованной стали, из нержавеющей стали.

Габаритные размеры



Обозначение	Размеры, мм				Площадь «живого» сечения, м ²	Масса, кг
	L	n	l	B		
СТД 301	490	15	420	22	0,0336	2,5
СТД 302	580	18	504	25	0,038	2,9

Примеры обозначения при заказе

СТД 302-150x490 — решетка вентиляционная сечением 150x490 мм

Анемостаты

Общие сведения

Анемостаты — воздухораздающие устройства, предназначенные для распределения воздушных масс в закрытом помещении. Для изготовления данных воздухораздающих устройств используется листовая сталь или алюминиевый профиль.

Составными элементами анемостата являются:

- Корпус;
- Соединительная муфта;
- Перегородки;
- Регулирующий клапан;
- Подвесное крепление;
- Торцевая заглушка

По типу монтажа бывает анемостат потолочный или стеновой. Крепятся приборы данного типа тремя способами: к траверсам, к потолку при помощи саморезов, к присоединительной коробке.

Существуют следующие варианты исполнения устройств данного типа: базовое, L, U, I, H.

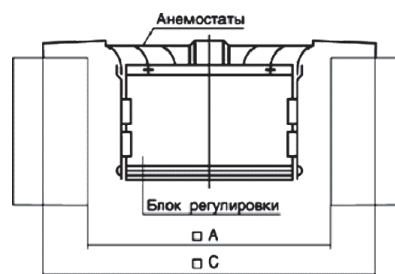
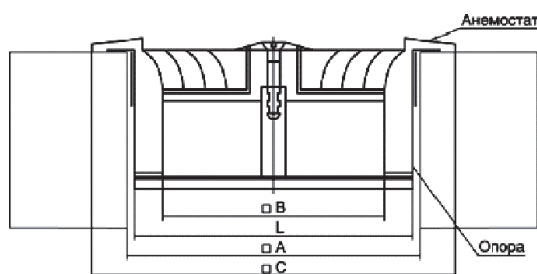
Назначение

Анемостат вытяжной предназначен для обеспечения вытяжки и вентиляции. Соответственно, анемостат приточный создает приток воздуха в помещение. Существует также и комбинированный вариант исполнения — анемостат приточно-вытяжной. Отличительной особенностью устройств данного типа является то, что их можно использовать в помещениях с высокими потолками, что имеет особую ценность для производственных площадей.

Технические данные

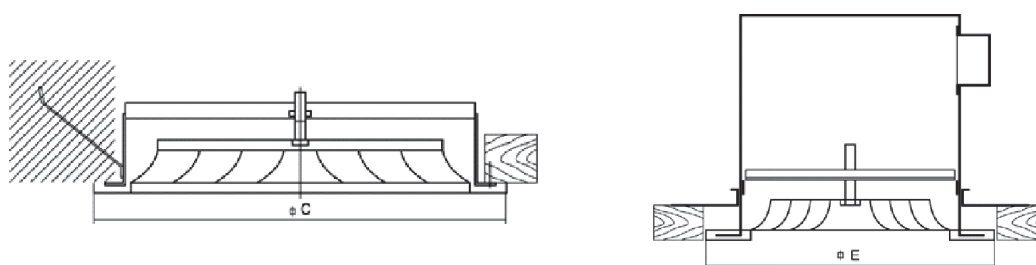
Квадратные анемостаты СТ-КВ, СТ-КВ/Б

№	Размеры, мм			Размер длины опоры L, мм	Площадь живого сечения, м ²	Вес, кг	Вес блоком, кг
	Строительный проем (А)	Габаритные (С)	Внутренние (В)				
1	206	245	132	200	0,0106	1,2	1,8
2	262	301	188	257	0,0137	1,7	2,63
3	318	357	244	310	0,0299	2,3	3,58
4	374	413	300	367	0,0443	2,9	4,57
5	430	469	356	423	0,0631	3,7	5,83
6	459	498	385	452	0,0732	4,4	6,89
7	559	598	485	552	0,1177	5,4	7,95
8	584	623	510	577	0,1282	6,3	9,20

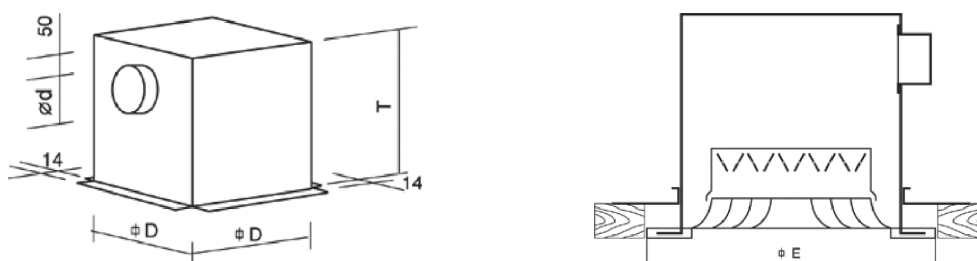


Крепление анемостатов

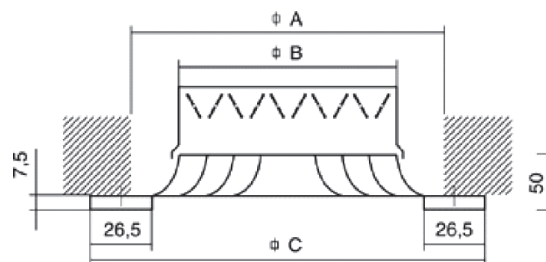
Крепление с центральным болтом и траверсой



Крепление с присоединительной коробкой



Крепление на самонарезных болтах



Диффузоры металлические

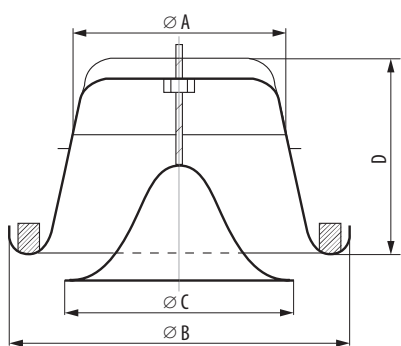
Диффузоры вентиляционные предназначены для распределения воздуха в помещении — они обеспечивают обмен чистого и грязного воздуха. В вентиляционных вытяжных системах, а также в системах кондиционирования воздуха непременно используется диффузор вытяжной. Он, как правило, крепится на потолок

и обеспечивает регулировку расхода воздуха в помещении.

В приточных же системах вентиляции, соответственно, используется диффузор приточный. Этот воздухо-распределительный элемент крепится к потолку и обеспечивает плавность воздухообмена в помещении.

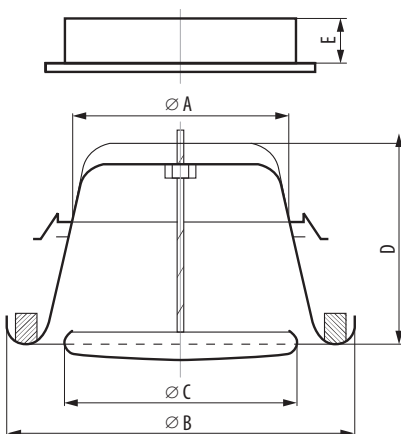
Вентиляционные диффузоры

Приточный диффузор



Диаметр воздуховода, мм	Ø 100	Ø 125	Ø 160	Ø 200
A	74	97	125	155
B	139	163	210	248
C	94	111	145	194
D	47	54	63	63

Вытяжной диффузор



Диаметр воздуховода, мм	Ø 100	Ø 125	Ø 160	Ø 200
A	74	97	125	155
B	139	163	210	248
C	94	111	145	194
D	47	54	63	63

Глушители снижения аэродинамического шума ГШП



ТУ 4863-003-52770486-2007

Обозначение глушителя:

ГШП -х

типоразмер соответствующего канального вентилятора УНИВЕНТ

Общие сведения

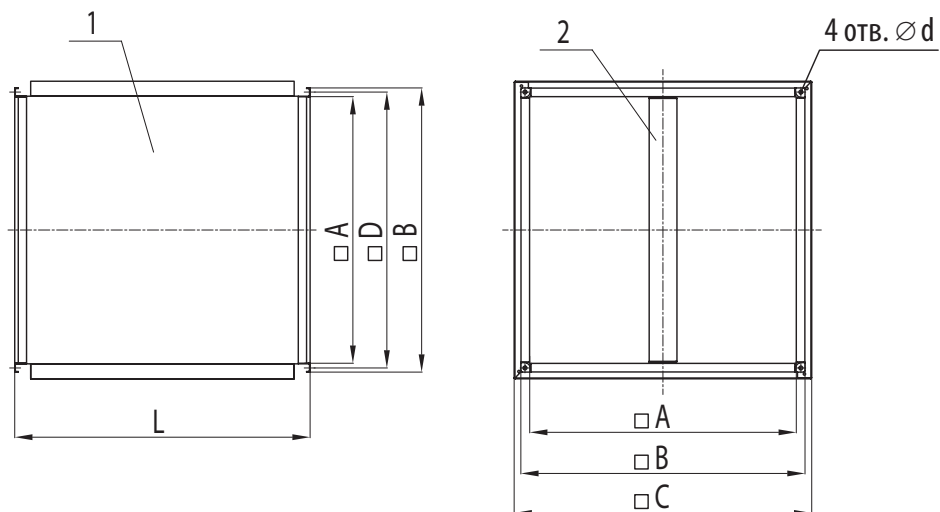
- Глушители предназначены для снижения аэродинамического шума, создаваемого вентиляторами, воздухоприточными установками, кондиционерами, отопительными агрегатами, воздухораспределительными устройствами, элементами воздуховодов, и шума, распространяющегося по воздуховодам.
- Глушители предназначены для сред, не содержащих агрессивные, по отношению к оцинкованной стали, примеси, с запыленностью не более 100 мг/м³. Влажность окружающей среды – до 80%.
- Глушители имеют квадратное проходное (внутреннее) поперечное сечение.
- Корпус глушителей ГШП 1,6К...ГШП 6,3 звукопоглощающий и состоит из наружных и внутренних стенок. Наружные стенки изготовлены из оцинкованного стального листа, внутренние – из оцинкованного стального листа с перфорацией в виде равномерно распределенных по поверхности круглых отверстий.
- Корпус глушителей ГШП 8...ГШП 12,5 не звукопоглощающий и выполнен из стального листа. На торцах глушителей расположены присоединительные фланцы.
- В качестве звукопоглощающего материала используется минеральная вата из тонких базальтовых волокон, на синтетическом связующем, уложенная между наружными и внутренними стенками глушителя и между стенками звукопоглощающих панелей. Минеральная вата со стороны перфорированных стенок закрыта специальной тканью для предотвращения выноса звукопоглощающего материала.

Эффективность стандартных глушителей шума ГШП длиной 1 м

Обозначение	Эффективность глушителя, ΔL, дБ							
	Частота	125	250	500	1000	2000	4000	8000
ГШП - 1,6		4,0	5,5	15,5	27,0	35,5	21,0	14,5
ГШП - 2		3,0	4,5	13,0	25,0	28,5	14,0	11,5
ГШП - 2,5		1,0	3,0	11,5	21,5	17,5	10,0	10,0
ГШП - 3,15		1,0	4,0	12,5	23,0	15,0	11,0	11,5
ГШП - 4		2,0	5,0	12,5	18,5	13,0	9,0	9,5
ГШП - 5		1,0	7,0	18,0	18,0	12,0	8,0	7,5
ГШП - 6,3		1,0	7,0	15,5	14,5	9,5	6,0	5,0
ГШП - 8		5,0	13,0	15,0	22,3	22,3	16,5	12,8
ГШП - 10		4,0	12,0	14,6	20,9	20,9	15,3	12,0
ГШП - 12,5		3,2	11,0	13,2	20,1	20,2	14,3	11,1

Глушители снижения аэродинамического шума ГШП

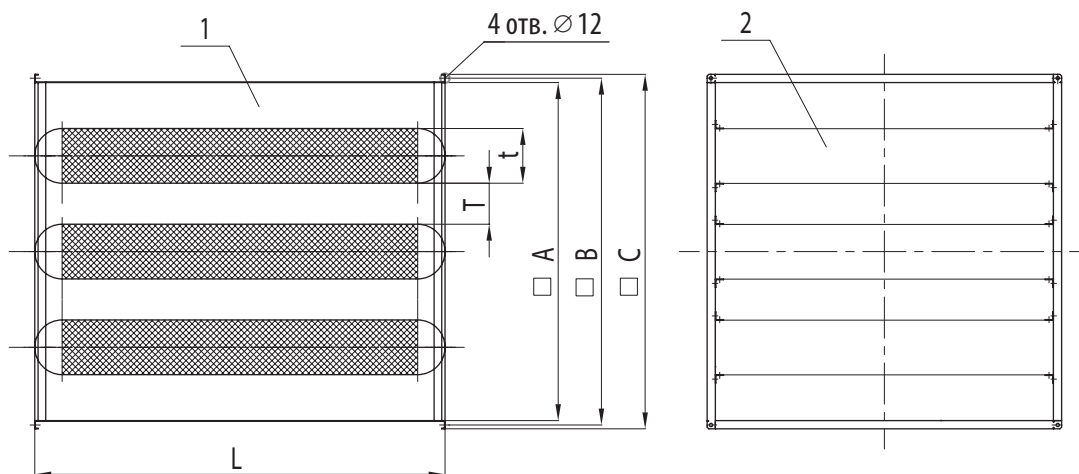
Габаритные и присоединительные размеры ГШП 1,6К...6,3



- 1. Корпус;
- 2. Звукопоглощающая панель.

Обозначение	Размеры, мм						Масса, кг (не более)
	L	A	B	D	C	d	
ГШП - 1,6К	600	226	268	248	330	9	12
ГШП - 1,6							16
ГШП - 2							20
ГШП - 2,5							25
ГШП - 3,15							30
ГШП - 4							36
ГШП - 5							46
ГШП - 6,3							57

Габаритные и присоединительные размеры ГШП-8...ГШП-12,5



1. Корпус;
2. Звукопоглощающая панель.

Обозначение	Размеры, мм						Кол-во панелей	Масса, кг (не более)
	L	A	B	C	t	T		
ГШП - 8	1500	1236	1268	1296	200	150	3	160
ГШП - 10		1596	1628	1656		250		210
ГШП - 12,5		1896	1927	1956		350		280

Глушители шума вентиляционных установок типов ГТК и ГТП

Общие сведения и назначение

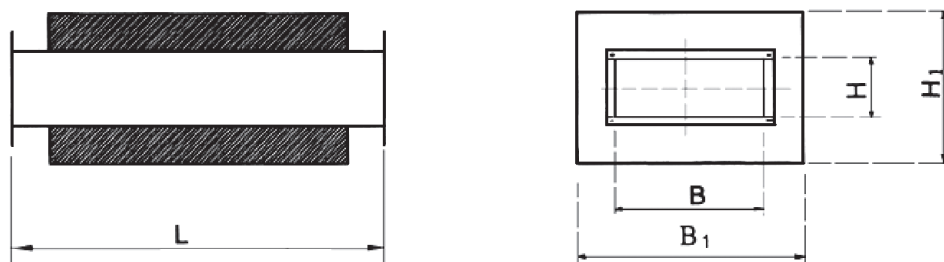
Глушители предназначены для снижения аэродинамического шума создаваемого вентиляторами, кондиционерами, отопительными агрегатами, воздухорегулирующими устройствами, а также шума, возникающего в элементах воздухопроводов (поворотах, разветвлениях) и распространяющегося по воздуховодам.

Условия эксплуатации

Могут эксплуатироваться в средах, не содержащих взрывоопасные и радиоактивные примеси. При наличии агрессивных примесей детали глушителей должны быть выполнены из соответствующего антикоррозионного материала.

Габаритные размеры

Фланцевое соединение



Шумоглушители трубчатые прямоугольные на фланцах из шины или уголка

Обозначение	Шифр	Площадь свободного сечения, м ²	Сечение, мм		Длина L, мм	Масса, кг
			внутреннее Н × В	наружное Н ₁ × В ₁		
A7E188.000	ГТП 1-1	0,02	100×200	300×400	980	18,8
-01	1-2	0,06	200×300	400×500		26,2
-02	1-3	0,08	200×400	400×600		29,6
-03	1-4	0,12	300×400	500×600		33,7
-04	1-5	0,16	400×400	600×600		37,3
-05	ГТП 2-1	0,02	100×200	300×400	480	11,2
-06	2-2	0,06	200×300	400×500		15,6
-07	2-3	0,08	200×400	400×600		18,1
-08	2-4	0,12	300×400	500×600		20,4
-09	2-5	0,16	400×400	600×600		22,2

Глушители шума вентиляционных установок типов ГТК и ГТП

Шумоглушители трубчатые круглые на бандажном или фланцевом соединении

Обозначение	Шифр	Площадь свободного сечения, м ²	Сечение, мм		Длина L, мм	Масса, кг
			внутреннее D, мм	наружное D1, мм		
A7E186.000	ГТК 1-1	0,0123	125	315	980	9,7
-01	1-2	0,0314	200	400		12,9
-02	1-3	0,0491	250	450		16,0
-03	1-4	0,0779	315	560		22,1
-04	1-5	0,1260	400	710		31,3
-05	1-6	0,1960	500	800		37,2
-06	ГТК 2-1	0,0123	125	315	480	5,7
-07	2-2	0,0314	200	400		7,7
-08	2-3	0,0491	250	450		9,6
-09	2-4	0,0779	315	560		13,2
-10	2-5	0,1260	400	710		19,5
-11	2-6	0,1960	500	800		23,1

Глушитель пластинчатый ГП

Общие сведения и назначение

Глушитель пластинчатый ГП представляет собой сборную секцию, состоящую из металлического кожуха длиной 1000 мм или 1500 мм с размещенными внутри него пластинами, зафиксированными направляющими. Пластина шумоглушения состоит из корпуса, боковые стороны которого затянуты оцинкованной сеткой. Внутренняя часть сетки затянута стеклотканью. Для уменьшения гидравлического сопротивления пластинчатого глушителя перед торцевыми частями пластин по ходу воздуха рекомендуется устанавливать обтекатели. Для пластин толщиной 100 и 200 мм при скорости движения воздуха до 6 м/сек обтекатели можно не устанавливать. По длине пластины не соединяются.

Назначение

Глушители предназначены для снижения аэродинамического шума создаваемого вентиляторами, кондиционерами, отопительными агрегатами, воздухорегулирующими устройствами, а также шума, возникающего в элементах воздухопроводов (поворотах, разветвлениях) и распространяющегося по воздуховодам.

Условия эксплуатации

Могут эксплуатироваться в средах, не содержащих взрывоопасные и радиоактивные примеси. При наличии агрессивных примесей детали глушителей должны быть выполнены из соответствующего антикоррозионного материала.

Размещение пластин шумоглушения в пластинчатом глушителе



Глушитель пластинчатый ГП

Габаритные размеры

Обозначение	Шифр	Ширина В, мм	Высота Н, мм	Длина L, мм	Масса, кг		
A7E 178	ГП 1-1	800	500	1000	68,2		
	-01	-2			1200	95,8	
	-02	-3			1600	123,4	
	-03	ГП 2-1	800		1000	105,3	
	-04	-2	1200			145,2	
	-05	-3	1600			185,1	
	-06	-4	2000			225,1	
A7E 179	ГП 3-1	800	1500	1500	149,1		
	-01	-2			1200	204,1	
	-02	-3			1600	259,2	
A7E 180	ГП 4-1	800	2000		1500	185,2	
	-01	-2				1200	252,1
	-02	-3				1600	318,9
A7E 181	ГП 5-1	800	500			1500	98,9
	-01	-2		1200			140,1
	-02	-3		1600			181,3
A7E 182	ГП 6-1	800	1000	1500			151,5
	-01	-2			1200		211,5
	-02	-3			1600		271,0
	-03	-4			2000		330,0
A7E 183	ГП 7-1	800	1500		1500	216,0	
	-01	-2				1200	298,0
	-02	-3				1600	381,0
A7E 184	ГП 8-1	800	2000	1500		268,2	
	-01	-2				1200	368,8
	-02	-3				1600	469,3

Пластины

Шифр	Обозначение	Размеры, мм			Масса, кг
		В	Н	L	
П1-1	A7E177.000	100	500	750	8,1
П1-2	-01			1000	10,4
П1-3	-02		1000	19,2	
П2-1	-03	200	500	750	11,1
П2-2	-04			1000	14,1
П2-3	-05		1000	25,9	
П3-1	-06	400	500	750	17,2
П3-2	-07			1000	21,4
П3-3	-08		1000	39,2	

Обтекатели

Шифр	Обозначение	Размеры, мм			Масса, кг
		В	Н	L	
ОП1-1	A7E185.000	100	500	50	0,6
ОП1-2	-01		150		0,7
ОП1-3	-02		1000		1,2
ОП2-1	-03	200	500	100	1,1
ОП2-2	-04		750		1,6
ОП2-3	-05		1000		2,2
ОП3-1	-06	400	500	200	2,1
ОП3-2	-07		750		3,1
ОП3-3	-08		1000		4,1

Двери для вентиляционных камер



ТУ 4863-007-52770486-2010

Общие сведения

Двери предназначены для установки в вентиляционных камерах, каналах и центральных кондиционерах. Применяются для разделения помещений, препятствуя смешиванию сред в двух соседних помещениях, и для облегчения доступа при проведении профилактических и ремонтных работ.

Условия эксплуатации: умеренный (У) и тропический (Т) климат 2-й категории размещения, не хуже, по ГОСТ 15150.

Дверь выпускается и поставляется в комплекте: непосредственно дверь и рамка. Двери изготавливаются в трех исполнениях: неутепленные, неутепленные с поворотной ручкой и утепленные (исполнения дверей и масса приведены в таблице 1).

Базовым (применяемым по умолчанию) является исполнение – дверь неутепленная (Д) с откидными болтами. Остальные – по требованию заказчика.

Утепленные двери (Ду) в отличие от неутепленных (Д и Др) имеют теплошумоизоляцию. Она предотвращает конденсацию влаги, если одна сторона двери сообщается с наружным холодным воздухом, и снижает шум. В качестве теплошумоизоляции применяются маты из базальтовой минеральной ваты.

Покрытие дверей – порошковое полиэфирное, шагрень. Уплотнение двери осуществляется самоклеющимся уплотнителем, размещенным в П-образной канавке.

Двери изготавливаются в «правом» исполнении (петли справа), по специальному заказу могут быть установлены в «левом» положении. Двери «Др» и «Ду» изготавливаются только в «правом» исполнении.

Крепление дверей к стенам осуществляется приваркой рамки к металлической окантовке проема или закладным деталям.

Таблица 1

Обозначение	Механизм запирания двери	Масса, кг	Примечания
Д125-06.00	откидные болты	19,9	неутепленная (базовое исполнение)
Др125-06.00	поворотные ручки	19,2	неутепленная
Ду125-06.00		25,5	с теплошумоизоляцией
Д125-07.00	откидные болты	13,6	неутепленная (базовое исполнение)
Др125-07.00	поворотные ручки	13,1	неутепленная
Ду125-07.00		17,4	с теплошумоизоляцией

Обозначение двери

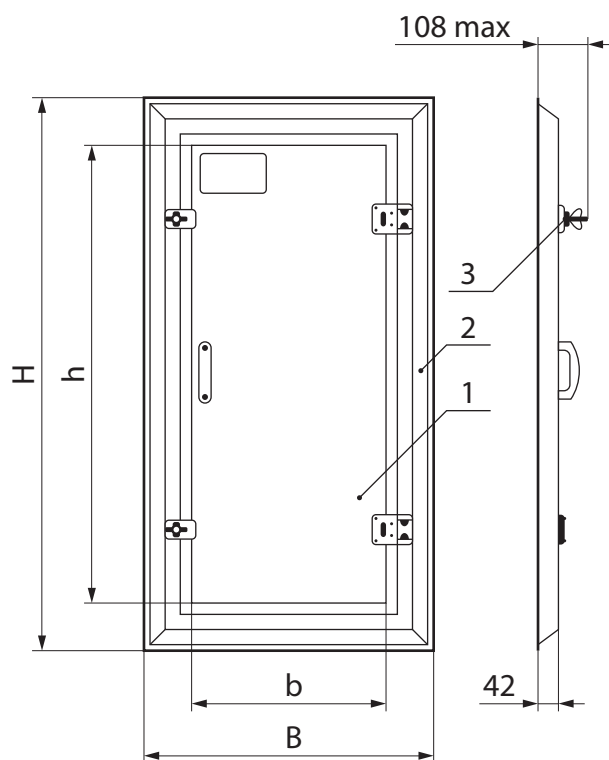
Дверь для вентиляционных камер

-х -х

Условное обозначение исполнения:
 «Д» – дверь неутепленная (базовое исполнение);
 «Др» – дверь неутепленная (с поворотной ручкой);
 «Ду» – дверь утепленная

Условное обозначение двери:
 125-06.00 – дверь с проемом 505 x 1255 мм
 125-07.00 – дверь с проемом 405 x 905 мм

Габаритные размеры



- 1. Дверь – 1 шт;
- 2. Рамка – 1 шт;
- 3. Болт откидной с гайкой-барашком (или ручка поворотная) – 2 шт.

Обозначение исполнения	Размеры, мм				Размер проема двери
	B	b	H	h	
125-06.00	705	505	1455	1255	505 x 1255
125-07.00	605	405	1155	905	405 x 905

Гибкие вставки ВГ, ВГК, ВГП

Общие сведения

Гибкие вставки применяются в системах кондиционирования и вентиляции воздуха жилых, общественных и производственных зданий и помещений, а также для технологических целей.

Гибкие вставки предназначены для соединения воздуховодов и агрегатов и служат для уменьшения шумов и для предотвращения передачи механических вибраций от вентилятора к воздуховоду или частям агрегатов (тепловых завес, точных или отопительных установок и т.п.).

Также они могут использоваться в качестве компенсаторов тепловых удлинений воздуховодов в пределах деформаций, указанных в нижеприведенных технических описаниях.

Газовоздушная среда, с которой контактирует гибкая вставка, не должна вызывать ускоренной коррозии или разрушения её материалов.

Маркировка гибких вставок и ответных фланцев, а также условия их эксплуатации приведены в таблице 1.

Маркировка гибких вставок и ответных фланцев

Таблица 1.

Обозначение гибких вставок	Исполнение	Обозначение фланца обратного (ответного)	Температура перемещаемой среды	Климатическое исполнение	Обозначение вентиляторов
ВГ- (ВГ-Е-)	Общепромышленное	—	от – 37 до + 70	У1	УНИВЕНТ (УНИВЕНТ-Е)
ВГ-			от – 51 до + 260	УХЛ1	УНИВЕНТ
ВГК- ВГП-	Теплостойкие	ФВГК-11(12) ФВГП-11(12)	от – 37 до + 70	У1	РАДИВЕЙ-О-11(12,21)... РАДИВЕЙ-В-11(12,21)...
ВГК-Т-... ВГП-Т-...				УХЛ1	РАДИВЕЙ-Ж-11(12,21)... РАДИВЕЙ-Т-11(12,21)...
ВГК-КТ-... ВГП-КТ-...	Коррозионностойкие и теплостойкие	ФВГК-К-11(12) ФВГП-К-11(12)	от – 51 до + 260	УХЛ1	РАДИВЕЙ-К-11(12,21)... РАДИВЕЙ-ВК-11(12,21)... РАДИВЕЙ-Т-11(12,21)...
ВГК-П-... ВГП-П-...	Повышенной герметичности		от – 37 до + 70	У1	РАДИВЕЙ-К-11(12,21)... РАДИВЕЙ-ВК-11(12,21)...
ВГК-35 (45, 50) ВГП-35 (45, 50)	Общепромышленное	ФВГК-35 (45, 50)			РАДИВЕЙ-О-35, 45, 50 РАДИВЕЙ-В-35, 45, 50

Материалы гибких вставок и ответных фланцев

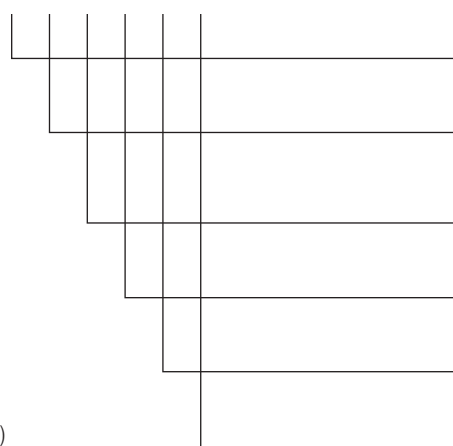
Таблица 2.

Обозначение гибких вставок	Климатическое исполнение	Материал проточной части (гибкий рукав)	Материал фланца	Обозначение ответного фланца	Материал ответного фланца
ВГ- (ВГ-Е-)	У1	Робаст	Еврошина	-	-
ВГ-	УХЛ1	Силикон			
ВГК-... ВГП-...	У1	Робаст	Углеродистая сталь	ФВГК-11(12) ФВГП-11(12)	Углеродистая сталь
			Еврошина или углеродистая сталь		
ВГК-Т-... ВГП-Т- ...	УХЛ1	Силикон	Углеродистая сталь	ФВГК-К-11(12) ФВГП-К-11(12)	Коррозионостойкая сталь
			Еврошина или углеродистая сталь		
ВГК-КТ-... ВГП-КТ-...	УХЛ1	Силикон	Нержавеющая сталь	ФВГК-К-11(12) ФВГП-К-11(12)	Коррозионостойкая сталь
ВГК-П-... ВГП-П-...	У1	ПВХ с обечайкой из нержавеющей стали	Нержавеющая сталь		
ВГК - 35 (45, 50) ВГП - 35 (45, 50)	У1	Робаст	Углеродистая сталь	ФВГК-35 (45,50) ФВГП-35 (45,50)	Углеродистая сталь

Гибкие вставки ВГ, ВГК, ВГП

Обозначение гибких вставок при заказе

Вставка гибкая -х -х -х -х -х -х



* исполнение «О» (общепромышленное) может не указываться.

** индекс для гибких вставок типа ВГ не указывается.

Тип вставки (ВГ, ВГ-Е, ВГК, ВГП)

Исполнение (О - общепромышленное, Т - теплостойкие, КТ - коррозионностойкие и теплостойкие, П - повышенной герметичности)*

Индекс (11, 12, 21, 35, 45, 50)**

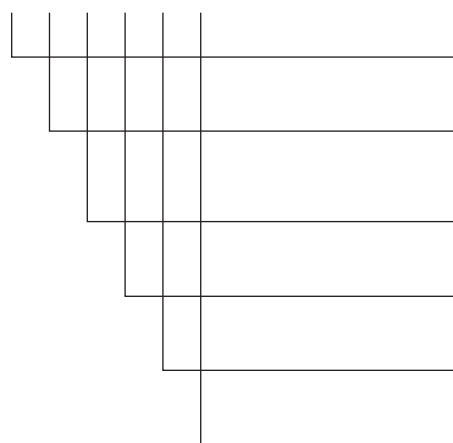
Типоразмер гибкой вставки

Климатическое исполнение (У1, УХЛ1 – при защите от атмосферных воздействий)

Обозначение ТУ

Обозначение ответных фланцев для гибких вставок

Фланец ответный -х -х -х -х -х -х



Тип фланца (ФВГК, ФВГП)

Исполнение (О - общепромышленное, К - коррозионностойкие)

Индекс (11, 12, 35, 45, 50)

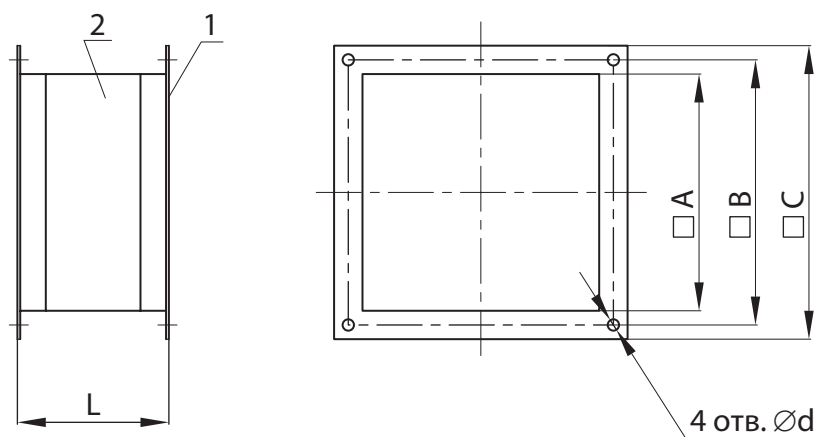
Типоразмер фланца

Климатическое исполнение (У1, УХЛ1 – при защите от атмосферных воздействий)

Обозначение ТУ

Габаритно-присоединительные размеры

Гибкие вставки ВГ



1 – фланец; 2 – рукав гибкий.

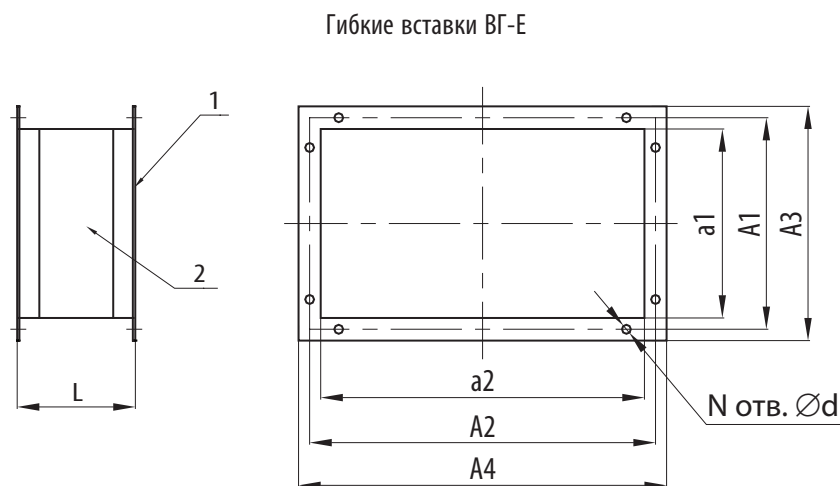
Основные параметры вставок ВГ

Таблица 4

Типоразмер	Размеры, мм					Масса, кг
	A	B	C	L	d	
– 1,6	226	248	268	158	9	2,2
– 1,8	250	272	310			2,4
– 2	282	304	324			2,7
– 2,24	300	322	360			2,9
– 2,5	362	393	421			3,0
– 2,8	400	431	460			3,7
– 3,15	451	482	510		13	4,2
– 3,55	500	532	560			4,5
– 4	559	590	618			5,0
– 4,5	600	632	660			5,2
– 5	711	742	770			6,2
– 5,6	800	832	860			6,7
– 6,3	903	934	962	248	7,6	
– 7,1	1200	1232	1260		10,4	
– 8	1237	1268	1296		10,7	
– 9	1400	1432	1460		11,9	
– 10	1597	1628	1656		13,6	
– 11,2	1800	1832	1860		15,2	
– 12,5	1897	1928	1956	16,0		

Гибкие вставки ВГ, ВГК, ВГП

Габаритно-присоединительные размеры



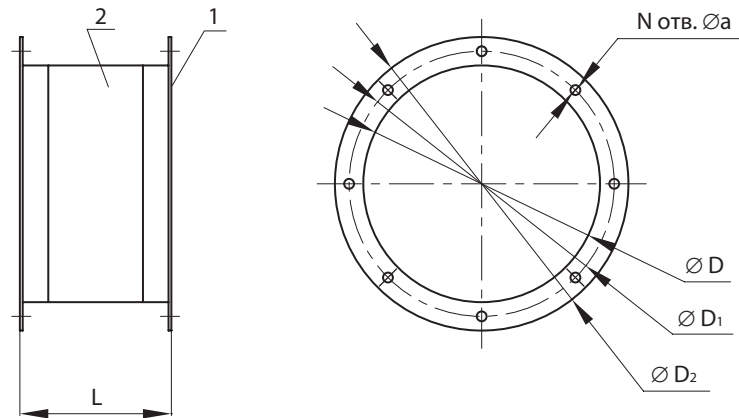
1 – фланец; 2 – рукав гибкий.

Основные параметры вставок ВГ-Е

Таблица 5

Типоразмер	Размеры, мм								Масса, кг
	a1	A1	A3	a2	A2	A4	L	d	
ВГ-Е-11-... для вентиляторов УНИВЕНТ-Е с РК-11									
- 1,6	215	237	256	400	422	441	158	9	2,3
- 2	270	292	311	500	522	541			2,9
- 2,5	350	331	409	600	631	659		13	3,6
- 3,15	400	431	459	700	731	759			4,2
- 4	505	536	564	800	831	859			5,0
ВГ-Е-14-... для вентиляторов УНИВЕНТ-Е с РК-14									
- 1,6	200	222	241	300	322	341	158	9	1,9
- 1,8	250	272	291	400	422	441			2,5
- 2									3,0
- 2,24	300	331	359	500	531	559		13	3,8
- 2,5	400	431	459	600	631	659			4,2
- 2,8				700					4,9
- 3,15				500					531
- 3,55	600	631	659	1000	1031	1059			
- 4									
- 4,5									
- 5									

**Габаритно-присоединительные размеры гибких вставок ВГ
для вентиляторов РАДИВЕЙ-14; РАДИВЕЙ-12; РАДИВЕЙ-21; РАДИВЕЙ -35, -45, -50**



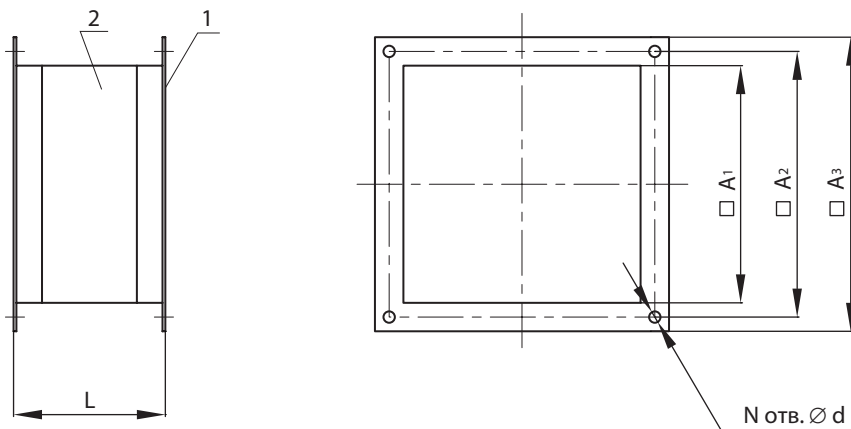
1 – фланец; 2 – рукав гибкий.

Типоразмер	Размеры, мм					Кол-во, шт N	Масса фланца, кг	Масса вставки, кг		
	D	D ₁	D ₂	a	L					
Для вентиляторов РАДИВЕЙ-14, РАДИВЕЙ-12, РАДИВЕЙ-21										
- 2	200	218	235	8,5 x 14	158	8	0,7	1,8		
- 2,5	250	280	305				0,9	2,4		
- 2,8	280	310	340				1,1	2,8		
- 3,15	315	345	375				1,3	3,1		
- 3,55	355	385	415				1,4	3,6		
- 4	400	430	460				1,7	4,1		
- 4,5	450	480	510				1,9	4,7		
- 5	500	530	560				2,3	5,8		
- 5,6	560	590	620		248	16	2,6	6,5		
- 6,3	630	660	690				3,8	9,5		
- 7,1	710	740	770				4,3	10,8		
- 8	820	850	880				4,9	12,3		
- 9	900	930	960				5,4	13,6		
- 10	1010	1040	1070				6,1	15,1		
- 11,2	1140	1180	1210				24	24	7,5	18,9
- 12,5	1270	1310	1340						8,6	21,5

Типоразмер	Размеры, мм					Кол-во, шт N
	D	D ₁	D ₂	a	L	
Для вентиляторов РАДИВЕЙ - 35; - 45; - 50						
- 35 - 3,55	139	182	211	12	158	8
- 35 - 4	174	219	246			
- 35 - 8	352	405	432			
- 35 - 8,5						
- 45 - 4,25	220	265	292	248	12	
- 45 - 8	444	497	524			
- 45 - 8,5						
- 50 - 8	557	629	637	14	248	16
- 50 - 9	626	698	706			

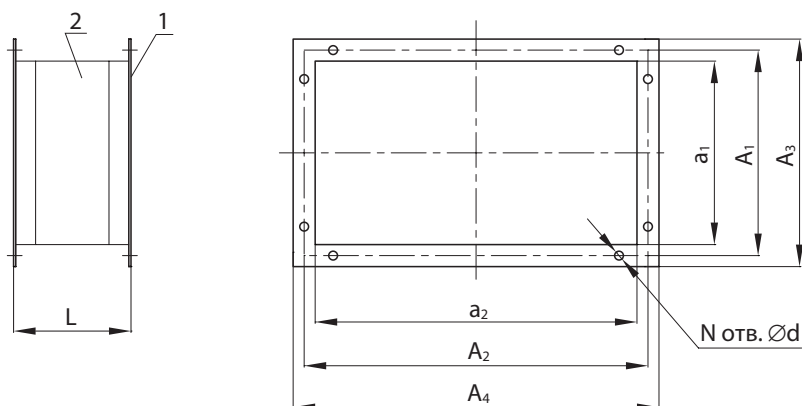
Гибкие вставки ВГ, ВГК, ВГП

Габаритно-присоединительные размеры гибких вставок ВГП для вентиляторов РАДИВЕЙ-14, РАДИВЕЙ-21



1 – фланец; 2 – рукав гибкий.

Типоразмер	Размеры, мм					Кол-во, шт N	Масса фланца, кг	Масса вставки, кг
	A ₁	A ₂	A ₃	d	L			
Для вентиляторов РАДИВЕЙ-14, РАДИВЕЙ-21								
- 2	140	170	200	12	158	4	0,6	1,4
- 2,5	175	205	235				0,7	1,8
- 2,8	200	230	260				0,8	2,0
- 3,15	221	251	281				0,9	2,2
- 3,55	250	280	310				1,0	2,5
- 4	280	310	340				1,1	2,8
- 4,5	315	345	375				1,3	3,2
- 5	350	380	410		1,4		3,5	
- 5,6	400	430	460		1,6		3,9	
- 6,3	440	470	500		1,8		4,4	
- 7,1	500	530	560		2,0		5,0	
- 8	560	600	630		2,2		5,6	
- 9	630	670	700		2,5		6,3	
- 10	700	750	780		2,8		7,0	
- 11,2	800	850	880	3,0	7,5			
- 12,5	875	930	960	3,5	8,8			

Внешний вид и габаритно-присоединительные размеры гибких вставок ВГП для вентиляторов РАДИВЕЙ-12; РАДИВЕЙ -35; -45; -50


1 – фланец;
2 – рукав гибкий.

Типоразмер	Размеры, мм								Кол-во, шт. N	Масса фланца, кг	Масса вставки, кг	
	a ₁	A ₁	A ₃	a ₂	A ₂	A ₄	d	L				
Для вентиляторов РАДИВЕЙ-12												
- 12 - 2,5	175	205	235	250	280	310	12	158	4	0,9	2,2	
- 12 - 2,8	200	230	260	280	310	340				1,0	2,5	
- 12 - 3,15	221	251	281	315	345	375				1,1	2,8	
- 12 - 3,55	250	280	310	355	385	415				1,3	3,1	
- 12 - 4	280	310	340	400	430	460				1,4	3,5	
- 12 - 4,5	315	345	375	450	480	510				1,6	3,9	
- 12 - 5	350	380	410	500	530	560				1,8	4,4	
- 12 - 5,6	400	430	460	560	590	620				2,0	4,9	
- 12 - 6,3	440	470	500	630	660	690				2,2	5,5	
- 12 - 7,1	500	530	560	710	740	770				2,5	6,3	
- 12 - 8	560	600	630	800	840	870				248	2,8	7,0
- 12 - 9	630	670	700	900	940	970					3,2	7,9
- 12 - 10	700	750	780	1000	1050	1080					3,5	8,8
- 12 - 11,2	800	850	880	1120	1170	1200					3,8	9,4
- 12 - 12,5	875	930	960	1250	1305	1335					4,4	10,9

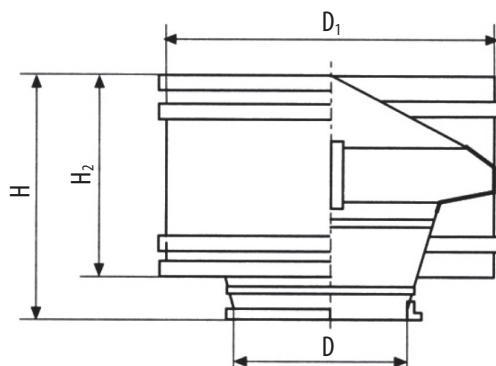
Типоразмер	Размеры, мм							Кол-во, шт. N		
	a ₁	A ₁	A ₃	a ₂	A ₂	A ₄	d			
Для вентиляторов РАДИВЕЙ - 35; - 45; - 50										
- 35 - 3,55	97	156	141	200	169	228	12	158	6	
- 35 - 4	138	175	182	219	216	253			8	
- 35 - 8	246	394	300	448	326	474		248	12	
- 35 - 8,5									8	
- 45 - 4,25	175	221	219	265	247	293			14	14
- 45 - 8	351	443	405	497	431	523				
- 45 - 8,5										
- 50 - 8	443	559	513	629	523	639				
- 50 - 9	497	628	567	698	577	708				

Дефлекторы

Общие сведения

Дефлекторы устанавливаются на вытяжных шахтах в системах естественной вентиляции для усиления тяги под действием ветра. Дефлекторы имеют номера от 3 до 10, которые соответствуют наружному диаметру шахты. Номер дефлектора принимается в соответствии с расчетным количеством удаляемого воздуха.

Габаритные размеры



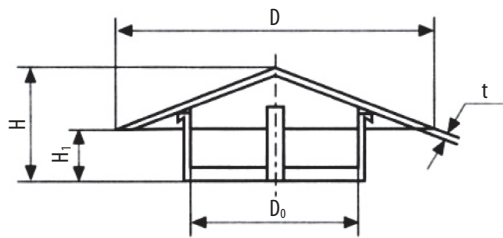
Номер Дефлектора	Обозначение	Размеры, мм				Масса, кг
		D	D ₁	H	H ₂	
3	Дефлектор 00	315	510	450	300	8
4	Дефлектор 01	400	730	640	430	16,7
5	Дефлектор 02	500	950	840	550	31,8
6	Дефлектор 03	630	1190	980	680	46,5
7	Дефлектор 04	710	1320	1027	780	74,8
8	Дефлектор 05	800	1530	1285	920	104,2
9	Дефлектор 06	900	1750	1542	1060	139,4
10	Дефлектор 07	1000	2000	1764	1220	178,6

Зонт вентиляционный

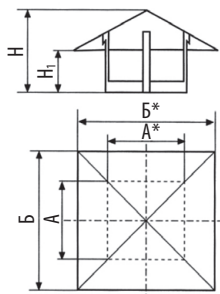
Общие сведения и назначение

Зонты устанавливают на вентиляционных шахтах с естественным и механическим побуждением с целью защиты шахт от попадания в них атмосферных осадков. Выбор типа зонта производится в соответствии с наружным размером горловины шахты.

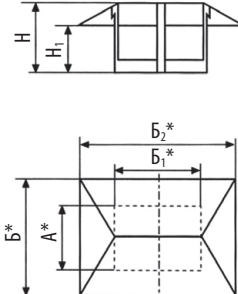
Габаритные размеры



Исполнение 1



Исполнение 2



Обозначение	Размеры, мм				
	t	D ₀	D	H	H ₁
Зонт круглый 00	0,8	200	350	240	
Зонт круглый 01	1,0	250	450	257	150
Зонт круглый 02	1,0	315	550	275	
Зонт круглый 03	1,0	400	700	400	250
Зонт круглый 04	1,0	150	800	415	
Зонт круглый 05	1,0	500	900	480	
Зонт круглый 06	1,0	630	1130	523	300
Зонт круглый 07	1,0	710	1300	550	
Зонт круглый 08	1,5	800	1450	820	538
Зонт круглый 09	1,5	1000	1800	970	
Зонт круглый 10	1,5	1250	2250	1055	638

Обозначение	Исп.	Размеры, мм						Масса, кг	
		A*	B*	B ₁ *	B ₂ *	H*	H ₁ *		
Зонт квадратный 00	1	250	450			240	150	1,0	4,5
Зонт квадратный 01	1	400	720			376	250	1,0	8,7
Зонт квадратный 02	1	500	900			400	25	1,0	12
Зонт квадратный 03	1	800	1440			763	538	1,0	31,5
Зонт квадратный 04	1	1000	1800			811	538	1,0	58,6
Зонт прямоугольный 05	2	250	450	400	720	400	250	1,0	7,2
Зонт прямоугольный 06	2	500	900	800	1440	930	638	1,0	27
Зонт прямоугольный 07	2	800	1440	1000	1800	995	638	1,0	53,5

Зонты прямоугольные и квадратные устанавливают, как правило, на вытяжных утепленных шахтах.

A*, B₁* – наружные размеры шахты.

Узлы прохода

Общие сведения

Узлы прохода предназначены для установки в местах прохода стальных вентиляционных шахт через покрытия зданий различного назначения.

Узлы прохода общего назначения устанавливаются на железобетонные стаканы серии 1.494–24, вып. 1 и крепятся к ним гайками, накрученными на закладные анкерные болты, предусмотренные в стаканах.

Узлы прохода вентиляционных шахт через покрытия зданий выполняются следующих исполнений:

1. Узел прохода без клапана и без кольца для сбора конденсата — УП1.
2. Узел прохода с клапаном, с кольцом и без кольца для сбора конденсата, с ручным управлением — УП2.
3. Узел прохода с клапаном, с кольцом и без кольца для сбора конденсата, с площадкой под исполнительный механизм — УП3.
4. Узел прохода с утепленным клапаном, с кольцом и без кольца для сбора конденсата — УП4.
5. Узел прохода с утепленным клапаном, с кольцом и без кольца для сбора конденсата, с площадкой под исполнительный механизм — УП5.
6. Узел прохода с клапаном в искрозащищенном исполнении, с ручным управлением, с кольцом и без кольца для сбора конденсата — УП6.
7. Узел прохода с утепленным клапаном в искрозащищенном исполнении, с ручным управлением, с кольцом и без кольца для сбора конденсата — УП7.

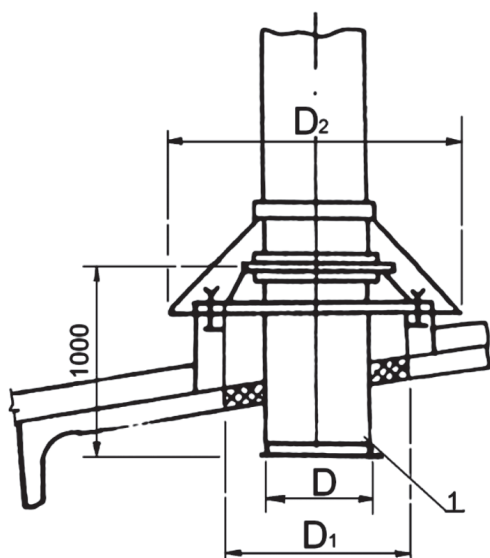
В качестве теплоизолирующего материала используются минераловатные плиты из штапельного волокна типа URSA.

Условия эксплуатации

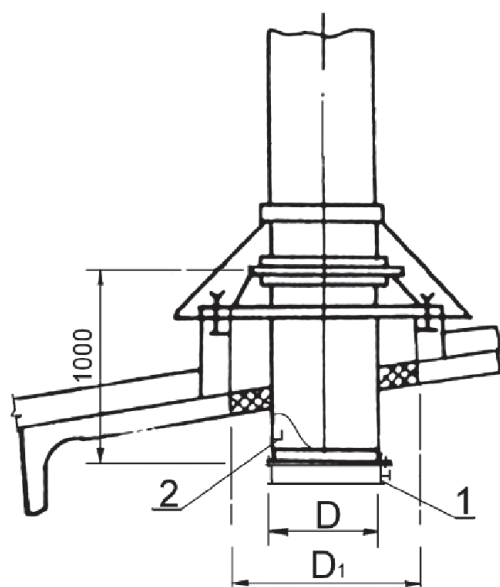
Узлы прохода вентиляционных вытяжных шахт через покрытия зданий изготавливаются для эксплуатации в климатическом исполнении вида УХЛ1 по ГОСТ 15150.

Габаритные размеры УП1

Узел прохода без клапана



Обозначение	Типоразмер, Д, мм	Масса, кг
УП1	200	52,1
УП1-01	250	53,4
УП1-02	315	57,5
УП1-03	400	77,2
УП1-04	450	78,0
УП1-05	500	79,1
УП1-06	630	102,2
УП1-07	710	103,0
УП1-08	800	103,1
УП1-09	1000	121,3
УП1-10	1250	140,0

Узлы прохода с клапаном ручного управления и с кольцом для сбора конденсата - УП2


- 1 – клапан с ручным приводом;
2 – кольцо для отвода конденсата

Узлы прохода общего назначения Серия 5.904-45

Без кольца для сбора конденсата		
Обозначение	D, мм	Масса, кг
УП2	200	54,7
-01	250	56,6
-02	315	61,4
-03	400	83,2
-04	450	85,0
-05	500	87,1
-06	630	114,5
-07	710	116,8
-08	800	119,8
-09	1000	148,8
-10	1250	175,8

С кольцом для сбора конденсата		
Обозначение	D, мм	Масса, кг
УП2-11	200	55,2
-12	250	57,2
-13	315	62,2
-14	400	84,3
-15	450	85,8
-16	500	88,6
-17	630	116,3
-18	710	118,8
-19	800	122,0
-20	1000	151,6
-21	1250	179,3

Узлы прохода

Узлы прохода с клапаном, управляемым исполнительным механизмом УПЗ

Без кольца для сбора конденсата			
Обозначение	D, мм	Высота клапана, мм	Масса, кг
УПЗ	200	50	66,8
-01	250		65,5
-02	315		72,6
-03	400		97,3
-04	450		99,7
-05	500		102,3
-06	630		131,8
-07	710		135,9
-08	800		139,0
-09	1000	64	172,5
-10	1250	72	208,1

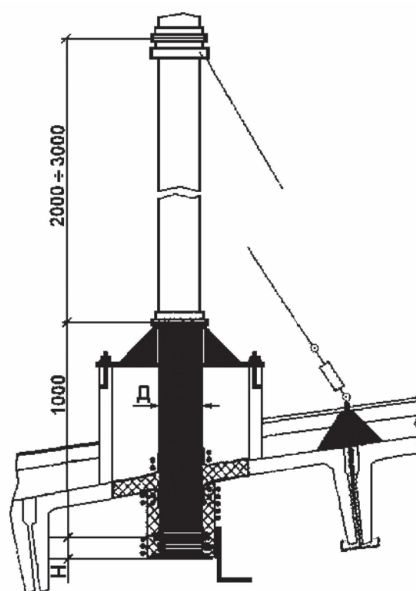
С кольцом для сбора конденсата			
Обозначение	D, мм	Высота клапана, мм	Масса, кг
УПЗ -11	200	50	67,3
-12	250		67,1
-13	315		73,4
-14	400		98,3
-15	450		101,0
-16	500		103,7
-17	630		133,5
-18	710		137,8
-19	800		141,2
-20	1000	64	175,8
-21	1250	72	211,5

Узлы прохода с утепленным клапаном с ручным управлением УП4

Без кольца для сбора конденсата			
Обозначение	D, мм	Высота клапана, мм	Масса, кг
УП4	200	50	67,6
-01	250		67,6
-02	315		73,8
-03	400		98,7
-04	450		100,5
-05	500		104,0
-06	630		132,0
-07	710		133,9
-08	800		142,7
-09	1000	64	175,8
-10	1250	72	212,1

С кольцом для сбора конденсата			
Обозначение	D, мм	Высота клапана, мм	Масса, кг
УП4-11	200	50	68,1
-12	250		68,1
-13	315		74,5
-14	400		99,7
-15	450		102,6
-16	500		105,4
-17	630		135,6
-18	710		140,2
-19	800		143,9
-20	1000	64	179,1
-21	1250	72	215,5

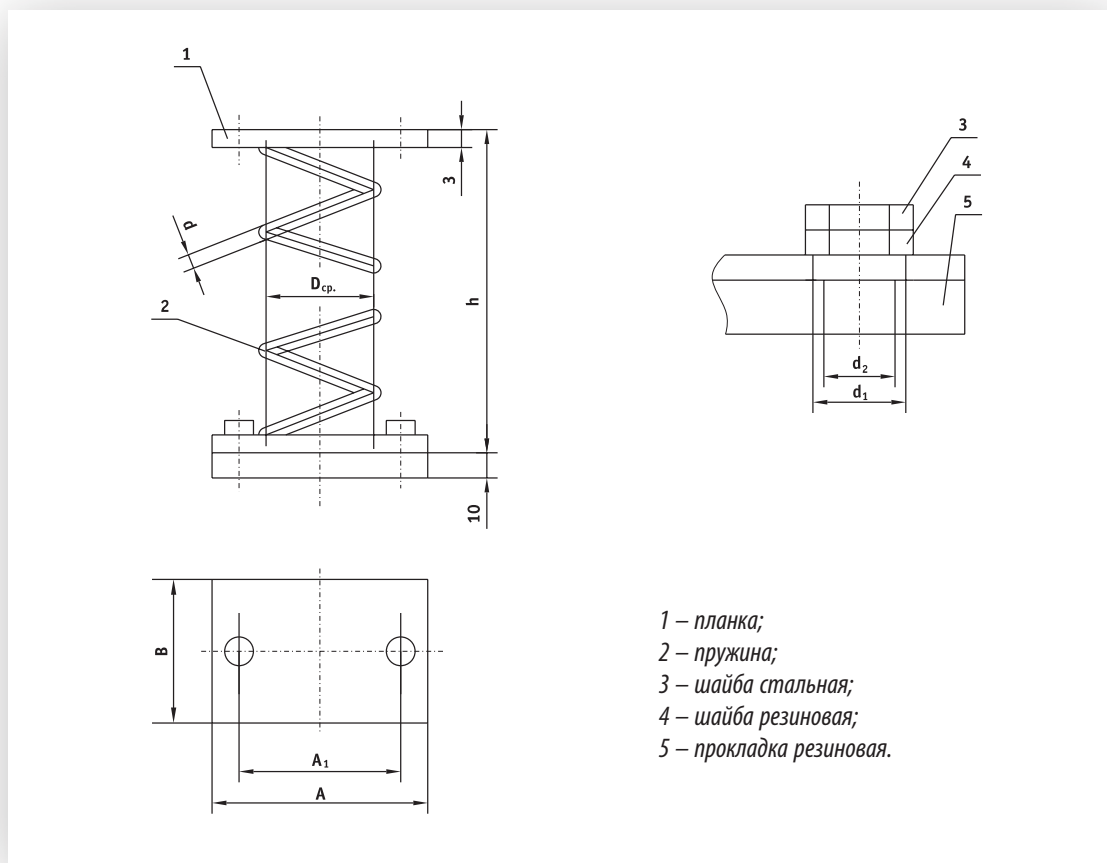
**Узел прохода утепленный с клапаном
с площадкой под исполнительный механизм**



Узлы прохода с утепленным клапаном с площадкой под исполнительный механизм

Без кольца для сбора конденсата				С кольцом для сбора конденсата			
Обозначение	Типоразмер Д, мм	Н, мм	Масса	Обозначение	Типоразмер Д, мм	Н, мм	Масса
УП5	200	50	67,6	УП5-11	200	50	68,1
УП5-01	250		67,6	УП5-12	250		68,4
УП5 - 02	315		73,8	УП5-13	315		74,5
УП5-03	400		98,7	УП5-14	400		99,7
УП5 - 04	450		100,5	УП5-15	450		102,6
УП5-05	500		104,0	УП5-16	500		105,4
УП5-06	630		132,0	УП5-17	630		135,6
УП5-07	710		135,9	УП5-18	710		140,2
УП5-08	800		142,7	УП5-19	800		143,9
УП5-09	1000	64	175,8	УП5-20	1000	64	179,1
УП5- 10	1250	72	212,1	УП5-21	1250	72	215,5

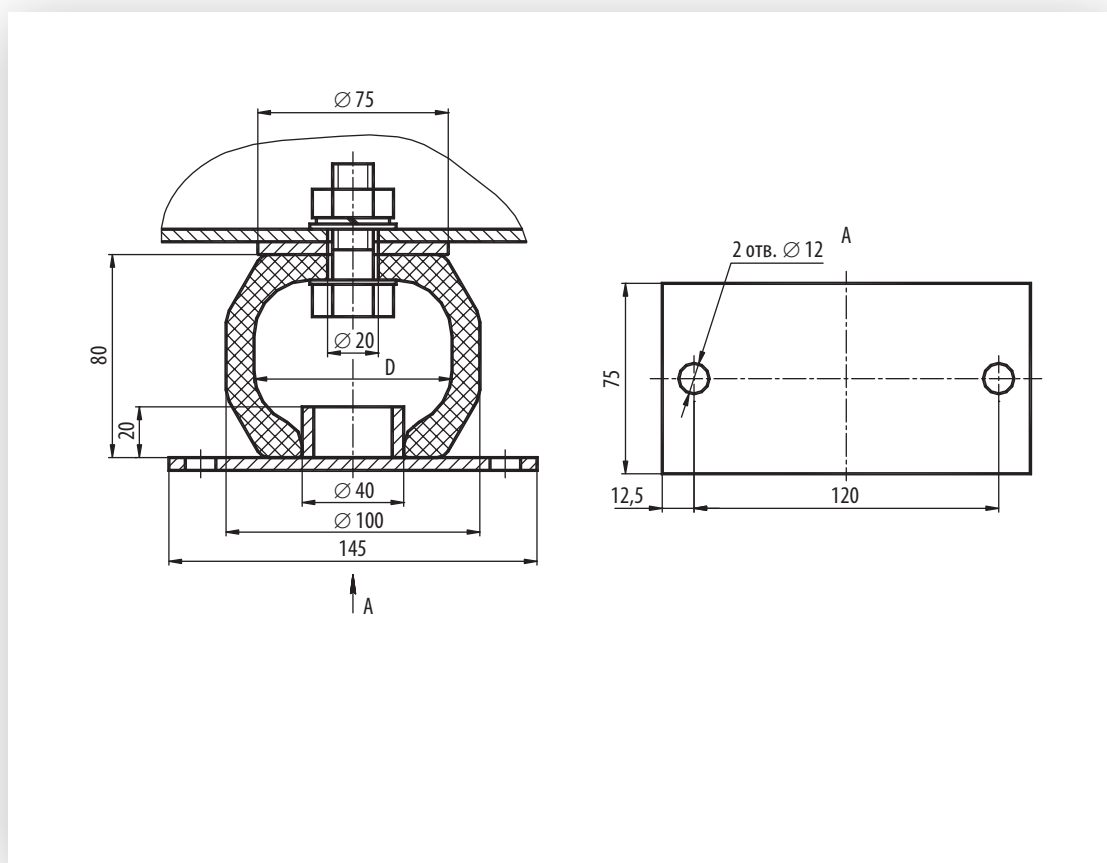
Виброизоляторы ДО 38 ÷ ДО 45



Обозначение	Нагрузка Р, Н		Вертикальная жесткость, Н/см	Высота в свободном состоянии	Осадка пружины под нагрузкой, мм		Число рабочих витков	Размеры, мм						Масса, кг	
	Рабочая (Р _{раб.})	Пределная (Р _{пр.})			Р _{раб.}	Р _{пр.}		A	A ₁	B	D _{cp}	d	d ₁		d ₂
ДО 38	122	152	45	72	27,0	33,7	5,6	100	70	60	30	3	12	8,5	0,3
ДО 39	219	273	61	92,5	36,0	45		110	80	70	40	4	12	8,5	0,4
ДО 40	339	424	81	113	41,7	52		130	100	90	50	5	12	8,9	1
ДО 41	540	674	124	129	43,4	54		130	100	90	54	6	14	10,5	1
ДО 42	942	1177	165	170	57,2	72		150	120	110	72	8	14	10,5	1,8
ДО 43	1648	2060	294	192	56,0	70		160	130	120	80	10	14	10,5	2,5
ДО 44	2384	2979	357	226	66,5	83		180	150	140	96	12	14	10,5	3,8
ДО 45	3728	4660	441,5	281	84,5	106		220	180	170	120	15	16	12,5	6,45

1. Деформация (осадка пружины) под нагрузкой, отличающейся от указанной в таблице, изменяется пропорционально нагрузке
2. Для виброизоляторов всех типов общее число витков пружины равно 6,5
3. Для виброизоляторов ДО 38, ДО 39 S = 2 мм, для остальных виброизоляторов S = 3 мм, S₁ равно соответственно 5 и 10 мм. В резиновых прокладках во всех случаях d₁ = d₂ + 3,5 мм.

Виброизоляторы ВР-201 ÷ ВР-203



Обозначение	D, мм	Динамическая жесткость сжатия, кН/м	Допускаемая статическая нагрузка, Н	Масса, кг
ВР-201	78	24,5 ± 3,68	600	0,28
ВР-202	70	49 ± 7,35	1250	0,32
ВР-203	60	98 ± 14,7	2500	0,36

Приложение

Устойчивость к воздействию землетрясений вентиляторов типа РАДИВЕЙ-СС и РАДИВЕЙ-СУ по ГОСТ 30546.1

Типоразмер вентилятора	Интенсивность землетрясения, баллы по MSK-64, при установке над нулевой отметкой						Примечание
	При установке непосредственно на строительных конструкциях на высоте, м			При установке на промежуточных опорах на высоте, м			
	0-10	25	30-70	0-10	25	30-70	
2-2,8	9	9	9	9	9	9	Допускается установка без виброизоляторов
3,15-6,3	9	9	9	9	9	9	При установке на виброизоляторы ДО-42 или ВР-202 не менее 4 шт.
7,1-8	9	9	9	9	9	9	При установке на виброизоляторы ВР-202 не менее 6 шт.

Группа механического исполнения и устойчивость к сейсмическому удару вентиляторов типа РАДИВЕЙ-СУ по ГОСТ 51371 разд.7 и ГОСТ 30631-99

Типоразмер вентилятора	Группа механического исполнения	Максимальные значения воздействия ВВФ					
		Синусоидальная вибрации			Удары одиночного действия		
		Частота, Гц	Максимальная амплитуда ускорения, $m \cdot c^{-2} (g)$	Степень жесткости по табл. 6 ГОСТ 30631-99	Длительность ударного воздействия, мс	Максимальное ударное ускорение, $m \cdot c^{-2} (g)$	Степень жесткости по табл. 6 ГОСТ 30631-99
1,6-8	M38	0,5-100	1,1 (0,12)	7	2-20	30(3)	1
1,6-8	M40	0,5-100	2,5 (0,25)	8	2-20	30(3)	1
1,6-5	M43	1-100	10 (1)	10a	2-20	100(10)	3
6,3-8	M43	1-100	2,5 (0,25)	10a	2-20	100(10)	3

**Устойчивость к сейсмическому удару по ГОСТ РВ 20.39.304-98
вентиляторов типа РАДИВЕЙ-СУ**

Типоразмер вентилятора	Группа аппаратуры	Максимальные значения воздействия ВВФ				Примечание
		Синусоидальная вибрации		Удары одиночного действия		
		Частота, Гц	Максимальная амплитуда ускорения, $\text{м}^*\text{с}^{-2}$ (g)	Длительность ударного воздействия, мс	Максимальное ударное ускорение, $\text{м}^*\text{с}^{-2}$ (g)	
2-6,3	1.2.3	По ТТЗ заказчика		30-50	200(20)	Допускается установка без виброизоляции
2-8	1.2.2			30-50	50(5)	Установка на системы местной виброизоляции
2-8	1.2.1			30-50	30(3)	Установка на устройства общей и групповой виброизоляции

**Устойчивость к сейсмическому удару по ГОСТ РВ 20.39.304-98
вентиляторов типа УНИВЕНТ-СУ**

Типоразмер вентилятора	Группа аппаратуры	Максимальные значения воздействия ВВФ				Примечание
		Синусоидальная вибрации		Удары одиночного действия		
		Частота, Гц	Максимальная амплитуда ускорения, $\text{м}^*\text{с}^{-2}$ (g)	Длительность ударного воздействия, мс	Максимальное ударное ускорение, $\text{м}^*\text{с}^{-2}$ (g)	
1,6-6,3	1.2.3	По ТТЗ заказчика		30-50	200(20)	Допускается установка без виброизоляции
6,3-12,5	1.2.2			30-50	100(10)	Установка на системы местной или общей виброизоляции



**Россия, 111141, г. Москва,
ул. Кусковская, 20А, офис А203в
(495) 730-2176
info@innovent.ru**