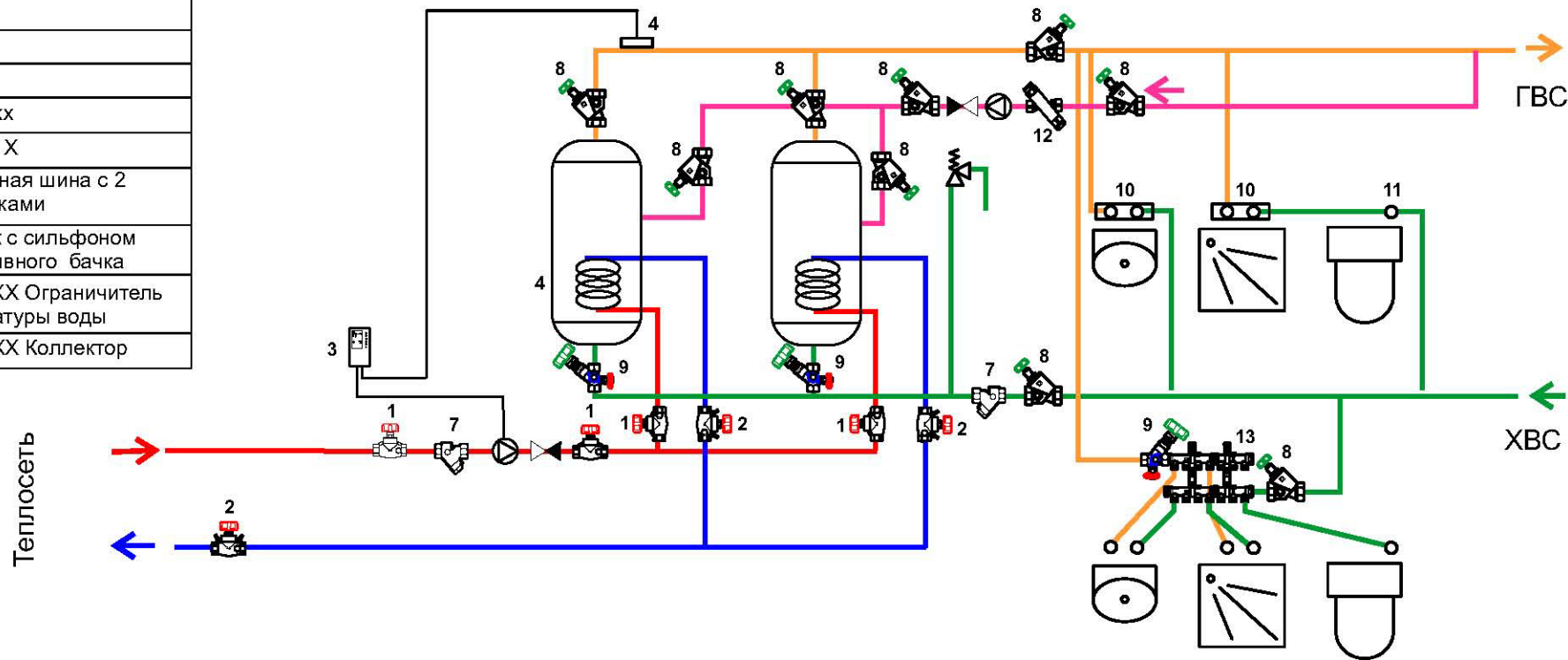


Примеры применения арматуры ГЕРЦ в системах холодного и горячего водоснабжения



1	4215 G
2	4217 GM
3	7793
4	7793 00
5	7712
6	4037
7	4111
8	2 4125 xx
9	2 41257 X
10	Монтажная шина с 2 угольниками
11	Тройник с сильфоном для смывного бачка
12	2 4011 XX Ограничитель температуры воды
13	2 8451 XX Коллектор



- Подающая линия отопления
- Обратная линия отопления
- Холодная питьевая вода
- Горячая питьевая вода
- Циркуляционный контур

Примеры применения арматуры ГЕРЦ в системах холодного и горячего водоснабжения