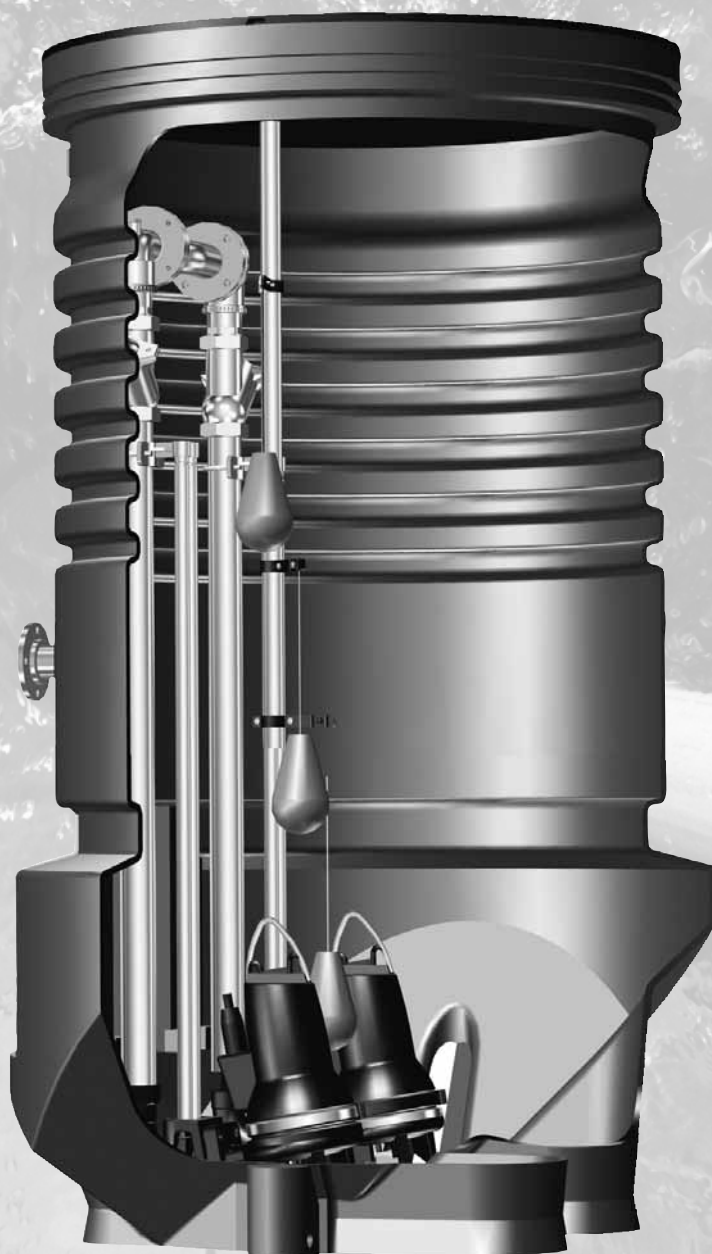


Комплектные канализационные насосные станции

PS.R.05-17, PS.M

Комплектные канализационные станции с резервуаром из полиэтилена (PE-HD)



1. Общие сведения	3
Полностью укомплектованная система	3
Большие преимущества	3
Обзор компонентов	4
Перекачиваемые жидкости	4
2. Типовое обозначение	5
3. Выбор продукта	7
Инструмент подбора	8
Варианты обвязки	9
Варианты исполнений	10
4. Конструкция	11
Насосная станция	11
Камера переключения	12
Варианты исполнений	12
5. Системы управления насосами	16
Ю 113	16
SM 113	16
Шкафы управления для контроля уровня	16
CUE	18
Насосы AUTO _{ADAPT}	19
6. Принадлежности	21
7. Монтаж	23
Монтаж	23
8. Технические данные	24
Частота пусков	24
Объем резервуара	24
Размеры и масса	26
9. Grundfos Product Center	27

1. Общие сведения

Комплектные канализационные насосные станции Grundfos используются для сбора и перекачивания дренажных, дождевых (поверхностных), хозяйственно-бытовых и промышленных сточных вод.

Канализационный резервуар изготовлен из полиэтилена высокой плотности PE-HD и поставляется оборудованным напорным трубопроводом и санитарно-технической арматурой.

Трубопроводы изготавливаются из полиэтилена (PE) или нержавеющей стали (AISI 304).

В стандартной комплектации канализационные резервуары от D500 до D1200 поставляются с крышкой из полиэтилена (PE-HD), которая запирается болтом M10. Канализационный резервуар диаметром 1700 снабжён алюминиевой крышкой и запирается висячим замком. По запросу резервуар D1700 может быть изготовлен с уменьшенной верхней частью под крышку D1200 из полиэтилена.

Тип насоса зависит от перекачиваемой жидкости.

Сточные воды направляются в канализационный резервуар. Когда уровень жидкости в резервуаре достигает уровня включения насоса(-ов), происходит его пуск, и жидкость подается дальше к станции очистки сточных вод или в трубопровод наружной канализационной сети.

Полностью укомплектованная система

Отличительными особенностями комплектных канализационных станций Grundfos являются:

- прочные износостойкие материалы;
- специально разработанные монолитные полиэтиленовые резервуары эффективной конструкции;
- все необходимые принадлежности, такие как трубопроводы, санитарно-техническая арматура и системы управления.

Вы получаете полностью укомплектованную готовую к установке насосную станцию. Приобретая все у одного поставщика, вы можете быть уверены, что все компоненты соответствуют наивысшим требованиям по качеству и прекрасно подходят друг к другу.

После установки насосной станции станет очевидным, что обслуживание сводится к абсолютному минимуму.

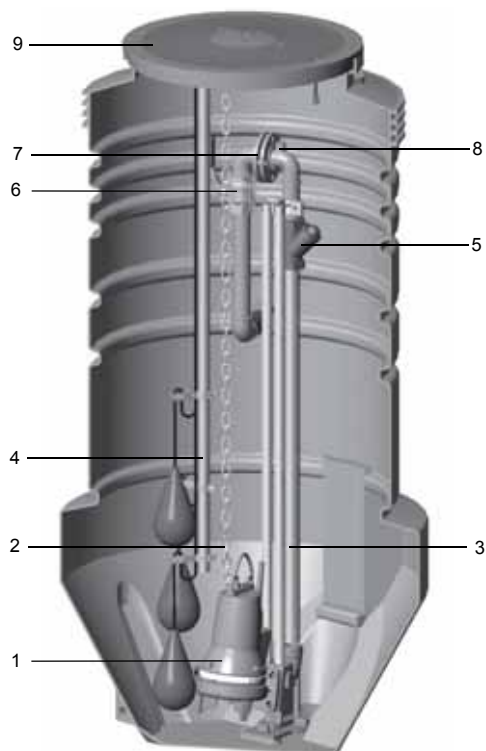
Сочетание надежных материалов и удобство доступа к санитарно-технической арматуре и насосному оборудованию упрощает техническое обслуживание, а также значительно увеличивает интервалы между ним.

Большие преимущества

- **Стойкие к коррозии материалы**
Насосные станции Grundfos полностью изготавливаются из материалов, не подверженных коррозии. Выбор лучших материалов и уникальная конструкция обеспечивают надежность и удобство сервисного обслуживания.
- **Разнообразие конструкции**
В состав комплектных насосных станций входит четыре основных элемента:
 - один или два высокоэффективных и надежных насоса Grundfos;
 - канализационный резервуар соответствующего типоразмера;
 - все необходимые трубопроводы и санитарно-техническая арматура;
 - системы управления для обеспечения эффективной и безопасной работы.
- **Широкая линейка стандартных конфигураций и изготовление под заказ**
Возможно производство канализационных насосных станций различных типоразмеров, из которых пять диаметров и четыре высоты являются стандартным исполнением. Последние обновления см. на сайте [www.grundfos.com/насосные станции](http://www.grundfos.com/насосные_станции).
- **Удобство монтажа и обслуживания**
Резервуар имеет расширение в нижней части, для защиты от всплытия во время установки в местах с высоким уровнем грунтовых вод (DS/EN 1997-1 DK NA:2015, защита от всплытия). Вместе с тем, такая конструкция нижней части препятствует скоплению осадка. Доступ ко всем компонентам насосной станции возможен сверху. В резервуарах диаметром менее 1200 мм автоматическая трубная муфта устанавливается снизу без использования винтов. Можно снять муфту вместе с трубопроводом без доступа в колодец.

Обзор компонентов

Выбор компонентов насосной станции осуществляется в соответствии с принятыми компанией Grundfos принципами высокой надежности, долговечности и защиты окружающей среды во время производства, эксплуатации и утилизации.



TM04 4617 1809

Рис. 1 Пример канализационной станции

Поз.	Наименование
1	Насос
2	Подъемная цепь
3	Направляющие трубы
4	Система контроля уровня
5	Обратный клапан
6	Запорная арматура
7	Фланцевое соединение
8	Соединение, 1/2", с внутренней резьбой
9	Крышка

Grundfos предлагает широкий ряд канализационных резервуаров в стандартном исполнении, однако существует возможность индивидуального исполнения. Для более подробной информации обратитесь в ближайшее представительство Грундфос.

Перекачиваемые жидкости

- Дренажные воды
- Дождевые (поверхностные) воды
- Хозяйственно-бытовые сточные воды
- Промышленные сточные воды.

Температура жидкости

Допустимая температура перекачиваемой жидкости зависит от типа выбранного насоса. См. Паспорт, Руководство по монтажу и эксплуатации насоса. Максимальная температура жидкости составляет 40 °С. В случае более высоких значений температуры перекачиваемой жидкости свяжитесь с компанией Grundfos.

Для некоторых типов насосов температура 60 °С является допустимой на короткие промежутки времени. При температуре 60 °С резервуар становится мягким.

Кислоты и щелочи

Материал резервуара обладает стойкостью к воздействию концентрированных кислот и щелочей, а также растворителей.

В то же время металлические детали станции и насосы, входящие в состав станции, если это не было оговорено специальными условиями поставки, не являются стойкими к воздействию вышеназванных жидкостей и предназначены только для перекачивания жидкостей с водородным показателем pH в пределах от 4 до 10. При возникновении вопросов обратитесь в местное представительство компании Grundfos.

Вязкость

В канализационный резервуар нельзя отводить сточные воды с очень высокой вязкостью. См. также Паспорт, руководство по монтажу и эксплуатации насоса.

Плотность

Максимум 1100 кг/м³.

2. Типовое обозначение

Фирменная табличка, PS.S*

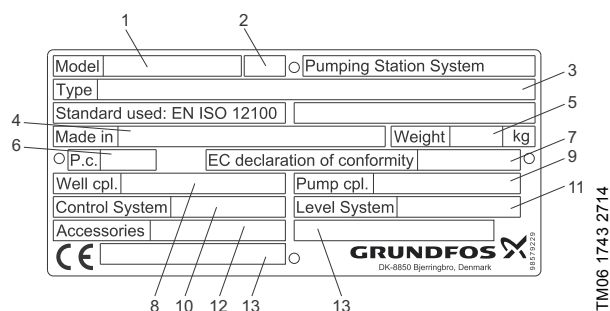


Рис. 2 Фирменная табличка, PS.S

Фирменная табличка, PS.M

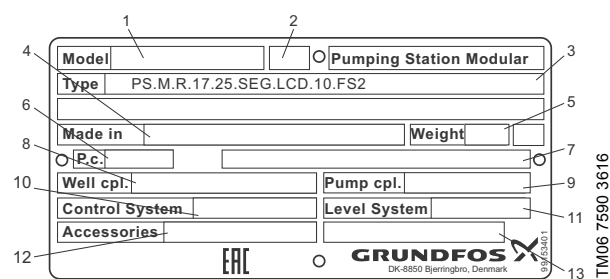


Рис. 3 Фирменная табличка, PS.M

Поз.	Наименование
1	Номер продукта
2	Место производства
3	Обозначение модели
4	Страна - изготовитель
5	Масса
6	Производственный код и дата изготовления (ггнн)
7	Паспорт, Руководство по монтажу и эксплуатации, номер издания
8	Номер продукта, резервуар
9	Номер продукта, насос
10	Номер продукта, система управления
11	Номер продукта, система контроля уровня
12	Номер(-а) продукта(-ов), принадлежности
13	Не заполняется

Расшифровка типового обозначения PS.S*, PS.M

Пример PS. S. R. 17. 25. SEG. LCD110. FS2

Канализационная станция Grundfos

S: Система с маркировкой CE
M: Комплектная система

Тип и материал колодца
R: Полиэтилен

Диаметр нижней части резервуара [мм] x 100

05: 500 мм
08: 800 мм
10: 1000 мм
12: 1200 мм
17: 1700 мм

Глубина резервуара [мм] x 100

25: 2500 мм

Тип насоса

CC: Unilift CC
KP: Unilift KP
AP12: Unilift AP12.50
AP35: Unilift AP35, Unilift AP12.40
AP50: Unilift AP50
APB: Unilift AP35B, Unilift AP50B
SEG: SEG
DP/EF: DP (0,6 - 1,5 кВт), EF
DP/SL: DP (2,6 кВт), SL1.50.65 и SLV.65.65
DPK: DPK, DPK.V
SE/SL: SE/SL

Система управления насосом

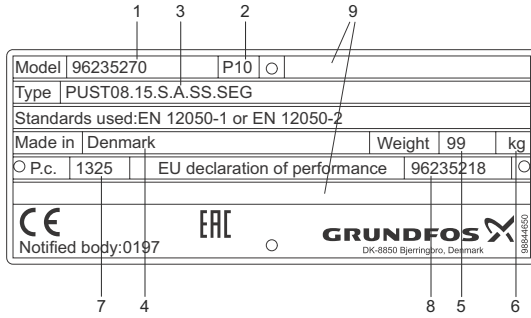
X: Шкаф управления отсутствует
VIP: Встроена в насос
CU: Блок управления
LC107: Шкаф управления
LC108: Шкаф управления
LC110: Шкаф управления
LC115: Шкаф управления
LCD107: Шкаф управления - два насоса
LCD108: Шкаф управления - два насоса
LCD110: Шкаф управления - два насоса
LCD115: Шкаф управления - два насоса
DC318: Dedicated Controls
DC319: Dedicated Controls
DCD318: Dedicated Controls - два насоса
DCD319: Dedicated Controls - два насоса

Система контроля уровня

VIP: Встроена в насос
AB2: Два датчика уровня типа воздушного колокола
AB3: Три датчика уровня типа воздушного колокола
FS2: Два поплавковых выключателя
FS3: Три поплавковых выключателя
FS4: Четыре поплавковых выключателя
FS5: Пять поплавковых выключателей
EL3: Три электрода
EL4: Четыре электрода
EL5: Пять электродов
PT: Аналоговый датчик уровня
PF1: Аналоговый датчик уровня + один поплавковый выключатель
PF2: Аналоговый датчик уровня + два поплавковых выключателя

* Исполнение PS.S не является актуальным для стран Евразийского экономического союза.

Фирменная табличка, PS.R.05 - PS.R.17



TM05 8832 1215

Рис. 4 Фирменная табличка, PS.R.05 - PS.R.17

Поз.	Описание
1	Номер продукта
2	Место производства
3	Обозначение модели
4	Страна - изготовитель
5	Масса
6	Дата изготовления [год/неделя]
7	Паспорт, Руководство по монтажу и эксплуатации, номер издания
8	Не заполняется
9	Не заполняется

Расшифровка типового обозначения PS.R.05 - PS.R.17

Пример PS. R. 17. 25. D. GC. SS50. A50. SEG

Насосная станция

Резервуар из полиэтилена

Диаметр нижней части резервуара [мм] x 100

05: 500
08: 800
10: 1000
12: 1200
17: 1700

Глубина резервуара [мм] x 100
25: 2500

S: Один насос
D: Два насоса

Конструкция трубопровода

DC: Прямая выпускной патрубок
GC: S-образное колено, общее
VC: Камера переключения

Материал и диаметр трубопровода

Нержавеющая сталь:
SS40: DN 40 (1 1/2")
SS50: DN 50 (2")
SS65: DN 65 (2 1/2")
SS80: DN 80 (3")
SS100: DN 100 (4")
Полиэтилен:
PE40: D40 мм (1 1/4")
PE50: D50 мм (1 1/2")
PE63:* D63 мм (2")
PE75: D75 мм (2 1/2")
PE90: D90 мм (3")
PE110: D110 мм (4")

Способы установки насоса при монтаже

Автоматическая трубная муфта:

A40: Обвязка насосов DN 40
A50: Обвязка насосов DN 50
A65: Обвязка насосов DN 65
A80: Обвязка насосов DN 80
A100: Обвязка насосов DN 100

Свободная установка насосов:

S: Насос свободной установки

Система верхней (надводной) автоматической трубной муфты:

H40: Обвязка насосов DN 40

Тип насоса

KP: Unilift KP, Unilift CC
AP35: Unilift AP12.40, Unilift AP35
AP50: Unilift AP12.50, Unilift AP50
APB: Unilift AP35B, Unilift AP50B
SEG: SEG
DP/EF: DP (0,6 - 1,5 кВт) / EF
DP/SL: DP (2,6 кВт) / SL1.50.65 / SLV.65.65
DPK: DPK, DPK.V
SE/SL: SE/SL (макс. 7,5 кВт)

* Макс. высота резервуара 3 м

3. Выбор продукта

При заказе насосной станции Grundfos необходимо учитывать следующие шесть аспектов:

1. Насос
2. Способ монтажа насоса
3. Диаметр и высота резервуара
4. Система контроля уровня
5. Система управления насосом
6. Принадлежности.

1. Насос

Информацию по конкретным насосам см. в каталоге или в программе Grundfos Product Center на сайте www.grundfos.ru и в разделе *Расшифровка типового обозначения PS.R.05 - PS.R.17* на стр. 6. Более подробно о программе Grundfos Product Center см. на стр. 27.

2. Способ монтажа насоса

См. раздел *Расшифровка типового обозначения PS.R.05 - PS.R.17* на стр. 6.

Насос(ы) можно установить тремя способами:

- с помощью стандартной автоматической трубной муфты на дне резервуара;
- с помощью верхней (надводной) автоматической трубной муфты в верхней части резервуара;
- в свободно стоящем положении.

3. Диаметр и высота резервуара

Канализационный резервуар выпускается в разных типоразмерах. Размеры и расчёт необходимого объёма см. в разделе *Размеры и масса* на стр. 26.

Высота [мм]	D500	D800	D1000 Один насос	D1000 Два насоса	D1200 Один насос	D1200 Два насоса
1500			•			
2000	•	•	•	•	•	•
2500		•	•	•	•	•
3000		•	•		•	•

Высота [мм]	D1700, два насоса		
	Трубопровод, SS		Трубопровод, PE
	DN 50-DN 100	D63 мм	D75-D110 мм
2000		•	•
2500		•	•
2840	•	•	•
3000	•	•	•
3170	•		•
3340	•		•
3500	•		•
3670	•		•
3840	•		•
4000	•		•
4170	•		•
4340	•		•
4500	•		•
4670	•		•
4840	•		•
5000	•		•
5170	•		•
5340	•		•
5500	•		•
5670	•		•
5840	•		•
6000	•		•

SS - нержавеющая сталь

PE - полиэтилен

4. Система контроля уровня

См. раздел *Системы управления насосами* на стр. 16 или в Grundfos Product Center.

5. Система управления насосом

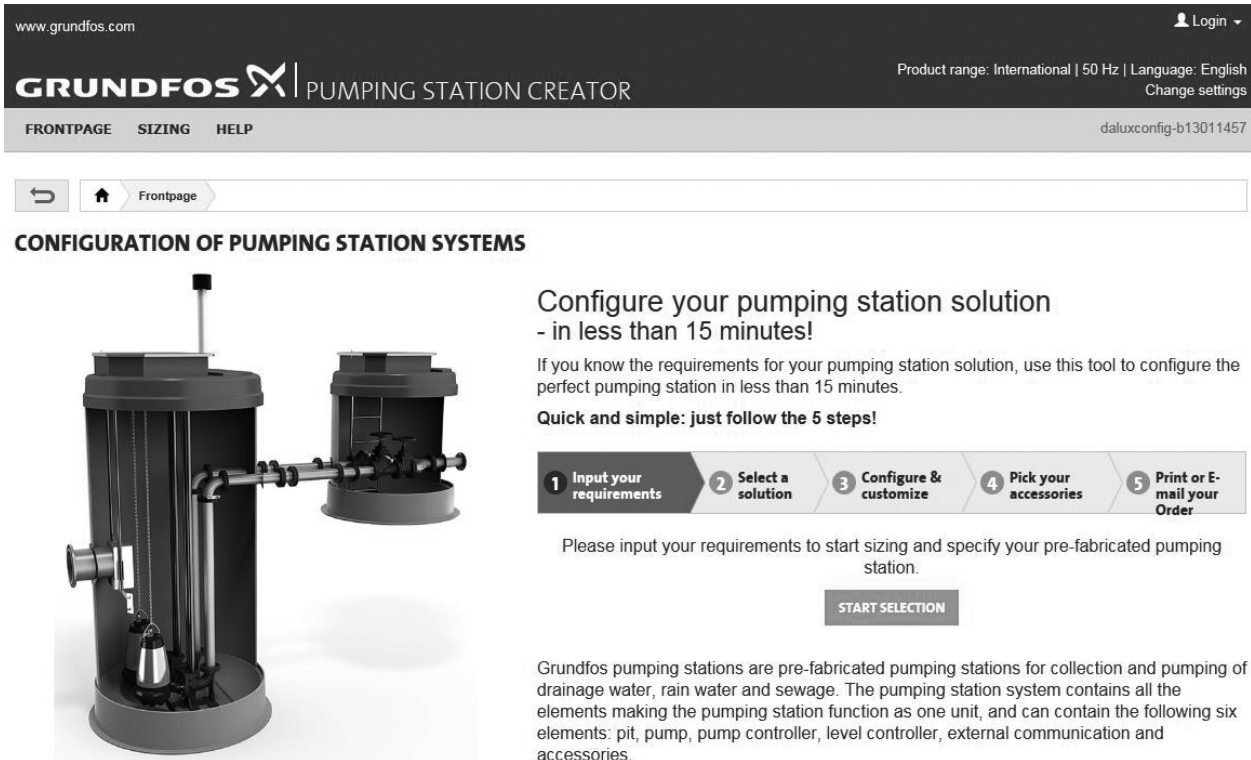
См. раздел *Системы управления насосами* на стр. 16 или в Grundfos Product Center.

6. Принадлежности

Смотрите раздел *Принадлежности* на странице 21 для подбора необходимых принадлежностей.

Инструмент подбора

Инструмент подбора насосной станции PUMPING STATION CREATOR (Конструктор КНС*) можно найти в программе Grundfos Product Center на сайте www.grundfos.ru или по ссылке в QR-коде ниже.



www.grundfos.com Login

GRUNDFOS PUMPING STATION CREATOR Product range: International | 50 Hz | Language: English Change settings

FRONTPAGE SIZING HELP daluxconfig-b13011457

Frontpage

CONFIGURATION OF PUMPING STATION SYSTEMS

Configure your pumping station solution - in less than 15 minutes!

If you know the requirements for your pumping station solution, use this tool to configure the perfect pumping station in less than 15 minutes.

Quick and simple: just follow the 5 steps!

- 1 Input your requirements
- 2 Select a solution
- 3 Configure & customize
- 4 Pick your accessories
- 5 Print or E-mail your Order

Please input your requirements to start sizing and specify your pre-fabricated pumping station.

START SELECTION

Grundfos pumping stations are pre-fabricated pumping stations for collection and pumping of drainage water, rain water and sewage. The pumping station system contains all the elements making the pumping station function as one unit, and can contain the following six elements: pit, pump, pump controller, level controller, external communication and accessories.

Рис. 5 Конструктор КНС* в Grundfos Product Center

- 1. Введите свои требования**
Здесь необходимо ввести информацию о расходе, напоре, количестве насосов и рабочем режиме. Это необходимо, чтобы предложенный нами насос соответствовал выполняемой задаче. Информация о глубине расположения самого низкого впускного патрубка насосной станции также необходима для формирования точных рекомендаций. Инструмент подбора оборудования предлагает список насосов, из которого можно выбрать необходимый.
- 2. Выберите решение**
Здесь представлено несколько возможных решений, вы можете выбрать то, которое соответствует вашим требованиям.
- 3. Скомпонуйте и настройте по своим требованиям**
Здесь можно выполнить детальное конфигурирование выбранного оборудования. Представлены чертежи выбранного решения.
- 4. Выберите принадлежности**
Здесь можно выбрать принадлежности для индивидуального решения.

- 5. Распечатайте или отправьте заказ по электронной почте**
Здесь показано окончательное решение в виде САД-чертежа, который можно загрузить. Можно подготовить, распечатать и отправить в компанию Grundfos протоколы характеристик индивидуального решения. Это информация, которая нужна компании Grundfos для подготовки предложения и расчета сроков поставки.



<https://app.grundfos.com/pust/frontpage>

- * Инструмент "Конструктор КНС" носит ознакомительный характер и не является окончательным решением по подбору. Для получения дополнительной информации обратитесь в Grundfos.

Варианты обвязки

Конструкция трубопровода	Нержавеющая сталь (EN 1.4301/AISI 304)					Полиэтилен (PE)					
	DN 40	DN 50	DN 65	DN 80	DN 100	D40	D50	D63	D75	D90	D110
GC S-образное колено*	•	•	•			•	•	•			
GC S-образное колено, общее**		•	•	•	•			•	•	•	•
DC Прямой выпускной патрубок, общий		•	•	•	•			•	•	•	•
VC Камера переключения								•	•	•	•

* Для установок с одним насосом.

** Для установок с двумя насосами.

Примеры конфигурации трубопроводов



TM05 3322 1112

Рис. 6 DC, обвязка с общим прямым выпускным патрубком



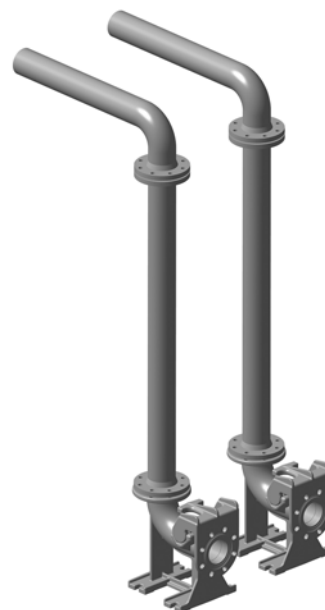
TM05 3319 1112

Рис. 8 GC, обвязка с S-образным коленом и общим выпускным патрубком



TM06 8826 1217

Рис. 7 DC, обвязка на надводной автоматической трубной муфте (нержавеющая сталь, DN 40) с общим прямым выпускным патрубком



TM05 3319 1112

Рис. 9 VC, камера переключения (в "мокром" резервуаре санитарно-техническая арматура отсутствует)



TM06 2675 4514 - TM06 2676 4514

Рис. 10 GC, обвязки с S-образным коленом, D63 из полиэтилена или DN 50 из нержавеющей стали и общим выпускным патрубком

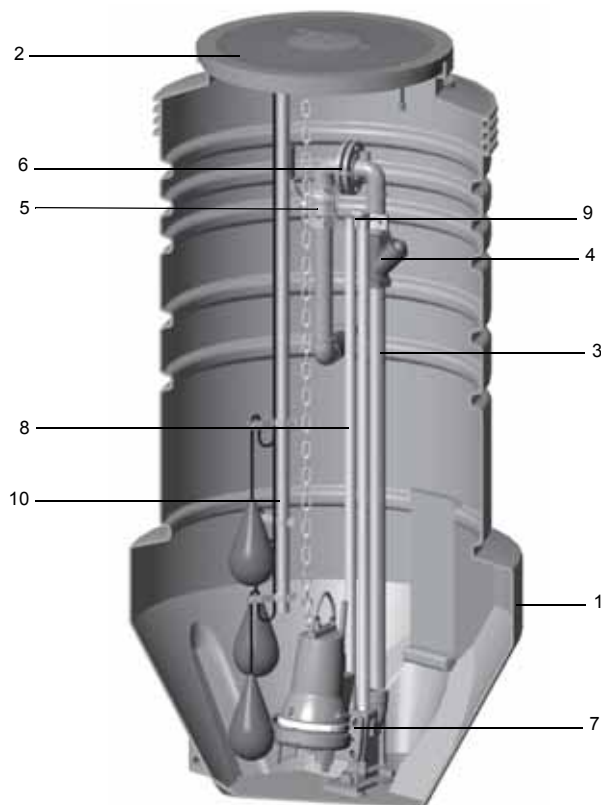
Варианты исполнений

Если вы не выбрали подходящую насосную станцию из стандартного модельного ряда, обратитесь в местное представительство компании Grundfos.

Для получения дополнительной информации о комплектных насосных станциях смотрите Grundfos Product Center на сайте www.grundfos.ru или обратитесь в компанию Grundfos. Комплектные канализационные насосные станции поставляются как в стандартном исполнении, так и по индивидуальным требованиям заказчика, включая варианты до 3 метров в диаметре и 12 метров в высоту, с резервуаром из пластика, армированного стекловолокном, или полиэтилена.

4. Конструкция

Насосная станция



TM04 4617 1809

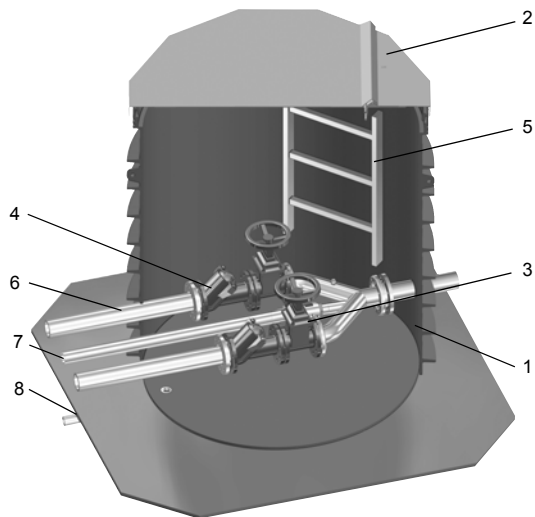
Рис. 11 Канализационная станция Grundfos

Спецификация компонентов и материалов

Поз.	Компонент	Материал	D500-D1200	D1700	DIN W.-Nr./ Стандарт EN	AISI/ASTM
1	Резервуар	PE HD	•	•		
2	Крышка Защитная решётка	PE HD	•	•*		
		Алюминий	-	•		
		Нержавеющая сталь	-	•*	1.4301	304
3	Трубопроводы	Алюминий	-	•		
		Нержавеющая сталь	•	•	1.4301	304
4	Шаровой обратный клапан	PE	•	•		
		Резина NBR и нержавеющая сталь	•	-	1.4301	304
		Нержавеющая сталь	•	•	1.4401	306
5	Запорная арматура	Чугун с оксидным покрытием	-	•	GJS-400-15 / GGG-40	
		PP	•	•		
		Нержавеющая сталь	•	•	1.4301	304
6	Трубная муфта	Чугун с оксидным покрытием	-	•	GJS-500-7 / GGG-50	
		PP, быстросъемная муфта	•	•		
		Нержавеющая сталь, быстросъемная муфта	•	-	1.4301	304
		PE, фланцевая	-	•		
7	Автоматическая трубная муфта	Нержавеющая сталь, фланцевая	•	•	1.4301	304
		Чугун (EN-GJL-250/EN-JL 1040)	•	•		
		Нержавеющая сталь	•	-	1.4301	304
8	Направляющие трубы	Оцинкованная труба	•	•		
9	Крепеж направляющих труб	Нержавеющая сталь	•	•	1.4301	304
10	Держатель для регуляторов уровня	Нержавеющая сталь	•	•	1.4301	304
		Винты	•	•	1.4301	304

PE HD: Полиэтилен высокой плотности
PP: Полипропилен
*: Поставляется только с зауженным верхом

Камера переключения



TM06 4265 1317

Рис. 12 Камера переключения Grundfos

Спецификация компонентов и материалов

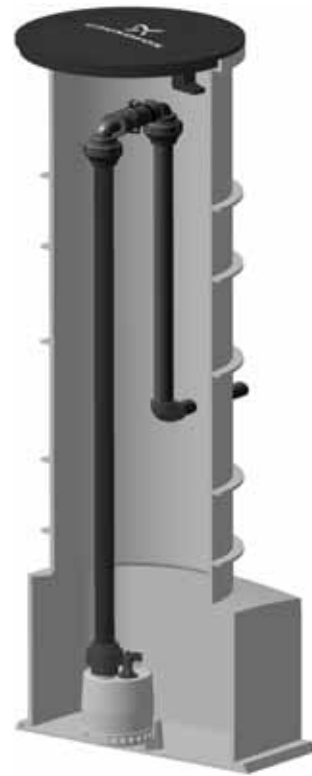
Камеры переключения всегда комплектуются дренажной трубой, соединенной с насосной станцией.

Поз.	Компонент	Материал	Стандарт	
			DIN W.-Nr./ EN	AISI/ASTM
1	Камера переключения	PE HD	-	-
2	Крышка	Алюминий или PE HD*	-	-
3	Запорная арматура	Чугун с эпоксидным покрытием	GJS-500-7 / GGG-50	-
4	Обратный клапан	Чугун с эпоксидным покрытием	GJS-400-15 / GGG-40	-
5	Лестница	Алюминий	-	-
6	Трубопроводы	Нержавеющая сталь	1.4301	304
		PE	-	-
7	Обратный трубопровод	Нержавеющая сталь	-	-
		PE	-	-
8	Дренажный трубопровод	PE	-	-

PE HD: Полиэтилен высокой плотности

*: Поставляется только с зауженным верхом

Варианты исполнения



TM06 2667 2117

Рис. 13 Насосная станция с насосом свободной установки и S-образным выпускным патрубком



TM06 2667 4514

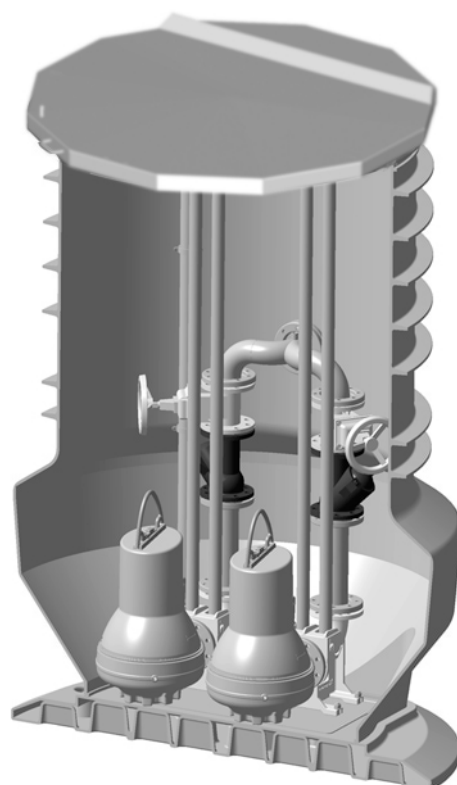
Рис. 14 Насосная станция с насосом, установленным на автоматической трубной муфте, и S-образным выпускным патрубком



TM06 8856 1317

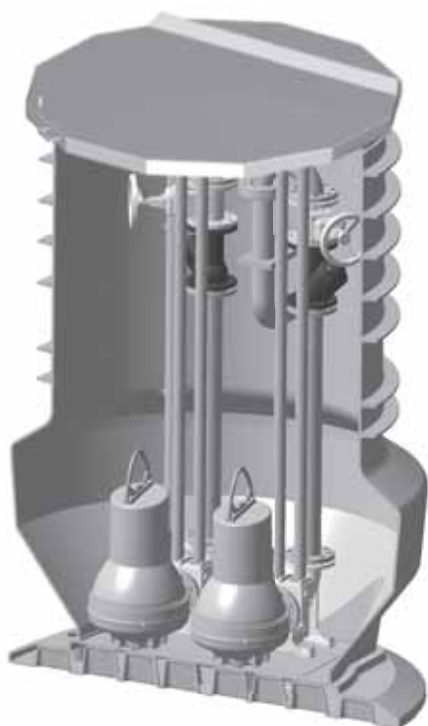
Рис. 15 Резервуар D1000 с двумя насосами на надводной автоматической трубной муфте

Примечание: Система верхней (надводной) автоматической трубной муфты поставляется также для установок с одним насосом в резервуаре D1000.



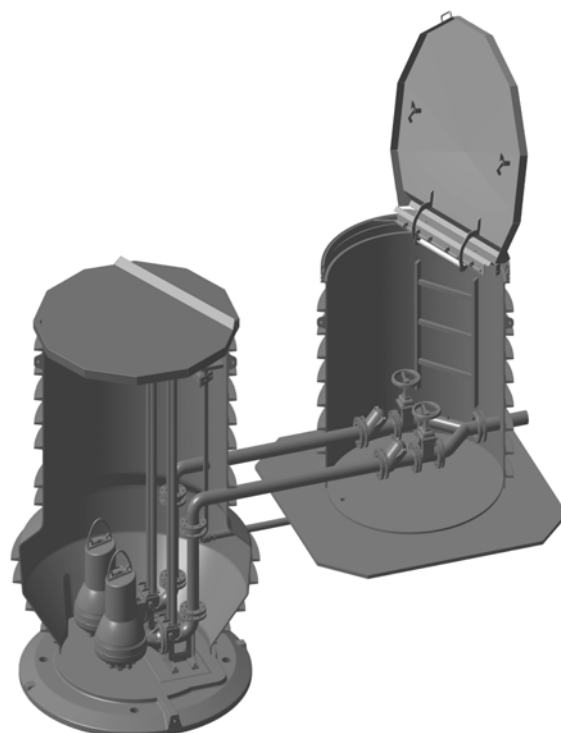
TM05 3323 1817

Рис. 17 Насосная станция с двумя насосами и прямым выпускным патрубком



TM05 8451 1917

Рис. 16 Насосная станция с двумя насосами и S-образным выпускным патрубком



TM06 1709 1217

Рис. 18 Насосная станция D1700 с двумя насосами на автоматической трубной муфте и камерой переключения D1700

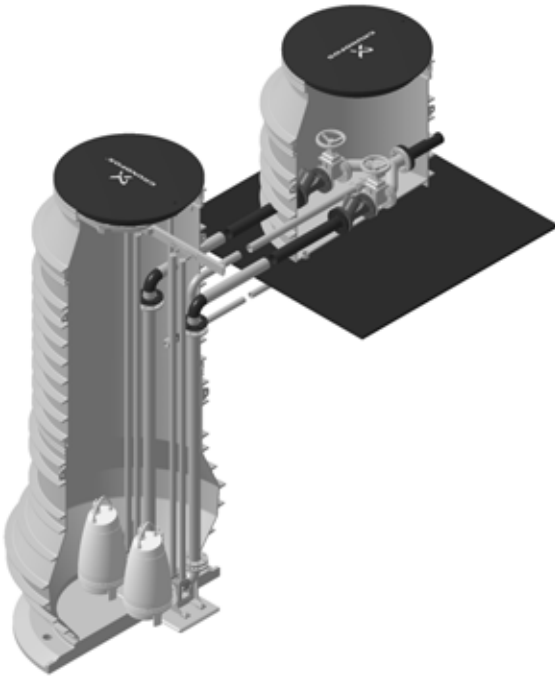


Рис. 19 Резервуар D1700 с зауженным верхом (под крышку D1200 из PE).

TM06 8851 1917

Крышки

Насосные станции оснащены крышкой, которую можно закрыть на замок, а также защитной решёткой (опция). Резервуары с крышкой D1700 оснащены защитной решёткой.

Стандартные крышки

Стандартные крышки для резервуаров D500-D1200 изготавливаются из PE и испытываются под нагрузкой в соответствии с EN124, класс A15. Крышки запираются специальным болтом из нержавеющей материала A2.

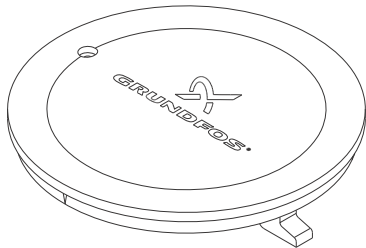


Рис. 20 Крышка D500

TM06 2655 1417

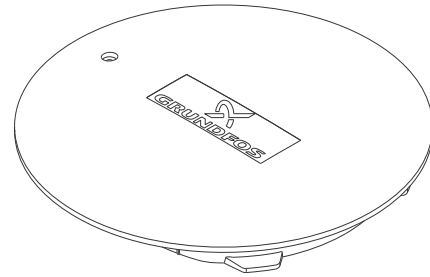


Рис. 21 Крышка D800, D1000

TM06 2656 1217

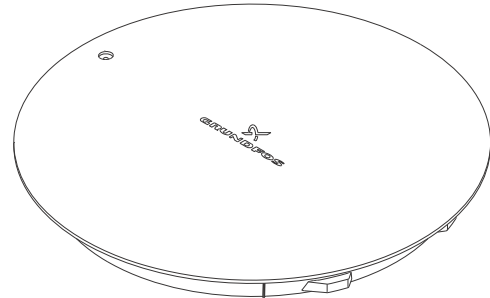


Рис. 22 D1200 и D1700 с уменьшенной крышкой

TM06 2657 1217

Стандартная крышка для резервуара D1700 изготавливается из алюминия и испытывается под нагрузкой в соответствии с EN124, класс A15. Крышка оснащается защитной решёткой и может закрываться на замок.



Рис. 23 Крышка D1700 с защитной решёткой

TM05 3321 1317

Крышки, предназначенные для установки на дорогах

Крышки, предназначенные для монтажа на проезжей части, поставляются в трёх исполнениях, представленных ниже. Такие крышки сертифицированы по стандарту EN 124, класс D400.

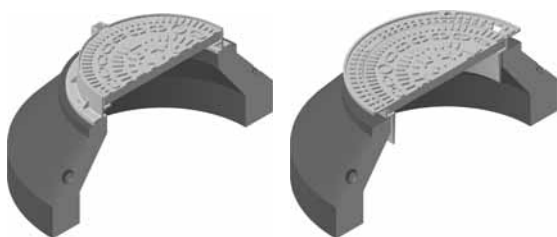
Диаметр резервуара	Тип крышки		
	Стационарная	Регулируемая	Заподлицо
D800	•	•	
D1000	•	•	
D1200	•	•	
D1700		•	•

Стационарная крышка снабжена бетонным конусом или кольцом и чугунным люком. См. рис. 24 и 25.

Резервуары D800 - 1000

Стационарная

Регулируемая



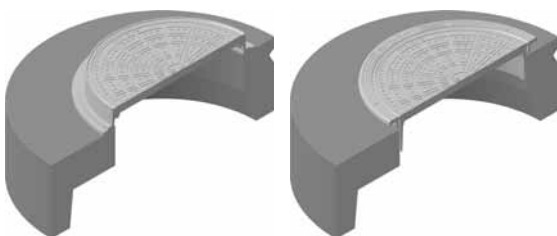
TM06 8866 1317 - TM06 8867 1317

Рис. 24 Крышки, предназначенные для установки на дорогах, для резервуаров D800 - D1000

Резервуары D1200

Стационарная

Регулируемая



TM06 8864 1317 - TM06 8865 1317

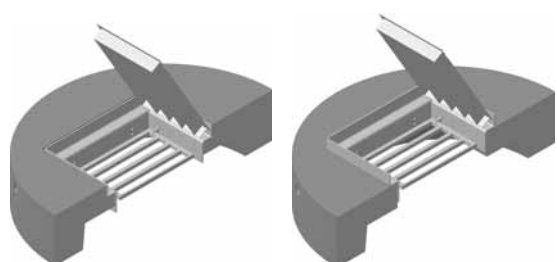
Рис. 25 Крышка, предназначенная для установки на дорогах, для резервуаров D1200

Резервуары D1700 имеют бетонное кольцо и регулируемую или стационарную крышку, монтируемую заподлицо, и снабжены люком из оцинкованной стали и защитной решёткой.

Резервуары D1700

Заподлицо

Регулируемая



TM06 8864 1317 - TM06 8865 1317

Рис. 26 Крышки, предназначенные для установки на дорогах, для резервуаров D1700

Отбойник

Отбойник предназначен для замедления входного потока и предотвращения образования брызг внутри резервуара.

Отбойник поставляется для резервуаров D1700 для трубопроводов всех типоразмеров.



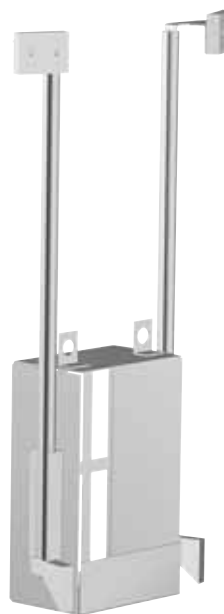
TM06 8853 1317

Рис. 27 Отбойник

Мусоросборочная корзина

Мусоросборочная корзина предназначена для удаления, например, камней и веток из входного потока жидкости.

Мусоросборочная корзина входит в стандартный комплект поставки резервуаров D1700 для трубопроводов всех типоразмеров.



TM06 8852 1317

Рис. 28 Мусоросборочная корзина

5. Системы управления насосами

IO 113

IO 113 - это модуль защиты насосов Grundfos для систем водоотведения.

Модуль оснащен входами для цифровых и аналоговых датчиков насосов и может отключить насос в случае подачи датчиком сигнала об отказе насоса.

Модуль подключается к системе управления Dedicated Controls и обеспечивает дополнительные функции контроля:

- температуры двигателя;
- наличия влаги в электродвигателе;
- наличия воды в масле или воды в воздухе;
- измерение сопротивления изоляции.

SM 113

SM 113 служит для сбора и передачи показаний датчиков. Модуль работает совместно с модулем IO 113 с использованием протокола Grundfos GENIbus.

SM 113 может обрабатывать данные со следующих датчиков:

- 3 датчика тока, 4-20 мА;
- 3 термодатчика Pt1000;
- 1 цепь термистора (3 последовательных датчика);
- 1 цифровой вход.

Шкафы управления для контроля уровня

Компания Grundfos предлагает широкий ассортимент шкафов управления для контроля уровня жидкости в канализационном резервуаре в целях обеспечения надлежащей работы и защиты насосов.

Варианты систем управления:

- Dedicated Controls: шкафы управления Control DC;
- шкафы управления LC и LCD;
- шкаф управления CU 100.

DC, LC и CU 100 предназначены для установок с одним насосом; LCD - для установок с двумя насосами.

Dedicated Controls

Шкаф управления Control DC на базе системы Dedicated Controls - это система управления 1-6 насосами для дренажа и канализации, а также мешалкой и/или промывочным клапаном при необходимости, предназначенная для установки в зданиях или канализационных насосных станциях. Система Dedicated Controls обеспечивает усовершенствованное управление и расширенные возможности по передаче данных.

Основными компонентами Dedicated Controls являются:

- Устройство управления CU 362
- Модуль IO 351B (общий модуль ввода/вывода).

Dedicated Controls может поставляться как в виде отдельных компонентов, так и в шкафах управления.

Система Dedicated Controls осуществляет пуск/останов насосов по сигналам от:

- поплавковых выключателей;
- аналогового датчика уровня;
- датчиков уровня и предохранительных поплавковых выключателей.

Возможны следующие схемы пуска насосов:

- насосы до 9 кВт включительно, прямой пуск;
- насосы до 30 кВт включительно, пуск по схеме "звезда - треугольник";
- насосы до 30 кВт включительно, плавный пуск.



Рис. 29 Шкаф управления Dedicated Controls

TM06 9422 2317

Шкафы управления DC могут быть оснащены различными устройствами:

- Устройство CU 362 является ядром системы Dedicated Controls и устанавливается на передней панели шкафа управления. В CU 362 может быть встроено один из модулей связи Grundfos CIM, упоминаемых далее, в зависимости от требований мониторинга или системы SCADA:
 - Модуль передачи данных CIM 200 от Grundfos используется для управления системой Dedicated Controls по протоколу Modbus RTU.
 - Модуль передачи данных CIM 250 от Grundfos используется для передачи данных от шкафа управления в систему диспетчеризации по каналу GSM/GPRS. Модуль CIM 250 обеспечивает связь между устройством CU 362 и системой SCADA, а значит, удаленный контроль и управление. Данный модуль также осуществляет передачу SMS-сообщений, например сообщений о состоянии и авариях.
 - Модуль передачи данных CIM 270 используется в системе удаленного управления Grundfos Remote Management (GRM). CIM 270 устанавливает связь между устройством управления CU 362 и системой GRM, что обеспечивает удаленный контроль и управление.
 - Модуль CIM 050 GENIbus установлен на продукт Grundfos. Модуль CIM 050 позволяет передавать данные между сетью GENIbus и продуктом Grundfos.
 - CIM 500 - это модуль интерфейса связи компании Grundfos, который используется для передачи данных между промышленной сетью Ethernet и изделием Grundfos. Модуль CIM 500 соединяется с CIU 902.
- IO 351B - это общий модуль ввода/вывода, который соединяется с CU 362 через шину GENIbus.
- Блок электронной защиты двигателя MP 204 (поставляется дополнительно) используется для получения значений электрических параметров, например, напряжения, тока, мощности, сопротивления изоляции и энергопотребления. MP 204 обеспечивает более качественную защиту насосов, чем обычные защитные устройства для электродвигателей.
- CUE - преобразователь частоты от Grundfos, который обеспечивает более качественную защиту насосов и более равномерную подачу жидкости, что благоприятно сказывается на работе оборудования при минимальном энергопотреблении.

Более подробная информация представлена в каталоге или в Паспорте, Руководстве по монтажу и эксплуатации системы Dedicated Controls в программе Grundfos Product Center на веб-сайте www.grundfos.ru.

Шкафы управления LC и LCD

Шкафы управления LC и LCD производятся в различных исполнениях:

- LC и LCD 107 с датчиками уровня в виде воздушного колокола;
- LC и LCD 108s с поплавковыми выключателями;
- LC и LCD 110s с электродами.

Все исполнения подходят для насосов с электродвигателями до 11 кВт, подключаемыми напрямую.

Особенности и преимущества

- Управление одним насосом (LC) или двумя насосами (LCD).
- Автоматическое чередование работы двух насосов (LCD).
- Автоматический пробный пуск (предохраняет уплотнения вала от заклинивания в случае долгих периодов простоя).
- Защита от гидравлического удара.
- Задержка пуска после отказа системы электропитания.
- Автоматический сброс аварийного сигнала по требованию.
- Автоматический перезапуск по требованию.
- Нормально разомкнутый и нормально замкнутый вывод аварийной сигнализации.



TM04 2360 2408

Рис. 30 LCD 110 для установок с двумя насосами

Если в шкафу управления LC или LCD установлен SMS-модуль (дополнительно), он функционирует как таймер для насосов, а после выполнения настроек (с помощью обычного мобильного телефона, имеющего возможность отправки и приема сообщений), модуль может посылать сообщения о "превышении уровня", "аварии", с информацией о работе насоса и количестве пусков. SMS-модуль оснащен аккумулятором, поэтому он может отправлять сообщения в случае отказа электропитания и после его восстановления. Более подробная информация представлена в каталоге или в Паспорте, Руководстве по монтажу и эксплуатации шкафов управления LC и LCD в программе Grundfos Product Center на веб-сайте www.grundfos.ru.

CU 100

Шкаф управления CU 100 предназначен для включения и выключения, а также защиты электродвигателя небольших канализационных насосов.

Он выпускается в нескольких исполнениях и используется для:

- насосов с однофазными электродвигателями (до 9 А включительно)
- насосов с трёхфазными электродвигателями (до 5 А включительно).

Шкаф управления также предназначен для:

- пуска/останова с помощью поплавкового выключателя;
- ручного пуска/останова.

Во время эксплуатации в ручном режиме насос запускается и отключается переключателем вкл./выкл.

В автоматическом режиме запускает и останавливает насос поплавок выключатель.

Более подробная информация представлена в каталоге или в Паспорте, Руководстве по монтажу и эксплуатации на CU 100 в программе Grundfos Product Grundfos на сайте www.grundfos.ru.



Рис. 31 CU 100

TM02 64-59 0703

CUE

Grundfos CUE - это серия наружных преобразователей частоты для регулирования частоты вращения широкого модельного ряда насосов Grundfos.



TM06 9423 2317

Рис. 32 CUE

Модуль CUE оснащен встроенным пропорционально-интегральным регулятором и обеспечивает ту же функциональность и пользовательский интерфейс, что и насосы Grundfos S-серии. Таким образом, решения CUE можно рассматривать как расширение модельного ряда насосов S-серии.

CUE обладает следующими преимуществами:

- управление частотой вращения насосов мощностью до 250 кВт (а также насосов, установленных в потенциально взрывоопасных условиях);
- 2 выхода аварийной сигнализации (З, НР, НЗ);
- 1 датчик (4-20 мА);
- 2 датчика Pt100 или Pt1000.

Насосы AUTO_{ADAPT}

Grundfos CIU

Устройство Grundfos CIU (CIU = Communication Interface Unit - Устройство передачи данных) используется как интерфейс для обмена данными между продуктом Grundfos и основной сетью. Устройство CIU используется в качестве интерфейса для:

- Настройки параметров насоса, необходимых при регулировании уровня жидкости.
- Контроля параметров резервуара и насоса в режиме онлайн.
- Ручной регулировки уровня воды (принудительный пуск/останов).
- Получения измеренных и зарегистрированных данных, необходимых для техобслуживания насоса и оптимизации работы резервуара.

CIU предназначен для использования вместе с насосами Grundfos AUTO_{ADAPT}. Для установления связи используется устройство дистанционного управления Grundfos GO или сетевой интерфейс устройства CIU.

Варианты устройств CIU:

- CIU 152 PROFIBUS DP
- CIU 902 (без модуля CIM)
- CIU 202 Modbus
- CIU 252 GSM, GPRS
- CIU 272 GRM (Grundfos Remote Management).

Устройство CIU включает в себя один или два модуля:

- Многоцелевой модуль IO с функцией ввода-вывода, интерфейсом ИК-связи и клеммами для подключения питания.
- Модуль CIM (дополнительно).

Более подробная информация об установленном модуле CIM представлена в Паспорте, Руководстве по монтажу и эксплуатации модуля CIM.

Если в устройстве CIU установлен модуль CIM, датчики, соединённые с цифровым входом модуля I/O, можно контролировать дистанционно из центральной системы SCADA.

Grundfos GO

Устройство дистанционного управления Grundfos GO предназначено для беспроводной настройки и контроля параметров оборудования Grundfos, имеющего инфракрасный порт или радиоканал. Связь Grundfos GO с насосами в исполнении AUTO_{ADAPT} осуществляется при помощи устройства CIU.

Grundfos GO - это обычный инструмент для обслуживания и измерения, предназначенный для ежедневного использования, поэтому он прочный и износостойкий.

Наименование	DC	LC	LCD	CU 100	AUTO _{ADAPT}	CIU
Применение						
Один насос	•	•		•	•	•
Два насоса			•		•	•
Мешалка	•					
Резервный аккумулятор	•					
Датчик контроля уровня						
Поплавковые выключатели	•	•	•	•		• ⁷⁾
Электроды		•	•			• ⁷⁾
Датчики уровня типа воздушного колокола		•	•			• ⁷⁾
Датчик давления	•	•	•		• ³⁾	• ⁷⁾
Ультразвуковой датчик	•					• ⁷⁾
Аналоговый датчик контроля уровня с предохранительными поплавковыми выключателями	•					• ⁷⁾
Метод пуска						
Прямой пуск	•	•	•	•	•	•
Пуск по схеме "звезда-треугольник"	•	•	•			
Система плавного пуска	•					
Основные функции						
Пуск и останов насоса (насосов)	•	•	•	•	•	•
Чередование насосов			•		•	•
Аварийный сигнал высокого уровня	•	•	•		•	•
Аварийный сигнал "сухого" хода	•	•	•		•	•
Измерение расхода (расчетное или по датчику расхода)	•					
Данные о насосе	•				• ⁴⁾	•
Аварийный сигнал о конфликте уровней	•					
Дополнительные функции						
Задержка пуска и останова	•	•	•		•	•
Датчик температуры электродвигателя	•	•	•		• ⁴⁾	•
Пробный пуск/защита от заклинивания	•	•	•		•	•
Ежедневное опорожнение (один раз в день)	•					•
Вход датчика воды в масле	•					
Обмен данными						
SMS-сообщения	• ²⁾	• ¹⁾	• ¹⁾			• ²⁾
Связь с системой SCADA (GSM/GPRS)	• ²⁾					• ⁵⁾
Интерфейс пользователя						
Индикация уровня	•	•	•			• ⁶⁾
Графический дисплей	•					• ⁶⁾
Программа PC Tool WW Controls	•				•	

1) Если установлен SMS-модуль.

2) Если в CU 362 установлен модуль CIM 252 GSM/GPRS.

3) Встроенный датчик давления и датчик сухого хода.





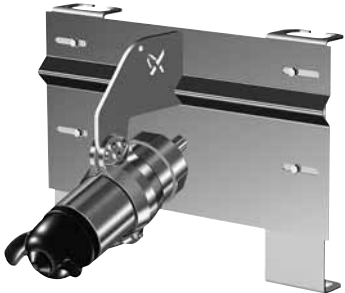
4) Включено, однако требуется устройство Grundfos CIU, чтобы получить доступ к данным или настройке параметров.

5) Дополнительные модули Modbus, GSM, GPRS, SMS и GRM.

6) Если используется Grundfos GO.

7) Входы для внешних датчиков (НР или НЗ).

6. Принадлежности

Поз.	Изображение	Диаметр трубы [мм]	Наименование	Номер продукта
1		40	Уплотнительная манжета	96230763
		50		96230753
		63		96571523
		75		96571527
		90		96571528
		110		91716040
		160		91713754
2			Центровое сверло	91712026
		40	Коронка для сверления, 51 мм	96571532
		50	Коронка для сверления, 60 мм	96571533
		63	Коронка для сверления, 75 мм	96571534
		75	Коронка для сверления, 86 мм	96571535
		90	Коронка для сверления, 102 мм	96571536
		110	Коронка для сверления, 127 мм	91713756
		160	Коронка для сверления, 177 мм	91713755
		200	Коронка для сверления, 212 мм	91712025
3		До DN 65	Теплоизолирующий кожух для установки с одним насосом Размещается непосредственно на трубах и арматуре для защиты от замерзания.	96571529
		До DN 65	Теплоизолирующий кожух для установки с двумя насосами Размещается непосредственно на трубах и арматуре для защиты от замерзания.	96653751
4		50 мм	Комплект для вентиляции	96571531
		90 мм		98171612
5		DN 25	Мешалка AMD.05-08 с кронштейном крепления и 8-метровой цепью. Примечание: Только для станции PS.R.17	99044262
		DN 40		99044290
		DN 50		99044296

Поз.	Изображение	Диаметр трубы [мм]	Наименование	Номер продукта
6		DN 50 / DN 65	Конический переходник	99134840
		DN 50 / DN 80		99134841
		DN 65 / DN 80		99134842
		DN 65 / DN 100		99135003
		DN 80 / DN 100		99135004
		DN 80 / DN 125		99135005
		DN 100 / DN 125		99135006
		DN 100 / DN 150		99135007
		DN 125 / DN 150		99135008
		DN 125 / DN 200		99135009
		DN 150 / DN 200		99135010
		DN 150 / DN 250		99135011
		DN 200 / DN 250		99135012
		DN 200 / DN 300		99135043
		DN 250 / DN 300		99135044
DN 250 / DN 350	99135045			

TM06 8859 1317

7. Монтаж

Монтаж

Необходимо соблюдать нормы и требования законодательства, действующие на месте монтажа и эксплуатации оборудования. Более подробная информация представлена в Паспорте, Руководстве по монтажу и эксплуатации насосной станции.

Монтаж насоса

Некоторые исполнения канализационных станций поставляются без установленных насосов. Информацию о монтаже и запуске насоса см. в Паспорте, Руководстве по монтажу и эксплуатации насоса.

Примечание: Аккуратно опустите насос в резервуар во избежание повреждения насоса и резервуара.

Трубопровод с фланцевыми соединениями

Если резервуар необходимо установить при температуре ниже 0 °С, рекомендуется отпустить все болты фланцев и после завершения монтажа насосной станции вновь затянуть их. Таким образом можно предотвратить воздействие напряжения на трубы.

Крепление подъёмной цепи

В канализационных станциях с автоматической трубной муфтой рекомендуется крепить подъёмную цепь к переднему рым-болту кронштейна насоса. Во время подъема насоса убедитесь, что подъемное приспособление рассчитано на вес насоса. Во время подъема не приближайтесь к насосу.



Рис. 33 Подъемная цепь, прикрепленная к насосу

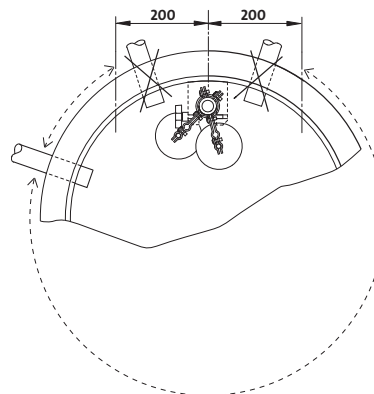
TM02 9341 2514

Монтаж шкафа управления

Смотрите Паспорт, Руководство по монтажу и эксплуатации шкафа управления.

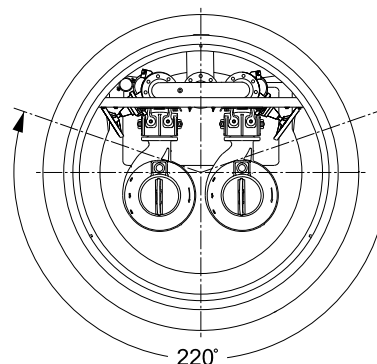
Положение подводящего трубопровода

Недопустимо размещение подводящего трубопровода в зоне, показанной на рис. 34, поскольку это нарушит нормальную работу поплавковых выключателей.



TM02 8961 1204

Рис. 34 Положение подводящего трубопровода для станций D500-D1200



TM05 3261 1012

Рис. 35 Положение подводящего трубопровода для станций D1700

Ввод в эксплуатацию

Смотрите Паспорт, руководство по монтажу и эксплуатации соответствующего насоса и шкафа управления.

Примечание: Шкаф управления не должен находиться внутри резервуара.

Техническое обслуживание

Смотрите Паспорт, руководство по монтажу и эксплуатации соответствующего насоса и шкафа управления.

Важно правильно закрыть крышку насосной станции, чтобы не допустить попадания внутрь посторонних лиц.

8. Технические данные

Частота пусков

Общий объем жидкости насосной станции - это сумма объема ниже нижнего уровня останова насоса и минимального полезного объема канализационного резервуара (разница уровней включения и выключения насоса). Величина эффективного ("полезного") объема зависит от производительности насоса, размера резервуара, уровней включения и выключения. Минимальный эффективный объем канализационного резервуара должен быть таким, чтобы число повторно-кратковременных включений не превышало максимально допустимого значения для установленного в нём насоса. Смотрите Паспорт, руководство по монтажу и эксплуатации на соответствующий насос.

Частота пусков Z - это функция соотношения между Q_{in}/Q и V_h .

Q_{in} = приток [л/с]

Q = производительность насоса [л/сек]

V_h = эффективный объем (между пуском и остановом) [m^3].

Примечание: Если максимальный приток равен производительности насоса, насос работает непрерывно.

Z_{max} : максимальное количество пусков в час.

$$Z_{max} = \frac{Q \times 3,6}{4 \times V_h}$$

V_h : необходимый минимальный накопленный объем между пуском и остановом (полезный объем).

$$V_h = \frac{Q \times 3,6}{4 \times Z_{max}}$$

Объем резервуара

В установках, в которых ожидаемый максимальный приток Q_{in} меньше 60% производительности соответствующего насоса, общий объем резервуара выбирается таким образом, чтобы было не менее двух пусков насоса в день, что поможет предотвратить образование осадка.

На следующих чертежах указаны значения для пустых резервуаров без насоса, трубопроводов и пр.

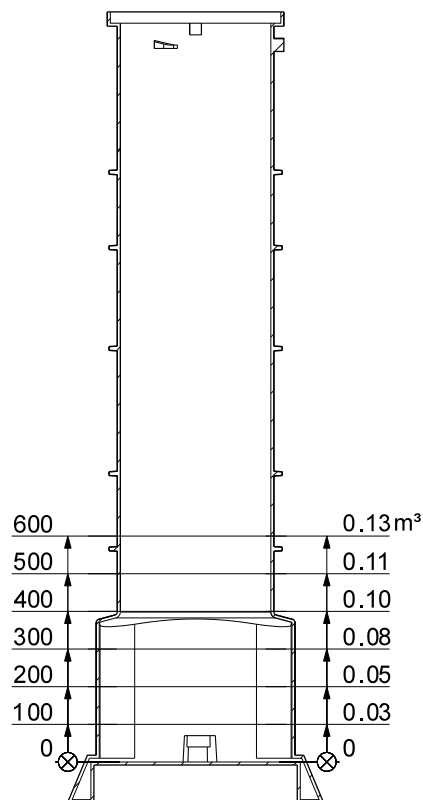


Рис. 36 Полезный объем относительно уровня, PS.R.05

TM03 0574 2417

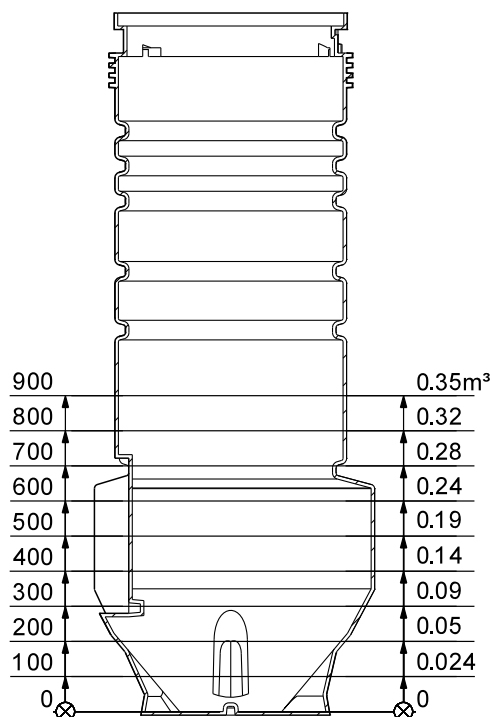


Рис. 37 Полезный объем относительно уровня, PS.R.08

TM03 0575 2417

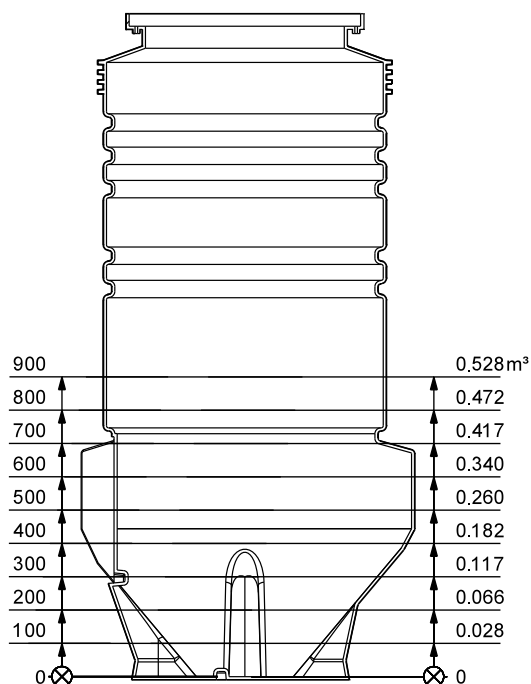


Рис. 38 Полезный объем относительно уровня, PS.R.10

TM03 0578 2417

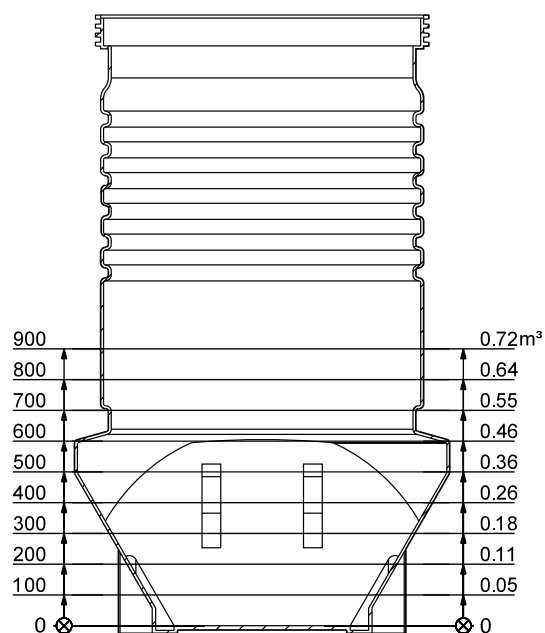


Рис. 40 Полезный объем относительно уровня, PS.R.12 (два насоса)

TM03 0577 0205

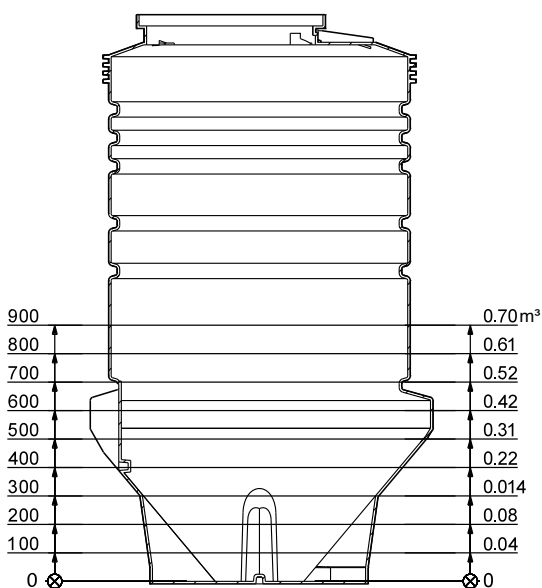


Рис. 39 Полезный объем относительно уровня, PS.R.12 (один насос)

TM03 0576 2417

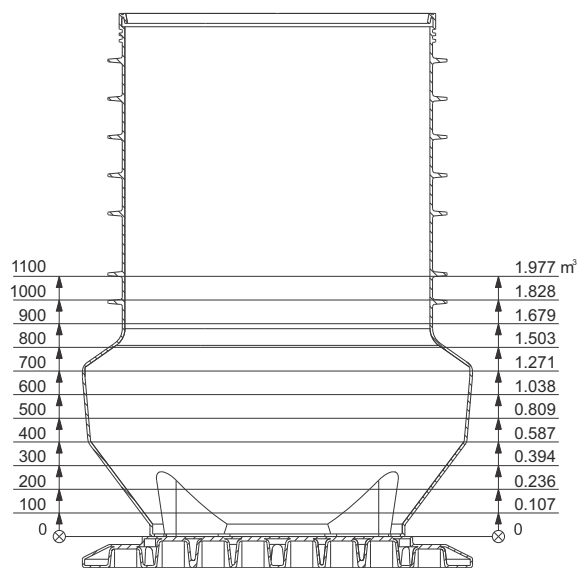
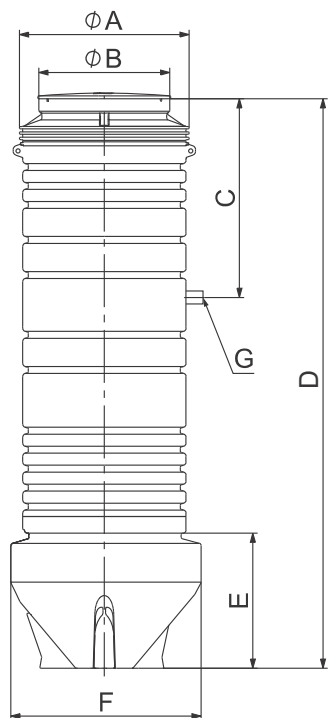


Рис. 41 Полезный объем относительно уровня, PS.R.17

TM06 9524 2417

Размеры и масса

Размеры резервуара



TM06 9421 2317

Рис. 42 Габаритный чертёж станции

Примечание: Допуски для РЕ составляют $\pm 3\%$.

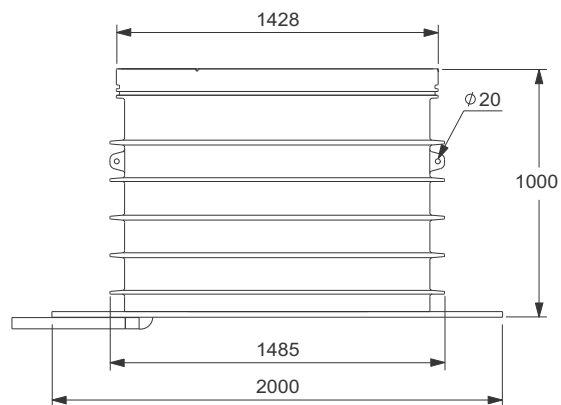
Резервуар	ØA [мм]	ØB [мм]	C [мм]	D Общая высота [мм]	E [мм]	F [мм]	G [мм]
D500	400	400	1000	2000	390	528	DN 40
D800	694	590	1000	2500	690	820	DN 50
				3000			
				1500			
D1000	894	590	1000	2000	690	1020	DN 50
				2500			
				3000			
				2000			
D1200S	1094	590	1000	2500	690	1220	DN 50 / DN 65
				3000			
				2000			
D1200D	1094	980	1000	2500	690	1220	DN 50 / DN 65
				3000			
				2000			
D1700	1430	1355	1000	2000-6000	1075	1760	DN 50 - DN 100

* Зависит от типа резервуара. Для уточнения размеров обратитесь в компанию Grundfos.

Масса резервуара

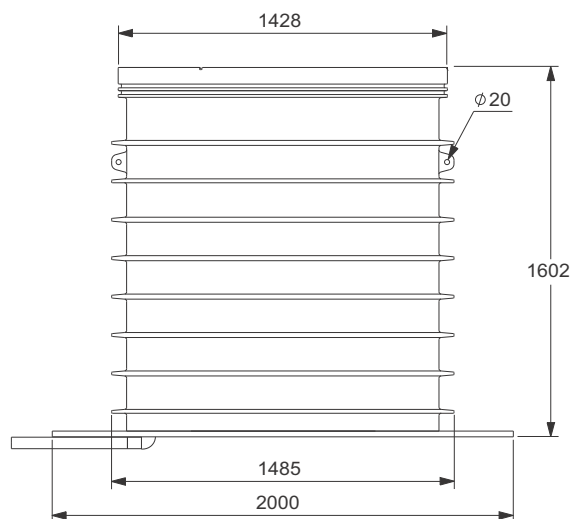
Резервуар	Макс. масса [кг]
D500	45
D800	157
D1000	186
D1200S	270
D1200D	312
D1700	1000

Размеры камеры переключения



TM06 4218 1715

Рис. 43 Камера переключения, 1 м



TM06 4219 1715

Рис. 44 Камера переключения, 1,6 м

Масса камеры переключения

Камера переключения	Макс. масса [кг]
1 м	349
1,6 м	390

9. Grundfos Product Center

Он-лайн поиск и инструмент подбора оборудования облегчат ваш выбор.

<http://product-selection.grundfos.com>



Раздел "SIZING" (подбор) позволяет подобрать насос на основании введенных данных и выбранных характеристик.

Раздел "REPLACEMENT" позволяет найти продукт на замену. Результаты поиска включают следующую информацию:

- самую низкую цену
- самое низкое потребление энергии
- самые низкие эксплуатационные расходы.

The screenshot shows the Grundfos Product Center website. At the top, there is a navigation bar with the logo and menu items: HOME, FIND PRODUCT, COMPARE, YOUR PROJECTS, SAVED ITEMS, HELP. Below the navigation bar is a search bar with the text "Input product number or a whole or partial product name" and a "SEARCH" button. The main content area features four large buttons: "SIZING" (Enter pump sizing), "CATALOGUE" (Products and services), "REPLACEMENT" (Replace an old pump with a new), and "LIQUIDS" (Find pump by liquid). Below these buttons is a "QUICK SIZING" section with input fields for "Flow (Q)*" (m³/h) and "Head (H)*" (m), and radio buttons for "Select what to size by": "Size by application", "Size by pump design", and "Size by pump family". A "START SIZING" button is located to the right of these options. At the bottom of the "QUICK SIZING" section, there are "ADVANCED SIZING" options: "Advanced sizing by application" and "Guided selection".

Раздел "CATALOGUE" обеспечивает доступ к каталогам продуктов Grundfos.

Раздел "LIQUIDS" позволяет найти насосы, предназначенные для агрессивных, огнеопасных и других специальных жидкостей.

Вся необходимая информация в одном месте

Кривые производительности, технические спецификации, рисунки, габаритные чертежи, кривые производительности двигателей, принципиальные электрические схемы, запасные части, наборы для обслуживания, трехмерные чертежи, документы, части системы. В программе Grundfos Product Center на главной странице отображаются сохраненные и последние элементы, включая законченные проекты.

Загрузки

На странице продукта можно загрузить руководства по монтажу и эксплуатации, каталоги, сервисные инструкции и прочие документы в формате PDF.

Возможны технические изменения.

Москва

109544, Москва
ул. Школьная, 39-41, стр. 1
Тел.: (495) 737 30 00, 564 88 00
Факс: (495) 737 75 36, 564 88 11
e-mail: grundfos.moscow@grundfos.com

Архангельск

163000, Архангельск
ул. Полова, 17, оф. 321
Тел.: (8182) 65 06 41
e-mail: arkhangel'sk@grundfos.com

Владивосток

690003, Владивосток
ул. Верхнепортовая, 46, оф. 510
Тел.: (4232) 61 36 72
e-mail: vladivostok@grundfos.com

Волгоград

400131, Волгоград
ул. Донецкая, 16, оф. 321
Тел./факс: (8442) 25 11 52
(8442) 25 11 53
e-mail: volgograd@grundfos.com

Воронеж

394016, г. Воронеж
Московский проспект, 53, оф. 1105
Тел./Факс: (473) 250 21 01
e-mail: voronezh@grundfos.com

Екатеринбург

620014, Екатеринбург
ул. Вайнера, 23, оф. 201
Тел./факс: (343) 365 91 94
(343) 365 87 53
e-mail: ekaterinburg@grundfos.com

Иркутск

664025, г. Иркутск,
ул. Степана Разина 27, оф. 501/1
Тел./факс: (3952) 211 742.
e-mail: irkutsk@grundfos.com

Казань

420044, Казань, а/я 39
ул. Спартаковская, 2 В, оф. 215
Тел.: (843) 291 75 26
Тел./факс: (843) 291 75 27
e-mail: kazan@grundfos.com

Кемерово

650099, г. Кемерово,
ул. Н.Островского, 32, оф. 326
Тел./факс (3842) 36 90 37
e-mail: kemerovo@grundfos.com

Краснодар

350058, Краснодар
ул. Старокубанская, 118, корп.Б, оф. 412
Тел.: (861) 279 24 93
Тел./факс: (861) 279 24 57
e-mail: krasnodar@grundfos.com

Красноярск

660028, Красноярск
ул. Телевизорная 1, стр. 9, офис 13а
Тел.: (391) 245 87 25
Тел./факс: (391) 245 87 63
e-mail: krasnoyarsk@grundfos.com

Курск

305004, Курск
ул. Ленина, 77 Б, оф. 409 Б
Тел./факс: (4712) 39 32 53
e-mail: kursk@grundfos.com

Нижний Новгород

603000, Нижний Новгород
Холодный пер., 10 А, оф. 1-4
Тел./факс: (831) 278 97 05
(831) 278 97 15
(831) 278 97 06
e-mail: novgorod@grundfos.com

Новосибирск

630099, Новосибирск
ул. Каменская, д. 7, оф. 701
Тел.: (383) 319 11 11
Факс: (383) 249 22 22
e-mail: novosibirsk@grundfos.com

Омск

644099, г. Омск
ул. Интернациональная, 14, оф. 17
Тел/факс: (3812) 94 83 72
e-mail: omsk@grundfos.com

Пермь

614000, Пермь
ул. Орджоникидзе, 61, оф. 312
Тел./факс: (342) 217 95 95/96
(342) 218 38 06/07
e-mail: perm@grundfos.com

Петрозаводск

185011, Петрозаводск
ул. Ровио, 3, оф. 6
Тел./факс: (8142) 53 52 14
e-mail: petrozavodsk@grundfos.com

Ростов-на-Дону

344011, Ростов-на-Дону
Доломановский переулок, д. 70Д,
б/ц "Гвардейский", оф. 704
Тел.: (863) 303 10 20
Факс: (863) 303 10 21
(863) 303 10 22
e-mail: rostov@grundfos.com

Самара

443099, г. Самара,
ул. Молодогвардейская 204,
4 этаж, ОЦ "Бел Плаза"
Тел.: (846) 379 07 53
(846) 379 07 54
e-mail: samara@grundfos.com

Санкт-Петербург

195027, Санкт-Петербург
Свердловская наб, 44,
б/ц "Бенуа", оф. 826
Тел.: (812) 633 35 45
Факс: (812) 633 35 46
e-mail: peterburg@grundfos.com

Саратов

410005, Саратов
ул. Большая Садовая, 239, оф. 418
Тел./факс: (8452) 45 96 87
(8452) 45 96 58
e-mail: saratov@grundfos.com

Тюмень

625000, Тюмень
ул. Хохрякова, 47, оф. 607
Тел.: (3452) 45 25 28
e-mail: tyumen@grundfos.com

Уфа

450064, Уфа, а/я 69
Бизнес-центр "Книжка"
ул. Мира, 14, оф. 911-912
Тел./факс: (3472) 79 97 71
Тел.: (3472) 79 97 70
e-mail: grundfos.ufa@grundfos.com

Хабаровск

680000, Хабаровск
ул. Запарина, д. 53, оф. 44
Тел.: (4212) 75 53 37
Тел/Факс.: (4212) 75 52 05
e-mail: khabarovsk@grundfos.com

Челябинск

454091 г. Челябинск,
ул. Елькина, д. 45А, оф. 801
Тел./факс: (351) 245 46 77
e-mail: chelyabinsk@grundfos.com

Ярославль

150003, Ярославль
ул. Республиканская, 3, корп. 1, оф. 403
Тел./факс: (4852) 58 58 09
e-mail: yaroslavl@grundfos.com

Минск

220125, Минск
ул. Шафарнянская, д. 11, оф. 56
Тел.: 8 10 (375 17) 286 39 72/73
Факс: 8 10 (375 17) 286 39 71
e-mail: minsk@grundfos.com

РАСПРОСТРАНЯЕТСЯ
БЕСПЛАТНО

99326522 0817

ECM: 1215180