

CR, CRI, CRN, CRT CRE, CRIE, CRNE, CRTE

Насосы, изготовленные по специальному заказу
50/60 Гц



1. Общие сведения	4
Специальные исполнения насосов CR	4
Насосы в соответствии с индивидуальными требованиями	4
2. Обзор изделий	7
3. Диапазон рабочих характеристик	9
CR	9
CRT(E)	11
4. Маркировка	13
Расшифровка типового обозначения	13
5. Области применения	14
Системы высокого давления	14
Горячее водоснабжение	15
Применение в системах с регулированием температуры	16
Агрессивные/опасные жидкости	17
Области применения с высокими гигиеническими требованиями	18
Особые требования к монтажу	19
Специальное применение	20
6. Принадлежности	21
Защита от сухого хода с сертификацией ATEX	21
Вентиляционный клапан с соединительной втулкой	21
Дозирующая насосная система для затворной жидкости	22
Бак для промывочной жидкости для насосов с уплотнениями типа "tandem"	22
7. Электродвигатели	23
Электродвигатели, одобренные VIK	23
Электродвигатели для работы в тропических условиях	23
Электродвигатели, одобренные cURus, UR и CSA	23
Энергопотребление	23
Другие сертификаты для электродвигателей	24
Взрывозащищенное исполнение насосов по ATEX	24
Нестандартное напряжение	25
Электродвигатель с многоконтактным разъемом	25
Электродвигатель с антиконденсатным нагревателем	27
Электродвигатели с датчиком РТС	28
Электродвигатели с термовыключателями	28
Электродвигатели увеличенной мощности	29
Электродвигатели уменьшенной мощности	29
Альтернативная степень защиты (IP)	29
Альтернативные положения клеммной коробки	30
4-полюсные электродвигатели	30
Электродвигатели с постоянными магнитами	30
Классы эффективности электродвигателей	30
Электродвигатели другого производителя	30
8. Уплотнения вала	31
Варианты уплотнений вала	31
Обзор уплотнений вала	31
Варианты уплотнения вала	32
Варианты двойного уплотнения	33
Верхняя часть с воздушным охлаждением (air-cooled top)	38
Насос с магнитным приводом (MAGdrive)	41
9. Насос	43
Насосы PN 25 и PN 40	43
Измерение давления на входе	43
Перекачивание жидкостей температурой до -40 °C	43
Насосы без содержания углерода	43
Обработка поверхности	44
Насосы CRN полностью из нержавеющей стали	45
Низкий NPSH на входе в насос CR	46

Горизонтальные насосы "ин-лайн"	46
Горизонтальные многоступенчатые насосы одностороннего всасывания	50
Насосы с ременным приводом	51
Глубинные насосы CR(I)	53
Резиновые детали в насосе	54
Пустые камеры	54
Подшипниковый фланец	54
Опорные подшипники	56
Материал подшипника	56
Положение головной части насоса	56
Фирменные таблички по специальному заказу	56
Защита от сухого хода	56
Соединения	58
Плита-основание для CR 95 с небольшим посадочным местом	62
10. Сертификаты	63
Насосы CR с сертификатами	63
Проверка производительности насоса	69
Типы испытаний эксплуатационных характеристик для насосов	70
11. Решения для насосов CRE	72
Специальное исполнение насосов CRE	72
Обеспечение связи с насосами CRE	75
Специальные промышленные решения E-solutions	77
12. Расположение данных на диаграммах рабочих характеристик	82
Положения по диаграммам характеристик	84
13. Диаграммы рабочих характеристик и технические данные	85
Глубинный насос CR	85
Насосы с низким NPSH	86
Насосы CR с 4-полюсным электродвигателем	102
Насосы CR с низким NPSH	123
Глубинные насосы CR	146
Насосы CRN с магнитным приводом	148
Насосы CRH, CRHN	160
14. Данные электродвигателя	167
Стандартные 2-полюсные электродвигатели для CR, CRI, CRN, 50 Гц	167
Стандартные 4-полюсные электродвигатели для CR, CRI, CRN, 50 Гц	167
Стандартные 2-полюсные электродвигатели для CR, CRI, CRN, 60 Гц	168
Стандартные 4-полюсные электродвигатели для CR, CRI, CRN, 60 Гц	169
15. Перекачиваемые жидкости	170
16. Grundfos Product Center	173

1. Общие сведения

Данный каталог является дополнением к следующим каталогам:

- CR, CRN, CRT;
- CRE, CRNE;

В нем дается обзор некоторых специальных исполнений, предлагаемых компанией Grundfos. Если в данном каталоге вы не нашли решения, отвечающего вашим требованиям к насосному оборудованию, обратитесь в представительство Grundfos.

Специальные исполнения насосов CR

Мы предлагаем широкий спектр индивидуальных исполнений насосов CR для использования в промышленности.

Многоступенчатые насосы типа "ин-лайн" на базе серии CR удовлетворяют особым требованиям заказчика относительно монтажа и возможности перекачивать следующие жидкости:

- жидкости при высокой температуре;
- кристаллизующиеся жидкости;
- жидкости высокой вязкости, такие как краски и лаки;
- агрессивные жидкости;
- летучие жидкости;
- горючие жидкости.

Большинство насосов выпускаются с электродвигателями без частотного преобразователя (CR, CRI, CRN и CRT) или с частотным преобразователем (CRE, CRIE, CRNE и CRTE).

Для следующих температурных диапазонов доступны специальные исполнения насосов от CR 1s до CR 155:

- Жидкости на основе воды: от -40 до 180 °С.
- Горячие масла: от -20 до 240 °С.

Типы насосов ниже доступны в специальном исполнении.

Тип насоса	1s	1	3	5	10	15	20	32	45	64	95*	125*	155*
CR(E)	•	•	•	•	•	•	•	•	•	•	•	•	•
CRI(E)	•	•	•	•	•	•	•						
CRN(E)	•	•	•	•	•	•	•	•	•	•	•	•	•

• Доступно для заказа.

* Доступно для насосов мощностью до 55 кВт включительно.

Примечание: CRT, CRTE 2, 4, 8 и 16 также доступны в специальном исполнении.

Насосы в соответствии с индивидуальными требованиями

Насосы CR могут быть изготовлены в специальном исполнении согласно индивидуальным требованиям заказчика. Это возможно благодаря комбинированному подходу к адаптации, когда многие конструктивные особенности и опции насоса рассматриваются как модули, которые можно объединить для создания идеального доступного насоса.

Варианты электродвигателя:

Двигатели CR доступны в различных конфигурациях для удовлетворения требований, предъявляемых к источнику питания, среде насоса и/или самой перекачиваемой жидкости.

- Системы электропитания различаются как по частоте, так и по напряжению, а также по необходимым методам защиты.
- Окружающая среда может быть взрывоопасной, очень жаркой и/или очень влажной. Особые условия также применяются на больших высотах.
- Для перекачиваемой жидкости может потребоваться специальное решение для электродвигателя. В случае высокой или низкой вязкости и/или высокой или низкой плотности может потребоваться применение электродвигателя нестандартного типоразмера. Также может потребоваться взрывозащищенный вариант.
- На месте установки насоса могут потребоваться альтернативные варианты расположения насосов и деталей электродвигателя, например, клеммной коробки и воздухоотводных винтов.

Дополнительную информацию смотрите в разделе *Обзор изделий*.

Параметры уплотнения вала

Жидкости с экстремальными характеристиками иногда требуют принятия экстремальных мер.

- Если не принять меры предосторожности, при высоких температурах могут быть повреждены уплотняющие поверхности.
- В целях обеспечения безопасности могут потребоваться специальные меры для агрессивных, токсичных или легковоспламеняющихся жидкостей.
- Жидкости могут повредить уплотнения вала, так как они могут кристаллизоваться, затвердевать или быть чрезвычайно абразивными.

Дополнительную информацию смотрите в разделе *Обзор изделий*.

Опции насоса

Насосы CR могут справиться с самыми сложными жидкостями и различным давлением, а также адаптироваться ко многим другим требованиям.

- Горизонтальная установка, если высота является ограничением.
- Плохие условия для всасывания означают, что значения NPSH должны быть скорректированы, чтобы избежать кавитации.
- Для очень высоких давлений требуются специальные решения.
- Может потребоваться специальная обработка поверхности или сертификаты.

Дополнительную информацию смотрите в разделе *Обзор изделий*.

Параметры подключения

Выбранные элементы насоса могут быть оснащены именно теми соединительными деталями, которые вам нужны. Охвачены все стандарты, также доступны специальные варианты соединения для максимальной компактности, например, в случае высокого давления жидкости.

Дополнительную информацию см. в разделе *Обзор изделий*.

Особенности конструкции

Специальные исполнения насосов CR имеют следующие особенности и преимущества:

**Электродвигатель Grundfos**

Электродвигатели Grundfos отличаются низким уровнем шума и высокой производительностью.

В стандартном исполнении 3-фазные насосы от 1,1 до 110 кВт оснащаются электродвигателями с классом энергоэффективности IE3, а также электродвигателями с высшим классом энергоэффективности IE4 и IE5 (по заказу).

Электродвигатели Grundfos оснащены встроенным преобразователем частоты, позволяющим работать в режиме регулирования частоты вращения.

Для работы в режиме регулирования частоты вращения можно также подключить двигатель с фиксированной скоростью к внешнему преобразователю частоты Grundfos CUE или Danfoss.

Решения для уплотнения вала

Специально разработанное картриджное уплотнение вала обеспечивает высокую надёжность, безопасность сборки, лёгкое обслуживание и доступ.

Может быть изготовлено из различных материалов. Доступны варианты с одинарным и двойным торцевым уплотнением, а также с разными конфигурациями привода с магнитной муфтой.

Соединения

Насос Grundfos CR можно подключить к любой системе.

Материал проточной части

Насосы Grundfos CR изготавливаются в четырех вариантах:

CRT(E): Титан

CRN(E): Нержавеющая сталь AISI 316

CRI(E): Нержавеющая сталь AISI 304

CR (E): Нержавеющая сталь AISI 304/чугун.

Широкий выбор типоразмеров насоса

Номенклатура насосов CR включает в себя 13 типоразмеров с различным значением расхода и несколько сотен типоразмеров с различным значением давления. Это значит, что вы всегда подберёте необходимый насос.

Проточная часть с улучшенными характеристиками

Производительность насоса максимально увеличена за счёт оптимизированной проточной части и тщательно продуманной технологии производства.

Защита от сухого хода

Запатентованная система защиты Grundfos LiqTec обеспечивает защиту насоса от работы "всухую". Если в насосе отсутствует жидкость, система LiqTec немедленно останавливает насос.

GR5357







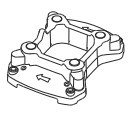
2. Обзор изделий

4-полюсные электродвигатели	Взрывозащищенные электродвигатели	Антиконденсатный обогрев	Многоконтактный разъем	Электродвигатели, испытанные и одобренные CSA/UL
См. стр. 30.	См. стр. 24.	См. стр. 27.	См. стр. 25.	См. стр. 23.
Уплотнения вала	Резиновые части	Титан	Решение без картриджа	Насосы CR с воздушно-охлаждаемой верхней частью (air-cooled top)
См. стр. 31.	См. стр. 32.	См. стр. 31.	См. стр. 31.	См. стр. 38.
Насосы CR высокого давления	Горизонтальная установка	Насосы CR полностью из нержавеющей стали	CRN, горизонтальные насосы одностороннего всасывания	Низкотемпературное исполнение
См. стр. 14 и 43.	См. стр. 19 и 46.	См. стр. 45.	См. стр. 50.	См. стр. 16 и 43.
Хомутное соединение (CR)	Овальные фланцы (CR)	Фланцы (CR)	Муфтовые соединения PJE (CRI, CRN)	Фланцы (CRI, CRN)
См. стр. 60.	См. стр. 62.	См. стр. 62.	См. стр. 61.	См. стр. 62.

Электродвигатели, одобренные VIK	Тепловая защита электродвигателя	Электродвигатели увеличенной или уменьшенной мощности	Нестандартное напряжение	Степень защиты	Положение клеммной коробки	Электродвигатели IE5	Решения для насосов CRE
							
См. стр. 23.	См. стр. 28.	См. стр. 29.	См. стр. 25.	См. стр. 29.	См. стр. 30.	См. стр. 30.	См. стр. 72.

Привод MAGdrive	Двойное уплотнение вала "back-to-back"	Насос CR с гидромulti-пликатором давления	Насос CR с затворной жидкостью	Двойное уплотнение "tandem"	Защита от "сухого" хода	Принадлежности
						
См. стр. 41.	См. стр. 33.	См. стр. 35.	См. стр. 34.	См. стр. 36.	См. стр. 56.	См. стр. 21.

Альтернативный цвет	Подшипниковый фланец	Резиновые части насоса	Насосы CR с низким NPSH	Глубинные насосы CR	Насосы CR с ременным приводом	Материал подшипников	Обработка поверхности
							
См. стр. 45.	См. стр. 54.	См. стр. 54.	См. стр. 15 и 46.	См. стр. 20 и 53.	См. стр. 19 и 51.	См. стр. 56.	См. стр. 44.

Хомутные соединения (CRI, CRN)	Овальные фланцы (CRI, CRN)	Соединения TriClamp (CRN)	Соединительные муфты (CRI, CRN)	Соединения PJE (CRT)	Специальные исполнения	Сертификаты	Плита-основание CR 95 с небольшим посадочным местом
							
См. стр. 59.	См. стр. 62.	См. стр. 58.	См. стр. 62.	См. стр. 62.	См. стр. 62.	См. стр. 63.	См. стр. 62.

3. Диапазон рабочих характеристик

CR

50 Гц

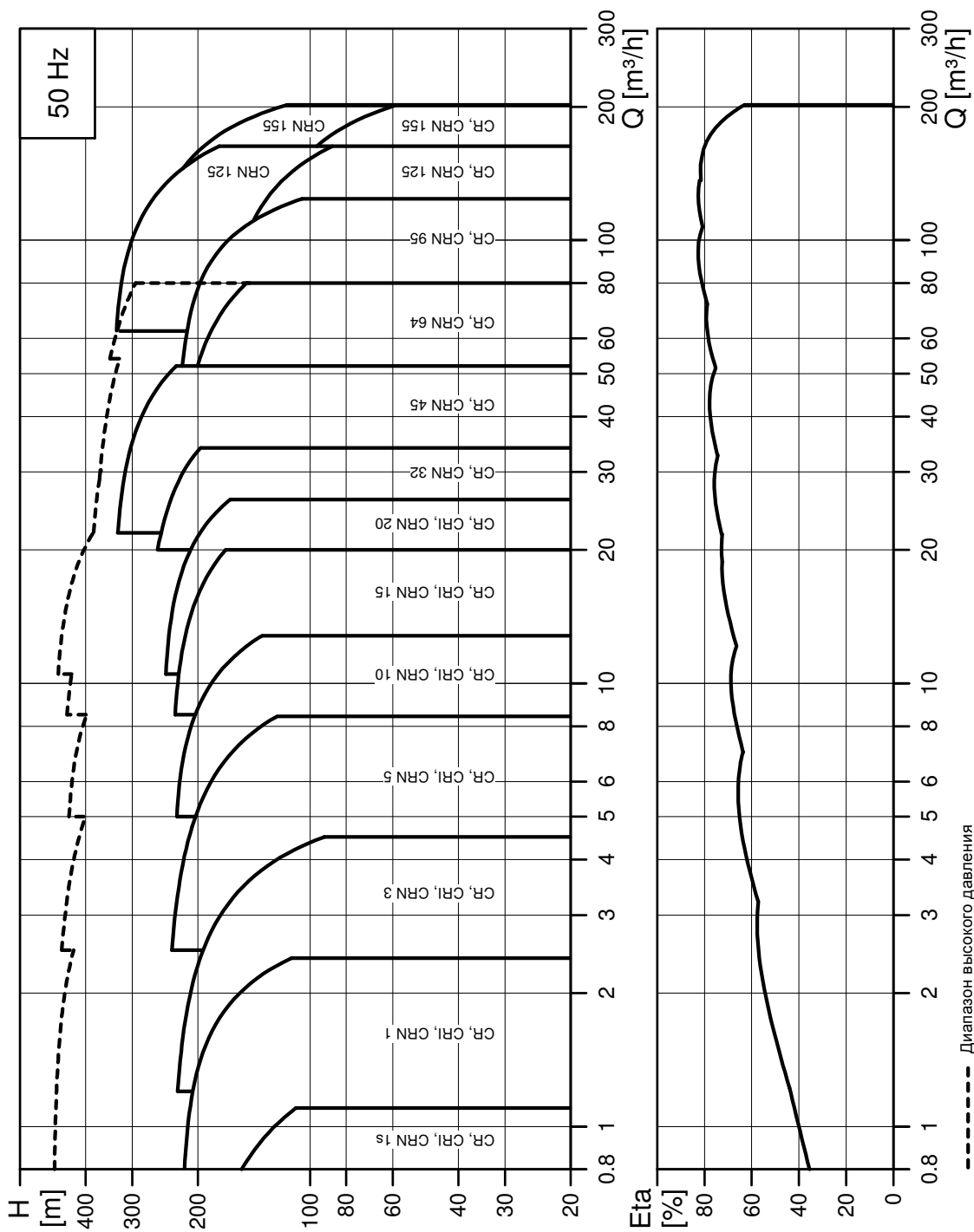
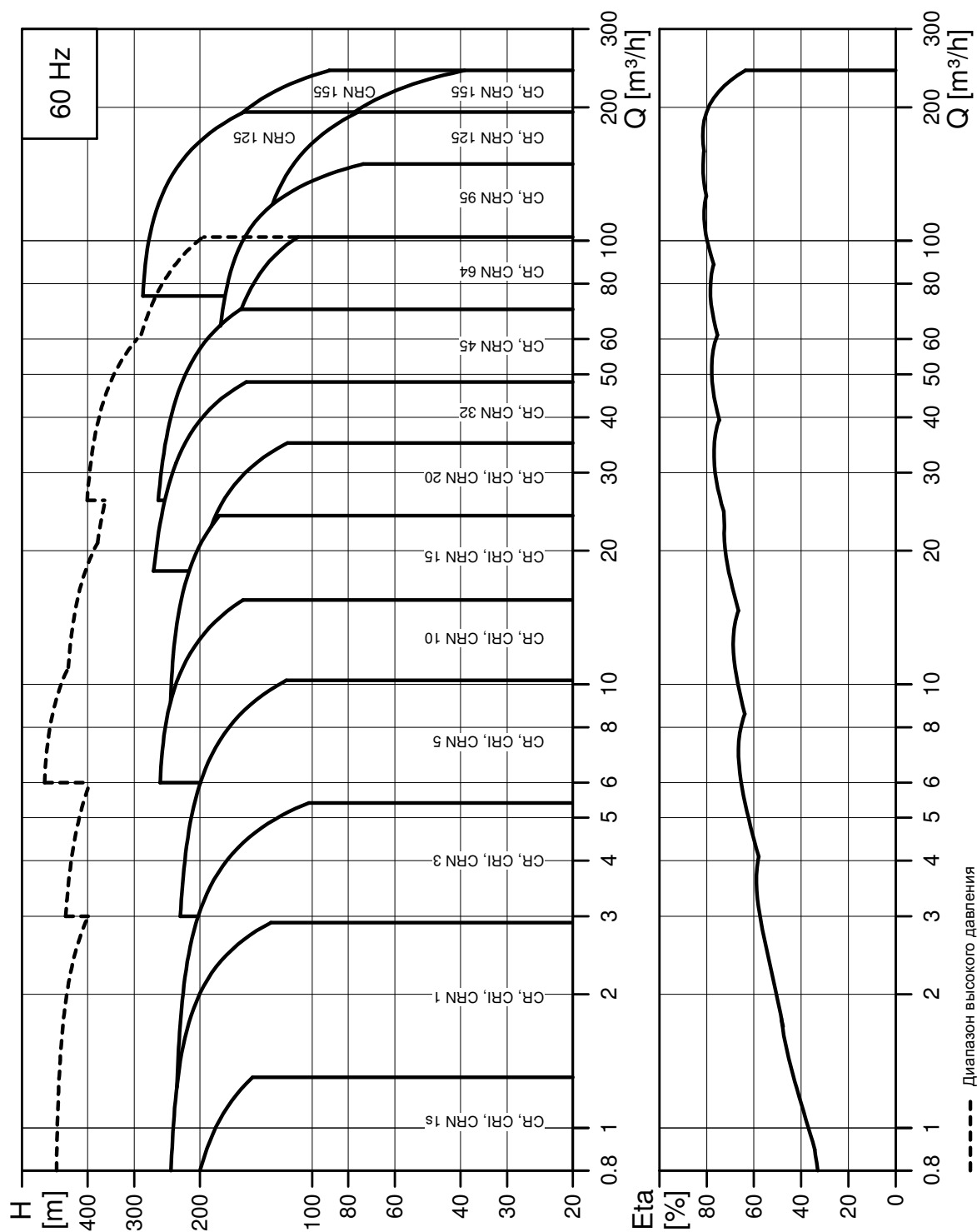


Рис. 1 Диапазон рабочих характеристик, CR, CRN

Примечание: Доступны насосы CRE, CRIE, CRNE до 22 кВт.

TM02 1192 1318

60 Гц

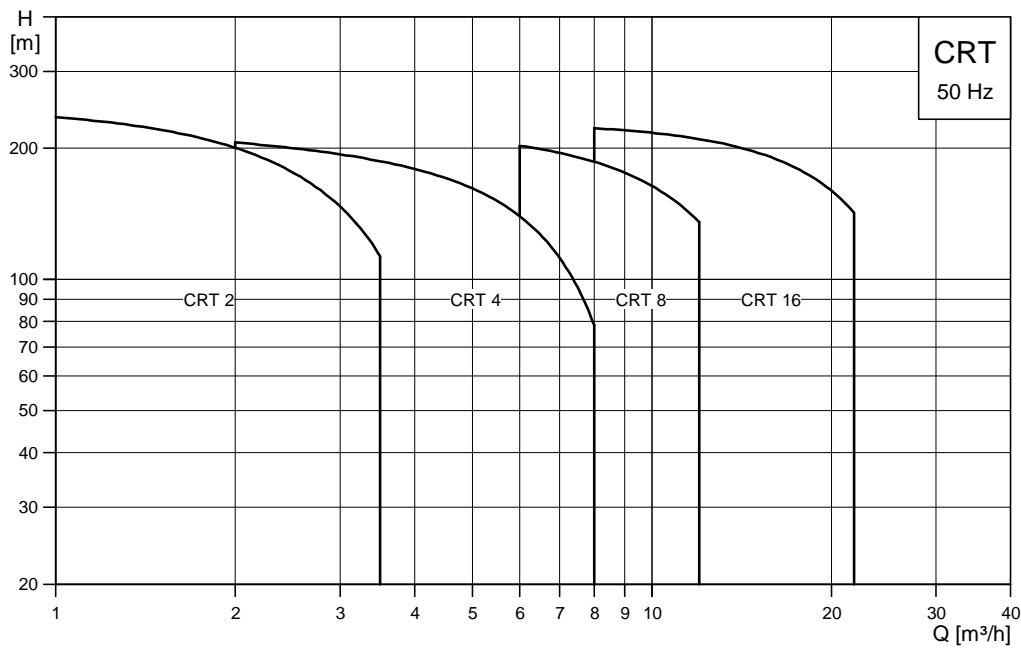


Примечание: Доступны насосы CRE, CRIE, CRNE до 22 кВт.

TM02 1530 1318

CRT(E)

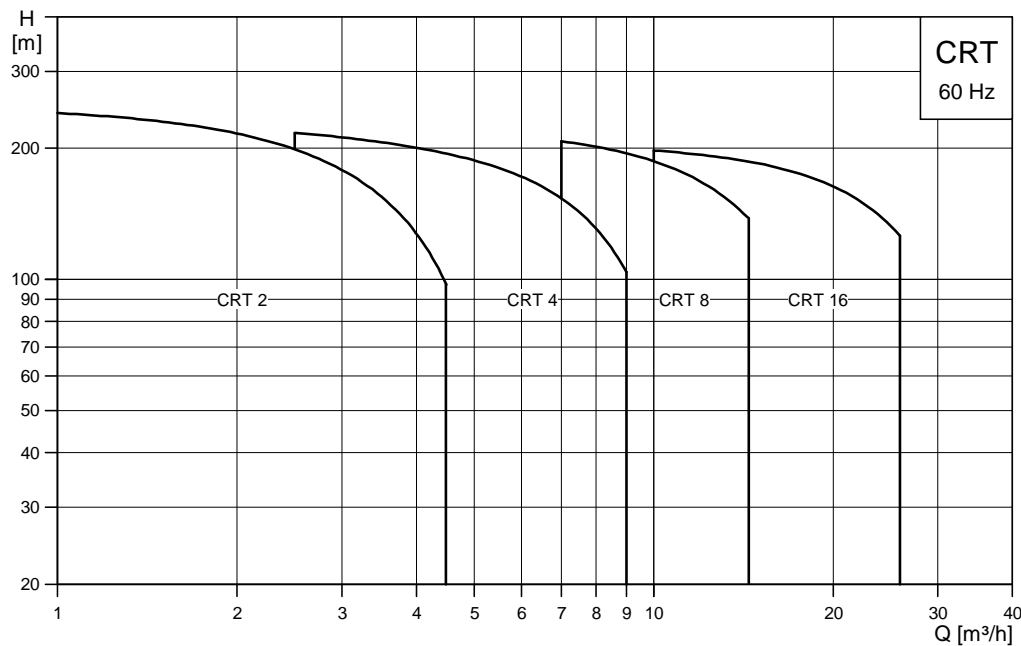
50 Гц



TM03 3817 1106

Примечание: Доступны насосы CRTE.

60 Гц



TM03 3818 1106

Примечание: Доступны насосы CRTE.

Соответствие требованиям EuP

Энергоэффективные насосы CR, CRN соответствуют Директиве EuP об энергопотребляющих изделиях (постановление Европейской комиссии № 547/2012), вступившей в силу 1 января 2013 года. Начиная с указанной даты, все насосы будут классифицированы/маркированы согласно новому минимальному индексу энергетической эффективности (MEI).

Минимальный индекс энергоэффективности

Минимальный индекс энергоэффективности (MEI) - это безразмерная шкала для измерения эффективности гидравлического насоса в точке оптимального КПД при частичной нагрузке и перегрузке. Постановлением Европейской комиссии установлен MEI $\geq 0,10$ с 1 января 2013 года и MEI $\geq 0,40$ с 1 января 2015 года. Ориентировочное целевое значение для водяного насоса с наилучшими показателями производительности на рынке определено в Постановлении от 1 января 2013 года.

- Целевым значением наиболее производительных водяных насосов является минимальный индекс энергоэффективности $\geq 0,70$.
- Эффективность насоса с подрезанным рабочим колесом несколько ниже, чем эффективность насоса с рабочим колесом полного диаметра. Однако подрезка рабочего колеса позволяет приспособить характеристику насоса под конкретную рабочую точку, что приводит к значительному сокращению энергопотребления. Минимальный индекс энергоэффективности (MEI) рассчитывается исходя из полного диаметра рабочего колеса.
- Применение такого водяного насоса с переменными рабочими точками может стать эффективнее и экономичнее, если контроль будет осуществляться, к примеру, приводом с регулируемой частотой вращения, который согласует производительность насоса с системой.
- Информацию о целевых значениях эффективности можно найти по адресу: <http://europump.eu/efficiencycharts>.

Индекс MEI для насосов CR

Тип насоса	MEI
CR 1s-3	0,54
CR 1-3	> 0,70
CR 3-3	> 0,70
CR 5-3	0,57
CR 10-3	> 0,70
CR 15-3	> 0,70
CR 20-3	> 0,70
CR 32-3	> 0,70
CR 45-3	> 0,70
CR 64-3	> 0,70
CR 95-3	> 0,70

4. Маркировка

Расшифровка типового обозначения

Пример	CR	E	32	s	-4	-2	-A	-F	-A	-E	-HQQE
Типовой ряд: CR, CRI, CRN, CRT											
Насос со встроенным преобразователем частоты											
Расход [м ³ /ч]											
Рабочее колесо уменьшенного диаметра (все рабочие колеса) CR 1s, CRI 1s, CRN 1s											
Количество рабочих колёс											
Количество рабочих колёс уменьшенного диаметра CR, CRE, CRN, CRNE 32, 45, 64											
Код исполнения насоса											
Код трубного соединения											
Код материалов											
Код эластомеров											
Код уплотнения вала											

Расшифровка кодов

Код	Описание
Исполнение насоса	
A	Базовое исполнение
B	Нестандартный электродвигатель
C	Модель CR, компактный
D	Насос с гидромультпликатором давления*
E	Насос с сертификатом
F	Насос для высоких температур (верхняя часть с воздушным охлаждением (air-cooled top))
G	Е-насос без панели управления
H	Горизонтальное исполнение
I	Различное номинальное давление
J	Е-насос с другой максимальной частотой вращения
K	Насос с низким NPSH
L	Насос в комплекте с Grundfos CUE и сертификатом
M	Магнитный привод
N	С датчиком
O	Насосы, прошедшие очистку и сушку
P	Электродвигатель пониженной мощности
Q	Насос высокого давления с высокооборотным электродвигателем MGE*
R	Насос с ременным приводом
S	Насос высокого давления
T	Устройство снижения осевой нагрузки*
U	Насос соответствует требованиям ATEX
V	Функция каскадного управления
W	Глубинный насос с эжектором*
X	Специальное исполнение
Y	Электрополировка поверхности
Z	Насосы с подшипниковым фланцем
Трубное соединение	
A	Овальный фланец
B	Резьба NPT
CA	FlexiClamp
CX	Triclamp*
F	Фланец DIN
FC	Фланец DIN 11853-2 (кольцевой фланец)
FE	EN 1092-1, тип E
G	Фланец ANSI
J	Фланец JIS
N	Соединение для патрубков измененного диаметра
P	Муфта PJE (Vitaulic)

Код	Описание
X	Специальное исполнение
Материалы	
A	Базовое исполнение
C	Насос без содержания углерода
D	Углеродистый с оболочкой из PTFE (подшипники)/Карбид вольфрама
E	Травление и пассивирование (только для Японии)
H	Фланцы и плита-основание EN 1.4408
K	Бронза (подшипники)/Карбид вольфрама
L	Фонарь электродвигателя, плита-основание и фланцы EN 1.4408
M	Фонарь электродвигателя, плита-основание, муфта и фланцы EN 1.4408, а также защитные кожухи муфты в сепараторе. Болты, гайки и промежуточные трубопроводы из стали марки EN 1.4401 или более высокого качества
N	Фланцы EN 1.4408
P	Щелевое уплотнение PEEK
Q	Подшипник из карбид кремния/карбид кремния в насосе и уплотнительные поверхности из карбид кремния/карбид кремния в устройстве снижения осевой нагрузки
R	Подшипник из карбид кремния/карбид кремния
S	Щелевые уплотнения из PTFE
T	Плита-основание EN 1.4408
U	Подшипник из карбид кремния/карбид кремния в насосе и уплотнительные поверхности из карбид кремния/карбид вольфрама в устройстве снижения осевой нагрузки
W	Карбид вольфрама/карбид вольфрама
X	Специальное исполнение

Кодовое обозначение эластомеров

E	EPDM
F	FXM (Fluoraz®)
K	FFKM (Kalrez®)
N	CR (Неопрен)
V	FKM (Viton®)

Типовое обозначение торцевого уплотнения

A	Кольцевое уплотнение с жесткой фиксацией подвижной части*
H	Сбалансированное картриджное уплотнение с кольцевым уплотнением
O	Двойное уплотнение типа "back-to-back"
P	Двойное уплотнение типа "тандем"
X	Специальное исполнение*

Материал поверхности уплотнения

B	Графит с пропиткой синтетической смолой
U	Цементированный карбид вольфрама
Q	Карбид кремния
X	Другая керамика*

Материал вторичного уплотнения (эластомеры)

E	EPDM
F	FXM (Fluoraz®)
K	FFKM (Kalrez®)
V	FKM (Viton®)

* Опция.

Уплотнение вала

Пример	-H	-Q	-Q	-E
Типовое обозначение торцевого уплотнения				
Материал поверхности подвижной части уплотнения				
Материал поверхности неподвижной части уплотнения				
Материал вторичного уплотнения (эластомеры)				

5. Области применения

Системы высокого давления



GR7767 - TM02 8470 4004

Рис. 2 Насосы CR высокого давления

Стандартное применение

- Фильтрация
- обратный осмос
- моечные системы и системы очистки
- подпитка котлов.

Специальные исполнения

В системах высокого давления насосы часто подвергаются воздействию различных экстремальных факторов, таких как высокое давление на входе, высокое рабочее давление, частые пуски/остановы и колебания давления. Перегрузка насоса может привести к повышенному износу деталей насоса, например, подшипников двигателя и уплотнения вала, и таким образом сократить срок службы насоса.

Чтобы избежать неожиданных поломок, мы предлагаем индивидуальные решения.

Для условий высокого давления

Мы предлагаем насосы высокого давления, специально разработанные, чтобы справиться с давлением до 50 бар при максимальной температуре 120 °С.

При необходимости насосы CR высокого давления могут быть оснащены подшипниковым фланцем. Подшипниковый фланец - дополнительный фланец с усиленным подшипником, предназначенный для поглощения осевых сил в обоих направлениях.

Есть два варианта насосов CR высокого давления: решение с одним насосом или решение с двумя насосами. Решение с одним насосом используется для расхода до 5 м³/ч, в то время как решение с двумя насосами используется для расхода свыше 5 м³/с.

Решение с одним насосом

Решения с одним насосом включают в себя типы насосов CRNE 1 HS и CRNE 3 HS.

Насосы CRNE HS оснащены высокоскоростным электродвигателем со встроенным преобразователем частоты.

Для минимизации давления на уплотнение вала направление вращения противоположно направлению вращения стандартных насосов, а комплект камер перевернут на 180 градусов. Таким образом, перекачиваемая жидкость течет в противоположном направлении.

Решения с двумя насосами

Мы предлагаем решения с 2-мя насосами для следующих насосов:

- CRN 3, 5, 10, 15, 20, 32, 45, 64, SF

Решение состоит из двух насосов, соединенных последовательно. Первый насос является стандартным насосом для подачи. Второй насос может быть насосом высокого давления (SF), специально разработанным для условий высокого давления, или также стандартным насосом.

Для минимизации давления на уплотнение вала направление вращения насосов CR SF противоположно направлению вращения стандартных насосов, а комплект камер перевернут на 180 градусов. Таким образом, перекачиваемая жидкость течет в противоположном направлении.

Дополнительная информация

	См. стр.
Насосы CR высокого давления (стандартная документация)	173
Насосы с подшипниковым фланцем	54
Детали насоса по специальному заказу	23-75
Особые требования к монтажу	19
Исполнения E-насосов	72
Grundfos Product Center	173

Дополнительные насосы Grundfos

Для давления выше 50 бар рекомендуется использовать модули BM Grundfos или насосы BME, BMET Grundfos.

Дополнительную информацию о модулях BM и насосах BME, BMET см. на стр. 173.

Горячее водоснабжение

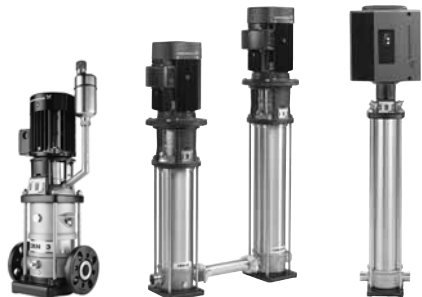


Рис. 3 Насосы CR для горячего водоснабжения

Стандартное применение

- Подпитка котла
- применения с плохими условиями на всасывании
- применение в моечных системах и системах очистки
- высокотемпературные применения.

Специальные исполнения

В системах горячего водоснабжения насосы часто подвергаются воздействию различных экстремальных факторов, таких как высокие температуры, частые пуски/остановы, пульсовые колебания давления, плохие условия на всасывании, высокое давление всасывания. Такие условия могут привести к кавитации и/или повышенному износу деталей насоса, например, подшипников двигателя и уплотнения вала, что сокращает срок службы насоса.

Чтобы избежать неожиданных поломок, мы предлагаем индивидуальные решения. Мы предлагаем решения для областей применения с особыми требованиями, например:

- стабильное производство пара;
- плохие условия на всасывании;
- высокая температура.

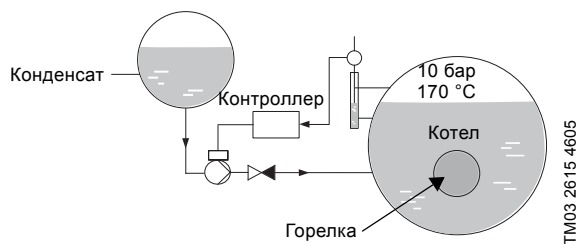
Стабильное производство пара

Для обеспечения стабильного производства пара и постоянного уровня воды в резервуаре котла рекомендуется использовать насосы с регулируемой частотой вращения.

Мы рекомендуем использовать насосы с регулируемой частотой вращения, потому что:

- Реакция на изменения в потреблении пара быстрее по сравнению с насосами без частотного преобразователя (с питанием от сети).
- Уровень воды в резервуаре подпитки котла держится стабильно.
- Стоимость монтажа ниже по сравнению с системами с насосами без частотного преобразователя и клапанами.
- Не требуется обходной трубопровод.

GR528-GR7767-TM02 8470 4004



TM03 2615 4605

Рис. 4 Подпитка котла посредством насоса с регулируемой частотой вращения.

Плохие условия на всасывании

В тех случаях, когда высокие температуры жидкости сочетаются с плохими условиями на всасывании или недостаточным давлением на входе и/или высоким расходом, ситуация зачастую осложняется возникающей кавитацией.

Применение насосов с низким NPSH позволяет избежать кавитации и обеспечивает стабильную и надежную работу.

Насос CR с низким NPSH - это насос со специальной конструкцией первой ступени, которая снижает значение NPSH и предотвращает эрозию и разрушение насоса, труб и клапанов.

Для получения дополнительной информации о NPSH и расчете значений NPSH см. эти каталоги:

- CR, CRN, CRT
- CRE, CRNE.

Применение при высоких температурах

Перекачивание горячих жидкостей требует особой прочности деталей насосов, например, уплотнений вала и резиновых деталей.

Для обеспечения надежного и стабильного производства, мы предлагаем насосы CR с воздушным охлаждением верхней части насоса (air-cooled top).

Насос CR с воздушным охлаждением верхней части имеет стандартное торцевое уплотнение вала, которое справляется с температурой жидкости до 180 °C при 25 бар без внешнего охлаждения. В то же время, насос обеспечивает высокое давление. Как следует из названия, насос оснащен специальной камерой уплотнения вала с воздушным охлаждением, которая создает тот же изоляционный эффект, что и вакуумная колба.

Дополнительная информация

	См. стр.
Насосы CR с низким NPSH	46
Насосы CR с воздушно-охлаждаемой верхней частью (air-cooled top)	38
Насосы с подшипниковым фланцем	54
Насосы CR с электродвигателем увеличенной/уменьшенной мощности	29
Детали насоса по специальному заказу	23-75
Особые требования к монтажу	19
Исполнения E-насосов	72
Grundfos Product Center	173

Применение в системах с регулированием температуры



Рис. 5 Насосы CRE, CRIE, CRNE с датчиком

TM02 7397 3403

Стандартное применение

Системы охлаждения:

- Компьютерная обработка данных
- лазерное оборудование
- медицинское оборудование
- охлаждение и заморозка в промышленных процессах.

Системы терморегулирования:

- Литейные и формовочные инструменты
- переработка нефти.

Специальные исполнения

Для того чтобы обеспечить безопасную и надёжную эксплуатацию систем с регулировкой температуры, мы предлагаем варианты специальных исполнений, разработанные в соответствии с вашими потребностями.

Наши решения предназначены для перекачивания следующих сред:

- жидкости при температуре до $-40\text{ }^{\circ}\text{C}$;
- жидкости при высокой температуре;
- высоковязкие жидкости и т.п.

Перекачивание жидкостей температурой до $-40\text{ }^{\circ}\text{C}$

При перекачивании жидкостей при температуре до $-40\text{ }^{\circ}\text{C}$, для успешного производства важно, чтобы детали насоса были выполнены из правильного материала и имели правильные размеры.

При таких низких температурах неправильный выбор материала или размеров может стать причиной деформации в результате теплового расширения и, в конечном счёте, привести к остановке работы.

Для жидкостей температурой ниже $-20\text{ }^{\circ}\text{C}$ рекомендуется использовать насосы CRN.

Перекачивание жидкости при высокой температуре

Перекачивание горячих жидкостей требует особой прочности деталей насосов, например, уплотнения вала и резиновых деталей. Примеры таких жидкостей:

- жидкости на водной основе до $180\text{ }^{\circ}\text{C}$ при PN 25;
- горячие масла до $240\text{ }^{\circ}\text{C}$ при PN 16.

Для обеспечения надёжного и стабильного производства мы предлагаем насосы CR с воздушным охлаждением верхней части насоса (air-cooled top) и деталями из специальной резины.

Насос CR с воздушным охлаждением верхней части (air-cooled top) может справиться с высокими температурами и обеспечить высокое давление. Насос оснащен специальной камерой уплотнения вала с воздушным охлаждением, создающей тот же изоляционный эффект, что и вакуумная колба.

Перекачивание высоковязких жидкостей

При перекачивании высоковязких жидкостей необходимо принять меры предосторожности, чтобы не допустить перегрузки электродвигателя и снижения производительности насоса.

Вязкость перекачиваемой жидкости в значительной степени зависит от температуры жидкости.

Для обеспечения стабильной и надёжной работы мы предлагаем насосы CR с электродвигателями увеличенной мощности.

Дополнительная информация

	См. стр.
Взрывозащищенное исполнение насосов по АTEX	24
Насосы CR с воздушно-охлаждаемой верхней частью (air-cooled top)	38
Резиновые части насоса	54
Насосы CR с электродвигателем увеличенной мощности	29
Детали насоса по специальному заказу	23-75
Особые требования к монтажу	19
Исполнения E-насосов	72
Grundfos Product Center	173

Агрессивные/опасные жидкости



GR5954 - GR7369 - GR5216

Рис. 6 Насосы CR для агрессивных/опасных жидкостей

Стандартное применение

- Химическая промышленность
- фармацевтическая промышленность
- НПЗ
- нефтехимическая промышленность
- системы дистилляции
- лакокрасочная промышленность
- горное производство.

Специальные исполнения

В отраслях, где требуется перекачивание опасных и агрессивных жидкостей, безопасность является основным приоритетом. Насосы, дающие утечку, представляют опасность для окружающей среды.

Для предотвращения поломок мы предлагаем индивидуальные решения.

Мы предлагаем решения для следующих сред:

- агрессивные и абразивные жидкости
- токсичные и опасные жидкости
- воспламеняющиеся жидкости
- жидкости с неприятным запахом.

Для обеспечения безопасной обработки вышеуказанных жидкостей мы предлагаем использовать следующие насосы:

- насосы с двойным уплотнением типа "tandem" с циркулирующей промывочной жидкостью;
- насосы с двойным уплотнением типа "back-to-back" и гидромultiпликатором давления;
- насосы с магнитной муфтой (MAGdrive);
- взрывозащищенные насосы с сертификацией ATEX.

Насосы с двойным уплотнением "tandem"

Насосы с двойным уплотнением типа "tandem", подключенные к промывочному устройству, используются для кристаллизующихся, затвердевающих и клейких жидкостей.

В случае появления утечки через первичное торцевое уплотнение, перекачиваемая жидкость растворяется в промывочной жидкости.

Насосы с двойным уплотнением "back-to-back"

Рекомендуется использовать насосы с двойным уплотнением "back-to-back" для токсичных, агрессивных или легковоспламеняющихся жидкостей.

Насосы с двойным уплотнением "back-to-back" подключаются к системам, которые обеспечивают давление выше, чем максимальное давление насоса, что предотвращает утечку из насоса.

Насосы MAGdrive

Рекомендуется использовать насосы с магнитной муфтой (MAGdrive) для токсичных и опасных жидкостей.

Насос MAGdrive это герметически закрытый насос. В насосе MAGdrive мощность электродвигателя передается на вал насоса с помощью магнитной силы вместо традиционной муфты.

Вал электродвигателя и вал насоса герметично отделены друг от друга.

Взрывозащищенное исполнение насосов по ATEX

Рекомендуется использовать насосы с сертификацией ATEX для потенциально взрывоопасных условий. Взрывоопасная атмосфера состоит из воздуха и горючих веществ, таких как газы, пары, туманы или пыль, в которых после воспламенения происходит распространение взрыва.

Электрополированные насосы

Рекомендуется использовать электрополированные насосы в случае строгих требований, касающихся коррозии и очищаемости.

Мы предлагаем электрополированные насосы для всех типоразмеров насоса CRN.

Дополнительная информация

	См. стр.
Насосы CR с уплотнением "back-to-back"	33
Насосы CR с уплотнением "tandem"	36
Насосы с магнитной муфтой (MAGdrive)	41
Взрывозащищенное исполнение насосов по ATEX	24
Детали насоса по специальному заказу	23-75
Особые требования к монтажу	19
Исполнения E-насосов	72
Grundfos Product Center	173

Области применения с высокими гигиеническими требованиями



TM02 1808 2001 - GR7375 - TM02 8470 4004

Рис. 7 Насосы CR для областей применения с высокими гигиеническими требованиями

Насосы CR не предназначены для перекачивания гигиеничных и стерильных жидкостей. Благодаря конструкции и материалу насосов - это идеальное решение для вторичных процессов в гигиенических условиях.

Стандартное применение

- Фармацевтическая промышленность
- биотехнологическая промышленность
- электронная промышленность
- пищевая промышленность и производство напитков
- перерабатывающая промышленность.

Специальные исполнения

В некоторых отраслях насосы должны соответствовать строгим гигиеническим требованиям, например, по конструкции, материалам, качеству обработки и очищаемости поверхности.

Для обеспечения надежного производства, соответствующего гигиеническим требованиям, мы предлагаем индивидуальные решения.

Мы предлагаем решения для соблюдения особых требований к гигиенической конструкции и очищаемости.

Гигиеническая конструкция

Качество поверхности деталей насоса имеет первостепенное значение, как для коррозионной устойчивости, так и для защиты от болезнетворных микроорганизмов.

Мы предлагаем насосы CRN из электрополированной нержавеющей стали, качество материалов и поверхностей которых отвечает строгим гигиеническим требованиям во вторичных гигиенических процессах:

Тип насоса	Литая нержавеющая сталь	Детали из нержавеющей стали (не литье)	Качество обработки поверхности
CRN 1s, 1, 3, 5	•	•	Ra ≤ 0,8 мкм
CRN 10, 15, 20	•	•	Ra ≤ 0,8 мкм
CRN 32, 45, 64, 95, 125, 155	•	•	Ra ≤ 6,3 мкм
			Ra ≤ 0,8 мкм

- Доступно для заказа.

Примечание: Насосы CRN не являются санитарными несмотря на качество обработки поверхности.

Кроме того, мы предлагаем широкий спектр соединений, например, TriClamp, которые специально разработаны для использования в фармацевтической и пищевой промышленности. Дополнительную информацию о соединениях TriClamp см. на стр. 58.

Мы предлагаем следующие насосы:

- насосы, прошедшие очистку и сушку;
- механически обработанные или электрополированные насосы.

Электрополированные насосы имеют более высокую коррозионную стойкость, чем неполированные насосы.

Очищаемость

При применении во вторичных гигиенических процессах крайне важно в достаточной мере очищать насосы для предотвращения попадания отложений в перекачиваемую жидкость.

Для вторичных гигиенических процессов рекомендуется использовать насосы, все части которых выполнены из нержавеющей стали. Поскольку поверхность и свойства металла не поддаются воздействию моющих средств, нержавеющая сталь является идеальным решением.

Взрывозащищенное исполнение насосов по АTEX

Рекомендуется использовать насосы с сертификацией АTEX для потенциально взрывоопасных условий. Взрывоопасная атмосфера состоит из воздуха и горючих веществ, таких как газы, пары, туманы или пыль, в которых после воспламенения происходит распространение взрыва.

Дополнительная информация

	См. стр.
Насосы, прошедшие очистку и сушку	44
Электрополированные насосы CR	45
Насосы CRN из нержавеющей стали	45
Взрывозащищенное исполнение насосов по АTEX	24
Детали насоса по специальному заказу	23-75
Особые требования к монтажу	19
Исполнения E-насосов	72
Grundfos Product Center	173

Особые требования к монтажу



TM06 0754 0914

Рис. 8 Насосы CR для специальных установок

Стандартное применение

- Места с ограниченным доступом и пространством
- корабли
- мобильность
- противопожарная защита
- районы, подверженные землетрясениям
- отдаленные районы.

Специальные исполнения

В зависимости от условий безопасности, местоположения и схемы размещения, для некоторых установок требуются насосы, имеющие иную конструкцию, чем у традиционных вертикальных насосов.

Мы предлагаем индивидуальные решения, которые будут соответствовать особым требованиям к монтажу.

Мы предлагаем решения для следующих типов насосов:

- горизонтально монтируемые насосы;
- насосы с ременным приводом;
- насосы с альтернативным монтажом.

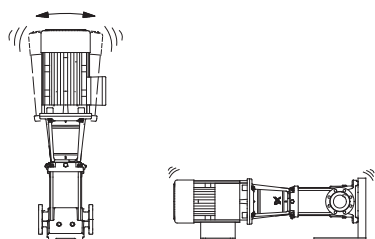
Горизонтально монтируемые насосы

Горизонтально монтируемые насосы часто выбираются в следующих случаях:

- установки с ограниченным доступом и пространством, например шкафы и компактные системы
- районы, подверженные землетрясениям
- подвижные системы, например, корабли и транспортные средства.

Для установок с ограниченной высотой рекомендуется использовать горизонтально монтируемые насосы.

Для районов, подверженных землетрясениям, рекомендуется использовать горизонтально монтируемые насосы, чтобы снизить центр тяжести и, таким образом, свести к минимуму колебания во время землетрясения. См. пример на рис. 9.



TM03 2645 4705

Рис. 9 Вибрации насосов в районах, подверженных землетрясениям

Если комплект камер и анкерные болты подвергаются напряжению из-за постоянных колебаний во время землетрясения, возможна их поломка и, как следствие, остановка работы.

В сейсмических зонах и передвижных системах рекомендуется использовать насосы CRN, так как нержавеющая сталь более пластична, чем чугун.

Для горизонтального монтажа требуются специальные монтажные пластины.

Дополнительную информацию см. в разделе *Горизонтальные насосы "ин-лайн"* на стр. 46.

Насосы с ременным приводом

Насосы с ременным приводом часто выбирают в следующих случаях:

- установки без электрического привода, например, установки с воздушным приводом, солнечные двигатели, ветроэнергетические установки, дизельные установки и установки с пневмоприводом
- установки, требующие альтернативной подачи, например, системы пожаротушения и аварийные насосы.

Конструкция насосов с ременным приводом похожа на конструкцию насосов с электрическим приводом, однако, насосы с ременным приводом оснащены шкивом и ремнем, которые соединяются с двигателем внутреннего сгорания или другим устройством.

Насосы с альтернативным монтажом

Для установок с ограниченным доступом и пространством предлагаются насосы с альтернативным монтажом деталей насоса, таких как клеммная коробка и воздухоотводный винт.

Сертификаты, разрешения и протоколы испытаний

Мы предлагаем насосы в индивидуальном исполнении с широким спектром сертификатов и разрешений, например:

- Протокол заводских испытаний 3.1.C – Lloyds Register of Shipping (LRS)
- Det Norske Veritas (DNV)
- Сертификация по ATEX, VIK и UL
- Отчет о проверке рабочей точки
- Испытание на виброустойчивость.

Дополнительная информация

	См. стр.
Горизонтально монтируемые насосы CR	46
Насосы CR с ременным приводом	51
Насосы CRN из нержавеющей стали	45
Детали насоса по специальным требованиям	23-75
Насосы CR с сертификатами	63
Исполнения E-насосов	72
Grundfos Product Center	173

Дополнительные насосы Grundfos

Для установок с особыми требованиями к компактности конструкции рекомендуется использовать насосы CH, CH1 или модули повышения давления VM. Дополнительную информацию см. на стр. 173.

Специальное применение



Рис. 10 Насосы CRT, CRNE и CRN

GR7369 - TM02 8470 - TM02 1808

Стандартное применение

- Применение на побережье и в море
- системы охлаждения
- глубинные насосные системы
- насосы, работающие в особых условиях.

Специальные исполнения

Мы предлагаем специальные решения для различных областей применения, не упомянутых ранее, например:

- Применение на побережье и в море
- перекачивание жидкостей при температуре до -40 °С
- выкачивание из глубоких скважин в небольших системах водоснабжения
- особые условия
- специальные требования относительно документации, напряжения и частоты.

Для обеспечения стабильной и надежной работы мы предлагаем индивидуальные решения.

Применение на побережье и в море

При использовании на побережье и в море насосы должны соответствовать строгим требованиям к надежности систем охлаждения, пожаротушения, очистки и опреснения. Насосы часто устанавливаются в агрессивной среде.

Мы предлагаем специальные исполнения насосов с большим разнообразием сертификатов о проведении технического осмотра 3.1 С, таких как Lloyds Register of Shipping (LRS) и Det Norske Veritas (DNV). Дополнительную информацию см. на стр. 63.

Кроме того, для специальных исполнений насосов можно выбрать материал изготовления, соединения и степень защиты.

Для перекачивания морской воды рекомендуется использовать насосы CRT и CRTE, в которых все детали выполнены из титана. Поскольку насосы CRT и CRTE являются коррозионно стойкими и не подвержены воздействию морской воды, титан является идеальным решением.

Перекачивание жидкостей температурой до -40 °С

При температуре жидкости до -40 °С особые требования предъявляются поверхности уплотнения вала, размерам кольцевого уплотнения и другим факторам. При таких низких температурах неправильный выбор материала или размеров может стать причиной деформации в результате теплового расширения и, в конечном счёте, привести к прекращению работы.

Для жидкостей при температуре ниже -20 °С рекомендуется использовать насосы CRN.

Выкачивание из глубоких скважин в небольших системах водоснабжения

Вода выкачивается с глубины до 90 метров. Система состоит из насоса CR, установленного над уровнем перекачиваемой жидкости, который подключен к погружному эжектору.

Насосы, работающие в особых условиях

- Установки на больших высотах:
 - > 3500 метров, если оборудованы электродвигателями MG IE3 компании Grundfos;
 - > 2750 метров, если оборудованы электродвигателями IE3 компании Siemens;
 - > 1000 метров, если оборудованы электродвигателями MGE компании Grundfos.
- применение в условиях низкой, высокой или неустойчивой температуры окружающей среды
- перекачивание высоковязких и жидкостей и жидкостей высокой плотности.

В таких случаях возможна перегрузка электродвигателя, может потребоваться более мощный электродвигатель.

Особые требования

Мы предлагаем специальные исполнения насосов, отвечающих особым требованиям к документации, напряжению и частоте.

Дополнительная информация

	См. стр.
Насосы CR для систем охлаждения	43
Насосы CR для глубоких скважин	53
Насосы CR с электродвигателями увеличенной/уменьшенной мощности	29
Детали насоса по специальным требованиям	23-75
Особые требования к монтажу	19
Исполнения E-насосов	72
Насосы CR с сертификатами	63
Grundfos Product Center	173

Дополнительные насосы Grundfos

Если высота всасывания насоса превышает 90 метров, рекомендуется использовать погружные насосы SP и SQ компании Grundfos .

Дополнительную информацию о насосах SP и SQ см. на стр. 173.

6. Принадлежности

Защита от сухого хода с сертификацией ATEX

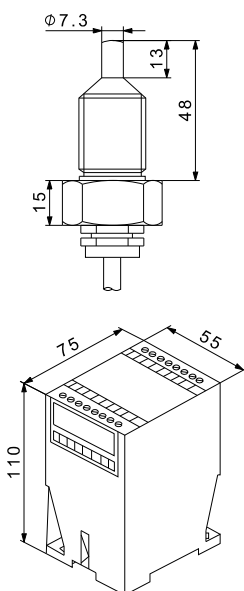
В окружающих условиях группы II, категории 2G, всегда должна быть обеспечена защита от сухого хода.

Связь между группами, категориями и зонами ATEX описана в Директиве 1999/92/ЕС. Следовательно, в некоторых странах ЕЭС могут действовать более жёсткие правила. Пользователь или монтажник всегда несёт ответственность за проверку того, что группа и категория, к которым относится насос, соответствуют тому классу зоны, в которой насос эксплуатируется.

Компания Grundfos предлагает защиту от сухого хода с сертификатом ATEX (см. таблицу).

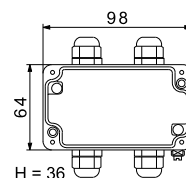
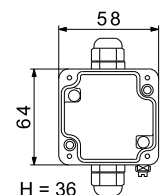
Компоненты

Наименование	Маркировка Ex	Соединение	[°C]	Номер продукта
Датчик воды	II 2G Ex ib IIC T6	G 1/2 AISI 316Ti	85	96607921
		G 1/2 AISI 316Ti	120	96607922
Усилитель для датчика расхода	- II (1) GD [Ex ia] IIC		[В]	-
			230	96607923
Модуль расширения	- II 2GEx e IIT6 II 2GEx ia IIC T6 II 2GEx e [ia] IIC T6	Клеммы	Тип	-
		4	GKEI 100	97754528
			GKI 60	97754527
			GKE 60	97752524



TM05 1169 3511

Рис. 11 Датчик расхода и усилитель с сертификацией ATEX

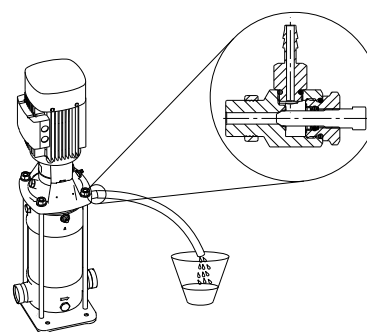


TM05 1120 0611

Рис. 12 Модуль расширения с сертификацией ATEX

Модуль расширения предназначен для подключения искробезопасных и/или неискробезопасных цепей в взрывоопасных зонах категории 2 (зоны 1 и 21).

Вентиляционный клапан с соединительной втулкой



TM05 1160 0611

Рис. 13 Вентиляционный клапан с соединительной втулкой

Соединительная втулка специального вентиляционного клапана позволяет оператору деаэрировать насос в закрытый контейнер. Эта принадлежность идеально подходит при перекачивании агрессивных или опасных жидкостей.

Наименование	Соединение	Тип	Номер продукта
Вентиляционный клапан с соединительной втулкой	G 1/2	EPDM	97773787
		FKM	97775104
		FFKM	97775105
		FXM	97775106

Дозирующая насосная система для затворной жидкости

Система дозирующих насосов используется для подачи нагнетаемой затворной жидкости в насос CR с двойным уплотнением "back-to-back".

Дополнительную информацию смотрите в разделе *Насос CR с дозирочным насосом* на стр. page 34.

Наименование	Номер продукта
Дозирующая насосная система для затворной жидкости, 50 Гц	96449957
Дозирующая насосная система для затворной жидкости, 60 Гц	96462388

Бак для промывочной жидкости для насосов с уплотнениями типа "tandem"

Бак из нержавеющей стали для систем промывочной жидкости. Дополнительную информацию смотрите в разделе *Системы подачи промывочной жидкости* на стр. page 37.

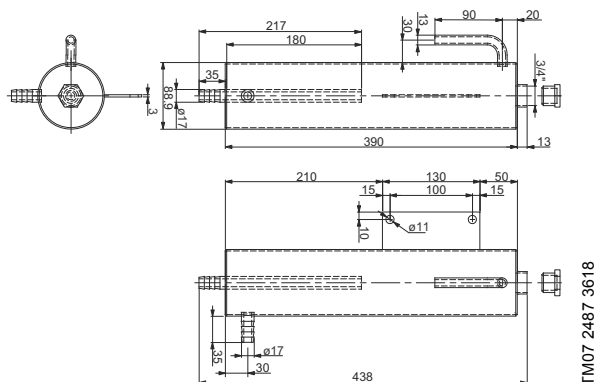


Рис. 14 Размеры бака

Наименование	Номер продукта
Бак для промывочной жидкости без фитингов и шлангов	96609459

7. Электродвигатели

Стандартные модели электродвигателей компании Grundfos могут работать в разных областях. В случае особых требований или условий эксплуатации мы предлагаем различные специальные исполнения:

- большой выбор сертификатов для электродвигателей
- электродвигатели с нестандартным напряжением
- электродвигатели с антиконденсатным нагревателем
- электродвигатели с 10-контактным разъемом HARTING®
- электродвигатели со встроенным датчиком РТС
- электродвигатели со встроенным термовыключателем
- электродвигатели уменьшенной и увеличенной мощности
- электродвигатели с альтернативной степенью защиты
- электродвигатели с подшипниками, пригодными для высокотемпературных условий эксплуатации (подшипники заполнены густой смазкой, одобренной для высоких температур)
- электродвигатели IE4
- электродвигатели IE5 с ротором с постоянными магнитами.

Электродвигатели, одобренные VIK

Рекомендуется использовать электродвигатели, одобренные VIK, для промышленных процессов, в которых могут возникать агрессивные газы и/или агрессивные пары.

Стандарт VIK применяется к трехфазным электродвигателям без преобразователя частоты и трехфазным электродвигателям, подключенным к преобразователю частоты.

Мы предлагаем электродвигатели, одобренные VIK, мощностью от 0,37 до 75 кВт в соответствии с требованиями немецкого промышленного стандарта - Verband der Industriellen Energie- und Kraftwirtschaft. Для соответствия стандарту электродвигатели, одобренные VIK, должны отвечать следующим требованиям:

- Группа II, категория 2, взрывозащищенное исполнение EEx e или EEx d, класс температур Т3 в директиве АTEX.
При возникновении каких-либо сомнений см. вышеупомянутый стандарт или обратитесь в компанию Grundfos.
- Степень защиты не ниже IP55.
- Защита от всасывания. Это может произойти, если давление внутри электродвигателя ниже, чем атмосферное. В таких случаях влага всасывается со стороны атмосферы в электродвигатель, например, через корпуса подшипников.

Все электродвигатели мощностью от 1,1 до 75 кВт, одобренные VIK, относятся к высокоэффективным электродвигателям IE2.

Для получения дополнительной информации о стандарте VIK перейдите на сайт www.vik.de или свяжитесь с Grundfos.

Электродвигатели для работы в тропических условиях

В электродвигателе, предназначенном для работы в тропических условиях, не должно быть бумаги, древесины или аналогичных материалов, содержащих древесную массу.

Компания Grundfos определяет электродвигатель для работы в тропических условиях в качестве электродвигателя, соответствующего климатической группе "World-Wide" в стандарте DIN/IEC 721-2-1, со следующими характеристиками:

- обмотка с эмалевым покрытием
- двойная пропитка обмотки
- двойная изоляция обмотки
- кольцевое уплотнение V-образного сечения из фторкаучука
- клеммная колодка из полиэстера
- жидкостное уплотнение между рамой и фланцем/торцевым щитом
- все наружные винты из нержавеющей стали
- слой краски 30 мкм на корпусах статора из алюминия
- слой краски 120 мкм на корпусах статора из чугуна
- нагревательный элемент.

Электродвигатели, одобренные cURus, UR и CSA

Мы предлагаем электродвигатели без частотных преобразователей со следующими сертификатами:

Код органа сертификации	Мощность электродвигателя - P2 [кВт]
cURus	0,37 - 22
UR	30-110
CSA	30-110

Энергопотребление

Мы предлагаем электродвигатели без частотных преобразователей, соответствующие следующим энергетическим стандартам:

- CEL
- EISA 2007
- KEMCO
- INMETRO
- NOM-016-ENER
- cURus ENERGY.

Другие сертификаты для электродвигателей

Мы предлагаем широкий спектр сертификатов для электродвигателей, например:

- CCC
- C-tick
- ГОСТ
- ВД
- TSU
- METI/JQA
- CB
- TSENK
- SASO.

Взрывозащищенное исполнение насосов по АТЕХ



TM01 619 4202

Насосы с сертификацией АТЕХ предназначены для использования в потенциально взрывоопасных условиях. Взрывоопасная атмосфера состоит из воздуха и горючих веществ, таких как газы, пары, туманы или пыль, в которых после воспламенения происходит распространение взрыва.

Мы предлагаем взрывозащищенные электродвигатели в соответствии с директивой ЕС 2014/34/EU, так называемой Директивой АТЕХ. Насосы с сертификацией АТЕХ могут использоваться в зонах, классифицированных в соответствии с директивой 1999/92/ЕС. При возникновении каких-либо сомнений см. вышеупомянутые директивы или обратитесь в компанию Grundfos.

Таблички с паспортными данными насосов с сертификацией АТЕХ снабжены серийным номером, классификацией АТЕХ и обозначением "X", которое указывает на необходимость соблюдения специальных инструкций по установке и эксплуатации.

Сертификат АТЕХ предоставляется по запросу.

Категории АТЕХ

Группа I	
Категория M2	
В случае подземной установки в шахтах существует опасность воздействия взрывоопасных газов или горючей пыли.	Насосы изготовлены из материалов, которые не создают искр и, таким образом, не несут в себе никакой опасности взрыва.
Доступные насосы CR	CR, CRI, CRN
Доступные электродвигатели	Нет ¹⁾

¹⁾ Компания Grundfos не поставляет двигатели с пневматическими приводами.

Группа II		
Категория 2		
Зоны установки, подверженные опасности во взрывоопасных условиях.	Насосы предназначены для использования в зонах, в которых могут возникать взрывоопасные условия.	
	G (газ)	D (пыль)
1999/92/ЕС ¹⁾	Зона 1	Зона 21
Доступные насосы CR	CR, CRI, CRN, CRT ²⁾	CR, CRI, CRN, CRT
Доступные электродвигатели	2G Ex eb II T3 2G Ex db II T4	2D 125 °C

Группа II		
Категория 3		
Зоны установки, подверженные опасности во взрывоопасных условиях.	Насосы предназначены для использования в районах с малой вероятностью появления взрывоопасных атмосфер.	
	G (газ)	D (пыль)
1999/92/ЕС ¹⁾	Зона 2	Зона 22
Доступные насосы	CR, CRI, CRN, CRT	CR, CRI, CRN, CRT
Доступные электродвигатели	2G Ex eb II T3 2G Ex db II T4	3D 125 °C

¹⁾ **Примечание:** Связь между группами, категориями и зонами описана в Директиве 1999/92/ЕС. Следовательно, в некоторых странах ЕЭС могут действовать более жесткие правила. Пользователь или монтажник всегда несёт ответственность за проверку того, что группа и категория, к которым относится насос, соответствуют тому классу зоны, в которой насос эксплуатируется.

²⁾ Для группы II, категории 2 G (зона 1), насос должен быть защищен от сухого хода. Выберите один из следующих способов:

- Защита от сухого хода с сертификацией АТЕХ. Всегда используйте эту защиту для насосов с MAGdrive и насосов с одним торцевым уплотнением вала.
- Насосы с двойной системой уплотнения.
 - Back-to-back: Система нагнетания должна быть одобрена АТЕХ.
 - Tandem: Убедитесь, что обеспечена достаточная подача промывочной жидкости, в напорном резервуаре всегда должно быть какое-то количество промывочной жидкости.

Мы предлагаем следующие электродвигатели с сертификацией АТЕХ:

Электро-двигатель [кВт]	Исполнение			
	(2G Ex eb II T3)	(2G Ex db II T4)	(2D T125 °)	(3D T125 °)
0,37 - 1,3	•			
1,85 - 4,6	•			
5,5 - 7,5	•			
10-15	•			
20-28	•			
0,37 - 1,5		•		
2,2 - 4		•		
5,5 - 7,5		•		
11-45		•		
0,37 - 45			•	
0,37 - 45				•

Все взрывозащищенные электродвигатели оснащены датчиками РТС. Дополнительную информацию о датчиках РТС см. на стр. 28.

Нестандартное напряжение

Мы предлагаем насосы со следующими напряжениями:

Частота	Напряжение
Электродвигатель без преобразователя частоты	
50 Гц	3 x 220-240 Δ/380-415 В (Y)
	3 x 200-220/346-380 В
	3 x 380-415 ΔВ
	3 x 380-415 Δ/660-690 В (Y)
	3 x 200-230/346-400 В
60 Гц	3 x 208-230/460 В
	3 x 220-255 Δ/380-440 В (Y)
	3 x 220-277 Δ/380-480 В (Y)
	3 x 220-277 Δ/380-480 В (Y)
	3 x 380-440 ΔВ
	3 x 380-480 ΔВ
	3 x 380-480 Δ/660-690 В (Y)
3 x 575 В(Y)	
Электродвигатель со встроенным преобразователем частоты	
50/60 Гц	1 x 200-240 В
	3 x 380-500 В (0,37 - 2,2 кВт)
	3 x 380-480 В (3-22 кВт)

Примечание: Нестандартные напряжения доступны по запросу.

Сертификат

GRUNDFOS предлагает сертификат для насоса, одобренного ATEX. Сертификат должен быть подтвержден для каждого заказа. Если необходим сертификат, закажите его при заказе насоса.

BE > THINK > INNOVATE >

GRUNDFOS

ATEX-approved pump



Customer name	
Customer order no.	
Customer TAG no.	
GRUNDFOS order no.	
Pump type	
GRUNDFOS DUT id.	
Part number	
Production code	
Pump serial no.	
Motor serial no.	
ATEX approval of pump	
Technical file no.	96499604

GRUNDFOS hereby confirms that the pump mentioned above is manufactured according to the ATEX directive. This means the pump is conformity with the ATEX 94/9EEC (ATEX 100) appendix VIII directive as mentioned in the "ATEX Supplement to installation and operating instructions" supplied with the pump.

GRUNDFOS
Date: _____
Signature:
Name: _____
Dept.: _____

Part no 96 53 22 40/A72775

TM03 4166 1706

Закажите сертификат по номеру продукта

Описание	Номер продукта
Сертификат для насоса, одобренного ATEX	96512240

Электродвигатель с многоконтактным разъемом



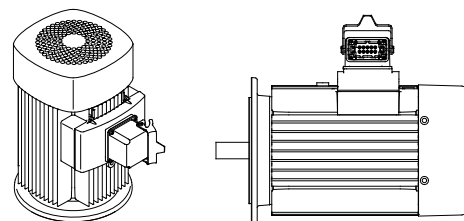
Gr7550

Рис. 15 Электродвигатель без частотного преобразователя с 10-контактным разъемом HARTING®

Электродвигатели без частотного преобразователя оснащены 10-контактным разъемом Harting®, HAN 10 ES, обеспечивающим простое подключение к электрической сети.

Примечание: Для электродвигателей Grundfos со встроенным частотным преобразователем до 7,5 кВт, предлагаются решения, показанные на стр. 26. Многоконтактное соединение упрощает монтаж и обслуживание насоса. Насос с многоконтактным разъемом подключается по принципу "plug-and-pump".

На рисунках ниже показано расположение многоконтактного разъема на электродвигателе без частотного преобразователя.



TM01 8713 0700 - TM02 8518 0304

Рис. 16 Электродвигатель с многоконтактным разъемом

Многоконтактное соединение доступно для следующих типоразмеров двигателя:

Мощность электродвигателя P2 [кВт]	Напряжение [В], схема пуска
0,37 - 7,5	3 x 220-240 Δ/380-415 В(Y)
0,37 - 7,5	3 x 380-415 ΔВ

Логотип для многоконтактного разъема



Рис. 17 Логотип

TM02 0470 0700

Размеры

Все размеры указаны в мм.

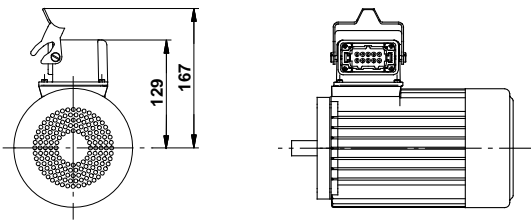


Рис. 18 Размеры, 0,37 - 1,1 кВт

TM01 8716 0700

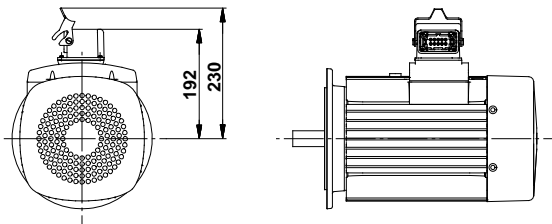


Рис. 19 Размеры, 1,5 - 7,5 кВт

TM01 8714 0700

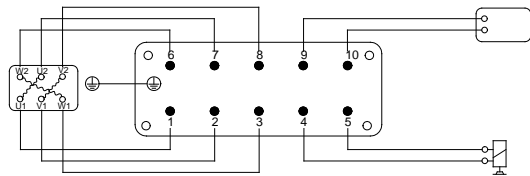
Разъёмные соединения

Рис. 20 Разъёмное соединение электродвигателя

TM01 8702 0700

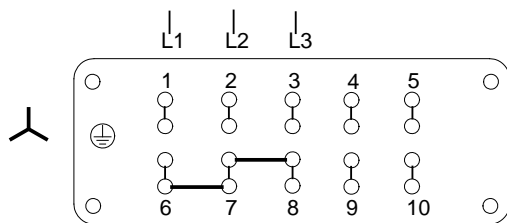


Рис. 21 Разъёмное соединение для подключения "звезда"

TM01 8703 0700

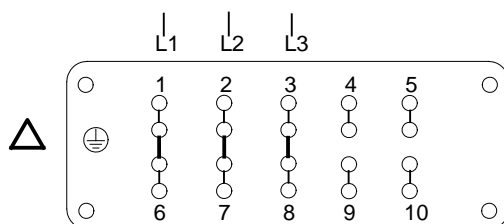


Рис. 22 Разъёмное соединение для подключения "треугольник"

TM01 8704 0700

Примечание: Перемычки для соединений находятся внутри разъёма.

Решения "Plug-and-pump" для насосов CRE

Для облегчения электрической установки и обслуживания трехфазных насосов CRE мощностью 3-22 кВт, все клеммные колодки электродвигателя оснащены съёмной кабельной планкой.

Снятие кабельной планки позволяет разъединить все электрические соединения.

На рис. 23 показано расположение съёмной кабельной планки на клеммной колодке электродвигателя, а также соединители для подключения электросети, датчика и интерфейса связи.

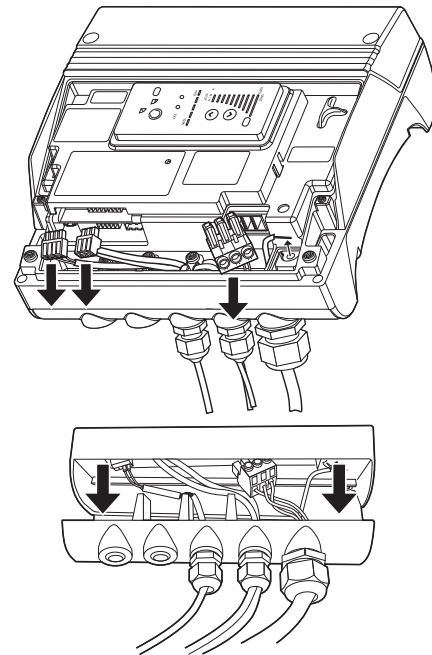


Рис. 23 Расположение съёмной кабельной планки на клеммной колодке электродвигателя, а также соединители для подключения электросети, датчика и интерфейса связи.

TM03 1964 3405 - TM03 1962 3405

Электродвигатель с антиконденсатным нагревателем



TM03 2440 4305

Рис. 24 Электродвигатель MG без частотного преобразователя с антиконденсатным нагревателем

В тех случаях, когда может произойти образование конденсата в электродвигателе, рекомендуется установить электродвигатель с антиконденсатным нагревателем на торцах катушки обмотки статора. Такой нагреватель поддерживает в электродвигателе температуру, превышающую температуру окружающей среды, что предотвращает образование конденсата.

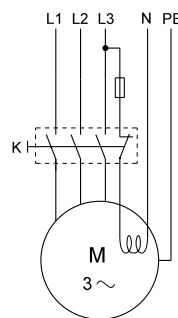
Примечание: Антиконденсатный нагреватель является стандартным для всех двигателей MGE и может быть активирован дистанционно.

Высокая влажность также может вызвать образование конденсата в электродвигателе. Медленное образование конденсата происходит в результате снижения температуры окружающей среды; быстрое образование конденсата возможно в результате резкого охлаждения, например, из-за начала дождя после того, как насос находился под воздействием прямого солнечного света. Если температура окружающей среды опускается ниже 0 °С, рекомендуется использовать только электродвигатели с антиконденсатным нагревателем.

Примечание: Быстрое образование конденсата не следует путать с явлением, которое возникает, если давление внутри электродвигателя ниже атмосферного давления. В таких случаях влага всасывается из окружающей среды в электродвигатель через подшипники, корпус и т.д.

Если для окружающей среды характерным является уровень влажности выше 85 %, тогда дренажные отверстия во фланце приводной стороны должны быть открытыми. При этом степень защиты корпуса изменяется до IP44. Если же ввиду работы в пыльной среде требуется степень защиты IP55, рекомендуется использовать электродвигатель с антиконденсатным нагревателем.

На рисунке ниже приведена типовая схема соединения антиконденсатного нагревателя и трехфазного электродвигателя.



TM03 4058 1406

Рис. 25 Трехфазный электродвигатель с антиконденсатным нагревателем

Обозначение

Символ	Наименование
К	Контактор
М	Электродвигатель

Примечание: Подключайте питание к антиконденсатному нагревателю таким образом, чтобы он был включен, когда электродвигатель выключен.

Доступны исполнения электродвигателей мощностью от 0,37 до 75 кВт с антиконденсатным нагревателем.

Типоразмер двигателя, 50/60 Гц [кВт]		Мощность нагревательного устройства, Вт [Вт]		
2 полюса	4 полюса	1 x 24 В	1 x 115 В	1 x 190-250 В
0,37 - 1,1	0,25 - 0,75			23
1,5 - 3,0	1,1 - 3,0	38	-	31
4,0 - 5,5	4,0			38
7,5 - 22	5,5 - 15 ¹⁾	38		38
30-37	18,5 ¹⁾		55	55
45-55	-	-	92	92
75	-		109	109

¹⁾ 4-полюсные электродвигатели мощностью 15 и 18,5 кВт - электродвигатели увеличенной мощности серии CR.

Электродвигатели с датчиком РТС



TM02 7038 2403

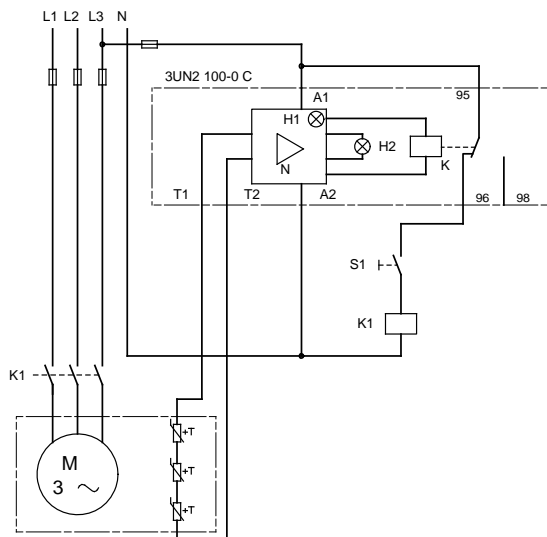
Рис. 26 Датчик РТС, встроенный в обмотку

Встроенные датчики РТС (термисторы) защищают двигатель от быстрой и устойчивой перегрузки. Мы предлагаем электродвигатели со встроенными терморегулируемыми датчиками РТС (термисторами) в обмотках электродвигателя. Трехфазные электродвигатели мощностью от 3 кВт и выше оборудованы датчиками РТС в стандартной комплектации.

Примечание: Терморегулируемые датчики РТС должны подключаться к внешнему срабатывающему устройству или блоку LiqТес, подключенному к цепям управления. Дополнительную информацию о LiqТес см. на стр. 56.

- Датчики РТС обеспечивают защиту от медленной и быстрой перегрузки. Датчики РТС обеспечивают защиту от медленной перегрузки. Датчики РТС соответствуют DIN 44082. Максимальное напряжение на клеммах: $U_{\text{макс}} = 2,5$ В пост. тока. Все срабатывающие механизмы для датчиков РТС DIN 44082 отвечают этому требованию.

На рис. ниже приведена типовая схема соединения датчиков РТС и трехфазного электродвигателя.



TM00 3965 1494

Рис. 27 Трехфазный электродвигатель с датчиками РТС

Обозначение

Символ	Наименование
S1	Выключатель питания
K1	Контактор
+T	Датчик РТС (терморезистор) в электродвигателе
M	Электродвигатель
3UN2 100-0 C	Срабатывающее устройство с автоматическим сбросом
N	Усилитель
K	Выходное реле
H1	Светодиод готовности
H2	Светодиод срабатывания
A1, A2	Подключение напряжения управления
T1, T2	Подключение цепей датчика РТС

Электродвигатели с термовыключателями



TM02 7042 2403

Рис. 28 Термовыключатель, встроенный в обмотку электродвигателя

Встроенные термовыключатели защищают двигатель от быстрой и устойчивой перегрузки. Мы предлагаем трехфазные электродвигатели без частотного преобразователя мощностью от 0,37 до 11 кВт со встроенными термовыключателями.

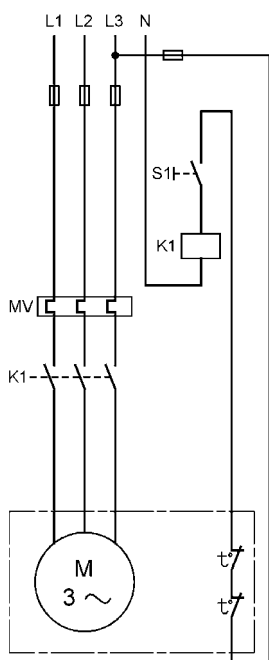
Примечание: Термовыключатели должны подключаться ко внешним цепям управления для защиты электродвигателя от постоянной перегрузки. Термовыключатели не требуют срабатывающего устройства.

Защита в соответствии со стандартом IEC 60034-11: TP 211 (устойчивая и быстрая перегрузка). Во избежание блокирования к насосу должен быть подключен автомат защиты электродвигателя.

Для термовыключателей допустимы следующие максимальные нагрузки:

$U_{\text{макс.}}$	250 В перем. тока
I_N	1,5 А
$I_{\text{макс.}}$	5,0 А (заблокированный ротор и ток отключения)

На рис. 29 показана типовая схема соединения трехфазного электродвигателя и встроенных биметаллических термовыключателей.



TM00 3964 1494

Рис. 29 Трехфазный электродвигатель с термовыключателем

Обозначение

Символ	Наименование
S1	Выключатель питания
K1	Контактор
t°	Термовыключатель в двигателе
M	Электродвигатель
mV	Автомат защиты электродвигателя

Электродвигатели увеличенной мощности

Рекомендуется использовать электродвигатель увеличенной мощности, если рабочий режим отличается от стандартных условий, описанных в данных каталогах.

- CR, CRN, CRT
- CRE, CRNE.

Особенно рекомендуем использовать электродвигатели увеличенной мощности в следующих случаях:

- Насос устанавливается на высоте больше 3500 м (MG IE3), 2875 м (Siemens IE3), и 1000 м (MG IE2).
- Температура окружающей среды превышает 60 °C (MG IE3), 55 °C (Siemens IE3) или 40 °C (MG IE2).
- Вязкость или плотность перекачиваемой жидкости выше, чем у воды.

Электродвигатели уменьшенной мощности

Рекомендуется использовать электродвигатель уменьшенной мощности, если рабочие условия во многом совпадают со стандартными условиями, описанными в следующих каталогах.

- CR, CRN, CRT
- CRE, CRNE.

Особенно рекомендуем использовать электродвигатели меньшей мощности в следующих случаях:

- Вязкость или плотность ниже, чем у воды.
- Насос будет эксплуатироваться в постоянной рабочей точке, и расход значительно ниже рекомендуемого максимального расхода.

Альтернативная степень защиты (IP)

Степень защиты корпуса согласно ГОСТ IEC 60034-5 (IEC 60034-5).

Степень защиты обозначает уровень защиты корпуса электродвигателя от попадания твердых предметов и воды.

Все электродвигатели соответствуют стандарту IP55.

По запросу мы предлагаем электродвигатели следующих степеней защиты:

Степень защиты	Описание
IP54	<ul style="list-style-type: none"> • Электродвигатель защищен от попадания пыли, а именно вредных слоев пыли. • Электродвигатель защищен от попадания брызг воды со всех направлений.
IP55	<ul style="list-style-type: none"> • Электродвигатель защищен от попадания пыли, а именно вредных слоев пыли. • Электродвигатель защищен от воды, выбрасываемой соплом со всех направлений.
IP56	<ul style="list-style-type: none"> • Электродвигатель защищен от попадания пыли. • Электродвигатель защищен от больших волн или водяных струй высокого давления с любого направления.
IP65	<ul style="list-style-type: none"> • Электродвигатель полностью пыленепроницаемый. • Электродвигатель защищен от воды, выбрасываемой соплом со всех направлений.
IP66	<ul style="list-style-type: none"> • Электродвигатель полностью пыленепроницаемый. • Электродвигатель защищен от больших волн или водяных струй высокого давления с любого направления.

Альтернативные положения клеммной коробки

В стандартной комплектации клеммная коробка устанавливается в положении на 6 часов. Ниже показаны возможные положения клеммной коробки.

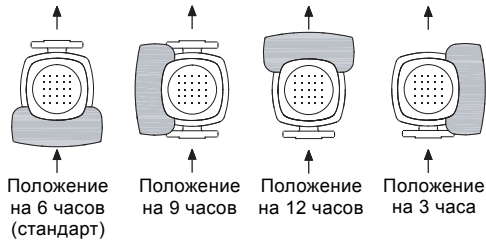


Рис. 30 Возможные положения клеммной коробки

TM03 3658 0606

4-полюсные электродвигатели



Рис. 31 4-полюсный электродвигатель

TM03 1711 2805

Все насосы CR поставляются с 4-полюсными электродвигателями.

В этих случаях часто предпочитают 4-полюсные электродвигатели:

- Требуется низкий уровень звукового давления.
- Плохие условия на всасывании.
- Взбалтывание не допускается.

Кривые рабочих характеристик и технические данные 4-полюсных насосов CR, см. на стр. с 123 по 145 и с 134 по 145.

Электротехнические данные 4-полюсных насосов CR см. на стр. 167 и 169.

Электродвигатели с постоянными магнитами

Насосы CR с электродвигателями MGE IE5 доступны по запросу. Предлагаемый диапазон охватывает от 0,37 до 11 кВт.

Классы эффективности электродвигателей

Новый стандарт EN 60034-30:2009 дает определение следующим классам эффективности низковольтных трехфазных асинхронных электродвигателей мощностью от 0,75 до 375 кВт:

- IE1: стандартная эффективность
- IE2: высокая эффективность
- IE3: высшая эффективность
- IE4: наивысшая эффективность
- IE5: сверхвысокая эффективность

IE = международный стандарт эффективности.

Трехфазные электродвигатели насосов CR - электродвигатели IE3 мощностью от 0,75 до 110 кВт в стандартном исполнении.

Насосы CR с электродвигателями IE2 и IE4 доступны по запросу.

Электродвигатели другого производителя

Мы также предлагаем насосы с электродвигателями любого производства, которые соответствуют следующим требованиям:

- размеры фланцев,
- характеристики подшипников,
- вал насоса.

Кроме того, насосы Grundfos могут поставляться без электродвигателя.

8. Уплотнения вала

Варианты уплотнений вала

Насосы CR доступны со следующими уплотнениями вала (их выбор зависит от области применения):

- одинарное уплотнение
- двойное уплотнение
- магнитная муфта.

Насосы CR, CRE, CRI, CRIE, CRN и CRNE оснащены картриджным уплотнением вала, которое монтируется в механизм одинарного уплотнения в стандартной комплектации:

- HQQE или HQQV (0,25-45 кВт)
- HBQE или HBQV (55-75 кВт).

Насосы CRT и CRTE в стандартной комплектации оснащены одним кольцевым уплотнением AUUE или AUUV.

В тех случаях, когда перекачиваемая жидкость может нанести вред окружающей среде, выбираются системы с двойным уплотнением или насосы с магнитным приводом.

Для обеспечения надежности при выборе уплотнения вала необходимо учитывать следующие условия:

- рабочее давление
- тип перекачиваемой жидкости
- температура рабочей жидкости.

Обзор уплотнений вала

В таблице ниже приведены имеющиеся уплотнения вала.

Тип уплотнения вала	Диаметр вала	x = E	x = V	x = K	x = F
HQQx	∅ 12, ∅ 16	30 бар от -40 °C до +120 °C	30 бар от -20 °C до +90 °C	30 бар от -5 °C до +120 °C	30 бар от -10 °C до +120 °C
		30 бар от -40 °C до +120 °C	30 бар от -20 °C до +90 °C	30 бар от -5 °C до +120 °C	30 бар от -10 °C до +120 °C
	∅ 22	от 30 до 40 бар -40 °C до +80 °C	от 30 до 40 бар от -20 °C до +80 °C	от 30 до 40 бар от -5 °C до +80 °C	от 30 до 40 бар от -10 °C до +80 °C
		25 бар от -40 °C до +120 °C	25 бар от -20 °C до +90 °C	-	25 бар от -10 °C до +120 °C
	∅ 28, ∅ 36	от 25 до 40 бар -40 °C до +80 °C	от 25 до 40 бар от -20 °C до +80 °C	-	от 25 до 40 бар от -10 °C до +80 °C
HUUx	∅ 12, ∅ 16	30 бар от -40 °C до +90 °C	30 бар от -20 °C до +90 °C	30 бар от -5 °C до +90 °C	30 бар от -10 °C до +90 °C
		30 бар от -40 °C до +90 °C	30 бар от -20 °C до +90 °C	30 бар от -5 °C до +90 °C	30 бар от -10 °C до +90 °C
	∅ 22	от 30 до 40 бар от -40 °C до +70 °C	от 30 до 40 бар от -20 °C до +70 °C	от 30 до 40 бар от -5 °C до +70 °C	от 30 до 40 бар от -10 °C до +70 °C
		25 бар -40 °C до +80 °C	25 бар от -20 °C до +80 °C	25 бар от -5 °C до +80 °C	25 бар от -10 °C до +80 °C
	∅ 28, ∅ 36	от 25 до 40 бар от -40 °C до +60 °C	от 25 до 40 бар от -20 °C до +60 °C	от 25 до 40 бар от -5 °C до +60 °C	от 25 до 40 бар от -10 °C до +60 °C
HQBx HUBx	∅ 12, ∅ 16	30 бар от 0 °C до +120 °C	30 бар от 0 °C до +90 °C	30 бар от 0 °C до +120 °C	30 бар от 0 °C до +120 °C
		30 бар от 0 °C до +120 °C	30 бар от 0 °C до +90 °C	30 бар от 0 °C до +120 °C	30 бар от 0 °C до +120 °C
	∅ 22	от 30 до 40 бар от 0 °C до +80 °C	от 30 до 40 бар от 0 °C до +80 °C	от 30 до 40 бар от 0 °C до +80 °C	от 30 до 40 бар от 0 °C до +80 °C
		25 бар от 0 °C до +120 °C	25 бар от 0 °C до +90 °C	-	-
	∅ 28, ∅ 36	от 25 до 40 бар от 0 °C до +80 °C	от 25 до 40 бар от 0 °C до +80 °C	-	-

1) Типы уплотнений вала HQUx доступны для диаметров вала ∅ 12, ∅ 16 и ∅ 22.

2) Типы уплотнений вала HUQx доступны для диаметров вала ∅ 22, ∅ 28 и ∅ 36.

Расшифровка кодов обозначения уплотнения вала, см. стр 13.

Для получения дополнительной информации о доступных вариантах уплотнений вала обратитесь в ближайшее представительство компании Grundfos.

Варианты уплотнения вала

Если характеристики рабочей жидкости или условий на объекте выходят за пределы нормальных условий эксплуатации, необходимо использовать специальные решения уплотнения вала.

Чтобы удовлетворить любые специфические требования, предлагаются различные варианты материала поверхности уплотнения вала и материала вторичного уплотнения (резиновых деталей).

Данные следующих таблиц применимы в отношении чистой воды и воды, содержащей гликоль.

Примечание: Для сверхчистой воды (проводимость ниже 2 мкСм/см) комбинация поверхности уплотнения xQQx не используется. Вместо этого используется комбинация поверхности уплотнения xQUx.

FKM (xxxV) ограничено 90 °C в воде.

Если присутствуют абразивные частицы, используйте комбинацию поверхности уплотнения xQQx.

Расшифровки кодов, типов уплотнений вала и материалов см. в Расшифровке типового обозначения на стр. 13 или в каталоге "Уплотнения вала" в программе Grundfos Product Center.

Одинарные уплотнения вала с материалом кольцевого уплотнения EPDM (HxxE)

Рекомендуется использовать одинарные уплотнения вала с материалом кольцевого уплотнения EPDM для воды и водных растворов. Резина EPDM не устойчива к воздействию минеральных масел.

Диапазон температур для резинового материала: воды и водянистой среды от -40 °C до + 120 °C.

Одинарные уплотнения вала с материалом кольцевого уплотнения FKM (HxxV)

Для широкого спектра температур и перекачиваемых жидкостей, таких как кислоты, соляные растворы, минеральные масла, растительные масла и большинства растворителей, рекомендуется использовать одинарные уплотнения вала с материалом кольцевого уплотнения FKM.

Диапазон температур для резинового материала:

- термостойкость от -20 °C до + 240 °C (только масло)
- водонепроницаемость до -20 °C до + 90 °C.

Одинарные уплотнения вала с материалом кольцевого уплотнения FFKM (HxxK)

Для широкого спектра перекачиваемых жидкостей, таких как азотная кислота, растворители, лаки, краски и красители, рекомендуется использовать одинарные уплотнения вала с материалом кольцевого уплотнения FFKM

Диапазон температур для резинового материала:

- водонепроницаемость от -5 °C до + 275 °C.

Одинарные уплотнения вала с материалом кольцевого уплотнения FXM (HxxF)

При высоких температурах, а также для кислотных жидкостей и газов в рамках добычи нефти и газа рекомендуется использовать одинарные уплотнения вала с материалом кольцевого уплотнения FXM.

Диапазон температур для резинового материала:

- от -10 до 220 °C.

Кольцевые уплотнения для пробок и муфт, сделанные из FXM доступны для всего ассортимента насосов.

Дополнительную информацию о материалах кольцевых уплотнений можно найти в каталогах, доступных в Grundfos Product Center.

Варианты двойного уплотнения

Мы предлагаем два варианта двойного уплотнения:

- back-to-back (OQQX)
- tandem (PQQX).

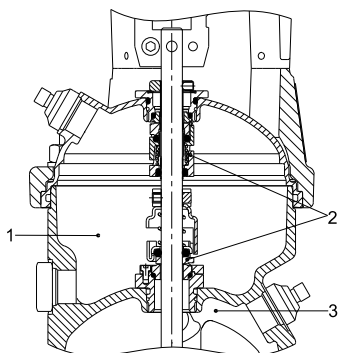
Двойное уплотнение вала "back-to-back"

Описываемый здесь тип двойного торцевого уплотнения состоит из двух отдельных картриджных уплотнений вала Grundfos, установленных по схеме "спина к спине" ("back-to-back").

Данный тип уплотнения рекомендуется использовать для работы со следующими жидкостями:

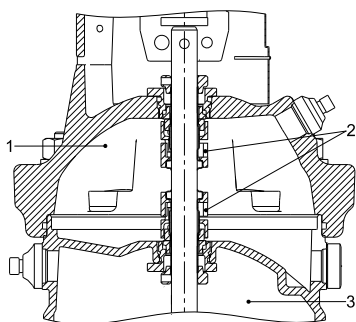
- токсичные, агрессивные или легковоспламеняющиеся жидкости
- жидкости, содержащие твердые частицы или обладающие высокой вязкостью, из-за чего торцевое уплотнение вала может изнашиваться, выходить из строя или засоряться.

Двойное уплотнение вала "back-to-back" защищает окружающую среду и людей, работающих рядом с насосом. Данный тип специально разработан для рабочих давлений до 25 бар при 120 °С с целью минимизировать риск утечки из насоса в окружающую среду.



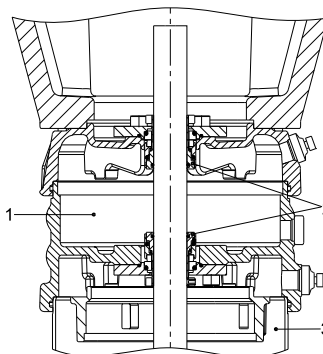
TM04 4404 1609

Рис. 32 Насосы CR 1s - 5 с уплотнением "back-to-back"



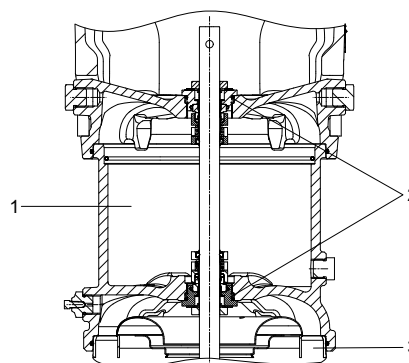
TM04 4405 1609

Рис. 33 Насосы CR 10 - 20 с уплотнением "back-to-back"



TM04 4406 1609

Рис. 34 Насосы CR 32, 45 и 64 с уплотнением "back-to-back"



TM07 2100 2718

Рис. 35 Насосы CR 95, 125 и 155 с уплотнением "back-to-back"

К рис. 32, 33 и 34

Поз.	Наименование
1	Камера уплотнения
2	Уплотнения вала
3	Насос

Уплотнение "back-to-back" доступно для следующих насосов CR:

Тип насоса	1s	1	3	5	10	15	20	32	45	64	95 ¹⁾	125 ²⁾	155 ²⁾
CR(E)	•	•	•	•	•	•	•	•	•	•	•	•	•
CRI(E)	•	•	•	•	•	•	•	•	•	•	•	•	•
CRN(E)	•	•	•	•	•	•	•	•	•	•	•	•	•

- Доступно для заказа.

1) Доступно для насосов мощностью до 55 кВт включительно, максимум 6 ступеней.

2) Доступно для насосов мощностью до 55 кВт включительно.

Размеры

Все размеры указаны в мм.

Тип насоса	Дополнительная высота камеры уплотнения [мм]
CRI, CRN 1s, 1, 3, 5	108
CRI, CRN 10, 15, 20	90
CR, CRN 32	140
CR, CRN 45	160
CR, CRN 64	166
CR, CRN 95	209
CR, CRN 125	244
CR, CRN 155	244

Нагнетание

В уплотнении типа "back-to-back" давление в камере уплотнения должно быть выше давления перекачиваемой среды, чтобы предотвратить утечку перекачиваемой жидкости наружу через уплотнение.

Примечание: Затворная жидкость просачивается через первичное уплотнение вала и смешивается с перекачиваемой жидкостью. Всегда используйте правильную затворную жидкость.

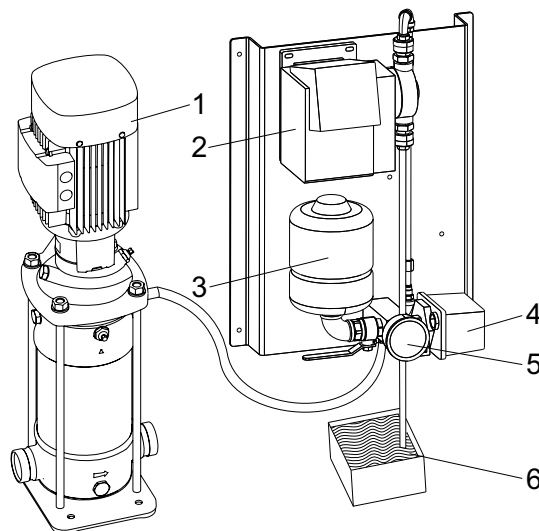
Избыточное давление в камере уплотнения может быть создано:

- существующим источником давления
- дозирующим насосом
- гидромultiпликатором давления.

Для получения дополнительной информации об уплотнении "back-to-back" Grundfos см. каталог "Торцевые уплотнения вала насосов Grundfos", который доступен на сайте ru.grundfos.com.

Насос CR с дозирующим насосом

На примере ниже показан насос CR с уплотнением "back-to-back". Затворная жидкость подается и нагнетается дозирующим насосом.



TM07 2486 3718

Обозначение

Поз.	Наименование
1	Насос
2	Дозирующий насос
3	Напорный бак
4	Реле давления
5	Манометр
6	Резервуар с затворной жидкостью

Необходимое давление затворной жидкости устанавливается с помощью реле давления (4). Если давление упадет ниже установленного значения, дозирующий насос запустится и будет поддерживать избыточное давление в камере уплотнения (макс. давление 16 бар). Затворная жидкость поступает из резервуара (6).

Один дозирующий насос может работать для нескольких насосов с уплотнениями типа "back-to-back".

Все соединения RG 1/2".

Примечание: Соединительные трубы/шланги в комплект не входят.

Размеры задней пластины с компонентами

Все размеры указаны в мм.

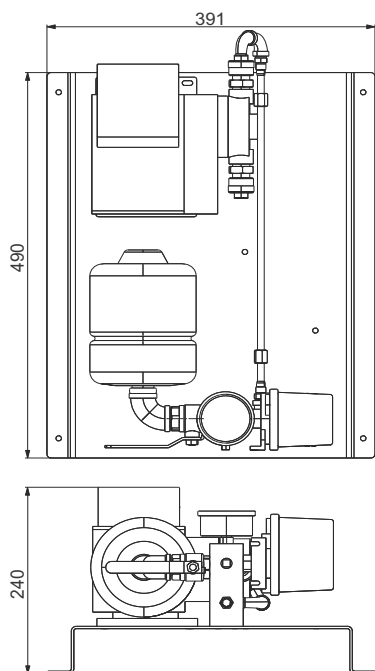


Рис. 36 Габаритный чертёж

Насос CR с гидромultiпликатором давления



Рис. 37 Насос CR с гидромultiпликатором давления

TM07 2488 3618

GR5954

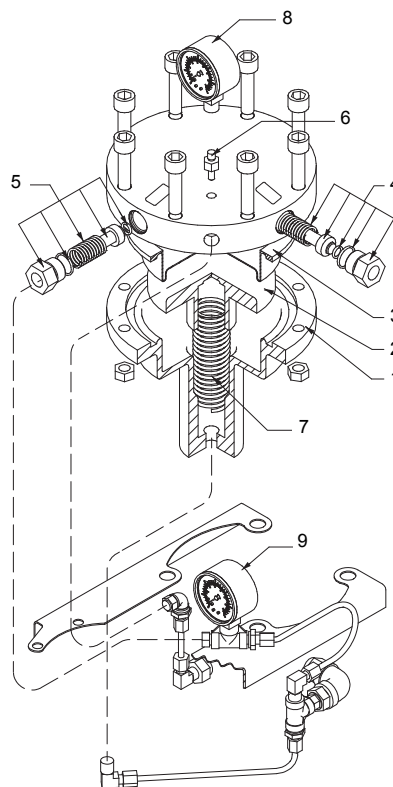


Рис. 38 Узлы гидромultiпликатора давления

TM03 8299 1007

Поз.	Наименование
1	Корпус гидромultiпликатора давления
2	Плунжер
3	Мембрана
4	Обратный клапан
5	Предохранительный клапан
6	Воздушный винт, Rp 1/8
7	Пружина поршня
8	Манометр (затворная жидкость)
9	Манометр (перекачиваемая жидкость)

В камеру уплотнения через обратный клапан (4) закачивается затворная жидкость до тех пор, пока манометр (8) не достигнет значения от 1,5 до 2 бар. Теперь пружина (7) предварительно натягивается давлением затворной жидкости. Выполняется заливка и деаэрация насоса. При запуске насоса давление насоса и давление сжатия предварительно загруженной пружины формируют давление от 1,5 до 2 бар выше в камере уплотнения.

Примечание: Один гидромultiпликатор используется только для одного насоса. Гидромultiпликатор поставляется с завода смонтированным на насосе.

Максимальное рабочее давление: 25 бар.

Размеры

Все размеры указаны в мм.

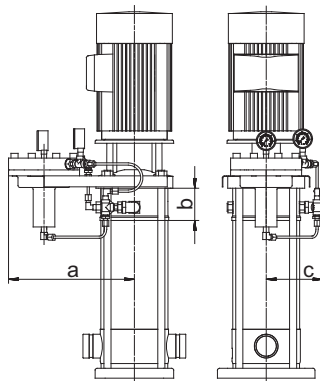


Рис. 39 Габаритный чертеж

Тип насоса	a	b	c
CR, CRI, CRN 1, 3, 5	297	108	128
CR, CRI, CRN 10, 15, 20	330	90	140
CR, CRN 32	342	185	155
CR, CRN 45	349	215	164
CR, CRN 64	349	141	164

Примечание: Размер "b" - дополнительная высота по сравнению со стандартным насосом.

Уплотнение "tandem"

Уплотнение "tandem" состоит из двух отдельных картриджных уплотнений вала Grundfos, типа P, установленных по схеме "tandem" в отдельной уплотнительной камере.

Уплотнения типа "tandem" рекомендуются для перекачивания кристаллизующихся, затвердевающих и клейких жидкостей.

Механизм уплотнения типа "tandem" разработан специально для рабочих давлений до 25 бар и 150 °C.

Примечание: При температуре от 120 °C до 150 °C материалом кольцевого уплотнения в уплотнении вала должен быть FXM (Fluoraz).

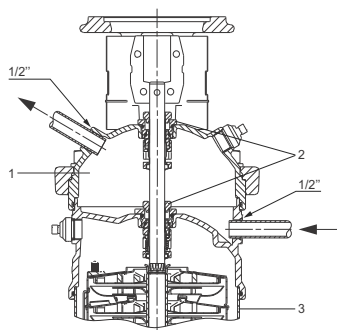
CR 1s, 1, 3, 5, 10, 15 и 20

Рис. 40 Насосы CR 1s - 20 с уплотнением типа "tandem"

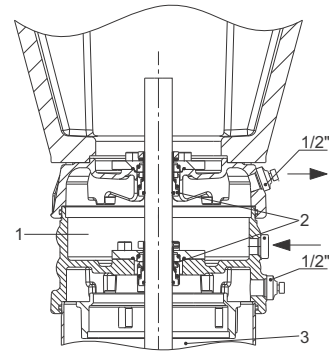
CR 32, 45, 64

Рис. 41 CR 32, 45, 64 с уплотнением типа "tandem"

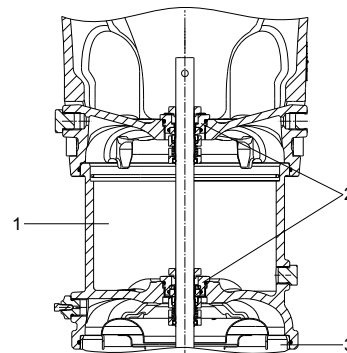
CR 95, 125 и 155

Рис. 42 CR 95, 125 и 155 с уплотнением типа "tandem"

Обозначение

Поз.	Наименование
1	Камера уплотнения
2	Уплотнения вала
3	Насос

Уплотнение типа "tandem" доступно для следующих насосов CR:

Тип насоса	1s	1	3	5	10	15	20	32	45	64	95 ¹⁾	125 ²⁾	155 ²⁾
CR(E)	•	•	•	•	•	•	•	•	•	•	•	•	•
CRI(E)	•	•	•	•	•	•	•	•	•	•	•	•	•
CRN(E)	•	•	•	•	•	•	•	•	•	•	•	•	•

1) Доступно для насосов мощностью до 55 кВт включительно, максимум 6 ступеней.

2) Доступно для насосов мощностью до 55 кВт включительно.

Размеры

Все размеры указаны в мм.

Тип насоса	Дополнительная высота камеры уплотнения
CRI, CRN 1s, 1, 3, 5	108
CRI, CRN 10, 15, 20	90
CR, CRN 32	140
CR, CRN 45	160
CR, CRN 64	166
CR, CRN 95	209
CR, CRN 125	244
CR, CRN 155	244

TM01 4459 0399

TM04 4164 3718

TM07 2101 2718

TM03 3657 2718

Системы подачи промывочной жидкости

Насосы CR с уплотнением типа "tandem" должны быть оснащены системой подачи промывочной жидкости.

Примечание: Перекачиваемая жидкость просачивается через нижнее (первичное) уплотнение вала и смешивается с промывочной жидкостью. Максимальная температура жидкости: 120 °C (HxxF 150 °C).

Расход промывочной жидкости также должен быть согласован с приложением (рекомендуемая скорость потока 25-200 л/ч).

Давление промывочной жидкости всегда должно быть ниже давления перекачиваемой среды.

Примечание: Система подачи промывочной жидкости ни при каких условиях не должна быть напрямую подключена к системе питьевого водоснабжения. Соблюдайте местные правила.

Для получения дополнительной информации о механизмах уплотнения "tandem" Grundfos см. каталог "Торцевые уплотнения вала насосов Grundfos", который доступен на сайте ru.grundfos.com.

На следующих рисунках показаны примеры систем подачи промывочной жидкости уплотнений типа "tandem".

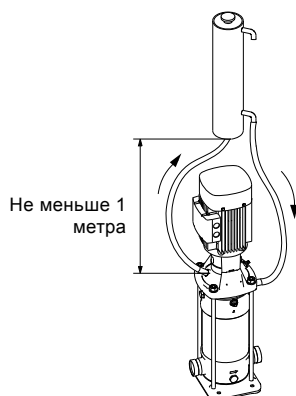


Рис. 43 Уплотнение типа "tandem" с циркулирующей промывочной жидкостью

На рис. 43 промывочная жидкость циркулирует между напорным резервуаром и насосом самотёком. Нагретая промывочная жидкость поднимается от камеры уплотнения к резервуару, где она остывает. Охлаждённая промывочная жидкость возвращается в камеру уплотнения. При высоких температурах благодаря циркуляции промывочной жидкости через камеру уплотнения охлаждаются рабочие поверхности торцевого уплотнения и понижается уровень шума.

TM04 3217 2408

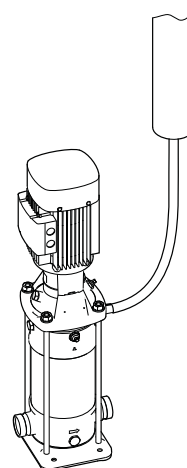


Рис. 44 Уплотнение типа "tandem" с подводом промывочной жидкости

На рис. 44 промывочная жидкость попадает в камеру уплотнения по трубопроводу из напорного резервуара.

Тепло не рассеивается.

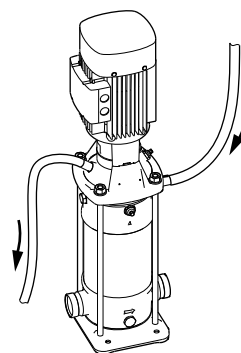


Рис. 45 Уплотнение типа "tandem" со сливом промывочной жидкости

На рис. 45 промывочная жидкость попадает в камеру уплотнения по трубопроводу из напорного резервуара.

В случае утечки через торцевое уплотнение перекачиваемая жидкость смывается промывочной жидкостью и поступает на слив.

TM03 3809 1106

TM03 3813 1106

Верхняя часть с воздушным охлаждением (air-cooled top)

Насосы CR с воздушным охлаждением верхней части (air-cooled top) используются там, где перекачивание горячих жидкостей имеет решающее значение для успешного производства. Насос CR с воздушным охлаждением верхней части (air-cooled top) - насос, оснащенный специальной камерой уплотнения вала с воздушным охлаждением, создающей тот же изоляционный эффект, что и вакуумная колба. Внешнее охлаждение не требуется, достаточно температуры окружающей среды.



GR5228

Рис. 46 Насос CR с воздушно-охлаждаемой верхней частью (air-cooled top)

В стандартной комплектации насосы CR насосы с воздушным охлаждением верхней части (air-cooled top) имеют механическое картриджное уплотнение вала из карбида кремния/EPDM, тип HQQE.

Насосы могут перекачивать жидкость температурой до 180 °C при макс. PN 25.

Если перекачиваемой жидкостью является масло, температура рабочей жидкости может достигать 240 °C при макс. PN 16. Для решений с воздушным охлаждением верхней части (air-cooled top) доступны следующие варианты резиновых деталей:

Температура жидкости [°C]	Материал резиновой детали
Жидкости на основе воды	
120-140	EPDM
120-180	FXM/EPDM
Горячие масла	
120-240	FKM

Температура свыше 120 °C обычно приводит к существенному сокращению срока службы уплотнения из-за плохой смазки поверхностей уплотнения. Так как во время работы температура в камере уплотнения не превышает 120 °C, можно использовать стандартное уплотнение вала Grundfos.

Для вентиляции камеры уплотнения насоса требуется автоматический отвод.

Примечание: Исходя из соображений безопасности, необходимо установить трубу для отвода пара из воздухоотводчика в канализацию. Соблюдайте местные нормы и правила.

CR 1s, 1, 3 и 5

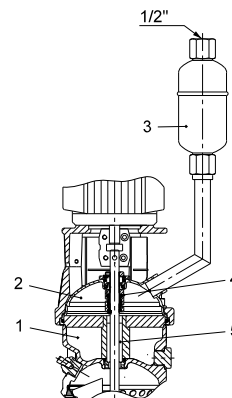


Рис. 47 CR 1s, 1, 3 и 5 с воздушным охлаждением верхней части (air-cooled top)

TM03 9159 3507

CR 10, 15 и 20

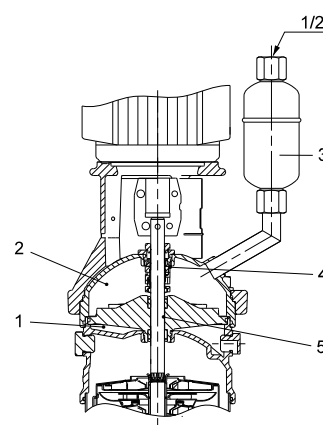


Рис. 48 CR 10, 15 и 20 с воздушным охлаждением верхней части (air-cooled top)

TM03 9160 3507

CR 32, 45 и 64

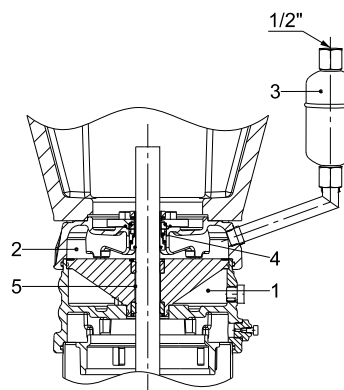


Рис. 49 CR 32, 45 и 64 с воздушным охлаждением верхней части (air-cooled top)

TM04 4165 0909

CR 95, 125 и 155

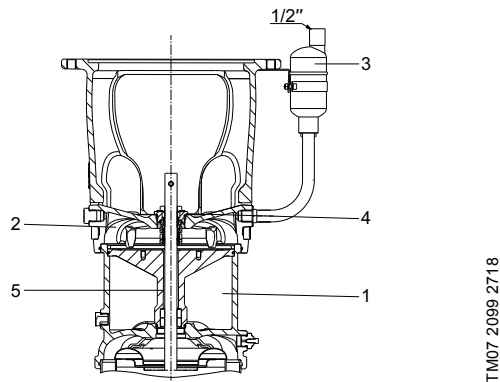


Рис. 50 CR 95, 125 и 155 с воздушным охлаждением верхней части (air-cooled top)

Обозначение

Поз.	Наименование
1	Воздушная камера
2	Жидкость
3	Воздухоотводчик
4	Уплотнение вала
5	Охлаждающий канал

Типовой ряд насосов

Для этих типов насосов предусмотрено воздушное охлаждение верхней части (air-cooled top):

Тип насоса	Насосы CR с воздушно-охлаждаемой верхней частью (air-cooled top)												
	1s	1	3	5	10	15	20	32	45	64	95 ¹⁾	125 ²⁾	155 ²⁾
CR(E)													
CRI(E)	•	•	•	•	•	•	•	•	•	•	•	•	•
CRN(E)	•	•	•	•	•	•	•	•	•	•	•	•	•

• Доступно для заказа.

1) Доступно для насосов мощностью до 55 кВт включительно, максимум 6 ступеней.

2) Доступно для насосов мощностью до 55 кВт включительно.

Примечание: Насосы CRT и CRTE не доступны в исполнениях с воздушным охлаждением верхней части (air-cooled top).

Подшипниковые фланцы для насосов CR с воздушным охлаждением верхней части (air-cooled top)

При перекачивании горячих жидкостей насосу требуется чистое положительное давление всасывания в зависимости от давления пара конкретной жидкости.

Если давление пара жидкости превышает максимальное давление всасывания насоса, необходим подшипниковый фланец.

Расположение воздухоотводчика на насосе CR с воздушным охлаждением верхней части (air-cooled top)

В стандартной комплектации воздухоотводчик насоса CR с воздушным охлаждением верхней части (air-cooled top) при вертикальном монтаже находится на одной линии с выпускным отверстием (положение на 12 часов). На насосах при

горизонтальном монтаже воздухоотводчик монтируется вертикально (в положении на 12 часов).

Возможные положения воздухоотводчика показаны ниже.

Насосы CR с воздушным охлаждением верхней части (air-cooled top) при вертикальном монтаже

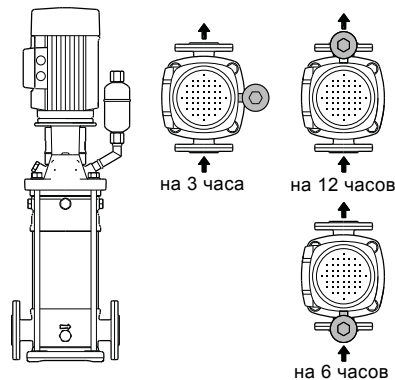


Рис. 51 Положения воздухоотводчика на насосах CR 1s-64 при вертикальном монтаже

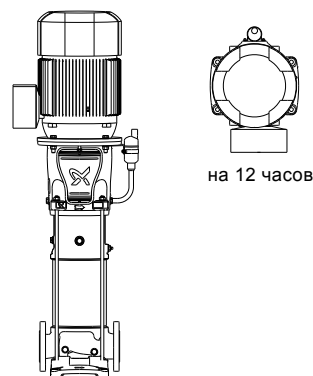


Рис. 52 Положения воздухоотводчика на насосах CR 95-155 при вертикальном монтаже

TM03 3659 0606

TM07 3057 4518

Размеры

Все размеры указаны в мм.

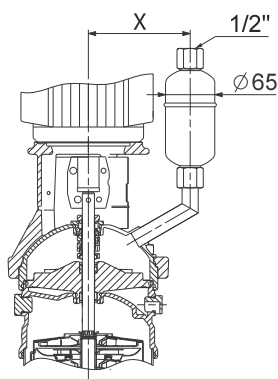


Рис. 53 Верхняя часть с воздушным охлаждением (air-cooled top)

Тип насоса	X
CRI, CRN 1s, 1, 3, 5 (< 3 кВт)	142
CRI, CRN 1s, 1, 3, 5 (3 - 7,5 кВт)	172
CRI, 10, 15, 20 (< 4 кВт)	156
CRI, CRN 10, 15, 20 (4 - 7,5 кВт)	186
CRI, CRN 10, 15, 20 (11 - 18,5 кВт)	217
CR, CRN 32	176
CR, CRN 45, 64	186
CR, CRN 95, 125 (5,5 - 7,5 кВт)	220
CR, CRN 95, 125 (11 - 22 кВт)	245
CR, CRN 95, 125 (30 - 37 кВт)	270
CR, CRN 95, 125 (55 - 75 кВт)	320

Дополнительная высота насоса

Тип насоса	Дополнительная высота насоса
CRI, CRN 1, 3, 5	108
CRI, CRN 10, 15, 20	90
CR, CRN 32	140
CR, CRN 45	160
CR, CRN 64	166
CR, CRN 95	209
CR, CRN 125, 155	244

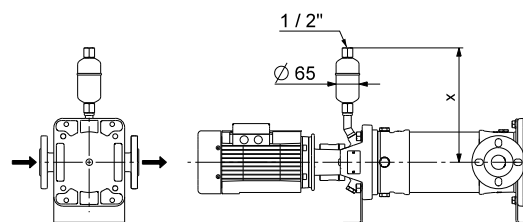
Насосы CR с воздушным охлаждением верхней части (air-cooled top) при горизонтальном монтаже

Рис. 54 Расположение воздухоотводчика на насосе CR с воздушным охлаждением верхней части (air-cooled top) при горизонтальном монтаже

Пояснения к рис. 54

Тип насоса	X
CRI, CRN 1s, 1, 3, 5	308
CRI, CRN 10, 15, 20	324
CR, CRN 32	391
CR, CRN 45, 64	398
CR, CRN 95	356
CR, CRN 125, 155	382

TM03 4082 1609

TM03 4084 1609

Насос с магнитным приводом (MAGdrive)

Насосы CRN MAGdrive от Grundfos работают в соответствии с запатентованной системой привода через магнитную муфту, поэтому уплотнения вала не требуются. Мощность двигателя передается на вал насоса с помощью магнитной силы вместо традиционной муфты. В сочетании с полугерметичной проточной частью, насос, по сути, является герметичным.

Так как все продольные усилия поглощаются системой MAGdrive, насос включает в себя стандартный электродвигатель IEC или NEMA с пазом и шариковым подшипником с глубоким желобом.



GrA4445

Рис. 55 Насосы CRN MAGdrive

Решение MAGdrive доступно для следующих насосов:

Тип насоса	Насосы CRN с магнитным приводом												
	1s	1	3	5	10	15	20	32	45	64	95	125	155
CRN(E)	•	•	•	•	•	•	•	•*	•*	•*			

- Доступно для заказа.
- * Доступно до 22 кВт.

Для данных электродвигателей требуется, как минимум, система плавного пуска:

- 2-полюсные электродвигатели: 18,5 и 22 кВт
- 4-полюсные электродвигатели: 1,1 кВт и выше.

Особенности и преимущества

Насосы CRN MAGdrive предлагают следующие специальные функции и преимущества:

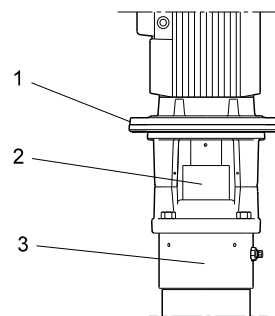
- полугерметичная система привода для работы насоса без утечек
- специальный подбор материалов и конструкция для экономии энергии
- простая конструкция насоса для простоты обслуживания
- уникальная конструкция насоса для эффективного охлаждения магнита с помощью перекачиваемой жидкости
- доступна версия АTEX.

Применение

Насос CRN MAGdrive подходит для широкого применения в промышленных целях, например:

- **Агрессивные или коррозионно-активные жидкости**
Например, концентрированная серная кислота, азотная кислота и фосфорная кислота.
- **Токсичные жидкости**
Например, трихлорэтилен, хлороформ и фенол.
- **Легковоспламеняющиеся и горючие жидкости**
Например, бензин, реактивное топливо, сжиженный нефтяной газ и спирты.
- **Затвердевающие жидкости**
Например, краска, клей и смолы.
- **Кристаллизующиеся жидкости**
Например, добавки гликоля, продукты из сахара и соли.
- **Хладагенты**
Например, аммиак и синтетические химикаты (HCFC, HFC).

Исполнение



TM03 9149 3407

Рис. 56 Система MAGdrive

Поз.	Наименование	Материалы
1	Фонарь электродвигателя	Чугун. Нержавеющая сталь по запросу
2	Привод MAGdrive	
3	Головная часть насоса	Нержавеющая сталь (EN 1.4408)

Конфигурация насоса CRN MAGdrive почти идентична стандартному насосу.

Доступны следующие решения резиновых деталей:

- EPDM
- FXM (Fluoraz[®])
- FFKM (Kalrez[®])
- FKM (Viton[®])
- CR * (Неопрен).
- * Доступно для CRN 1-20.

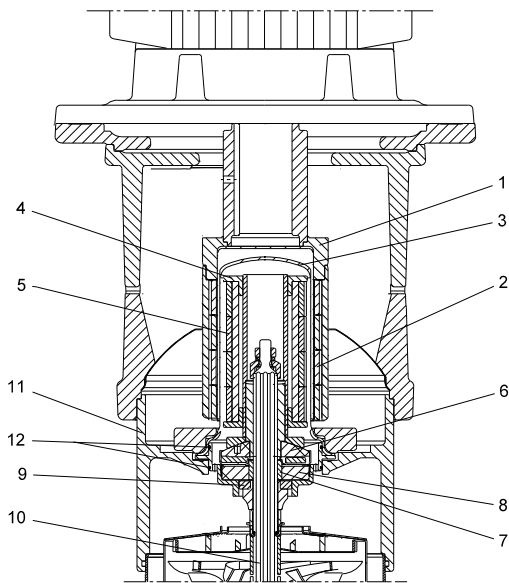
Соединения, доступные для насосов CRN MAGdrive:

Тип соединения	CRN	
	1s, 1, 3, 5, 10, 15, 20	32, 45, 64
Фланец по стандартам DIN, JIS и ANSI	•	•
PJE	•	•
FlexiClamp, соединение, овальный фланец, TriClamp	•	

- Доступно для заказа.

Конструкция

Магнитное поле генерируется двумя магнитами; внешний магнит управляется электродвигателем, внутренний магнит подключен к насосу. Два вала не соединены.



TMD03 9141 3407

Рис. 57 Чертеж системы MAGdrive в разрезе

Поз.	Наименование	Материал
1	Внешний привод	1.4301
2	Внешние магниты	NdFeB (неодимовый)
3	Гильза	1.4539
4	Внутренний привод	1.4401
5	Внутренние магниты	Неодимовый (неодимовый)
6	Вращающийся упорный подшипник	SiC Q ₁ ^G (карбид кремния, угленаполненный)
7	Неподвижный упорный подшипник	SiC Q ₁ ^G (карбид кремния, угленаполненный)
8	Радиальный подшипник	SiC = карбид кремния
9	Подшипник верхнего осевого усилия	Graflon (тефлон с углеграфитным наполнением)
10	Привод/вал насоса	CRN 1s-5: 1.4401 CRN 10-20: 1.4460 CRN 32-64: 1.4462
11	Головная часть насоса	1.4408
12	Кольцевое уплотнение	EPDM, FKM, FXM, FFKM

Условия эксплуатации

Максимальное давление: 25 бар.

Диапазон температур: от -40 до 120 °C

Пределы вязкости: от 0,15 до 300 мПас.

Технические данные

Модельный ряд электродвигателей: от 0,37 кВт до 22 кВт.

Размеры

Если используется система MAGdrive, высота насоса, как правило, немного больше, чем у стандартного насоса. Некоторые насосы оборудованы электродвигателями большего размера, чем насосы стандартного модельного ряда.

Размеры и вес насосов CRN MAGdrive см. на стр. 148 - 159.

Примечание: При заказе системы MAGdrive от Grundfos, необходимо указать следующее:

- температура жидкости [°C]
- вязкость жидкости [мПас]
- плотность жидкости [кг/м³]
- частота [Гц].

Вышеуказанная информация необходима для выбора правильной комбинации MAGdrive/электродвигатель.

9. Насос

Насосы PN 25 и PN 40

Мы предлагаем индивидуальные исполнения насосов для следующих параметров давления на всасывании:

- CR 1 - CR 20: до 25 бар.
- CR 32 - CR 155: до 40 бар.

Примечание: В системах с высоким давлением всасывания необходимо устанавливать подшипниковый фланец или использовать насос высокого давления (CR SF).

Измерение давления на входе

Так как насосы CR 1s - CR 20 не оснащены штуцером для измерения давления на входе насоса, мы предлагаем индивидуальные насосы с резьбой для подключения манометра или датчика давления.



Рис. 58 Насос CR с манометром

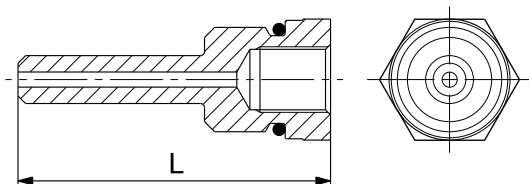


Рис. 59 Вставка для измерения давления на входе

Материал вставки - нержавеющая сталь (AISI 316).

Наименование	Резиновый материал	Соединение	L [мм]	Номер продукта
Вставка для измерения давления на входе	CR 1s, 1, 3, 5			
	EPDM	RG 1/4"	57	96488082
	FKM			96562250
	FFKM			96562251
	FXM			96562252
	CRI, CRN 1s, 1, 3, 5			
	EPDM	RG 1/4"	51,5	96562253
	FKM			96562254
	FFKM			96562255
	FXM			96562256
	CR 10, 15, 20			
	EPDM	RG 1/4"	62	96584117
FKM	96584119			
CRI, CRN 10, 15, 20				
EPDM	RG 1/4"	53	96584121	
FKM			96584122	

Мы предлагаем следующие типы насосов с резьбой:

Тип насоса	1s	1	3	5	10	15	20	32	45	64	95	125	155
CR(E)	•	•	•	•	•	•	•						
CRI(E)	•	•	•	•	•	•	•						
CRN(E)	•	•	•	•	•	•	•						

- Доступно для заказа.

Примечание: В стандартной комплектации насосы CR, CRE, CRN и CRNE 32, 45, 64, 95, 125 и 155 оснащены резьбой для измерения давления на входе насоса.

Перекачивание жидкостей температурой до -40 °C

По специальному заказу предлагаются насосы для перекачивания жидкостей при температуре до -40 °C. Эти насосы оснащены кольцевым уплотнением увеличенного размера, исключающим заедание рабочего колеса в результате температурного расширения.

Вышеуказанное решение предлагается для следующих типов насосов:

Тип насоса	1s	1	3	5	10	15	20	32	45	64	95	125	155
CR(E)													
CRI(E)	•	•	•	•	•	•	•						
CRN(E)	•	•	•	•	•	•	•	○	○	○	○	○	○

- Доступно для заказа.
- Стандартные насосы CRN 32, 45, 64, 95, 125 и 155 с уплотнением вала типа HQQE подходят для жидкостей при температуре вплоть до -40 °C.

Насосы без содержания углерода

Для некоторых процессов, таких как перекачивание чистой воды в электронной промышленности, требуется применение насосов, которые не содержат углерод.

Для удовлетворения таких требований предлагаются следующие типы насосов 100 % без углерода:

Тип насоса	1s	1	3	5	10	15	20	32	45	64	95	125	155
CR(E)	○	○	○	○	○	○	○	•	•	•			
CRI(E)	○	○	○	○	○	○	○						
CRN(E)	○	○	○	○	○	○	○	•	•	•			

- Доступно для заказа.
- В стандартной комплектации насосы с уплотнением вала HQQx не содержат углерод.

Обработка поверхности

Обзор областей применения

Применение	Обработка поверхности					
	Насосы, прошедшие очистку и сушку	Насосы, прошедшие очистку и сушку, без веществ, вызывающих дефекты лакокрасочного покрытия (PWIS)	Насосы, прошедшие вакуумную сушку	Электрополировка поверхности	Другие цвета окраски	Антикоррозионная защита
Шельфовые работы						•
Фармацевтическая промышленность, пищевая промышленность и производство напитков	•	•			•	
Автомобильная промышленность		•				
Холодильная промышленность			•			

Насосы, прошедшие очистку и сушку

Насосы, прошедшие очистку и сушку, рекомендуются к использованию в случае строгих требований к чистоте и качеству рабочих поверхностей, например, низкое содержание кремний-органических соединений.

Для удовлетворения этих строгих требований предлагаются следующие типы насосов, прошедших очистку и сушку:

Тип насоса	1s	1	3	5	10	15	20	32	45	64	95	125	155
CRI(E)	•	•	•	•	•	•	•						
CRN(E)	•	•	•	•	•	•	•	•	•	•			

- Доступно для заказа.

Перед сборкой все детали насоса проходят очистку водой с моющим средством при температуре 60-70 °С. Затем все части насоса тщательно промываются деионизированной водой, после чего просушиваются. Такие насосы собираются без использования кремнийорганических смазывающих материалов. Насос упаковывают в пластиковую упаковку, не содержащую кремниевых компонентов.

Обезжиренные уплотнения вала доступны в качестве опции для насосов CRI, CRN 1s - 64.

В стандартной комплектации насосы CRN 95 - 155, которые заказываются как насосы, прошедшие очистку и сушку, без PWIS, снабжены обезжиренным уплотнением вала.

Насосы, прошедшие очистку и сушку, без PWIS

PWIS - вещества, ослабляющие смачивание красящих пигментов.

Термин используется для описания веществ, которые подавляют или разрушают способность краски прилипать к поверхностям.

Среда без PWIS главным образом необходима в автомобильной промышленности и в покрасочных цехах.

Насосы без PWIS изготавливаются в соответствии с приведенными ниже спецификациями:

- Все компоненты насоса, включая уплотнение вала, электродвигатель, резиновые материалы для уплотнений вала, не содержат и не выделяют PWIS.
- Перед сборкой компоненты насоса промывают в чистом, горячем мыльном растворе, ополаскивают в воде и сушат.
- В процессе сборки используются такие расходные материалы, как масло, жир и мыльная вода, не содержащие PWIS.
- Инструменты для сборки продукта не содержат веществ PWIS.
- Продукт не тестируется на производительность.
- Перед укладкой для отгрузки готовый продукт заворачивается в специальный пластиковый пакет, не содержащий PWIS.

Тип насоса	1s	1	3	5	10	15	20	32	45	64	95	125	155
CRI(E)													
CRN(E)	•	•	•	•	•	•	•	•	•	•	•*	•*	•*

* Доступно для насосов мощностью до 55 кВт включительно.

Насосы, прошедшие вакуумную сушку

Вся продукция CR проходит испытания перед выходом со сборочной линии.

После проведения испытания, все насосы проходят сушку. Из-за конструкции комплекта камер, полностью слить воду невозможно. При использовании насосов в охлаждающих системах, в насосе не допускается присутствие остаточной воды после испытания - все насосы должны быть полностью сухими. После испытания рабочих характеристик выполняется вакуумная сушка насосов:

1. Вода удаляется из насоса сжатым воздухом.
2. Насос просушивается горячим воздухом в течение заданного периода времени.
3. Насос подвергается воздействию вакуума в течение определенного периода времени.
4. Измеряется влажность внутри насоса.

При необходимости шаги 2 и 3 повторяются до тех пор, пока уровень влажности не достигнет заданного значения, гарантируя, что в насосе не присутствует жидкость.

Предлагаются следующие типы насосов, прошедших вакуумную сушку:

Тип насоса	1s	1	3	5	10	15	20	32	45	64	95	125	155
CR(E)	•	•	•	•	•	•	•						
CRI(E)	•	•	•	•	•	•	•						
CRN(E)	•	•	•	•	•	•	•						

- Доступно для заказа.

Электрополированные насосы

Насосы из электрополированной нержавеющей стали зачастую применяются в фармацевтической и пищевой промышленности, где качество материалов и поверхностей должно отвечать строгим требованиям гигиены и коррозионной устойчивости.

Электрополировка позволяет удалить излишки металла, металлические и неметаллические включения, обеспечивая гладкость, чистоту и коррозионную устойчивость стальной поверхности.

Сначала все компоненты травятся в смеси из азотной и фтористоводородной кислот. Далее компоненты проходят электрополировку в смеси из серной и фосфорной кислот. В завершение детали пассивируются в азотной кислоте.

Перед электрополировкой все литые детали проходят механическую полировку.

Примечание: Насос комплектуется стандартным уплотнением вала без полировки.

Мы предлагаем насосы из электрополированной нержавеющей стали, качество материалов и поверхностей которых отвечает строгим гигиеническим требованиям:

Тип насоса	Детали из литой нержавеющей стали	Детали из нержавеющей стали (не литье)	Качество обработки поверхности
CRN 1s, 1, 3, 5	•	•	Ra ≤ 0,8 мкм
CRN 10, 15, 20	•	•	Ra ≤ 0,8 мкм
CRN 32, 45, 64, 95, 125, 155	•	•	Ra ≤ 6,3 мкм*

- Доступно для заказа.

* Согласно ISO 1302.

Предлагаются следующие электрополированные насосы:

Тип насоса	1s	1	3	5	10	15	20	32	45	64	95	125	155
CR(E)													
CRI(E)													
CRN(E)	•	•	•	•	•	•	•	•	•	•	•*	•*	•*

- Доступно для заказа.

* Доступно для насосов мощностью до 55 кВт включительно.

Другие цвета окраски

По специальному заказу мы предлагаем насосы любого необходимого вам цвета по цветовым системам NCS или RAL.

Используется водоразбавляемая краска.

Окрашенные части соответствуют III классу коррозионной стойкости.

По заказу насосы всех типов и мощностей поставляются в выбранной окраске.

Антикоррозионная защита

Мы предлагаем защиту от коррозии в виде окраски в нескольких категориях, в зависимости от конкретных требований по установке насоса.

Категории предполагают собой зону/окружающую среду, толщину слоя и предполагаемый срок службы.

Предлагается защита от коррозии в соответствии со стандартом DS/EN ISO 12944.

Насосы CRN полностью из нержавеющей стали

Мы предлагаем индивидуальные насосы из нержавеющей стали для морских установок и применения в очень влажных средах:

- насос с фонарем из нержавеющей стали
- насос с основанием из нержавеющей стали
- насос с фланцами из нержавеющей стали.

Вышеуказанные решения предлагаются для следующих типов насосов:

Тип насоса	1s	1	3	5	10	15	20	32	45	64	95*	125*	155*
CR(E)													
CRI(E)													
CRN(E)	•	•	•	•	•	•	•	•	•	•	•	•	•

- Доступно для заказа.

* Для насосов CR, CRN 95-155 фонарь из нержавеющей стали отсутствует. Вместо этого предлагается улучшенная защита от коррозии в виде покраски.

Примечание: Специальные исполнения насосов CRN из нержавеющей стали имеют такие же размеры как и стандартные насосы CRN.

Низкий NPSH на входе в насос CR

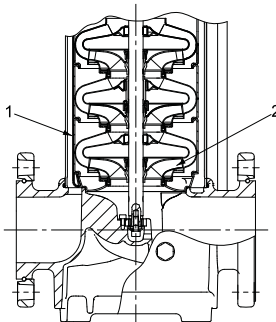
Кавитация часто является проблемой там, где насосы должны справляться с высокой температурой жидкости, плохим давлением всасывания и/или высоким расходом. Для получения дополнительной информации о NPSH и расчете значений NPSH см. эти каталоги:

- CR, CRN, CRT
- CRE, CRNE.

Применение насосов с низким NPSH устраняет риск кавитации и обеспечивает стабильную и надежную работу.

Насос CR с низким NPSH - это насос со специальной конструкцией первой ступени, которая снижает значение NPSH и предотвращает эрозию и разрушение насоса, труб и клапанов. Благодаря улучшенной конструкции впуска насосы с низким NPSH могут справляться с большей нагрузкой, чем обычные насосы, при этом, не влияя на стабильность работы.

Насос CR с низким NPSH снижает избыточное давление и не требует дополнительного резервуара для обеспечения дополнительного давления. В системах питания котла, где присутствует много больших резервуаров, преимуществом является компактность системы.



ТМ03 4063 1406

Рис. 60 Чертеж насоса CR с низким NPSH в разрезе

Обозначение

Поз.	Наименование
1	Специальная всасывающая часть
2	Специальное рабочее колесо на всасывании

Типовой ряд насосов

Данные типы насосов доступны в качестве насосов с низким NPSH:

Тип насоса	Насосы CR с низким NPSH												
	1s	1	3	5	10	15	20	32	45	64	95	125	155
CR(E)		•	•	•	•	•	•	•	•	•			
CRI(E)		•	•	•	•	•							
CRN(E)		•	•	•	•	•	•	•	•				

- Доступно для заказа.

Максимальное давление	25 бар
Максимальная температура жидкости	120 °C ¹⁾

¹⁾ С воздушным охлаждением верхней части (air-cooled top), максимальная температура жидкости составляет + 180 °C.

Более подробно о насосах CR с низким NPSH см. на стр. 86-101.

Информацию о чертежах в разрезе, размерах и весе см. на стр. 123-133.

Горизонтальные насосы "ин-лайн"



GR5379

Рис. 61 Горизонтальный монтаж насоса CR

Горизонтальные насосы используются в целях соблюдения правил безопасности и/или экономии пространства.

В сейсмических районах горизонтальный монтаж насосов является более надежным, чем вертикальный монтаж. В случае землетрясения конструкция и способ монтажа обеспечат гашение колебаний насоса.

В установках с ограниченным доступом или пространством горизонтальные насосы рекомендуются для удобства монтажа и обслуживания.

Типовой ряд насосов

Следующие насосы Grundfos доступны для горизонтального монтажа:

Тип насоса	Горизонтальный монтаж насосов CR												
	1s	1	3	5	10	15	20	32	45	64	95	125	155
CR(E)	•	•	•	•	•	•	•	•	•	•	•	•*	•*
CRI(E)	•	•	•	•	•	•							
CRN(E)	•	•	•	•	•	•	•	•	•	•	•	•*	•*

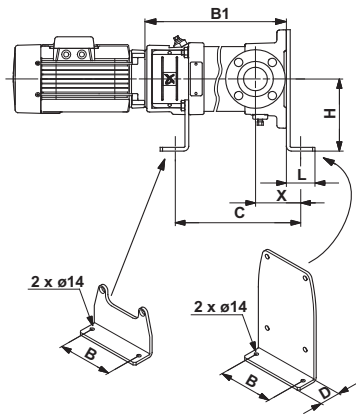
- Доступно для заказа.

* Доступно для насосов мощностью до 55 кВт включительно.

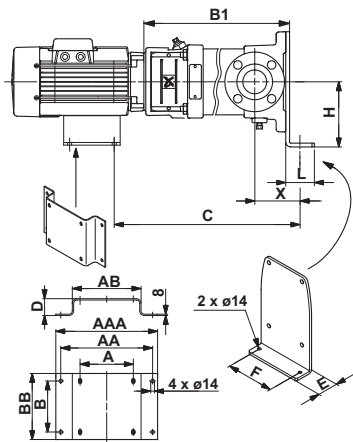
Для горизонтального монтажа также доступны насосы CRT и CRTE 2, 4, 8 и 16. Насосы снабжены отдельными монтажными пластинами для опоры электродвигателя и насоса.

Габаритные чертежи

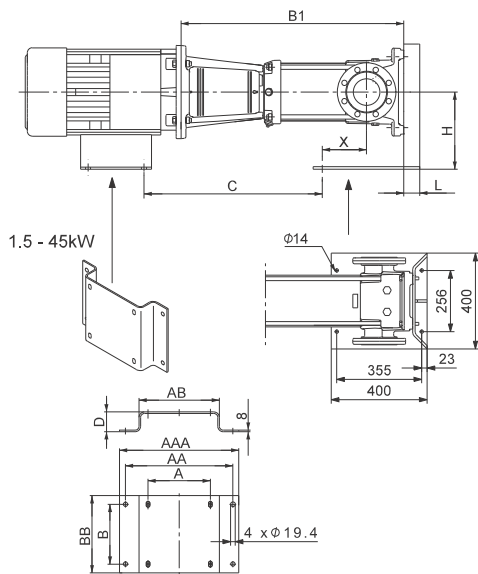
CR(E), CRI(E), CRN(E) 1s, 1, 3, 5 (≤ 4 кВт)
 CR(E), CRI(E), CRN(E) 10, 15, 20 (≤ 4 кВт)



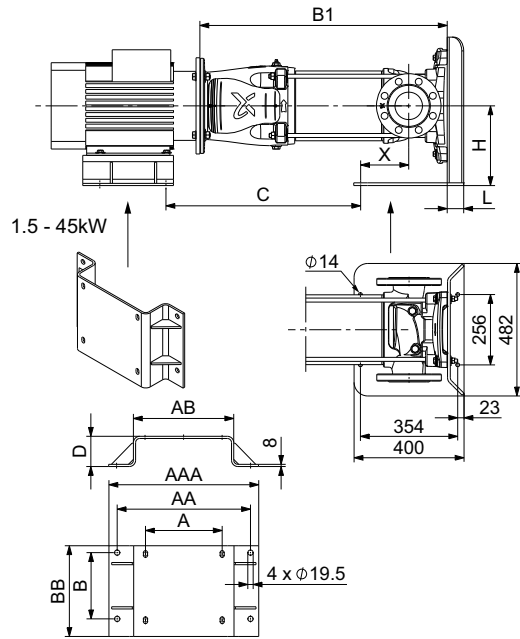
CR(E), CRI(E), CRN(E) 5 (5,5 - 7,5 кВт)
 CR(E), CRI(E), CRN(E) 10, 15, 20 ($\geq 5,5$ кВт)



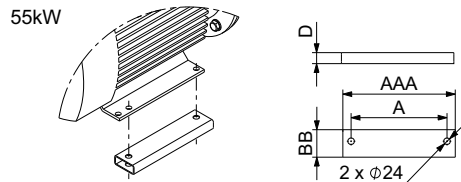
CR(E), CRN(E) 32, 45, 64



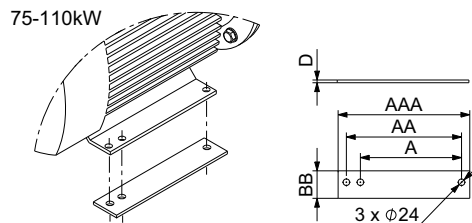
CR(E), CRN(E) 95, 125 и 155



TM03 4641 3507



TM03 4642 3507



TM07 2097 0419

Размеры

Все размеры указаны в мм.

**CR(E), CRI(E), CRN(E) 1s, 1, 3, 5 (≤ 4 кВт),
поддержка плиты основания и головной части**

Электро- двигатель [кВт]	B	C	D	H	L	X	
						Соединения	
						DIN	овальный, PJE, FlexiClamp
0,37 - 0,55	138	B1-58	45	140	50	105	80
0,75 - 1,1		B1-64	45				
1,5 - 2,2		B1-80	45				
3-4		B1-84	45				

Примечание: Высоту насоса (B1) см. в каталоге насосов CR, CRE, CRI, CRIE, CRN, CRNE.

CR(E), CRI(E), CRN(E) 5 (5,5 - 7,5 кВт)

Электро- двигатель [кВт]	A	AA	AAA	AB	B	BB	C	D	E	F	H	L	CR(E), CRI(E), CRN(E) 5	
													X	
													Соединения	
													DIN	овальный
5,5	216	326	366	276	140	180	B1+119	68	45	138	200	50	105	80
7,5	216	326	366	276	140	180	B1+119	68	45	138	200	50		

Примечание: Высоту насоса (B1) см. в каталоге насосов CR(E), CRI(E), CRN(E).

CR(E), CRI(E), CRN(E) 10, 15, 20 (≤ 4 кВт), поддержка плиты основания и головной части

Электро- двигатель [кВт]	B	C	D	H	L	CR(E), CRI(E), CRN(E)	
						10	15, 20
						X	
						Соединения	
						DIN, овальный, PJE, FlexiClamp	DIN, овальный, PJE, FlexiClamp
0,37 - 0,55	170	B1-65	45	174	50	110	120
0,75 - 1,1		B1-69	45				
1,5 - 2,2		B1-84,5	45				
3-4		B1-89,5	45				

Примечание: Высоту насоса (B1) см. в каталоге насосов CR(E), CRI(E), CRN(E).

CR(E), CRI(E), CRN(E) 10, 15, 20 (≥ 5,5 кВт), опора для плиты основания и электродвигателя

Электро- двигатель [кВт]	A	AA	AAA	AB	B	BB	C	D	E	F	H	L	CR(E), CRI(E), CRN(E)	
													10	15, 20
													X	
													Соединения	
													DIN, овальный, PJE, FlexiClamp	DIN, овальный, PJE, FlexiClamp
5,5	216	326	366	276	140	180	B1+119	68	45	170	200	50	110	120
7,5	216	326	366	276	140	180	B1+119	68	45	170	200	50		
11	254	384	424	334	210	260	B1+138	40	45	170	200	50		
15	254	384	424	334	210	260	B1+138	40	45	170	200	50		
18,5	254	384	424	334	254	310	B1+138	40	45	170	200	50		

Примечание: Высоту насоса (B1) см. в каталоге насосов CR, CRE, CRI, CRIE, CRN, CRNE.

CR(E), CRN(E) 32, 45, 64 (≤ 45 кВт), опора для плиты основания и электродвигателя

Электро- двигатель [кВт]	A	AA	AAA	AB	B	BB	C	D	E	H	L	CR(E), CRN(E)	
												32	45, 64
												X	
												Соединения	
DIN	DIN												
1,5	140	320	380	220	100	165	B1-261	200	400				
2,2	140	320	380	220	125	165	B1-261	200	400				
3	160	340	400	245	140	180	B1-254	190	400				
4	190	370	430	275	140	180	B1-247	178	400				
5,5	216	395	455	300	140	180	B1-228	158	400				
7,5	216	395	455	300	140	180	B1-228	158	400				
11	254	440	500	340	210	275	B1-209	130	400	290	60	212	177
15	254	455	515	340	210	266	B1-209	130	400				
18,5	254	455	515	340	254	310	B1-209	130	400				
22	279	485	545	365	240	310	B1-196	110	400				
30	318	540	600	410	305	365	B1-184	90	400				
37	318	540	600	410	305	365	B1-184	90	400				
45	356	580	640	450	310	370	B1-168	65	400				

Примечание: Высоту насоса (B1) см. в каталоге насосов CR, CRNE, CRI, CRIE, CRN, CRNE.

CR(E), CRN(E) 95, 125, 155, опора для плиты основания и электродвигателя

Электро- двигатель [кВт]	A	AA	AAA	AB	B	BB	C	D	H	L	CR(E), CRN(E)		
											95	125, 155	185, 215, 255
											X		
											Соединения		
DIN	DIN	DIN											
5,5	216	395	455	300	140	195	B1-233	158	290				
7,5	216	395	455	300	140	195	B1-233	158	290				
11	254	440	500	340	210	270	B1-214	130	290				
15	254	455	515	340	210	270	B1-214	130	290				
18,5	254	455	515	340	254	310	B1-214	130	290				
22	279	485	545	365	241	330	B1-201	110	290				
30	318	540	600	410	305	370	B1-189	90	290	60	177	137	117
37	318	540	600	410	305	370	B1-189	90	290				
45	356	580	640	450	311	370	B1-173	65	290				
55	349	-	409	-	-	100	B1-149	40	290				
75	-	419	479	-	-	100	B1-127	10	290				
90	-	457	535	-	-	125	B1-127	20	290				
110	-	508	655	-	-	125	B1-101	20	290				

Примечание: Высоту насоса (B1) см. в каталоге насосов CR, CRE, CRI, CRIE, CRN, CRNE.

Горизонтальные многоступенчатые насосы одностороннего всасывания



TM05 1717 3511

Рис. 62 Горизонтальные многоступенчатые насосы одностороннего всасывания

CRE-H, CRIE-H, CRNE-H 50/60 Гц

Насосы CR-H, CRI-H, CRN-H - горизонтальные насосы одностороннего всасывания, обычно устанавливаемые на плиты-основания. Доступны все типоразмеры насосов 50 и 60 Гц с электродвигателями IEC или NEMA.

Взаимозаменяемое решение ANSI

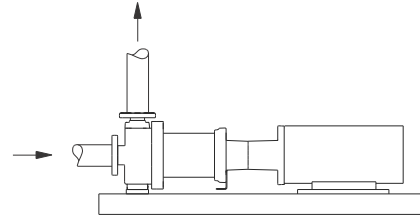
Запатентованная концепция свободного фланца обеспечивает простую установку в стандартном трубопроводе ANSI, DIN или JIS.

Конфигурации подключения насоса соответствуют стандарту ANSI/ASME B 73.1 и обеспечивают взаимозаменяемость с традиционными насосами одностороннего всасывания с осевым всасывающим патрубком и радиальным выпускным патрубком центральной линии. Таким образом, CR-H является высокоэффективным решением, предназначенным для упрощенной замены насосов, сконфигурированных по стандарту ANSI. Конструкция CR-H позволяет обслуживать насос без снятия устройства с трубопровода.

Насосы CR-H, CRI-H, CRN-H применяются в различных областях, начиная от перекачивания питьевой воды до перекачивания химикатов. В связи с этим насосы подходят для применения в различных насосных системах с особыми требованиями по рабочим характеристикам и материалу насоса.

Энергоэффективность

Для снижения потерь и повышения эффективности предлагаются насосы CR-H, CRI-H, CRN-H повышенной энергоэффективности с всасывающими и напорными патрубками большего диаметра, чем указано в спецификациях ANSI.



TM05 1378 3511

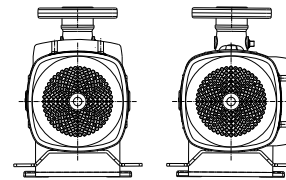
Рис. 63 Насос CRH с осевым всасывающим патрубком и радиальным напорным патрубком

Макс. давление: 30 бар.

Макс. температура жидкости: 120 °С (с воздушным охлаждением верхней части (air-cooled top) 180 °С (масло 240 °С)).

Макс. типоразмер электродвигателя: 45 кВт.

Положение клеммной коробки



TM05 1988 4111

Электродвигатель IEC

Тип насоса	1	1s	3	5	10	15	20	32	45	64	95	125	155
CR-H	•	•	•	•	•	•	•	•	•	•			
CRI-H	•	•	•	•	•	•	•						
CRN-H	•	•	•	•	•	•	•	•	•	•			

Размеры насосов CR-H с электродвигателями IEC см. в разделе *Насосы CRH, CRHN*.

Электродвигатель NEMA

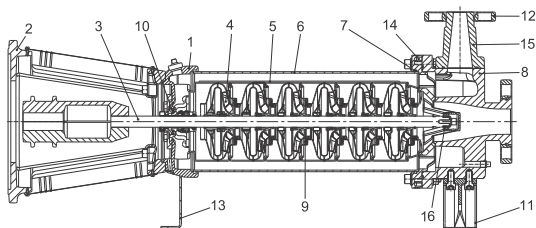
Тип насоса	1	1s	3	5	10	15	20	32	45	64	95	125	155
CR-H	•	•	•	•	•	•	•	•	•	•			
CRN-H	•	•	•	•	•	•	•	•	•	•			

Размеры насосов CR-H с электродвигателями NEMA см. в приложении Grundfos Product Center.

Исполнения

Для модельного ряда насосов CR-H, CRI-H, CRN-H доступны такие же исполнения и принадлежности, как и для стандартного модельного ряда CR. Горизонтальный насос CR одностороннего всасывания и насос CR типа ин-лайн отличаются только основанием. Однако, для горизонтальных насосов одностороннего всасывания отсутствует основание из титана.

Конструкция



TM05 1989 4111

Рис. 64 Вид в разрезе

Поз.	Наименование	Поз.	Наименование
1	Головная часть насоса	9	Щелевое уплотнение
2	Фонарь электродвигателя	10	Уплотнение вала
3	Вал	11	Опора
4	Рабочее колесо	12	Фланцевое кольцо
5	Камера	13	Опорный кронштейн
6	Гильза	14	Соединительный фланец
7	Кольцевое уплотнение	15	Напорный патрубок
8	Основание	16	Кольцо нижнего подшипника

Насосы с ременным приводом



GR5886 - GR5887

Рис. 65 Насос CR с ременным приводом

Насосы с ременным приводом предназначены для эксплуатации в местах с ограниченным пространством или при отсутствии электропитания. Насосы CR с ременным приводом имеют ту же конструкцию, что и насосы CR с электрическим приводом. Однако, они оснащены шкивом, который соединяется, например, с двигателем внутреннего сгорания.

Типовой ряд насосов

В качестве насосов с ременным приводом доступны следующие насосы Grundfos:

Тип насоса	Насосы CR с ременным приводом												
	1s	1	3	5	10	15	20	32	45	64	95	125	155
CR	•	•	•	•	•	•	•	•	•	•	•	•	•
CRI	•	•	•	•	•	•	•	•	•	•	•	•	•
CRN	•	•	•	•	•	•	•	•	•	•	•	•	•

• Доступно для заказа.

Насосы CRT 2, 4, 8 и 16 также доступны в качестве насосов с ременным приводом.

Поверх существующего подшипникового фланца добавляется еще один подшипник. Два подшипника расположены вплотную друг к другу (back-to-back). Конструкция подшипника позволяет выдерживать повышенные радиальные напряжения, вызванные шкивом.

Шкив можно прикрепить к торцу вала.

Примечание: Шкив не входит в комплект поставки насоса.

Благодаря приводным ремням, приводной электродвигатель насоса может быть установлен рядом с насосом, а не сверху его.

Насос можно установить горизонтально или вертикально с помощью дополнительных опорных плит.

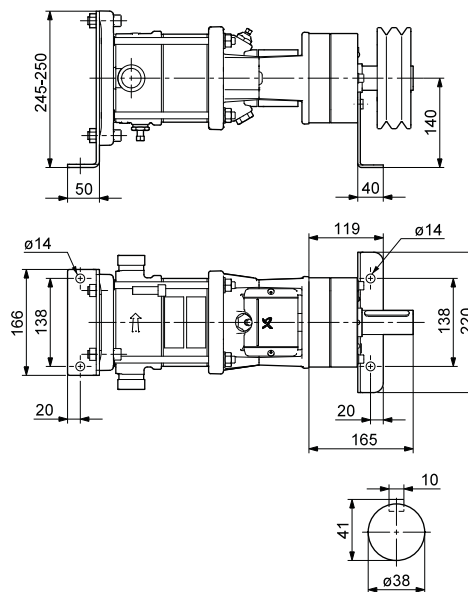
Головка шкива располагается на фонаре, куда обычно устанавливается электродвигатель. С помощью имеющихся отверстий на фонаре, головку шкива можно прикрепить к фонарю болтами, шайбами и гайками. Далее колесо шкива крепится к валу с помощью соответствующей втулки и ключа.

Для продления срока службы подшипников рекомендуется использовать шкивы следующих типоразмеров:

	Тип III	Тип IV	Тип II	Тип I
Головка шкива	0,37 - 5,5 [кВт]	7,5 - 18,5 [кВт]	1,5 - 7,5 [кВт]	11-45 [кВт]
Тип насоса	CR, CRI, CRN		CR, CRN	
	1s, 1, 3, 5, 10, 15, 20	10, 15, 20	32, 45, 64	
Диаметр шкива колеса	∅ 112-135	Мин. ∅ 200	Мин. ∅ 160	Мин. ∅ 200
Клиновидные ремни	2	Мин. 3	Мин. 2	Мин. 3
Частота вращения [мин ⁻¹]	Макс. 3000			

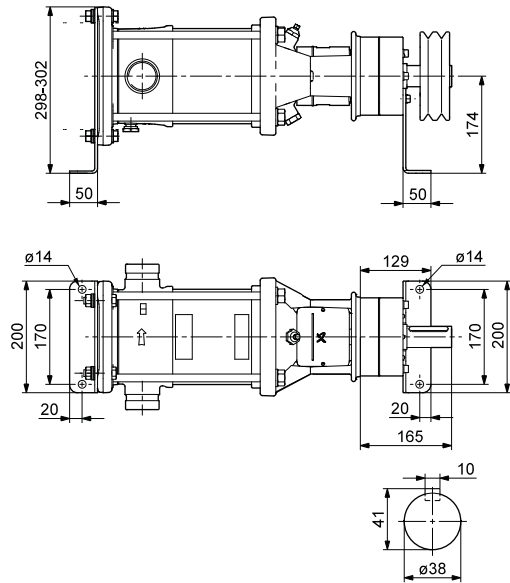
Габаритные чертежи

CR, CRI, CRN 1s, 1, 3 и 5 (тип III)



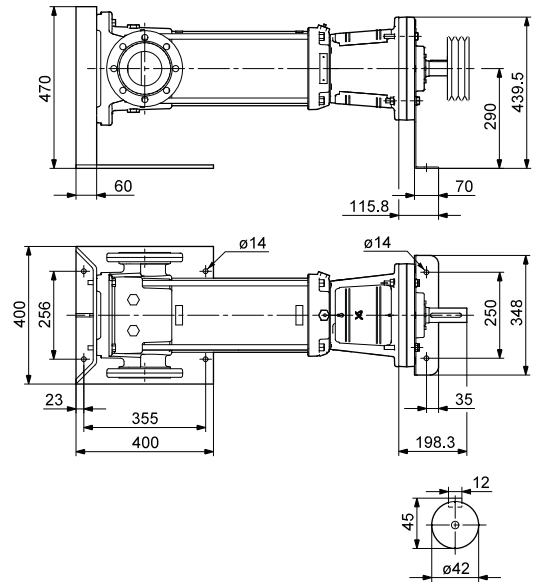
TM03 4137 1706

CR, CRI, CRN 10, 15 и 20 (тип III)



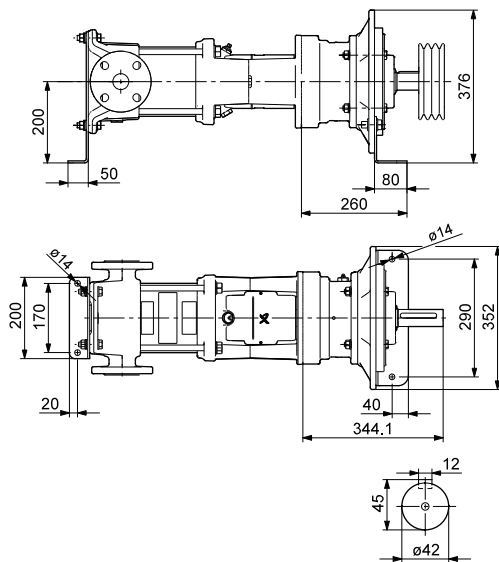
TM03 4168 1706

CR, CRN 32, 45 и 64 (тип II)



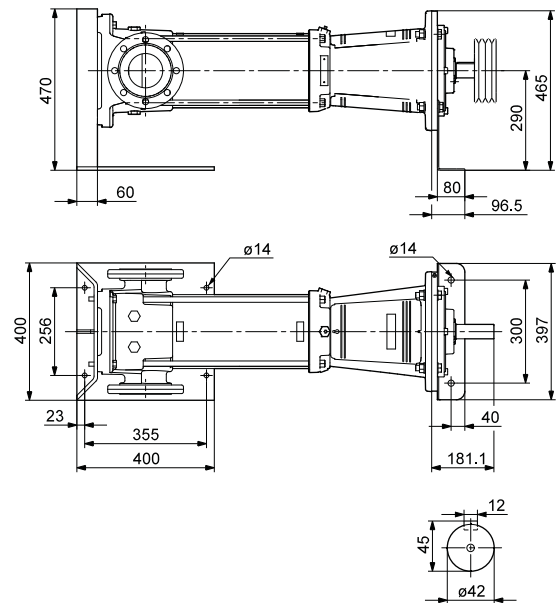
TM03 4170 1706

CR, CRI, CRN 10, 15 и 20 (тип IV)



TM03 4169 1706

CR, CRN 32, 45 и 64 (тип I)



TM03 4171 1706

Глубинные насосы CR(I)

Глубинные насосы CR(I) используются для выкачивания воды из глубоких скважин в небольших системах водоснабжения, где вода качается с глубины (H_D) до 90 метров.

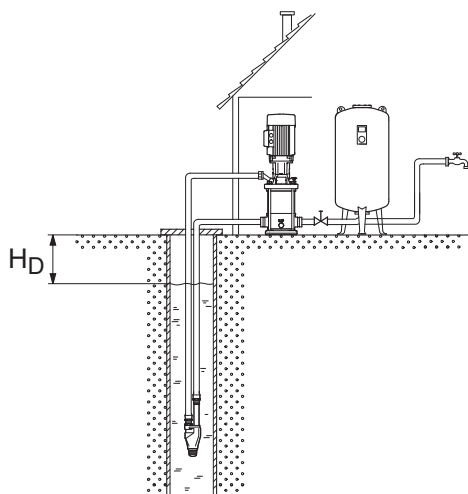


Рис. 66 Система с глубинным насосом CR(I)

Насосная система состоит из многоступенчатого центробежного насоса CR, CRI, установленного над уровнем перекачиваемой жидкости, который подключен к одномерному погружному эжектору посредством двух труб.

Рекомендуется подсоединять напорный бак к напорной стороне насоса для поддержания подходящего давления в точке водоразбора.

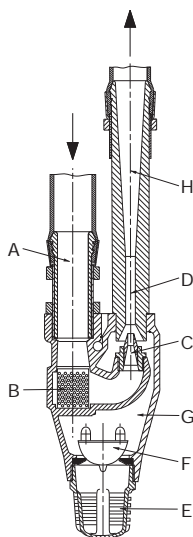


Рис. 67 Чертеж эжектора в разрезе

Вода прокачивается через напорный трубопровод (A) и фильтр (B) к соплу (C). Вода проходит через сопло на высокой скорости и поступает в диффузор (D). Через фильтр (E) и нижний клапан (F) перекачиваемая вода попадает в камеру (G).

Из камеры она нагнетается в диффузор (D) струей воды из сопла (C). Там два потока воды смешиваются, и в результате скорость преобразуется в давление. Под давлением вода поднимается вверх через трубу стояка (H) к всасывающему патрубку насоса.

Технические данные

Максимальное давление в системе:	16 бар
Максимальная температура окружающей среды:	40 °C
Максимальная температура жидкости:	40 °C
Минимальный размер скважины:	3"

Типовой ряд насосов

Следующие насосы доступны в исполнении с эжектором:

Тип насоса	Глубинные насосы CR												
	1s	1	3	5	10	15	20	32	45	64	95	125	155
CR				•									
CRI				•									
CRN													

- Доступно для заказа.

Всасывающий трубопровод

Если производительность скважины ниже производительности насоса, сухой ход насоса можно предотвратить, установив под эжектором всасывающий трубопровод. Для этого фильтр эжектора (E) необходимо заменить на специальный резьбовой ниппель.

Диаграммы рабочих характеристик и технические данные

Информацию о кривых производительности и технических характеристиках глубинных насосов CR см. на стр. 85 и 146.

Эжекторы

В зависимости от диаграмм рабочих характеристик на стр. 85, предлагаются следующие эжекторы:

Тип эжектора	Номер продукта
45B	90230045
44B	90230044
29B	90230029
22B	90230022
20B	90230020
11B	90230011

Для получения дополнительной информации об эжекторных насосах CR, CRI свяжитесь с компанией Grundfos.

TM03 2954 4905

TM03 2953 4905

Резиновые детали в насосе

Мы предлагаем насосы с широким спектром индивидуальных резиновых материалов, таких как EPDM, FFKM, FXM и CR в соответствии с вашими требованиями.

Тип насоса	Резиновый материал				
	EPDM	FKM	FFKM	FXM	CR ²⁾
CR, CRI, CRN 1s, 1, 3, 5	•	•	•	•	•
CR, CRI, CRN 10, 15, 20	•	•	•	•	•
CR, CRN 32, 45, 64	•	•	• ¹⁾	•	-
CR, CRN 95, 125, 155	•	•	• ¹⁾	•	-

• Доступно для заказа.

¹⁾ Эти насосы снабжены манжетами FXM. Все остальные резиновые части (эластомеры) выполнены из FFKM.

²⁾ Доступно только для насосов CRN MAGDrive.

Для следующих типов насосов предлагаются индивидуальные резиновые материалы:

Тип насоса	1s	1	3	5	10	15	20	32	45	64	95	125	155
CR(E)	•	•	•	•	•	•	•	•	•	•	•*	•*	•*
CRI(E)	•	•	•	•	•	•	•						
CRN(E)	•	•	•	•	•	•	•	•	•	•	•*	•*	•*

• Доступно для заказа.

* Доступно для насосов мощностью до 55 кВт включительно.

Пустые камеры

Мы предлагаем специальные исполнения насосов с пустыми камерами, которые предназначены под конкретную рабочую точку!

Насосы CR с predetermined количеством камер выбираются из насосов стандартного исполнения. Для примера см. диаграммы характеристик CR 20-14 и CR 20-17 на стр. 9. Чтобы не выбрать слишком большой насос для рабочей точки, мы предлагаем специальные исполнения насосов с пустыми камерами, что позволяет обеспечить оптимальное соответствие.

Исполнения с пустыми камерами предлагаются для следующих типов насосов:

Тип насоса	1s	1	3	5	10	15	20	32	45	64	95	125	155
CR(E)	•	•	•	•	•	•	•						
CRI(E)	•	•	•	•	•	•	•						
CRN(E)	•	•	•	•	•	•	•						

• Доступно для заказа.

Примечание: Насосы CRT, CRTE 2, 4, 8 и 16 также доступны в специальном исполнении с пустыми камерами.

Подшипниковый фланец

Для обеспечения длительного срока службы насоса и надежной работы установите подшипниковый фланец между электродвигателем и головной частью.

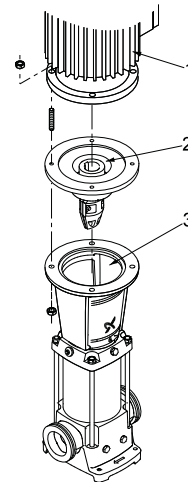


Рис. 68 Подшипниковый фланец

Обозначение

Поз.	Наименование
1	Электродвигатель
2	Подшипниковый фланец
3	Головная часть насоса

Подшипниковый фланец - дополнительный фланец с негабаритным шаровым подшипником для поглощения осевых сил в обоих направлениях. Муфта - часть подшипникового фланца для оптимального выравнивания.

Примечание: Чтобы установить подшипниковый фланец необходим электродвигатель с пазом и шарикоподшипниками в соответствии с IEC 34 и NEMA.

Подшипниковый фланец используется в двух ситуациях:

1. Необходим стандартный электродвигатель со стандартным шаровым подшипником. Подшипниковый фланец поглощает гидравлическую нагрузку насоса, обеспечивая приемлемый срок службы подшипника электродвигателя.
2. Насос должен работать при более высоком давлении всасывания, чем рекомендованное максимальное давление.

Примечание: Для электродвигателей мощностью свыше 11 кВт подшипниковый фланец оснащается смазочными ниппелями, необходима регулярная смазка. Следуйте инструкциям к подшипниковому фланцу.

Типовой ряд насосов

Доступны следующие типы насосов с подшипниковым фланцем:

Тип насоса	1s	1	3	5	10	15	20	32	45	64	95	125	155
CR(E)	•	•	•	•	•	•	•	•	•	•	•	•	•*
CRI(E)	•	•	•	•	•	•	•						
CRN(E)	•	•	•	•	•	•	•	•	•	•	•	•	•

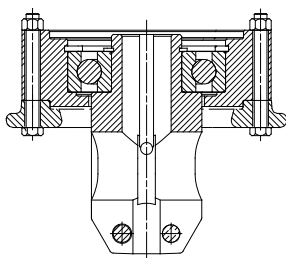
• Доступно для насосов мощностью до 45 кВт включительно.

Примечание: Насосы CRT, CRTE 2, 4, 8 и 16 также доступны в специальном исполнении с подшипниковым фланцем.

TM03 4062 1406

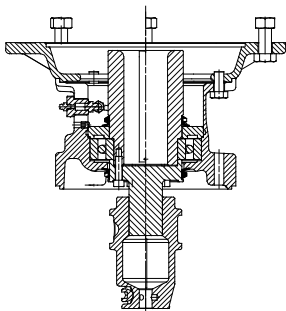
Подшипниковый фланец для насосов CR

CR, CRI, CRN 1s, 1, 3, 5 ($\leq 7,5$ кВт)
CR, CRI, CRN 10, 15, 20 (≤ 4 кВт)



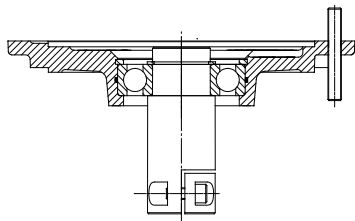
TM02 7436 3403

CR, CRI, CRN 10, 15, 20 ($\geq 5,5$ кВт)



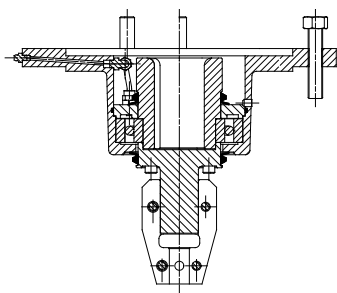
TM02 7437 3403

CR, CRN 32, 45, 64 ($\leq 7,5$ кВт)



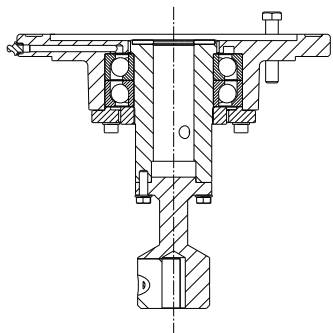
TM01 4352 0199

CR, CRN 32, 45, 64 ($> 7,5$ кВт)



TM01 4353 0199

CR, CRN 95, 125, 155 (≤ 45 кВт)



TM07 3754 0319

Размеры

К общей высоте насоса необходимо добавить дополнительные значения высоты в мм.

CR, CRI, CRN 1s, 1, 3, 5, 10, 15, 20

Мощность на валу	Дополнительная высота
IEC [кВт]	
0,37 - 0,55	31
0,75 - 1,1	32
1,5 - 4,0	40
5,5 - 7,5	23 ¹⁾ /150 ²⁾
11,0 - 18,5	180
NEMA [л.с.]	
0,33 - 2,0	40
3 - 10	45
15 - 40	135

1) CR, CRI, CRN 1s, 1, 3, 5

2) CR, CRI, CRN 10, 15, 20.

CR, CRN 32, 45, 64

Мощность на валу	Дополнительная высота
IEC [кВт]	
3,0 - 7,5	23
11-45	20
NEMA [л.с.]	
3-10	22
15-60	17

CR, CRN 95, 125, 155

Мощность на валу	Дополнительная высота
IEC [кВт]	
5,5	21
7,5	21
11	21
15	21
18,5	21
22	21
30	21
37	21
45	21
NEMA [л.с.]	
15	21
20	21
25	21
30	21
40	21
50	21
60	21
75	21

Для получения информации по общей высоте данного насоса CR см. следующие каталоги:

- CR, CRN, CRT
- CRE, CRNE.

Вышеуказанные каталоги доступны в Grundfos Product Center. См. стр. 173.

Опорные подшипники

Специальные исполнения насосов с опорными подшипниками из бронзы для применения в коррозионных условиях предлагаются для следующих типов насосов:

Тип насоса	1s	1	3	5	10	15	20	32	45	64	95	125	155
CR(E)								•	•	•			
CRI(E)													
CRN(E)								•	•	•			

- Доступно для заказа.

Материал подшипника

Мы предлагаем насосы с широким спектром индивидуальных материалов подшипника, таких как бронза, карбид вольфрама, PTFE с угольным наполнением, в соответствии с вашими требованиями.

Типоразмер насоса	Материал подшипника
CR, CRN 1, 3, 5, 10, 15, 20	Бронза/карбид вольфрама Grafion/карбид вольфрама
CR, CRN 32, 45, 64	Карбид вольфрама/карбид вольфрама
CR, CRN 95, 125, 155	Карбид кремния/карбид кремния

Индивидуальные материалы подшипника предлагаются для следующих типов насосов:

Тип насоса	1s	1	3	5	10	15	20	32	45	64	95	125	155
CR(E)	•	•	•	•	•	•	•	•	•	•	•	•	•
CRI(E)	•	•	•	•	•	•	•						
CRN(E)	•	•	•	•	•	•	•	•	•	•	•	•	•

- Доступно для заказа.

Положение головной части насоса

Головная часть насоса монтируется таким образом, чтобы воздухоотводный винт находился на одной линии с напорным патрубком в стандартной комплектации.

Головную часть насоса можно установить в трех других положениях с шагом 90°.

Примечание: Воздухоотводчик насосов при горизонтальном монтаже должен быть всегда направлен вверх.

Фирменные таблички по специальному заказу

Мы предлагаем дополнительные таблички, прикрепляемые на насос по заказу.

- Табличка, предоставленная заказчиком.
- Табличка Grundfos, изготовленная по индивидуальному заказу для указанной рабочей точки.
- Табличка Grundfos с идентификационным номером.

Примечание: На насос всегда устанавливается стандартная табличка Grundfos.

Защита от сухого хода

LiqTec



GR9415

Рис. 69 Устройство защиты от сухого хода LiqTec

Устройство Grundfos LiqTec немедленно отключает подачу сигнального тока на реле защиты двигателя в следующих случаях:

- Отсутствие жидкости в насосе.
- Температура жидкости превышает 130 ± 5 °C.
- Неисправность датчика, кабеля датчика, электронного блока или источника питания.

Если к датчикам PTC в электродвигателе подключено устройство LiqTec, оно также защищает электродвигатель от перегрева.

Датчик можно легко вставить через соединение 1/2" в головной части насоса рядом с уплотнением вала. Однако его также можно использовать снаружи.

Устройство LiqTec передает тепловой импульс через датчик, тем самым измеряя температуру датчика. Жидкость в насосе охлаждает датчик, а также уплотнение вала и другие части насоса. Если жидкость отсутствует, LiqTec обнаруживает высокую температуру в датчике и немедленно отключает насос, чтобы предотвратить повреждения. Устройство LiqTec также не допускает повреждений насоса вследствие избыточных температур жидкости. Если температура жидкости выше 130 °C, LiqTec немедленно отключает насос. Модуль LiqTec является отказоустойчивым устройством. Это означает, что насос останавливается, как только датчик обнаруживает ошибку в кабеле датчика или электронных компонентах, а также в случае отключения питания блока управления.

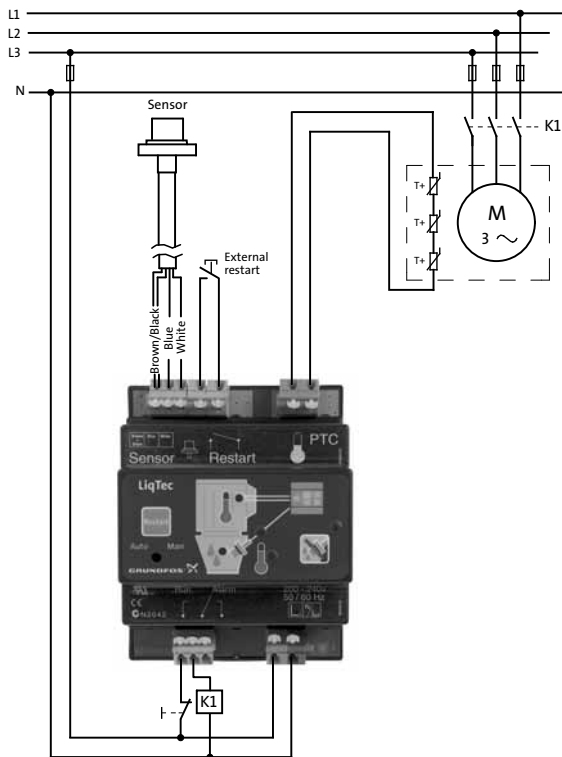
Насос можно перезапустить автоматически или вручную, если датчик снова обнаружит наличие жидкости в насосе.

Дистанционный перезапуск возможен через цифровой вход.

Электронный блок управления также можно подключить к датчику PTC для измерения температуры электродвигателя. В случае перегрева электродвигателя система отключает насос.

Примеры монтажа показаны на рис. 70, 71 и 72.

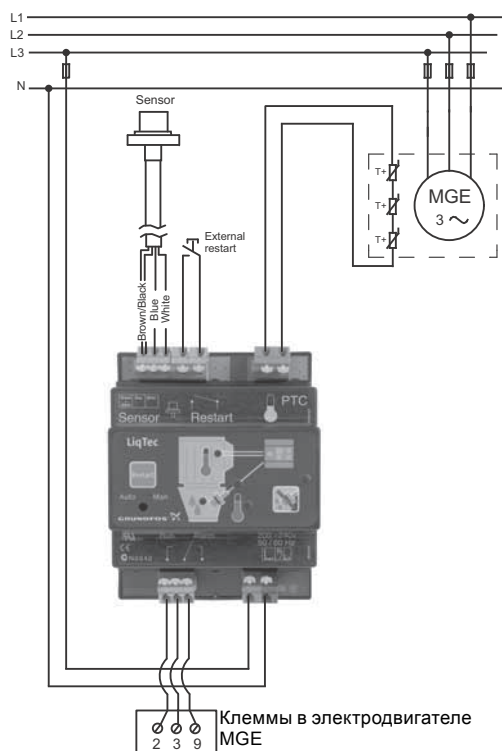
Подключение к стандартным двигателям



TM03 0112 4004

Рис. 70 Модуль LiqТес подключен к стандартному электродвигателю

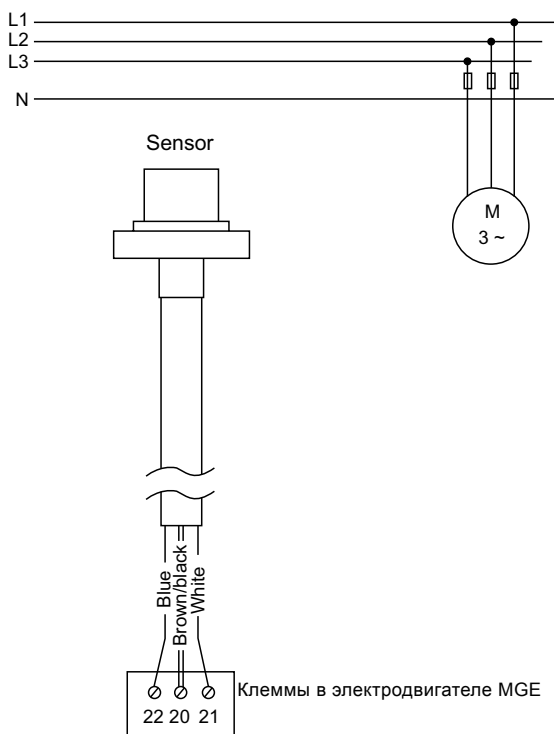
Подключение к электродвигателям MGE (3-22 кВт)



TM04 4472 1309

Рис. 72 Модуль LiqТес подключен к электродвигателю MGE (3-22 кВт)

Подключение к электродвигателям MGE (0,37 - 2,2 кВт)



TM06 0807 0914

Рис. 71 Модуль LiqТес подключен к электродвигателю MGE (0,37 - 2,2 кВт)

Размеры

116 x 90 мм. Модуль LiqТес можно монтировать на рейке DIN в шкафу управления.

Технические данные

Напряжение питания	1 x 80-130 В или 1 x 200-240 В
Потребляемая мощность	5 Вт
Макс. давление	40 бар
Мин./макс. температура жидкости	-20 °C / 120 °C
Макс. температура окружающей среды	50 °C
Влажность	99 %
Степень защиты	IPX0
Перекачиваемая жидкость	Любая жидкость на водной основе, обрабатываемая насосами Grundfos
Длина кабеля	5 м ¹⁾

¹⁾ по запросу предоставляется 15-метровый кабель.

Соединения

Насосы CR с соединением TriClamp

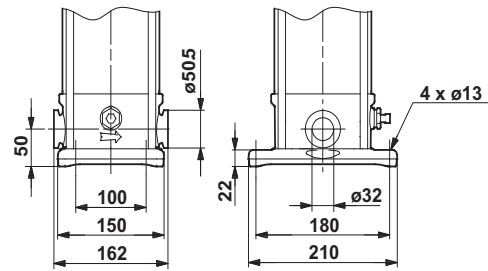
Соединения TriClamp имеют гигиеническое исполнение с санитарной муфтой для использования в фармацевтической и пищевой промышленности.

Комплект состоит из одного стопорного кольца, одной прокладки и одного штуцера.

Соединение соответствует стандарту EN/DIN 32676.

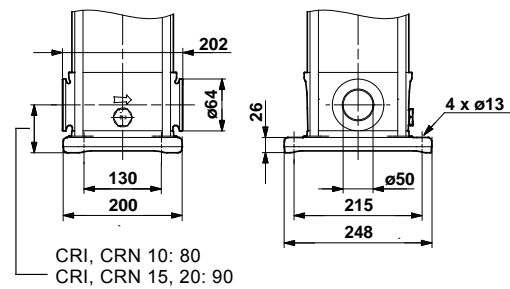
Размеры

Все размеры указаны в мм.



TM03 4648 3507

Рис. 73 Соединение TriClamp для насосов CRI, CRN 1s, 1, 3 и 5



TM03 4649 2406


Рис. 74 Соединение TriClamp для насосов CRI, CRN 10, 15 и 20

Тип насоса	PN	Стопорное кольцо		A	Патрубок				Прокладка	
		A	B		A	B	C	D	A	B
CRI(E), CRN(E) 1s, 1, 3, 5	16	92,0	59,5	21,5	50,5	35,6	38,6	35,3	50,5	
	50	102,0	60,0			32,0	36,0	32,2		
CRI(E), CRN(E) 10, 15, 20	16	104,4	74,0	21,5	65,0	48,6	51,6	48,0	64,0	
	50	123,0	75,0			50,0	54,0	50,2		

Стопорное кольцо изготовлено из нержавеющей стали EN/DIN 1.4301/AISI 304.

Патрубок изготовлен из нержавеющей стали EN/DIN 1.4401/AISI 316.

Прокладка изготовлена из PTFE (тефлона) или EPDM (этилен-пропилен монодиена).

Соединение	Тип насоса	Трубное соединение	Материал соединения	Прокладки	Давление [бар]	Необходимое количество комплектов	Номер продукта
	CRI(E), CRN(E) 1, 3, 5	DN 32	Нержавеющая сталь	PTFE	16	2	96515375
				EPDM	50	2	96515374
	CRI(E), CRN(E) 10, 15, 20	DN 50		PTFE	16	2	97549395
				EPDM	50	2	96515377
						2	96515376
						2	97549397

Соединения TriClamp предлагаются для следующих типов насосов:

Тип насоса	1s	1	3	5	10	15	20	32	45	64	95	125	155
CR(E)													
CRI(E)	•	•	•	•	•	•	•						
CRN(E)	•	•	•	•	•	•	•						

- Доступно для заказа.

Насосы CR с соединением FlexiClamp согласно EN/DIN 11851

Основание с соединениями согласно EN/DIN 11851 имеет гигиеническое исполнение для использования в молочном хозяйстве и пищевой промышленности.

Комплект включает один штуцер с наружной резьбой для основания FlexiClamp с соединительной муфтой.

Размеры

Все размеры указаны в мм.

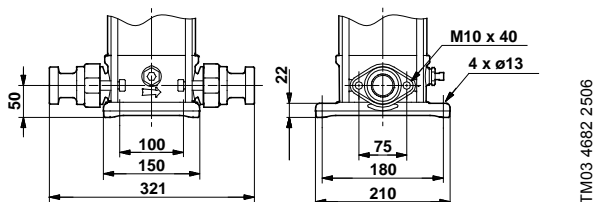


Рис. 75 Подключение к EN/DIN 11851 для насосов CRI, CRN 1s, 1, 3 и 5

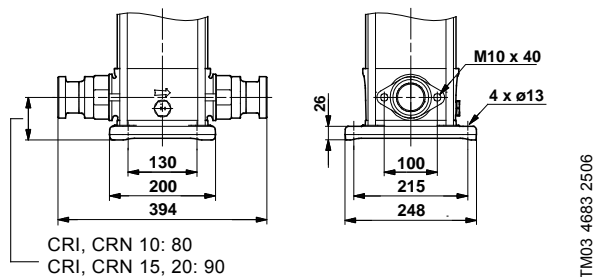


Рис. 76 Подключение к EN/DIN 11851 для насосов CRI, CRN 10, 15 и 20

Тип насоса	Трубное соединение	Материал соединения	Прокладки	Давление [бар]	Необходимое количество комплектов	Номер продукта
CRI(E), CRN(E) 1, 3, 5	DN 32	Нержавеющая сталь	EPDM	16	2	96551545
			FKM		2	96551547
CRI(E), CRN(E) 10, 15, 20	DN 50		EPDM		2	96551549
			FKM		2	96551570

Вышеуказанные соединения предлагаются для следующих типов насосов:

Тип насоса	1s	1	3	5	10	15	20	32	45	64	95	125	155
CR(E)													
CRI(E)													
CRN(E)	•	•	•	•	•	•	•						

• Доступно для заказа.

Насосы CR с хомутным соединением (асептическим)

Основание с соединениями согласно EN/DIN 11853-2 не имеет гигиенического исполнения, но часто используется в молочной, пищевой и фармацевтической промышленности. Хомутное соединение не рекомендуется для использования в производстве. Однако, хомутное соединение используется во вторичных системах, таких как системы промывки и очистки, CIP-мойка и паровые установки.

Размеры

Все размеры указаны в мм.

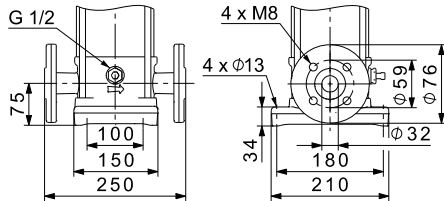


Рис. 77 Хомутное соединение для CRI, CRN 1s, 1, 3 и 5

TM05 6269 4512

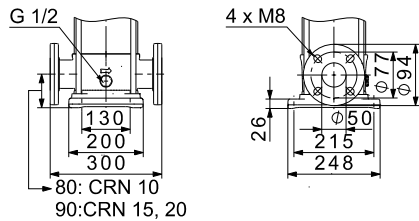


Рис. 78 Хомутное соединение для CRI, CRN 10, 15 и 20

TM05 6270 4512

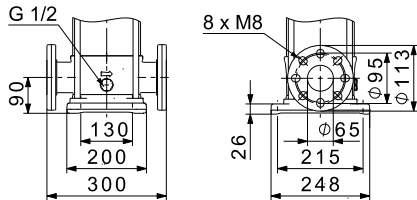


Рис. 79 Хомутное соединение для CRI, CRN 15 и 20

TM05 6271 4512

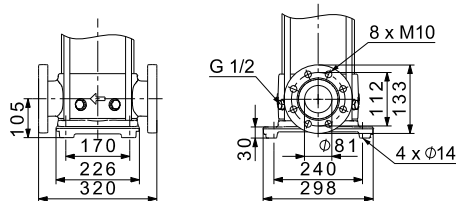


Рис. 80 Хомутное соединение для CRI, CRN 32

TM05 6272 4512

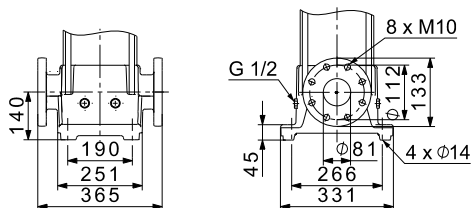


Рис. 81 Хомутное соединение для CRI, CRN 45

TM05 6273 4512

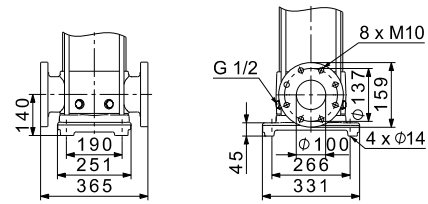


Рис. 82 Хомутное соединение для CRI, CRN 64

TM05 6274 4512

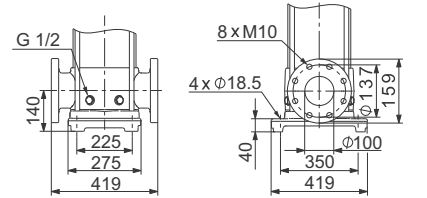


Рис. 83 Хомутное соединение для CRN 95

TM07 3761 0319

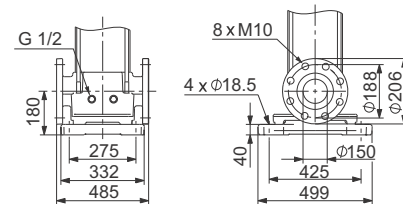


Рис. 84 Хомутное соединение для CRN 125 и 155

TM07 3760 0319

Тип насоса	Трубное соединение	Материал соединения
CRN(E) 1s, 1, 3, 5	DN 32	
CRN(E) 10, 15, 20	DN 50	
CRN(E) 15, 20	DN 65	
CRN(E) 32	DN 80	Нержавеющая сталь
CRN(E) 45	DN 80	
CRN(E) 64	DN 100	
CRN(E) 95	DN 100	
CRN(E) 125, 155	DN 150	

Вышеуказанные соединения предлагаются для следующих типов насосов:

Тип насоса	1s	1	3	5	10	15	20	32	45	64	95	125	155
CR(E)													
CRI(E)													
CRN(E)	•	•	•	•	•	•	•	•	•	•	•	•	•

• Доступно для заказа.

Размеры кольцевого уплотнения:

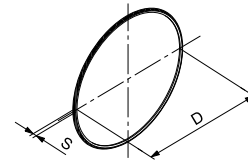


Рис. 85 Размерный эскиз кольцевого уплотнения

TM05 6242 4512

DN	Размеры [мм]	
	Внутренний диаметр (D)	Толщина (S)
32	34	5
50	52	5
65	68	5
80	83	5
100	102	5
150	158	7

Насос CR с муфтой PJE

Основание с муфтами PJE предназначено для использования в широком диапазоне промышленных применений.

Комплект состоит из двух полумуфт, одной прокладки, одного сварного патрубка, болтов и гаек.

Размеры

Все размеры указаны в мм.

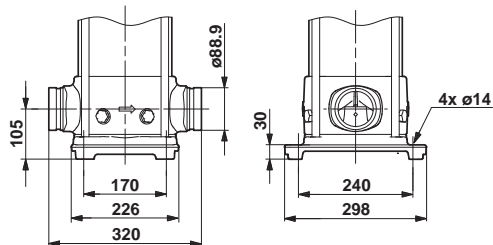


Рис. 86 Муфта PJE для CRN 32

TM03 4719 2506

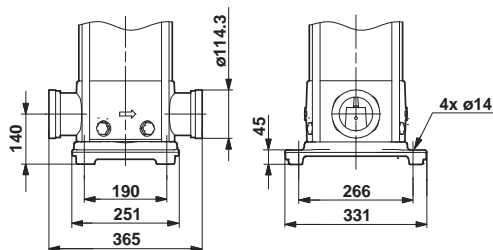


Рис. 87 Муфта PJE для CRN 45

TM03 4720 2506

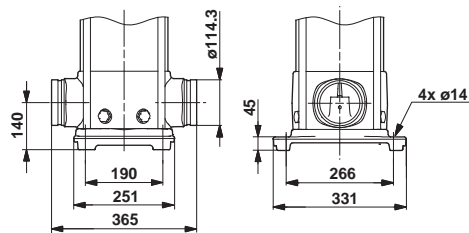


Рис. 88 Муфта PJE для CRN 64

TM03 4721 2506

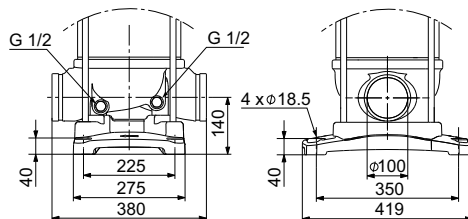


Рис. 89 Муфта PJE для CRN 95

TM07 3159 4718

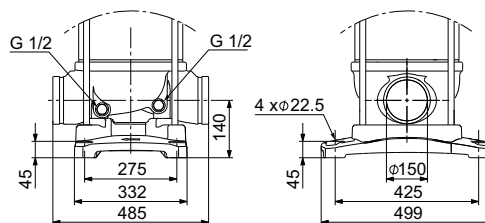




Рис. 90 Муфта PJE для CRN 125 и 155

TM07 3160 4718

Деталь	Наименование	Для типа насоса	Резиновые части	Номер продукта
	Victaulic, тип 77 3": Ø89 4": Ø114	CRN 32	Уплотнение NBR 3"	00ID7664
		CRN 45, 64, 95	Уплотнение NBR 4"	96415463
	Патрубок Victaulic для сварки	CRN 32	N исполнение 3"	00150574
		CRN 45, 64, 95	N исполнение 4"	96416743

Муфты PJE с резиновыми деталями NBR предлагаются для следующих типов насосов:

Тип насоса	1s	1	3	5	10	15	20	32	45	64	95	125	155
CR(E)													
CRI(E)													
CRN(E)								•	•	•	•		

• Доступно для заказа.

Примечание: На насосах CRI, CRN, 1s - 95 доступны соединения PJE с резиновыми деталями из EPDM и FKM в стандартной комплектации.

Насосы CR с соединением ANSI или JIS

Насосы с фланцами ANSI или JIS предлагаются для следующих типов насосов:

Тип насоса	1s	1	3	5	10	15	20	32	45	64	95	125	155
CR(E)						•	•	•	•	•	•	•	•
CRI(E)						•	•						
CRN(E)						•	•	•	•	•	•	•	•

- Доступно для заказа.

Примечание: Соединения ANSI и JIS доступны на насосах CRI, CRN, 1s, 1, 3, 5, 10, 15 и 20 в стандартной комплектации.

Технические данные

Соединение	Макс. номинальное давление
ANSI	Класс 300
JIS	30 К

Примечание: В стандартной комплектации насосы CR, CRE, CRI, CRIE, CRN, CRNE 1s, 1, 3, 5 и 10 доступны с фланцами, которые отвечают требованиям DIN, ANSI и JIS.

Размеры насосов с фланцами DIN, ANSI или JIS одинаковы, кроме отверстий под фланцевые болты.

Индивидуальные соединения

Предлагается широкий спектр индивидуальных соединений для следующих типов насосов:

Тип насоса	1s	1	3	5	10	15	20	32	45	64	95	125	155
CR(E)	•	•	•	•	•	•	•	•	•	•	•	•	•
CRI(E)	•	•	•	•	•	•	•						
CRN(E)	•	•	•	•	•	•	•	•	•	•	•	•	•

Для получения дополнительной информации по индивидуальным соединениям свяжитесь с компанией Grundfos.

Также предлагаются следующие соединения:

- оральные фланцы (BSP)
- фланцы DIN
- муфты PJE (Victaulic®) для CRN(E)
- зажимные муфты (L-муфты)
- соединительные муфты (+ GF +).

Для получения дополнительной информации по соединениям см. следующие каталоги:

- CR, CRN, CRT

Все каталоги доступны в программе Grundfos Product Center. См. стр. 173.

Плита-основание для CR 95 с небольшим посадочным местом

Эта плита основания имеет такую же площадь, как и плита основания для насоса CR 90. Это дает возможность заменить насос CR 90 насосом CR 95 и использовать то же посадочное место.

Плита основания доступна для насосов CR 95 мощностью до 55 кВт включительно.

Материал - кованный чугун EN-GJS-500-7.

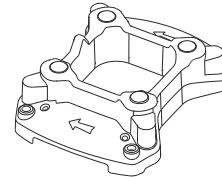


Рис. 91 Плита-основание для CR 95 с небольшим посадочным местом

TM07 2495 3718

10. Сертификаты

Насосы CR с сертификатами

Мы предлагаем сертификаты для различных областей применения, где требуется документация, подтверждающая качество насоса. Например:

- фармацевтическая промышленность
- применение на побережье и в море
- потенциально взрывоопасные среды
- электростанции.

Примечание: Сертификаты необходимо заказывать вместе с насосом.

Сертификаты

Сертификат	Описание
Сертификат соответствия заказу	Согласно EN 10204, 2.1. Документ компании Grundfos, подтверждающий, что поставленный насос соответствует спецификации заказа.
Протокол испытаний. Нестандартные проверки и испытания	Согласно EN 10204, 2.2. Сертификат с результатами проверки и испытаний типового насоса.
Сертификат проверки согласно EN 10204 3.1	Документ компании Grundfos, подтверждающий, что поставленный насос соответствует спецификации заказа. В сертификате приводятся результаты проверки и испытаний.
Сертификат проверки	Документ компании Grundfos, подтверждающий, что поставленный насос соответствует спецификации заказа. В сертификате приводятся результаты проверки и испытаний. Прилагается также сертификат от инспектора-контролера. Предлагаются следующие сертификаты проверки: <ul style="list-style-type: none"> • Lloyds Register of Shipping (LRS) • Det Norske Veritas and Germanischer Lloyd (DNV-GL) • Bureau Veritas (BV) • Американское бюро судоходства (ABS) • Морской судовой Регистр Италии (RINA) • Китайское классификационное общество (CCS) • Морской регистр судоходства РФ (RS) • Biro Klassifikasi Indonesia (BKI) • United States Coast Guard (USCG) • Nippon Kaiji Kyokai (NKK) • Корейский регистр судоходства (KR) • Polski Rejestr Statkow (PRS) • Вьетнамский регистр (VR) • Индийский регистр судоходства (ERS) • Китайский регистр судоходства (CR)
Стандартный протокол заводских испытаний	Документ, подтверждающий, что основные компоненты данного насоса произведены компанией Grundfos, прошли испытания и проверки и полностью отвечают требованиям, приведенным в соответствующих каталогах, на чертежах и в технических требованиях.
Отчет о технических характеристиках материалов	Подтверждает соответствие материалов, из которых изготовлены основные компоненты данного насоса.
Отчет о технических характеристиках материалов с сертификатом от поставщика сырья	Подтверждает соответствие материалов, из которых изготовлены основные компоненты данного насоса. Отчет о технических характеристиках материалов с сертификатом на материал согласно EN 10204 от поставщика сырья поставляется с каждым из основных компонентов.
Отчет о проверке рабочей точки	Удостоверяет контрольную точку, указанную заказчиком. Выпускается согласно стандарту ISO 9906 в отношении "проверки рабочей точки", классы 3B, 2B и 1B.
Шероховатость поверхности	Содержит данные измерений шероховатости литого основания данного насоса. В отчете указываются значения, измеренные на входном и выходном отверстиях основания в соответствии со стандартом ISO 1302.
Отчет о вибрационных измерениях	В отчете о вибрационных измерениях приводятся значения, измеренные в ходе эксплуатационных испытаний данного насоса в соответствии со стандартом ISO 10816.
Отчет об испытаниях электродвигателя	Содержит данные эксплуатационных испытаний данного электродвигателя, в том числе измерения выходной мощности, тока, температуры, сопротивления обмоток статора и сопротивления изоляции.
Насос, прошедший очистку и сушку	Подтверждает, что данный насос прошел очистку и сушку.
Насос без PWIS	PWIS - вещества, ослабляющие смачивание красящих пигментов. Термин используется для описания веществ, которые подавляют или разрушают способность краски прилипать к поверхностям.
Положение об утверждении ЕС 1935/2004	Нормы в отношении материалов, контактирующих с пищевыми продуктами
Подтверждение состава материалов (Отчет PMI EN 10204 3.2)	Подтверждает, что типы материалов перечисленных компонентов насоса были проверены при тестировании.
Насос, прошедший вакуумную сушку	Подтверждает, что конкретный насос, прошел вакуумную сушку, и каким способом.
Электрополированный насос	Сертификат подтверждает, что поверхности данного насоса прошли электрополировку. В отчете указана максимальная шероховатость поверхностей.
Насос, сертифицированный ATEX	Подтверждение того факта, что насос одобрен в соответствии с требованиями директивы ATEX 94/9/EC.

Примеры сертификатов приведены на стр. 64-68.

Примечание: Прочие сертификаты предоставляются по запросу.

Эти насосы доступны с сертификатами:

Тип насоса	1s	1	3	5	10	15	20	32	45	64	95	125	155
CR(E)	•	•	•	•	•	•	•	•	•	•	•	•	•
CRI(E)	•	•	•	•	•	•	•						
CRN(E)	•	•	•	•	•	•	•	•	•	•	•	•	•

- Доступно для заказа.

Примечание: Также доступны сертифицированные и одобренные насосы CRT(E) 2, 4, 8 и 16.

Примеры сертификатов

Сертификат соответствия заказу

BE > THINK > INNOVATE > GRUNDFOS

Certificate of compliance with the order

EN 10204 2.1

Customer name	
Customer order no.	
Customer Tag no.	
GRUNDFOS order no.	
Product type	

We the undersigned hereby guarantee and certify that the materials and/or parts for the above mentioned product were manufactured, tested, inspected, and conform to the full requirements of the appropriate catalogues, drawings and/or specifications relative thereto.

GRUNDFOS
Date: _____
Signature: _____
Name: _____
Dept.: _____

Part no. 96 50 78 95/1/001002

TM03 4165 1706

Протокол испытаний согласно EN 10204 2.2

BE > THINK > INNOVATE > GRUNDFOS

Test certificate

Non-specific inspection and testing

EN 10204 2.2

Customer name	
Customer order no.	
Customer TAG no.	
GRUNDFOS order no.	

Pump	
Pump type	Part number
Motor make	Part number
Flow	m ³ /h
Head	m
Power P2	kW
Voltage	V
Frequency	Hz
Full load current	A
Motor speed	min ⁻¹

We the undersigned hereby guarantee and certify that the materials and/or parts for the above mentioned product were manufactured, tested, inspected, and conform to the full requirements of the appropriate catalogues, drawings and / or specifications relative thereto.

GRUNDFOS
Date: _____
Signature: _____
Name: _____
Dept.: _____

Part no. 96 50 78 96/1/001002

TM03 4163 1706

Сертификат проверки согласно EN 10204 3.1

BE > THINK > INNOVATE > GRUNDFOS

Inspection certificate.

GRUNDFOS Authorized Department

Manufactured by	
GRUNDFOS order no.	
GRUNDFOS DUT id.	
Customer order no.	
Customer name and address	
Shipyard / factory	
Ship / new building	
Customer TAG no.	
Classifying society	

GRUNDFOS authorized department	
--------------------------------	--

Pump		Motor	
Part number	Part number	Make	Make
Serial no.	Serial No.		
Flow rate (m ³ /h)	P2 (kW)		
Head (m)	Voltage (V)		
Max. ope. P/T (bar / °C)	Current (A)		
	n(min ⁻¹)		
Base/Pump head cover	Frequency (Hz)		
Impeller/guide vanes	Insulation class		
Shaft/sleeve	Power factor		

Customer's requirement	
Flow rate (m ³ /h)	Head (m)

Test result ref. requirements				
Q(m ³ /h)	H(m)	n(min ⁻¹)	I(A)	P1(kW)

Hydrostatic test Bar – no leaks or deformation observed

GRUNDFOS
Date: _____
Signature: _____
Name: _____
Dept.: _____

Part no. 96 50 78 97/1014142

TM06 0200 5013

Сертификат проверки

BE > THINK > INNOVATE > GRUNDFOS

Inspection certificate.

Russian Maritime Register of Shipping

Manufactured by	
GRUNDFOS order no.	
GRUNDFOS DUT id.	
Customer order no.	
Customer name and address	
Shipyard / factory	
Ship / new building	
Customer TAG no.	
Classifying society	

Russian Maritime Register of Shipping (RS)	
--	--

Pump		Motor	
Part number	Part number	Make	Make
Serial no.	Serial No.		
Flow rate (m ³ /h)	P2 (kW)		
Head (m)	Voltage (V)		
Max. ope. P/T (bar / °C)	Current (A)		
Service	n(min ⁻¹)		
Medium	Frequency (Hz)		
Base/Pump head cover	Insulation class		
Impeller/guide vanes	Power factor		
Shaft/sleeve			

Customer's requirements	
Flow rate (m ³ /h)	Head (m)

Test result ref. requirements				
Q(m ³ /h)	H(m)	n(min ⁻¹)	I(A)	P1(kW)

Hydrostatic test Bar – no leaks or deformation observed

The pump has been marked

Surveyor signature: _____ Date: _____
Tested date: _____

GRUNDFOS
Date: _____
Signature: _____
Name: _____
Dept.: _____

Part no. 96 50 79 23/1034345

TM03 4156 3607

Стандартный протокол испытаний

Отчет о технических характеристиках материалов

BE > THINK > INNOVATE > GRUNDFOS

Standard test report

Customer name	
Customer order no.	
Customer Tag no.	
GRUNDFOS order no.	
Product type	
GRUNDFOS DUT id.	
Part number	

We the undersigned hereby guarantee and certify that the materials and/or parts for the above mentioned product were manufactured by GRUNDFOS, tested, inspected, and conform to the full requirements of the appropriate catalogues, drawings and/or specifications relative thereto.
 The attached test result is from the above mentioned pump.

GRUNDFOS
 Date: _____
 Signature: _____
 Name: _____
 Dept.: _____

Part no. 96 50 79 30 P03 /A72775

TM03 4143 1706

BE > THINK > INNOVATE > GRUNDFOS

Material specification report.

Customer name	
Customer order no.	
Customer TAG no.	
GRUNDFOS order no.	
Pump type	
GRUNDFOS DUT id.	
Part number	
Production code	

Pump	Materials	DIN W.-Nr.	AISI / ASTM
Pump head			
Pump head cover			
Shaft			
Impeller			
Chamber			
Outer sleeve			
Base			

We the undersigned hereby guarantee and certify that the materials and/or parts for the above mentioned product were manufactured, tested, inspected, and conform to the full requirements of the appropriate catalogues, drawings and/or specifications relative thereto.

GRUNDFOS
 Date: _____
 Signature: _____
 Name: _____
 Dept.: _____

Part no. 96 50 79 28/A72775

TM03 4150 1706

Отчет о технических характеристиках материалов с сертификатом от поставщика сырья

Протокол проверки рабочей точки

BE > THINK > INNOVATE > GRUNDFOS

Material specification report with EN10204 material certificate from raw material supplier

Customer name	
Customer order no.	
Customer TAG no.	
GRUNDFOS order no.	
Pump type	
GRUNDFOS DUT id.	
Part number	
Production code	

Pump part	EN 10204: 3.1	2.2	Raw material no.	Raw material standard	Supplier certificate no.
Pump head					
Pump head cover					
Base					
Outer sleeve					
Shaft					
Impeller					
Chamber					

We the undersigned hereby guarantee and certify that the materials and/or parts for the above mentioned product were manufactured, tested, inspected, and conform to the full requirements of the appropriate catalogues, drawings and/or specifications relative thereto.

GRUNDFOS
 Date: _____
 Signature: _____
 Name: _____
 Dept.: _____

Part no. 96507928/1123611

TM06 0753 0914

BE > THINK > INNOVATE > GRUNDFOS

Duty point verification report

Customer name	
Customer order no.	
Customer Tag no.	
GRUNDFOS order no.	
Product type	
GRUNDFOS DUT id.	
Part number	

We the undersigned hereby guarantee and certify that the materials and/or parts for the above mentioned product were manufactured by GRUNDFOS, tested, inspected, and conform to the full requirements of the appropriate catalogues, drawings and/or specifications relative thereto.

GRUNDFOS
 Date: _____
 Signature: _____
 Name: _____
 Dept.: _____

Part no. 96 53 96 99 /A72775

TM03 4148 1706

Насос без PWIS

Положение об утверждении ЕС 1935/2004

Certificate

Pump with no paint wetting impairment substances (PWIS)

General Info		
Customer name		
Customer order no.		
Customer TAG no.		
GRUNDFOS order no.		
Pump type	Part number	
Serial number	Model	

We the undersigned hereby confirm that the above-mentioned product is manufactured according to specifications mentioned below:

- All components of the pump including shaft seal, motor, rubber materials for shaft seals, do not contain PWIS, or release PWIS.
- Consumables, like oil, grease, soap water etc, without containing PWIS are used for assembly.
- Tools for assembling of the products are not containing any paint wetting impairment substances.
- The product is not performance tested.
- Finished product is wrapped in special PWIS free plastic bag before being packed for shipment

GRUNDFOS
Date: _____
Signature: _____
Name: _____
Dept.: _____

be think innovate **GRUNDFOS**
Part no. 98508505/PM/000/1253903

TM07 3988 0619

Statement

Regulation (EC) 1935/2004

General Info		
Customer name		
Customer order no.		
Customer TAG no.		
GRUNDFOS order no.		
Pump type	Part number	
Serial number	Model	

Statement
For pumps with EPDM
The pumps have been successfully tested for contact at a maximum of 120°C for a maximum of 5 minutes with:

- aqueous foodstuffs with a pH above 4,5
- alcohol containing foodstuffs with an alcohol content of a maximum 50%
- milk-related foodstuffs, with NO free fats on the surface (e.g. milk and milk based drinks whole, partly dried and skimmed or partly skimmed)

Please be aware that the above mentioned pump is not a sanitary pump, and that remains from machining may be present inside the pump, why appropriate precautions should be taken.

The above mentioned pump manufactured by Grundfos contain various materials that have all been evaluated in relation to contact with foodstuffs.

Plastic parts are manufactured according to Regulation (EU) No. 10/2011 as amended by up to and including Regulation (EU) No. 2016/1416/EC. All substances used for the plastic parts are listed in Annex I. The plastic parts do not contain any dual use additives. Overall migration tests have been conducted on the plastic parts. The results of the overall migration tests comply with the limit of 10 mg/dm².

Rubber parts are manufactured according to ResAP (2004) 4 on Rubber Products Intended to come into Contact with Foodstuffs or the German BfR recommendation XXI on Commodities based on Natural and Synthetic Rubber.

Silicone parts are manufactured according to ResAP (2004) 5 on Silicones to be used for Food Contact or the German BfR recommendation XV on Silicones.

The chemical composition of the metal parts is known and recognised by Grundfos. The metal parts do not release metals or heavy metals in quantities that may endanger human health when tested as described in CM/Res(2013)9 from EDQM.

Substances restricted by specific migration limits are present in the polymer parts. These limits are all complied with. Substances listed in Annex XIV on Substances of Very High Concern of Regulation (EC) No. 1907/2006 are not present in the products.

The products are manufactured according to Regulation (EC) No. 2023/2006 on Good Manufacturing Practice.

be think innovate **GRUNDFOS**
Part no. 985081818/PM/000/1251003

TM07 3989 0619

Подтверждение состава материалов
(Отчет PMI EN 10204 3,2)

Шероховатость поверхности

Report

Positive Material Identification
Type EN 10204 - 3.2

General Info		
Customer name		
Customer order no.		
Customer TAG no.		
GRUNDFOS order no.		
Pump type	Part number	
Serial number	Model	

Type	Company Name	PMI Report ID

We the undersigned hereby certify that listed parts and materials used for above mentioned product has been tested and inspected according to conditions described in appendix together with PMI test results.
Note: For sheeted components consisting of several sub-components only the main sub-component is measured and included in this report.

GRUNDFOS
Date: _____
Signature: _____
Name: _____
Dept.: _____

be think innovate **GRUNDFOS**
Part no. 99277139/PM/000/1253903

TM07 4004 0619

BE > THINK > INNOVATE > **GRUNDFOS**

Surface roughness

According to ISO 1302

Customer name		
Customer order no.		
Customer TAG no.		
GRUNDFOS order no.		
Pump type		
GRUNDFOS DUT id.		
Part number		
CRN base part number		

The surface roughness is measured as the maximum roughness of the CRN inlet and outlet surface.

Surface Treatment	Roughness value RA [µm]	Roughness degree
None	50	N 12
Electro-polished	25	N 11
	12,5	N 10
	6,3	N 9
Measured values A		
R _{max}	µm	
R _a	µm	
R _z	µm	
Measured values B		
R _{max}	µm	
R _a	µm	
R _z	µm	

GRUNDFOS
Date: _____
Signature: _____
Name: _____
Dept.: _____

be think innovate **GRUNDFOS**
Part no. 96507933/A72775

TM03 4147 3607

Отчет о вибрационных измерениях

Отчет об испытаниях электродвигателя

BE THINK INNOVATE GRUNDFOS

Vibration report

According to ISO 10816

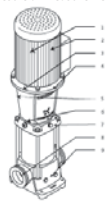
Customer name	
Customer order no.	
Customer TAG no.	
GRUNDFOS order no.	
GRUNDFOS DUT id.	

Measured object	
Pump type	Part number
P2 (kW)	Frequency (Hz)
Number of poles	Serial no.

Test conditions		
The pump is floor-mounted on vibration absorbers.	Voltage (V)	Frequency (Hz)
	Flow (m ³ /h)	Head (m)
For vibration velocity measurement positions, see figure.		

Remarks

Result of measurement:



Pos	RMS vibration velocity (mm/s)	Typical zone boundary limits	
		RMS vibration velocity (mm/s)	
1		0.28	
2		0.45	A
3		0.71	
4		1.12	B
5		1.8	
6		2.8	C
7		4.5	
8		7.1	D
9		11.2	
		18	
		28	
		45	

The machine classifications are as follows:
Class I: Individual parts of engines and machines, integrally connected to the complete machine in its normal operating condition. (Production electrical motors of up to 55 kW are typical examples of machines in this category.)
Class II: Medium-sized machines (typically electrical motors with 55 kW to 75 kW output) without special foundations, rigidly mounted engines or machines (up to 300 kW) on special foundations.

GRUNDFOS
 Date: 26-Apr-06
 Signature:
 Name:
 Dept.:

Part no. 96.50.79.32/A72775

TM03 41167 1706

BE THINK INNOVATE GRUNDFOS

Motor test report

Customer name	
Customer order no.	
Customer Tag no.	
GRUNDFOS order no.	
GRUNDFOS DUT id.	
Part number	
Motor no.	
Motor serie no.	

We the undersigned hereby guarantee and certify that the above motor has been tested. The performance of the motor can be seen in the motor test report on the next page.

GRUNDFOS
 Date:
 Signature:
 Name:
 Dept.:

Part no. 96.50.79.33/A72775

TM03 41146 1706

Насос, прошедший очистку и сушку

Насос, прошедший вакуумную сушку

BE THINK INNOVATE GRUNDFOS

Cleaned and dried pump

Customer name	
Customer order no.	
Customer TAG no.	
GRUNDFOS order no.	
Pump type	
GRUNDFOS DUT id.	
Part number	
Production code	

GRUNDFOS hereby confirms that the pump mentioned above is manufactured according to the specifications mentioned in the "CR, CRI, CRN Custom-built pumps" data booklet. This means that prior to assembly, pump components are washed in pure, hot soap water, rinsed in de-ionized water and dried.

The pump is wrapped in a plastic bag before being packed.

The pump has not been performance-tested.

GRUNDFOS
 Date:
 Signature:
 Name:
 Dept.:

Part no. 96.50.79.34/A72775

TM03 41145 1706

BE THINK INNOVATE GRUNDFOS

Vacuum Dried Pump

Customer name	
Customer order no.	
Customer TAG no.	
GRUNDFOS order no.	
Pump type	
GRUNDFOS DUT id.	
Part number	
Production code	

GRUNDFOS hereby confirms that the pump mentioned above is manufactured according to the specifications mentioned in the "CR, CRI, CRN Custom-built pumps" data booklet. This means that after the performance test of the pump, a heat and vacuum drying process will ensure that no liquid water is present inside the pump.


The in- and outlet of the pump is sealed by means of a sticker after the drying process.

GRUNDFOS
 Date:
 Signature:
 Name:
 Dept.:

Part no. 98006312/1126913




TM06 0335 5213

Электрополированный насос

BE > THINK > INNOVATE >		GRUNDFOS 																	
Electro-polished pump																			
Customer name																			
Customer order no.																			
Customer TAG no.																			
GRUNDFOS order no.																			
Pump type																			
GRUNDFOS DUT id.																			
Part number																			
Production code																			
<p>Grundfos hereby conforms that the pump mentioned above is manufactured according to the specifications mention in the "CR, CRI, CRN Custom-built pumps" data booklet. This means that prior to assembly, pump components are electro-polished in a mixture of sulphuric acid and phosphoric acid. Finally the components are passivated in nitric acid.</p> <p>The CRN1s, 1, 3, 5, 10, 15, and 20 casted parts are all mechanically polished before being electropolished.</p> <p>The pump will then obtain following surface roughness;</p> <table border="1"> <thead> <tr> <th>Pump type</th> <th>Stainless steel casted parts</th> <th>Stainless steel plate and other non casted parts</th> <th>Surface roughness (µm)</th> </tr> </thead> <tbody> <tr> <td>CRN1s, 1, 3, 5</td> <td>*</td> <td>*</td> <td>equal to or below 0,8</td> </tr> <tr> <td>CRN10, 15, 20</td> <td>*</td> <td>*</td> <td>equal to or below 0,8</td> </tr> <tr> <td>CRN32, 45, 64, 90</td> <td>*</td> <td>*</td> <td>between 10 – 15 equal to or below 0,8</td> </tr> </tbody> </table>				Pump type	Stainless steel casted parts	Stainless steel plate and other non casted parts	Surface roughness (µm)	CRN1s, 1, 3, 5	*	*	equal to or below 0,8	CRN10, 15, 20	*	*	equal to or below 0,8	CRN32, 45, 64, 90	*	*	between 10 – 15 equal to or below 0,8
Pump type	Stainless steel casted parts	Stainless steel plate and other non casted parts	Surface roughness (µm)																
CRN1s, 1, 3, 5	*	*	equal to or below 0,8																
CRN10, 15, 20	*	*	equal to or below 0,8																
CRN32, 45, 64, 90	*	*	between 10 – 15 equal to or below 0,8																
		GRUNDFOS Date: Signature: Name: Dept.:																	
<small>Part no 9650 79 35/A72775</small>																			

TM03 4144 1706

Насос, сертифицированный ATEX

BE > THINK > INNOVATE >		GRUNDFOS 	
ATEX-approved pump			
			
Customer name			
Customer order no.			
Customer TAG no.			
GRUNDFOS order no.			
Pump type			
GRUNDFOS DUT id.			
Part number			
Production code			
Pump serial no.			
Motor serial no.			
ATEX approval of pump			
Technical file no.	96499604		
<p>GRUNDFOS hereby confirms that the pump mentioned above is manufactured according to the ATEX directive. This means the pump is conformity with the ATEX 94/9EEC (ATEX 100) appendix VIII directive as mentioned in the "ATEX Supplement to installation and operating instructions" supplied with the pump.</p>			
		GRUNDFOS Date: Signature: Name: Dept.:	
<small>Part no 9651 22 40/A72775</small>			

TM03 4166 1706

Проверка производительности насоса

Контрольно-измерительные приборы для насосов CR позволяют проводить гидравлические испытания на производительность согласно требованиям ISO 9906:2012.

Стандарт ISO 9906:2012 устанавливает нормы для следующего: "динамические насосы, Приемные испытания на пропускную способность, Классы 1, 2 и 3".

Классы приемочных испытаний рабочих характеристик

В стандарте ISO 9906:2012 определены шесть классов приемочных испытаний насосов: 3B, 2B, 2U, 1B, 1E и 1U.

Класс приемки	Обязательные измерения		Дополнительные измерения	
	Q	H	P1	Eta-tot
3B	± 9 %	± 7 %	+ 9 %	- 7 %
2B	± 8 %	± 5 %	+ 8 %	- 5 %
1B	± 5 %	± 3 %	+ 4 %	- 3 %

Q: Расход

H: Напор

P1: Потребляемая мощность, всего

Eta-tot: Общий КПД

Данные классы допуска можно задействовать при составлении контракта между производителем и покупателем. Также они могут быть использованы как вариант стандартного допуска, в случае, если между производителем и покупателем не был согласован конкретный класс точности.

Гарантируемая точка

Согласно ISO 9906:2012 допустимое отклонение класса приемки распространяется на одну гарантийную точку.

Гарантируемая точка определяется гарантированным расходом и гарантируемым напором.

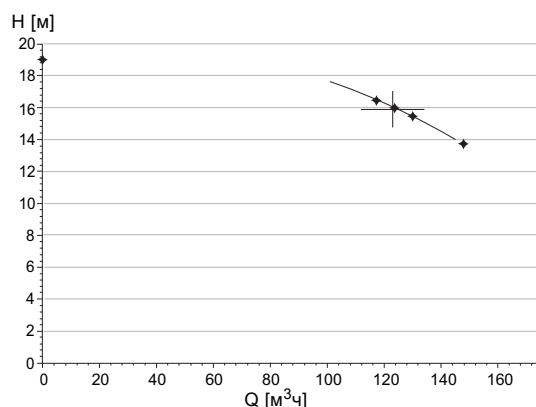
Кроме того, при указанных условиях может быть гарантирован либо минимальный общий КПД, либо максимальная полная потребляемая мощность.

Это означает, что данный стандарт задает принципы для рабочей точки с гарантией следующего:

- Q и H; или
- Q, H и общий КПД (Eta-total); или
- Q, H и общая потребляемая мощность (P1).

Гарантируемая точка определяется замерами как минимум в пяти контрольных точках.

Пример проверки рабочей точки согласно требованиям ISO 9906:2012



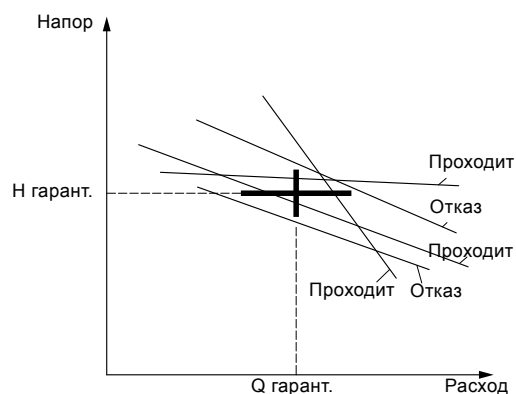
TM07 0448 5117

Рис. 92 Для определения одной гарантируемой точки используются результаты замеров на пяти контрольных точках

Оценка эксплуатационных характеристик

Испытание должно показать, что измеряемая кривая характеристики насоса касается или проходит через область допуска вокруг гарантируемой точки в соответствии с выбранным классом приемки.

Оценка гарантируемой точки должна производиться при номинальной частоте вращения. Для насосов CR значение составляет 50 Гц или 60 Гц.



TM07 1544 1818

Рис. 93 Кривые насоса, которые проходят через допустимую область гарантируемой точки или не попадают в нее

Типы испытаний эксплуатационных характеристик для насосов

Доступно два типа испытаний эксплуатационных характеристик для насосов CR:

- проверочное испытание рабочей точки;
- испытание кривой.

Испытания, проводимые на насосах

- Результаты испытаний хранятся на протяжении минимум пяти лет. Их можно отследить посредством уникального серийного номера насоса.
- Невозможно изменить класс приемки на уже поставленном насосе, прошедшем испытания. В случае необходимости должно быть проведено повторное испытание насоса.
- Можно организовать проведение испытаний в присутствии заказчика.

Проверочное испытание рабочей точки, Классы 3B, 2B и 1B

Данный метод испытания дает возможность провести проверку следующих значений рабочей точки:

- Q и H; или
- Q, H и общий КПД (Eta-tot); или
- Q, H и общая потребляемая мощность (P1).

Класс приемки	Обязательные измерения		Дополнительные измерения	
	Q	H	P1	Eta-tot
3B	Стандартное исполнение		По запросу	
2B	По запросу		По запросу	
1B	По запросу		По запросу	

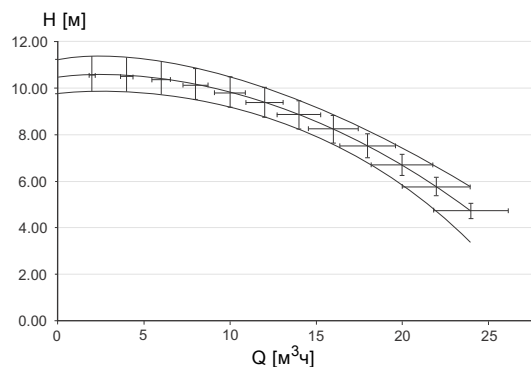
Гарантии, предоставляемые Grundfos для разных классов приемки, определяются для каждого отдельного случая. За подробной информацией обращайтесь в местное представительство компании.

Grundfos проводит проверку рабочей точки согласно ISO 9906:2012 для одной гарантируемой точки с максимальной частотой вращения (50 Гц или 60 Гц). Заказчик должен сообщить в компанию Grundfos, какую рабочую точку необходимо проверить.

Запрашиваемая рабочая точка проверяется по результатам замеров в пяти точках.

Проверка кривой, Класс 3B

Данный метод испытаний разработан компанией Grundfos и основан на допусках класса точности 3B требований ISO 9906:2012: $Q = \pm 9\%$, $H = \pm 7\%$.



TM07 3766 0319

Рис. 94 Кривая Q-H с пересечениями допусков по всему диапазону рабочих характеристик

На рис. 94 показано пересечение допуска согласно Классу 3B по всему диапазону рабочих характеристик насоса. Верхний и нижний пределы эксплуатационной характеристики создаются путем дорисовки двух кривых на границах данных пересечений.

Если в процессе испытания насоса измеряемая точка находится в заданном диапазоне между верхним и нижним пределами, это соответствует критериям допуска по Классу 3B согласно ISO 9906:2012. Такой способ проверки соответствия характеристик насосов точнее, чем верификационные измерения рабочей точки по Классу 3B.

Способ проверки кривой для насосов CR в компании Grundfos

В компании Grundfos проверка кривой выполняется одним из двух следующих способов:

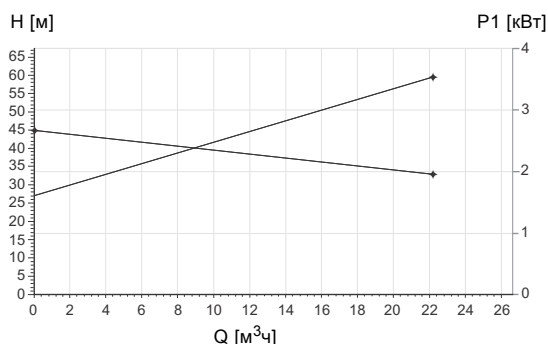
- проверка эталонной кривой;
- проверка кривой эксплуатационных характеристик.

Испытания эталонной кривой, Класс 3В

Если в заказе не указано, что нужен протокол проверки кривой, проводится стандартное проверочное испытание. Производятся измерения двух контрольных точек, отчет о проверке кривой не поставляется с насосом.

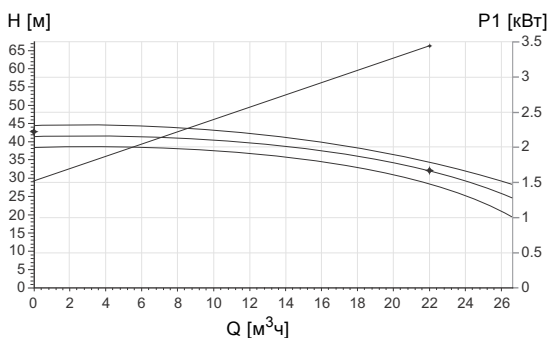
Измерения выполняются для подтверждения качества и соответствия требованиям качества, чтобы гарантировать, что допуски для значений поставленного насоса соответствуют указанному классу. Устанавливается допуск по Классу 3В, но без сертификации.

Пример проверки эталонной кривой



TM07 3765 0519

Рис. 95 Результаты измерений для испытываемого насоса



TM07 3764 0319

Рис. 96 Расчет значений на рис. 95 произведен для стандартной частоты вращения с целью сравнения с эталонной кривой рабочих характеристик

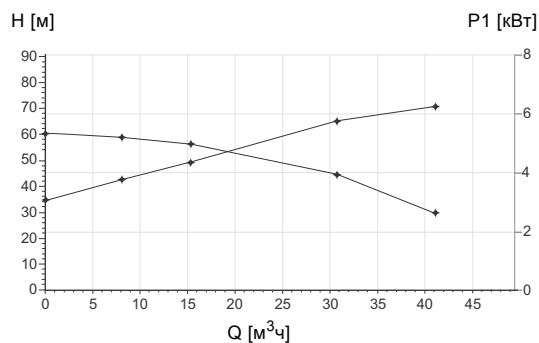
Если отчет об эксплуатационных характеристиках насоса потребуется на более поздних этапах, возможно предоставление только данных испытаний эталонной кривой.

Испытания кривой характеристик, Класс 3В

Испытания кривой характеристик выполняются, когда в заказе обозначено, что необходим протокол проверки кривой.

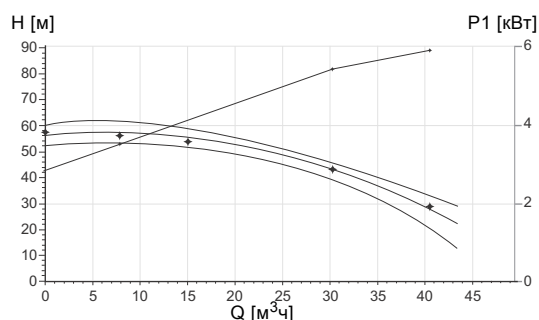
Насос проверяется на предварительно указанных значениях подачи, распределенных по полной кривой насоса - минимум 5 точек. Допуски точности устанавливаются по Классу 3В, но без сертификации.

Пример испытаний кривой CR



TM07 3763 0519

Рис. 97 Результаты измерений для испытываемого насоса



TM07 3762 0519

Рис. 98 Расчет значений на рис. 97 произведен для стандартной частоты вращения с целью сравнения с эталонной кривой рабочих характеристик

Если заказчику необходимо проверить больше точек на кривой, следует выполнить отдельные измерения, которые не являются частью испытаний кривой характеристик.

Статическое испытание высоким давлением

Все насосы прошли испытание статическим давлением при нагрузке 150 % от максимального давления, которое указано на фирменной табличке (максимум 45 бар).

11. Решения для насосов CRE



TM05 6774 5012

Рис. 99 Электродвигатели для насосов CRE, CRIE, CRNE, CRTE

Помимо регулируемой производительности, насосы CRE, CRIE, CRNE, CRTE имеют ряд дополнительных преимуществ, в зависимости от конфигурации оборудования и программного обеспечения электродвигателя.

Насосы CRE не зависят от частоты питающего напряжения и предназначены для работы с частотами от 750 мин^{-1} до 6000 мин^{-1} . Это дает ряд преимуществ:

- компактный насос
- высокая производительность по отношению к физическим размерам
- большой динамический диапазон
- меньше шума при пониженной частоте вращения
- более бережное обращение с перекачиваемой жидкостью при пониженной частоте вращения.

Частоту вращения можно выбирать произвольно, с учетом максимальной нагрузки электродвигателя и гидравлических свойств насоса. Насосы могут поставляться с электродвигателями увеличенной или уменьшенной мощности в зависимости от профиля нагрузки. Для соответствия требованиям конфигурация шарового подшипника также может быть изменена в зависимости от нагрузки.

Специальное исполнение насосов CRE

В качестве альтернативы стандартным решениям мы предлагаем насосы CRE, адаптированные под ваши требования.

Насосы CRE можно настроить следующим образом:

- Выбор панели управления в передней части клеммной коробки электродвигателя.
- Выбор модуля связи для стандартов шины, таких как GENIbus, LONWorks, PROFIBUS. См. *Обеспечение связи с насосами CRE* на стр. 75.

- Выбор функционала с учетом потребностей с помощью специальных файлов конфигурации (gsc-files).

Пользовательские интерфейсы насосов CRE

Задать настройки насоса можно при помощи следующих пользовательских интерфейсов:

Панели управления

Насосы CRE могут поставляться с разными панелями управления. Доступные варианты зависят от типа и размера электродвигателя. См. таблицу ниже:

	Тип панели управления					
	Основное исполнение		Стандартное исполнение		Расширенное исполнение	
Электродвигатель MGE	С радиомодулем	Расширенный функциональный модуль	Без радиомодуля	Расширенный функциональный модуль	С радиомодулем	Расширенный функциональный модуль
	0,37 - 11 кВт	<input type="radio"/>	<input type="radio"/>	<input checked="" type="radio"/>	<input type="radio"/>	<input type="radio"/>
15-22 кВт	<input type="radio"/>	<input type="radio"/>	<input type="radio"/>	<input checked="" type="radio"/>	<input type="radio"/>	<input type="radio"/>

- Монтируется в стандартной комплектации.
- Опция.

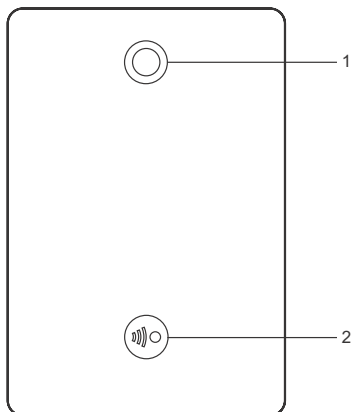
Насосы CRE от 0,37 до 11 кВт

Имеющиеся панели управления позволяют осуществлять мониторинг и настройку насоса. Все настройки могут задаваться непосредственно с панели управления насосом или из программы Grundfos GO Remote.

Панели управления могут поставляться с радиомодулем или без него. Это необходимо для связи между насосом и программой Grundfos GO Remote или для связи с другими насосами в системе с несколькими насосами. Все панели управления обеспечивают обмен данными через инфракрасное (ИК) соединение, которое может быть использовано с пультом управления Grundfos GO Remote.

Ниже дается описание различных панелей управления и пультов дистанционного управления.

Основная панель управления

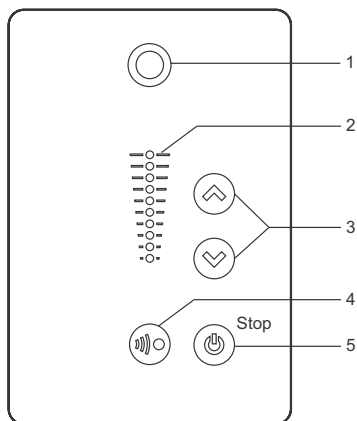


TM05 4847 2712

Рис. 100 Основная панель управления

Поз.	Символ	Описание
1		Grundfos Eye Отображение рабочего состояния насоса.
2		Активация радиосвязи с Grundfos GO Remote и прочими аналогичными изделиями.

Стандартная панель управления

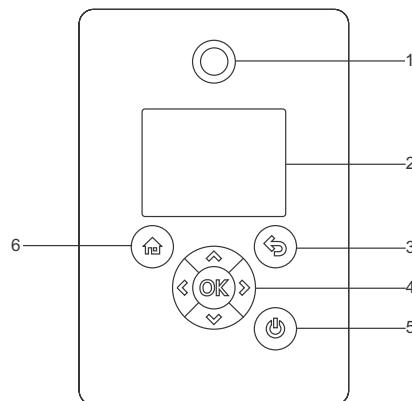


TM05 4848 3512

Рис. 101 Стандартная панель управления

Поз.	Символ	Описание
1		Grundfos Eye Отображение рабочего состояния насоса.
2	-	Поля световой индикации для указания установленного значения.
3		Изменение установленного значения и сброс аварийных сигналов и предупреждений.
4		Активация радиосвязи с Grundfos GO Remote и прочими аналогичными изделиями.
5		Переход в состояние готовности к эксплуатации/пуском и остановам насоса. Пуск: Если нажать кнопку при выключенном насосе, насос запустится только при условии отсутствия включённых функций более высокого приоритета. Останов: При нажатии кнопки во время работы насоса он остановится. В случае остановки насоса при помощи данной кнопки около неё загорится сообщение "Останов".

Расширенная панель управления

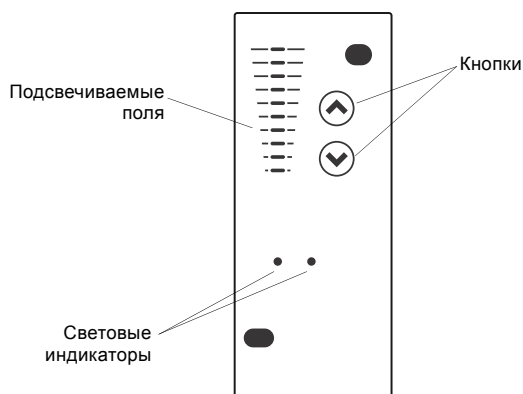


TM05 4849 1013

Рис. 102 Расширенная панель управления

Поз.	Символ	Описание
1		Grundfos Eye Отображение рабочего состояния насоса.
2	-	Графический цветной дисплей.
3		К предыдущему окну меню.
4		Навигация по пунктам главного меню, экранам и знакам. При переходе в другое меню на экране всегда будет отображаться верхний экран нового меню.
4		Навигация в подменю.
5		Сохранение изменённых значений, сброс аварийных сигналов и расширение поля значения. Включение связи с ПДУ Grundfos GO Remote.
5		Переход в состояние готовности к эксплуатации/пуском и остановам насоса. Пуск: Если нажать кнопку при выключенном насосе, насос запустится только при условии отсутствия включённых функций более высокого приоритета. Останов: При нажатии кнопки во время работы насоса он остановится. В случае остановки насоса при помощи данной кнопки около неё загорится сообщение "Останов".
6		Переход в основное меню.

Насосы CRE от 15 до 22 кВт



TM05 8590 2613

Рис. 103 Стандартная/расширенная панель управления

Панель управления, расположенная на клеммной коробке, рис. 103, имеет следующие кнопки и световые индикаторы:

- кнопки и для задания установленного значения
- Световые поля жёлтого цвета для индикации установленного значения

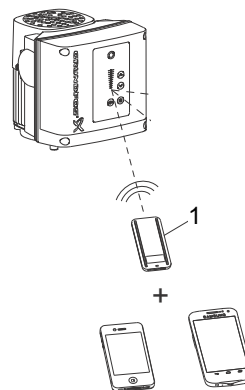
Световые индикаторы зелёного (рабочая индикация) и красного (аварийная индикация) цвета.

Дистанционное управление

Grundfos GO Remote

Обмен данными между насосами CRE и приложением Grundfos GO Remote может осуществляться по радиосвязи или через ИК-передатчик.

Grundfos GO Remote позволяет осуществить настройку функций и предоставляет доступ к обзору состояния, техническим сведениям об изделии и фактическим рабочим параметрам. Grundfos GO Remote работает со следующими мобильными интерфейсами (МИ). См. рис. 104.



TM06 0744 0914

Рис. 104 Связь между Grundfos GO Remote и насосом посредством радио- или инфракрасного сигнала

Поз. Описание

- | | |
|---|--|
| 1 | Grundfos MI 301:
Отдельный модуль, обеспечивающий возможность управления по радио- или инфракрасной связи. Модуль можно использовать совместно со смартфонами на базе Android или iOS с функцией Bluetooth. |
|---|--|

Обеспечение связи с насосами CRE

Связь с насосами CRE может осуществляться через центральную систему управления внутридомовыми коммуникациями, систему дистанционного управления или панель управления.

Централизованная система диспетчеризации здания

Оператор может взаимодействовать с насосом CRE на расстоянии. Связь может быть установлена при помощи централизованной системы диспетчеризации здания, которая позволяет оператору контролировать и менять режимы управления, а также менять установленные значения. Связь между насосами CRE и центральной системой управления диспетчеризации здания осуществляется через модуль Grundfos CIM, см. рис. 105.

Насосы CRE с электродвигателями мощностью до 11 кВт включительно, оснащены модулем GENIbus с завода. Насосы CRE с электродвигателями мощностью от 15 до 22 кВт оснащены модулем CIM 050 GENIbus с завода.

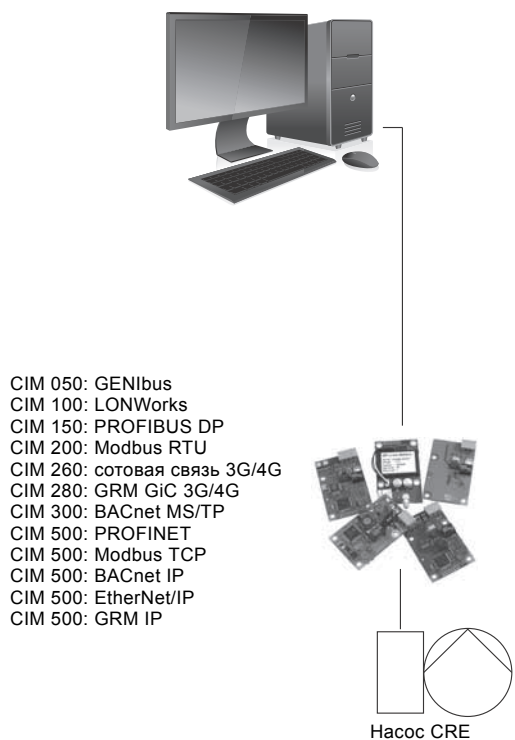


Рис. 105 Структура централизованной системы диспетчеризации здания

*) Система удаленного мониторинга (GRM). Система GRM позволяет получить доступ к данным насоса через сеть "Интернет". Подключение к серверу GRM осуществляется через SMS.

Программа PC Tool E-products от Grundfos

Подключение программы PC Tool E-products дает ряд преимуществ при вводе в эксплуатацию, во время эксплуатации и при обслуживании E-насосов.

Программа PC Tool E-Products позволяет выполнять следующие функции:

- мониторинг рабочего состояния E-products
- стандартная конфигурация E-products
- настраиваемая конфигурация E-products
- сохранение записанных данных из E-products.

Через PC Tool можно загрузить специальные предустановленные файлы конфигурации (файлы gsc) насоса. Файлы конфигурации могут содержать оптимизированные рабочие параметры для конкретного применения на основе указанных спецификаций.

Примечание: После считывания файлов конфигурации параметры все еще можно настроить.

Описание

PC Tool E-Products от Grundfos - обычный интерфейс/платформа пользователя, используемый на протяжении всего процесса производства E-насоса. Кроме того, заказчик может использовать программу PC Tool E-products для установки, ввода в эксплуатацию и обслуживания E-насоса.

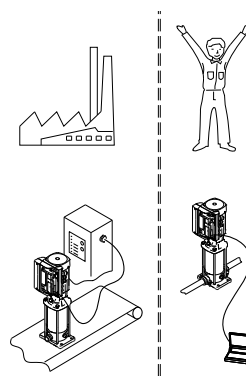


Рис. 106 PC Tool E-products на производстве и на рабочем участке

Программа PC Tool E-products от Grundfos позволяет настраивать или перенастраивать устройство для его оптимизации в зависимости от конкретного применения. Кроме того, программа незаменима при поиске неисправностей и обслуживании.

Программное обеспечение для PC Tool E-products необходимо заказывать с пакетом PC Tool Link, в который входит оборудование и кабели. Для получения дополнительной информации обращайтесь в компанию Grundfos.

TM06 7627 3716

TM03 9290 3707

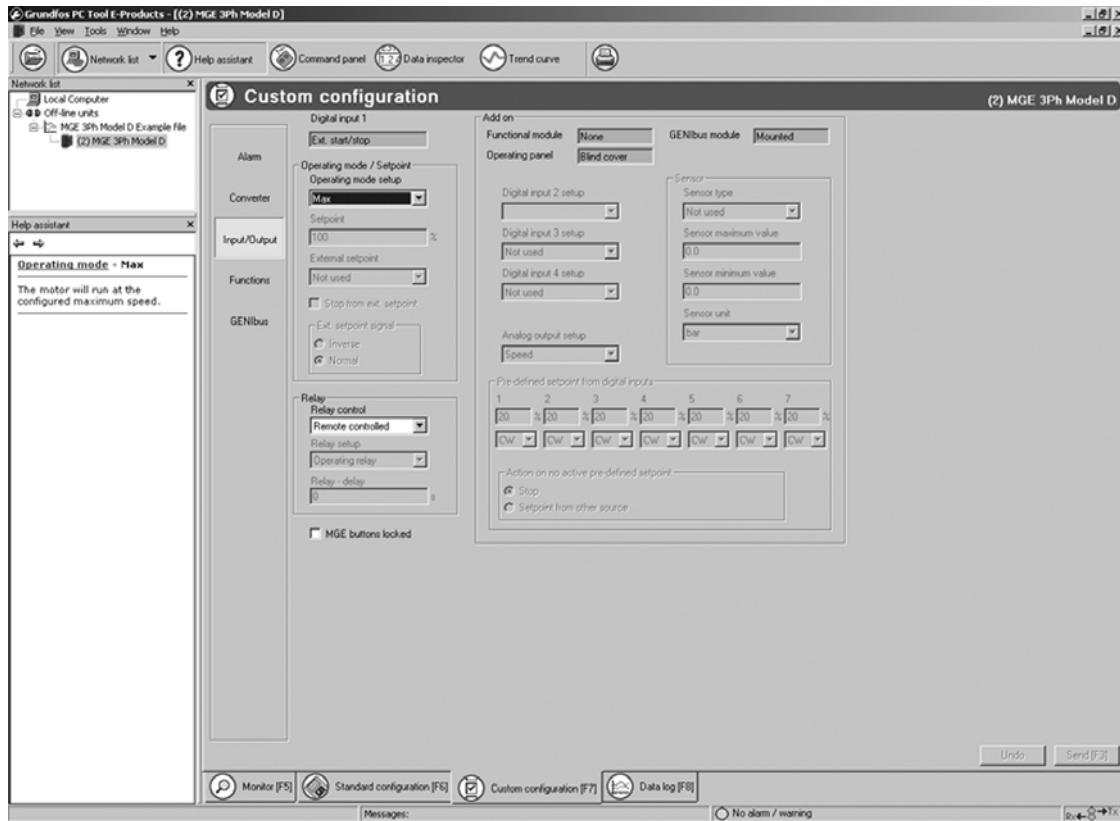


Рис. 107 Интерфейс PC Tool

TM03 3712 0806

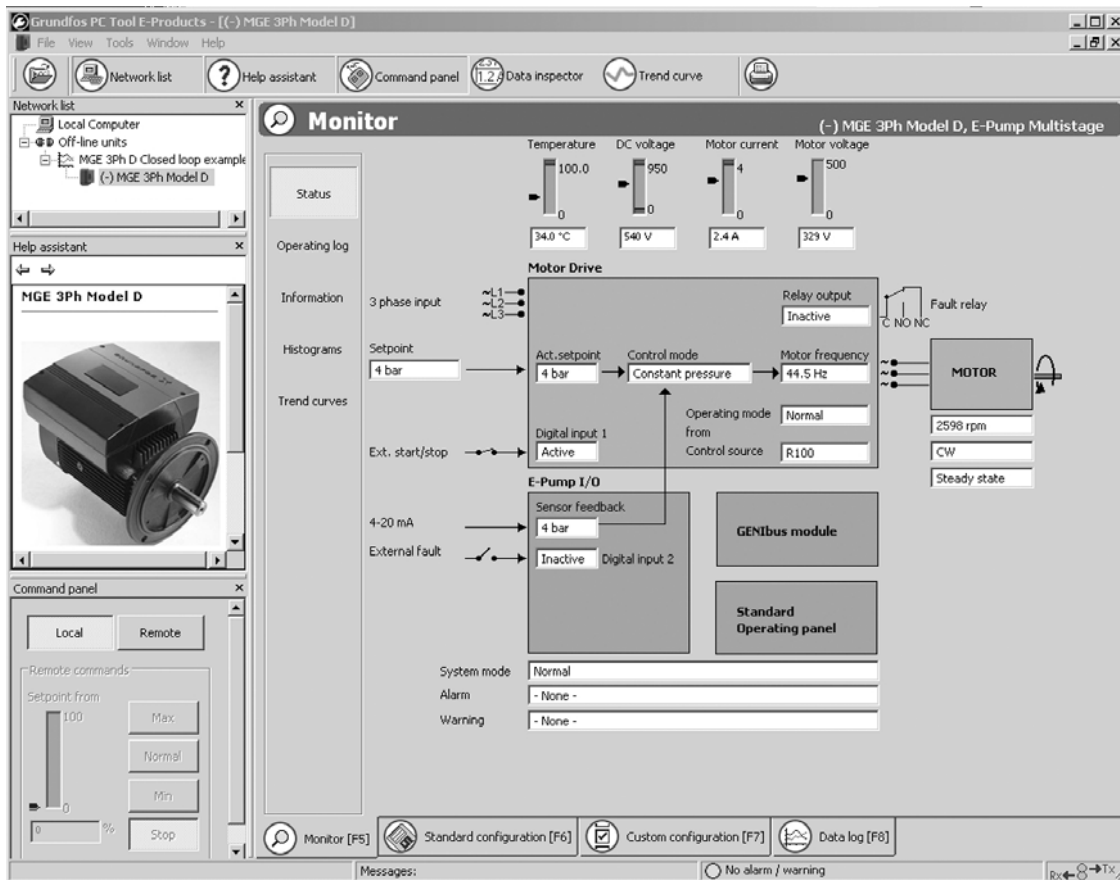


Рис. 108 Функция мониторинга

TM04 4607 1809

Специальные промышленные решения E-solutions

Работа насоса с частотой вращения выше синхронной

Насосы, работающие с частотой вращения выше синхронной, работают с частотой вращения, превышающей стандартную, максимальную частоту, например, 50/60 Гц.

При увеличении частоты вращения вала насоса, производительность насоса еще больше увеличится (по законам подобия). Если увеличить частоту вращения вала насоса на 20 % с 2900 об/мин до 3470 об/мин, производительность насоса увеличится более чем на 70 %.

Уравнение подобия

Следующие уравнения подобия применяются с хорошим приближением к изменению частоты вращения вала центробежных насосов:

$$\frac{Q_x}{Q_n} = \frac{n_x}{n_n} \quad \frac{H_x}{H_n} = \left(\frac{n_x}{n_n}\right)^2 \quad \frac{P_x}{P_n} = \left(\frac{n_x}{n_n}\right)^3$$

H = напор насоса

Q = расход насоса

P = потребляемая мощность насоса

n = частота вращения.

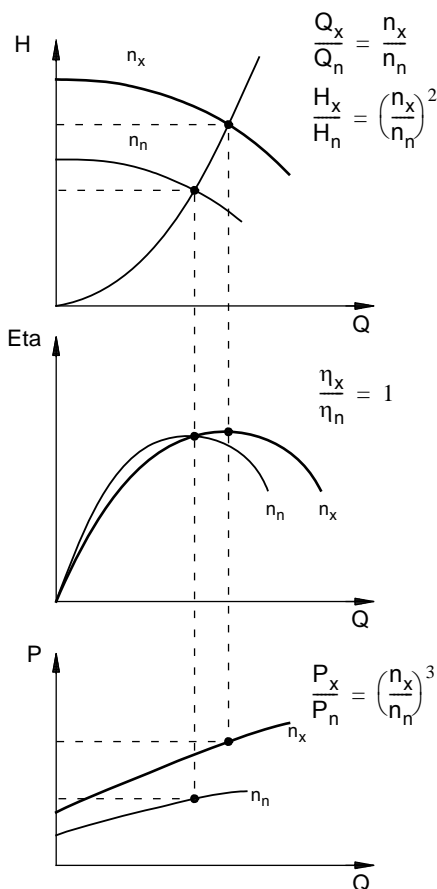


Рис. 109 Уравнения подобия

TM00 8720 3496

Гидравлические ограничения насоса

Работа с частотой вращения выше синхронной увеличивает дифференциальное давление на камеры и весь комплект камер. Это может повлиять на срок службы насоса в зависимости от конкретного применения. Поэтому не превышайте пределы давления, указанные в таблице ниже. Могут потребоваться специальные камеры и установка программного обеспечения.

Тип насоса	Максимальное дифференциальное давление на камеру [бар]		
	Стандартная камера	Усиленная камера	Камера с лазерной сваркой
CR, CRI, CRN 1s	0,9	-	-
CR, CRI, CRN 1	0,9	2,2	2,2
CR, CRI, CRN 3	0,9	2,2	2,2
CR, CRI, CRN 5	0,9	2,2	-
CR, CRI, CRN 10	2,2	-	-
CR, CRI, CRN 15	2,2	-	-
CR, CRI, CRN 20	2,2	-	-
CR, CRI, CRN 32	5,0	-	-
CR, CRI, CRN 45	5,0	-	-
CR, CRI, CRN 64	5,0	-	-
CR, CRN 95	3,1 ¹⁾ /4,5 ²⁾	-	-
CR, CRN 125	4,8	-	-
CR, CRN 155	5,3	-	-

1) Данное значение применяется для 50 Гц. Нельзя превышать частоту вращения вала, которая указана на заводской табличке насоса.

2) Данное значение применяется для 60 Гц. Нельзя превышать частоту вращения вала, которая указана на заводской табличке насоса.

Срок службы различных типов камер зависит от количества пусков/остановов насоса. Ориентировочное максимальное количество пусков и остановов насоса указано ниже:

Тип камеры	Максимальное количество пусков и остановов
Стандартная камера	1 000 000
Усиленная камера	300 000
Камера с лазерной сваркой	800 000

В таблице ниже указано максимальное дифференциальное давление на весь комплект камер.

Тип насоса	Максимальное дифференциальное давление на весь комплект камер [бар]
CR, CRI, CRN 1-3	50
CR, CRI, CRN 5	25
CR, CRI, CRN 10-20	30
CR, CRI, CRN 32-64	33
CR, CRN 95	36,9 ¹⁾ /31,1 ²⁾
CR, CRN 125	39,2
CR, CRN 155	39,8

1) Данное значение применяется для 50 Гц. Нельзя превышать частоту вращения вала, которая указана на заводской табличке насоса.

2) Данное значение применяется для 60 Гц. Нельзя превышать частоту вращения вала, которая указана на заводской табличке насоса.

Цель и преимущества

Как правило насосы подбирают таким образом, чтобы с помощью стандартного насоса обеспечить максимальное давление и расход, которые необходимы в конкретном случае применения. Это может привести к тому, что для насосов, работающих в условиях с различными требованиями по давлению и подаче, наиболее вероятная рабочая точка будет находиться там, где производительность насоса не является оптимальной. При выборе исполнения насоса, который способен работать с частотой вращения выше синхронной, размер насоса можно определить, исходя из наиболее вероятной рабочей точки и увеличения частоты вращения, если необходим больший расход или давление.

- Компактное решение. Увеличение числа оборотов в минуту позволяет обеспечить высокое давление с меньшим количеством ступеней, при этом требуется меньше места.

В некоторых областях применения, где необходимо кратковременное повышение расхода/давления, размер насоса можно определить, исходя из наиболее часто используемой рабочей точки с

возможностью работы с частотой вращения выше синхронной для кратковременного увеличения расхода/давления.

Применение

Это решение идеально подходит в тех случаях, когда вес насоса и его размер должны быть сведены к минимуму, при этом производительность насоса должна быть сохранена.

На рис. выше показано, как насос уменьшенного размера может обеспечить ту же производительность.

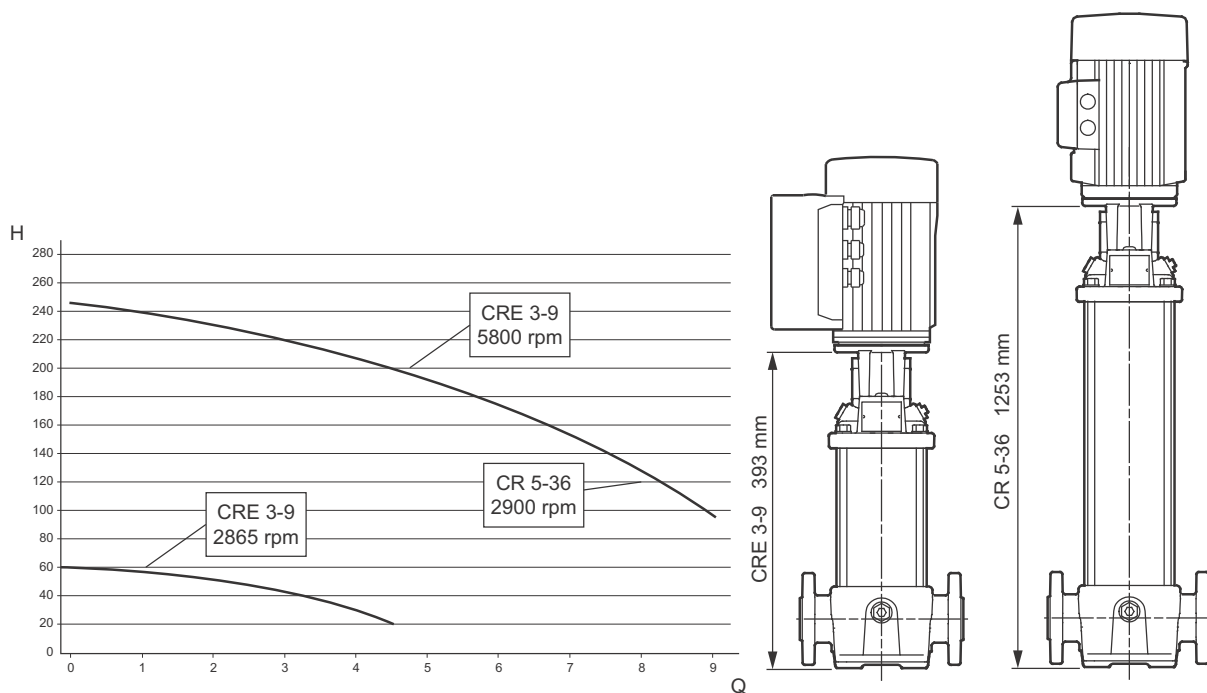


Рис. 110 Сравнение производительности: Насос CRE 3-9, работающий с частотой вращения выше синхронной, по производительности равен насосу CR 5-36, работающему с номинальной максимальной частотой вращения

Наличие

Эта функция доступна для следующих типоразмеров насосов:

Насосы с однофазными электродвигателями	
2 полюса	4 полюса
0,37 - 1,5 кВт	0,25 - 1,1 кВт
Насосы с трехфазными электродвигателями	
2 полюса	4 полюса
0,37 - 22 кВт	0,55 - 18,5 кВт

Стандартная настройка

Данная функция доступна для оборудования с заводской конфигурацией.

Примечание: Работа насоса с частотой вращения выше синхронной влияет на значение NPSH, поэтому необходимо обеспечить достаточное давление всасывания. Уровень звукового давления от насоса и электродвигателя может увеличиваться при более высокой частоте вращения.

TM05 2686 2014

Работа насоса на пределе мощности

Если насос работает на пределе мощности, электродвигатель MGE обеспечивает выходную мощность, соответствующую максимальной нагрузке, указанной в фирменной табличке. Максимальная нагрузка никогда не будет превышена, см. рис. 111.

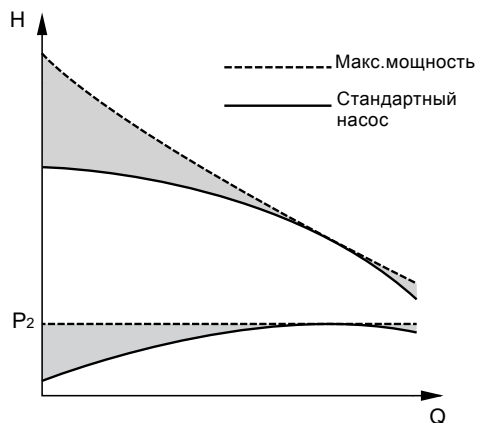


Рис. 111 Кривые характеристик стандартного E-насоса и насоса, работающего на пределе мощности

TM05 2357 4911

Цель и преимущества

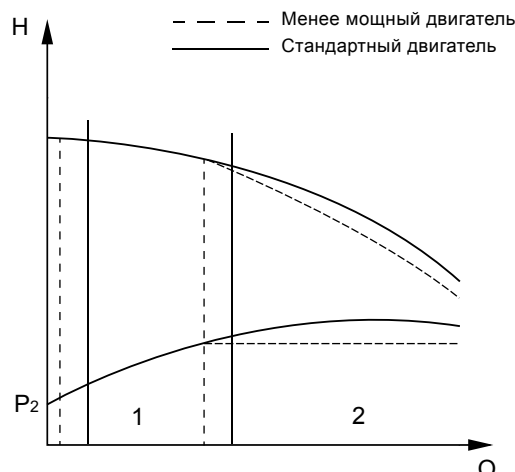
Если стандартный насос используется в условиях низкого расхода, потребление мощности снижается, а электродвигатель получает запас мощности.

Если настроить насос CRE для работы с более высокой частотой вращения, избыточную мощность можно использовать для обеспечения более высокого давления. Функция ограничения мощности не допускает превышения пределов нагрузки электродвигателя, понижая частоту вращения до тех пор, пока электродвигатель не будет работать на пределе мощности.

Если электродвигатель уменьшенной мощности работает со стандартной частотой вращения, функция ограничения мощности будет по-прежнему понижать частоту вращения, обеспечивая защиту электродвигателя от перегрузки при высоком расходе. Данное решение имеет следующие преимущества:

- уменьшение размера электродвигателя
- уменьшение размера насоса.

На рис. 112 показано, что насос, работающий с низким расходом при относительно высоком давлении (1), может быть оснащен электродвигателем уменьшенной мощности, соответствующей данному рабочему диапазону. При более высоком расходе и относительно низком давлении (2) электродвигатель понижает частоту вращения в случае превышения предельного значения мощности, следуя более крутой кривой, в соответствии с доступной мощностью.

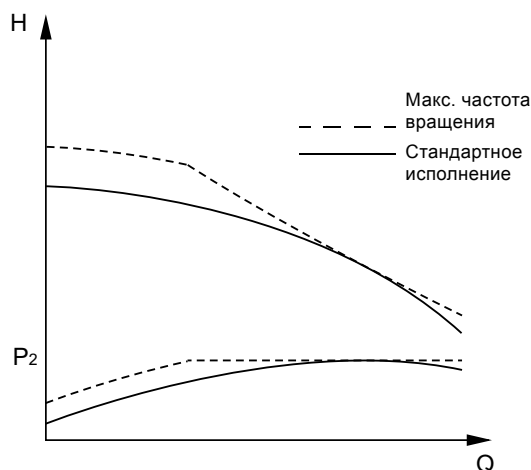


TM05 2359 4911

Рис. 112 Кривая рабочих характеристик стандартного электродвигателя по сравнению с кривой рабочих характеристик насоса, оснащенного электродвигателем MGE уменьшенной мощности

Для электродвигателя MGE можно задать частоту вращения выше стандартной, что позволит насосу выдать большее давление. Насос будет работать с повышенной частотой вращения до тех пор, пока не будет достигнут расход, при котором электродвигатель будет загружен на полную мощность. В случае дальнейшего увеличения расхода частота вращения электродвигателя понижается, чтобы не допустить превышения номинальной мощности.

В некоторых случаях данная функция позволяет использовать насос меньшего типоразмера для достижения желаемой рабочей точки по сравнению с насосом, работающим со стандартной максимальной частотой вращения, см. рис. 113.



TM05 3314 5111

Рис. 113 Кривая рабочих характеристик стандартного электродвигателя (60 Гц) по сравнению с кривой рабочих характеристик насоса, работающего с максимальной частотой вращения.

Применение

Функция ограничения мощности в основном используется в системах, где необходим электродвигатель минимальной мощности для уменьшения размера или сокращения затрат. Данная функция также используется в системах, где требуется высокая максимальная частота вращения для обеспечения высокого давления при низком расходе. В обоих случаях электродвигатель защищен функцией ограничения мощности при увеличенном расходе, когда необходима более низкая частота вращения, чтобы не допустить перегрузки электродвигателя.

Примеры применения:

- Моечные системы и системы очистки
- подпитка котлов.

Наличие

Эта функция доступна для следующих типоразмеров насосов:

Насосы с однофазными электродвигателями	
2 полюса	4 полюса
0,37 - 1,5 кВт	0,25 - 1,1 кВт

Насосы с трехфазными электродвигателями	
2 полюса	4 полюса
0,37 - 22 кВт	0,55 - 18,5 кВт

Стандартная настройка

В насосах CRE функция ограничения мощности всегда активна для защиты электродвигателя от перегрузки. Насосы с электродвигателями уменьшенной мощности и насосы с повышенной частотой вращения доступны в качестве оборудования с заводской конфигурацией.

Примечание: Работа насоса с частотой вращения выше синхронной влияет на значение NPSH, поэтому необходимо обеспечить достаточное давление всасывания.

Уровень звукового давления от насоса и электродвигателя может увеличиваться при более высокой частоте вращения.

Кроме того, необходимо принять во внимание дифференциальное давление на камеры, см. *Гидравлические ограничения насоса* на стр. 77.

Функция останова при низком расходе

Функция останова обеспечивает остановку насоса при низком расходе или его отсутствии, например, если насос перекачивает жидкость при закрытом клапане.

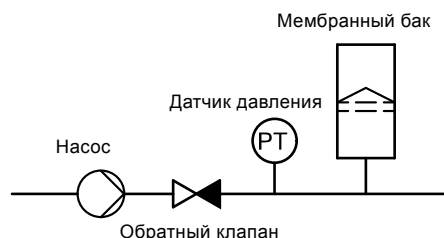
Цель и преимущества

Функция останова имеет следующие преимущества:

- Потребление энергии ограничивается, а эффективность системы улучшается.
- Отсутствует излишний подогрев перекачиваемой жидкости.
- Уменьшается износ уплотнений вала.
- Снижается эксплуатационный шум.

Применение

Функция останова используется в системах с мембранным баком и системах, в которых периодически наблюдается низкий расход или его отсутствие. Таким образом не допускается работа насоса при закрытом запорном клапане.



TM03 8563 1907

Наличие

Эта функция доступна для следующих типоразмеров насосов:

Насосы с однофазными электродвигателями	
2 полюса	4 полюса
0,37 - 1,5 кВт	0,25 - 1,1 кВт

Насосы с трехфазными электродвигателями	
2 полюса	4 полюса
0,37 - 22 кВт	0,55 - 18,5 кВт

Стандартная настройка

Данная функция доступна для оборудования с заводской конфигурацией.

Стабилизация неустойчивых кривых характеристик насоса

Если кривая характеристик насоса пересекает кривую системы в двух точках (А и В) с одинаковым давлением, но при разном расходе, данная кривая характеристик определяется как неустойчивая, см. рис. 114. Главным образом эта проблема возникает в системах с плоской характеристикой, поскольку это не позволяет управлять насосом по расходу, который ниже расхода в точке В.

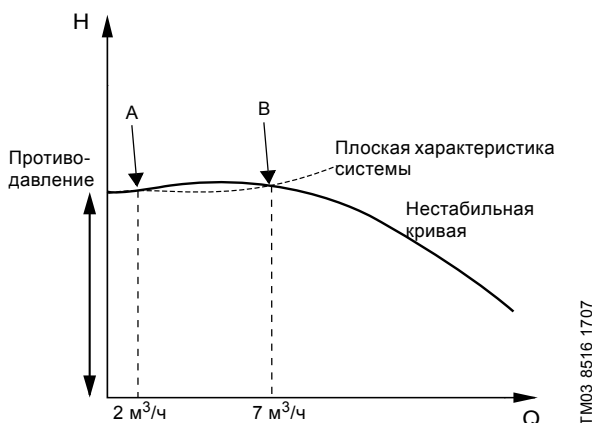


Рис. 114 Неустойчивая кривая характеристик насоса

Е-двигатель может стабилизировать неустойчивую кривую характеристик насоса в зоне низкого расхода путем повышения частоты вращения. На рис. 115 показано выпрямление кривой в данной области. По мере увеличения расхода Е-двигатель постепенно снижает частоту вращения до нормальной частоты, производительность насоса будет следовать за кривой характеристик стандартного насоса.

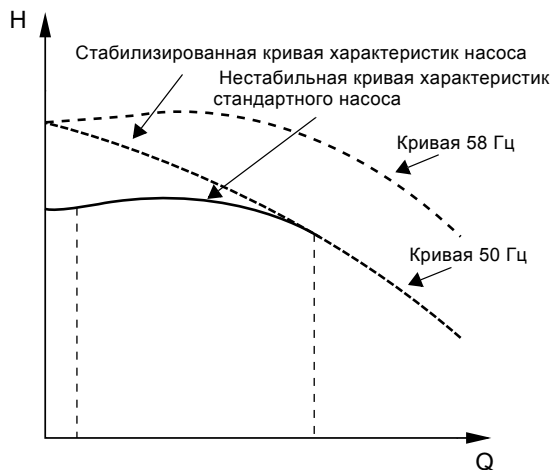


Рис. 115 Кривая характеристик насоса со стабилизированным рабочим диапазоном

Цель и преимущества

Цель стабилизации насоса заключается в том, чтобы обеспечить нормальное управление по всему рабочему диапазону. При этом достигается полностью стабильная работа даже при низком расходе. Это позволяет использовать современные высокоэффективные насосы в ситуациях, когда иным способом это сделать невозможно.

Применение

В ситуациях с высоким противодавлением и плоской характеристикой системы возможна неустойчивая работа.

Пример применения:

- перекачка воды в водонапорную башню
- подпитка котлов.

Примечание: Уровень звукового давления от насоса и электродвигателя может увеличиваться при более высокой частоте вращения.

Наличие

Эта функция доступна для следующих типоразмеров насосов:

Насосы с однофазными электродвигателями	
2 полюса	4 полюса
0,37 - 1,5 кВт	0,25 - 1,1 кВт
Насосы с трехфазными электродвигателями	
2 полюса	4 полюса
0,37 - 22 кВт	0,55 - 18,5 кВт

Стандартная настройка

Данная функция доступна для оборудования с заводской конфигурацией.

12. Расположение данных на диаграммах рабочих характеристик

Глубинный насос CR

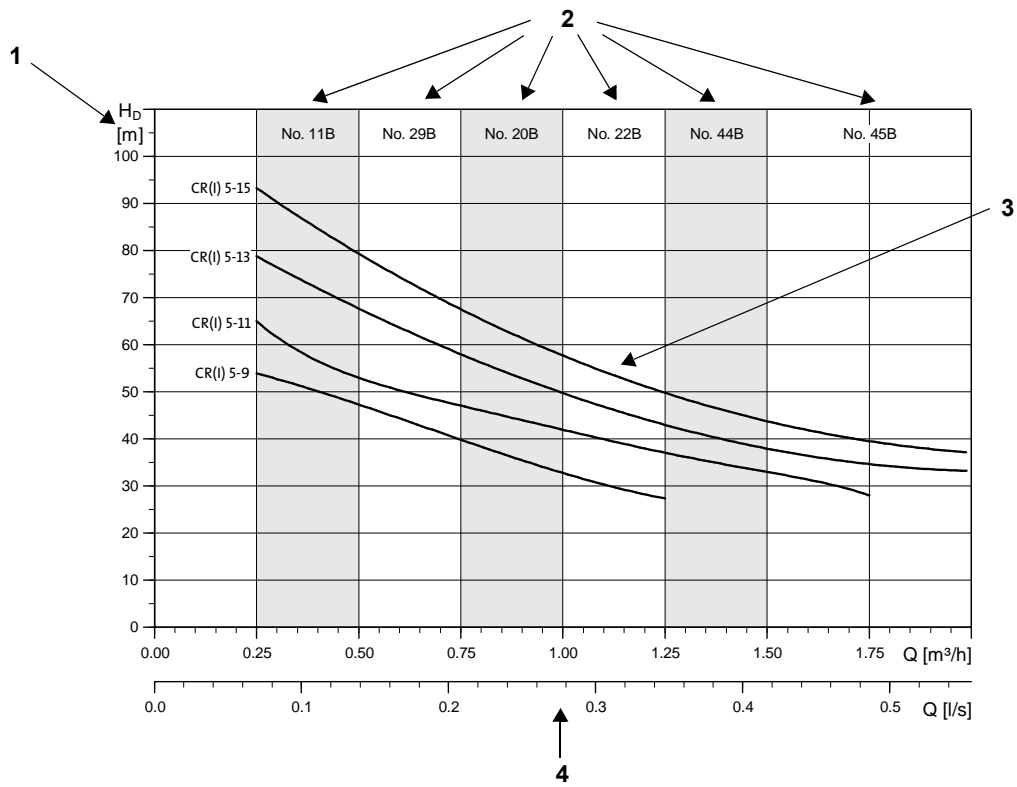


Рис. 116 Пример диаграммы характеристик глубинного насоса CR

Поз.	Описание
1	Ось y показывает глубину всасывания, H_D , в метрах.
2	Номера эжекторов.
3	Кривая QH для каждого насоса. Графики, указанные выделенными линиями, показывают рекомендуемую область производительности с оптимальным КПД.
4	Ось x показывает расход в $m^3/ч$ и л/с.

TM01 9129 0303

Насос CR с низким NPSH и насосы CR с 4-полюсным двигателем

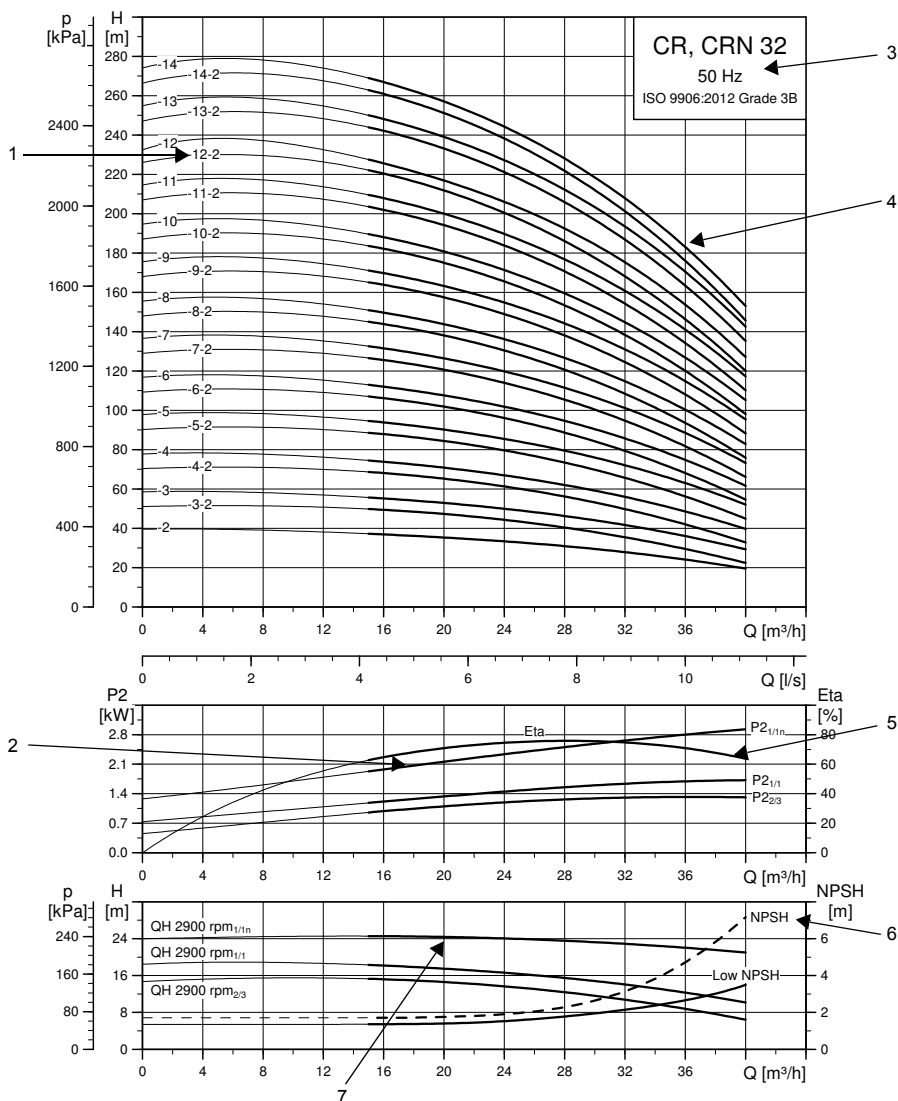


Рис. 117 Пример диаграммы характеристик насоса CR с низким NPSH

Поз.	Описание
1	Количество ступеней Первая цифра: Количество ступеней. Вторая цифра: Количество рабочих колес уменьшенного диаметра
2	График характеристики мощности показывает мощность, потребляемую каждой ступенью насоса. Кривые характеристик показаны для насоса с одной ступенью (P2 ₁), ступень с низким NPSH (P2) и рабочими колесами уменьшенного диаметра (P2 _{2/3}).
3	Тип насоса, частота и стандарт ISO.
4	Кривая QN для каждого насоса. Графики, указанные выделенными линиями, показывают рекомендуемую область производительности с оптимальным КПД.
5	Кривая характеристики Eta показывает КПД насоса. Кривая представляет собой усредненную характеристику, действительную для всех типов насосов, показанных на диаграмме. КПД насосов с рабочими колесами уменьшенного диаметра примерно на 2 % ниже, чем КПД на графике.
6	Кривая NPSH обозначает среднюю характеристику для всех показанных вариантов. При подборе насосов прибавляйте запас надежности не менее 0,5 м.
7	График характеристики QN для каждого отдельного рабочего колеса. Представлены графики для рабочих колес стандартного (1/1) и уменьшенного (2/3) диаметров.

TM01 9129 5218

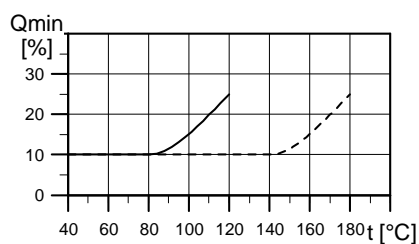
Положения по диаграммам характеристик

Приведенные ниже положения применимы к кривым, показанным на следующих страницах:

- Допуски согласно ISO 9906:1999 (ГОСТ 6134), приложение А, если указано.
- Для измерений использовались стандартные электродвигатели Grundfos (MG или MGE).
- Измерения проведены для воды, не содержащей воздуха, при температуре 20 °С.
- Кинематическая вязкость $\nu = 1 \text{ мм}^2/\text{с}$ (1 сСт).
- Насосы не должны работать, если расход меньше минимального значения, так как это может привести к перегреву.

Кривые QH соответствуют номинальной частоте вращения 2900 мин⁻¹. Все кривые построены для текущей частоты вращения электродвигателей.

На следующем графике характеристики показано минимальное значение подачи в процентах от номинального значения в зависимости от температуры перекачиваемой жидкости. Пунктирная линия показывает значение минимальной подачи для насоса с воздушно-охлаждаемой верхней частью (air-cooled top).



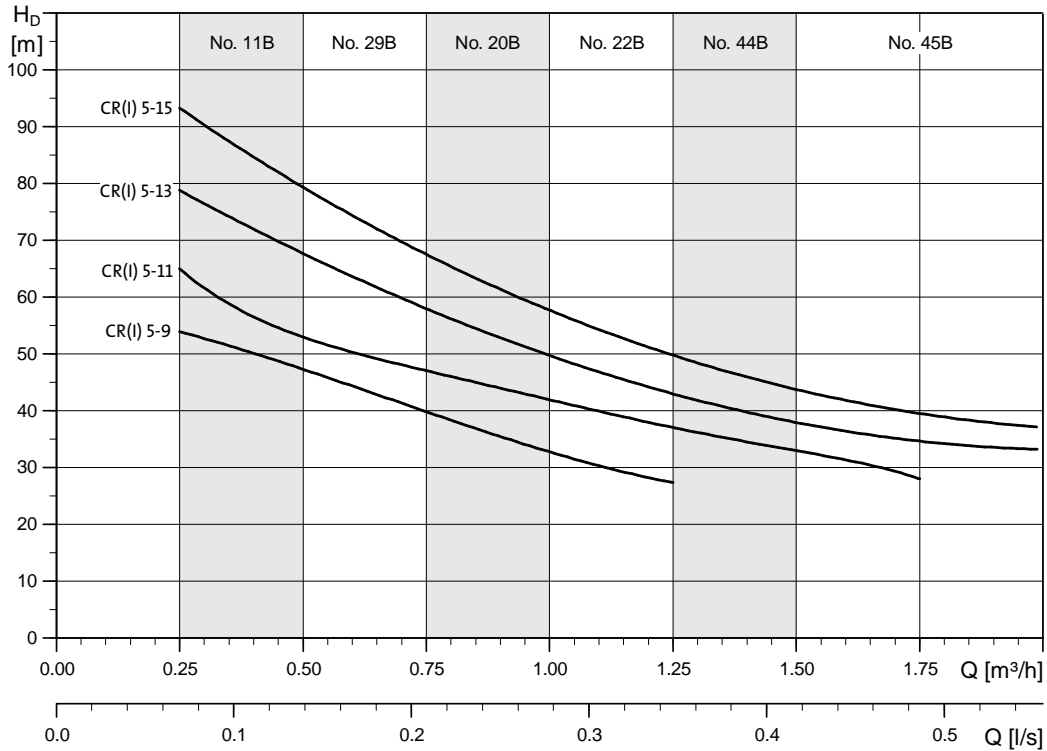
TM01 2816 0303

Рис. 118 Минимальная подача

13. Диаграммы рабочих характеристик и технические данные

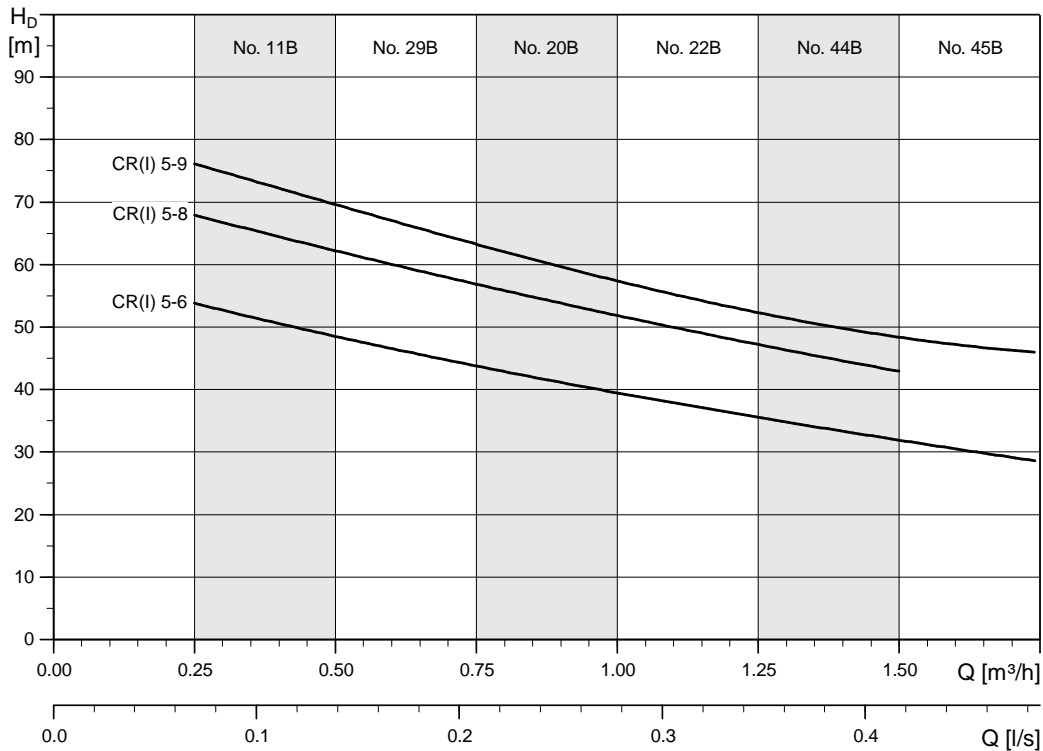
Глубинный насос CR

50 Гц



TM03 3096 1806

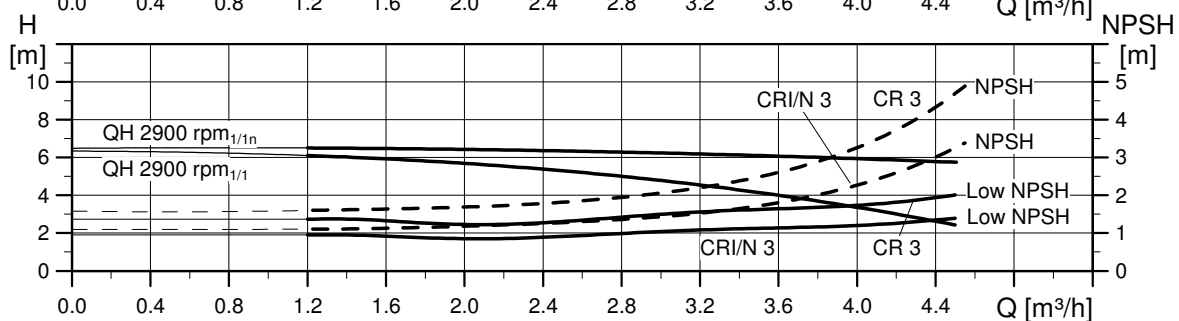
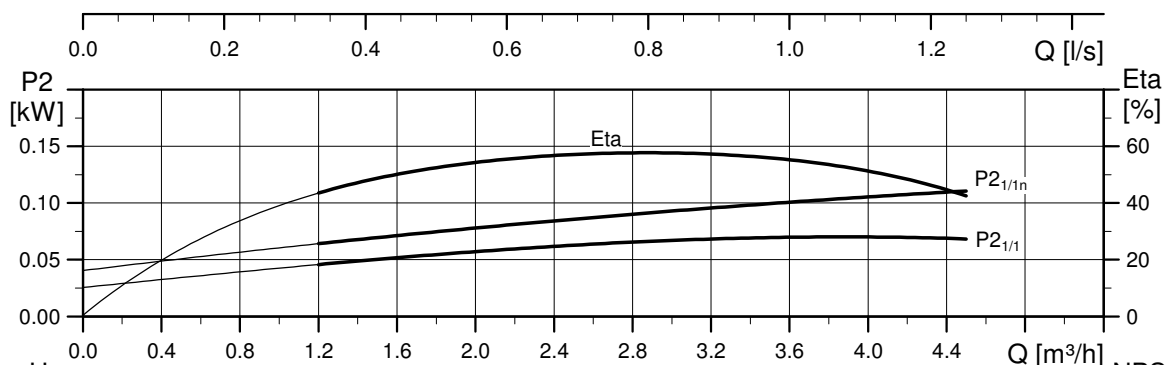
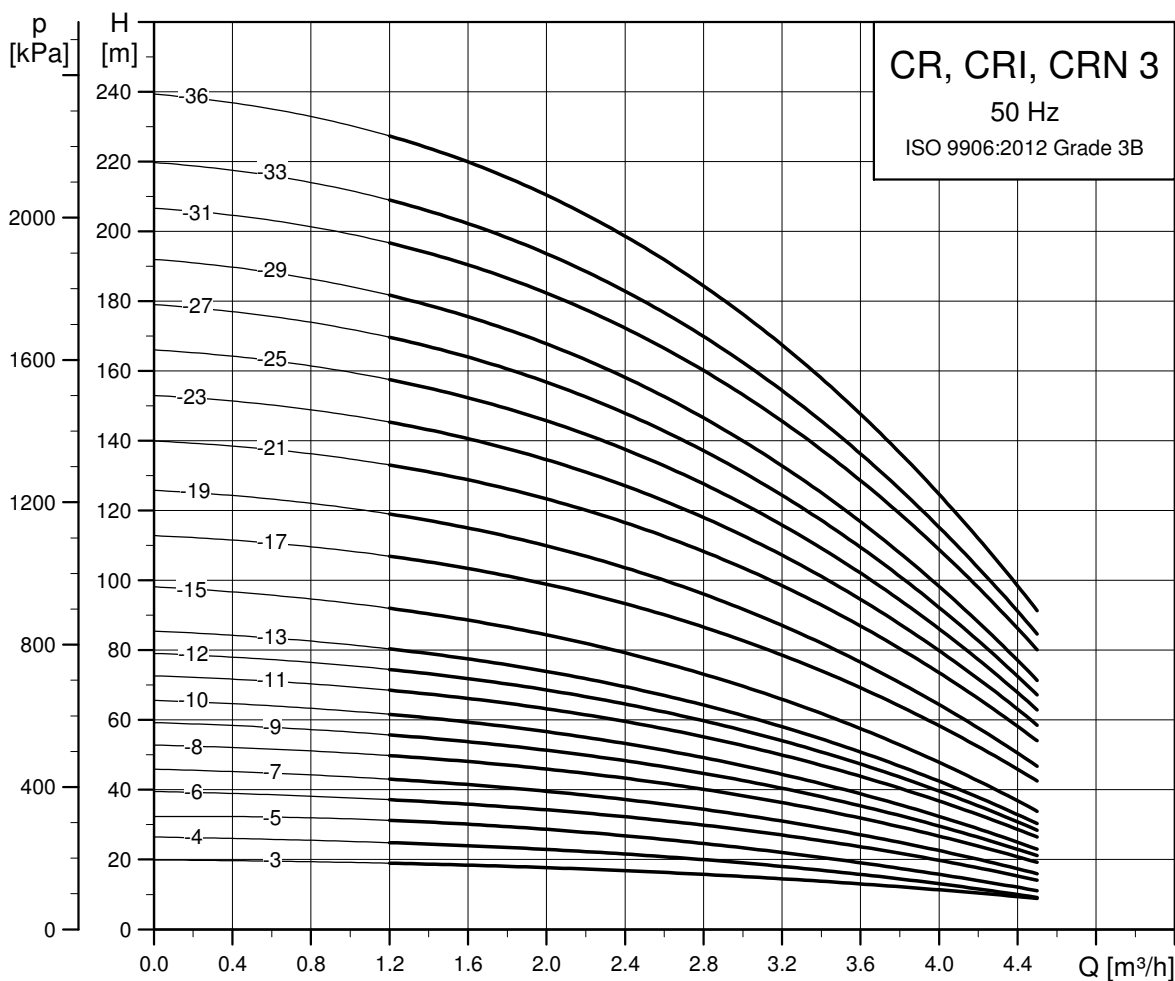
60 Гц



TM03 3971 1806

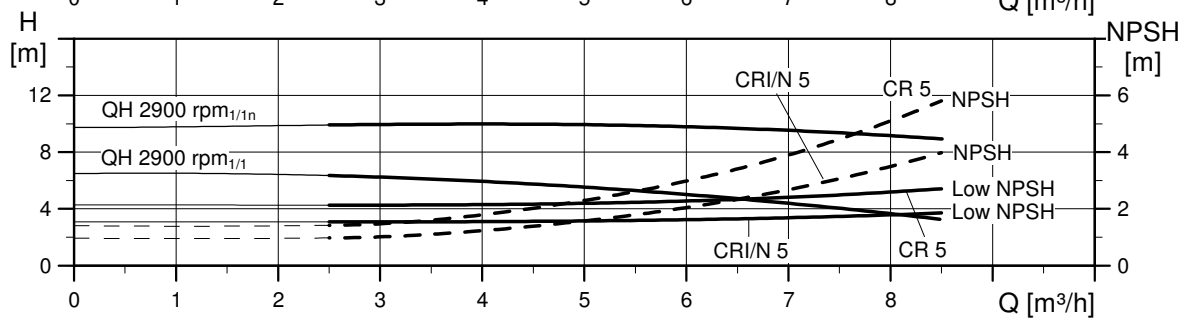
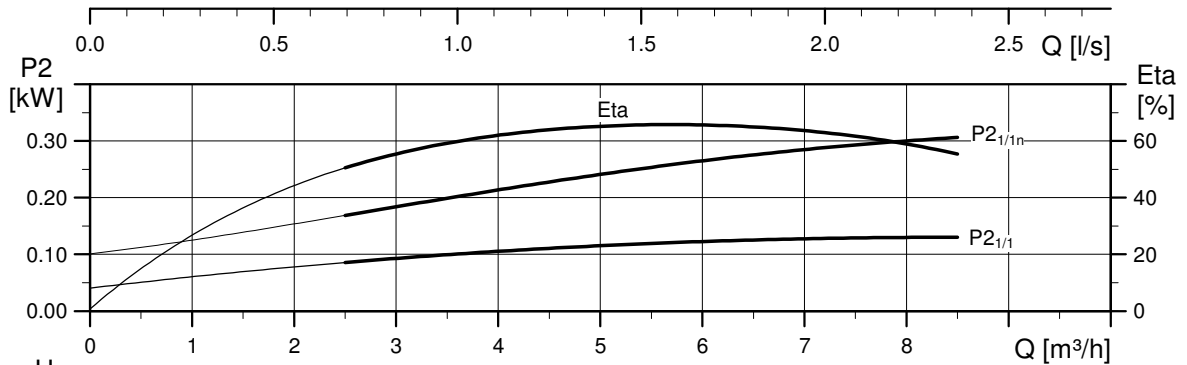
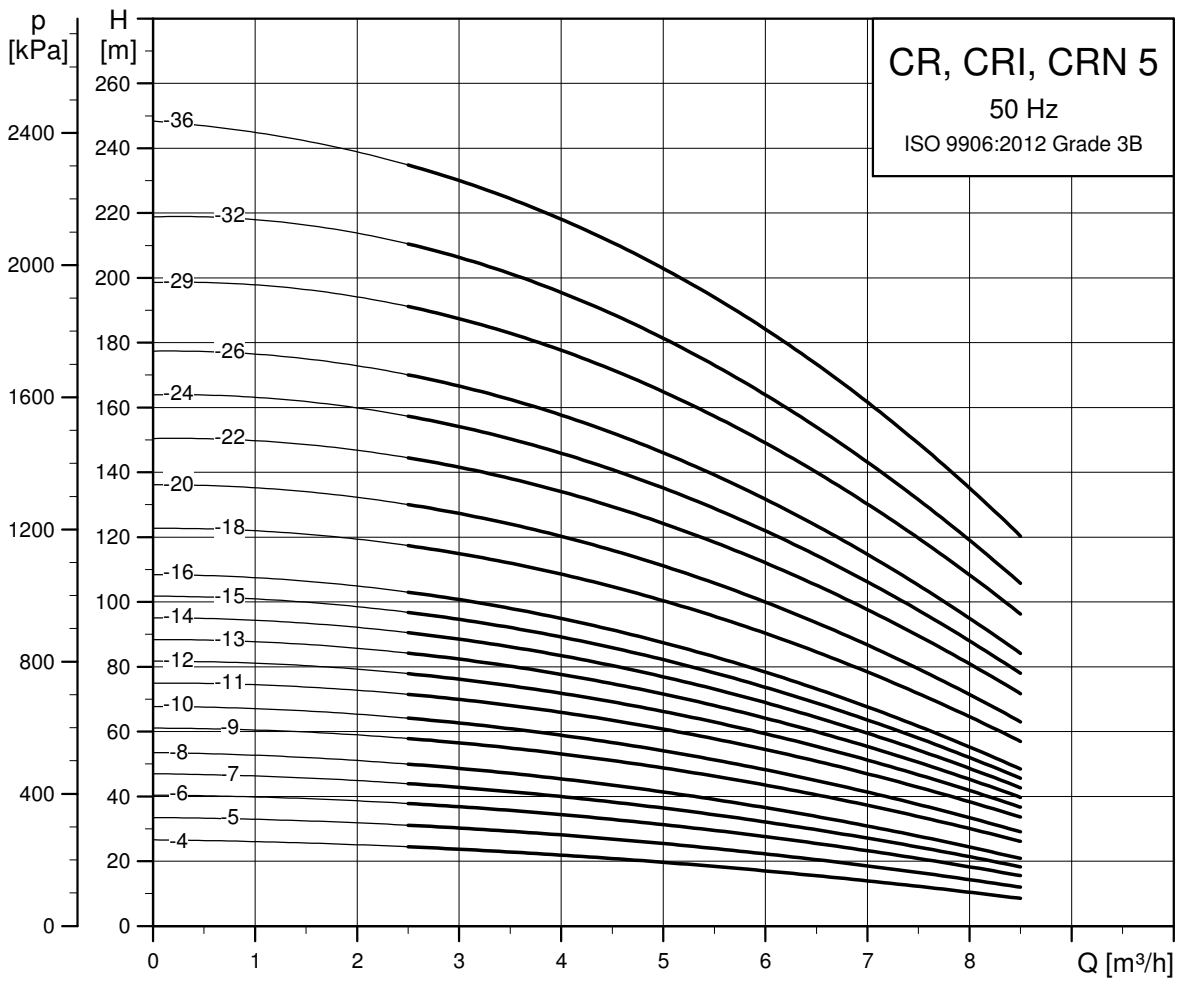
Информацию о размерах специальных исполнений насосов см. на стр. 146.

Насосы с низким NPSH



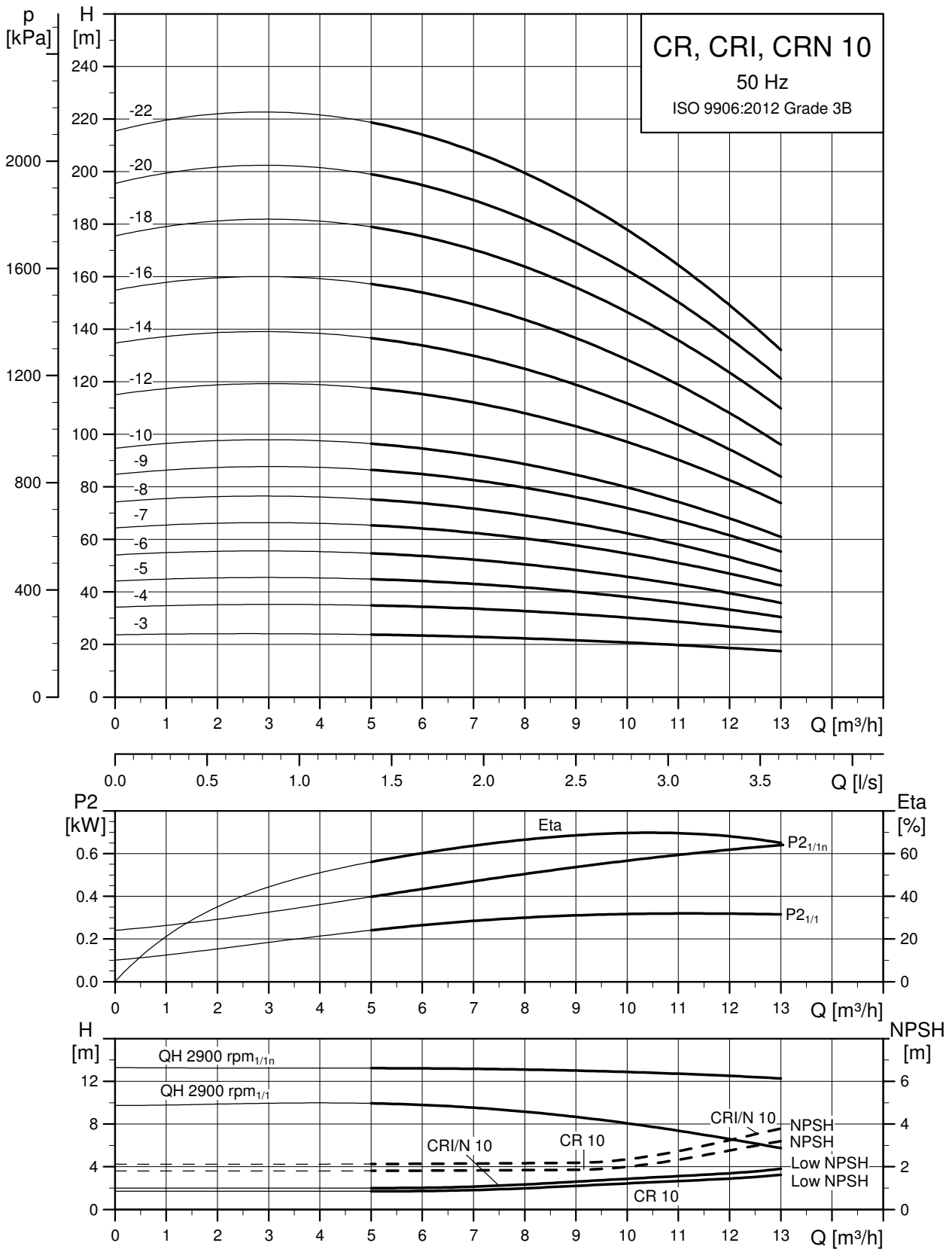
Информацию о размерах специальных исполнений насосов см. на стр. 126.

TMX2 1186 5218



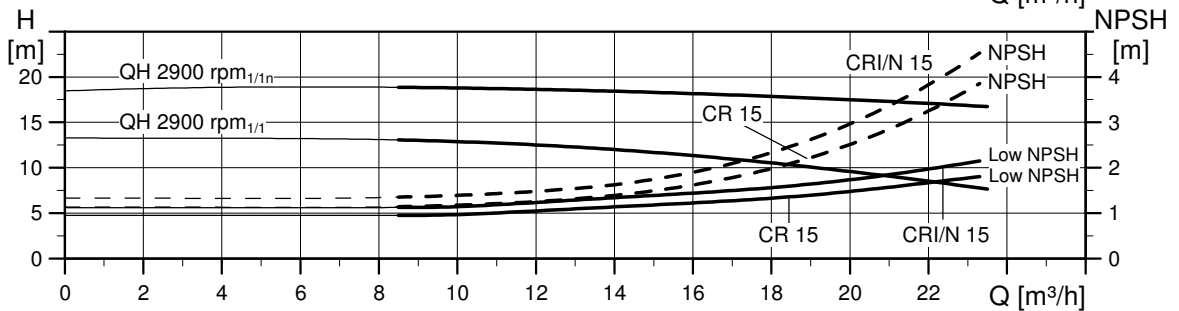
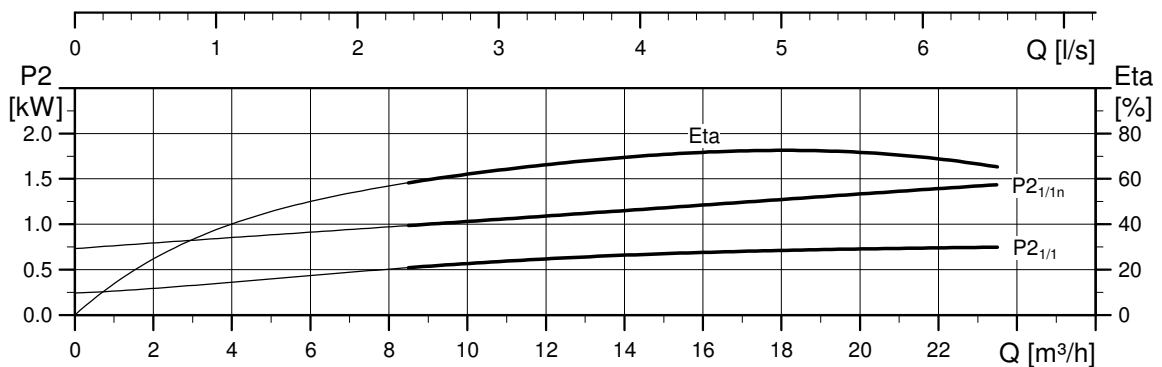
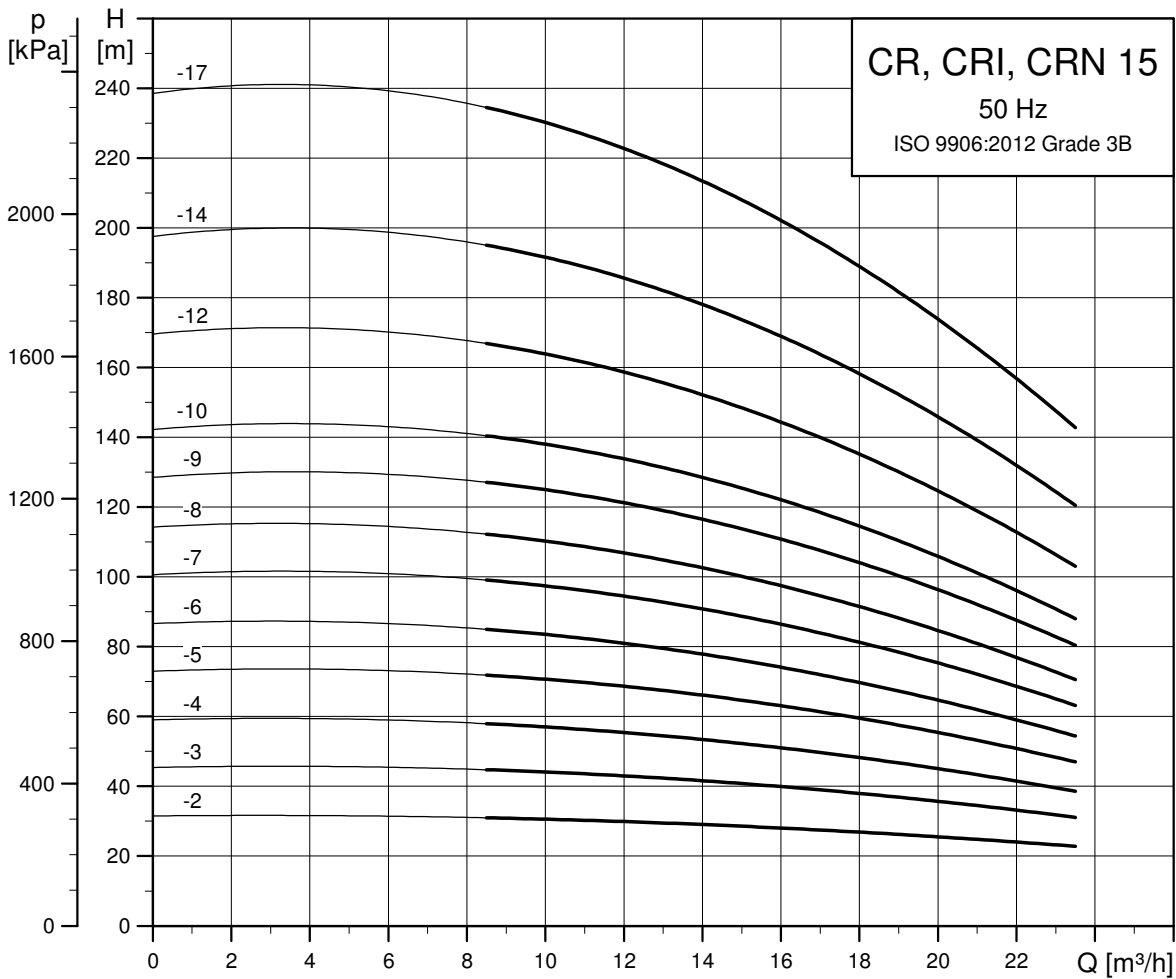
TMX2 1189 52.18

Информацию о размерах специальных исполнений насосов см. на стр. 126.



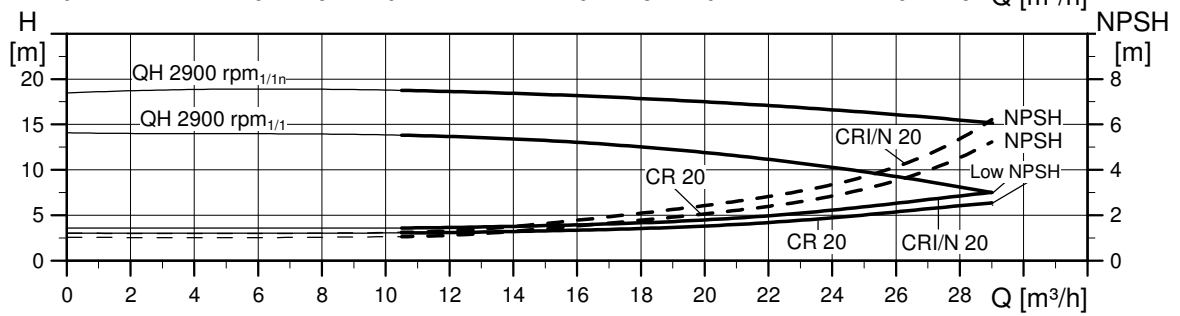
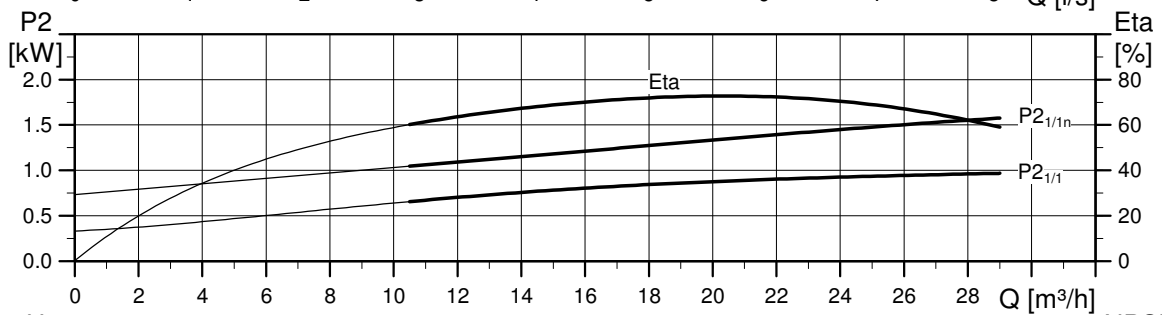
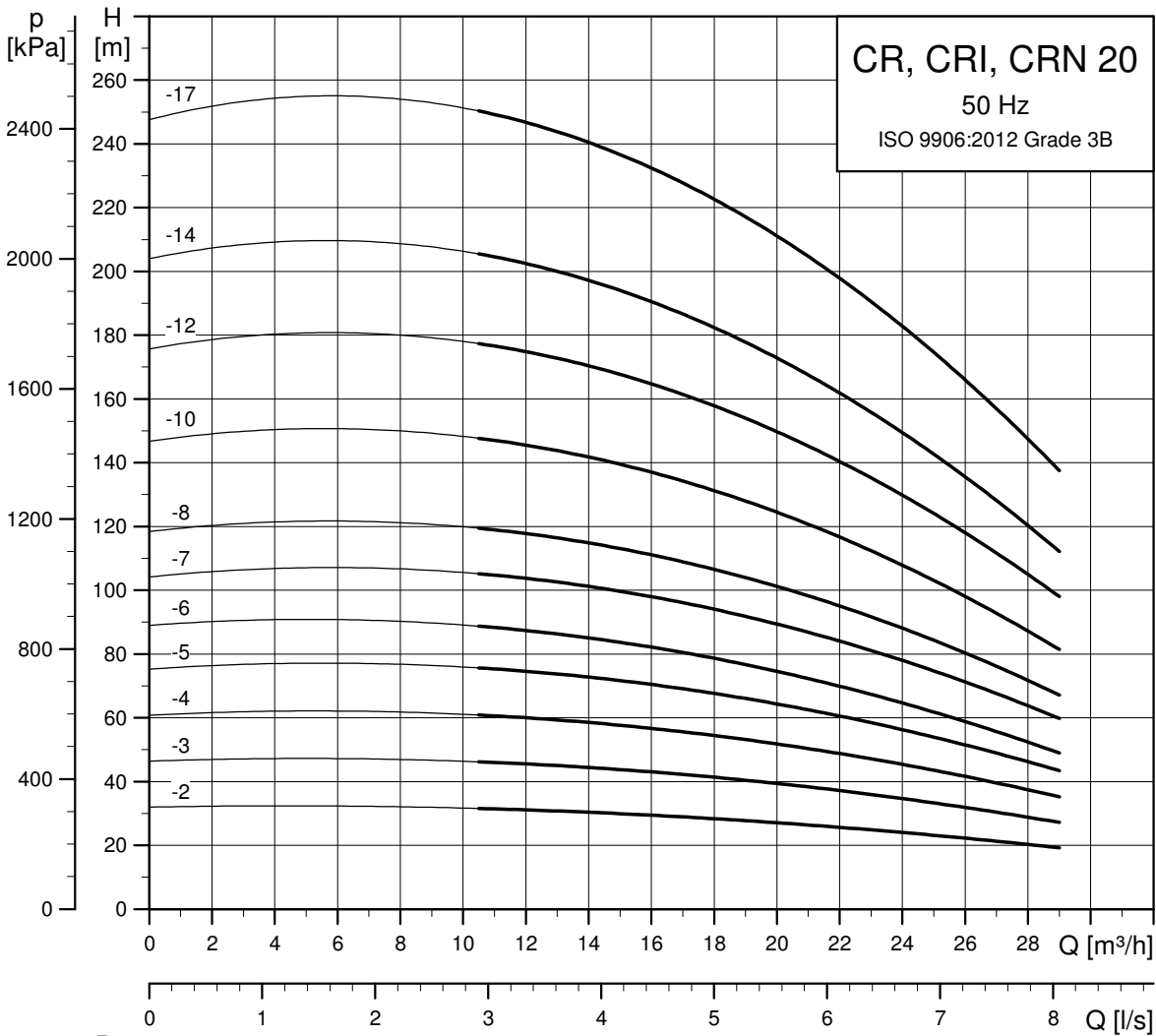
TM02 7391 5218

Информацию о размерах специальных исполнений насосов см. на стр. 127.



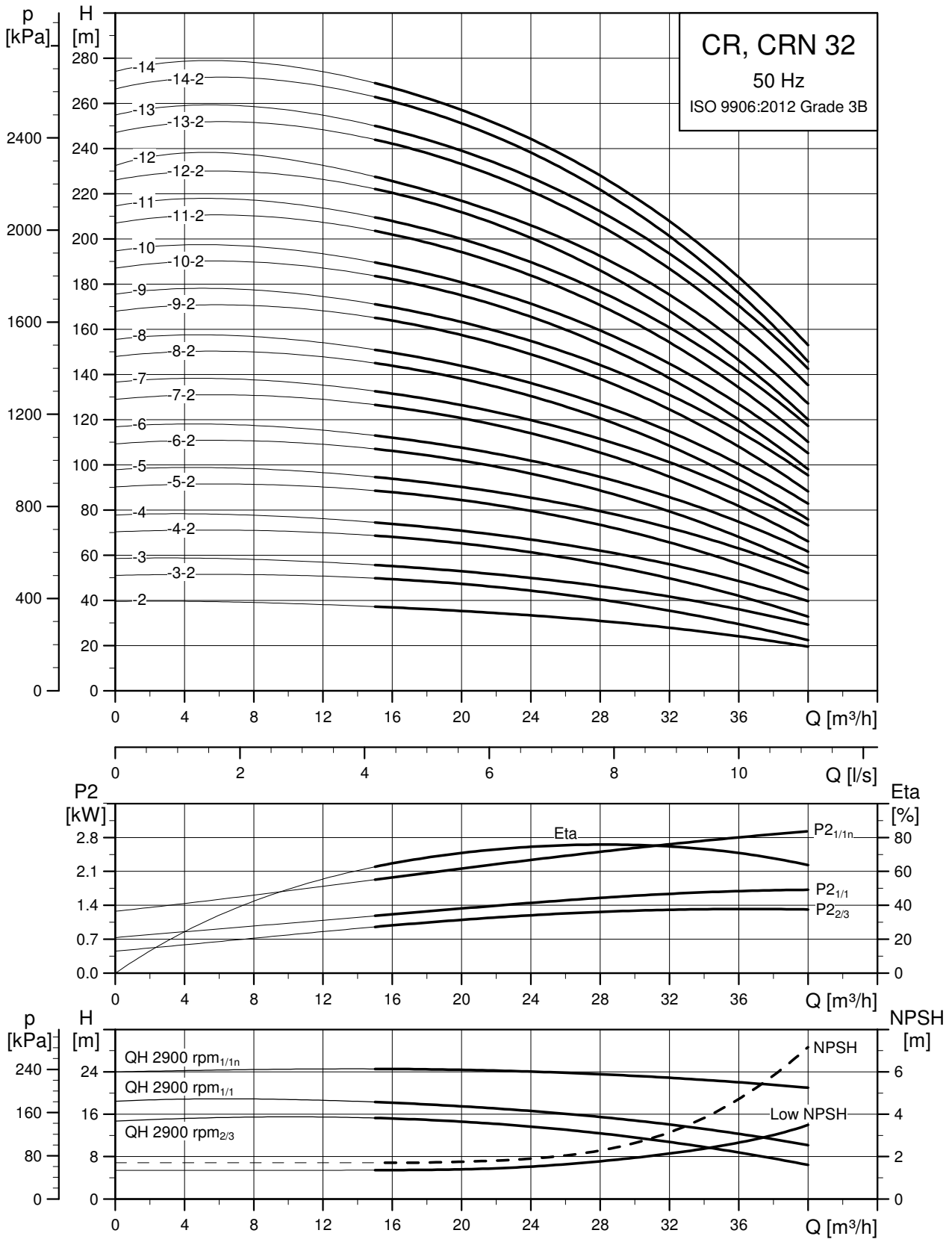
TM02 7392 5218

Информацию о размерах специальных исполнений насосов см. на стр. 127.



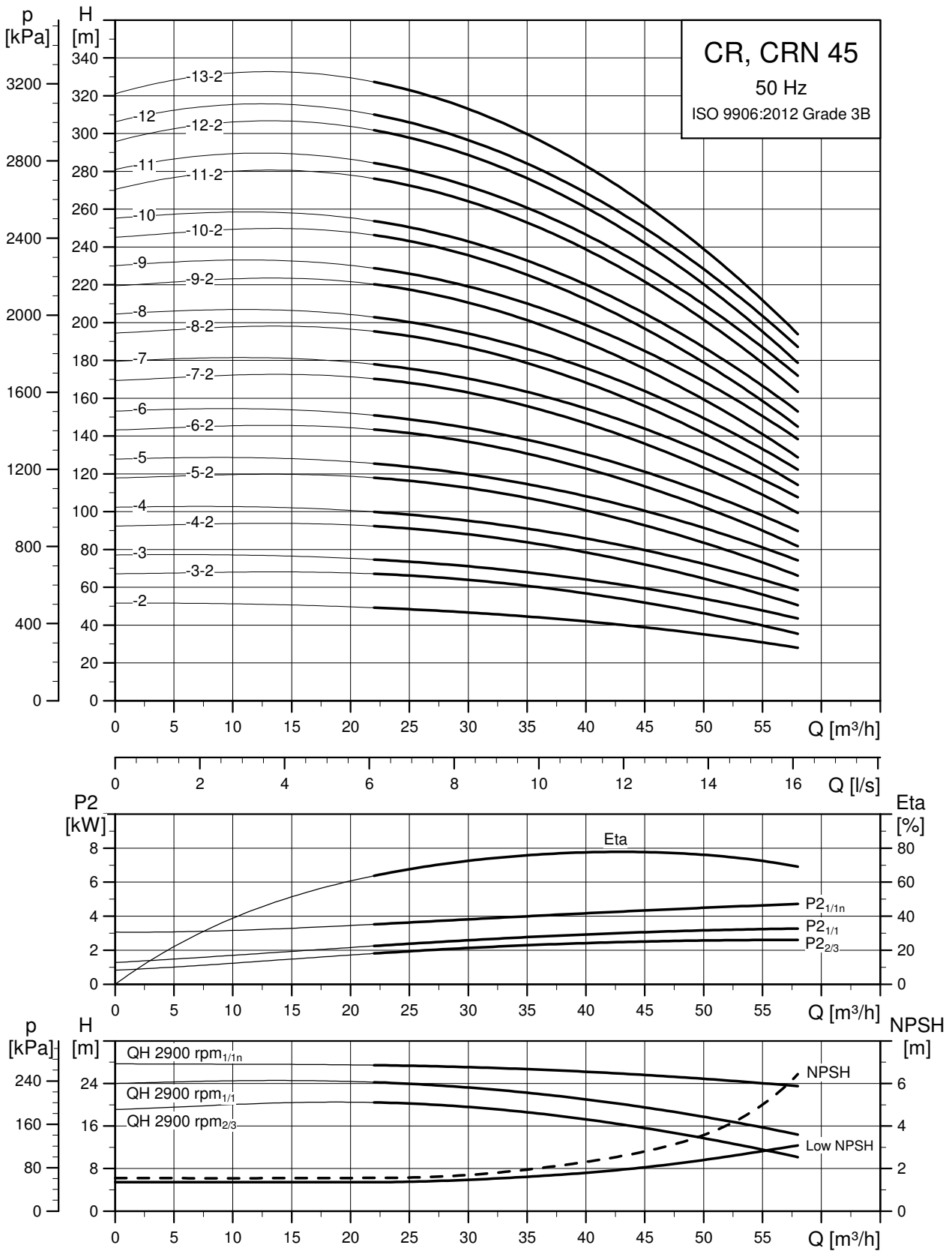
TM02 7393 5218

Информацию о размерах специальных исполнений насосов см. на стр. 127.



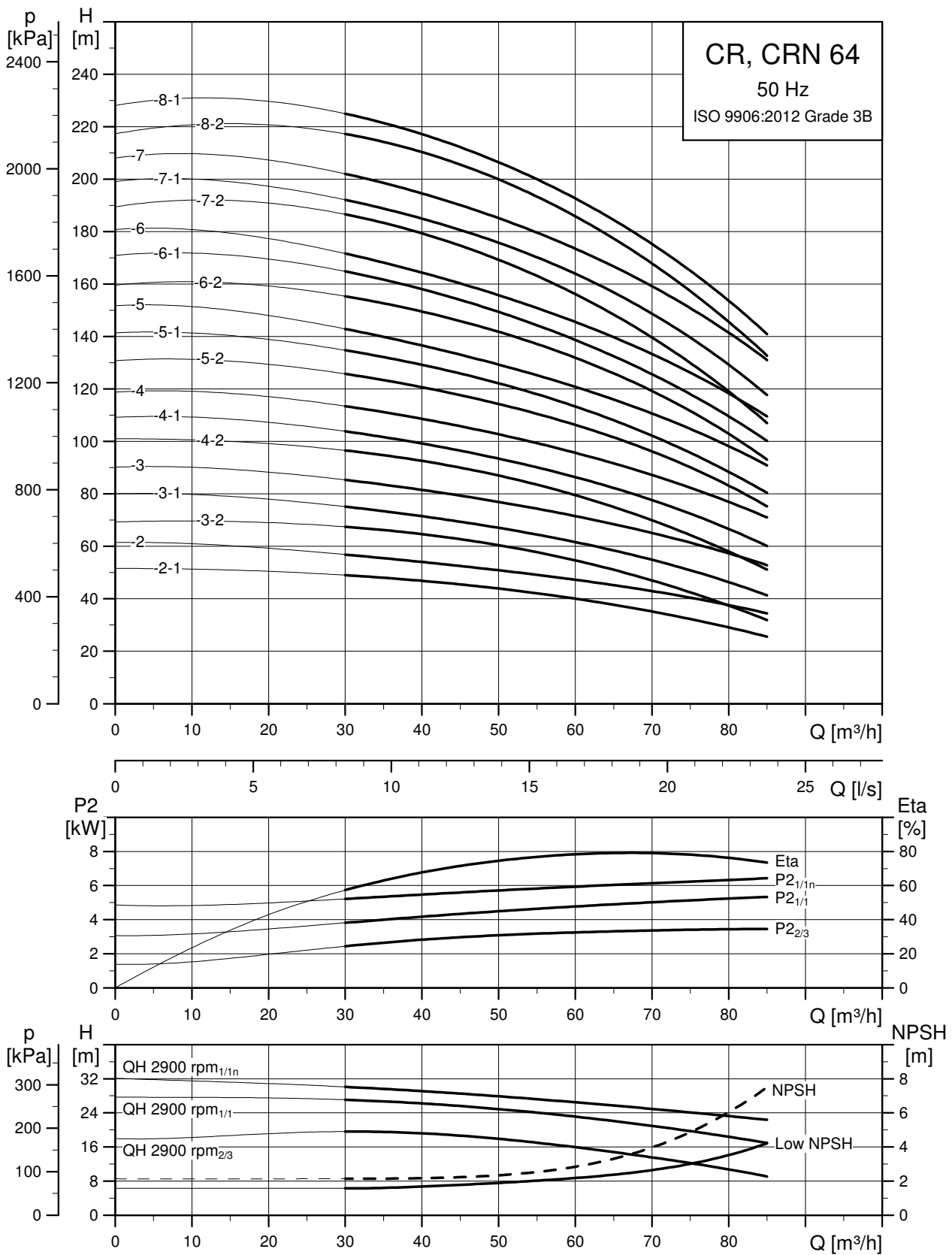
TM01 9129 5218

Информацию о размерах специальных исполнений насосов см. на стр. 128.



TMX1 1451 5218

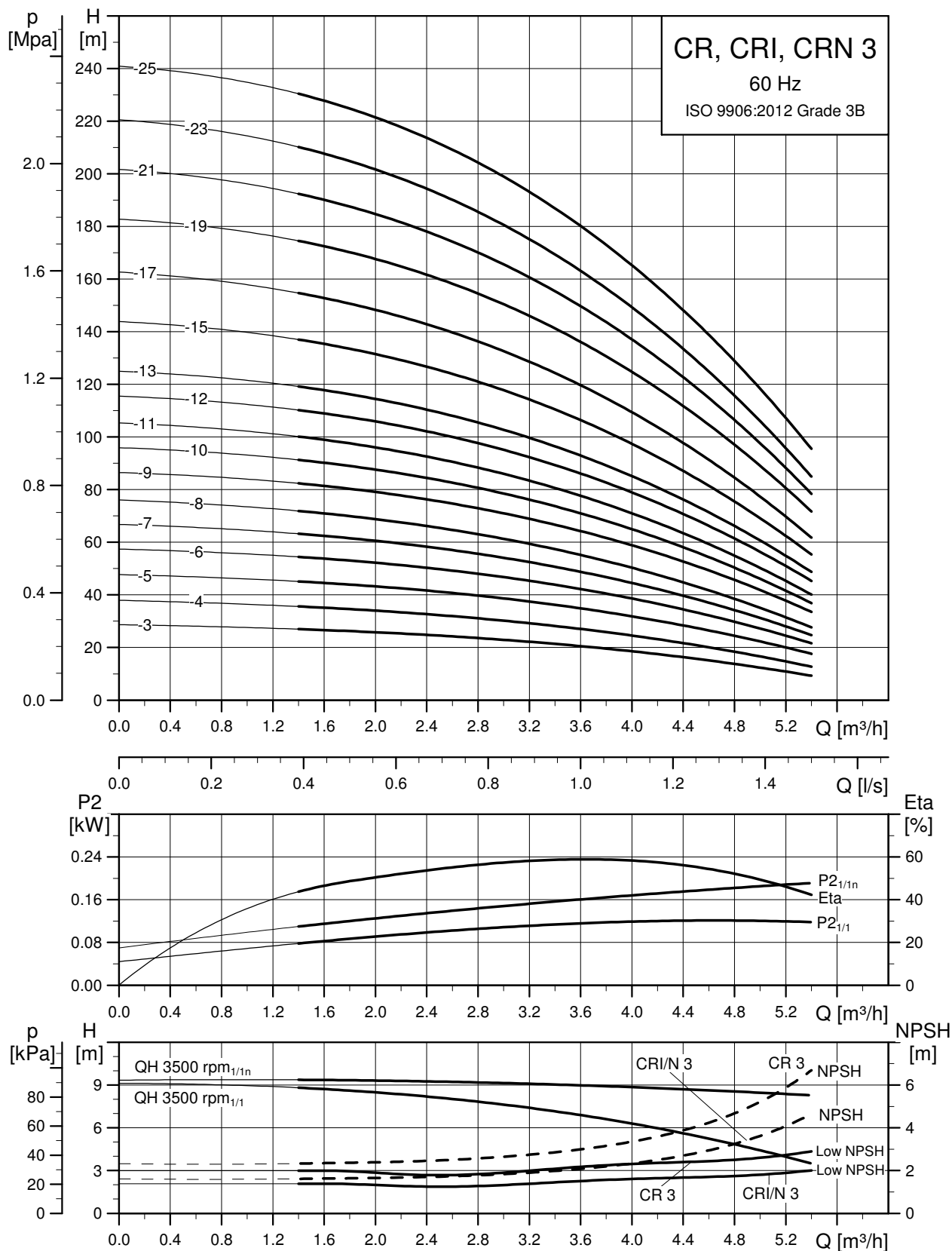
Информацию о размерах специальных исполнений насосов см. на стр. 128.



TM02 0753 5218

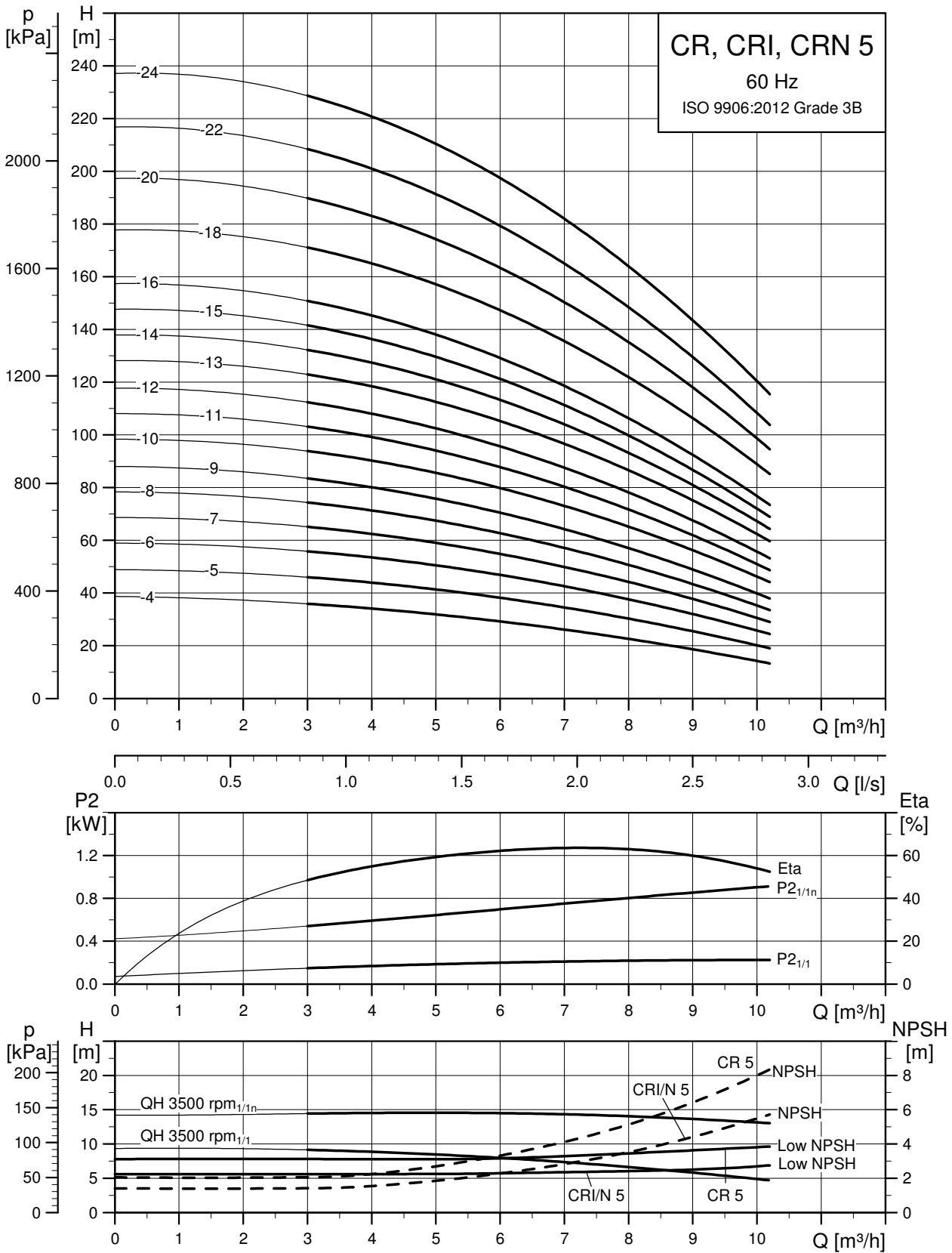
Информацию о размерах специальных исполнений насосов см. на стр. 129.

Насосы с низким NPSH



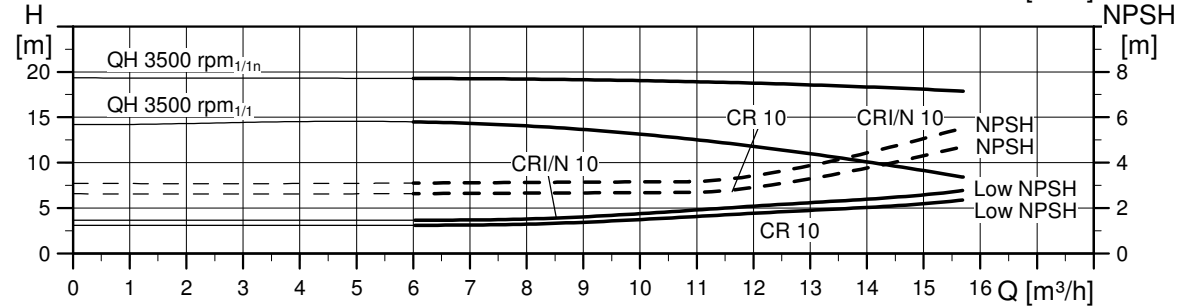
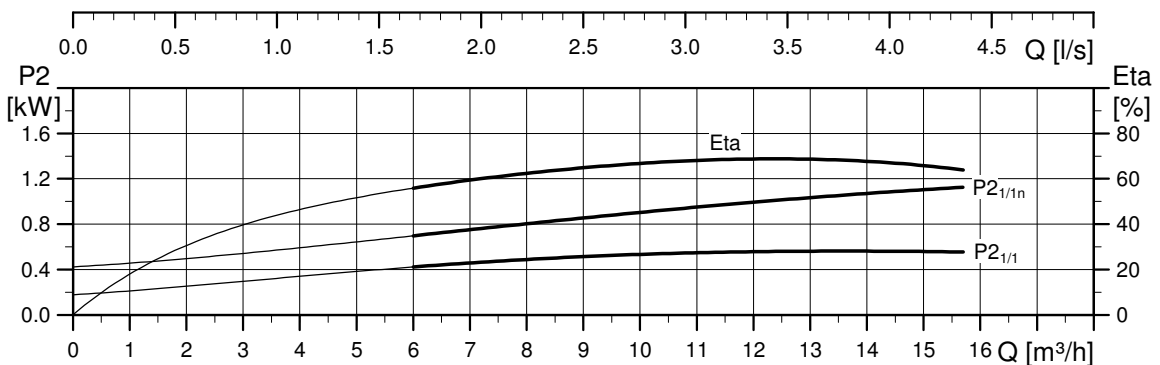
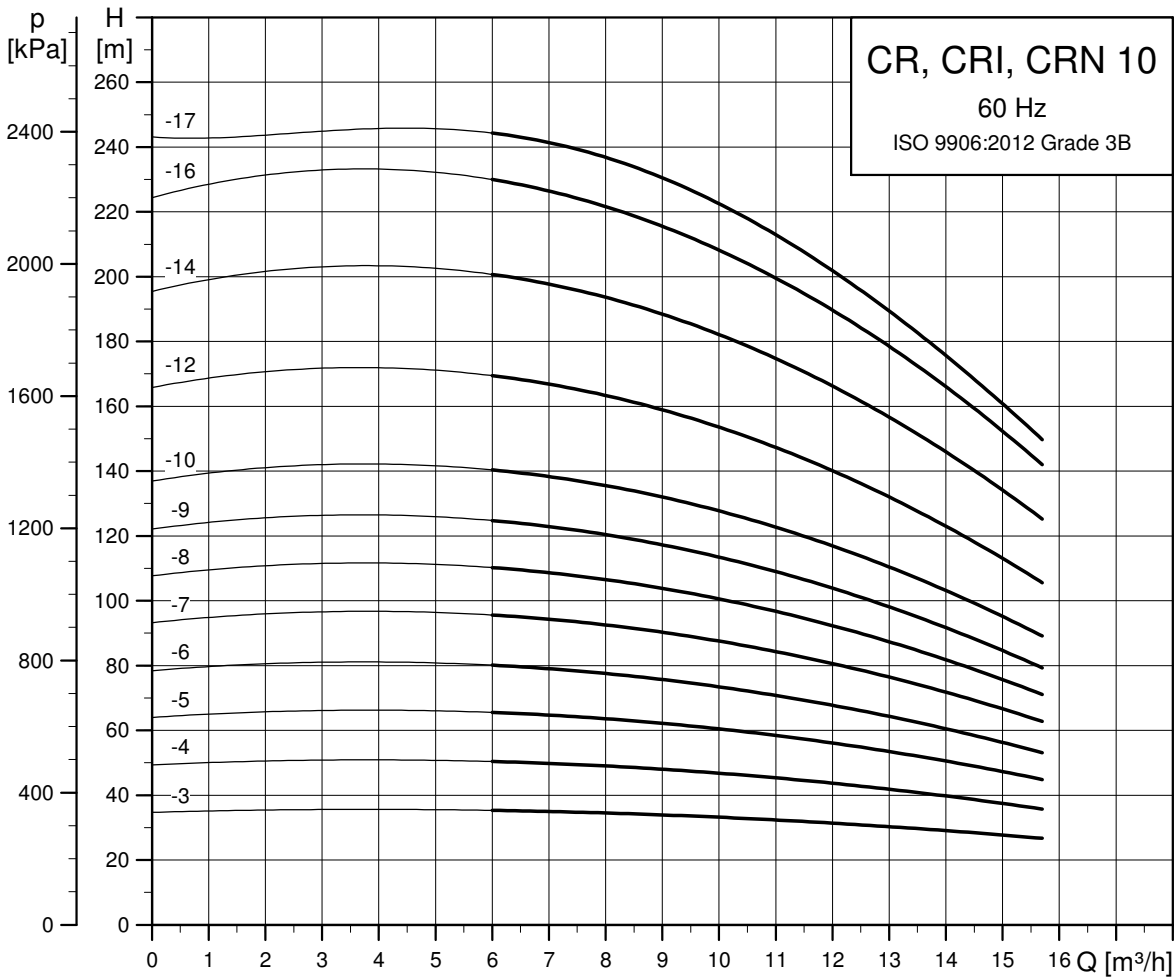
TM02 2574 5218

Информацию о размерах специальных исполнений насосов см. на стр. 130.



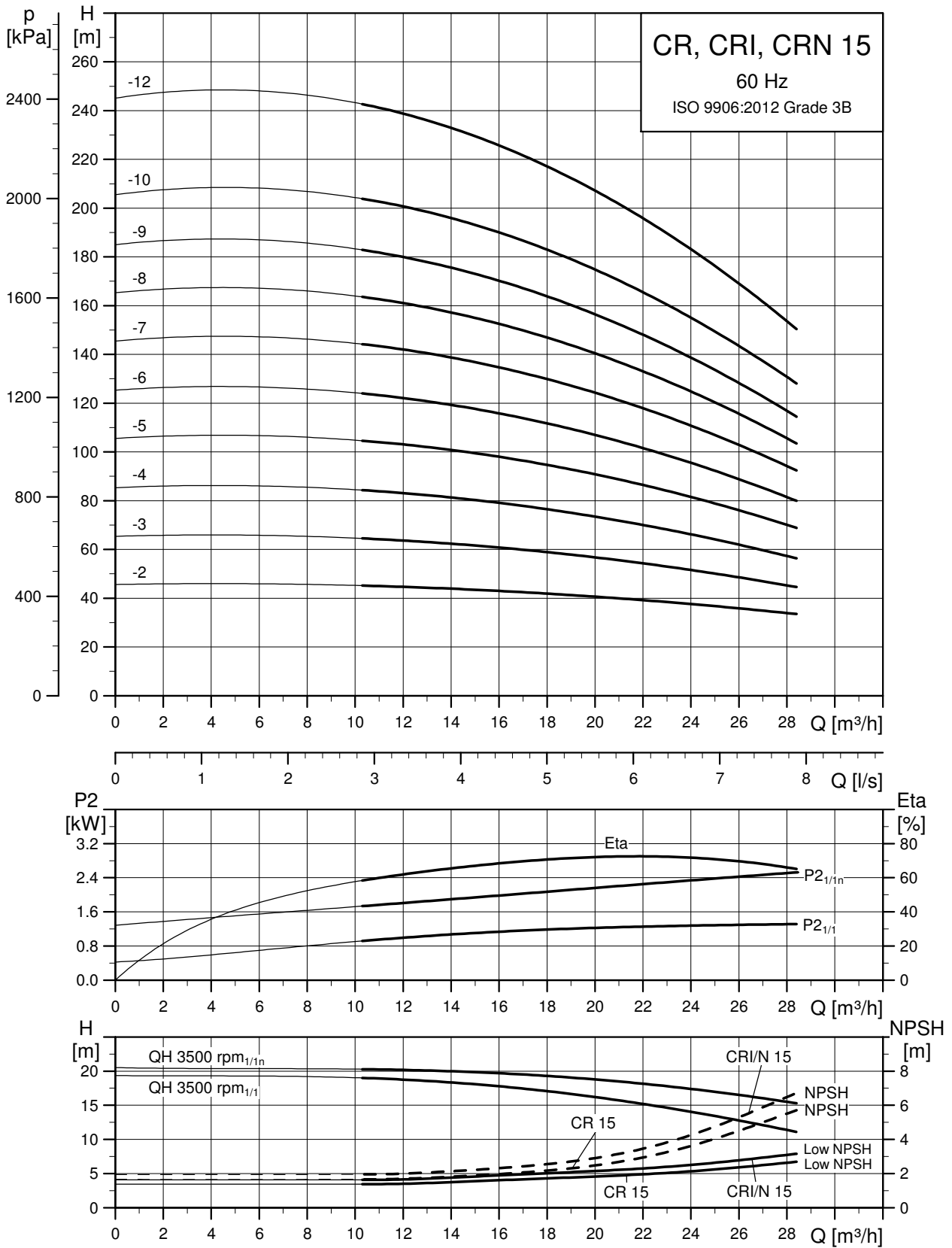
TM02 2575 5218

Информацию о размерах специальных исполнений насосов см. на стр. 130.



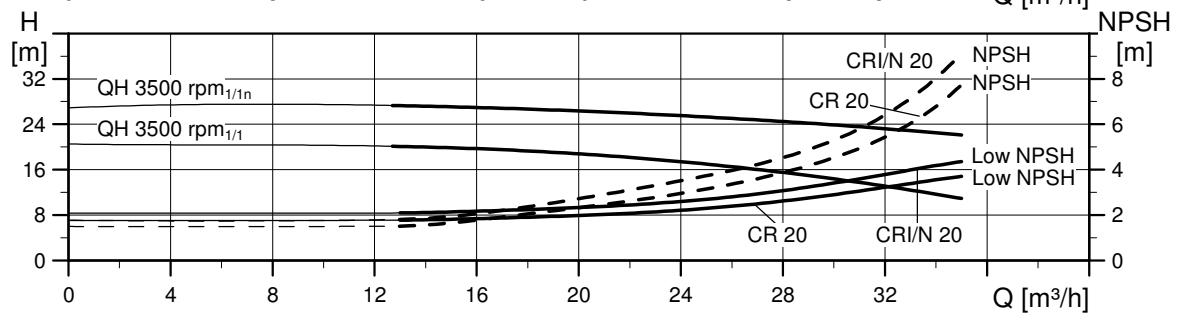
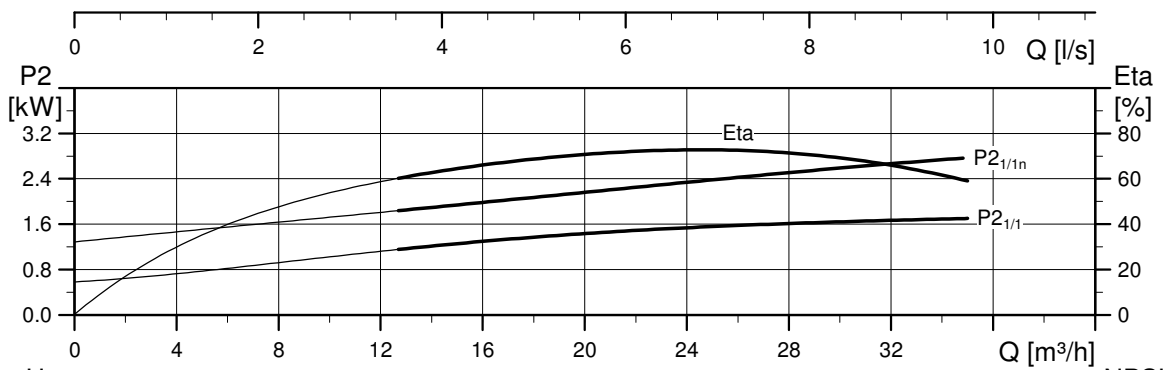
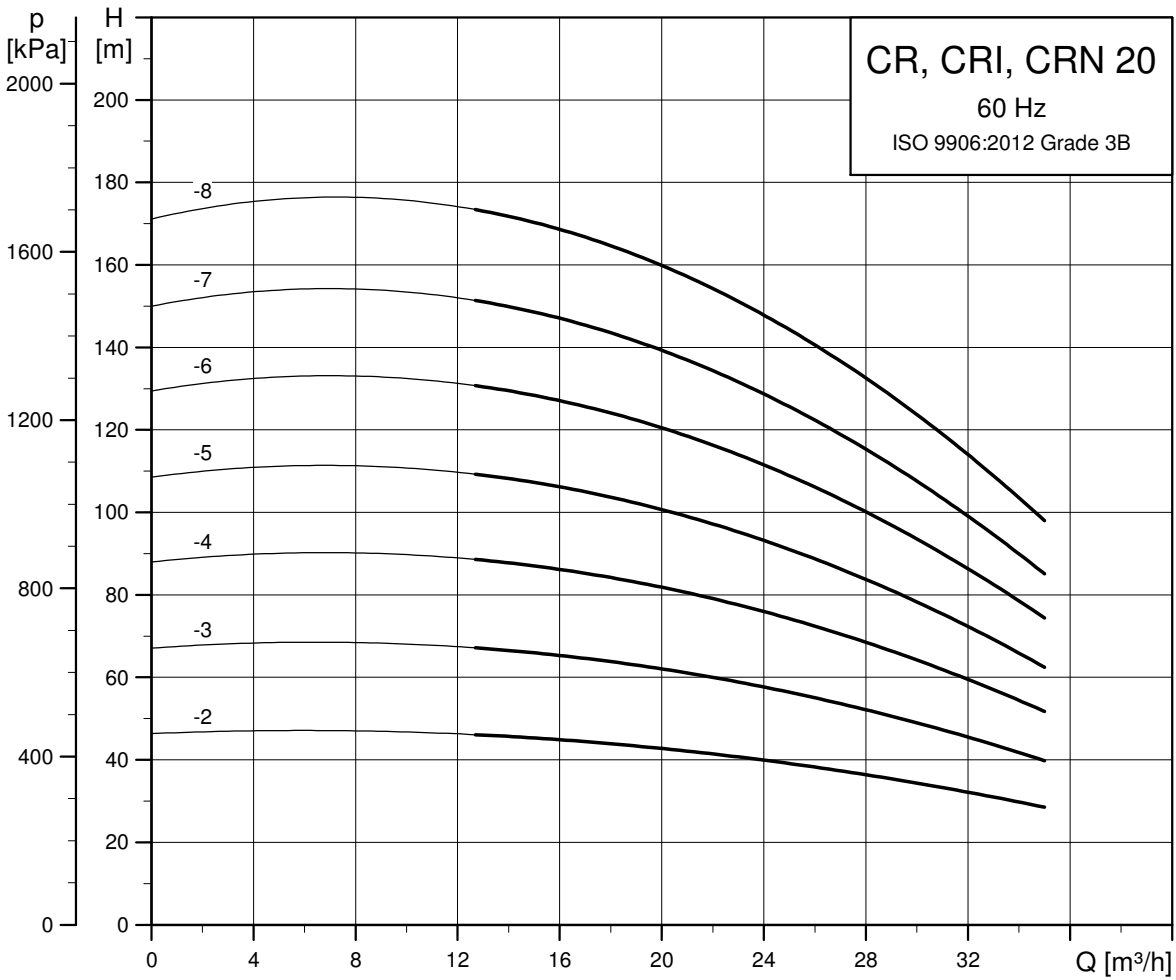
TM02 7394 5218

Информацию о размерах специальных исполнений насосов см. на стр. 131.



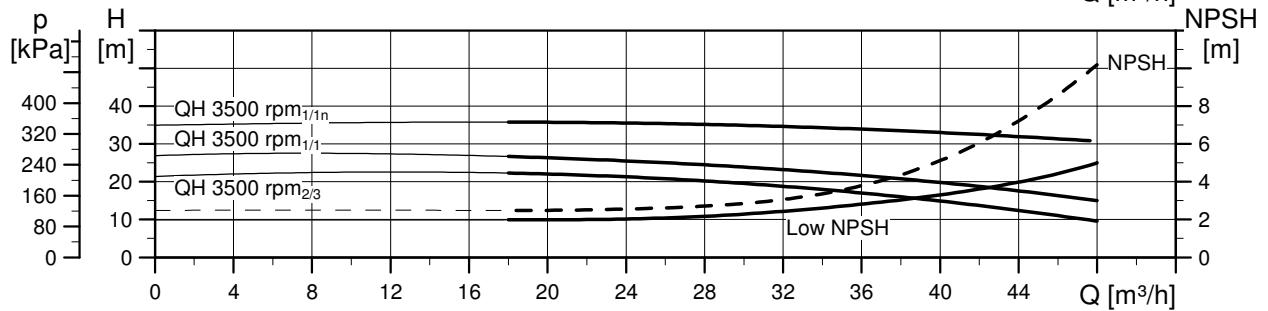
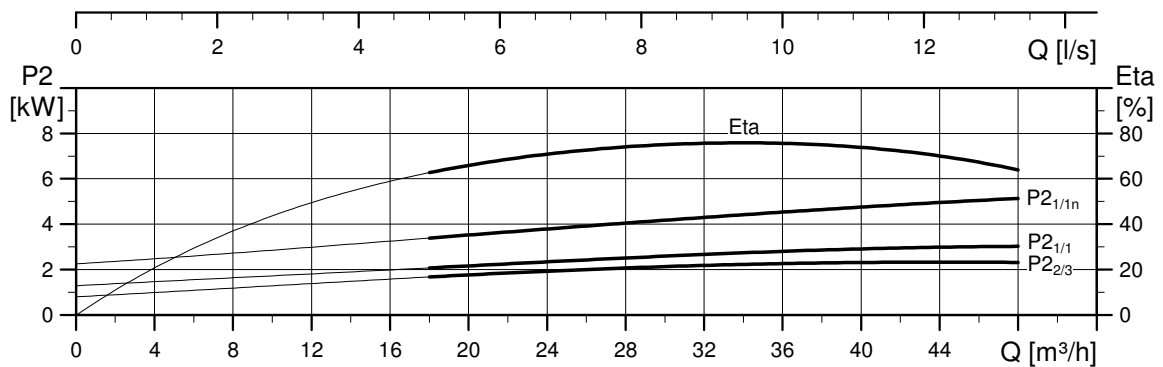
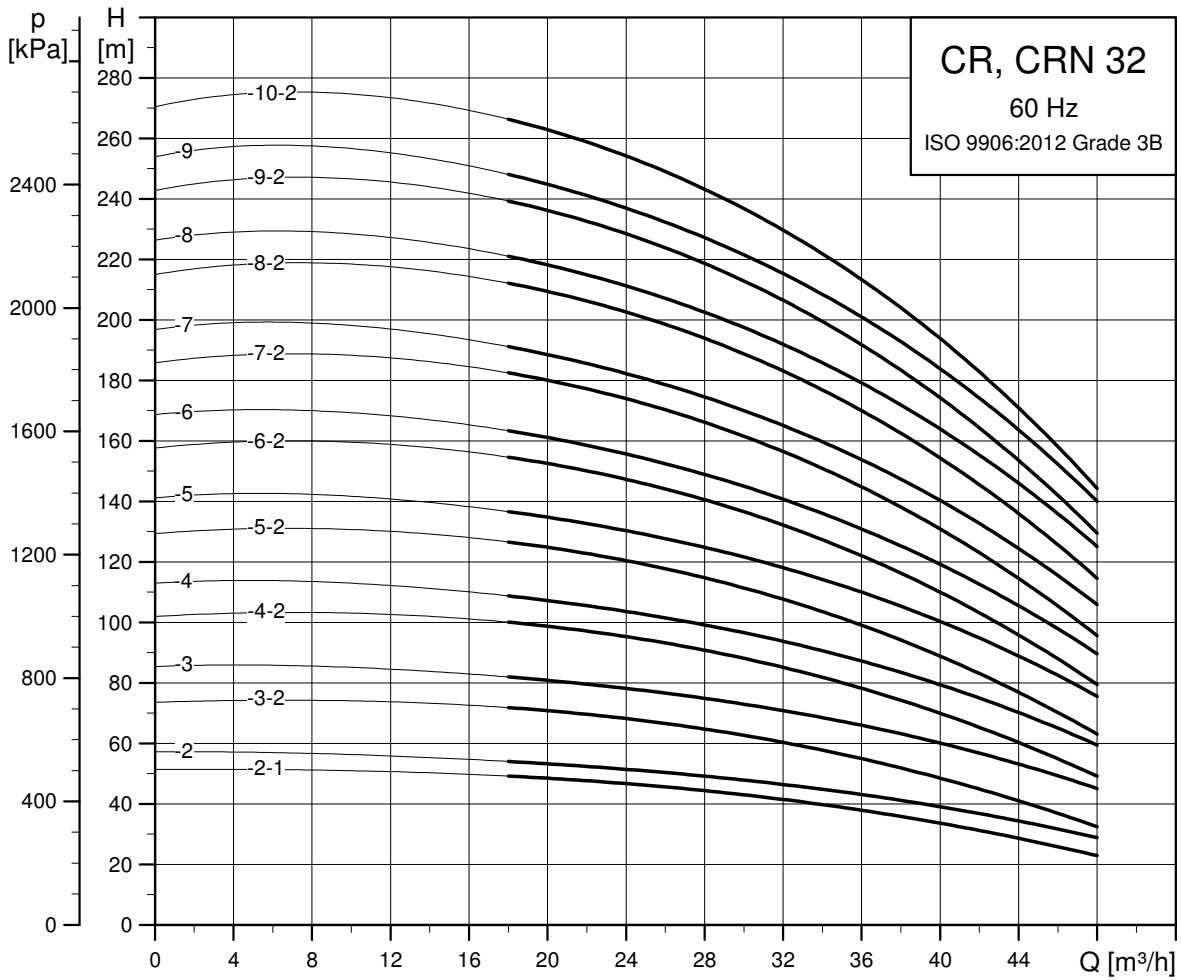
TM02 7395 5218

Информацию о размерах специальных исполнений насосов см. на стр. 131.



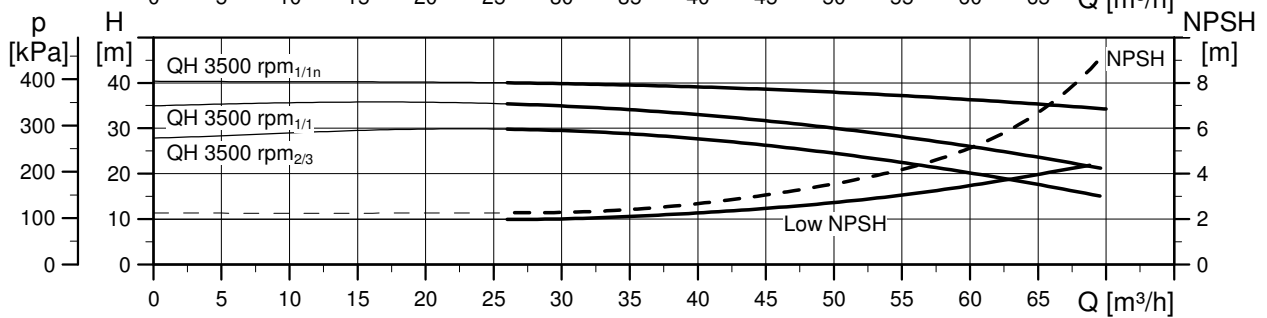
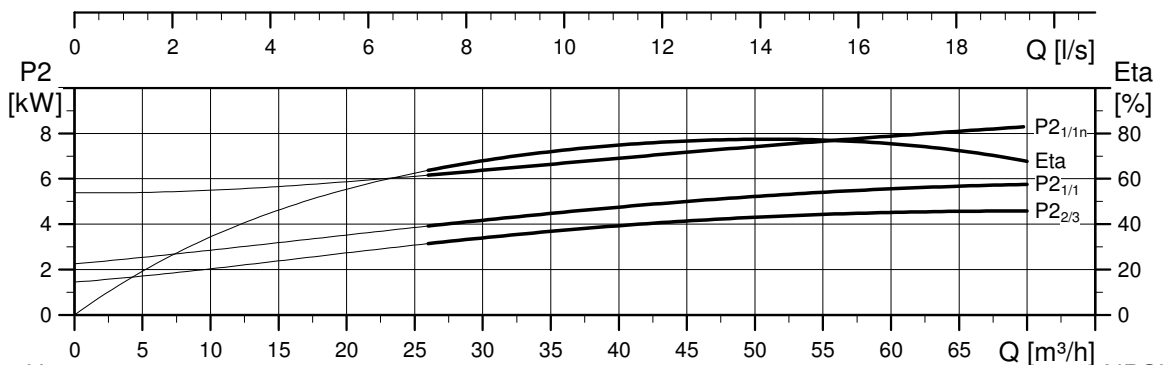
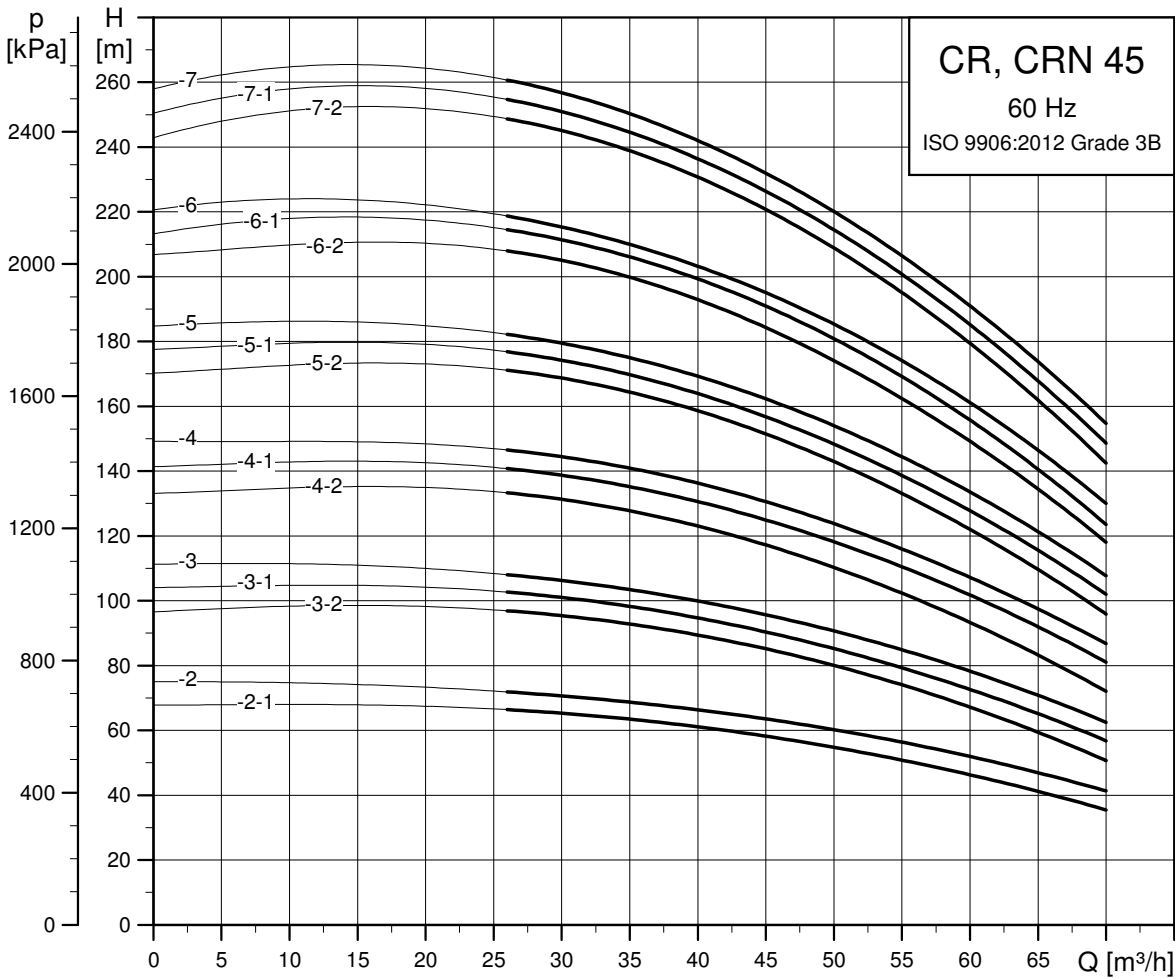
Информацию о размерах специальных исполнений насосов см. на стр. 131.

TM02 7396 5218



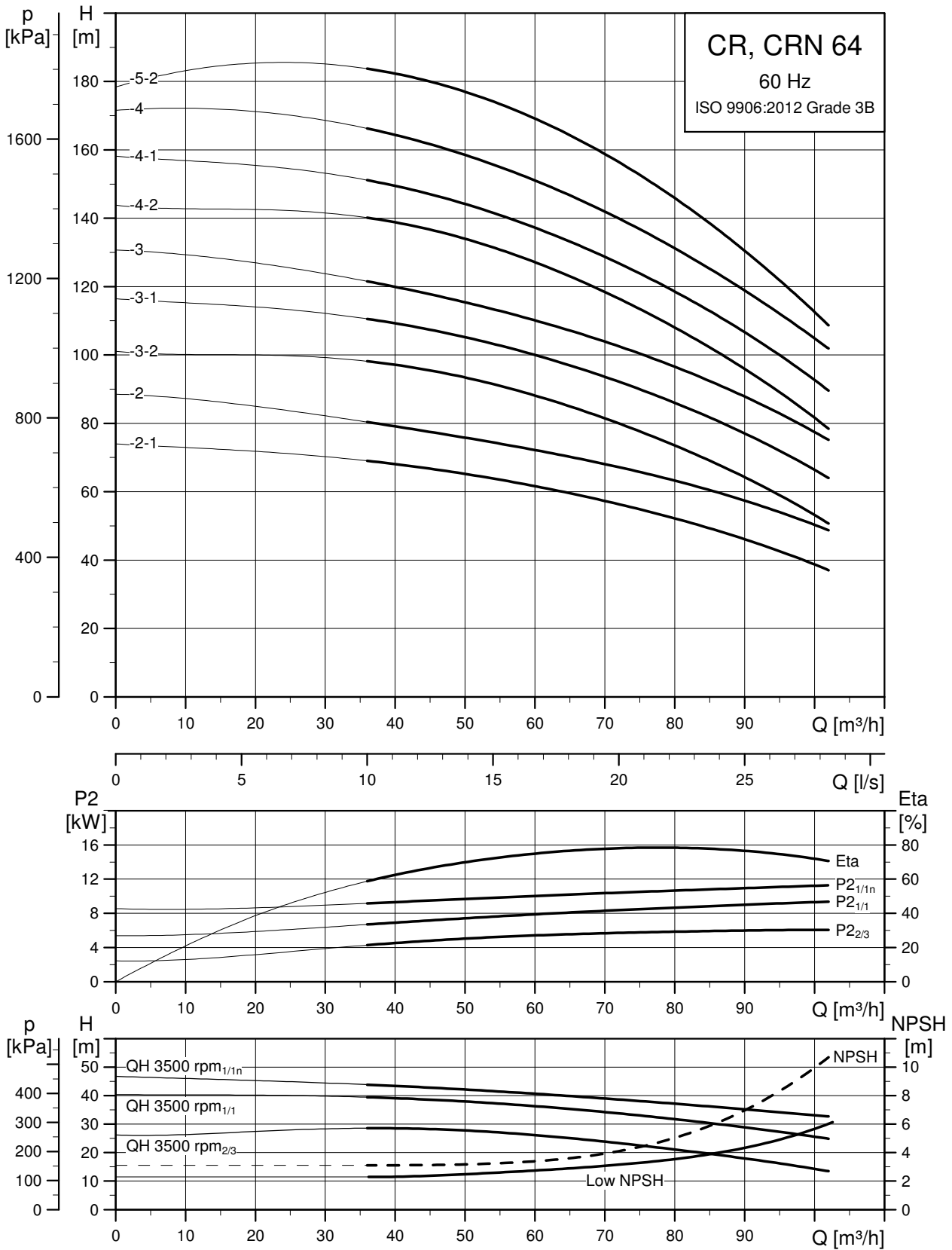
TM02 2578 5218

Информацию о размерах специальных исполнений насосов см. на стр. 132.



TM02 2579 5218

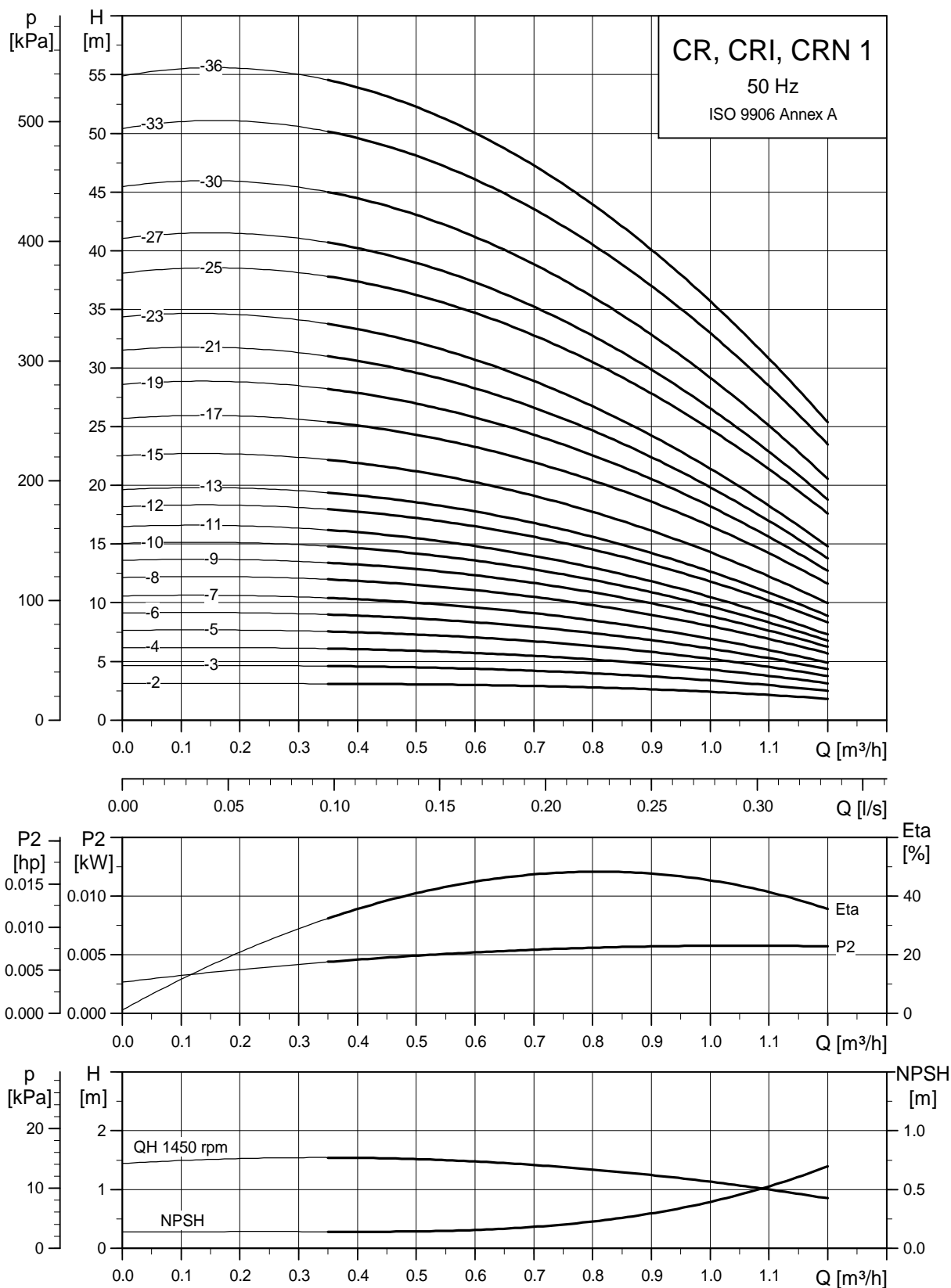
Информацию о размерах специальных исполнений насосов см. на стр. 132.



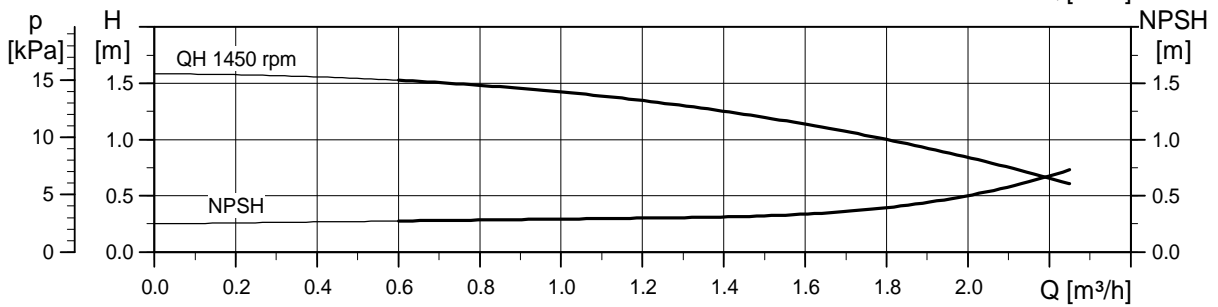
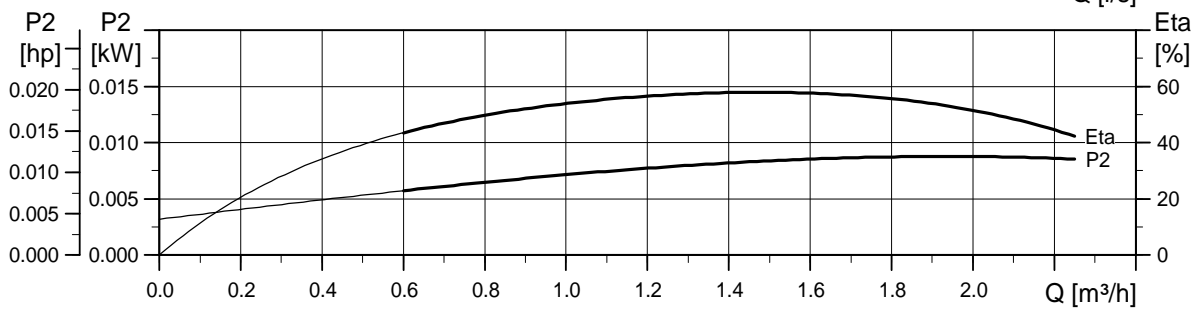
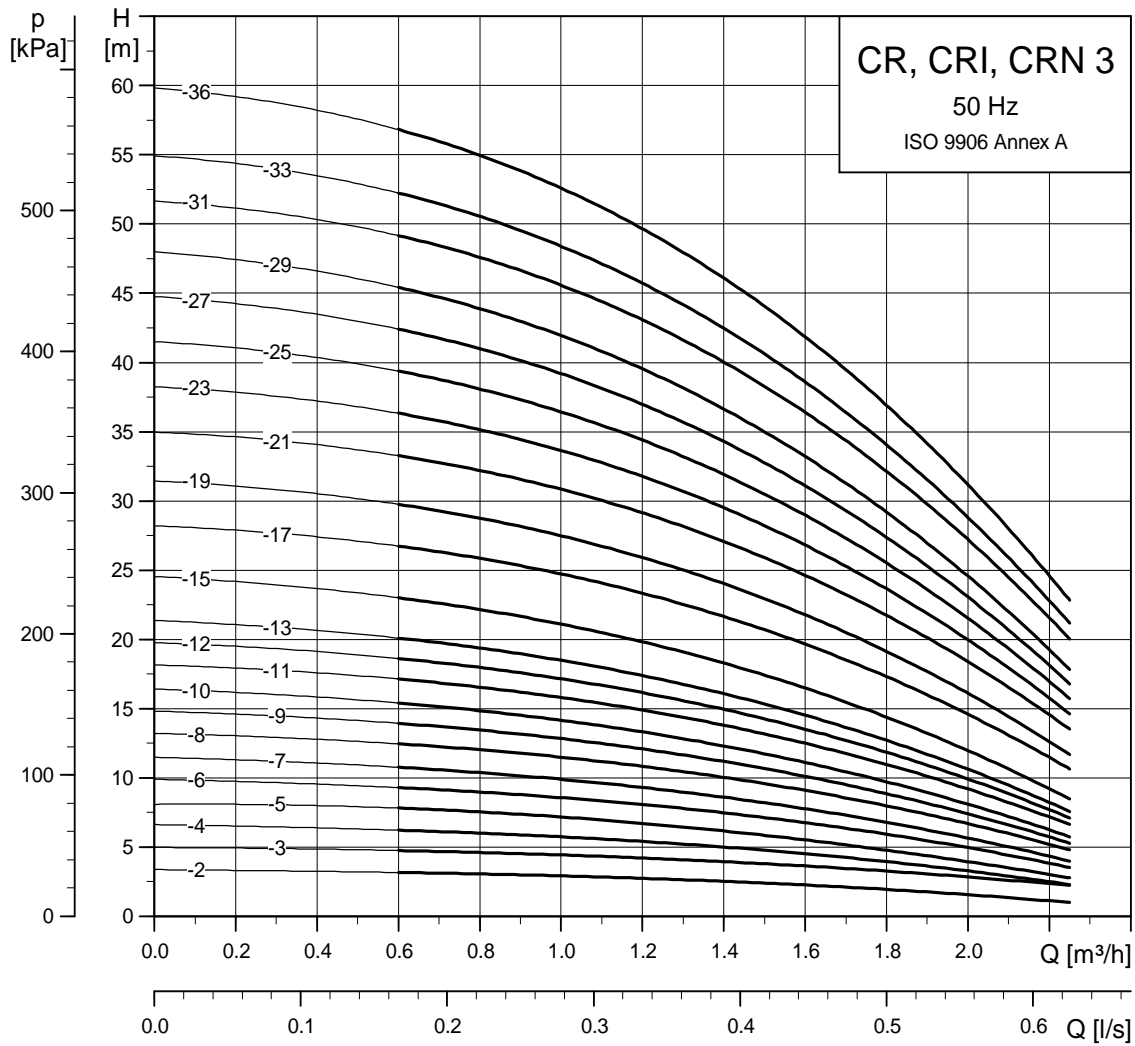
TM02 2580 5218

Информацию о размерах специальных исполнений насосов см. на стр. 133.

Насосы CR с 4-полюсным электродвигателем

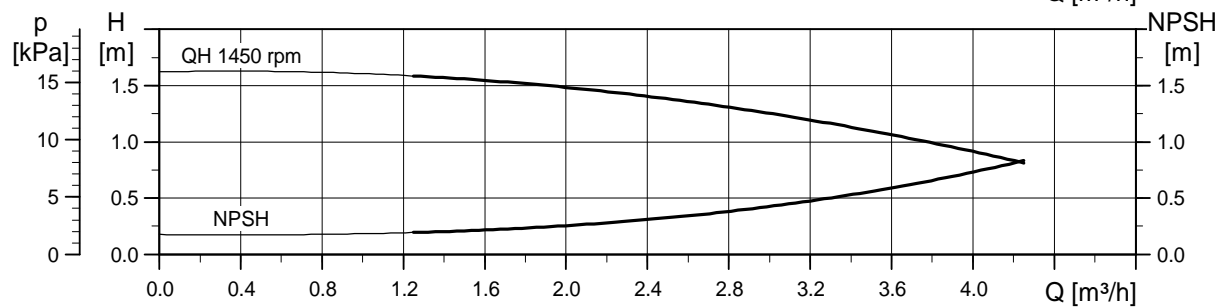
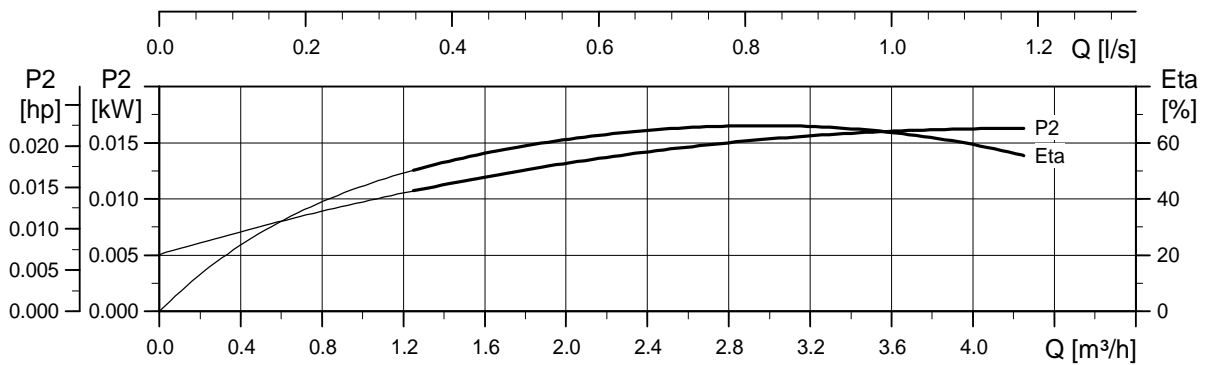
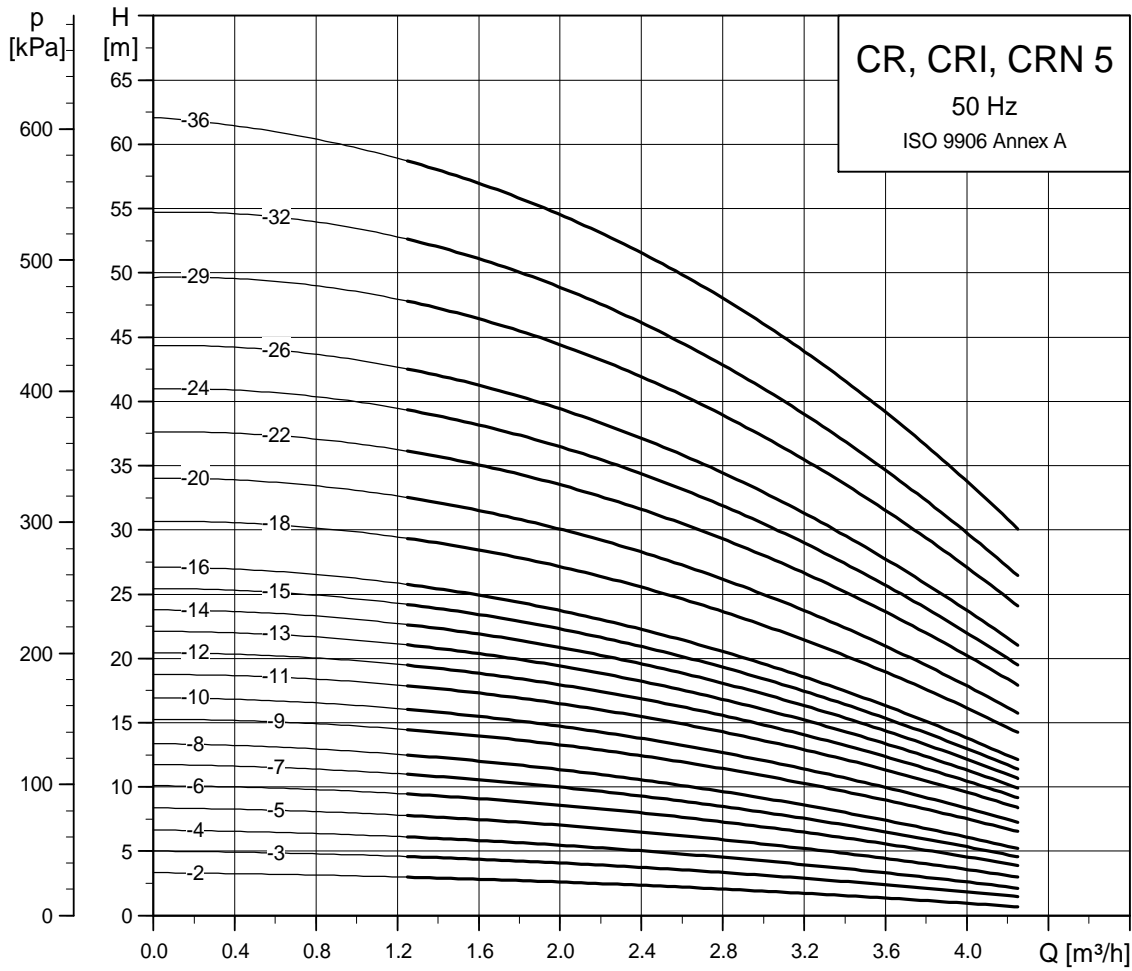


Информацию о размерах специальных исполнений насосов см. на стр. 134.



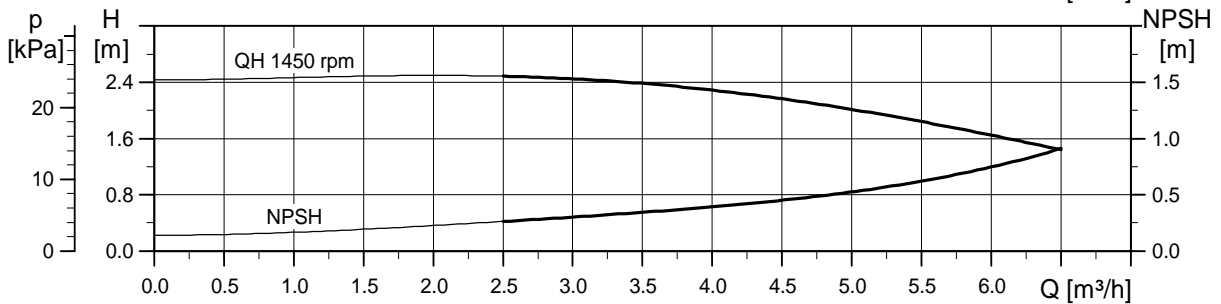
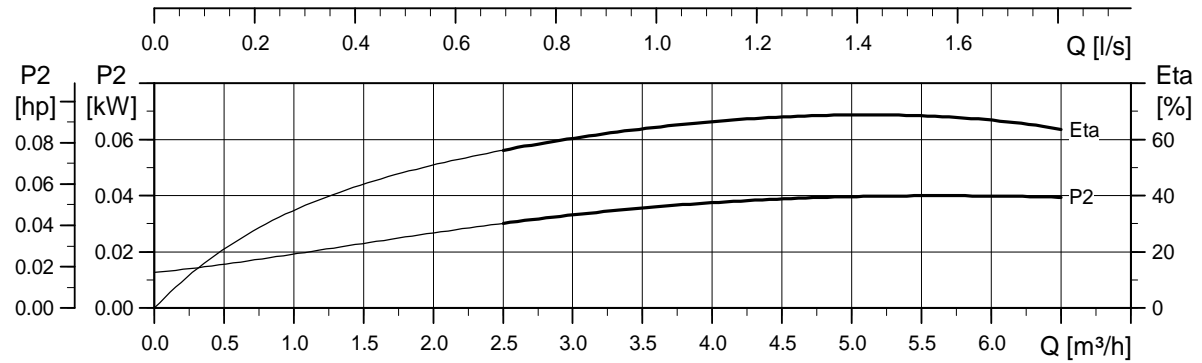
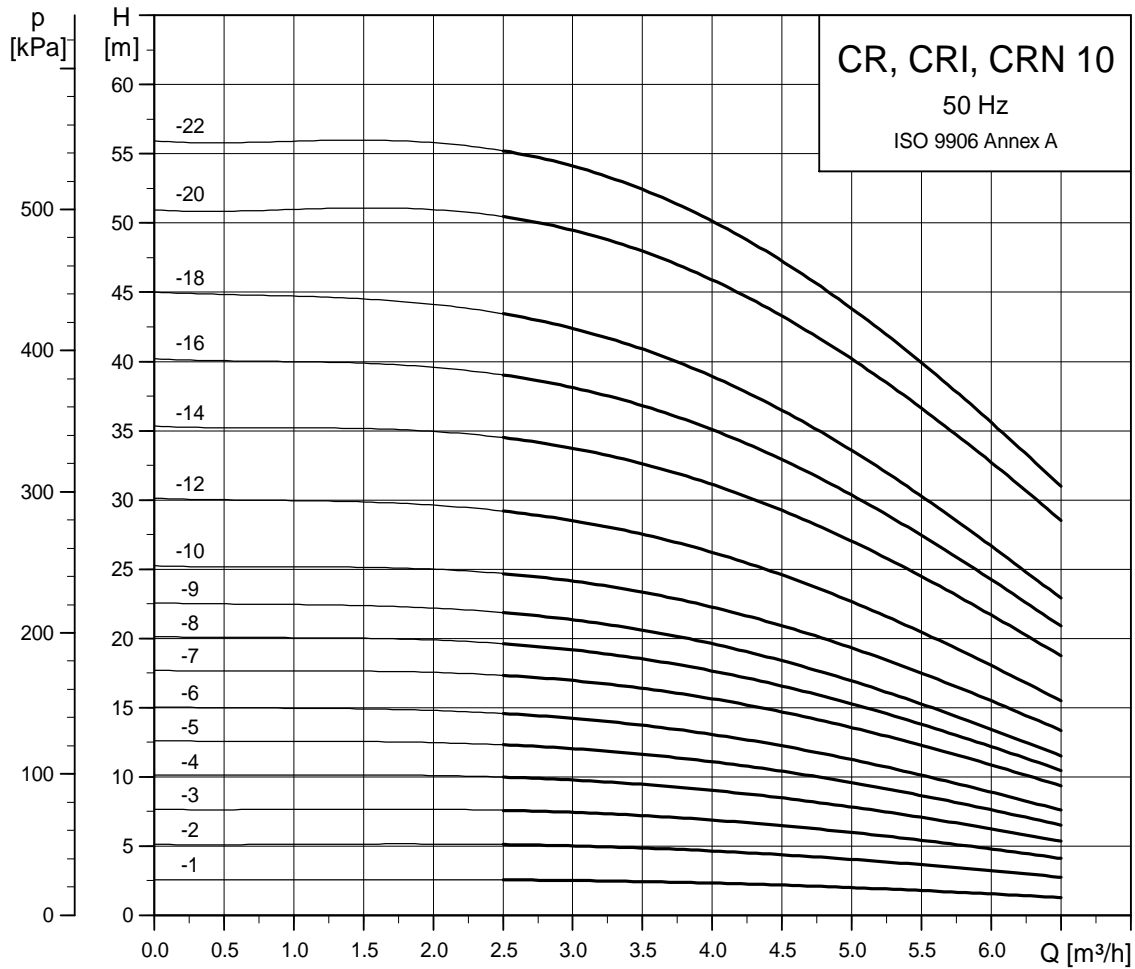
TM02 2542 1309

Информацию о размерах специальных исполнений насосов см. на стр.135.



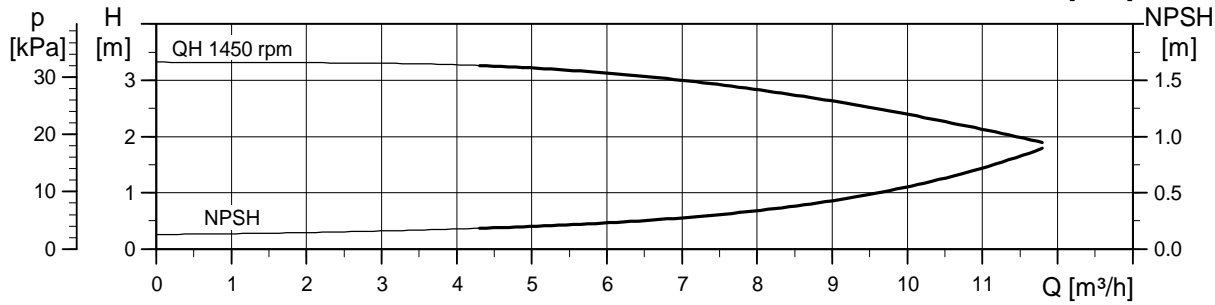
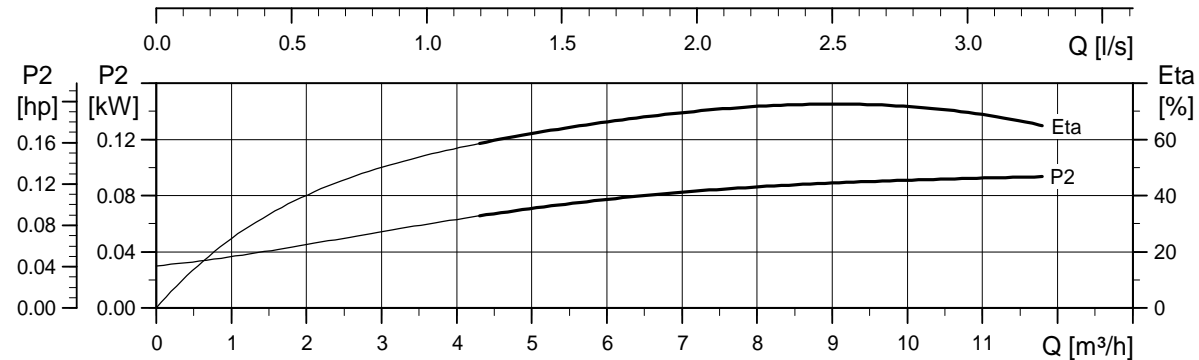
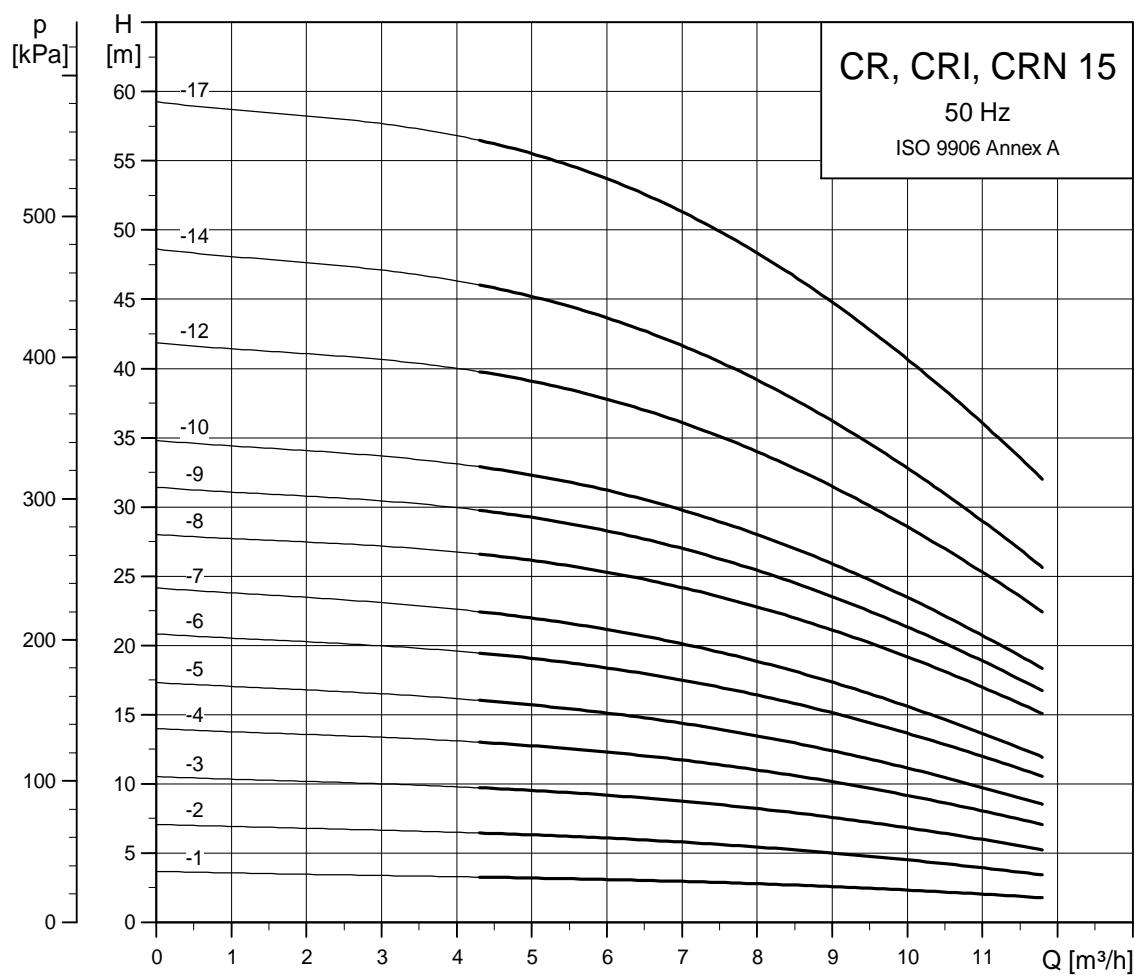
TM02 2541 1309

Информацию о размерах специальных исполнений насосов см. на стр. 135.



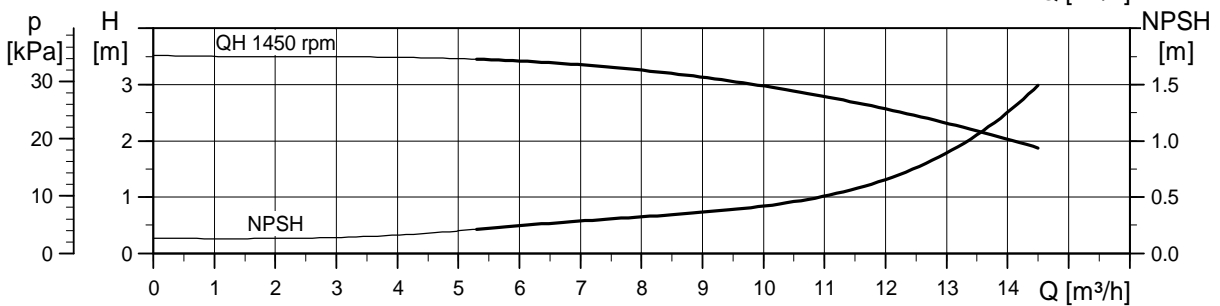
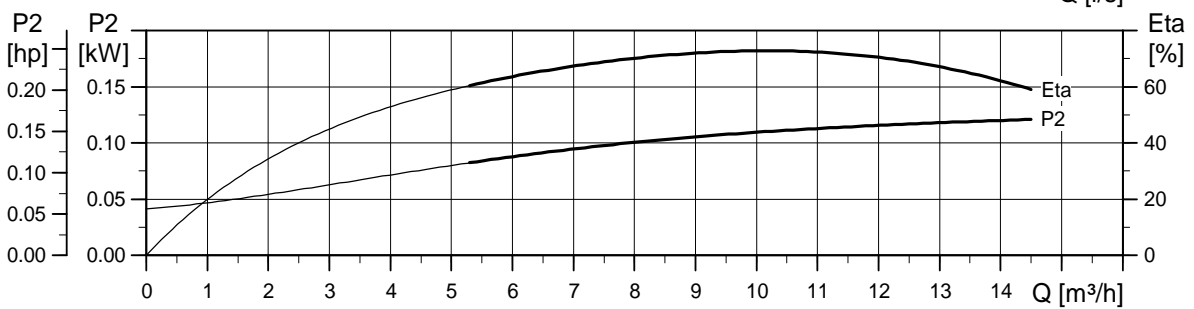
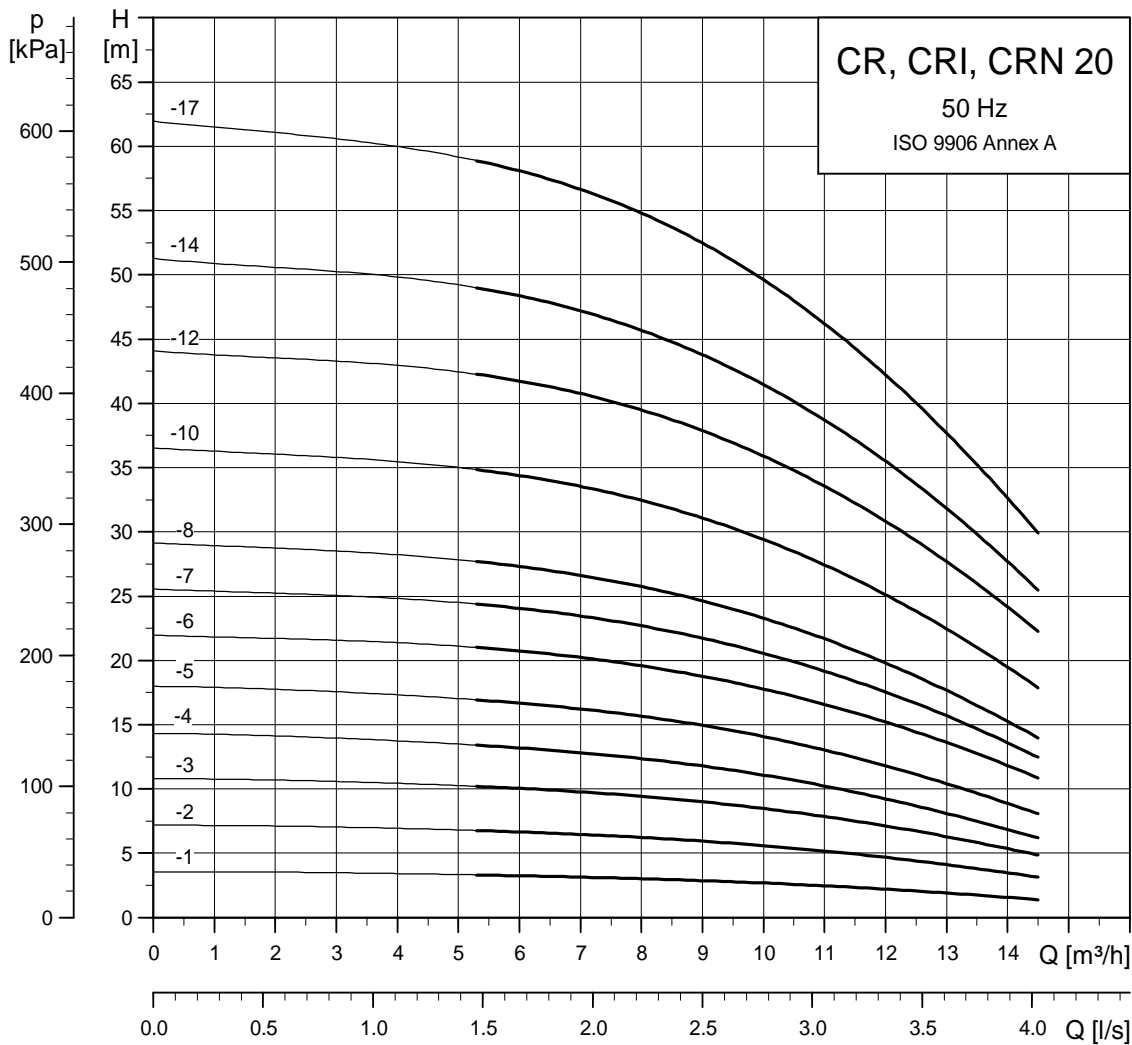
TM02 7273 1309

Информацию о размерах специальных исполнений насосов см. на стр. 136.



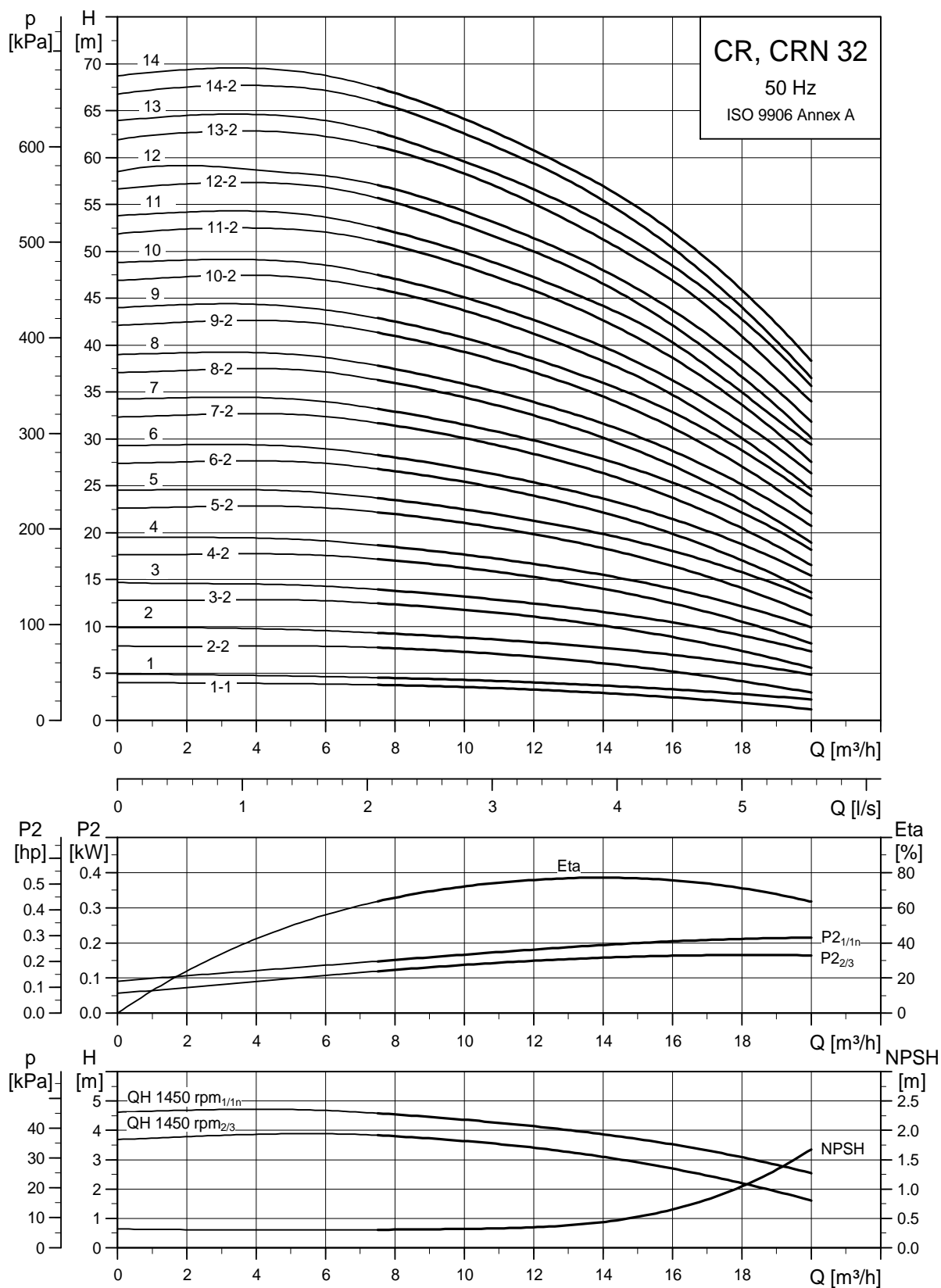
Информацию о размерах специальных исполнений насосов см. на стр. 136.

TM02 7274 1309



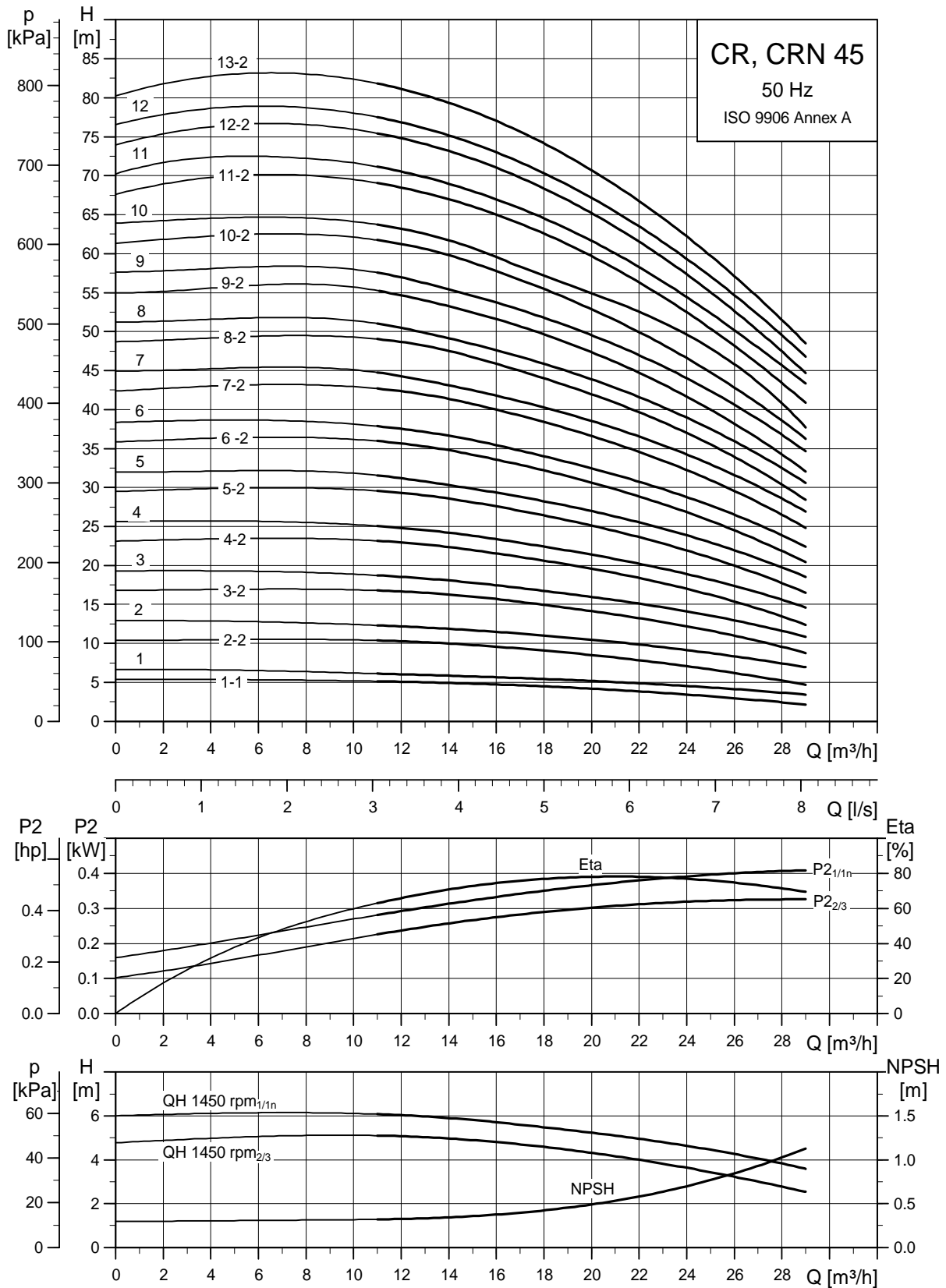
TM02 7275 1309

Информацию о размерах специальных исполнений насосов см. на стр. 137.



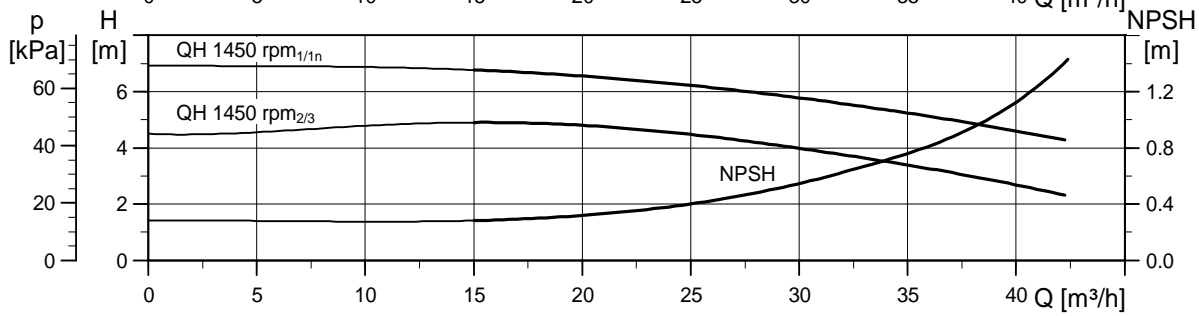
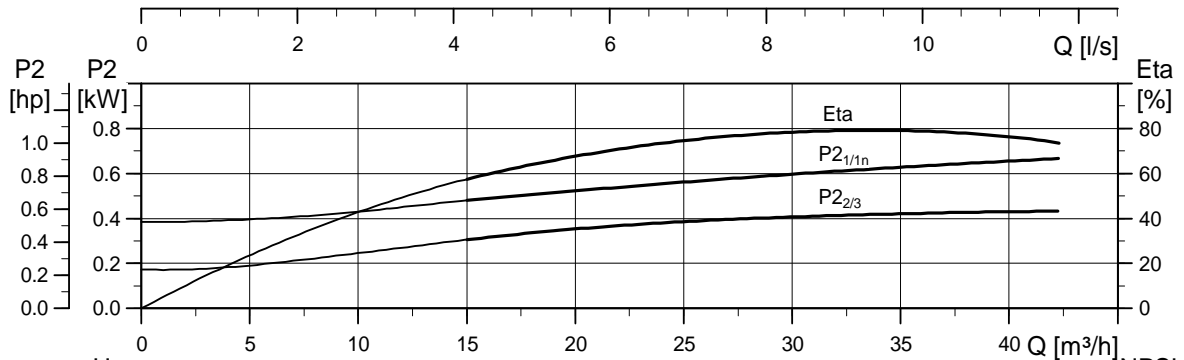
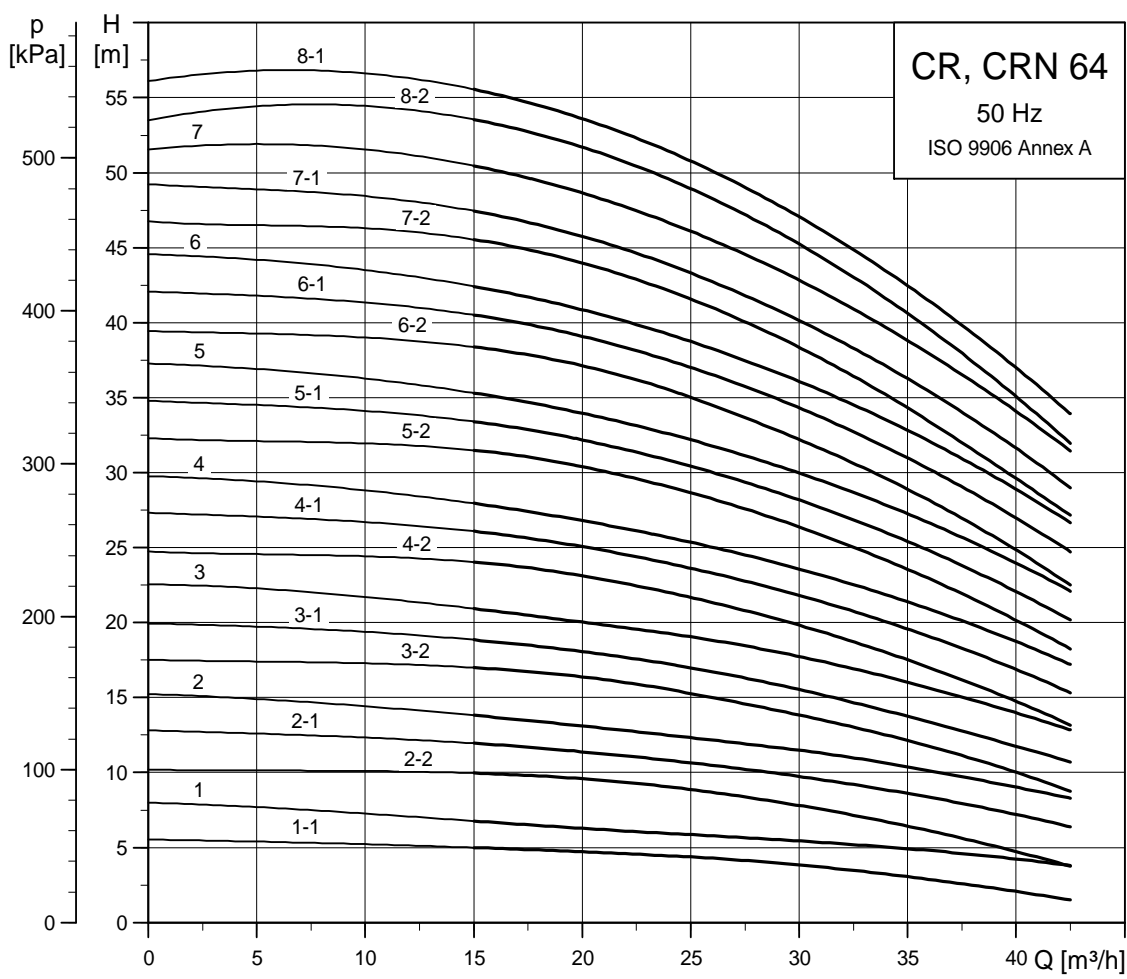
Информацию о размерах специальных исполнений насосов см. на стр. 137.

TM01 8153 1309



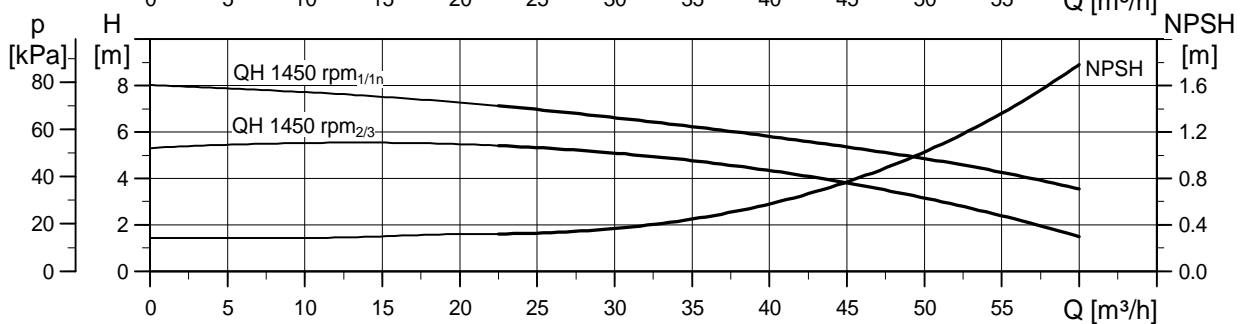
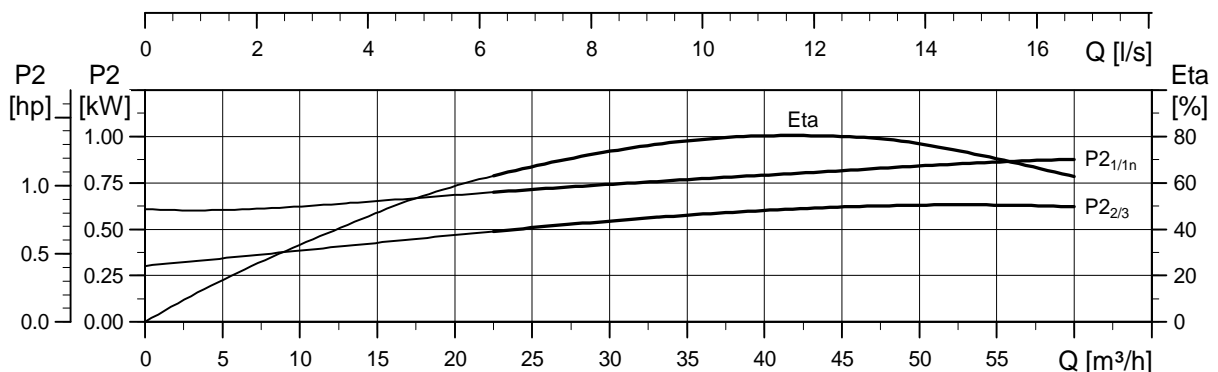
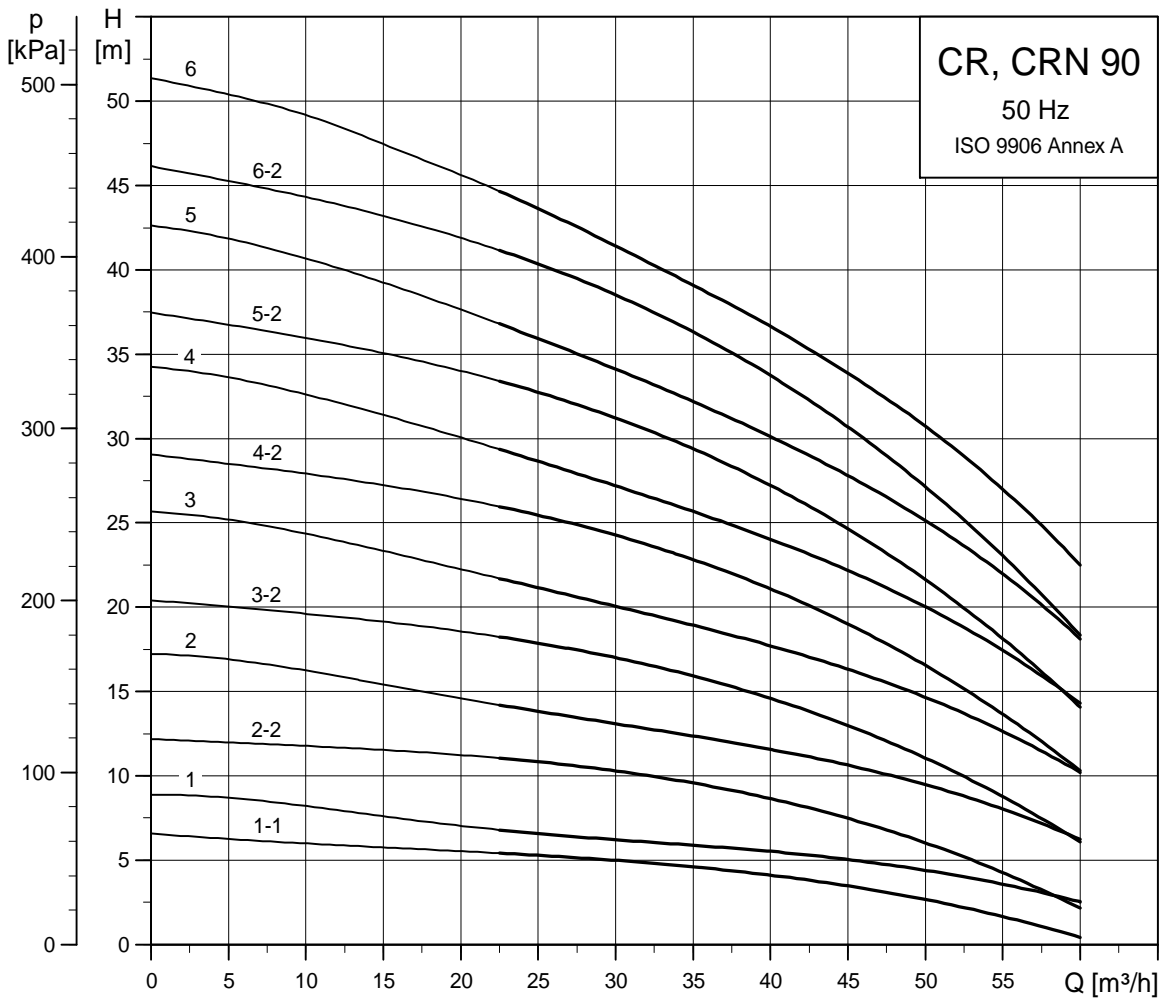
TM01 8154 1309

Информацию о размерах специальных исполнений насосов см. на стр. 138.



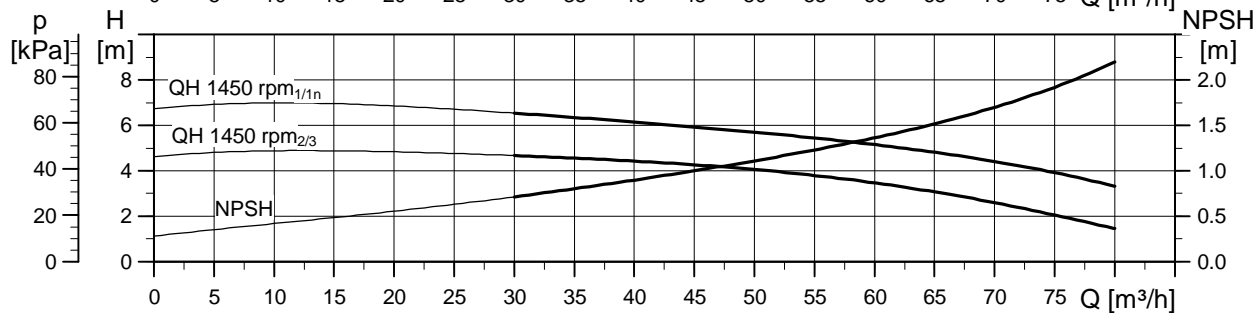
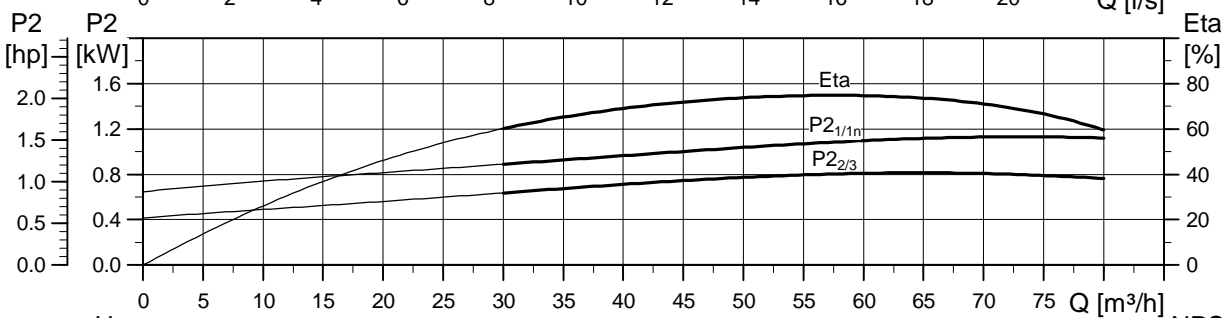
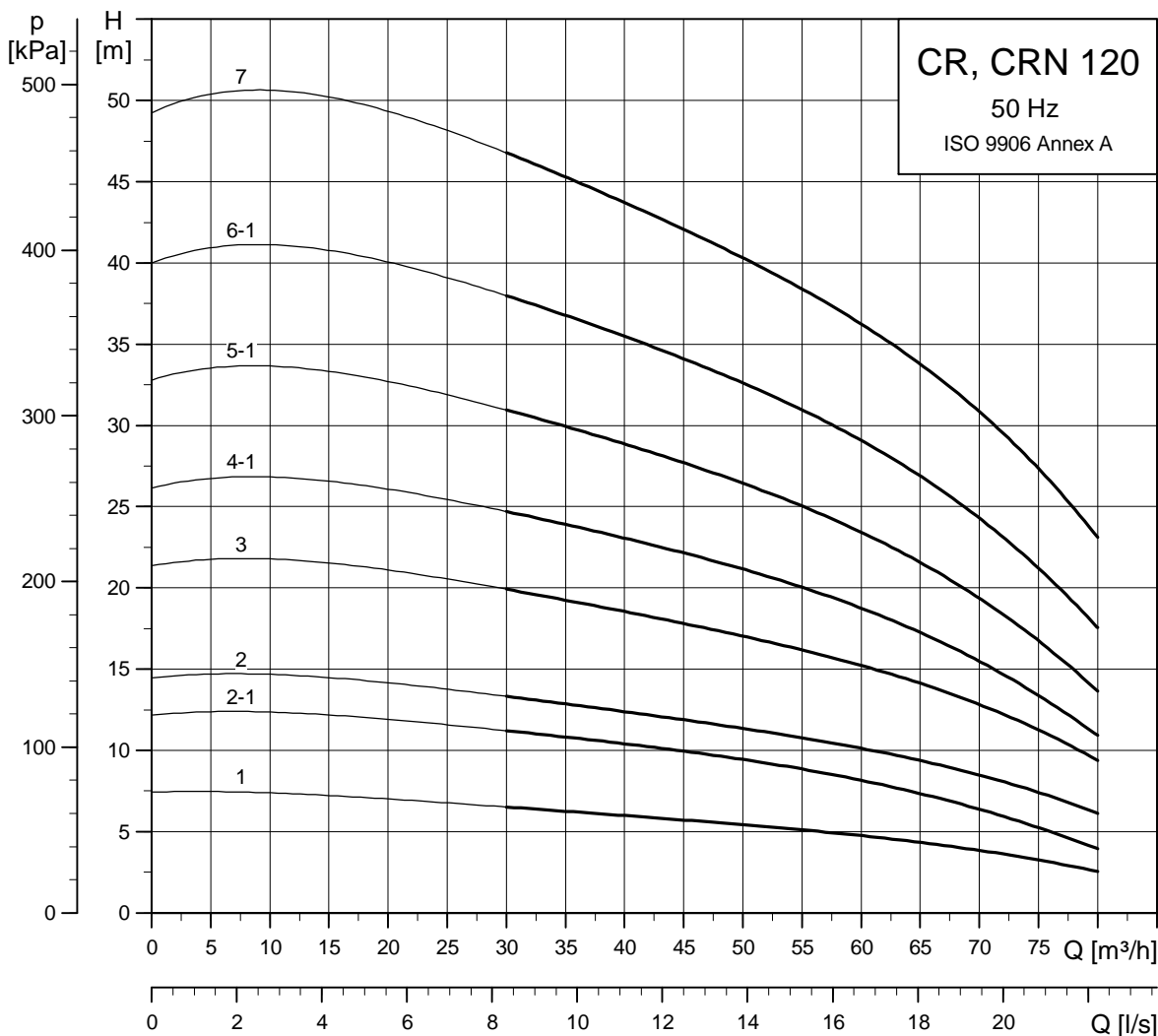
Информацию о размерах специальных исполнений насосов см. на стр. 138.

TM01 8155 1309



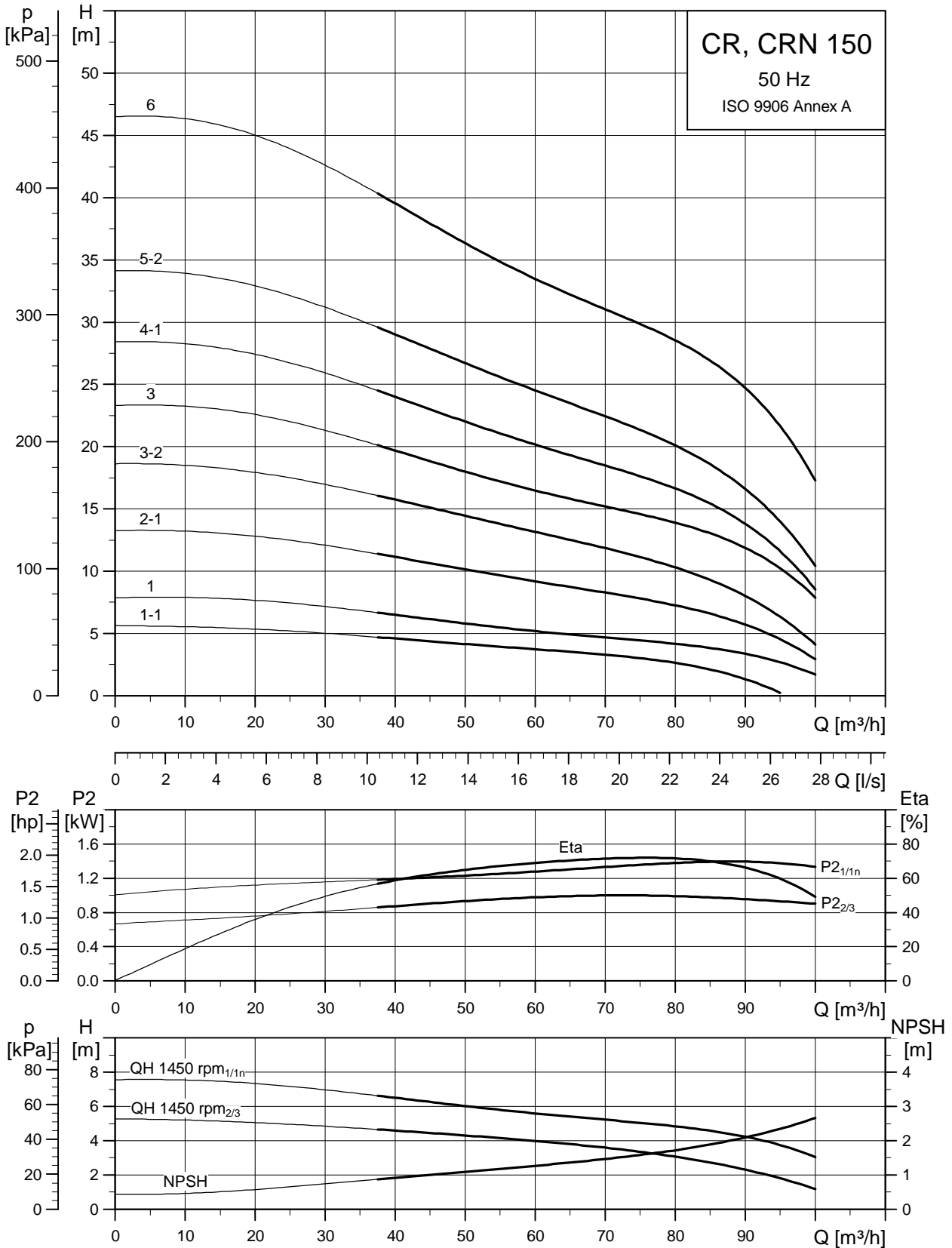
TM01 8156 1309

Информацию о размерах специальных исполнений насосов см. на стр. 139.



TM03 9077 1309

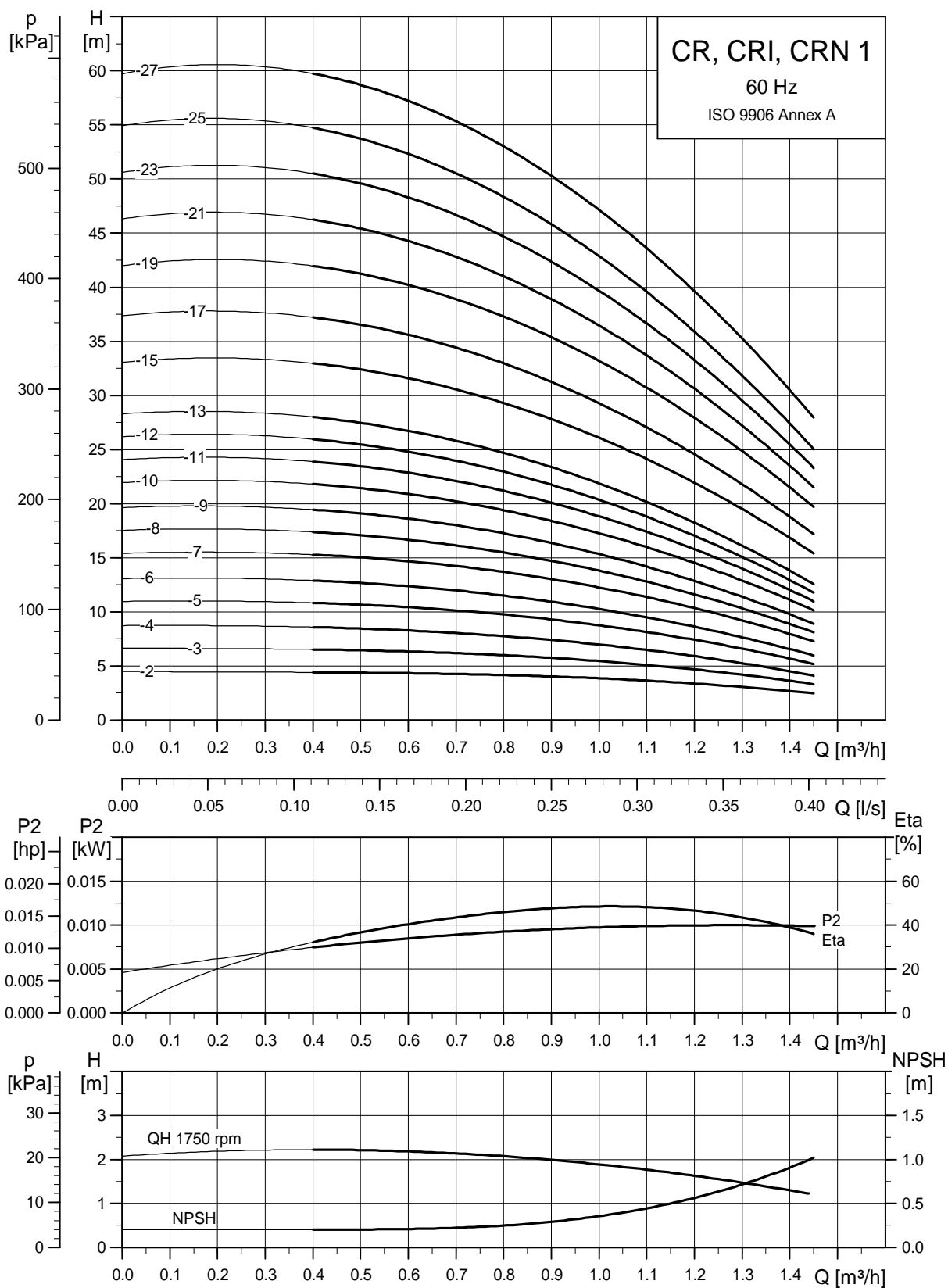
Информацию о размерах специальных исполнений насосов см. на стр. 139.



TM03 9078 1309

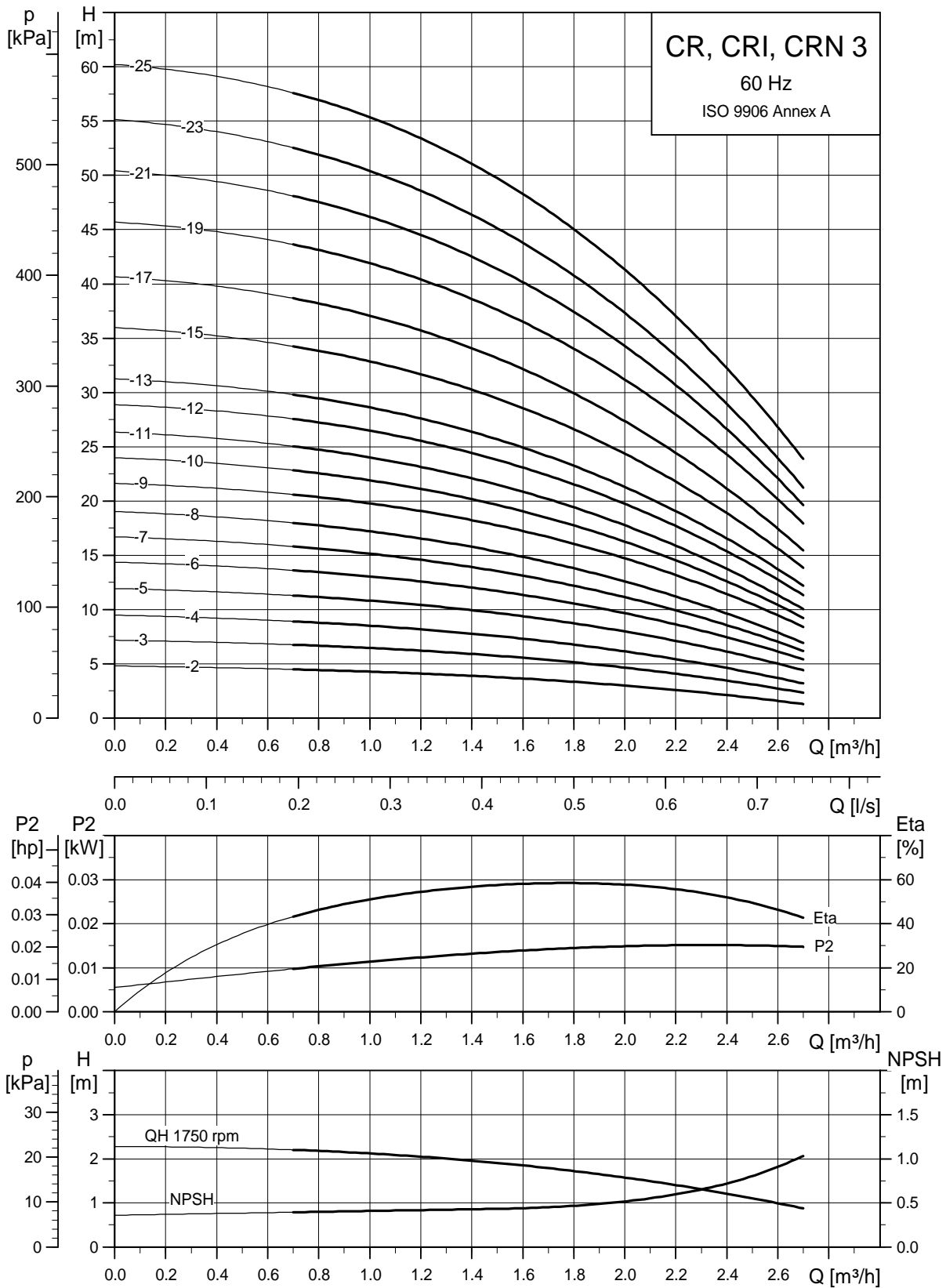
Информацию о размерах специальных исполнений насосов см. на стр. 139.

Насосы CR с 4-полюсным электродвигателем



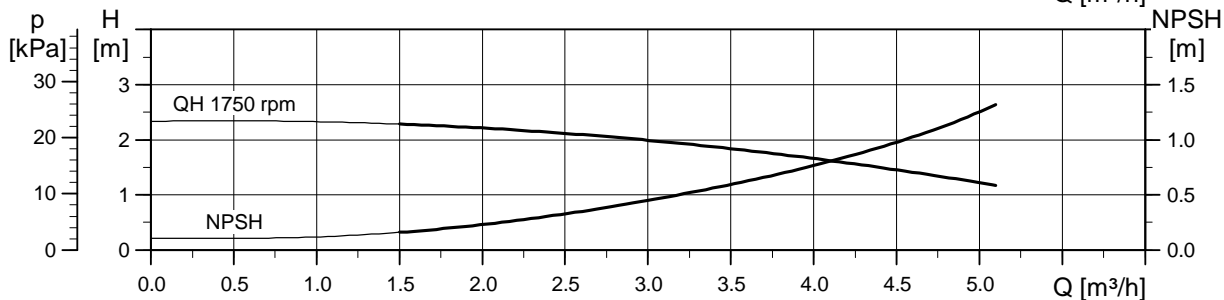
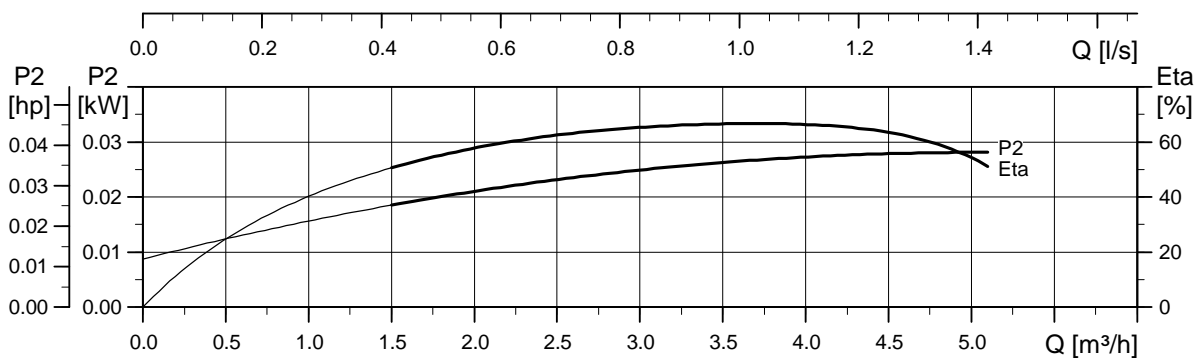
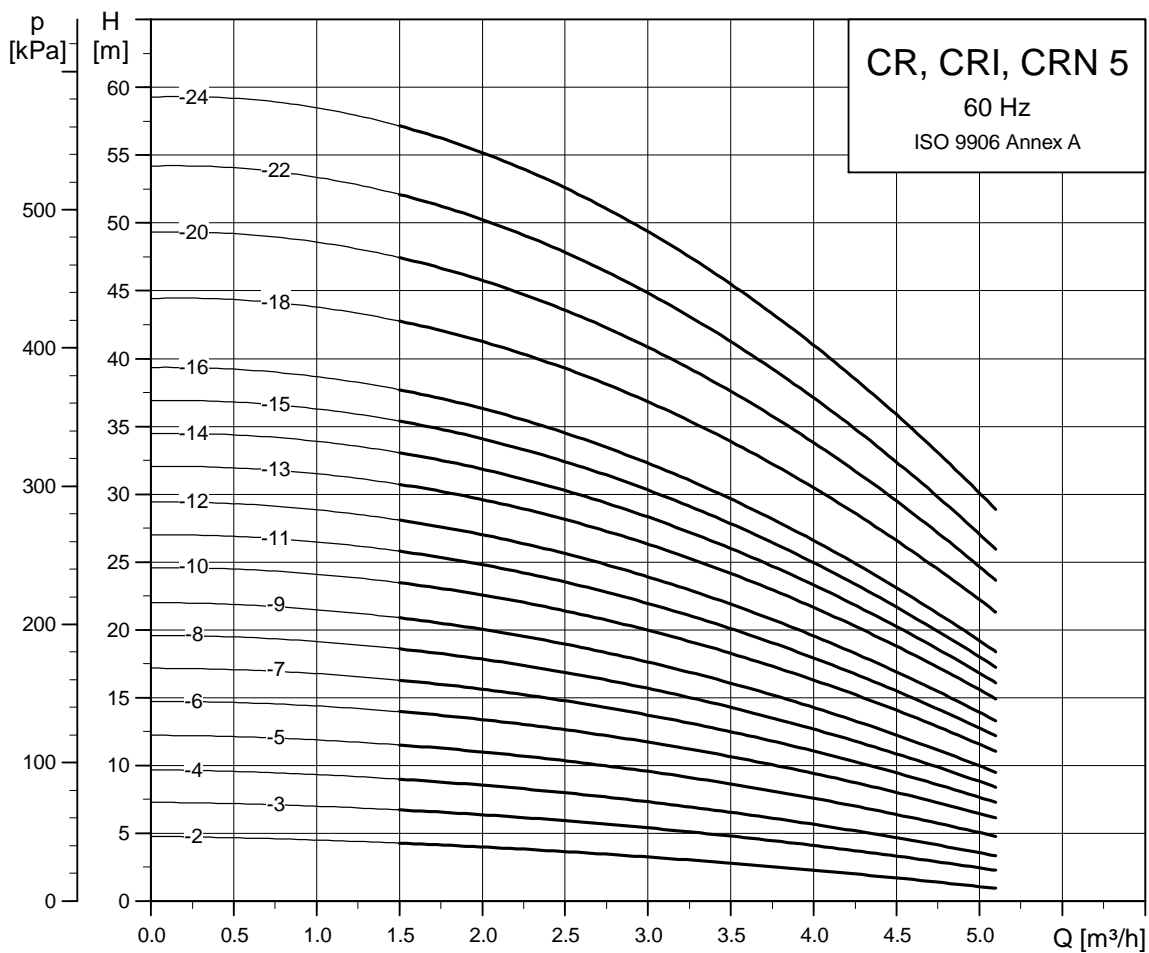
TM02 2540 1309

Информацию о размерах специальных исполнений насосов см. на стр. 140.



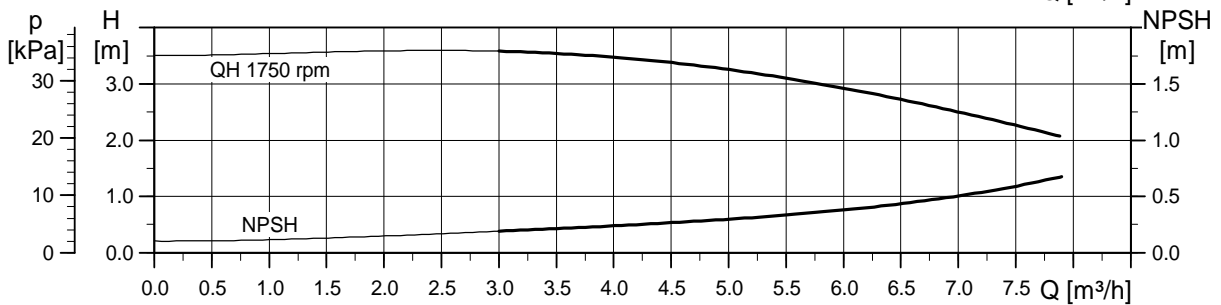
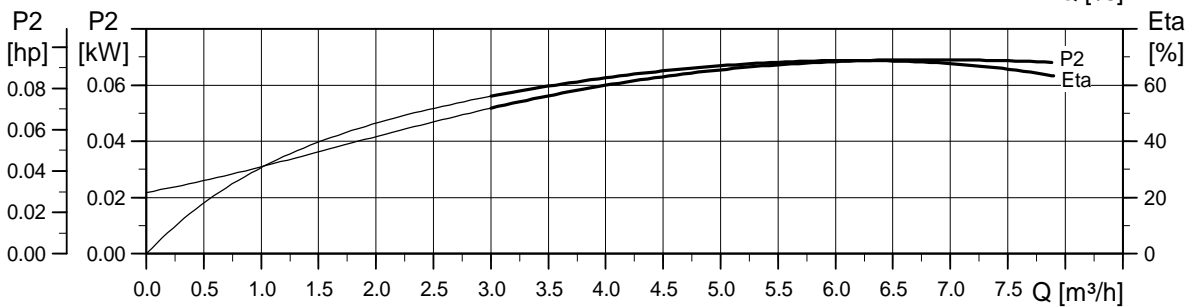
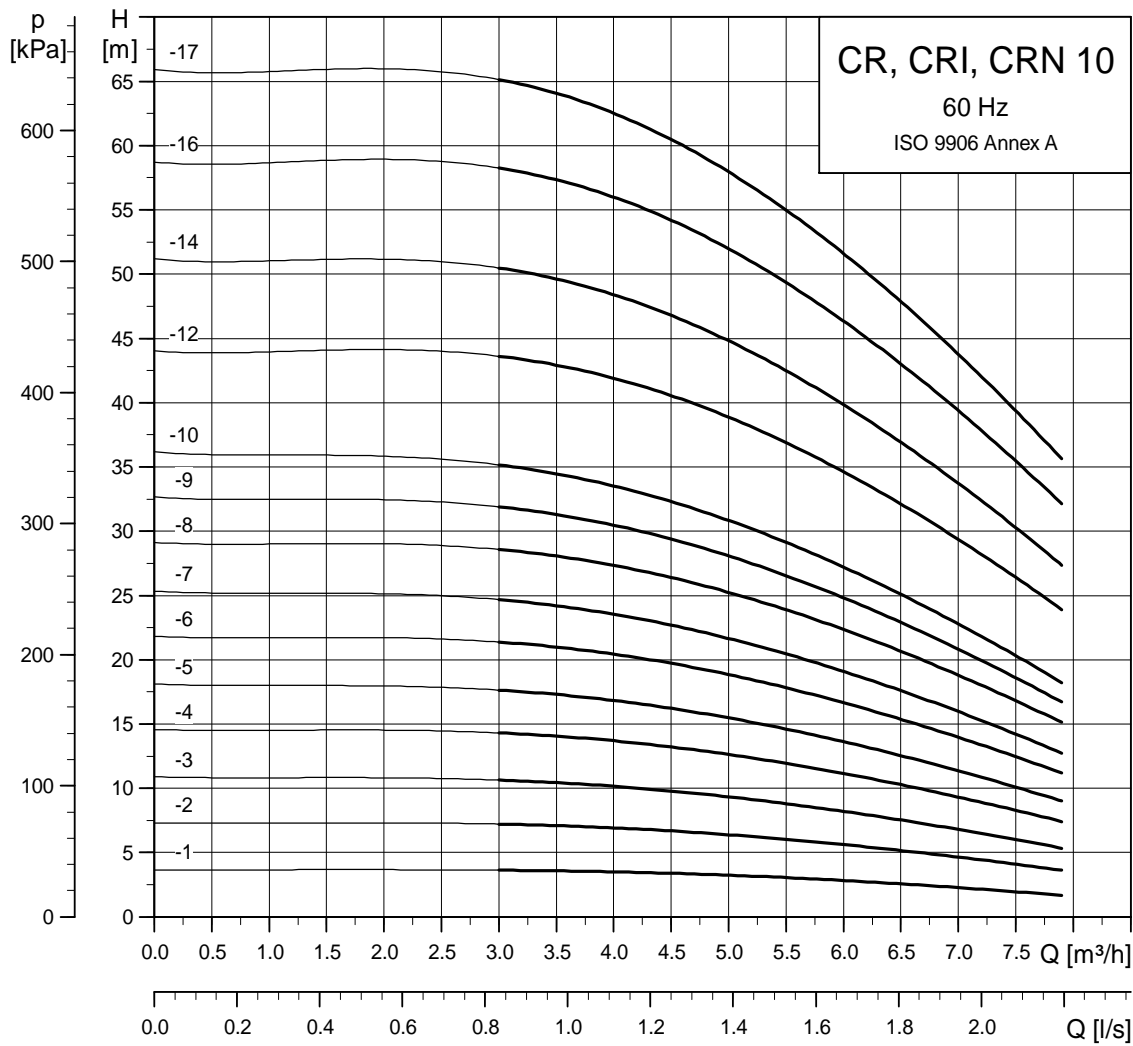
TM02 2539 1309

Информацию о размерах специальных исполнений насосов см. на стр. 140.



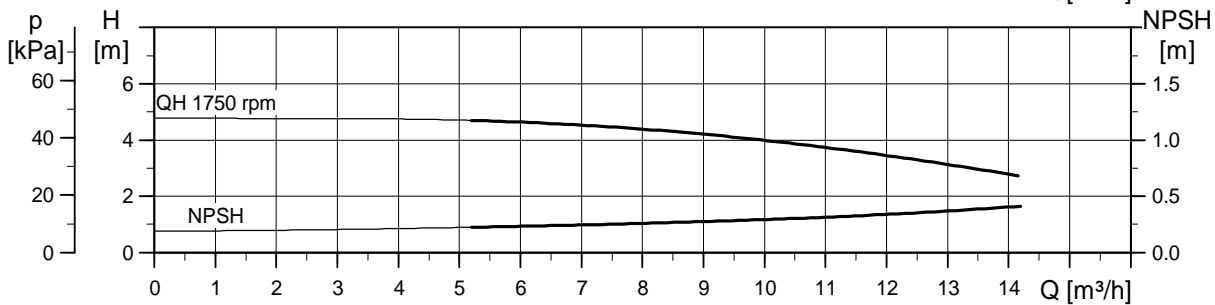
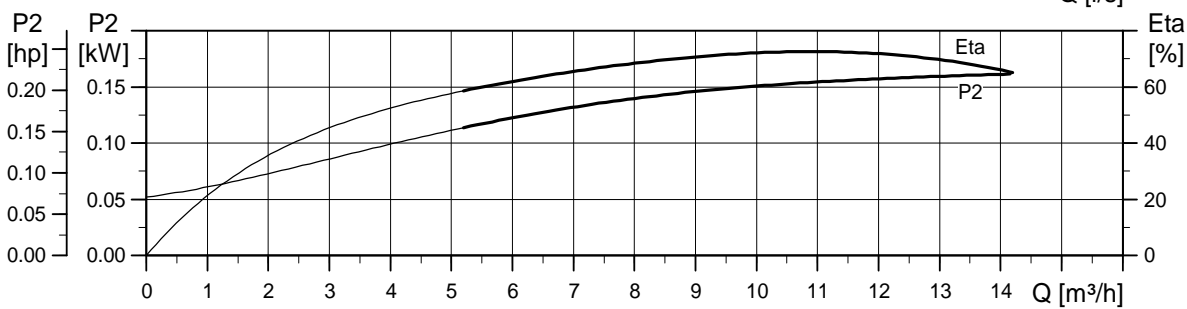
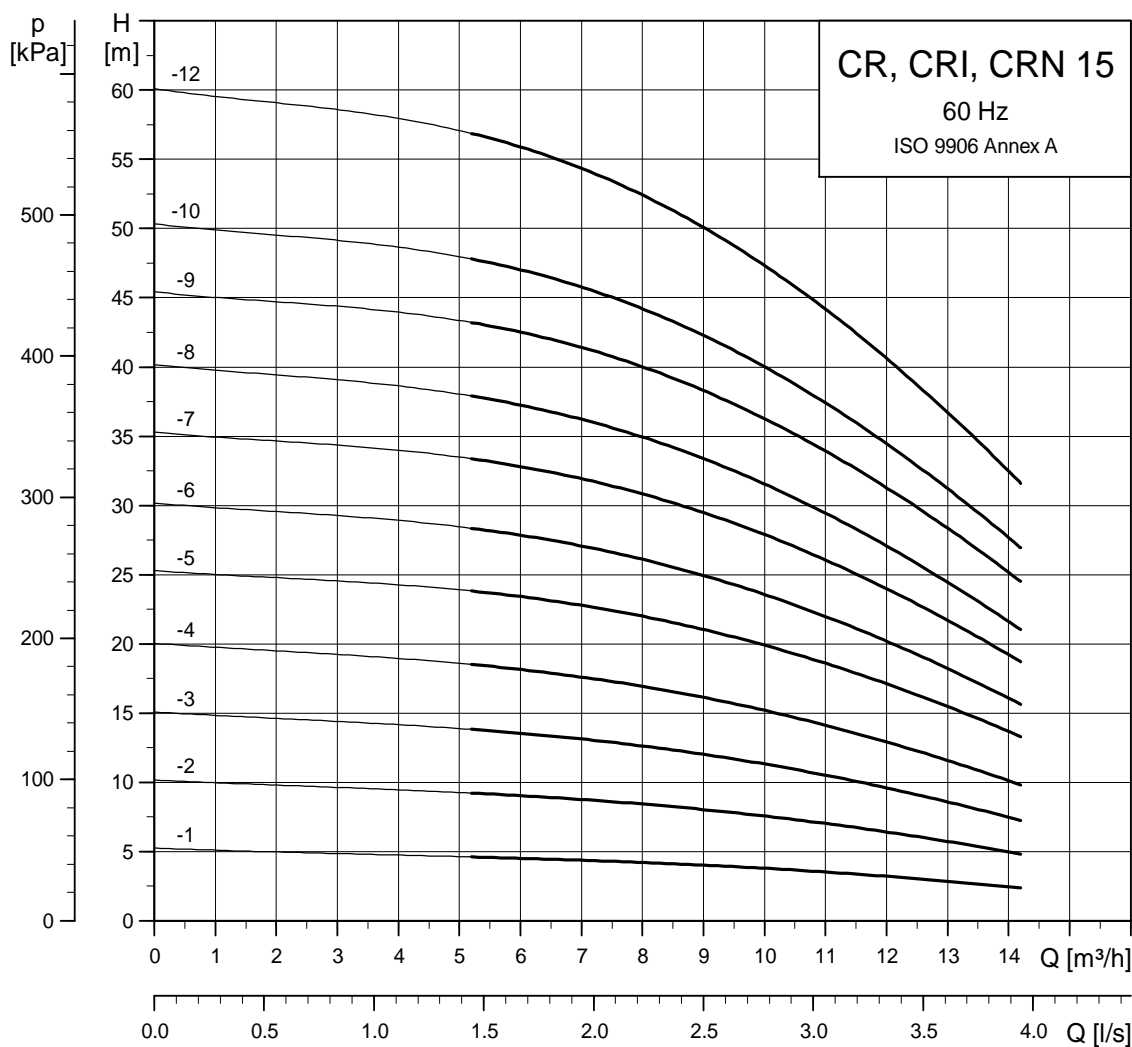
Информацию о размерах специальных исполнений насосов см. на стр. 141.

TM02 2538 1309



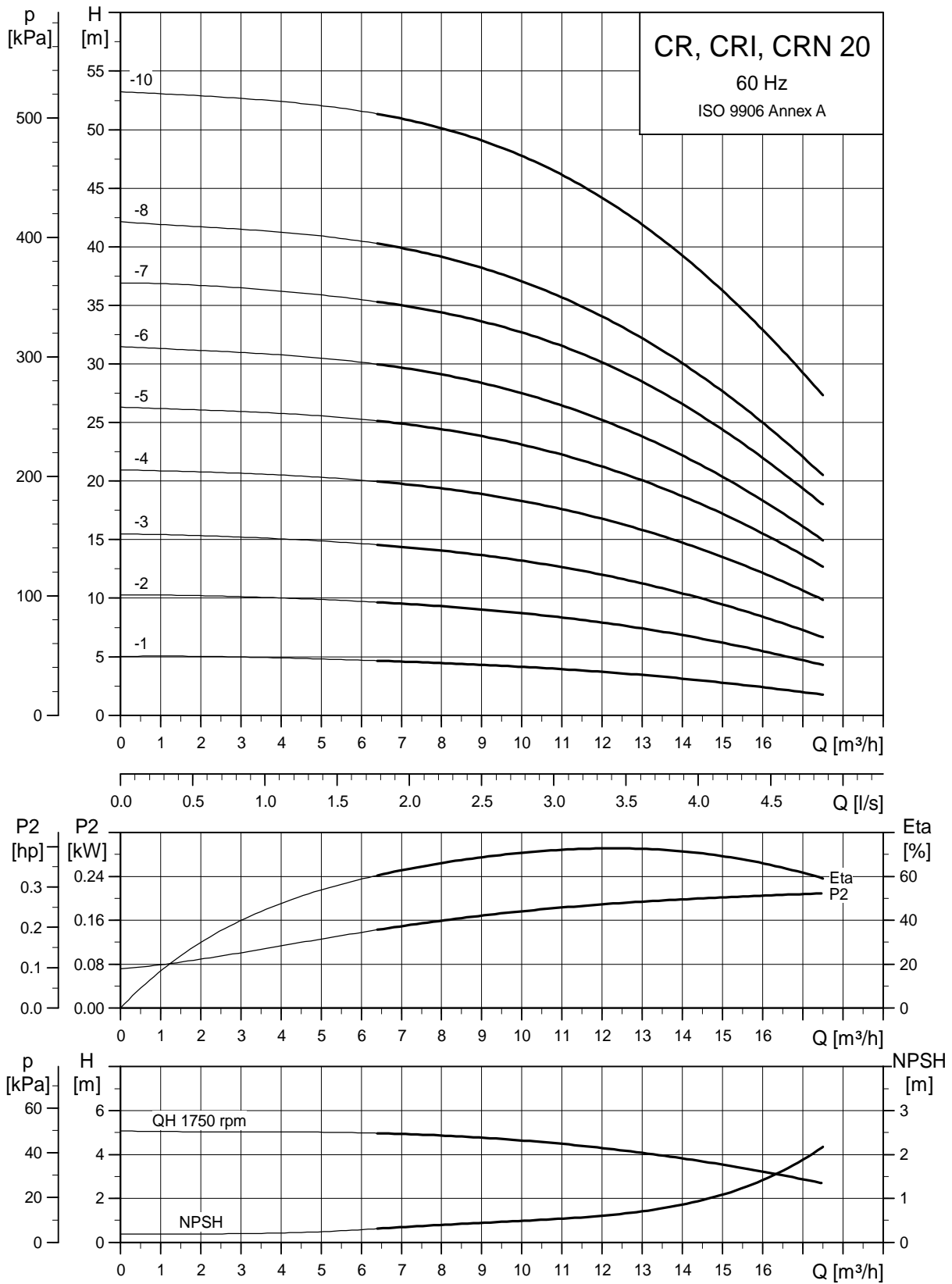
Информацию о размерах специальных исполнений насосов см. на стр. 141.

TM02 7276 1309



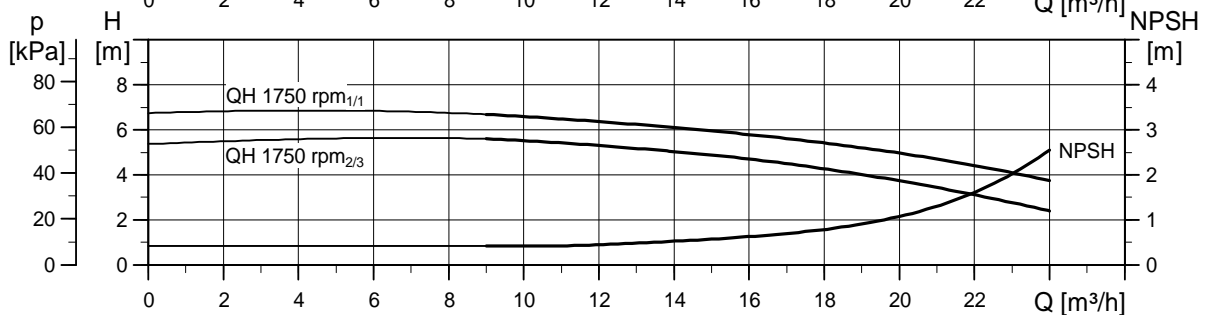
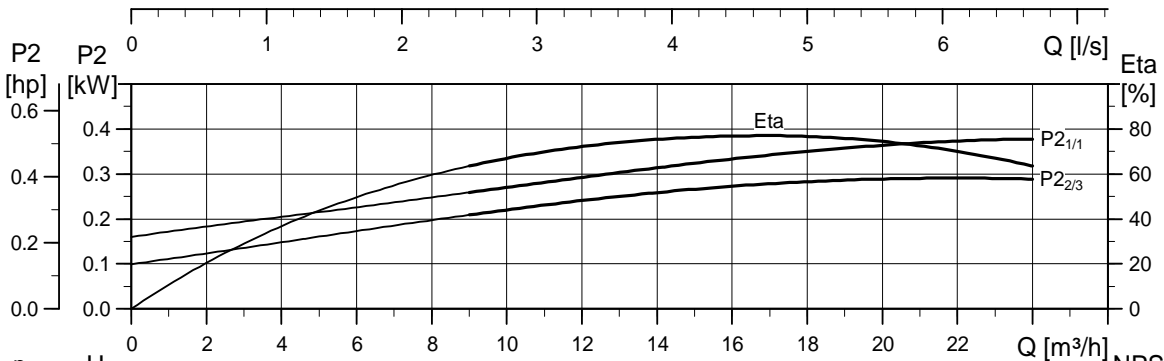
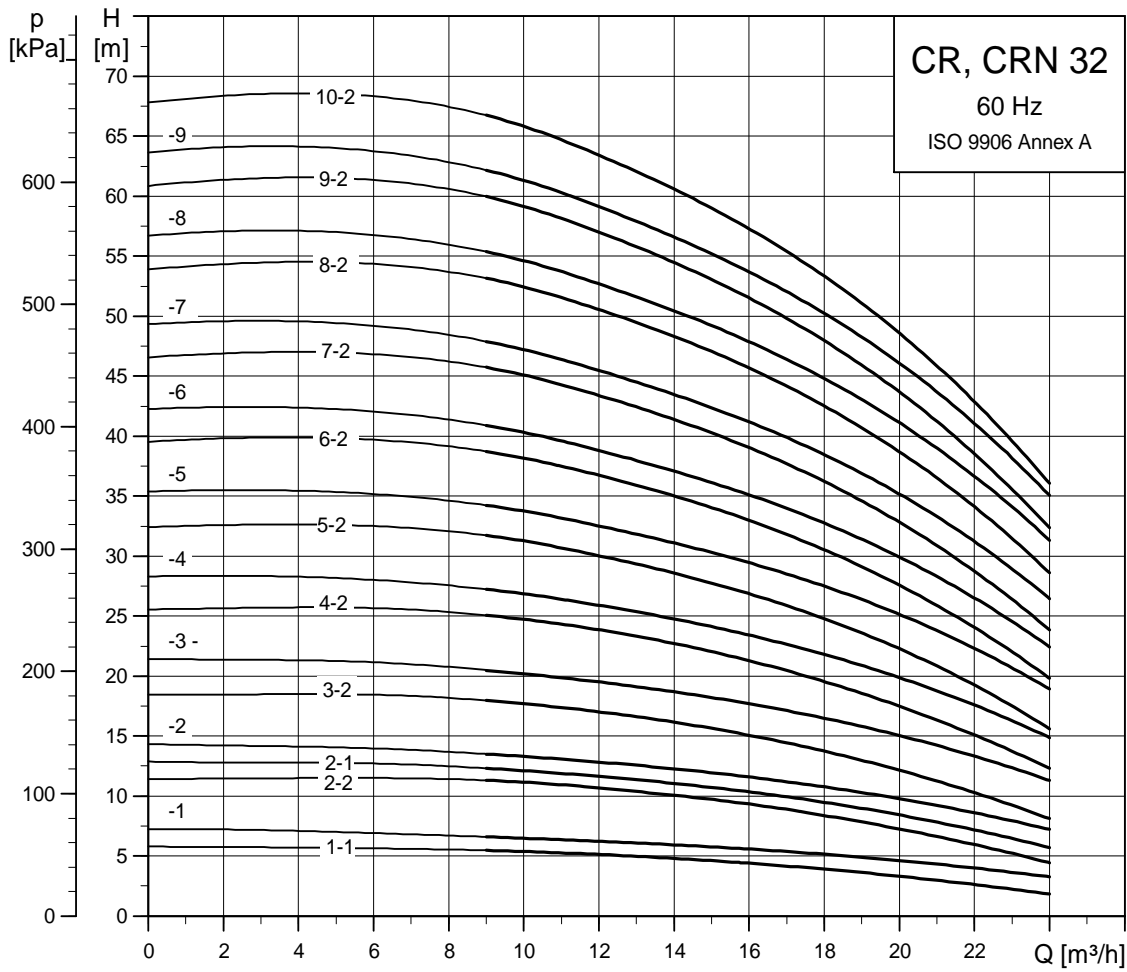
Информацию о размерах специальных исполнений насосов см. на стр. 142.

TM02 7277 1309



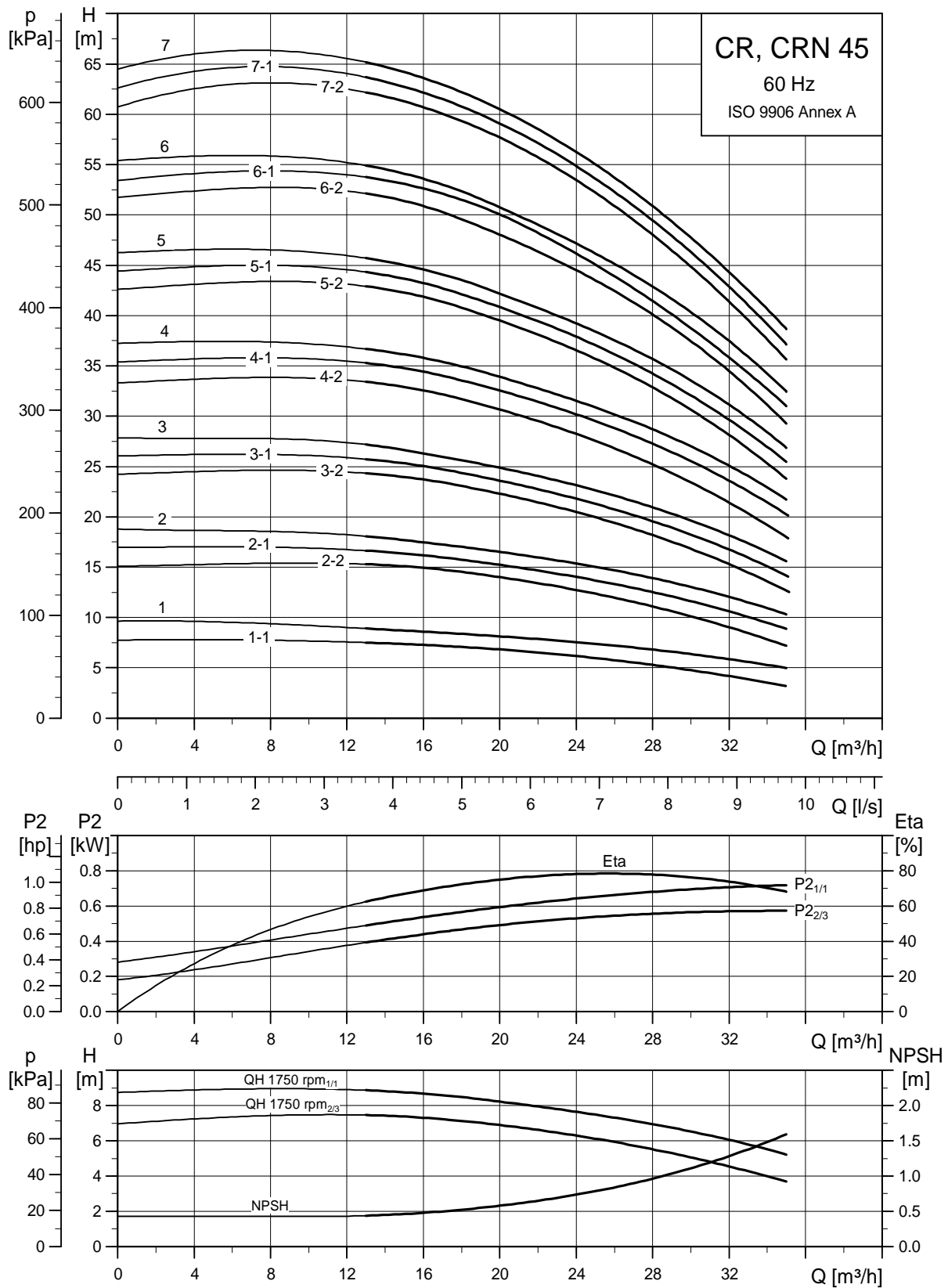
Информацию о размерах специальных исполнений насосов см. на стр. 142.

TM02 7278 1309



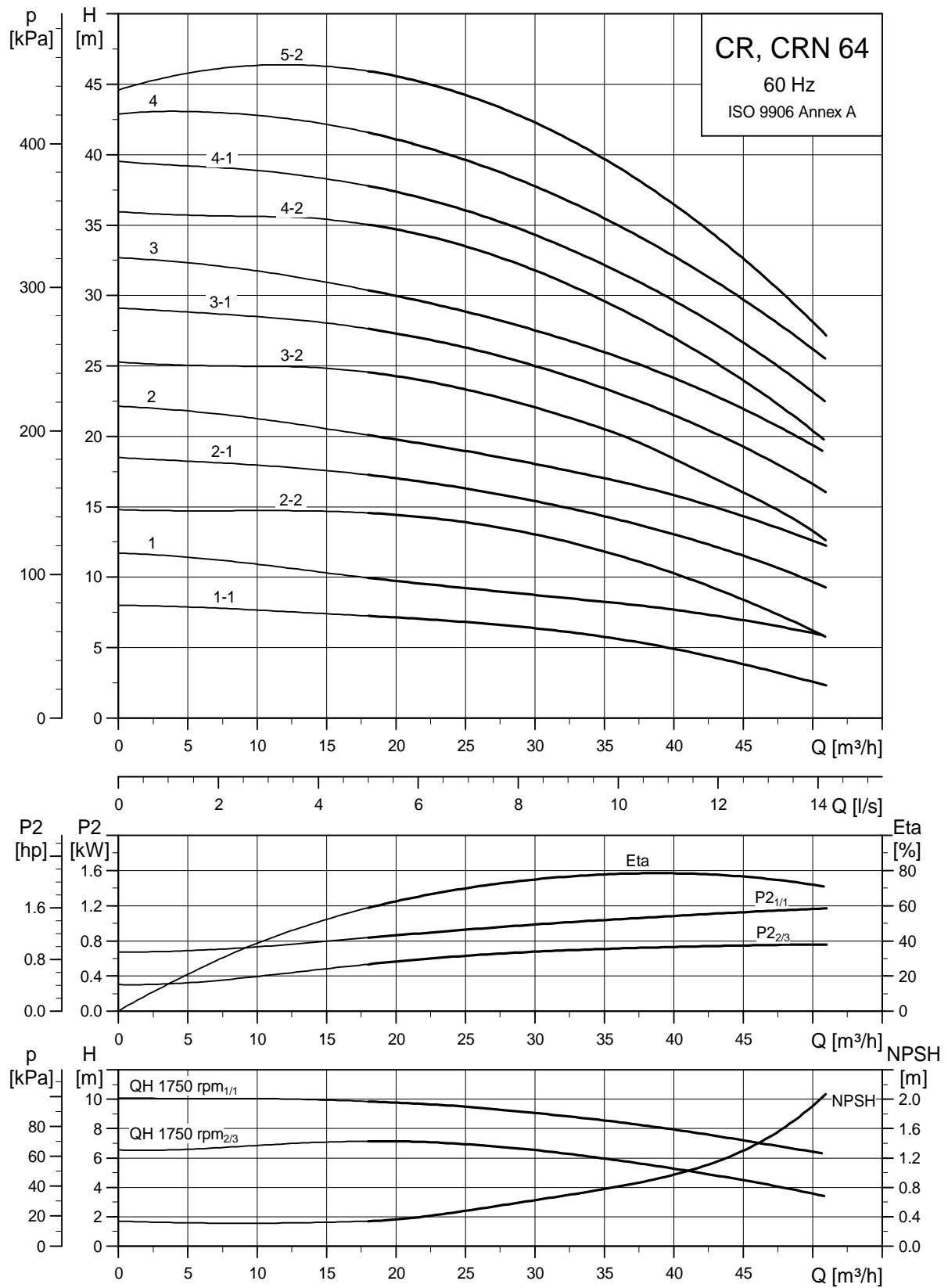
Информацию о размерах специальных исполнений насосов см. на стр. 143.

TM01 8157 1309



Информацию о размерах специальных исполнений насосов см. на стр. 143.

TM01 8158 1309



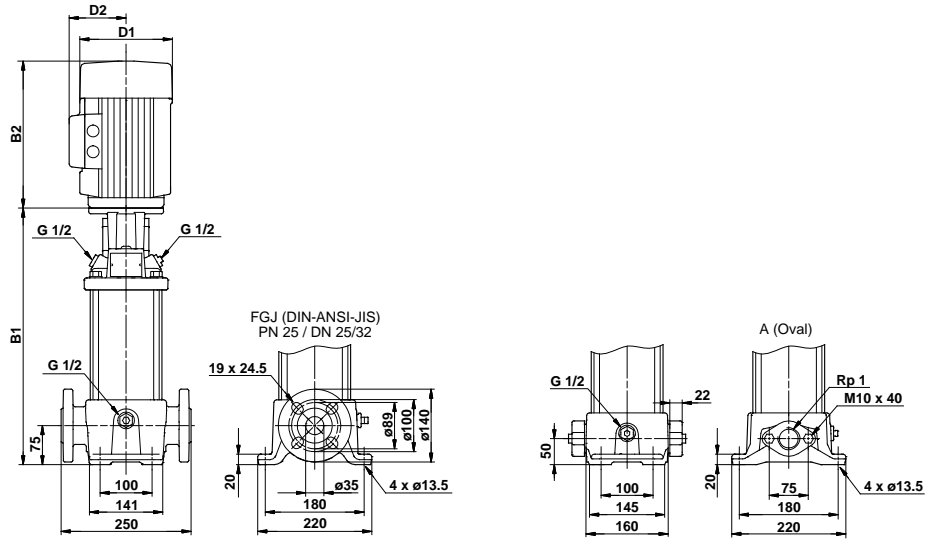
TM01 8159 1309

Информацию о размерах специальных исполнений насосов см. на стр. 144.

Насосы CR с низким NPSH

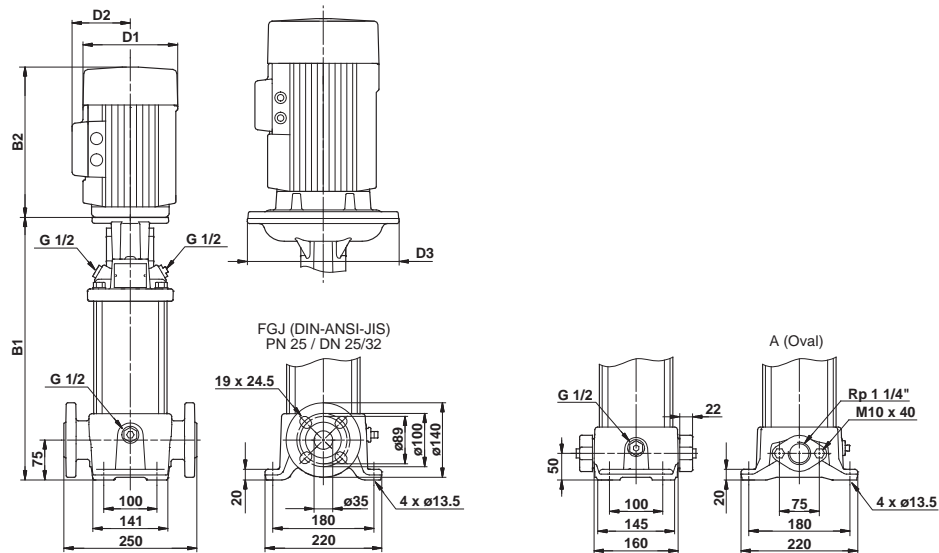
Габаритные чертежи

CR 1
 CR 3



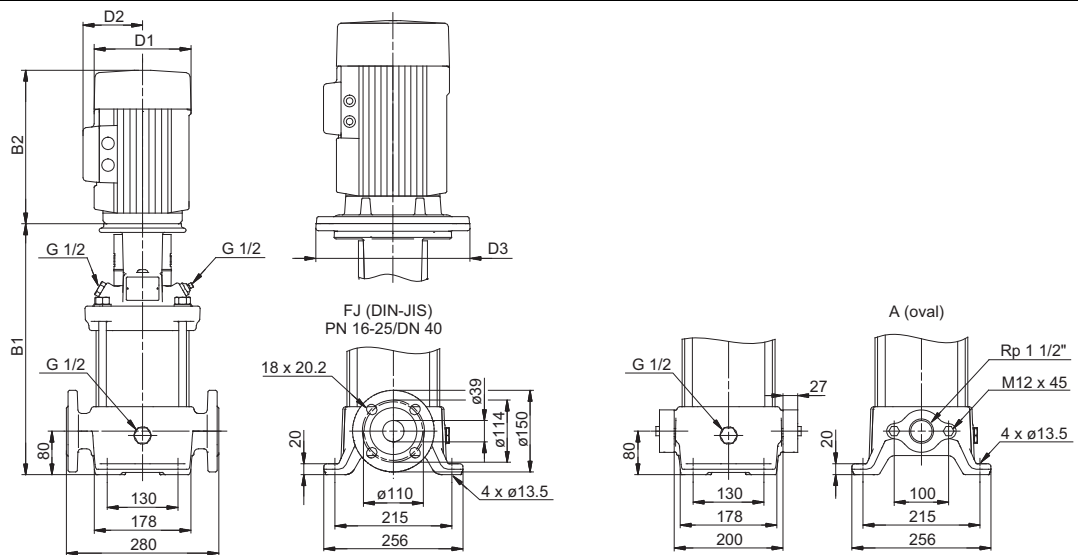
TM03 1721 2805

CR 5



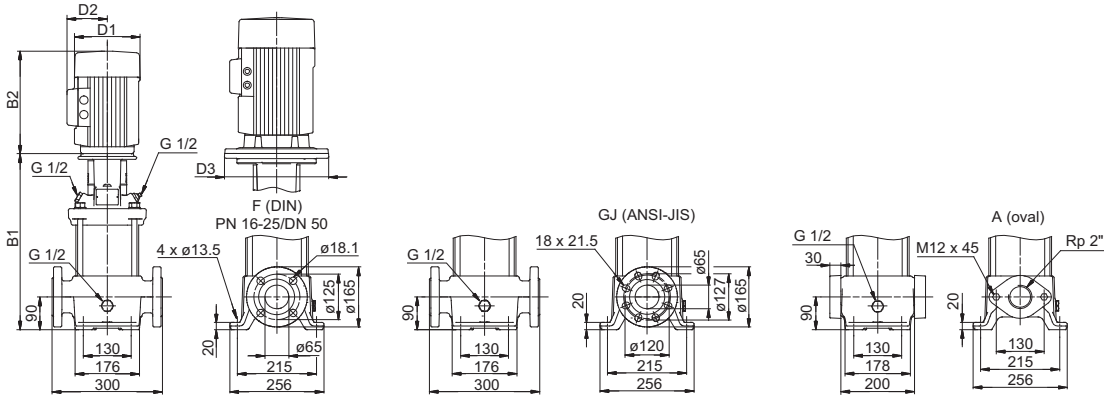
TM03 1723 2805

CR 10



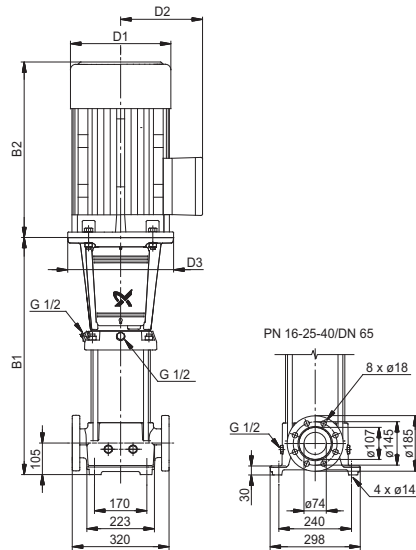
TM03 1725 2805

CR 15
CR 20



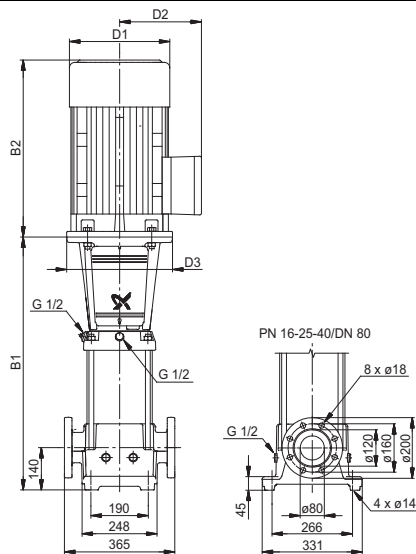
TM03 1727 2805

CR 32



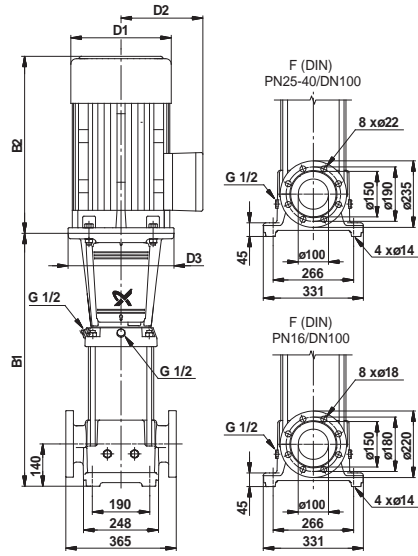
TM01 1749 5197

CR 45



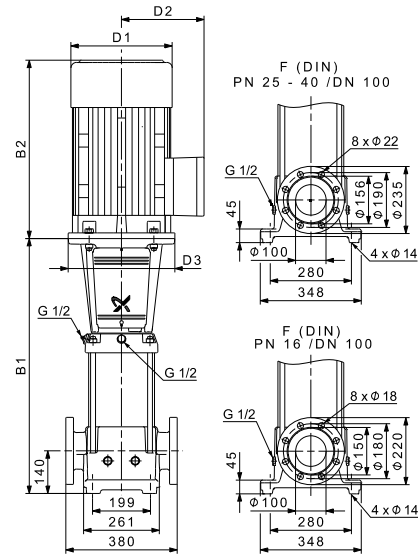
TM01 1751 5197

CR 64



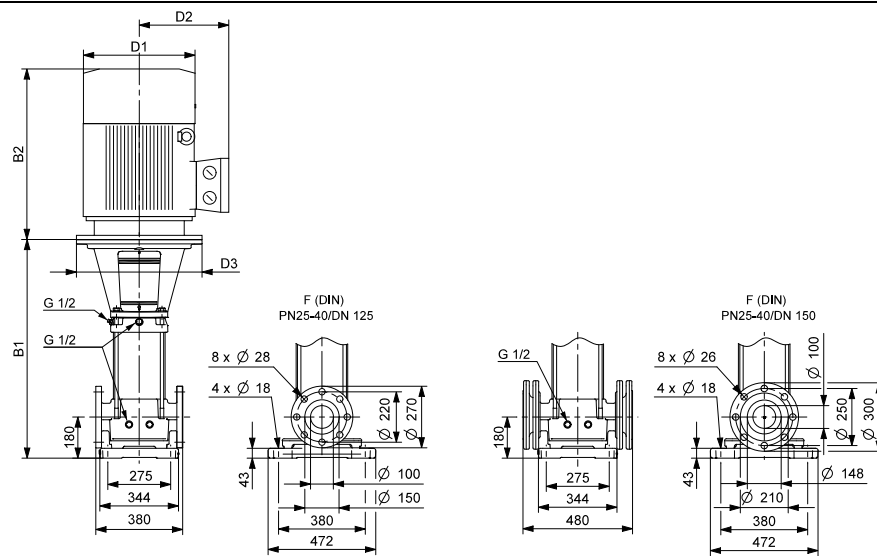
TM01 1753 5197

CR 90



TM01 1755 2203

CR 120
 CR 150



TM03 5999 4106

Насос CR с низким NPSH

Размеры и масса

Насосы CR 3 с низким NPSH, 50 Гц

Тип насоса	Электро-двигатель P2 [кВт]	CR								
		Размеры [мм]						Масса нетто [кг]		
		Фланец DIN		Овальный фланец		D1	D2	D3	Фланец DIN	Овальный фланец
B1	B1 + B2	B1	B1 + B2							
CR 3-3	0,37	279	470	254	445	141	109	-	23	18
CR 3-4	0,37	297	488	272	463	141	109	-	23	19
CR 3-5	0,55	315	506	290	481	141	109	-	24,5	19,5
CR 3-6	0,55	333	524	308	499	141	109	-	25	20
CR 3-7	0,55	351	542	326	517	141	109	-	25	21
CR 3-8	0,75	375	606	350	581	141	109	-	27	23
CR 3-9	0,75	393	624	368	599	141	109	-	28	23
CR 3-10	0,75	411	642	386	617	141	109	-	28	24
CR 3-11	1,1	429	680	404	635	141	109	-	31	26
CR 3-12	1,1	447	698	422	653	141	109	-	31	26
CR 3-13	1,1	465	716	440	671	141	109	-	31	27
CR 3-15	1,1	501	752	476	707	141	109	-	32	28
CR 3-17	1,5	553	834	528	809	178	110	-	40	36
CR 3-19	1,5	589	870	564	845	178	110	-	41	37
CR 3-21	2,2	625	946	600	921	178	110	-	42	38
CR 3-23	2,2	661	982	636	957	178	110	-	43	39
CR 3-25	2,2	697	1018	-	-	178	110	-	44	-
CR 3-27	2,2	733	1054	-	-	178	110	-	45	-
CR 3-29	2,2	769	1090	-	-	178	110	-	46	-
CR 3-31	3	809	1144	-	-	198	120	-	51	-
CR 3-33	3	845	1180	-	-	198	120	-	51	-
CR 3-36	3	899	1234	-	-	198	120	-	53	-

Примечание: Насосы CR 3 с низким NPSH также доступны в исполнениях CRI и CRN с муфтой PJE и соединением CA. Данные электрооборудования см. на стр. 167 -169.

Насосы CR 5 с низким NPSH, 50 Гц

Тип насоса	Электро-двигатель P2 [кВт]	CR								
		Размеры [мм]						Масса нетто [кг]		
		Фланец DIN		Овальный фланец		D1	D2	D3	Фланец DIN	Овальный фланец
B1	B1 + B2	B1	B1 + B2							
CR 5-4	0,75	339	570	308	539	141	109	-	26,5	21,5
CR 5-5	0,75	366	597	341	572	141	109	-	27	22
CR 5-6	1,1	393	644	368	599	141	109	-	30	25
CR 5-7	1,1	420	671	395	626	141	109	-	30	26
CR 5-8	1,1	447	698	422	653	141	109	-	31	26
CR 5-9	1,5	490	771	465	746	178	110	-	38	34
CR 5-10	1,5	517	798	492	773	178	110	-	39	34
CR 5-11	2,2	544	865	519	840	178	110	-	40	36
CR 5-12	2,2	571	892	546	867	178	110	-	41	36
CR 5-13	2,2	598	919	573	894	178	110	-	41	37
CR 5-14	2,2	625	946	600	921	178	110	-	42	37
CR 5-15	2,2	652	973	627	948	178	110	-	43	38
CR 5-16	2,2	679	1000	654	975	178	110	-	43	38
CR 5-18	3	737	1072	712	1047	198	120	-	48	44
CR 5-20	3	791	1126	766	1101	198	120	-	50	45
CR 5-22	4	845	1217	820	1194	220	134	-	62	56
CR 5-24	4	899	1271	-	-	220	134	-	63	-
CR 5-26	4	953	1325	-	-	220	134	-	64	-
CR 5-29	4	1034	1406	-	-	220	134	-	66	-
CR 5-32	5,5	1145	1536	-	-	220	134	300	82	-
CR 5-36	5,5	1253	1644	-	-	220	134	300	84	-

Примечание: Насосы CR 5 с низким NPSH также доступны в исполнениях CRI и CRN с муфтой PJE и соединением CA. Данные электрооборудования см. на стр. 167 -169.

Насосы CR 10 с низким NPSH, 50 Гц

Тип насоса	Электро-двигатель P2 [кВт]	CR								
		Размеры [мм]						Масса нетто [кг]		
		Фланец DIN		Овальный фланец		D1	D2	D3	Фланец DIN	Овальный фланец
		B1	B1 + B2	B1	B1 + B2					
CR 10-3	1,1	407	658	407	658	141	109	-	39	37
CR 10-4	1,5	423	704	423	704	178	110	-	47	45
CR 10-5	2,2	453	774	453	734	178	110	-	49	46
CR 10-6	2,2	483	804	483	764	178	110	-	50	47
CR 10-7	3	518	853	518	853	198	120	-	55	52
CR 10-8	3	548	883	548	883	198	120	-	56	53
CR 10-9	4	578	950	578	950	220	134	-	68	65
CR 10-10	4	608	980	608	980	220	134	-	69	66
CR 10-12	4	668	1040	668	1040	220	134	-	71	69
CR 10-14	5,5	760	1151	760	1151	220	134	300	94	91
CR 10-16	5,5	820	1211	820	1211	220	134	300	96	93
CR 10-18	7,5	880	1259	-	-	220	134	300	113	-
CR 10-20	7,5	940	1319	-	-	220	134	300	115	-
CR 10-22	7,5	1000	1379	-	-	220	134	300	117	-

Примечание: Насосы CR 10 с низким NPSH также доступны в исполнениях CRI и CRN с муфтой PJE и соединением CA. Данные электрооборудования см. на стр. 167 -169.

Насосы CR 15 с низким NPSH, 50 Гц

Тип насоса	Электро-двигатель P2 [кВт]	CR								
		Размеры [мм]						Масса нетто [кг]		
		Фланец DIN		Овальный фланец		D1	D2	D3	Фланец DIN	Овальный фланец
		B1	B1 + B2	B1	B1 + B2					
CR 15-2	3	420	755	415	750	198	120	-	54	53
CR 15-3	4	465	837	465	837	220	134	-	66	65
CR 15-4	4	510	882	510	882	220	134	-	68	67
CR 15-5	5,5	587	978	555	946	220	134	-	75	74
CR 15-6	5,5	632	1023	632	1023	220	134	300	91	90
CR 15-7	7,5	677	1056	677	1068	220	134	300	108	107
CR 15-8	7,5	722	1101	-	-	220	134	300	109	-
CR 15-9	11	844	1315	-	-	314	204	350	128	-
CR 15-10	11	889	1360	-	-	314	204	350	132	-
CR 15-12	11	979	1450	-	-	314	204	350	136	-
CR 15-14	15	1069	1540	-	-	314	204	350	177	-
CR 15-17	15	1204	1675	-	-	314	204	350	177	-

Примечание: Насосы CR 15 с низким NPSH также доступны в исполнениях CRI и CRN с муфтой PJE и соединением CA. Данные электрооборудования см. на стр. 167 -169.

Насосы CR 20 с низким NPSH, 50 Гц

Тип насоса	Электро-двигатель P2 [кВт]	CR								
		Размеры [мм]						Масса нетто [кг]		
		Фланец DIN		Овальный фланец		D1	D2	D3	Фланец DIN	Овальный фланец
		B1	B1 + B2	B1	B1 + B2					
CR 20-2	3	420	755	415	736	178	110	-	50	49
CR 20-3	4	465	837	465	837	220	134	-	66	65
CR 20-4	5,5	542	933	542	933	220	134	300	88	87
CR 20-5	7,5	587	966	587	978	220	134	300	102	101
CR 20-6	7,5	632	1011	632	1023	220	134	300	105	104
CR 20-7	11	754	1225	677	1148	314	204	300	139	138
CR 20-8	11	799	1270	-	-	314	204	350	129	-
CR 20-10	11	889	1360	-	-	314	204	350	132	-
CR 20-12	15	979	1450	-	-	314	204	350	168	-
CR 20-14	15	1069	1540	-	-	314	204	350	172	-
CR 20-17	18,5	1204	1719	-	-	314	204	350	199	-

Примечание: Насосы CR 20 с низким NPSH также доступны в исполнениях CRI и CRN с муфтой PJE и соединением CA. Данные электрооборудования см. на стр. 167 -169.

Насосы CR 32 с низким NPSH, 50 Гц

Тип насоса	Электро- двигатель P2 [кВт]	CR							Масса нетто [кг]			
		Размеры [мм]					Фланец DIN	Овальный фланец	Фланец DIN	Овальный фланец		
		Фланец DIN		Овальный фланец		D1					D2	D3
		B1	B1 + B2	B1	B1 + B2							
CR 32-2	4	575	947	-	-	220	134	158	87	-		
CR 32-3-2	5,5	645	1036	-	-	220	134	298	107	-		
CR 32-3	5,5	645	1036	-	-	220	134	298	107	-		
CR 32-4-2	7,5	715	1094	-	-	220	134	298	129	-		
CR 32-4	7,5	715	1094	-	-	220	134	298	129	-		
CR 32-5-2	11	895	1366	-	-	314	204	350	157	-		
CR 32-5	11	895	1366	-	-	314	204	350	157	-		
CR 32-6-2	11	965	1436	-	-	314	204	350	160	-		
CR 32-6	11	965	1436	-	-	314	204	350	160	-		
CR 32-7-2	15	1035	1506	-	-	314	204	350	195	-		
CR 32-7	15	1035	1506	-	-	314	204	350	195	-		
CR 32-8-2	15	1105	1576	-	-	314	204	350	198	-		
CR 32-8	15	1105	1576	-	-	314	204	350	198	-		
CR 32-9-2	18,5	1175	1690	-	-	314	204	350	223	-		
CR 32-9	18,5	1175	1690	-	-	314	204	350	223	-		
CR 32-10-2	18,5	1245	1760	-	-	314	204	350	226	-		
CR 32-10	18,5	1245	1760	-	-	314	204	350	226	-		
CR 32-11-2	22	1315	1856	-	-	314	204	350	247	-		
CR 32-11	22	1315	1856	-	-	314	204	350	247	-		
CR 32-12-2	22	1385	1926	-	-	314	204	350	251	-		
CR 32-12	22	1385	1926	-	-	314	204	350	251	-		
CR 32-13-2	30	1455	2066	-	-	415	300	400	322	-		
CR 32-13	30	1455	2066	-	-	415	300	400	322	-		
CR 32-14-2	30	1525	2136	-	-	415	300	400	325	-		
CR 32-14	30	1525	2136	-	-	415	300	400	325	-		

Примечание: Насосы CR 32 с низким NPSH также доступны в исполнениях CRN с муфтой PJE.
Данные электрооборудования см. на стр. 167 -169.

Насосы CR 45 с низким NPSH, 50 Гц

Тип насоса	Электро- двигатель P2 [кВт]	CR							Масса нетто [кг]			
		Размеры [мм]					Фланец DIN	Овальный фланец	Фланец DIN	Овальный фланец		
		Фланец DIN		Овальный фланец		D1					D2	D3
		B1	B1 + B2	B1	B1 + B2							
CR 45-2	7,5	639	1018	-	-	220	134	298	122	-		
CR 45-3-2	11	829	1300	-	-	314	204	350	151	-		
CR 45-3	11	829	1300	-	-	314	204	350	151	-		
CR 45-4-2	15	909	1380	-	-	314	204	350	189	-		
CR 45-4	15	909	1380	-	-	314	204	350	189	-		
CR 45-5-2	18,5	989	1504	-	-	314	204	350	216	-		
CR 45-5	18,5	989	1504	-	-	314	204	350	216	-		
CR 45-6-2	22	1069	1610	-	-	314	204	350	237	-		
CR 45-6	22	1069	1610	-	-	314	204	350	237	-		
CR 45-7-2	30	1149	1760	-	-	415	300	400	321	-		
CR 45-7	30	1149	1760	-	-	415	300	400	321	-		
CR 45-8-2	30	1229	1840	-	-	415	300	400	336	-		
CR 45-8	30	1229	1840	-	-	415	300	400	336	-		
CR 45-9-2	30	1309	1920	-	-	415	300	400	341	-		
CR 45-9	37	1309	1945	-	-	415	300	400	361	-		
CR 45-10-2	37	1389	2025	-	-	415	300	400	366	-		
CR 45-10	37	1389	2025	-	-	415	300	400	366	-		
CR 45-11-2	45	1469	2177	-	-	442	325	450	478	-		
CR 45-11	45	1469	2177	-	-	442	325	450	478	-		
CR 45-12-2	45	1549	2257	-	-	442	325	450	483	-		
CR 45-12	45	1549	2257	-	-	442	325	450	483	-		
CR 45-13-2	45	1629	2337	-	-	442	325	450	488	-		

Примечание: Насосы CR 45 с низким NPSH также доступны в исполнениях CRN с муфтой PJE.
Данные электрооборудования см. на стр. 167 -169.

Насосы CR 64 с низким NPSH, 50 Гц

Тип насоса	Электро-двигатель P2 [кВт]	CR								
		Размеры [мм]						Масса нетто [кг]		
		Фланец DIN		Овальный фланец		D1	D2	D3	Фланец DIN	Овальный фланец
		B1	B1 + B2	B1	B1 + B2					
CR 64-2-1	11	754	1225	-	-	314	204	350	151	-
CR 64-2	11	754	1225	-	-	314	204	350	151	-
CR 64-3-2	15	836	1307	-	-	314	204	350	194	-
CR 64-3-1	15	836	1307	-	-	314	204	350	194	-
CR 64-3	18,5	836	1351	-	-	314	204	350	216	-
CR 64-4-2	18,5	919	1434	-	-	314	204	350	226	-
CR 64-4-1	22	919	1460	-	-	314	204	350	242	-
CR 64-4	22	919	1460	-	-	314	204	350	242	-
CR 64-5-2	30	1001	1612	-	-	415	300	400	316	-
CR 64-5-1	30	1001	1612	-	-	415	300	400	316	-
CR 64-5	30	1001	1612	-	-	415	300	400	316	-
CR 64-6-2	30	1084	1695	-	-	415	300	400	336	-
CR 64-6-1	37	1084	1720	-	-	415	300	400	356	-
CR 64-6	37	1084	1720	-	-	415	300	400	356	-
CR 64-7-2	37	1166	1802	-	-	415	300	400	376	-
CR 64-7-1	37	1166	1802	-	-	415	300	400	376	-
CR 64-7	45	1166	1874	-	-	442	325	450	440	-
CR 64-8-2	45	1249	1957	-	-	442	325	450	473	-
CR 64-8-1	45	1249	1957	-	-	442	325	450	473	-

Примечание: Насосы CR 64 с низким NPSH также доступны в исполнениях CRN с муфтой PJE. Данные электрооборудования см. на стр. 167 -169.

Насосы CR 3 с низким NPSH, 60 Гц

Тип насоса	Электро-двигатель P2 [кВт]	CR								
		Размеры [мм]						Масса нетто [кг]		
		Фланец DIN		Овальный фланец		D1	D2	D3	Фланец DIN	Овальный фланец
		B1	B1 + B2	B1	B1 + B2					
CR 3-3	0,55	279	470	254	445	141	109	-	24	19
CR 3-4	0,55	297	488	272	463	141	109	-	24	19
CR 3-5	0,75	321	552	296	527	141	109	-	26	22
CR 3-6	1,1	339	590	314	545	141	109	-	29	24
CR 3-7	1,1	357	608	332	563	141	109	-	29	24
CR 3-8	1,1	375	626	350	581	141	109	-	29	25
CR 3-9	1,5	409	690	384	665	178	110	-	37	32
CR 3-10	1,5	427	708	402	683	178	110	-	37	33
CR 3-11	1,5	445	726	420	701	178	110	-	38	33
CR 3-12	2,2	463	784	438	759	178	110	-	39	34
CR 3-13	2,2	481	802	456	777	178	110	-	39	34
CR 3-15	2,2	517	838	492	813	178	110	-	40	35
CR 3-17	2,2	553	874	528	849	178	110	-	41	36
CR 3-19	3	593	928	-	-	198	120	-	46	-
CR 3-21	3	629	964	-	-	198	120	-	47	-
CR 3-23	3	665	1000	-	-	198	120	-	47	-
CR 3-25	4	701	1073	-	-	220	134	-	59	-

Примечание: Насосы CR 3 с низким NPSH также доступны в исполнениях CRI и CRN с муфтой PJE и соединением CA. Данные электрооборудования см. на стр. 167 -169.

Насосы CR 5 с низким NPSH, 60 Гц

Тип насоса	Электро-двигатель P2 [кВт]	CR								
		Размеры [мм]						Масса нетто [кг]		
		Фланец DIN		Овальный фланец		D1	D2	D3	Фланец DIN	Овальный фланец
		B1	B1 + B2	B1	B1 + B2					
CR 5-4	1,1	339	590	314	545	141	109	-	28	24
CR 5-5	1,5	382	663	357	638	178	110	-	36	32
CR 5-6	2,2	409	730	384	705	178	110	-	37	33
CR 5-7	2,2	436	757	411	732	178	110	-	38	33
CR 5-8	2,2	463	784	438	759	178	110	-	38	34
CR 5-9	2,2	490	811	465	786	178	110	-	39	34
CR 5-10	3	521	856	496	831	198	120	-	44	39
CR 5-11	3	548	883	523	858	198	120	-	44	40
CR 5-12	3	575	910	550	885	198	120	-	45	40
CR 5-13	4	602	974	577	949	220	134	-	56	52
CR 5-14	4	629	1001	604	976	220	134	-	57	53
CR 5-15	4	656	1028	631	1003	220	134	-	58	53
CR 5-16	4	683	1055	658	1030	220	134	-	58	54
CR 5-18	5,5	767	1158	-	-	220	134	300	74	-
CR 5-20	5,5	821	1212	-	-	220	134	300	75	-
CR 5-22	5,5	875	1266	-	-	220	134	300	76	-
CR 5-24	7,5	929	1308	-	-	220	134	300	79	-

Примечание: Насосы CR 5 с низким NPSH также доступны в исполнениях CRI и CRN с муфтой PJE и соединением CA. Данные электрооборудования см. на стр. 167 -169.

Насосы CR 10 с низким NPSH, 60 Гц

Тип насоса	Электро-двигатель P2 [кВт]	CR								
		Размеры [мм]						Масса нетто [кг]		
		Фланец DIN		Овальный фланец		D1	D2	D3	Фланец DIN	Овальный фланец
B1	B1 + B2	B1	B1 + B2							
CR 10-3	2,2	423	744	423	744	198	120	-	47	44
CR 10-4	3	428	763	428	763	198	120	-	52	49
CR 10-5	4	458	830	458	830	220	134	-	64	61
CR 10-6	4	488	860	488	860	220	134	-	65	62
CR 10-7	5,5	550	941	550	941	220	134	300	87	84
CR 10-8	5,5	580	971	580	971	220	134	300	88	85
CR 10-9	5,5	610	1001	610	1001	220	134	300	89	86
CR 10-10	7,5	640	1019	640	1019	220	134	300	104	101
CR 10-12	7,5	700	1079	-	-	220	134	300	106	-
CR 10-14	11	837	1308	-	-	314	204	350	129	-
CR 10-16	11	897	1368	-	-	314	204	350	131	-
CR 10-17	11	957	1428	-	-	314	204	350	133	-

Примечание: Насосы CR 10 с низким NPSH также доступны в исполнениях CRI и CRN с муфтой PJE и соединением CA. Данные электрооборудования см. на стр. 167 -169.

Насосы CR 15 с низким NPSH, 60 Гц

Тип насоса	Электро-двигатель P2 [кВт]	CR								
		Размеры [мм]						Масса нетто [кг]		
		Фланец DIN		Овальный фланец		D1	D2	D3	Фланец DIN	Овальный фланец
B1	B1 + B2	B1	B1 + B2							
CR 15-2	5,5	452	843	420	811	220	134	-	71	70
CR 15-3	5,5	497	888	465	856	220	134	-	72	71
CR 15-4	7,5	542	921	542	921	220	134	300	103	102
CR 15-5	11	664	1135	587	1058	314	204	300	136	135
CR 15-6	11	709	1180	-	-	314	204	350	126	-
CR 15-7	15	754	1225	-	-	314	204	350	152	-
CR 15-8	15	799	1270	-	-	314	204	350	154	-
CR 15-9	15	844	1315	-	-	314	204	350	163	-
CR 15-10	18,5	889	1404	-	-	314	204	350	175	-
CR 15-12	18,5	979	1494	-	-	314	204	350	190	-

Примечание: Насосы CR 15 с низким NPSH также доступны в исполнениях CRI и CRN с муфтой PJE и соединением CA. Данные электрооборудования см. на стр. 167 -169.

Насосы CR 20 с низким NPSH, 60 Гц

Тип насоса	Электро-двигатель P2 [кВт]	CR								
		Размеры [мм]						Масса нетто [кг]		
		Фланец DIN		Овальный фланец		D1	D2	D3	Фланец DIN	Овальный фланец
B1	B1 + B2	B1	B1 + B2							
CR 20-2	5,5	452	843	420	811	220	134	-	71	70
CR 20-3	7,5	497	876	497	876	220	134	300	102	101
CR 20-4	11	619	1090	542	1013	314	204	350	134	133
CR 20-5	11	664	1135	664	1135	314	204	350	124	123
CR 20-6	15	709	1180	-	-	314	204	350	151	-
CR 20-7	15	754	1225	-	-	314	204	350	159	-
CR 20-8	18,5	799	1314	-	-	314	204	350	171	-

Примечание: Насосы CR 20 с низким NPSH также доступны в исполнениях CRI и CRN с муфтой PJE и соединением CA. Данные электрооборудования см. на стр. 167 -169.

Насосы CR 32 с низким NPSH, 60 Гц

Тип насоса	Электро- двигатель P2 [кВт]	CR								
		Размеры [мм]						Масса нетто [кг]		
		Фланец DIN		Овальный фланец		D1	D2	D3	Фланец DIN	Овальный фланец
		B1	B1 + B2	B1	B1 + B2					
CR 32-2-1	5,5	575	966	-	-	220	148	298	98	-
CR 32-2	7,5	575	954	-	-	220	134	298	112	-
CR 32-3-2	11	755	1226	-	-	314	204	350	146	-
CR 32-3	11	755	1226	-	-	314	204	350	146	-
CR 32-4-2	11	825	1296	-	-	314	204	350	154	-
CR 32-4	15	825	1296	-	-	314	204	350	186	-
CR 32-5-2	15	895	1366	-	-	314	204	350	189	-
CR 32-5	18,5	895	1410	-	-	314	204	350	211	-
CR 32-6-2	18,5	965	1480	-	-	314	204	350	214	-
CR 32-6	18,5	965	1480	-	-	314	204	350	214	-
CR 32-7-2	22	1035	1576	-	-	314	204	350	233	-
CR 32-7	22	1035	1576	-	-	314	204	350	233	-
CR 32-8-2	30	1105	1716	-	-	415	300	400	305	-
CR 32-8	30	1105	1716	-	-	415	300	400	305	-
CR 32-9-2	30	1175	1786	-	-	415	300	400	308	-
CR 32-9	30	1175	1786	-	-	415	300	400	308	-
CR 32-10-2	30	1245	1856	-	-	415	300	400	311	-

Примечание: Насосы CR 32 с низким NPSH также доступны в исполнениях CRN с муфтой PJE. Данные электрооборудования см. на стр. 167 -169.

Насосы CR 45 с низким NPSH, 60 Гц

Тип насоса	Электро- двигатель P2 [кВт]	CR								
		Размеры [мм]						Масса нетто [кг]		
		Фланец DIN		Овальный фланец		D1	D2	D3	Фланец DIN	Овальный фланец
		B1	B1 + B2	B1	B1 + B2					
CR 45-2-1	11	749	1220	-	-	314	204	350	147	-
CR 45-2	15	749	1220	-	-	314	204	350	179	-
CR 45-3-2	18,5	829	1344	-	-	314	204	350	205	-
CR 45-3-1	18,5	829	1344	-	-	314	204	350	205	-
CR 45-3	18,5	829	1344	-	-	314	204	350	205	-
CR 45-4-2	22	909	1450	-	-	314	204	350	227	-
CR 45-4-1	30	909	1520	-	-	415	300	400	296	-
CR 45-4	30	909	1520	-	-	415	300	400	296	-
CR 45-5-2	30	989	1600	-	-	415	300	400	301	-
CR 45-5-1	30	989	1600	-	-	415	300	400	301	-
CR 45-5	30	989	1600	-	-	415	300	400	301	-
CR 45-6-2	37	1069	1705	-	-	415	300	400	326	-
CR 45-6-1	37	1069	1705	-	-	415	300	400	326	-
CR 45-6	37	1069	1705	-	-	415	300	400	326	-
CR 45-7-2	45	1149	1857	-	-	442	325	450	405	-
CR 45-7-1	45	1149	1857	-	-	442	325	450	405	-
CR 45-7	45	1149	1857	-	-	442	325	450	405	-

Примечание: Насосы CR 45 с низким NPSH также доступны в исполнениях CRN с муфтой PJE. Данные электрооборудования см. на стр. 167 -169.

Насосы CR 64 с низким NPSH, 60 Гц

Тип насоса	Электро-двигатель P2 [кВт]	CR								
		Размеры [мм]						Масса нетто [кг]		
		Фланец DIN		Овальный фланец		D1	D2	D3	Фланец DIN	Овальный фланец
		B1	B1 + B2	B1	B1 + B2					
CR 64-2-1	18,5	754	1269	-	-	314	204	350	205	-
CR 64-2	22	754	1295	-	-	314	204	350	221	-
CR 64-3-2	22	836	1377	-	-	314	204	350	232	-
CR 64-3-1	30	836	1447	-	-	415	300	400	301	-
CR 64-3	30	836	1447	-	-	415	300	400	301	-
CR 64-4-2	37	919	1555	-	-	415	300	400	331	-
CR 64-4-1	37	919	1555	-	-	415	300	400	331	-
CR 64-4	45	919	1627	-	-	442	325	450	395	-
CR 64-5-2	45	1001	1709	-	-	442	325	450	400	-

Примечание: Насосы CR 64 с низким NPSH также доступны в исполнениях CRN с муфтой PJE. Данные электрооборудования см. на стр. 167 -169.

Насосы CR с 4-полюсным электродвигателем

Размеры и масса

Насос CR 1 с 4-полюсным электродвигателем, 50 Гц

Тип насоса	Электро-двигатель P2 [кВт]	CR								
		Размеры [мм]						Масса нетто [кг]		
		Фланец DIN		Овальный фланец		D1	D2	D3	Фланец DIN	Овальный фланец
		B1	B1 + B2	B1	B1 + B2					
CR 1-2	0,25	279	470	254	445	141	109	160	22	17
CR 1-3	0,25	279	470	254	445	141	109	160	22	17
CR 1-4	0,25	297	488	272	463	141	109	160	22	18
CR 1-5	0,25	315	506	290	481	141	109	160	23	18
CR 1-6	0,25	333	524	308	499	141	109	160	23	19
CR 1-7	0,25	351	542	326	517	141	109	160	24	19
CR 1-8	0,25	369	560	344	535	141	109	160	25	20
CR 1-9	0,25	387	578	362	553	141	109	160	25	20
CR 1-10	0,25	405	596	380	571	141	109	160	25	21
CR 1-11	0,25	423	614	398	589	141	109	160	26	21
CR 1-12	0,25	447	638	422	613	141	109	160	28	23
CR 1-13	0,25	465	656	440	631	141	109	160	28	24
CR 1-15	0,25	501	692	476	667	141	109	160	29	25
CR 1-17	0,25	537	728	512	703	141	109	160	32	28
CR 1-19	0,25	573	764	548	739	141	109	160	33	28
CR 1-21	0,25	609	800	584	775	141	109	160	34	29
CR 1-23	0,25	645	836	620	811	141	109	160	35	30
CR 1-25	0,25	697	888	-	-	141	109	160	43	-
CR 1-27	0,25	733	924	-	-	141	109	160	43	-
CR 1-30	0,25	787	978	-	-	141	109	160	45	-
CR 1-33	0,25	841	1032	-	-	141	109	160	46	-
CR 1-36	0,25	895	1086	-	-	141	109	160	48	-

Примечание: Насосы CR 1 с 4-полюсными двигателями также доступны в исполнениях CRI и CRN с муфтой PJE и соединением CA. Данные электрооборудования см. на стр. 167 -169.

Насос CR 3 с 4-полюсным электродвигателем, 50 Гц

Тип насоса	Электро-двигатель P2 [кВт]	CR								
		Размеры [мм]						Масса нетто [кг]		
		Фланец DIN		Овальный фланец		D1	D2	D3	Фланец DIN	Овальный фланец
		B1	B1 + B2	B1	B1 + B2					
CR 3-2	0,25	279	470	254	445	141	109	160	22	17
CR 3-3	0,25	279	470	254	445	141	109	160	22	17
CR 3-4	0,25	297	488	272	463	141	109	160	22	18
CR 3-5	0,25	315	506	290	481	141	109	160	23	18
CR 3-6	0,25	333	524	308	499	141	109	160	24	19
CR 3-7	0,25	351	542	326	517	141	109	160	24	20
CR 3-8	0,25	375	566	350	541	141	109	160	26	22
CR 3-9	0,25	393	584	368	559	141	109	160	27	22
CR 3-10	0,25	411	602	386	577	141	109	160	27	23
CR 3-11	0,25	429	620	404	595	141	109	160	30	25
CR 3-12	0,25	447	638	422	613	141	109	160	30	25
CR 3-13	0,25	465	656	440	631	141	109	160	30	26
CR 3-15	0,25	501	692	476	667	141	109	160	31	27
CR 3-17	0,25	553	744	528	719	141	109	160	39	35
CR 3-19	0,25	589	780	564	755	141	109	160	40	36
CR 3-21	0,25	625	816	600	791	141	109	160	41	37
CR 3-23	0,25	661	852	636	827	141	109	160	42	38
CR 3-25	0,25	697	888	-	-	141	109	160	43	-
CR 3-27	0,25	733	924	-	-	141	109	160	44	-
CR 3-29	0,37	769	960	-	-	141	109	160	46	-
CR 3-31	0,37	809	1000	-	-	141	109	160	51	-
CR 3-33	0,37	845	1036	-	-	141	109	160	51	-
CR 3-36	0,37	899	1090	-	-	141	109	160	53	-

Примечание: Насосы CR 3 с 4-полюсными двигателями также доступны в исполнениях CRI и CRN с муфтой PJE и соединением CA. Данные электрооборудования см. на стр. 167 -169.

Насос CR 5 с 4-полюсным электродвигателем, 50 Гц

Тип насоса	Электро-двигатель P2 [кВт]	CR								
		Размеры [мм]						Масса нетто [кг]		
		Фланец DIN		Овальный фланец		D1	D2	D3	Фланец DIN	Овальный фланец
		B1	B1 + B2	B1	B1 + B2					
CR 5-2	0,25	279	470	254	445	141	109	160	22	17
CR 5-3	0,25	306	497	281	472	141	109	160	23	19
CR 5-4	0,25	333	524	308	499	141	109	160	24	19
CR 5-5	0,25	366	557	341	532	141	109	160	26	21
CR 5-6	0,25	393	584	368	559	141	109	160	29	24
CR 5-7	0,25	420	611	395	586	141	109	160	29	25
CR 5-8	0,25	447	638	422	613	141	109	160	30	25
CR 5-9	0,25	490	681	465	656	141	109	160	37	33
CR 5-10	0,25	517	708	492	683	141	109	160	38	33
CR 5-11	0,25	544	735	519	710	141	109	160	39	35
CR 5-12	0,25	571	762	546	737	141	109	160	40	35
CR 5-13	0,25	598	789	573	764	141	109	160	40	36
CR 5-14	0,25	625	816	600	791	141	109	160	41	36
CR 5-15	0,25	652	843	627	818	141	109	160	42	37
CR 5-16	0,37	679	870	654	845	141	109	160	43	38
CR 5-18	0,37	737	928	712	903	141	109	160	48	44
CR 5-20	0,37	791	982	766	957	141	109	160	50	45
CR 5-22	0,37	845	1036	820	1011	141	109	160	62	56
CR 5-24	0,55	899	1130	-	-	141	109	200	62	-
CR 5-26	0,55	953	1184	-	-	141	109	200	63	-
CR 5-29	0,55	1034	1265	-	-	141	109	200	65	-
CR 5-32	0,55	1145	1376	-	-	141	109	200	81	-
CR 5-36	0,75	1253	1534	-	-	178	109	200	83	-

Примечание: Насосы CR 5 с 4-полюсными двигателями также доступны в исполнениях CRI и CRN с муфтой PJE и соединением CA. Данные электрооборудования см. на стр. 167 -169.

Насос CR 10 с 4-полюсным электродвигателем, 50 Гц

Тип насоса	Электродвигатель P2 [кВт]	CR								
		Размеры [мм]				Масса нетто [кг]				
		Фланец DIN		Овальный фланец		D1	D2	D3	Фланец DIN	Овальный фланец
B1	B1 + B2	B1	B1 + B2							
CR 10-1	0,25	343	534	343	534	141	109	160	33	30
CR 10-2	0,25	347	538	347	538	141	109	160	35	33
CR 10-3	0,25	377	568	377	568	141	109	160	38	36
CR 10-4	0,25	423	614	423	614	141	109	160	46	44
CR 10-5	0,25	453	644	453	644	141	109	160	48	45
CR 10-6	0,25	483	674	483	674	141	109	160	49	46
CR 10-7	0,37	518	709	518	709	141	109	160	55	52
CR 10-8	0,37	548	739	548	739	141	109	160	56	53
CR 10-9	0,37	578	769	578	769	141	109	160	57	54
CR 10-10	0,55	608	839	608	839	141	109	200	68	65
CR 10-12	0,6	668	899	668	899	141	109	200	70	68
CR 10-14	0,75	760	1041	760	1041	178	109	200	93	90
CR 10-16	0,75	820	1101	820	1101	178	109	200	95	92
CR 10-18	0,75	880	1161	-	-	178	109	200	100	-
CR 10-20	1,1	940	1261	-	-	178	110	200	98	-
CR 10-22	1,1	1000	1321	-	-	178	110	200	100	-

Примечание: Насосы CR 10 с 4-полюсными двигателями также доступны в исполнениях CRI и CRN с муфтой PJE и соединением CA. Данные электрооборудования см. на стр. 167 -169.

Насос CR 15 с 4-полюсным электродвигателем, 50 Гц

Тип насоса	Электродвигатель P2 [кВт]	CR								
		Размеры [мм]				Масса нетто [кг]				
		Фланец DIN		Овальный фланец		D1	D2	D3	Фланец DIN	Овальный фланец
B1	B1 + B2	B1	B1 + B2							
CR 15-1	0,25	400	591	400	591	141	109	160	41	40
CR 15-2	0,25	415	606	415	606	141	109	160	49	48
CR 15-3	0,37	465	656	465	656	141	109	160	55	54
CR 15-4	0,55	510	741	510	741	141	109	200	67	66
CR 15-5	0,55	555	786	555	786	141	109	200	68	67
CR 15-6	0,75	632	913	632	913	178	109	200	90	89
CR 15-7	0,75	677	958	677	958	178	109	200	92	91
CR 15-8	1,1	722	1043	-	-	178	110	200	92	-
CR 15-9	1,1	767	1088	-	-	178	110	200	93	-
CR 15-10	1,1	889	1210	-	-	178	110	200	125	-
CR 15-12	1,5	979	1260	-	-	178	110	200	134	-
CR 15-14	1,5	1069	1350	-	-	178	110	200	138	-
CR 15-17	2,2	1204	1525	-	-	198	120	250	157	-

Примечание: Насосы CR 15 с 4-полюсными двигателями также доступны в исполнениях CRI и CRN с муфтой PJE и соединением CA. Данные электрооборудования см. на стр. 167 -169.

Насос CR 20 с 4-полюсным электродвигателем, 50 Гц

Тип насоса	Электро-двигатель P2 [кВт]	CR								
		Размеры [мм]						Масса нетто [кг]		
		Фланец DIN		Овальный фланец		D1	D2	D3	Фланец DIN	Овальный фланец
		B1	B1 + B2	B1	B1 + B2					
CR 20-1	0,25	400	591	400	591	141	109	160	41	40
CR 20-2	0,37	415	606	415	606	141	109	160	50	49
CR 20-3	0,55	465	696	465	696	141	109	200	65	64
CR 20-4	0,6	542	773	542	773	141	109	200	87	86
CR 20-5	0,75	587	868	587	868	178	109	200	89	88
CR 20-6	1,1	632	953	632	953	178	110	200	88	-
CR 20-7	1,1	677	998	677	998	178	110	200	90	-
CR 20-8	1,1	799	1120	-	-	178	110	200	122	-
CR 20-10	1,5	889	1170	-	-	178	110	200	130	-
CR 20-12	2,2	979	1300	-	-	198	120	250	148	-
CR 20-14	2,2	1069	1390	-	-	198	120	250	152	-
CR 20-17	2,2	1204	1525	-	-	198	120	250	187	-

Примечание: Насосы CR 20 с 4-полюсными двигателями также доступны в исполнениях CRI и CRN с муфтой PJE и соединением CA. Данные электрооборудования см. на стр. 167 -169.

Насос CR 32 с 4-полюсным электродвигателем, 50 Гц

Тип насоса	Электро-двигатель P2 [кВт]	CR								
		Размеры [мм]						Масса нетто [кг]		
		Фланец DIN		Овальный фланец		D1	D2	D3	Фланец DIN	Овальный фланец
		B1	B1 + B2	B1	B1 + B2					
CR 32-1-1	1,5	505	786	-	-	178	110	200	61	-
CR 32-1	1,5	505	786	-	-	178	110	200	62	-
CR 32-2-2	1,5	575	856	-	-	178	110	200	76	-
CR 32-2	1,5	575	856	-	-	178	110	200	87	-
CR 32-3-2	1,5	645	926	-	-	178	110	200	107	-
CR 32-3	1,5	645	926	-	-	178	110	200	107	-
CR 32-4-2	1,5	715	996	-	-	178	110	200	117	-
CR 32-4	1,5	715	996	-	-	178	110	200	117	-
CR 32-5-2	1,5	895	1176	-	-	178	110	200	155	-
CR 32-5	1,5	895	1176	-	-	178	110	200	155	-
CR 32-6-2	1,5	965	1246	-	-	178	110	200	158	-
CR 32-6	1,5	965	1246	-	-	178	110	200	158	-
CR 32-7-2	1,5	1035	1316	-	-	178	110	200	175	-
CR 32-7	1,5	1035	1316	-	-	178	110	200	175	-
CR 32-8-2	2,2	1105	1426	-	-	198	120	250	178	-
CR 32-8	2,2	1105	1426	-	-	198	120	250	178	-
CR 32-9-2	2,2	1175	1496	-	-	198	120	250	211	-
CR 32-9	2,2	1175	1496	-	-	198	120	250	211	-
CR 32-10-2	2,2	1245	1566	-	-	198	120	250	214	-
CR 32-10	2,2	1245	1566	-	-	198	120	250	214	-
CR 32-11-2	2,2	1315	1636	-	-	198	120	250	250	-
CR 32-11	3	1315	1650	-	-	198	120	250	249	-
CR 32-12-2	3	1385	1720	-	-	198	120	250	253	-
CR 32-12	3	1385	1720	-	-	198	120	250	253	-
CR 32-13-2	3	1455	1790	-	-	198	120	250	321	-
CR 32-13	3	1455	1790	-	-	198	120	250	321	-
CR 32-14-2	3	1525	1860	-	-	198	120	250	324	-
CR 32-14	3	1525	1860	-	-	198	120	250	324	-

Примечание: Насосы CR 32 с 4-полюсными двигателями также доступны в исполнениях CRN с муфтой PJE. Данные электрооборудования см. на стр. 167 -169.

Насос CR 45 с 4-полюсным электродвигателем, 50 Гц

Тип насоса	Электро- двигатель P2 [кВт]	CR								
		Размеры [мм]				Масса нетто [кг]				
		Фланец DIN		Овальный фланец		D1	D2	D3	Фланец DIN	Овальный фланец
B1	B1 + B2	B1	B1 + B2							
CR 45-1-1	1,5	559	840	-	-	178	110	200	80	-
CR 45-1	1,5	559	840	-	-	178	110	200	91	-
CR 45-2-2	1,5	639	920	-	-	178	110	200	108	-
CR 45-2	1,5	639	920	-	-	178	110	200	110	-
CR 45-3-2	1,5	829	1110	-	-	178	110	200	149	-
CR 45-3	1,5	829	1110	-	-	178	110	200	149	-
CR 45-4-2	1,5	909	1190	-	-	178	110	200	169	-
CR 45-4	2,2	909	1230	-	-	198	120	250	169	-
CR 45-5-2	2,2	989	1310	-	-	198	120	250	204	-
CR 45-5	2,2	989	1310	-	-	198	120	250	204	-
CR 45-6-2	3	1069	1404	-	-	198	120	250	239	-
CR 45-6	3	1069	1404	-	-	198	120	250	239	-
CR 45-7-2	3	1149	1484	-	-	198	120	250	320	-
CR 45-7	3	1149	1484	-	-	198	120	250	320	-
CR 45-8-2	4	1229	1601	-	-	220	134	250	336	-
CR 45-8	4	1229	1601	-	-	220	134	250	336	-
CR 45-9-2	4	1309	1681	-	-	220	134	250	341	-
CR 45-9	4	1309	1681	-	-	220	134	250	361	-
CR 45-10-2	4	1389	1761	-	-	220	134	250	366	-
CR 45-10	4	1389	1761	-	-	220	134	250	366	-
CR 45-11-2	5,5	1469	1860	-	-	260	159	300	487	-
CR 45-11	5,5	1469	1860	-	-	260	159	300	487	-
CR 45-12-2	5,5	1549	1940	-	-	260	159	300	492	-
CR 45-12	5,5	1549	1940	-	-	260	159	300	492	-
CR 45-13-2	5,5	1629	2020	-	-	260	159	300	497	-

Примечание: Насосы CR 45 с 4-полюсными двигателями также доступны в исполнениях CRN с муфтой PJE. Данные электрооборудования см. на стр. 167 -169.

Насос CR 64 с 4-полюсным электродвигателем, 50 Гц

Тип насоса	Электро- двигатель P2 [кВт]	CR								
		Размеры [мм]				Масса нетто [кг]				
		Фланец DIN		Овальный фланец		D1	D2	D3	Фланец DIN	Овальный фланец
B1	B1 + B2	B1	B1 + B2							
CR 64-1-1	1,5	561	842	-	-	178	110	200	91	-
CR 64-1	1,5	561	842	-	-	178	110	200	102	-
CR 64-2-2	1,5	644	925	-	-	178	110	200	114	-
CR 64-2-1	1,5	754	1035	-	-	178	110	200	149	-
CR 64-2	1,5	754	1035	-	-	178	110	200	149	-
CR 64-3-2	2,2	836	1157	-	-	198	120	250	174	-
CR 64-3-1	2,2	836	1157	-	-	198	120	250	174	-
CR 64-3	2,2	836	1157	-	-	198	120	250	204	-
CR 64-4-2	3	919	1254	-	-	198	120	250	213	-
CR 64-4-1	3	919	1254	-	-	198	120	250	244	-
CR 64-4	3	919	1254	-	-	198	120	250	244	-
CR 64-5-2	3	1001	1336	-	-	198	120	250	315	-
CR 64-5-1	4	1001	1373	-	-	220	134	250	316	-
CR 64-5	4	1001	1373	-	-	220	134	250	316	-
CR 64-6-2	4	1084	1456	-	-	220	134	250	336	-
CR 64-6-1	4	1084	1456	-	-	220	134	250	356	-
CR 64-6	4	1084	1456	-	-	220	134	250	356	-
CR 64-7-2	5,5	1166	1557	-	-	260	159	300	385	-
CR 64-7-1	5,5	1166	1557	-	-	260	159	300	385	-
CR 64-7	5,5	1166	1557	-	-	260	159	300	449	-
CR 64-8-2	5,5	1249	1640	-	-	260	159	300	482	-

Примечание: Насосы CR 90 с 4-полюсными двигателями также доступны в исполнениях CRN с муфтой PJE. Данные электрооборудования см. на стр. 167 -169.

Насос CR 90 с 4-полюсным электродвигателем, 50 Гц

Тип насоса	Электродвигатель P2 [кВт]	CR							Масса нетто [кг]	
		Размеры [мм]				D1	D2	D3	Фланец DIN	Овальный фланец
		Фланец DIN		Овальный фланец						
B1	B1 + B2	B1	B1 + B2							
CR 90-1-1	1,5	571	852	-	-	178	110	200	80,4	-
CR 90-1	1,5	571	852	-	-	178	110	200	80,4	-
CR 90-2-2	1,5	773	1054	-	-	178	110	200	85,3	-
CR 90-2	2,2	773	1094	-	-	198	120	250	85,6	-
CR 90-3-2	2,2	865	1186	-	-	198	120	250	90,7	-
CR 90-3	3	865	1200	-	-	198	120	250	94,7	-
CR 90-4-2	4	957	1329	-	-	220	134	250	110,7	-
CR 90-4	4	957	1329	-	-	220	134	250	110,7	-
CR 90-5-2	4	1049	1421	-	-	220	134	250	117,2	-
CR 90-5	5,5	1049	1440	-	-	260	159	300	128,4	-
CR 90-6-2	5,5	1141	1532	-	-	260	159	300	134,1	-
CR 90-6	5,5	1141	1532	-	-	260	159	300	133,4	-

Примечание: Насосы CR 90 с 4-полюсными двигателями также доступны в исполнениях CRN с муфтой PJE. Данные электрооборудования см. на стр. 167 -169.

Насос CR 120 с 4-полюсным электродвигателем, 50 Гц

Тип насоса	Электродвигатель P2 [кВт]	CR							Масса нетто [кг]	
		Размеры [мм]				D1	D2	D3	Фланец DIN	Овальный фланец
		Фланец DIN		Овальный фланец						
B1	B1 + B2	B1	B1 + B2							
CR 120-1	1,5	834	1115	-	-	178	110	200	113	-
CR 120-2-1	2,2	990	1311	-	-	198	120	250	131	-
CR 120-2	3	990	1325	-	-	198	120	250	133	-
CR 120-3	4	1145	1517	-	-	220	134	250	148	-
CR 120-4-1	5,5	1301	1692	-	-	260	159	300	185	-
CR 120-5-1	5,5	1456	1847	-	-	260	159	300	194	-
CR 120-6-1	7,5	1642	2071	-	-	260	159	300	220	-
CR 120-7	11	1797	2342	-	-	314	204	350	267	-

Примечание: Насосы CR 120 с 4-полюсными двигателями также доступны в исполнениях CRN с муфтой PJE. Данные электрооборудования см. на стр. 167-169.

Насос CR 150 с 4-полюсным электродвигателем, 50 Гц

Тип насоса	Электродвигатель P2 [кВт]	CR							Масса нетто [кг]	
		Размеры [мм]				D1	D2	D3	Фланец DIN	Овальный фланец
		Фланец DIN		Овальный фланец						
B1	B1 + B2	B1	B1 + B2							
CR 150-1-1	1,5	834	1115	-	-	178	110	200	113	-
CR 150-1	2,2	834	1155	-	-	198	120	250	122	-
CR 150-2-1	3	990	1325	-	-	198	120	250	133	-
CR 150-3-2	4	1145	1517	-	-	220	134	250	148	-
CR 150-3	5,5	1145	1536	-	-	260	159	300	175	-
CR 150-4-1	5,5	1301	1692	-	-	260	159	300	184	-
CR 150-5-2	7,5	1486	1915	-	-	260	159	300	210	-
CR 150-6	11	1642	2187	-	-	314	204	350	258	-

Примечание: Насосы CR 150 с 4-полюсными двигателями также доступны в исполнениях CRN с муфтой PJE. Данные электрооборудования см. на стр. 167-169.

Насос CR 1 с 4-полюсным электродвигателем, 60 Гц

Тип насоса	Электро-двигатель P2 [кВт]	CR								
		Размеры [мм]						Масса нетто [кг]		
		Фланец DIN		Овальный фланец		D1	D2	D3	Фланец DIN	Овальный фланец
		B1	B1 + B2	B1	B1 + B2					
CR 1-2	0,25	279	470	254	445	141	109	105	22	17
CR 1-3	0,25	279	470	254	445	141	109	105	22	17
CR 1-4	0,25	297	488	272	463	141	109	105	22	18
CR 1-5	0,25	315	506	290	481	141	109	105	23	19
CR 1-6	0,25	333	524	308	499	141	109	105	24	19
CR 1-7	0,25	357	548	332	523	141	109	105	26	21
CR 1-8	0,25	375	566	350	541	141	109	105	26	22
CR 1-9	0,25	393	584	368	559	141	109	105	27	22
CR 1-10	0,25	411	602	386	577	141	109	105	29	25
CR 1-11	0,25	429	620	404	595	141	109	105	30	25
CR 1-12	0,25	447	638	422	613	141	109	105	30	25
CR 1-13	0,25	465	656	440	631	141	109	105	30	26
CR 1-15	0,25	517	708	492	683	141	109	105	38	34
CR 1-17	0,25	553	744	528	719	141	109	105	39	35
CR 1-19	0,25	589	780	-	-	141	109	105	41	-
CR 1-21	0,25	625	816	-	-	141	109	105	41	-
CR 1-23	0,25	661	852	-	-	141	109	105	42	-
CR 1-25	0,25	697	888	-	-	141	109	105	43	-
CR 1-27	0,37	737	928	-	-	141	109	105	49	-

Примечание: Насосы CR 1 с 4-полюсными двигателями также доступны в исполнениях CRI и CRN с муфтой PJE и соединением CA. Данные электрооборудования см. на стр. 167-169.

Насос CR 3 с 4-полюсным электродвигателем, 60 Гц

Тип насоса	Электро-двигатель P2 [кВт]	CR								
		Размеры [мм]						Масса нетто [кг]		
		Фланец DIN		Овальный фланец		D1	D2	D3	Фланец DIN	Овальный фланец
		B1	B1 + B2	B1	B1 + B2					
CR 3-2	0,25	279	470	254	445	141	109	105	22	17
CR 3-3	0,25	279	470	254	445	141	109	105	23	18
CR 3-4	0,25	297	488	272	463	141	109	105	23	18
CR 3-5	0,25	321	512	296	487	141	109	105	25	21
CR 3-6	0,25	339	530	314	505	141	109	105	28	23
CR 3-7	0,25	357	548	332	523	141	109	105	28	23
CR 3-8	0,25	375	566	350	541	141	109	105	28	24
CR 3-9	0,25	409	600	384	575	141	109	105	36	31
CR 3-10	0,25	427	618	402	593	141	109	105	36	32
CR 3-11	0,25	445	636	420	611	141	109	105	37	32
CR 3-12	0,25	463	654	438	629	141	109	105	38	33
CR 3-13	0,25	481	672	456	647	141	109	105	38	33
CR 3-15	0,25	517	708	492	683	141	109	105	39	34
CR 3-17	0,37	553	744	528	719	141	109	105	41	36
CR 3-19	0,37	593	784	-	-	141	109	105	46	-
CR 3-21	0,37	629	820	-	-	141	109	105	47	-
CR 3-23	0,37	665	856	-	-	141	109	105	47	-
CR 3-25	0,55	701	932	-	-	141	109	120	58	-

Примечание: Насосы CR 3 с 4-полюсными двигателями также доступны в исполнениях CRI и CRN с муфтой PJE и соединением CA. Данные электрооборудования см. на стр. 167-169.

Насос CR 5 с 4-полюсным электродвигателем, 60 Гц

Тип насоса	Электро-двигатель P2 [кВт]	CR								
		Размеры [мм]						Масса нетто [кг]		
		Фланец DIN		Овальный фланец		D1	D2	D3	Фланец DIN	Овальный фланец
		B1	B1 + B2	B1	B1 + B2					
CR 5-2	0,25	279	470	254	445	141	109	105	22	18
CR 5-3	0,25	312	503	287	478	141	109	105	27	22
CR 5-4	0,25	339	530	314	505	141	109	105	27	23
CR 5-5	0,25	382	573	357	548	141	109	105	35	31
CR 5-6	0,25	409	600	384	575	141	109	105	36	32
CR 5-7	0,25	436	627	411	602	141	109	105	37	32
CR 5-8	0,25	463	654	438	629	141	109	105	37	33
CR 5-9	0,25	490	681	465	656	141	109	105	38	33
CR 5-10	0,37	521	712	496	687	141	109	105	44	39
CR 5-11	0,37	548	739	523	714	141	109	105	44	40
CR 5-12	0,37	575	766	550	741	141	109	105	45	40
CR 5-13	0,37	602	793	577	768	141	109	105	56	52
CR 5-14	0,55	629	860	604	835	141	109	120	56	52
CR 5-15	0,55	656	887	631	862	141	109	120	57	52
CR 5-16	0,55	683	914	658	889	141	109	120	57	53
CR 5-18	0,55	767	998	-	-	141	109	120	73	-
CR 5-20	0,75	821	1052	-	-	141	109	120	74	-
CR 5-22	0,75	875	1106	-	-	141	109	120	75	-
CR 5-24	0,75	929	1160	-	-	141	109	120	78	-

Примечание: Насосы CR 5 с 4-полюсными двигателями также доступны в исполнениях CRI и CRN с муфтой PJE и соединением CA. Данные электрооборудования см. на стр. 167-169.

Насос CR 10 с 4-полюсным электродвигателем, 60 Гц

Тип насоса	Электро-двигатель P2 [кВт]	CR								
		Размеры [мм]						Масса нетто [кг]		
		Фланец DIN		Овальный фланец		D1	D2	D3	Фланец DIN	Овальный фланец
		B1	B1 + B2	B1	B1 + B2					
CR 10-1	0,25	347	538	347	538	141	109	105	35	32
CR 10-2	0,25	363	554	363	554	141	109	105	44	42
CR 10-3	0,25	393	584	393	584	141	109	105	46	43
CR 10-4	0,37	428	619	428	619	141	109	105	52	49
CR 10-5	0,37	458	649	458	649	141	109	105	53	50
CR 10-6	0,55	488	719	488	719	141	109	120	64	61
CR 10-7	0,55	550	781	550	781	141	109	120	86	83
CR 10-8	0,75	580	811	580	811	141	109	120	87	84
CR 10-9	0,75	610	841	610	841	141	109	120	88	85
CR 10-10	0,75	640	871	640	871	141	109	120	91	88
CR 10-12	1,1	700	981	-	-	178	110	135	89	-
CR 10-14	1,1	837	1118	-	-	178	110	135	122	-
CR 10-16	1,5	897	1178	-	-	178	110	135	129	-
CR 10-17	1,5	957	1238	-	-	178	110	135	131	-

Примечание: Насосы CR 10 с 4-полюсными двигателями также доступны в исполнениях CRI и CRN с муфтой PJE и соединением CA. Данные электрооборудования см. на стр. 167-169.

Насос CR 15 с 4-полюсным электродвигателем, 60 Гц

Тип насоса	Электро-двигатель P2 [кВт]	CR								
		Размеры [мм]						Масса нетто [кг]		
		Фланец DIN		Овальный фланец		D1	D2	D3	Фланец DIN	Овальный фланец
B1	B1 + B2	B1	B1 + B2							
CR 15-1	0,25	415	606	415	606	141	109	105	48	47
CR 15-2	0,37	420	611	420	611	141	109	105	54	53
CR 15-3	0,55	465	696	465	696	141	109	120	65	64
CR 15-4	0,75	542	773	542	773	141	109	120	87	86
CR 15-5	1,1	587	868	587	868	178	110	135	87	86
CR 15-6	1,1	709	990	-	-	178	110	135	119	-
CR 15-7	1,5	754	1035	-	-	178	110	135	125	-
CR 15-8	1,5	799	1080	-	-	178	110	135	127	-
CR 15-9	2,2	844	1179	-	-	198	120	160	143	-
CR 15-10	2,2	889	1224	-	-	198	120	160	145	-
CR 15-12	2,2	979	1314	-	-	198	120	160	178	-

Примечание: Насосы CR 15 с 4-полюсными двигателями также доступны в исполнениях CRI и CRN с муфтой PJE и соединением CA. Данные электрооборудования см. на стр. 167-169.

Насос CR 20 с 4-полюсным электродвигателем, 60 Гц

Тип насоса	Электро-двигатель P2 [кВт]	CR								
		Размеры [мм]						Масса нетто [кг]		
		Фланец DIN		Овальный фланец		D1	D2	D3	Фланец DIN	Овальный фланец
B1	B1 + B2	B1	B1 + B2							
CR 20-1	0,25	415	606	415	606	141	109	105	49	48
CR 20-2	0,55	420	651	420	651	141	109	120	64	63
CR 20-3	0,75	497	728	497	728	141	109	120	86	85
CR 20-4	1,1	542	823	542	823	178	110	135	85	84
CR 20-5	1,5	664	945	664	945	178	110	135	122	121
CR 20-6	1,5	709	990	-	-	178	110	135	124	-
CR 20-7	2,2	754	1089	-	-	198	120	160	139	-
CR 20-8	2,2	799	1134	-	-	198	120	160	141	-
CR 20-10	3	889	1224	-	-	198	120	160	174	-

Примечание: Насосы CR 20 с 4-полюсными двигателями также доступны в исполнениях CRI и CRN с муфтой PJE и соединением CA. Данные электрооборудования см. на стр. 167-169.

Насос CR 32 с 4-полюсным электродвигателем, 60 Гц

Тип насоса	Электро- двигатель P2 [кВт]	CR								
		Размеры [мм]						Масса нетто [кг]		
		Фланец DIN		Овальный фланец		D1	D2	D3	Фланец DIN	Овальный фланец
		B1	B1 + B2	B1	B1 + B2					
CR 32-1-1	1,5	505	786	-	-	178	110	135	62	-
CR 32-1	1,5	505	786	-	-	178	110	135	66	-
CR 32-2-2	1,5	575	856	-	-	178	110	135	98	-
CR 32-2-1	1,5	575	856	-	-	178	110	135	98	-
CR 32-2	1,5	575	856	-	-	178	110	135	100	-
CR 32-3-2	1,5	755	1036	-	-	178	110	135	144	-
CR 32-3	1,5	755	1036	-	-	178	110	135	144	-
CR 32-4-2	1,5	825	1106	-	-	178	110	135	152	-
CR 32-4	2,2	825	1160	-	-	198	120	160	166	-
CR 32-5-2	2,2	895	1230	-	-	198	120	160	169	-
CR 32-5	2,2	895	1230	-	-	198	120	160	199	-
CR 32-6-2	2,2	965	1300	-	-	198	120	160	202	-
CR 32-6	2,2	965	1300	-	-	198	120	160	202	-
CR 32-7-2	3	1035	1370	-	-	198	120	160	235	-
CR 32-7	3	1035	1370	-	-	198	120	160	235	-
CR 32-8-2	3	1105	1440	-	-	198	120	160	304	-
CR 32-8	3	1105	1440	-	-	198	120	160	304	-
CR 32-9-2	4	1175	1547	-	-	220	134	160	308	-
CR 32-9	4	1175	1547	-	-	220	134	160	308	-
CR 32-10-2	4	1245	1617	-	-	220	134	160	311	-

Примечание: Насосы CR 32 с 4-полюсными двигателями также доступны в исполнениях CRN с муфтой PJE. Данные электрооборудования см. на стр. 167-169.

Насос CR 45 с 4-полюсным электродвигателем, 60 Гц

Тип насоса	Электро- двигатель P2 [кВт]	CR								
		Размеры [мм]						Масса нетто [кг]		
		Фланец DIN		Овальный фланец		D1	D2	D3	Фланец DIN	Овальный фланец
		B1	B1 + B2	B1	B1 + B2					
CR 45-1-1	1,5	559	840	-	-	178	110	135	102	-
CR 45-1	1,5	559	840	-	-	178	110	135	104	-
CR 45-2-2	1,5	749	1030	-	-	178	110	135	145	-
CR 45-2-1	1,5	749	1030	-	-	178	110	135	145	-
CR 45-2	2,2	749	1084	-	-	198	120	160	159	-
CR 45-3-2	2,2	829	1164	-	-	198	120	160	193	-
CR 45-3-1	2,2	829	1164	-	-	198	120	160	193	-
CR 45-3	2,2	829	1164	-	-	198	120	160	193	-
CR 45-4-2	3	909	1244	-	-	198	120	160	229	-
CR 45-4-1	3	909	1244	-	-	198	120	160	295	-
CR 45-4	3	909	1244	-	-	198	120	160	295	-
CR 45-5-2	4	989	1361	-	-	220	134	160	301	-
CR 45-5-1	4	989	1361	-	-	220	134	160	301	-
CR 45-5	4	989	1361	-	-	220	134	160	301	-
CR 45-6-2	4	1069	1441	-	-	220	134	160	326	-
CR 45-6-1	5,5	1069	1448	-	-	260	159	300	335	-
CR 45-6	5,5	1069	1448	-	-	260	159	300	335	-
CR 45-7-2	5,5	1149	1528	-	-	260	159	300	414	-
CR 45-7-1	5,5	1149	1528	-	-	260	159	300	414	-
CR 45-7	5,5	1149	1528	-	-	260	159	300	414	-

Примечание: Насосы CR 45 с 4-полюсными двигателями также доступны в исполнениях CRN с муфтой PJE. Данные электрооборудования см. на стр. 167-169.

Насос CR 64 с 4-полюсным электродвигателем, 60 Гц

Тип насоса	Электро-двигатель P2 [кВт]	CR								
		Размеры [мм]				Масса нетто [кг]				
		Фланец DIN		Овальный фланец		D1	D2	D3	Фланец DIN	Овальный фланец
B1	B1 + B2	B1	B1 + B2							
CR 64-1-1	1,5	561	842	-	-	178	110	135	104	-
CR 64-1	1,5	671	952	-	-	178	110	135	139	-
CR 64-2-2	2,2	754	1089	-	-	198	120	160	163	-
CR 64-2-1	2,2	754	1089	-	-	198	120	160	193	-
CR 64-2	3	754	1089	-	-	198	120	160	223	-
CR 64-3-2	3	836	1171	-	-	198	120	160	234	-
CR 64-3-1	4	836	1208	-	-	220	134	160	301	-
CR 64-3	4	836	1208	-	-	220	134	160	301	-
CR 64-4-2	4	919	1291	-	-	220	134	160	331	-
CR 64-4-1	5,5	919	1298	-	-	260	159	300	340	-
CR 64-4	5,5	919	1298	-	-	260	159	300	404	-
CR 64-5-2	5,5	1001	1380	-	-	260	159	300	409	-

Примечание: Насосы CR 64 с 4-полюсными двигателями также доступны в исполнениях CRN с муфтой PJE. Данные электрооборудования см. на стр. 167-169.

Насос CR 90 с 4-полюсным электродвигателем, 60 Гц

Тип насоса	Электро-двигатель P2 [кВт]	CR								
		Размеры [мм]				Масса нетто [кг]				
		Фланец DIN		Овальный фланец		D1	D2	D3	Фланец DIN	Овальный фланец
B1	B1 + B2	B1	B1 + B2							
CR 90-1-1	1,5	681	962	-	-	178	110	135	144	-
CR 90-1	2,2	681	1016	-	-	198	120	160	158	-
CR 90-2-2	3	773	1108	-	-	198	120	160	193	-
CR 90-2-1	3	773	1108	-	-	198	120	160	224	-
CR 90-2	4	773	1145	-	-	220	134	160	291	-
CR 90-3-2	4	865	1237	-	-	220	134	160	331	-
CR 90-3-1	5,5	865	1244	-	-	260	159	300	340	-
CR 90-3	5,5	865	1244	-	-	260	159	300	404	-
CR 90-4-2	5,5	957	1336	-	-	260	159	300	419	-

Примечание: Насосы с 4-полюсными двигателями также доступны в исполнениях CRN с муфтой PJE. Данные электрооборудования см. на стр. 167-169.

Насос CR 120 с 4-полюсным электродвигателем, 60 Гц

Тип насоса	Электро-двигатель P2 [кВт]	CR								
		Размеры [мм]				Масса нетто [кг]				
		Фланец DIN		Овальный фланец		D1	D2	D3	Фланец DIN	Овальный фланец
B1	B1 + B2	B1	B1 + B2							
CR 120-1	2,2	834	1169	-	-	198	120	270	119	-
CR 120-2-2	3	990	1325	-	-	198	120	270	134	-
CR 120-2-1	4	990	1362	-	-	220	134	270	143	-
CR 120-2	5,5	990	1369	-	-	260	159	300	148	-
CR 120-3-1	5,5	1145	1524	-	-	260	159	300	153	-
CR 120-3	7,5	1175	1604	-	-	260	159	300	168	-
CR 120-4-1	11	1331	1802	-	-	314	204	350	209	-
CR 120-5-2	11	1486	1957	-	-	314	204	350	218	-

Примечание: Насосы CR 120 с 4-полюсными двигателями также доступны в исполнениях CRN с муфтой PJE. Данные электрооборудования см. на стр. 167-169.

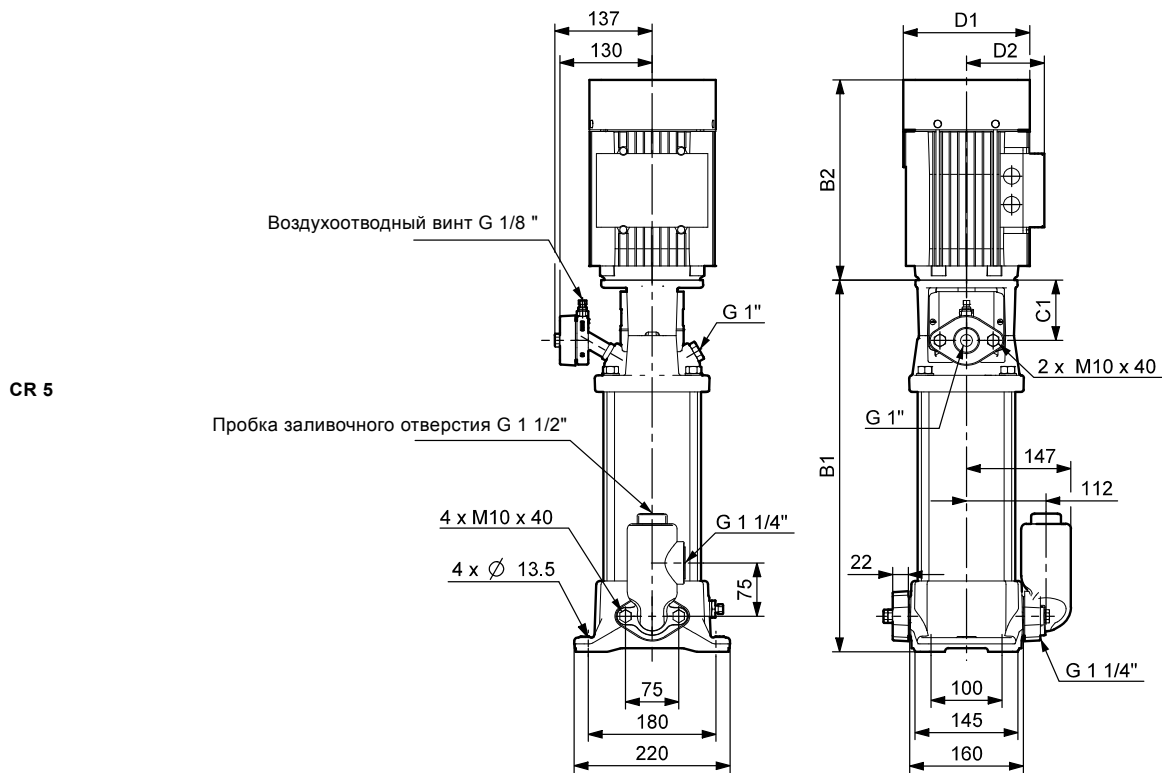
Насос CR 150 с 4-полюсным электродвигателем, 60 Гц

Тип насоса	Электро- двигатель P2 [кВт]	CR								
		Размеры [мм]						Масса нетто [кг]		
		Фланец DIN		Овальный фланец		D1	D2	D3	Фланец DIN	Овальный фланец
		B1	B1 + B2	B1	B1 + B2					
CR 150-1-1	2,2	834	1169	-	-	198	120	270	119	-
CR 150-1	3	834	1169	-	-	198	120	270	125	-
CR 150-2-2	4	990	1362	-	-	220	134	270	144	-
CR 150-2-1	5,5	990	1369	-	-	260	159	300	149	-
CR 150-2	5,5	990	1369	-	-	260	159	300	149	-
CR 150-3-2	7,5	1175	1604	-	-	260	159	300	168	-
CR 150-3	11	1175	1646	-	-	314	204	350	199	-
CR 150-4-2	11	1331	1802	-	-	314	204	350	208	-

Примечание: Насосы CR 150 с 4-полюсными двигателями также доступны в исполнениях CRN с муфтой PJE.
Данные электрооборудования см. на стр. 167-169.

Глубинные насосы CR

Габаритный чертёж



Глубинные насосы CR, 50 Гц

Размеры и масса

Насос	Электро- двигатель, P2 [кВт]	Размеры [мм]					Глубина всасы- вания [м]	Расход [м ³ /ч]	Эжектор №	Класс давления, пластиковый трубопровод [кгс/см ²]	Размеры трубопровода [мм]		Наиболь- ший диаметр эжектора [мм]
		B1	B1 + B2	C1	D1	D2					Впускной патрубок эжектора: внеш./ внутрен.	Выпускной патрубок эжектора: внеш./ внутрен.	
CR(I) 5-9	1,5	465	746	85	178	110	54	0,25	11	6 + 6	32/26	40/32,6	76
							42	0,68	29	6 + 6	32/26	40/32,6	76
							35	0,92	20	6 + 6	32/26	40/32,6	76
							27	1,25	22	6 + 6	32/26	40/32,6	76
							65	0,25	11	10 + 10	32/22,8	40/28,4	80
CR(I) 5-11	2,2	519	840	85	178	110	50	0,62	29	10 + 6	32/22,8	40/32,6	76
							45	0,85	20	6 + 6	32/26	40/32,6	76
							40	1,10	22	6 + 6	32/26	40/32,6	76
							35	1,37	44	6 + 6	32/26	40/32,6	76
							28	1,75	45	6 + 6	32/26	40/32,6	76
CR(I) 5-13	2,2	573	894	85	178	110	79	0,25	11	10 + 10	32/22,8	40/28,4	80
							63	0,62	29	10 + 10	32/22,8	40/28,4	80
							54	0,87	20	10 + 6	32/22,8	40/32,6	76
							45	1,17	22	10 + 6	32/22,8	40/32,6	76
							40	1,39	44	6 + 6	32/26	40/32,6	76
CR(I) 5-15	2,2	627	948	85	178	110	33	1,99	45	6 + 6	32/26	40/32,6	76
							93	0,25	11	10 + 10	32/22,8	40/28,4	80
							73	0,63	29	10 + 10	32/22,8	40/28,4	80
							62	0,88	20	10 + 10	32/22,8	40/28,4	80
							53	1,14	22	10 + 6	32/22,8	40/32,6	76
							46	1,40	44	10 + 6	32/22,8	40/32,6	76
							37	1,99	45	10 + 6	32/22,8	40/32,6	76

Примечание: Данные электрооборудования см. на стр. 167-169.

Глубинные насосы CR, 60 Гц

Размеры и масса

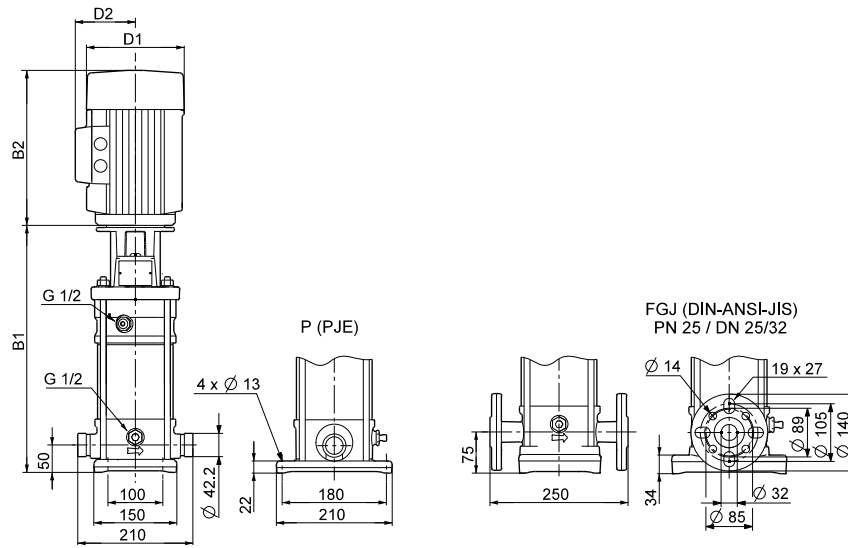
Насос	Электро- двигатель, P2 [кВт]	Размеры [мм]					Глубина всасы- вания [м]	Расход [м ³ /ч]	Эжектор №	Класс давления, пластиковый трубопровод [кгс/см ²]	Размеры трубопровода [мм]		Наиболь- ший диаметр эжектора [мм]
		B1	B1 + B2	C1	D1	D2					Впускной патрубок эжектора: внеш./ внутрен.	Выпускной патрубок эжектора: внеш./ внутрен.	
CR(I) 5-6	2,2	384	705	85	179	110	52	0,33	11	6 + 6	32/26	40/32,6	76
							45	0,69	29	6 + 6	32/26	40/32,6	76
							41	0,91	20	6 + 6	32/26	40/32,6	76
							37	1,16	22	6 + 6	32/26	40/32,6	76
							34	1,35	44	6 + 6	32/26	40/32,6	76
							30	1,65	45	6 + 6	32/26	40/32,6	76
CR(I) 5-8	2,2	438	759	85	179	110	65	0,38	11	10 + 10	32/22,8	40/28,4	80
							60	0,60	29	10 + 6	32/22,8	40/32,6	76
							53	0,94	20	6 + 6	32/26	40/32,6	76
							50	1,10	22	6 + 6	32/26	40/32,6	76
							45	1,37	44	6 + 6	32/26	40/32,6	76
CR(I) 5-9	2,2	465	786	85	179	110	73	0,37	11	10 + 10	32/22,8	40/28,4	80
							65	0,68	29	10 + 10	32/22,8	40/28,4	80
							60	0,88	20	10 + 6	32/22,8	40/32,6	76
							55	1,11	22	10 + 6	32/22,8	40/32,6	76
							50	1,39	44	6 + 6	32/26	40/32,6	76
							47	1,63	45	6 + 6	32/26	40/32,6	76

Примечание: Данные электрооборудования см. на стр. 167-169.

Насосы CRN с магнитным приводом

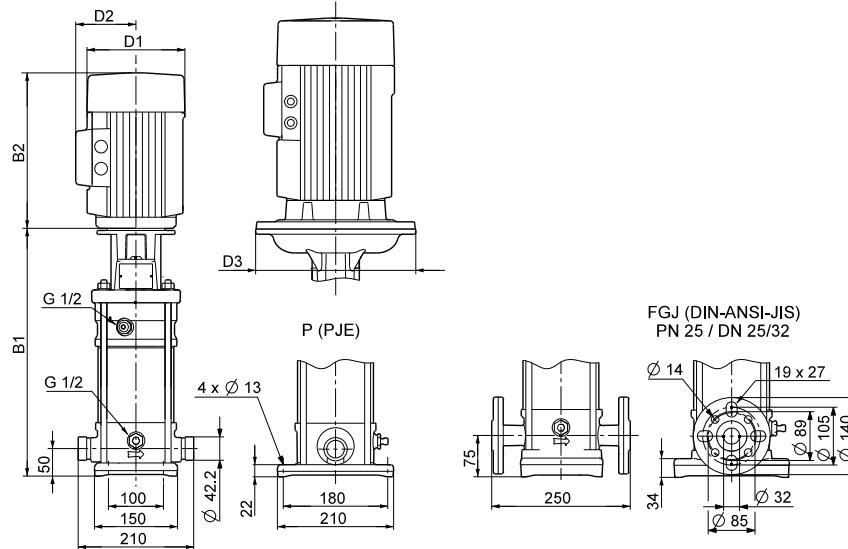
Габаритные чертежи

CRN 1
CRN 3



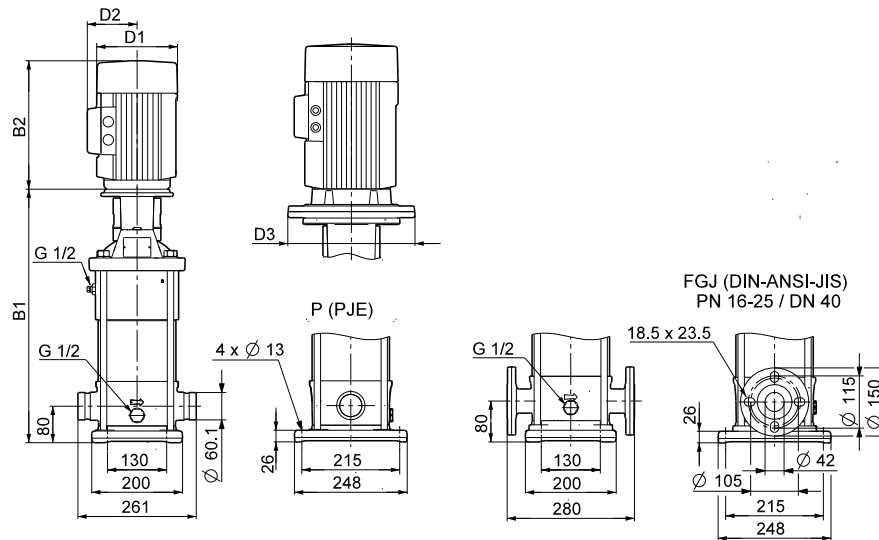
TM03 9137 3407

CRN 5



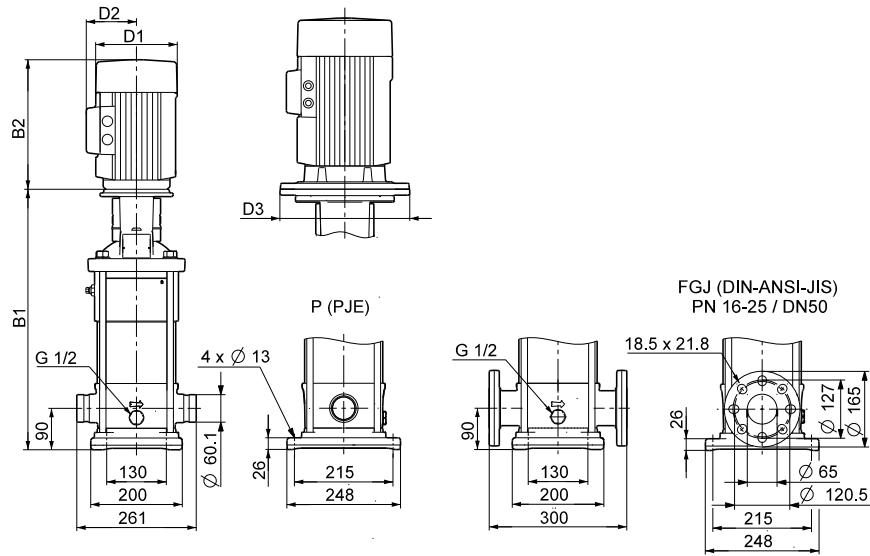
TM03 9138 3407

CRN 10



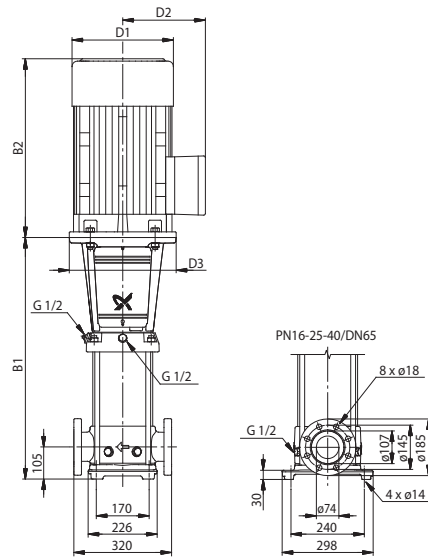
TM03 9140 3407

CRN 15
 CRN 20



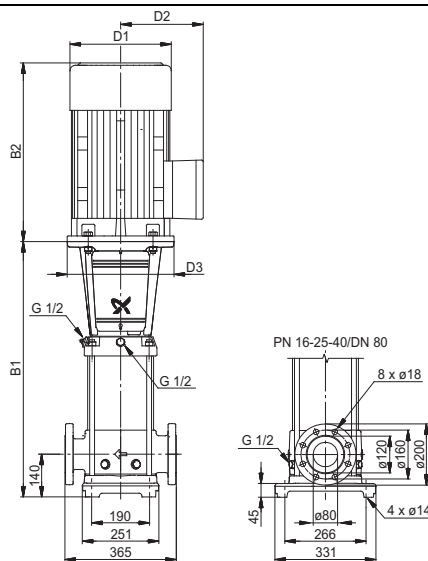
TM03 9139 3407

CRN 32



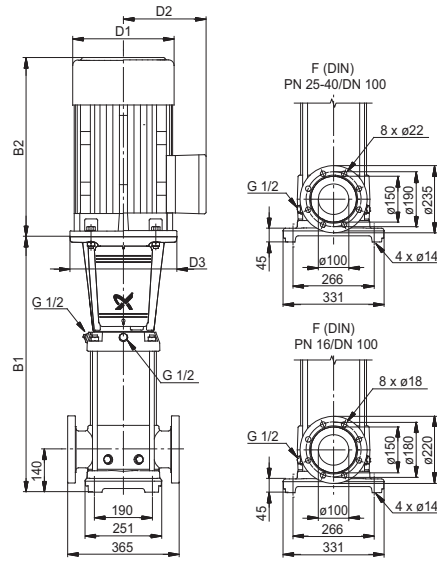
TM01 1750 2203

CRN 45



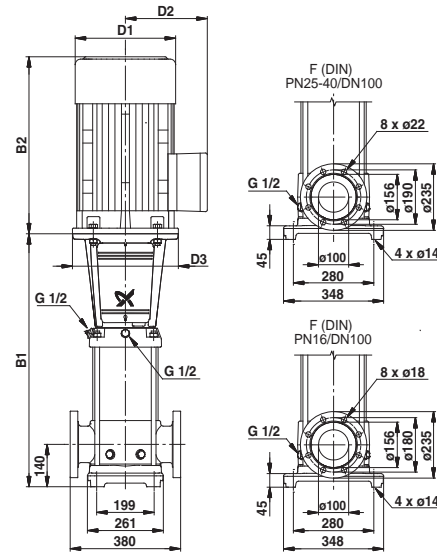
TM01 1752 2203

CRN 64



TM01 1754 0904

CRN 90



TM02 1570 2203

Насосы CRN с магнитным приводом

Размеры и масса

Насос CRN 1s - MAGdrive, 50 Гц

Тип насоса	Электро-двигатель P2 [кВт]	CRN MAGdrive								
		Размеры [мм]						Масса нетто [кг]		
		Фланец DIN		Овальный фланец		D1	D2	D3	Фланец DIN	Овальный фланец
		B1	B1 + B2	B1	B1 + B2					
CRN 1s-2	0,37	367	558	342	533	141	109	-	24	20
CRN 1s-3	0,37	367	558	342	533	141	109	-	25	20
CRN 1s-4	0,37	385	576	360	551	141	109	-	25	21
CRN 1s-5	0,37	403	594	378	569	141	109	-	25	21
CRN 1s-6	0,37	421	612	396	587	141	109	-	26	22
CRN 1s-7	0,37	439	630	414	605	141	109	-	26	22
CRN 1s-8	0,37	457	648	432	623	141	109	-	27	22
CRN 1s-9	0,37	475	666	450	641	141	109	-	27	23
CRN 1s-10	0,37	493	684	468	659	141	109	-	27	23
CRN 1s-11	0,55	511	702	486	677	141	109	-	29	24
CRN 1s-12	0,55	529	720	504	695	141	109	-	29	25
CRN 1s-13	0,55	547	738	522	713	141	109	-	30	25
CRN 1s-15	0,55	583	774	558	749	141	109	-	30	26
CRN 1s-17	0,55	619	810	594	785	141	109	-	31	27
CRN 1s-19	0,75	655	886	630	861	141	109	-	33	28
CRN 1s-21	0,75	697	928	672	903	141	109	-	35	30
CRN 1s-23	0,75	733	964	708	939	141	109	-	35	31
CRN 1s-25	1,1	769	1000	744	975	141	109	-	39	35
CRN 1s-27	1,1	805	1036	780	1011	141	109	-	39	35
CRN 1s-30	1,1	859	1090	834	1065	141	109	-	40	36
CRN 1s-33	1,1	913	1144	888	1119	141	109	-	41	37
CRN 1s-36	1,1	967	1198	942	1173	141	109	-	43	38

Данные электрооборудования см. на стр. 167-169.

Насос CRN 1 - MAGdrive, 50 Гц

Тип насоса	Электро-двигатель P2 [кВт]	CRN MAGdrive								
		Размеры [мм]						Масса нетто [кг]		
		Фланец DIN		Овальный фланец		D1	D2	D3	Фланец DIN	Овальный фланец
		B1	B1 + B2	B1	B1 + B2					
CRN 1-2	0,37	367	558	342	533	141	109	-	24	20
CRN 1-3	0,37	367	558	342	533	141	109	-	25	20
CRN 1-4	0,37	385	576	360	551	141	109	-	25	21
CRN 1-5	0,37	403	594	378	569	141	109	-	25	21
CRN 1-6	0,37	421	612	396	587	141	109	-	26	22
CRN 1-7	0,55	439	630	414	605	141	109	-	26	22
CRN 1-8	0,55	457	648	432	623	141	109	-	27	22
CRN 1-9	0,55	475	666	450	641	141	109	-	27	23
CRN 1-10	0,55	493	684	468	659	141	109	-	27	23
CRN 1-11	0,75	511	702	486	677	141	109	-	29	24
CRN 1-12	0,75	535	720	504	695	141	109	-	29	25
CRN 1-13	0,75	553	738	522	713	141	109	-	30	25
CRN 1-15	0,75	589	774	558	749	141	109	-	30	26
CRN 1-17	1,1	625	810	594	785	141	109	-	31	27
CRN 1-19	1,1	661	886	630	861	141	109	-	33	28
CRN 1-21	1,1	697	928	672	903	141	109	-	35	30
CRN 1-23	1,1	733	964	708	939	141	109	-	35	31
CRN 1-25	1,5	785	1000	744	975	141	109	-	39	35
CRN 1-27	1,5	821	1036	780	1011	141	109	-	39	35
CRN 1-30	1,5	875	1090	834	1065	141	109	-	40	36
CRN 1-33	2,2	929	1144	888	1119	141	109	-	41	37
CRN 1-36	2,2	983	1198	942	1173	141	109	-	43	38

Данные электрооборудования см. на стр. 167-169.

Насос CRN 3 - MAGdrive, 50 Гц

Тип насоса	Электро-двигатель P2 [кВт]	CRN MAGdrive								
		Размеры [мм]						Масса нетто [кг]		
		Фланец DIN		Овальный фланец		D1	D2	D3	Фланец DIN	Овальный фланец
		B1	B1 + B2	B1	B1 + B2					
CRN 3-2	0,37	367	558	342	533	141	109	-	24	20
CRN 3-3	0,37	367	558	342	533	141	109	-	25	20
CRN 3-4	0,37	385	576	360	551	141	109	-	25	21
CRN 3-5	0,55	403	594	378	569	141	109	-	26	22
CRN 3-6	0,55	421	612	396	587	141	109	-	27	22
CRN 3-7	0,55	439	630	414	605	141	109	-	27	23
CRN 3-8	0,75	463	694	438	669	141	109	-	30	25
CRN 3-9	0,75	481	712	456	687	141	109	-	30	26
CRN 3-10	0,75	499	730	474	705	141	109	-	30	26
CRN 3-11	1,1	517	748	492	723	141	109	-	33	29
CRN 3-12	1,1	535	766	510	741	141	109	-	33	29
CRN 3-13	1,1	553	784	528	759	141	109	-	34	30
CRN 3-15	1,1	589	820	564	795	141	109	-	35	30
CRN 3-17	1,5	641	922	616	897	178	110	-	43	39
CRN 3-19	1,5	677	958	652	933	178	110	-	44	39
CRN 3-21	2,2	713	1034	688	1009	178	110	-	45	41
CRN 3-23	2,2	749	1070	724	1045	178	110	-	46	42
CRN 3-25	2,2	785	1106	760	1081	178	110	-	47	42
CRN 3-27	2,2	821	1142	796	1117	178	110	-	47	43
CRN 3-29	2,2	857	1178	832	1153	178	110	-	48	44
CRN 3-31	3	897	1232	872	1207	198	120	-	53	49
CRN 3-33	3	933	1268	908	1243	198	120	-	54	50
CRN 3-36	3	987	1322	962	1297	198	120	-	55	51

Данные электрооборудования см. на стр. 167-169.

Насос CRN 5 - MAGdrive, 50 Гц

Тип насоса	Электро-двигатель P2 [кВт]	CRN MAGdrive								
		Размеры [мм]						Масса нетто [кг]		
		Фланец DIN		Овальный фланец		D1	D2	D3	Фланец DIN	Овальный фланец
		B1	B1 + B2	B1	B1 + B2					
CRN 5-2	0,37	367	558	342	533	141	109	-	26	21
CRN 5-3	0,55	394	585	369	560	141	109	-	27	23
CRN 5-4	0,75	421	652	396	627	141	109	-	28	24
CRN 5-5	0,75	454	685	429	660	141	109	-	30	26
CRN 5-6	1,1	481	712	456	687	141	109	-	33	29
CRN 5-7	1,1	508	739	483	714	141	109	-	33	29
CRN 5-8	1,1	535	766	510	741	141	109	-	34	30
CRN 5-9	1,5	578	859	553	834	178	110	-	41	37
CRN 5-10	1,5	605	886	580	861	178	110	-	42	37
CRN 5-11	2,2	632	953	607	928	178	110	-	43	39
CRN 5-12	2,2	659	980	634	955	178	110	-	43	39
CRN 5-13	2,2	686	1007	661	982	178	110	-	44	40
CRN 5-14	2,2	713	1034	688	1009	178	110	-	45	40
CRN 5-15	2,2	740	1061	715	1036	178	110	-	45	41
CRN 5-16	3	767	1102	742	1077	178	110	-	49	44
CRN 5-18	3	825	1160	800	1135	198	120	-	51	47
CRN 5-20	3	879	1214	854	1189	198	120	-	52	48
CRN 5-22	4	933	1305	908	1280	220	134	-	65	61
CRN 5-24	4	987	1359	962	1334	220	134	-	67	62
CRN 5-26	4	1041	1413	1016	1388	220	134	-	68	64
CRN 5-29	5,5	1122	1513	1097	1488	220	134	300	77	72
CRN 5-32	5,5	1254	1645	1229	1620	220	134	300	92	88
CRN 5-36	5,5	1362	1753	1337	1728	220	134	300	94	90

Данные электрооборудования см. на стр. 167-169.

Насос CRN 10 - MAGdrive, 50 Гц

Тип насоса	Электро-двигатель P2 [кВт]	CRN MAGdrive								
		Размеры [мм]						Масса нетто [кг]		
		Фланец DIN		Овальный фланец		D1	D2	D3	Фланец DIN	Овальный фланец
		B1	B1 + B2	B1	B1 + B2					
CRN 10-1	0,55	443	634	443	634	141	109	-	40	36
CRN 10-2	0,75	447	678	447	678	141	109	-	41	38
CRN 10-3	1,1	477	708	477	708	141	109	-	45	41
CRN 10-4	1,5	523	804	523	804	178	110	-	53	49
CRN 10-5	2,2	553	874	553	874	178	110	-	55	51
CRN 10-6	2,2	583	904	583	904	178	110	-	56	52
CRN 10-7	3	618	953	618	953	198	120	-	61	57
CRN 10-8	3	648	983	648	983	198	120	-	62	59
CRN 10-9	4	678	1050	678	1050	198	120	-	74	71
CRN 10-10	4	708	1080	708	1080	220	134	-	74	71
CRN 10-12	5,5	768	1159	768	1159	220	134	300	76	73
CRN 10-14	5,5	860	1251	860	1251	220	134	300	99	95
CRN 10-16	5,5	920	1311	920	1311	220	134	300	101	97
CRN 10-18	7,5	980	1359	980	1359	260	159	300	121	118
CRN 10-20	7,5	1040	1419	1040	1419	260	159	300	123	120
CRN 10-22	11	1100	1571	1100	1571	314	204	350	191	157

Данные электрооборудования см. на стр. 167-169.

Насос CRN 15 - MAGdrive, 50 Гц

Тип насоса	Электро-двигатель P2 [кВт]	CRN MAGdrive								
		Размеры [мм]						Масса нетто [кг]		
		Фланец DIN		Овальный фланец		D1	D2	D3	Фланец DIN	Овальный фланец
		B1	B1 + B2	B1	B1 + B2					
CRN 15-1	1,1	490	721	490	721	141	109	-	45	40
CRN 15-2	2,2	505	826	505	826	178	110	-	53	48
CRN 15-3	3	555	890	555	890	198	120	-	59	54
CRN 15-4	4	600	972	600	972	220	134	-	71	67
CRN 15-5	5,5	645	1036	645	1036	220	134	300	73	68
CRN 15-6	5,5	722	1113	722	1113	220	134	300	95	90
CRN 15-7	7,5	767	1146	767	1146	260	159	300	111	107
CRN 15-8	7,5	812	1191	812	1191	260	159	300	115	110
CRN 15-9	7,5	857	1236	857	1236	260	159	300	117	112
CRN 15-10	11	979	1450	979	1450	314	204	350	141	136
CRN 15-12	11	1069	1540	1069	1540	314	204	350	143	139
CRN 15-14	15	1159	1630	1159	1630	314	204	350	165	161
CRN 15-17	15	1294	1765	1294	1765	314	204	350	184	180

Данные электрооборудования см. на стр. 167-169.

Насос CRN 20 - MAGdrive, 50 Гц

Тип насоса	Электро-двигатель P2 [кВт]	CRN MAGdrive								
		Размеры [мм]						Масса нетто [кг]		
		Фланец DIN		Овальный фланец		D1	D2	D3	Фланец DIN	Овальный фланец
		B1	B1 + B2	B1	B1 + B2					
CRN 20-1	1,1	487	718	487	718	141	109	-	46	41
CRN 20-2	2,2	503	824	503	824	178	110	-	54	49
CRN 20-3	4	553	925	553	925	220	134	-	71	66
CRN 20-4	5,5	630	1021	630	1021	220	134	300	93	88
CRN 20-5	5,5	675	1066	675	1066	220	134	300	94	89
CRN 20-6	7,5	720	1099	720	1099	260	159	300	113	108
CRN 20-7	7,5	765	1144	765	1144	260	159	300	114	110
CRN 20-8	11	887	1358	887	1358	314	204	350	137	132
CRN 20-10	11	977	1448	977	1448	314	204	350	141	136
CRN 20-12	15	1067	1538	1067	1538	314	204	350	176	171
CRN 20-14	15	1157	1628	1157	1628	314	204	350	179	175
CRN 20-17	18,5	1292	1807	1292	1807	314	204	350	206	202

Данные электрооборудования см. на стр. 167-169.

Насос CRN 32 - MAGdrive, 50 Гц

Тип насоса	Электро- двигатель P2 [кВт]	CRN MAGdrive								
		Размеры [мм]						Масса нетто [кг]		
		Фланец DIN		Овальный фланец		D1	D2	D3	Фланец DIN	Овальный фланец
		B1	B1 + B2	B1	B1 + B2					
CRN 32-1-1	1,5	505	786	-	-	178	110	270	69	-
CRN 32-1	2,2	505	826	-	-	178	110	270	69	-
CRN 32-2-2	3	575	910	-	-	198	120	270	76	-
CRN 32-2	4	575	947	-	-	220	134	270	87	-
CRN 32-3-2	5,5	666	1057	-	-	220	134	300	102	-
CRN 32-3	5,5	666	1057	-	-	220	134	300	102	-
CRN 32-4-2	7,5	715	1094	-	-	260	159	300	121	-
CRN 32-4	7,5	715	1094	-	-	260	159	300	121	-
CRN 32-5-2	11	895	1366	-	-	314	204	350	148	-
CRN 32-5	11	895	1366	-	-	314	204	350	148	-
CRN 32-6-2	11	965	1436	-	-	314	204	350	151	-
CRN 32-6	11	965	1436	-	-	314	204	350	151	-
CRN 32-7-2	15	1035	1506	-	-	314	204	350	193	-
CRN 32-7	15	1035	1506	-	-	314	204	350	193	-
CRN 32-8-2	15	1105	1576	-	-	314	204	350	199	-
CRN 32-8	15	1105	1576	-	-	314	204	350	199	-
CRN 32-9-2	18,5	1175	1690	-	-	314	204	350	199	-
CRN 32-9	18,5	1175	1690	-	-	314	204	350	199	-
CRN 32-10-2	18,5	1245	1760	-	-	314	204	350	202	-
CRN 32-10	18,5	1245	1760	-	-	314	204	350	202	-
CRN 32-11-2	22	1315	1856	-	-	314	204	350	276	-
CRN 32-11	22	1315	1856	-	-	314	204	350	176	-
CRN 32-12-2	22	1385	1926	-	-	314	204	350	280	-
CRN 32-12	22	1385	1926	-	-	314	204	350	280	-

Данные электрооборудования см. на стр. 167-169.

Примечание: Насосы CR 32 также доступны в исполнениях с муфтой PJE.

Насос CRN 45 - MAGdrive, 50 Гц

Тип насоса	Электро- двигатель P2 [кВт]	CRN MAGdrive								
		Размеры [мм]						Масса нетто [кг]		
		Фланец DIN		Овальный фланец		D1	D2	D3	Фланец DIN	Овальный фланец
		B1	B1 + B2	B1	B1 + B2					
CRN 45-1-1	3	559	894	-	-	198	120	270	81	-
CRN 45-1	4	559	931	-	-	220	134	270	92	-
CRN 45-2-2	5,5	660	1051	-	-	220	134	300	107	-
CRN 45-2	7,5	639	1018	-	-	260	159	300	121	-
CRN 45-3-2	11	829	1300	-	-	314	204	350	153	-
CRN 45-3	11	829	1300	-	-	314	204	350	153	-
CRN 45-4-2	15	909	1380	-	-	314	204	350	185	-
CRN 45-4	15	909	1380	-	-	314	204	350	195	-
CRN 45-5-2	18,5	989	1504	-	-	314	204	350	195	-
CRN 45-5	18,5	989	1504	-	-	314	204	350	195	-
CRN 45-6-2	22	1069	1610	-	-	314	204	350	273	-
CRN 45-6	22	1069	1610	-	-	314	204	350	273	-

Данные электрооборудования см. на стр. 167-169.

Примечание: Насосы CR 45 также доступны в исполнениях с муфтой PJE.

Насос CRN 64 - MAGdrive, 50 Гц

Тип насоса	Электро-двигатель P2 [кВт]	CRN MAGdrive								
		Размеры [мм]						Масса нетто [кг]		
		Фланец DIN		Овальный фланец		D1	D2	D3	Фланец DIN	Овальный фланец
		B1	B1 + B2	B1	B1 + B2					
CRN 64-1-1	4	561	933	-	-	220	134	270	95	-
CRN 64-1	7,5	561	940	-	-	260	159	300	118	-
CRN 64-2-2	11	644	1115	-	-	314	204	350	152	-
CRN 64-2-1	11	754	1225	-	-	314	204	350	152	-
CRN 64-2	15	754	1225	-	-	314	204	350	170	-
CRN 64-3-2	15	836	1307	-	-	314	204	350	193	-
CRN 64-3-1	18,5	836	1351	-	-	314	204	350	191	-
CRN 64-3	18,5	836	1351	-	-	314	204	350	191	-
CRN 64-4-2	22	919	1460	-	-	314	204	350	266	-
CRN 64-4-1	22	919	1460	-	-	314	204	350	266	-

Данные электрооборудования см. на стр. 167-169.

Примечание: Насосы CR 64 также доступны в исполнениях с муфтой PJE.

Насос CRN 90 - MAGdrive, 50 Гц

Тип насоса	Электро-двигатель P2 [кВт]	CRN MAGdrive								
		Размеры [мм]						Масса нетто [кг]		
		Фланец DIN		Овальный фланец		D1	D2	D3	Фланец DIN	Овальный фланец
		B1	B1 + B2	B1	B1 + B2					
CRN 90-1-1	5,5	592	983	-	-	220	134	300	111	-
CRN 90-1	7,5	571	950	-	-	260	159	300	125	-
CRN 90-2-2	15	773	1244	-	-	314	204	350	177	-
CRN 90-2	18,5	773	1288	-	-	314	204	350	192	-
CRN 90-3-2	18,5	865	1380	-	-	314	204	350	197	-

Данные электрооборудования см. на стр. 167-169.

Примечание: Насосы CR 90 также доступны в исполнениях с муфтой PJE.

Насос CRN 1s - MAGdrive, 60 Гц

Тип насоса	Электро-двигатель P2 [кВт]	CRN MAGdrive								
		Размеры [мм]						Масса нетто [кг]		
		Фланец DIN		Овальный фланец		D1	D2	D3	Фланец DIN	Овальный фланец
		B1	B1 + B2	B1	B1 + B2					
CRN1s-2	0,37	367	558	342	533	141	109	-	24	20
CRN1s-3	0,37	367	558	342	533	141	109	-	25	20
CRN1s-4	0,37	385	576	360	551	141	109	-	25	21
CRN1s-5	0,37	403	594	378	569	141	109	-	25	21
CRN1s-6	0,55	421	612	396	587	141	109	-	27	23
CRN1s-7	0,55	439	630	414	605	141	109	-	27	23
CRN1s-8	0,55	457	648	432	623	141	109	-	28	23
CRN1s-9	0,75	475	666	450	641	141	109	-	29	25
CRN1s-10	0,75	493	684	468	659	141	109	-	29	25
CRN1s-11	0,75	511	702	486	677	141	109	-	30	25
CRN1s-12	0,75	529	720	504	695	141	109	-	30	26
CRN1s-13	0,75	547	738	522	713	141	109	-	31	26
CRN1s-15	1,1	583	774	558	749	141	109	-	40	36
CRN1s-17	1,1	619	810	594	785	141	109	-	40	36
CRN1s-19	1,1	655	886	630	861	141	109	-	41	36
CRN1s-21	1,5	713	994	688	969	178	110	-	44	39
CRN1s-23	1,5	749	1030	724	1005	178	110	-	44	40
CRN1s-25	1,5	785	1066	760	1041	178	110	-	44	40
CRN1s-27	2,2	821	1142	796	1117	178	110	-	45	41

Данные электрооборудования см. на стр. 167-169.

Насос CRN 1 - MAGdrive, 60 Гц

Тип насоса	Электро-двигатель P2 [кВт]	CRN MAGdrive								
		Размеры [мм]						Масса нетто [кг]		
		Фланец DIN		Овальный фланец		D1	D2	D3	Фланец DIN	Овальный фланец
		B1	B1 + B2	B1	B1 + B2					
CRN1-2	0,37	367	558	342	533	141	109	-	24	20

Тип насоса	Электро-двигатель P2 [кВт]	CRN MAGdrive								
		Размеры [мм]						Масса нетто [кг]		
		Фланец DIN		Овальный фланец		D1	D2	D3	Фланец DIN	Овальный фланец
		B1	B1 + B2	B1	B1 + B2					
CRN1-3	0,37	367	558	342	533	141	109	-	25	20
CRN1-4	0,55	385	576	360	551	141	109	-	26	22
CRN1-5	0,55	403	594	378	569	141	109	-	26	22
CRN1-6	0,75	421	612	396	587	141	109	-	28	24
CRN1-7	0,75	439	630	414	605	141	109	-	28	24
CRN1-8	0,75	457	648	432	623	141	109	-	28	24
CRN1-9	1,1	475	666	450	641	141	109	-	37	33
CRN1-10	1,1	493	684	468	659	141	109	-	37	33
CRN1-11	1,1	511	742	486	717	141	109	-	37	33
CRN1-12	1,1	535	766	510	741	141	109	-	39	35
CRN1-13	1,5	569	850	544	825	178	110	-	41	36
CRN1-15	1,5	605	886	580	861	178	110	-	41	37
CRN1-17	1,5	641	922	616	897	178	110	-	42	38
CRN1-19	2,2	677	998	652	973	178	110	-	42	38
CRN1-21	2,2	713	1034	688	1009	178	110	-	43	39
CRN1-23	2,2	749	1070	724	1045	178	110	-	44	40
CRN1-25	3	790	1125	765	1100	198	120	-	54	50
CRN1-27	3	826	1161	801	1136	198	120	-	55	51

Данные электрооборудования см. на стр. 167-169.

Насос CRN 3 - MAGdrive, 60 Гц

Тип насоса	Электро-двигатель P2 [кВт]	CRN MAGdrive								
		Размеры [мм]						Масса нетто [кг]		
		Фланец DIN		Овальный фланец		D1	D2	D3	Фланец DIN	Овальный фланец
		B1	B1 + B2	B1	B1 + B2					
CRN3-2	0,37	367	558	342	533	141	109	-	24	20
CRN3-3	0,55	367	558	342	533	141	109	-	26	21
CRN3-4	0,75	385	576	360	551	141	109	-	27	23
CRN3-5	0,75	403	594	378	569	141	109	-	27	23
CRN3-6	1,1	421	612	396	587	141	109	-	36	31
CRN3-7	1,1	439	630	414	605	141	109	-	36	32
CRN3-8	1,1	463	694	438	669	141	109	-	38	33
CRN3-9	1,5	497	778	472	753	178	110	-	39	35
CRN3-10	1,5	515	796	490	771	178	110	-	39	35
CRN3-11	1,5	533	814	508	789	178	110	-	39	35
CRN3-12	2,2	551	872	526	847	178	110	-	39	35
CRN3-13	2,2	569	890	544	865	178	110	-	40	36
CRN3-15	2,2	605	926	580	901	178	110	-	41	36
CRN3-17	3	646	981	621	956	198	120	-	51	47
CRN3-19	3	682	1017	657	992	198	120	-	52	47
CRN3-21	3	718	1053	693	1028	198	120	-	52	48
CRN3-23	4	754	1126	729	1101	198	120	-	69	65
CRN3-25	4	790	1162	765	1137	198	120	-	70	65

Данные электрооборудования см. на стр. 167-169.

Насос CRN 5 - MAGdrive, 60 Гц

Тип насоса	Электро-двигатель P2 [кВт]	CRN MAGdrive								
		Размеры [мм]						Масса нетто [кг]		
		Фланец DIN		Овальный фланец		D1	D2	D3	Фланец DIN	Овальный фланец
		B1	B1 + B2	B1	B1 + B2					
CRN5-2	0,75	367	558	342	533	141	109	-	27	22
CRN5-3	1,1	394	585	369	560	141	109	-	35	31
CRN5-4	1,1	421	652	396	627	141	109	-	35	31
CRN5-5	1,5	470	751	445	726	178	110	-	39	35
CRN5-6	2,2	497	818	472	793	178	110	-	39	35
CRN5-7	2,2	524	845	499	820	178	110	-	39	35
CRN5-8	2,2	551	872	526	847	178	110	-	40	36
CRN5-9	3	583	918	558	893	198	120	-	49	45
CRN5-10	3	610	945	585	920	198	120	-	50	45
CRN5-11	3	637	972	612	947	198	120	-	50	46
CRN5-12	4	664	1036	639	1011	198	120	-	65	61
CRN5-13	4	691	1063	666	1038	198	120	-	66	62
CRN5-14	4	719	1089,6	694	1064,6	198	120	-	67	62
CRN5-15	4	745	1116,6	720	1091,6	198	120	-	67	62
CRN5-16	5,5	817	1208,4	792	1183,4	220	134	300	76	71
CRN5-18	5,5	875	1266,4	850	1241,4	220	134	300	76	72
CRN5-20	5,5	929	1320,4	904	1295,4	220	134	300	77	73

Данные электрооборудования см. на стр. 167-169.

Насос CRN 10 - MAGdrive, 60 Гц

Тип насоса	Электро-двигатель P2 [кВт]	CRN MAGdrive								
		Размеры [мм]						Масса нетто [кг]		
		Фланец DIN		Овальный фланец		D1	D2	D3	Фланец DIN	Овальный фланец
		B1	B1 + B2	B1	B1 + B2					
CRN10-1	0,75	443	634	443	634	141	109	-	41	37
CRN10-2	1,5	463	743,5	463	743,5	178	110	-	50	47
CRN10-3	2,2	493	813,5	493	813,5	178	110	-	51	47
CRN10-4	3	528	863	528	863	198	120	-	61	57
CRN10-5	4	558	930	558	930	198	120	-	78	74
CRN10-6	4	588	1026	588	1026	198	120	-	79	75
CRN10-7	5,5	635	1026	635	1026	220	134	300	86	82
CRN10-8	5,5	665	1056	665	1056	220	134	300	87	84
CRN10-9	7,5	695	1074	695	1074	260	159	300	97	94
CRN10-10	7,5	725	1104	725	1104	260	159	300	97	94
CRN10-12	7,5	785	1164	785	1164	260	159	300	97	94
CRN10-14	11	902	1373	902	1373	314	204	350	152	148
CRN10-16	11	962	1433	962	1433	314	204	350	154	150

Данные электрооборудования см. на стр. 167-169.

Насос CRN 15 - MAGdrive, 60 Гц

Тип насоса	Электро-двигатель P2 [кВт]	CRN MAGdrive								
		Размеры [мм]						Масса нетто [кг]		
		Фланец DIN		Овальный фланец		D1	D2	D3	Фланец DIN	Овальный фланец
		B1	B1 + B2	B1	B1 + B2					
CRN15-1	1,5	506	786,5	506	786,5	178	110	-	46	41
CRN15-2	3	510	845	510	845	198	120	-	56	51
CRN15-3	5,5	572	963	572	963	220	134	300	75	70
CRN15-4	7,5	617	996	617	996	260	159	300	87	83
CRN15-5	7,5	645	1024	645	1024	260	159	300	87	83
CRN15-6	11	764	1235	764	1235	314	204	350	148	143
CRN15-7	11	809	1280	809	1280	314	204	350	152	148
CRN15-8	15	854	1325	854	1325	314	204	350	173	168
CRN15-9	15	899	1370	899	1370	314	204	350	175	170
CRN15-10	15	979	1450	979	1450	314	204	350	175	170
CRN15-12	18,5	1069	1584	1069	1584	314	204	350	169	164

Данные электрооборудования см. на стр. 167-169.

Насос CRN 20 - MAGdrive, 60 Гц

Тип насоса	Электро-двигатель P2 [кВт]	CRN MAGdrive								
		Размеры [мм]						Масса нетто [кг]		
		Фланец DIN		Овальный фланец		D1	D2	D3	Фланец DIN	Овальный фланец
		B1	B1 + B2	B1	B1 + B2					
CRN20-1	2,2	503	823,5	503	823,5	178	110	-	52	47
CRN20-2	4	508	880	508	880	198	120	-	76	71
CRN20-3	7,5	570	949	570	949	260	159	300	87	82
CRN20-4	11	740	1211	740	1211	314	204	350	146	141
CRN20-5	11	785	1256	785	1256	314	204	350	147	142
CRN20-6	15	830	1301	830	1301	314	204	350	170	165
CRN20-7	15	875	1346	875	1346	314	204	350	171	167
CRN20-8	18,5	887	1402	887	1402	314	204	350	163	159

Данные электрооборудования см. на стр. 167-169.

Насос CRN 32 - MAGdrive, 60 Гц

Тип насоса	Электро-двигатель P2 [кВт]	CRN MAGdrive								
		Размеры [мм]						Масса нетто [кг]		
		Фланец DIN		Овальный фланец		D1	D2	D3	Фланец DIN	Овальный фланец
		B1	B1 + B2	B1	B1 + B2					
CRN32-1-1	3	505	840	-	-	198	120	-	77	-
CRN32-1	5,5	505	896	-	-	220	134	300	96	-
CRN32-2-2	5,5	575	966	-	-	220	134	300	101	-
CRN 32-2-1	5,5	575	966	-	-	220	134	300	101	-
CRN32-2	7,5	575	954	-	-	260	159	300	108	-
CRN32-3-2	11	690	1161	-	-	314	204	350	155	-
CRN32-3	11	690	1161	-	-	314	204	350	155	-
CRN32-4-2	15	757	1228	-	-	314	204	350	179	-
CRN32-4	15	757	1228	-	-	314	204	350	179	-
CRN32-5-2	15	895	1366	-	-	314	204	350	180	-
CRN32-5	18,5	895	1410	-	-	314	204	350	172	-
CRN32-6-2	18,5	965	1480	-	-	314	204	350	172	-
CRN32-6	22	965	1506	-	-	314	204	350	238	-
CRN32-7-2	22	1035	1576	-	-	314	204	350	266	-
CRN32-7	22	1035	1576	-	-	314	204	350	266	-

Данные электрооборудования см. на стр. 167-169.

Примечание: Насосы CR 32 также доступны в исполнениях с муфтой PJE.

Насос CRN 45 - MAGdrive, 60 Гц

Тип насоса	Электро-двигатель P2 [кВт]	CRN MAGdrive								
		Размеры [мм]						Масса нетто [кг]		
		Фланец DIN		Овальный фланец		D1	D2	D3	Фланец DIN	Овальный фланец
		B1	B1 + B2	B1	B1 + B2					
CRN45-1-1	5,5	559	950	-	-	220	134	300	106	-
CRN45-1	7,5	559	938	-	-	260	159	300	116	-
CRN45-2-2	11	770	1241	-	-	314	204	350	160	-
CRN45-2-1	15	749	1220	-	-	314	204	350	178	-
CRN45-2	15	749	1220	-	-	314	204	350	178	-
CRN45-3-2	18,5	829	1344	-	-	314	204	350	169	-
CRN45-3-1	18,5	829	1344	-	-	314	204	350	169	-
CRN45-3	18,5	829	1344	-	-	314	204	350	169	-
CRN45-4-2	22	909	1450	-	-	314	204	350	268	-

Данные электрооборудования см. на стр. 167-169.

Примечание: Насосы CR 45 также доступны в исполнениях с муфтой PJE.

Насос CRN 64 - MAGdrive, 60 Гц

Тип насоса	Электро-двигатель P2 [кВт]	CRN MAGdrive								
		Размеры [мм]						Масса нетто [кг]		
		Фланец DIN		Овальный фланец		D1	D2	D3	Фланец DIN	Овальный фланец
		B1	B1 + B2	B1	B1 + B2					
CRN64-1-1	7,5	561	940	-	-	260	159	300	111	-
CRN64-1	11	671	1142	-	-	314	204	350	158	-
CRN64-2-2	15	644	1115	-	-	314	204	350	173	-
CRN64-2-1	18,5	754	1269	-	-	314	204	350	168	-
CRN64-2	22	754	1295	-	-	314	204	350	243	-
CRN64-3-2	22	836	1377	-	-	314	204	350	166	-

Данные электрооборудования см. на стр. 167-169.

Примечание: Насосы CR 64 также доступны в исполнениях с муфтой PJE.

Насос CRN 90 - MAGdrive, 60 Гц

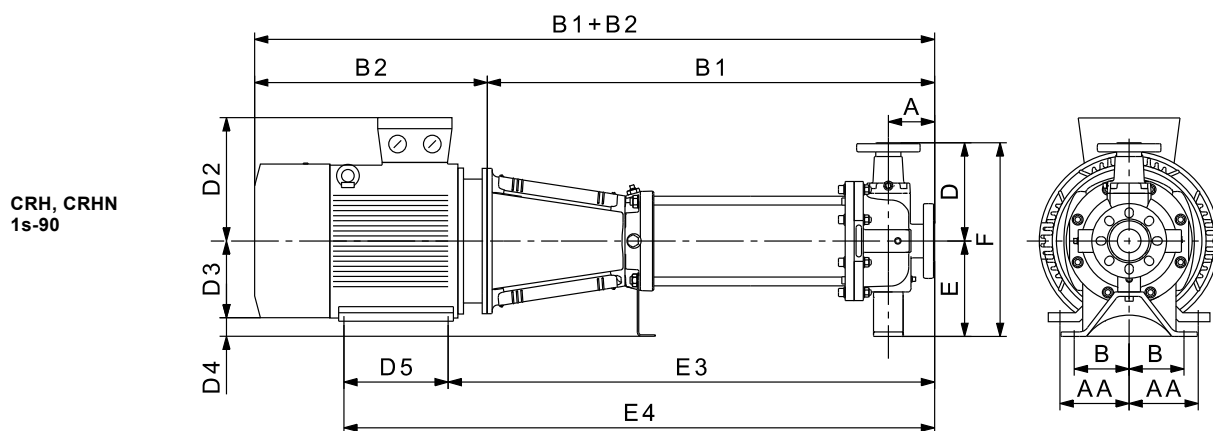
Тип насоса	Электро-двигатель P2 [кВт]	CRN MAGdrive								
		Размеры [мм]						Масса нетто [кг]		
		Фланец DIN		Овальный фланец		D1	D2	D3	Фланец DIN	Овальный фланец
		B1	B1 + B2	B1	B1 + B2					
CRN90-1-1	11	702	1173	-	-	314	204	350	164	-
CRN90-1	15	681	1152	-	-	314	204	350	182	-
CRN90-2-2	22	773	1314	-	-	314	204	350	250	-

Данные электрооборудования см. на стр. 167-169.

Примечание: Насосы CR 90 также доступны в исполнениях с муфтой PJE.

Насосы CRH, CRHN

Габаритные чертежи



TM05 1523 3211

	CRH(N) 1s-5	CRH(N) 10-20	CRH(N) 32	CRH(N) 45	CRH(N) 64-90
Вход [мм]	40	50	50	80	100
Выход [мм]	25	50	50	80	100
Для справки	Размер [мм]				
A	102	102	102	102	102
B	76	124	124	124	124
AA	Согласно спецификациям для горизонтальных насосов CR.				
D	165	191	191	229	280
E	134	210	210	210	210
F	299	401	401	439	490
Обозначение	Для справки: AA применяется только для электродвигателей 5,5 - 45 кВт.				

Насосы CRH, CRHN**Размеры и масса****Насосы CRH, CRHN 1s, 50 Гц**

Тип насоса	Электро- двигатель P2 [кВт]	CR										Масса нетто [кг]	
		Размеры [мм]								DIN CR	DIN CRN		
		Фланец DIN			D2	D3	D4	D5	E3			E4	
B1	B2	B1 + B2											
CRH(N)1s-2	0.37	309	191	500	109	71	63	-	-	-	24	21	
CRH(N)1s-3	0.37	309	191	500	109	71	63	-	-	-	24	22	
CRH(N)1s-4	0.37	327	191	518	109	71	63	-	-	-	25	22	
CRH(N)1s-5	0.37	345	191	536	109	71	63	-	-	-	25	22	
CRH(N)1s-6	0.37	363	191	554	109	71	63	-	-	-	26	23	
CRH(N)1s-7	0.37	381	191	572	109	71	63	-	-	-	26	23	
CRH(N)1s-8	0.37	399	191	590	109	71	63	-	-	-	26	23	
CRH(N)1s-9	0.37	417	191	608	109	71	63	-	-	-	27	24	
CRH(N)1s-10	0.37	435	191	626	109	71	63	-	-	-	27	24	
CRH(N)1s-11	0.37	453	191	644	109	71	63	-	-	-	27	25	
CRH(N)1s-12	0.37	471	191	662	109	71	63	-	-	-	28	25	
CRH(N)1s-13	0.37	489	191	680	109	71	63	-	-	-	28	25	
CRH(N)1s-15	0.55	525	191	716	109	71	63	-	-	-	30	27	
CRH(N)1s-17	0.55	561	191	752	109	71	63	-	-	-	31	28	
CRH(N)1s-19	0.55	597	191	788	109	71	63	-	-	-	31	28	
CRH(N)1s-21	0.75	655	231	886	109	80	54	-	-	-	34	32	
CRH(N)1s-23	0.75	691	231	922	109	80	54	-	-	-	35	32	
CRH(N)1s-25	0.75	727	231	958	109	80	54	-	-	-	35	33	
CRH(N)1s-27	1.1	763	231	994	109	80	54	-	-	-	38	36	
CRH(N)1s-30	1.1	817	231	1048	109	80	54	-	-	-	40	37	
CRH(N)1s-33	1.1	871	231	1102	109	80	54	-	-	-	41	38	
CRH(N)1s-36	1.1	925	231	1156	109	80	54	-	-	-	42	40	

Данные электрооборудования см. на стр. 167-169.

Насосы CRH, CRHN 1, 50 Гц

Тип насоса	Электро- двигатель P2 [кВт]	CR										Масса нетто [кг]	
		Размеры [мм]								DIN CR	DIN CRN		
		Фланец DIN			D2	D3	D4	D5	E3			E4	
B1	B2	B1 + B2											
CRH(N)1-2	0.37	309	191	500	109	71	63	-	-	-	24	21	
CRH(N)1-3	0.37	309	191	500	109	71	63	-	-	-	24	22	
CRH(N)1-4	0.37	327	191	518	109	71	63	-	-	-	25	22	
CRH(N)1-5	0.37	345	191	536	109	71	63	-	-	-	25	22	
CRH(N)1-6	0.37	363	191	554	109	71	63	-	-	-	26	23	
CRH(N)1-7	0.37	381	191	572	109	71	63	-	-	-	26	23	
CRH(N)1-8	0.55	399	191	590	109	71	63	-	-	-	27	24	
CRH(N)1-9	0.55	417	191	608	109	71	63	-	-	-	27	25	
CRH(N)1-10	0.55	435	191	626	109	71	63	-	-	-	28	25	
CRH(N)1-11	0.55	453	191	644	109	71	63	-	-	-	28	25	
CRH(N)1-12	0.75	477	231	708	109	80	54	-	-	-	30	28	
CRH(N)1-13	0.75	495	231	726	109	80	54	-	-	-	31	28	
CRH(N)1-15	0.75	531	231	762	109	80	54	-	-	-	32	29	
CRH(N)1-17	1.1	567	231	798	109	80	54	-	-	-	35	32	
CRH(N)1-19	1.1	603	231	834	109	80	54	-	-	-	36	33	
CRH(N)1-21	1.1	639	231	870	109	80	54	-	-	-	36	34	
CRH(N)1-23	1.1	675	231	906	109	80	54	-	-	-	37	35	
CRH(N)1-25	1.5	727	321	1048	110	90	44	-	-	-	45	42	
CRH(N)1-27	1.5	763	321	1084	110	90	44	-	-	-	46	43	
CRH(N)1-30	1.5	817	321	1138	110	90	44	-	-	-	47	44	
CRH(N)1-33	2.2	871	321	1192	110	90	44	-	-	-	49	46	
CRH(N)1-36	2.2	925	321	1246	110	90	44	-	-	-	50	47	

Данные электрооборудования см. на стр. 167-169.

Насосы CRH, CRHN 3, 50 Гц

Тип насоса	Электро- двигатель P2 [кВт]	CR										
		Размеры [мм]								Масса нетто [кг]		
		Фланец DIN			D2	D3	D4	D5	E3	E4	DIN	DIN
B1	B2	B1 + B2	CR	CRN								
CRH(N)3-2	0.37	309	191	500	109	71	63	-	-	-	24	21
CRH(N)3-3	0.37	309	191	500	109	71	63	-	-	-	24	22
CRH(N)3-4	0.37	327	191	518	109	71	63	-	-	-	25	22
CRH(N)3-5	0.37	345	191	536	109	71	63	-	-	-	25	22
CRH(N)3-6	0.55	363	191	554	109	71	63	-	-	-	26	23
CRH(N)3-7	0.55	381	191	572	109	71	63	-	-	-	27	24
CRH(N)3-8	0.75	405	231	636	109	80	54	-	-	-	29	26
CRH(N)3-9	0.75	423	231	654	109	80	54	-	-	-	29	27
CRH(N)3-10	0.75	441	231	672	109	80	54	-	-	-	30	27
CRH(N)3-11	1.1	459	231	690	109	80	54	-	-	-	32	30
CRH(N)3-12	1.1	477	231	708	109	80	54	-	-	-	33	30
CRH(N)3-13	1.1	495	231	726	109	80	54	-	-	-	33	31
CRH(N)3-15	1.1	531	231	762	109	80	54	-	-	-	34	32
CRH(N)3-17	1.5	583	321	904	110	90	44	-	-	-	42	39
CRH(N)3-19	1.5	619	321	940	110	90	44	-	-	-	43	40
CRH(N)3-21	2.2	655	321	976	110	90	44	-	-	-	44	41
CRH(N)3-23	2.2	691	321	1012	110	90	44	-	-	-	45	42
CRH(N)3-25	2.2	727	321	1048	110	90	44	-	-	-	46	42
CRH(N)3-27	2.2	763	321	1084	110	90	44	-	-	-	46	43
CRH(N)3-29	2.2	799	321	1120	110	90	44	-	-	-	47	44
CRH(N)3-31	3	840	335	1175	120	100	34	-	-	-	54	51
CRH(N)3-33	3	876	335	1211	120	100	34	-	-	-	55	52
CRH(N)3-36	3	930	335	1265	120	100	34	-	-	-	56	53

Данные электрооборудования см. на стр. 167-169.

Насосы CRH, CRHN 5, 50 Гц

Тип насоса	Электро- двигатель P2 [кВт]	CR										
		Размеры [мм]								Масса нетто [кг]		
		Фланец DIN			D2	D3	D4	D5	E3	E4	DIN	DIN
B1	B2	B1 + B2	CR	CRN								
CRH(N)5-2	0.37	309	191	500	109	71	63	-	-	-	24	21
CRH(N)5-3	0.55	336	191	527	109	71	63	-	-	-	26	23
CRH(N)5-4	0.55	363	191	554	109	71	63	-	-	-	26	23
CRH(N)5-5	0.75	396	231	627	109	80	54	-	-	-	28	26
CRH(N)5-6	1.1	423	231	654	109	80	54	-	-	-	31	29
CRH(N)5-7	1.1	450	231	681	109	80	54	-	-	-	32	29
CRH(N)5-8	1.1	477	231	708	109	80	54	-	-	-	32	30
CRH(N)5-9	1.5	520	321	841	110	90	44	-	-	-	40	37
CRH(N)5-10	1.5	547	321	868	110	90	44	-	-	-	40	38
CRH(N)5-11	2.2	574	321	895	110	90	44	-	-	-	42	39
CRH(N)5-12	2.2	601	321	922	110	90	44	-	-	-	42	39
CRH(N)5-13	2.2	628	321	949	110	90	44	-	-	-	43	40
CRH(N)5-14	2.2	655	321	976	110	90	44	-	-	-	43	40
CRH(N)5-15	2.2	682	321	1003	110	90	44	-	-	-	44	41
CRH(N)5-16	2.2	709	321	1030	110	90	44	-	-	-	45	41
CRH(N)5-18	3	768	335	1103	120	100	34	-	-	-	52	49
CRH(N)5-20	3	822	335	1157	120	100	34	-	-	-	53	50
CRH(N)5-22	4	876	372	1248	134	112	22	-	-	-	63	60
CRH(N)5-24	4	930	372	1302	134	112	22	-	-	-	64	62
CRH(N)5-26	4	984	372	1356	134	112	22	-	-	-	66	63
CRH(N)5-29	4	1065	372	1437	134	112	22	-	-	-	67	64
CRH(N)5-32	5.5	1175	391	1566	134	132	2	140	1294	1434	83	80
CRH(N)5-36	5.5	1283	391	1674	134	132	2	140	1402	1542	86	82

Данные электрооборудования см. на стр. 167-169.

Насосы CRH, CRHN 10, 50 Гц

Тип насоса	Электро- двигатель P2 [кВт]	CR										Масса нетто [кг]	
		Размеры [мм]									DIN CR	DIN CRN	
		Фланец DIN			D2	D3	D4	D5	E3	E4			
B1	B2	B1 + B2											
CRH(N)10-1	0.37	414	191	605	109	71	139	-	-	-	58	52	
CRH(N)10-2	0.75	430	231	661	109	80	130	-	-	-	60	54	
CRH(N)10-3	1.1	464	231	695	109	80	130	-	-	-	63	58	
CRH(N)10-4	1.5	494	321	815	109	90	120	-	-	-	71	66	
CRH(N)10-5	2.2	524	321	845	110	90	120	-	-	-	73	68	
CRH(N)10-6	2.2	584	321	905	110	90	120	-	-	-	74	69	
CRH(N)10-7	3	614	335	949	120	100	110	-	-	-	81	76	
CRH(N)10-8	3	644	335	979	120	100	110	-	-	-	82	77	
CRH(N)10-9	3	674	335	1009	120	100	110	-	-	-	83	78	
CRH(N)10-10	4	816	372	1188	134	112	98	-	-	-	93	88	
CRH(N)10-12	4	876	372	1248	134	112	98	-	-	-	95	90	
CRH(N)10-14	5.5	936	391	1327	134	132	78	140	1055	1195	118	113	
CRH(N)10-16	5.5	996	391	1387	134	132	78	140	1115	1255	120	115	
CRH(N)10-18	7.5	1056	379	1435	159	132	78	178	1125	1303	133	128	
CRH(N)10-20	7.5	1116	379	1495	159	132	78	178	1185	1363	136	130	
CRH(N)10-22	7.5	1176	379	1555	159	132	78	178	1245	1423	138	132	

Данные электрооборудования см. на стр. 167-169.

Насосы CRH, CRHN 15, 50 Гц

Тип насоса	Электро- двигатель P2 [кВт]	CR										Масса нетто [кг]	
		Размеры [мм]									DIN CR	DIN CRN	
		Фланец DIN			D2	D3	D4	D5	E3	E4			
B1	B2	B1 + B2											
CRH(N)15-1	1.1	442	231	673	109	80	130	-	-	-	62	57	
CRH(N)15-2	2.2	458	231	689	110	90	120	-	-	-	70	65	
CRH(N)15-3	3	508	335	843	120	100	110	-	-	-	77	73	
CRH(N)15-4	4	553	372	925	134	112	98	-	-	-	88	83	
CRH(N)15-5	4	598	372	970	134	112	98	-	-	-	89	85	
CRH(N)15-6	5.5	672	391	1063	134	132	78	140	791	931	111	107	
CRH(N)15-7	5.5	717	391	1108	134	132	78	140	836	0	113	108	
CRH(N)15-8	7.5	762	379	1141	159	132	78	178	831	0	125	121	
CRH(N)15-9	7.5	807	379	1186	159	132	78	178	876	0	127	122	
CRH(N)15-10	11	965	471	1436	204	160	50	210	1103	0	169	165	
CRH(N)15-12	11	1055	471	1526	204	160	50	210	1193	0	173	168	
CRH(N)15-14	11	1145	471	1616	204	160	50	210	1283	0	177	171	
CRH(N)15-17	11	1280	471	1751	204	160	50	210	1418	0	195	189	

Данные электрооборудования см. на стр. 167-169.

Насосы CRH, CRHN 20, 50 Гц

Тип насоса	Электро- двигатель P2 [кВт]	CR										Масса нетто [кг]	
		Размеры [мм]									DIN CR	DIN CRN	
		Фланец DIN			D2	D3	D4	D5	E3	E4			
B1	B2	B1 + B2											
CRH(N)20-1	1.1	509	231	740	109	80	130	-	-	-	62	57	
CRH(N)20-2	2.2	525	321	846	110	90	120	-	-	-	70	65	
CRH(N)20-3	4	575	372	947	134	112	98	-	-	-	86	82	
CRH(N)20-4	5.5	649	391	1040	134	132	78	140	768	908	108	104	
CRH(N)20-5	5.5	694	391	1085	134	132	78	140	813	953	110	105	
CRH(N)20-6	7.5	739	379	1118	159	132	78	178	808	986	122	117	
CRH(N)20-7	7.5	784	379	1163	159	132	78	178	853	1031	123	119	
CRH(N)20-8	11	942	471	1413	204	160	50	210	1080	1290	166	161	
CRH(N)20-10	11	1032	471	1503	204	160	50	210	1170	1380	169	165	
CRH(N)20-12	15	1122	471	1593	204	160	50	210	1260	1470	186	181	
CRH(N)20-14	15	1212	471	1683	204	160	50	210	1350	1560	190	184	
CRH(N)20-17	18.5	1347	545	1892	204	180	30	254	1485	1739	208	202	

Данные электрооборудования см. на стр. 167-169.

Насосы CRH, CRHN 32, 50 Гц

Тип насоса	Электро- двигатель P2 [кВт]	CR										Масса нетто [кг]	
		Размеры [мм]									DIN CR	DIN CRN	
		Фланец DIN			D2	D3	D4	D5	E3	E4			
B1	B2	B1 + B2											
CRH(N)32-1-1	1.5	533	321	854	110	90	120	-	-	-	81	77	
CRH(N)32-1	2.2	533	321	854	110	90	120	-	-	-	82	77	
CRH(N)32-2-2	3	603	335	938	120	100	110	-	-	-	90	86	
CRH(N)32-2	4	603	372	975	134	112	98	-	-	-	99	95	
CRH(N)32-3-2	5.5	673	391	1064	134	132	78	140	792	932	114	109	
CRH(N)32-3	5.5	673	391	1064	134	132	78	140	792	932	114	109	
CRH(N)32-4-2	7.5	743	391	1134	159	132	78	178	812	990	129	124	
CRH(N)32-4	7.5	743	391	1134	159	132	78	178	812	990	129	124	
CRH(N)32-5-2	11	923	471	1394	204	160	50	210	1061	1271	176	171	
CRH(N)32-5	11	923	471	1394	204	160	50	210	1061	1271	176	171	
CRH(N)32-6-2	11	993	471	1464	204	160	50	210	1131	1341	179	174	
CRH(N)32-6	11	993	471	1464	204	160	50	210	1131	1341	179	174	
CRH(N)32-7-2	15	1063	471	1534	204	160	50	210	1201	1411	195	190	
CRH(N)32-7	15	1063	471	1534	204	160	50	210	1201	1411	195	190	
CRH(N)32-8-2	15	1133	471	1604	204	160	50	210	1271	1481	201	196	
CRH(N)32-8	15	1133	471	1604	204	160	50	210	1271	1481	201	196	
CRH(N)32-9-2	18.5	1203	515	1718	204	160	50	254	1341	1595	217	213	
CRH(N)32-9	18.5	1203	515	1718	204	160	50	254	1341	1595	217	213	
CRH(N)32-10-2	18.5	1273	515	1788	204	160	50	254	1411	1665	220	216	
CRH(N)32-10	18.5	1273	515	1788	204	160	50	254	1411	1665	220	216	
CRH(N)32-11-2	22	1343	541	1884	204	180	30	241	1494	1735	238	233	
CRH(N)32-11	22	1343	541	1884	204	180	30	241	1494	1735	238	233	
CRH(N)32-12-2	22	1413	541	1954	204	180	30	241	1564	1805	241	237	
CRH(N)32-12	22	1413	541	1954	204	180	30	241	1564	1805	241	237	
CRH(N)32-13-2	30	1483	610	2093	300	200	10	305	1675	1980	347	342	
CRH(N)32-13	30	1483	610	2093	300	200	10	305	1675	1980	347	342	
CRH(N)32-14-2	30	1553	610	2163	300	200	10	305	1745	2050	350	345	
CRH(N)32-14	30	1553	610	2163	300	200	10	305	1745	2050	350	345	

Данные электрооборудования см. на стр. 167-169.

Насосы CRH, CRHN 45, 50 Гц

Тип насоса	Электро- двигатель P2 [кВт]	CR										Масса нетто [кг]	
		Размеры [мм]								DIN CR	DIN CRN		
		Фланец DIN			D2	D3	D4	D5	E3			E4	
B1	B2	B1 + B2											
CRH(N)45-1-1	3	549	335	884	120	100	154	-	-	-	99	101	
CRH(N)45-1	4	549	372	921	134	112	142	-	-	-	108	110	
CRH(N)45-2-2	5.5	629	391	1020	134	132	122	140	748	888	123	125	
CRH(N)45-2	7.5	629	379	1008	159	132	122	178	698	876	135	137	
CRH(N)45-3-2	11	819	471	1290	204	160	94	210	957	1167	182	184	
CRH(N)45-3	11	819	471	1290	204	160	94	210	957	1167	182	184	
CRH(N)45-4-2	15	899	471	1370	204	160	94	210	1037	1247	199	201	
CRH(N)45-4	15	899	471	1370	204	160	94	210	1037	1247	199	201	
CRH(N)45-5-2	18.5	979	515	1494	204	160	94	254	1117	1371	216	218	
CRH(N)45-5	18.5	979	515	1494	204	160	94	254	1117	1371	216	218	
CRH(N)45-6-2	22	1059	541	1600	204	180	74	241	1210	1451	236	238	
CRH(N)45-6	22	1059	541	1600	204	180	74	241	1210	1451	236	238	
CRH(N)45-7-2	30	1139	610	1749	300	200	54	305	1331	1636	343	345	
CRH(N)45-7	30	1139	610	1749	300	200	54	305	1331	1636	343	345	
CRH(N)45-8-2	30	1219	610	1829	300	200	54	305	1411	1716	347	349	
CRH(N)45-8	30	1219	610	1829	300	200	54	305	1411	1716	347	349	
CRH(N)45-9-2	30	1299	610	1909	300	200	54	305	1491	1796	351	353	
CRH(N)45-9	37	1299	667	1966	300	200	54	305	1489	1794	381	383	
CRH(N)45-10-2	37	1379	667	2046	300	200	54	305	1569	1874	386	387	
CRH(N)45-10	37	1379	667	2046	300	200	54	305	1569	1874	386	387	
CRH(N)45-11-2	45	1465	709	2174	325	225	29	286	1673	1959	474	476	
CRH(N)45-11	45	1459	709	2168	325	225	29	286	1667	1953	474	476	
CRH(N)45-12-2	45	1539	709	2248	325	225	29	286	1747	2033	479	480	
CRH(N)45-12	45	1539	709	2248	325	225	29	286	1747	2033	479	480	
CRH(N)45-13-2	45	1619	709	2328	325	225	29	286	1827	2113	483	485	

Данные электрооборудования см. на стр. 167-169.

Насосы CRH, CRHN 64, 50 Гц

Тип насоса	Электро- двигатель P2 [кВт]	CR										Масса нетто [кг]	
		Размеры [мм]								DIN CR	DIN CRN		
		Фланец DIN			D2	D3	D4	D5	E3			E4	
B1	B2	B1 + B2											
CRH(N)64-1-1	4	580	372	952	134	112	142	-	-	-	121	114	
CRH(N)64-1	5.5	580	391	971	134	132	122	140	699	839	133	125	
CRH(N)64-2-2	7.5	662	379	1041	159	132	122	178	731	909	149	142	
CRH(N)64-2-1	11	772	471	1243	204	160	94	210	910	1120	193	186	
CRH(N)64-2	11	772	471	1243	204	160	94	210	910	1120	193	186	
CRH(N)64-3-2	15	854	471	1325	204	160	94	210	992	1202	210	203	
CRH(N)64-3-1	15	854	471	1325	204	160	94	210	992	1202	210	203	
CRH(N)64-3	18.5	854	515	1369	204	160	94	254	992	1246	223	216	
CRH(N)64-4-2	18.5	936	515	1451	204	160	94	254	1074	1328	228	221	
CRH(N)64-4-1	22	936	541	1477	204	180	74	241	1087	1328	242	234	
CRH(N)64-4	22	936	541	1477	204	180	74	241	1087	1328	242	234	
CRH(N)64-5-2	30	1018	610	1628	204	200	54	305	1210	1515	348	341	
CRH(N)64-5-1	30	1018	610	1628	300	200	54	305	1210	1515	348	341	
CRH(N)64-5	30	1018	610	1628	300	200	54	305	1210	1515	348	341	
CRH(N)64-6-2	30	1100	610	1710	300	200	54	305	1292	1597	354	348	
CRH(N)64-6-1	37	1100	667	1767	300	200	54	305	1292	1597	384	378	
CRH(N)64-6	37	1100	667	1767	300	200	54	305	1292	1597	384	378	
CRH(N)64-7-2	37	1182	667	1849	300	200	54	305	1374	1679	389	382	
CRH(N)64-7-1	37	1182	667	1849	300	200	54	305	1374	1679	389	382	
CRH(N)64-7	45	1188	709	1897	325	225	29	286	1378	1664	473	467	
CRH(N)64-8-2	45	1270	709	1979	325	225	29	286	1478	1764	478	471	
CRH(N)64-8-1	45	1270	709	1979	325	225	29	286	1478	1764	478	471	

Данные электрооборудования см. на стр. 167-169.


Насосы CRH, CRHN 90, 50 Гц

Тип насоса	Электро- двигатель P2 [кВт]	CR										Масса нетто [кг]	
		Размеры [мм]										DIN CR	DIN CRN
		Фланец DIN			D2	D3	D4	D5	E3	E4	DIN CR		
		B1	B2	B1 + B2									
	5.5	590	391	981	134	132	122	140	709	849	133	127	
CRH(N)90-1	7.5	590	379	969	159	132	122	310	659	969	145	139	
CRH(N)90-2-2	11	792	471	1263	204	160	94	333	930	1263	193	187	
CRH(N)90-2	15	792	471	1263	204	160	94	333	930	1263	206	200	
CRH(N)90-3-2	18.5	884	515	1399	204	160	94	377	1022	1399	224	218	
CRH(N)90-3	22	884	541	1425	204	180	74	390	1035	1425	238	232	
CRH(N)90-4-2	30	976	610	1586	300	200	54	418	1168	1586	345	339	
CRH(N)90-4	30	976	610	1586	300	200	54	418	1168	1586	345	339	
CRH(N)90-5-2	37	1068	667	1735	300	200	54	477	1258	1735	382	376	
CRH(N)90-5	37	1068	667	1735	300	200	54	477	1258	1735	382	376	
CRH(N)90-6-2	45	1166	709	1875	325	225	29	501	1374	1875	471	466	
CRH(N)90-6	45	1166	709	1875	325	225	29	501	1374	1875	471	466	


Данные электрооборудования см. на стр.167-169.

14. Данные электродвигателя

Стандартные 2-полюсные электродвигатели для CR, CRI, CRN, 50 Гц

MG  TM03 1711 2805


Электродвигатель P2 [кВт]	Типоразмер	Стандартное напряжение [В]	I _{1/1} [А]	cos φ _{1/1}	Класс энергоэффективности	η [%]	I _{пуск} [%]	Частота вращения [мин ⁻¹]	Обозначение исполнения
0,37 ¹⁾	71	220-240Δ/380-415Y	1,74 / 1,00	0,80 - 0,70	-	78,5	490-530	2850-2880	B14/V18 Фланец с резьбовым отверстием
0,55 ¹⁾	71	220-240Δ/380-415Y	2,50 / 1,44	0,80 - 0,70	-	80,0	580-620	2830-2850	
0,75 ¹⁾	80	220-240Δ/380-415Y	3,30 / 1,90	0,81 - 0,71	IE3	80,7	580-620	2840-2870	
1,1 ¹⁾	80	220-240Δ/380-415Y	4,35 / 2,50	0,83 - 0,76	IE3	82,7	450-500	2840-2870	
1,5 ¹⁾	90	220-240Δ/380-415Y	5,45 / 3,15	0,87 - 0,82	IE3	84,2	850-930	2890-2910	
2,2 ¹⁾	90	380-415Δ	4,45	0,89 - 0,87	IE3	85,9	850-950	2890-2910	
3 ¹⁾	100	380-415Δ	6,30	0,87 - 0,82	IE3	87,1	840-920	2900-2920	
4 ²⁾	112	380-415Δ	7,90	0,87	IE3	88,1	1000-1110	2920-2940	
5,5 ²⁾	132	380-415Δ	11	0,87 - 0,82	IE3	89,2	1080-1180	2920-2940	
7,5 ²⁾	132	380-415Δ/660-690Y	14,4 - 14 / 8,30 - 8,10	0,88 - 0,82	IE3	90,4	780-910	2910-2920	
11 ²⁾	160	380-415Δ/660-690Y	20,8 - 19,8 / 12 - 11,8	0,88 - 0,84	IE3	91,2	660-780	2940-2950	
15 ²⁾	160	380-415Δ/660-690Y	28 - 26 / 16,2 - 15,6	0,89 - 0,87	IE3	91,9	660-780	2930-2950	
18,5 ²⁾	160	380-415Δ/660-690Y	34,5 - 32,5 / 20 - 18,8	0,89 - 0,85	IE3	92,4	830-980	2940-2950	
22 ²⁾	180	380-415Δ/660-690Y	39,5 / 22,8	0,90	IE3	92,7	830-830	2950	

Siemens  TM03 1710 2805

30 ²⁾	200	380-420Δ/660-725Y	56-52 / 32,5 - 30	0,86	IE3	93,3	780-780	2955	B5/V1 Фланец со свободным отверстием
37 ²⁾	200	380-420Δ/660-725Y	68-63 / 39 - 36,5	0,86	IE3	93,7	760-760	2950	
45 ²⁾	225	380-420Δ/660-725Y	81-75 / 47 - 43,5	0,89	IE3	94	730-730	2960	
55 ²⁾	250	380-420Δ/660-725Y	99-91/57-53	0,89	IE3	94,3	700-700	2975	
75 ³⁾	280	380-420Δ/660-725Y	134-126/77-72	0,89	IE3	94,7	680-680	2975	
90 ³⁾	280	380-420Δ/660-725Y	160-148/92-85	0,90	IE3	95	720-720	2975	
110 ³⁾	315	380-420Δ/660-725Y	192-176/110-102	0,91	IE3	95,2	710-710	2980	

- 1) Шариковые подшипники с глубокими дорожками качения
2) Радиально-упорный подшипник, установленный на приводной стороне
3) Стандартные шариковые подшипники

Стандартные 4-полюсные электродвигатели для CR, CRI, CRN, 50 Гц

Электродвигатель P2 [кВт]	Типоразмер	Стандартное напряжение [В]	I _{1/1} [А]	cos φ _{1/1}	η [%]	I _{пуск} [%]	Частота вращения [мин ⁻¹]	MG
0,25	71	220-240Δ/380-415Y	1,48 / 0,85	0,75 - 0,65	61,5 - 68,5	400-440	1400-1420	 TM03 1711 2805
0,37	71	220-240Δ/380-415Y	1,90 / 1,10	0,77 - 0,67	66,0	400-440	1400-1420	
0,55	80	220-240Δ/380-415Y	2,60 / 1,50	0,79 - 0,70	70,0	430-470	1390-1410	
0,75	90	220-240Δ/380-415Y	3,30 / 1,90	0,71 - 0,64	82,5	620-670	1455-1463	
1,1	90	220-240Δ/380-415Y	4,85 / 2,80	0,71 - 0,64	84,1	820-900	1450-1460	
1,5	90	220-240Δ/380-415Y	6,15 - 6,30 / 3,55 - 3,65	0,75 - 0,68	85,3	730-790	1450-1460	
2,2	100	380-415Δ	4,9	0,79 - 0,73	86,7	600-660	1450	
3,0	100	380-415Δ	6,3	0,82 - 0,76	87,7	700-770	1440-1450	
4,0	112	380-415Δ	9,3	0,75 - 0,68	88,6	790-870	14602	
5,5	132	380-415Δ/660-690Y	11,2 - 10,4 / 6,50 - 6,25	0,86 - 0,84	87,7	700-820	1440-14502	
7,5	132	380-415Δ/660-690Y	15,2 - 14,0 / 8,70 - 8,40	0,87 - 0,85	88,72	670-790	1440-14502	
11,0	160	380-415Δ/660-690Y	21,6 - 20,4 / 12,4 - 12,0	0,88 - 0,84	89,8 - 89,8	710-810	1460-1470	
15,0	160	380-415Δ/660-690Y	29,0 - 28,0 / 16,8 - 16,4	0,87 - 0,84	90,6 - 90,6	760-870	1460-1470	

Стандартные 2-полюсные электродвигатели для CR, CRI, CRN, 60 Гц

MG



TM03 1711 2805

Электродвигатель P2 [кВт]	Типоразмер	Стандартное напряжение [В]	$I_{1/1}$ [А]	$\cos \varphi_{1/1}$	Класс энергоэффективности	η [%]	$I_{\text{пуск}}$ [%]	Частота вращения [об/мин]	Обозначение исполнения
0,37	71	220-255Δ/ 380-440Y	1,5 - 1,44 / 0,87 - 0,83	0,85 - 0,76	IE3	73,4	550-650	3410-3470	B14/V18 Фланец с резьбовым отверстием
0,55	71	220-255Δ/ 380-440Y	2,15 - 2,05 / 1,25 - 1,2	0,85 - 0,76	IE3	76,8	500-600	3390-3460	
0,75	80	220-255Δ/ 380-440Y	2,95 - 2,75 / 1,7 - 1,6	0,86 - 0,77	IE3	77,0	600-740	3410-3470	
1,1	80	220-255Δ/ 380-440Y	4,15 - 4,0 / 2,4 - 2,3	0,88 - 0,80	IE3	84,0	430-500	3420-3470	
1,5	90	220-277Δ/ 380-480Y	5,35 - 4,7 / 3,1 - 2,7	0,90 - 0,81	IE2 - IE3	84,0 - 85,5	780-1050	3470-3530	
2,2	90	220-277Δ/ 380-480Y	7,7 - 6,35 / 4,45 - 3,7	0,91 - 0,85	IE2 - IE3	85,5 - 86,5	780-1100	3470-35302	
3,0	100	220-277Δ/ 380-480Y	10,8 - 9,35 / 6,2 - 5,4	0,91 - 0,84	IE2 - IE3	87,5 - 88,5	860-1100	3480-3530	
4,0	112	220-277Δ/ 380-480Y	13,6 - 11,8 / 7,8 - 6,8	0,91 - 0,82	IE3	88,5	1000-1470	3510-3540	B5/V1 Фланец со свободным отверстием
5,5	132	220-277Δ/ 380-480Y	18,4 - 16,2 / 10,6 - 9,3	0,90 - 0,80	IE3	89,5	1020-1480	3510-3550	
7,5	132	220-277Δ/ 380-480Y	24,6 - 20,8 / 14,2 - 12,0	0,90 - 0,82	IE2 - IE3	89,5 - 90,2	680-1050	3490-3530	
11	160	380-480Δ/ 660-690Y	20,8 - 17,2 / 12,0 - 11,6	0,89 - 0,83	IE2 - IE3	90,2 - 91,0	580-890	3520-3550	
15	160	380-480Δ/ 660-690Y	28,0 - 22,4 / 16,2 - 15,6	0,90 - 0,86	IE2 - IE3	90,2 - 91,0	580-890	3520-3550	
18,5	160	380-480Δ/ 660-690Y	34,5 - 28,0 / 20,0 - 16,6	0,89 - 0,84	IE2 - IE3	91,0 - 91,7	670-1100	3520-3560	
22	180	380-480Δ/ 660-690Y	40,0 - 32,5 / 23,0 - 22,2	0,91	IE3	91,7	650-1040	3520-3560	

Siemens



TM03 1710 2805

30*	200	380-420Δ/ 660-725Y	56,0 - 50,0 / 32,0 - 29,0	0,89	IE3	92,4	610-610	3540	B5/V1 Фланец со свободным отверстием
37*	200	380-420Δ/ 660-725Y	68,0 - 62,0 / 38,5 - 35,0	0,90	IE3	93	630-630	3540	
45*	225	380-420Δ/ 660-725Y	81,0 - 73,0 / 47,0 - 43,0	0,90	IE3	93,6	560-560	3550	
55*	250	380-420Δ/ 660-725Y	99,0 - 90,0 / 57,0 - 52,0	0,90	IE3	93,6	560-560	3570	
75*	280	380-420Δ/ 660-725Y	136 - 122 / 79,0 - 70,0	0,90	IE3	93,8	740-740	3570	
90*	280	380-420Δ/ 660-725Y	161-145 / 93,0 - 84,0	0,91	IE3	94,4	780-780	3570	
110*	315	380-420Δ/ 660-725Y	193-174 / 112-101	0,91	IE3	95,1	780-780	3580	

* Электродвигатели Siemens, работающие с напряжением 440-480 Δ, могут быть загружены с эксплуатационным коэффициентом 1.15.

Стандартные 4-полюсные электродвигатели для CR, CRI, CRN, 60 Гц

Электро- двигатель P2 [кВт]	Типо- размер	Стандартное напряжение [В]	I _{1/1} [А]	Cos φ _{1/1}	η [%]	I _{пуск} [%]	Частота вращения [мин ⁻¹]	MG
0,25	71	220-255Δ/380-440Y	1,21 / 0,70	0,80 - 0,69	73,4	400-470	1680-1720	
0,37	71	220-255Δ/380-440Y	1,72 / 0,99	0,82 - 0,7	72	400-470	1680-1720	
0,55	80	220-255Δ/380-440Y	2,40 / 1,40	0,83 - 0,75	75,5	390-470	1660-1710	
0,75	90	220-277Δ/380-480Y	3,10 - 3,1 / 1,80 - 1,8	0,76 - 0,61	83,9	570-720	1746-1768	
1,1	90	220-277Δ/380-480Y	4,50 / 2,60	0,76 - 0,60	84,0	710-910	1740-1770	
1,5	90	220-277Δ/380-480Y	5,90 - 5,65 / 3,40 - 3,25	0,78 - 0,65	84,0 - 86,5	660-930	1740-1770	
2,2	100	380-480Δ	4,70 - 4,30	0,83 - 0,71	87,52	590-760	1740-1760	
3,0	100	380-480Δ	6,10 - 5,50	0,85 - 0,73	87,5 - 89,5	620-880	1730-1760	
4,0	112	380-480Δ	8,60 - 8,30	0,79 - 0,64	87,5 - 89,5	770-910	1750-1770	
5,5	132	380-480Δ/660-690Y	10,8 - 9,30 / 6,25 - 6,10	0,89 - 0,81	87,0 - 89,5	630-930	1750-1770	
7,5	132	380-480Δ/660-690Y	14,4 - 12,4 / 8,30 - 8,20	0,90 - 0,82	87,5 - 89,5	610-910	1750-1770	
11,0	160	380-480Δ/660-690Y	21,0 - 17,8 / 12,0 - 11,8	0,90 - 0,83	88,5 - 91,0	650-970	1750-1770	
15,0	160	380-480Δ/660-690Y	29,0 - 24,2 / 16,6 - 16,4	0,89 - 0,83	89,5 - 91,0	650-980	1750-1770	



TM03 1711 2805

15. Перекачиваемые жидкости

Взрывобезопасные жидкости без твёрдых или длиноволокнистых включений, химически нейтральные к материалам насоса.

При перекачивании жидкостей с плотностью и/или вязкостью выше, чем у воды, следует использовать электродвигатели повышенной мощности.

Пригодность насоса для перекачивания конкретной жидкости зависит от нескольких факторов, наиболее важные из которых: содержание хлоридов, значение pH, температура и содержание химических продуктов и масел.

Необходимо учесть, что агрессивные жидкости, такие как морская вода и некоторые кислоты, могут повредить или растворить защитную оксидную пленку на поверхности из нержавеющей стали и вызвать коррозию.

CR, CRE, CRI, CRIE

Насосы CR, CRE, CRI, CRIE подходят для жидкостей, не вызывающих коррозию.

Используйте насосы CR, CRE, CRI, CRIE для перекачивания, циркуляции и повышения давления холодной или горячей чистой воды.

CRN, CRNE

Насосы CRN, CRNE подходят для технологических жидкостей.

Используйте насосы CRN, CRNE в системах, где контактирующие с перекачиваемой жидкостью детали должны быть изготовлены из высококачественной нержавеющей стали.

CRT, CRTE

Для соляных растворов и содержащих хлориды жидкостей, таких как морская вода, или для окислителей, таких как гипохлориты, компания Grundfos предлагает насосы CRT, CRTE из титана.

Список перекачиваемых жидкостей

Ниже приводится список типичных перекачиваемых жидкостей.

Можно использовать и другие исполнения насосов, однако указанные в списке являются наиболее подходящими.

Данный список носит характер справочного материала и не может заменить практическую проверку перекачиваемых жидкостей и материалов насоса в конкретных условиях эксплуатации.

Используйте перечень с осторожностью, поскольку перечисленные ниже факторы могут отрицательно влиять на химическую стойкость конкретного исполнения насоса:

- концентрация перекачиваемой жидкости;
- температура перекачиваемой жидкости;
- давление перекачиваемой жидкости.

При перекачивании опасных жидкостей следует соблюдать правила техники безопасности.

Примечания

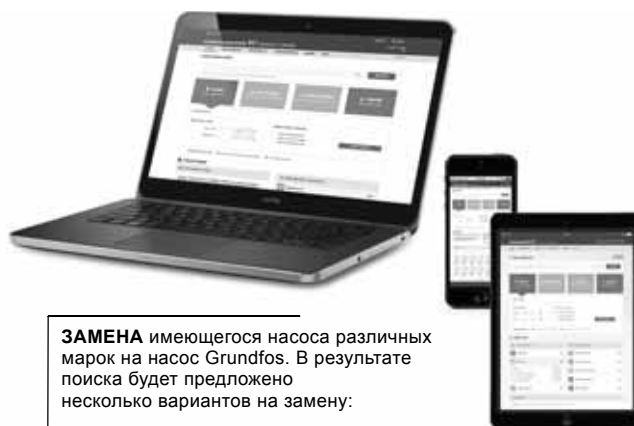
D	Часто содержат присадки.
E	Плотность и/или вязкость могут отличаться от плотности и вязкости воды. Данный фактор следует учитывать при расчете мощности электродвигателя и производительности насоса.
F	Выбор насоса зависит от многих факторов. Обратитесь в компанию Grundfos.
H	Опасность кристаллизации/образования осадка на поверхности торцевого уплотнения вала.
1	Легковоспламеняющаяся жидкость (ЛВЖ).
2	Взрывоопасная жидкость.
3	Нерастворимая в воде.
4	Низкая точка самовоспламенения.

Перекачиваемая жидкость	Химическая формула	Примечание	Концентрация жидкости, температура перекачиваемой жидкости	CR(E), CRI(E)	CRN(E)
Уксусная кислота	CH ₃ COOH	-	5 %, 20 °C	-	HQQE
Ацетон	CH ₃ COCH ₃	1, F	100 %, 20 °C	-	HQQE
Щелочное обезжиривающее средство		D, F	-	HQQE	-
Гидрокарбонат аммония	NH ₄ HCO ₃	E	20 %, 30 °C	-	HQQE
Гидроокись аммония	NH ₄ OH	-	20 %, 40 °C	HQQE	-
Авиационное топливо		1, 3, 4, F	100 %, 20 °C	HQBV	-
Бензойная кислота	C ₆ H ₅ COOH	H	0,5 %, 20 °C	-	HQQV
Вода для подпитки котлов		-	< 120 °C	HQQE	-
Жесткая вода		F	120-180 °C	-	-
Ацетат кальция (как хладагент с ингибитором)	Ca(CH ₃ COO) ₂	-	< 90 °C	HQQE	-
Гидроксид кальция (гашеная известь)	Ca(OH) ₂	D, E	30 %, 50 °C	HQQE	-
Содержащая хлориды вода		E	Насыщенный раствор, +50 °C	HQQE	-
Хромистая кислота		F	< 30 °C, макс. 500 промилле	-	HQQE
Лимонная кислота	H ₂ CrO ₄	H	1 %, 20 °C	-	HQQV
Полностью опресненная (деминерализованная) вода	HOOC(CH ₂ CO ₂ H) ₂ COOH	H	5 %, 40 °C	-	HQQE
Конденсат		-	120 °C	-	HQQE
Сульфат меди		-	120 °C	HQQE	-
Кукурузное масло	CuSO ₄	E	10 %, 50 °C	-	HQQE
Дизельное топливо		D, E, 3	100 %, 80 °C	HQQV	-
Бытовая горячая вода (питьевая вода)		2, 3, 4, F	100 %, 20 °C	HQBV	-
Этанол (этиловый спирт)		-	< 120 °C	HQQE	-
Этиленгликоль	C ₂ H ₅ OH	1, F	100 %, 20 °C	HQQE	-
Муравьиная кислота	HOCH ₂ CH ₂ OH	D, E	50 %, 50 °C	HQQE	-
Глицерин (глицерол)	HCOOH	-	5 %, 20 °C	-	HQQE
Гидравлическое масло (минеральное)	ОНCH ₂ CH(OH)CH ₂ OH	D, E	50 %, 50 °C	HQQE	-
Гидравлическое масло (синтетическое)		E, 2, 3	100 %, 100 °C	HQQV	-
Изопропиловый спирт		E, 2, 3	100 %, 100 °C	HQQV	-
Молочная кислота	CH ₃ CHONCH ₃	1, F	100 %, 20 °C	HQQE	-
Линолевая кислота	CH ₃ CH(OH)COOH	E, H	10 %, 20 °C	-	HQQV
Метанол (метиловый спирт)	C ₁₇ H ₃₁ COOH	E, 3	100 %, 20 °C	HQQV	-
Моторное масло	CH ₃ OH	1, F	100 %, 20 °C	HQQE	-
Нафталин		E, 2, 3	100 %, 80 °C	HQQV	-
Азотная кислота	C ₁₀ H ₈	E, H	100 %, 80 °C	HQQV	-
Вода, содержащая масло	HNO ₃	F	1 %, 20 °C	-	HQQE
Оливковое масло		-	< 100 °C	HQQV	-
Щавелевая кислота		D, E, 3	100 %, 80 °C	HQQV	-
Озонированная вода	(COOH) ₂	H	1 %, 20 °C	-	HQQE
Арахисовое масло	(O ₃)	-	< 100 °C	-	HQQE
Бензин		D, E, 3	100 %, 80 °C	HQQV	-
Фосфорная кислота		1, 3, 4, F	100 %, 20 °C	HQBV	-
Пропанол	H ₃ PO ₄	E	20 %, 20 °C	-	HQQE
Пропиленгликоль	C ₃ H ₇ OH	1, F	100 %, 20 °C	HQQE	-
Карбонат калия	CH ₃ CH(OH)CH ₂ OH	D, E	50 %, 90 °C	HQQE	-
	K ₂ CO ₃	E	20 %, 50 °C	HQQE	-

Перекачиваемая жидкость	Химическая формула	Примечание	Концентрация жидкости, температура перекачиваемой жидкости	CR(E), CRI(E)	CRN(E)
Формиат калия (как хладагент с ингибитором)	KOOCN	D, E	30 %, 50 °C	HQQE	-
Гидроксид калия	KOH	E	20 %, 50 °C	-	HQQE
Перманганат калия	KMnO ₄	-	5 %, 20 °C	-	HQQE
Рапсовое масло		D, E, 3	100 %, 80 °C	HQQV	-
Салициловая кислота	C ₆ H ₄ (OH)COOH	H	0,1 %, 20 °C	-	HQQE
Силиконовое масло		E, 3	100 %	HQQV	-
Гидрокарбонат натрия	NaHCO ₃	E	10 %, 60 °C	-	HQQE
Хлорид натрия (как хладагент)	NaCl	D, E	30 %, < 5 °C, pH > 8	HQQE	-
Гидроксид натрия	NaOH	E	20 %, 50 °C	-	HQQE
Гипохлорит натрия	NaOCl	F	0,1 %, 20 °C	-	HQQV
Нитрат натрия	NaNO ₃	E	10 %, 60 °C	-	HQQE
Фосфат натрия	Na ₃ PO ₄	E, H	10 %, 60 °C	-	HQQE
Сульфат натрия	Na ₂ SO ₄	E, H	10 %, 60 °C	-	HQQE
Умягченная вода		-	< 120 °C	-	HQQE
Соевое масло		D, E, 3	100 %, 80 °C	HQQV	-
Серная кислота	H ₂ SO ₄	F	1 %, 20 °C	-	HQQV
Сернистая кислота	H ₂ SO ₃	-	1 %, 20 °C	-	HQQE
Опресненная вода для плавательных бассейнов		-	Примерно 2 ppm свободного хлора (Cl ₂)	HQQE	-

16. Grundfos Product Center

Программа поиска и подбора оборудования поможет вам сделать правильный выбор.



В раскрывающемся меню можно задать поиск по артикулу, выбрав раздел "Продукты" или "Литература".

ПОДБОР на основании выбранного варианта и введенных параметров.

ЗАМЕНА имеющегося насоса различных марок на насос Grundfos. В результате поиска будет предложено несколько вариантов на замену:

- самый экономичный;
- с наименьшим энергопотреблением;
- с наименьшей стоимостью затрат во время эксплуатации (жизненного цикла).

The screenshot shows the Grundfos Product Center website. At the top, there is a navigation bar with the Grundfos logo and 'PRODUCT CENTER'. Below it, a search bar is visible with a dropdown menu set to 'Продукты'. A 'ПОИСК' button is next to the search bar. Below the search bar, there are four main navigation buttons: 'Подбор' (Select), 'Каталог' (Catalog), 'Замена' (Replace), and 'Жидкости' (Liquids). The 'Подбор' button is highlighted with a callout box explaining that it allows selection based on parameters. The 'Замена' button has a callout box explaining that it offers replacement options for existing pumps. The 'Жидкости' button has a callout box explaining that it helps select pumps for specific liquid types. Below these buttons, there is a 'Быстрый подбор' (Quick selection) section with input fields for flow rate (Расход) and head (Напор), and radio buttons for selection criteria. A 'НАЧАТЬ ПОДБОР' (Start selection) button is also present. At the bottom, there is a 'Расширенный подбор' (Advanced selection) section with a 'КАТАЛОГ' (Catalog) callout box explaining that it provides access to the full product line.

Вся необходимая информация в одном месте

Рабочие характеристики, технические описания, изображения, габаритные чертежи, характеристики работы электродвигателя, схемы электроподключений, комплекты запасных частей и сервисные комплекты, 3D-чертежи, литература по продукту, составные части системы. Программа Grundfos Product Center покажет все недавно просмотренные и сохранённые вами позиции, включая целые проекты.

Документы для скачивания

На странице продукта вы можете скачать CAD чертежи и REVIT модели, руководства по монтажу и эксплуатации, каталоги, сервисные инструкции и прочие документы в PDF-формате.

Москва

109544, г. Москва,
ул. Школьная, д. 39-41, стр. 1
Тел.: (495) 564-88-00, 737-30-00
Факс: (495) 564-88-11
e-mail: grundfos.moscow@grundfos.com

Владивосток

690091, г. Владивосток,
ул. Семеновская, 29, оф. 408
Тел.: (4232) 61-36-72
e-mail: vladivostok@grundfos.com

Волгоград

400050, г. Волгоград,
ул. Рокоссовского, 62, оф. 5-26,
БЦ «Волгоград-Сити»
Тел.: (8442) 26-40-58, 26-40-59
e-mail: volgograd@grundfos.com

Воронеж

394016, г. Воронеж,
Московский пр-т, 53, оф. 409
Тел./факс: (473) 261-05-40, 261-05-50
e-mail: voronezh@grundfos.com

Екатеринбург

620014, г. Екатеринбург,
ул. Б. Ельцина, д. 3, 7 этаж, оф. 708
Тел./факс: (343) 312-96-96, 312-96-97
e-mail: ekaterinburg@grundfos.com

Иркутск

664025, г. Иркутск,
ул. Свердлова, 10,
БЦ «Business hall», 6 этаж, оф. 10
Тел./факс: (3952) 78-42-00
e-mail: irkutsk@grundfos.com

Казань

420107, г. Казань,
ул. Салимжанова, 2В, оф. 512
Тел.: (843) 567-123-0, 567-123-1,
567-123-2
e-mail: kazan@grundfos.com

Кемерово

650066, г. Кемерово,
пр. Октябрьский, 2Б, БЦ «Маяк Плаза»,
4 этаж, оф. 421
Тел./факс: (3842) 36-90-37
e-mail: kemerovo@grundfos.com

Краснодар

350062, г. Краснодар,
ул. Атарбекова, 1/1,
МФК «BOSS HOUSE», 4 этаж, оф. 4
Тел.: (861) 298-04-92
Тел./факс: (861) 298-04-93
e-mail: krasnodar@grundfos.com

Красноярск

660028, г. Красноярск,
ул. Маерчака, 16
Тел./факс: (391) 274-20-18, 274-20-19
e-mail: krasnoyarsk@grundfos.com

Курск

305035, г. Курск,
ул. Энгельса, 8, оф. 307
Тел./факс: (4712) 733-287, 733-288
e-mail: kursk@grundfos.com

Нижний Новгород

603000, г. Нижний Новгород,
пер. Холодный, 10 А, оф. 4-7
Тел./факс: (831) 278-97-06, 278-97-15
e-mail: novgorod@grundfos.com

Новосибирск

630099, г. Новосибирск,
ул. Каменская, 7, оф. 701
Тел.: (383) 319-11-11
Факс: (383) 249-22-22
e-mail: novosibirsk@grundfos.com

Омск

644099, г. Омск,
ул. Интернациональная, 14, оф. 17
Тел./факс: (3812) 94-83-72
e-mail: omsk@grundfos.com

Пермь

614000, г. Пермь,
ул. Монастырская, 61, оф. 311
Тел./факс: (342) 259-57-63,
259-57-65
e-mail: perm@grundfos.com

Петрозаводск

185003, г. Петрозаводск,
ул. Калинина, д. 4, оф. 203
Тел./факс: (8142) 79-80-45
e-mail: petrozavodsk@grundfos.com

Ростов-на-Дону

344011, г. Ростов-на-Дону,
пер. Доломановский, 70 Д,
БЦ «Гвардейский», оф. 704
Тел.: (863) 303-10-20
Тел./факс: (863) 303-10-21,
303-10-22
e-mail: rostov@grundfos.com

Самара

443001, г. Самара,
ул. Молодогвардейская, 204, 4 эт.,
ОЦ «Бел Плаза»,
Тел./факс: (846) 379-07-53, 379-07-54
e-mail: samara@grundfos.com

Санкт-Петербург

195027, г. Санкт-Петербург,
Свердловская наб., 44,
БЦ «Бенуа», оф. 826
Тел.: (812) 633-35-45
Факс: (812) 633-35-46
e-mail: peterburg@grundfos.com

Саратов

410005, г. Саратов,
ул. Большая Садовая, 239, оф. 403
Тел./факс: (8452) 30-92-26, 30-92-27
e-mail: saratov@grundfos.com

Тула

300024, г. Тула,
ул. Жуковского, 58, офис 306
Тел.: (4872) 25-48-95
e-mail: tula@grundfos.com

Тюмень

625013, г. Тюмень,
ул. Пермякова, 1, стр. 5,
БЦ «Нобель-Парк», офис 906
Тел./факс: (3452) 494-323
e-mail: tyumen@grundfos.com

Уфа

Для почты: 450075, г. Уфа,
ул. Р. Зорге, 64, оф. 15
Тел.: (3472) 79-97-70
Тел./факс: (3472) 79-97-71
e-mail: grundfos.ufa@grundfos.com

Хабаровск

680000, г. Хабаровск,
ул. Заларина, 53, оф. 44
Тел.: (4212) 707-724
e-mail: khabarovsk@grundfos.com

Челябинск

454091, г. Челябинск, ул. Елькина, 45 А,
оф. 801, БЦ «ВИПР»
Тел./факс: (351) 245-46-77
e-mail: chelyabinsk@grundfos.com

Ярославль

150003, г. Ярославль,
ул. Республиканская, 3, корп. 1, оф. 205
Тел./факс: (4852) 58-58-09
e-mail: yaroslavl@grundfos.com

Минск

220125, г. Минск,
ул. Шафарнянская, 11, оф. 56, БЦ «Порт»
Тел.: (375 17) 286-39-72/73
Факс: (375 17) 286-39-71
e-mail: minsk@grundfos.com

Алматы

050010, г. Алматы,
мкр-он Кок-Тобе, ул. Кыз Жибек, 7
Тел.: +7 (727) 227-98-55
Факс: +7 (727) 239-65-70
e-mail: kazakhstan@grundfos.com

Астана

010000, г. Астана,
ул. Майлина, 4/1, оф. 106
Тел.: +7 (7172) 69-56-82
Факс: +7 (7172) 69-56-83
e-mail: astana@grundfos.com

Атырау

060000, г. Атырау,
ул. Садовая, 61
Тел.: +7 (7122) 75-54-80
e-mail: atyrau@grundfos.com

Усть-Каменогорск

490002, г. Усть-Каменогорск,
ул. Виноградова, 29
Тел.: +7 (7232) 76-39-15
Факс: +7 (7232) 76-39-15
e-mail: oskemen@grundfos.com

99758477 1019

ECM: 1272186

РАСПРОСТРАНЯЕТСЯ
БЕСПЛАТНО