

каталог

Российского тепловентиляционного оборудования

ГРЕЕРС

БОЛЬШЕ, ЧЕМ ОТОПЛЕНИЕ



ГРЕЕРС – российский производитель тепловентиляционного оборудования.
На рынке с 2005 года.

Широкая линейка аппаратов разного назначения позволяет предлагать комплексные решения по созданию энергоэффективной системы отопления на самых разных объектах – от небольшой теплицы до логистического комплекса.

Полная техническая и проектная поддержка делают работу с ГРЕЕРС простой, удобной и комфортной на всех стадиях – от проектирования до монтажа.

Наши аппараты проходят строгий контроль качества на соответствие технических параметров.

Мы гордимся тем, что являемся российским производителем и можем гарантировать безупречное качество нашей продукции, проверенное временем!



Российский производитель

Оборудование всегда в наличии
Стабильные цены



Комплексная поддержка

Консультация технических специалистов
Бесплатные предварительные проекты
BIM-модели для скачивания
Подробная техдокументация



Гарантия качества

Современные материалы и комплектующие
Официальная гарантия



Мероприятия для партнеров

Маркетинговые материалы
Вебинары и семинары
Обучение

Оглавление

О компании	04
Водяные тепловентильаторы ГРЕЕРС ВС	06
Электрические тепловентильаторы ГРЕЕРС ЕС	22
Камеры смешения ГРЕЕРС КС	26
Дестратификаторы ГРЕЕРС Д	32
Бытовые воздушные завесы ГРЕЕРС ЗВ	36
Промышленные воздушные завесы ГРЕЕРС ЗВП-М	42
Автоматика и дополнительное оборудование	54
Клиентская поддержка и сервис	64
Программа подбора	65
Реализованные объекты	66

18 ЛЕТ

опыта в отоплении

> 170 000

единиц проданного оборудования



Мы работаем по всей России.
Более 170 тысяч аппаратов работают на объектах нашей страны, а также
в Белоруссии, Армении, Узбекистане и Казахстане.
Более 60 официальных дилеров в России и странах ЕврАзЭС.

> 40

городов охватывает
дилерская сеть



КАРТА РЕАЛИЗОВАННЫХ
ОБЪЕКТОВ НА САЙТЕ:



Водяные теповентиляторы

ВС



гарантия
3
года

ПРЕИМУЩЕСТВА:



Ударопрочность



Высокоэффективный
теплообменник



Работа
на охлаждение



Экологичность

ПРИМЕНЕНИЕ:



Складские
помещения



Производственные
комплексы



Торговые
помещения



Подземные
паркинги

НАЗНАЧЕНИЕ:

Тепловентилятор ГРЕЕРС ВС с трёхскоростным двигателем предназначен для быстрого создания и поддержания комфортной температуры внутри помещений большого объёма. Тихий, легкий, надежный аппарат подходит для использования на любых объектах.

КОМПЛЕКТАЦИЯ:

- Водяной тепловентилятор
- Монтажная консоль
- Руководство по эксплуатации с гарантийным талоном

ТЕХНИЧЕСКИЕ ХАРАКТЕРИСТИКИ:

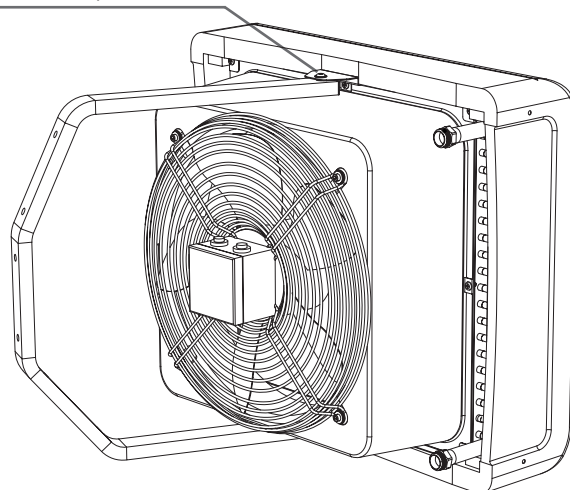
- Материал корпуса: вспененный полипропилен (EPP)
- Напряжение питания: 230 В
- Степень защиты: IP 54

ПОДРОБНЕЕ НА САЙТЕ:



МОНТАЖНАЯ КОНСОЛЬ В КОМПЛЕКТЕ

угол поворота – 170°



Водяные теповентиляторы

ВС-С

СПЕЦИАЛЬНАЯ ВЕРСИЯ

гарантия
3
года



ПРЕИМУЩЕСТВА:



Ударопрочность



Высокоэффективный теплообменник



Защищенный теплообменник



Экологичность

ПРИМЕНЕНИЕ:



Сельскохозяйственные помещения



Производственные комплексы



Автомойки



Автосервисы

НАЗНАЧЕНИЕ:

Тепловентилятор ГРЕЕРС ВС-С с трехскоростным двигателем и эпоксидированным теплообменником предназначен для использования в агрессивных средах, таких как: высокая влажность, использование химических веществ, высокая запыленность.

КОМПЛЕКТАЦИЯ:

- Водяной тепловентилятор
- Монтажная консоль
- Руководство по эксплуатации с гарантийным талоном

ТЕХНИЧЕСКИЕ ХАРАКТЕРИСТИКИ:

- Материал корпуса: вспененный полипропилен (EPP)
- Напряжение питания: 230 В
- Степень защиты: IP 54

ПОДРОБНЕЕ НА САЙТЕ:



Эпоксидированный теплообменник предназначен для работы в агрессивных средах с высоким содержанием таких веществ, как:

Коррозионное вещество*	Класс защиты
Соляная кислота 5-30%	отлично
Серная кислота 5-30%	отлично
Фосфорная кислота 5-30%	отлично
Уксусная кислота 10%	отлично
Трихлорэтилен	отлично
Толуол	хорошо
Денатурат	хорошо
Минеральный скипидар	хорошо
Метилэтилкетонрастворитель (МЕК)	хорошо
Ацетон	хорошо

Технические характеристики

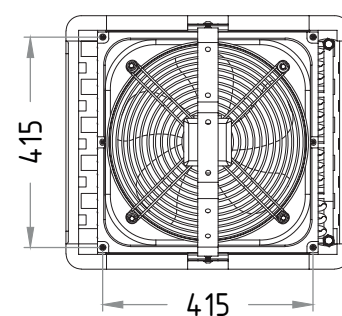
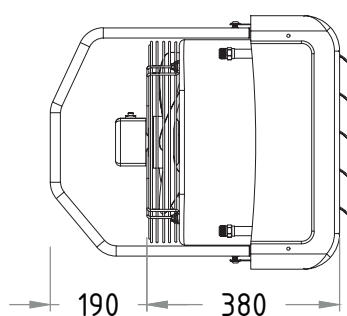
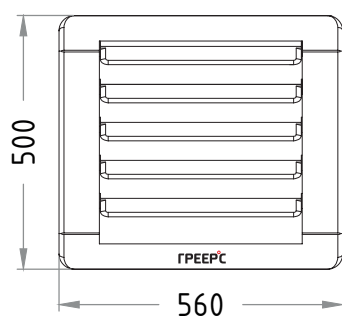
ГРЕЕРС ВС-1110, 1220, 1230

ХАРАКТЕРИСТИКИ	BC-1110			BC-1220			BC-1230		
Диапазон тепловых мощностей (кВт)*	6,9-13,5			12,8-24,4			16,5-31,5		
Скорость АС (% установки ЕС)	1 (50)	2 (75)	3 (100)	1 (50)	2 (75)	3 (100)	1 (50)	2 (75)	3 (100)
Обороты двигателя АС (об/мин)	700	1100	1450	700	1100	1450	700	1100	1450
Макс. объем воздуха (м ³ /ч)	1100	1600	2100	700	1200	2000	400	900	1900
Питание (В/Гц)	230/50			230/50			230/50		
Макс. потребление тока для двигателя АС (А)	0,25	0,30	0,53	0,25	0,30	0,53	0,25	0,30	0,53
Макс. потребление тока для двигателя ЕС (А)	0,12	0,28	0,89	0,12	0,28	0,89	0,12	0,28	0,89
Макс. расход мощности для двигателя АС (Вт)	50	70	115	50	70	115	50	70	115
Макс. расход мощности для двигателя ЕС (Вт)	48	72	108	48	72	108	48	72	108
IP/Класс изоляции	54 /F			54 /F			54 /F		
Макс. уров. акустического давления (дБ(А))**	36	42	47	36	42	47	36	42	47
Макс. температура горячей воды (°C)	120			120			120		
Макс. рабочее давление (МПа)	1,6			1,6			1,6		
Присоединительные патрубки (Ø)	½"			½"			½"		
Макс. рабочая температура (°C)	60			60			60		
Макс. длина струи воздуха (м) ***	7,5	11,0	14,5	5,0	8,5	14	3,0	6,5	13,0
Вес аппарата для двигателя АС (кг)	10,1			10,4			10,5		
Вес аппарата для двигателя ЕС (кг)	8,2			8,5			8,6		
Вес аппарата, наполненного водой, для двигателя АС (кг)	10,5			11,2			11,5		
Вес аппарата, наполненного водой, для двигателя ЕС (кг)	8,6			9,3			9,6		
Теплообменник (материал/рядность)	Cu – Al, однорядный			Cu – Al, двухрядный			Cu – Al, двухрядный		

* Диапазон тепловых мощностей указан при максимальном напоре воздуха, температуре теплоносителя 60/40 - 120/70 и температуре входящего воздуха 0 °C.

** Уровень звукового давления для помещения со средним коэффициентом звукопоглощения, объемом 1500 м³, на расстоянии 5 м от аппарата.

*** Длина струи изотермического воздуха при граничной скорости 0,5 м/с.



Технические характеристики

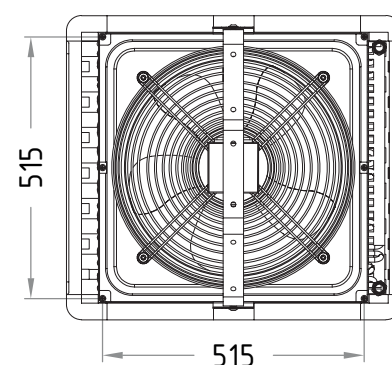
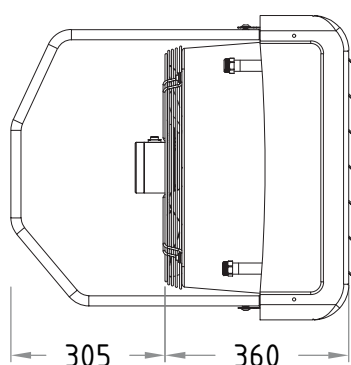
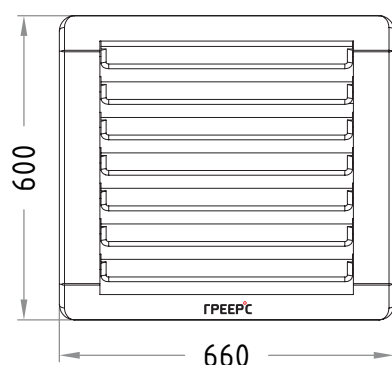
ГРЕЕРС ВС-2125, 2245, 2365

ХАРАКТЕРИСТИКИ	ВС-2125			ВС-2245			ВС-2365		
Диапазон тепловых мощностей (кВт)*	16,1-30,7			27,3-51,9			37,9-73,2		
Скорость АС (% установки ЕС)	1 (50)	2 (75)	3 (100)	1 (50)	2 (75)	3 (100)	1 (50)	2 (75)	3 (100)
Обороты двигателя АС (об/мин)	990	1255	1370	990	1255	1370	990	1255	1370
Макс. объем воздуха (м ³ /ч)	2250	3400	4400	1700	2800	4100	1400	2400	3900
Питание (В/Гц)	230/50			230/50			230/50		
Макс. потребление тока для двигателя АС (А)	0,78	0,88	1,2	0,78	0,88	1,2	0,78	0,88	1,2
Макс. потребление тока для двигателя ЕС (А)	0,85	0,92	1,65	0,85	0,92	1,65	0,85	0,92	1,65
Макс. расход мощности для двигателя АС (Вт)	170	200	260	170	200	260	170	200	260
Макс. расход мощности для двигателя ЕС (Вт)	170	200	250	170	200	250	170	200	250
IP/Класс изоляции	54 /F			54 /F			54 /F		
Макс. уров. акустического давления (дБ(А))**	44	49	54	44	49	54	44	49	54
Макс. температура горячей воды (°C)	120			120			120		
Макс. рабочее давление (МПа)	1,6			1,6			1,6		
Присоединительные патрубки (Ø)	¾"			¾"			¾"		
Макс. рабочая температура (°C)	60			60			60		
Макс. длина струи воздуха (м)***	12,5	19,0	26,0	9,5	15,5	24,0	8,0	13,5	22,0
Вес аппарата для двигателя АС (кг)	15,3			17,1			19		
Вес аппарата для двигателя ЕС (кг)	12,6			14,4			16,3		
Вес аппарата, наполненного водой, для двигателя АС (кг)	16			18,4			20,9		
Вес аппарата, наполненного водой, для двигателя ЕС (кг)	13,3			15,7			18,2		
Теплообменник (материал/рядность)	Cu – Al, однорядный			Cu – Al, двухрядный			Cu – Al, трехрядный		

* Диапазон тепловых мощностей указан при максимальном напоре воздуха, температуре теплоносителя 60/40 - 120/70 и температуре входящего воздуха 0 °C.

** Уровень звукового давления для помещения со средним коэффициентом звукопоглощения, объемом 1500 м³, на расстоянии 5 м от аппарата.

*** Длина струи изотермического воздуха при граничной скорости 0,5 м/с.



Технические характеристики

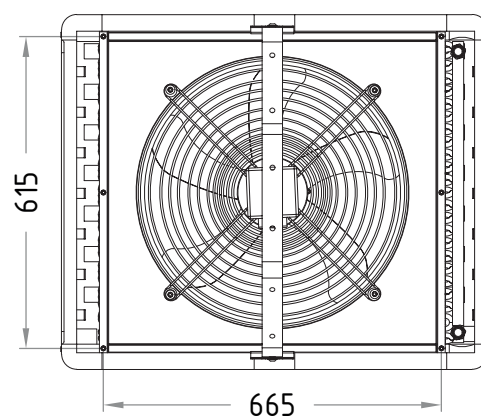
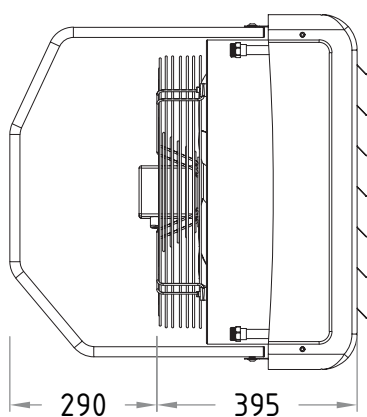
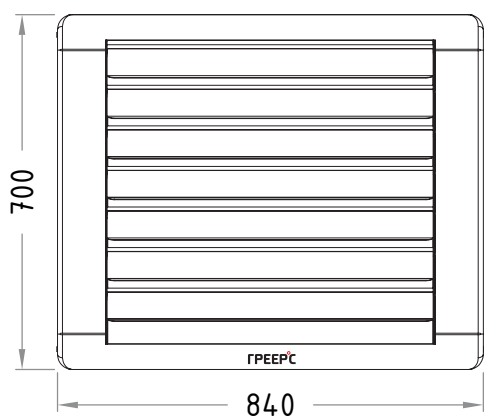
ГРЕЕРС ВС-3275, 33100

ХАРАКТЕРИСТИКИ	ВС-3275			ВС-33100		
Диапазон тепловых мощностей (кВт)*	44,8-85,5			61,6-119,1		
Скорость (ступень)	1	2	3	1	2	3
Обороты двигателя (об/мин)	720	1080	1340	720	1080	1340
Макс. объем воздуха (м ³ /ч)	3500	4800	5800	3000	4300	5200
Питание (В/Гц)	230/50			230/50		
Макс. потребление тока (А)	1,1	1,45	1,85	1,1	1,45	1,85
Макс. расход мощности (Вт)	230	320	430	230	320	430
IP/Класс изоляции	54 /F			54 /F		
Макс. ур. акустического давления (дБ(А))**	60	62	65	60	62	65
Макс. температура горячей воды (°C)	120			120		
Макс. рабочее давление (МПа)	1,6			1,6		
Присоединительные патрубки (Ø)	¾"			¾"		
Макс. рабочая температура (°C)	60			60		
Макс. длина струи воздуха (м) ***	13,0	20,5	26	9,0	15	23
Вес аппарата (кг)	31			33		
Вес аппарата, наполненного водой (кг)	34,4			36,7		
Теплообменник (материал/рядность)	Cu – Al, двухрядный			Cu – Al, трехрядный		

* Диапазон тепловых мощностей указан при максимальном напоре воздуха, температуре теплоносителя 60/40 - 120/70 и температуре входящего воздуха 0 °C.

** Уровень звукового давления для помещения со средним коэффициентом звукопоглощения, объемом 1500 м³, на расстоянии 5 м от аппарата.

*** Длина струи изотермического воздуха при граничной скорости 0,5 м/с.



Технические характеристики

ГРЕЕРС ВС-1320С, 2340С

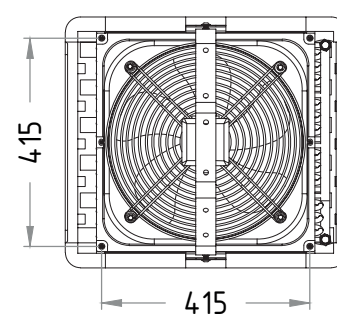
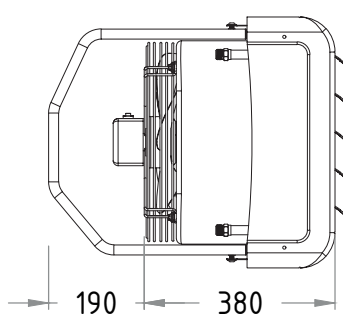
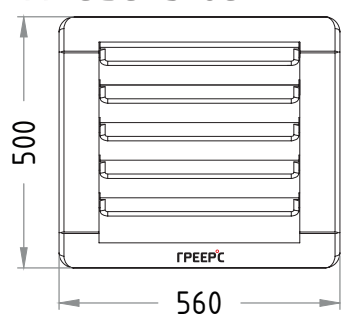
ХАРАКТЕРИСТИКИ	ВС-1320С			ВС-2340С		
Диапазон тепловых мощностей (кВт)*	12,5-24,1			22,0-42,1		
Скорость (ступень)	1	2	3	1	2	3
Обороты двигателя (об/мин)	700	1100	1450	990	1255	1370
Макс. объем воздуха (м ³ /ч)	900	1400	2000	1900	3000	4100
Питание (В/Гц)	230/50			230/50		
Макс. потребление тока (А)	0,25	0,30	0,53	0,78	0,88	1,2
Макс. расход мощности (Вт)	50	70	115	170	200	260
IP/Класс изоляции	54 /F			54 /F		
Макс. уров. акустического давления (дБ(А))**	36	42	47	44	49	54
Макс. температура горячей воды (°С)	120			120		
Макс. рабочее давление (МПа)	1,6			1,6		
Присоединительные патрубки (Ø)	½"			¾"		
Макс. рабочая температура (°С)	60			60		
Макс. длина струи воздуха (м) ***	6,0	9,0	14,0	10,5	16,5	24,0
Вес аппарата (кг)	10,5			17,2		
Вес аппарата, наполненного водой (кг)	11,2			18,5		
Теплообменник (материал/рядность)	Cu – Al, трехрядный эпоксидированный			Cu – Al, трехрядный эпоксидированный		

* Диапазон тепловых мощностей указан при максимальном напоре воздуха, температуре теплоносителя 60/40 - 120/70 и температуре входящего воздуха 0 °С.

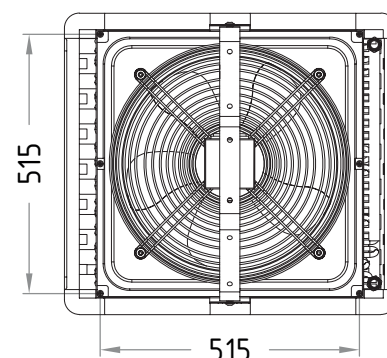
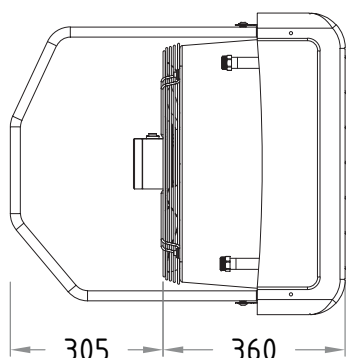
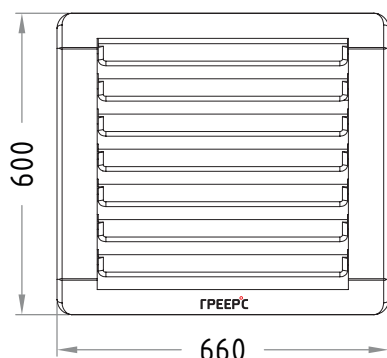
** Уровень звукового давления для помещения со средним коэффициентом звукопоглощения, объемом 1500 м³, на расстоянии 5 м от аппарата.

*** Длина струи изотермического воздуха при граничной скорости 0,5 м/с.

ГРЕЕРС ВС-1320С:

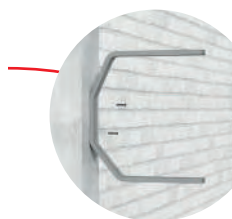
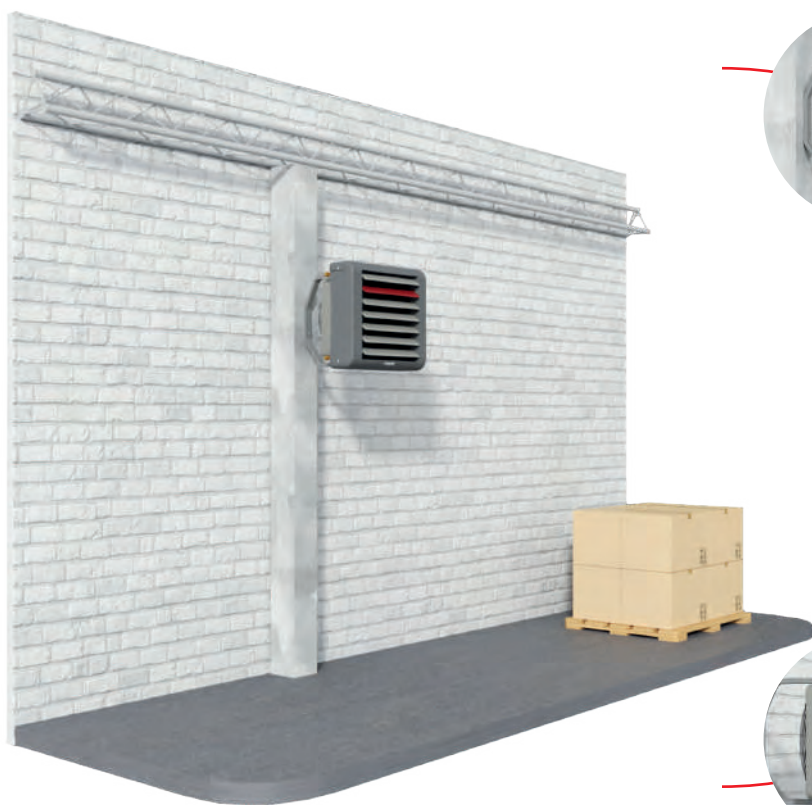


ГРЕЕРС ВС-2340С:



Монтаж

Благодаря небольшому весу аппарата и удобной монтажной консоли для установки нужен всего один человек. Подключение теплообменника к системе отопления необходимо осуществить с помощью гибкой подводки.



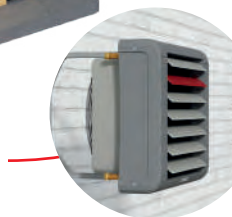
Расстояние между отверстиями:
для 1 типоразмера - 100 мм
для 2 и 3 типоразмеров - 120 мм



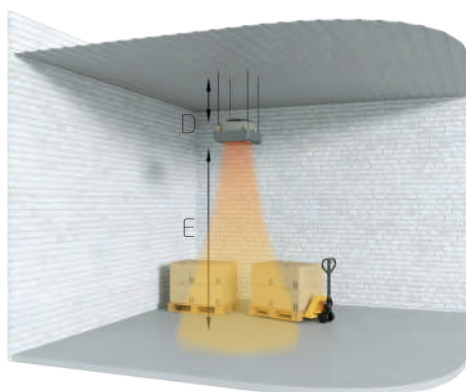
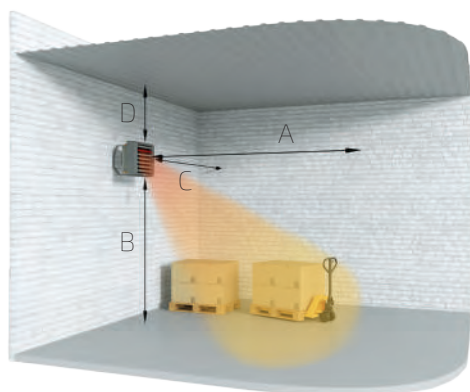
Винт М8 поставляется
в комплекте



Угол поворота - 170°



Регулируемые жалюзи



РАЗМЕР, М	1110	1220	1230	1320С	2125	2245	2365	2340С	3275	33100
A*	14,5	14	13	14	26	24	22	24	26	23
B	до 3				до 8					
C	мин. 0,5									
D	мин. 0,3									
E	2,5-5,0				2,5-10,0			2,5-12,0		

* Длина струи изотермического воздуха при граничной скорости 0,5 м/с.

Управление TDS



Термостат TDS имеет встроенный трехступенчатый регулятор скорости вращения вентилятора. Применяется со всеми аппаратами ГРЕЕРС ВС. Дополнительная комплектация:



Двухходовой клапан
UVK 2d-1/2, 2d-3/4



Распределительная
коробка SW

Управление АМТ



Командоконтроллер АМТ имеет встроенный термостат и недельный таймер. Применяется с тепловентиляторами ГРЕЕРС ВС с АС-двигателями. Дополнительная комплектация:



Двухходовой клапан
UVK 2d-1/2, 2d-3/4



Наружный датчик
температуры NTC



Распределительная
коробка SW

Управление ЕМТ



Командоконтроллер ЕМТ имеет встроенный термостат. Применяется с тепловентиляторами ГРЕЕРС ВС с ЕС-двигателями. Дополнительная комплектация:



Двухходовой клапан
UVK 2d-1/2, 2d-3/4



Наружный датчик
температуры NTC

Дополнительное оборудование



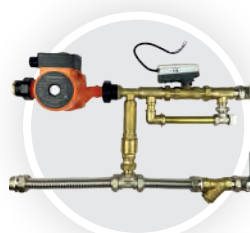
Конфузоры
ГРЕЕРС ВС-К



Анемостаты
ГРЕЕРС ВС-А



Фильтры
ГРЕЕРС ВС-Ф



Узел смешения
УСН-6



Сантехнический
комплект для
обвязки 1С, 2С

Таблицы тепловой мощности

ГРЕЕРС BC-1110

Параметры теплоносителя (°C)	Вода 120/70					Вода 90/70					Вода 80/60					Вода 70/50					Вода 60/40				
Температура воздуха на входе (°C)	0	5	10	15	20	0	5	10	15	20	0	5	10	15	20	0	5	10	15	20	0	5	10	15	20
Расход воздуха 2100 м³/ч, 3-ая скорость АС, 100% ЕС, 47 (дБ(А))*																									
Производительность (кВт)	13,5	12,4	11,4	10,4	9,4	13,2	12,1	11,1	10,2	9,2	11,1	10,1	9,1	8,2	7,2	9,1	8,1	7,1	6,1	5,1	6,9	5,9	4,9	3,9	2,7
Расход воды (л/ч)	239	221	203	185	167	581	536	492	448	405	489	445	402	359	316	397	353	310	268	225	302	259	215	170	117
Гидравлическое сопротивление (кПа)	0,9	0,8	0,7	0,6	0,5	4,6	4,0	3,4	2,9	2,4	3,4	2,9	2,4	2,0	1,6	2,4	2,0	1,6	1,2	0,9	1,6	1,2	0,8	0,6	0,3
Температура воздуха на выходе (°C)	17,7	21,7	25,6	29,5	33,3	17,3	21,3	25,2	29,1	33,0	14,7	18,6	22,5	26,3	30,2	12,0	15,8	19,7	23,5	27,3	9,1	13,0	16,7	20,4	23,8
Расход воздуха 1600 м³/ч, 2-ая скорость АС, 75% ЕС, 42 (дБ(А))*																									
Производительность (кВт)	11,7	10,8	9,9	9,0	8,2	11,4	10,5	9,6	8,8	7,9	9,6	8,8	7,9	7,1	6,2	7,9	7,0	6,1	5,3	4,4	6,0	5,1	4,2	3,3	1,9
Расход воды (л/ч)	207	192	176	160	145	503	464	426	388	351	423	385	348	310	274	343	306	268	231	194	261	223	185	144	81
Гидравлическое сопротивление (кПа)	0,7	0,6	0,5	0,4	0,4	3,5	3,0	2,6	2,2	1,8	2,7	2,2	1,9	1,5	1,2	1,9	1,5	1,2	0,9	0,7	1,2	0,9	0,6	0,4	0,2
Температура воздуха на выходе (°C)	20,2	24,0	27,7	31,4	35,1	19,7	23,5	27,3	31,0	34,7	16,7	20,4	24,2	27,9	31,5	13,6	17,3	21,0	24,6	28,2	10,4	14,0	17,6	21,0	23,5
Расход воздуха 1100 м³/ч, 1-ая скорость АС, 50% ЕС, 36 (дБ(А))*																									
Производительность (кВт)	9,5	8,8	8,1	7,3	6,6	9,3	8,5	7,8	7,1	6,5	7,8	7,1	6,4	5,7	5,1	6,4	5,7	5,0	4,3	3,6	4,8	4,1	3,4	2,5	1,7
Расход воды (л/ч)	169	156	143	130	117	409	377	346	315	285	344	313	282	252	222	279	248	218	187	156	211	179	147	109	73
Гидравлическое сопротивление (кПа)	0,5	0,4	0,4	0,3	0,3	2,4	2,1	1,8	1,5	1,3	1,8	1,5	1,3	1,0	0,8	1,3	1,1	0,8	0,6	0,5	0,8	0,6	0,4	0,3	0,1
Температура воздуха на выходе (°C)	23,9	27,5	31,0	34,4	37,8	23,3	26,9	30,4	33,9	37,4	19,7	23,3	26,8	30,2	33,6	16,0	19,5	23,0	26,3	29,6	12,2	15,6	18,8	21,7	24,5

ГРЕЕРС BC-1220

Параметры теплоносителя (°C)	Вода 120/70					Вода 90/70					Вода 80/60					Вода 70/50					Вода 60/40				
Температура воздуха на входе (°C)	0	5	10	15	20	0	5	10	15	20	0	5	10	15	20	0	5	10	15	20	0	5	10	15	20
Расход воздуха 2000 м³/ч, 3-ая скорость АС, 100% ЕС, 47 (дБ(А))*																									
Производительность (кВт)	24,4	22,6	20,9	19,3	17,6	22,7	21,0	19,3	17,6	16,0	19,4	17,7	16,1	14,4	12,8	16,1	14,5	12,8	11,2	9,6	12,8	11,1	9,5	7,9	6,3
Расход воды (л/ч)	433	402	372	342	313	1000	925	851	777	705	852	778	706	634	563	705	632	561	490	421	557	486	415	345	275
Гидравлическое сопротивление (кПа)	3,5	3,1	2,7	2,3	1,9	16,6	14,4	12,4	10,5	8,8	12,8	10,8	9,1	7,5	6,0	9,3	7,7	6,2	4,9	3,7	6,3	5,0	3,7	2,7	1,8
Температура воздуха на выходе (°C)	33,7	36,9	40,0	43,1	46,1	31,4	34,5	37,6	40,7	43,7	26,8	30,0	33,0	36,0	39,0	22,3	25,4	28,4	31,3	34,3	17,7	20,6	23,7	26,5	29,4
Расход воздуха 1200 м³/ч, 2-ая скорость АС, 75% ЕС, 42 (дБ(А))*																									
Производительность (кВт)	18,2	16,9	15,6	14,3	13,1	16,8	15,5	14,3	13,0	11,8	14,4	13,1	11,9	10,7	9,5	12,0	10,7	9,5	8,3	7,1	9,5	8,3	7,1	5,9	4,6
Расход воды (л/ч)	323	299	277	254	232	741	685	629	575	521	632	577	522	469	416	523	469	416	353	311	413	360	307	255	202
Гидравлическое сопротивление (кПа)	2,1	1,8	1,6	1,3	1,1	9,6	8,3	7,2	6,1	5,1	7,4	6,3	5,3	4,3	3,5	5,5	4,5	3,6	2,8	2,2	3,7	2,9	2,2	1,6	1,1
Температура воздуха на выходе (°C)	41,8	44,5	47,2	49,7	52,3	38,7	41,4	44,0	46,6	49,2	33,2	35,8	38,4	40,9	43,4	27,6	30,1	32,7	35,2	37,6	21,9	24,4	26,8	29,2	31,5
Расход воздуха 700 м³/ч, 1-ая скорость АС, 50% ЕС, 36 (дБ(А))*																									
Производительность (кВт)	12,9	12,0	11,0	10,1	9,2	11,9	11,0	10,1	9,2	8,3	10,2	9,3	8,4	7,5	6,7	8,5	7,6	6,7	5,9	5,0	6,7	5,8	5,0	4,1	3,2
Расход воды (л/ч)	229	213	196	180	164	524	484	444	405	367	447	408	369	331	294	370	332	294	256	219	292	254	216	179	140
Гидравлическое сопротивление (кПа)	1,1	1,0	0,8	0,7	0,6	5,1	4,4	3,8	3,2	2,7	4,0	3,4	2,8	2,3	1,9	2,9	2,4	1,9	1,5	1,2	2,0	1,6	1,2	0,8	0,6
Температура воздуха на выходе (°C)	51,0	53,1	55,2	57,2	59,1	46,9	49,1	51,2	53,2	55,2	40,2	42,3	44,4	46,4	48,3	33,4	35,5	37,5	39,4	41,2	26,5	28,5	30,3	32,1	33,6

* Уровень акустического давления для помещения со средним коэффициентом звукопоглощения, объёмом 1500 м³, на расстоянии 5 м от аппарата

Таблицы тепловой мощности

ГРЕЕРС ВС-1230

Параметры теплоносителя (°C)	Вода 120/70					Вода 90/70					Вода 80/60					Вода 70/50					Вода 60/40				
Температура воздуха на входе (°C)	0	5	10	15	20	0	5	10	15	20	0	5	10	15	20	0	5	10	15	20	0	5	10	15	20
Расход воздуха 1900 м³/ч, 3-ая скорость АС, 100% ЕС, 47 (дБ(А))*																									
Производительность (кВт)	31,5	29,2	27,0	24,8	22,7	29,0	26,8	24,6	22,5	20,4	24,9	22,7	20,6	18,5	16,4	20,7	18,6	16,5	14,4	12,4	16,5	14,4	12,3	10,3	8,2
Расход воды (л/ч)	560	519	480	441	403	1282	1183	1087	992	900	1094	998	904	811	721	907	813	721	630	541	719	627	537	447	358
Гидравлическое сопротивление (кПа)	3,6	3,1	2,7	2,3	2,0	16,8	14,5	12,4	10,5	8,8	13,0	11,0	9,2	7,6	6,1	9,5	7,8	6,3	5,0	3,8	6,5	5,1	3,9	2,8	1,9
Температура воздуха на выходе (°C)	45,8	48,3	50,7	53,1	55,3	42,3	44,7	47,1	49,5	51,8	36,2	38,7	41,0	43,3	45,6	30,2	32,5	34,9	37,1	39,3	24,0	26,3	28,6	30,7	32,8
Расход воздуха 900 м³/ч, 2-ая скорость АС, 75% ЕС, 42 (дБ(А))*																									
Производительность (кВт)	19,1	17,7	16,3	15,0	13,7	17,5	16,1	14,8	13,5	12,2	15,0	13,7	12,4	11,1	9,8	12,5	11,2	9,9	8,7	7,4	10,0	8,7	7,4	6,1	4,9
Расход воды (л/ч)	339	315	290	267	243	770	710	652	594	538	658	600	543	487	432	547	489	434	379	325	434	378	322	267	212
Гидравлическое сопротивление (кПа)	1,5	1,3	1,1	1,0	0,8	6,7	5,8	4,9	4,2	3,5	5,2	4,4	3,7	3,0	2,4	3,9	3,2	2,6	2,0	1,5	2,7	2,1	1,6	1,1	0,8
Температура воздуха на выходе (°C)	58,7	60,4	62,0	63,5	65,0	53,6	55,3	57,0	58,6	60,1	46,0	47,7	49,3	50,9	52,4	38,4	40,0	41,6	43,0	44,4	30,6	32,1	33,6	34,9	36,0
Расход воздуха 400 м³/ч, 1-ая скорость АС, 50% ЕС, 36 (дБ(А))*																									
Производительность (кВт)	10,3	9,5	8,8	8,1	7,3	9,3	8,6	7,9	7,2	6,5	8,0	7,3	6,6	5,9	5,2	6,7	6,0	5,3	4,6	3,9	5,3	4,6	3,9	3,2	2,4
Расход воды (л/ч)	183	170	156	143	130	412	380	358	317	287	353	321	290	260	230	294	262	232	202	172	233	201	170	138	104
Гидравлическое сопротивление (кПа)	0,5	0,4	0,4	0,3	0,3	2,2	1,9	1,6	1,4	1,1	1,7	1,4	1,2	1,0	0,8	1,3	1,1	0,9	0,7	0,5	0,9	0,7	0,5	0,4	0,2
Температура воздуха на выходе (°C)	71,3	72,1	72,9	73,6	74,2	64,6	65,5	66,4	67,3	68,1	55,6	56,5	57,3	58,1	58,8	46,4	47,2	48,0	48,6	49,2	36,9	37,5	38,0	38,0	37,7

ГРЕЕРС ВС-1320С

Параметры теплоносителя (°C)	Вода 120/70					Вода 90/70					Вода 80/60					Вода 70/50					Вода 60/40				
Температура воздуха на входе (°C)	0	5	10	15	20	0	5	10	15	20	0	5	10	15	20	0	5	10	15	20	0	5	10	15	20
Расход воздуха 2000 м³/ч, 3-ая скорость, 47 (дБ(А))*																									
Производительность (кВт)	24,1	22,5	20,8	19,2	17,6	22,0	20,4	18,8	17,2	15,7	18,9	17,3	15,7	14,1	12,6	15,7	14,1	12,6	11,0	9,5	12,5	10,9	9,3	7,7	6,0
Расход воды (л/ч)	429	399	370	341	313	696	898	828	759	691	828	758	690	621	554	687	618	550	482	415	544	475	406	336	263
Гидравлическое сопротивление (кПа)	1,3	1,1	1,0	0,8	0,7	5,7	5,0	4,3	3,7	3,1	4,5	3,8	3,2	2,7	2,2	3,3	2,7	2,2	1,8	1,3	2,3	1,8	1,3	1,0	0,6
Температура воздуха на выходе (°C)	33,4	36,6	39,8	43,0	46,1	30,4	33,7	36,9	40,1	43,2	26,1	29,3	32,5	35,6	38,7	21,7	24,9	28,0	31,1	34,1	17,3	20,4	23,4	26,3	29,0
Расход воздуха 1400 м³/ч, 2-ая скорость, 42 (дБ(А))*																									
Производительность (кВт)	20,3	18,9	17,5	16,1	14,8	18,4	17,0	15,7	14,4	13,1	15,8	14,4	13,1	11,8	10,5	13,1	11,8	10,5	9,2	7,9	10,4	9,1	7,8	6,4	4,9
Расход воды (л/ч)	360	335	311	286	262	810	750	691	634	576	693	634	576	519	462	575	517	459	403	346	454	396	338	278	212
Гидравлическое сопротивление (кПа)	0,9	0,8	0,7	0,6	0,5	4,2	3,6	3,1	2,7	2,3	3,2	2,8	2,3	1,9	1,6	2,4	2,0	1,6	1,3	1,0	1,6	1,3	1,0	0,7	0,4
Температура воздуха на выходе (°C)	40,0	42,9	45,8	48,5	51,2	36,3	39,2	42,1	44,9	47,6	31,2	34,0	36,8	39,6	42,3	26,0	28,8	31,5	34,2	36,7	20,6	23,3	25,9	28,3	30,3
Расход воздуха 900 м³/ч, 1-ая скорость, 36 (дБ(А))*																									
Производительность (кВт)	15,9	14,8	13,7	12,6	11,5	14,3	13,3	12,2	11,2	10,2	12,3	11,3	10,2	9,2	8,2	10,3	9,2	8,2	7,2	6,1	8,1	7,1	6,0	4,8	3,6
Расход воды (л/ч)	283	263	244	224	205	633	586	540	494	449	542	495	450	405	360	449	404	358	313	268	354	308	261	210	157
Гидравлическое сопротивление (кПа)	0,6	0,5	0,5	0,4	0,3	2,7	2,3	2,0	1,7	1,4	2,1	1,8	1,5	1,2	0,2	1,5	1,3	1,0	0,8	0,6	1,1	0,8	0,6	0,4	0,3
Температура воздуха на выходе (°C)	49,0	51,4	53,7	55,9	58,0	44,1	46,5	48,9	51,2	53,5	37,9	40,3	42,6	44,8	47,0	31,6	33,9	36,1	38,2	40,2	25,0	27,1	29,0	30,6	31,9

* Уровень акустического давления для помещения со средним коэффициентом звукопоглощения, объемом 1500 м³, на расстоянии 5 м от аппарата

Таблицы тепловой мощности

ГРЕЕРС BC-2125

Параметры теплоносителя (°C)	Вода 120/70					Вода 90/70					Вода 80/60					Вода 70/50					Вода 60/40				
Температура воздуха на входе (°C)	0	5	10	15	20	0	5	10	15	20	0	5	10	15	20	0	5	10	15	20	0	5	10	15	20
Расход воздуха 4400 м³/ч, 3-ая скорость АС, 100% ЕС, 54 (дБ(А))*																									
Производительность (кВт)	30,7	28,5	26,3	24,1	22,0	29,2	27,0	24,8	22,7	20,6	24,9	22,7	20,5	18,4	16,3	20,5	18,4	16,2	14,2	12,1	16,1	13,9	11,8	9,8	7,6
Расход воды (л/ч)	545	506	467	429	391	1287	1190	1095	1000	907	1092	997	903	810	718	897	803	711	619	528	700	608	516	425	333
Гидравлическое сопротивление (кПа)	3,0	2,6	2,3	2,0	1,7	12,5	10,9	9,3	7,9	6,6	9,6	8,1	6,8	5,6	4,5	6,9	5,7	4,4	3,2	3,2	5,5	4,2	3,2	2,2	1,5
Температура воздуха на выходе (°C)	19,3	23,2	27,1	31,0	34,8	18,3	22,3	26,2	30,0	33,9	15,6	19,5	23,4	27,2	31,0	12,9	16,8	20,6	24,4	28,1	10,1	13,9	17,7	21,5	25,2
Расход воздуха 3400 м³/ч, 2-ая скорость АС, 75% ЕС, 49 (дБ(А))*																									
Производительность (кВт)	27,0	25,0	23,1	21,2	19,3	25,6	23,6	21,7	19,9	18,0	21,8	19,9	18,0	16,6	14,3	18,0	16,1	14,2	12,4	10,6	14,1	12,2	10,4	8,5	6,7
Расход воды (л/ч)	479	445	410	377	343	1129	1044	960	877	795	958	874	791	710	630	787	704	623	543	463	614	533	453	372	291
Гидравлическое сопротивление (кПа)	2,4	2,1	1,8	1,6	1,3	9,9	8,6	7,3	6,2	5,2	7,5	6,4	5,3	4,4	3,5	6,5	5,3	4,3	3,3	2,5	4,3	3,4	2,5	1,8	1,1
Температура воздуха на выходе (°C)	21,9	25,7	29,5	33,2	36,8	20,8	24,6	28,3	32,0	35,7	17,7	21,5	25,2	28,9	32,5	14,6	18,3	22,0	25,6	29,2	11,5	15,1	18,8	22,3	25,8
Расход воздуха 2250 м³/ч, 1-ая скорость АС, 50% ЕС, 44 (дБ(А))*																									
Производительность (кВт)	21,7	20,1	18,6	17,0	15,5	20,5	18,9	17,4	15,9	14,4	17,5	15,9	14,4	12,9	11,5	14,4	12,9	11,4	9,9	8,5	11,3	9,8	8,3	6,8	5,3
Расход воды (л/ч)	385	358	330	303	276	904	836	768	702	636	768	700	634	569	504	631	565	499	435	371	492	427	362	297	230
Гидравлическое сопротивление (кПа)	1,6	1,4	1,2	1,1	0,9	6,6	5,7	4,9	4,2	3,5	5,1	4,3	3,6	2,9	2,4	4,4	3,6	2,9	2,2	1,7	2,9	2,3	1,7	1,2	0,8
Температура воздуха на выходе (°C)	26,7	30,2	33,7	37,1	40,4	25,2	28,7	32,2	35,6	38,9	21,5	25,0	28,4	31,8	35,1	17,7	21,2	24,5	27,9	31,2	13,9	17,3	20,6	23,8	27,0

ГРЕЕРС BC-2245

Параметры теплоносителя (°C)	Вода 120/70					Вода 90/70					Вода 80/60					Вода 70/50					Вода 60/40				
Температура воздуха на входе (°C)	0	5	10	15	20	0	5	10	15	20	0	5	10	15	20	0	5	10	15	20	0	5	10	15	20
Расход воздуха 4100 м³/ч, 3-ая скорость АС, 100% ЕС, 54 (дБ(А))*																									
Производительность (кВт)	51,9	48,2	44,6	41,1	37,6	47,9	44,3	40,8	37,3	33,8	41,1	37,5	34,0	30,6	27,2	34,2	30,7	27,3	23,9	20,6	27,3	23,8	20,4	17,1	13,7
Расход воды (л/ч)	922	857	793	730	668	2114	1955	1799	1645	1493	1804	1649	1496	1345	1196	1496	1344	1193	1045	899	1188	1038	890	743	597
Гидравлическое сопротивление (кПа)	4,2	3,7	3,2	2,8	2,4	19,7	17,1	14,7	12,5	10,8	15,2	12,9	10,8	8,9	7,2	11,2	9,2	7,4	5,9	4,5	7,7	6,0	4,6	3,3	2,3
Температура воздуха на выходе (°C)	35,0	38,1	41,2	44,2	47,2	32,3	35,4	38,5	41,5	44,5	27,7	30,8	33,8	36,8	39,7	23,1	26,1	29,1	32,0	34,9	18,4	21,4	24,3	27,1	29,9
Расход воздуха 2800 м³/ч, 2-ая скорость АС, 75% ЕС, 49 (дБ(А))*																									
Производительность (кВт)	41,7	38,7	35,8	32,9	30,1	38,3	35,4	32,6	29,8	27,0	32,9	30,0	27,2	24,5	21,8	27,4	24,6	21,8	19,1	16,4	21,8	19,1	16,3	13,6	10,9
Расход воды (л/ч)	741	688	637	586	536	1691	1563	1437	1313	1192	1444	1319	1196	1075	956	1198	1075	955	836	719	951	831	712	594	476
Гидравлическое сопротивление (кПа)	2,8	2,5	2,2	1,9	1,6	13,1	11,4	9,8	8,3	7,0	10,2	8,6	7,2	6,0	4,8	7,5	6,2	5,0	3,9	3,0	5,2	4,0	3,1	2,2	1,5
Температура воздуха на выходе (°C)	41,2	43,9	46,6	49,3	51,9	37,9	40,6	43,3	46,0	48,6	32,5	35,2	37,9	40,5	43,0	27,1	29,7	32,3	34,9	37,4	21,6	24,2	26,7	29,2	31,6
Расход воздуха 1700 м³/ч, 1-ая скорость АС, 50% ЕС, 44 (дБ(А))*																									
Производительность (кВт)	30,5	28,3	26,2	24,1	22,0	27,9	25,8	23,7	21,6	19,6	24,0	21,9	19,8	17,8	15,8	20,0	17,9	15,9	13,9	12,0	15,9	13,9	11,9	9,9	7,9
Расход воды (л/ч)	543	504	466	428	391	1233	1138	1046	955	866	1053	961	871	782	695	874	784	696	609	523	694	606	518	431	343
Гидравлическое сопротивление (кПа)	1,6	1,4	1,2	1,1	0,9	7,4	6,4	5,5	4,7	3,9	5,8	4,9	4,1	3,4	2,7	4,3	3,5	2,8	2,2	1,7	2,9	2,3	1,8	1,3	0,9
Температура воздуха на выходе (°C)	49,7	51,9	54,1	56,3	58,3	45,4	47,7	49,9	52,1	54,2	39,0	41,2	43,4	45,5	47,6	32,5	34,7	36,8	38,9	40,8	25,9	28,0	30,1	32,0	33,7

* Уровень акустического давления для помещения со средним коэффициентом звукопоглощения, объёмом 1500 м³, на расстоянии 5 м от аппарата

Таблицы тепловой мощности

ГРЕЕРС ВС-2365

Параметры теплоносителя (°C)	Вода 120/70					Вода 90/70					Вода 80/60					Вода 70/50					Вода 60/40				
Температура воздуха на входе (°C)	0	5	10	15	20	0	5	10	15	20	0	5	10	15	20	0	5	10	15	20	0	5	10	15	20
Расход воздуха 3900 м³/ч, 3-ая скорость АС, 100% ЕС, 54 (дБ(А))*																									
Производительность (кВт)	73,2	68,9	64,6	60,2	55,9	65,9	61,7	57,5	53,3	49,0	56,7	52,4	48,2	43,9	39,6	47,3	43,1	38,8	34,4	30,1	37,9	33,5	29,1	24,7	20,1
Расход воды (л/ч)	1301	1225	1148	1071	993	2909	2723	2537	2350	2163	2490	2304	2117	1929	1741	2072	1884	1696	1506	1315	1650	1461	1269	1074	874
Гидравлическое сопротивление (кПа)	4,3	3,7	3,4	3,0	2,6	19,8	17,5	15,3	13,3	11,4	15,2	13,1	11,2	9,8	7,8	11,1	9,3	7,7	6,2	4,8	7,5	6,0	4,7	3,4	2,4
Температура воздуха на выходе (°C)	54,6	56,3	58,0	59,6	61,2	49,2	51,0	52,7	54,5	56,2	42,3	44,1	45,8	47,5	49,2	35,3	37,1	38,8	40,5	42,2	28,2	30,0	31,7	33,3	34,8
Расход воздуха 2400 м³/ч, 2-ая скорость АС, 75% ЕС, 49 (дБ(А))*																									
Производительность (кВт)	53,2	50,1	47,0	43,9	40,8	47,3	44,3	41,3	38,3	35,3	40,7	37,7	34,7	31,6	28,6	34,1	31,0	28,0	24,9	21,8	27,3	24,2	21,1	17,8	14,5
Расход воды (л/ч)	945	891	836	780	725	2086	1954	1822	1689	1557	1789	1657	1524	1390	1256	1492	1358	1224	1089	952	1190	1055	918	777	631
Гидравлическое сопротивление (кПа)	2,4	2,1	1,9	1,7	1,5	10,7	9,4	8,3	7,2	6,2	8,2	7,1	6,1	5,2	4,3	6,1	5,1	4,2	3,4	2,7	4,1	3,3	2,6	1,9	1,3
Температура воздуха на выходе (°C)	64,4	65,6	66,7	67,8	68,9	57,3	58,6	59,8	61,1	62,6	49,3	50,6	51,9	53,1	54,3	41,3	42,6	43,8	45,0	46,1	33,1	34,3	35,4	36,5	37,4
Расход воздуха 1400 м³/ч, 1-ая скорость АС, 50% ЕС, 44 (дБ(А))*																									
Производительность (кВт)	36,1	34,1	32,0	30,0	27,8	31,6	29,7	27,7	25,7	23,7	27,3	25,3	23,3	21,3	19,3	22,9	20,9	18,9	16,8	14,7	18,4	16,3	14,2	12,0	9,6
Расход воды (л/ч)	642	605	569	532	494	1396	1309	1221	1134	1046	1200	1112	1025	936	847	1003	915	825	735	643	802	711	618	521	416
Гидравлическое сопротивление (кПа)	1,2	1,1	1,0	0,8	0,7	5,1	4,5	4,0	3,5	3,0	4,0	3,4	3,0	2,5	2,1	2,9	2,5	2,1	1,7	1,3	2,0	1,6	1,3	0,9	0,6
Температура воздуха на выходе (°C)	75,0	75,6	76,2	76,7	77,1	65,7	66,5	67,3	68,0	68,7	56,7	57,5	58,3	59,0	59,7	47,6	48,4	49,1	49,7	50,2	38,2	38,8	39,3	39,7	39,7

ГРЕЕРС ВС-2340С

Параметры теплоносителя (°C)	Вода 120/70					Вода 90/70					Вода 80/60					Вода 70/50					Вода 60/40				
Температура воздуха на входе (°C)	0	5	10	15	20	0	5	10	15	20	0	5	10	15	20	0	5	10	15	20	0	5	10	15	20
Расход воздуха 4100 м³/ч, 3-ая скорость, 54 (дБ(А))*																									
Производительность (кВт)	42,1	39,3	36,6	33,8	31,1	37,7	35,0	32,4	29,7	27,1	32,5	29,9	27,2	24,6	22,0	27,3	24,6	22,0	19,4	16,8	22,0	19,3	16,7	14,1	11,5
Расход воды (л/ч)	748	698	650	601	554	1665	1546	1428	1311	1196	1429	1312	1196	1081	967	1194	1078	964	850	737	958	843	729	615	500
Гидравлическое сопротивление (кПа)	3,4	3,0	2,6	2,3	2,0	15,0	13,1	11,3	9,7	8,2	11,7	10,0	8,5	7,1	5,8	8,7	7,3	5,9	4,7	3,7	6,1	4,9	3,7	2,8	1,9
Температура воздуха на выходе (°C)	28,4	32,0	35,6	39,1	42,5	25,5	29,1	32,6	36,1	39,6	22,0	25,5	29,0	32,5	35,9	18,4	21,9	25,4	28,8	32,2	14,8	18,3	21,7	25,0	28,3
Расход воздуха 3000 м³/ч, 2-ая скорость, 49 (дБ(А))*																									
Производительность (кВт)	36,3	33,9	31,6	29,2	26,9	32,5	30,1	27,8	25,5	23,3	28,0	25,7	23,4	21,2	18,9	23,5	21,2	19,0	16,7	14,5	18,9	16,6	14,4	12,1	9,8
Расход воды (л/ч)	646	603	561	519	478	1433	1330	1228	1127	1028	1231	1129	1029	930	832	1029	928	829	731	634	825	726	627	529	429
Гидравлическое сопротивление (кПа)	2,6	2,3	2,0	1,8	1,5	11,4	10,0	8,6	7,4	6,3	8,9	7,6	6,5	5,4	4,4	6,7	5,6	4,5	3,6	2,8	4,7	3,7	2,9	2,1	1,5
Температура воздуха на выходе (°C)	33,5	36,9	40,2	43,4	46,6	30,0	33,3	36,6	39,8	43,0	25,8	29,1	32,4	35,6	38,7	21,7	24,9	28,1	31,3	34,3	17,5	20,6	23,8	26,8	29,7
Расход воздуха 1900 м³/ч, 1-ая скорость, 44 (дБ(А))*																									
Производительность (кВт)	28,7	26,8	24,9	23,1	21,2	25,5	23,7	21,8	20,0	18,3	22,0	20,2	18,4	16,6	14,9	18,5	16,7	14,9	13,1	11,4	14,9	13,1	11,3	9,5	7,7
Расход воды (л/ч)	511	477	443	410	377	1126	1045	964	885	806	968	887	808	730	653	809	730	652	575	498	649	571	492	414	334
Гидравлическое сопротивление (кПа)	1,7	1,5	1,3	1,2	1,0	7,4	6,4	5,6	4,8	4,0	5,8	5,0	4,2	3,5	2,9	4,3	3,6	3,0	2,4	1,8	3,1	2,4	1,9	1,4	0,9
Температура воздуха на выходе (°C)	41,9	44,8	47,6	50,4	53,1	37,2	40,1	42,9	45,7	48,5	32,1	34,9	37,7	40,5	43,2	26,9	29,7	32,5	35,2	37,8	21,7	24,4	27,1	29,6	32,0

* Уровень акустического давления для помещения со средним коэффициентом звукопоглощения, объемом 1500 м³, на расстоянии 5 м от аппарата

Таблицы тепловой мощности

ГРЕЕРС BC-3275

Параметры теплоносителя (°C)	Вода 120/70					Вода 90/70					Вода 80/60					Вода 70/50					Вода 60/40				
	0	5	10	15	20	0	5	10	15	20	0	5	10	15	20	0	5	10	15	20	0	5	10	15	20
Расход воздуха 5800 м³/ч, 3-ая скорость, 65 (дБ(А))*																									
Производительность (кВт)	85,5	80,3	75,1	69,9	64,6	79,0	73,8	68,7	63,5	58,3	67,7	62,5	57,3	52,1	46,9	56,3	51,1	45,9	40,6	35,3	44,8	39,5	34,2	28,9	23,4
Расход воды (л/ч)	1519	1427	1335	1242	1149	3484	3257	3030	2802	2573	2973	2745	2517	2289	2059	2463	2235	2006	1776	1544	1952	1723	1492	1258	1019
Гидравлическое сопротивление (кПа)	4,5	4,0	3,5	3,1	2,7	21,1	18,7	16,3	14,2	12,1	16,2	14,0	12,0	10,1	8,3	11,9	9,9	8,2	6,6	5,1	8,0	6,4	4,9	3,6	2,5
Температура воздуха на выходе (°C)	42,9	45,2	47,5	49,8	52,1	39,6	42,0	44,3	46,6	48,9	33,9	36,3	38,6	41,0	43,3	28,2	30,6	32,9	35,2	37,5	22,5	24,8	27,1	29,3	31,6
Расход воздуха 4800 м³/ч, 2-ая скорость, 62 (дБ(А))*																									
Производительность (кВт)	76,0	71,4	66,8	62,1	57,5	70,0	65,5	60,9	56,3	51,7	60,0	55,4	50,9	46,2	41,6	50,0	45,4	40,7	36,1	31,4	39,8	35,1	30,4	25,6	20,7
Расход воды (л/ч)	1351	1269	1187	1105	1022	3091	2889	2688	2486	2284	2637	2436	2234	2032	1828	2186	1984	1781	1577	1372	1733	1530	1325	1116	904
Гидравлическое сопротивление (кПа)	3,6	3,2	2,8	2,5	2,2	17,0	15,0	13,1	11,4	9,7	13,0	11,3	9,6	8,1	6,7	9,5	8,0	6,6	5,3	4,1	6,5	5,2	4,0	2,9	2,0
Температура воздуха на выходе (°C)	46,0	48,2	50,3	52,4	54,5	42,4	44,6	46,8	48,9	51,0	36,4	38,6	40,7	42,8	45,0	30,3	32,5	34,6	36,7	38,8	24,1	26,3	28,4	30,4	32,4
Расход воздуха 3500 м³/ч, 1-ая скорость, 60 (дБ(А))*																									
Производительность (кВт)	61,9	58,2	54,4	50,7	46,9	56,8	53,1	49,4	45,7	42,0	48,7	45,0	41,3	37,6	33,8	40,6	36,9	33,1	29,3	25,5	32,3	28,5	24,7	20,8	16,8
Расход воды (л/ч)	1100	1034	967	900	833	2508	2345	2182	2019	1855	2142	1979	1815	1651	1486	1776	1613	1448	1283	1116	1408	1243	1076	906	732
Гидравлическое сопротивление (кПа)	2,5	2,2	2,0	1,7	1,5	11,6	10,2	9,0	7,8	6,7	8,9	7,7	6,6	5,6	4,6	6,5	5,5	4,5	3,6	2,8	4,5	3,6	2,8	2,0	1,4
Температура воздуха на выходе (°C)	51,4	53,3	55,1	56,8	58,5	47,2	49,1	50,9	52,8	54,6	40,5	42,4	44,2	46,0	47,8	33,8	35,6	37,4	39,2	41,0	26,9	28,7	30,5	32,2	33,8

ГРЕЕРС BC-33100

Параметры теплоносителя (°C)	Вода 120/70					Вода 90/70					Вода 80/60					Вода 70/50					Вода 60/40				
	0	5	10	15	20	0	5	10	15	20	0	5	10	15	20	0	5	10	15	20	0	5	10	15	20
Расход воздуха 5200 м³/ч, 3-ая скорость, 65 (дБ(А))*																									
Производительность (кВт)	119,1	113,0	105,9	99,2	92,6	103,6	97,2	90,7	84,3	77,9	89,7	83,2	76,8	70,3	63,7	75,7	69,2	62,7	56,1	49,4	61,6	55,0	48,3	41,6	34,6
Расход воды (л/ч)	2116	1999	1882	1764	1645	4571	4288	4004	3720	3436	3941	3657	3373	3087	2801	3313	3028	2742	2454	2162	2684	2396	2106	1811	1510
Гидравлическое сопротивление (кПа)	7,6	6,9	6,1	5,5	4,8	32,4	28,8	25,4	22,2	19,2	25,3	22,1	19,0	16,2	13,6	19,0	16,1	13,5	11,0	8,8	13,4	10,9	8,6	6,6	4,7
Температура воздуха на выходе (°C)	66,6	67,8	69,0	70,1	71,2	57,9	59,2	60,6	61,8	63,1	50,2	51,5	52,8	54,0	55,3	42,4	43,7	44,9	46,2	47,4	34,5	35,7	36,9	38,1	39,2
Расход воздуха 4300 м³/ч, 2-ая скорость, 62 (дБ(А))*																									
Производительность (кВт)	104,3	98,6	92,9	87,1	81,3	90,3	84,7	79,2	73,6	68,0	78,3	72,7	67,0	61,4	55,7	66,1	60,5	54,8	49,1	43,3	53,9	48,1	42,3	36,4	30,4
Расход воды (л/ч)	1855	1753	1651	1548	1445	3985	3739	3493	3247	3000	3439	3192	2945	2697	2448	2894	2646	2397	2147	1894	2347	2097	1844	1587	1324
Гидравлическое сопротивление (кПа)	6,0	5,4	4,8	4,3	3,8	25,2	22,4	19,8	17,3	15,0	19,7	17,2	14,9	12,7	1,6	14,8	12,6	10,5	8,6	6,9	10,5	8,6	6,8	5,2	3,8
Температура воздуха на выходе (°C)	70,5	71,6	72,5	73,5	74,4	61,1	62,2	63,3	64,4	65,5	52,9	54,1	55,2	56,3	57,3	44,8	45,9	46,9	48,0	49,0	36,4	37,5	38,5	39,5	40,4
Расход воздуха 3000 м³/ч, 1-ая скорость, 60 (дБ(А))*																									
Производительность (кВт)	80,3	76,0	71,6	67,2	62,8	68,8	64,6	60,4	56,2	52,0	59,7	55,5	51,3	47,0	42,7	50,6	46,3	42,0	37,7	33,3	41,3	36,9	32,5	28,0	23,4
Расход воды (л/ч)	1427	1350	1273	1195	1116	3037	2851	2665	2479	2293	2625	2439	2252	2065	1876	2214	2026	1838	1648	1456	1800	1609	1417	1221	1019
Гидравлическое сопротивление (кПа)	3,7	3,4	3,0	2,7	2,4	15,3	13,6	12,1	10,6	9,2	12,1	10,5	9,1	7,8	6,6	9,1	7,8	6,5	5,4	4,3	6,5	5,3	4,2	3,2	2,4
Температура воздуха на выходе (°C)	77,8	78,5	79,1	79,7	80,2	66,7	67,5	68,3	69,1	69,8	57,9	58,7	59,5	60,3	61,0	49,1	49,8	50,6	51,3	51,9	40,0	40,8	41,4	42,0	42,5

* Уровень акустического давления для помещения со средним коэффициентом звукопоглощения, объёмом 1500 м³, на расстоянии 5 м от аппарата

Диаметры водопроводных труб

Количество аппаратов	BC-1110		BC-1220		BC-1230		BC-1320C		BC-2125	
	Q _w , м ³ /ч	D _y , мм	Q _w , м ³ /ч	D _y , мм	Q _w , м ³ /ч	D _y , мм	Q _w , м ³ /ч	D _y , мм	Q _w , м ³ /ч	D _y , мм
1	0,49	15	0,85	15	1,09	15	0,83	15	1,10	15
2	0,98	15	1,70	20	2,17	20	1,66	20	2,19	20
3	1,48	20	2,55	25	3,26	25	2,48	25	3,29	25
4	1,97	20	3,40	25	4,35	32	3,31	25	4,38	32
5	2,46	25	4,26	32	5,44	32	4,14	32	5,48	32
6	2,95	25	5,11	32	6,52	40	4,97	32	6,57	40
7	3,44	25	5,96	40	7,61	40	5,80	32	7,67	40
8	3,94	32	6,81	40	8,70	40	6,62	40	8,76	40
9	4,43	32	7,66	40	9,78	50	7,45	40	9,86	50
10	4,92	32	8,51	40	10,87	50	8,28	40	10,95	50

Количество аппаратов	BC-2245		BC-2365		BC-2340C		BC-3275		BC-33100	
	Q _w , м ³ /ч	D _y , мм	Q _w , м ³ /ч	D _y , мм	Q _w , м ³ /ч	D _y , мм	Q _w , м ³ /ч	D _y , мм	Q _w , м ³ /ч	D _y , мм
1	1,80	20	2,54	25	1,43	20	3,03	25	4,00	32
2	3,60	25	5,07	32	2,86	25	6,06	40	8,01	40
3	5,40	32	7,61	40	4,28	32	9,06	40	12,01	50
4	7,20	40	10,15	50	5,71	32	12,12	50	16,02	65
5	9,00	40	12,66	50	7,14	40	15,15	65	20,02	65
6	10,79	50	15,22	65	8,57	40	18,18	65	24,02	65
7	12,59	50	17,76	65	10,00	50	21,21	65	28,03	80
8	14,39	50	20,30	65	11,42	50	24,24	65	32,03	80
9	16,19	65	22,83	65	12,85	50	27,27	80	36,04	80
10	17,99	65	25,37	80	14,28	50	30,30	80	40,04	90

Агрегаты подключены последовательно к одной магистрали

Q_w, м³/час – макс. расход теплоносителя

D_y, мм – условный диаметр трубопровода

Скорость потока теплоносителя 2,0 м/с

Данные даны в порядке рекомендации, для уточнения диаметров трубопровода рекомендуем обратиться в проектную организацию

Режим охлаждения

В конструкции ГРЕЕРС ВС второго типоразмера предусмотрен встроенный поддон для отвода конденсата. При использовании тепловентилятора для охлаждения воздуха на теплообменнике может образоваться конденсат. Для снижения интенсивности его образования рекомендуется использовать аппараты на первой и второй скоростях.

ГРЕЕРС ВС-2125

Параметры теплоносителя (°C)	Вода 3/8					Вода 5/10					Вода 7/12				
Температура воздуха на входе (°C)	32	30	28	26	24	32	30	28	26	24	32	30	28	26	24
Расход воздуха 3400 м³/ч, 2-ая скорость АС, 75% ЕС, 49 (дБ(А))*															
Производительность (кВт)	9,9	9,1	8,2	7,3	6,1	8,8	8,0	7,2	6,2	5,0	7,8	6,9	6,1	5,2	4,0
Расход воды (л/ч)	1695	1553	1403	1245	1036	1517	1377	1228	1070	856,9	1330	1191	1043	885,5	679,8
Гидравлическое сопротивление (кПа)	27,8	23,8	19,8	16,0	11,6	22,6	19,0	15,4	12,1	8,2	17,6	14,5	11,4	8,5	5,3
Температура воздуха на выходе (°C)	29,3	27,8	26,2	24,6	22,7	29,5	28,0	26,5	24,9	22,9	29,7	28,3	26,7	25,1	23,3
Относительная влажность воздуха на входе в аппарат (%)	44	49,5	55	60,5	60,5	44	49,5	55	60,5	60,5	44	49,5	55	60,5	60,5
Относительная влажность воздуха на выходе из аппарата (%)	55,4	60,3	65,2	70,0	70,4	55,7	60,6	65,5	70,2	71,0	56,5	61,3	66,1	70,8	71,2
Количество сжиженного конденсата (г/сек)	1,2	1,5	1,4	1,2	1,0	0,9	0,9	0,8	0,7	0,4	0,5	0,6	0,5	0,4	0,1
Расход воздуха 2250 м³/ч, 1-ая скорость АС, 50% ЕС, 44 (дБ(А))*															
Производительность (кВт)	7,9	7,2	6,5	5,8	4,8	7,1	6,4	5,7	5,0	3,9	6,2	5,5	4,8	4,1	3,1
Расход воды (л/ч)	1355	1243	1122	994,4	821,7	1211	1100	979	851,4	673,2	1059	948,2	828,3	699,6	524,7
Гидравлическое сопротивление (кПа)	18,7	16,0	13,3	10,8	7,7	15,1	12,7	10,3	8,1	5,3	11,7	27,3	26,0	5,6	3,4
Температура воздуха на выходе (°C)	28,1	26,7	25,2	23,8	21,9	28,4	27,0	25,6	24,1	22,3	28,7	27,3	25,9	24,5	22,7
Относительная влажность воздуха на входе в аппарат (%)	44	49,5	55	60,5	60,5	44	49,5	55	60,5	60,5	44	49,5	55	60,5	60,5
Относительная влажность воздуха на выходе из аппарата (%)	58,0	62,8	67,5	72,1	21,9	58,4	63,1	67,8	72,4	73,2	59,3	63,9	68,5	73,0	73,3
Количество сжиженного конденсата (г/сек)	0,9	0,9	0,9	0,8	0,5	0,7	0,7	0,7	0,6	0,3	0,4	0,5	0,4	0,4	0,1

ГРЕЕРС ВС-2245

Параметры теплоносителя (°C)	Вода 3/8					Вода 5/10					Вода 7/12				
Температура воздуха на входе (°C)	32	30	28	26	24	32	30	28	26	24	32	30	28	26	24
Расход воздуха 2800 м³/ч, 2-ая скорость АС, 75% ЕС, 49 (дБ(А))*															
Производительность (кВт)	16,0	14,8	13,5	12,1	10,2	14,4	13,2	11,9	10,5	8,6	12,6	11,5	10,2	8,8	6,9
Расход воды (л/ч)	2738	2532	2310	2076	1750	2461	2257	2036	1802	1472	2169	1968	1748	1514	1185
Гидравлическое сопротивление (кПа)	36,0	31,4	26,6	22,0	16,3	29,4	25,2	21,0	16,9	11,8	23,2	19,5	15,8	12,3	8,0
Температура воздуха на выходе (°C)	24,0	23,0	21,9	20,8	17,4	24,6	23,7	22,6	21,4	19,8	25,2	24,2	23,2	22,0	20,4
Относительная влажность воздуха на входе в аппарат (%)	44	49,5	55	60,5	60,5	44	49,5	55	60,5	60,5	44	49,5	55	60,5	60,5
Относительная влажность воздуха на выходе из аппарата (%)	66,6	70,9	75,0	79,0	79,4	66,9	71,0	75,0	79,0	79,8	67,7	71,7	75,6	79,5	80,4
Количество сжиженного конденсата (г/сек)	2,1	2,0	2,0	1,8	1,3	1,7	1,7	1,6	1,4	0,9	1,2	1,2	1,1	1,0	0,5
Расход воздуха 1700 м³/ч, 1-ая скорость АС, 50% ЕС, 44 (дБ(А))*															
Производительность (кВт)	8,5	7,9	7,2	6,4	5,4	7,7	7,0	6,3	5,6	4,5	9,3	8,4	7,5	6,4	5,0
Расход воды (л/ч)	1462	1350	1230	1102	926	1315	1203	1084	955,9	776,6	1588	1444	1280	1106	850,3
Гидравлическое сопротивление (кПа)	34,1	29,6	25,1	20,7	15,3	27,9	23,8	19,8	15,9	11,1	13,3	11,2	9,1	7,1	4,5
Температура воздуха на выходе (°C)	25,3	24,2	23,0	21,7	20,1	25,9	24,8	23,6	22,3	20,6	23,2	22,5	21,6	20,7	19,4
Относительная влажность воздуха на входе в аппарат (%)	44	49,5	55	60,5	60,5	44	49,5	55	60,5	60,5	44	49,5	55	60,5	60,5
Относительная влажность воздуха на выходе из аппарата (%)	63,4	67,9	72,3	76,5	76,9	63,7	68,1	72,4	76,5	77,4	73,5	77,0	80,5	83,9	84,7
Количество сжиженного конденсата (г/сек)	1,1	1,1	1,0	1,0	0,7	0,9	0,9	0,8	0,8	0,5	0,9	0,9	0,8	0,7	0,3

* Уровень акустического давления для помещения со средним коэффициентом звукопоглощения, объёмом 1500 м³, на расстоянии 5 м от аппарата

ГРЕЕРС ВС-2365

Параметры теплоносителя (°C)	Вода 3/8					Вода 5/10					Вода 7/12				
Температура воздуха на входе (°C)	32	30	28	26	24	32	30	28	26	24	32	30	28	26	24
Расход воздуха 2400 м³/ч, 2-ая скорость АС, 75% ЕС, 49 (дБ(А))*															
Производительность (кВт)	18,1	16,8	15,3	13,7	11,4	16,2	14,9	13,4	11,8	9,4	14,2	12,8	11,4	9,7	7,3
Расход воды (л/ч)	3108	2875	2621	2349	1946	2780	2550	2295	2020	1608	2433	2203	1948	1670	1257
Гидравлическое сопротивление (кПа)	15,8	13,8	11,7	9,6	6,9	12,8	11,0	9,1	7,3	4,9	10,0	8,4	6,7	5,1	3,1
Температура воздуха на выходе (°C)	20,3	19,7	19,0	18,2	16,9	21,2	20,6	19,9	19,2	17,9	22,1	21,5	20,8	20,0	18,9
Относительная влажность воздуха на входе в аппарат (%)	44	49,5	55	60,5	60,5	44	49,5	55	60,5	60,5	44	49,5	55	60,5	60,5
Относительная влажность воздуха на выходе из аппарата (%)	76,7	80,0	83,3	86,4	86,9	77,0	80,2	83,4	86,4	87,4	77,9	81,0	87,4	87,1	87,5
Количество сжиженного конденсата (г/сек)	2,3	2,3	2,2	2,0	1,4	1,9	1,8	1,7	1,6	0,9	1,3	1,3	1,2	1,1	0,5
Расход воздуха 1400 м³/ч, 1-ая скорость АС, 50% ЕС, 44 (дБ(А))*															
Производительность (кВт)	12,5	11,6	10,6	9,4	7,6	11,2	10,2	9,2	8,0	6,1	9,7	8,8	7,7	6,5	4,1
Расход воды (л/ч)	2144	1986	1808	1615	1310	1913	1753	1575	1376	1053	1668	1507	1324	1117	696,3
Гидравлическое сопротивление (кПа)	8,2	7,2	6,1	5,0	3,5	6,6	5,7	4,7	3,7	2,3	5,1	4,3	3,4	2,5	1,1
Температура воздуха на выходе (°C)	17,7	17,3	16,9	16,4	15,4	18,8	18,5	18,0	17,6	16,7	19,9	19,6	19,2	19,3	18,7
Относительная влажность воздуха на входе в аппарат (%)	44	49,5	55	60,5	60,5	44	49,5	55	60,5	60,5	44	49,5	55	60,5	60,5
Относительная влажность воздуха на выходе из аппарата (%)	84,4	87,0	89,6	92,0	92,4	84,6	87,1	89,6	91,9	92,5	85,4	87,7	90,1	92,2	90,1
Количество сжиженного конденсата (г/сек)	1,6	1,6	1,5	1,4	0,9	1,3	1,3	1,2	1,1	0,6	0,9	0,9	0,8	0,7	0,2

ГРЕЕРС ВС-2340С

Параметры теплоносителя (°C)	Вода 3/8					Вода 5/10					Вода 7/12				
Температура воздуха на входе (°C)	32	30	28	26	24	32	30	28	26	24	32	30	28	26	24
Расход воздуха 3000 м³/ч, 2-ая скорость АС, 75% ЕС, (дБ(А))*															
Производительность (кВт)	10,4	9,6	8,7	7,7	6,3	9,2	8,4	7,5	6,5	5,1	8,1	7,3	6,4	5,3	3,6
Расход воды (л/ч)	1774	1637	1486	1323	719	1581	1444	1292	1124	867	1389	1247	1091	912	625
Гидравлическое сопротивление (кПа)	9,9	8,5	7,2	5,8	3,9	7,9	6,7	5,5	4,3	2,7	6,2	5,1	4,0	2,9	1,5
Температура воздуха на выходе (°C)	24,6	23,5	22,4	21,1	19,6	24,9	23,9	22,7	21,5	20,0	25,3	24,2	24,4	21,9	20,8
Относительная влажность воздуха на входе в аппарат (%)	40,6	45,7	50,8	55,8	55,8	40,6	45,7	50,8	55,8	55,8	40,6	45,7	50,8	55,8	55,8
Относительная влажность воздуха на выходе из аппарата (%)	57,9	61,9	65,8	69,6	70,2	58,5	62,4	66,2	70,0	70,3	59,0	63,0	66,7	70,3	68,9
Количество сжиженного конденсата (г/сек)	1,06	1,09	1,07	0,98	0,60	0,74	0,77	0,75	0,68	0,29	0,43	0,46	0,43	0,36	0,03
Расход воздуха 1900 м³/ч, 1-ая скорость АС, 50% ЕС, (дБ(А))*															
Производительность (кВт)	8,1	7,4	6,7	5,9	4,5	7,2	6,5	5,8	4,9	3,7	6,2	5,6	4,8	3,7	3,0
Расход воды (л/ч)	1381	1272	1148	1008	764	1227	1115	988	835	626	1070	953	815	631	524
Гидравлическое сопротивление (кПа)	6,3	5,4	4,5	3,6	2,2	5,0	4,2	3,4	2,5	1,5	3,9	3,2	2,4	1,5	1,1
Температура воздуха на выходе (°C)	23,0	22,1	21,1	20,1	18,9	23,5	22,6	21,6	20,7	19,4	23,9	23,1	22,2	21,4	19,7
Относительная влажность воздуха на входе в аппарат (%)	40,6	45,7	50,8	55,8	55,8	40,6	45,7	50,8	55,8	55,8	40,6	45,7	50,8	55,8	55,8
Относительная влажность воздуха на выходе из аппарата (%)	61,7	65,4	69,0	72,5	72,8	62,4	65,9	69,4	72,8	73,1	62,9	66,4	69,8	72,6	73,2
Количество сжиженного конденсата (г/сек)	0,87	0,88	0,84	0,77	0,40	0,63	0,64	0,60	0,51	0,19	0,38	0,39	0,33	0,22	0,05

* Уровень акустического давления для помещения со средним коэффициентом звукопоглощения, объёмом 1500 м³, на расстоянии 5 м от аппарата

Электрические тепловентиляторы

ЕС

гарантия
2
года

ПРЕИМУЩЕСТВА:



Автоматика в комплекте



Задержка выключения вентилятора



Система защиты от перегрева



Экологичность

ПРИМЕНЕНИЕ:



Складские помещения



Производственные комплексы



Торговые помещения



Подземные паркинги



НАЗНАЧЕНИЕ:

Тепловентилятор ГРЕЕРС ЕС одинаково эффективен на объектах промышленного и общественного назначения. Для функционирования ГРЕЕРС ЕС не требуется покупки и установки дополнительного оборудования – все необходимое поставляется в комплекте к аппарату. Регулируемые жалюзи тепловентиляторов ГРЕЕРС ЕС дают возможность плавно менять угол выхода нагнетаемого воздуха для оптимального распределения тепла.

КОМПЛЕКТАЦИЯ:

- Электрический тепловентилятор
- Монтажная консоль
- Термостат TDS
- Руководство по эксплуатации с гарантийным талоном

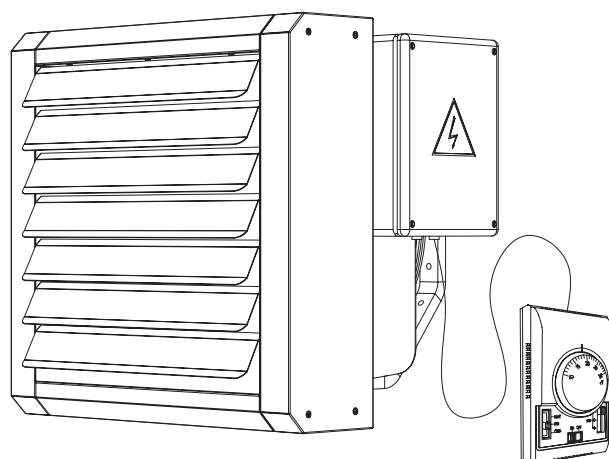
ТЕХНИЧЕСКИЕ ХАРАКТЕРИСТИКИ:

- Материал корпуса: окрашенный металл
- Напряжение питания: 380 В
- Степень защиты: IP 21

ПОДРОБНЕЕ НА САЙТЕ:



АВТОМАТИКА И МОНТАЖНАЯ КОНСОЛЬ В КОМПЛЕКТЕ



Технические характеристики

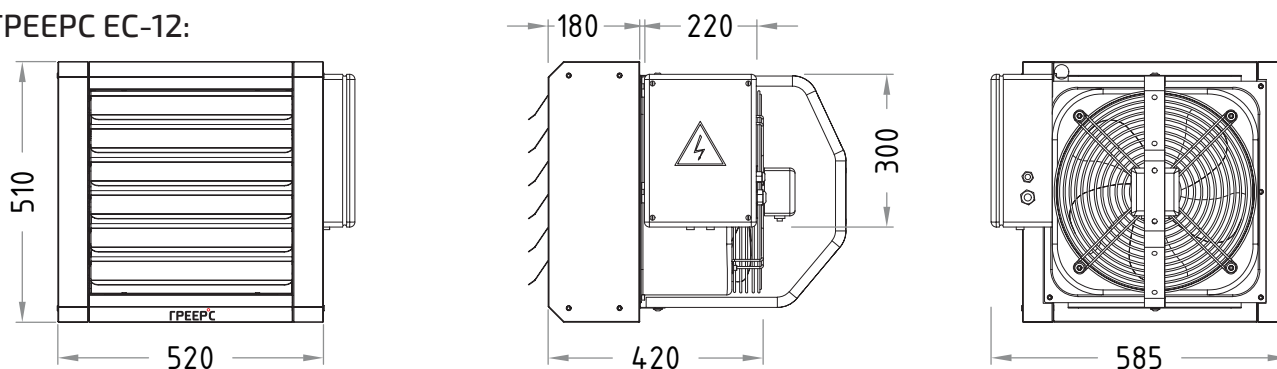
ГРЕЕРС ЕС-12, 21

ХАРАКТЕРИСТИКИ	ЕС-12			ЕС-21		
Скорость (ступень)	1	2	3	1	2	3
Номинальная тепловая мощность (кВт)	6	6	12	10,5	10,5	21
Обороты двигателя (об/мин)	700	1100	1450	990	1255	1370
Макс. объем воздуха (м ³ /ч)	1120	1600	2250	3400	4300	5100
Питание (В/Гц)	3x380/50			3x380/50		
Макс. потребление тока (А)	18,5			35		
Макс. расход мощности (кВт)	6,05	6,07	12,12	10,67	10,7	21,26
Рост температуры (°С)	14,5	10	14,5	10,3	8	13
IP/Класс изоляции	21/F			21/F		
Макс. ур. акустического давления (дБ(А))*	47			54		
Макс. рабочая температура (°С)	60			60		
Вес аппарата (кг)	27			34		
Макс. длина струи воздуха (м)**	6,0	10,0	14,0	11,0	17,5	25,0

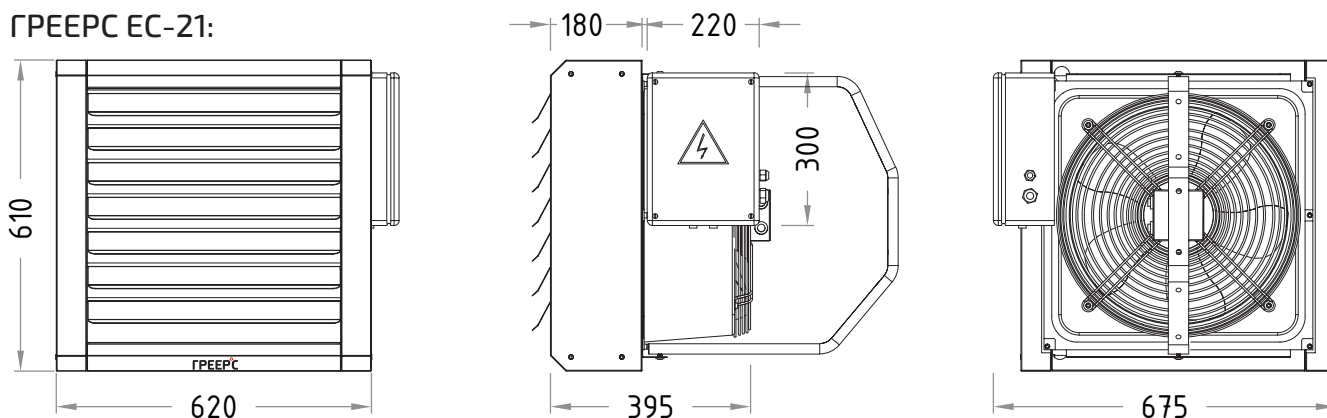
* Уровень звукового давления для помещения со средним коэффициентом звукопоглощения, объемом 1500 м³, на расстоянии 5 м от аппарата.

** Длина струи изотермического воздуха при граничной скорости 0,5 м/с.

ГРЕЕРС ЕС-12:

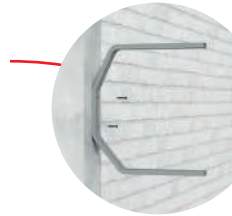
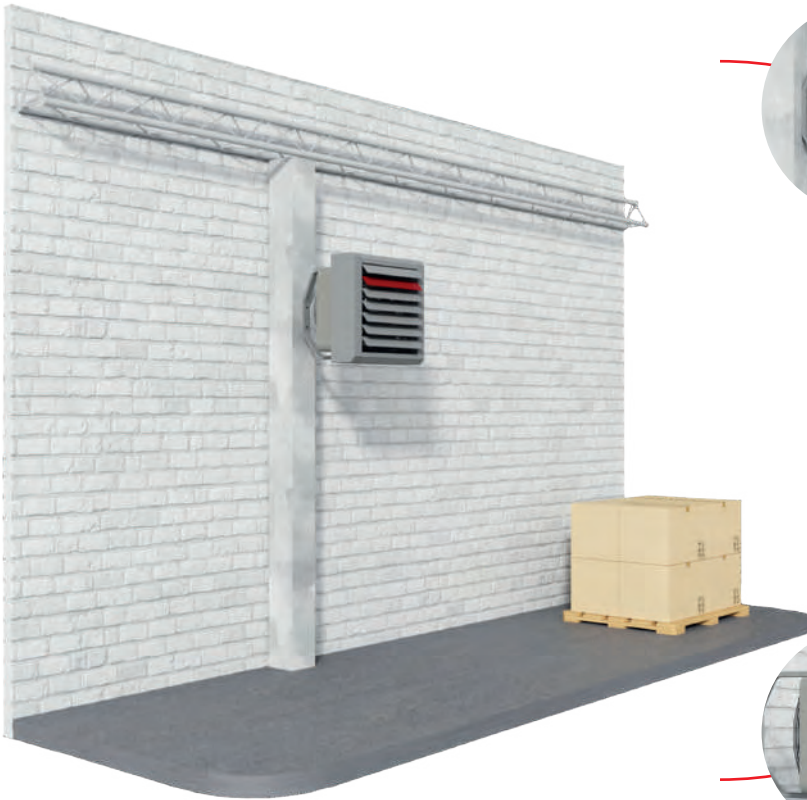


ГРЕЕРС ЕС-21:



Монтаж

Монтировать электрические тепловентиляторы ГРЕЕРС ЕС можно только на стене в вертикальном положении. Регулировка потока воздуха осуществляется в том числе благодаря возможности вручную изменять положение жалюзи.



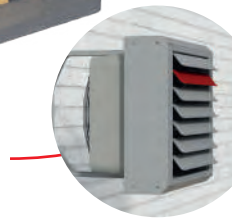
Расстояние между отверстиями:
для 1 типоразмера - 100 мм
для 2 и 3 типоразмеров - 120 мм



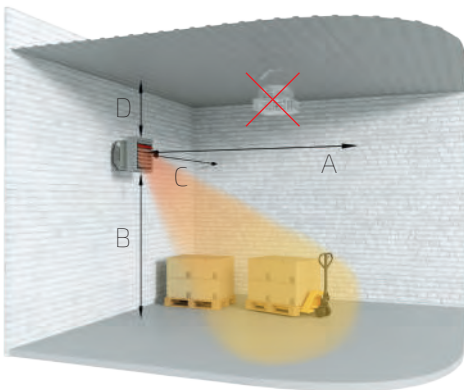
Винт М8 поставляется в комплекте



Угол поворота - 170°



Регулируемые жалюзи



РАЗМЕР, М	ЕС-12	ЕС-21
A*	макс. 14	макс. 27
B	макс. 3	2,5-8
C	мин. 0,8	
D	мин. 0,3	

* Длина струи изотермического воздуха при граничной скорости 0,5 м/с.

Термостат TDS

**В КОМПЛЕКТЕ**

Термостат TDS имеет встроенный трехступенчатый регулятор скорости вращения вентилятора. Поставляется в комплекте со всеми аппаратами ГРЕЕРС ЕС.

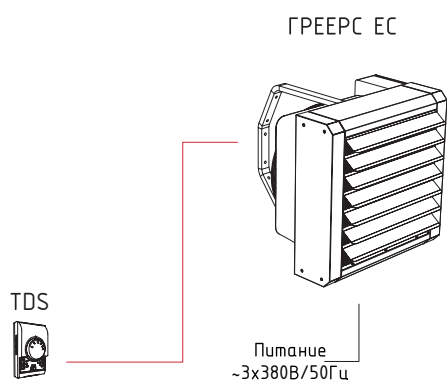
Блок питания и управления БПУ-ЕС

**В КОМПЛЕКТЕ**

Поставляется в комплекте со всеми аппаратами ГРЕЕРС ЕС и является неотъемлемой их частью.

Комплектная автоматика позволяет корректировать работу тепловентилятора исходя из потребностей пользователя. Система защиты от перегрева и таймер задержки выключения двигателя повышает безопасность и стабильность работы тепловентилятора.

СХЕМА ПОДКЛЮЧЕНИЯ ГРЕЕРС ЕС К TDS



Смесительные камеры

КС

гарантия
2
года



ПРЕИМУЩЕСТВА:



Приток свежего воздуха



Очистка воздуха



Регулировка объема воздуха



Экологичность

ПРИМЕНЕНИЕ:



Складские помещения



Производственные комплексы



Торговые помещения



Сельскохозяйственные объекты

НАЗНАЧЕНИЕ:

Смесительные камеры ГРЕЕРС КС совместно с тепловентиляторами ГРЕЕРС составляют отопительно-вентиляционную систему. Это самый простой способ создания приточной вентиляции с минимальным потреблением энергии, без необходимости установки дополнительных систем.

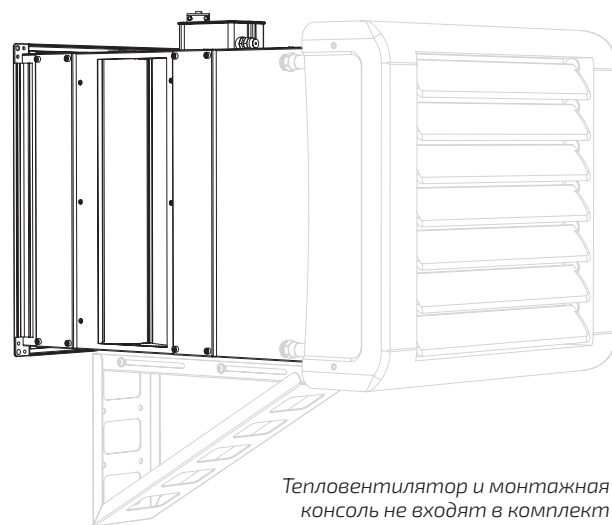
КОМПЛЕКТАЦИЯ:

- Камера смешения
- Фильтр EU-3
- Руководство по эксплуатации с гарантийным талоном

ТЕХНИЧЕСКИЕ ХАРАКТЕРИСТИКИ:

- Материал корпуса: сталь, алюминий, пластик
- Напряжение питания: 230 В
- Степень защиты: IP 54

ПОДРОБНЕЕ НА САЙТЕ:



Тепловентилятор и монтажная консоль не входят в комплект

Технические характеристики

ГРЕЕРС КС+ВС

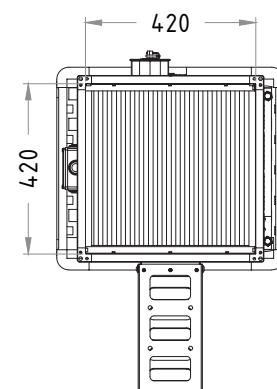
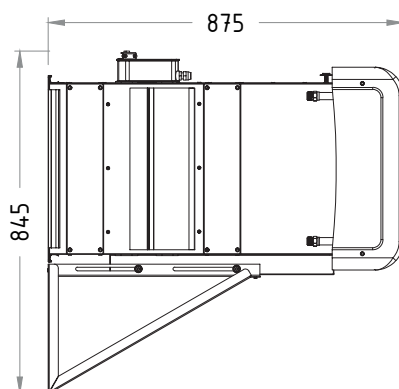
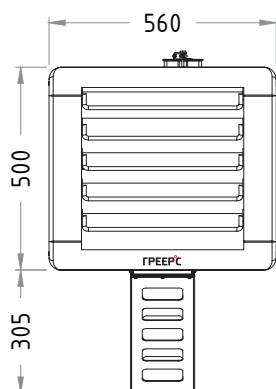
ХАРАКТЕРИСТИКИ	КС1 + ВС-1110			КС1 + ВС-1220			КС1 + ВС-1230			КС1 + ВС-1320С		
Диапазон тепловых мощностей (кВт)*	6,8-13,1			11,6-22,1			14,2-27,1			10,4-20,3		
Макс. объем воздуха (м ³ /ч)	800	1200	1750	550	1000	1600	300	800	1500	650	1000	1400
IP/Класс изоляции	54 /F			54 /F			54 /F			54 /F		
Макс. уров. акустического давления (дБ(А))**	36	42	47	36	42	47	36	42	47	36	42	47
Присоединительные патрубки (Ø)	½"			½"			½"			½"		
Макс. длина струи воздуха (м)***	5,6	8,3	12,2	3,8	6,9	11,1	2,1	5,6	10,4	2,0	5,3	10,0
Вес аппарата (кг)****	24,6			24,9			25			24,5		
Вес аппарата, наполненного водой (кг)****	25			25,7			26			25,2		

* Диапазон тепловых мощностей указан при максимальном напоре воздуха, температуре теплоносителя 60/40 - 120/70 и температуре входящего воздуха 0 °С.

** Уровень звукового давления для помещения со средним коэффициентом звукопоглощения, объемом 1500 м³, на расстоянии 5 м от аппарата.

*** Длина струи изотермического воздуха при граничной скорости 0,5 м/с.

**** Вес камеры смешения ГРЕЕРС КС вместе с тепловентилятором ГРЕЕРС ВС.



Технические характеристики

ГРЕЕРС КС+ВС

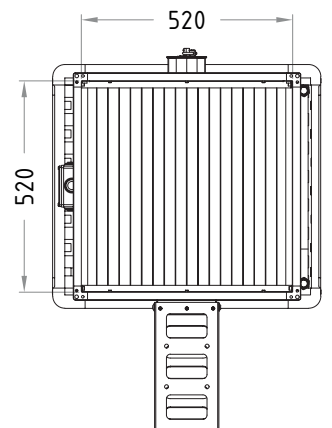
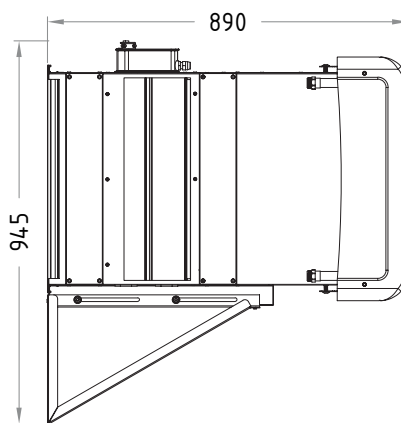
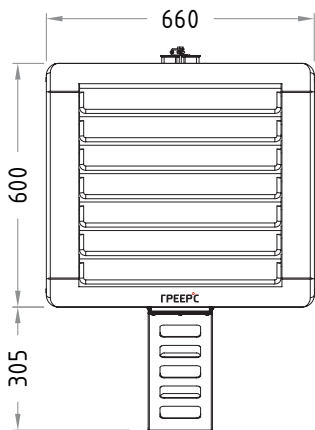
ХАРАКТЕРИСТИКИ	КС2 + ВС-2125	КС2 + ВС-2245	КС2 + ВС-2365	КС2 + ВС-2340С								
Диапазон тепловых мощностей (кВт)*	13,7-26,1			22,8-43,4			30,4-59,0			18,6-35,7		
Макс. объем воздуха (м ³ /ч)	1600	2500	3200	1250	2050	3000	1000	1750	2800	1300	2100	2900
IP/Класс изоляции	54 /F			54 /F			54 /F			54 /F		
Макс. ур. акустического давления (дБ(А))**	44	49	54	44	49	54	44	49	54	44	49	54
Присоединительные патрубки (Ø)	¾"			¾"			¾"			¾"		
Макс. длина струи воздуха (м)***	9,0	13,5	18,0	7,0	11,5	16,5	5,5	10,0	15,5	5,3	10,0	14,0
Вес аппарата (кг)****	31			32,8			34,7			34,2		
Вес аппарата, наполненного водой (кг)****	31,7			34,1			36,6			35,5		

* Диапазон тепловых мощностей указан при максимальном напоре воздуха, температуре теплоносителя 60/40 - 120/70 и температуре входящего воздуха 0 °С.

** Уровень звукового давления для помещения со средним коэффициентом звукопоглощения, объемом 1500 м³, на расстоянии 5 м от аппарата.

*** Длина струи изотермического воздуха при граничной скорости 0,5 м/с.

**** Вес камеры смешения ГРЕЕРС КС вместе с тепловентилятором ГРЕЕРС ВС.



Технические характеристики

ГРЕЕРС КС+ЕС

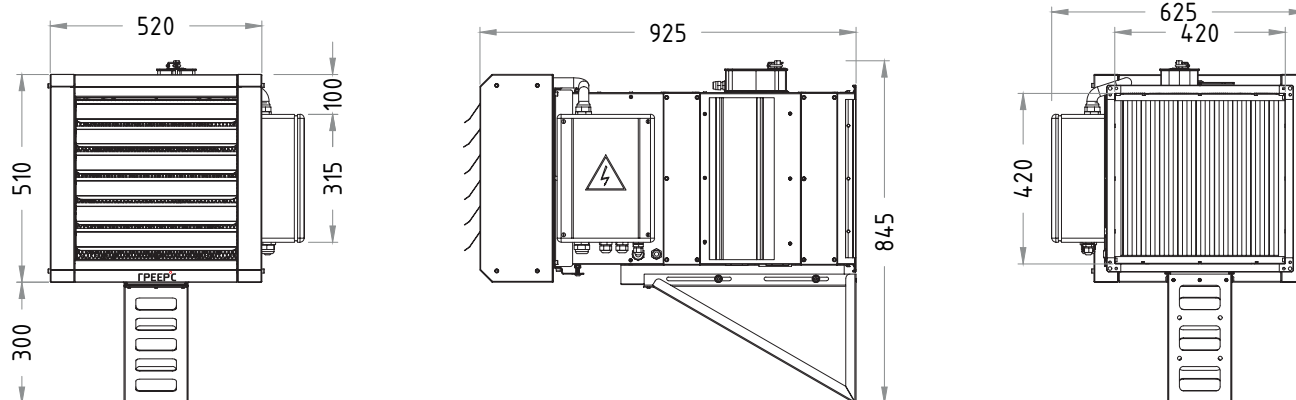
ХАРАКТЕРИСТИКИ	КС1 + ЕС-12			КС2 + ЕС-21		
Номинальная тепловая мощность (кВт)	4,9-11,5			9,9-20,2		
Макс. объем воздуха (м ³ /ч)	1120	1600	2250	3400	4300	5100
IP/Класс изоляции	54 /F			54 /F		
Макс. уров. акустического давления (дБ(А))*	36	42	47	36	42	54
Макс. длина струи воздуха (м)**	5,0	7,0	11,0	11,0	17,0	21,5
Вес аппарата (кг)***	41,5			49,7		

* Уровень звукового давления для помещения со средним коэффициентом звукопоглощения, объемом 1500 м³, на расстоянии 5 м от аппарата.

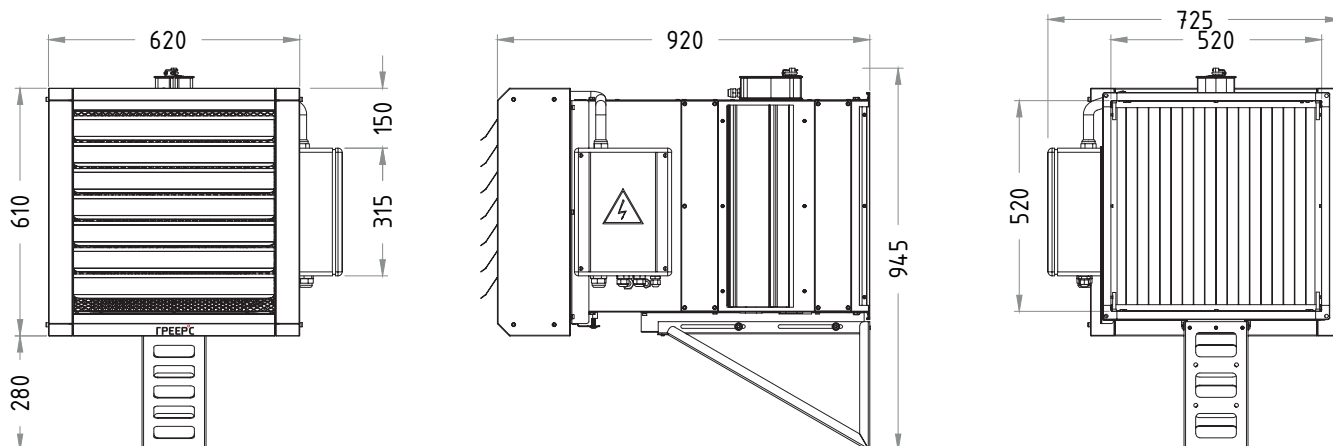
** Длина струи изотермического воздуха при граничной скорости 0,5 м/с.

*** Вес камеры смешения ГРЕЕРС КС вместе с тепловентилятором ГРЕЕРС ЕС.

ГРЕЕРС КС1 + ЕС-12:

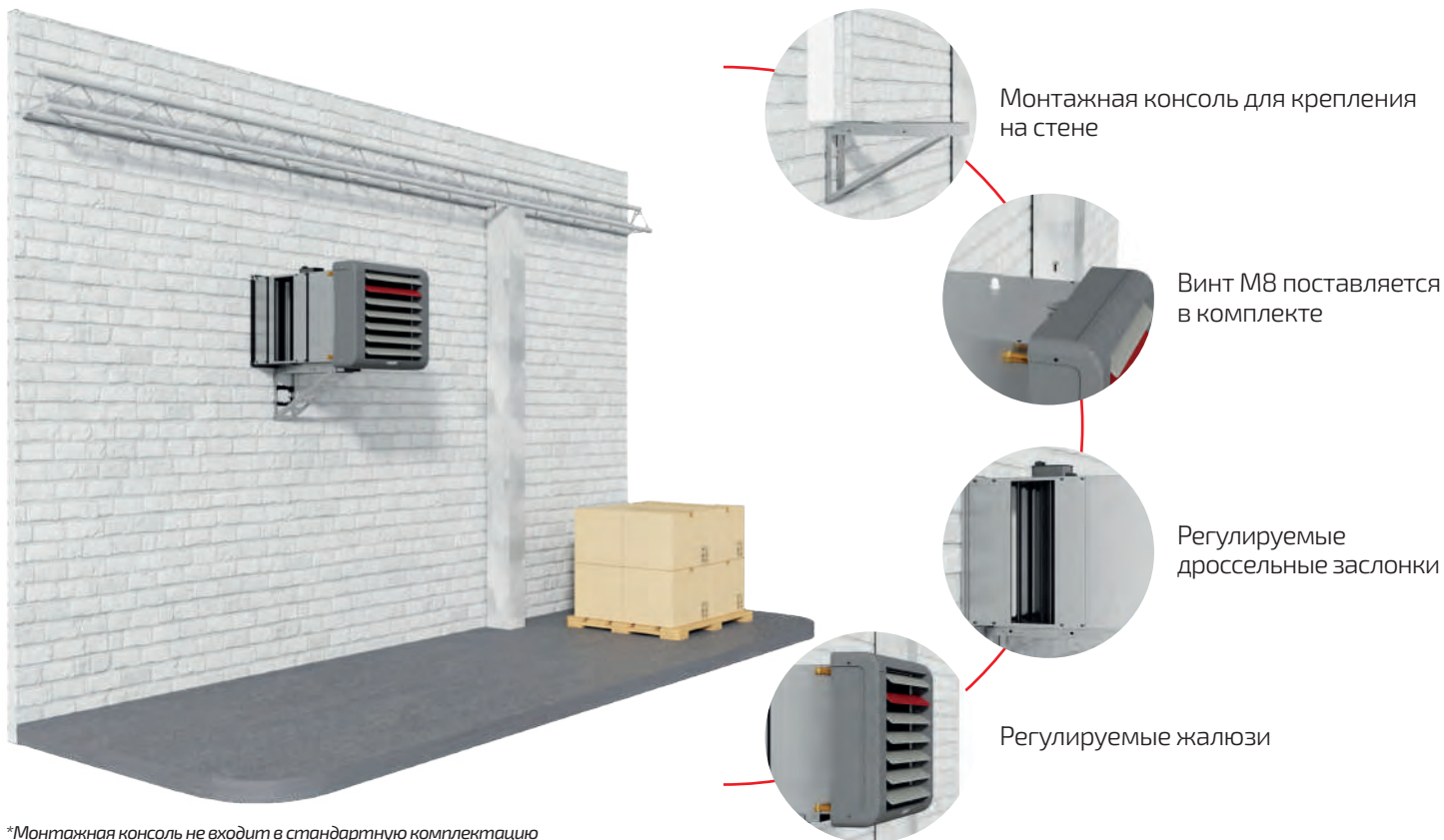


ГРЕЕРС КС2 + ЕС-21:



Монтаж

Для удобства монтажа камеры ГРЕЕРС КС совместно с тепловентилятором предусмотрена монтажная консоль*.



*Монтажная консоль не входит в стандартную комплектацию



РАЗМЕР, М	КС1 + ВС	КС2 + ВС	КС1 + ЕС	КС2 + ЕС
A*	2,1-12,2	5,5-18,0	5,0-11,0	11,0-21,5
B	2,5-3,0	2,5-6,0	2,5-3,0	2,5-6,0
C	мин. 0,8			
D	мин. 0,8			
E	2,5-4,5	2,5-8,0	-	-

* Длина струи изотермического воздуха при граничной скорости 0,5 м/с.

Управление TDS



Термостат TDS имеет встроенный трехступенчатый регулятор скорости вращения вентилятора и применяется с камерами смешения со всеми тепловентиляторами. Поставляется в комплекте с электрическими аппаратами ГРЕЕРС ЕС.

Дополнительная комплектация (к ГРЕЕРС КС + ВС):



Двухходовой клапан
UVK 2d-1/2, 2d-3/4

Комплект KTS для ГРЕЕРС КС + ВС

Для управления камерой смешения ГРЕЕРС КС с водяным тепловентилятором серии ГРЕЕРС ВС, а также их защиты от разморозки применяется комплект автоматики KTS для ГРЕЕРС КС + ВС. В него входят:



Блок питания и
управления БПУ-КС



Сервопривод
дроссельных заслонок
SP 0-10



Позиционер SGA24



Термостат защиты
от разморозки
с капилляром КР 61

Комплект KTS для ГРЕЕРС КС + ЕС

Для управления камерой смешения ГРЕЕРС КС с электрическим тепловентилятором серии ГРЕЕРС ЕС, применяется комплект автоматики KTS для ГРЕЕРС КС + ЕС. В него входят:



Блок питания и
управления БПУ-КС



Сервопривод
дроссельных заслонок
SP 0-10



Позиционер SGA24

Дестратификаторы

Д



гарантия
3
года

ПРЕИМУЩЕСТВА:



Ударопрочность



Энергосбережение



Тихая работа



Экологичность

ПРИМЕНЕНИЕ:



Складские помещения



Промышленные цеха



Торговые помещения



Спорткомплексы

НАЗНАЧЕНИЕ:

ГРЕЕРС Д предотвращает скапливание нагретого воздуха в верхних частях помещения и снижают потери тепла через перекрытие, повышая эффективность системы отопления и снижая эксплуатационные затраты до 30%.

КОМПЛЕКТАЦИЯ:

- Дестратификатор
- Монтажные крепления
- Руководство по эксплуатации с гарантийным талоном

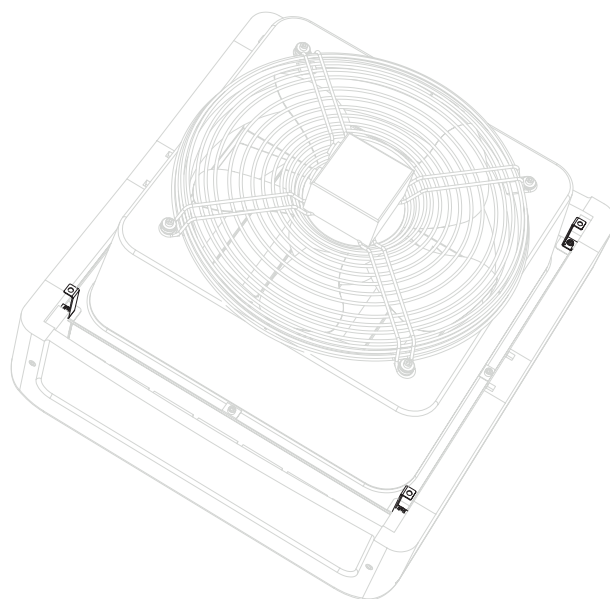
ТЕХНИЧЕСКИЕ ХАРАКТЕРИСТИКИ:

- Материал корпуса: вспененный полипропилен
- Напряжение питания: 230 В
- Степень защиты: IP 54

ПОДРОБНЕЕ НА САЙТЕ:



МОНТАЖНЫЕ КРЕПЛЕНИЯ В КОМПЛЕКТЕ



Технические характеристики

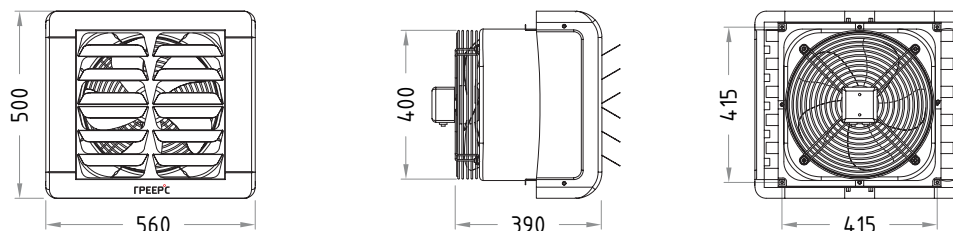
ГРЕЕРС Д1, Д2, Д3

ХАРАКТЕРИСТИКИ	Д1			Д2			Д3		
Скорость (ступень)	1	2	3	1	2	3	1	2	3
Обороты двигателя (об/мин)	700	1100	1450	990	1255	1370	720	1080	1340
Макс. объем воздуха (м ³ /ч)	1100	1700	2500	3500	4500	5400	4300	6000	7200
Питание (В/Гц)	230/50			230/50			230/50		
Макс. потребление тока (А)	0,25	0,3	0,53	0,78	0,88	1,2	1,14	1,45	1,85
Макс. расход мощности (Вт)	50	70	115	170	200	260	230	320	430
IP/Класс изоляции	54 /F			54 /F			54 /F		
Макс. ур. акустического давления (дБ(А))*	37	42	49	46	50	55	60	62	65
Макс. рабочая температура (°С)	60			60			60		
Вес аппарата (кг)	10,1			14,1			23		
Макс. длина струи воздуха (м)**	5	6	8	8	10	13	9	11	15

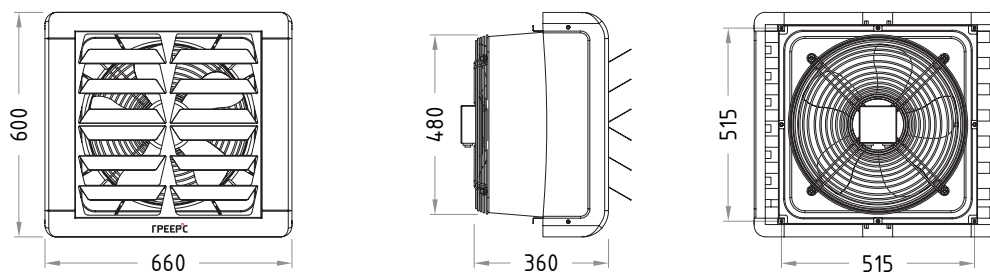
* Уровень звукового давления для помещения со средним коэффициентом звукопоглощения, объемом 1500 м³, на расстоянии 5 м от аппарата.

** Длина струи изотермического воздуха при граничной скорости 0,5 м/с.

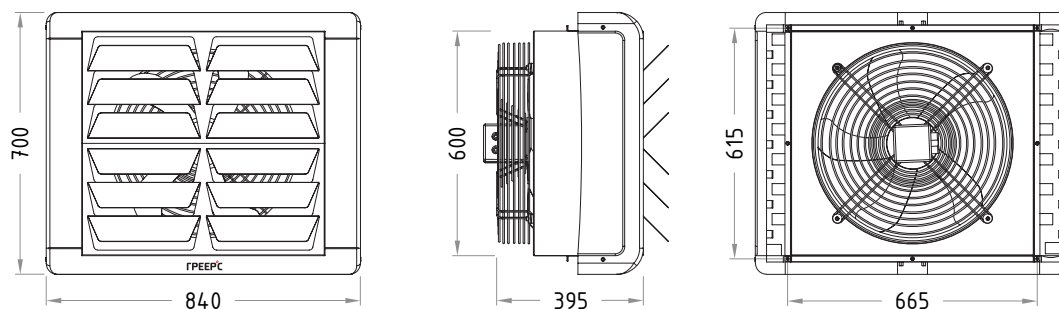
ГРЕЕРС Д1:



ГРЕЕРС Д2:



ГРЕЕРС Д3:

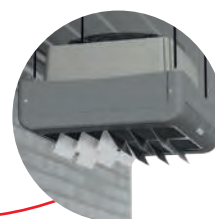


Монтаж

Дестратификатор оснащен монтажными креплениями для установки оборудования на шпильках. В случае установки под перекрытием, переносящим вибрации, например, из гофрированного листа, рекомендуем применить виброизоляторы.



Монтажная консоль для крепления на стене



Регулируемые жалюзи



РАЗМЕР, М	Д1	Д2	Д3
А	мин. 1 (оптимально 1/3 высоты объекта)		
В*	8	13	15

* Длина струи изотермического воздуха при граничной скорости 0,5 м/с.

Управление TDS



Термостат TDS имеет встроенный трехступенчатый регулятор скорости вращения вентилятора.
Дополнительная комплектация:



Распределительная
коробка SW

Управление АМТ



Командоконтроллер АМТ имеет встроенный термостат и недельный таймер.
Дополнительная комплектация:



Наружный датчик
температуры NTC



Распределительная
коробка SW

Бытовые воздушные завесы

ЗВ-Б

НОВИНКА!

гарантия
3
года



ПРЕИМУЩЕСТВА:



Компактность



Высокая
эффективность



Вариативность
установки



Экологичность

ПРИМЕНЕНИЕ:



Торговые
помещения



Кафе и рестораны



Автосервисы



Спорткомплексы

НАЗНАЧЕНИЕ:

Воздушная завеса для проемов высотой от 2 до 4,5 м. Путем создания мощного потока надежно защищает помещение от попадания теплого или холодного воздуха, пыли, насекомых. Повышает эффективность отопления, сокращая эксплуатационные расходы.

КОМПЛЕКТАЦИЯ:

- Воздушная завеса
- Крепежные элементы
- Руководство по эксплуатации с гарантийным талоном

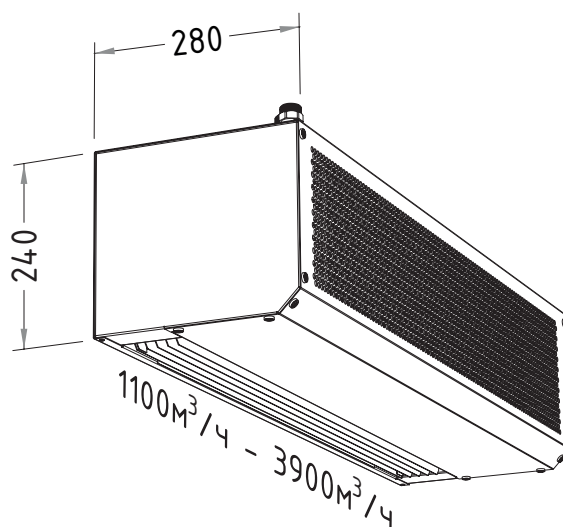
ТЕХНИЧЕСКИЕ ХАРАКТЕРИСТИКИ:

- Материал корпуса: окрашенный металл
- Напряжение питания: 230В
- Степень защиты: IP 21

ПОДРОБНЕЕ НА САЙТЕ:



КОМПАКТНОСТЬ И ВЫСОКАЯ ПРОИЗВОДИТЕЛЬНОСТЬ



Технические характеристики

ВОДЯНЫЕ ЗАВЕСЫ ЗВ-Б2-В

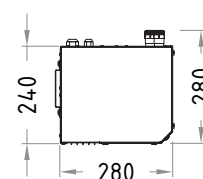
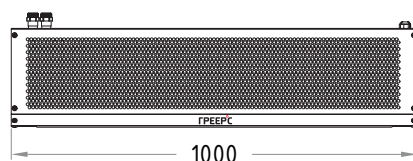
ХАРАКТЕРИСТИКИ	ЗВ-Б2-100В			ЗВ-Б2-150В		
Диапазон тепловых мощностей (кВт)*	4,6-18,8			9,0-27,0		
Скорость (ступень)	1	2	3	1	2	3
Обороты двигателя (об/мин)	650	750	850	700	800	900
Макс. объем воздуха (м³/ч)	1100	1600	2100	1700	2650	3600
Питание (В/Гц)	230/50			230/50		
Макс. потребление тока (А)	0,55	0,85	1,1	0,7	1,0	1,25
Макс. расход мощности (Вт)	141	167	188	186	222	258
IP/Класс изоляции	21/F			21/F		
Макс. ур. акустич. давления (дБ(А))**	40	46	55	48	54	60
Макс. температура горячей воды (°С)	120			120		
Макс. рабочее давление (МПа)	1,6			1,6		
Присоединительные патрубки (Ø)	¾"			¾"		
Макс. рабочая температура (°С)	60			60		
Макс. длина струи воздуха (м)***	2,0	3,0	4,0	2,0	3,0	4,0
Макс. скорость воздуха на выходе (м/с)	4,2	6,3	8,4	4,4	6,5	8,3
Вес аппарата (кг)	19,5			29		
Вес аппарата, наполненного водой (кг)	19,9			29,6		

* Диапазон тепловых мощностей указан при максимальном напоре воздуха, температуре теплоносителя 60/40 - 120/70 и температуре входящего воздуха 0 °С.

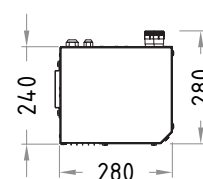
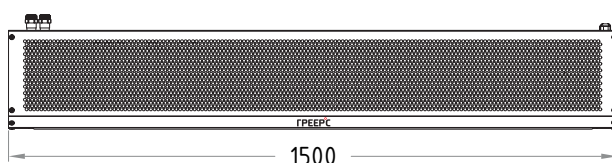
** Уровень звукового давления для помещения со средним коэффициентом звукопоглощения, объёмом 1500 м³, на расстоянии 5 м от аппарата.

*** Эффективная длина струи изотермического воздуха указана при граничной скорости 0,5 м/с, учитывая оптимальные условия работы завесы при наружной температуре ≥ 0 и скорости ветра не более 1 м/с, любое изменение условий изменяет эффективную длину струи.

ГРЕЕРС ЗВ-Б2-100В:



ГРЕЕРС ЗВ-Б2-150В:



Технические характеристики

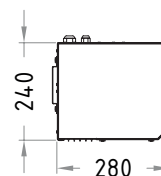
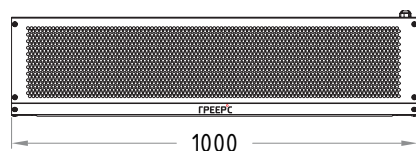
ЗАВЕСЫ БЕЗ НАГРЕВА ЗВ-Б2-Н

ХАРАКТЕРИСТИКИ	ЗВ-Б2-100Н			ЗВ-Б2-150Н		
	1	2	3	1	2	3
Скорость (ступень)	1	2	3	1	2	3
Обороты двигателя (об/мин)	650	750	850	700	800	900
Макс. объем воздуха (м ³ /ч)	1300	1800	2300	1950	2900	3900
Питание (В/Гц)	230/50			230/50		
Макс. потребление тока (А)	0,55	0,85	1,1	0,7	1,0	1,25
Макс. расход мощности двигателя (Вт)	141	167	188	186	222	258
IP/Класс изоляции	21/F			21/F		
Макс. уров. акустич. давления (дБ(А))*	40	46	55	48	54	60
Макс. рабочая температура (°C)	60			60		
Макс. длина струи воздуха (м)**	2,5	3,5	4,5	2,5	3,5	4,5
Макс. скорость воздуха на выходе (м/с)	5,2	7,5	10,4	5,5	7,8	10,2
Вес аппарата (кг)	17			25		

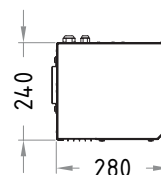
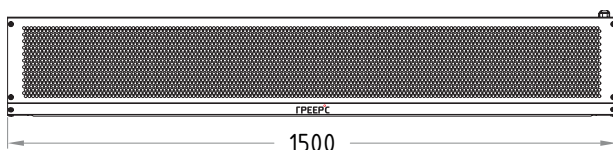
* Уровень звукового давления для помещения со средним коэффициентом звукопоглощения, объемом 1500 м³, на расстоянии 5 м от аппарата.

** Эффективная длина струи изотермического воздуха указана при граничной скорости 0,5 м/с, учитывая оптимальные условия работы завесы при наружной температуре ≥ 0 и скорости ветра не более 1 м/с, любое изменение условий изменяет эффективную длину струи.

ГРЕЕРС ЗВ-Б2-100Н:



ГРЕЕРС ЗВ-Б2-150Н:

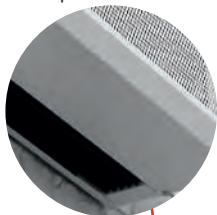


Благодаря небольшому весу и компактным размерам для монтажа воздушной завесы нужен всего один человек.

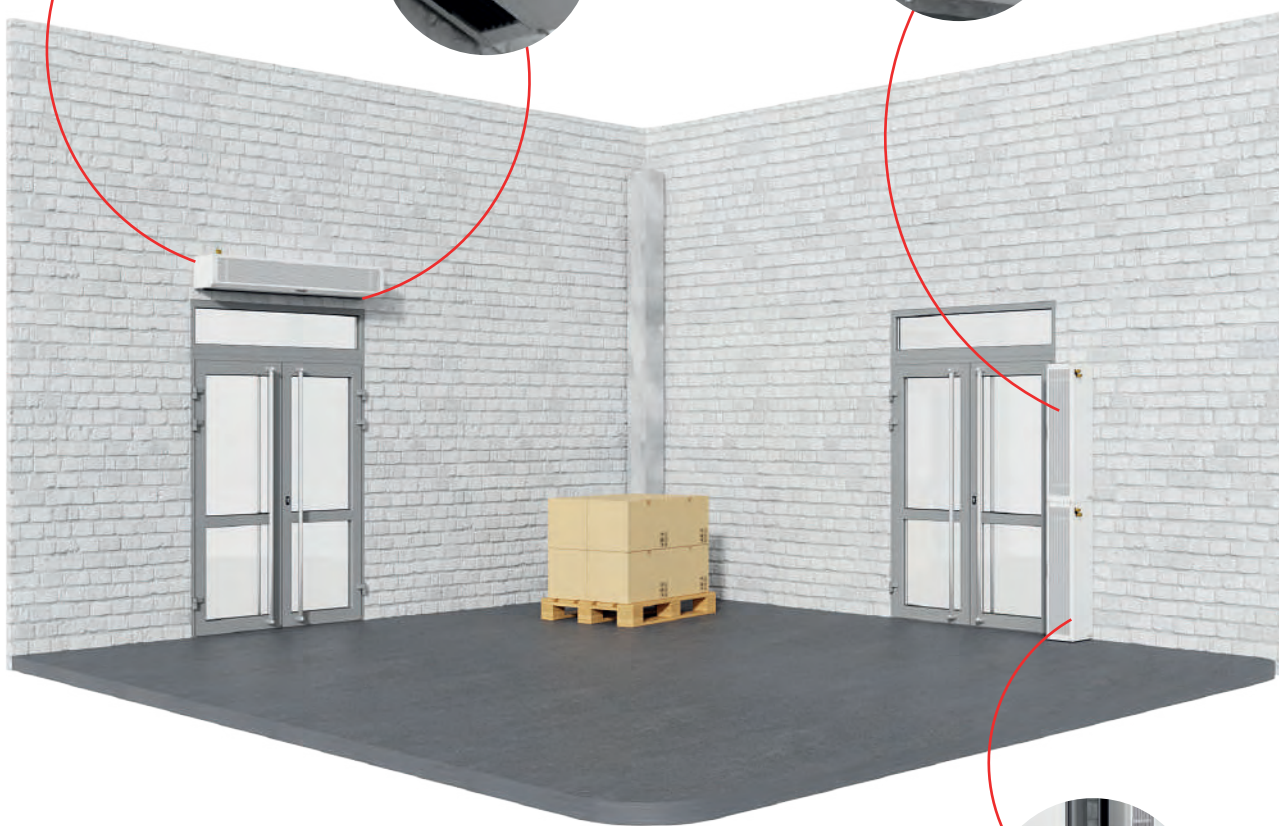
Горизонтальный
монтаж на креплениях



Широкая выпускная
решетка



Съемная крышка



Возможность
вертикального монтажа



Автоматика

Управление TDS



Термостат TDS имеет встроенный трехступенчатый регулятор скорости вращения вентилятора. Применяется со всеми завесами ГРЕЕПС ЗВ-Б. Дополнительная комплектация:



Двухходовой клапан
UVK 2d-3/4



Распределительная
коробка SW



Концевой выключатель

Дополнительное оборудование



Сантехнический
комплект для
обвязки 2С



Узел смешения
УСН-6

Таблицы тепловой мощности

ГРЕЕРС ЗВ-Б2-100В

Параметры теплоносителя (°C)	Вода 120/70					Вода 90/70					Вода 80/60					Вода 70/50					Вода 60/40				
Температура воздуха на входе (°C)	0	5	10	15	20	0	5	10	15	20	0	5	10	15	20	0	5	10	15	20	0	5	10	15	20
Расход воздуха 2100 м³/ч, 3-ая скорость, 55 (дБ(А))*																									
Производительность (кВт)	18,8	17,3	15,8	14,3	12,7	19,3	18,0	16,6	15,2	13,8	16,2	14,8	13,4	11,9	10,5	12,8	11,4	9,9	8,4	6,7	9,1	7,4	4,2	3,6	2,9
Расход воды (л/ч)	333	308	282	255	227	853	793	732	671	610	710	649	587	525	462	562	499	434	367	293	398	322	184	155	128
Гидравлическое сопротивление (кПа)	0,27	0,23	0,20	0,16	0,13	1,58	1,38	1,19	1,01	0,85	1,15	0,97	0,81	0,66	0,52	0,77	0,62	0,48	0,35	0,23	0,42	0,29	0,10	0,08	0,05
Температура воздуха на выходе (°C)	26,0	29,0	31,9	34,7	37,5	26,8	29,9	32,9	35,9	38,9	22,4	25,4	28,5	31,5	34,4	17,8	20,8	23,7	26,6	29,2	12,7	15,2	15,8	19,9	24,0
Расход воздуха 1600 м³/ч, 2-ая скорость, 46 (дБ(А))*																									
Производительность (кВт)	15,9	14,7	13,4	12,0	10,6	16,5	15,3	14,2	13,0	11,8	13,8	12,6	11,4	10,2	8,9	10,9	9,7	8,4	7,0	5,3	7,6	5,6	3,9	3,3	2,7
Расход воды (л/ч)	283	261	238	214	188	728	677	625	573	520	605	553	500	447	392	477	423	367	306	232	329	243	171	145	119
Гидравлическое сопротивление (кПа)	0,20	0,17	0,14	0,12	0,09	1,18	1,03	0,89	0,75	0,63	0,86	0,72	0,60	0,49	0,39	0,57	0,46	0,35	0,25	0,15	0,30	0,17	0,09	0,07	0,05
Температура воздуха на выходе (°C)	29,0	31,7	34,3	36,8	39,0	30,0	32,8	35,7	38,4	41,2	25,1	27,9	30,6	33,4	36,1	19,8	22,6	25,2	27,7	29,6	13,7	15,1	17,1	21,0	24,9
Расход воздуха 1100 м³/ч, 1-ая скорость, 40 (дБ(А))*																									
Производительность (кВт)	12,5	11,5	10,3	9,1	7,2	13,1	12,2	11,3	10,3	9,4	10,9	10,0	9,0	8,0	7,0	8,6	7,6	6,5	5,2	3,5	4,6	4,0	3,5	3,0	2,5
Расход воды (л/ч)	223	204	184	161	128	579	538	496	455	413	480	438	396	352	308	376	331	283	225	155	199	175	152	129	107
Гидравлическое сопротивление (кПа)	0,13	0,11	0,09	0,07	0,05	0,77	0,67	0,58	0,49	0,41	0,56	0,47	0,39	0,32	0,25	0,37	0,29	0,22	0,14	0,07	0,12	0,10	0,07	0,06	0,04
Температура воздуха на выходе (°C)	33,1	35,3	37,2	38,9	38,8	34,7	37,2	39,6	42,1	44,5	28,9	31,3	33,7	36,1	38,3	22,7	25,0	27,0	28,5	29,3	12,1	15,6	19,2	22,8	26,4

ГРЕЕРС ЗВ-Б2-150В

Параметры теплоносителя (°C)	Вода 120/70					Вода 90/70					Вода 80/60					Вода 70/50					Вода 60/40				
Температура воздуха на входе (°C)	0	5	10	15	20	0	5	10	15	20	0	5	10	15	20	0	5	10	15	20	0	5	10	15	20
Расход воздуха 3600 м³/ч, 3-ая скорость, 60 (дБ(А))*																									
Производительность (кВт)	27,0	25,3	23,6	21,8	20,1	25,5	23,8	22,1	20,4	18,7	21,7	20,0	18,3	16,6	14,9	17,9	16,2	14,4	12,7	10,9	13,9	12,1	10,3	8,3	5,9
Расход воды (л/ч)	480	449	419	388	356	1125	1050	976	901	826	954	879	804	729	653	782	707	631	554	475	606	528	448	363	257
Гидравлическое сопротивление (кПа)	0,62	0,55	0,49	0,42	0,36	3,10	2,73	2,38	2,06	1,75	2,34	2,02	1,71	1,43	1,17	1,67	1,39	1,13	0,89	0,67	1,08	0,84	0,63	0,43	0,23
Температура воздуха на выходе (°C)	37,4	40,0	42,5	45,0	47,5	35,3	37,9	40,5	43,1	45,6	30,1	32,7	35,3	37,8	40,4	24,8	27,4	29,9	32,4	34,9	19,3	21,8	24,2	26,5	28,1
Расход воздуха 2650 м³/ч, 2-ая скорость, 54 (дБ(А))*																									
Производительность (кВт)	22,8	21,3	19,8	18,4	16,9	21,5	20,0	18,6	17,2	15,8	18,3	16,9	15,4	14,0	12,5	15,0	13,6	12,1	10,6	9,1	11,7	10,1	8,5	6,8	3,9
Расход воды (л/ч)	405	379	353	326	300	947	885	822	759	696	803	740	677	614	549	658	594	530	465	398	508	441	372	295	170
Гидравлическое сопротивление (кПа)	0,46	0,40	0,35	0,31	0,26	2,26	1,99	1,74	1,50	1,28	1,71	1,47	1,25	1,04	0,85	1,22	1,01	0,82	0,65	0,49	0,79	0,61	0,45	0,30	0,11
Температура воздуха на выходе (°C)	41,4	43,7	46,0	48,2	50,4	39,0	41,4	43,7	46,1	48,4	33,2	35,6	37,9	40,2	42,5	27,4	29,7	32,0	34,2	36,4	21,2	23,4	25,5	27,2	27,0
Расход воздуха 1700 м³/ч, 1-ая скорость, 48 (дБ(А))*																									
Производительность (кВт)	17,8	16,6	15,5	14,3	13,1	16,7	15,6	14,5	13,4	12,3	14,3	13,1	12,0	10,9	9,7	11,7	10,6	9,4	8,2	7,0	9,0	7,8	6,4	4,1	3,4
Расход воды (л/ч)	316	295	275	254	232	739	690	641	592	543	627	577	528	478	428	513	462	412	360	306	392	338	279	180	149
Гидравлическое сопротивление (кПа)	0,29	0,26	0,23	0,20	0,17	1,43	1,26	1,10	0,95	0,81	1,08	0,93	0,79	0,66	0,54	0,77	0,64	0,52	0,41	0,30	0,49	0,38	0,27	0,12	0,09
Температура воздуха на выходе (°C)	47,0	48,9	50,7	52,5	54,2	44,3	46,3	48,3	50,3	52,2	37,7	39,7	41,7	43,6	45,5	31,0	32,9	34,8	36,6	38,3	23,8	25,5	26,8	25,8	29,0

* Уровень акустического давления для помещения со средним коэффициентом звукопоглощения, объемом 1500 м³, на расстоянии 5 м от аппарата

Промышленные воздушные завесы

ЗВП-М



гарантия
3
года

ПРЕИМУЩЕСТВА:



Защищенность



Высокая
эффективность



Вариативность
установки



Экологичность

ПРИМЕНЕНИЕ:



Складские
помещения



Производственные
комплексы



Торговые
помещения



Автосервисы

НАЗНАЧЕНИЕ:

ГРЕЕРС ЗВП-М предназначены для защиты помещений от потери или неконтролируемого притока тепла. Устанавливая их над дверным проемом, мы защищаем помещение от попадания холодного воздуха снаружи в зимний период или теплого воздуха в охлаждаемое помещение в летний период.

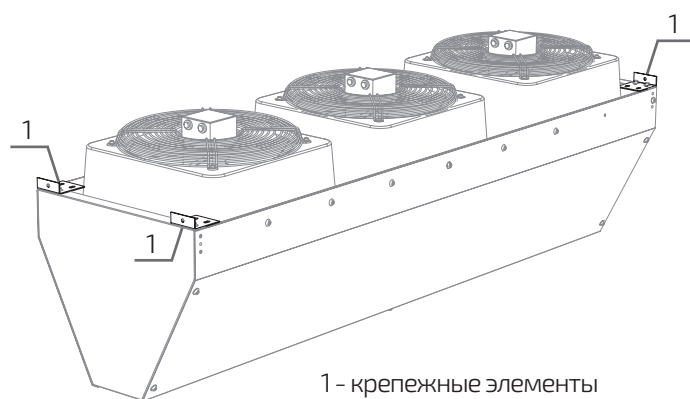
КОМПЛЕКТАЦИЯ:

- Воздушная завеса
- Крепежные элементы
- Руководство по эксплуатации с гарантийным талоном

ТЕХНИЧЕСКИЕ ХАРАКТЕРИСТИКИ:

- Материал корпуса: металл
- Напряжение питания:
 - 230 В (для водяных завес и завес без нагрева)
 - 380 В (для электрических завес)
- Степень защиты:
 - IP 54 (для водяных завес и завес без нагрева)
 - IP 21 (для электрических завес)

КРЕПЕЖНЫЕ ЭЛЕМЕНТЫ В КОМПЛЕКТЕ



1 - крепежные элементы

ПОДРОБНЕЕ НА САЙТЕ:



Технические характеристики

ВОДЯНЫЕ ЗАВЕСЫ ЗВП-М-В

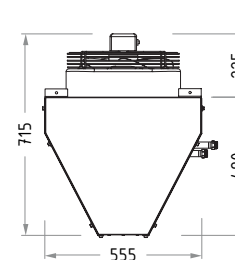
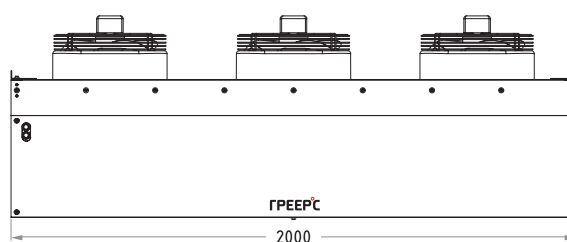
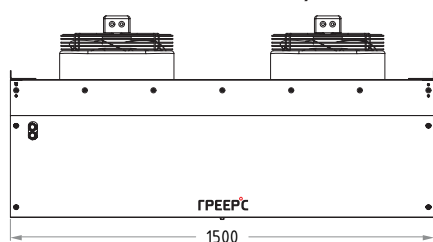
ХАРАКТЕРИСТИКИ	ЗВП-М1-150В			ЗВП-М1-200В			ЗВП-М2-150В			ЗВП-М2-200В		
Диапазон тепловых мощностей (кВт)*	20,2-39,9			36,1-56,9			25,3-48,8			36,7-70,8		
Скорость (ступень)	1	2	3	1	2	3	1	2	3	1	2	3
Обороты двигателя (об/мин)	700	1100	1450	700	1100	1450	990	1255	1370	990	1255	1370
Макс. объем воздуха (м³/ч)	2700	3400	4100	3600	4400	5500	4000	4800	6150	5300	6500	8100
Питание (В/Гц)	230/50			230/50			230/50			230/50		
Макс. потребление тока (А)	0,5	0,86	1,06	0,75	1,29	1,59	1,56	1,76	2,4	2,34	2,64	3,6
Макс. расход мощности (Вт)	100	140	230	150	210	345	340	400	520	510	600	780
IP/Класс изоляции	54 /F			54 /F			54 /F			54 /F		
Макс. уров. акустич. давления (дБ(А)**)	42	47	52	52	57	62	47	52	57	54	59	64
Макс. температура горячей воды (°C)	120			120			120			120		
Макс. рабочее давление (МПа)	1,6			1,6			1,6			1,6		
Присоединительные патрубки (Ø)	¾"			¾"			¾"			¾"		
Макс. рабочая температура (°C)	60			60			60			60		
Макс. длина струи воздуха (м)***	2	3	4	2	3	4	3	5	7	3	5	7
Макс. скорость воздуха на выходе (м/с)	4,1	5,2	6,3	4,2	5	6,3	6,2	7,4	9,5	6,1	7,5	9,5
Вес аппарата (кг)	62			81			65			86		
Вес аппарата, наполненного водой (кг)	63,5			83			67			88,7		

* Диапазон тепловых мощностей указан при максимальном напоре воздуха, температуре теплоносителя 60/40 - 120/70 и температуре входящего воздуха 0 °C.

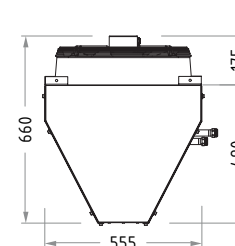
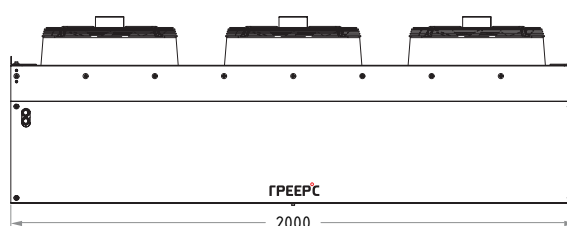
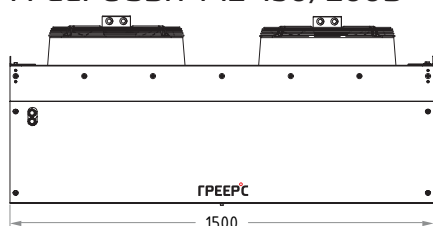
** Уровень звукового давления для помещения со средним коэффициентом звукопоглощения, объемом 1500 м³, на расстоянии 5 м от аппарата.

*** Эффективная длина струи изотермического воздуха указана при граничной скорости 0,5 м/с, учитывая оптимальные условия работы завесы при наружной температуре ≥ 0 и скорости ветра не более 1 м/с, любое изменение условий изменяет эффективную длину струи.

ГРЕЕРС ЗВП-М1-150/200В:



ГРЕЕРС ЗВП-М2-150/200В



Технические характеристики

ВОДЯНЫЕ ЗАВЕСЫ ЗВП-М-В

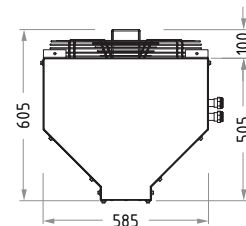
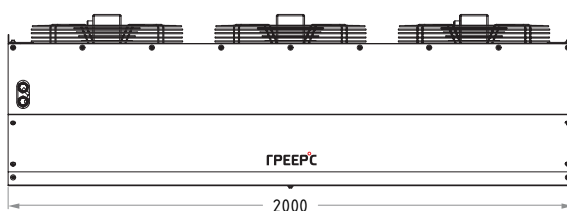
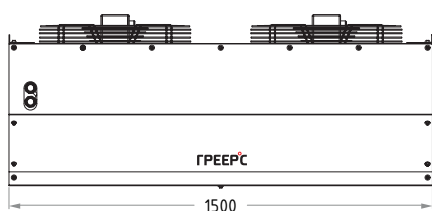
ХАРАКТЕРИСТИКИ	ЗВП-М3-150В			ЗВП-М3-200В			ЗВП-М4-100В	ЗВП-М4-200В
Диапазон тепловых мощностей (кВт)*	37,8-71,9			50,9-97,4			37,7-74,8	89,7-170,5
Скорость (ступень)	1	2	3	1	2	3	1	1
Обороты двигателя (об/мин)	720	1080	1340	720	1080	1340	1360	1360
Макс. объем воздуха (м³/ч)	3800	5870	7200	5000	7800	9900	8200	15900
Питание (В/Гц)	230/50			230/50			230/50	230/50
Макс. потребление тока (А)	2,2	2,9	3,7	3,3	4,35	5,55	4,2	8,4
Макс. расход мощности (Вт)	460	640	860	690	960	1290	800	1600
IP/Класс изоляции	54 /F			54 /F			54 /F	54 /F
Макс. ур. акустич. давления (дБ(А))**	56	60	62	60	62	65	71	75
Макс. температура горячей воды (°С)	120			120			120	120
Макс. рабочее давление (МПа)	1,6			1,6			1,6	1,6
Присоединительные патрубки (Ø)	¾"			¾"			Dy = 1	Dy = 1
Макс. рабочая температура (°С)	60			60			60	60
Макс. длина струи воздуха (м)***	5	7	9	5	7	9	12	12
Макс. скорость воздуха на выходе (м/с)	5,2	8,1	10	5,3	8,3	10	12,4	12,6
Вес аппарата (кг)	76			100			70	105
Вес аппарата, наполненного водой (кг)	81			106			74	112

* Диапазон тепловых мощностей указан при максимальном напоре воздуха, температуре теплоносителя 60/40 - 120/70 и температуре входящего воздуха 0 °С.

** Уровень звукового давления для помещения со средним коэффициентом звукопоглощения, объемом 1500 м³, на расстоянии 5 м от аппарата.

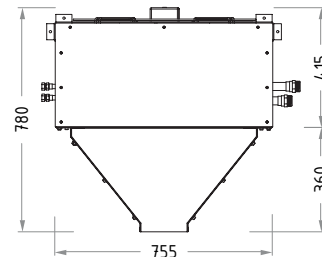
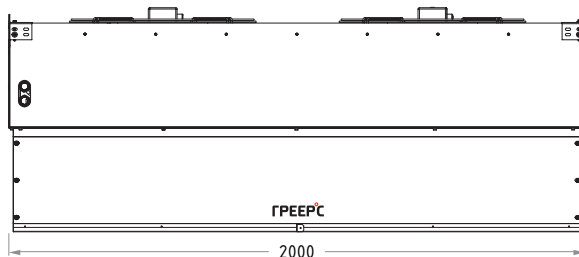
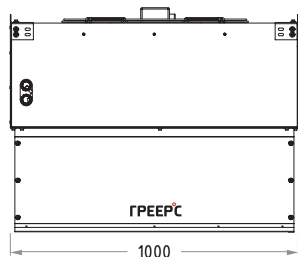
*** Эффективная длина струи изотермического воздуха указана при граничной скорости 0,5 м/с, учитывая оптимальные условия работы завесы при наружной температуре ≥ 0 и скорости ветра не более 1 м/с, любое изменение условий изменяет эффективную длину струи.

ГРЕЕРС ЗВП-М3-150/200В:



ГРЕЕРС ЗВП-М4-100/200В:

НОВИНКА!



Технические характеристики

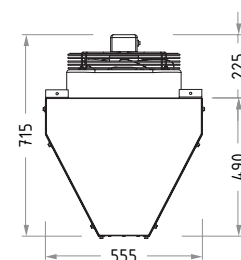
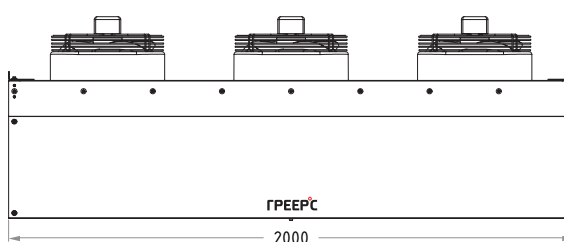
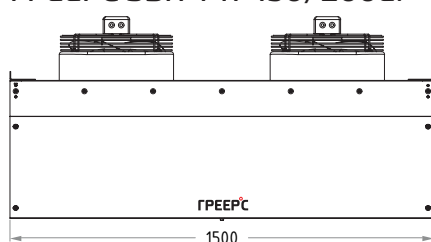
ЭЛЕКТРИЧЕСКИЕ ЗАВЕСЫ ЗВП-М-Е

ХАРАКТЕРИСТИКИ	ЗВП-М1-150Е			ЗВП-М1-200Е			ЗВП-М2-150Е			ЗВП-М2-200Е		
Тепловая мощность (кВт)	6	6	12	6	12	18	10,5	10,5	21	10,5	21	31,5
Скорость (ступень)	1	2	3	1	2	3	1	2	3	1	2	3
Обороты двигателя (об/мин)	700	1100	1450	700	1100	1450	990	1255	1370	990	1255	1370
Макс. объем воздуха (м ³ /ч)	2700	3400	4200	3600	4600	5800	4100	5100	6300	5600	6500	8500
Питание ТЭНов (В/Гц)	380/50			380/50			380/50			380/50		
Питание (В/Гц)	230/50			230/50			230/50			230/50		
Макс. потребление тока двигателя (А)	0,5	0,86	1,06	0,75	1,29	1,59	1,56	1,76	2,4	2,34	2,64	3,6
Макс. потребление тока ТЭНов (А)	18			27			31,5			47,25		
Макс. расход мощности (Вт)	100	140	230	150	210	345	340	400	520	510	600	780
IP/Класс изоляции	21 /F			21 /F			21 /F			21 /F		
Макс. ур. акустич. давления (дБ(А))*	42	47	52	52	57	62	47	52	57	54	59	64
Рост температуры	7	6	8	7	8	9	8	7	10	6	10	11
Макс. рабочая температура (°C)	60			60			60			60		
Макс. длина струи воздуха (м)**	2,5	3,5	4,5	2,5	3,5	4,5	3	5	7	3	5	7
Макс. скорость воздуха на выходе (м/с)	4,2	5,3	6,5	4,2	5,3	6,7	6,3	8	9,7	6,5	7,5	10
Вес аппарата (кг)	62			85			72			95		

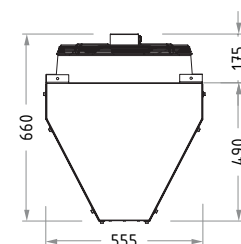
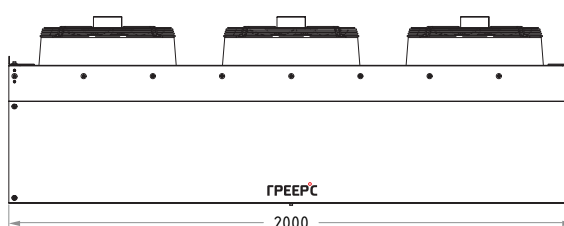
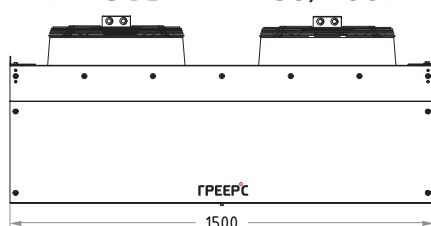
* Уровень звукового давления для помещения со средним коэффициентом звукопоглощения, объемом 1500 м³, на расстоянии 5 м от аппарата.

** Эффективная длина струи изотермического воздуха указана при граничной скорости 0,5 м/с, учитывая оптимальные условия работы завесы при наружной температуре ≥ 0 и скорости ветра не более 1 м/с, любое изменение условий изменяет эффективную длину струи.

ГРЕЕРС ЗВП-М1-150/200Е:



ГРЕЕРС ЗВП-М2-150/200Е:



Технические характеристики

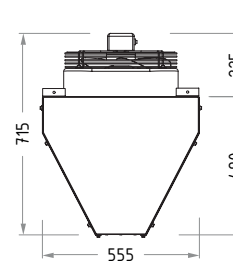
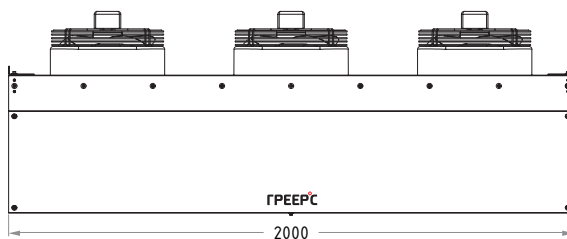
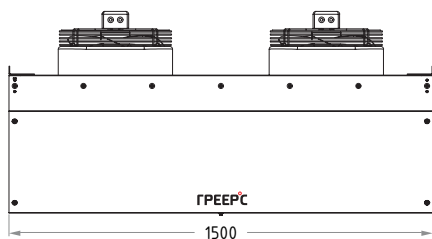
ЗАВЕСЫ БЕЗ НАГРЕВА ЗВП-М-Н

ХАРАКТЕРИСТИКИ	ЗВП-М1-150Н			ЗВП-М1-200Н			ЗВП-М2-150Н			ЗВП-М2-200Н		
Скорость (ступень)	1	2	3	1	2	3	1	2	3	1	2	3
Обороты двигателя (об/мин)	700	1100	1450	700	1100	1450	990	1255	1370	990	1255	1370
Макс. объем воздуха (м³/ч)	2800	3500	4200	3900	4700	5800	4300	5200	6500	5700	6800	8600
Питание (В/Гц)	230/50			230/50			230/50			230/50		
Макс. потребление тока (А)	0,5	0,86	1,06	0,75	1,29	1,59	1,56	1,76	2,4	2,34	2,64	3,6
Макс. расход мощности двигателя (Вт)	100	140	230	150	210	345	340	400	520	510	600	780
IP/Класс изоляции	54 / F			54 / F			54 / F			54 / F		
Макс. ур. акустич. давления (дБ(А))**	42	47	52	52	57	62	47	52	57	54	59	64
Макс. рабочая температура (°С)	60			60			60			60		
Макс. длина струи воздуха (м)***	2,5	3,5	4,5	2,5	3,5	4,5	3,5	5,5	7,5	3,5	5,5	7,5
Макс. скорость воздуха на выходе (м/с)	4,3	5,4	6,5	4,5	5,5	6,7	6,6	8	10	6,6	7,8	10
Вес аппарата (кг)	54			70			58			80		

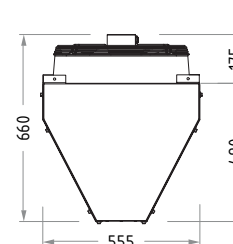
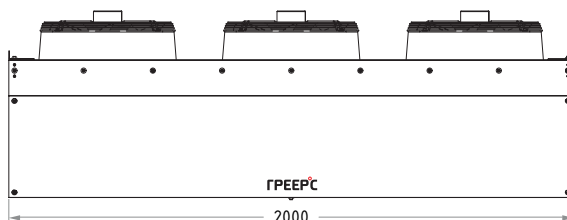
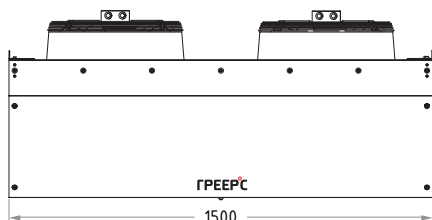
* Уровень звукового давления для помещения со средним коэффициентом звукопоглощения, объемом 1500 м³, на расстоянии 5 м от аппарата.

** Эффективная длина струи изотермического воздуха указана при граничной скорости 0,5 м/с, учитывая оптимальные условия работы завесы при наружной температуре ≥ 0 и скорости ветра не более 1 м/с, любое изменение условий изменяет эффективную длину струи.

ГРЕЕРС ЗВП-М1-150/200Н:



ГРЕЕРС ЗВП-М2-150/200Н:



Технические характеристики

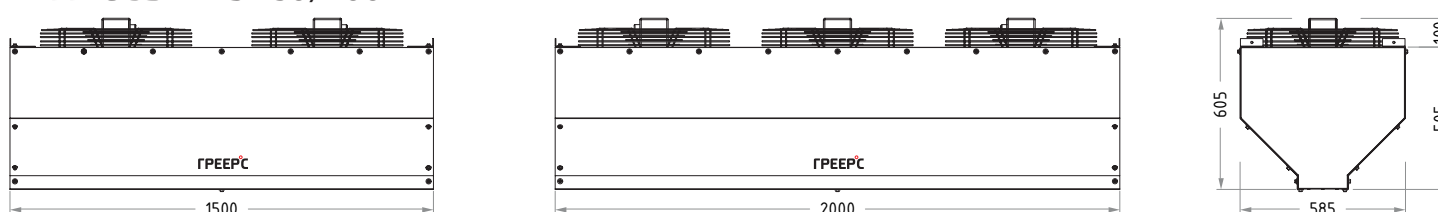
ЗАВЕСЫ БЕЗ НАГРЕВА ЗВП-М-Н

ХАРАКТЕРИСТИКИ	ЗВП-М3-150Н			ЗВП-М3-200Н			ЗВП-М4-100Н	ЗВП-М4-200Н
Скорость (ступень)	1	2	3	1	2	3	1	1
Обороты двигателя (об/мин)	720	1080	1340	720	1080	1340	1360	1360
Макс. объем воздуха (м ³ /ч)	4470	6900	8550	5900	9200	11700	8600	16400
Питание (В/Гц)	230/50			230/50			230/50	230/50
Макс. потребление тока (А)	2,2	2,9	3,7	3,3	4,35	5,55	4,2	8,4
Макс. расход мощности двигателя (Вт)	460	640	860	690	960	1290	800	1600
IP/Класс изоляции	54 / F			54 / F			54 / F	54 / F
Макс. ур. акустич. давления (дБ(А))**	56	60	62	60	62	65	74	78
Макс. рабочая температура (°С)	60			60			60	60
Макс. длина струи воздуха (м)***	6	8	10	6	8	10	13	13
Макс. скорость воздуха на выходе (м/с)	7	10	13	6,5	10	13	14,8	13,4
Вес аппарата (кг)	67			85			56	105

* Уровень звукового давления для помещения со средним коэффициентом звукопоглощения, объемом 1500 м³, на расстоянии 5 м от аппарата.

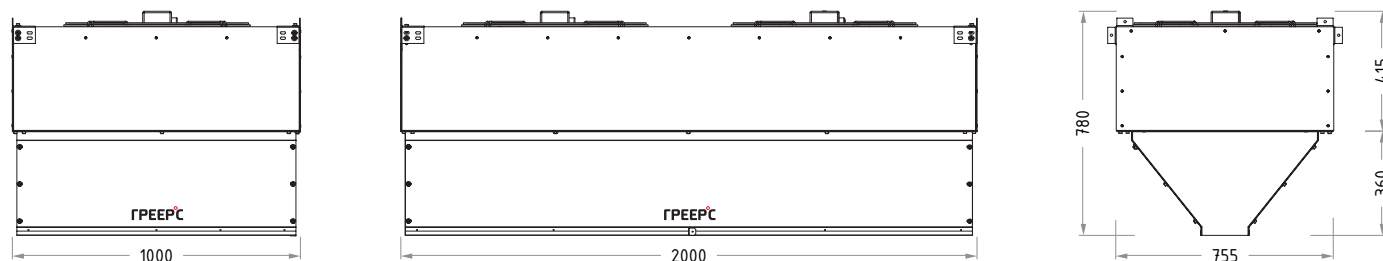
** Эффективная длина струи изотермического воздуха указана при граничной скорости 0,5 м/с, учитывая оптимальные условия работы завесы при наружной температуре ≥ 0 и скорости ветра не более 1 м/с, любое изменение условий изменяет эффективную длину струи.

ГРЕЕРС ЗВП-М3-150/200Н:



ГРЕЕРС ЗВП-М4-100/200Н:

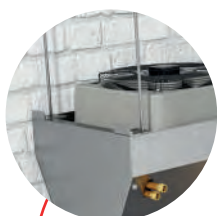
НОВИНКА!



Монтаж

Завесы ГРЕЕРС ЗВП-М можно монтировать вертикально и горизонтально, а также соединять друг с другом.

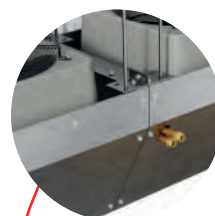
Горизонтальный
монтаж на шпильках



Оптимальная
выпускная решетка



Монтаж завес
друг с другом



Минимальные расстояния от задней части аппарата до ближайшей конструкции:

- 300 мм для ГРЕЕРС ЗВП-М1
- 400 мм для ГРЕЕРС ЗВП-М2, ГРЕЕРС ЗВП-М3 и ГРЕЕРС ЗВП-М4



Монтаж к полу

Управление TDS



Термостат TDS имеет встроенный трехступенчатый регулятор скорости вращения вентилятора. Применяется с водяными и безнагревными завесами ГРЕЕРС ЗВП-М-В/Н. Дополнительная комплектация:



Двухходовой клапан
UVK 2d-1/2, 2d-3/4



Распределительная
коробка SW



Концевой выключатель

Блок питания и управления БПУ-Е



Применяется с электрическими завесами ГРЕЕРС ЗВП-М-Е. Дополнительная комплектация:



Концевой выключатель

Блок питания и управления БПУ-У



Универсальный блок для подключения завес ГРЕЕРС ЗВП-М-В и ГРЕЕРС ЗВП-М-Н. Дополнительная комплектация:



Концевой выключатель

Дополнительное оборудование



Сантехнический комплект
для обвязки 1С, 2С



Узел смешения УСН-6

Таблицы тепловой мощности

ГРЕЕРС ЗВП-М1-150В

Параметры теплоносителя (°C)	Вода 120/70					Вода 90/70					Вода 80/60					Вода 70/50					Вода 60/40									
Температура воздуха на входе (°C)	0	5	10	15	20	0	5	10	15	20	0	5	10	15	20	0	5	10	15	20	0	5	10	15	20	0	5	10	15	20
Расход воздуха 4100 м³/ч, 3-ая скорость, 52 (дБ(А))*																														
Производительность (кВт)	39,9	37,6	35,3	32,9	31	35,2	33	30,7	28,5	26,2	30,3	28	25,7	23,4	21,1	25,2	23	20,7	18,3	16	20,2	17,8	15,5	13,1	10,7	17,8	15,5	13,1	10,7	
Расход воды (л/ч)	710	669	627	585	542	1550	1456	1357	1257	1157	1329	1230	1130	1030	926	1104	1005	904	803	700	878	778	676	572	466	878	778	676	572	466
Гидравлическое сопротивление (кПа)	2,2	2	1,8	1,6	1,4	9,6	8,5	7,5	6,5	5,6	7,4	6,4	5,5	4,6	3,9	5,4	4,6	3,8	3,1	2,4	3,7	3	2,3	1,7	1,2	3,7	3	2,3	1,7	1,2
Температура воздуха на выходе (°C)	28,4	31,7	34,9	38,2	41,4	25,5	28,9	32,2	35,5	38,8	21,9	25,3	28,6	31,9	35,2	18,3	21,6	24,9	28,2	31,5	14,6	17,9	21,2	24,5	27,7	14,6	17,9	21,2	24,5	27,7
Расход воздуха 3400 м³/ч, 2-ая скорость, 47 (дБ(А))*																														
Производительность (кВт)	35,8	33,7	31,6	29,5	27,3	31,6	29,6	27,6	25,5	23,5	27,1	25,1	23,1	21	19	22,6	20,6	18,5	16,5	14,3	18,1	16	13,9	11,8	9,6	18,1	16	13,9	11,8	9,6
Расход воды (л/ч)	636	599	561	524	486	1394	1305	1216	1127	1037	1191	1103	1013	923	833	990	901	810	720	628	787	697	605	512	416	787	697	605	512	416
Гидравлическое сопротивление (кПа)	1,8	1,6	1,4	1,3	1,1	7,8	6,9	6,1	5,3	4,6	6,1	5,3	4,5	3,8	3,2	4,5	3,8	3,1	2,5	2	3,1	2,5	1,9	1,4	1	3,1	2,5	1,9	1,4	1
Температура воздуха на выходе (°C)	30,6	33,8	36,9	40	43,1	27,6	30,8	34	37,2	40,3	23,7	26,9	30,1	33,2	36,4	19,8	23	26,1	29,3	32,4	15,8	19	22,1	25,2	28,3	15,8	19	22,1	25,2	28,3
Расход воздуха 2700 м³/ч, 1-ая скорость, 42 (дБ(А))*																														
Производительность (кВт)	31,2	29,3	27,5	25,7	23,8	27,5	25,8	24	22,3	20,5	23,6	21,9	20,1	18,3	16,5	19,7	17,9	16,1	14,3	12,5	15,7	13,9	12,1	10,2	8,3	15,7	13,9	12,1	10,2	8,3
Расход воды (л/ч)	554	521	489	456	423	1214	1137	1060	982	904	1038	961	883	805	726	862	784	706	627	547	686	607	527	445	361	686	607	527	445	361
Гидравлическое сопротивление (кПа)	1,4	1,3	1,1	1	0,9	6,1	5,4	4,8	4,1	3,6	4,7	4,1	3,5	3	2,5	3,5	2,9	2,4	2	1,5	2,4	1,9	1,5	1,1	0,8	2,4	1,9	1,5	1,1	0,8
Температура воздуха на выходе (°C)	33,6	36,6	39,5	42,5	45,4	30,3	33,3	36,3	39,3	42,3	26	29	32	35	38	21,7	24,7	27,7	30,7	33,6	17,3	20,3	23,3	26,2	29	17,3	20,3	23,3	26,2	29

ГРЕЕРС ЗВП-М1-200В

Параметры теплоносителя (°C)	Вода 120/70					Вода 90/70					Вода 80/60					Вода 70/50					Вода 60/40									
Температура воздуха на входе (°C)	0	5	10	15	20	0	5	10	15	20	0	5	10	15	20	0	5	10	15	20	0	5	10	15	20	0	5	10	15	20
Расход воздуха 5500 м³/ч, 3-ая скорость, 62 (дБ(А))*																														
Производительность (кВт)	56,9	53,7	50,5	47,2	44	49,8	47,7	43,6	40,5	37,4	43	39,8	36,7	33,5	30,4	36,1	32,9	29,8	26,6	23,3	29,2	26	22,8	19,5	16,2	29,2	26	22,8	19,5	16,2
Расход воды (л/ч)	1011	957	897	839	781	2198	2061	1924	1787	1648	1887	1750	1613	1474	1334	1579	1441	1303	1163	1021	1271	1133	992	850	705	1271	1133	992	850	705
Гидравлическое сопротивление (кПа)	5,6	5	4,5	4	3,5	22,1	19,7	17,4	15,2	13,1	16,3	14,2	12,2	10,4	8,7	12,9	10,9	9,1	7,4	5,9	9	7,3	5,8	4,4	3,1	9	7,3	5,8	4,4	3,1
Температура воздуха на выходе (°C)	30	33,4	36,6	39,8	43	26,9	30,2	33,4	36,7	39,9	23,2	26,5	29,7	33	36,2	19,5	22,8	26	29,2	32,4	15,8	19	22,2	25,5	28,6	15,8	19	22,2	25,5	28,6
Расход воздуха 4400 м³/ч, 2-ая скорость, 57 (дБ(А))*																														
Производительность (кВт)	46,9	47	44,3	41,4	38,6	43,6	40,9	38,2	35,5	32,7	37,6	34,9	32,2	29,4	26,6	31,6	28,9	26,1	23,3	20,5	25,6	22,8	20	17,1	14,2	25,6	22,8	20	17,1	14,2
Расход воды (л/ч)	887	837	787	736	686	1925	1806	1686	1565	1444	1653	1534	1413	1292	1169	1384	1263	1141	1019	895	1114	992	870	745	618	1114	992	870	745	618
Гидравлическое сопротивление (кПа)	4,4	4	3,6	3,2	2,8	17,4	15,5	13,6	11,9	10,3	13,5	11,8	10,2	8,7	7,2	10,1	8,6	7,2	5,8	4,6	7,1	5,8	4,6	3,5	2,5	7,1	5,8	4,6	3,5	2,5
Температура воздуха на выходе (°C)	33	36	39,1	42,2	45,2	29,4	32,6	35,7	38,7	41,8	25,4	28,5	31,6	34,8	37,7	21,3	24,4	27,5	30,6	33,6	17,3	20,3	23,4	26,4	29,5	17,3	20,3	23,4	26,4	29,5
Расход воздуха 3600 м³/ч, 1-ая скорость, 52 (дБ(А))*																														
Производительность (кВт)	44,2	41,7	39,2	36,7	34,2	38,6	36,2	33,8	31,4	29	33,3	30,9	28,5	26	23,6	28	25,6	23,1	20,6	18,1	22,6	20,2	17,7	15,1	12,5	22,6	20,2	17,7	15,1	12,5
Расход воды (л/ч)	786	742	697	653	608	1704	1599	1492	1386	1279	1464	1358	1251	1144	1036	1225	1118	1011	902	793	986	879	770	659	547	986	879	770	659	547
Гидравлическое сопротивление (кПа)	3,6	3,2	2,9	2,5	2,2	13,9	12,4	10,9	9,6	8,3	10,9	9,5	8,2	6,9	5,8	8,1	6,9	5,8	4,7	3,7	5,7	4,6	3,7	2,8	2	5,7	4,6	3,7	2,8	2
Температура воздуха на выходе (°C)	35,7	38,7	41,6	44,5	47,4	31,8	34,8	37,8	40,7	43,6	27,5	30,4	33,4	36,3	39,2	23,1	26	29	31,9	34,8	18,7	21,6	24,5	27,4	30,2	18,7	21,6	24,5	27,4	30,2

* Уровень акустического давления для помещения со средним коэффициентом звукопоглощения, объёмом 1500 м³, на расстоянии 5 м от аппарата

Таблицы тепловой мощности

ГРЕЕРС ЗВП-М2-150В

Параметры теплоносителя (°C)	Вода 120/70					Вода 90/70					Вода 80/60					Вода 70/50					Вода 60/40				
Температура воздуха на входе (°C)	0	5	10	15	20	0	5	10	15	20	0	5	10	15	20	0	5	10	15	20	0	5	10	15	20
Расход воздуха 6150 м³/ч, 3-ая скорость, 57 (дБ(А))*																									
Производительность (кВт)	48,8	45,9	43	40,1	37,2	44,3	41,5	38,7	35,8	32,9	38	35,2	32,3	29,5	26,6	31,7	28,9	26	23	20,1	25,3	22,4	19,5	16,5	13,5
Расход воды (л/ч)	867	816	765	713	661	1955	1831	1706	1580	1454	1671	1546	1421	1294	1167	1388	1263	1136	1008	879	1104	978	850	720	587
Гидравлическое сопротивление (кПа)	3,2	2,8	2,5	2,2	1,9	14,6	12,9	11,3	9,8	8,5	11,2	9,7	8,3	7	5,8	8,2	6,9	5,7	4,6	3,6	5,6	4,5	3,5	2,6	1,8
Температура воздуха на выходе (°C)	23,1	26,7	30,3	33,9	37,4	21,4	25	28,6	32,2	35,8	18,4	22	25,6	29,1	32,7	15,3	18,9	22,5	26,1	29,6	12,2	15,8	19,4	22,9	26,4
Расход воздуха 4800 м³/ч, 2-ая скорость, 52 (дБ(А))*																									
Производительность (кВт)	42,5	40	37,5	35	32,5	38,6	36,2	33,8	31,3	28,9	33,2	30,7	28,3	25,8	23,3	27,7	25,2	22,7	20,2	17,6	22,1	19,5	17	14,4	11,7
Расход воды (л/ч)	756	712	667	622	577	1705	1598	1491	1383	1275	1457	1350	1242	1133	1024	1211	1102	993	883	772	963	852	740	627	511
Гидравлическое сопротивление (кПа)	2,5	2,2	2	1,7	1,5	11,3	10,1	8,9	7,7	6,7	8,7	7,6	6,5	5,5	4,6	6,4	5,4	4,5	3,6	2,9	4,4	3,5	2,8	2	1,4
Температура воздуха на выходе (°C)	25,8	29,3	32,7	36,1	39,5	23,8	27,3	30,7	34,1	37,5	20,5	23,9	27,3	30,7	34,1	17,1	20,5	23,9	27,3	30,7	13,6	17,1	20,5	23,8	27,2
Расход воздуха 4000 м³/ч, 1-ая скорость, 47 (дБ(А))*																									
Производительность (кВт)	38,4	36,1	33,9	31,6	29,3	34,7	32,5	30,3	28,1	25,9	29,8	27,6	25,4	23,1	20,9	24,9	22,6	20,4	18,1	15,8	19,8	17,6	15,3	13	10,6
Расход воды (л/ч)	682	642	602	562	521	1533	1436	1339	1241	1142	1311	1213	1115	1016	917	1089	991	892	792	691	866	767	667	565	460
Гидравлическое сопротивление (кПа)	2	1,8	1,6	1,4	1,3	9,3	8,3	7,3	6,3	5,4	7,2	6,3	5,4	4,5	3,8	5,3	4,5	3,7	3	2,3	3,6	2,9	2,3	1,7	1,2
Температура воздуха на выходе (°C)	27,9	31,2	34,6	37,8	41,1	25,8	29,1	32,4	35,7	39	22,1	25,5	28,8	32	35,3	18,5	21,8	25,1	28,3	31,6	14,8	18	21,3	24,5	27,7

ГРЕЕРС ЗВП-М2-200В

Параметры теплоносителя (°C)	Вода 120/70					Вода 90/70					Вода 80/60					Вода 70/50					Вода 60/40				
Температура воздуха на входе (°C)	0	5	10	15	20	0	5	10	15	20	0	5	10	15	20	0	5	10	15	20	0	5	10	15	20
Расход воздуха 8100 м³/ч, 3-ая скорость, 64 (дБ(А))*																									
Производительность (кВт)	70,8	66,9	62,8	58,8	54,7	62,2	58,3	54,4	50,5	45,6	53,6	49,7	45,8	41,8	37,9	45	41,1	37,1	33,1	29,1	36,7	32,4	28,4	24,3	20,2
Расход воды (л/ч)	1259	1188	1117	1060	973	2743	2573	2401	2229	2056	2356	2184	2012	1839	1664	1970	1798	1625	1450	1273	1586	1413	1237	1060	879
Гидравлическое сопротивление (кПа)	7,8	7	6,3	5,6	4,9	33,3	29,6	26,1	22,7	19,6	25,8	22,5	19,4	16,4	13,7	19,2	16,3	13,5	11	8,7	13,4	10,8	8,6	6,5	4,7
Температура воздуха на выходе (°C)	25,5	29	32,5	36	39,5	22,8	26,3	29,9	33,4	36,9	16,7	23,2	26,7	30,2	33,7	16,5	20	23,6	27,1	30,5	13,3	16,9	20,4	23,8	27,3
Расход воздуха 6500 м³/ч, 2-ая скорость, 59 (дБ(А))*																									
Производительность (кВт)	62,6	59	55,5	52	48,4	54,9	51,5	48	44,6	41,1	47,3	43,9	40,4	37	33,4	39,8	36,3	32,8	29,3	25,7	32,1	28,6	25,1	21,5	17,8
Расход воды (л/ч)	1113	1050	987	924	860	2421	2271	2120	1968	1815	2079	1928	1776	1623	1470	1739	1588	1435	1280	1125	1401	1247	1093	936	777
Гидравлическое сопротивление (кПа)	6,2	5,6	5	4,4	3,9	26,5	23,5	20,7	18,1	15,6	20,6	17,9	15,4	13,1	10,9	15,3	13	10,8	8,8	7	10,7	8,7	6,9	5,2	3,7
Температура воздуха на выходе (°C)	28	31,4	34,8	38,1	41,4	25,1	28,5	31,8	35,2	38,6	21,6	25	28,4	31,7	35,1	18,2	21,5	24,9	28,3	31,6	14,7	18,1	21,4	24,7	28
Расход воздуха 5300 м³/ч, 1-ая скорость, 54 (дБ(А))*																									
Производительность (кВт)	55,7	52,5	49,4	46,2	43	48,7	45,7	42,7	39,6	36,5	42	39	35,9	32,8	29,7	35,3	32,2	29,1	26	22,8	28,5	25,4	22,3	19,1	15,8
Расход воды (л/ч)	989	934	878	822	765	2150	2017	1883	1748	1613	1847	1713	1578	1442	1306	1545	1410	1275	1138	999	1244	1108	971	832	690
Гидравлическое сопротивление (кПа)	5	4,5	4,1	3,6	3,2	21,3	18,9	16,7	14,6	12,6	16,6	14,4	12,4	10,6	8,8	11,0	10,5	8,7	7,1	5,6	8,7	7	5,6	4,2	3
Температура воздуха на выходе (°C)	30,6	33,8	37	40,2	43,4	27,3	30,6	33,8	37	40,2	23,5	26,8	30	33,2	36,4	19,8	23	26,3	29,5	32,6	16	19,2	22,4	25,6	28,8

* Уровень акустического давления для помещения со средним коэффициентом звукопоглощения, объемом 1500 м³, на расстоянии 5 м от аппарата

Таблицы тепловой мощности

ГРЕЕРС ЗВП-МЗ-150В

Параметры теплоносителя (°C)	Вода 120/70					Вода 90/70					Вода 80/60					Вода 70/50					Вода 60/40									
	0	5	10	15	20	0	5	10	15	20	0	5	10	15	20	0	5	10	15	20	0	5	10	15	20					
Температура воздуха на входе (°C)	0	5	10	15	20	0	5	10	15	20	0	5	10	15	20	0	5	10	15	20	0	5	10	15	20	0	5	10	15	20
Расход воздуха 7200 м³/ч, 3-ая скорость, 62 (дБ(А))*																														
Производительность (кВт)	71,9	67,1	62,4	57,8	53,1	68,2	63,3	58,5	53,7	48,9	55,8	51,2	46,7	42,2	37,7	46,9	42,3	37,8	33,3	28,9	37,8	33,3	28,8	24,4	19,9					
Расход воды (л/ч)	1278	1194	1110	1027	944	3011	2794	2580	2368	2159	2452	2251	2050	1852	1657	2052	1852	1654	1459	1265	1649	1452	1256	1062	867					
Гидравлическое сопротивление (кПа)	4,6	4	3,5	3	2,6	22,9	19,9	17,2	14,7	12,4	16,1	13,7	11,5	9,6	7,8	11,9	9,9	8,1	6,4	4,9	8,2	6,5	5,1	3,7	2,6					
Температура воздуха на выходе (°C)	27,6	31,3	34,9	38,4	41,9	23,6	27,3	30,9	34,6	38,1	21,5	25	28,6	32,1	35,5	18	21,6	25,1	28,5	31,9	14,6	18	21,5	24,9	28,2					
Расход воздуха 5870 м³/ч, 2-ая скорость, 60 (дБ(А))*																														
Производительность (кВт)	64,8	60,5	56,2	52	47,8	58,3	54,1	49,9	45,8	41,7	50,3	46,1	42	37,9	33,9	42,2	38,1	34	30	26	34,1	30	25,9	21,9	17,9					
Расход воды (л/ч)	1153	1076	1000	925	850	2574	2387	2203	2022	1842	2210	2027	1846	1667	1490	1848	1667	1489	1313	1138	1486	1307	1131	955	779					
Гидравлическое сопротивление (кПа)	3,8	3,3	2,9	2,5	2,2	17,1	14,9	12,8	11	9,2	13,3	11,3	9,5	7,9	6,4	9,8	11,2	6,6	5,3	4,1	6,8	5,4	4,1	3,1	2,1					
Температура воздуха на выходе (°C)	30,6	34	37,5	40,8	44,2	27,5	31	34,4	37,8	41	23,7	27,1	30,5	33,8	37,1	19,9	23,3	26,6	29,9	33,1	16,1	19,4	22,7	25,9	29					
Расход воздуха 3800 м³/ч, 1-ая скорость, 56 (дБ(А))*																														
Производительность (кВт)	51,2	47,8	44,4	41	37,7	46	42,6	39,3	36	32,8	39,7	36,3	33,1	29,8	26,7	33,3	30	26,8	23,6	20,4	26,9	23,6	20,4	17,2	14					
Расход воды (л/ч)	911	849	789	729	670	2029	1881	1734	1590	1448	1743	1597	1453	1311	1172	1457	1314	1172	1033	894	1171	1029	889	750	609					
Гидравлическое сопротивление (кПа)	2,4	2,2	1,9	1,6	1,4	11	9,6	8,3	7	5,9	8,6	7,3	6,1	5,1	4,1	6,4	5,3	4,3	3,4	2,6	4,4	3,5	2,7	2	1,4					
Температура воздуха на выходе (°C)	37,3	40,4	43,5	46,5	49,4	33,5	36,6	39,6	42,6	45,6	28,9	31,9	34,9	37,9	40,8	24,3	27,3	30,2	33,1	36	19,6	22,5	25,4	28,3	30,9					

ГРЕЕРС ЗВП-МЗ-200В

Параметры теплоносителя (°C)	Вода 120/70					Вода 90/70					Вода 80/60					Вода 70/50					Вода 60/40									
	0	5	10	15	20	0	5	10	15	20	0	5	10	15	20	0	5	10	15	20	0	5	10	15	20					
Температура воздуха на входе (°C)	0	5	10	15	20	0	5	10	15	20	0	5	10	15	20	0	5	10	15	20	0	5	10	15	20	0	5	10	15	20
Расход воздуха 9900 м³/ч, 3-ая скорость, 65 (дБ(А))*																														
Производительность (кВт)	97,4	90,7	84,1	77,6	71,1	89,3	82,7	76,2	69,9	63,6	76,6	70,2	63,8	57,5	51,2	63,9	57,5	51,2	44,9	38,7	50,9	44,6	38,2	31,9	25,4					
Расход воды (л/ч)	1731	1613	1495	1379	1263	3939	3650	3365	3083	2805	3368	3083	2802	2525	2251	2796	2516	2239	1964	1692	2220	1942	1666	1386	1106					
Гидравлическое сопротивление (кПа)	1,2	1,1	0,9	0,8	0,7	21,6	18,7	16,1	13,6	11,4	16,4	13,8	11,6	9,5	7,7	11,8	2,7	2,2	1,7	1,3	2,2	1,7	1,3	1	0,6					
Температура воздуха на выходе (°C)	27,2	30,8	34,4	37,8	41,3	25	28,5	32	35,6	39	21,4	25	28,5	31,9	35,3	17,9	21,4	24,8	28,2	31,6	14,2	17,7	21,1	24,4	27,6					
Расход воздуха 7800 м³/ч, 2-ая скорость, 62 (дБ(А))*																														
Производительность (кВт)	86,2	80,3	74,3	68,6	62,8	78,9	73,1	67,4	61,7	56,1	67,8	62	56,3	50,7	45,2	56,5	50,8	45,2	39,6	34,1	45	39,3	33,7	28,1	22,2					
Расход воды (л/ч)	1532	1427	1322	1219	1116	3482	3226	2972	2722	2476	2977	2724	2475	2229	1986	2472	2223	1977	1734	1492	1961	1714	1468	1221	967					
Гидравлическое сопротивление (кПа)	1	0,9	0,8	0,7	0,6	17,1	14,8	12,7	10,8	9	13	11	9,2	7,5	6,1	2,6	2,1	1,7	1,4	1	1,8	1,4	1,1	0,8	0,5					
Температура воздуха на выходе (°C)	30,6	34	37,3	40,6	43,9	28	31,4	34,8	38,1	41,3	24	27,4	30,7	34	37,2	20,1	23,4	26,6	29,8	33	16	19,2	22,4	25,5	28,4					
Расход воздуха 5000 м³/ч, 1-ая скорость, 60 (дБ(А))*																														
Производительность (кВт)	67,5	62,8	58,3	53,5	48,9	61,7	57,1	52,6	48,1	43,7	53	48,4	44	39,6	35,2	44,1	39,6	35,9	30,8	26,5	35,1	30,6	26,1	21,6	16,7					
Расход воды (л/ч)	1200	1116	1033	951	870	2722	2519	2319	2123	1929	2326	2127	1931	1738	1547	1931	1735	1541	1349	1158	1529	133	1138	939	728					
Гидравлическое сопротивление (кПа)	0,6	0,6	0,5	0,4	0,4	10,7	9,3	8	6,7	5,6	8,2	32,3	5,8	4,7	3,8	1,7	1,4	1,1	0,9	0,7	1,1	0,9	0,7	0,5	0,3					
Температура воздуха на выходе (°C)	37,4	40,4	43,3	46,2	49	34,1	37,2	40,1	43	45,9	29,3	32,3	35,2	38,1	40,9	24,4	27,3	30,2	33	35,7	19,4	22,2	25	27,6	29,9					

* Уровень акустического давления для помещения со средним коэффициентом звукопоглощения, объемом 1500 м³, на расстоянии 5 м от аппарата

Таблицы тепловой мощности

ГРЕЕРС ЗВП-М4-100В

Параметры теплоносителя (°C)	Вода 120/70					Вода 90/70					Вода 80/60					Вода 70/50					Вода 60/40				
Температура воздуха на входе (°C)	0	5	10	15	20	0	5	10	15	20	0	5	10	15	20	0	5	10	15	20	0	5	10	15	20
Расход воздуха 8200 м³/ч, 71 (дБ(A))*																									
Производительность (кВт)	74,8	69,6	64,3	58,9	53,4	74,1	69,0	63,9	58,8	53,6	62,5	57,3	52,1	46,9	41,6	50,5	45,2	39,9	34,4	28,8	37,7	32,0	25,9	13,6	11,2
Расход воды (л/ч)	1329	1236	1143	1047	950	3271	3047	2821	2595	2367	2744	2518	2291	2061	1829	2209	1979	1746	1507	1259	1643	1396	1127	594	487
Гидравлическое сопротивление (кПа)	1,1	1,0	0,8	0,7	0,6	6,3	5,5	4,8	4,1	3,4	4,6	3,9	3,3	2,7	2,2	3,1	2,5	2,0	1,5	1,1	1,9	1,4	0,9	0,3	0,2
Температура воздуха на выходе (°C)	26,5	29,7	32,7	35,8	38,8	26,3	29,5	32,6	35,7	38,8	22,2	25,3	28,4	31,5	34,6	17,9	21,0	24,1	27,1	30,1	13,4	16,4	19,2	19,8	23,9

ГРЕЕРС ЗВП-М4-200В

Параметры теплоносителя (°C)	Вода 120/70					Вода 90/70					Вода 80/60					Вода 70/50					Вода 60/40				
Температура воздуха на входе (°C)	0	5	10	15	20	0	5	10	15	20	0	5	10	15	20	0	5	10	15	20	0	5	10	15	20
Расход воздуха 15900 м³/ч, 75 (дБ(A))*																									
Производительность (кВт)	170,5	160,4	150,3	140,0	129,7	156,7	146,6	136,6	126,4	116,3	134,4	124,3	114,1	103,9	93,6	112,0	101,8	91,6	81,2	70,7	89,7	79,0	68,5	57,9	47,0
Расход воды (л/ч)	3032	2852	2671	2489	2306	6914	6471	6026	5580	5131	5906	5462	5016	4566	4114	4902	4456	4006	3553	3095	3894	3443	2987	2524	2050
Гидравлическое сопротивление (кПа)	5,8	5,2	4,6	4,0	3,5	28,5	25,2	22,0	19,0	16,2	21,6	18,6	15,9	13,3	10,9	15,5	13,0	10,6	8,5	6,6	10,3	8,2	6,3	4,6	3,1
Температура воздуха на выходе (°C)	31,2	34,3	37,4	40,5	43,5	28,7	31,8	34,9	38,0	41,1	24,6	27,7	30,8	33,9	37,0	20,5	23,6	26,7	29,8	32,8	16,4	19,4	22,5	25,5	28,5

* Уровень акустического давления для помещения со средним коэффициентом звукопоглощения, объёмом 1500 м³, на расстоянии 5 м от аппарата

Автоматика и дополнительное оборудование

Управление TDS



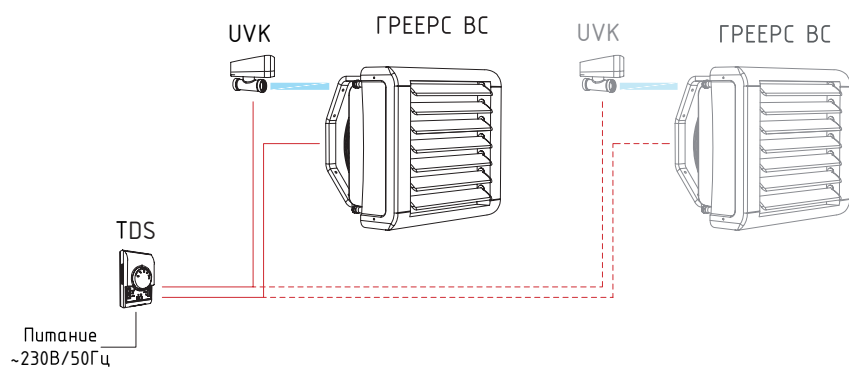
Комнатный термостат TDS имеет встроенный трехступенчатый регулятор скорости вращения вентилятора, а также управляет сервоприводом клапана в зависимости от температуры в помещении. В случае падения температуры ниже заданной, клапан с сервоприводом открывает подачу теплоносителя, а после достижения температуры закрывает.

Диапазон настройки температуры: +10...+30 °С.

Степень защиты: IP 30.

Максимальная нагрузка на клеммы: 5А.

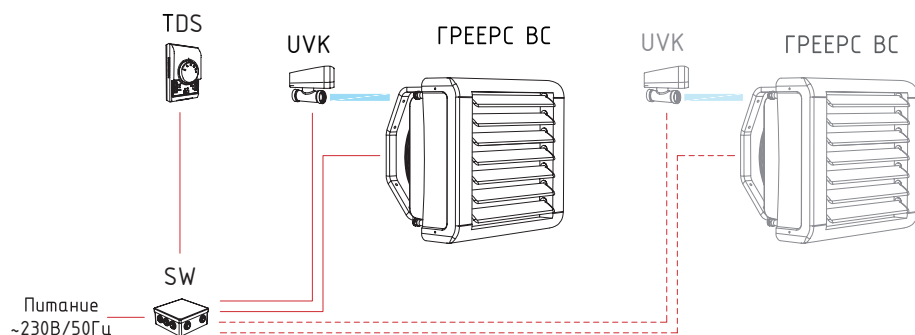
СХЕМА ПОДКЛЮЧЕНИЯ ГРЕЕРС ВС К TDS И UVK



Максимально можно подключить:

- 9 ГРЕЕРС ВС-1110 | 1220 | 1230 | 1320С
- 4 ГРЕЕРС ВС-2125 | 2245 | 2365 | 2340С
- 2 ГРЕЕРС ВС-3275 | 33100

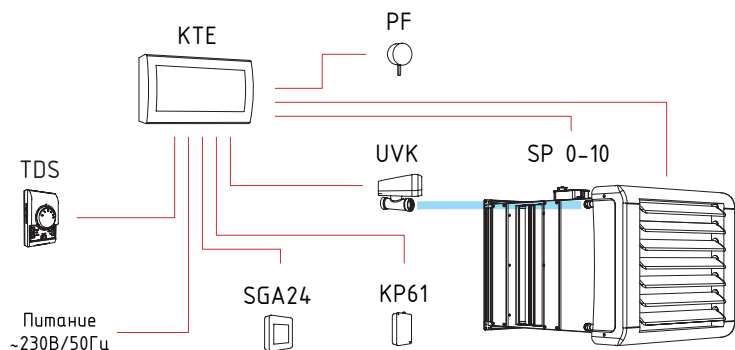
СХЕМА ПОДКЛЮЧЕНИЯ ГРЕЕРС ВС К TDS И UVK ЧЕРЕЗ SW



Максимально можно подключить:

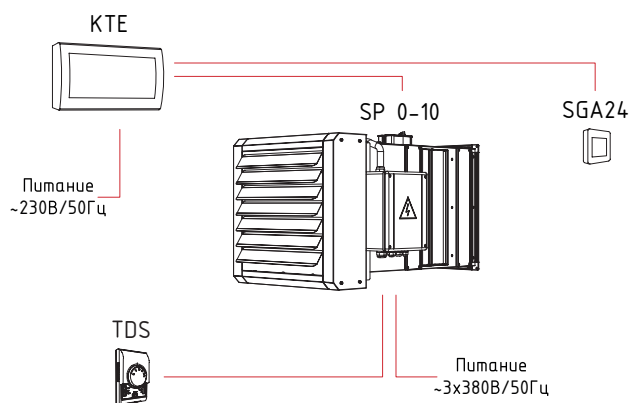
- 20 ГРЕЕРС ВС-1110 | 1220 | 1230 | 1320С
- 9 ГРЕЕРС ВС-2125 | 2245 | 2365 | 2340С
- 6 ГРЕЕРС ВС-3275 | 33100

СХЕМА ПОДКЛЮЧЕНИЯ ГРЕЕРС КС С ГРЕЕРС ВС К TDS И КОМПЛЕКТУ KTS ДЛЯ ВС



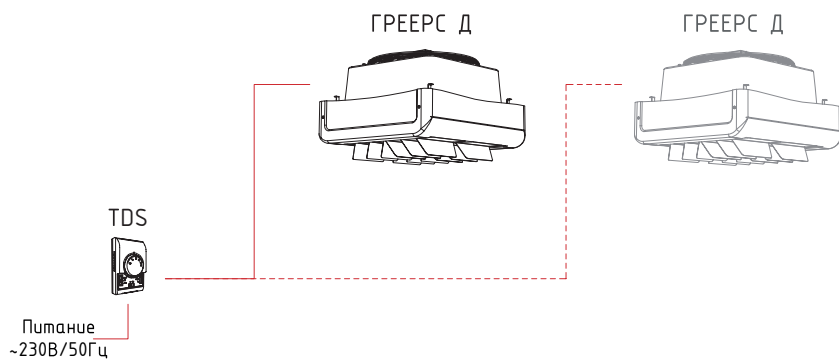
Максимально можно подключить:
- 1 ГРЕЕРС КС + ГРЕЕРС ВС к 1 TDS

СХЕМА ПОДКЛЮЧЕНИЯ ГРЕЕРС КС С ГРЕЕРС ЕС К TDS И КОМПЛЕКТУ KTS ДЛЯ ЕС



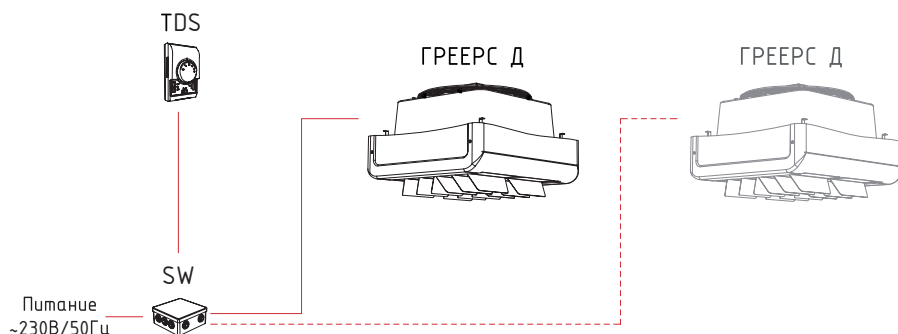
Максимально можно подключить:
- 1 ГРЕЕРС КС + ГРЕЕРС ЕС к 1 TDS

СХЕМА ПОДКЛЮЧЕНИЯ ГРЕЕРС Д К TDS



Максимально можно подключить:
- 9 ГРЕЕРС Д1
- 4 ГРЕЕРС Д2
- 2 ГРЕЕРС Д3

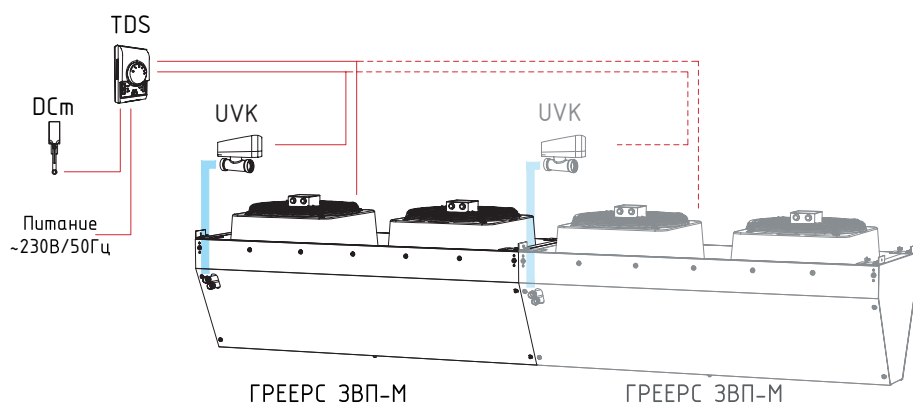
СХЕМА ПОДКЛЮЧЕНИЯ ГРЕЕРС Д К TDS ЧЕРЕЗ SW



Максимально можно подключить:

- 20 ГРЕЕРС Д1
- 9 ГРЕЕРС Д2
- 6 ГРЕЕРС Д3

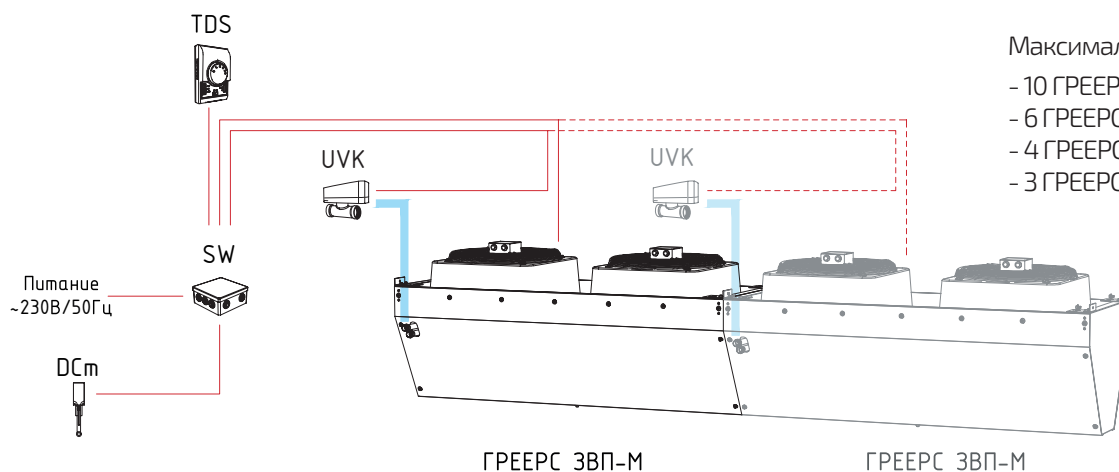
СХЕМА ПОДКЛЮЧЕНИЯ ГРЕЕРС ЗВП-М-В/Н К TDS, UVK И DCM



Максимально можно подключить:

- 4 ГРЕЕРС ЗВП-М1-150
- 3 ГРЕЕРС ЗВП-М1-200
- 2 ГРЕЕРС ЗВП-М2-150
- 1 ГРЕЕРС ЗВП-М2-200 | ЗВП-М3-150

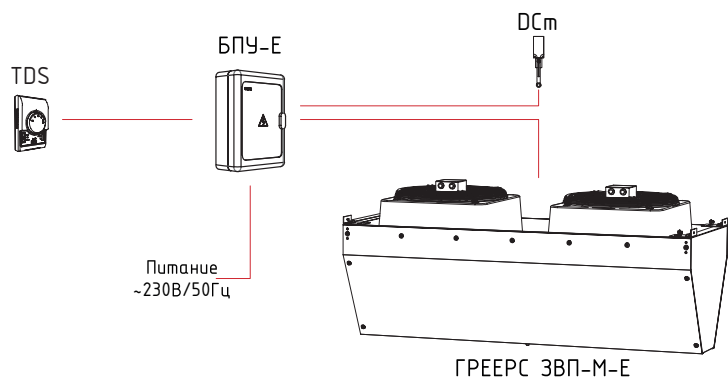
СХЕМА ПОДКЛЮЧЕНИЯ ГРЕЕРС ЗВП-М-В/Н К TDS, UVK И DCM ЧЕРЕЗ SW



Максимально можно подключить:

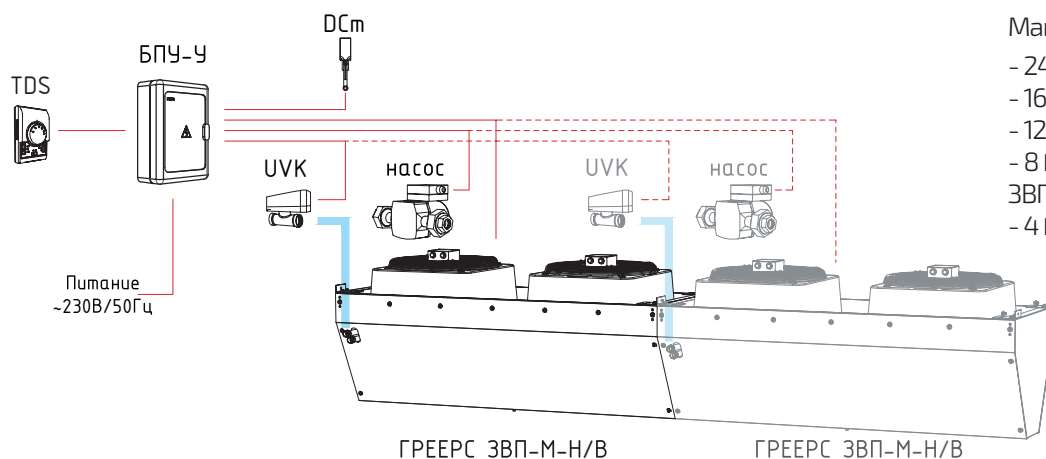
- 10 ГРЕЕРС ЗВП-М1-150
- 6 ГРЕЕРС ЗВП-М1-200
- 4 ГРЕЕРС ЗВП-М2-150
- 3 ГРЕЕРС ЗВП-М2-200 | ЗВП-М3-150

СХЕМА ПОДКЛЮЧЕНИЯ ГРЕЕРС ЗВП-М-Е К TDS С ПОМОЩЬЮ БПУ-Е



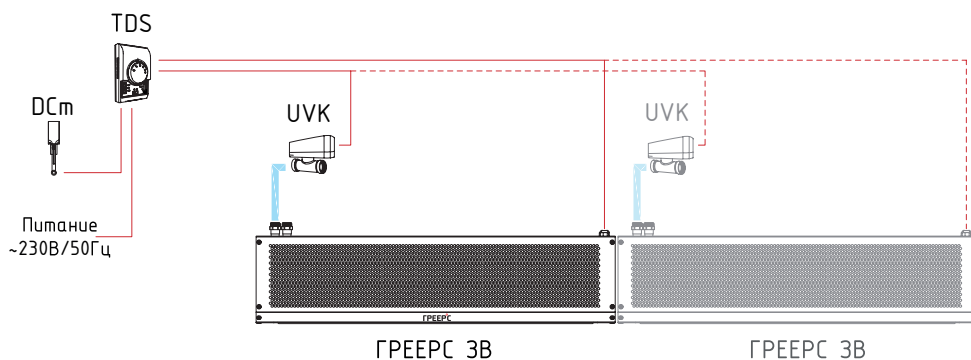
Максимально можно подключить:
- 4 блока БПУ-Е с ГРЕЕРС ЗВП-М-Е

СХЕМА ПОДКЛЮЧЕНИЯ ГРЕЕРС ЗВП-М-В/Н К TDS С ПОМОЩЬЮ БПУ-У



Максимально можно подключить:
- 24 ГРЕЕРС ЗВП-М1-150
- 16 ГРЕЕРС ЗВП-М1-200
- 12 ГРЕЕРС ЗВП-М2-150
- 8 ГРЕЕРС ЗВП-М2-200 | ЗВП-М3-150 |
ЗВП-М3-200 | ЗВП-М4-100
- 4 ГРЕЕРС ЗВП-М4-200

СХЕМА ПОДКЛЮЧЕНИЯ ГРЕЕРС ЗВ-Б2-В/Н К TDS, UVK И DCM ЧЕРЕЗ SW



Максимально можно подключить:
- 5 ГРЕЕРС ЗВ-Б2-100
- 4 ГРЕЕРС ЗВ-Б2-150

Управление АМТ



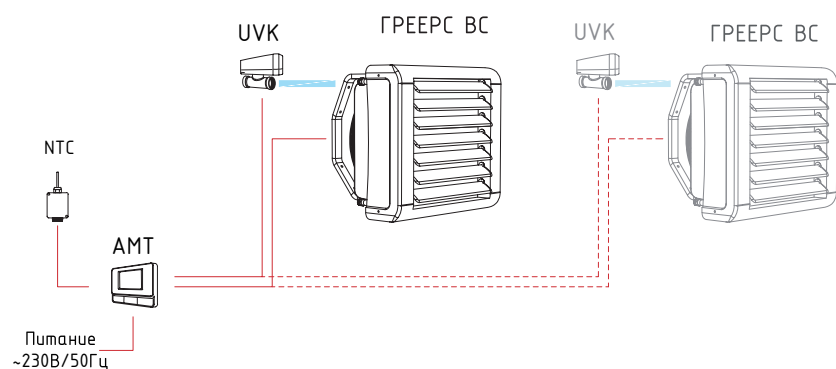
Командоконтроллер АМТ применяется с водяными тепловентиляторами ГРЕЕРС ВС с двигателем типа АС и дестратификаторами ГРЕЕРС Д. Устройство управляет сервоприводом клапана и производительностью тепловентилятора в зависимости от температуры в помещении, а также позволяет подключить внешний датчик температуры NTC.

Диапазон настройки температуры: +5...+35 °С.

Степень защиты: IP 20.

Максимальная нагрузка на клеммы: 5А.

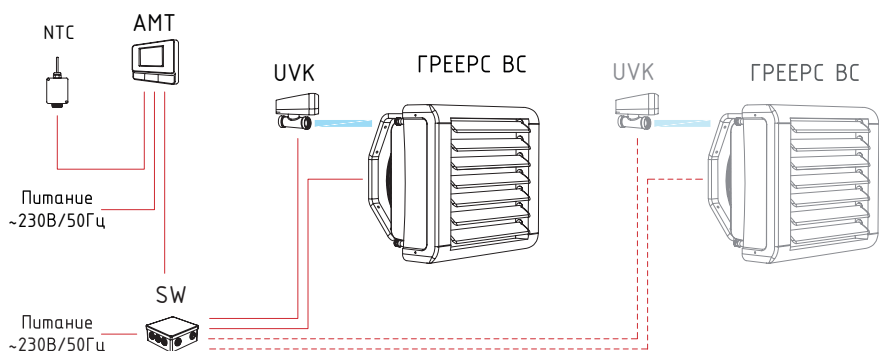
СХЕМА ПОДКЛЮЧЕНИЯ ГРЕЕРС ВС К АМТ, UVK И NTC



Максимально можно подключить:

- 5 ГРЕЕРС ВС-1110 | 1220 | 1230 | 1320С
- 2 ГРЕЕРС ВС-2125 | 2245 | 2365 | 2340С
- 1 ГРЕЕРС ВС-3275 | 33100

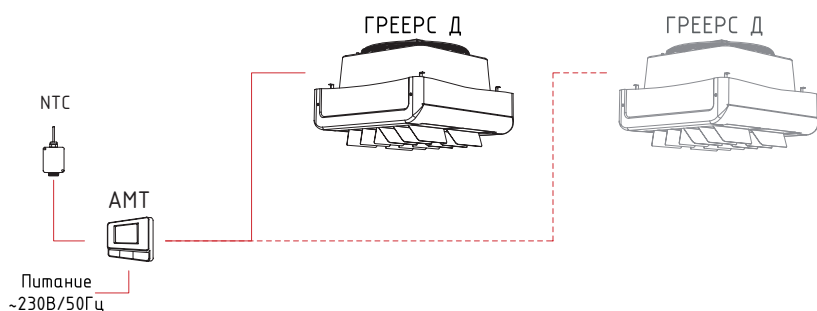
СХЕМА ПОДКЛЮЧЕНИЯ ГРЕЕРС ВС К АМТ, UVK И NTC ЧЕРЕЗ SW



Максимально можно подключить:

- 20 ГРЕЕРС ВС-1110 | 1220 | 1230 | 1320С
- 9 ГРЕЕРС ВС-2125 | 2245 | 2365 | 2340С
- 6 ГРЕЕРС ВС-3275 | 33100

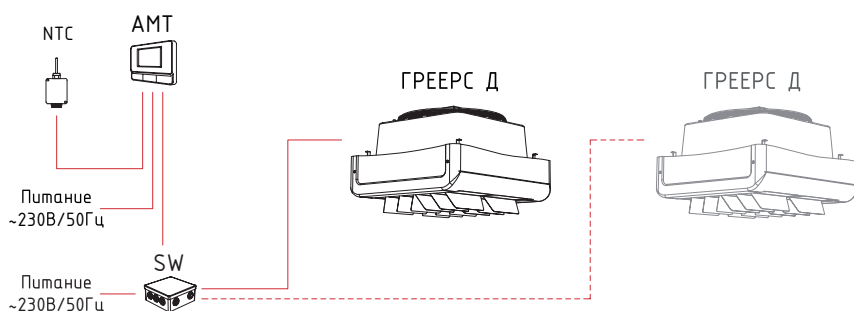
СХЕМА ПОДКЛЮЧЕНИЯ ГРЕЕРС Д К АМТ И NTC



Максимально можно подключить:

- 5 ГРЕЕРС Д1
- 2 ГРЕЕРС Д2
- 1 ГРЕЕРС Д3

СХЕМА ПОДКЛЮЧЕНИЯ ГРЕЕРС Д К АМТ И NTC ЧЕРЕЗ SW



Максимально можно подключить:

- 20 ГРЕЕРС Д1
- 9 ГРЕЕРС Д2
- 6 ГРЕЕРС Д3

Управление ЕМТ



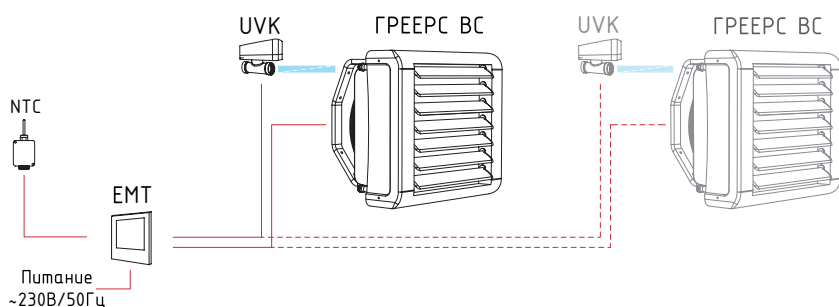
Командоконтроллер ЕМТ применяется с водяными тепловентиляторами ГРЕЕРС ВС с двигателем типа ЕС. Устройство управляет сервоприводом клапана и производительностью тепловентилятора в зависимости от температуры в помещении, позволяет подключить внешний датчик температуры NTC.

Диапазон настройки температуры: +5...+35 °С.

Степень защиты: IP 20.

Максимальная нагрузка на клеммы: 10(3)А.

СХЕМА ПОДКЛЮЧЕНИЯ ГРЕЕРС ВС К ЕМТ, UVK И NTC ЧЕРЕЗ SW



Максимально можно подключить:

- 4 ГРЕЕРС ВС-1110ЕСМ | 1220ЕСМ | 1230ЕСМ
- 4 ГРЕЕРС ВС-2125ЕСМ | 2245ЕСМ | 2365ЕСМ

Система KTS для камер смешения ГРЕЕРС КС с ГРЕЕРС ВС

Система KTS для ВС — это самостоятельная система питания, управления и защиты для одной камеры смешения ГРЕЕРС КС с водяным тепловентилятором ГРЕЕРС ВС.

В комплект KTS входят:



Блок питания и управления БПУ-КС

Напряжение питания: 230 В/50 Гц.

Степень защиты: IP 40.



Позиционер SGA24

Диапазон регулировки: 0...100%.

Степень защиты: IP 54.



Сервопривод дроссельных заслонок SP 0-10

С возвратной пружиной постоянного действия.

Степень защиты: IP 54.



Термостат защиты от разморозки с капилляром КР 61

Диапазон рабочей температуры: -15...+70 °С.

Степень защиты: IP 65.

Система KTS для камер смешения ГРЕЕРС КС с ГРЕЕРС ЕС

Система KTS для ЕС — это самостоятельная система питания, управления и защиты для одной камеры смешения ГРЕЕРС КС с электрическим тепловентилятором ГРЕЕРС ЕС.

В комплект KTS входят:



Блок питания и управления БПУ-КС

Напряжение питания: 230 В/50 Гц.

Степень защиты: IP 40.



Позиционер SGA24

Диапазон регулировки: 0...100%.

Степень защиты: IP 54.



Сервопривод дроссельных заслонок SP 0-10

С возвратной пружиной постоянного действия.

Степень защиты: IP 54.

Автоматика для завес ГРЕЕРС ЗВП-М

Блок питания и управления БПУ-Е



Данный элемент автоматики предназначен для комплексного управления электрическими воздушными завесами ГРЕЕРС ЗВП-М-Е и обеспечивает пуск, остановку и защиту подключаемых завес.

Диапазон рабочей температуры: +5...+40 °С.

Степень защиты: IP 65 (при закрытой крышке), IP 40 (при открытой крышке).

Блок питания и управления БПУ-У



Данный элемент автоматики предназначен для комплексного управления водяными и безнагревными воздушными завесами ГРЕЕРС ЗВП-М-В/Н и обеспечивает пуск, остановку и защиту подключаемых завес.

Диапазон рабочей температуры: +5...+40 °С.

Степень защиты: IP 65 (при закрытой крышке), IP 40 (при открытой крышке).

Концевой выключатель



Механический дверной датчик передает сигнал включения/выключения завесы.
Диапазон рабочей температуры: -10...+80 °С.
Степень защиты: IP 65.

Наружный датчик температуры NTC



Настенный датчик, способный измерять температуру в месте, удаленном от контроллера АМТ. Это решение повышает точность измерений, так как датчик может быть установлен в месте, где внешние факторы не будут влиять на измерение, а контроллер может быть установлен в любом удобном для пользователя месте.

Распределительная коробка SW



Служит для подключения аппаратов с АС вентиляторами. Позволяет подключать до 80 аппаратов при помощи соединения 4-х распределительных коробок SW для одного управляющего сигнала.
Диапазон рабочей температуры: 0...+40 °С.
Степень защиты: IP 55.

Двухходовой клапан UVK 2d-1/2, 2d-3/4



Применяется с оборудованием с водяным теплообменником. Возможность автоматического и ручного открытия/закрытия.
Время полного открытия/закрытия: 45 сек/90 °С.
Степень защиты: IP 54.

Гибкая подводка 1/2, 3/4



Гибкая подводка металлическая с диаметрами 1/2 и 3/4 служит для подключения оборудования с водяными теплообменниками к системе теплоснабжения.

Анемостаты ГРЕЕРС ВС-А



Анемостат предназначен для помещений с низкими потолками, а также помещений, где нет возможности установки тепловентиляторов на вертикальных конструкциях (колонны, стены). Использование анемостата с тепловентилятором предполагает монтаж под кровлей, перекрытием.

Конфузоры ГРЕЕРС ВС-К



Конфузор монтируется под кровлей в помещениях с высокими потолками, в которых нет возможности установки тепловентиляторов на вертикальных конструкциях (колонны, стены). Применение конфузора позволяет увеличить скорость воздушного потока на выходе из аппарата, что увеличивает длину струи нагнетаемого воздуха.

Фильтры ГРЕЕРС ВС-Ф



Фильтр позволяет тепловентилятору одновременно нагревать и фильтровать воздух без установки дополнительного оборудования. Он помогает очистить воздух, соблюсти строительные нормы, продлить срок службы теплообменника и технологического оборудования здания. В комплекте к фильтру поставляется фильтрующий элемент класса G3.

Сантехнический комплект для обвязки 1С, 2С



Шаровые краны в сантехническом комплекте позволяют перекрывать поток теплоносителя для проведения чистки теплообменника и фильтра. На подающей линии теплоносителя установлен фильтр, который предохраняет теплообменник от возможных повреждений из-за содержания в теплоносителе мелких частиц.

Для спуска воды из теплообменника предусмотрен дренажный кран. Для предотвращения завоздушивания системы в комплект для обвязки входит автоматический воздухоотводчик.

Для подключения аппаратов с диаметром патрубков 1/2 (1С), 3/4 (2С).

Узел смешения УСН-6

НОВИНКА!



Смесительный узел ГРЕЕРС УСН-6 является элементом системы отопления, который обеспечивает регулировку поступающей тепловой мощности в зависимости от температуры в помещении.

Работа смесительного узла ГРЕЕРС УСН-6 основана на качественной схеме регулирования объема теплоносителя. За счет смешения теплоносителя, поступающего из сети с теплоносителем из теплообменника, поступающего через байпас с обратным клапаном, происходит регулировка температуры теплоносителя в самом теплообменнике.

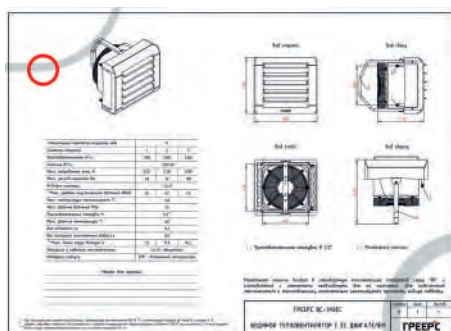
Клиентская поддержка и сервис

Наша команда оказывает комплексную поддержку клиентов в решении различных вопросов. Мы помогаем в принятии проектных и коммерческих решений, проводим технические семинары, организуем обучение при участии наших специалистов.

Помощь при проектировании

Мы можем бесплатно сделать для Вас предварительный проект, который включает в себя:

- Развернутый чертеж с подробной информацией о расположении элементов системы отопления с выносками и комментариями разъяснительного характера.
- Пояснительную записку с расчетом и обоснованием каждого принятого решения.
- Спецификацию оборудования, заложенного в проекте.



Чертежи оборудования

Для удобства работы на сайте представлены чертежи всей продукции как в форматах pdf, dwg, так и для проектирования BIM. Также в чертежах указаны основные технические характеристики конкретной модели.



Альбомы типовых решений

В альбомах типовых решений собраны наиболее распространенные варианты монтажа и подключения оборудования ГРЕЕРС.



Предварительные проекты

Содержат подробную информацию по расстановке аппаратов ГРЕЕРС с разъяснениями и спецификацией по оборудованию.

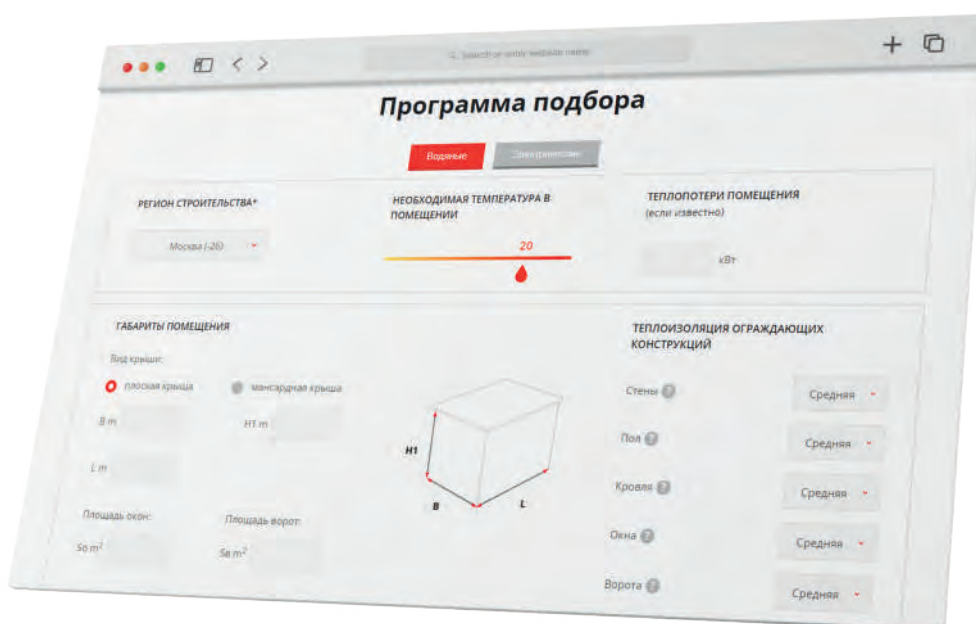
Для каждого аппарата нашей линейки мы подготовили подробные чертежи с габаритами, а также альбомы типовых решений по монтажу и подключению. Если перед Вами стоит нестандартная задача, решения которой Вы не нашли ни в одном из альбомов, мы разработаем варианты решения именно под Ваши потребности.



Программа подбора

Мы создали удобную online-программу для подбора оборудования.

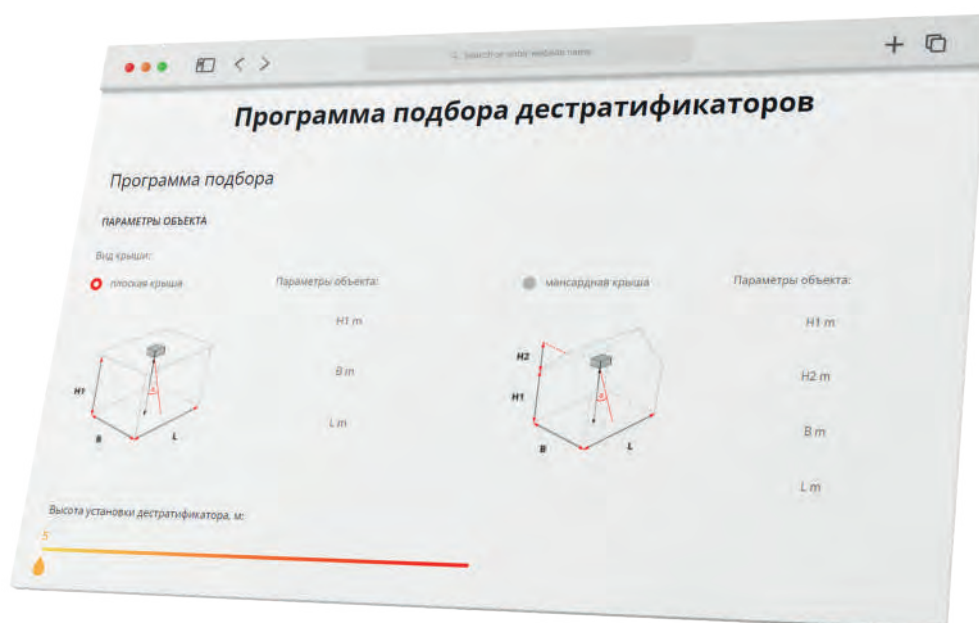
- Интуитивно понятный интерфейс, максимально простой и удобный в использовании.
- Моментальный результат: все, что нужно – ввести основные параметры объекта, и программа предоставит на выбор несколько вариантов.
- Полная техническая информация: Вы можете сразу же посмотреть данные выбранного оборудования.
- Возможность выгрузки из программы подбора pdf-файл с выбранным оборудованием.



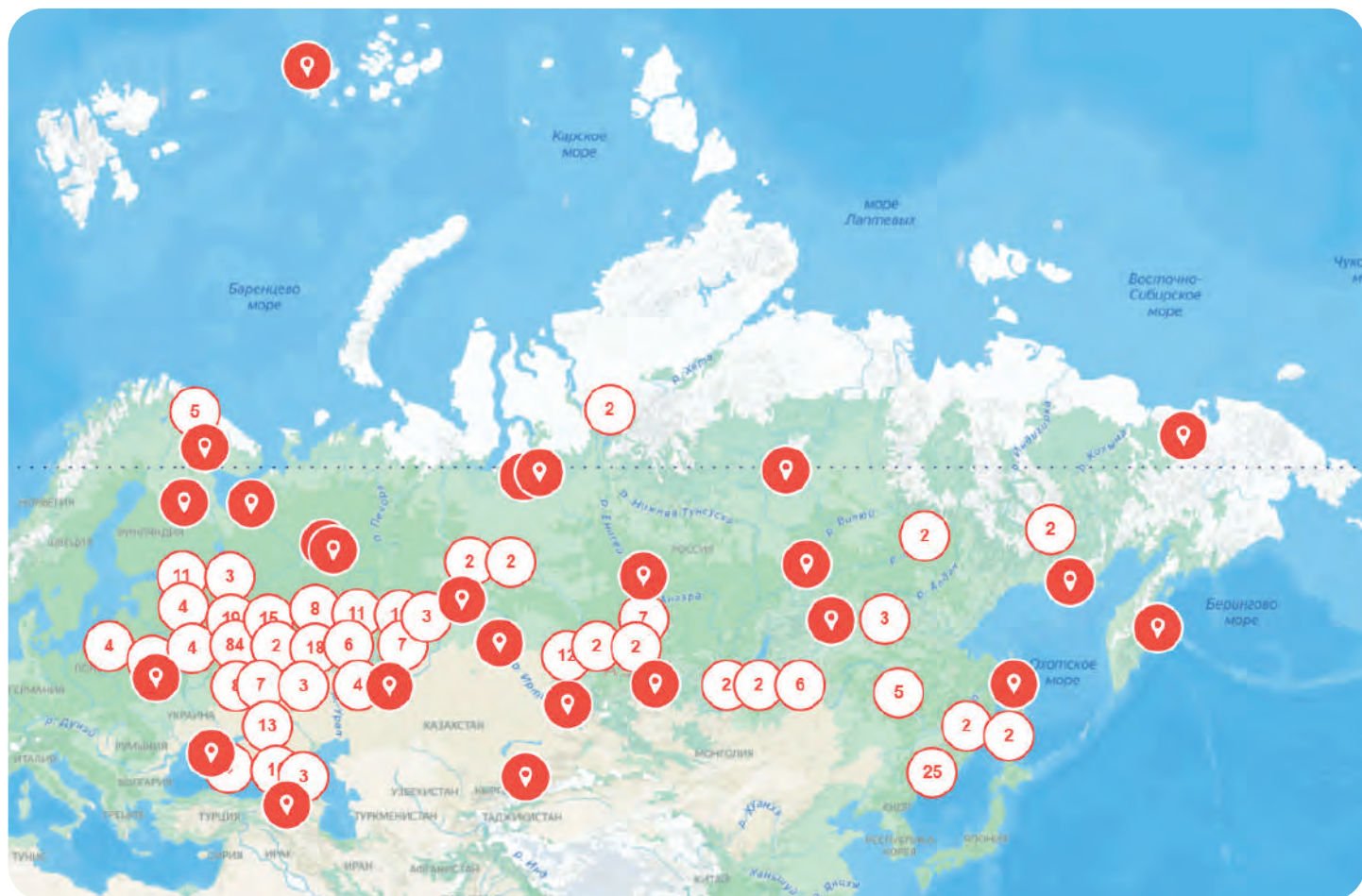
ПРОГРАММА ПОДБОРА
ТЕПЛОВЕНТИЛЯТОРОВ



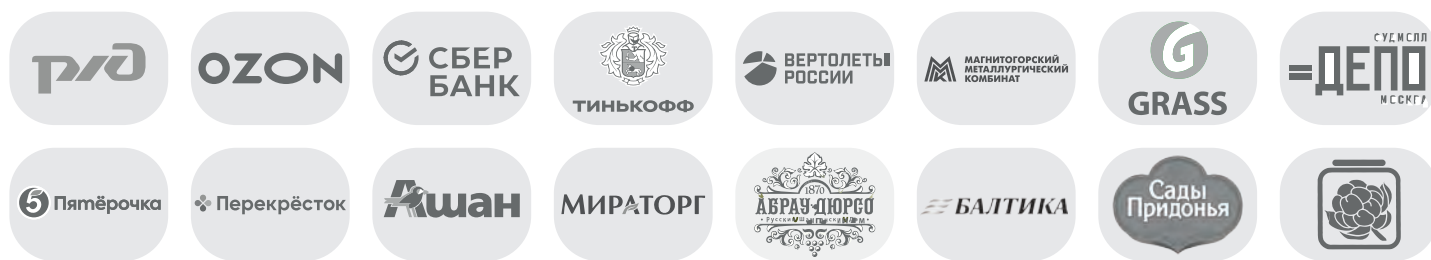
ПРОГРАММА ПОДБОРА
ДЕСТРАТИФИКАТОРОВ



Реализованные объекты



НАШИ КЛИЕНТЫ:



Все реализованные объекты
смотрите **на интерактивной карте**
на сайте greers.ru



ПРЕДПРИЯТИЯ, ПРОМЫШЛЕННЫЕ ОБЪЕКТЫ И СКЛАДЫ



Аэропорт Левашово,
г. Санкт-Петербург



Ремонтное депо РЖД,
г. Чита



Филиал ГКНПЦ им. Хруничева,
г. Омск



Завод Кронштадт,
г. Москва



Судостроительный завод
Звезда, Приморский край



Завод МАЗ,
г. Минск



Производство воды Ниагара,
г. Челябинск



Производство фри «We fry»,
Липецкая область

АДМИНИСТРАТИВНЫЕ И ОБЩЕСТВЕННЫЕ ОБЪЕКТЫ



Росатом,
г. Москва



ГУП Водоканал,
г. Санкт-Петербург



Технополис,
г. Москва



Офис Сбербанка,
г. Москва



ЖК Любовь и голуби,
г. Санкт-Петербург



Кинотеатр Патриот,
г. Москва



МГУ им. адм. Невельского,
г. Владивосток



Храм Сергия Радонежского,
г. Чебоксары

РЕАЛИЗОВАННЫЕ ОБЪЕКТЫ

ТОРГОВЫЕ ЦЕНТРЫ И МАГАЗИНЫ



Магазин Перекресток,
Московская область



Магазин Пятерочка,
г. Пермь



Магазин Доброцен,
г. Оренбург



ТРЦ Дружба,
г. Уссурийск

СЕЛЬСКОХОЗЯЙСТВЕННЫЕ ОБЪЕКТЫ



Теплицы СХП Кавказ,
Ставропольский край



Фермерские теплицы,
Нижегородская область



Животноводческая ферма,
Ивановская область



Атемарская птицефабрика,
республика Мордовия

СПОРТИВНЫЕ ОБЪЕКТЫ



Центр единоборств Патриот,
г. Улан-Удэ



ФОК Самбо-70,
г. Москва



Стадион Нижний Новгород,
г. Нижний Новгород



Гребная база Олимпийская,
Приморский край

АВТОСАЛОНЫ И АВТОМОЙКИ



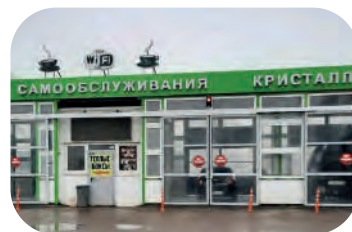
СТО при Олимпиадинском
ГОКе, Енисейский район



Fit Service,
г. Калуга



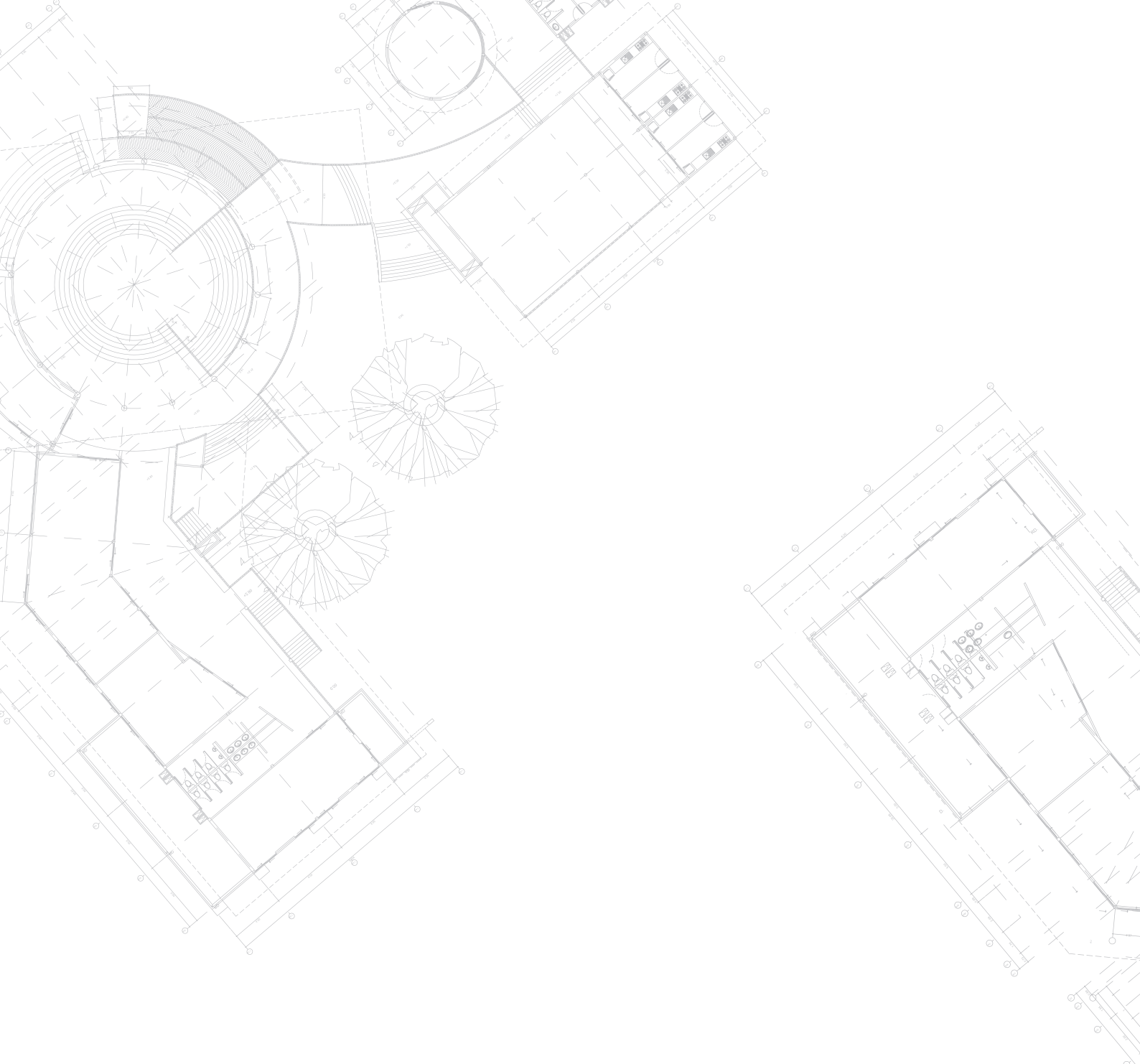
Грузовой центр Медведь,
г. Барнаул



Автомойка Кристалл,
г. Волгоград

ГРЕЕРС[°]

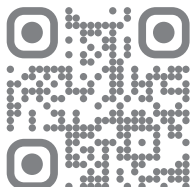
БОЛЬШЕ, ЧЕМ ОТОПЛЕНИЕ



📍 117342, Москва, Бутлерова, 17

☎ +7 (495) 902-76-75
+7 (495) 642-50-46

✉ info@unio-vent.ru



greers.ru

