

**МУЛЬТИЗОНАЛЬНЫЕ СИСТЕМЫ
КОНДИЦИОНИРОВАНИЯ ВОЗДУХА
ИНВЕРТОРНАЯ СЕРИЯ DV-MAX i**





История

GENERAL CLIMATE — это международный промышленный холдинг, созданный в 2002 году российскими инвесторами с целью занять лидирующие позиции среди мировых производителей оборудования для кондиционирования, вентиляции и отопления воздуха.

Нашими партнерами всегда становились только лучшие производители своей отрасли. Главным критерием при выборе всегда было — четкое следование им принципам бескомпромиссного качества.

На сегодняшний день GENERAL CLIMATE имеет стратегическое сотрудничество с производственными площадями на территориях Китая, Германии, Италии, Чехии, Дании, России и других стран. Кроме того, за это время компании удалось сконцентрировать огромный интеллектуальный потенциал, выраженный в наличии опытных управленцев и инженеров из разных стран, авторитетных специалистов в области маркетинга и продаж.

Такое сочетание создает поистине благоприятную среду для производства высококачественного, надежного и конкурентного оборудования.

Цели

Oсновной целью GENERAL CLIMATE является создание высокотехнологичного продукта, который по качеству и своим техническим возможностям превосходил бы существующие аналоги, но не вызывал ощущения недоступности.

Идеология GENERAL CLIMATE заключается в создании продукта, нужного обществу и отражающего три основных принципа:

- надежность;
- удобство;
- доступность.

GENERAL CLIMATE — это бренд, соответствующий самым высоким критериям качества, предъявляемым к оборудованию при создании комфортной климатической среды и нацеленный на признание его самыми требовательными потребителями.

Система General Climate DV-max i (на фреоне R410a)

Внешний блок серия DV-MAX i-mini



Наружный блок

Внешние блоки серии DV-MAX i



Наружные блоки модульной системы



Настенный внутренний блок



Кассетный внутренний блок с распределением воздуха в 4-х направлениях



Кассетный внутренний блок с распределением воздуха в 4-х направлениях (компактный)



Напольно-потолочный внутренний блок



Канальный внутренний блок



Низконапорный канальный внутренний блок

Маркировка VRF систем General Climate

Внутренний блок

G C - G 45/4 C V N1 - A

Конфигурация блока

A – компактный блок

Тип фреона

N1 – R410A

Тип управления

V – DC-inverter

Тип блоков системы

4C – внутренний блок, кассетный 4-х направленный (стандартный размер)

CF – внутренний блок, напольно-потолочный

DH – внутренний блок, каналный средненапорный

DS – внутренний блок, каналный низконапорный

G – внутренний блок, настенного типа

Холодопроизводительность

45 – значение мощности (x100 Вт.)

G – код завода производителя

Тип блока

C – внутренний блок

Фирма

G – General Climate

Маркировка VRF систем General Climate

Внешний блок

G W - G M 224 / 3 N 1 V

Тип управления
multi-variable inverter

Тип фреона
N1 – R410a

Тип электропитания
«3» – 3ф, 380 В, 50 Гц
«->» – 1ф, 220-240 В, 50 Гц

Холодопроизводительность
224 – значение мощности (x100 Вт.)

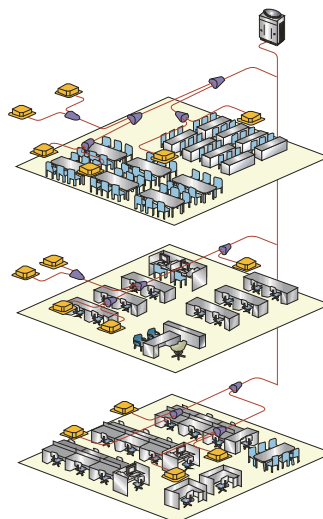
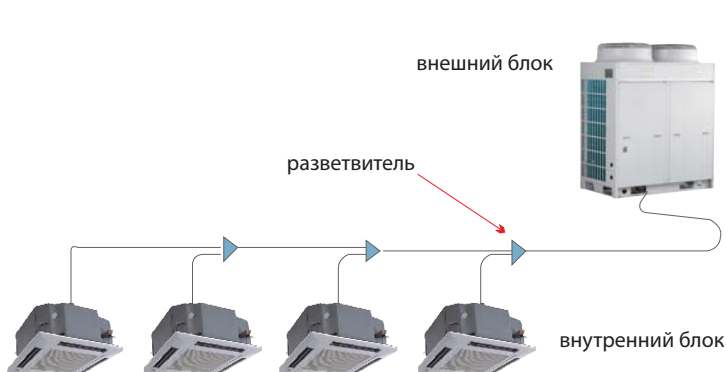
Тип блока
G – код производителя
M – модульный наружный блок
– обычный (не модульный) наружный блок

Тип блока
W – внешний блок

Фирма
G – General Climate

Общие сведения и особенности системы

Использование удобных Y-образных разветвителей при прокладке труб, позволяет создать фреоновую трассу любой конфигурации. Это позволяет уменьшить стоимость и упростить монтаж.

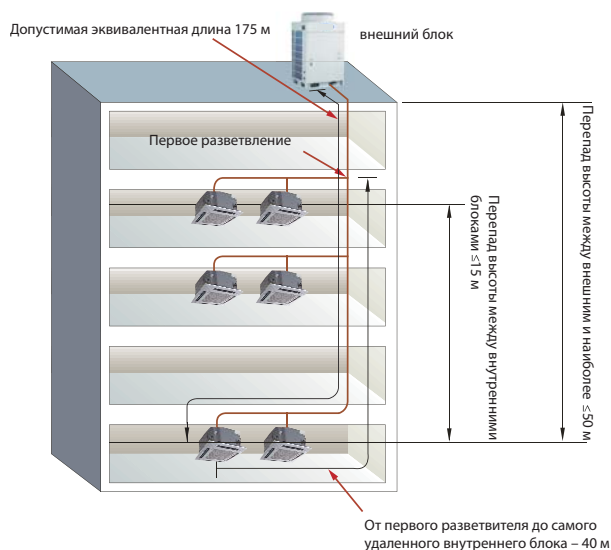


Упрощенный монтаж проводки



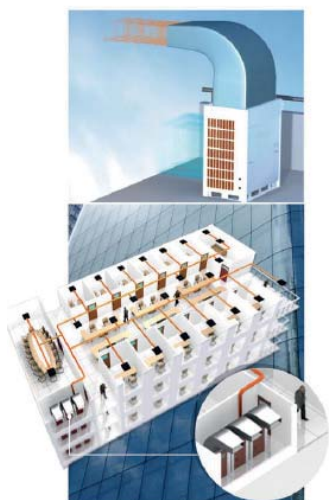
Двухпроводная система передачи электроэнергии позволяет подключать несколько внутренних блоков к одному наружному модулю при помощи двухжильного провода, что значительно облегчает монтаж проводки.

Использование в высотных зданиях



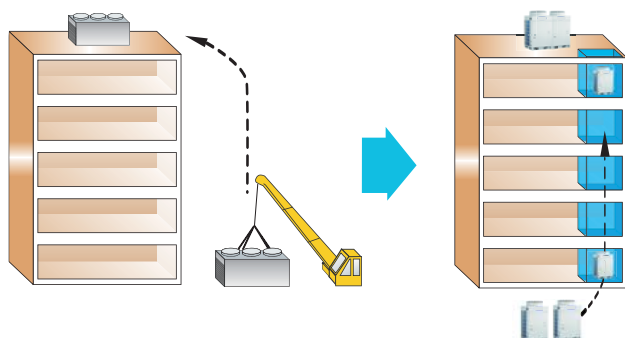
Система DV-MAX i позволяет варьировать размещение блоков и отлично подходит для кондиционирования высотных зданий. Расстояние между внешним и наиболее удаленным внутренним блоком может достигать 175 м, а перепад высоты – 50 м. Перепад высоты между внутренними блоками может составлять 15 м, что является самым высоким показателем в современной промышленности.

Высокое статическое давление внешнего блока



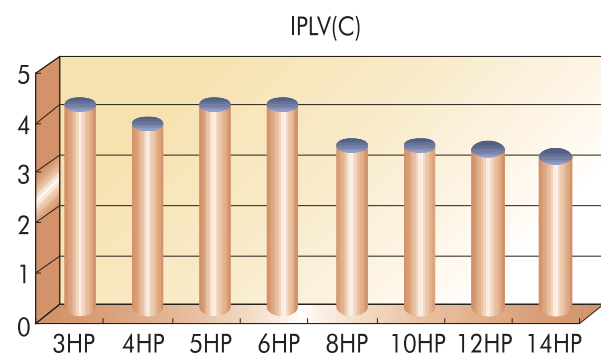
Благодаря высокому статическому давлению внешнего блока, он может быть установлен в технических помещениях высотных зданий. Такая система обеспечивает циркуляцию воздуха в атмосфере через вентиляционный канал, который не только гарантирует эффективность работы блока, но и не портит общий дизайн здания.

Компактный размер и удобство монтажа



Компактный размер внешнего блока (его ширина составляет всего лишь 770мм) позволяет обойтись без специальных кранов и воспользоваться обычным лифтом для его подъема на крышу здания. Благодаря упрощенной системе прокладки труб, блок можно установить за короткое время, а также значительно уменьшить стоимость монтажа.

Энергосбережение



IPLV – показатель суммарной неполной нагрузки
HP – л.с.

Мультизональная система кондиционирования позволяет задавать температурные параметры индивидуально для каждого помещения, тем самым можно выборочно охлаждать или обогревать только те помещения, в которых это необходимо. Технологии бесступенчатого регулирования производительности внешнего и внутренних блоков позволяют очень точно поддерживать заданную температуру и обеспечивают максимальную энергоэффективность (значение показателя суммарной неполной нагрузки может достигать 4.4 Вт/Вт). В отличие от обычных систем кондиционирования с вентиляторными теплообменниками, мультизональная система обеспечивает больший уровень энергосбережения.

Высокая производительность

Серия DV-MAX i – это модульные мультизональные системы, состоящие максимум из четырех наружных блоков, которые могут свободно комбинироваться друг с другом. Суммарная производительность таких систем может достигать 180 кВт. Внешние блоки ничем не отличаются друг от друга, поэтому необязательно выделять главные и второстепенные блоки.

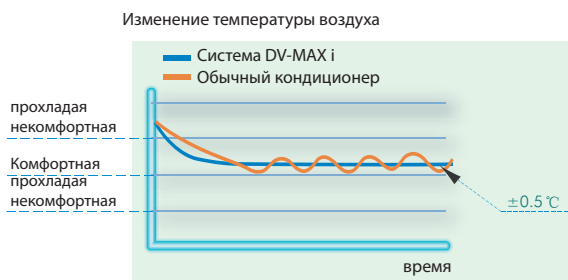
Вентилятор DC инверторного типа

Использование в наружных блоках DC-инверторных вентиляторов дополнительно повышает их энергоэффективность и снижает уровень шума. Высокое статическое давление вентилятора наружного блока (до 50 Па), позволяет использовать воздуховоды для отвода воздуха. Таким образом, наружный блок может размещаться в подвальных или чердачных помещениях зданий.

Примечание: только отдельные модели поставляются с вентилятором DC инверторного типа, в других установлен двигатель AC инверторного типа. Для получения большей информации, пожалуйста, обратитесь к менеджеру по продаже техники General Climate.

Интеллектуальная система управления

Электронные расширительные клапаны отвечают изменениям в нагрузке внутренних блоков и постоянно контролируют количество поступающего хладагента. Интеллектуальная система управления устанавливает требуемую производительность системы в зависимости от тепловой нагрузки. Производительность очень быстро меняется вслед за изменением заданных и фактических параметров, поэтому температура в помещении всегда остается комфортной. Таким образом, система поддерживает практически постоянную температуру в помещении, в отличие от традиционных on/off кондиционеров, которым свойственны значительные температурные колебания.



Система самодиагностики

Интеллектуальная система самодиагностики непрерывно отслеживает все параметры работы оборудования. В случае возникновения неисправности, кондиционер отключается, а код ошибки выводится на дисплей пульта управления или монитор ПК.

Код ошибки	Неисправность
E1	Защита от высокого давления компрессора
E2	Защита от внутреннего замерзания
E3	Защита от низкого давления компрессора
E4	Защита от температуры нагнетания компрессора
E5	Защита от перегрузки компрессора
E6	Ошибка подключения
E7	Неправильный режим работы

Широкие возможности управления

Проводная и беспроводная системы управления позволяют контролировать работу каждого блока, имеют различные функции, а также обеспечивают легкий и удобный мониторинг.






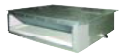
Централизованная система управления позволяет осуществлять мониторинг и контроль рабочих параметров и диагностику системы (до 1024 внутренних блоков). Управление осуществляется посредством индивидуальных пультов внутренних блоков, центрального пульта, или при помощи ПК.

Интеллектуальная система управления может напрямую контролировать до 16 модулей внутренних блоков (соединенных не более чем с тремя модулями наружных блоков). Управление осуществляется посредством индивидуальных пультов внутренних блоков, центрального пульта, или при помощи ПК.

Зональная система управления позволяет осуществлять полный мониторинг одного модуля мультизональной системы, отслеживать работу каждого отдельного блока, а также контролировать одновременно несколько блоков, в зависимости от нужд.

Программное обеспечение позволяет отслеживать работающие блоки, обрабатывать данные, полученные из локальной сети или интернет, что гарантирует высокоэффективную и безбасную работу системы.

Модельный ряд (внутренние блоки)

Тип	2.2 кВт	2.8 кВт	3.6 кВт	4.5 кВт	5.0 кВт	5.6 кВт	6.3 кВт	7.1 кВт	8.0 кВт	9.0 кВт	10.0 кВт	11.2 кВт	12.5 кВт	14.0 кВт
 Кассетный четырёхпоточный блок		•	•	•	•	•	•	•	•	•	•	•	•	•
 Кассетный четырёхпоточный блок (компактный)	•	•	•	•										
 Настенный блок	•	•	•	•	•	•	•	•						
 Напольно-потолочный блок		•	•		•			•		•		•	•	
 Канальный блок	•	•	•	•		•		•				•		•
 Канальный блок (низконапорный)	•	•	•	•		•		•						

Обозначение внутренних блоков

<p>Кассетный четырёхпоточный блок (компактный)</p>  <p>GC-G22/4CVN1-A GC-G28/4CVN1-A GC-G36/4CVN1-A GC-G45/4CVN1-A</p>	<p>Кассетный четырёхпоточный блок</p>  <p>GC-G28/4CVN1 GC-G80/4CVN1 GC-G36/4CVN1 GC-G90/4CVN1 GC-G45/4CVN1 GC-G100/4CVN1 GC-G50/4CVN1 GC-G112/4CVN1 GC-G56/4CVN1 GC-G125/4CVN1 GC-G63/4CVN1 GC-G140/4CVN1 GC-G71/4CVN1</p>	<p>Настенный блок</p>  <p>GC-G22/GVN1 GC-G50/GVN1 GC-G28/GVN1 GC-G56/GVN1 GC-G36/GVN1 GC-G63/GVN1 GC-G45/GVN1 GC-G71/GVN1</p>
<p>Напольно-потолочный блок</p>  <p>GC-G28/CFVN1 GC-G36/CFVN1 GC-G50/CFVN1 GC-G71/CFVN1 GC-G90/CFVN1 GC-G112/CFVN1 GC-G125/CFVN1</p>	<p>Канальный блок</p>  <p>GC-G22/DHVN1 GC-G71/DHVN1 GC-G28/DHVN1 GC-G90/DHVN1 GC-G36/DHVN1 GC-G112/DHVN1 GC-G45/DHVN1 GC-G140/DHVN1 GC-G56/DHVN1</p>	<p>Канальный блок (низконапорный)</p>  <p>GC-G22/DSVN1 GC-G28/DSVN1 GC-G36/DSVN1 GC-G45/DSVN1 GC-G56/DSVN1 GC-G71/DSVN1</p>

Модельный ряд (наружные блоки)

Вид	Сеть электропитания		Модель	Производительность (HP)	Хладагент	Макс. кол-во внутр. блоков
	50 Гц	220-240V, 1N~	GW-G100/N1V	1	R410a	5
			GW-G120/N1V	3	R410a	6
			GW-G140/N1V	5	R410a	7
			GW-G160/N1V	6	R410a	8

Модельный ряд (наружные блоки)

Модель	Производительность (HP)	Хладагент	Модель	Производительность (HP)	Хладагент
GW-GM224/3N1V	8	R410a	GW-GM1065/3N1V	38	R410a
GW-GM280/3N1V	10	R410a	GW-GM1130/3N1V	40	R410a
GW-GM335/3N1V	12	R410a	GW-GM1180/3N1V	42	R410a
GW-GM400/3N1V	14	R410a	GW-GM1235/3N1V	44	R410a
GW-GM450/3N1V	16	R410a	GW-GM1300/3N1V	46	R410a
GW-GM504/3N1V	18	R410a	GW-GM1350/3N1V	48	R410a
GW-GM560/3N1V	20	R410a	GW-GM1405/3N1V	50	R410a
GW-GM615/3N1V	22	R410a	GW-GM1456/3N1V	52	R410a
GW-GM680/3N1V	24	R410a	GW-GM1512/3N1V	54	R410a
GW-GM730/3N1V	26	R410a	GW-GM1570/3N1V	56	R410a
GW-GM785/3N1V	28	R410a	GW-GM1650/3N1V	58	R410a
GW-GM850/3N1V	30	R410a	GW-GM1700/3N1V	60	R410a
GW-GM900/3N1V	32	R410a	GW-GM1750/3N1V	62	R410a
GW-GM950/3N1V	34	R410a	GW-GM1800/3N1V	64	R410a
GW-GM1008/3N1V	36	R410a			

Рекомендуемые комбинации модулей



8, 10 12, 14, 16, HP



18, 20, 22, 24, 26, 28,
30, 32 HP



34, 36, 38, 40, 42, 44, 46, HP



48, 50, 52, 54, 56, 58, 60, 62 HP

Производи- тельность (HP)	Модель	Рекомендуемые комбинации					Максимальное количество внутренних блоков
		8	10	12	14	16	
8	GW-GM224/3N1V	●					14
10	GW-GM280/3N1V		●				16
12	GW-GM335/3N1V			●			16
14	GW-GM400/3N1V				●		16
16	GW-GM450/3N1V					●	16
18	GW-GM504/3N1V	●	●				30
20	GW-GM560/3N1V		● ●				32
22	GW-GM615/3N1V		●	●			32
24	GW-GM680/3N1V		●		●		32
26	GW-GM730/3N1V		●			●	32
28	GW-GM785/3N1V			●		●	32
30	GW-GM850/3N1V				●	●	32
32	GW-GM900/3N1V					● ●	32
34	GW-GM950/3N1V		● ●		●		48
36	GW-GM1008/3N1V		● ●			●	48
38	GW-GM1065/3N1V		●	●		●	48
40	GW-GM1130/3N1V		●		●	●	48
42	GW-GM1180/3N1V		●			● ●	48
44	GW-GM1235/3N1V			●		● ●	48
46	GW-GM1300/3N1V				●	● ●	48
48	GW-GM1350/3N1V					● ● ●	48
50	GW-GM1405/3N1V		● ●		●	●	64
52	GW-GM1456/3N1V		● ●			● ●	64
54	GW-GM1512/3N1V		●	●		● ●	64
56	GW-GM1570/3N1V		●		●	● ●	64
58	GW-GM1650/3N1V		●			● ● ●	64
60	GW-GM1700/3N1V				● ●	● ●	64
62	GW-GM1750/3N1V				●	● ● ●	64
64	GW-GM1800/3N1V					● ● ● ●	64

* Производитель оставляет за собой право внесения изменений без предварительного уведомления

Наружные блоки



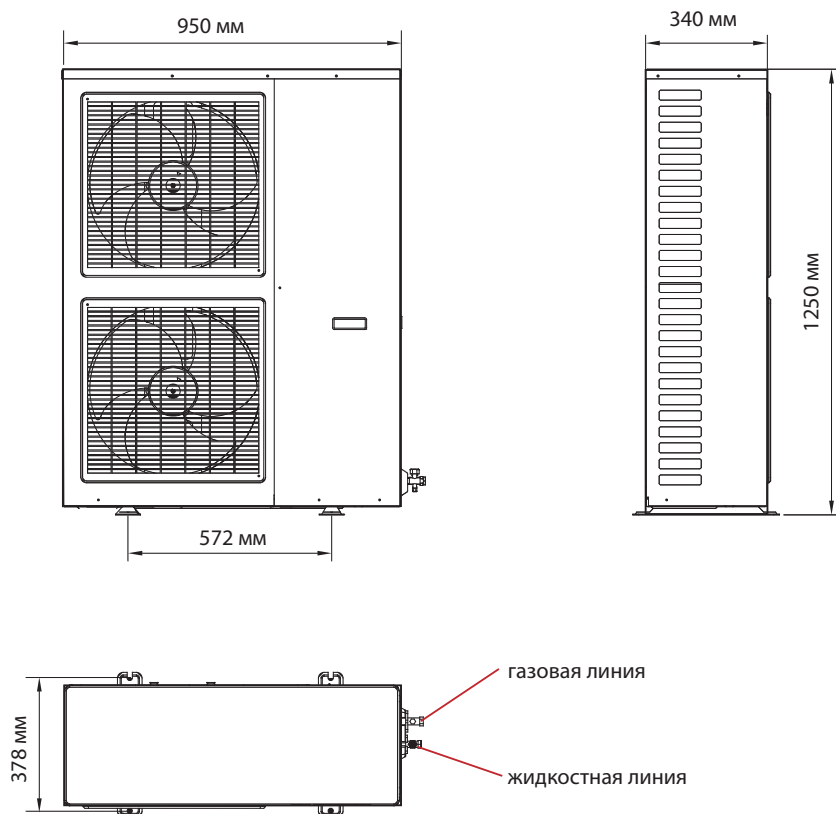
Модель	GW	GW-G100/N1V	GW-G120/N1V
Производительность холод/тепло	кВт	10.0/11.0	12.0/14.0
Уровень звукового давления	дБ(А)	58	58
Хладагент R410A	кг	7.5	7.5
Сеть электропитания	В, ф, Гц	220 В-240 В-, 1 ф, 50 Гц	220 В-240 В-, 1 ф, 50 Гц
Потребляемая мощность холод/тепло	кВт	2.86/2.6	3.5/3.4
Рабочий ток холод/тепло	А	14.2/13.2	17.3/16.4
Компрессор	Двухвальный роторный инверторный компрессор x 1		
Защита от влаги	IPx4		
Климатический тип	T1		
Трубопроводы	газовая линия	мм/дюйм	∅ 15.9/ 5/8
	жидкостная линия	мм/дюйм	∅ 9.52/ 3/8
	метод соединения	пайка	
	макс. кол-во внутренних блоков	шт	5
Вентилятор	потребляемая	кВт	0.136
	мощность	м³/час/ф³/мин	6000/3538
	расход воздуха	Фаза	3
Рекомендуемый электрический кабель	кол-во*мм²	3*6.0	3*6.0
Максимальный рабочий ток	А	32	32
Размеры установленного оборудования	мм	1650x590x1700	1650x590x1700
Габаритные размеры без упаковки	ширина	мм	950
	глубина	мм	340
	высота	мм	1250
Габаритные размеры в упаковке	ширина	мм	1110
	глубина	мм	450
	высота	мм	1280
Масса (без упаковки/в упаковке)	кг	135/140	135/140

Модель	GW	GW-G140/N1V	GW-G160/N1V
Производительность холод/тепло	кВт	14.0/15.4	16.0/17.6
Уровень звукового давления	дБ(А)	58	60
Хладагент R410A	кг	7.5	7.5
Сеть электропитания	В, ф, Гц	220 В-240 В-, 1 ф, 50 Гц	220 В-240 В-, 1 ф, 50 Гц
Потребляемая мощность холод/тепло	кВт	4.36/4.05	4.98/4.85
Рабочий ток холод/тепло	А	20.5/19.6	23.2/21.9
Компрессор	Двухвальный роторный инверторный компрессор x 1		
Защита от влаги	IPx4		
Климатический тип	T1		
Трубопроводы	газовая линия	мм/дюйм	∅ 15.9/ 5/8
	жидкостная линия	мм/дюйм	∅ 9.52/ 3/8
	метод соединения	пайка	
	макс. кол-во внутренних блоков	шт	7
Вентилятор	потребляемая	кВт	0.136
	мощность	м³/час/ф³/мин	6000/3538
	расход воздуха	Фаза	3
Рекомендуемый электрический кабель	кол-во*мм²	3*10.0	3*10.0
Максимальный рабочий ток	А	40	40
Размеры установленного оборудования	мм	1650x590x1700	1650x590x1700
Габаритные размеры без упаковки	ширина	мм	950
	глубина	мм	340
	высота	мм	1250
Габаритные размеры в упаковке	ширина	мм	1110
	глубина	мм	450
	высота	мм	1280
Масса (без упаковки/в упаковке)	кг	135/140	135/140

Характеристики приведены для следующих номинальных условий:

В режиме охлаждения: температура внутреннего воздуха 27 °С по сухому термометру и 19 °С по влажному термометру. Температура наружного воздуха 35 °С по сухому термометру. В режиме обогрева: температура внутреннего воздуха 20 °С по сухому термометру, температура наружного воздуха 7 °С по сухому термометру и 6 °С по влажному термометру. Длина трубопроводов 10 м, без перепада высоты.

Габаритные размеры наружных блоков GW-G100/N1V, GW-G120/N1V, GW-G140/N1V, GW-G160/N1V



Размеры, мм

Модель	A	B	C
GW-G100/N1V	1100	340	1250
GW-G120/N1V	1100	340	1250
GW-G140/N1V	1100	340	1250
GW-G160/N1V	1100	340	1250

Наружные блоки один модуль



Модель	GW	GM224/3N1V	GM280/3N1V	GM335/3N1V	GM400/3N1V	GM450/3N1V	
Производительность холод/тепло	кВт	22.4/25	28.0/31.5	33.5/37.5	40/45	45/50	
Уровень звукового давления	дБ(А)	58	58	60	61	61	
Сеть электропитания	В, ф, Гц	380 В-415 В~, 3 ф, 50 Гц					
Потребляемая мощность холод/тепло	кВт	5.52/5.82	7.52/7.7	9.23/9.38	12.45/11.2	14.32/13.9	
Рабочий ток холод/тепло	А	9.87/10.4	13.44/13.76	16.50/16.77	22.25/20.02	25.6/24.85	
Макс. рабочий ток	А	32	32	40	40	40	
Рекомендуемый электрический кабель	N*мм ²	5*6	5*6	5*10	5*10	5*10	
Защита от влаги		IP24	IP24	IP24	IP24	IP24	
Климатический тип		T1	T1	T1	T1	T1	
Трубопроводы	газовая линия	мм/дюйм	∅ 22.2/ 7/8	∅ 22.2/ 7/8	∅ 28.6/ 9/8	∅ 28.6/ 9/8	∅ 28.6/ 9/8
	жидкостная линия	мм/дюйм	∅ 9.52/ 3/8	∅ 9.52/ 3/8	∅ 12.7/ 1/2	∅ 12.7/ 1/2	∅ 12.7/ 1/2
	масляная линия	мм/дюйм	-	-	-	-	-
	метод соединения		пайка	пайка	пайка	пайка	пайка
Габаритные размеры без упаковки	ширина	мм	930	930	1340	1340	1340
	глубина	мм	770	770	770	770	770
	высота	мм	1670	1670	1670	1670	1670
Габаритные размеры в упаковке	ширина	мм	1010	1010	1420	1420	1420
	глубина	мм	850	850	850	850	850
	высота	мм	1850	1850	1850	1850	1850
Масса (без упаковки/в упаковке)	кг	255/275	255/275	350/380	350/380	370/400	
Рабочая температура окружающей среды	С°	охл. -5 ~48/нагр. -20 ~27					

Характеристики приведены для следующих номинальных условий:

В режиме охлаждения: температура внутреннего воздуха 27 °С по сухому термометру и 19 °С по влажному термометру. Температура наружного воздуха 35 °С по сухому термометру. В режиме обогрева: температура внутреннего воздуха 20 °С по сухому термометру, температура наружного воздуха 7 °С по сухому термометру и 6 °С по влажному термометру. Длина трубопроводов 10 м, без перепада высоты.

Наружные блоки комбинация из двух модулей



Модель (комбинированный блок)	GW	GW-GM504/3N1V	GW-GM560/3N1V	GW-GM615/3N1V	GW-GM680/3N1V	
Модель		GM224/3N1V + GM280/3N1V	GM280/3N1V + GM280/3N1V	GM280/3N1V+ GM335/3N1V	GM280/3N1V+ GM400/3N1V	
Производительность холод/тепло	кВт	50.4/56.5	56.0/63.0	61.5/69	68/76.5	
Уровень звукового давления	дБ(А)	62	62	62	62	
Сеть электропитания	В, ф, Гц	380 В-415 В-, 3 ф, 50 Гц				
Потребляемая мощность холод/тепло	кВт	13.04/13.52	15.04/15.4	16.75/17.08	19.97/18.9	
Рабочий ток холод/тепло	А	30.3/30.9	33.8/33.2	37.3/36.6	40.8/40.00	
Макс. рабочий ток	А	64	64	72	72	
Рекомендуемый электрический кабель	N*мм ²	5*25	5*25	5*35	5*35	
Защита от влаги		IP24	IP24	IP24	IP24	
Климатический тип		T1	T1	T1	T1	
Трубопроводы	газовая линия	мм/дюйм	∅ 28.6/ 9/8	∅ 28.6/ 9/8	∅ 28.6/ 9/8	∅ 28.6/ 9/8
	жидкостная линия	мм/дюйм	∅ 15.9/ 5/8	∅ 15.9/ 5/8	∅ 12.7/ 5/8	∅ 12.7/ 5/8
	масляная линия	мм/дюйм	∅ 12.7/ 1/2	∅ 12.7/ 1/2	∅ 12.7/ 1/2	∅ 12.7/ 1/2
	метод соединения		пайка	пайка	пайка	пайка
Габаритные размеры без упаковки	ширина	мм	1860	1860	2270	2270
	глубина	мм	770	770	770	770
	высота	мм	1670	1670	1670	1670
Масса без упаковки	кг	510	510	605	605	

Модель (комбинированный блок)	GW	GW-GM730/3N1V	GW-GM785/3N1V	GW-GM850/3N1V	GW-GM900/3N1V	
Модель		GM280/3N1V + GM450/3N1V	GM335/3N1V + GM450/3N1V	GM400/3N1V+ GM450/3N1V	GM450/3N1V+ GM450/3N1V	
Производительность холод/тепло	кВт	73/81.5	78.5/87.5	85/95	90/100	
Уровень звукового давления	дБ(А)	63	63	63	63	
Сеть электропитания	В, ф, Гц	380 В-415 В-, 3 ф, 50 Гц				
Потребляемая мощность холод/тепло	кВт	21.84/21.6	23.55/23.28	26.77/25.1	28.64/27.8	
Рабочий ток холод/тепло	А	44.5/43.6	48.2/47.2	50.7/49.8	54.2/53.2	
Макс. рабочий ток	А	72	80	80	80	
Рекомендуемый электрический кабель	N*мм ²	5*35	5*35	5*35	5*10+5*10	
Защита от влаги		IP24	IP24	IP24	IP24	
Климатический тип		T1	T1	T1	T1	
Трубопроводы	газовая линия	мм/дюйм	∅ 34.9/ 11/8	∅ 34.9/ 11/8	∅ 34.9/ 11/8	∅ 34.9/ 11/8
	жидкостная линия	мм/дюйм	∅ 19.05/ 3/4	∅ 19.05/ 3/4	∅ 19.05/ 3/4	∅ 19.05/ 3/4
	масляная линия	мм/дюйм	∅ 12.7/ 1/2	∅ 12.7/ 1/2	∅ 12.7/ 1/2	∅ 12.7/ 1/2
	метод соединения		пайка	пайка	пайка	пайка
Габаритные размеры без упаковки	ширина	мм	2270	2680	2680	2680
	глубина	мм	770	770	770	770
	высота	мм	1670	1670	1670	1670
Масса без упаковки	кг	625	720	720	740	

Характеристики приведены для следующих номинальных условий:

В режиме охлаждения: температура внутреннего воздуха 27 °С по сухому термометру и 19 °С по влажному термометру. Температура наружного воздуха 35 °С по сухому термометру. В режиме обогрева: температура внутреннего воздуха 20 °С по сухому термометру, температура наружного воздуха 7 °С по сухому термометру и 6 °С по влажному термометру. Длина трубопроводов 10 м, без перепада высоты.

Наружные блоки комбинация из трёх модулей



Модель (комбинированный блок)	GW	GW-GM950/3N1V	GW-GM1008/3N1V
Модель		GM280/3N1V + GM280/3N1V+ GM400/3N1V	GM280/3N1V + GM280/3N1V+ GM450/3N1V
Производительность холод/тепло	кВт	96/108	101/113
Уровень звукового давления	дБ(А)	64	64
Сеть электропитания	В,ф,Гц	380 В-415 В~, 3 ф, 50 Гц	
Потребляемая мощность холод/тепло	кВт	27.49/26.6	29.36/29.3
Рабочий ток холод/тепло	А	57.7/56.6	61.2/60
Макс. рабочий ток	А	104	104
Рекомендуемый электрический кабель	Н*мм ²	5*50	5*50
Защита от влаги		IP24	IP24
Климатический тип		T1	T1
Трубопроводы	газовая линия	мм/дюйм	∅ 34.9/ 11/8
	жидкостная линия	мм/дюйм	∅ 19.0/ 3/4
	масляная линия	мм/дюйм	∅ 12.7/ 1/2
	метод соединения		пайка
Габаритные размеры без упаковки	ширина	мм	3200
	глубина	мм	770
	высота	мм	1670
Масса без упаковки	кг	860	880

Модель (комбинированный блок)	GW	GW-GM1065/3N1V	GW-GM1130/3N1V
Модель		GM280/3N1V+ GM335/3N1V+ GM450/3N1V	GM280/3N1V+ GM400/3N1V+ GM450/3N1V
Производительность холод/тепло	кВт	106.5/119	113/126.5
Уровень звукового давления	дБ(А)	64	64
Сеть электропитания	В,ф,Гц	380 В-415 В~, 3 ф, 50 Гц	
Потребляемая мощность холод/тепло	кВт	31.07/30.98	34.29/32.8
Рабочий ток холод/тепло	А	64.9/63.6	68.6/67.2
Макс. рабочий ток	А	112	112
Рекомендуемый электрический кабель	Н*мм ²	5*70	5*70
Защита от влаги		IP24	IP24
Климатический тип		T1	T1
Трубопроводы	газовая линия	мм/дюйм	∅ 41.3/ 13/8
	жидкостная линия	мм/дюйм	∅ 19.0/ 3/4
	масляная линия	мм/дюйм	∅ 12.7/ 1/2
	метод соединения		пайка
Габаритные размеры без упаковки	ширина	мм	3610
	глубина	мм	770
	высота	мм	1670
Масса без упаковки	кг	975	975

Характеристики приведены для следующих номинальных условий:

В режиме охлаждения: температура внутреннего воздуха 27 °С по сухому термометру и 19 °С по влажному термометру. Температура наружного воздуха 35 °С по сухому термометру. В режиме обогрева: температура внутреннего воздуха 20 °С по сухому термометру, температура наружного воздуха 7 °С по сухому термометру и 6 °С по влажному термометру. Длина трубопроводов 10 м, без перепада высоты.

Наружные блоки комбинация из трёх модулей



Модель (комбинированный блок)		GW	GW-GM1180/3N1V	GW-GM1235/3N1V
Модель			GM280/3N1V + GM450/3N1V+ GM450/3N1V	GM335/3N1V + GM450/3N1V+ GM450/3N1V
Производительность холод/тепло		кВт	118/131.5	123.5/137.5
Уровень звукового давления		дБ(А)	64	65
Сеть электропитания		В, ф, Гц	380 В-415 В~, 3 ф, 50 Гц	
Потребляемая мощность холод/тепло		кВт	36.16/35.5	37.87/37.18
Рабочий ток холод/тепло		А	72.3/70.8	74.6/73.2
Макс. рабочий ток		А	112	120
Рекомендуемый электрический кабель		Н*мм ²	5*70	5*70
Защита от влаги			IP24	IP24
Климатический тип			T1	T1
Трубопроводы	газовая линия	мм/дюйм	∅ 41.3/ 13/8	∅ 41.3/ 13/8
	жидкостная линия	мм/дюйм	∅ 19.0/ 3/4	∅ 19.0/ 3/4
	масляная линия	мм/дюйм	∅ 12.7/ 1/2	∅ 12.7/ 1/2
	метод соединения		пайка	пайка
Габаритные размеры без упаковки	ширина	мм	3610	4020
	глубина	мм	770	770
	высота	мм	1670	1670
Масса без упаковки		кг	995	1090

Модель (комбинированный блок)		GW	GW-GM1300/3N1V	GW-GM1350/3N1V
Модель			GM400/3N1V+ GM450/3N1V+ GM450/3N1V	GM450/3N1V+ GM450/3N1V+ GM450/3N1V
Производительность холод/тепло		кВт	130/145	135/150
Уровень звукового давления		дБ(А)	65	65
Сеть электропитания		В, ф, Гц	380 В-415 В~, 3 ф, 50 Гц	
Потребляемая мощность холод/тепло		кВт	41.09/39.00	42.96/41.7
Рабочий ток холод/тепло		А	78.3/76.8	82/80.4
Макс. рабочий ток		А	120	120
Рекомендуемый электрический кабель		Н*мм ²	5*70	5*10+5*10+5*10
Защита от влаги			IP24	IP24
Климатический тип			T1	T1
Трубопроводы	газовая линия	мм/дюйм	∅ 41.3/ 13/8	∅ 41.3/ 13/8
	жидкостная линия	мм/дюйм	∅ 19.0/ 3/4	∅ 19.0/ 3/4
	масляная линия	мм/дюйм	∅ 12.7/ 1/2	∅ 12.7/ 1/2
	метод соединения		пайка	пайка
Габаритные размеры без упаковки	ширина	мм	4020	4020
	глубина	мм	770	770
	высота	мм	1670	1670
Масса без упаковки		кг	1090	1110

Характеристики приведены для следующих номинальных условий:

В режиме охлаждения: температура внутреннего воздуха 27 °С по сухому термометру и 19 °С по влажному термометру. Температура наружного воздуха 35 °С по сухому термометру. В режиме обогрева: температура внутреннего воздуха 20 °С по сухому термометру, температура наружного воздуха 7 °С по сухому термометру и 6 °С по влажному термометру. Длина трубопроводов 10 м, без перепада высоты.

Наружные блоки комбинация из четырёх модулей



Модель (комбинированный блок)	GW	GW-GM1405/3N1V	GW-GM1456/3N1V	
Модель		GM280/3N1V + GM280/3N1V + GM400/3N1V + GM450/3N1V	GM280/3N1V + GM280/3N1V + GM450/3N1V + GM450/3N1V	
Производительность холод/тепло	кВт	141/158	146/163	
Уровень звукового давления	дБ(А)	65	65	
Сеть электропитания	В, ф, Гц	380 В-415 В~, 3 ф, 50 Гц		
Потребляемая мощность холод/тепло	кВт	41.84/40.5	43.68/43.2	
Рабочий ток холод/тепло	А	85.3/83.6	88.9/87.2	
Макс. рабочий ток	А	144	144	
Рекомендуемый электрический кабель	Н*мм ²	5*95	5*95	
Защита от влаги		IP24	IP24	
Климатический тип		T1	T1	
Трубопроводы	газовая линия	мм/дюйм	∅ 44.5/ 7/4	∅ 44.5/ 7/4
	жидкостная линия	мм/дюйм	∅ 22.2/ 7/8	∅ 22.2/ 7/8
	масляная линия	мм/дюйм	∅ 12.7/ 1/2	∅ 12.7/ 1/2
	метод соединения		пайка	пайка
Габаритные размеры без упаковки	ширина	мм	4540	4950
	глубина	мм	770	770
	высота	мм	1670	1670
Масса без упаковки	кг	1230	1250	

Модель (комбинированный блок)	GW	GW-GM1512/3N1V	GW-GM1570/3N1V	
Модель		GM280/3N1V + GM335/3N1V + GM450/3N1V + GM450/3N1V	GM280/3N1V + GM400/3N1V + GM450/3N1V + GM450/3N1V	
Производительность холод/тепло	кВт	151.5/169	155/176.5	
Уровень звукового давления	дБ(А)	65	65	
Сеть электропитания	В, ф, Гц	380 В-415 В~, 3 ф, 50 Гц		
Потребляемая мощность холод/тепло	кВт	45.39/44.88	48.61/46.70	
Рабочий ток холод/тепло	А	92.7/90.8	96.4/94.4	
Макс. рабочий ток	А	152	152	
Рекомендуемый электрический кабель	Н*мм ²	5*95	5*95	
Защита от влаги		IP24	IP24	
Климатический тип		T1	T1	
Трубопроводы	газовая линия	мм/дюйм	∅ 41.3/ 13/8	∅ 44.5/ 7/4
	жидкостная линия	мм/дюйм	∅ 19.0/ 3/4	∅ 22.2/ 7/8
	масляная линия	мм/дюйм	∅ 12.7/ 1/2	∅ 12.7/ 1/2
	метод соединения		пайка	пайка
Габаритные размеры без упаковки	ширина	мм	4950	4950
	глубина	мм	770	770
	высота	мм	1670	1670
Масса без упаковки	кг	1345	1345	

Характеристики приведены для следующих номинальных условий:

В режиме охлаждения: температура внутреннего воздуха 27 °С по сухому термометру и 19 °С по влажному термометру. Температура наружного воздуха 35 °С по сухому термометру. В режиме обогрева: температура внутреннего воздуха 20 °С по сухому термометру, температура наружного воздуха 7 °С по сухому термометру и 6 °С по влажному термометру. Длина трубопроводов 10 м, без перепада высоты.

Наружные блоки комбинация из четырёх модулей



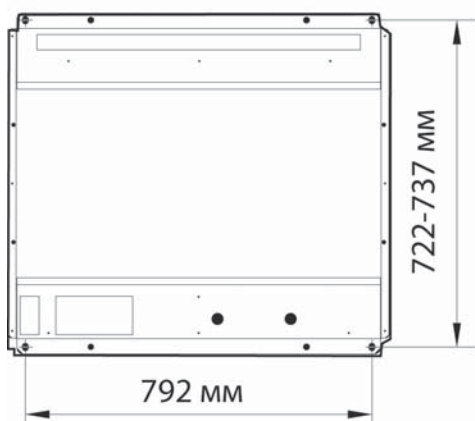
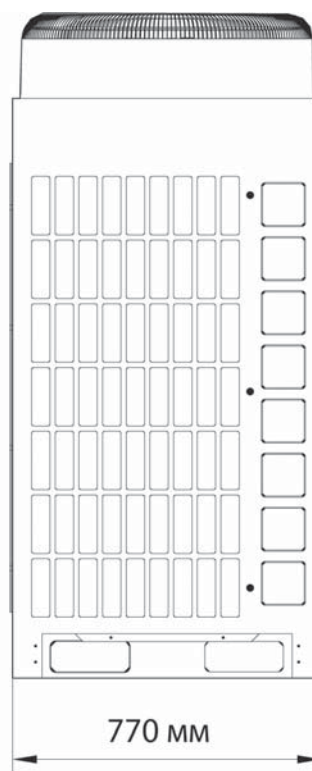
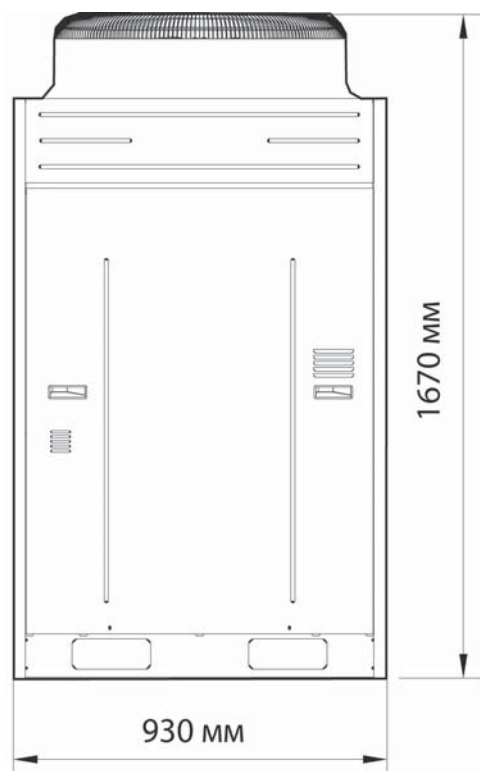
Модель (комбинированный блок)	GW	GW-GM1650/3N1V	GW-GM1700/3N1V	
Модель		GM280/3N1V + GM450/3N1V + GM450/3N1V + GM450/3N1V	GM400/3N1V + GM400/3N1V + GM450/3N1V + GM450/3N1V	
Производительность холод/тепло	кВт	163/181.5	170/190	
Уровень звукового давления	дБ(А)	65	66	
Сеть электропитания	В, ф, Гц	380 В-415 В-, 3 ф, 50 Гц		
Потребляемая мощность холод/тепло	кВт	50.48/49.9	52.19/51.08	
Рабочий ток холод/тепло	А	96.3/93.9	99.4/97.1	
Макс. рабочий ток	А	152	160	
Рекомендуемый электрический кабель	Н*мм ²	5*50	5*50	
Защита от влаги		IP24	IP24	
Климатический тип		T1	T1	
Трубопроводы	газовая линия	мм/дюйм	∅ 54.1/ 17/8	∅ 54.1/ 17/8
	жидкостная линия	мм/дюйм	∅ 25.4/ 1	∅ 25.4/ 1
	масляная линия	мм/дюйм	∅ 12.7/ 1/2	∅ 12.7/ 1/2
	метод соединения		пайка	пайка
Габаритные размеры без упаковки	ширина	мм	4950	5360
	глубина	мм	770	770
	высота	мм	1670	1670
Масса без упаковки	кг	1475	1560	

Модель (комбинированный блок)	GW	GW-GM1750/3N1V	GW-GM1800/3N1V	
Модель		GM400/3N1V + GM450/3N1V + GM450/3N1V + GM450/3N1V	GM450/3N1V + GM450/3N1V + GM450/3N1V + GM450/3N1V	
Производительность холод/тепло	кВт	175/195	180/200	
Уровень звукового давления	дБ(А)	66	66	
Сеть электропитания	В, ф, Гц	380 В-415 В-, 3 ф, 50 Гц		
Потребляемая мощность холод/тепло	кВт	55.41/52.9	57.21/55.6	
Рабочий ток холод/тепло	А	102.5/99.5	105.6/103.2	
Макс. рабочий ток	А	160	160	
Рекомендуемый электрический кабель	Н*мм ²	5*50	5*50	
Защита от влаги		IP24	IP24	
Климатический тип		T1	T1	
Трубопроводы	газовая линия	мм/дюйм	∅ 54.1/ 17/8	∅ 54.1/ 17/8
	жидкостная линия	мм/дюйм	∅ 25.4/ 1	∅ 25.4/ 1
	масляная линия	мм/дюйм	∅ 12.7/ 1/2	∅ 12.7/ 1/2
	метод соединения		пайка	пайка
Габаритные размеры без упаковки	ширина	мм	5360	5360
	глубина	мм	770	770
	высота	мм	1670	1670
Масса без упаковки	кг	1580	1600	

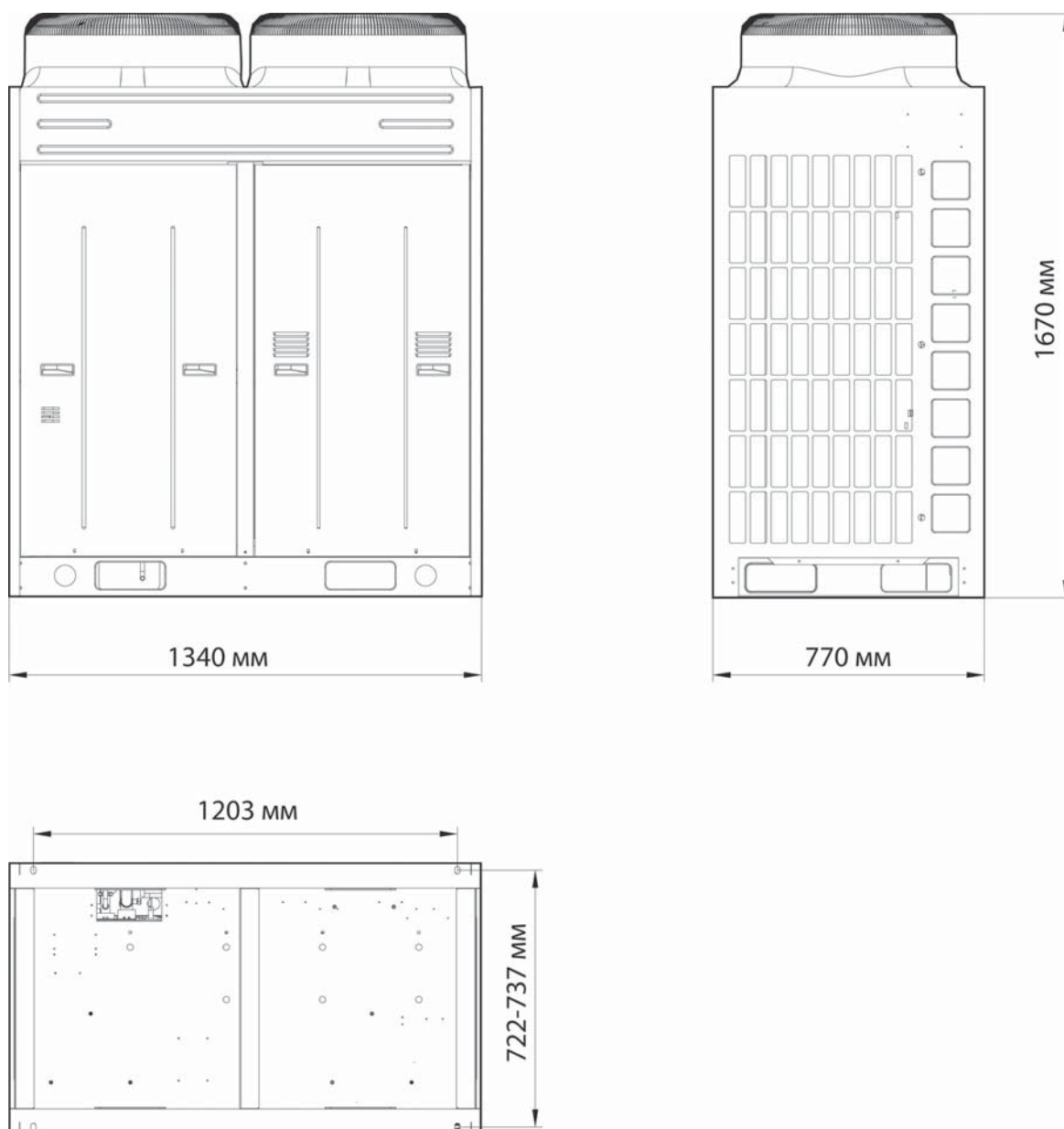
Характеристики приведены для следующих номинальных условий:

В режиме охлаждения: температура внутреннего воздуха 27 °С по сухому термометру и 19 °С по влажному термометру. Температура наружного воздуха 35 °С по сухому термометру. В режиме обогрева: температура внутреннего воздуха 20 °С по сухому термометру, температура наружного воздуха 7 °С по сухому термометру и 6 °С по влажному термометру. Длина трубопроводов 10 м, без перепада высоты.

Габаритные размеры наружных блоков серии на один модуль типоразмера 224-280



Габаритные размеры наружных блоков серии на один модуль типоразмера 335-450



4-х поточный кассетный блок



Модель	ГС	G28/4CVN1	G36/4CVN1	G45/4CVN1	G50/4CVN1	
Производительность холод/тепло	кВт	2.8/3.2	3.6/4.0	4.5/5.0	5.0/5.8	
	кБте/час	9550/10900	12280/13650	15360/17060	17060/19790	
Расход воздуха	м³/ч/ ф³/м	680/400	680/400	680/400	680/400	
Уровень звукового давления	дБ(А)	37/34	37/34	37/34	37/34	
Сеть электропитания	В, ф, Гц	220-240 В-, 1 ф, 50 Гц				
Двигатель вентилятора	мощность	кВт	0.035	0.035	0.035	0.035
	рабочий ток	А	0.27	0.27	0.28	0.28
Трубопроводы	газовая линия	мм/дюйм	∅9.52/ 3/8	∅12.7/ 1/2	∅12.7/ 1/2	∅12.7/ 1/2
	жидкостная линия	мм/дюйм	∅6.35/ 1/4	∅6.35/ 1/4	∅6.35/ 1/4	∅6.35/ 1/4
	метод соединения		Вальцовка			
Дренажные трубопроводы	внеш. диаметр	мм	∅30	∅30	∅30	∅30
	толщина	мм	1.5	1.5	1.5	1.5
Габаритные размеры без упаковки, блок/панель	ширина	мм	840/950	840/950	840/950	840/950
	глубина	мм	840/950	840/950	840/950	840/950
	высота	мм	190/60	190/60	190/60	190/60
Габаритные размеры в упаковке, блок/панель	ширина	мм	960/1040	960/1040	960/1040	960/1040
	глубина	мм	960/1025	960/1025	960/1025	960/1025
	высота	мм	257/115	257/115	257/115	257/115
Масса без упаковки, блок/панель	кг	25/6.5	25/6.5	25/6.5	25/6.5	
Масса в упаковке, блок/панель	кг	33/10	33/10	33/10	33/10	
Модель панели		GC-T01				

Модель	ГС	G56/4CVN1	G63/4CVN1	G71/4CVN1	G80/4CVN1	
Производительность холод/тепло	кВт	5.6/6.3	6.3/7.0	7.1/8.0	8.0/8.8	
	кБте/час	19100/21500	21500/23890	24230/27300	27300/30030	
Расход воздуха	м³/ч/ ф³/м	1180/695	1180/695	1180/695	1180/695	
Уровень звукового давления	дБ(А)	39/35	39/35	39/35	39/35	
Сеть электропитания	В, ф, Гц	220-240 В-, 1 ф, 50 Гц				
Двигатель вентилятора	мощность	кВт	0.035	0.035	0.035	0.035
	рабочий ток	А	0.37	0.37	0.37	0.37
Трубопроводы	газовая линия	мм/дюйм	∅15.9/ 5/8	∅15.9/ 5/8	∅15.9/ 5/8	∅15.9/ 5/8
	жидкостная линия	мм/дюйм	∅9.5/ 3/8	∅9.5/ 3/8	∅9.5/ 3/8	∅9.5/ 3/8
	метод соединения		Вальцовка			
Дренажные трубопроводы	внеш. диаметр	мм	∅30	∅30	∅30	∅30
	толщина	мм	1.5	1.5	1.5	1.5
Габаритные размеры без упаковки, блок/панель	ширина	мм	840/950	840/950	840/950	840/950
	глубина	мм	840/950	840/950	840/950	840/950
	высота	мм	240/60	240/60	240/60	240/60
Габаритные размеры в упаковке, блок/панель	ширина	мм	960/1040	960/1040	960/1040	960/1040
	глубина	мм	960/1025	960/1025	960/1025	960/1025
	высота	мм	310/115	310/115	310/115	310/115
Масса без упаковки, блок/панель	кг	30/6.5	30/6.5	30/6.5	30/6.5	
Масса в упаковке, блок/панель	кг	38/10	38/10	38/10	38/10	
Модель панели		GC-T01				

Примечания:

- Номинальная холодопроизводительность определена при следующих условиях: температура воздуха на входе: 27 °С по сухому термометру, 19 °С по мокрому термометру; температура наружного воздуха: 35 °С по сухому термометру; эквивалентная длина трубопровода: 8 м (горизонтальный участок).
- Номинальная теплопроизводительность определена при следующих условиях: температура воздуха на входе: 20 °С по сухому термометру; температура наружного воздуха: 7 °С по сухому термометру, 6 °С по мокрому термометру; эквивалентная длина трубопровода: 8 м (горизонтальный участок).
- В таблицах указана чистая производительность кондиционера: тепло, выделяющееся при работе электродвигателя вентилятора, не вычитается в режиме охлаждения и не прибавляется в режиме обогрева.
- Блок электронного регулирующего клапана (ЭРК) установлен на корпусе внутреннего блока на заводе.

4-х поточный кассетный блок

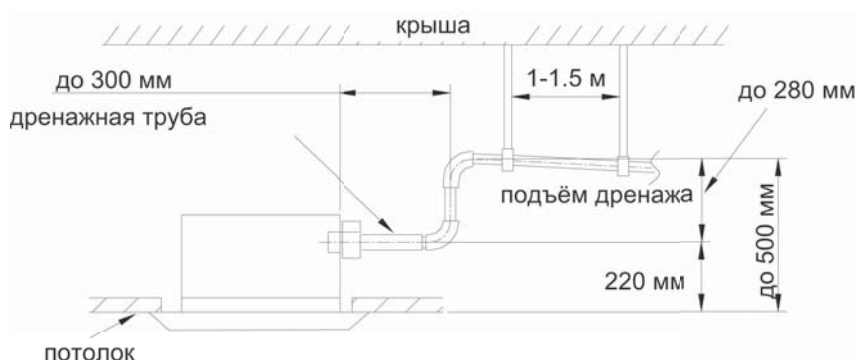
2 пульта в комплекте: проводной и инфракрасный



Модель	ГС	G90/4CVN1	G100/4CVN1	G112/4CVN1	G125/4CVN1	G140/4CVN1	
Производительность холод/тепло	кВт	9.0/10.0	10.0/11.0	11.2/12.5	12.5/13.5	14.0/14.5	
	кБте/час	30700/34120	34120/37540	38210/42650	42650/46062	47770/49470	
Расход воздуха	м³/ч/ ф³/м	1860/1095	1860/1095	1860/1095	1860/1095	1860/1095	
Уровень звукового давления	дБ(А)	40/36	40/36	40/36	40/36	40/36	
Сеть электропитания	В, ф, Гц	220-240 В~, 1 ф, 50 Гц					
Двигатель вентилятора	мощность	кВт	0.06	0.06	0.06	0.06	0.06
	рабочий ток	А	0.59	0.59	0.59	0.59	0.59
	газовая линия	мм/дюйм	∅ 15.9/ 5/8	∅ 15.9/ 5/8	∅ 15.9/ 5/8	∅ 15.9/ 5/8	∅ 15.9/ 5/8
Трубопроводы	жидкостная линия	мм/дюйм	∅ 9.52/ 3/8	∅ 9.52/ 3/8	∅ 9.52/ 3/8	∅ 9.52/ 3/8	∅ 9.52/ 3/8
	метод соединения		Вальцовка				
Дренажные трубопроводы	внеш. диаметр	мм	∅ 30	∅ 30	∅ 30	∅ 30	∅ 30
	толщина	мм	1.5	1.5	1.5	1.5	1.5
Габаритные размеры без упаковки, блок/панель	ширина	мм	840/950	840/950	840/950	840/950	840/950
	глубина	мм	840/950	840/950	840/950	840/950	840/950
	высота	мм	320/60	320/60	320/60	320/60	320/60
Габаритные размеры в упаковке, блок/панель	ширина	мм	960/1040	960/1040	960/1040	960/1040	960/1040
	глубина	мм	960/1025	960/1025	960/1025	960/1025	960/1025
	высота	мм	394/115	394/115	394/115	394/115	394/115
Масса без упаковки, блок/панель	кг	38/6.5	38/6.5	38/6.5	38/6.5	38/6.5	
Масса в упаковке, блок/панель	кг	46/10	46/10	46/10	46/10	46/10	
Модель панели		ГС-T01					

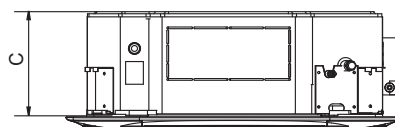
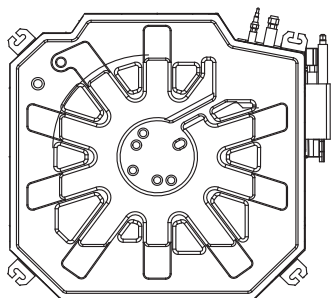
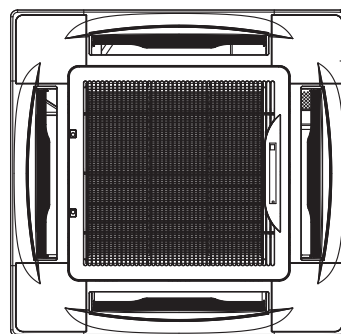
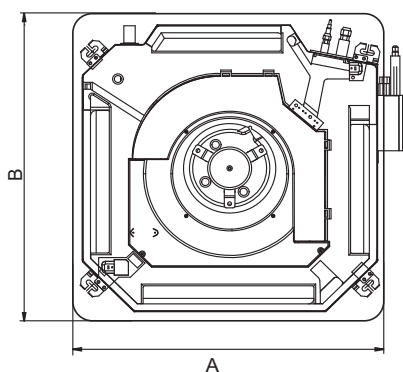
Примечания:

- Номинальная холодопроизводительность определена при следующих условиях: температура воздуха на входе: 27 °С по сухому термометру, 19 °С по мокрому термометру; температура наружного воздуха: 35 °С по сухому термометру; эквивалентная длина трубопровода: 8 м (горизонтальный участок).
- Номинальная теплопроизводительность определена при следующих условиях: температура воздуха на входе: 20 °С по сухому термометру; температура наружного воздуха: 7 °С по сухому термометру, 6 °С по мокрому термометру; эквивалентная длина трубопровода: 8 м (горизонтальный участок).
- В таблицах указана чистая производительность кондиционера: тепло, выделяющееся при работе электродвигателя вентилятора, не вычитается в режиме охлаждения и не прибавляется в режиме обогрева.
- Блок электронного регулирующего клапана (ЭРК) установлен на корпусе внутреннего блока на заводе.



Габаритные размеры внутренних блоков:

GC-G28/4CVN1, GC-G36/4CVN1, GC-G45/4CVN1, GC-G50/4CVN1,
 GC-G56/4CVN1, GC-G63/4CVN1, GC-G71/4CVN1, GC-G80/4CVN1,
 GC-G90/4CVN1, GC-G100/4CVN1, GC-G112/4CVN1, GC-G125/4CVN1,
 GC-G140/4CVN1



Размеры, мм

Модель	А, Ширина	В, Глубина	С, Высота
GC-G28/4CVN1	950	950	210
GC-G36/4CVN1	950	950	210
GC-G45/4CVN1	950	950	210
GC-G50/4CVN1	950	950	210
GC-G56/4CVN1	950	950	310
GC-G63/4CVN1	950	950	310
GC-G71/4CVN1	950	950	310
GC-G80/4CVN1	950	950	310
GC-G90/4CVN1	950	950	340
GC-G100/4CVN1	950	950	340
GC-G112/4CVN1	950	950	340
GC-G125/4CVN1	950	950	340
GC-G140/4CVN1	950	950	340

4-х поточный кассетный блок (компактный)

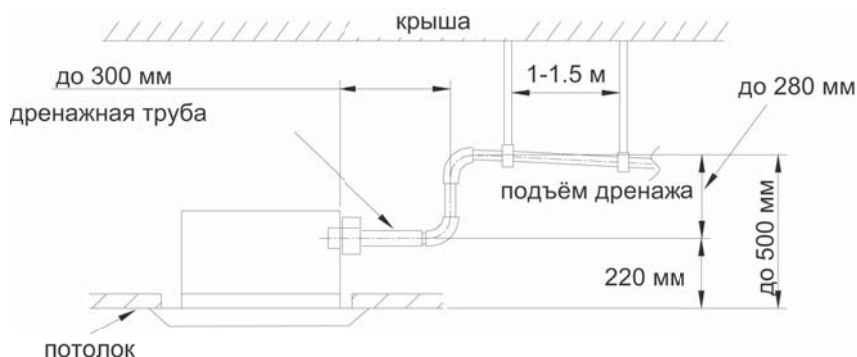
2 пульта в комплекте: проводной и инфракрасный



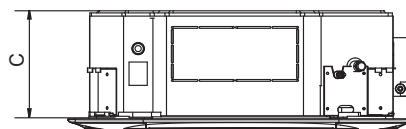
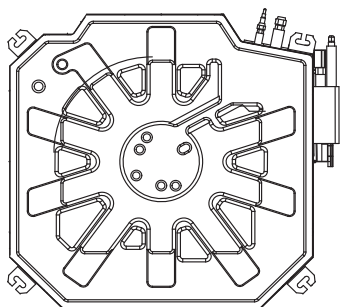
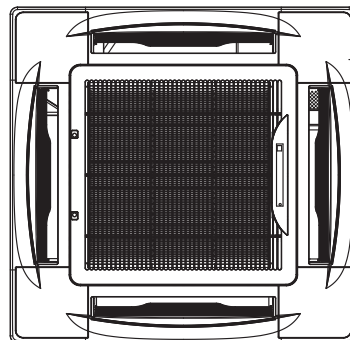
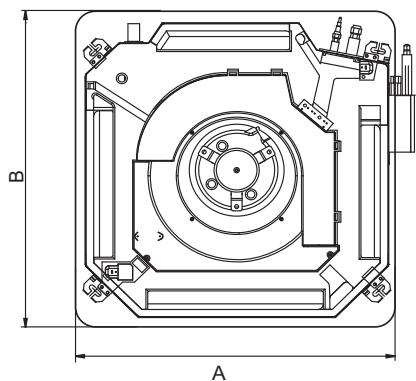
Модель	ГС	G22/4CVN1-A	G28/4CVN1-A	G36/4CVN1-A	G45/4CVN1-A	
Производительность холод/тепло	кВт	2.2/2.5	2.8/3.2	3.6/4.0	4.5/5.0	
	кБте/час	7506/8530	9554/10918	12283/13648	15354/17060	
Расход воздуха	м³/ч/ ф³/м	600/353	600/353	600/353	600/353	
Уровень звукового давления	дБ(А)	47/41	47/41	47/41	47/41	
Сеть электропитания	В, ф, Гц	220-240 В~, 1 ф, 50 Гц				
Двигатель вентилятора	мощность	кВт	0.011	0.011	0.011	0.011
	рабочий ток	А	0.05	0.05	0.05	0.05
Трубопроводы	газовая линия	мм/дюйм	∅ 9.52/ 3/8	∅ 9.52/ 3/8	∅ 12.7/ 1/2	∅ 12.7/ 1/2
	жидкостная линия	мм/дюйм	∅ 6.35/ 1/4	∅ 6.35/ 1/4	∅ 6.35/ 1/4	∅ 6.35/ 1/4
	метод соединения		Вальцовка			
Дренажные трубопроводы	внеш. диаметр	мм	∅ 30	∅ 30	∅ 30	∅ 30
	толщина	мм	1.5	1.5	1.5	1.5
Габаритные размеры без упаковки, блок/панель	ширина	мм	570/650	570/650	570/650	570/650
	глубина	мм	570/650	570/650	570/650	570/650
	высота	мм	230/50	230/50	230/50	230/50
Габаритные размеры в упаковке, блок/панель	ширина	мм	848/730	848/730	848/730	848/730
	глубина	мм	728/670	728/670	728/670	728/670
	высота	мм	310/102	310/102	310/102	310/102
Масса без упаковки, блок/панель	кг	20/5	20/5	20/5	20/5	
Масса в упаковке, блок/панель	кг	27/10	27/10	27/10	27/10	
Модель панели		GC-T02				

Примечания:

- Номинальная холодопроизводительность определена при следующих условиях: температура воздуха на входе: 27 °С по сухому термометру, 19 °С по мокрому термометру; температура наружного воздуха: 35 °С по сухому термометру; эквивалентная длина трубопровода: 8 м (горизонтальный участок).
- Номинальная теплопроизводительность определена при следующих условиях: температура воздуха на входе: 20 °С по сухому термометру; температура наружного воздуха: 7 °С по сухому термометру, 6 °С по мокрому термометру; эквивалентная длина трубопровода: 8 м (горизонтальный участок).
- В таблицах указана чистая производительность кондиционера: тепло, выделяющееся при работе электродвигателя вентилятора, не вычитается в режиме охлаждения и не прибавляется в режиме обогрева.
- Блок электронного регулирующего клапана (ЭРК) установлен на корпусе внутреннего блока на заводе.



Габаритные размеры внутренних блоков
 GC-G22/4CDN1-A, GC-G28/4CDN1-A, GC-G36/4CDN1-A,
 GC-G45/4CDN1-A



Размеры, мм

Модель	А, Ширина	В, Глубина	С, Высота
GC-G22/4CVN1-A	570	570	230
GC-G28/4CVN1-A	570	570	230
GC-G36/4CVN1-A	570	570	230
GC-G45/4CVN1-A	570	570	230

Настенный внутренний блок

2 пульта в комплекте: проводной и инфракрасный



Модель		GC	G22/GVN1	G28/GVN1	G36/GVN1	G45/GVN1
Производительность холод/тепло	кВт		2.2/2.5	2.8/3.2	3.6/4.0	4.5/5.0
	кБТЕ/час		7510/8530	9550/10920	12280/13650	15350/17060
Расход воздуха	м³/ч/ ф³/м		500/294	500/294	630/371	630/371
Уровень звукового давления	дБ(А)		38/34	38/34	44/38	44/38
Сеть электропитания	В, ф, Гц		220-240 В~, 1 ф, 50 Гц			
Двигатель вентилятора	мощность	кВт	0.02	0.02	0.02	0.02
	рабочий ток	А	0.31	0.31	0.36	0.36
Трубопроводы	газовая линия	мм/дюйм	∅ 9.52/ 3/8	∅ 9.52/ 3/8	∅ 12.7/ 1/2	∅ 12.7/ 1/2
	жидкостная линия	мм/дюйм	∅ 6.35/ 1/4	∅ 6.35/ 1/4	∅ 6.35/ 1/4	∅ 6.35/ 1/4
	метод соединения		Вальцовка			
Дренажные трубопроводы	внеш. диаметр	мм	∅ 28	∅ 28	∅ 28	∅ 28
	толщина	мм	4.0	4.0	4.0	4.0
Габаритные размеры без упаковки, блок/панель	ширина	мм	843	843	940	940
	глубина	мм	180	180	200	200
Габаритные размеры в упаковке, блок/панель	высота	мм	275	275	298	298
	ширина	мм	915	915	1010	1010
Габаритные размеры в упаковке, блок/панель	глубина	мм	255	255	285	285
	высота	мм	355	355	380	380
Масса без упаковки, блок/панель	кг		10.5	10.5	13.0	13.0
Масса в упаковке, блок/панель	кг		12.5	12.5	16.0	16.0

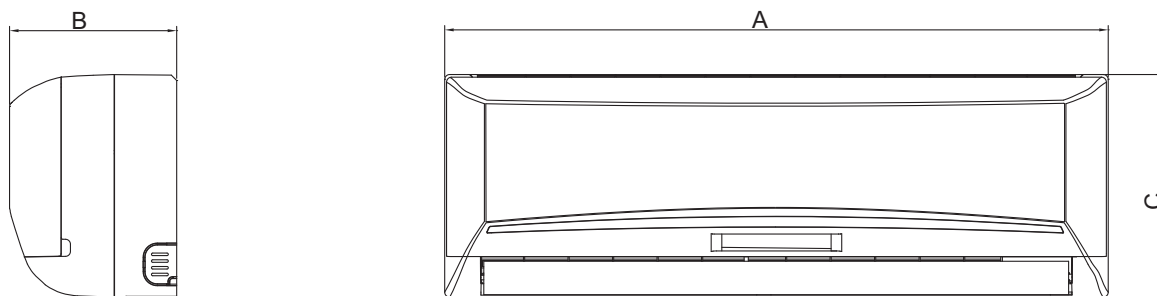
Модель		GC	G50/GVN1	G56/GVN1	G63/GVN1	G71/GVN1
Производительность холод/тепло	кВт		5.0/5.8	5.6/6.3	6.3/7.0	7.1/8.0
	кБТЕ/час		17060/19790	19100/21500	21500/23880	24230/27300
Расход воздуха	м³/ч/ ф³/м		630/371	800/471	800/471	800/471
Уровень звукового давления	дБ(А)		44/38	44/38	44/38	44/38
Сеть электропитания	В, ф, Гц		220-240 В~, 1 ф, 50 Гц			
Двигатель вентилятора	мощность	кВт	0.02	0.03	0.03	0.03
	рабочий ток	А	0.36	0.4	0.4	0.4
Трубопроводы	газовая линия	мм/дюйм	∅ 12.7/ 1/2	∅ 15.9/ 5/8	∅ 15.9/ 5/8	∅ 15.9/ 5/8
	жидкостная линия	мм/дюйм	∅ 6.35/ 1/4	∅ 9.52/ 3/8	∅ 9.52/ 3/8	∅ 9.52/ 3/8
	метод соединения		Вальцовка			
Дренажные трубопроводы	внеш. диаметр	мм	∅28	∅28	∅28	∅28
	толщина	мм	4.0	4.0	4.0	4.0
Габаритные размеры без упаковки, блок/панель	ширина	мм	940	1008	1008	1008
	глубина	мм	200	221	221	221
Габаритные размеры в упаковке, блок/панель	высота	мм	298	319	319	319
	ширина	мм	1010	1073	1073	1073
Габаритные размеры в упаковке, блок/панель	глубина	мм	285	313	313	313
	высота	мм	380	395	395	395
Масса без упаковки, блок/панель	кг		13.0	15.0	15.0	15.0
Масса в упаковке, блок/панель	кг		16.0	20.0	20.0	20.0

Примечания:

- Номинальная холодопроизводительность определена при следующих условиях: температура воздуха на входе: 27 °С по сухому термометру, 19 °С по мокрому термометру; температура наружного воздуха: 35 °С по сухому термометру; эквивалентная длина трубопровода: 8 м (горизонтальный участок).
- Номинальная теплопроизводительность определена при следующих условиях: температура воздуха на входе: 20 °С по сухому термометру; температура наружного воздуха: 7 °С по сухому термометру, 6 °С по мокрому термометру; эквивалентная длина трубопровода: 8 м (горизонтальный участок).
- В таблицах указана чистая производительность кондиционера: тепло, выделяющееся при работе электродвигателя вентилятора, не вычитается в режиме охлаждения и не прибавляется в режиме обогрева.
- Блок электронного регулирующего клапана (ЭРК) установлен на корпусе внутреннего блока на заводе.

Габаритные размеры внутренних блоков

GC-G22/GVN1, GC-G28/GVN1, GC-G36/GVN1, GC-G45/GVN1, GC-G50/GVN1,
GC-G56/GVN1, GC-G63/GVN1, GC-G71/GVN1



Размеры, мм

Модель	А, Ширина	В, Глубина	С, Высота
GC-G22/GVN1	843	180	275
GC-G28/GVN1	843	180	275
GC-G36/GVN1	940	200	298
GC-G45/GVN1	940	200	298
GC-G50/GVN1	940	200	298
GC-G56/GVN1	1008	221	319
GC-G63/GVN1	1008	221	319
GC-G71/GVN1	1008	221	319

Напольно-потолочный внутренний блок

2 пульта в комплекте: проводной и инфракрасный



Модель	ГС	G28/CFVN1	G36/CFVN1	G50/CFVN1	G71/CFVN1	
Производительность холод/тепло	кВт	2.2/2.5	3.6/4.0	5.0/5.8	7.1/8.0	
	кБте/час	9550/10920	12280/13650	17060/19790	24230/27300	
Расход воздуха	м³/ч/ ф³/м	650/383	650/383	950/559	1400/824	
Уровень звукового давления	дБ(А)	40	40	45	49	
Сеть электропитания	В, ф, Гц	220-240 В~, 1 ф, 50 Гц				
Двигатель вентилятора	мощность	кВт	0.01	0.01	0.04	0.075
	рабочий ток	А	0.1	0.1	0.4	0.64
Трубопроводы	газовая линия	мм/дюйм	∅ 9.52/ 3/8	∅ 12.7/ 1/2	∅ 12.7/ 1/2	∅ 15.9/ 5/8
	жидкостная линия	мм/дюйм	∅ 6.35/ 1/4	∅ 6.35/ 1/4	∅ 6.35/ 1/4	∅ 9.52/ 3/8
	метод соединения		Вальцовка			
Дренажные трубопроводы	внеш. диаметр	мм	∅ 17	∅ 17	∅ 17	∅ 17
	толщина	мм	1.75	1.75	1.75	1.75
Габаритные размеры без упаковки, блок/панель	ширина	мм	1220	1220	1220	1420
	глубина	мм	700	700	700	700
	высота	мм	225	225	225	245
Габаритные размеры в упаковке, блок/панель	ширина	мм	1340	1340	1340	1545
	глубина	мм	820	820	820	825
	высота	мм	300	300	300	330
Масса без упаковки, блок/панель	кг	40	40	40	52	
Масса в упаковке, блок/панель	кг	50	50	50	61	

Модель	ГС	G90/CFVN1	G112/CFVN1	G125/CFVN1	
Производительность холод/тепло	кВт	9.0/10.0	11.2/12.5	12.5/13.5	
	кБте/час	30700/34120	38210/42650	42650/46060	
Расход воздуха	м³/ч/ ф³/м	2100/1236	2200/1295	2300/1354	
Уровень звукового давления	дБ(А)	51	55	55	
Сеть электропитания	В, ф, Гц	220-240 В~, 1 ф, 50 Гц			
Двигатель вентилятора	мощность	кВт	0.15	0.18	0.18
	рабочий ток	А	0.82	1.1	1.1
Трубопроводы	газовая линия	мм/дюйм	∅ 15.9/ 5/8	∅ 15.9/ 5/8	∅ 15.9/ 5/8
	жидкостная линия	мм/дюйм	∅ 9.52/ 3/8	∅ 9.52/ 3/8	∅ 9.52/ 3/8
	метод соединения		Вальцовка		
Дренажные трубопроводы	внеш. диаметр	мм	∅ 17	∅ 17	∅ 17
	толщина	мм	1.75	1.75	1.75
Габаритные размеры без упаковки, блок/панель	ширина	мм	1420	1700	1700
	глубина	мм	700	700	700
	высота	мм	245	245	245
Габаритные размеры в упаковке, блок/панель	ширина	мм	1545	1825	1825
	глубина	мм	825	825	825
	высота	мм	330	330	330
Масса без упаковки, блок/панель	кг	54	64	66	
Масса в упаковке, блок/панель	кг	63	72	76	

Примечания:

1. Номинальная холодопроизводительность определена при следующих условиях: температура воздуха на входе: 27 °С по сухому термометру, 19 °С по мокрому термометру; температура наружного воздуха: 35 °С по сухому термометру; эквивалентная длина трубопровода: 8 м (горизонтальный участок).

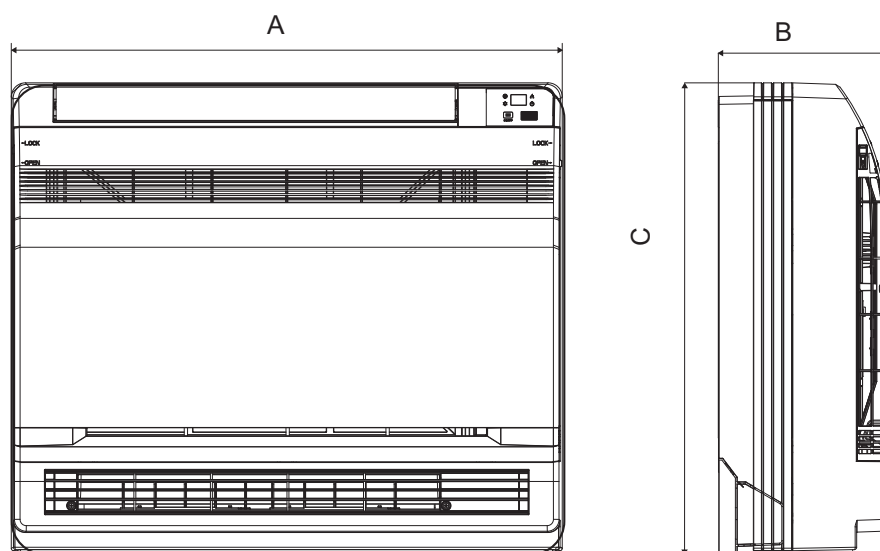
2. Номинальная теплопроизводительность определена при следующих условиях: температура воздуха на входе: 20 °С по сухому термометру; температура наружного воздуха: 7 °С по сухому термометру, 6 °С по мокрому термометру; эквивалентная длина трубопровода: 8 м (горизонтальный участок).

3. В таблицах указана чистая производительность кондиционера: тепло, выделяющееся при работе электродвигателя вентилятора, не вычитается в режиме охлаждения и не прибавляется в режиме обогрева.

4. Блок электронного регулирующего клапана (ЭРК) установлен на корпусе внутреннего блока на заводе.

Габаритные размеры внутренних блоков

GC-G28/CFVN1, GC-G36/CFVN1, GC-G50/CFVN1, GC-G71/CFVN1,
GC-G90/CFVN1, GC-G112/CFVN1, GC-G125/CFVN1



Размеры, мм

Модель	А, Ширина	В, Глубина	С, Высота
GC-G28/CFVN1	1220	700	225
GC-G36/CFVN1	1220	700	225
GC-G50/CFVN1	1220	700	225
GC-G71/CFVN1	1420	700	245
GC-G90/CFVN1	1420	700	245
GC-G112/CFVN1	1700	700	245
GC-G125/CFVN1	1700	700	245

Канальный блок

1 пульт в комплекте: проводной



Модель	ГС	G22/DHVN1	G28/DHVN1	G36/DHVN1	G45/DHVN1	
Производительность холод/тепло	кВт	2.2/2.5	2.8/3.2	3.6/4.0	4.5/5.0	
	кБте/час	7507/8530	9554/10918	12284/13648	15355/17060	
Расход воздуха	м³/ч/ ф³/м	450/265	570/335	570/336	700/412	
Уровень звукового давления	дБ(А)	37/33	39/35	39/35	40/36	
Наружное статическое давление	Па	50/20	50/20	50/20	50/20	
Сеть электропитания	В, ф, Гц	220-240 В~, 1 ф, 50 Гц				
Двигатель вентилятора	мощность	0.04	0.06	0.06	0.07	
	рабочий ток	А	0.28	0.41	0.41	0.55
Трубопроводы	газовая линия	мм/дюйм	∅ 9.52/ 3/8	∅ 9.52/ 3/8	∅ 12.7/ 1/2	∅ 12.7/ 1/2
	жидкостная линия	мм/дюйм	∅ 6.35/ 1/4	∅ 6.35/ 1/4	∅ 6.35/ 1/4	∅ 6.35/ 1/4
	метод соединения		Вальцовка			
Дренажные трубопроводы	внеш. диаметр	мм	∅ 20	∅ 20	∅ 20	∅ 30
	толщина	мм	1.5	1.5	1.5	1.5
Габаритные размеры без упаковки, блок/панель	ширина	мм	880	880	880	980
	глубина	мм	655	655	655	721
	высота	мм	250	250	250	266
Габаритные размеры в упаковке, блок/панель	ширина	мм	1020	1020	1020	1068
	глубина	мм	745	745	745	766
	высота	мм	305	305	305	320
Масса без упаковки, блок/панель	кг	28.5	30.5	30.5	36	
Масса в упаковке, блок/панель	кг	33.5	35.5	35.5	39	

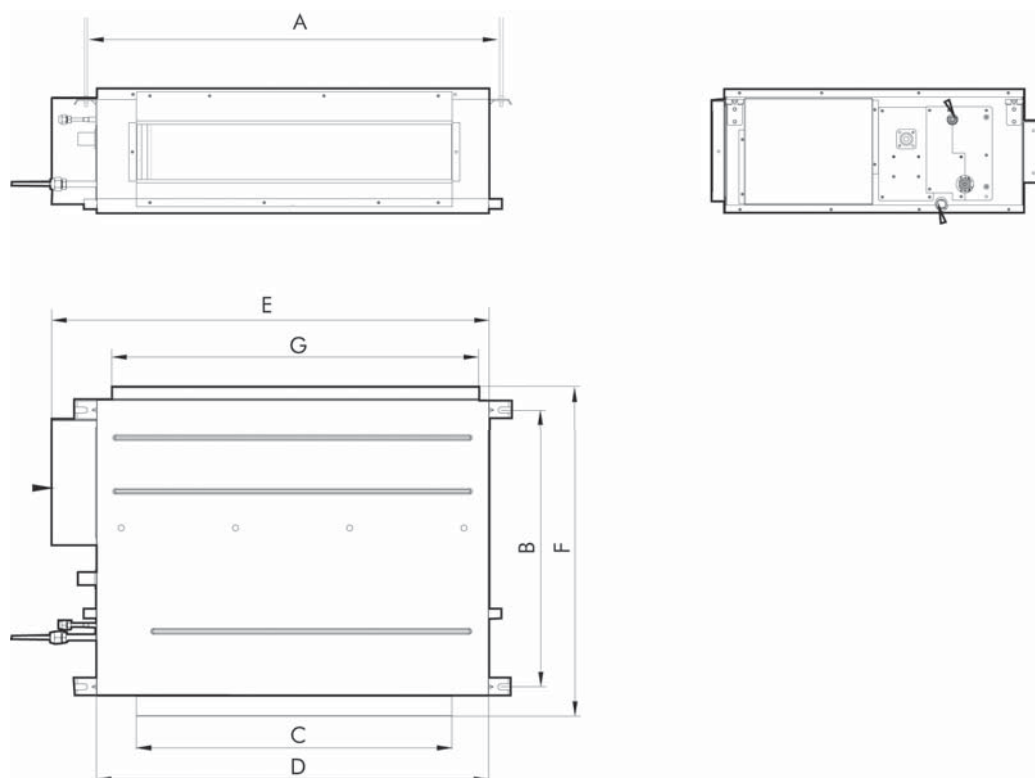
Модель	ГС	G56/DHVN1	G71/DHVN1	G90/DHVN1	G112/DHVN1	G140/DHVN1	
Производительность холод/тепло	кВт	5.6/6.3	7.1/8.0	9.0/10.0	11.2/12.5	14.0/15.0	
	кБте/час	19108/21496	24226/27296	30709/34120	38216/42650	47770/51180	
Расход воздуха	м³/ч/ ф³/м	1000/589	1100/647	1700/1177	1700/1177	2000/1177	
Уровень звукового давления	дБ(А)	44/40	45/41	48/44	48/44	50/46	
Наружное статическое давление	Па	50/20	50/20	80/40	80/40	100/50	
Сеть электропитания	В, ф, Гц	220-240 В~, 1 ф, 50 Гц					
Двигатель вентилятора	мощность	кВт	0.15	0.15	0.225	0.225	0.26
	рабочий ток	А	1.3	1.3	2.15	2.15	2.67
Трубопроводы	газовая линия	мм/дюйм	∅ 15.9/ 5/8	∅ 15.9/ 5/8	∅ 15.9/ 5/8	∅ 15.9/ 5/8	∅ 15.9/ 5/8
	жидкостная линия	мм/дюйм	∅ 9.52/ 3/8	∅ 9.52/ 3/8	∅ 9.52/ 3/8	∅ 9.52/ 3/8	∅ 9.52/ 3/8
	метод соединения		Вальцовка				
Дренажные трубопроводы	внеш. диаметр	мм	∅ 30	∅ 30	∅ 30	∅ 30	∅ 30
	толщина	мм	1.5	1.5	1.5	1.5	1.5
Габаритные размеры без упаковки, блок/панель	ширина	мм	1155	1155	1425	1425	1425
	глубина	мм	756	756	736	736	736
	высота	мм	300	300	300	300	300
Габаритные размеры в упаковке, блок/панель	ширина	мм	1245	1245	1514	1514	1514
	глубина	мм	785	785	785	785	785
	высота	мм	360	360	360	360	360
Масса без упаковки, блок/панель	кг	51	51	64	64	65.5	
Масса в упаковке, блок/панель	кг	58	58	73	73	75	

Примечания:

1. Номинальная холодопроизводительность определена при следующих условиях: температура воздуха на входе: 27 °С по сухому термометру, 19 °С по мокрому термометру; температура наружного воздуха: 35 °С по сухому термометру; эквивалентная длина трубопровода: 8 м (горизонтальный участок).
2. Номинальная теплопроизводительность определена при следующих условиях: температура воздуха на входе: 20 °С по сухому термометру; температура наружного воздуха: 7 °С по сухому термометру, 6 °С по мокрому термометру; эквивалентная длина трубопровода: 8 м (горизонтальный участок).
3. В таблицах указана чистая производительность кондиционера: тепло, выделяющееся при работе электродвигателя вентилятора, не вычитается в режиме охлаждения и не прибавляется в режиме обогрева.
4. Блок электронного регулирующего клапана (ЭРК) установлен на корпусе внутреннего блока на заводе.

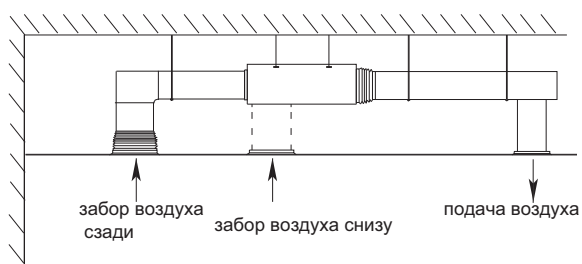
Габаритные размеры внутренних блоков

GC-G22/DHVN1, GC-G28/DHVN1, GC-G36/DHVN1, GC-G45/DHVN1,
GC-G56/DHVN1, GC-G71/DHVN1, GC-G90/DHVN1, GC-G112/DHVN1,
GC-G140/DHVN1



Размеры, мм

Модель	A	B	C	D	E	F	G
GC-G45/DHVN1	932	430	738	892	980	721	738
GC-G56/DHVN1	1114	420	918	1074	1155	736	1010
GC-G71/DHVN1	1114	420	918	1074	1155	736	1010
GC-G90/DHVN1	1382	420	1155	1340	1425	736	1280
GC-G112/DHVN1	1382	420	1155	1340	1425	736	1280
GC-G140/DHVN1	1382	420	1155	1340	1425	736	1280



Канальный низконапорный блок

1 пульт в комплекте: проводной



Модель	GC	G22/DSVN1	G28/DSVN1	G36/DSVN1
Производительность холод/тепло	кВт	2.2/2.5	2.8/3.2	3.6/4.0
	кБте/час	7510/8530	9550/10920	10280/13650
Расход воздуха	м³/ч/ ф³/м	450/265	450/265	550/324
Уровень звукового давления	дБ(А)	37/35/33	37/35/33	39/37/35
Наружное статическое давление	Па	20	20	20
Сеть электропитания	В, ф, Гц	220-240 В~, 1 ф, 50 Гц		
Двигатель вентилятора	мощность	кВт	0.03	0.03
	рабочий ток	А	0.28	0.28
Трубопроводы	газовая линия	мм/дюйм	∅ 9.52/ 3/8	∅ 9.52/ 3/8
	жидкостная линия	мм/дюйм	∅ 6.35/ 1/4	∅ 6.35/ 1/4
	метод соединения		Вальцовка	
Дренажные трубопроводы	внеш. диаметр	мм	∅ 20	∅ 20
	толщина	мм	1.5	1.5
Габаритные размеры без упаковки, блок/панель	ширина	мм	700	700
	глубина	мм	615	615
Габаритные размеры в упаковке, блок/панель	высота	мм	200	200
	ширина	мм	890	890
Габаритные размеры в упаковке, блок/панель	глубина	мм	740	740
	высота	мм	290	290
Масса без упаковки, блок/панель	кг	21	21	22
Масса в упаковке, блок/панель	кг	27	27	28

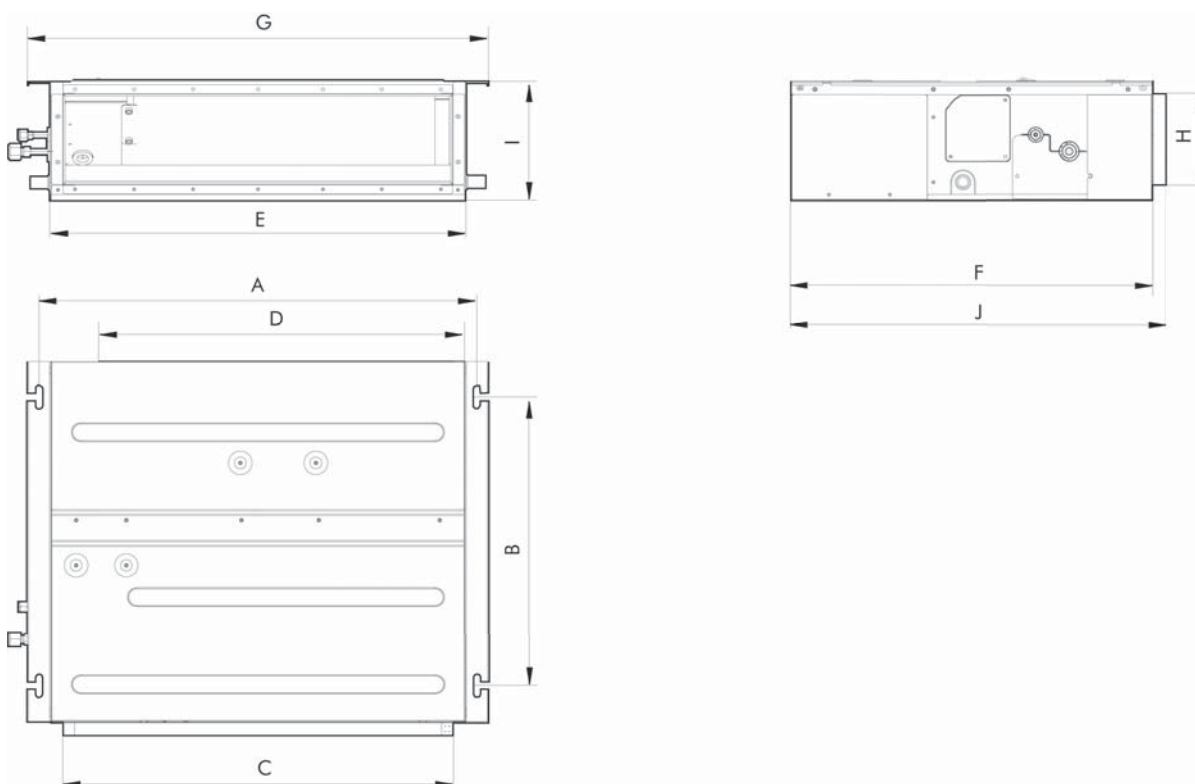
Модель	GC	G45/DSVN1	G56/DSVN1	G71/DSVN1
Производительность холод/тепло	кВт	4.5/5.0	5.6/6.3	7.1/8.0
	кБте/час	15360/17060	19100/21500	24230/27300
Расход воздуха	м³/ч/ ф³/м	700/412	700/412	1000/588
Уровень звукового давления	дБ(А)	40/38/36	41/39/37	42/40/38
Наружное статическое давление	Па	20	20	20
Сеть электропитания	В, ф, Гц	220-240 В~, 1 ф, 50 Гц		
Двигатель вентилятора	мощность	кВт	0.06	0.06
	рабочий ток	А	0.41	0.41
Трубопроводы	газовая линия	мм/дюйм	∅ 12.7/ 1/2	∅ 15.9/ 5/8
	жидкостная линия	мм/дюйм	∅ 9.52/ 3/8	∅ 9.52/ 3/8
	метод соединения		Вальцовка	
Дренажные трубопроводы	внеш. диаметр	мм	∅ 30	∅ 30
	толщина	мм	1.5	1.5
Габаритные размеры без упаковки, блок/панель	ширина	мм	900	1100
	глубина	мм	615	615
Габаритные размеры в упаковке, блок/панель	высота	мм	200	200
	ширина	мм	1120	1320
Габаритные размеры в упаковке, блок/панель	глубина	мм	740	740
	высота	мм	290	290
Масса без упаковки, блок/панель	кг	26	26	26
Масса в упаковке, блок/панель	кг	33	33	33

Примечания:

1. Номинальная холодопроизводительность определена при следующих условиях: температура воздуха на входе: 27 °С по сухому термометру, 19 °С по мокрому термометру; температура наружного воздуха: 35 °С по сухому термометру; эквивалентная длина трубопровода: 8 м (горизонтальный участок).
2. Номинальная теплопроизводительность определена при следующих условиях: температура воздуха на входе: 20 °С по сухому термометру; температура наружного воздуха: 7 °С по сухому термометру, 6 °С по мокрому термометру; эквивалентная длина трубопровода: 8 м (горизонтальный участок).
3. В таблицах указана чистая производительность кондиционера: тепло, выделяющееся при работе электродвигателя вентилятора, не вычитается в режиме охлаждения и не прибавляется в режиме обогрева.
4. Блок электронного регулирующего клапана (ЭРК) установлен на корпусе внутреннего блока на заводе.

Габаритные размеры внутренних блоков

GC-G22/DSVN1, GC-G28/DSVN1, GC-G36/DSVN1, GC-G45/DSVN1,
GC-G56/DSVN1, GC-G71/DSVN1



Размеры, мм

Модель	A	B	C	D	E	F	G	H	I	J
GC-G22/DSVN1	742	491	662	620	700	615	782	156	200	635
GC-G28/DSVN1	742	491	662	620	700	615	782	156	200	635
GC-G36/DSVN1	742	491	662	620	700	615	782	156	200	635
GC-G45/DSVN1	942	491	862	820	900	615	982	156	200	635
GC-G56/DSVN1	942	491	862	820	900	615	982	156	200	635
GC-G71/DSVN1	1142	491	1062	1020	1100	615	1182	156	200	635

Аксессуары



- GC-CE51-24/E(M)** – центральный контроллер для больших проектов
1. для организации центрального управления до 1024 внутренних блоков или до 64 наружных
 2. функция недельного таймера
 3. для организации сети необходимы коммуникационные модули GC-ME30-00/E2



- GC-CE50-24/E** – зональный контроллер для небольших проектов
1. для организации центрального управления до 16 внутренних блоков или до 4 наружных
 2. функция недельного таймера
 3. нет необходимости в коммуникационном модуле



- GC-ME30-00/E2** – коммуникационный модуль для организации сети центрального управления
1. необходим 1 модуль на каждый наружный блок (16 внутренних)
 2. через модуль осуществляется интеграция в систему BMS на основе протокола Modbus



- GC-CE40-24/E** – портативный монитор для диагностирования/отладки системы с подключением в любую точку линии управления



- GC-RS-485W** – усилитель сигнала для протокола RS-485.
Необходимо использовать 1 шт. для каждых 16 наружных блоков (или каждые 800 метров коммуникационных линий).

GC-ZJ03 – плата расширения.

Предоставляет возможность подключить к одному наружному блоку GC-GM до 32 внутр. блоков.

GC30-24/D1(B) – шлюз BACnet для системы BMS.

Поддерживает подключение к 4-м коммуникационным модулям ME30-00/E2 (т.е. к 4 наружным блокам или максимум к 64 внутренним).

FE30-00/A(M) – система управления на базе ПК.

В комплекте: 1 x коммуникационный модуль, 1 x RS232-RS485 конвертор, 1x CD с внутренней базой данных; 1x CD с программным обеспечением.

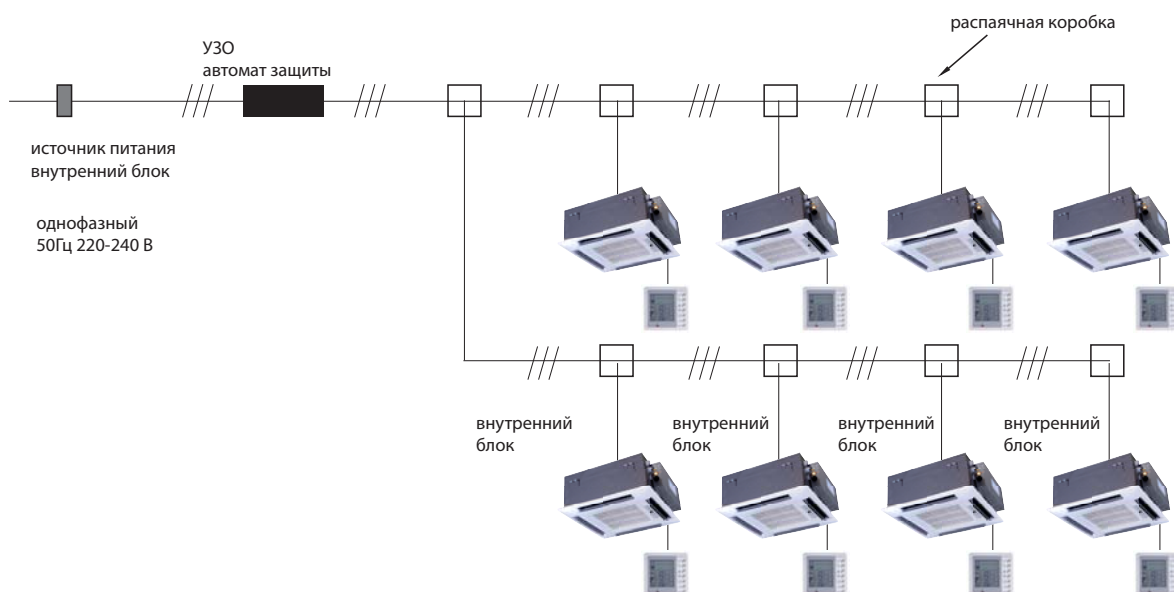
Требуется наличие доп. коммуникационных модулей в случае кол-ва внутренних блоков >16 шт. Максимум 255 коммуникационных модулей (т.е. 255 наружных блоков)

JS02 – ИК-приемник для внутреннего блока канального типа.

Монтаж проводки

1. Все электромонтажные работы должны выполняться с соблюдением государственных и местных правил техники безопасности.
2. Для проводов цепи управления, соединяющих внутренние блоки, а также внутренние и наружные блоки, рекомендуется использовать двужильные провода в металлическом экране.
3. Убедитесь в наличии УЗО и автомат защиты.
4. Обеспечьте энергоснабжение каждого наружного блока, а также установите устройство защитного отключения (УЗО) и автомат защиты.
5. Расположите кабели таким образом, чтобы электрические провода не соприкасались с высокотемпературными частями труб холодильного контура; это может привести к повреждению кабеля и стать причиной пожара.
6. Не включайте питание внутреннего блока, пока не закончено вакуумирование труб холодильного контура.

Схема электропроводки



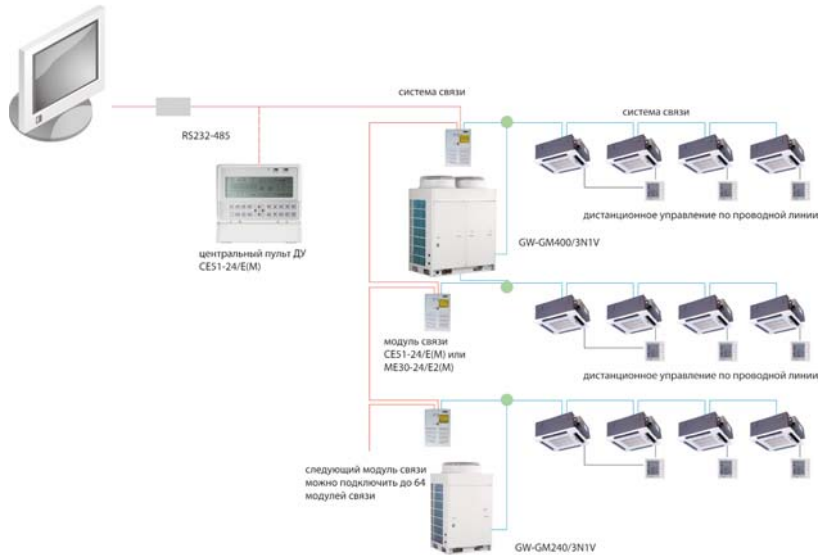
Подбор сечения электрических кабелей и предохранителей

Модель	Кабельная проводка		
	Сечение кабеля питания	Предохранитель	
Наружный блок	GW-G100/N1V	10 мм ²	32А
	GW-G120/N1V	10 мм ²	32А
	GW-G140/N1V	10 мм ²	40А
	GW-G160/N1V	10 мм ²	40А
Внутренний блок	Все модели	1 мм ²	6А

Модель	Базовое сочетание моделей	Защитный автомат (А)	Защитный автомат каждого модуля (А)	Диаметр кабеля основной электропроводки мм ²	Диаметр кабеля каждого модуля мм ²
GW-GM224/3N1V	224	32	32	6.0	6.0
GW-GM280/3N1V	280	32	32	6.0	6.0
GW-GM335/3N1V	335	40	40	10.0	10.0
GW-GM400/3N1V	400	40	40	10.0	10.0
GW-GM450/3N1V	450	40	40	10.0	10.0
GW-GM504/3N1V	224+280	63	32+32	16.0	6.0+6.0
GW-GM560/3N1V	280+280	63	32+32	16.0	6.0+6.0
GW-GM615/3N1V	280+335	63	32+40	25.0	6.0+10.0
GW-GM670/3N1V	280+400	80	32+40	25.0	6.0+10.0
GW-GM730/3N1V	280+450	80	32+40	25.0	6.0+10.0
GW-GM785/3N1V	335+450	80	40+40	25.0	10.0+10.0
GW-GM850/3N1V	400+450	80	40+40	25.0	10.0+10.0
GW-GM900/3N1V	450+450	80	40+40	25.0	10.0+10.0
GW-GM950/3N1V	280+280+400	125	32+32+40	35.0	6.0+6.0+10.0
GW-GM1008/3N1V	280+280+450	125	32+32+40	35.0	6.0+6.0+10.0
GW-GM1065/3N1V	280+335+450	125	32+40+40	35.0	6.0+10.0+10.0
GW-GM1130/3N1V	280+400+450	125	32+40+40	35.0	6.0+10.0+10.0
GW-GM1180/3N1V	280+450+450	125	32+40+40	35.0	6.0+10.0+10.0
GW-GM1235/3N1V	335+450+450	125	40+40+40	35.0	10.0+10.0+10.0
GW-GM1300/3N1V	400+450+450	125	40+40+40	35.0	10.0+10.0+10.0
GW-GM1350/3N1V	450+450+450	125	40+40+40	35.0	10.0+10.0+10.0
GW-GM1405/3N1V	280+280+400+450	160	32+32+40+40	35.0	6.0+6.0+10.0+10.0
GW-GM1456/3N1V	280+280+450+450	160	32+32+40+40	50.0	6.0+6.0+10.0+10.0
GW-GM1512/3N1V	280+335+450+450	160	32+40+40+40	50.0	6.0+10.0+10.0+10.0
GW-GM1570/3N1V	280+400+450+450	160	32+40+40+40	50.0	6.0+10.0+10.0+10.0
GW-GM1650/3N1V	280+450+450+450	160	32+40+40+40	50.0	6.0+10.0+10.0+10.0
GW-GM1700/3N1V	335+450+450+450	160	40+40+40+40	50.0	10.0+10.0+10.0+10.0
GW-GM1750/3N1V	400+450+450+450	160	40+40+40+40	50.0	10.0+10.0+10.0+10.0
GW-GM1800/3N1V	450+450+450+450	160	40+40+40+40	50.0	10.0+10.0+10.0+10.0

- Длина провода для внутреннего блока определяется в зависимости от количества подсоединенных снизу внутренних блоков.
- При подборе проводов и их монтаже соблюдайте местные правила техники безопасности.

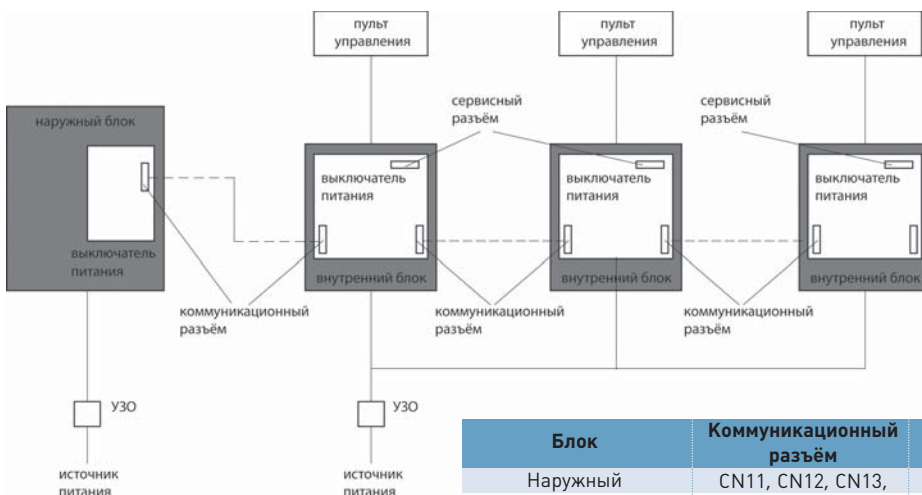
Схема цепи управления



Подбор проводов, количество, размер переходной проводки и проводки дистанционного регулятора

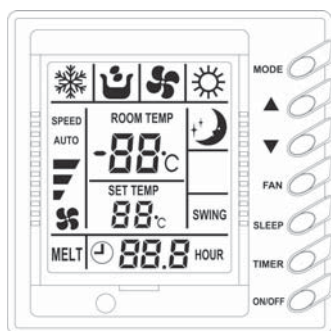
Наименование	Количество	Размер и спецификация
Кабель связи между наружным и внутренним блоками		
Кабель связи между наружной и внутренней проводкой (внутреннее управление по проводной линии)	2 провода	UL 2835 24 #

Схема проводки между блоками



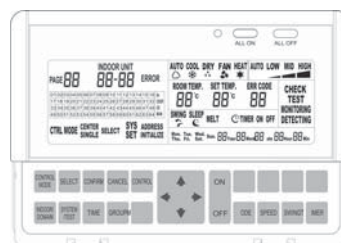
Блок	Коммуникционный разъем	Разъем проводного пульта
Наружный	CN11, CN12, CN13, CN14	
4-поточный кассетный	CN15, CN16	CN17
канальный	CN17, CN18	CN19
напольно-потолочный	X27, X28	X31
настенный	CN13, CN14	CN15
	COMU3, COMU4	COMU5
	CN15, CN16	CN17

Проводной пульт управления



Размеры: 85мм x 85мм x 21мм

Центральный контроллер



Размеры: 185мм x 135мм x 70мм

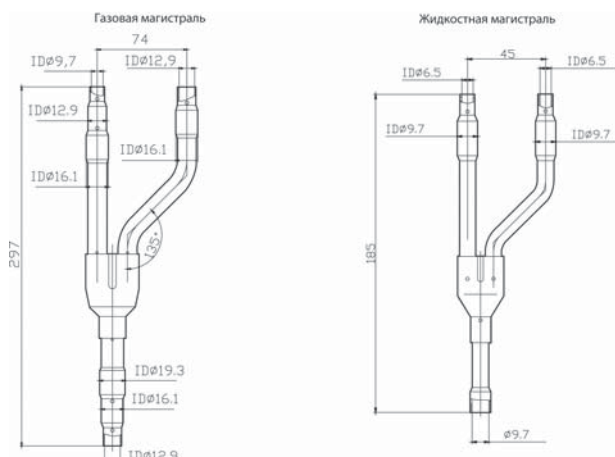
Зональный пульт управления



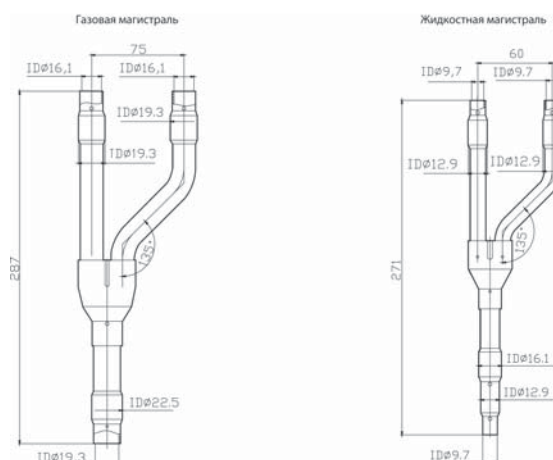
Размеры: 246мм x 226мм x 100мм

Разветвители

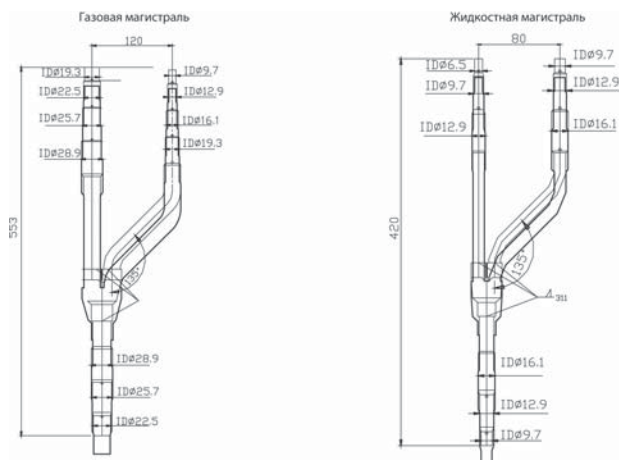
GC-FQ01A



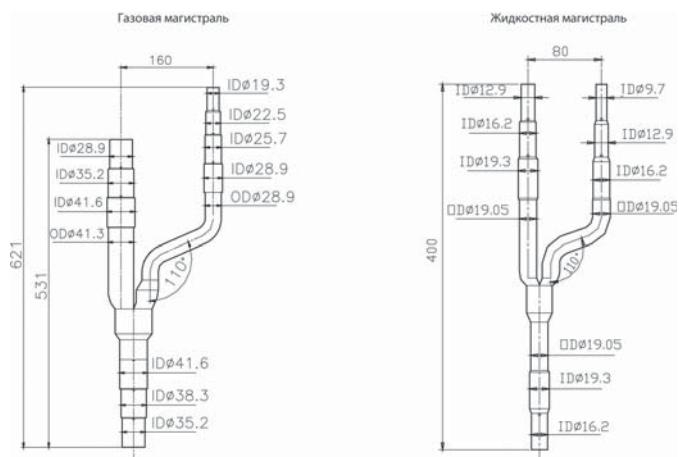
GC-FQ01B



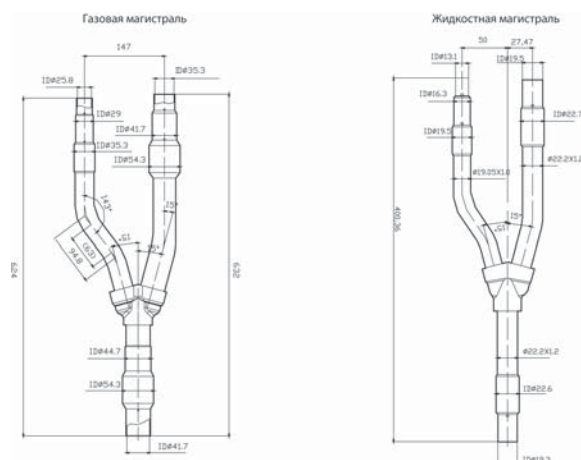
GC-FQ02



GC-FQ03



GC-FQ04

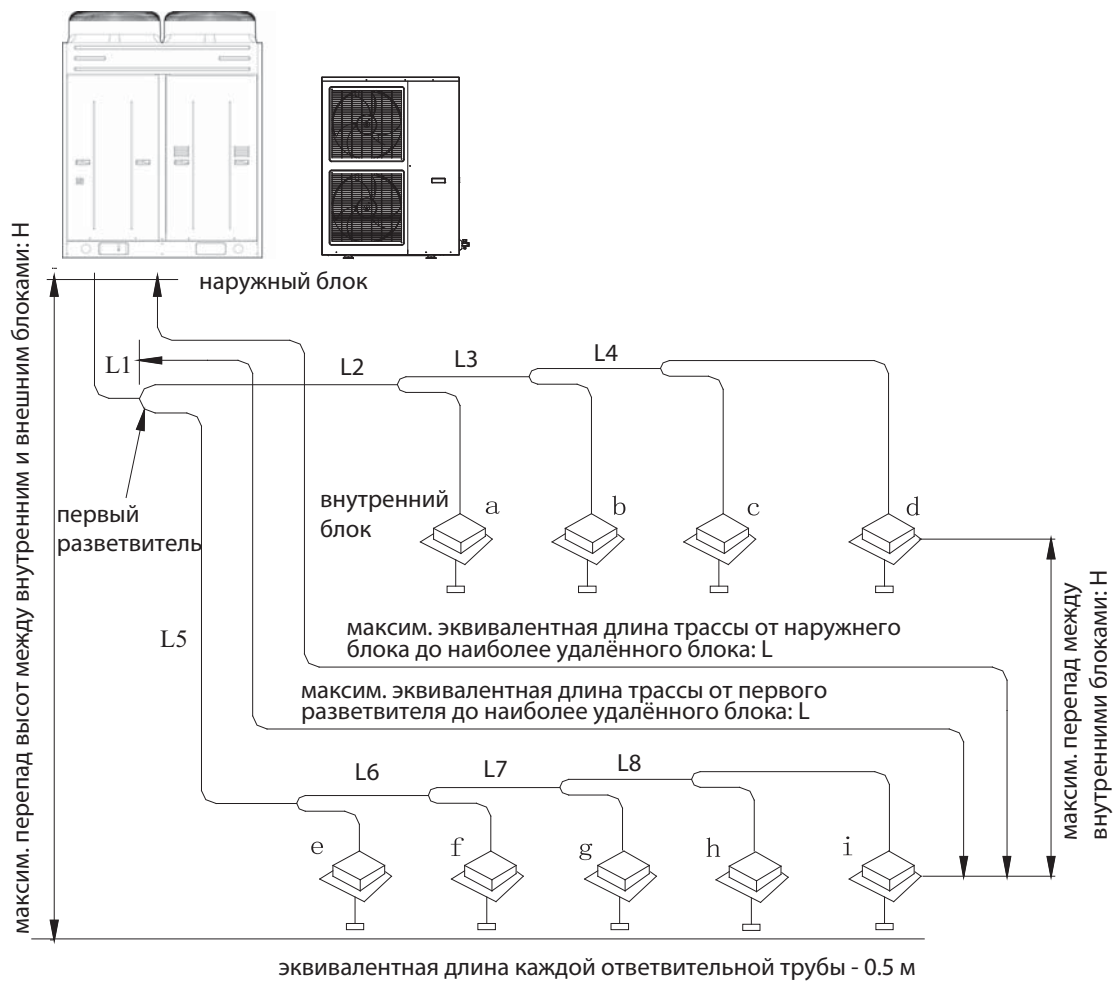


Подбор трубопровода хладагента для мультizonальных систем

Спецификация применяемых трубопроводов

Наружный диаметр (мм)	Толщина стенки (мм)	Наружный диаметр (мм)	Толщина стенки (мм)
φ 6.35	≥ 0.8	φ 25.4	≥ 1.5
φ 9.52	≥ 0.8	φ 28.6	≥ 1.5
φ 12.7	≥ 1	φ 34.9	≥ 1.5
φ 15.9	≥ 1	φ 41.3	≥ 2.0
φ 19.05	≥ 1	φ 44.5	≥ 2.0
φ 22.2	≥ 1.5	φ 54.1	≥ 2.0

Допустимые длина трассы и разность высот между блоками



Для систем с наружными блоками Mini с производительностью до 20 кВт

		Разрешенная длина (м)	Трубопровод
Длина жидкостной магистрали (реальная длина)		150	$L1+L2+...+L7+L8+a+b+...+h+i$
Длина самой длинной магистрали	Фактическая длина	70	$L1+L5+L6+L7+L8+i$
	Эквивалентная длина	80	
Эквивалентная длина трубопровода от первого разветвителя до наиболее удаленного блока		25	$L5+L6+L7+L8+i$
Перепад высот между внутренними и наружными блоками	Внешний блок ВЫШЕ	30	—
	Внешний блок НИЖЕ	25	—
Максимальный перепад высот между внутренними блоками		10	—

Для систем из модульных наружных блоков с общей производительностью от 20 до 60 кВт

		Разрешенная длина (м)	Трубопровод
Длина жидкостной магистрали(реальная длина)		300	$L1+L2+L3+L4+...+L8+a+b+...+i$
Длина самой длинной магистрали	Фактическая длина	100	$L1+L5+L6+L7+L7+L8+i$
	Эквивалентная длина	125	
Эквивалентная длина трубопровода от первого разветвителя до наиболее удаленного блока		40	$L5+L6+L7+L7+L8+i$
Перепад высот между внутренними и наружными блоками	Внешний блок ВЫШЕ	50	—
	Внешний блок НИЖЕ	40	—
Максимальный перепад высот между внутренними блоками		15	—

Для систем из модульных наружных блоков с общей производительностью 60 кВт или больше

		Разрешенная длина (м)	Трубопровод
Длина жидкостной магистрали(реальная длина)		500	$L1+L2+L3+L4+...+L8+a+b+...+i$
Длина самой длинной магистрали	Фактическая длина	150	$L1+L5+L6+L7+L7+L8+i$
	Эквивалентная длина	175	
Эквивалентная длина трубопровода от первого разветвителя до наиболее удаленного блока		40	$L5+L6+L7+L7+L8+i$
Перепад высот между внутренними и наружными блоками	Внешний блок ВЫШЕ	50	—
	Внешний блок НИЖЕ	40	—
Максимальный перепад высот между внутренними блоками		15	—

Диаметр магистрали

Примечание:

1. если эквивалентная длина общего трубопровода превышает 90 м, требуется увеличить диаметры трубопроводов на один типоразмер
2. диаметр трубы выбирается в соответствии с суммарной мощностью внутренних блоков, подключенных ниже по движению хладагента. Если суммарная мощность внутренних блоков больше холодопроизводительности наружного блока – диаметры выбираются исходя из наружного блока.

Суммарный индекс произв-ти наружных/внутренних блоков «С»	Газовая магистраль (мм)	Жидкостная линия (мм)
$C \leq 140$	Ø15.9	Ø9.52
$140 \leq C \leq 220$	Ø19.05	Ø9.52
$220 \leq C \leq 300$	Ø22.2	Ø9.52
$300 \leq C \leq 450$	Ø28.6	Ø12.7
$450 \leq C \leq 670$	Ø28.6	Ø15.9
$670 \leq C \leq 950$	Ø34.9	Ø19.05
$950 \leq C \leq 1350$	Ø41.3	Ø19.05
$1350 \leq C \leq 1600$	Ø44.5	Ø22.2
$1600 \leq C \leq 2100$	Ø54.1	Ø25.4

Выбор трубопроводов для внутренних блоков

Индекс произв-ти внутренних блоков «С»	Газовая магистраль (мм)	Жидкостная линия (мм)
$C \leq 30$	Ø9.52	Ø6.35
$30 < C \leq 50$	Ø12.7	Ø6.35
$50 < C \leq 140$	Ø15.9	Ø9.52
$140 < C \leq 180$	Ø19.05	Ø9.52

Выбор разветвителей для внутренних блоков

	Сумма индексов внутр. блоков «С»	Модель
Разветвитель	$C \leq 200$	GC-FQ01A
	$200 < C \leq 300$	GC-FQ01B
	$300 < C \leq 700$	GC-FQ02
	$700 < C \leq 1350$	GC-FQ03
	$1350 < C$	GC-FQ04

Заправка наружных блоков хладагентом при поставке с завода

Суммарный индекс произ-ти наруж. блоков	Заправка (кг)	Суммарный индекс произ-ти наруж. блоков	Заправка (кг)
100, 120	5	1008	13+13+17
140, 160	7	1065	13+15+17
224	12	1130	13+16+17
280	13	1180	13+17+17
335	15	1235	15+17+17
400	16	1300	16+17+17
450	17	1350	17+17+17
504	12+13	1405	13+13+16+17
560	13+13	1456	13+13+17+17
615	13+15	1512	13+15+17+17
670	13+16	1570	13+16+17+17
730	13+17	1650	13+17+17+17
785	15+16	1700	15+17+17+17
850	16+17	1750	16+17+17+17
900	17+17	1800	17+17+17+17
950	13+13+16		

Дозаправка хладагентом по фактической длине трассы (только из расчёта жидкостной линии)

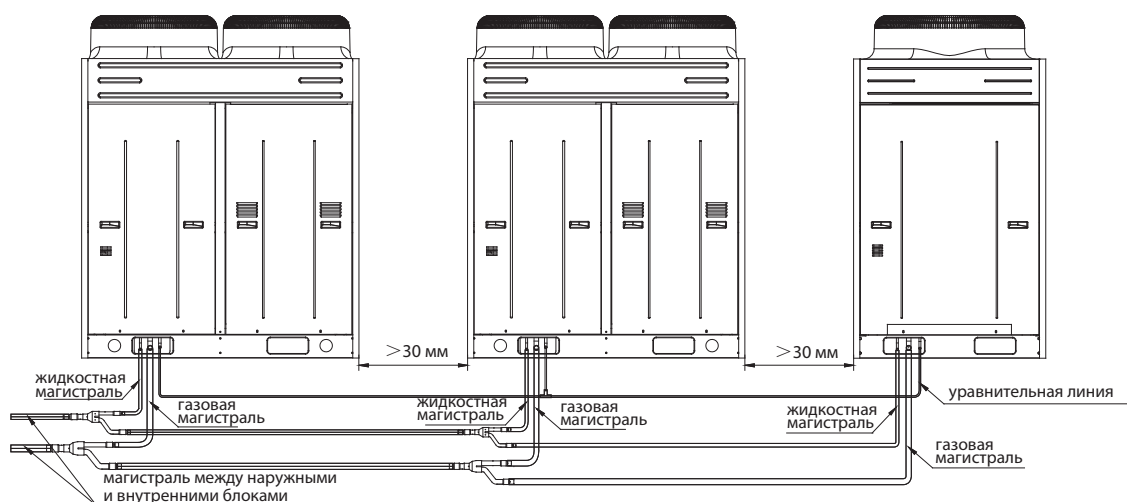
Диаметр жидкостной линии, (мм)	25.4	22.2	19.05	15.9	12.7	9.52	6.35
Доп. заправка на 1 м. длины, кг	0.520	0.350	0.250	0.170	0.110	0.054	0.022

Подбор трубопровода хладагента между наружными блоками (для модульной системы)

Выбор разветвителей для наружных блоков

Модель	Примечание
GC-ML01	Соединение внешних модульных блоков (1 комплект на каждый дополнительный наружный блок, более одного). Комплект включает 1 рефнет на газовую магистраль и 1 рефнет на жидкостную магистраль

Подбор диаметра магистрали между модулями



Диаметр магистрали между наружным блоком и первым разветвителем

Суммарный индекс произв-ти наружных/внутренних блоков «С»	Газовая магистраль (мм)	Жидкостная линия (мм)
C≤280	∅22.2	∅9.52
280<C≤450	∅28.6	∅12.7

Диаметр магистрали между наружными модулями

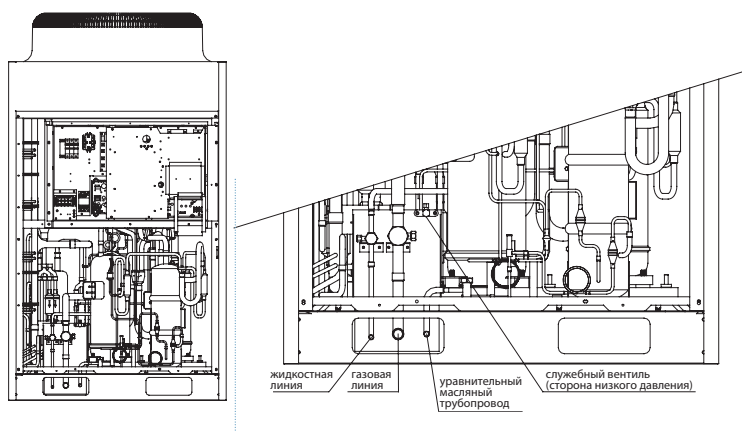
Суммарный индекс произв-ти наружных/внутренних блоков «С»	Газовая магистраль (мм)	Жидкостная магистраль (мм)
C≤280	∅ 22.2	∅ 9.52
280<C≤450	∅ 28.6	∅ 12.7
450<C≤670	∅ 28.6	∅ 15.9
670<C≤954	∅ 34.9	∅ 19.05
950<C≤1350	∅ 41.3	∅ 19.05
1350<C≤1600	∅ 44.5	∅ 22.2
1600<C≤2100	∅ 54.1	∅ 25.4

Уравнительный трубопровод

Уравнительный масляный трубопровод присоединен с помощью медной трубы (∅12.7). Для трех наружных блоков, расположенных параллельно, необходим один тройной разветвитель (внутренний диаметр - Ж 12.9), расположенный на уравнительном масляном трубопроводе.

Схема последовательности трубопровода наружного блока

GW-GM224/3N1V, GW-GM280/3N1V



GW-GM335/3N1V, GW-GM400/3N1V, GW-GM450/3N1V

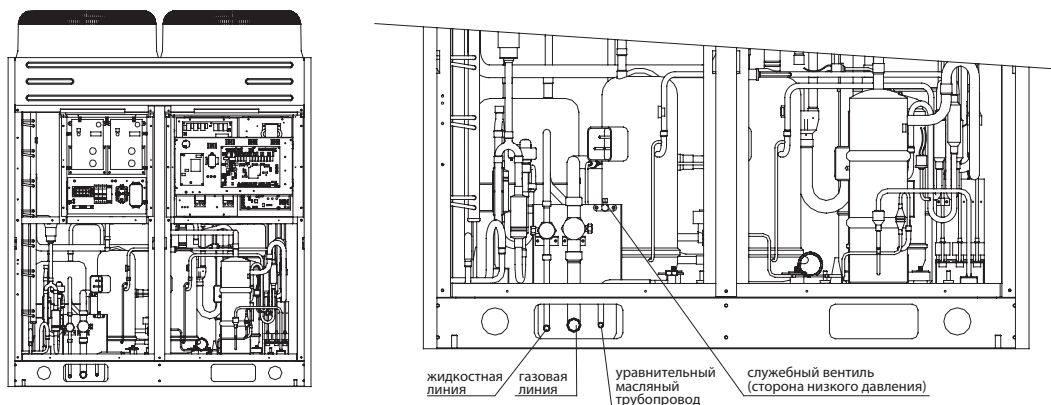
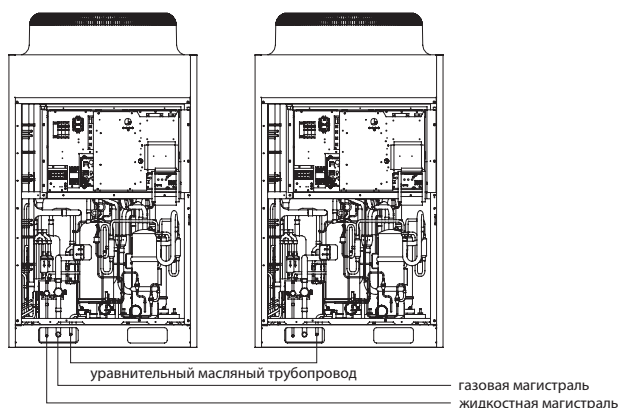


Схема трубопровода наружного блока



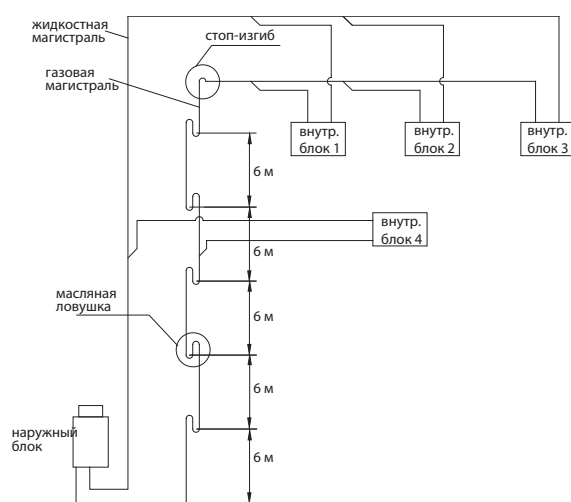
Требования к маслоподъёмным петлям

Если перепад высот между внутренними и наружными блоками превышает 6 м, маслоподъёмные петли должны быть установлены через каждые 6 м по всей длине газовой магистрали, начиная с нижних вертикальных секций. Маслоподъёмная петля должна состоять из двух U-образных изгибов. Высота должна превышать диаметр трубопровода в 3-5 раз.

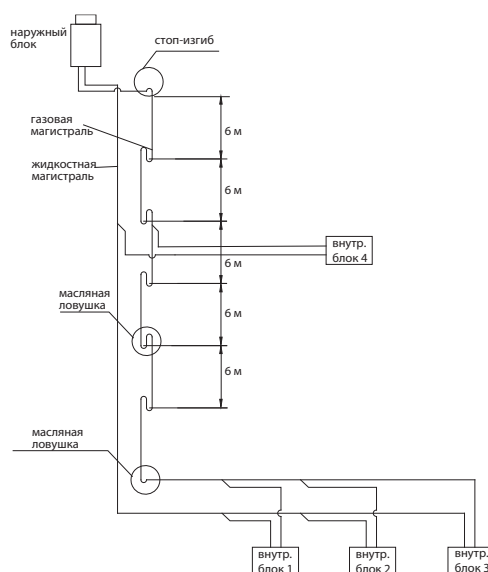
Для более подробной информации ознакомьтесь со схемой установки маслоподъёмных петель, приведенной ниже.

- а.** Маслоподъёмная петля может состоять из двух U-образных изгибов или одного возвратного изгиба.
- б.** Если наружный блок расположен ниже внутреннего блока, устанавливать маслоподъёмные петли на вертикальной части газовой магистрали необязательно.
- в.** Если наружный блок расположен ниже внутреннего блока, устанавливать маслоподъёмные петли на самых высоких и низких секциях необязательно. Если наружный блок расположен выше внутреннего блока, на самых высоких и низких секциях вертикального трубопровода необходимо установить маслоподъёмные петли.
- г.** Ознакомьтесь со схемами, приведенными ниже:

Наружный блок ниже внутреннего

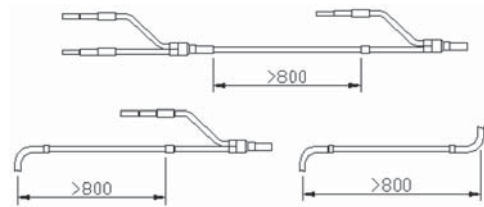
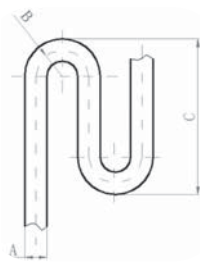


Наружный блок выше внутреннего



д. Заводские размеры маслоподъёмных петель приведены в таблице:

А		В	С
мм	дюйм	мм	мм
∅19.0	3/4	≥34	≤150
∅22.2	7/8	≥31	≤150
∅25.4	1/1	≥45	≤150
∅28.6	9/8	≥45	≤150
∅34.9	11/8	≥60	≤250
∅38.1	12/8	≥60	≤350
∅41.3	13/8	≥80	≤450
∅44.45	7/4	≥90	≤500
∅54.1	17/8	≥90	≤500



Система управления

1. В системе управления применяется стандарт передачи данных RS485(EIA485). В качестве межблочного соединительного кабеля применяется 2-х жильная витая пара.

ON



2. Для идентификации при управлении у каждого блока имеется код производительности (Capacity) и адресный код (Address).

3. Код производительности и адресный код задаются DIP-переключателем с штекерами.

4. Положение штекера ON соответствует значению «0», положение OFF — значению «1».

5. Путем комбинирования положения штырьков, используя двоичную систему счисления, задают адресный код блока.

6. Код производительности «Capacity» выставляется фирмой изготовителем и не разрешен для изменения потребителем.

7. Адресный код присваивается потребителем и выставляется вручную на DIP-переключателе (Address) внутренних блоков.

8. В таблице приведен перечень кодов адресных кодов внутренних блоков.

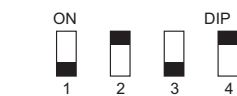
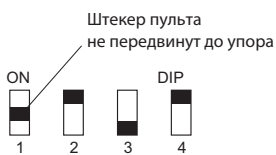
9. Адресные коды выставляются произвольно для каждого внутреннего блока. Основное условие это их не повторяемость для каждой группы.

10. При установке каждый на штекер DIP-переключателя должен быть передвинут до упора и не находиться в промежуточном положении.

11. Пример установки адресного кода:

- Адресный код блока №6 — в двоичной системе 0101, с учетом того что блок номер 1 обозначается «0000».

- На рисунке слева первый штекер переключателя находится в промежуточном положении, не достигая конечного положения. На рисунке справа показана правильная установка адресного кода.

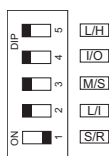


Неправильное задание кода

Правильное задание кода

12. При монтаже системы для каждого внутреннего блока устанавливается адрес на DIP-переключателе, расположенного на плате управления.

Номер штырька DIP переключателя				Номер блока	Положение штырька переключателя «ON» соответствует цифре «0»
1	2	3	4		
0	0	0	0	1	
1	0	0	0	2	
0	1	0	0	3	
1	1	0	0	4	
0	0	1	0	5	
1	0	1	0	6	
0	1	1	0	7	
1	1	1	0	8	
0	0	0	1	9	
1	0	0	1	10	
0	1	0	1	11	
1	1	0	1	12	
0	0	1	1	13	
1	0	1	1	14	
0	1	1	1	15	
1	1	1	1	16	



13. На DIP-переключателе кода функций задаются функции в соответствии с таблицей.

13.1 На рисунке показано положение ползунков на DIP-переключателе кода функций в состоянии оставки, установленное заводом изготовителем.

13.2 Настройка функций согласно таблице.

Номер ползунка DIP-переключателя	Описание функции	Положение ползунка	
		«ON»	«OFF»
1 (S/R)	Выбор включения/выключения функции auto restart. Auto restart — функция автоматического включения системы в работу с заданными параметрами после нештатного отключения и последующего включения электропитания. Внимание! Функция включается при отключенном проводном пульте.	Функция auto restart выключена	Функция auto restart включена
2 (L/I)	Выбор установки управления с проводного или инфракрасного дистанционного пульта. Если выбрано управление с проводного пульта, то функция управления с инфракрасного будет заблокирована и наоборот.	Управление проводным пультом	Управление инфракрасным пультом ДУ
3 (M/S)	Выбор блока в качестве ведущего или ведомого. Внимание! Функция включается при отключенном проводном пульте.	Ведущий	Ведомый
4 (I/O)	Выбор датчика температуры окружающего воздуха: 1) Кондиционер работает по датчику температуры, установленному в блоке 2) Кондиционер работает по датчику температуры, установленному в инфракрасном пульте управления Внимание! Функция включается при отключенном проводном пульте.	Датчик температуры в блоке	Датчик температуры в пульте управления
5 (L/H)	Установка скорости вращения вентилятора внутреннего блока канального типа	Низкая скорость	Высокая скорость

14. Код производительности (Saracity) внутренних блоков.

Внимание! установлен производителем и не выставляется.

Номер и положение ползунков переключателя					Производительность внутренних блоков, кВт
4	3	2	1		
ON	ON	ON	ON	2,0; 2,2	
ON	ON	ON	OFF	2,5	
ON	ON	OFF	ON	2,8; 3,0; 3,2	
ON	ON	OFF	OFF	3,5; 3,6	
ON	OFF	ON	ON	4,0	
ON	OFF	ON	OFF	4,5	
ON	OFF	OFF	ON	5,0	
ON	OFF	OFF	OFF	5,6; 6,0; 6,3	
OFF	ON	ON	ON	22,4	
OFF	ON	ON	OFF	7,0; 7,1	
OFF	ON	OFF	ON	8,0	
OFF	ON	OFF	OFF	9,0	
OFF	OFF	ON	ON	10,0	
OFF	OFF	ON	OFF	11,0; 11,2; 12,0 12,5	
OFF	OFF	OFF	ON	14,0	
OFF	OFF	OFF	OFF	28,0	

15. Выставление переключателей на плате наружного блока.

Наименование платы блока	Наименование DIP-переключателя	Обозначение DIP-переключателя	Цифровое кодирование режима				Производ. наружного блока, кВт	Комментарии
			Номер и положение ползунка DIP-переключателя					
			4	3	2	1		
Основная плата	Module capacity	SW1 (Capacity)	ON	ON	ON	ON	22.4	Установлено производителем и не требует вмешательства. При несоответствии система выдает ошибку.
			ON	ON	OFF	OFF	28.0	
			ON	OFF	ON	OFF	33.5	
			ON	OFF	OFF	OFF	40.0	
			OFF	ON	ON	ON	45.0	
			OFF	ON	ON	OFF	50.4	
	Module quantity	SW1 (Capacity)	/	/	2	1	кол-во модулей	Код количества модулей. Задается, если наружный блок состоит из нескольких модулей. Адресный код соответствует количеству модулей.
			-	-	ON	ON	1	
			-	-	ON	OFF	2	
			-	-	OFF	ON	3	
			-	-	OFF	OFF	4	
			/	/	2	1	адрес модуля	
	Module address	SW3 (Address)	-	-	ON	ON	1	Код модуля наружного блока. Каждому модулю наружного блока присваивается свой адрес.
			-	-	ON	OFF	2	
			-	-	OFF	ON	3	
			-	-	OFF	OFF	4	
			/	/	2	1	адрес платы	
			-	ON	ON	ON	1	
Адаптерная плата	Adaptor board address	S2	-	ON	ON	OFF	2	В модуле наружного блока может быть две адаптерные платы, поэтому каждой плате присваивается свой адрес.
			-	ON	OFF	ON	3	
			-	ON	OFF	OFF	4	
			-	OFF	ON	ON	5	
			-	OFF	ON	OFF	6	
			-	OFF	OFF	ON	7	
			-	OFF	OFF	ON	8	
			/	/	2	1	адрес вент. модуля	
Плата вентилятора	Fan Address	S2 или S1	-	-	ON	ON	1	Код вентиляторов каждого модуля. Установлено производителем и не требует вмешательства.
			-	-	ON	OFF	2	
			-	-	OFF	ON	3	
			-	-	OFF	OFF	4	

Универсальные подставки для внешних блоков мультизональных систем.



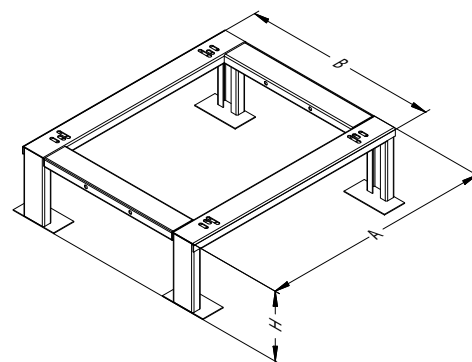
При монтаже мультизональных систем кондиционирования, внешние блоки которых имеют большие размеры и вес, зачастую невозможно разместить их на стене, аналогично блокам сплит-систем. В таком случае блоки монтируются на горизонтальные поверхности (поверхность земли или крыши) на специальной универсальной подставке.

Конструкция универсальных подставок General Climate представляет собой прочную раму с отверстиями под крепежные болты блока кондиционера, установленную на ножках с подпятниками. Все элементы конструкции сварены из стали толщиной 3 мм и окрашены прочной порошковой краской

белого цвета, что обеспечивает надежную защиту подставки от внешних погодных факторов (осадков, коррозии и пр.). Срок эксплуатации подставок: 10 лет.

Подставка позволяет монтировать на нее блоки массой до 1 000 кг. Кроме того, при необходимости установки нескольких внешних блоков рядом, в раме есть боковые отверстия для соединения нескольких подставок в единую конструкцию.

Универсальная подставка для внешних блоков мультизональных систем выпускается в двух размерах 1000x850x300 и 1340x820x300. Совместимость подставок с блоками приведены в таблице:



Размер подставки (А x В x Н)	Модель внешнего блока
1000x850x300	GENERAL CLIMATE
	GC GW-MV 252/3N1D3
	GC GW-MV 280/3N1D3
	GC GW-MV 335/3N1D3
	GC GW-GM 224/3N1V
	GC GW-GM 280/3N1V
	SAMSUNG
	RVXVHT080GE
	RVXVRT080GE
	RVXVHT100GE
	RVXVRT100GE
	RVXVHT120GE
	RVXVRT120GE
	TOSHIBA
	MMY-MAP0804HT8-E
MMY-MAP1004HT8-E	
MMY-MAP1204HT8-E	
1340x820x300	GENERAL CLIMATE
	GC GW-MV 400/3N1D3
	GC GW-MV 450/3N1D3
	GC GW-GM 335/3N1V
	GC GW-GM 400/3N1V
	GC GW-GM 450/3N1V
	SAMSUNG
	RVXVHT140GE
	RVXVRT140GE
	RVXVHT160GE
	RVXVRT160GE
	TOSHIBA
	MMY-MAP1404HT8-E
	MMY-MAP1604HT8-E



Производитель оставляет за собой право внесения
изменений без предварительного уведомления.
Версия 14.1



www.generalclimate.ru

генерал.пф