

БЫТОВЫЕ И ПОЛУПРОМЫШЛЕННЫЕ КОНДИЦИОНЕРЫ

Г е н е р а л к л и м а т а







История

GENERAL CLIMATE — это международный промышленный холдинг, созданный в 2002 году российскими инвесторами с целью занять лидирующие позиции среди мировых производителей оборудования для кондиционирования, вентиляции и отопления воздуха.

Нашими партнерами всегда становились только лучшие производители своей отрасли. Главным критерием при выборе всегда было — четкое следование ими принципов бескомпромиссного качества.

На сегодняшний день GENERAL CLIMATE имеет стратегическое сотрудничество с производственными площадями на территориях Китая, Германии, Италии, Чехии, Дании, России и других стран. Кроме того, за это время компании удалось сконцентрировать огромный интеллектуальный потенциал, выраженный в наличии опытных управленцев и инженеров из разных стран, авторитетных специалистов в области маркетинга и продаж.

Такое сочетание создает поистине благоприятную среду для производства высококачественного, надежного и конкурентного оборудования.

Цели

Oсновной целью GENERAL CLIMATE является создание высокотехнологичного продукта, который по качеству и своим техническим возможностям превосходил бы существующие аналоги, но не вызывал ощущения недоступности.

Идеология GENERAL CLIMATE заключается в создании продукта, нужного обществу и отражающего три основных принципа:

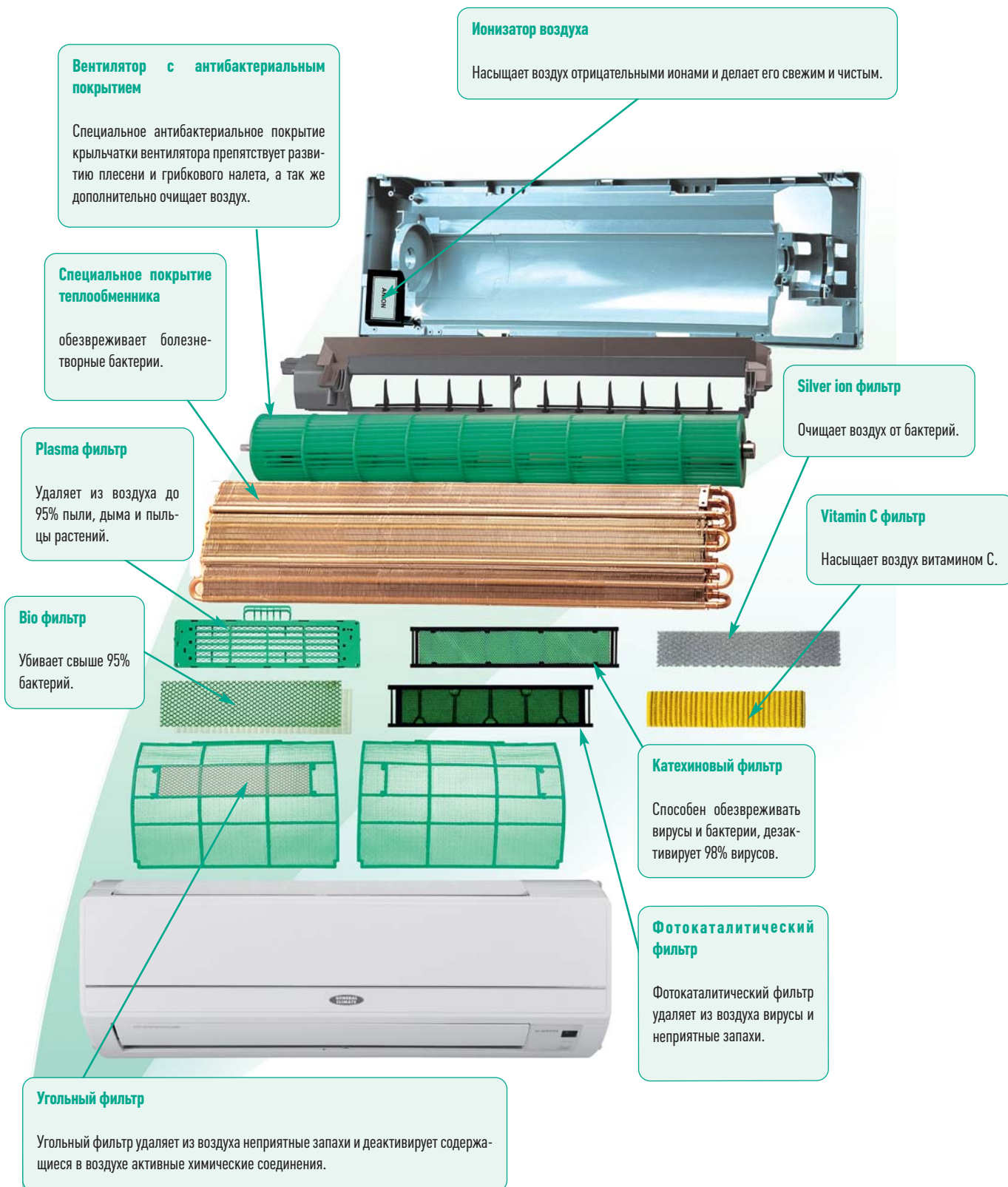
- надежность;
- удобство;
- доступность.

GENERAL CLIMATE — это бренд, соответствующий самым высоким критериям качества, предъявляемым к оборудованию при создании комфортной климатической среды и нацеленный на признание его самыми требовательными потребителями.

СОДЕРЖАНИЕ

● Многоступенчатая очистка воздуха	2
● Ионизатор воздуха	3
● Витамин С	3
● Плазменный фильтр	4
● Угольный фильтр	5
● БИО-фильтр	5
● Фотокаталитический фильтр	5
● Катехиновый фильтр	5
● Фильтр с ионами серебра	5
● Высокая производительность и низкий уровень шума	6
● Надежность работы	7
● Инверторные сплит-системы серия AFRICA R410A	8
● Неинверторные сплит-системы серия Flagman E R410A	9
● Неинверторные сплит-системы серия Flagman R410A	10
● Неинверторные сплит-системы серия Standart R410A	11
● Инверторные сплит-системы серия Standart R410A	12
● Неинверторные сплит-системы серия Alfa-neo R410A	13
● Инверторные и неинверторные сплит-системы серии CYBORG R410A	14
● Неинверторные мульти сплит-системы R410A	15
● Инверторные мульти сплит-системы FREE MULTI R410A	16
● Неинверторные кассетные кондиционеры R410A	19
● Неинверторные напольно-потолочные кондиционеры R410A	20
● Неинверторные канальные кондиционеры R410A	21
● Неинверторные канальные кондиционеры высокой мощности R410A, R407C	22
● Неинверторные колонные кондиционеры R410A, R407C	23
● Универсальные внешние блоки R410A, R407C	24
● Мобильные кондиционеры R410A	25
● Оконные кондиционеры R410A	26
● Аксессуары для монтажа	27

МНОГОСТУПЕНЧАТАЯ ОЧИСТКА ВОЗДУХА*



* Набор фильтров индивидуален для каждой модели кондиционера

ИОНИЗАТОР ВОЗДУХА



Зачем ионизировать воздух?

Отрицательно заряженные частицы (анионы), содержащиеся в воздухе, полезны для здоровья человека. Анионы улучшают работу легких, стимулируют кровообращение и защищают человека от заболеваний органов дыхания (астмы, воспаления легких и т.д.). Хорошо известно, что больше всего анионов содержится в воздухе возле водопадов, фонтанов и в лесах, где люди обычно чувствуют особый прилив сил и бодрости.



Принцип действия ионизатора воздуха

Ионизатор, находящийся внутри корпуса настенного кондиционера, создает высокое напряжение между электродами. При этом водяной пар из воздуха расщепляется на большое количество отрицательных (O_2^-) и положительных (H^+) ионов. Количество анионов достигает 1000000 (1 млн) в 1 куб. см. воздуха.

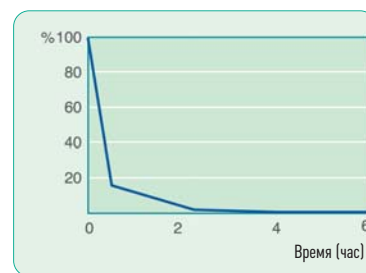
Эффективность

Ионизатор воздуха имеет очень высокую эффективность и очищает воздух во всем помещении.

Дым практически полностью удаляется из воздуха за 6-7 минут, а болезнетворные микроорганизмы (бактерии) — за 2-3 часа (см. графики).



Дым



Бактерии

ВИТАМИН С ФИЛЬТР



Воздух, проходя через этот фильтр, насыщается компонентами витамина С. Этот витамин является мощным профилактическим средством против респираторных заболеваний и усиливает иммунную систему организма. Срок службы генератора витамина С составляет приблизительно 2 года.

ПЛАЗМЕННЫЙ ФИЛЬТР ОЧИСТКИ ВОЗДУХА



эффективно очищает воздух от пыли, дыма и неприятных запахов, задерживая 95% примесей и загрязнений.



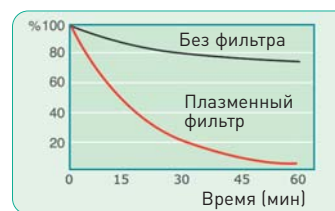
Принцип действия

Эффект достигается за счет мощной ионизации воздуха под напряжением ~5000 В и последующей частичной разрядки с помощью катализатора. Также происходит удаление аллергенов.



Устранение неприятных запахов

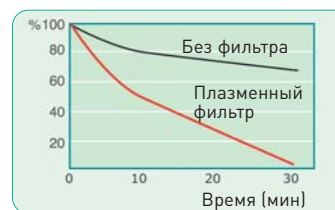
Интенсивность запаха в помещении снижается за 30 минут в 5 раз, а за 1 час работы кондиционера с плазменным фильтром запахи устраняются практически полностью.



Запахи

Удаление пыли

Уже через 10 минут работы кондиционера с плазменным фильтром пыли станет вдвое меньше, а через полчаса ее практически не останется в воздухе.



Пыль

Низкотемпературный газоразрядный плазменный фильтр генерирует заряженные (электроны и ионы), нейтральные (атомы и молекулы) частицы, некоторые активные продукты плазмохимических реакций и частично – ультрафиолетовое излучение. Он способен окислять микроорганизмы, разрушать оболочки и ДНК бактерий и вирусов.

Оставаясь холодной, плазма при этом не разрушает термочувствительные материалы, что позволяет использовать ее как универсальный стерилизатор. В отличие от традиционно используемых способов стерилизации газоразрядный метод стерилизации на основе низкотемпературной плазмы обладает рядом принципиальных преимуществ:

- активно разрушает белковую оболочку бактерий и вирусов;
- существенно уменьшает необходимость в других типах фильтрации;
- преобразует радикалы в безвредную воду и кислород;
- генерирует сильный, направленный, объемный поток заряженных частиц и свободных электронов;
- обладает широкой зоной действия – весь объем помещения;
- эффективно собирает пыль, никотин, пыльцу и т.п.

УГОЛЬНЫЙ ФИЛЬТР



Угольный фильтр состоит из угольных частиц, благодаря которым фильтр устраняет устойчивые запахи, такие, как аммиак, а так же обеззараживает вредные химические газы, например формальдегид. Формируя положительные заряды на поверхности фильтра, электростатическое покрытие задерживает мельчайшие частицы пыли и дыма, снижая риск развития аллергических реакций.

БИО-ФИЛЬТР



БИО-фильтр настенных кондиционеров содержит особый тип биологически активных веществ – энзимы. Энзимы убивают микробов, разрушая их клеточные оболочки, и препятствуют распространению бактериальных инфекций в кондиционируемом помещении. Фильтр уничтожает более 95% микроорганизмов различных видов и задерживает 99% пыли.

ФОТОКАТАЛИТИЧЕСКИЙ ФИЛЬТР



Бактерии

Фотокаталитический фильтр отличается от других типов фильтров тем, что он не накапливает загрязнители, а разлагает их на безвредные вещества. Фотокаталитический фильтр очищает воздух от большинства вредных примесей, в том числе от вирусов и газовых загрязнений, поглощает и обезвреживает, неприятные запахи и вредные химические вещества (например, формальдегид). Особенностью фотокаталитических фильтров является то, что их эффективность не уменьшается в процессе работы.

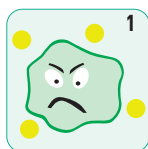
Этот фильтр обладает способностью к регенерации своих свойств при помощи прямого солнечного света. Вам нужно лишь иногда вынуть его из кондиционера и подержать на свету. Воздействие УФ-излучения на соединения, содержащиеся в этом фильтре вызывает появление гидроксильных радикалов, убивающих болезнетворные микроорганизмы.

КАТЕХИНОВЫЙ ФИЛЬТР

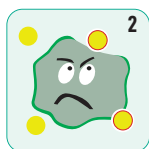


Катехиновый фильтр содержит катехин – природное противовирусное и антибактериальное вещество, сильный антиоксидант. Он способен обезвреживать вирусы и бактерии, обволакивая их оболочкой и нарушая способность прикрепляться к клеткам и заражать их, предотвращая тем самым распространение заразных заболеваний. В воздухе, прошедшем через катехиновый фильтр, дезактивируется 98% вирусов, таких как: стафилококки, стрептококки, сальмонеллы и др.

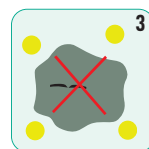
Принцип действия



1 Микроб попадает в БИО-фильтр под действие биологически активных веществ – катехинов.



2 Катехины разрушают клеточную оболочку микроба



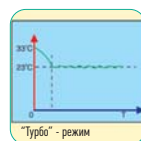
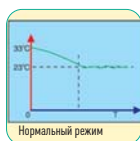
3 Клеточная оболочка разрушена – микроб убит. Теперь он не может вызывать заболевания.

ФИЛЬТР С ИОНАМИ СЕРЕБРА



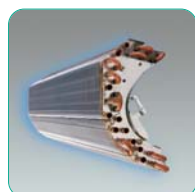
Ионы серебра убивают и значительно снижают активность бактерий, разрушая их внутреннюю структуру. Специальный материал, содержащий ионы серебра, обеспечивает постоянную и высокоэффективную очистку воздуха от бактерий.

ВЫСОКАЯ ПРОИЗВОДИТЕЛЬНОСТЬ И НИЗКИЙ УРОВЕНЬ ШУМА



Режим «Турбо»

В режиме «Турбо» (форсированном режиме) кондиционер работает после включения некоторое время с повышенной мощностью. Это позволяет быстрее достичь желаемой температуры в помещении. Например, охлаждение комнаты от 33°C до 23°C в режиме «Турбо» займет примерно в 2 раза меньше времени, чем в обычном режиме.



Оптимальная форма теплообменника

Во всех настенных кондиционерах General Climate установлен специальный трех- или четырехсекционный теплообменник. Конструкция теплообменника внутреннего блока позволила увеличить площадь теплообмена на 32% при сохранении компактных размеров теплообменника. В результате производительность настенных кондиционеров возросла, а размеры внутренних блоков меньше, чем у аналогичных кондиционеров других марок.



Специальная конструкция вентиляторов

Во внутренних блоках кондиционеров General Climate установлены тангенциальные вентиляторы большого диаметра. Их конструкция позволяет снизить скорость вращения и, соответственно, уменьшить шум, без снижения мощности кондиционера и потока воздуха. Во внешних блоках кондиционеров General Climate установлены экономичные вентиляторы осевого типа с высокими аэродинамическими показателями.



Обычная форма

General Climate

Медные трубки с повышенной площадью теплообмена

На внутренних поверхностях медных трубок теплообменников кондиционеров General Climate имеются канавки и выступы с сечением в форме трапеций. При таком оребрении улучшается теплообмен между протекающим по трубкам хладагентом и пластинами теплообменника.



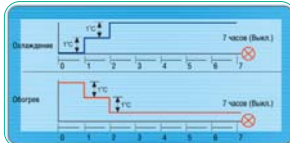
Легко смачиваемые теплообменники

Теплообменник внутреннего блока состоит из медных трубок с алюминиевым оребрением. Оребрение легко смачивается водой, поэтому конденсат свободно стекает по алюминиевым пластинам, а не скапливается на поверхности теплообменника. Благодаря этому повышается эффективность теплообмена.



Автоматический перезапуск

Настенные кондиционеры General Climate автоматически возобновляют работу в прежнем режиме после перерыва в подаче электропитания (функция Auto-Restart).



Режим «СОН»

Во время сна человек меньше двигается, поэтому ему требуется менее интенсивное охлаждение. «Sleep Mode», или режим «СОН», создает идеальные условия для отдыха – оптимальную температуру и низкий уровень шума вентилятора. Продолжительность режима – 7 часов (обычная длительность ночного сна). В режиме «СОН» вентилятор внутреннего блока переключается на малые обороты, чтобы снизить шум. Температура постепенно меняется.



Оптимальное направление потока воздуха

Как говорилось выше, под действием естественной конвекции теплый воздух поднимается к потолку, а холодный – опускается вниз, к полу. Это создает «неудобную» разницу температур между потолком и полом. Жалюзи настенных кондиционеров General Climate могут изменять направление воздушного потока в зависимости от режима работы. В режиме охлаждения холодный воздух подается вверх, в режиме обогрева – теплый воздух подается вниз. Таким образом, обеспечивается правильная циркуляция и равномерное перемешивание воздуха в помещении.

НАДЕЖНОСТЬ РАБОТЫ



Самодиагностика кондиционера и защита от поломок

Микросхема, встроенная в настенные кондиционеры General Climate, самостоятельно выполняет диагностику неполадок. Сигналы о возникших неисправностях отображаются на световых индикаторах внутреннего блока сплит-системы. При необходимости автоматически включается система защиты от поломок. Новая технология позволяет вовремя обнаружить утечку хладагента и предотвратить выход оборудования из строя.



Антикоррозионный корпус внешнего блока кондиционера

Металлические поверхности внешнего блока кондиционеров General Climate надежно защищены от коррозии. Корпус внешнего блока изготовлен из оцинкованной стали и имеет дополнительное антикоррозионное покрытие. Это защищает кондиционер даже в самых сложных погодных условиях, при высокой влажности и больших перепадах температур.



Компенсация разницы температур (режим обогрева, опция)

Температура воздуха у потолка помещения обычно выше, чем возле пола. Это происходит потому, что теплый воздух легче холодного и поднимается вверх. Например, если возле пола температура +23°C, то у потолка она составит примерно +25°C. Кондиционеры General Climate в режиме обогрева учитывают разницу температур между полом и потолком помещения и компенсируют ее. В результате, помещение прогревается равномерно, и находящиеся в нем люди чувствуют себя более комфортно.



Работа при низкой температуре на улице

Кондиционеры General Climate могут работать даже зимой, когда температура на улице опускается до -7°C. Обогрев помещения при помощи кондиционера с тепловым насосом гораздо экономичнее, чем при использовании обычного электрического обогревателя (тратится в 3-4 раза меньше электроэнергии). С дополнительным комплектом оборудования для работы при низкой температуре (Low ambient kit) настенные кондиционеры могут работать при температуре до -40°C (опция), даже в режиме охлаждения.



Функция «горячий запуск»

Функция «Hot Start», или «горячий запуск», полезна при включении кондиционера на обогрев при низкой температуре на улице. В режиме обогрева скорость вентилятора зависит от температуры испарителя внешнего блока кондиционера. Только после того, как температура достаточно возрастет, вентилятор включится и начнет подавать теплый воздух. Таким образом предотвращается подача холодного воздуха в помещение.

Функция «таймер»

Кондиционер позволяет осуществить программирование включения / выключения системы по таймеру в диапазоне до 24 часов.

Функция «самоочистки»

При нажатии кнопки «Clean» на пульте дистанционного управления, внутренний блок начинает самоочистку испарителя, борется с размножением бактерий в блоке, сохранить свежесть воздуха.

Функция «следуй за мной»

Кондиционер создает комфортную температуру именно в том месте помещения, где находится пульт ДУ. Кондиционер реагирует на показания температурного датчика встроенного в пульт дистанционного управления, автоматически настраиваясь на комфортный режим.

ИНВЕРТОРНЫЕ СПЛИТ-СИСТЕМЫ СЕРИЯ AFRICA

Идеальный вариант для установки в спальнях и в зонах с повышенными требованиями к комфортности

...ion...
CLUSTER



функции:

- специальное низкошумное исполнение,
- мощный ионизатор воздуха Cold Plasma,
- катехиновый и фотокаталитический фильтры,
- пульт ДУ с подсветкой,
- полностью автоматическое управление жалюзи,
- разработан в Японии.

Компрессоры - Daikin, Mitsubishi



GC-EAF09HRN1, GC-EAF12HRN1, GC-EAF18HRN1, GU-EAF24HRN1,

GC-EAF09HRN1/GU-EAF09HN1
GC-EAF12HRN1/GU-EAF12HN1
GC-EAF18HRN1/GU-EAF18HN1
GC-EAF24HRN1/GU-EAF24HN1



GU-EAF09HN1, GU-EAF12HN1,
GU-EAF18HN1, GU-EAF24HN1,



пульт ДУ

Технические характеристики

Модель	GC-EAF09HRN1 (GU-EAF09HRN1)	GC-EAF12HRN1 (GU-EAF12HRN1)	GC-EAF18HRN1 (GU-EAF18HRN1)	GC-EAF24HRN1 (GU-EAF24HRN1)
Мощность охлаждения, (кВт)	2.6 (0.4-3.3)	3.5 (0.6-4.0)	5.3 (0.8-6.5)	6.45 (1.50-7.00)
Мощность обогрева, (кВт)	3.5 (0.4-4.1)	4.1 (0.6-5.2)	5.7 (0.9-6.8)	7.00 (1.20-7.80)
Электропитание (В/Гц/фаз)	220-240-/50/1	220-240-/50/1	220-240-/50/1	220-240-/50/1
Потребляемая мощность, (кВт)	охлаждение	0.81 (0.2-1.35)	1.1 (0.22-1.45)	1.6 (0.33-2.2)
	обогрев	0.95 (0.2-1.45)	1.135 (0.22-1.55)	1.58 (0.32-2.2)
Рабочий ток, (А)	охлаждение	3.55	4.88	7.1
	обогрев	4.21	5.04	7.0
Расход воздуха, (м³/ч)	600/520/370/280	680/560/410/300	800/680/560/460	950/800/650/550
Внутренний блок				
- уровень шума*, (дБ)	41/38/30/24	42/39/31/25	45/40/37/32	46/42/37/32
- размеры, (мм):				
ширина	770	770	865	1008
высота	283	283	305	319
глубина	201	201	215	221
- вес, (кг)	8	9	12	15
Внешний блок				
- уровень шума, (дБ)	51	53	54	54
- размеры, (мм):				
ширина	710	710	899	955
высота	550	550	596	700
глубина	318	318	378	396
- вес, (кг)	28	30	46	52
Площадь кондиционируемого помещения**, (м²)	до 22	до 27	до 44	до 60
Макс. длина трассы, (м)	15	20	25	25
Перепад высот, (м)	10	10	10	10
Диаметр труб				
- жидкостных труб, (дюйм)	1/4	1/4	1/4	1/4
- газовых труб, (дюйм)	3/8	3/8	1/2	1/2
EER/COP, (Вт/Вт)	3.3/3.7	3.2/3.6	3.3/3.6	3.3/3.6
Доп. температура нар. воздуха	обогрев: -15 ~ +24 °C охлаждение: +18 ~ +43 °C		обогрев: -15 ~ +24 °C охлаждение: +10 ~ +48 °C	

AFRICA

НЕИНВЕРТОРНЫЕ СПЛИТ-СИСТЕМЫ СЕРИЯ FLAGMAN E

Великолепное качество при низкой стоимости



GC-F06HRN1



– смотри-ка, УЖЕ ГЕНЕРАЛ!

GC-F06HRN1/GU-F06HN1

функции:

- авторестарт,
- самодиагностика,
- пульт с подсветкой и блокировкой.

Могут быть адаптированы для работы на холод при уличной температуре до -20/-40 градусов.

Класс энергоэффективности - «С».

Компрессоры - Hitachi



пульт Д/У



GU-F06HN1

Технические характеристики

Модель	GC-F06HRN1 GU-F06HN1	
Мощность охлаждения, (кВт)	1.98	
Мощность обогрева, (кВт)	2.02	
Электропитание (В/Гц/фаз)	220-240~/50/1	
Потребляемая мощность, (кВт)	охлаждение	0.70
	обогрев	0.63
Рабочий ток, (А)	охлаждение	3.21
	обогрев	2.87
Расход воздуха, макс., (м³/ч)	400	
Внутренний блок		
- уровень шума*, (дБ)	37/35/32	
- размеры, (мм):		
ширина	730	
высота	255	
глубина	174	
- вес, (кг)	8	
Внешний блок		
- уровень шума, (дБ)	50	
- размеры, (мм):		
ширина	720	
высота	428	
глубина	310	
- вес, (кг)	22	
Площадь кондиционируемого помещения**, (м²)	до 16	
Макс. длина трассы, (м)	15	
Перепад высот, (м)	5	
Диаметр труб		
- жидкостных труб, (дюйм)	1/4	
- газовых труб, (дюйм)	3/8	
EER/COP, (Вт/Вт)	2.80/3.20	
Доп. температура нар. воздуха	охлаждение: +18 ~ +43 °C / обогрев: -7 ~ +24 °C	

* Для 3-х скоростей вентилятора

** Ориентировочная цифра при высоте потолков до 3-х метров

НЕИНВЕРТОРНЫЕ СПЛИТ-СИСТЕМЫ СЕРИЯ FLAGMAN

Оптимизированное шасси. Высокий уровень защиты от выхода из строя из-за внешних факторов. Улучшенная эффективность.



GC-F08HRN1, GC-F10HRN1, GC-F13HRN1, GC-F18HRN1, GC-F24HRN1, GC-F30HRN1

функции:

- ионизатор и биофильтр,
- фильтр с ионами серебра,
- функция самоочистки и авторестарт,
- самодиагностика (в том числе функция защиты от выхода из строя из-за утечки хладагента),
- работа по температуре в месте нахождения пульта.

Могут быть адаптированы для работы на холод при уличной температуре до -20/-40 градусов.

Компрессоры - Toshiba

GC-F08HRN1/GU-F08HN1
GC-F10HRN1/GU-F10HN1
GC-F13HRN1/GU-F13HN1
GC-F18HRN1/GU-F18HN1
GC-F24HRN1/GU-F24HN1
GC-F30HRN1/GU-F30HN1

– смотри-ка, ТОЖЕ ГЕНЕРАЛ!



пульт Д/У GU-F08HN1

Технические характеристики

Модель	GC-F08HRN1 GU-F08HN1	GC-F10HRN1 GU-F10HN1	GC-F13HRN1 GU-F13HN1	GC-F18HRN1 GU-F18HN1	GC-F24HRN1 GU-F24HN1	GC-F30HRN1 GU-F30HN1
Мощность охлаждения, (кВт)	2.34	2.63	3.52	5.27	7.03	8.54
Мощность обогрева, (кВт)	2.34	2.78	3.52	5.57	7.62	8.86
Электропитание (В/Гц/фаз)	220-240~/50/1	220-240~/50/1	220-240~/50/1	220-240~/50/1	220-240~/50/1	220-240~/50/1
Потребляемая мощность, (кВт)	охлаждение	0.73	0.82	1.09	1.88	2.50
	обогрев	0.65	0.77	0.97	1.74	2.37
Рабочий ток, (А)	охлаждение	3.15	3.5	5.0	7.9	11.2
	обогрев	2.8	3.3	4.4	7.3	10.6
Расход воздуха, макс., (м³/ч)	480	470	600	800	1100	1100
Внутренний блок						
- уровень шума*, (дБ)	39/32/28	39/33/28	42/38/30	45/40/35	48/44/38	48/45/40
- размеры, (мм):						
ширина	680	680	770	905	1030	1030
высота	255	255	255	275	315	315
глубина	178	178	188	198	218	218
- вес, (кг)	7	7	7.5	10.5	12.0	12.0
Внешний блок						
- уровень шума, (дБ)	54	54	55	58	60	60
- размеры, (мм):						
ширина	685	700	780	760	820	845
высота	430	540	540	590	595	700
глубина	260	240	250	285	330	320
- вес, (кг)	23	24.5	26	36.5	43.5	49
Площадь кондиционируемого помещения**, (м²)	до 19	до 22	до 27	до 42	до 53	до 65
Макс. длина трассы, (м)	20	20	20	20	25	25
Перепад высот, (м)	8	8	8	8	10	10
Диаметр труб						
- жидкостных труб, (дюйм)	1/4	1/4	1/4	1/4	3/8	3/8
- газовых труб, (дюйм)	3/8	3/8	1/2	1/2	5/8	5/8
EER/COP, (Вт/Вт)	3.21/3.61	3.22/3.62	3.22/3.62	2.81/3.20	2.81/3.21	2.95/3.26
Доп. температура нар. воздуха	охлаждение: +18 ~ +43 °C / обогрев: -7 ~ +24 °C					

* Для 3-х скоростей вентилятора

** Ориентировочная цифра при высоте потолков до 3-х метров

НЕИНВЕРТОРНЫЕ СПЛИТ-СИСТЕМЫ СЕРИЯ STANDART

Надежность при интенсивном использовании в условиях высоких нагрузок. Возможность работы в широком диапазоне уличных температур



GC-S07HRIN1, GC-S09HRIN1, GC-S12HRIN1

GC-S30HRIN1, GC-S36HRIN1

GC-S07HRIN1/GU-S07HRN1

GC-S30HRIN1/GU-S30HRN1

GC-S09HRIN1/GU-S09HRN1

GC-S36HRIN1/GU-S36HRN1

GC-S12HRIN1/GU-S12HRN1

функции:

- ионизатор,
- биофильтр,
- фильтр с ионами серебра (только модели 7000, 9000, 12000 BTU/h),
- авторестарт,
- самодиагностика.

Могут быть адаптированы для работы на холод при уличной температуре до -20/-40 градусов.

Компрессоры - Toshiba, Sanyo



пульт ДУ



GU-S07HRN1

Технические характеристики

Модель	GC-S07HRIN1 (GU-S07HRN1)	GC-S09HRIN1 (GU-S09HRN1)	GC-S12HRIN1 (GU-S12HRN1)	GC-S18HRIN1 (GU-S18HRN1)	GC-S24HRIN1 (GU-S24HRN1)	GC-S30HRIN1 (GU-S30HRN1)	GC-S36HRIN1 (GU-S36HRN1)
Мощность охлаждения, (кВт)	2.2	2.6	3.5	5.3	7.0	8.2	10.5
Мощность обогрева, (кВт)	2.3	2.8	3.8	5.4	7.3	8.8	11.1
Электропитание (В/Гц/фаз)	220/50/1	220/50/1	220/50/1	220/50/1	220/50/1	220/50/1	380/50/3
Потребляемая мощность, (кВт)	0.68/0.65	0.82/0.815	1.1/1.0	1.9/1.73	2.7/2.6	3.1/2.9	3.75/3.5
Рабочий ток, (А)	3.1/2.8	3.5/3.4	4.8/4.4	8.1/7.6	12.1/11.3	14.3/13.3	7.3/7.0
Расход воздуха, макс. (м³/ч)	410	400	480	700	1000	1120	1300
Внутренний блок							
- уровень шума*, (дБ)	37/34/31	38/35/32	39/36/33	44/41/38	46/44/41	48/45/42	50/47/44
- размеры, (мм):							
ширина	750	750	750	906	1080	1080	1250
высота	250	250	250	286	330	330	325
глубина	198	198	198	235	228	222	230
- вес, (кг)	7.5	8	8	11.5	15	17	18
Внешний блок							
- уровень шума, (дБ)	53	53	52	59	62	60	62
- размеры, (мм):							
ширина	685	700	780	760	820	845	895
высота	430	535	540	590	600	695	860
глубина	260	235	250	285	345	335	330
- вес, (кг)	25.5	24.5	26	39	44	53	78
Площадь кондиционируемого помещения**, (м²)	до 17	до 22	до 27	до 44	до 58	до 78	до 85
Макс. длина трассы, (м)	20	20	20	25	25	25	25
Перепад высот, (м)	8	8	8	10	10	10	10
Диаметр труб							
- жидкостных труб, (дюйм)	1/4	1/4	1/4	1/4	3/8	3/8	3/8
- газовых труб, (дюйм)	3/8	3/8	1/2	1/2	5/8	5/8	5/8
EER/COP, (Вт/Вт)	3.21/3.61	3.21/3.41	3.21/3.61	2.81/3.21	2.61/3.01	2.81/3.21	2.81/3.21
Доп. температура нар. воздуха				охлаждение: +18 ~ +43 °С / обогрев: -7 ~ +24 °С			

* Для 3-х скоростей вентилятора

** Ориентировочная цифра при высоте потолков до 3-х метров

ИНВЕРТОРНЫЕ СПЛИТ-СИСТЕМЫ СЕРИИ STANDART-INVERTER

Энергосберегающие технологии у вас дома



GC-ES09HRI, GC-ES12HRI

функции:

- автоматический перезапуск
 - режим «COH»
 - таймер
 - режим автожалюзи
- Компрессоры Toshiba

GC-ES09HRI/GU-ES09HR
GC-ES12HRI/GU-ES12HR



пульт Д/У



GU-ES09HR

Технические характеристики

Модель	GC-ES09HRI (GU-ES09HR)	GC-ES12HRI (GU-ES12HR)
Мощность охлаждения, (кВт)	2.6 (0.6-2.9)	3.5 (1.2-4.0)
Мощность обогрева, (кВт)	2.9 (0.7-3.2)	3.8 (1.25-4.3)
Электропитание (В/Гц/фаз)	220-240~/50/1	220-240~/50/1
Потребляемая мощность, (кВт)	охлаждение	1.09 (0.28-1.22)
	обогрев	1.05 (0.3-1.3)
Рабочий ток, (А)	охлаждение	4.8 (1.4-6.0)
	обогрев	4.6 (1.5-6.4)
Расход воздуха, макс., (м³/ч)	450	640
Внутренний блок		
- уровень шума*, (дБ)	40/37/34	39/36/33
- размеры, (мм):		
ширина	750	815
высота	250	280
глубина	190	195
- вес, (кг)	7,5	9,5
Внешний блок		
- уровень шума, (дБ)	55	56
- размеры, (мм):		
ширина	700	780
высота	540	540
глубина	240	250
- вес, (кг)	28	32
Площадь кондиционируемого помещения**, (м²)	до 22	до 27
Макс. длина трассы, (м)	20	20
Перепад высот, (м)	8	8
Диаметр труб		
- жидкостных труб, (дюйм)	1/4	1/4
- газовых труб, (дюйм)	3/8	1/2
EER/COP, (Вт/Вт)	3.21/3.61	3.21/3.61
Доп. температура нар. воздуха	охлаждение: +18 ~ +50 °C / обогрев: -15 ~ +34 °C	

* Для 3-х скоростей вентилятора

** Ориентировочная цифра при высоте потолков до 3-х метров

ИНВЕРТОРНЫЕ СПЛИТ-СИСТЕМЫ СЕРИИ ALFA-NEO

Профессиональная очистка воздуха в помещении. Стильный дизайн



GC-N07HRIN1; GC-N09HRIN1; GC-N12HRIN1

GC-N07HRIN1/GU-N07HRN1
GC-N09HRIN1/GU-N09HRN1
GC-N12HRIN1/GU-N12HRN1

функции:

- высокоэффективный фильтр увеличенного размера Plasma от Toshiba (удаление пыли, дыма, бактерий, вирусов, спор плесени),
- фильтр с ионами серебра,
- функция самоочистки
- автостарт
- самодиагностика,
- функция работы по температуре в месте нахождения пульта.

Компрессоры - Toshiba



пульт Д/У



Технические характеристики

Модель	GC-N07HRIN1 (GU-N07HRN1)	GC-N09HRIN1 (GU-N09HRN1)	GC-N12HRIN1 (GU-N12HRN1)
Мощность охлаждения, (кВт)	2.2	2.6	3.5
Мощность обогрева, (кВт)	2.34	2.93	3.81
Электропитание (В/Гц/фаз)	220-240~/50/1	220-240~/50/1	220-240~/50/1
Потребляемая мощность, (кВт)	охлаждение	0.68	0.82
	обогрев	0.65	0.81
Рабочий ток, (А)	охлаждение	3.0	3.7
	обогрев	2.8	3.6
Расход воздуха, макс., (м³/ч)	450	470	550
Внутренний блок			
- уровень шума*, (дБ)	33/27/24	35/32/28	39/32/29
- размеры, (мм):			
ширина	790	790	790
высота	252	252	252
глубина	213	213	213
- вес, (кг)	7.5	7.5	7.5
Внешний блок			
- уровень шума, (дБ)	53	54	54
- размеры, (мм):			
ширина	700	780	780
высота	535	540	540
глубина	235	250	250
- вес, (кг)	23.5	25.5	31
Площадь кондиционируемого помещения**, (м²)	до 17	до 22	до 27
Макс. длина трассы, (м)	20	20	20
Перепад высот, (м)	8	8	8
Диаметр труб			
- жидкостных труб, (дюйм)	1/4	1/4	1/4
- газовых труб, (дюйм)	3/8	3/8	3/8
EER/COP, (Вт/Вт)	3.21/3.61	3.21/3.61	3.21/3.61
Доп. температура нар. воздуха	охлаждение: +18 ~ +43 °C / обогрев: -7 ~ +24 °C		

* Для 3-х скоростей вентилятора

** Ориентировочная цифра при высоте потолков до 3-х метров

ИНВЕРТОРНЫЕ И НЕИНВЕРТОРНЫЕ СПЛИТ-СИСТЕМЫ СЕРИИ CYBORG

Ультрасовременный дизайн



функции:

- режим «СОН»
- режим самоочистки
- режим автожалюзи
- режим «Турбо»
- режим «следуй за мной»



GC-K07HRIN1; GC-K09HRIN1; GC-K12HRIN1

ИНВЕРТОРНАЯ СЕРИЯ CYBORG:

GC-EK09HRIN1/GU-EK09HRN1

GC-EK12HRIN1/GU-EK12HRN1

НЕИНВЕРТОРНАЯ СЕРИЯ CYBORG:

GC-K07HRIN1/GU-K07HRN1

GC-K09HRIN1/GU-K09HRN1

GC-K12HRIN1/GU-K12HRN1

GC-K18HRIN1/GU-K18HRN1



пульт Д/У



Н
а
с
т
е
н
н
ы
е

Технические характеристики

Модель	GC-EK09HRIN1 (GU-EK09HRN1)	GC-EK12HRIN1 (GU-EK12HRN1)	GC-K07HRIN1 (GU-K07HRN1)	GC-K09HRIN1 (GU-K09HRN1)	GC-K12HRIN1 (GU-K12HRN1)	GC-K18HRIN1 (GU-K18HRN1)
Мощность охлаждения, (кВт)	2.6	3.5	2.2	2.7	3.5	5.3
Мощность обогрева, (кВт)	2.8	3.8	2.3	2.8	3.8	5.4
Электропитание (В/Гц/фаз)	220-240~/50/1	220-240~/50/1	220-240~/50/1	220-240~/50/1	220-240~/50/1	220-240~/50/1
Потребляемая мощность, (кВт)	0.81/0.81	1.1/1.1	0.78/0.71	0.97/0.92	1.25/1.2	2.0/1.85
Рабочий ток, (А)	3.6/3.6	4.9/4.7	3.5/3.2	4.3/4.0	5.4/5.2	9.4/8.9
Расход воздуха, макс. (м³/ч)	500	600	450	480	600	870
Внутренний блок						
- уровень шума*, (дБ)	39/36/33	40/37/34	35/32/30	37/34/31	40/37/34	43/40/37
- размеры, (мм):						
ширина	850	900	850	850	900	1022
высота	285	285	275	275	285	295
глубина	160	160	160	160	160	185
- вес, (кг)	8.5	9.0	8.5	8	10.0	12.5
Внешний блок						
- уровень шума, (дБ)	55	56	54	54	54	57
- размеры, (мм):						
ширина	700	780	685	685	780	780
высота	535	540	430	430	540	540
глубина	235	250	260	260	250	250
- вес, (кг)	28	35	23	25	32	36
Площадь кондиционируемого помещения**, (м²)	до 22	до 27	до 17	до 22	до 27	до 44
Макс. длина трассы, (м)	20	20	10	10	10	10
Перепад высот, (м)	8	8	5	5	5	5
Диаметр труб						
- жидкостных труб, (дюйм)	1/4	1/4	1/4	1/4	1/4	1/4
- газовых труб, (дюйм)	3/8	1/2	3/8	3/8	1/2	1/2
EER/COP, (Вт/Вт)	3.2/3.6	3.2/3.6	2.8/3.3	2.8/3.2	2.8/3.2	2.61/3.01
Доп. температура нар. воздуха	охлаждение: +18 ~ +43 °C / обогрев: -7 ~ +24 °C					

* Для 3-х скоростей вентилятора

** Ориентировочная цифра при высоте потолков до 3-х метров

НЕИНВЕРТОРНЫЕ МУЛЬТИ СПЛИТ-СИСТЕМЫ

функции:

- режим «СОН»
- режим «таймер»
- автоматический перезапуск



GC-MA09HRN1, GC-MA12HRN1



пульт Д/У



GU-M2A18HRN1
GU-M2A21HRN1

GC-M2A18HRN1 (GC-MA09HRN1X2/GU-M2A18HRN1)

GC-M2A21HRN1 (GC-MA09/MA12HRN1/GU-M2A21HRN1)

Технические характеристики

Модель	Внутренний блок		Внешний блок	
	GC-MA09HRN1	GC-MA12HRN1	GU-M2A18HRN1	GU-M2A21HRN1
Мощность охлаждения, (кВт)	2.6	3.5	5.3	6.1
Мощность обогрева, (кВт)	2.9	3.8	5.9	7.0
Электропитание (В/Гц/фаз)	220-240/50/1	220-240/50/1	220-240/50/1	220-240/50/1
Потребляемая мощность, (кВт)	0.036/0.04	0.044/0.044	1.7/1.69	2.02/2.05
Рабочий ток, (А)	0.16/0.16	0.2/0.2	7.8/7.8	9.3/9.4
Объем воздуха макс., (м³/ч)	510	660	2200	2200
Уровень шума макс., (дБ)	36/34/32	39/33/28	56	56
Размеры, (мм):				
ширина	750	750	895	895
высота	250	250	655	655
глубина	188	188	345	345
Вес, (кг)	8.5	8.5	76	76
Макс. длина трассы, на 1 блок, (м)	15	15	15	15
Перепад высот на 1 блок, (м)	10	10	10	10
Диаметр труб				
- жидкостных труб, (дюйм)	1/4	1/4	1/4x2	1/4x2
- газовых труб, (дюйм)	3/8	1/2	3/8x2	3/8; 1/2
Доп. температура нар. воздуха	охлаждение: +18 ~ +43 °С / обогрев: -7 ~ +24 °С			

ИНВЕРТОРНЫЕ МУЛЬТИ СПЛИТ-СИСТЕМЫ FREE MULTI

Свободный выбор внутренних блоков различных типов. Расширенный рабочий диапазон уличных температур



функции:

- режим «СОН»
- режим «таймер»
- автоматический перезапуск
- гибкий выбор внутренних блоков.
- суммарная длина трасс от 30 (GU-M2E14HN1) до 75 (GU-M5E36HN1) метров.
- компрессоры Toshiba, Mitsubishi
- рекомендуется консультация с инженером для правильного подбора.

М
у
л
ь
т
и
с
п
л
и
т



пульт ДУ



GU-M2E18HN1
GU-M3E27HN1



GU-M4E36HN1
GU-M5E36HN1

ВНУТРЕННИЙ БЛОК
НАСТЕННОГО ТИПА:

- GC-MEF07HRN1
- GC-MEF09HRN1
- GC-MEF12HRN1
- GC-MEF18HRN1

ВНУТРЕННИЙ БЛОК
КАССЕТНОГО ТИПА:

- GC-ME4C09HRN1 (C)
- GC-ME4C12HRN1 (C)
- GC-ME4C18HRN1 (C)

ВНУТРЕННИЙ БЛОК
КАНАЛЬНОГО ТИПА:

- GC-MEDN09HRN1
- GC-MEDN12HRN1
- GC-MEDN18HRN1

УНИВЕРСАЛЬНЫЙ
ВНЕШНИЙ БЛОК:

- GU-M2E14HN1
- GU-M2E18HN1
- GU-M3E27HN1
- GU-M4E36HN1
- GU-M5E36HN1

Мощность, Вт/h	7000	9000	12000	18000
Настенный блок				
Кассетный блок				
Канальный блок				

Технические характеристики

Модель	Внешний блок				
	GU-M2E14HN1	GU-M2E18HN1	GU-M3E27HN1	GU-M4E36HN1	GU-M5E36HN1
Мощность охлаждения, (кВт)	4.1	5.2	7.9	10.5	10.5
Мощность обогрева, (кВт)	4.4	6.1	8.7	11.1	12.0
Кол-во внутренних блоков	2	2	от 2 до 3	от 2 до 4	от 2 до 5
Макс. суммарная мощность внутр. блоков, (Вт/h)	до 21 000	до 25 000	до 33 000	до 54 000	до 60 000
Электропитание (В/Гц/фаз)	220-240/50/1	220-240/50/1	220-240/50/1	220-240/50/1	220-240/50/1
Потребляемая мощность, (кВт)	1.27/1.22	1.62/1.67	2.40/2.42	3.45/3.38	3.42/3.40
Рабочий ток, (А)	5.7/5.5	7.5/7.6	11.0/11.2	15.5/15.2	15.8/15.8
Объем воздуха макс., (м³/ч)	2200	2500	2500	3800	2500
Уровень шума макс., (дБ)	56	57	58	61	61
Размеры, (мм):					
ширина	760	845	845	990	990
высота	590	695	695	966	966
глубина	285	335	335	396	396
Вес, (кг)	39	46	48	79	79
Макс. длина трассы, суммарно, (м)	30	30	45	60	75
Макс. длина трассы, на 1 внутр. блок, (м)	20	20	25	30	30
Перепад высот между внутр. и внеш. блоками, (м)					
1) внешний блок выше внутренних	10	10	10	10	10
2) внешний блок ниже внутренних	15	15	15	15	15
Макс. перепад высот между внутр. блоками, (м)	10	10	10	10	10
Диаметр труб					
- жидкостных труб, (дюйм)	1/4 x 2	1/4 x 2	1/4 x 3	1/4 x 4	1/4 x 5
- газовых труб, (дюйм)	3/8 x 2	3/8 x 2	3/8 x 3	3/8 x 4	3/8 x 5
Доп. температура нар. воздуха	охлаждение: 0 ~ +50 °С / обогрев: -15 ~ +24 °С				

Модель	Внутренний блок канального типа		
	GC-MEDN09HRN1	GC-MEDN12HRN1	GC-MEDN18HRN1
Мощность охлаждения, (кВт)	2.6	3.5	5.3
Мощность обогрева, (кВт)	3.2	3.8	6.0
Электропитание (В/Гц/фаз)	220-240/50/1	220-240/50/1	220-240/50/1
Потребляемая мощность, (кВт)	0.06	0.06	0.10
Рабочий ток, (А)	0.28	0.28	0.48
Объем воздуха макс., (м³/ч)	600	600	900
Статическое давление, (Па)	40	40	70
Уровень шума макс., (дБ)	39	39	41
Размеры, (мм):			
ширина	700	700	920
высота	210	210	210
глубина	635	635	635
Вес, (кг)	18	19	23
Диаметр труб			
- жидкостных труб, (дюйм)	1/4	1/4	1/4
- газовых труб, (дюйм)	3/8	3/8	1/2
Диаметр дренажа, (мм)	OD Ф25	OD Ф25	OD Ф25

Модель	Внутренний блок кассетного типа		
	GC-ME4C09HRN1 (с)	GC-ME4C12HRN1 (с)	GC-ME1C18HRN1 (с)
Мощность охлаждения, (кВт)	2.6	3.5	5.3
Мощность обогрева, (кВт)	3.2	3.8	6.0
Электропитание (В/Гц/фаз)	220-240/50/1	220-240/50/1	220-240/50/1
Потребляемая мощность, (кВт)	0.06	0.06	0.10
Рабочий ток, (А)	0.26	0.26	0.44
Объем воздуха макс., (м³/ч)	580	580	750
Уровень шума макс., (дБ)	42/38/32	42/38/32	44/39/33
Размеры, (мм):			
ширина блок / панель	570 / 647	570 / 647	570 / 647
высота блок / панель	260 / 50	260 / 50	260 / 50
глубина блок / панель	570 / 647	570 / 647	570 / 647
Вес блок / панель, (кг)	15 / 2.5	15 / 2.5	17.5 / 2.5
Диаметр труб			
- жидкостных труб, (дюйм)	1/4	1/4	1/4
- газовых труб, (дюйм)	3/8	3/8	1/2
Диаметр дренажа, (мм)	OD Ф25	OD Ф25	OD Ф25

Модель	Внутренний блок настенного типа			
	GC-MEF07HRN1	GC-MEF09HRN1	GC-MEF12HRN1	GC-MEF18HRN1
Мощность охлаждения, (кВт)	2.0	2.6	3.5	5.3
Мощность обогрева, (кВт)	2.3	2.9	3.8	5.3
Электропитание (В/Гц/фаз)	220-240/50/1	220-240/50/1	220-240/50/1	220-240/50/1
Потребляемая мощность, (кВт)	0.032	0.032	0.04	0.052
Рабочий ток, (А)	0.15	0.15	0.19	0.24
Объем воздуха макс., (м³/ч)	530	530	630	850
Уровень шума макс., (дБ)	36/30/28	36/30/28	38/36/28	42/40/35
Размеры, (мм):				
ширина	680	680	770	905
высота	255	255	255	275
глубина	178	178	188	198
Вес, (кг)	7	7	7.5	9
Диаметр труб				
- жидкостных труб, (дюйм)	1/4	1/4	1/4	1/4
- газовых труб, (дюйм)	3/8	3/8	3/8	1/2

Возможные комбинации внутренних блоков

Примечание: Символом * отмечен максимально возможный по мощности комплект внутренних блоков. Для GU-M2E14HN1 допускается использование не более одного кассетного или канального внутреннего блока. Для GU-M2E18HN1 допускается не более одного кассетного или канального блока, а также 18-й внутренний блок должен быть только настенного типа. Для GU-M2E36HN1 18-й блок использовать только настенного типа. Наружные блоки GU-M4E36HN1 и GU-M5E36HN1 не имеют ограничений по типу и количеству внутренних блоков в пределах допустимых комбинаций.

GU-M2E14HN1		GU-M2E18HN1		GU-M3E27HN1				GU-M4E36HN1									
два блока		два блока		два блока		три блока		два блока		три блока							
7+7	9+9	7+7	9+9	7+7	9+9	12+18	7+7+7	7+9+9	9+9+12	7+7	9+9	12+18	7+7+7	7+9+9	7+12+18	9+9+18	12+12+12
7+9	9+12*	7+9	9+12	7+9	9+12		7+7+9	7+9+12	9+12+12*	7+9	9+12	18+18	7+7+9	7+9+12	7+18+18	9+12+12	12+12+18
7+12		7+12	12+12	7+12	9+18		7+7+12	7+12+12		7+12	9+18		7+7+12	7+9+18	9+9+9	9+12+18	12+18+18
	7+18*			7+18	12+12		7+7+18	9+9+9		7+18	12+12		7+7+18	7+12+12	9+9+12	9+18+18	

GU-M4E36HN1				GU-M5E36HN1										
четыре блока				два блока		три блока								
7+7+7+7	7+7+9+9	7+7+12+18	7+9+9+18	7+12+12+12	9+9+9+18	9+12+12+18	7+7	9+9	12+18	7+7+7	7+9+9	7+12+18	9+9+18	12+12+12
7+7+7+9	7+7+9+12	7+7+18+18	7+9+12+12	7+12+12+18	9+9+12+12	12+12+12+12	7+9	9+12	18+18	7+7+9	7+9+12	7+18+18	9+12+12	12+12+18
7+7+7+12	7+7+9+18	7+9+9+9	7+9+12+18	9+9+9+9	9+9+12+18	12+12+12+18*	7+12	9+18		7+7+12	7+9+18	9+9+9	9+12+18	12+18+18
7+7+7+18	7+7+12+12	7+9+9+12	7+9+18+18	9+9+9+12	9+12+12+12		7+18	12+12		7+7+18	7+12+12	9+9+12	9+18+18	

GU-M5E36HN1							
четыре блока				пять блоков			
7+7+7+7	7+7+12+18	7+12+12+12	9+9+18+18	7+7+7+7+7	7+7+7+12+18	7+7+12+12+18	9+9+9+9+9
7+7+7+9	7+7+18+18	7+12+12+18	9+12+12+12	7+7+7+7+9	7+7+7+18+18	7+9+9+9+9	9+9+9+9+12
7+7+7+12	7+9+9+9	7+12+18+18	9+12+12+18	7+7+7+7+12	7+7+9+9+9	7+9+9+9+12	9+9+9+9+18
7+7+7+18	7+9+9+12	9+9+9+9	12+12+12+12	7+7+7+7+18	7+7+9+9+12	7+9+9+9+18	9+9+9+12+12
7+7+9+9	7+9+9+18	9+9+9+12	12+12+12+18	7+7+7+9+9	7+7+9+12+12	7+9+9+12+12	9+9+9+12+18
7+7+9+12	7+9+12+12	9+9+9+18		7+7+7+9+12	7+7+12+12+12	7+9+9+12+18	9+9+12+12+12
7+7+9+18	7+9+12+18	9+9+12+12		7+7+7+12+12	7+7+9+9+18	7+9+12+12+12	9+12+12+12+12
7+7+12+12	7+9+18+18	9+9+12+18		7+7+7+9+18	7+7+9+12+18	7+9+12+12+18	12+12+12+12+12*

НЕИНВЕРТОРНЫЕ КАССЕТНЫЕ КОНДИЦИОНЕРЫ

адаптированы для работы в режиме охлаждения при низкой уличной температуре



GC-4C18HRN1 GC-4C48HRN1
GC-4C24HRN1 GC-4C60HRN1
GC-4C36HRN1



GC-4C18HRN1 COMPACT

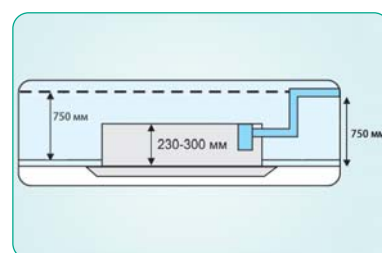


пульт Д/У

функции:
– автоматический перезапуск



Подмес свежего воздуха с улицы (кроме compact)



Встроенный дренажный насос h=450 мм, 750 мм от потолка

Технические характеристики

Модель	4C18HRN1 compact	4C18HRN1	4C24HRN1	4C36HRN1	4C48HRN1	4C60HRN1
Мощность охлаждения, (кВт)	5.3	5.3	7.1	10.6	14.1	17.6
Мощность обогрева, (кВт)	5.9	6.0	7.6	11.7	15.3	19.0
Электропитание (В/Гц/фаз)	220-240/50/1	220-240/50/1	220-240/50/1	380-415/50/3	380-415/50/3	380-415/50/3
Потр. мощность вент., (Вт)	57	80	110	143	143	165
Потребляемая мощность, (кВт)	2.03/2.08	2.05/1.96	2.45/2.5	3.85/3.65	4.9/4.9	6.3/6.5
Рабочий ток, (А)	8.6/8.9	9.1/9.0				
Расход воздуха, (м³/ч)	860/750/500	1000	1220/1010/822	1538/1296/1124	1538/1296/1124	2018/1802/1483/1286
Уровень шума*, (дБ)	44/41/38	43/40	42/40/39	44/42,5/41	44/42,5/41	55/54/48/44
Размеры ШxВxГ, (мм)	580 x 254 x 580	840 x 240 x 840	840 x 230 x 840	840 x 300 x 840	840 x 300 x 840	840 x 300 x 840
Вес, (кг)	21	24	24	30	30	30
Декоративная панель						
- размеры ШxВxГ, (мм)	650 x 30 x 650	950 x 55 x 950	950 x 55 x 950	950 x 55 x 950	950 x 55 x 950	950 x 55 x 950
- вес, (кг)	2.5	5	6	6	6	6
Диаметр труб						
- жидкостных труб, (дюйм)	1/4	1/4	3/8	1/2	1/2	1/2
- газовых труб, (дюйм)	1/2	1/2	5/8	3/4	3/4	3/4
Дренажная труба, (мм)	25	32	32	32	32	32
Макс. длина трассы, (м)	25	25	25	30	30	30
Перепад высот, (м)	15	15	15	20	20	20
EER/COP, (Вт/Вт)	2.6/2.82	2.78/3.21	2.87/3.05	2.74/3.21	2.88/3.1	2.81/2.93
Рабочая температура (в помещении)	17 - 30 °C					

Совместимы с универсальными внешними блоками

GU-U18HRN1 GU-U24HRN1 GU-U36HRN1 GU-U48HRN1 GU-U60HRN1

НЕИНВЕРТОРНЫЕ НАПОЛЬНО-ПОТОЛОЧНЫЕ КОНДИЦИОНЕРЫ

адаптированы для работы в режиме охлаждения при низкой уличной температуре

Кондиционеры напольно-потолочного типа можно размещать под потолком или устанавливать вертикально



GC-CF12HRN1
GC-CF18HRN1
GC-CF24HRN1
GC-CF30HRN1
GC-CF36HRN1
GC-CF48HRN1
GC-CF60HRN1

функции:
– автоматический
перезапуск



пульт ДУ



ПОТОЛОЧНЫЕ

Технические характеристики

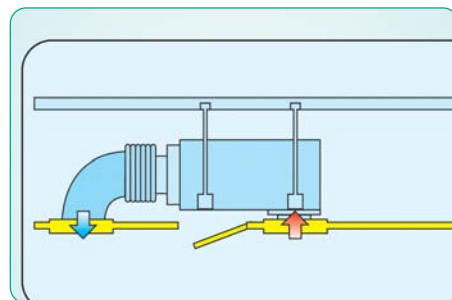
Модель	CF12HRN1	CF18HRN1	CF24HRN1	CF30HRN1	CF36HRN1	CF48HRN1	CF60HRN1
Мощность охлаждения, (кВт)	3.5	5.3	7.1	9.0	10.6	14.1	17.6
Мощность обогрева, (кВт)	3.8	5.9	7.6	9.5	11.7	15.3	19
Электропитание (В/Гц/фаз)	220-240/50/1	220-240/50/1	220-240/50/1	380-415/50/3	380-415/50/3	380-415/50/3	380-415/50/3
Потр. мощность вентилятора, (Вт)	34.0	110	110	143	143	100x2	100x2
Потребляемая мощность, (кВт)	1.2/1.13	2.0/2.06	2.6/2.6	3.17/3.43	3.75/3.7	5.63/5.7	6.63/7.4
Рабочий ток, (А)	5.7/5.4	8.6/8.9	10.7/11.1	17.8/16.6	6.6/6.5	10.2/10.8	11.4/11.9
Расход воздуха, (м³/ч)	600/480/400	800/600/500	1200/900/700	1400/1200/1000	1400/1200/1000	2000/1800/1600	2000/1800/1600
Уровень шума, (дБ)	43/41/38	43/41/38	45/43/40	45/43/40	45/43/40	47/45/42	47/45/42
Размеры, (мм):							
ширина	990	990	990	1280	1280	1670	1670
высота	660	660	660	660	660	680	680
глубина	206	206	206	203	206	244	244
Вес, (кг)	25	27	27	35	35	52	52
Диаметр труб							
- жидкостных труб, (дюйм)	1/4	1/4	3/8	1/2	1/2	1/2	1/2
- газовых труб, (дюйм)	1/2	1/2	5/8	3/4	3/4	3/4	3/4
Дренажная труба, (мм)	25	25	25	25	25	25	25
Макс. длина трассы, (м)	15	25	25	30	30	30	30
Перепад высот, (м)	8	15	15	20	20	20	20
EER/COP, (Вт/Вт)	2.93/3.37	2.63/2.85	2.73/2.93	2.34/2.68	2.5/2.64	2.5/2.64	2.65/2.59
Рабочая температура (в помещении)	17 - 30 °C						

Совместимы с универсальными внешними блоками

GU-U12HRN1 GU-U18HRN1 GU-U24HRN1 GU-U36HRN1 GU-U48HRN1 GU-U60HRN1

НЕИНВЕРТОРНЫЕ КАНАЛЬНЫЕ КОНДИЦИОНЕРЫ

адаптированы для работы в режиме охлаждения при низкой уличной температуре



(схема 1) Воздухозабор снизу

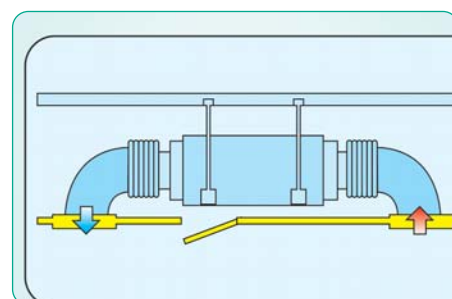
GC-DN12HWN1
GC-DN18HWN1
GC-DN24HWN1
GC-DN36HWN1

GC-DH36HWN1
GC-DN48HWN1
GC-DN60HWN1
GC-DN76HWN1



KJR-12B/DP(T)/E — проводной пульт

функции:
— автоматический перезапуск



(схема 2) Стандартный воздухозабор

Технические характеристики

Модель	DN12HWN1	DN18HWN1	DN24HWN1	DN36HWN1	DN36HWN1	DN48HWN1	DN60HWN1	DN76HWN1
Мощность охлаждения, (кВт)	3.45	5.3	7.1	10.6	10.5	14.1	17.6	22.0
Мощность обогрева, (кВт)	4.0	5.9	7.6	11.7	12.0	15.3	19.0	25.0
Электропитание (В/Гц/фаз)	220-240/50/1	220-240/50/1	220-240/50/1	380-420/50/3	380-420/50/3	380-420/50/3	380-420/50/3	220-240/50/3
Потр. мощность вентилятора, (Вт)	107	107	163	291	500/	356	355	446x2
Потребляемая мощность, (кВт)	2.1/2.0	2.0/2.0	2.6/2.5	4.1/4.3	4.0/3.8	5.7/5.8	7.2/7.4	7.6/7.8
Рабочий ток, (А)	5.7/5.4	9.6/9.5	12.6/12.0	6.5/6.7	6.9/6.6	9.0/9.2	11.4/11.7	19.3
Расход воздуха, (м³/ч)	600/480/400	1170/980/650	1400/1100/1000	2270/1890/1650	2400/2200/2000	3010/2410/1940	3150/2510/1990	4250
Уровень шума, (дБ)	42	44/36/33	45/43/41	46/44/42	56/54/50	47/45/43	47/45/43	56
Размеры, (мм):								
ширина	920	920	920	1140	8560	1200	1200	1350
высота	210	210	270	270	400	300	300	760
глубина	570	570	570	710	691	800	800	450
Вес, (кг)	24	26	30	41	47	49	49	105
Диаметр труб								
- жидкостных труб, (дюйм)	1/4	1/4	3/8	1/2	1/2	1/2	1/2	3/8
- газовых труб, (дюйм)	1/2	1/2	5/8	3/4	3/4	3/4	3/4	7/8
Дренажная труба, (мм)	25	25	25	25	25	25	25	41
Статическое давление (Па)	40	70	70	80	150	100	100	100
Макс. длина трассы, (м)	15	25	25	30	30	30	30	50
Перепад высот, (м)	8	15	15	20	20	20	20	30
EER/COP, (Вт/Вт)	2.93/3.37	3.02/3.2	2.94/3.14	2.81/2.81	2.63/3.05	2.74/2.77	2.73/2.79	3.19/3.13
Рабочая температура (в помещении)	17 - 30 °C							

Совместимы с универсальными внешними блоками

GU-U18HRN1

GU-U24HRN1

GU-U36HRN1

GU-U48HRN1

GU-U60HRN1

НЕИНВЕРТОРНЫЕ КАНАЛЬНЫЕ КОНДИЦИОНЕРЫ ВЫСОКОЙ МОЩНОСТИ

R410 REFRIGERANT **R407** REFRIGERANT

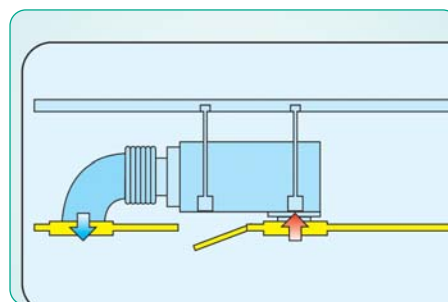
стандартный рабочий диапазон уличной температуры



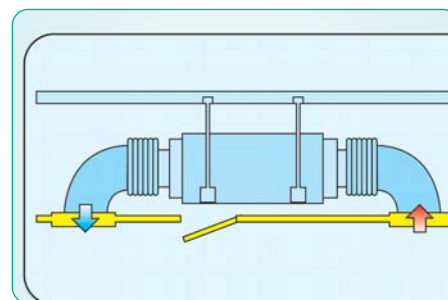
GC-DH96HWN1 GC-DH192HWN2
GC-DN96HWN1 GC-DN192HWN1



KJR-12B/DP(T)/E — проводной пульт



(схема 1) Воздухозабор снизу



(схема 2) Стандартный воздухозабор

Технические характеристики

Модель	DN96HWN1	DN96HWN1	DN192HWN2 *	DN192HWN2 *
Мощность охлаждения, (кВт)	28.1	28.1	55	55
Мощность обогрева, (кВт)	31	31	60	60
Электропитание (В/Гц/фаз)	220-240/50/1	220-240/50/1	380-420/50/3	380-420/50/3
Потр. мощность вентилятора, (Вт)	788x2	725x2	900	541
Потребляемая мощность, (кВт)	9.7/10.3	9.6/10.4	11.8x2	11.8x2
Номинальный ток, (А)	23.7	23.7	20.1x2	20.1x2
Расход воздуха, (м³/ч)	5100	5100	11200	10000
Уровень шума, (дБ)	60	57	46	59
Фреон	R410	R410	R407	R407
Размеры, (мм):				
ширина	1350	1350	1828	1828
высота	760	760	858	858
глубина	450	450	638	638
Вес, (кг)	105	105	216	188
Диаметр труб				
- жидкостных труб, (дюйм)	3/8	3/8	1/2 x2	1/2 x2
- газовых труб, (дюйм)	1	1	1 1/8 x2	1 1/8 x2
Дренажная труба, (мм)	41	41	32	32
Статическое давление (Па)	196	100	196	100
Макс. длина трассы, (м)	50	50	50	50
Перепад высот, (м)	30	30	20	20
EER/COP, (Вт/Вт)	2.89/3.01	2.92/2.98	2.727/2.93	2.727/2.93
Рабочая температура (в помещении)	17 - 30 °C			

* для моделей GC-DH192HWN2, GC-DN192HWN2 идут два наружных блока GU-U192HRN2

Совместимы с универсальными внешними блоками

GU-U96HRN1 GU-U192HRN2

КОЛОННЫЕ КОНДИЦИОНЕРЫ



GC-FS96HWN1

стандартный рабочий диапазон уличной температуры

GC-FS24HRN1/GU-FS24HRN1
GC-FS48ARN1/GU-FS48ARN1
GC-FS60AWN1/GU-FS60AWN1
GC-FS76HWN1/GU-U76HRN1
GC-FS96HWN1/ GU-U96HRN1



пульт Д/У

Технические характеристики

Модель	GC-FS24HRN1 (GU-FS24HRN1)	GC-FS48ARN1 (GU-FS48ARN1)	GC-FS60AWN1 (GU-FS60AWN1)	GC-FS76HWN1	GC-FS96HWN1
Мощность охлаждения, (кВт)	7.0	14.0	17.6	22.0	28.0
Мощность обогрева, (кВт)	7.8+2.1	14.0+3.5	17.7+3.5	24.2	31
Электропитание (В/Гц/фаз)	220/50/1	380/50/3	380/50/3	220/50/1	220/50/1
Потребляемая мощность, (кВт)	2.5/2.5+2.1	5.8/5.0+3.5	7.3/6.3+3.5	9.1/10.6	9.1/10
Рабочий ток, (А)	13/12.5+10	9.8/8.5+5.9	12.2/10.6+5.9	29.3	23.7
Внутренний блок					
Расход воздуха макс., (м³/ч)	1020	1800	2180	4250	5100
Уровень шума макс., (дБ)	48/42	56/52	60/57/54	55	56
Фреон	R410a	R410a	R410a	R410a	R410a
Размеры, (мм):					
ширина	500	540	600	1200	1200
высота	1680	1775	1900	1860	1860
глубина	260	379	358	420	420
- вес, (кг)	34	54	65	105	158
Внешний блок					
- уровень шума, (дБ)	61	63	62	65	67
- размеры, (мм):					
ширина	845	990	940	1255	1255
высота	700	965	1245	700	700
глубина	320	345	360	908	908
- вес, (кг)	52.5	97	100	174	187
Диаметр труб					
- жидкостных труб, (дюйм)	3/8	1/2	1/2	3/8	3/8
- газовых труб, (дюйм)	5/8	3/4	3/4	7/8	1
Макс. длина трассы, (м)	25	30	30	50	50
Перепад высот, (м)	10	15	15	30	30
EER/COP, (Вт/Вт)	2.81/3.21	2.41/2.81	2.41/2.81	3.14/3.13	3.08/3.10
Рабочая температура		охлаждение: +18 ~ +43 °C обогрев: -7 ~ +24 °C		охлаждение: +21 ~ +43 обогрев: -5 ~ +24	

Совместимы с универсальными внешними блоками

GU-U76HRN 1GU-U96HRN1

УНИВЕРСАЛЬНЫЕ ВНЕШНИЕ БЛОКИ

R410 **R407**
REFRIGERANT REFRIGERANT

функции:

- автоматический перезапуск
- режим самодиагностики
- защита от выхода из строя кондиционера из-за утечки хладагента

адаптированы для работы в режиме охлаждения при низкой уличной температуре

GU-U12HN1 GU-U36HN1
GU-U18HN1 GU-U48HN1
GU-U24HN1 GU-U60HN1

стандартный рабочий диапазон уличной температуры

GU-U96H(R)N1 GU-U192H(R)N2



GU-U12HN1, GU-U18HN1



GU-U24HN1



GU-U36HN1



GU-U48HN1, GU-U60HN1



GU-U96H(R)N1, GU-U192H(R)N2

Технические характеристики

Модель	U12HN1	U18HN1	U24HN1	U36HN1	U48HN1	U60HN1	U76H(R)N1	U96H(R)N1	U192H(R)N2
Производ. охлаждение (кВт)	3.5	5.3	7.1	10.6	14.1	17.6	22.0	28.0	28.0 x2
Производ. обогрева, (кВт)	3.8	5.9	7.6	11.7	17.6	19.0	24.2	31.0	30.0 x2
Электропитание (В/Гц/фаз)	220-240/50/1				380-415/50/3				
Макс. потреб. мощность, (кВт)	1.2	2.1	2.6	4.1	5.8	7.3	11.70	14.4	11.8 x2
Макс. рабочий ток, (А)	5.7	9.6	12.6	6.7	10.5	12.0	19.3	23.7	20.1 x2
Объем воздуха, (м³/ч)	2100	2000	3000	5000	8000	6850	-	10400	11500 x2
Уровень шума*, (дБ)	43	58.7	60	57	62.8	59.3	-	67	63
- Фреон:									
тип	R410A	R410A	R410A	R410A	R410A	R410A	R410A	R410A	R407c
заряженный объем (г)	1120	1400	1900	3100	3250	3200	5400	6000	8500 x2
Размеры, (мм):									
ширина	838 (780)	824 (762)	932 (852)	1075 (990)	986 (900)	986(900)	1255	1255	980 x2
высота	547	593	695	966	1167	1167	700	700	1615 x2
глубина	250	285	340	354	340	340	908	908	800 x2
Вес, (кг)	37	41	56	99	93	93	174	187	280 x2
Диаметр труб									
- жидкостных труб, (дюйм)	1/4	1/4	3/8	1/2	1/2	1/2	3/8	3/8	1/2 x2
- газовых труб, (дюйм)	1/2	1/2	5/8	3/4	3/4	3/4	7/8	1	1 1/8 x2
Макс. длина трассы, (м)	15	25	25	30	30	30	50	50	50
Перепад высот, (м)	8	15	15	20	20	20	30	30	20
Допустимая температура наружного воздуха, °С				охлаждение: -20 ~ +43 обогрев: -7~ +24			охлаждение: +21 ~ +43 обогрев: -5~ +24		

МОБИЛЬНЫЕ КОНДИЦИОНЕРЫ



- режим «СОН»
- режим «таймер»
- автоматический перезапуск
- режим самодиагностики
- пульт ДУ

GCP-09ERA1N1
GCP-12ERA1N1

Технические характеристики

Модель	GCP-09ERA1N1	GCP-12ERA1N1
Мощность охлаждения, (кВт)	2.6	3.5
Мощность обогрева, (кВт)	1.4	1.7
Рабочий ток, (А)	4.4/6.6	5.8/7.8
Электропитание (В/Гц/фаз)	220-240~/50/1	220-240~/50/1
Расход воздуха, макс., (м³/ч)	420	500
Размеры ШxВxГ, (мм)	430x720x320	490x812x419
Вес, (кг)	35	35
Уровень шума, (Дб)	52/49/46	55/52/49
Площадь помещения, (м²)	14-21	18-26
Потр. мощность, (кВт)	1.0/1.5	1.34/1.8
Класс энергоэффективности	A	A



- режим сна
- режим «таймер»
- пульт ДУ
- функция «следуй за мной»
- автоматический перезапуск
- ионизатор
- режим самодиагностики
- режим автожалюзи

GCP-09ERC1N1

Технические характеристики

Модель	GCP-09ERC1N1
Мощность охлаждения, (кВт)	2.6
Мощность обогрева, (кВт)	1.3
Рабочий ток, (А)	4.4/5.9
Электропитание (В/Гц/фаз)	220-240~/50/1
Расход воздуха, макс., (м³/ч)	400
Размеры ШxВxГ, (мм)	443x840x355
Вес, (кг)	30
Уровень шума, (Дб)	54/52/50
Площадь помещения, (м²)	30
Потр. мощность, (кВт)	1.0/1.3
Класс энергоэффективности	A

ОКОННЫЕ КОНДИЦИОНЕРЫ



GCW-05CMN1

- механическое управление
- автоматический перезапуск

Технические характеристики

Модель	GCW-05CMN1
Мощность охл./об., (кВт)	2.1/-
Электропитание (В/Гц/фаз)	220-240~/50/1
Рабочий ток, (А)	2.5
Потр. мощность холод, (кВт)	0.56
Расход воздуха, макс., (м³/ч)	200
Размеры ШxВxГ, (мм)	406*335*306
Вес, (кг)	16
Уровень шума, (Дб)	49
Площадь конд. помещения, (м²)	До 12



пульт ДУ

GCW-07CRN1 GCW-12HRN1
 GCW-07HRN1 GCW-18HRN1
 GCW-09HRN1 GCW-24HRN1

- электронное управление
- режим «таймер»
- режим «СОН»
- автоматический перезапуск
- режим самодиагностики

Технические характеристики

Модель	GCW-07CRN1	GCW-07HRN1	GCW-09HRN1	GCW-12HRN1	GCW-18HRN1	GCW-24HRN1
Мощность охл./об., (кВт)	2.1/-	2.1/2.21	2.6/2.45	3.5/3.4	5.3/5.3	7.0/6.7
Электропитание (В/Гц/фаз)	220-240~/50/1					
Рабочий ток, (А)	3.5	3.1/2.7	4.8/4.4	6.5/5.8	10.0/9.1	1./40
Потр. мощность холод, (кВт)	0.75	0.7/0.6	1.1/1.0	1.45/1.35	2.2/2.0	2.2/2.2
Расход воздуха, макс., (м³/ч)	340	430	440	460	700	800
Размеры ШxВxГ, (мм)	452*342*550	452*342*550	452*342*550	600*380*560	660*430*687	660*430*770
Вес, (кг)	30	30	33	43.5	54	64
Уровень шума, (Дб)	49	57	61.5	60.5	60	68
Площадь конд. помещения, (м²)	До 16	До 16	До 20	До 29	До 51	До 57
Класс энергоэффективности	D	D	D	E	E	E

АКСЕССУАРЫ ДЛЯ МОНТАЖА

Все кронштейны, подставки, защиты для кондиционеров изготовлены из высококачественной стали и окрашены в белый цвет методом порошкового напыления атмосферостойкой краской. Крепежные элементы имеют различные размеры, отличающиеся друг от друга величиной предполагаемой нагрузки и размером внешнего блока кондиционера. Вся продукция комплектуется крепежными элементами, предназначенными для закрепления кондиционера, для удобства транспортировки и хранения комплекты деталей имеют индивидуальную упаковку.



Защитный козырек

размер: 800x500, 900x500, 1000x550



Подставка универсальная разборная

размер 900x530x300



Защита наружного блока

размер: 500x1000x800, 500x1000x600,
700x1200x1000



Кронштейн

размер: 450x450, 450x500, 500x600, 677x830,
800x1200

УНИВЕРСАЛЬНЫЕ ПОДСТАВКИ ДЛЯ ВНЕШНИХ БЛОКОВ МУЛЬТИЗОНАЛЬНЫХ СИСТЕМ



При монтаже мультизональных систем кондиционирования, внешние блоки которых имеют большие размеры и вес, зачастую невозможно разместить их на стене, аналогично блокам сплит-систем. В таком случае блоки монтируются на горизонтальные поверхности (поверхность земли или крыши) на специальной универсальной подставке.

Конструкция универсальных подставок General Climate представляет собой прочную раму с отверстиями под крепежные болты блока кондиционера, установленную на ножках с подпятниками. Подставка позволяет монтировать на нее блоки массой до 1 000 кг. Кроме того, при необходимости установки нескольких

внешних блоков рядом, в раме есть боковые отверстия для соединения нескольких подставок в единую конструкцию.

Универсальная подставка для внешних блоков мультизональных систем выпускается в двух размерах 1000x850x300 и 1340x820x300, подходит для внешних General Climate, Samsung, Toshiba.



Производитель оставляет за собой право внесения изменений без предварительного уведомления.

Версия 14.1



generalclimate.ru

генерал.рф