

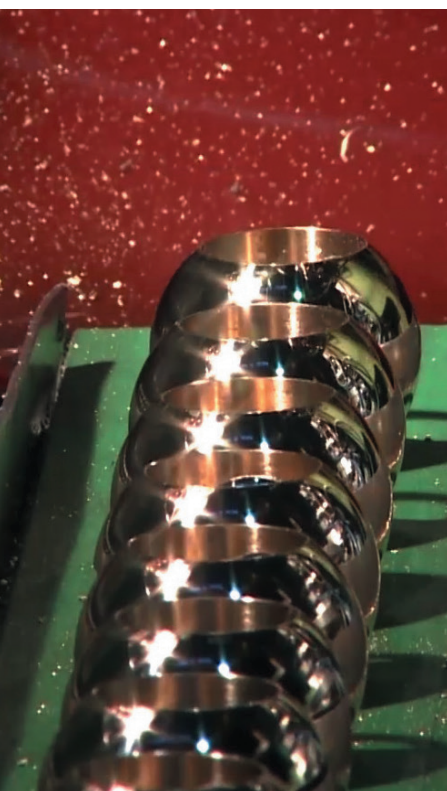
Каталог 2023



О КОМПАНИИ		4	ФИТИНГИ ДЛЯ АКСИАЛЬНОЙ ЗАПРЕССОВКИ		26
БИМЕТАЛЛИЧЕСКИЕ РАДИАТОРЫ ОТОПЛЕНИЯ		6	ИНСТРУМЕНТЫ ДЛЯ МОНТАЖА ФИТИНГОВ		29
МЕДНО- АЛЮМИНИЕВЫЕ ВСТРАИВАЕМЫЕ В ПОЛ КОНВЕКТОРЫ		7	УЗЛЫ ТЁПЛОГО ПОЛА		29
ДЕКОРАТИВНЫЕ РЕШЁТКИ		14	КОЛЛЕКТОРЫ ДЛЯ ОТОПЛЕНИЯ И ТЁПЛОГО ПОЛА		31
АВТОМАТИКА И ОПЦИИ ДЛЯ КОНВЕКТОРОВ		16	КОЛЛЕКТОРНЫЕ ШКАФЫ		35
МЕДНО- АЛЮМИНИЕВЫЕ НАПОЛЬНЫЕ И НАСТЕННЫЕ КОНВЕКТОРЫ	 new	18	МЕМБРАННЫЕ РАСШИРИТЕЛЬНЫЕ БАКИ		36
ВЕНТИЛИ ДЛЯ ОТОПИТЕЛЬНЫХ СИСТЕМ		22	ДЫМОХОДЫ		41
ЗАПОРНАЯ АРМАТУРА		24	БОЙЛЕРЫ ИЗ НЕРЖАВЕЮЩЕЙ СТАЛИ	 new	44
ТРУБА РЕ-Ха		25	ТЕПЛОНОСИТЕЛЬ		46



О КОМПАНИИ



Инженерное оборудование Gekon

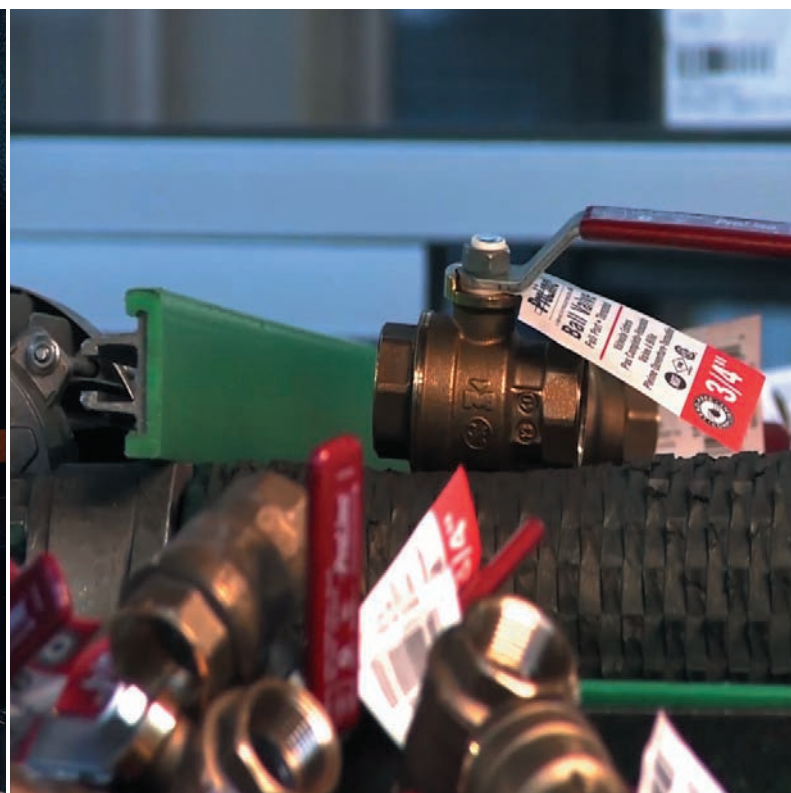
Gekon — это серия инженерных решений для систем отопления и водоснабжения от ведущих производителей России и Европы.

Оборудование Gekon изготавливается на высокотехнологичных предприятиях и соответствует современным внутренним и международным стандартам качества. Инновационный подход в организации производства продукции Gekon позволил оптимизировать стоимость и сократить сроки изготовления, сохранив высочайший уровень качества продукции и широкий ассортимент. Технологии и материалы, используемые при производстве оборудования Gekon, позволяют гарантировать безотказную эксплуатацию на протяжении всего срока службы. Самое актуальное программное обеспечение на этапе проектирования новых продуктов, передовые лабораторные инструменты для осуществления строгого контроля, современные станки в области автоматизации и роботизации в производственных цехах делают продукцию Gekon конкурентоспособной во всём мире.

Оборудование Gekon — это оптимальное соотношение привлекательной цены и соответствия продукта самым высоким требованиям потребителя.

Ассортимент Gekon:

- Биметаллические секционные радиаторы отопления;
- Медно-алюминиевые встраиваемые в пол конвекторы с естественной и принудительной конвекцией;
- Декоративные решётки для встраиваемых в пол конвекторов;
- Медно-алюминиевые напольные и настенные конвекторы;
- Вентили и клапаны для отопительных систем;
- Запорная и предохранительная арматура;
- Трубы PE-Xa;
- Фитинги;
- Узлы тёплого пола;
- Коллекторы для отопления и тёплого пола;
- Коллекторные шкафы;
- Мембранные расширительные баки;
- Дымоходы;
- Бойлеры из нержавеющей стали;
- Теплоноситель для систем отопления на основе пропиленгликоля.



Соответствие международным стандартам

Приборы отопления, труба РЕ-Ха, дымоходы, бойлеры из нержавеющей стали и теплоноситель марки Gekon производятся на высокотехнологичных предприятиях России и соответствуют современным внутренним и международным стандартам качества.

Трубопроводная арматура, коллекторы и узлы Gekon производятся в Италии на заводе с многолетней историей. Продукция этого предприятия получила широкое признание специалистов на российском рынке. Высокий уровень автоматизации производства и контроля качества обеспечивает исключительную надёжность и долговечность продукции.

Инновационный подход к производству

Инновационный подход в организации производства на собственных и совместных предприятиях позволил оптимизировать стоимость и сократить сроки производства, сохранив высокий уровень качества продукции и широкий ассортимент.

Лучшая стоимость за 1 кВт

Конвекторы и радиаторы Gekon отличает оптимальное соотношение привлекательной цены и соответствие продукта самым высоким требованиям потребителя. Ключевым преимуществом отопительных приборов Gekon является лучшая стоимость за 1 кВт по сравнению с другими приборами аналогичной конструкции.





БИМЕТАЛЛИЧЕСКИЙ РАДИАТОР ОТОПЛЕНИЯ GEKON BM 500 И BM 350



Сделано
в России

Gekon Bm — биметаллический секционный радиатор отопления, который полностью соответствует стандарту ГОСТ 31311-2005. Он предназначен для отопления многоэтажных домов. В этих радиаторах секция выполнена из стального вертикального и горизонтального коллектора. Конструкция полностью исключает контакт теплоносителя с алюминиевым корпусом. Сочетание алюминиевого «корпуса» и стального «сердечника» позволяет прибору отличаться особой прочностью и долговечностью. Благодаря этой технологии прибор максимально устойчив к воздействию избыточного давления при гидравлических ударах в системах отопления.

Особый дизайн, вертикальные и горизонтальные рёбра биметаллического радиатора улучшают проход воздуха, что увеличивает теплоотдачу.

Радиаторы поставляются по 4, 6, 8, 10 и 12 секций.

Процесс производства радиаторов предусматривает полностью автоматизированную механическую обработку и сборку, что полностью исключает ошибки и человеческий фактор.

На производстве предусмотрен многоступенчатый контроль качества.

В процессе окраски радиаторов, осуществляется многостадийная система химической подготовки, что в свою очередь, гарантирует высокую коррозионную стойкость.

Тип упаковки — неполная картонная коробка, термоусадочная плёнка.



Основные технические характеристики

Рабочее давление, бар	25
Испытательное давление, бар	37,5
Макс. температура теплоносителя, °C	120
Номинальный размер резьбы коллекторов	G1"
Цвет белый	RAL9016
Гарантия	15 лет

Модель	Межосевое расстояние, мм	Теплоотдача, ($\Delta T = 70^{\circ}C$), Вт	Габаритные размеры, мм		
			Высота	Ширина	Глубина
gbm350	350	125	415	80	80
gbm500	500	173	568	80	96

КОМПЛЕКТУЮЩИЕ РАДИАТОРА

Стандартная поставка

- Радиатор в упаковке;
- Паспорт с гарантийным талоном.

Дополнительно приобретаются



Арт.: EU.ST6162030 12
Универсальный комплект
подключения 1/2"



Арт.: EU.RU6252040
Кронштейн угловой
настенный



Арт.: EU.ST62533061
Прокладка
межсекционная

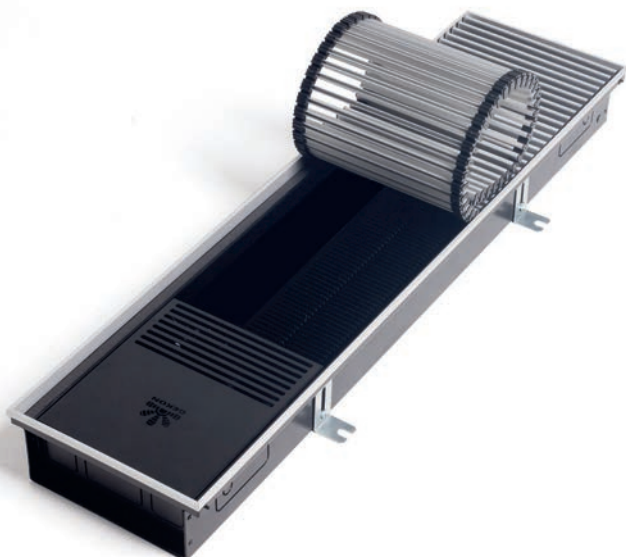


МЕДНО-АЛЮМИНИЕВЫЕ ВСТРАИВАЕМЫЕ В ПОЛ КОНВЕКТОРЫ



Сделано
в России

Модель Gekon Eco (встраиваемая в пол)



Gekon Eco — это каналный прибор отопления с естественной конвекцией для монтажа в конструкции пола. Приборы отопления Gekon производятся в России на высокотехнологичном предприятии и соответствуют современным российским и международным стандартам качества.

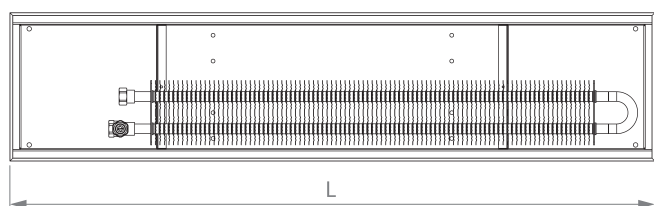
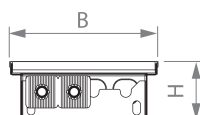
Инновационный подход в организации производства позволил оптимизировать стоимость и сократить сроки производства, сохранив высокий уровень качества продукции и широкий ассортимент.

Ключевым преимуществом оборудования Gekon является лучшая стоимость за кВт по сравнению с другими приборами аналогичной конструкции.

Прочность и устойчивость прибора к механическим воздействиям обеспечивают сохранение идеального внешнего вида на протяжении всего срока эксплуатации.

Основные технические характеристики

Рабочее давление, бар	16
Опрессовочное давление, бар	25
Макс. температура теплоносителя, °С	110
Гарантия на теплообменник	10 лет
Гарантия на все комплектующие	10 лет
Подключение	1/2"
Внутренняя резьба (межосевое расстояние), мм	50
H, см	8, 9, 11, 14, 19
L, см	60-490
B, см	18, 23, 30, 38
Мощность, Вт	68-4268



Стандартная поставка

- Короб из оцинкованной стали, окрашенный порошковой краской в чёрный цвет;
- Теплообменник с воздухоотводчиком;
- Рамка из анодированного алюминия;
- Декоративная решётка из анодированного алюминия или дерева;
- Крепёжный комплект и регуляторы высоты;
- Защитная крышка для арматуры.

Расшифровка артикулов

	Код	Глубина	Длина	Ширина	Решётка
Код заказа	GETL0.	008	110	23	/ UNA / NV

Габариты, см			Теплоотдача, Вт	
Высота	Ширина	Длина	75/65/20	95/85/20
08	18	060	70	114
		080	117	190
		090	140	228
		100	164	266
		110	187	304
		120	211	342
		140	257	418
		160	304	494
		180	351	570
		200	398	646
		220	445	722
		240	492	798
		260	538	874
		280	585	950
		300	632	1 026
		320	679	1 102
		340	726	1 178
		360	772	1 254
		380	819	1 330
		400	866	1 406
420	913	1 482		
440	960	1 558		
460	1 007	1 634		
480	1 053	1 710		
08	23	060	80	130
		080	133	216
		090	160	259
		100	186	302
		110	213	346
		120	240	389
		140	293	475
		160	346	562
		180	399	648
		200	452	734
		220	506	821
		240	559	907
		260	612	994
		280	665	1 080
		300	718	1 166
		320	772	1 253
		340	825	1 339
		360	878	1 426
		380	931	1 512
		400	984	1 598
420	1 038	1 685		
440	1 091	1 771		
460	1 145	1 858		
480	1 197	1 944		
08	30	060	107	174
		080	179	291
		090	215	349
		100	251	407
		110	286	465
		120	322	523
		140	394	639
		160	465	755
		180	537	872
		200	609	988
		220	680	1 104
		240	752	1 220
		260	823	1 336
		280	895	1 453
		300	966	1 569
		320	1 038	1 685
		340	1 109	1 801
		360	1 181	1 917
		380	1 253	2 034
		400	1 324	2 150
420	1 396	2 266		
440	1 467	2 382		
460	1 539	2 498		
480	1 611	2 615		

Габариты, см			Теплоотдача, Вт	
Высота	Ширина	Длина	75/65/20	95/85/20
08	38	060	140	228
		080	235	381
		090	282	457
		100	328	533
		110	375	609
		120	422	685
		140	516	837
		160	609	989
		180	703	1 142
		200	797	1 294
		220	891	1 446
		240	984	1 598
		260	1 078	1 750
		280	1 172	1 903
		300	1 266	2 055
		320	1 359	2 207
		340	1 453	2 359
		360	1 547	2 511
		380	1 641	2 664
		400	1 735	2 816
420	1 828	2 968		
440	1 922	3 120		
460	2 016	3 272		
480	2 110	3 425		
09	18	060	82	133
		080	136	221
		090	163	265
		100	190	309
		110	218	354
		120	245	398
		140	299	486
		160	354	575
		180	408	663
		200	463	751
		220	517	840
		240	572	928
		260	626	1 017
		280	681	1 105
		300	735	1 193
		320	790	1 282
		340	844	1 370
		360	899	1 459
		380	953	1 547
		400	1 007	1 635
420	1 062	1 724		
440	1 116	1 812		
460	1 171	1 901		
480	1 225	1 989		
09	23	060	93	151
		080	155	251
		090	185	301
		100	216	351
		110	248	402
		120	278	452
		140	340	552
		160	402	653
		180	464	753
		200	525	853
		220	588	954
		240	649	1 054
		260	711	1 155
		280	773	1 255
		300	835	1 355
		320	897	1 456
		340	958	1 556
		360	1 021	1 657
		380	1 082	1 757
		400	1 144	1 857
420	1 206	1 958		
440	1 268	2 058		
460	1 330	2 159		
480	1 392	2 259		

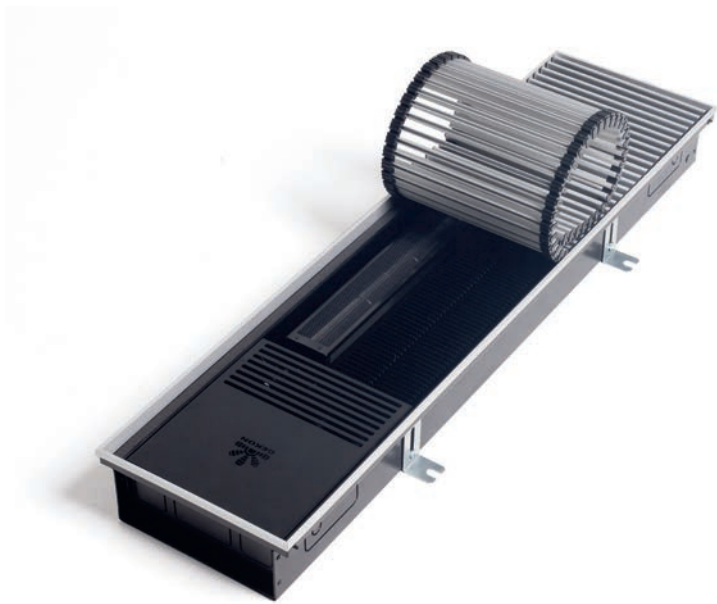
Габариты, см			Теплоотдача, Вт	
Высота	Ширина	Длина	75/65/20	95/85/20
09	30	060	125	203
		080	208	338
		090	249	405
		100	291	473
		110	333	540
		120	375	608
		140	458	743
		160	541	878
		180	624	1 013
		200	707	1 148
		220	790	1 283
		240	873	1 418
		260	957	1 553
		280	1 040	1 688
		300	1 123	1 823
		320	1 206	1 958
		340	1 289	2 093
		360	1 372	2 228
		380	1 456	2 363
		400	1 539	2 498
420	1 622	2 633		
440	1 705	2 768		
460	1 788	2 903		
480	1 871	3 038		
09	38	060	164	266
		080	273	443
		090	327	531
		100	382	620
		110	436	708
		120	491	797
		140	600	974
		160	709	1 151
		180	818	1 328
		200	927	1 505
		220	1 036	1 682
		240	1 145	1 859
		260	1 254	2 036
		280	1 363	2 213
		300	1 472	2 390
		320	1 581	2 567
		340	1 690	2 744
		360	1 799	2 921
		380	1 908	3 098
		400	2 017	3 275
420	2 126	3 452		
440	2 235	3 629		
460	2 344	3 806		
480	2 453	3 983		
11	18	060	102	166
		080	170	276
		090	204	331
		100	238	386
		110	272	442
		120	306	497
		140	374	607
		160	442	718
		180	510	828
		200	578	938
		220	646	1 049
		240	714	1 159
		260	782	1 270
		280	850	1 380
		300	918	1 490
		320	986	1 601
		340	1 054	1 711
		360	1 122	1 822
		380	1 190	1 932
		400	1 258	2 042
420	1 326	2 153		
440	1 394	2 263		
460	1 462	2 374		
480	1 530	2 484		

Габариты, см			Теплоотдача, Вт	
Высота	Ширина	Длина	75/65/20	95/85/20
11	23	060	115	187
		080	192	312
		090	230	374
		100	269	437
		110	307	499
		120	346	562
		140	423	686
		160	500	811
		180	577	936
		200	654	1 061
		220	731	1 186
		240	807	1 310
		260	884	1 435
		280	961	1 560
		300	1 038	1 685
		320	1 115	1 810
		340	1 191	1 934
		360	1 268	2 059
		380	1 345	2 184
		400	1 422	2 309
420	1 499	2 434		
440	1 576	2 558		
460	1 653	2 683		
480	1 730	2 808		
11	30	060	158	257
		080	264	428
		090	316	513
		100	369	599
		110	421	684
		120	474	770
		140	580	941
		160	685	1 112
		180	790	1 283
		200	896	1 454
		220	1 001	1 625
		240	1 106	1 796
		260	1 212	1 967
		280	1 317	2 138
		300	1 422	2 309
		320	1 528	2 480
		340	1 633	2 651
		360	1 738	2 822
		380	1 844	2 993
		400	1 949	3 164
420	2 054	3 335		
440	2 160	3 506		
460	2 265	3 677		
480	2 370	3 848		
11	38	060	201	326
		080	335	544
		090	402	652
		100	469	761
		110	536	870
		120	602	978
		140	737	1 196
		160	870	1 413
		180	1 005	1 631
		200	1 138	1 848
		220	1 272	2 065
		240	1 406	2 283
		260	1 540	2 500
		280	1 674	2 718
		300	1 808	2 935
		320	1 942	3 152
		340	2 076	3 370
		360	2 210	3 587
		380	2 344	3 805
		400	2 478	4 022
420	2 611	4 239		
440	2 745	4 457		
460	2 879	4 674		
480	3 013	4 892		

Габариты, см			Теплоотдача, Вт	
Высота	Ширина	Длина	75/65/20	95/85/20
14	23	060	177	288
		080	296	480
		090	354	575
		100	413	671
		110	472	767
		120	532	863
		140	650	1 055
		160	768	1 247
		180	886	1 439
		200	1 004	1 630
		220	1 122	1 822
		240	1 241	2 014
		260	1 359	2 206
		280	1 477	2 398
		300	1 595	2 589
		320	1 713	2 781
		340	1 831	2 973
		360	1 950	3 165
		380	2 068	3 357
		400	2 186	3 548
420	2 304	3 740		
440	2 422	3 932		
460	2 540	4 124		
480	2 659	4 316		
14	30	060	225	365
		080	375	609
		090	450	731
		100	525	853
		110	600	974
		120	675	1 096
		140	825	1 340
		160	975	1 583
		180	1 125	1 827
		200	1 276	2 071
		220	1 425	2 314
		240	1 576	2 558
		260	1 725	2 801
		280	1 876	3 045
		300	2 026	3 289
		320	2 176	3 532
		340	2 326	3 776
		360	2 476	4 019
		380	2 626	4 263
		400	2 776	4 507
420	2 926	4 750		
440	3 076	4 994		
460	3 226	5 237		
480	3 376	5 481		
14	38	060	273	443
		080	455	738
		090	545	885
		100	636	1 033
		110	727	1 180
		120	818	1 328
		140	1 000	1 623
		160	1 181	1 918
		180	1 363	2 213
		200	1 545	2 508
		220	1 727	2 803
		240	1 908	3 098
		260	2 090	3 393
		280	2 272	3 688
		300	2 453	3 983
		320	2 635	4 278
		340	2 817	4 573
		360	2 999	4 868
		380	3 180	5 163
		400	3 362	5 458
420	3 544	5 753		
440	3 726	6 048		
460	3 907	6 343		
480	4 089	6 638		

Габариты, см			Теплоотдача, Вт	
Высота	Ширина	Длина	75/65/20	95/85/20
19	23	060	188	305
		080	314	509
		090	376	611
		100	439	713
		110	501	814
		120	564	916
		140	690	1 120
		160	815	1 323
		180	941	1 527
		200	1 066	1 731
		220	1 191	1 934
		240	1 317	2 138
		260	1 442	2 341
		280	1 568	2 545
		300	1 693	2 749
		320	1 818	2 952
		340	1 944	3 156
		360	2 069	3 359
		380	2 195	3 563
		400	2 320	3 767
420	2 445	3 970		
440	2 571	4 174		
460	2 696	4 377		
480	2 822	4 581		
19	30	060	251	407
		080	418	678
		090	501	813
		100	585	949
		110	668	1 084
		120	752	1 220
		140	918	1 491
		160	1 085	1 762
		180	1 252	2 033
		200	1 419	2 304
		220	1 586	2 575
		240	1 753	2 846
		260	1 920	3 117
		280	2 087	3 388
		300	2 254	3 659
		320	2 421	3 930
		340	2 588	4 201
		360	2 755	4 472
		380	2 922	4 743
		400	3 089	5 014
420	3 256	5 285		
440	3 422	5 556		
460	3 589	5 827		
480	3 756	6 098		
19	38	060	352	571
		080	586	952
		090	703	1 142
		100	821	1 333
		110	938	1 523
		120	1 056	1 714
		140	1 290	2 094
		160	1 525	2 475
		180	1 759	2 856
		200	1 994	3 237
		220	2 229	3 618
		240	2 463	3 998
		260	2 697	4 379
		280	2 932	4 760
		300	3 167	5 141
		320	3 402	5 522
		340	3 636	5 902
		360	3 870	6 283
		380	4 105	6 664
		400	4 340	7 045
420	4 574	7 426		
440	4 808	7 806		
460	5 043	8 187		
480	5 278	8 568		

Модель Gekon Vent (встраиваемая в пол)



Gekon Vent — это каналный прибор отопления с принудительной конвекцией для монтажа в конструкции пола. Приборы отопления Gekon производятся в России на высокотехнологичном предприятии и соответствуют современным российским и международным стандартам качества.

Инновационный подход в организации производства позволил оптимизировать стоимость и сократить сроки производства, сохранив высокий уровень качества продукции и широкий ассортимент.

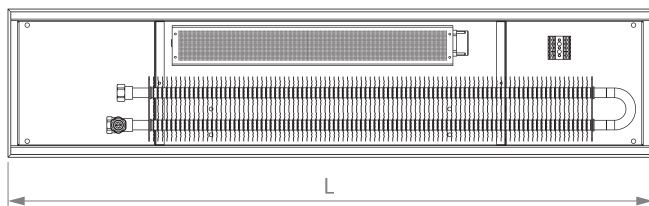
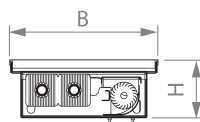
Ключевым преимуществом оборудования Gekon является лучшая стоимость за кВт по сравнению с другими приборами аналогичной конструкции.

Прочность и устойчивость прибора к механическим воздействиям обеспечивают сохранение идеального внешнего вида на протяжении всего срока эксплуатации.

Основные технические характеристики

Рабочее давление, бар	16
Опрессовочное давление, бар	25
Макс. температура теплоносителя, °С	110
Гарантия на электрические комплектующие	2 года
Гарантия на остальные комплектующие	10 лет
Подключение	1/2"
Внутренняя резьба (межосевое расстояние), мм	50
Н, см	8, 9, 11*, 14, 19*
Л, см	60-490
В, см	23, 30, 38
Мощность, Вт	574-16219

* Технические характеристики для данных высот см. на сайте gekon.pro



Стандартная поставка

- Короб из оцинкованной стали, окрашенный порошковой краской в чёрный цвет;
- Теплообменник с воздухоотводчиком;
- Рамка из анодированного алюминия;
- Декоративная решётка из анодированного алюминия или дерева;
- Крепёжный комплект и регуляторы высоты;
- Комплект вентиляторов с виброопорами;
- Быстрозажимной коннектор для подключения проводов;
- Защитная крышка для арматуры.

Расшифровка артикулов

	Код	Глубина	Длина	Ширина	Решётка
Код заказа	GETL0.	008	110	23	/ UNA / NV

Габариты, см			Теплоотдача, Вт*	
Высота	Ширина	Длина	75/65/20	95/85/20
08	23	080	736	1 030
		090	883	1 236
		100	1 030	1 442
		110	1 177	1 648
		120	1 325	1 854
		140	1 619	2 266
		160	1 913	2 679
		180	2 208	3 091
		200	2 502	3 503
		220	2 796	3 915
		240	3 091	4 327
		260	3 385	4 739
		280	3 679	5 151
		300	3 974	5 563
		320	4 268	5 975
		340	4 562	6 387
		360	4 857	6 799
		380	5 151	7 212
		400	5 445	7 624
		420	5 740	8 036
440	6 034	8 448		
460	6 329	8 860		
480	6 623	9 272		
08	30	080	922	1 291
		090	1 107	1 549
		100	1 291	1 808
		110	1 476	2 066
		120	1 660	2 324
		140	2 029	2 841
		160	2 398	3 357
		180	2 767	3 874
		200	3 136	4 390
		220	3 505	4 906
		240	3 874	5 423
		260	4 242	5 939
		280	4 611	6 456
		300	4 980	6 972
		320	5 349	7 489
		340	5 718	8 005
		360	6 087	8 522
		380	6 456	9 038
		400	6 825	9 555
		420	7 194	10 071
440	7 563	10 588		
460	7 931	11 104		
480	8 300	11 621		
08	38	080	1 331	1 863
		090	1 597	2 236
		100	1 863	2 609
		110	2 130	2 982
		120	2 396	3 354
		140	2 928	4 100
		160	3 461	4 845
		180	3 993	5 590
		200	4 526	6 336
		220	5 058	7 081
		240	5 590	7 827
		260	6 123	8 572
		280	6 655	9 317
		300	7 188	10 063
		320	7 720	10 808
		340	8 253	11 554
		360	8 785	12 299
		380	9 317	13 044
		400	9 850	13 790
		420	10 382	14 535
440	10 915	15 281		
460	11 447	16 026		
480	11 980	16 771		

Габариты, см			Теплоотдача, Вт*	
Высота	Ширина	Длина	75/65/20	95/85/20
09	23	080	761	1 066
		090	914	1 279
		100	1 066	1 493
		110	1 218	1 706
		120	1 371	1 919
		140	1 675	2 345
		160	1 980	2 772
		180	2 284	3 198
		200	2 589	3 625
		220	2 894	4 051
		240	3 198	4 478
		260	3 503	4 904
		280	3 807	5 330
		300	4 112	5 757
		320	4 417	6 183
		340	4 721	6 610
		360	5 026	7 036
		380	5 330	7 463
		400	5 635	7 889
		420	5 940	8 315
440	6 244	8 742		
460	6 549	9 168		
480	6 853	9 595		
09	30	080	958	1 342
		090	1 150	1 610
		100	1 342	1 878
		110	1 533	2 147
		120	1 725	2 415
		140	2 108	2 952
		160	2 492	3 488
		180	2 875	4 025
		200	3 258	4 562
		220	3 642	5 098
		240	4 025	5 635
		260	4 408	6 172
		280	4 792	6 708
		300	5 175	7 245
		320	5 558	7 782
		340	5 942	8 318
		360	6 325	8 855
		380	6 708	9 392
		400	7 092	9 928
		420	7 475	10 465
440	7 858	11 002		
460	8 242	11 538		
480	8 625	12 075		
09	38	080	1 373	1 922
		090	1 648	2 307
		100	1 922	2 691
		110	2 197	3 076
		120	2 472	3 460
		140	3 021	4 229
		160	3 570	4 998
		180	4 119	5 767
		200	4 669	6 536
		220	5 218	7 305
		240	5 767	8 074
		260	6 317	8 843
		280	6 866	9 612
		300	7 415	10 381
		320	7 964	11 150
		340	8 514	11 919
		360	9 063	12 688
		380	9 612	13 457
		400	10 161	14 226
		420	10 711	14 995
440	11 260	15 764		
460	11 809	16 533		
480	12 358	17 302		

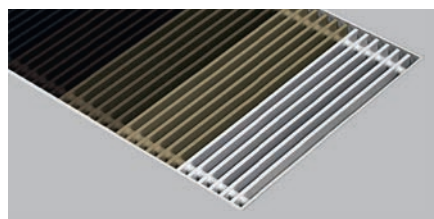
Габариты, см			Теплоотдача, Вт*	
Высота	Ширина	Длина	75/65/20	95/85/20
14	23	080	971	1 360
		090	1 165	1 631
		100	1 360	1 903
		110	1 554	2 175
		120	1 748	2 447
		140	2 136	2 991
		160	2 525	3 535
		180	2 913	4 079
		200	3 302	4 622
		220	3 690	5 166
		240	4 079	5 710
		260	4 467	6 254
		280	4 855	6 798
		300	5 244	7 341
		320	5 632	7 885
		340	6 021	8 429
		360	6 409	8 973
		380	6 798	9 517
		400	7 186	10 060
		14	30	080
090	1 306			1 828
100	1 523			2 132
110	1 741			2 437
120	1 958			2 742
140	2 394			3 351
160	2 829			3 960
180	3 264			4 570
200	3 699			5 179
220	4 134			5 788
240	4 570			6 397
260	5 005			7 007
280	5 440			7 616
300	5 875			8 225
320	6 310			8 834
340	6 746			9 444
360	7 181			10 053
380	7 616			10 662
400	8 051			11 272
420	8 486			11 881
440	8 921	12 490		
460	9 357	13 099		
480	9 792	13 709		

Габариты, см			Теплоотдача, Вт*	
Высота	Ширина	Длина	75/65/20	95/85/20
14	38	080	1 493	2 090
		090	1 792	2 509
		100	2 090	2 927
		110	2 389	3 345
		120	2 688	3 763
		140	3 285	4 599
		160	3 882	5 435
		180	4 480	6 271
		200	5 077	7 108
		220	5 674	7 944
		240	6 271	8 780
		260	6 869	9 616
		280	7 466	10 452
		300	8 063	11 289
		320	8 661	12 125
		340	9 258	12 961
		360	9 855	13 797
		380	10 452	14 633
		400	11 050	15 470
		420	11 647	16 306
440	12 244	17 142		
460	12 842	17 978		
480	13 439	18 814		

* При 100% скорости вентиляторов

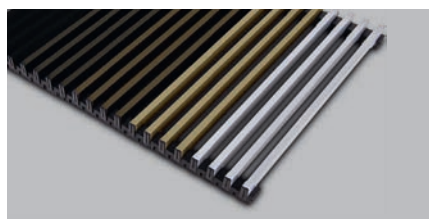
RNA / RBL / RDB / RBR / RLB

Сварачивающаяся поперечная решётка, изготовленная из анодированного алюминия с алюминиевыми вставками того же цвета. Доступна в чёрном, тёмно-коричневом, латунном, светло-бронзовом и натуральном цвете.



UNA / UBL / UDB / UBR / ULB

Решётка из анодированного алюминия U-образного скругленного профиля на ПВД-основе. Возможно сварачивающееся и продольное исполнение. Доступна в чёрном, тёмно-коричневом, латунном, светло-бронзовом и натуральном цвете.



DON / DMN

Сварачивающаяся решётка, модель Designo из натурального дерева в цветах дуб (DON) и мербау (DMN), с уменьшенным расстоянием между планками и втулками из анодированного алюминия.



BL

Black — чёрная

DB

Dark Brown —
тёмно-коричневая

BR

Bronze —
латунь/тёмное золото

LB

Light Bronze —
светлая бронза/шампань

NA

Natural Aluminium —
алюминий

Применение:

- Внутрипольные конвекторы любых марок;
- Декоративные решётки для вентиляционных отверстий подачи воздуха;
- Лотки для прокладки инженерных коммуникаций;
- Переливные лотки.

Технологии и безопасность:

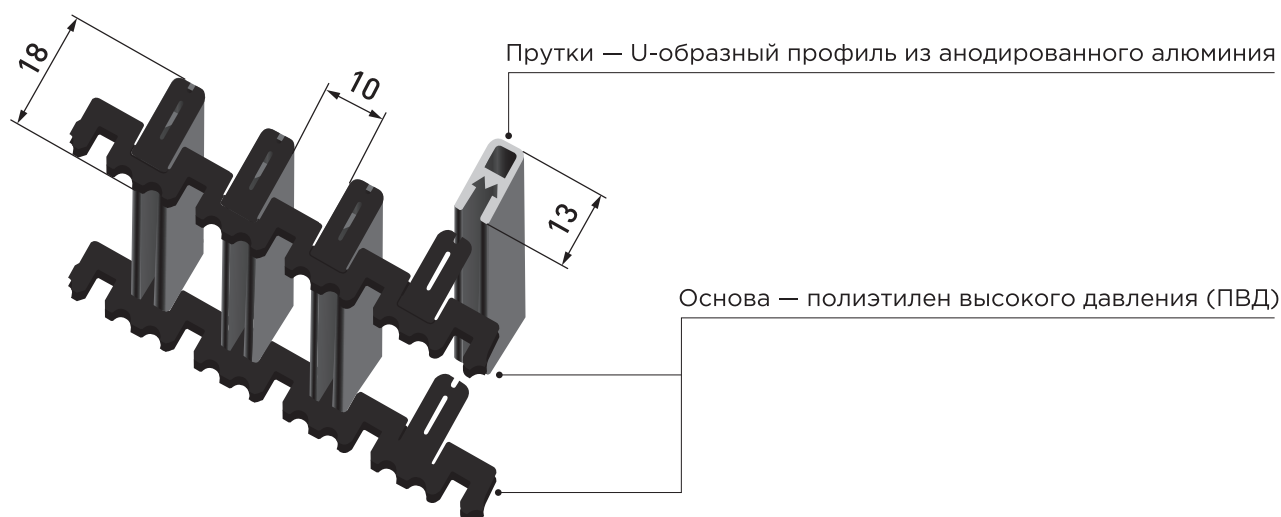
- Основа из ПВД гарантирует отсутствие токсичных выделений даже при высоких температурах;
- Округлый U-образный профиль не опасен при ходьбе, чистке, установке решётки;
- Основа закрывает с торцов спилы профиля.

Прочность и коррозионная стойкость:

- Высокая стойкость к термическим, механическим, химическим ультрафиолетовым воздействиям и влажности обеспечивается свойствами ПВД и анодированного алюминия;
- Сохраняют гибкость, цветность;
- ПВД не ссыхается, не становится хрупким.

Бесшумность:

- За счёт основы из ПВД решётка не издает металлического звона или других шумов при эксплуатации

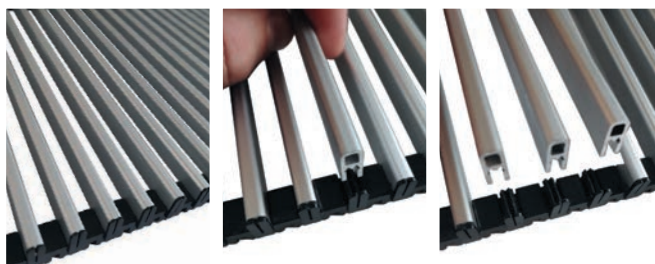


ИСПОЛНЕНИЕ

Поперечная:

- Длина — от 0,1 до 25 метров;
- Ширина — до 1 метра*.

ПРУТКИ

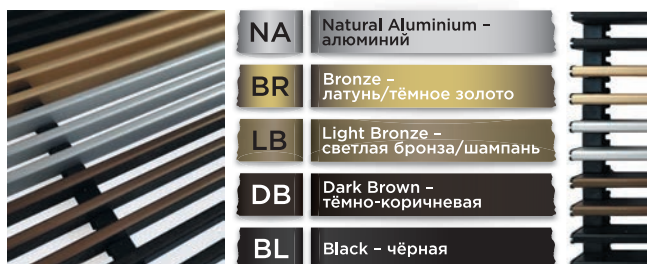


Могут быть легко заменены в бытовых условиях без использования специальных инструментов

Продольная:

- Длина — от 0,1 до 5 метров;
- Ширина — до 1 метра*.

ЦВЕТА



РАСШИФРОВКА АРТИКУЛА

GRILO.22.3UNA134.5

Тип артикула: решётка

Ширина решётки (см)

Цвет решётки

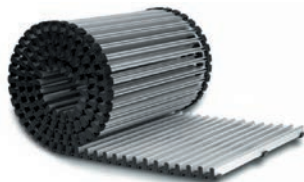
Длина решётки (см)

Тип решётки: продольная, поперечная

ПОСТАВКА



- ▲ Бобина на стойке (штучно) GRILO.30.0UNA2500.0



- ▲ Рулон (метражом) GRILO.25.0UNA100.0



- Конкретный типоразмер (штучно) GRILO.17.0UNA129.0 ▶

МОНТАЖ

В случае хранения решёток в рулонах (метражом), при отгрузке (монтаже) конкретных длин рекомендуется отрезать от рулона решётки в полную длину прибора (для свободных проёмов +1 см). Дорезка решётки до необходимого фактического размера делается по месту установки.

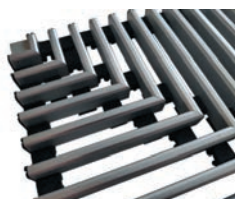
НА ПРИМЕРЕ КОНВЕКТОРА GEKON:

Нужна решётка UNA для прибора GETLO.00811023/FNA/NV. В этом случае от рулона отрезается решётка длиной 110 см, артикул: GRILO.22.0UNA110.0. Так как внутренний размер проёма под решётку меньше внешнего габарита конвектора из-за декоративной рамки, необходимо отрезать лишнюю длину решётки. Для этого решётка подрезается с каждой стороны таким образом, чтобы зазор между рамкой и прутком был одинаков с каждой стороны.

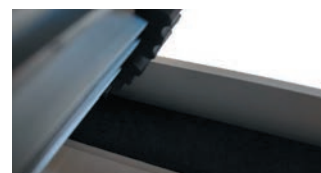
В качестве режущего инструмента можно использовать монтажный нож или ножницы для резки пластика.

ОПЦИИ

Угловые элементы



Увеличение высоты за счёт EPDM-ленты до 25 мм



Автоматика

Блок питания (адаптер) 220/24 В:

- Входное напряжение переменного тока: 85-264 В;
- Выходное напряжение постоянного тока: 24 В;
- Мощность: 30, 60, 100 Вт;
- Габаритные размеры (Ш×В×Г): 78×93×56 мм;
- Вес: 0,3 кг;
- Температурно-влажностный режим хранения: от -40°C до 85°C, 10-95%RH.



Артикул

Наименование

DR-30-24	Блок питания (адаптер) 220/24 В, 30 Вт
DR-60-24	Блок питания (адаптер) 220/24 В, 60 Вт
DR-100-24	Блок питания (адаптер) 220/24 В, 100 Вт

Комнатный настенный контроллер Gekon TRV 300 (управление 0-10 V):

- Напряжение питания: ~ 230 В;
- Потребляемая мощность: 2 Вт;
- Диапазон температур: 0 ~ 60°C;
- Класс электробезопасности: IP30.

Цифровой регулятор для поддержания постоянной температуры помещения с плавной регулировкой скоростью вращения вентиляторов и с функцией недельного программирования.



Артикул

Наименование

TRV300	Контроллер Gekon TRV300
--------	-------------------------

Адаптеры для подключения к системе вентиляции

Подача свежего воздуха через внутривольные конвекторы — лучшее решение для максимального качества жизни в условиях экономии пространства. Компактные воздуховоды — выбор архитекторов и дизайнеров.



- Быстрая и герметичная сборка;
- Не требуют прокладки больших воздуховодов, не занижает потолки и не нарушает эстетику помещений;
- Передовая радиальная технология (компактные воздуховоды + коллекторы) — стандарт вентиляции жилого сектора в Европе;
- Занимают мало места и обеспечивают свежим воздухом даже малогабаритные квартиры и дома;
- Имеются плоские — 50x100 мм, 60x130 (высота x ширина) и круглые воздуховоды Ø75/63, Ø90/75 (внеш./внутр. диаметр).

Сечение воздуховода,
мм

Максимальный расход воздуха,
м³/ч

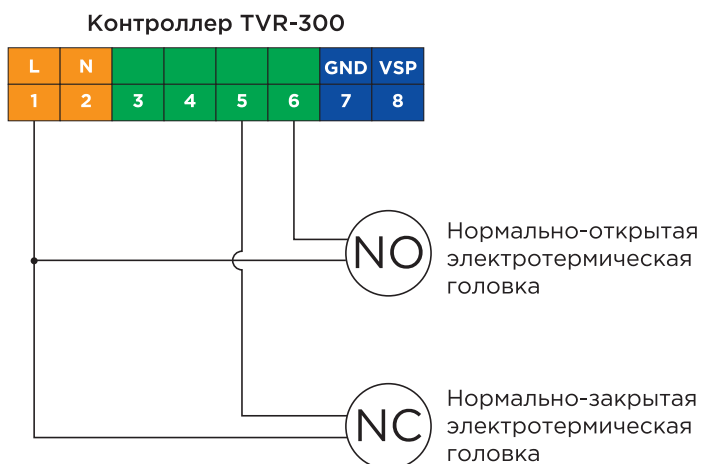
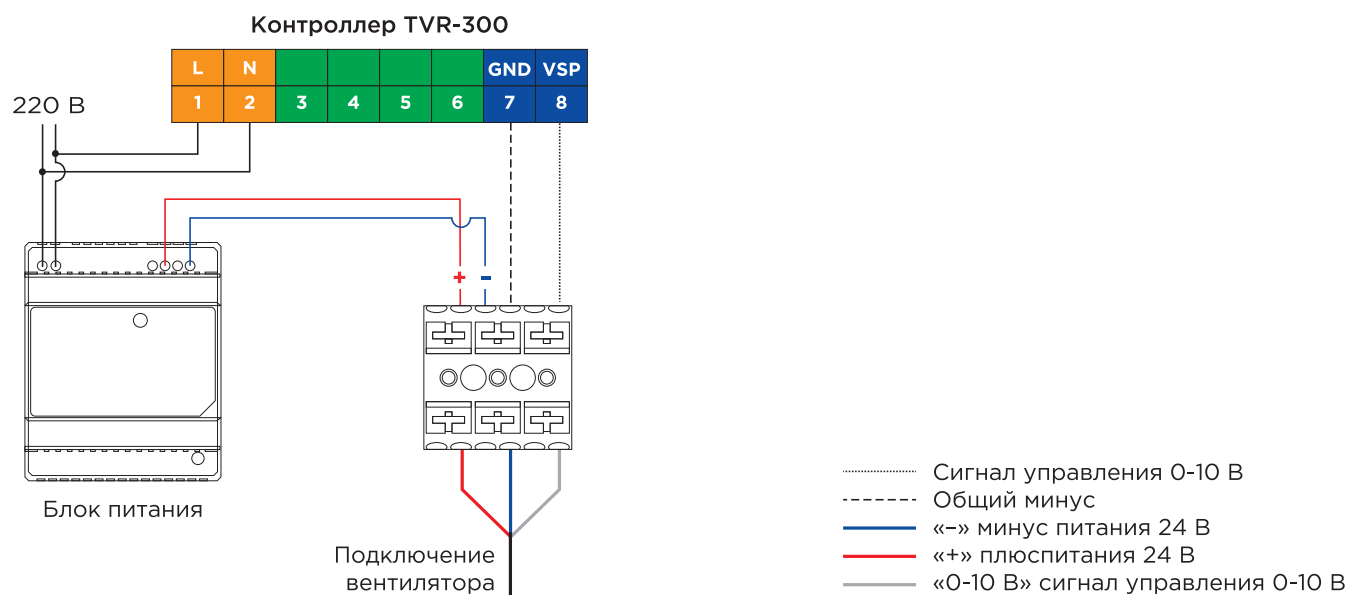
50×100	54
60×130	85



Электропотребление вентиляторов для конвекторов Gekon Vent

Длина конвектора L, см	100	150	200	250	300	350	400	450	500
Электропотребление вентилятора (ов), Вт	3	9	12	13	21	24	27	29	36

Схема подключения регулятора температуры TRV-300





МЕДНО-АЛЮМИНИЕВЫЕ НАПОЛЬНЫЕ И НАСТЕННЫЕ КОНВЕКТОРЫ



Сделано
в России

Модель Gekon LevelL

Напольные и настенные конвекторы Gekon LevelL с медно-алюминиевым теплообменником — это идеальное решение для отопления любых типов помещений.

Модельный ряд включает в себя более 450 конвекторов различных серий, начиная от 8 см в высоту и 40 см в длину. Благодаря этому конвекторы прекрасно подходят для монтажа не только в традиционные места установки приборов отопления, но и под низкие подоконники, в помещения с французскими окнами и даже в местах с витринами в пол, идеально вписываясь в дизайн интерьера.

Все элементы конструкции Gekon LevelL изготавливаются на нашем собственном производстве по современным технологиям с использованием новейших станков. Все стыковые гибы конвектора практически не видны после сборки и окрашивания благодаря особым методам производства.



Основные технические характеристики

Рабочее давление, атм	16
Испытательное давление, атм	24
Максимальная температура теплоносителя, °C	110
Подключение	ВР 1/2"



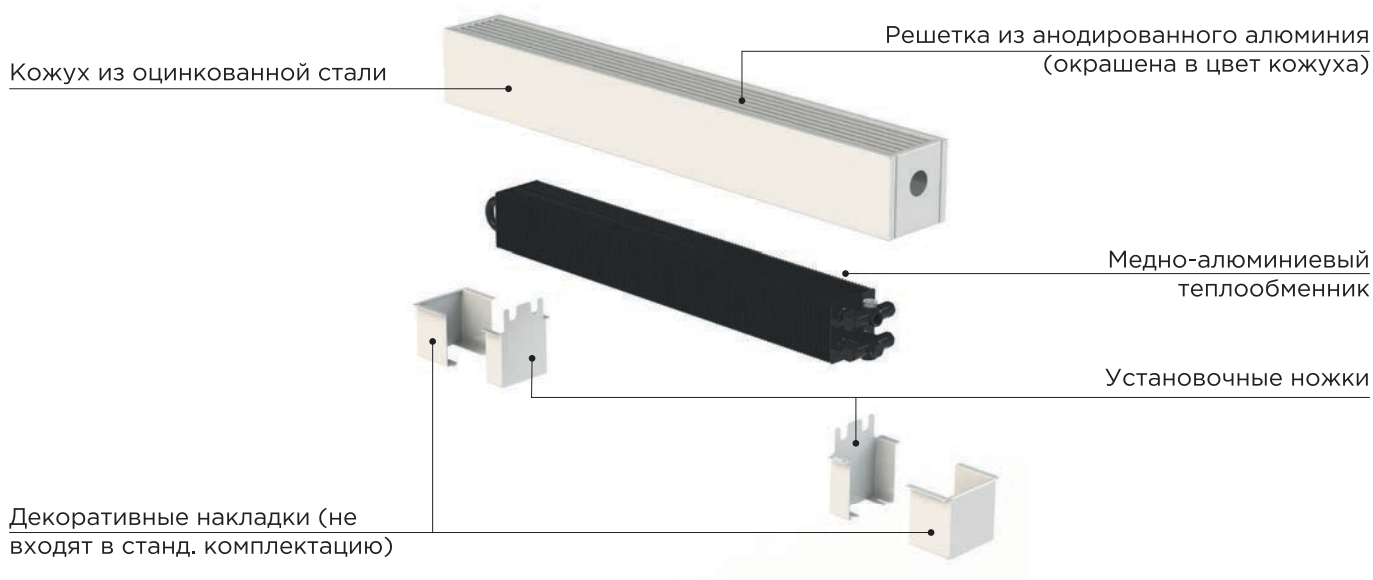
Варианты покраски напольных конвекторов Gekon LevelL

Цветовая палитра Gekon LevelL представлена в широком ассортименте и может быть прекрасным дополнением к любому интерьеру. Цвета варьируются от стандартного белого RAL9016, до оттенков с медным отливом, покрытий металлик и муар. Приборы могут быть окрашены в любой из цветов по желанию заказчика.

Gekon придерживается стандарта высококачественного окрашивания, именно поэтому на производстве установлено немецкое покрасочное оборудование, а также используется только профессиональная порошковая краска AkzoNobel. Это делает конвекторы менее подверженными к истиранию и более стойкими к температурным перепадам и механическим воздействиям.



Стандартная комплектация напольных конвекторов Gekon LevelL



Варианты исполнения напольных конвекторов Gekon LevelL

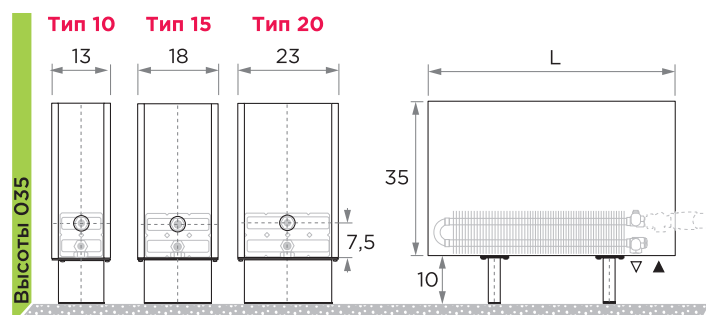
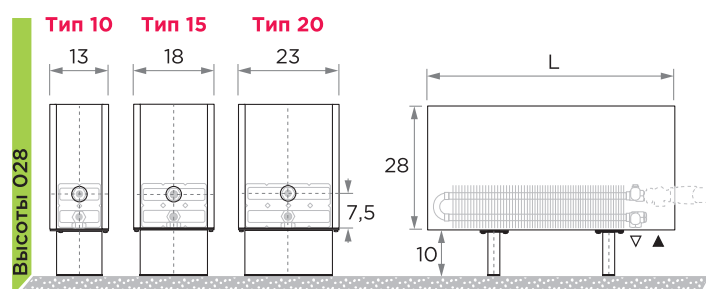
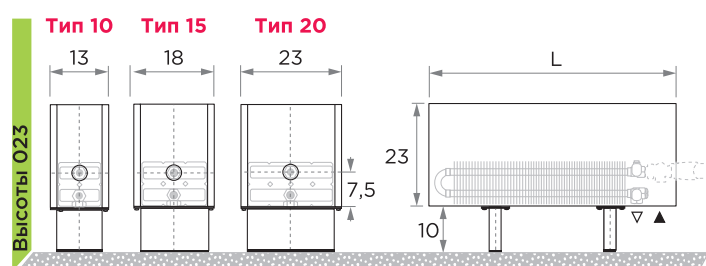
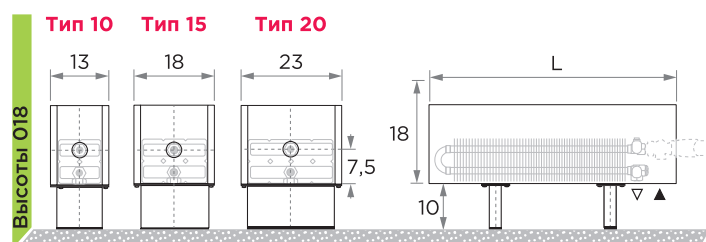
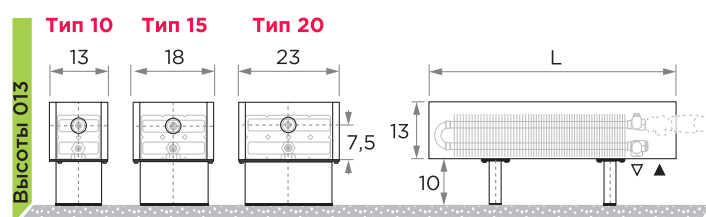
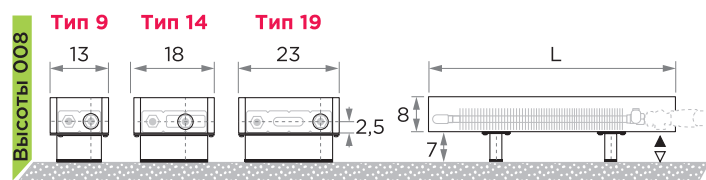
Решетка из анодированного алюминия, профиль двутавр, собранная на оцинкованной пружине с втулками из анодированного алюминия. Обозначение в арт. GLRx...

Решетка из анодированного фигурного профиля, собранная на жестких поперечных планках. Обозначение в арт. GLUx...

Решетка из анодированного алюминия U-образного профиля, собранная на ПВХ-основах*. Обозначение в арт. GLSx...



Типоразмеры конвекторов Gekon Level



Расшифровка артикулов

GLRFO.01312018/FMO/RAL9016

Марка

Gekon

Модель

Level

Вид профиля верхней решетки

R — профиль двутавр
U — U-образный профиль
S — фигурный профиль

Вид монтажа и соответствующая комплектация

F — напольный конвектор
(в комплекте ножки)

Категория цвета

0 — стандартный белый
1 — другой цвет по палитре RAL

Габаритные размеры

Высота (см)
008, 013, 018, 023, 028, 035

Длина (см)
от 040 до 240

Ширина (см)
13, 18, 23

Исполнение ножек (не указывается для настенной модели)

Тип
F — фиксированной длины
A — регулируемые

Размер
S — короткие
M — средние
L — большие

Исполнение
O — открытые
C — закрытые

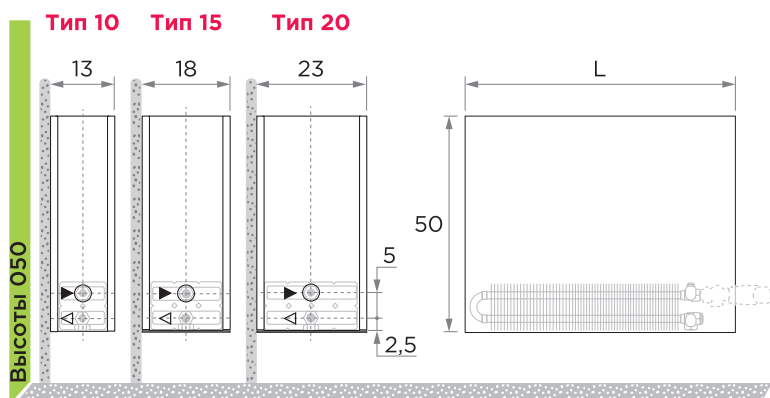
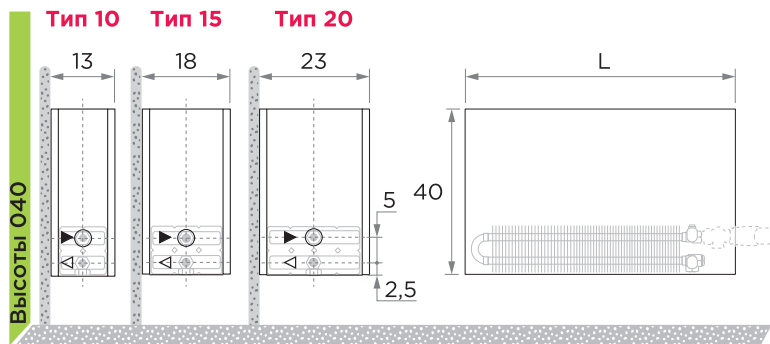
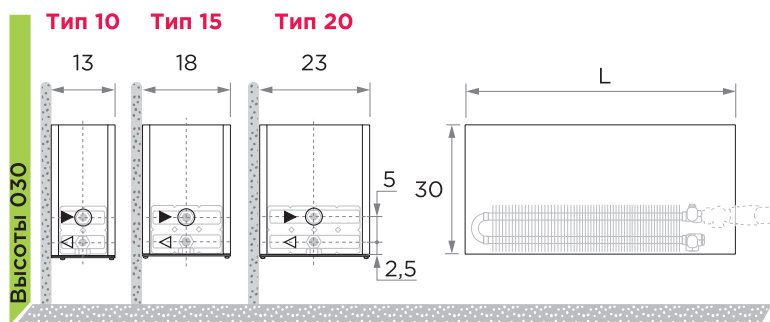
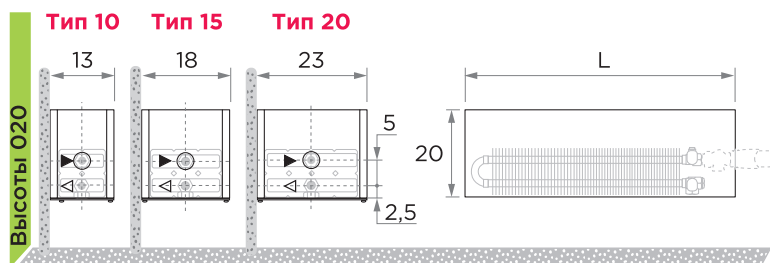
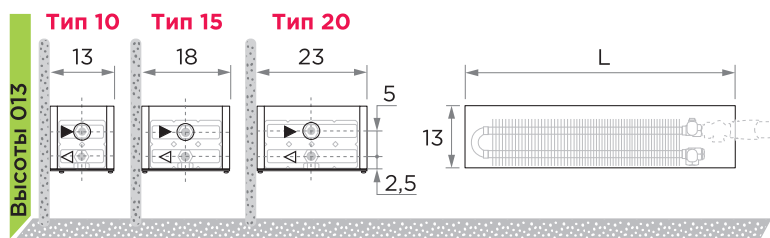
Цвет

RAL9016 — стандартный белый
(в артикуле указывается GLRFO)
RAL***** — другой цвет по палитре RAL
(в артикуле указывается GLRF1)

Высота, H (см)	Глубина, B (см)	Температур- ный режим, Вт	Длина, L (см)															
			50	60	70	80	90	100	110	120	130	140	150	160	180	200	220	240
8	13	75/65/20	241	282	323	364	405	446	503	560	617	674	731	788	902	1 016	1 130	1 244
		95/85/20	388	454	520	585	651	717	809	900	992	1 084	1 175	1 267	1 450	1 633	1 817	2 000
	18	75/65/20	357	426	495	564	633	702	791	880	969	1 058	1 147	1 236	1 414	1 592	1 770	1 948
		95/85/20	574	685	796	907	1 018	1 129	1 272	1 415	1 558	1 701	1 844	1 987	2 273	2 559	2 845	3 131
	23	75/65/20	473	571	669	767	865	963	1 076	1 189	1 302	1 415	1 528	1 641	1 867	2 093	2 319	2 545
		95/85/20	761	918	1 076	1 233	1 391	1 548	1 730	1 911	2 093	2 275	2 456	2 638	3 001	3 364	3 727	4 091
13	13	75/65/20	247	299	351	403	455	507	566	625	684	743	802	861	979	1 097	1 215	1 333
		95/85/20	397	481	565	648	732	815	910	1 005	1 100	1 195	1 289	1 384	1 574	1 763	1 953	2 143
	18	75/65/20	418	504	590	676	762	848	936	1 024	1 112	1 200	1 288	1 376	1 552	1 728	1 904	2 080
		95/85/20	672	810	949	1 087	1 225	1 363	1 505	1 646	1 788	1 929	2 070	2 212	2 495	2 778	3 060	3 343
	23	75/65/20	592	714	836	958	1 080	1 202	1 319	1 436	1 553	1 670	1 787	1 904	2 138	2 372	2 606	2 840
		95/85/20	952	1 148	1 344	1 540	1 736	1 932	2 120	2 308	2 496	2 684	2 872	3 060	3 436	3 813	4 189	4 565
18	13	75/65/20	333	404	475	546	617	688	757	826	895	964	1 033	1 102	1 240	1 378	1 516	1 654
		95/85/20	536	650	764	878	992	1 106	1 217	1 328	1 439	1 550	1 661	1 772	1 993	2 215	2 437	2 659
	18	75/65/20	485	586	687	788	889	990	1 093	1 196	1 299	1 402	1 505	1 608	1 814	2 020	2 226	2 432
		95/85/20	780	942	1 105	1 267	1 429	1 592	1 757	1 923	2 088	2 254	2 419	2 585	2 916	3 247	3 578	3 909
	23	75/65/20	656	790	924	1 058	1 192	1 326	1 463	1 600	1 737	1 874	2 011	2 148	2 422	2 696	2 970	3 244
		95/85/20	1 055	1 270	1 485	1 701	1 916	2 132	2 352	2 572	2 792	3 012	3 232	3 453	3 893	4 333	4 774	5 214
23	13	75/65/20	345	417	489	561	633	723	813	903	993	1 083	1 173	1 263	1 443	1 623	1 803	1 983
		95/85/20	555	671	786	902	1 018	1 162	1 307	1 452	1 596	1 741	1 886	2 030	2 320	2 609	2 898	3 187
	18	75/65/20	564	689	814	939	1 064	1 189	1 307	1 425	1 543	1 661	1 779	1 897	2 133	2 369	2 605	2 841
		95/85/20	907	1 108	1 309	1 510	1 710	1 911	2 101	2 291	2 480	2 670	2 860	3 049	3 428	3 808	4 187	4 566
	23	75/65/20	828	995	1 162	1 329	1 496	1 663	1 825	1 987	2 149	2 311	2 473	2 635	2 959	3 283	3 607	3 931
		95/85/20	1 331	1 600	1 868	2 136	2 405	2 673	2 933	3 194	3 454	3 714	3 975	4 235	4 756	5 277	5 797	6 318
28	13	75/65/20	391	472	553	634	715	796	880	964	1 048	1 132	1 216	1 300	1 468	1 636	1 804	1 972
		95/85/20	629	759	889	1 019	1 150	1 280	1 415	1 550	1 685	1 820	1 955	2 090	2 360	2 630	2 900	3 170
	18	75/65/20	649	782	915	1 048	1 181	1 314	1 452	1 590	1 728	1 866	2 004	2 142	2 418	2 694	2 970	3 246
		95/85/20	1 044	1 257	1 471	1 685	1 898	2 112	2 334	2 556	2 778	2 999	3 221	3 443	3 886	4 330	4 774	5 217
	23	75/65/20	868	1 063	1 258	1 453	1 648	1 843	2 024	2 205	2 386	2 567	2 748	2 929	3 291	3 653	4 015	4 377
		95/85/20	1 395	1 709	2 022	2 336	2 649	2 962	3 253	3 544	3 835	4 126	4 417	4 708	5 289	5 871	6 453	7 035
35	13	75/65/20	441	534	627	720	813	906	1 014	1 122	1 230	1 338	1 446	1 554	1 770	1 986	2 202	2 418
		95/85/20	709	859	1 008	1 158	1 307	1 457	1 630	1 804	1 977	2 151	2 324	2 498	2 845	3 192	3 539	3 886
	18	75/65/20	763	905	1 047	1 189	1 331	1 473	1 623	1 773	1 923	2 073	2 223	2 373	2 673	2 973	3 273	3 573
		95/85/20	1 227	1 455	1 683	1 911	2 140	2 368	2 609	2 850	3 091	3 332	3 573	3 814	4 296	4 778	5 261	5 743
	23	75/65/20	1 017	1 201	1 385	1 569	1 753	1 937	2 126	2 315	2 504	2 693	2 882	3 071	3 449	3 827	4 205	4 583
		95/85/20	1 635	1 931	2 226	2 522	2 818	3 113	3 417	3 721	4 025	4 328	4 632	4 936	5 543	6 151	6 758	7 366

Температурный напор рассчитывается по формуле $\Delta T = (t_1 + t_2) / 2 - t_n$, где t_1, t_2 — температуры теплоносителя на входе и на выходе конвектора, t_n — температура воздуха в помещении. Мощность приборов приведена при температурных напорах $\Delta T = 50^\circ\text{C}$ (75/65/20) и $\Delta T = 70^\circ\text{C}$ (95/85/20). Тепловая мощность (Q) приборов при иных ΔT пересчитывается по формуле: $Q = Q(T70^\circ\text{C}) \cdot (T/70)^n$, где $n = 1,41$.

Типоразмеры конвекторов Gekon Level



Расшифровка артикулов

GLRW0.01312018/RAL9016

Марка

Gekon

Модель

Level

Вид профиля верхней решетки

R — профиль двутавр
 U — U-образный профиль
 S — фигурный профиль

Вид монтажа и соответствующая комплектация

W — настенный конвектор (в комплекте кронштейны)

Категория цвета

0 — стандартный белый
 1 — другой цвет по палитре RAL

Габаритные размеры

Высота (см)
 013, 020, 030, 040, 050

Длина (см)
 от 040 до 240

Ширина (см)
 13, 18, 23

Цвет

RAL9016 — стандартный белый (в артикуле указывается GLRW0)

RAL**** — другой цвет по палитре RAL (в артикуле указывается GLRW1)

Высота, Н (см)	Глубина, В (см)	Темпера- турный режим, Вт	Длина, L (см)								
			40	50	60	70	80	90	100	110	120
8	13	75/65/20	220	270	320	370	420	470	520	572	624
		95/85/20	354	434	515	595	675	756	836	920	1 003
	18	75/65/20	332	418	504	590	676	762	848	936	1 024
		95/85/20	534	672	810	949	1 087	1 225	1 363	1 505	1 646
	23	75/65/20	470	592	714	836	958	1 080	1 202	1 319	1 436
		95/85/20	756	952	1 148	1 344	1 540	1 736	1 932	2 120	2 308
13	13	75/65/20	271	347	422	497	572	647	730	802	875
		95/85/20	436	558	679	799	920	1 040	1 174	1 289	1 407
	18	75/65/20	427	539	651	764	876	989	1 101	1 216	1 331
		95/85/20	687	867	1 047	1 228	1 408	1 590	1 770	1 955	2 140
	23	75/65/20	601	756	911	1 066	1 222	1 378	1 535	1 695	1 855
		95/85/20	966	1 215	1 465	1 714	1 964	2 215	2 467	2 725	2 982
18	13	75/65/20	351	433	515	597	679	761	843	933	1 023
		95/85/20	565	696	828	960	1 092	1 223	1 355	1 500	1 645
	18	75/65/20	572	707	842	977	1 112	1 247	1 382	1 520	1 658
		95/85/20	920	1 137	1 354	1 571	1 788	2 005	2 222	2 443	2 665
	23	75/65/20	779	969	1 159	1 349	1 539	1 729	1 919	2 112	2 305
		95/85/20	1 252	1 558	1 863	2 168	2 474	2 779	3 085	3 395	3 705
23	13	75/65/20	429	527	625	723	821	919	1 017	1 120	1 223
		95/85/20	690	847	1 005	1 162	1 320	1 477	1 635	1 800	1 966
	18	75/65/20	677	833	989	1 145	1 301	1 457	1 613	1 774	1 935
		95/85/20	1 089	1 339	1 590	1 841	2 091	2 342	2 593	2 851	3 110
	23	75/65/20	911	1 131	1 351	1 571	1 791	2 011	2 231	2 452	2 673
		95/85/20	1 465	1 818	2 172	2 525	2 879	3 232	3 586	3 941	4 296
28	13	75/65/20	480	592	704	816	928	1 040	1 152	1 268	1 384
		95/85/20	772	952	1 132	1 312	1 492	1 672	1 852	2 038	2 225
	18	75/65/20	735	909	1 083	1 257	1 431	1 605	1 779	1 958	2 137
		95/85/20	1 182	1 461	1 741	2 021	2 300	2 580	2 860	3 147	3 435
	23	75/65/20	997	1 240	1 483	1 726	1 969	2 212	2 455	2 703	2 951
		95/85/20	1 603	1 993	2 384	2 774	3 165	3 555	3 946	4 344	4 743

Температурный напор рассчитывается по формуле $\Delta T = (t_1 + t_2)/2 - t_n$, где t_1, t_2 — температуры теплоносителя на входе и на выходе конвектора, t_n — температура воздуха в помещении. Мощность приборов приведена при температурных напорах $\Delta T = 50^\circ\text{C}$ (75/65/20) и $\Delta T = 70^\circ\text{C}$ (95/85/20). Тепловая мощность (Q) приборов при иных ΔT пересчитывается по формуле: $Q = Q(T70^\circ\text{C}) \cdot (T/70)^n$, где $n = 1,41$.

Высота, H (см)	Глубина, B (см)	Темпера- турный режим, Вт	Длина, L (см)							
			130	140	150	160	180	200	220	240
8	13	75/65/20	676	728	780	832	936	1 040	1 144	1 248
		95/85/20	1 087	1 170	1 254	1 338	1 505	1 672	1 839	2 006
	18	75/65/20	1 112	1 200	1 288	1 376	1 552	1 728	1 904	2 080
		95/85/20	1 788	1 929	2 070	2 212	2 495	2 778	3 060	3 343
	23	75/65/20	1 553	1 670	1 787	1 904	2 138	2 372	2 606	2 840
		95/85/20	2 496	2 684	2 872	3 060	3 436	3 813	4 189	4 565
13	13	75/65/20	948	1 021	1 094	1 166	1 312	1 458	1 603	1 749
		95/85/20	1 524	1 641	1 759	1 874	2 109	2 344	2 577	2 811
	18	75/65/20	1 446	1 561	1 676	1 791	2 021	2 252	2 483	2 714
		95/85/20	2 324	2 509	2 694	2 879	3 248	3 620	3 991	4 362
	23	75/65/20	2 016	2 177	2 339	2 501	2 825	3 151	3 478	3 806
		95/85/20	3 240	3 499	3 759	4 020	4 541	5 064	5 590	6 117
18	13	75/65/20	1 113	1 203	1 293	1 383	1 563	1 743	1 923	2 103
		95/85/20	1 789	1 934	2 078	2 223	2 512	2 802	3 091	3 380
	18	75/65/20	1 796	1 934	2 072	2 210	2 486	2 762	3 038	3 314
		95/85/20	2 887	3 109	3 330	3 552	3 996	4 439	4 883	5 326
	23	75/65/20	2 498	2 691	2 884	3 077	3 463	3 849	4 235	4 621
		95/85/20	4 015	4 325	4 635	4 946	5 566	6 186	6 807	7 427
23	13	75/65/20	1 326	1 429	1 532	1 635	1 841	2 047	2 253	2 459
		95/85/20	2 132	2 297	2 463	2 628	2 959	3 290	3 621	3 952
	18	75/65/20	2 096	2 257	2 418	2 579	2 901	3 223	3 545	3 867
		95/85/20	3 369	3 628	3 886	4 145	4 663	5 180	5 698	6 215
	23	75/65/20	2 894	3 115	3 336	3 557	3 999	4 441	4 883	5 325
		95/85/20	4 651	5 007	5 362	5 717	6 427	7 138	7 848	8 558
28	13	75/65/20	1 500	1 616	1 732	1 848	2 080	2 312	2 544	2 776
		95/85/20	2 411	2 598	2 784	2 970	3 343	3 716	4 089	4 462
	18	75/65/20	2 316	2 495	2 674	2 853	3 211	3 569	3 927	4 285
		95/85/20	3 723	4 010	4 298	4 586	5 161	5 736	6 312	6 887
	23	75/65/20	3 199	3 447	3 695	3 943	4 439	4 935	5 431	5 927
		95/85/20	5 142	5 540	5 939	6 337	7 134	7 931	8 729	9 526

Температурный напор рассчитывается по формуле $\Delta T = (t_1 + t_2) / 2 - t_n$, где t_1, t_2 — температуры теплоносителя на входе и на выходе конвектора, t_n — температура воздуха в помещении. Мощность приборов приведена при температурных напорах $\Delta T = 50^\circ\text{C}$ (75/65/20) и $\Delta T = 70^\circ\text{C}$ (95/85/20). Тепловая мощность (Q) приборов при иных ΔT пересчитывается по формуле: $Q = Q(T70^\circ\text{C}) \cdot (T/70)^n$, где $n = 1,41$.

Вентили ручной регулировки

Предназначены для подключения отопительных приборов всех типов: конвекторов, полотенецсушителей, радиаторов (алюминиевых, биметаллических и стальных). Вентили можно устанавливать на подводящую или отводящую магистраль радиатора.

Запорно-балансировочные вентили

Позволяют полностью отключать отопительный прибор от сети

GK 7400

Запорно-балансировочный прямой вентиль



Артикул	Присоединение к радиатору	Уплотнение на штуцере к радиатору
GK 7400 12	1/2"	EPDM
GK 7400 34	3/4"	Нет



GK 7200

Запорно-балансировочный угловой вентиль

Артикул	Присоединение к радиатору	Уплотнение на штуцере к радиатору
GK 7200 12	1/2"	EPDM
GK 7200 34	3/4"	Нет

Регулирующие вентили

Позволяют регулировать теплоотдачу радиатора и поддерживать температуру в помещении на выбранном уровне

GK 7350

Регулирующий прямой вентиль (серия «Стандарт»)



На ручке — защитный колпачок от внешних загрязнений

Артикул	Присоединение к радиатору	Уплотнение на штуцере к радиатору
GK 7350 12	1/2"	EPDM
GK 7350 34	3/4"	Нет



GK 7150

Регулирующий угловой вентиль (серия «Стандарт»)

Артикул	Присоединение к радиатору	Уплотнение на штуцере к радиатору
GK 7150 12	1/2"	EPDM
GK 7150 34	3/4"	Нет

GK 7355

Регулирующий прямой вентиль (серия «Компакт»)



Уменьшенная монтажная длина

Артикул	Присоединение к радиатору	Уплотнение на штуцере к радиатору
GK 7355 12	1/2"	EPDM



GK 7155

Регулирующий угловой вентиль (серия «Компакт»)

Артикул	Присоединение к радиатору	Уплотнение на штуцере к радиатору
GK 7155 12	1/2"	EPDM

Термостатические вентили

Предназначены для регулирования температуры в помещении:

В ручном режиме: при помощи верхнего красного колпачка, на котором показано направление открытия/закрытия вентиля, в автоматическом режиме от 8°C до 32°C при помощи термоголовки. Термостатические вентили устанавливаются на подводке к радиатору патрубке.



GK 7640

Термостатический
прямой вентиль



GK 7620

Термостатический
угловой вентиль

Артикул	Присоединение к радиатору	Уплотнение на штуцере к радиатору
GK 7640 12	1/2"	EPDM
GK 7640 34	3/4"	Нет

Артикул	Присоединение к радиатору	Уплотнение на штуцере к радиатору
GK 7620 12	1/2"	EPDM
GK 7620 34	3/4"	Нет



GK 7625

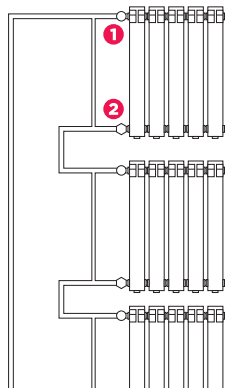
Угловой осевой
терморегулирующий
вентиль

Артикул	Присоединение к радиатору	Уплотнение на штуцере к радиатору
GK 7625 12	1/2"	EPDM

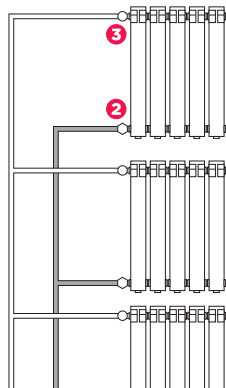
Схемы подключений приборов отопления:

1. Регулирующий вентиль на подающей магистрали
2. Запорный вентиль на обратной магистрали
3. Регулирующий или термостатический вентиль

Однотрубная
схема с байпасами



Двухтрубная
схема



Термоголовка со встроенным датчиком

Термоголовка устанавливается на термостатический вентиль для поддержания комфортной температуры в помещении в автоматическом режиме от 8°C до 32°C.

Термостатические вентили, снабжённые термоголовками, не перекрывают поток теплоносителя, даже если на шкале термоголовки выбрана самая крайняя позиция — в этом режиме термоголовка выполняет функцию антизаморозки радиатора.



Артикул	Присоединение к радиатору
GK 7824	CLIP-CLAP

Комплекты 3 в 1 для отопительных приборов

- Термостатический вентиль;
- Запорный вентиль;
- Термоголовка;
- Комплект поставляется в индивидуальной картонной упаковке.

Артикул	Тип
GK 76407400 12	Комплект термостатический 1/2" прямой
GK 76207200 12	Комплект термостатический 1/2" угловой



Шаровые краны

Используются в качестве запорного устройства в системах отопления и водоснабжения в том числе питьевого. Шток сложной формы, вставленный в кран изнутри, исключает его выбивание избыточным давлением.

2×2 — два уплотнительных кольца из фторкаучука (PPM) и две прокладки из тефлона (PTFE) гарантируют:

- Работоспособность кранов при температуре от -20°C до 180°C;
- Герметичность узла в течение всего срока службы крана, без необходимости протяжки или ремонта соединения;
- Защиту при ударных нагрузках и снижение трения при повороте затвора.



Хромированное покрытие не только снаружи, но и внутри шарового крана:

- Увеличивает твёрдость и износостойкость поверхности;
- В отличие от никелированного покрытия соответствует Европейским требованиям к применению для питьевой воды.



GK 550

Резьба внутренняя/внутренняя;
ручка-рычаг

Артикул	Размер	Kvs, м ³ /ч	Pn, бар
GK 550 12	1/2"	10,2	35
GK 550 34	3/4"	18,5	35
GK 550 1	1"	36,3	28
GK 550 114	1 1/4"	73,5	28
GK 550 112	1 1/2"	105,0	28
GK 550 2	2"	158,0	28



GK 554L

Резьба внутренняя/американка;
ручка-рычаг

Артикул	Размер	Kvs, м ³ /ч	Pn, бар
GK 554L 12	1/2"	10,2	35
GK 554L 34	3/4"	18,5	35
GK 554L 1	1"	36,3	28
GK 554L 114	1 1/4"	73,5	28
GK 554L 112	1 1/2"	105,0	28
GK 554L 2	2"	158,0	28



GK 559

Резьба внутренняя/американка;
ручка-бабочка

Артикул	Размер	Kvs, м ³ /ч	Pn, бар
GK 559 12	1/2"	10,2	35
GK 559 34	3/4"	18,5	35
GK 559 1	1"	36,3	28
GK 559 114	1 1/4"	73,5	28



GK 554

Резьба внутренняя/наружная;
ручка-бабочка

Артикул	Размер	Kvs, м ³ /ч	Pn, бар
GK 554 12	1/2"	10,2	35
GK 554 34	3/4"	18,5	35
GK 554 1	1"	36,3	28
GK 554 114	1 1/4"	73,5	28



GK 551

Резьба внутренняя/внутренняя;
ручка-бабочка

Артикул	Размер	Kvs, м ³ /ч	Pn, бар
GK 551 12	1/2"	10,2	35
GK 551 34	3/4"	18,5	35
GK 551 1	1"	36,3	28
GK 551 114	1 1/4"	73,5	28

- Ведущий итальянский производитель выполняет полный цикл производства: от штамповки латуни до изготовления пластиковых элементов.
- В производстве используются материалы высокого качества, соответствующие самым строгим современным международным стандартам.
- Высокая автоматизация производства, контроль качества на каждом этапе, лаборатория, оснащённая по последнему слову техники, — всё это даёт уверенность в надёжности и качестве продукции.
- Шаровые краны, оснащённые двумя уплотнительными кольцами из PPM и двумя прокладками из PTFE, гарантируют работоспособность кранов, герметичность узлов и защиту при нагрузках.



ТРУБА РЕ-Ха



Сделано в России

Трубы Gekon Tritherm

Трубы Gekon Tritherm — это новинка от российских и европейских производителей, выпущенная под собственной торговой маркой.

Трубы изготовлены из высококачественного материала РЕ-Ха. Это сшитый химическим способом полиэтилен, который обеспечивает трубам высокую прочность и температурную устойчивость. Как и любой полимер, материал РЕ-Ха не подвержен коррозии. Трубы Gekon Tritherm лёгкие, поэтому их просто транспортировать. Также у труб низкая степень шероховатости — налёт не задерживается на стенках, что существенно продлевает срок службы оборудования и повышает качество воды. Эти свойства выгодно отличают полимерные трубы от металлических.

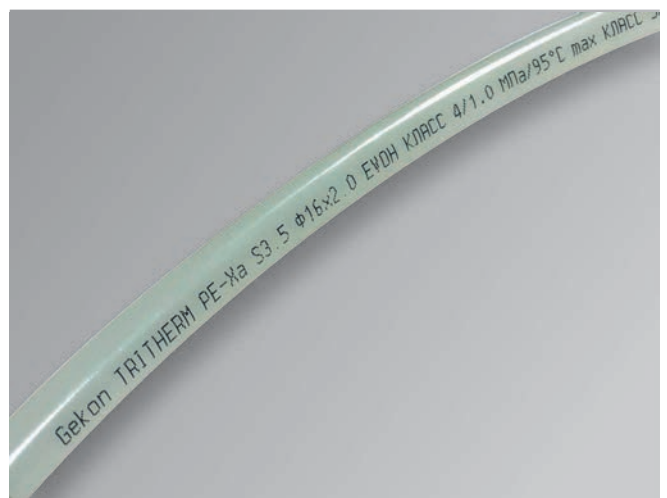
Ценнейшее качество материала, из которого изготовлены Gekon Tritherm, — гибкость. Монтаж отопительной системы значительно упрощается и занимает меньше времени.

Трубы входят в складскую программу «Терморос». В настоящий момент для заказа доступны трубы Gekon размерами 16-32 мм с рабочими характеристиками 6/10 бар и 95°C.

Трубы универсальные — могут применяться для систем отопления, включая напольное, а также для систем водоснабжения, включая питьевое. Трубы имеют санитарно-эпидемиологическое заключение.

Трубы Gekon совместимы с фитингами любых производителей. Подобрать нужные не составит труда — дополнительные комплектующие вы найдёте в ассортименте «Терморос».

Идеальное соотношение цены и качества делают трубы Gekon, пожалуй, лучшим решением для тёплого пола!



Качество Gekon Tritherm подтверждено сертификатом ГОСТ.

Артикул	Длина бухты (X), м	Наименование	Страна производства
GK 716X0006	100 (1), 200 (2), 300 (3), 500 (5)	Труба Gekon Tritherm универсальная РЕ-Ха/EVOH 16×2,0	Россия
GK 716X0006EU	100 (1), 200 (2), 500 (5)	Труба Gekon Tritherm Comfort pipe, универсальная РЕ-Ха/EVOH 16x2,0	Испания
GK 720X0006	100 (1), 200 (2)	Труба Gekon Tritherm универсальная РЕ-Ха/EVOH 20×2,0	Россия
GK 72020006EU	200	Труба Gekon Tritherm Comfort pipe, универсальная РЕ-Ха/EVOH 20x2,0	Испания
GK 71610010	100	Труба Gekon Tritherm универсальная РЕ-Ха/EVOH 16×2,2	Россия
GK 72010010	100	Труба Gekon Tritherm универсальная РЕ-Ха/EVOH 20×2,8	Россия
GK 72505010	50	Труба Gekon Tritherm универсальная РЕ-Ха/EVOH 25×3,5	Россия
GK 73205010	50	Труба Gekon Tritherm универсальная РЕ-Ха/EVOH 32×4,4	Россия





ФИТИНГИ ДЛЯ АКСИАЛЬНОЙ ЗАПРЕССОВКИ



Сделано
в России

Система фитингов Gekon для аксиальной запрессовки — это набор элементов из термостойкого пластика или латуни для соединения труб из сшитого полиэтилена со специальной подвижной гильзой. Могут применяться в системах отопления, водоснабжения, тёплого пола. Монтируются с использованием специального инструмента.

Преимущества фитингов аксиальной запрессовки:

- Отсутствие уплотнительных колец;
- Соединение можно сразу нагружать давлением и температурой;
- Простота, надёжность и быстрота монтажа;
- Малые потери давления на местных сопротивлениях за счёт расширения трубы перед установкой фитинга.

РАБОЧИЕ ПАРАМЕТРЫ: 10 БАР, 95°C

Размерный ряд и состав системы: фитинги 16-32 мм

- Элементы типа «пресс-пресс» из полифенилсульфона PPSU;
- Элементы типа «пресс-резьба» из латуни.

Фитинги аксиальной запрессовки относят к неразъёмным соединениям, что позволяет использовать их для скрытой прокладки систем (заливки в бетон), это существенно расширяет возможности при проектировании.

Фитинги Gekon сертифицированы по ГОСТ 32415



Элементы типа «пресс-резьба» из латуни



Элементы типа «пресс-пресс» из полифенилсульфона PPSU



Трубка из нержавеющей стали для подключения радиатора GK 7012001625, GK 7012002025



**Монтажная
гильза**



GK 7001xxxxxx
Материал — PVDF

**Тройник
равнопроходной**



GK 7004xxxxxx
Материал — PPSU

**Тройник
переходной**



GK 7004xxxxxx
Материал — PPSU

**Муфта
равнопроходная**



GK 7002xxxxxx
Материал — PPSU

**Муфта
переходная**



GK 7002xxxxxx
Материал — PPSU

**Переходник
с наружной резьбой**



GK 7005xxxxxx
Материал — латунь (ЛС 59-1)

**Переходник
с внутренней резьбой**



GK 7006xxxxxx
Материал — латунь (ЛС 59-1)

**Переходник
с накидной гайкой**



GK 7007xxxxxx
Материал — латунь (ЛС 59-1)

**Фиксатор
поворота 90°**



GK 7014xxxxxx
Материал — пластик

Угольник 90°



GK 7003xxxxxx
Материал — PPSU

**Угольник-переходник
с внутренней резьбой**



GK 7010xxxxxx
Материал — латунь (ЛС 59-1)

**Угольник-переходник
с наружной резьбой**



GK 7009xxxxxx
Материал — латунь (ЛС 59-1)

**Угольник настенный
с внутренней резьбой**



GK 7011xxxxxx
Материал — латунь (ЛС 59-1)

**Резьбозажимные
соединения**



GK 7013xxxxxx
Соединение 3/4" евроконус

**Резьбозажимное
соединение для
металлической трубки**



GK 7013xxxxxx
Соединение 3/4" евроконус

**Комплект
инструмента для
монтажа фитингов**



GK 70151632
Размер 16-32 мм

Артикул	Наименование	Размер	Упаковка, шт.
			Пакет/Коробка
GK 7001000016	Монтажная гильза	16	100/600
GK 7001000020	Монтажная гильза	20	100/400
GK 7001000025	Монтажная гильза	25	50/250
GK 7001000032	Монтажная гильза	32	50/150
GK 7004161616	Тройник равнопроходной	16	10/200
GK 7004202020	Тройник равнопроходной	20	10/120
GK 7004252525	Тройник равнопроходной	25	10/60
GK 7004323232	Тройник равнопроходной	32	3/30
GK 7004201620	Тройник переходной	20-16-20	10/140
GK 7004202016	Тройник переходной	20-20-16	10/120
GK 7004201616	Тройник переходной	20-16-16	10/140
GK 7004162016	Тройник переходной	16-20-16	10/140
GK 7004251620	Тройник переходной	25-16-20	10/100
GK 7004251625	Тройник переходной	25-16-25	10/80
GK 7004252025	Тройник переходной	25-20-25	10/60
GK 7004322025	Тройник переходной	32-20-25	3/51
GK 7004322032	Тройник переходной	32-20-32	3/42
GK 7004321632	Тройник переходной	32-16-32	3/60
GK 7002001616	Муфта равнопроходная	16	10/400
GK 7002002020	Муфта равнопроходная	20	10/250
GK 7002002525	Муфта равнопроходная	25	10/100
GK 7002003232	Муфта равнопроходная	32	10/30
GK 7002002016	Муфта переходная	20-16	10/300
GK 7002002516	Муфта переходная	25-16	10/200
GK 7002002520	Муфта переходная	25-20	10/170
GK 7002003225	Муфта переходная	32-25	10/150
GK 7005001612	Переходник с наружной резьбой	16-R 1/2"	10/150
GK 7005001634	Переходник с наружной резьбой	16-R 3/4"	10/150
GK 7005002012	Переходник с наружной резьбой	20-R 1/2"	10/100
GK 7005002034	Переходник с наружной резьбой	20-R 3/4"	10/100
GK 7005002534	Переходник с наружной резьбой	25-R 3/4"	10/100
GK 7005003210	Переходник с наружной резьбой	32-R 1"	5/50
GK 7006001612	Переходник с внутренней резьбой	16-Rp 1/2"	10/150
GK 7006002012	Переходник с внутренней резьбой	20-Rp 1/2"	10/100
GK 7006002034	Переходник с внутренней резьбой	20-Rp 3/4"	10/100
GK 7006002534	Переходник с внутренней резьбой	25-Rp 3/4"	10/100
GK 7006003210	Переходник с внутренней резьбой	32-Rp 1"	5/50
GK 7007001612	Переходник с накидной гайкой	16-G 1/2"	10/100
GK 7007001634	Переходник с накидной гайкой	16-G 3/4"	10/100
GK 7007002012	Переходник с накидной гайкой	20-G 1/2"	10/100
GK 7007002034	Переходник с накидной гайкой	20-G 3/4"	10/100
GK 7007002534	Переходник с накидной гайкой	25-G 3/4"	10/50
GK 7007002510	Переходник с накидной гайкой	25-G 1"	10/50
GK 7014001616	Фиксатор поворота 90°	16/20	10/70
GK 7003001616	Угольник 90°	16	10/250
GK 7003002020	Угольник 90°	20	10/160
GK 7003002525	Угольник 90°	25	10/100
GK 7003003232	Угольник 90°	32	10/50
GK 7010001612	Угольник-переходник с внутренней резьбой	16-Rp 1/2"	10/50
GK 7010002012	Угольник-переходник с внутренней резьбой	20-Rp 1/2"	10/50
GK 7010002034	Угольник-переходник с внутренней резьбой	20-Rp 3/4"	10/50
GK 7009001612	Угольник-переходник с наружной резьбой	16-R 1/2"	10/50
GK 7009002012	Угольник-переходник с наружной резьбой	20-R 1/2"	10/50
GK 7009002034	Угольник-переходник с наружной резьбой	20-R 3/4"	10/50
GK 7009003210	Угольник-переходник с наружной резьбой	32-R 1"	10/50
GK 7011001612	Угольник настенный с внутренней резьбой	16-Rp 1/2"	10/150
GK 7011002012	Угольник настенный с внутренней резьбой	20-Rp 1/2"	10/50
GK 7011002034	Угольник настенный с внутренней резьбой	20-Rp 3/4"	10/50
GK 7012001625	Трубка из нерж. стали для подключения радиатора	16	10/50
GK 7012002025	Трубка из нерж. стали для подключения радиатора	20	5/45
GK 7013001634	Резьбозажимные соединения	16x2,2xG3/4"	10/300
GK 7013002034	Резьбозажимные соединения	20x2,8xG3/4"	10/300
GK 71602	Резьбозажимные соединения	16x2xG3/4"	2/150
GK 72002	Резьбозажимные соединения	20x2xG3/4"	2/150
GK 7013001534	Резьбозажимное соединение для металлической трубки	G 3/4" -15	10/300



ИНСТРУМЕНТЫ



Сделано
в России

Комплект инструмента для монтажа фитингов 16-32 мм



Состав комплекта

- Расширитель и натяжитель гильз;
- Ножницы для резки трубы;
- Запрессовочные тиски 16-20 и 25-32 мм;
- Расширители для труб 16-32 мм;
- Смазка;
- Щётка для чистки.

Артикул	Размер	Упаковка, шт.
GK 70151632	16-32	1



УЗЛЫ ТЁПЛОГО ПОЛА



Сделано
в России

Смесительный узел на основе термостатического смесителя для низкотемпературных систем отопления

Узел предназначен для поддержания постоянной температуры теплоносителя от 20°C до 55°C в низкотемпературных контурах напольного отопления. Используется в индивидуальном жилищном строительстве для поддержания постоянной температуры поверхности напольного покрытия. Подключается к подающей и обратной магистралям системы отопления.

Подающий коллектор напольного отопления подключается к узлу через эксцентрик Ду 25 мм и длиной 30 мм.

Пропускная способность термосмесителя: 4 м³/час

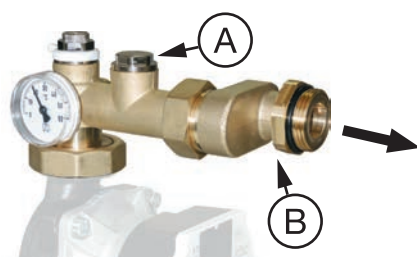
Присоединение к насосу — накидная гайка 1" или 1 1/2", монтажная длина насоса (насос в комплект не входит):

- Без установленной байпасной линии: 130-180 мм;
- С байпасной линией: 130 мм;
- Температура регулирования в напольном отоплении: 20÷55°C;
- Ручной воздухоотводчик;
- Термометр.

Артикул	Размер	Размер подсоединения к насосу (диаметр накидной гайки)	Поворотный фитинг подсоединения к коллектору	Возможность установки байпасной линии	Насос в комплекте
GK 7686G-F30	1"	1"	Да	Есть	Нет
GK 7686G-F3	1"	1 1/2"	Да	Есть	Нет

(A) Соединительный фитинг

Угловой фитинг с термометром, седлом для подсоединения термостата безопасности (опция) и воздушника. В случае монтажа группы с правой стороны от коллектора термостат может быть вынут и поставлен на противоположную сторону.



Теплоноситель в подающий коллектор.

Подача смешанного теплоносителя.

(B) Фитинг-эксцентрик 30 мм

Обеспечивает присоединение к коллектору 1" с разноосностью между подающей и обратной линией.

(C)

(C) Термостатический смесительный клапан (Kvs 4,0)

Теплоноситель из подающего трубопровода системы.

Теплоноситель в обратный трубопровод системы.

Теплоноситель из обратного коллектора.

Смесительная группа на основе термостатического клапана с датчиком температуры

- Температура регулирования в напольном отоплении: 20÷60°C;
- Соединение подающего коллектора: 1" НР;
- Соединение к магистралям: 3/4" НР;
- Соединение к насосу: 1 1/2" НГ;
- Вставка под насос: 130 или 180 мм;
- Варианты комплектации: без насоса.



GK 7685

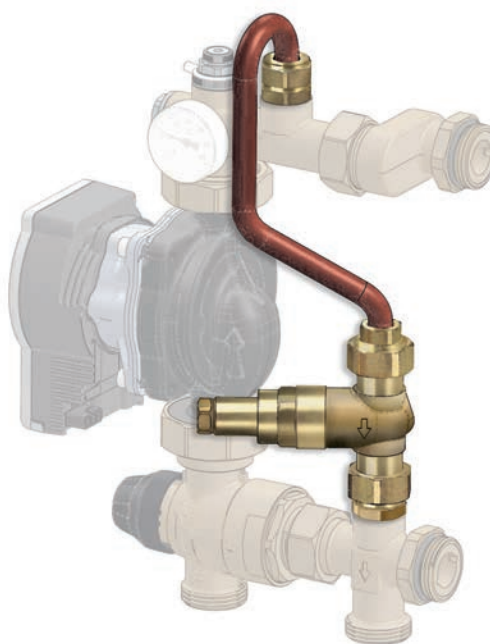


GK 714R

Артикул	Размер	Модель насоса
GK 7685	1"	Нет
GK 714R	1"	Нет

Байпасная линия для узлов GK 7686G-F30, GK 7686G-F3

- Межосевое расстояние: 210 мм.



Артикул

GK 7686901



КОЛЛЕКТОРЫ ДЛЯ ОТОПЛЕНИЯ И ТЁПЛОГО ПОЛА



Сделано в Италии

Коллекторы из нержавеющей стали для тёплого пола

Коллекторы из нержавеющей стали AISI 304 с термостатическими клапанами и расходомерами предназначены для распределения потока теплоносителя по веткам напольного отопления с расчётными параметрами температуры и расхода.

- Подключение в систему: 1", внутренняя резьба;
- Расстояние между отводами: 50 мм;
- Сфера применения: системы обогрева пола;
- Рабочие параметры: 6 бар, 82°C;
- Подключение контуров: евроконус 3/4".

Поставляются в двух вариантах: с установленным элементом для удаления воздуха и слива — серия 721, и без элемента — серия 741.

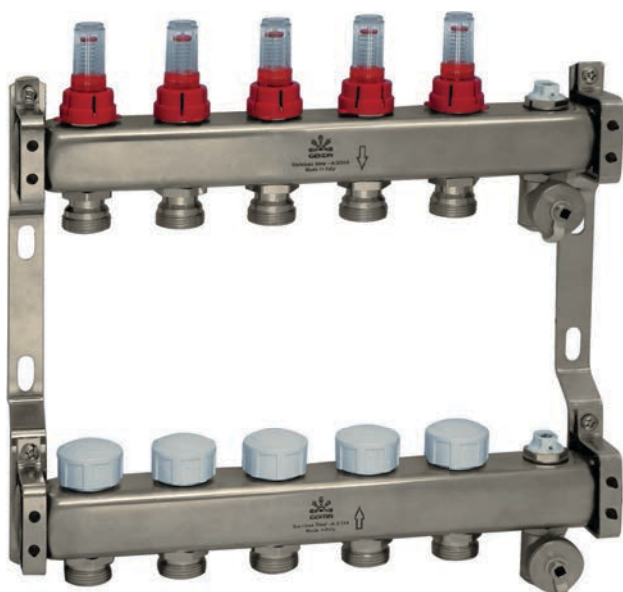
Для обеих серий в комплект входят: термостатические клапаны с защитными колпачками, расходомеры, антивибрационные кронштейны, заглушки для подающей и обратной труб, инструкция.

Для серии 741 концевой элемент с ручным воздухоотводчиком доступен как опция.

Коллекторы поставляются в разобранном виде, упаковка — картонная коробка.

Вместе с коллекторами можно приобрести концевки Gekon для металлополимерных и полимерных труб, электротермические головки, группу для регулирования температуры тёплого пола с термостатическим клапаном.

Серия 721



Серия 741



Коллекторы из нержавеющей стали для радиаторного или напольного отопления

- Подключение в систему: 1", внутренняя резьба;
- Расстояние между отводами: 50 мм;
- Сфера применения: системы радиаторного или напольного отопления;
- Рабочие параметры: 10 бар, 100°C;
- Подключение контуров: евроконус 3/4";
- Поставляются в двух вариантах: с установленным элементом для удаления воздуха и слива — серия 731, и без элемента — серия 751.

Для обеих серий в комплект входят: термостатические клапаны с защитными колпачками, микрометрические вентили, антивибрационные кронштейны, заглушки для подающей и обратной труб, инструкция.

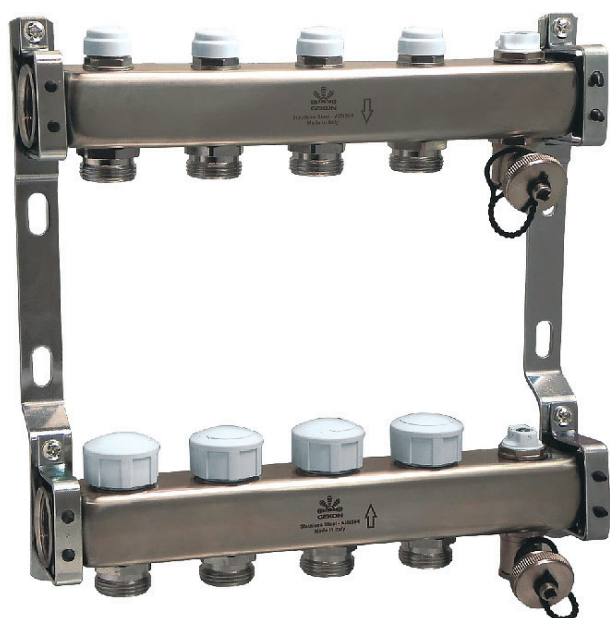
Для серии 751 концевой элемент с ручным воздухоотводчиком доступен как опция.

Коллекторы поставляются в разобранном виде, упаковка — картонная коробка.

Вместе с коллекторами можно приобрести концевки Gekon для металлополимерных и полимерных труб, электротермические головки, краны с термометром на подающую и отводящую линию.

Гарантийный срок на оборудование — 5 лет, ответственность продавца застрахована в АО СК «ПАРИ».

Серия 731



Серия 751





КОЛЛЕКТОРНЫЕ ШКАФЫ GEKON



Сделано в России

- Все детали шкафов изготавливаются из стали толщиной 0,8 мм;
- Лицевые поверхности окрашены порошковой эмалью и перед покраской проходят процесс фосфатной подготовки;
- В боковых стенах корпуса выполнена перфорация, сегменты которой удаляются в месте удобном для пропуска соединительных трубопроводов;
- Внутри шкафа установлены передвижные монтажные рейки, к которым крепится оборудование;
- Ножки регулируются по высоте до 40 мм.

Шкаф встроенный (ШВ) с накладной дверцей



Технические характеристики

- Глубина 125 мм;
- Выдвижная рамка позволяет регулировать глубину от 125 мм до 195 мм.

Артикул	Габаритные размеры (В × Ш), мм	Масса брутто, кг
GK SHV-0	668×402	6,77
GK SHV-1	668×492	7,45
GK SHV-2	668×592	8,15
GK SHV-3	668×742	10,49
GK SHV-4	668×892	10,91
GK SHV-5	668×1042	11,33
GK SHV-6	668×1192	11,75

Шкаф наружный (ШН) с накладной дверцей



Технические характеристики

- Все шкафы наружного типа оборудованы нижней съемной планкой для удобства монтажа трубопровода.

Артикул	Габаритные размеры (В × Ш), мм	Масса брутто, кг
Глубина 120 мм		
GK SHN-0	652×367	5,20
GK SHN-1	652×457	6,55
GK SHN-2	652×557	6,65
GK SHN-3	652×707	7,30
GK SHN-4	652×857	8,25
GK SHN-5	652×1007	9,04
GK SHN-6	652×1157	9,71
Глубина 150 мм		
GK SHN-150-0	652×367	5,50
GK SHN-150-1	652×457	6,37
GK SHN-150-2	652×557	7,01
GK SHN-150-3	652×707	7,91
GK SHN-150-4	652×857	9,01
GK SHN-150-5	652×1007	10,26
GK SHN-150-6	652×1157	10,81



МЕМБРАННЫЕ БАКИ



Сделано
в России

НАЗНАЧЕНИЕ

Водоснабжение

- Поддержание постоянного давления в системе;
- Уменьшение количества включений-выключений насоса;
- Защита системы от гидравлического удара.

Отопление и ГВС

- Для компенсации температурных расширений;
- Основные элементы бака: корпус из высококачественной стали и эластичная мембрана из материала EPDM.

Технические характеристики

- Все баки оснащены сменной мембраной;
- Срок службы — 100 000 циклов;
- Давление в воздушной полости для баков от 8 до 150 л — 1,5 бара, от 200 до 10 000 л — 4 бара;
- Баки серии WRV, WAV, WAO, от 200 до 10 000 литров могут изготавливаться в специальных исполнениях 16 бар, 25 бар и оснащаться манометром;
- Мембраны — Se.Fa.S.r.l.;
- Гарантийный срок — 2 года со дня продажи.

МОДЕЛЬНЫЙ РЯД GEKON

		
<p>WRV мембранный бак для систем отопления</p> <ul style="list-style-type: none"> • Объем: от 8 до 10 000 литров; • Максимальная рабочая температура для мембраны бака: 80°C (кратковременная 99°C); • Минимальная рабочая температура: -10°C; • Давление: 10 бар; • Специальное исполнение по давлению: на 16 бар и 25 бар. 	<p>WAV и WAO мембранный бак для систем водоснабжения</p> <ul style="list-style-type: none"> • Максимальная рабочая температура для мембраны бака: 80°C (кратковременная 99°C); • Минимальная рабочая температура: -10°C; • Специальное исполнение по давлению: на 16 бар и 25 бар; • WAV — вертикальные баки, объем: от 8 до 10 000 литров; • WAO — горизонтальные баки, объем: от 24 до 150 литров. 	<p>WDV мембранный бак для систем ГВС и гелиосистем</p> <ul style="list-style-type: none"> • Объем: от 8 до 35 литров; • Максимальная рабочая температура для мембраны бака: 80°C (кратковременная 99°C); • Минимальная рабочая температура: -10°C; • Давление: 12 бар.

Корпус баков выполнен из металла марки 08Ю-ВОСВ (особой сложной вытяжки) с гарантированной толщиной и высоким качеством отделки по ГОСТ 19904-90.

Эпоксидно-полиэфирная порошковая краска обладает высокими защитными свойствами (химстойкостью, бензостойкостью и др.), имеет сертификаты как гигиенические, так и на контакт с пищевыми продуктами (питьевой водой). Толщина покрасочного слоя — 70 мкм.

Мембранный бак расширительный для отопления WRV

Допускается использование водного раствора гликоля с концентрацией до 50%



Технические характеристики

- Максимальное рабочее давление: 10 бар;
- Максимальная рабочая температура для мембраны бака: 80°C (кратковременная: 99°C);
- Минимальная рабочая температура: -10°C;
- Материал корпуса: сталь углеродистая с эпоксидно-полиэфирным наружным покрытием красного цвета RAL 3002;
- Материал мембраны: EPDM (этилен-пропилендиен мономер);
- Материал ниппеля: латунь;
- Тип мембраны: заменяемая.

Артикул	Номенклатура Бак мембранный для отопления	Объём, л	Предварительное давление, бар	Масса нетто, кг	Габаритные размеры, мм		Диаметр штуцера
					Высота	Диаметр	
GKB0140029	WRV 8	8	1,5	1,6	311	200	3/4" (HP)
GKB0140049	WRV 12	12	1,5	2,1	307	280	3/4" (HP)
GKB0140059	WRV 18	18	1,5	2,8	402	280	3/4" (HP)
GKB0140069	WRV 24	24	1,5	4,3	504	280	3/4" (HP)
GKB0140080	WRV 35	35	1,5	6,0	453	365	3/4" (HP)
GKB0140100	WRV 50	50	1,5	7,8	555	365	3/4" (HP)
GKB0140120	WRV 80	80	1,5	11,2	690	410	3/4" (HP)
GKB0140140	WRV 100	100	1,5	13,3	680	495	1" (HP)
GKB0140160	WRV 150	150	1,5	17,2	960	495	1" (HP)
GKB0140180	WRV 200	200	1,5	32,4	1 120	580	1 1/4" (BP)
GKB0140190	WRV 300	300	1,5	40,3	1 170	660	1 1/4" (BP)
GKB0140200	WRV 500	500	1,5	55,5	1 390	780	1 1/4" (BP)
GKB0140210	WRV 750	750	4,0	130	1880	780	2" (BP)
GKB0140220	WRV 1000	1 000	4,0	165	2 280	780	2" (BP)
GKB1140312	WRV 1500 (10 бар)	1 500	4,0	240	2 380	960	2" (BP)
GKB1140315	WRV 2000 (10 бар)	2 000	4,0	375	2 520	1 100	2" (BP)
GKB2140104	WRV 2500 (10 бар)	2 500	4,0	307	2 800	1 200	2" (BP)
GKB1140320	WRV 3000 (10 бар)	3 000	4,0	550	2 800	1 200	2 1/2" (BP)
GKB2140108	WRV 4000 (10бар)	4 000	4,0	655	3 100	1 450	3" (BP)
GKB1140330	WRV 5000 (10 бар)	5 000	4,0	830	3 720	1 450	3" (BP)
GKB2140112	WRV 8000 (10 бар)	8 000	4,0	1 470	6 070	145	4" (BP)
GKB2140114	WRV 10000 (10 бар)	10 000	4,0	1 920	5 750	1 600	DN 100

Размер держателя мембраны у баков 200-4 000 л 3/4" (HP) × 1/2" (BP).
 Размер держателя мембраны у баков 5 000-10 000 л 1 1/4" (BP).
 Баки с рабочим давлением 16-25 бар доступны к заказу.

Мембранный бак расширительный для отопления, горячего водоснабжения и гелиосистем WDV

Допускается использование водного раствора гликоля с концентрацией до 50%



Технические характеристики:

- Максимальная рабочая температура для мембраны бака: +80 °С (кратковременная +99 °С);
- Минимальная рабочая температура: -10 °С;
- Максимальное рабочее давление: 12 бар;
- Материал корпуса: сталь углеродистая с эпоксидно-полиэфирным наружным покрытием белого цвета RAL 9016;
- Материал контрфланца: нержавеющая сталь;
- Материал мембраны: EPDM (этилен-пропилендиен мономер);
- Тип мембраны: заменяемая.

Артикул	Номенклатура Мембранный бак расширительный для отопления, ГВС, гелиосистем	Объем, л	Предварительное давление, бар	Масса нетто, кг	Габаритные размеры, мм		Диаметр штуцера
					Высота	Диаметр	
GKB0140350	WDV 8 нержавеющей контрфланец	8	1,5	1,7	311	200	3/4" (НР)
GKB0140360	WDV 12 нержавеющей контрфланец	12	1,5	2,1	307	280	3/4" (НР)
GKB0140370	WDV 18 нержавеющей контрфланец	18	1,5	2,9	402	280	3/4" (НР)
GKB0140380	WDV 24 нержавеющей контрфланец	24	1,5	4,4	504	280	3/4" (НР)
GKB0140390	WDV 35 нержавеющей контрфланец	35	1,5	6,3	453	365	3/4" (НР)

Диаметр штуцера, G 3/4" (НР).

Мембранный бак расширительный для водоснабжения горизонтальный WAO



Технические характеристики:

- Максимальная рабочая температура для мембраны бака: 80 °С (кратковременная 99 °С); минимальная рабочая температура: -10 °С;
- Материал корпуса: сталь углеродистая с эпоксидно-полиэфирным наружным покрытием синего цвета RAL 5015 ;
- Материал контрфланца: углеродистая сталь с цинковым покрытием;
- Материал мембраны: EPDM (этилен-пропилендиен мономер);
- Тип мембраны: заменяемая.

Артикул	Номенклатура Бак мембранный горизонтальный для водоснабжения	Объем, л	Предварительное давление, бар	Масса нетто, кг	Габаритные размеры, мм			Диаметр штуцера
					Высота	Длина	Глубина	
GKB0140949	WAO 19	19	1,5	5,2	300	507	280	1" (НР)
GKB0140959	WAO 24	24	1,5	5,6	300	507	280	1" (НР)
GKB0140970	WAO 50	50	1,5	9,4	374	572	365	1" (НР)
GKB0140990	WAO 80	80	1,5	13,7	427	704	410	1" (НР)
GKB0140995	WAO 100	100	1,5	16,3	517	730	495	1" (НР)
GKB0140997	WAO 150	150	1,5	21,5	517	1 000	495	1" (НР)
GKB0140410	WAO 24 нерж. контрфланец	24	1,5	4,4	300	507	280	1" (НР)
GKB0140420	WAO 50 нерж. контрфланец	50	1,5	9,4	374	572	365	1" (НР)
GKB1140250	WAO 80 нерж. контрфланец	80	1,5	13,7	427	704	410	1" (НР)
GKB1140252	WAO 100 нерж. контрфланец	100	1,5	16,3	517	730	495	1" (НР)
GKB1140254	WAO 150 нерж.контрфланец	150	1,5	21,5	517	1 000	495	1" (НР)

Размер держателя мембраны 3/4" (НР) × 1/2" (ВР). Баки с рабочим давлением 16-25 бар доступны к заказу.

Мембранный бак расширительный для водоснабжения WAV


Технические характеристики:

- Максимальная рабочая температура для мембраны бака: 80°C (кратковременная 99°C)
минимальная рабочая температура: -10°C;
- Максимальное рабочее давление: 10 бар;
- Материал корпуса: сталь углеродистая с эпоксидно-полиэфирным наружным покрытием синего цвета RAL 5015 ;
- Материал контрфланца: углеродистая сталь с цинковым покрытием;
- Материал мембраны: EPDM (этилен-пропилендиен мономер);
- Тип мембраны: заменяемая.

Артикул	Номенклатура Бак мембранный для водоснабжения	Объём, л	Предварительное давление, бар	Масса нетто, кг	Габаритные размеры, мм		Диаметр штуцера
					Высота	Диаметр	
GKB0141029	WAV 8	8	1,5	1,6	311	200	3/4" (HP)
GKB0141039	WAV 12	12	1,5	2,1	307	280	3/4" (HP)
GKB0141049	WAV 18	18	1,5	2,8	402	280	3/4" (HP)
GKB0141069	WAV 24	24	1,5	4,3	504	280	3/4" (HP)
GKB0141080	WAV 35	35	1,5	6,0	453	365	3/4" (HP)
GKB0141100	WAV 50	50	1,5	9,2	691	365	1" (HP)
GKB0141120	WAV 80	80	1,5	11,6	807	410	1" (HP)
GKB0141140	WAV 100	100	1,5	15,1	787	495	1" (HP)
GKB0141160	WAV 150	150	1,5	18,4	1 059	495	1" (HP)
GKB0141510	WAV 200	200	1,5	32,4	1 120	580	1 1/4" (BP)
GKB0141515	WAV 300	300	1,5	40,3	1 170	660	1 1/4" (BP)
GKB0141520	WAV 500	500	1,5	55,5	1 390	780	1 1/4" (BP)
GKB1140300	WAV 750	750	4,0	130	1 880	780	1 1/4" (BP)
GKB1140302	WAV 1000	1 000	4,0	165	2 280	780	2" (BP)
GKB2140120	WAV 1500 (10 бар)	1 500	4,0	240	2 380	960	2" (BP)
GKB2140122	WAV 2000 (10 бар)	2 000	4,0	375	2 520	1 100	2" (BP)
GKB2140124	WAV 2500 (10 бар)	2 500	4,0	307	2 800	1 200	2" (BP)
GKB2140126	WAV 3000 (10 бар)	3 000	4,0	550	2 800	1 200	2 1/2" (BP)
GKB2140128	WAV 4000 (10 бар)	4 000	4,0	655	3 100	1 450	3" (BP)
GKB2140130	WAV 5000 (10 бар)	5 000	4,0	830	3 720	1 450	3" (BP)
GKB2140132	WAV 8000 (10 бар)	8 000	4,0	1 470	6 070	145	4" (BP)
GKB2140134	WAV 10000 (10 бар)	10 000	4,0	1 920	5 750	1 600	4" (BP)

Баки с рабочим давлением 16-25 бар доступны к заказу.

Артикул	Номенклатура Бак мембранный для водоснабжения	Объём, л	Предварительное давление, бар	Масса нетто, кг	Габаритные размеры, мм		Диаметр штуцера
					Высота	Диаметр	
GKB1140232	WAV 8 фланец из нерж. стали	8	1,5	1,6	311	200	3/4" (HP)
GKB1140234	WAV 12 фланец из нерж. стали	12	1,5	2,1	307	280	3/4" (HP)
GKB1140236	WAV 18 фланец из нерж. стали	18	1,5	2,8	402	280	3/4" (HP)
GKB1140238	WAV 24 фланец из нерж. стали	24	1,5	4,3	504	280	3/4" (HP)
GKB1140240	WAV 35 фланец из нерж. стали	35	1,5	6,0	453	365	3/4" (HP)
GKB1140242	WAV 50 фланец из нерж. стали	50	1,5	9,2	691	365	1" (HP)
GKB1140244	WAV 80 фланец из нерж. стали	80	1,5	11,6	807	410	1" (HP)
GKB1140246	WAV 100 фланец из нерж. стали	100	1,5	15,1	787	495	1" (HP)
GKB1140248	WAV 150 фланец из нерж. стали	150	1,5	18,4	1 059	495	1" (HP)

Размер держателя мембраны у баков 80-4 000 л 3/4" (HP) × 1/2" (BP).
Размер держателя мембраны у баков 5 000-10 000 л 1 1/4" (BP).

Комплектующие для баков

КОМПЛЕКТ КРЕПЛЕНИЯ ДЛЯ МЕМБРАННЫХ БАКОВ 8-35 Л



Артикул

Наименование

GKB0143010

Комплект крепления для мембранных баков 8-35 л

Технические характеристики

- Максимально допустимый вес бака — 40 кг
- Максимальный диаметр бака — 365 мм.

Комплектность

- Кронштейн
- Стальная лента со стягивающим механизмом
- Дюбель — 2 шт.
- Саморез — 2 шт.
- Гарантий срок — 1 год со дня продажи.

СОЕДИНЕНИЕ ДЛЯ МЕМБРАННОГО БАКА БЫСТРОРАЗЪЁМНОЕ 3/4"



Артикул

Размер

GKB0143000

3/4"

Запасные части

КОНТРОФЛАНЕЦ



Артикул

Наименование

GKB0143020	Контрфланец со штуцером 3/4" Ø90 нержавеющая сталь
GKB0143022	Контрфланец со штуцером 3/4" Ø140 нержавеющая сталь
GKB0143024	Контрфланец со штуцером 1" Ø140 нержавеющая сталь
GKB1141205	Контрфланец со штуцером 3/4" Ø90 для баков с горловиной диаметром 51,5 мм
GKB1141215	Контрфланец со штуцером 3/4" Ø140 для баков с горловиной диаметром 89 мм
GKB1141225	Контрфланец со штуцером 1" Ø140 для баков с горловиной диаметром 89 мм

МЕМБРАНА ДЛЯ БАКОВ



Артикул

Наименование

GKB0144002	Мембрана для баков 8, 12 л с горловиной диаметром 51,5 мм
GKB0144008	Мембрана для баков 18, 24 л с горловиной диаметром 51,5 мм
GKB0144012	Мембрана для баков 24 л с горловиной диаметром 89 мм
GKB0144020	Мембрана для баков 35, 50 л с горловиной диаметром 89 мм
GKB0144022	Мембрана для баков 35 л с горловиной диаметром 89 мм
GKB0144032	Мембрана для баков 80 л с горловиной диаметром 89 мм
GKB0144040	Мембрана (проходная) для баков 100 л с горловиной диаметром 89 мм
GKB0144045	Мембрана для баков 100 л с горловиной диаметром 89 мм
GKB0144050	Мембрана (проходная) для баков 150 л с горловиной диаметром 89 мм
GKB0144051	Мембрана для баков 150 л с горловиной диаметром 89 мм
GKB0144052	Мембрана (проходная) для баков 200 л с горловиной диаметром 159 мм
GKB0144055	Мембрана (проходная) для баков 300 л с горловиной диаметром 159 мм
GKB0144060	Мембрана (проходная) для баков 500 л с горловиной диаметром 159 мм
GKB1140415	Мембрана (проходная) для баков 750 л с горловиной диаметром 159 мм
GKB1141100	Мембрана (проходная) для баков 1000 л с горловиной диаметром 159 мм
GKB1141110	Мембрана (проходная) для баков 1000 л с горловиной диаметром 205 мм

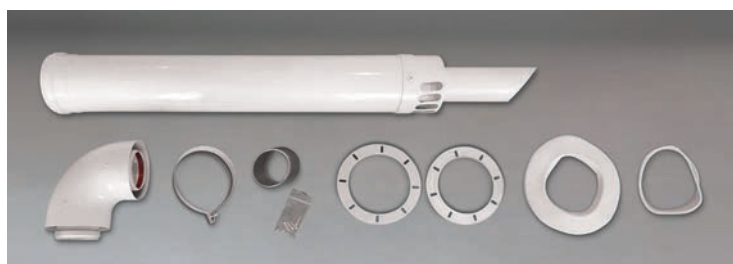


ДЫМОХОД ДЛЯ НАСТЕННЫХ ГАЗОВЫХ КЛАССИЧЕСКИХ КОТЛОВ



Сделано
в России

Коаксиальный дымоход



Состав комплекта

- Труба Ø60/100 мм — 1 шт.
- Колено 90° Ø60/100 мм — 1 шт.
- Хомут с уплотнительным кольцом — 1 шт.
- Удлинитель Ø60 мм — 1 шт.
- Фланец присоединительный — 1 шт.
- Кольцо для отделки — 1 шт.

Комплект Ø60/100 мм алюм./оцинк. сталь, отвод алюм./полипропилен + наконечник антилёд

Артикул	Наименование
GKD 60100L700P	Ун. комплект Ø60/100 мм, AL/GSP с хомутом, отводом AL/GS/PP, фланцем и проставкой Ø60 мм

Комплект Ø60/100 мм алюминий/оцинкованная сталь + наконечник антилёд

Артикул	Наименование
GKD 60100L750GS	Ун. комплект Ø60/100 мм, AL/GS с хомутом, фланцем и проставкой Ø60 мм

Коаксиальная система дымоудаления Ø60/100 мм

Артикул	Наименование
GKD 60100L025	Удлинение дымохода Ø60/100 мм, L=0,25 м
GKD 60100L050	Удлинение дымохода Ø60/100 мм, L=0,5 м
GKD 60100L100	Удлинение дымохода Ø60/100 мм, L=1 м
GKD 60100L150	Удлинение дымохода Ø60/100 мм, L=1,5 м
GKD 60100L200	Удлинение дымохода Ø60/100 мм, L=2 м
GKD 60100K90	Колено коаксиальное Ø60/100 мм, угол 90°
GKD 60100K45	Колено коаксиальное Ø60/100 мм, угол 45°
GKD 60100T90	Соединение Т-образное Ø60/100 мм, (конденсатоотводчик)
GKD 60100K9S	Стартовое колено Ø60/100 мм, угол 90°
GKD 60100M	Манжета декоративная Ø100 мм
GKD 60100H	Хомут обжимной (труба-труба) Ø100 мм
GKD 60100HK	Комплект для соединения коаксиальных труб
GKD 60100O	Оголовок для коаксиальных дымоходов
GKD 60100OK	Вертикальный наконечник для коакс. трубы Ø60/100 мм (антилёд)
GKD 60100OKI	Изол. накладка для наклонных крыш, для дымохода Ø100 мм
GKD 110UF	Универсальный фланец, прокладка, винты, для всех типов котлов

Комплекты подходят ко всем котлам кроме Immergas.



ДЫМОХОД ДЛЯ НАСТЕННЫХ И НАПОЛЬНЫХ КЛАССИЧЕСКИХ КОТЛОВ



Сделано
в России

Раздельный дымоход



Состав комплекта

- Адаптер — 1 шт.
- Хомут с уплотнительным кольцом — 1 шт.
- Удлинитель Ø60 мм — 1 шт.
- Фланец присоединительный — 1 шт.

Комплект для подключения раздельных труб Ø60×100/2×80 мм

Артикул	Наименование
GKD 60100/80	Комплект дымохода, адаптер Ø60×100/2×Ø80 мм, с хомутовым соединением и фланцем

Комплекты подходят ко всем котлам кроме Immergas.

Артикул	Наименование
GKD 80801	Комплект для раздельного дымохода адаптер 2×Ø80 мм с хомутовым соединением
GKD 80802	Комплект для раздельного дымохода адаптер 2×Ø80 мм с фланцем

Система раздельного дымохода Ø80 мм

Артикул	Наименование
GKD 80L025AL	Удлинение дымохода Ø80 мм L=0,25 м алюминий
GKD 80L050AL	Удлинение дымохода Ø80 мм L=0,5 м алюминий
GKD 80L100AL	Удлинение дымохода Ø80 мм L=1 м алюминий
GKD 80L150AL	Удлинение дымохода Ø80 мм L=1,5 м алюминий
GKD 80L200AL	Удлинение дымохода Ø80 мм L=2 м алюминий
GKD 80K90AL	Колено Ø80 мм, угол 90°
GKD 80K45AL	Колено Ø80 мм, угол 45°
GKD 80MS	Манжета декоративная Ø80 мм
GKD 80KL	Решётка воздухозабора Ø80 мм
GKD 80KHAL	Решётка газоотвода Ø80 мм
GKD 80T90	Т-образное соединение со сливом конденсата Ø80 мм
GKD 60100OK2	Вертикальный наконечник для раздельных труб 2×Ø80 мм, выпуск Ø60/100 мм (антилёд)

Утепленная система раздельного дымоудаления с теплоизоляцией Ø80-100 мм

Артикул	Наименование
GKD 80100025T	Удлинение утепленное Ø80 мм, L=100 мм L=0,25 м
GKD 80100050T	Удлинение утепленное Ø80 мм, L=100 мм L=0,5 м
GKD 80100100T	Удлинение утепленное Ø80 мм, L=100 мм L=1 м
GKD 80100200T	Удлинение утепленное Ø80 мм, L=100 мм L=2 м
GKD 80100K90T	Колено Ø80-100 мм, угол 90°
GKD 80100K45T	Колено Ø80-100 мм, угол 45°

Аксессуары, уплотнительные кольца, переходники

Артикул	Наименование
GKD 100OR	Уплотнительное кольцо на внешнюю трубу Ø100 мм
GKD 60OR	Уплотнительное кольцо на внутреннюю трубу Ø60 мм
GKD 80OR	Уплотнительное кольцо на внутреннюю трубу Ø80 мм



ДЫМОХОД ДЛЯ НАСТЕННЫХ ГАЗОВЫХ КОНДЕНСАЦИОННЫХ КОТЛОВ



Коаксиальный дымоход



Состав комплекта

- Труба Ø60/100 мм или Ø85/125 мм — 1 шт.
- Колено 90° Ø60/100 мм или Ø85/125 мм — 1 шт.
- Хомут с уплотнительным кольцом — 1 шт.
- Фланец присоединительный — 1 шт.
- Кольцо для отделки — 2 шт.

Комплект конденсационный Ø60/100 и Ø80/125 мм полипропилен/алюминий

Артикул	Наименование
GKD 015100PAL	Универсальный комплект конденсационный Ø60/100 мм, с наконечником антилёд Condensing
GKD 016100PAL	Универсальный комплект конденсационный Ø80/125 мм, с наконечником антилёд Condensing

Коаксиальная система дымоудаления для конденсационных котлов Ø60/100 и Ø80/125 мм

Артикул	Наименование
GKD 60100025PAL	Удлинитель L=0,25 м Ø60/100 мм Condensing
GKD 6010005PAL	Удлинитель L=0,5 м Ø60/100 мм Condensing
GKD 601001PAL	Удлинитель L=1 м Ø60/100 мм Condensing
GKD 60100045PAL	Угол 45° Ø60/100 мм Condensing
GKD 60100090PAL	Угол 90° Ø60/100 мм Condensing
GKD 6080100125	Адаптер переходной Ø60-80/Ø100-125 мм однораструбный Condensing
GKD 80125025PAL	Удлинитель L=0,25 м Ø80/125 мм Condensing
GKD 8012505PAL	Удлинитель L=0,5 м Ø80/125 мм Condensing
GKD 801251PAL	Удлинитель L=1 м Ø80/125 мм Condensing
GKD 80125045PAL	Угол 45° Ø80/125 мм Condensing
GKD 10080090PAL	Угол 90° Ø80/125 мм Condensing

Раздельный дымоход



Состав комплекта

- Адаптер — 1 шт.
- Хомут с уплотнительным кольцом — 1 шт.

Комплект раздельный универсальный для конденсационных котлов Ø60/100×2×Ø80 мм

Артикул	Наименование
GKD 806104PAL	Комплект конденсационный, адаптер Ø60×100/2×Ø80 мм, с хомутовым соединением Condensing

Дополнительное оборудование для раздельного дымохода Ø80 мм

Артикул	Наименование
GKD 80025PAL	Удлинитель Ø80 мм L=0,25 м Condensing
GKD 80005PAL	Удлинитель Ø80 мм L=0,5 м Condensing
GKD 8001PAL	Удлинитель Ø80 мм L=1 м Condensing
GKD 80045PAL	Угол 45° Ø80 мм Condensing
GKD 80090PAL	Угол 90° Ø80 мм Condensing



БОЙЛЕРЫ ИЗ НЕРЖАВЕЮЩЕЙ СТАЛИ



Сделано
в России



Модель
HWB ... 1HE INOX



Модель
HWB ... 2HE INOX



Модель
HWB ... 1HE XL INOX



Модель
HWB ... 1HE TC INOX

Бойлеры косвенного нагрева Gekon HWB INOX

Бойлеры Gekon применяются в системах горячего водоснабжения для нагрева санитарной воды до требуемой температуры. Материал корпуса и теплообменника изготовлены из нержавеющей стали ГОСТ 08Х18Н10 (AISI 304). Нагрев воды может осуществляться при помощи ТЭНа с присоединением G 1 1/2", который поставляется отдельно. Бойлер оснащен патрубком для рециркуляции, магниевым анодом, встроенным термометром, ревизионным люком 125 мм для осуществления технического обслуживания. Бойлер снаружи защищен слоем теплоизоляции из пенополистирола толщиной 50 мм и защитным кожухом из ABS-пластика толщиной 1,5 мм.

Модельный ряд

- Бойлер с одним теплообменником, напольный: модель HWB ... 1HE INOX;
- Бойлер с двумя теплообменниками, напольный: модель HWB ... 2HE INOX;
- Бойлер с одним теплообменником увеличенной мощности: модель HWB ... 1HE XL INOX;
- Бойлер с одним теплообменником с верхним подключением: модель HWB ... 1HE TC INOX.

Технические характеристики

- Максимальная рабочая температура бака: 95°C;
- Максимальная рабочая температура теплообменника: 110°C;
- Максимальное рабочее давление: 6 бар.

Бойлер с одним теплообменником HWB ... 1HE INOX

Модель	HWB 150 1HE INOX	HWB 200 1HE INOX	HWB 300 1HE INOX	HWB 400 1HE INOX
Вместимость, л	150	200	300	400
Мощность теплообменника при графике 80/60°C, Δ=35°C, кВт	30	30	45	53
Площадь теплообменника, м ²	1	1	1,5	1,75
Ёмкость теплообменника, л	4,9	4,9	7,4	8,5
Время нагрева воды при графике 80/60°C, Δ35°C/Δ50°C, мин	12/22	16/29	16/30	19/34
Размер упаковки (Н×L×В), мм	1 130×680×680	1 420×680×680	2 025×680×680	1 820×780×780
Вес нетто/брутто, кг	36/40	46/52	67/73	75/84

Бойлер с двумя теплообменниками HWB ... 2HE INOX

Модель	HWB 200 2HE INOX	HWB300 2HE INOX	HWB 400 2HE INOX
Вместимость, л	200	300	400
Мощность верхнего теплообменника при графике 80/60°C, Δ=35°C, кВт	15	30	30
Площадь верхнего теплообменника, м ²	0,5	1	1
Ёмкость верхнего теплообменника, л	2,45	4,9	4,9
Мощность нижнего теплообменника при графике 80/60°C, Δ=35°C, кВт	30	45	53
Площадь нижнего теплообменника, м ²	1	1,5	1,75
Ёмкость нижнего теплообменника, л	4,9	7,4	8,5
Время нагрева воды при графике 80/60°C, Δ35°C/Δ50°C, мин	16/29	16/30	19/34
Размер упаковки (Н×L×В), мм	1 420×680×680	2 025×680×680	1 820×780×780
Вес нетто/брутто, кг	52/58	73/79	81/90

Бойлер с одним теплообменником HWB ... 1HE XL INOX

Модель	HWB 300 1HE XL INOX	HWB 400 1HE XL INOX
Вместимость, л	300	400
Мощность теплообменника при графике 80/60°C, Δ=35°C, кВт	122	92
Площадь теплообменника, м ²	4	3,2
Ёмкость теплообменника, л	29	22
Время нагрева воды при графике 80/60°C, Δ35°C/Δ50°C, мин	6/11	11/20
Размер упаковки (Н×L×В), мм	2 125×680×680	1 820×780×780
Вес нетто/брутто, кг	83/89	86/95

Бойлер с двумя теплообменниками HWB ... 1HE TC INOX

Модель	HWB 120 1HE TC INOX
Вместимость, л	120
Мощность теплообменника при графике 80/60°C, Δ=35°C, кВт	30
Площадь теплообменника, м ²	1
Ёмкость теплообменника, л	7,3
Время нагрева воды при графике 80/60°C, Δ35°C/Δ50°C, мин	10/18
Размер упаковки (Н×L×В), мм	1 210×520×520
Вес нетто/брутто, кг	36,5/43,5

Группа безопасности бойлера



Артикул	Диаметр подключения	Заданное давление, бар	Рабочее давление, бар
GK 7534	3/4	7±0,1	10



Высококачественный теплоноситель Gekon Ecosave -30

Теплохладоноситель для систем отопления и кондиционирования Gekon EcoSave -30 предназначается для использования как в исходном виде, так и в виде деминерализованных водных растворов для использования в автономных системах жилых домов и промышленных предприятий, с целью исключения «размораживания» систем при низких температурах, а также для защиты оборудования от возникновения коррозии, образования накипи, развития микроорганизмов.

Теплохладоноситель Gekon EcoSave -30 изготовлен на основе пропиленгликоля, содержащего сбалансированный пакет присадок, в который входят: антикоррозионные, антипенные, антиокислительные, а также присадки, повышающие инертность к уплотнительным материалам.

Не содержит нитритов, аминов и фосфатов.

Основные преимущества теплохладоносителя для отопления Gekon EcoSave -30: высокая морозостойкость, исключает разрушение элементов теплообменных систем при замерзании, идеальное состояние отопительной системы в диапазоне от -30°C до 106°C, срок эксплуатации не менее 5 лет, изготовлен на основе качественного сырья, 100% выходной контроль качества продукции, привлекательная цена.

Качество и долговечность теплохладоносителя Gekon EcoSave -30 подтверждено успешной многолетней практикой применения в системах отопления, охлаждения и кондиционирования.

ВНИМАНИЕ: смешивание с другими теплохладоносителями и антифризами крайне нежелательно, так как это может привести к разрушению присадок и ухудшению антикоррозионных свойств. Хранить в местах, защищённых от воздействия прямых солнечных лучей и атмосферных осадков.

Вся тара защищена от несанкционированного вскрытия.

Упаковка для розничных и сетевых продаж — канистры 10 и 20 кг.

Характеристики теплохладоносителя Gekon Ecosave -30

Параметры	Единицы измерения	Значение
Содержание основного вещества	%	45
Плотность при 20°C	г/см ³	1,06
Плотность при 80°C	г/см ³	1,02
Температура кипения (1 атм. или 1013 мбар)	°C	106
Температура начала кристаллизации	°C	-30
Водородный показатель (pH), при 20°C	pH	8,0
Щёлочность	см ³	8
Вязкость кинематическая при 20°C	МПа·с	7,55
Вязкость кинематическая при 80°C	МПа·с	1,35
Коррозионное воздействие на металлы, г/м ² сут., ГОСТ 28084-89	%	Соответствует

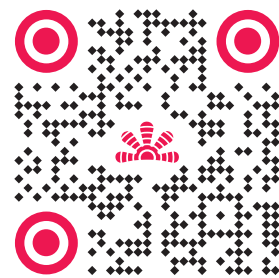
Артикул	Наименование	Объём тары, л
GK 569214	Теплоноситель Gekon Ecosave -30°C, 10 кг	10
GK 873256	Теплоноситель Gekon Ecosave -30°C, 20 кг	20





По техническим вопросам,
вопросам гарантии и страховки
обращайтесь по телефону:

+7 (495) 128 45 53



gekon.pro