



Инженерные решения **WATTSON**

ДЛЯ МОНТАЖНИКОВ



GEFFEN[®]

eЛКА[®]

wattson[™]

**ЗАКАЖИ ПРОЕКТ
СИСТЕМ ОТОПЛЕНИЯ**



ЗА НАШ СЧЕТ!

GEFFEN.RU

Внешний вид изделий может отличаться
от изображений, приведенных в каталоге.

Решения, представленные в издании, носят рекомендательный
характер и не заменяют профессиональное проектирование.

СОДЕРЖАНИЕ:

I. Техническая информация. Подбор оборудования для топочной	5
1 Определение мощности топочной	6
2 Горячее водоснабжение	8
2.1 Расчет ГВС: ИЖС, гостиницы, хостелы, сауны, аквакомплексы, душевые сетки промышленных предприятий	8
2.2 Организация ГВС с помощью бойлеров косвенного нагрева	10
3 Расчет системы водяного теплого пола	12
3.1 Расчет мощности теплого пола	12
3.2 Определение количества и длины петель	13
3.3 Влияние теплых полов при выборе отопительных приборов	16
4 Схемы подключения радиаторов	17
4.1 Схемы подключения секционного радиатора	17
4.2 Схемы подключения панельного радиатора	19
5 Выбор насосов	24
6 Подбор групп быстрого монтажа	26
7 Подбор мембранного расширительного бака	32
7.1 Выбор расширительного бака для систем отопления	32
7.2 Выбор расширительного бака для систем горячего водоснабжения	33
7.3 Обвязка расширительного бака	33
8 Выбор диаметра трубопроводов	34
9 Уличные отапливаемые дорожки	36
9.1 Расчет источника тепла	36
9.2 Варианты монтажа системы отапливаемых дорожек на различных покрытиях	36
9.3 Рекомендации по выбору температуры теплоносителя, перепада температуры и типа укладки труб	40
9.4 Тепломеханическая схема организации системы снеготаяния. Расчет данных	41
9.5 Автоматизация	43
10 Бассейны	44
11 Вентиляция	46
12 Использование антифриза	48
II. Проектные решения WATTSON	49
III. Очистка воды ЁЛКА	55
IV Оборудование GEFFEN	67
1 Конденсационный котел GEFFEN MB 4.1	68
2 МКС 70	79
3 МКС 135	93
4 Бойлеры	107
V. Оборудование WATTSON	123
1 Стальные панельные радиаторы	124
2 Секционные радиаторы	138
3 Коллекторные группы	145
4 Сшитый полиэтилен	151
5 Аксиальная система	155
6 Насосно-смесительные узлы	161

С БОЛЕЕ ПОДРОБНОЙ ИНФОРМАЦИЕЙ
ВЫ МОЖЕТЕ ОЗНАКОМИТЬСЯ НА САЙТЕ:

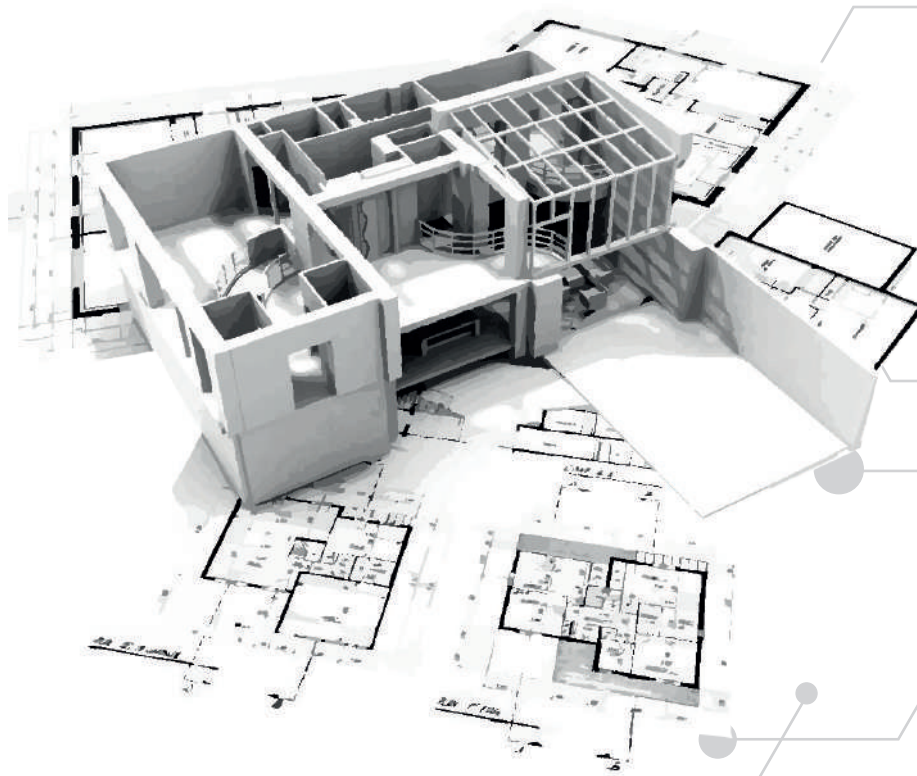


geffen.ru



ёлка.рф

ТЕХНИЧЕСКАЯ ПОДДЕРЖКА
☎ 8-800-700-60-84



**ТЕХНИЧЕСКАЯ ИНФОРМАЦИЯ.
ПОДБОР ОБОРУДОВАНИЯ ДЛЯ ТОПОЧНОЙ**

1. ОПРЕДЕЛЕНИЕ МОЩНОСТИ ТОПОЧНОЙ

ДЛЯ ОПРЕДЕЛЕНИЯ МОЩНОСТИ КОТЕЛЬНОЙ НЕОБХОДИМО ОПРЕДЕЛИТЬ:

- Теплотери объекта;
- Требуемые площади обогрева;
- Площадь радиаторного отопления;
- Площадь теплого пола;
- Объем приготовления горячей воды.



Закажи проект

Для грамотного определения теплотерь и расчетов системы отопления, ГВС и теплых полов обращайтесь в WATTSON.

Подготовим проект за наш счет.

ПРИ ОТСУТСТВИИ РАСЧЕТА МОЖНО ВОСПОЛЬЗОВАТЬСЯ СЛЕДУЮЩИМИ
УСРЕДНЕННЫМИ ДАННЫМИ РАСХОДА ТЕПЛОПOTЕРЬ:

- 100 Вт на 1 м² для комнаты с одним окном и одной наружной стеной;
- 120 Вт на 1 м² для комнаты с одним окном и двумя наружными стенами;
- 130 Вт на 1 м² для комнаты с двумя окнами и двумя наружными стенами;
- 50 Вт на 1 м² для коридоров и холлов.

ПРИМЕР № 1. УПРОЩЕННОГО РАСЧЕТА ТЕПЛОПOTЕРЬ ДЛЯ КОТТЕДЖА 200 м²

ОПРЕДЕЛЕНИЕ МОЩНОСТИ ТЕПЛОГО ПОЛА

60 Вт на 1 м² для теплого пола (при t теплого пола 29 °С в соответствии со СП 60.13330.2016)

МОЩНОСТЬ ТЕПЛОГО ПОЛА

① 1 этаж — 100 м² x 60 Вт = 6 кВт

② 2 этаж — 100 м² x 60 Вт = 6 кВт

ОБЩАЯ МОЩНОСТЬ ТЕПЛОГО ПОЛА 12 кВт

Более точный расчет мощности теплого пола в зависимости от напольного покрытия приведен на стр. 12

ПРИМЕР №2. УПРОЩЕННОГО РАСЧЕТА ТЕПЛОПOTЕРЬ ДЛЯ КОТТЕДЖА 200 м²

УСРЕДНЕННЫЕ ДАННЫЕ ТЕПЛОПOTЕРЬ (ПРИ ОТСУТСТВИИ РАСЧЕТА СПЕЦИАЛИСТА)

100 Вт на 1 м² для комнаты с одним окном и одной наружной стеной

120 Вт на 1 м² для комнаты с одним окном и двумя наружными стенами

130 Вт на 1 м² для комнаты с двумя окнами и двумя наружными стенами

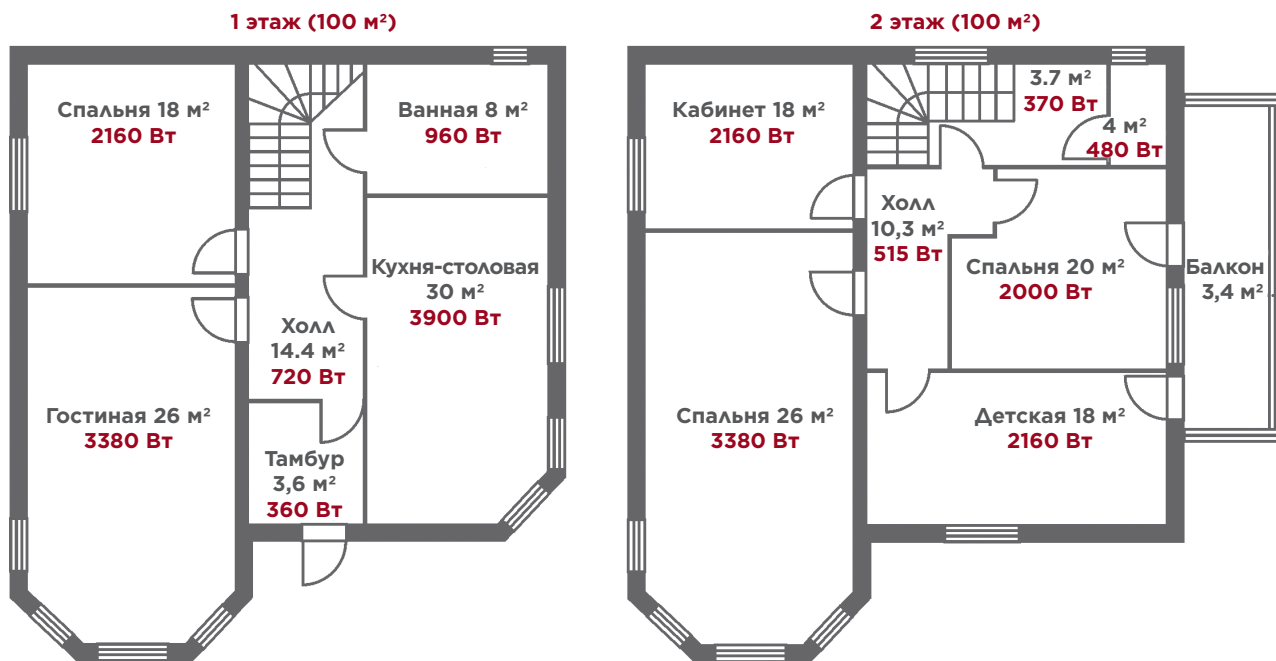
50 Вт на 1 м² для коридоров и холлов

ТЕПЛОПOTЕРИ

① 1 этаж — 11480 Вт = 11,5 кВт

② 2 этаж — 10365 Вт = 11 кВт

ЗАДАЧА: НЕОБХОДИМО ВОСПОЛНИТЬ 22,5 кВт МОЩНОСТИ ПРИ ПОМОЩИ ПРИБОРОВ ОТОПЛЕНИЯ



ПРИМЕР №3. ПОДБОР КОТЛА

① Бойлер имеет мощность 25 кВт

② Отопление имеет мощность 22,5 кВт

Итого: Котел необходимо подобрать мощностью не менее 25 кВт

2. ГОРЯЧЕЕ ВОДОСНАБЖЕНИЕ

2.1. РАСЧЕТ ГВС: ИЖС, ГОСТИНИЦЫ, ХОСТЕЛЫ, САУНЫ, АКВАКОМПЛЕКСЫ, ДУШЕВЫЕ СЕТКИ ПРОМ ПРЕДПРИЯТИЙ

ИНДИВИДУАЛЬНОЕ ЖИЛИЩНОЕ СТРОИТЕЛЬСТВО

Мощность ГВС: объем бойлера для приготовления ГВС подбирается согласно таблицы:

Количество потребителей воды	Количество принимающих душ человек (друг за другом)	Количество точек потребления воды человек (мойка, душ, раковина, ванная)	Объем, л	Мощность бойлера*, кВт Объем, л	Оборудование
	2		≥ 80	16-20	Бойлер GLB 100, GLB 150
	3		≥ 100	20-25	Бойлер GLB 100, GLB 150, GLB 200
	4		≥ 150	25-30	Бойлер GLB 150, GLB 200, GLB 225, GLB 300
	5		≥ 200	31-39	Бойлер GLB 200, GLB 225, GLB 300

* Точная мощность для бойлера соответствующего объема берется в паспорте производителя бойлера.

ГОСТИНИЦЫ, ХОСТЕЛЫ

Расчёт ГВС для гостиниц: в номере умывальник, душевая кабина, унитаз (в расчет не входит)

Согласно СП 30.13330.2020

Максимальное количество проживающих	10	20	30	40	50	60	70	80	90	100
Количество сантехприборов	10	20	30	40	50	60	70	80	90	100
Часовой расход, м ³ /ч	0,44	0,661	0,852	1,029	1,196	1,355	1,51	1,66	1,807	1,951
Мгновенный расход, л/с	0,314	0,427	0,519	0,602	0,678	0,75	0,818	0,883	0,945	1,006
м ³ /ч	1,13	1,537	1,868	2,167	2,441	2,7	2,945	3,179	3,402	3,622

МОЩНОСТЬ ИСТОЧНИКА ТЕПЛА

Бойлер, кВт/ч	23	35	45	54	63	71	79	87	95	102
Теплообменник, кВт/ч	59	80	98	113	128	141	154	166	178	190

Мощность бойлера определяется исходя из часового расхода — это максимальное водопотребление за 1 час. Мощность теплообменника определяется исходя из мгновенного расхода — максимального расхода при одновременном пользовании сантехприборами.

Общая мощность котельной с бойлером меньше мощности котельной с теплообменниками

САУНЫ, БАНИ, АКВАКОМПЛЕКСЫ

Расчёт до 10 гостей одновременно

Количество душевых сеток	1	2	3	4
Мгновенный расход, л/с м³/ч	0,14 0,504	0,28 1,008	0,42 1,512	0,56 2,016
Часовой расход, м³/ч	0,204	0,408	0,612	0,816

Расчёт больших аквакомплексов до 50 гостей одновременно

Мгновенный расход, л/с м³/ч	4,871 17,54
Часовой расход, м³/ч	15,048
	–

МОЩНОСТЬ ИСТОЧНИКА ТЕПЛА

Бойлер, кВт/ч	11	21	32	43
Теплообменник, кВт/ч	26	53	79	105

Общая мощность котельной с бойлером меньше мощности котельной с теплообменниками.

МОЩНОСТЬ ИСТОЧНИКА ТЕПЛА

Бойлер, кВт/ч	787
Теплообменник, кВт/ч	918

Вывод! Для подобных объектов использование бойлеров не даёт значимого снижения общей мощности котельной.

ДУШЕВЫЕ ДЛЯ ПРЕДПРИЯТИЙ

Согласно СП 30.13330.2020

Количество душевых сеток	1	2	3	4	5	6	7	8	10	12	15	20
Мгновенный расход, л/с м³/ч	0,14 0,504	0,28 1,008	0,42 1,512	0,56 2,016	0,7 2,52	0,84 3,024	0,98 3,528	1,12 4,032	1,4 5,04	1,68 6,048	2,1 7,56	2,8 10,08
Часовой расход, м³/ч	0,23	0,46	0,69	0,92	1,15	1,38	1,61	1,84	2,3	2,76	3,45	4,6

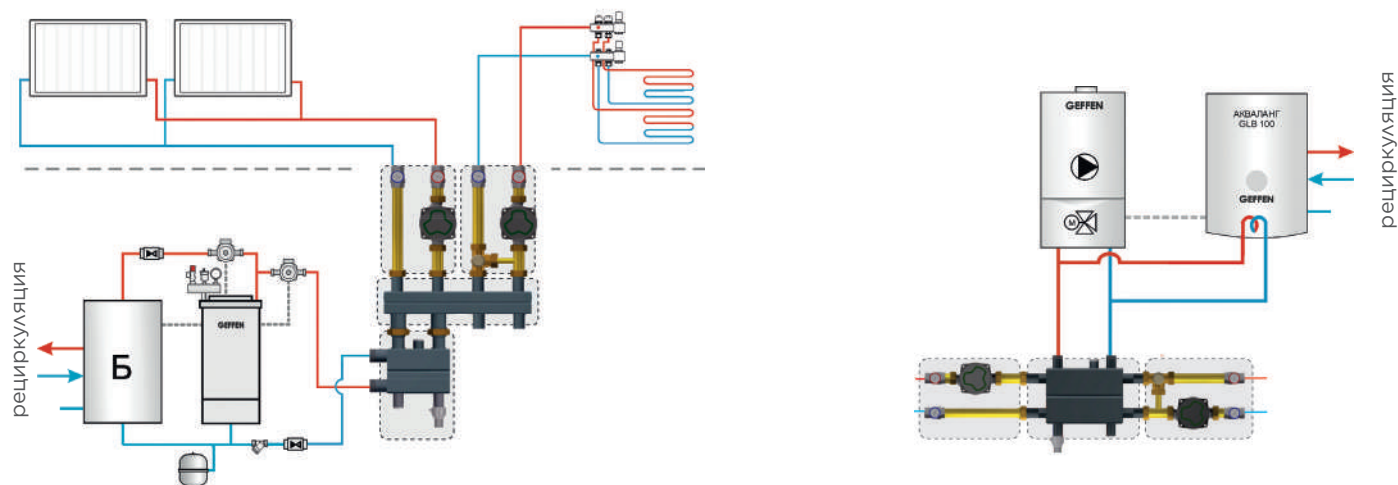
МОЩНОСТЬ ИСТОЧНИКА ТЕПЛА

Бойлер, кВт/ч	12	24	36	48	60	72	84	96	120	144	181	241
Теплообменник, кВт/ч	26	53	79	105	132	158	185	211	264	316	396	527

Вывод! Для предприятий, на которых помывка сотрудников осуществляется дважды за смену, рационально применить схему с бойлерами или бойлерами и накопительными ёмкостями.

2.2. ОРГАНИЗАЦИЯ ГВС С ПОМОЩЬЮ БОЙЛЕРОВ КОСВЕННОГО НАГРЕВА

ЗАГРУЗКА БОЙЛЕРА С КОТЛА



В схемах с настенным котлом необходимо убедиться в наличии насоса и трехходового клапана внутри котла

Артикул	Наименование	Рабочая точка		Насос загрузки бойлера
		Q, м ³ /ч	H, м	
05041100	Бойлер настенный Акваланг GLB 100	1,03	1,35	Циркуляционный насос 25-60
05040150	Бойлер GLB - V 150 из нержавеющей стали с верхним подключением	1,29	3,97	Циркуляционный насос 25-80
05040153	Бойлер GLB - S 150 из нержавеющей стали с боковым подключением	1,29	3,97	Циркуляционный насос 25-80
05040200	Бойлер GLB 225 из нержавеющей стали	1,42	4,21	Циркуляционный насос 25-80
05020300	Бойлер GLB 300 из нержавеющей стали с двумя теплообменниками	2,4	4,08	Циркуляционный насос 25-80 или 32-80
05040151	Бойлер GLB 150, эмаль	1,20	1,54	Циркуляционный насос 25-60
05040201	Бойлер GLB 200, эмаль	1,51	1,93	Циркуляционный насос 25-60
05040301	Бойлер GLB 300, эмаль	2,26	3,19	Циркуляционный насос 25-80 или 32-80

ЗАГРУЗКА БОЙЛЕРА С МОДУЛЯ БЫСТРОГО МОНТАЖА

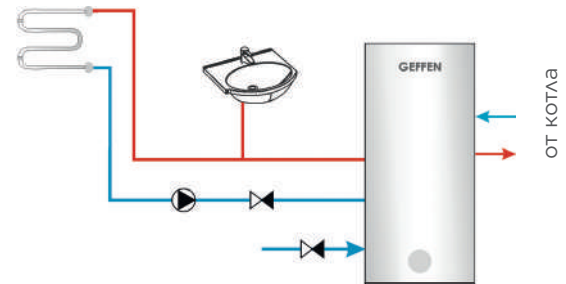
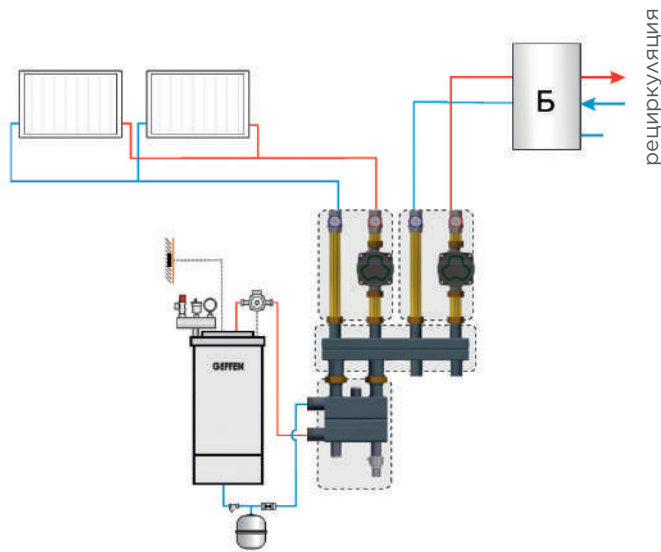


Схема рециркуляции бойлера ГВС

Артикул	Наименование	Рабочая точка		Модуль загрузки бойлера
		Q, м ³ /ч	H, м	
05040150	Бойлер GLB - V 150 из нержавеющей стали с верхним подключением	1,29	3,97	Модуль прямой с насосом 25/6 МКС 135
05040150	Бойлер GLB - V 150 из нержавеющей стали с верхним подключением	1,29	3,97	Модуль прямой с насосом 25/6 МКС 135
05040200	Бойлер GLB 225 из нержавеющей стали	1,42	4,21	Модуль прямой с насосом 25/6 МКС 135
05020300	Бойлер GLB 300 из нержавеющей стали с двумя теплообменниками	2,4	4,08	Модуль прямой с энергоэффективным насосом 25/8 МКС 135
05040151	Бойлер GLB 150, эмаль	1,20	1,54	Модуль прямой с насосом 25/6 МКС 135
05040201	Бойлер GLB 200, эмаль	1,51	1,93	Модуль прямой с насосом 25/6 МКС 135
05040301	Бойлер GLB 300, эмаль	2,26	3,19	Модуль прямой с энергоэффективным насосом 25/8 МКС 135

3. РАСЧЕТ СИСТЕМЫ ВОДЯНОГО ТЕПЛОГО ПОЛА

3.1. РАСЧЕТ МОЩНОСТИ ТЕПЛОГО ПОЛА

Температурный график теплоносителя, °С	Напольное покрытие	Температура воздуха, °С	Удельный тепловой поток, Вт/м ²	
			Шаг труб 15 см	Шаг труб 20 см
37/30	Плитка керамическая	20	78,1	70,2
		22	66,3	59,6
		25	47,4	42,6
	Ламинат, ковролин толщиной до 5 мм	20	47,3	44,1
		22	40,1	37,4
		25	28,6	26,7
	Паркет толщиной 15 мм по фанере 12 мм	20	39,2	37,0
		22	33,3	31,4
		25	23,8	22,4
36/29	Плитка керамическая	20	72,2	64,9
		22	59,8	53,7
		25	40,8	36,7
	Ламинат, ковролин толщиной до 5 мм	20	43,7	40,7
		22	36,2	33,7
		25	24,7	23,0
	Паркет толщиной 15 мм по фанере 12 мм	20	36,2	34,2
		22	30,0	28,3
		25	20,5	19,3
38/31	Плитка керамическая	20	87,0	78,2
		22	75,2	67,6
		25	56,8	51,1
	Ламинат, ковролин толщиной до 5 мм	20	52,6	49,1
		22	45,5	42,4
		25	34,4	32,1
	Паркет толщиной 15 мм по фанере 12 мм	20	43,7	41,2
		22	37,7	35,6
		25	28,5	26,9
41/34	Плитка керамическая	20	102,4	92,0
		22	90,0	80,9
		25	72,2	64,9
	Ламинат, ковролин толщиной до 5 мм	20	61,9	57,8
		22	54,4	50,8
		25	43,7	40,7
	Паркет толщиной 15 мм по фанере 12 мм	20	51,4	48,4
		22	45,1	31,4
		25	36,2	34,2

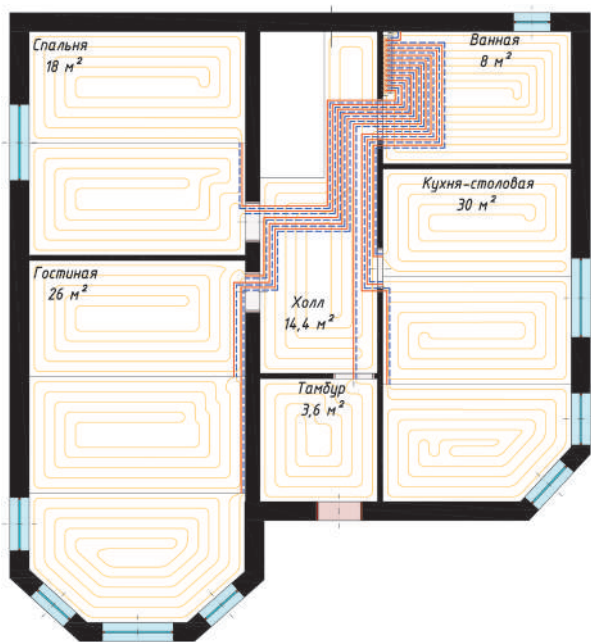
ПРИМЕР:

Помещение 20 м² с напольным покрытием плитка керамическая, t подачи=37 °С, температура воздуха в помещении 20 °С.

С шагом укладки трубы в 15 см удельный тепловой поток составит **78,1 Вт/м²**

Расчет:
20 x 78,1 = 1569 Вт
=15,69 кВт

3.2. ОПРЕДЕЛЕНИЕ КОЛИЧЕСТВА И ДЛИНЫ ПЕТЕЛЬ



Диаметр трубы, мм	Макс. длина контура, м	Шаг укладки трубы, см	Макс. площадь контура, м ²	Трубы на 1м ²
16	100	15	15	6,67
		20	20	5,00
20	150	15	22	6,82
		20	30	5,00

Дополнительно необходимо учитывать расход трубы на прокладку трассы от коллекторного шкафа до помещения +20 %

В проектах **Watson**[®] для каждой петли теплого пола будет рассчитана длина, расход в л/мин для установки на расходомере, а также указан шаг укладки.

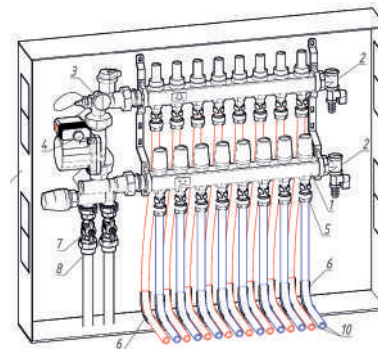
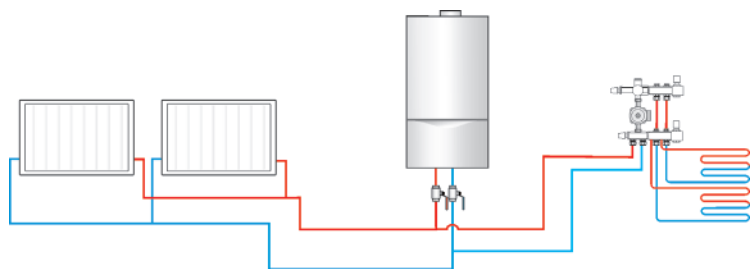
ПРИМЕР:

Определим количество и длины петель для помещения. Шаг укладки трубы теплого пола принимаем 15 см. Диаметр трубы 16 мм

Комнаты	Длина петли, м	Длина трассы, м	Итого длина, м	Количество петель
18 м ²	60	12	72	2
	60	12	72	
26 м ²	57	11	68	3
	57	11	68	
	57	11	68	
8 м ²	53	11	64	1
30 м ²	67	13	80	3
	67	13	80	
	67	13	80	
14 м ²	83	17	100	1
4 м ²	27	5	32	1

Итого: количество петель теплого пола принимаем 11. Подбираем коллектор теплого пола на 11 выходов.

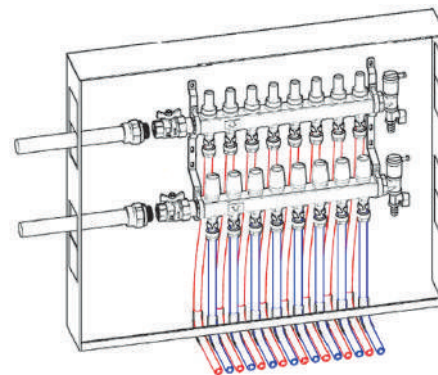
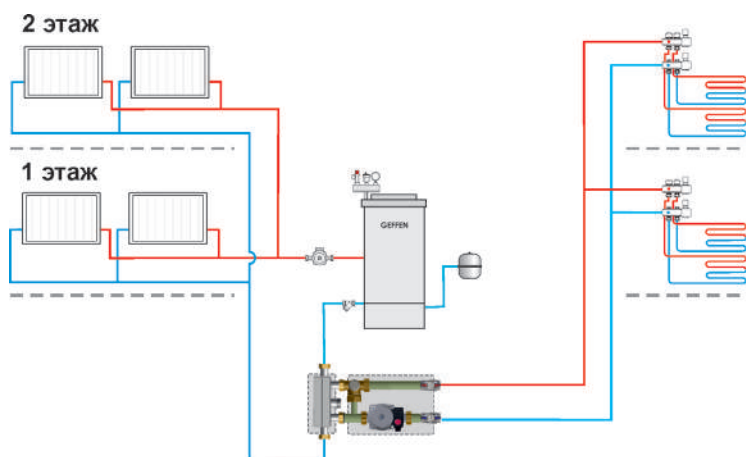
ТЕПЛЫЕ ПОЛЫ С НАСОСНО-СМЕСИТЕЛЬНЫМ УЗЛОМ ДЛЯ ОДНОЭТАЖНОГО ДОМА



Площадь теплого пола до 110 м²

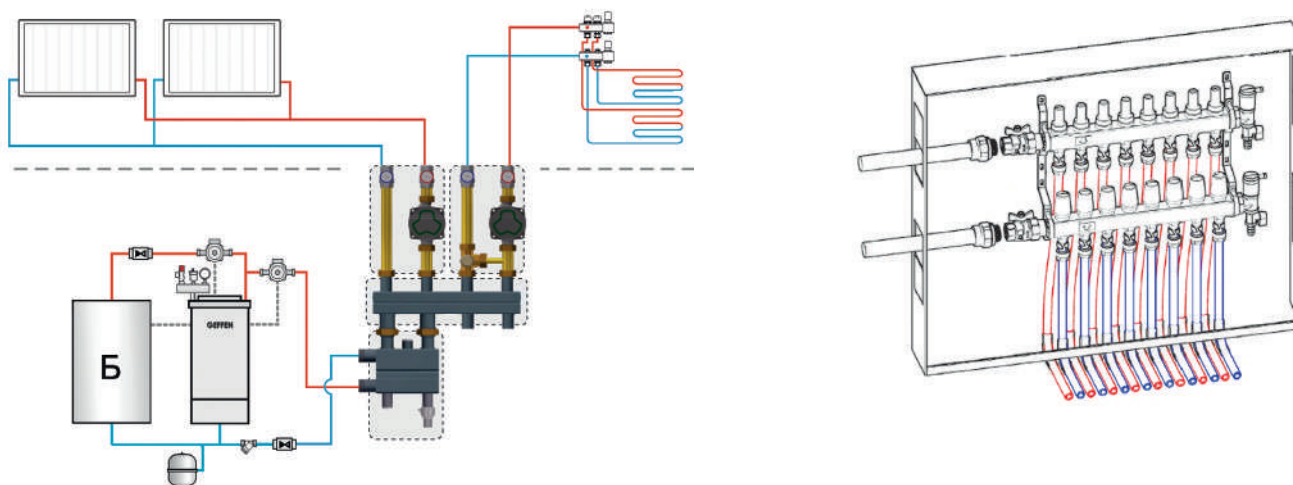
W.MIX.01.040	Узел смешения без насоса с регулируемым кронштейном 130-180 мм
W.MIX.02.025	Узел смешения комбинированный без насоса, монтажная длина насоса 180 мм
W.MIX.03.025	Узел смешения без насоса с 3-х ходовым термостатическим клапаном

ТЕПЛЫЕ ПОЛЫ С ПРИМЕНЕНИЕМ УЗЛА НИЗКОТЕМПЕРАТУРНОГО КОНТУРА ДЛЯ ОДНОГО И БОЛЕЕ ЭТАЖЕЙ



Площадь теплого пола до 133 м²

**ТЕПЛЫЕ ПОЛЫ С ПОДКЛЮЧЕНИЕМ ЧЕРЕЗ ГРУППУ БЫСТРОГО МОНТАЖА
ДЛЯ ДВУХ И БОЛЕЕ ЭТАЖЕЙ**



**УСЛОВНАЯ ПРОПУСКНАЯ СПОСОБНОСТЬ РЕГУЛИРОВОЧНОГО КЛАПАНА ПРИ ПОКАЗАНИЯХ
РАСХОДОМЕРА, Kv, м³/ч**

КОЛЛЕКТОРНАЯ ГРУППА WATTSON С РАСХОДОМЕРАМИ И ТЕРМОСТАТИЧЕСКИМИ КЛАПАНАМИ

0,5 л/мин	0,11
1 л/мин	0,22
2 л/мин	0,43
3 л/мин	0,65
4 л/мин	0,86
5 л/мин	1,1

3.3. ВЛИЯНИЕ ТЕПЛЫХ ПОЛОВ ПРИ ВЫБОРЕ ОТОПИТЕЛЬНЫХ ПРИБОРОВ



Согласно расчету теплотерь получили, что необходимо восполнить 22,5 кВт мощности.

12 кВт — будет обеспечено системой теплый пол. Остальные 10,5 кВт обеспечим радиаторным отоплением. Т. е., теплый пол уже отдает большую часть тепла. Радиаторному отоплению стоит лишь догреть помещение.

Благодаря расчету мы получим существенную экономию на материалах: радиаторах, трубах, фитингах, комплектах подключения радиаторов.

На радиаторы рекомендуется устанавливать термостатические головки.

РАСЧЕТ ВЛИЯНИЯ ТЕПЛЫХ ПОЛОВ НА ОБЪЕКТЕ 200 м² ВОСПОЛНЯЕМЫЕ ТЕПЛОПОТЕРИ 22,5 кВт

Мощность системы при учете влияния теплых полов 	Мощность системы без влияния теплых полов 
<p>Необходимо восполнить 22,5 кВт теплотерь на объекте (пример №2, стр.7) определили: 12 кВт — мощность системы теплый пол 22,5 — мощность радиаторного отопления</p> <p>При учете, что теплые полы отдали часть тепла, мощность радиаторного отопления: 22,5 кВт - 12 кВт = 9,9 кВт</p> <p>Итого: 12 кВт — мощность системы теплый пол 9,9 кВт — мощность радиаторного отопления Подбираем котел мощностью не менее 23 кВт</p>	<p>Необходимо восполнить 22,5 кВт теплотерь на объекте (пример №2) определили: 12 кВт — мощность системы теплый пол 22,5 кВт — мощность радиаторного отопления</p> <p>Не учитывая, что теплые полы отдают часть тепла, подбираем: 22,5 кВт + 12 кВт = 33,9 кВт</p> <p>Итого: 12 кВт — мощность системы теплый пол 22,5 кВт — мощность радиаторного отопления Подбираем котел мощностью не менее 34 кВт</p>

ВЫВОД:

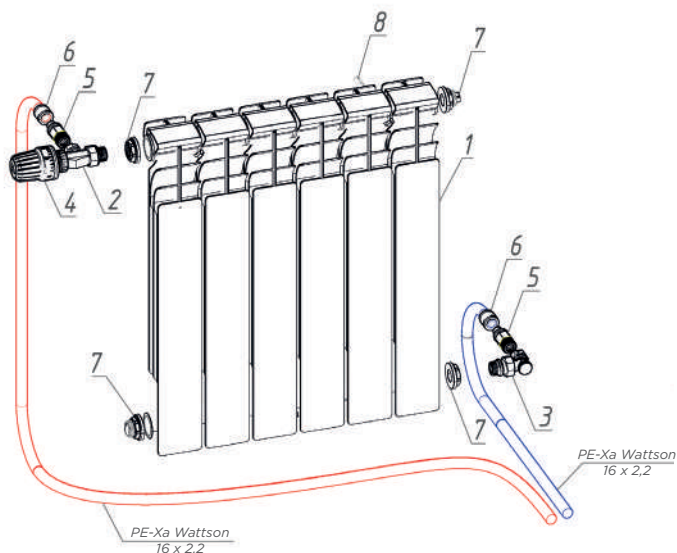
1. Учитывая влияние теплого пола на объекте можно значительно снизить мощность котельной.
2. Потребуется меньше отопительных приборов

ПРИМЕР:

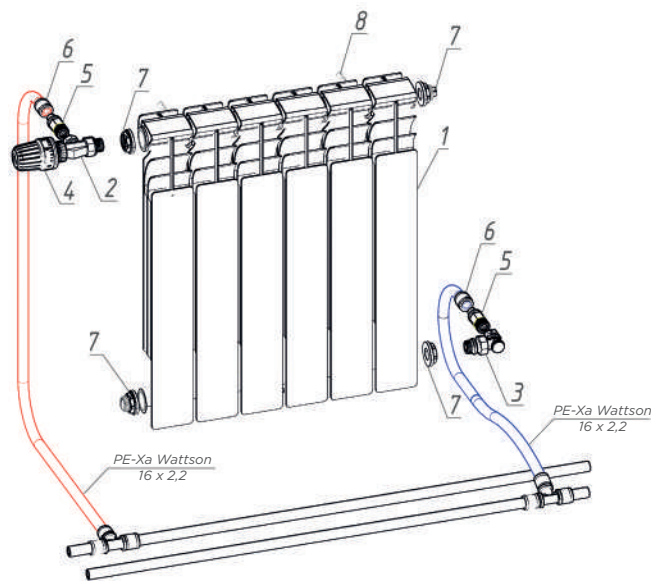
Стоимость 1 кВт панельного радиатора ($\Delta T = 50 \text{ }^\circ\text{C}$) на примере радиатора **Wattson**® С 22x500x1000 составляет ~ 5065 руб. Переплата за радиаторное отопление (без учета обвязки радиатора) составит 51 156 руб. при расчете мощности без учета влияния теплых полов.

4. СХЕМЫ ПОДКЛЮЧЕНИЯ РАДИАТОРОВ

4.1. СХЕМЫ ПОДКЛЮЧЕНИЯ СЕКЦИОННОГО РАДИАТОРА



Алюминиевый радиатор **Wattson®**. Лучевая система, скрытое присоединение, сшитый полиэтилен, термостатика.



Алюминиевый радиатор **Wattson®**. Двухтрубная система, скрытое присоединение, сшитый полиэтилен, термостатика.

① Радиатор алюминиевый Wattson®

② Клапан для радиатора термостатический осевой ½", Wattson®

③ Клапан для радиатора запорный угловой ½", Wattson®

④ Термостатическая головка TH.100, 6-28°, M30 x 1,5, Wattson®

⑤ Муфта Slide-fit латунная HP 16 x ½"

⑥ Гильза Slide-fit латунная подвижная 16

⑦ Комплект подключения радиатора ½", Wattson®

⑧ Кронштейн штыревой плоский 180x7 мм с дюбелем, Wattson®

① Радиатор стальной алюминиевый Wattson®

② Клапан для радиатора термостатический осевой ½", Wattson®

③ Клапан для радиатора запорный угловой ½", Wattson®

④ Термостатическая головка TH.100, 6-28°, M30 x 1,5, Wattson®

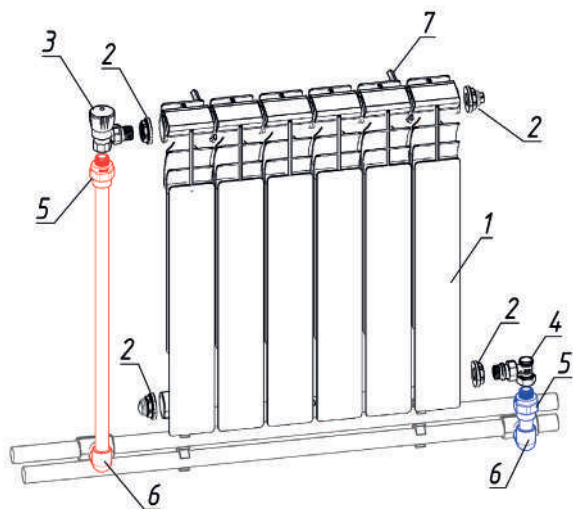
⑤ Муфта Slide-fit латунная HP 16 x ½"

⑥ Гильза Slide-fit латунная подвижная 16

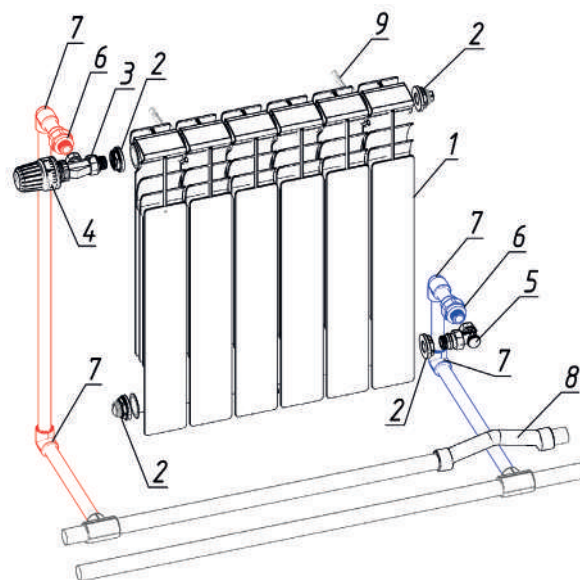
⑦ Комплект подключения радиатора ½", Wattson®

⑧ Кронштейн штыревой плоский 180x7 мм с дюбелем, Wattson®

СХЕМЫ ПОДКЛЮЧЕНИЯ СЕКЦИОННОГО РАДИАТОРА



Алюминиевый радиатор **Watson**[®]. Двухтрубная система, открытое присоединение, полипропилен, ручная регулировка.

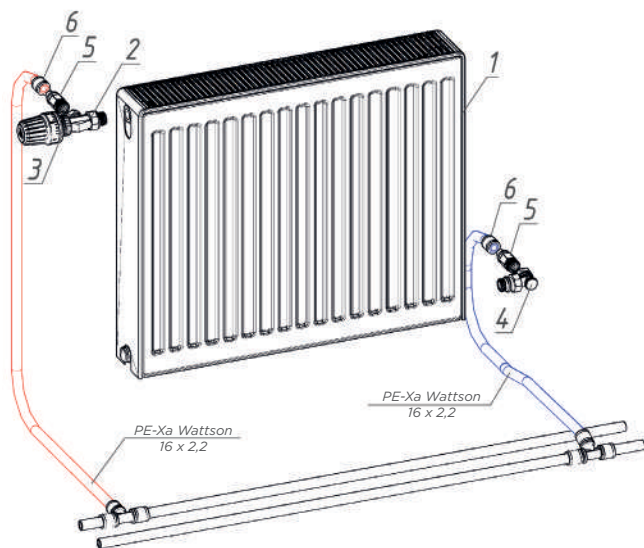


Алюминиевый радиатор **Watson**[®]. Двухтрубная система, скрытое присоединение, полипропилен, термостатика.

- ① Радиатор алюминиевый Watson[®]
- ② Комплект подключения радиатора 1/2", Watson[®]
- ③ Клапан для радиатора регулировочный угловой 1/2", Watson[®]
- ④ Клапан для радиатора запорный угловой 1/2", Watson[®]
- ⑤ Муфта комб. с нар. р. PPR (W) - 20 x 1/2", Watson[®]
- ⑥ Угол 90° PPR (W) - 20
- ⑦ Кронштейн штыревой плоский 180x7 мм с дюбелем, Watson[®]

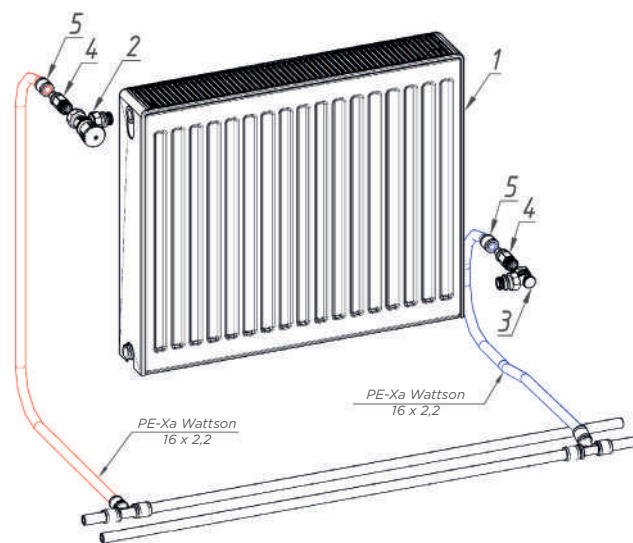
- ① Радиатор алюминиевый Watson[®]
- ② Комплект подключения радиатора 1/2", Watson[®]
- ③ Клапан для радиатора термостатический осевой 1/2", Watson[®]
- ④ Термостатическая головка TH.100, 6-28°, M30 x 1,5, Watson[®]
- ⑤ Клапан для радиатора запорный угловой 1/2", Watson[®]
- ⑥ Муфта комб. с нар. р. PPR (W) - 20 x 1/2"
- ⑦ Угол 90° PPR (W) - 20
- ⑧ Обвод PPR (W) - 20
- ⑨ Кронштейн штыревой плоский 180x7 мм с дюбелем, Watson[®]

4.2. СХЕМЫ ПОДКЛЮЧЕНИЯ ПАНЕЛЬНОГО РАДИАТОРА



Стальной радиатор **Wattson®**. Двухтрубная система, скрытое присоединение, сшитый полиэтилен, термостатика.

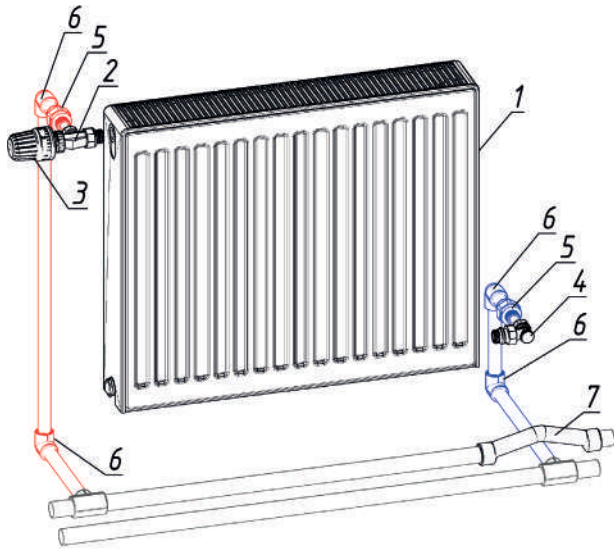
- ① Радиатор стальной панельный Wattson®
- ② Клапан для радиатора термостатический осевой 1/2", Wattson®
- ③ Термостатическая головка TH.100, 6-28°, М30 x 1,5, Wattson®
- ④ Клапан для радиатора запорный угловой 1/2", Wattson®
- ⑤ Муфта Slide-fit латунная HP 16 x 1/2",
- ⑥ Гильза Slide-fit латунная подвижная 16



Стальной радиатор **Wattson®**. Двухтрубная система, скрытое присоединение, сшитый полиэтилен, ручная регулировка.

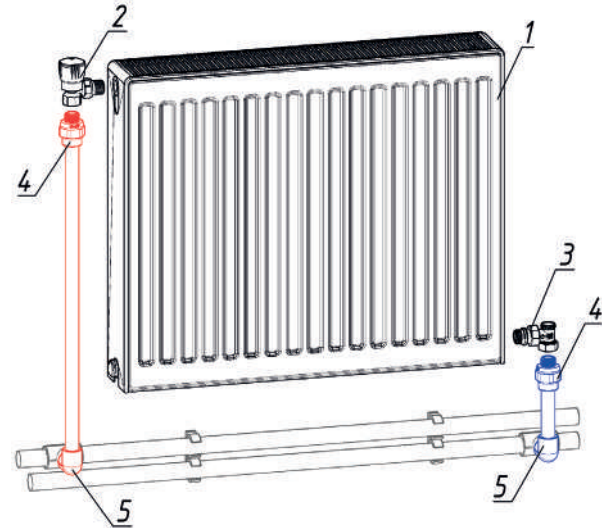
- ① Радиатор стальной панельный Wattson®
- ② Клапан для радиатора регулировочный угловой 1/2", Wattson®
- ③ Клапан для радиатора запорный угловой 1/2", Wattson®
- ④ Муфта Slide-fit латунная HP 16 x 1/2"
- ⑤ Гильза Slide-fit латунная подвижная 16

СХЕМЫ ПОДКЛЮЧЕНИЯ ПАНЕЛЬНОГО РАДИАТОРА



Стальной радиатор **Watson®**. Двухтрубная система, скрытое присоединение, полипропилен, термостатика.

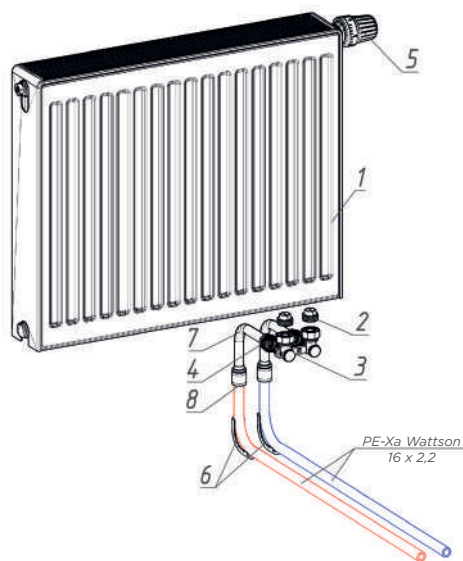
- ① Радиатор стальной Watson®
- ② Клапан для радиатора термостатический осевой 1/2", Watson®
- ③ Термостатическая головка TH.100, 6-28°, M30 x 1,5, Watson®
- ④ Клапан для радиатора запорный угловой 1/2", Watson®
- ⑤ Муфта комб. с нар. р. PPR (W) - 20 x 1/2"
- ⑥ Угол 90° PPR (W) - 20
- ⑦ Обвод PPR (W) - 20



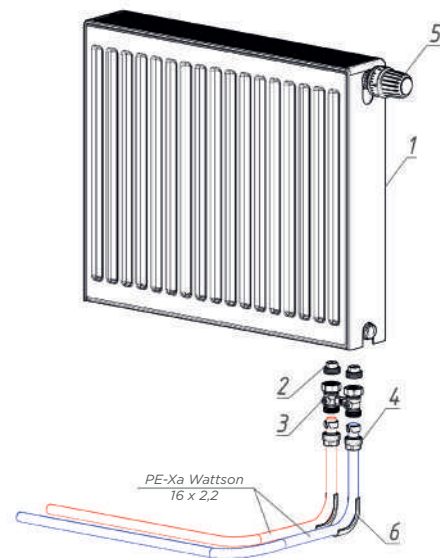
Стальной радиатор **Watson®**. Двухтрубная система, открытый монтаж, полипропилен, ручная регулировка.

- ① Радиатор стальной Watson®
- ② Клапан для радиатора регулировочный угловой 1/2", Watson®
- ③ Клапан для радиатора запорный угловой 1/2", Watson®
- ④ Муфта комб. с нар.р. PPR (W) - 20 x 1/2"
- ⑤ Угол 90° PPR (W) - 20

СХЕМЫ ПОДКЛЮЧЕНИЯ ПАНЕЛЬНОГО РАДИАТОРА



Стальной радиатор **Wattson®**. Лучевая система, монтаж "из стены", сшитый полиэтилен, термостатика.



Стальной радиатор **Wattson®**. Лучевая система, монтаж "из пола", сшитый полиэтилен, термостатика.

① Радиатор стальной панельный Wattson®

② Ниппель $\frac{3}{4}$ " ЕК x $\frac{1}{2}$ " для узла нижнего подключения радиатора, Wattson®

③ Узел нижнего подключения радиатора $\frac{3}{4}$ " ЕК x $\frac{3}{4}$ " ЕК, угловой, Wattson®

④ Соединитель евроконус $\frac{3}{4}$ " ЕК для подключения медной трубки 15 x 1.0 мм, Wattson®

⑤ Термостатическая головка TH.100, 6-28°, M30 x 1,5, Wattson®

⑥ Фиксатор поворота 90° для труб PE-X / PE-RT 16 мм, Wattson®

⑦ Трубка Slide-fit для подключения радиатора Г-образная 16 / 250

⑧ Гильза Slide-fit латунная надвижная 16

① Радиатор стальной панельный Wattson®

② Ниппель $\frac{3}{4}$ " ЕК x $\frac{1}{2}$ " для узла нижнего подключения радиатора, Wattson®

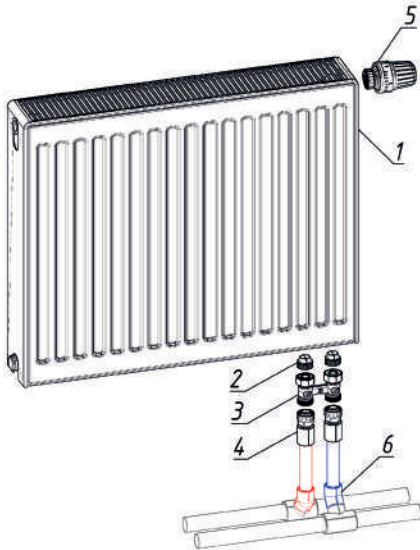
③ Узел нижнего подключения радиатора $\frac{3}{4}$ " ЕК x $\frac{3}{4}$ " ЕК, прямой, Wattson®

④ Соединитель евроконус для PEX, PE-RT труб 16 x 2,2, Wattson®

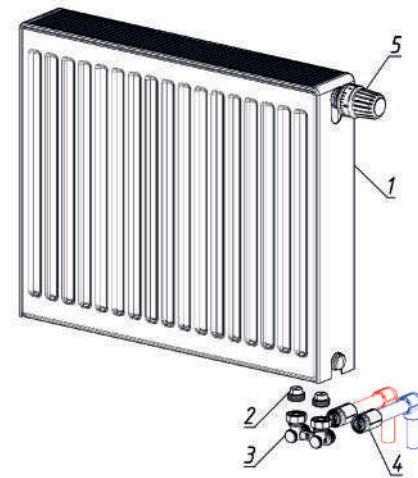
⑤ Термостатическая головка TH.100, 6-28°, M30 x 1,5, Wattson®

⑥ Фиксатор поворота 90° для труб PE-X/ PE-RT 16 мм, Wattson®

СХЕМЫ ПОДКЛЮЧЕНИЯ ПАНЕЛЬНОГО РАДИАТОРА



Стальной радиатор **Watson**[®] с нижним подключением. Двухтрубная система, монтаж "из пола", полипропилен, термостатика.



Стальной радиатор с нижним подключением **Watson**[®]. Двухтрубная система, монтаж "из стены", полипропилен, термостатика.

① Радиатор стальной панельный **Watson**[®]

② Ниппель $\frac{3}{4}$ " ЕК x $\frac{1}{2}$ " для узла нижнего подключения радиатора, **Watson**[®]

③ Узел нижнего подключения радиатора $\frac{3}{4}$ " ЕК x $\frac{3}{4}$ " ЕК, прямой, **Watson**[®]

④ Муфта с накидной гайкой PPR (W) 20 x Евроконус $\frac{3}{4}$ "

⑤ Термостатическая головка TH.100, 6-28°, M30 x 1,5, **Watson**[®]

⑥ Угол 45° PPR (W) - 20

① Радиатор стальной панельный **Watson**[®]

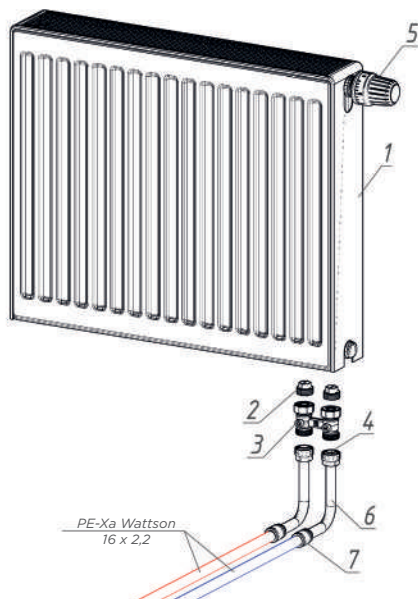
② Ниппель $\frac{3}{4}$ " ЕК x $\frac{1}{2}$ " для узла нижнего подключения радиатора, **Watson**[®]

③ Узел нижнего подключения радиатора $\frac{3}{4}$ " ЕК x $\frac{3}{4}$ " ЕК, угловой, **Watson**[®]

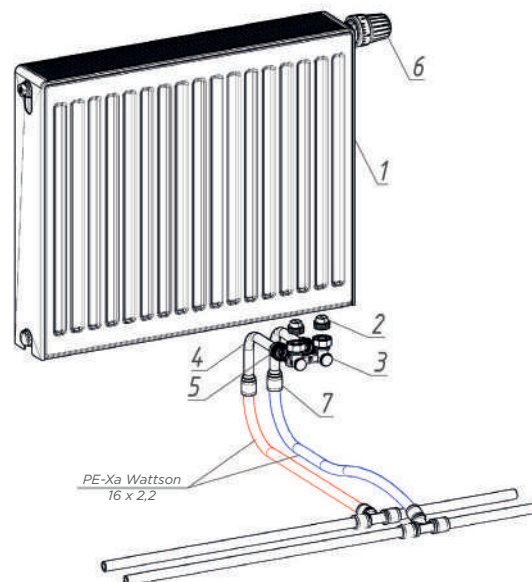
④ Муфта с накидной гайкой PPR (W) 20 x Евроконус $\frac{3}{4}$ "

⑤ Термостатическая головка TH.100, 6-28°, M30 x 1,5, **Watson**[®]

СХЕМЫ ПОДКЛЮЧЕНИЯ ПАНЕЛЬНОГО РАДИАТОРА



Стальной радиатор **Watson**[®]. Лучевая система, монтаж "из пола", сшитый полиэтилен, термостатика.



Стальной радиатор **Watson**[®]. Двухтрубная система, скрытое присоединение, сшитый полиэтилен, термостатика

① Радиатор стальной панельный **Watson**[®]

② Ниппель $\frac{3}{4}$ " ЕК x $\frac{1}{2}$ " для узла нижнего подключения радиатора, **Watson**[®]

③ Узел нижнего подключения радиатора $\frac{3}{4}$ " ЕК x $\frac{3}{4}$ " ЕК, угловой, **Watson**[®]

④ Соединитель евроконус $\frac{3}{4}$ " ЕК для подключения медной трубки 15 x 1,0 мм, **Watson**[®]

⑤ Термостатическая головка ТН.100, 6-28°, М30 x 1,5, **Watson**[®]

⑥ Трубка Slide-fit для подключения радиатора Г-образная 16 / 250

⑦ Гильза Slide-fit латунная подвижная 16

① Радиатор стальной панельный **Watson**[®]

② Ниппель $\frac{3}{4}$ " ЕК x $\frac{1}{2}$ " для узла нижнего подключения радиатора, **Watson**[®]

③ Узел нижнего подключения радиатора $\frac{3}{4}$ " ЕК x $\frac{3}{4}$ " ЕК, угловой, **Watson**[®]

④ Трубка Slide-fit для подключения радиатора Г-образная латунная 16 / 250

⑤ Соединитель евроконус $\frac{3}{4}$ " ЕК для подключения медной трубки 15 x 1,0 мм, **Watson**[®]

⑥ Термостатическая головка ТН.100, 6-28°, М30 x 1,5, **Watson**[®]

⑦ Гильза Slide-fit латунная подвижная 16

5. ВЫБОР НАСОСОВ

НАСОС КОТЛА

Рассмотрим подбор насоса для котла:

Для подбора насоса необходимо знать рабочую точку:

Q — расход теплоносителя

H — напор

Показатель Q рассчитывается по формуле:

$$Q = P \times 0,86 / \Delta t$$

где Q — объем теплоносителя, м³/ч

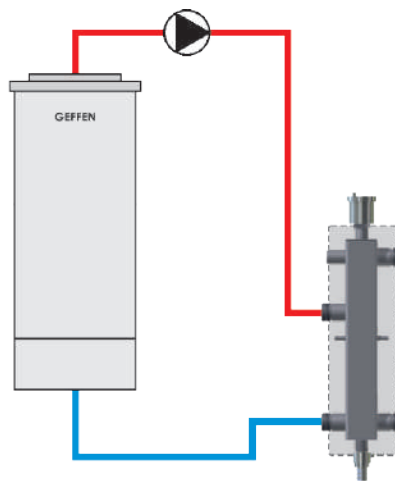
P — мощность, кВт

0,86 — постоянный коэффициент

Δt — разница температуры между подачей и обраткой

P — мощность кВт — принимается мощность котла

Δt . Для системы отопления Δt принимается 20 °С, для системы теплый пол 7 °С.

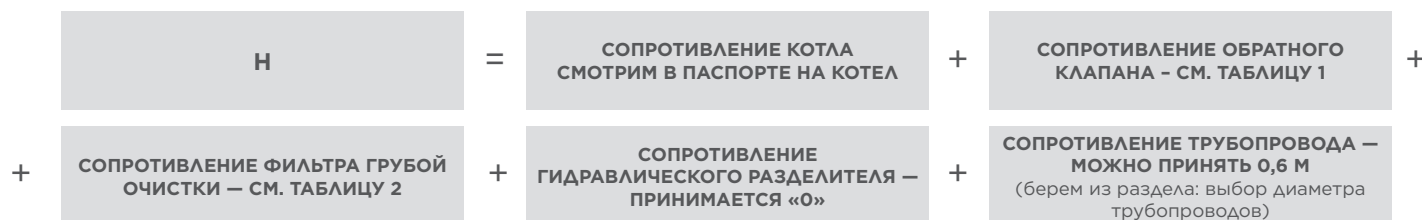


ПРИМЕР № 5. ПОДБОР НАСОСА ДЛЯ КОТЛА МОЩНОСТЬЮ 30 кВт

$$\text{Определим расход: } 24 \times 0,86 / 20 = 1,03 \text{ м}^3/\text{ч}$$

Таким образом мы можем сказать, что в котловом контуре для котла мощностью 24 кВт должно циркулировать 1,03 м³/час теплоносителя.

ДЛЯ ОПРЕДЕЛЕНИЯ НАПОРА (Н) В КОТЛОВИМ КОНТУРЕ НЕОБХОДИМО УЧЕСТЬ СОПРОТИВЛЕНИЕ ВСЕХ ЭЛЕМЕНТОВ СИСТЕМЫ:



ДЛЯ ОСТАЛЬНЫХ СЛУЧАЕВ НЕОБХОДИМО ВОСПОЛЬЗОВАТЬСЯ РАСЧЕТНОЙ ТАБЛИЦЕЙ ШЕВЕЛЕВА

Сопротивление обратного клапана можно определить из таблицы:

Таблица 1

СОПРОТИВЛЕНИЕ ОБРАТНОГО КЛАПАНА. ПОТЕРИ ДАВЛЕНИЯ

Мощность, кВт	Диаметр обратного клапана					
	15	20	25	32	40	50
10	0,05 м	0,05 м	0,05 м	0,05 м	0,05 м	0,05 м
20	0,4 м	0,26 м	0,17 м	0,07 м	0,05 м	0,05 м
30	0,7 м	0,37 м	0,22 м	0,10 м	0,05 м	0,05 м
40	1,5 м	0,5 м	0,27 м	0,17 м	0,1 м	0,05 м
50	1,8 м	0,71 м	0,36 м	0,21 м	0,14 м	0,05 м
60	2,7 м	0,9 м	0,41 м	0,27 м	0,17 м	0,07 м

Сопротивление фильтра грубой очистки можно определить из таблицы:

Таблица 2

СОПРОТИВЛЕНИЕ ФИЛЬТРА ГРУБОЙ ОЧИСТКИ. ПОТЕРИ ДАВЛЕНИЯ

Мощность, кВт	Диаметр фильтра грубой очистки					
	15	20	25	32	40	50
10	0,5 м	0,5 м	0,5 м	0,5 м	0,5 м	0,5 м
20	0,5 м	0,5 м	0,5 м	0,5 м	0,5 м	0,5 м
30	1,1 м	0,5 м	0,5 м	0,5 м	0,5 м	0,5 м
40	1,6 м	0,5 м	0,5 м	0,5 м	0,5 м	0,5 м
50	3 м	0,8 м	0,5 м	0,5 м	0,5 м	0,5 м
60	4,5 м	1,3 м	0,5 м	0,5 м	0,5 м	0,5 м

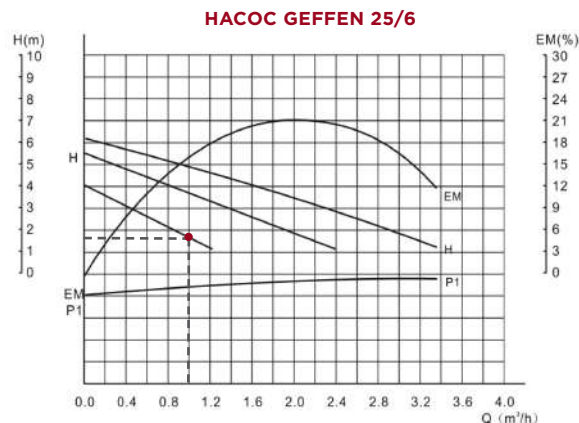
Итого конечная формула для расчета напора будет выглядеть:

$$H = 0,2 \text{ м} + 0,17 \text{ м} + 0,5 \text{ м} + 0 \text{ м} + 0,6 \text{ м} = 1,47 \text{ м}$$

Таким образом мы определили

$$\begin{array}{l}
 Q = 1,03 \text{ м}^3/\text{ч} \\
 H = 1,47 \text{ м}
 \end{array}$$

Выбираем насос по характеристикам производителя насосного оборудования



6. ПОДБОР ГРУПП БЫСТРОГО МОНТАЖА

Площадь дома, м ²	140	До 280	До 280	До 370	До 940
Теплые полы, м ²	133	133	266	332	750
	Стр. 27	Стр. 28	Стр. 29	Стр. 30	Стр. 31

Подбор групп быстрого монтажа осуществляется с применением рассчитанных мощностей для системы отопления и теплого пола.

СИСТЕМА МКС 70

Артикул	Наименование	Максимальная мощность	
		Отопление, ΔT=20 °C	Теплый пол, ΔT=7 °C
01092004	Модуль D 20 прямой с насосом 15/5 МКС 70	28 кВт / 280 м ²	—
01092005	Модуль D 20 прямой с энергоэффективным насосом 15/6 МКС 70	28 кВт / 280 м ²	—
01092006	Модуль D 20 смесительный с насосом 15/5 МКС 70	23 кВт / 230 м ²	8 кВт / 133 м ²
01092007	Модуль D 20 смесительный с энергоэффективным насосом 15/6 МКС 70	23 кВт / 230 м ²	8 кВт / 133 м ²

СИСТЕМА МКС 135. МОДУЛИ ПРЯМЫЕ

Артикул	Наименование	Максимальная мощность	
		Отопление ΔT=20°C	Бассейн ΔT=35°C
01080133	Модуль прямой с насосом 25/6 МКС 135	37 кВт / 370 м ²	65 кВт
01080127	Модуль прямой с энергоэффективным насосом 25/8 МКС 135	47 кВт / 470 м ²	90 кВт

СИСТЕМА МКС 135. МОДУЛИ СМЕСИТЕЛЬНЫЕ ТЕРМОСТАТИЧЕСКИЕ

Артикул	Наименование	Максимальная мощность	
		Отопление ΔT=20°C	Теплый пол ΔT=7°C
01080132	Модуль смесительный термостатический с насосом 25/6 МКС 135	33 кВт / 330 м ²	10 кВт / 166 м ²
01080129	Модуль смесительный термостатический с энергоэффективным насосом 25/8 МКС 135	42 кВт / 420 м ²	13 кВт / 216 м ²

СИСТЕМА МКС 135. МОДУЛИ СМЕСИТЕЛЬНЫЕ С ЭЛЕКТРОПРИВОДОМ

Артикул	Наименование	Максимальная мощность	
		Отопление ΔT=20°C	Теплый пол ΔT=7°C
01080126	Модуль смесительный с электроприводом с насосом 25/6 МКС 135	35 кВт / 350 м ²	11 кВт / 183 м ²
01080128	Модуль смесительный с электроприводом с энергоэффективным насосом 25/8 МКС 135	44 кВт / 440 м ²	15 кВт / 250 м ²



Закажи проект

При заказе проекта инженеры-проектировщики **Watson** осуществляют подбор групп быстрого монтажа с учетом требований Вашего объекта без ошибок!



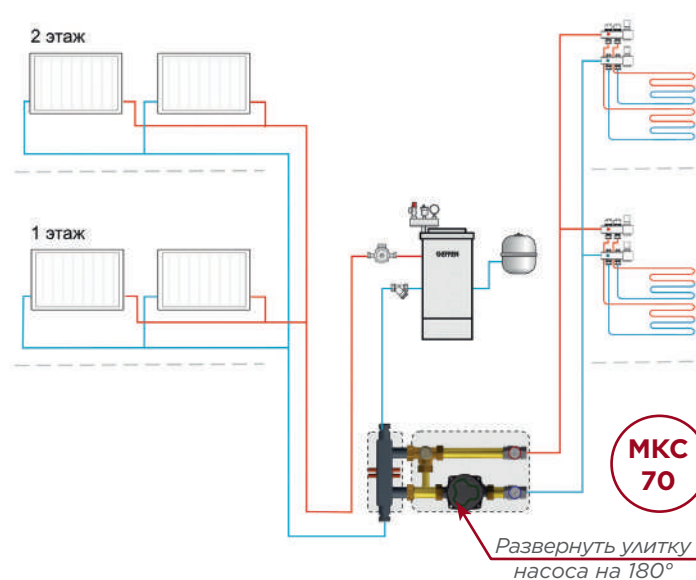
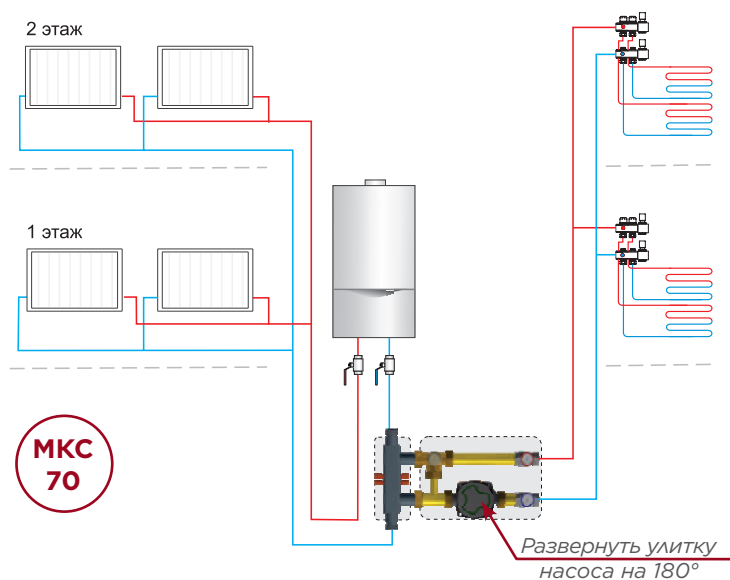
Площадь объекта до 140 м²



Площадь теплого пола до 133 м²

НАСТЕННЫЙ КОТЕЛ

НАПОЛЬНЫЙ КОТЕЛ



Подключение узла низкотемпературного контура возможно как влево, так и вправо

01092001	Узел низкотемпературного контура МКС 70	1 шт
01092006 или 01092007	Модуль D20 смешительный с насосом 15/6 МКС 70 Модуль D 20 смешительный с энергоэффективным насосом 15/6 МКС 70	1 шт 1 шт

ПРИНАДЛЕЖНОСТИ

01092028	Комплект кронштейна с крепежом. УДЛИНЕННЫЙ МКС 70	1 шт
W.TH.100.2070.01 или 01092013	Термостатическая головка 20-70°C с выносным датчиком 11 x 110 мм для МКС 70 / МКС 135 Электропривод смешительного клапана для МКС 70, 230 В	1 шт 1 шт

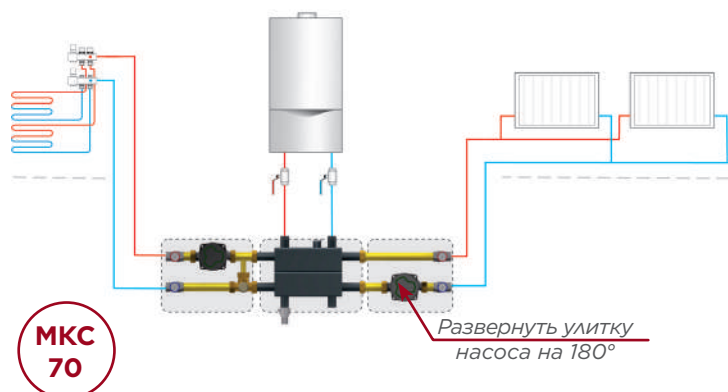


Площадь объекта до 280 м²

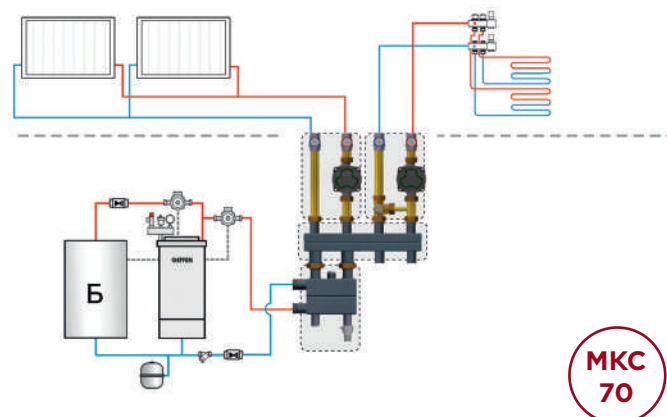


Площадь теплого пола до 133 м²

НАСТЕННЫЙ КОТЕЛ



НАПОЛЬНЫЙ КОТЕЛ



Подключение гидравлического разделителя возможно как слева от котла, так и справа.
Расположение насосных групп на коллекторе осуществляется в любом порядке.

01092024	2-х контурный коллектор со встроенным ГР MKS 70	1 шт
01092005	Модуль D 20 прямой с энергоэффективным насосом 15/6 MKS 70	1 шт
01092007	Модуль D 20 смесительный с энергоэффективным насосом 15/6 MKS 70	1 шт

ПРИНАДЛЕЖНОСТИ

01092028	Комплект кронштейна с крепежом УДЛИНЕННЫЙ MKS 70	2 шт
WTH.100.2070.01 или	Термостатическая головка 20-70°C с выносным датчиком 11 x 110 мм для MKS 70 / MKS 135	1 шт
01092013	Электропривод смесительного клапана для MKS 70, 230 В	1 шт

01092003	3-х контурный коллектор со встроенным гидравлическим разделителем MKS 70	1 шт
01092005	Модуль D 20 прямой с энергоэффективным насосом 15/6 MKS 70	1 шт
01092007	Модуль D 20 смесительный с энергоэффективным насосом 15/6 MKS 70	1 шт

ПРИНАДЛЕЖНОСТИ

01092028	Комплект кронштейна с крепежом УДЛИНЕННЫЙ MKS 70	2 шт
01092021	Комплект заглушек контура MKS 70	1 шт
WTH.100.2070.01 или	Термостатическая головка 20-70°C с выносным датчиком 11 x 110 мм для MKS 70 / MKS 135	1 шт
01092013	Электропривод смесительного клапана для MKS 70, 230 В	1 шт

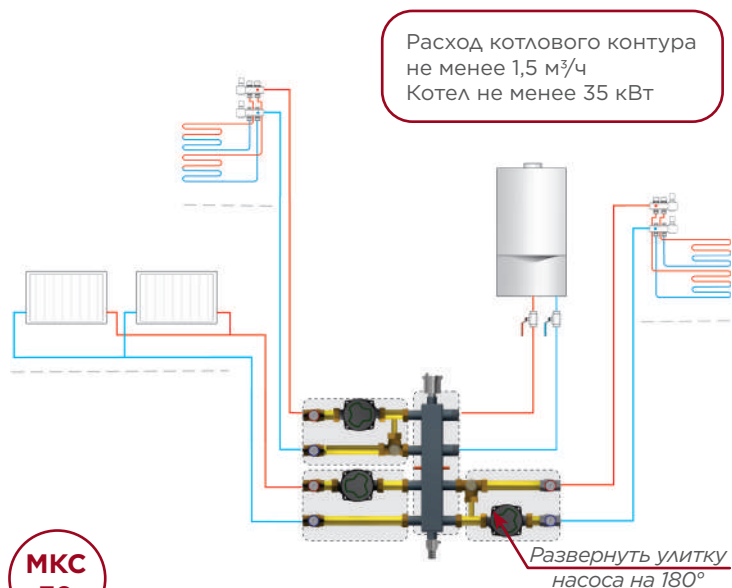


Площадь объекта до 280 м²

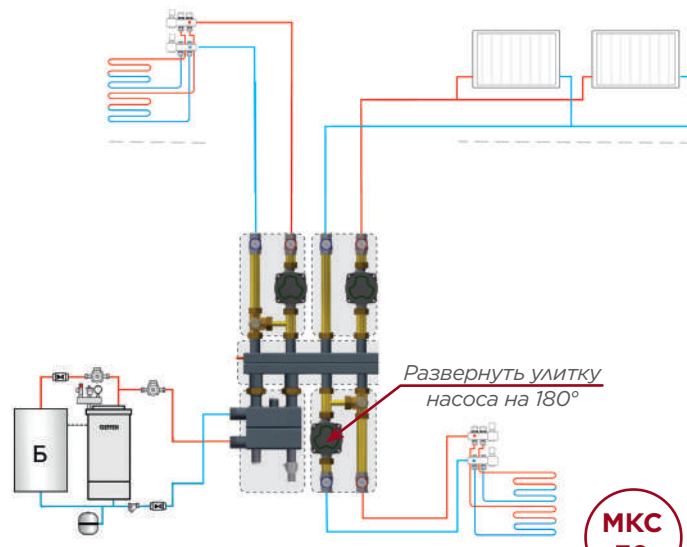


Площадь теплого пола до 266 м²

НАСТЕННЫЙ КОТЕЛ



НАПОЛЬНЫЙ КОТЕЛ



Подключение гидравлического разделителя возможно как слева от котла, так и справа.
Расположение насосных групп на коллекторе осуществляется в любом порядке.

01092003	3-х контурный коллектор со встроенным гидравлическим разделителем MKS 70	1 шт
01092005	Модуль D 20 прямой с энергоэффективным насосом 15/6 MKS 70	1 шт
01092007	Модуль D 20 смешительный с энергоэффективным насосом 15/6 MKS 70	2 шт

ПРИНАДЛЕЖНОСТИ

01092028	Комплект кронштейна с крепежом УДЛИНЕННЫЙ MKS 70	2 шт
WTH1002070.01	Термостатическая головка 20-70°C с выносным датчиком 11 x 110 мм для MKS 70 / MKS 135	1 шт
или		
01092013	Электропривод смешительного клапана для MKS 70, 230 В	1 шт

01092025	3-х контурный коллектор MKS 70	1 шт
01092027	Гидравлический разделитель горизонтальный MKS 70	1 шт
01092005	Модуль D 20 прямой с энергоэффективным насосом 15/6 MKS 70	1 шт
01092007	Модуль D 20 смешительный с энергоэффективным насосом 15/6 MKS 70	2 шт

ПРИНАДЛЕЖНОСТИ

01092028	Комплект кронштейна с крепежом УДЛИНЕННЫЙ MKS 70	2 шт
WTH1002070.01	Термостатическая головка 20-70°C с выносным датчиком 11 x 110 мм для MKS 70 / MKS 135	1 шт
или		
01092013	Электропривод смешительного клапана для MKS 70, 230 В	1 шт

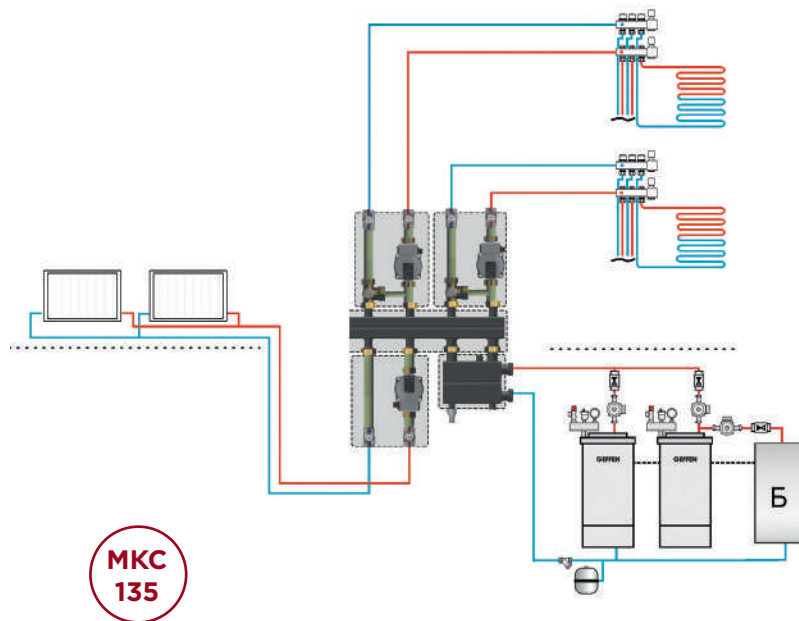


Площадь объекта до 370 м²



Площадь теплого пола до 332 м²

НАПОЛЬНЫЙ КОТЕЛ



Подключение гидравлического разделителя возможно как слева от котла, так и справа.
Расположение насосных групп на коллекторе осуществляется в любом порядке.

01080100	Коллектор распределительный до 3-х контуров МКС 135	1 шт
01080102	Гидравлический разделитель горизонтальный 135 кВт МКС 135	1 шт
01080133	Модуль прямой с насосом 25/6 МКС 135	1 шт
01080132	Модуль смесительный термостатический с насосом 25/6 МКС 135	2 шт
ПРИНАДЛЕЖНОСТИ		
01080115	Комплект кронштейна с крепежом МКС 135	2 шт
W.TH.100.2070.01	Термостатическая головка 20-70°C с выносным датчиком 11 x 110 мм для МКС 70 / МКС 135	2 шт

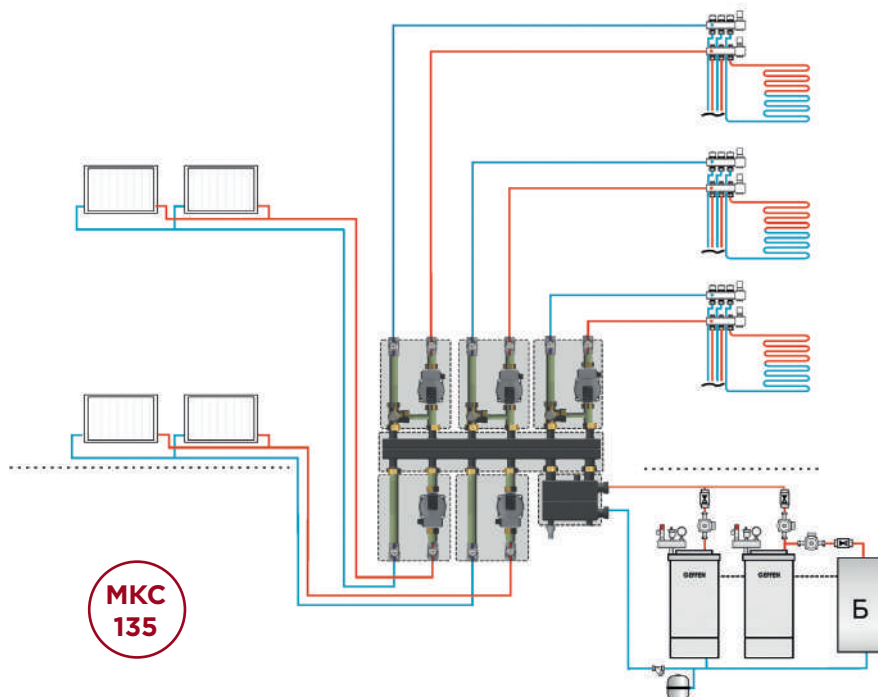


Площадь объекта до 940 м²



Площадь теплого пола до 750 м²

НАПОЛЬНЫЙ КОТЕЛ



Подключение гидравлического разделителя возможно как слева от котла, так и справа.
Расположение насосных групп на коллекторе осуществляется в любом порядке.

01080101	Коллектор распределительный до 5-и контуров МКС 135	1 шт
01080102	Гидравлический разделитель горизонтальный 135 кВт МКС 135	1 шт
01080127	Модуль прямой с энергоэффективным насосом 25/8 МКС 135	2 шт
01080128	Модуль смесительный с электроприводом с энергоэффективным насосом 25/8 МКС 135	3 шт
ПРИНАДЛЕЖНОСТИ		
01080115	Комплект кронштейна с крепежом МКС 135	2 шт

7. ПОДБОР МЕМБРАННОГО РАСШИРИТЕЛЬНОГО БАКА

7.1. ВЫБОР РАСШИРИТЕЛЬНОГО БАКА ДЛЯ СИСТЕМЫ ОТОПЛЕНИЯ

Подбор расширительного бака

$$V_{\text{расшир.бака}} = V_{\text{системы р.о.}} \times E_{\text{р.о.}} / D + V_{\text{системы т.п.}} \times E_{\text{т.п.}} / D$$

где V системы р.о. – объем системы радиаторного отопления, V системы т.п. – объем системы теплого пола

Рассчитывается как 1 кВт = 15 л в системе

Е р. о. — коэффициент расширения жидкости радиаторного отопления

Е т. о. — коэффициент расширения жидкости теплого пола (определяется по таблице1)

D — эффективность расширительного бака = 0,57

Не путайте
с мощностью котла

Таблица 1. Определение коэффициента E

°C	Чистая вода	Содержание гликоля, %						
		10	20	30	40	50	70	100
0	0,00013	0,0032	0,0064	0,0096	0,0128	0,0160	0,0224	0,0228
10	0,00027	0,0034	0,0066	0,0098	0,0130	0,0162	0,0226	0,0290
20	0,00177	0,0048	0,0080	0,0112	0,0144	0,0176	0,0240	0,0304
30	0,00435	0,0074	0,0106	0,0138	0,0170	0,0202	0,0266	0,0330
40	0,0078	0,0109	0,0141	0,0173	0,0205	0,0237	0,0301	0,0365
50	0,0121	0,0151	0,0183	0,0215	0,0247	0,0279	0,0343	0,0407
60	0,0171	0,0201	0,0232	0,0263	0,0294	0,0325	0,0387	0,0449
70	0,0227	0,0258	0,0288	0,0318	0,0348	0,0378	0,0438	0,0498
80	0,0290	0,0320	0,0349	0,0378	0,0407	0,0436	0,0494	0,0552
90	0,0359	0,0389	0,0417	0,0445	0,0473	0,0501	0,0557	0,0613
100	0,0434	0,0465	0,0491	0,0517	0,0543	0,0569	0,0621	0,0729

 — для чистой воды радиаторное отопление E р.о.
 — для чистой воды теплые полы E т.п.

 — для антифриза радиаторное отопление E р.о.
 — для антифриза теплые полы E т.п.

ПРИМЕР №6. ПОДБОР РАСШИРИТЕЛЬНОГО БАКА ДЛЯ СИСТЕМЫ 22 КВТ:

Система отопления **22 кВт** (не путать с мощностью котла)
Теплоноситель вода

10 кВт – радиаторное отопление
12 кВт – теплые полы

Определим объем системы:

$$V_{\text{системы р.о.}} = 10 \text{ кВт} \times 15 \text{ л} = 150 \text{ л}$$

$$V_{\text{системы т.п.}} = 12 \text{ кВт} \times 15 \text{ л} = 180 \text{ л}$$

Для определения объема расширительного бака определим коэффициент расширения жидкости E для требуемого теплоносителя (например вода)

Для чистой воды с температурой 70°C коэффициент $E_{\text{р.о}}$ будет равен 0,0227, $E_{\text{т.п.}}$ с температурой 40°C будет равен 0,0078

Рассчитаем объем бака:

$$V_{\text{расшир.бака}} = (150 \times 0,0227) / 0,57 + (180 \times 0,0078) / 0,57 = 8,4 \text{ л}$$

Выбираем бак ближайший по размеру в сторону увеличения

7.2. ВЫБОР РАСШИРИТЕЛЬНОГО БАКА ДЛЯ СИСТЕМ ГОРЯЧЕГО ВОДОСНАБЖЕНИЯ

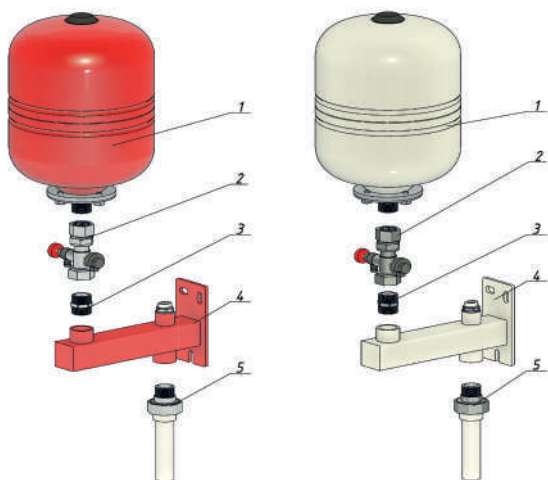
Объем расширительного бака ГВС зависит от:

1. Объема системы ГВС;
2. Давления воды в холодном состоянии;
3. Температуры нагрева ГВС (5–65 °С).

Таблица подбора расширительного бака ГВС:

Емкость бойлера, л	Давление воды в холодном состоянии $P_{св}$, бар	Подходящий расширительный бак (при давлении срабатывания предохранительного клапана $P_{sv} = 7$ бар)
100	3	Расширительный бак 8 л
100	4	Расширительный бак 8 л
120	3	Расширительный бак 8 л
120	4	Расширительный бак 12 л
160	3	Расширительный бак 12 л
160	4	Расширительный бак 12 л
200	3	Расширительный бак 12 л
200	4	Расширительный бак 18 л
300	3	Расширительный бак 18 л
300	4	Расширительный бак 24 л

7.3. ОБВЯЗКА РАСШИРИТЕЛЬНОГО БАКА



- ① Расширительный бак 8-35 л
- ② Вентиль отсечной $\frac{3}{4}$ " , пломбируемый
- ③ Ниппель $\frac{3}{4}$ " нар.-нар.
- ④ Консоль стальная для настенного монтажа баков $\frac{3}{4}$ " x $\frac{3}{4}$ " , красная/белая
- ⑤ Муфта разъем. «Американка» с нар. р. PPR (W) - 25 x $\frac{3}{4}$ "

8. ВЫБОР ДИАМЕТРА ТРУБОПРОВОДОВ

РАДИАТОРНОЕ ОТОПЛЕНИЕ

СШИТЫЙ ПОЛИЭТИЛЕН

PE-Xa EVOH	Наружный диаметр, мм	Мощность при скорости 0,3 м/с			Мощность при скорости 0,8 м/с		
		Расход Q, м ³ /ч	Мощность, кВт при Δt=15°C	Сопротивление участка длиной 10 м. вод. ст.	Расход Q, м ³ /ч	Мощность, кВт при Δt=15°C	Сопротивление участка длиной 10 м. вод. ст.
16x2,2	16	0,11	1,99	0,19	0,30	7,07	0,97
20x2,8	20	0,18	3,07	0,15	0,47	8,18	0,75
25x3,5	25	0,27	4,79	0,11	0,73	12,78	0,56
32x4,4	32	0,46	7,96	0,08	1,22	21,22	0,41

СШИТЫЙ ПОЛИЭТИЛЕН В ТЕПЛОИЗОЛЯЦИИ

PE-Xa EVOH Wattson	Наружный диаметр, мм	Мощность при скорости 0,3 м/с			Мощность при скорости 0,8 м/с		
		Расход Q, м ³ /ч	Мощность, кВт при Δt=15°C	Сопротивление участка длиной 10 м. вод. ст.	Расход Q, м ³ /ч	Мощность, кВт при Δt=15°C	Сопротивление участка длиной 10 м. вод. ст.
16x2,2	16	0,11	1,99	0,19	0,30	7,07	0,97

ППР АРМИРОВАННЫЙ

PPR-AL-PPR	Наружный диаметр, мм	Мощность при скорости 0,3 м/с			Мощность при скорости 0,8 м/с		
		Расход Q, м ³ /ч	Мощность, кВт при Δt=15°C	Сопротивление участка длиной 10 м. вод. ст.	Расход Q, м ³ /ч	Мощность, кВт при Δt=15°C	Сопротивление участка длиной 10 м. вод. ст.
20x3,4	20	0,15	2,58	0,17	0,39	6,87	0,91
25x4,2	25	0,23	4,07	0,12	0,62	10,87	0,7
32x5,4	32	0,38	6,65	0,09	1,02	17,72	0,52
40x6,7	40	0,60	10,46	0,07	1,60	27,90	0,39

МЕТАЛЛОПЛАСТИК

PPR-AL-PPR	Наружный диаметр, мм	Мощность при скорости 0,3 м/с			Мощность при скорости 0,8 м/с		
		Расход Q, м ³ /ч	Мощность, кВт при Δt=15°C	Сопротивление участка длиной 10 м. вод. ст.	Расход Q, м ³ /ч	Мощность, кВт при Δt=15°C	Сопротивление участка длиной 10 м. вод. ст.
16x2,0	16	0,12	2,13	0,18	0,33	5,68	0,97
20x2,0	20	0,22	3,79	0,13	0,58	10,09	0,66
26x3,0	26	0,34	5,91	0,09	0,90	15,77	0,49
32x3,0	32	0,57	10,00	0,07	1,53	26,66	0,38

НЕРЖАВЕЮЩАЯ СТАЛЬ

PPR-AL-PPR	Наружный диаметр, мм	Мощность при скорости 0,3 м/с			Мощность при скорости 0,8 м/с		
		Расход Q, м ³ /ч	Мощность, кВт при $\Delta t=15^{\circ}\text{C}$	Сопротивление участка длиной 10 м. вод. ст.	Расход Q, м ³ /ч	Мощность, кВт при $\Delta t=15^{\circ}\text{C}$	Сопротивление участка длиной 10 м. вод. ст.
15x1	15	0,14	2,50	0,11	0,38	6,66	0,67
18x1	18	0,22	3,79	0,09	0,58	10,09	0,52
22x1,2	22	0,33	5,68	0,07	0,87	15,15	0,4
28x1,2	28	0,56	9,69	0,05	1,48	25,84	0,29

ТЕПЛЫЕ ПОЛЫ

СШИТЫЙ ПОЛИЭТИЛЕН

PE-XA EVON	Наружный диаметр, мм	Мощность при скорости 0,3 м/с			Мощность при скорости 0,8 м/с		
		Расход Q, м ³ /ч	Мощность, кВт при $\Delta t=7^{\circ}\text{C}$	Сопротивление участка длиной 10 м. вод. ст.	Расход Q, м ³ /ч	Мощность, кВт при $\Delta t=7^{\circ}\text{C}$	Сопротивление участка длиной 10 м. вод. ст.
16x2,0	16	0,12	0,99	0,22	0,33	2,65	1,12
20x2,0	20	0,22	1,77	0,15	0,58	4,71	0,76
26x3,0	26	0,34	2,76	0,11	0,90	7,36	0,56
32x3,0	32	0,57	4,66	0,08	1,53	12,44	0,41

ППР АРМИРОВАННЫЙ

PPR-AL-PPR	Наружный диаметр, мм	Мощность при скорости 0,3 м/с			Мощность при скорости 0,8 м/с		
		Расход Q, м ³ /ч	Мощность, кВт при $\Delta t=7^{\circ}\text{C}$	Сопротивление участка длиной 10 м. вод. ст.	Расход Q, м ³ /ч	Мощность, кВт при $\Delta t=7^{\circ}\text{C}$	Сопротивление участка длиной 10 м. вод. ст.
20x3,4	20	0,15	1,20	0,2	0,39	3,21	0,95
25x4,2	25	0,23	1,90	0,14	0,62	5,07	0,72
32x5,4	32	0,38	3,10	0,1	1,02	8,27	0,53
40x6,7	40	0,60	4,88	0,08	1,60	13,02	0,39

Допустимая скорость движения теплоносителя по трубам, проложенным в жилых помещениях, лежит в диапазоне 0,3-0,8 м/с. Скорость от 0,8 до 1 м/с допускается для помещения топочной в ИЖС, а также для системы отопления на объектах коммерческой недвижимости.

9. УЛИЧНЫЕ ОТАПЛИВАЕМЫЕ ДОРОЖКИ

9.1. РАСЧЕТ ИСТОЧНИКА ТЕПЛА

На выбор необходимой мощности на 1 м^2 влияет большое количество факторов: интенсивность снегопада, скорость ветра, температура. Если учитывать все эти факторы и рассчитывать исходя из этого мощность источника тепла, получится слишком большое значение.

Поэтому при нормальных условиях будем пользоваться значением 200–300 Вт с 1 м^2 .

Процесс снеготаяния можно разделить на две стадии: нагрев снега до $0 \text{ }^\circ\text{C}$ и перевод снега в жидкое состояние (плавление снега).

Причем температура на улице (температура снега) влияет на общую необходимую мощность незначительно — нагрев снега до $0 \text{ }^\circ\text{C}$ составляет не более 10% от общей необходимой мощности. Ниже приведена таблица необходимой мощности для нагрева и таяния снежного покрова при выпадении осадков 5 мм водяного столба.

МОЩНОСТЬ НАГРЕВА И ТАЯНИЯ СНЕЖНОГО ПОКРОВА ОСАДКОВ (5 ММ)

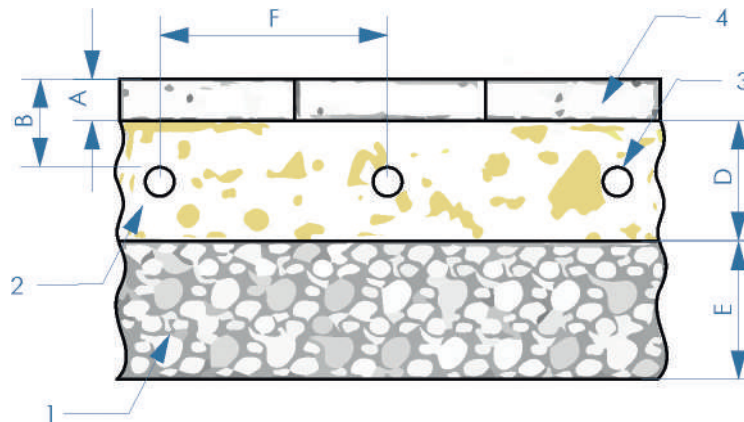
	Первоначальная температура снега, $0 \text{ }^\circ\text{C}$	Мощность, Вт/ м^2
Нагреть снег до $0 \text{ }^\circ\text{C}$	-20	58
	-10	29
	-5	14,5
Растопить снег	-	463

9.2. ВАРИАНТЫ МОНТАЖА СИСТЕМЫ ОТАПЛИВАЕМЫХ ДОРОЖЕК НА РАЗЛИЧНЫХ ПОКРЫТИЯХ

- С тротуарной плиткой;
- С бетонной поверхностью;
- С асфальтированной поверхностью;
- Для газонов и поверхностей с травяным покрытием.

СИСТЕМА СНЕГОТАЯНИЯ НА ПЛОЩАДЯХ С ТРОТУАРНОЙ ПЛИТКОЙ

Трубы укладываются в слой песка под тротуарной плиткой. При монтаже труб используются пластмассовые рельсы, допускается использование арматурной сетки и хомутов для крепежа трубы. Желательно обеспечить минимально возможный (защитный) слой песка над трубами 20–30 мм. Система должна находиться под давлением до окончания работ по укладке тротуарной плитки.



① Гравий, фракция 0 – 30 мм

② Песок

③ Труба сшитый полиэтилен

④ Тротуарная плитка

Ⓐ Толщина плитки 30–60 мм

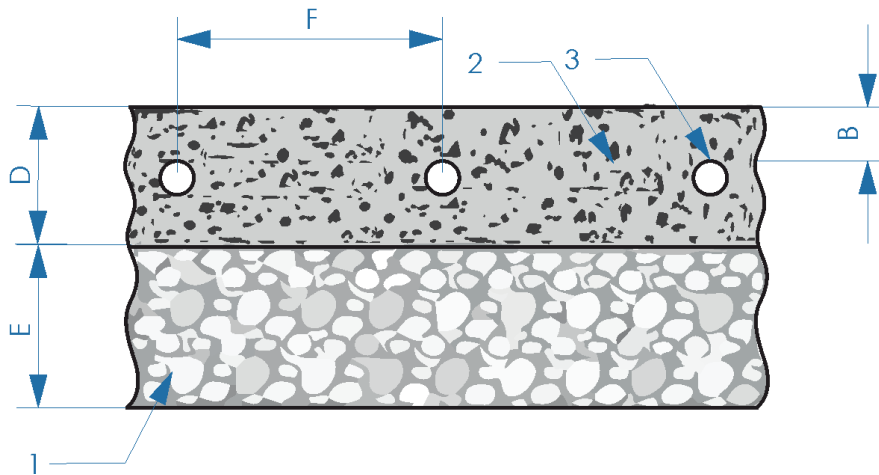
Ⓑ Глубина укладки трубы не более 100 мм

Ⓓ Ⓔ Слой песка (толщина в соответствии с требованием укладки тротуарной плитки (50–100 мм))

Ⓕ Шаг укладки

СИСТЕМА СНЕГОТАЯНИЯ ДЛЯ БЕТОННЫХ ПОВЕРХНОСТЕЙ

Система идентичная «бетонной» напольной системе отопления. Трубы крепятся к арматурной сетке с помощью пластиковых хомутов, либо при монтаже используются пластмассовые рельсы. Желательно обеспечить минимально возможный слой бетона над трубами 30–40 мм. Система должна находиться под давлением до окончания работ по укладке бетона.



① Гравий, фракция 0 – 30 мм

② Бетонная плита

③ Труба сшитый полиэтилен

Ⓟ Глубина укладки трубы не более 100-120 мм

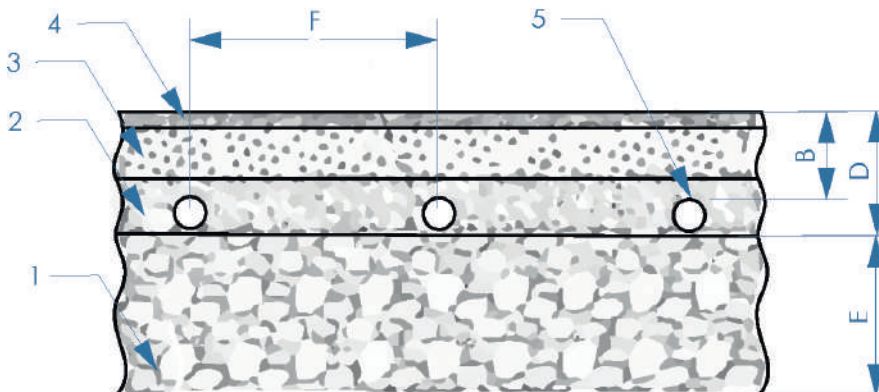
Ⓛ Бетонная плита (армированная).
Толщина в соответствии с требованиями по нагрузке (50-200 мм)

Ⓜ Слой гравия, толщина в соответствии с требованием по нагрузке

Ⓝ Шаг укладки

СИСТЕМА СНЕГОТАЯНИЯ ДЛЯ АСФАЛЬТИРОВАННЫХ ПОВЕРХНОСТЕЙ

При монтаже труб используются пластмассовые рельсы. Максимальная температура асфальта при укладке +120 °С. Во время укладки асфальта необходимо обеспечить циркуляцию холодной (20-25 °С) воды в трубах. Система должна находиться под давлением до окончания работ по укладке асфальта. При укладке асфальта техникой труба не должна нести нагрузки, для этого используется специальная арматура.



① Гравий, фракция 0 — 30 мм

② Асфальт, греющий слой

③ Асфальт, защитный слой

④ Асфальт, износостойкий слой

⑤ Труба сшитый полиэтилен

Ⓟ Глубина укладки трубы не более 100-120 мм

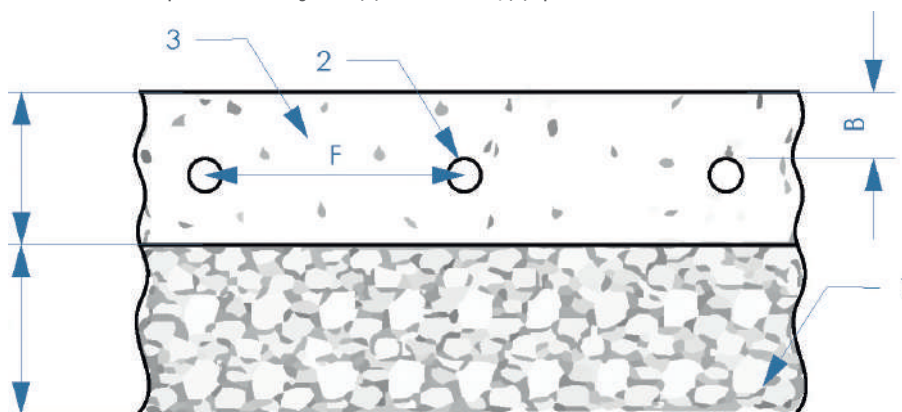
Ⓛ Толщина греющего и защитного слоя 50-60 мм (каждый)

Ⓧ Слой гравия, толщина и наличие слоя в соответствии с требованиями по нагрузке

Ⓣ Шаг укладки

СИСТЕМА СНЕГОТАЯНИЯ ДЛЯ ГАЗОНОВ И ПОВЕРХНОСТЕЙ С ТРАВЯНЫМ ПОКРЫТИЕМ

Трубы укладываются в слой земли. При монтаже труб используются пластмассовые рельсы. Допускается использование арматурной сетки и хомутов для крепежа трубы при монтаже. Желательно обеспечить минимально возможный (защитный) слой земли над трубами — 30 - 40 мм. Система должна находиться под давлением до окончания работ по укладке земли/дёрна.



① Гравий, фракция 0 — 30 мм

② Труба сшитый полиэтилен

③ Земля

Ⓟ Глубина укладки трубы не более 150-170 мм

Ⓛ Земля/дёрн, толщина в соответствии с требованиями по зелёным насаждениям

Ⓧ Слой гравия, толщина в соответствии с требованиями по нагрузке и дренажными стоками

Ⓣ Шаг укладки

9.3. РЕКОМЕНДАЦИИ ПО ВЫБОРУ ТЕМПЕРАТУРЫ ТЕПЛОНОСИТЕЛЯ, ПЕРЕПАДА ТЕМПЕРАТУРЫ И ТИПА УКЛАДКИ ТРУБ

Температура теплоносителя в трубах в основном зависит от необходимой мощности теплосъема с одного м², шага укладки трубы и толщины покрытия над трубой. Для слоя покрытия 50 мм рекомендуемая температура около 30 – 35 °С. При толщине покрытия 100 мм — около 35 – 40 °С. Особенно не рекомендуется делать толстую бетонную стяжку (более 100 мм). Во всяком случае, если не предполагается отказаться от системы автоматики и держать систему снеготаяния включенной целый год.

При укладке трубы в песок с последующей укладкой тротуарной плитки или дерна — от 40 до 45 °С. Корректировку температуры теплоносителя можно произвести уже при смонтированной системе — температура на поверхности бетона (дорожного покрытия) должна быть от +2 до +5 °С.

Теплоноситель — 50 %-й пропиленгликоль

Плотность $\rho = 1044 \text{ кг/м}^3$

Кинематическая вязкость $\nu = 6 \cdot 10^{-6} \text{ м}^2/\text{с}$

ОПРЕДЕЛЕНИЕ ДЛИНЫ ПЕТЛИ ДЛЯ КОНТУРА

Диаметр трубы, мм	Съем тепла с 1м ² , Вт	Шаг укладки труб, мм	Мак площадь контура, м ²	Мак длина контура, м	Перепад давления ΔP , м. вод.ст	Тепловая мощность контура, кВт	Перепад температур между подачей и обратной контура ΔT , °С	Мак расход контура, м ³ /ч
16x2,0	300	150	10	60	2	3	40	0,074
20x2,0	300	200	18	90	2	5,4	40	0,134
26x3,0	300	250	30	120	2	9	40	0,223
32x3,0	300	250	45	180	2	13,5	40	0,334

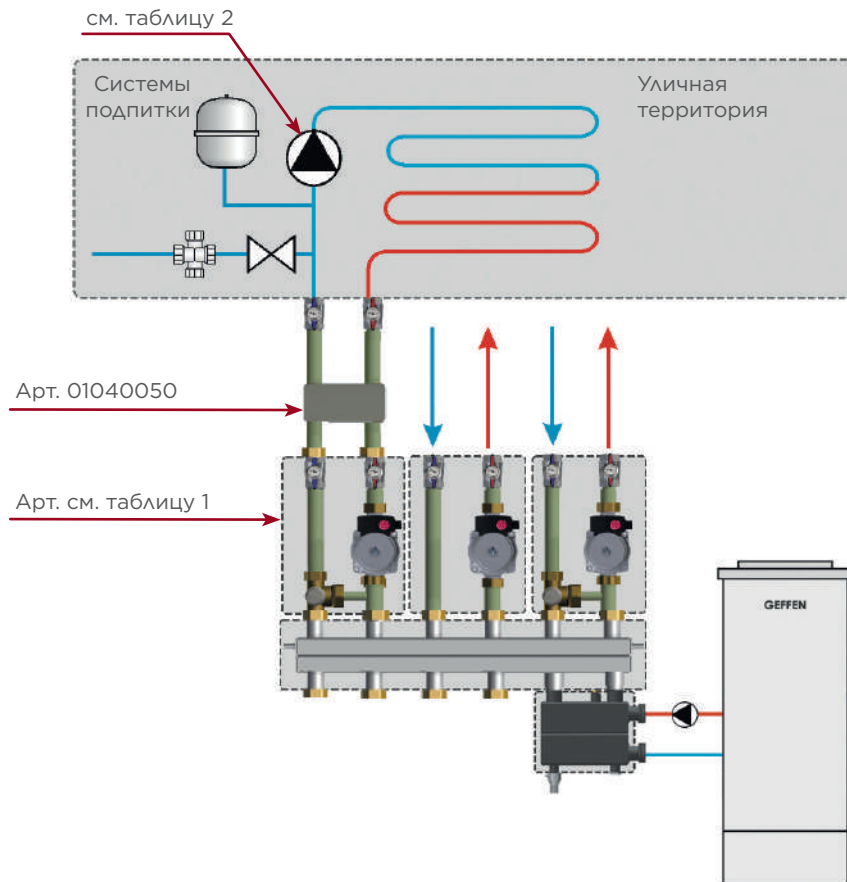
ТЕПЛОИЗОЛЯЦИЯ

Для больших площадей и при постоянном использовании системы (всю зиму) теплоизоляция снизу играет незначительную роль. Основные потери тепла происходят при включении системы и разогреве почвы. Однако, по сравнению с потребляемой «полезной» мощностью эти потери составляют около 10%. В большинстве случаев система совсем не требует теплоизоляции.

ТЕПЛОНОСИТЕЛЬ

В системе используется незамерзающий теплоноситель для систем отопления, например, раствор этиленгликоля. Концентрация рассчитывается соответственно расчетной температуре на улице и рекомендациям производителя, указанным на упаковке. Как правило, это 20–50 % раствор.

9.4. ТЕПЛОМЕХАНИЧЕСКАЯ СХЕМА ОРГАНИЗАЦИИ СИСТЕМЫ СНЕГОТАЯНИЯ. РАСЧЕТ ДАННЫХ



Тепломеханическая схема организации системы снеготаяния. Расчетные данные.

Таблица 1

ПОДБОР МОДУЛЯ БЫСТРОГО МОНТАЖА ДЛЯ ЗАГРУЗКИ ТЕПЛООБМЕННИКА

Площадь отапливаемых дорожек, м ²	Артикул	Наименование
до 70 м ²	01080132	Модуль смесительный термостатический с насосом 25/6 МКС 135
до 105 м ²	01080129	Модуль смесительный термостатический с энергоэффективным насосом 25/8 МКС 135
до 144 м ²	01080128	Модуль смесительный с электроприводом с энергоэффективным насосом 25/8 МКС 135

Рекомендуется организовывать систему снеготаяния через разделительный теплообменник (даже в случаях, если на всем объекте применяется незамерзающий теплоноситель). Эта рекомендация обусловлена тем, что температура обратной системы снеготаяния может достигать 0 °С или даже отрицательных температур, что негативно скажется на продолжительности работы котла.

Перепад температуры между подачей и обратной принимается 40 °С

Теплопотери $p = 300 \text{ Вт} / \text{кв.м} = 0,3 \text{ кВт}$

Общие теплопотери с площади поверхности рассчитываются по формуле:

$$P = 0,3 * S,$$

где S — площадь уличных дорожек, м²

Расход теплоносителя в контуре системы снеготаяния рассчитывается по формуле:

$$Q = P * 0,99 / \Delta t,$$

где P — общие теплопотери с площади всей поверхности системы снеготаяния, кВт

Δt — перепад температуры между подачей и обратной, °С

Таким образом конечные формулы для расчета выглядят следующим образом:

$$Q = S * 0,007$$

(0,007 — требуемый расход теплоносителя в контурах системы снеготаяния, м³/ч)

$$P = S * 0,3$$

— требуемая мощность системы для прогрева снега до 0 °С и его растапливания на заданную площадь, кВт

Таблица 2

ВЫБОР ЦИРКУЛЯЦИОННОГО НАСОСА В СИСТЕМЕ СНЕГОТАЯНИЯ

Диаметр трубы, мм	Площадь уличных дорожек S, м ²	Количество контуров дорожек	Суммарный расход контуров, м ³ /ч	Расчетный перепад давления ΔP, м. вод. ст	Насос
20x2,0	до 18	1	0,134	4	25/4
	до 36	2	0,268		25/4
	до 54	3	0,402		25/4
	до 72	4	0,536		25/4
	до 90	5	0,670		25/6
	до 108	6	0,804		25/6
	до 126	7	0,938		25/6
	до 144	8	1,072		25/6

Теплоноситель — 50%-й пропиленгликоль. Плотность $\rho = 1044 \text{ кг/м}^3$. Кинематическая вязкость $\nu = 6 \cdot 10^{-6} \text{ м}^2/\text{с}$

ПРИМЕР №7. ОРГАНИЗОВАТЬ СИСТЕМУ СНЕГОТАЯНИЯ НА ПРИДОМОВОЙ ТЕРРИТОРИИ ПЛОЩАДЬЮ 100 м²

Расход теплоносителя для системы снеготаяния:

$$Q = S * 0,007 = 100 * 0,007 = 0,7 \text{ м}^3/\text{ч}$$

Требуемая мощность:

$$P = S * 0,3 = 100 * 0,3 = 30 \text{ кВт}$$

По таблице 1 определяем модуль быстрого монтажа, для загрузки теплообменника.

Для 100 м² подбираем модуль смесительный, термостатический с насосом 25/8 МКС 135.

По таблице 2 определяем кол-во петель для системы снеготаяния, а также циркуляционный насос.

Для 100 м² необходимо организовать 6 контуров трубой d 20 × 2,0. Насос для циркуляции теплоносителя в системе снеготаяния будет 25/4

ВАЖНО! Максимальная площадь уличных отапливаемых дорожек для оборудования **GEFFEN** арт. 01040050 Модуль разделительный 40 кВт с теплообменником МКС 135 составляет 144 м²

Разделительный модуль устанавливается на смесительный модуль быстрого монтажа системы МКС 135. Подбор расширительного бака рассмотрен в разделе 6 (стр. 26)

9.5. АВТОМАТИЗАЦИЯ

Использование автоматики позволяет включать систему по необходимости и существенно экономить ресурсы на теплоснабжение.

Варианты автоматизации:

1. Термостат с выносным уличным датчиком. Для включения необходимо чтобы наружная температура была ниже установленного на термостате значения.

2. Контроллер снеготаяния. Включает в себя ряд датчиков: температурно-влажностный, датчик температуры подачи теплоносителя, датчик температуры обратки теплоносителя. Контроллер с помощью температурно-влажностного датчик регистрирует температуру и влажность на улице и система снеготаяния включается при наличии снега и льда, а не только при регистрации заданной температуры.

3. Выключатель. Насосы включаются когда необходимо растопить снег.

10. БАСЕЙНЫ

Какой должна быть оптимальная температура воды в бассейне?

Согласно СанПиН 2.1.2.1188-03 «Плавательные бассейны. Гигиенические требования к устройству, эксплуатации и качеству воды. Контроль качества».

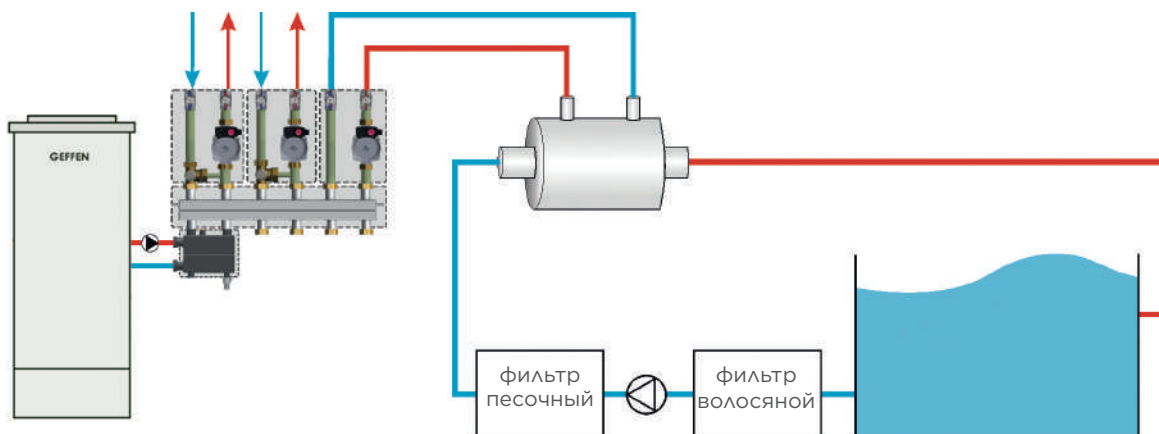
ВИДЫ БАСЕЙНОВ И САНИТАРНО-ГИГИЕНИЧЕСКИЕ ТРЕБОВАНИЯ К ИХ УСТРОЙСТВУ

Виды бассейнов (назначение)	Площадь зеркала воды, м ²	Температура воды, °С	Площадь зеркала воды на 1 человека, м ² , не менее	Время полного водообмена, ч, не более
Спортивные	до 1000	24 – 28	8,0	8,0
	более 1000		10,0	
Оздоровительные	до 400	26 – 29	5,0	6,0
	более 400		8,0	
Детские учебные: дети до 7 лет	до 60	30 – 32	3,0	0,5
	дети старше 7 лет	29 – 30	4,0	2,0
Охлаждающие	до 10	до 12	2,0	—

ТЕПЛОПТЕРИ С ЗЕРКАЛА ВОДЫ

Тип бассейна	Теплопотери с зеркала
Бассейн полностью на улице	1000 Вт/м ²
Частично закрытый навесом или частью здания	620 Вт/м ²
Полностью крытый бассейн	520 Вт/м ²

СХЕМА ОРГАНИЗАЦИИ ЗАГРУЗКИ БАСЕЙНА:



Нашей задачей является прогреть бассейн до требуемой температуры, поддерживать заданную температуру.

Для загрузки теплообменника бассейна и дальнейшей поддержания температуры применяется ПРЯМОЙ модуль быстрого монтажа.

Выбрать нужный модуль в зависимости от объема бассейна можно по таблице. Обычное время первичного нагрева составляет 2–4 суток.

ТАБЛИЦА ПОДБОРА МОДУЛЯ ДЛЯ ПЕРВИЧНОЙ ЗАГРУЗКИ БАССЕЙНА ДО ТРЕБУЕМОЙ ТЕМПЕРАТУРЫ (27°C) ВРЕМЯ ЗАГРУЗКИ — 48 ЧАСОВ

Артикул	Оборудование	Объем бассейна
01080133	Модуль прямой с насосом 25/6 МКС 135	112 м ³
01080127	Модуль прямой с энергоэффективным насосом 25/8 МКС 135	194 м ³

В дальнейшем модуль будет поддерживать необходимую температуру в бассейне, работая в общем около 1 часа в сутки.

ПОДБОР ТЕПЛООБМЕННИКА БАССЕЙНА

$$P = ((V * C * \Delta T) / t_1) + Q * S$$

P — требуемая мощность теплообменника (Вт)	—
C — удельная теплоемкость воды при температуре 20 °С (Вт/кг*К)	1,17
ΔT — разница температуры холодной и горячей воды (°С)	22 °С (для требуемой температуры воды 27 °С)
t₁ — оптимальное время для нагрева всего бассейна (часы)	48
q — потери тепла в час с квадратного метра поверхности воды (Вт/м ²)	
•Бассейн полностью на улице;	1000
•Частично закрытый навесом или частью здания;	620
•Полностью крытый бассейн.	520
V — объем воды в бассейне (л)	Длина Ширина Глубина
S — площадь поверхности бассейна(м ²)	Длина Ширина

ПРИМЕР №8. ПОДБОР ТЕПЛООБМЕННИКА ДЛЯ БАССЕЙНА

Необходимо подобрать теплообменник для бассейна, который имеет следующие габариты:

A — длина, м; **B** — ширина, м; **H** — глубина, м

$$A = 6 \text{ м}, B = 4 \text{ м}, H = 1,5 \text{ м}$$

Произведем расчет объема бассейна:

$$V = A * B * H$$

$$V = 6 * 4 * 1,5 = 36 \text{ м}^3$$

Произведем расчет площади поверхности бассейна:

$$S = a * b$$

$$S = 6 * 4 = 24 \text{ м}^2$$

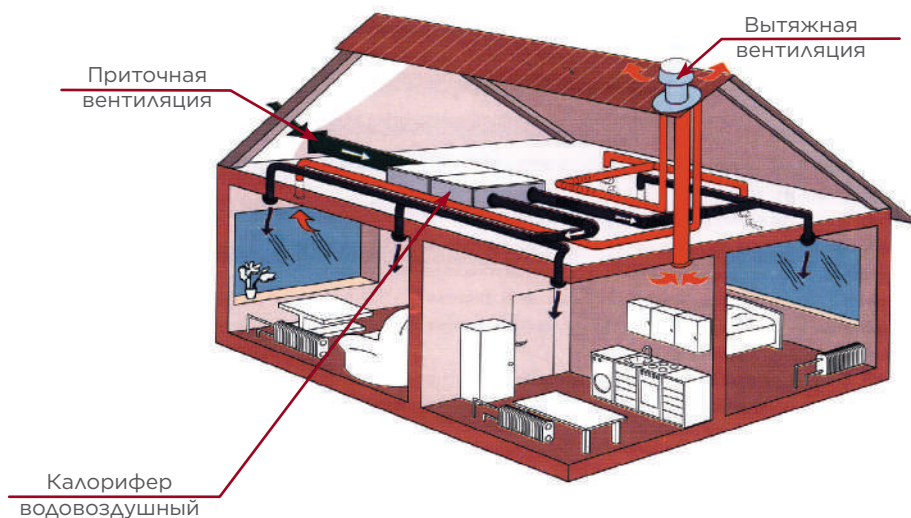
Произведем расчет теплообменника загрузки бассейна:

$$P = ((V * C * \Delta T) / t_1) + q * S$$

$$P = ((36 \text{ 000} * 1,17 \text{ Вт-кг/К} * 22 \text{ °С}) / 48) + 520 * 24 = 31 \text{ 785 Вт} = 31,8 \text{ кВт}$$

В итоге мы получили требуемую мощность теплообменника на прогрев бассейна объемом 36 м³ за 48 часов — 31,8 кВт. Загрузив бассейн, система будет поддерживать в нем заданную температуру.

11. ВЕНТИЛЯЦИЯ



МОЩНОСТЬ ВЕНТИЛЯЦИИ:

$$P = \Delta T \times L / 2,98$$

где P - мощность системы вентиляции
 ΔT - разница между температурой наружного воздуха и требуемой температурой в помещении
 L - объем приточного воздуха в помещение при расчетной кратности
 ΔT - разница между температурой наружного воздуха и требуемой температурой в помещении

$$\Delta T = T_n - T_v$$

T_v - температура воздуха принимается как для самой холодной в регионе пятидневки. Например, для г. Тулы это -27°C

T_n - температура до которой воздух необходимо нагреть в помещении. Принимается 20°C .

Получаем:

$$\Delta T = 20^\circ\text{C} - (-27^\circ\text{C}) = 47^\circ\text{C}$$

Объем воздуха в помещении Для частных домов и коттеджей принимается 1-кратный воздухообмен в помещении

$$V = A \times B \times H, \text{ м}^3$$

где A - ширина, м; B - длина, м; H - высота, м

ПРИМЕР №9. РАСЧЕТ МОЩНОСТИ ВЕНТИЛЯЦИИ ДЛЯ ДОМА

для дома, где $A = 10$ м, $B = 10$ м, $H = 6$ м

Итого воздухообмен:

$$V = 10\text{ м} \times 10\text{ м} \times 6\text{ м} = 600 \text{ м}^3$$

Произведем расчет мощности вентиляции:

$$P = \Delta T \times L / 2,98$$

ΔT — расчетная 47°C

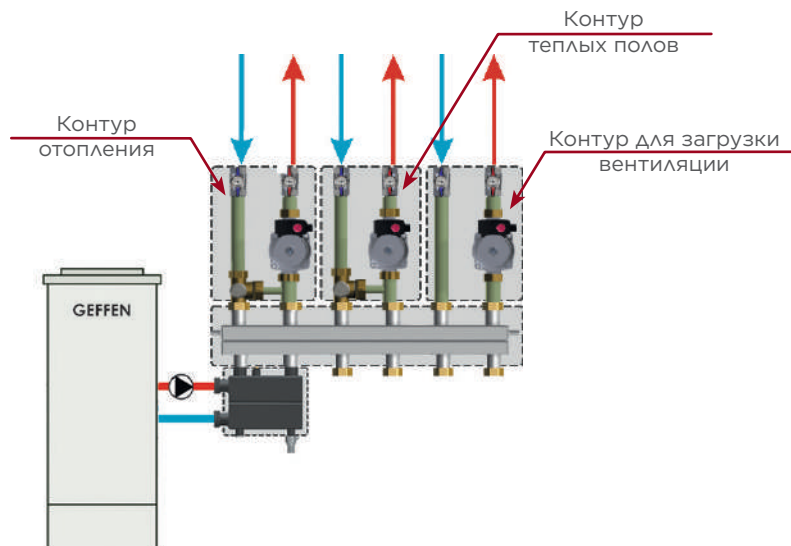
L — 600 м^3

$$P = \Delta T \times L / 2,98 = 47 \times 600 / 2,98 = 9463 \text{ Вт} = 9,5 \text{ кВт}$$

Требуемая мощность калорифера 9,5 кВт

Циркуляция теплоносителя через калорифер обеспечивается при помощи организации загрузочного контура

СХЕМА ОРГАНИЗАЦИИ ЗАГРУЗОЧНОГО КОНТУРА ВЕНТИЛЯЦИИ



Подбор модуля быстрого монтажа для загрузки контура вентиляции можно осуществить при помощи таблицы:

ПОДБОР МОДУЛЯ БЫСТРОГО МОНТАЖА, В ЗАВИСИМОСТИ ОТ ОБЪЕМА ПОМЕЩЕНИЯ

Артикул	Оборудование	Тепловая мощность калорифера	Объем воздухообмена
01092004	Модуль D20 прямой 15/6 МКС 70	31 кВт	до 1958 м ³
01080133	Модуль прямой с насосом 25/6 МКС 135	80 кВт	до 5108 м ³
01080127	Модуль прямой с энергоэффективным насосом 25/8 МКС 135	119 кВт	до 7577 м ³

Объем воздуха вентиляции, который обеспечивает прямой модуль быстрого монтажа **GEFFEN** при 1-кратном воздухообмене в помещении.

12. ИСПОЛЬЗОВАНИЕ АНТИФРИЗА

При использовании антифриза можно столкнуться со следующими проблемами:

1. Замена теплоносителя с воды на антифриз;
2. Срок службы теплоносителя;
3. Защита котла.

1. Замена теплоносителя с воды на антифриз

При замене теплоносителя с воды на антифриз чаще всего не учитывается тот факт, что антифриз имеет более вязкую структуру и большую плотность. В итоге мы получаем возрастание сопротивления в системе отопления. Следовательно, это явление распространяется на все использованное оборудование: котел, насосы, трубопроводы, расширительные баки и т. д. Поэтому при замене теплоносителя необходимо проверять используемое оборудование на предмет его совместимости достаточности мощностей. Например, для насосов необходимо увеличивать напор и производительность.

РАСШИРИТЕЛЬНЫЙ БАК МОЖНО ПРОВЕРИТЬ ИСПОЛЬЗУЯ РАСЧЕТ В РАЗДЕЛЕ ПОДБОР РАСШИРИТЕЛЬНОГО БАКА (СТР. 32).

Также необходимо заменить прокладки с EPDM на те, которые могут использоваться с агрессивными жидкостями (например фторопласт). Также необходимо учитывать тот факт, что поскольку теплоемкость антифриза примерно на 15–20 % ниже, чем у воды, и он хуже накапливает и отдает тепло, то радиаторы системы отопления следует выбирать более мощные, чем при использовании воды. Это также важно учесть при замене воды на антифриз в действующей системе отопления.

2. Срок службы теплоносителя

Срок службы антифриза составляет в среднем пять лет. Через пять лет теплоноситель останется незамерзающей жидкостью, но исчерпает ресурс присадок по противодействию коррозии и накипи. В результате антифриз будет делиться на хлопья, которые будут откладываться в системе отопления и вызывать перегрев, а также разрушать прокладки.

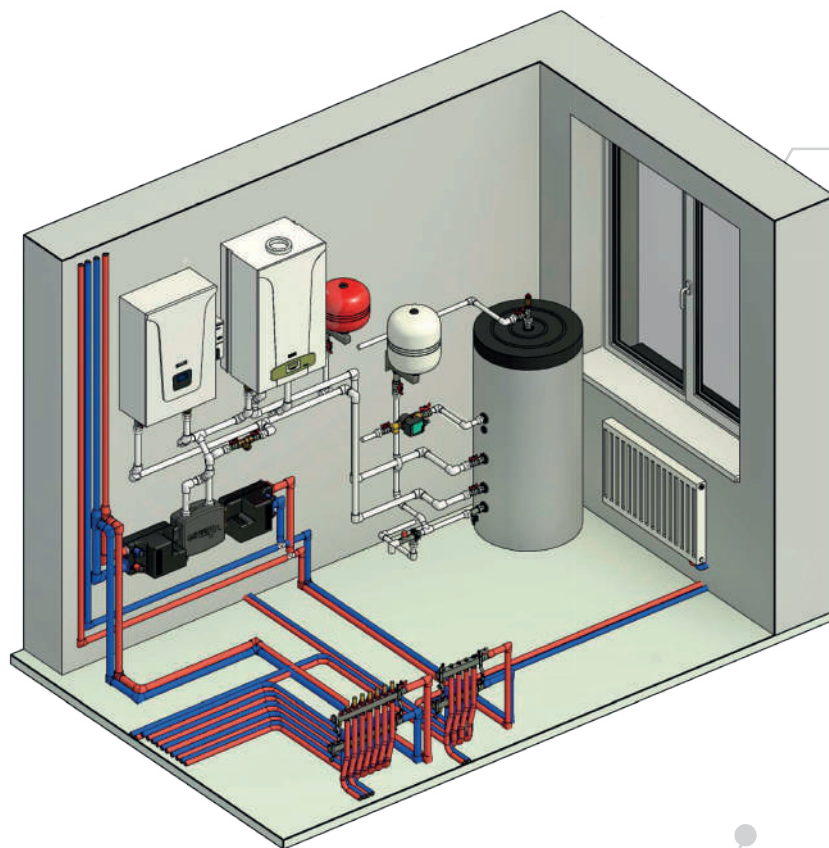
3. Защита котла

Оптимальный режим работы котла — это режим с постоянной производительностью и температурой.

ПРИ РАБОТЕ СИСТЕМЫ НА АНТИФРИЗЕ БЕЗ ГИДРАВЛИЧЕСКОГО РАЗДЕЛИТЕЛЯ ЧАСТО ВСТРЕЧАЕТСЯ ПРОБЛЕМА ПЕРЕГРЕВА АНТИФРИЗА ИЗ-ЗА УМЕНЬШЕНИЯ ТЕПЛОСЪЕМА С ПОВЕРХНОСТИ ТЕПЛООБМЕННИКА.

В результате антифриз делится на хлопья, которые откладываются на стенках теплообменника котла, что в свою очередь приводит к перегреву и выходу из строя самого дорого элемента системы отопления.

НАСТОЯТЕЛЬНО РЕКОМЕНДУЕМ ПРИ ИСПОЛЬЗОВАНИИ АНТИФРИЗА ВЫБИРАТЬ СХЕМЫ С ГИДРАВЛИЧЕСКИМ РАЗДЕЛИТЕЛЕМ.



Проект за наш счет

ПРОЕКТНЫЕ РЕШЕНИЯ WATTSON ЗА НАШ СЧЕТ

ПРОЕКТНОЕ РЕШЕНИЕ СИСТЕМЫ ОТОПЛЕНИЯ ВКЛЮЧАЕТ:

1. Расчет тепловых потерь, расчёт требуемого объема горячей воды;
2. Разработка принципиальной тепловой схемы, подбор оборудования котельной;
3. Расчет и подбор отопительных приборов (радиаторов, конвекторов, тепловентиляторов);
4. Выбор типа разводки трубопроводов радиаторного отопления и расчет требуемых диаметров на всех участках системы;
5. Расчет системы тёплого пола (количества контуров, шага и длины труб, потерь давления, настройки ротаметров) и подбор оборудования;
6. Формирование графической части проекта (поэтажные планы, 3D виды).

**Подготовим проект
за наш счет -
разберется любой
профессиональный
монтажник**



**Скачать
пример
проекта**

ПРОЕКТНОЕ РЕШЕНИЕ ВК ВКЛЮЧАЕТ:

1. Расчет потребного напора и расхода.
Проверка обеспечения требуемых гидравлических характеристик;
2. Гидравлический расчет системы водоснабжения;
3. Проектирование узла ввода и обвязка источника водоснабжения;
4. Проектирование узла водоподготовки;
5. План каждого этажа с обозначением расположения санитарно-технических приборов и оборудования водоподготовки. Разводка систем холодного, горячего водоснабжения, циркуляции и канализации;
6. Расчет диаметров трубопроводов;
7. 3D вид систем водоснабжения и канализации.

**Подготовим проект
за наш счет -
разберется любой
профессиональный
монтажник**



**Скачать
пример
проекта**



**ЗАКАЖИ ПРОЕКТ
ВОДОСНАБЖЕНИЯ
И КАНАЛИЗАЦИИ**





XBO

ёлка®

ОЧИСТКА ВОДЫ

ОБОРУДОВАНИЕ «ЁЛКА» МОЖЕТ БЫТЬ ИСПОЛЬЗОВАНО ДЛЯ ОЧИСТКИ ПРИРОДНЫХ ВОД ОТ СЛЕДУЮЩИХ ВИДОВ ЗАГРЯЗНЕНИЙ:

ЗАГРЯЗНЕНИЕ	ТИП УСТАНОВКИ
Мутности, взвешенных веществ	Установки фильтрования WF
Растворенных органических соединений, придающих воде окраску, запах и привкус	Сорбционные установки WFC
Растворенных соединений железа	Установки обезжелезивания WFDF
Растворенных соединений железа в больших концентрациях марганца и сероводорода	Аэрационные колонны AC совместно с установками обезжелезивания WFDF
Солей общей жесткости	Умягчения типа «Кабинет» WSC
	Установки умягчения периодического действия WS
	Установки умягчения непрерывного действия WST
Одновременно удаления солей общей жесткости, железа, марганца, органических веществ и аммиака	Установки удаления железа и умягчения типа «Кабинет» WSDF(C). Установки умягчения непрерывного действия WST

СХЕМЫ ПРИМЕНЕНИЯ ДЛЯ ЧАСТНОГО ДОМА, КОТТЕДЖА, КВАРТИРЫ

	ЦЕНТРАЛЬНЫЙ ВОДОПРОВОД	СКВАЖИНА
Жесткость	схема 1 (0,9 м ³ /ч — 3 человека) схема 2 (1,5 м ³ /ч — 5 человек)	схема 4 (1,5 м ³ /ч — 5 человек)
Жесткость, железо, аммиак	схема 3 (1,3 м ³ /ч — 5 человек)	схема 5 (1,3 м ³ /ч — 5 человек)
Жесткость, железо	схема 6 (1 м ³ /ч — 4 человека)	—
Жесткость, железо, сероводород, марганец	—	схема 7 (1 м ³ /ч — 4 человека)
Жесткость, много железа, сероводород	—	схема 8 (1 м ³ /ч — 4 человека)
Много железа, сероводород, марганец	—	схема 9 (1,1 м ³ /ч — 4 человека)

СХЕМА 1



Источник водоснабжения:
Центральный водопровод



Свойства воды: жесткость (накипь)



Расход воды на 3 человека:
МАХ 0,9 м³/ч

ОЧИСТКА ОТ:

Солей жесткости

Мах загрязнение:
15 °Ж

УСЛОВИЯ ПРИМЕНЕНИЯ:

Общее солесодержание

не более 1000 мг/л

Содержание железа

не более 0,3 мг/л

Нефтепродукты

отсутствие

Сульфиды и сероводород

отсутствие

Перманганатная окисляемость

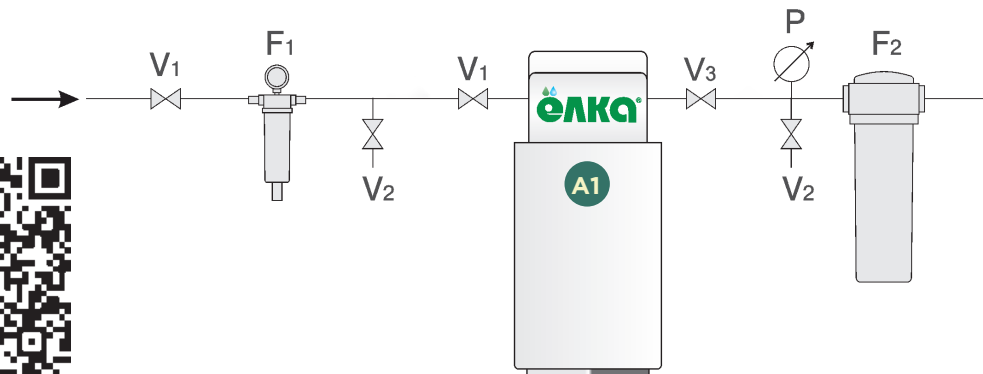
не более 5 мгО/л

Цветность

не более 20 град.

pH

6-9



Очистка до качества питьевой воды

04010303

ⓐ1 Установка Ёлка WSC-0,5-Rx-(SC)

ДОПОЛНИТЕЛЬНОЕ ОБОРУДОВАНИЕ:

F1 Фильтр грубой очистки

V2 Пробоотборный кран

F2 Картриджный фильтр тонкой очистки

V3 Вентиль настройки номинального расхода

V1 Шаровой кран

P Манометр

СХЕМА 2



Источник водоснабжения:
Центральный водопровод



Свойства воды: жесткость (накипь)



Расход воды на 5 человек:
МАХ 1,5 м³/ч

ОЧИСТКА ОТ:

Солей жесткости

Мах загрязнение:
15 °Ж

УСЛОВИЯ ПРИМЕНЕНИЯ:

Общее солесодержание

не более 1000 мг/л

Содержание железа

не более 0,3 мг/л

Нефтепродукты

отсутствие

Сульфиды и сероводород

отсутствие

Перманганатная окисляемость

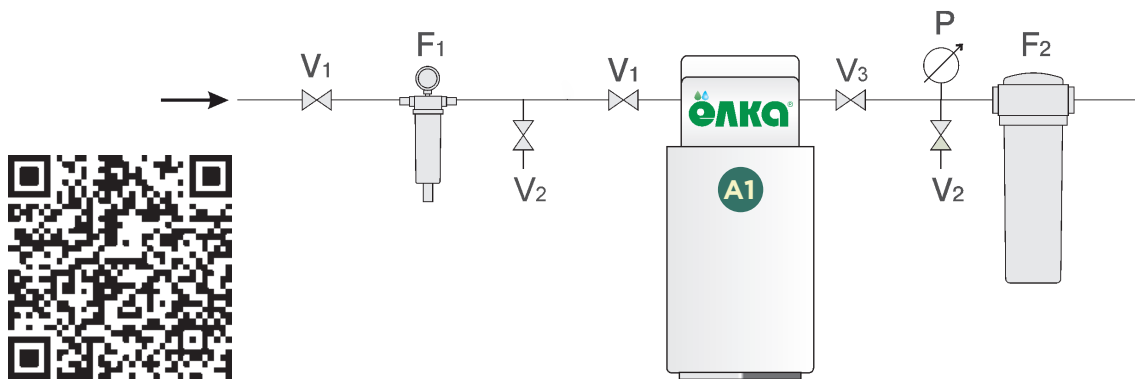
не более 5 мгО/л

Цветность

не более 20 град.

pH

6-9



Очистка до качества питьевой воды

04010304

Установка Ёлка WSC-1,5-Rx-(SC)

ДОПОЛНИТЕЛЬНОЕ ОБОРУДОВАНИЕ:

F1 Фильтр грубой очистки

V2 Пробоотборный кран

F2 Картриджный фильтр тонкой очистки




V3 Вентиль настройки номинального расхода

V1 Шаровой кран

P Манометр

СХЕМА 3

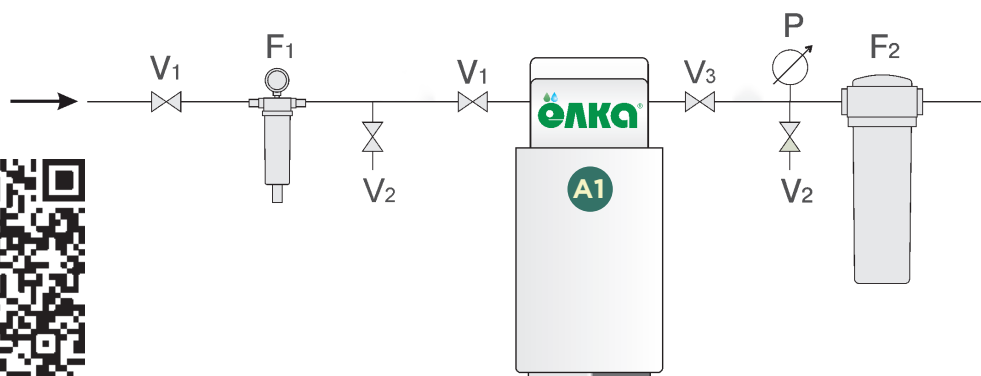
ОЧИСТКА ОТ:

	Источник водоснабжения: Центральный водопровод
	Свойства воды: жесткость (накипь) Железо, аммиак
	Расход воды на 5 человек: МАХ 1,3 м ³ /ч

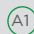
Солей жесткости	Мах загрязнение: 15 °Ж
Железа	10 мг/л
Марганец	3 мг/л
Органических веществ	10 мгО/л
Аммиака	4 мг/л

УСЛОВИЯ ПРИМЕНЕНИЯ:

Общее солесодержание	от 100 до 4000 мг/л
Нефтепродукты	отсутствие
Сульфиды и сероводород	отсутствие
Перманганатная окисляемость	не более 10 мгО/л
Цветность	не более 20 град.
рН	5-9



Очистка до качества питьевой воды

04010033	 Установка Ёлка WSDF(C)-1, 3-Rx-(MIX A)
----------	--

ДОПОЛНИТЕЛЬНОЕ ОБОРУДОВАНИЕ:

F1	Фильтр грубой очистки	V2	Пробоотборный кран
F2	Картриджный фильтр тонкой очистки	V3	Вентиль настройки номинального расхода
V1	Шаровой кран	P	Манометр

СХЕМА 4



Источник водоснабжения:
Скважина



Свойства воды: жесткость (накипь)



Расход воды на 5 человек:
МАХ 1,5 м³/ч

ОЧИСТКА ОТ:

Солей жесткости

Мах загрязнение:
15 °Ж

УСЛОВИЯ ПРИМЕНЕНИЯ:

Общее солесодержание

не более 1000 мг/л

Содержание железа

не более 0,3 мг/л

Нефтепродукты

отсутствие

Сульфиды и сероводород

отсутствие

Перманганатная окисляемость

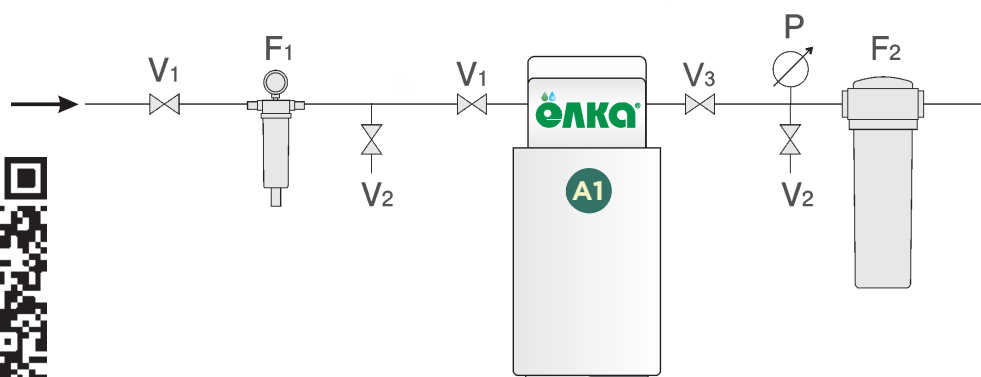
не более 5 мгО/л

Цветность

не более 20 град.

pH

6-9



Очистка до качества питьевой воды

04010304

Установка Ёлка WSC-1,5-Rx-(SC)

ДОПОЛНИТЕЛЬНОЕ ОБОРУДОВАНИЕ:

F1 Фильтр грубой очистки

V2 Пробоотборный кран

F2 Картриджный фильтр тонкой очистки




V3 Вентиль настройки номинального расхода

V1 Шаровой кран

P Манометр

СХЕМА 5

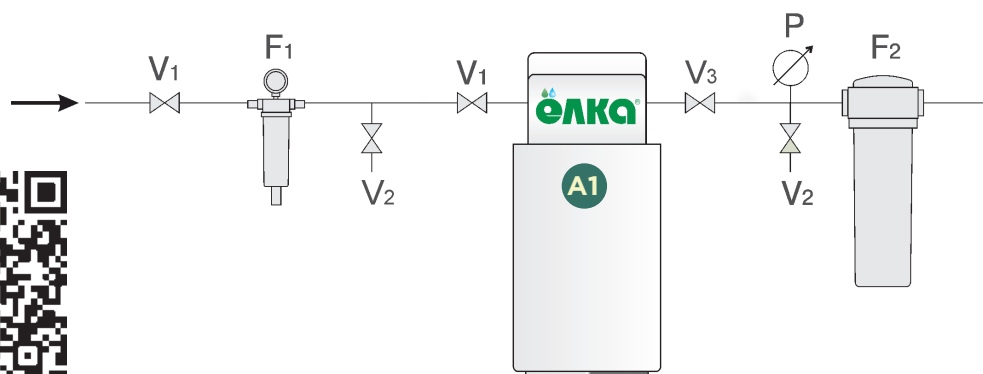
ОЧИСТКА ОТ:

	Источник водоснабжения: Скважина
	Свойства воды: жесткость (накипь) Железо, аммиак
	Расход воды на 5 человек: МАХ 1,3 м ³ /ч

Солей жесткости	Мах загрязнение: 15 °Ж
Железа	10 мг/л
Марганец	3 мг/л
Органических веществ	10 мгО/л
Аммиака	4 мг/л

УСЛОВИЯ ПРИМЕНЕНИЯ:

Общее солесодержание	от 100 до 4000 мг/л
Нефтепродукты	отсутствие
Перманганатная окисляемость	не более 10 мгО/л
Цветность	не более 20 град.
рН	5-9



Очистка до качества питьевой воды

04010033	 Установка Ёлка WSDFC)-1, 3-Rx-(MIX A)
----------	---

ДОПОЛНИТЕЛЬНОЕ ОБОРУДОВАНИЕ:

F1	Фильтр грубой очистки	V2	Пробоотборный кран
F2	Картриджный фильтр тонкой очистки	V3	Вентиль настройки номинального расхода
V1	Шаровой кран	P	Манометр

СХЕМА 6

ОЧИСТКА ОТ:



Источник водоснабжения:
Центральный водопровод



Свойства воды: жесткость (накипь)
Железо



Расход воды на 4 человека:
МАХ 1,0 м³/ч

Солей жесткости

Мах загрязнение:
20 °Ж

Железа

1 мг/л

УСЛОВИЯ ПРИМЕНЕНИЯ:

Общее солесодержание

не более 1000 мг/л

Нефтепродукты

отсутствие

Перманганатная окисляемость

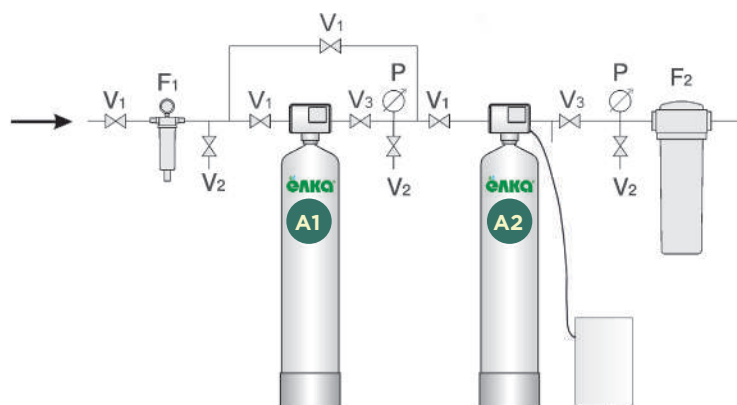
не более 5 мгО/л

Цветность

не более 20 град.

рН

не менее 5,8



Очистка до качества питьевой воды

04010972

Ⓐ1 Установка Ёлка WF-1,5-Rx-(EF)

04010337

Ⓐ2 Установка Ёлка WS-1,0-Rx-(SC)

ДОПОЛНИТЕЛЬНОЕ ОБОРУДОВАНИЕ:

F1

Фильтр грубой очистки

V2

Пробоотборный кран

F2

Картриджный фильтр
тонкой очистки

V3

Вентиль настройки
номинального расхода

V1

Шаровой кран

P

Манометр

СХЕМА 7



Источник водоснабжения:
Скважина



Свойства воды: жесткость (накипь)
Железо, сероводород, марганец



Расход воды на 4 человека:
МАХ 1,0 м³/ч

ОЧИСТКА ОТ:

Солей жесткости

Мах загрязнение:
20 °Ж

Железа

3 мг/л

Марганец

0,5 мг/г

Сероводород

0,1 мг/г

УСЛОВИЯ ПРИМЕНЕНИЯ:

Общее солесодержание

не более 1000 мг/л

Нефтепродукты

отсутствие

Перманганатная окисляемость

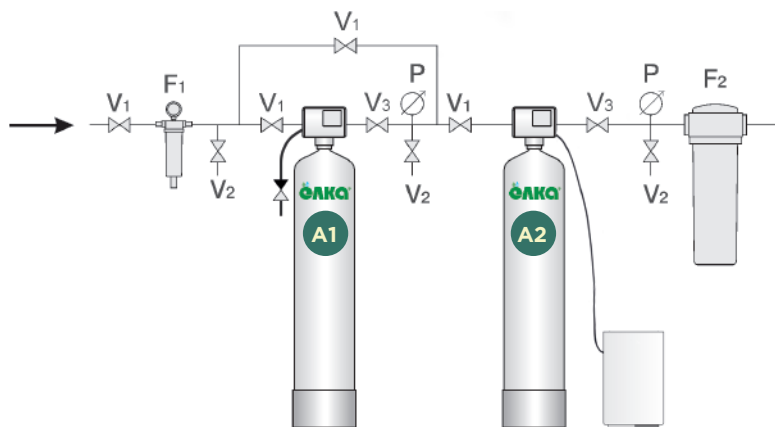
не более 4 мгО/л

Цветность

не более 20 град.

pH

не менее 7



Очистка до качества питьевой воды

04012004

Ⓐ1 Установка Ёлка WFDF(AB)-1,3-Rx-(ASIF)

04010337

Ⓐ2 Установка Ёлка WS-1,0-Rx-(SC)

ДОПОЛНИТЕЛЬНОЕ ОБОРУДОВАНИЕ:

F1

Фильтр грубой очистки

V2

Пробоотборный кран

F2

Картриджный фильтр тонкой очистки

V3

Вентиль настройки номинального расхода

V1

Шаровой кран

P

Манометр



СХЕМА 8

ОЧИСТКА ОТ:



Источник водоснабжения:
Скважина



Свойства воды: жесткость (накипь)
Много железа, сероводород, марганец



Расход воды на 4 человека:
МАХ 1,0 м³/ч

Солей жесткости

Мах загрязнение:
20 °Ж

Железо

10 мг/л*

Марганец

3 мг/л*

Сероводород

не более 1,0 мг/л

* При концентрации суммы железа и марганца более 10 мг/л
обязательно подтверждение схемы технологом

УСЛОВИЯ ПРИМЕНЕНИЯ:

Общее солесодержание

не более 1000 мг/л

Взвешенные вещества

не более 5 мг/л

Нефтепродукты

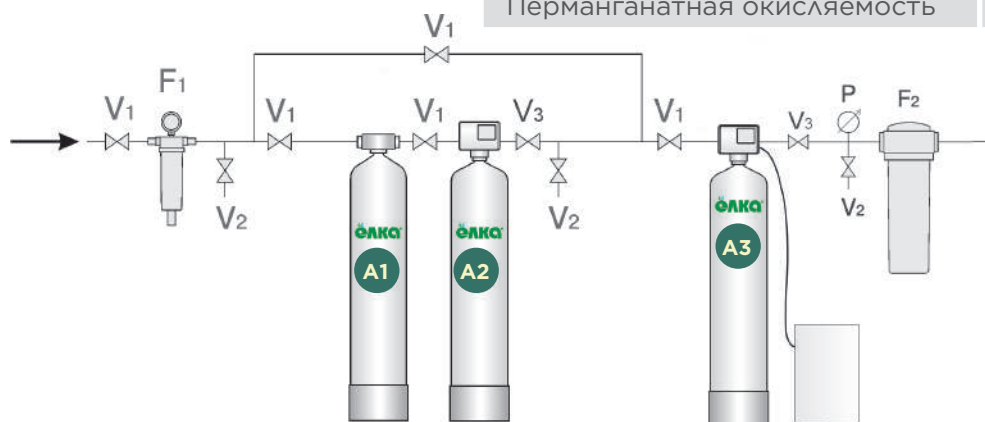
отсутствие

pH

не менее 6,8

Перманганатная окисляемость

не более 7



Очистка до качества питьевой воды

04010337

Ⓐ1 Аэрационный узел Ёлка AC 2,0

04011122

Ⓐ2 Установка Ёлка WFDF-1,1-Rx-(ASIF)

04010515

Ⓐ3 Установка Ёлка WS-1,0-Rx-(SC)

ДОПОЛНИТЕЛЬНОЕ ОБОРУДОВАНИЕ:

F1

Фильтр грубой очистки

V2

Пробоотборный кран

F2

Картриджный фильтр
тонкой очистки

V3

Вентиль настройки
номинального расхода

V1

Шаровой кран

P

Манометр

СХЕМА 9



Источник водоснабжения:
Скважина



Свойства воды: Много железа,
сероводород, марганец



Расход воды на 4 человека:
МАХ 1,1 м³/ч

ОЧИСТКА ОТ:

Железа + Марганец

Мах загрязнение:
10 мг/л*

Сероводород

не более 1,0 мг/л

* При концентрации железа более 10 мг/л обязательно подтверждение
схемы технологом

УСЛОВИЯ ПРИМЕНЕНИЯ:

Нефтепродукты

не более 1,0 мг/л

pH

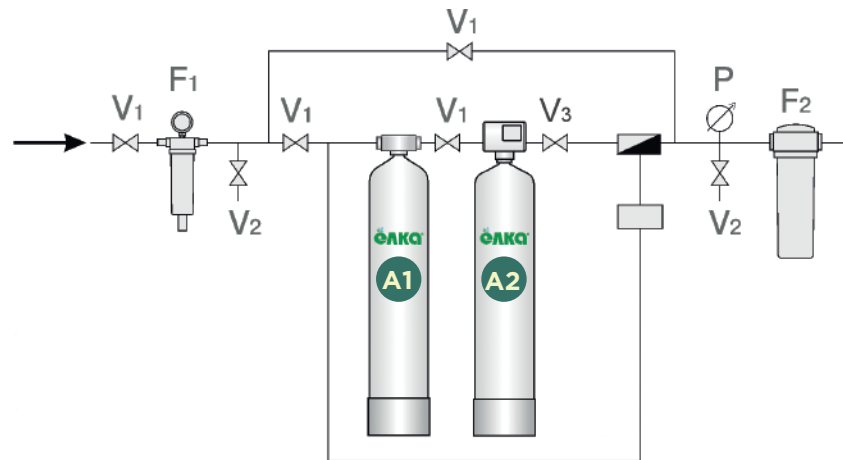
не менее 6,8

Перманганатная окисляемость

не более 7 мгО/л

Взвешенные вещества

не более 5 мг/л



Очистка до качества питьевой воды

04010515

Ⓐ1 Аэрационный узел Ёлка AC-2,0

04011122

Ⓐ2 Установка Ёлка WFDF-1,1-Rx-(ASIF)

ДОПОЛНИТЕЛЬНОЕ ОБОРУДОВАНИЕ:

F1

Фильтр грубой очистки

V2

Пробоотборный кран

F2

Картриджный фильтр
тонкой очистки

V3

Вентиль настройки
номинального расхода

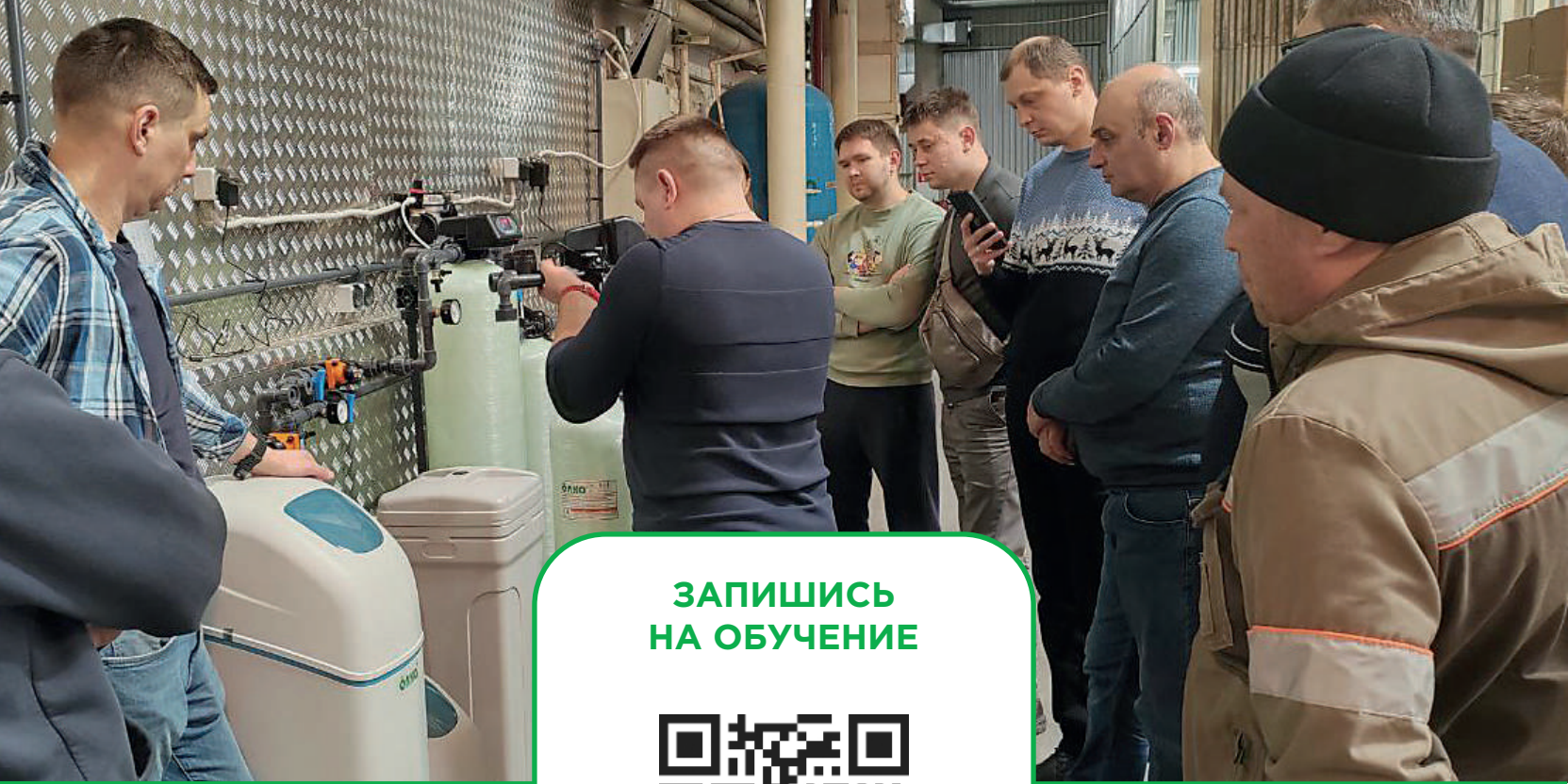
V1

Шаровой кран

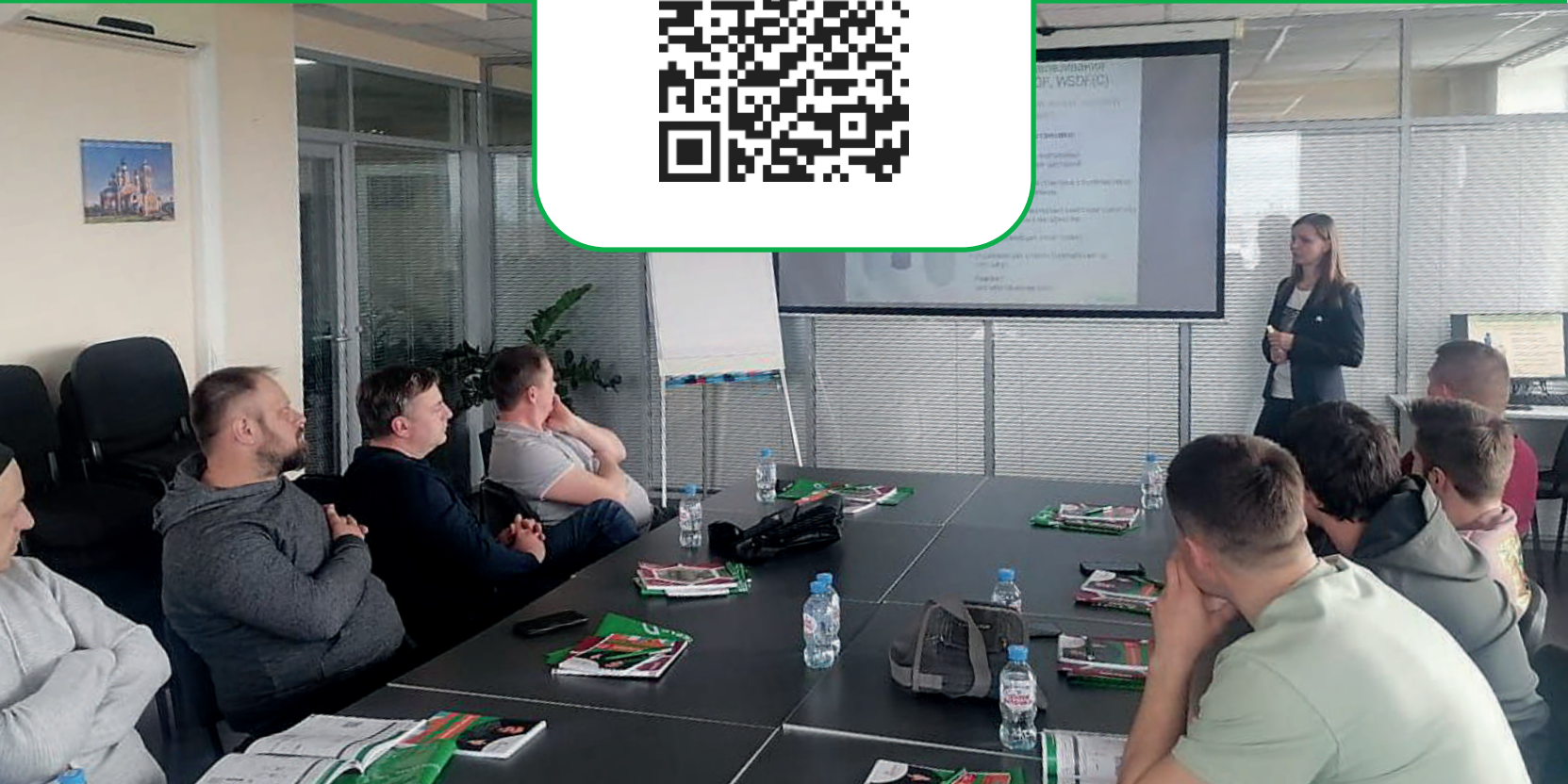
P

Манометр





**ЗАПИШИСЬ
НА ОБУЧЕНИЕ**





MB 4.1

GEFFEN[®]

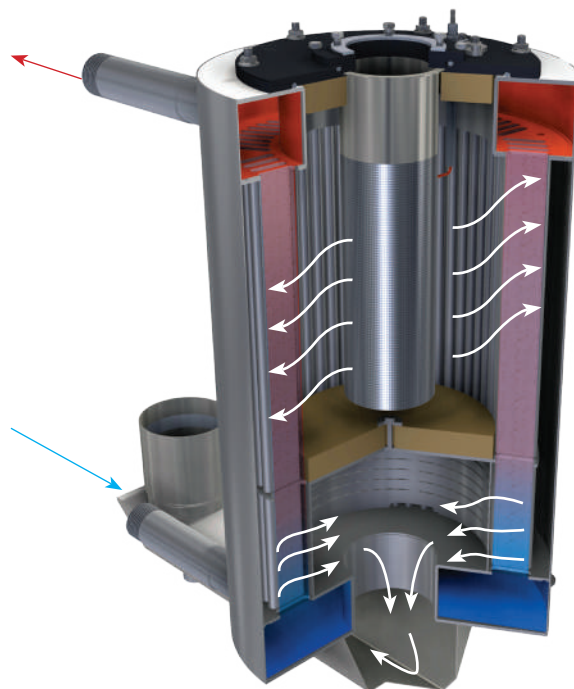
КОНДЕНСАЦИОННЫЙ КОТЕЛ GEFFEN MB 4.1

КОНДЕНСАЦИОННЫЙ КОТЕЛ GEFFEN MB 4.1



* Для моделей котлов MB 4.1-40, MB 4.1-60 — 31 см;
для моделей котлов MB 4.1-80, MB 4.1-99 — 33,5 см

ТЕПЛОБМЕННИК ИЗ НЕРЖАВЕЮЩЕЙ СТАЛИ С ВЕРТИКАЛЬНО РАСПОЛОЖЕННЫМИ ТРУБКАМИ



• ЗАПАТЕНТОВАНО •

Материал исполнения:	Теплообменник газового конденсационного котла GEFFEN выполнен из нержавеющей жаропрочной кислотостойкой стали
Теплоноситель:	Подготовленная вода
Технология	Вертикально расположенные трубки теплообменника позволяют шламу, который может присутствовать в системе не откладываться на стенках теплообменника, а осыпаться в приёмный лоток. В дальнейшем шлам может быть удален через сливной кран, установленный в нижней части теплообменника. Это существенно продлевает срок службы котла
Удобство обслуживания:	При необходимости теплообменник легко промыть
Безопасность:	Котел имеет защиты по перегреву, максимальному и минимальному давлению теплоносителя, остановке циркуляции
Экономичность:	КПД при 50/30 °С не менее 105%

КОНДЕНСАЦИОННЫЙ КОТЕЛ GEFFEN MB 4.1



ТЕХНОЛОГИЯ:

ТИП КОТЛА	Конденсационный
НАЗНАЧЕНИЕ	Отопление, ГВС
ТИП ГОРЕЛКИ	Горелка с полным предварительным смешением
ВИД ТОПЛИВА	Природный газ низкого давления ГОСТ 5542-87. Протестировано при 8-50 мбар без потери мощности. Возможна перенастройка на использования СУГ
КОНТРОЛЬ И БЕЗОПАСНОСТЬ	<ul style="list-style-type: none">- Датчик давления воды min/max;- Электрод розжига и ионизации;- Защита от перегрева;- Защита от остановки циркуляции: контроль температуры подающего и обратного трубопровода.
УДАЛЕНИЕ ПРОДУКТОВ СГОРАНИЯ	Дымоход
СЕРТИФИКАТ	ЕАЭС RU C-RU.AД58.B.01599/25

КОМПЛЕКТАЦИЯ:

Погодозависимая автоматика

Управление бойлером

Премиксная горелка

Автоматика безопасности

Система защиты от размораживания

Система защиты от легионеллы бойлера ГВС

ВОЗМОЖНОСТИ:

Регулирование t° системы отопления

Регулирование t° системы ГВС

Регулирование t° системы отопления встроенной погодозависимой автоматикой

Подключение комнатного термостата

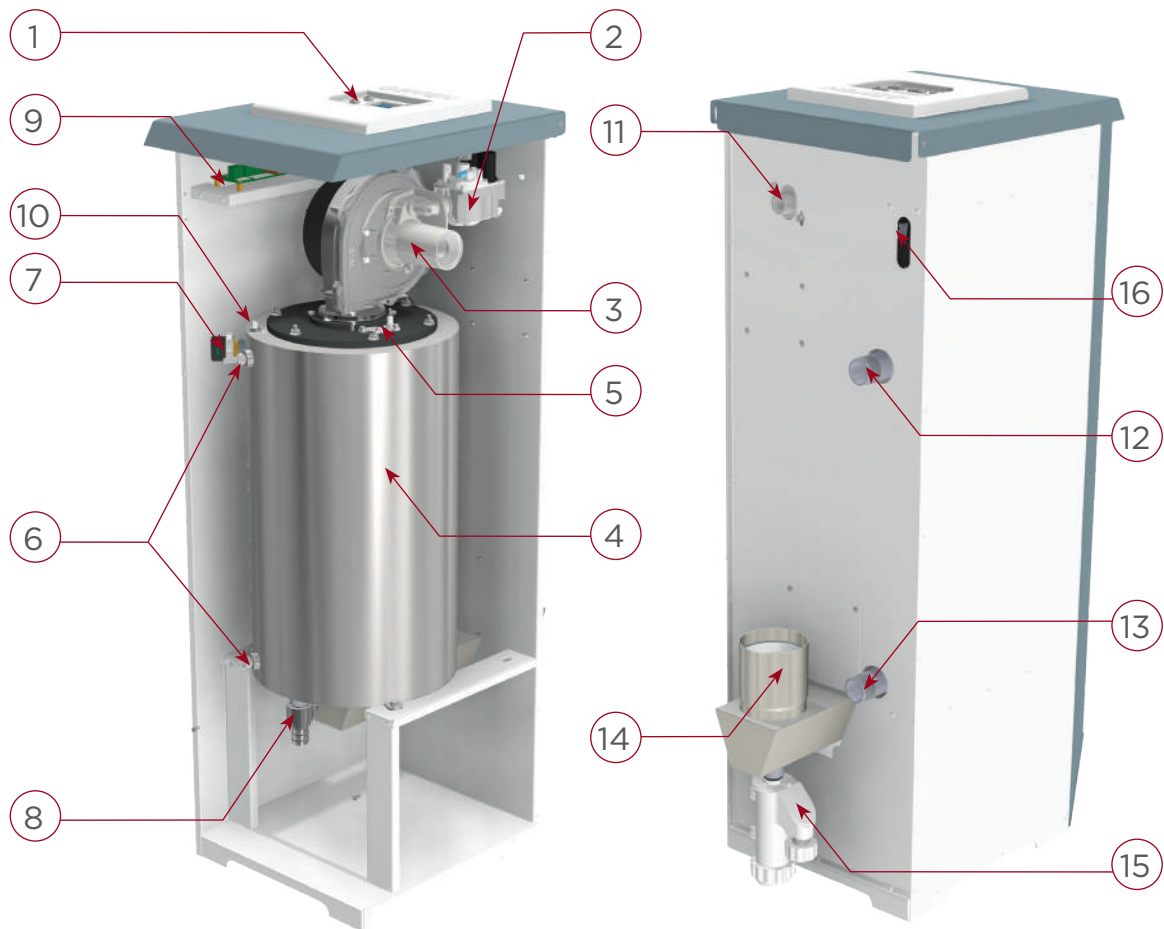
Подключение насосов контура отопления и ГВС

Подключение бойлера

Диапазон регулирования температуры в системе отопления 30–85 °С

Подключение внешнего контроллера по протоколу данных OPEN-THERM

СОСТАВ КОТЛА



① Панель управления

② Газовый клапан

③ Вентилятор

④ Теплообменник с горелкой

⑤ Электрод розжига / ионизации

⑥ Датчики температуры

⑦ Датчик давления воды

⑧ Сливной кран

⑨ Плата ввода питания

⑩ Защитный термостат

⑪ Подключение газа $\frac{3}{4}$ "

⑫ Выход теплоносителя из котла 1" HP

⑬ Вход теплоносителя в котел 1" HP

⑭ Отвод дымовых газов раструб (с манжетой)

⑮ Слив конденсата Ду 18 мм или $\frac{1}{2}$ "

⑯ Место ввода кабеля, электроэнергии и датчиков

ОБОРУДОВАНИЕ GEFFEN

№	Наименование	Тип котла			
		40 кВт	60 кВт	80 кВт	99 кВт
1	Номинальная тепловая мощность при 80/60 °С, кВт	40	56	80	99
2	Номинальная тепловая мощность при конденсационном режиме 50/30* °С, кВт	40	56	80	99
3	КПД при 50/30° С	105			
4	КПД при 80/60° С	95			
5	Температура дымовых газов (при 50/30 - 100% мощность),°С	< 50			
6	Минимальная температура отходящих газов, °С	30			
7	Назначение	Водогрейный			
8	Вид топлива	1. Природный газ номинального низкого давления 2,0÷5,0 (200÷500) кПа (мм вод. ст.) по ГОСТ 5542. Минимально допустимое давление газа перед котлом (при отклонении давления сети газораспределения от требований ГОСТ) для работы оборудования без потери мощности — 0,8 кПа При давлении природного газа от 1,3-3 кПа, настройка газового клапана при первом пуске не требуется 2. Возможна перенастройка на использование СУГ			
9	Границы модуляции, %	20-100			
10	Минимальное давление воды, МПа (кгс/см ²)	0,12 (1,2)			
11	Рабочее давление воды, МПа (кгс/см ²)	0,3 (3,0)			
12	Диапазон рабочих температур, °С	30-85			
13	Номинальный расход воды, при Δt=20 °С, м ³ /ч	1,72	2,41	3,44	4,26
14	Аэродинамическое сопротивление топки, Па	90			
15	Гидравлическое сопротивление котла по теплоносителю, при номинальном расходе воды, кПа (мм вод. ст.)	<5 (500)			
16	Водяная ёмкость котла, л	9,8		11,1	
17	Расход природного газа min/max при 50/30 °С, м ³ /ч	0,8 / 4	1,12 / 5,59	1,6 / 8,06	1,98 / 9,89
18	Расход природного газа min/max при 80/60 °С, м ³ /ч	0,88 / 4,42	1,24 / 6,18	1,77 / 8,83	2,19 / 10,93
19	Максимальное образование конденсата, при температурном режиме 50/30°С, л/ч	4	6	8	10
20	Максимальное избыточное давление в дымоходе за котлом, Па	200			
21	Содержание оксида углерода СО в продуктах сгорания, при максимальной мощности, мг/м ³ , не более	112			
22	Содержание оксида азота в продуктах сгорания (в пересчете на NOx), мг/м ³ , не более	12			
23	Удельное потребление электроэнергии, при полной мощности теплогенерации, Вт	100		150	
24	Частота питающей сети, Гц	50			
25	Напряжение питания, В	230			
26	Массовый расход дымовых газов, Мдым, г/с	19,76	29,65	39,53	48,93
27	Коэффициент избытка воздуха α	1,35			
28	Масса котла в сборе, не более, кг	45		67	
29	Средний срок службы котла лет, не менее	10			

ВЫСОКАЯ ЭНЕРГЕТИЧЕСКАЯ ЭФФЕКТИВНОСТЬ

КОНДЕНСАЦИОННЫЙ РЕЖИМ

Эффект от применения конденсационной технологии



При горении газ (CH_4) смешивается с кислородом (2O_2), в результате продуктом сгорания становится углекислый газ (CO_2) и водяной пар ($2\text{H}_2\text{O}$)

Конденсация пара $2\text{H}_2\text{O}$ приводит к выделению дополнительно 80 Дж энергии $80 / 800.90 = 10\%$

Только за счет конденсации

Итоговая экономия газа при использовании

конденсационной техники в среднем составляет около 30 %

111% *



Газовый конденсационный котел

3,0% — неиспользованная теплота конденсации

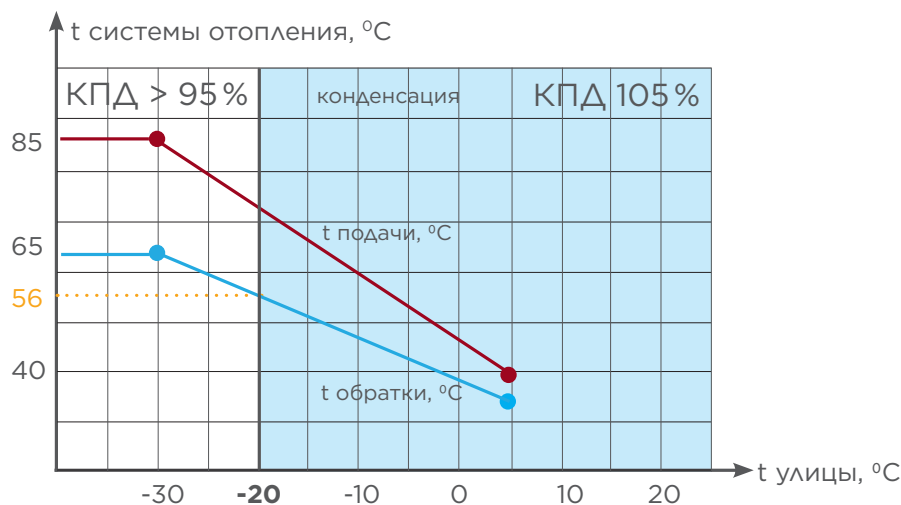
2,9% — потери тепла с дымовыми газами

0,1% — потери с лучистым теплом

* — относительно низшей теплоты сгорания газа, не учитывающей конденсацию

КПД > 105%

ПРИМЕР РЕЖИМА РАБОТЫ КОТЛА В ЗАВИСИМОСТИ ОТ ТЕМПЕРАТУРЫ НА УЛИЦЕ



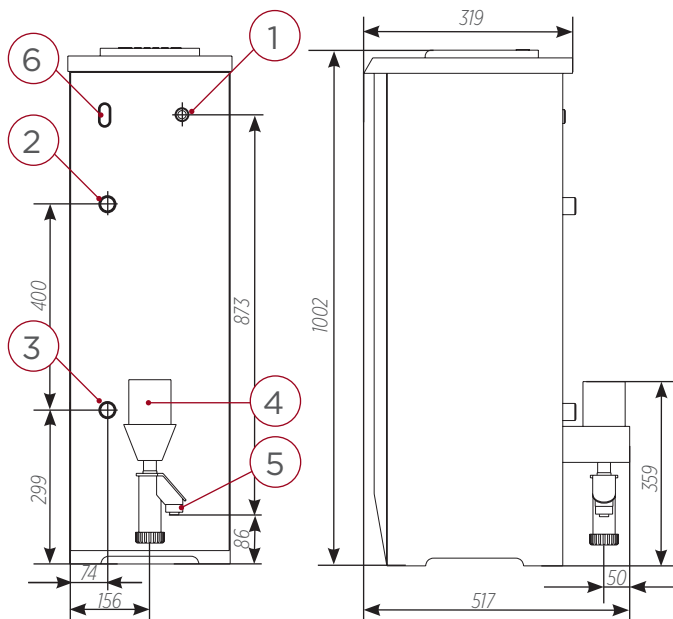
ПРИМЕР РЕАЛЬНОЙ ЭКСПЛУАТАЦИИ:

- Мини-гостиница на 10 номеров в отдельностоящем здании в окрестностях г. Воронежа.
- Использовался чугунный котел мощностью, отраженной в паспорте 49,5 кВт.
- За календарный год данный котел потреблял газа на объекте на 117 000 рублей.
- В рамках реконструкции был использован конденсационный котел с паспортной мощностью 56 кВт.
- Годовые затраты на газ зафиксированы на отметке 89 300 руб, при условии того, что газ вырос в цене на 3,6%.

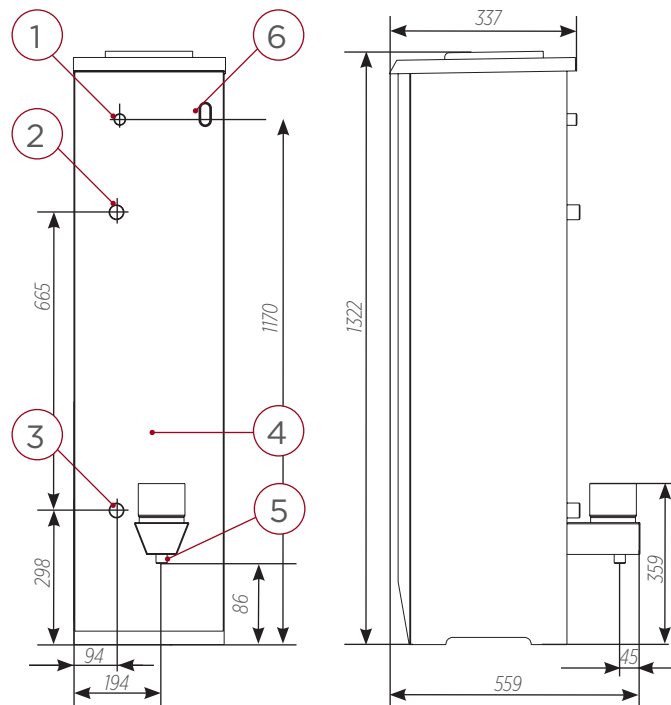
ЭКОНОМИЯ ЗА 1 ГОД СОСТАВИЛА 31%, А ИМЕННО 27 700 РУБ.

ГАБАРИТНЫЕ РАЗМЕРЫ

Габаритные размеры MB 4.1-40; MB 4.1-60



Габаритные размеры MB 4.1-80; MB 4.1-99



- ① Подключение газа: 3/4" HP
- ② Выход теплоносителя из котла: 1" HP
- ③ Вход теплоносителя в котел: 1" HP
- ④ Отвод дымовых газов: раструб Ду 80 мм с манжетой
- ⑤ Удаление конденсата: Ду 18 мм / 1/2"
- ⑥ Место ввода кабеля электроэнергии и датчиков

- ① Подключение газа: 3/4" BP
- ② Выход теплоносителя из котла: 1" HP
- ③ Вход теплоносителя в котел: 1" HP
- ④ Отвод дымовых газов: раструб Ду 100 мм с манжетой
- ⑤ Удаление конденсата: Ду 18 мм / 1/2"
- ⑥ Место ввода кабеля электроэнергии и датчиков

05020050	Котел конденсационный газовый водогрейный типа GEFFEN MB 4.1-40
05020051	Котел конденсационный газовый водогрейный типа GEFFEN MB 4.1-60
05020052	Котел конденсационный газовый водогрейный типа GEFFEN MB 4.1-80
05020053	Котел конденсационный газовый водогрейный типа GEFFEN MB 4.1-99

ДОПОЛНИТЕЛЬНОЕ ОБОРУДОВАНИЕ:

05030108	Датчик наружной температуры для котлов MB 4.1
05030109	Датчик температуры бойлера для котлов MB 4.1

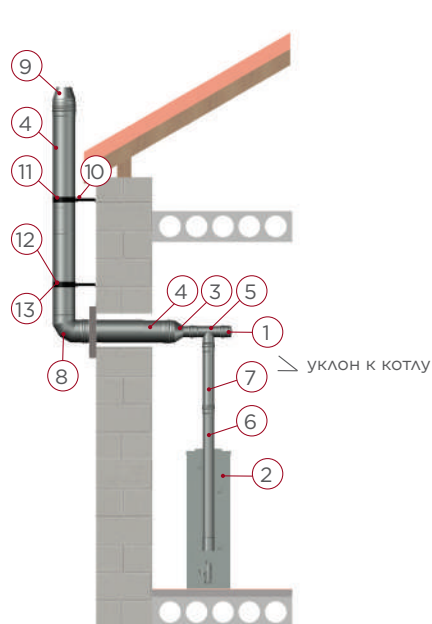
W.KSG.01.050	Группа безопасности котла до 50 кВт 1" 3 бар
W.GAG.01.020	Группа безопасности котла и подключения расширительного бака
W.KSG.01.100	Группа безопасности котла до 100 кВт 1" 3 бар

05040045	Нейтрализатор конденсата GLN150 для котлов до 150 кВт
----------	---

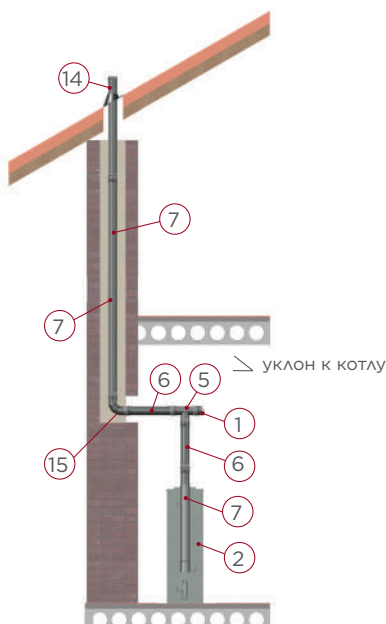
ПРИНАДЛЕЖНОСТИ ДЛЯ ТЕПЛОГЕНЕРАТОРНОЙ:

02010062	Полный комплект автоматизации теплогенераторной: 2 котла и 1-2 контура
02010063	Полный комплект автоматизации теплогенераторной: 3 котла и 1-2 контура
02010064	Полный комплект автоматизации теплогенераторной: 4 котла и 1-2 контура
02010055	Коллекторная система теплогенераторной 1С (80-112 кВт)
02010050	Коллекторная система теплогенераторной 1Т (80-112 кВт)
02010056	Коллекторная система теплогенераторной 2С (160-200 кВт)
02010051	Коллекторная система теплогенераторной 2Т (160-200 кВт)
02010057	Коллекторная система теплогенераторной 3С (240-300 кВт)
02010052	Коллекторная система теплогенераторной 3Т (240-300 кВт)
02010058	Коллекторная система теплогенераторной 4С (339-396 кВт)
02010053	Коллекторная система теплогенераторной 4Т (339-396 кВт)

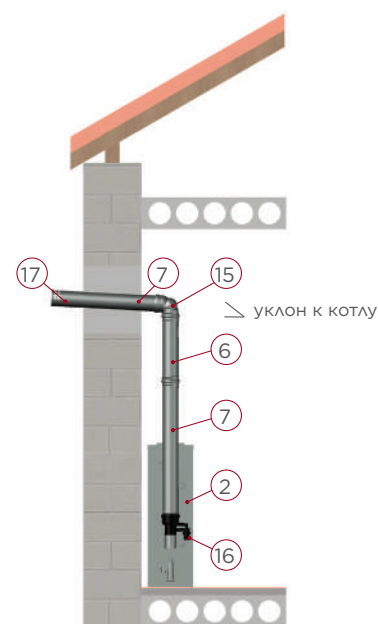
СХЕМЫ ДЫМОХОДОВ МВ 4.1-40, МВ 4.1-60



Дымоход через стену



Дымоход в шахте



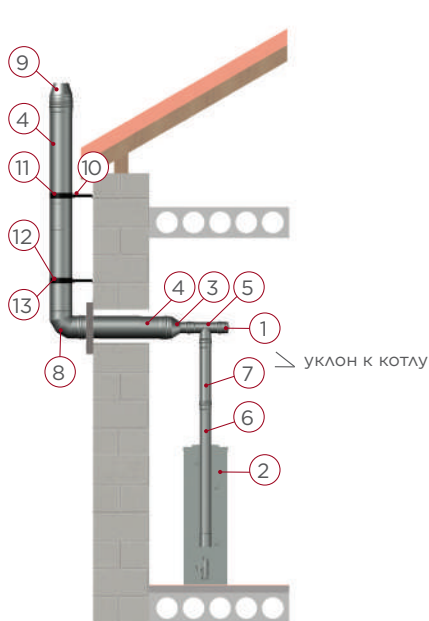
Дымоход только через стену

1	05040006	Заглушка ревизии МОНО, Ду80, Аisi 316, с манжетой для конд. котла
2	05020050 05020051	Котел GEFFEN 4.1
3	05040007	Переход МОНО-ТЕРМО/30, Ду 80, Аisi 316, с манжетой для конд. котла
4	05040008	Труба 1м с хомутом, Ду 80, ТЕРМО/30, Аisi 316, с манжетой для конд. котла
5	05040005	Тройник 87, Ду 80, МОНО, Аisi 316, с манжетой для конд. котла
6	05040002	Труба 0,5м, Ду 80, МОНО, Аisi 316, с манжетой для конд. котла
7	05040001	Труба 1м, Ду 80, МОНО, Аisi 316, с манжетой для конд. котла
8	05040011	Отвод 87, Ду 80, ТЕРМО, Аisi 316, с манжетой для конд. котла
9	05040009	Конус с хомутом Ду 80, ТЕРМО, Аisi 316
10	05040013	Крепление-подвес L=350 мм
11	05040012	Крепление универсальное D 130-135
12	05040016	Площадка монтажная термо Ду 100/150 Аisi 316/Аisi 304 с хомутом
13	05040015	Крепление основное L=350 мм
14	-	Основа кровельная
15	05040004	Отвод 87, Ду 80, МОНО, Аisi 316, с манжетой для конд. котла
16	05040042	Обратный клапан дымохода Ду 80
17	05040044	Наконечник дымохода Ду80

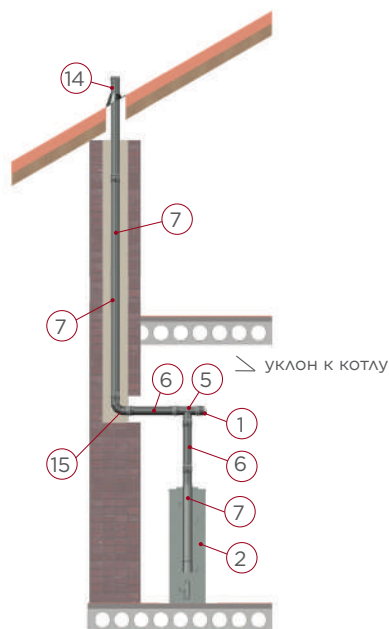
Для жесткого скрепления элементов дымохода рекомендуется использовать АРТ.05040010 Хомут трубный на болте Ду 80

При использовании схемы для дымоходов только через стену обратите внимание на региональные нормы, расстояние до окон и проемов

СХЕМЫ ДЫМОХОДОВ МВ 4.1-80, МВ 4.1-99



Дымоход через стену




















Дымоход в шахте

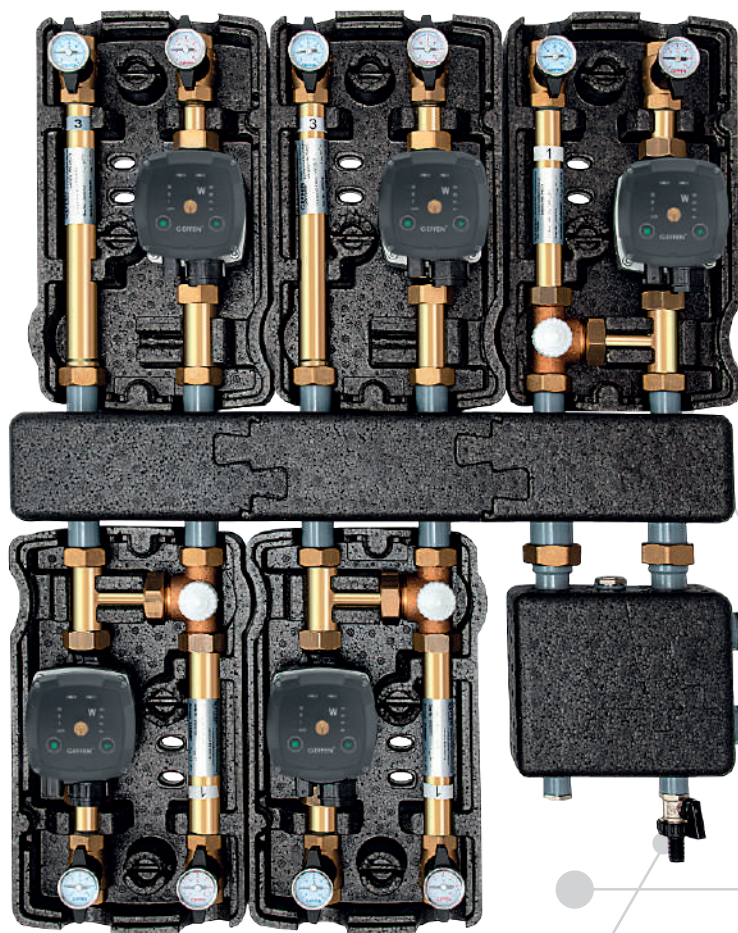


Дымоход только через стену

1	05041006	Заглушка ревизии МОНО, Ду 100, Аisi 316, с манжетой для конд. котла
2	05020052 05020053	Котел GEFFEN 4.1
3	05041007	Переход МОНО-ТЕРМО/30, Ду 100, Аisi 316, с манжетой для конд. котла
4	05041008	Труба 1м с хомутом, Ду 100, ТЕРМО/30, Аisi 316, с манжетой для конд. котла
5	05041005	Тройник 87, Ду 100, МОНО, Аisi 316, с манжетой для конд. котла
6	05041002	Труба 0,5м, Ду 100, МОНО, Аisi 316, с манжетой для конд. котла
7	05041001	Труба 1м, Ду 100, МОНО, Аisi 316, с манжетой для конд. котла
8	05041011	Отвод 87, Ду 100, ТЕРМО, Аisi 316, с манжетой для конд. котла
9	05041009	Конус с хомутом Ду 100, ТЕРМО, Аisi 316
10	05041013	Крепление-подвес L=350 мм
11	05041012	Крепление универсальное D 130-135
12	05041013	Площадка монтажная термо Ду 100/160 Аisi 316/Аisi 304 с хомутом
13	05041015	Крепление основное L=350 мм
14	-	Основа кровельная
15	05041004	Отвод 87, Ду 100, МОНО, Аisi 316, с манжетой для конд. котла
16	05040041	Обратный клапан дымохода Ду 110
17		Наконечник дымохода Ду 110

Для жесткого скрепления элементов дымохода рекомендуется использовать АРТ.05041010 Хомут трубный на болте Ду 100

Котел 40, 60 Ду 80	Котел 80, 99 Ду 100	АССОРТИМЕНТ	
05040002	05041002	Труба 0,5 м, МОНО, Aisi 316 с манжетой для конденсационного котла	
05040001	05041001	Труба 1 м, МОНО, Aisi 316 с манжетой для конденсационного котла	
05040008	05041008	Труба 1 м с хомутом, ТЕРМО/30, Aisi 316 с манжетой для конденсационного котла	
05040042	05040041	Обратный клапан дымохода	
05040006	05041006	Заглушка ревизии МОНО, Aisi 316 с манжетой для конденсационного котла	
05040009	05041009	Конус с хомутом, ТЕРМО, Aisi 316	
05040003	05041003	Отвод 45, с хомутом, МОНО, Aisi 316, с манжетой для конденсационного котла	
05040011	05041011	Отвод 87 с хомутом, ТЕРМО, Aisi 316, с манжетой для конденсационного котла	
05040004	05041004	Отвод 87, МОНО, Aisi 316, с манжетой для конденсационного котла	
05040007	05041007	Переход МОНО-ТЕРМО/30, Aisi 316, с манжетой для конденсационного котла	
05040016	05041013	Площадка монтажная ТЕРМО, Aisi 316/ Aisi 340 с хомутом	
05040005	05041005	Тройник 87, МОНО, Aisi 316, с манжетой для конденсационного котла	
05040010	05041010	Хомут трубный на болте	
05040012	05041012	Крепление универсальное	
05040015		Крепление основное L=350 мм* *является силовым элементом	
05040013		Крепление-подвес L=350 мм	
05040014		Крепление-подвес L=700 мм	
05040044		Наконечник дымохода Ду 80	



GEFFEN[®]

ГРУППЫ БЫСТРОГО МОНТАЖА MKC 70

MKC 70

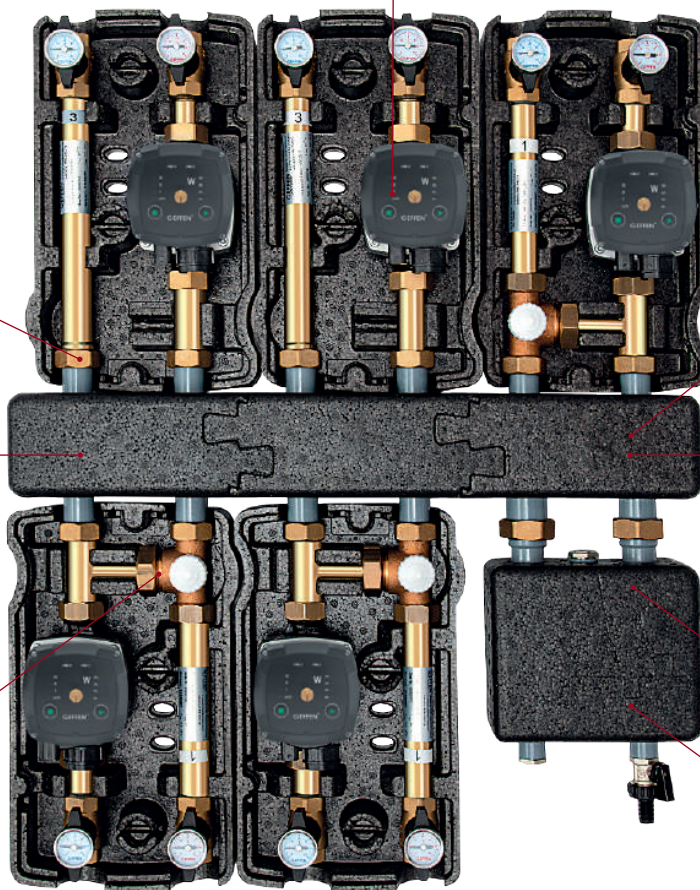
МОДУЛЬНАЯ КОЛЛЕКТОРНАЯ СИСТЕМА МКС 70 ДО 70 кВт

Насосы **GEFFEN** с гарантией

Быстрый монтаж за счет латунных накидных гаек на гидрострелке и коллекторе

Размещение контуров вниз и вверх

На 3-х ходовой клапан можно установить термоголовку и электропривод. Полностью закрывается кожухом теплоизоляции



Установка на 2 кронштейна

Максимально компактное решение до 5-ти контуров за счет межосевого расстояния 100 мм

Современная EPP изоляция

Гидравлический разделитель устанавливается на коллектор без лишних кронштейнов

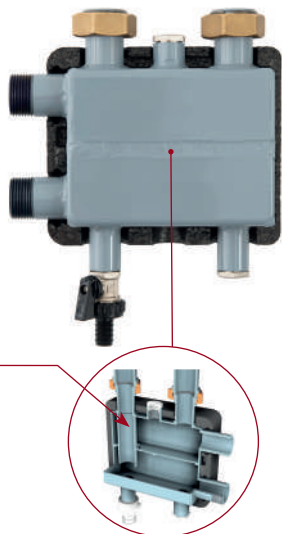
GEFFEN это:

- Завод с 20-ти летней историей;
- Гарантия 5 лет;
- Любые запчасти в наличии;
- Возможность размещения с настенным и напольным котлом для объектов мощностью не более 70 кВт;
- Присоединение $\frac{3}{4}$ " - экономия места, материалов, времени на монтаж!
- Известны отопляемые площади и технические характеристики;
- Быстрый монтаж: все в комплекте, идеальная стыковка;
- Всегда в наличии.



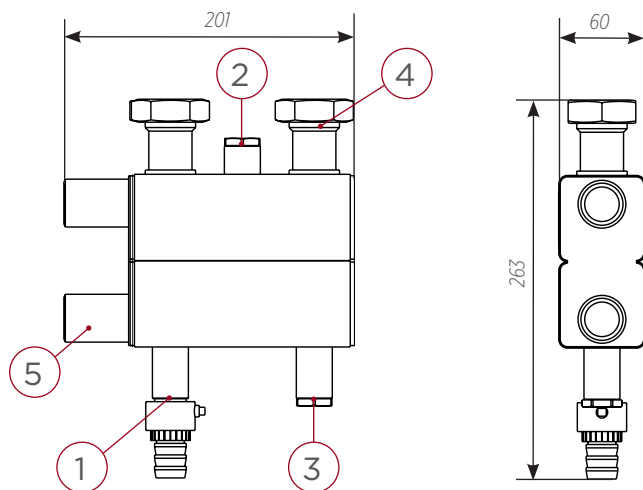
**Подготовим проект за наш счет -
разберется любой профессиональный монтажник**

ГИДРАВЛИЧЕСКИЙ РАЗДЕЛИТЕЛЬ МКС 70 ГОРИЗОНТАЛЬНЫЙ



место
подмеса

Гидравлический разделитель МКС 70
горизонтальный в разрезе.



КОМПЛЕКТАЦИЯ:

Кран дренажный со сливной пробкой 1/2"	1 шт.
Пробка 1/2" нар.	2 шт.
Прокладка	2 шт.
Накидные гайки	
Теплоизоляция	

ТЕХНИЧЕСКАЯ ИНФОРМАЦИЯ:

Максимальная мощность, кВт, при $\Delta t=20\text{ }^{\circ}\text{C}$	45
Максимальный расход теплоносителя, м ³ /ч	1,94
Максимальная скорость, м/с	1,2

- ① Штуцер дренажного крана 1/2"
- ② Штуцер датчика автоматики котла 1/2"
- ③ Штуцер магнитной вставки 1/2"
- ④ Подключение к коллектору
накидная гайка 1 1/4"
- ⑤ Подключение к котлу 1 1/4" НР

01092027

Гидравлический разделитель МКС 70 горизонтальный

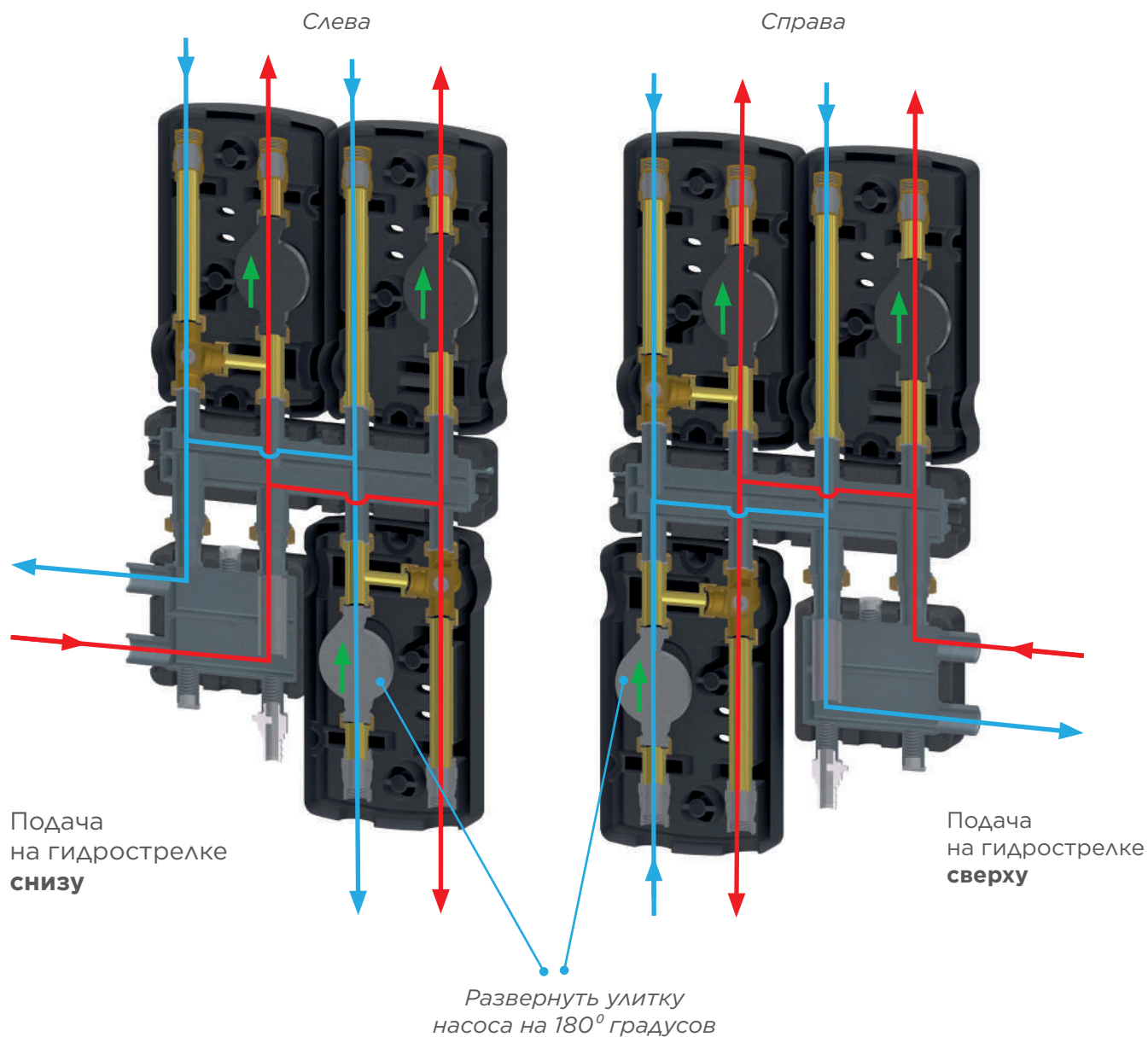
ДОПОЛНИТЕЛЬНОЕ ОБОРУДОВАНИЕ:

01080117

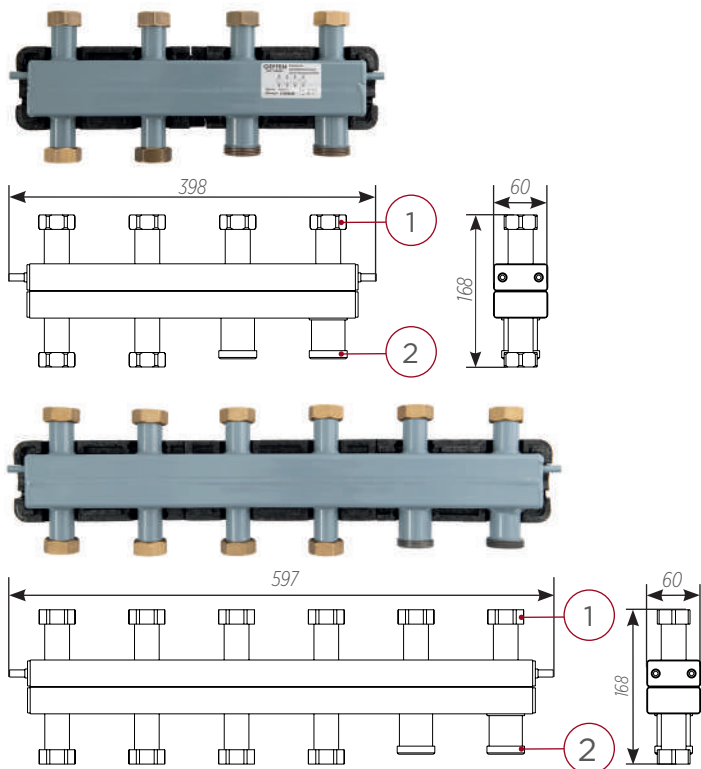
Магнитная вставка МКС 70

МОДУЛЬНАЯ КОЛЛЕКТОРНАЯ СИСТЕМА МКС 70 ДО 70 кВт

ПОДКЛЮЧЕНИЕ ГИДРАВЛИЧЕСКОГО РАЗДЕЛИТЕЛЯ ГОРИЗОНТАЛЬНОГО
Расположение насосных групп на коллекторе осуществляется в любом порядке



3-Х И 5-ТИ КОНТУРНЫЙ КОЛЛЕКТОР МКС 70



КОМПЛЕКТАЦИЯ:

Накидные гайки

Теплоизоляция

Шаблон настенного монтажа МКС 70

ТЕХНИЧЕСКАЯ ИНФОРМАЦИЯ:

Максимальная мощность, кВт, при $\Delta t=10\text{ }^{\circ}\text{C}$ 35

Максимальная мощность, кВт, при $\Delta t=15\text{ }^{\circ}\text{C}$ 52

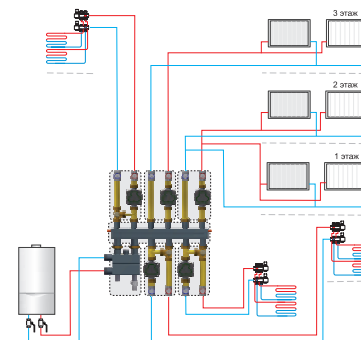
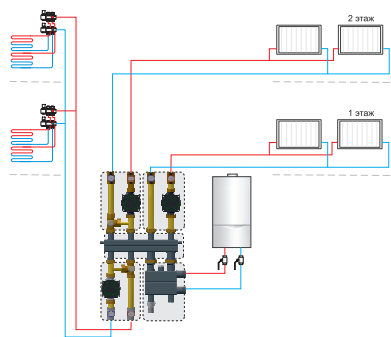
Максимальная мощность, кВт, при $\Delta t=20\text{ }^{\circ}\text{C}$ 70

Максимальное давление, МПа 0,4

Максимальная температура, $^{\circ}\text{C}$ 95

① Подключение к коллектору накидная гайка 1"

② Подключение к котлу 1 1/4" НР



Подключение слева и справа. Расположение насосных групп на коллекторе осуществляется в любом порядке

01092025

3-х контурный коллектор МКС 70

01092026

5-ти контурный коллектор МКС 70

ДОПОЛНИТЕЛЬНОЕ ОБОРУДОВАНИЕ:

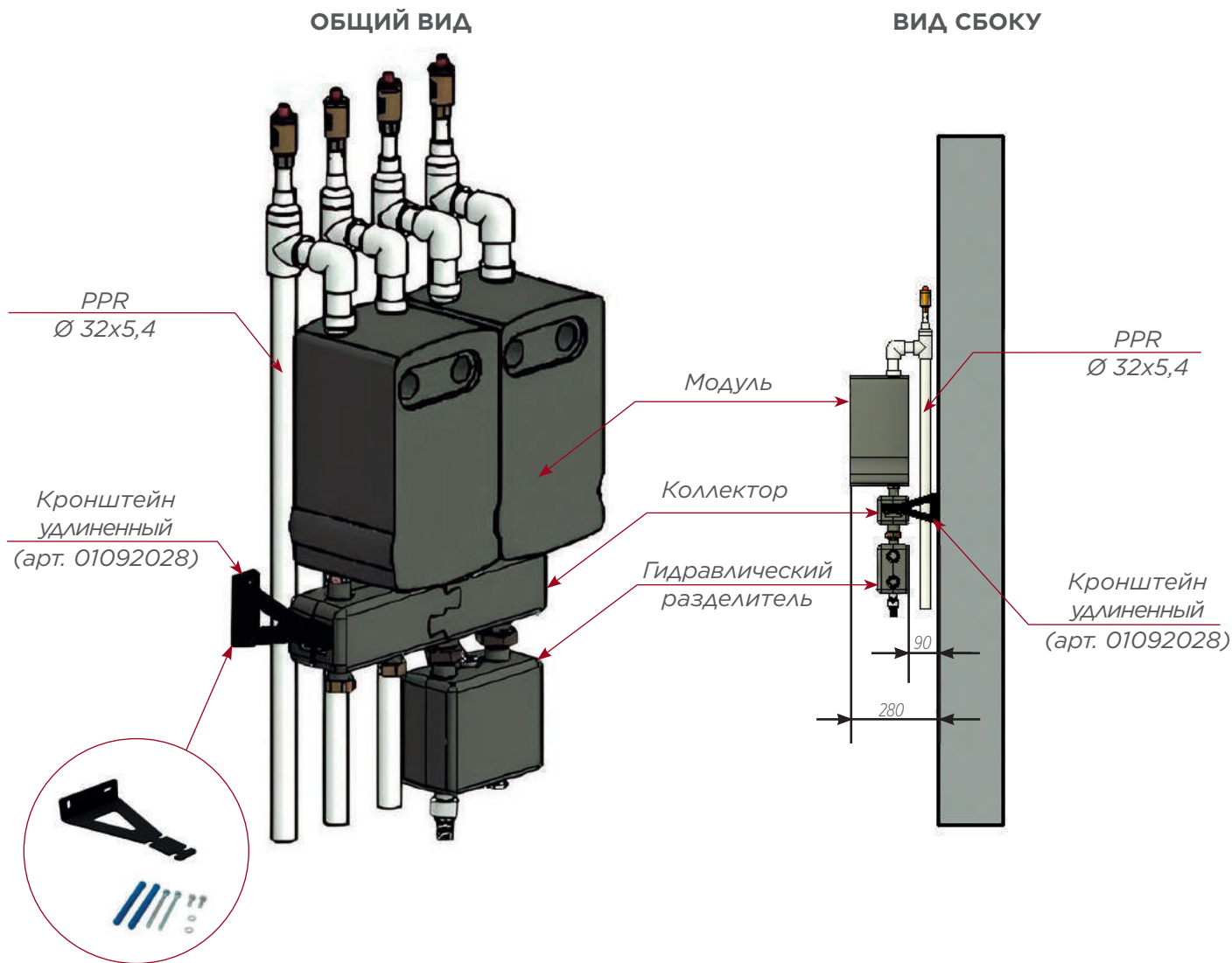
01092028

Комплект кронштейна с крепежом (1 шт.) УДЛИНЕННЫЙ МКС 70 (требуется 2 шт.)

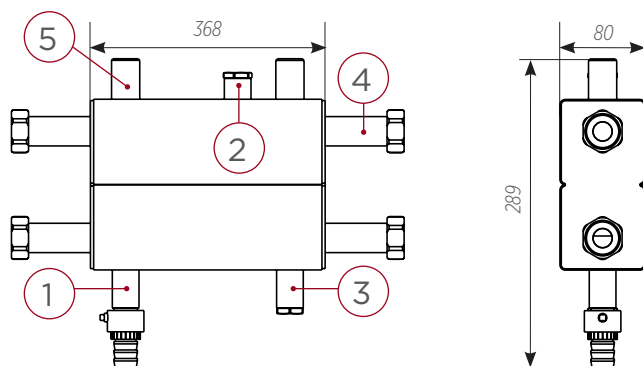
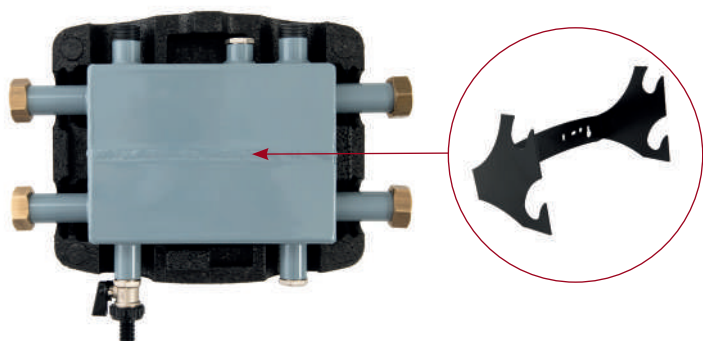
01092021

Комплект заглушек контура МКС 70 (2 шт.)

МОНТАЖ ТРУБОПРОВОДА ЗА СИСТЕМОЙ GEFFEN MKC 70



2-Х КОНТУРНЫЙ КОЛЛЕКТОР СО ВСТРОЕННЫМ ГР МКС 70



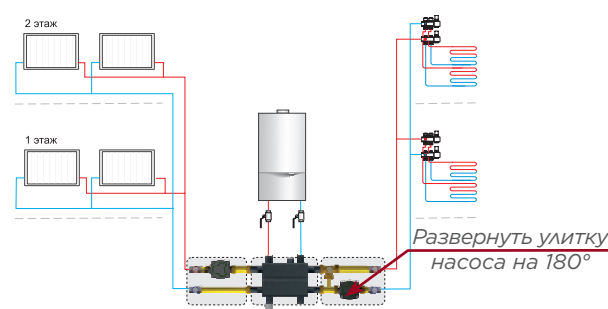
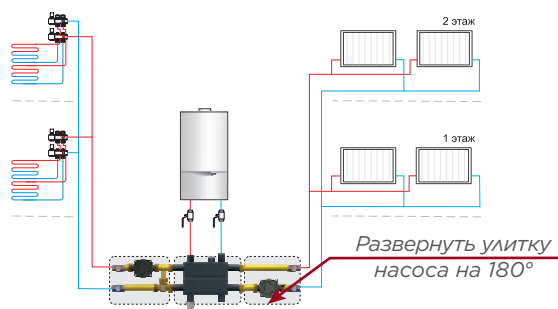
КОМПЛЕКТАЦИЯ:

Кронштейн с крепежом	1 шт.
Кран дренажный со сливной пробкой 1/2"	1 шт.
Пробка 1/2" нар.	2 шт.
Шаблон настенного монтажа МКС 70	
Накидные гайки	
Теплоизоляция	

ТЕХНИЧЕСКАЯ ИНФОРМАЦИЯ:

Максимальная мощность, кВт, при $\Delta t=10\text{ }^{\circ}\text{C}$	23
Максимальная мощность, кВт, при $\Delta t=15\text{ }^{\circ}\text{C}$	34
Максимальная мощность, кВт, при $\Delta t=20\text{ }^{\circ}\text{C}$	45
Максимальное давление, МПа	0,4
Максимальная температура, $^{\circ}\text{C}$	95

- ① Штуцер дренажного крана 1/2"
- ② Штуцер датчика автоматики котла 1/2"
- ③ Штуцер магнитной вставки 1/2"
- ④ Подключение контура 1" накидная гайка
- ⑤ Подключение к котлу 3/4" НР



Расположение насосных групп осуществляется в любом порядке

01092024

2-х контурный коллектор со встроенным ГР МКС 70

3-Х КОНТУРНЫЙ КОЛЛЕКТОР СО ВСТРОЕННЫМ ГР МКС 70

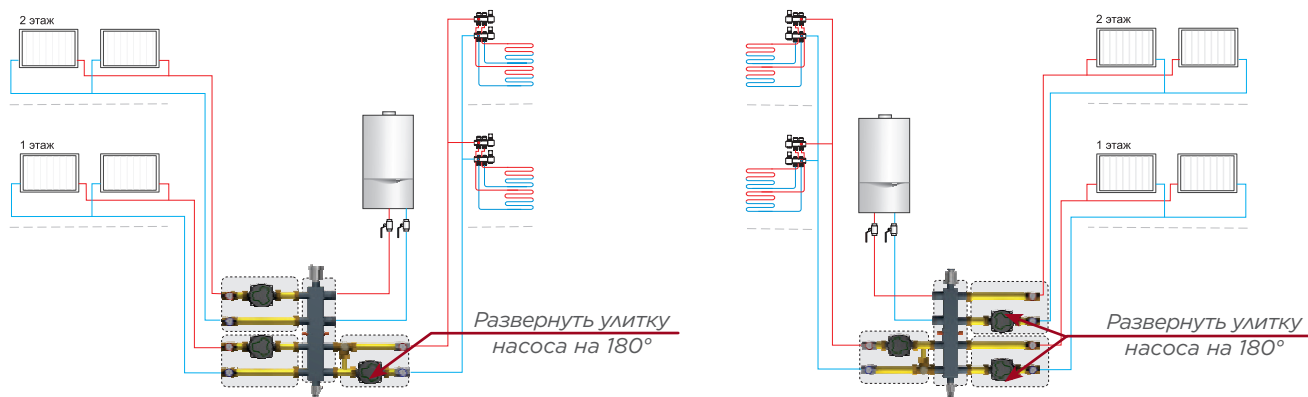
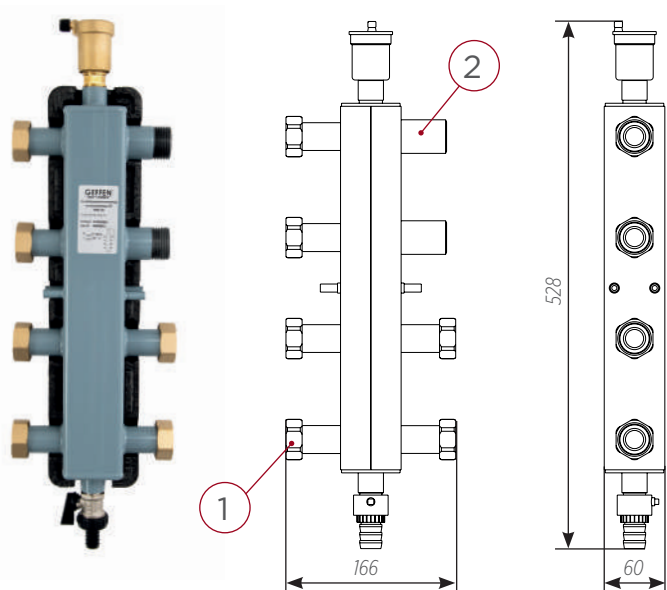
КОМПЛЕКТАЦИЯ:

Воздухоотводчик автоматический	1 шт.
Кран дренажный	1 шт.
Клапан отсекающий	1 шт.
Шаблон настенного монтажа МКС 70	
Накидные гайки	
Теплоизоляция	

ТЕХНИЧЕСКАЯ ИНФОРМАЦИЯ:

Максимальная мощность, кВт, при $\Delta t=10\text{ }^{\circ}\text{C}$	35
Максимальная мощность, кВт, при $\Delta t=15\text{ }^{\circ}\text{C}$	52
Максимальная мощность, кВт, при $\Delta t=20\text{ }^{\circ}\text{C}$	70
Максимальное давление, МПа	0,4
Максимальная температура, $^{\circ}\text{C}$	95

- ① Подключение контура 1" накидная гайка
- ② Подключение к котлу 1" НР



Расположение насосных групп осуществляется в любом порядке

01092003

3-х контурный коллектор со встроенным ГР МКС 70

ДОПОЛНИТЕЛЬНОЕ ОБОРУДОВАНИЕ:

01092028

Комплект кронштейна с крепежом (1 шт.) УДЛИНЕННЫЙ МКС 70 (требуется 2 шт.)

МКС 70

УЗЕЛ НИЗКОТЕМПЕРАТУРНОГО КОНТУРА МКС 70

КОМПЛЕКТАЦИЯ:

Теплоизоляция

Накидные гайки

ТЕХНИЧЕСКАЯ ИНФОРМАЦИЯ:

Максимальная мощность, кВт, при $\Delta t=10\text{ }^{\circ}\text{C}$ 23

Максимальная мощность, кВт, при $\Delta t=15\text{ }^{\circ}\text{C}$ 34

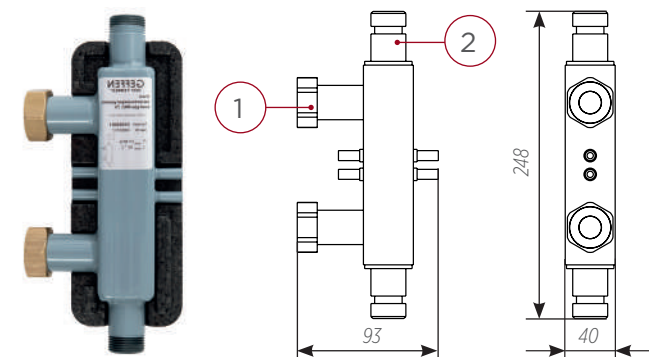
Максимальная мощность, кВт, при $\Delta t=20\text{ }^{\circ}\text{C}$ 45

Максимальное давление, МПа 0,4

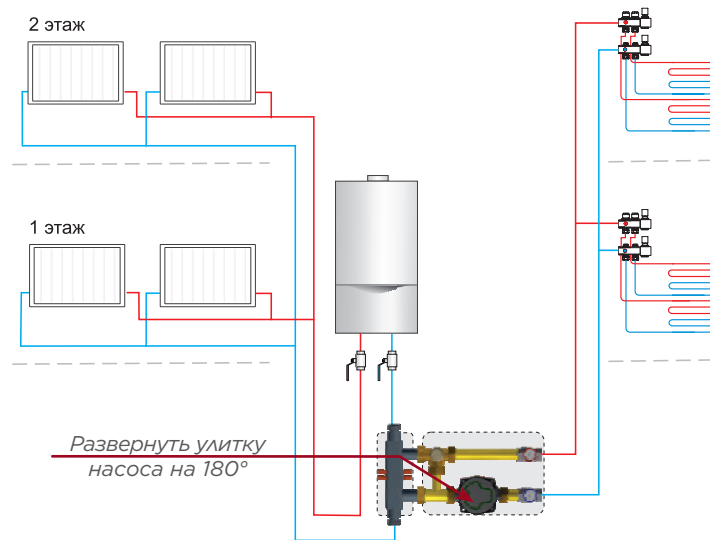
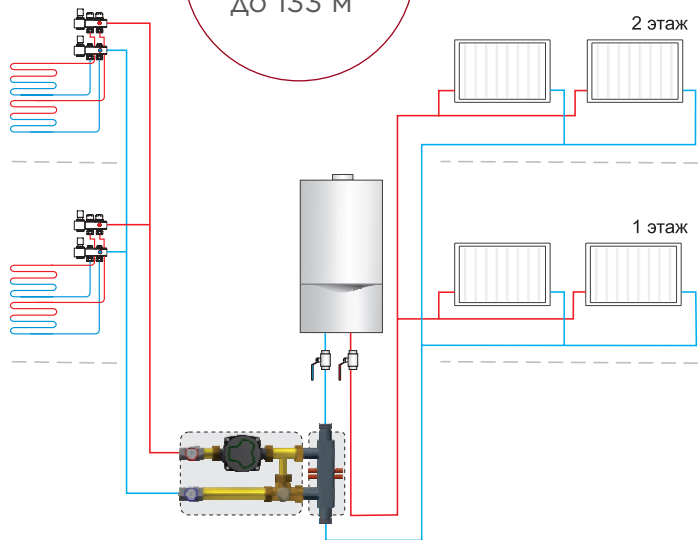
Максимальная температура, $^{\circ}\text{C}$ 95

① Подключение контура 1" накидная гайка

② Подключение к котлу $\frac{3}{4}$ " НР



Площадь
теплого пола
до 133 м²



01092001

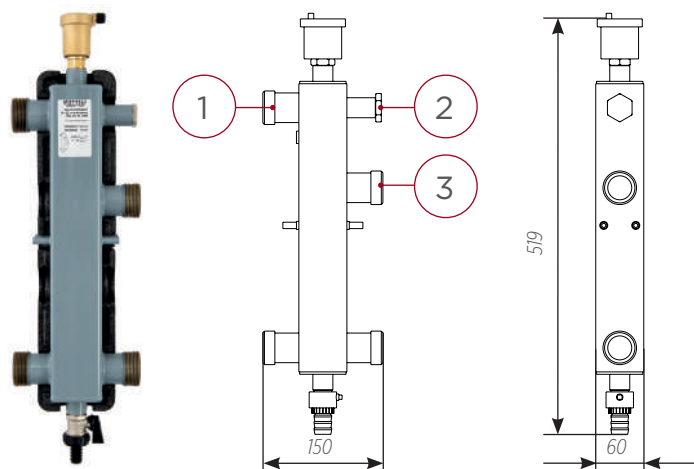
Узел низкотемпературного контура МКС 70

ДОПОЛНИТЕЛЬНОЕ ОБОРУДОВАНИЕ:

01092028

Комплект кронштейна с крепежом (1 шт.) УДЛИНЕННЫЙ МКС 70 (требуется 1 шт.)

ГИДРАВЛИЧЕСКИЙ РАЗДЕЛИТЕЛЬ МКС 70 ВЕРТИКАЛЬНЫЙ



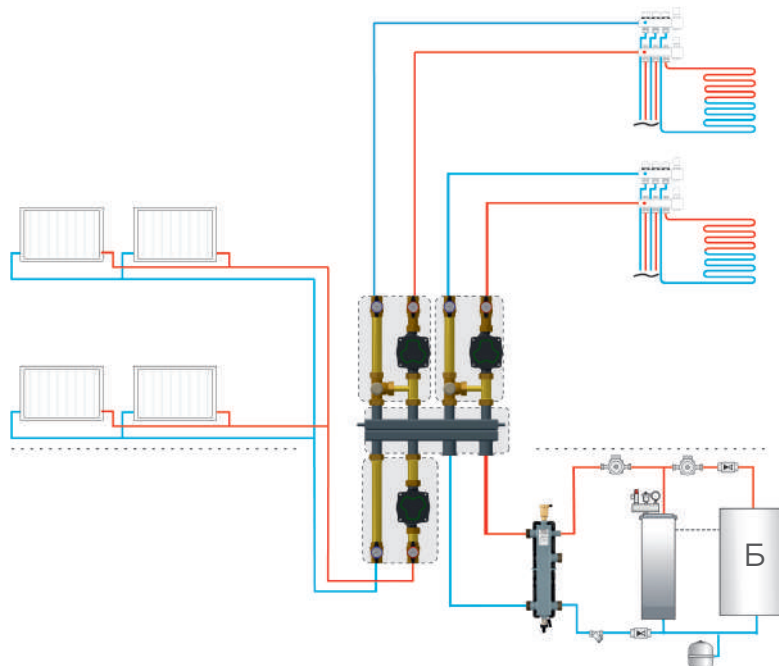
КОМПЛЕКТАЦИЯ:

Кран дренажный	1 шт.
Клапан отсекающий	1 шт.
Воздухоотводчик автоматический	1 шт.
Теплоизоляция	

ТЕХНИЧЕСКАЯ ИНФОРМАЦИЯ:

Максимальная мощность, кВт, при $\Delta t=20\text{ }^{\circ}\text{C}$	72
Максимальный расход теплоносителя, м ³ /ч	3,09

- ① Подключение к коллектору НР 1 ¼"
- ② Штуцер подключения датчика температуры ВР ½"
- ③ Подключение к котлу НР 1 ¼"



МКС 70

01092020 Гидравлический разделитель МКС 70 вертикальный

ДОПОЛНИТЕЛЬНОЕ ОБОРУДОВАНИЕ:

01092028 Комплект кронштейна с крепежом (1 шт.) УДЛИНЕННЫЙ МКС 70 (требуется 2 шт.)

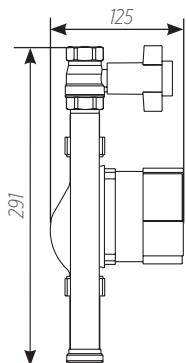
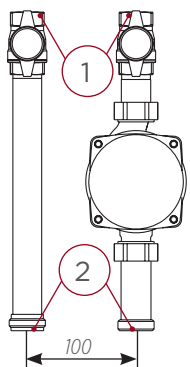
МОДУЛЬ D20 ПРЯМОЙ МКС 70



01092004



01092005



КОМПЛЕКТАЦИЯ:

Кран шаровый	2 шт.
Насос	1 шт.
Термометры	2 шт.
Комплект прокладок модулей МКС 70	
Теплоизоляция	

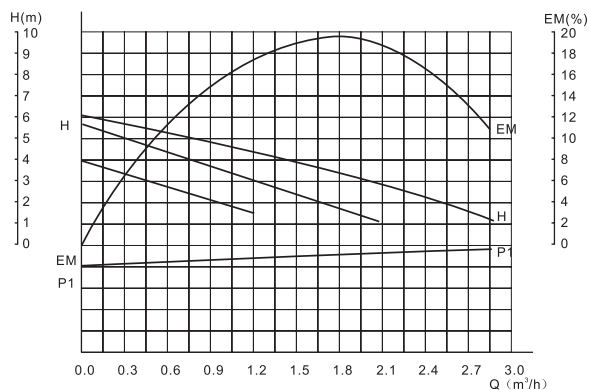
ТЕХНИЧЕСКАЯ ИНФОРМАЦИЯ:

Максимальная мощность, кВт, при $\Delta t=20\text{ }^{\circ}\text{C}$	28
Максимальная площадь отопления, м ²	280
Максимальный расход теплоносителя, м ³ /ч	1,2

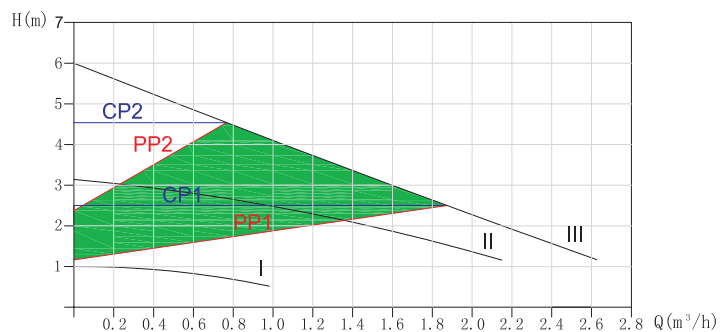
① ВР 3/4"

② НР 1"

ХАРАКТЕРИСТИКИ НАСОСОВ



Трёхскоростной насос 15/6



Энергоэффективный насос 15/6

01092004 Модуль D 20 прямой с насосом 15/6 МКС 70

01092005 Модуль D 20 прямой с энергоэффективным насосом 15/6 МКС 70

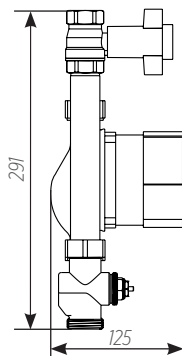
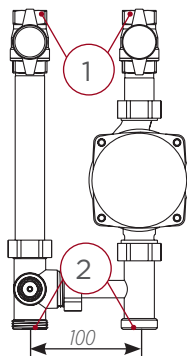
МОДУЛЬ D20 СМЕСИТЕЛЬНЫЙ МКС 70



01092006



01092007



КОМПЛЕКТАЦИЯ:	
Кран шаровый	2 шт.
Насос	1 шт.
Термометры	2 шт.
Комплект прокладок модулей МКС 70	
Теплоизоляция	

ТЕХНИЧЕСКАЯ ИНФОРМАЦИЯ:	
Максимальная мощность, кВт, при $\Delta t=20\text{ }^{\circ}\text{C}$	23
Максимальная мощность, кВт, при $\Delta t=7\text{ }^{\circ}\text{C}$	8
Максимальный расход теплоносителя, м ³ /ч	1
Максимальная площадь отопления, м ²	230
Максимальная площадь теплых полов, м ²	133

- ① ВР 3/4"
- ② НР 1"

01092006 Модуль D 20 смесительный с насосом 15/6 МКС 70

01092007 Модуль D 20 смесительный с энергоэффективным насосом 15/6 МКС 70

ДОПОЛНИТЕЛЬНОЕ ОБОРУДОВАНИЕ

01092014 Трубка 3/4" накладного датчика

W.TH.100.2070.01 Термостатическая головка с выносным датчиком 20-70 °C МКС 70

01092013 Электропривод смесительного клапана для МКС 70, 230 В

МКС 70

ПРИНАДЛЕЖНОСТИ МКС 70

	01092021	Комплект заглушек контура (2 шт.) МКС 70		01092014	Трубка для накладного датчика МКС 70
	01092013	Электропривод смешительного клапана для МКС 70, 230 В		W.TH. 100.2070.01	Термостатическая головка с выносным датчиком 20-70°C МКС 70 / МКС 135
	01092028	Комплект прокладок модулей МКС 70		01092015	Гильза для погружного датчика температуры 1/2", L = 64 мм
	01092028	Комплект кронштейна с крепежом (1 шт.) УДЛИНЕННЫЙ МКС 70			

**ЗАКАЖИ
НА WATTSON.RU**





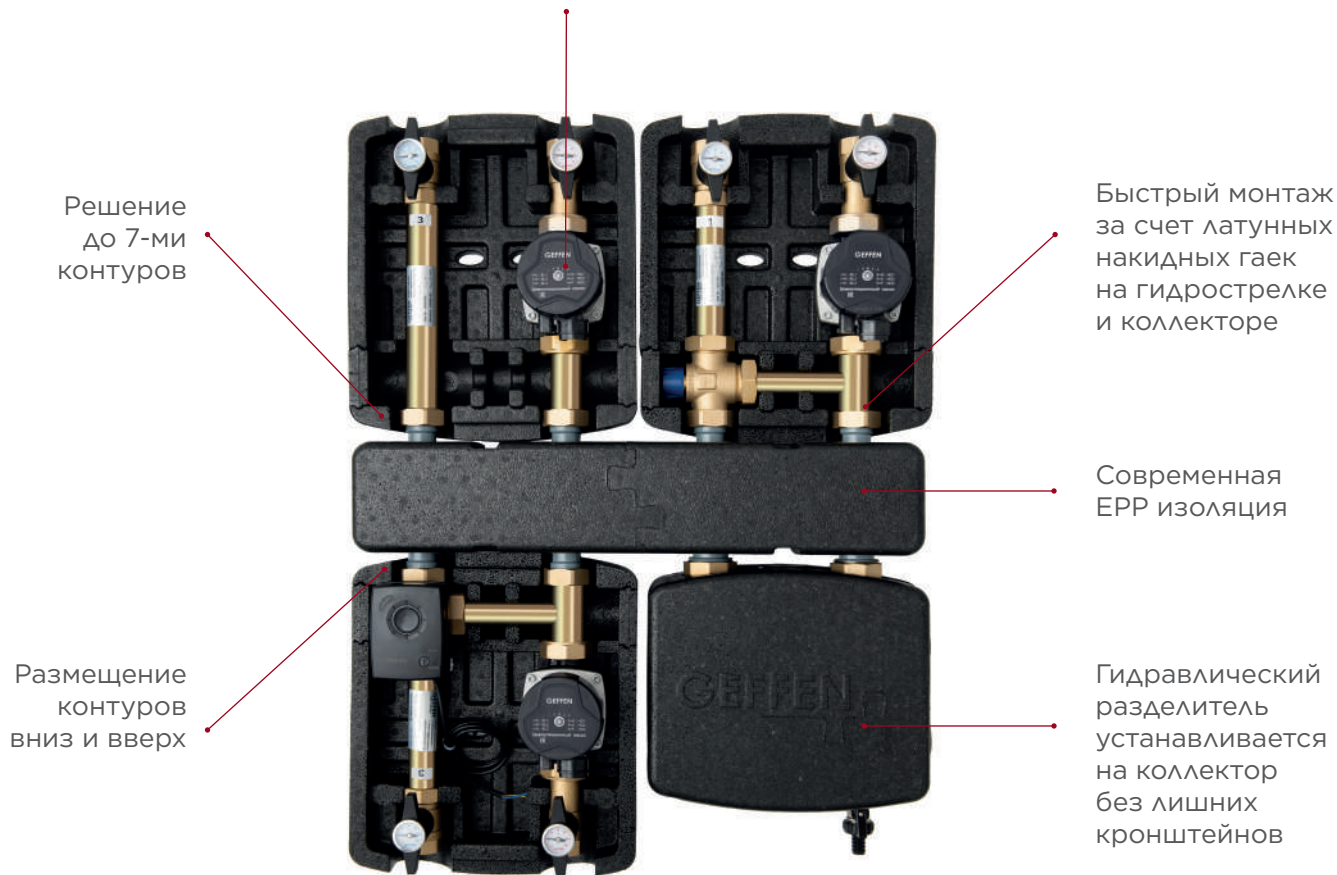
МКС 135

GEFFEN[®]

ГРУППЫ БЫСТРОГО МОНТАЖА МКС 135

МОДУЛЬНАЯ КОЛЛЕКТОРНАЯ СИСТЕМА МКС 135 ДО 135 кВт

Насосы **GEFFEN** с гарантией



МОДУЛЬНАЯ КОЛЛЕКТОРНАЯ СИСТЕМА МКС 135 ДО 135 кВт

- Для объектов не более 135 кВт;
- Универсальный монтаж;
- Гарантия 5 лет;
- Любые запчасти в наличии;
- Возможность размещения с настенным и напольным котлом;
- Присоединение 1" - экономия места, материалов, времени на монтаж!
- Подключение нестандартных контуров: бассейн, вентиляция, уличные отопляемые дорожки, ГВС через теплообменник;
- Известны отопляемые площади и технические характеристики;
- Быстрый монтаж: все в комплекте, идеальная стыковка.

• ВСЕГДА В НАЛИЧИИ •



**Подготовим проект за наш счет -
разберется любой профессиональный монтажник**

ГИДРАВЛИЧЕСКИЙ РАЗДЕЛИТЕЛЬ ГОРИЗОНТАЛЬНЫЙ МКС 135

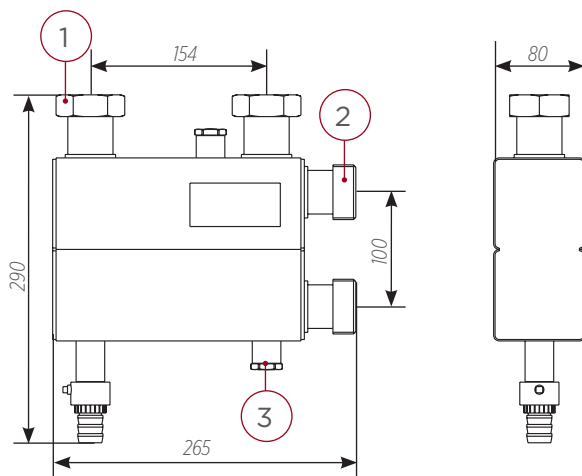


КОМПЛЕКТАЦИЯ:

Сливной кран	1 шт.
Пробка 1/2"	2 шт.
Накидные гайки	
Теплоизоляция	

ТЕХНИЧЕСКАЯ ИНФОРМАЦИЯ:

Максимальная мощность, кВт, при $\Delta t=20\text{ }^{\circ}\text{C}$	135
Максимальный расход теплоносителя, м ³ /ч	5,8



①	Подключение, ВР 1 1/2"
②	Подключение, НР 1 1/2"
③	Подключение для магнитной вставки, ВР 1/2"
④	Подключение погружной гильзы, ВР 1/2"

01080102 Гидравлический разделитель горизонтальный 135 кВт МКС 135

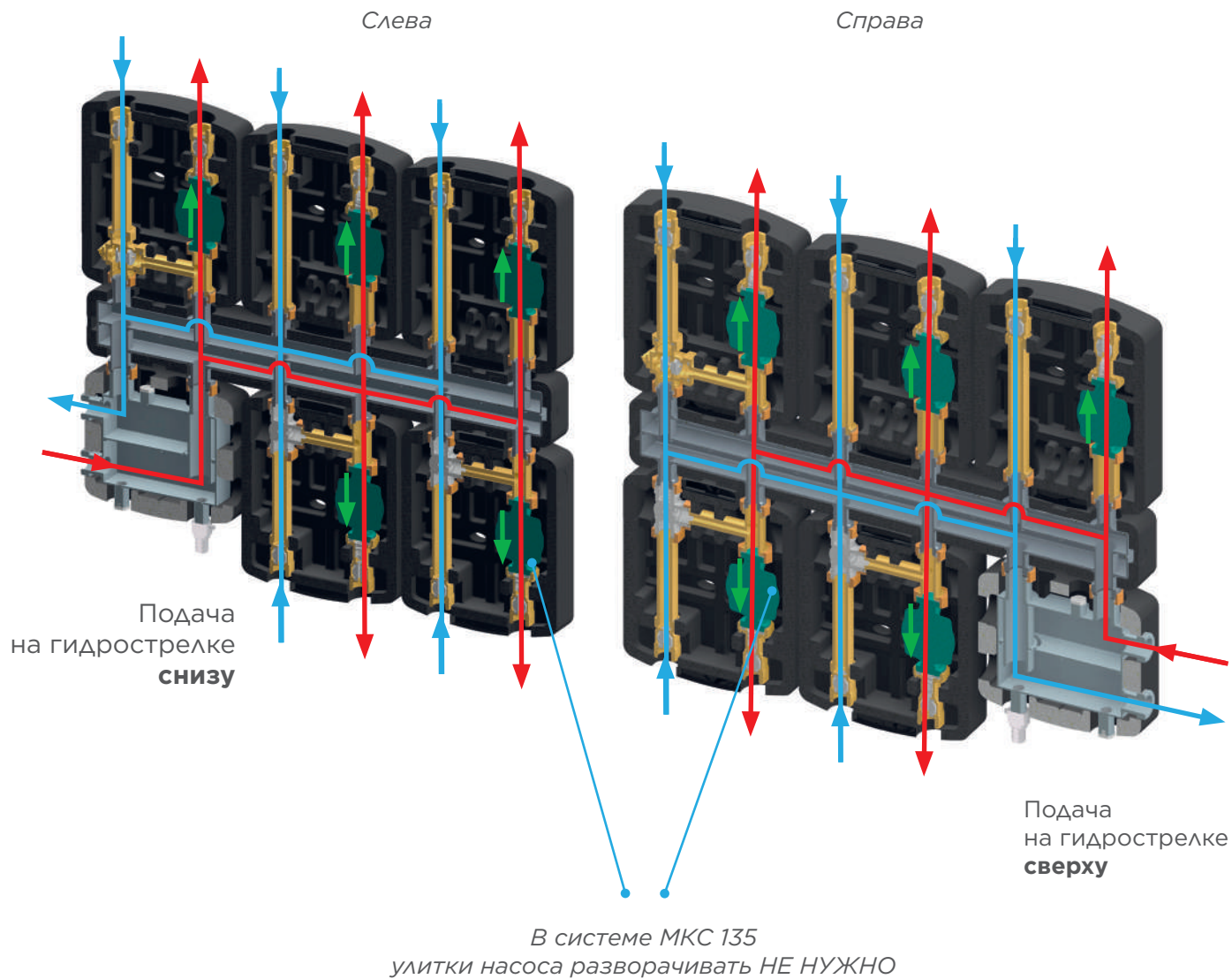
ДОПОЛНИТЕЛЬНОЕ ОБОРУДОВАНИЕ

01092015 Гильза для погружного датчика температуры 1/2", L = 64 мм

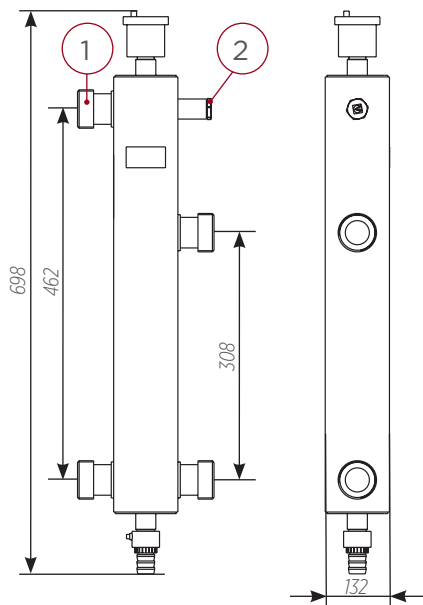
01080117 Магнитная вставка МКС 70 / МКС 135

МОДУЛЬНАЯ КОЛЛЕКТОРНАЯ СИСТЕМА МКС 135

ПОДКЛЮЧЕНИЕ ГИДРАВЛИЧЕСКОГО РАЗДЕЛИТЕЛЯ ГОРИЗОНТАЛЬНОГО



ГИДРАВЛИЧЕСКИЙ РАЗДЕЛИТЕЛЬ ВЕРТИКАЛЬНЫЙ МКС 135



КОМПЛЕКТАЦИЯ:

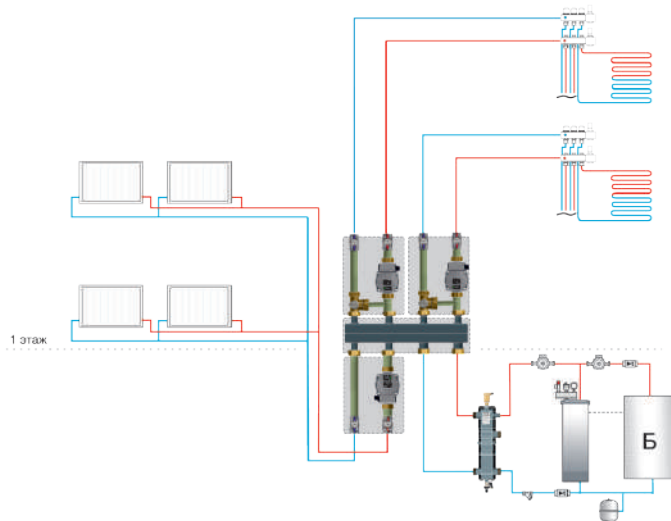
Сливной кран	1 шт.
Пробка 1/2"	1 шт.
Автоматический воздухоотводчик с отсечным клапаном	1 шт.
Теплоизоляция	
Шаблон настенного монтажа МКС 135	

ТЕХНИЧЕСКАЯ ИНФОРМАЦИЯ:

Максимальная мощность, кВт, при $\Delta t = 20\text{ }^{\circ}\text{C}$	135
Максимальный расход теплоносителя, м ³ /ч	5,8

① Подключение, НР, 1 1/2"

② Подключение погружной гильзы, ВР 1/2"



01080103

Гидравлический разделитель вертикальный 135 кВт МКС 135

ДОПОЛНИТЕЛЬНОЕ ОБОРУДОВАНИЕ

01092015

Гильза для погружного датчика температуры 1/2", L = 64 мм

01080115

Комплект кронштейна с крепежом (1 шт.) МКС 135 (требуется 2 шт.)

КОЛЛЕКТОР МКС 135

КОМПЛЕКТАЦИЯ:

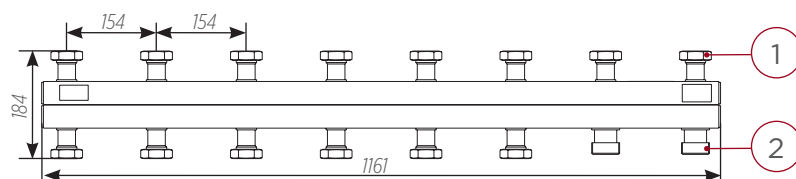
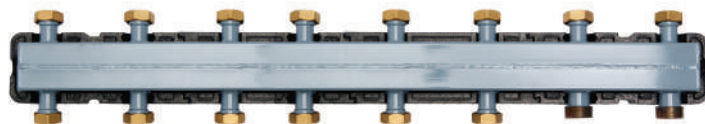
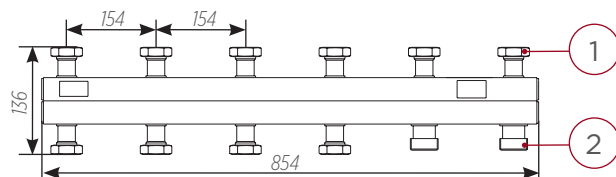
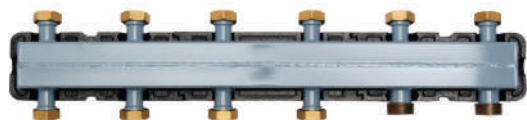
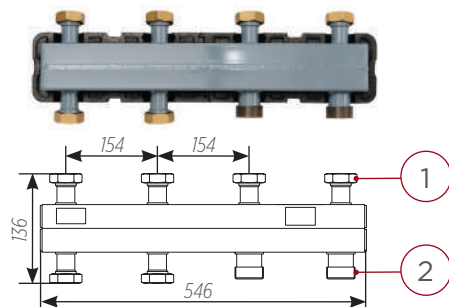
Накидные гайки

Теплоизоляция

Шаблон настенного монтажа МКС 135

ТЕХНИЧЕСКАЯ ИНФОРМАЦИЯ:

Максимальная мощность, кВт, при $\Delta t=20\text{ }^{\circ}\text{C}$ 135



01080100 Коллектор распределительный до 3-х контуров МКС 135

01080101 Коллектор распределительный до 5-ти контуров МКС 135

01080118 Коллектор распределительный до 7-и контуров МКС 135

ДОПОЛНИТЕЛЬНОЕ ОБОРУДОВАНИЕ

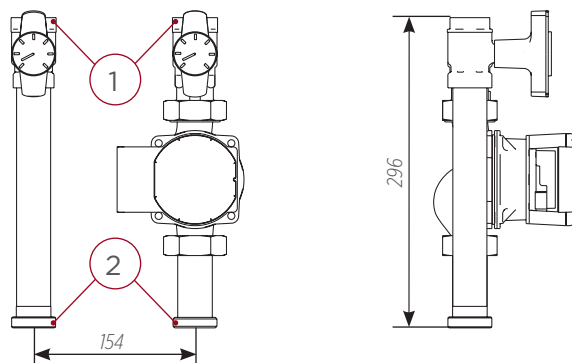
01080115 Комплект кронштейна с крепежом (1 шт.) МКС 135
Для 3-х, 5-ти и 7-ми контурного коллектора требуется 2 шт

МОДУЛЬ ПРЯМОЙ МКС 135



КОМПЛЕКТАЦИЯ:

Циркуляционный насос	1 шт.
Термометры	2 шт.
Кран шаровый	2 шт.
Обратный клапан	1 шт.
Теплоизоляция	
Комплект прокладок	



- ① Подключение к системе отопления ВР 1"
- ② Подключение к коллектору, НР 1 ¼"

ТЕХНИЧЕСКАЯ ИНФОРМАЦИЯ:

Артикул	Наименование	Максимальная мощность*	
		Отопление $\Delta T=20^{\circ}\text{C}$	Бассейн $\Delta T=35^{\circ}\text{C}$
01080133	Модуль прямой с насосом 25/6 МКС 135	37 кВт / 370 м ²	65 кВт
01080127	Модуль прямой с энергоэффективным насосом 25/8 МКС 135	47 кВт / 470 м ²	90 кВт

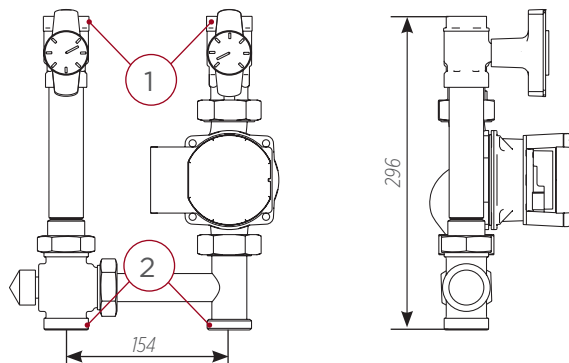
*Данные мощности являются рекомендуемыми. Получены при $\Delta t = 20^{\circ}\text{C}$ при работе насоса на второй скорости и при монтаже разводки системы отопления в соответствии с рекомендациями производителя.

МОДУЛЬ ТЕРМОСТАТИЧЕСКИЙ МКС 135



КОМПЛЕКТАЦИЯ:

Циркуляционный насос	1 шт.
Термометры	2 шт.
Кран шаровый	2 шт.
Смесительный клапан	1 шт.
Обратный клапан	1 шт.
Теплоизоляция	
Комплект прокладок	



- ① Подключение к системе отопления ВР 1"
- ② Подключение к коллектору, НР 1 ¼"

МКС 135

ТЕХНИЧЕСКАЯ ИНФОРМАЦИЯ:

Артикул	Наименование	Максимальная мощность	
		Отопление ΔТ=20°C	Теплый пол ΔТ=7°C
01080132	Модуль смесительный термостатический с насосом 25/6 МКС 135	37 кВт / 330 м ²	10 кВт / 166 м ²
01080129	Модуль смесительный термостатический с энергоэффективным насосом 25/8 МКС 135	42 кВт / 420 м ²	13 кВт / 216 м ²

ДОПОЛНИТЕЛЬНОЕ ОБОРУДОВАНИЕ:

01061015	Трубка накладного датчика 1"
W.TH.100.2070.01	Термостатическая головка с выносным датчиком 20-70 °С МКС 70 / МКС 135

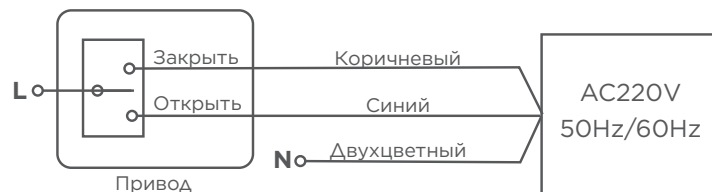
МОДУЛЬ СМЕСИТЕЛЬНЫЙ С ЭЛЕКТРОПРИВОДОМ МКС 135



КОМПЛЕКТАЦИЯ:

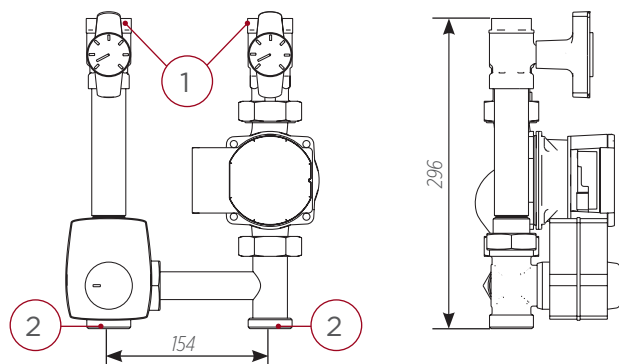
Циркуляционный насос	1 шт.
Смесительный клапан	1 шт.
Обратный клапан	1 шт.
Кран шаровой	2шт
Термометры	2 шт.
Электропривод	1 шт.
Теплоизоляция	
Комплект прокладок	

СХЕМА ЭЛЕКТРОПОДКЛЮЧЕНИЯ:



ХАРАКТЕРИСТИКИ ЭЛЕКТРОПРИВОДА:

- Напряжение: 220 В
- Время закрытия: 80 с
- Крутящий момент: 6 Нм

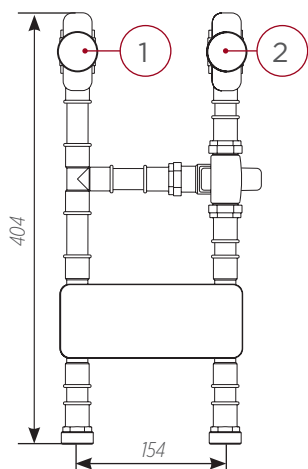


- ① Подключение к системе отопления ВР 1"
- ② Подключение к коллектору, НР 1 1/4"

ТЕХНИЧЕСКАЯ ИНФОРМАЦИЯ:

Артикул	Наименование	Максимальная мощность	
		Отопление ΔТ=20°C	Теплый пол ΔТ=7°C
01080126	Модуль смесительный с электроприводом с насосом 25/6 МКС 135	35 кВт / 350 м ²	11 кВт / 183 м ²
01080128	Модуль смесительный с электроприводом с энергоэффективным насосом 25/8 МКС 135	44 кВт / 440 м ²	15 кВт / 250 м ²

МОДУЛЬ ГОРЯЧЕЙ ВОДЫ С ТЕПЛООБМЕННИКОМ МКС 135



КОМПЛЕКТАЦИЯ:

Кран шаровой	2 шт.
Термометры	2 шт.
Смесительный клапан	1 шт.
Теплообменник	1 шт.
Накладной термостат	1 шт.

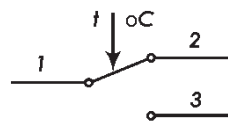
ТЕХНИЧЕСКАЯ ИНФОРМАЦИЯ:

Максимальная мощность, кВт, при $\Delta t=20\text{ }^{\circ}\text{C}$	40
Максимальный расход ГВС $\Delta t=40\text{ }^{\circ}\text{C}$, л/мин	15

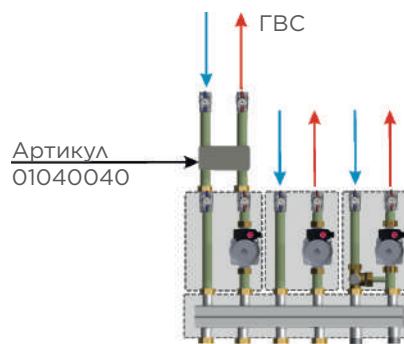
ПОДКЛЮЧЕНИЕ НАКЛАДНОГО ТЕРМОСТАТА

Термостат должен устанавливаться на теплообменник.

- нулевой провод от сети подключаем к контакту 1 термостата (см рис.);
- нулевой провод насоса контура модуля горячей воды — к контакту 2.



Внимание! необходимо предусмотреть отдельный выключатель для циркуляционных насосов МКС при работе в летнем режиме.

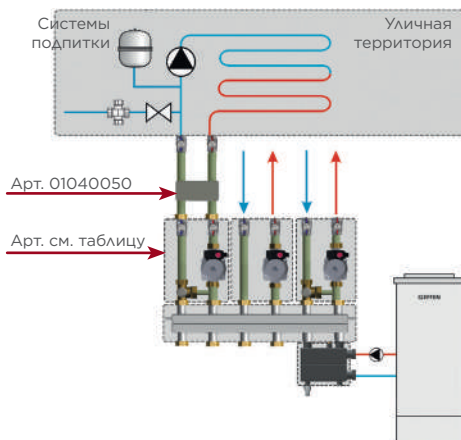
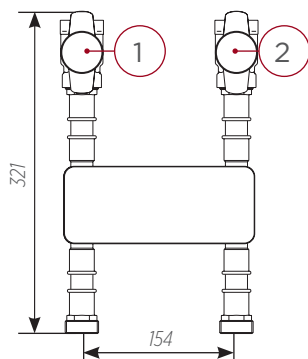


- ① Ввод холодной воды, резьба $\frac{3}{4}$ "
- ② Выход горячей воды, резьба $\frac{3}{4}$ "

01040040

Модуль горячей воды 40 кВт МКС 135

МОДУЛЬ РАЗДЕЛИТЕЛЬНЫЙ С ТЕПЛООБМЕННИКОМ 135



КОМПЛЕКТАЦИЯ:

Кран шаровой	2 шт.
Термометры	2 шт.
Теплообменник	1 шт.

ТЕХНИЧЕСКАЯ ИНФОРМАЦИЯ:

Максимальная мощность, кВт, при $\Delta t=20\text{ }^{\circ}\text{C}$	40
---	----

- ① Ввод холодной воды, резьба $\frac{3}{4}$ "
- ② Выход горячей воды, резьба $\frac{3}{4}$ "

Площадь отапливаемых дорожек, м ²	Артикул
до 70	01080132
до 105	01080129
до 144	01080128

01040050

Модуль разделительный 40 кВт (с теплообменником) МКС 135

ПРИНАДЛЕЖНОСТИ МКС 135

	01080116	Комплект заглушек контура (2 шт.) МКС 135		01061015	Трубка для накладного датчика МКС 135
	01080117	Магнитная вставка МКС 70 / МКС 135		W.TH. 100.2070.01	Термостатическая головка с выносным датчиком 20-70°C МКС 70 / МКС 135
	01092028	Комплект кронштейна с крепежом (1 шт.) МКС 135		01092015	Гильза для погружного датчика температуры 1/2", L = 64 мм
	01080114	Комплект антифризостойких прокладок МКС 135			

**ЗАКАЖИ
НА WATTSON.RU**





**ЗАКАЖИ ПРОЕКТ
НА WATTSON.RU**





GLB

GEFFEN[®]

БОЙЛЕРЫ КОСВЕННОГО НАГРЕВА

ТЕХНИЧЕСКИЕ ХАРАКТЕРИСТИКИ НЕРЖАВЕЮЩИХ БОЙЛЕРОВ

Наименование характеристики	Акваланг GLB 100	Нержавеющий с верхним/боковым подключением GLB V 150 / GLB S 150	GLB 225 нержавеющий	GLB 300 нержавеющий
	05041100	05040153	05040202	05020302
Объем бака с теплообменником, л	100	150	225	300
Магниевый анод	да			
Количество теплообменников, шт		1		2
Мощность теплообменника Т подачи = 90 °С / Т обратки = 70°С, кВт	24	30	35	30+30
Потеря давления в змеевике, кПа	2,4	6	28	26+26
Постоянная производительность горячей воды ТО при ΔТ 35 °С, л/час	590	737	810	1470
Максимальная температура нагреваемой воды, °С	80			
Толщина стенок, мм	0,8	1,2	1,5	1,5
Материал стенок	Пищевая нержавеющая сталь			
ТЭН (опция приобретается отдельно), кг	ТЭН установлен	05030113 ТЭН медный 3 кВт с термостатом для бойлера GEFFEN		нет
Вес, кг	29,6	31,3	35,5	55

БОЙЛЕРЫ КОСВЕННОГО НАГРЕВА ИЗ НЕРЖАВЕЮЩЕЙ СТАЛИ

GEFFEN®



225 л

300 л

ГАРАНТИЯ

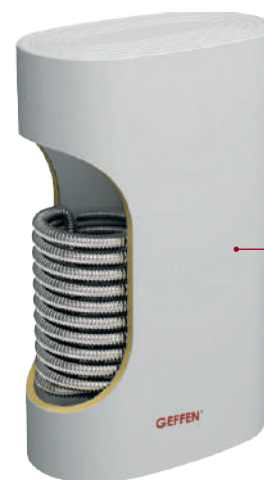
3 ГОДА



150 л

ГАРАНТИЯ

5 ЛЕТ



100 л

ГАРАНТИЯ

5 ЛЕТ

GLB

ПРЕИМУЩЕСТВА НЕРЖАВЕЮЩИХ БОЙЛЕРОВ GEFFEN

- ① Пищевая нержавеющая сталь
- ② Магнийевый анод
- ③ Рециркуляция
- ④ Экономия пространства
- ⑤ Мощность от 24 до 60 кВт
- ⑥ Толщина стали 1,5 мм
- ⑦ Установка электрического ТЭНа
- ⑧ Увеличенный проток

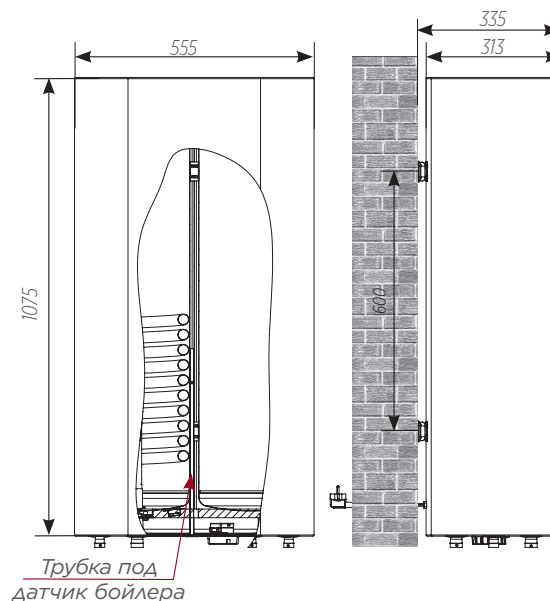
Гофрированный змеевик из нержавеющей стали во всех бойлерах увеличивает площадь теплообмена, что значительно ускоряет время нагрева бойлера и его производительность



БОЙЛЕРЫ ИЗ НЕРЖАВЕЮЩЕЙ СТАЛИ



Настенный бойлер Акваланг GLB 100



Габаритные размеры

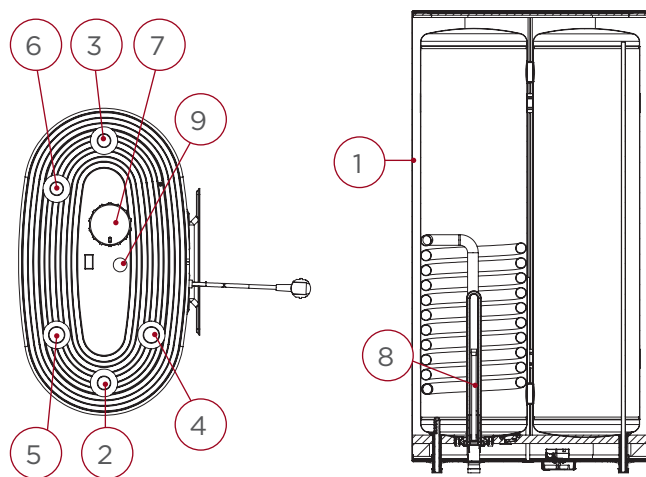


Схема расположения основных элементов

- ① Корпус
- ② Вход холодной воды 1/2 "
- ③ Выход горячей воды 1/2 "
- ④ Вход теплоносителя 3/4 "
- ⑤ Выход теплоносителя 3/4 "
- ⑥ Рециркуляция 1/2 "
- ⑦ Управление ТЭНом (для доп. нагрева)
- ⑧ Электрический ТЭН с магниевым анодом
- ⑨ Вход погружной гильзы датчика бойлера

05041100

Бойлер настенный Акваланг GLB 100

ДОПОЛНИТЕЛЬНОЕ ОБОРУДОВАНИЕ:

05140160

Магниевый анод для бойлеров из нерж.стали шпилька М4, 14 мм x 160

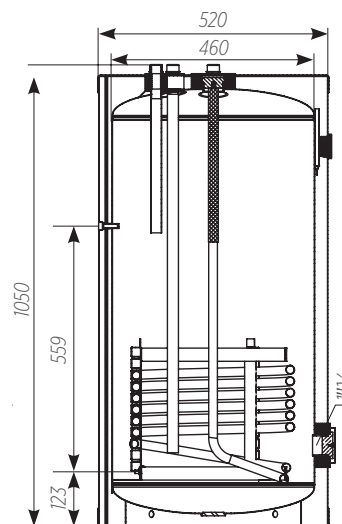
НАСТЕННЫЙ БОЙЛЕР АКВАЛАНГ GLB 100



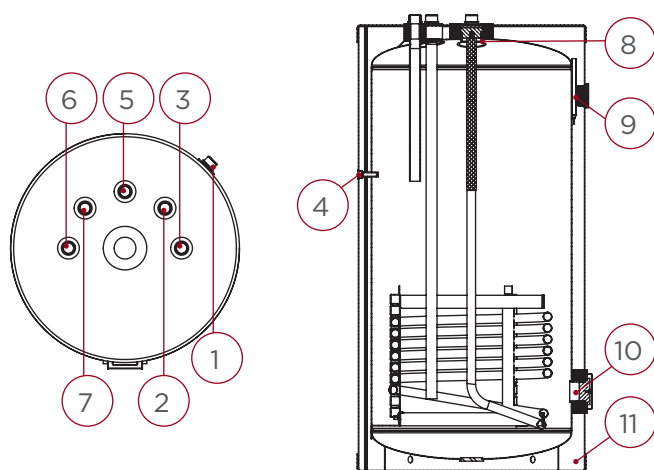
БОЙЛЕРЫ ИЗ НЕРЖАВЕЮЩЕЙ СТАЛИ



GLB - V 150
с верхним подключением



Габаритные размеры



GLB - V 150

- ① Слив воды из бойлера 3/4 " НР
- ② Вход холодной воды 3/4 " НР
- ③ Выход теплоносителя 3/4 " НР
- ④ Погружная гильза температурного датчика 8 мм
- ⑤ Контур рециркуляции 3/4 " НР
- ⑥ Вход теплоносителя
- ⑦ Выход горячей воды
- ⑧ Магнийевый анод
- ⑨ Термометр
- ⑩ Отверстие под ТЭН
- ⑪ Теплоизоляция

НАПОЛЬНЫЙ БОЙЛЕР С ВЕРХНИМ ПОДКЛЮЧЕНИЕМ GLB-V 150



GLB

05040150

Бойлер GLB - V 150 из нержавеющей стали с верхним подключением

ДОПОЛНИТЕЛЬНОЕ ОБОРУДОВАНИЕ:

05140150

Магниевый анод для бойлеров из нержавеющей стали, шпилька М6, 200 мм

05030113

ТЭН медный 3 кВт с термостатом для бойлера GEFFEN

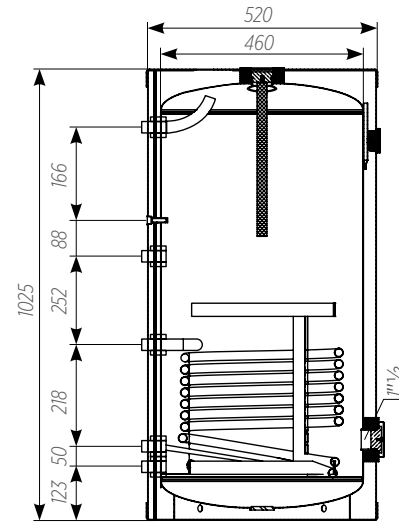
W.SFR.07.020

Группа безопасности бойлера 7 бар

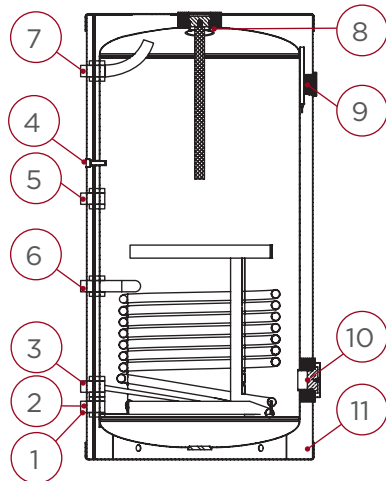
БОЙЛЕРЫ ИЗ НЕРЖАВЕЮЩЕЙ СТАЛИ



GLB - S 150
с боковым подключением



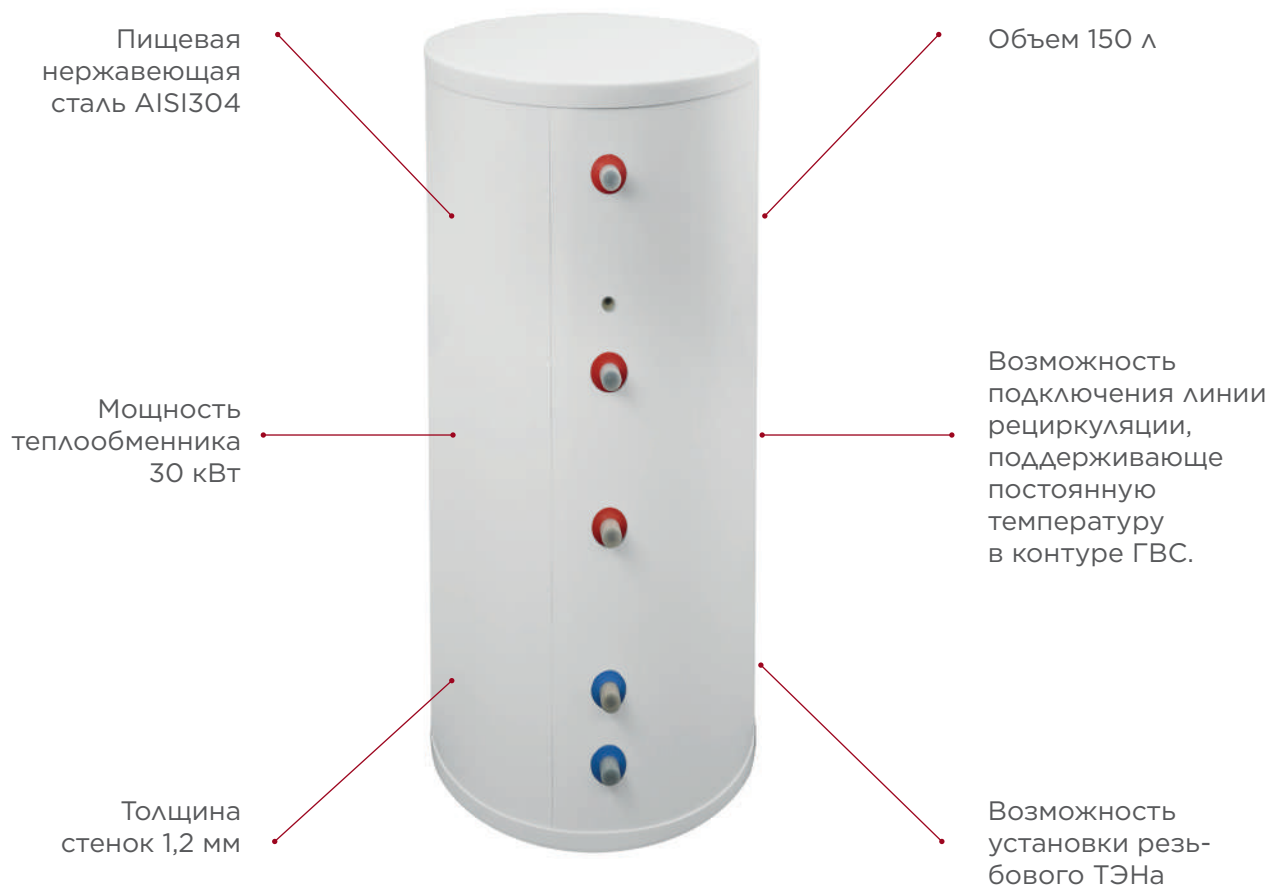
Габаритные размеры



GLB - S 150

- ① Слив воды из бойлера 3/4 " НР
- ② Вход холодной воды 3/4 " НР
- ③ Выход теплоносителя 3/4 " НР
- ④ Погружная гильза температурного датчика 8 мм
- ⑤ Контур рециркуляции 3/4 " НР
- ⑥ Вход теплоносителя
- ⑦ Выход горячей воды
- ⑧ Магнийевый анод
- ⑨ Термометр
- ⑩ Отверстие под ТЭН
- ⑪ Теплоизоляция

НАПОЛЬНЫЙ БОЙЛЕР С БОКОВЫМ ПОДКЛЮЧЕНИЕМ GLB-S 150



GLB

05040153

Бойлер GLB - S 150 из нержавеющей стали с боковым подключением

ДОПОЛНИТЕЛЬНОЕ ОБОРУДОВАНИЕ

05140150

Магниевый анод для бойлеров из нержавеющей стали, шпилька М6, 200 мм

05030113

ТЭН медный 3 кВт с термостатом для бойлера GEFLEN

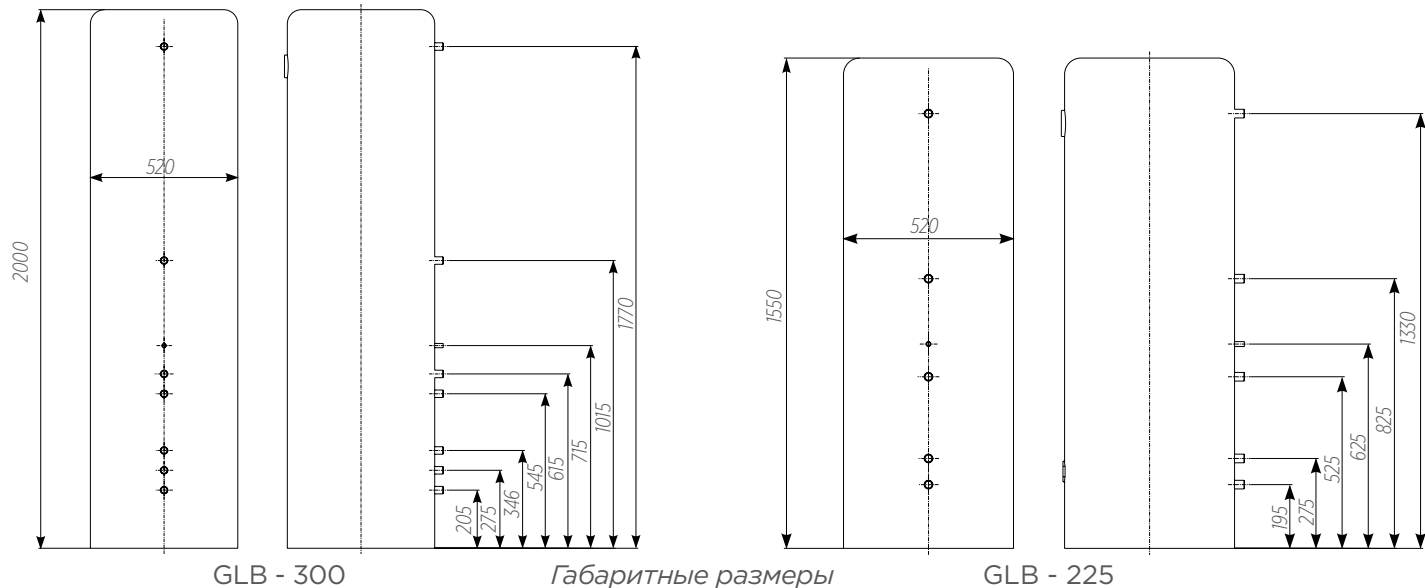
W.SFR.07.020

Группа безопасности бойлера 7 бар

БОЙЛЕРЫ ИЗ НЕРЖАВЕЮЩЕЙ СТАЛИ



Схема расположения основных элементов



НАПОЛЬНЫЙ БОЙЛЕР GLB 225, 300 Л

Бак - нержавеющая
сталь AISI 304 - 1,5 мм

Объем 225 л,
300 л

Теплообменник -
нержавеющая
сталь AISI 316

Металлическая
оболочка

Мощность
для GLB 225 -
35 кВт
Мощность
для GLB 300 -
30+30 кВт

Возможность
подключения линии
рециркуляции,
поддерживающей
постоянную
температуру
в контуре ГВС

05040202

Бойлер GLB 225 из нержавеющей стали, металлический корпус

05020302

Бойлер GLB 300 из нержавеющей стали с двумя теплообменниками, металлический корпус

ДОПОЛНИТЕЛЬНОЕ ОБОРУДОВАНИЕ

05140304

Магниевый анод для бойлеров из нержавеющей стали и шпилька М8, 22 мм x 500/600 мм

05030113

ТЭН медный 3 кВт с термостатом для бойлера GEFLEN

W.SFR.07.020

Группа безопасности бойлера 7 бар

GLB

БОЙЛЕРЫ КОСВЕННОГО НАГРЕВА ИЗ ЭМАЛИРОВАННОЙ СТАЛИ

Наименование характеристики	GLB 150, эмаль	GLB 200, эмаль	GLB 300, эмаль
	05040151	05040201	05040301
Магниевый анод	да		
Объем бака с теплообменником, л	157	211	280
Количество теплообменников, шт.	1		
Мощность теплообменника Т подачи = 90 °С / Т обратки = 70 °С, кВт	28	35	52,5
Номинальный расход теплоносителя через змеевик, м ³ /ч при Δ t = 30°С, м ³ /ч	0,8	1	1,5
Потеря давления в змеевике, кПа	5		
Постоянная производительность горячей воды ТО при ΔТ 35 °С, л/ч	688	860	1290
Максимальная температура воды в бойлере, °С	80		
Максимальная температура воды в теплообменнике, °С	95		
Материал стенок	Высокотемпературная титановая стеклоэмаль, sky star		
ТЭН (опция приобретается отдельно)	05030113 ТЭН медный 3 кВт с термостатом для бойлера GEFLEN необходим переходник 1 ½" x 1 ¼" нар.-вн.		
Вес, кг	55	65	84

ЭМАЛИРОВАННЫЕ БОЙЛЕРЫ КОСВЕННОГО НАГРЕВА

GEFFEN®



GLB

ПРЕИМУЩЕСТВА ЭМАЛИРОВАННЫХ БОЙЛЕРОВ GEFFEN

- 1 Высотемпературная эмаль (sky star)
- 2 Рециркуляция ГВС
- 3 Наличие ревизионного фланца
- 4 Защита от коррозии
- 5 Устойчивость к мягкой воде
- 6 Устойчивость к перепадам температур
- 7 Магниевый анод увеличенного размера

БОЙЛЕРЫ КОСВЕННОГО НАГРЕВА ИЗ ЭМАЛИРОВАННОЙ СТАЛИ



ГАБАРИТНЫЕ РАЗМЕРЫ

	05040151	05040201	05040301
a	980	1250	1600
b	745	1020	1360
c	198	208	198
d	198	208	198
e	308	328	318
f	438	508	538
h	548	688	658
k	618	758	728

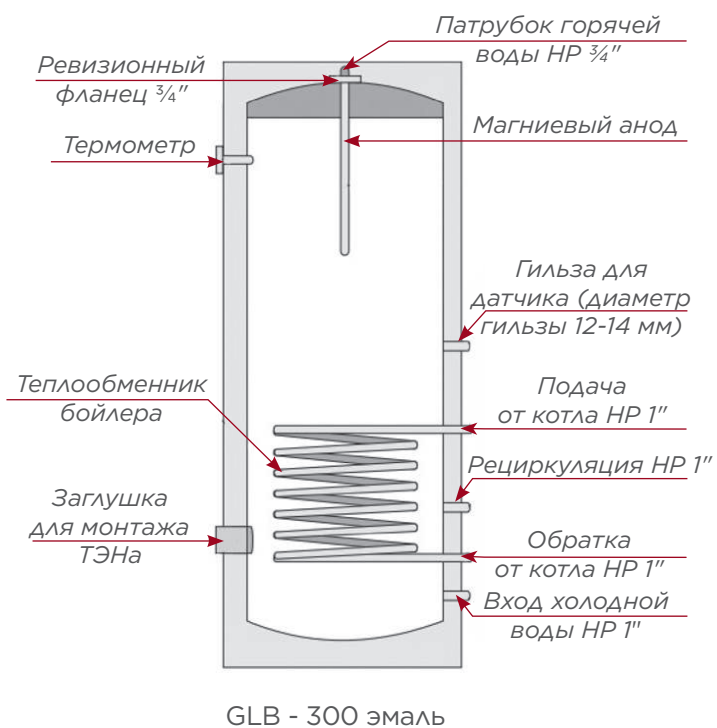
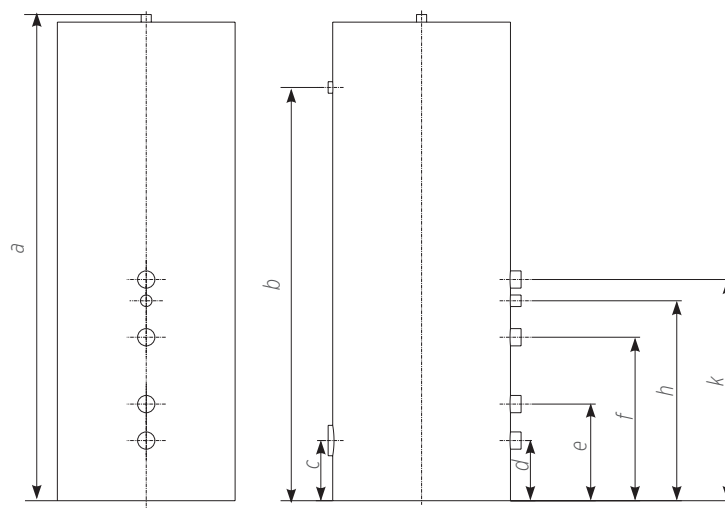
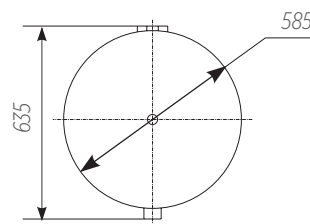


Схема расположения основных элементов



Габаритные размеры

НАПОЛЬНЫЙ БОЙЛЕР GLB 150Л, 200Л, 300Л

Мощность:
GLB 150 - 28 кВт
GLB 200 - 35 кВт
GLB 300 - 52.5 кВт

Два магниевых
анода:
33 x 500мм
22 x 450мм

Возможность
подключения линии
рециркуляции,
поддерживающей
постоянную
температуру
в контуре ГВС

Высоко-
температурная
стеклоэмаль



GLB

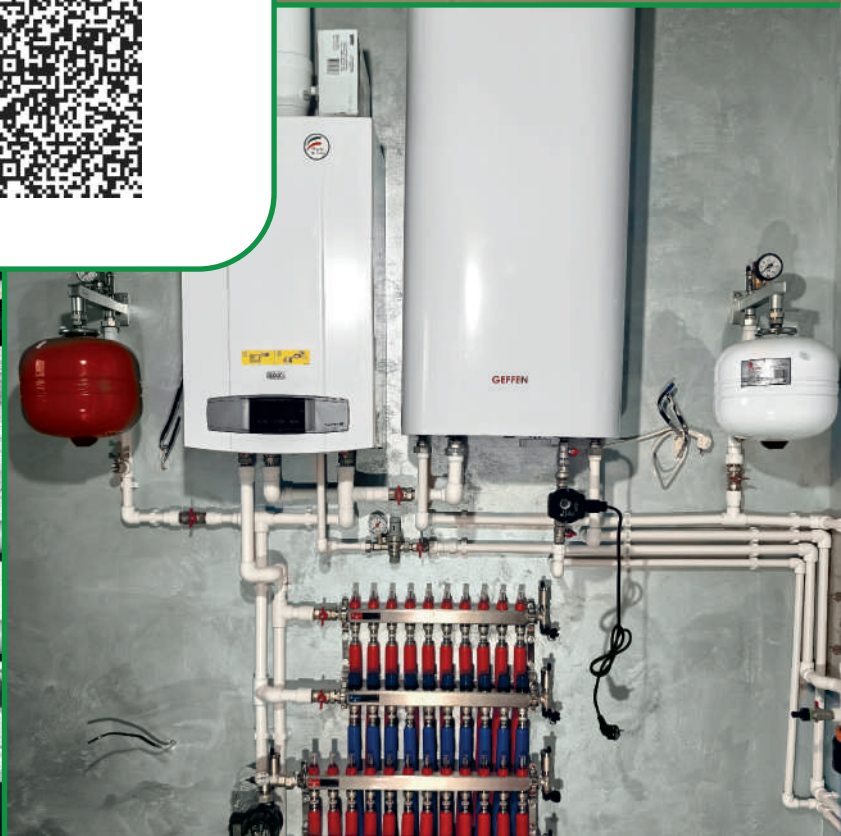
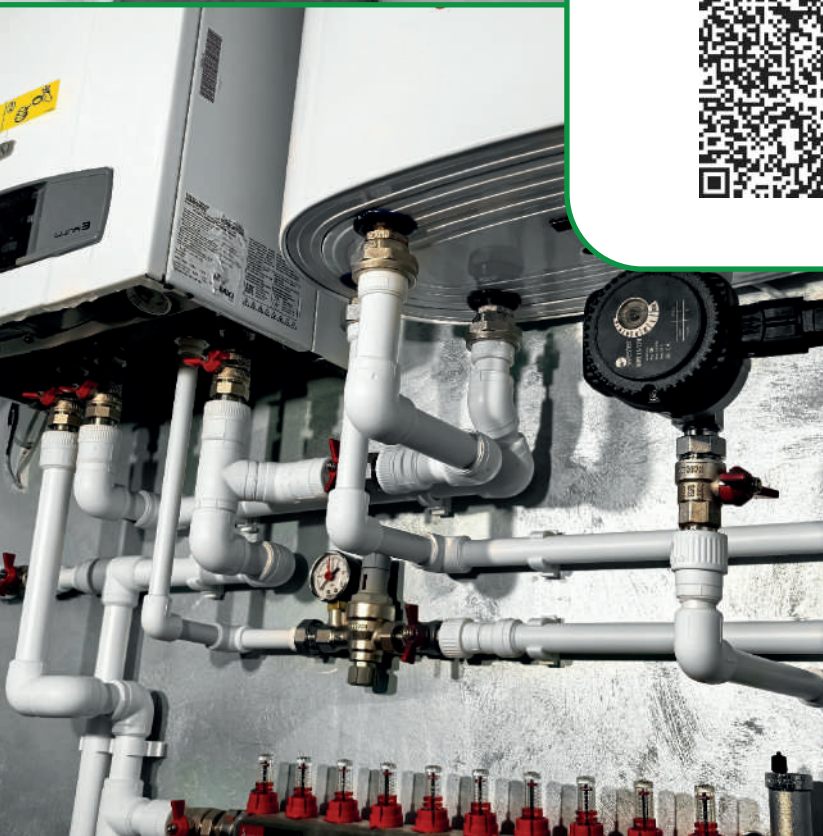
05040151	Бойлер GLB 150, эмаль
05040201	Бойлер GLB 200, эмаль
05040301	Бойлер GLB 300, эмаль

ДОПОЛНИТЕЛЬНОЕ ОБОРУДОВАНИЕ

05140200	Магниевый анод для бойлеров эмаль, шпилька М8, 33 мм x 500
05030113	ТЭН медный 3 кВт с термостатом для бойлера GEFFEN (необходим переходник 1½" x 1¼" нар.-вн.)
W.SFR.07.020	Группа безопасности бойлера 7 бар



**ЗАКАЖИ
НА WATTSON.RU**





WATTSON

wattson™

СТАЛЬНЫЕ ПАНЕЛЬНЫЕ
И СЕКЦИОННЫЕ РАДИАТОРЫ

СТАЛЬНЫЕ ПАНЕЛЬНЫЕ РАДИАТОРЫ WATTSON



СТАЛЬНЫЕ ПАНЕЛЬНЫЕ РАДИАТОРЫ WATTSON —

- Вы всегда можете подобрать радиаторы с учетом размера помещения и оконных проемов.
- Рекомендуется использовать с индивидуальным источником теплоснабжения или применить независимый контур через т/о при центральном отоплении.
- Благодаря широкому ассортименту, **стальные радиаторы WATTSON** могут применяться в самых различных проектах отопления:

- Частные дома, коттеджи
- Многоквартирные жилые дома
- Гостиницы, кафе, рестораны
- Складские помещения
- Административные здания
- Спортивные комплексы
- Объекты здравоохранения
- Муниципальные учреждения



Соответствует ГОСТ 31311-2022



Застраховано в Росгосстрах
на 10 000 000 ₽



Широкий типоряд:
– высота 200, 300, 400, 500 мм
– длина от 400 до 3000 мм



Гарантийный срок 10 лет
Срок службы более 25 лет



Высокое качество продукции
обеспечивается строгим контролем всего
производственного цикла



Радиаторы **WATTSON** имеют все
необходимые сертификаты качества
и безопасности

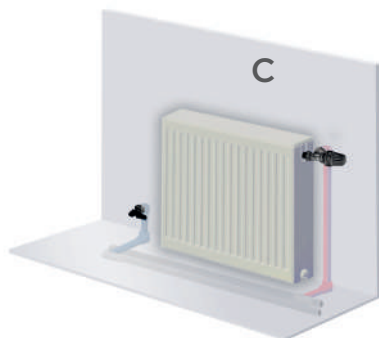
СТАЛЬНЫЕ ПАНЕЛЬНЫЕ РАДИАТОРЫ WATTSON



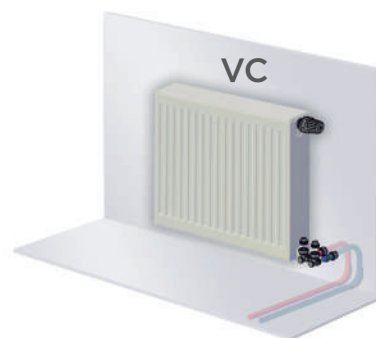
ВАРИАНТЫ ПОДКЛЮЧЕНИЯ РАДИАТОРОВ

Радиаторы **WATTSON** представлены в двух сериях:

- С – с боковым подключением
- VC – с нижним подключением

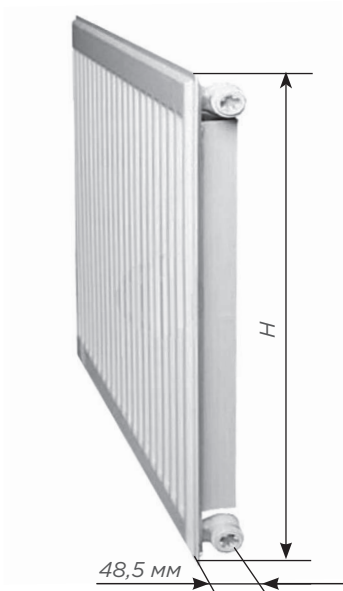


Боковое подключение



Нижнее подключение

ПАНЕЛЬНЫЕ РАДИАТОРЫ WATTSON ТИП 10 / ВЫСОТА (Н) = 300, 500 мм



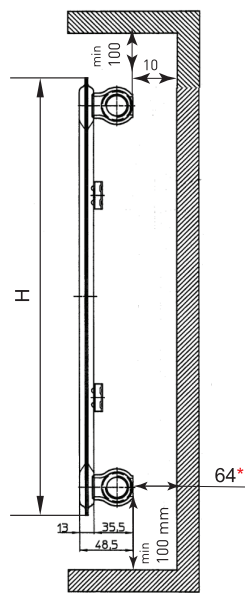
КОМПЛЕКТ ПОСТАВКИ РАДИАТОРОВ WATTSON ТИП 10

Радиатор в упаковке	1 шт.
Паспорт с гарантийным талоном	1 шт.
Кронштейн крепежный	2 шт.*
Заглушка	1 / 2 шт.**
Клапан воздуховыпускной / кран Маевского	1 шт.
Дюбель с шурупом	4 шт.*
Пластиковая клипса	4 шт.**
Вентильная вставка М 30 x 1,5	1 шт.**

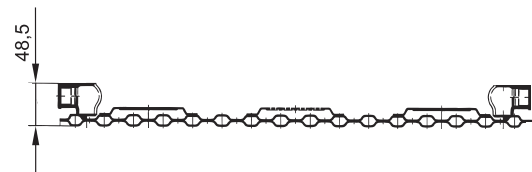
*** при длине радиатора 40-160 см и 3 шт. при длине радиатора 170-300 см

*** при длине радиатора 40-160 см и 6 шт. при длине радиатора 170-300 см

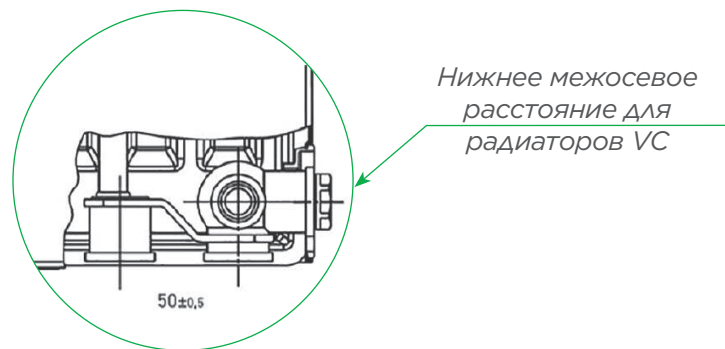
*** в радиаторах серии VC



Вид сбоку



Вид сверху



Нижнее межросевое расстояние для радиаторов VC

* для гигиенических радиаторов (поставляются без верхней решётки и боковых крышек)

ТЕХНИЧЕСКИЕ ХАРАКТЕРИСТИКИ РАДИАТОРА. ТИП 10

Глубина, мм	Высота		300 мм		500 мм	
	Длина, мм	Нижнее (VC)	Боковое (C)	Нижнее (VC)	Боковое (C)	
		Теплоотдача, Вт				
48,5	400		226		350	
	500		282		437	
	600		339		524	
	700		395		612	
	800		452		699	
	900		508		786	
	1000		565		874	
	1100		621		961	
	1200		678		1049	
	1300		734		1136	
	1400		791		1223	
	1500		847		1311	
	1600		904		1398	
	1700		960		1485	
	1800		1017		1573	
	1900		1073		1660	
	2000		1130		1748	
	2100		1186		1835	
	2200		1243		1922	
	2300		1299		2010	
	2400		1356		2097	
2500		1412		2185		
2600		1469		2272		
2700		1525		2359		
2800		1582		2447		
2900		1638		2534		
3000		1695		2621		

Номинальный тепловой поток указан при нормальных условиях $\Delta T = 70^\circ\text{C}$. Номинальный тепловой поток радиаторов при ΔT , отличающимся от 70°C , пересчитывается по формуле: $Q = Q_{(\Delta T=70^\circ\text{C})} \cdot (\Delta T/70^\circ\text{C})^n$, где $n=1,30$.

ПАНЕЛЬНЫЕ РАДИАТОРЫ WATTSON ТИП 11 / ВЫСОТА (Н) = 200, 300, 400, 500 мм



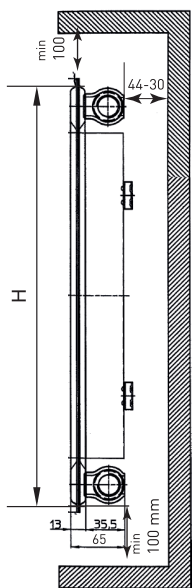
КОМПЛЕКТ ПОСТАВКИ РАДИАТОРОВ WATTSON ТИП 10

Радиатор в упаковке	1 шт.
Паспорт с гарантийным талоном	1 шт.
Кронштейн крепежный	2 шт.*
Заглушка	1 / 2 шт.**
Клапан воздуховыпускной / кран Маевского	1 шт.
Дюбель с шурупом	4 шт.*
Пластиковая клипса	4 шт.**
Вентильная вставка М 30 x 1,5	1 шт.**

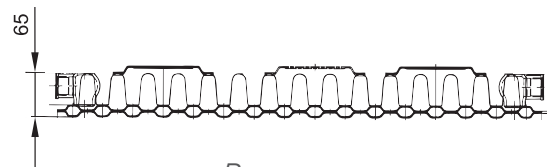
*** при длине радиатора 40-160 см и 3 шт. при длине радиатора 170-300 см

*** при длине радиатора 40-160 см и 6 шт. при длине радиатора 170-300 см

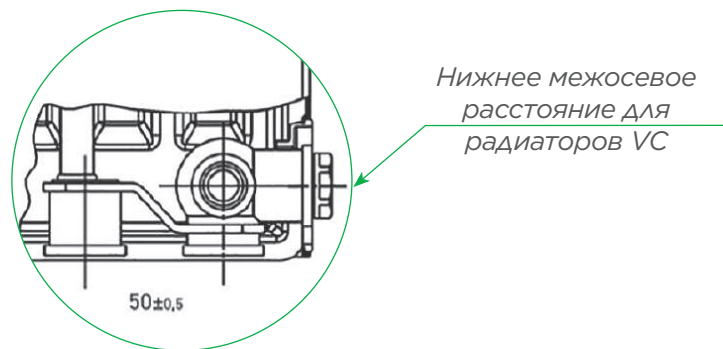
*** в радиаторах серии VC



Вид сбоку



Вид сверху

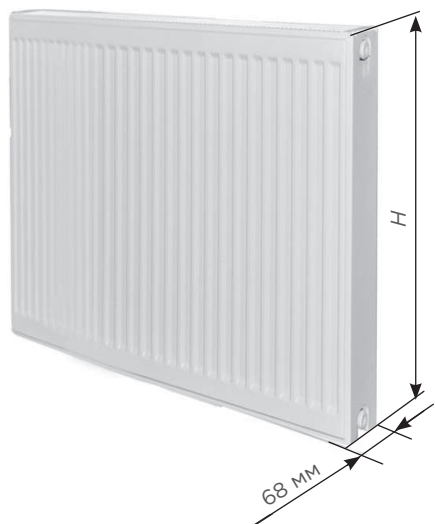


ТЕХНИЧЕСКИЕ ХАРАКТЕРИСТИКИ РАДИАТОРА. ТИП 11

Высота		200 мм		300 мм		400 мм		500 мм	
Глубина, мм	Длина, мм	Нижнее (VC)	Боковое (C)	Нижнее (VC)	Боковое (C)	Нижнее (VC)	Боковое (C)	Нижнее (VC)	Боковое (C)
Теплоотдача, Вт									
65	400	199		319		395		517	
	500	249		399		494		646	
	600	299		478		592		776	
	700	349		558		691		905	
	800	399		638		790		1034	
	900	449		717		889		1164	
	1000	498		797		987		1293	
	1100	548		877		1086		1422	
	1200	598		957		1185		1551	
	1300	648		1036		1284		1681	
	1400	698		1116		1382		1810	
	1500	748		1196		1481		1939	
	1600	798		1275		1580		2068	
	1700	847		1355		1679		2198	
	1800	897		1435		1777		2327	
	1900	947		1515		1876		2456	
	2000	997		1594		1975		2586	
	2100	1047		1674		2074		2715	
	2200	1097		1754		2172		2844	
	2300	1147		1833		2271		2973	
2400	1194		1913		2370		3103		
2500	1246		1993		2469		3232		
2600	1296		2073		2567		3361		
2700	1346		2152		2666		3491		
2800	1396		2232		2765		3620		
2900	1446		2312		2864		3749		
3000	1495		2391		2962		3878		

Номинальный тепловой поток указан при нормальных условиях $\Delta T=70^{\circ}\text{C}$. Номинальный тепловой поток радиаторов при ΔT , отличающемся от 70°C , пересчитывается по формуле: $Q=Q_{(\Delta T=70^{\circ}\text{C})} \cdot (\Delta T/70^{\circ}\text{C})^n$, где $n=1.30$.

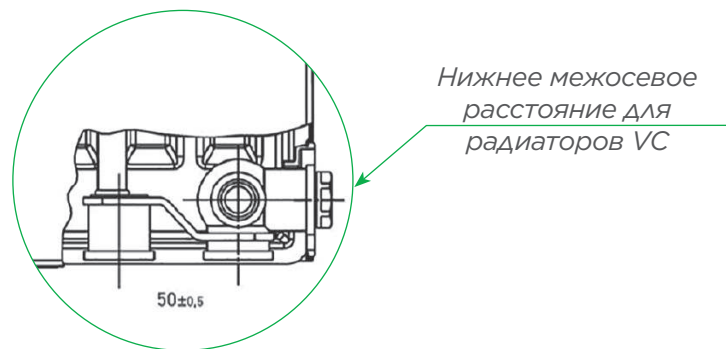
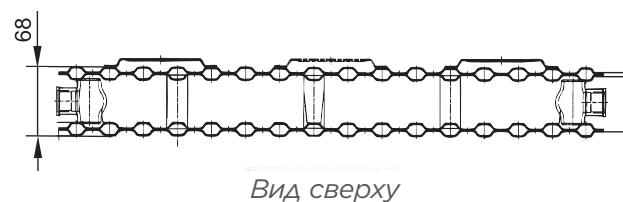
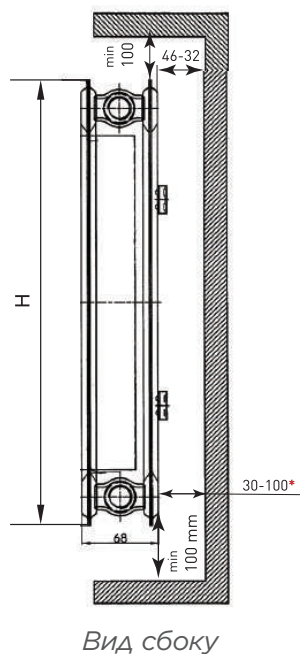
ПАНЕЛЬНЫЕ РАДИАТОРЫ WATTSON ТИП 20 / ВЫСОТА (Н) = 300, 500 мм



КОМПЛЕКТ ПОСТАВКИ РАДИАТОРОВ WATTSON ТИП 20

Радиатор в упаковке	1 шт.
Паспорт с гарантийным талоном	1 шт.
Кронштейн крепежный	2 шт.*
Заглушка	1 / 2 шт.**
Клапан воздуховыпускной / кран Маевского	1 шт.
Дюбель с шурупом	4 шт.*
Пластиковая клипса	4 шт.**
Вентильная вставка М 30 x 1,5	1 шт.**

*** при длине радиатора 40-160 см и 3 шт. при длине радиатора 170-300 см
 *** при длине радиатора 40-160 см и 6 шт. при длине радиатора 170-300 см
 *** в радиаторах серии VC



* для гигиенических радиаторов (поставляются без верхней решётки и боковых крышек)

ТЕХНИЧЕСКИЕ ХАРАКТЕРИСТИКИ РАДИАТОРА. ТИП 20

Глубина, мм	Высота Длина, мм	300 мм		500 мм	
		Нижнее (VC)	Боковое (C)	Нижнее (VC)	Боковое (C)
		Теплоотдача, Вт			
68	400		387		578
	500		483		723
	600		580		867
	700		677		1012
	800		773		1156
	900		870		1301
	1000		967		1445
	1100		1063		1590
	1200		1160		1734
	1300		1257		1879
	1400		1353		2023
	1500		1450		2168
	1600		1547		2312
	1700		1643		2457
	1800		1740		2601
	1900		1836		2746
	2000		1933		2891
	2100		2030		3035
	2200		2126		3180
	2300		2223		3324
2400		2320		3469	
2500		2416		3613	
2600		2513		3758	
2700		2610		3902	
2800		2706		4047	
2900		2803		4191	
3000		2900		4336	

Номинальный тепловой поток указан при нормальных условиях $\Delta T=70^{\circ}\text{C}$. Номинальный тепловой поток радиаторов при ΔT , отличающимся от 70°C , пересчитывается по формуле: $Q=Q_{(\Delta T=70^{\circ}\text{C})} \cdot (\Delta T/70^{\circ}\text{C})^n$, где $n=1.30$.

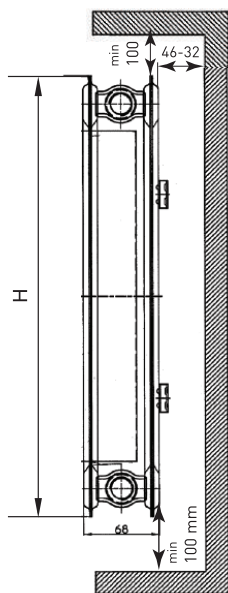
ПАНЕЛЬНЫЕ РАДИАТОРЫ WATTSON ТИП 21 / ВЫСОТА (Н) = 200, 300, 400, 500 мм



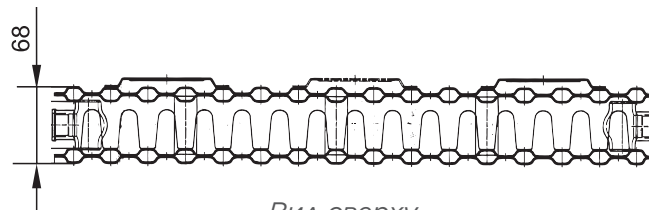
КОМПЛЕКТ ПОСТАВКИ РАДИАТОРОВ WATTSON ТИП 21

Радиатор в упаковке	1 шт.
Паспорт с гарантийным талоном	1 шт.
Кронштейн крепежный	2 шт.*
Заглушка	1 / 2 шт.**
Клапан воздуховыпускной / кран Маевского	1 шт.
Дюбель с шурупом	4 шт.*
Пластиковая клипса	4 шт.**
Вентильная вставка М 30 x 1,5	1 шт.**

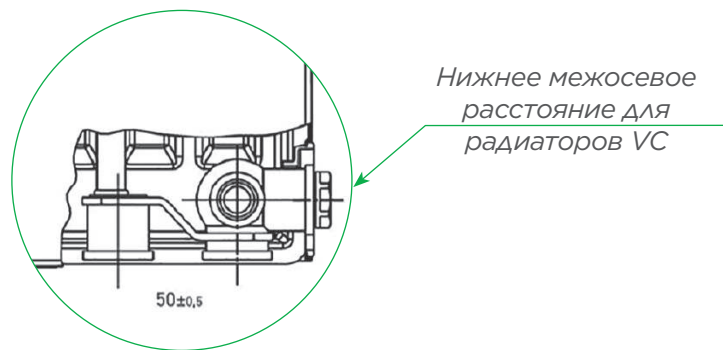
*** при длине радиатора 40-160 см и 3 шт. при длине радиатора 170-300 см
 *** при длине радиатора 40-160 см и 6 шт. при длине радиатора 170-300 см
 *** в радиаторах серии VC



Вид сбоку



Вид сверху



Нижнее межсекое
расстояние для
радиаторов VC

50±0,5

ТЕХНИЧЕСКИЕ ХАРАКТЕРИСТИКИ РАДИАТОРА. ТИП 21

Высота		200 мм		300 мм		400 мм		500 мм	
Глубина, мм	Длина, мм	Нижнее (VC)	Боковое (C)	Нижнее (VC)	Боковое (C)	Нижнее (VC)	Боковое (C)	Нижнее (VC)	Боковое (C)
Теплоотдача, Вт									
68	400	319		482		592		738	
	500	399		602		740		923	
	600	479		723		888		1107	
	700	559		843		1037		1292	
	800	639		964		1185		1476	
	900	718		1084		1333		1661	
	1000	798		1204		1481		1845	
	1100	878		1325		1629		2030	
	1200	958		1445		1777		2214	
	1300	1038		1566		1925		2399	
	1400	1118		1686		2073		2583	
	1500	1197		1807		2221		2768	
	1600	1277		1927		2369		2952	
	1700	1357		2047		2517		3137	
	1800	1437		2168		2665		3321	
	1900	1517		2288		2814		3506	
	2000	1597		2409		2962		3690	
	2100	1676		2529		3110		3875	
	2200	1756		2650		3258		4059	
	2300	1836		2770		3406		4244	
2400	1916		2891		3554		4428		
2500	1996		3011		3702		4613		
2600	2076		3131		3850		4797		
2700	2155		3252		3998		4982		
2800	2235		3372		4146		5166		
2900	2315		3493		4294		5351		
3000	2395		3613		4442		5535		

Номинальный тепловой поток указан при нормальных условиях $\Delta T=70^{\circ}\text{C}$. Номинальный тепловой поток радиаторов при ΔT , отличающемся от 70°C , пересчитывается по формуле: $Q=Q_{(\Delta T=70^{\circ}\text{C})} \cdot (\Delta T/70^{\circ}\text{C})^n$, где $n=1.30$.

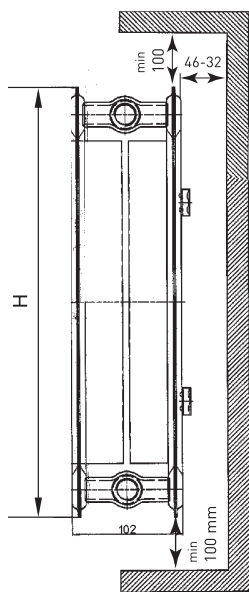
ПАНЕЛЬНЫЕ РАДИАТОРЫ WATTSON ТИП 22 / ВЫСОТА (Н) = 200, 300, 400, 500 мм

КОМПЛЕКТ ПОСТАВКИ РАДИАТОРОВ WATTSON ТИП 22

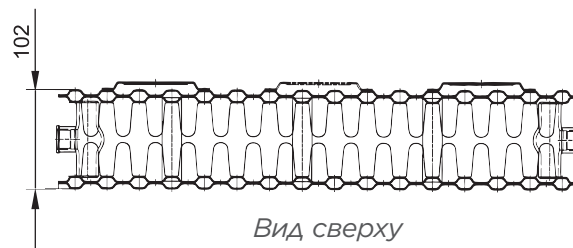


Радиатор в упаковке	1 шт.
Паспорт с гарантийным талоном	1 шт.
Кронштейн крепежный	2 шт.*
Заглушка	1 / 2 шт.**
Клапан воздуховыпускной / кран Маевского	1 шт.
Дюбель с шурупом	4 шт.*
Пластиковая клипса	4 шт.**
Вентильная вставка М 30 x 1,5	1 шт.***

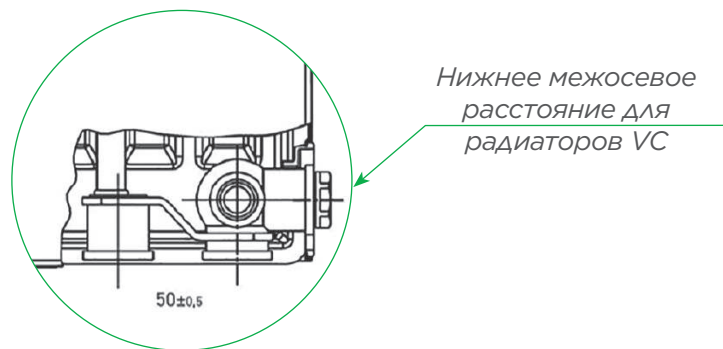
*** при длине радиатора 40-160 см и 3 шт. при длине радиатора 170-300 см
 *** при длине радиатора 40-160 см и 6 шт. при длине радиатора 170-300 см
 *** в радиаторах серии VC



Вид сбоку



Вид сверху

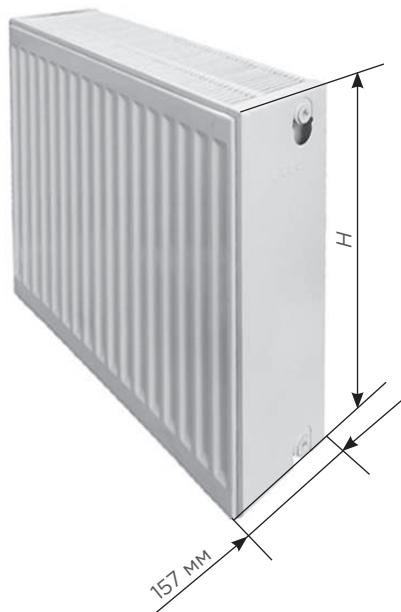


ТЕХНИЧЕСКИЕ ХАРАКТЕРИСТИКИ РАДИАТОРА. ТИП 22

Высота		200 мм		300 мм		400 мм		500 мм	
Глубина, мм	Длина, мм	Нижнее (VC)	Боковое (C)	Нижнее (VC)	Боковое (C)	Нижнее (VC)	Боковое (C)	Нижнее (VC)	Боковое (C)
Теплоотдача, Вт									
102	400	437		609		755		961	
	500	531		761		944		1202	
	600	624		913		1133		1442	
	700	719		1065		1322		1683	
	800	813		1217		1511		1923	
	900	908		1369		1700		2163	
	1000	1002		1521		1889		2404	
	1100	1098		1674		2078		2644	
	1200	1192		1826		2266		2884	
	1300	1286		1978		2455		3125	
	1400	1382		2130		2644		3365	
	1500	1476		2282		2833		3605	
	1600	1571		2434		3022		3846	
	1700	1665		2586		3211		4086	
	1800	1760		2739		3400		4327	
	1900	1857		2891		3588		4567	
	2000	1954		3043		3777		4807	
	2100	2053		3195		3966		5048	
	2200	2150		3347		4155		5288	
	2300	2248		3499		4344		5528	
2400	2346		3651		4533		5769		
2500	2441		3803		4722		6009		
2600	2539		3956		4911		6249		
2700	2639		4108		5099		6490		
2800	2736		4260		5288		6730		
2900	2835		4412		5477		6971		
3000	2929		4564		5666		7211		

Номинальный тепловой поток указан при нормальных условиях $\Delta T=70^{\circ}\text{C}$. Номинальный тепловой поток радиаторов при ΔT , отличающемся от 70°C , пересчитывается по формуле: $Q=Q_{(\Delta T=70^{\circ}\text{C})} \cdot (\Delta T/70^{\circ}\text{C})^n$, где $n=1.30$.

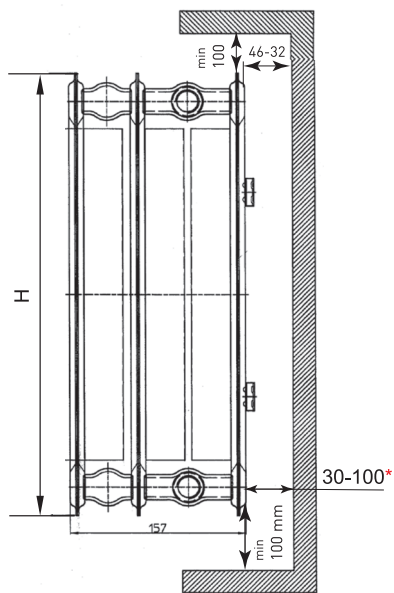
ПАНЕЛЬНЫЕ РАДИАТОРЫ WATTSON ТИП 30 / ВЫСОТА (Н) = 300, 500 мм



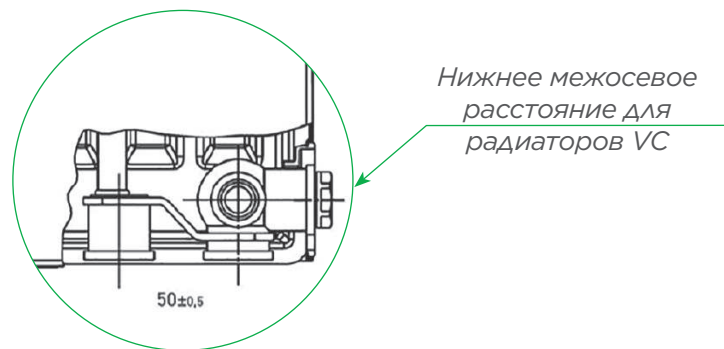
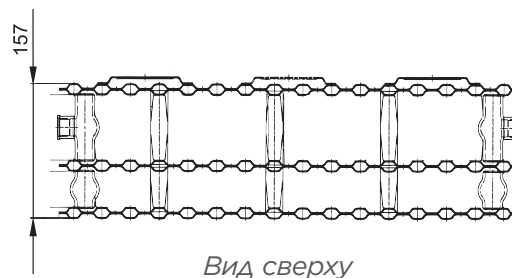
КОМПЛЕКТ ПОСТАВКИ РАДИАТОРОВ WATTSON ТИП 30

Радиатор в упаковке	1 шт.
Паспорт с гарантийным талоном	1 шт.
Кронштейн крепежный	2 шт.*
Заглушка	1 / 2 шт.**
Клапан воздуховыпускной / кран Маевского	1 шт.
Дюбель с шурупом	4 шт.*
Пластиковая клипса	4 шт.**
Вентильная вставка М 30 x 1,5	1 шт.**

*** при длине радиатора 40-160 см и 3 шт. при длине радиатора 170-300 см
 *** при длине радиатора 40-160 см и 6 шт. при длине радиатора 170-300 см
 *** в радиаторах серии VC



Вид сбоку



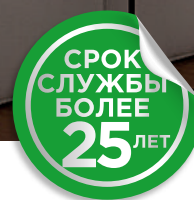
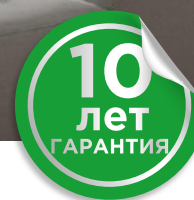
* для гигиенических радиаторов (поставляются без верхней решётки и боковых крышек)

ТЕХНИЧЕСКИЕ ХАРАКТЕРИСТИКИ РАДИАТОРА. ТИП 30

Высота		300 мм		500 мм	
Глубина, мм	Длина, мм	Нижнее (VC)	Боковое (C)	Нижнее (VC)	Боковое (C)
		Теплоотдача, Вт			
157	400	594		938	
	500	742		1172	
	600	891		1407	
	700	1039		1641	
	800	1188		1876	
	900	1336		2110	
	1000	1485		2345	
	1100	1633		2579	
	1200	1781		2814	
	1300	1930		3048	
	1400	2078		3283	
	1500	2227		3517	
	1600	2375		3752	
	1700	2524		3986	
	1800	2672		4220	
	1900	2821		4455	
	2000	2969		4689	
	2100	3118		4924	
	2200	3266		5158	
	2300	3414		5393	
2400	3563		5627		
2500	3711		5862		
2600	3860		6096		
2700	4008		6331		
2800	4157		6565		
2900	4305		6800		
3000	4454		7034		

Номинальный тепловой поток указан при нормальных условиях $\Delta T=70^{\circ}\text{C}$. Номинальный тепловой поток радиаторов при ΔT , отличающимся от 70°C , пересчитывается по формуле: $Q=Q_{(\Delta T=70^{\circ}\text{C})} \cdot (\Delta T/70^{\circ}\text{C})^n$, где $n=1.30$.

СЕКЦИОННЫЕ РАДИАТОРЫ WATTSON



СЕКЦИОННЫЕ РАДИАТОРЫ WATTSON —

- Производство в России - «Форте Пром» - передовое профессиональное предприятие по производству секционных радиаторов отопления.
 - **Алюминиевый**
 - **Биметаллический**
- Радиаторы **WATTSON** пригодны для использования в системах со стальными, полимерными и металл- полимерными трубами.

Радиаторы **WATTSON** обладают высокой теплоотдачей

Максимально возможное оребрение радиатора в рамках его габаритных размеров

Для увеличения теплового потока сделано три косых ламеля

Термостойкое защитно-декоративное покрытие белого цвета **RAL 9016**

Для удобства монтажа радиатора в заднем ребре сделаны выемки, увеличивающие диапазон установки монтажного кронштейна



Застраховано в Росгосстрах на 10 000 000 ₽



Гарантийный срок 10 лет
Срок службы более 25 лет

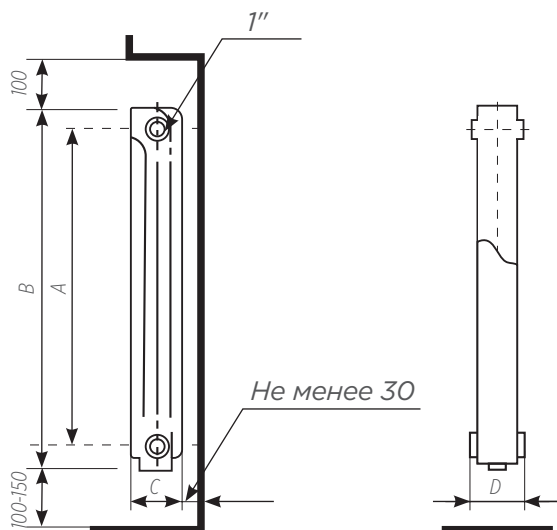


Высокое качество продукции обеспечивается строгим контролем всего производственного цикла



Радиаторы **WATTSON** имеют все необходимые сертификаты качества и безопасности

АЛЮМИНЕВЫЕ РАДИАТОРЫ



Монтажные размеры

КОМПЛЕКТ ПОСТАВКИ РАДИАТОРОВ WATTSON

Радиатор в упаковке	1 шт.
Паспорт с гарантийным талоном	1 шт.

ТЕХНИЧЕСКИЕ ХАРАКТЕРИСТИКИ ОДНОЙ СЕКЦИИ AL 500/80

Номинальный тепловой поток секции, Вт*	168
Межцентровое расстояние (B), см	50
Высота (A) секции, см	56,8
Ширина (C) секции, см	8
Глубина (D) секции, см	8
Емкость секции, л	0,33
Масса секции нетто, кг	1,07
Размер присоединительной резьбы	G1"

ТЕХНИЧЕСКИЕ ХАРАКТЕРИСТИКИ ОДНОЙ СЕКЦИИ AL 500/96

Номинальный тепловой поток секции, Вт*	173
Межцентровое расстояние (B), см	50
Высота (A) секции, см	58
Ширина (C) секции, см	8
Глубина (D) секции, см	9,6
Емкость секции, л	0,35
Масса секции нетто, кг	1,11
Размер присоединительной резьбы	G1"

*Примечание: теплоотдача указана при нормальных условиях. Тепловой поток (Q) радиаторов при ΔT отличающемся от 70 °C пересчитывается по формуле:

$$Q = Q_{\text{паспортный}} \times \left(\frac{\Delta T}{70 \text{ } ^\circ\text{C}} \right)^n, \text{ где } n = 1,30.$$

Номинальный тепловой поток отопительного прибора, его линейные размеры и вес рассчитываются путем умножения соответствующего значения одной секции отопительного прибора на количество секций отопительного прибора.

БИМЕТАЛЛИЧЕСКИЕ РАДИАТОРЫ "ОСНОВА"

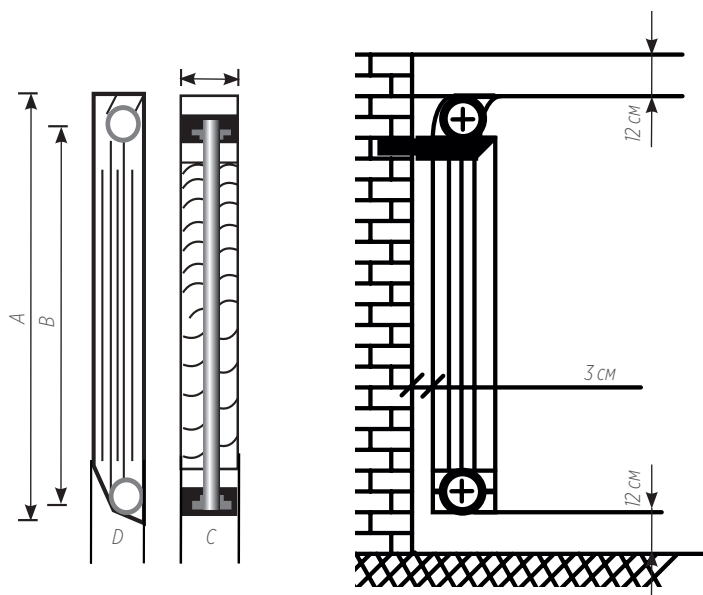


КОМПЛЕКТ ПОСТАВКИ РАДИАТОРОВ WATTSON

Радиатор в упаковке	1 шт.
Паспорт с гарантийным талоном	1 шт.

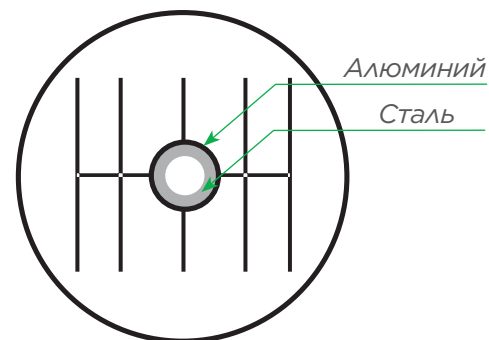
ТЕХНИЧЕСКИЕ ХАРАКТЕРИСТИКИ ОДНОЙ СЕКЦИИ ВМ ОСНОВА 500/100

Номинальный тепловой поток секции, Вт*	203
Межцентровое расстояние (B), см	50
Высота (A) секции, см	56,6
Ширина (C) секции, см	8,2
Глубина (D) секции, см	9,6
Емкость секции, л	0,2
Масса секции нетто, кг	2
Размер присоединительной резьбы	G1"



Радиатор в разрезе

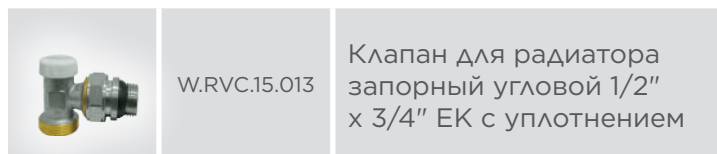
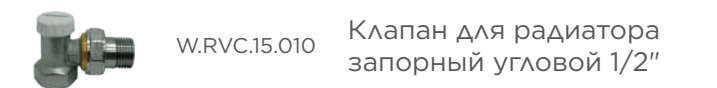
Сталь в контакте с водой
Алюминий в контакте с окружающей средой



Радиатор в разрезе

ПРИНАДЛЕЖНОСТИ ДЛЯ РАДИАТОРОВ

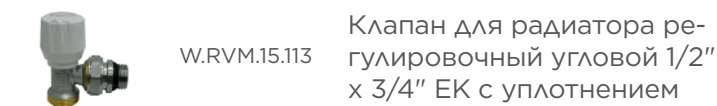
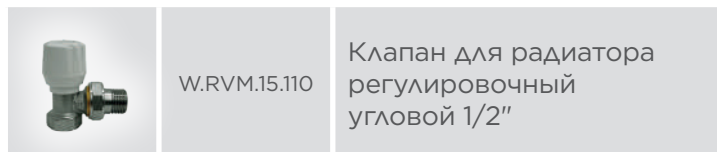
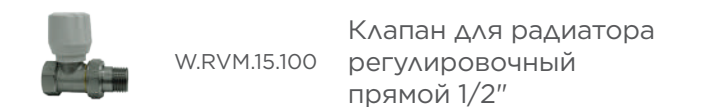
КЛАПАН ДЛЯ РАДИАТОРА ЗАПОРНЫЙ



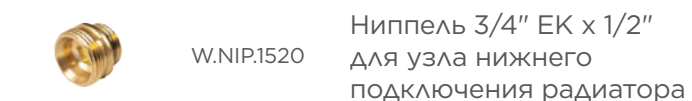
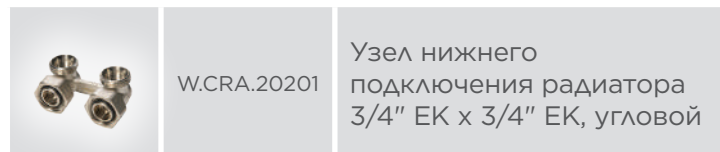
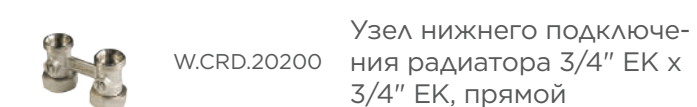
ТЕРМОСТАТИЧЕСКАЯ ГОЛОВКА



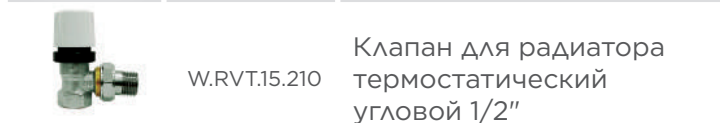
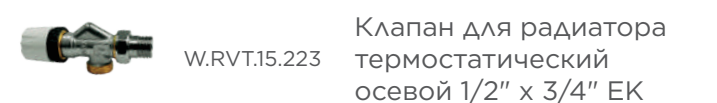
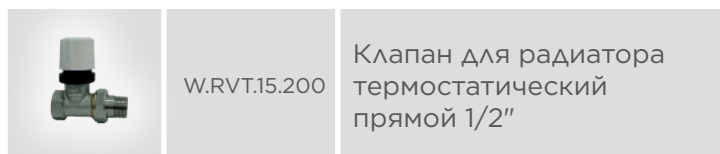
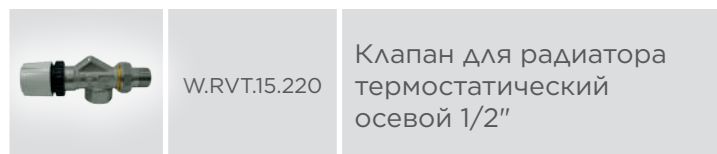
КЛАПАН ДЛЯ РАДИАТОРА РЕГУЛИРОВОЧНЫЙ



УЗЕЛ НИЖНЕГО ПОДКЛЮЧЕНИЯ РАДИАТОРА



КЛАПАН ДЛЯ РАДИАТОРА ТЕРМОСТАТИЧЕСКИЙ



ПРИНАДЛЕЖНОСТИ ДЛЯ РАДИАТОРОВ

КРЕПЕЖ ДЛЯ ПАНЕЛЬНЫХ РАДИАТОРОВ

	WK010.9.2L	Кронштейн L-образный настенный для панельного радиатора 11 типа, левый		WK007-1.2	Кронштейн напольный регулируемый для стальных радиаторов
	WK010.9.2R	Кронштейн L-образный настенный для панельного радиатора 11 типа, правый		WK020.200	Кронштейн настенный рельсовый типа Monclac для панельных радиаторов высотой 200 мм
	WK007-11.35	Кронштейн напольный для стальных радиаторов с регулируемой внутренней вилкой высота стойки 350 мм		WK020.300	Кронштейн настенный рельсовый типа Monclac для панельных радиаторов высотой 300 мм
	WK007-11.50	Кронштейн напольный для стальных радиаторов с регулируемой внутренней вилкой высота стойки 500 мм			

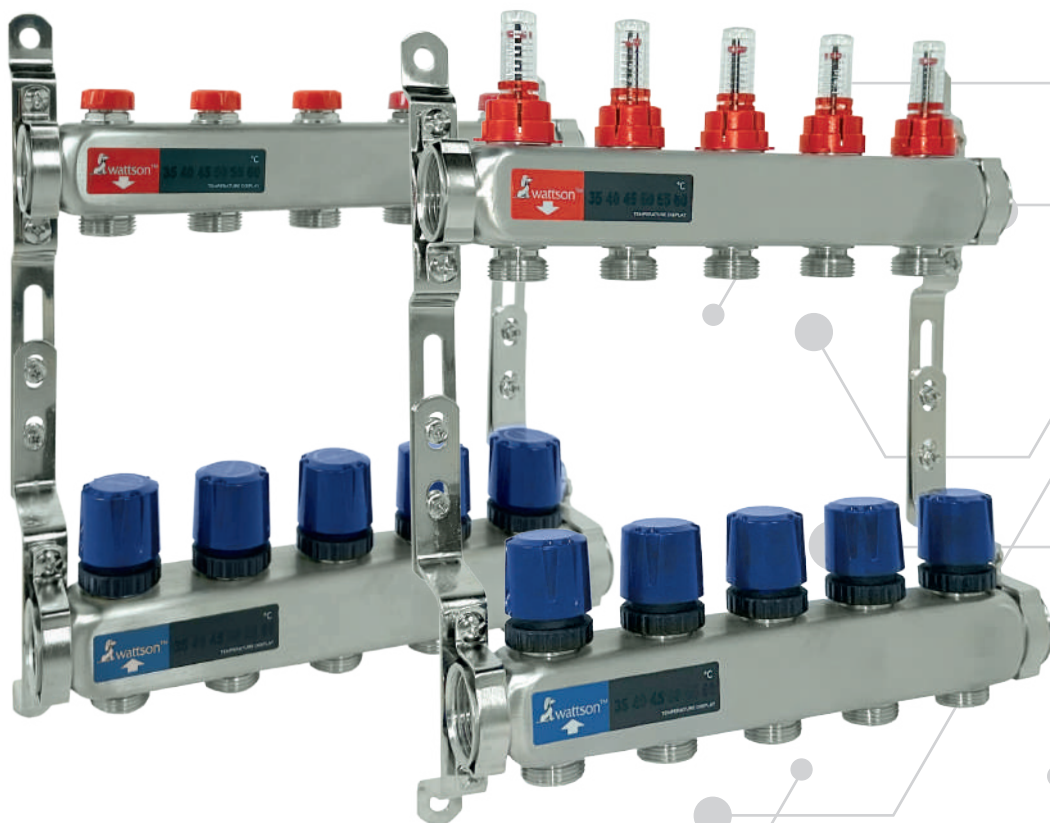
КРЕПЕЖ ДЛЯ СЕКЦИОННЫХ РАДИАТОРОВ

	WK020.400	Кронштейн настенный рельсовый типа Monclac для панельных радиаторов высотой 400 мм		WK004	Кронштейн угловой универсальный
	WK020.500	Кронштейн настенный рельсовый типа Monclac для панельных радиаторов высотой 500 мм		WK002	Кронштейн штыревой плоский 180 x 7 мм с дюбелем
	WK012	Кронштейн напольный для алюминиевых радиаторов, стойка с хомутом		WK014-1	Кронштейн штыревой плоский 220 x 9 мм с дюбелем
	WK007	Кронштейн напольный регулируемый для секционных радиаторов			



**ЗАПИШИСЬ
НА ОБУЧЕНИЕ**



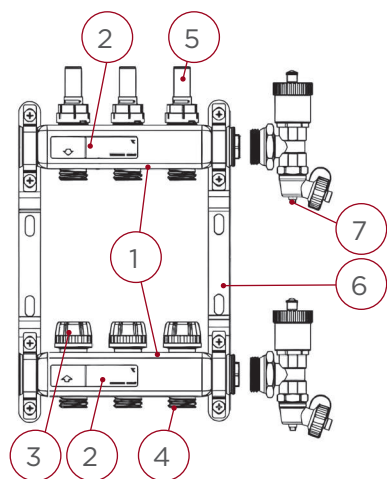


WATTSON

wattson™

КОЛЛЕКТОРНАЯ ГРУППА
С РЕГУЛИРУЕМЫМИ КРОНШТЕЙНАМИ

КОЛЛЕКТОРНАЯ ГРУППА WATTSON. ТЕПЛЫЙ ПОЛ



①	Корпус коллектора
②	Термометр
③	Термостатический вентиль
④	Отвод
⑤	Расходомер
⑥	Кронштейн регулируемый
⑦	Концевой элемент с автоматическим воздухоотводчиком и дренажным краном*

*концевой элемент не входит в комплект поставки и приобретаются отдельно

КОМПЛЕКТАЦИЯ:

Подающий коллектор из нерж. стали	1 шт.
Обратный коллектор из нерж. стали	1 шт.
Комплект регулируемых кронштейнов со звукоизолирующими вставками	1 шт.
Жидкокристаллические термометры	
Ротаметры	

ТЕХНИЧЕСКАЯ ИНФОРМАЦИЯ:

Рабочая температура, °С	+5 ÷ +70
Рабочее давление, бар	6
Диаметр подключения	G 1"
Диаметр отводов	3/4" Евроконус
Подключение привода	M30×1.5
Условная пропускная способность термостатического клапана, Kvs, м³/ч	2,5
Диапазон регулировки расходомера, л/мин	0 - 5
Материал	нержавеющая сталь AISI 304
Уплотнительные материалы	EPDM

УСЛОВНАЯ ПРОПУСКНАЯ СПОСОБНОСТЬ РЕГУЛИРОВОЧНОГО КЛАПАНА ПРИ ПОКАЗАНИЯХ РАСХОДОМЕРА, Kv, м³/ч

0,5 л/мин	0,11
1 л/мин	0,22
2 л/мин	0,43
3 л/мин	0,65
4 л/мин	0,86
5 л/мин	1,1

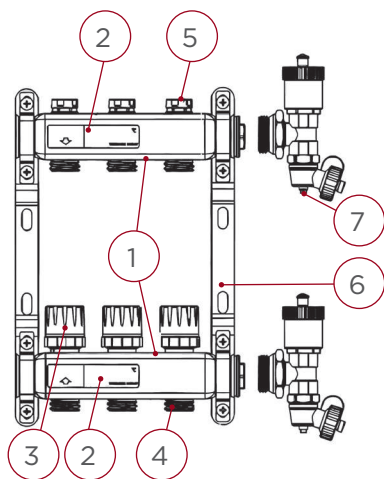
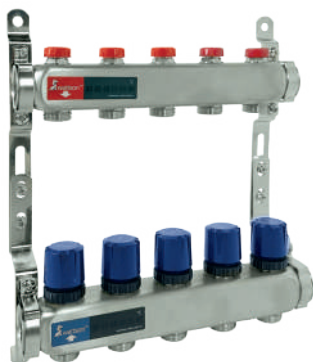
КОЛЛЕКТОРНАЯ ГРУППА С РАСХОДОМЕРАМИ И ТЕРМОСТАТИЧЕСКИМИ КЛАПАНАМИ

W.MFH.01.00.02	Коллекторная группа 1" x 3/4" ЕК на 2 контура
W.MFH.01.00.03	Коллекторная группа 1" x 3/4" ЕК на 3 контура
W.MFH.01.00.04	Коллекторная группа 1" x 3/4" ЕК на 4 контура
W.MFH.01.00.05	Коллекторная группа 1" x 3/4" ЕК на 5 контуров
W.MFH.01.00.06	Коллекторная группа 1" x 3/4" ЕК на 6 контуров
W.MFH.01.00.07	Коллекторная группа 1" x 3/4" ЕК на 7 контуров
W.MFH.01.00.08	Коллекторная группа 1" x 3/4" ЕК на 8 контуров
W.MFH.01.00.09	Коллекторная группа 1" x 3/4" ЕК на 9 контуров
W.MFH.01.00.10	Коллекторная группа 1" x 3/4" ЕК на 10 контуров
W.MFH.01.00.11	Коллекторная группа 1" x 3/4" ЕК на 11 контуров
W.MFH.01.00.12	Коллекторная группа 1" x 3/4" ЕК на 12 контуров

ДОПОЛНИТЕЛЬНОЕ ОБОРУДОВАНИЕ

W.MEE.25003	Концевой элемент коллекторной группы 1" с автоматическим воздухоотводчиком и дренажным краном
W.MEE.25011	Концевой элемент коллекторной группы 1" с дренажным краном
W.MPS.25000	Заглушки для коллектора 1", комплект 2 шт.
W.EK.1620	Соединитель евроконус для PEX, PE-RT труб 16 x 2.0 мм
W.EK.1622	Соединитель евроконус 3/4" ЕК для PEX, PE-RT труб 16 x 2.2 мм
W.MVS.25250	Краны шаровые для коллекторной группы 1" x 1", комплект 2 шт.
W.SERV.25250	Комплект сервисных кранов для коллекторной группы 1"
W.NIP.2525	Соединитель сдвоенный с уплотнителем 1"
W.PEXA.1602.200	Труба из сшитого полиэтилена PE-Xa с EVOH 16 x 2.0 мм, в бухте 200 м
W.PEXA.1602.500	Труба из сшитого полиэтилена PE-Xa с EVOH 16 x 2.0 мм, в бухте 500 м
W.PEXB.1602E	Труба из сшитого полиэтилена PE-Xb с EVOH 16 x 2.0 мм, в бухте 200 м
W.PEXB.1602E-400	Труба из сшитого полиэтилена PE-Xb с EVOH 16 x 2.0 мм, в бухте 400 м
—	Коллекторный шкаф

КОЛЛЕКТОРНАЯ ГРУППА WATTSON. РАДИАТОРНОЕ ОТОПЛЕНИЕ



- ① Корпус коллектора
- ② Термометр
- ③ Термостатический вентиль
- ④ Отвод
- ⑤ Ручной балансировочный вентиль
- ⑥ Кронштейн регулируемый
- ⑦ Концевой элемент с автоматическим воздухоотводчиком и дренажным краном*

* Концевой элемент не входит в комплект поставки и приобретаются отдельно

КОМПЛЕКТАЦИЯ:

Подающий коллектор из нерж. стали	1 шт.
Обратный коллектор из нерж. стали	1 шт.
Комплект регулируемых кронштейнов со звукоизолирующими вставками	1 шт.
ЖК термометр	2 шт.

ТЕХНИЧЕСКАЯ ИНФОРМАЦИЯ:

Рабочая температура, °С	+5 ÷ +90
Рабочее давление, бар	10
Диаметр подключения	G 1"
Диаметр отводов	3/4" Евроконус
Подключение привода	M30×1.5
Условная пропускная способность термостатического клапана, Kvs, м³/ч	2,5
Материал	Нержавеющая сталь AISI 304
Уплотнительные материалы	EPDM

УСЛОВНАЯ ПРОПУСКНАЯ СПОСОБНОСТЬ НАСТРОЕЧНОГО КЛАПАНА ПРИ КОЛИЧЕСТВЕ ОБОРОТОВ ОТ ПОЛНОГО ЗАКРЫТИЯ, Kv, м³/ч

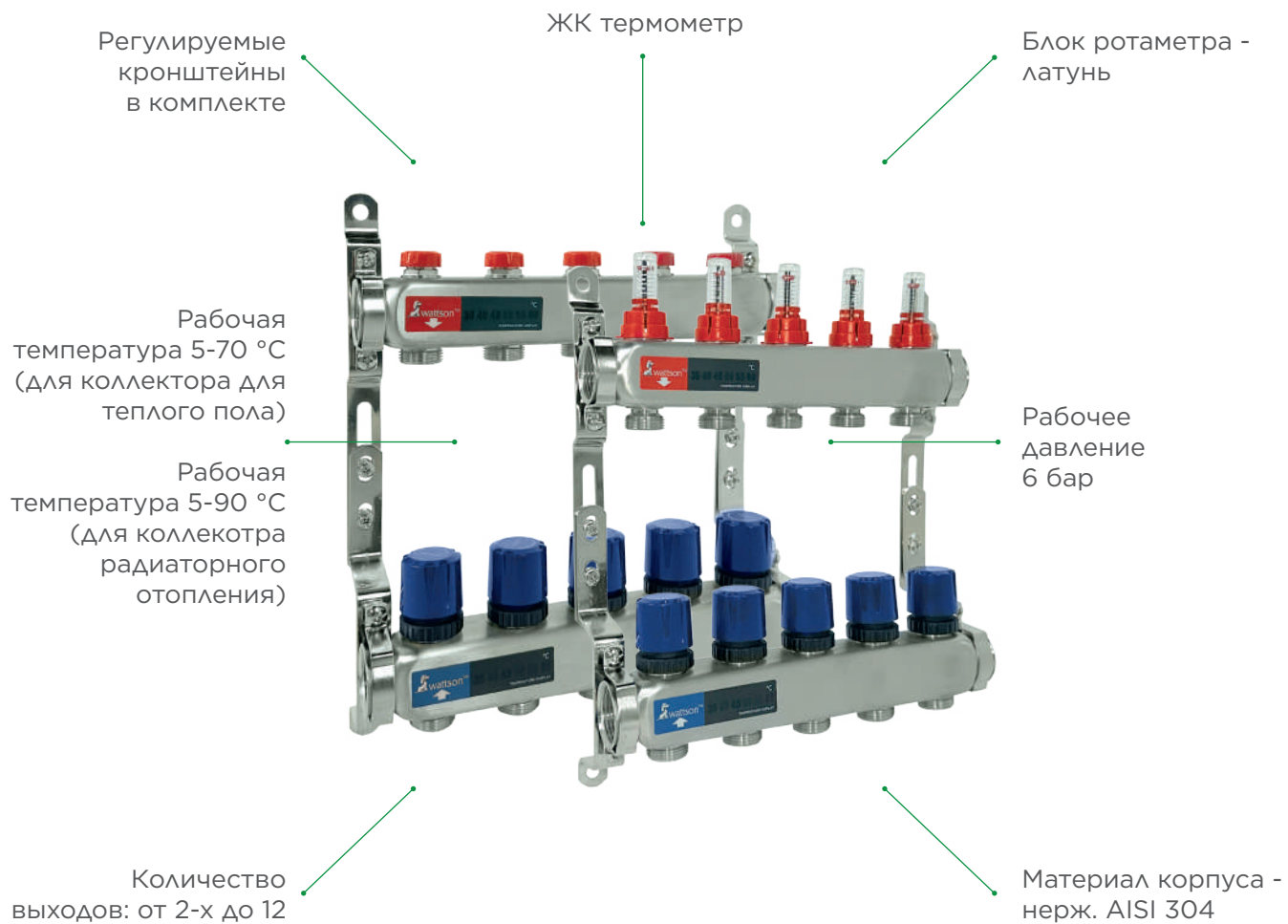
½ оборота	0,13
1 оборот	0,26
1 ½ оборота	0,52
2 оборота	0,78
2 ½ оборота	1,03
3 оборота	1,18
3 ½ оборота	1,3
4 оборота	1,56
4 ½ оборота	1,92
5 оборота	2,08
5 ½ оборотов	2,22
6 оборотов	2,34
Полное открытие	2,6

КОЛЛЕКТОРНАЯ ГРУППА С ТЕРМОСТАТИЧЕСКИМИ И НАСТРОЕЧНЫМИ КЛАПАНАМИ

W.MRH.01.00.02	Коллекторная группа 1" x 3/4" ЕК на 2 контура
W.MRH.01.00.03	Коллекторная группа 1" x 3/4" ЕК на 3 контура
W.MRH.01.00.04	Коллекторная группа 1" x 3/4" ЕК на 4 контура
W.MRH.01.00.05	Коллекторная группа 1" x 3/4" ЕК на 5 контуров
W.MRH.01.00.06	Коллекторная группа 1" x 3/4" ЕК на 6 контуров
W.MRH.01.00.07	Коллекторная группа 1" x 3/4" ЕК на 7 контуров
W.MRH.01.00.08	Коллекторная группа 1" x 3/4" ЕК на 8 контуров
W.MRH.01.00.09	Коллекторная группа 1" x 3/4" ЕК на 9 контуров
W.MRH.01.00.10	Коллекторная группа 1" x 3/4" ЕК на 10 контуров
W.MRH.01.00.11	Коллекторная группа 1" x 3/4" ЕК на 11 контуров
W.MRH.01.00.12	Коллекторная группа 1" x 3/4" ЕК на 12 контуров

ДОПОЛНИТЕЛЬНОЕ ОБОРУДОВАНИЕ

W.MEE.25003	Концевой элемент коллекторной группы 1" с автоматическим воздухоотводчиком и дренажным краном
W.MEE.25011	Концевой элемент коллекторной группы 1" с дренажным краном
W.MPS.25000	Заглушки для коллектора 1", комплект 2 шт.
W.EK.1622	Соединитель евроконус для PEX, PE-RT труб 16 x 2.2 мм
W.MVS.25250	Краны шаровые для коллекторной группы 1" x 1", комплект 2 шт.
W.SERV.25250	Комплект сервисных кранов для коллекторной группы 1"
W.NIP.2525	Соединитель сдвоенный с уплотнителем 1"
W.AXIO.1622.200	Труба WATTSON AXIOS PE-Ха EVOH 16 x 2.2 мм, бухта 200 м
—	Коллекторный шкаф





WATTSON

wattson™

СШИТЫЙ ПОЛИЭТИЛЕН ДЛЯ ТЕПЛОГО ПОЛА

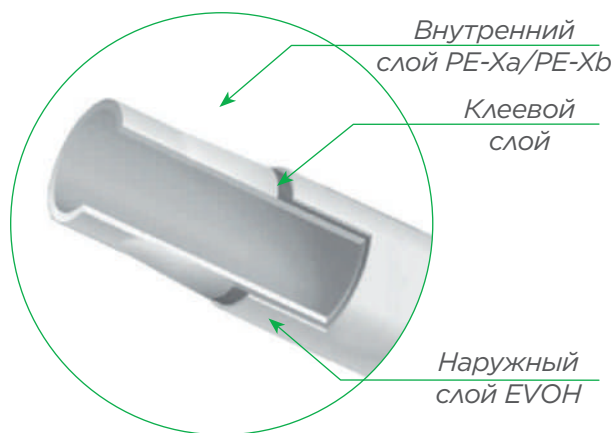
СШИТЫЙ ПОЛИЭТИЛЕН ДЛЯ ТЕПЛОГО ПОЛА



W.PEXB.1602E

ТЕХНИЧЕСКАЯ ИНФОРМАЦИЯ:

Материал	PE-Xa	PE-Xb
Степень сшивки материала основного слоя, %	> 70	> 65
Внутренний диаметр, мм	12	
Внешний диаметр, мм	16	
Толщина стенки трубы, мм	2	
5 класс эксплуатации	0,8 МПа	
Тип сшивки	Пероксидная	Силановая
Гарантийный период	5 лет	



W.PEXA.1602.200

Труба из сшитого полиэтилена PE-Xa с EVOH 16 x 2.0 мм, в бухте 200 м

W.PEXA.1602.500

Труба из сшитого полиэтилена PE-Xa с EVOH 16 x 2.0 мм, в бухте 500 м

W.PEXB.1602E

Труба из сшитого полиэтилена PE-Xb с EVOH 16 x 2.0 мм, в бухте 200 м

W.PEXB.1602E-400

Труба из сшитого полиэтилена PE-Xb с EVOH 16 x 2.0 мм, в бухте 400 м

Наружний и внутренний
слои связаны между собой
высокомолекулярным клеем

Рабочий слой труб
изготовлен из сшитого
полиэтилена PE-Xa,
PE-Xb. Наружний слой
трубы, предотвращающий
диффузию кислорода,
выполнен из EVOH
(сополимер этилена
и винилового спирта)

Процент сшивки
не менее 65%

Срок службы
50 лет

Рабочая
температура 60-80 °C

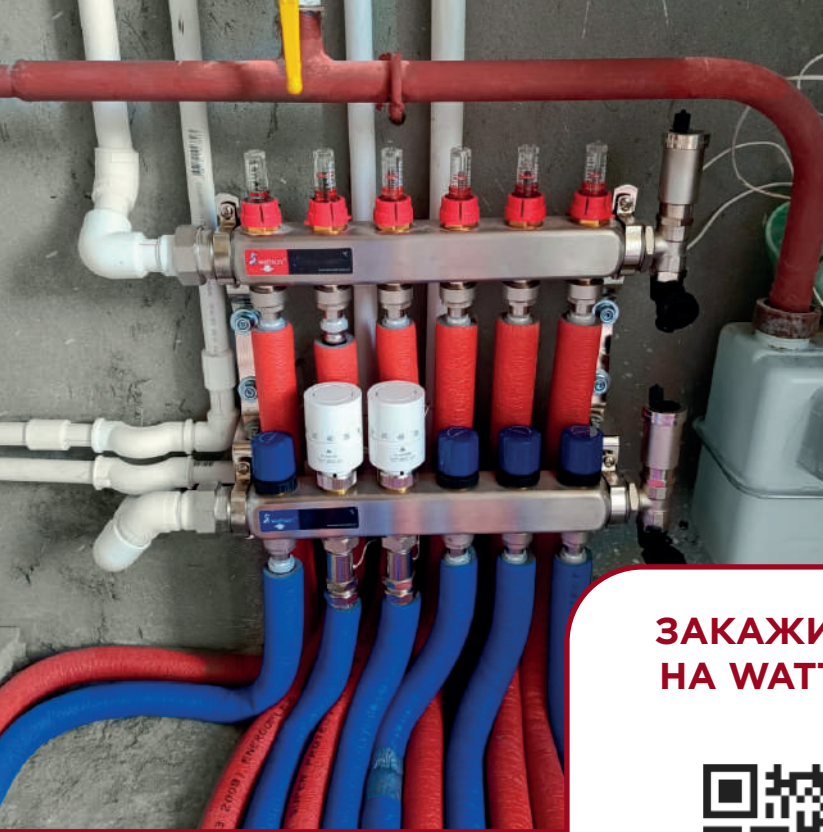
Кислородный
барьер EVOH

Повышенная
гибкость

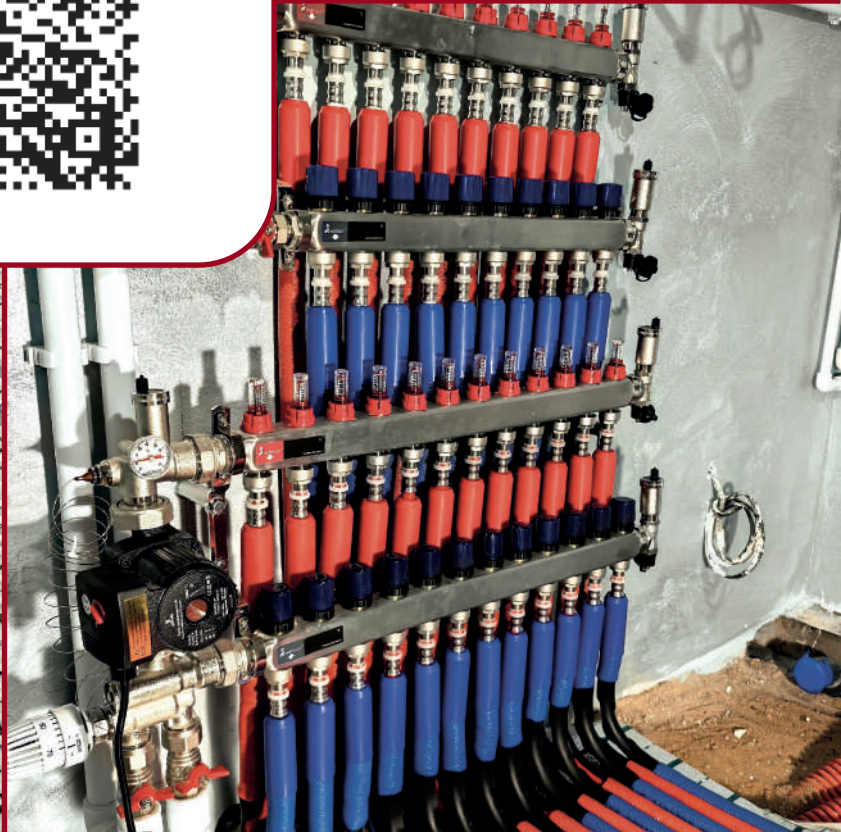
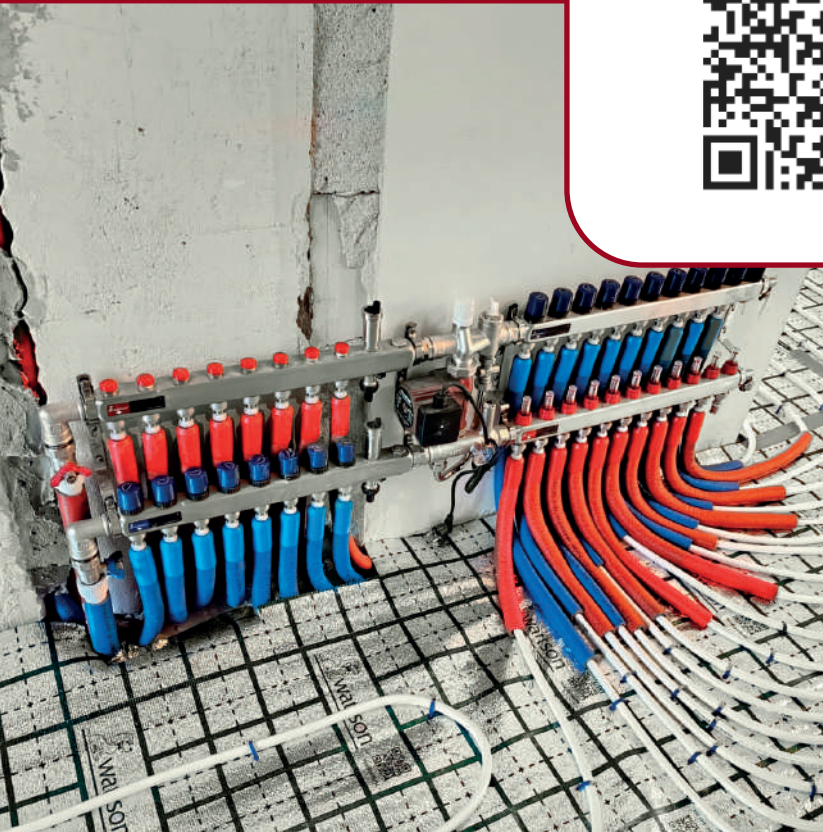
Благодаря слою EVOH
проникновение
в теплоноситель через
стенки труб составляет
менее 0,01 г/м в день,
что значительно
превышает требования
DIN 4726 (0,1 г/м)

Застраховано
на 30 000 000 рублей

WATTSON



**ЗАКАЖИ ПРОЕКТ
НА WATTSON. RU**





WATTSON

wattson™

АКСИАЛЬНАЯ СИСТЕМА

АКСИАЛЬНАЯ СИСТЕМА

ТЕХНИЧЕСКАЯ ИНФОРМАЦИЯ:



Область применения	водоснабжение, отопление
Вид поставки	Россия
Материал	сшитый полиэтилен PE-Xa
Защитный слой (кислородный барьер)	да
Внешний диаметр, мм	16
Внутренний диаметр, мм	11,6
Толщина стенки трубы, мм	2,2
5й класс эксплуатации, МПа	1
Рабочая температура, °С	до +90
Диффузия кислорода, г/м ³ ×сут	<0,1
Максимальный срок службы, лет	до 50



Труба в изоляции

W.AXIO.1622.200

Труба WATTSON AXIOS PE-Xa EVOH 16 x 2.2 мм, бухте 200 м

W.AXIO.1622.FLEX.100R

Труба в теплоизоляции AXIOS PE-Xa EVOH 16 x 2.2 мм, в бухте 100 м, теплоизоляция 6 мм, красная

W.AXIO.1622.FLEX.100B

Труба в теплоизоляции AXIOS PE-Xa EVOH 16 x 2.2 мм, в бухте 100 м, теплоизоляция 6 мм, синяя

Соединение трубы
и фитинга является одним
из самых надежных

Труба изготавливается
из сшитого полиэтилена
PE-X и EVOH, где слой
PE-X отвечает
за устойчивость к
температурным
и напорным нагрузкам, а
слой EVOH обеспечивает
кислородную
непроницаемость
материала

Трубы и фитинги можно
использовать как для
водоснабжения, так
и для отопления

Благодаря гибкости
трубы, значительно
сокращается количество
необходимых фитингов

При соединении трубы
с фитингом не происходит
заужения проходного
сечения

Отсутствие
в соединении резиновых
уплотнительных колец
сводит риск монтажной
ошибки к нулю

Высокая скорость
монтажа










Допускается
замуровывание
соединений под
штукатурку и стяжку

Система может
монтироваться
при температуре
от +5 °C



ПРИНАДЛЕЖНОСТИ

КРЕПЕЖ ТРУБНЫЙ

	W.U-PIEC.01.500	Скоба якорная U-образная для крепления труб 16-20 мм к теплоизоляции NEW		W.100.Kombi	WATTSON Хомут сантехнический 107-116 мм (4") с резиновой прокладкой и комбигайкой M8 / M10
	W.U-PACK.30.600	Скоба якорная U-образная для крепления труб 16-20 мм NEW, в обойме 30/600/3000			Хомут металлический с резиновым уплотнением, шпилькой M8*80 и дюбелем
	W.U-PACK.60.600	Скоба якорная U-образная для крепления труб 16-20 мм NEW, в обойме 60/600/3000			W.038.015019 15-19 мм (3/8")
	W.36202	WATTSON Крюк с дюбелем двойной для полимерных труб 16-25 мм			W.015.020024 20-24 мм (1/2")
	UP.110.100.S	WATTSON Шпилька сантехническая M10 x 100 мм дюбелем 12 x 60 мм			W.020.025029 25-29 мм (3/4")
	W.36301	WATTSON Шина фиксирующая для монтажа труб теплого пола 16-20 мм			W.025.032037 32-37 мм (1")
	W.36101	WATTSON Фиксатор поворота 90° для труб PE-X / PE-RT 16 мм			W.032.040045 40-45 мм (1 1/4")
					W.040.047052 47-52 мм (1 1/2")
					W.050.059065 59-65 мм (2")
					W.065.075080 75-80 мм (2 1/2")
					W.075.087094 87-94 мм (3")
					W.100.107116 107-116 мм (4")
					Хомут двойной со шпилькой и дюбелем
					W.015.02 1/2"
					W.020.02 3/4"
					W.025.02 1"

ЕВРОКОНУСЫ ОБЖИМНЫЕ

	W.EK.1620	Соединитель евроконус 3/4" ЕК для PEX, PE-RT труб 16 x 2.0		W.EK.1510	Соединитель евроконус 3/4" ЕК для подключения медной трубки 15 x 1.0 мм
	W.EK.1622	Соединитель евроконус 3/4" ЕК для PEX, PE-RT труб 16 x 2.2		W.EK.2020	Соединитель двусторонний с накладными гайками 3/4" ЕК x 3/4" ЕК

МАТЕРИАЛЫ ДЛЯ УКЛАДКИ ТЕПЛОГО ПОЛА

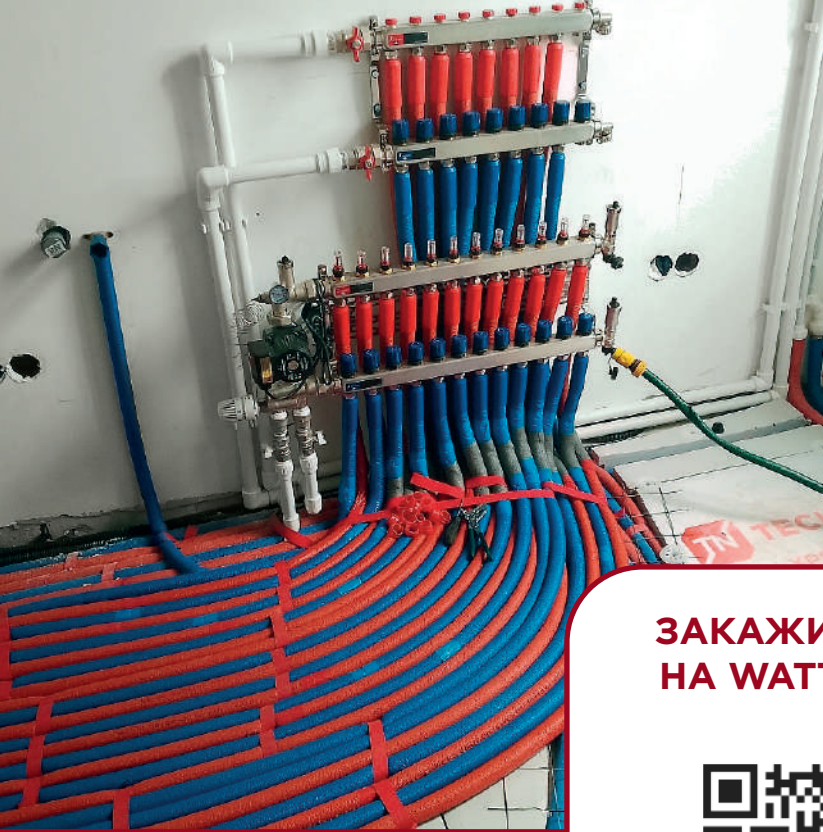
	W.POL.03.30	Подложка разметочная для теплого пола 3 мм, (в упаковке 30 м ²)		W.DL.100.08.25	Лента демпферная 100 мм x 8 мм, рулон 25 метров
--	-------------	---	---	----------------	---

ПРИНАДЛЕЖНОСТИ ДЛЯ СИСТЕМ ХОЛОДНОГО И ГОРЯЧЕГО ВОДОСНАБЖЕНИЯ

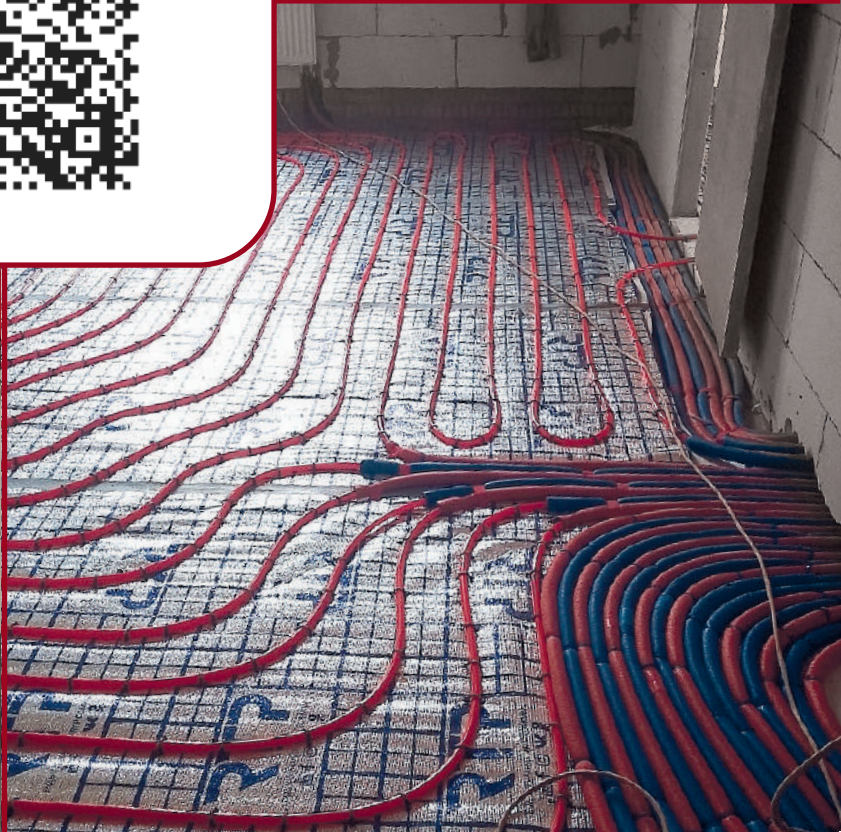
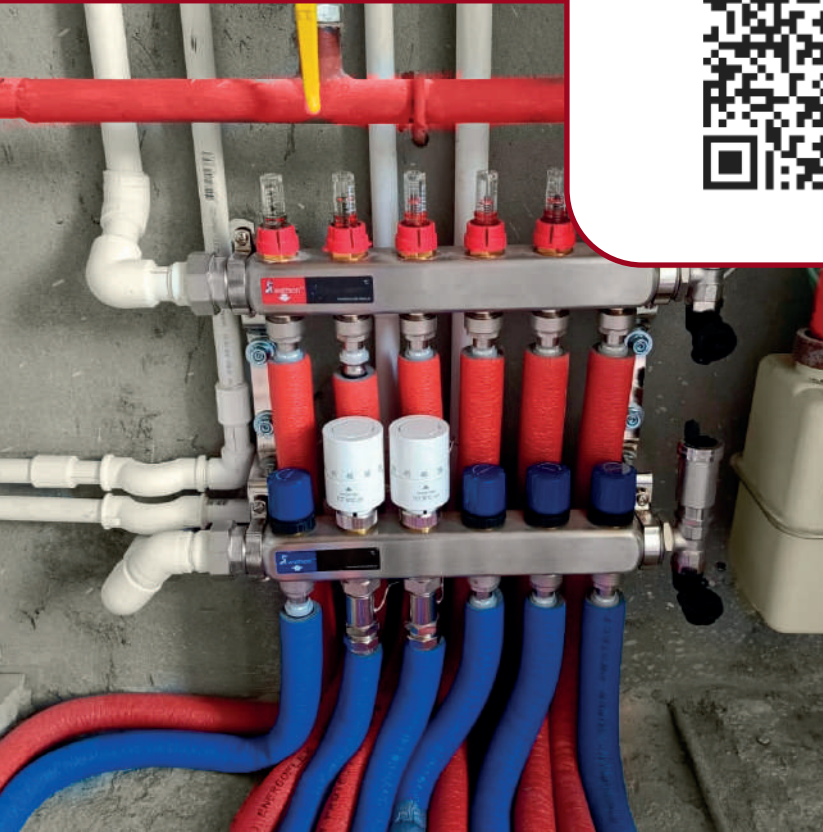
	W.HSC.10.015	Компенсатор гидравлических ударов 1/2"		W.RTL.20.020	Ограничитель температуры обратного потока RTL нар.р. 3/4" ЕК х накидная гайка 3/4" ЕК
	W.AIR.015.00	Клапан отсекающий для автоматического воздухоотводчика 1/2" использовать с W.AIR.015		W.RTL.15.100	Ограничитель температуры обратного потока RTL 1/2" х 3/4" ЕК
	W.AIR.015	Воздухоотводчик автоматический 1/2" NEW использовать с W.AIR.015.00		W.MUV.10.015	Клапан подпиточный мембранный с манометром 1/2"
	W.105.030.80	Дозатор полифосфатов Дозафос 1/2"		W.107.011.60	Комплект расходных материалов для Дозафос 1/2", в комплекте 6 колб

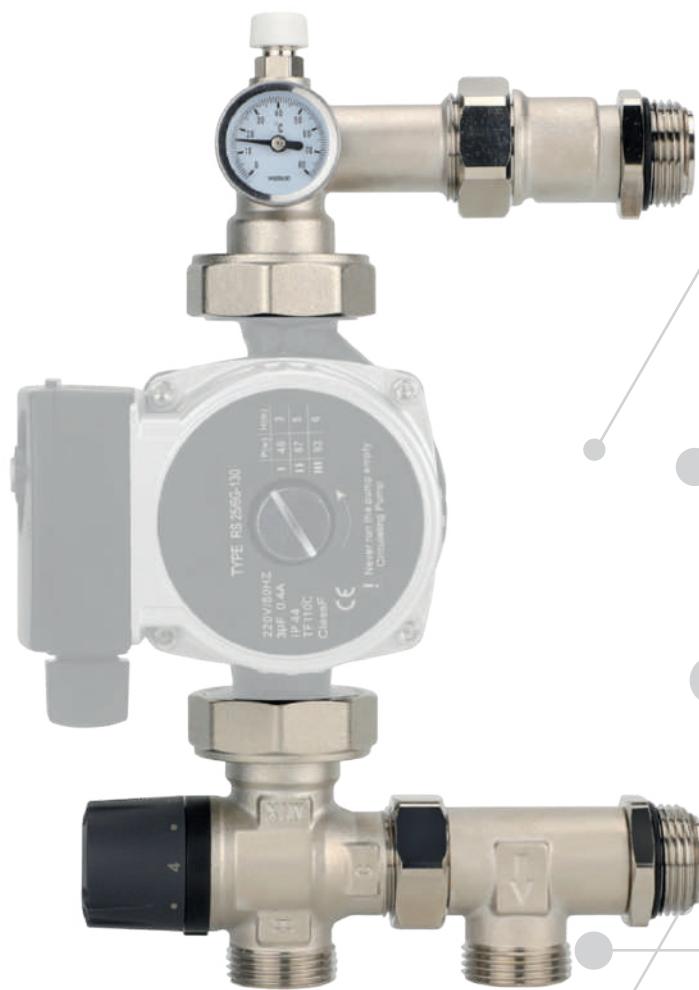
ПРИНАДЛЕЖНОСТИ ДЛЯ МЕМБРАННЫХ БАКОВ

	W.CON.2020.W	Консоль стальная для настенного монтажа баков 3/4" х 3/4", белая		W.KAV.020.01	Вентиль отсечной 3/4", пломбируемый
	W.CON.2020.R	Консоль стальная для настенного монтажа баков 3/4" х 3/4", красная		W.FIX.020	Соединение быстроразъемное для расширительного бака 3/4"



**ЗАКАЖИ ПРОЕКТ
НА WATTSON. RU**



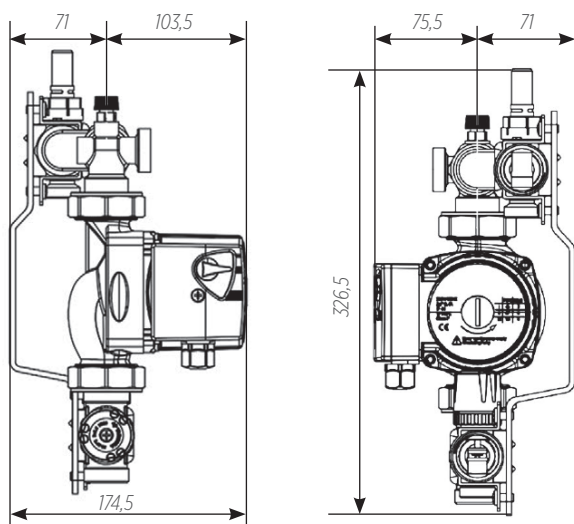
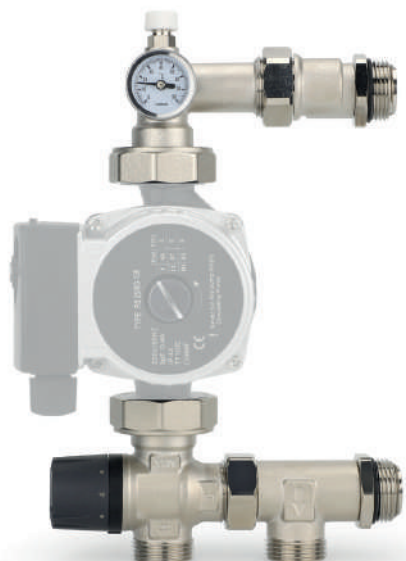


WATTSON

wattson™

НАСОСНО-СМЕСИТЕЛЬНЫЙ УЗЕЛ

УЗЕЛ СМЕШЕНИЯ БЕЗ НАСОСА С 3-ХОДОВЫМ ТЕРМОСТАТИЧЕСКИМ КЛАПАНОМ



Габаритные размеры

КОМПЛЕКТАЦИЯ:

Верхний гидравлический блок:

Ручной воздухоотводчик

Накидные гайки

Термометр

Эксцентрик с подключением коллектора

Нижний гидравлический блок:

3-ходовый термостатический смесительный клапан

Накидная гайка

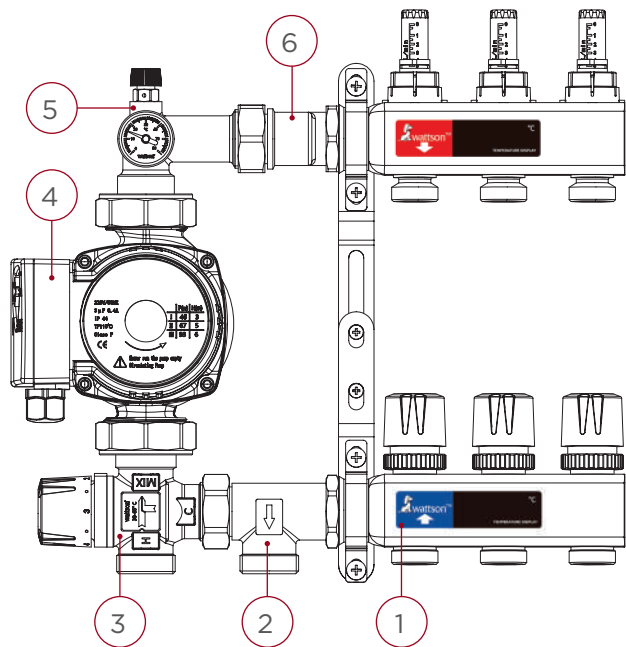
Тройник с соединением

ТЕХНИЧЕСКАЯ ИНФОРМАЦИЯ:

Максимальная температура первичного контура, °C	90
Максимальное давление, бар	10
Условная пропускная способность термостатического клапана Kvs, м ³ /ч	3
Диапазон регулирования температуры в низкотемпературном контуре, °C	30+65
Заводская настройка термостатического клапана, °C	30
Точность регулирования температуры, °C	±2
Рабочая среда	Вода, водный раствор гликолей (до 30 %)
Шкала термометра, °C	0-80
Диаметр подключения	1"
Диаметр подключения насоса	1 x 1/2"
Монтажная длина устанавливаемого насоса, мм	130

W.MIX.03.025

Узел смешения без насоса с 3-х ходовым термостатическим клапаном



- ① Коллекторная группа (указано для наглядности, в комплект поставки не входит)
- ② Соединение с тройником и контргайкой
- ③ 3-ходовой термостатический смесительный клапан, 30-65°C
- ④ Насос (указано для наглядности, в комплект поставки не входит)
- ⑤ Верхний блок узла смешения с термометром и воздухоотводчиком
- ⑥ Соединение с эксцентриком

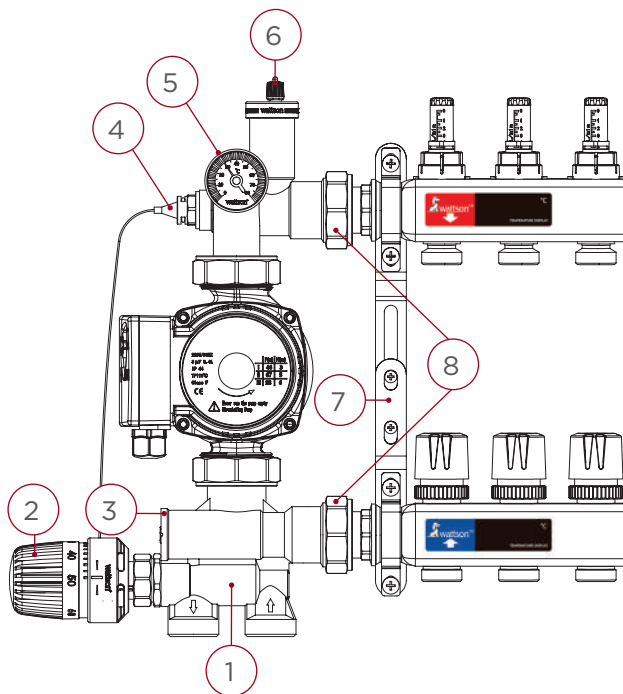


Образец применения

УЗЕЛ СМЕШЕНИЯ БЕЗ НАСОСА С РЕГУЛИРУЕМЫМ КРОНШТЕЙНОМ 130-180 мм



- Точно поддерживает температуру
- Автоматическое воздухоотделение



КОМПЛЕКТАЦИЯ:

Верхний гидравлический блок:

Автоматический клапан для удаления воздуха 1/2"

Накидные гайки

Термометр

Гильза для погружного датчика температуры

Разъёмное соединение с НР

Прокладки O-ring

Нижний гидравлический блок:

Смесительный клапан со встроенным термостатическим вентилем с подключением М30х1,5, термостатическая головка с погружным датчиком температуры

Байпасный клапан

Обратный клапан

Накидные гайки

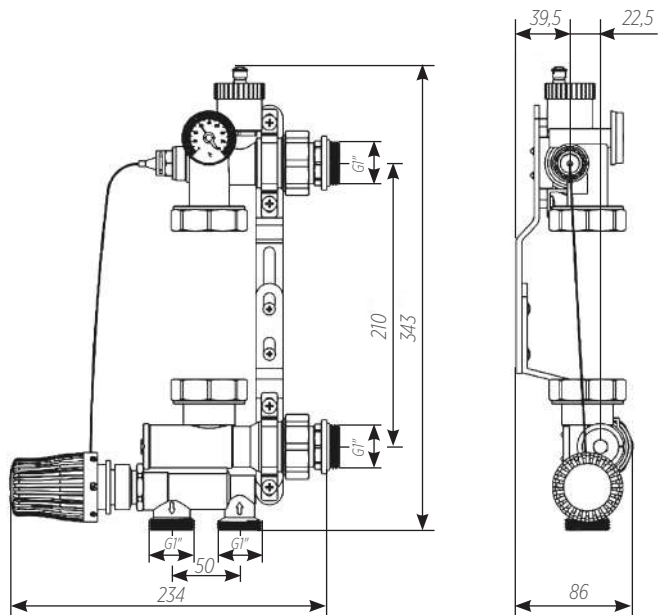
Патрубки подключения подающего и обратного трубопроводов

Разъёмное соединение с НР

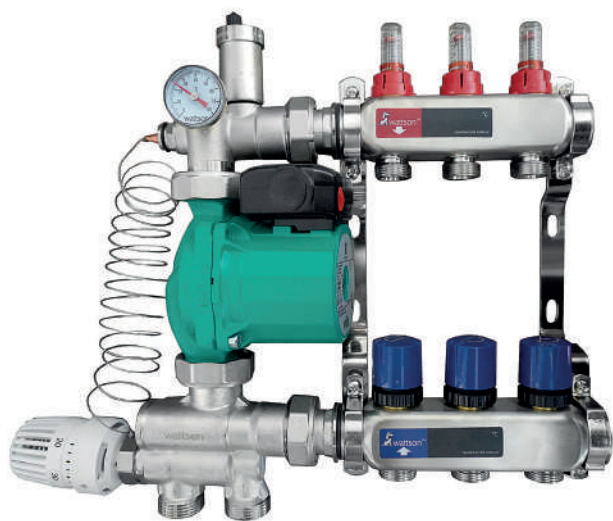
Прокладки O-ring

Регулируемый кронштейн

- ① Смесительный клапан с резьбой М30х1,5 для подключения термостатической головки
- ② Термостатическая головка
- ③ Перепускной (байпасный) клапан
- ④ Гильза для погружного датчика температуры
- ⑤ Термометр
- ⑥ Автоматический воздухоотводчик
- ⑦ Кронштейн
- ⑧ Накидные гайки



Габаритные размеры



Образец применения

ТЕХНИЧЕСКАЯ ИНФОРМАЦИЯ:

Максимальная температура теплоносителя, °С	90
Максимальное давление в системе, бар	10
Максимальный перепад давления первичного контура, ΔР макс., бар	1
Минимальный перепад давления первичного контура, ΔР мин., бар	0,1
Диапазон термостатической головки, °С	20+70
Тепловая мощность, кВт (перепускной (байпасный) клапан установлен на 0)	10
Тепловая мощность, кВт (перепускной (байпасный) клапан установлен на 5)	12,5
Максимальная пропускная способность Kv, м³/час (позиция 0)	3
Максимальная пропускная способность Kv, м³/час (позиция 5)	4,8
Диапазон термометра, °С	0+80
Подключение к низкотемпературному контуру системы отопления	НР 1"
Подключение к высокотемпературному контуру системы отопления	НР 1"
Подключение насоса	1½"
Монтажная длина устанавливаемого насоса, мм	130/ 180
Длина капилляра датчика термостатической головки, м	2

УЗЕЛ СМЕШЕНИЯ КОМБИНИРОВАННЫЙ. БЕЗ НАСОСА



КОМПЛЕКТАЦИЯ:

Корпуса элементов

Соединительные детали

Гильзы

Перепускной байпас

Байпасная трубка

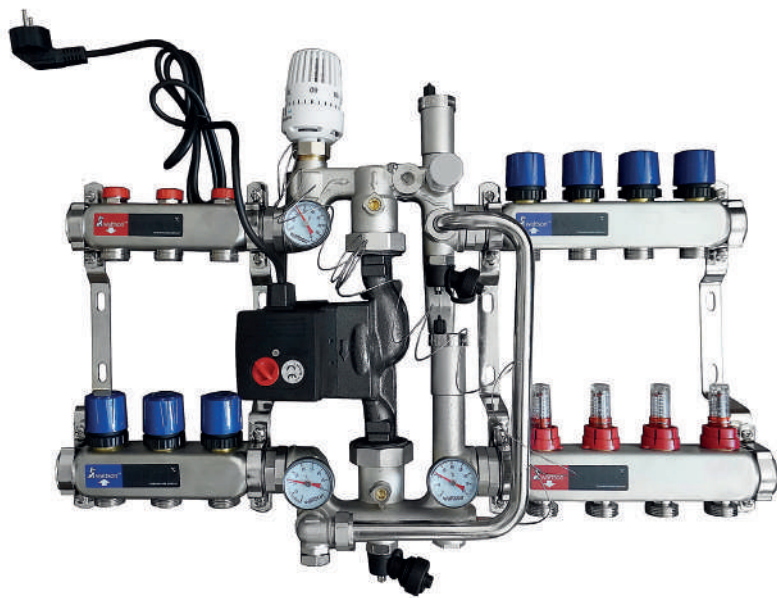
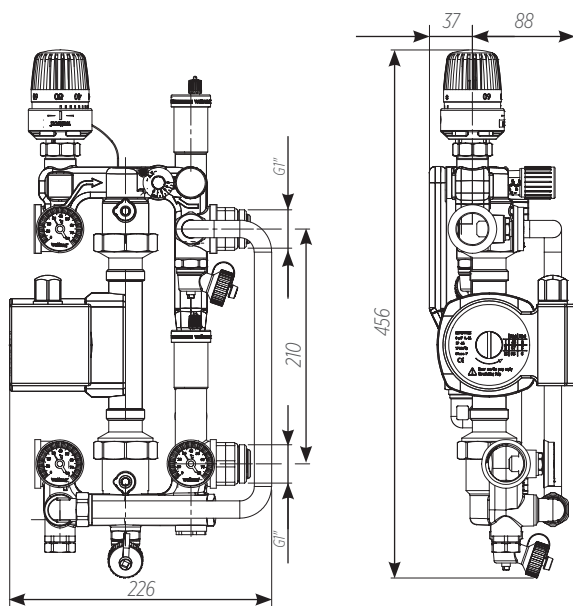
Капиллярная трубка

Выносной датчик терморегулятора

Пластиковые детали

Уплотнительные элементы

- Одновременно подключается коллектор радиаторов и теплого пола



Образец применения

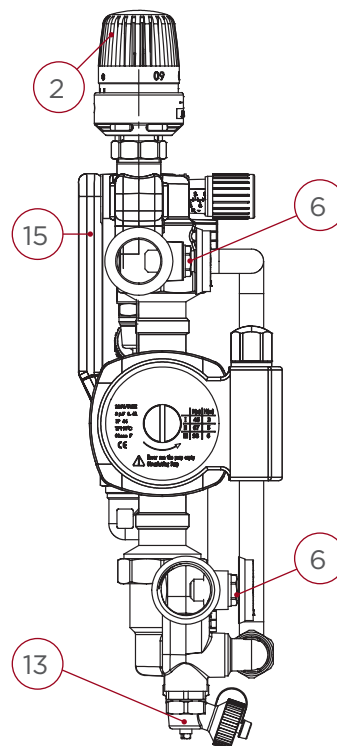
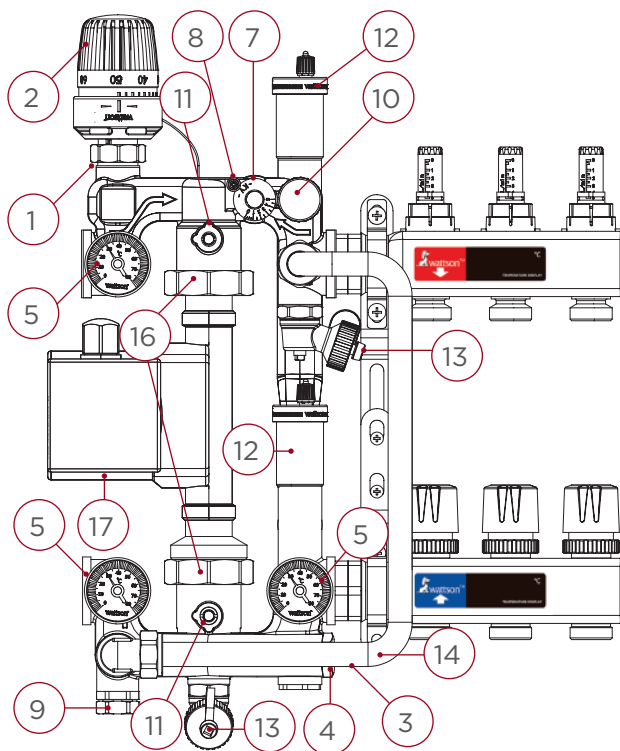
W.MIX.02.025

Узел смешения комбинированный без насоса, монтажная длина насоса 180 мм

ТЕХНИЧЕСКАЯ ИНФОРМАЦИЯ:

Монтажная длина насоса, кВт	180	Коэффициент местного сопротивления балансировочного клапана при заводской настройке	138
Максимальная тепловая мощность смесительного узла* в зависимости от марки и модели насоса, мм	до 10* кВт при дельта T=5 °C до 20* кВт при дельта T=10 °C	Kv балансировочного клапана при настройке по шкале (Позиция 1): м ³ /час	1
Максимальное рабочее давление, бар	10	Kv балансировочного клапана при настройке по шкале (Позиция 2): м ³ /час	1,75
Максимальная температура первичного контура, °C	90	Kv балансировочного клапана при настройке по шкале (Позиция 3): м ³ /час	2,5
Диапазон настройки температуры термостата, °C	20-70	Kv балансировочного клапана при настройке по шкале (Позиция 4): м ³ /час	3,5
Коэффициент пропускной способности термостатического клапана при настройке -2K м ³ /час	0,9	Kv балансировочного клапана при настройке по шкале (Позиция 5): м ³ /час	5
Коэффициент местного сопротивления термостатического клапана при настройке -2K	1063	Диапазон измерения термометра, °C	0-80
Коэффициент максимальной пропускной способности термостатического клапана м ³ /час	2,75	Заводская настройка коэффициента пропускной способности балансировочно-запорного клапана, м ³ /час	2,5
Коэффициент местного сопротивления термостатического клапана при максимальной пропускной способности	134	Диапазон настройки перепускного клапана, бар	0.1-0.6
Заводская настройка коэффициента пропускной способности балансировочного клапана вторичного контура, м ³ /ч	2,5	Коэффициент местного сопротивления балансировочно-запорного клапана при заводской настройке	137
		Минимальное давление перед насосом	0,1

УЗЕЛ СМЕШЕНИЯ КОМБИНИРОВАННЫЙ. БЕЗ НАСОСА



- ① Двухходовой клапан М30×1,5 мм
- ② Термостатическая головка с погружным датчиком и капиллярной трубкой
- ③ Гильза резьбовая G $\frac{1}{2}$ " для погружного датчика температуры
- ④ Гнездо G $\frac{1}{2}$ " для гильзы
- ⑤ Термометр погружной
- ⑥ Гнездо G $\frac{3}{8}$ " для термометра
- ⑦ Балансировочный клапан вторичного контура
- ⑧ Прижимной винт балансировочного клапана

- ⑨ Балансировочно-запорный
- ⑩ Перепускной клапан
- ⑪ Шаровый клапан
- ⑫ Автоматический воздухоотводчик G $\frac{1}{2}$ "
- ⑬ Дренажный клапан G $\frac{1}{2}$ " с заглушкой
- ⑭ Обратный трубопровод
- ⑮ Байпас
- ⑯ Накидные гайки для подключения насоса
- ⑰ Циркуляционный насос (опция)

ДЛЯ ЗАМЕТОК:

A large area of the page is filled with horizontal dotted lines, providing space for handwritten notes.



2026
wattson.ru