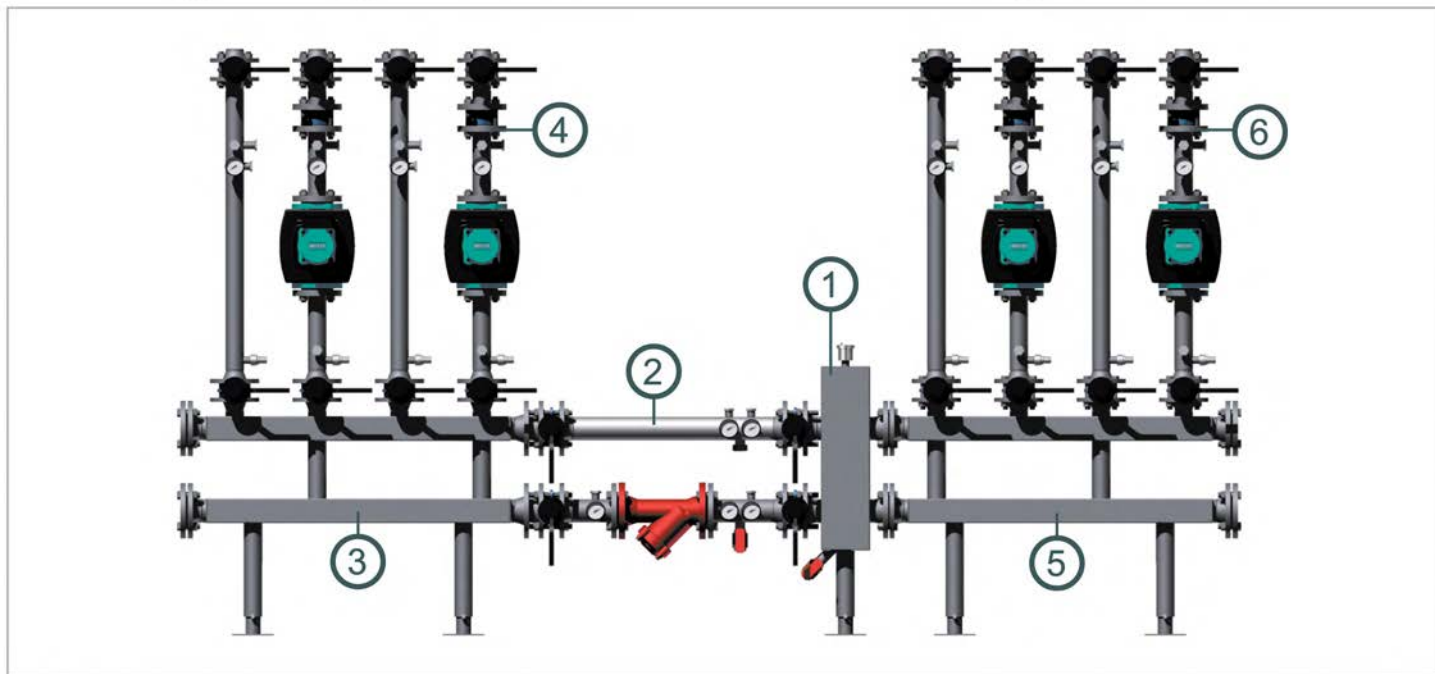




**МКС 1300**

## Подбор оборудования

## ПОДБОР МОДУЛЬНОЙ КОЛЛЕКТОРНОЙ СИСТЕМЫ ДЛЯ КОТЕЛЬНОЙ



## 1 Выбор гидравлического разделителя

Мощность котельной при $\Delta T = 20^\circ$ , кВт	70...131	132...184	185...304	305...465	466...722	723...1125	1126...1625	1626...2890
Диаметр подключения гидравл. разделителя, мм	40	50	65	80	100	125	150	200
Артикул	02070400	02070500	02070650	02070800	02071000	02071250	02071500	02072000

**Пример:**

для котельной общей мощностью 300 кВт подойдет гидравлический разделитель Ду 65

## 2 Выбор подключения коллектора

Диаметр фланца подключения коллектора равен диаметру фланца гидравлического разделителя.

## 3 Выбор коллектора котлового контура

Диаметр фланца коллектора выбираем равным диаметру фланца гидравлического разделителя.

Количество контуров равно количеству котлов. Если контуров более 3-х то стыкуют два коллектора последовательно.

**Пример:**

для котельной на 4 котлах с гидравлическим разделителем Ду 65 необходимо использовать для сбора воды с котлов два 2-х контурных коллектора Ду 65.

## 4 Выбор модулей для котлового контура

Диаметр подсоединения модуля выбирается исходя из мощности котла:

Модуль	D32	D40	D50	D65	D80
Мощность котла, кВт	40...120	121...220	221...329	330...550	550...840

Использование конкретного насоса выбирается с учетом гидравлического сопротивления оборудования:

сопротивление = (Котел + Трубопроводы соединения + Модуль + Подключение котел/коллектор + Запас 0,1 - 0,3 бар).

Сопротивление коллектора и гидравлического разделителя в данном расчете пренебрежимо мало.

## Подбор оборудования

**Пример:** Для котельной с котлами **GEFFEN** возможно использование следующих модулей

Мощность котла	Наименование модуля	Артикул модуля
145 кВт	Модуль прямой D 40 с Wilo Top-S 40/7 EM	02024041
180 кВт	Модуль прямой D 40 с Wilo Top-S 40/10 EM	02024042
220 кВт	Модуль прямой D 40 с Wilo Top-S 40/10 EM	02024042
250 кВт	Модуль прямой D 50 с Wilo Top-S 50/10 EM	02025003
300 кВт	Модуль прямой D 50 с Wilo Top-S 50/7 EM	02025002
500 кВт	Модуль прямой D 65 с Wilo Top-S 65/10 EM	02026503



**Диаметр фланца модуля может не совпадать с диаметром фланца на коллекторе. Для этого предназначены специальные адаптеры (с. 53)**

### 5 Выбор коллектора сетевого контура

Сетевой контур может содержать несколько потребителей. Диаметр коллектора выбирается равным диаметру подключения гидравлического разделителя.

Типовые потребители: отопление, ГВС накопительного типа, ГВС проточного типа, вентиляция, технологические процессы. Коллекторы можно стыковать в группы с необходимым количеством контуров. При недостатке места их нужно стыковать под прямым углом, используя комплект угловых подсоединений.

При необходимости повысить надежность системы предлагается использовать 2-х контурные коллекторы с резервированием, на них могут быть установлены как группы с резервом, так и без него.

**Пример:** система предусматривает наличие 4-х потребителей - отопление, вентиляция, ГВС, технологические процессы. Один из потребителей нуждается в повышенной надежности и 100 % резервировании. В предыдущих пунктах был подобран гидравлический разделитель Ду 65. Следовательно, для системы подойдет один 2-х контурный коллектор Ду 65 и один 2-х контурный коллектор с резервированием Ду 65.

### 6 Выбор модулей для потребителей

Диаметр подсоединения модуля выбирается исходя из мощности потребителя:

Модуль	D32	D40	D50	D65
Мощность потребителя, кВт	40...120	121...220	221...329	330...550

Мощность указана при  $\Delta t = 20^\circ\text{C}$

Обязательной процедурой для выбора насоса, установленного в модуле, является проведение расчета потерь давления. Выбирается насос, обеспечивающий циркуляцию заданного количества теплоносителя при преодолении рассчитанных потерь давления + запас 0,2...0,3 бар



**Диаметр фланца модуля может не совпадать с диаметром фланца на коллекторе. Для этого предназначены специальные адаптеры (с. 53)**

<ol style="list-style-type: none"> <li>Отопление с температурой, отличной от температуры, подаваемой котлом</li> <li>Вентиляция, не имеющая собственных средств регулирования</li> <li>Приготовление ГВС в проточном теплообменнике</li> <li>Технология, требующая температуру, отличную от температуры, подаваемую котлом</li> </ol>	Смесительный модуль
<ol style="list-style-type: none"> <li>Отопление с температурой, подаваемой котлом</li> <li>Вентиляция, имеющая собственные средства регулирования</li> <li>Приготовление ГВС в накопительной емкости</li> <li>Технология, допускающая температуру, схожую с температурой, подаваемую котлом</li> </ol>	Прямой модуль

Необходимо выбрать степень резервирования

Модуль без резерва (т.н. «холодный резерв»)	Резервный насос хранится на складе
Модуль со сдвоенным насосом	Используемый насос имеет две моторные части, что позволяет при выходе из строя одной эксплуатировать другую
Модуль с резервным насосом	Модуль имеет два насоса

## Гидравлический разделитель Ду 40...200

**ГИДРАВЛИЧЕСКИЕ РАЗДЕЛИТЕЛИ ДУ 40...200** используются для создания в тепловой схеме согласующего гидравлического участка с малым перепадом давления.

Обеспечивают возможность циркуляции теплоносителя различного объема в котловом и отопительных контурах.

Гидравлический разделитель подбирается исходя из суммарной мощности котлов, таким образом, чтобы скорость движения теплоносителя в горизонтальном направлении находилась в диапазоне 1,1 — 1,2 м/с. Исходя из этих данных подбирается диаметр подключения фланца гидравлического разделителя.

### Пример:

Суммарная мощность котельной (P) - 980 кВт,

разница температур между падающей и обратной линией ( $\Delta T$ ) - 20°C

Сначала определяем расход теплоносителя:

$$Q = \frac{0,86 \times P}{\Delta T} \quad Q = \frac{0,86 \times 980}{20} = 42,14 \text{ м}^3/\text{ч}$$

где Q - расход, м<sup>3</sup>/ч;

Сечение диаметра подключения определяем по формуле:

$$V = \frac{Q}{S} \quad S = \frac{Q}{V} \quad S = \frac{42,14}{3600 \times 1,1} = 0,011 \text{ м}^2$$

где V - скорость, м/с;

Из расчета следует, что подойдет гидравлический разделитель Ду 125.

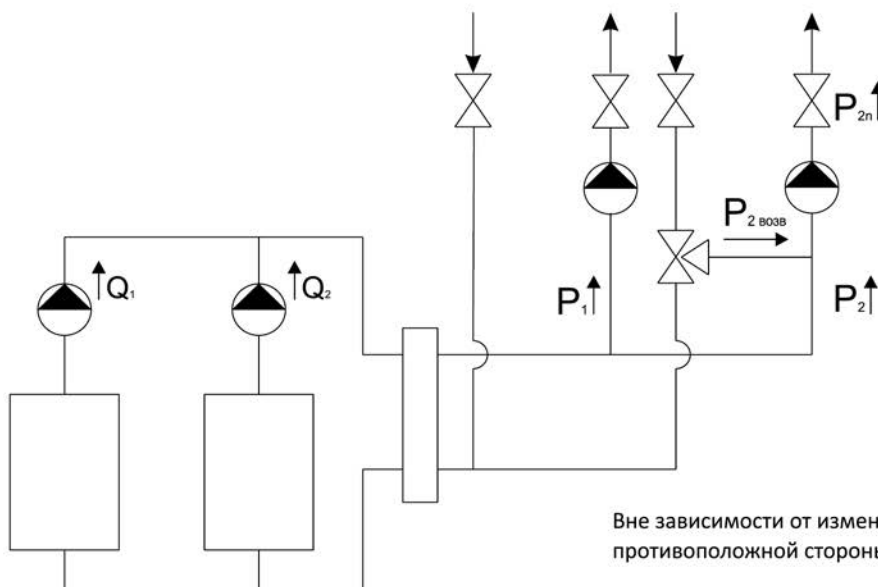
Мощность котельной при $\Delta T = 20^\circ\text{C}$ , кВт	70...131	132...184	185...304	305...465	466...722	723...1 125	1 126...1 625	1 626...2 890
Максимальный расход, м <sup>3</sup> /ч	3...5,6	5,6...7,9	7,9...13	13...20	20...31	31...48,4	48,4...69,9	69,9...124,3
Диаметр подключения гидравл.разделителя, мм	40	50	65	80	100	125	150	200

### Правила применения:

Расход первичного контура на 10% больше расхода вторичного контура

$$Q_1 + Q_2 \geq P_1 + P_2^{10\%}$$

$$P_2 = P_{2н} \text{ (циркуляция обеспеченная насосом)} - P_{2 \text{возв}} \text{ (объем возвратного потока)}$$



Вне зависимости от изменений на любой стороне гидравлические режимы противоположной стороны сохраняются без изменений.



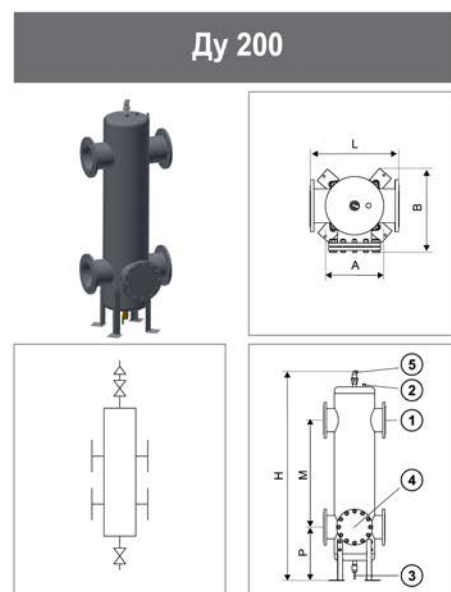
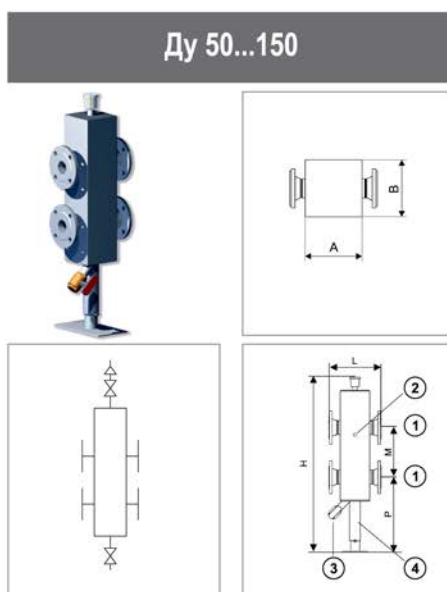
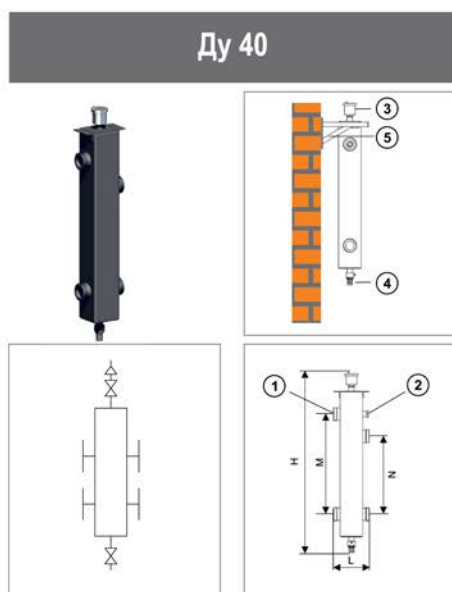
## Гидравлический разделитель Ду 40...200

### Входит в комплект:

- сливной кран;
- автоматический воздухоотводчик;
- штуцер для установки КИП ВР 1/2";
- настенный или напольный крепеж;
- настенный или напольный крепеж;
- полимерное покрытие

### Дополнительное оборудование:

- 01092015 Гильза погружного датчика L = 65 мм МКС 70/ МКС 100
- 05030102 Гильза погружного датчика L = 150 мм МКС 70/ МКС 100



	Ду 40	Ду 50	Ду 65	Ду 80	Ду 100	Ду 125	Ду 150	Ду 200
Максимальный проток	5,63	7,91	13,07	20	33,2	48,38	69,88	124,27
Максимальная мощность, кВт, при Δt 20...С	131	184	304	465	722	1 125	1 625	3 000
L, мм	160	264	284	315	352	352	408	575
H, мм	814	883	958	1 123	1 222	1 265	1 277	1 962
M, мм	450	220	270	325	375	440	525	1 000
N, мм	350							
A, мм	100	140	160	160	200	200	200	377
B, мм	100	140	160	160	200	200	200	545
P, мм		398-488	408-498		438-528		336	500
Водовместимость, л	5,7	10	14,6	19	34	38,2	43,6	184
Вес, кг	12	23	29,8	36,8	52,4	77,1	82,6	240

Максимальная скорость в горизонтальном сечении

1,1 м/с

① Патрубки НР - 2"	① Фланец 1,6 МПа	① Фланец 1,6 МПа Ду 200
② Штуцер для КИП ВР 1/2"	Ду 50 Ду 65 Ду 80 Ду 100 Ду 125 Ду 150	② Штуцер для КИП ВР 1/2"
③ Воздухоотводчик	② Штуцер для КИП ВР 1/2"	③ Дренажный кран 1"
④ Дренажный кран 1/2"	③ Дренажный кран 1"	④ Ревизионный люк Ду 200
⑤ Кронштейн (в комплекте)	④ Регулируемая по высоте опора	⑤ Воздухоотводчик

### Совместимость с коллекторами и подключениями:

Ду 40	Ду 50	Ду 65	Ду 80	Ду 100	Ду 125	Ду 150

смотреть таблицу соответствия стр. 53

Артикул	Наименование
02070400	Гидравлический разделитель Ду 40 с кронштейнами

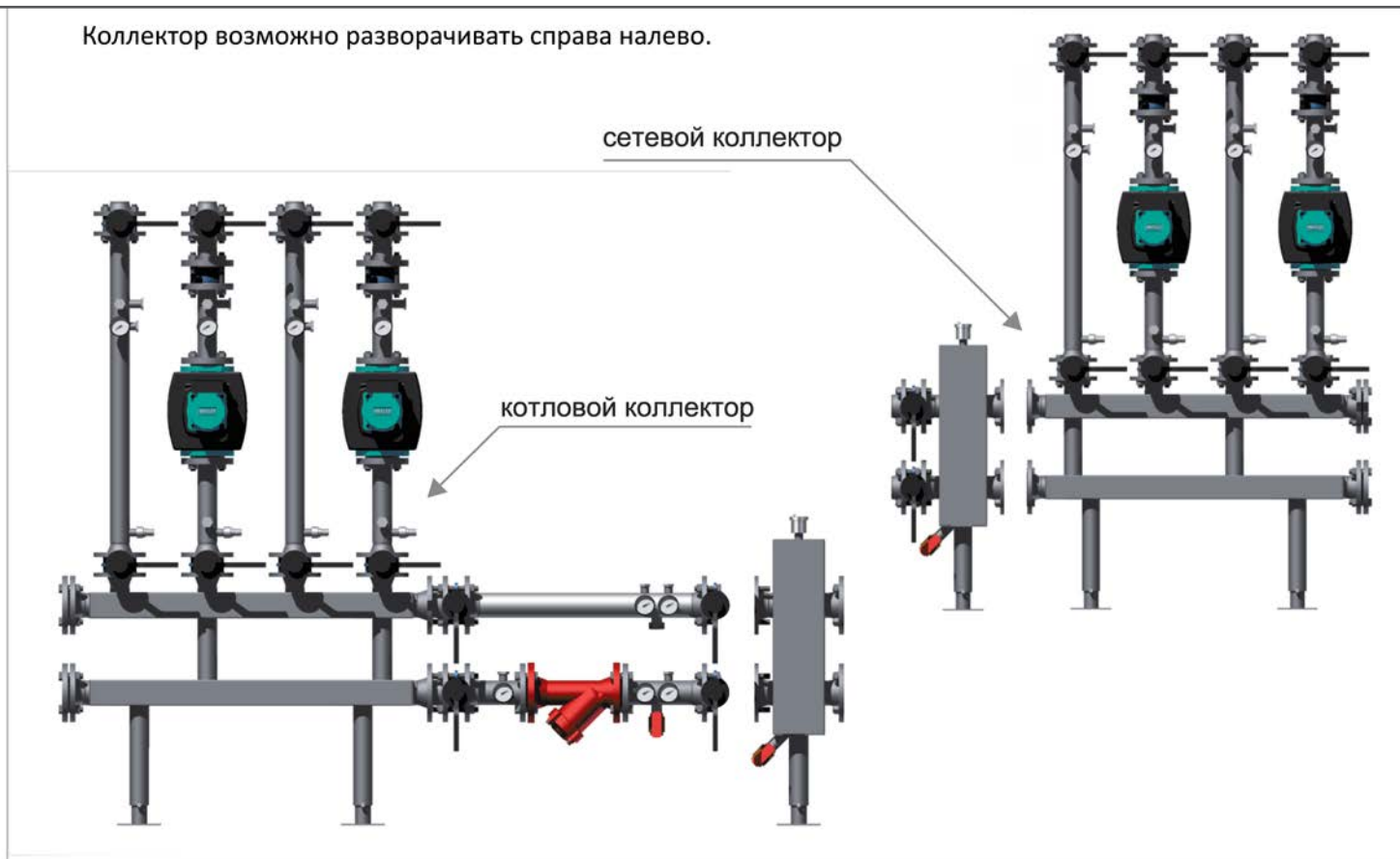
Артикул	Наименование
02070500	Гидравлический разделитель Ду 50
02070650	Гидравлический разделитель Ду 65
02070800	Гидравлический разделитель Ду 80
02071000	Гидравлический разделитель Ду 100
02071250	Гидравлический разделитель Ду 125
02071500	Гидравлический разделитель Ду 150

Артикул	Наименование
02072000	Гидравлический разделитель Ду 200

## Коллекторы ДУ 40...150

**КОЛЛЕКТОР** — теплораспределительная гребенка, состоящая из подающего и обратного контуров. В схеме котельной с гидравлическим разделителем диаметр фланца подключения коллектора выбираются равным диаметру фланца подключения гидравлического разделителя.

Коллектор возможно разворачивать справа налево.



В схеме котельной с разделительным теплообменником необходимо руководствоваться значением максимальной тепловой нагрузки (пропускной способности) коллектора, а в схеме с гидравлическим разделителем - максимальной тепловой нагрузкой гидравлического разделителя.

	Коллектор Ду 40	Коллектор Ду 50	Коллектор Ду 65	Коллектор Ду 80	Коллектор Ду 100	Коллектор Ду 125	Коллектор Ду 150
Максимальная тепловая нагрузка*, кВт	180	250	415	630	985	1534	2 215
Максимальный расход**, м³/ч	7,7	10,6	18	27,2	42,4	66,1	95,25

\* тепловая нагрузка указана для  $\Delta t$  20°С

\*\* расход указан при скорости 1,5 м/с, кроме коллектора Ду 40.  
Для коллектора Ду 40 расход указан при 2 м/с.

## Коллектор Ду 40

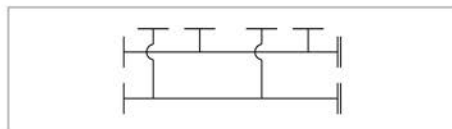
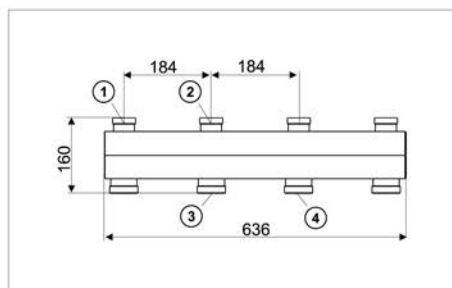
### Входит в комплект:

- полимерное покрытие

### Дополнительное оборудование:

- 02010090** Комплект кронштейнов (с крепежом для кирпичной или бетонной стен)
- 02010091** Комплект разборных соединений коллектора Ду 40 (2» вн - 1 1/2» нр) для подключения патрубков к трубопроводам с использованием подмоточных материалов

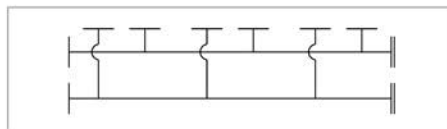
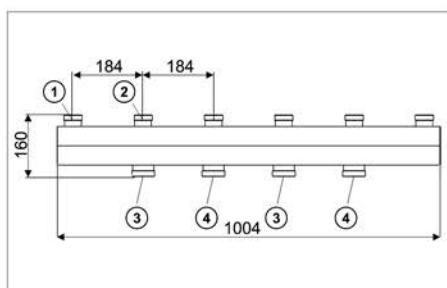
### 2-контурный коллектор Ду 40



Вес = 11 кг

Водовместительность 7 л

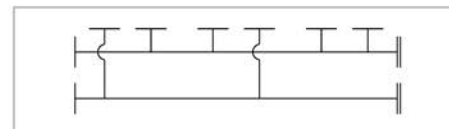
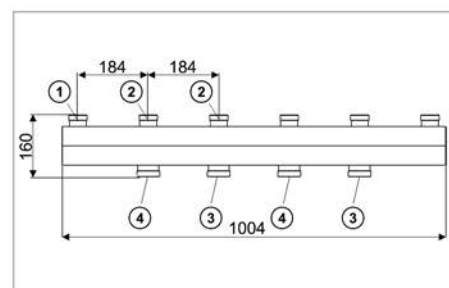
### 3-х контурный коллектор Ду 40



Вес = 15,8 кг

Водовместительность 10,6 л

### 2-контурный коллектор с резервированием Ду 40



Вес = 15,5 кг

Водовместительность 10,56 л

Максимальный поток при  $v = 2$  м/с

7,7 м<sup>3</sup>/час

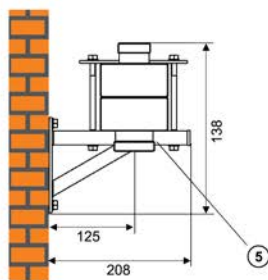
Максимальная тепловая нагрузка, кВт, при  $\Delta t 20$  °С

180 кВт

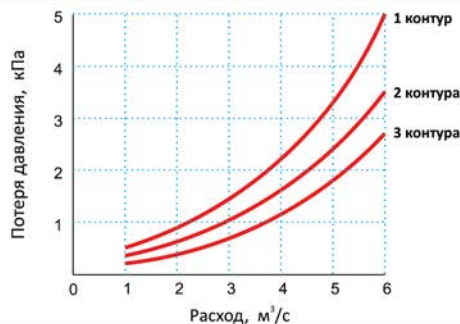
Площадь сечения коллектора S

0,0043 м<sup>2</sup>

- ① Подключение, резьба 1 1/2" НР
- ② Подключение, резьба 1 1/2" НР
- ③ Подключение, резьба 2" НР
- ④ Подключение, резьба 2" НР
- ⑤ Комплект кронштейнов (заказывается дополнительно)



Размещение у стены



Совместимость с модулями: D 40; с гидравлическими разделителями: Ду 40, Ду 50

смотреть таблицу соответствия стр. 53

Артикул	Наименование
02010000	2-х контурный коллектор Ду 40

Артикул	Наименование
02010001	3-х контурный коллектор Ду 40

Артикул	Наименование
02010010	2-х контурный коллектор с резервированием Ду 40

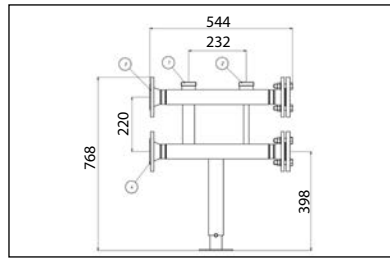
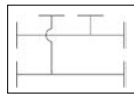
## Коллектор Ду 50

## Входит в комплект:

- заглушки Ду 50, прокладки Ду 50;
- болты М16х80, гайки М16, шайбы А16;
- регулируемые по высоте опоры;
- полимерное покрытие

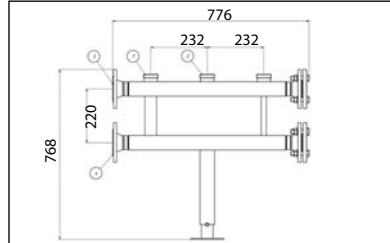
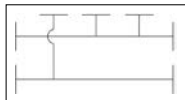
## Дополнительное оборудование:

02090500 Комплект угловых присоединений Ду 50

1-контурный  
коллектор  
Ду 50

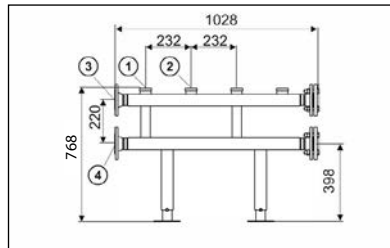
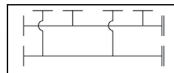
Вес = 26,9 кг  
Водовместительность 6,5 л

Артикул	Наименование
02010020	1-контурный коллектор Ду 50

1-контурный  
коллектор с резервированием  
Ду 50

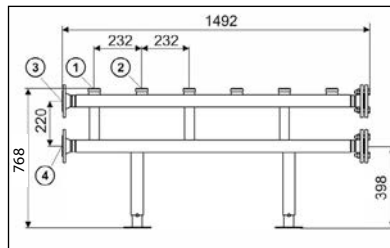
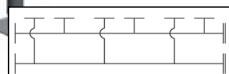
Вес = 30,7 кг  
Водовместительность 7,9 л

Артикул	Наименование
02010030	1-контурный коллектор с резервированием Ду 50

2-контурный  
коллектор  
Ду 50

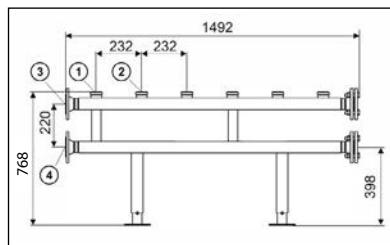
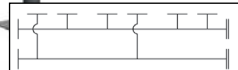
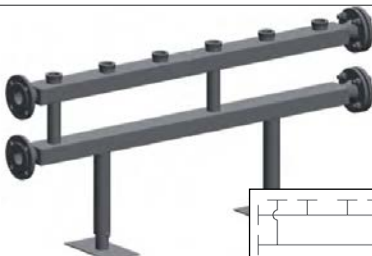
Вес = 32,1 кг  
Водовместительность 10 л

Артикул	Наименование
02010002	2-контурный коллектор Ду 50

3-контурный  
коллектор  
Ду 50

Вес = 40,1 кг  
Водовместительность 15,2 л

Артикул	Наименование
02010003	3-контурный коллектор Ду 50

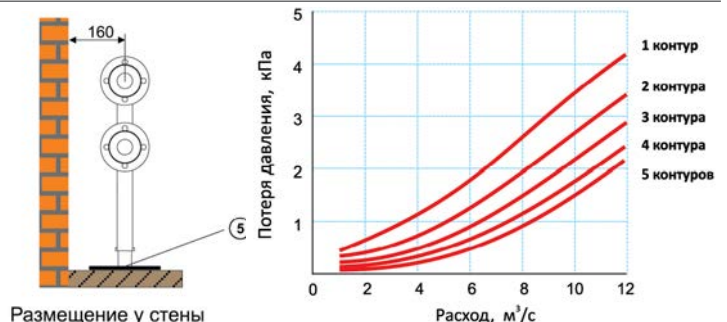
2-контурный  
коллектор  
с резервированием  
Ду 50

Вес = 39,4 кг  
Водовместительность 14,9 л

Артикул	Наименование
02010012	2-контурный коллектор с резервированием Ду 50

Максимальный поток при $v = 1,5$ м/с	10,6 м <sup>3</sup> /час
Максимальная тепловая нагрузка, кВт, при $\Delta t$ 20°C	250 кВт
Площадь сечения коллектора S	0,006 м <sup>2</sup>
① Подключение, резьба 2"	
② Подключение, резьба 2"	
③ Подключение, фланец Ду 50; 1,6 МПа	
④ Подключение, фланец Ду 50; 1,6 МПа	
⑤ Опоры, регулируемые по высоте	

Совместимость с модулями: D 32, D 40; с гидравлическими разделителями: Ду 50. Смотреть таблицу соответствия стр. 53





## Коллектор Ду 65

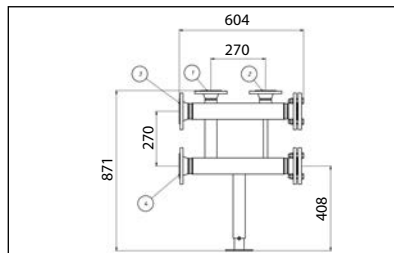
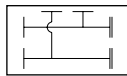
### Входит в комплект:

- заглушки Ду 65, прокладки Ду 65;
- болты М16х80, гайки М16, шайбы А16;
- регулируемые по высоте опоры;
- полимерное покрытие

### Дополнительное оборудование:

02090650 Комплект угловых присоединений Ду 65

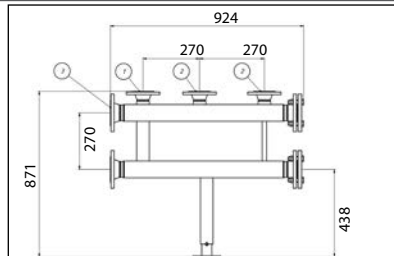
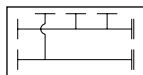
### 1-контурный коллектор Ду 65



Вес = 42,7 кг
Водовместительность 8,4 л

Артикул	Наименование
02010026	1-контурный коллектор Ду 65

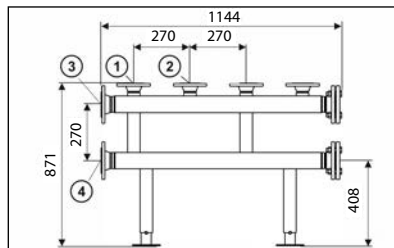
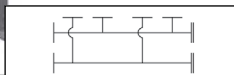
### 1-контурный коллектор с резервированием Ду 65



Вес = 52,4 кг
Водовместительность 12,9 л

Артикул	Наименование
02010031	1-контурный коллектор с резервированием Ду 65

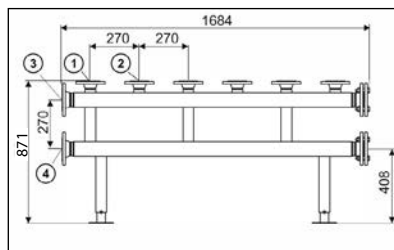
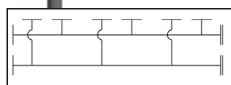
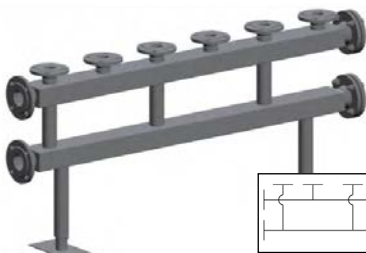
### 2-контурный коллектор Ду 65



Вес = 56,2 кг
Водовместительность 18,5 л

Артикул	Наименование
02010004	2-контурный коллектор Ду 65

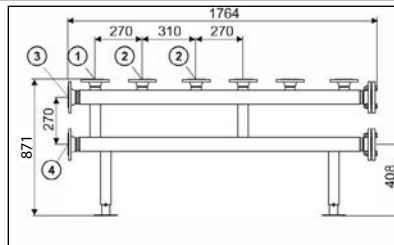
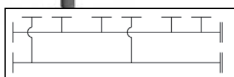
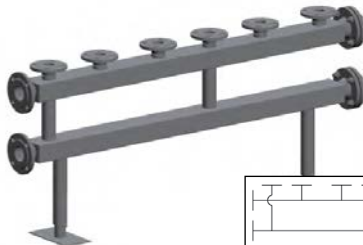
### 3-контурный коллектор Ду 65



Вес = 74,9 кг
Водовместительность 27,5 л

Артикул	Наименование
02010005	3-контурный коллектор Ду 65

### 2-контурный коллектор с резервированием Ду 65

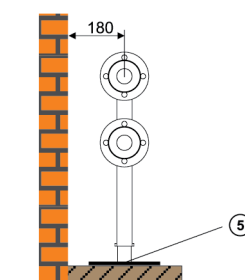


Вес = 75,5 кг
Водовместительность 28,7 л

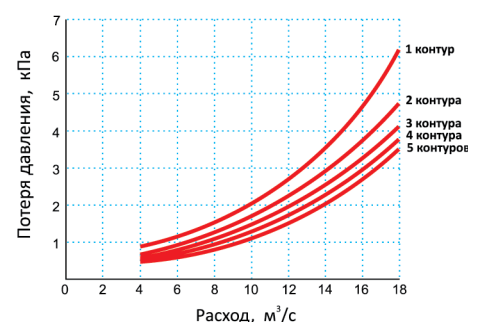
Артикул	Наименование
02010014	2-контурный коллектор с резервированием Ду 65

Максимальный поток при $v = 1,5$ м/с	18 м <sup>3</sup> /час
Максимальная тепловая нагрузка, кВт, при $\Delta t$ 20°C	415 кВт
Площадь сечения коллектора S	0,0081 м <sup>2</sup>
① Подключение, фланец Ду 50; 1,6 МПа	
② Подключение, фланец Ду 50; 1,6 МПа	
③ Подключение, фланец Ду 65; 1,6 МПа	
④ Подключение, фланец Ду 65; 1,6 МПа	
⑤ Опоры, регулируемые по высоте	

Совместимость с модулями: D 32, D 50, D 40; с гидравлическими разделителями: Ду 65. Смотреть таблицу соответствия стр. 53



Размещение у стены



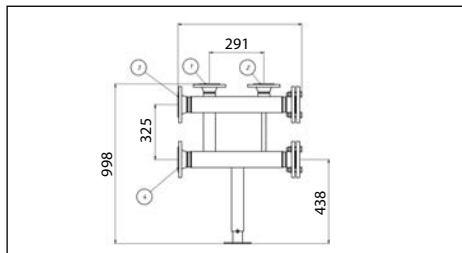
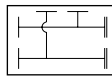
## Коллектор Ду 80

## Входит в комплект:

- заглушки Ду 80, прокладки Ду 80;
- болты M16x80, гайки M16, шайбы A16;
- регулируемые по высоте опоры;
- полимерное покрытие

## Дополнительное оборудование:

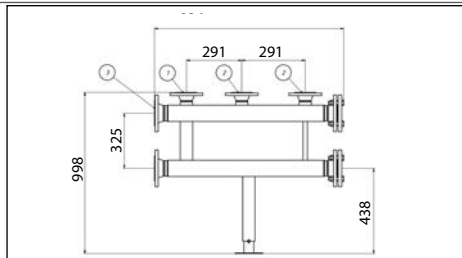
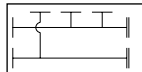
02090800 Комплект угловых присоединений Ду 80

1-контурный  
коллектор  
Ду 80

Вес = 56,6 кг

Водовместительность 22,8 л

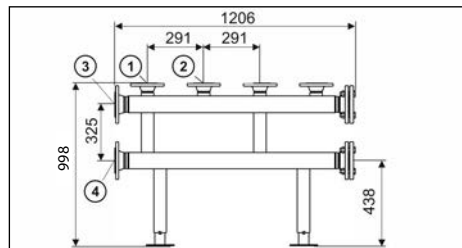
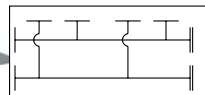
Артикул	Наименование
02010027	1-контурный коллектор Ду 80

1-контурный  
коллектор с резервированием  
Ду 80

Вес = 69,7 кг

Водовместительность 33,2 л

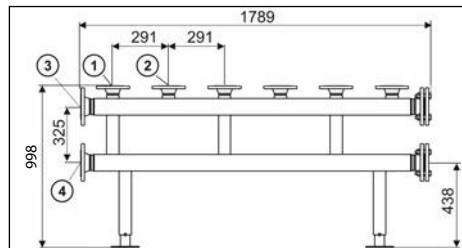
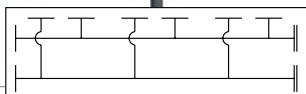
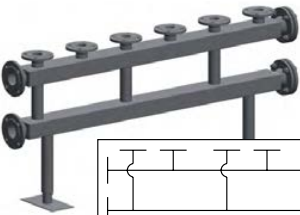
Артикул	Наименование
02010032	1-контурный коллектор с резервированием Ду 80

2-контурный  
коллектор  
Ду 80

Вес = 77,6 кг

Водовместительность 38 л

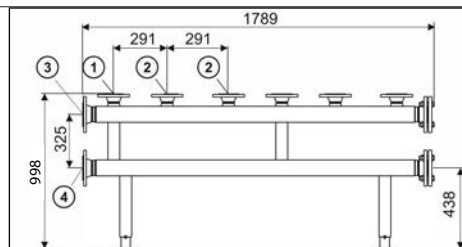
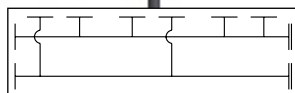
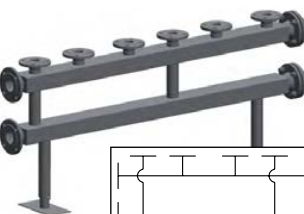
Артикул	Наименование
02010006	2-контурный коллектор Ду 80

3-контурный  
коллектор  
Ду 80

Вес = 104,3 кг

Водовместительность 62,2 л

Артикул	Наименование
02010007	3-контурный коллектор Ду 80

2-контурный  
коллектор  
с резервированием  
Ду 80

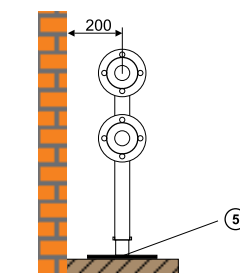
Вес = 104 кг

Водовместительность 61,1 л

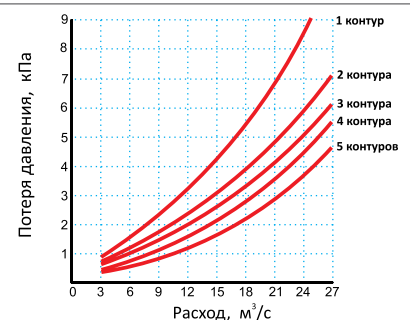
Артикул	Наименование
02010016	2-контурный коллектор с резервированием Ду 80

Максимальный поток при $v = 1,5$ м/с	27,2 м <sup>3</sup> /час
Максимальная тепловая нагрузка, кВт, при $\Delta t$ 20°C	630 кВт
Площадь сечения коллектора S	0,017 м <sup>2</sup>
① Подключение, фланец Ду 65; 1,6 МПа	
② Подключение, фланец Ду 65; 1,6 МПа	
③ Подключение, фланец Ду 80; 1,6 МПа	
④ Подключение, фланец Ду 80; 1,6 МПа	
⑤ Опоры, регулируемые по высоте	

Совместимость с модулями: D 32, D 50, D 40, D 65 с гидравлическими разделителями: Ду 80. Смотреть таблицу соответствия стр. 53



Размещение у стены



## Коллектор Ду 100

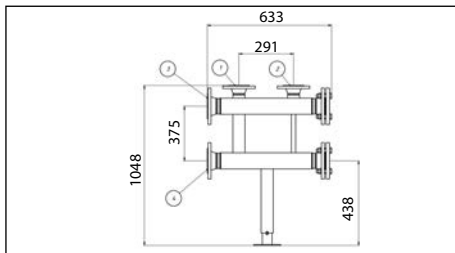
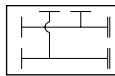
### Входит в комплект:

- заглушки Ду 100, прокладки Ду 100;
- болты М16х80, гайки М16, шайбы А16;
- регулируемые по высоте опоры;
- полимерное покрытие

### Дополнительное оборудование:

02091000 Комплект угловых присоединений Ду 100

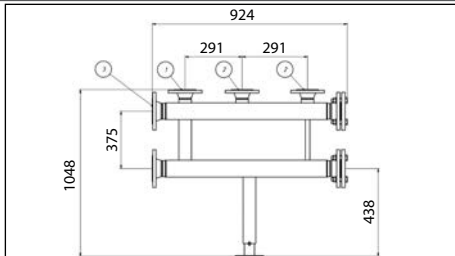
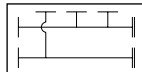
### 1-контурный коллектор Ду 100



Вес = 63,7 кг
Водовместительность 35,2 л

Артикул	Наименование
02010028	1-контурный коллектор Ду 100

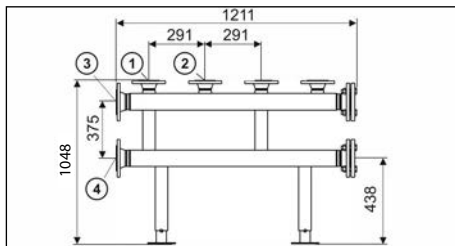
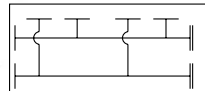
### 1-контурный коллектор с резервированием Ду 100



Вес = 69,7 кг
Водовместительность 33,2 л

Артикул	Наименование
02010033	1-контурный коллектор с резервированием Ду 100

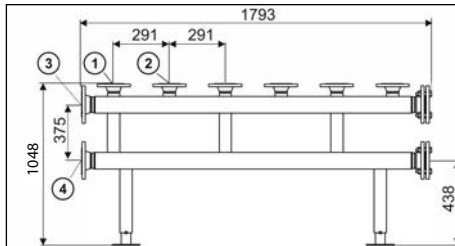
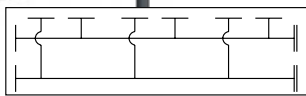
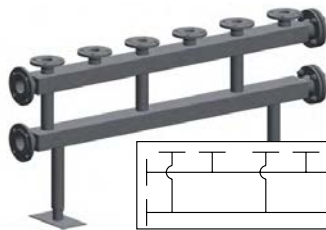
### 2-контурный коллектор Ду 100



Вес = 84,8 кг
Водовместительность 41,5 л

Артикул	Наименование
02010008	2-контурный коллектор Ду 100

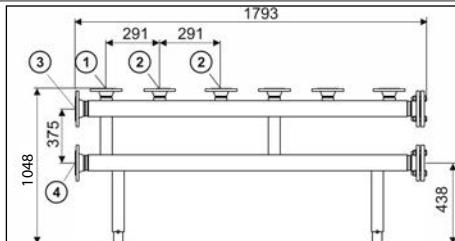
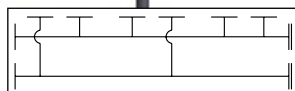
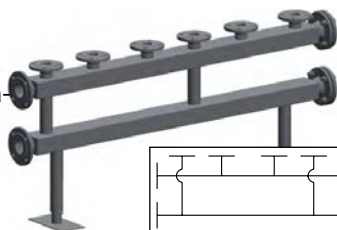
### 3-контурный коллектор Ду 100



Вес = 114,9 кг
Водовместительность 63,2 л

Артикул	Наименование
02010009	3-контурный коллектор Ду 100

### 2-контурный коллектор с резервированием Ду 100



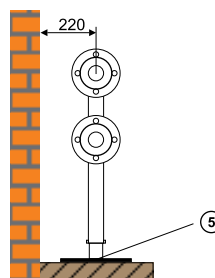
Вес = 112,5 кг
Водовместительность 61,8 л

Артикул	Наименование
02010018	2-контурный коллектор с резервированием Ду 100

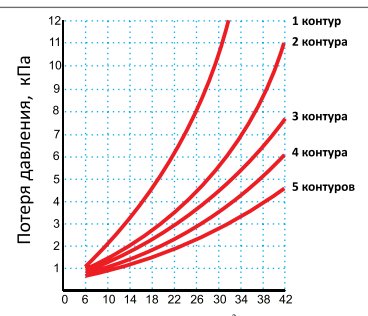
Максимальный поток при $v = 1,5 \text{ м/с}$	42,4 м³/час
Максимальная тепловая нагрузка, кВт, при $\Delta t 20^\circ\text{C}$	985 кВт
Площадь сечения коллектора S	0,017 м²

- ① Подключение, фланец Ду 65; 1,6 МПа
- ② Подключение, фланец Ду 65; 1,6 МПа
- ③ Подключение, фланец Ду 100; 1,6 МПа
- ④ Подключение, фланец Ду 100; 1,6 МПа
- ⑤ Опоры, регулируемые по высоте

Совместимость с модулями: D 32, D 50, D 40, D 65; с гидравлическими разделителями: Ду 100. Смотреть таблицу соответствия стр. 53



Размещение у стены



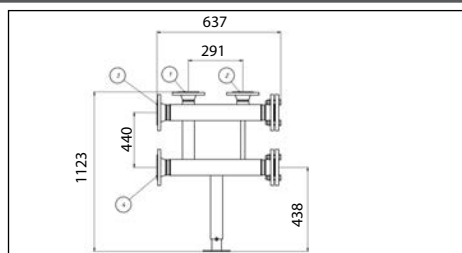
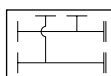
## Коллектор Ду 125

## Входит в комплект:

- заглушки Ду 125, прокладки Ду 125;
- болты M16x80, гайки M16, шайбы A16;
- регулируемые по высоте опоры;
- полимерное покрытие

## Дополнительное оборудование:

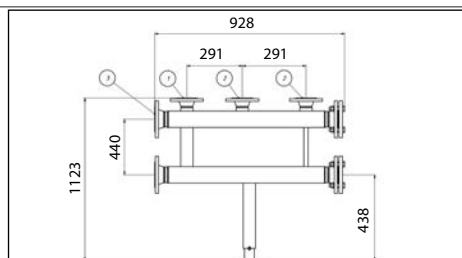
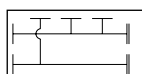
02091250 Комплект угловых присоединений Ду 125

1-контурный  
коллектор  
Ду 125

Вес = 82,5 кг

Водовместительность 30,2 л

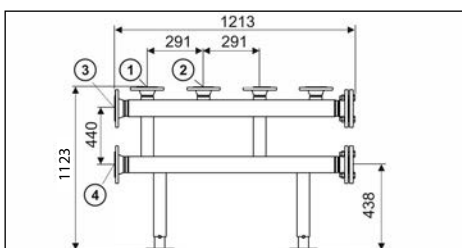
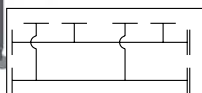
Артикул	Наименование
02010029	1-контурный коллектор Ду 125

1-контурный  
коллектор с резервированием  
Ду 125

Вес = 89,7 кг

Водовместительность 44,2 л

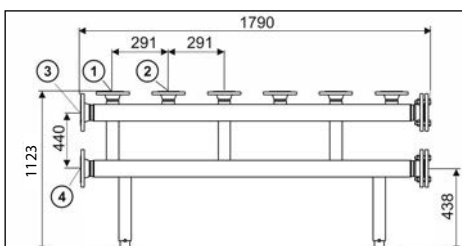
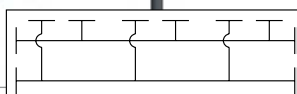
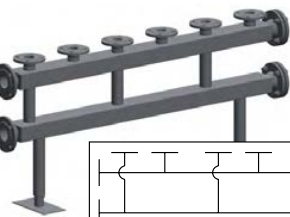
Артикул	Наименование
02010034	1-контурный коллектор с резервированием Ду 125

2-контурный  
коллектор  
Ду 125

Вес = 125 кг

Водовместительность 55,6 л

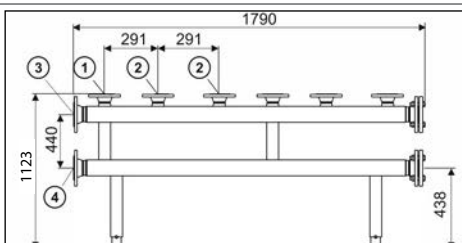
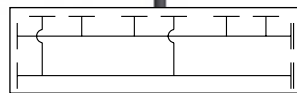
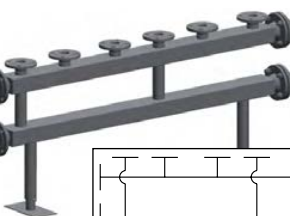
Артикул	Наименование
02010019	2-контурный коллектор Ду 125

3-контурный  
коллектор  
Ду 125

Вес = 162 кг

Водовместительность 85,6 л

Артикул	Наименование
02010021	3-контурный коллектор Ду 125

2-контурный  
коллектор  
с резервированием  
Ду 125

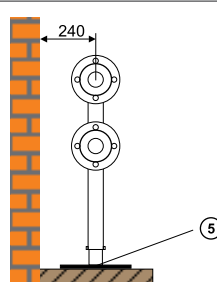
Вес = 159 кг

Водовместительность 84,2 л

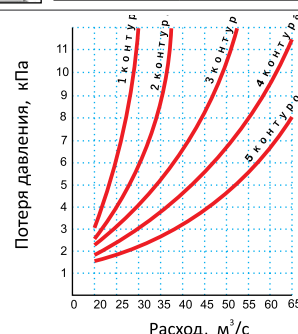
Артикул	Наименование
02010022	2-контурный коллектор с резервированием Ду 125

Максимальный поток при $v = 1,5$ м/с	66,1 м³/час
Максимальная тепловая нагрузка, кВт, при $\Delta t 20^\circ\text{C}$	1534 кВт
Площадь сечения коллектора S	0,025 м²
① Подключение, фланец Ду 65; 1,6 МПа	
② Подключение, фланец Ду 65; 1,6 МПа	
③ Подключение, фланец Ду 125; 1,6 МПа	
④ Подключение, фланец Ду 125; 1,6 МПа	
⑤ Опоры, регулируемые по высоте	

Совместимость с модулями: D 32, D 50, D 40, D 65; D 80: с гидравлическими разделителями: Ду 125. Смотреть таблицу соответствия стр. 53



Размещение у стены





## Коллектор Ду 150

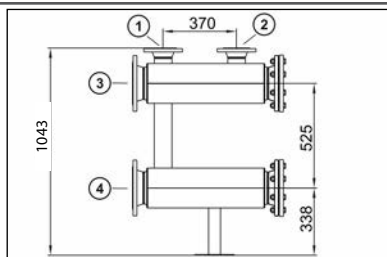
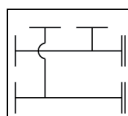
### Входит в комплект:

- заглушки Ду 150, прокладки Ду 150;
- болты М16х80, гайки М16, шайбы А16;
- регулируемые по высоте опоры;
- полимерное покрытие

### Дополнительное оборудование:

02091250 Комплект угловых присоединений Ду 150

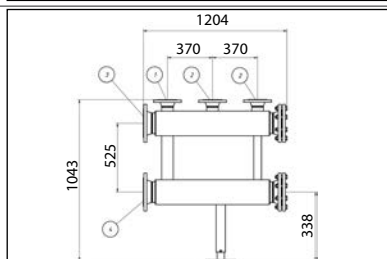
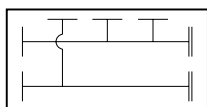
### 1-контурный коллектор Ду 150



Вес = 100 кг
Водовместительность 77,4 л

Артикул	Наименование
02010024	1-контурный коллектор Ду 150

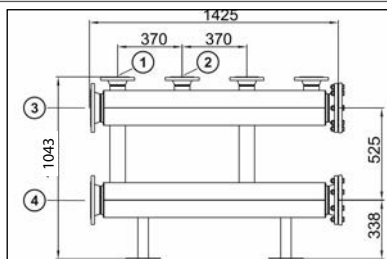
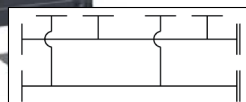
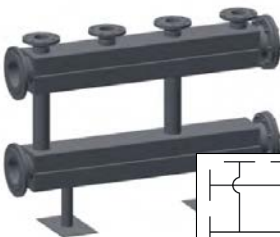
### 1-контурный коллектор с резервированием Ду 150



Вес = 100 кг
Водовместительность 98,4 л

Артикул	Наименование
02010025	1-контурный коллектор с резервированием Ду 150

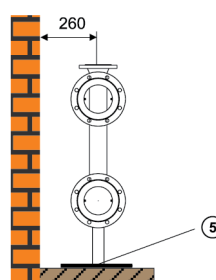
### 2-контурный коллектор Ду 150



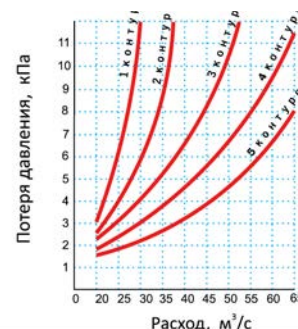
Вес = 170 кг
Водовместительность 111,8 л

Артикул	Наименование
02010023	2-контурный коллектор Ду 150

Максимальный поток при $v = 1,5$ м/с	95,25 м <sup>3</sup> /час
Максимальная тепловая нагрузка, кВт, при $\Delta t 20^\circ\text{C}$	2215 кВт
Площадь сечения коллектора S	0,036 м <sup>2</sup>
① Подключение, фланец Ду 80; 1,6 МПа	
② Подключение, фланец Ду 80; 1,6 МПа	
③ Подключение, фланец Ду 150; 1,6 МПа	
④ Подключение, фланец Ду 150; 1,6 МПа	
⑤ Опоры, регулируемые по высоте	



Размещение у стены



Совместимость с модулями: D 32, D 50, D 40, D 65; D 80: с гидравлическими разделителями: Ду 150. Смотреть таблицу соответствия стр. 53

## Модули насосные D 32 прямые

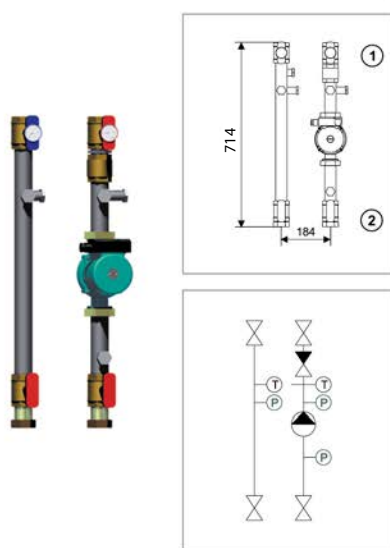
## Входит в комплект:

- циркуляционные насосы;
- запорная арматура;
- обратный клапан;
- термометры;
- штуцеры для установки КиП ВР 1/2".

## Дополнительное оборудование:

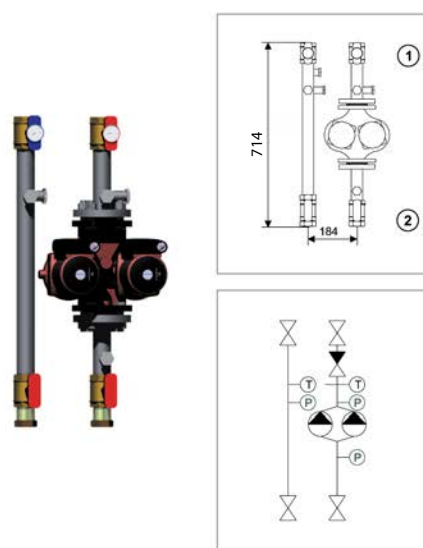
- |          |   |       |
|----------|---|-------|
| 05030104 | Манометр D63 t=150 С (для монтажа на гидравлическом модуле)     | 3 шт. |
| 05030103 | Отсечной клапан для монтажа манометров на гидравлическом модуле | 3 шт. |

## Модуль прямой



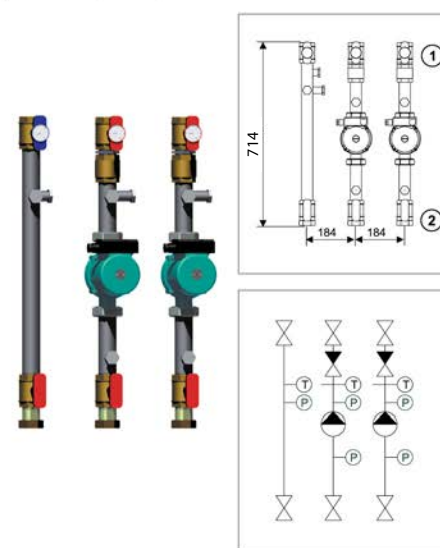
Kv 14,4

## Модуль прямой со двоянным насосом



Kv 18,9

## Модуль прямой с резервным насосом



Kv 14,4

Максимальная мощность, кВт, при  $\Delta t$  20 °С

134 кВт

Максимальный расход теплоносителя

5,76 м³/час

Максимальная скорость

2 м/с

① Присоединение к контуру

ВР - 1 1/4"

② Присоединение к коллектору

ВР - 1 1/2"

## Совместимость с коллекторами Ду 40, Ду 50, Ду 65, Ду 80, Ду 100, Ду 125, Ду 150

смотреть таблицу соответствия стр. 53

## 1x230

Артикул	Наименование
02023273	Модуль прямой D 32 с Wilo Star-RS 30/4
02023253	Модуль прямой D 32 с Wilo Star-RS 30/6
02023251	Модуль прямой D 32 с Wilo Star-RS 30/7
02023252	Модуль прямой D 32 с Wilo Top-RL 30/6,5
02033257	Модуль прямой D 32 с Wilo Top-S 30/4 EM
02023287	Модуль прямой D 32 с Wilo Top-S 30/7 EM
02023254	Модуль прямой D 32 с Wilo Top-S 30/10 EM
02033262	Модуль прямой D 32 с Wilo Stratos MAXO 30/0,5-6
02023258	Модуль прямой D 32 с Wilo Stratos MAXO 30/0,5-12
<b>02023220</b>	<b>Модуль прямой D 32 с Wilo Para 30/8</b>
02033221	Модуль прямой D 32 с Grundfos UPS 32-60
02023260	Модуль прямой D 32 с Grundfos UPS 32-80

## 3x400

02033259	Модуль прямой D 32 с Wilo Top-S 30/4 DM
02033260	Модуль прямой D 32 с Wilo Top-S 30/7 DM
02033261	Модуль прямой D 32 с Wilo Top-S 30/10 DM

## 1x230

Артикул	Наименование
02023297	Модуль прямой D 32 с Wilo RSD 30/4
02023263	Модуль прямой D 32 с Wilo Top-SD 32/7 EM
02023299	Модуль прямой D 32 с Wilo Top-SD 32/10 EM
02023295	Модуль прямой D 32 с Grundfos UPSD 32-60 F

## 3x400

Артикул	Наименование
02023264	Модуль прямой D 32 с Wilo Top-SD 32/7 DM
02023262	Модуль прямой D 32 с Wilo Top-SD 32/10 DM
02023294	Модуль прямой D 32 с Grundfos UPSD 32-60 F

По запросу возможна комплектация модулей другими насосами

## 1x230

Артикул	Наименование
02033253	Модуль прямой D 32 2 x с Wilo Star-RS 30/4
02033251	Модуль прямой D 32 2 x с Wilo Star-RS 30/7
02033252	Модуль прямой D 32 2 x с Wilo Top-RL 30/6,5
02033267	Модуль прямой D 32 2 x с Wilo Top-S 30/4 EM
02033271	Модуль прямой D 32 2 x с Wilo Top-S 30/7 EM
02033254	Модуль прямой D 32 2 x с Wilo Top-S 30/10 EM
02033286	Модуль прямой D 32 2 x с Wilo Stratos MAXO 30/0,5-6
02033258	Модуль прямой D 32 2 x с Wilo Stratos MAXO 30/0,5-12
<b>02023221</b>	<b>Модуль прямой D 32 2 x с Wilo Para 30/8</b>
02033295	Модуль прямой D 32 2 x с Grundfos UPS 32-60
02023283	Модуль прямой D 32 2 x с Grundfos UPS 32-80

## 3x400

Артикул	Наименование
02033269	Модуль прямой D 32 2 x с Wilo Top-S 30/4 DM
02033284	Модуль прямой D 32 2 x с Wilo Top-S 30/7 DM
02033285	Модуль прямой D 32 2 x с Wilo Top-S 30/10 DM

## Модули насосные D 32 смесительные

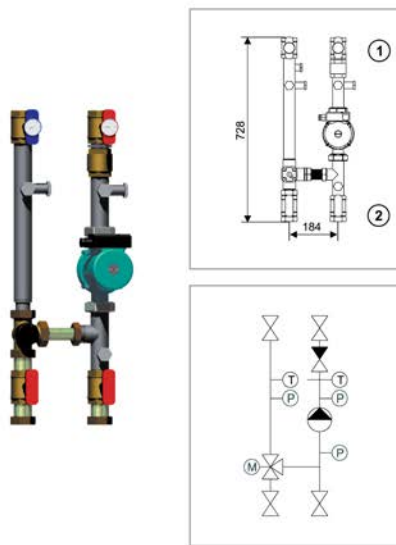
### Входит в комплект:

- циркуляционные насосы;
- запорная арматура;
- трехходовой клапан;
- обратный клапан;
- термометры;
- штуцеры для установки КиП ВР 1/2".

### Дополнительное оборудование:

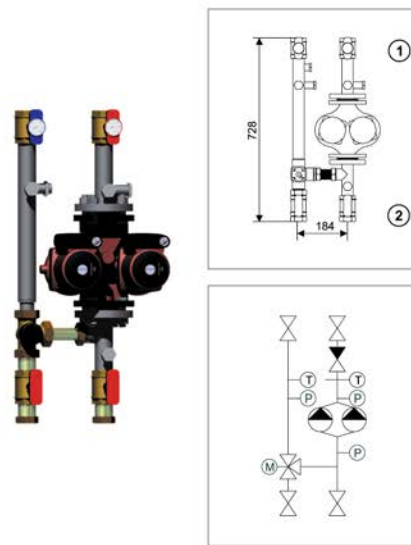
05030104	Манометр D63 t=150 С (для монтажа на гидравлическом модуле)	3 шт.
05030103	Отсечной клапан для монтажа манометров на гидравлическом модуле	3 шт.
05030105	Электропривод многопозиционный 3-точечное управление, 230 В МКС100 / МКС1300 модули D32, D40	1 шт.
12720100	Электропривод (постоянная температура)	1 шт.
12601500	Электропривод (погодозависимая автоматика)	1 шт.

### Модуль смесительный



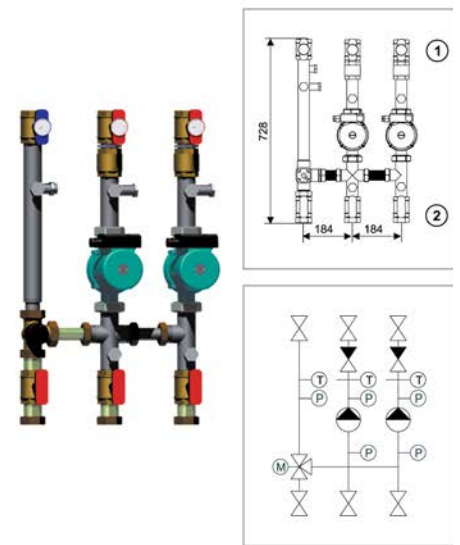
Kv 10,8

### Модуль смесительный со сдвоенным насосом



Kv 12,6

### Модуль смесительный с резервным насосом



Kv 10,8

Максимальная мощность, кВт, при $\Delta t$ 20 °С	134 кВт
Максимальный расход теплоносителя	5,76 м³/час
Максимальная скорость	2 м/с
① Присоединение к контуру	ВР - 1 1/4"
② Присоединение к коллектору	ВР - 1 1/2"

**Совместимость с коллекторами Ду 40, Ду 50, Ду 65, Ду 80, Ду 100, Ду 125, Ду 150**

смотреть таблицу соответствия стр. 53

### 1x230

Артикул	Наименование
02023255	Модуль смесительный D 32 с Wilo Star-RS 30/4
02023267	Модуль смесительный D 32 с Wilo Star-RS 30/7
02023268	Модуль смесительный D 32 с Wilo Top-RL 30/6,5
02023288	Модуль смесительный D 32 с Wilo Top-S 30/7
02023270	Модуль смесительный D 32 с Wilo Top-S 30/10
02023271	Модуль смесительный D 32 с Wilo Stratos MAXO 30/0,5-6
02023274	Модуль смесительный D 32 с Wilo Stratos MAXO 30/0,5-12
<b>0203222</b>	<b>Модуль смесительный D 32 с Wilo Para 30/8</b>
02023238	Модуль смесительный D 32 с Grundfos UPS 32-60
02023219	Модуль смесительный D 32 с Grundfos UPS 32-80

### 3x400

Артикул	Наименование
02033288	Модуль смесительный D 32 с Wilo Top-S 30/7 DM
02033289	Модуль смесительный D 32 с Wilo Top-S 30/10 DM

### 1x230

Артикул	Наименование
02033290	Модуль смесительный D 32 с Wilo RSD 30/4
02033287	Модуль смесительный D 32 с Wilo RSD 30/6
02023279	Модуль смесительный D 32 с Wilo Top-SD 32/7 EM
02023286	Модуль смесительный D 32 с Wilo Top-SD 32/10 EM
02023257	Модуль смесительный D 32 с Grundfos UPSD 32-60F

### 3x400

Артикул	Наименование
02023280	Модуль смесительный D 32 с Wilo Top-SD 32/7 DM
02033291	Модуль смесительный D 32 с Wilo Top-SD 32/10 DM
02023292	Модуль смесительный D 32 с Grundfos UPSD 32-60 F

По запросу возможна комплектация модулей другими насосами

### 1x230

Артикул	Наименование
02033265	Модуль смесительный D 32 2 х с Wilo Star-RS 30/7
02033266	Модуль смесительный D 32 2 х с Wilo Top-RL 30/6,5
02033268	Модуль смесительный D 32 2 х с Wilo Top-S 30/10 EM
02033292	Модуль смесительный D 32 2 х с Wilo Top-S 30/7 EM
02033270	Модуль смесительный D 32 2 х с Wilo Stratos MAXO 30/0,5-6
02033272	Модуль смесительный D 32 2 х с Wilo Stratos MAXO 30/0,5-12
<b>0203223</b>	<b>Модуль смесительный D 32 2 х с Wilo Para 30/8</b>
02033297	Модуль смесительный D 32 2 х с Grundfos UPS 32-60
02033237	Модуль смесительный D 32 2 х с Grundfos UPS 32-80

### 3x400

Артикул	Наименование
02033294	Модуль смесительный D 32 2 х с Wilo Top-S 30/10 DM
02033293	Модуль смесительный D 32 2 х с Wilo Top-S 30/7 DM

## Модули насосные D 40 прямые

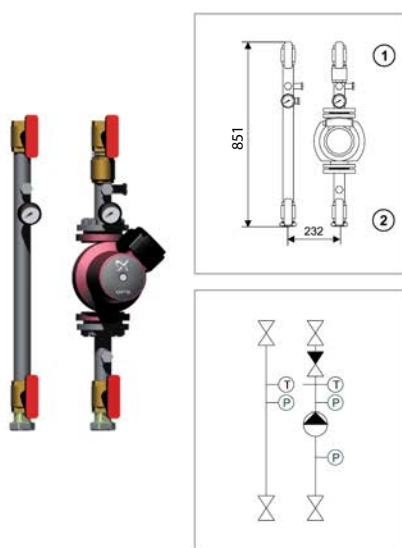
## Входит в комплект:

- циркуляционные насосы;
- запорная арматура;
- обратный клапан;
- термометры;
- штуцеры для установки КиП ВР 1/2".

## Дополнительное оборудование:

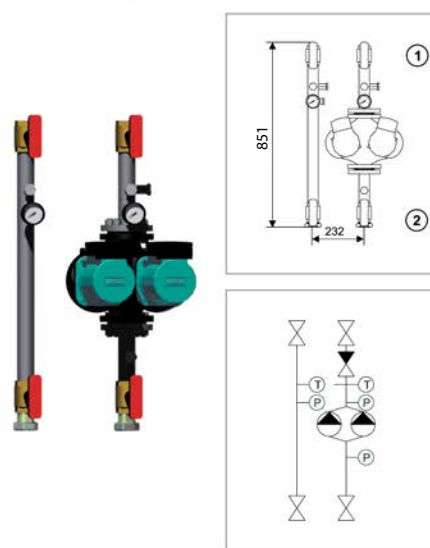
- |          |   |       |
|----------|---|-------|
| 05030104 | Манометр D63 t=150 C (для монтажа на гидравлическом модуле)     | 3 шт. |
| 05030103 | Отсечной клапан для монтажа манометров на гидравлическом модуле | 3 шт. |

## Модуль прямой



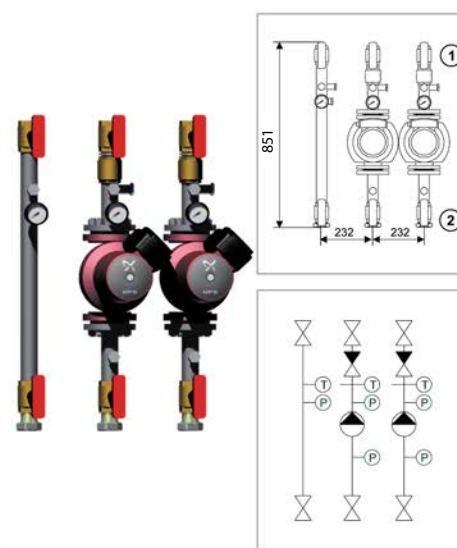
Kv 19,8

## Модуль прямой со двоянным насосом



Kv 28,8

## Модуль прямой с резервным насосом



Kv 19,8

Максимальная мощность, кВт, при  $\Delta t$  20 °С

210 кВт

Максимальный расход теплоносителя

9,03 м³/час

Максимальная скорость

2 м/с

① Присоединение к контуру

ВР - 1 1/2"

② Присоединение к коллектору

ВР - 2"

## Совместимость с коллекторами Ду 50, Ду 65, Ду 80, Ду 100, Ду 125, Ду 150

смотреть таблицу соответствия стр. 53

## 1x230

Артикул	Наименование
02024071	Модуль прямой D 40 с Wilo Top-S 40/4 EM
02024041	Модуль прямой D 40 с Wilo Top-S 40/7 EM
02024042	Модуль прямой D 40 с Wilo Top-S 40/10 EM
02024081	Модуль прямой D 40 с Wilo Stratos MAXO 40/0,5-8
02024054	Модуль прямой D 40 с Wilo Stratos MAXO 40/0,5-12
02024085	Модуль прямой D 40 с Grundfos UPS 40-60/2 F
02024049	Модуль прямой D 40 с Grundfos UPS 40-120 F
02024043	Модуль прямой D 40 с Grundfos UPS 40-180 F

## 3x400

Артикул	Наименование
02024080	Модуль прямой D 40 с Wilo Top-S 40/4 DM
02024050	Модуль прямой D 40 с Wilo Top-S 40/7 DM
02024051	Модуль прямой D 40 с Wilo Top-S 40/10 DM
02024086	Модуль прямой D 40 с Grundfos UPS 40-60/2 F
02024089	Модуль прямой D 40 с Grundfos UPS 40-120 F
02024059	Модуль прямой D 40 с Grundfos UPS 40-180 F

## 1x230

Артикул	Наименование
02024044	Модуль прямой D 40 с Wilo Top-SD 40/7 EM
02024045	Модуль прямой D 40 с Wilo Top-SD 40/10 EM
02024046	Модуль прямой D 40 с Grundfos UPSD 40-60/2 F
02024047	Модуль прямой D 40 с Grundfos UPSD 40-120 F

## 3x400

Артикул	Наименование
02024061	Модуль прямой D 40 с Wilo Top-SD 40/7 DM
02024062	Модуль прямой D 40 с Wilo Top-SD 40/10 DM
02024063	Модуль прямой D 40 с Grundfos UPSD 40-60/2 F
02024064	Модуль прямой D 40 с Grundfos UPSD 40-120 F

По запросу возможна комплектация модулей другими насосами

## 1x230

Артикул	Наименование
02034048	Модуль прямой D 40 2 x с Wilo Top-S 40/7 EM
02034049	Модуль прямой D 40 2 x с Wilo Top-S 40/10 EM
02024082	Модуль прямой D 40 2 x с Wilo Stratos MAXO 40/0,5-8
02034054	Модуль прямой D 40 2 x с Wilo Stratos MAXO 40/0,5-12
02024090	Модуль прямой D 40 2 x с Grundfos UPS 40-60/2 F
02024094	Модуль прямой D 40 2 x с Grundfos UPS 40-120 F
02024052	Модуль прямой D 40 2 x с Grundfos UPS 40-180 F

## 3x400

Артикул	Наименование
02034050	Модуль прямой D 40 2 x с Wilo Top-S 40/7 DM
02034051	Модуль прямой D 40 2 x с Wilo Top-S 40/10 DM
02024091	Модуль прямой D 40 2 x с Grundfos UPS 40-60/2 F
02024095	Модуль прямой D 40 2 x с Grundfos UPS 40-120 F
02034059	Модуль прямой D 40 2 x с Grundfos UPS 40-180 F



## Модули насосные D 40 смесительные

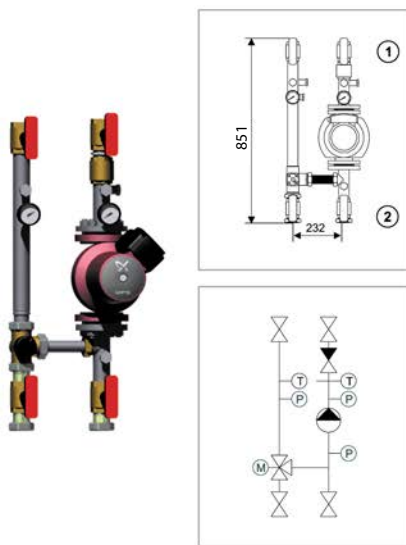
### Входит в комплект:

- циркуляционные насосы;
- запорная арматура;
- трехходовой клапан;
- обратный клапан;
- термометры;
- штуцеры для установки КиП ВР 1/2".

### Дополнительное оборудование:

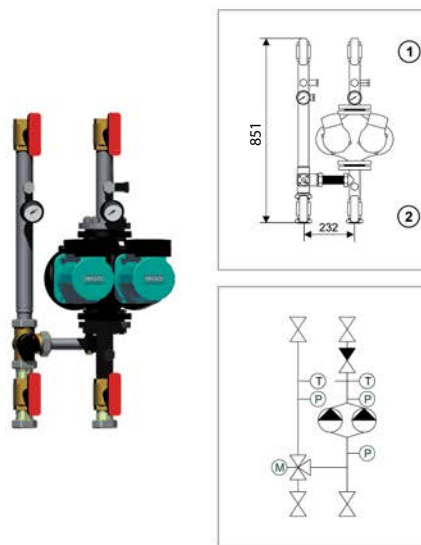
05030104	Манометр D63 t=150 С (для монтажа на гидравлическом модуле)	3 шт.
05030103	Отсечной клапан для монтажа манометров на гидравлическом модуле	3 шт.
05030105	Электропривод многопозиционный 3-точечное управление, 230 В МКС100 / МКС1300 модули D32, D40	1 шт.
12720100	Электропривод (постоянная температура)	1 шт.
12601500	Электропривод (погодозависимая автоматика)	1 шт.

### Модуль смесительный



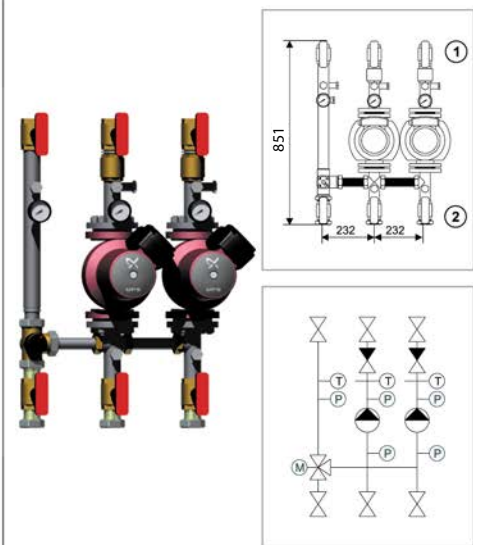
Kv 15,7

### Модуль смесительный со сдвоенным насосом



Kv 18,9

### Модуль смесительный с резервным насосом



Kv 15,7

Максимальная мощность, кВт, при $\Delta t$ 20 °С	210 кВт
Максимальный расход теплоносителя	9,03 м³/час
Максимальная скорость	2 м/с
① Присоединение к контуру	ВР - 1 1/2"
② Присоединение к коллектору	ВР - 2"

**Совместимость с коллекторами Ду 50, Ду 65, Ду 80, Ду 100, Ду 125, Ду 150**

смотреть таблицу соответствия стр. 53

#### 1x230

Артикул	Наименование
02034052	Модуль смесительный D 40 с Wilo Top-S 40/7 EM
02034053	Модуль смесительный D 40 с Wilo Top-S 40/10 EM
02024083	Модуль смесительный D 40 с Wilo Stratos MAXO 40/0,5-8
02024069	Модуль смесительный D 40 с Wilo Stratos MAXO 40/0,5-12
02024096	Модуль смесительный D 40 с Grundfos UPS 40-60/2 F
02034002	Модуль смесительный D 40 с Grundfos UPS 40-120 F
02024065	Модуль смесительный D 40 с Grundfos UPS 40-180 F

#### 3x400

Артикул	Наименование
02034065	Модуль смесительный D 40 с Wilo Top-S 40/7 DM
02034066	Модуль смесительный D 40 с Wilo Top-S 40/10 DM
02024097	Модуль смесительный D 40 с Grundfos UPS 40-60/2 F
02034003	Модуль смесительный D 40 с Grundfos UPS 40-120 F
02024074	Модуль смесительный D 40 с Grundfos UPS 40-180 F

#### 1x230

Артикул	Наименование
02024066	Модуль смесительный D 40 с Wilo Top-SD 40/7 EM
02024067	Модуль смесительный D 40 с Wilo Top-SD 40/10 EM
02024068	Модуль смесительный D 40 с Grundfos UPSD 40-60/2 F
02024070	Модуль смесительный D 40 с Grundfos UPSD 40-120 F

#### 3x400

Артикул	Наименование
02024076	Модуль смесительный D 40 с Wilo Top-SD 40/7 DM
02024077	Модуль смесительный D 40 с Wilo Top-SD 40/10 DM
02024078	Модуль смесительный D 40 с Grundfos UPSD 40-60/2 F
02024079	Модуль смесительный D 40 с Grundfos UPSD 40-120 F

По запросу возможна комплектация модулей другими насосами

#### 1x230

Артикул	Наименование
02034062	Модуль смесительный D 40 2 x с Wilo Top-S 40/7 EM
02034063	Модуль смесительный D 40 2 x с Wilo Top-S 40/10 EM
02034084	Модуль смесительный D 40 2 x с Wilo Stratos MAXO 40/0,5-8
02034064	Модуль смесительный D 40 2 x с Wilo Stratos MAXO 40/0,5-12
02034005	Модуль смесительный D 40 2 x с Grundfos UPS 40-60/2 F
02034012	Модуль смесительный D 40 2 x с Grundfos UPS 40-120 F
02034067	Модуль смесительный D 40 2 x с Grundfos UPS 40-180 F

#### 3x400

Артикул	Наименование
02034050	Модуль прямой D 40 2 x с Wilo Top-S 40/7 DM
02034051	Модуль прямой D 40 2 x с Wilo Top-S 40/10 DM
02024091	Модуль прямой D 40 2 x с Grundfos UPS 40-60/2 F
02024095	Модуль прямой D 40 2 x с Grundfos UPS 40-120 F
02034059	Модуль прямой D 40 2 x с Grundfos UPS 40-180 F

## Модули насосные D 50 прямые

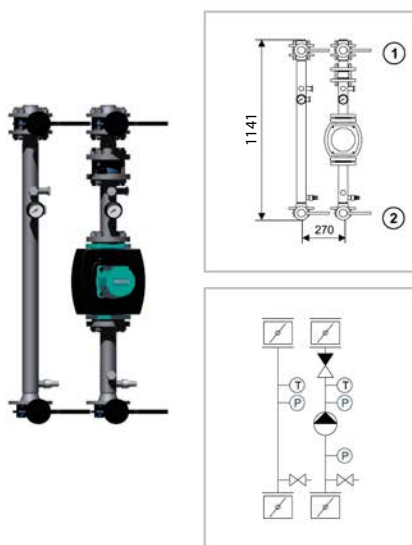
## Входит в комплект:

- циркуляционные насосы;
- запорная арматура;
- обратный клапан;
- термометры;
- штуцеры для установки КиП ВР 1/2".

## Дополнительное оборудование:

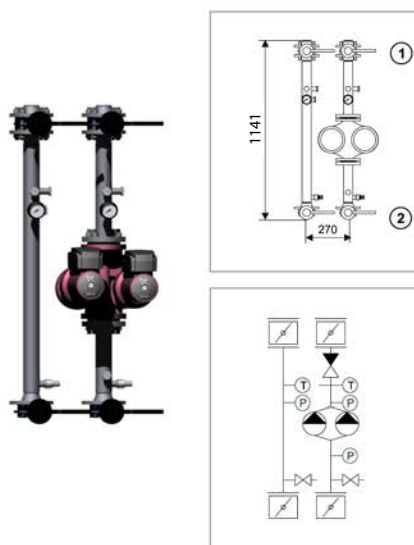
- |          |   |       |
|----------|---|-------|
| 05030104 | Манометр D63 t=150 C (для монтажа на гидравлическом модуле)     | 3 шт. |
| 05030103 | Отсечной клапан для монтажа манометров на гидравлическом модуле | 3 шт. |

## Модуль прямой



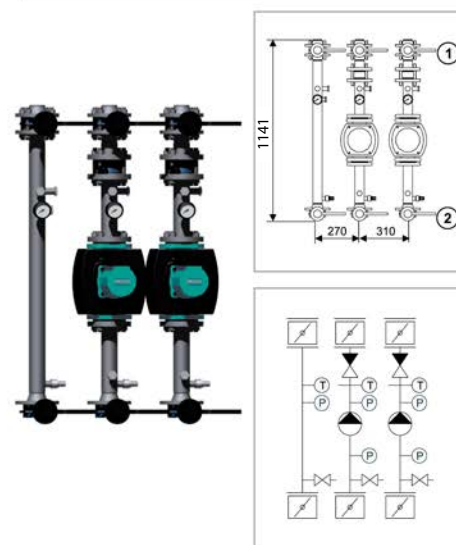
Kv 28,8

## Модуль прямой со сдвоенным насосом



Kv 53,1

## Модуль прямой с резервным насосом



Kv 28,8

Максимальная мощность, кВт, при  $\Delta t$  20 °C

329 кВт

Максимальный расход теплоносителя

14,15 м³/час

Максимальная скорость

2 м/с

① Присоединение к контуру

Фланец Ду 50, 1,6 МПа

② Присоединение к коллектору

Фланец Ду 50, 1,6 МПа

## Совместимость с коллекторами Ду 65, Ду 80, Ду 100, Ду 125, Ду 150

смотреть таблицу соответствия стр. 53

## 1x230

Артикул	Наименование
02025002	Модуль прямой D 50 с Wilo Top-S 50/7 EM
02025003	Модуль прямой D 50 с Wilo Top-S 50/10 EM
02025025	Модуль прямой D 50 с Wilo Stratos MAXO 50/0,5-6
02025005	Модуль прямой D 50 с Wilo Stratos MAXO 50/0,5-12
02025031	Модуль прямой D 50 с Grundfos UPS 50-60/2 F
02025034	Модуль прямой D 50 с Grundfos UPS 50-120 F
02025004	Модуль прямой D 50 с Grundfos UPS 50-180 F

## 3x400

Артикул	Наименование
02025000	Модуль прямой D 50 с Wilo Top-S 50/7 DM
02025001	Модуль прямой D 50 с Wilo Top-S 50/10 DM
02025012	Модуль прямой D 50 с Wilo Top-S 50/15 DM
02025048	Модуль прямой D 50 с Grundfos UPS 50-60/2 F
02025035	Модуль прямой D 50 с Grundfos UPS 50-120 F
02025011	Модуль прямой D 50 с Grundfos UPS 50-180 F

## 1x230

Артикул	Наименование
02025006	Модуль прямой D 50 с Wilo Top-SD 50/7 EM
02025007	Модуль прямой D 50 с Wilo Top-SD 50/10 EM
02025008	Модуль прямой D 50 с Grundfos UPSD 50-60/2 F
02025022	Модуль прямой D 50 с Grundfos UPSD 50-120 F

## 3x400

Артикул	Наименование
02025028	Модуль прямой D 50 с Wilo Top-SD 50/7 DM
02025029	Модуль прямой D 50 с Wilo Top-SD 50/10 DM
02025026	Модуль прямой D 50 с Wilo Top-SD 50/15 DM
02025037	Модуль прямой D 50 с Grundfos UPSD 50-60/2 F
02025052	Модуль прямой D 50 с Grundfos UPSD 50-120 F

По запросу возможна комплектация модулей другими насосами

## 1x230

Артикул	Наименование
02035002	Модуль прямой D 50 2 x с Wilo Top-S 50/7 EM
02035003	Модуль прямой D 50 2 x с Wilo Top-S 50/10 EM
02025053	Модуль прямой D 50 2 x с Grundfos UPS 50-60/2 F
02025057	Модуль прямой D 50 2 x с Grundfos UPS 50-120 F
02035004	Модуль прямой D 50 2 x с Grundfos UPS 50-180 F

## 3x400

Артикул	Наименование
02035000	Модуль прямой D 50 2 x с Wilo Top-S 50/7 DM
02035001	Модуль прямой D 50 2 x с Wilo Top-S 50/10 DM
02035012	Модуль прямой D 50 2 x с Wilo Top-S 50/15 DM
02025054	Модуль прямой D 50 2 x с Grundfos UPS 50-60/2 F
02025016	Модуль прямой D 50 2 x с Grundfos UPS 50-120 F
02035011	Модуль прямой D 50 2 x с Grundfos UPS 50-180 F

## Модули насосные D 50 смесительные

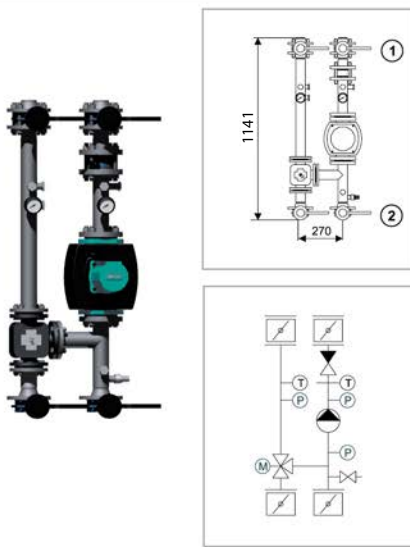
### Входит в комплект:

- циркуляционные насосы;
- запорная арматура;
- трехходовой клапан;
- обратный клапан;
- термометры;
- штуцеры для установки КиП ВР 1/2".

### Дополнительное оборудование:

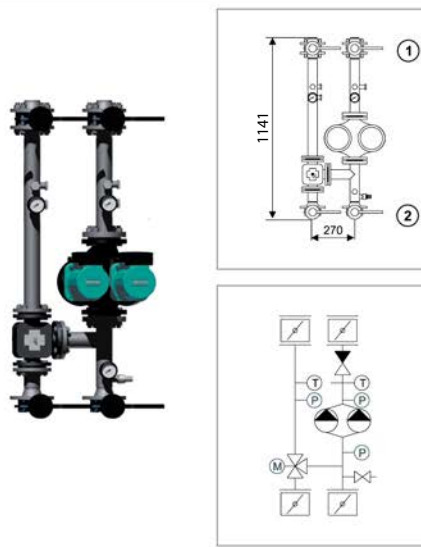
05030104	Манометр D63 t=150 С (для монтажа на гидравлическом модуле)	3 шт.
05030103	Отсечной клапан для монтажа манометров на гидравлическом модуле	3 шт.
12052000	Электропривод 230 В, 120 с	1 шт.
12051900	Электропривод 230 В, 60 с	1 шт.
12720100	Электропривод (постоянная температура)	1 шт.
12601500	Электропривод (погодозависимая автоматика)	1 шт.

### Модуль смесительный



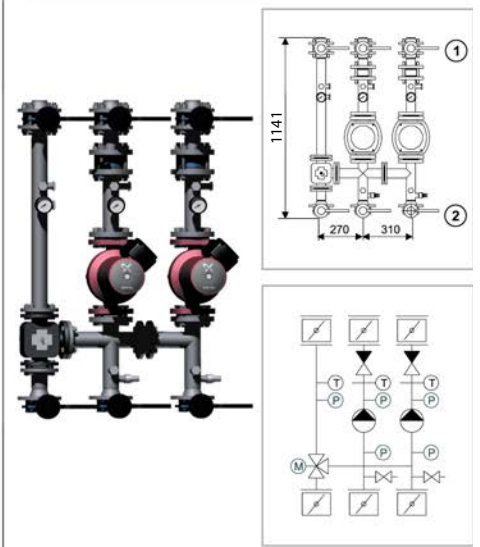
Kv 26,1

### Модуль смесительный со двоянным насосом



Kv 37,8

### Модуль смесительный с резервным насосом



Kv 26,1

Максимальная мощность, кВт, при  $\Delta t$  20 °С

329 кВт

Максимальный расход теплоносителя

14,15 м³/час

Максимальная скорость

2 м/с

① Присоединение к контуру

Фланец Ду 50, 1,6 МПа

② Присоединение к коллектору

Фланец Ду 50, 1,6 МПа

**Совместимость с коллекторами Ду 65, Ду 80, Ду 100, Ду 125, Ду 150**

смотреть таблицу соответствия стр. 53

#### 1x230

Артикул	Наименование
02025009	Модуль смесительный D 50 с Wilo Top-S 50/7 EM
02025010	Модуль смесительный D 50 с Wilo Top-S 50/10 EM
02025041	Модуль смесительный D 50 с Wilo Stratos MAXO 50/0,5-6
02025071	Модуль смесительный D 50 с Wilo Stratos MAXO 50/0,5-12
02025058	Модуль смесительный D 50 с Grundfos UPS 50-60/2 F
02025062	Модуль смесительный D 50 с Grundfos UPS 50-120 F
02025017	Модуль смесительный D 50 с Grundfos UPS 50-180 F

#### 3x400

Артикул	Наименование
02025038	Модуль смесительный D 50 с Wilo Top-S 50/7 DM
02025039	Модуль смесительный D 50 с Wilo Top-S 50/10 DM
02025050	Модуль смесительный D 50 с Wilo Top-S 50/15 DM
02025059	Модуль смесительный D 50 с Grundfos UPS 50-60/2 F
02025063	Модуль смесительный D 50 с Grundfos UPS 50-120 F
02025049	Модуль смесительный D 50 с Grundfos UPS 50-180 F

#### 1x230

Артикул	Наименование
02025042	Модуль смесительный D 50 с Wilo Top-SD 50/7 EM
02025018	Модуль смесительный D 50 с Wilo Top-SD 50/10 EM
02025020	Модуль смесительный D 50 с Grundfos UPSD 50-60/2 F
02025032	Модуль смесительный D 50 с Grundfos UPSD 50-120 F

#### 3x400

Артикул	Наименование
02025044	Модуль смесительный D 50 с Wilo Top-SD 50/7 DM
02025067	Модуль смесительный D 50 с Wilo Top-SD 50/10 DM
02025045	Модуль смесительный D 50 с Wilo Top-SD 50/15 DM
02025075	Модуль смесительный D 50 с Grundfos UPSD 50-60/2 F
02025078	Модуль смесительный D 50 с Grundfos UPSD 50-120 F

По запросу возможна комплектация модулей другими насосами

#### 1x230

Артикул	Наименование
02035006	Модуль смесительный D 50 2 x с Wilo Top-S 50/7 EM
02035007	Модуль смесительный D 50 2 x с Wilo Top-S 50/10 EM
02025047	Модуль смесительный D 50 2 x с Wilo Stratos MAXO 50/0,5-6
02035033	Модуль смесительный D 50 2 x с Wilo Stratos MAXO 50/0,5-12
02025068	Модуль смесительный D 50 2 x с Grundfos UPS 50-60/2 F
02025073	Модуль смесительный D 50 2 x с Grundfos UPS 50-120 F
02035008	Модуль смесительный D 50 2 x с Grundfos UPS 50-180 F

#### 3x400

Артикул	Наименование
02035028	Модуль смесительный D 50 2 x с Wilo Top-S 50/7 DM
02035029	Модуль смесительный D 50 2 x с Wilo Top-S 50/10 DM
02035040	Модуль смесительный D 50 2 x с Wilo Top-S 50/15 DM
02025069	Модуль смесительный D 50 2 x с Grundfos UPS 50-60/2 F
02025074	Модуль смесительный D 50 2 x с Grundfos UPS 50-120 F
02035039	Модуль смесительный D 50 2 x с Grundfos UPS 50-180 F

## Модули насосные D 65 прямые

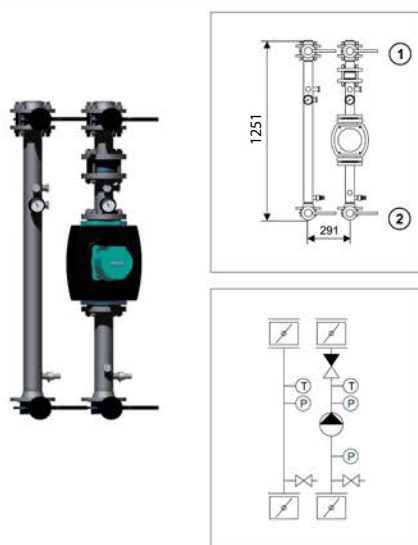
## Входит в комплект:

- циркуляционные насосы;
- запорная арматура;
- обратный клапан;
- термометры;
- штуцеры для установки КиП ВР 1/2".

## Дополнительное оборудование:

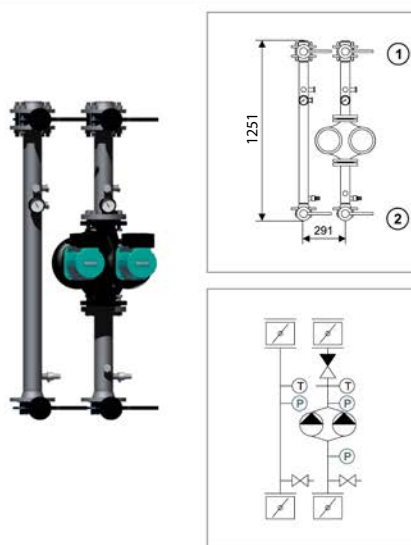
- |          |   |       |
|----------|---|-------|
| 05030104 | Манометр D63 t=150 С (для монтажа на гидравлическом модуле)     | 3 шт. |
| 05030103 | Отсечной клапан для монтажа манометров на гидравлическом модуле | 3 шт. |

## Модуль прямой



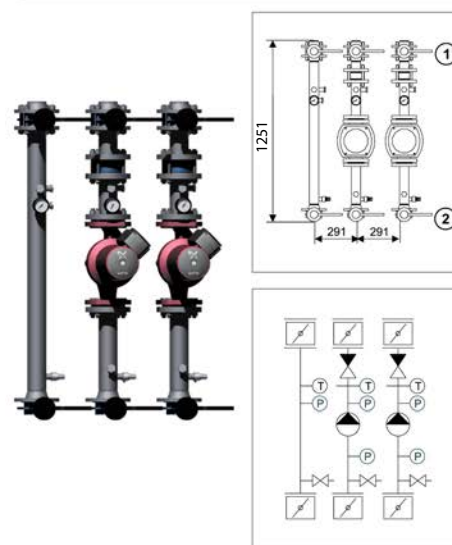
Kv 52,2

## Модуль прямой со сдвоенным насосом



Kv 112,5

## Модуль прямой с резервным насосом



Kv 52,2

Максимальная мощность, кВт, при  $\Delta t$  20 °С

550 кВт

Максимальный расход теплоносителя

23,65 м³/час

Максимальная скорость

2 м/с

① Присоединение к контуру

Фланец Ду 65, 1,6 МПа

② Присоединение к коллектору

Фланец Ду 65, 1,6 МПа

## Совместимость с коллекторами Ду 80, Ду 100, Ду 125, Ду 150

смотреть таблицу соответствия стр. 53

## 1x230

Артикул	Наименование
02026585	Модуль прямой D 65 с Wilo Top-S 65/7 EM
02026503	Модуль прямой D 65 с Wilo Top-S 65/10 EM
02026507	Модуль прямой D 65 с Wilo Stratos MAXO 65/0,5-6
02026518	Модуль прямой D 65 с Wilo Stratos MAXO 65/0,5-12
02026521	Модуль прямой D 65 с Grundfos UPS 65-60/2 F
02026537	Модуль прямой D 65 с Grundfos UPS 65-120 F

## 3x400

Артикул	Наименование
02026504	Модуль прямой D 65 с Wilo Top-S 65/7 DM
02026500	Модуль прямой D 65 с Wilo Top-S 65/10 DM
02026501	Модуль прямой D 65 с Wilo Top-S 65/13 DM
02026502	Модуль прямой D 65 с Wilo Top-S 65/15 DM
02026522	Модуль прямой D 65 с Grundfos UPS 65-60/2 F
02036523	Модуль прямой D 65 с Grundfos UPS 65-120 F
02026524	Модуль прямой D 65 с Grundfos UPS 65-180 F

## 1x230

Артикул	Наименование
02026561	Модуль прямой D 65 с Wilo Top-SD 65/10 EM
02026538	Модуль прямой D 65 с Grundfos UPSD 65-60/2 F
02026542	Модуль прямой D 65 с Grundfos UPSD 65-120 F

## 3x400

Артикул	Наименование
02026508	Модуль прямой D 65 с Wilo Top-SD 65/10 DM
02026526	Модуль прямой D 65 с Wilo Top-SD 65/13 DM
02026527	Модуль прямой D 65 с Wilo Top-SD 65/15 DM
02026539	Модуль прямой D 65 с Grundfos UPSD 65-60/2 F
02026543	Модуль прямой D 65 с Grundfos UPSD 65-120 F

По запросу возможна комплектация модулей другими насосами

## 1x230

Артикул	Наименование
02026529	Модуль прямой D 65 2 x с Wilo Top-S 65/7 EM
02036503	Модуль прямой D 65 2 x с Wilo Top-S 65/10 EM
02026511	Модуль прямой D 65 2 x с Wilo Stratos MAXO 65/0,5-6
02036518	Модуль прямой D 65 2 x с Wilo Stratos MAXO 65/0,5-12
02026544	Модуль прямой D 65 2 x с Grundfos UPS 65-60/2 F
02026548	Модуль прямой D 65 2 x с Grundfos UPS 65-120 F

## 3x400

Артикул	Наименование
02026509	Модуль прямой D 65 2 x с Wilo Top-S 65/7 DM
02036500	Модуль прямой D 65 2 x с Wilo Top-S 65/10 DM
02036501	Модуль прямой D 65 2 x с Wilo Top-S 65/13 DM
02036502	Модуль прямой D 65 2 x с Wilo Top-S 65/15 DM
02026545	Модуль прямой D 65 2 x с Grundfos UPS 65-60/2 F
02026550	Модуль прямой D 65 2 x с Grundfos UPS 65-120 F
02036524	Модуль прямой D 65 2 x с Grundfos UPS 65-180 F



## Модули насосные D 65 смесительные

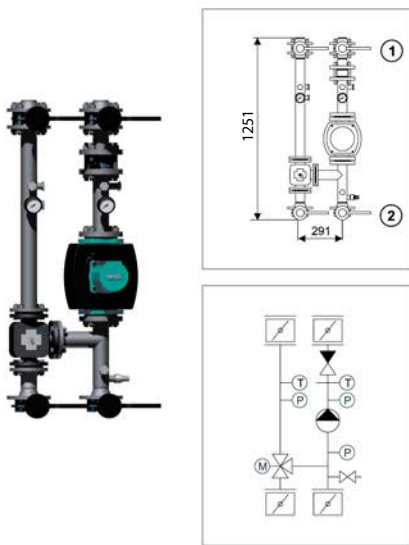
### Входит в комплект:

- циркуляционные насосы;
- запорная арматура;
- трехходовой клапан;
- обратный клапан;
- термометры;
- штуцеры для установки КиП ВР 1/2".

### Дополнительное оборудование:

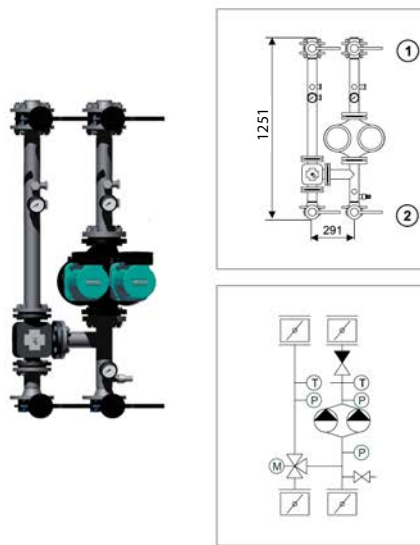
05030104	Манометр D63 t=150 С (для монтажа на гидравлическом модуле)	3 шт.
05030103	Отсечной клапан для монтажа манометров на гидравлическом модуле	3 шт.
12052000	Электропривод 230 В, 120 с	1 шт.
12051900	Электропривод 230 В, 60 с	1 шт.
12720100	Электропривод (постоянная температура)	1 шт.
12601500	Электропривод (погодозависимая автоматика)	1 шт.

### Модуль смесительный



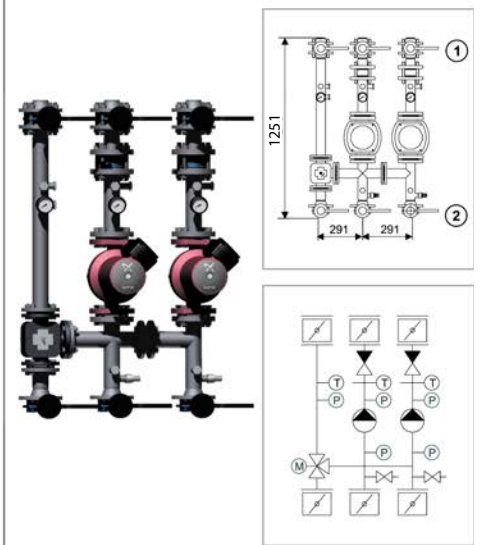
Kv 45,0

### Модуль смесительный со сдвоенным насосом



Kv 66,6

### Модуль смесительный с резервным насосом



Kv 45,0

Максимальная мощность, кВт, при  $\Delta t$  20 °С

550 кВт

Максимальный расход теплоносителя

23,65 м³/час

Максимальная скорость

2 м/с

① Присоединение к контуру

Фланец Ду 65, 1,6 МПа

② Присоединение к коллектору

Фланец Ду 65, 1,6 МПа

Совместимость с коллекторами Ду 80, Ду 100, Ду 125, Ду 150

смотреть таблицу соответствия стр. 53

#### 1x230

Артикул	Наименование
02026512	Модуль смесительный D 65 с Wilo Top-S 65/7 EM
02026505	Модуль смесительный D 65 с Wilo Top-S 65/10 EM
02026514	Модуль смесительный D 65 с Wilo Stratos MAXO 65/0,5-6
02026551	Модуль смесительный D 65 с Wilo Stratos MAXO 65/0,5-12
02026556	Модуль смесительный D 65 с Grundfos UPS 65-60/2 F
02026555	Модуль смесительный D 65 с Grundfos UPS 65-120 F

#### 3x400

Артикул	Наименование
02026513	Модуль смесительный D 65 с Wilo Top-S 65/7 DM
02026533	Модуль смесительный D 65 с Wilo Top-S 65/10 DM
02026534	Модуль смесительный D 65 с Wilo Top-S 65/13 DM
02026535	Модуль смесительный D 65 с Wilo Top-S 65/15 DM
02026562	Модуль смесительный D 65 с Grundfos UPS 65-60/2 F
02026567	Модуль смесительный D 65 с Grundfos UPS 65-120 F
02026557	Модуль смесительный D 65 с Grundfos UPS 65-180 F

#### 1x230

Артикул	Наименование
02026572	Модуль смесительный D 65 с Grundfos UPSD 65-60/2 F
02026576	Модуль смесительный D 65 с Grundfos UPSD 65-120 F
02026515	Модуль смесительный D 65 с Wilo Top-SD 65/10 EM

#### 3x400

Артикул	Наименование
02026573	Модуль смесительный D 65 с Grundfos UPSD 65-60/2 F
02026584	Модуль смесительный D 65 с Grundfos UPSD 65-120 F
02026517	Модуль смесительный D 65 с Wilo Top-SD 65/10 DM
02026559	Модуль смесительный D 65 с Wilo Top-SD 65/13 DM
02026560	Модуль смесительный D 65 с Wilo Top-SD 65/15 DM

По запросу возможна комплектация модулей другими насосами

#### 1x230

Артикул	Наименование
02026536	Модуль смесительный D 65 2 x с Wilo Top S 65/7 EM
02036505	Модуль смесительный D 65 2 x с Wilo Top-S 65/10 EM
02026520	Модуль смесительный D 65 2 x с Wilo Stratos MAXO 65/0,5-6
02036543	Модуль смесительный D 65 2 x с Wilo Stratos MAXO 65/0,5-12
02026577	Модуль смесительный D 65 2 x с Grundfos UPS 65-60/2 F
02026581	Модуль смесительный D 65 2 x с Grundfos UPS 65-120 F

#### 3x400

Артикул	Наименование
02026519	Модуль смесительный D 65 2 x с Wilo Top-S 65/7 DM
02036527	Модуль смесительный D 65 2 x с Wilo Top-S 65/10 DM
02036525	Модуль смесительный D 65 2 x с Wilo Top-S 65/13 DM
02036526	Модуль смесительный D 65 2 x с Wilo Top-S 65/15 DM
02026578	Модуль смесительный D 65 2 x с Grundfos UPS 65-60/2 F
02026582	Модуль смесительный D 65 2 x с Grundfos UPS 65-120 F
02036549	Модуль смесительный D 65 2 x с Grundfos UPS 65-180 F

## Модули насосные D 80 прямые

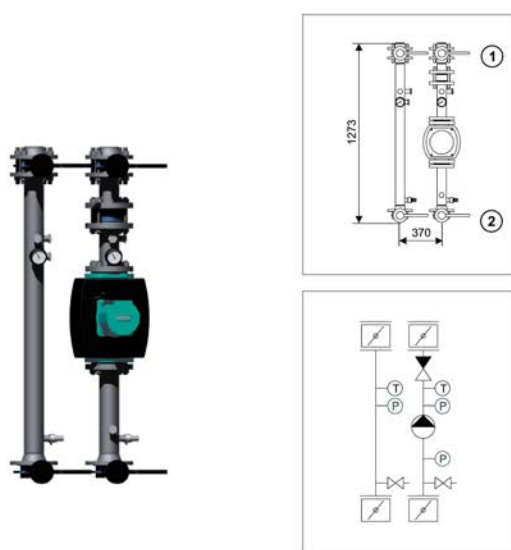
## Входит в комплект:

- циркуляционные насосы;
- запорная арматура;
- обратный клапан;
- термометры;
- штуцеры для установки КиП ВР 1/2".

## Дополнительное оборудование:

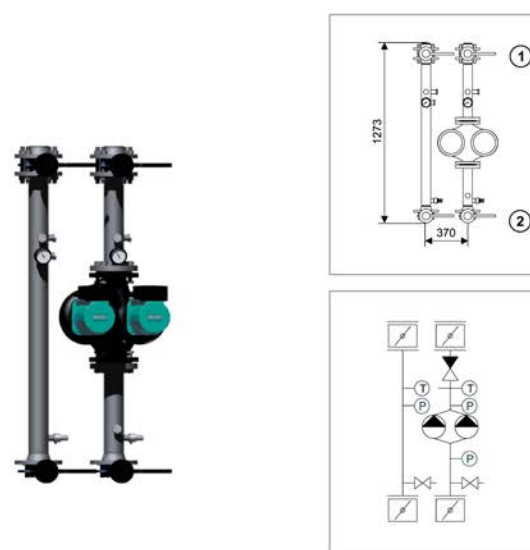
- |          |   |       |
|----------|---|-------|
| 05030104 | Манометр D63 t=150 С (для монтажа на гидравлическом модуле)     | 3 шт. |
| 05030103 | Отсечной клапан для монтажа манометров на гидравлическом модуле | 3 шт. |

## Модуль прямой



Kv 109

## Модуль прямой со сдвоенным насосом



Kv 203

Максимальная мощность, кВт, при  $\Delta t$  20 °С

840 кВт

Максимальный расход теплоносителя

36,12 м³/час

Максимальная скорость

2 м/с

① Присоединение к контуру

Фланец Ду 80, 1,6 МПа

② Присоединение к коллектору

Фланец Ду 80, 1,6 МПа

## Совместимость с коллекторами Ду 80, Ду 100, Ду 125, Ду 150

смотреть таблицу соответствия стр. 53

## 1x230

Артикул	Наименование
02028006	Модуль прямой D80 с Wilo Stratos MAXO 65/0,5-12
02028004	Модуль прямой D 80 с Wilo IL 65/130-5,5/2

## 3x400

Артикул	Наименование
02028001	Модуль прямой D 80 с Wilo Top-S 65/10 DM
02028002	Модуль прямой D 80 с Wilo Top-S 65/13 DM
02028003	Модуль прямой D 80 с Wilo Top-S 65/15 DM
02028007	Модуль прямой D 80 с Grundfos UPS 65-180 F

## 3x400

Артикул	Наименование
02028008	Модуль прямой D 80 с Wilo Top-SD 65/13 DM
02028009	Модуль прямой D 80 с Wilo Top-SD 65/15 DM
02028010	Модуль прямой D 80 с Wilo DPL 65/115-1,5/2

По запросу возможна комплектация модулей другими насосами

## Модули насосные D 80 смесительные

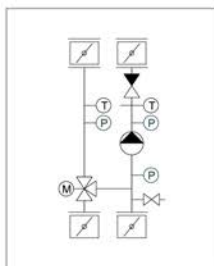
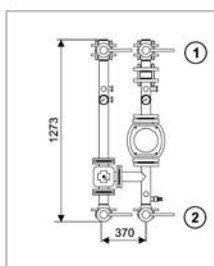
### Входит в комплект:

- циркуляционные насосы;
- запорная арматура;
- трехходовой клапан;
- обратный клапан;
- термометры;
- штуцеры для установки КиП ВР 1/2".

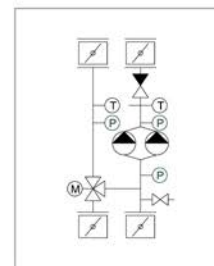
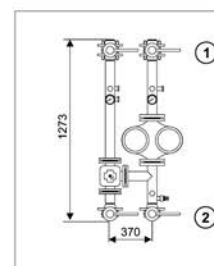
### Дополнительное оборудование:

05030104	Манометр D63 t=150 С (для монтажа на гидравлическом модуле)	3 шт.
05030103	Отсечной клапан для монтажа манометров на гидравлическом модуле	3 шт.
12052000	Электропривод 230 В, 120 с	1 шт.
12051900	Электропривод 230 В, 60 с	1 шт.
12720100	Электропривод (постоянная температура)	1 шт.
12601500	Электропривод (погодозависимая автоматика)	1 шт.

### Модуль смесительный



### Модуль смесительный со сдвоенным насосом



Kv 88

Kv 128

Максимальная мощность, кВт, при  $\Delta t$  20 °C

840 кВт

Максимальный расход теплоносителя

36,12 м³/час

Максимальная скорость

2 м/с

① Присоединение к контуру

Фланец Ду 80, 1,6 МПа

② Присоединение к коллектору

Фланец Ду 80, 1,6 МПа

Совместимость с коллекторами Ду 80, Ду 100, Ду 125, Ду 150

смотреть таблицу соответствия стр. 53

### 1x230

Артикул	Наименование
02028018	Модуль смесительный D80 с Wilo Stratos MAXO 65/0,5-12

### 3x400

Артикул	Наименование
02028013	Модуль смесительный D 80 с Wilo Top-S 65/10 DM
02028014	Модуль смесительный D 80 с Wilo Top-S 65/13 DM
02028015	Модуль смесительный D 80 с Wilo Top-S 65/15 DM
02028025	Модуль смесительный D80 с Wilo IL 65/130-5,5/2
02028019	Модуль смесительный D 80 с Grundfos UPS 65-180 F
02028024	Модуль смесительный D 80 с Grundfos TPE 80-240/2-S-A-F-A-BAQE 3X400 50

### 3x400

Артикул	Наименование
02028020	Модуль смесительный D 80 с Wilo Top-SD 65/13 DM
02028021	Модуль смесительный D 80 с Wilo Top-SD 65/15 DM

По запросу возможна комплектация модулей другими насосами

## Модули насосные Ду 50 ...150 прямые

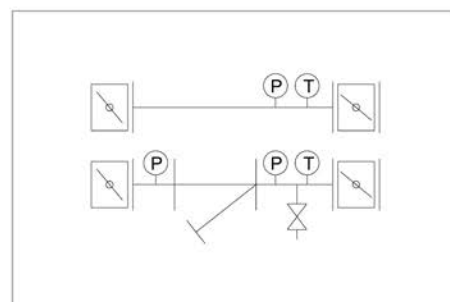
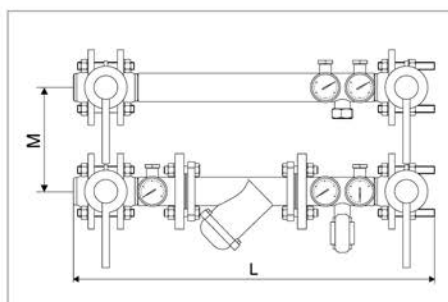
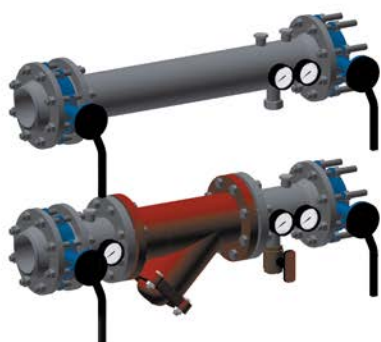
## Входит в комплект:

- фильтр фланцевый;
- дисковый поворотный затвор;
- термометры;
- манометры;
- штуцеры для установки КиП ВР 1/2";
- дренажная магистраль ВР 1".

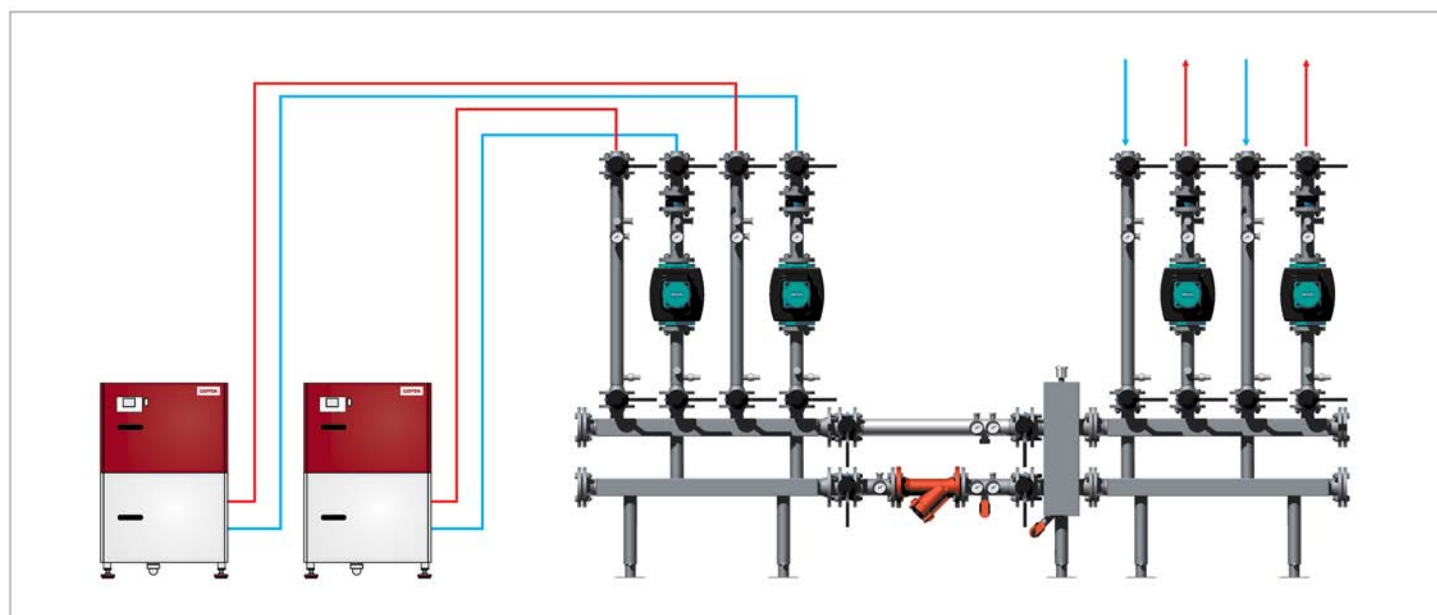
## Дополнительное оборудование:

17050700 Гильза погружного датчика L=150 мм

## Подключение коллектора



	Ду 50	Ду 65	Ду 80	Ду 100	Ду 125	Ду 150
Kv	54	106	157	227	363	590
L, mm	724	895	835	887	1014	1200
M, mm	220	270	325	375	440	525
Максимальная нагрузка, кВт	250	415	630	985	1534	2 215



Артикул	Наименование
02060500	Подключение коллектора Ду 50
02060650	Подключение коллектора Ду 65
02060800	Подключение коллектора Ду 80

Артикул	Наименование
02061000	Подключение коллектора Ду 125
02061250	Подключение коллектора Ду 150



## Подключение коллектора с насосом Ду 50...150

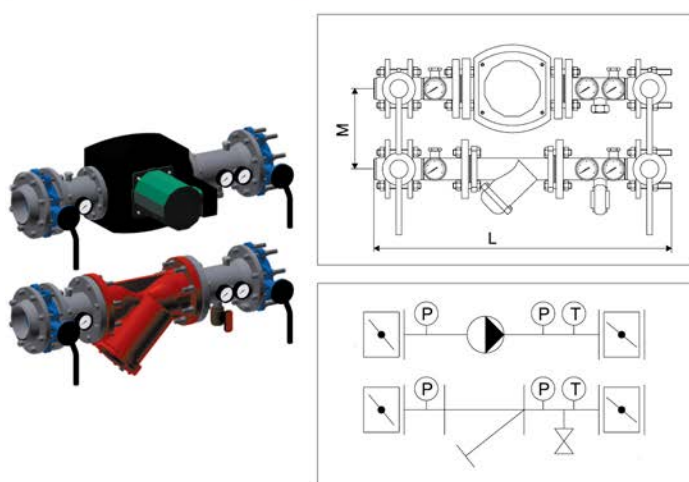
### Входит в комплект:

- фильтр фланцевый;
- дисковый поворотный затвор;
- термометры;
- манометры;
- штуцеры для установки КиП ВР 1/2";
- дренажная магистраль ВР 1".

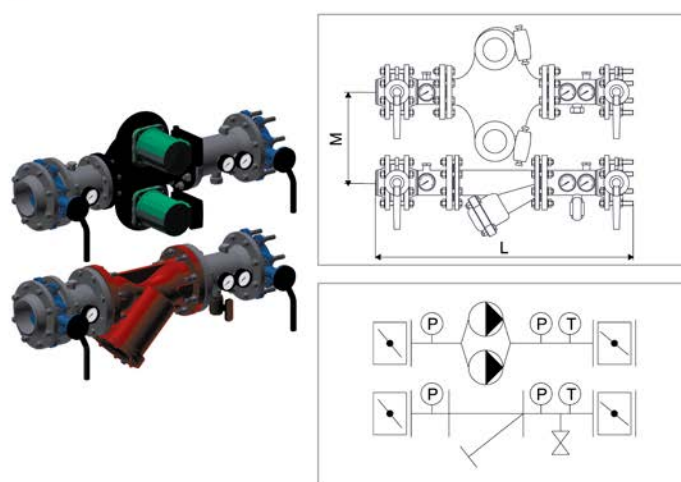
### Дополнительное оборудование:

- 17050700 Гильза погружного датчика L=150 мм

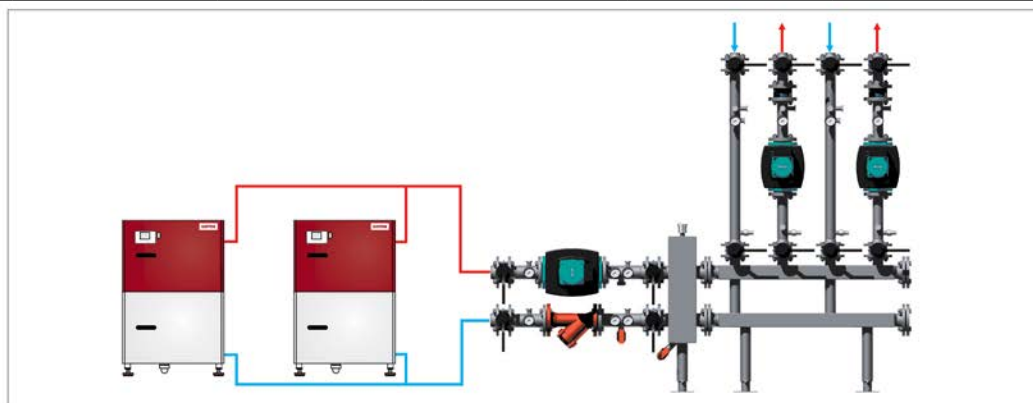
### Подключение коллектора с насосом



### Подключение коллектора со сдвоенным насосом




















	Ду 50	Ду 65	Ду 80	Ду 100	Ду 125	Ду 150
Kv	54	106	157	227	363	590
L, mm	775	944	885	897	1014	1200
M, mm	220	270	325	375	440	525
Максимальная нагрузка, кВт	250	415	630	985	1534	2 215



Артикул	Наименование
02060501	Подключение коллектора Ду 50 с Wilo Top-S 40/4 EM
02060506	Подключение коллектора Ду 50 с Wilo Top-S 50/7 EM
02060502	Подключение коллектора Ду 50 с Wilo Top-S 50/7 DM
02060652	Подключение коллектора Ду 65 с Wilo Top-S 65/10 DM
02060654	Подключение коллектора Ду 65 с Wilo Top-S 65/10 EM
02060802	Подключение коллектора Ду 80 с Wilo Top-S 80/10 DM
02061002	Подключение коллектора Ду 100 с Wilo Top-S 80/10 DM
02061252	Подключение коллектора Ду 125 с Wilo Top-S 80/10 DM
02061501	Подключение коллектора Ду 150 с Wilo IL 125/210-5,5/4
02061503	Подключение коллектора Ду 150 с Grundfos TPE 125-130/4

Артикул	Наименование
02060508	Подключение коллектора Ду 50 с Wilo Top-SD 40/10 EM
02060509	Подключение коллектора Ду 50 с Wilo Top-SD 40/10 DM
02060507	Подключение коллектора Ду 50 с Wilo Top-SD 50/7 EM
02060503	Подключение коллектора Ду 50 с Wilo Top-SD 50/7 DM
02060655	Подключение коллектора Ду 65 с Wilo Top-SD 65/10 EM
02060653	Подключение коллектора Ду 65 с Wilo Top-SD 65/10 DM
02060803	Подключение коллектора Ду 80 с Wilo Top-SD 80/10 DM
02061003	Подключение коллектора Ду 100 с Wilo Top-SD 80/10 DM
02061502	Подключение коллектора Ду 150 с Wilo DL 125/190-4/4

## Принадлежности МСК 1300

	<b>02010090</b>	Комплект кронштейнов (с крепежом для кирпичной или бетонной стен)
	<b>02010091</b>	Комплект разборных соединений коллектора Ду 40 (2" вн - 1 1/2" нр) для подключения патрубков к трубопроводам с использованием подмоточных материалов (заказывается дополнительно)
	<b>2895009</b>	Wilos SK702 прибор управления 2-мя насосами, мощность двигателя до 1,5 кВт
	<b>2785300</b> <b>2895012</b>	Wilos Sk712 Прибор управления 2-мя насосами, мощность двигателя от 0,37 до 5,5 кВт Wilos Sk712 прибор управления 2-мя насосами, мощность двигателя от 4,0 до 7,5 кВт
	<b>05030105</b>	Электропривод многопозиционный 3-х точечное управление, 230 В, МСК 100/МСК 1300 модули D32, D40, 120 с
	<b>12051900</b> <b>12052000</b>	ESBE Электропривод серии 90, 230 В, 50 Гц, 60 с, 15 Нм 3-х позиционный (95) ESBE Электропривод серии 90, 230 В, 50 Гц, 120 с, 15 Нм 3-х позиционный (95-2)
	<b>12720100</b> <b>12742100</b>	ESBE Контроллер CRA 111, 220 В, 50 Гц, 15 с, 15 Нм (постоянная температура) ESBE Контроллер CRA 121, 220 В, 50 Гц, 15 с, 15 Нм (постоянная температура)
	<b>12601500</b> <b>17050700</b>	ESBE Электропривод серии 90С, 230 В, 15 Нм (погодозависимый) Датчик температуры комнатный с регулировкой
	<b>05030104</b>	Манометр D63 t = 150 °С (для монтажа на гидравлическом модуле)
	<b>05030103</b>	Отсечной клапан для монтажа манометров на гидравлическом модуле
	<b>01092015</b> <b>17050700</b>	Гильза погружного датчика L = 65 мм, МСК70/МСК100 Гильза погружного датчика L = 150 мм
	<b>02090500</b> <b>02090650</b> <b>02090800</b> <b>02091000</b> <b>02091250</b>	Комплект угловых подсоединений Ду 50 Комплект угловых подсоединений Ду 65 Комплект угловых подсоединений Ду 80 Комплект угловых подсоединений Ду 100 Комплект угловых подсоединений Ду 125
	<b>02083200</b>	Переход 1 1/2" - 2"
	<b>02083208</b> <b>02083201</b> <b>02083209</b> <b>02083202</b> <b>02083251</b> <b>02083252</b>	Переход 1 1/2" - Ду 50 Переход 1 1/2" - Ду 65 Переход 1 1/2" - Ду 80 Переход 2" - Ду 50 Переход 2" - Ду 65 Переход 2" - Ду 80
	<b>02083210</b> <b>02083243</b> <b>02083244</b>	Переход Ду 50 - Ду 65 Переход Ду 50 - Ду 80 Переход Ду 65 - Ду 80
	<b>02083223</b> <b>02083231</b> <b>02083224</b> <b>02083232</b> <b>02083225</b> <b>02083238</b> <b>02083239</b> <b>02083240</b> <b>02083241</b> <b>02083242</b> <b>02083226</b> <b>02083227</b> <b>02083247</b> <b>02083248</b>	Трубка смесителя 32-40 Трубка смесителя 32-50 Трубка смесителя 32-65 Трубка смесителя 32-80 Трубка смесителя 40-50 Трубка смесителя 40-65 Трубка смесителя 40-80 Трубка смесителя 2 32-40* Трубка смесителя 2 32-50* Трубка смесителя 2 32-65* Трубка смесителя 2 32-80* Трубка смесителя 2 40-50* Трубка смесителя 2 40-65* Трубка смесителя 2 40-80*
		* для модулей с резервированием
	<b>02083213</b> <b>02083245</b> <b>02083246</b>	Вставка смесителя Ду 50-Ду 65 Вставка смесителя Ду 50-Ду 80 Вставка смесителя Ду 65-Ду 80

### Таблица соответствия коллекторов и модулей

	Коллектор Ду 40	Коллектор Ду 50	Коллектор Ду 65	Коллектор Ду 80, Ду 100, Ду 125	Коллектор Ду 150
Модуль прямой D 32	●	02083200 - 2 шт.	02083208 - 2 шт.	02083201 - 2 шт.	02083251 - 2 шт.
Модуль прямой со сдвоенным насосом D 32	●	02083200 - 2 шт.	02083208 - 2 шт.	02083201 - 2 шт.	02083251 - 2 шт.
Модуль прямой с резервным насосом D 32	●	02083200 - 3 шт.	02083208 - 3 шт.	02083201 - 3 шт.	02083251 - 3 шт.
Модуль смесительный D 32	●	02083200 - 2 шт. 02083223 - 1 шт.	02083208 - 2 шт. 02083231 - 1 шт.	02083201 - 2 шт. 02083224 - 1 шт.	02083251 - 2 шт. 02083226 - 1 шт.
Модуль смесительный со сдвоенным насосом D 32	●	02083200 - 2 шт. 02083223 - 1 шт.	02083208 - 2 шт. 02083231 - 1 шт.	02083201 - 2 шт. 02083224 - 1 шт.	02083251 - 2 шт. 02083226 - 1 шт.
Модуль смесительный с резервным насосом D 32	●	02083200 - 3 шт. 02083223 - 1 шт. 02083238 - 1 шт.	02083208 - 3 шт. 02083231 - 1 шт. 02083239 - 1 шт.	02083201 - 3 шт. 02083224 - 1 шт. 02083240 - 1 шт.	02083251 - 3 шт. 02083226 - 1 шт. 02083247 - 1 шт.
Модуль прямой D 40		●	02083209 - 2 шт.	02083202 - 2 шт.	02083252 - 2 шт.
Модуль прямой со сдвоенным насосом D 40		●	02083209 - 2 шт.	02083202 - 2 шт.	02083252 - 2 шт.
Модуль прямой с резервным насосом D 40		●	02083209 - 3 шт.	02083202 - 3 шт.	02083252 - 3 шт.
Модуль смесительный D 40		●	02083209 - 2 шт. 02083232 - 1 шт.	02083202 - 2 шт. 02083225 - 1 шт.	02083252 - 2 шт. 02083227 - 1 шт.
Модуль смесительный со сдвоенным насосом D 40		●	02083209 - 2 шт. 02083232 - 1 шт.	02083202 - 2 шт. 02083225 - 1 шт.	02083252 - 2 шт. 02083227 - 1 шт.
Модуль смесительный с резервным насосом D 40		●	02083209 - 3 шт. 02083232 - 1 шт. 02083241 - 1 шт.	02083202 - 3 шт. 02083225 - 1 шт. 02083242 - 1 шт.	02083252 - 3 шт. 02083227 - 1 шт. 02083248 - 1 шт.
Модуль прямой D 50			●	02083210 - 2 шт.	02083243 - 2 шт.
Модуль прямой со сдвоенным насосом D 50			●	02083210 - 2 шт.	02083243 - 2 шт.
Модуль прямой с резервным насосом D 50			●	02083210 - 3 шт.	02083243 - 3 шт.
Модуль смесительный D 50			●	02083210 - 2 шт. 02083213 - 1 шт.	02083243 - 2 шт. 02083245 - 1 шт.
Модуль смесительный со сдвоенным насосом D 50			●	02083210 - 2 шт. 02083213 - 1 шт.	02083243 - 2 шт. 02083245 - 1 шт.
Модуль смесительный с резервным насосом D 50			●	02083210 - 3 шт.	02083243 - 3 шт. 02083246 - 2 шт.
Модуль прямой D 65				●	02083244 - 2 шт.
Модуль прямой со сдвоенным насосом D 65				●	02083244 - 2 шт.
Модуль прямой с резервным насосом D 65				●	02083244 - 2 шт.
Модуль смесительный D 65				●	02083244 - 2 шт. 02083246 - 1 шт.
Модуль смесительный со сдвоенным насосом D 65				●	02083244 - 2 шт. 02083246 - 1 шт.
Модуль смесительный с резервным насосом D 65				●	02083244 - 2 шт. 02083246 - 2 шт.
Модуль прямой D 80					●
Модуль прямой со сдвоенным насосом D 80					●
Модуль смесительный D 80					●
Модуль смесительный со сдвоенным насосом D 80					●

● Для установки модуля на коллектор дополнительное оборудование не требуется