

GEFFEN®

РОССИЙСКИЕ ТЕХНОЛОГИИ ОТОПЛЕНИЯ
С 2006 ГОДА

ЭНЕРГОЭФФЕКТИВНОЕ ОБОРУДОВАНИЕ ДЛЯ ГЕНЕРАЦИИ ТЕПЛА

с изменениями от 28.05.2019

www.geffen.ru

Внешний вид изделий может отличаться от изображений, приведенных в каталоге. Производитель оставляет за собой право на внесение изменений в конструкцию, улучшающих качество изделия, при сохранении основных характеристик.

КЭКС

Узлы этажные распределительные

1

GEFFEN MB

Конденсационные напольные котлы

2

МКС 1300

Коммунальная модульная коллекторная система

3

ASD-Line

Диспетчеризация котельной

4

Насосная станция подпитки

Системы подпитки

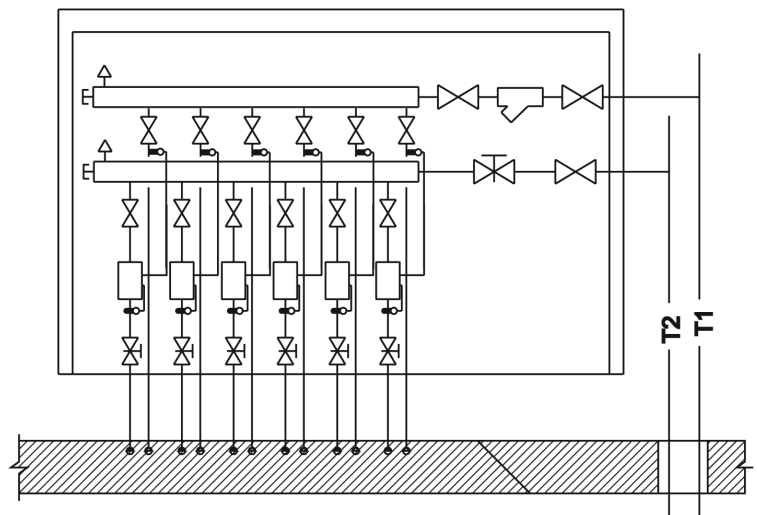
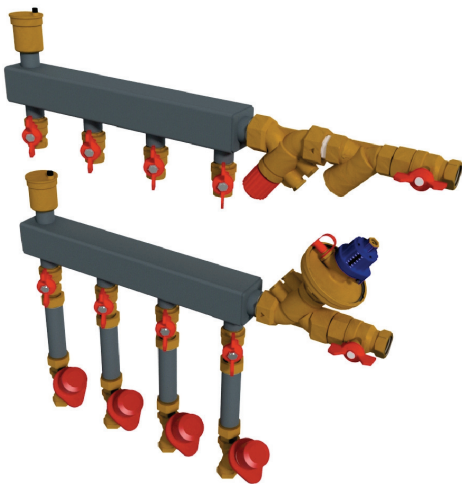
5

Котельная до 2000 кВт

Типовые инженерные решения

6

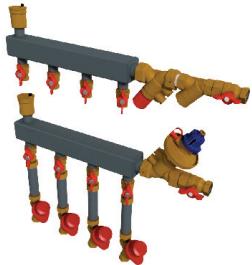
Коллектор этажный из качественной стали (КЭКС)



Соответствует ФЗ «Об энергосбережении» № 261
 СП 60-13330.2016 «Отопление, вентиляция и кондиционирование»

Узлы этажные распределительные

Узел этажный распределительный предназначен для двухтрубных систем отопления с поквартирной горизонтальной разводкой. Узел обеспечивает измерение расхода, регулирование перепада давления и пропускной способности на этаже, а также распределение теплоносителя по квартирам в соответствии с теплопотерями квартир.



С автоматическим регулятором перепада давления с клапаном партнером

Обеспечивает плавное автоматическое поддержание перепада давления и, как следствие, расхода теплоносителя на этаже. За счет использования ручных балансировочных клапанов на выходе к потребителям возможна настройка расчетного расхода на каждую квартиру. Позволяет обеспечить отсутствие шумов от сверхнормативных скоростей теплоносителя в приборах, что делает жилье более привлекательным для покупателей.



С автоматическим регулятором перепада давления, без клапана партнера

Обеспечивает автоматическое поддержание перепада давления и, как следствие, расхода теплоносителя на этаже. За счет использования ручных балансировочных клапанов на выходе к потребителям возможна настройка расчетного расхода на каждую квартиру.

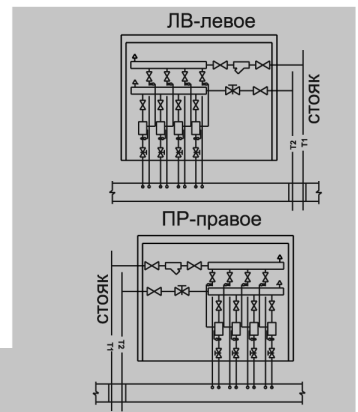


Без регулятора перепада давления, с установкой балансировочного вентиля к потребителю

Использование ручных балансировочных клапанов на выходе от потребителя позволяет настроить расчетный расход в каждую отдельную квартиру.

КЭКС-А50ЛВ20РП4Б15

- Диаметр отводов потребителям, 15-наружная резьба
- 15Е- подключение под евроконус
- Б-ручной балансировочный клапан с местом установки счетчика с проставкой
- Н-без балансировочного клапана
- Количество отводов потребителям
- Р-Регулятор перепада давления
- РП -Регулятор перепада давления и клапан партнер
- Н- без регулятора клапана
- Диаметр подключения к стоякам и диаметр регулятора
- ЛВ- Левое расположение относительно стояка
- ПР- Правое расположение относительно стояка
- Диаметр коллектора
- А- Тип сварки: высококачественная аргонно-дуговая, со сроком службы швов более 30 лет



Возможные комплектации

ПОД заказ: Офисные Узлы этажные распределительные

с автоматической балансировочной арматурой на 1 и более контуров.

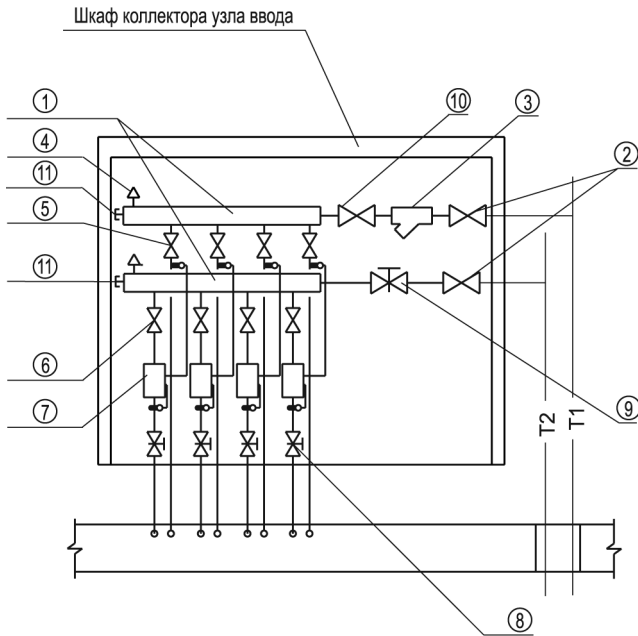
Узлы этажные распределительные без регулирующей арматуры.

ГАРАНТИЯ НА ИЗДЕЛИЯ 18 МЕСЯЦЕВ СО ДНЯ ПРОДАЖИ, С ВОЗМОЖНОСТЬЮ РАСШИРЕНИЯ ГАРАНТИИ ДО 5 ЛЕТ

Для узлов этажных распределительных дополнительно можно приобрести раму размещения оборудования, переднюю панель или шкаф наружного использования. См. раздел «Принадлежности».

Узлы этажные распределительные

Узлы этажные распределительные с автоматическим регулятором перепада и клапаном партнером



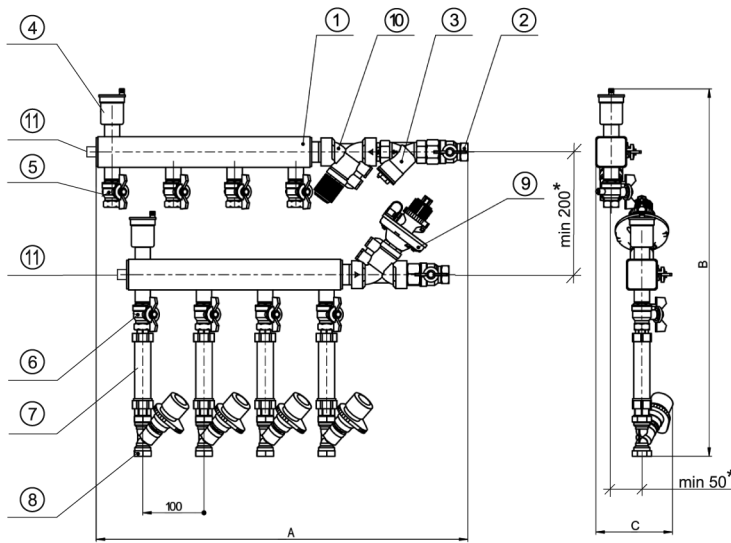
Входит в комплект:

- Распределительные коллекторы
- Автоматический балансировочный клапан
- Клапан партнер
- Ручные балансировочные клапаны
- Вставки под теплосчетчик
- Автоматические воздухоотводчики
- Фильтр сетчатый
- Соединительные кронштейны

Дополнительное оборудование

- Монтажная рама
- Передняя панель
- Шкаф наружной установки коллектора (ШНУК)

Полное соответствие требованиям
СП 60-13330.2016



Технические обозначения

1. Распределительный коллектор
2. Шаровой кран
3. Фильтр грубой очистки
4. Автоматический воздухоотводчик
5. Шаровой кран с гильзой
6. Шаровой кран
7. Вставка под счетчик
8. Балансировочный клапан ручной
9. Автоматический регулятор перепада давления
10. Клапан партнер
11. Устройство опорожнения

Вставка под счетчик используется для проведения промывки и опрессовки системы до установки приборов учета, во избежании их выхода из строя

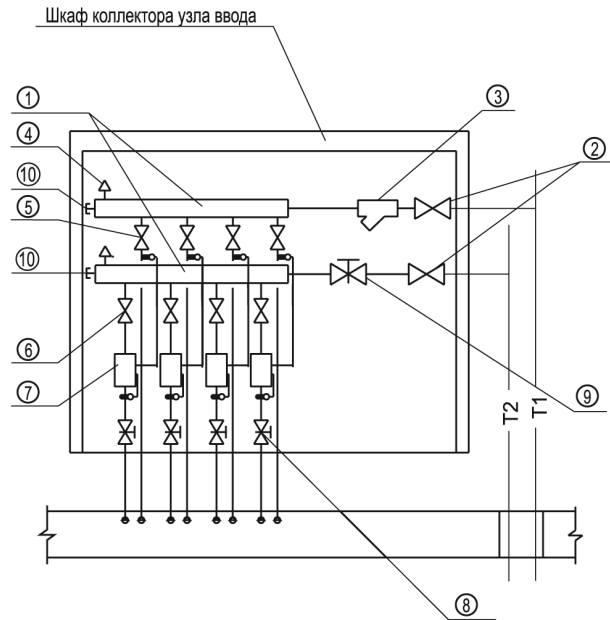
Габаритные размеры (А x В x С), мм

Диаметр коллектора	Диаметр подключения с стоякам	Диаметр отвода потребителей	Глубина, С	Высота, В	Длина А										
					Количество отводов к потребителям										
					2	3	4	5	6	7	8	9	10	11	12
Ду 50	Ду 20	15	167	662	461	561	661	761	861	961	1 061	1 161	1 261	1 361	1 461
		20	167	694	461	561	661	761	861	961	1 061	1 161	1 261	1 361	1 461
	Ду 25	15	172	662	502	602	702	802	902	1 002	1 102	1 202	1 302	1 402	1 502
		20	172	694	502	602	702	802	902	1 002	1 102	1 202	1 302	1 402	1 502
	Ду 32	15	179	662	565	665	765	865	965	1 065	1 165	1 265	1 362	1 465	1 565
		20	179	694	565	665	765	865	965	1 065	1 165	1 265	1 362	1 465	1 565
	Ду 40	15	183	662	617	717	817	917	1 017	1 117	1 217	1 317	1 417	1 517	1 617
		20	183	694	617	717	817	917	1 017	1 117	1 217	1 317	1 417	1 517	1 617

* Расстояние между распределительными коллекторами может быть изменено на объекте под необходимые размеры

Узлы этажные распределительные

Узлы этажные распределительные с автоматическим регулятором перепада без клапана партнера

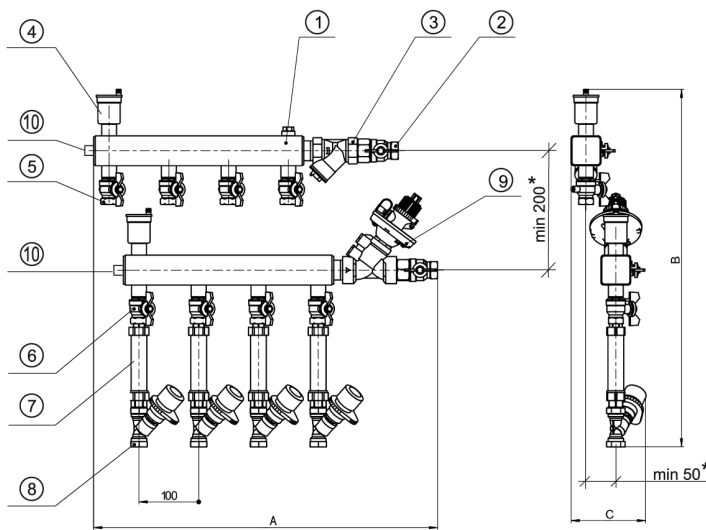


Входит в комплект:

- Распределительные коллекторы
- Автоматический балансирующий клапан
- Краны шаровые
- Ручные балансирующие клапаны
- Вставки под теплосчетчик
- Автоматические воздухоотводчики
- Фильтр сетчатый
- Соединительные кронштейны

Дополнительное оборудование

- Монтажная рама
- Передняя панель
- Шкаф наружной установки коллектора (ШНУК)



Технические обозначения

1. Распределительный коллектор
2. Шаровой кран
3. Фильтр грубой очистки
4. Автоматический воздухоотводчик
5. Шаровой кран с гильзой
6. Шаровой кран
7. Вставка под счетчик
8. Балансирующий клапан ручной
9. Автоматический регулятор перепада давления
10. Клапан партнер
11. Устройство опорожнения

Вставка под счетчик используется для проведения промывки и опрессовки системы до установки приборов учета, во избежании их выхода из строя

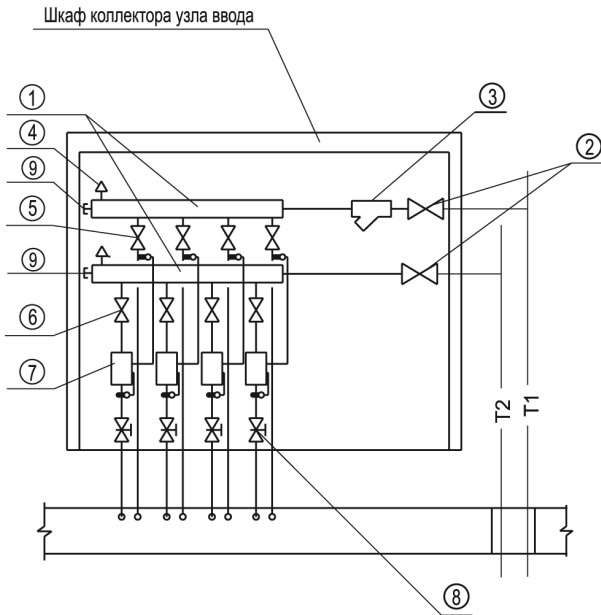
Габаритные размеры (А x В x С), мм

Диаметр коллектора	Диаметр подключения с стоякам	Диаметр отвода потребителей	Глубина, С	Высота, В	Длина А										
					Количество отводов к потребителям										
					2	3	4	5	6	7	8	9	10	11	12
Ду 50	Ду 20	15	167	662	428	528	628	728	828	928	1 028	1 128	1 228	1 328	1 428
		20	167	694	428	528	628	728	828	928	1 028	1 128	1 228	1 328	1 428
	Ду 25	15	172	662	451	551	651	751	851	951	1 051	1 151	1 251	1 351	1 451
		20	172	694	451	551	651	751	851	951	1 051	1 151	1 251	1 351	1 451
	Ду 32	15	179	662	514	614	714	814	914	1 014	1 114	1 214	1 314	1 414	1 514
		20	179	694	514	614	714	814	914	1 014	1 114	1 214	1 314	1 414	1 514
Ду 40	15	183	662	556	656	756	856	956	1 056	1 156	1 256	1 356	1 456	1 556	
	20	183	694	556	656	756	856	956	1 056	1 156	1 256	1 356	1 456	1 556	

* Расстояние между распределительными коллекторами может быть изменено на объекте под необходимые размеры

Узлы этажные распределительные

Узлы этажные распределительные без регулятора перепада, без клапана партнера

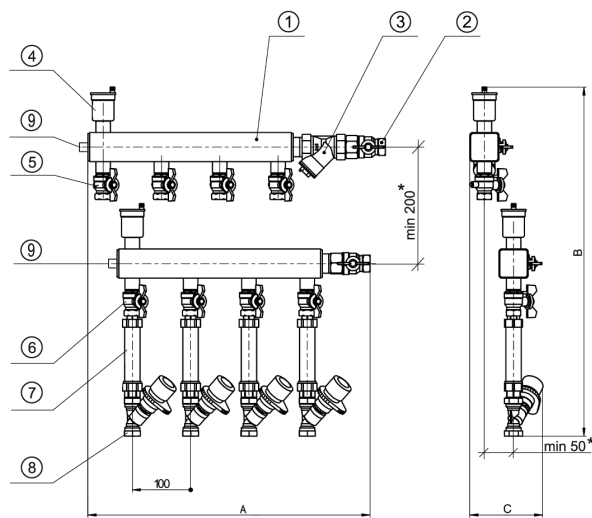


Входит в комплект:

- Распределительные коллекторы
- Краны шаровые
- Ручные балансировочные клапаны
- Вставки под теплосчетчик
- Автоматические воздухоотводчики
- Фильтр сетчатый
- Соединительные кронштейны

Дополнительное оборудование

- Монтажная рама
- Передняя панель
- Шкаф наружной установки коллектора (ШНУК)



Технические обозначения

1. Распределительный коллектор
2. Шаровый кран
3. Фильтр грубой очистки
4. Автоматический воздухоотводчик
5. Шаровый кран с гильзой
6. Шаровый кран
7. Вставка под счетчик
8. Балансировочный клапан ручной
9. Устройство опорожнения

Вставка под счетчик используется для проведения промывки и опрессовки системы до установки приборов учета, во избежании их выхода из строя

Габаритные размеры (А x В x С), мм

Диаметр коллектора	Диаметр подключения с стоякам	Диаметр отвода потребителей	Глубина, С	Высота, В	Длина А										
					Количество отводов к потребителям										
					2	3	4	5	6	7	8	9	10	11	12
Ду 50	Ду 20	15	145	662	331	431	531	631	731	831	931	1 031	1 131	1 231	1 331
		20	145	694	331	431	531	631	731	831	931	1 031	1 131	1 231	1 331
	Ду 25	15	145	662	362	462	562	662	762	862	962	1 062	1 161	1 261	1 362
		20	145	694	362	462	562	662	762	862	962	1 062	1 161	1 261	1 362
	Ду 32	15	145	662	394	494	594	694	794	894	1 094	1 194	1 294	1 394	1 494
		20	145	694	394	494	594	694	794	894	1 094	1 194	1 294	1 394	1 494
Ду 40	15	145	662	441	541	641	741	841	941	1 041	1 141	1 241	1 341	1 441	
	20	145	694	441	541	641	741	841	941	1 041	1 141	1 241	1 341	1 441	

* Расстояние между распределительными коллекторами может быть изменено на объекте под необходимые размеры

Узлы этажные распределительные**Передняя панель**

Артикул	Наименование
ПП3	Передняя панель для 2 и 3-контурных узлов
ПП5	Передняя панель для 4 и 5-контурных узлов
ПП7	Передняя панель для 6 и 7-контурных узлов
ПП9	Передняя панель для 8 и 9-контурных узлов
ПП12	Передняя панель для 10, 11 и 12-контурных узлов

Шкаф наружной установки

Артикул	Наименование
ШНУК3	Шкаф наружной установки этажного узла ШНУК3
ШНУК5	Шкаф наружной установки этажного узла ШНУК5
ШНУК7	Шкаф наружной установки этажного узла ШНУК7
ШНУК9	Шкаф наружной установки этажного узла ШНУК9
ШНУК12	Шкаф наружной установки этажного узла ШНУК12

Рама для монтажа узла этажного распределительного

Артикул	Наименование
РП3	Рама для 2 и 3-контурных узлов
РП5	Рама для 4 и 5-контурных узлов
РН7	Рама для 6 и 7-контурных узлов
РН9	Рама для 8 и 9-контурных узлов
РН12	Рама для 10, 11 и 12-контурных узлов



GEFFEN MB

Газовые конденсационные напольные котлы GEFFEN MB

Выбор котлоагрегатов

Выбор котлоагрегата производится на основании следующих параметров:

- определение общей мощности котельной;
- определение количества котлоагрегатов.

Определение общей мощности котельной

Общая мощность котельной складывается исходя из нагрузок, предоставленных в техническом задании, а также мощности на собственные нужды котельной.

Пример 1:

мощность на отопление — 595 кВт

мощность ГВС — 300 кВт

на собственные нужды котельной — 30 кВт

итого: $Q_{\max} = 925$ кВт

Выбор количества котлоагрегатов

Число и единичную производительность котлов, устанавливаемых в интегрированном АИТ, следует выбирать по расчетной производительности в соответствии с 4.9, проверяя устойчивость работы при трех режимах в соответствии с 4.11, при этом в случае выхода из строя наибольшего по производительности котла оставшиеся должны обеспечить отпуск теплоты на следующие цели:

- технологическое теплоснабжение системы вентиляции — в количестве, определяемом минимально допустимыми нагрузками (независимо от температуры наружного воздуха);
- отопление, вентиляцию и горячее водоснабжение — в количестве, определяемом режимом наиболее холодного месяца, в соответствии с СП 89.13330

Количество котлов, устанавливаемых в котельных, и их производительность, определяются на основании технико-экономических расчетов.

В котельных должна предусматриваться установка не менее двух котлов, за исключением производственных котельных второй категории, в которых допускается установка одного котла (Выдержка из СП 89.13330.2012).

Таблица «Климатические условия»

Средняя месячная температура самого холодного месяца, °C

t_s

Температура воздуха наиболее холодной пятидневки, °C

t_h

Белгород	Брянск	Владимир	Вологда	Воронеж	Иваново	Калуга	Кострома	Курск	Липецк	Москва
-8,5	-7,4	-11,1	-11,7	-7,5	-10,9	-10,1	-11,8	-7,3	-10,3	-7,8
-27	-26	-32	-37	-25	-34	-30	-34	-24	-29	-29

Н. Новгород	Орел	Пенза	Рязань	Саранск	Смоленск	Тамбов	Тверь	Тула	Чебоксары	Ярославль
-11,8	-7,8	-9,8	-11	-12,3	-9,8	-10,9	-10,5	-9,9	-13	-11,9
-34	-26	-29	-30	-34	-26	-30	-33	-30	-35	-34

Пример 2:

котельная отпускает тепло потребителям I категории в количестве из примера 1. Температуру выбираем из таблицы «Климатические условия» для необходимого региона (в нашем случае — Тулы).

Газовые конденсационные напольные котлы GEFFEN MB

Определение полной мощности котельной

$$Q_{\max} = Q_{\text{отопления}} + Q_{\text{ГВС}} + Q_{\text{собственных}}$$

$$Q_{\max} = 595 \text{ кВт} + 300 \text{ кВт} + 30 \text{ кВт} = 925 \text{ кВт}$$

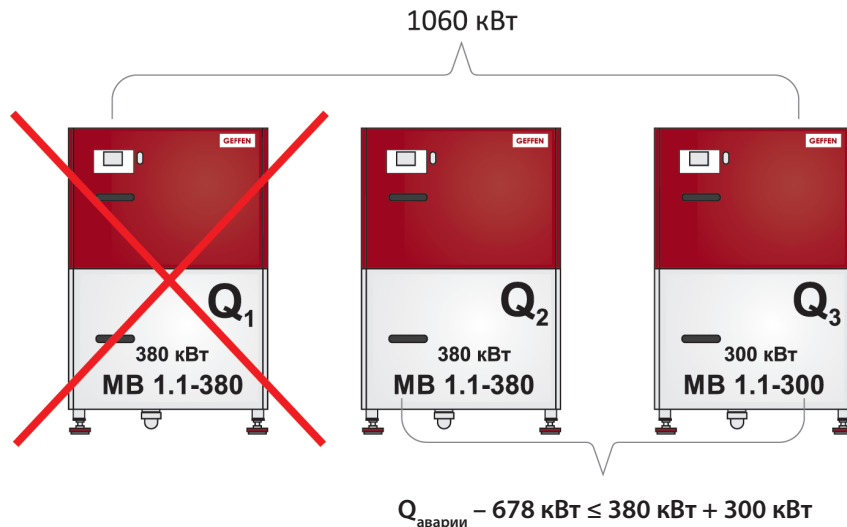
Определение мощности при выходе из строя большего по мощности котла

$$Q_{\text{аварии}} = Q_{\text{ГВС}} + \frac{(Q_{\text{отопл}} + Q_{\text{собств}})(T_j - T_s)}{(T_j - T_n)}$$

где T_j — усредненное значение t воздуха внутри помещения

К примеру, для Тулы: $Q_{\text{аварийная}} = 300 + \frac{(595 + 30)(21 - (-9,9))}{(21 - (-30))} = 678,7 \text{ кВт}$

$$Q_{\max} - 925 \text{ кВт} \leq 380 \text{ кВт} + 380 \text{ кВт} + 300 \text{ кВт}$$



КОТЛОАГРЕГАТЫ GEFFEN

Стандартное исполнение Серия MB 1.1, 1.2

Мощность	Артикул
300 кВт	05010050
380 кВт	05010051
500 кВт	05010052
600 кВт	05030070
760 кВт	05030071
1000 кВт	05030072

Исполнение с контролем герметичности Серия MB 1.1, 1.2

Мощность	Артикул
300 кВт	05010053
380 кВт	05010054
500 кВт	05010055
600 кВт	05030073
760 кВт	05030074
1000 кВт	05030075

Объединяются в каскад

Стандартное исполнение Серия MB 3.1

Мощность	Артикул
100 кВт	05020043
124 кВт	05020009
156 кВт	05020010
187 кВт	05020011
220 кВт	05020012
250 кВт	05020013
318 кВт	05020022
400 кВт	05020023
530 кВт	05020024
800 кВт	05020032
1060 кВт	05020033

Объединяются в каскад

Исполнение с контролем герметичности Серия MB 3.1

Мощность	Артикул
156 кВт	05020025
187 кВт	05020026
220 кВт	05020027
250 кВт	05020028
318 кВт	05020029
400 кВт	05020030
530 кВт	05020031
800 кВт	05020037
1060 кВт	05020083

УСТАНОВКА УДАЛЕНИЯ ЖЕЛЕЗА И УМЯГЧЕНИЯ

непрерывного действия Ёлка WST (MIX A)



ЗАПОЛНЕНИЕ ОЧИЩЕННОЙ ВОДОЙ СИСТЕМЫ

- отопления,
- горячего водоснабжения,
- подпитка котельных установок,
- технологические линии пищевых производств.

Очистка от солей общей жесткости, железа и марганца, органических веществ, аммиака.

Эффективность очистки		
Компоненты	Предельные показатели исходной воды	Показатели очищенной воды
Жесткость, °Ж	< 15	< 0,5
Железо, мг/л	< 10	< 0,3
Марганец, мг/л	< 2,0	< 0,1
Перманганатная окисляемость, мгО/л	< 4	< 2,0
Аммоний, мг/л	< 4	< 0,5

Условия применения

- общее солесодержание — 100–4000 мг/л;
- нефтепродукты — отсутствие;
- сульфиды и сероводород — отсутствие;
- перманганатная окисляемость — не более 4 мкО/л;
- цветность — не более 20 град;
- взвешенные вещества — не более 5,0 мг/л;
- pH — 5–9

Газовые конденсационные напольные котлы GEFFEN M 3.1-100-250 кВт

Входит в комплект:

- погодозависимая автоматика
- каскадная автоматика
- премиксная горелка
- автоматика безопасности
- регулируемые по высоте опоры

Дополнительное оборудование:

- Датчик максимального давления газа
- Автоматика внешних контуров
- Нейтрализатор конденсата
- Предохранительный клапан
- Датчик бойлера
- Датчик наружной температуры
- Датчик каскада
- Фильтр воздуха для запыленных помещений

НАЗНАЧЕНИЕ



Отопление и горячее водоснабжение с отдельным емкостным водонагревателем или теплообменником

ТЕХНОЛОГИЯ



Конденсация

ТОПЛИВО



Природный газ



Без потери мощности



Назначение: отопление

Тип котла: конденсационный

Тип горелки: модулирующая с предварительным смешением воздуха и газа

Используемая энергия: природный газ, СУГ

Удаление продуктов горения: дымоход

Подтверждение «сертификат ТР»: RU C-RU.A301.B.04604

Минимальная температура теплоносителя в обратной трубе: нет ограничений

Минимальная температура в подающей трубе: нет ограничений

Закрытая камера сгорания

УСЛОВИЯ ЭКСПЛУАТАЦИИ:

Топливо:

- природный газ низкого давления от 20 до 50 мбар;
- работа без существенной потери мощности при давлении газа в динамике до 13 мбар;
- возможность переналадки на сжиженный газ.

Теплоноситель:

- максимальное рабочее давление 0,6 МПа;
- минимальное давление 0,1 МПа при минимальной мощности;
- максимальная рабочая температура 95 °С;
- срабатывание защитного термостата котла 110 °С

КАТЕГОРИЯ ГАЗА: по ГОСТ 5542-87



сертификат соответствия RU C-RU.A301.B.04604

МВ 3.1-...

Линия газовых конденсационных напольных котлов мощностью от 100 до 250 кВт

• Технология

- теплообменник из жаростойкой нержавеющей стали;
- премиксная горелка полного предварительного смешения;
- диапазон модуляции мощности котла: от 18 до 100 % с постоянным соотношением газ/воздух;
- электронный розжиг;
- ионизационный датчик наличия пламени;
- датчики температуры подающей и обратной линий;
- панель управления GoNAPI;

• Возможность объединения в каскад до 6 котлов

• Автоматика ведущего и ведомого котлов идентичны

- Высокий коэффициент полезного действия: до 103 % по низшей теплоте сгорания
- Низкий уровень шума: до 59 дБ (А) при максимальном значении мощности
- Высокая энергоэффективность: 200...450 Вт/ч в зависимости от мощности

• Низкие показатели эмиссии загрязняющих веществ: $Nox < 20 \text{ мг/кВт}\cdot\text{ч}$, $CO < 15 \text{ мг/кВт}\cdot\text{ч}$

• Забор воздуха на горение осуществляется из помещения котельной

• Удаление дымовых газов: дымоход класса П

• Малый вес: менее 1 кг / 1 кВт мощности

• Простое техническое обслуживание:

- быстрый доступ к элементам котла за счет легко снимающихся боковых облицовочных панелей и раскладной фронтальной дверцы котла;
- регулируемые по высоте опоры;
- интерфейс на русском языке

Газовые конденсационные напольные котлы GEFFEN M 3.1-100-250 кВт

ТЕХНИЧЕСКИЕ ХАРАКТЕРИСТИКИ И ПОКАЗАТЕЛИ

Назначение: отопление

Тип котла: конденсационный

Тип горелки: модулирующая с предварительным смешением воздуха и газа

Используемая энергия: природный газ, СУГ

Удаление продуктов горения: дымоход

Подтверждение «сертификат ТР»: RU C-RU.A301.B.04604

Минимальная температура теплоносителя в обратной трубе: нет ограничений

Минимальная температура в подающей трубе: нет ограничений

Компоновка		1					
Тип котла		3.1-124 (100)	3.1-124	3.1-156	3.1-187	3.1-220	3.1-250
Номинальная теплопроизводительность при 95/75 °С	кВт	100	124	156	187	220	250
Номинальная теплопроизводительность при 50/30 °С	кВт	100	124	156	187	220	250
КПД, при 95/75 °С	%	95					
КПД, при 50/30 °С	%	103					
Температура дымовых газов при 95/75 °С	°С	100					
Температура дымовых газов при 50/30 °С	°С	65					
Минимальная температура отходящих газов	°С	60					
Вид топлива		Природный газ низкого давления ГОСТ 5542-87 номинальное давление, кПа (мм вод. ст.) 2,0 т 5,0 (200т 500), возможно перенастройка на использование СУГ					
Границы модуляции	%	18 -100					
Рабочее давление воды в котлоагрегате	МПа (кгс/см ²)	0,6 (6,0)					
Минимальное давление воды в котлоагрегате при минимальной мощности	МПа (кгс/см ²)	0,1(1,0)					
Максимальная температура воды на выходе	°С	95					
Номинальный расход воды, при дТ=20°С	м ³ /ч	5,3	5,3	6,7	8,0	9,5	10,8
Минимально допустимый расход воды	м ³ /ч	2,3	2,3	3,0	3,5	4,0	4,5
Гидравлическое сопротивление котлоагрегата по теплоносителю, при номинальном расходе воды	кПа	26,5	26,5	40	37,5	40	42
Аэродинамическое сопротивление топки	кПа	0,22	0,22	0,22	0,22	0,34	0,34
Водяная емкость топок котлоагрегата	Л	6,48	6,48	8,28	10,08	11,52	12,96
Расход природного газа min/max при 95/75 °С	м ³ /ч	2,81/11,04	2,81/14,03	3,53/17,65	4,23/21,16	4,98/24,89	5,66/28,29
Расход природного газа min/max при 50/30 °С	м ³ /ч	2,59/10,18	2,59/12,94	3,26/16,28	3,9/19,52	4,59/22,96	5,22/26,09
Максимальное образование конденсата, при 50/30 °С	л/ч	10	12,5	16,0	19,0	22,0	25,0
Средний срок службы котлоагрегата, не менее	лет	10					
Содержание оксида углерода СО в продуктах сгорания, при максимальной мощности, не более	Мг/кВт*ч	161					
Содержание оксида азота в продуктах сгорания (в пересчете на NOx), не более	Мг/кВт*ч	46					
Уровень звука при работе котлоагрегата, не более	дБа	59					
Удельное потребление электроэнергии, при полной мощности теплогенерации	Вт	213	213	298	298	373	373
Частота питающей сети	Гц	50					
Напряжение питания	В	220					
Масса котлоагрегата в сборе, не более	кг	130	130	160	210	220	230

Газовые конденсационные напольные котлы GEFFEN M 3.1-100-250 кВт

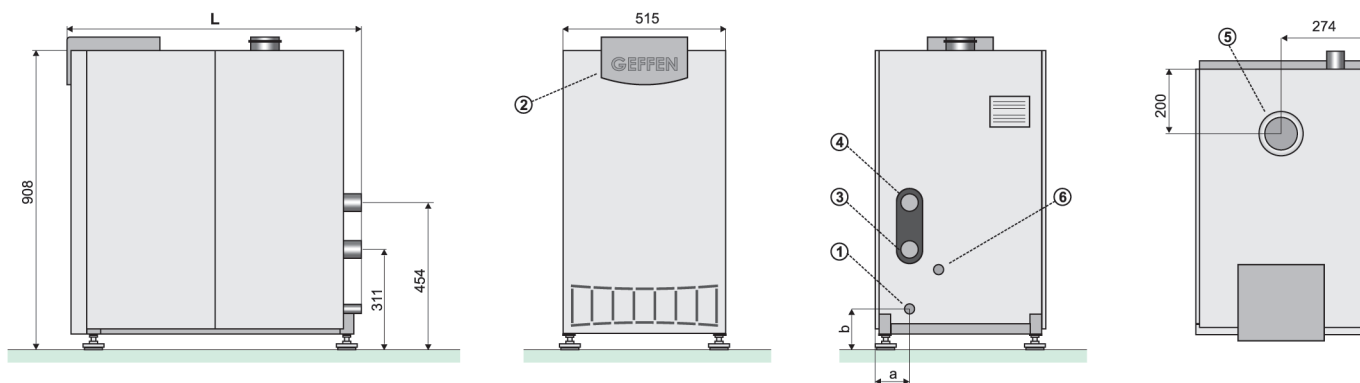
Основные размеры (мм)

MB 3.1 – 124 (100), 124

MB 3.1 - 124 (100), 124	
Глубина, L	754
a	98
в	128
Диаметр дымохода	100
Диаметр подающей трубы системы отопления	наружная 1 1/4"
Диаметр обратной трубы системы отопления	
Диаметр подключения газа	3/4"

Технические обозначения

- 1 Подключение газа
- 2 Панель управления
- 3 Подающая труба системы отопления
- 4 Обратная труба системы отопления
- 5 Патрубок подключения дымохода
- 6 Конденсатоотводчик

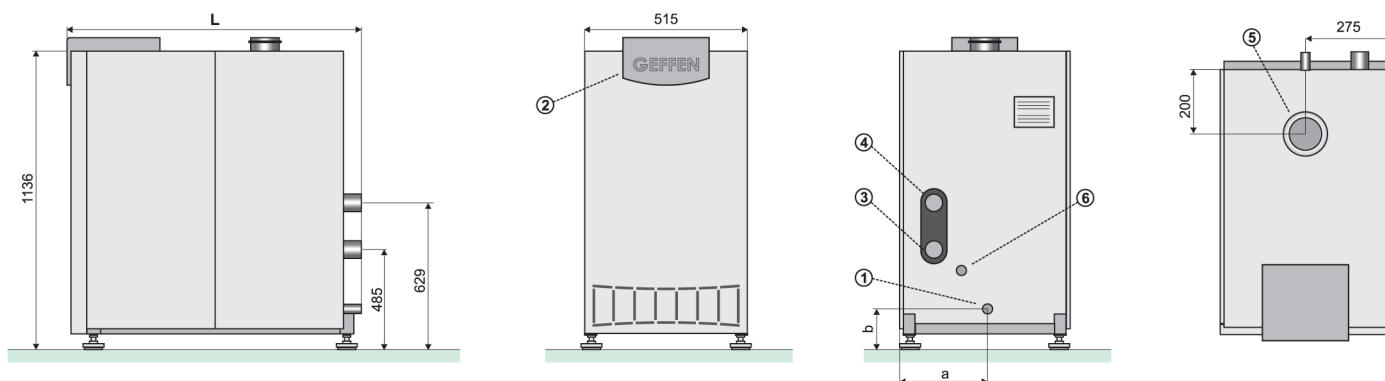


M 3.1-156

GEFFEN MB 3.1-156	
Глубина, L	864
a	254
в	128
Диаметр дымохода	100
Диаметр подающей трубы системы отопления	наружная 1 1/4"
Диаметр обратной трубы системы отопления	
Диаметр подключения газа	3/4"

Технические обозначения:

- 1 Подключение газа
- 2 Панель управления
- 3 Подающая труба системы отопления
- 4 Обратная труба системы отопления
- 5 Патрубок подключения дымохода
- 6 Конденсатоотводчик



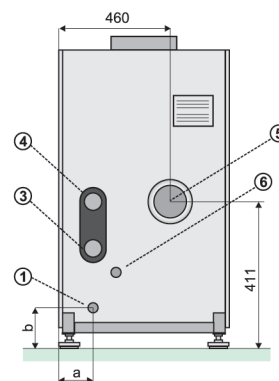
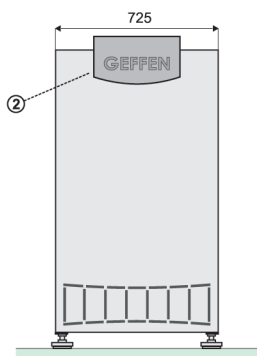
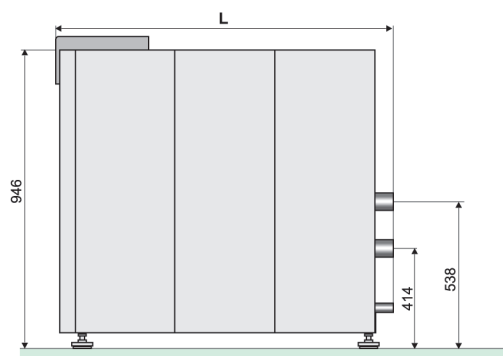
Газовые конденсационные напольные котлы GEFFEN M 3.1-100-250 кВт

M 3.1-187/220/250

MB 3.1-...	187	220	250
Глубина, L	1401	1401	1501
a	379	379	379
b	299	299	299
Диаметр дымохода	150		
Диаметр подающей трубы системы отопления	наружная 2"		
Диаметр обратной трубы системы отопления			
Диаметр подключения газа	1"		

Технические обозначения:

- 1 Подключение газа
- 2 Панель управления
- 3 Подающая труба системы отопления
- 4 Обратная труба системы отопления
- 5 Патрубок подключения дымохода
- 6 Конденсатоотводчик



Наименование

- 05020043** Котлоагрегат отопительный водогрейный газовый типа GEFFEN MB 3.1-124 (100 кВт)
- 05020009** Котлоагрегат отопительный водогрейный газовый типа GEFFEN MB 3.1-124 (124 кВт)
- 05020010** Котлоагрегат отопительный водогрейный газовый типа GEFFEN MB 3.1-156 (156 кВт)
- 05020011** Котлоагрегат отопительный водогрейный газовый типа GEFFEN MB 3.1-187 (187 кВт)
- 05020012** Котлоагрегат отопительный водогрейный газовый типа GEFFEN MB 3.1-220 (220 кВт)
- 05020013** Котлоагрегат отопительный водогрейный газовый типа GEFFEN MB 3.1-250 (250 кВт)

- 05020025** Котлоагрегат отопительный водогрейный газовый типа GEFFEN MB 3.1-156 (156 кВт) с контролем герметичности
- 05020026** Котлоагрегат отопительный водогрейный газовый типа GEFFEN MB 3.1-187 (187 кВт) с контролем герметичности
- 05020027** Котлоагрегат отопительный водогрейный газовый типа GEFFEN MB 3.1-220 (220 кВт) с контролем герметичности
- 05020028** Котлоагрегат отопительный водогрейный газовый типа GEFFEN MB 3.1-250 (250 кВт) с контролем герметичности

Нейтрализатор конденсата

- 05030106** Нейтрализатор конденсата до 140 л/ч

Принадлежности

- 05030092** Датчик наружной температуры для котлов MB 3.1
- 05030091** Датчик NTC12K с проводом 5м
- 05030101** Реле максимального давления газа 30 — 110 mBar
- 05030102** Гильза погружного датчика L=150 мм
- 01092015** Гильза погружного датчика L=65 мм МКС70/МКС100
- 05030100** Диагностический кабель котлов MB

Внешняя автоматика регулирования контуров

- 05030096** Контролер SDC12-31N для Котельной или ИТП, 230 Вт (преднастроен для смесительного контура отопления, смесительного контура ГВС с теплообменником и прямого контура)
- 05030094** Клемная коробка модуля контроллера SDC12-31N монтаж стены/DIN-рейка(клеммы в компл)
- 05030095** Комплект клеммников для контроллера SDC12-31N X1-X4
- 05030093** Датчик температуры наружного воздуха AF 20
- 05030098** Погружной датчик температуры 65 мм
- 05030097** Погружной датчик температуры 150 мм

Газовые конденсационные напольные котлы GEFFEN M 3.1-330-1060 кВт

Входит в комплект:

- погодозависимая автоматика
- каскадная автоматика
- премиксная горелка
- автоматика безопасности
- регулируемые по высоте виброопоры
- специальные колесные опоры

Дополнительное оборудование:

- Датчик максимального давления газа
- Автоматика внешних контуров
- Нейтрализатор конденсата
- Предохранительный клапан
- Датчик бойлера
- Датчик наружной температуры
- Датчик каскада
- Фильтр воздуха для запыленных помещений

НАЗНАЧЕНИЕ



Отопление и горячее водоснабжение с отдельным емкостным водонагревателем или теплообменником

ТЕХНОЛОГИЯ



Конденсация

ТОПЛИВО



Природный газ



Без потери мощности



Назначение: отопление

Тип котла: конденсационный

Тип горелки: модулирующая с предварительным смешением воздуха и газа

Используемая энергия: природный газ, СУГ

Удаление продуктов горения: дымоход

Подтверждение «сертификат ТР»: RU C-RU.AB24.B.08275

Минимальная температура теплоносителя в обратной трубе: нет ограничений

Минимальная температура в подающей трубе: нет ограничений

Закрытая камера сгорания

УСЛОВИЯ ЭКСПЛУАТАЦИИ:

Топливо:

- природный газ низкого давления от 20 до 50 мбар;
- работа без существенной потери мощности при давлении газа в динамике до 13 мбар;
- возможность переналадки на сжиженный газ.

Теплоноситель:

- максимальное рабочее давление 0,6 МПа;
- минимальное давление 0,1 МПа при минимальной мощности;
- максимальная рабочая температура 95 °С;
- срабатывание защитного термостата котла 110 °С

КАТЕГОРИЯ ГАЗА: по ГОСТ 5542-87



сертификат соответствия RU C-RU.AB24.B.08275

МВ 3.1-...

Линия газовых конденсационных напольных котлов мощностью от 330 до 1060 кВт

Технология

- теплообменник из жаростойкой нержавеющей стали;
- премиксная горелка полного предварительного смешения;
- диапазон модуляции мощности котла: от 18 до 100 % с постоянным соотношением газ/воздух;
- электронный розжиг;
- ионизационный датчик наличия пламени;
- датчики температуры подающей и обратной линий;
- панель управления GoNAPI;

• Возможность объединения в каскад до 6 котлов

• Автоматика ведущего и ведомого котлов идентичны

• Высокий коэффициент полезного действия: до 103 % по нижней теплоте сгорания

• Низкий уровень шума: до 59 дБ (А) при максимальном значении мощности

• Высокая энергоэффективность: 200...450 Вт/ч в зависимости от мощности

• Низкие показатели эмиссии загрязняющих веществ: $NOx < 20$ мг/кВт•ч, $CO < 15$ мг/кВт•ч

• Забор воздуха на горение осуществляется из помещения котельной

• Удаление дымовых газов: дымоход класса П

• Малый вес: менее 1 кг / 1 кВт мощности

• Простое техническое обслуживание:

- быстрый доступ к элементам котла за счет легко снимающихся боковых облицовочных панелей и раскладной фронтальной дверцы котла;
- регулируемые по высоте опоры;
- интерфейс на русском языке
- специальные колесные опоры для перемещения по котельной

Газовые конденсационные напольные котлы GEFFEN MB 3.1–330–1060 кВт

ТЕХНИЧЕСКИЕ ХАРАКТЕРИСТИКИ И ПОКАЗАТЕЛИ

Назначение: отопление

Тип котла: конденсационный

Тип горелки: модулирующая с предварительным смешением воздуха и газа

Используемая энергия: природный газ, СУГ

Удаление продуктов горения: дымоход

Подтверждение «сертификат ТР»: RU C-RU.AB24.B.08275

Минимальная температура теплоносителя в обратной трубе: нет ограничений

Минимальная температура в подающей трубе: нет ограничений

Компоновка		1				
Тип котла		3.1-330	3.1-400	3.1-530	3.1-800	3.1-1000
Номинальная теплопроизводительность при 95/75 °С	кВт	330	400	530	800	1060
Номинальная теплопроизводительность при 50/30 °С	кВт	330	400	530	800	1060
КПД, при 95/75 °С		97,5				
КПД, при 50/30 °С	%	107				
Температура дымовых газов при 95/75 °С	°С	100				
Температура дымовых газов при 50/30 °С	°С	65				
Минимальная температура отходящих газов	°С	60				
Вид топлива		Природный газ низкого давления ГОСТ 5542-87 номинальное давление, кПа (мм вод. ст.) 2,0-5,0 (200-500), возможно перенастройка на использования СУГ				
Границы модуляции	%	18 - 100			20 - 100	
Рабочее давление воды в котлоагрегате	МПа (кгс/см ²)	1(10,0)				
Минимальное давление воды в котлоагрегате при максимальной температуре 95°С	МПа (кгс/см ²)	0,2(2,0)				
Минимальное давление воды в котлоагрегате при максимальной температуре	Па	0,2 (2,0)				
Максимальная температура воды на выходе	°С	95				
Номинальный расход воды, при Δt=20°С	м ³ /ч	14,19	17,2	22,79	34,4	45,58
Гидравлическое сопротивление котлоагрегата по теплоносителю, при номинальном расходе воды	кПа	8	8	11	23	23
Аэродинамическое сопротивление топки	кПа	0,25	0,30	0,35	0,26	0,25
Водяная емкость топок котлоагрегата	л	41,5	49	63,6	110,5	156
Расход природного газа min/max при 95/70°С	м ³ /ч	6,4/35,5	7,7/43	10,3/57	8,6/86	11,45/114,06
Расход природного газа min/max при 50/30°С	м ³ /ч	5,8/32,4	7/39,2	9,4/52	7,8/78,4	10,39/103,88
Максимальное образование конденсата, при 50/30°С	л/ч	31,5	40	53	80	100
Средний срок службы котлоагрегата, не менее	лет	10				
Содержание оксида углерода СО в продуктах сгорания, при максимальной мощности не более	Мг/кВт ч	161				
Содержание оксида азота в продуктах сгорания (в пересчете на NOx), не более	Мг/кВтч	46				
Уровень звука при работе котлоагрегата, не более	дБа	59			63	
Удельное потребление электроэнергии, при полной мощности теплогенерации	Вт	400	1200	1200	2600	2600
Частота питающей сети	Гц	50				
Напряжение питания	В	220			380	
Масса котлоагрегата в сборе, не более	кг	225	275	328	561	679

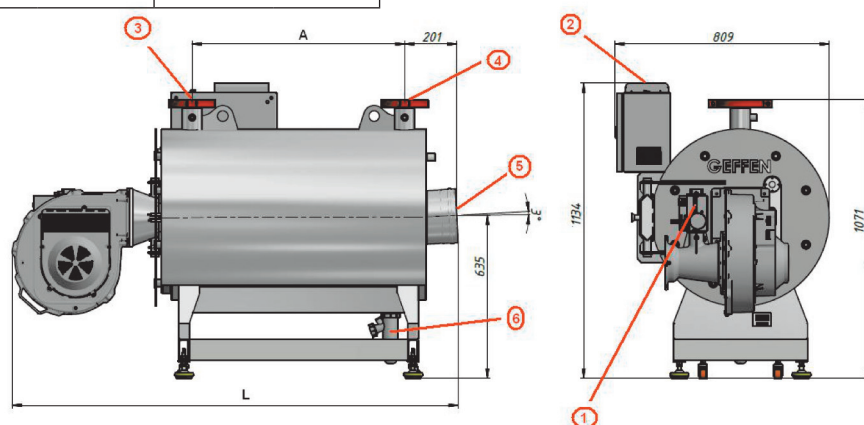
Газовые конденсационные напольные котлы GEFFEN MB 3.1–330–1060 кВт

MB 3.1-330-1060

Размер	Модель котлоагрегата				
	3.1-330	3.1-400	3.1-530	3.1-800	3.1-1060
L, мм	1178	1477	1685	2158	2570
M, мм	477	598	804	1035	1447
N, мм	809			914	
H, мм	1135			1208	
h, мм	1071			1234	
B, мм	635			800	
Подключение подающей линии	Ду 65			Ду100	
Подключение обратной линии	Ду 65			Ду100	
Подключение дымохода	200 мм			300 мм	
Подключение газа	1"	1 1/4"		2"	
Подключение слива конденсата	20 мм			25 мм	

Технические обозначения

1	Подключение газа
2	Панель управления
3	Подающая труба системы отопления
4	Обратная труба системы отопления
5	Патрубок подключения дымохода
6	Конденсатоотводчик



Наименование

05020022	Котлоагрегат отопительный водогрейный газовый типа GEFFEN MB 3.1-330 (330 кВт)
05020023	Котлоагрегат отопительный водогрейный газовый типа GEFFEN MB 3.1-400 (400 кВт)
05020024	Котлоагрегат отопительный водогрейный газовый типа GEFFEN MB 3.1-530 (530 кВт)
05020032	Котлоагрегат отопительный водогрейный газовый типа GEFFEN MB 3.1-800 (800 кВт)
05020033	Котлоагрегат отопительный водогрейный газовый типа GEFFEN MB 3.1-1060 (1060 кВт)

05020029	Котлоагрегат отопительный водогрейный газовый типа GEFFEN MB 3.1-330 (330 кВт) с контролем герметичности
05020030	Котлоагрегат отопительный водогрейный газовый типа GEFFEN MB 3.1-400 (400 кВт) с контролем герметичности
05020031	Котлоагрегат отопительный водогрейный газовый типа GEFFEN MB 3.1-530 (530 кВт) с контролем герметичности
05020037	Котлоагрегат отопительный водогрейный газовый типа GEFFEN MB 3.1-800 (800 кВт) с контролем герметичности
05020038	Котлоагрегат отопительный водогрейный газовый типа GEFFEN MB 3.1-1060 (1060 кВт) с контролем герметичности

Нейтрализатор конденсата

05030106	Нейтрализатор конденсата до 140 л/ч
----------	-------------------------------------

Принадлежности

05030092	Датчик наружной температуры для котлов MB 3.1
05030091	Датчик NTC12K с проводом 5 м
05030101	Реле максимального давления газа 30 — 110 mBar
05030102	Гильза погружного датчика L=150 мм
01092015	Гильза погружного датчика L=65 мм MKC70/MKC100
05030100	Диагностический кабель котлов MB

Внешняя автоматика регулирования контуров

05030096	Контролер SDC12-31N для Котельной или ИТП, 230 Вт (преднастроен для смесительного контура отопления, смесительного контура ГВС с теплообменником и прямого контура)
05030094	Клеммная коробка модуля контроллера SDC12-31N монтажная/DIN-рейка(клеммы в компл)
05030095	Комплект клеммников для контроллера SDC12-31N X1-X4
05030093	Датчик температуры наружного воздуха AF 20
05030098	Погружной датчик температуры 65 мм
05030097	Погружной датчик температуры 150 мм

Автоматизация котлов MB3.1



Панель управления GoNAP1 оснащена встроенной погодозависимой автоматикой регулирования и обеспечивает работу отопления и работу с бойлером.

Работа по погодному графику возможна при наличии датчика наружной температуры.

Управление контуром ГВС или бойлером возможно при подключении датчика ГВС/бойлера.

Возможно объединение в каскад до 6-ти котлов суммарной мощностью 6360 кВт при помощи датчика каскада.

Возможность диспетчеризации при подключении прибора MDA-S 2.0

Использование недельной программы отопления

При использовании SDC 12-31 возможно обеспечить управление до 8-ми контуров разного назначения.

* Датчик каскада применяется при установке 2-х котлов и более

1 КОТЕЛ	<p>Отопление погодозависимое</p>	<p>Отопление + бойлер</p>	<p>Отопление, несколько контуров с разной температурой (в т. ч. бойлер)</p>	<p>Отопление, несколько контуров с разной температурой (в т. ч. ГВС)</p>
2...6 КОТЛОВ	<p>автоматика котла</p>	<p>автоматика котла</p>		
ТИП контроллера	автоматика котла			
Датчик наружной температуры	05030092 - 1			
Датчики отопительных контуров	05030091 - 1			
Датчик ГВС/бойлера	05030091 - 1			
Датчик каскада	05030091 - 1			
05030096 + 05030095				
05030093 - 1				
05030098	05030098 - один для каждого контура			
05030091 - 1				

Газовые конденсационные напольные котлы MB 1.1, MB 1.2 300-1000 кВт

Входит в комплект:

- погодозависимая автоматика;
- датчик наружной температуры;
- каскадная автоматика;
- датчик каскада;
- премиксная горелка;
- автоматика безопасности;
- реле минимального давления газа;
- реле максимального давления воды;
- виброопоры;
- фильтр воздуха.

Дополнительное оборудование:

- | | |
|---|------------------------------------|
| 1 | Датчик максимального давления газа |
| 2 | Автоматика внешних контуров |
| 3 | Нейтрализатор конденсата |
| 4 | Предохранительный клапан |



Назначение: отопление

Тип котла: конденсационный

Тип горелки: модулирующая с предварительным смешением воздуха и газа

Используемая энергия: природный газ, СУГ

Удаление продуктов горения: дымоход

Подтверждение «сертификат ТР»: RU C-RU.A301.B.04604

Минимальная температура теплоносителя в обратной трубе: нет ограничений

Минимальная температура в подающей трубе: нет ограничений

Закрытая камера сгорания

УСЛОВИЯ ЭКСПЛУАТАЦИИ:

Топливо:

- природный газ низкого давления от 20 до 50 мбар;
- работа без существенной потери мощности при давлении газа в динамике до 13 мбар;
- возможность переналадки на сжиженный газ.

Теплоноситель:

- максимальное рабочее давление 0,6 МПа;
- минимальное давление 0,1 МПа при минимальной мощности;
- максимальная рабочая температура 95 °С;
- срабатывание защитного термостата котла 110 °С



КАТЕГОРИЯ ГАЗА: по ГОСТ 5542-87



сертификат соответствия RU C-RU.A301.B.04604

разрешение ФС по экологическому и атомному надзору PPC 00-047303

MB 1.1-...

Линия газовых конденсационных напольных котлов мощностью от 300 до 500 кВт

• Технология

- теплообменник из жаростойкой нержавеющей стали;
- премиксная горелка полного предварительного смешения;
- обратный клапан на линии подачи газозвоздушной смеси для возможности соединения 2 и более котлов в один дымоход;
- диапазон модуляции мощности котла: от 9 до 100 % с постоянным соотношением газ/воздух;
- электронный розжиг;
- ионизационный датчик наличия пламени;
- датчики температуры подающей и обратной линий;
- панель управления DSP;
- два независимых горелочных узла

• Возможность объединения в каскад до 6 котлов

- Автоматика ведущего и ведомого котлов идентичны
- Высокий коэффициент полезного действия: до 103 % по низшей теплоте сгорания
- Низкий уровень шума: до 59 дБ (А) при максимальном значении мощности
- Высокая энергоэффективность: 200...450 Вт/ч в зависимости от мощности
- Низкие показатели эмиссии загрязняющих веществ: Nox < 20 мг/кВт*ч, CO < 15 мг/кВт*ч
- Забор воздуха на горение осуществляется из помещения котельной
- Удаление дымовых газов: дымоход класса П
- Компактность: менее 1 м2 занимаемой площади для 500 кВт отопительной мощности
- Малый вес: менее 1 кг / 1 кВт мощности
- Простое техническое обслуживание:
 - быстрый доступ к элементам котла за счет легко снимающихся боковых облицовочных панелей и раскладной фронтальной дверцы котла;
 - регулируемые по высоте виброгасящие опоры;
 - возможность установки котлов один на один

MB 1.2-...

Линия газовых конденсационных двухкорпусных напольных котлов (MB 1.1..., смонтированных вертикально на общей раме) суммарной мощностью от 600 до 1000 кВт

• Особенности по отношению к MB 1.1-... :

- каждый котел оснащен блоком управления DSP;
- блоки соединены между собой и обеспечивают работу в каскаде;
- диапазон модуляции мощности котла: от 4,5 до 100 % с постоянным соотношением газ/воздух;
- возможность работы только одного котла из каскада;
- компактность: около 1 м2 для 1000 кВт отопительной мощности;
- возможность доставки и монтажа на объекте котла отдельными блоками

Газовые конденсационные напольные котлы MB 1.1, MB 1.2 300-1000 кВт

ТЕХНИЧЕСКИЕ ХАРАКТЕРИСТИКИ И ПОКАЗАТЕЛИ

Назначение: отопление

Тип котла: конденсационный

Тип горелки: модулирующая с предварительным смешением воздуха и газа



Используемая энергия: природный газ, СУГ

Удаление продуктов горения: дымоход

Подтверждение «сертификат ТР»: С-RU.A301.B.04604

Минимальная температура теплоносителя в обратной трубе: нет ограничений

Минимальная температура в подающей трубе: нет ограничений

Компоновка		 1			 2		
		MB 1.1-...			MB 1.2-..		
Тип котла		300	380	500	300	380	500
Максимальная номинальная мощность для 50/30 °С (P _н)	кВт	300	380	500	600	760	1000
КПД в % в зависимости тепловой нагрузки в %	100 % при 80/60 °С	95					
	80 % при 50/30 °С	103					
	18 % при 80/60 °С	97	97	97,4	97	97	97,4
Мин./макс. номинальная мощность при 95/75 °С	кВт	31/300	51/380	56,95/500	31/600	51/760	56,95/1000
Максимальная температура воды	°С	95					
Мин./макс. давление воды	МПа	0,1*- 0,6					
Номинальный расход воды при Δt = 20 К	м³/ч	12,9	16,3	21,5	25,8	32,6	43
Потребляемая электрическая мощность при номинальной нагрузке котла	Вт	600	650	700	1000	1100	1300
Потери напора воды при Δt = 20 К	кПа (мм вод.ст.)	34(3400)	34(3400)	40(4000)	34 (3400)	34 (3400)	40 (4000)
Расход природного газа min/max при 95/75 °С	м³/ч	3,4/33,95	5,66/43	5,66/56,58	3,4/67,89	5,66/86	5,66/113,16
Расход природного газа min/max при 50/30 °С	м³/ч	3,13/31,31	5,22/39,66	5,22/52,18	3,13/62,62	5,22/79,32	5,22/104,37
Максимальное образование конденсата, при 50/30 °С	л/ч	30	38	50	60	76	100
Давление газа	кПа (мм вод. ст.)	2,0 - 5,0 (200-500)					
Массовый расход дымовых газов	кг/ч	489,9	620,54	816,5	979,8	1241,09	1633,01
Избыточное давление отходящих газов на выходе из котла для расчета дымохода	Па	250					
Максимальная температура дымовых газов	при 95/75 °С	100					
	при 50/30 °С	65					
Водовместимость	л	17,5	25	35	43	50	70
Минимально необходимый расход воды	м³/ч	2,75	3,38	4,5	5,25	6,75	9
Уровень шума	дБа	59					
Площадь занимаемой поверхности пола	м²	0,78	0,85	1,10	0,78	0,85	1,10
Вес	кг	210	240	280	420	480	560

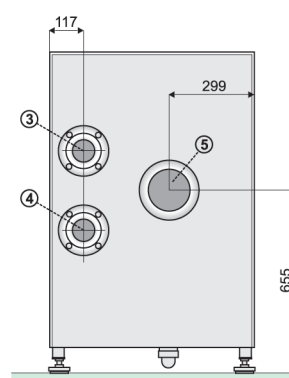
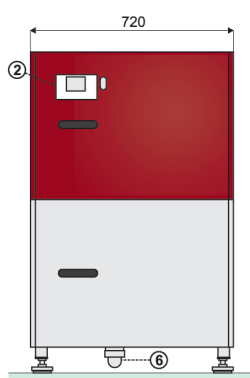
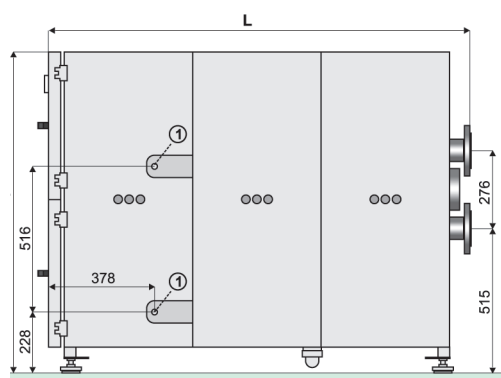
Газовые конденсационные напольные котлы MB 1.1, MB 1.2 300-1000 кВт

MB 1.1-300/380/500

MB 1.1-...	300	380	500
L	1183	1340	1556
Диаметр дымохода	150	180	180
Диаметр подающей трубы системы отопления	Ду50	Ду 50	Ду 65
Диаметр обратной трубы системы отопления	Ду50	Ду 50	Ду 65
Диаметр подключения газа	G 3/4"	G 1"	G 1"

Технические обозначения

1	Подключение газа
2	Панель управления
3	Подающая труба системы отопления
4	Обратная труба системы отопления
5	Патрубок подключения дымохода
6	Конденсатосборник



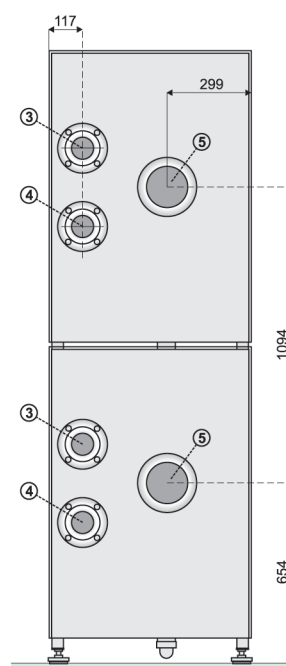
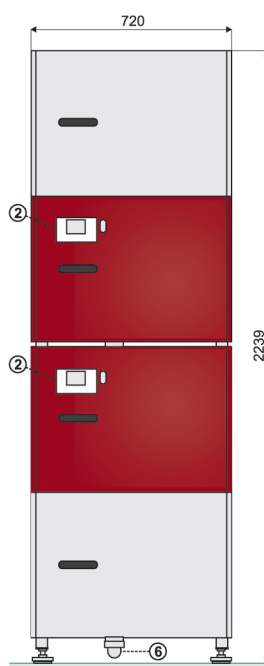
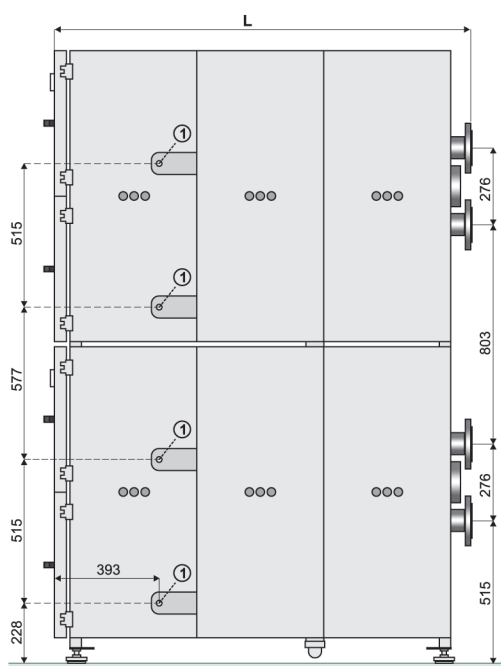
Газовые конденсационные напольные котлы MB 1.1, MB 1.2 300-1000 кВт

MB 1.2-300/380/500

MB 1.1-...	300	380	500
L	1183	1340	1556
Диаметр дымохода	150	180	180
Диаметр подающей трубы системы отопления	Ду50	Ду50	Ду65
Диаметр обратной трубы системы отопления	Ду 50	Ду 50	Ду65
Диаметр подключения газа	G 3/4"	G 1"	G 1"
Диаметр патрубка отвода конденсата	20	25	25

Технические обозначения

1	Подключение газа
2	Панель управления
3	Подающая труба системы отопления
4	Обратная труба системы отопления
5	Патрубок подключения дымохода
6	Конденсатосборник



Наименование

05010050	Котлоагрегат отопительный водогрейный газовый типа GEFFEN MB 1.1-300 (300 кВт)
05010051	Котлоагрегат отопительный водогрейный газовый типа GEFFEN MB 1.1-380 (380 кВт)
05010052	Котлоагрегат отопительный водогрейный газовый типа GEFFEN MB 1.1-500 (500кВт)
05030070	Котлоагрегат отопительный водогрейный газовый типа GEFFEN MB 1.2-300 (600кВт)
05030071	Котлоагрегат отопительный водогрейный газовый типа GEFFEN MB 1.2-380 (760 кВт)
05030072	Котлоагрегат отопительный водогрейный газовый типа GEFFEN MB 1.2-500 (1000 кВт)

05010053	Котлоагрегат отопительный водогрейный газовый типа GEFFEN MB 1.1-300 (300 кВт) с контроллером герметичности
05010054	Котлоагрегат отопительный водогрейный газовый типа GEFFEN MB 1.1-380 (380 кВт) с контроллером герметичности
05010055	Котлоагрегат отопительный водогрейный газовый типа GEFFEN MB 1.1-500 (500 кВт) с контроллером герметичности
05030073	Котлоагрегат отопительный водогрейный газовый типа GEFFEN MB 1.2-300 (600 кВт) с контроллером герметичности
05030074	Котлоагрегат отопительный водогрейный газовый типа GEFFEN MB 1.2-380 (760 кВт) с контроллером герметичности
05030075	Котлоагрегат отопительный водогрейный газовый типа GEFFEN MB 1.2-500 (1000 кВт) с контроллером герметичности

Нейтрализатор конденсата

05030106	Нейтрализатор конденсата до 140 л/ч
----------	-------------------------------------

Принадлежности

05030092	Датчик наружной температуры для котлов MB 3.1
05030091	Датчик NTC12K с проводом 5 м
05030101	Реле максимального давления газа 30 — 110 mBar
05030102	Гильза погружного датчика L=150 мм
01092015	Гильза погружного датчика L=65 мм МКС70/МКС100
05030100	Диагностический кабель котлов MB

Внешняя автоматика регулирования контуров

05030096	Контролер SDC12-31N для Котельной или ИТП, 230 Вт (преднастроен для смесительного контура отопления, смесительного контура ГВС с теплообменником и прямого контура)
05030094	Клемная коробка модуля контроллера SDC12-31N монтажа/DIN-рейка(клеммы в компл)
05030095	Комплект клеммников для контроллера SDC12-31N X1-X4
05030097	Погружной датчик температуры 150 мм
05030098	Погружной датчик температуры 65 мм
05030052-43	Коммуникационный кабель 10 м

Панель управления оснащена встроенной погодозависимой системой регулирования и обеспечивает управление до 6 контуров со смесителем или без него при подключении дополнительных устройств через шину управления 0...10 В. Управление контуром ГВС возможно при подключении датчика температуры горячей воды и использовании накопительной емкости.

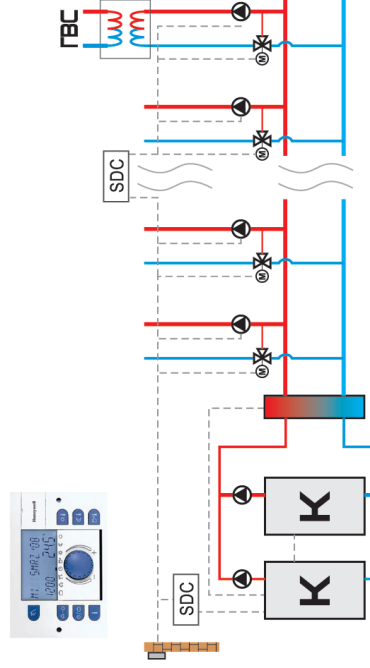
Возможно объединение в каскад до 6 котлов суммарной мощностью до 3000 кВт через кабель BUS DSP без дополнительного оборудования. Возможность диспетчеризации при подключении прибора MDA-S 2.0 в исполнении ADS - Line

Выбор автоматики и датчиков в зависимости от количества и типа подключенных контуров отопления

1 прямой контур (погодозависимый)



1 смесительный контур (погодозависимый)



тип контроллера	заводская поставка	05030096 + 05030095
датчик наружной температуры	заводская поставка	05030093 - 1
датчики отопительных контуров / ГВС	заводская поставка	05030098 - один для каждого контура

Если необходимо более 2х смесительных контуров то добавляется 05030096+ 05030095 для каждой дополнительной пары смесительных контуров

УСТАНОВКИ ВОДООЧИСТКИ



- умягчение воды
- обезжелезивание
- аэрация
- деманганация
- удаление нитратов

котельные



гостиницы



рестораны, кафе



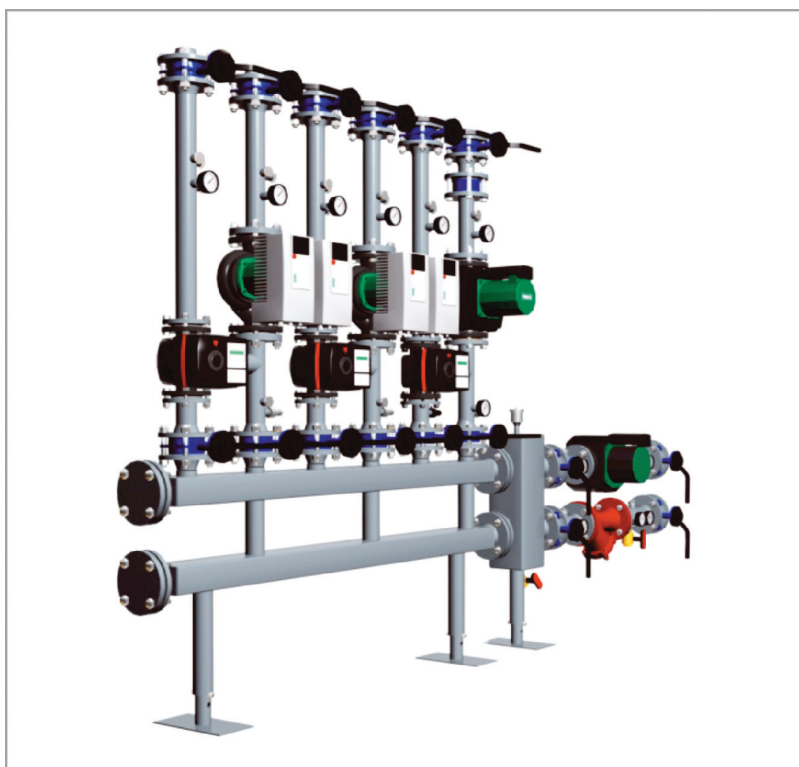
производства



Сделано
в России

частные дома

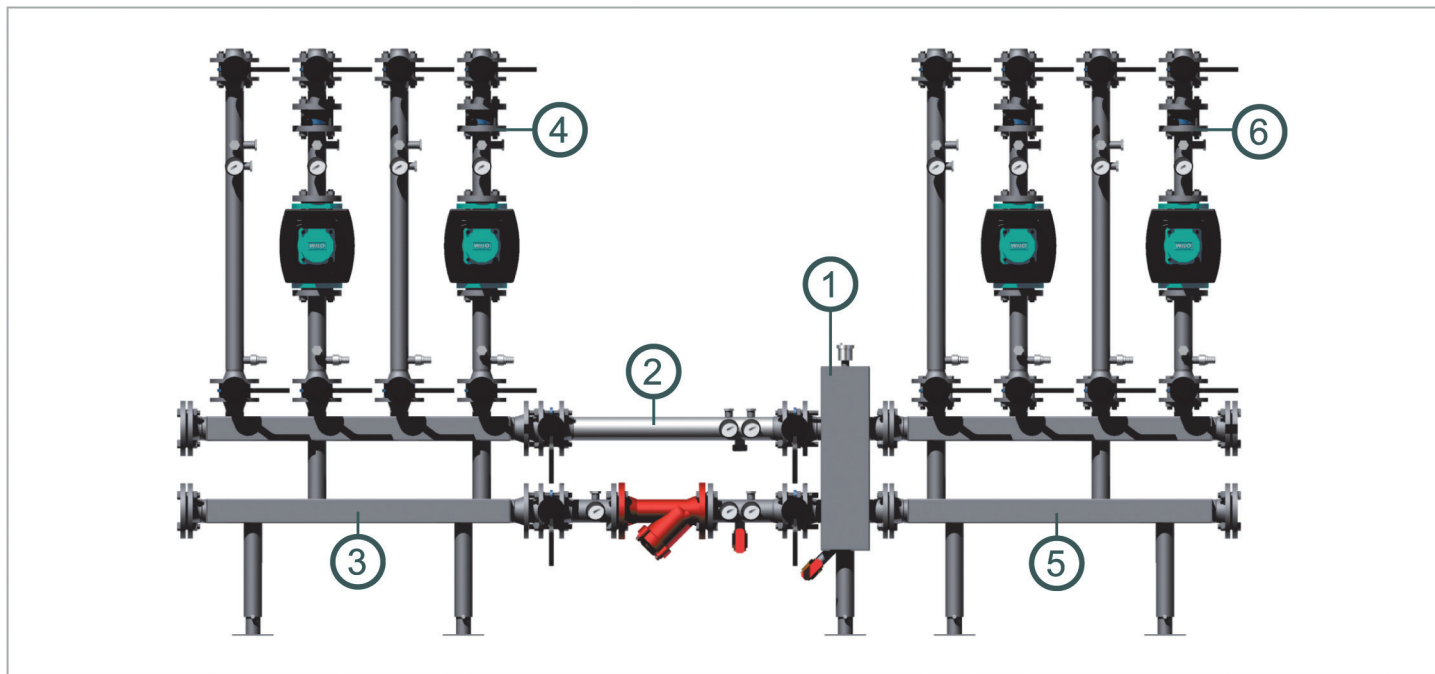




МКС 1300

Подбор оборудования

ПОДБОР МОДУЛЬНОЙ КОЛЛЕКТОРНОЙ СИСТЕМЫ ДЛЯ КОТЕЛЬНОЙ



1 Выбор гидравлического разделителя

Мощность котельной при $\Delta T = 20^\circ$, кВт	70...131	132...184	185...304	305...465	466...722	723...1125	1126...1625	1626...2890
Диаметр подключения гидравл. разделителя, мм	40	50	65	80	100	125	150	200
Артикул	02070400	02070500	02070650	02070800	02071000	02071250	02071500	02072000

Пример:

для котельной общей мощностью 300 кВт подойдет гидравлический разделитель Ду 65

2 Выбор подключения коллектора

Диаметр фланца подключения коллектора равен диаметру фланца гидравлического разделителя.

3 Выбор коллектора котлового контура

Диаметр фланца коллектора выбираем равным диаметру фланца гидравлического разделителя.

Количество контуров равно количеству котлов. Если контуров более 3-х то стыкуют два коллектора последовательно.

Пример:

для котельной на 4 котлах с гидравлическим разделителем Ду 65 необходимо использовать для сбора воды с котлов два 2-х контурных коллектора Ду 65.

4 Выбор модулей для котлового контура

Диаметр подсоединения модуля выбирается исходя из мощности котла:

Модуль	D32	D40	D50	D65	D80
Мощность котла, кВт	40...120	121...220	221...329	330...550	550...840

Использование конкретного насоса выбирается с учетом гидравлического сопротивления оборудования:

сопротивление = (Котел + Трубопроводы соединения + Модуль + Подключение котел/коллектор + Запас 0,1 - 0,3 бар).

Сопротивление коллектора и гидравлического разделителя в данном расчете пренебрежимо мало.

Подбор оборудования

Пример: Для котельной с котлами **GEFFEN** возможно использование следующих модулей

Мощность котла	Наименование модуля	Артикул модуля
150 кВт	Модуль прямой D40 с Wilo Top-S 40/7EM	02024041
220 кВт	Модуль прямой D40 с Wilo Top-S 40/10EM	02024042
250 кВт	Модуль прямой D50 с Wilo Top-S 50/7EM	02025003
300 кВт	Модуль прямой D50 с Wilo Top-S 50/7EM	02025003
380 кВт	Модуль прямой D65 с Wilo Top-S 65/10EM	02026503
500 кВт	Модуль прямой D65 с Wilo Top-S 65/10EM	02026503



Диаметр фланца модуля может не совпадать с диаметром фланца на коллекторе. Для этого предназначены специальные адаптеры (с. 53)

5 Выбор коллектора сетевого контура

Сетевой контур может содержать несколько потребителей. Диаметр коллектора выбирается равным диаметру подключения гидравлического разделителя.

Типовые потребители: отопление, ГВС накопительного типа, ГВС проточного типа, вентиляция, технологические процессы. Коллекторы можно стыковать в группы с необходимым количеством контуров. При недостатке места их нужно стыковать под прямым углом, используя комплект угловых подсоединений.

При необходимости повысить надежность системы предлагается использовать 2-х контурные коллекторы с резервированием, на них могут быть установлены как группы с резервом, так и без него.

Пример: система предусматривает наличие 4-х потребителей - отопление, вентиляция, ГВС, технологические процессы. Один из потребителей нуждается в повышенной надежности и 100 % резервировании. В предыдущих пунктах был подобран гидравлический разделитель Ду 65. Следовательно, для системы подойдет один 2-х контурный коллектор Ду 65 и один 2-х контурный коллектор с резервированием Ду 65.

6 Выбор модулей для потребителей

Диаметр подсоединения модуля выбирается исходя из мощности потребителя:

Модуль	D32	D40	D50	D65
Мощность потребителя, кВт	40...120	121...220	221...329	330...550

Мощность указана при $\Delta t = 20^\circ\text{C}$

Обязательной процедурой для выбора насоса, установленного в модуле, является проведение расчета потерь давления. Выбирается насос, обеспечивающий циркуляцию заданного количества теплоносителя при преодолении рассчитанных потерь давления + запас 0,2...0,3 бар

! Диаметр фланца модуля может не совпадать с диаметром фланца на коллекторе. Для этого предназначены специальные адаптеры (с. 53)

Необходимо выбрать тип модуля - прямой или смесительный

<ol style="list-style-type: none"> 1. Отопление с температурой, отличной от температуры подаваемой котлом 2. Вентиляция, не имеющая собственных средств регулирования 3. Приготовление ГВС в проточном теплообменнике 4. Технология, требующая температуру, отличную от температуры подаваемой котлом 	Смесительный модуль
<ol style="list-style-type: none"> 1. Отопление с температурой, подаваемой котлом 2. Вентиляция, имеющая собственные средства регулирования 3. Приготовление ГВС в накопительной емкости 4. Технология, допускающая температуру, схожую с температурой, подаваемой котлом 	Прямой модуль

Необходимо выбрать степень резервирования

Модуль без резерва (т.н. «холодный резерв»)	Резервный насос хранится на складе
Модуль со сдвоенным насосом	Используемый насос имеет две моторные части, что позволяет при выходе из строя одной эксплуатировать другую
Модуль с резервным насосом	Модуль имеет два насоса

Гидравлический разделитель Ду 40...200

ГИДРАВЛИЧЕСКИЕ РАЗДЕЛИТЕЛИ ДУ 40...200 используются для создания в тепловой схеме согласующего гидравлического участка с малым перепадом давления.

Обеспечивают возможность циркуляции теплоносителя различного объема в котловом и отопительных контурах.

Гидравлический разделитель подбирается исходя из суммарной мощности котлов, таким образом, чтобы скорость движения теплоносителя в горизонтальном направлении находилась в диапазоне 1,1 — 1,2 м/с. Исходя из этих данных подбирается диаметр подключения фланца гидравлического разделителя.

Пример:

Суммарная мощность котельной (P) - 980 кВт,

разница температур между падающей и обратной линией (ΔT) - 20°C

Сначала определяем расход теплоносителя:

$$Q = \frac{0,86 \times P}{\Delta T} \quad Q = \frac{0,86 \times 980}{20} = 42,14 \text{ м}^3/\text{ч}$$

где Q - расход, м³/ч;

Сечение диаметра подключения определяем по формуле:

$$V = \frac{Q}{S} \quad S = \frac{Q}{V} \quad S = \frac{42,14}{3600 \times 1,1} = 0,011 \text{ м}^2$$

где V - скорость, м/с;

Из расчета следует, что подойдет гидравлический разделитель Ду 125.

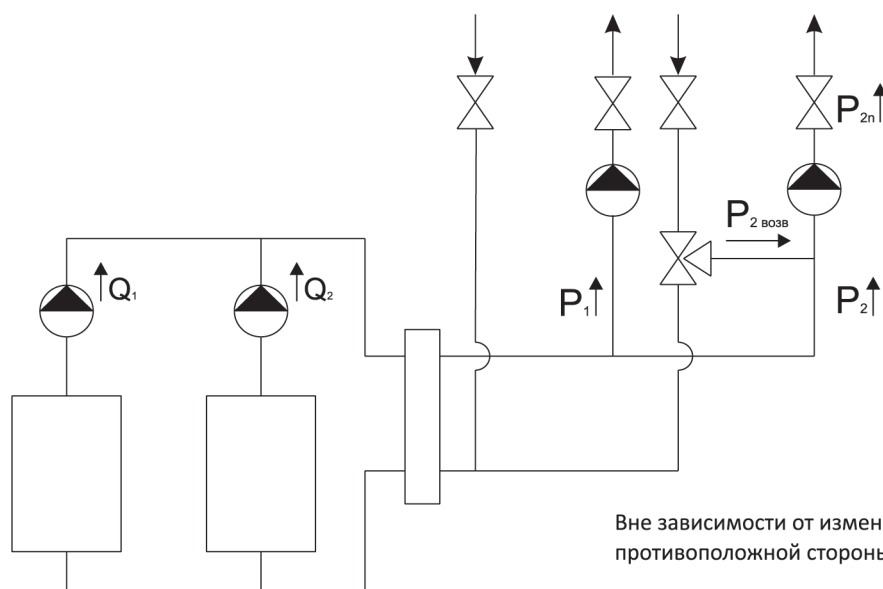
Мощность котельной при $\Delta T = 20^\circ\text{C}$, кВт	70...131	132...184	185...304	305...465	466...722	723...1 125	1 126...1 625	1 626...2 890
Максимальный расход, м ³ /ч	3...5,6	5,6...7,9	7,9...13	13...20	20...31	31...48,4	48,4...69,9	69,9...124,3
Диаметр подключения гидравл.разделителя, мм	40	50	65	80	100	125	150	200

Правила применения:

Расход первичного контура на 10% больше расхода вторичного контура

$$Q_1 + Q_2 \geq P_1 + P_2^{10\%}$$

$$P_2 = P_{2н} \text{ (циркуляция обеспеченная насосом)} - P_{2 \text{ возв}} \text{ (объем возвратного потока)}$$



Вне зависимости от изменений на любой стороне гидравлические режимы противоположной стороны сохраняются без изменений.

Гидравлический разделитель Ду 40...200

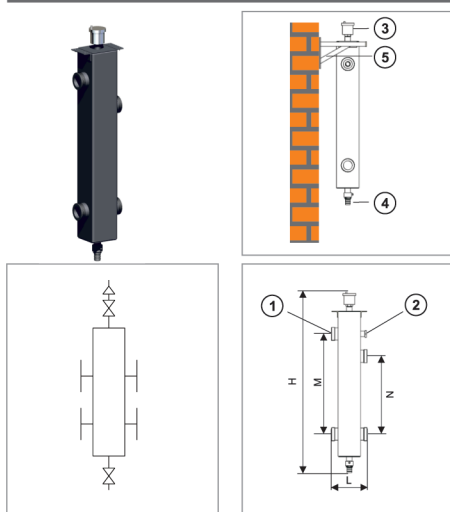
Входит в комплект:

- сливной кран;
- автоматический воздухоотводчик;
- штуцер для установки КИП ВР 1/2";
- настенный или напольный крепеж;
- настенный или напольный крепеж;
- полимерное покрытие

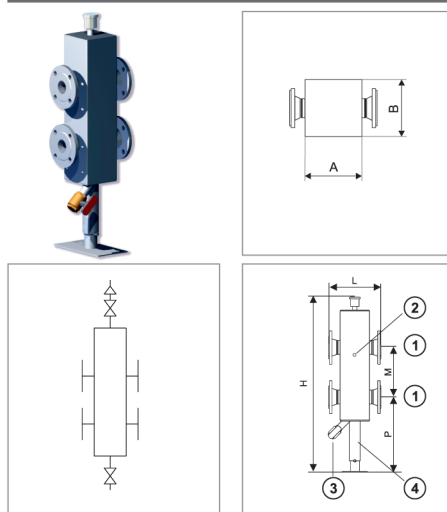
Дополнительное оборудование:

- 01092015 Гильза погружного датчика L = 65 мм МКС 70/ МКС 100
- 05030102 Гильза погружного датчика L = 150 мм МКС 70/ МКС 100

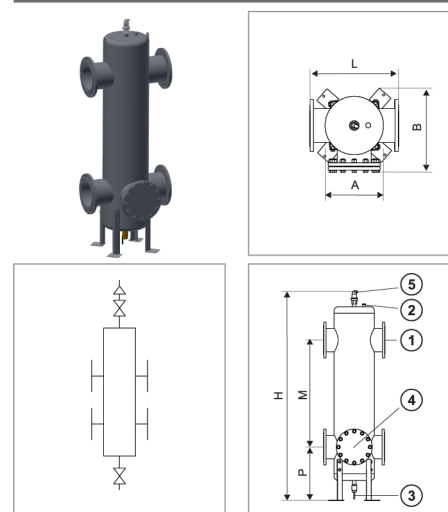
Ду 40



Ду 50...150



Ду 200



	Ду 40	Ду 50	Ду 65	Ду 80	Ду 100	Ду 125	Ду 150	Ду 200
Максимальный проток	5,63	7,91	13,07	20	33,2	48,38	69,88	124,27
Максимальная мощность, кВт, при Δ t 20 °С	131	184	304	465	722	1 125	1 625	3 000
L, мм	160	264	284	315	352	352	408	575
H, мм	814	883	958	1 123	1 222	1 265	1 277	1 961
M, мм	450	220	270	325	375	440	525	1 000
N, мм	350							
A, мм	100	140	160	160	200	200	200	377
B, мм	100	140	160	160	200	200	200	545
P, мм		398-488	408-498		438-528		336	500
Водовместимость, л	5,7	10	14,6	19	34	38,2	43,6	184
Вес, кг	12	23	29,8	36,8	52,4	77,1	82,6	240

Максимальная скорость в горизонтальном сечении

1,1 м/с

① Патрубки НР - 2"	① Фланец 1,6 МПа	① Фланец 1,6 МПа Ду 200	
② Штуцер для КИП ВР 1/2"	Ду 50 Ду 65 Ду 80 Ду 100 Ду 125 Ду 150	② Штуцер для КИП ВР 1/2"	
③ Воздухоотводчик	② Штуцер для КИП ВР 1/2"	③ Дренажный кран 1"	
④ Дренажный кран 1/2"	③ Дренажный кран 1"	④ Ревизионный люк Ду 200	
⑤ Кронштейн (в комплекте)	④ Регулируемая по высоте опора	⑤ Воздухоотводчик	

Совместимость с коллекторами и подключениями:

Ду 40	Ду 50	Ду 65	Ду 80	Ду 100	Ду 125	Ду 150	_____
-------	-------	-------	-------	--------	--------	--------	-------

смотреть таблицу соответствия стр. 53

Артикул	Наименование
02070400	Гидравлический разделитель Ду 40 с кронштейнами

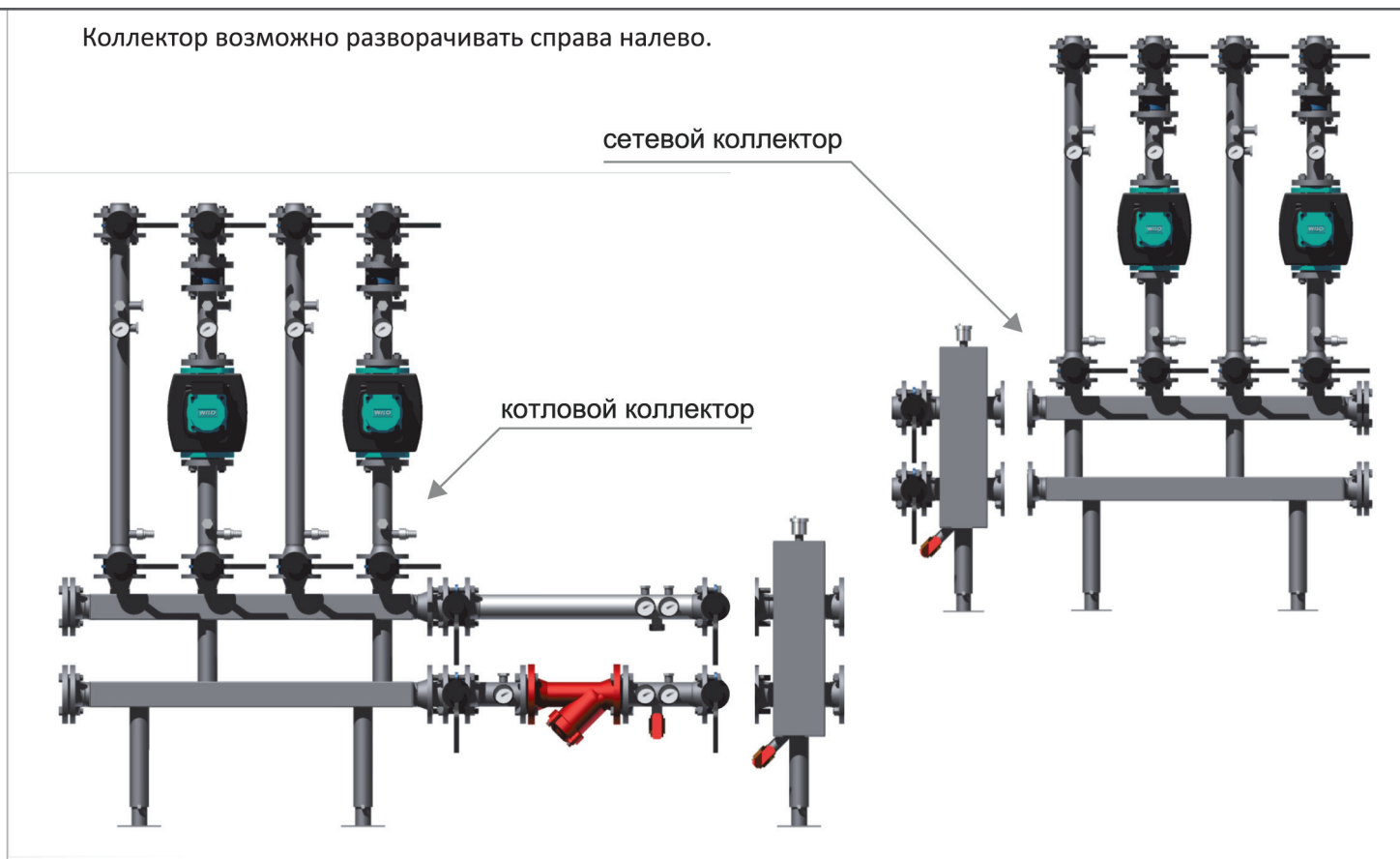
Артикул	Наименование
02070500	Гидравлический разделитель Ду 50
02070650	Гидравлический разделитель Ду 65
02070800	Гидравлический разделитель Ду 80
02071000	Гидравлический разделитель Ду 100
02071250	Гидравлический разделитель Ду 125
02071500	Гидравлический разделитель Ду 150

Артикул	Наименование
02072000	Гидравлический разделитель Ду 200

Коллекторы ДУ 40...150

КОЛЛЕКТОР — теплораспределительная гребенка, состоящая из подающего и обратного контуров. В схеме котельной с гидравлическим разделителем диаметр фланца подключения коллектора выбираются равным диаметру фланца подключения гидравлического разделителя.

Коллектор возможно разворачивать справа налево.



В схеме котельной с разделительным теплообменником необходимо руководствоваться значением максимальной тепловой нагрузки (пропускной способности) коллектора, а в схеме с гидравлическим разделителем - максимальной тепловой нагрузкой гидравлического разделителя.

	Коллектор Ду 40	Коллектор Ду 50	Коллектор Ду 65	Коллектор Ду 80	Коллектор Ду 100	Коллектор Ду 125	Коллектор Ду 150
Максимальная тепловая нагрузка*, кВт	180	250	415	630	985	1534	2 215
Максимальный расход**, м³/ч	7,7	10,6	18	27,2	42,4	66,1	95,25

* тепловая нагрузка указана для Δt 20°С

** расход указан при скорости 1,5 м/с, кроме коллектора Ду 40.
Для коллектора Ду 40 расход указан при 2 м/с.

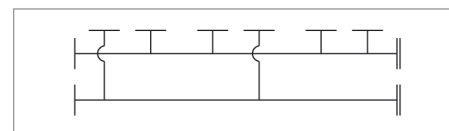
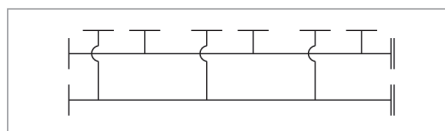
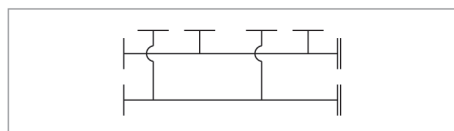
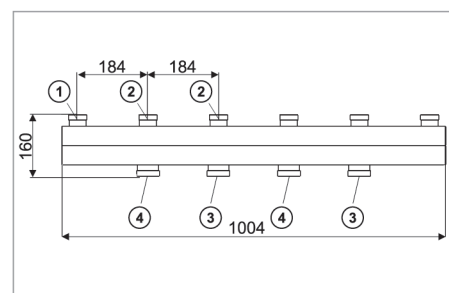
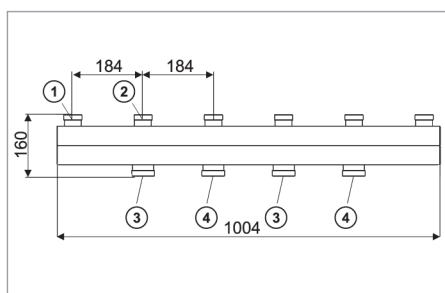
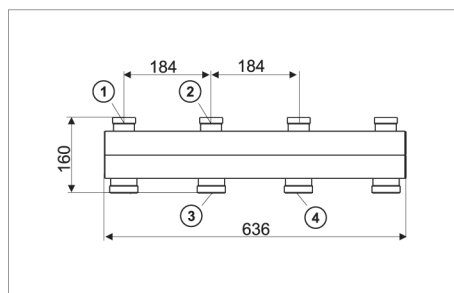
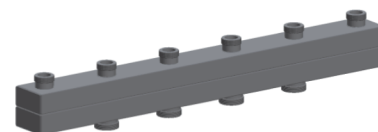
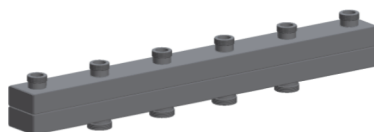
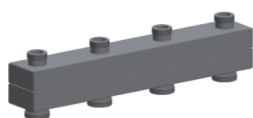
Коллектор Ду 40

Входит в комплект:

- полимерное покрытие

Дополнительное оборудование:

- 02010090** Комплект кронштейнов (с крепежом для кирпичной или бетонной стен)
- 02010091** Комплект разборных соединений коллектора Ду 40 (2» вн - 1 1/2» нр) для подключения патрубков к трубопроводам с использованием подмоточных материалов



Вес = 11 кг

Водовместительность 7 л

Вес = 15,8 кг

Водовместительность 10,6 л

Вес = 15,5 кг

Водовместительность 10,56 л

Максимальный поток при $v = 2$ м/с

7,7 м³/час

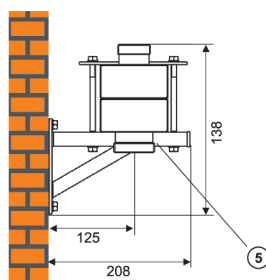
Максимальная тепловая нагрузка, кВт, при $\Delta t 20$ °С

180 кВт

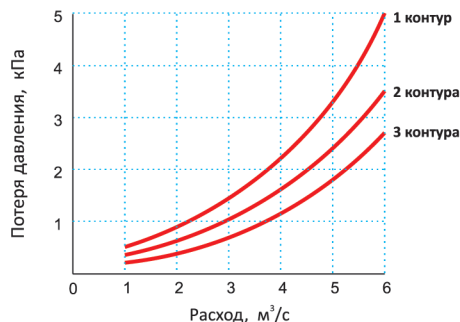
Площадь сечения коллектора S

0,0043 м²

- ① Подключение, резьба 1 1/2" НР
- ② Подключение, резьба 1 1/2" НР
- ③ Подключение, резьба 2" НР
- ④ Подключение, резьба 2" НР
- ⑤ Комплект кронштейнов (заказывается дополнительно)



Размещение у стены



Совместимость с модулями: D 40; с гидравлическими разделителями: Ду 40, Ду 50

смотреть таблицу соответствия стр. 53

Артикул	Наименование
02010000	2-х контурный коллектор Ду 40

Артикул	Наименование
02010001	3-х контурный коллектор Ду 40

Артикул	Наименование
02010010	2-х контурный коллектор с резервированием Ду 40

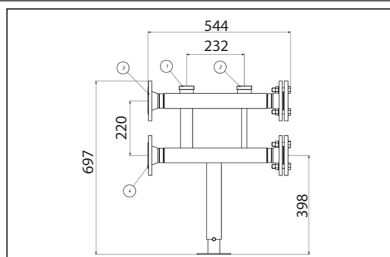
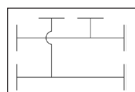
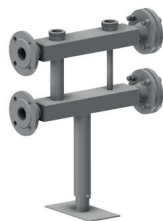
Коллектор Ду 50

Входит в комплект:

- заглушки Ду 50, прокладки Ду 50;
- болты М16х80, гайки М16, шайбы А16;
- регулируемые по высоте опоры;
- полимерное покрытие

Дополнительное оборудование:

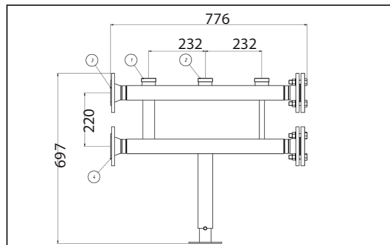
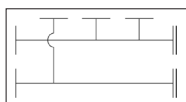
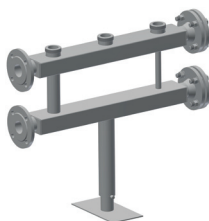
02090500 Комплект угловых присоединений Ду 50

1-контурный
коллектор
Ду 50

Вес = 26,9 кг

Водовместительность 6,5 л

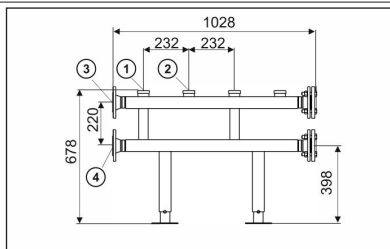
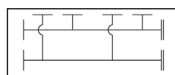
Артикул	Наименование
02010020	1-контурный коллектор Ду 50

1-контурный
коллектор с резервированием
Ду 50

Вес = 30,7 кг

Водовместительность 7,9 л

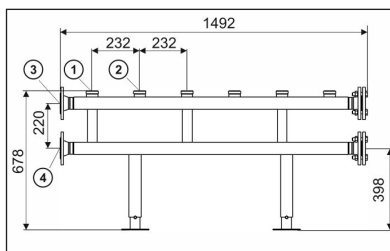
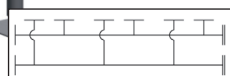
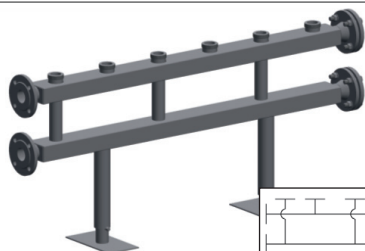
Артикул	Наименование
02010030	1-контурный коллектор с резервированием Ду 50

2-контурный
коллектор
Ду 50

Вес = 32,1 кг

Водовместительность 10 л

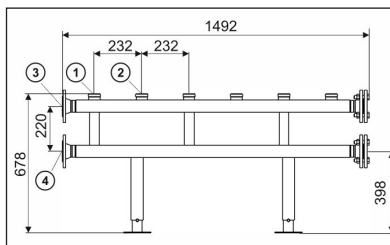
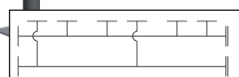
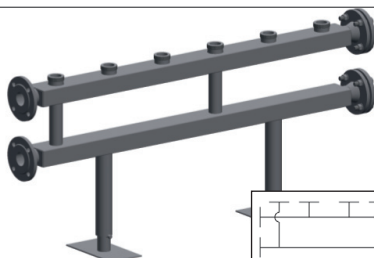
Артикул	Наименование
02010002	2-контурный коллектор Ду 50

3-контурный
коллектор
Ду 50

Вес = 40,1 кг

Водовместительность 15,2 л

Артикул	Наименование
02010003	3-контурный коллектор Ду 50

2-контурный
коллектор
с резервированием
Ду 50

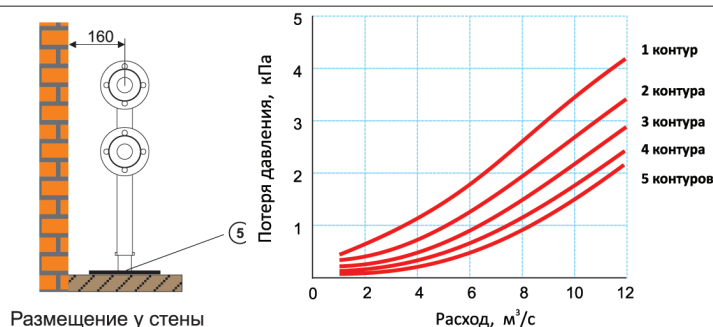
Вес = 39,4 кг

Водовместительность 14,9 л

Артикул	Наименование
02010012	2-контурный коллектор с резервированием Ду 50

Максимальный поток при $v = 1,5$ м/с	10,6 м ³ /час
Максимальная тепловая нагрузка, кВт, при Δt 20°C	250 кВт
Площадь сечения коллектора S	0,006 м ²
① Подключение, резьба 2"	
② Подключение, резьба 2"	
③ Подключение, фланец Ду 50; 1,6 МПа	
④ Подключение, фланец Ду 50; 1,6 МПа	
⑤ Опоры, регулируемые по высоте	

Совместимость с модулями: D 32, D 40; с гидравлическими разделителями: Ду 50. Смотреть таблицу соответствия стр. 53



Коллектор Ду 65

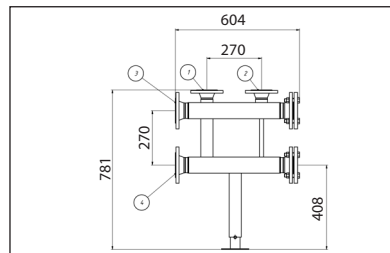
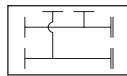
Входит в комплект:

- заглушки Ду 65, прокладки Ду 65;
- болты М16х80, гайки М16, шайбы А16;
- регулируемые по высоте опоры;
- полимерное покрытие

Дополнительное оборудование:

02090650 Комплект угловых присоединений Ду 65

1-контурный коллектор Ду 65

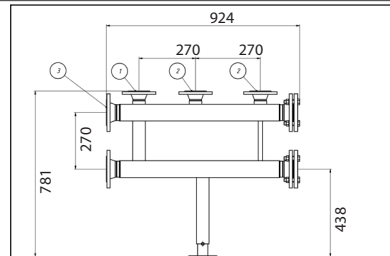
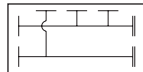


Вес = 42,7 кг

Водовместительность 8,4 л

Артикул	Наименование
02010026	1-контурный коллектор Ду 65

1-контурный коллектор с резервированием Ду 65

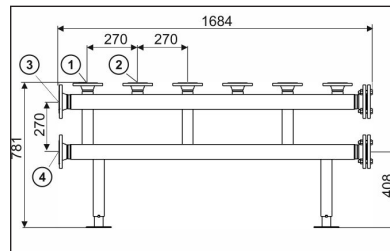
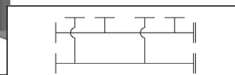
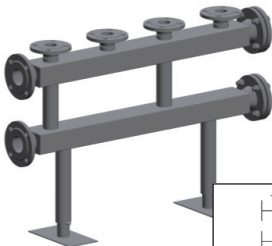


Вес = 52,4 кг

Водовместительность 12,9 л

Артикул	Наименование
02010031	1-контурный коллектор с резервированием Ду 65

2-контурный коллектор Ду 65

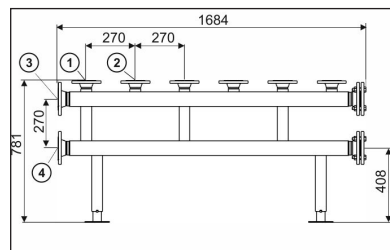
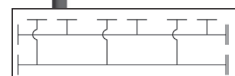
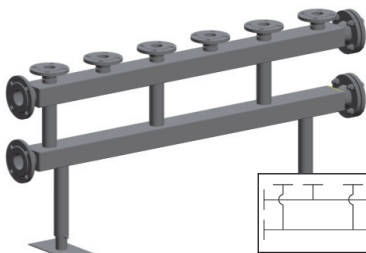


Вес = 56,2 кг

Водовместительность 18,5 л

Артикул	Наименование
02010004	2-контурный коллектор Ду 65

3-контурный коллектор Ду 65

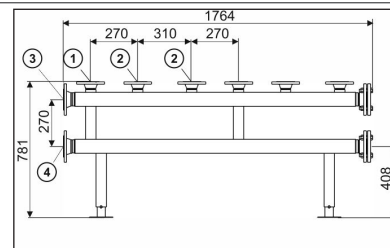
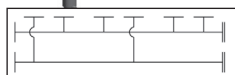
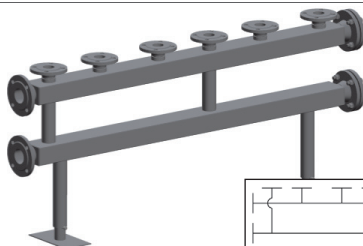


Вес = 74,9 кг

Водовместительность 27,5 л

Артикул	Наименование
02010005	3-контурный коллектор Ду 65

2-контурный коллектор с резервированием Ду 65



Вес = 75,5 кг

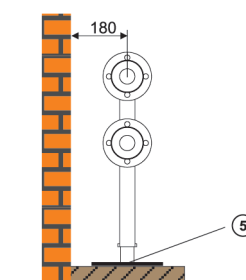
Водовместительность 28,7 л

Артикул	Наименование
02010014	2-контурный коллектор с резервированием Ду 65

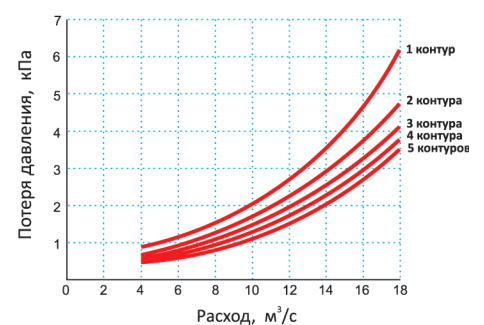
Максимальный поток при $v = 1,5$ м/с	18 м ³ /час
Максимальная тепловая нагрузка, кВт, при Δt 20°C	415 кВт
Площадь сечения коллектора S	0,0081 м ²

- ① Подключение, фланец Ду 50; 1,6 МПа
- ② Подключение, фланец Ду 50; 1,6 МПа
- ③ Подключение, фланец Ду 65; 1,6 МПа
- ④ Подключение, фланец Ду 65; 1,6 МПа
- ⑤ Опоры, регулируемые по высоте

Совместимость с модулями: D 32, D 50, D 40; с гидравлическими разделителями: Ду 65. Смотреть таблицу соответствия стр. 53



Размещение у стены



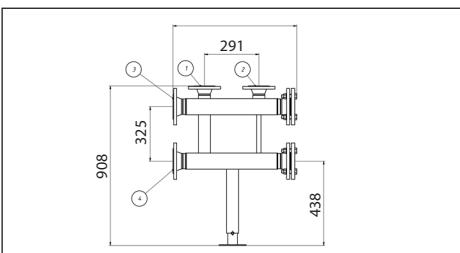
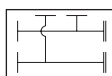
Коллектор Ду 80

Входит в комплект:

- заглушки Ду 80, прокладки Ду 80;
- болты M16x80, гайки M16, шайбы A16;
- регулируемые по высоте опоры;
- полимерное покрытие

Дополнительное оборудование:

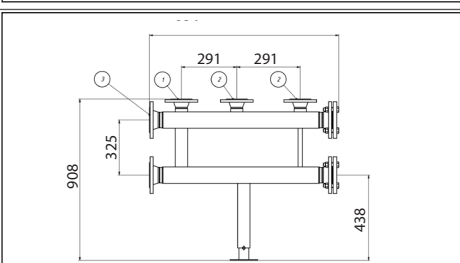
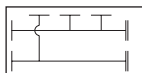
02090800 Комплект угловых присоединений Ду 80

1-контурный
коллектор
Ду 80

Вес = 56,6 кг

Водовместительность 22,8 л

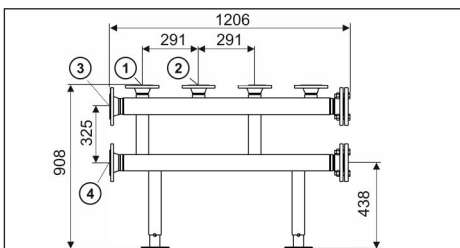
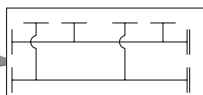
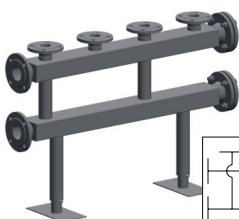
Артикул	Наименование
02010027	1-контурный коллектор Ду 80

1-контурный
коллектор с резервированием
Ду 80

Вес = 69,7 кг

Водовместительность 33,2 л

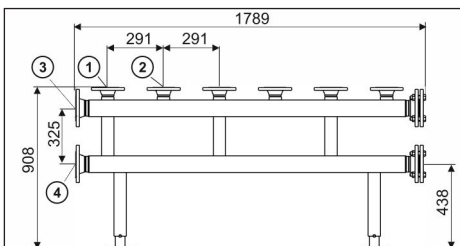
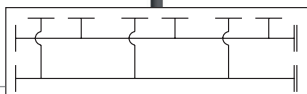
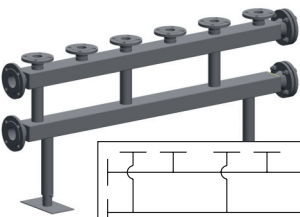
Артикул	Наименование
02010032	1-контурный коллектор с резервированием Ду 80

2-контурный
коллектор
Ду 80

Вес = 77,6 кг

Водовместительность 38 л

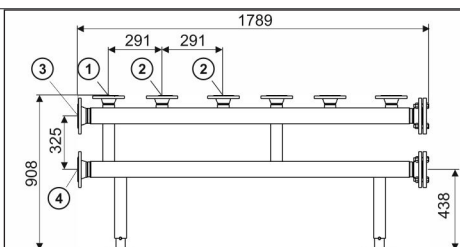
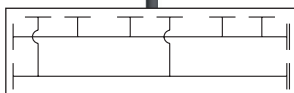
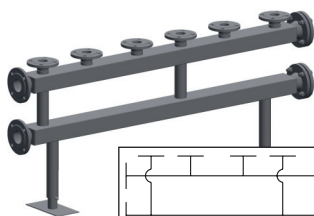
Артикул	Наименование
02010006	2-контурный коллектор Ду 80

3-контурный
коллектор
Ду 80

Вес = 104,3 кг

Водовместительность 62,2 л

Артикул	Наименование
02010007	3-контурный коллектор Ду 80

2-контурный
коллектор
с резервированием
Ду 80

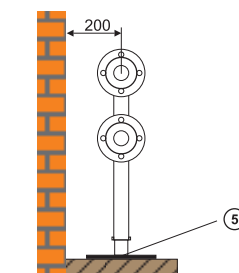
Вес = 104 кг

Водовместительность 61,1 л

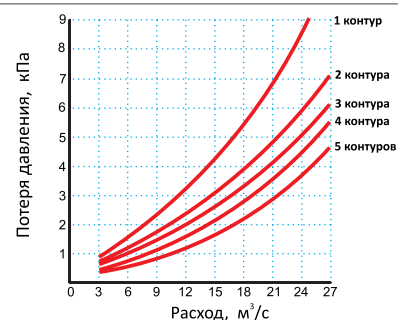
Артикул	Наименование
02010016	2-контурный коллектор с резервированием Ду 80

Максимальный поток при $v = 1,5$ м/с	27,2 м ³ /час
Максимальная тепловая нагрузка, кВт, при $\Delta t 20^\circ\text{C}$	630 кВт
Площадь сечения коллектора S	0,017 м ²
① Подключение, фланец Ду 65; 1,6 МПа	
② Подключение, фланец Ду 65; 1,6 МПа	
③ Подключение, фланец Ду 80; 1,6 МПа	
④ Подключение, фланец Ду 80; 1,6 МПа	
⑤ Опоры, регулируемые по высоте	

Совместимость с модулями: D 32, D 50, D 40, D 65 с гидравлическими разделителями: Ду 80. Смотреть таблицу соответствия стр. 53



Размещение у стены



Коллектор Ду 100

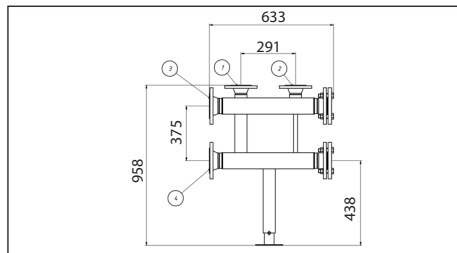
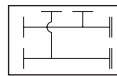
Входит в комплект:

- заглушки Ду 100, прокладки Ду 100;
- болты М16х80, гайки М16, шайбы А16;
- регулируемые по высоте опоры;
- полимерное покрытие

Дополнительное оборудование:

02091000 Комплект угловых присоединений Ду 100

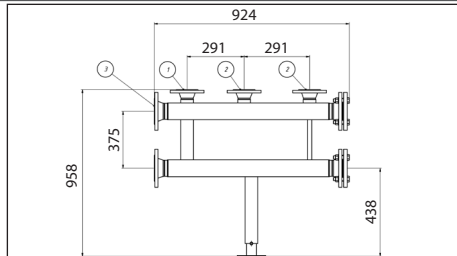
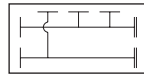
1-контурный коллектор Ду 100



Вес = 63,7 кг
Водовместительность 35,2 л

Артикул	Наименование
02010028	1-контурный коллектор Ду 100

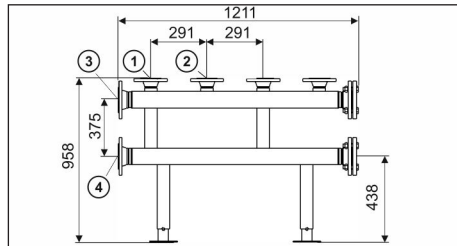
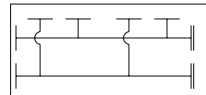
1-контурный коллектор с резервированием Ду 100



Вес = 69,7 кг
Водовместительность 33,2 л

Артикул	Наименование
02010033	1-контурный коллектор с резервированием Ду 100

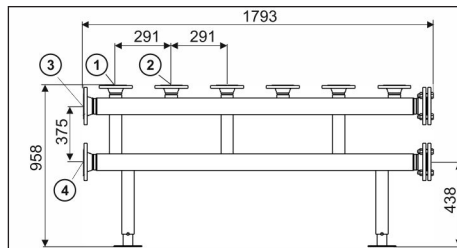
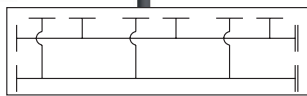
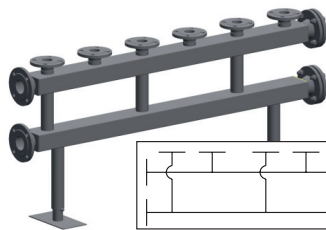
2-контурный коллектор Ду 100



Вес = 84,8 кг
Водовместительность 41,5 л

Артикул	Наименование
02010008	2-контурный коллектор Ду 100

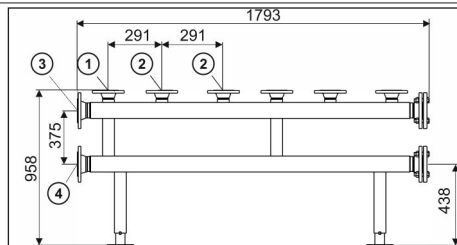
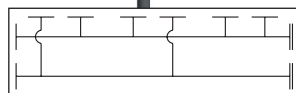
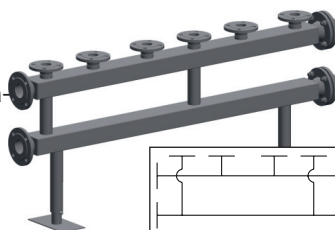
3-контурный коллектор Ду 100



Вес = 114,9 кг
Водовместительность 63,2 л

Артикул	Наименование
02010009	3-контурный коллектор Ду 100

2-контурный коллектор с резервированием Ду 100

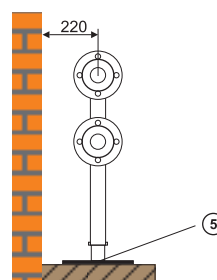


Вес = 112,5 кг
Водовместительность 61,8 л

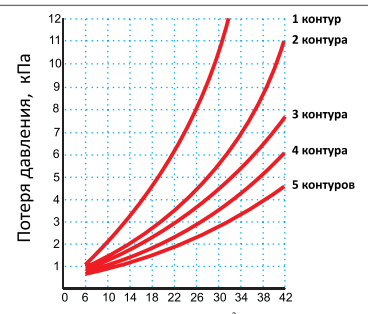
Артикул	Наименование
02010018	2-контурный коллектор с резервированием Ду 100

Максимальный поток при $v = 1,5$ м/с	42,4 м ³ /час
Максимальная тепловая нагрузка, кВт, при $\Delta t 20^\circ\text{C}$	985 кВт
Площадь сечения коллектора S	0,017 м ²
① Подключение, фланец Ду 65; 1,6 МПа	
② Подключение, фланец Ду 65; 1,6 МПа	
③ Подключение, фланец Ду 100; 1,6 МПа	
④ Подключение, фланец Ду 100; 1,6 МПа	
⑤ Опоры, регулируемые по высоте	

Совместимость с модулями: D 32, D 50, D 40, D 65; с гидравлическими разделителями: Ду 100. Смотреть таблицу соответствия стр. 53



Размещение у стены



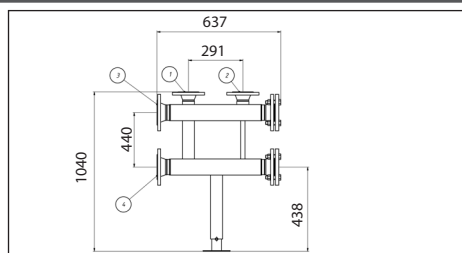
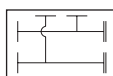
Коллектор Ду 125

Входит в комплект:

- заглушки Ду 125, прокладки Ду 125;
- болты M16x80, гайки M16, шайбы A16;
- регулируемые по высоте опоры;
- полимерное покрытие

Дополнительное оборудование:

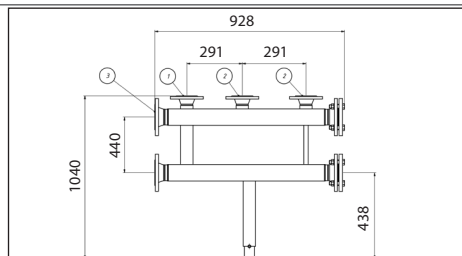
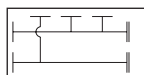
02091250 Комплект угловых соединений Ду 125

1-контурный
коллектор
Ду 125

Вес = 82,5 кг

Водовместительность 30,2 л

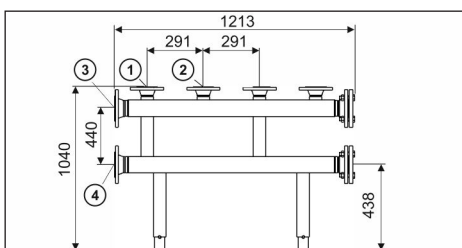
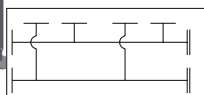
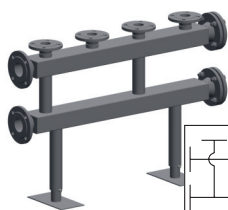
Артикул	Наименование
02010029	1-контурный коллектор Ду 125

1-контурный
коллектор с резервированием
Ду 125

Вес = 89,7 кг

Водовместительность 44,2 л

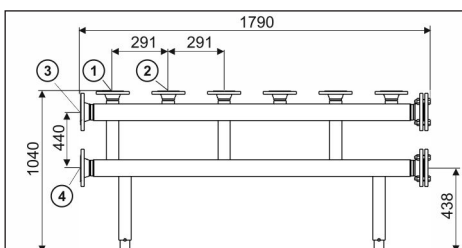
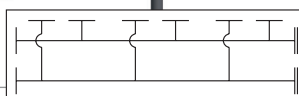
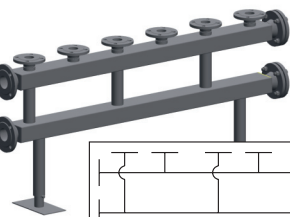
Артикул	Наименование
02010034	1-контурный коллектор с резервированием Ду 125

2-контурный
коллектор
Ду 125

Вес = 125 кг

Водовместительность 55,6 л

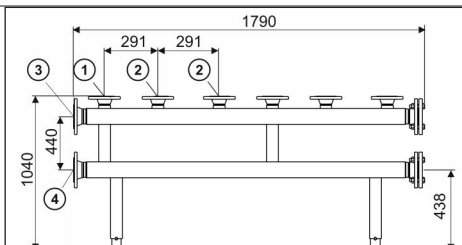
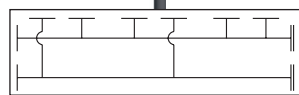
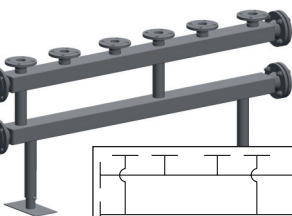
Артикул	Наименование
02010019	2-контурный коллектор Ду 125

3-контурный
коллектор
Ду 125

Вес = 162 кг

Водовместительность 85,6 л

Артикул	Наименование
02010021	3-контурный коллектор Ду 125

2-контурный
коллектор
с резервированием
Ду 125

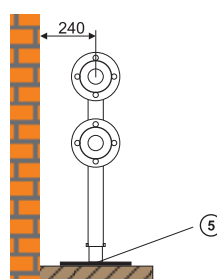
Вес = 159 кг

Водовместительность 84,2 л

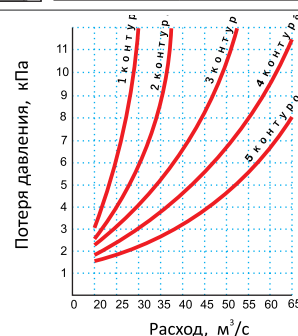
Артикул	Наименование
02010022	2-контурный коллектор с резервированием Ду 125

Максимальный поток при $v = 1,5$ м/с	66,1 м³/час
Максимальная тепловая нагрузка, кВт, при $\Delta t 20^\circ\text{C}$	1534 кВт
Площадь сечения коллектора S	0,025 м²
① Подключение, фланец Ду 65; 1,6 МПа	
② Подключение, фланец Ду 65; 1,6 МПа	
③ Подключение, фланец Ду 125; 1,6 МПа	
④ Подключение, фланец Ду 125; 1,6 МПа	
⑤ Опоры, регулируемые по высоте	

Совместимость с модулями: D 32, D 50, D 40, D 65; D 80: с гидравлическими разделителями: Ду 125. Смотреть таблицу соответствия стр. 53



Размещение у стены



Коллектор Ду 150

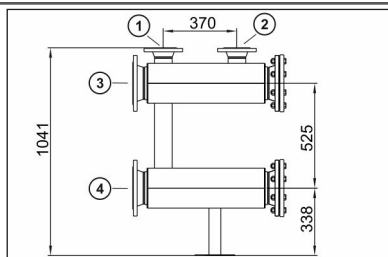
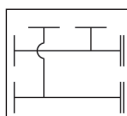
Входит в комплект:

- заглушки Ду 150, прокладки Ду 150;
- болты М16х80, гайки М16, шайбы А16;
- регулируемые по высоте опоры;
- полимерное покрытие

Дополнительное оборудование:

02091250 Комплект угловых присоединений Ду 150

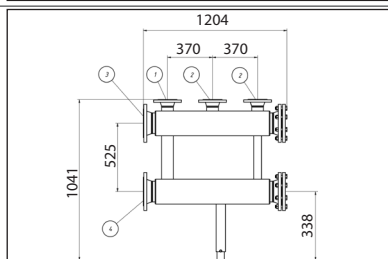
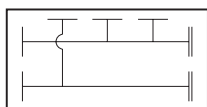
1-контурный коллектор Ду 150



Вес = 100 кг
Водовместительность 77,4 л

Артикул	Наименование
02010024	1-контурный коллектор Ду 150

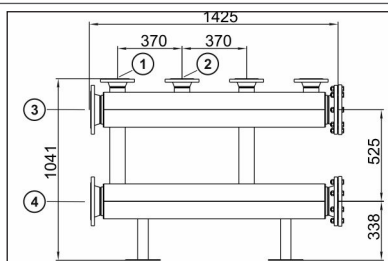
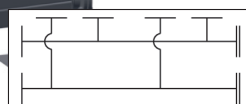
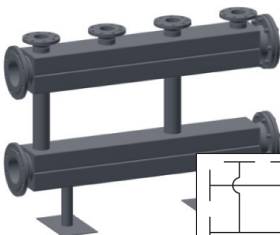
1-контурный коллектор с резервированием Ду 150



Вес = 73,9 кг
Водовместительность 98,4 л

Артикул	Наименование
02010025	1-контурный коллектор с резервированием Ду 150

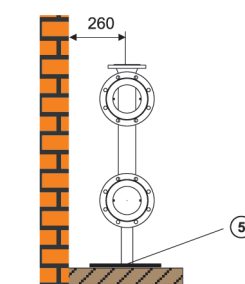
2-контурный коллектор Ду 150



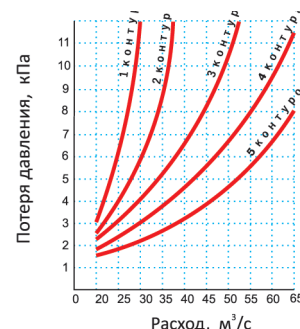
Вес = 170 кг
Водовместительность 111,8 л

Артикул	Наименование
02010023	2-контурный коллектор Ду 150

Максимальный поток при $v = 1,5$ м/с	95,25 м ³ /час
Максимальная тепловая нагрузка, кВт, при Δt 20°C	2215 кВт
Площадь сечения коллектора S	0,036 м ²
① Подключение, фланец Ду 80; 1,6 МПа	
② Подключение, фланец Ду 80; 1,6 МПа	
③ Подключение, фланец Ду 150; 1,6 МПа	
④ Подключение, фланец Ду 150; 1,6 МПа	
⑤ Опоры, регулируемые по высоте	



Размещение у стены



Совместимость с модулями: D 32, D 50, D 40, D 65; D 80: с гидравлическими разделителями: Ду 150. Смотреть таблицу соответствия стр. 53

Модули насосные D 32 прямые

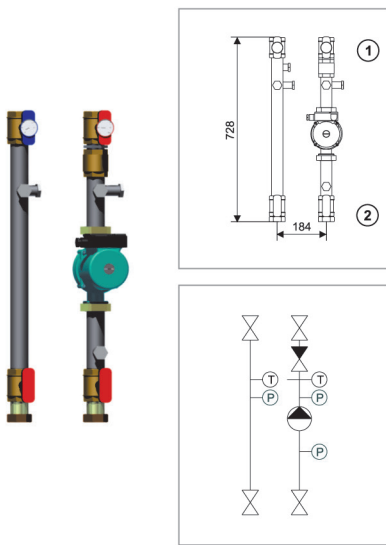
Входит в комплект:

- циркуляционные насосы;
- запорная арматура;
- обратный клапан;
- термометры;
- штуцеры для установки КиП ВР 1/2".

Дополнительное оборудование:

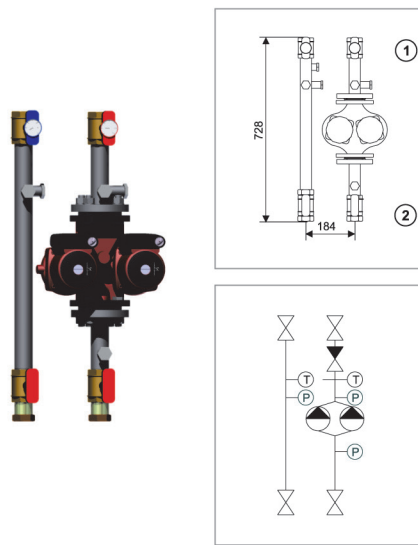
- | | | |
|----------|---|-------|
| 05030104 | Манометр D63 t=150 С (для монтажа на гидравлическом модуле) | 3 шт. |
| 05030103 | Отсечной клапан для монтажа манометров на гидравлическом модуле | 3 шт. |

Модуль прямой



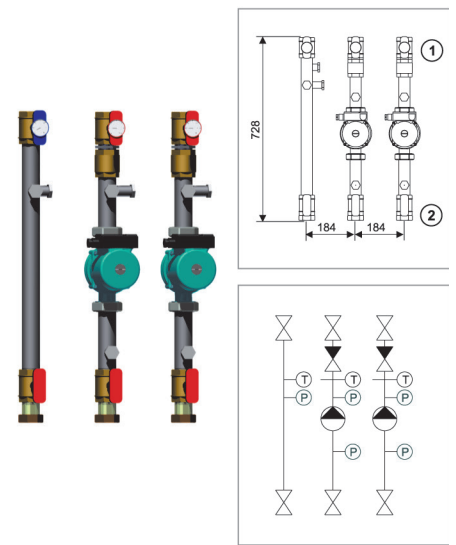
Kv 14,4

Модуль прямой со двоянным насосом



Kv 18,9

Модуль прямой с резервным насосом



Kv 14,4

Максимальная мощность, кВт, при Δt 20 °С

134 кВт

Максимальный расход теплоносителя

5,76 м³/час

Максимальная скорость

2 м/с

① Присоединение к контуру

ВР - 1 1/4"

② Присоединение к коллектору

ВР - 1 1/2"

Совместимость с коллекторами Ду 40, Ду 50, Ду 65, Ду 80, Ду 100, Ду 125, Ду 150

смотреть таблицу соответствия стр. 53

1x230

Артикул	Наименование
02023273	Модуль прямой D 32 с Wilo Star-RS 30/4
02023253	Модуль прямой D 32 с Wilo Star-RS 30/6
02023251	Модуль прямой D 32 с Wilo Star-RS 30/7
02023252	Модуль прямой D 32 с Wilo Top-RL 30/6,5
02033257	Модуль прямой D 32 с Wilo Top-S 30/4 EM
02023287	Модуль прямой D 32 с Wilo Top-S 30/7 EM
02023254	Модуль прямой D 32 с Wilo Top-S 30/10 EM
02033262	Модуль прямой D 32 с Wilo Stratos 30/1-6
02023258	Модуль прямой D 32 с Wilo Stratos 30/1-12
02023220	Модуль прямой D 32 с Wilo Para 30/8
02033221	Модуль прямой D 32 с Grundfos UPS 32-60
02023260	Модуль прямой D 32 с Grundfos UPS 32-80

3x400

02033259	Модуль прямой D 32 с Wilo Top-S 30/4 DM
02033260	Модуль прямой D 32 с Wilo Top-S 30/7 DM
02033261	Модуль прямой D 32 с Wilo Top-S 30/10 DM

1x230

Артикул	Наименование
02023297	Модуль прямой D 32 с Wilo RSD 30/4
02023263	Модуль прямой D 32 с Wilo Top-SD 32/7 EM
02023299	Модуль прямой D 32 с Wilo Top-SD 32/10 EM
02023295	Модуль прямой D 32 с Grundfos UPSD 32-60 F

3x400

Артикул	Наименование
02023264	Модуль прямой D 32 с Wilo Top-SD 32/7 DM
02023262	Модуль прямой D 32 с Wilo Top-SD 32/10 DM
02023294	Модуль прямой D 32 с Grundfos UPSD 32-60 F

По запросу возможна комплектация модулей другими насосами

1x230

Артикул	Наименование
02033253	Модуль прямой D 32 2 x с Wilo Star-RS 30/4
02033251	Модуль прямой D 32 2 x с Wilo Star-RS 30/7
02033252	Модуль прямой D 32 2 x с Wilo Top-RL 30/6,5
02033267	Модуль прямой D 32 2 x с Wilo Top-S 30/4 EM
02033271	Модуль прямой D 32 2 x с Wilo Top-S 30/7 EM
02033254	Модуль прямой D 32 2 x с Wilo Top-S 30/10 EM
02033286	Модуль прямой D 32 2 x с Wilo Stratos 30/1-6
02033258	Модуль прямой D 32 2 x с Wilo Stratos 30/1-12
02023221	Модуль прямой D 32 2 x с Wilo Para 30/8
02033295	Модуль прямой D 32 2 x с Grundfos UPS 32-60
02023283	Модуль прямой D 32 2 x с Grundfos UPS 32-80

3x400

Артикул	Наименование
02033269	Модуль прямой D 32 2 x с Wilo Top-S 30/4 DM
02033284	Модуль прямой D 32 2 x с Wilo Top-S 30/7 DM
02033285	Модуль прямой D 32 2 x с Wilo Top-S 30/10 DM

Модули насосные D 32 смесительные

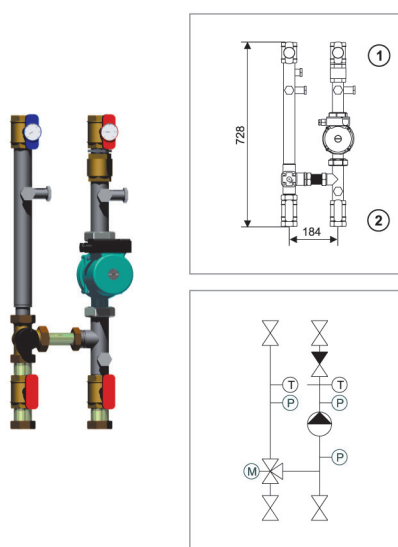
Входит в комплект:

- циркуляционные насосы;
- запорная арматура;
- трехходовой клапан;
- обратный клапан;
- термометры;
- штуцеры для установки КиП ВР 1/2".

Дополнительное оборудование:

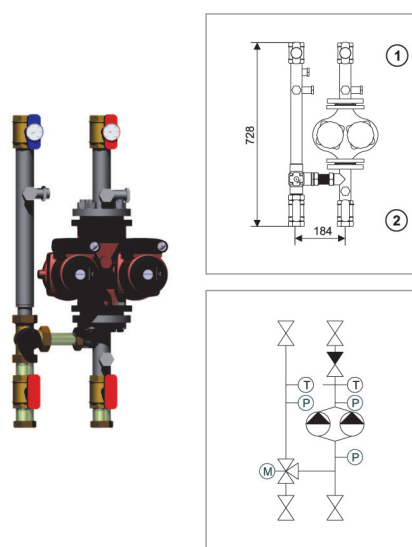
- | | | |
|----------|--|-------|
| 05030104 | Манометр D63 t=150 C (для монтажа на гидравлическом модуле) | 3 шт. |
| 05030103 | Отсечной клапан для монтажа манометров на гидравлическом модуле | 3 шт. |
| 05030105 | Электропривод многопозиционный 3-точечное управление, 230 В МКС100 / МКС1300 модули D32, D40 | 1 шт. |
| 12720100 | Электропривод (постоянная температура) | 1 шт. |
| 12601500 | Электропривод (погодозависимая автоматика) | 1 шт. |

Модуль смесительный



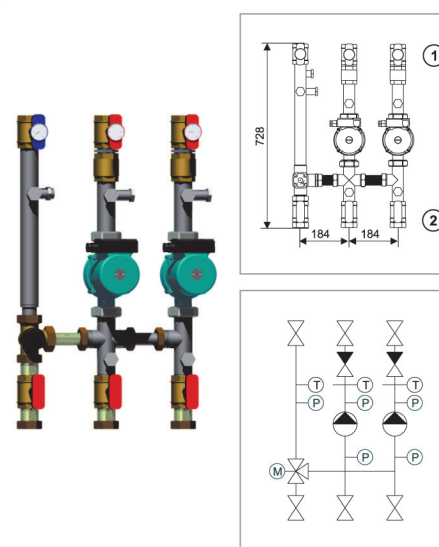
Kv 10,8

Модуль смесительный со сдвоенным насосом



Kv 12,6

Модуль смесительный с резервным насосом



Kv 10,8

Максимальная мощность, кВт, при Δt 20 °C

134 кВт

Максимальный расход теплоносителя

5,76 м³/час

Максимальная скорость

2 м/с

① Присоединение к контуру

ВР - 1 1/4"

② Присоединение к коллектору

ВР - 1 1/2"

Совместимость с коллекторами Ду 40, Ду 50, Ду 65, Ду 80, Ду 100, Ду 125, Ду 150

смотреть таблицу соответствия стр. 53

1x230

Артикул	Наименование
02023255	Модуль смесительный D 32 с Wilo Star-RS 30/4
02023267	Модуль смесительный D 32 с Wilo Star-RS 30/7
02023268	Модуль смесительный D 32 с Wilo Top-RL 30/6,5
02023288	Модуль смесительный D 32 с Wilo Top-S 30/7
02023270	Модуль смесительный D 32 с Wilo Top-S 30/10
02023271	Модуль смесительный D 32 с Wilo Stratos 30/1-6
02023274	Модуль смесительный D 32 с Wilo Stratos 30/1-12
0203222	Модуль смесительный D 32 с Wilo Para 30/8
02023238	Модуль смесительный D 32 с Grundfos UPS 32-60
02023219	Модуль смесительный D 32 с Grundfos UPS 32-80

3x400

Артикул	Наименование
02033288	Модуль смесительный D 32 с Wilo Top-S 30/7 DM
02033289	Модуль смесительный D 32 с Wilo Top-S 30/10 DM

1x230

Артикул	Наименование
02033290	Модуль смесительный D 32 с Wilo RSD 30/4
02033287	Модуль смесительный D 32 с Wilo RSD 30/6
02023279	Модуль смесительный D 32 с Wilo Top-SD 32/7 EM
02023286	Модуль смесительный D 32 с Wilo Top-SD 32/10 EM
02023257	Модуль смесительный D 32 с Grundfos UPSD 32-60F

3x400

Артикул	Наименование
02023280	Модуль смесительный D 32 с Wilo Top-SD 32/7 DM
02033291	Модуль смесительный D 32 с Wilo Top-SD 32/10 DM
02023292	Модуль смесительный D 32 с Grundfos UPSD 32-60 F

По запросу возможна комплектация модулей другими насосами

1x230

Артикул	Наименование
02033265	Модуль смесительный D 32 2 x с Wilo Star-RS 30/7
02033266	Модуль смесительный D 32 2 x с Wilo Top-RL 30/6,5
02033268	Модуль смесительный D 32 2 x с Wilo Top-S 30/10 EM
02033292	Модуль смесительный D 32 2 x с Wilo Top-S 30/7 EM
02033270	Модуль смесительный D 32 2 x с Wilo Stratos 30/1-6
02033272	Модуль смесительный D 32 2 x с Wilo Stratos 30/1-12
0203223	Модуль смесительный D 32 2 x с Wilo Para 30/8
02033297	Модуль смесительный D 32 2 x с Grundfos UPS 32-60
02033237	Модуль смесительный D 32 2 x с Grundfos UPS 32-80

3x400

Артикул	Наименование
02033294	Модуль смесительный D 32 2 x с Wilo Top-S 30/10 DM
02033293	Модуль смесительный D 32 2 x с Wilo Top-S 30/7 DM

Модули насосные D 40 прямые

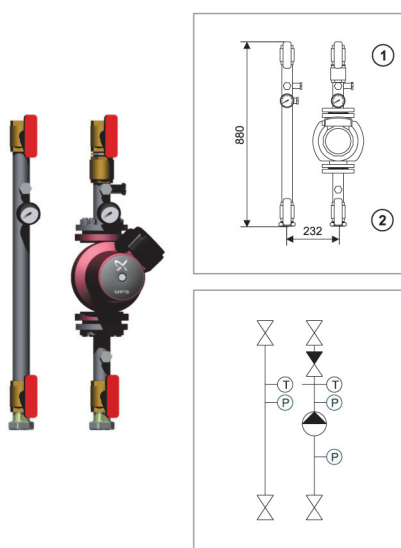
Входит в комплект:

- циркуляционные насосы;
- запорная арматура;
- обратный клапан;
- термометры;
- штуцеры для установки КиП ВР 1/2".

Дополнительное оборудование:

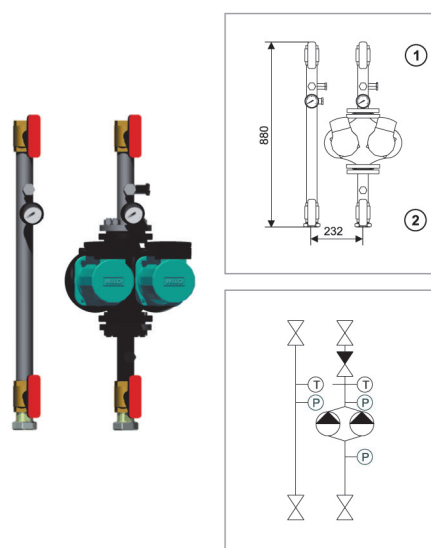
- | | | |
|----------|---|-------|
| 05030104 | Манометр D63 t=150 C (для монтажа на гидравлическом модуле) | 3 шт. |
| 05030103 | Отсечной клапан для монтажа манометров на гидравлическом модуле | 3 шт. |

Модуль прямой



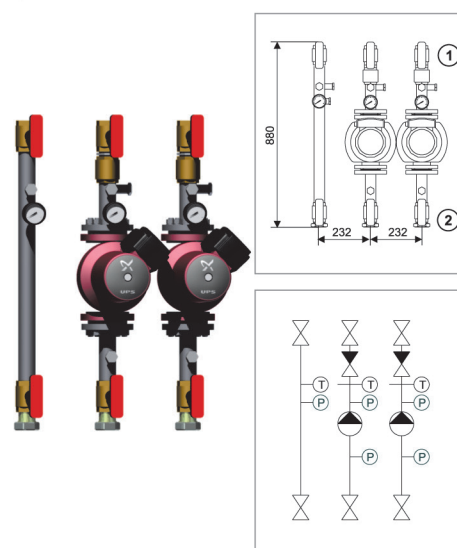
Kv 19,8

Модуль прямой со двоянным насосом



Kv 28,8

Модуль прямой с резервным насосом



Kv 19,8

Максимальная мощность, кВт, при Δt 20 °C

210 кВт

Максимальный расход теплоносителя

9,03 м³/час

Максимальная скорость

2 м/с

① Присоединение к контуру

ВР - 1 1/2"

② Присоединение к коллектору

ВР - 2"

Совместимость с коллекторами Ду 50, Ду 65, Ду 80, Ду 100, Ду 125, Ду 150

смотреть таблицу соответствия стр. 53

1x230

Артикул	Наименование
02024071	Модуль прямой D 40 с Wilo Top-S 40/4 EM
02024041	Модуль прямой D 40 с Wilo Top-S 40/7 EM
02024042	Модуль прямой D 40 с Wilo Top-S 40/10 EM
02024081	Модуль прямой D 40 с Wilo Stratos 40/1-6
02024054	Модуль прямой D 40 с Wilo Stratos 40/1-12
02024085	Модуль прямой D 40 с Grundfos UPS 40-60/2 F
02024049	Модуль прямой D 40 с Grundfos UPS 40-120 F
02024043	Модуль прямой D 40 с Grundfos UPS 40-180 F

3x400

Артикул	Наименование
02024080	Модуль прямой D 40 с Wilo Top-S 40/4 DM
02024050	Модуль прямой D 40 с Wilo Top-S 40/7 DM
02024051	Модуль прямой D 40 с Wilo Top-S 40/10 DM
02024086	Модуль прямой D 40 с Grundfos UPS 40-60/2 F
02024089	Модуль прямой D 40 с Grundfos UPS 40-120 F
02024059	Модуль прямой D 40 с Grundfos UPS 40-180 F

1x230

Артикул	Наименование
02024044	Модуль прямой D 40 с Wilo Top-SD 40/7 EM
02024045	Модуль прямой D 40 с Wilo Top-SD 40/10 EM
02024046	Модуль прямой D 40 с Grundfos UPSD 40-60/2 F
02024047	Модуль прямой D 40 с Grundfos UPSD 40-120 F

3x400

Артикул	Наименование
02024061	Модуль прямой D 40 с Wilo Top-SD 40/7 DM
02024062	Модуль прямой D 40 с Wilo Top-SD 40/10 DM
02024063	Модуль прямой D 40 с Grundfos UPSD 40-60/2 F
02024064	Модуль прямой D 40 с Grundfos UPSD 40-120 F

По запросу возможна комплектация модулей другими насосами

1x230

Артикул	Наименование
02034048	Модуль прямой D 40 2 x с Wilo Top-S 40/7 EM
02034049	Модуль прямой D 40 2 x с Wilo Top-S 40/10 EM
02024082	Модуль прямой D 40 2 x с Wilo Stratos 40/1-8
02034054	Модуль прямой D 40 2 x с Wilo Stratos 40/1-12
02024090	Модуль прямой D 40 2 x с Grundfos UPS 40-60/2 F
02024094	Модуль прямой D 40 2 x с Grundfos UPS 40-120 F
02024052	Модуль прямой D 40 2 x с Grundfos UPS 40-180 F
02033258	Модуль прямой D 32 2 x с Wilo Stratos 30/1-12
02033295	Модуль прямой D 32 2 x с Grundfos UPS 32-60
02023283	Модуль прямой D 32 2 x с Grundfos UPS 32-80

3x400

Артикул	Наименование
02034050	Модуль прямой D 40 2 x с Wilo Top-S 40/7 DM
02034051	Модуль прямой D 40 2 x с Wilo Top-S 40/10 DM
02024091	Модуль прямой D 40 2 x с Grundfos UPS 40-60/2 F
02024095	Модуль прямой D 40 2 x с Grundfos UPS 40-120 F
02034059	Модуль прямой D 40 2 x с Grundfos UPS 40-180 F

Модули насосные D 40 смесительные

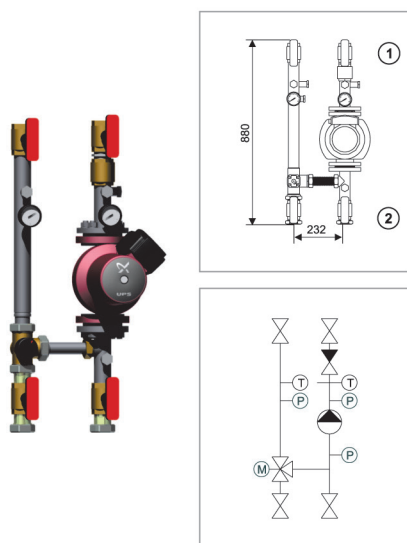
Входит в комплект:

- циркуляционные насосы;
- запорная арматура;
- трехходовой клапан;
- обратный клапан;
- термометры;
- штуцеры для установки КиП ВР 1/2".

Дополнительное оборудование:

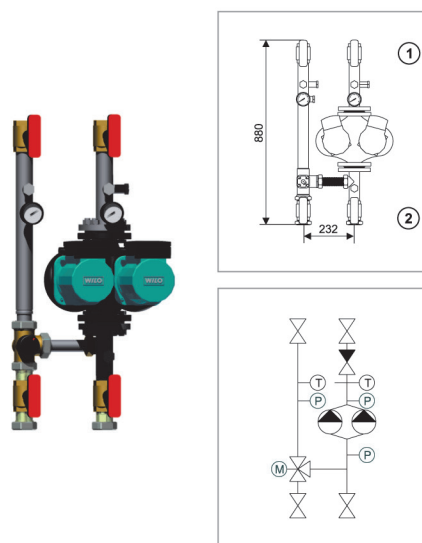
05030104	Манометр D63 t=150 С (для монтажа на гидравлическом модуле)	3 шт.
05030103	Отсечной клапан для монтажа манометров на гидравлическом модуле	3 шт.
05030105	Электропривод многопозиционный 3-точечное управление, 230 В МКС100 / МКС1300 модули D32, D40	1 шт.
12720100	Электропривод (постоянная температура)	1 шт.
12601500	Электропривод (погодозависимая автоматика)	1 шт.

Модуль смесительный



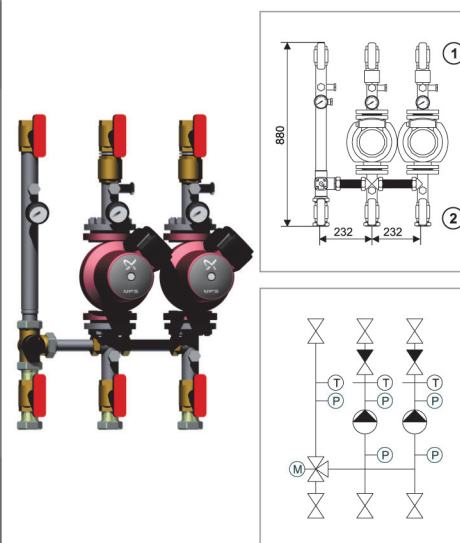
Kv 15,7

Модуль смесительный со сдвоенным насосом



Kv 18,9

Модуль смесительный с резервным насосом



Kv 15,7

Максимальная мощность, кВт, при Δt 20 °С

210 кВт

Максимальный расход теплоносителя

9,03 м³/час

Максимальная скорость

2 м/с

① Присоединение к контуру

ВР - 1 1/2"

② Присоединение к коллектору

ВР - 2"

Совместимость с коллекторами Ду 50, Ду 65, Ду 80, Ду 100, Ду 125, Ду 150

смотреть таблицу соответствия стр. 53

1x230

Артикул	Наименование
02034052	Модуль смесительный D 40 с Wilo Top-S 40/7 EM
02034053	Модуль смесительный D 40 с Wilo Top-S 40/10 EM
02024083	Модуль смесительный D 40 с Wilo Stratos 40/1-6
02024069	Модуль смесительный D 40 с Wilo Stratos 40/1-12
02024096	Модуль смесительный D 40 с Grundfos UPS 40-60/2 F
02034002	Модуль смесительный D 40 с Grundfos UPS 40-120 F
02024065	Модуль смесительный D 40 с Grundfos UPS 40-180 F

3x400

Артикул	Наименование
02034065	Модуль смесительный D 40 с Wilo Top-S 40/7 DM
02034066	Модуль смесительный D 40 с Wilo Top-S 40/10 DM
02024097	Модуль смесительный D 40 с Grundfos UPS 40-60/2 F
02034003	Модуль смесительный D 40 с Grundfos UPS 40-120 F
02024074	Модуль смесительный D 40 с Grundfos UPS 40-180 F

1x230

Артикул	Наименование
02024066	Модуль смесительный D 40 с Wilo Top-SD 40/7 EM
02024067	Модуль смесительный D 40 с Wilo Top-SD 40/10 EM
02024068	Модуль смесительный D 40 с Grundfos UPSD 40-60/2 F
02024070	Модуль смесительный D 40 с Grundfos UPSD 40-120 F

3x400

Артикул	Наименование
02024076	Модуль смесительный D 40 с Wilo Top-SD 40/7 DM
02024077	Модуль смесительный D 40 с Wilo Top-SD 40/10 DM
02024078	Модуль смесительный D 40 с Grundfos UPSD 40-60/2 F
02024079	Модуль смесительный D 40 с Grundfos UPSD 40-120 F

По запросу возможна комплектация модулей другими насосами

1x230

Артикул	Наименование
02034062	Модуль смесительный D 40 2 x с Wilo Top-S 40/7 EM
02034063	Модуль смесительный D 40 2 x с Wilo Top-S 40/10 EM
02024084	Модуль смесительный D 40 2 x с Wilo Stratos 40/1-6
02034064	Модуль смесительный D 40 2 x с Wilo Stratos 40/1-12
02034005	Модуль смесительный D 40 2 x с Grundfos UPS 40-60/2 F
02034012	Модуль смесительный D 40 2 x с Grundfos UPS 40-120 F
02034067	Модуль смесительный D 40 2 x с Grundfos UPS 40-180 F

3x400

Артикул	Наименование
02034050	Модуль прямой D 40 2 x с Wilo Top-S 40/7 DM
02034051	Модуль прямой D 40 2 x с Wilo Top-S 40/10 DM
02024091	Модуль прямой D 40 2 x с Grundfos UPS 40-60/2 F
02024095	Модуль прямой D 40 2 x с Grundfos UPS 40-120 F
02034059	Модуль прямой D 40 2 x с Grundfos UPS 40-180 F

Модули насосные D 50 прямые

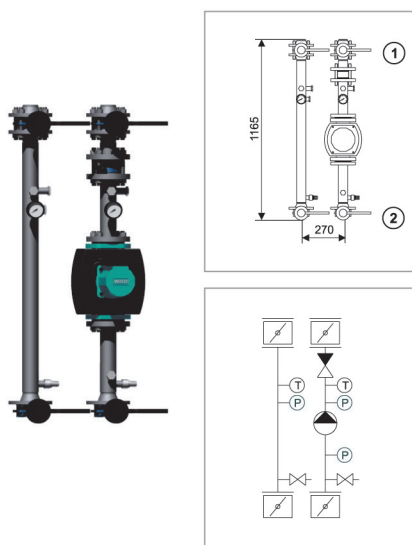
Входит в комплект:

- циркуляционные насосы;
- запорная арматура;
- обратный клапан;
- термометры;
- штуцеры для установки КиП ВР 1/2".

Дополнительное оборудование:

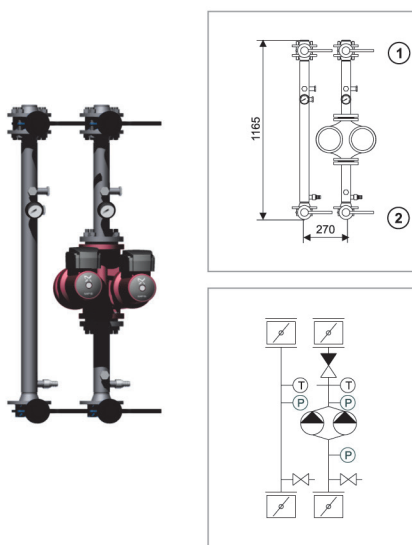
- | | | |
|----------|---|-------|
| 05030104 | Манометр D63 t=150 С (для монтажа на гидравлическом модуле) | 3 шт. |
| 05030103 | Отсечной клапан для монтажа манометров на гидравлическом модуле | 3 шт. |

Модуль прямой



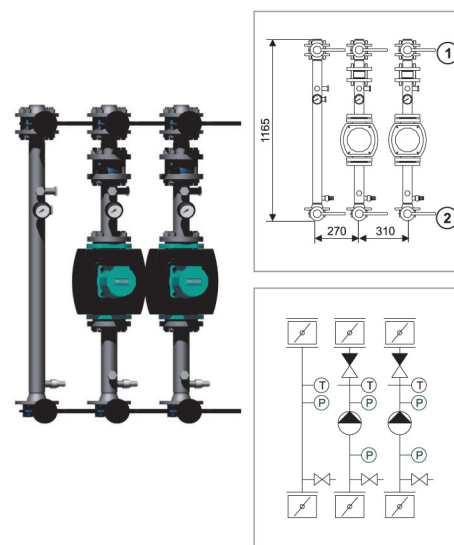
Kv 28,8

Модуль прямой со сдвоенным насосом



Kv 53,1

Модуль прямой с резервным насосом



Kv 28,8

Максимальная мощность, кВт, при Δt 20 °С

329 кВт

Максимальный расход теплоносителя

14,15 м³/час

Максимальная скорость

2 м/с

① Присоединение к контуру

Фланец Ду 50, 1,6 МПа

② Присоединение к коллектору

Фланец Ду 50, 1,6 МПа

Совместимость с коллекторами Ду 65, Ду 80, Ду 100, Ду 125, Ду 150

смотреть таблицу соответствия стр. 53

1x230

Артикул	Наименование
02025002	Модуль прямой D 50 с Wilo Top-S 50/7 EM
02025003	Модуль прямой D 50 с Wilo Top-S 50/10 EM
02025025	Модуль прямой D 50 с Wilo Stratos 50/1-6
02025005	Модуль прямой D 50 с Wilo Stratos 50/1-12
02025031	Модуль прямой D 50 с Grundfos UPS 50-60/2 F
02025034	Модуль прямой D 50 с Grundfos UPS 50-120 F
02025004	Модуль прямой D 50 с Grundfos UPS 50-180 F

3x400

Артикул	Наименование
02025000	Модуль прямой D 50 с Wilo Top-S 50/7 DM
02025001	Модуль прямой D 50 с Wilo Top-S 50/10 DM
02025012	Модуль прямой D 50 с Wilo Top-S 50/15 DM
02025048	Модуль прямой D 50 с Grundfos UPS 50-60/2 F
02025035	Модуль прямой D 50 с Grundfos UPS 50-120 F
02025011	Модуль прямой D 50 с Grundfos UPS 50-180 F

1x230

Артикул	Наименование
02025006	Модуль прямой D 50 с Wilo Top-SD 50/7 EM
02025007	Модуль прямой D 50 с Wilo Top-SD 50/10 EM
02025008	Модуль прямой D 50 с Grundfos UPSD 50-60/2 F
02025022	Модуль прямой D 50 с Grundfos UPSD 50-120 F

3x400

Артикул	Наименование
02025028	Модуль прямой D 50 с Wilo Top-SD 50/7 DM
02025029	Модуль прямой D 50 с Wilo Top-SD 50/10 DM
02025026	Модуль прямой D 50 с Wilo Top-SD 50/15 DM
02025037	Модуль прямой D 50 с Grundfos UPSD 50-60/2 F
02025052	Модуль прямой D 50 с Grundfos UPSD 50-120 F

По запросу возможна комплектация модулей другими насосами

1x230

Артикул	Наименование
02035002	Модуль прямой D 50 2 x с Wilo Top-S 50/7 EM
02035003	Модуль прямой D 50 2 x с Wilo Top-S 50/10 EM
02025053	Модуль прямой D 50 2 x с Grundfos UPS 50-60/2 F
02025057	Модуль прямой D 50 2 x с Grundfos UPS 50-120 F
02035004	Модуль прямой D 50 2 x с Grundfos UPS 50-180 F

3x400

Артикул	Наименование
02035000	Модуль прямой D 50 2 x с Wilo Top-S 50/7 DM
02035001	Модуль прямой D 50 2 x с Wilo Top-S 50/10 DM
02035012	Модуль прямой D 50 2 x с Wilo Top-S 50/15 DM
02025054	Модуль прямой D 50 2 x с Grundfos UPS 50-60/2 F
02025016	Модуль прямой D 50 2 x с Grundfos UPS 50-120 F
02035011	Модуль прямой D 50 2 x с Grundfos UPS 50-180 F

Модули насосные D 50 смесительные

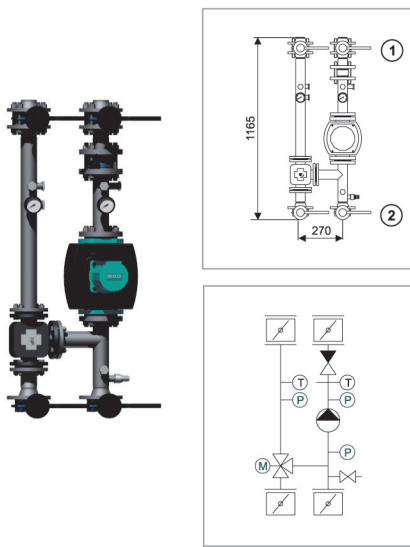
Входит в комплект:

- циркуляционные насосы;
- запорная арматура;
- трехходовой клапан;
- обратный клапан;
- термометры;
- штуцеры для установки КиП ВР 1/2".

Дополнительное оборудование:

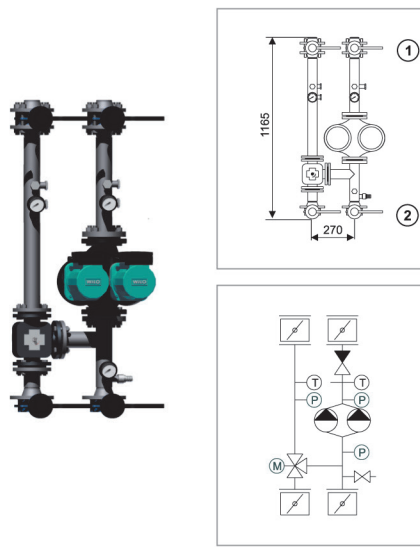
05030104	Манометр D63 t=150 С (для монтажа на гидравлическом модуле)	3 шт.
05030103	Отсечной клапан для монтажа манометров на гидравлическом модуле	3 шт.
12052000	Электропривод 230 В, 120 с	1 шт.
12051900	Электропривод 230 В, 60 с	1 шт.
12720100	Электропривод (постоянная температура)	1 шт.
12601500	Электропривод (погодозависимая автоматика)	1 шт.

Модуль смесительный



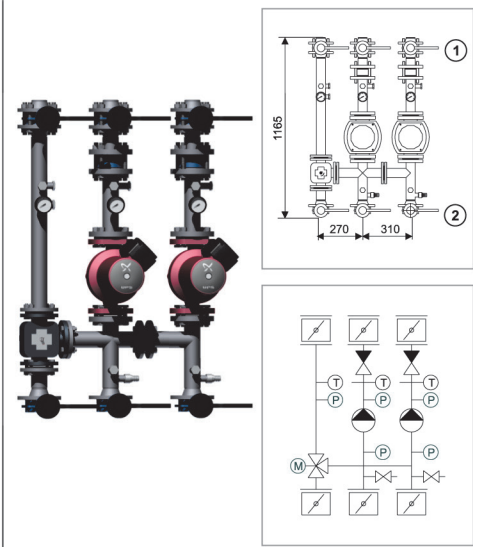
Kv 26,1

Модуль смесительный со двоянным насосом



Kv 37,8

Модуль смесительный с резервным насосом



Kv 26,1

Максимальная мощность, кВт, при Δt 20 °С

329 кВт

Максимальный расход теплоносителя

14,15 м³/час

Максимальная скорость

2 м/с

① Присоединение к контуру

Фланец Ду 50, 1,6 МПа

② Присоединение к коллектору

Фланец Ду 50, 1,6 МПа

Совместимость с коллекторами Ду 65, Ду 80, Ду 100, Ду 125, Ду 150

смотреть таблицу соответствия стр. 53

1x230

Артикул	Наименование
02025009	Модуль смесительный D 50 с Wilo Top-S 50/7 EM
02025010	Модуль смесительный D 50 с Wilo Top-S 50/10 EM
02025041	Модуль смесительный D 50 с Wilo Stratos 50/1-6
02025043	Модуль смесительный D 50 с Wilo Stratos 50/1-12
02025058	Модуль смесительный D 50 с Grundfos UPS 50-60/2 F
02025062	Модуль смесительный D 50 с Grundfos UPS 50-120 F
02025017	Модуль смесительный D 50 с Grundfos UPS 50-180 F

3x400

Артикул	Наименование
02025038	Модуль смесительный D 50 с Wilo Top-S 50/7 DM
02025039	Модуль смесительный D 50 с Wilo Top-S 50/10 DM
02025050	Модуль смесительный D 50 с Wilo Top-S 50/15 DM
02025059	Модуль смесительный D 50 с Grundfos UPS 50-60/2 F
02025063	Модуль смесительный D 50 с Grundfos UPS 50-120 F
02025049	Модуль смесительный D 50 с Grundfos UPS 50-180 F

1x230

Артикул	Наименование
02025042	Модуль смесительный D 50 с Wilo Top-SD 50/7 EM
02025018	Модуль смесительный D 50 с Wilo Top-SD 50/10 EM
02025020	Модуль смесительный D 50 с Grundfos UPSD 50-60/2 F
02025032	Модуль смесительный D 50 с Grundfos UPSD 50-120 F

3x400

Артикул	Наименование
02025044	Модуль смесительный D 50 с Wilo Top-SD 50/7 DM
02025067	Модуль смесительный D 50 с Wilo Top-SD 50/10 DM
02025045	Модуль смесительный D 50 с Wilo Top-SD 50/15 DM
02025075	Модуль смесительный D 50 с Grundfos UPSD 50-60/2 F
02025078	Модуль смесительный D 50 с Grundfos UPSD 50-120 F

По запросу возможна комплектация модулей другими насосами

1x230

Артикул	Наименование
02035006	Модуль смесительный D 50 2 x с Wilo Top-S 50/7 EM
02035007	Модуль смесительный D 50 2 x с Wilo Top-S 50/10 EM
02025047	Модуль смесительный D 50 2 x с Wilo Stratos 50/1-6
02035033	Модуль смесительный D 50 2 x с Wilo Stratos 50/1-12
02025068	Модуль смесительный D 50 2 x с Grundfos UPS 50-60/2 F
02025073	Модуль смесительный D 50 2 x с Grundfos UPS 50-120 F
02035008	Модуль смесительный D 50 2 x с Grundfos UPS 50-180 F

3x400

Артикул	Наименование
02035028	Модуль смесительный D 50 2 x с Wilo Top-S 50/7 DM
02035029	Модуль смесительный D 50 2 x с Wilo Top-S 50/10 DM
02035040	Модуль смесительный D 50 2 x с Wilo Top-S 50/15 DM
02025069	Модуль смесительный D 50 2 x с Grundfos UPS 50-60/2 F
02025074	Модуль смесительный D 50 2 x с Grundfos UPS 50-120 F
02035039	Модуль смесительный D 50 2 x с Grundfos UPS 50-180 F

Модули насосные D 65 прямые

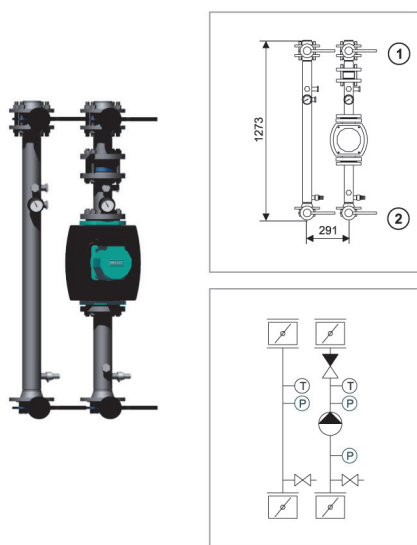
Входит в комплект:

- циркуляционные насосы;
- запорная арматура;
- обратный клапан;
- термометры;
- штуцеры для установки КиП ВР 1/2".

Дополнительное оборудование:

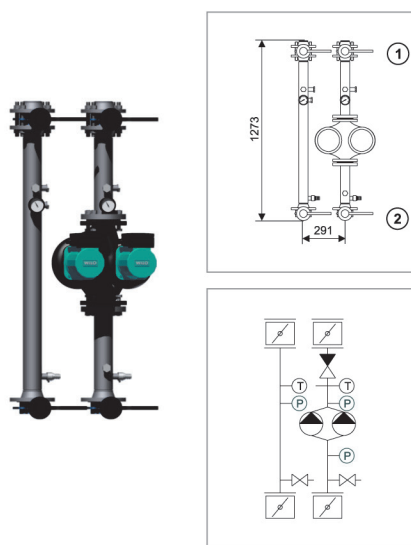
- | | | |
|----------|---|-------|
| 05030104 | Манометр D63 t=150 С (для монтажа на гидравлическом модуле) | 3 шт. |
| 05030103 | Отсечной клапан для монтажа манометров на гидравлическом модуле | 3 шт. |

Модуль прямой



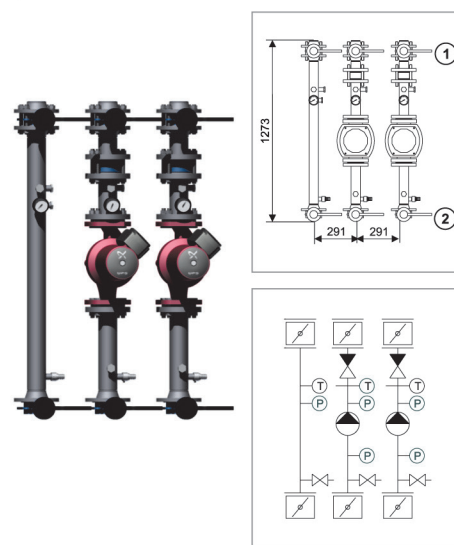
Kv 52,2

Модуль прямой со сдвоенным насосом



Kv 112,5

Модуль прямой с резервным насосом



Kv 52,2

Максимальная мощность, кВт, при Δt 20 °С

550 кВт

Максимальный расход теплоносителя

23,65 м³/час

Максимальная скорость

2 м/с

① Присоединение к контуру

Фланец Ду 65, 1,6 МПа

② Присоединение к коллектору

Фланец Ду 65, 1,6 МПа

Совместимость с коллекторами Ду 80, Ду 100, Ду 125, Ду 150

смотреть таблицу соответствия стр. 53

1x230

Артикул	Наименование
02026585	Модуль прямой D 65 с Wilo Top-S 65/7 EM
02026503	Модуль прямой D 65 с Wilo Top-S 65/10 EM
02026507	Модуль прямой D 65 с Wilo Stratos 65/1-6
02026518	Модуль прямой D 65 с Wilo Stratos 65/1-12
02026521	Модуль прямой D 65 с Grundfos UPS 65-60/2 F
02026537	Модуль прямой D 65 с Grundfos UPS 65-120 F

3x400

Артикул	Наименование
02026504	Модуль прямой D 65 с Wilo Top-S 65/7 DM
02026500	Модуль прямой D 65 с Wilo Top-S 65/10 DM
02026501	Модуль прямой D 65 с Wilo Top-S 65/13 DM
02026502	Модуль прямой D 65 с Wilo Top-S 65/15 DM
02026522	Модуль прямой D 65 с Grundfos UPS 65-60/2 F
02036523	Модуль прямой D 65 с Grundfos UPS 65-120 F
02026524	Модуль прямой D 65 с Grundfos UPS 65-180 F

1x230

Артикул	Наименование
02026561	Модуль прямой D 65 с Wilo Top-SD 65/10 EM
02026538	Модуль прямой D 65 с Grundfos UPSD 65-60/2 F
02026542	Модуль прямой D 65 с Grundfos UPSD 65-120 F

3x400

Артикул	Наименование
02026508	Модуль прямой D 65 с Wilo Top-SD 65/10 DM
02026526	Модуль прямой D 65 с Wilo Top-SD 65/13 DM
02026527	Модуль прямой D 65 с Wilo Top-SD 65/15 DM
02026539	Модуль прямой D 65 с Grundfos UPSD 65-60/2 F
02026543	Модуль прямой D 65 с Grundfos UPSD 65-120 F

По запросу возможна комплектация модулей другими насосами

1x230

Артикул	Наименование
02026529	Модуль прямой D 65 2 x с Wilo Top-S 65/7 EM
02036503	Модуль прямой D 65 2 x с Wilo Top-S 65/10 EM
02026511	Модуль прямой D 65 2 x с Wilo Stratos 65/1-6
02036518	Модуль прямой D 65 2 x с Wilo Stratos 65/1-12
02026544	Модуль прямой D 65 2 x с Grundfos UPS 65-60/2 F
02026548	Модуль прямой D 65 2 x с Grundfos UPS 65-120 F

3x400

Артикул	Наименование
02026509	Модуль прямой D 65 2 x с Wilo Top-S 65/7 DM
02036500	Модуль прямой D 65 2 x с Wilo Top-S 65/10 DM
02036501	Модуль прямой D 65 2 x с Wilo Top-S 65/13 DM
02036502	Модуль прямой D 65 2 x с Wilo Top-S 65/15 DM
02026545	Модуль прямой D 65 2 x с Grundfos UPS 65-60/2 F
02026550	Модуль прямой D 65 2 x с Grundfos UPS 65-120 F
02036524	Модуль прямой D 65 2 x с Grundfos UPS 65-180 F

Модули насосные D 65 смесительные

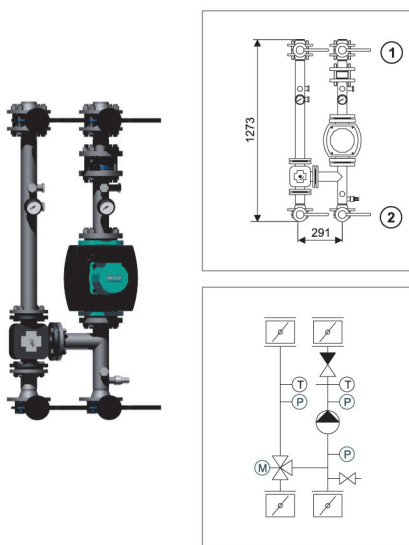
Входит в комплект:

- циркуляционные насосы;
- запорная арматура;
- трехходовой клапан;
- обратный клапан;
- термометры;
- штуцеры для установки КиП ВР 1/2".

Дополнительное оборудование:

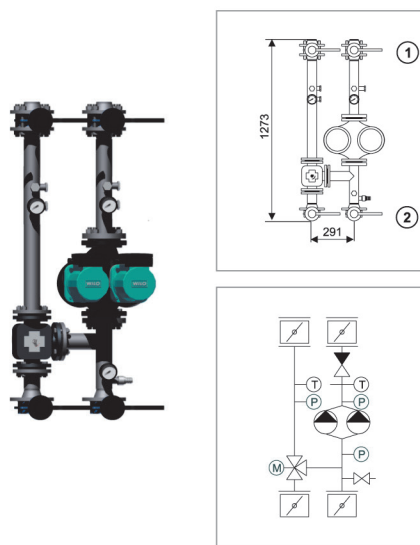
05030104	Манометр D63 t=150 С (для монтажа на гидравлическом модуле)	3 шт.
05030103	Отсечной клапан для монтажа манометров на гидравлическом модуле	3 шт.
12052000	Электропривод 230 В, 120 с	1 шт.
12051900	Электропривод 230 В, 60 с	1 шт.
12720100	Электропривод (постоянная температура)	1 шт.
12601500	Электропривод (погодозависимая автоматика)	1 шт.

Модуль смесительный



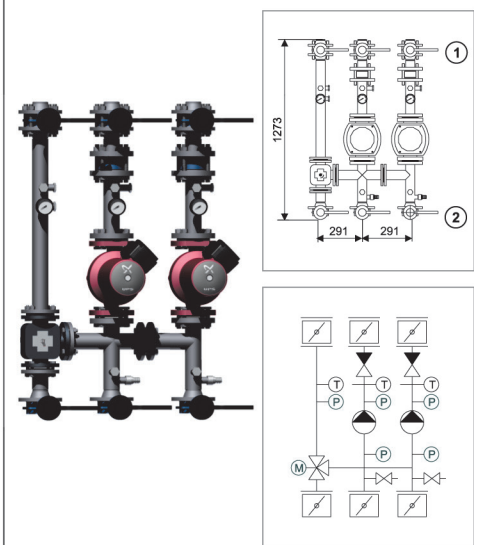
Kv 45,0

Модуль смесительный со сдвоенным насосом



Kv 66,6

Модуль смесительный с резервным насосом



Kv 45,0

Максимальная мощность, кВт, при Δt 20 °С

550 кВт

Максимальный расход теплоносителя

23,65 м³/час

Максимальная скорость

2 м/с

① Присоединение к контуру

Фланец Ду 65, 1,6 МПа

② Присоединение к коллектору

Фланец Ду 65, 1,6 МПа

Совместимость с коллекторами Ду 80, Ду 100, Ду 125, Ду 150

смотреть таблицу соответствия стр. 53

1x230

Артикул	Наименование
02026512	Модуль смесительный D 65 с Wilo Top-S 65/7 EM
02026505	Модуль смесительный D 65 с Wilo Top-S 65/10 EM
02026514	Модуль смесительный D 65 с Wilo Stratos 65/1-6
02026551	Модуль смесительный D 65 с Wilo Stratos 65/1-12
02026556	Модуль смесительный D 65 с Grundfos UPS 65-60/2 F
02026555	Модуль смесительный D 65 с Grundfos UPS 65-120 F

3x400

Артикул	Наименование
02026513	Модуль смесительный D 65 с Wilo Top-S 65/7 DM
02026533	Модуль смесительный D 65 с Wilo Top-S 65/10 DM
02026534	Модуль смесительный D 65 с Wilo Top-S 65/13 DM
02026535	Модуль смесительный D 65 с Wilo Top-S 65/15 DM
02026562	Модуль смесительный D 65 с Grundfos UPS 65-60/2 F
02026567	Модуль смесительный D 65 с Grundfos UPS 65-120 F
02026557	Модуль смесительный D 65 с Grundfos UPS 65-180 F

1x230

Артикул	Наименование
02026572	Модуль смесительный D 65 с Grundfos UPSD 65-60/2 F
02026576	Модуль смесительный D 65 с Grundfos UPSD 65-120 F
02026515	Модуль смесительный D 65 с Wilo Top-SD 65/10 EM

3x400

Артикул	Наименование
02026573	Модуль смесительный D 65 с Grundfos UPSD 65-60/2 F
02026584	Модуль смесительный D 65 с Grundfos UPSD 65-120 F
02026517	Модуль смесительный D 65 с Wilo Top-SD 65/10 DM
02026559	Модуль смесительный D 65 с Wilo Top-SD 65/13 DM
02026560	Модуль смесительный D 65 с Wilo Top-SD 65/15 DM

По запросу возможна комплектация модулей другими насосами

1x230

Артикул	Наименование
02026536	Модуль смесительный D 65 2 x с Wilo Top S 65/7 EM
02036505	Модуль смесительный D 65 2 x с Wilo Top-S 65/10 EM
02026520	Модуль смесительный D 65 2 x с Wilo Stratos 65/1-6
02036543	Модуль смесительный D 65 2 x с Wilo Stratos 65/1-12
02026577	Модуль смесительный D 65 2 x с Grundfos UPS 65-60/2 F
02026581	Модуль смесительный D 65 2 x с Grundfos UPS 65-120 F

3x400

Артикул	Наименование
02026519	Модуль смесительный D 65 2 x с Wilo Top-S 65/7 DM
02036527	Модуль смесительный D 65 2 x с Wilo Top-S 65/10 DM
02036525	Модуль смесительный D 65 2 x с Wilo Top-S 65/13 DM
02036526	Модуль смесительный D 65 2 x с Wilo Top-S 65/15 DM
02026578	Модуль смесительный D 65 2 x с Grundfos UPS 65-60/2 F
02026582	Модуль смесительный D 65 2 x с Grundfos UPS 65-120 F
02036549	Модуль смесительный D 65 2 x с Grundfos UPS 65-180 F

Модули насосные D 80 прямые

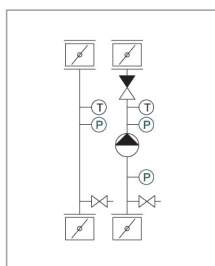
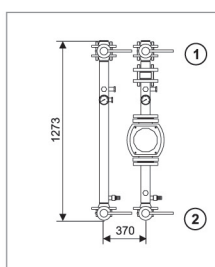
Входит в комплект:

- циркуляционные насосы;
- запорная арматура;
- обратный клапан;
- термометры;
- штуцеры для установки КиП ВР 1/2".

Дополнительное оборудование:

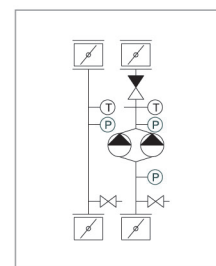
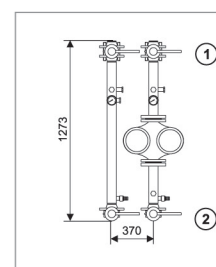
- | | | |
|----------|---|-------|
| 05030104 | Манометр D63 t=150 С (для монтажа на гидравлическом модуле) | 3 шт. |
| 05030103 | Отсечной клапан для монтажа манометров на гидравлическом модуле | 3 шт. |

Модуль прямой



Kv 109

Модуль прямой со сдвоенным насосом



Kv 203

Максимальная мощность, кВт, при Δt 20 °С

840 кВт

Максимальный расход теплоносителя

36,12 м³/час

Максимальная скорость

2 м/с

① Присоединение к контуру

Фланец Ду 80, 1,6 МПа

② Присоединение к коллектору

Фланец Ду 80, 1,6 МПа

Совместимость с коллекторами Ду 80, Ду 100, Ду 125, Ду 150

смотреть таблицу соответствия стр. 53

1x230

Артикул	Наименование
02028006	Модуль прямой D 80 с Wilo Stratos 65/1-12
02028004	Модуль прямой D 80 с Wilo IL 65/130-5,5/2

3x400

Артикул	Наименование
02028001	Модуль прямой D 80 с Wilo Top-S 65/10 DM
02028002	Модуль прямой D 80 с Wilo Top-S 65/13 DM
02028003	Модуль прямой D 80 с Wilo Top-S 65/15 DM
02028007	Модуль прямой D 80 с Grundfos UPS 65-180 F
02028005	Модуль прямой D 80 с Grundfos TPE 65-340/2 A-F-A-BAQE

3x400

Артикул	Наименование
02028008	Модуль прямой D 80 с Wilo Top-SD 65/13 DM
02028009	Модуль прямой D 80 с Wilo Top-SD 65/15 DM
02028010	Модуль прямой D 80 с Wilo DPL 65/115-1,5/2
02028011	Модуль прямой D 80 с Grundfos TPED 65-130/4 BAQE

По запросу возможна комплектация модулей другими насосами

Модули насосные D 80 смесительные

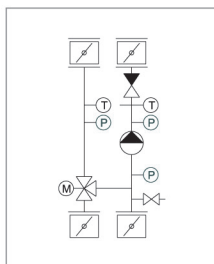
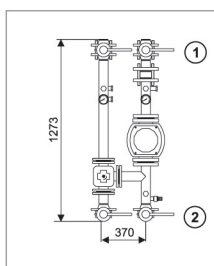
Входит в комплект:

- циркуляционные насосы;
- запорная арматура;
- трехходовой клапан;
- обратный клапан;
- термометры;
- штуцеры для установки КиП ВР 1/2".

Дополнительное оборудование:

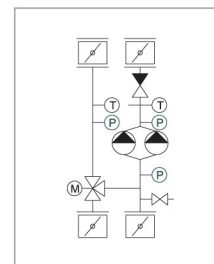
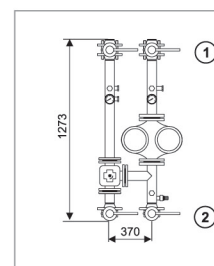
05030104	Манометр D63 t=150 С (для монтажа на гидравлическом модуле)	3 шт.
05030103	Отсечной клапан для монтажа манометров на гидравлическом модуле	3 шт.
12052000	Электропривод 230 В, 120 с	1 шт.
12051900	Электропривод 230 В, 60 с	1 шт.
12720100	Электропривод (постоянная температура)	1 шт.
12601500	Электропривод (погодозависимая автоматика)	1 шт.

Модуль смесительный



Kv 88

Модуль смесительный со сдвоенным насосом



Kv 128

Максимальная мощность, кВт, при Δt 20 °C

840 кВт

Максимальный расход теплоносителя

36,12 м³/час

Максимальная скорость

2 м/с

① Присоединение к контуру

Фланец Ду 80, 1,6 МПа

② Присоединение к коллектору

Фланец Ду 80, 1,6 МПа

Совместимость с коллекторами Ду 80, Ду 100, Ду 125, Ду 150

смотреть таблицу соответствия стр. 53

1x230

Артикул	Наименование
02028018	Модуль смесительный D 80 с Wilo Stratos 65/1-12

3x400

Артикул	Наименование
02028013	Модуль смесительный D 80 с Wilo Top-S 65/10 DM
02028014	Модуль смесительный D 80 с Wilo Top-S 65/13 DM
02028015	Модуль смесительный D 80 с Wilo Top-S 65/15 DM
02028016	Модуль смесительный D 80 с Wilo IL 65/130-5,5/2
02028019	Модуль смесительный D 80 с Grundfos UPS 65-180 F
02028017	Модуль смесительный D 80 с Grundfos TPE 65-340/2 A-F-A-BAQE

3x400

Артикул	Наименование
02028020	Модуль смесительный D 80 с Wilo Top-SD 65/13 DM
02028021	Модуль смесительный D 80 с Wilo Top-SD 65/15 DM
02028022	Модуль смесительный D 80 с Wilo DPL 65/115-1,5/2
02028023	Модуль смесительный D 80 с Grundfos TPED 65-130/4 BAQE

По запросу возможна комплектация модулей другими насосами

Модули насосные Ду 50 ...150 прямые

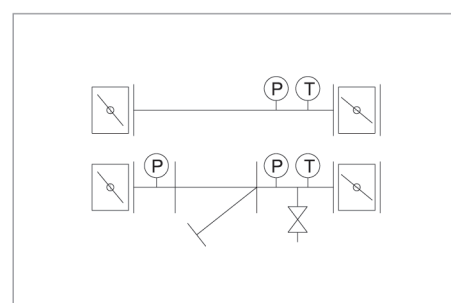
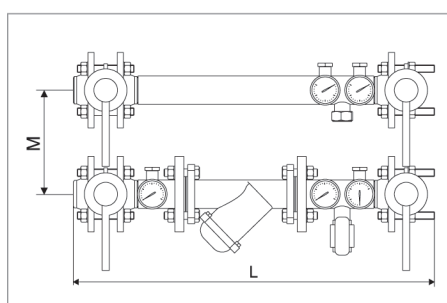
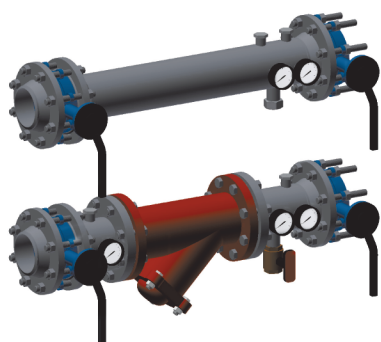
Входит в комплект:

- фильтр фланцевый;
- дисковый поворотный затвор;
- термометры;
- манометры;
- штуцеры для установки КиП ВР 1/2";
- дренажная магистраль ВР 1".

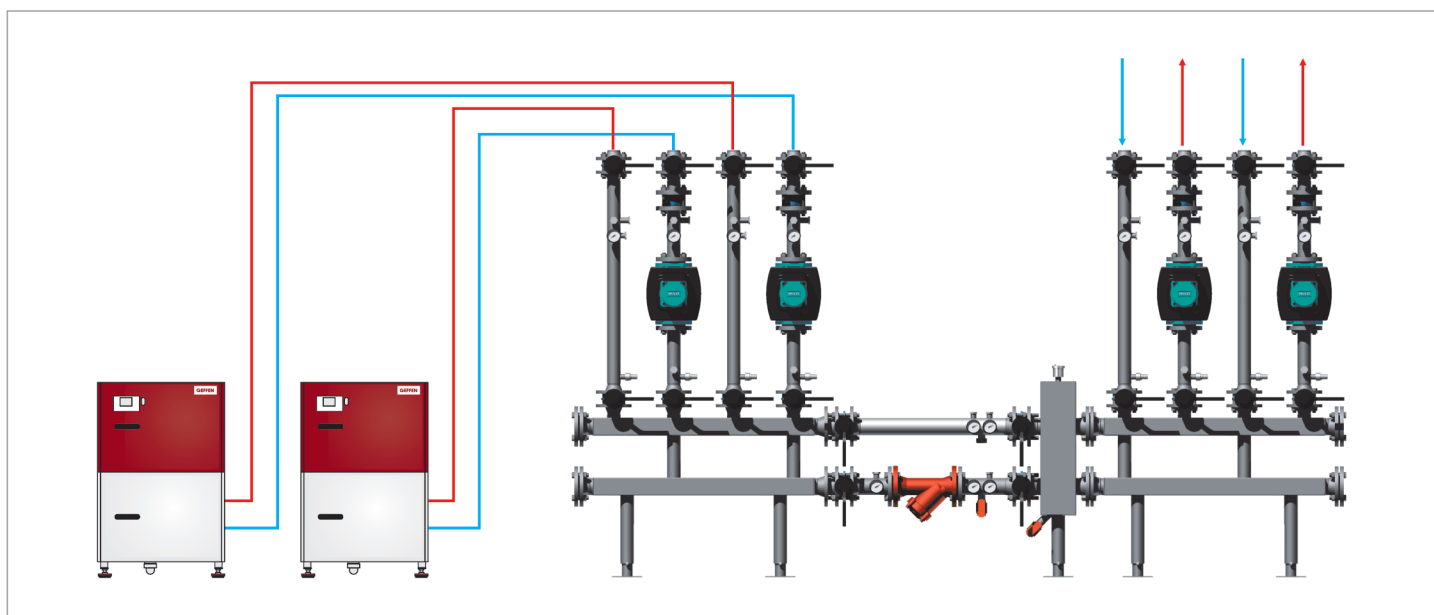
Дополнительное оборудование:

17050700 Гильза погружного датчика L=150 мм

Подключение коллектора



	Ду 50	Ду 65	Ду 80	Ду 100	Ду 125	Ду 150
Kv	54	106	157	227	363	590
L, мм	767	938	882	931	1055	1200
M, мм	220	270	325	375	440	525
Максимальная нагрузка, кВт	250	415	630	985	1534	2 215



Артикул	Наименование
02060500	Подключение коллектора Ду 50
02060650	Подключение коллектора Ду 65
02060800	Подключение коллектора Ду 80

Артикул	Наименование
02061000	Подключение коллектора Ду 125
02061250	Подключение коллектора Ду 150

Подключение коллектора с насосом Ду 50...150

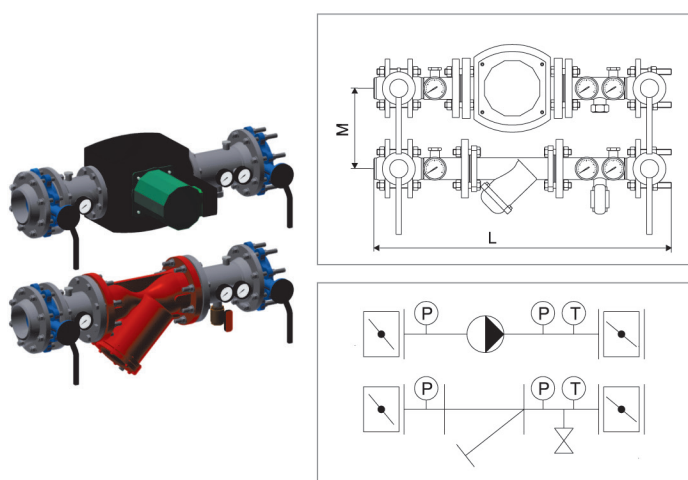
Входит в комплект:

- фильтр фланцевый;
- дисковый поворотный затвор;
- термометры;
- манометры;
- штуцеры для установки КиП ВР 1/2";
- дренажная магистраль ВР 1".

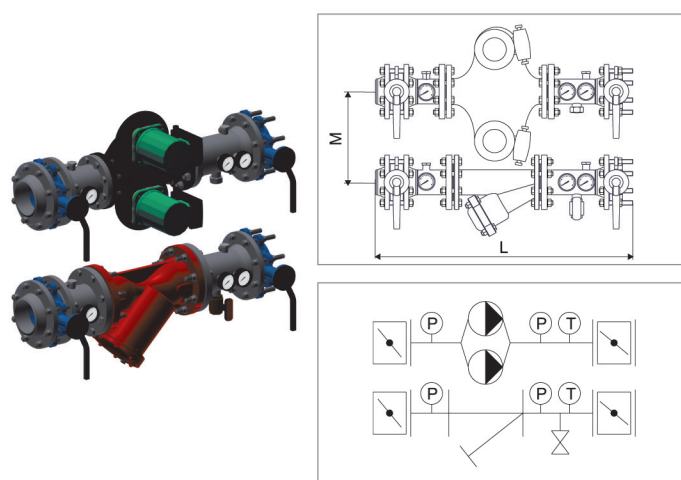
Дополнительное оборудование:

17050700 Гильза погружного датчика L=150 мм

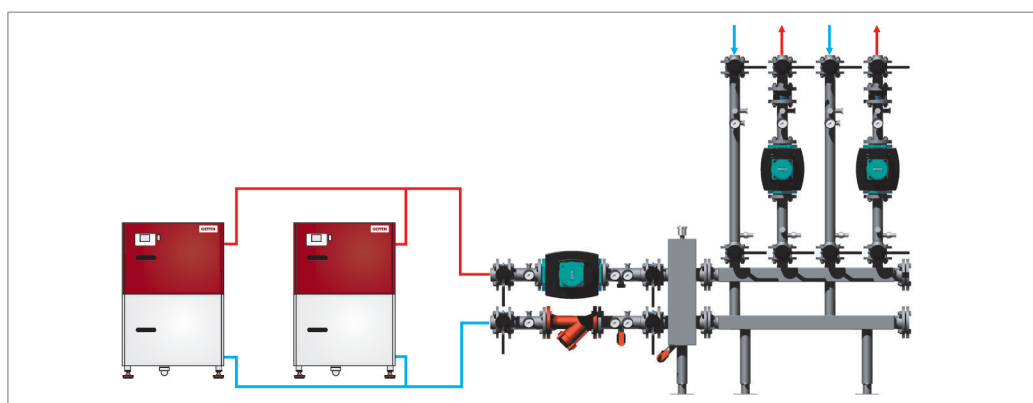
Подключение коллектора с насосом



Подключение коллектора со сдвоенным насосом



	Ду 50	Ду 65	Ду 80	Ду 100	Ду 125	Ду 150
Kv	54	106	157	227	363	590
L, мм	814	980	922	928	1056	1200
M, мм	220	270	325	375	440	525
Максимальная нагрузка, кВт	250	415	630	985	1534	2 215



Артикул	Наименование
02060501	Подключение коллектора Ду 50 с Wilo Top-S 40/4 EM
02060506	Подключение коллектора Ду 50 с Wilo Top-S 50/7 EM
02060502	Подключение коллектора Ду 50 с Wilo Top-S 50/7 DM
02060652	Подключение коллектора Ду 65 с Wilo Top-S 65/10 DM
02060654	Подключение коллектора Ду 65 с Wilo Top-S 65/10 EM
02060802	Подключение коллектора Ду 80 с Wilo Top-S 80/10 DM
02061002	Подключение коллектора Ду 100 с Wilo Top-S 80/10 DM
02061252	Подключение коллектора Ду 125 с Wilo Top-S 80/10 DM
02061501	Подключение коллектора Ду 150 с Wilo IL 125/210-5,5/4
02061503	Подключение коллектора Ду 150 с Grundfos TPE 125-130/4

Артикул	Наименование
02060508	Подключение коллектора Ду 50 с Wilo Top-SD 40/10 EM
02060509	Подключение коллектора Ду 50 с Wilo Top-SD 40/10 DM
02060507	Подключение коллектора Ду 50 с Wilo Top-SD 50/7 EM
02060503	Подключение коллектора Ду 50 с Wilo Top-SD 50/7 DM
02060655	Подключение коллектора Ду 65 с Wilo Top-SD 65/10 EM
02060653	Подключение коллектора Ду 65 с Wilo Top-SD 65/10 DM
02060803	Подключение коллектора Ду 80 с Wilo Top-SD 80/10 DM
02061003	Подключение коллектора Ду 100 с Wilo Top-SD 80/10 DM
02061502	Подключение коллектора Ду 150 с Wilo DL 125/190-4/4
02061504	Подключение коллектора Ду 150 с Grundfos TPED 125-110/4

Принадлежности МСК 1300


	02010090	Комплект кронштейнов (с крепежом для кирпичной или бетонной стен)
	02010091	Комплект разборных соединений коллектора Ду 40 (2" вн - 1 1/2" нр) для подключения патрубков к трубопроводам с использованием подмоточных материалов (заказывается дополнительно)
	2895009	Wilo SK702 прибор управления 2-мя насосами, мощность двигателя до 1,5 кВт
	2785300 2895012	Wilo Sk712 Прибор управления 2-мя насосами, мощность двигателя от 0,37 до 5,5 кВт Wilo Sk712 прибор управления 2-мя насосами, мощность двигателя от 4,0 до 7,5 кВт
	05030105	Электропривод многопозиционный 3-х точечное управление, 230 В, МКС 100/МКС 1300 модули D32, D40, 120 с
	12051900 12052000	ESBE Электропривод серии 90, 230 В, 50 Гц, 60 с, 15 Нм 3-х позиционный (95) ESBE Электропривод серии 90, 230 В, 50 Гц, 120 с, 15 Нм 3-х позиционный (95-2)
	12720100 12742100	ESBE Контроллер CRA 111, 220 В, 50 Гц, 15 с, 15 Нм (постоянная температура) ESBE Контроллер CRA 121, 220 В, 50 Гц, 15 с, 15 Нм (постоянная температура)
	12601500 17050700	ESBE Электропривод серии 90С, 230 В, 15 Нм (погодозависимый) Датчик температуры комнатный с регулировкой
	05030104	Манометр D63 t = 150 °С (для монтажа на гидравлическом модуле)
	05030103	Отсечной клапан для монтажа манометров на гидравлическом модуле
	01092015 17050700	Гильза погружного датчика L = 65 мм, МКС70/МКС100 Гильза погружного датчика L = 150 мм
	02090500 02090650 02090800 02091000 02091250	Комплект угловых подсоединений Ду 50 Комплект угловых подсоединений Ду 65 Комплект угловых подсоединений Ду 80 Комплект угловых подсоединений Ду 100 Комплект угловых подсоединений Ду 125
	02083200	Переход 1 1/2" - 2"
	02083208 02083201 02083209 02083202 02083251 02083252	Переход 1 1/2" - Ду 50 Переход 1 1/2" - Ду 65 Переход 2" - Ду 50 Переход 2" - Ду 65 Переход 1 1/2" - Ду 80 Переход 2" - Ду 80
	02083210 02083243 02083244	Переход Ду 50 - Ду 65 Переход Ду 50 - Ду 80 Переход Ду 65 - Ду 80
	02083223 02083231 02083224 02083232 02083225 02083238 02083239 02083240 02083241 02083242 02083226 02083227 02083247 02083248	Трубка смесителя 32-40 Трубка смесителя 32-50 Трубка смесителя 32-65 Трубка смесителя 40-50 Трубка смесителя 40-65 Трубка смесителя 2 32-40* Трубка смесителя 2 32-50* Трубка смесителя 2 32-65* Трубка смесителя 2 40-50* Трубка смесителя 2 40-65* Трубка смесителя 32-80 Трубка смесителя 40-80 Трубка смесителя 2 32-80* Трубка смесителя 2 40-80*
		* для модулей с резервированием
	02083213 02083245 02083246	Вставка смесителя Ду 50-Ду 65 Вставка смесителя Ду 50-Ду 80 Вставка смесителя Ду 65-Ду 80

Таблица соответствия коллекторов и модулей

	Коллектор Ду 40	Коллектор Ду 50	Коллектор Ду 65	Коллектор Ду 80, Ду 100, Ду 125	Коллектор Ду 150
Модуль прямой D 32	●	02083200 - 2 шт.	02083208 - 2 шт.	02083201 - 2 шт.	02083251 - 2 шт.
Модуль прямой со сдвоенным насосом D 32	●	02083200 - 2 шт.	02083208 - 2 шт.	02083201 - 2 шт.	02083251 - 2 шт.
Модуль прямой с резервным насосом D 32	●	02083200 - 3 шт.	02083208 - 3 шт.	02083201 - 3 шт.	02083251 - 3 шт.
Модуль смесительный D 32	●	02083200 - 2 шт. 02083223 - 1 шт.	02083208 - 2 шт. 02083231 - 1 шт.	02083201 - 2 шт. 02083224 - 1 шт.	02083251 - 2 шт. 02083224 - 1 шт.
Модуль смесительный со сдвоенным насосом D 32	●	02083200 - 2 шт. 02083223 - 1 шт.	02083208 - 2 шт. 02083231 - 1 шт.	02083201 - 2 шт. 02083224 - 1 шт.	02083251 - 2 шт. 02083224 - 1 шт.
Модуль смесительный с резервным насосом D 32	●	02083200 - 3 шт. 02083223 - 1 шт. 02083238 - 1 шт.	02083208 - 3 шт. 02083231 - 1 шт. 02083239 - 1 шт.	02083201 - 3 шт. 02083224 - 1 шт. 02083240 - 1 шт.	02083251 - 2 шт. 02083224 - 1 шт. 02083240 - 1 шт.
Модуль прямой D 40		●	02083209 - 2 шт.	02083202 - 2 шт.	02083252 - 2 шт.
Модуль прямой со сдвоенным насосом D 40		●	02083209 - 2 шт.	02083202 - 2 шт.	02083252 - 2 шт.
Модуль прямой с резервным насосом D 40		●	02083209 - 3 шт.	02083202 - 3 шт.	02083252 - 3 шт.
Модуль смесительный D 40		●	02083209 - 2 шт. 02083232 - 1 шт.	02083202 - 2 шт. 02083225 - 1 шт.	02083252 - 2 шт. 02083225 - 1 шт.
Модуль смесительный со сдвоенным насосом D 40		●	02083209 - 2 шт. 02083232 - 1 шт.	02083202 - 2 шт. 02083225 - 1 шт.	02083252 - 2 шт. 02083225 - 1 шт.
Модуль смесительный с резервным насосом D 40		●	02083209 - 3 шт. 02083232 - 1 шт. 02083241 - 1 шт.	02083202 - 3 шт. 02083225 - 1 шт. 02083240 - 1 шт.	02083252 - 2 шт. 02083225 - 1 шт. 02083240 - 1 шт.
Модуль прямой D 50			●	02083210 - 2 шт.	02083243 - 2 шт.
Модуль прямой со сдвоенным насосом D 50			●	02083210 - 2 шт.	02083243 - 2 шт.
Модуль прямой с резервным насосом D 50			●	02083210 - 3 шт.	02083243 - 3 шт.
Модуль смесительный D 50			●	02083210 - 2 шт. 02083213 - 1 шт.	02083243 - 2 шт. 02083213 - 1 шт.
Модуль смесительный со сдвоенным насосом D 50			●	02083210 - 2 шт. 02083213 - 1 шт.	02083243 - 2 шт. 02083213 - 1 шт.
Модуль смесительный с резервным насосом D 50			●	02083210 - 3 шт. 02083213 - 1 шт.	02083243 - 3 шт. 02083213 - 1 шт.
Модуль прямой D 65				●	02083244 - 2 шт.
Модуль прямой со сдвоенным насосом D 65				●	02083244 - 2 шт.
Модуль прямой с резервным насосом D 65				●	02083244 - 2 шт.
Модуль смесительный D 65				●	02083245 - 2 шт.
Модуль смесительный со сдвоенным насосом D 65				●	02083245 - 2 шт.
Модуль смесительный с резервным насосом D 65				●	02083245 - 2 шт.
Модуль прямой D 80					●
Модуль прямой со сдвоенным насосом D 80					●
Модуль смесительный D 80					●
Модуль смесительный со сдвоенным насосом D 80					●

● Для установки модуля на коллектор дополнительное оборудование не требуется

КОМПЛЕКС МЕМБРАННОЙ ОЧИСТКИ ВОДЫ 0,06...1,0 м³/ч

со стандартными (полупроницаемыми) мембранами

0,06 м³/ч | 0,25 м³/ч | 0,5 м³/ч | 0,75 м³/ч | 1,0 м³/ч



Очистка исходной воды от:

- взвешенных механических частиц,
- коллоидных частиц,
- микроорганизмов,
- минеральных и органических соединений,
- солей тяжелых металлов,
- солей одно- и многовалентных ионов.

котельные



парогенераторы



паровые котлы



системы увлажнения воздуха



рестораны



пивоварни



пекарни



Сделано
в России

автомойки



коттеджи



Прибор автоматизации котельной MDA-S 2.0 исполнение ADS – Line

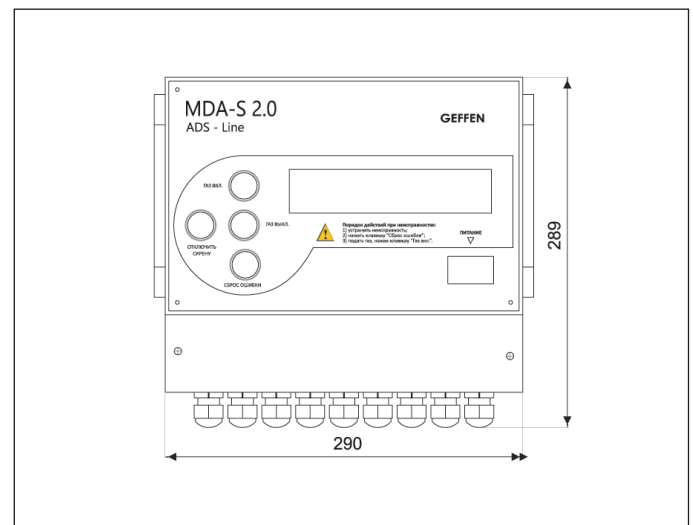
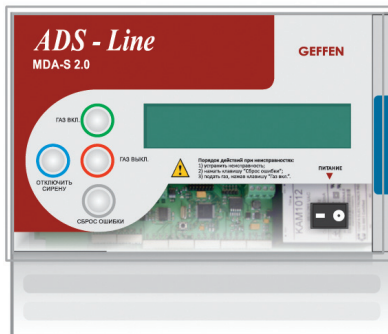
Входит в комплект:

- прибор;
- аккумуляторы;
- GSM модуль;
- антенна;
- гермовводы.

Дополнительное оборудование:

- Сс11220 Сирена - СС1, 220 В, 98 дБ
- 07001225 Пульт удаленного контроля

Прибор автоматизации котельной MDA-S 2.0 исполнение ADS — Line



Прибор предназначен для:

- автоматизации системы безопасности автономной котельной;
- сигнализации о неисправностях и технологических отклонениях в работе оборудования автономной котельной;
- организации аварийно-диспетчерской службы.

Прибор обеспечивает:

- круглосуточный надежный контроль при отсутствии обслуживающего персонала;
- работу в автоматическом режиме;
- повышенную надежность благодаря быстрому устранению возникающих неисправностей;
- автоматическое информирование лиц, ответственных за эксплуатацию котельной.

Передача данных осуществляется по двум параллельным каналам:

- сотовая связь в формате SMS-сообщений;
- мобильный интернет в режиме on-line.

Прибор соответствует требованиям СНиП II 35-76 и имеет разрешение ФСЭТАН (Ростехнадзор).

Функционал прибора:

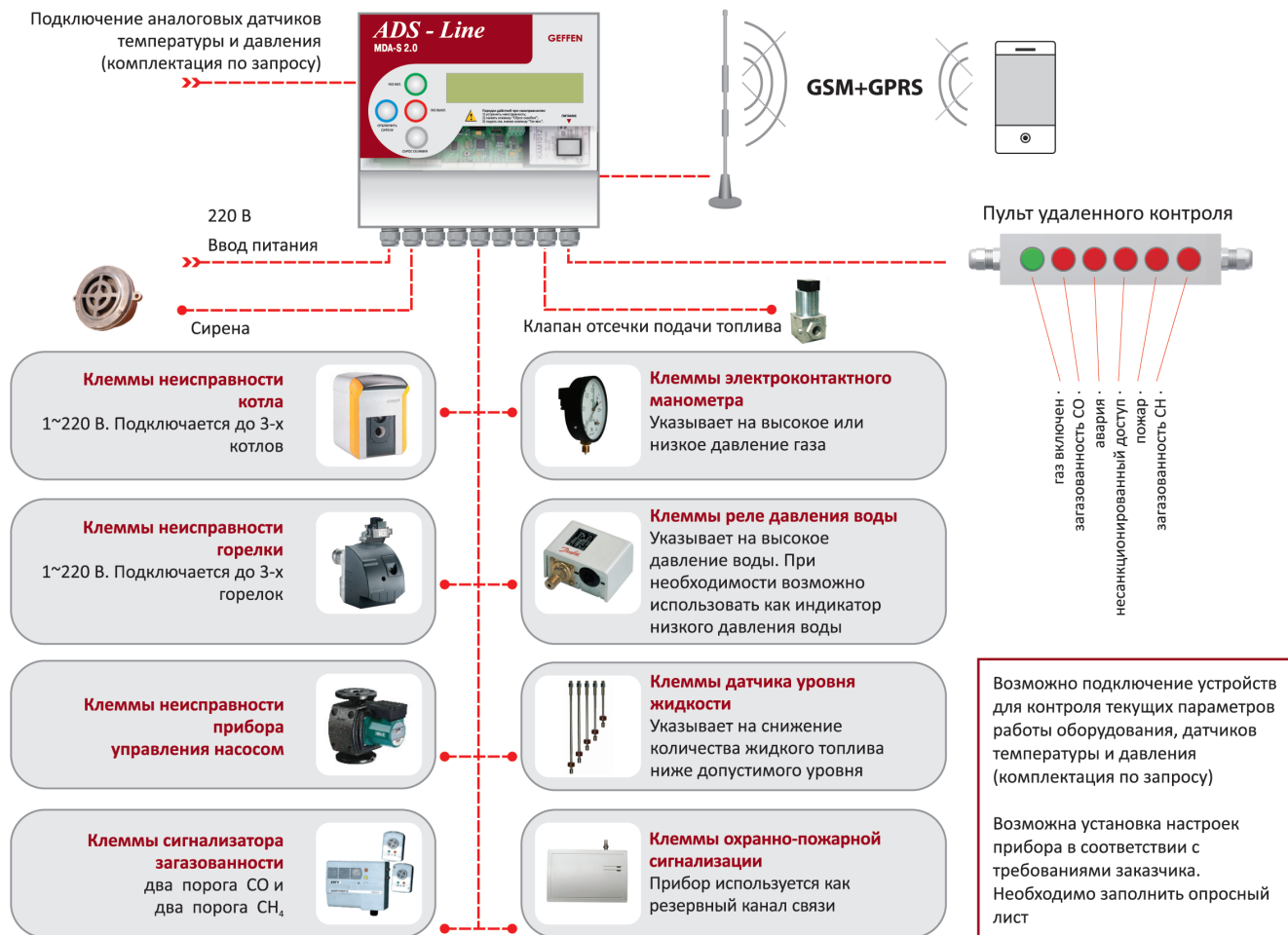
- выдача команды отсечки быстродействующему запорному клапану в случае появления критических неисправностей;
- сигнализация о неисправностях по проводной линии до 400 метров, не более 6 обобщенных параметров;
- отправка данных на сервер диспетчерской системы;
- сигнализация о неисправностях на 5 номеров телефона стандарта GSM SMS-сообщениями, 20 параметров;
- запрос по телефону текущего состояния системы в любой момент времени;
- два независимых дублирующих канала беспроводной связи GSM и GPRS;
- возможность настройки параметров каждого канала и текста SMS-сообщений непосредственно в котельной с помощью настроенного CD-диска.

Возможно подключение устройств для контроля текущих параметров работы оборудования, датчиков температуры и давления (комплектация по запросу).

Артикул	Наименование
07001240	Прибор автоматизации котельной MDA-S 2.0 (исполнение ADS - Line, стандартные установки)
07001245	Прибор автоматизации котельной MDA-S 2.0 (исполнение ADS - Line, установки по опросному листу)
ПАК 20	Программно-аппаратный комплекс сбора информации с приборов MDA (20 приборов)

Прибор автоматизации котельной MDA-S 2.0 исполнение ADS – Line

20 дискретных входов позволяют получать информацию о сбое и технологических отклонениях со всего оборудования котельной



Стандартные установки прибора MDA-S 2.0 при сбоях

№ клемм	Н.О./Н.З.	Сообщение о сбое	Отсечка газового клапана	Сигнал на удаленном пульте
1,2	Н.З.	Загазованность СН уровень 2	Да	Загазованность
3,4	220 В	Сбой котла 1	Нет	Авария
5,6	220 В	Сбой котла 2	Нет	Авария
7,8	220 В	бой котла 3	Нет	Авария
9,10	220 В	Сбой горелки 1	Нет	Авария
11,12	220 В	Сбой горелки 2	Нет	Авария
13,14	220 В	Сбой горелки 3	Нет	Авария
15,16	Н.З.	Загазованность СО уровень 2	Да	Загазованность
17,18	Н.З.	Загазованность СО уровень 1	Нет	Загазованность
19,20	Н.З.	Загазованность СН уровень 1	Нет	Загазованность
21,22	Н.О.	Пожарная тревога	Да	Пожарная тревога
23,24	Н.О.	Несанкционированный доступ	Нет	Несанкционированный доступ
25,26	Н.О.	Низкое давление воды	Да	Авария
27,28	Н.З.	Высокое давление воды	Да	Авария
29,30	Н.О.	Низкое давление газа	Да	Авария
31,32	Н.З.	Высокое давление газа	Да	Авария
33,34	Н.О.	Обрыв фазы	Да	Авария
35,36	Н.З.	Сбой насоса подпитки	Да	Авария
37,38	Н.З.	Сбой насоса 1	Нет	Авария
39,40	Н.З.	Сбой насоса 2	Нет	Авария

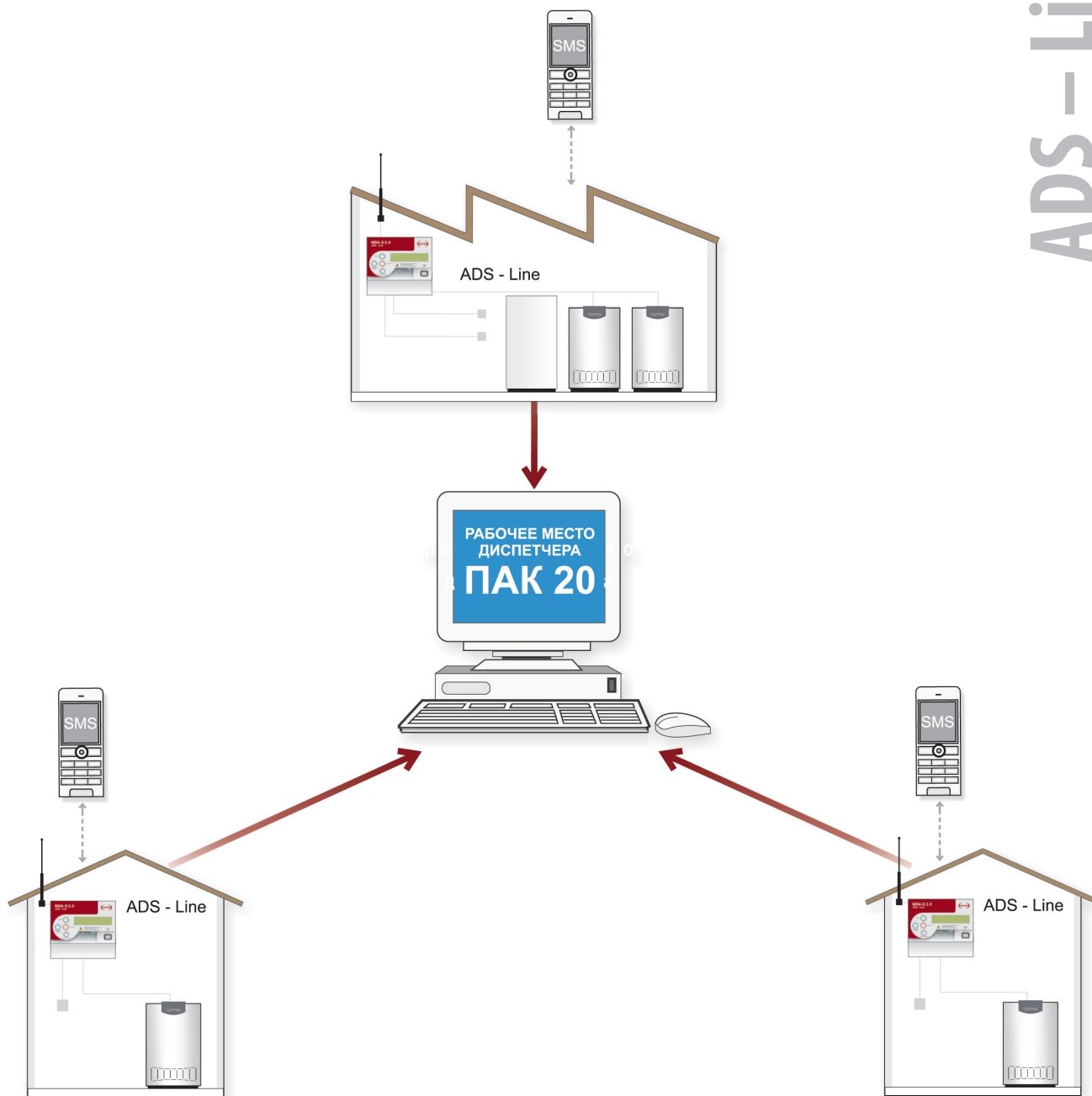
Рекомендуемые принадлежности ADS – Line

Наименование	Наименование
 <p>Электроконтактный манометр ДМ2010 для контроля среднего давления в котельной (используется для работы на среднем давлении газа)</p>	<p>Для водогрейных котлов при сжигании газообразного топлива следует предусматривать устройства, автоматически прекращающие подачу топлива к горелкам при повышении или понижении давления газообразного топлива перед горелками СНиП II-35-76 (15.6) СП41-104-2000 (11.2.2.)</p>
 <p>Реле давления воды 1-5 бар Реле давления воды 2-12 бар</p>	<p>Для водогрейных котлов при сжигании газообразного топлива следует предусматривать устройства, автоматически прекращающие подачу топлива к горелкам при повышении или понижении давления газообразного топлива перед горелками СНиП II-35-76 (15.6) СП41-104-2000 (11.2.2.)</p>
 <p>Клапан КЭГ-9720 Ду 25 (220 В) Клапан КЭГ-9720 Ду 32 (220 В) Клапан КЭГ-9720 Ду 40 (220 В) Клапан КЭГ-9720 Ду 50 (220 В) Клапан ВН 1 Н-4 Ду 25 (муфтовый) Клапан ВН 1 Н-6 Ду 25 (муфтовый) Клапан ВН 1 1/2 Н-1 Ду 40 (муфтовый) Клапан ВН 1 1/2 Н-1 Ду 40 (фланцевый) Клапан ВН 2 Н-1 Ду 50 (муфтовый) Клапан ВН 2 Н-1 Ду 50 (фланцевый)</p>	<p>На подводящем газопроводе котельной должен быть установлен быстродействующий запорный клапан с электроприводом внутри помещения котельной СНиП II-35-76 (11.60) СП41-104-2000 (7,8)</p>
 <p>Сигнализатор загазованности (СО,СН) СТГ 1-1Д-10(В) СТГ 1-1Д-20(В) СТГ 1-2Д-10(В) СТГ 1-2Д-20(В)</p>	<p>В котельных, работающих без постоянного обслуживающего персонала, на диспетчерский пункт должны выноситься сигналы (световые/акустические): — для котельных, работающих на газообразном топливе, при достижении загазованности помещения 10 % от нижнего предела воспламеняемости природного газа. В котельных без постоянного обслуживающего персонала, работающих на жидком и газообразном топливе, должно быть предусмотрено автоматическое закрытие быстродействующего запорного клапана на вводе топлива в котельную: — при отключении электроэнергии; — при сигнале загазованности котельной, работающей на газе. СНиП II-35-76 (14.6;15.5). СП41-104-2000 (11.3;12.5))</p>
 <p>Датчик уровня жидкого топлива для установки в горловину топливного бака DUG-2, L = 1,5 м</p>	<p>В котельных, работающих на жидком топливе, без постоянного обслуживающего персонала, целесообразно предусматривать сигнализацию на диспетчерский пульт о низком уровне топлива в хранилище</p>
 <p>Кабель для коммутации с автоматикой KROMSCHRODER</p>	<p>Предназначен для коммутации прибора MDA-S 2.0 с автоматикой KROMSCHRODER</p>

Прибор автоматизации котельной MDA-S 2.0 исполнение ADS – Line

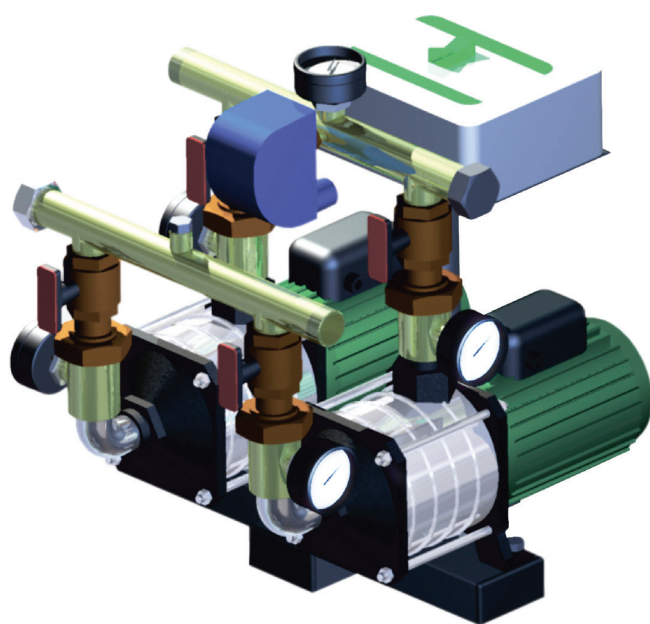
АВАРИЙНО-ДИСПЕТЧЕРСКАЯ СЛУЖБА на базе прибора автоматизации котельной MDA-S 2.0

ADS – Line



Возможность дистанционного мониторинга отопительной системы с любого компьютера. Все данные об отопительной системе хранятся на рабочем месте диспетчера.

- Регистрация в журнале событий диспетчера, принявшего сбой
- Построение карты обслуживаемого региона
- Хранение журнала событий — 1 год
- Одновременный мониторинг до 100 котельных



НАСОСНАЯ СТАНЦИЯ ПОДПИТКИ

Насосная станция подпитки W 1000

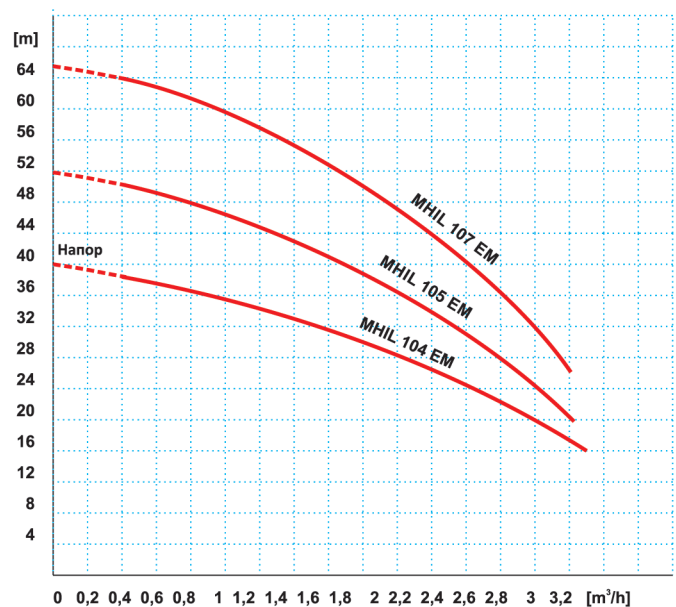
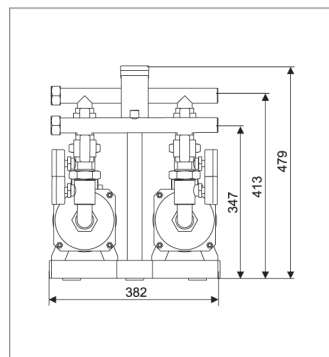
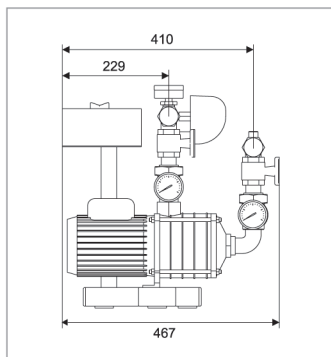
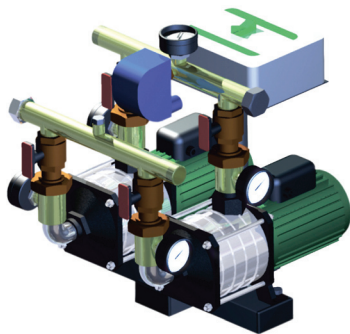
Входит в комплект:

■ насосы;	2 шт.
■ автоматика поддержания давления (защиты и чередования насосов);	
■ манометры;	
■ запорная арматура;	
■ обратные клапаны;	
■ защита от сухого хода	

Станция подпитки предназначена для поддержания давления в системе отопления в диапазоне от 2,0 до 6 бар.

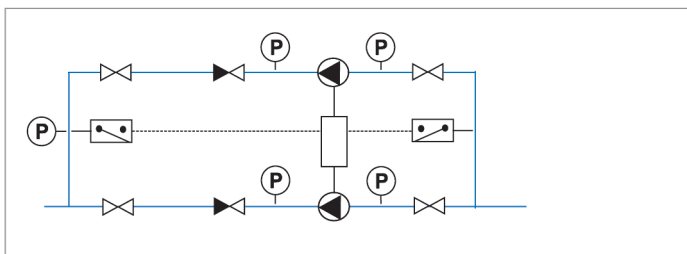
Давления включения-выключения насосов подпитки настраиваются.

Насосная станция подпитки

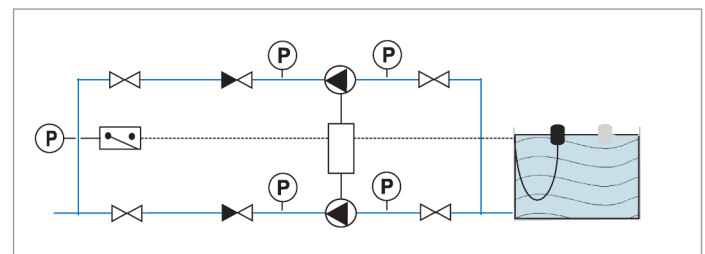


Подключение НР 1"

Максимальный объем подпитки 3 м³/час



Тип I с защитой от сухого хода при заборе воды из центрального водопровода.



Тип II с защитой от сухого хода при заборе воды из накопительной емкости

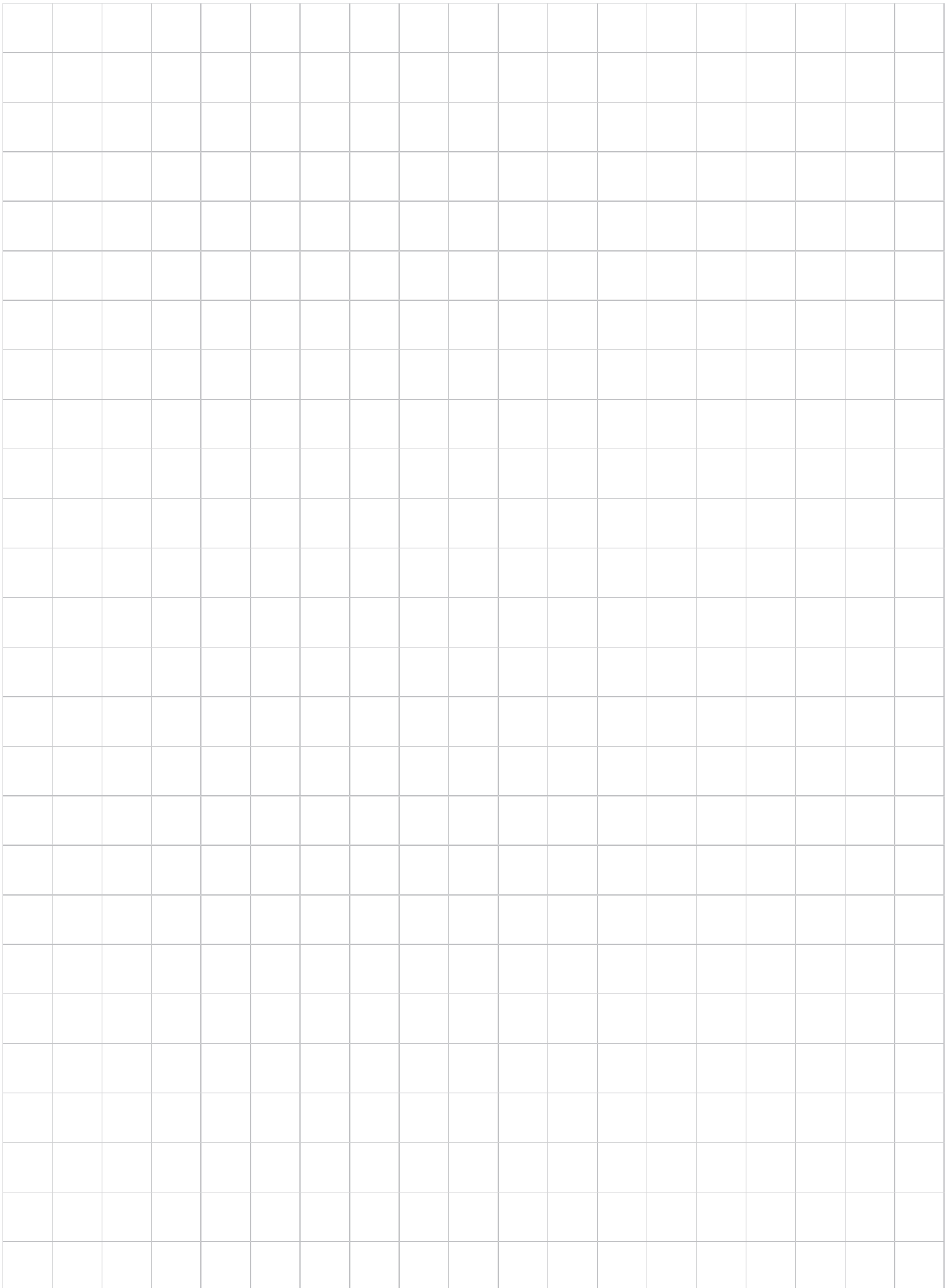
Артикул	Наименование
02030100	Насосная станция подпитки с WILO MHIL 104 EM (реле) Тип I
02030101	Насосная станция подпитки с WILO MHIL 105 EM (реле) Тип I
02030102	Насосная станция подпитки с WILO MHIL 107 EM (реле) Тип I

Артикул	Наименование
02030200	Насосная станция подпитки с WILO MHIL 104 EM (поплавок) Тип II
02030201	02030201 Насосная станция подпитки с WILO MHIL 105 EM (поплавок) Тип II
02030202	02030202 Насосная станция подпитки с WILO MHIL 107 EM (поплавок) Тип II

- Типовые схемы ТЕПЛОМЕХАНИКА для котлов GEFFEN MB
- Автоматизация, регулирование, сигнализация и безопасность
- Дымоудаление для крышных котельных на котлах GEFFEN MB
- Типовые схемы подпитки и водоподготовки для тепловых сетей и водогрейных котельных на котлах GEFFEN MB

КОТЕЛЬНАЯ ДО 2000 КВТ

Данные схемы не заменяют профессионального проектирования

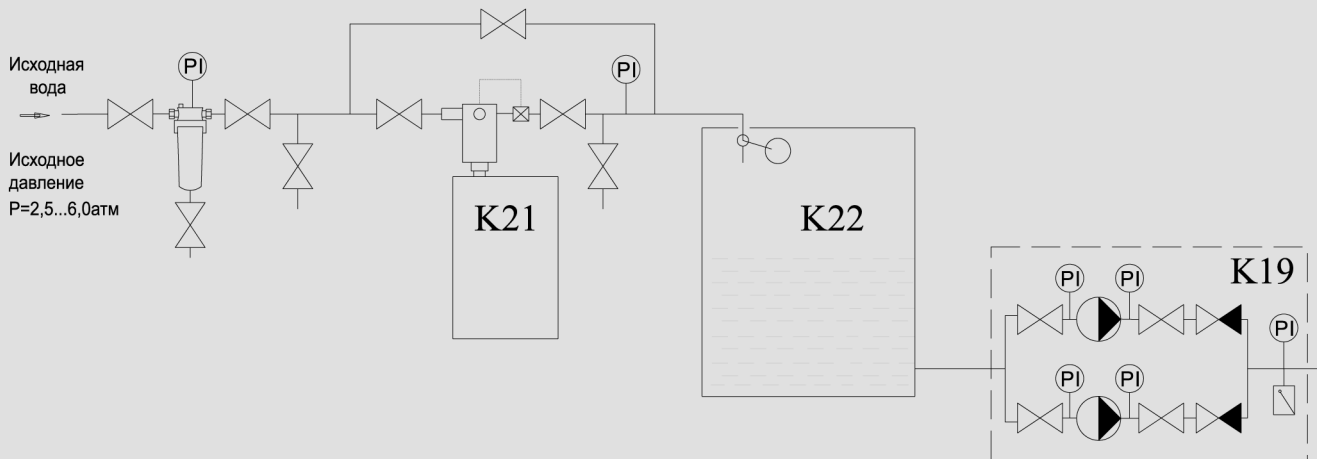
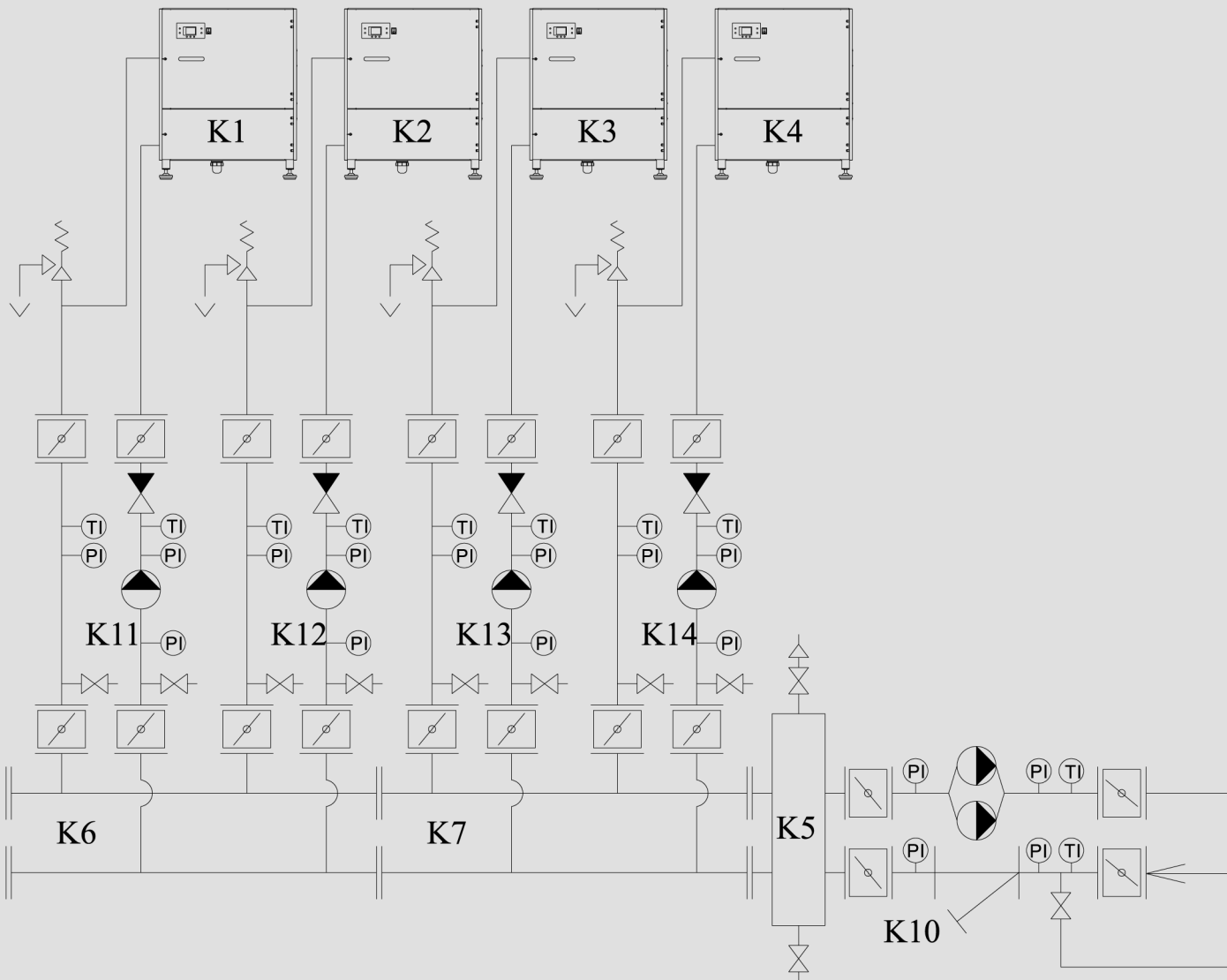


Типовые схемы ТЕПЛОМЕХАНИКА для МВ 1.1, МВ 1.2, МВ 2.1

Номер схемы	Разделение котлового и сетевого контуров	Отопление	ГВС
Схема № 1	Гидравлический разделитель	1 контур	нет
Схема № 2	Гидравлический разделитель	3 контура	Пластинчатый теплообменник
Схема № 3	Пластинчатый теплообменник	1 контур	нет
Схема № 4	Пластинчатый теплообменник	3 контура	Пластинчатый теплообменник

CAD - версия
на
www.geffen.ru



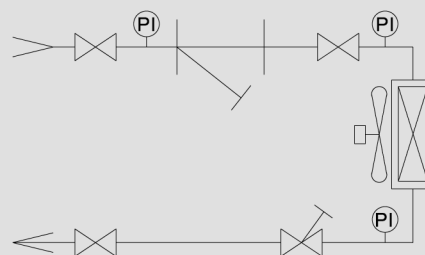


CAD - версия



**Отопление котельной
параллельно отопительного контура**

Мощность котельной	500	1 000	1 500	2 000
Мощность калорифера	7 кВт	14 кВт	24 кВт	28 кВт

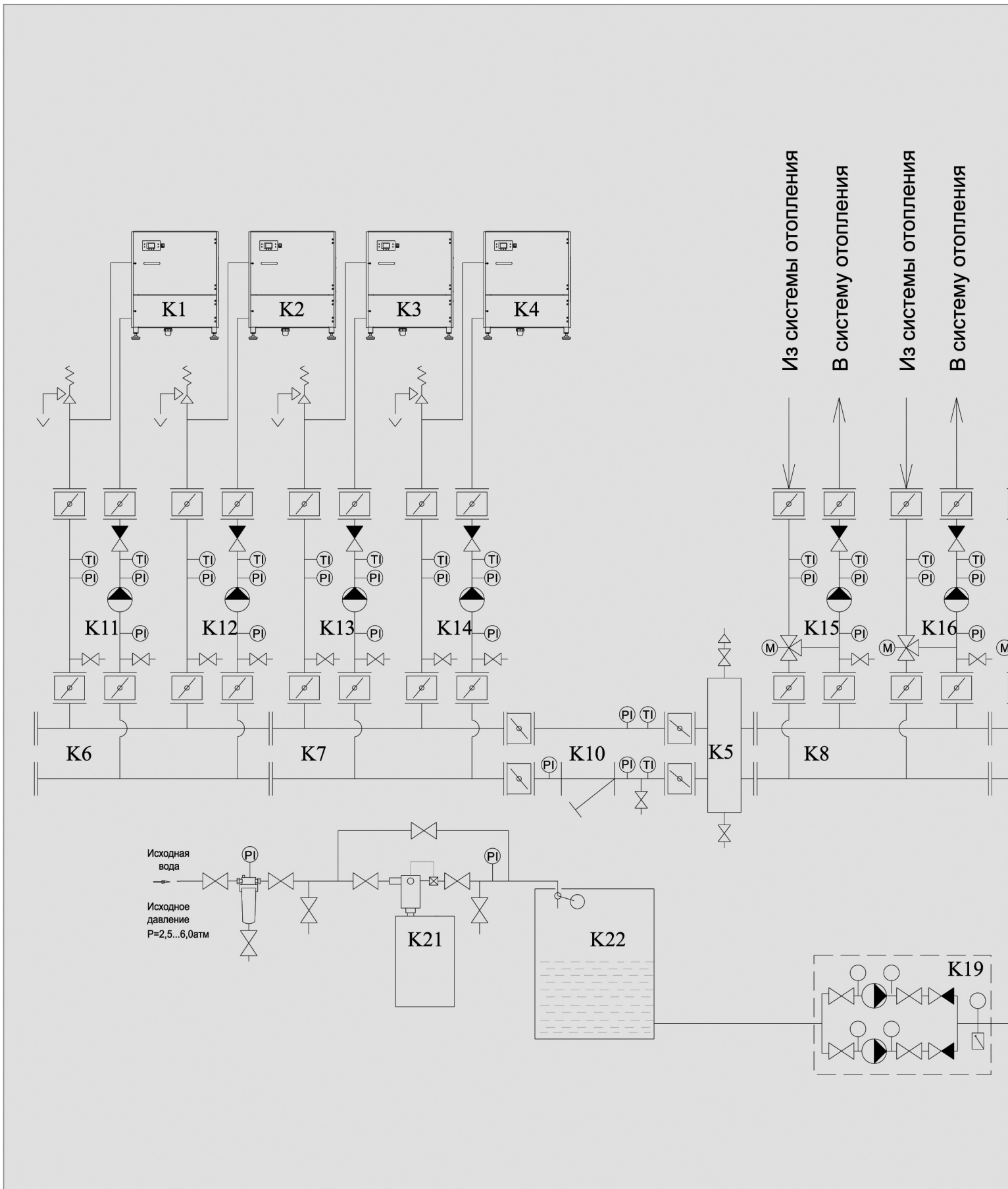


➔ В систему отопления

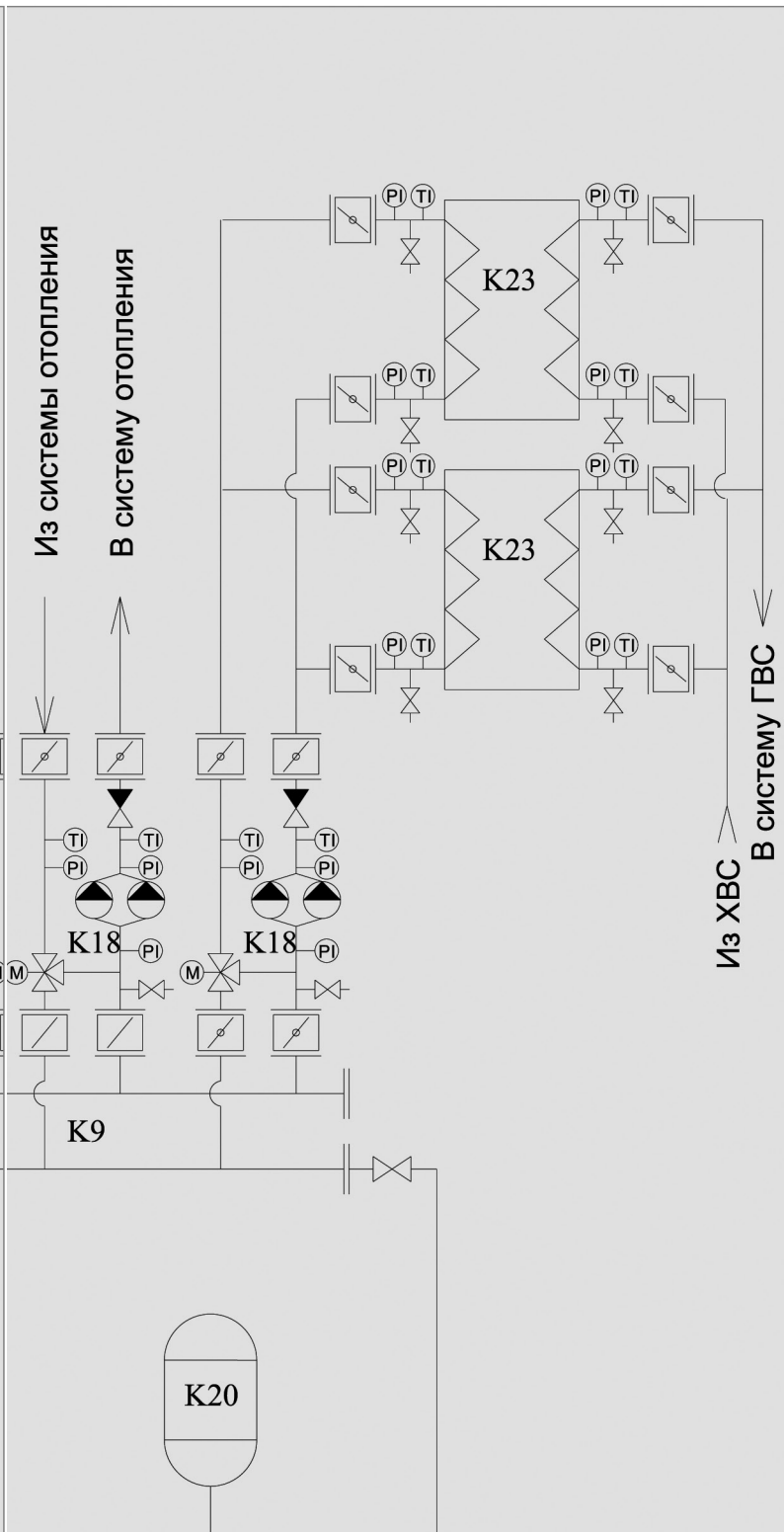
← Из системы отопления

K20

Об-в	Название
k1	Котлоагрегат GEFFEN MB
k2	Котлоагрегат GEFFEN MB
k3	Котлоагрегат GEFFEN MB
k4	Котлоагрегат GEFFEN MB
k5	Гидравлический разделитель
k6	2-х контурный коллектор
k8	2-х контурный коллектор
k10	Подключение коллектора
k11	Модуль прямой
k12	Модуль прямой
k13	Модуль прямой
k14	Модуль прямой
k15	Модуль смесительный
k16	Модуль смесительный
k17	Модуль прямой
k18	Модуль смесительный
k19	Насосная станция подпитки (поплавок) - II
k20	Расширительный бак
k21	Установка ХВО
k22	Накопительная ёмкость чистой воды
k23	Теплообменник приготовления ГВС
k24	Теплообменник разделения котлового и сетевого контура

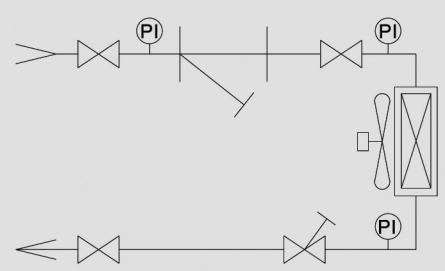


CAD - версия

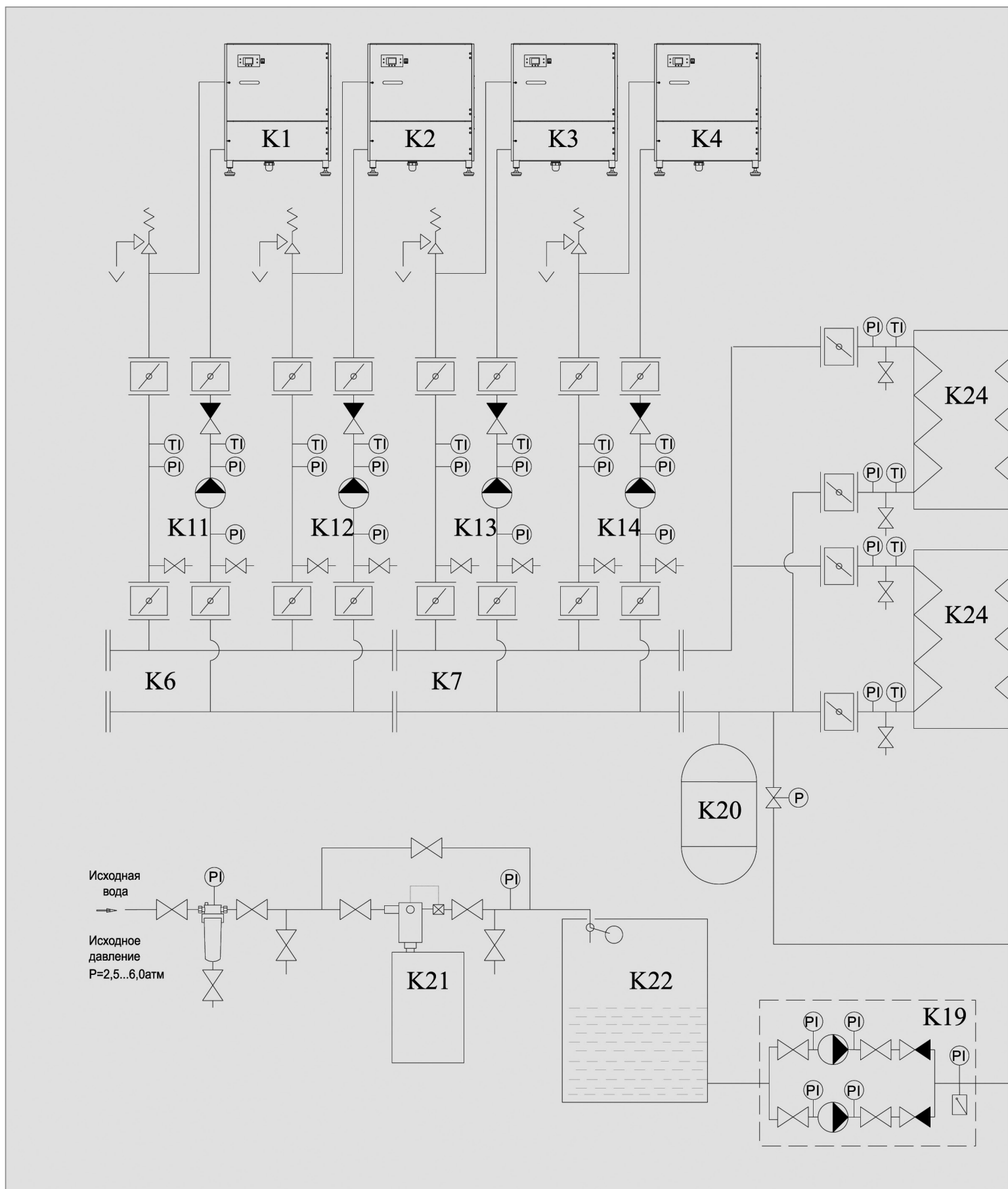


Отопление котельной параллельно отопительного контура

Мощность котельной	500	1 000	1 500	2 000
Мощность calorифера	7 кВт	14 кВт	24 кВт	28 кВт



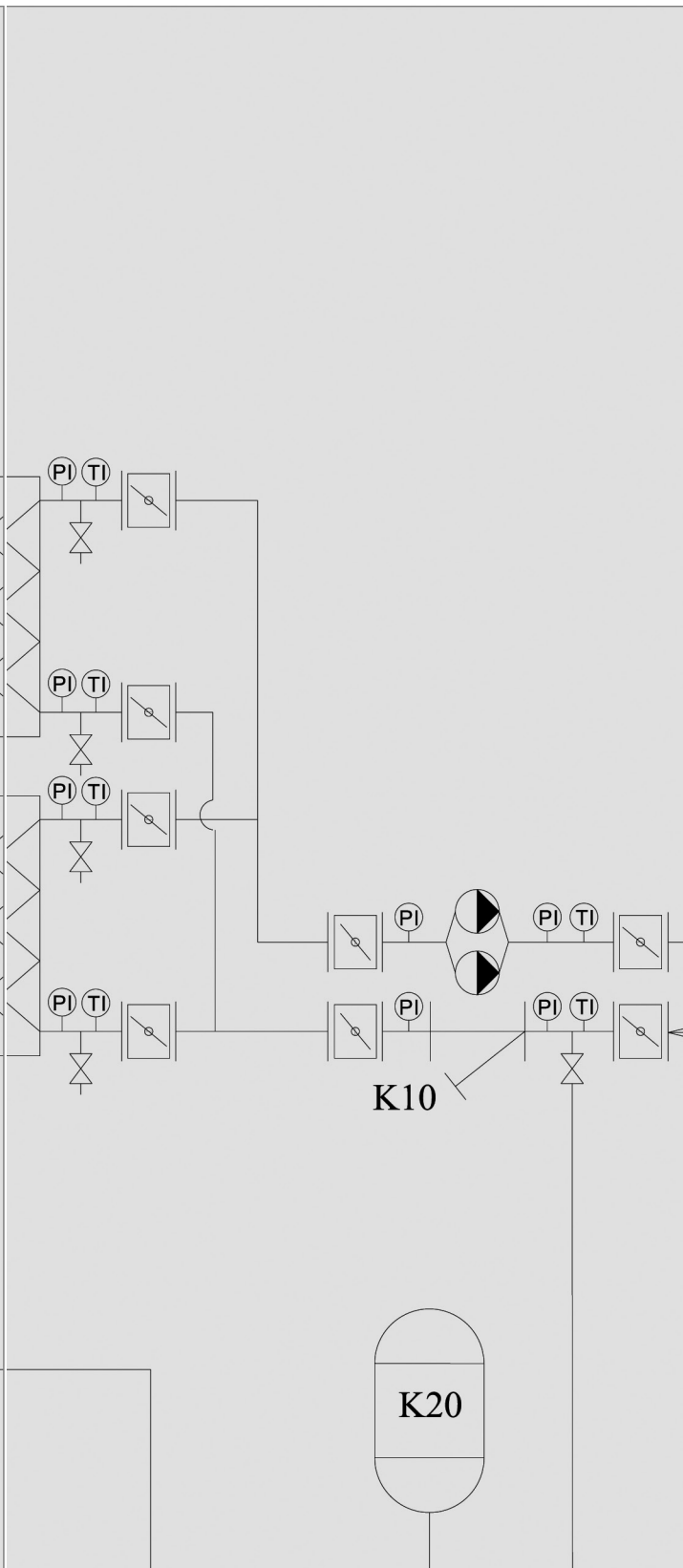
Об-е	Название
k1	Котлоагрегат GEFFEN MB
k2	Котлоагрегат GEFFEN MB
k3	Котлоагрегат GEFFEN MB
k4	Котлоагрегат GEFFEN MB
k5	Гидравлический разделитель
k6	2-х контурный коллектор
k8	2-х контурный коллектор
k10	Подключение коллектора
k11	Модуль прямой
k12	Модуль прямой
k13	Модуль прямой
k14	Модуль прямой
k15	Модуль смесительный
k16	Модуль смесительный
k17	Модуль прямой
k18	Модуль смесительный
k19	Насосная станция подпитки (поплавок) - II
k20	Расширительный бак
k21	Установка ХВО
k22	Накопительная ёмкость чистой воды
k23	Теплообменник приготовления ГВС
k24	Теплообменник разделения котлового и сетевого контура



CAD - версия



Об-е	Название
k1	Котлоагрегат GEFFEN MB
k2	Котлоагрегат GEFFEN MB
k3	Котлоагрегат GEFFEN MB
k4	Котлоагрегат GEFFEN MB
k5	Гидравлический разделитель
k6	2-х контурный коллектор
k8	2-х контурный коллектор
k10	Подключение коллектора
k11	Модуль прямой
k12	Модуль прямой
k13	Модуль прямой
k14	Модуль прямой
k15	Модуль смесительный
k16	Модуль смесительный
k17	Модуль прямой
k18	Модуль смесительный
k19	Насосная станция подпитки (поплавок) - II
k20	Расширительный бак
k21	Установка ХВО
k22	Накопительная ёмкость чистой воды
k23	Теплообменник приготовления ГВС
k24	Теплообменник разделения котлового и сетевого контура



В систему отопления

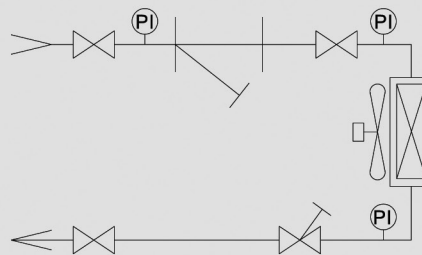
Из системы отопления

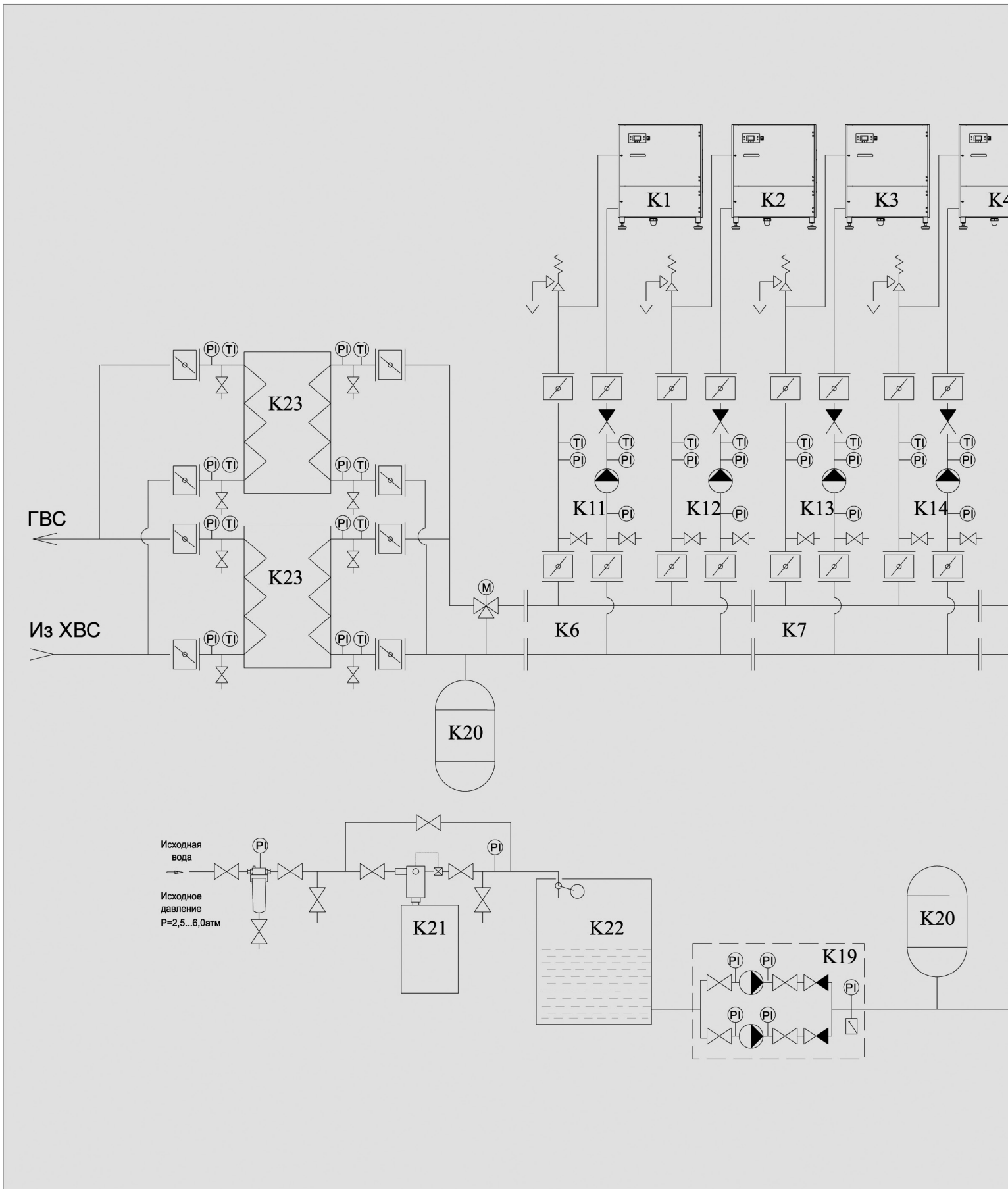
K10

K20

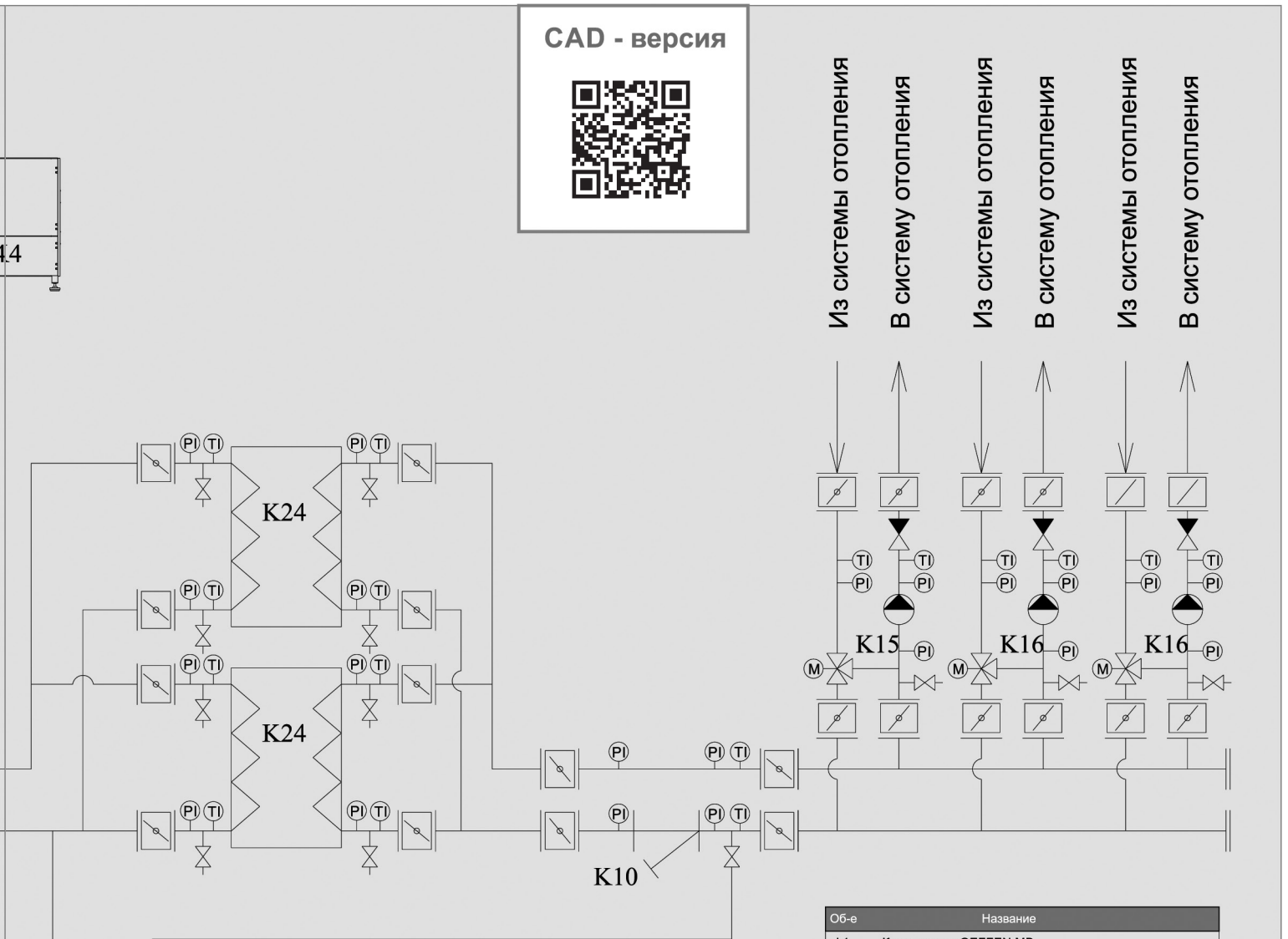
Отопление котельной параллельно отопительного контура

Мощность котельной	500	1 000	1 500	2 000
Мощность calorифера	7 кВт	14 кВт	24 кВт	28 кВт



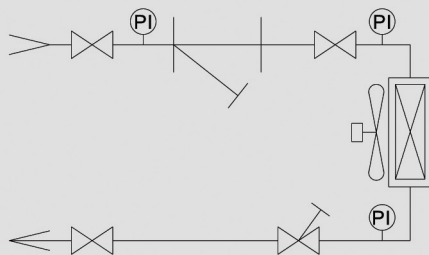


CAD - версия



Отопление котельной параллельно отопительного контура

Мощность котельной	500	1 000	1 500	2 000
Мощность calorифера	7 кВт	14 кВт	24 кВт	28 кВт



Об-е	Название
k1	Котлоагрегат GEFFEN MB
k2	Котлоагрегат GEFFEN MB
k3	Котлоагрегат GEFFEN MB
k4	Котлоагрегат GEFFEN MB
k5	Гидравлический разделитель
k6	2-х контурный коллектор
k8	2-х контурный коллектор
k10	Подключение коллектора
k11	Модуль прямой
k12	Модуль прямой
k13	Модуль прямой
k14	Модуль прямой
k15	Модуль смесительный
k16	Модуль смесительный
k17	Модуль прямой
k18	Модуль смесительный
k19	Насосная станция подпитки (поплавок) - II
k20	Расширительный бак
k21	Установка ХВО
k22	Накопительная ёмкость чистой воды
k23	Теплообменник приготовления ГВС
k24	Теплообменник разделения котлового и сетевого контура



запись на обучение

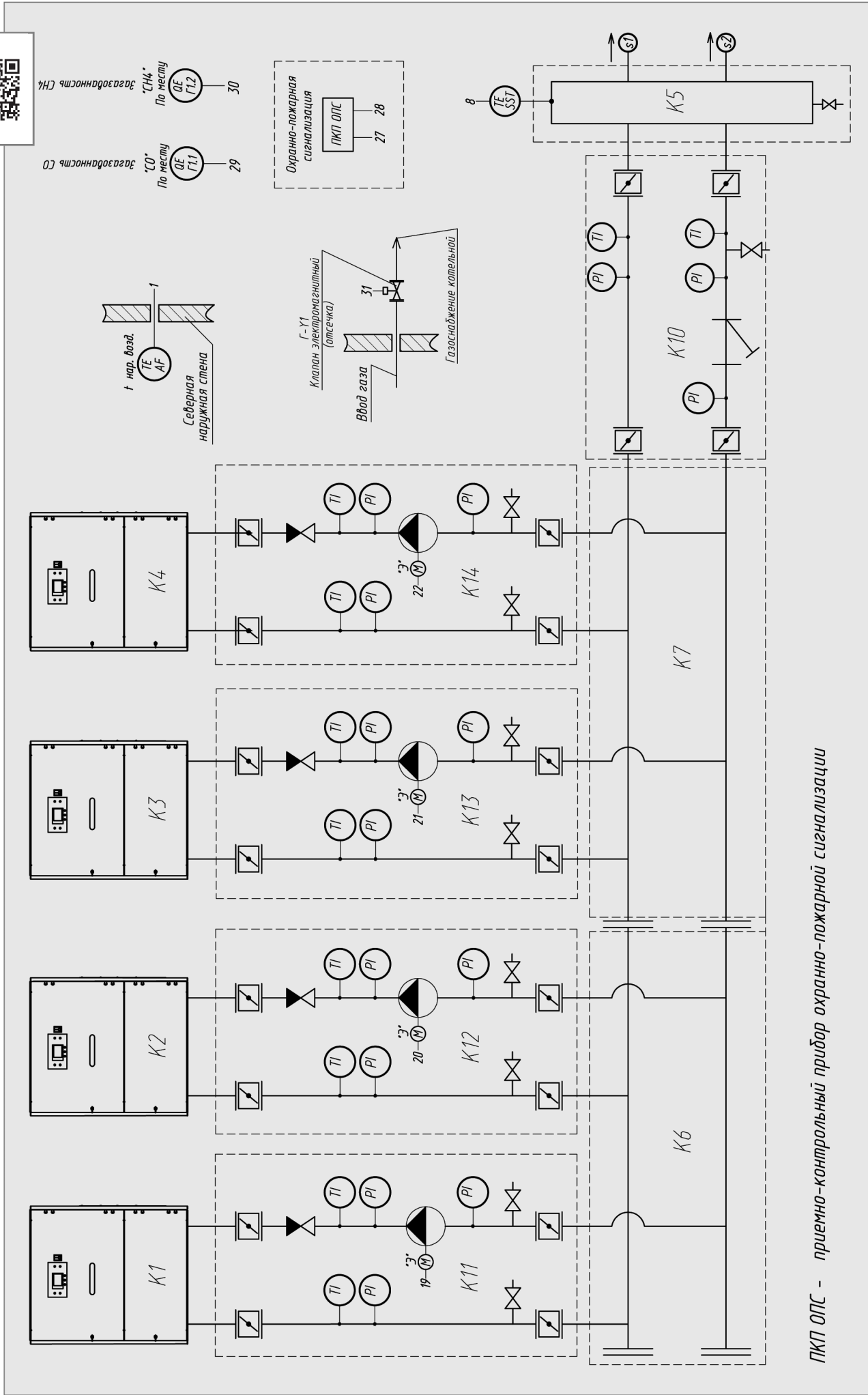
Автоматизация, регулирование, сигнализация и безопасность

Котельная с гидравлическим разделителем, тремя
погодозависимыми контурами и контуром ГВС

- Схема автоматизации (4 компонента)
- Перечень элементов
- Схема внешних проводок

САД - версия
на
www.geffen.ru





ПКП ОПС - приемно-контрольный прибор охранно-пожарной сигнализации

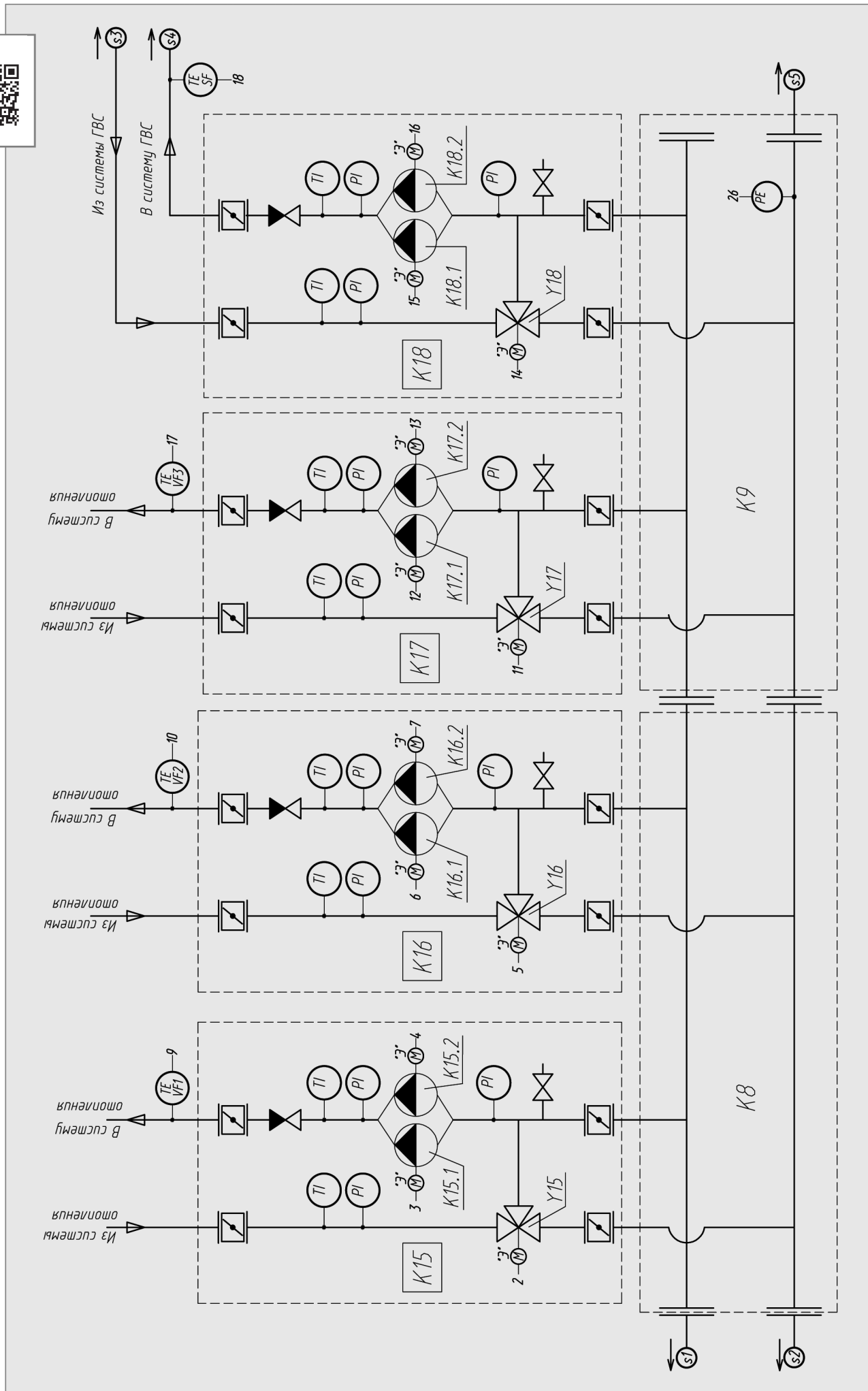
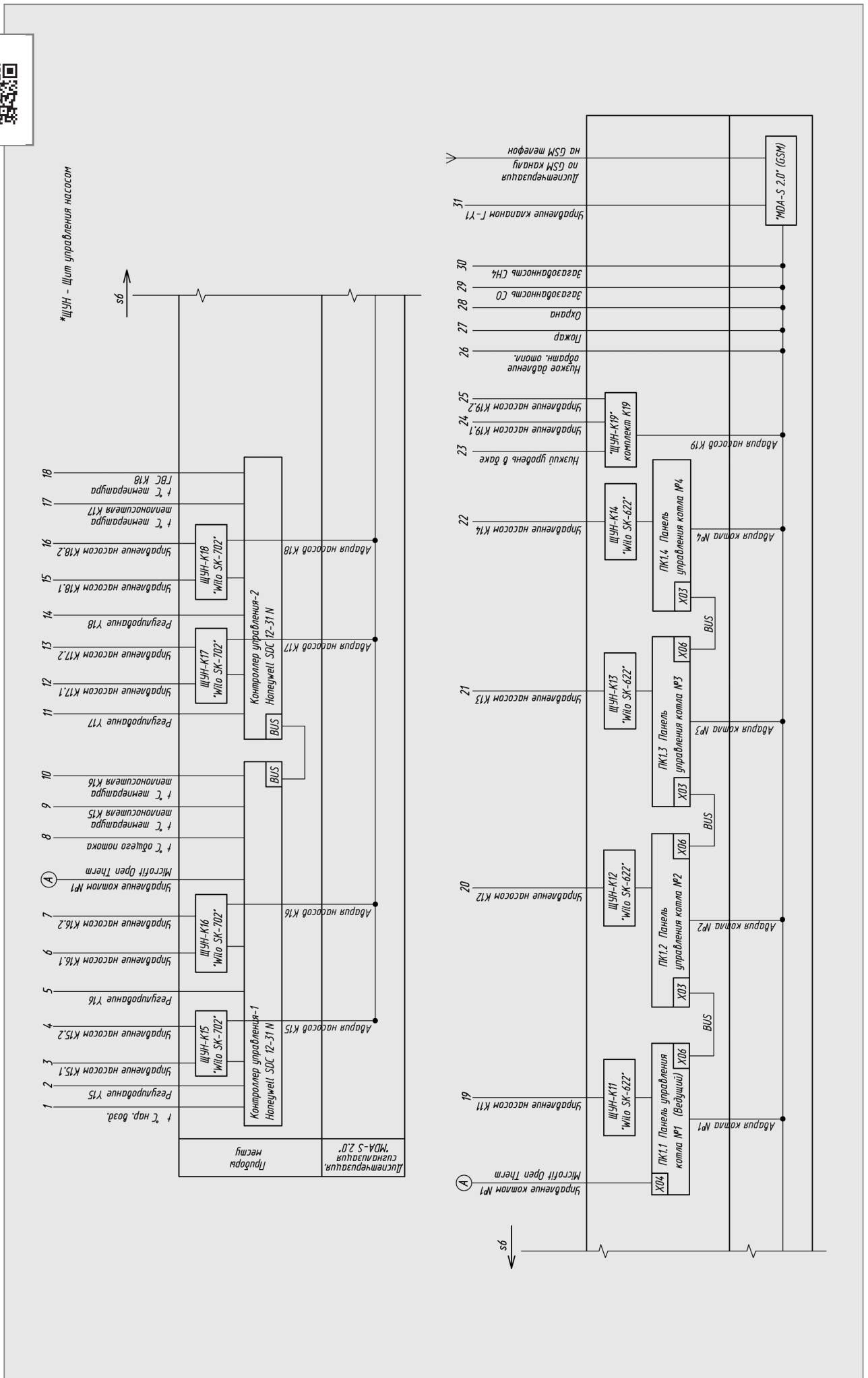


Схема автоматизации 4 из 4. Линии связи

CAD - версия

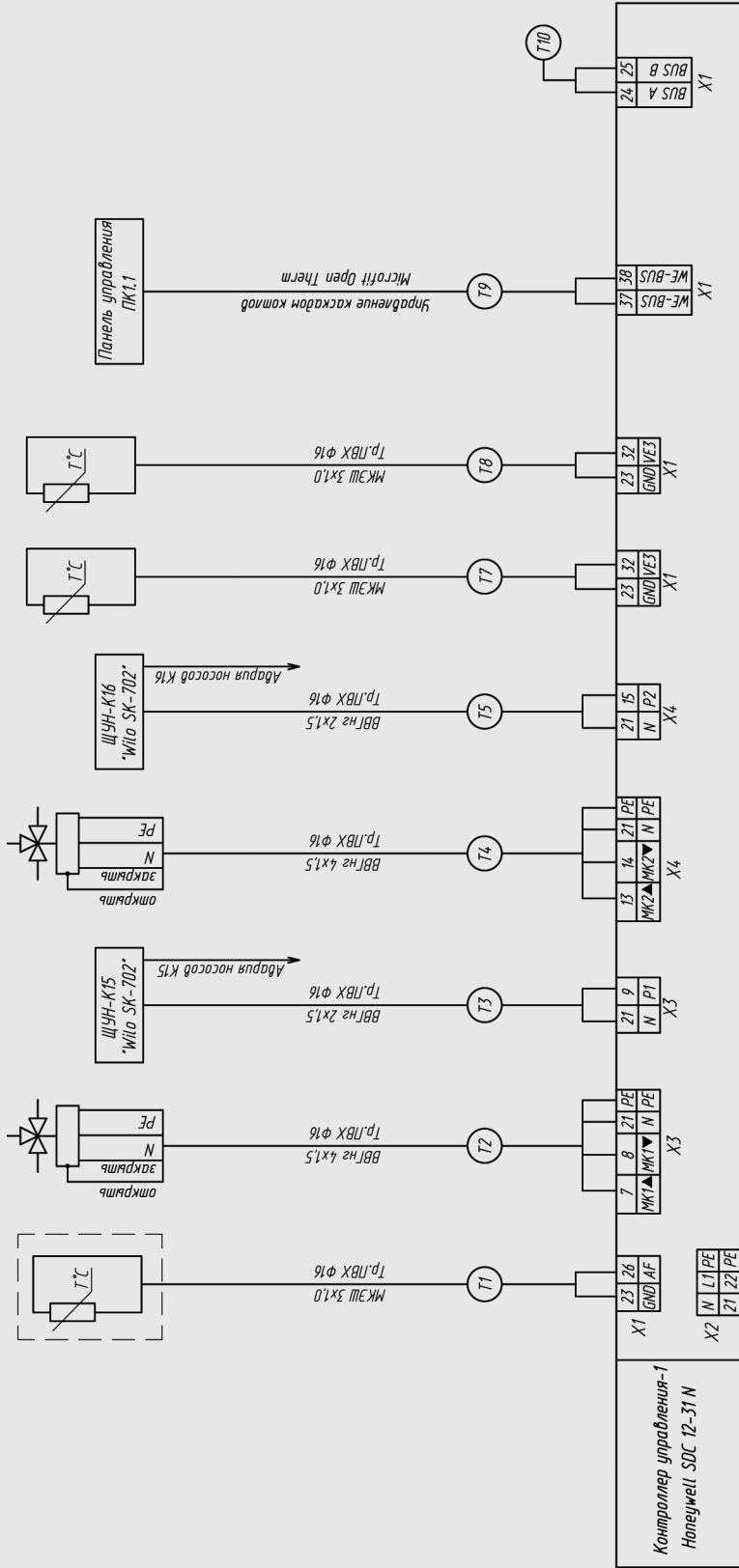


Обозначение	Название	Обозначение	Название
к 1	Котлоагрегат GEFFEN MB	К16	Модуль смесительный
к 2	Котлоагрегат GEFFEN MB	к17	Модуль прямой
к 3	Котлоагрегат GEFFEN MB	к18	Модуль смесительный
к 4	Котлоагрегат GEFFEN MB	к19	Насосная станция подпитки (поплавок) - II
к 5	Котлоагрегат GEFFEN MB	TE AF	Датчик наружной температуры AF20
к 6	Котлоагрегат GEFFEN MB	TE SST	Датчик температуры общего потока (коллектора)
к 7	Гидравлический разделитель	VF1, 2, 3	Датчик температуры теплоносителя
к 8	2-контурный коллектор	TE SF	Датчик температуры контура ГВС
к 9	2-контурный коллектор	Г1.1, Г1.2	Сигнализатор загазованности СТГ-1-1 (СО,СН4)
к 10	Подключение коллектора	ЩУН-К11, К12 ЩУН-К13Д14	Прибор управления насосом «WILO SK-622»
к 11	Модуль прямой	ЩУН-К15, К16 ЩУН-К17, К18	Прибор управления 2-мя насосами «WILO SK-702»
к 12	Модуль прямой		
к 13	Модуль прямой		
к 14	Модуль прямой		

Схема внешних проводов 1 из 4. Контроллер управления 1



Наименование параметра и место отбора импульса	Температура	Температура				Температура	Панель управления котла №1	
	Наружная стена здания (воздух)	Клапан регулир. температуры контура отопления-1	Управление насосами К15	Клапан регулир. температуры контура отопления-2	Управление насосами К16	Температура теплоносителя К15		Температура теплоносителя К16
И. установоч. чертёжа	По заводской инструкции							
Позиция	AF	Y15	ЩУН-К15	Y16	ЩУН-К16	VF1	VF2	ПК1.1



*Тип кабелей и ПВХ труф - указа

Эл. питание
Подключить к - 220 В

80

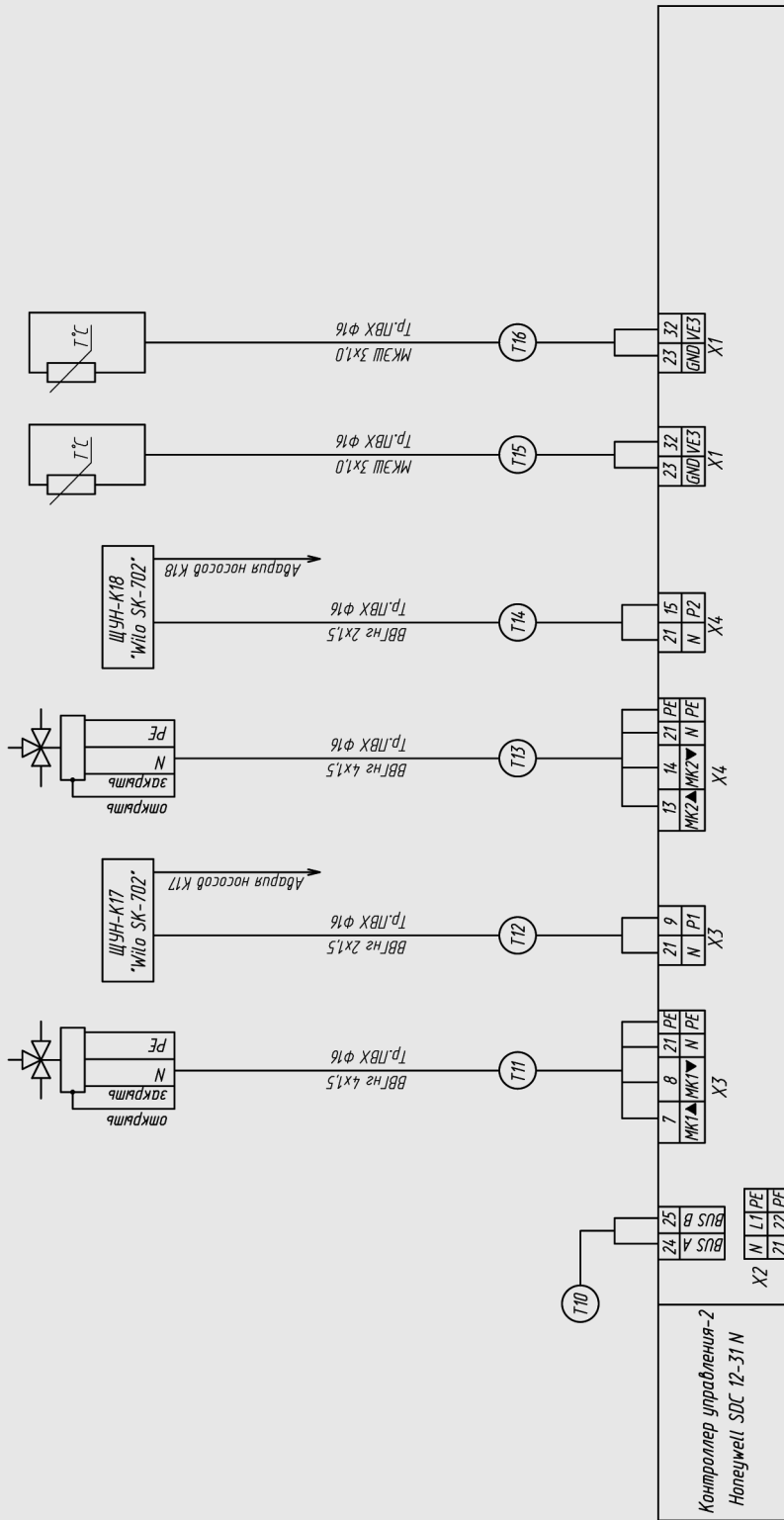
Схема № 2

Схема внешних проводов 2 из 4. Контроллер управления 2

CAD - версия



Наименование параметра и место отбора образца импульса	По заводской инструкции			Температура			
	Клапан регулятор температуры контура отопления-3	Управление насосами К17	Клапан регулятор температуры контура ГВС	Управление насосами К18	ЩУН-К18	VF3	SF
И установленная чертёжа	Y17	ЩУН-К17	Y18	ЩУН-К18	VF3	SF	
Позиция							



Эл. питание
Подключить к - 220 В

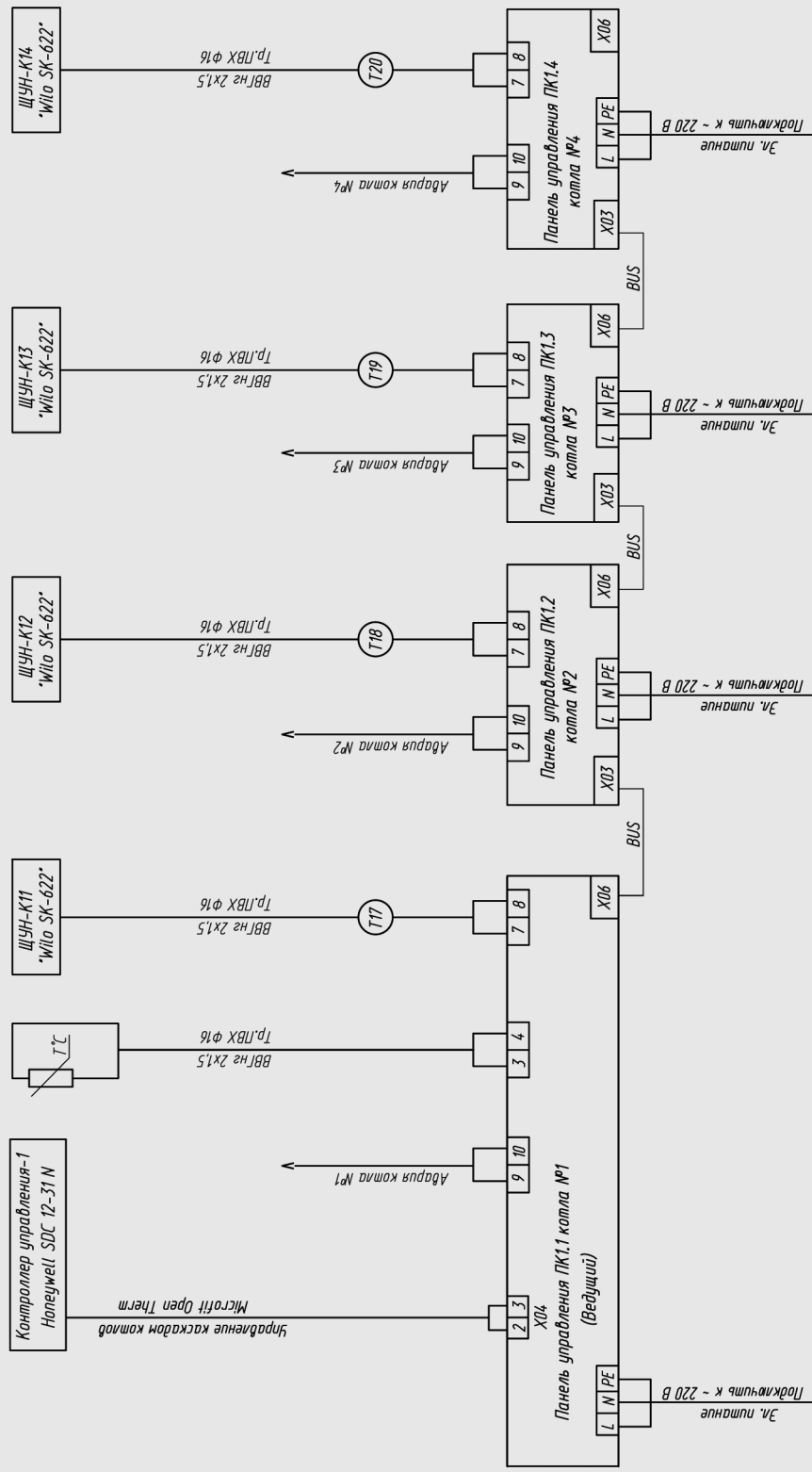
*Тип кабелей и ПВХ труб – указано условно

Схема внешних проводов 3 из 4. Панели котлов

CAD - версия



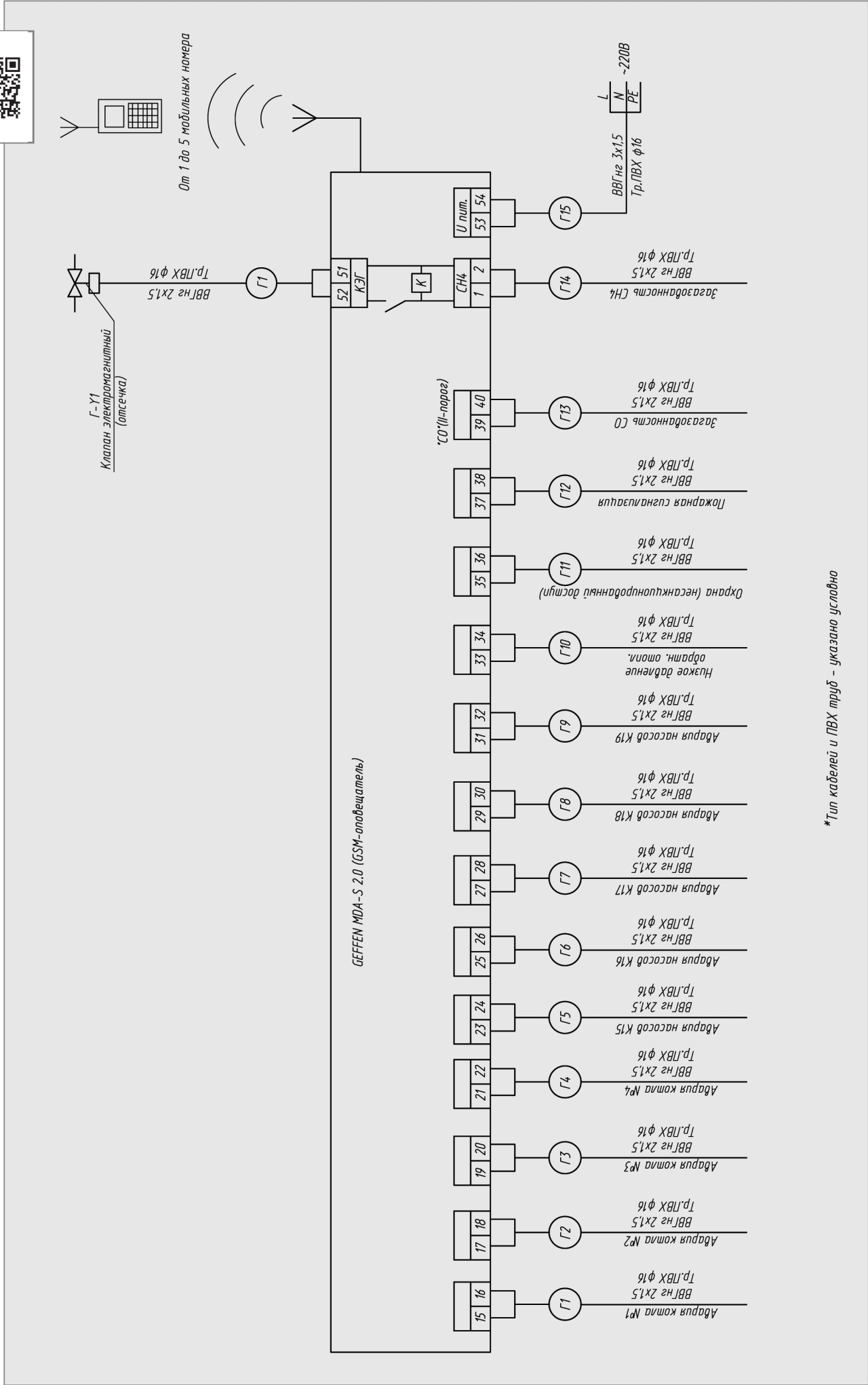
Наименование параметра и место одбора импульса	Температура теплоносителя коллектора	Управление насосом К11	Управление насосом К12	Управление насосом К13	Управление насосом К14
И установка, чертёж					
Позиция	SST	ЩУН-К11	ЩУН-К12	ЩУН-К13	ЩУН-К14



*Тип кабелей и ПВХ трубок - указано условно





Схема №4

Схема внешних проводов 4 из 4. Прибор . MDA - S 2.0



* Тип кабелей и ЛВХ трюб - указано условно

Дымоудаление для крышных котельных на МВ 1.1, МВ 1.2, МВ 2.1

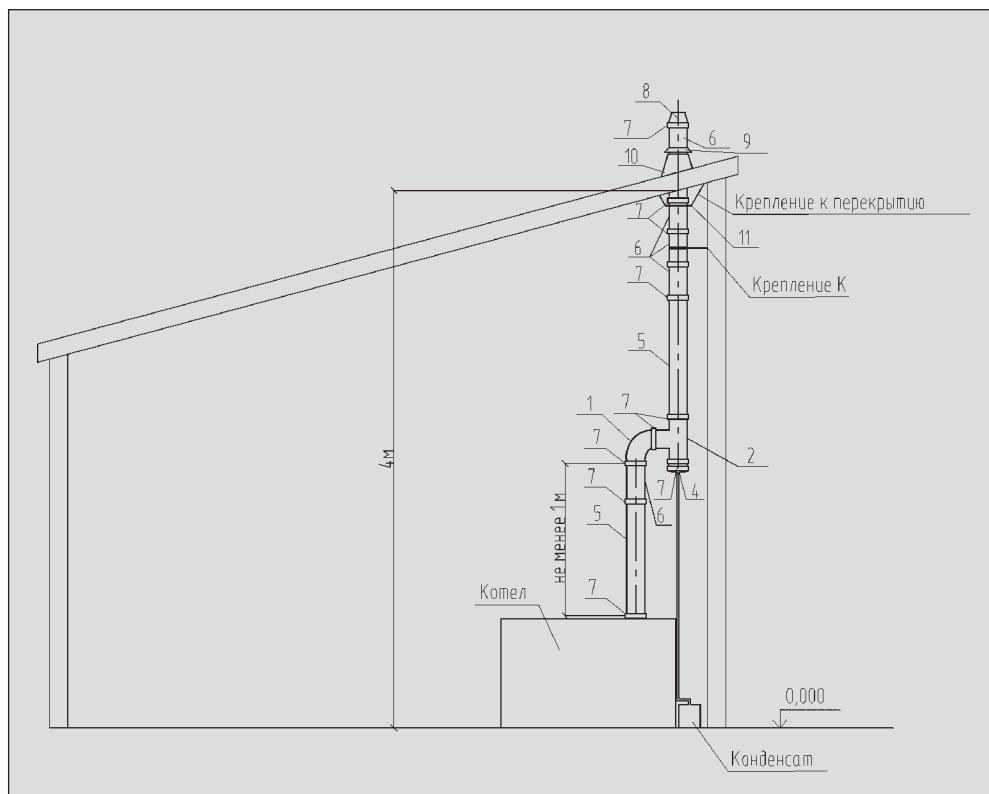
Способ выхода из здания	Тип котла			
		МВ 3.1 – 100, 124, 156	МВ 3.1–187, 220, 250 МВ 1.1–300	МВ 3.1 – 330, 400, 530, 800, 1060 МВ 1.1 – 380, 500
				
Через кровлю	Схема 1	Схема 3	Схема 5	Схема 7
Через стену	Схема 2	Схема 4	Схема 6	Схема 8

CAD - версия
на
www.geffen.ru



Схема № 1

Дымоудаление для котлов MB 3.1 – 100, 124, 156 через кровлю

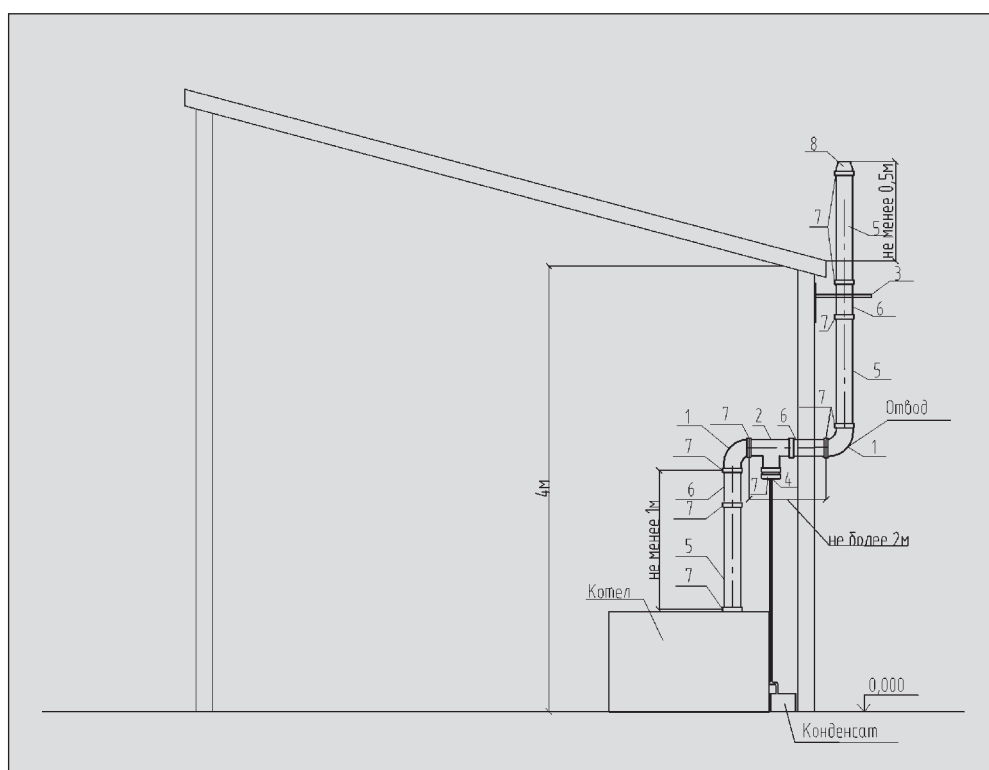


Тип котла	MB 3.1 – 100, 124, 156
Диаметр дымовой трубы, Ду мм	100
Диаметр газохода, Ду мм	100
Высота дымовой трубы	4,81
Состав элементов дымовой трубы	1. Переход моно-термо 100 2. Клапан взрывной 3. Отвод 45° 4. Тройник 45° 5. Опорная площадка 6. Заглушка конденсатоотвод 7. Труба 1000 мм 8. Основа кровельная 9. Окончание коническое 10. Хомут 11. Фартук

Диаметры указаны проходные, дымоходы «термо», если не указано иное.

Схема № 2

Дымоудаление для котлов MB 3.1 – 100, 124, 156 через стену



Тип котла	MB 3.1 – 100, 124, 156
Диаметр дымовой трубы, Ду мм	100
Диаметр газохода, Ду мм	100
Высота дымовой трубы	4,81
Состав элементов дымовой трубы	1. Переход моно-термо 100 2. Клапан взрывной 3. Отвод 45° 4. Тройник 45° 5. Опорная площадка 6. Заглушка конденсатоотвод 7. Труба 1000 мм 8. Окончание коническое 9. Хомут 10. Консоль L= 1000 мм

Диаметры указаны проходные, дымоходы «термо», если не указано иное.

Схема № 3

Дымоудаление для котлов МВ 3.1 – 187, 220, 250, МВ 1.1 – 300 через кровлю

Тип котла	МВ 3.1–187, 220, 250, МВ 1.1-300
Диаметр дымовой трубы, Ду мм	150
Диаметр газохода, Ду мм	150
Высота дымовой трубы	4,81
Состав элементов дымовой трубы	1. Переход моно-термо 150
	2. Клапан взрывной
	3. Отвод 45°
	4. Тройник 45°
	5. Опорная площадка
	6. Заглушка конденсатоотвод
	7. Труба 1000 мм
	8. Основа кровельная
	9. Окончание коническое
	10. Хомут
	11. Фартук

Диаметры указаны проходные, дымоходы «термо», если не указано иное.

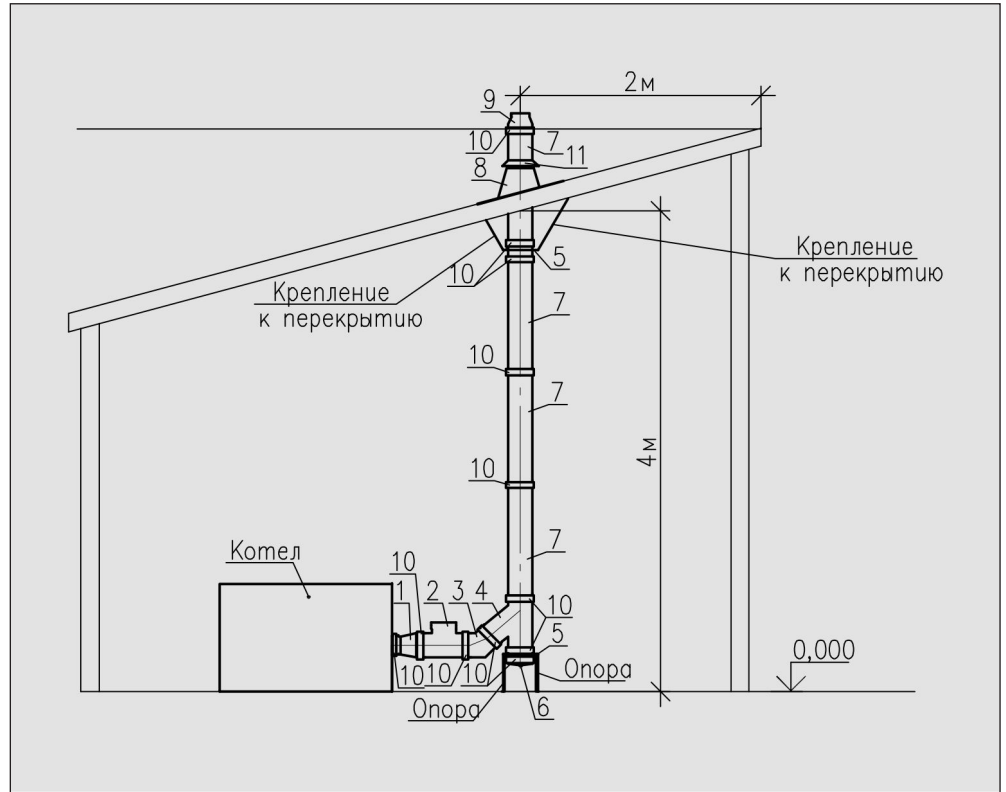


Схема № 4

Дымоудаление для котлов МВ 3.1 – 187, 220, 250, МВ 1.1 – 300 через стену

Тип котла	МВ 3.1–187, 220, 250, МВ 1.1-300
Диаметр дымовой трубы, Ду мм	150
Диаметр газохода, Ду мм	150
Высота дымовой трубы	4,81
Состав элементов дымовой трубы	1. Переход моно-термо 150
	2. Клапан взрывной
	3. Отвод 45°
	4. Тройник 45°
	5. Опорная площадка
	6. Заглушка конденсатоотвод
	7. Труба 1000 мм
	8. Окончание коническое
	9. Хомут
	10. Консоль L= 1000 мм

Диаметры указаны проходные, дымоходы «термо», если не указано иное.

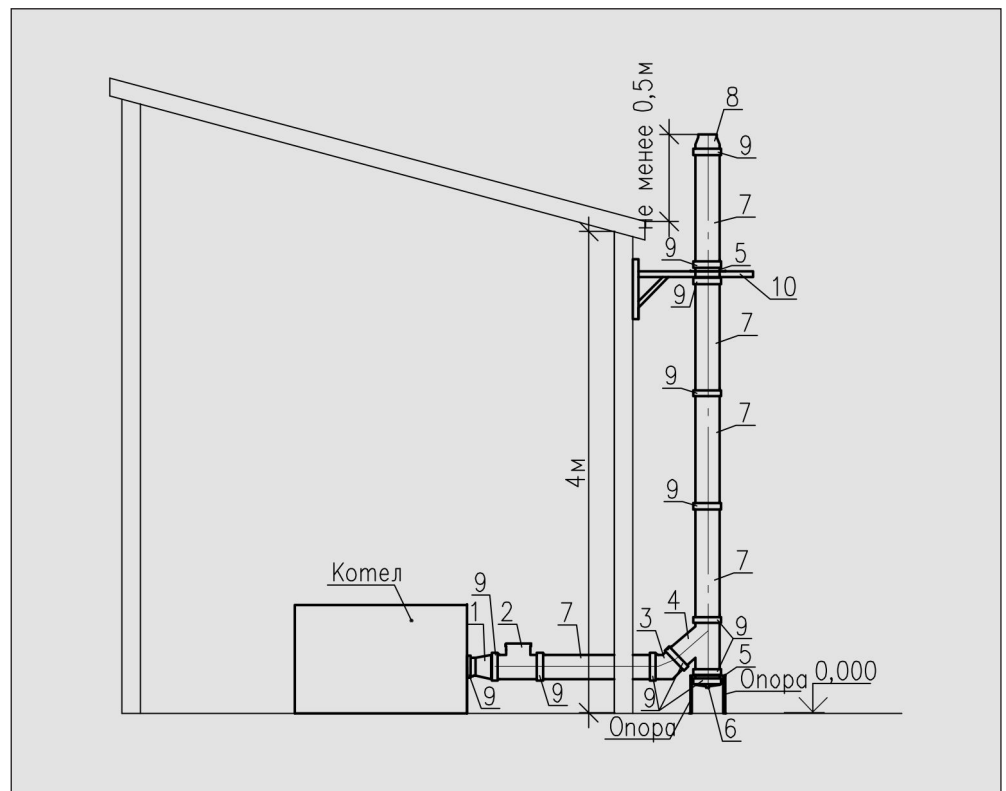
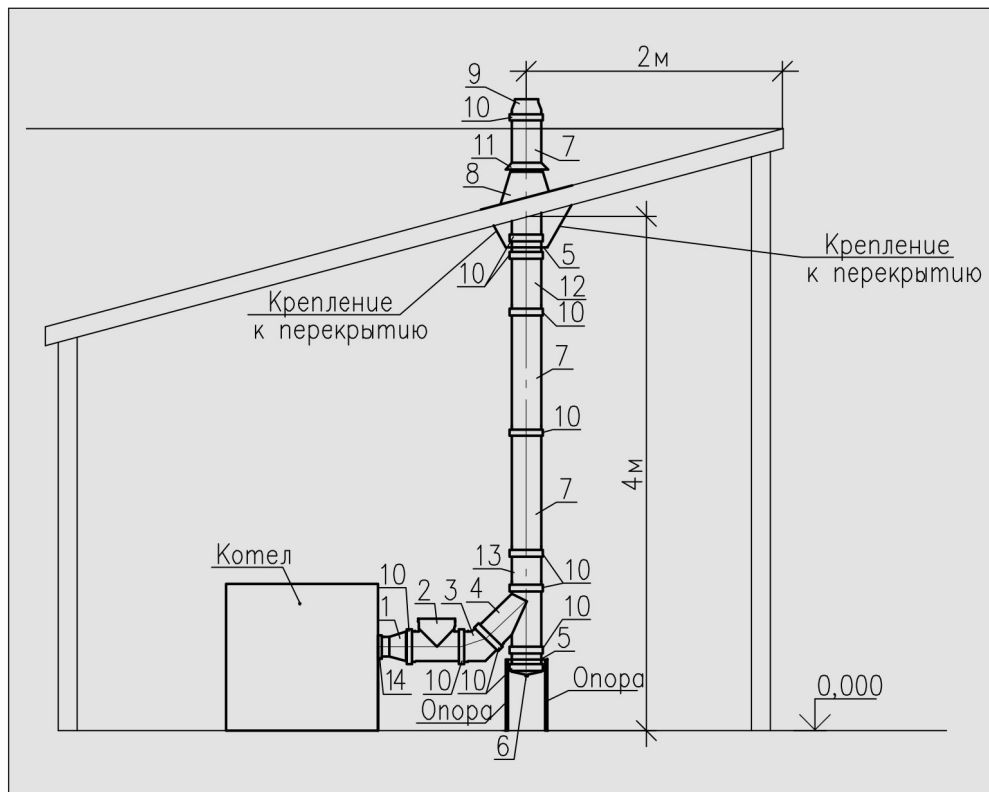


Схема № 5

Дымоудаление для котлов МВ 3.1 – 330, 400, 530, 1060
МВ 1.1 – 380, 500 через кровлю

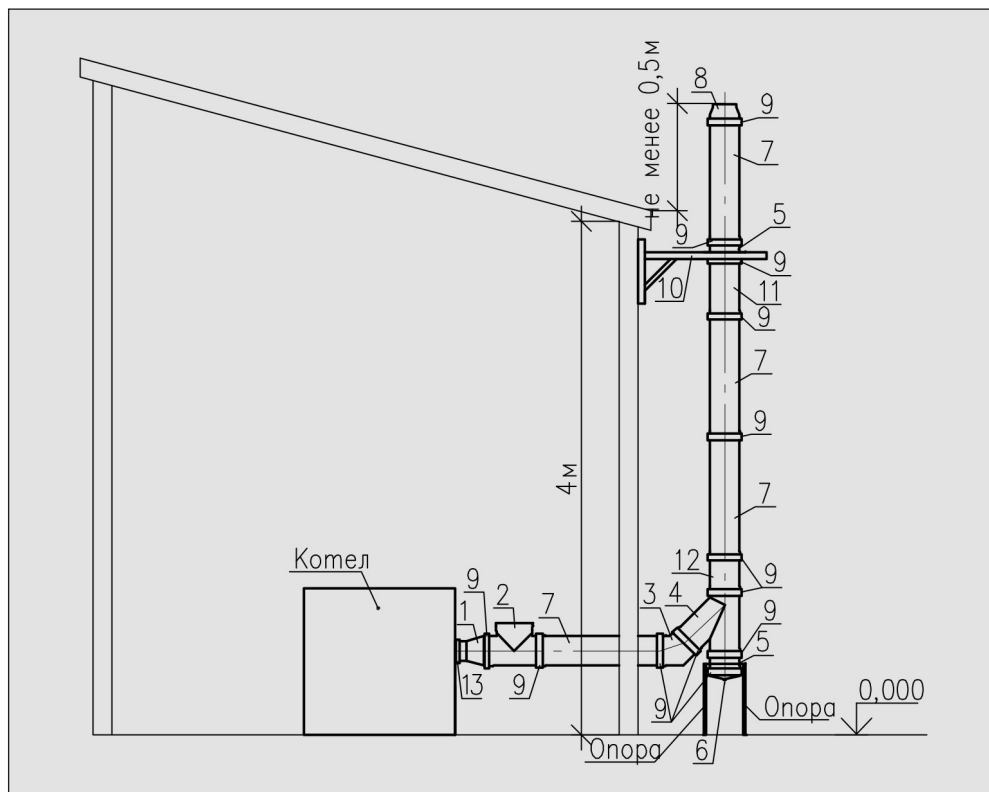


Тип котла	МВ 1.1-380	МВ 1.1-500 МВ 3.1-330, 400, 530	МВ 3.1-800, 1000
Диаметр дымовой трубы, Ду мм	180	200	300
Диаметр газохода, Ду мм	180	200	300
Высота дымовой трубы	4,92	4,95	4,95
Состав элементов дымовой трубы	1. Переход моно-термо		
	2. Клапан взрывной		
	3. Отвод 15°		
	4. Тройник 75°		
	5. Опорная площадка		
	6. Заглушка конденсатоотвод		
	7. Труба 1000 мм		
	8. Основа кровельная		
	9. Окончание коническое		
	10. Хомут		
	11. Фартук		
	12. Труба 500 мм		
	13. Труба 333 мм		
	14. Переход моно 150x180	14. Переход моно 180x200	-

Диаметры указаны проходные, дымоходы «термо», если не указано иное.

Схема № 6

Дымоудаление для котлов МВ 3.1 – 330, 400, 530, 1060
МВ 1.1 – 380, 500 через стену



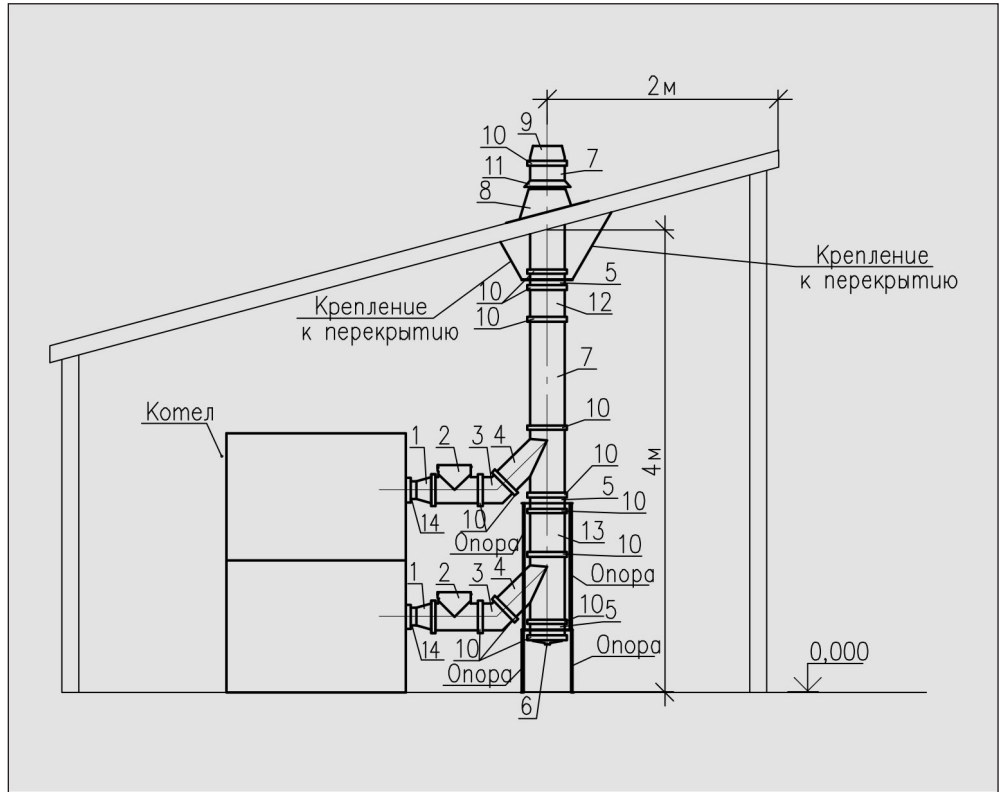
Тип котла	МВ 1.1-380	МВ 1.1-500 МВ 3.1-330, 400, 530	МВ 3.1-800, 1000
Диаметр дымовой трубы, Ду мм	180	200	300
Диаметр газохода, Ду мм	180	200	300
Высота дымовой трубы	4,92	4,95	4,95
Состав элементов дымовой трубы	1. Переход моно-термо		
	2. Клапан взрывной		
	3. Отвод 15°		
	4. Тройник 75°		
	5. Окончание коническое		
	6. Заглушка конденсатоотвод		
	7. Труба 1000 мм		
	8. Окончание коническое		
	9. Хомут		
	10. Консоль L=1000 мм		
	12. Труба 500 мм		
	13. Труба 333 мм		
	14. Переход моно 150x180	14. Переход моно 180x200	-

Диаметры указаны проходные, дымоходы «термо», если не указано иное.

Схема № 7

Дымоудаление для котлов MB 1.2 – 300, 380, 500 через кровлю

Тип котла	MB 1.2-300	MB 1.2-380	MB 1.2-500
Диаметр дымовой трубы, Ду мм	250	250	300
Диаметр газохода, Ду мм	180	180	200
Высота дымовой трубы	4,72	4,72	4,78
Состав элементов дымовой трубы	1. Переход моно-термо		
	2. Клапан взрывной		
	3. Отвод 15°		
	4. Тройник переходной 180x250 75°		4. Тройник переходной 200x300 75°
	5. Опорная площадка		
	6. Заглушка конденсатоотвод		
	7. Труба 1000 мм		
	8. Основа кровельная		
	9. Окончание коническое		
	10. Хомут		
	11. Фартук		
	12. Труба 333 мм		
	13. Труба телескопическая 360-540 мм		
	14. Переход моно 150x180	Нет элемента	14. Переход моно 180x200

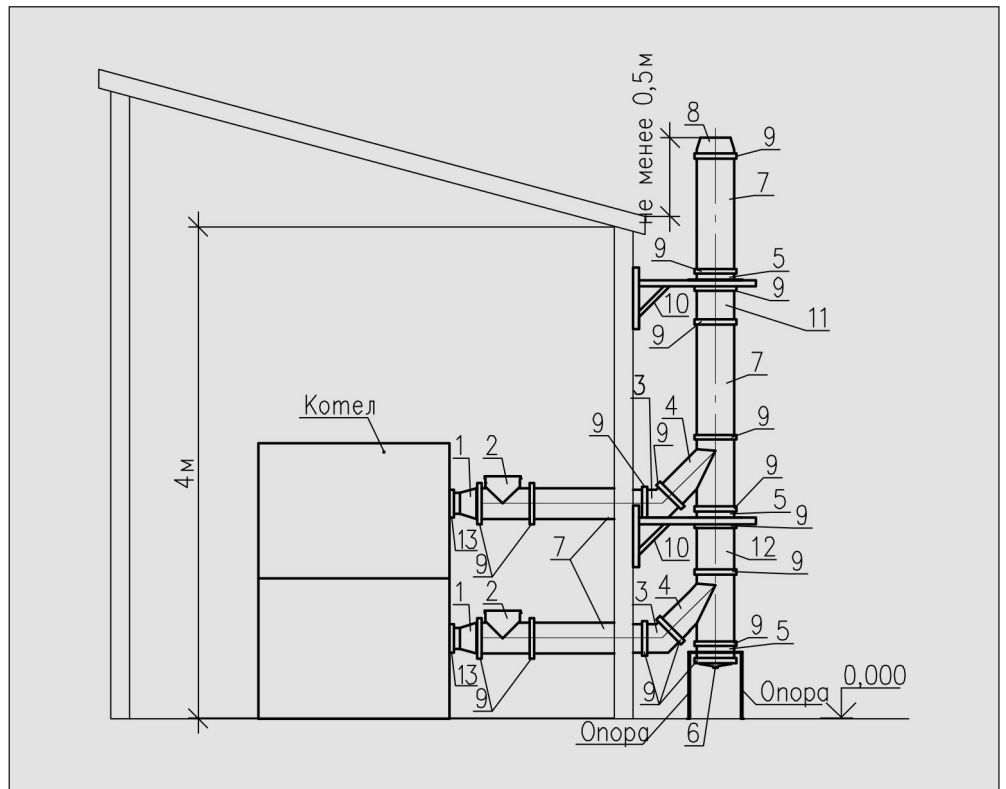


Диаметры указаны проходные, дымоходы «термо», если не указано иное.

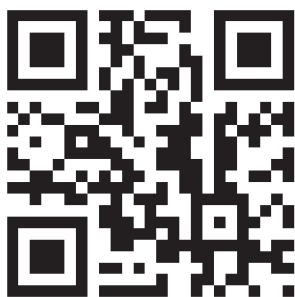
Схема № 8

Дымоудаление для котлов MB 1.2 – 300, 380, 500 через стену

Тип котла	MB 1.2-300	MB 1.2-380	MB 1.2-500
Диаметр дымовой трубы, Ду мм	250	250	300
Диаметр газохода, Ду мм	180	180	200
Высота дымовой трубы	4,72	4,72	4,78
Состав элементов дымовой трубы	1. Переход моно-термо		
	2. Клапан взрывной		
	3. Отвод 15°		
	4. Тройник переходной 180x250 75°		4. Тройник переходной 200x300 75°
	5. Опорная площадка		
	6. Заглушка конденсатоотвод		
	7. Труба 1000 мм		
	8. Окончание коническое		
	9. Хомут		
	10. Консоль L=1000 мм		
	11. Труба 333 мм		
	12. Труба телескопическая 360-540 мм		
	13. Переход моно 150x180	Нет элемента	13. Переход моно 180x200



Диаметры указаны проходные, дымоходы «термо», если не указано иное.



geffen.ru

Типовые схемы подпитки и водоподготовки для тепловых сетей и водогрейных котельных на котлах GEFFEN MB

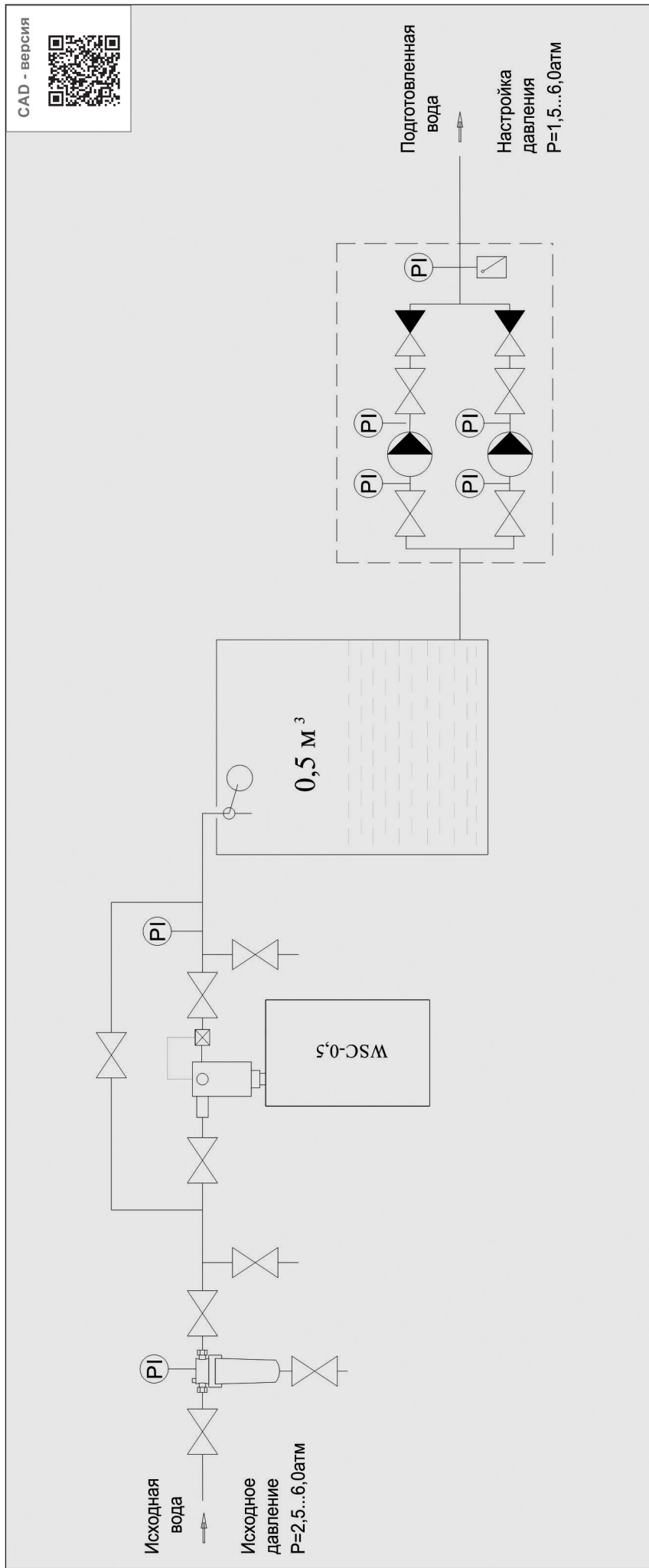
Характеристика схемы	Жесткость < 20 °Ж	Жесткость < 20 °Ж Железо < 10 мг/л
Мощность котельной	▼	▼
< 800 кВт	Схема 1	Схема 2
< 1500 кВт	Схема 3	Схема 4
< 2400 кВт	Схема 5	Схема 5

CAD - версия
на
www.geffen.ru



Схема № 1

Мощность котельной < 800 кВт. Снижаемый до допустимого параметр — жесткость общая < 20 °Ж



Условия применения схемы:

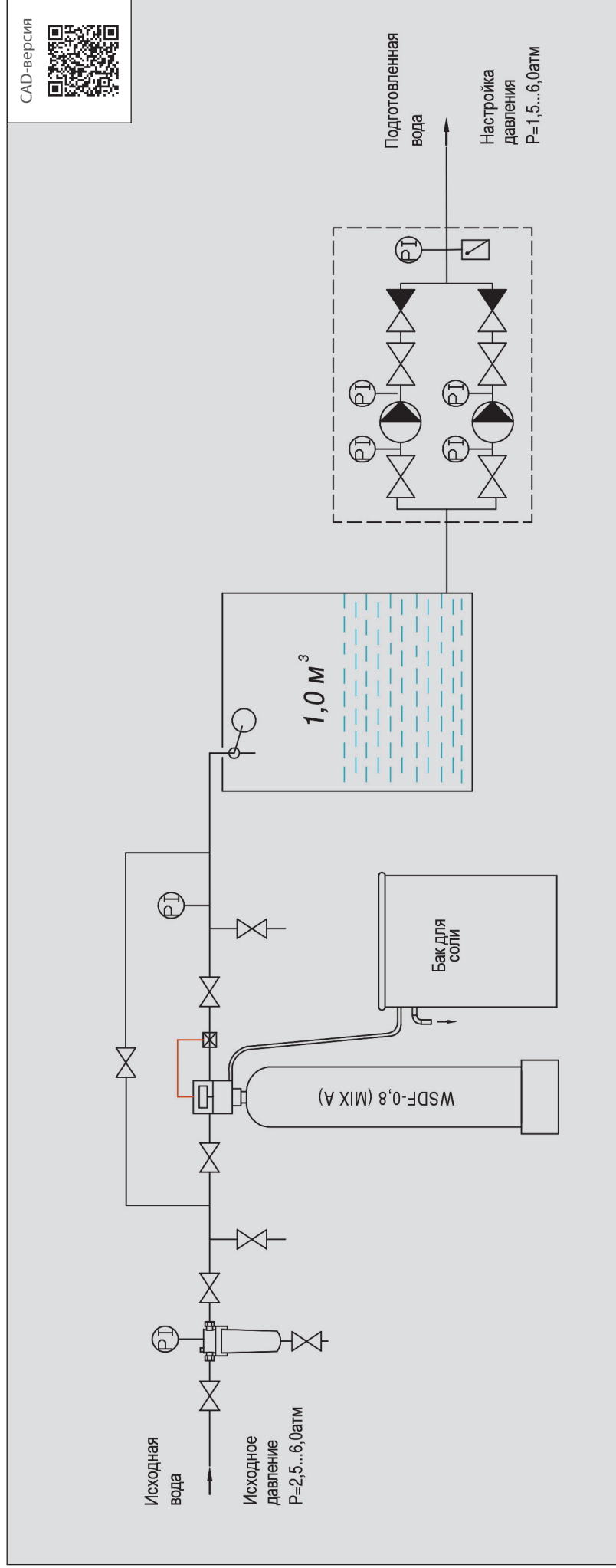
общее солесодержание < 1000 мг/л;
цветность < 20 градусов;
железо общее < 0,5 мг/л;
нефтепродукты — отсутствие;

сероводород и сульфиды — отсутствие;
свободный активный хлор < 1 мг/л;
окисляемость перманганатная < 5,0 мгО/л;
температура — +5...+35°С

В зависимости от используемых конструктивных материалов системы отопления необходимо при-
менять дополнительное дозирование:
— корректирующего рН, реагента Аминат КО-5;
— связывающего кислород, реагента Аминат КО-2.

Схема № 2

Мощность котельной < 800 кВт. Снижаемый до допустимого параметр — жесткость общая < 20 °Ж, железо общее < 10 мг/л



Условия применения схемы:

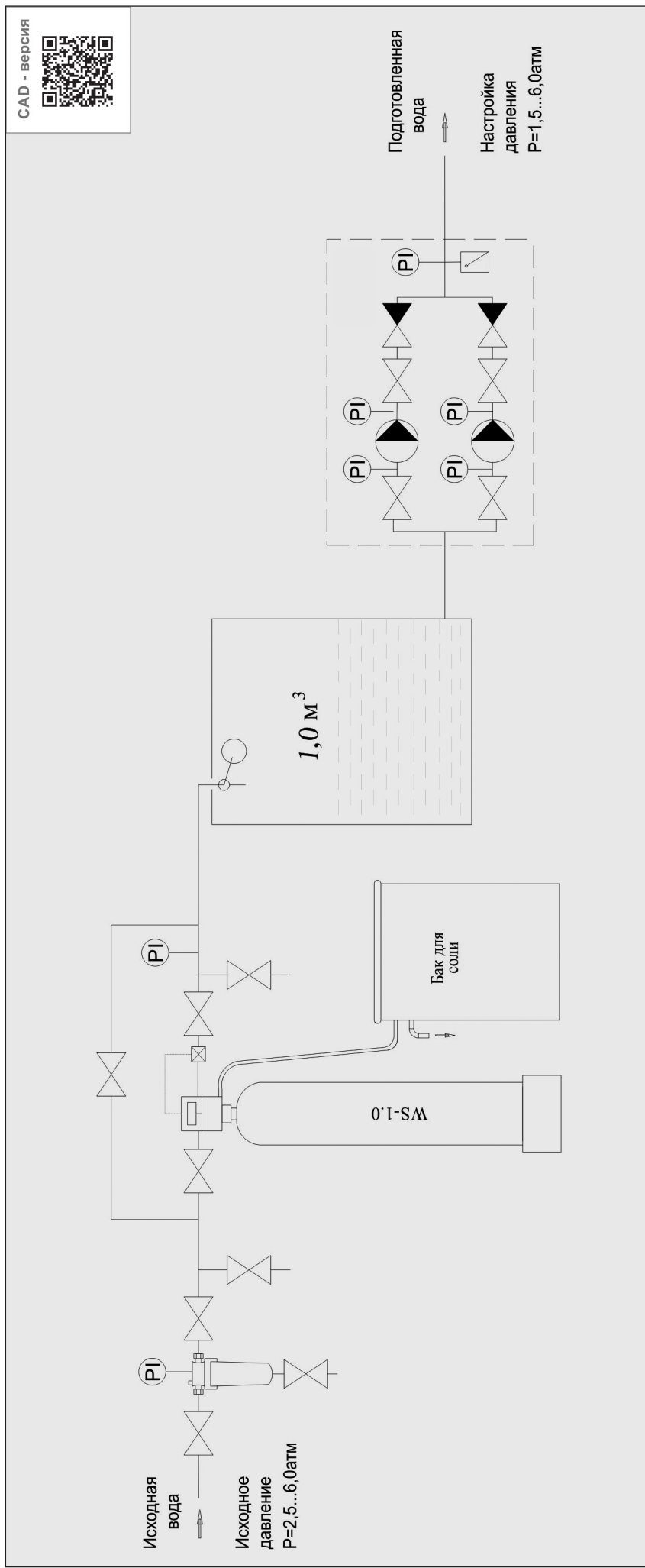
- общее солесодержание — 100-4000 мг/л;
- цветность — не более 20 град;
- нефтепродукты — отсутствие;
- взвешенные вещества — не более 5,0 мг/л;
- сульфиды и сероводород — отсутствие;

- аммоний — не более 4 мг/л;
- перманганатная окисляемость — не более 4 мг^о/л;
- температура — +5...+35;
- марганец — не более 2,0 мг/л;
- рН — 5-9.

В зависимости от используемых конструктивных материалов системы отопления необходимо при-менять дополнительно дозирование:

- корректирующего рН, реагента Аминат КО-5;
- связывающего кислород, реагента Аминат КО-2.

Мощность котельной < 1500 кВт. Снижаемый до допустимого параметр — жесткость общая < 20 °Ж.



Условия применения схемы:

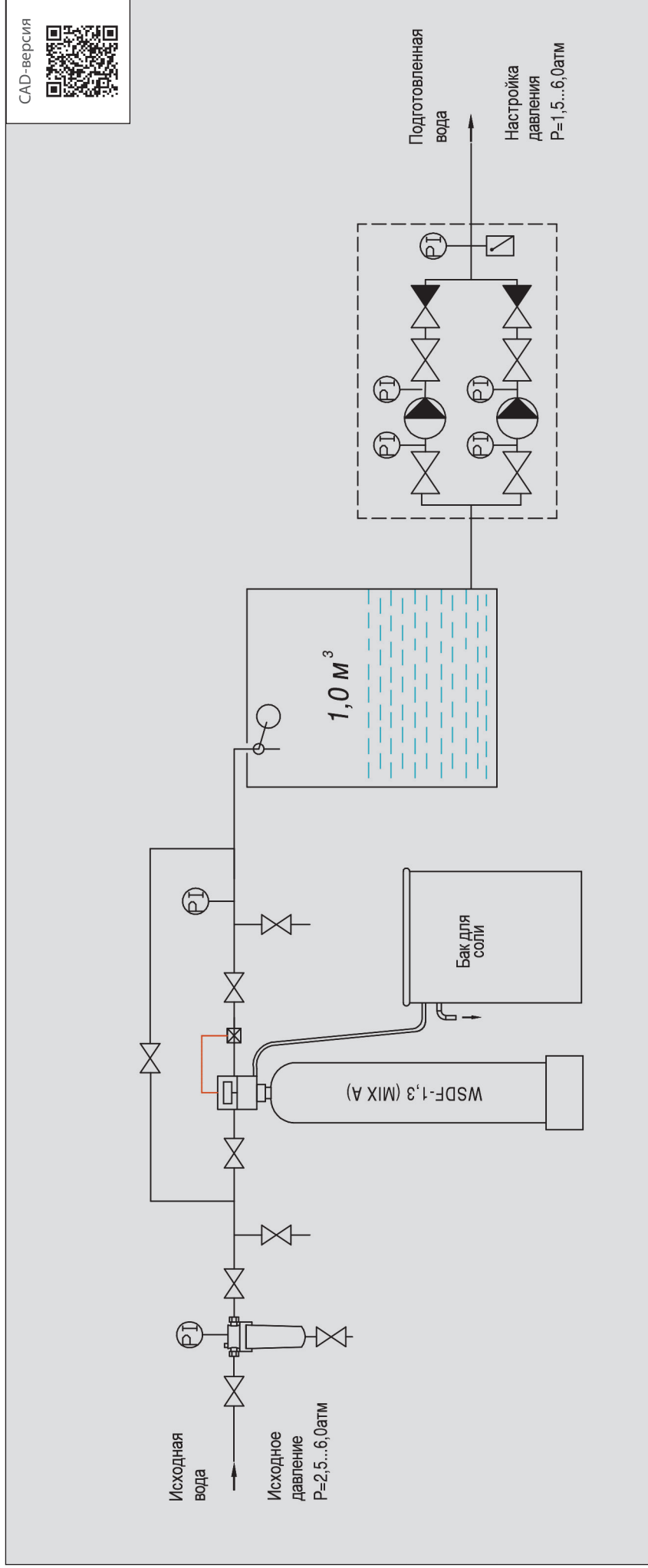
общее солесодержание < 1000 мг/л;
цветность < 20 градусов;
железо общее < 0,5 мг/л;
нефтепродукты — отсутствие;

сероводород и сульфиды — отсутствие;
свободный активный хлор < 1 мг/л;
окисляемость перманганатная < 5.0 мгО/л
температура — +5...+35°С

В зависимости от используемых конструкционных материалов системы отопления необходимо менять дополнительно дозирование:
— корректирующего рН, реагента Аминат КО-5;
— связывающего кислород, реагента Аминат КО-2.

Схема №4

Мощность котельной < 1500 кВт. Снижаемый до допустимого параметр — жесткость общая < 20 °Ж, железо общее < 10 мг/л



Условия применения схемы:

- общее солесодержание — 100-4000 мг/л;
- цветность — не более 20 град;
- нефтепродукты — отсутствие;
- взвешенные вещества — не более 5,0 мг/л;
- сульфиды и сероводород — отсутствие;

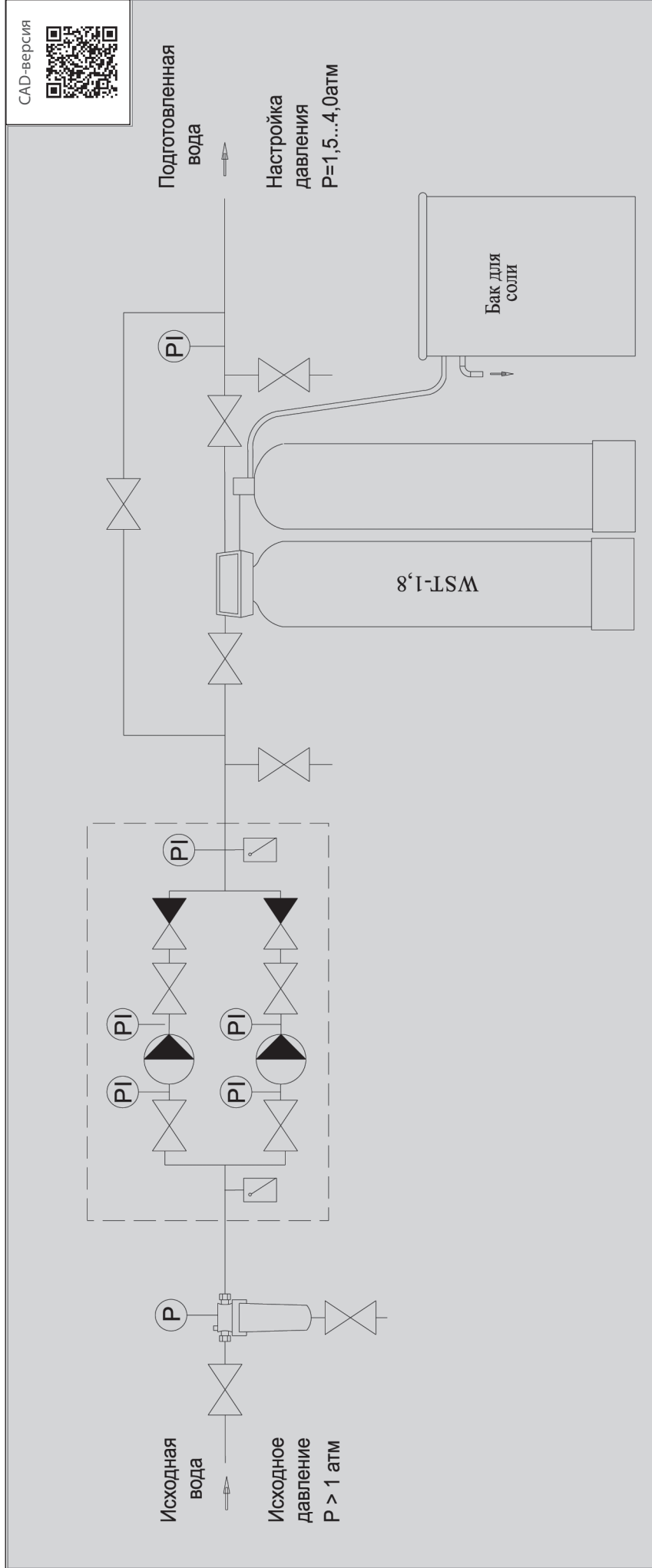
- аммоний — не более 4 мг/л;
- перманганатная окисляемость — не более 4 мг⁰/л;
- температура — +5...+35;
- марганец — не более 2,0 мг/л;
- pH — 5-9.

В зависимости от используемых конструкционных материалов системы отопления необходимо поменять дополнительно дозирование:

- корректирующего pH, реагента Аминат КО-5;
- связывающего кислород, реагента Аминат КО-2.

Схема № 5

Мощность котельной < 2400 кВт. Снижаемый до допустимого параметр — жесткость общая < 20 °Ж.



Условия применения схемы:

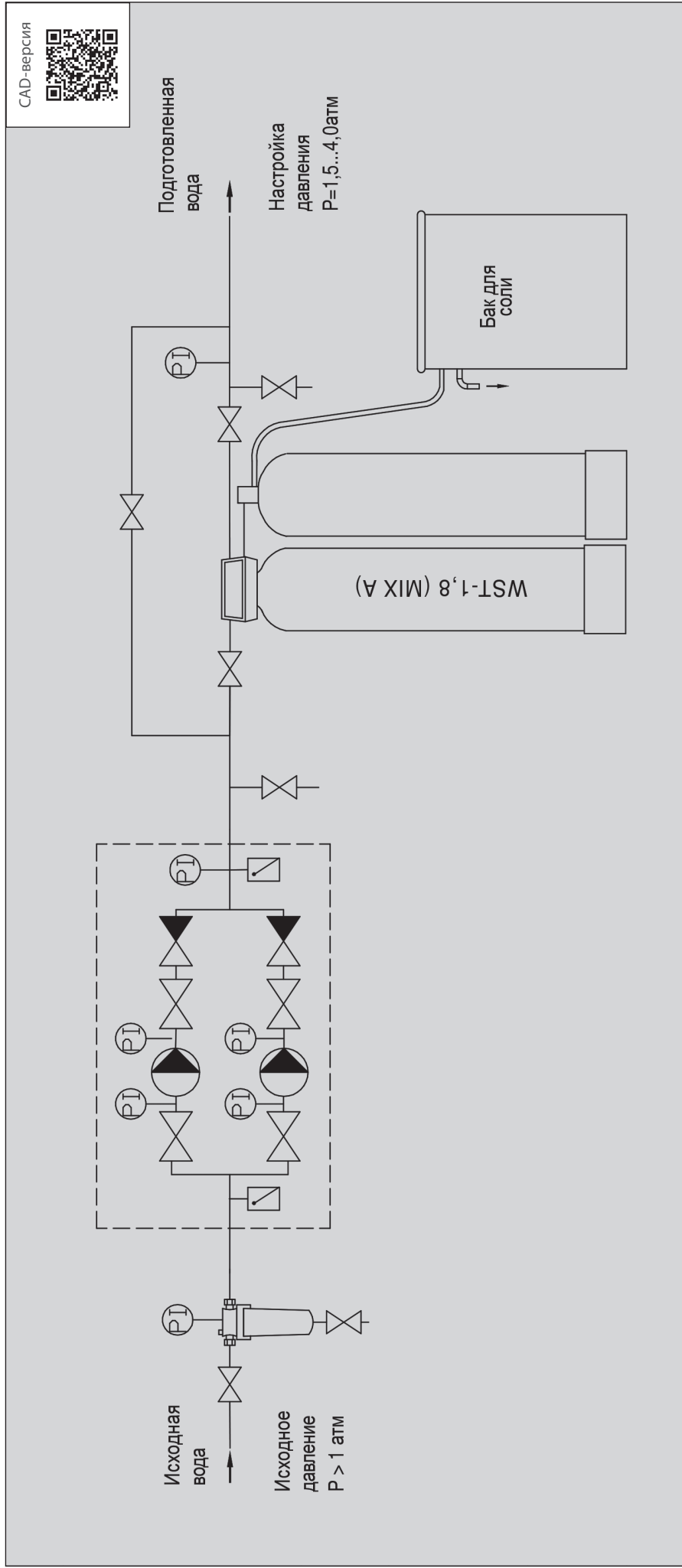
- общее солесодержание < 1000 мг/л;
- цветность < 20 градусов;
- железо общее < 0,5 мг/л;
- нефтепродукты — отсутствие;

- сероводород и сульфиды — отсутствие;
- свободный активный хлор < 1 мг/л;
- окисляемость перманганатная < 5.0 мгО/л;
- температура — +5...+35°С

В зависимости от используемых конструкционных материалов системы отопления необходимо изменить дополнительно дозирование:
 — корректирующего рН, реагента Аминат КО-5;
 — связывающего кислород, реагента Аминат КО-2.

Схема № 6

Мощность котельной < 2400 кВт. Снижаемый до допустимого параметр — жесткость общая < 20 °Ж, железо общее < 10 мг/л

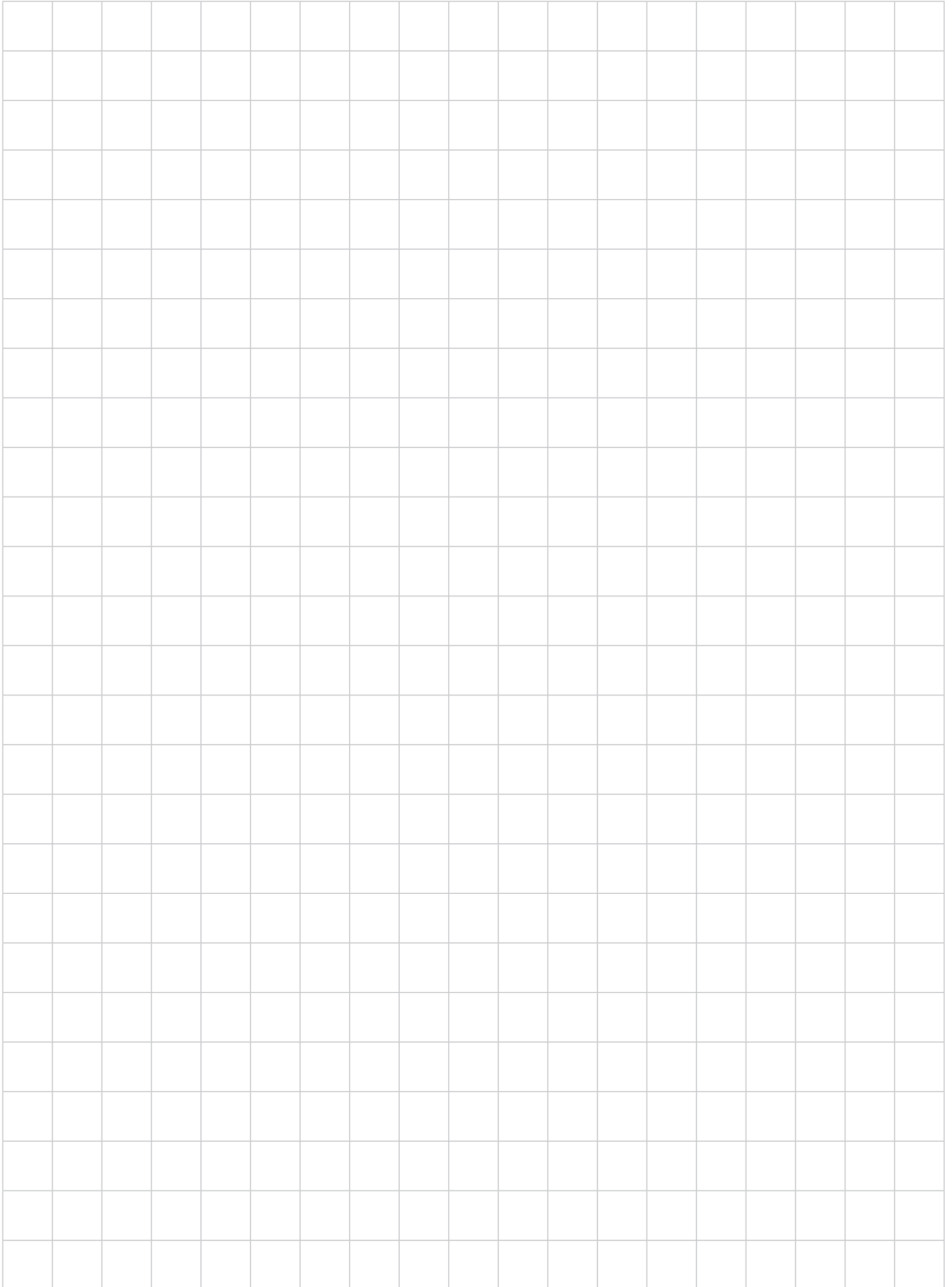


Условия применения схемы:

- общее солесодержание — 100-4000 мг/л;
- цветность — не более 20 град;
- нефтепродукты — отсутствие;
- взвешенные вещества — не более 5,0 мг/л;
- сульфиды и сероводород — отсутствие;

- аммоний — не более 4 мг/л;
- перманганатная окисляемость — не более 4 мг^О/л;
- температура — +5...+35;
- марганец — не более 2,0 мг/л;
- pH — 5-9.

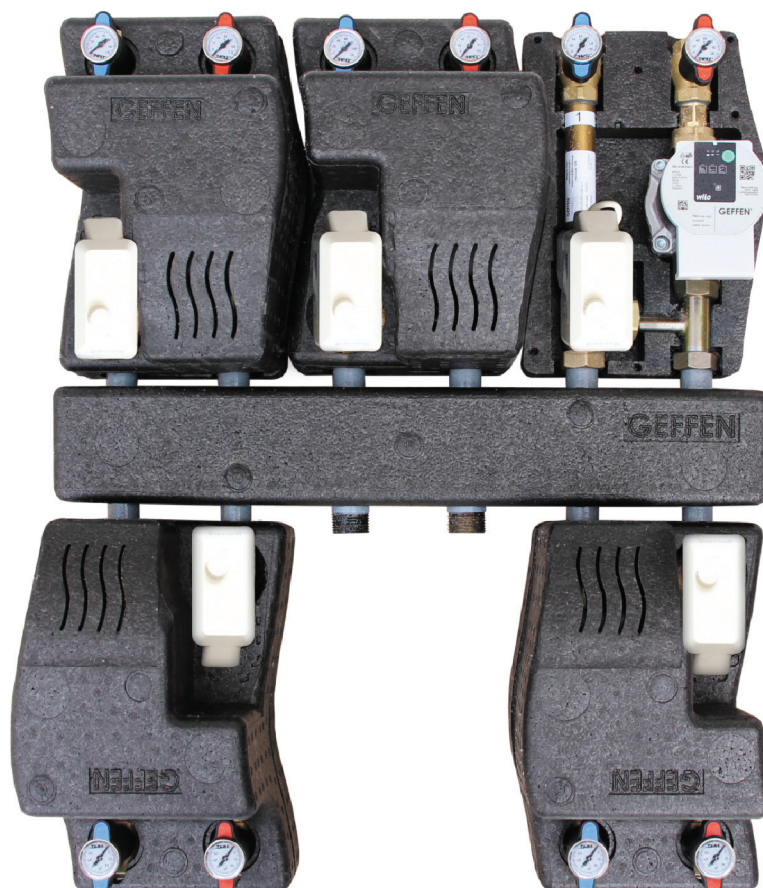
В зависимости от используемых конструкционных материалов системы отопления необходимо при-
менять дополнительно дозирование:
— корректирующего pH, реагента Аминат КО-5;
— связывающего кислород, реагента Аминат КО-2.



МКС 70 DN 20

Модульная коллекторная система до 70 кВт

Система отопления квартиры или частного дома до 500 м²



быстрый монтаж



компактность



доступность
обслуживания



энергосберегающие
насосы



Сделано
в России

теплоизоляция
в комплекте



geffen.rus

2019

Тираж 3000 экземпляров