



## Каталог 2021









## Мы соединяем трубы

### Мы соединяем трубы. Быстро и навсегда.

Быстрый монтаж? **Да!** Надежный монтаж? **Да!** Снижение затрат и времени? **Да!**  
 Длительный срок эксплуатации? **Да!** Сервис для конечного заказчика? **Да!**  
 Универсальные компоненты? **Да!** Развитие технологии соединения? **Да!** Тогда  
 скажите, как и большинство эксплуатантов и монтажников: **Да, ФРИАТЕК!**

**СКАЗАНО. СДЕЛАНО. СВАРЕНО.**





## СКАЗАНО, СДЕЛАНО, СВАРЕНО.

Aliaxis предлагает вам надежность и экономию для ваших сетей. Наша технология соединения является сердцем трубопроводных систем. Что бы вам не нужно было соединить, у нас есть верное решение и поддержка для вас.

### **Безопасные фитинги FRIALEN**

Надежная технология соединения для трубопроводов газо-, водоснабжения и промышленных трубопроводов из ПЭ. Безопасные фитинги FRIALEN представляют сочетание простого монтажа, экономичности и длительного срока службы для основных и распределительных трубопроводов.



**ИНФОРМАЦИЯ**

Изменения в линейке продукции.  
Факты. Сроки и условия поставки.

**FRIALEN®**

Безопасные фитинги



## Сведения о безопасной технологии соединения Aliaxis

### Содержание

Информация на следующих страницах позволит Вам подобрать наиболее подходящее изделие.

### Статус наличия на складе

Пожалуйста, при планировании учитывайте следующее:

Все изделия со статусом наличия 1 поставляются, как правило, со склада.

Все изделия со статусом наличия 2 производятся под заказ и поэтому поставляются в течение 3-4 недель.

Все изделия со статусом наличия 3 являются заказными товарами и поэтому поставляются в течение 3-4 недель. Данные изделия не подлежат возврату и обмену.

### Единицы упаковки и складирования на поддоне

В каталоге указано количество единиц в упаковке (BX) и количество единиц на поддоне (PU). Заказ в полных единицах BX/PU упростит прием товара, а также Ваш складской учет. Это также гарантирует Вам наше быстрое оформление и поставку товара. В каталоге указаны актуальные значения.

### Возврат

Мы должны подтвердить возврат товаров прежде, чем они поступят как рекламационные. Пожалуйста, сообщите нам о возврате товаров. После подтверждения, мы отправим Вам бланк возврата с индивидуальным номером. Процесс возврата невозможен без этого номера. Наша система управления качеством требует, чтобы товар был оформлен по данным критериям. При необходимости мы вышлем Вам отдельное письмо с деталями. Если товар соответствует нашим критериям и возврат был одобрен, производится выплата стоимости за вычетом 25% издержек на проверку.

### Заводской сертификат качества

Заводской сертификат качества в соответствии с DIN EN 10204 - 3.1 должен быть запрошен вместе с заказом на поставку товара, поскольку последующая выдача сертификата невозможна.

### Каталог: электронная и печатная версии

Электронная версия каталога доступна в разделе для скачивания информации на сайте [www.aliaxis-ui.ru](http://www.aliaxis-ui.ru).

### Качество

Безопасные фитинги FRIALEN, техника больших диаметров FRIALEN XL, канализационная система FRIAFIT и приборы и техника FRIATOOLS подвергаются постоянному контролю качества со строгими нормами проверки, которые являются составными частями нашей всеобъемлющей системы управления качеством, сертифицированной согласно стандартам EN ISO 9001:2008.

Безопасные фитинги FRIALEN, техника больших диаметров FRIALEN XL, канализационная система FRIAFIT, приборы и техника FRIATOOLS и сварочные аппараты FRIAMAT полностью совместимы между собой. Все изменения и дополнения, которые возникают в процессе технического совершенствования, соответственно учитываются. Наш постоянный контроль качества охватывает все изделия торговых марок FRIALEN и качество сварочного соединения, как результат взаимодействия всех компонентов. Принцип работы и надежность функционирования сварочных приборов других производителей не подпадают под наши требования и процедуры контроля. Пожалуйста, соблюдайте требования нашего руководства по монтажу и руководства по обслуживанию соответствующих приборов при прокладке трубопроводов.

### Сертификация

Для трубопроводов газо-, водоснабжения, канализации и промышленности Aliaxis Deutschland GmbH, Отделение Технические пластмассы, ввело систему энергетического менеджмента, сертифицированную в соответствии с ISO 50001:2011 и систему экологического менеджмента, сертифицированную в соответствии с DIN EN ISO 14001:2004. Это свидетельствует о нашем стремлении к постоянному улучшению продукции и эффективности её использования.

Вы можете найти данные сертификаты в разделе «Загрузки» на сайте производителя.

### Монтаж и дополнительная информация

Процесс монтажа описан в наших руководствах по монтажу, которые Вы можете скачать на сайте [www.aliaxis-ui.ru](http://www.aliaxis-ui.ru). Данный ресурс также содержит детальную информацию по продукции касательно монтажа, сертификации, публикаций и контактов.

### Технические данные

Технические данные не представлены в данном каталоге. Детальная информация по каждому изделию дана в паспортах на каждый тип изделий, которые можно скачать в интернете по адресу [www.aliaxis-ui.ru](http://www.aliaxis-ui.ru). Технические указания по монтажу и использованию могут быть приложены в упаковке изделия и в данном случае, обязательны к выполнению.

### Актуальность / Технические новинки

Все данные соответствуют актуальному состоянию на момент подготовки каталога. Мы оставляем за собой право вносить изменения по мере технического совершенствования. За опечатки мы не несем ответственности.

### Торговые марки

Для облегчения чтения в некоторых местах были опущены значки® и ™. Зарегистрированы следующие торговые марки: FRIALEN®, FRIAFIT®, FRIAGRIP®, FRIATOOLS®, FRIALOC®, Sentry GS®, BAIO®, Rilsan® и Gas-Stop™.





## Безопасные фитинги FRIALEN®

Для надежных систем газо-, водоснабжения и  
промышленных трубопроводов из ПЭ.

Каталог ES 40/20



## Сведения по настоящему каталогу и о безопасных фитингах FRIALEN®

### Обратное отслеживание деталей

Каждое изделие снабжается дополнительным штрих-кодом для обратного отслеживания.

### Сертификация

Безопасные фитинги FRIALEN, техника больших диаметров FRIALEN XL, муфты AM системы FRIAFIT, запорная арматура соответствуют требованиям соответствующих стандартов, например, для применения на газопроводах соответствуют EN 1555-3, -4, ISO 4437-3, -4, для применения на трубопроводах питьевой воды и напорных канализационных системах соответствуют EN 12201-3, -4 и ISO 4427-3, -4.

Специфическое применение обуславливается характеристиками продукции.

Международная сертификация подчеркивает высочайшее качество безопасных фитингов FRIALEN, FRIALEN XL и FRIAFIT, и запорной арматуры, которые также имеют следующие знаки качества:



Актуальные сертификаты Вы можете скачать на сайте [www.aliaxis-ii.ru](http://www.aliaxis-ii.ru).

Объем соответствующей сертификации различной продукции определяется областью ее применения и требованиями рынка. Следовательно, просим Вас проверять в каждом конкретном случае наличие необходимой разрешительной документации на соответствующую продукцию.

### Свариваемость

Безопасные фитинги FRIALEN в стандартном исполнении могут быть сварены с трубами от SDR 17 (s мин = 3 мм) до SDR 11 или с трубами других SDR в соответствии с технической документацией и описанием на штрих-коде. Муфты FRIAFIT AM SDR 17 линейки могут быть сварены с трубами от SDR 33 до SDR 17.

Седловые отводы FRIALEN с посадочным диаметром ≤ 63 могут быть сварены только с трубами ≤ SDR11. Седловые отводы для врезки под давлением с системой быстрого прижима DAA с посадочным диаметром от d50 также могут применяться на трубах от SDR 17.6 до SDR 11.

Пожалуйста, обращайте внимание на информацию о допустимом показателе SDR на штрих-кодах фитингов и ее соответствию маркировке на корпусе изделий.

Пожалуйста, проконсультируйтесь с нашей службой поддержки или со специалистами отдела продаж перед установкой труб с показателем толщины стенки > SDR 17.6.

Безопасные фитинги FRIALEN, FRIALEN XL и FRIAFIT могут быть сварены с трубами из ПЭ 100, ПЭ 100-RC, ПЭ 80, ПЭ 63, ПЭ 50 в соответствии с DIN 8074/75, EN 1555, EN 12201, ISO 4437, и ISO 4427, PE-Ха по запросу, ПЭ-НП в соответствии с DIN 8072/73.

Свариваются с ПЭ трубами с коэффициентом текучести расплава MFR 190/5 в диапазоне от 0,2 до 1,7 г/10 мин. Для сварки с трубами с MFR < 0,2 необходимо подтверждение, что это возможно. Трубы из ПЭ-НП могут быть сварены при температурах окружающей среды > 0 °С.

Безопасные фитинги FRIALEN, FRIALEN XL и муфты FRIAFIT выполнены из ПЭ 100 и полностью соответствуют требованиям стандартов EN 1555-3, EN 12201-3, ISO 4427-3, ISO 4437-3.

Безопасные фитинги FRIALEN, FRIALEN XL и FRIAFIT могут быть сварены при помощи аппаратов FRIAMAT при температурах окружающей среды от -10 °С до +45 °С.

Материалы переходных элементов должны соответствовать стандартам и рекомендациям по соединению, действующих в отношении данных материалов или систем, особенно в части требований к уплотнениям, передачи тепла в процессе сварки и антикоррозионной защиты.

В случае, если у Вас возникли вопросы во время монтажа, а также при работе с безопасными фитингами FRIALEN или FRIAFIT в целом, пожалуйста, прочитайте наши инструкции по монтажу. Наша служба поддержки и специалисты в отделе продаж будут рады ответить на любые Ваши вопросы.

### Допустимое давление

Максимальное рабочее давление безопасных фитингов FRIALEN/FRIAFIT из ПЭ 100 зависит от SDR (стандартное размерное соотношение).

SDR = наружный диаметр трубы d / толщина стенки трубы s  
Основанием для применения являются стандарты, представленные в разделе «Свариваемость». Использование расчетного коэффициента C (калькулируемого коэффициента для элементов ПЭ трубопроводов) дает следующие показатели рабочего давления:

Материал: ПЭ 100 (FRIALEN Standard)	Вода	Газ
Значение SDR	Максимальное рабочее давление (бар) при C = 1,25	Максимальное рабочее давление (бар) при C = 2
26	6	-/3 1
17	10	5/6 1
11	16	10
9	20	-/12 1
7,4	25	-/12 1

### Процесс сварки

Безопасные фитинги FRIALEN могут быть сварены любым типом сварочного аппарата для электромуфтовой сварки, в т.ч. FRIAMAT. Параметры сварки будут автоматически переданы со штрих-кода фитинга.

Безопасные фитинги FRIALEN также могут быть сварены аппаратами с постоянным выходным напряжением 39.5 В путем ручного ввода времени сварки. Время сварки указано на этикетке со штрих-кодом.

**ВНИМАНИЕ!** Допустимый диапазон сварки при помощи аппаратов с постоянным выходным напряжением ограничен температурами окружающей среды от -5°С до +35°С.

Время сварки, представленное на штрих-коде, применимо во всем указанном диапазоне температур. **ВНИМАНИЕ!** Фактическое время сварки напряжением 39.5 В и время сварки, указанное в штрих-коде, могут отличаться!

### Монтаж и дополнительная информация

Процесс монтажа описан в наших руководствах по монтажу, которые Вы можете скачать на сайте [www.aliaxis-ii.ru](http://www.aliaxis-ii.ru). Данный ресурс также содержит детальную информацию по продукции касательно монтажа, сертификации, публикаций и контактов.

### Время охлаждения

Муфты, отводы, тройники, переходники FRIALEN: время охлаждения, указанное на штрих-коде и помеченное дополнительными буквами (СТ), является временем после сварки до момента, когда можно двигать сварное соединение.

Сваренный трубопровод можно нагружать давлением, выдержав более длительное время охлаждения. Пожалуйста, ознакомьтесь с руководством по монтажу.

Седловые отводы, арматура и вентили для врезки под давлением FRIALEN:

время охлаждения, указанное на штрих-коде (СТ), является временем после сварки до начала врезки.

Испытание под давлением сварных соединений в трубопроводах, проложенных до потребителя, должно осуществляться после истечения времени охлаждения. Пожалуйста, ознакомьтесь с руководством по монтажу.



## Сведения по настоящему каталогу и о безопасных фитингах FRIALEN®

### Седлообразные фитинги FRIALEN типа Top-Loading

Данные по диаметрам, включая значения в скобках, обозначают допустимые области монтажа и сварки седлообразных фитингов. Стандартная область применения может быть ограничена техническими возможностями (например, длиной фрезы-резака, толщиной стенки трубы, диаметром вырезаемого отверстия,

диаметром, требуемым для вставки надувного балона запорного воздушно-камерного устройства SPA-TL). При применении в нестандартных условиях необходимо проконсультироваться с техническими представителями завода.

## Содержание

Изделие	Обозначение	Страница
<b>ЗАПОРНАЯ АРМАТУРА</b>		
ПЭ-запорная арматура с пластиковой запорной механикой Применение: вода	FRIALOC	56
Монтажный набор FBS для ПЭ-запорной арматуры FRIALOC®	FBS	56
<b>СЕДЛОВОЙ ОТВОД ДЛЯ ВРЕЗКИ ПОД ДАВЛЕНИЕМ</b>		
Седловой отвод для врезки под давлением с интегрированной фрезой с удлиненным выходным патрубком	DAA	45
Седловой отвод для врезки под давлением с удлиненным выходным патрубком и параллельной ему надстройкой врезного приспособления	DAP	47
Седловой отвод для врезки под давлением с интегрированной фрезой тип Top-Loading с удлиненным выходным патрубком	DAA TL	46
Заглушка на седловые отводы для врезки под давлением	K	47
<b>ВЕНТИЛИ ДЛЯ ВРЕЗКИ ПОД ДАВЛЕНИЕМ</b>		
Вентиль для врезки под давлением с удлиненным выходным патрубком	DAV	52
новинка Вентиль для врезки под давлением с удлиненным выходным патрубком и прижимной ответной частью RED SNAP	DAV	53
Вентиль для врезки под давлением тип Top-Loading с удлиненным выходным патрубком	DAV TL	54
Монтажный набор для вентилях, врезаемых под давлением	EBS	54 - 55
<b>ФЛАНЦЕВЫЕ СОЕДИНЕНИЯ</b>		
Монолитный фланец (спигот)	EFL	34
Тройник с фланцем	FLT	34
Редукционная муфта с фланцем	FLR	35
Контрольная трубка 1" / 2" для сброса газа на ПЭ-НД газопроводах	GAB	55
<b>УСТРОЙСТВА КОНТРОЛЯ РАСХОДА ГАЗА</b>		
Удлиненная муфта с интегрированным устройством контроля расхода газа системы Mertik Maxitrol	FRIASTOPP M	17
Удлиненная муфта с интегрированной системой Pipelife Gas-StopTM	FRIASTOPP P	17
Редукционная муфта с интегрированным устройством контроля расхода газа системы Mertik Maxitrol	MR STOPP	18
<b>ШАРОВЫЕ КРАНЫ</b>		
Шаровой кран из ПЭ-НД с уплотнением NBR, 1/4 оборота	KHP	57
Шаровой кран из ПЭ-НД с уплотнением NBR, 1/4 оборота, без сужения условного прохода	KH	57
Шаровой кран из ПЭ-НД с уплотнением EPDM для питьевой воды, 1/4 оборота, без сужения условного прохода	KHW	58
Седловой отвод с шаровым краном из ПЭ-НД, ¼ оборота, для боковой врезки под давлением	AKHP	58
Седловой отвод с шаровым краном из ПЭ-НД, ¼ оборота, для боковой врезки под давлением, тип Top Loading	AKHP TL	59
Монтажный набор для шаровых кранов и седловых отводов с шаровым краном для врезки (стандартного исполнения и тип Top - Loading)	BS	69
<b>МУФТЫ</b>		
Муфта без упора, SDR 9	UB SDR 9	13
Муфта без упора, SDR 11	UB SDR 11	11
Муфта без упора, SDR 17	UB SDR 17	13
Муфта с легко удаляемым упором	MB	12
Удлиненная муфта с легко удаляемым упором	FRIALONG	12
Клиновья адаптивная муфта	KM XL	14
Муфта без упора, SDR 7.4	UB SDR 7.4	14
Переходная муфта для релейнинга	REM	15
Заглушка	MV	15
<b>РЕДУКЦИИ</b>		
Редукционная муфта	MR	16
<b>РЕМОНТ</b>		
Фиксирующая накладка для поглощения осевой тяги и растягивающих сил	FIXBLOC	38
Ремонтная вставка	RW	37



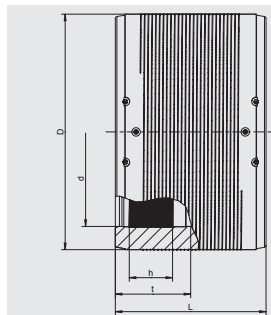
## Содержание

Изделие	Обозначение	Страница
Ремонтная накладка RS-XL	RS XL	38
<b>У-ОБРАЗНЫЕ ТРОЙНИКИ</b>		
У-образный тройник с закладными электронагревателями	Y	26
У-образный тройник с закладными электронагревателями и ПЭ-патрубком спигот из ПЭ100 SDR 11	YS	26
<b>ВОЗДУШНО-КАМЕРНАЯ ЗАПОРНАЯ АРМАТУРА</b>		
Воздушно-камерная запорная арматура	SPA	50
Воздушно-камерная запорная арматура тип Top-Loading	SPA TL	50
Заглушка для воздушно-камерной запорной арматуры	SPAK	51
<b>ПАТРУБКИ-НАКЛАДКИ</b>		
Патрубок-накладка	SA	39
Патрубок-накладка тип Top – Loading	SA TL	40
Патрубок-накладка SA-XL	SA XL	43
Патрубок-накладка с фланцем	SAFL	42
Патрубок-накладка SA UNI	SA UNI	41
<b>ТРОЙНИКИ</b>		
Тройник	T	24
новинка Редукционный тройник с удлиненным выходным патрубком	TA RED	23
Тройник XL	T XL	24
Редукционный тройник XL	T RED XL	25
новинка Тройник с удлиненным выходным патрубком	TA	23
Тройник с переходом ПЭ-НД/чугун с адаптером для соединения с гидрантом тип BAIO®	TGB	25
<b>ПЕРЕХОДЫ</b>		
Переход ПЭ-НД/сталь	USTR	27
Переход ПЭ-НД/сталь (с патрубком спигот)	USTRS	28
Переход ПЭ-НД/сталь с наружной резьбой	USTN	29
Переход ПЭ-НД/сталь с внутренней резьбой	USTM	29
Переход ПЭ-НД/латунь с наружной резьбой	MUN	30
Переход ПЭ-НД/нержавеющая сталь (тип V2A марки № 1.4301) с наружной резьбой	MUN V2A	30
Переход ПЭ-НД/красное литье (оловянно-цинковая бронза) с внутренней резьбой	MUM	31
Переход ПЭ-НД/латунь с накидной гайкой (американка) с внутренней резьбой	UAM ET	31
Переход-отвод 90° ПЭ-НД/латунь с наружной резьбой	WUN 90	32
Переход-отвод 90° ПЭ-НД/нержавеющая сталь (тип V2A марки № 1.4301) с наружной резьбой	WUN V2A 90	32
Универсальный переход ПЭ-НД/латунь с наружной резьбой	UAN	33
Универсальный переход ПЭ-НД/латунь с внутренней резьбой	UAM	33
Переход для сжиженного газа ПЭ-НД/медь	UFLG	28
<b>АРМАТУРА ДЛЯ ВРЕЗКИ И СОЕДИНЕНИЯ С ВЕНТИЛЯМИ</b>		
Арматура для врезки и соединения с вентилями с переходом ПЭ-НД/бронза (красное литье), внутренняя резьба	VAM RG	48
Арматура для врезки и соединения с вентилями тип Top- Loading с переходом ПЭ-НД/бронза (красное литье), внутренняя резьба	VAM RG TL	48
Арматура для врезки и подключения системы орошения, с внутренней резьбой, для соединения с фитингами из Н-ПВХ	VAM P	49
<b>РЕМОНТНЫЕ И УСИЛИВАЮЩИЕ НАКЛАДКИ</b>		
Усиливающая накладка	RS	36
Ремонтная и усиливающая накладка	VVS	36
Ремонтная накладка тип Top-Loading	VSC TL	37
<b>ОТВОДЫ</b>		
Отвод 11°	WS11	19
Отвод 30°	W30	19
Отвод 45°	W45	20
Отвод 45° XL	W45 XL	20
Отвод 90°	W90	21
Отвод 90° XL	W90 XL	21
Этажный отвод	WET	22
Подпятник под гидрант с отводом 90°	WF 90	22
Подпятник под гидрант с отводом 90° и переходом ПЭ-НД/чугун с адаптером для соединения с гидрантом тип BAIO®	WFGB	22



## UB SDR 11

## Муфта без упора, SDR 11



Имеет открытую нагревательную спираль для оптимальной теплопередачи, большую глубину сопряжения, особо широкую зону сварки, холодные зоны по бокам и в центре, предотвращающие вытекание расплавленной массы, упрощает выравнивание несоосности труб. С жидкостными индикаторами для визуального контроля процесса сварки.

Начиная с d400 - с технологией предварительного прогрева для оптимального перекрытия зазоров (d 400 – d 450 – по необходимости; > d 500 – обязательно для применения).

Другие размеры, рабочие давления и конструкция – по запросу.

### ПЭ 100 SDR 11

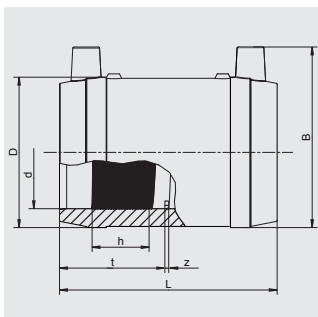
Максимальное допустимое рабочее давление 16 бар (вода)/10 бар (газ)



d	Артикул	Статус наличия	BX	PU	D	L	Масса, кг/шт.
16	616577	3	135	4.320	29	60	0,030
32	612662	1	60	1.920	45	77	0,064
40	612663	1	40	1.280	54	86	0,096
50	612664	1	25	800	68	98	0,151
63	612665	1	15	480	82	112	0,225
75	612666	1	50	400	98	122	0,360
90	612667	1	30	240	114	157	0,510
110	612668	1	24	192	137	159	0,705
125	612669	1	16	128	156	172	0,946
140	615001	1	12	96	174	184	1,270
160	612671	1	8	64	199	190	1,772
180	612672	1	6	48	220	210	2,088
200	612673	1	1	56	247	220	2,798
225	612674	1	1	36	277	236	3,950
250	612675	1	1	24	315	246	5,800
280	615073	1	1	18	347	285	7,740
315	612670	1	1	18	390	300	10,040
355	615074	1	1	9	445	300	14,600
400	615075 <sup>①</sup>	1	1	4	500	320	20,800
450	615076 <sup>①</sup>	1	1	4	560	340	30,000
500	615124 <sup>①</sup>	1	1	2	630	360	40,000
560	616312 <sup>①</sup>	1	1	2	715	380	55,000
630	616269 <sup>①</sup>	1	1	2	810	420	79,600
710	616313 <sup>①</sup>	1	1	1	900	442	101,000
800	616314 <sup>①</sup>	1	1	1	1000	500	138,800
<b>НОВИНКА</b>	900	616440 <sup>①②</sup>	3	1	1130	600	210,300
<b>НОВИНКА</b>	1000	616989 <sup>①</sup>	1	1	1200	680	223,600

① Раздельные зоны сварки

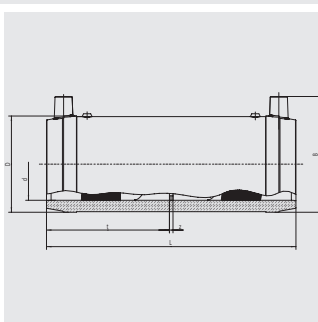
② Доступно с 1-го кв. 2020

**МВ****Муфта с легко удаляемым упором**

Применяется также как ремонтная муфта. Имеет открытую нагревательную спираль для оптимальной теплопередачи, большую глубину сопряжения, особо широкую зону сварки, холодные зоны по бокам и в центре, предотвращающие вытекание расплавленной массы, упрощает выравнивание несоосности труб. Другие рабочие давления и конструкция - по запросу.

**ПЭ 100 SDR 11****Максимальное допустимое рабочее давление 16 бар (вода)/10 бар (газ)**

d	Артикул	Статус наличия	ВХ	ПУ	D	L	Масса, кг/шт.
20	<b>612680</b>	1	110	3520	33	60	0,040
25	<b>612681</b>	1	90	2880	38	66	0,047
32	<b>612682</b>	1	60	1920	45	78	0,064
40	<b>612683</b>	1	40	1280	54	86	0,100
50	<b>612684</b>	1	25	800	68	98	0,150
63	<b>612685</b>	1	15	480	82	110	0,221
75	<b>612686</b>	1	50	400	98	122	0,360
90	<b>612687</b>	1	30	240	114	157	0,510
110	<b>612688</b>	1	24	192	137	159	0,710
125	<b>612689</b>	1	16	128	156	172	0,950
140	<b>612690</b>	1	12	96	174	184	1,270
160	<b>612691</b>	1	8	64	199	190	1,770

**FRIALONG****Удлиненная муфта с легко удаляемым упором**

Муфты с повышенным удобством и надежностью при монтаже труб в бухтах. Имеют открытую нагревательную спираль для оптимальной теплопередачи, особо большую глубину сопряжения, особо широкую зону сварки, особо большие холодные зоны по бокам, обеспечивают оптимальное сопряжение с трубами с изогнутыми концами (из бухт), упрощает выравнивание несоосности труб.

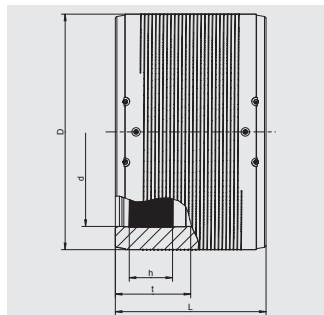
**ПЭ 100 SDR 11****Максимальное допустимое рабочее давление 16 бар (вода)/10 бар (газ)**

d	Артикул	Статус наличия	ВХ	ПУ	D	L	Масса, кг/шт.
32	<b>615736</b>	1	40	1280	45	136	0,110
40	<b>615737</b>	1	30	960	54	146	0,140
50	<b>615608</b>	1	16	512	68	175	0,250
63	<b>615738</b>	1	10	320	82	197	0,370



## UB SDR 17

## Муфта без упора, SDR 17



Имеет открытую нагревательную спираль для оптимальной теплопередачи, большую глубину сопряжения, особо широкую зону сварки, холодные зоны по бокам и в центре, предотвращающие вытекание расплавленной массы, упрощает выравнивание несоосности труб. С жидкостными индикаторами для визуального контроля процесса сварки. Для сварки UB d1000 и более подходит исключительно сварочный аппарат FRIAMAT XL.

Начиная с d560 - с технологией предварительного прогрева для оптимального перекрытия зазоров.

Другие размеры, рабочие давления и конструкция – по запросу.



### ПЭ 100 SDR 17

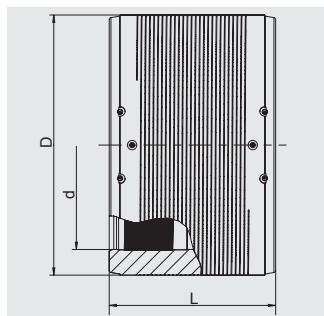
Максимальное допустимое рабочее давление 10 бар (вода)/5 бар (газ)

d	Артикул	Статус наличия	BX	PU	D	L	Масса, кг/шт.
315	616529	1	1	18	356	280	5,880
355	616530	1	1	18	400	290	7,600
400	616531①	1	1	9	450	300	10,100
450	616532①	1	1	4	506	320	13,650
500	616533①	1	1	4	562	350	18,250
560	615706①	1	1	2	630	380	24,190
630	615726①	1	1	2	710	420	34,870
710	615994①	1	1	2	800	442	46,000
800	616290①	1	1	1	900	500	65,900
900	616345①	1	1	1	1024	500	91,500
1000	616403①	3	1	1	1130	610	128,000
1200	616416①	3	1	1	1356	670	205,000

① Раздельные зоны сварки

## UB SDR 9

## Муфта без упора, SDR 9



Имеет открытую нагревательную спираль для оптимальной теплопередачи, большая глубина вставки, широкие сварные зоны, широкие холодные зоны по бокам и в центре, предотвращающие вытекание расплавленной массы, упрощает выравнивание несоосности труб. С раздельными зонами сварки и индикаторами для каждой зоны.

С технологией предварительного прогрева для оптимального перекрытия зазоров (d 400 – d 450 по необходимости; d 500 – d 630 обязательно для применения).

Другие размеры, рабочие давления и конструкция – по запросу.



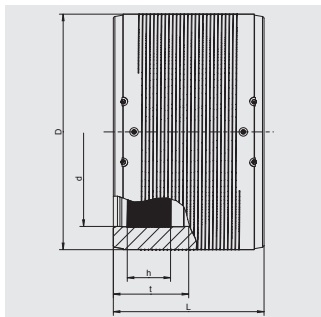
### ПЭ 100 SDR 9

Максимальное допустимое рабочее давление 20 бар (вода)/12 бар (газ)

d	Артикул	Статус наличия	BX	PU	D	L	Масса, кг/шт.
400	616441①	1	1	4	500	320	20,800
450	616447①②	3		4	560	340	30,000
500	616445①②	3		2	630	360	40,000
560	616446①②	3		2	715	380	55,000
630	616439①②	3		2	810	420	79,600

① Раздельные зоны сварки

② Минимальный заказ = 1 паллета (PU)

**UB SDR 7.4****Муфта без упора, SDR 7.4**

Имеет открытую нагревательную спираль для оптимальной теплопередачи, большую глубину сопряжения, широкую зону сварки, холодные зоны по бокам и в центре, предотвращающие вытекание расплавленной массы, упрощает выравнивание несоосности труб. Сварка труб SDR 11 - SDR 7,4.

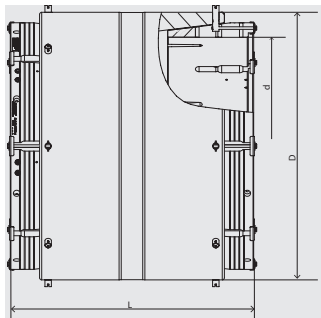
Начиная с d280 - с технологией предварительного прогрева для оптимального перекрытия зазоров (по необходимости).

**ПЭ 100 SDR 7.4****Максимальное допустимое рабочее давление 25 бар (вода)/12 бар (газ)**

d	Артикул	Статус наличия	BX	PU	D	L	Масса, кг/шт.
90	<b>616270</b> ②	3	30	240	117	138	0,530
110	<b>616271</b>	1	24	192	142	159	0,870
125	<b>616272</b>	1	16	128	160	172	1,230
140	<b>616273</b>	1	12	96	181	184	1,640
160	<b>616274</b>	1	8	64	206	203	2,360
180	<b>616282</b>	1	6	48	225	210	2,700
200	<b>616283</b>	1	2	36	250	224	3,610
225	<b>616284</b>	1	1	33	280	240	4,900
250	<b>616285</b>	1	1	24	315	246	6,700
315	<b>616287</b> ①	1	1	18	400	285	12,100
355	<b>616288</b> ①②	3	1	9	450	300	16,700

① Раздельные зоны сварки

② Минимальный заказ = 1 упаковка (BX)

**KM XL****Клиновидная адаптивная муфта**

Надвигная адаптируемая муфта, с возможностью простого и быстрого монтажа. Адаптивный диаметр муфты для перекрытия больших допусков трубы по наружному диаметру и овальности. Имеет гибкую клиновидную сварную манжету. Установка происходит без использования позиционеров и скругляющих накладок. Механическое устранение зазора за счет клиновой технологии. Открытая, надежно зафиксированная электронагревательная спираль для оптимальной теплопередачи при сварке, широкие зоны сварки, а также холодные зоны на торце и в середине для предотвращения выхода расплава.

Для сварки предназначен исключительно сварочный аппарат FRIAMAT XL (см. раздел FRIATOOLS арт. 613091).

Другие размеры или допустимое давление, а также нестандартные размеры – по запросу.

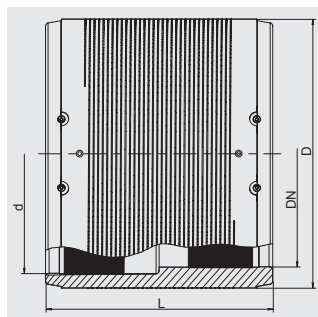
**ПЭ 100 SDR 17****Максимальное допустимое рабочее давление 10 бар (вода)/5 бар (газ)**

d	Артикул	Статус наличия	BX	PU	D	L	Масса, кг/шт.
355	<b>616535</b>	3	1	1	497	705	36,500
400	<b>616536</b>	3	1	1	550	730	46,000
450	<b>616537</b>	3	1	1	602	750	54,000
560	<b>616539</b>	3	1	1	730	850	88,100
630	<b>616523</b>	3	1	1	805	940	135,000
800	<b>616541</b>	3	1	1	1005	1065	207,000
1000	<b>616434</b>	3	1	1	1245	1145	350,000
1200	<b>616435</b>	3	1	1	1450	1290	500,000



## REM

## Переходная муфта для релейнинга



Предназначены для перехода со стандартной трубы на трубу для релейнинга. Имеют открытую нагревательную спираль для оптимальной теплопередачи, большую глубину сопряжения, особо широкую зону сварки, холодные зоны по бокам и в центре, что упрощает выравнивание несоосности труб. С отдельными зонами сварки. Уменьшение зазора между трубой и муфтой при монтаже возможно при применении технологии предварительного прогрева. См. руководство по монтажу FRIALEN XL для прокладки труб большого диаметра и релейнинга трубопроводных сетей. Другое допустимое давление и размеры - по запросу.

С технологией предварительного прогрева.



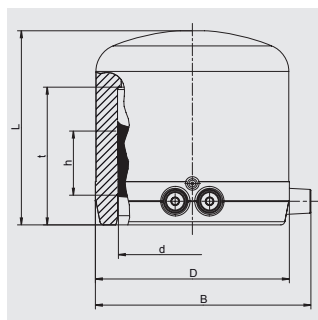
### ПЭ 100 SDR 17

Максимальное допустимое рабочее давление 10 бар (вода)/5 бар (газ)

d/DN	Артикул	Статус наличия	BX	PU	D	L	Масса, кг/шт.
110/100	615569	1	24	192	130	160	0,700
160/150	615571	1	12	96	190	180	1,600
315/300	615576	1	1	18	355	300	7,700

## MV

## Заглушка



Имеет открытую нагревательную спираль для оптимальной теплопередачи, большую глубину сопряжения, особо широкую зону сварки, холодную зону на торце, предотвращающую вытекание расплавленной массы, упрощает выравнивание несоосности труб.

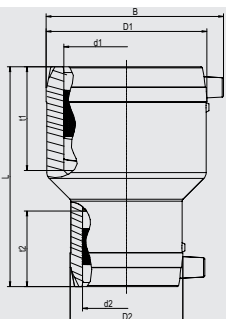


### ПЭ 100 SDR 11

Максимальное допустимое рабочее давление 16 бар (вода)/10 бар (газ)

d	Артикул	Статус наличия	BX	PU	D	L	Масса, кг/шт.
20	612025	1	50	2500	31	62	0,035
25	612026	1	50	2500	35	65	0,040
32	612027	1	60	1920	44	70	0,060
40	612028 <sup>①</sup>	1	50	1600	55	75	0,090
50	612029	1	30	960	67	80	0,125
63	612030	1	20	640	84	88	0,210
75	612031	1	20	640	99	99	0,320
90	612032	1	16	288	118	114	0,500
110	612033	1	12	216	143	125	0,825
125	612034	1	8	144	163	135	1,160
160	612035	1	10	60	208	160	2,240
180	616183	1	6	48	225	195	2,800
200	616184	1	4	32	250	210	3,900
225	616185	1	4	32	280	230	5,050

<sup>①</sup> Рекомендуются также в качестве заглушки для купольной части врезного приспособления арматуры для врезки под давлением FRIALEN DAA (модели без прижимного рычага)/DAP ≤ d63.

**MR****Редукционная муфта**

Имеет открытую нагревательную спираль для оптимальной теплопередачи, большую глубину сопряжения, особо широкую зону сварки, холодные зоны по бокам и в центре, предотвращающие вытекание расплавленной массы, упрощает выравнивание несоосности труб.

**ПЭ 100 SDR 11****Максимальное допустимое рабочее давление 16 бар (вода)/10 бар (газ)**

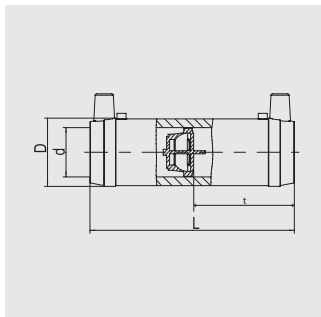
d <sub>1</sub>	d <sub>2</sub>	Артикул	Статус наличия	ВХ	ПУ	D1/D2	L	Масса, кг/шт.
20	16	<b>616824</b> ①	1	70	2240	32/28	75	0,035
32	16	<b>616452</b> ①	1	80	2560	45/28	91	0,060
32	20	<b>615386</b>	1	80	2560	45/32	88	0,060
32	25	<b>615502</b>	1	70	2240	45/38	88	0,070
40	20	<b>615387</b>	1	60	1920	54/32	98	0,080
40	25	<b>616751</b> ①	1	120	1280	54/38	101	0,090
40	32	<b>615388</b>	1	50	1600	54/45	98	0,090
50	20	<b>612069</b>	1	32	1024	68/32	110	0,130
50	25	<b>616752</b> ①	1	130	960	66/38	107	0,120
50	32	<b>612070</b>	1	32	1024	68/45	110	0,140
50	40	<b>612071</b>	1	25	800	68/54	110	0,140
63	32	<b>615389</b>	1	18	576	82/45	125	0,210
63	40	<b>615390</b>	1	16	512	82/54	125	0,220
63	50	<b>612072</b>	1	16	512	82/68	125	0,230
75	63	<b>616583</b>	1	15	270	94/79	143	0,325
90	50	<b>615391</b>	1	15	270	117/68	160	0,470
90	63	<b>615392</b>	1	15	270	117/82	160	0,510
90	75	<b>616582</b>	1	15	270	113/94	159	0,505
110	63	<b>615393</b>	1	10	180	142/82	160	0,730
110	90	<b>615693</b>	1	8	144	140/115	180	0,900
125	90	<b>615694</b>	1	8	144	155/115	200	0,980
125	110	<b>616510</b>	1	16	128	157/137	202	1,300
160	110	<b>615695</b>	1	8	64	201/140	230	1,990
180	125	<b>616511</b>	1	1	60	214/155	275	2,600
225	160	<b>616356</b>	1	1	36	282/203	270	4,860

① Конструкция отличается от описания продукта



## FRIASTOPP M

### Удлиненная муфта с интегрированным устройством контроля расхода газа системы Mertik Maxitrol



Удлиненная муфта FRIALONG с интегрированной системой безопасности Sentry GS, предназначенной для автоматического перекрытия потока газа в случае повреждения трубы, например экскаватором. Имеют открытую нагревательную спираль для оптимальной теплопередачи, большую глубину сопряжения, особо широкую зону сварки, холодные зоны по бокам и в центре, предотвращающие вытекание расплавленной массы, упрощает выравнивание несоосности труб. Муфта в универсальном типе исполнения Z оптимально удовлетворяет требованиям в отношении рабочего давления и среднего объема потока. Типы D и Z имеют перепускное приспособление.



#### ПЭ 100 SDR 11

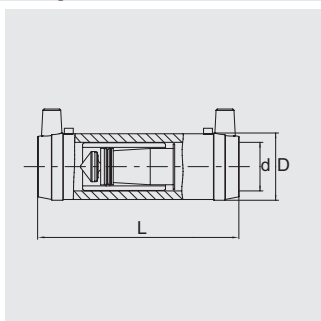
Максимальное допустимое рабочее давление Тип Z, В: 6 бар (газ), Тип D: 1 бар (газ)

d	Тип	Артикул	Диапазон давления $P_{min} - P_{max}$	VN	Статус наличия	BX	PU	D	L	Масса, кг/шт.
32	Z	616187	35 mbar - 5 bar	17 - 40	1	40	1280	45	136	0,140
40	Z	616188	35 mbar - 5 bar	26 - 62	1	30	960	54	146	0,220
50	Z	616189	35 mbar - 5 bar	41 - 99	1	16	512	68	175	0,380
63	Z	616190	35 mbar - 5 bar	66 - 158	1	10	320	82	197	0,530
32	D	616191	25 mbar - 1 bar	11 - 16	1	40	1280	45	136	0,140
40	D	616193 <sup>①</sup>	25 mbar - 1 bar	19 - 27	3	30	960	54	146	0,220
50	D	616195	25 mbar - 1 bar	28 - 40	1	16	512	68	175	0,380
63	D	616197	25 mbar - 1 bar	51 - 72	1	10	320	82	197	0,530
32	B	616192	100 mbar - 5 bar	26 - 60	1	40	1280	45	136	0,140
40	B	616194 <sup>①</sup>	100 mbar - 5 bar	39 - 90	3	20	640	54	146	0,220
50	B	616196 <sup>①</sup>	100 mbar - 5 bar	58 - 135	3	10	320	68	175	0,380
63	B	616198 <sup>①</sup>	100 mbar - 5 bar	94 - 219	3	8	256	82	197	0,530

① Минимальный заказ = 1 упаковка (BX)  
Отгрузка только в полных упаковочных единицах

## FRIASTOPP P

### Удлиненная муфта с интегрированной системой Pipelife Gas-StopTM



Удлиненная муфта FRIALONG с интегрированной системой безопасности Gas-StopTM, предназначенной для автоматического перекрытия потока газа в случае повреждения трубы, например экскаватором. Имеют открытую нагревательную спираль для оптимальной теплопередачи, большую глубину сопряжения, особо широкую зону сварки, холодные зоны по бокам и в центре, предотвращающие вытекание расплавленной массы, упрощает выравнивание несоосности труб. Муфта в универсальном типе исполнения U оптимально удовлетворяет требованиям в отношении рабочего давления и среднего объема потока. Типы A/D и Uue имеют перепускное приспособление.



#### ПЭ 100 SDR 11

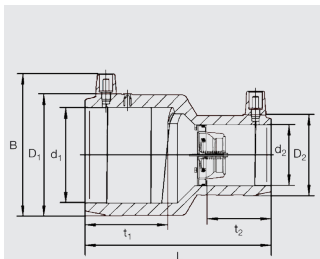
Максимальное допустимое рабочее давление Тип U, UUE, S: 6 бар (газ), Тип A/D: 1 бар (газ)

d	Тип	Артикул	Диапазон давления $P_{min} - P_{max}$	VN	Статус наличия	BX	PU	D	L	Масса, кг/шт.
32	U	616199	35 mbar - 5 bar	16 - 38	1	40	1280	45	136	0,140
50	U	616201	35 mbar - 5 bar	38 - 91	1	20	640	68	175	0,350
63	U	616203	35 mbar - 5 bar	58 - 140	1	12	384	82	197	0,560
32	UUE	616200	35 mbar - 5 bar	16 - 38	1	40	1280	45	136	0,140
50	UUE	616202	35 mbar - 5 bar	38 - 91	1	20	640	68	175	0,350
63	UUE	616204	35 mbar - 5 bar	58 - 140	1	12	384	82	197	0,560
32	A/D	616205	25 mbar - 1 bar	10 - 14	1	40	1280	45	136	0,140
50	A/D	616207	25 mbar - 1 bar	25 - 36	1	20	640	68	175	0,350
63	A/D	616209	25 mbar - 1 bar	40 - 55	1	12	384	82	197	0,560
32	S	616339	200 mbar - 5 bar	36 - 80	1	40	1280	45	136	0,140
50	S	616340 <sup>①</sup>	200 mbar - 5 bar	110 - 240	3	20	640	68	175	0,350
63	S	616341 <sup>①</sup>	200 mbar - 5 bar	180 - 400	3	12	384	82	197	0,560

① Минимальный заказ = 1 упаковка (BX)  
Отгрузка только в полных упаковочных единицах

## MR STOPP

### Редукционная муфта с интегрированным устройством контроля расхода газа системы Mertik Maxitrol



Редуцированная муфта MR с интегрированной системой безопасности Sentry GS, предназначенной для автоматического перекрытия потока газа в случае повреждения трубы, например экскаватором. Имеют открытую нагревательную спираль для оптимальной теплопередачи, большую глубину сопряжения, особо широкую зону сварки, холодные зоны по бокам и в центре, предотвращающие вытекание расплавленной массы, упрощает выравнивание несоосности труб. Муфта в универсальном типе исполнения Z оптимально удовлетворяет требованиям в отношении рабочего давления и среднего объема потока. Типы D и Z имеют перепускное приспособление.

#### ПЭ 100 SDR 11

Максимальное допустимое рабочее давление тип Z: 6 бар (газ), тип D: 1 бар (газ)



d <sub>1</sub>	d <sub>2</sub>	Тип	Артикул	Диапазон давления P <sub>min</sub> - P <sub>max</sub>	VN	Статус наличия	BX	PU	D1/D2	L	Масса, кг/шт.
50	40	Z	616218 <sup>①</sup>	35 mbar - 5 bar	26 - 62	3	12	600	68/54	110	0,210
63	32	Z	616219	35 mbar - 5 bar	17 - 40	1	18	576	82/45	125	0,240
63	40	Z	616220 <sup>①</sup>	35 mbar - 5 bar	26 - 62	3	8	400	82/54	125	0,290
63	50	Z	616221	35 mbar - 5 bar	41 - 99	1	8	400	82/68	125	0,360
63	32	D	616238 <sup>①</sup>	25 mbar - 1 bar	11 - 16	3	10	500	82/45	125	0,240
63	50	D	616240	25 mbar - 1 bar	28 - 40	1	16	512	82/68	125	0,360

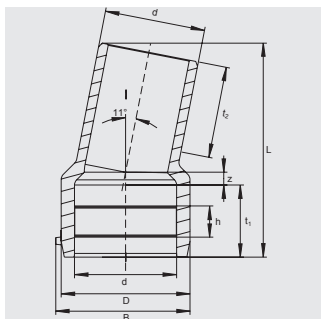
<sup>①</sup> Минимальный заказ = 1 упаковка (BX)

Отгрузка только в полных упаковочных единицах



## WS11

## Отвод 11°



Для универсального и свободного от внутренних напряжений корректирования направления трубопровода, в т.ч. и в стесненных условиях. Достигается максимальная универсальность благодаря вариантам монтажа. Путем комбинации возможно создание отводов 22°, 33° и т.д. Муфтовая часть имеет открытую нагревательную спираль для оптимальной теплопередачи, большую глубину сопряжения, особо широкую зону сварки. Спиготная часть подходит для сварки с помощью муфт FRIALEN MB/UB.

### ПЭ 100 SDR 11

Максимальное допустимое рабочее давление 16 бар (вода)/10 бар (газ)

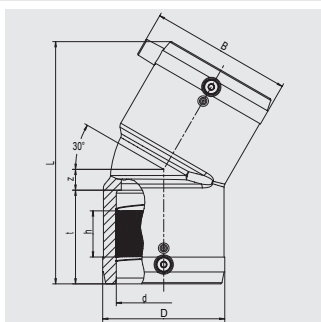


d	Артикул	Статус наличия	BX	PU	D	L	Масса, кг/шт.
110	616139	1	8	144	141	235	0,920
125	616140	1	5	90	160	250	1,250
160	616141	1	8	64	200	295	2,260
180	616142	1	4	32	226	310	3,050
225	616143	1	1	18	280	350	5,280

FRIALEN®

## W30

## Отвод 30°



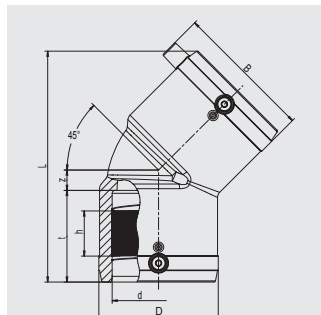
Имеет открытую нагревательную спираль для оптимальной теплопередачи, большую глубину сопряжения, особо широкую зону сварки, холодные зоны по бокам и в центре, предотвращающие вытекание расплавленной массы, упрощает выравнивание несоосности труб.

### ПЭ 100 SDR 11

Максимальное допустимое рабочее давление 16 бар (вода)/10 бар (газ)



d	Артикул	Статус наличия	BX	PU	D	L	Масса, кг/шт.
90	615272	1	8	144	115	224	0,780
110	615273	1	6	108	142	252	1,260
125	615274	1	4	72	158	270	1,640
160	615340	1	5	40	199	350	3,870
180	616261	1	3	24	229	390	4,990
200	616262	1	1	18	254	412	6,350
225	616263	1	1	18	281	456	8,220

**W45****Отвод 45°**

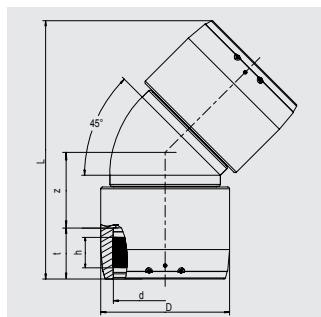
Имеет открытую нагревательную спираль для оптимальной теплопередачи, большую глубину сопряжения, особо широкую зону сварки, холодные зоны по бокам и в центре, предотвращающие вытекание расплавленной массы, упрощает выравнивание несоосности труб.

**ПЭ 100 SDR 11**

Максимальное допустимое рабочее давление 16 бар (вода)/10 бар (газ)

d	Артикул	Статус наличия	BX	PU	D	L	Масса, кг/шт.
25	<b>616687</b> <sup>①</sup>	1	150	2400	35	89	0,050
32	<b>612092</b>	1	50	1600	43	102	0,070
40	<b>612094</b>	1	30	960	54	120	0,110
50	<b>612096</b>	1	20	640	66	136	0,175
63	<b>612098</b>	1	10	320	82	158	0,295
75	<b>612100</b>	1	14	252	96	198	0,520
90	<b>612102</b>	1	8	144	115	232	0,810
110	<b>612104</b>	1	10	80	138	265	1,320
125	<b>612106</b>	1	10	80	157	279	1,770
160	<b>615275</b>	1	4	32	207	377	4,410
180	<b>615687</b>	1	3	24	228	382	4,610
200	<b>616264</b>	1	1	18	254	415	6,760
225	<b>615688</b>	1	1	8	280	450	8,290

① Конструкция отличается от описания продукта

**W45 XL****Отвод 45° XL**

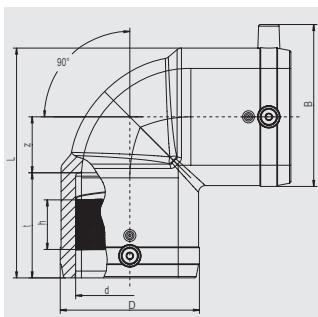
Имеет открытую нагревательную спираль для оптимальной теплопередачи, большую глубину сопряжения, особо широкую зону сварки, холодные зоны по бокам и в центре, предотвращающие вытекание расплавленной массы, упрощает выравнивание несоосности труб. Раздельные зоны сварки. Разгрузка на строительной площадке производится легко благодаря приваренным болтам с проушиной.

**ПЭ 100 SDR 11**

Максимальное допустимое рабочее давление 16 бар (вода)/10 бар (газ)

d	Артикул	Статус наличия	BX	PU	D	L	Масса, кг/шт.
250	<b>616404</b>	1	1	6	310	621	17,300
280	<b>616405</b>	1	1	4	350	702	25,600
315	<b>616406</b>	1	1	2	396	755	36,000



**W90****Отвод 90°**

Имеет открытую нагревательную спираль для оптимальной теплопередачи, большую глубину сопряжения, особо широкую зону сварки, холодные зоны по бокам и в центре, предотвращающие вытекание расплавленной массы, упрощает выравнивание несоосности труб.

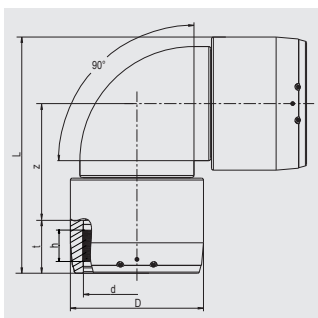
**ПЭ 100 SDR 11**

Максимальное допустимое рабочее давление 16 бар (вода)/10 бар (газ)



d	Артикул	Статус наличия	BX	PU	D	L	Масса, кг/шт.
20	<b>616686</b> ①	1	200	3200	28,5	71	0,040
25	<b>612091</b>	1	60	1920	37	73	0,060
32	<b>612093</b>	1	50	1600	43	82	0,070
40	<b>612095</b>	1	30	960	53	96	0,110
50	<b>612097</b>	1	20	640	66	113	0,190
63	<b>612099</b>	1	10	320	83	136	0,340
75	<b>612101</b>	1	12	216	96	170	0,600
90	<b>612103</b>	1	6	108	115	202	0,950
110	<b>612105</b>	1	10	80	138	234	1,560
125	<b>612107</b>	1	8	64	157	254	2,030
160	<b>615276</b>	1	3	24	207	329	4,850
180	<b>615689</b>	1	3	24	228	354	5,760
200	<b>616265</b>	1	2	16	254	392	8,557
225	<b>615690</b>	1	1	8	280	430	10,220

① Конструкция отличается от описания продукта

**W90 XL****Отвод 90° XL**

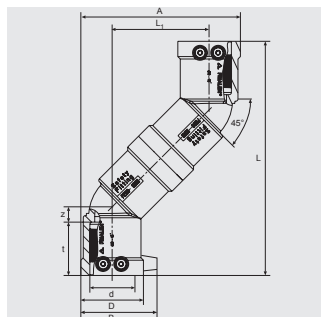
Имеет открытую нагревательную спираль для оптимальной теплопередачи, большую глубину сопряжения, особо широкую зону сварки, холодные зоны по бокам и в центре, предотвращающие вытекание расплавленной массы, упрощает выравнивание несоосности труб. Раздельные зоны сварки. Разгрузка на строительной площадке производится легко благодаря приваренным болтам с проушиной.

**ПЭ 100 SDR 11**

Максимальное допустимое рабочее давление 16 бар (вода)/10 бар (газ)



d	Артикул	Статус наличия	BX	PU	D	L	Масса, кг/шт.
250	<b>616408</b>	1	1	6	310	534	19,100
280	<b>616409</b>	1	1	2	350	621	27,500
315	<b>616410</b>	1	1	2	396	677	40,000

**WET****Этажный отвод**

Компактное изделие для соединения трубопроводов, не параллельно стыкующихся друг с другом, а также для соединения домового ввода с арматурой для врезки под давлением DAA или DAV при параллельной прокладке второго трубопровода с одинаковой глубиной укладки и цокольного ввода. Имеет открытый нагревательный элемент для оптимальной передачи тепловой энергии. Широкая зона сварки, а также особые холодные зоны, удерживающие расплав в зоне сварки на торцах и в середине, что упрощает выравнивание несоосности труб.

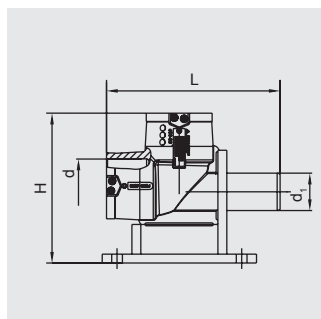
**ПЭ 100 SDR 11**

Максимальное допустимое рабочее давление 16 бар (вода)/10 бар (газ)



d	Артикул	Статус наличия	BX	PU	D	L	L <sub>1</sub>	Масса, кг/шт.
32	<b>616051</b>	1	15	750	49	177	74	0,220
40	<b>616052</b>	1	15	480	58	215	89	0,330
50	<b>616053</b>	1	15	270	70	242	101	0,510
63	<b>616699</b> <sup>①</sup>	1	10	180	84	172	172	0,670

① Угол 90°

**WF 90****Подпятник под гидрант с отводом 90°**

Компактная деталь из ПЭ-НД для подключения гидрантов к магистральной линии. Подпятник и отвод составляют единое целое, возможен монтаж опоры на фундамент. Имеется отводной патрубок d63/SDR 11 для монтажа домового ввода. Предназначен для исключения застоя воды в зоне подключения гидранта. Для гидрантов с фланцевым подключением мы рекомендуем наш привариваемый фланец тип EFL. Отвод с отдельными зонами сварки позволяет производить удобный монтаж и сварку. Имеет открытый нагревательный элемент для оптимальной передачи тепловой энергии. Широкая зона сварки, а также особые холодные зоны, удерживающие расплав в зоне сварки на торцах и в середине, что упрощает выравнивание несоосности труб.

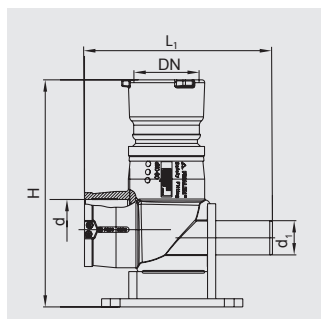
**ПЭ 100 SDR 11**

Максимальное допустимое рабочее давление 16 бар (вода)



d	d <sub>1</sub>	Артикул	Статус наличия	BX	PU	H	L	Масса, кг/шт.
90	63	<b>615989</b>	1	3	54	253	293	2,250
110	63	<b>615998</b> <sup>①</sup>	1	1	32	293	346	2,940

① Фланцевая редукция FLR для перехода на DN 80

**WFGB****Подпятник под гидрант с отводом 90° и переходом ПЭ-НД/чугун с адаптером для соединения с гидрантом тип ВАИО®**

Для подключения гидранта адаптером ВАИО либо к фланцу. Компактная деталь, состоящая из отвода FRIALEN 90° с подпятником (см. WF 90°) и муфтового соединения ВАИО из ковкого чугуна с прокладкой. Литая муфта ВАИО закреплена в полиэтилене неразъемно и неподвижно. Просьба следовать инструкции по монтажу для соединительной системы "ВАИО". Для подземного гидранта необходимо предусмотреть защиту насадок ВАИО от грязи и скручивания.

**ПЭ 100 SDR 11**

Максимальное допустимое рабочее давление 16 бар (вода)

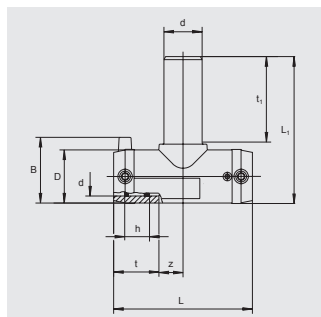


d/DN	d <sub>1</sub>	Артикул	Статус наличия	BX	PU	H	L <sub>1</sub>	Масса, кг/шт.
110/80	63	<b>616150</b>	1	3	12	418	346	8,200



ТА

Тройник с удлиненным выходным патрубком



Прямой проход имеет открытую нагревательную спираль для оптимальной теплоотдачи, большую глубину сопряжения, особо широкую зону сварки, а также предотвращающие вытекание расплавленной массы холодные зоны сварки по бокам и в центре. Удлиненный отводной патрубок рассчитан на 2 сварки.

ПЭ 100 SDR 11

Максимальное допустимое рабочее давление 16 бар (вода)/10 бар (газ)



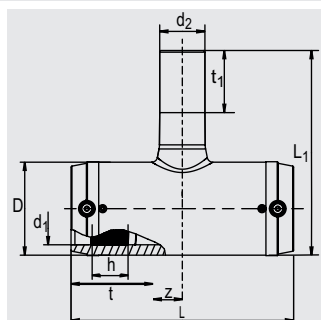
d	Артикул	Статус наличия	BX	PU	D	L	L <sub>1</sub>	Масса, кг/шт.
20/20	616685	1	200	3200	29	77	95	0,040
25/25	616338	1	50	900	36	108	110	0,080
32/32	615719	1	35	630	44	116	131	0,120
40/40	615720	1	20	360	53	146	151	0,210
50/50	615721	1	10	180	67	175	186	0,358
63/63	615722	1	10	180	81	197	203	0,530
<b>НОВИНКА</b>	90/90	616677	1	12	96	116	280	1,250
<b>НОВИНКА</b>	110/110	616680	1	6	48	141	310	1,950
<b>НОВИНКА</b>	160/160	616684 <sup>①</sup>	1	3	24	203	390	4,950

① Доступно с 2-го кв. 2021

FRIALEN®

ТА RED

Редукционный тройник с удлиненным выходным патрубком



Имеет открытую нагревательную спираль для оптимальной теплопередачи, большую глубину сопряжения, особо широкую зону сварки, холодные зоны по бокам и в центре, предотвращающие вытекания расплавленной массы, упрощает выравнивание несоосности труб. Отводные патрубки SDR 11 для приварки муфтами UB/MB.

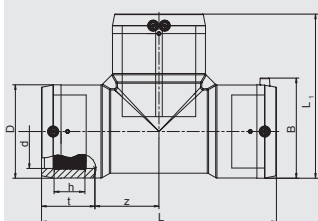
ПЭ 100 SDR 11

Допустимое рабочее давление 16 бар (вода)/10 бар (газ)



d <sub>1</sub>	d <sub>2</sub>	Артикул	Статус наличия	BX	PU	D	L	L <sub>1</sub>	Масса, кг/шт.
32	20	616417	1	30	540	46	116	117	0,110
40	32	616418	1	20	360	55	146	148	0,170
50	32	616419	1	10	180	69	175	158	0,295
50	40	616420	1	10	180	69	175	167	0,315
63	32	616421	1	10	180	84	197	173	0,435
63	40	616422	1	10	180	84	197	182	0,450
63	50	616423	1	10	180	84	197	197	0,490

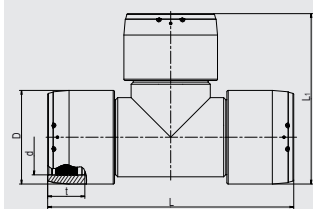
	d <sub>1</sub>	d <sub>2</sub>	Артикул	Статус наличия	BX	PU	D	L	L <sub>1</sub>	Масса, кг/шт.
<b>НОВИНКА</b>	90	32	616675	1	17	136	116	280	172	1,050
<b>НОВИНКА</b>	90	63	616676	1	15	120	116	280	191	1,100
<b>НОВИНКА</b>	110	63	616678	1	8	64	141	310	216	1,700
<b>НОВИНКА</b>	110	90	616679	1	8	64	141	310	244	1,850
<b>НОВИНКА</b>	160	90	616681	1	4	32	203	390	305	4,400
<b>НОВИНКА</b>	160	110	616682	1	4	32	203	390	308	4,500
<b>НОВИНКА</b>	160	125	616683	1	3	24	203	390	313	4,600

**Т****Тройник**

Имеют открытую нагревательную спираль для оптимальной теплопередачи на всех 3 выходах, большую глубину сопряжения, особо широкую зону сварки, холодные зоны по бокам и в центре, предотвращающие вытекание расплавленной массы, упрощает выравнивание несоосности труб. Линейная сторона сваривается за одну операцию, вследствие этого на соединение всего изделия необходимо только 2 сварочные операции.

**ПЭ 100 SDR 11****Максимальное допустимое рабочее давление 16 бар (вода)/10 бар (газ)**

d	Артикул	Статус наличия	BX	PU	D	L	L <sub>1</sub>	Масса, кг/шт.
75	<b>612165</b>	1	8	144	96	278	187	0,980
90	<b>612166</b>	1	10	80	117	305	211	1,650
110	<b>612167</b>	1	6	48	142	355	248	2,580
125	<b>612168</b>	1	5	40	160	384	272	3,520
160	<b>615277</b>	1	3	24	200	430	315	5,820
180	<b>615691</b>	1	2	16	228	480	354	7,900
200	<b>616266</b>	1	1	8	251	550	400	11,130
225	<b>615692</b>	1	1	8	284	580	432	13,900

**Т XL****Тройник XL**

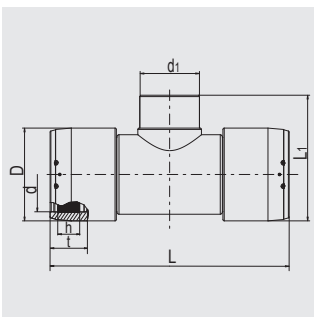
Имеет открытую нагревательную спираль для оптимальной теплопередачи на всех 3 выходах, большую глубину сопряжения, особо широкую зону сварки, холодные зоны по бокам и в центре, предотвращающие вытекание расплавленной массы, упрощает выравнивание несоосности труб. Раздельные зоны сварки. Разгрузка на строительной площадке производится легко благодаря приваренным проушинам.

**ПЭ 100 SDR 11****Максимальное допустимое рабочее давление 16 бар (вода)/10 бар (газ)**

d	Артикул	Статус наличия	BX	PU	D	L	L <sub>1</sub>	Масса, кг/шт.
250	<b>616412</b>	1	1	4	310	770	540	27,400
280	<b>616413</b>	1	1	2	350	905	630	42,200
315	<b>616414</b>	1	1	1	396	940	670	55,900

## T RED XL

## Редукционный тройник XL



Имеет открытую нагревательную спираль для оптимальной теплопередачи, большую глубину сопряжения, особо широкую зону сварки, холодные зоны по бокам и в центре, предотвращающие вытекание расплавленной массы, упрощает выравнивание несоосности труб. Раздельные зоны сварки. Отводные патрубки SDR11 для приварки муфтами UB/MB. Другие диаметры выходных патрубков можно получить с помощью редукционных муфт MR d225/160, MR 110/90 или MR 110/63. Разгрузка на строительной площадке производится легко благодаря приваренным проушинам.

Другие размеры по запросу.

ПЭ 100 SDR 11

Максимальное допустимое рабочее давление 16 бар (вода)/10 бар (газ)

Отводные патрубки - SDR11

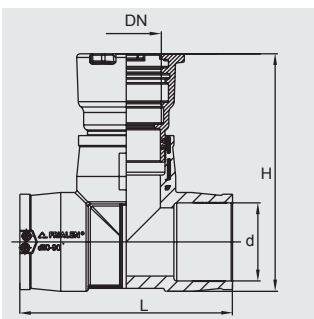


d	d <sub>1</sub>	Артикул	Статус наличия	BX	PU	D	L	L1	Масса, кг/шт.
250	225	<b>616427</b>	1	1	2	310	770	440	23,500
280	225	<b>616429</b> ①	3	1	2	350	905	475	35,500
315	225	<b>616431</b>	1	1	2	396	940	525	43,500

① Минимальный заказ = 1 упаковка (BX)

## TGB

## Тройник с переходом ПЭ-НД/чугун с адаптером для соединения с гидрантом тип ВАИО®



Для подключения гидранта или запорной арматуры к системе ВАИО либо к фланцу. Компактная деталь, состоящая из тройника FRIALEN и муфтового соединения ВАИО (со стороны отвода) из ковкого чугуна с прокладкой. Переходник ВАИО закреплен в полиэтилене неразъемно и неподвижно. Тройник имеет открытый нагревательный элемент для оптимальной теплопередачи, большую глубину сопряжения, особо широкую зону сварки, а также холодную зону по бокам и в центре, предотвращающие вытекание расплавленной массы, упрощает выравнивание несоосности труб. Просим следовать инструкциям по монтажу для соединительной системы ВАИО. Для подземного гидранта необходимо предусмотреть защиту насадок ВАИО от грязи и скручивания.

ПЭ 100 SDR 11

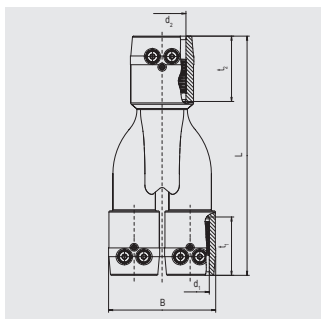
Максимальное допустимое рабочее давление 16 бар (вода)



d/DN	Артикул	Статус наличия	BX	PU	H	L	Масса, кг/шт.
110/80	<b>616147</b>	1	4	16	337	302	7,530
125/80	<b>616148</b> ①	3	3	12	361	314	8,300
160/80	<b>616149</b>	1	2	8	380	390	12,000

① Минимальный заказ = 1 упаковка (BX)



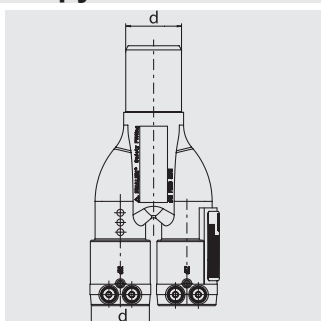
**Y****Y-образный тройник с закладными электронагревателями**

Разветвитель для труб (Y-образный тройник) в компактном исполнении с тремя электросварными зонами с открытыми нагревательными элементами для оптимальной передачи тепла на трубу.

Маркировка лаборатории SKZ: A 500 (SKZ HR 3.26)

**ПЭ 100 SDR 11****Максимальное допустимое рабочее давление 16 бар (вода)/10 бар (газ)**

d	Артикул	Статус наличия	BX	PU	L	Масса, кг/шт.
32-32-40	<b>640034</b>	1	28	504	205	0,230
40-40-50	<b>640036</b>	1	18	324	219	0,340

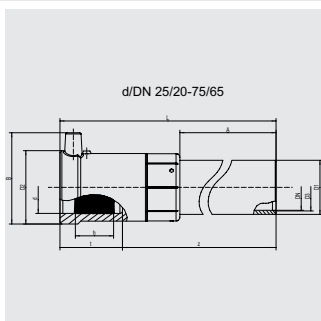
**YS****Y-образный тройник с закладными электронагревателями и ПЭ-патрубком спигот из ПЭ100 SDR 11**

Разветвитель для труб (Y-образный тройник) в компактном исполнении с двумя электросварными зонами и ПЭ-патрубком спигот на конце для соединения труб, например, через отвод FRIALEN 90°.

Маркировка лаборатории SKZ: A 500 (SKZ HR 3.26)

**ПЭ 100 SDR 11****Максимальное допустимое рабочее давление 16 бар (вода)/10 бар (газ)**

d	Артикул	Статус наличия	BX	PU	Масса, кг/шт.
32-32-40	<b>640035</b>	1	28	504	0,190
40-40-50	<b>640037</b>	1	18	324	0,300

**USTR****Переход ПЭ-НД/сталь**

Компактное изделие. Часть ПЭ-НД имеет открытую нагревательную спираль для оптимальной теплопередачи, большую глубину сопряжения, особо широкую зону сварки, а также холодную зону, предотвращающую вытекание расплавленной массы, на торце и в области перехода, упрощает выравнивание несоосности труб. Стальная часть неразъемная и надежно закреплена от прокручивания в ПЭ-НД. Запатентованная технология обжима позволяет обеспечить герметичность без применения эластомерных уплотнений. Для применения в области газоснабжения и газораспределения. Стальной патрубков маркирован проштамповкой (для давления газа до 10 бар).



FRIALEN®

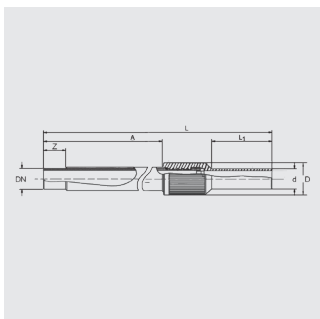
**ПЭ 100 SDR 11****Максимальное допустимое давление 10 бар (газ)**

d/DN	Артикул	Статус наличия	BX	PU	D <sub>1</sub>	L	Масса, кг/шт.
32/25	<b>612780</b> ①	1	15	360	34	387	0,820
40/32	<b>612781</b> ①	1	10	240	42	393	1,070
50/40	<b>612782</b> ①	1	8	192	48	409	1,320
63/50	<b>612783</b> ①	1	6	144	60	410	1,880
75/65	<b>612789</b>	1	4	96	76	425	4,420
90/80	<b>612784</b> ①	1	1	77	89	405	5,350
110/100	<b>612785</b> ①	1	1	54	114	420	8,380
125/100	<b>612786</b> ①	1	1	45	114	425	8,870
160/150	<b>612787</b>	1	1	24	168	484	17,000
180/150	<b>615030</b>	1	1	18	171	500	21,250
200/200	<b>612795</b>	1	1	12	219	480	27,020
225/200	<b>612370</b>	1	1	11	219	505	27,350

① Торец стального патрубка выполнен в соответствии с EN 10217-1; ASTM A106/A106M-14

## USTRS

### Переходн ПЭ-НД/сталь (с патрубком спигот)



Компактное изделие. Патрубок ПЭ-НД для приваривания муфтами FRIALEN MB или UB. Стальная часть неразъемная и надежно закреплена от прокручивания в ПЭ-НД, и изолирована ПЭ покрытием. Для применения в области газоснабжения и газораспределения. Опционально доступен вариант с маркировкой стальной трубы путем проштамповки (в соответствии с DVGW для MOP > 5 бар).

#### ПЭ 100 SDR 11

Максимальное допустимое рабочее давление 10 бар (газ)

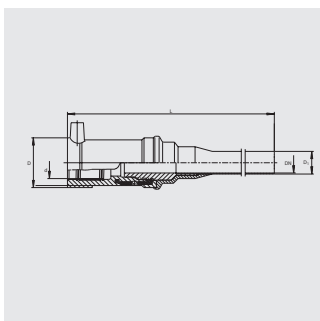


d/DN	Артикул	Статус наличия	BX	PU	D	L	L <sub>1</sub>	Масса, кг/шт.
20/15	616632	3	21	630	45	425	80	0,450
25/20	616633	1	21	630	45	460	90	0,650
32/25	616634	1	18	540	51	460	95	0,950
40/32	616635	3	12	360	63	470	100	1,250
50/40	616636	1	8	240	70	480	110	1,450
63/50	616637	1	6	216	89	480	110	2,150
75/65	616638	3	2	98	95	540	130	2,950
90/80	616639	1	2	98	117	580	140	3,950
110/100	616640	1	2	50	150	585	145	7,050
125/100	616641	1	2	50	150	585	150	7,300
140/125	616642	3	1	25	163	580	155	8,000
160/150	616643	1	1	25	210	610	160	10,500
180/150	616644	1	1	25	210	610	170	11,000
200/200	616645	1	1	16	259	630	155	17,500
225/200	616646	1	1	16	259	610	145	18,000
250/250	616647	3	1	8	324	640	140	30,500
280/250	616648	3	1	8	324	640	160	31,000
315/300	616649	1	1	6	368	725	220	46,500
355/300	616650	3	1	6	368	735	260	48,000
400/400	616651	3	1	3	475	770	190	83,200
500/500	616652	3	1	2	590	1050	365	127,500
630/600	616653	3	1	2	735	1100	430	242,000

Торец стальной трубы выполнен в соответствии с DIN EN ISO 3183, ASTM A106

## UFLG

### Переход для сжиженного газа ПЭ-НД/медь



Компактный переход для подключения потребителей газа (газообразная фаза) к установкам газоснабжения на основе сжиженного газа. ПЭ-НД-часть имеет открытый нагревательный элемент для оптимальной теплопередачи, большую глубину сопряжения, особо широкую зону сварки, а также холодную зону на торце и в области перехода, предотвращающую вытекание расплавленной массы, упрощает выравнивание несоосности труб. Медная часть неразъемная и надежно закреплена от проворачивания в ПЭ-НД. Запатентованная технология обжима позволяет обеспечить герметичность без применения эластомерных уплотнений. Медная часть из меди SF Cu-F25, DIN EN 1057 может соединяться с медным трубопроводом с помощью муфтовой пайки.

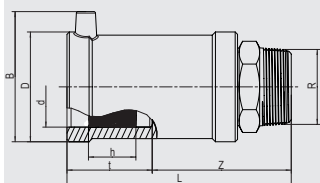
#### ПЭ 100 SDR 11

Максимальное допустимое рабочее давление 5 бар (газ)



d/DN	Артикул	Статус наличия	BX	PU	D	D <sub>1</sub>	L	Масса, кг/шт.
32/20	615733	1	25	750	49	22	340	0,510



**USTN****Переход ПЭ-НД/сталь с наружной резьбой**

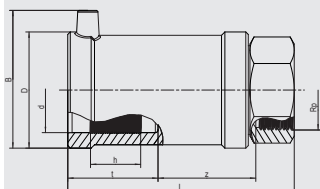
Компактное изделие. Часть ПЭ-НД имеет открытый нагревательный элемент для оптимальной теплопередачи, большую глубину сопряжения, особо широкую зону сварки, а также холодную зону, предотвращающую вытекание расплавленной массы на торце и в области перехода, упрощает выравнивание несоосности труб. Резьбовая часть из стали неразъемная и надежно закреплена от прокручивания в ПЭ-НД. Запатентованная технология обжима позволяет обеспечить герметичность без применения эластомерных уплотнений.

Другие размеры резьб по запросу.

**ПЭ 100 SDR 11**

**Максимальное допустимое рабочее давление 16 бар (вода)/5 бар (газ)**

d	R	Артикул	Статус наличия	BX	PU	D	L	Масса, кг/шт.
32	1''	<b>612580</b>	1	20	1080	47	119	0,345
40	1 1/4''	<b>612582</b>	1	20	800	58	131	0,530
50	1 1/2''	<b>612584</b>	1	15	600	70	146	0,700
63	2''	<b>612586</b>	1	10	400	84	152	1,050

**USTM****Переход ПЭ-НД/сталь с внутренней резьбой**

Компактное изделие. Часть ПЭ-НД имеет открытый нагревательный элемент для оптимальной теплопередачи, большую глубину сопряжения, особо широкую зону сварки, а также холодную зону, предотвращающую вытекание расплавленной массы на торце и в области перехода, упрощает выравнивание несоосности труб. Резьбовая часть из стали неразъемная и надежно закреплена от прокручивания в ПЭ-НД. Запатентованная технология обжима позволяет обеспечить герметичность без применения эластомерных уплотнений.

Другие размеры резьб по запросу.

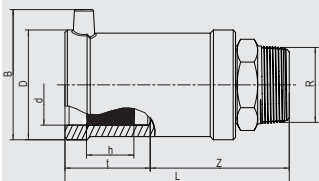
**ПЭ 100 SDR 11**

**Максимальное допустимое рабочее давление 16 бар (вода)/5 бар (газ)**

d	Rp	Артикул	Статус наличия	BX	PU	D	L	Масса, кг/шт.
32	1''	<b>612570</b>	1	20	1080	47	112	0,340
40	1 1/4''	<b>612572</b>	1	20	800	58	121	0,500
50	1 1/2''	<b>612574</b>	1	15	600	70	136	0,650
63	2''	<b>612576</b>	1	10	400	84	141	1,010

## MUN

### Переход ПЭ-НД/латунь с наружной резьбой



Компактное изделие. Часть ПЭ-НД имеет открытый нагревательный элемент для оптимальной теплопередачи, большую глубину сопряжения, особо широкую зону сварки, а также холодную зону, предотвращающую вытекание расплавленной массы на торце и в области перехода, упрощает выравнивание несоосности труб. Латунная часть неразъемная и надежно закреплена от прокручивания в ПЭ-НД. Запатентованная технология обжима позволяет обеспечить герметичность без применения эластомерных уплотнений. Для применения в области водоснабжения. Стандартное исполнение: латунь. Бронза (красное литье) - по запросу.

Другие размеры резьб по запросу.



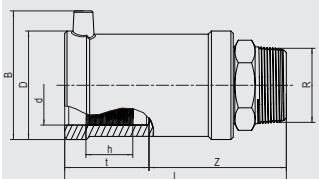
#### ПЭ 100 SDR 11

#### Максимальное допустимое рабочее давление 16 бар (вода)

d	R	Артикул	Статус наличия	BX	PU	D	L	Масса, кг/шт.
32	1"	612712	1	20	1440	47	112	0,310
32	1 1/4"	612709	1	20	1080	47	120	0,390
32	1 1/2"	612698	1	15	810	47	121	0,450
40	1"	612721	1	20	800	58	123	0,480
40	1 1/4"	612713	1	20	800	58	126	0,460
40	1 1/2"	612718	1	20	800	58	127	0,520
40	2"	612725	1	20	600	58	132	0,680
50	1"	612719	1	15	600	70	134	0,620
50	1 1/4"	612716	1	15	600	70	136	0,610
50	1 1/2"	612714	1	15	600	70	137	0,620
50	2"	612706	1	15	600	70	147	0,760
63	1 1/4"	612722	1	10	400	84	138	0,910
63	1 1/2"	612717	1	10	400	84	137	0,890
63	2"	612715	1	10	400	84	142	0,920
75	2"	612694	1	10	240	98	165	1,470
75	2 1/2"	612695	1	10	240	98	167	1,490

## MUN V2A

### Переход ПЭ-НД/нержавеющая сталь (тип V2A марки № 1.4301) с наружной резьбой



Компактное изделие. Часть ПЭ-НД имеет открытую нагревательную спираль для оптимальной теплопередачи, большую глубину сопряжения, особо широкую зону сварки, а также холодную зону, предотвращающую вытекание расплавленной массы на торце и в области перехода, упрощает выравнивание несоосности труб. Резьбовая часть из нержавеющей стали неразъемная и надежно закреплена от прокручивания в ПЭ-НД. Запатентованная технология обжима позволяет обеспечить герметичность без применения эластомерных уплотнений. Для применения в области водоснабжения.

Другие размеры резьб по запросу.

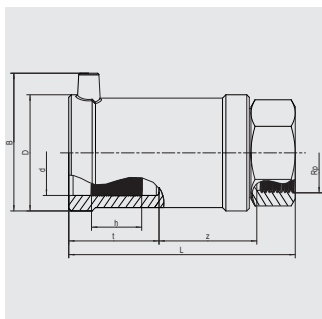


#### ПЭ 100 SDR 11

#### Максимальное допустимое рабочее давление 16 бар (вода)

d	R	Артикул	Статус наличия	BX	PU	D	L	Масса, кг/шт.
40	1"	616516 <sup>①</sup>	3	20	800	58	123	0,460
40	1 1/2"	612727	1	20	800	58	127	0,495
50	1 1/2"	612726	1	15	600	70	137	0,600
63	1 1/2"	612705	1	10	400	84	137	0,865
63	2"	612899	1	10	400	84	142	0,910

① Минимальный заказ = 1 упаковка (BX)

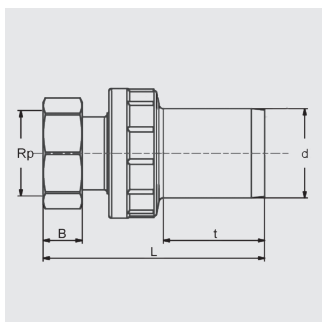
**MUM****Переход ПЭ-НД/красное литье (оловянно-цинковая бронза) с внутренней резьбой**

Компактное изделие. Часть ПЭ-НД имеет открытый нагревательный элемент для оптимальной теплопередачи, большую глубину сопряжения, особо широкую зону сварки, а также холодную зону, предотвращающую вытекание расплавленной массы на торце и в области перехода, упрощает выравнивание несоосности труб. Резьбовая часть из бронзы неразъемная и надежно закреплена от прокручивания в ПЭ-НД. Запатентованная технология обжима позволяет обеспечить герметичность без применения эластомерных уплотнений. Для применения в области водоснабжения. Стандартное исполнение: бронза (красное литье). Исполнение из нержавеющей стали - по запросу.

Другие размеры резьб по запросу.

**ПЭ 100 SDR 11****Максимальное допустимое рабочее давление 16 бар (вода)**

d	Rp	Артикул	Статус наличия	BX	PU	D	L	Масса, кг/шт.
32	1"	612595	1	20	1080	47	112	0,360
40	1 1/4"	612596	1	20	800	58	121	0,520
50	1 1/2"	612692	1	15	600	70	136	0,650
63	1 1/2"	612708	1	10	300	84	141	1,230
63	2"	612693	1	10	400	84	141	1,050

**UAM ET****Переход ПЭ-НД/латунь с накидной гайкой (американка) с внутренней резьбой**

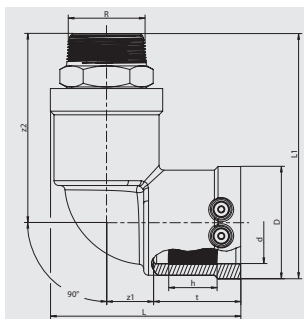
Резьбовая часть из латуни надежно закреплена от прокручивания с ПЭ-НД, имеет накидную гайку для простого и быстрого монтажа с зафиксированной трубой с наружной резьбой. Для применения в водоснабжении. ПЭ-патрубок SDR11. Длина спигота не подходит для монтажа муфтами FRIALONG.

Другие размеры – по запросу.

**ПЭ 100 SDR 11 Максимальное допустимое рабочее давление 16 бар (вода)**

d	Rp	Артикул	Статус наличия	BX	PU	L	t	Масса, кг/шт.
25	3/4"	616654	1	60	2160	110	44	0,160
32	1"	616655	1	30	1080	120	47	0,330
40	1 1/4"	616626	1	20	720	145	56	0,520
50	1 1/2"	616627	3	16	576	150	57	0,650
63	1 1/2"	616629	1	9	324	160	63	0,740
63	2"	616628	3	9	324	170	63	0,920



**WUN 90****Переход-отвод 90° ПЭ-НД/латунь с наружной резьбой**

Компактное изделие. Часть ПЭ-НД имеет открытый нагревательный элемент для оптимальной теплопередачи, большую глубину сопряжения, особо широкую зону сварки, а также холодную зону, предотвращающую вытекание расплавленной массы на торце и в области перехода, упрощает выравнивание несоосности труб. Резьбовая часть из латуни неразъемная и надежно закреплена от прокручивания в ПЭ-НД. Запатентованная технология обжима позволяет обеспечить герметичность без применения эластомерных уплотнений. Для применения в области водоснабжения. Стандартное исполнение: латунь. Красное литье по запросу.

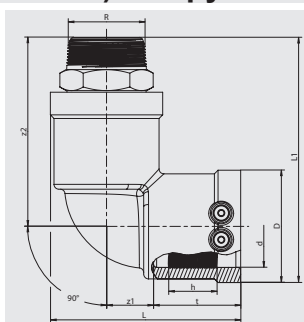
Другие размеры резьб по запросу.

**ПЭ 100 SDR 11**

Максимальное допустимое рабочее давление 16 бар (вода)



d	R	Артикул	Статус наличия	BX	PU	D	L	Масса, кг/шт.
32	1"	612120	1	20	1000	47	85	0,340
32	1 1/2"	612140	1	20	800	47	94	0,470
40	1"	612127	1	15	750	58	102	0,500
40	1 1/4"	612122	1	15	750	58	102	0,520
40	1 1/2"	612121	1	15	750	58	102	0,560
50	1"	612119	1	10	500	70	118	0,680
50	1 1/4"	612123	1	10	500	70	118	0,670
50	1 1/2"	612124	1	10	500	70	118	0,680
63	1 1/2"	612125	1	10	320	84	128	0,980
63	2"	612126	1	10	320	84	128	1,000

**WUN V2A 90****Переход-отвод 90° ПЭ-НД/нержавеющая сталь (тип V2A марки № 1.4301) с наружной резьбой**

Компактное изделие. Часть ПЭ-НД имеет открытую нагревательную спираль для оптимальной теплопередачи, большую глубину сопряжения, особо широкую зону сварки, а также холодную зону, предотвращающую вытекание расплавленной массы на торце и в области перехода, упрощает выравнивание несоосности труб. Резьбовая часть из нержавеющей стали неразъемная и надежно закреплена от прокручивания в ПЭ-НД. Резьбовая часть не вращается относительно ПЭ-НД части. Запатентованная технология обжима позволяет обеспечить герметичность без применения эластомерных уплотнений. Для применения в области водоснабжения.

Другие размеры резьб по запросу.

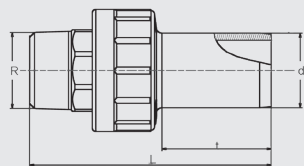
**ПЭ 100 SDR 11**

Максимальное допустимое рабочее давление 16 бар (вода)



d	R	Артикул	Статус наличия	BX	PU	D	L	Масса, кг/шт.
40	1"	616514	1	15	750	58	102	0,540
40	1 1/2"	612148	1	15	750	58	102	0,535
50	1 1/2"	612118	1	10	600	70	118	0,650
63	1 1/2"	612186	1	10	320	84	128	0,980
63	2"	616515 <sup>①</sup>	3	10	320	84	128	0,950

① Минимальный заказ = 1 упаковка (BX)

**UAN****Универсальный переход ПЭ-НД/латунь с наружной резьбой**

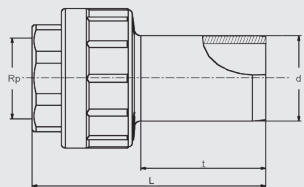
Компактное изделие. Полиэтиленовая часть дает возможность производить монтаж вне зависимости от положения и обеспечивает герметичное сварное соединение со всеми подходящими фасонными изделиями FRIALEN. Латунная часть часть неразъемная и надежно закреплена от прокручивания в ПЭ-НД.

Другие размеры резьб по запросу.  
Исполнение без содержания свинца доступно по запросу.

**ПЭ 100 SDR 11**

Максимальное допустимое рабочее давление 16 бар (вода)/10 бар (газ)

d	R	Артикул	Статус наличия	BX	PU	L	t	Масса, кг/шт.
20	1/2"	616604	1	70	4200	94	41	0,100
25	3/4"	616605	1	60	3600	92	44	0,150
32	1"	616152	1	30	1800	104	47	0,240
40	1 1/4"	616153	1	20	1200	121	56	0,400
50	1 1/2"	616154	1	16	960	123	57	0,520
63	1 1/2"	616610	1	9	540	136	63	0,620
63	2"	616155	1	9	540	140	63	0,730
75	2 1/2"	616612	1	10	300	155	70	1,200
90	3"	616613	1	8	240	172	78	1,600
110	4"	616614	3	4	120	200	87	2,900
125	4"	616664	3	4	120	200	92	2,950

**UAM****Универсальный переход ПЭ-НД/латунь с внутренней резьбой**

Компактное изделие. Полиэтиленовая часть дает возможность производить монтаж вне зависимости от положения и обеспечивает герметичное сварное соединение со всеми подходящими фасонными изделиями FRIALEN. Латунная часть часть неразъемная и надежно закреплена от прокручивания в ПЭ-НД.

Другие размеры резьб по запросу.  
Исполнение без содержания свинца доступно по запросу.

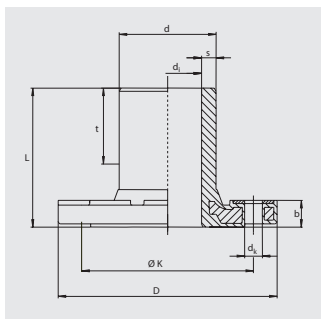
**ПЭ 100 SDR 11**

Максимальное допустимое рабочее давление 16 бар (вода)/5 бар (газ)

d	Rp	Артикул	Статус наличия	BX	PU	L	t	Масса, кг/шт.
20	1/2"	616615	1	80	4800	79	41	0,080
25	3/4"	616616	1	60	3600	77	44	0,120
32	1"	616156	1	36	2160	88	47	0,190
40	1 1/4"	616157	1	20	1200	100	56	0,290
50	1 1/2"	616158	1	16	960	102	57	0,350
63	1 1/2"	616621	1	10	600	115	63	0,450
63	2"	616159	1	10	600	120	63	0,580
75	2 1/2"	616665	1	10	300	128	70	0,760
90	3"	616623	1	8	240	144	78	1,030
110	4"	616624	3	6	180	161	87	1,870
125	4"	616666	3	6	180	161	92	1,990

## EFL

## Монолитный фланец (спигот)



Бурт под фланец и фланец представляют собой единое целое. Металлическая вставка во фланце для предотвращения явления холодной текучести. Патрубок для монтажа при помощи муфт FRIALEN MB или UB. Рекомендуется применять эластомерные уплотнения со стальными сердечниками. Необходимы дополнительные шайбы для болтов.

### ПЭ 100 SDR 11

Максимальное рабочее давление 16 бар (вода)/10 бар (газ)

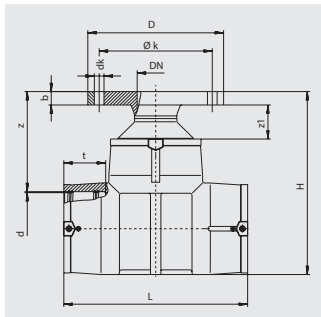


d/DN	Артикул	Статус наличия	BX	PU	D	d <sub>i</sub>	d <sub>k</sub>	L	Ø k	отв. для болтов	s	Масса, кг/шт.
63/50	615417	1	5	250	169	51	17,00	105	125	4	5,8	1,500
90/80	615418	1	5	160	204	72	17,00	130	160	8	8,2	2,540
110/100	615419	1	3	96	224	87	17,00	150	180	8	10,0	3,310
125/100	615605	1	2	64	224	101	17,00	160	180	8	11,4	3,280
160/150	615421	1	2	36	288	127	21,00	190	240	8	14,6	6,140
180/150	615927	1	2	36	288	123	21,00	200	240	8	16,4	6,660
225/200	615607 <sup>①</sup>	1	1	27	343	180	21,00	225	295	8	20,4	9,100

① Количество отверстий - только для соединения с фланцем PN 10.

## FLT

## Тройник с фланцем



Компактное изделие из ПЭ-НД. Заводское исполнение комбинации FRIALEN - тройника, перехода и фланца (неподвижно закрепленный фланец). Тройник с открытым нагревательным элементом для оптимальной теплопередачи, имеет большую глубину сопряжения, особо широкую зону сварки, а также холодную зону на торце и в центре, предотвращающую вытекание расплавленной массы, упрощает выравнивание несоосности труб. Без внутреннего грата в месте сварного стыка. Рекомендуется применять эластомерные уплотнения со стальными сердечниками. Необходимы дополнительные шайбы для болтов.

### ПЭ 100 SDR 11

Максимальное допустимое рабочее давление 16 бар (вода)



d/DN	Артикул	Статус наличия	BX	PU	D	d <sub>k</sub>	H	L	Ø k	отв. для болтов	Масса, кг/шт.
110/80	615590	1	4	32	204	17,00	316	355	160	8	4,920
125/80	615591	1	3	24	204	17,00	343	384	160	8	5,480
160/80	615592	1	2	16	204	17,00	390	430	160	8	8,050
180/80	615910	1	1	8	204	17,00	416	480	160	8	10,000

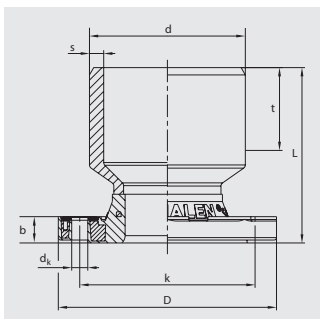
### ПЭ 100 SDR 17

Максимальное рабочее давление 10 бар (вода)



d/DN	Артикул	Статус наличия	BX	PU	D	d <sub>k</sub>	H	L	Ø k	отв. для болтов	Масса, кг/шт.
225/80	616031	1	2	4	204	17,00	465	580	160	8	15,420



**FLR****Редукционная муфта с фланцем**

Компактное изделие из ПЭ-НД, представляющее собой комбинацию ввариваемого фланца EFL и редукционной муфты. Специально предназначено для соединения фланцевой арматуры с тройниками с переходом на DN 80 и DN 100. Для вертикального соединения гидрантов в комбинации WF 90° d 110 или тройником. Нужно следить за монтажной высотой. Без внутреннего грата в месте сварного стыка. Размеры фланца согласно DIN 2501, часть 1.

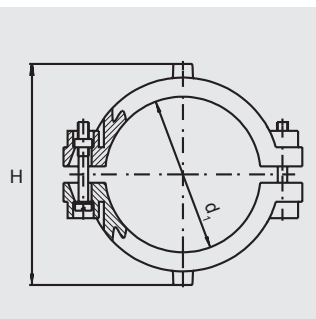
Рекомендуется применять эластомерные уплотнения со стальными сердечниками.

Необходимы дополнительные шайбы для болтов.

**ПЭ 100 SDR 11****Максимальное допустимое рабочее давление 16 бар (вода)**

d/DN	Артикул	Статус наличия	BX	PU	D	d <sub>k</sub>	L	Ø k	отв. для болтов	s	Масса, кг/шт.
110/80	<b>616065</b>	1	3	96	204	17,00	161	160	8	10	3,500
160/100	<b>616241</b>	1	2	64	224	17,00	180	180	8	14,6	4,060

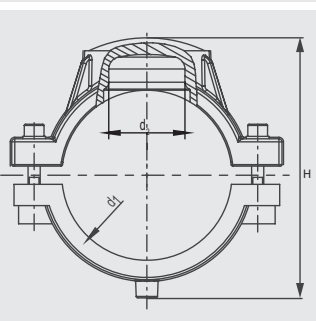
FRIALEN®

**RS****Усиливающая накладка**

Компактное изделие из двух ПЭ-НД седловин для ремонта небольших повреждений труб без утечки транспортируемой среды. С открытым нагревательным элементом для оптимальной теплопередачи.

**ПЭ 100 SDR 11****Максимальное допустимое рабочее давление 16 бар (вода)/10 бар (газ)**

$d_1$	Артикул	Статус наличия	ВХ	ПУ	Н	Масса, кг/шт.
63	612519	1	20	360	106	0,260

**VVS****Ремонтная и усиливающая накладка**

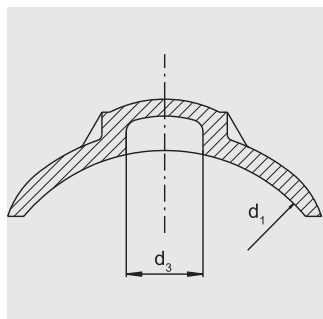
Компактное изделие из двух ПЭ-НД седловин для ремонта небольших повреждений труб и без выхода транспортируемой среды. С открытым нагревательным элементом для оптимальной теплопередачи.

**ПЭ 100 SDR 11****Максимальное допустимое рабочее давление 16 бар (вода)/10 бар (газ)**

$d_1$	$d_2$	Артикул	Статус наличия	ВХ	ПУ	Н	Масса, кг/шт.
90	50	615164	1	24	192	148	0,920
110	50	615165	1	16	128	170	1,162
125	50	615166	1	15	120	183	1,360
160	50	615168	1	10	80	218	1,670
180	50	615169	1	6	48	238	1,810
200	50	615170	1	5	40	258	1,820
225	50	615171	1	5	40	283	1,900

## VSC TL

## Ремонтная накладка тип Top-Loading



Для адаптации к трубам всех диаметров указанного диапазона с помощью прижимного приспособления FRIATOP (см. раздел FRIATOOLS арт.613350). ПЭ-НД седловина для ремонта небольших повреждений труб с и без выхода среды. Для предотвращения выхода среды должна применяться отдельная заглушка\* (< d3). С открытым нагревательным элементом для оптимальной теплопередачи.

\*Заглушка не включена в поставку.



### ПЭ 100 SDR 11

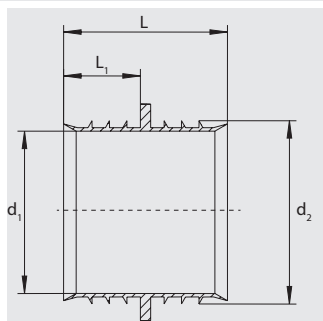
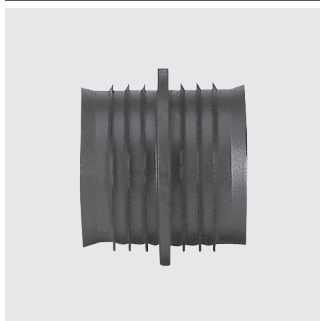
Максимальное допустимое рабочее давление 16 бар (вода)/10 бар (газ)



d <sub>1</sub>	Артикул	Статус наличия	BX	PU	d <sub>3</sub>	Масса, кг/шт.
250-560	615397	1	10	180	50	0,570

## RW

## Ремонтная вставка



Для ремонта в безнапорном состоянии домовых вводов систем водоснабжения. Предотвращает попадание воды в сварную зону муфт FRIALEN MB или UB.

Размер d обозначает: ремонтная вставка для труб внутренним диаметром d.

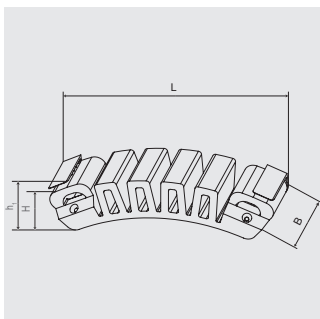
Подходит только для труб SDR 11



d	d <sub>1</sub>	d <sub>2</sub>	Артикул	Статус наличия	BX	PU	L	L <sub>1</sub>	Масса, кг/шт.
32	21	27	615127	1	50	4500	35	16	0,004
40	28	34	615128	1	50	2500	35	16	0,005
50	36	42	615129	1	50	2500	35	16	0,007
63	46	53	615130	1	40	2000	47	22	0,012

## FIXBLOC

### Фиксирующая накладка для поглощения осевой тяги и растягивающих сил



FIXBLOC используется на полиэтиленовых трубах для создания неподвижной точки, в качестве защиты от смещения, монтажного приспособления или фиксации трубы в определенной точке. Усилие на опору до 40 кН. Возможен монтаж нескольких опор вокруг окружности трубы. Монтаж осуществляется при помощи стандартных натяжных ремней с шириной ленты 50 мм, которые надежно закреплены двумя клипсами (легкосъемными). Минимальная длина около  $3,5 \times d$  трубы (большая длина требуется для монтажа нескольких изделий). Если ленту нельзя пропустить по окружности трубы, можно использовать зажимное устройство FIXBLOC-FWFB (только для проката, арт. 613380), например, в случае, когда ПЭ-труба должна крепиться к бетонной стене смотрового люка.



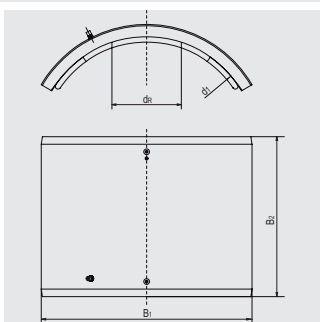
#### ПЭ 100

Максимальная поперечная нагрузка на FIXBLOC: 40 Кн

$d_1$	Артикул	Статус наличия	BX	PU	H	L	Масса, кг/шт.
160 - 1600	680600	1	15	750	40	220	0,310

## RS XL

### Ремонтная накладка RS-XL



Компактное изделие из ПЭ-НД для ремонта таких повреждений, как царапины, борозды или трубы. Накладка с открытой нагревательной спиралью для оптимальной теплопередачи. Для монтажа при помощи вакуумного насоса FRIATOOLS (арт. 613827) и соответствующей герметизирующей колбы FRIATOOLS (см. раздел FRIATOOLS). Повреждение должно находиться внутри заданной для ремонта поверхности  $d_R$  и не должно перекрываться зоной сварки.

Версия SDR11 - 16 бар (вода) / 10 бар (газ) доступны по запросу



#### ПЭ 100 SDR 11

Максимальное допустимое рабочее давление 10 бар (вода)/5 бар (газ)

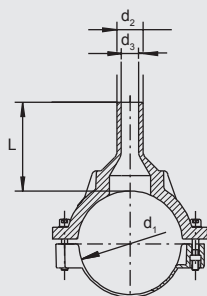


$d_1$	Артикул	Статус наличия	BX	PU	Поверхность для ремонта $d_R$	Масса, кг/шт.
500	616366	3	1	4	230	13,600
560	616367	3	1	4	230	14,300
630	616368	3	1	4	230	15,000
710	616369	3	1	4	230	18,900
800	616370	3	1	4	230	15,800
900	616371	3	1	4	230	17,600
1000	616372	3	1	4	230	16,400
1200	616379	3	1	2	230	16,250



SA

## Патрубок-накладка



Компактное изделие из ПЭ-НД седловой формы с открытым нагревательным элементом для оптимальной теплопередачи и выходным патрубком для монтажа при помощи муфт FRIALEN MB или UB. Врезка выполняется в безнапорном состоянии с помощью подходящего приспособления для врезки. Мы рекомендуем Huetz & Baumgarten ([www.huetz-baumgarten.de](http://www.huetz-baumgarten.de)).

В случае врезки под давлением, пожалуйста, обратитесь к представителям компании.



FRIALEN®

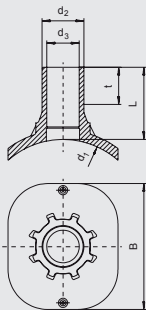
### ПЭ 100 SDR 11

Максимальное допустимое рабочее давление 16 бар (вода)/10 бар (газ)

d <sub>1</sub>	d <sub>2</sub>	Артикул	Статус наличия	ВХ	ПУ	d <sub>3</sub>	Врезное отверстие	L	Масса, кг/шт.
63	32	612757	1	20	360	22	20	100	0,330
63	50	612759	1	20	360	37	36	113	0,370
75	50	615020	1	15	270	38	36	82	0,430
90	32	615285	1	20	160	21	20	103	0,700
90	63	612819	1	20	160	50	46	103	0,720
110	32	615334	1	12	96	24	20	125	0,788
110	50	615031	1	12	96	39	36	132	0,816
110	63	612760	1	12	96	49	46	150	0,868
110	90	615411	1	12	96	70	65	115	0,960
125	32	615087	1	12	96	21	20	109	0,945
125	63	612761	1	12	96	47	46	109	0,990
125	90	615412	1	12	96	70	65	116	1,080
125	110	615584	1	10	80	86	84	116	1,150
160	32	612886	1	8	64	21	20	126	1,440
160	63	612762	1	6	48	47	46	140	1,520
160	90	615413	1	2	36	70	65	140	1,640
160	110	615739	1	2	36	86	84	140	1,765
160	125	615585	1	2	36	98	95	140	1,880
180	63	612763	1	6	48	47	46	109	1,190
180	90	615414	1	2	36	70	65	116	1,820
180	110	615948	1	2	36	86	84	136	1,960
180	125	615740	1	2	36	98	95	141	2,110
200	63	612764	1	5	40	47	46	109	1,260
225	63	612765	1	5	40	47	46	109	1,210
225	90	615415	1	5	40	70	65	130	1,950
225	110	616044	1	5	40	86	84	140	1,960
225	125	616045	1	4	32	97	95	146	2,240
225	160	616046	1	4	32	125	123	157	2,580

SA TL

## Патрубок-накладка тип Top – Loading



Для адаптации к трубам всех диаметров в заданной области с помощью прижимного приспособления FRIATOP (см. раздел FRIATOOLS арт.613350). Компактное изделие из седловой формы из ПЭ-НД с открытым нагревательным элементом для оптимальной теплопередачи и выходным патрубком для монтажа при помощи муфт FRIALEN MB или UB. Врезка без стружки в безнапорном состоянии с использованием обычных для этих целей приспособлений. Мы рекомендуем Huetz & Baumgarten ([www.huetz-baumgarten.de](http://www.huetz-baumgarten.de)).

$d_3$  = максимальный диаметр фрезы в мм

В случае врезки под давлением, пожалуйста, обратитесь к представителям компании.



ПЭ 100 SDR 11

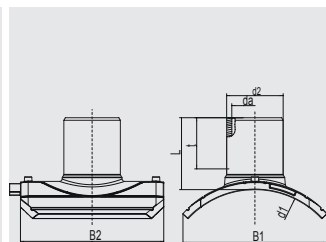
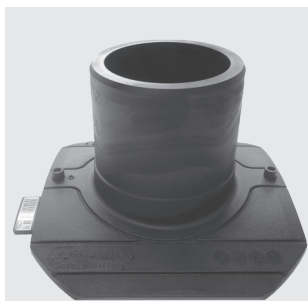
Максимальное допустимое рабочее давление 16 бар (вода)/10 бар (газ)



$d_1$	$d_2$	Артикул	Статус наличия	VX	PU	$d_3$	Врезное отверстие	L	Масса, кг/шт.
250-560	32	<b>615465</b>	1	5	90	21	20	109	0,621
250-560	63	<b>615466</b>	1	5	90	47	46	109	0,676

## SA UNI

## Патрубок-накладка SA UNI



Для врезки ответвлений в ПЭ-трубопроводы под рабочим давлением и без давления. Компактный фитинг выполнен из ПЭ-НД. Изделие имеет нагревательный элемент для оптимальной теплопередачи. Выходной патрубок для соединения при помощи муфт FRIALEN MB или UB. Подходит для всех диаметров труб в заданном диапазоне. Монтаж производится с помощью прижимного устройства UNITOP (см. раздел FRIATOOLS арт.613385). Врезка в систему проводится с помощью набора для врезки FWAB XL (см. раздел FRIATOOLS). С помощью встроенного опрессовочного ниппеля и адаптера для опрессовки тип FWDPA можно провести тест нагружением давлением до момента врезки (см. раздел FRIATOOLS арт.613596).



В случае врезки под давлением, пожалуйста, обратитесь к представителям компании.



### ПЭ 100 SDR 11

Максимальное допустимое давление 16 бар (вода)/10 бар (газ)

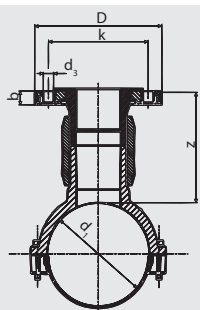


d <sub>1</sub>	d <sub>2</sub>	Артикул	Статус наличия	BX	PU	Врезное отверстие	L	Масса, кг/шт.
250-280	90	<b>616553</b>	1	5	40	65	130	1,465
250-280	110	<b>616554</b>	1	5	40	84	140	1,610
250-280	125	<b>616555</b>	1	5	40	95	146	1,790
250-280	160	<b>616556</b>	1	5	40	123	158	2,180
315-400	90	<b>616557</b>	1	5	40	65	130	1,485
315-400	110	<b>616558</b>	1	5	40	84	140	1,630
315-400	125	<b>616559</b>	1	5	40	95	146	1,810
315-400	160	<b>616560</b>	1	5	40	123	158	2,190
450-900	90	<b>616561</b>	1	5	40	65	130	1,500
450-900	110	<b>616562</b>	1	5	40	84	140	1,645
450-900	125	<b>616563</b>	1	5	40	95	146	1,820
450-900	160	<b>616564</b>	1	5	40	123	158	2,200

Также подходит для всех специальных размеров при применении в релайнинге. Для промежуточных размеров в диапазоне диаметров d 280 - < d 315 используйте SA UNI d 250 - 280.

SAFL

## Патрубок-накладка с фланцем



Компактное изделие из ПЭ-НД. Представляет собой комбинацию из патрубка-накладки FRIALEN и привариваемого фланца EFL. Седловина с открытым нагревательным элементом для оптимальной теплопередачи. Врезка производится без давления либо, при помощи дополнительного шарового крана, под давлением при помощи специализированного инструмента для врезки (мы рекомендуем Hütz & Baumgarten: [www.huetz-baumgarten.de](http://www.huetz-baumgarten.de)). Рекомендуется применять эластомерные уплотнения со стальными сердечниками. Для болтов необходимы дополнительные шайбы.

В случае врезки под давлением, пожалуйста, обратитесь к представителям компании.

## ПЭ 100 SDR 11

Максимальное допустимое рабочее давление 16 бар (вода)/10 бар (газ)

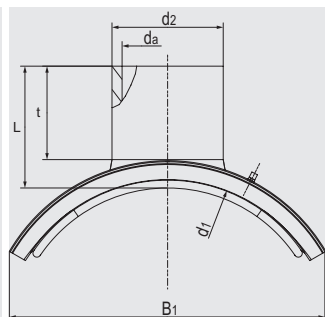


d <sub>1</sub> /DN	Артикул	Статус наличия	BX	PU	D	d <sub>k</sub>	Врезное отверстие	H	L	Ø k	отв. для болтов	Масса, кг/шт.
110/80	<b>616016</b>	1	3	54	204	16,50	65	296	190	160	8	3,700
125/80	<b>616017</b>	1	2	36	204	16,50	65	311	205	160	8	3,940
160/80	<b>616018</b>	1	2	36	204	16,50	65	346	245	160	8	4,320
180/80	<b>616019</b>	1	2	36	204	16,50	65	366	285	160	8	4,610
225/80	<b>616020</b>	1	2	16	204	16,50	65	411	284	160	8	4,720
160/100	<b>616022</b>	1	2	36	224	16,50	84	346	245	180	8	5,270
225/100	<b>616024</b>	1	2	16	224	16,50	84	411	284	180	8	5,635



## SA XL

## Патрубок-накладка SA-XL



Для врезки ответвлений или создания отверстия для выпуска воздуха на ПЭ трубах большого диаметра под рабочим давлением и без давления. Компактный фитинг выполнен из ПЭ-НД. Патрубок-накладка с открытой нагревательной спиралью для оптимальной теплопередачи. Выходной патрубок для соединения при помощи муфт FRIALEN MB или UB.

Монтаж седлового отвода SA XL производится при помощи вакуумного насоса FRIATOOLS (арт.613827) и соответствующей герметизирующей колбы FRIATOOLS (см. раздел FRIATOOLS).

Врезка производится без давления с помощью набора для врезки FRIATOOLS FWAB XL (см. раздел FRIATOOLS), либо, при помощи дополнительного шарового крана, под давлением при помощи специализированного инструмента для врезки (мы рекомендуем Hütz & Baumgarten: [www.huetz-baumgarten.de](http://www.huetz-baumgarten.de)).

В случае врезки под давлением, пожалуйста, обратитесь к представителям компании.



## ПЭ 100 SDR 11

Максимальное допустимое рабочее давление 16 бар (вода)/10 бар (газ)



d <sub>1</sub>	d <sub>2</sub>	Артикул	Статус наличия	BX	PU	Врезное отверстие	L	Масса, кг/шт.
400	225	616469	3	1	4	172	263	14,700
400	250	616779	3	1	4	187	261	15,200
450	225	616780	3	1	4	172	267	17,500
450	250	616781	3	1	4	187	272	18,000
500	225	616391	3	1	4	172	265	14,500
500	250	616782	3	1	4	187	263	15,500
500	280	616783	3	1	4	225	265	15,600
500	315	616784	3	1	4	254	268	21,600
560	225	616392	3	1	4	172	263	15,700
560	250	616785	3	1	4	187	263	17,000
560	280	616786	3	1	4	225	265	17,000
560	315	616787	3	1	4	254	268	19,800
560	355	616788	3	1	4	286	260	26,000
560	400	616789	3	1	4	322	260	27,200
630	225	616393	3	1	4	172	265	17,000
630	250	616790	3	1	4	187	267	17,500
630	280	616791	3	1	4	225	263	18,000
630	315	616792	3	1	4	254	265	20,900
630	355	616793	3	1	4	286	269	23,800
630	400	616794	3	1	4	322	267	25,000
710	225	616394	3	1	4	172	270	20,500
710	250	616795	3	1	4	187	265	22,100
710	280	616796	3	1	4	225	268	21,500
710	315	616797	3	1	4	254	268	23,800
710	355	616798	3	1	4	286	285	28,500
710	400	616762	3	1	4	322	275	29,500
800	225	616395	3	1	4	172	270	17,300
800	250	616799	3	1	4	187	275	18,600
800	280	616800	3	1	4	225	268	18,600
800	315	616801	3	1	4	254	268	20,500
800	355	616802	3	1	4	286	290	31,200
800	400	616803	3	1	4	322	275	31,600

Для других размеров - см. изделие SA UNI.

Безопасные фитинги FRIALEN могут быть сварены с трубами SDR 11 - SDR 17.6.

Сварка с другими SDR - по запросу. Пожалуйста, соблюдайте требования маркировки на изделии, которая является обязательной.

**ПЭ 100 SDR 11****Максимальное допустимое рабочее давление 16 бар (вода)/10 бар (газ)**

d <sub>1</sub>	d <sub>2</sub>	Артикул	Статус наличия	BX	PU	Врезное отверстие	L	Масса, кг/шт.
900	225	<b>616396</b>	3	1	4	172	268	19,000
900	250	<b>616804</b>	3	1	4	187	278	20,700
900	280	<b>616805</b>	3	1	4	225	268	20,300
900	315	<b>616806</b>	3	1	4	254	269	23,000
900	355	<b>616807</b>	3	1	4	286	305	27,300
900	400	<b>616808</b>	3	1	4	322	275	28,000
1000	225	<b>616397</b>	3	1	4	172	270	18,000
1000	250	<b>616809</b>	3	1	4	187	280	19,300
1000	280	<b>616810</b>	3	1	4	225	270	19,000
1000	315	<b>616811</b>	3	1	4	254	270	21,000
1000	355	<b>616812</b>	3	1	4	286	305	30,800
1000	400	<b>616813</b>	3	1	4	322	278	31,300
1200	225	<b>616384</b>	3	1	4	172	270	17,500
1200	250	<b>616814</b>	3	1	4	187	284	19,200
1200	280	<b>616815</b>	3	1	4	225	270	18,600
1200	315	<b>616816</b>	3	1	4	254	270	20,800
1200	355	<b>616817</b>	3	1	4	286	305	29,600
1200	400	<b>616818</b>	3	1	4	322	278	30,300

Для других размеров - см. изделие SA UNI.

Безопасные фитинги FRIALEN могут быть сварены с трубами SDR 11 - SDR 17.6.

Сварка с другими SDR - по запросу. Пожалуйста, соблюдайте требования маркировки на изделии, которая является обязательной.

**ПЭ 100 SDR 17****Максимальное допустимое рабочее давление 10 бар (вода)/5 бар (газ)**

d <sub>1</sub>	d <sub>2</sub>	Артикул	Статус наличия	BX	PU	Врезное отверстие	L	Масса, кг/шт.
1000	160	<b>616378</b>	3	1	4	123	300	17,350
1200	160	<b>616383</b>	3	1	4	123	300	17,200

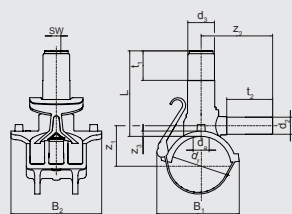
Для других размеров - см. изделие SA UNI.

Безопасные фитинги FRIALEN могут быть сварены с трубами SDR 11 - SDR 17.6.

Сварка с другими SDR - по запросу. Пожалуйста, соблюдайте требования маркировки на изделии, которая является обязательной.

DAA

## Седловой отвод для врезки под давлением с интегрированной фрезой с удлиненным выходным патрубком



Служит для врезки в действующие трубопроводы с давлением до 10 бар (газ) и 16 бар (вода) без утечек и без образования стружки. Имеет интегрированную фрезу с верхним и нижним упорами, включающими ограничитель крутящего момента при превышении усилия. Монтаж без дополнительных инструментов благодаря инновационной прижимной ответной части (red snap). Благодаря новой конструкции достигается экономия до 54% от общего времени монтажа. Открытый нагревательный элемент для оптимальной теплопередачи. Заглушки-пробки имеют внутреннее уплотняющее кольцо. Опциональная защита от несанкционированного доступа при помощи заглушки FRIALEN K d 50. Врезка при помощи ключа FWSS SW 17 (арт. 613246) для всех типоразмеров, в случае необходимости также можно воспользоваться ключом-трещоткой FWSR T (арт. 613615, см. раздел FRIATOOLS). Длина выходного патрубка рассчитана на 2 сварки.



FRIALEN®

### ПЭ 100 SDR 11

Максимально допустимое рабочее давление 16 бар (вода)/10 бар (газ)



d <sub>1</sub>	d <sub>2</sub>	Артикул	Статус наличия	BX	PU	d <sub>3</sub>	Врезное отверстие	L	Масса, кг/шт.
40	20	612630	1	30	240	50	25	120	0,370
40	25	616473	1	30	240	50	25	120	0,380
40	32	616474	1	30	240	50	25	120	0,385
50	20	616475	1	28	224	50	25	120	0,385
50	25	612702	1	28	224	50	25	120	0,390
50	32	615080	1	28	224	50	25	120	0,400
63	20	612631	1	20	160	50	25	130	0,450
63	25	612633	1	20	160	50	25	130	0,460
63	32	612632	1	20	160	50	25	130	0,465
63	40	616472 <sup>①</sup>	1	16	128	50	30	160	0,855
63	63	616334	1	16	128	50	30	160	0,635
75	32	616482	1	24	192	50	25	130	0,485
90	20	616483	1	14	112	50	30	160	0,600
90	25	616484	1	14	112	50	30	160	0,610
90	32	612634	1	14	112	50	30	160	0,615
90	40	615656 <sup>①</sup>	1	14	112	50	30	160	0,950
90	50	616476 <sup>①</sup>	1	14	112	50	30	160	0,960
90	63	612701	1	14	112	50	30	160	0,730
110	20	616487	1	14	112	50	30	160	0,620
110	25	616488	1	14	112	50	30	160	0,625
110	32	612637	1	14	112	50	30	160	0,630
110	40	615662 <sup>①</sup>	1	14	112	50	30	160	1,000
110	50	616477 <sup>①</sup>	1	14	112	50	30	160	1,010
110	63	612624	1	14	112	50	30	160	0,780
125	20	616491	1	12	96	50	30	160	0,650
125	25	616492	1	12	96	50	30	160	0,655
125	32	612649	1	12	96	50	30	160	0,670
125	40	615668 <sup>①</sup>	1	12	96	50	30	160	1,020
125	50	616478 <sup>①</sup>	1	12	96	50	30	160	1,030
125	63	612309	1	12	96	50	30	160	0,800
140	32	616495	1	12	96	50	30	160	0,700
140	63	616496	1	12	96	50	30	160	0,830
160	20	616497	1	10	80	50	30	160	0,730
160	25	616498	1	10	80	50	30	160	0,735
160	32	612641	1	10	80	50	30	160	0,745
160	40	615675 <sup>①</sup>	1	10	80	50	30	160	1,095
160	50	616480 <sup>①</sup>	1	10	80	50	30	160	1,105
160	63	612650	1	10	80	50	30	160	0,875
160	63	612650	1	10	80	50	30	160	0,875

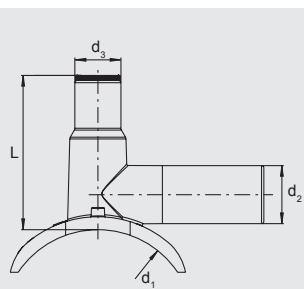
① В комплекте с редукционными муфтами MR d 63/40 или d 63/50

## DAA

d <sub>1</sub>	d <sub>2</sub>	Артикул	Статус наличия	BX	PU	d <sub>3</sub>	Врезное отверстие	L	Масса, кг/шт.
180	20	616501	3	10	80	50	30	190	0,785
180	25	616502	1	10	80	50	30	190	0,790
180	32	612651	1	10	80	50	30	190	0,790
180	50	616481	1	10	80	50	30	190	1,170
180	63	612652	1	10	80	50	30	190	0,940
200	32	612654	1	8	64	50	30	190	0,810
200	63	612659	1	8	64	50	30	190	0,950
225	32	612657	1	8	64	50	30	190	0,835
225	50	616486	1	8	64	50	30	190	1,210
225	63	612655	1	8	64	50	30	190	0,980

## DAA TL

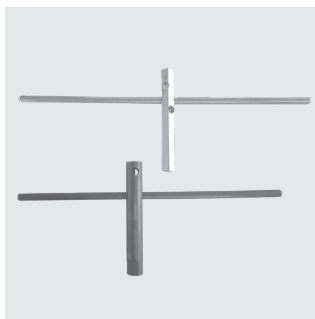
### Седловой отвод для врезки под давлением с интегрированной фрезой тип Top-Loading с удлиненным выходным патрубком



Применяется для адаптации ко всем диаметрам труб в заданной области с помощью прижимного приспособления FRIATOP (см. раздел FRIATOOLS арт.613350). Служит для врезки в действующие трубопроводы с давлением до 10 бар (газ) и 16 бар (вода) без утечек и без образования стружки. Имеет интегрированную фрезу с верхним и нижним упором. Открытый нагревательный элемент для оптимальной теплопередачи. Заглушки-пробки имеют внутреннее уплотняющее кольцо. Надстройка врезного приспособления завариваемая (d<sub>3</sub> 50 = К). Перед врезкой возможно испытание под давлением трубопровода-отвода со стороны арматуры с применением адаптера. Адаптер для опрессовки и приводной ключ – см. раздел FRIATOOLS. Длина выходного патрубка рассчитана на две сварки.



Другие размеры выходного патрубка обеспечиваются применением переходных муфт тип MR.



### ПЭ 100 SDR 11

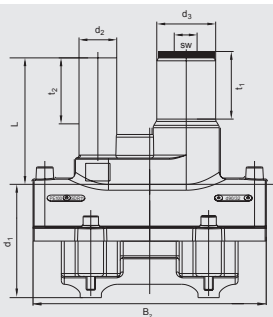
Максимальное допустимое рабочее давление 16 бар (вода)/10 бар (газ)



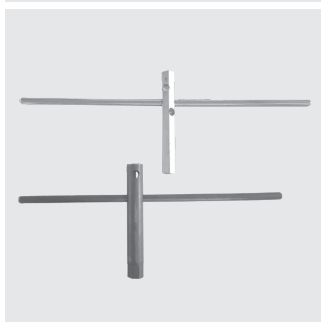
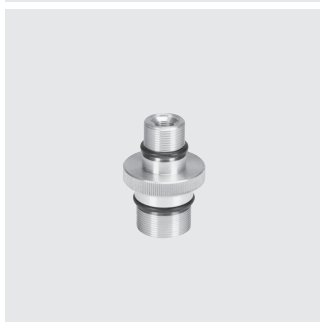
d <sub>1</sub>	d <sub>2</sub>	Артикул	Статус наличия	BX	PU	d <sub>3</sub>	Врезное отверстие	L	Масса, кг/шт.
250-315 (400)	63	615339 <sup>①</sup>	1	4	72	50	30	167	1,360

① d<sub>1</sub>: d 250 до d 315 мм для труб SDR 11 и 17;  
d<sub>1</sub>> d 315 до d 400 мм для труб SDR 17



**DAP****Седловой отвод для врезки под давлением с удлиненным выходным патрубком и параллельной ему надстройкой врезного приспособления**

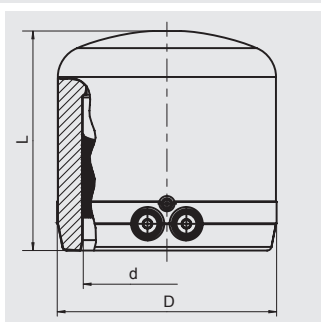
Применяется для экономящей место горизонтальной установки. Служит для врезки в действующие трубопроводы с давлением до 10 бар (газ) и 16 бар (вода) без утечек и без образования стружки. Имеет интегрированную фрезу с верхним и нижним упором. Открытый нагревательный элемент для оптимальной теплопередачи. Заглушки-пробки имеют внутреннее уплотняющее кольцо. Надстройка врезного приспособления завариваемая (d3 40 = MV d 40; d3 50 = K). Перед врезкой возможно испытание под давлением трубопровода-отвода со стороны арматуры с применением адаптера. Адаптер для опрессовки и приводной ключ – см. прайс-лист на приборы и технику FRIATOOLS. Длина выходного патрубка рассчитана на две сварки.

**ПЭ 100 SDR 11****Максимальное допустимое рабочее давление 16 бар (вода)/10 бар (газ)**

d <sub>1</sub>	d <sub>2</sub>	Артикул	Статус наличия	BX	PU	d <sub>3</sub>	Врезное отверстие	L	Масса, кг/шт.
63	32	<b>616042</b>	1	16	288	40	21	125	0,630
90	32	<b>616043</b> ①	1	16	128	50	30	115	1,100
110	32	<b>615581</b>	1	12	96	50	30	158	1,280
110	50	<b>615606</b>	1	12	96	50	30	158	1,380
125	32	<b>615711</b>	1	12	96	50	30	158	1,310
125	50	<b>615712</b>	1	12	96	50	30	158	1,360
160	32	<b>615713</b>	1	8	64	50	30	170	1,540
160	50	<b>615714</b>	1	8	64	50	30	170	1,560
180	32	<b>615715</b>	1	6	48	50	30	170	1,540
180	50	<b>615716</b>	1	6	48	50	30	170	1,560
225	32	<b>615717</b> ②	3	6	48	50	30	170	1,570
225	50	<b>615718</b>	1	6	48	50	30	170	1,590

① Максимальное допустимое рабочее давление 10 бар (вода)/5 бар (газ)

② Минимальный заказ = 1 упаковка (BX)

**K****Заклушка на седловые отводы для врезки под давлением**

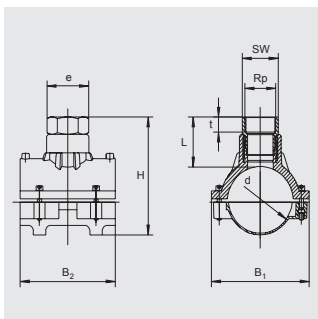
Имеют открытую нагревательную спираль для оптимальной теплоотдачи, большую глубину сопряжения, особо широкую зону сварки, а также предотвращающую вытекание расплавленной массы холодную зону на торце.

**ПЭ 100 SDR 11****Максимальное допустимое рабочее давление 16 бар (вода)/10 бар (газ)**

d	Артикул	Статус наличия	BX	PU	D	L	Масса, кг/шт.
50	<b>612310</b>	1	30	960	69	72	0,110

## VAM RG

### Арматура для врезки и соединения с вентилями с переходом ПЭ-НД/бронза (красное литье), внутренняя резьба



Представляет собой компактное седловое изделие из ПЭ-НД с открытым нагревательным элементом для оптимальной теплопередачи. Переход ПЭ-НД/красное литье является неразъемным и надежно запрессован в ПЭ-НД от проворачивания. Служит для присоединения обычных латунных вентиляей.

В качестве комплектного решения рекомендуется вентиль для врезки под давлением DAV.

#### ПЭ 100 SDR 11

Максимальное допустимое рабочее давление 16 бар (вода)/10 бар (газ)

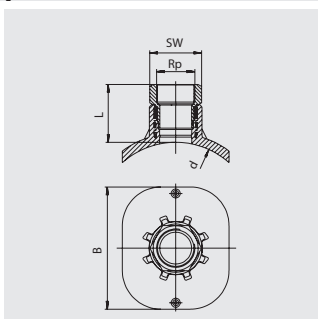


d	Rp	Артикул	Статус наличия	BX	PU	H	L	Масса, кг/шт.
63	1 1/4"	612794①	3	20	360	146	75	0,730
63	1 1/2"	612743	1	20	360	149	78	0,780
75	1 1/4"	615213	1	15	270	161	76	0,850
90	1 1/2"	612798	1	16	128	172	68	1,370
90	2"	612778①	3	16	128	199	95	1,560
110	1 1/2"	612732	1	12	96	182	70	1,488
110	2"	612733	1	12	96	205	92	1,684
125	1 1/2"	612734①	3	12	96	207	68	1,610
125	2"	612735	1	12	96	234	95	1,850
160	1 1/2"	612728①	3	8	64	242	68	1,800
160	2"	612729	1	8	64	269	95	2,040
180	1 1/2"	612774	1	7	56	250	68	1,780
180	2"	612776	1	7	56	277	95	1,990
225	2"	612827	1	5	40	322	95	1,990

① Минимальный заказ = 1 упаковка (BX)

## VAM RG TL

### Арматура для врезки и соединения с вентилями тип Top-Loading с переходом ПЭ-НД/бронза (красное литье), внутренняя резьба



Применяется для адаптации ко всем диаметрам труб в заданной области с помощью прижимного приспособления FRIATOP (см. раздел FRIATOOLS арт.613350). Компактное изделие. Представляет собой седловое изделие из ПЭ-НД с открытым нагревательным элементом для оптимальной теплопередачи. Переход ПЭ-НД/бронза (красное литье) является неразъемным и надежно застопорен в ПЭ-НД от проворачивания. Служит для присоединения обычных латунных вентиляей.

Диаметры в диапазоне d 250 - d 560 свариваются стандартно по методу Top-Loading. Пожалуйста, учитывайте максимально допустимую толщину стенки трубы при врезке в диапазоне диаметров > d 315 - d 560. При необходимости проконсультируйтесь с производителем приспособления для врезки.

В качестве комплектного решения рекомендуется вентиль для врезки под давлением DAV-TL (см. раздел FRIALEN).

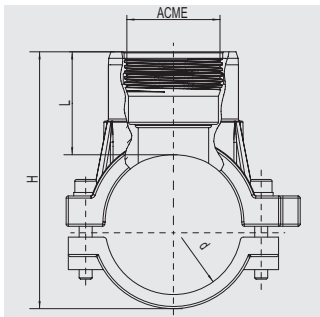


#### ПЭ 100 SDR 11

Максимальное допустимое рабочее давление 16 бар (вода)/10 бар (газ)



d	Rp	Артикул	Статус наличия	BX	PU	L	Масса, кг/шт.
250-315 (560)	2"	615470	1	8	144	90	1,505

**VAM P****Арматура для врезки и подключения системы орошения, с внутренней резьбой, для соединения с фитингами из Н-ПВХ**

Компактный седловой фитинг с резьбовым отверстием для присоединения систем полива газонов, например: игровых полей или полей для гольфа. Имеет открытый нагревательный элемент для оптимальной теплопередачи. Встроенная латунная гильза с резьбой для безопасного соединения с фитингами ПВХ.

**Резьба типа ACME****ПЭ 100 SDR 11****Максимальное допустимое рабочее давление 10 бар (вода)**

d	Материал/Резьба	Артикул	Статус наличия	VX	PU	Врезное отверстие	H	L	Масса, кг/шт.
63	ACME 1"	<b>616544</b> ①	3	20	360	20	117	48	0,430
63	ACME 1 1/4"	<b>616543</b> ①	3	20	360	30	117	48	0,450
63	ACME 1 1/2"	<b>616551</b> ①	3	20	360	30	117	48	0,460

① Минимальный заказ = 1 VX

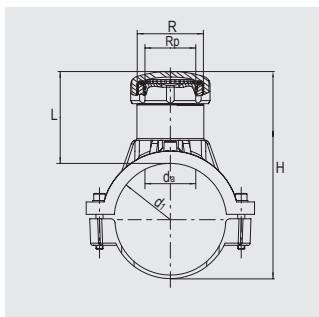
**Дюймовая резьба****ПЭ 100 SDR 11****Максимальное допустимое рабочее давление 10 бар (вода)**

d	Материал/Резьба	Rp	Артикул	Статус наличия	VX	PU	Врезное отверстие	H	L	Масса, кг/шт.
63	Дюйм	1 1/4"	<b>616463</b> ①	3	20	360	28	117	48	0,450

① Минимальный заказ = 1 VX

## SPA

## Воздушно-камерная запорная арматура



Компактное изделие для использования вместе с воздушно-камерными запорными приспособлениями. Представляет собой седловое изделие из ПЭ-НД с открытым нагревательным элементом, что способствует оптимальной теплопередаче. Латунная резьбовая часть является неразъемной и надежно застопорена от проворачивания в ПЭ-НД. Латунная заглушка имеет внутренний четырехгранник. Защита от доступа путем приварки к надстройке заглушки FRIALEN - SPAK (для d 63 мм применяется заглушка К).



### ПЭ 100 SDR 11

Максимальное допустимое рабочее давление 16 бар (вода)/10 бар (газ)

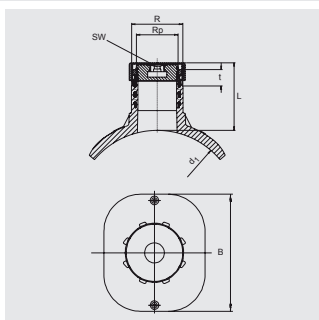


d <sub>1</sub>	R	Rp	Артикул	Статус наличия	BX	PU	Врезное отверстие	H	L	Масса, кг/шт.
63	G 1 1/2	G 1 1/8	<b>612753</b> ①	1	20	360	31,0	151	80	0,610
90	G 2 1/2	G 2	<b>612677</b>	1	16	128	56,5	197	104	1,380
110	G 2 1/2	G 2	<b>612750</b>	1	12	96	56,5	217	104	1,540
125	G 2 1/2	G 2	<b>612751</b>	1	12	96	56,5	232	104	1,710
160	G 2 1/2	G 2	<b>612752</b>	1	8	64	56,5	267	104	1,860
180	G 2 1/2	G 2	<b>612754</b>	1	7	56	56,5	287	104	1,860
200	G 2 1/2	G 2	<b>612755</b>	1	6	48	56,5	307	104	1,830
225	G 2 1/2	G 2	<b>612756</b>	1	5	40	56,5	332	104	1,850

① SPA d63 предназначена только для труб с показателем SDR 11.

## SPA TL

## Воздушно-камерная запорная арматура тип Top-Loading



Применяется для адаптации ко всем диаметрам труб в заданной области с помощью прижимного приспособления FRIATOP (см. изделие FRIATOOLS арт.613350). Компактное изделие для использования вместе с воздушно-камерными запорными приспособлениями. Представляет собой седловину из ПЭ-НД с открытым нагревательным элементом, что способствует оптимальной теплопередаче. Латунная резьбовая часть является неразъемной и надежно застопорена от проворачивания в ПЭ-НД. Латунная заглушка имеет внутренний четырехгранник. Защита от доступа путем приварки к надстройке заглушки FRIALEN - SPAK.

Диаметры в диапазоне d 250 - d 560 свариваются стандартно по методу Top-Loading. Пожалуйста, учитывайте максимально допустимую толщину стенки трубы при врезке в диапазоне диаметров > d 315 - d 560. При необходимости проконсультируйтесь с производителем приспособления для врезки. Пожалуйста, соблюдайте указания производителя приспособления для ввода в трубу воздушно-камерного запорного баллона.

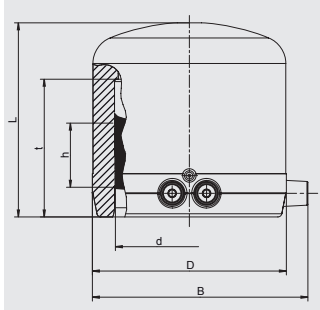


### ПЭ 100 SDR 11

Максимальное допустимое рабочее давление 16 бар (вода)/10 бар (газ)



d <sub>1</sub>	R	Rp	Артикул	Статус наличия	BX	PU	Врезное отверстие	L	Масса, кг/шт.
250-315 (560)	G 2 1/2	G 2	<b>615395</b>	1	18	144	56,5	115	1,358

**СПАК****Заглушка для воздушно-камерной запорной арматуры**

Имеет открытую нагревательную спираль для оптимальной теплопередачи, большую глубину сопряжения, особо широкую зону сварки, холодную зону на торце, предотвращающую вытекание расплавленной массы.

**ПЭ 100 SDR 11****Максимальное допустимое рабочее давление 16 бар (вода)/10 бар (газ)**

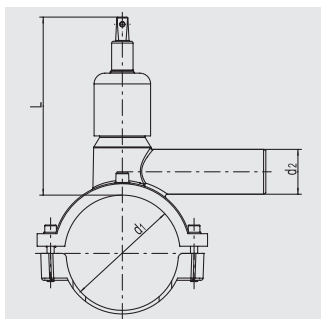
d	Артикул	Статус наличия	BX	PU	D	L	Масса, кг/шт.
75	612311	1	20	640	99	99	0,280

FRIALEN®



DAV

## Вентиль для врезки под давлением с удлиненным выходным патрубком



Компактное изделие из ПЭ-НД для сварки с трубой. Приводной шпиндель из легированной стали 1.4305. Не требуется дополнительной изоляции. Служит для врезки в действующие трубопроводы с давлением до 10 бар (газ) и 16 бар (вода) без утечек и без образования стружки. Имеет интегрированную фрезу с верхним и нижним упором, перемещающуюся по металлической гильзе. Макс. 10 оборотов для открытия/закрытия. Открытый нагревательный элемент для оптимальной теплопередачи. Запорный вентиль не требует технического обслуживания, управляется с помощью монтажного набора (FRIALEN - EBS). Длина выходного патрубка рассчитана на две сварки. Четырехгранный вал для ключа размером 14 мм.

### ПЭ 100 SDR 11

Максимальное допустимое рабочее давление 16 бар (вода)/10 бар (газ)



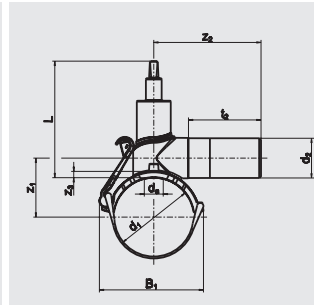
d <sub>1</sub>	d <sub>2</sub>	Артикул	Статус наличия	BX	PU	Врезное отверстие	L	Масса, кг/шт.
50	32	615955	1	16	288	20	164	1,310
63	32	615341	1	16	288	20	164	0,950
63	40	615342	1	16	288	20	164	0,970
75	32	615956	1	12	216	20	164	1,390
90	32	615344	1	12	96	30	200	1,750
90	40	615617 <sup>①</sup>	1	12	96	30	200	1,970
90	50	615346	1	12	96	30	200	1,800
90	63	615347	1	12	96	30	200	1,870
110	32	615348	1	10	80	30	200	1,990
110	40	615621 <sup>①</sup>	1	10	80	30	200	2,160
110	50	615350	1	10	80	30	200	2,060
110	63	615351	1	10	80	30	200	2,120
125	32	615352	1	10	80	30	200	2,185
125	40	615625 <sup>①</sup>	1	10	80	30	200	2,385
125	50	615354	1	10	80	30	200	2,245
125	63	615355	1	10	80	30	200	2,320
140	63	615930	1	10	80	30	200	2,290
160	32	615356	1	6	48	30	251	2,670
160	40	615629 <sup>①</sup>	1	6	48	30	251	2,965
160	50	615358	1	6	48	30	251	2,750
160	63	615359	1	6	48	30	251	2,810
180	32	615361	1	5	40	30	251	2,680
180	40	615633 <sup>①</sup>	1	5	40	30	251	2,975
180	50	615363	1	5	40	30	251	2,760
180	63	615364	1	5	40	30	251	2,820
200	32	615366	1	5	40	30	251	2,770
200	50	615368	1	5	40	30	251	2,830
200	63	615369	1	5	40	30	251	2,900
225	32	615374	1	5	40	30	251	2,790
225	40	615641 <sup>①</sup>	1	5	40	30	251	3,070
225	50	615376	1	5	40	30	251	2,850
225	63	615377	1	5	40	30	251	2,920

<sup>①</sup> В комплекте с редукционной муфтой MR d 50/40.

DAV

## Вентиль для врезки под давлением с удлиненным выходным патрубком и прижимной ответной частью RED SNAP

НОВЫЙ



Компактное изделие из ПЭ-НД для сварки с трубой. Приводной шпиндель из легированной стали 1.4305. Не требуется дополнительной изоляции. Служит для врезки в действующие трубопроводы с давлением до 10 бар (газ) и 16 бар (вода) без утечек и без образования стружки. Имеет интегрированную фрезу с верхним и нижним упором, перемещающуюся по металлической гильзе. Макс. 10 оборотов для открытия/закрытия. Открытый нагревательный элемент для оптимальной теплопередачи. Запорный вентиль не требует технического обслуживания, управляется с помощью монтажного набора (FRIALEN - EBS). Длина выходного патрубка рассчитана на две сварки. Четырехгранный вал для ключа размером 14 мм.

ПЭ 100 SDR 11

Максимальное допустимое рабочее давление 16 бар (вода)/10 бар (газ)



FRIALEN®

	d <sub>1</sub>	d <sub>2</sub>	Артикул	Статус наличия	ВХ	ПУ	Врезное отверстие	L	Масса, кг/шт.
НОВИНКА	50	32	617024 <sup>⑤</sup>	1	16	288	30	177	1,060
НОВИНКА	63	32	617025 <sup>⑤</sup>	1	16	288	30	177	1,100
НОВИНКА	63	40	617026 <sup>①⑤</sup>	1	12	216	30	177	1,430
НОВИНКА	63	63	616952 <sup>⑤</sup>	1	12	216	30	177	1,210
НОВИНКА	75	32	617027 <sup>⑤</sup>	1	12	216	30	177	1,120
НОВИНКА	90	32	616960 <sup>③</sup>	1	12	96	30	183	1,230
НОВИНКА	90	40	616961 <sup>③</sup>	1	12	96	30	183	1,240
НОВИНКА	90	50	616962 <sup>③</sup>	1	12	96	30	183	1,280
НОВИНКА	90	63	616963 <sup>③</sup>	1	12	96	30	183	1,350
НОВИНКА	110	32	616964	1	12	96	30	183	1,229
НОВИНКА	110	40	616965	1	12	96	30	183	1,239
НОВИНКА	110	50	616966	1	12	96	30	183	1,284
НОВИНКА	110	63	616967	1	12	96	30	183	1,356
НОВИНКА	125	32	616968 <sup>③</sup>	1	10	80	30	183	1,270
НОВИНКА	125	40	616969 <sup>③</sup>	1	10	80	30	183	1,280
НОВИНКА	125	50	616970 <sup>③</sup>	1	10	80	30	183	1,330
НОВИНКА	125	63	616971 <sup>③</sup>	1	10	80	30	183	1,400
НОВИНКА	140	32	616972 <sup>④</sup>	1	10	80	30	183	1,300
НОВИНКА	140	63	616973 <sup>④</sup>	1	10	80	30	183	1,430
НОВИНКА	160	32	616974 <sup>②</sup>	1	6	48	30	208	1,440
НОВИНКА	160	40	616975 <sup>②</sup>	1	6	48	30	208	1,450
НОВИНКА	160	50	616976 <sup>②</sup>	1	6	48	30	208	1,490
НОВИНКА	160	63	616977 <sup>②</sup>	1	6	48	30	208	1,570
НОВИНКА	180	32	616978 <sup>②</sup>	1	5	40	30	208	1,440
НОВИНКА	180	40	616979 <sup>②</sup>	1	5	40	30	208	1,450
НОВИНКА	180	50	616980 <sup>②</sup>	1	5	40	30	208	1,500
НОВИНКА	180	63	616981 <sup>②</sup>	1	5	40	30	208	1,570
НОВИНКА	200	32	616982 <sup>②</sup>	1	5	40	30	208	1,450
НОВИНКА	200	63	616984 <sup>②</sup>	1	5	40	30	208	1,590
НОВИНКА	225	32	616985 <sup>②</sup>	1	5	40	30	208	1,470
НОВИНКА	225	40	616986 <sup>②</sup>	1	5	40	30	208	1,490
НОВИНКА	225	50	616987 <sup>②</sup>	1	5	40	30	208	1,540
НОВИНКА	225	63	616988 <sup>②</sup>	1	5	40	30	208	1,620

① В комплекте с редукционной муфтой MR d 63/40.

② Новая конструкция доступна с 4-го кв. 2020.

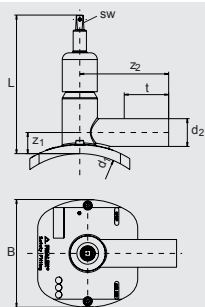
③ Новая конструкция доступна с 1-го кв. 2021.

④ Новая конструкция доступна со 2-го кв. 2021.

⑤ Новая конструкция доступна с 3-го кв. 2021.

## DAV TL

### Вентиль для врезки под давлением тип Top-Loading с удлиненным выходным патрубком



Применяется для адаптации ко всем диаметрам труб SDR 17 в заданной области с помощью прижимного приспособления FRIATOP (см. раздел FRIATOOLS арт. 613350). Приводной шпиндель из легированной стали 1.4305. Не требуется дополнительной изоляции. Служит для врезки в действующие трубопроводы с давлением до 10 бар (газ) и 16 бар (вода) без утечек и без образования стружки. Имеет интегрированную фрезу с верхним и нижним упором, перемещающуюся по металлической гильзе. Открытый нагревательный элемент для оптимальной теплопередачи. Запорный вентиль не требует технического обслуживания, управляется с помощью монтажного набора (FRIALEN - EBS). Длина выходного патрубка рассчитана на две сварки. Длина выходного патрубка рассчитана на две сварки. Четырехгранный вал для ключа размером 14 мм.



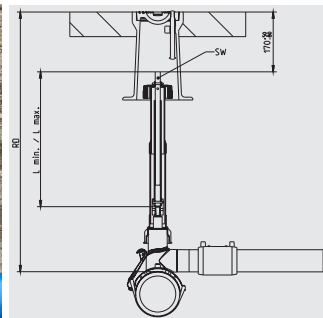
#### ПЭ 100 SDR 11

Максимальное допустимое рабочее давление 16 бар (вода)/10 бар (газ)

d <sub>1</sub>	d <sub>2</sub>	Артикул	Статус наличия	BX	PU	Врезное отверстие	L	Масса, кг/шт.
250-315	63	<b>616464</b>	1	7	56	30	251	2,455
355-400	63	<b>616465</b>	1	7	56	30	251	2,459

## DBS (EBS)

### Монтажный набор для вентиля, врезаемых под давлением



Телескопическая приводная штанга для управления вентилем FRIALEN - DAV с уличного люка (ковера). В заданном диапазоне (RD) бесступенчато регулируется без инструментов, что также возможно в смонтированном состоянии. Самостопорится в любом выдвинутом положении. Защищена от коррозии.

Размер RD относится к DAV d<sub>1</sub> = 90–125 мм.

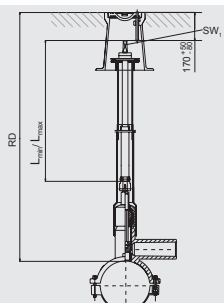
Для DAV d<sub>1</sub> < 90 мм нужно вычесть 50 мм, а для d<sub>1</sub> > 125 мм добавить 50 мм.

(сравн. размер L вентиля DAV)

Артикул	RD в м	Статус наличия	BX	PU	SW <sub>1</sub>	Масса, кг/шт.
<b>616998</b>	0,45-0,7	1	1	42	14	1,740
<b>616999</b>	0,7-1,0	1	1	42	14	2,150
<b>617000</b>	0,9-1,3	1	1	42	14	2,650
<b>617001</b>	1,2-1,8	1	1	42	14	3,600
<b>617002</b>	1,8-2,7	3	1	42	14	3,600
<b>617003</b>	2,6-3,5	3	1	42	14	4,500
<b>617004</b>	Переходник	3	1	42		0,500

## EBS

### Монтажный набор для вентиляй, врезаемых под давлением



Телескопическая приводная штанга для управления вентиляем FRIALEN - DAV с уличного люка (ковера). В заданном диапазоне (RD) бесступенчато регулируется без инструментов, что также возможно в смонтированном состоянии. Самостопорится в любом выдвинутом положении. Защищена от коррозии.

Размер RD относится к DAV d1 = 90–125 мм.

Для DAV d1 < 90 мм нужно вычесть 50 мм, а для d1 > 125 мм добавить 50 мм.

(сравн. размер L вентиля DAV)

Артикул	RD в м	Статус наличия	BX	PU	SW <sub>1</sub>	Масса, кг/шт.
615866	0,45-0,7	1	1	42	14	1,500
615867	0,7-1,0	1	1	42	14	1,950
615335	0,9-1,3	1	1	42	14	2,450
615325	1,2-1,8	1	1	42	14	3,350
616327	1,8-2,7	3	1		14	3,600
616328	2,6-3,5	3	1		14	4,500

## GAB

### Контрольная трубка 1" / 2" для сброса газа на ПЭ-НД газопроводах



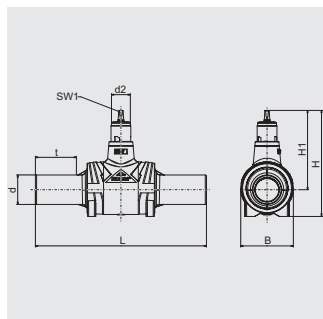
Контрольная трубка FRIALEN 1" / 2" применяется для вентиляции газопроводов под давлением во время заполнения их газом или в качестве точки замера для проверки наличия одоранта во время эксплуатации газопровода. Горизонтальная площадка контрольной трубки FRIALEN размерности 1" доступна в форме квадрата. Горизонтальная площадка контрольной трубки FRIALEN размерности 2" доступна в форме ромба. Стандартная длина отводящей трубки 1 м и может быть изменена в соответствии с высотой расположения ковера. Отводящие трубки большей длины доступны по запросу, пожалуйста учитывайте это при заказе. Длина телескопической штанги (монтажный набор EBS) может быть скорректирована в заданном диапазоне неограниченное количество раз без применения дополнительных инструментов.

Рис: Подставка представлена для наглядности и не является частью поставки

d <sub>1</sub>	R	Артикул	RD в м	Статус наличия	BX	PU	Масса, кг/шт.
63	1"	2006380	0,7 - 1,0	3	1	1	4,440
63	2"	2006383	0,7 - 1,0	3	1	1	6,710
90	1"	2009080	0,7 - 1,0	3	1	1	5,240
90	2"	2009083	0,7 - 1,0	3	1	1	7,400
110	1"	2011080	0,7 - 1,0	3	1	1	5,500
110	2"	2011083	0,7 - 1,0	3	1	1	7,650
125	1"	2012580	0,7 - 1,0	3	1	1	5,700
125	2"	2012583	0,7 - 1,0	3	1	1	7,850
160	1"	2016080	0,7 - 1,0	3	1	1	6,200
160	2"	2016083	0,7 - 1,0	3	1	1	8,330
180	1"	2018080	0,7 - 1,0	3	1	1	6,200
180	2"	2018083	0,7 - 1,0	3	1	1	8,340
225	1"	2022580	0,7 - 1,0	3	1	1	6,300
225	2"	2022583	0,7 - 1,0	3	1	1	8,440

## FRIALOC

### ПЭ-запорная арматура с пластиковой запорной механикой Применение: вода



Дает возможность получить цельный сваренный гомогенный трубопровод из ПЭ-НД. Посредством инновационной механики происходит надежное закрытие после 9 или 14 оборотов привода с минимальным усилием. Привод чрезвычайно мало изнашивается. Предусмотрена принудительная промывка полостей купольной части во время эксплуатации, исключающая застой и стагнацию транспортируемой среды. Минимальная уплотняющая поверхность минимизирует биологические отложения. Условный проход соответствует полному проходу трубы SDR 11. Каждое изделие FRIALOC проходит многочисленные испытания. Управление запорной арматурой с помощью монтажного набора FBS.

#### ПЭ 100 SDR 11

Максимальное допустимое рабочее давление 16 бар (вода)



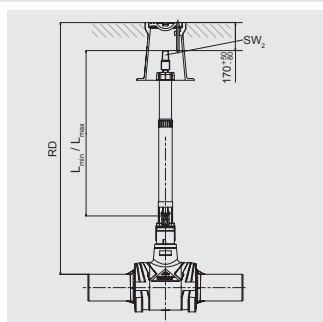
d	d <sub>2</sub>	Артикул	Статус наличия	BX	PU	H	L	SW <sub>1</sub>	Масса, кг/шт.
90	80	<b>616293</b>	1	1	8	450	720	19	13,900
110	80	<b>616294</b>	1	1	8	450	720	19	14,200
125	80	<b>616295</b>	1	1	8	450	720	19	14,500
160	80	<b>616296</b>	1	1	2	608	1010	19	44,000
180	80	<b>616297</b>	1	1	2	608	1030	19	39,000
200	80	<b>616453</b> ① ②	3		2	608	1030	19	40,500
225	80	<b>616298</b> ①	1	1	2	608	1030	19	40,500
250	80	<b>616438</b> ① ②	3		2	608	1030	19	41,940

① Проходное сечение соответствует d 180

② Минимальный заказ = 1 паллета (PU)

## FBS

### Монтажный набор FBS для ПЭ-запорной арматуры FRIALOC®



Телескопическая приводная штанга для управления запорной арматурой из ПЭ FRIALOC при использовании с ковером. Оптимально подходят друг к другу. В заданной области (RD) бесступенчатая установка по высоте. Простой монтаж посредством применения фиксирующей защелки. Исполнение - из оцинкованной или нержавеющей стали.

#### Шток из оцинкованной стали

Артикул	RD в м	Статус наличия	BX	PU	SW <sub>2</sub>	Масса, кг/шт.
<b>616308</b>	0,75 - 1,0	1	1	42	30	2,500
<b>616309</b>	0,9 - 1,3	1	1	42	30	2,950
<b>616310</b>	1,2 - 1,8	1	1	42	30	3,850
<b>616318</b>	1,5 - 2,3	1	1	42	30	4,400

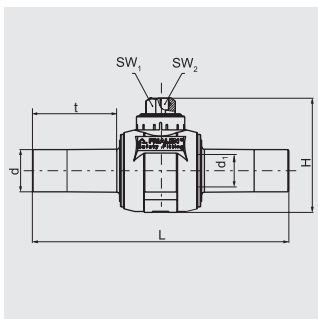
#### Шток из нержавеющей стали

Артикул	RD в м	Статус наличия	BX	PU	SW <sub>2</sub>	Масса, кг/шт.
<b>616315</b>	0,75 - 1,0	3	1	42	30	2,400
<b>616316</b>	0,9 - 1,3	1	1	42	30	2,800
<b>616317</b>	1,2 - 1,8	1	1	42	30	3,450
<b>616319</b>	1,5 - 2,3	3	1	42	30	4,150
<b>616326</b>	2,4 - 3,5	3	1		30	6,350

Внимание! Для изделий FRIALOC от d 160 RD - 0.1 м.

Другие длины - по запросу.



**КНР****Шаровой кран из ПЭ-НД с уплотнением NBR, 1/4 оборота**

Компактное изделие из ПЭ-НД, привариваемое в процессе монтажа муфтами FRIALEN MB или UB. Не требуется мероприятий по защите от коррозии. Открытое и закрытое положения определяются упорами. Шаровый кран, не требующий технического обслуживания, управляется с помощью монтажного набора (FRIALEN - BS).

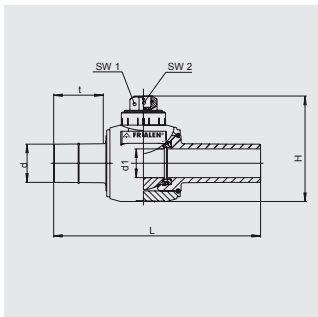
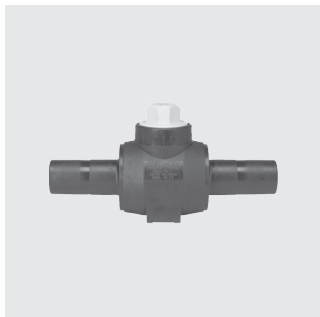
Пожалуйста учитывайте требования локального законодательства к компонентам, контактирующим с питьевой водой Мы рекомендуем шаровые краны KHW с уплотнением EPDM для такого применения.



FRIALEN®

**ПЭ 100 SDR 11****Максимальное допустимое рабочее давление 16 бар (вода)/10 бар (газ)**

d	d <sub>1</sub>	Артикул	Статус наличия	BX	PU	H	L	SW <sub>1</sub>	SW <sub>2</sub>	Масса, кг/шт.
32	24	<b>612490</b>	1	1	170	136	310	50 x 50	20	0,540
40	24	<b>612497</b>	1	1	170	136	310	50 x 50	20	0,580
50	24	<b>612492</b>	1	1	170	136	310	50 x 50	20	0,680
63	43	<b>612494</b>	1	1	50	193	410	50 x 50	25	2,300
90	67	<b>612495</b>	1	1	24	241	553	50 x 50	25	4,200
110	67	<b>612493</b>	1	1	24	241	553	50 x 50	25	4,500
125	67	<b>612496</b>	1	1	24	241	553	50 x 50	25	5,200
160	98	<b>612483</b>	1	1	8	332	539	50 x 50	25	12,000
180	98	<b>615309</b>	1	1	8	332	539	50 x 50	25	12,500
200	98	<b>612480</b>	1	1	8	332	539	50 x 50	25	13,500
225	98	<b>616186</b>	1	1	8	332	539	50 x 50	25	14,500

**КН****Шаровой кран из ПЭ-НД с уплотнением NBR, 1/4 оборота, без сужения условного прохода**

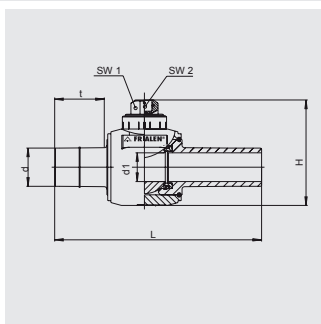
Компактное изделие из ПЭ-НД, привариваемое в процессе монтажа муфтами FRIALEN MB или UB. Проход крана соответствует внутреннему диаметру трубы. Не требуется мероприятий по защите от коррозии. Открытое и закрытое положения определяются упорами. Шаровый кран, не требующий технического обслуживания, управляется с помощью монтажного набора (FRIALEN - BS).

Пожалуйста учитывайте требования локального законодательства к компонентам, контактирующим с питьевой водой Мы рекомендуем шаровые краны KHW с уплотнением EPDM для такого применения.

**ПЭ 100 SDR 11****Максимальное допустимое рабочее давление 10 бар (газ)**

d	d <sub>1</sub>	Артикул	Статус наличия	BX	PU	H	L	SW <sub>1</sub>	SW <sub>2</sub>	Масса, кг/шт.
20	24	<b>616470</b>	3	1	170	138	310	50 x 50	20	0,500
25	24	<b>616471</b>	1	1	170	138	310	50 x 50	20	0,550
32	34	<b>616176</b>	1	1	100	156	324	50 x 50	20	0,770
40	34	<b>616177</b>	1	1	100	156	324	50 x 50	20	0,800
50	43	<b>616178</b> <sup>①</sup>	1	1	50	193	405	50 x 50	25	2,240
63	51	<b>616179</b>	1	1	50	206	410	50 x 50	25	2,420
90	98	<b>616180</b>	1	1	18	288	577	50 x 50	25	6,600
110	98	<b>616181</b>	1	1	18	288	577	50 x 50	25	6,750
125	98	<b>616182</b>	1	1	18	288	577	50 x 50	25	6,900

① Выберите подходящий монтажный набор d 63 - d 225

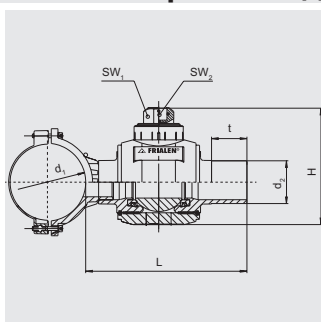
**KHW****Шаровой кран из ПЭ-НД с уплотнением EPDM для питьевой воды, 1/4 оборота, без сужения условного прохода**

Компактное изделие из ПЭ-НД, привариваемое в процессе монтажа муфтами FRIALEN MB или UB. Проход крана соответствует внутреннему диаметру трубы. Не требуется мероприятий по защите от коррозии. Открытое и закрытое положения определяются упорами. Шаровой кран, не требующий технического обслуживания, управляется с помощью монтажного набора (FRIALEN - BS).

**ПЭ 100 SDR 11****Максимальное допустимое рабочее давление 16 бар (вода)**

d	d <sub>1</sub>	Артикул	Статус наличия	BX	PU	H	L	SW <sub>1</sub>	SW <sub>2</sub>	Масса, кг/шт.
32	34	<b>616656</b>	1	1	100	156	324	50 x 50	20	0,770
40	34	<b>616657</b>	1	1	100	156	324	50 x 50	20	0,800
50	43	<b>616658</b> ①	1	1	50	193	405	50 x 50	25	2,240
63	51	<b>616659</b>	1	1	50	206	410	50 x 50	25	2,420

① Выберите подходящий монтажный набор d 63 - d 225

**AKHP****Седловой отвод с шаровым краном из ПЭ-НД, 1/4 оборота, для боковой врезки под давлением**

Компактное изделие из ПЭ-НД. Это комбинация из FRIALEN - седловины и FRIALEN - шарового крана для экономящего место и стоимость горизонтального монтажа, специально для врезки. Служит для врезки в действующие трубопроводы с давлением до 10 бар (газ) и 16 бар (вода) с помощью приспособления для врезки (мы рекомендуем Hütz & Baumgarten ([www.huetz-baumgarten.de](http://www.huetz-baumgarten.de))). Имеет открытый нагревательный элемент для оптимальной теплопередачи. Имеет открытый нагревательный элемент для оптимальной теплопередачи.

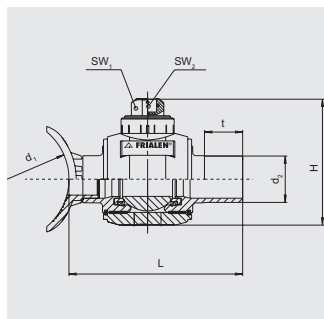
Пожалуйста учитывайте требования местного законодательства к компонентам, контактирующим с питьевой водой. Мы рекомендуем шаровые краны KHW с уплотнением EPDM для такого применения.

**ПЭ 100 SDR 11****Максимальное допустимое рабочее давление 16 бар (вода)/10 бар (газ)**

d <sub>1</sub>	d <sub>2</sub>	Артикул	Статус наличия	BX	PU	Врезное отверстие	H	L	SW <sub>1</sub>	SW <sub>2</sub>	Масса, кг/шт.
110	63	<b>615427</b>	1	6	48	42	180	330	50 x 50	25	3,070
110	90	<b>615428</b>	1	4	32	60	240	335	50 x 50	25	4,670
125	90	<b>615431</b>	1	4	32	60	240	335	50 x 50	25	4,790
160	63	<b>615433</b>	1	4	32	42	180	330	50 x 50	25	3,300
160	90	<b>615434</b>	1	4	32	60	240	335	50 x 50	25	5,000
180	90	<b>615437</b>	1	4	32	60	240	335	50 x 50	25	5,000
225	90	<b>615440</b>	1	4	32	60	240	335	50 x 50	25	5,000

## АКНР TL

### Седловой отвод с шаровым краном из ПЭ-НД, ¼ оборота, для боковой врезки под давлением, тип Top Loading



Применяется для адаптации ко всем диаметрам труб в заданной области с помощью прижимного приспособления FRIATOP (см. раздел FRIATOOLS). Компактное изделие из ПЭ-НД. Это комбинация из седловины FRIALEN и шарового крана FRIALEN для экономящего место и стоимость горизонтального монтажа, специально для врезки под давлением. Служит для врезки в действующие трубопроводы с давлением до 10 бар (газ) и 16 бар (вода) с помощью приспособления для врезки. Мы рекомендуем Hütz & Baumgarten (www.huetz-baumgarten.de). Имеет открытый нагревательный элемент для оптимальной теплопередачи. Пожалуйста, учитывайте максимальную возможную толщину стенки при врезке под давлением.

Пожалуйста учитывайте требования локального законодательства к компонентам, контактирующим с питьевой водой. Мы рекомендуем шаровые краны KHW с уплотнением EPDM для такого применения.



## ПЭ 100 SDR 11

Максимальное допустимое рабочее давление 16 бар (вода)/10 бар (газ)

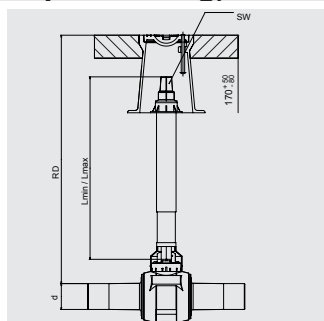


d <sub>1</sub>	d <sub>2</sub>	Артикул	Статус наличия	BX	PU	Врезное отверстие	H	L	SW <sub>1</sub>	SW <sub>2</sub>	Масса, кг/шт.
250-450 (560)	90	615526①	1	4	32	60	240	335	50 x 50	25	4,470

① d<sub>1</sub>: d 250 до d 450 для труб SDR 11 и 17;  
d<sub>1</sub>: > d 450 до d 560 для труб SDR 17

## BS

### Монтажный набор для шаровых кранов и седловых отводов с шаровым краном для врезки (стандартного исполнения и тип Top - Loading)



Телескопическая приводная штанга для управления кранами FRIALEN - KH, KHP, АКНР и АКНР-TL через ковер. В заданной области (RD) бесступенчатая установка по высоте, даже в смонтированном состоянии. Самофиксирующийся шток при любом положении вытяжения. Устойчив к коррозии. Исполнение с ключом 14 – специально для домовых вводов.

d	Артикул	RD в м	Статус наличия	BX	PU	SW <sub>1</sub>	Масса, кг/шт.
20-50	615741①	0,45-0,70	1	1	42	30	1,800
20-50	615957①	0,60-1,00	1	1	42	14	2,700
20-50	615328①	0,60-1,00	1	1	42	30	2,000
20-50	616466①	1,00-1,50	1	1	42	14	3,400
20-50	615330①	1,00-1,50	1	1	42	30	3,400
20-50	616068①	1,20-2,00	1	1	42	14	3,450
20-50	615329①	1,20-2,00	1	1	42	30	3,650
63-225	615958	0,60-1,00	1	1	42	14	2,050
63-225	615310	0,60-1,00	1	1	42	30	3,050
63-225	616467	1,00-1,50	1	1	42	14	4,150
63-225	615331	1,00-1,50	1	1	42	30	4,150
63-225	616069	1,20-2,00	1	1	42	14	3,600
63-225	615311	1,20-2,00	1	1	42	30	5,250

① Жесткая посадка раструба защитной втулки обусловлена закрытой конструкцией корпуса.

ООО „Алиаксис инфраструктура и промышленность“  
ул. Ивана Бабушкина, д.3, корп.1 - 117292 Москва - Россия  
Тел. +7 (495) 748 08 89 - Факс +7 (495) 748 53 39  
ИНН/КПП 7736507265 / 772801001

[www.aliaxis-ui.ru](http://www.aliaxis-ui.ru)

