

ferroli



Каталог продукции

ПРОМЫШЛЕННОЕ ОТОПЛЕНИЕ 2020



информационные порталы
service.ferroli.ru
service.ferroli.by



Штаб-квартира Ferrolì

ПОДРАЗДЕЛЕНИЕ ПРОМЫШЛЕННЫХ КОТЛОВ FERROLI

Подразделение промышленных котлов «Ferrolì» создано группой компаний «Ferrolì» для проектирования, производства и организации сбыта промышленных котлов широкого диапазона типов и мощностей.

Более 100 сотрудников Подразделения промышленных котлов, включая инженеров и высококвалифицированных технических специалистов, обеспечивают высокий уровень качества и ведут постоянный поиск новых эффективных решений, основывающихся на последних достижениях науки, благодаря которым марка «Ferrolì» обрела известность во всем мире.

Качество и бережное отношение к окружающей среде – наиболее сильные стороны итальянской компании «Ferrolì». Именно поэтому подразделение промышленных котлов «Ferrolì» занимает лидирующие позиции в тех сферах промышленного производства, где имеют место повышенные требования к тепловым нагрузкам в сочетании с жестким экологическим контролем над выбросами в атмосферу продуктов сгорания.

Подразделение промышленных котлов «Ferrolì» – один из крупнейших игроков на международном рынке, предлагающий широкий ассортимент продукции, включая водогрейные котлы, генераторы перегретой воды, паровые котлы, котлы на диатермическом масле и твердотопливные котлы.

Вот уже более 60 лет группа компаний «Ferrolì» работает в сфере отопительной и климатической техники в Италии, в том числе около 50 лет на европейском и мировом рынках. Благодаря огромным организационным и координационным усилиям, пристальному вниманию, уделяемому каждому производственному этапу, группа компаний «Ferrolì» обеспечивает выпуск продукции высокого качества, отличающейся современным дизайном и безупречной надежностью. Способность чутко реагировать на тенденции рынка, непрерывное развитие технологии и тщательный подбор людских ресурсов – залог успеха группы компаний «Ferrolì», деятельность которой строится на профессионализме и ориентирована на новаторство в сфере обеспечения повседневного комфорта каждого человека.

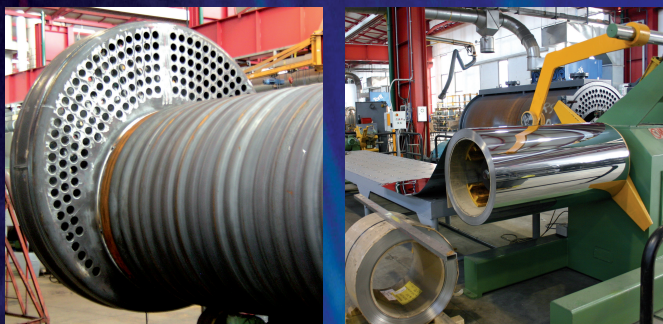
АССОРТИМЕНТ ПРОДУКЦИИ

Подразделение промышленных котлов «Ferrolì» предлагает на мировом рынке ассортимент котлов с выходной мощностью от 70 кВт до 21 000 кВт:

- водогрейные котлы,
- котлы перегретой воды
- паровые котлы
- котлы на диатермическом масле;
- твердотопливные водогрейные котлы.



ПРОИЗВОДСТВО



Производство Ferrolі, занимающее двадцать тысяч квадратных метров, на которых расположен завод, технические и проектные отделы, администрация и коммерческие службы, отвечает требованиям стандартов ISO 9001, что подтверждено документом, выданным сертификационным органом TUV SUD.

Работа Подразделения промышленных котлов «Ferrolі» организована по принципу «отдельного проекта». Вся продукция, созданная усилиями команды профессионалов, способных удовлетворить любые запросы клиентов с использованием самых передовых технических разработок, материалов и технологических процессов, соответствующих европейским нормам, сертифицирована в Европейском Союзе и во многих странах за его пределами.

Гибкость производственных процессов, применяемых на заводах «Ferrolі», позволяет предприятию удовлетворять самые разнообразные потребности рынка, начиная с простой системы отопления и заканчивая сложнейшими

ЭНЕРГОСБЕРЕЖЕНИЕ, КАЧЕСТВО И ЭФФЕКТИВНОСТЬ

Современная ситуация на национальном и мировом энергетическом рынке требует постоянного внимания к вопросам обеспечения и поддержания высокого КПД при использовании тепловой энергии.

Так, конструкция проектируемых котлов предусматривает большую площадь теплообменных поверхностей и оснащение оборудования рекуператорами и экономайзерами. Благодаря этому можно существенно

ТЭЦ, обслуживающими системы централизованного теплоснабжения и промышленные предприятия.

Технические специалисты предприятия обладают соответствующей квалификацией, позволяющей им осуществлять неразрушающий контроль 2-го уровня (ультразвуковой, рентгенографический контроль, дефектоскопию методом проникающей жидкости) и применять различные технологии сварки, сертифицированные Итальянским институтом сварки, в соответствии со стандартом EN ISO 3834, охватывающие весь комплекс сварочных операций, предусмотренных нашими проектами, включая дуговую сварку под флюсом, аргоно-дуговую сварку, сварку электродами с основным покрытием и сварку электродной проволокой.

В результате осуществления инвестиционной программы стал возможным высокий уровень автоматизации выполняемых операций.

увеличить КПД и одновременно значительно сократить как потери тепла, так и эксплуатационные расходы.

Кроме того, котлы от компании «Ferrolі» характеризуются низкой степенью воздействия на окружающую среду и отвечают даже самым жестким нормативным требованиям в отношении выбросов в атмосферу и параметров КПД.

СЕРТИФИЦИРОВАНО И ОДОБРЕНО ИТАЛЬЯНСКИМИ МЕЖДУНАРОДНЫМИ ОРГАНИЗАЦИЯМИ КОНТРОЛЯ КАЧЕСТВА



ВОДОГРЕЙНЫЕ КОТЛЫ



RSW N ★★ 92–1890 кВт

Котел с реверсивной топкой
– Макс. температура 105°C

■ стр. 6



RSW N ★★ 2360–6000 кВт

Котел с реверсивной топкой
– Макс. температура 105°C

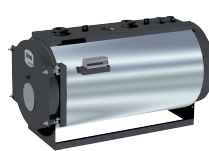
■ стр. 7



TP3 LN ★★★ 70–3200 кВт

Котел с трехходовой топкой –
низкий уровень NOx
– Макс. температура 110°C

■ стр. 8



PREX THERM T3G F 1200–9000 кВт

Котел с трехходовой топкой
– Макс. температура 100°C

■ стр. 9



PREX THERM T3G N 6000–15000 кВт

Котел с трехходовой топкой
– Макс. температура 100°C

■ стр. 10

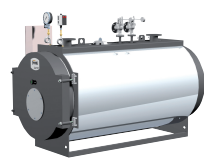
КОТЛЫ ПЕРЕГРЕТОЙ ВОДЫ



PREX Q ASL 1000–1740 кВт

Котел перегретой воды
с двухходовой топкой
– Макс. температура 145°C,
– Расчетное давление 4,9 бар

■ стр. 15



PREX N ASL 1000–3500 кВт

Котел перегретой воды
с двухходовой топкой
– Макс. температура 145°C,
– Расчетное давление 4,9 бар

■ стр. 16



PREX N ASH 160–3500 кВт

Котел перегретой воды
с трехходовой топкой
– Макс. температура 191,7°C,
– Расчетное рабочее давление
до 12 бар;
– Макс. температура 201°C,
– Расчетное давление 15 бар

■ стр. 17



PREX THERM T3G F ASL 1200–9000 кВт

Котел перегретой воды
с трехходовой топкой
– Макс. температура 145°C,
– Расчетное давление 4,9 бар

■ стр. 18



PREX THERM T3G N ASL 6000–15000 кВт

Котел перегретой воды
с трехходовой топкой
– Макс. температура 145°C,
– Расчетное давление 4,9 бар

■ стр. 19



PREX THERM T3G F ASH 1200–9000 кВт

Котел перегретой воды
с трехходовой топкой
– Макс. температура 191,7°C,
– Расчетное давление 12 бар

■ стр. 20



PREX THERM T3G N ASH 6000–15000 кВт

Котел перегретой воды
с трехходовой топкой
– Макс. температура 191,7°C,
– Расчетное давление 12 бар

■ стр. 21

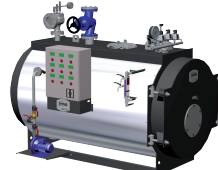
ПАРОВЫЕ КОТЛЫ



VAPOPREX LVPq 160–1250 кг/ч

Паровой котел низкого давления,
с реверсивной топкой
– Расчетное давление до 0,7 бар

■ стр. 25



VAPOPREX LVP 1500–4000 кг/ч

Паровой котел низкого давления,
с реверсивной топкой
– Расчетное давление до 0,7 бар

■ стр. 26



VAPOPREX HVPq 160–1250 кг/ч

Паровой котел среднего давления
с реверсивной топкой
– Расчетное давление до 12 бар
– Расчетное давление до 15 бар

■ стр. 27

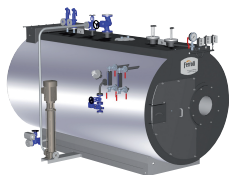


VAPOPREX HVP 1500–5000 кг/ч

Паровой котел среднего давления
с реверсивной топкой
– Расчетное давление до 12 бар
– Расчетное давление до 15 бар

■ стр. 28

ПАРОВЫЕ КОТЛЫ



VP 3G 700–4000 кг/ч

Паровой котел среднего давления
с трехходовой топкой

- Расчетное давление до 12 бар
- Расчетное давление до 15 бар

■ стр. 29



VAPOREX 3GF 1600–7600 кг/ч

Паровой котел среднего давления
с трехходовой топкой

- Расчетное давление до 12 бар
- Расчетное давление до 15 бар

■ стр. 30



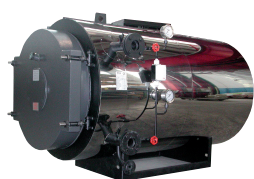
VAPOREX 3GN 1600–25000 кг/ч

Паровой котел среднего давления
с трехходовой топкой

- Расчетное давление до 12 бар
- Расчетное давление до 15 бар

■ стр. 31

КОТЛЫ НА ДИАТЕРМИЧЕСКОМ МАСЛЕ

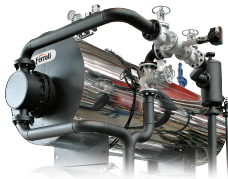


ELICOIL NO 116–5815 кВт

Котел с трехходовой топкой
на диатермическом масле

- Рабочая температура до 300°C

■ стр. 37

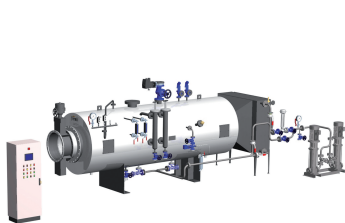


EVA 166–8300 кг/ч

Парогенератор для работы
на диатермическом масле

■ стр. 38

ОСОБЫЕ ПРИМЕНЕНИЯ



PREXREC/VAPOREC

Производительность по запросу
Установка рекуперации тепла
из отработанных газов турбины или
двигателя

■ стр. 39



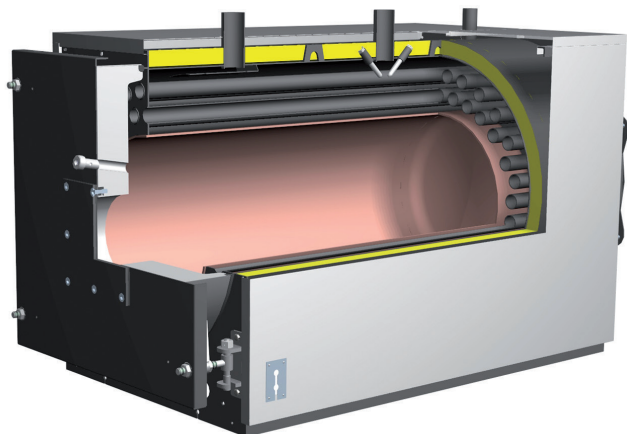
КОНТЕЙНЕР

Производительность по запросу
Готовая отопительная установка
для монтажа вне помещения

■ стр. 39

RSW N ★★ 92–1890

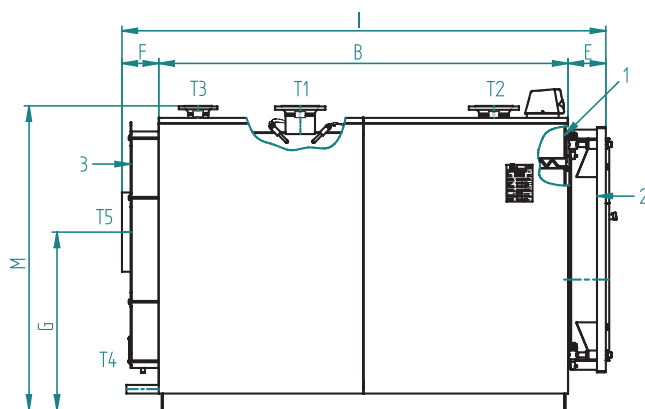
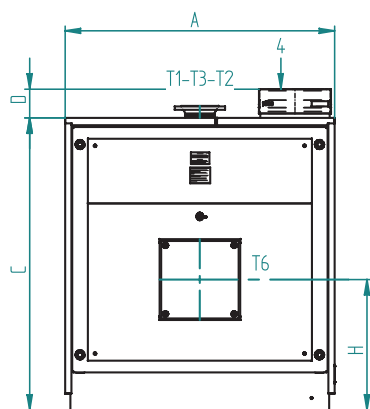
КОТЕЛ С РЕВЕРСИВНОЙ ТОПКОЙ МОЩНОСТЬЮ
ОТ 92 ДО 1890 КВТ



Стальной двухходовой водогрейный котел, для использования совместно с наддувной горелкой, работающей на газе или жидком топливе. Трубы второго хода дымовых газов расположены над топкой. Конструкция турбулизаторов увеличивает теплоотдачу топki, не оказывая негативного воздействия на величину сопротивления дымовых газов. Передняя дверца с возможностью изменения направления открытия (вправо и влево) и инновационной системой микрометрической регулировки на передней пластине. Камера сгорания с полным охлаждением, имеющая достаточный размер для обеспечения низких тепловых нагрузок. Модельный ряд состоит из 18 моделей с полезной тепловой мощностью от 92 кВт до 1 890 кВт. Рабочее давление до 6 бар.

ОБОЗНАЧЕНИЯ

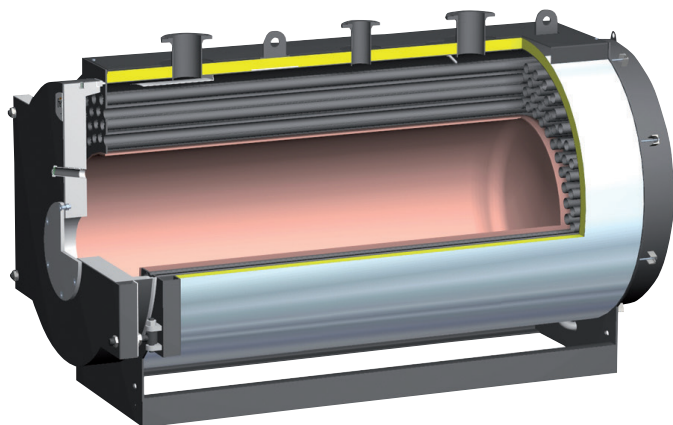
- 1 Котел
- 2 Дверца котла
- 3 Дымосборная камера
- 4 Панель управления



PREXTHERM RSW N		92	107	152	190	240	300	350	401	525	600	720	820	940	1060	1250	1480	1600	1890
Полезная мощность	мин. кВт	60	70	100	137	160	196	228	260	341	390	468	533	611	689	813	962	1040	1229
	макс. кВт	92	107	152	190	240	300	350	401	525	600	720	820	940	1060	1250	1480	1600	1890
Топочная мощность	мин. кВт	64,3	75	107,3	147,4	170,9	209,5	277,5	364,5	417	495	502	566	651	731	884	1046	1158	1336
	макс. кВт	99,5	116	165	206	261	326	378	432	567	648	777	881	1011	1140	1359	1608	1736	2054
Объем воды в котле	дм ³	120	120	185	185	235	300	365	365	405	465	735	735	850	1250	1500	1500	1500	1630
Сопротивление со стороны обогреваемой среды	Δt 15°C мбар	4	6	12	7	10	17	23	31	22	28	18	25	25	33	40	55	55	45
Падение давления дымовых газов в топке	мбар	0,5	0,7	1,2	1,2	2,3	3,3	3,5	4,4	4,3	4,8	4,5	5,6	5,4	6	6,5	6,5	6,8	7
Сопротивление со стороны дымовых газов	кг/ч	150	175	249	312	394	492	571	655	856	979	1179	1329	1523	1720	2050	2426	2620	3099
Макс. рабочее давление	бар	6	6	6	6	6	6	6	6	6	6	6	6	6	6	6	6	6	6
Размеры	A	800	800	800	800	800	940	940	940	1050	1050	1250	1250	1250	1430	1450	1530	1530	1530
	B	772	772	1022	1022	1272	1272	1522	1522	1534	1794	1784	1784	2024	2028	2018	2320	2320	2520
	C	860	860	915	915	915	1035	1035	1035	1185	1185	1335	1335	1335	1515	1511	1661	1661	1661
	D	162	162	162	162	162	162	162	162	162	162	162	162	162	162	162	165	165	165
	E	167	167	167	167	167	187	187	187	182	182	199	199	199	208	190	190	190	190
	F	148	148	148	148	148	148	148	148	143	143	222	222	222	219	212	212	212	212
	G	510	510	545	545	545	630	630	630	725	725	830	830	830	900	900	1013	1013	1013
	H	385	385	425	425	425	465	465	455	518	518	565	565	565	670	670	743	743	743
	I	1087	1087	1337	1337	1587	1607	1857	1857	1859	2219	2219	2219	2455	2482	2420	2722	2722	2722
	M	925	925	980	980	980	1100	1100	1100	1250	1250	1400	1400	1400	1580	1580	1730	1730	1730
Подача	T1	2"	2"	2"-1/2"	2"-1/2"	2"-1/2"	2"-1/2"	2"-1/2"	2"-1/2"	DN80	DN80	DN100	DN100	DN100	DN100	DN125	DN125	DN150	DN150
Обратка	T2	2"	2"	2"-1/2"	2"-1/2"	2"-1/2"	2"-1/2"	2"-1/2"	2"-1/2"	DN80	DN80	DN100	DN100	DN100	DN100	DN125	DN125	DN150	DN150
Подключение оборудования безопасности	T3	1"-1/2"	1"-1/2"	1"-1/2"	1"-1/2"	1"-1/2"	1"-1/2"	1"-1/2"	1"-1/2"	2"	2"	2"-1/2"	2"-1/2"	2"-1/2"	3"	3"	DN100	DN100	DN100
Дренаж	T4	3/4"	3/4"	3/4"	3/4"	3/4"	3/4"	3/4"	3/4"	3/4"	3/4"	1"	1"	1"	1"	1"	1"-1/2"	1"-1/2"	1"-1/2"
Диаметр дымохода	T5	Ø мм	200	200	220	220	220	220	220	250	250	340	340	340	400	400	450	450	450
Крепление горелки	T6	Ø мм	145	145	150	150	150	240	240	240	210	210	270	270	270	270	350	350	350
Мин/макс длина пламенной трубы горелки	T6		250/320	250/320	250/320	250/320	250/320	250/320	250/320	290/360	290/360	320/390	320/390	320/390	320/390	320/390	320/390	350/420	350/420
Вес	стандарт, 6 бар	кг	260	260	350	350	440	480	590	590	860	970	1250	1250	1420	1580	1953	2400	2500

RSW N ★★ 2360–6000

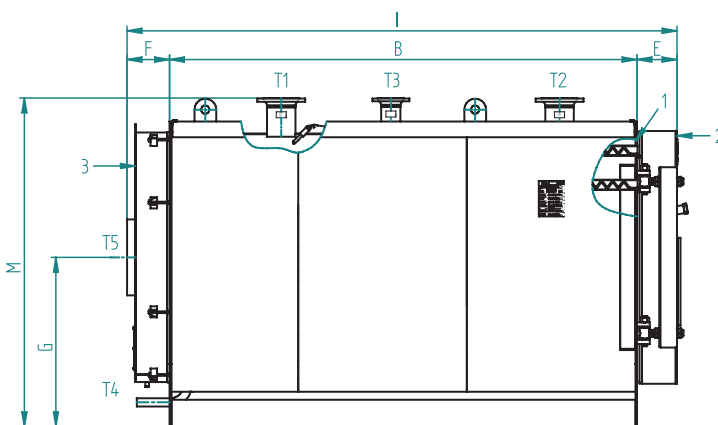
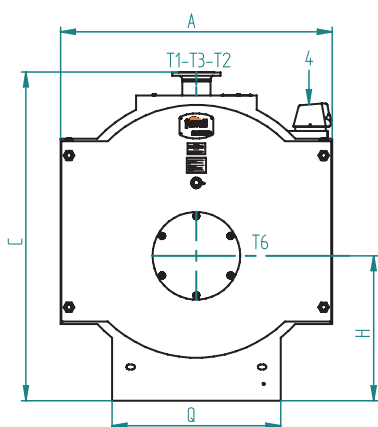
КОТЕЛ С РЕВЕРСИВНОЙ ТОПКОЙ МОЩНОСТЬЮ
ОТ 2360 ДО 6000 КВТ



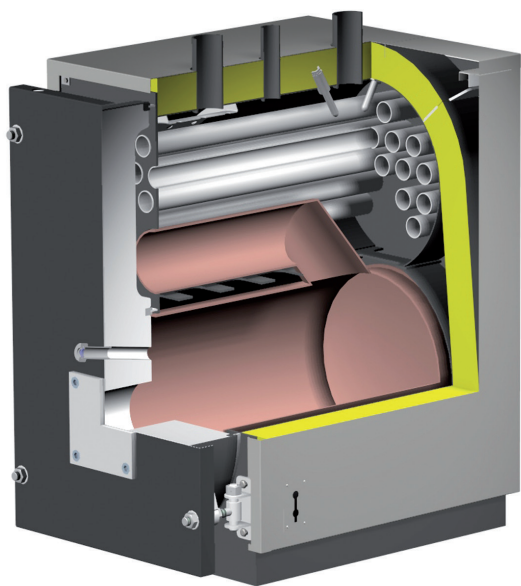
Стальной двухходовой водогрейный котел, для использования совместно с наддувной горелкой, работающей на газе или жидком топливе. Трубы второго хода дымовых газов расположены над топкой. Конструкция турбуляторов увеличивает теплоотдачу, не оказывая негативного воздействия на величину сопротивления по ходу дымовых газов. Камера сгорания с полным охлаждением, имеющая достаточный размер для обеспечения низких тепловых нагрузок. Модельный ряд состоит из 7 моделей с полезной тепловой мощностью от 2 360 кВт до 6 000 кВт.

ОБОЗНАЧЕНИЯ

- 1 Котел
- 2 Дверца котла
- 3 Дымосборная камера
- 4 Панель управления



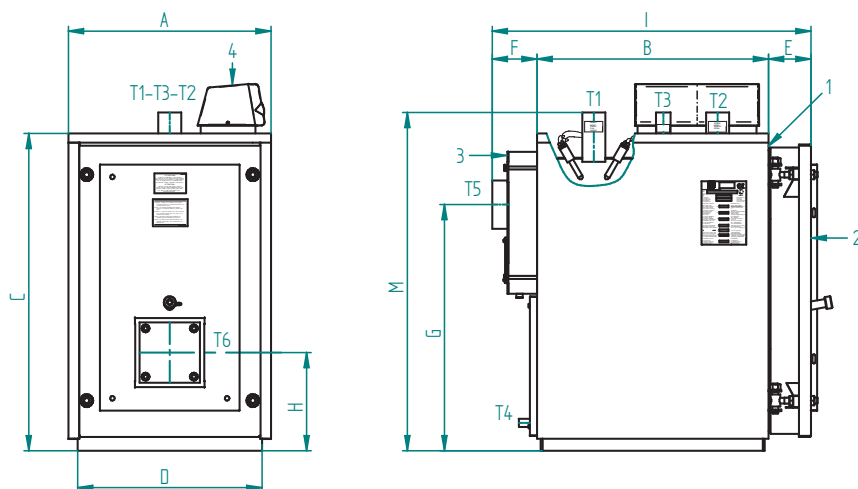
PREXTHERM RSW N		2360	3000	3600	4000	4500	5000	6000
Полезная мощность	мин. кВт	1535	1950	2340	2600	2926	3251	3902
	макс. кВт	2360	3000	3600	4000	4500	5000	6000
Топочная мощность	мин. кВт	1668	2113	2536	2819	3165	3515	4215
	макс. кВт	2565	3250	3900	4334	4868	5407	6483
Объем воды в котле	дм ³	2150	2600	2950	4500	4950	6250	7000
Сопротивление по водяному контуру	Δt 15°C мбар	70	65	90	120	135	85	185
Сопротивление со стороны дымовых газов	мбар	7,2	7,5	8,2	9,5	10,5	10,8	12
Макс. рабочее давление	бар	6	6	6	6	6	6	6
Размеры	A	1610	1800	1800	1980	1980	2180	2180
	B	2772	2976	3346	3596	3946	3948	4448
	C	1810	2000	2000	2180	2180	2380	2380
	E	210	220	220	240	240	260	260
	F	250	250	250	250	250	250	250
	G	1005	1100	1100	1190	1190	1290	1290
	H	860	940	940	960	960	1015	1015
	I	3232	3446	3816	4086	4436	4458	4958
	M	1950	2140	2140	2325	2325	2525	2525
Q	1000	1170	1170	1350	1350	1550	1500	
Подача	T1	DN150	DN200	DN200	DN200	DN200	DN250	DN250
Обратка	T2	DN150	DN200	DN200	DN200	DN200	DN250	DN250
Подключение устройств безопасности	T3	DN100	DN125	DN125	DN125	DN125	DN150	DN150
Дренаж	T4	1"-1/2	1"-1/2	1"-1/2	1"-1/2	1"-1/2	1"-1/2	1"-1/2
Диаметр дымохода	T5	Ø мм	450	500	500	600	600	650
Крепление горелки	T6	Ø мм	350	350	350	350	500	500
Мин/макс длина пламенной трубы горелки	T6	350/420	370/450	370/450	450/500	450/500	500/550	500/550
Вес	стандарт, 6 бар кг	3900	5300	5800	7500	8000	9600	11500



Котел стальной трехходовой для работы с наддувными газовыми и жидкотопливными горелками с трехходовой топкой. Имеет высокий КПД до 95% и камеру сгорания с охлаждаемой концевой пластиной, с нагрузкой объемного нагрева менее 1,1 МВт/м³ для обеспечения выбросов оксидов азота в атмосферу в объеме менее 80 мг кВт/ч. Модельный ряд состоит из 20 моделей с полезной тепловой мощностью от 70 кВт до 3 200 кВт.

ОБОЗНАЧЕНИЯ

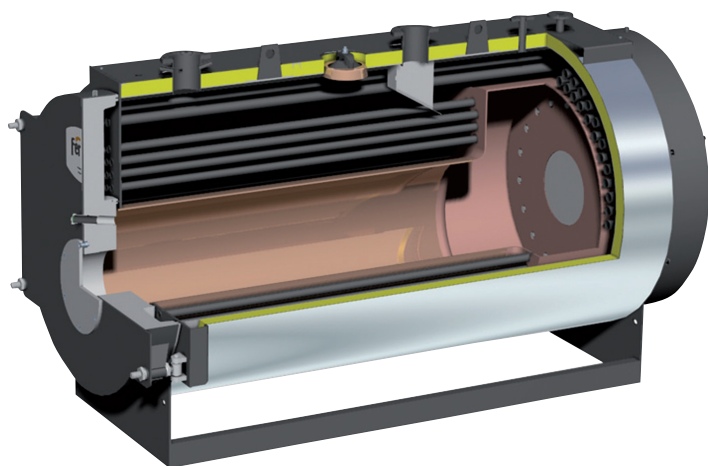
- 1 Котел
- 2 Дверца котла
- 3 Дымосборная камера
- 4 Панель управления



TR3 LN		70	92	107	152	190	240	320	401	500	600	720	820	940	1060	1250	1480	1890	2360	2800	3200	
Полезная мощность	мин. кВт	46	60	70	100	137	160	196	260,6	341	390	468	533	611	689	813	962	1229	1535	1820	2080	
	макс. кВт	70	92	107	152	190	240	320	401	500	600	720	820	940	1060	1250	1480	1890	2360	2800	3200	
Топочная мощность	мин. кВт	48	62,7	73,2	104,7	143,8	167,8	205,2	272	354,6	403,8	484,8	552,3	633,4	714,5	843,7	999,1	1278,1	1598,9	1887,5	2155,4	
	макс. кВт	73,9	97,1	112,9	160,5	200,8	252,9	335,7	418,5	522,8	627,2	752,5	856,7	981,6	1106,3	1303,6	1542,0	1958,5	2449,8	2913,6	3325,3	
КПД (макс. тепловая мощность T 75/60 °C)	%	94,72	94,74	94,77	94,7	94,62	94,9	95,3	95,8	95,64	95,66	95,68	95,7	95,76	95,8	95,88	96,0	96,5	96,33	96,10	96,23	
КПД	%	97,4	97,4	97,4	97,4	97,4	97,5	97,6	97,8	97,6	97,6	97,6	97,6	97,6	97,6	97,6	97,7	97,7	97,7	97,8	97,8	
Объем воды в котле	дм³	110	110	171	171	245	287	435	435	576	576	866	866	1506	1506	1822	2034	2509	2783	3355	3697	
Сопротивление по водяному контуру	Δt 15°C мбар	6	6	12	7	10	17	23	22	28	18	25	25	33	40	55	45	70	65	68	73	
Сопротивление по ходу дымовых газов	бар	0,54	0,89	1,2	1,65	1,8	2,4	3,3	4,4	5,43	6,2	5,9	6,7	6,3	7,2	7	7,4	7,2	7,8	7,5	9	
Расход дымовых газов	кг/ч	119	156	182	258	321	405	533	670	838	1005	1207	1376	1574	1774	2088	2474	3091	3947	4748	5426	
Макс. рабочее давление	бар	6	6	6	6	6	6	6	6	6	6	6	6	6	6	6	6	6	6	6	6	
Размеры	A	670	670	670	670	760	760	820	820	855	855	990	990	1150	1150	1180	1180	1340	1340	1520	1520	
	B	770	770	1190	1190	1190	1390	1590	1590	1990	1990	1944	1944	2394	2394	2594	2894	2698	2998	2998	3298	
	C	1116	1116	1116	1116	1271	1271	1456	1456	1546	1546	1791	1791	2021	2021	2021	2021	2371	2371	2711	2711	
	D	610	610	610	610	700	700	760	760	790	790	930	930	1090	1090	1120	1120	1280	1280	1460	1460	
	E	146	146	146	146	165	165	184	184	184	184	184	184	206	206	206	206	206	206	226	226	
	F	152	152	152	152	152	152	152	152	152	152	212	212	212	212	212	212	212	212	232	232	
	G	880	880	880	880	985	985	1140	1140	1225	1225	1395	1395	1625	1625	1605	1605	1920	1920	2215	2215	
	H	390	390	390	390	420	420	460	460	480	480	530	530	600	600	575	575	670	670	745	745	
	I	1130	1130	1555	1555	1570	1770	1990	1990	2390	2390	2410	2410	2880	2880	3080	3380	3180	3480	3456	3756	
	M	1185	1185	1185	1185	1340	1340	1525	1525	1615	1615	1860	1860	2100	2100	2100	2100	2440	2440	2790	2790	
Подача	T1	2"-1/2	2"-1/2	2"-1/2	2"-1/2	2"-1/2	2"-1/2	2"-1/2	DN80	DN80	DN100	DN100	DN125	DN125	DN150	DN150	DN150	DN150	DN200	DN200	DN200	DN200
Обратка	T2	2"-1/2	2"-1/2	2"-1/2	2"-1/2	2"-1/2	2"-1/2	2"-1/2	DN80	DN80	DN100	DN100	DN125	DN125	DN150	DN150	DN150	DN150	DN200	DN200	DN200	DN200
Подключение устройств безопасности	T3	1"-1/2	1"-1/2	1"-1/2	1"-1/2	1"-1/2	1"-1/2	1"-1/2	DN50	DN50	DN65	DN65	DN80	DN80	DN100	DN100	DN100	DN100	DN125	DN125	DN125	DN125
Дренаж	T4	3/4"	3/4"	3/4"	3/4"	3/4"	3/4"	3/4"	3/4"	3/4"	3/4"	3/4"	3/4"	3/4"	1"-1/2	1"-1/2	1"-1/2	1"-1/2	1"-1/2	1"-1/2	1"-1/2	1"-1/2
Диаметр дымохода	T5	Ø мм	160	160	160	160	220	220	250	250	300	300	350	350	400	400	450	450	500	500	550	550
Крепление горелки	T6	Ø мм	145	145	145	145	240	240	210	210	270	270	270	270	350	350	350	350	350	350	360	360
Мин/макс длина пламенной трубы горелки	T6		250/320	250/320	250/320	250/320	250/320	250/320	290/360	320/390	320/390	320/390	320/390	320/390	340/410	340/410	340/410	340/470	350/480	350/480	350/480	350/480
Вес	кг	236	236	332	332	460	524	833	833	1146	1146	1557	1584	2329	2329	2601	2871	3552	4041	5690	6180	

PREXTHERM T3G F

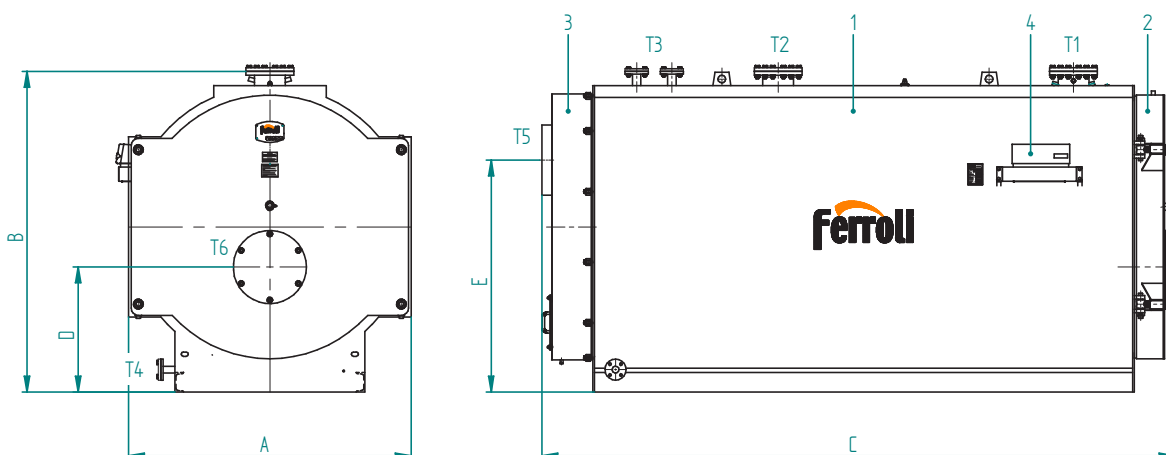
ТРЕХХОДОВОЙ ВОДОГРЕЙНЫЙ КОТЕЛ



Стальной трехходовой водогрейный котел, для использования совместно с наддувной горелкой, работающей на газе или жидком топливе. Большие размеры камеры сгорания с охлаждаемой концевой пластиной гарантируют низкую тепловую нагрузку и возможность обеспечения сгорания с выбросом малого количества оксидов азота. Максимальная рабочая температура: 100°C. Модельный ряд состоит из 14 моделей с полезной тепловой мощностью от 1 200 кВт до 9 000 кВт.

ОБОЗНАЧЕНИЯ

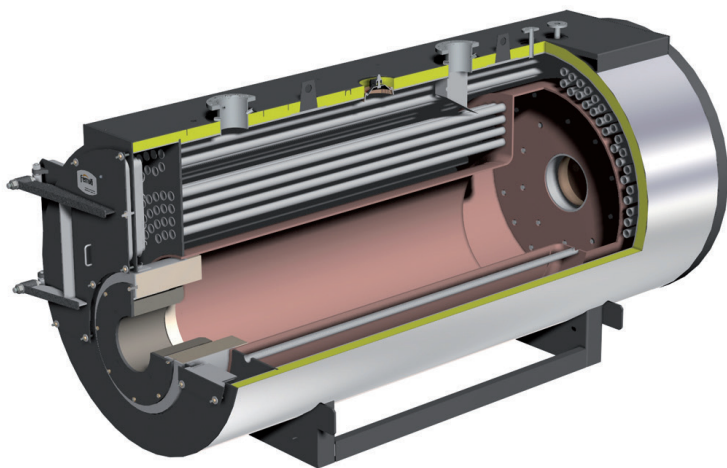
- 1 Котел
- 2 Дверца котла
- 3 Дымосборная камера
- 4 Панель управления



PREXTHERM T 3G F		1200	1400	1750	2000	2300	2800	3400	4000	4600	5200	6000	7000	8000	9000
Полезная мощность	кВт	1200	1400	1750	2000	2300	2800	3400	4000	4600	5200	6000	7000	8000	9000
Топочная мощность	кВт	1297	1513	1902	2162	2500	3027	3700	4354	5000	5653	6522	7609	8697	9783
Объем воды в котле	дм ³	2200	2450	3250	3650	4800	5250	5500	7250	7600	10500	12100	13500	17150	18200
Сопротивление по водяному контуру	Δt 15°C мбар	35	52	45	50	70	65	90	130	170	140	120	150	210	230
Сопротивление по ходу дымовых газов	мбар	4,5	6,3	5,5	7,4	4	5,2	6,1	5,4	7,5	8,2	6,1	8,4	8,2	8,5
Расход дымовых газов	кг/ч	2078	2424	3047	3463	3982	4848	5887	6926	7964	9003	9787	11418	13049	14680
Макс. рабочее давление	бар	6	6	6	6	6	6	6	6	6	6	6	6	6	6
Размеры	A мм	1560	1560	1760	1760	2010	2010	2010	2200	2200	2500	2500	2500	2710	2710
	B мм	1870	1870	2090	2090	2280	2280	2280	2590	2590	2780	2780	2780	3040	3040
	C мм	3280	3530	3680	3930	3940	4260	4510	4930	5180	5730	6050	6530	6990	7290
	D мм	790	790	875	875	890	890	890	1070	1070	1105	1105	1105	1220	1220
	E мм	1350	1350	1550	1550	1650	1650	1650	1900	1900	2140	2140	2140	2140	2140
Подача	T1 НОМ. ДИАМ.	125	125	150	150	150	200	200	200	200	250	250	250	250	250
Обратка	T2 НОМ. ДИАМ.	125	125	150	150	150	200	200	200	200	250	250	250	250	250
Подключение устройств безопасности	T3 НОМ. ДИАМ.	40	40	40	40	50	50	50	65	65	65	65	80	80	80
Дренаж	T4 НОМ. ДИАМ.	40	40	40	40	40	40	40	40	40	40	40	40	40	40
Диаметр дымохода	T5 Ø мм	400	400	450	450	450	500	500	600	600	700	700	700	800	900
Крепление горелки	T6 ≈ Ø мм	350	350	360	360	375	375	375	430	430	430	475	475	490	490
Мин/макс длина пламенной трубы горелки	T6	280/380	280/380	280/380	280/380	280/380	280/380	280/380	310/410	310/410	390/490	390/490	390/490	390/490	390/490
Вес	6 бар кг	3750	3900	5000	5250	5400	5950	7200	8700	9500	11900	13800	14700	17500	19700

PREXTHERM T3G N

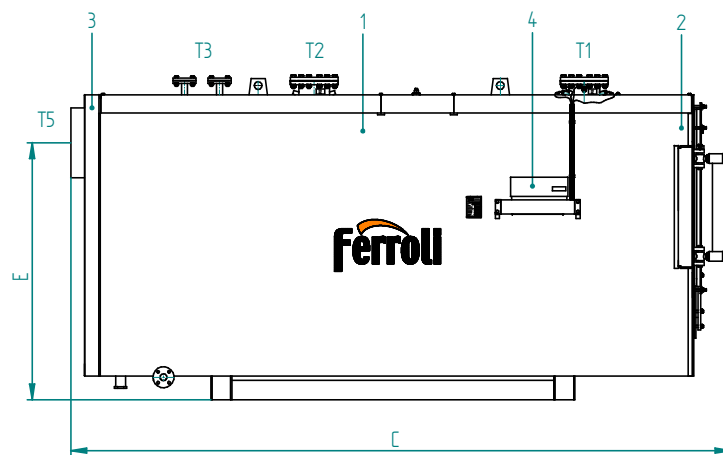
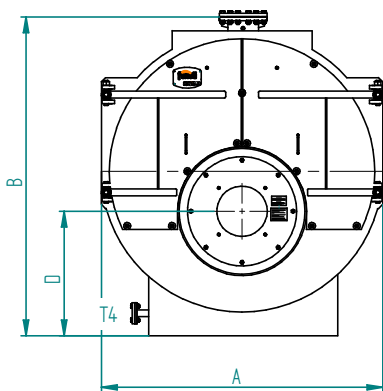
ТРЕХХОДОВОЙ ВОДОГРЕЙНЫЙ КОТЕЛ



Стальной трехходовой водогрейный котел, для использования совместно с наддувной горелкой, работающей на газе или жидком топливе. Большие размеры камеры сгорания с охлаждаемой концевой пластиной гарантируют низкую тепловую нагрузку и возможность обеспечения сгорания с выбросом малого количества оксидов азота. Максимальная рабочая температура: 100°C. Модельный ряд состоит из 7 моделей с полезной тепловой мощностью от 6 000 кВт до 15 000 кВт.

ОБОЗНАЧЕНИЯ

- 1 Котел
- 2 Дверца котла
- 3 Дымосборная камера
- 4 Панель управления



PREXTHERM T 3G N		6000	7000	8000	9000	10000	12000	15000	*	
Полезная мощность	кВт	6000	7000	8000	9000	10000	12000	15000		
Топочная мощность	кВт	6522	7609	8697	9783	10870	13044	16305		
Объем воды в котле	дм ³	12100	13500	17150	18600	21600	23000	31600		
Сопротивление по водяному контуру	Δt 15°C	мбар	120	150	210	230	180	230	250	
Сопротивление по ходу дымовых газов	мбар	6,1	8,4	8,2	8,5	8,7	8,9	11,5		
Расход дымовых газов	кг/ч	9787	11418	13049	14680	16311	17950	23500		
Макс. рабочее давление	бар	6	6	6	6	6	6	6		
Размеры	A	мм	2500	2500	2710	2710	2710	2860	3260	*
	B	мм	2780	2780	3040	3040	3040	3200	3700	
	C	мм	6050	6530	6990	7290	7290	7860	8640	
	D	мм	1105	1105	1220	1220	1220	1240	1382	
	E	мм	2140	2140	2140	2140	2140	2860	2800	
Подача	T1	НОМ. ДИАМ.	250	250	250	250	300	300	350	
Обратка	T2	НОМ. ДИАМ.	250	250	250	250	300	300	350	
Подключение устройств безопасности	T3	НОМ. ДИАМ.	65	80	80	80	100	80	100	
Дренаж	T4	НОМ. ДИАМ.	40	40	40	40	40	40	65	
Диаметр дымохода	T5	Ø мм	700	700	800	900	900	900	1000	
Вес	стандарт, 6 бар	кг	13800	14700	17500	19700	23000	26000	33000	

* По запросу мы оцениваем возможность изготовления котлов мощностью до 21 МВт.

ПРИНАДЛЕЖНОСТИ



ПАНЕЛЬ УПРАВЛЕНИЯ OQ2K10XA

Панель управления для одноступенчатых и двухступенчатых горелок с возможностью управления насосом системы. Максимальная простота эксплуатации даже для менее опытных пользователей и отображение параметров обеспечиваются за счет дисплея и светодиодов, отображающих эксплуатационные сигналы и ошибки.



ЭЛЕКТРОННЫЕ РЕГУЛЯТОРЫ THERMO EBM (ЭФФЕКТИВНОЕ УПРАВЛЕНИЕ КОТЛОМ)

Электронная панель управления котлами (включая модели с модулирующими горелками) и системами отопления и горячего водоснабжения; также используется в комбинации с солнечными системами отопления и котлами, работающими на твердом топливе.

ФУНКЦИИ:

- Могут работать в комбинации с одноступенчатыми, двухступенчатыми или модулирующими горелками.
- Погодозависимая автоматика с уличным датчиком (дополнительно).
- Управление системами с прямым или смешительным контуром.
- Управление нагревом бойлера горячего водоснабжения и функцией защиты от легионеллы.
- Управление каскадом котлов.
- Дневное или недельное программирование центрального отопления и производства горячей воды.
- Простота программирования.
- Функции защиты от замерзания котла и системы.
- Диагностика работы горелки и системных устройств.
- Стандартная комплектация включает датчики для установки на подающем и обратном трубопроводах системы отопления.



ДАТЧИКИ КОНТРОЛЯ ТЕМПЕРАТУРЫ

КОМПЛЕКТ ДАТЧИКА NTC КАСКАДА

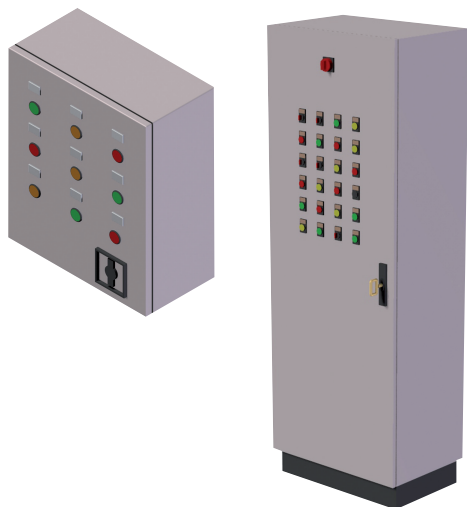
- Термометр NTC с шестиметровым кабелем, используемый для контроля выходной температуры каскада.

КОМПЛЕКТ ДАТЧИКА NTC КОНТУРА

- Термометр NTC с шестиметровым кабелем, используемый для контроля температуры коллектора / контура системы отопления.

КОМПЛЕКТ ДАТЧИКА NTC БОЙЛЕРА

- Термометр NTC с шестиметровым кабелем, используемый для контроля температуры воды в бойлере ГВС.



ПРОМЫШЛЕННЫЙ ШКАФ УПРАВЛЕНИЯ

Шкаф управления для котлов горячей или перегретой воды в металлическом корпусе с уровнем защиты IP54, включающая следующие элементы:

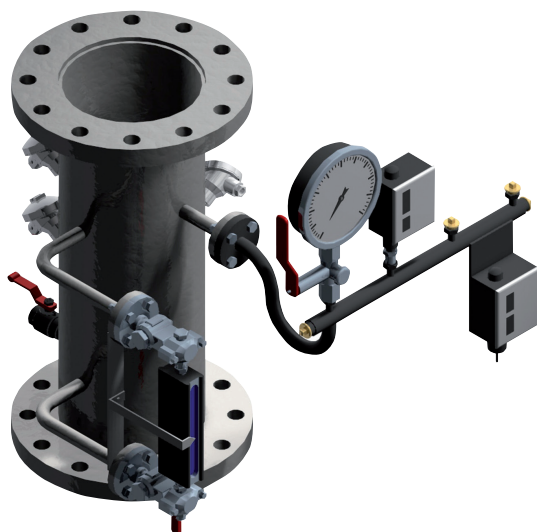
- Выключатель котла.
- Выключатель зажигания горелки.
- Кнопки сброса защитного устройства.
- Индикаторные лампочки.
- Цифровой контрольный прибор.
- Вспомогательные средства управления.



ШКАФ УПРАВЛЕНИЯ С PLC

Шкаф управления для промышленных котлов горячей или перегретой воды в металлических корпусах с уровнем защиты IP54, программируемой логики ПЛК и возможностью подключения к любым системам контроля, включающая следующие элементы:

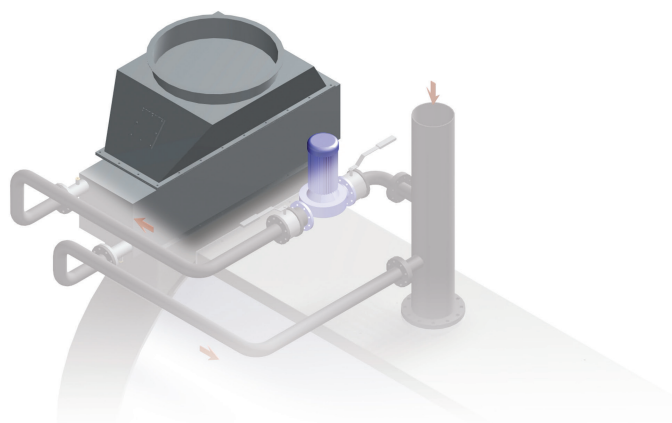
- Шкаф управления PLC в сборе с цифровыми и аналоговыми панелями ввода-вывода.
- Порт Ethernet для связи с системой контроля.
- Графическая сенсорная панель с цветным экраном с диагональю 5,7".
- ПО управления и контроля.
- Выключатель котла.
- Выключатель зажигания горелки.
- Кнопки сброса защитного устройства.
- Индикаторные лампочки.



КОЛЛЕКТОР ДЛЯ ПОДКЛЮЧЕНИЯ КИПиА

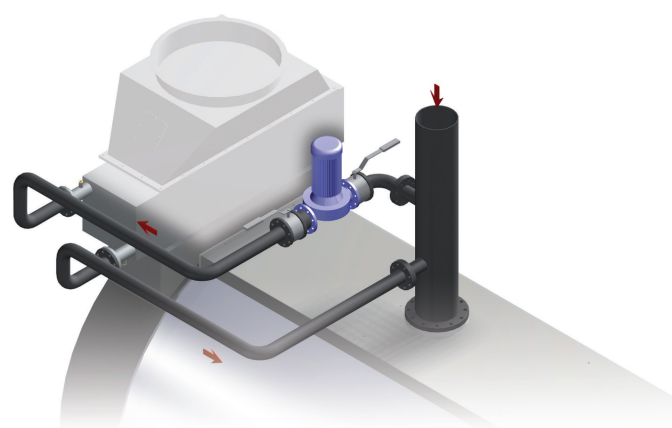
Коллектор для подключения КИПиА на котлах горячей или перегретой воды, в сборе включает:

- Коллектор для установки термометра и манометра.
- Большой циферблатный манометр со шкалой.
- Манометр соединяющий клапан с тестовым фланцем.
- Предохранительное реле давления.
- Датчик минимального давления.
- Уровнемер в сборе с клапанами.
- Дополнительные датчики температуры RT100.
- Дополнительные датчики температуры для передачи в систему контроля.
- Дополнительный датчик минимального уровня.
- Вспомогательные соединения и средства управления в соответствии с требованиями.



ЭКОНОМАЙЗЕР ДЛЯ КОТЛОВ МОДЕЛИ T 3G PREXTHERM

Установка утилизации тепла служит для утилизации тепла, содержащегося в дымовых газах, и его использования для нагрева обратной воды системы. Все устройства оборудованы коническим штуцером для простоты подключения к дымоходу. Повышает КПД котла на 4–8% в зависимости от температуры обратной воды в системе.



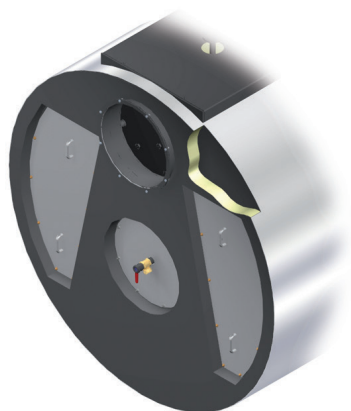
СОЕДИНЕНИЕ ЭКОНОМАЙЗЕРА

Включает в себя соединения между экономайзером и циркуляционным насосом в сборе с двухпозиционными клапанами, обратным клапаном.



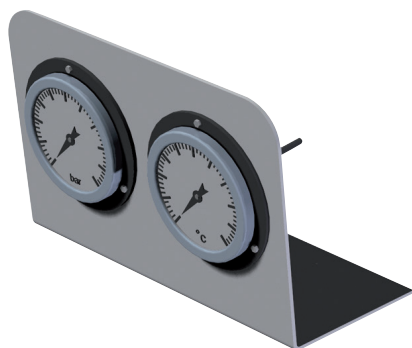
ЛЕСТНИЦА И ПЕРИЛА

Лестница и перила для безопасного доступа к верхней части котла, спроектированные и сконструированные с использованием углеродистой стали в соответствии с действующими стандартами безопасности ENPI.



ИЗОЛЯЦИЯ ДЫМОВОЙ КАМЕРЫ КОТЛОВ ZGF

Изоляция задней дымовой камеры предназначена для снижения тепловых потерь через обшивку и состоит из толстого слоя высокопрочной минеральной ваты, обшитого листовым металлом, изгибы и форма которого повторяют структуру котла.



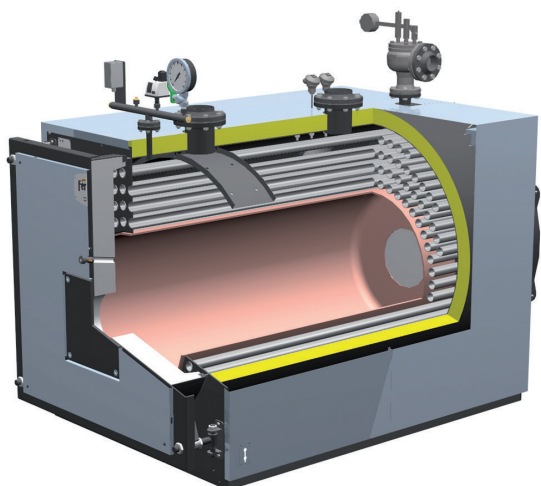
ТЕРМОМЕТР И МАНОМЕТР В ПЕРЕДНЕЙ ЧАСТИ КОТЛА



ЕМКОСТЬ ДЛЯ ЗАПАСА ПИТАТЕЛЬНОЙ ВОДЫ

PREX Q ASL

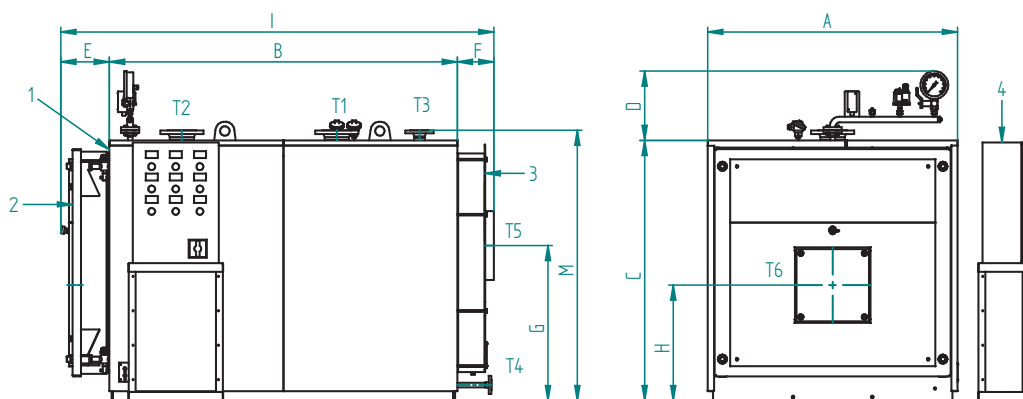
КОТЕЛ ПЕРЕГРЕТОЙ ВОДЫ ДВУХХОДОВОЙ (РЕВЕРСИВНАЯ ТОПКА)



Стальной двухходовой котел перегретой воды для использования совместно с наддувной горелкой, работающей на газе или жидком топливе. Трубы второго хода дымовых газов расположены над топкой. Камера сгорания с полным охлаждением, имеющая достаточный размер для обеспечения низких тепловых нагрузок. Расчетное давление 4,9 бар и рабочая температура до 145°C. Модельный ряд состоит из 8 моделей с полезной тепловой мощностью от 160 кВт до 1740 кВт.

ОБОЗНАЧЕНИЯ

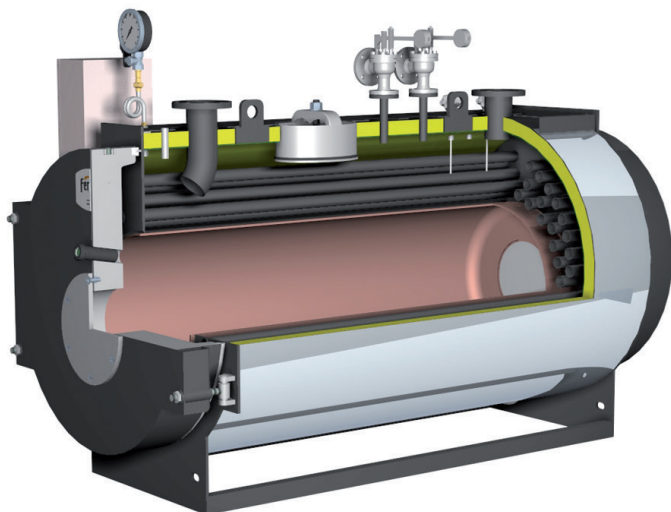
- 1 Котел
- 2 Дверца котла
- 3 Дымосборная камера
- 4 Панель управления



PREX Q ASL		160	280	410	560	700	1000	1400	1740	
Полезная мощность	макс. кВт	160	280	410	560	700	1000	1400	1740	
Топочная мощность	макс. кВт	177,8	311,2	455,6	622,3	777,9	1111,3	1555,8	1933,7	
Объем воды в котле	дм ³	170	295	330	555	740	1220	1640	1815	
Сопротивление по водяному контуру	Δt 15°C мбар	7	17	31	28	18	33	55	45	
Сопротивление по ходу дымовых газов	мбар	1,2	3,3	4,4	4,8	4,5	6	6,5	7	
Расход дымовых газов	кг/ч	312	492	652	979	1179	1720	2426	3099	
Макс. рабочее давление	бар	4,9	4,9	4,9	4,9	4,9	4,9	4,9	4,9	
Размеры	A	810	950	950	1080	1260	1450	1560	1560	
	B	1014	1264	1515	1776	1776	2018	2320	2520	
	C	911	1031	1031	1181	1331	1511	1661	1661	
	D	405	405	405	405	405	405	405	405	
	E	215	235	235	255	255	280	280	280	
	F	152	152	152	152	212	212	212	212	
	G	545	640	630	725	815	900	1013	1013	
	H	420	495	485	570	615	670	743	743	
	I	1381	1651	1902	2183	2243	2510	2812	3012	
Подключение устройств безопасности	M	980	1100	1100	1250	1400	1580	1730	1730	
	Т1	DN65	DN65	DN65	DN80	DN100	DN125	DN150	DN150	
	Т2	DN65	DN65	DN65	DN80	DN100	DN125	DN150	DN150	
	Т3	DN25	DN25	DN32	DN40	DN50	DN50	DN65	DN65	
	Т4	DN20	DN20	DN20	DN20	DN20	DN20	DN40	DN40	
	Т5	Ø мм	220	220	220	250	350	400	450	450
	Т6	Ø мм	150	240	240	210	270	270	350	350
	Мин/макс длина пламенной трубы горелки	Т6	250/320	250/320	250/320	290/360	320/390	320/390	350/420	350/420
	Вес	стандарт, 4,9 бар кг	325	470	585	885	1120	1640	2040	2320

PREX N ASL

КОТЕЛ ПЕРЕГРЕТОЙ ВОДЫ ДВУХХОДОВОЙ (РЕВЕРСИВНАЯ ТОПКА)



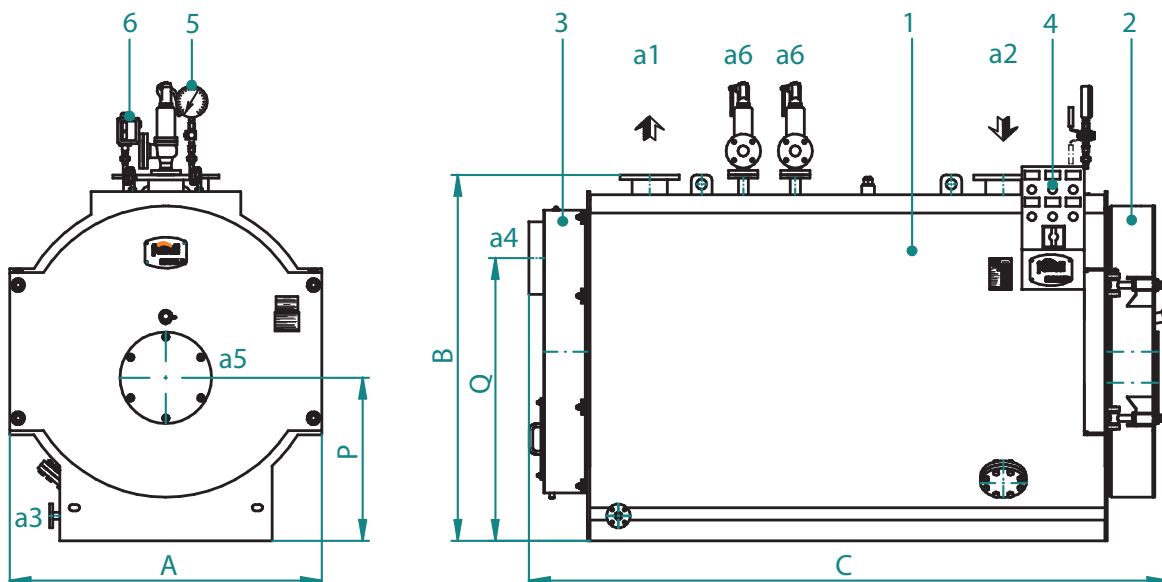
Стальной двухходовой котел перегретой воды для использования совместно с наддувной горелкой, работающей на газе или жидком топливе. Трубы второго хода дымовых газов расположены над топкой. Камера сгорания с полным охлаждением, имеющая достаточный размер для обеспечения низких тепловых нагрузок. Расчетное давление 4,9 бар и рабочая температура до 145°C. Модельный ряд состоит из 8 моделей с полезной тепловой мощностью от 1 000 кВт до 3 500 кВт.

Стандартная комплектация:

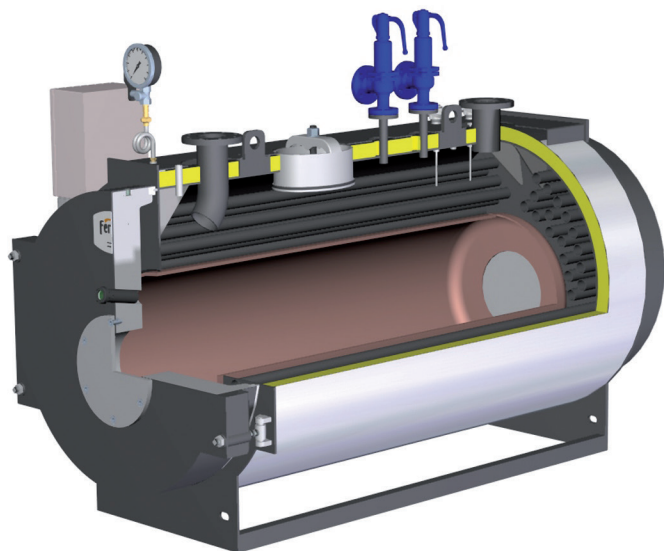
- Котел.
- Шкаф управления 230 Vac/50Hz/1Ph+T+N в комплекте с предохранительным, рабочим термостатами и датчиком температуры.
- Предохранительное реле давления.
- Манометр Бурдона с 3-ходовым краном.
- Ручной клапан нижней продувки.
- 2 предохранительных клапана.

ОБОЗНАЧЕНИЯ

- 1 Котел
- 2 Дверца котла
- 3 Дымосборная камера
- 4 Панель управления



PREX N ASL		1000	1210	1400	1740	2080	2350	2800	3500	
Полезная мощность	кВт	1000	1210	1395	1740	2080	2350	2800	3500	
	ккал/ч	860000	1040600	1199700	1496400	1788800	2021000	2408000	3010000	
Топочная мощность	кВт	1111	1344	1550	1933	2311	2611	3111	3889	
	ккал/ч	955460	1155840	1333000	1662380	1987460	2245460	2675460	3344540	
Сопrotивление по ходу дымовых газов	мбар	6,8	7,0	7,0	8,0	8,3	9,0	10,0	10,5	
Объем воды в котле	дм ³	1320	1460	2000	2600	3000	3500	3900	5500	
Размеры	A	мм	1310	1310	1500	1620	1750	1860	1860	1960
	B	мм	1570	1570	1760	1910	2060	2170	2170	2310
	C	мм	2820	3040	3070	3320	3360	3620	3920	4830
	P	мм	725	725	785	860	935	990	990	1080
	Q	мм	1200	1200	1360	1510	1630	1750	1750	1840
Подача	a1	НОМ. ДИАМ.	125	125	150	150	150	200	200	200
Обратка	a2	НОМ. ДИАМ.	125	125	150	150	150	200	200	200
Подключение устройств безопасности	a3	НОМ. ДИАМ.	25	25	25	40	40	40	40	40
Дренаж	a4	Ø мм	350	350	350	350	400	400	400	500
Диаметр дымохода	a5	≈ Ø мм	300	300	300	360	360	430	430	430
Мин/макс длина пламенной трубы горелки	a5	мм	320/400	320/400	360/440	360/440	360/440	380/480	380/480	380/480
Крепление горелки	a6	НОМ. ДИАМ.	2x32	2x40	2x40	2x40	2x50	2x50	2x65	2x65
Вес	стандарт, 4,9 бар	кг	1870	2000	2490	3360	3800	4420	5120	6100



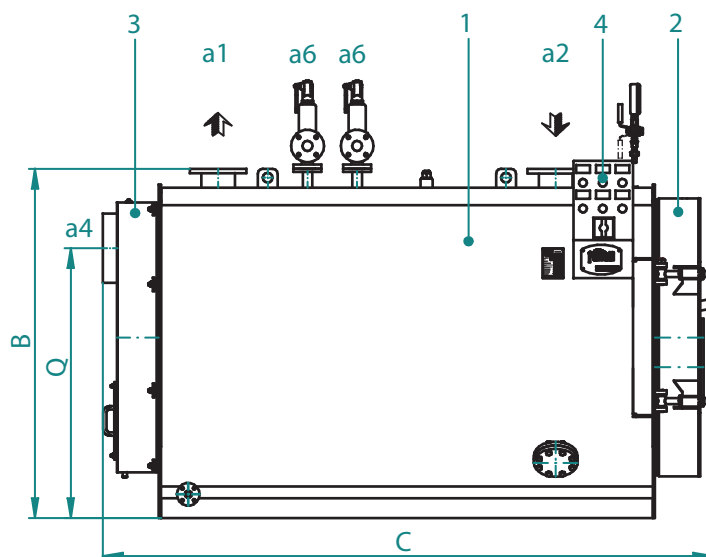
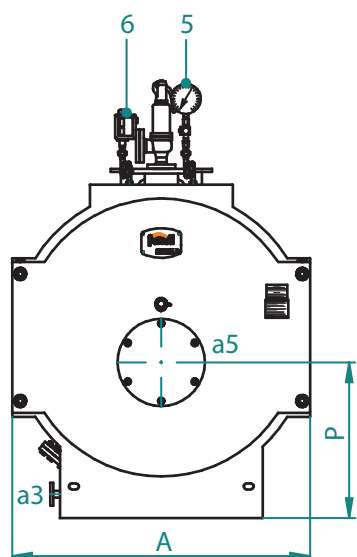
Стальной двухходовой котел перегретой воды для использования совместно с наддувной горелкой, работающей на газе или жидком топливе. Трубы второго хода дымовых газов расположены над топкой. Камера сгорания с полным охлаждением, имеющая достаточный размер для обеспечения низких тепловых нагрузок. Расчетное давление 12 бар с рабочей температурой до 191,7°C и расчетное давление 15 бар с рабочей температурой до 200°C. Модельный ряд состоит из 8 моделей с полезной тепловой мощностью от 160 кВт до 3 500 кВт.

Стандартная комплектация:

- Котел.
- Шкаф управления 230 Vac/50Hz/1Ph+T+N в комплекте с предохранительным, рабочим термостатами и датчиком температуры.
- Предохранительное реле давления.
- Манометр Бурдона с 3-ходовым краном.
- Ручной клапан нижней продувки.
- 2 предохранительных клапана.

ОБОЗНАЧЕНИЯ

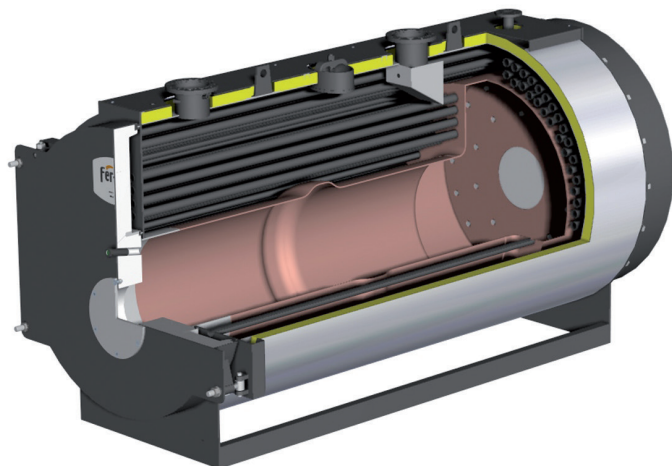
- 1 Котел
- 2 Дверца котла
- 3 Дымосборная камера
- 4 Панель управления



PREX N ASH		160	280	410	560	700	1000	1210	1400	1740	2080	2350	2800	3500	
Полезная мощность	кВт	160	280	410	560	700	1000	1210	1395	1740	2080	2350	2800	3500	
	ккал/ч	137600	240800	352600	481600	602000	860000	1040600	1199700	1496400	1788800	2021000	2408000	301000	
Топочная мощность	кВт	178	311	456	622	778	1111	1344	1550	1933	2311	2611	3111	3889	
	ккал/ч	153080	267460	392160	534920	669080	955460	1155840	1333000	1662380	1987460	2245460	2675460	3344540	
Соппротивление по ходу дымовых газов	мбар	2,7	3,5	4,5	5,0	6,0	6,8	7,0	7,0	8,0	8,3	9,0	10,0	10,5	
Объем воды в котле	дм ³	400	520	600	900	1040	1320	1460	2000	2600	3000	3500	3900	5500	
Размеры	A	мм	900	960	1060	1190	1190	1310	1310	1500	1620	1750	1860	1860	1960
	B	мм	1130	1190	1290	1420	1420	1570	1570	1760	1910	2060	2170	2170	2310
	C	мм	1740	2000	2190	2350	2540	2820	3040	3070	3320	3360	3620	3920	4830
	P	мм	580	610	660	630	630	725	725	785	860	935	990	990	1080
	Q	мм	840	890	935	1070	1070	1200	1200	1360	1510	1630	1750	1750	1840
Подача	a1	НОМ. ДИАМ.	65	65	80	100	100	125	125	150	150	200	200	200	
Обратка	a2	НОМ. ДИАМ.	65	65	80	100	100	125	125	150	150	200	200	200	
Дренаж	a3	НОМ. ДИАМ.	25	25	25	25	25	25	25	40	40	40	40	40	
Диаметр дымохода	a4	Ø мм	200	200	250	250	250	350	350	350	400	400	400	500	
Крепление горелки	a5	≈ Ø мм	220	240	240	270	270	300	300	300	360	360	430	430	
Мин/макс длина пламенной трубы горелки	a5	мм	300/380	320/400	320/400	320/400	320/400	320/400	320/400	360/440	360/440	380/480	380/480	380/480	
Подключение устройств безопасности	a6	НОМ. ДИАМ.	1x25	1x25	1x25	2x25	2x25	2x25	2x25	2x25	2x25	2x32	2x32	2x32	
Вес	12 бар	кг	820	920	1200	1540	1690	2300	2660	3150	4200	4750	5500	6400	7800

PREXTHERM T3G F ASL

КОТЕЛ ПЕРЕГРЕТОЙ ВОДЫ С ТРЕМЯ ХОДАМИ ДЫМОВЫХ ГАЗОВ



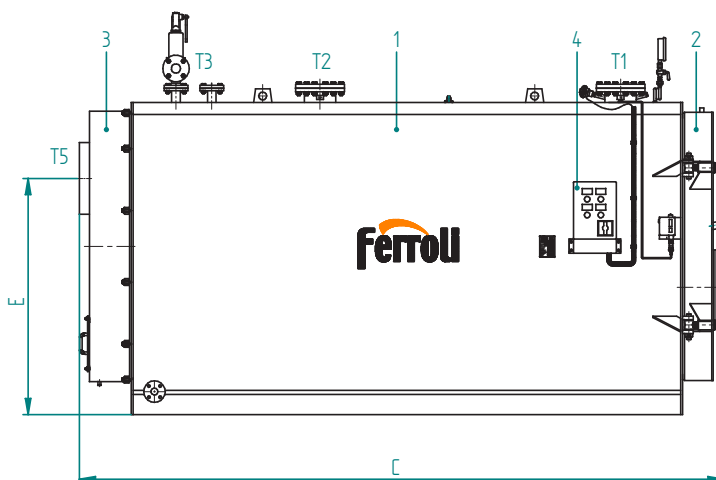
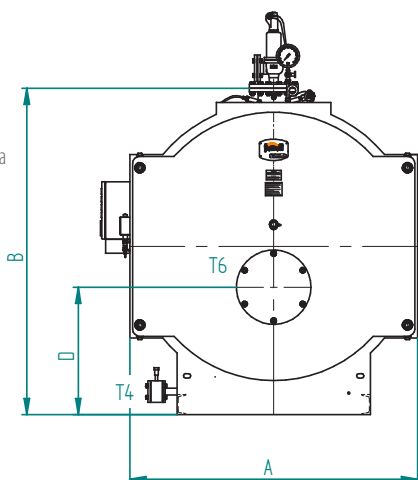
Стальной трехходовой котел перегретой воды для использования совместно с наддувной горелкой, работающей на газе или жидком топливе. Трубы второго хода дымовых газов расположены над топкой. Камера сгорания с полным охлаждением, имеющая достаточный размер для обеспечения низких тепловых нагрузок. Расчетное давление 6 бар и рабочая температура до 140°C. Расположение и большие размеры камеры сгорания с охлаждаемой концевой пластиной гарантируют низкую тепловую нагрузку и возможность обеспечения сгорания с выбросом малого количества оксидов азота. Модельный ряд состоит из 14 моделей с полезной тепловой мощностью от 1 200 кВт до 9 000 кВт.

Стандартная комплектация:

- Котел.
- Шкаф управления 230 Vac/50Hz/1Ph+T+N в комплекте с предохранительным, рабочим термостатами и датчиком температуры.
- Предохранительное реле давления.
- Манометр Бурдона с 3-ходовым краном.
- Ручной клапан нижней продувки.
- 2 предохранительных клапана.

ОБОЗНАЧЕНИЯ

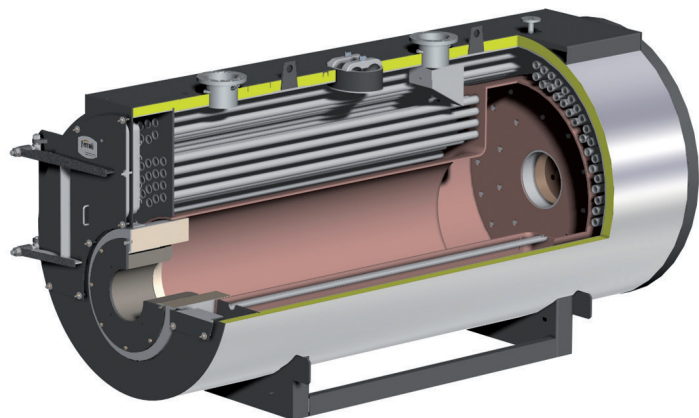
- 1 Котел
- 2 Дверца котла
- 3 Дымосборная камера
- 4 Панель управления



PREXTHERM T 3G F ASL		1200	1400	1750	2000	2300	2800	3400	4000	4600	5200	6000	7000	8000	9000
Полезная мощность	кВт	1200	1400	1750	2000	2300	2800	3400	4000	4600	5200	6000	7000	8000	9000
Топочная мощность	кВт	1297	1513	1902	2162	2500	3027	3700	4354	5000	5653	6522	7609	8697	9783
Объем воды в котле	дм ³	2200	2450	3250	3650	4800	5250	5500	7250	7600	10500	12100	13500	17150	18200
Сопротивление по водяному контуру	Δt 15°C мбар	35	52	45	50	70	65	90	130	170	140	120	150	210	230
Сопротивление по ходу дымовых газов	мбар	4,5	6,3	5,5	7,4	4	5,2	6,1	5,4	7,5	8,2	6,1	8,4	8,2	8,5
Расход дымовых газов	кг/ч	2078	2424	3047	3463	3982	4848	5887	6926	7964	9003	9787	11418	13049	14680
Макс. рабочее давление	бар	6	6	6	6	6	6	6	6	6	6	6	6	6	6
Размеры	A мм	1560	1560	1760	1760	2010	2010	2010	2220	2220	2500	2500	2500	2710	2710
	B мм	1870	1870	2090	2090	2280	2280	2280	2590	2590	2780	2780	2780	3040	3040
	C мм	3280	3530	3680	3930	3940	4260	4510	4930	5180	5730	6050	6530	6990	7290
	D мм	790	790	875	875	875	890	890	1070	1070	1105	1105	1105	1220	1220
	E мм	1350	1350	1550	1550	1650	1650	1650	1900	1900	2140	2140	2140	2140	2140
Подача	T1 НОМ. ДИАМ.	125	125	150	150	150	200	200	200	200	250	250	250	250	250
Обратка	T2 НОМ. ДИАМ.	125	125	150	150	150	200	200	200	200	250	250	250	250	250
Подключение устройств безопасности	T3 НОМ. ДИАМ.	40	40	40	40	50	50	50	65	65	65	65	80	80	80
Дренаж	T4 НОМ. ДИАМ.	40	40	40	40	40	40	40	40	40	40	40	40	40	40
Диаметр дымохода	T5 Ø мм	400	400	450	450	450	500	500	600	600	700	700	700	800	900
Крепление горелки	T6 Ø мм	350	350	360	360	375	375	375	430	430	475	475	475	495	495
Мин/макс длина пламенной трубы горелки	T6	280/380	280/380	280/380	280/380	280/380	280/380	280/380	310/410	310/410	390/490	390/490	390/490	390/490	390/490
Вес	стандарт, 6 бар кг	3750	3900	5000	5250	5400	5950	7200	8700	9500	11900	13800	14700	17500	19700

PREXTHERM T3G N ASL

КОТЕЛ ПЕРЕГРЕТОЙ ВОДЫ С ТРЕМЯ ХОДАМИ ДЫМОВЫХ ГАЗОВ



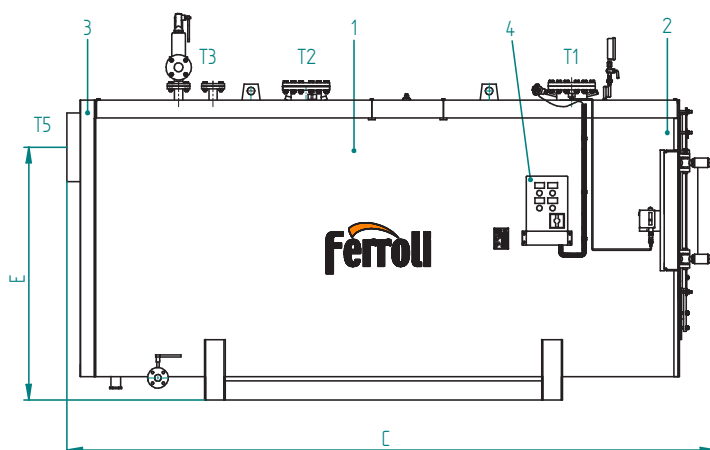
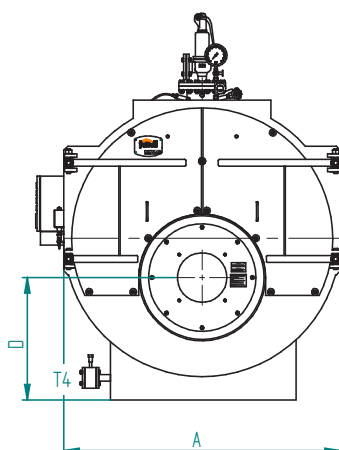
Стальной трехходовой котел перегретой воды для использования совместно с наддувной горелкой, работающей на газе или жидком топливе. Трубы второго хода дымовых газов расположены над топкой. Камера сгорания с полным охлаждением, имеющая достаточный размер для обеспечения низких тепловых нагрузок. Расчетное давление 6 бар и рабочая температура до 140°C. Расположение и большие размеры камеры сгорания с охлаждаемой концевой пластиной гарантируют низкую тепловую нагрузку и возможность обеспечения сгорания с выбросом малого количества оксидов азота. Модельный ряд состоит из 11 моделей с полезной тепловой мощностью от 6 800 кВт до 21 000 кВт.

Стандартная комплектация:

- Котел.
- Шкаф управления 230 Vac/50Hz/1Ph+T+N в комплекте с предохранительным, рабочим термостатами и датчиком температуры.
- Предохранительное реле давления.
- Манометр Бурдона с 3-ходовым краном.
- Ручной клапан нижней продувки.
- 2 предохранительных клапана.

ОБОЗНАЧЕНИЯ

- 1 Котел
- 2 Дверца котла
- 3 Дымосборная камера
- 4 Панель управления

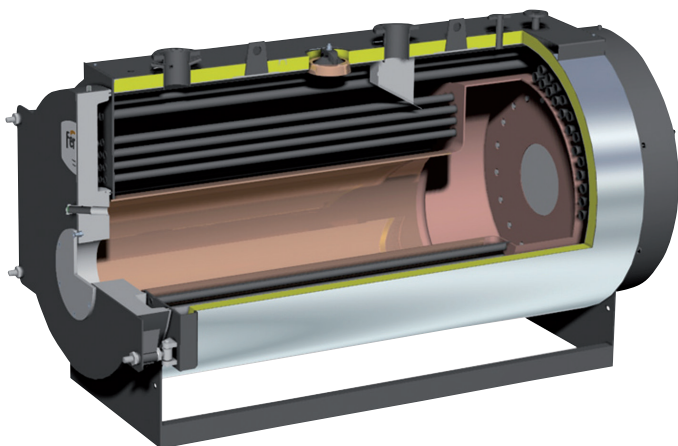


PREXTHERM T 3G N ASL			6000	7000	8000	9000	10000	12000	15000	*
Полезная мощность	кВт		6000	7000	8000	9000	10000	12000	15000	
Топочная мощность	кВт		6522	7609	8697	9783	10870	13044	16305	
Объем воды в котле	дм ³		12100	13500	17150	18600	21600	23000	31600	
Сопротивление по водяному контуру	Δt 15°C	мбар	120	150	210	230	180	230	250	
Сопротивление по ходу дымовых газов		мбар	6,1	8,4	8,2	8,5	8,7	8,9	11,5	
Расход дымовых газов		кг/ч	9787	11418	13049	14680	16311	17950	23500	
Макс. рабочее давление		бар	6	6	6	6	6	6	6	
Размеры	A	мм	2500	2500	2710	2710	2710	2860	3260	
	B	мм	2780	2780	3040	3040	3040	3200	3700	
	C	мм	6050	6530	6990	7290	7290	7860	8640	
	D	мм	1105	1105	1220	1220	1220	1240	1382	
	E	мм	2140	2140	2140	2140	2140	2860	2800	
Подача	T1	НОМ. ДИАМ.	250	250	250	250	300	300	350	
Обратка	T2	НОМ. ДИАМ.	250	250	250	250	300	300	350	
Подключение устройств безопасности	T3	НОМ. ДИАМ.	68	80	80	80	100	80	100	
Дренаж	T4	НОМ. ДИАМ.	40	40	40	40	40	40	65	
Диаметр дымохода	T5	Ø мм	700	700	800	900	900	900	1000	
Вес	стандарт, 6 бар	кг	13800	14700	17500	19700	23000	26000	33000	

* По запросу мы оцениваем возможность изготовления котлов мощностью до 21 МВт.

PREXTHERM T3G F ASH

КОТЕЛ ПЕРЕГРЕТОЙ ВОДЫ С ТРЕМЯ ХОДАМИ ДЫМОВЫХ ГАЗОВ



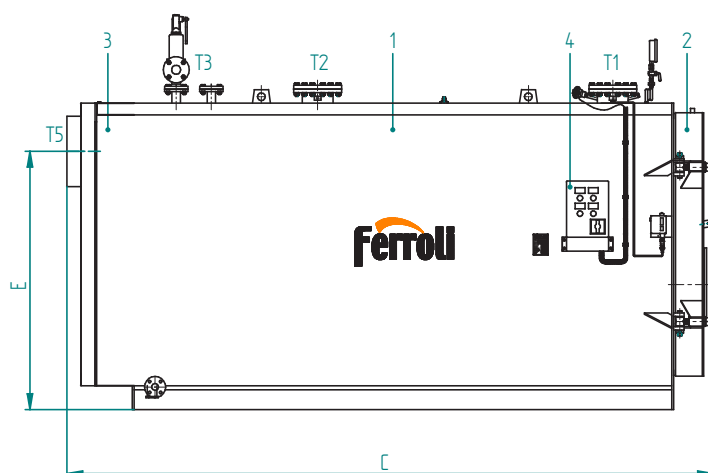
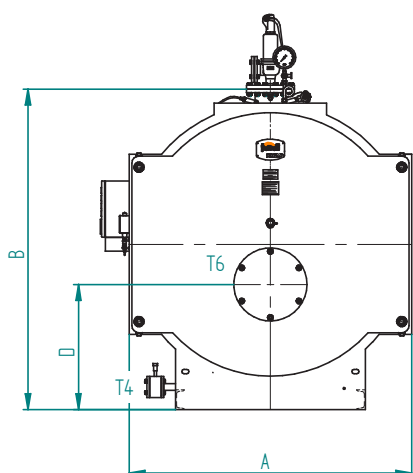
Стальной трехходовой котел перегретой воды для использования совместно с наддувной горелкой, работающей на газе или жидком топливе. Трубы второго хода дымовых газов расположены над топкой. Камера сгорания с полным охлаждением, имеющая достаточный размер для обеспечения низких тепловых нагрузок. Расчетное давление 12 бар с рабочей температурой до 191,7°C и расчетное давление 15 бар с рабочей температурой до 200°C. Расположение и большие размеры камеры сгорания с охлаждаемой концевой пластиной гарантируют низкую тепловую нагрузку и возможность обеспечения сгорания с выбросом малого количества оксидов азота. Модельный ряд состоит из 14 моделей с полезной тепловой мощностью от 1 200 кВт до 9 000 кВт.

Стандартная комплектация:

- Котел.
- Шкаф управления 230 Vac/50Hz/1Ph+T+N в комплекте с предохранительным, рабочим термостатами и датчиком температуры.
- Предохранительное реле давления.
- Манометр Бурдона с 3-ходовым краном.
- Ручной клапан нижней продувки.
- 2 предохранительных клапана.

ОБОЗНАЧЕНИЯ

- 1 Котел
- 2 Дверца котла
- 3 Дымосборная камера
- 4 Панель управления

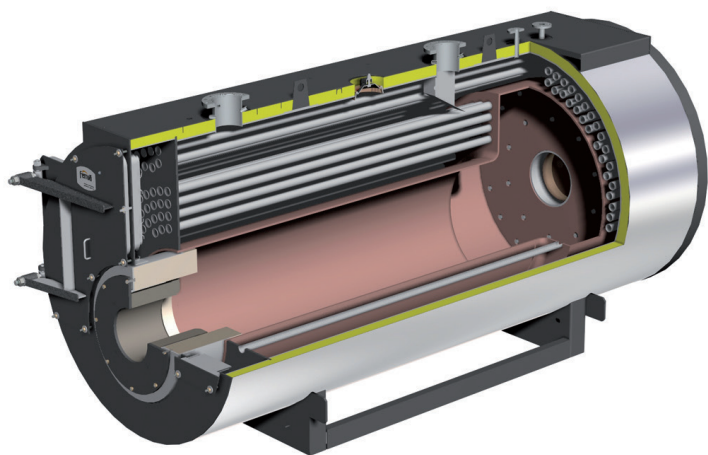


PREXTHERM T 3G F ASH

			1200	1400	1750	2000	2300	2800	3400	4000	4600	5200	6000	7000	8000	9000
Полезная мощность	кВт		1200	1400	1750	2000	2300	2800	3400	4000	4600	5200	6000	7000	8000	9000
Топочная мощность	кВт		1330	1550	1940	2220	2550	3110	3770	4440	5110	5770	6660	7770	8880	9980
Объем воды в котле	дм ³		2200	2450	3250	3650	4800	5250	5500	7250	7600	10500	12100	13500	17150	18200
Сопротивление по водяному контуру	Δt 15°C	мбар	35	52	45	50	70	65	90	130	170	140	120	150	210	230
Сопротивление по ходу дымовых газов		мбар	4,5	6,3	5,5	7,4	4	5,2	6,1	5,4	7,5	8,2	6,1	8,4	8,2	8,5
Расход дымовых газов		кг/ч	2078	2424	3047	3463	3982	4848	5887	6926	7964	9003	9787	11418	13049	14680
Макс. рабочее давление		бар	12/15	12/15	12/15	12/15	12/15	12/15	12/15	12/15	12/15	12/15	12/15	12/15	12/15	12/15
Размеры	A	мм	1560	1560	1760	1760	2010	2010	2010	2220	2220	2500	2500	2500	2710	2710
	B	мм	1870	1870	2090	2090	2280	2280	2280	2590	2590	2780	2780	2780	3040	3040
	C	мм	3280	3530	3680	3930	3940	4260	4510	4930	5180	5730	6050	6530	6990	7290
	D	мм	790	790	875	875	875	890	890	1070	1070	1105	1105	1105	1220	1220
	E	мм	1350	1350	1550	1550	1650	1650	1650	1900	1900	2140	2140	2140	2140	2140
Подача	T1	НОМ. ДИАМ.	125	125	150	150	150	200	200	200	200	250	250	250	250	250
Обратка	T2	НОМ. ДИАМ.	125	125	150	150	150	200	200	200	200	250	250	250	250	250
Подключение устройств безопасности	T3	НОМ. ДИАМ.	40	40	40	40	50	50	50	65	65	65	65	80	80	80
Дренаж	T4	НОМ. ДИАМ.	40	40	40	40	40	40	40	40	40	40	40	40	40	40
Диаметр дымохода	T5	Ø мм	400	400	450	450	450	500	500	600	600	700	700	700	800	900
Крепление горелки	T6	Ø мм	350	350	360	360	375	375	375	430	430	475	475	475	495	495
Мин/макс длина пламенной трубы горелки	T6		280/380	280/380	280/380	280/380	280/380	280/380	280/380	310/410	310/410	390/490	390/490	390/490	390/490	390/490
Вес	12 бар	кг	4400	4700	5900	6400	6800	7100	8400	10000	11500	13100	15600	18000	22000	22800
	15 бар	кг	4700	5000	6200	6800	7200	7500	8800	10500	12100	13600	16200	19000	23500	23900

PREXTHERM T3G N ASH

КОТЕЛ ПЕРЕГРЕТОЙ ВОДЫ С ТРЕМЯ ХОДАМИ ДЫМОВЫХ ГАЗОВ



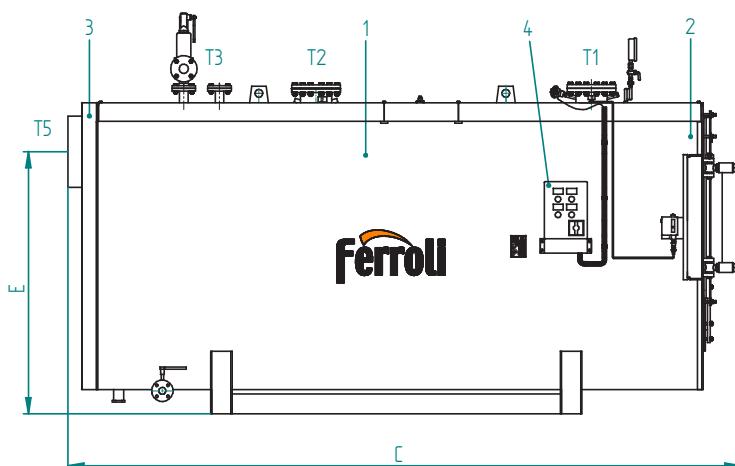
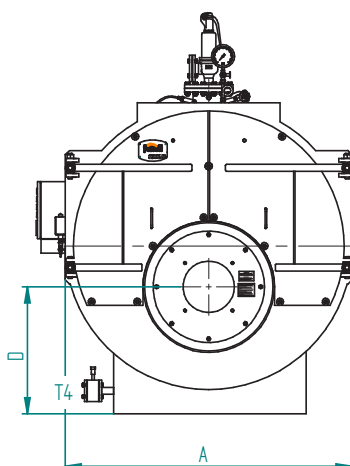
Стальной трехходовой котел перегретой воды для использования совместно с надувной горелкой, работающей на газе или жидком топливе. Трубы второго хода дымовых газов расположены над топкой. Камера сгорания с полным охлаждением, имеющая достаточный размер для обеспечения низких тепловых нагрузок. Расчетное давление 12 бар с рабочей температурой до 191,7°C и расчетное давление 15 бар с рабочей температурой до 200°C. Расположение и большие размеры камеры сгорания с охлаждаемой концевой пластиной гарантируют низкую тепловую нагрузку и возможность обеспечения сгорания с выбросом малого количества оксидов азота. Модельный ряд состоит из 11 моделей с полезной тепловой мощностью от 6 000 кВт до 21 000 кВт.

Стандартная комплектация:

- Котел.
- Шкаф управления 230 Vac/50Hz/1Ph+T+N в комплекте с предохранительным, рабочим термостатами и датчиком температуры.
- Предохранительное реле давления.
- Манометр Бурдона с 3-ходовым краном.
- Ручной клапан нижней продувки.
- 2 предохранительных клапана.

ОБОЗНАЧЕНИЯ

- 1 Котел
- 2 Дверца котла
- 3 Дымосборная камера
- 4 Панель управления



PREXTHERM T 3G N ASH			6000	7000	8000	9000	10000	12000	15000	*
Полезная мощность	кВт		6000	7000	8000	9000	10000	12000	15000	
Топочная мощность	кВт		6660	7770	8880	9980	11100	13300	16650	
Объем воды в котле	дм ³		12100	13500	17150	18600	21600	23000	31600	
Сопротивление по водяному контуру	Δt 15°C	мбар	120	150	210	230	180	230	250	
Сопротивление по ходу дымовых газов		мбар	6,1	8,4	8,2	8,5	8,7	8,9	11,5	
Расход дымовых газов		кг/ч	9787	11418	13049	14680	16311	17950	23500	
Макс. рабочее давление		бар	12/15	12/15	12/15	12/15	12/15	12/15	12/15	
Размеры	A	мм	2500	2500	2710	2710	2710	2860	3260	
	B	мм	2780	2780	3040	3040	3040	3200	3700	
	C	мм	6050	6530	6990	7290	7290	7860	8640	
	D	мм	1105	1105	1220	1220	1220	1240	1382	
	E	мм	2140	2140	2140	2140	2140	2860	2800	
Подача	T1	НОМ. ДИАМ.	250	250	250	250	300	300	350	
Обратка	T2	НОМ. ДИАМ.	250	250	250	250	300	300	350	
Подключение устройств безопасности	T3	НОМ. ДИАМ.	65	80	80	80	100	80	100	
Дренаж	T4	НОМ. ДИАМ.	40	40	40	40	40	40	65	
Диаметр дымохода	T5	Ø мм	700	700	800	900	900	900	1000	
Вес	стандарт, 12 бар	кг	15600	18000	22000	22800	25800	29000	36500	
	опционально, 15 бар	кг	16200	19000	23500	23900	27000	30000	38000	

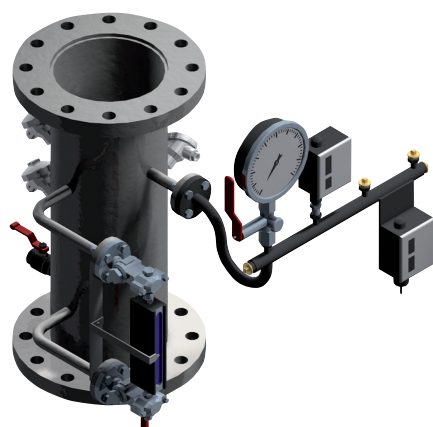
* По запросу мы оцениваем возможность изготовления котлов мощностью до 21 МВт.



ШКАФ УПРАВЛЕНИЯ С PLC

Электрическая панель управления для промышленных котлов горячей воды или перегретой воды в металлическом корпусе с уровнем защиты IP54, программируемой логикой PLC и возможностью подключения к любым системам контроля, включающая следующие элементы:

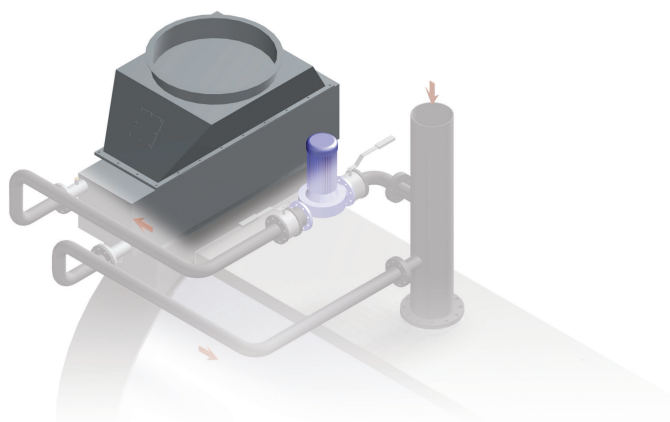
- Шкаф управления PLC в сборе с цифровыми или аналоговыми панелями ввода-вывода.
- Порт Ethernet для связи с системой контроля.
- Графическая сенсорная панель с цветным ЖК экраном с диагональю 5,7".
- ПО управления и контроля.
- Выключатель котла.
- Выключатель зажигания горелки.
- Кнопки сброса устройства безопасности.
- Индикаторные лампочки.



КОЛЛЕКТОР ДЛЯ ПОДКЛЮЧЕНИЯ КИПиА

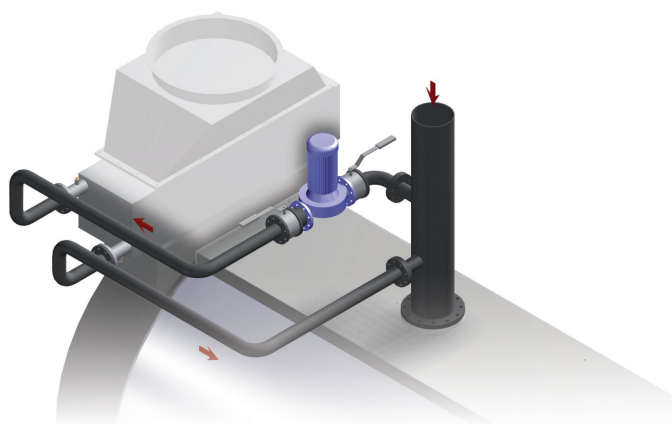
Коллектор для подключения КИПиА на котлах горячей или перегретой воды, в сборе включает:

- Коллектор для установки термометра и манометра.
- Большой циферблатный манометр со шкалой.
- Манометр соединяющий клапан с тестовым фланцем.
- Предохранительное реле давления.
- Датчик минимального давления.
- Уровнемер в сборе с клапанами.
- Дополнительные датчики температуры RT100.
- Дополнительные датчики температуры для передачи в систему контроля.
- Дополнительный датчик минимального уровня.
- Вспомогательные соединения и средства управления в соответствии с требованиями.



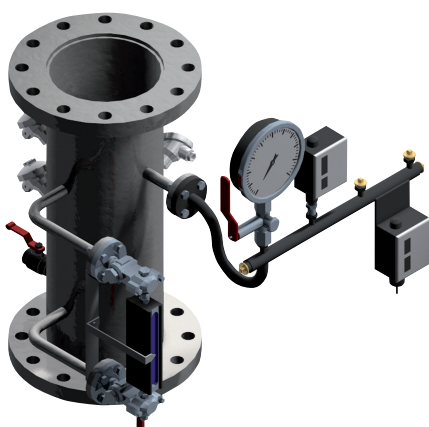
ЭКОНОМАЙЗЕР ДЛЯ КОТЛОВ МОДЕЛИ T 3G ASL/ASH

Установка утилизации тепла служит для утилизации тепла, содержащегося в дымовых газах, и его использования для нагрева обратной воды системы. Все устройства оборудованы коническим штуцером для простоты подключения к дымоходу. Повышает КПД котла на 4–8% в зависимости от температуры обратной воды в системе.



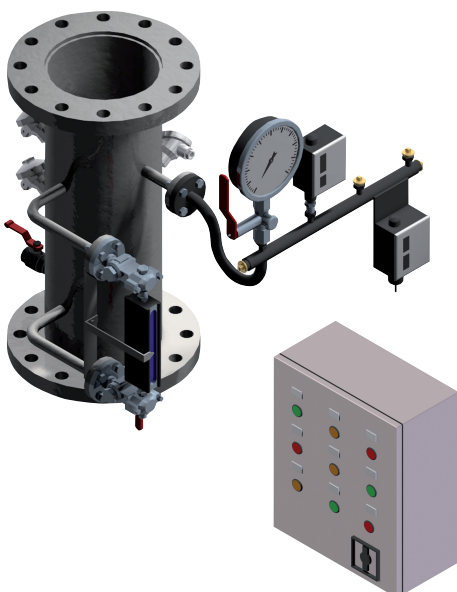
СОЕДИНЕНИЕ ЭКОНОМАЙЗЕРА T 3G ASL/ASH

Включает в себя соединения между экономайзером и циркуляционным насосом в сборе с двухпозиционными клапанами, обратным клапаном.



СИСТЕМА УПРАВЛЕНИЯ БЕЗ НЕПРЕРЫВНОГО НАДЗОРА В ТЕЧЕНИИ 24 ЧАСОВ

Комплект принадлежностей, используемый для непрерывной работы без надзора (24 ч) в соответствии с требованиями законодательства.



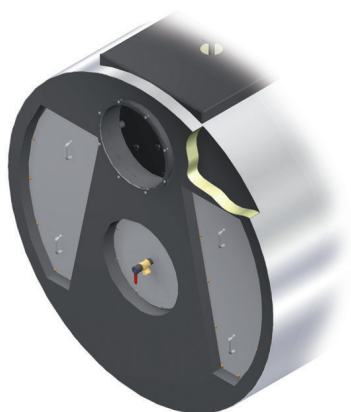
СИСТЕМА УПРАВЛЕНИЯ БЕЗ НЕПРЕРЫВНОГО НАДЗОРА В ТЕЧЕНИИ 72 ЧАСОВ

Комплект принадлежностей, используемый для непрерывной работы без надзора (72 ч) в соответствии с требованиями законодательства.



ЛЕСТНИЦА И ПЕРИЛА

Лестница и перила для безопасного доступа к верхней части котла, спроектированные и сконструированные с использованием углеродистой стали в соответствии с действующими стандартами безопасности ENPI.



ИЗОЛЯЦИЯ ДЫМОВОЙ КАМЕРЫ КОТЛОВ 3GF

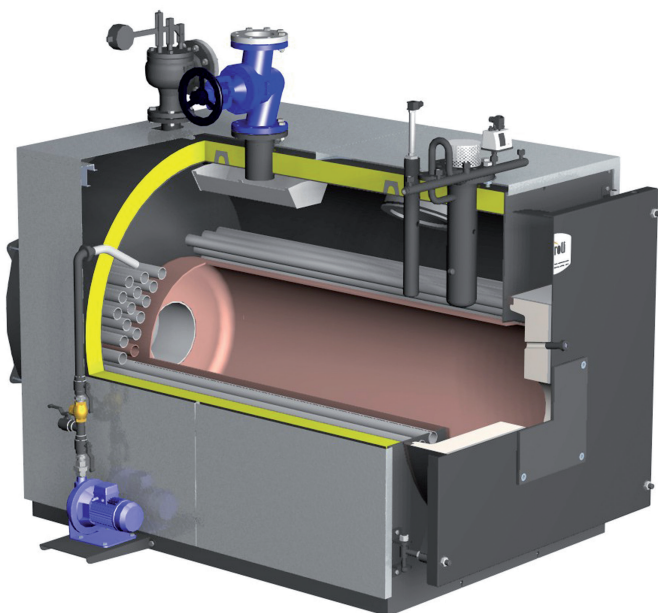
Изоляция задней дымовой камеры предназначена для снижения тепловых потерь через обшивку и состоит из толстого слоя высокопрочной минеральной ваты, обшитого листовым металлом, изгибы и форма которого повторяют структуру котла.



ЕМКОСТЬ ДЛЯ ЗАПАСА ПИТАТЕЛЬНОЙ ВОДЫ

VAPOPRES LVPq

ПАРОВОЙ КОТЕЛ НИЗКОГО ДАВЛЕНИЯ С ДВУМЯ ХОДАМИ ДЫМОВЫХ ГАЗОВ



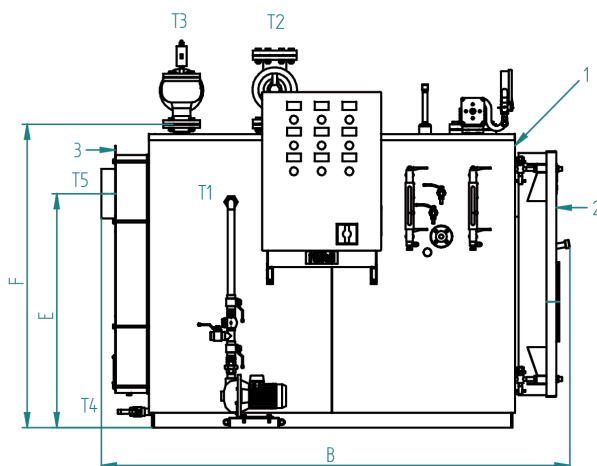
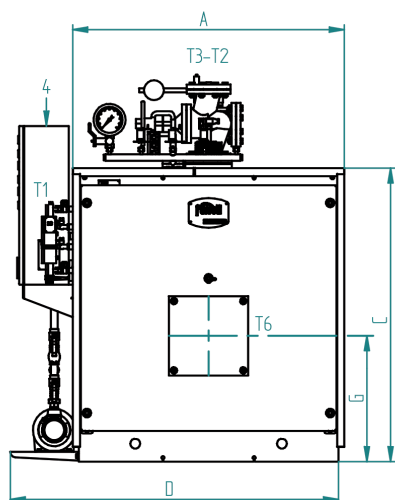
Стальной двухходовой котел низкого давления пара для использования совместно с наддувной горелкой, работающей на газе или жидком топливе. Топка с реверсированием пламени и камерой сгорания с охлаждаемой концевой пластиной, размер которой обеспечивает низкие тепловые нагрузки. Расчетное давление 0,7 бар. Модельный ряд состоит из 7 моделей с паропроизводительностью от 150 кг пара/ч до 1 250 кг пара/ч.

Стандартная комплектация:

- Насос питательной воды.
- Паровой клапан.
- Сливной клапан.
- Предохранительный клапан.
- Два переключателя рабочего давления.
- Предохранительного реле давления.
- Кран Бурдона.
- Индикатор уровня прямого действия.
- Два регулирующих клапана.
- Электродная система контроля уровня.
- Промышленный шкаф управления.

ОБОЗНАЧЕНИЯ

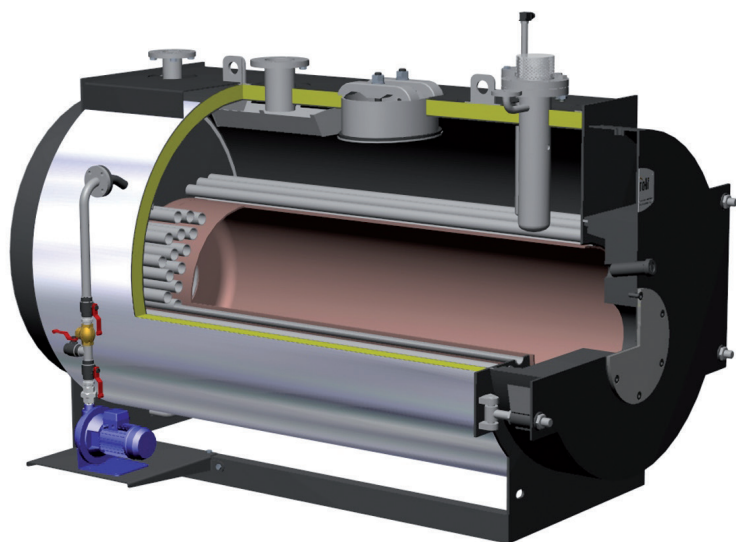
- 1 Котел
- 2 Дверца котла
- 3 Дымосборная камера
- 4 Панель управления



VAPOPRES LVPq		160	250	400	600	800	1000	1250
Паропроизводительность	кг/ч	150	250	400	600	800	1000	1250
	кВт	101	168	269	403	537	671	838
Полезная мощность	ккал/ч	86860	144480	231340	346580	461820	577060	720680
	кВт	112	186	298	447	596	745	931
Топочная мощность	ккал/ч	96320	159960	256280	384420	512560	640700	800660
	мбар	1,5	2,7	3,5	4,5	5,0	6,0	6,3
Размеры	A мм	1021	1021	1111	1251	1371	1371	1310
	B мм	1805	1805	2065	2225	2365	2555	2800
	C мм	1161	1161	1221	1361	1481	1481	1455
	D мм	1305	1305	1395	1535	1655	1655	1625
	E мм	880	880	—	—	1180	1180	1180
	F мм	1260	1260	1270	1410	1530	1530	1545
	G мм	455	505	535	600	635	635	635
Штуцер питательной воды	T1	1"	1"	1"	1"	1"	1"	1"
Паровыпускное отверстие	T2	НОМ. ДИАМ.	50	50	65	80	100	100
Предохранительный клапан	T3	НОМ. ДИАМ.	50	50	65	80	100	100
Дренаж	T4	1"	1"	1"	1"	1"	1"	1"
Диаметр дымохода	T5	Ø мм	200	200	250	250	250	250
Крепление горелки	T6	Ø мм	220	220	240	240	270	270
Мин/макс длина пламенной трубы горелки			250/340	250/340	260/350	260/350	280/370	280/370
Вес	кг	1040	1040	1340	1670	1980	2050	2340

VAPOREX LVP

ПАРОВОЙ КОТЕЛ НИЗКОГО ДАВЛЕНИЯ С ДВУМЯ ХОДАМИ ДЫМОВЫХ ГАЗОВ



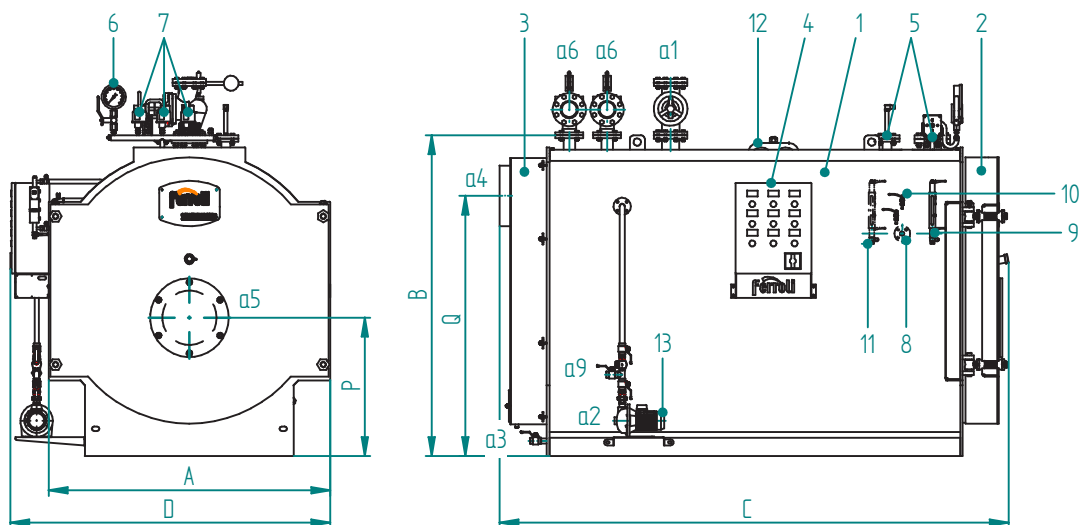
Стальной двухходовой котел низкого давления пара для использования совместно с наддувной горелкой, работающей на газе или жидком топливе. Топка с реверсированием пламени и камерой сгорания с охлаждаемой концевой пластиной, размер которой обеспечивает низкие тепловые нагрузки. Модельный ряд состоит из 7 моделей с паропроизводительностью от 1 500 кг пара/ч до 4 000 кг пара/ч.

Стандартная комплектация:

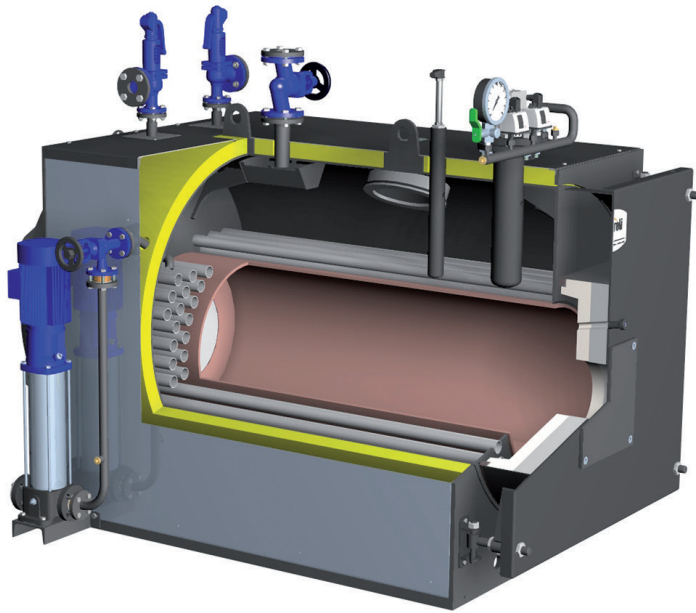
- Насос питательной воды.
- Паровой клапан.
- Сливной клапан.
- Предохранительный клапан.
- Два переключателя рабочего давления.
- Предохранительного реле давления.
- Кран Бурдона.
- Индикатор уровня прямого действия.
- Два регулирующих клапана.
- Электродная система контроля уровня.
- Промышленный шкаф управления.

ОБОЗНАЧЕНИЯ

- 1 Котел
- 2 Дверца котла
- 3 Дымосборная камера
- 4 Панель управления



VAPOREX LVP N		1500	1750	2000	2500	3000	3500	4000
Паропроизводительность	кг/ч	1500	1750	2000	2500	3000	3500	4000
Полезная мощность	кВт	1006	1174	1341	1676	2012	2347	2682
Топочная мощность	кВт	1117	1304	1490	1862	2235	2607	2980
Сопrotивление по ходу дымовых газов	мбар	6,8	7,0	7,0	8,0	8,3	9,1	10,0
Объем мин. уровня	дм³	1360	1480	1640	2540	2580	2960	4240
Общий объем	дм³	2100	2300	2600	3460	3760	4020	6000
Размеры	A мм	1550	1550	1640	1770	1910	1910	2150
	B мм	1720	1720	1840	2010	2120	2120	2360
	C мм	2850	3070	3070	3360	3370	3600	3930
	D мм	1720	1720	1840	1970	2080	2080	2320
	P мм	715	715	760	855	910	910	1000
	Q мм	1320	1320	1440	1580	1700	1700	1900
	Паровыпускное отверстие	a1 НОМ. ДИАМ.	125	125	125	150	150	150
Вход насоса	a2 НОМ. ДИАМ.	1"	1"	1"	1"	1"	1"	1"
Дренаж	a3 НОМ. ДИАМ.	1"	1"	1"	1" 1/2	1" 1/2	1" 1/2	1" 1/2
Диаметр дымохода	a4 Ø мм	350	350	350	400	400	400	500
Крепление горелки	a5 Ø мм	300	300	300	360	360	360	430
Мин/макс длина пламенной трубы горелки	a5 мм	360/440	360/440	360/440	360/440	380/480	380/480	380/480
Предохранительный клапан	a6 НОМ. ДИАМ.	125	125	125	2x100	2x125	2x80	2x125
Вспомогательный вход питательной воды	a9 НОМ. ДИАМ.	1"	1"	1"	1"	1"	1"	1"
Вес	кг	2650	2790	3180	4300	4620	4800	6460



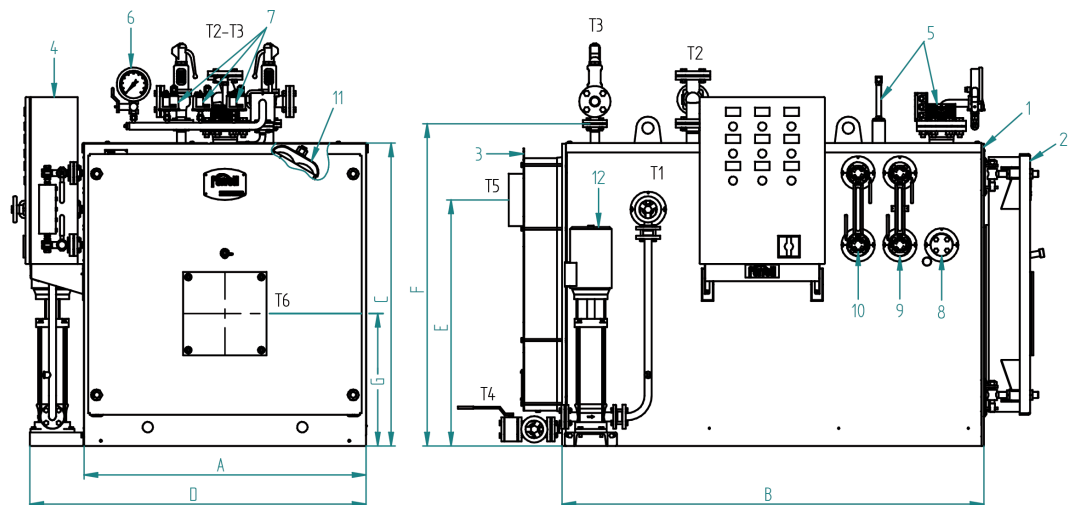
Стальной двухходовой котел среднего давления пара для использования совместно с наддувной горелкой, работающей на газе или жидком топливе. Топка с реверсированием пламени и камерой сгорания с охлаждаемой концевой пластиной, размер которой обеспечивает низкие тепловые нагрузки. Расчетное давление 12 бар с рабочей температурой до 191,7°C и расчетное давление 15 бар с рабочей температурой до 200°C. Модельный ряд состоит из 7 моделей с паропроизводительностью от 150 кг пара/ч до 1 250 кг пара/ч.

Стандартная комплектация:

- Питательный насос и клапан.
- Паровой клапан.
- Рычажный клапан.
- Два пружинных предохранительных клапана.
- Два реле рабочего давления.
- Предохранительный датчик давления.
- Манометр Бурдона с трехходовым клапаном.
- Один или два индикатора уровня прямого действия (для моделей от HVPq 800)*.
- Электронная система контроля уровня.

ОБОЗНАЧЕНИЯ

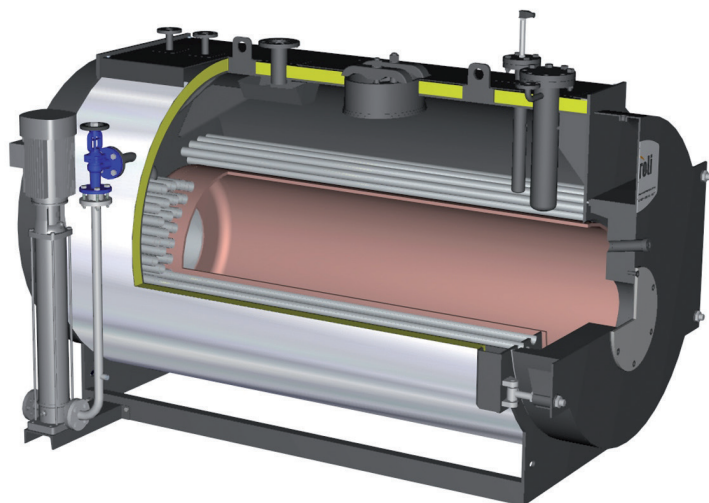
- 1 Котел
- 2 Дверца котла
- 3 Дымосборная камера
- 4 Панель управления



VAPOREX HVPq		160	250	400	600	800	1000	1250
Паропроизводительность	кг/ч	160	250	400	600	800	1000	1250
Полезная мощность	кВт	105	174	278	417	555	694	867
Топочная мощность	кВт	116	193	308	463	616	771	963
Сопротивление по ходу дымовых газов	мбар	1,5	2,7	3,5	4,5	5,0	6,0	6,3
Объем мин. уровня	дм ³	280	360	490	720	980	1080	1190
Общий объем	дм ³	420	490	700	985	1360	1500	1650
Размеры	A мм	910	990	1080	1220	1350	1350	1350
	B мм	1270	1270	1530	1670	1830	2020	2800
	C мм	1035	1125	1215	1335	1455	1455	1455
	D мм	1185	1260	1350	1490	1620	1620	1620
	E мм	845	890	930	1060	1180	1180	1180
	F мм	1120	1205	1295	1425	1545	1545	1545
	G мм	455	505	535	600	635	635	635
Вход насоса	T1 НОМ. ДИАМ.	25	25	25	25	25	25	25
Паровыпускное отверстие	T2 НОМ. ДИАМ.	25	25	32	40	50	50	50
Предохранительный клапан	T3 НОМ. ДИАМ.	2x40	2x40	2x40	2x40	2x40	2x40	2x40
Дренаж	T4 НОМ. ДИАМ.	25	25	25	25	25	25	25
Диаметр дымохода	T5 Ø мм	200	200	250	250	250	250	250
Крепление горелки	T6 Ø мм	220	220	240	240	270	270	270
Мин/макс длина пламенной трубы горелки	T6 мм	250/340	250/340	260/350	260/350	280/370	280/370	280/370
Вес	12 бар кг	980	1180	1550	2150	2480	2600	2780

VAPOREX HVP

ПАРОВОЙ КОТЕЛ СРЕДНЕГО ДАВЛЕНИЯ С ДВУМЯ ХОДАМИ ДЫМОВЫХ ГАЗОВ



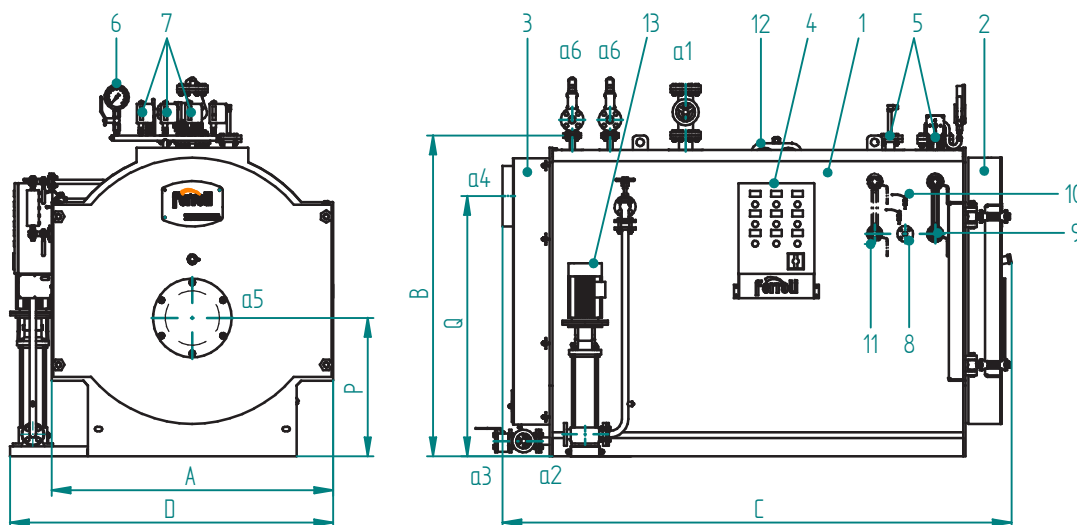
Стальной двухходовой котел среднего давления пара для использования совместно с наддувной горелкой, работающей на газе или жидком топливе. Топка с реверсированием пламени и камерой сгорания с охлаждаемой концевой пластиной, размер которой обеспечивает низкие тепловые нагрузки. Расчетное давление 12 бар с рабочей температурой до 191,7°C и расчетное давление 15 бар с рабочей температурой до 200°C. Модельный ряд состоит из 8 моделей с паропроизводительностью от 1 500 кг пара/ч до 6 000 кг пара/ч.

Стандартная комплектация:

- Питательный насос и клапан.
- Паровой клапан.
- Рычажный клапан.
- Два пружинных предохранительных клапана.
- Два реле рабочего давления.
- Предохранительный датчик давления.
- Манометр Бурдона с трехходовым клапаном.
- Два индикатора уровня прямого действия
- Электродная система контроля уровня.
- Промышленный шкаф управления.

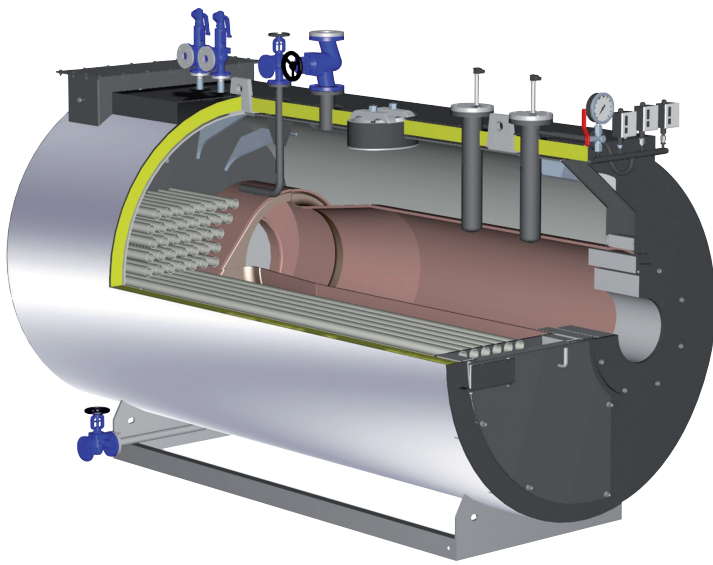
ОБОЗНАЧЕНИЯ

- 1 Котел
- 2 Дверца котла
- 3 Дымосборная камера
- 4 Панель управления



VAPOREX HVP N		1500	1750	2000	2500	3000	3500	4000	5000	*
Паропроизводительность	кг/ч	1500	1750	2000	2500	3000	3500	4000	5000	
Полезная мощность	кВт	1041	1214	1387	1734	2081	2427	2774	3467	
Топочная мощность	кВт	1156	1348	1541	1926	2312	2696	3082	3852	
Сопротивление по ходу дымовых газов	мбар	6,8	7,0	7,0	8,0	8,3	9,1	10,0	10,5	
Объем мин. уровня	дм ³	1360	1480	1640	2540	2580	2960	4240	5060	
Общий объем	дм ³	2100	2300	2600	3460	3760	4020	6000	8060	
Размеры	A мм	1550	1550	1640	1770	1910	1910	2150	2230	
	B мм	1720	1720	1840	2010	2120	2120	2360	2430	
	C мм	2850	3070	3070	3360	3370	3600	3930	4840	
	D мм	1770	1770	1890	2020	2130	2130	2400	2480	
	P мм	715	715	760	855	910	910	1000	1035	
	Q мм	1320	1320	1440	1580	1700	1700	1900	1920	
Вход насоса	a1 НОМ. ДИАМ.	65	65	65	80	80	80	100	100	
Паровыпускное отверстие	a2 НОМ. ДИАМ.	32	32	32	32	32	32	40	40	
Предохранительный клапан	a3 НОМ. ДИАМ.	25	25	25	40	40	40	40	40	
Дренаж	a4 Ø мм	350	350	350	400	400	400	500	500	
Диаметр дымохода	a5 Ø мм	300	300	300	360	360	360	430	430	
Крепление горелки	a5 мм	360/440	360/440	360/440	360/440	380/480	380/480	380/480	400/500	
Мин/макс длина пламенной трубы горелки	a6 НОМ. ДИАМ.	2x40	2x40	2x40	2x40	2x40	2x40	2x50	2x50	
Вес	12 бар кг	3650	3900	4600	5600	6500	6900	8700	11500	

* По запросу мы оцениваем возможность изготовления котлов мощностью до 6 т пара/ч.



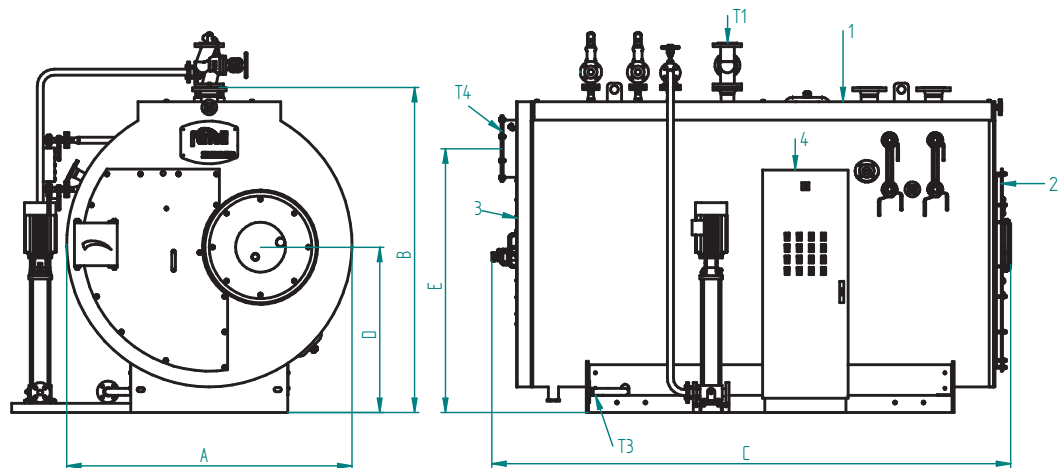
Стальной трехходовой котел среднего давления пара для использования совместно с наддувной горелкой, работающей на газе или жидком топливе. Оснащена камерой сгорания с охлаждаемой концевой пластиной, размер которой обеспечивает низкие тепловые нагрузки. Горелка жестко крепится на котле. Расчетное давление 12 бар с рабочей температурой до 191,7°C и расчетное давление 15 бар с рабочей температурой до 200°C. Модельный ряд состоит из 7 моделей с полезной тепловой мощностью от 700 кг пара/ч до 4 000 кг пара/ч.

Стандартная комплектация:

- Питательный насос с запорным и обратным клапанами.
- Паровой клапан.
- Ручной клапан нижней продувки.
- Два пружинных предохранительных клапана.
- Два реле рабочего давления.
- Предохранительный датчик давления.
- Манометр Бурдона с трехходовым клапаном.
- Два индикатора уровня прямого действия.
- Электронный регулятор уровня.
- Самодиагностируемая и отказобезопасная система.
- Регулирование минимального уровня.
- Шкаф управления 400Vac/50Hz/3Ph+N+T.
- Сигнализация превышения допустимого уровня.

ОБОЗНАЧЕНИЯ

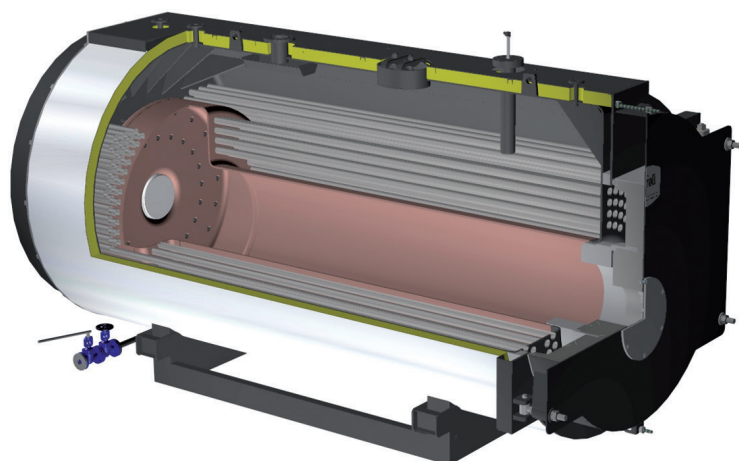
- 1 Котел
- 2 Дверца котла
- 3 Дымосборная камера
- 4 Панель управления



VP 3G		0,7	1,0	1,5	2,0	2,5	3,0	4,0	
Производительность	т/ч	0,7	1	1,5	2,0	2,5	3	4	
Полезная мощность	кВт	504	694	1041	1387	1744	2035	2770	
Топочная мощность	кВт	560	771	1156	1541	1937	2261	3075	
Сопротивление по ходу дымовых газов	мбар	5	5,6	6,1	6,4	7,3	7,8	11	
Расход дымовых газов	газ	кг/ч	800	1131	1697	2262	2828	3393	4524
	Дизельное топливо	кг/ч	849	1234	1851	2467	3084	3701	4934
Объем мин. уровня	дм ³	2260	3400	3660	4310	4710	5100	7850	
Общий объем	дм ³	2100	2800	2700	3300	3600	3900	5900	
Размеры	A	мм	1900	1900	1900	2000	2000	2000	2200
	B	мм	2170	2170	2170	2280	2280	2280	2500
	C	мм	3235	3235	3390	3635	3885	4135	4690
	D	мм	1140	1140	1140	1160	1160	1160	1280
	E	мм	1790	1790	1790	1850	1850	1850	1950
Паровыпускное отверстие	T1	НОМ. ДИАМ.	50	50	65	80	80	100	
Предохранительный клапан	T2	НОМ. ДИАМ.	2x40	2x40	2x40	2x40	2x40	2x50	
Дренаж	T3	НОМ. ДИАМ.	25	25	25	40	40	40	
Диаметр дымохода	T4	Ø мм	250	300	300	400	400	450	
Вес	12 бар	кг	5200	5200	5450	6300	6600	7100	7800

VAPOREX 3GF

ПАРОВОЙ КОТЕЛ СРЕДНЕГО ДАВЛЕНИЯ С ТРЕМЯ ХОДАМИ ДЫМОВЫХ ГАЗОВ



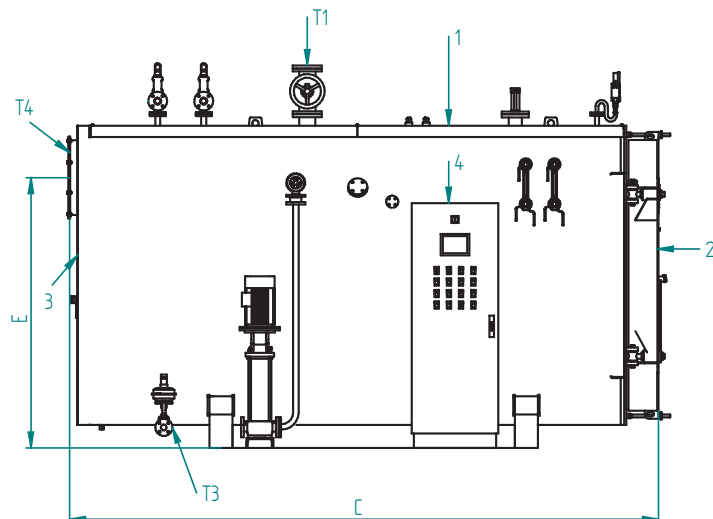
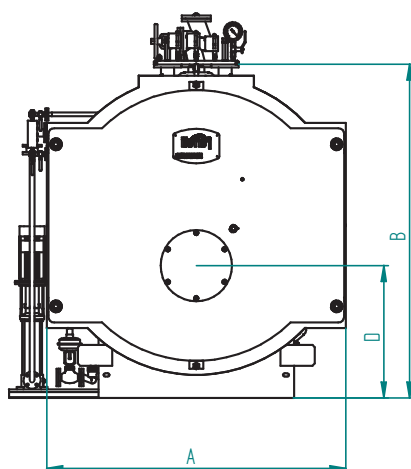
Стальной трехходовой котел низкого давления пара для использования совместно с наддувной горелкой, работающей на газе или жидком топливе. Оснащена камерой сгорания с охлаждаемой концевой пластиной, размер которой обеспечивает низкие тепловые нагрузки. Горелка жестко крепится на котле. Расчетное давление 12 бар с рабочей температурой до 191,7°C и расчетное давление 15 бар с рабочей температурой до 200°C. Модельный ряд состоит из 10 моделей с полезной тепловой мощностью от 1 600 кг пара/ч до 7 600 кг пара/ч.

Стандартная комплектация:

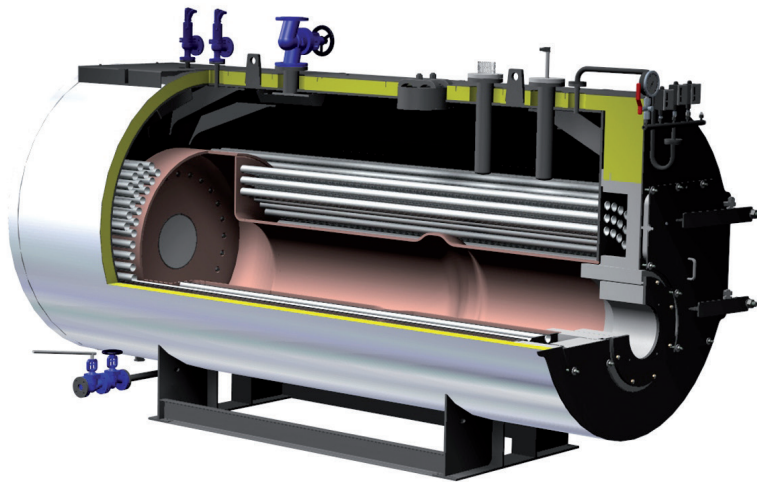
- Питательный насос с запорным и обратным клапанами.
- Паровой клапан.
- Ручной клапан нижней продувки.
- Два пружинных предохранительных клапана.
- Два реле рабочего давления.
- Предохранительный датчик давления.
- Манометр Бурдона с трехходовым клапаном.
- Два индикатора уровня прямого действия.
- Электронный регулятор уровня.
- Самодиагностируемая и отказобезопасная система.
- Регулирование минимального уровня.
- Шкаф управления 400Vac/50Hz/3Ph+N+T.
- Сигнализация превышения допустимого уровня.

ОБОЗНАЧЕНИЯ

- 1 Котел
- 2 Дверца котла
- 3 Дымосборная камера
- 4 Панель управления



VAPOREX 3GF		1000	1250	1500	1750	2000	2500	3000	3500	4000	4500	
Паропроизводительность	т/ч	1,691	2,140	2,580	2,935	3,412	4,310	5,170	5,970	6,840	7,676	
Полезная мощность	кВт	1109	1454	1744	2035	2326	2907	3483	4070	4651	5233	
Топочная мощность	кВт	1232	1615	1938	2261	2584	3230	3876	4522	5168	5714	
Соппротивление по ходу дымовых газов	мбар	4	4,6	5,7	6,8	5	6	7,5	6	8,5	9	
Расход дымовых газов	газ	1859	2437	2924	3411	3899	4873	5848	6823	7797	8772	
	Дизельное топливо	1974	2589	3104	3621	4138	5173	6208	7242	8277	9311	
Объем мин. уровня	дм³	4500	6400	7420	8740	9000	10500	11450	12500	14000	15600	
Общий объем	дм³	3600	5270	6110	7220	7400	8600	9270	10200	11500	12900	
Размеры	A	мм	2000	2000	2200	2200	2300	2300	2500	2500	2500	
	B	мм	2300	2300	2500	2500	2500	2700	2700	2900	2900	
	C	мм	3635	3935	4235	4635	4885	4935	5385	5235	5535	6185
	D	мм	858	858	908	908	908	1044	1044	1085	1085	1085
	E	мм	1750	1750	1900	1900	1900	2100	2100	2275	2275	2275
Паровыпускное отверстие	T1	НОМ. ДИАМ.	65	65	80	80	80	125	125	125	125	
Предохранительный клапан	T2	НОМ. ДИАМ.	2x40	2x40	2x40	2x40	2x40	2x50	2x50	2x50	2x65	
Дренаж	T3	НОМ. ДИАМ.	25	25	25	25	25	40	40	40	40	
Диаметр дымохода	T4	Ø мм	400	400	500	500	500	600	600	650	650	
Вес	12 бар	кг	6300	6800	8800	9450	11250	13250	14250	15750	18200	



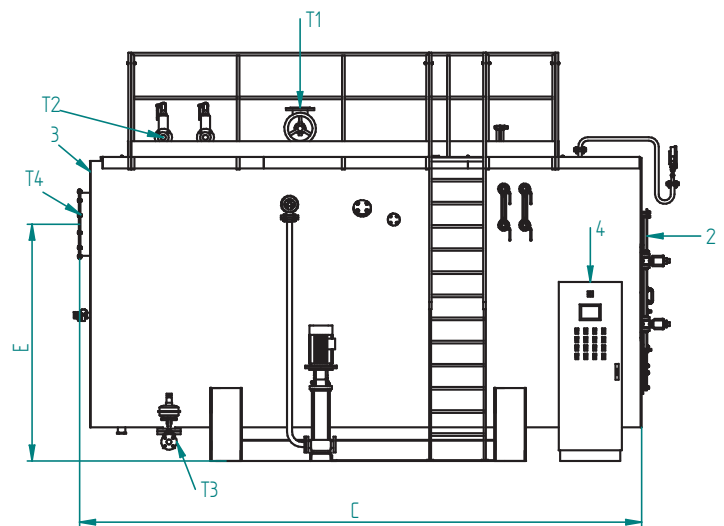
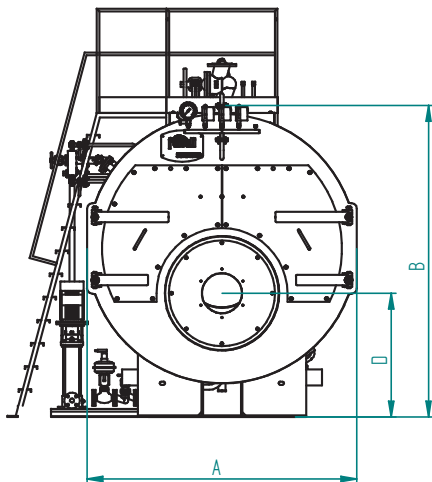
Стальной трехходовой котел низкого давления пара для использования совместно с наддувной горелкой, работающей на газе или жидком топливе. Оснащена камерой сгорания с охлаждаемой концевой пластиной, размер которой обеспечивает низкие тепловые нагрузки. Горелка жестко крепится на котле. Расчетное давление 12 бар с рабочей температурой до 191,7°C и расчетное давление 15 бар с рабочей температурой до 200°C. Модельный ряд состоит из 10 моделей с полезной тепловой мощностью от 1 600 кг пара/ч до 25 000 кг пара/ч.

Стандартная комплектация:

- Питательный насос с запорным и обратным клапанами.
- Паровой клапан.
- Ручной клапан нижней продувки.
- Два пружинных предохранительных клапана.
- Два реле рабочего давления.
- Предохранительный датчик давления.
- Манометр Бурдона с трехходовым клапаном.
- Два индикатора уровня прямого действия.
- Электронный регулятор уровня.
- Самодиагностируемая и отказобезопасная система.
- Регулирование минимального уровня.
- Шкаф управления 400Vac/50Hz/3Ph+N+T.
- Площадка для обслуживания.

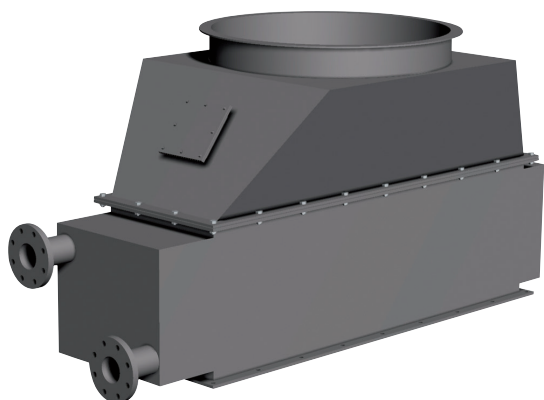
ОБОЗНАЧЕНИЯ

- 1 Котел
- 2 Дверца котла
- 3 Дымосборная камера
- 4 Панель управления



VAPOPRES 3GN		1000	1250	1500	1750	2000	2500	3000	3500	4000	4500	5000	6000	7200	9000	10400	12000	15000	
Паропроизводительность	т/ч	1,627	2,132	2,559	2,985	3,412	4,193	5,118	5,970	6,824	7,676	8,529	10,235	12,282	15,353	17,741	20,470	24,787	
Полезная мощность	кВт	1109	1453	1744	2035	2326	2907	3488	4070	4651	5233	5814	6977	8374	10465	12093	13956	16895	
Топочная мощность	кВт	1232	1615	1938	2261	2584	3230	3876	4522	5168	5814	6460	7752	9302	11628	13437	15504	18773	
Сопrotивление по ходу дымовых газов	мбар	4	4,6	5,7	6,8	5	6	7,5	6	8,5	9	6,5	7,5	8	12,5	9	12	11	
Расход дымовых газов	газ	кг/ч	1859	2437	2924	3411	3899	4873	5848	6823	7797	8772	9747	11969	14035	17545	20275	23395	28325
	Дизельное топливо	кг/ч	1974	2589	3104	3621	4138	5173	6208	7242	8277	9311	10346	12415	14898	18625	21520	24830	30065
Размеры	A	мм	1900	1900	2200	2200	2200	2380	2380	2600	2600	2600	2760	2760	3000	3000	3400	3400	3600
	B	мм	2200	2200	2500	2500	2500	2800	2800	2900	2900	2900	3100	3100	3360	3360	3810	3810	3710
	C	мм	3700	4200	4250	4650	4900	4800	5250	5050	5350	6000	6000	6500	6900	8000	7650	8150	8150
	D	мм	950	950	953	953	953	1200	1200	1150	1150	1195	1195	1195	1125	1225	1515	1515	1250
	E	мм	1700	1700	1900	1900	1900	2250	2250	2470	2470	2470	2580	2580	2800	2800	3140	3140	3000
Паровыпускное отверстие	T1	НОМ. ДИАМ.	65	65	80	80	80	100	100	125	125	125	150	200	200	200	200	300	
Предохранительный клапан	T2	НОМ. ДИАМ.	2x40	2x40	2x40	2x40	2x40	2x50	2x50	2x65	2x65	2x65	2x65	2x80	2x80	2x80	2x100	2x100	
Дренаж	T3	НОМ. ДИАМ.	25	25	25	25	25	40	40	40	40	40	40	40	40	40	40	40	
Диаметр дымохода	T4	Ø мм	400	400	500	500	500	600	600	650	650	650	700	700	800	800	950	950	1000
Вес	12 бар	кг	6500	7200	9000	9700	11500	13500	14500	16000	17500	18500	20000	23000	28000	35000	40000	43000	55000

ПРИНАДЛЕЖНОСТИ



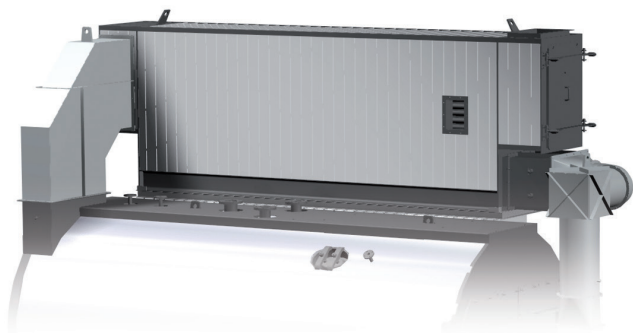
ЭКОНОМАЙЗЕР

Теплообменник состоящий из стальной/нержавеющей трубы, разделенной на секции. Изолированный корпус с коническими соединениями с дымоходом и непосредственно интегрируемый с отверстием для отвода дыма в верхней части котла или устанавливаемый отдельно с коническим соединением за фланцем дымоходов котла. Экономайзер позволяет использовать остаточное тепло дымовых газов для дополнительного нагрева воды. За счет этого КПД котла увеличивается на 5–6%.



ПЛОЩАДКА ДЛЯ ОБСЛУЖИВАНИЯ С ЛЕСТНИЦЕЙ И ПЕРИЛАМИ

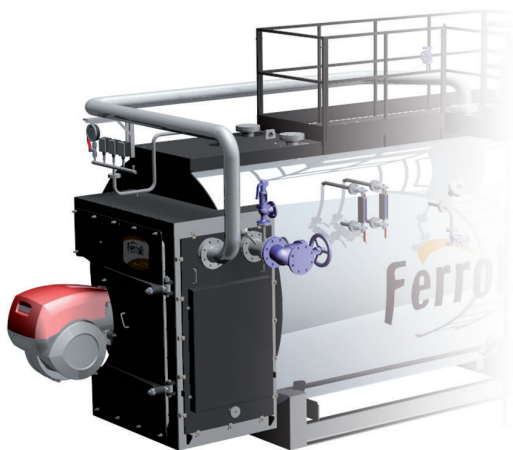
Площадка для обслуживания с лестницей и перилами на верхней части котла для простого и безопасного доступа. Изготовлена из углеродистой стали, покрытой специальной антикоррозионной краской.



ВОЗДУХОПОДОГРЕВАТЕЛЬ

Система комплектуется воздухоподогревателем, повышающим КПД на 4% (общий КПД при этом составляет около 94%) и состоящим из:

- Гладкого трубчатого воздухоподогревателя, расположенного в верхней части котла.
- Канал для воздуха/дымовых газов.
- Вибрационные компенсаторы при необходимости.
- Фланцевое выпускное отверстие дымовых газов.



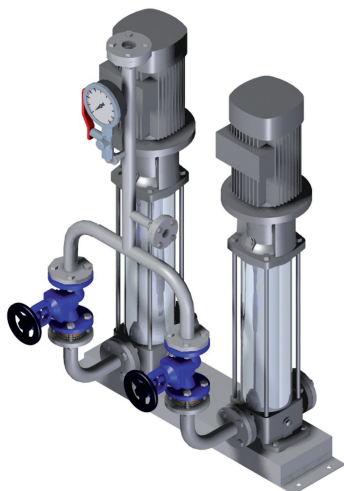
ПАРОПЕРЕГРЕВАТЕЛЬ

Пароперегреватель состоящий из трубчатого теплообменника, соединенного с котлом и интегрированного один контур с дымовой камерой (температура пара зависит от требований), в сборе с двухпозиционным клапаном, предохранительным клапаном и соединительными трубами между котлом и перегревателем (изоляция труб не входит в объем поставки).



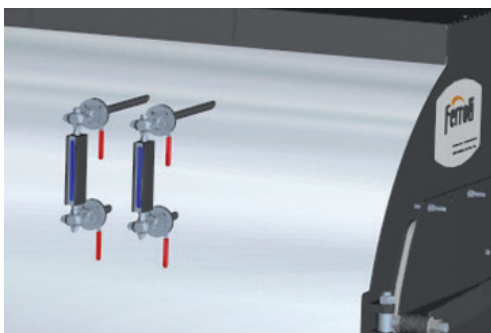
СИСТЕМА МОДУЛЯЦИОННОГО РЕГУЛИРОВАНИЯ ПОДАЧИ ВОДЫ

Система позволяет поддерживать постоянный уровень воды в котле независимо от текущей производительности котла.



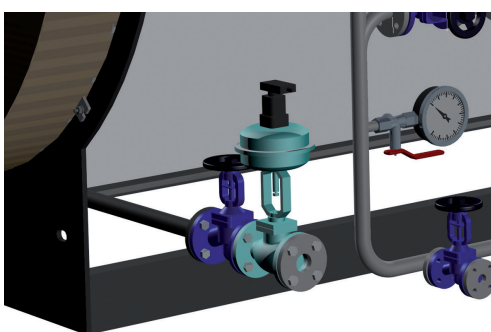
ВТОРОЙ НАСОС ПОДАЧИ ВОДЫ

Второй автоматический подающий насос, установленный и подключенный с помощью трубопровода к котлу, с электрическим соединением. Гидравлическое соединение осуществляется двумя запорными клапанами и двумя обратными клапанами. Два селектора на электропанели обеспечивают возможность использования первого или второго насоса.



ВТОРОЙ ИНДИКАТОР УРОВНЯ

Напрямую подключается к котлу для обеспечения визуального контроля уровня.



АВТОМАТИЧЕСКАЯ НИЖНЯЯ ПРОДУВКА

Система позволяет удалять осадок со дна оболочки котла. Компоненты системы:

- Автоматический пневматический продувочный клапан с ручной настройкой.
- Регулятор таймера с электрическим кабелем.
- Фильтр для трехходового электроклапана.



АВТОМАТИЧЕСКАЯ ВЕРХНЯЯ ПРОДУВКА TDS

Эта система обеспечивает контроль уровня солей, растворенных в котловой воде, за счет сброса части воды из верхней уровня котлового объема воды.



ОХЛАЖДАЮЩИЙ БАК

Бачок из нержавеющей стали для отбора проб питательной воды.



БАК ДЛЯ ОХЛАЖДЕНИЯ ПРОДУВОЧНОЙ ВОДЫ BDV

Атмосферный бак сбора дренажа в комплекте с системой водяного охлаждения.



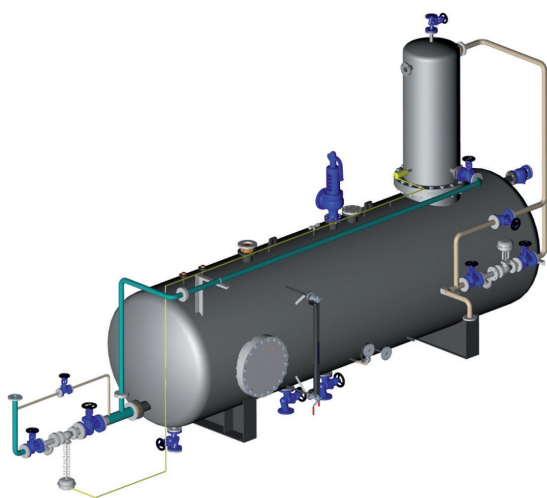
БАК СБОРА КОНДЕНСАТА VRC

Второй автоматический подающий насос, установленный и подключенный с помощью трубопровода к котлу, с электрическим соединением. Гидравлическое соединение осуществляется двумя запорными клапанами и двумя обратными клапанами. Два селектора на электропанели обеспечивают возможность использования первого или второго насоса.



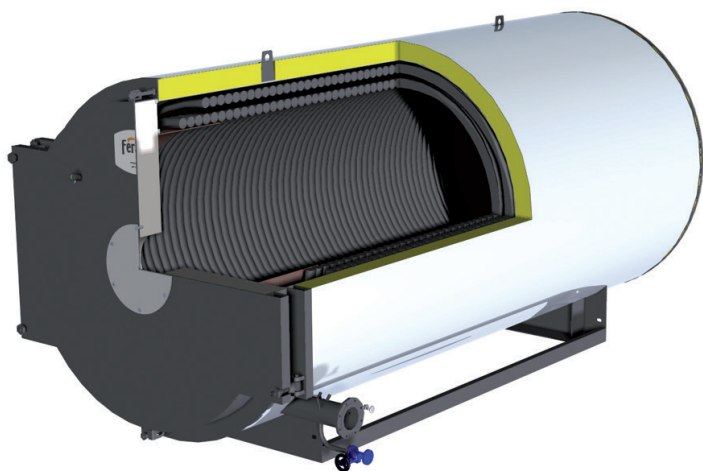
АТМОСФЕРНЫЙ ДЕАЭРАТОР VRD

Представляет собой атмосферный дегазатор атмосферного давления, предназначенный для частичного удаления частиц кислорода из питательной воды котла или конденсата.



ДЕГАЗАТОР ПОД ДАВЛЕНИЕМ DGST

DGST представляет собой дегазатор, работающий под давлением (0,1–0,45 бар), разработанный для полного удаления частиц кислорода из питательной воды котла или конденсата. Предлагается в сборе с вертикальной цилиндрической башней удаления газа.



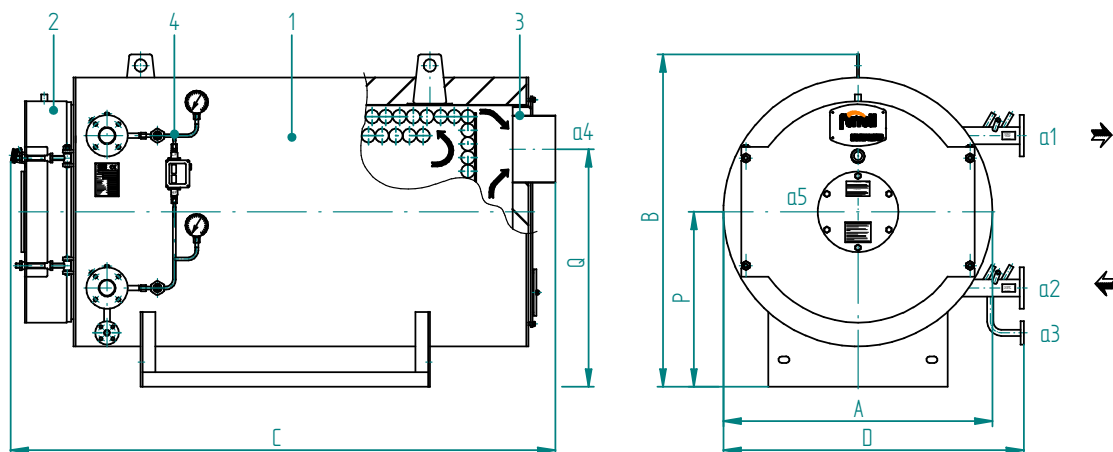
Трехходовой маслотрубный котел Elicoil NO предназначен для разогрева масла. Топка образована из газоплотно расположенной трубной спирали по которой под давлением прокачивается диатермическое масло. Предназначены для работы на газовом и жидком топливе. Стандартное расчетное давление 8 бар при этом рабочая температура до 300°C. Модельный ряд состоит из 15 моделей с полезной тепловой мощностью от 117 до 5 814 кВт.

Стандартная комплектация:

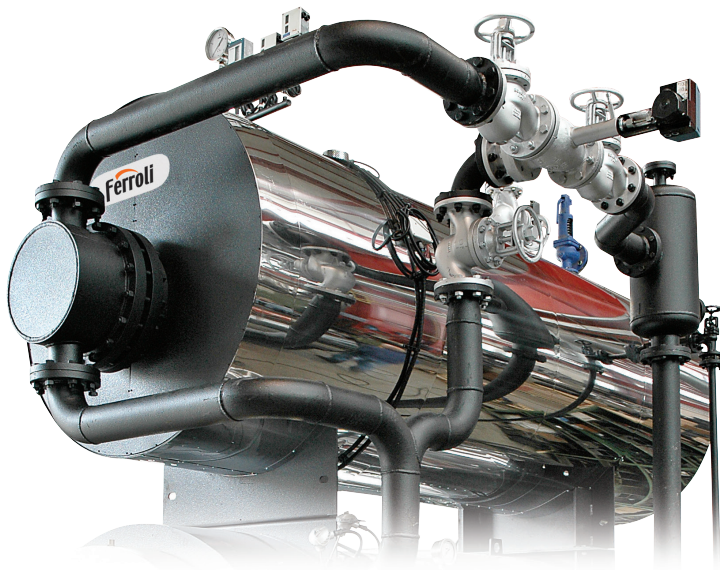
- Отсечной дренажный клапан.
- Реле перепада давления.
- Манометры на подаче и обратке.

ОБОЗНАЧЕНИЯ

- 1 Котел
- 2 Дверца котла
- 3 Дымосборная камера
- 4 Датчик давления/манометр



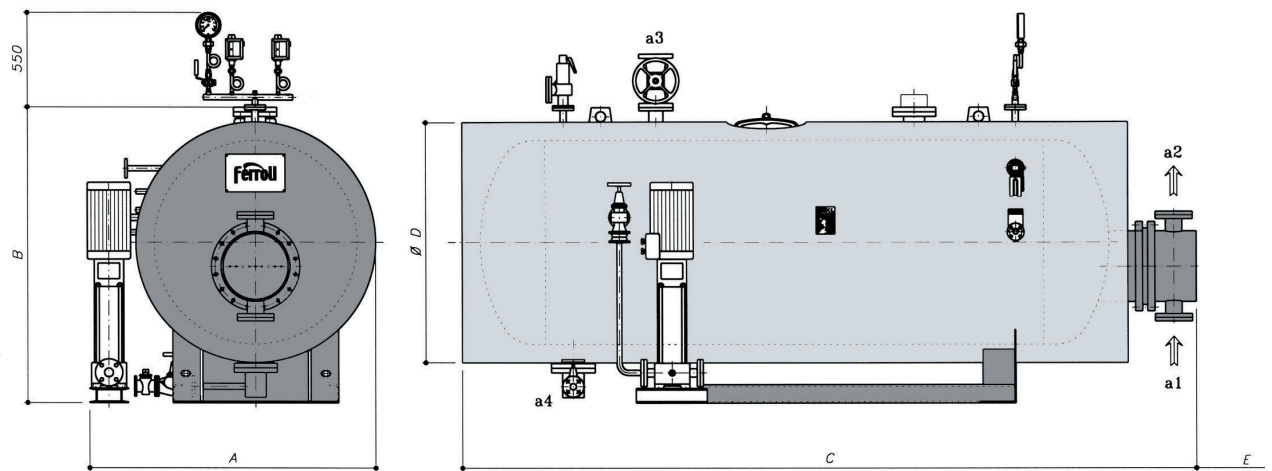
ELICOIL NO		100	200	300	400	500	640	800	1000	1300	1600	2000	2500	3000	4000	5000
Полезная мощность	кВт	116	232	372	465	581	744	930	1163	1512	1861	2326	2907	3489	4652	5815
Топочная мощность	кВт	134	267	427	534	668	855	1069	1337	1738	2139	2673	3342	4010	5347	6684
Противодавление топки	мбар	1,5	2,0	2,5	3,0	3,2	3,4	3,5	3,8	4,0	4,2	4,5	4,5	5,0	6,0	7,0
Содержание масла	дм ³	40	84	130	223	245	201	285	518	639	692	853	1592	1629	2464	2970
Потеря давления масла	250 °C м столба жидкости	26	23	25	18	20	23	17	24	18	28	24	39	32	36	40
Падение температуры	°C	40	40	40	40	40	40	40	40	40	40	40	40	40	40	40
Подача масляного насоса	м ³ /ч	6,0	10,6	17,0	22,0	26,5	34,0	42,0	50,0	69,0	81,0	101,0	126,0	159,0	202,0	252,0
Падение давления	м столба жидкости	45	49	48	45	45	45	40	46	42	50	49	60	56	58	58
Мощность	кВт	3,0	4,0	5,5	5,5	7,5	7,5	7,5	11,0	11,0	15,0	18,5	30,0	30,0	37,0	55,0
Размеры	A мм	890	1020	1020	1200	1200	1220	1330	1500	1630	1630	1800	2150	2150	2350	2690
	B мм	1170	1295	1295	1485	1485	1495	1610	1775	1920	1920	2090	2440	2440	2640	2980
	C мм	1560	1800	2120	2240	2360	2380	2980	3260	3520	3700	4080	4400	4620	5900	6480
	D мм	1140	1240	1240	1340	1340	1345	1460	1600	1720	1720	1860	2170	2170	2370	2710
	P мм	620	680	680	780	780	780	840	920	1000	1000	1080	1260	1260	1360	1530
	Q мм	800	900	900	1060	1060	1060	1160	1320	1440	1440	1580	1900	1900	2060	2360
Подача	a1 НОМ. ДИАМ.	32	40	50	65	65	65	80	100	100	125	125	150	150	200	200
Обратка	a2 НОМ. ДИАМ.	32	40	50	65	65	65	80	100	100	125	125	150	150	200	200
Дренаж	a3 мм	20	20	20	20	20	20	20	20	20	20	25	25	25	25	25
Диаметр дымохода	a4 Ø мм	200	250	250	300	300	300	350	350	400	400	450	500	500	600	700
Крепление горелки	a5 Ø мм	220	220	220	240	240	240	270	300	360	360	360	430	430	430	430
Мин/макс длина пламенной трубы горелки	a5 мм	220/300	220/300	220/300	220/300	220/300	220/300	220/300	220/300	220/300	220/300	220/300	250/350	250/350	250/350	250/350
Вес	кг	700	950	1300	1600	1700	1800	2300	2900	3800	4200	5500	8500	9000	13000	15000



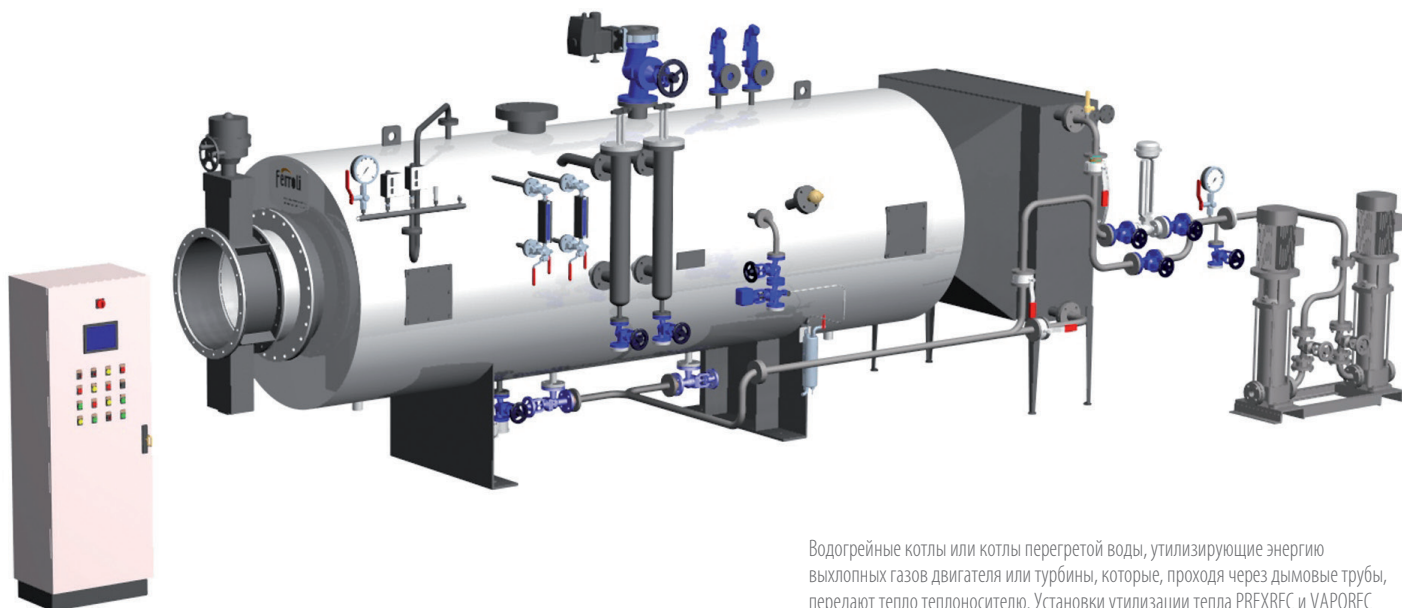
Парогенератор с использованием горячего масла, с корпусом из углеродистой стали; U-образный съемный змеевик из углеродистой стали или AISI 304. Модельный ряд включает 15 моделей производительностью от 166 кг/ч до 8 300 кг/ч.

Стандартная комплектация:

- Отсечной дренажный клапан.
- Реле перепада давления.
- Манометры на подаче и обратке.



EVA		100	200	320	400	500	640	800	1000	1300	1600	2000	2500	3000	4000	5000
Номинальная мощность	кВт	117	233	372	465	581	745	930	1163	1512	1862	2327	2909	3491	4652	5814
Производительность по пару	кг/ч	166	332	532	664	830	1062	1328	1660	2158	2665	3320	4150	4980	6640	8300
Общее содержание	дм ³	910	910	1140	1130	1850	1840	2840	2830	4100	4080	4530	5950	5910	6200	7010
Содержание мин. уровня	дм ³	620	620	720	710	1270	1260	1980	1970	2820	2800	3260	4450	4410	4590	4970
Содержание масла	дм ³	27,3	27,3	39,2	44,6	61,0	68,9	85,9	97,3	139,4	155	177	232	262	389	438
Потеря давления масла	мбар	61,7	61,7	49,7	74,2	72,1	129	186,7	188,7	362	442	704	461	660	581	527
Размеры	A мм	1220	1220	1320	1320	1420	1420	1650	1650	1750	1750	1850	1950	1950	2050	2150
	B мм	1300	1300	1400	1400	1500	1500	1600	1600	1700	1700	1800	1900	1900	2000	2100
	C мм	2580	2580	2583	2583	3248	3248	3968	3968	4671	4671	4494	5038	5038	4825	4833
	D мм	1000	1000	1100	1100	1200	1200	1300	1300	1400	1400	1500	1600	1600	1700	1800
	E мм	1350	1350	1400	1755	1960	2360	2540	3040	3265	3765	3495	3330	3955	3500	2950
Вход масла	a1 НОМ. ДИАМ.	50	50	50	50	65	65	80	80	100	100	125	150	150	200	200
Выход масла	a2 НОМ. ДИАМ.	50	50	50	50	65	65	80	80	100	100	125	150	150	200	200
Выпуск пара	a3 НОМ. ДИАМ.	40	40	50	50	65	65	65	65	80	80	100	125	125	150	150
Слив	a4 НОМ. ДИАМ.	25	25	25	25	25	25	25	25	40	40	40	40	40	40	40
Вес	кг	770	770	925	940	1405	1430	1990	2050	2720	2780	3100	3920	4000	4700	5640



Водогрейные котлы или котлы перегретой воды, утилизирующие энергию выхлопных газов двигателя или турбины, которые, проходя через дымовые трубы, передают тепло теплоносителю. Установки утилизации тепла PREXREC и VAPOREC обеспечивают надежность, максимальную производительность и низкий перепад давления. Контуры подачи газа и воды обеспечивают возможность обслуживания, что в сочетании с простотой эксплуатацией делают установки идеальными для использования в условиях отечественной энергосистемы. На основании конкретных требований клиента нагреватели могут быть оснащены экономайзерами и/или устройствами предварительного нагрева воды. Доступны в конфигурациях с одним или двумя дымоходами в зависимости от длины и могут быть разработаны и использованы для производства горячей воды, перегретой воды, пара или диатермического масла.



Готовая отопительная установка для монтажа вне помещения - идеальное решение для компаний с недостатком свободного места в границах производственных объектов. Устройства могут быть объединены с широким рядом оборудования FERROLI. Конструкция и производительность различаются в зависимости от модели оборудования установленного внутри. Опыт компании FERROLI в разработке нагревательных систем под ключ означает, что эти отопительные установки не только полностью соответствуют действующим стандартам, но и являются высокоэффективным решением для любого бизнеса. Продукция включает различные конфигурации, от навесов с простыми контейнерами из листового металла до конструкций со стенками из сэндвич-панелей.



В связи с постоянными усилиями по улучшению ассортимента продукции и для повышения уровня удовлетворенности клиентов, Компания подчеркивает, что внешний вид и/или размер, технические характеристики и комплектующие могут быть изменены.



Отсканируйте Instagram-визитку,
чтобы подписаться
на [ferroli_rus_bel](https://www.instagram.com/ferroli_rus_bel).



Обучающие
видеообзоры Ferroli
 YouTube

Официальное представительство
в Республике Беларусь:
Завод-изготовитель **ИЗАО «ФерролиБел»**
РБ, Минская обл., Дзержинский р-н, г. Фаниполь
ул. Заводская, 45, +375 17 169 79 49
e-mail: info@ferroli.by, service.ferroli.by, ferroli.by

Официальное представительство
в Российской Федерации:
ООО «ФерролиРус»
РФ, г. Москва, Дмитровское шоссе, 71Б – 410
+ 7 495 646 06 23, e-mail: info@ferroli.ru
service.ferroli.ru, ferroli.ru