



АЛЬБОМ ТЕХНИЧЕСКИХ РЕШЕНИЙ ТРИНАДЦАТЫЙ ВЫПУСК 



FAR
flow evolution

► Предисловие

Альбом технических решений FAR предназначен для практической работы широкого круга специалистов в области проектирования, монтажа и эксплуатации внутренних систем холодного и горячего водоснабжения и отопления, ведущих монтаж, реконструкцию или ремонт внутренних санитарно-технических систем, в том числе и в коттеджном строительстве. Это издание будет способствовать повышению технического уровня проектировщиков, инженерно-технических работников, а также торгового персонала, оказывающего консультационные услуги и подбор оборудования заказчикам.

Основная задача этого издания — показать область применения широчайшего ассортимента арматуры, предлагаемого заводом FAR Rubinetteria S.p.A. на примере технических решений при проектировании систем внутреннего отопления, а также холодного и горячего водоснабжения для объектов жилых и общественных зданий.

Издание условно поделено на четыре раздела: обвязка отопительных приборов, водоснабжение, отопление и соединители. В каждом разделе рассмотрены узлы, состоящие из описательной части и иллюстраций, где приведен общий вид узла в сборе, а также детализовка в проекции с приведенной спецификацией деталей. В связи с тем, что существует многообразие комбинаций комплектации узлов, в спецификацию включена только арматура, которую производит завод FAR Rubinetteria S.p.A. В начале каждого раздела приводится схематическое изображение узлов, по которому и ведется описание. В описательной части рассматриваются возможные нюансы приводимых узлов, рекомендации по применению и настройке, а также некоторые технические параметры.

Надеемся, что Альбом технических решений FAR окажется для вас актуальным, интересным и полезным.

Узлы 1. Обязка отопительных приборов

1.01	Боковое подключение секционного радиатора на металлопластиковых трубах	2
1.02	Боковое подключение секционного радиатора на стальных трубах	4
1.03	Одностороннее подключение секционного радиатора с выходом труб из пола	6
1.04	Подключение радиатора по схеме «снизу-вниз»	8
1.05	Подключение радиатора по схеме «по диагонали» на угловых вентилях	10
1.06	Терморегулирующий узел бокового подключения для однотрубных (код 1440) или двухтрубных систем (код 1457)	12
1.07	Однотрубный регулирующий узел одноточечного подключения Monodet (код 1550)	14
1.08	Однотрубный регулирующий узел бокового подключения (код 1590)	16
1.09	Однотрубный регулирующий узел нижнего одноточечного подключения для стальных радиаторов (код 1500)	18
1.10	Терморегулирующие узлы одноточечного подключения	20
1.11	Узлы для одно/двухтрубных систем одноточечного подключения с терморегулирующим и запорным вентиляем	22
1.12	Узлы одноточечного нижнего подключения: однотрубный (код 1455) и двухтрубный (код 1456)	24
1.13	Одноточечное подключение дизайн-радиаторов	26
1.14	Подключение дизайн-радиаторов и полотенцесушителей вентилями LadyFAR	28
1.15	Боковое или нижнее подключение трубчатых радиаторов	30
1.16	Подключение стального панельного радиатора с помощью H-образного узла	32
1.17	Двухтрубная горизонтальная система	34
1.18	H-образный узел со встроенными запорно-балансирующим и терморегулирующим клапанами	36
1.19	Подключение отопительных приборов к скрытой разводке на металлопластиковых трубах через пресс-фитинги со стальными трубками-отводами	38
1.20	Боковое подключение настенных конвекторов Jaga в вертикальной однотрубной системе	40
1.21	Скрытое настенное подсоединение конвекторов Kнокonwood JAGA	42
1.22	Терморегулирование встраиваемых в пол конвекторов Mini Canal Jaga	44
1.23	Обвязка встроенных в пол конвекторов с разводкой труб в кожухе прибора	46
1.24	Установка H-образного узла FAR с эксцентрическими фитингами в Mini Canal Jaga	48
1.25	Подключение тепловентилятора Unit Heater Jaga (8-106 кВт)	50
1.26	Подключение тепловентилятора Mini Unit Heater Jaga (5-12 кВт)	52
1.27	Адаптеры с метрической резьбой	54

Узлы 2. Водоснабжение

2.01	Блок ввода водоснабжения	56
2.02	Узел ввода водоснабжения	58
2.03	Сборный регулируемый коллектор START с приборами учета	60
2.04	Сборный регулируемый коллектор для водоснабжения с отводами под концевки FAR	62
2.05	Узел распределения холодного и горячего водоснабжения	64
2.06	Система распределения горячей и холодной воды по сантехническим приборам Aqua FAR	66
2.07	Обвязка термостатического смесителя SolarFAR и TermoFAR	68
2.08	Сборная группа безопасности бойлера	70

Узлы 3. Отопление

3.01	Узел подпитки системы отопления	72
3.02	Сборный регулируемый коллектор START для отопления с автономными контурами	74
3.03	Сборный вводный регулируемый коллектор START для отопления со смесительным контуром	76
3.04	Узел переключения направления циркуляции теплоносителя	78
3.05	Сборный регулируемый коллектор для отопления с отводами под концевки FAR	80
3.06	Коллекторный узел для отопления с отводами под концевки FAR	82
3.07	Коллекторный узел для напольного отопления	84
3.08	Параллельный коллектор с автоматическим переключением потока теплоносителя	86
3.09	Сборный узел смешения на основе термосмесителя TermoFAR для напольного отопления	88
3.10	Группа безопасности котла	90
3.11	Коллекторный узел с балансировкой контуров	92
3.12	Сборный параллельный фланцевый коллектор для отопления в стояке с конвекторами Jaga с вентилями FAR	94
3.13	Универсальный коллектор MultiFAR	96
3.14	Котельная: распределительно-смесительный узел	98
3.15	Котельная: распределительно-смесительный узел на основе групп быстрого монтажа (ГБМ)	100
3.16	Коллекторный этажный модуль поквартирного распределения и учета тепла	102
3.17	Коллекторный этажный модуль распределения и учета ГВС и ХВС	104

► Описание

Стандартное подсоединение отопительного прибора к стояку при открытой разводке труб. При подаче теплоносителя в верхний вход радиатора и вывод через нижний реализуется схема подключения «сверху-вниз», при которой достигается номинальная теплоотдача радиатора. По схеме «сверху-вниз по диагонали» целесообразно подключать радиаторы с количеством секций более 15 шт. В этом случае теплоотдача радиатора будет номинальной.

Для управления теплоотдачей отопительного прибора и удобства его отключения/демонтажа устанавливаются:

- Запорный вентиль. С помощью запорного вентиля можно проводить предварительную гидравлическую балансировку системы;
- Регулирующий вентиль ручной или автоматической регулировки. Вентили с ручной регулировкой подключаются независимо от направления потока. При установке терморегулирующего вентиля обращается внимание на направление движения теплоносителя (показано стрелкой на корпусе). Ось буксы терморегулирующего вентиля с термостатической головкой со встроенным датчиком должна располагаться горизонтально.

Пропускная способность вентиля определяется через параметр K_v [$\text{м}^3/\text{ч}$] — расход через вентиль при перепаде давления на нем 1 бар. Потери давления на вентиле: $\Delta p = (Q/K_v)^2$, где $[\Delta p]$ = бар, $[Q]$ = $\text{м}^3/\text{ч}$. Для терморегулирующих вентилях вводятся показатели пропускной способности: K_{vs} — без термостатической головки, K_v — с установленной термостатической головкой. Термоголовка FAR (код 1824) поддерживает желаемую температуру помещения с точностью 2°K .

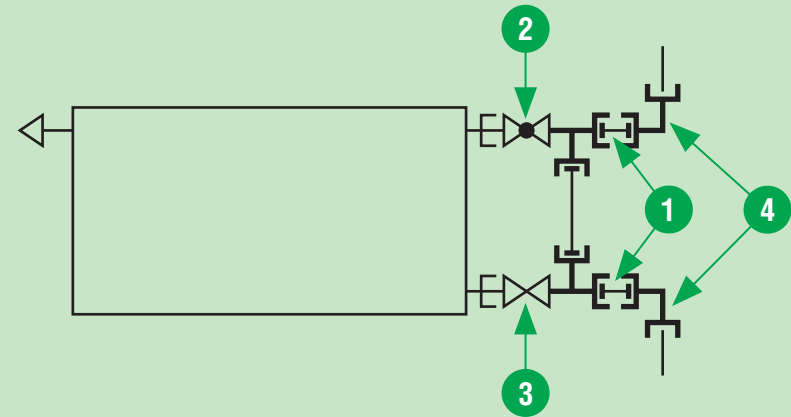
При подаче снизу вентиль устанавливается в нижнем входе в радиатор и реализуется схема подключения «снизу-вверх». При этом надо учитывать, что теплоотдача радиатора уменьшается примерно на 7% от номинальной.

Металлопластиковые трубы обвязки подсоединяются к стальному стояку с помощью угольников (код 5310). При монтаже байпаса одноконтурной системы используются хромированные латунные тройники (код 5510) с подсоединениями под концевки FAR с метрической резьбой $M24 \times 19$ на байпас и трубопроводы от стояков и имеющие внешнюю трубную резьбу вентили с помощью фторок $1/2" \times 3/4"$.

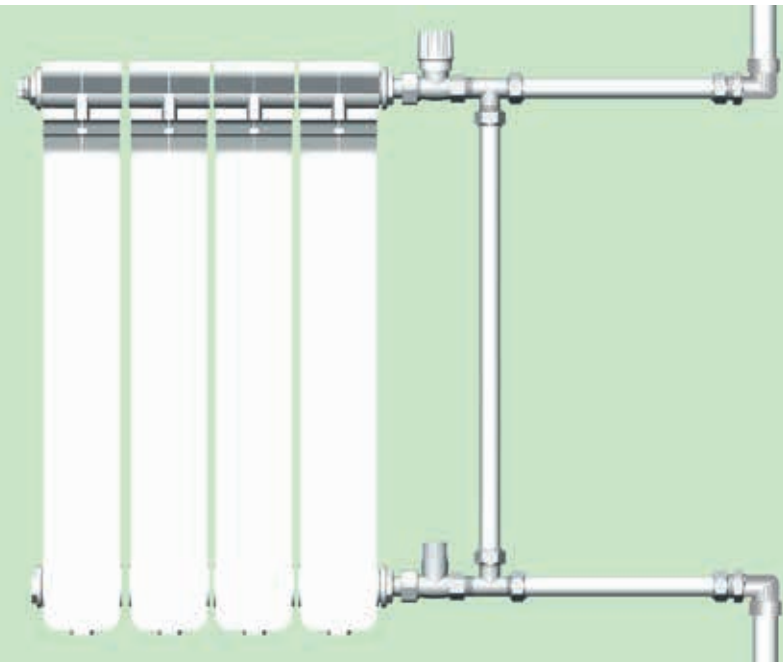
К гидравлическому сопротивлению вентилях и фитингов следует добавлять сопротивление Δp комплектующих их концевок Коэффициент местного сопротивления концевок FAR $I = 2\Delta p / \rho v^2$, где ρ - плотность жидкости, v - скорость в трубопроводе, приближенно равен $\zeta = 3$.

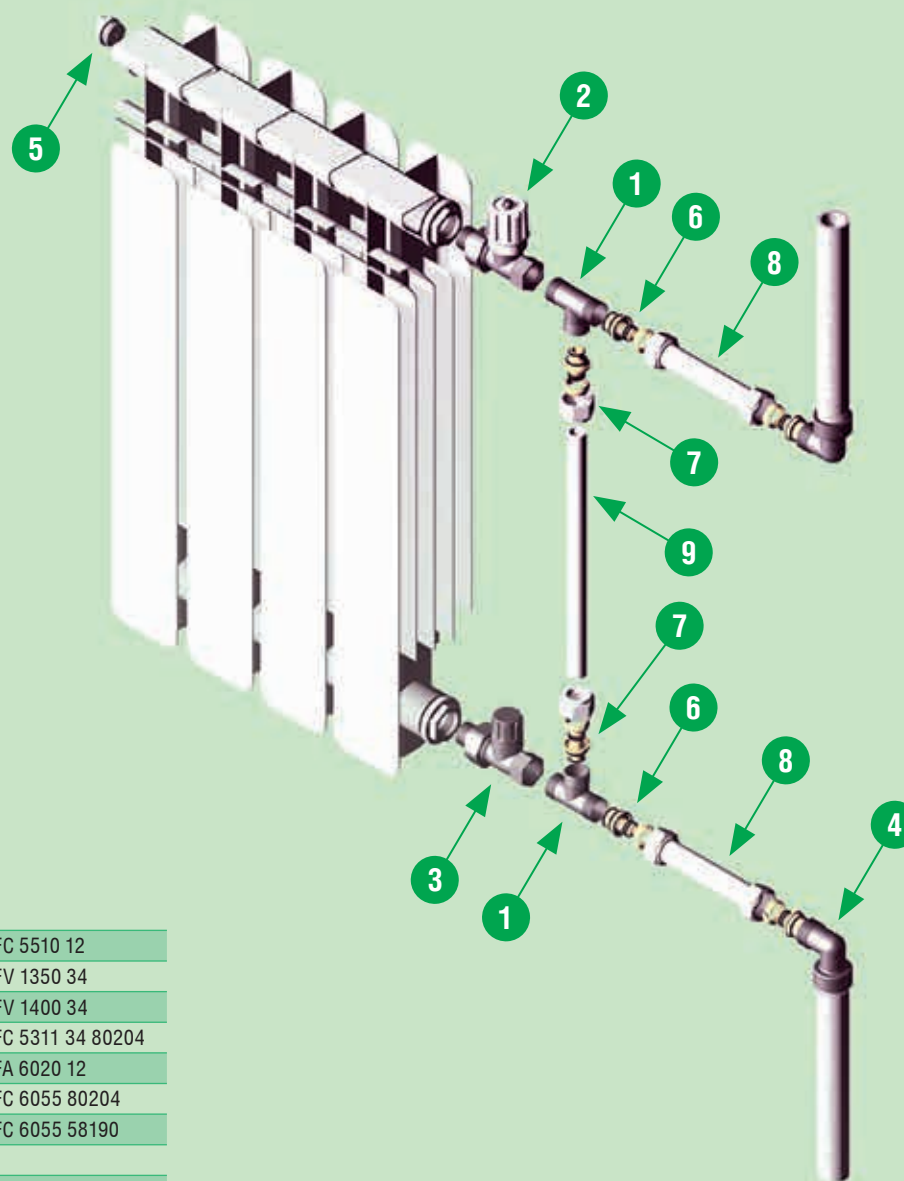
При определении соответствия диаметров стальных труб и пластиковых следует иметь в виду, что потери давления в последних на ~20% меньше за счет меньшей величины коэффициента шероховатости ($K_{ш} = 0,2$ мм для стальных и $K_{ш} = 0,007$ для МП трубы). Однако за счет сильной зависимости потерь давления от внутреннего диаметра трубы (~пятой степени диаметра на 1 погонный метр трубы) соответствие труб и определяется близостью их внутренних диаметров. Так потери давления на 1 м обыкновенной стальной трубы ГОСТ 3262-75* размером $3/4"$ при расходе горячей воды 360 кг/час составляют 80 Па., у МП трубы $26 \times 3 \text{ мм}$ — 75 Па., у МП трубы $20 \times 2 \text{ мм}$ — 270 Па. Но при уменьшении внутреннего диаметра стальной трубы из-за зарастания отложениями, например, на 15%, потери давления в ней увеличатся на 1 метре в 2 раза (!).

► Схема



► Узел в сборе





1	Тройник для металлопластиковых труб, 1/2"	FC 5510 12
2	Прямой регулирующий вентиль, 3/4" ВР	FV 1350 34
3	Прямой запорный вентиль, 3/4" ВР	FV 1400 34
4	Угольник для металлопластиковых труб, 3/4"ВР-20x2	FC 5311 34 80204
5	Вращающийся клапан для выпуска воздуха, 1/2"	FA 6020 12
6	Концовка для м/п труб с накидной гайкой, 20x2	FC 6055 80204
7	Концовка для м/п труб с накидной гайкой, 16x2	FC 6055 58190
8	Металлопластиковая труба, 20x2	
9	Металлопластиковая труба, 16x2	

► Описание

Боковое подсоединение отопительного прибора к стояку при открытой разводке труб.

Для соединения трубопроводов и отопительного прибора удобно использовать эксцентрические фитинги (код 5560) диаметром 3/8", 1/2" и 3/4" и расстоянием между входами 1-6 см.

При монтаже байпаса одноконтурной системы можно использовать хромированные латунные тройники (код 5825).

Теплоотдача (Вт) отопительного прибора определяется $W = 1,163 \times G(t_1 - t_2)$, где G (кг/час) — массовый расход воды через радиатор, t_1 , t_2 — температуры на входе и выходе в радиатор.

Основным параметром, определяющим теплоотдачу, является температурный напор ΔT , равный разности между средней температурой в радиаторе $t = (t_1 + t_2)/2$ и температурой воздуха помещения t_n . Пересчитывается теплоотдача радиатора по формуле: $W = W_n \times (\Delta T / \Delta T_n)^n$, где W_n , ΔT_n — номинальные теплоотдача и температурный напор, показатель степени для радиаторов $n \sim 1,3$. Производители часто указывают для своих радиаторов излишне точные значения n . Расчёты показывают, что округление до 1,3 значений n от 1,27 до 1,33 приводит к погрешности в формуле пересчёта теплоотдачи не более чем 3%. Номинальная теплоотдача определяется по стандарту РФ ГОСТ 31311-2005, в большей степени относящемуся к одноконтурным системам с большим расходом 360 кг/час теплоносителя и высокими температурами, $\Delta T_n = 70^\circ\text{C}$, и европейскому EN 442-2 характерному для двухконтурных систем с большим перепадом температур на радиаторе 10°C и пониженными температурами теплоносителя, $\Delta T_n = 50^\circ\text{C}$. Можно вести пересчёт по приближённой формуле $W = W_n(1+n(\Delta T - \Delta T_n) / \Delta T_n)$.

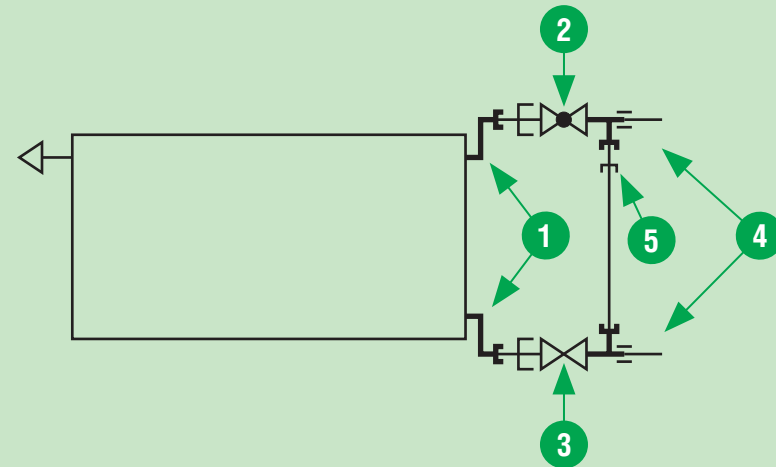
В одноконтурном радиаторном узле часть расхода теплоносителя идёт через радиатор, а часть через байпас. Теплоотдача радиатора изменяется с колебанием расхода теплоносителя потому, что пропорционально меняется температура t_2 на выходе из радиатора (увеличивается расход — уменьшается разность температур на входе t_1 и выходе t_2 и наоборот), и, следовательно, изменяется средняя температура в радиаторе. Становится другим и температурный напор, от которого в основном зависит теплоотдача W .

Доля от общего расхода в стояке теплоносителя, поступающего в радиатор называется коэффициентом затекания α , значения которого для типичных комплектов арматуры с угловыми вентилями показаны в таблице.

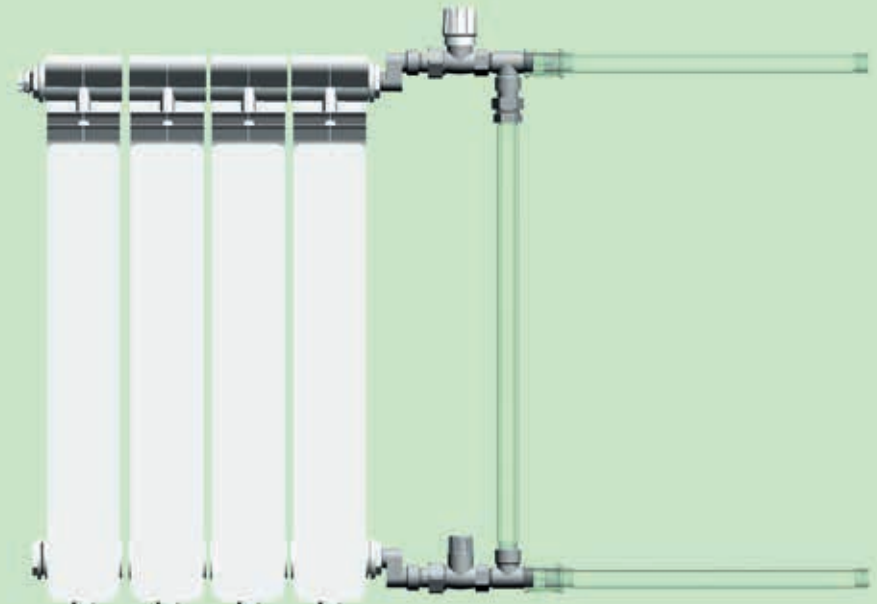
Диаметры подводок, мм	Состав узла	α
15×15×15	FT 1630 12	0,11
	FV 1400 12	
	FV 1350 12	0,19
	FV 1400 12	
	Шаровой кран 1/2"	
Шаровой кран 1/2"	0,60	
FT 1630 34		
20×15×20	FV 1400 34	0,10
	FV 1350 34	0,25
	FV 1400 34	
	Шаровой кран 3/4"	
	Шаровой кран 3/4"	0,60

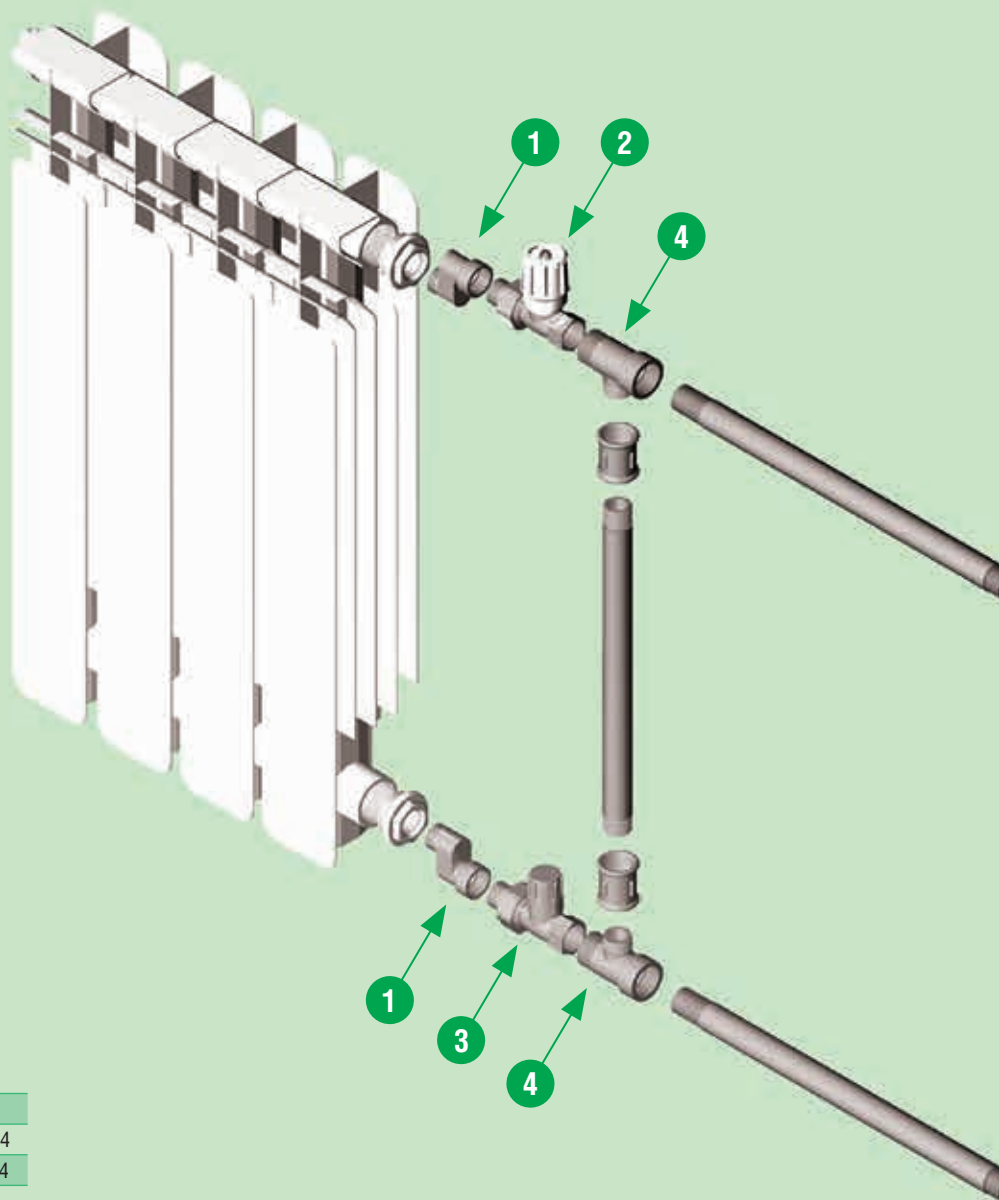
Примеры расчёта стояка одноконтурной системы содержатся в «Рекомендациях по применению...» выпускаемых НТФ ООО «ВИТАТЕРМ» под руководством В. И. Сасина для большинства присутствующих на российском рынке отопительных приборов.

► Схема



► Узел в сборе





1	Эксцентрический фитинг, 3/4"	FC 5560 34
2	Прямой регулирующий вентиль 3/4" ВР	FV 1350 34 или FV 1355 34
3	Прямой запорный вентиль 3/4" ВР	FV 1400 34 или FV 1415 34
4	Тройник 3/4" x 1/2" x 3/4"	FC 5516 34

► Описание

Номинальная теплоотдача отопительного прибора обеспечивается при подаче теплоносителя в верхний вход радиатора.

Для управления теплоотдачей отопительного прибора и удобства его отключения\демонтажа устанавливаются угловые вентили:

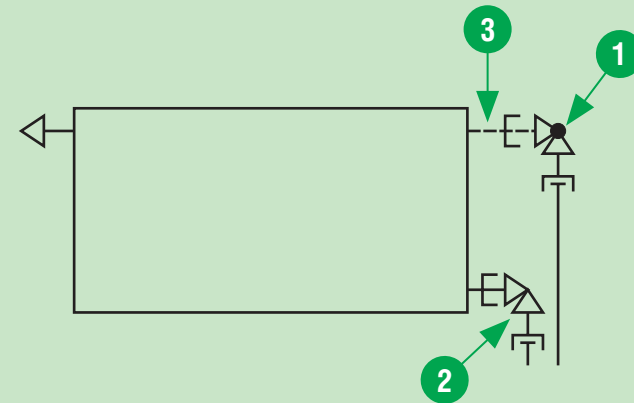
- Регулирующий или терморегулирующий. Угловой терморегулирующий вентиль при таком способе подключения рекомендуется применять только с термостатической головкой с выносным датчиком или с электротермической головкой, так как ось бухты вентиля располагается вертикально. Термостатическую головку со встроенным датчиком в данной схеме можно устанавливать на трёхосевые вентили (код 1616, 1617, 1615) с горизонтальным расположением оси кран-буксы;
- Запорный вентиль. С помощью запорного вентиля можно проводить предварительную гидравлическую балансировку системы. Для этого используются зависимости потерь давления на вентиле от расхода воды при различных оборотах запирающего клапана.

«Разбежку» труб в фронтальной вертикальной плоскости обеспечивает телескопический фитинг (код 8820), имеющий с одной стороны трубную резьбу 3/8" или 1/2", а с другой стороны профилеровку, идентичную с разъемными фитингами с накидной гайкой у вентиля FAR. Диапазон раздвижки размера 1/2" составляет 35-60 мм.

Монтажные отверстия в стене закрываются пластиковыми накладными розетками (код 6150).

Угловые вентили FAR имеют уменьшенное гидравлическое сопротивление, по сравнению с прямыми. Так, угловой вентиль 3/8" (код 1050, 1150) имеет величину K_v — 2.3 м³/ч, близкую к прямому вентилю (код 1350, 1250), имеющему K_v — 2.5 м³/ч. Поэтому данная схема эффективна также для однетрубной системы. Но в этом случае для выполнения байпаса имеется очень ограниченное расстояние.

► Схема



► Узел в сборе





FT 1637



FV 1136



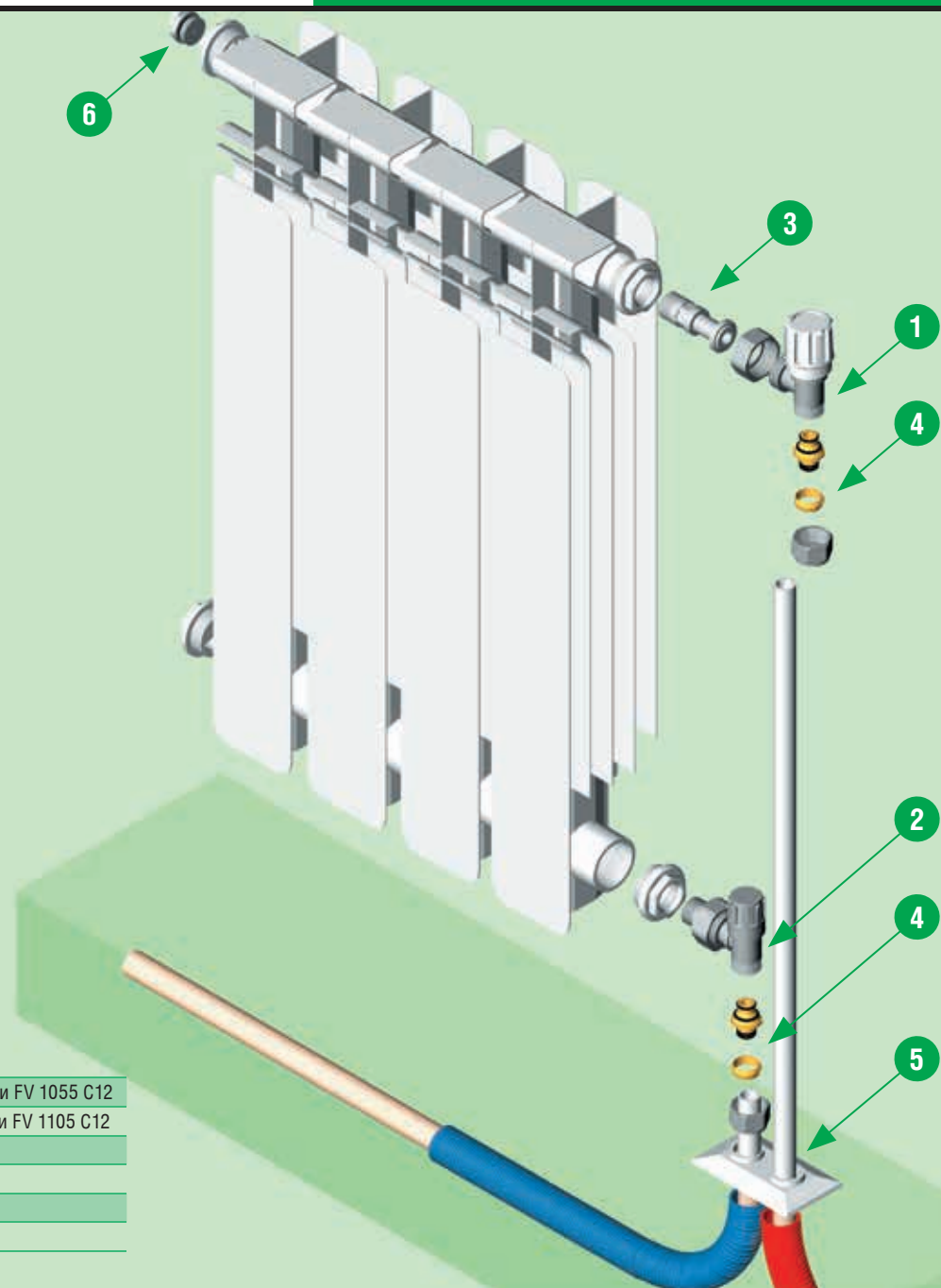
FV 1137



FT 1636



FT 1635



- | | | |
|---|--|-----------------------------|
| 1 | Угловой регулирующий вентиль для металлопластиковых труб, 1/2" | FV 1050 C12 или FV 1055 C12 |
| 2 | Угловой запорный вентиль для металлопластиковых труб, 1/2" | FV 1100 C12 или FV 1105 C12 |
| 3 | Хромированный телескопический концевик, 1/2", 35-60 мм | FV 8820 12 |
| 4 | Концовка для металлопластиковых труб с накидной гайкой, 16x2 | FC 6055 58190 |
| 5 | Пластиковая розетка для узла нижнего подключения, dI 8 мм | FV 6150 18 |
| 6 | Вращающийся клапан для выпуска воздуха, 1/2" | FA 6020 12 |

► Описание

Применяется при скрытой разводке труб в полу к отопительному прибору.

Для управления теплоотдачей отопительного прибора и удобства его отключения\демонтажа устанавливаются:

- Вентили ручной или автоматической регулировки теплового режима помещения. Угловой терморегулирующий вентиль можно применять только с термостатической головкой с выносным датчиком или с электротермической головкой, так как ось бухты вентиля располагается вертикально. С термостатической головкой со встроенным датчиком можно в данной схеме устанавливать трёхосевые вентили (код 1616, 1617, 1615) с горизонтальной осью кран-буксы;
- Запорный вентиль. С помощью запорного вентиля можно проводить предварительную гидравлическую балансировку системы. Для этого используется зависимость потерь давления на угловом запорном вентиле от расхода воды при различных положениях клапана — числе открывающих оборотов.

Вентили с ручной регулировкой подключаются независимо от направления потока.

При скрытом монтаже замыкающего участка в однотрубной системе и отводов в двухтрубной системе на металлопластиковых трубах используются неразъёмные пресс-соединения.

Подчеркнуть внешний вид прибора отопления и интерьера вы можете при помощи дизайн-вентилей серии LadyFAR, которые имеют различную отделку: серебристый металл, белая эмаль с никелированными присоединениями.

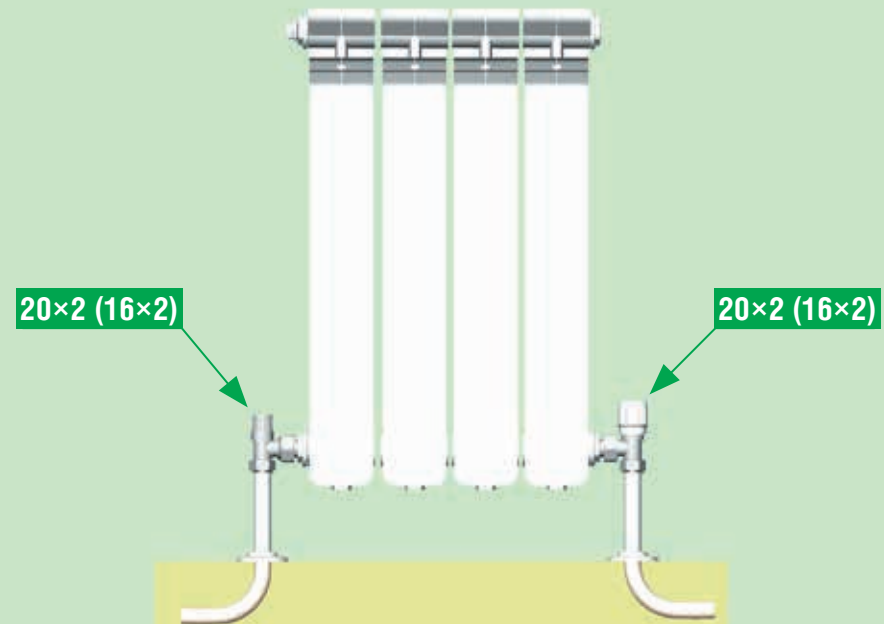
Монтажные отверстия в полу закрываются пластиковыми накладными розетками код 6200.

При применении схемы «снизу-вниз» достигается равномерный прогрев радиатора, но теплоотдача радиатора по сравнению с односторонней схемой «сверху-вниз» уменьшается. Для различных типов радиаторов данные по уменьшению теплоотдачи содержатся в «Рекомендациях по применению...» выпускаемых НТФ ООО «ВИТАТЕРМ» под руководством В.И.Сасина для большинства присутствующих на российском рынке отопительных приборов. Так уменьшение составляет для секционных литых алюминиевых и стальных панельных радиаторов — 5-7%, для биметаллических радиаторов — 10-15%.

► Схема



► Узел в сборе





FL 0128



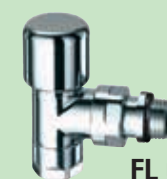
FL 0129



FL 0136



FL 0137



FL 0108



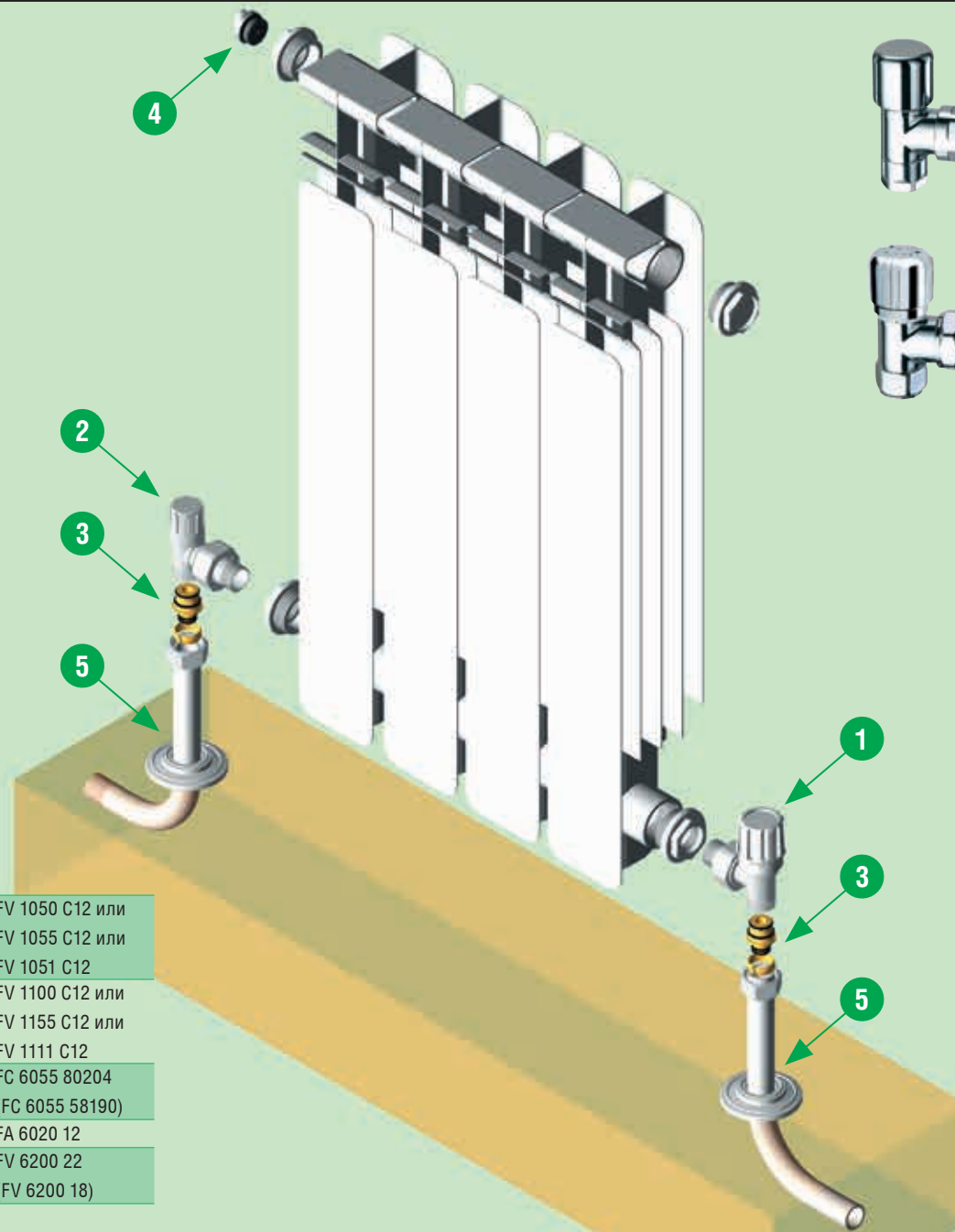
FL 0109



FL 0116



FL 0117



1	Угловой регулирующий вентиль для металлопластиковых труб, 1/2"	FV 1050 C12 или FV 1055 C12 или FV 1051 C12
2	Угловой запорный вентиль для металлопластиковых труб, 1/2"	FV 1100 C12 или FV 1155 C12 или FV 1111 C12
3	Концовка для металлопластиковых труб с накидной гайкой, 20x2 (16x2)	FC 6055 80204 (FC 6055 58190)
4	Вращающийся клапан для выпуска воздуха, 1/2"	FA 6020 12
5	Пластиковая розетка для вентилей, d=22 мм (d=18 мм)	FV 6200 22 (FV 6200 18)

► Описание

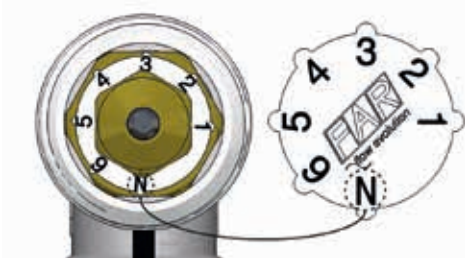
При применении схемы «сверху-вниз по диагонали», теплоотдача радиатора максимальна. При скрытой разводке трубопроводы прокладываются в стене.

Для управления теплоотдачей отопительного прибора и удобства его отключения/демонтажа устанавливаются:

- Запорный вентиль. С помощью запорного вентиля можно проводить предварительную гидравлическую балансировку системы. Для этого используются зависимости потерь давления на вентиле от расхода воды при различных оборотах запирающего клапана;
- Вентили ручной или автоматической регулировки теплового режима помещения. На угловой терморегулирующий вентиль можно установить термостатическую головку со встроенным датчиком. При установке термостатической головки, ее ось располагается перпендикулярно стене, и ее показания имеют наименьшую погрешность.

Терморегулирующие вентили (код FT 1618) с преднастройкой позволяют проводить гидравлическую увязку контуров непосредственно вентилем. Конструктивно механизм преднастройки имеет вид цилиндра вокруг затвора клапана с непрерывно открывающимся проходом по мере установки позиции преднастройки на вкладыше-ключе.

После установки регулирующей ручки или термостатической головки предварительная настройка становится недоступной от неавторизованного изменения.

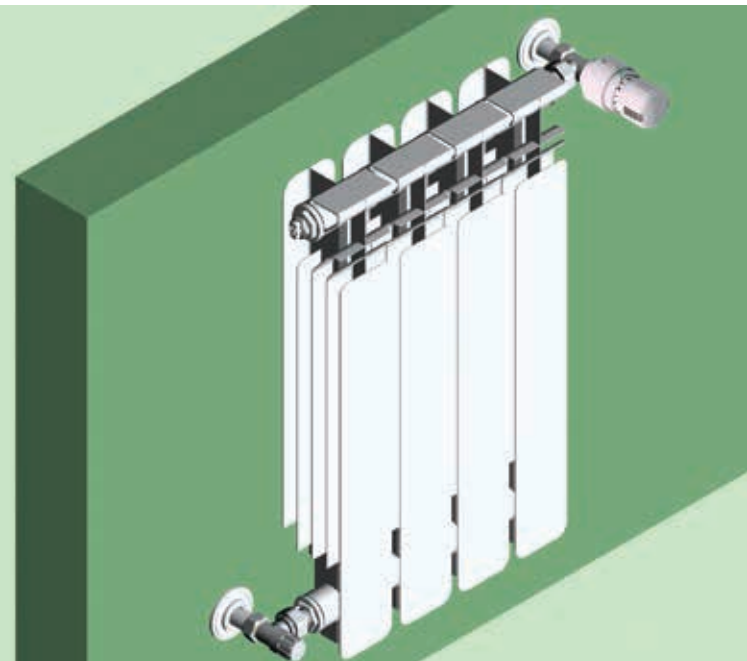


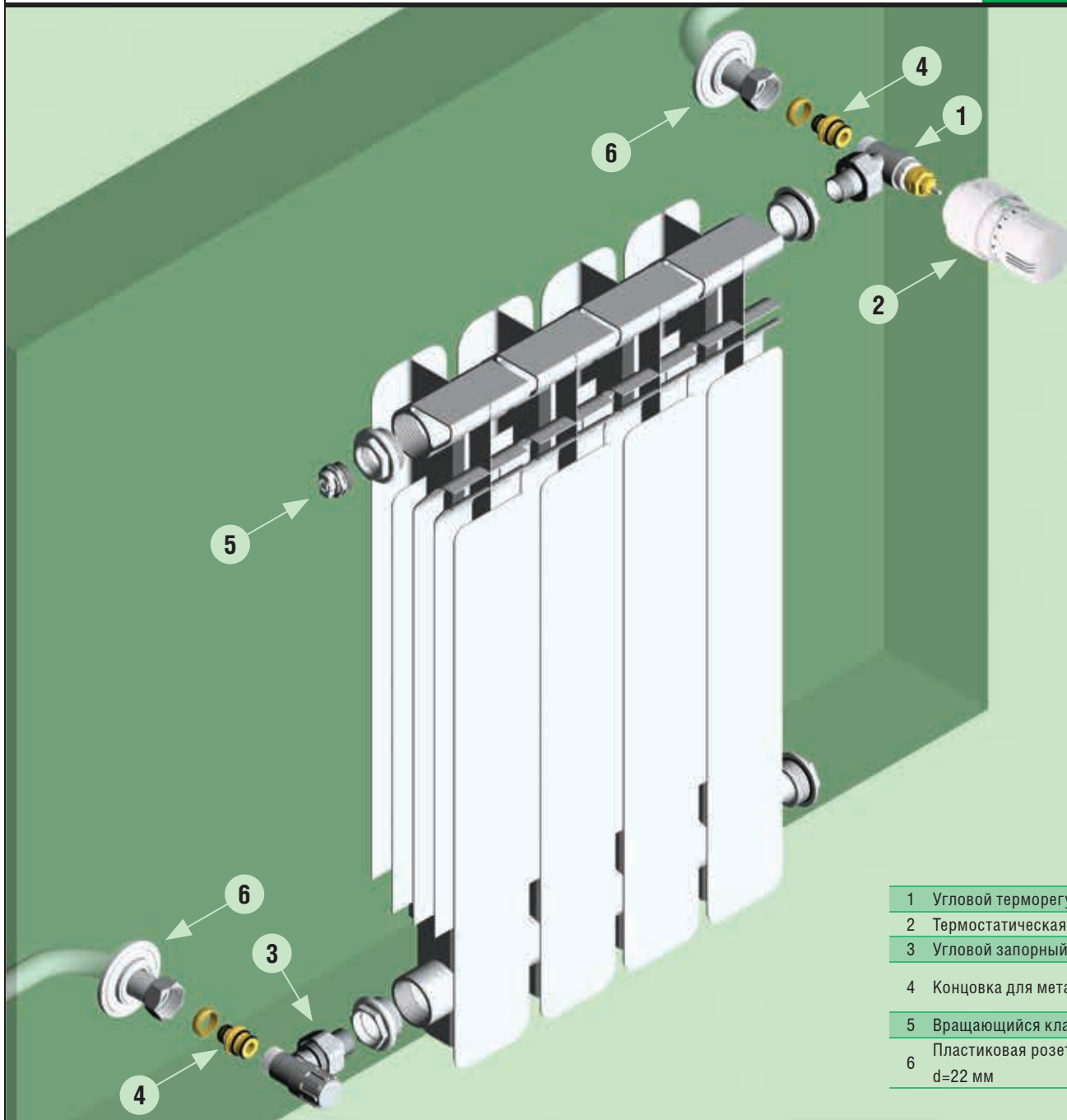
Выбор настройки клапана следует осуществлять на основании гидравлического расчета системы отопления.

► Схема



► Узел в сборе





FT 1615 C12



FT 1618 C12

1	Угловой терморегулирующий вентиль для металлопластиковых труб, 1/2"	FT 1610 C12
2	Термостатическая головка со встроенным датчиком	FT 1824
3	Угловой запорный вентиль для металлопластиковых труб, 1/2"	FV 1100 C12
4	Концовка для металлопластиковых труб с накидной гайкой, 20x2 (16x2)	FC 6055 80204 (FC 6055 58190)
5	Вращающийся клапан для выпуска воздуха, 1/2"	FA 6020 12
6	Пластиковая розетка для вентиля, диаметр внешний = наружный, d=22 мм	FV 6200 22 (FV 6200 18)

Обязка отопительных приборов

► Описание

Применяется при нижней скрытой разводке трубопроводов к радиатору. Позволяет повысить надежность системы, поскольку удается избежать скрытых соединений трубопроводов.

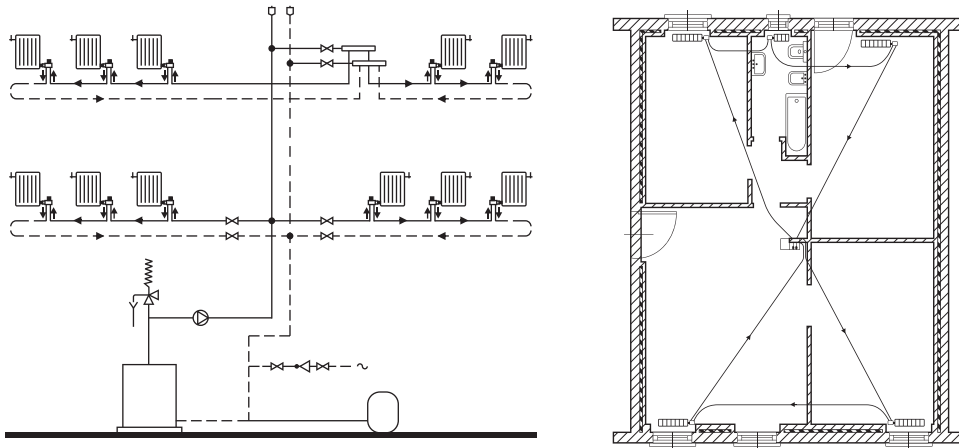
При нижнем подключении к радиатору осуществляется раздача теплоносителя по эффективной схеме «сверху-вниз».

Корпус узла для однострубной системы содержит запорный вентиль (1) и байпас. На соединительном трубопроводе (в комплект не входит) устанавливается прямой терморегулирующий вентиль (2), подключаемый к радиатору через угловой фитинг с накидной гайкой. Для соединительного трубопровода используются металлопластиковые, пластиковые или медные трубы с концевками FAR с гайками под метрическую резьбу 24×19. Для подсоединения узла к системе отопления применяются концевки FAR 24×19. Подключение подающей и обратной линий указано на корпусе узла стрелками.

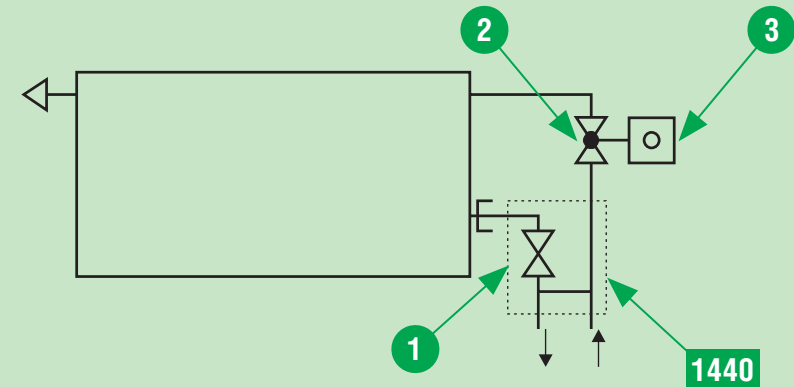
Монтажные отверстия в полу закрываются пластиковыми накладными розетками (код 6150).

Терморегулирующий клапан может оставаться как на ручном, так и на автоматическом управлении, при использовании термостатических или электротермических головок. Для автоматического управления применяется термостатическая головка (код 1824), так как ее ось может располагаться перпендикулярно стене. Пропускная способность узла при полностью открытой термостатической головке 1,24 м³/час (код 1440) и 1 м³/час (код 1457).

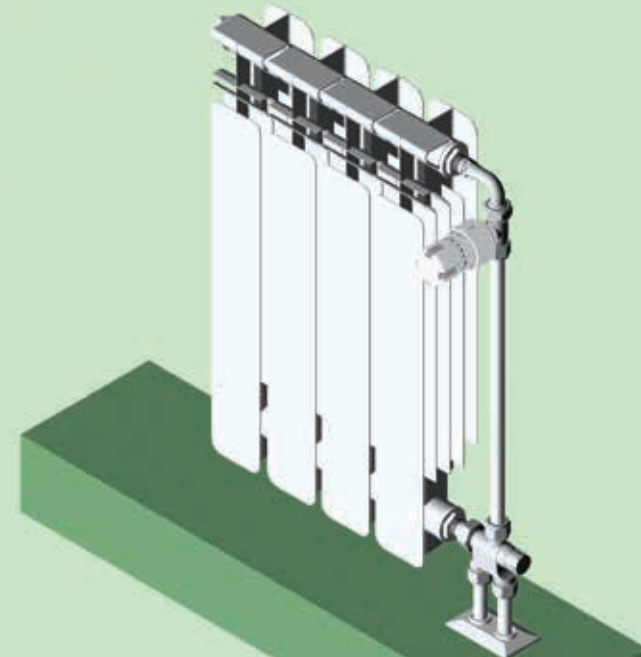
ПРИМЕРЫ РАЗВОДКИ ОДНОСТРУБНЫХ СИСТЕМ С ПРИМЕНЕНИЕМ ОДНОСТРУБНЫХ УЗЛОВ НИЖНЕГО ПОДКЛЮЧЕНИЯ:

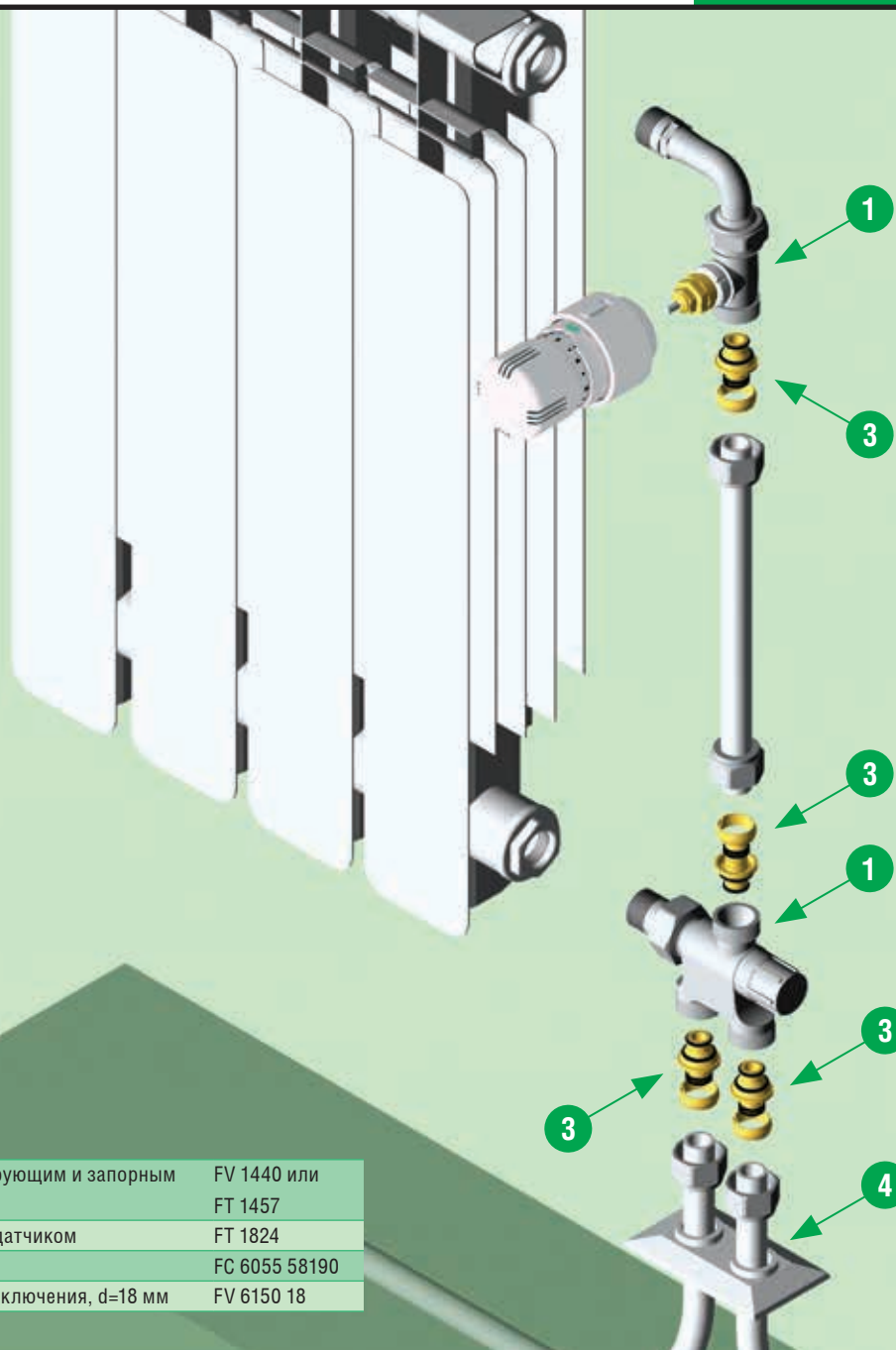


► Схема



► Узел в сборе





1	Узел нижнего подключения с терморегулирующим и запорным вентилями 1/2"	FV 1440 или FT 1457
2	Термостатическая головка со встроенным датчиком	FT 1824
3	Концовка для м/п труб 16x2	FC 6055 58190
4	Пластиковая розетка для уала нижнего подключения, d=18 мм	FV 6150 18

► Описание

Применяется при нижней скрытой разводке трубопроводов к радиатору. Позволяет повысить надежность системы, поскольку удается избежать скрытых соединений трубопроводов.

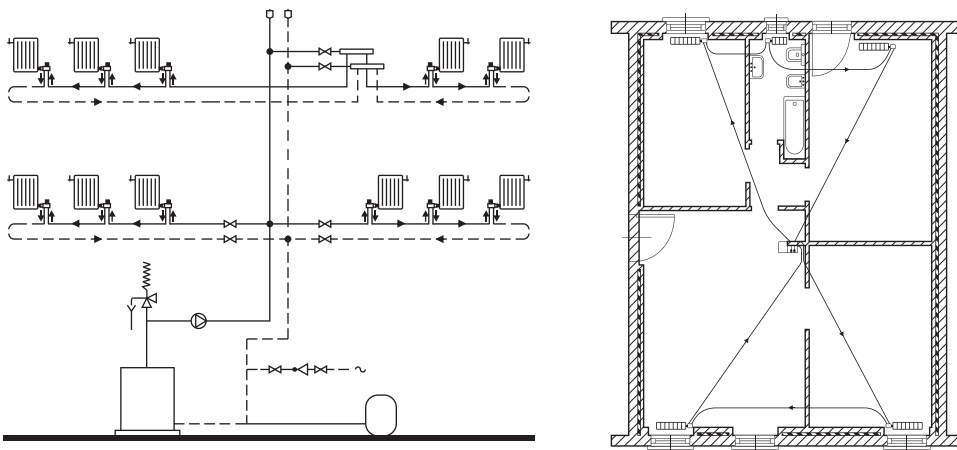
Теплоноситель вводится в радиатор через трубку-зонд (3) и выводится через кольцевой канал (4) вокруг зонда в корпусе узла. Длина зонда составляет 450 мм. Оптимальное распределение теплоносителя по радиатору и максимальная теплоотдача обеспечивается при длине зонда на 1/2-2/3 длины радиатора. При необходимости большей длины зонда в ассортименте FAR есть зонды длиной 700 и 1000 мм (код 8000). Подающий канал узла 1550 управляется регулирующим вентиляем (1), обратный канал имеет запорный вентиль (2). Узел имеет нерегулируемый байпас. Коэффициент затекания в радиатор $\alpha=27\%$. Пропускная способность вентилей определяется через параметр Kv [$\text{м}^3/\text{ч}$] - расход через вентиль при перепаде давления на нем 1 бар. Потери давления на вентиле: $\Delta p = (Q/Kv)^2$, где $[\Delta p]=\text{бар}$, $[Q]=\text{м}^3/\text{ч}$. Пропускная способность $Kv=2.76 \text{ м}^3/\text{час}$.

Подсоединения узла 1550 выполнены под концовки FAR с метрической резьбой 24×19. Подключение подающей и обратной линий к подсоединениям узла взаимозаменяемо.

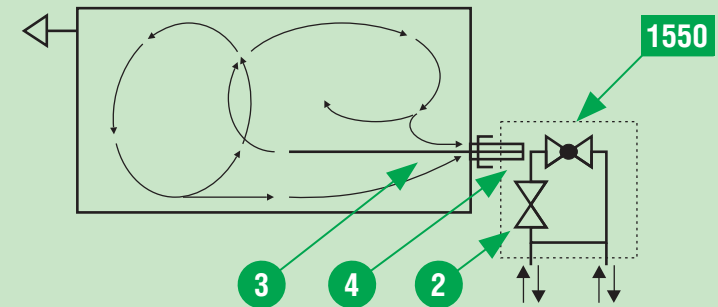
Теплоотдача радиатора описана в разделе 1.21.

Монтажные отверстия в полу закрываются пластиковыми накладными розетками (код 6150).

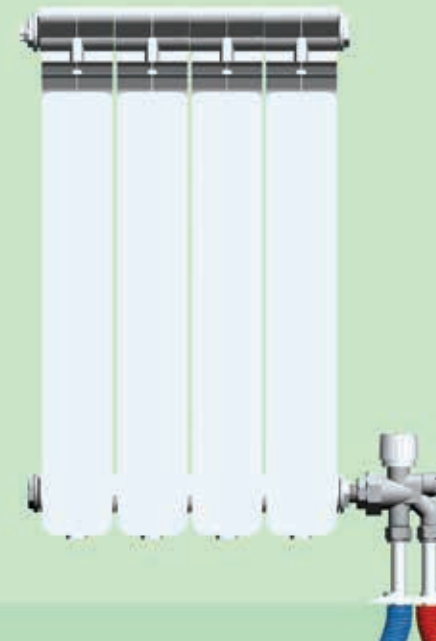
ПРИМЕРЫ РАЗВОДКИ ОДНОТРУБНЫХ СИСТЕМ С ПРИМЕНЕНИЕМ ОДНОТРУБНЫХ УЗЛОВ НИЖНЕГО ПОДКЛЮЧЕНИЯ:

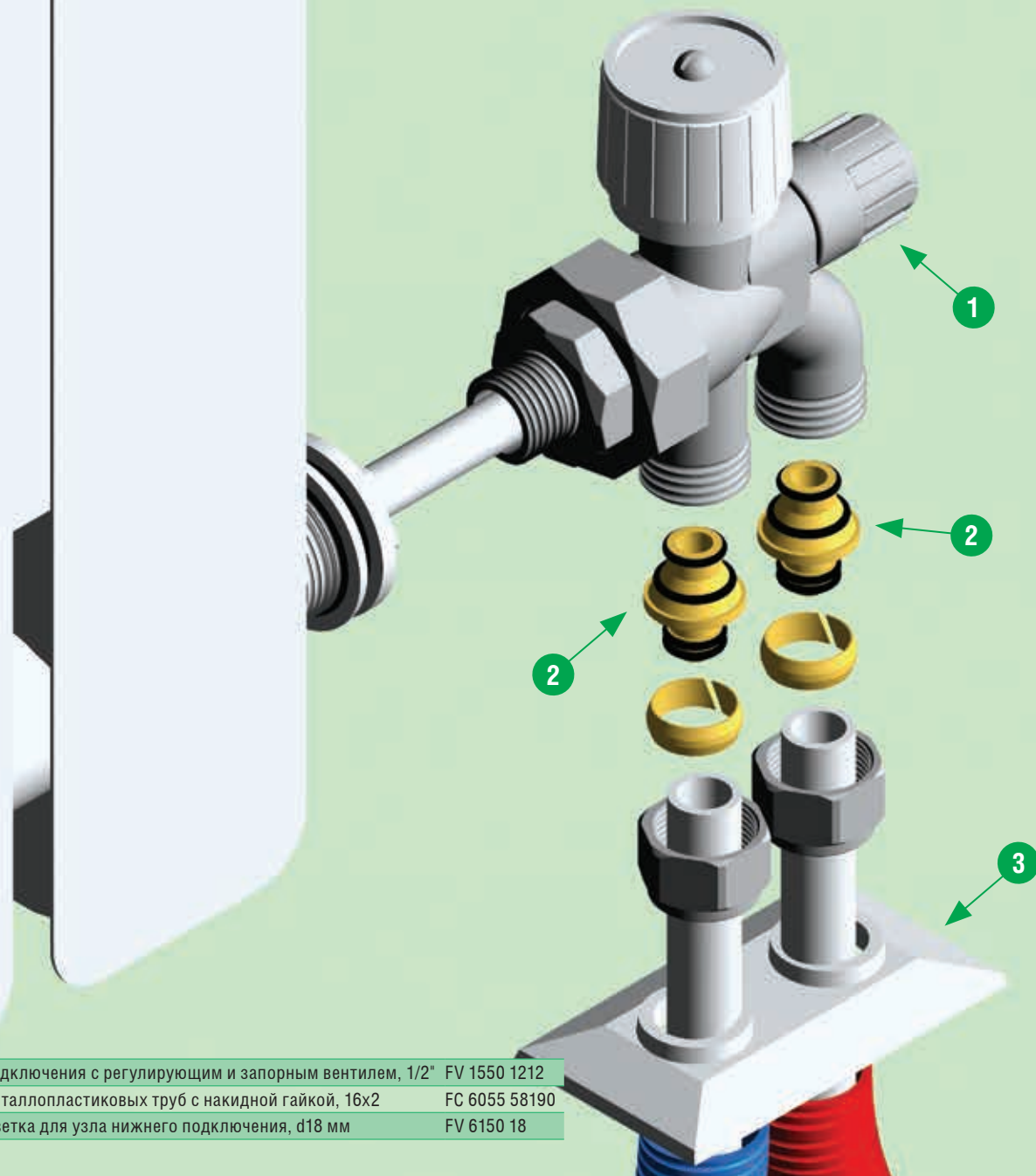


► Схема



► Узел в сборе





- | | | |
|---|---|---------------|
| 1 | Узел нижнего подключения с регулирующим и запорным вентилем, 1/2" | FV 1550 1212 |
| 2 | Концовка для металлопластиковых труб с накидной гайкой, 16x2 | FC 6055 58190 |
| 3 | Пластиковая розетка для узла нижнего подключения, d18 мм | FV 6150 18 |

► Описание

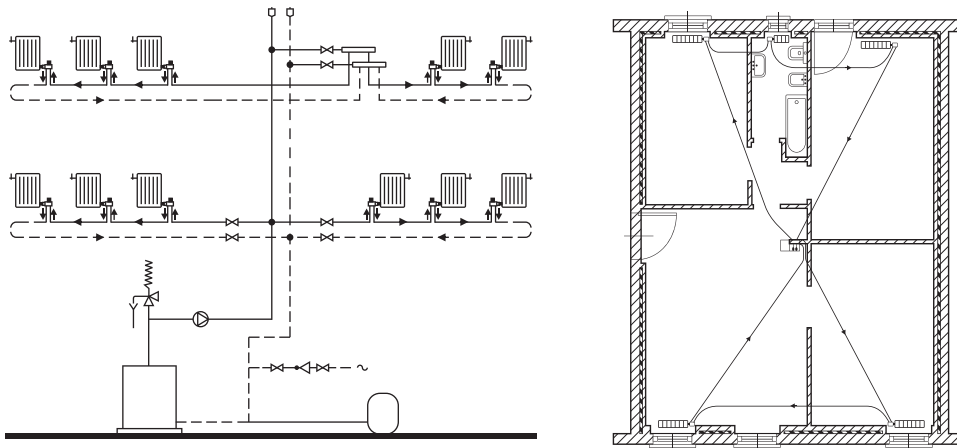
Применяется при нижней скрытой разводке трубопроводов к радиатору и позволяет избежать скрытых соединений трубопроводов, что повышает надежность системы.

Наряду с нижним подключением к радиатору осуществляется раздача теплоносителя по эффективной схеме «сверху-вниз».

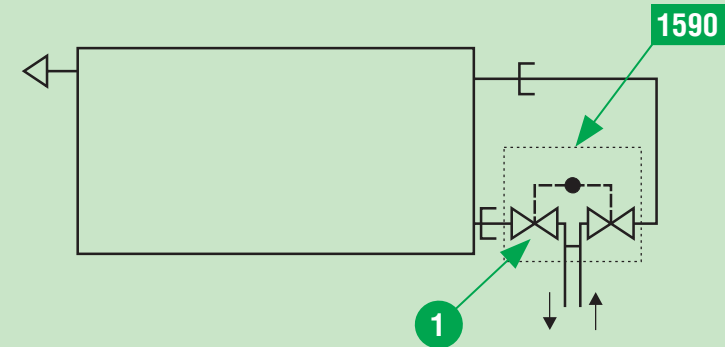
Узел (1) содержит регулирующий, запорный вентили и байпас. Клапаны регулирующего и запорного вентилей связаны единым штоком и управляются одной ручкой. Соединительный трубопровод (в комплект не входит) подключается к радиатору через угловой фитинг с накидной гайкой. Для соединительного трубопровода используются металлопластиковые, пластиковые или медные трубы с концевками FAR и гайками под метрическую резьбу 24×19. Подключение подающей и обратной трубы с концевками на корпусе узла стрелками. Пропускная способность вентилей определяется через параметр $K_v [m^3/ч] \sim \text{расход через вентиль при перепаде давления на нем 1 бар}$. Потери давления на вентиле: $\Delta p = (Q/K_v)^2$, где $[\Delta p]=\text{бар}$, $[Q]=m^3/ч$. Пропускная способность $K_v=2,49$ (см. п.1.01), коэффициент затекания при полностью открытом клапане 100%.

Монтажные отверстия в полу закрываются пластиковыми накладными розетками (код 6150).

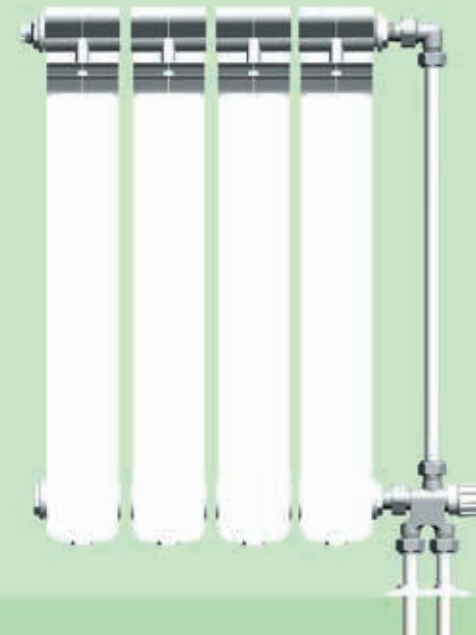
ПРИМЕРЫ РАЗВОДКИ ОДНОТРУБНЫХ СИСТЕМ С ПРИМЕНЕНИЕМ ОДНОТРУБНЫХ УЗЛОВ НИЖНЕГО ПОДКЛЮЧЕНИЯ:

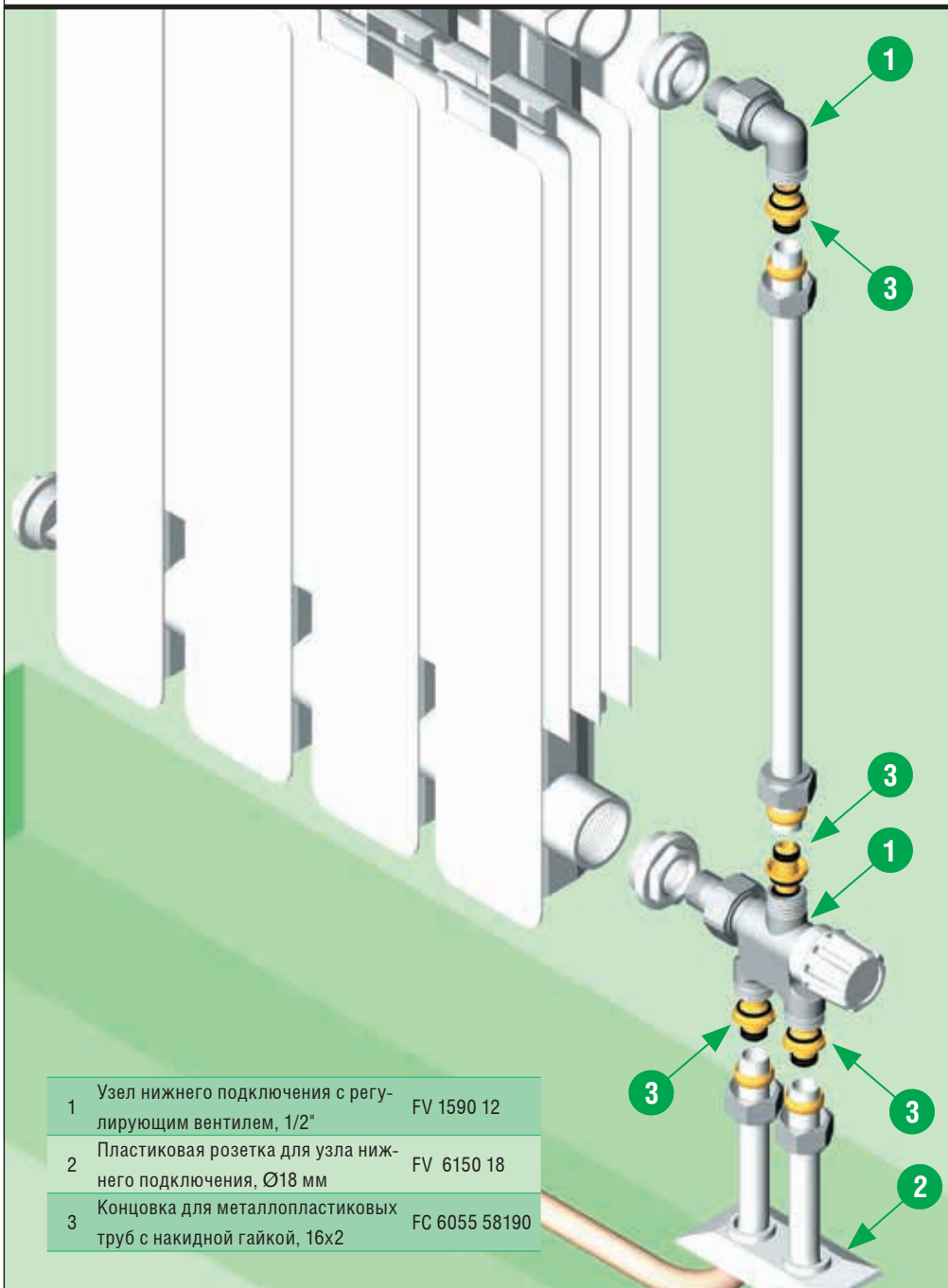


► Схема

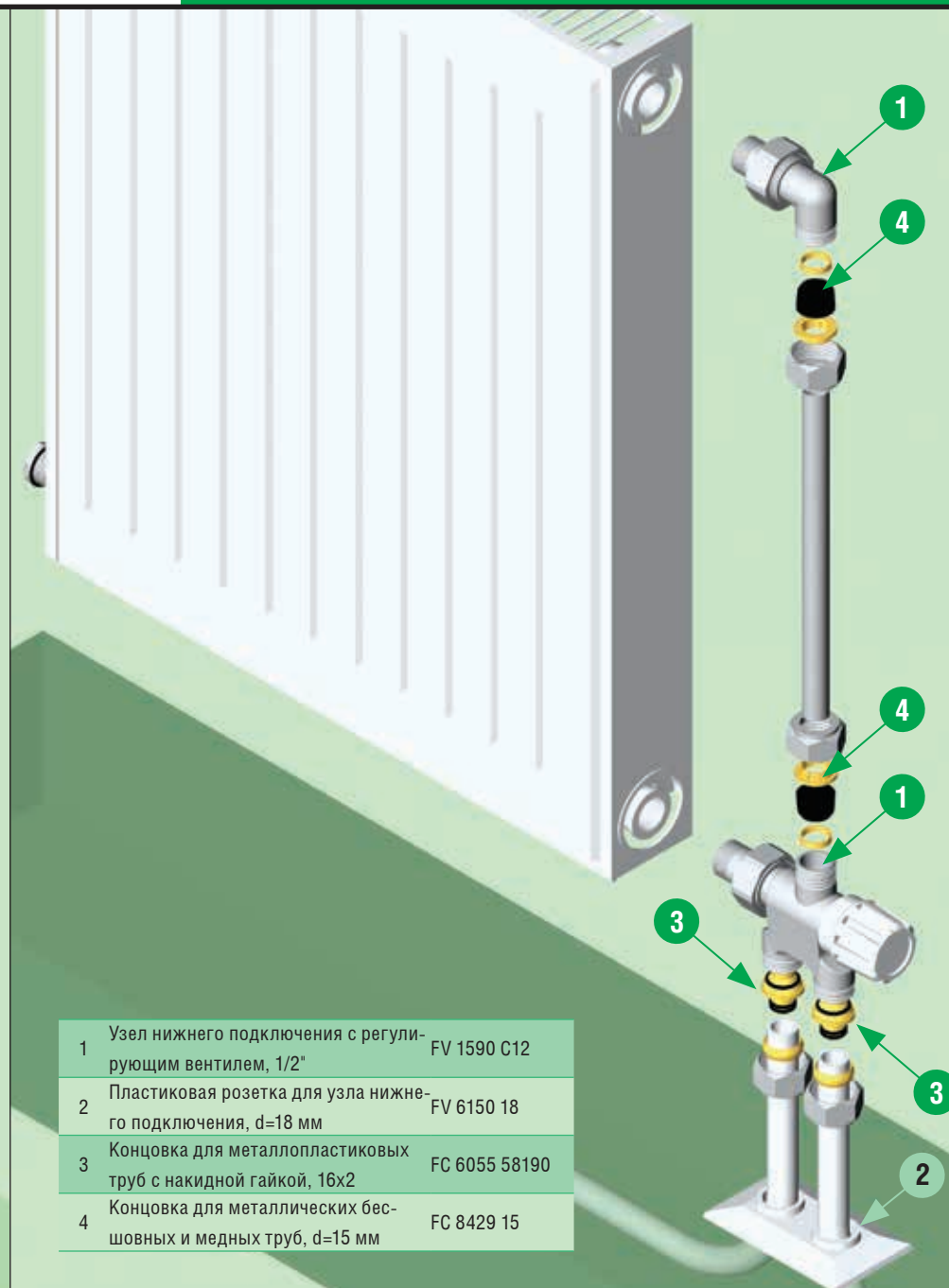


► Узел в сборе





- | | | |
|---|--|---------------|
| 1 | Узел нижнего подключения с регулирующим вентилем, 1/2" | FV 1590 12 |
| 2 | Пластиковая розетка для узла нижнего подключения, Ø18 мм | FV 6150 18 |
| 3 | Концовка для металлопластиковых труб с накидной гайкой, 16x2 | FC 6055 58190 |



- | | | |
|---|--|---------------|
| 1 | Узел нижнего подключения с регулирующим вентилем, 1/2" | FV 1590 C12 |
| 2 | Пластиковая розетка для узла нижнего подключения, d=18 мм | FV 6150 18 |
| 3 | Концовка для металлопластиковых труб с накидной гайкой, 16x2 | FC 6055 58190 |
| 4 | Концовка для металлических бесшовных и медных труб, d=15 мм | FC 8429 15 |

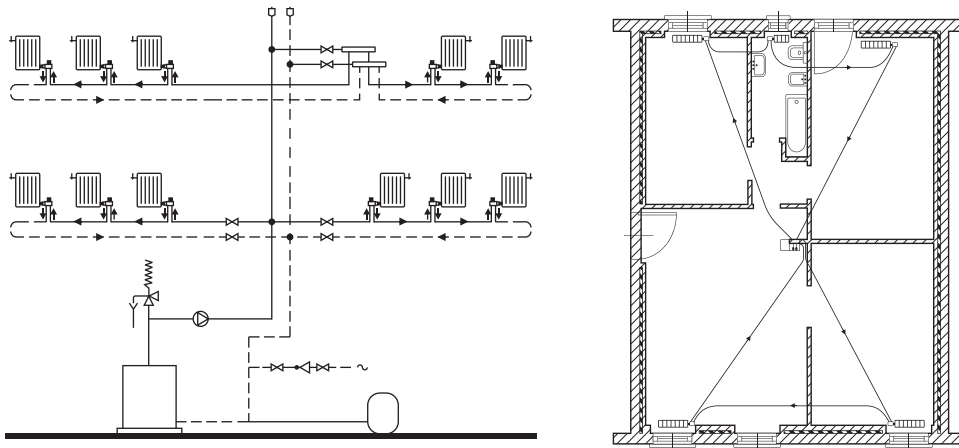
► Описание

Применяется при нижней скрытой разводке трубопроводов к стальным панельным радиаторам типа Radson Compact, Korado Classic и т.д., и является альтернативой более дорогому варианту установки панельных радиаторов типа Korado VK со встроенным вентилем и нижним блоком подсоединения. Позволяет избежать скрытых соединений трубопроводов, что повышает надежность системы.

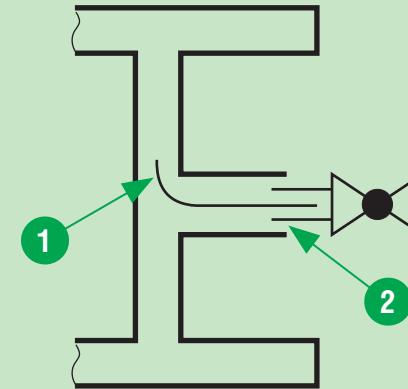
Теплоноситель вводится в радиатор через изогнутую трубку-зонд (1) 8051 и выводится через кольцевой канал (2) вокруг зонда в корпусе узла. Прямой участок зонда подрезается по месту установки. Узел имеет нерегулируемый байпас. Коэффициент затекания в радиатор $\alpha=67\%$. Пропускная способность вентилей определяется через параметр K_v [$\text{м}^3/\text{ч}$] — расход через вентиль при перепаде давления на нем 1 бар. Потери давления на вентиле: $\Delta p=(Q/K_v)^2$, где $[\Delta p]=\text{бар}$, $[Q]=\text{м}^3/\text{ч}$. Пропускная способность $K_v=3,5 \text{ м}^3/\text{час}$. Подсоединения узла 1500 выполнены под концовки FAR с метрической резьбой 24×19. Подключение подающей и обратной к подсоединениям узла взаимозаменяемо.

Монтажные отверстия в полу закрываются пластиковыми накладными розетками (код 6160).

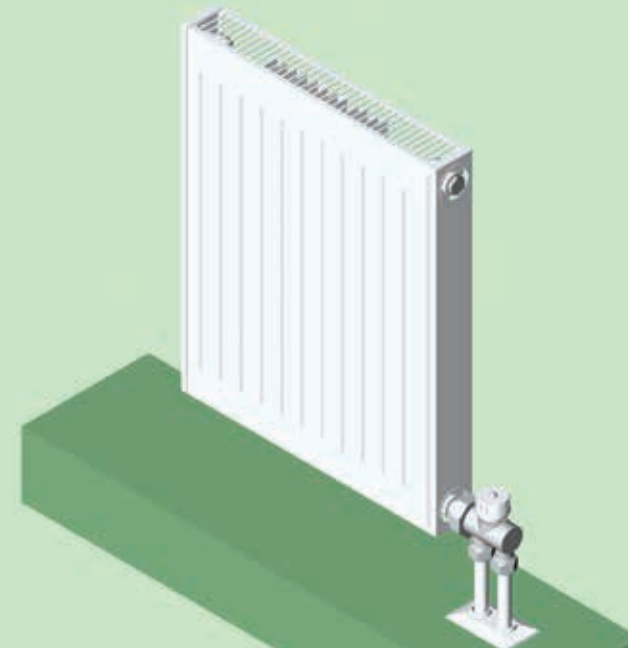
ПРИМЕРЫ РАЗВОДКИ ОДНОТРУБНЫХ СИСТЕМ С ПРИМЕНЕНИЕМ ОДНОТРУБНЫХ УЗЛОВ НИЖНЕГО ПОДКЛЮЧЕНИЯ:

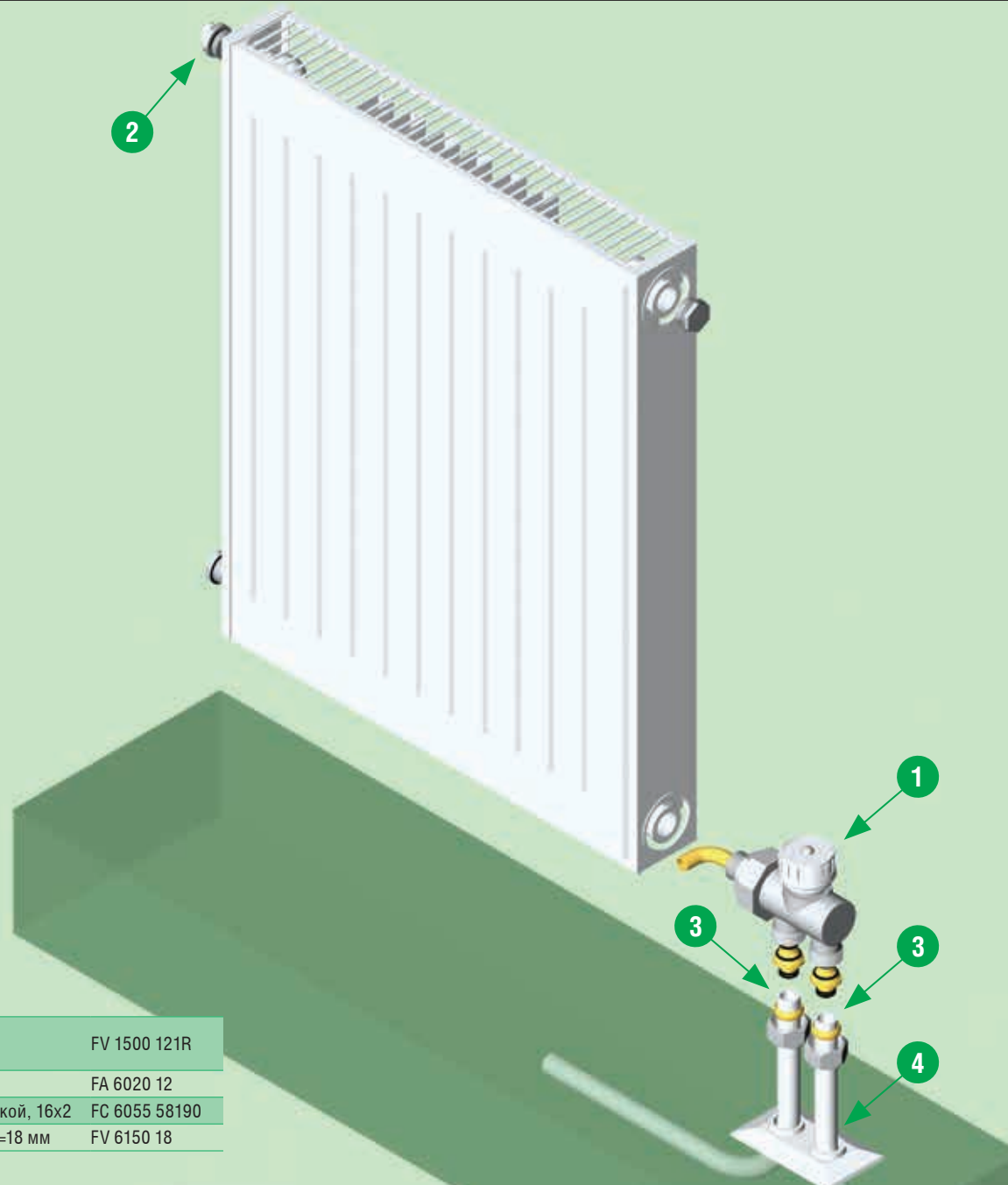


► Схема



► Узел в сборе





1	Узел нижнего подключения с регулирующим вентилем для панельных радиаторов, 1/2"	FV 1500 121R
2	Вращающийся клапан для выпуска воздуха, 1/2"	FA 6020 12
3	Концовка для металлопластиковых труб с накидной гайкой, 16x2	FC 6055 58190
4	Пластиковая розетка для узла нижнего подключения, d=18 мм	FV 6150 18

► Описание

Применяется при нижней скрытой разводке трубопроводов к радиатору. Позволяет повысить надежность системы, поскольку удается избежать скрытых соединений трубопроводов.

Теплоноситель вводится в радиатор через трубку-зонд (3) и выводится через кольцевой канал (4) вокруг зонда в корпусе узла. Подающий канал однотрубного узла Monotubo (код 1420) управляется терморегулирующим вентилем (1), обратный канал имеет запорный вентиль (2). Установка запорного вентиля снабжена конструкцией «памяти» — при отключении радиатора прежняя настройка точно и легко воспроизводится. При открытии запорного вентиля одновременно происходит поджатие канала встроенного байпаса. Максимальный коэффициент затекания в радиатор:

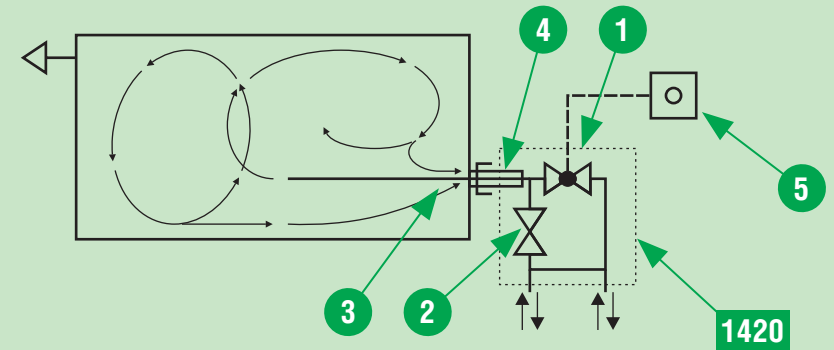
Диаметр	Размер зонда	α , %
1/2"	12x1	41
3/4"	12x1	45

При установке термостатической головки ее ось расположена вертикально, и ее термостатический датчик находится в области влияния пристенных тепловых потоков, температура которых отличается от средней температуры помещения. Поэтому для правильной работы в автоматическом режиме следует применять управляющие элементы (6) с выносными термостатами: 1810 — термостатическую головку с дистанционным датчиком, 1800 — жидкостно-капиллярное термостатическое дистанционное управление или 1910-электротермическую головку с комнатным термостатом. Пропускная способность вентилей определяется через параметр K_v [$\text{м}^3/\text{ч}$] — расход через вентиль при перепаде давления на нем 1 бар. Потери давления на вентиле: $\Delta p = (Q/K_v)^2$, где $[\Delta p]$ =бар, $[Q]=\text{м}^3/\text{ч}$. Для терморегулирующих вентилей вводятся K_v , 2K — на режиме точности установки желаемой температуры помещения 2°K , и K_{vs} — при снятой термостатической головке:

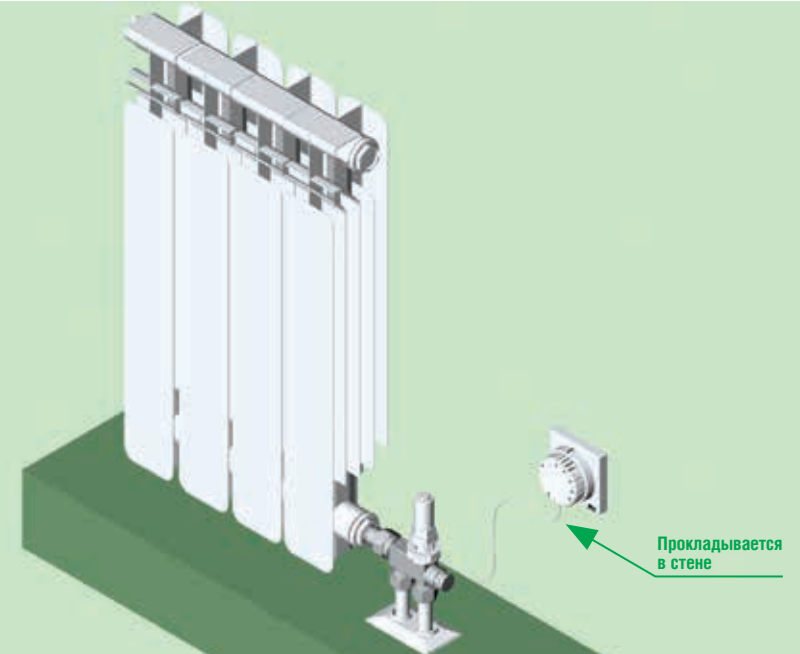
Код	K_{vs}	K_v-2K	Полностью открытый байпас
1420 ...	1,52	1,21	2,17
1430 ...	1,00	0,33	—

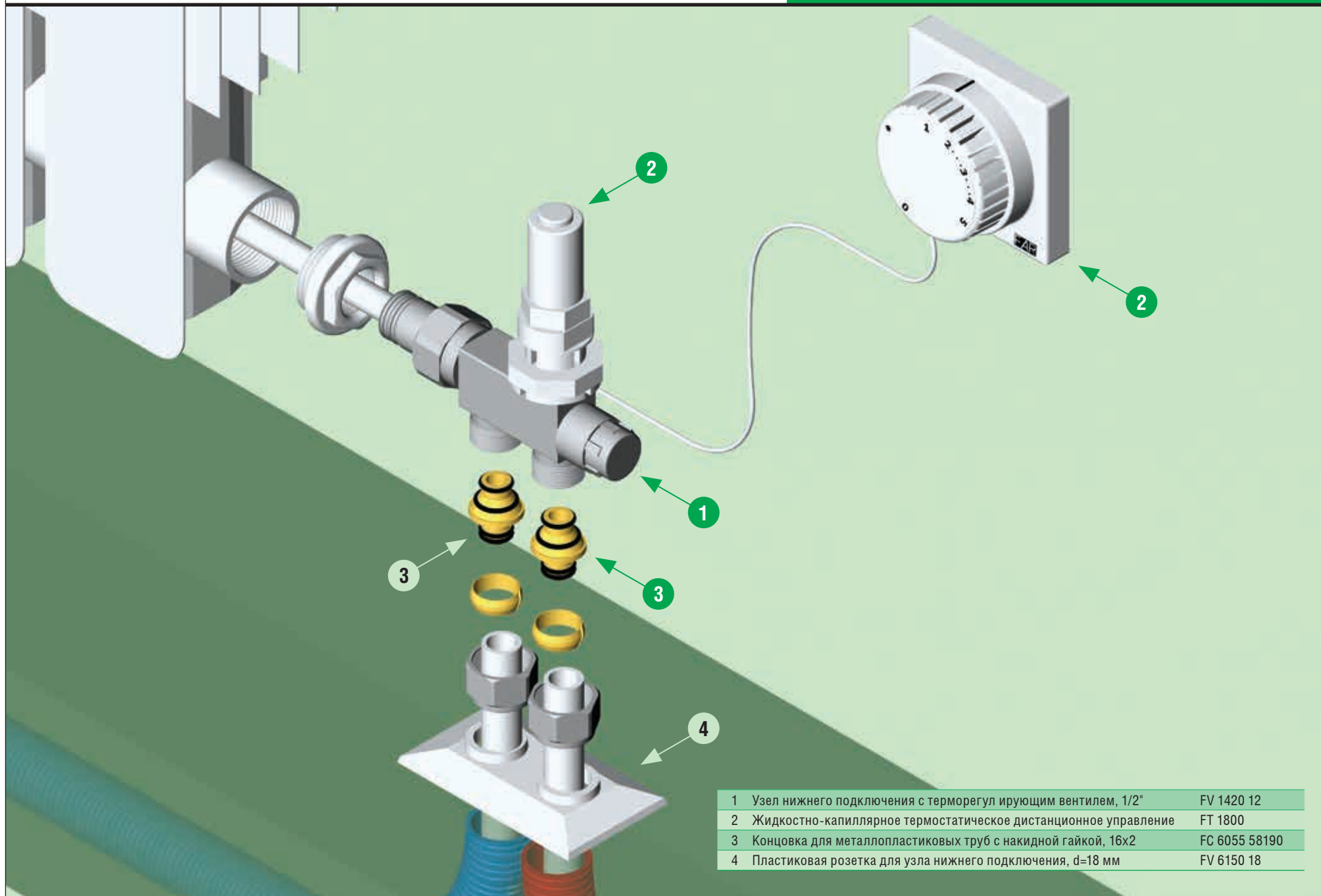
Здесь также приведены данные для двухтрубного узла Bitubo (код 1430) о, аналогичного узлу Monotubo (код 1420). Подсоединения узла 1420 выполнены под концевки FAR с метрической резьбой 24x19. Подключение подающей и обратной указано на корпусе стрелками. Монтажные отверстия в полу закрываются пластиковыми накладными розетками (код 6200). Теплоотдача радиатора описана в разделе 1.22.

► Схема



► Узел в сборе





1	Узел нижнего подключения с терморегулирующим вентилем, 1/2"	FV 1420 12
2	Жидкостно-капиллярное термостатическое дистанционное управление	FT 1800
3	Концовка для металлопластиковых труб с накидной гайкой, 16x2	FC 6055 58190
4	Пластиковая розетка для узла нижнего подключения, d=18 мм	FV 6150 18

► Описание

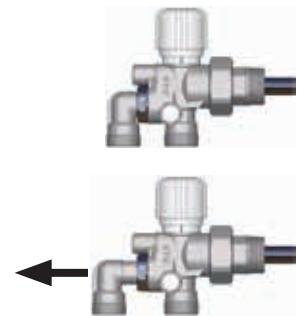
Применяется при нижней скрытой разводке трубопроводов к радиатору. Позволяет повысить надежность системы, поскольку удается избежать скрытых соединений трубопроводов, особенно при монтаже однотрубной горизонтальной системы.

Универсальный четырехходовой узел нижнего подключения (код 1438) имеет автономно регулируемый байпас и может быть как однотрубным, так и двухтрубным — при полном закрытии байпаса. Теплоноситель вводится в радиатор через трубку-зонд (3) и выводится через кольцевой канал (4) вокруг зонда в корпусе узла. Подающий канал управляется запорным вентилем (2), на обратном канале установлен терморегулирующий вентиль (1). При автоматическом регулировании может устанавливаться вентильная термостатическая головка (5) код 1824, так как ее ось располагается горизонтально, и показания термостатического датчика будут корректными. Максимальная пропускная способность узла в двухтрубном режиме $Kvs=1$, в однотрубном режиме $Kvs=1,2$. В режиме $2K-Kv=0,6$.

Подсоединения узла 1438 выполнены под концовки FAR с метрической резьбой 24×19. Подключение подающей указано на корпусе стрелкой и располагается со стороны радиатора. Монтажные отверстия в полу закрываются пластиковыми накладными розетками (код 6150).

Теплоотдача радиатора описана в разделе 1.21.

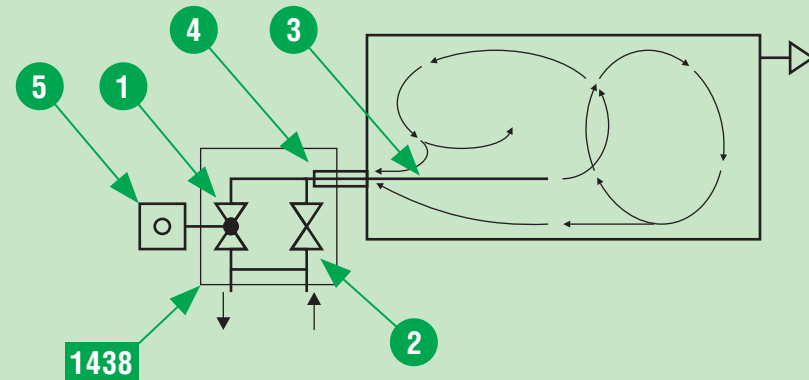
Новые узлы (код 1425 или 1428) позволяют регулировать межцентровое расстояние между отводами в диапазоне 40 мм — 50 мм или 48 мм — 65 мм с помощью телескопического бокового угольника.



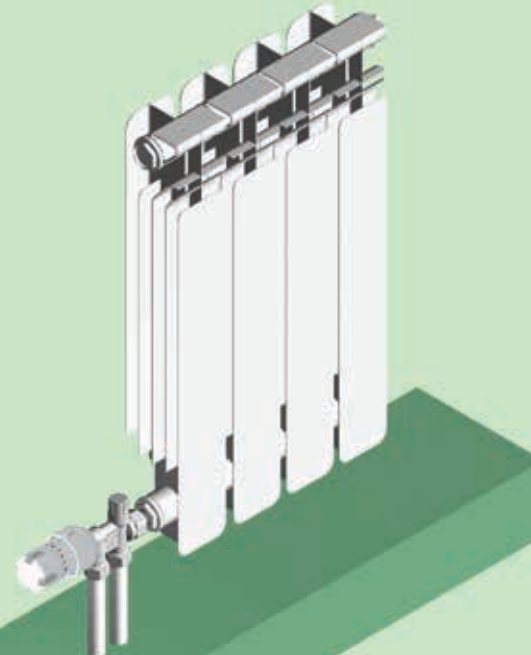
Арт.	Размер	Межосевое расстояние, мин./макс.	
1425 1250- 1428 1250	1/2"	40 мм	50 мм
1425 1265-1428 1265	1/2"	48 мм	65 мм
1425 3450- 1428 3450	3/4"	40 мм	50 мм
1425 3465- 1428 3465	3/4"	48 мм	65 мм
1425 150D* - 1428 150D*	1"	40 мм	50 мм
1425 150S* - 1428 150S*	1"	40 мм	50 мм
1425 165D* - 1428 165D*	1"	48 мм	65 мм
1425 165S* - 1428 165S*	1"	48 мм	65 мм

* D — правое соединение; S — левое соединение.

► Схема



► Узел в сборе

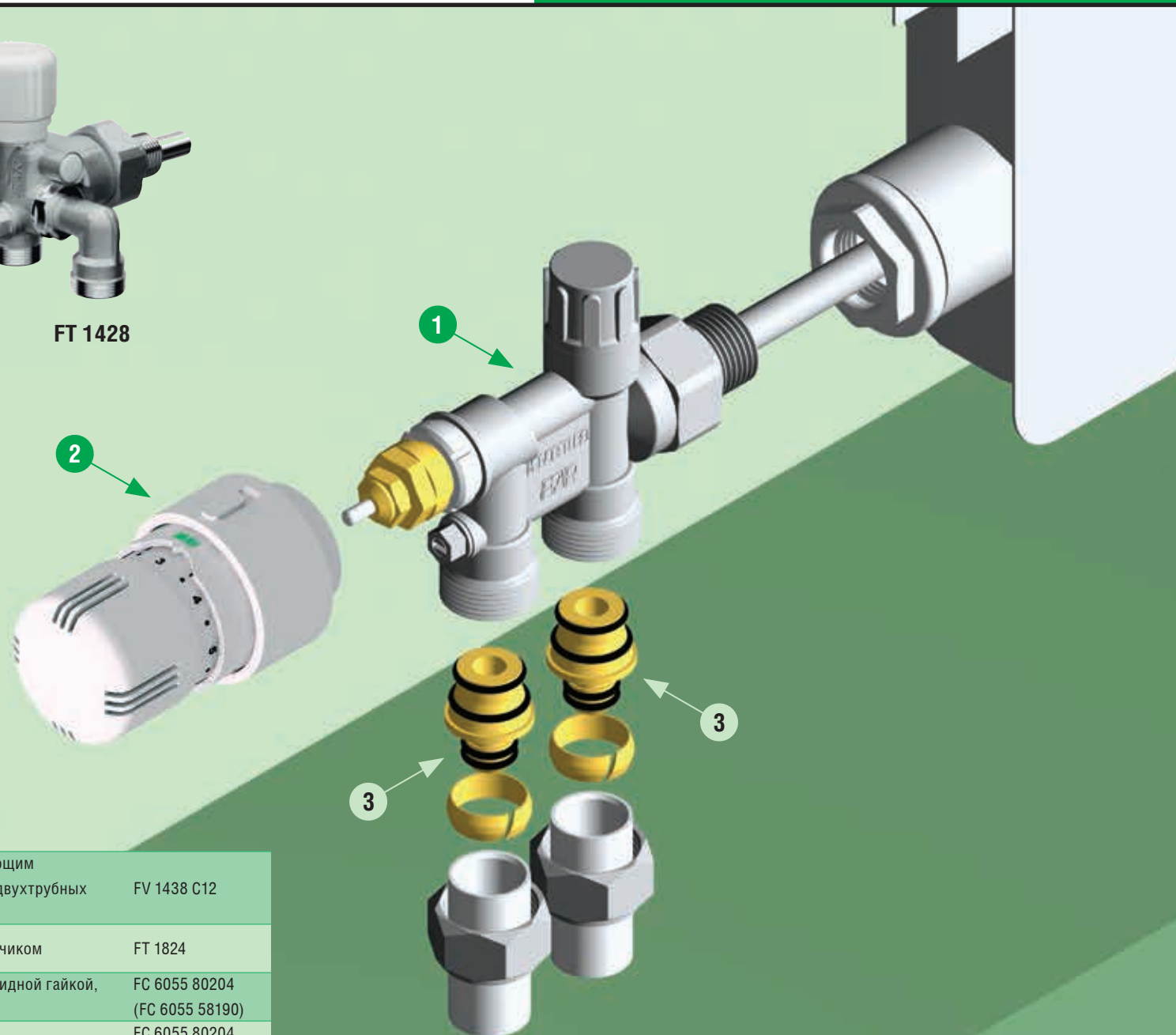




FT 1425



FT 1428



Узел нижнего подключения с терморегулирующим		
1	и запорным вентилями для однотрубной или двухтрубных систем для металлопластиковых труб, 1/2"	FV 1438 C12
2	Термостатическая головка со встроенным датчиком	FT 1824
3	Концовка для металлопластиковых труб с накидной гайкой, 20x2 (16x2)	FC 6055 80204 (FC 6055 58190)
4	Концовка с накидной гайкой, 20x2	FC 6055 80204

► Описание

Узлы одноточечного нижнего подключения: однотрубный (код 1455) и двухтрубный (код 1456)

Однотрубный регулирующий узел нижнего подключения (код 1455) является более компактным аналогом узла Monostyl (код 1450). Расход теплоносителя изменяется при перемещении горизонтального штока, снабженного кольцевыми затворами из EPDM, перекрывающие подающий и обратный каналы. Коэффициент затекания теплоносителя в радиатор составляет 67%. Пропускная способность $Kv=2.8 \text{ м}^3/\text{ч}$.

Раздача теплоносителя может осуществляться с подачей через инжекторную трубку-зонд внутри полости радиатора и возвратом через кольцевой канал вокруг зонда (схема «а») или наоборот (схема «б»). Двухтрубный вариант этого узла (код 1456) имеет постоянно перекрытый байпас. Пропускная способность узла (код 1456): $Kv=1.18 \text{ м}^3/\text{ч}$.

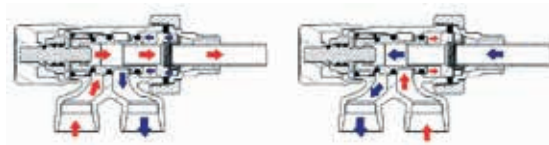


Схема «а»

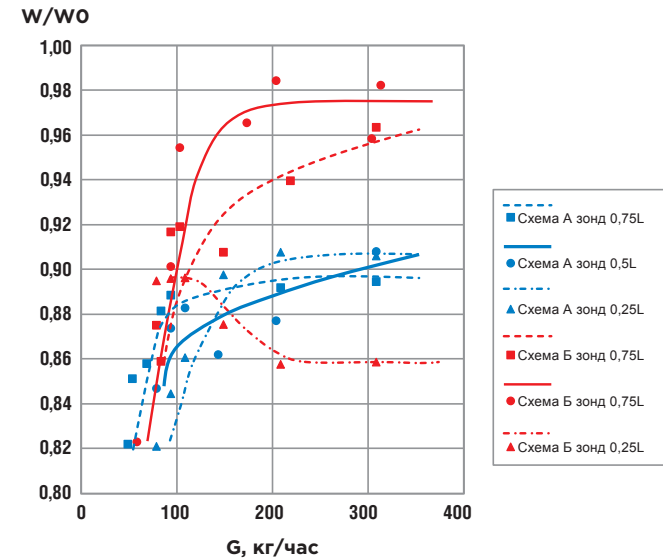
Схема «б»

Изменение теплоотдачи ΔW секционного алюминиевого радиатора при установке одноточечных узлов нижнего подключения с длиной зонда, составляющей $L\%$ длины радиатора по отношению к номинальной W_0 теплоотдаче (одностороннее подключение по схеме «сверху вниз»), определяется из таблицы:

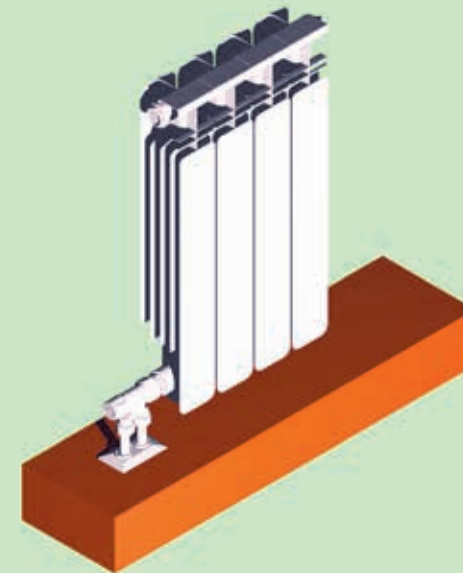
L, %	G кг/час			
	75	100	200	360
Схема «а»				
25	18	15	9	9
50	15	13	11	9
75	13	11	11	11
Схема «б»				
25	11	11	14	14
50	12	7	3	2
75	15	10	6	4

Наименьшие потери теплоотдачи дает подсоединение по схеме «б» и зонде составляющем $L=50\%$ длины радиатора. Для однотрубных узлов при больших расходах теплоносителя ($100 < G < 360 \text{ кг/ч}$) потери теплоотдачи $\Delta W/W_0$ по схеме «б» и $L=0,5L$ составляют 5-2%, для $L=0,75L$ $\Delta W/W_0$ -8-5%. Для короткого зонда 0.25L по этой схеме теплоотдача при больших расходах существенно падает и составляет $\Delta W/W_0$ -16%.

По схеме «а» для всех зондов при больших расходах $\Delta W/W_0$ составляет примерно 10%. Для двухтрубных режимов на небольших расходах $< 50 < G < 100 \text{ кг/ч}$ для зондов всех длин при схеме «б» и длинных зондов при схеме «а» потери теплоотдачи $\Delta W/W_0$ составляют 18-10%. При коротком зонде 0.25L при схеме «а» потери теплоотдачи значительно меньше и составляют 20-15%.



► Узел в сборе

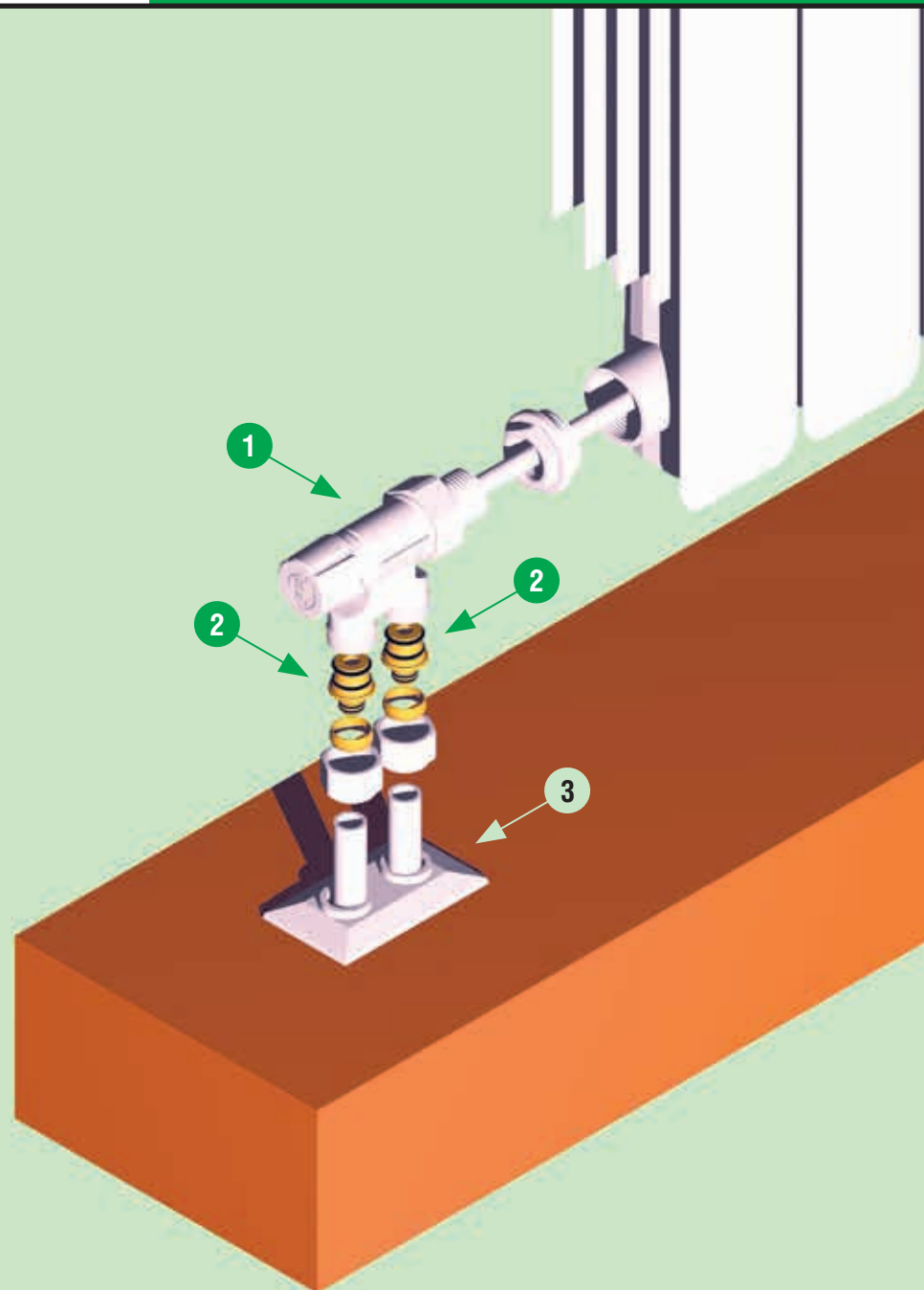




Подключение 1



Подключение 2



1	Регулирующий узел нижнего подключения (для двухтрубных систем) Прямой зонд: длина — 45 см, диаметр — 10 мм	FV 1456 1212
2	Концовка для металл о пластиковых труб с накидной гайкой, 20x2 (16x2)	FC 6055 80204 (FC 6055 58190)
3	Пластиковая розетка для узла нижнего подключения	FV 6150 18

► Описание

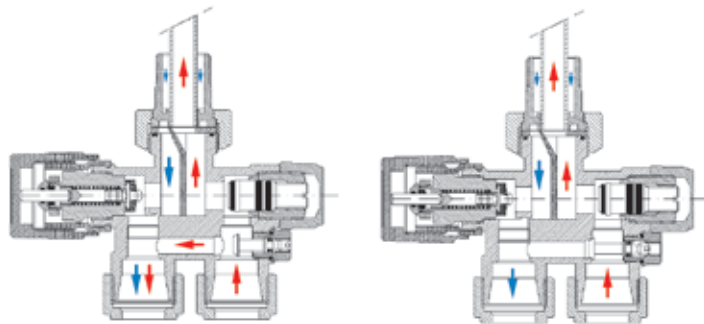
Подключение дизайн-радиаторов и полотенецесушителей можно осуществить хромированными узлами одноточечного подключения или, учитывая возрастающее внимание к оформлению интерьеров, уникальными дизайн-вентильями серии LadyFAR.

Дизайн-вентили LadyFAR имеют различную отделку: серебристый металллик, белая эмаль с никелированными присоединениями.

В серии LadyFAR кроме стандартных вентилей: запорных, регулирующих и терморегулирующих, присутствуют узлы одноточечного подключения для однотрубных и двухтрубных систем. Расстояние между центрами присоединительных патрубков узлов одноточечного подключения — 35 мм. Применяются при скрытой разводке трубопроводов, увеличивая надежность системы, поскольку удается избежать скрытых соединений трубопроводов. Теплоноситель вводится через зонд и выводится через кольцевой канал вокруг зонда в корпусе узла. Длина зонда — 45 см.

Подключение вентилей и узлов выполнено под медные, металлопластиковые и стальные трубы. Присоединение к медным, пластиковым и металлопластиковым трубам осуществляется напрямую (без использования переходников) при помощи концевок FAR с метрической резьбой. Метрическая резьба исключает саморасконтривание (самораскручивание) соединений.

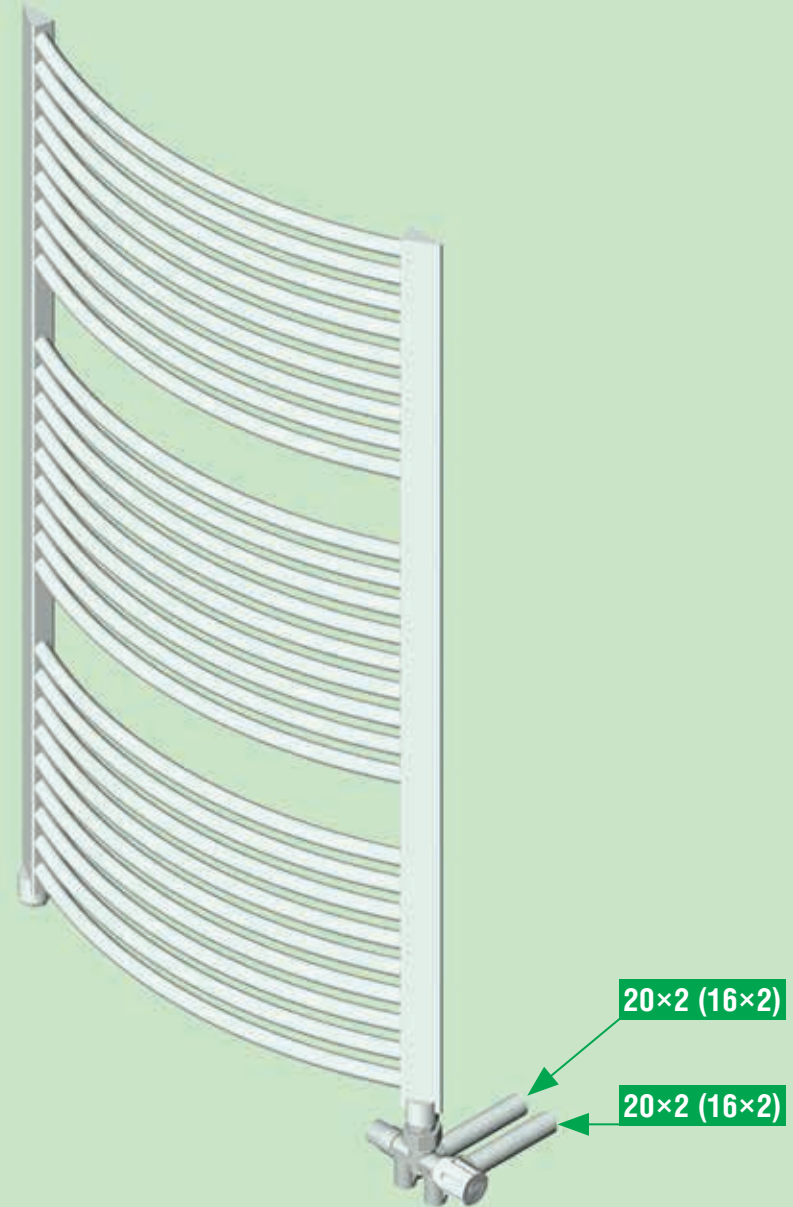
СХЕМА РАСПРЕДЕЛЕНИЯ ТЕПЛОНОСИТЕЛЯ:

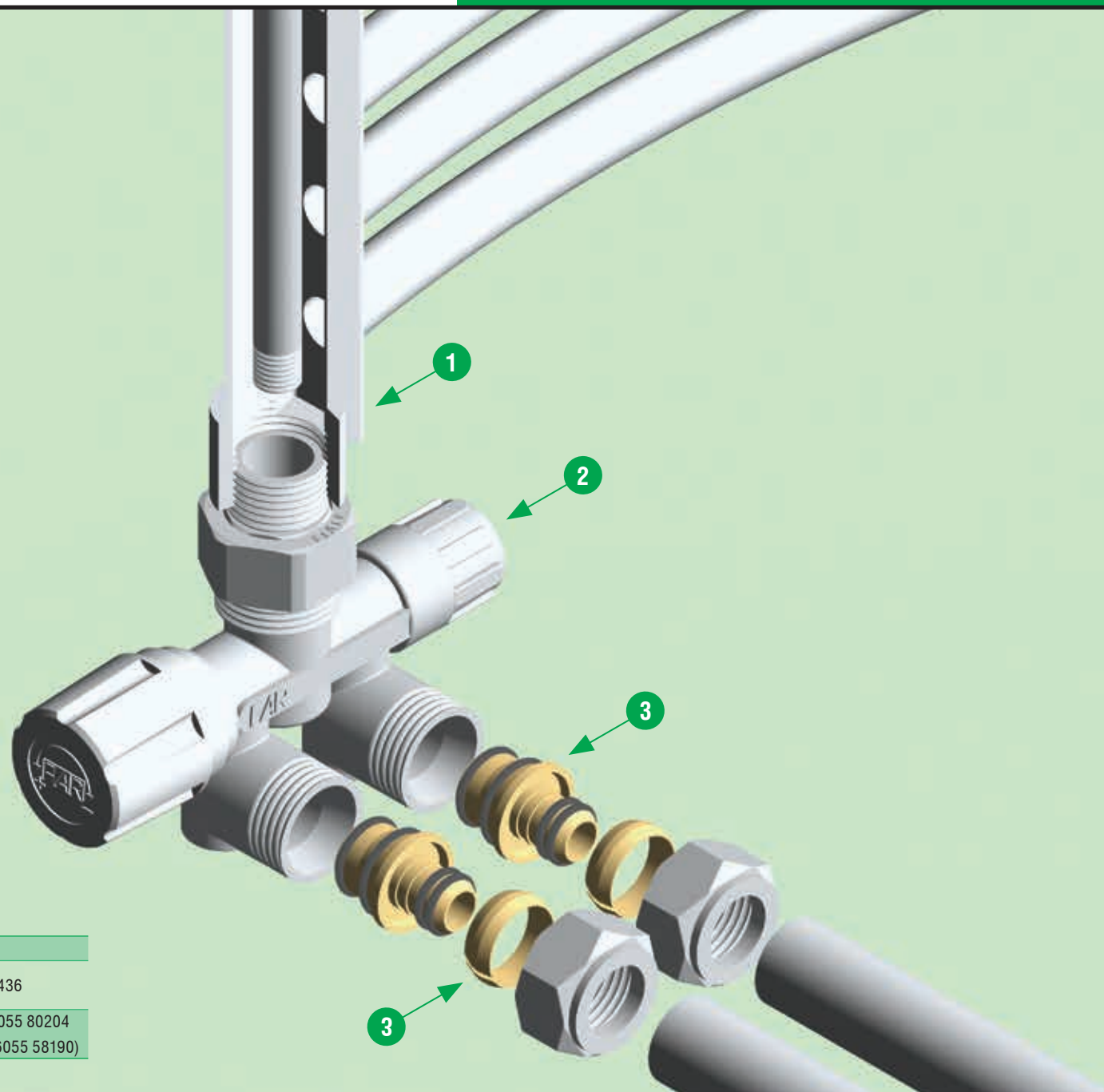
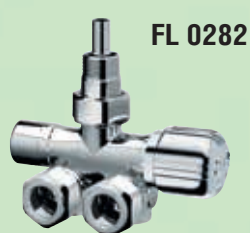
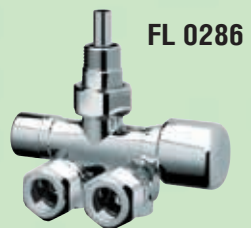


С открытым байпасом для однотрубной системы

С закрытым байпасом для двухтрубной системы

► Узел в сборе





1	Дизайн-радиатор	
2	Терморегулирующий правый угловой узел нижнего подключения (для двухтрубных систем)	FV 1436
3	Концовка для металлопластиковых труб с накидной гайкой, 20x2 (16x2)	FC 6055 80204 (FC 6055 58190)

► Описание

Многие стремятся создать оригинальный, неповторимый дизайн помещения. Внешний вид инженерных коммуникаций, в частности отопительных приборов, может органично вписываться в интерьер.

Серия декоративных радиаторных вентилях LadyFAR, имеющих покрытие под никель, белую эмаль, идеально подходит для подключения дизайн-радиаторов. С хромированными терморегулирующими вентилями серии LadyFAR гармонично сочетается новая термостатическая головка со встроенным термодатчиком (код 1827) с декоративным хромированным покрытием. При двухтрубной системе наиболее удобны угловые вентили с осью буксы, ортогональной каналам входа и выхода (коды 0106,0146,0107, 0147, 0126, 0166, 0127,0167), так как в этом случае ручки вентилях и, особенно, термостатическая головка располагаются параллельно стене и менее подвержены внешним ударам (например, от открывающихся дверей и т. п.) в условиях стесненного пространства.

ПРОПУСКНЫЕ СПОСОБНОСТИ:

- У терморегулирующих вентилях (коды 0106, 0146, 0107,0147) $Kvs=1.2$, $Kv=0.65$ на режиме 2К;
- У запорных вентилях (коды 0126,0166, 0127,0167) $Kv=1,3$ м³/ч.

Если при подключении данных типов приборов нет необходимости делать балансирование системы, то вместо вентилях можно установить угловые (код 0450) или прямые (код 0449) трехразъемные фитинги серии LadyFAR серебристой отделки. Для подключения к водорозеткам можно использовать хромированные медные трубки $\varnothing 15$, длиной 200 или 100 мм.



0449



0450

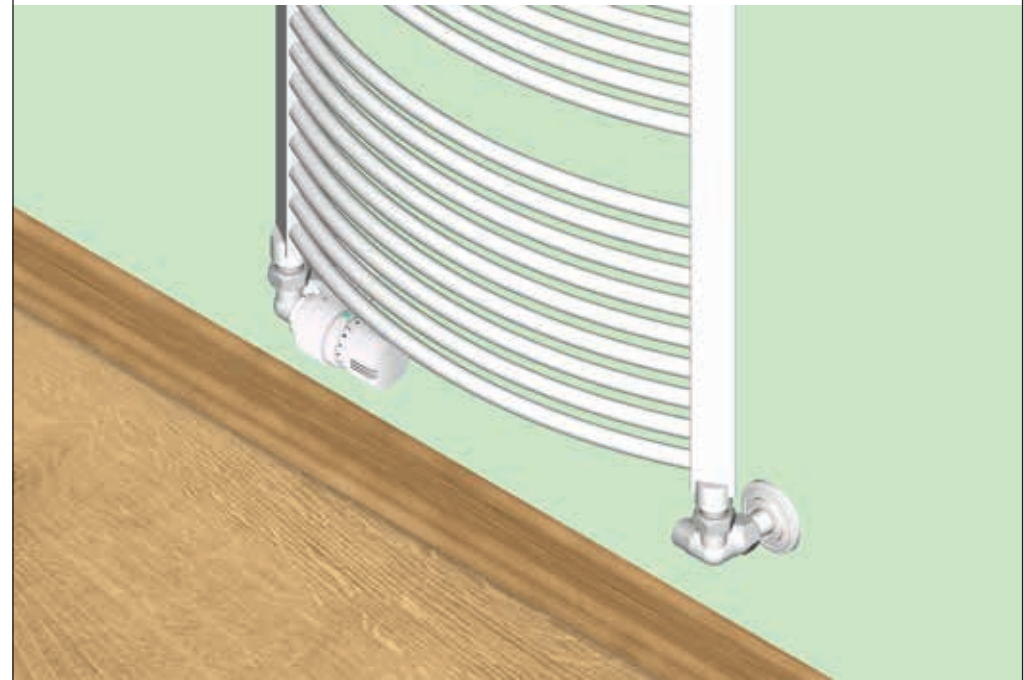


8875



8876

► Узел в сборе



Терморегулирующие вентили



0107 P (левый)



0106 P (правый)



0112 P (левый)



0111P (правый)

Запорные вентили



0127 P (левый)



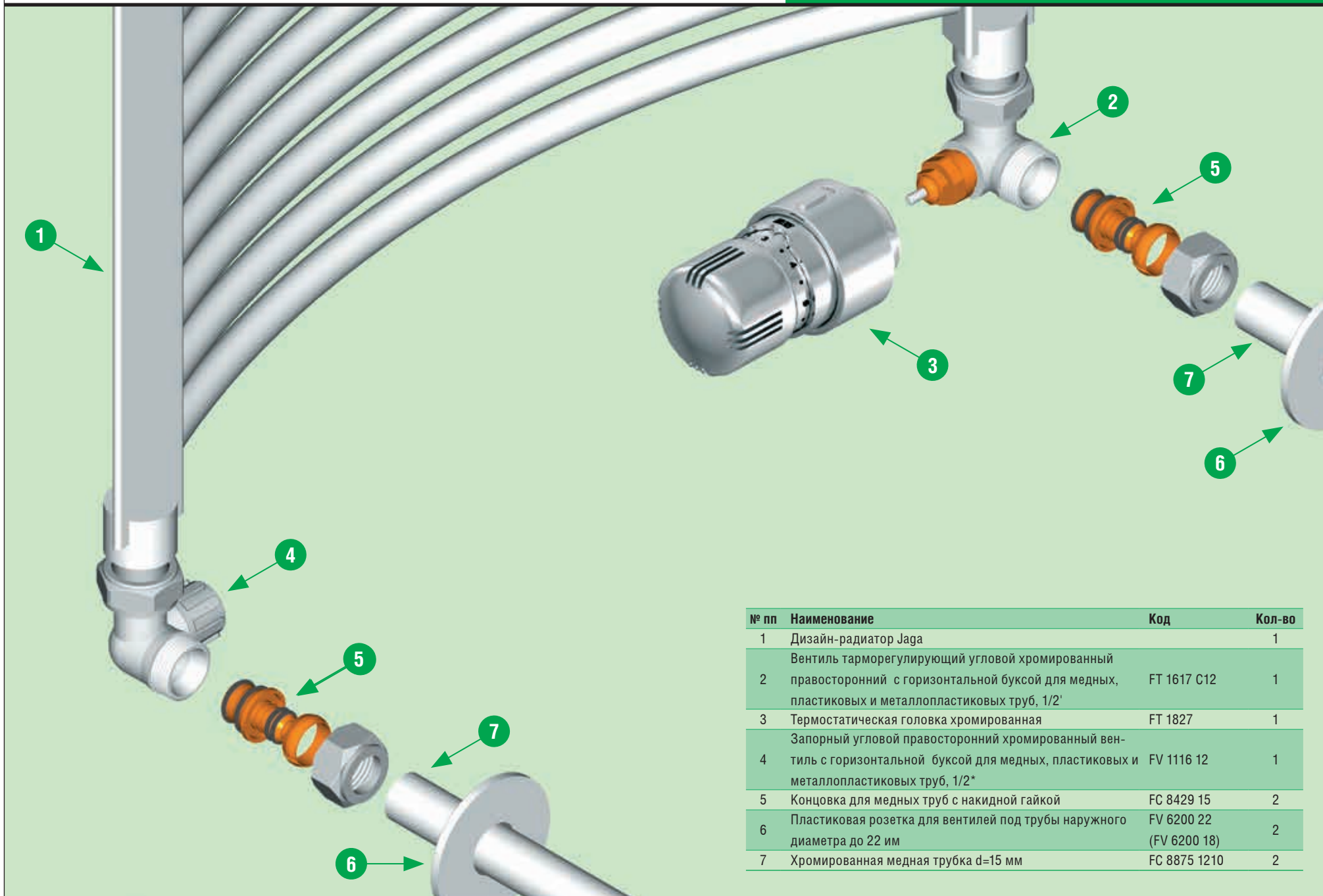
0126 P (правый)



0132 P (левый)



0131P (правый)



№ пп	Наименование	Код	Кол-во
1	Дизайн-радиатор Jaga		1
2	Вентиль тарморегулирующий угловой хромированный правосторонний с горизонтальной буксой для медных, пластиковых и металлопластиковых труб, 1/2'	FT 1617 C12	1
3	Термостатическая головка хромированная	FT 1827	1
4	Запорный угловой правосторонний хромированный вентиль с горизонтальной буксой для медных, пластиковых и металлопластиковых труб, 1/2*	FV 1116 12	1
5	Концовка для медных труб с накидной гайкой	FC 8429 15	2
6	Пластиковая розетка для вентилей под трубы наружного диаметра до 22 мм	FV 6200 22 (FV 6200 18)	2
7	Хромированная медная трубка d=15 мм	FC 8875 1210	2

► Описание

Дизайн-вентили FAR сочетают в себе хорошие эксплуатационные характеристики и отличный внешний вид. Дизайн-вентили представлены в двух исполнениях: в серебристый металл и в сочетании серебро — белая эмаль.

Боковое подключение трубчатого радиатора

Боковое подключение трубчатого радиатора выполняется различными вентилями — угловыми или прямыми или трехходовыми.

Подключение вентилей к трубопроводу может быть с внутренней трубной резьбой или с наружной резьбой M24×19. Вентили поставляются с уплотнительным EPDM-кольцом на хвостовике, что исключает дополнительные затраты на уплотнительные материалы и риск неправильного монтажа.

На подающую линию ставится терморегулирующий вентиль, который регулирует температурный режим в помещении как в ручном, так и в автоматическом режиме (после установки термоголовки (код FL 1827)). На обратный трубопровод устанавливается запорный вентиль.

В дизайн-серии кроме запорных и терморегулирующих вентилей, присутствуют узлы нижнего подключения для однострубных и двухтрубных систем.









Нижнее подключение трубчатого радиатора

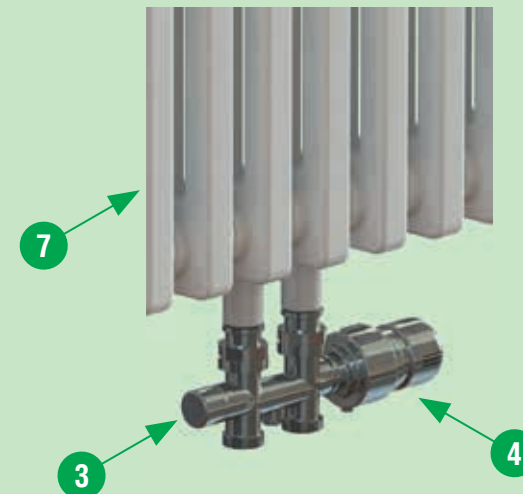
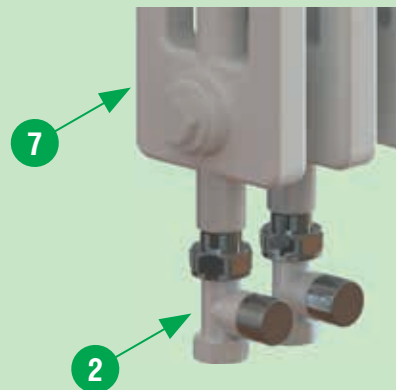
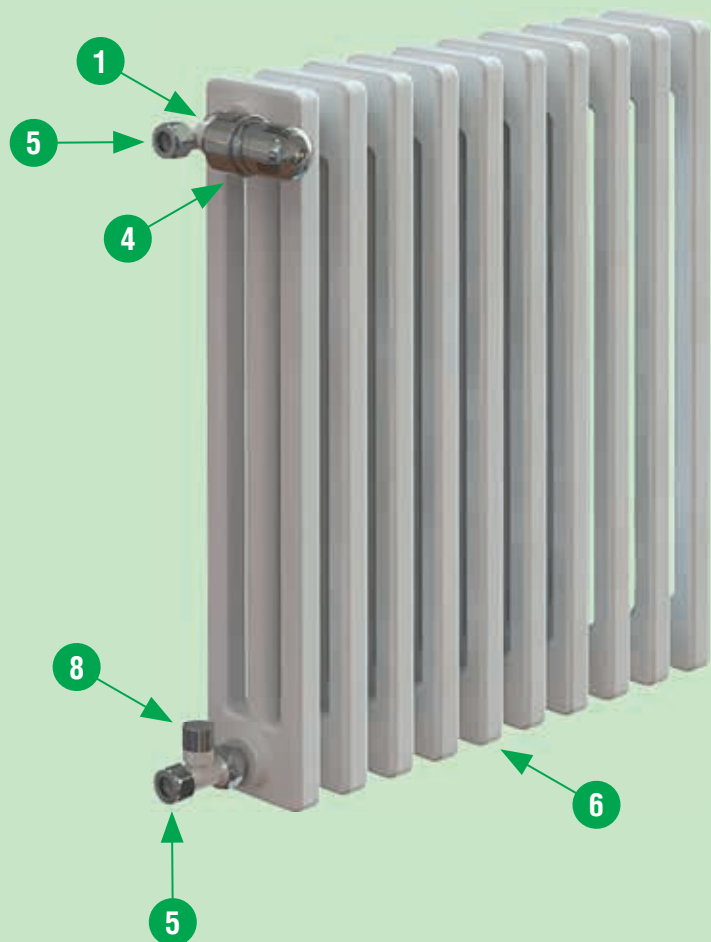
Нижнее подключение трубчатого радиатора можно выполнить двумя запорными вентилями прямого исполнения.

N-образным узлом с запорным и терморегулирующим клапанами.

N-образный узел имеет регулируемый байпас, который позволяет устанавливать узел в разные системы: при полностью закрытом байпасе узел устанавливается в двухтрубной системе, при частичном или полностью открытом байпасе — в однострубной системе. Подключение узла к трубопроводу может быть с наружной резьбой Eurokopus или с наружной резьбой M24×19.

Вентили и узлы дизайн-серии с резьбой M24×19 комплектуются накидной гайкой цвета серебристый металл под трубу диаметром 16 мм, поэтому для подключения пластиковых, металлопластиковых и медных труб достаточно выбрать внутренний адаптер по параметрам используемой трубы (материал, диаметр и толщина трубы).

Наружная резьба	Прямой узел для радиатора		Угловой узел для радиатора	
	3/4" НР	1/2" ВР	3/4" НР	1/2" ВР
3/4" Eurokopus				
	FL 0266	FL 0268	FL 0261	FL 0263
M24×19				
	FL 0267	FL 0269	FL 0262	FL 0264



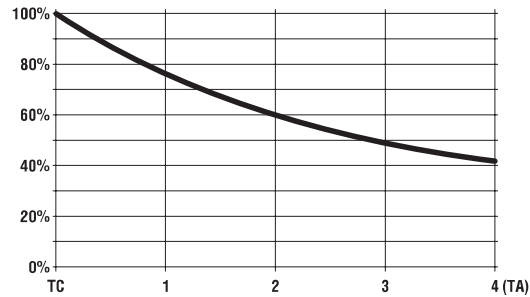
1	Вентиль терморегулирующий прямой, M24x19	FL 0195 12P или FL 0185 12P
2	Вентиль запорный прямой, серебро/белая эмаль, 1/2" ВР, EPDM	FL 0255 12P
3	Н-образный узел, прямой	FL 0269 C12
4	Термоголовка со встроенным датчиком	FL 1827
5	Адаптер для медной трубки 16 мм	FC 8431 16
6	Стальной трубчатый радиатор без встроенного термостатического вентиля, 1/2" ВР	
7	Стальной трубчатый радиатор с межосевым расстоянием 50 мм, 1/2" ВР	
8	Вентиль запорный прямой, M24x19	FL 0205 12P или FL 0215 12P

► Описание

Данный узел возможно использовать для стальных панельных радиаторов, имеющих нижние подсоединения с расстоянием между центрами 50 мм. Узел удобен при нижней скрытой разводке трубопроводов к радиатору. Он позволяет повысить надежность системы, поскольку удается избежать скрытых соединений трубопроводов.

Н-образный узел FAR (1) содержит запорные вентили (2) и регулируемый байпас (3). Отличительной особенностью узла является то, что он имеет подсоединение к подающей и обратной линии, адаптированное под концевки FAR (3) с метрической резьбой 24x19 или, как вариант, под концевки типа 3/4" Eurokopus. Подключение Н-образного узла FAR (2) к стальным панельным радиаторам, имеющим выходы с наружной резьбой 3/4", осуществляется с помощью накидных гаек, имеющихся на самом узле, а в случае радиаторов, имеющих выходы с внутренней резьбой 1/2", используются адаптеры 6081. Существуют прямые узлы (код 1423 и код 1424) с выходами труб в пол и угловые узлы (код 1421 и код 1422) с выходами в стену.

Пропускная способность для двухтрубного варианта (байпас полностью закрыт) $Kv=1,4$ и для однострубногo варианта (байпас полностью открыт) $Kv=2,1$.



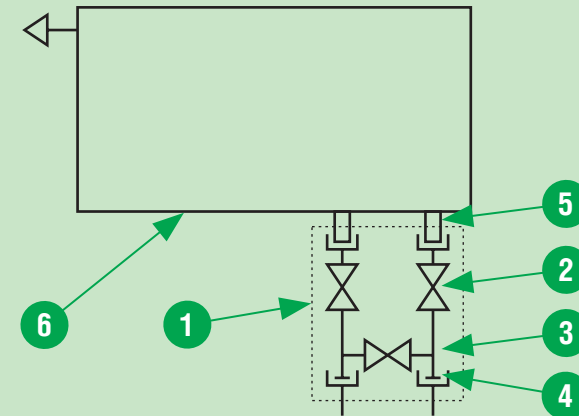
Коэффициент затекания теплоносителя в радиатор в зависимости от числа оборотов открытия байпаса.

ТС — байпас полностью закрыт.

ТА — байпас полностью открыт.

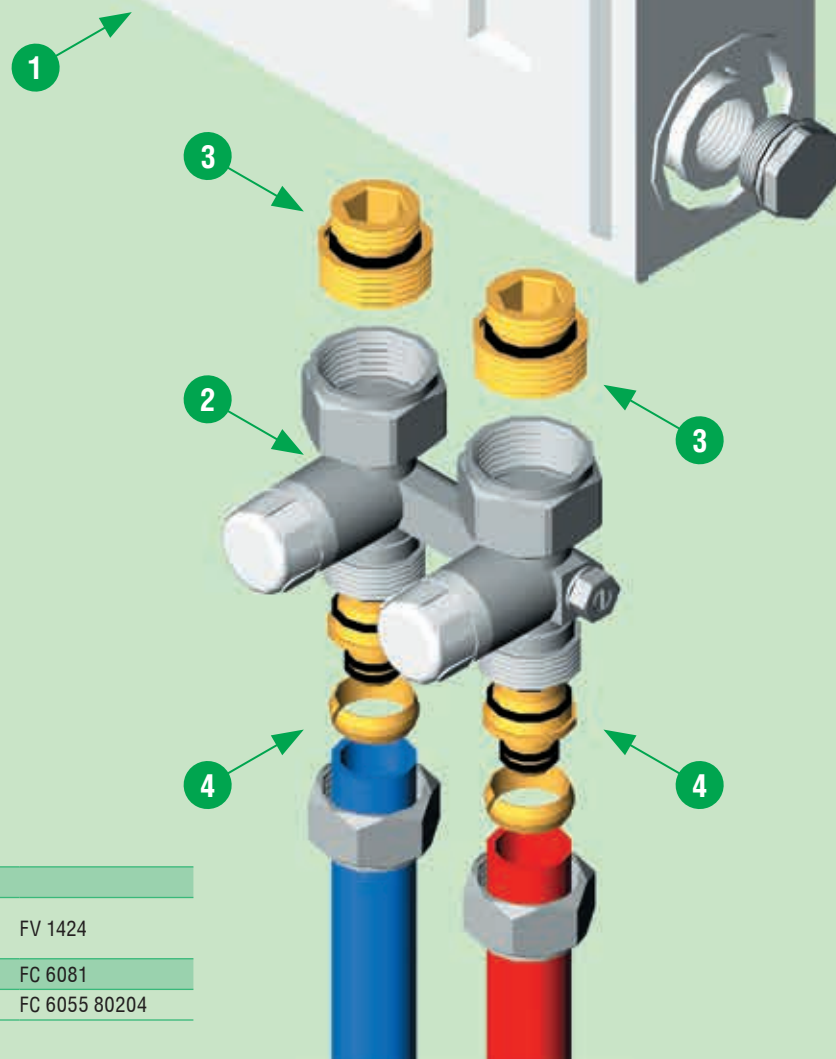
Для подключения радиаторов без встроенного термостатического клапана можно использовать Н-образные узлы 1481÷1484, которые содержат регулирующий и запорный вентили и регулируемый байпас.

► Схема



► Узел в сборе





FV 1481



FV 1482



FV 1483



FV 1484

- | | | |
|---|--|---------------|
| 1 | Панельный стальной радиатор | |
| 2 | Узел нижнего подключения для стальных панельных радиаторов, L=50 | FV 1424 |
| 3 | Адаптер для узла нижнего подключения | FC 6081 |
| 4 | Концовка с накидной гайкой, 20x2 | FC 6055 80204 |

► Описание

Горизонтальную двухтрубную систему на одну квартиру лучше делать попутной, так как она в отличие от тупиковой системы изначально является гидравлически сбалансированной по трубопроводам — их суммарная длина от стояков до каждого отопительного прибора (циркуляционное кольцо потребителя) одинакова. Стояки обычно делают из стальных труб. Для поэтажной разводки можно использовать трубы из более гибких материалов, облегчающих монтаж скрытой прокладки в полу или стене. Металлопластиковые трубы по сравнению с пластиковыми имеют определенные преимущества: слой алюминиевой фольги, склеенный со слоями полиэтилена, создает надежный барьер проникновению кислорода в теплоноситель; труба имеет в 7 раз меньшее температурное удлинение; у сшитого полиэтилена потеря прочностных свойств со временем на порядок дольше чем, например, у полипропилена.

При установке отопительных приборов типа стальных панельных радиаторов или медно-алюминиевых конвекторов Jaga в качестве запорной арматуры удобно использовать H-образные четырехходовые узлы FAR (код 1424), позволяющие подсоединять подводы на резьбовые адаптеры FAR напрямую.

Существует ряд стальных панельных радиаторов вентильного типа, снабженных встроенным термостатическим клапаном с клеммным соединением для термостатической головки, которые могут быть укомплектованы термостатической головкой FAR (код 1824).

В начальном участке поэтажной ветки достаточно установить трубопровод диаметром 20×2 мм, его пропускная способность может обеспечить тепловую мощность ветки до 17 кВт. По мере оттока теплоносителя к отопительным приборам диаметр подающего трубопровода уменьшается, а диаметр обратного, соответственно, увеличивается.

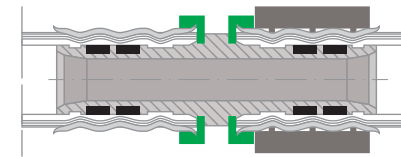
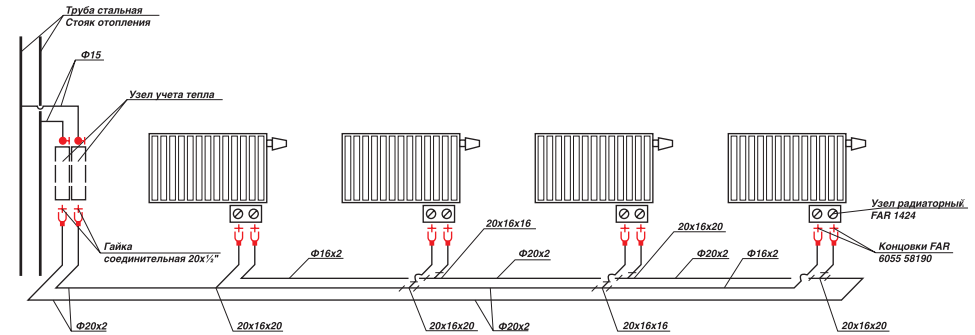
Для скрытых соединений можно использовать пресс-соединения PRESS-FAR, которые в отличие от других марок подобных соединений можно обжимать тремя видами наиболее распространенных пресс-клещей трех виде: TH, U и H. Данные фитинги обладают пониженным гидравлическим сопротивлением за счет плавных обводов внутреннего канала. Уплотнительные кольца на штуцере фитинга сделаны на уровне с поверхностью штуцера, поэтому фаску снимать не надо.

Для ремонта отдельного участка металлопластиковой трубы диаметром 16 или 20 мм рекомендуем использовать телескопическую пресс-муфту (код 4926) с возможностью раздвижки до 27 мм.

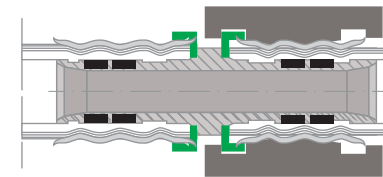


4926

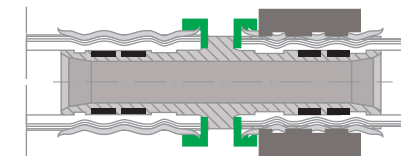
► Схема



H



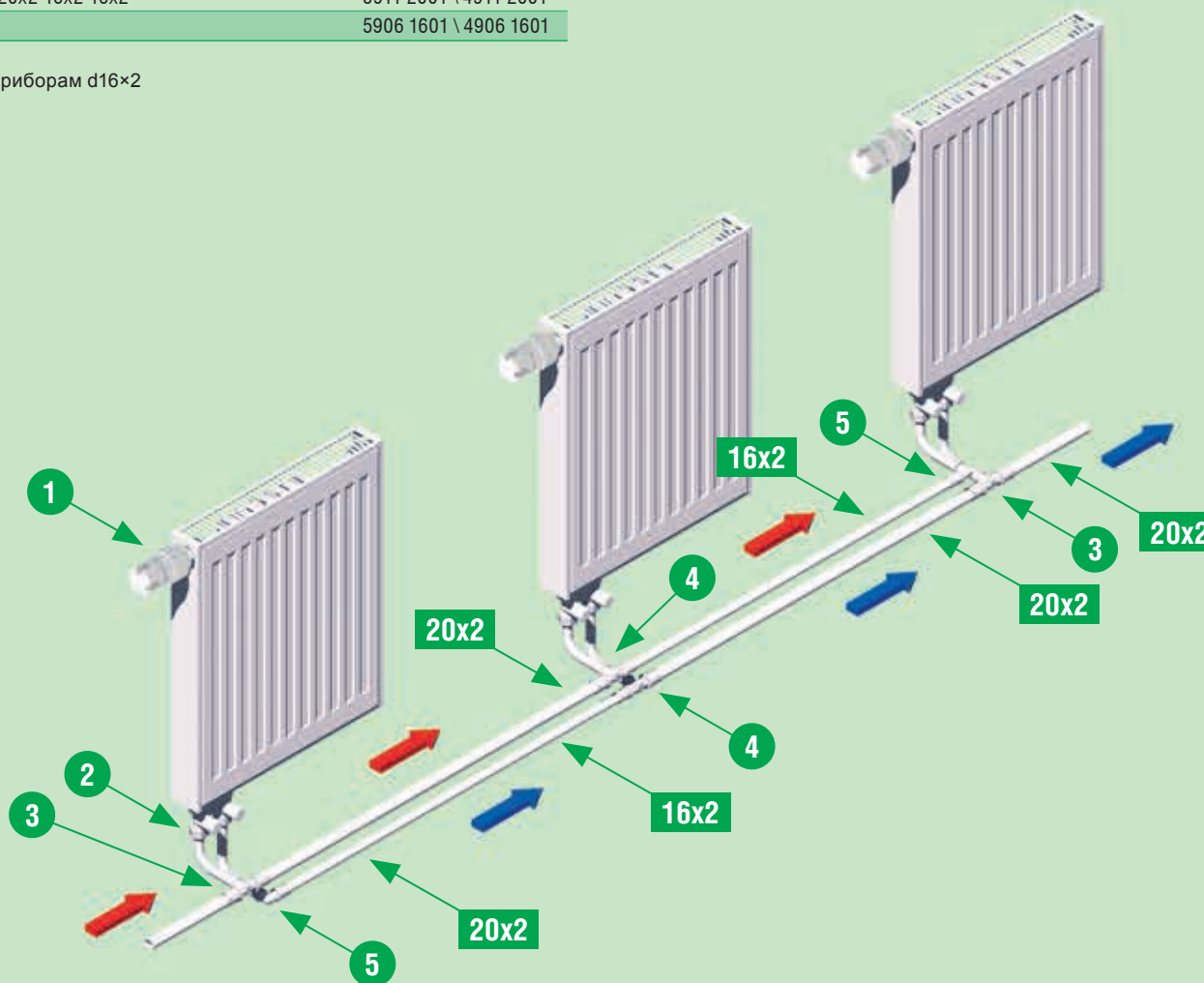
TH



U

1	Термостатическая головка со встроенным датчиком	FT 1824
2	Узел нижнего подключения с регулируемым байпасом для стальных панельных радиаторов (прямой) с метрической резьбой 24x19	FV 1424
3	Редукционный пресс-тройник 20x2-16x2-20x2	5909 2001 \ 4909 2001
4	Редукционный пресс-тройник 20x2-16x2-16x2	5911 2001 \ 4911 2001
5	Пресс-угольник 16x2	5906 1601 \ 4906 1601

* Подключение к отопительным приборам d16x2



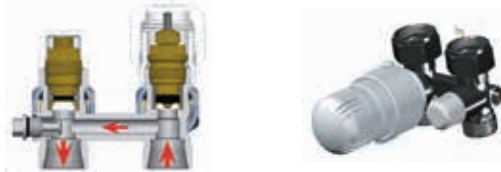
► Описание

H-образный узел со встроенными запорно-балансирующим и терморегулирующим клапанами наиболее эффективно применим с отопительными приборами центрального нижнего подключения с межосевым расстоянием 50 мм без встроенного терморегулирующего вентиля.

Угловой		Прямой	
Код FV 1481	Код FV 1482	Код FV 1483	Код FV 1484
Соединение 3/4" euroKonus	Соединение M24×19	Соединение 3/4" euroKonus	Соединение M24×19
			

На терморегулирующий клапан устанавливается термостатическая головка FAR с клеммным присоединением (код 1824,1800,1810).

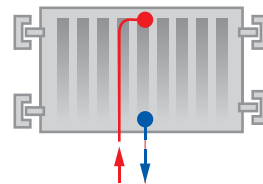
Узлы имеют встроенную регулируемую байпасную линию — это позволяет устанавливать один и тот же узел как в однотрубную, так и в двухтрубную систему.



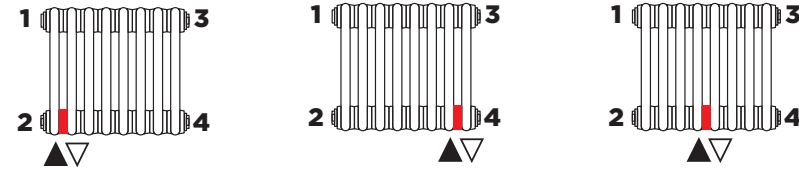
Расход в байпасе может быть отрегулирован при помощи отвертки.

К-во оборотов байпаса	Полностью закрыт	1	2	Полностью открыт
% Q в радиатор	100	70	64	44

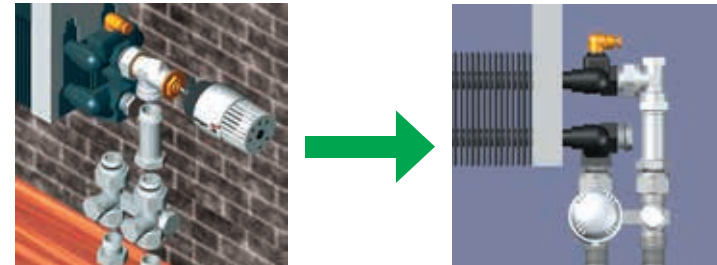
У панельных радиаторов подающий теплопровод подсоединяется к радиатору в центре верхнего коллектора, а обратный — по середине нижнего коллектора. При этом поток теплоносителя разделяется на два потока, что приводит к более равномерному прогреву поверхности радиатора практически независимо от его длины. Поэтому тепловой поток радиаторов, при длинах, превышающих 1400 мм, несколько больше, чем у радиаторов с односторонним присоединением по схеме «сверху-вниз».



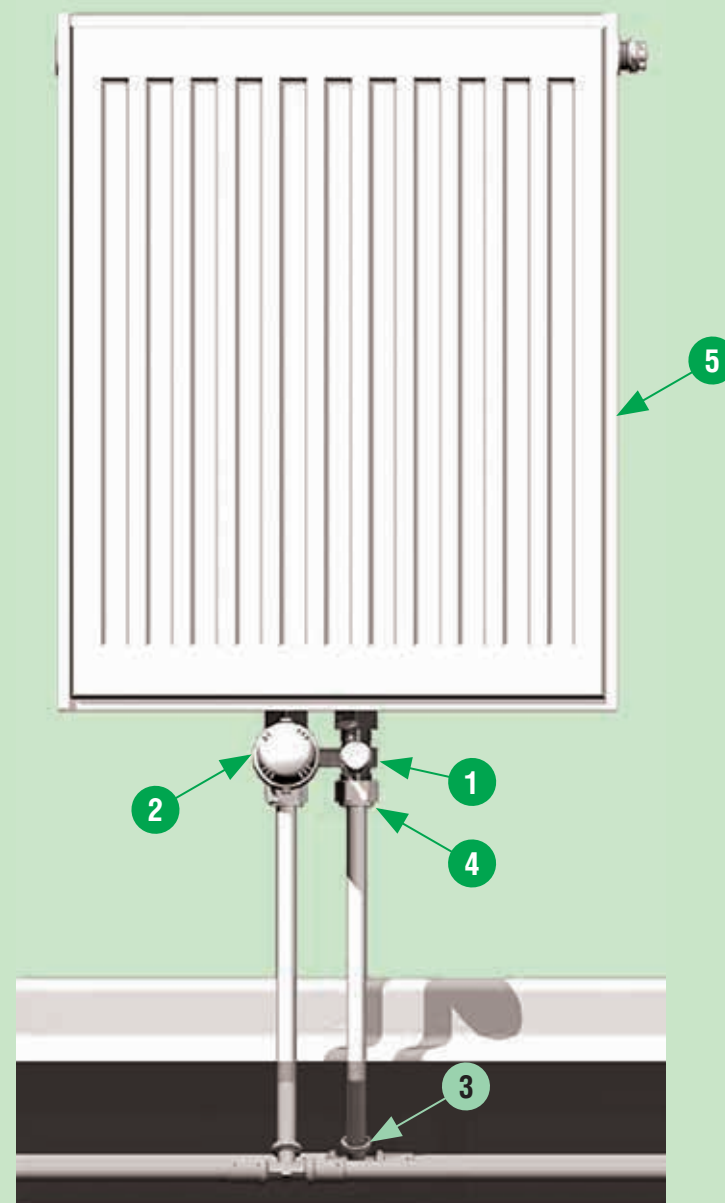
У трубчатых радиаторов DeLonghi Multicolonna подающий и обратный теплопроводы подсоединяются к нижнему коллектору, но перегородкой разделяется циркуляция по потоку.



У медно-алюминиевых конвекторов упрощается гарнитура термостатического подключения:



У дизайн-радиаторов, удлиненных вверх при центральном подключении улучшаются циркуляция теплоносителя и внешний вид.



1	N-образный терморегулирующий узел	FT 1484
2	Термостатическая головка	FT 1824
3	Пресс-тройник с хромированной трубкой для подключения к радиатору	4921 160125
4	Концовка для медной трубы	FC 8429 15
5	Стальной панельный радиатор	RADIK MM

► Описание

Для подключения радиаторов (3, 6, 8, 12) от скрытых в полу магистралей из металлопластиковых труб эффективно применять пресс-фитинги с вмонтированными в них трубками-отводами из нержавеющей стали. Внешний диаметр трубок 15 мм. По сравнению с металлопластиковыми или пластиковыми трубами внешний вид узлов обвязки отопительных приборов с хромированной или никелированной арматурой со стальными трубками подводки более гармоничен, и на качество открытых участков стальных труб не оказывает влияние ультрафиолетовое излучение, тогда как полиэтиленовые трубы при открытой прокладке через несколько лет после установки становятся хрупкими.

Тройники с отводом (1) (код 5921) имеют сгиб отвода, что позволяет выводить оси труб подающей и обратной линий в одной плоскости от магистралей, проложенных в взаимно перпендикулярной плоскости (рис. 1-3). Например, магистрали в полу (в стене), подводки в вертикальной плоскости параллельной стене (в горизонтальной плоскости параллельной полу). Длина трубок 250 мм.

Угловые фитинги (код 5920) удобны, например, для подсоединения четырёхходовых узлов одно-точечного подключения (11) (рис. 4). Длина трубок 240 мм и 90 мм.

К хромированным вентилям FAR (2, 4, 11) для радиаторов стальные трубки фитингов могут подсоединяться с помощью концевок для медных труб (код 8429 15), а для дизайн-серии LadyFAR с помощью комплекта уплотнений для медных труб (код 8431 15) и декоративных накладных гаек (коды 0330 и 0335).

Можно также подсоединять радиаторную арматуру других производителей, например, Jaga. Так дизайн-радиатор Iguana (8) — четырёхходовым терморегулирующим узлом Jaga Deco Pro (7) с использованием концевок Jaga для гладких металлических труб с внешним диаметром 15 мм (код 5094.1115).

Для стыковки соединений, а также при ремонте или переделке трубных разводок из металлопластиковых труб полезна пресс-телескопическая муфта (9), раздвигающаяся на длину до 27 мм.

1	Дизайн-радиатор Iguana Circo	CIRW
2	Секционный радиатор	
3	Стальной панельный радиатор	
4	Чугунный радиатор	
5	Прямой терморегулирующий вентиль Deco Pro, 1/2"	5094.425
6	Хромированная концевка для вентиля Deco Pro	5094.1115
7	Хромированная головка Jaga	5900.1111
8	Угловой регулирующий вентиль, 1/2"	FV 1050 C12
9	Угловой запорный вентиль, 1/2"	FV 1100 C12
10	Узел нижнего подключения прямой	FV 1424
11	Адаптер для узлов нижнего подключения (для радиаторов с внутренней резьбой 1/2")	FC 6081
12	Регулирующий узел нижнего подключения, 1/2"	FV 1456 1212
13	Концевка для медной трубы	FC 8429 15
14	Термостатическая головка	FT 1824
15	Пресс-тройник с хромированной трубкой для подключения к радиатору	5921 160125\4921 160125
16	Пресс-телескопическая муфта для металлопластиковых труб	5926 1601\4926 1601
17	Пресс-уголок с хромированной трубкой для подключения	5920 160124\4920 160124



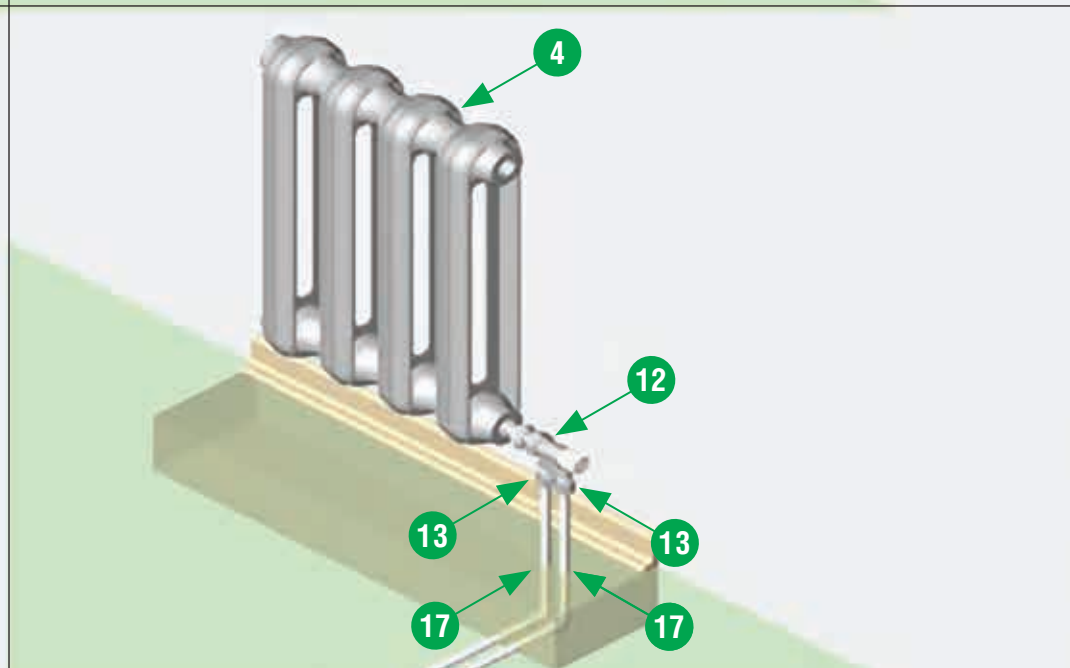
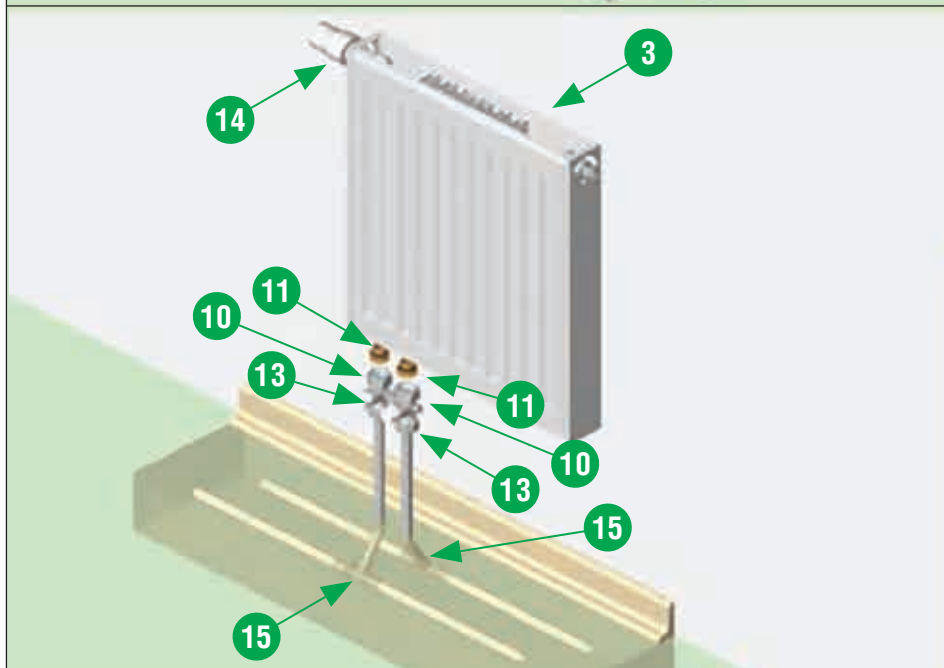
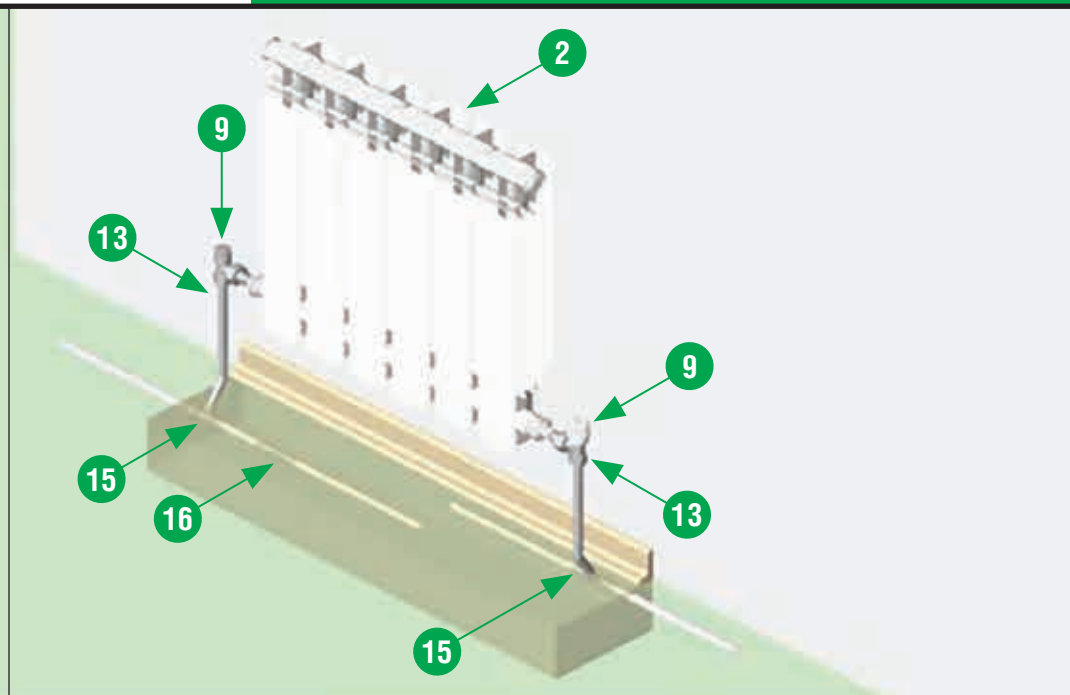
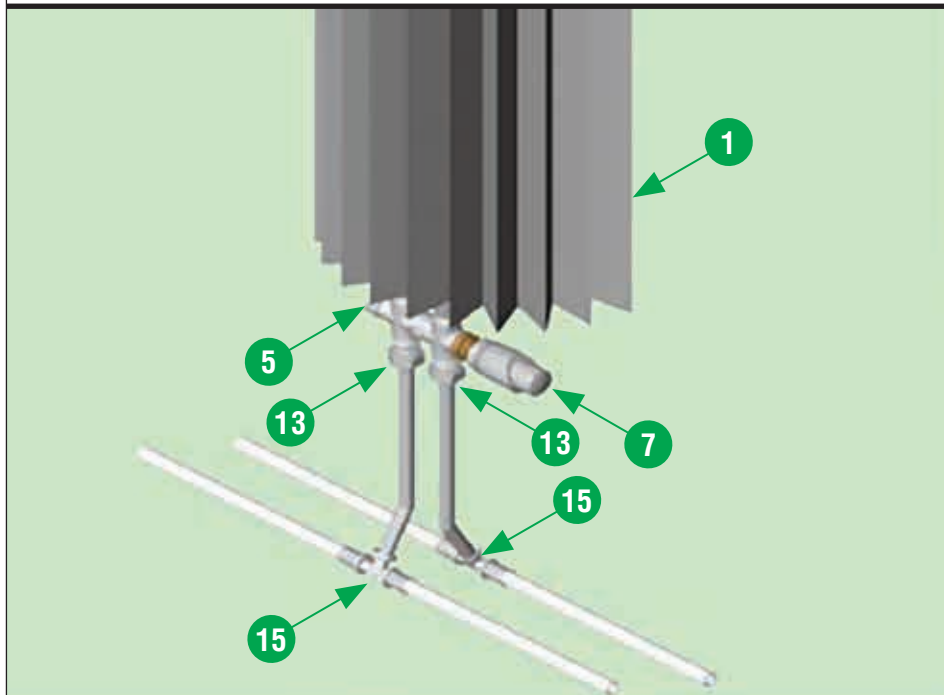
4926



4921



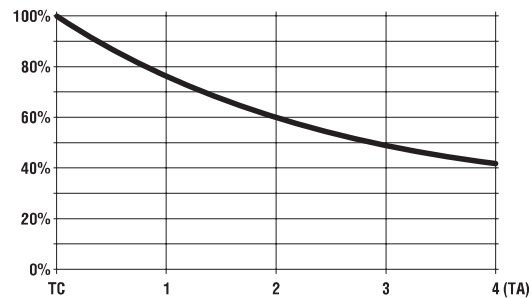
4920



► Описание

У настенных конвекторов Jaga межосевое расстояние присоединений составляет 50 мм с внутренней резьбой 1/2". Боковое присоединение от стояка в однотрубной системе при таком малом расстоянии между параллельными трубами подводки компактно реализуется с помощью Н-образного узла арт. 1423-1424. Обвязка помещается под кожух конвектора и может быть скрыта. Узел содержит регулирующие вентили на подающей и обратной линии, а также регулируемый байпас. Узел имеет сравнительно небольшое гидравлическое сопротивление, требуемое для элементов однотрубной системы. Его пропускная способность при полностью открытом байпасе равна $K_v = 2,1 \text{ м}^3/\text{час}$.

Коэффициент затекания воды в прибор в зависимости от оборотов открытия клапана байпаса:



В централизованных однотрубных системах с вертикальной разводкой нельзя допускать одновременного полного закрытия байпаса и вентилей на подводках.

Замена конвекторов «Универсал», имеющих расстояние между трубами подводки 80 мм и диаметры труб 3/4", на отопительные приборы LOW H₂O с межтрубным расстоянием 50 мм решается использованием одного эксцентрического фитинга FAR с базой 3 см (код 5563 3xxx). Для прокладки верхнего трубопровода следует расширить штатное боковое окно на кожухе. На подающем трубопроводе ставится регулирующий вентиль. Обратный трубопровод подсоединяется к нижнему боковому выходу из теплообменника через запорный вентиль.

По габаритным размерам к стандартным конвекторам «Универсал ТБ» марок КСК20 являются настенные приборы «ТЕМРО» тип 10.

Конвектор	Высота кожуха	Глубина кожуха	Теплоплотность, (теплоотдача на один погонный метр прибора)	Погонная масса	Объем воды
«Универсал ТБ» (тип КСК20)	400 мм	94 мм	100%	13.5 кг/м	0.75 л/м
«ТЕМРО» тип 10		130 мм	130%	5.4 кг/м	0.65 л/м

У медно-алюминиевых конвекторов Jaga тепловая инерция значительно меньше, чем конвекторов «Универсал» — это подтверждается значениями погонной массы и объема воды (см.табл.)

Гидравлическое сопротивление Δp рационально определять по методу «характеристик гидравлического сопротивления»

$\Delta p = S G^2$, где S-характеристика сопротивления, равная потере давления при расходе теплоносителя 1 кг/с, Па/(кг/с)². Для приборов ТЕМРО S ~ 10, для КСК20 S=0,6-1,2.

При замене приборов следует определять измененный расход воды через прибор, который пропорционален коэффициентам затекания в заменяемые приборы. В свою очередь коэффициенты затекания связаны с характеристикой сопротивления:

$$\alpha_{\text{пр}} = \frac{G_{\text{пр}}}{G_{\text{пр}} + G_{\text{з\у}}} = \frac{1}{1 + \sqrt{\frac{S_{\text{пр}}}{S_{\text{з\у}}}}}$$

$G_{\text{пр}}$ — расход через прибор;

$G_{\text{з\у}}$ — расход замыкающего участка;

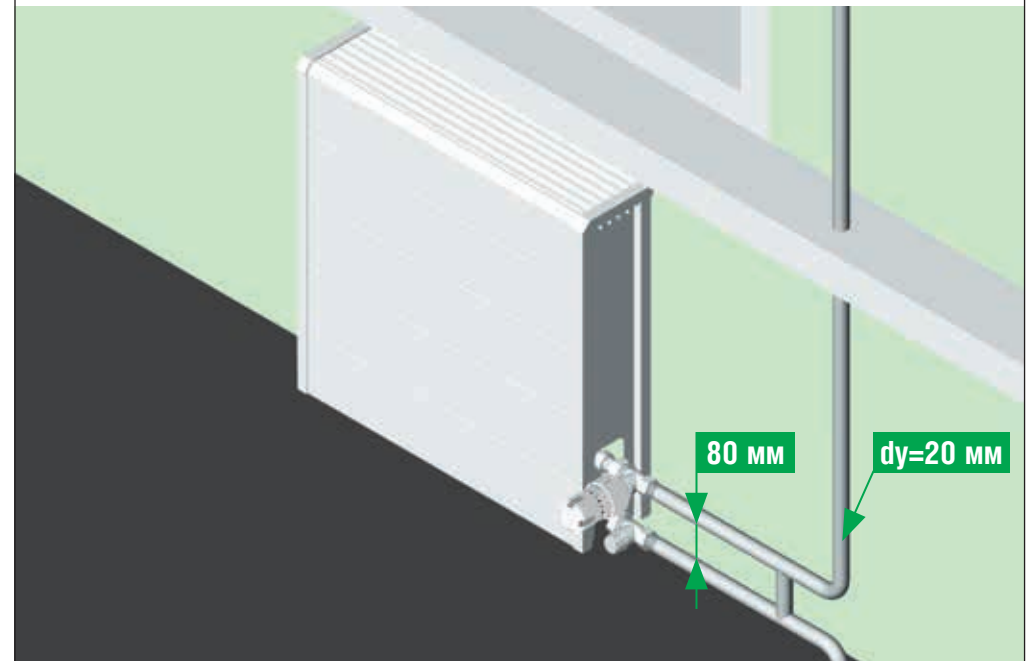
$S_{\text{пр}}$ — сопротивление прибора;

$S_{\text{з\у}}$ — сопротивление замыкающего участка.

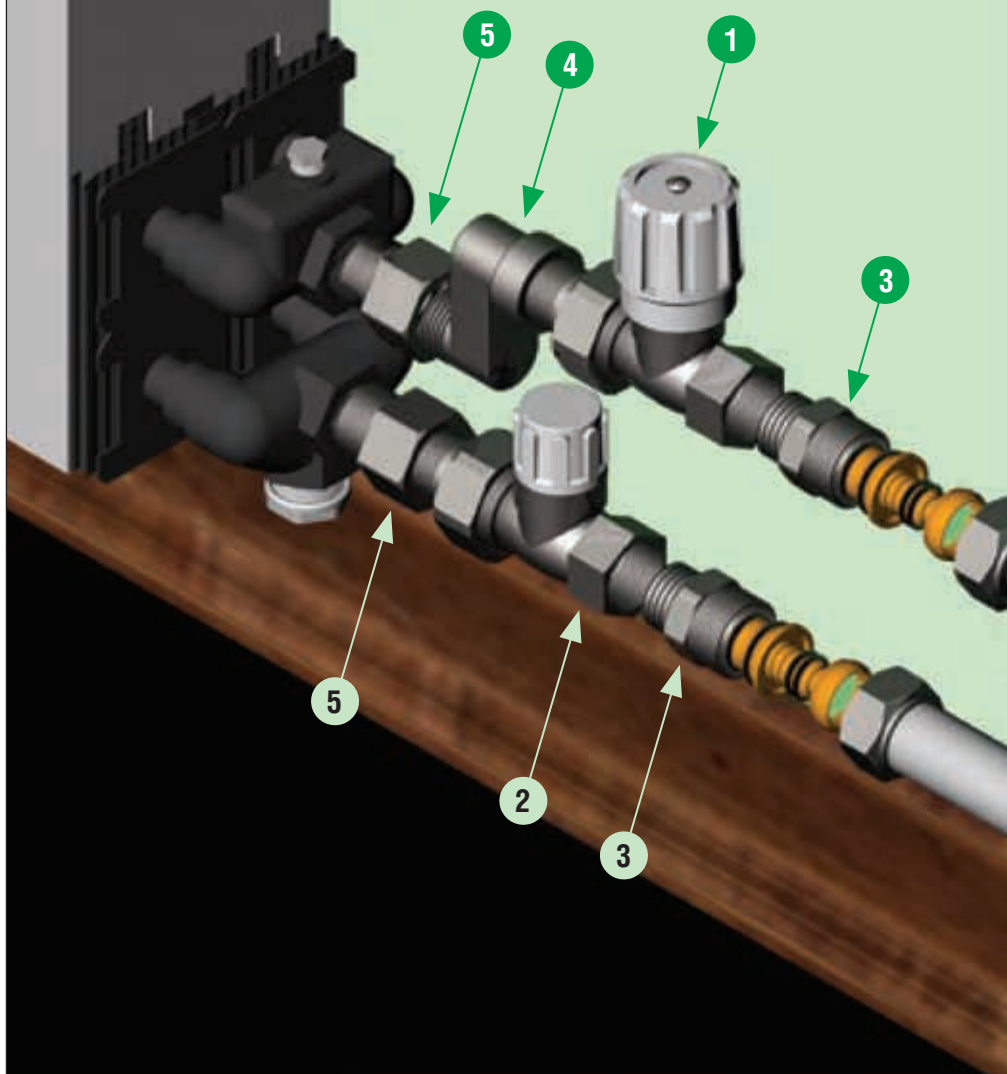
Далее в соответствии с зависимостью теплоотдачи прибора от расхода выбирается прибор с уточнённой теплоотдачей.

В однотрубной системе труба байпаса легко монтируется между подводящими трубопроводами с первоначальным расстоянием между ними.

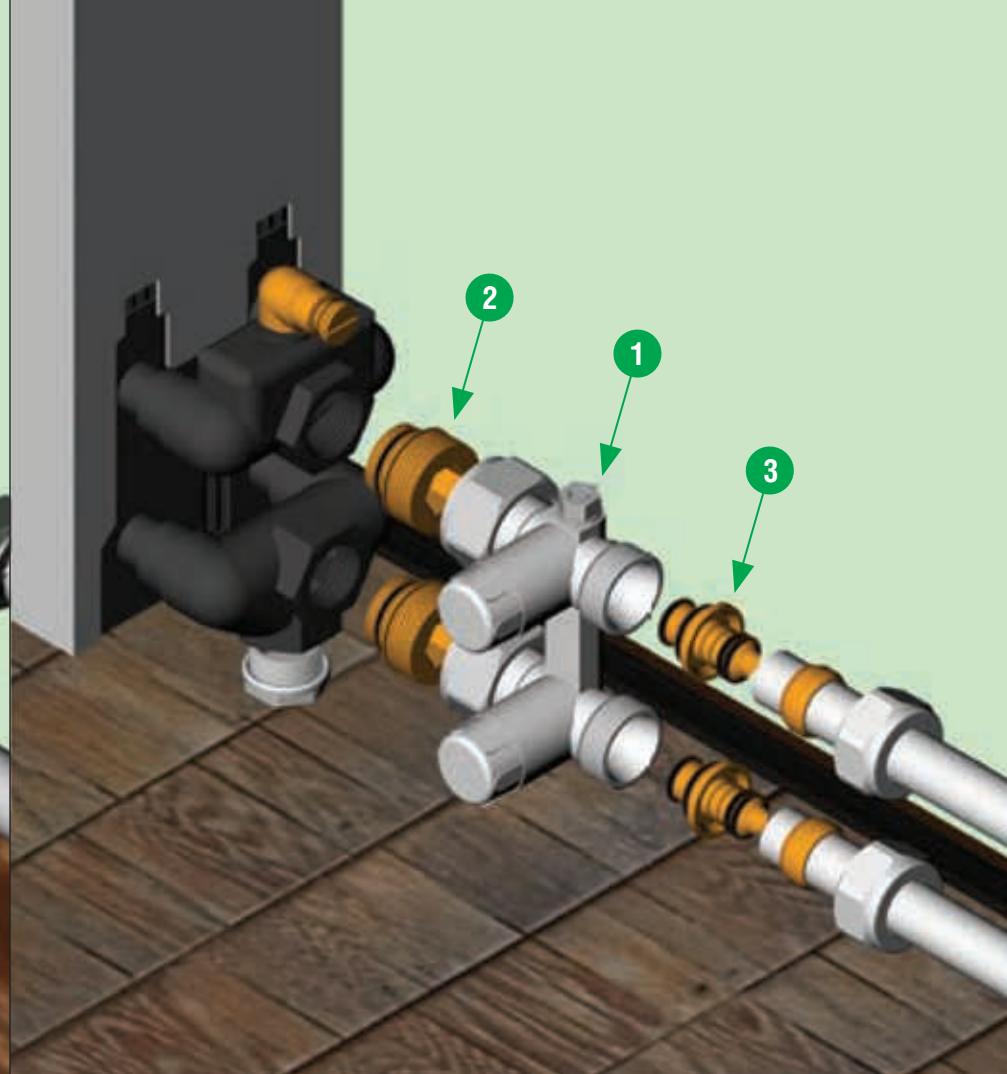
► Узел в сборе



1	Прямой регулирующий вентиль, 3/4"	FV 1350 34
2	Прямой запорный вентиль, 3/4"	FV 1400 34
3	Переходник с концевкой для м/п труб, 3/4" - 20x2	FC 5011 34 80204
4	Эксцентрический фитинг 3 см, 3/4" НР-3/4" ВР	FC 5560 334
5	Переходник, 3/4" ВР - 1/2" НР	



1	Узел нижнего подключения прямой	FV 1424
2	Адаптер для узлов нижнего подключения, 1/2"вр	FC 6081
3	Концевка для м/п труб, 20x2	FC 6055 80204



► Описание

Учитывая возрастающее внимание к дизайну интерьера помещения, всё чаще требуется, чтобы запорно-регулирующая арматура отопительного прибора не была видна. Например, для конвекторов Knipkonwood Jaga (Бельгия) с кожухом это эффективно решается применением угловых трехосевых вентилей FAR — терморегулирующих (код 1616, 1617, 1626 и 1627) и запорных (код 1116, 1117, 1126 и 1127).

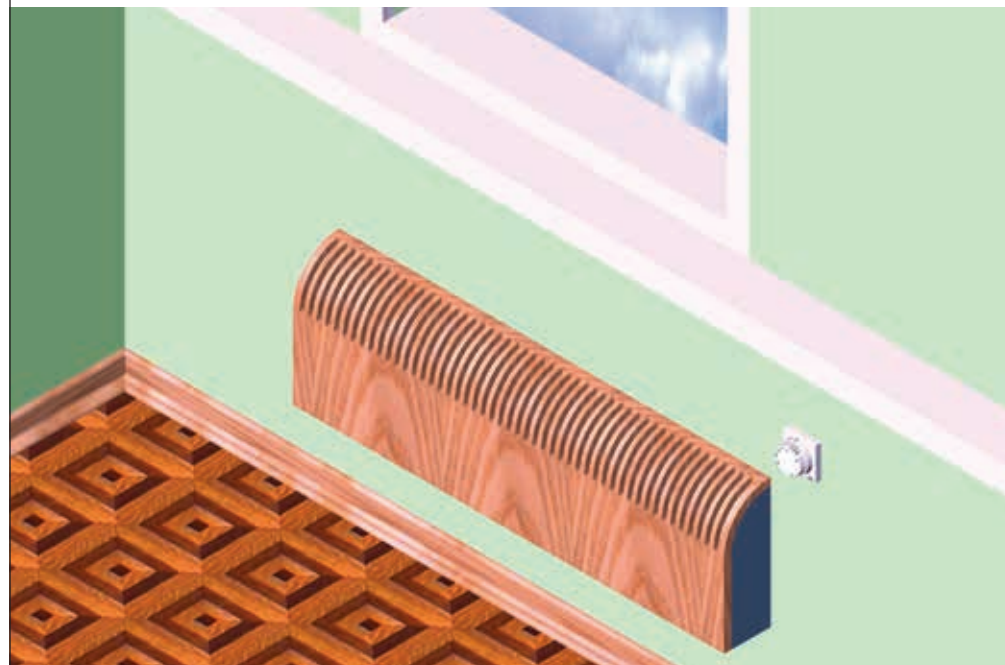
Автоматическое регулирование подачи теплоносителя осуществляется жидкостно-капиллярным управлением (ЖКТУ) с выносным датчиком код 1800. Диапазон регулировки температуры от 0 до 23°C. Длина капилляра — 2 м, толщина — 2 мм, что позволяет делать скрытую прокладку.

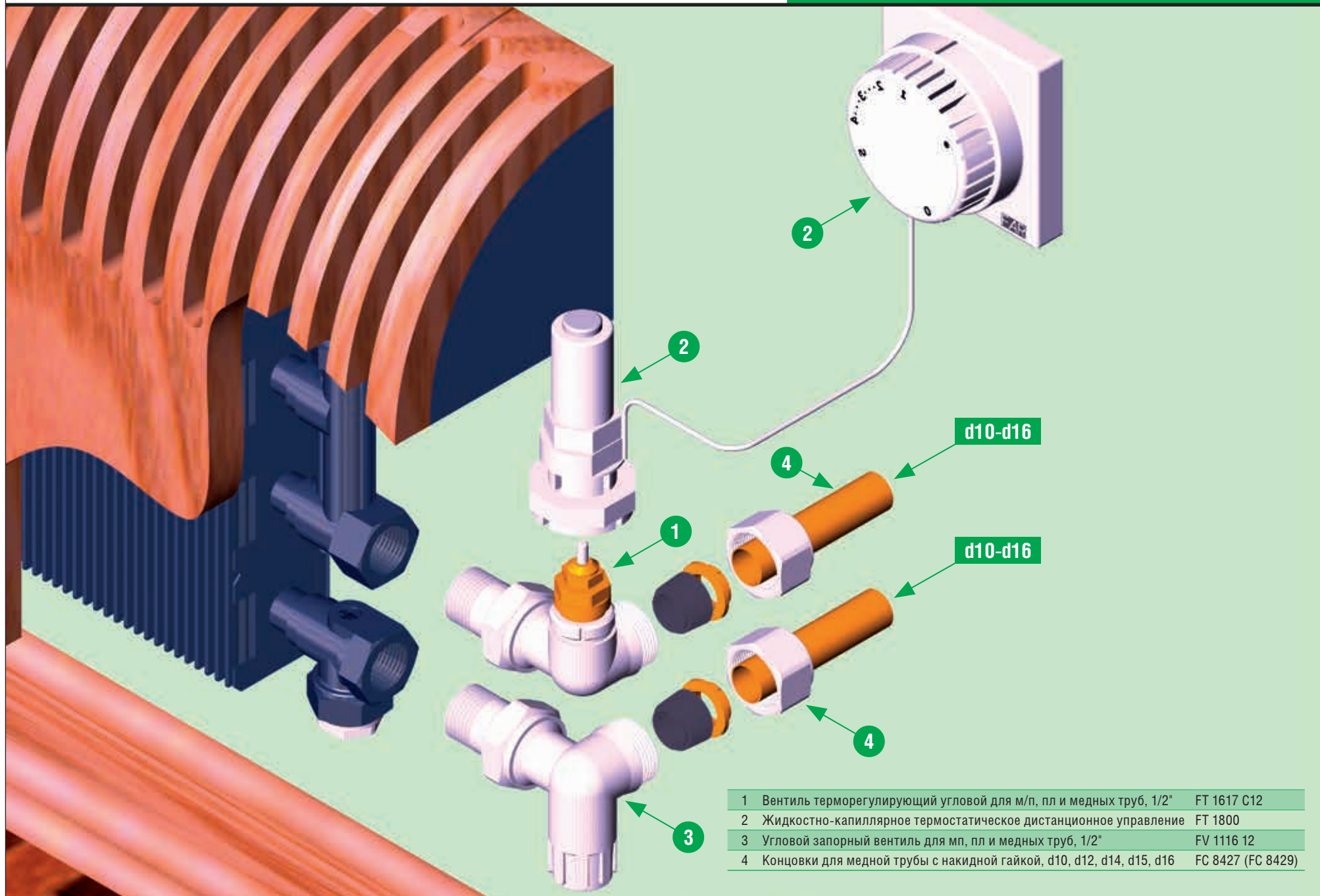
Для настенного присоединения приборов Jaga (кроме модели Mini) трехосевые вентили позволяют расположить силовой наконечник ЖКТУ вертикально вверх, при этом кожух не мешает его размещению. Малое расстояние, 26 мм, от оси выходного канала до внешнего среза входного канала позволяет подключать таким образом также модели малой глубины Strada тип 6, у которых расстояние от оси входа в теплообменник до стены составляет 40 мм. Запорный трехосевой вентиль устанавливается управляющей ручкой вниз, и его удобно настраивать с нижней открытой стороны кожуха.

ПРОПУСКНАЯ СПОСОБНОСТЬ УГЛОВЫХ ТРЕХОСЕВЫХ ВЕНТИЛЕЙ:

Код	FT 1616, 1617, 1626, 1627		FV 1116, 1117, 1126, 1127
ДУ, "	Kvs	Kv, 2K	Kv
м³/час	1,21	0,65	1,30

► Узел в сборе





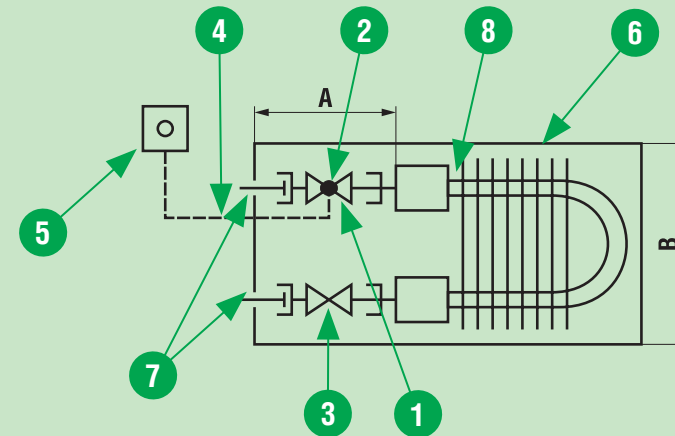
1	Вентиль терморегулирующий угловой для м/п, пл и медных труб, 1/2"	FT 1617 C12
2	Жидкостно-капиллярное термостатическое дистанционное управление	FT 1800
3	Угловой запорный вентиль для мп, пл и медных труб, 1/2"	FV 1116 12
4	Концовки для медной трубы с накидной гайкой, d10, d12, d14, d15, d16	FC 8427 (FC 8429)

► Описание

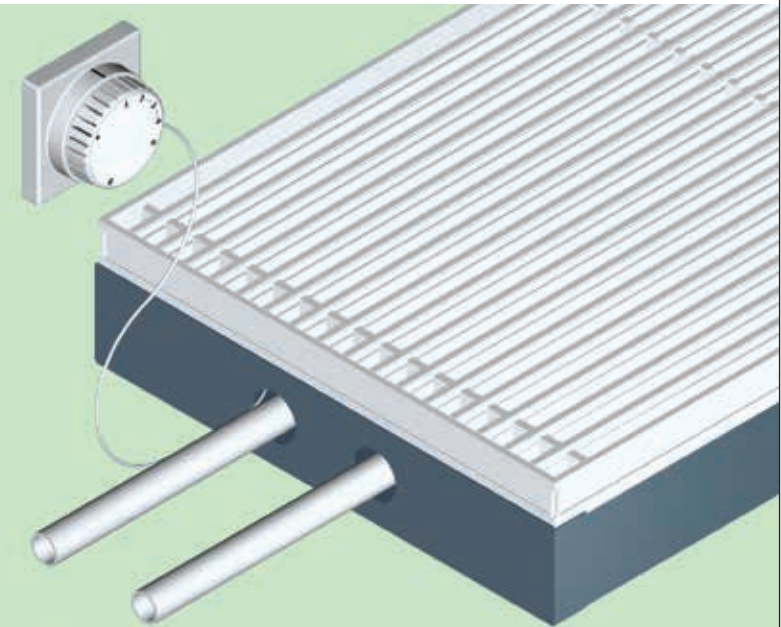
Отопительные приборы MINI CANAL JAGA содержат теплообменник (8) из медных труб с оребрением из алюминиевых пластин и кожух в виде прямоугольного короба из листовой стали, встраиваемого в пол. Сверху кожух закрывается декоративной решеткой.

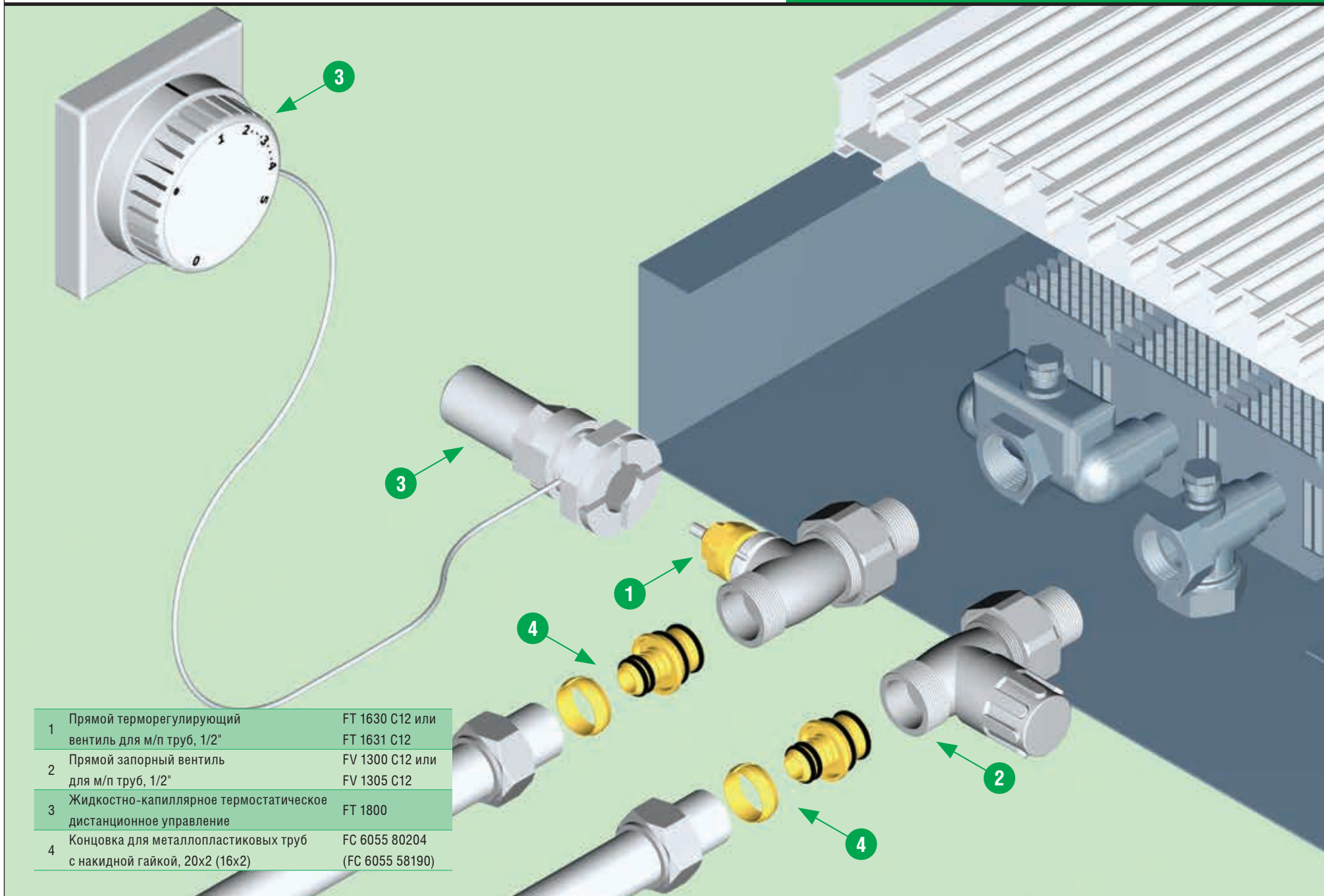
Для автоматического регулирования теплоотдачи MINI CANAL следует применять терморегуляторы с термостатическим датчиком, выведенным за пределы кожуха, например жидкостно-капиллярное термостатическое управление (ЖКТУ) FAR (код 1800) с выносным, термостатическим датчиком (5). В отличие от вентилей JAGA использование прямых терморегулирующего (1) и запорного (3) вентилей FAR позволяет выводить трубопроводы через отверстия (7) в торце кожуха. Не стальные трубопроводы присоединяются к вентилям с помощью концевок FAR (4) с гайками с метрической резьбой 24×19. Поперечный размер от края силового наконечника ЖКТУ (3) до продольной оси вентиля (1) составляет 9,5 мм. Поэтому данную схему можно применять для моделей MINI CANAL с шириной B = 26 см и более. Максимальный просвет между теплообменником и кожухом для концевых моделей MINI CANAL составляет A=15 см, а для проходных — 18 см. Капилляр ЖКТУ для возможности пропуска сиффона силового наконечника прокладывается в защитной трубе с внутренним диаметром большим 15 мм. Силовой наконечник разбирается в средней части, что облегчает его монтаж.

► Схема



► Узел в сборе





1	Прямой терморегулирующий вентиль для м/п труб, 1/2"	FT 1630 C12 или FT 1631 C12
2	Прямой запорный вентиль для м/п труб, 1/2"	FV 1300 C12 или FV 1305 C12
3	Жидкостно-капиллярное термостатическое дистанционное управление	FT 1800
4	Концовка для металлопластиковых труб с накидной гайкой, 20x2 (16x2)	FC 6055 80204 (FC 6055 58190)

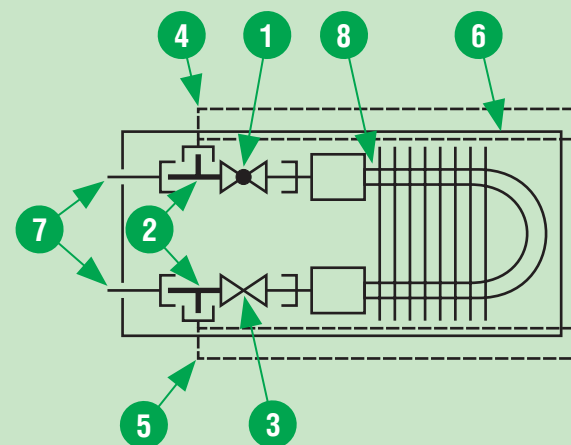
► Описание

При обвязке встроенных в пол конвекторов, например, Mini Canal Jaga применяется скрытая прокладка трубопроводов. При этом соединения пластиковых, металлопластиковых или медных труб должны быть неразъемными. Для устройства неразъемных соединений возможно применение пресс-фитингов.

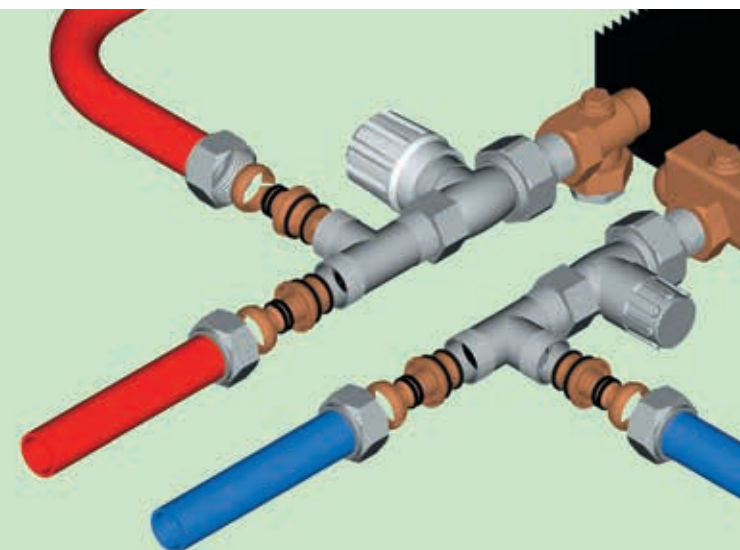
При применении разъемных соединений в полу должен обеспечиваться свободный доступ к соединениям путем устройства ниш или ревизий.

Для ревизии таких соединений представляется возможным использовать кожух встроенных в пол конвекторов, который обеспечивает к ним свободный доступ. При этом прокладка трубопроводов (4) и (6) осуществляется либо в полу вдоль кожуха радиатора, либо по бокам теплообменника в полости кожуха, для чего в нем необходимо предварительно сделать отверстия. Так, для двухтрубной системы (см. схему) к теплообменнику MINI CANAL (8) после регулирующего (1) и запорного (3) вентилей устанавливаются тройники (2) с резьбовыми соединениями и концевками под соответствующий вид трубы. Вся арматура имеет возможность разместиться в кожухе (6) прибора. Подающий и обратный трубопроводы (7) проходят через штатные отверстия в кожухе.

► Схема



► Узел в сборе





FV 1355



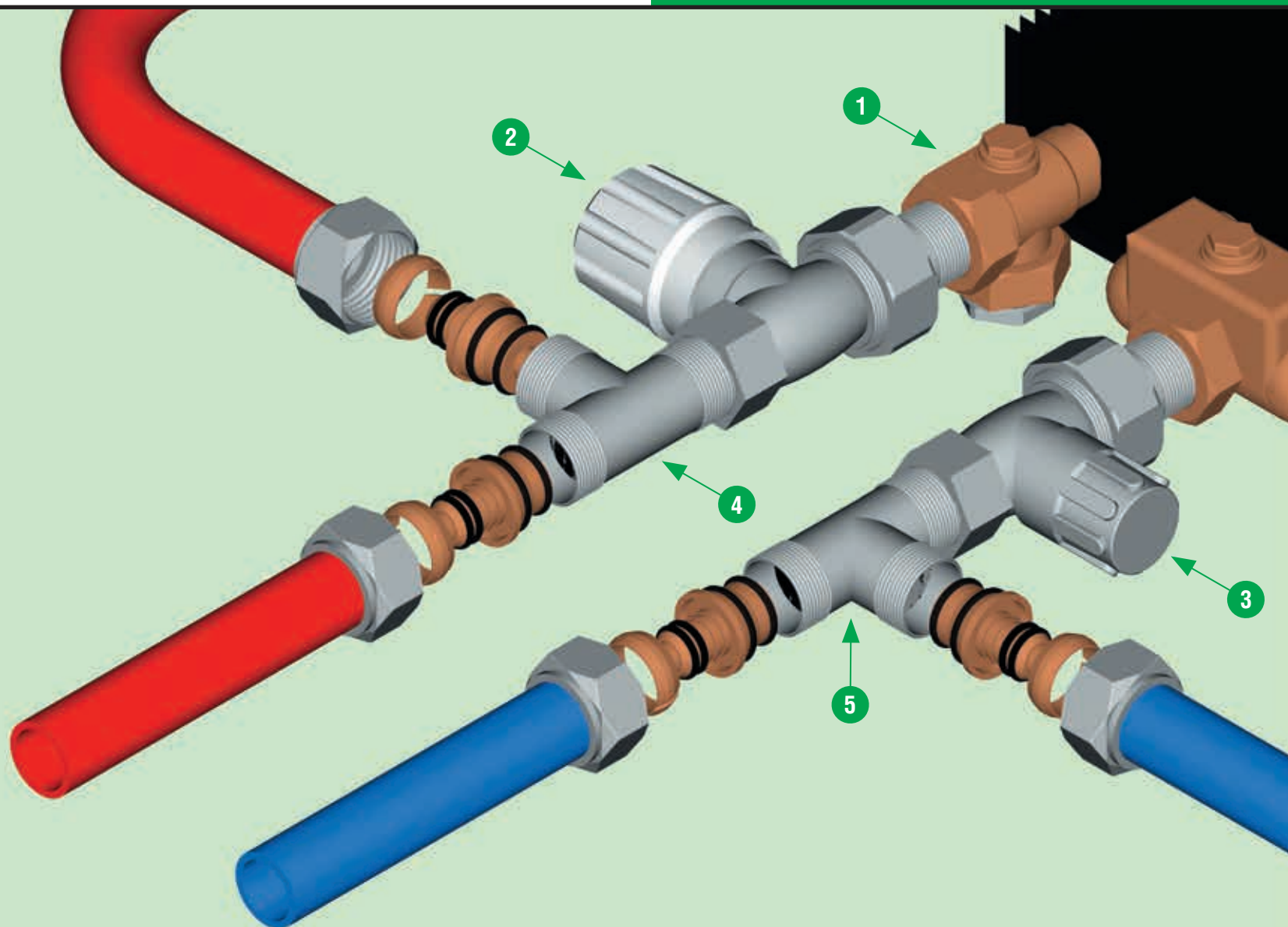
FV 1351



FV 1415



FV 1411



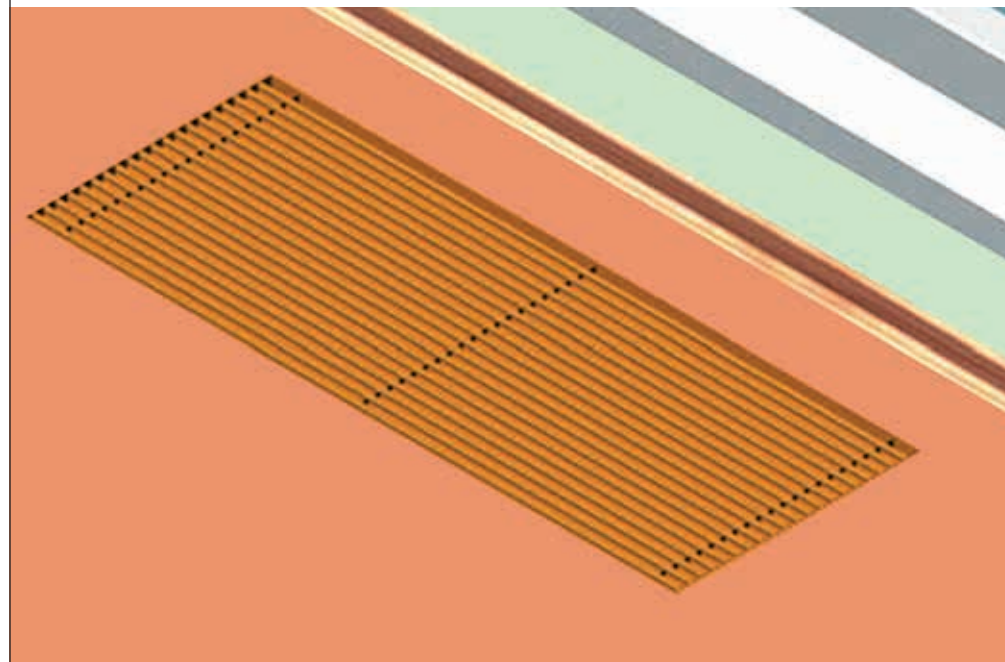
- | | | |
|---|--|--|
| 1 | Отопительный прибор Jaga, типа Mini-Canal | |
| 2 | Прямой регулирующий вентиль для стальных труб, 1/2" | FV 1350 12 или FV 1355 C12 или FV 1351 C12 |
| 3 | Прямой запорный вентиль для стальных труб, 1/2" | FV 1400 12 или FV 1415 C12 или FV 1411 C12 |
| 4 | Тройник для м/п труб 1/2" НР с двумя концевками 20x2 | FC 5511 12 80204 |

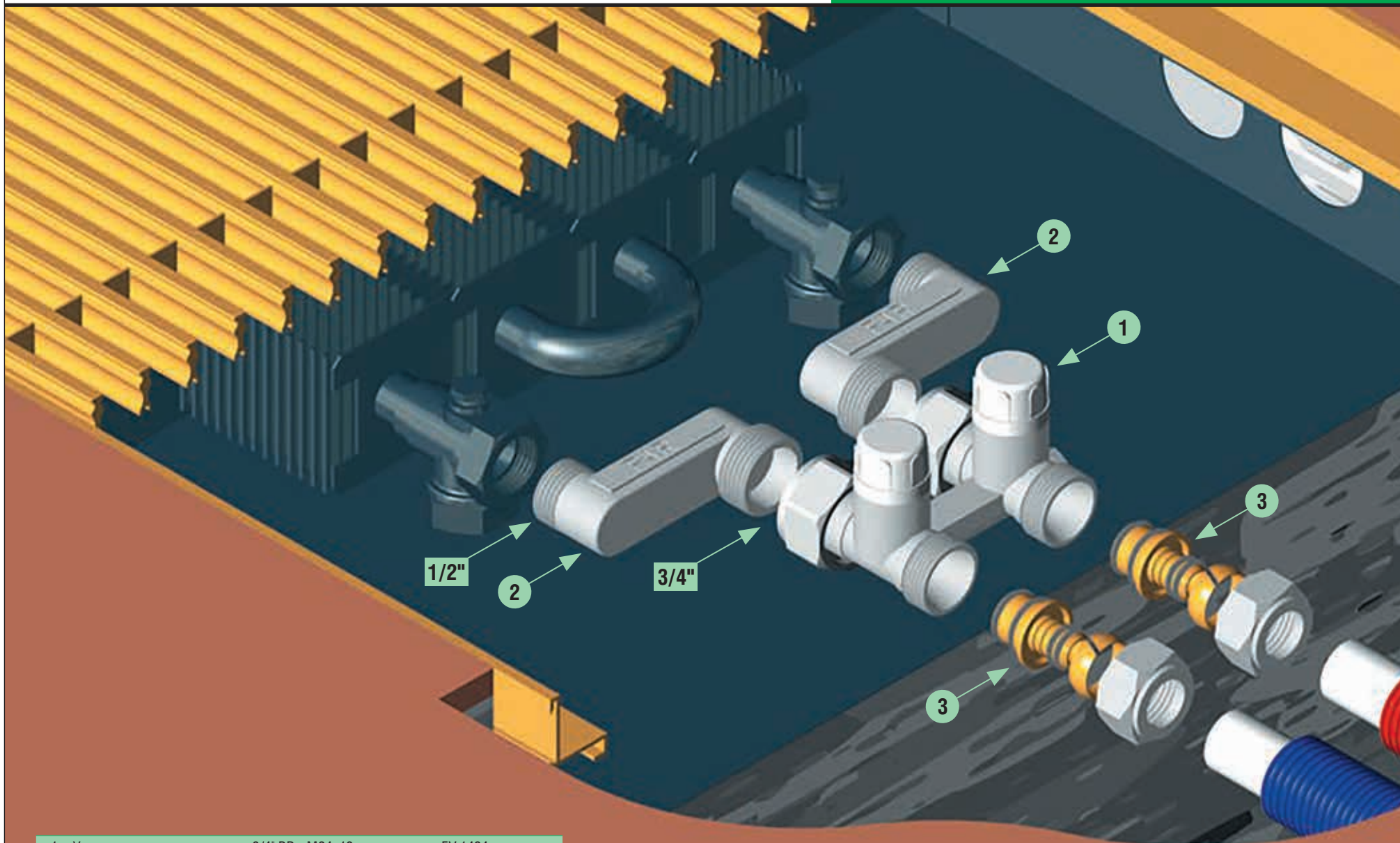
Обвязка отопительных приборов

► Описание

Схема решает установку в кожухе приборов Mini Canal Jaga с теплообменником 19 типа, у которых расстояние между подводками составляет 150 мм, H-образного запорно-регулирующего узла FAR (1) (код 1424) с выходом труб через торцевую часть кожуха. Это позволяет в случае одно-трубной системы разместить байпас в кожухе прибора. Переход от теплообменника к узлу 1424 с расстоянием подсоединения 50 мм осуществляется с помощью эксцентрических фитингов FAR (2) с базой 5 см. Присоединительные выходы узла 1424 снабжены накидными гайками с резьбой 3/4", и для подключения к коллектору теплообменника удобно использовать специальные эксцентрические фитинги 1/2"НР x 3/4"НР (код 5560 5 1234). При использовании стандартных эксцентрических фитингов (код 5560 2 12) с резьбой 1/2"НР x 1/2"ВР следует снабжать узел 1424 адаптерами (код 6081) с резьбой 1/2"НР x 1/2"НР.

Выступающие вверх ручки вентиля узла 1424 позволяют установку только несворачиваемых металлических решеток.

► Узел в сборе



1	Узел нижнего подключения, 3/4" ВР - М24х19	FV 1424
2	Эксцентрический фитинг, 3/4" НР - 1/2" НР, 5 см	FC 5563 5 1234
3	Концовка для м/п труб с накидной гайкой, 16x2 (20x2)	FC 6055 58190 (FC 6055 80204)

► Описание

Тепловентиляторы Unit Heater Jaga содержат водяной теплообменник из медной трубы с оребрением из алюминиевых пластин. При использовании подводящих стальных труб к медному теплообменнику возможно их ускоренное старение вследствие процессов электрохимической коррозии, в том числе и в результате ионного обмена.

Поэтому обвязку лучше всего проводить на медных, пластиковых или металлопластиковых трубах.

На схеме приводится обвязка прибора Unit Heater Jaga (модели до 65 см включительно имеют подсоединительные патрубки с внешней трубной резьбой 1") металлопластиковыми трубами с внешним и внутренним диаметром 26 и 20 мм соответственно.

На подающей линии (нижний патрубок) устанавливаются моторизованный двухходовой шаровый кран (6) код 500517 с сервоуправлением и дренажный сливной кран (5) код 3439. Управление краном (6) ведется от комнатного термостата, связанного также с управляющим пультом для UNIT HEATER (например, с 5-скоростным пультом 8551). При выключении вентилятора подача горячей воды также перекрывается.

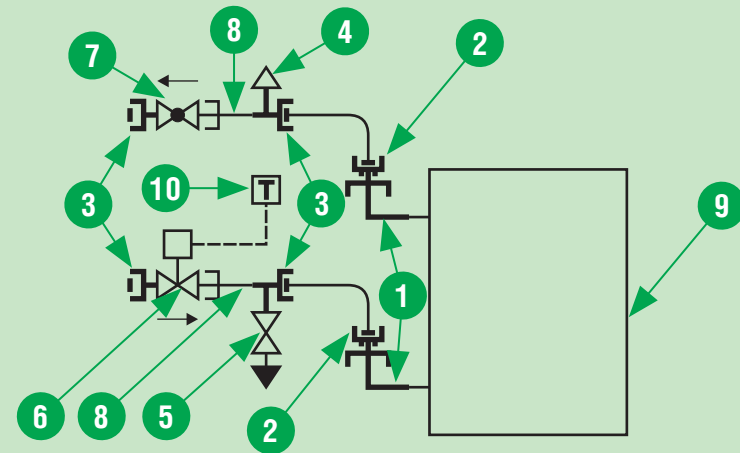
Для комнатного термостата 7946 можно задавать различные недельные программы задания температуры воздуха в течение суток и дней недели с минимальным периодом программирования 50 минут. Предлагаются три стандартные программы, а также возможно программирование произвольного изменения температуры. Термостат имеет два стандартных уровня температурного режима с диапазоном регулирования температуры от +10 до +50 °С с точностью поддержания температуры 0.1 °С.

На обратной линии (верхний патрубок) устанавливается автоматический воздухоотводчик с обратным клапаном (код 2041). Воздухоотводчик имеет простой и надежный исполнительный механизм. Также на обратной линии (верхний патрубок) устанавливается запорный вентиль, при помощи которого осуществляется балансировка системы. Для этого используется зависимость потерь давления на прямом запорном вентиле от расхода воды при различных положениях клапана - числе открывающих оборотов n:

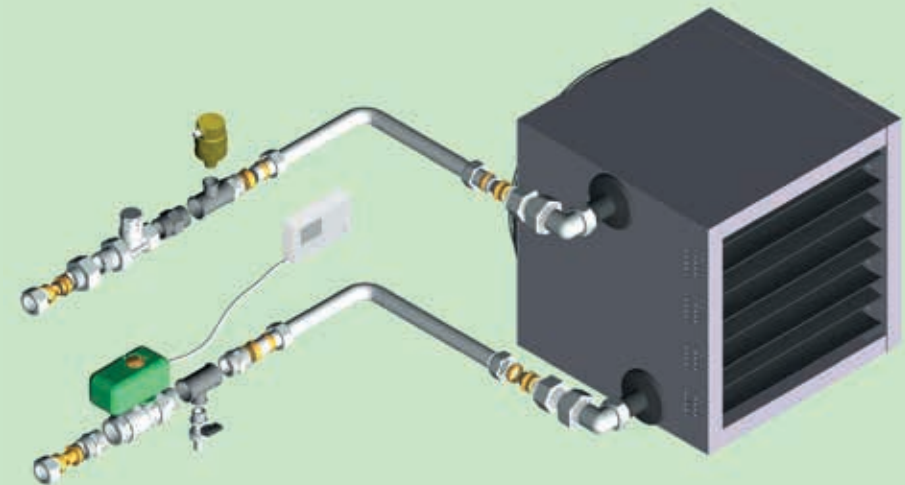
n	0,25	0,5	1	2	4	5,5
Kvp/Kv, %	S	13	27	45	94	100

Использование запорного вентиля (4) и моторизованного шарового крана (6), а также разъемных фитингов (1) позволяет отключить прибор от системы и демонтировать его. Изгиб металлопластиковых труб на 90° производится с использованием вставки специальных пружин (радиус изгиба до трех диаметров) или ручного трубогиба. Для трубы 26×5 минимальный радиус изгиба составляет 80 мм.

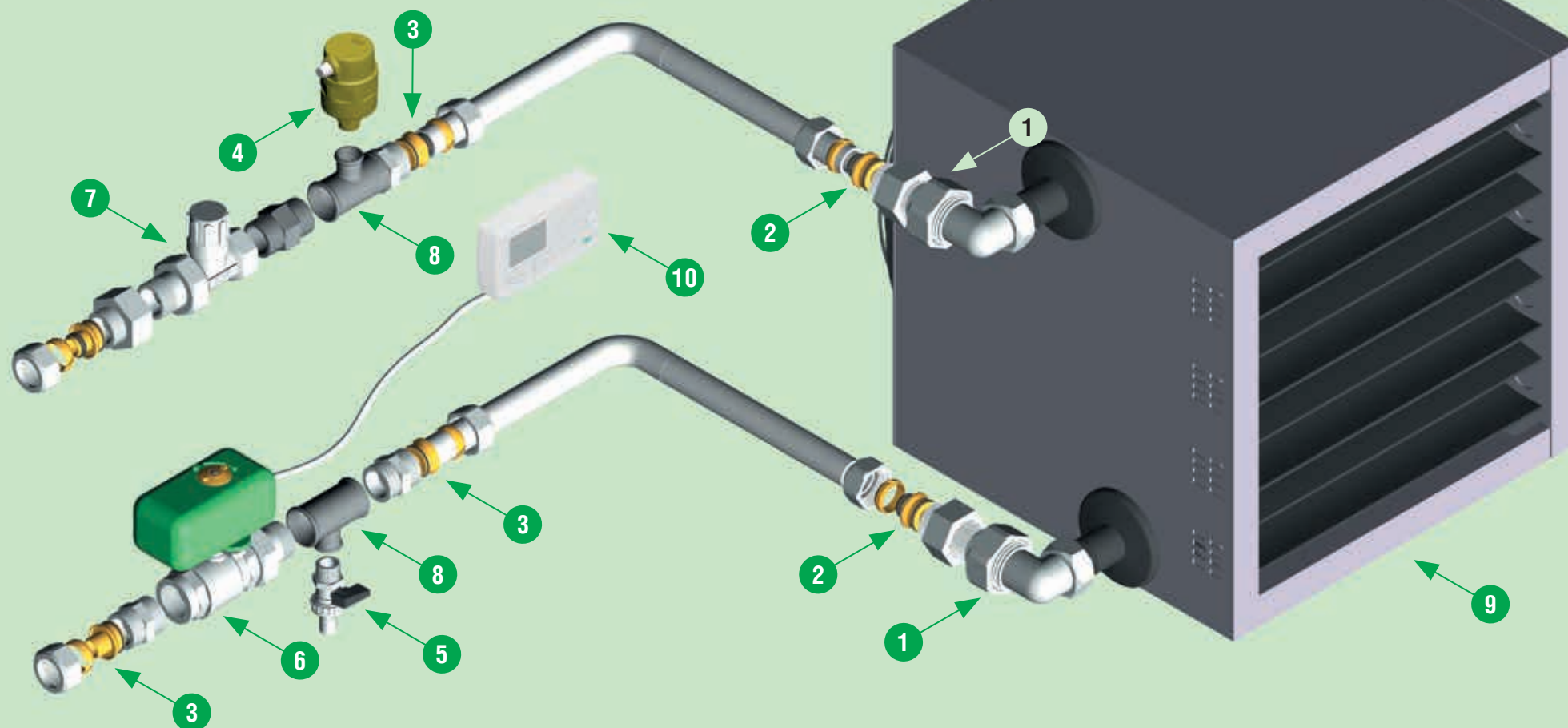
► Схема



► Узел в сборе



1	Угловой фитинг, 1"	FC 5200 1
2	Переходник для металлопластиковых труб 1" ВР-26х3 (с концевкой и накидной гайкой)	FC 5061 1 220218
3	Переходник для металлопластиковых труб 1" НР-26х3 (с концевкой и накидной гайкой)	FC 5011 1 220218
4	Прямой автоматический клапан для выпуска воздуха, 1/2"	FA 2041 12
5	Сливной кран, 1/2"	FK 3439 12
6	Моторизованный двухходовой зонный шаровый кран, Г	FA 300517 1
7	Прямой запорный вентиль для стальных труб, 1"	FV 1400 1
8	Тройник переходной, 1"-1/2"	
9	Тепловентилятор Unot Heater Jaga	
10	Комнатный термостат FAR	FA 7945 (7946)



► Описание

Тепловентиляторы Mini Unit Heater Jaga содержат водяной теплообменник из медной трубы с оребрением из алюминиевых пластин.

При использовании подводящих стальных труб к медному теплообменнику возможно их ускоренное старение вследствие процессов электрохимической коррозии, в том числе и в результате ионного обмена.

Поэтому обвязку лучше всего проводить на медных, пластиковых или металлопластиковых трубах.

На схеме приводится обвязка прибора Mini Unit Heater Jaga, имеющего подсоединительные патрубки с внешней трубной резьбой 3/4", металлопластиковыми трубами с внешним и внутренним диаметром 20 мм и 16 мм соответственно.

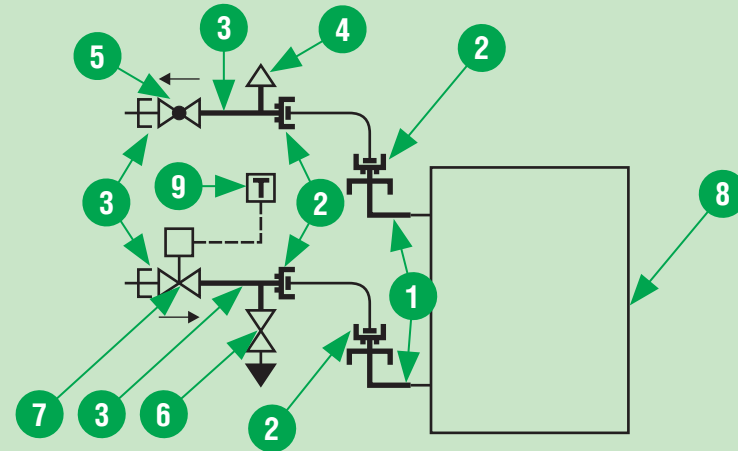
На подающей линии (нижний патрубок) устанавливаются моторизованный двухходовой шаровый кран (7) код 300517 с сервоуправлением и дренажный сливной кран (6) код 3439, а для их соединения используется тройник (8) 5825. Управление краном (7) ведется от комнатного термостата (код 7946 (7945)), связанного также с управляющим пультом для Mini Unit Heater Jaga (например, с 6 скоростным пультом 8851). При выключении вентилятора подача горячей воды также перекрывается.

На обратной линии (верхний патрубок) устанавливаются автоматический воздухоотводчик (4) 2041 и запорный вентиль (6) 1400 12, для соединения которых также используется тройник (8) 5825. При помощи вентиля (6) осуществляется балансировка системы. Для этого используется зависимость потерь давления на прямом запорном вентиле от расхода воды при различных положениях клапана — числе открывающих оборотов п:

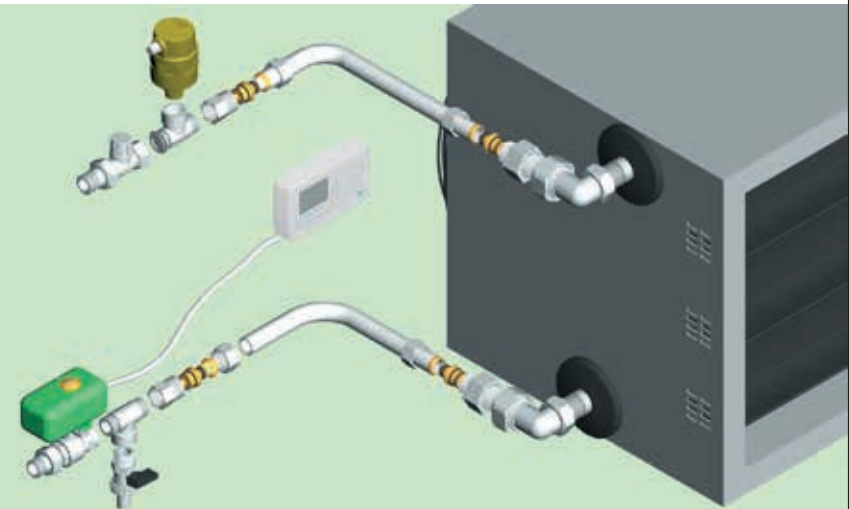
n	0,25	0,5	1	2	4	5,5
Kvp/Kv, %	S	13	27	45	94	100

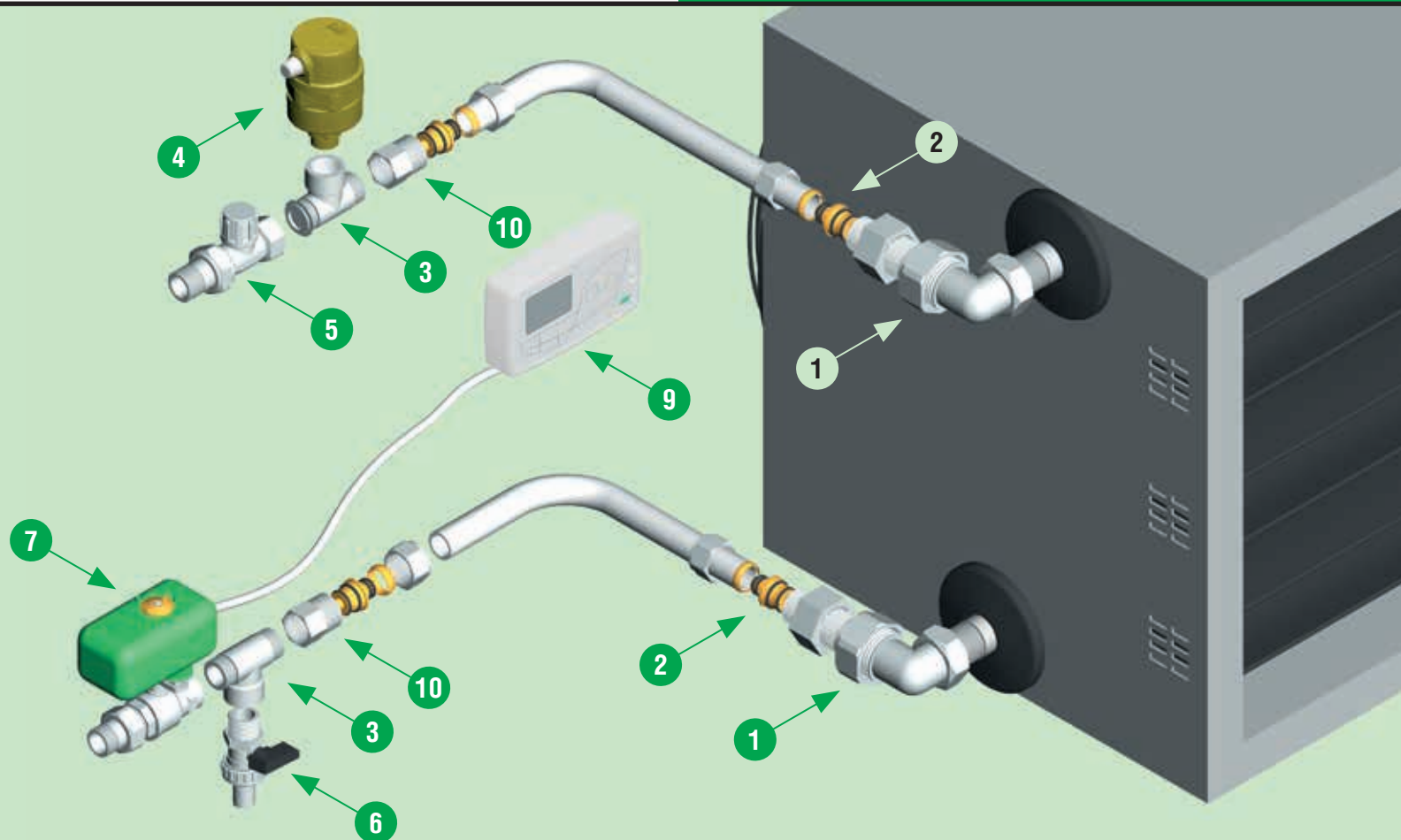
Использование запорного вентиля (6) и моторизованного шарового крана (7), а также — разъемных фитингов (1) позволяет отключить прибор от системы и демонтировать его. Изгиб металлопластиковых труб на 90° производится с использованием вставки специальных пружин (радиус изгиба до 3d) или ручного трубогиба. Для трубы 20×2 мм минимальный радиус изгиба составляет 60 мм.

► Схема



► Узел в сборе





1	Угловой фитинг 3/4"	FC 5200 34
2	Переходник для металлопластиковых труб 3/4"вр-20x2 (с концевкой и накидной гайкой)	FC 5061 34 60204
3	Тройник 1/2" НР-1/2" ВР-1/2" НР	FC 5825 12
4	Прямой автоматический клапан для выпуска воздуха, 1/2"	FA 2041 12
5	Прямой запорный вентиль для стальных труб, 1/2"	FV 1400 12
6	Сливной кран, 1/2"	FK 3439 12
7	Моторизованный двухходовой зонный шаровой кран, 1/2"	FA 300517 12
8	Тепловентилятор Mini Unit Heater Jaga	
9	Комнатный термостат	FA 7946 (7945)
10	Переходник для металлопластиковых труб 1/2" ВР-20x2 (с концевкой и накидной гайкой)	FC 5061 12 80204

► Описание

Коллекторы, вентили, шаровые краны и другая арматура FAR, имеющая метрическую резьбу на присоединительном штуцере, позволяет осуществлять «прямое» подсоединение металлопластиковых, пластиковых и медных труб через концовки FAR.

Компрессионные фитинги FAR для металлопластиковых и пластиковых труб с накидными гайками под метрическую резьбу 24×19 сделаны из латуни CW617N и имеют на ниппеле 2 кольцевых уплотнения из EPDM (поз .3). Посадочная часть имеет конусно-цилиндрическую форму также с двумя кольцевыми уплотнениями из EPDM. Обжим проводится через разрезное цанговое латунное кольцо. Они позволяют подсоединять пластиковые и металлопластиковые трубы до внешнего размера 20 мм. При этом внутренний слой должен быть из модифицированного полиэтилена: сшитого по типу PEX-a, PEX-b, PEX-c или термостойкого PE-RT.

Концовки FAR для пластиковых труб (поз. 1) предоставляют возможность «прямого» разборного подсоединения пластиковых труб из сшитого полиэтилена PEX. Обычно такие трубы присоединяются неразборным способом с помощью натяжных муфт, требующих специального инструмента, а в ряде случаев это затрудняет монтаж, например, при сборке коллекторов. Концовки FAR для пластиковых труб отличаются от металлопластиковых ниппелем: на нем отсутствуют кольцевые резиновые уплотнения.

Металлопластиковые трубы:

16×2 20×2	16×2 20×2,25	16×2,25 20×2,5	16×2 20×2,5	16,2×2,6 20×2,9
APE, UNIDELTA, HENCO, Frankische, Valtec, Hydrosta, Multyrama Prandelli, Comap, Lemen, TI M,	Multyrama Prandelli, Uponor MLC (Unipipe)	LG Metapol	Copipe Oventrop	RAUTITAN stabill

Соответствие кодов фитингов с уплотнениями на ниппеле и размеров пластиковых и металлопластиковых труб:

6055	6055	6055	6055	6055	6055	6055	6055	6055	6055
65193	58190	58200	58278	50810	44191	80204	80192	80201	80191
14×2	16×2	16×2,25	16,2×2,6	17×2	18×2	20×2	20×2,25	20×2,5	20×2,9

Трубы PEX, PE-RT:

16×2 20×2	16×2,2 20×2,8	16×1,8 20×1,9	14×2, 18×2 18×2,5
Unidelta, Uponor, Valtec, Compipe	Unidelta, Uponor, REHAU, БИР ПЕКС		KAN-Therm

Соответствие кодов фитингов для пластиковых труб и размеров труб:

6052	6052	6052	6052	6052	6052	6052	6052
6545	5861	6545	58262	4468	4443	80261	80214
14×2	16×2	16×2,2	16×1,8	18×2	18×2,5	20×1,9	20×2

Даже если гайки ослабевают после цикла нагрев-охлаждение, соединение не теряет герметичности при давлениях свыше 12 ат за счет двойных кольцевых уплотнений на конусно-цилиндрической посадочной части.

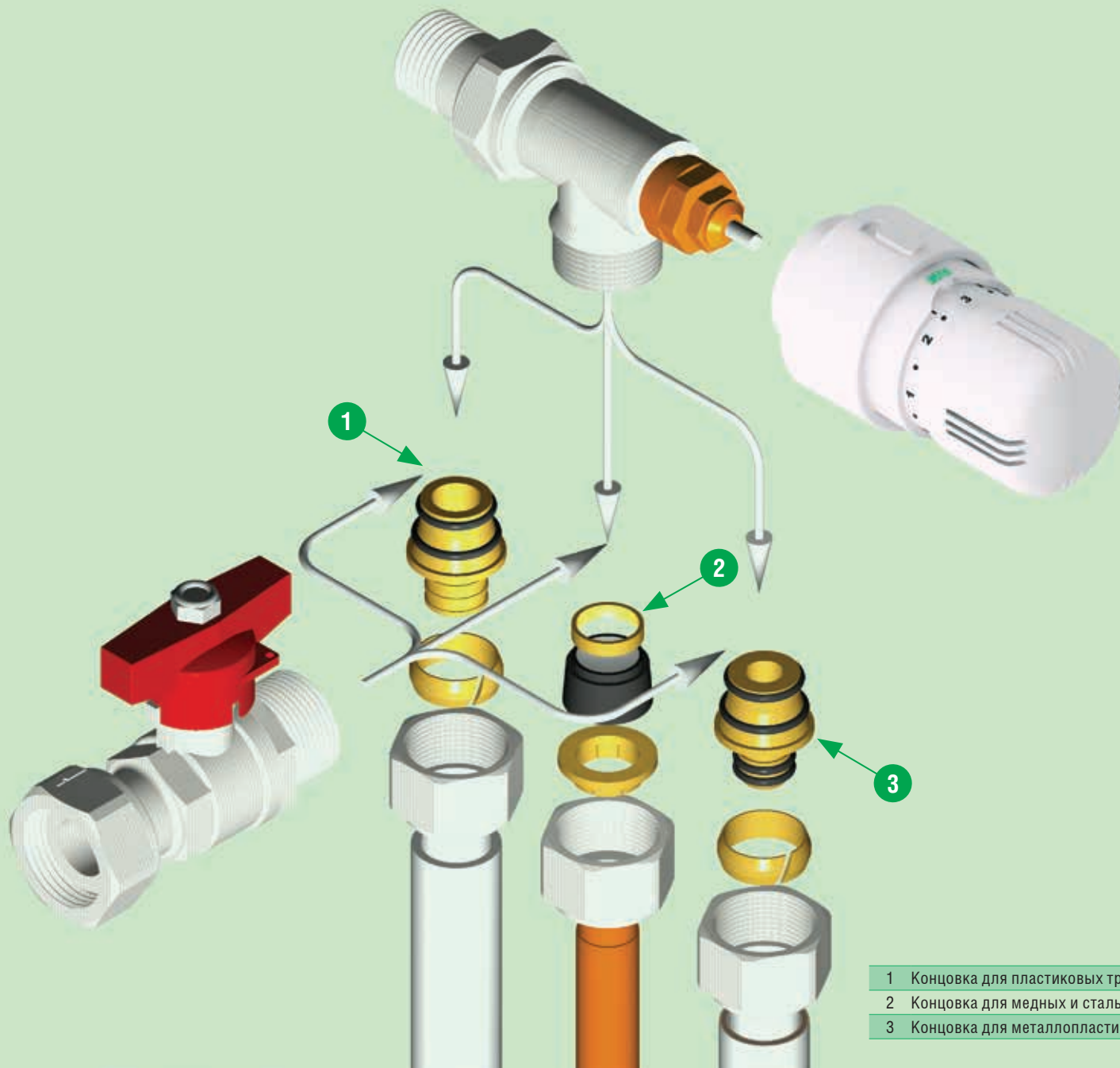
Коэффициент местного гидравлического сопротивления, отнесенный к скорости в трубе, для концовки на трубу 16×2 составляет ~ 3,2, а на трубу 20×2 составляет ~ 1,8.

Концовки FAR с метрической резьбой позволяют подсоединять напрямую медные трубы (поз. 1) диаметром от 10 мм до 22 мм включительно.

Конструктивно концовки для медных труб представляют собой резиновые втулки на внешнюю поверхность трубы. Их конусообразная форма сопрягается с присоединительным штуцером арматуры FAR с метрической резьбой.

С помощью шаровых кранов FAR-CIM, имеющих с одной стороны трубную резьбу, а с другой стороны метрическую резьбу под концовки FAR, для всех типов выше перечисленных «гибких» труб можно легко производить замену старого отопительного оборудования с разводкой стальными трубами на новые современные приборы, подключающиеся металлопластиковыми, пластиковыми или медными трубами.

Код	Размер
FC 8427 10	10 мм
FC 8427 12	12 мм
FC 8427 14	14 мм
FC 8429 15	15 мм
FC 8429 16	16 мм
FC 8850 G1830	18 мм
FC 8850 G2030	20 мм
FC 8850 G2230	22 мм



- | | | |
|---|--|---------------------|
| 1 | Концовка для пластиковых труб (с накидной гайкой) | FC 6052 ***** |
| 2 | Концовка для медных и стальных труб (с накидной гайкой) | FC 8427, 8429, 8850 |
| 3 | Концовка для металлопластиковых труб (с накидной гайкой) | FC 6055 ***** |

► Описание

Водопровод начинается от стояков горячего и холодного водоснабжения. Коллекторная разводка является наиболее функциональным и современным видом разводки водоснабжения. Особенность лучевой (коллекторной) схемы разводки — каждый водопотребитель подключается параллельно и независимо друг от друга через коллекторный узел.

ПРЕИМУЩЕСТВА:

- Стабильное давление и напор в независимости от количества одновременно включённых водопотребителей.
- На индивидуальные ветки можно установить дополнительное оборудование.
- Для поиска неисправности и ремонта не требуется перекрывать общий стояк, достаточно отключить только один водопотребитель и свободно пользоваться остальными.
- На базе коллекторов можно смонтировать эстетичную систему квартирного водоснабжения с большим количеством точек водоразбора.

Запорный кран (3) на подключении к стояку необходим для отключения и подключения потребителя к общим трубам горячего и холодного водоснабжения. Шаровые краны имеют высокую ручку синего или красного цвета. Могут быть снабжены термометром или иметь посадочное место под термометр.

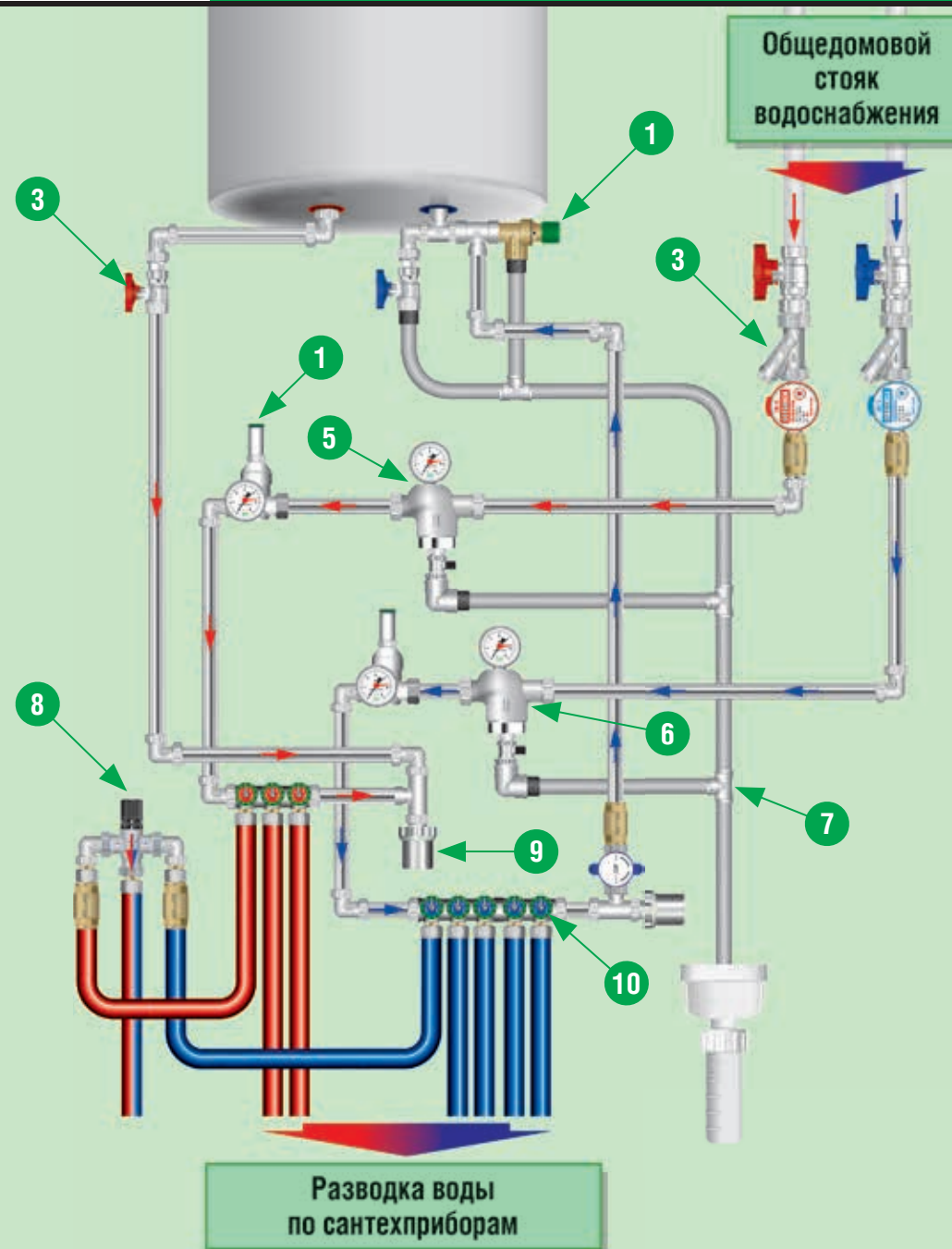
Фильтр (2) грубой очистки (грязевик) защищает сантехнику от крупного мусора — окалины и прочих крупных частиц. Фильтрующие ячейки могут быть размером 300 или 600 мкм. На заглушке грязевика есть отверстие для установки прокладки.

Редуктор давления (1) обеспечивает стабильное давление в системе водоснабжения независимо от его скачков в общей системе. Выдерживает входное давление до 25 бар и позволяет держать давление «после себя» в диапазоне от 1 до 6 бар.

Фильтр (5) тонкой очистки может быть с картриджем 100 или 300 мкм. В ассортименте, наряду с обычными типами, много фильтров различной модификации: с манометром/под манометр, с магнитной вставкой, с поворотным соединением.

Компенсатор гидроудара (9) позволяет «гасить» резкие скачки давления при быстром открывании и закрывании смесителя, отключении/включении стиральных и посудомоечных машин, заливных клапанов унитазов. По статистике страховых компаний большая часть затоплений квартир происходит в ночное время. Это происходит из-за того, что при маленьком заборе воды из стояка, вода в трубах нагревается до комнатной температуры, происходит её расширение и поднимается давление в системе водоснабжения. Предотвратить это позволяет компенсатор гидроударов.

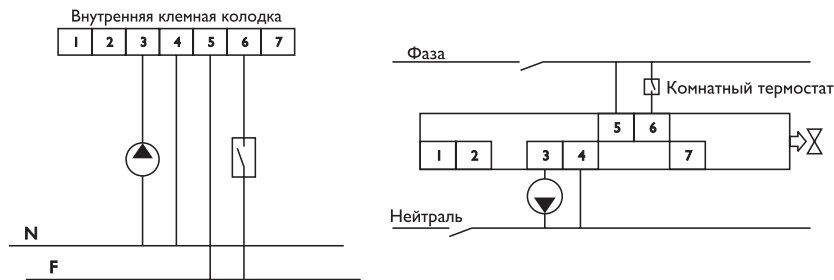
Проточный или накопительный водонагреватель монтируется, чтобы жильцы квартиры не зависели от централизованной ГВС при летнем отключении горячей воды.



1	Предохранительный клапан	FA 2011 или FA 2012 или FA 2002 или FA 2003
2	Грязевик	FA 2390 xxxx
3	Шаровый кран	FS 305x
4	Редуктор универсальный	FA 28xx
5	Фильтр универсальный	FA 393x или FA 394x или FA 39Ax или FA 39Mx или FA 39Fx
6	Угольник (ВР)	FC 5255
7	Тройник хромированный (ВР)	FC 5405
8	Термостатический смеситель	FA 3950 или FA 3957
9	Компенсатор гидроударов	FA 2895 12
10	Коллектор регулирующий	FK 3822-3824 или FK 3825-3850

► Описание

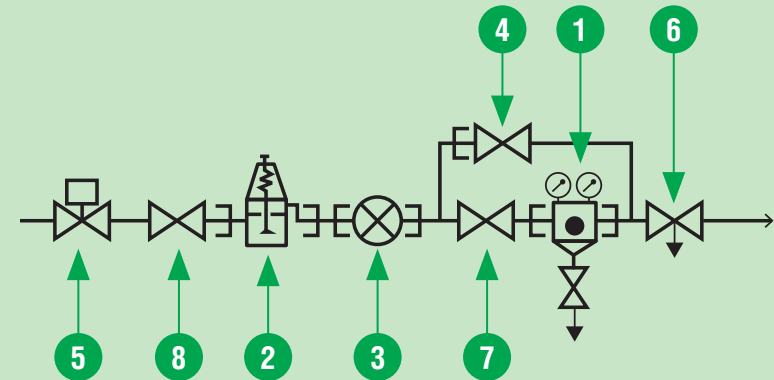
Узел состоит из моторизованного 2-х ходового шарового крана с сервоуправлением ZonaFAR (6), фильтра с манометрами (1), счетчика (3), шарового крана с дренажом (6), редуктора давления (2) и запорных шаровых кранов (4). Вентиль ZonaFAR, позволяет дистанционно управлять системой водоснабжения (отключать при необходимости). Вариант сервоуправления (код 3007/3008) с временем закрытия 8 сек. может использоваться в комплекте с системами блокировки заливов. Напряжение питания сервоуправления ~24В или ~220 В, мощность 4,6 Вт. Затвор принимает только крайние положения: полностью открыто или полностью закрыто. При подаче фазы на черный провод сервоуправления кран открыт. Узел полностью помещается в коллекторные коробки.



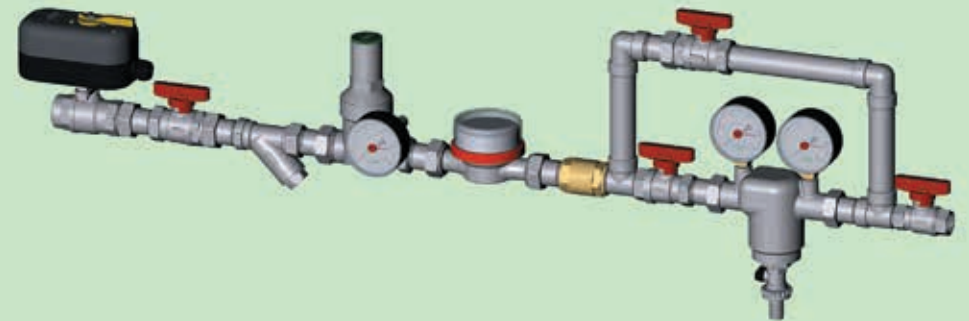
№	Цвет	Подсоединение	Описание
1	Серый	Общий с микропереключателем	Соединение с микропереключателем. При подаче фазы на 6 контакты 1 и 2 замкнуты.
2	Белый	Нормально открытый микропереключатель	Соединение с нормально открытым микропереключателем. При отсутствии фазы на 6 контакты 1 и 2 разомкнуты.
3	Красный	Насос или другая система	При открытом вентиле присутствует фаза
4	Синий	Нейтраль	Соединение с нейтралью питания
5	Коричневый	Фаза	Соединение с фазой питания
6	Черный	Замкнут	При подаче фазы на черный провод вентиль открыт.
7	Свободный	Разомкнут	При отсутствии фазы на черном проводе вентиль закрыт.
7	Свободный	Свободный	Присутствует фаза при закрытом вентиле

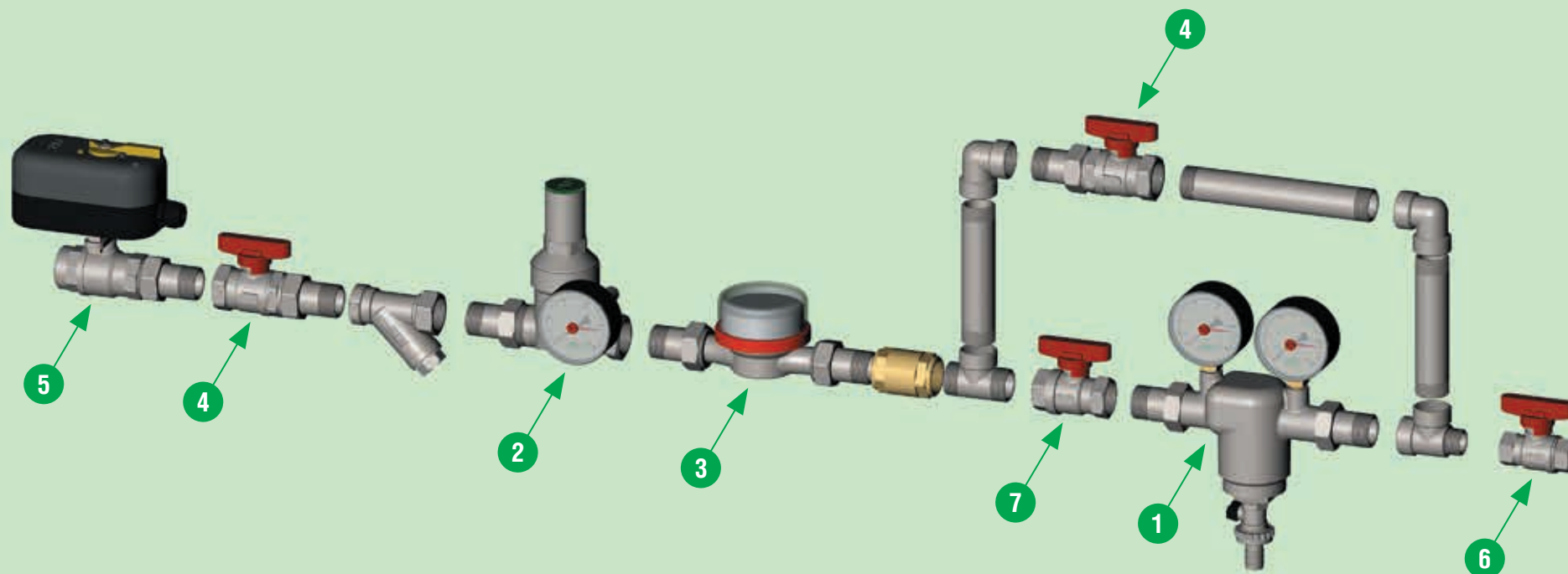
Механический фильтр содержит сетку из нержавеющей стали с ячейкой 100, 300 или 700 мкм и снабжен манометрами для индикации степени его загрязненности. Фильтр имеет обводную линию с запорными шаровыми кранами для промывки его противотоком. При промывке давление со стороны обратного тока должно быть меньше установленного нижнего давления на редукторе. Сливной кран фильтра пломбируется. Редуктор давления поддерживает постоянное давление в системе в диапазоне 1-6 бар при входном давлении до 25 бар и температуре воды до 70°C. Узел содержит выход на линию водопровода пожаротушения с опломбированным запорным шаровым краном. Шаровый кран за счетчиком имеет дренажный кран, позволяющий проводить тарировку счетчика объемным методом.

► Схема



► Узел в сборе





1	Фильтр НР-НР хромированный с манометрами, 3/4"	FA 3933 34100 FA 3944 34100
2	Редуктор давления с манометром и фитингом 3/4" НР-3/4" ВР	FA 2835 34
3	Счетчик холодной воды с присоединительным комплектом	
4	Шаровой кран с фитингом 3/4"	FS 3079 34RC
5	Двухходовой зонный шаровой кран с сервоуправлением, 3/4"	FA 300717 3408
6	Шаровой кран с сливом и заглушкой, 1/2"	6022R004
7	Полнопроходной шаровой кран, 3/4" ВН	FS 3036 34RC
8	Полнопроходной шаровой кран, 1/2" ВВ	FS 3036 12RC

► Описание

Коллектор START собирается из отдельных модулей (1) с фланцами и содержит отводы с внутренней трубной резьбой и регулирующими вентилями. С одной стороны, модули имеют внутреннюю трубную резьбу. Для различных диаметров условного прохода D коллекторов существуют разные диаметры отводов d: D=1 1/4"-d=1/2"; D=1 1/2"-d=1/2", 3/4"; D=2"-d=1". Разная длина модулей позволяет получать расстояние между центрами отводов 100 мм или 200 мм.

ТЕХНИЧЕСКИЕ ХАРАКТЕРИСТИКИ:

- Рабочее давление: 25 бар;
- Максимальная рабочая температура: 100°C;
- Материал коллектора: DZR-латунь, устойчивая к коррозии.

ПРОПУСКНАЯ СПОСОБНОСТЬ КОЛЛЕКТОРОВ START С МЕЖОСЕВЫМ РАССТОЯНИЕМ 100 мм И 200 мм

Отводы коллекторов обеспечивают необходимую пропускную способность с небольшой потерей напора. Для различных моделей коллекторов существуют разные размеры отводов:

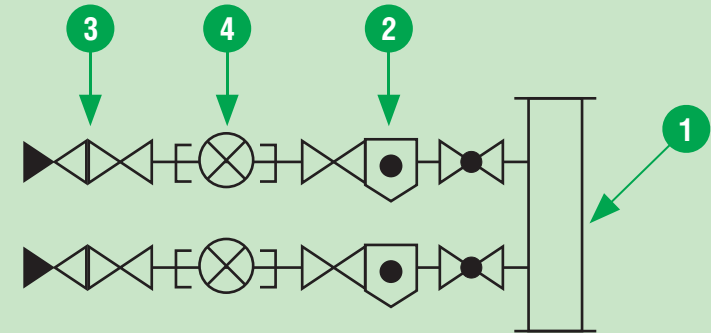
- 1" 1/4" — с отводом 1/2";
- 1" 1/2" — с отводом 1/2" или 3/4";
- 2" — с отводом 1".

Ø Коллектора	Ø Отвода	Потеря напора	Пропускная способность
1 1/4"	1/2"	0,000152462Q ^{2,01333}	3,85 м³/час
1 1/2"	1/2"	0,000152462Q ^{2,01333}	3,85 м³/час
1 1/2"	3/4"	0,00042483Q ^{1,9973}	4,90 м³/час
2"	1"	0,00042483Q ^{1,9973}	7,60 м³/час

Перед счётчиком устанавливается шаровый кран с фильтром FS 3043 (2), а после счётчика — шаровый кран со встроенным обратным клапаном FS 3047 12VC (3). Отдельный модуль коллектора можно использовать для организации обводной линии, например, пожарной.

Для крыльчатых одноструйных счетчиков воды индивидуального потребления следует учитывать зависимость их точности измерения от установочного положения. Крыльчатые счетчики воды с Ду=16 имеют два метрологического класса А и В. Классу А соответствует горизонтальная установка с параллельным стене циферблатом или вертикальная установка с минимальным расходом Q_{мин}=0,06 м³/ч, ниже которого точность измерения неконтролируема. Большая чувствительность с Q_{мин}=0,03 м³/ч соответствует классу В при горизонтальной установке счетчика с горизонтально расположенным циферблатом. Заметим, что расход Q_{мин}=0,06 м³/ч соответствует времени наполнения ёмкости объёмом 1 л в течение одной минуты, и если это делать медленней, то потребление воды будет неучтенным.

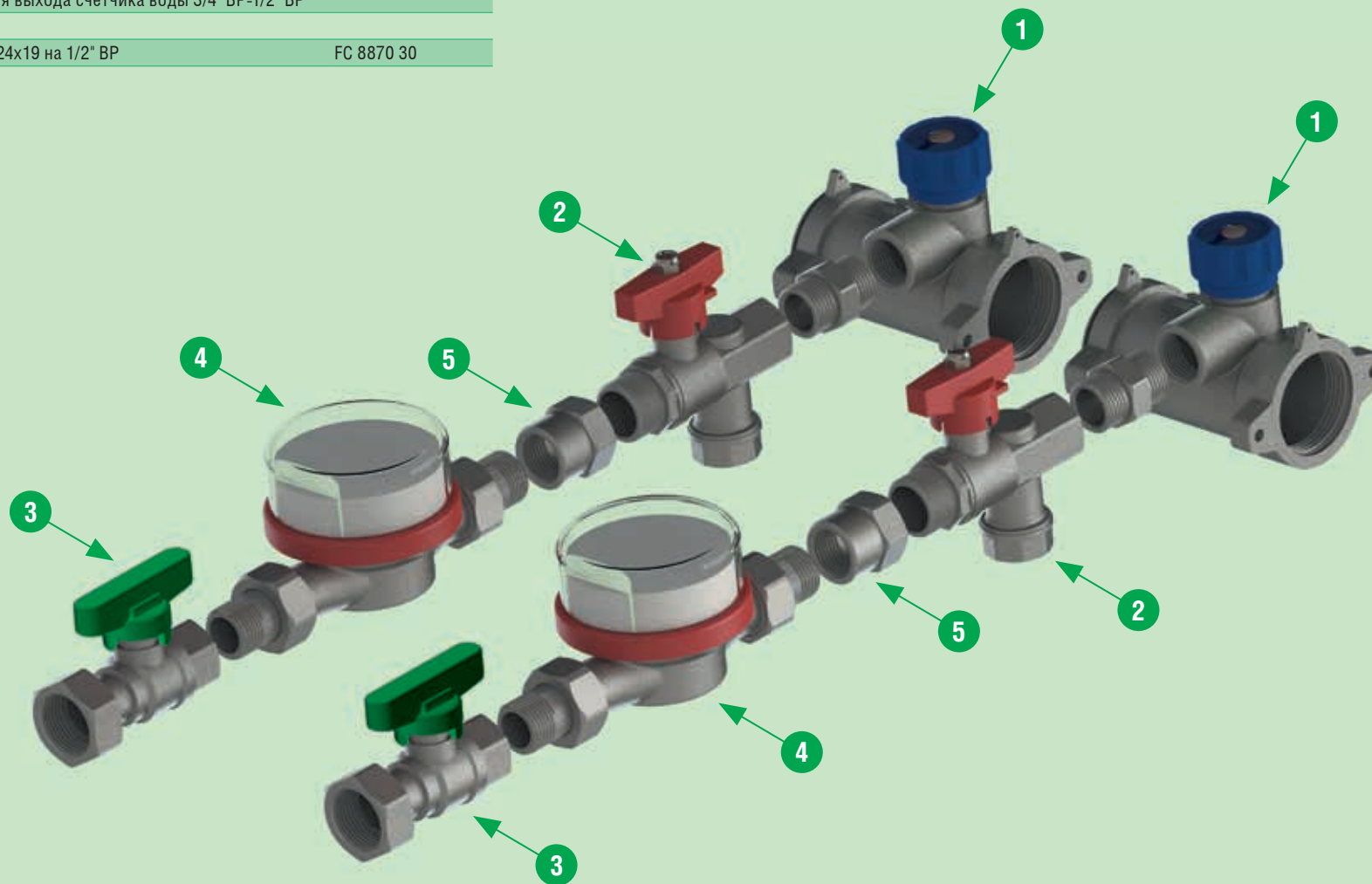
► Схема



► Узел в сборе



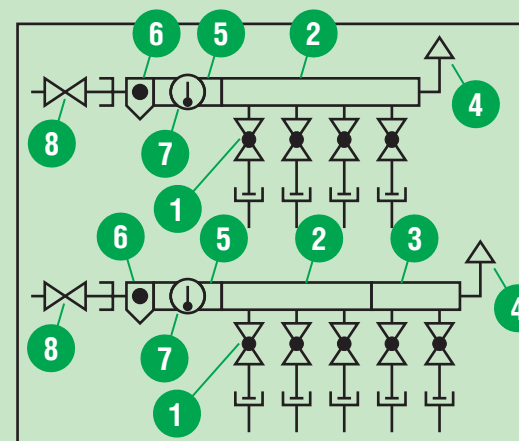
1	Хромированный модульный коллектор Start	FK 3874 11412100
2	Шаровой кран с фильтром для подключения входа счетчика воды 1/2" ВР	FS 3043
3	Шаровой кран со встроенным обратным клапаном для подключения выхода счетчика воды 3/4" ВР-1/2 "ВР	FS 3047 12VC
4	Счетчики воды	
5	Переходник с М24х19 на 1/2" ВР	FC 8870 30



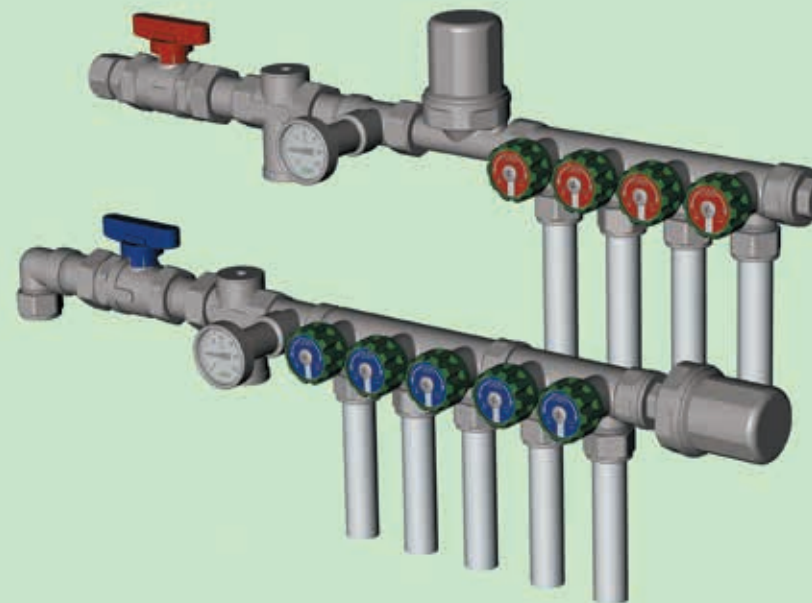
► Описание

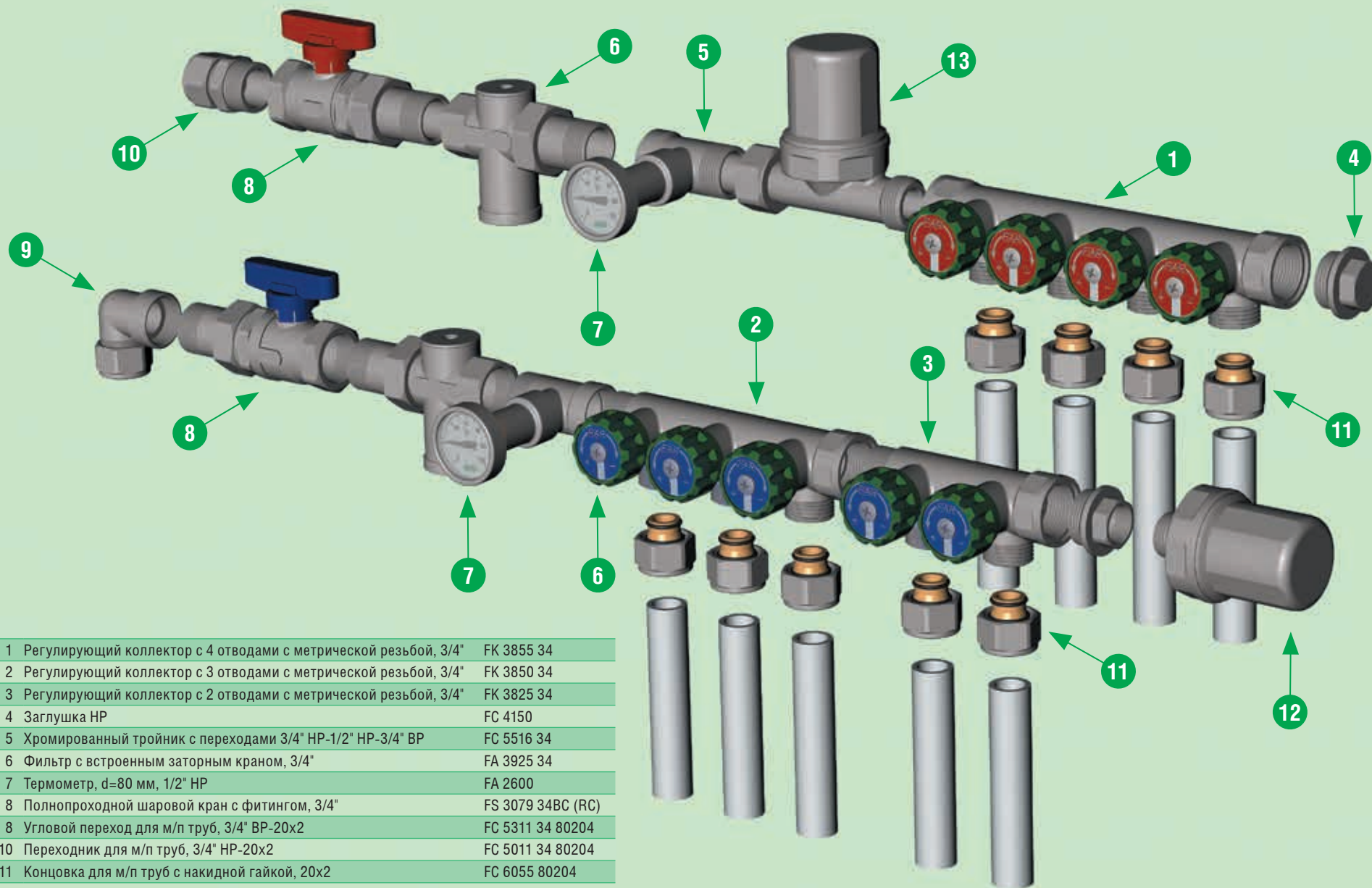
Коллектор собирается из отдельных модулей регулирующих коллекторов MultiFAR (1-2-3), имеющих 2-4 отвода с метрической резьбой 24×19 и профилировку под концевки FAR (4) для металлопластиковых, пластиковых и медных труб. Регулирующие вентили (1) отводов снабжены разноцветными дисками-указателями, красными для горячей воды и синими для холодной. На дисках есть оконца, в которых можно установить наименования сантехнического прибора-потребителя или помещения, где он находится. Модули собираются с использованием уплотнений для трубной резьбы — льна или ленты ФУМ. Компенсатор гидроудара (код 2895) можно установить в торце коллектора или использовать проводной тип (код 2896). Перед коллектором устанавливается автоматический фильтр (6) FILTROFAR (код 3925) с сеткой с ячейками 300 мкм. Для контроля температуры используется тройник (5) (код 5516), отвод которого с резьбой 1/2" через муфту соединяется с термометром (7) (код 2600), имеющим приемный штуцер 1/2". При выемке сетки фильтра для прочистки трубопровод автоматически герметизируется встроенным FiltroFAR клапаном. Коллектор закрывается шаровым краном (8).

► Схема



► Узел в сборе





1	Регулирующий коллектор с 4 отводами с метрической резьбой, 3/4"	FK 3855 34
2	Регулирующий коллектор с 3 отводами с метрической резьбой, 3/4"	FK 3850 34
3	Регулирующий коллектор с 2 отводами с метрической резьбой, 3/4"	FK 3825 34
4	Заглушка НР	FC 4150
5	Хромированный тройник с переходами 3/4" НР-1/2" НР-3/4" ВР	FC 5516 34
6	Фильтр с встроенным затворным краном, 3/4"	FA 3925 34
7	Термометр, d=80 мм, 1/2" НР	FA 2600
8	Полнопроходной шаровый кран с фитингом, 3/4"	FS 3079 34BC (RC)
8	Угловой переход для м/п труб, 3/4" ВР-20x2	FC 5311 34 80204
10	Переходник для м/п труб, 3/4" НР-20x2	FC 5011 34 80204
11	Концовка для м/п труб с накидной гайкой, 20x2	FC 6055 80204
12	Компенсатор гидроудара, 1/2" НР	FA 2895 12
13	Компенсатор гидроудара, 3/4" НР-ВР	FA 2896 34

► Описание

Позволяет устанавливать или заменять сантехнические приборы без отключения или опорожнения всей системы и удобен для распределения трубопроводов по различным направлениям. Эффективен при врезке в разрез стояков ГВС и ХВС, так как позволяет отключать потребителей без перекрытия стояков.

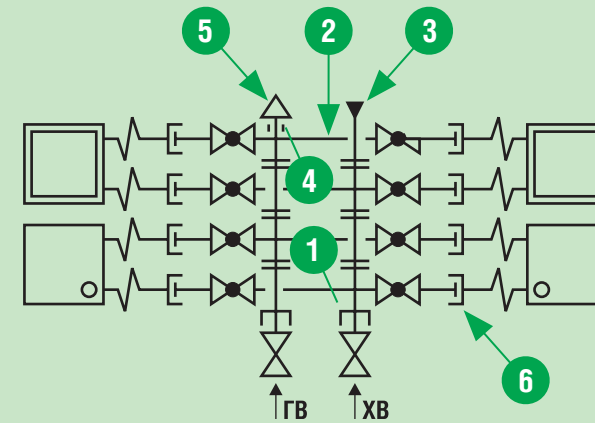
Узел состоит из сборного параллельного коллектора и собирается из отдельных модулей в соответствии с количеством потребителей. Модули хромированные (1) и латунные (2) имеют сквозные вертикальные каналы. Из хромированных модулей вода раздается в боковые отводы из правого вертикального канала, а у латунных — из левого. Боковые отводы снабжены регулирующими вентилями, на ручках которых имеются цветные вкладыши синего цвета для холодной воды и красного — для горячей. У вкладыша есть оконце, в котором с помощью дополнительного диска устанавливается название подключаемого сантехнического прибора.

Модули собираются при помощи болтов М8. Коллектор монтируется в настенной монтажной коробке при помощи кронштейнов (код 7510).

К параллельным коллекторам возможно подключить пластиковые, металлопластиковые или медные трубы с концевками (6) FAR под метрическую резьбу 24×19. Система может быть полностью отключена при помощи шаровых кранов.

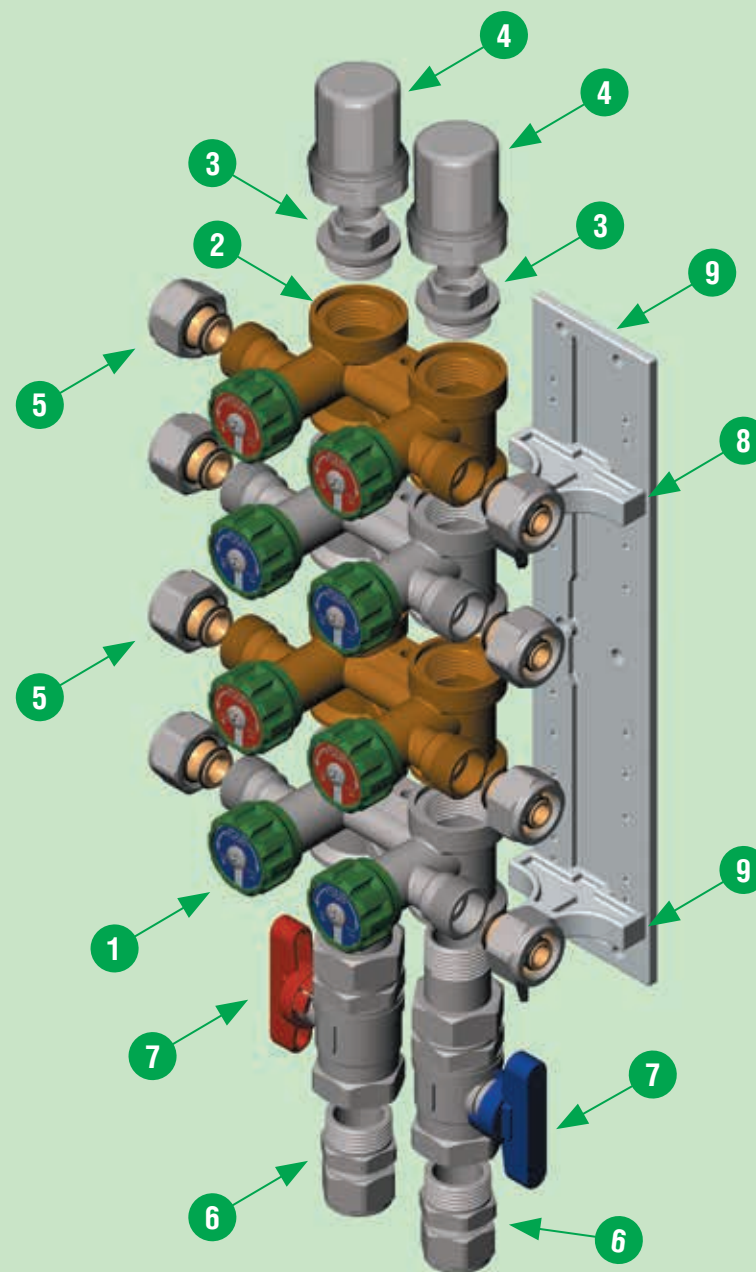
Взаимовлияние температур холодной и горячей воды через латунный корпус коллектора минимально, так как разница температур воды и стенки фактически имеется только на малом участке пересечения отвода и вертикального канала.

► Схема



► Узел в сборе





1	Хромированный модульный регулирующий параллельный правый коллектор, 3/4"	FK 3753 34
2	Латунный модульный регулирующий параллельный левый коллектор, 3/4"	FK 3752 34
3	Проходная заглушка для параллельного коллектора, 3/4" НР-3/8" ВР	FK 4200 3438
4	Компенсатор гидроудара	FA 2895 12
5	Концовка для м/п труб с накидной гайкой, 20x2	FC 6055 80204
6	Переход для м/п труб, 3/4" НР-20x2	FC 5011 34 80204
7	Полнопроходной шаровой кран с фитингом, 3/4"	FS 3079 34BC (RC)
8	Крепление для модульного коллектора, 3/4"	FK 7510 34
9	Пластиковый универсальный кронштейн, L=300 мм	FK 7475 BL

► Описание

Сантехнические приборы подсоединяются через различного рода настенные переходники FAR — проходные (1), угловые (2) и концевые (3). Для скрытой проводки используются пластиковые гнезда 9001. В этом случае возможна ревизия соединения латунного переходника с трубопроводом. Начальную разводку трубопроводов удобно вести от регулирующих коллекторов MultiFAR (4). Регулирующие вентили отводов коллектора снабжены разноцветными дисками-указателями: красными для горячей воды и синими для холодной. На дисках есть оконца, в которых можно установить наименование, как потребителя сантехнического прибора, так и помещения, где он находится. Модули коллектора собираются с использованием уплотнений для трубной резьбы — льна или ленты ФУМ. Коллектор помещается в пластиковую коробку Tutto (5).

Переходники имеют посадочные элементы типа «ласточкин хвост» для крепления к специальным настенным пластиковым пластинам-кронштейнам, которые позволяют точно скоординировать расположение отводов по стене. Существуют латунные хромированные переходники с метрической резьбой 24×19 и профилировку под концевки FAR для металлопластиковых, пластиковых труб и латунные никелированные переходники с трубной резьбой, и профилировку под концевки типа Eurokopus и с пресс-соединениями PressFAR, которые являются неразборными, и поэтому их можно делать скрытыми.

Корпус пресс-фитинга PressFAR обработан методом Т.Е.А., который заключается в металлизации латуни оловом по стандарту NSF 61, соответствующему международным нормативам к материалам, соприкасающимся с питьевой водой. Данная обработка увеличивает устойчивость металла к коррозии и продлевает срок эксплуатации фитинга. Устройство штуцера и расположение уплотнительных колец позволяет использовать клещи с профилями U, TH и H. В отличие от известных систем пресс-фитингов в пресс-фитингах FAR максимальное углубление пресс-гильз происходит непосредственно по плоской поверхности кольцевых уплотнений. Форма внутреннего канала штуцера обеспечивает наиболее оптимальное протекание теплоносителя (без образования зон турбулентности), уменьшает его гидравлическое сопротивление и увеличивает пропускную способность пресс-фитингов.

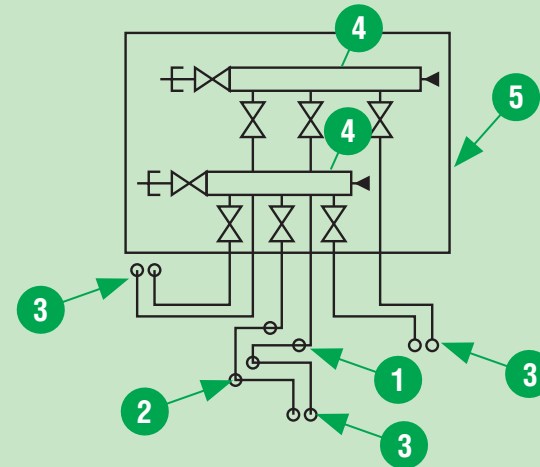


4916

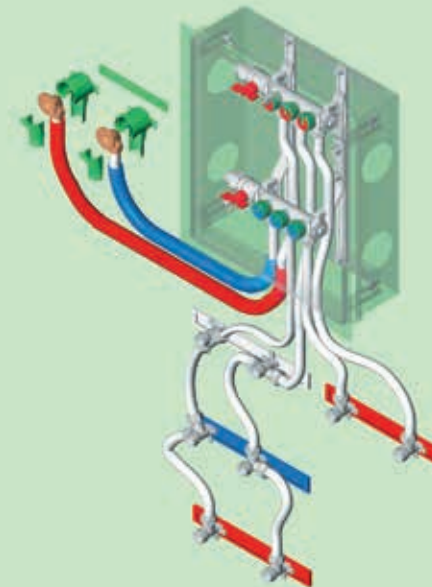


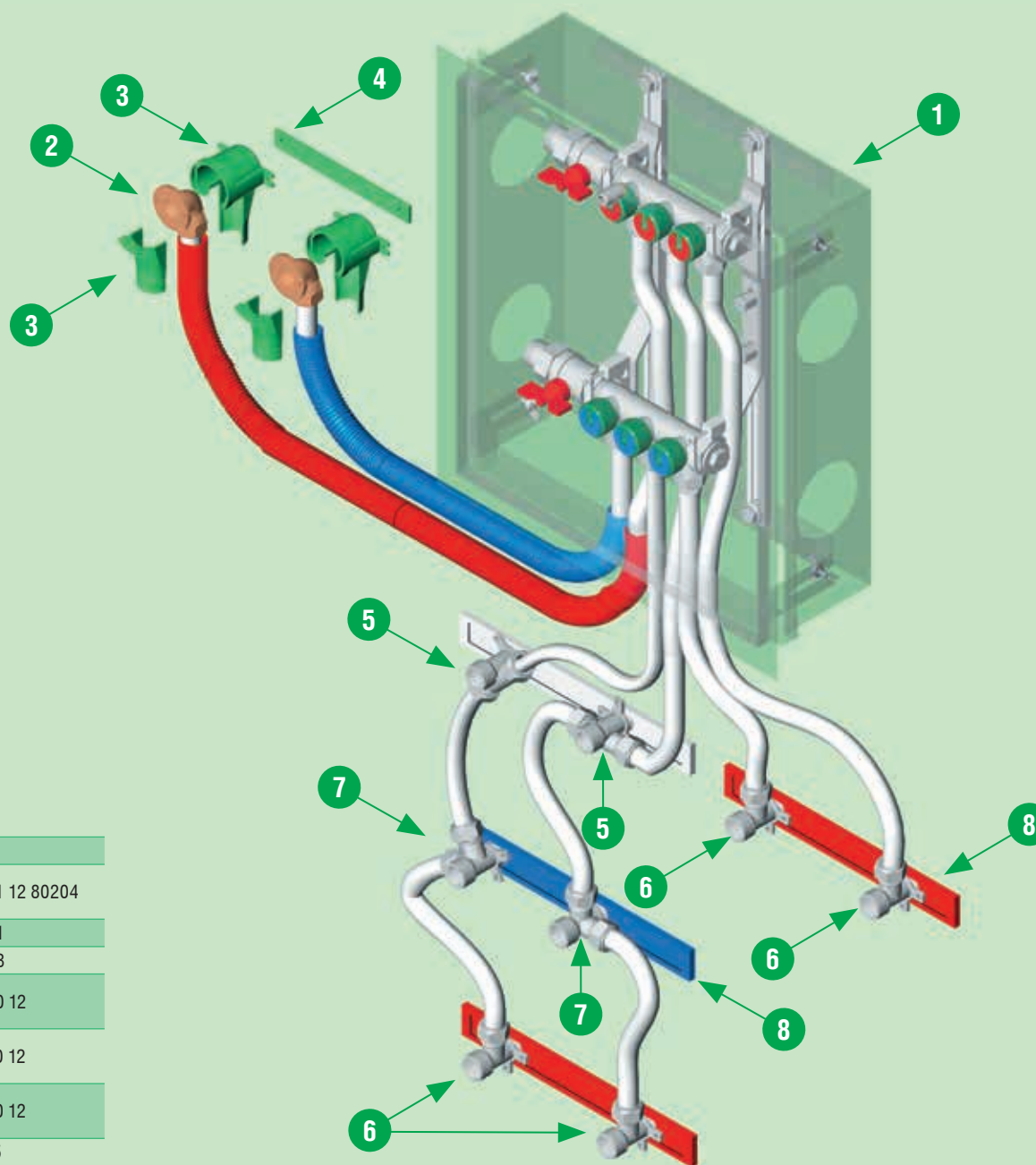
4917

► Схема



► Узел в сборе





1	Коллекторная группа	
2	Нагнанный угольник для м/п труб с концевкой и накидной гайкой, 1/2" ВР-20x2	FC 5601 12 80204
3	Пластиковое гнездо	FD 9001
4	Пластиковый фиксирующий кронштейн, 155 мм	FD 9003
5	Настенный тройник (концовки и накидные гайками комплектуются отдельно), 1/2" ВР	FC 5650 12
6	Настенный угольник (концовки и накидные гайки комплектуются отдельно), 1/2" ВР	FC 5750 12
7	Настенный тройник (концовки и накидные гайки комплектуются отдельно), 1/2" ВР	FC 5700 12
8	Пластиковый универсальный кронштейн, 300 мм	FK 7475

► Описание

Термостатический смеситель (1) предназначен для поддержания требуемой температуры подачи теплой воды. Использование его позволяет эффективно спроектировать массовые точки разбора с постоянной температурой потребляемой воды — душевые бассейнов, санузлы детских садов, обезопасить от ожогов горячей водой и т. д.

На один отвод термосмесителя подается холодная вода, на другой отвод — горячая. Из центрального отвода выходит смешанный поток с температурой, регулируемой в диапазоне 30-70 °С. Управление осуществляется заслонкой каналов горячей и холодной воды, интегрированной с термостатическим силовым элементом и пружиной. Максимальная температура горячей воды — до 120 °С. Максимальное рабочее давление 10 бар. Максимальный перепад давления между подачами холодной и горячей воды 3 бар.

Разность температур горячей и холодной воды не должна превышать 50 °С.

Для стабильной работы необходимо устанавливать обратные клапаны (2) на подающих трубопроводах холодной и горячей воды. Для ревизии термосмесителя устанавливаются запорные краны (3) с разъемными фитингами (4). Контроль за режимом работы проводится с помощью тройника с термометром (5) (код 2600) или (код 2650).

Перед установкой следует проверить правильность настройки термосмесителя. Для того при произвольном положении управляющей ручки вращением штока добиваются визуально со стороны входа «Cold» отсутствия прохода для холодной воды, не допуская при этом перетяга прижима клапана. Далее ручка надевается на шток в положение «3». Делается поворот в положение «2.5». В этом положении штока ручка снимается и окончательно устанавливается в положение «MIN».

ПРОПУСКНАЯ СПОСОБНОСТЬ:

ДУ	1/2"	3/4"	1"
Kv [м³/час]	2,2	2,6	3,6

**ТЕРМОСТАТИЧЕСКИЕ СМЕСИТЕЛИ СО ВСТРОЕННЫМИ ОБРАТНЫМИ КЛАПАНАМИ
НА ВХОДАХ ГОРЯЧЕЙ И ХОЛОДНОЙ ВОДЫ**

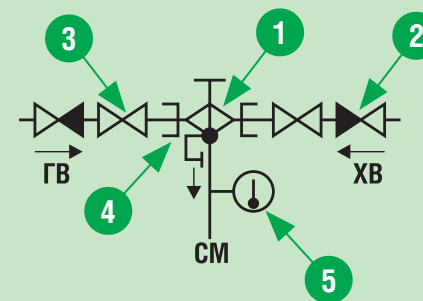

Арт. 3956 VR TermoFAR



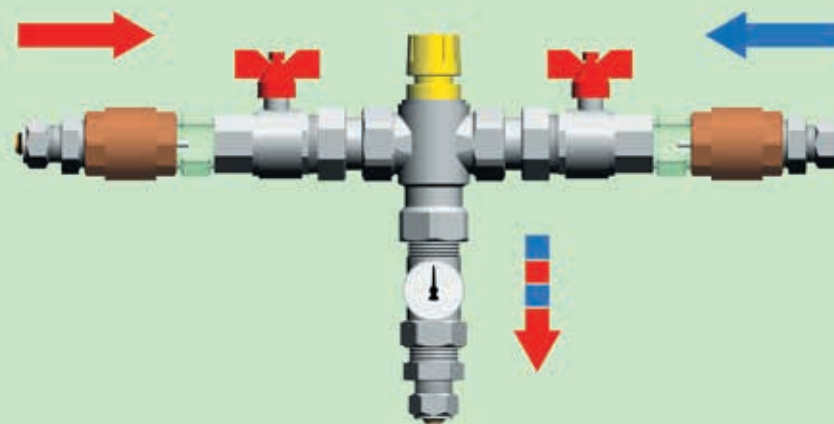
Арт. 3955 VR SolarFAR

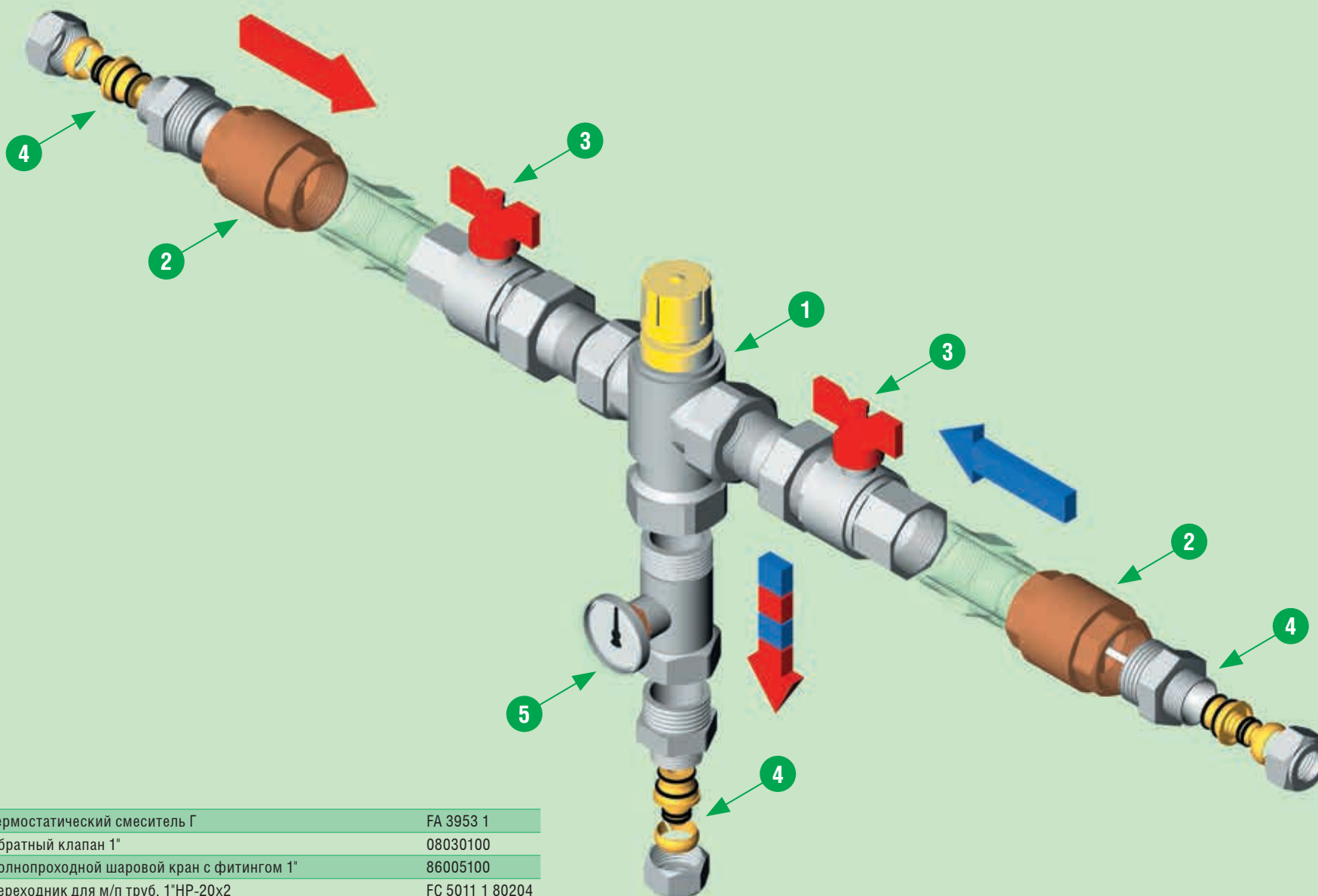
Латунный корпус термосмесителей обрабатывается методом Т.Е.А., который заключается в металлизации латуни оловом по стандарту NSF61, удовлетворяющему международным нормативам к материалам, соприкасающихся с питьевой водой. Данная обработка является экологически чистой альтернативой гальваническим покрытиям, например, никелированию, увеличивает сопротивление металла к коррозии и продлевает срок эксплуатации.

► Схема



► Узел в сборе





1	Термостатический смеситель Г	FA 3953 1
2	Обратный клапан 1"	08030100
3	Полнопроходной шаровой кран с фитингом 1"	86005100
4	Переходник для м/п труб, 1"НР-20x2	FC 5011 1 80204
5	Хромированный тройник с термометром 1"	FA 3432 1

► Описание

Комплекс необходимых средств для безопасной работы бойлера приведен, например, в технической документации на бойлеры Gekop (см. схему).

Клапан безопасности предохраняет ёмкость бойлера от скачков давления во внутреннем контуре ГВС. Обычно используются клапаны с пороговым давлением 6 атм. Связь размеров и количества клапанов с тепловой мощностью бойлера даётся таким же соотношением, как и для водогрейных котлов, и описано в документе «Роскоммунэнерго» «Правила устройства и безопасной эксплуатации паровых котлов с давлением пара не более 0,07 МПа (0,7 кгс/см²), водогрейных котлов и водоподогревателей с температурой нагрева воды не выше 338 К (115 °С)». Допустимая мощность Q (ккал/час) для предохранительных клапанов с диаметром d (см), высотой подъёма h (см), установленных в системах с принудительной циркуляцией в количестве p штук определяется формулой:

$$nd^2h = 0,000003 Q$$

Высота подъёма клапана при расчете по указанной формуле для обычных малоподъемных клапанов принимается не более 1/20 d.

Для клапана FAR (код 2004 121260) размером 1/2", у которого d = 1,5 см, допустимая мощность бойлера будет:

$$Q = 1,163 \cdot 1,5^2 \cdot 10^6 / 20 / 3 = 43 \text{ кВт}$$

Этому соответствует бойлер марки Styleboiler объёмом 300 л. Для бойлеров большей ёмкости следует увеличивать количество устанавливаемых клапанов.

Расширительный бак компенсирует силовые нагрузки на стенки бойлера, вызванные тепловым расширением воды при её нагреве. Объём бака V_б при нагревании водопроводной воды на 50°С, давлении срабатывания клапана безопасности 6 атм. и избыточном начальном давлении воздуха в баке P_г для бойлера объёмом V₀ вычисляется по формуле:

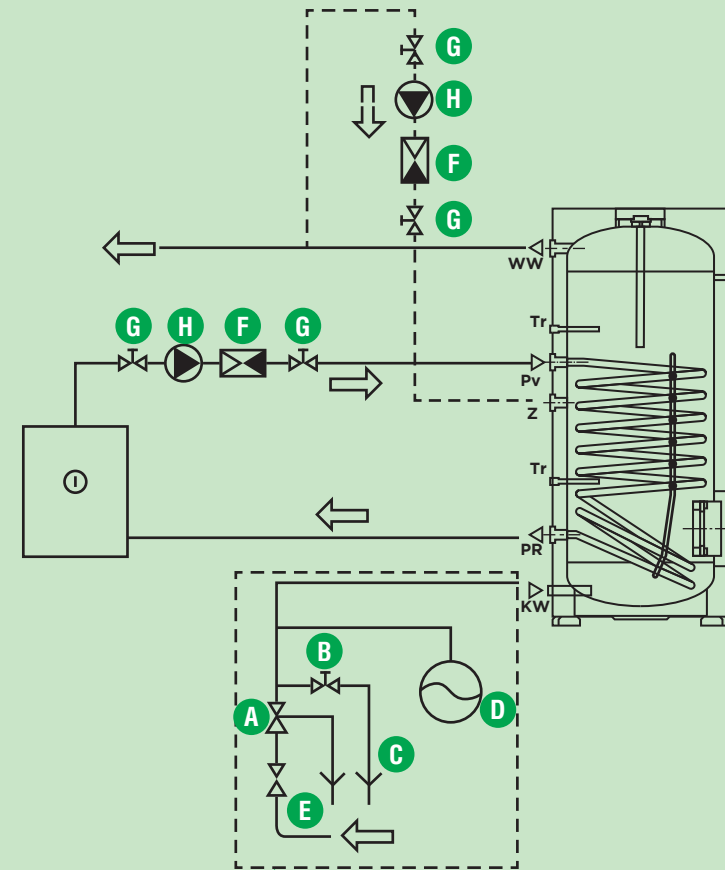
$$V_b = V_0 \times 0,0225 / (1 - (P_g + 1) / 7)$$

Редуктор давления обеспечивает требуемый уровень гидравлического давления в пределах 1-6 атм., при входном давлении до 25 атм., что бывает, например, в горной местности.

Для предотвращения утечки воды из бойлера и, как следствие, появления коррозии в нём, перед редуктором устанавливают обратный клапан.

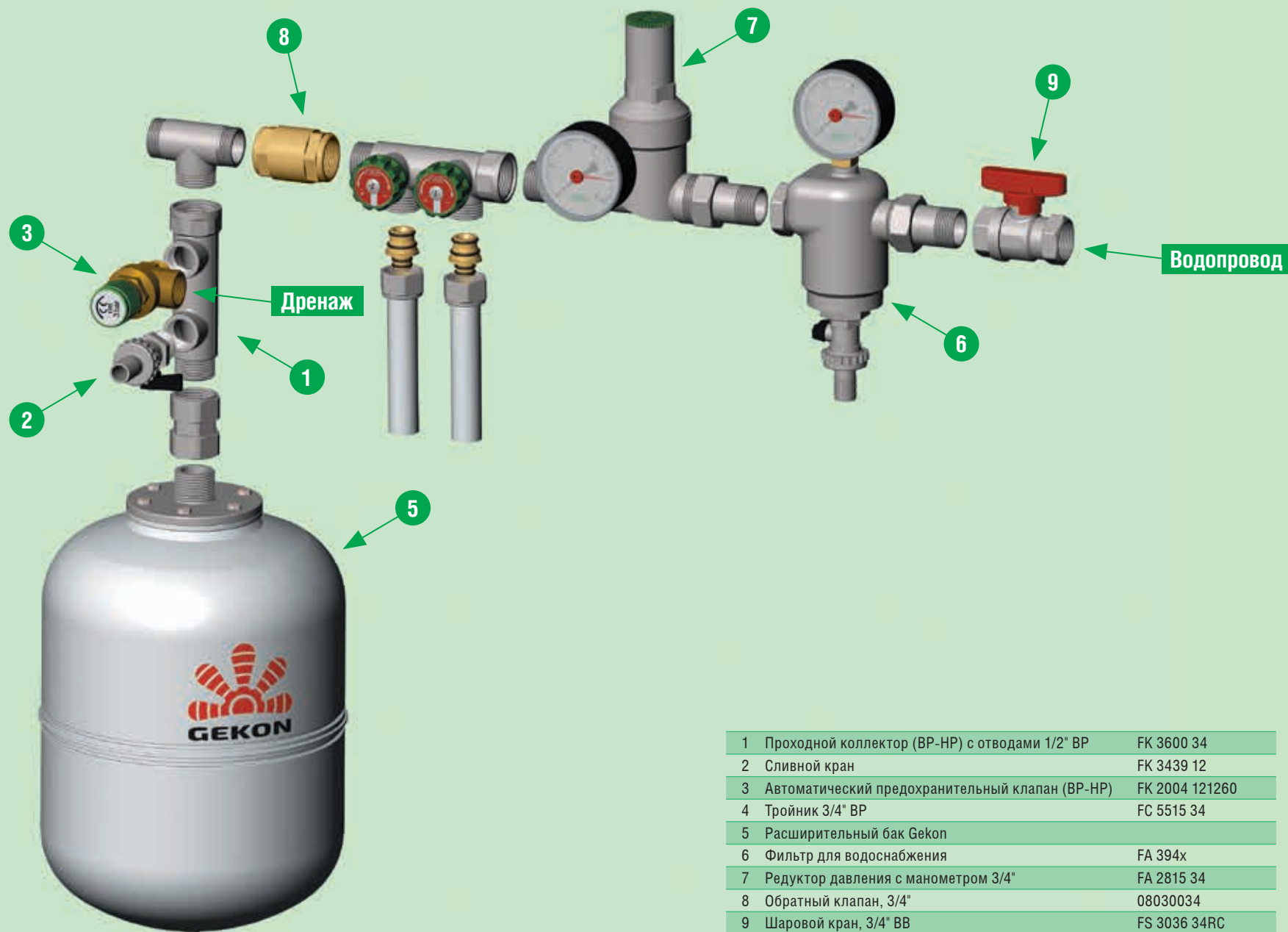
В отводы латунного коллектора (1) вставляются клапан безопасности (3) и дренажный клапан (2). Со стороны внутренней резьбы коллектора монтируется тройник (4), который с одной стороны соединяется с бойлером, а с другой — с редуктором давления (7) через обратный клапан (8). В случае демонтажа или замены расширительного бака и других элементов группы, на выходе редуктора установлен шаровой кран (9). Коллектор со стороны внешней резьбы вкручивается в муфту настенного кронштейна для монтажа расширительного бака, например, из ассортимента торговой марки Gekop. С другой стороны, в эту муфту устанавливается расширительный бак для горячего водоснабжения требуемого объёма.

► Схема



Группа безопасности

- A. Клапан безопасности
- B. Дренажный кран
- C. Дренажная магистраль
- D. Расширительный бак
- E. Редуктор давления



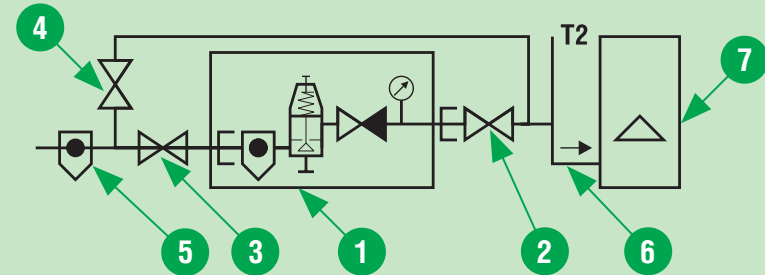
1	Проходной коллектор (ВР-НР) с отводами 1/2" ВР	FK 3600 34
2	Сливной кран	FK 3439 12
3	Автоматический предохранительный клапан (ВР-НР)	FK 2004 121260
4	Тройник 3/4" ВР	FC 5515 34
5	Расширительный бак Gekon	
6	Фильтр для водоснабжения	FA 394x
7	Редуктор давления с манометром 3/4"	FA 2815 34
8	Обратный клапан, 3/4"	08030034
9	Шаровой кран, 3/4" ВВ	FS 3036 34RC

► Описание

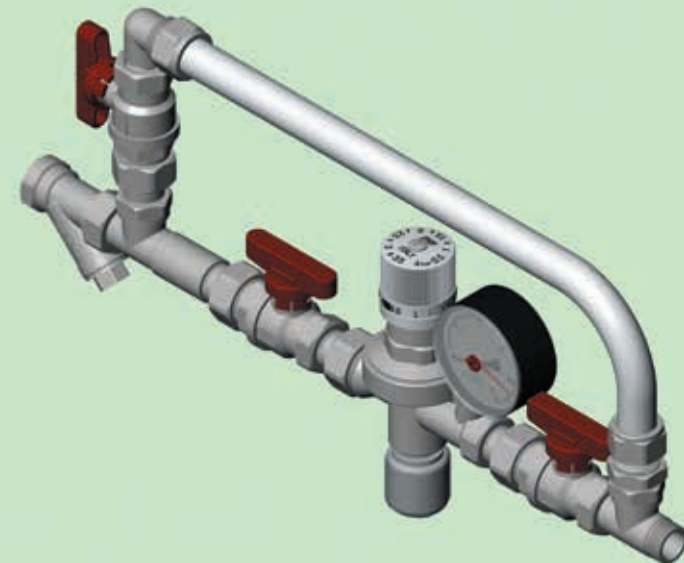
Основным элементом узла подпитки системы отопления является редуктор давления (1) 2110 с манометром, который поддерживает постоянное давление в системе в диапазоне 1-3 бар при входном давлении до 10 бар, рабочая температура воды 95°C. Требуемое давление устанавливается редукционным клапаном, на которые с одной стороны воздействует калибруемая пружина и с другой стороны мембрана, воспринимающая давление жидкости в системе. Редуктор содержит запорный клапан, позволяющий проверять герметичность системы. Редуктор также снабжен на входе фильтром, а на выходе обратным клапаном, исключающим противоток жидкости при возможных падениях входного давления или повышении давления в питаемой системе, например, из-за перегрева теплоносителя. Для установки требуемого режима используются шаровые краны (2) и (3). Для ускорения наполнения системы включается байпасная линия с шаровым краном (4).

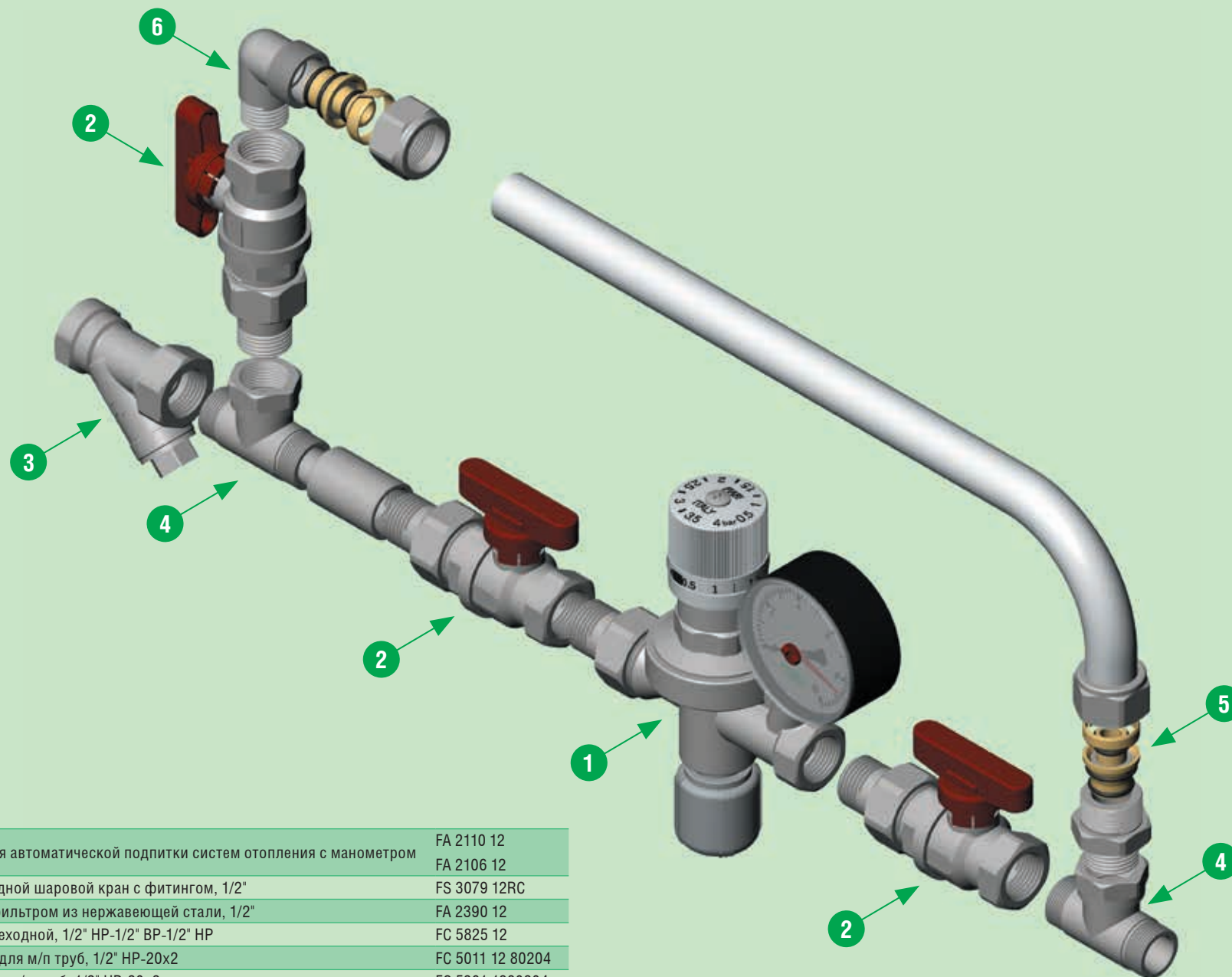
На входе в узел устанавливается фильтр (5). Подключается узел к подающей магистрали котла. Питаемую воду лучше брать с контура ГВС.

► Схема



► Узел в сборе



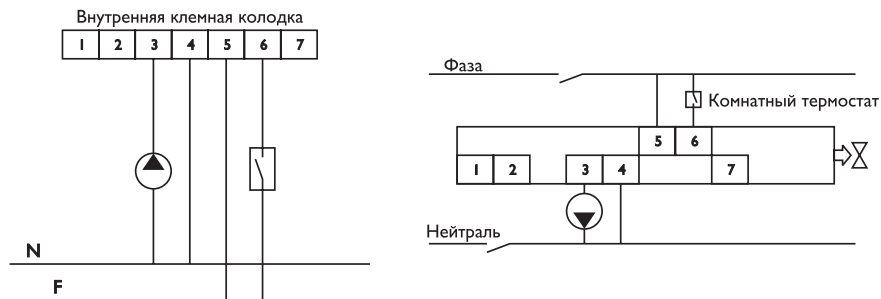


1	Редуктор для автоматической подпитки систем отопления с манометром	FA 2110 12 FA 2106 12
2	Полнопроходной шаровой кран с фитингом, 1/2"	FS 3079 12RC
3	Грязевик с фильтром из нержавеющей стали, 1/2"	FA 2390 12
4	Тройник переходной, 1/2" НР-1/2" ВР-1/2" НР	FC 5825 12
5	Переходник для м/п труб, 1/2" НР-20x2	FC 5011 12 80204
6	Угольник для м/п труб, 1/2" НР-20x2	FC 5261 1280204

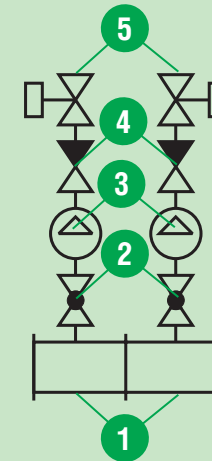
► Описание

Коллектор START собирается из отдельных модулей (1) с фланцами и содержит отводы с внутренней трубной резьбой и регулирующими вентилями (2). С одной стороны, модули имеют внутреннюю трубную резьбу. Для различных диаметров условного прохода D коллекторов существуют разные диаметры отводов d: D=1 1/4"-d=1/2"; D=1 1/2"-d=1/2", 3/4"; D=2"-d=1". Разная длина модулей позволяет получать расстояние между центрами отводов 100 мм или 200 мм. Отдельные ветки системы подключаются к разным отводам коллектора START и автономно управляются по сигналам от комнатных термостатов моторизованными зонными двухходовыми шаровыми кранами с сервоуправлением (5). Напряжение питания сервоуправления ~24 В или ~220 В, мощность 4,6 Вт, время поворота затвора 40 с. Затвор принимает только крайние положения - полностью открыто или полностью закрыто. При подаче фазы на черный провод сервоуправления кран открыт. На красном проводе присутствует фаза при открытом вентиле и отсутствует при закрытом, что следует учитывать при управлении насосами (3), останавливая их при закрытии вентиля. После насоса устанавливается обратный клапан (4).

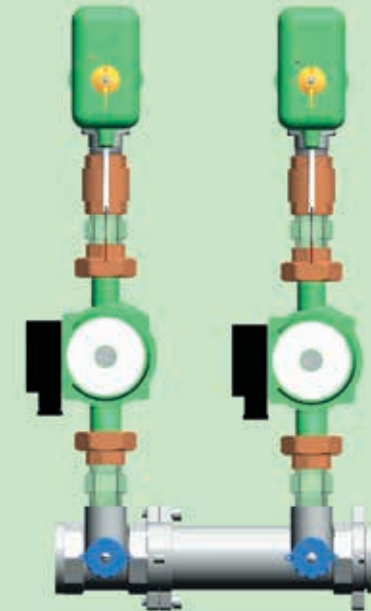
ЭЛЕКТРИЧЕСКАЯ СХЕМА СЕРВОУПРАВЛЕНИЯ:



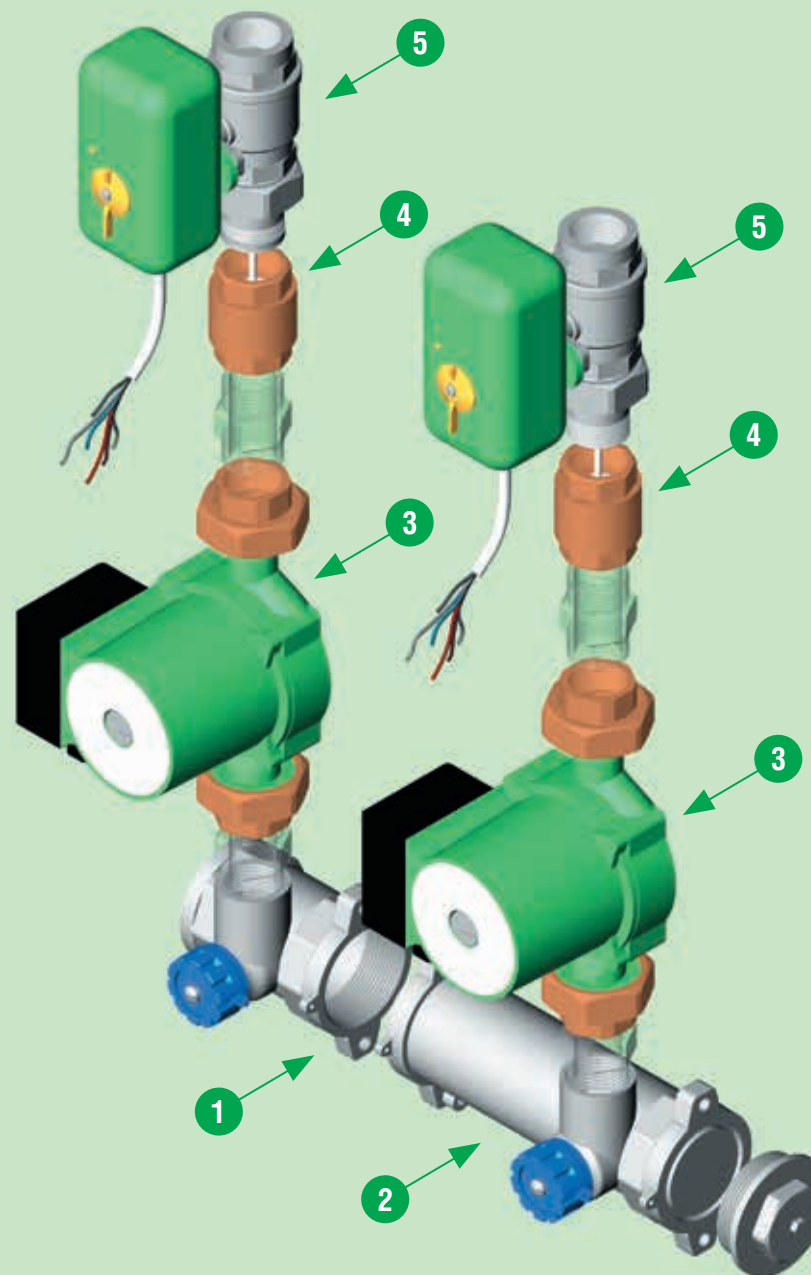
► Схема



► Узел в сборе



№	Цвет	Подсоединение	Описание
1	Серый	Общий с микропереключателем	Соединение с микропереключателем При подаче фазы на 6 контакты 1 и 2 замкнуты
2	Белый	Нормально открытый микропереключатель	Соединение с нормально открытым микропереключателем. При отсутствии фазы на 6 контакты 1 и 2 разомкнуты
3	Красный	Насос или другая система	При открытом вентиле присутствует фаза
4	Синий	Нейтраль	Соединение с нейтралью питания
5	Коричневый	Фаза	Соединение с фазой питания
6	Черный	Замкнут	При подаче фазы на черный провод вентиль открыт
		Разомкнут	При отсутствии фазы на черном проводе вентиль закрыт
7		Свободный	Присутствует фаза при закрытом вентиле

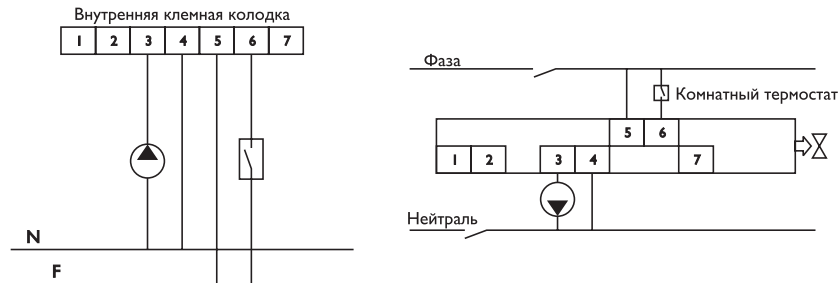


1	Модульный коллектор START, 1"x2"	FK 3874 21
2	Модульный коллектор START, 1"x2", 200 мм	FK 3874 21200
3	Циркуляционный насос для систем отопления с комплектом, 1" DAB	
4	Обратный клапан, 1"	08030100
7	Моторизованный трехходовой зонный шаровой кран, 1"	FA 300517 1

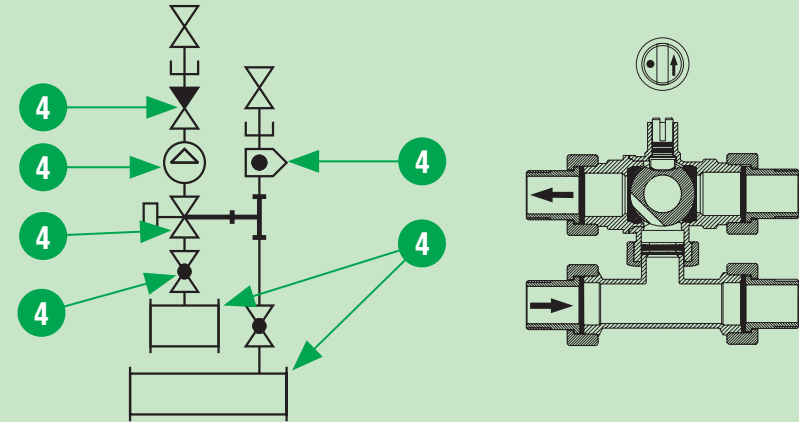
► Описание

Коллектор START собирается из отдельных модулей (1) с фланцами и содержит отводы с внутренней трубной резьбой и регулирующими вентилями (2). С одной стороны, модули имеют внутреннюю трубную резьбу. Для различных диаметров условного прохода D коллекторов существуют разные диаметры отводов d: D=1 1/4"-d=1/2"; D=1 1/2"-d=1/2", 3/4"; D=2,-d=1". Разная длина модулей позволяет получать расстояние между центрами отводов 100 мм или 200 мм. Автоматическое управление тепловым режимом помещений осуществляется по сигналу комнатного термостата моторизованным зонным трехходовым шаровым краном с байпасом (3) с сервоуправлением. Циркуляция теплоносителя происходит либо от подающего коллектора в прямой канал вентиля, далее в систему и затем в обратный трубопровод через прямой канал байпасного тройника (нагрев), либо только в системе через байпас (стабилизация). Напряжение питания сервоуправления ~24 В или ~220 В, мощность 4,6 Вт, время поворота затвора 40 секунд. Затвор принимает только крайние положения — полностью открыто или полностью закрыто. При подаче фазы на черный провод сервоуправления открыт прямой проход через кран и закрыт байпас, при отсутствии фазы — наоборот. Кран устанавливается так, чтобы вход в байпас из прямого канала вентиля был со стороны насоса. После насоса устанавливается обратный клапан, а на обратном трубопроводе грязевик. Ревизию насоса и грязевика позволяют осуществлять шаровые краны (7) с разборными фитингами.

СХЕМА КОНТАКТОВ СЕРВОУПРАВЛЕНИЯ:



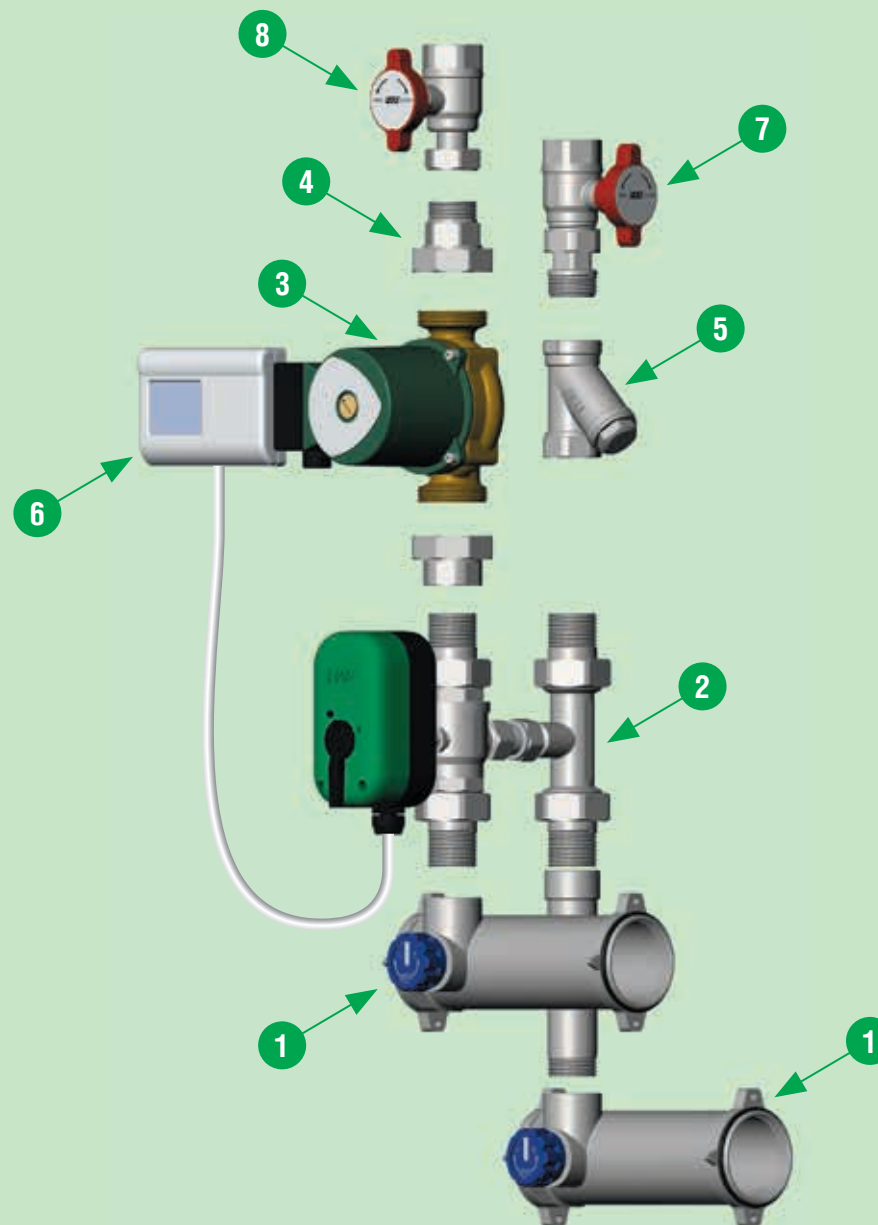
► Схема



► Узел в сборе



№	Цвет	Подсоединение	Описание
1	Серый	Общий с микропереключателем	Соединение с микропереключателем. При подаче фазы на 6 контакты 1 и 2 замкнуты
2	Белый	Нормально открытый микропереключатель	Соединение с нормально открытым микропереключателем. При отсутствии фазы на 6 контакты 1 и 2 разомкнуты
3	Красный	Насос или другая система	При открытом вентиле присутствует фаза
4	Синий	Нейтраль	Соединение с нейтралью питания
5	Коричневый	Фаза	Соединение с фазой питания
6	Черный	Замкнут	При подаче фазы на черный провод вентиль открыт
6	Черный	Разомкнут	При отсутствии фазы на черном проводе вентиль закрыт
7		Свободный	Присутствует фаза при закрытом вентиле

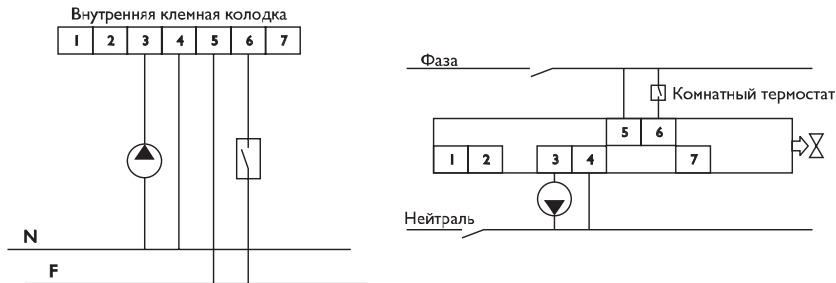


1	Модульный коллектор START, 1"x2", 200 мм	FK 3874 21200
2	Моторизованный двухходовой зонный шаровой кран с тройником-байпасом, 1"	FA 300525 1
3	Циркуляционный насос для систем отопления с комплектом, 1"	DAB
4	Обратный клапан, 1"	08030100
5	Грязевик с фильтром из нержавеющей стали, 1"	FA 2390 1
6	Комнатный термостат FAR	FA 7945 (7946)
7	Полнопроходной шаровой кран с фитингом, 1"	FS 3052 1B(R)
8	Полнопроходной шаровой кран с накидной гайкой, 1"	FS 3054 1R(B)

► Описание

Основным управляющим элементом узла является 3-х ходовой моторизованный шаровый кран с сервоуправлением ZonaFAR (1). Перед тем, как установить сервоуправление, с помощью отвертки установите кран в требуемое положение «а».

СХЕМА КОНТАКТОВ СЕРВОУПРАВЛЕНИЯ:



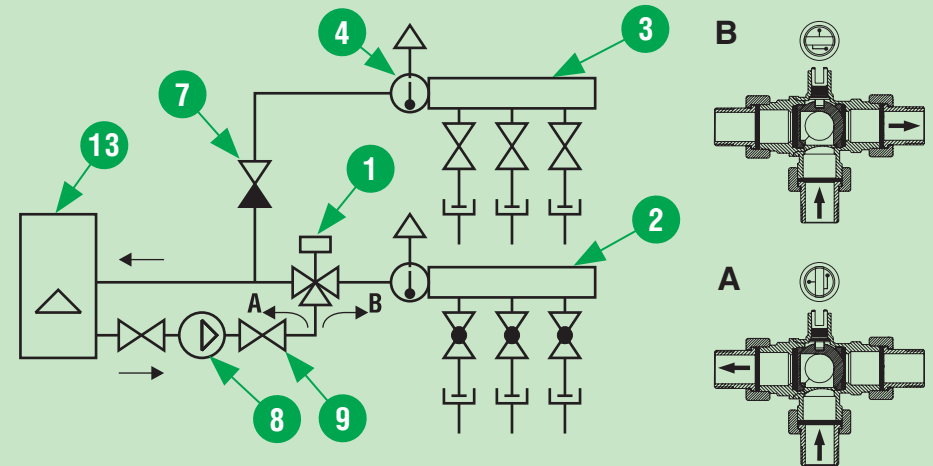
№	Цвет	Подсоединение	Описание
1	Серый	Общий с микропереключателем	Соединение с микропереключателем. При подаче фазы на 6 контакты 1 и 2 замкнуты
2	Белый	Нормально открытый микропереключатель	Соединение с нормально открытым микропереключателем. При отсутствии фазы на 6 контакты 1 и 2 разомкнуты
3	Красный	Насос или другая система	При открытом вентиле присутствует фаза
4	Синий	Нейтраль	Соединение с нейтралью питания
5	Коричневый	Фаза	Соединение с фазой питания
6	Черный	Замкнут	При подаче фазы на черный провод вентиль открыт в положении «б»
		Разомкнут	При отсутствии фазы на черном проводе вентиль открыт в положении «в»
7		Свободный	Присутствует фаза при закрытом вентиле

Основное функциональное предназначение узла — разогрев котла (положение крана «А»). В положении трехходового крана «В» теплоноситель движется через систему отопительных приборов и котел.

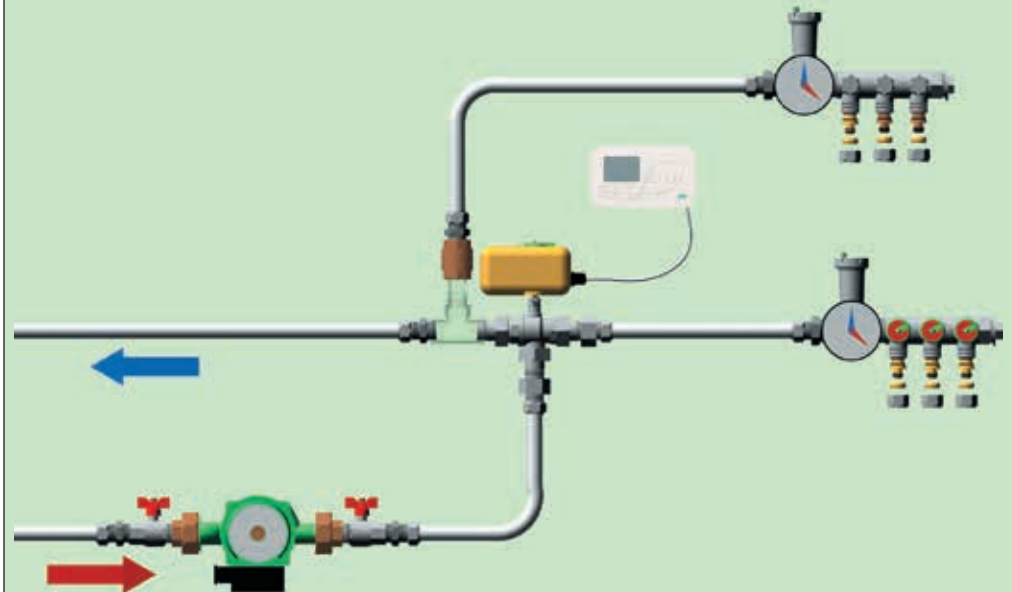
Для низкотемпературных режимов отопления возможно применение данного узла для автоматической регулировки поступления тепла в помещения. В этом случае при избыточной тепловой мощности (превышение комнатной температуры) по сигналу комнатного термостата (код FA 7946 (7945)) кран переключается в положение «А», и теплоноситель циркулирует через контур котла. Повышение температуры обратной уменьшает возможность образования конденсата в котле.

Другое эффективное использование трехходовых кранов ZonaFAR — переключение отопления на приоритетное приготовление горячей воды, т. е. включение бойлера.

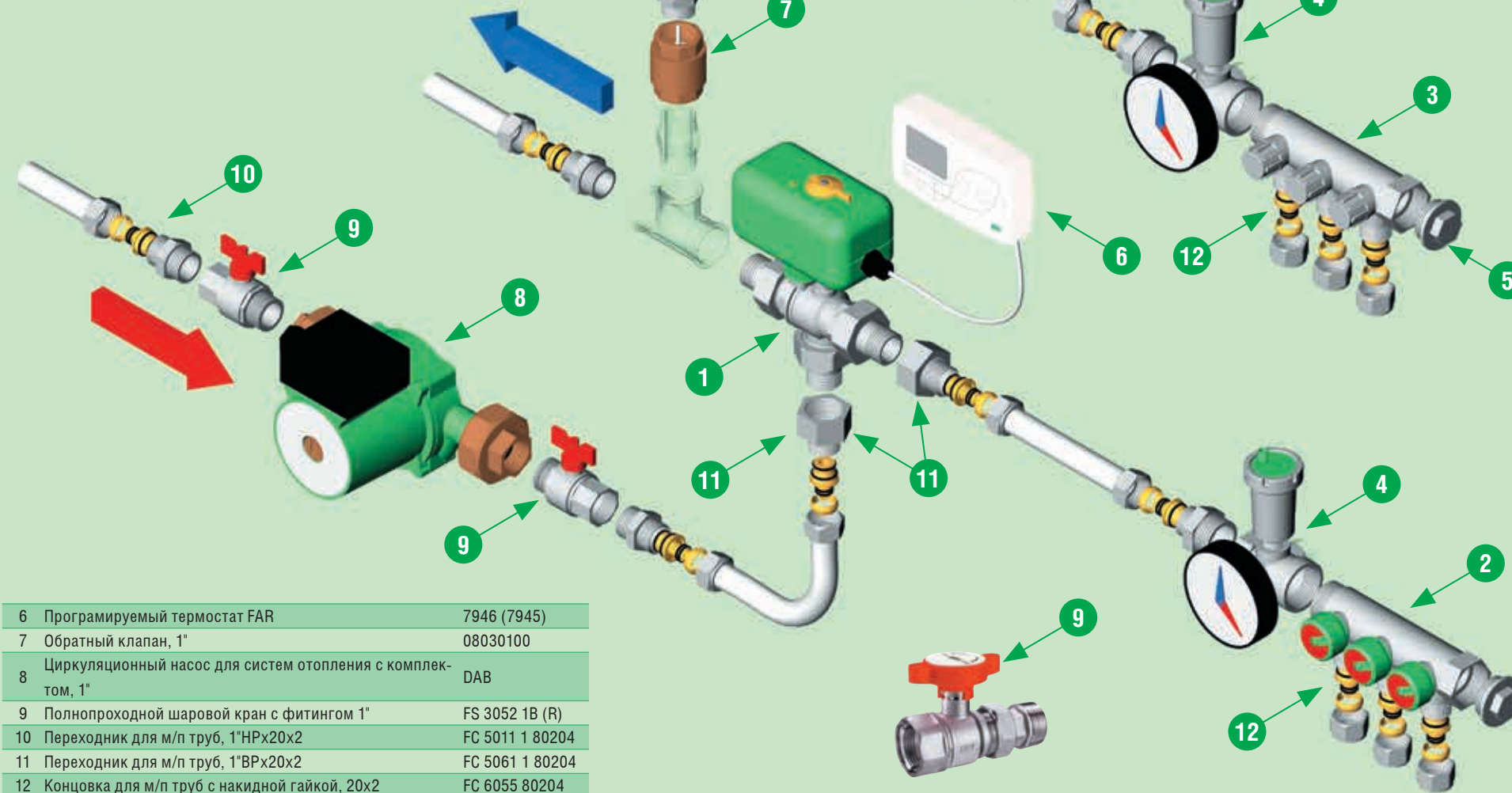
► Схема



► Узел в сборе



1	Моторизованный трехходовой зонный шаровой кран, 1"	FA 300520 1
2	Регулирующий коллектор с 3 отводами (отводы с метрической резьбой), 1"	FK 3850 C1
3	Запорный коллектор с 3 отводами (отводы с метрической резьбой), 1"	FK 3900 C1
4	Хромированный узел с воздушником, термоманометром и заглушкой, 1"	FA 3436 1
5	Заглушка для параллельного коллектора, 1"HP	FK 4150 1



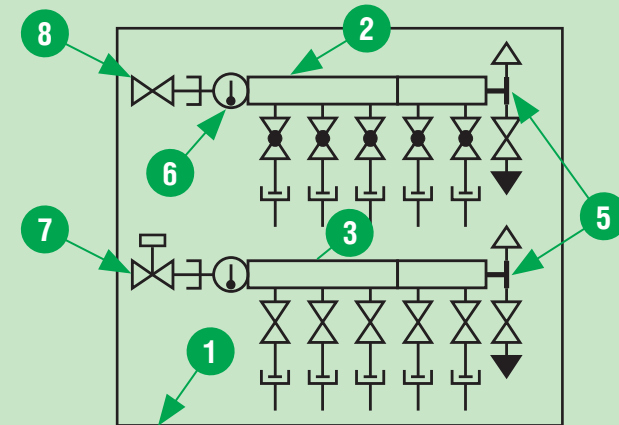
6	Программируемый термостат FAR	7946 (7945)
7	Обратный клапан, 1"	08030100
8	Циркуляционный насос для систем отопления с комплектом, 1"	DAB
9	Полнопроходной шаровой кран с фитингом 1"	FS 3052 1B (R)
10	Переходник для м/п труб, 1"HPx20x2	FC 5011 1 80204
11	Переходник для м/п труб, 1"BPx20x2	FC 5061 1 80204
12	Концовка для м/п труб с накидной гайкой, 20x2	FC 6055 80204

► Описание

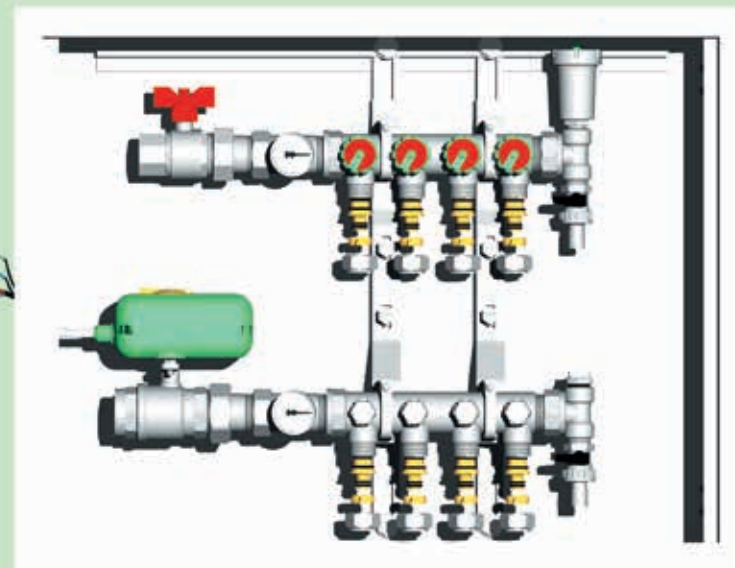
Коллектор собирается из отдельных модулей регулирующих (2) и запорных (3) коллекторов MultiFAR и имеющих 2-4 отвода с метрической резьбой 24×19 и профилировку под концевки FAR для металлопластиковых, пластиковых и медных труб. Регулирующие вентили отводов снабжены разноцветными дисками-указателями, на которых есть оконца, где можно установить наименование отапливаемого помещения. Модули собираются с использованием уплотнений для трубной резьбы — льна или ленты ФУМ. Коллектор (2) закрывается шаровым краном (3). Перед коллекторами устанавливаются тройники (6) 3432 с термометром, а с тупиковой стороны тройники (5) 4070 с воздухоотводчиками и сливным краном. Ручной воздухоотводчик (показан на коллекторе (3)) более эффективен при использовании антифриза, так как зачастую происходит его вспенивание и потеря работоспособности поплавка автоматического воздухоотводчика. Автоматическое управление тепловым режимом помещений осуществляется моторизованным зонным двухходовым полнопроходным шаровым краном (7) с сервоуправлением по сигналу комнатного термостата. Напряжение питания сервоуправления ~24 В или ~220 В, мощность 4,5 Вт, время поворота затвора 40 секунд. Затвор принимает только крайние положения: полностью открыто или полностью закрыто. При подаче фазы на черный провод сервоуправления кран открыт. Весь узел помещается в металлические коллекторные коробки.

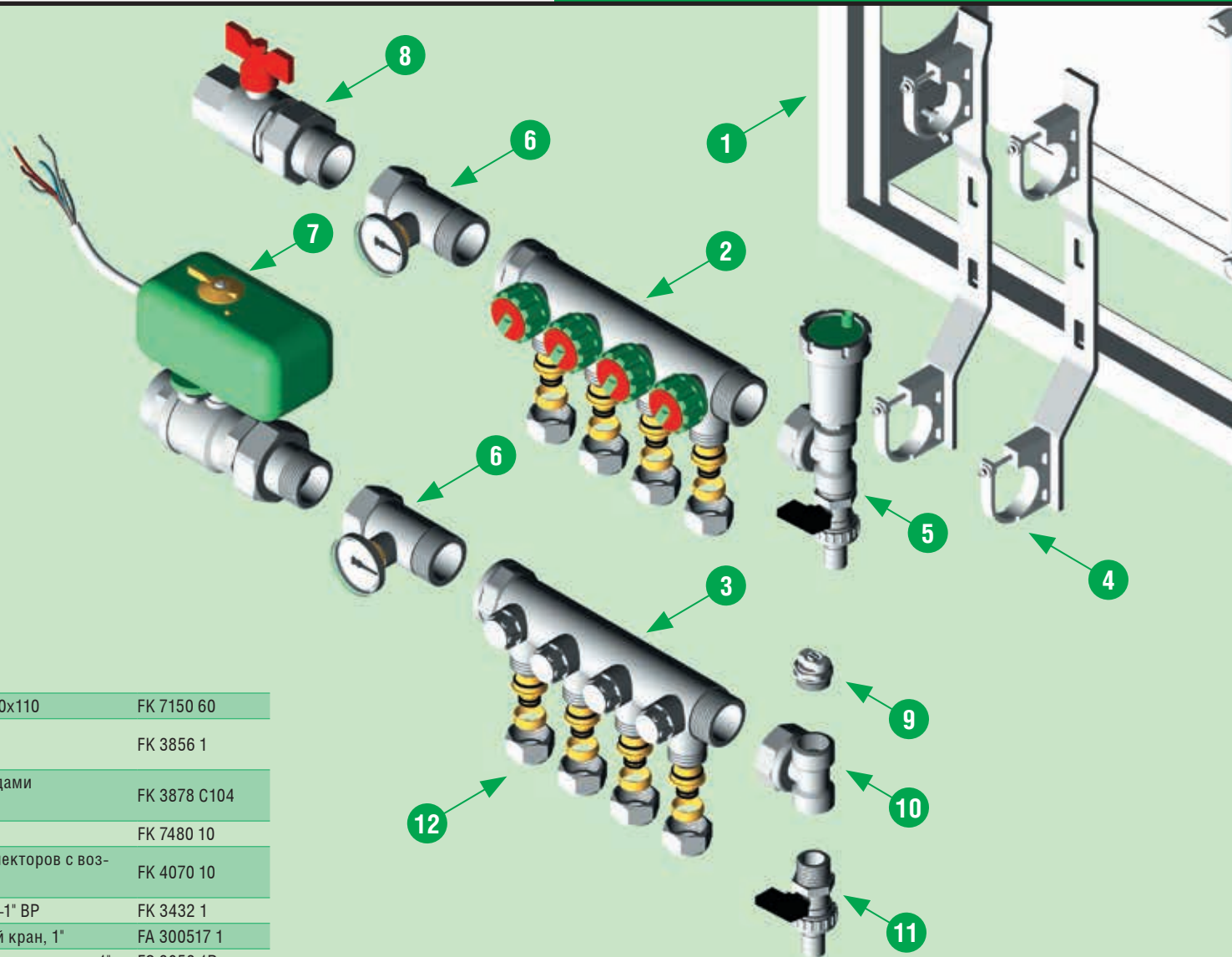
В запорно-балансировочных коллекторах (код 3873, 3879) регулирующая ручка модифицированного коллектора снабжена шкалой поворотов открытия клапана, что позволяет визуально контролировать настройку клапана. При открытии клапана ручка не перемещается вдоль оси движения клапана, сохраняя габаритные размеры коллектора, позволяя её использовать в ограниченном пространстве.

► Схема



► Узел в сборе



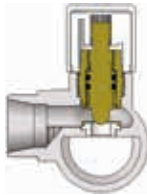
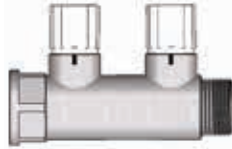


1	Контрольная коробка для коллекторов, 600x450x110	FK 7150 60
2	Регулирующий коллектор с 4 отводами (отводы с метрической резьбой), 1"	FK 3856 1
3	Запорно-балансировочный коллектор с 4 отводами (отводы с метрической резьбой), 1"	FK 3878 C104
4	Кронштейн с креплениями для коллекторов, 1"	FK 7480 10
5	Хромированный концевой переходник для коллекторов с воздушным клапаном и сливным краном, 1"	FK 4070 10
6	Хромированный тройник с термометром, 1" НР -1" ВР	FK 3432 1
7	Моторизованный двухходовой зонный шаровый кран, 1"	FA 300517 1
8	Полнопроходной шаровый кран с фитингом и термометром, 1"	FS 3058 1R
9	Вращающийся клапан для выпуска воздуха, 1/2"	FA 6020 12
10	Хромированный концевой переходник для коллекторов 1/2" ВР-1" ВР -1/2" ВР	FK 4060
11	Хромированный сливной кран, 1/2"	FK 3439 12
12	Концовка для м/п труб с накидной гайкой, 20x2	FC 6055 80204

► Описание

Коллектор собирается из отдельных модулей регулирующих и запорно-балансировочных коллекторов MultiFAR, имеющих 2-4 отвода с метрической резьбой 24x19 и профилировку под концевки FAR для металлопластиковых, пластиковых и медных труб. Регулирующие вентили отводов снабжены разноцветными дисками-указателями, на которых есть оконца, где можно установить наименование отапливаемого помещения. Модули собираются с использованием уплотнений для трубной резьбы — льна, ленты ФУМ, Tangit UNI-LOCK и т. п. Коллектор закрывается шаровым краном. Перед коллекторами устанавливается измерительный узел (код 3442) с термоманометром, автоматическим воздухоотводчиком и сливным краном. Зонный контроль давления полезен для диагностики возможных утечек и запираций в системе. Автоматическое управление тепловым режимом помещений осуществляется моторизованным зонным двухходовым полнопроходным шаровым краном по сигналу от комнатного термостата. Напряжение питания сервоуправления ~24В или ~220 В, мощность 4,5 Вт, время поворота затвора 40 секунд. Затвор принимает только крайние положения: полностью открыто или полностью закрыто. При подаче фазы на черный провод сервоуправления кран открыт. Электрическое подключение сервоуправления описано в узле 2.02.

В запорно-балансировочных коллекторах (код 3878,3879) регулирующая ручка модифицированного коллектора снабжена шкалой поворотов открытия клапана, что позволяет визуально контролировать настройку клапана.

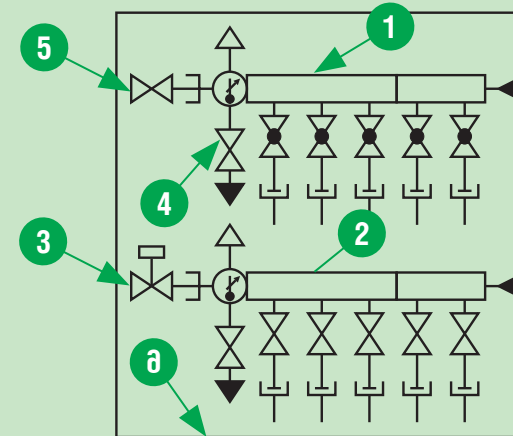


При открытии клапана ручка не перемещается вдоль оси движения клапана, сохраняя габаритные размеры коллектора, позволяя его использовать в ограниченном пространстве.

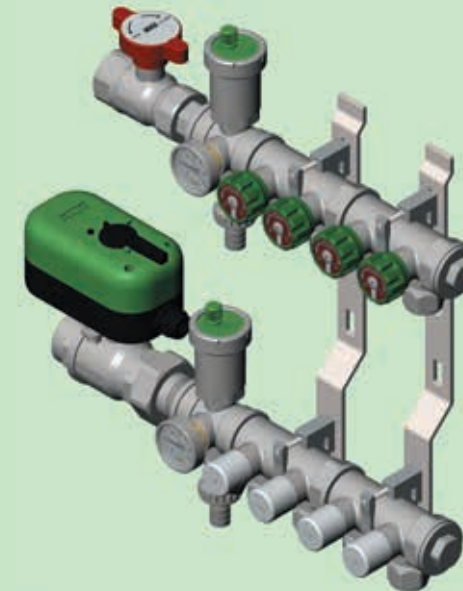
После настройки клапанов можно установить защитный колпачок, который предохранит от несанкционированных воздействий. Золотник вентиля имеет изменённую хорошо обтекаемую форму, характерную для балансировочных клапанов, которая препятствует шумообразованию и возникновению кавитации. Вентиль позволяет произвести плавную и точную балансировку каждого контура в диапазоне пропускной способности от 0,3 до 1,2 м³/час.

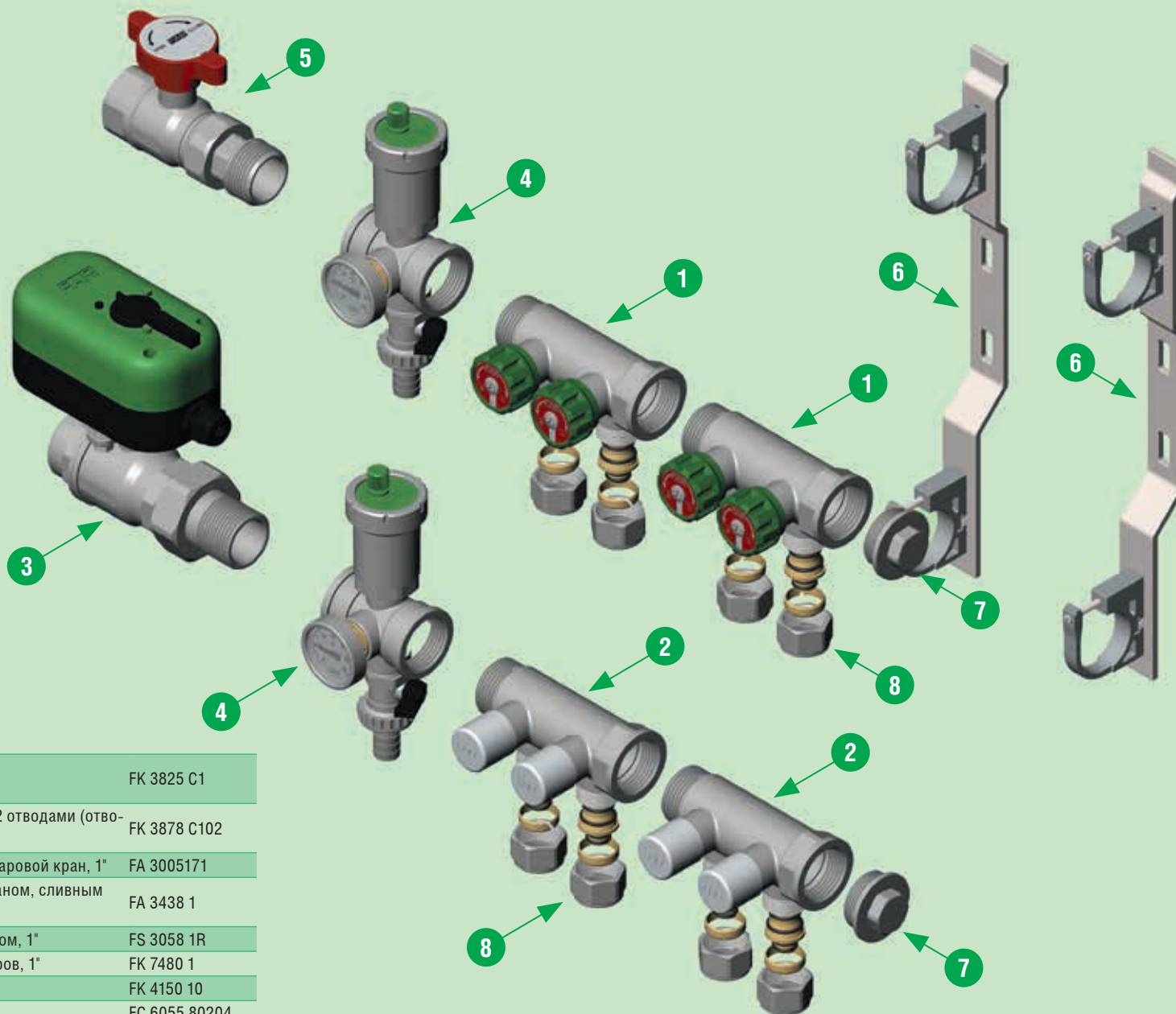
Важной функцией коллектора является равномерное распределение потока по отводам, которое улучшается с увеличением отношения площади выходных отверстий клапана к поперечному сечению общей полости коллектора. В запорно-балансировочных коллекторах это отношение больше чем у запорных (код 3906, 3900, 3875) в 3,3 раза и распределение скоростей потока значительно более равномерное.

► Схема



► Узел в сборе





1	Регулирующий коллектор с 2 отводами (отводы с метрической резьбой), 1"	FK 3825 C1
2	Запорно-балансировочный коллектор с 2 отводами (отводы с метрической резьбой), 1"	FK 3878 C102
3	Моторизованный двухходовой зонный шаровый кран, 1"	FA 3005171
4	Хромированный узел с воздушным клапаном, сливным краном и термометром, 1"	FA 3438 1
5	Полнопроходной шаровой кран с фитингом, 1"	FS 3058 1R
6	Кронштейн с креплениями для коллекторов, 1"	FK 7480 1
7	Заглушка для коллектора, 1"HP	FK 4150 10
8	Концовка для м/п трубу, 20x2	FC 6055 80204

► Описание

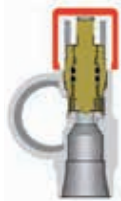
Коллектор собирается из отдельных модулей терморегулирующего обратного и запорно-балансировочного подающего коллекторов, имеющих 2-4 отвода отрубной резьбой или с метрической резьбой 24×19 с профилировкой под концевки FAR для металлопластиковых, пластиковых и медных труб. Существуют модули с резьбовым соединением и фланцевым. Перед коллекторами и устанавливается измерительный узел (код 3442) с термоманометром или термометром, автоматическим воздухоотводчиком и сливным краном. Зонный контроль давления полезен для диагностики возможных утечек и запираций в системе.

Автоматическое управление тепловым режимом отдельных веток осуществляется электротермическими головками, установленными на терморегулирующих: вентилях, по сигналам от термостатов. Напряжение питания электротермических головок ~24 В или ~220 В, мощность 3 Вт, время закрытия/открытия 120-180 секунд.

Перед терморегулирующим и вентилями обратного коллектора можно устанавливать вставки-тройники с термометрами (код 3434) и расходомеры (код 3429), имеющие присоединения с метрической резьбой 24×19. Расходомер (код 3429 4) имеет диапазон измерения расходов от 1 до 4 л/мин и пропускную способность $Kv=0,9$, или (код 3429 8) от 2 до 3 л/мин и пропускную способность $Kv=1,6$.

При больших перепадах давления на терморегулирующих вентилях может возникнуть шум. В частности такая ситуация может случиться при закрытии масти терморегулирующих вентилях. Чтобы этого не происходило, подающий и обратный коллекторы соединяются байпасом, содержащим перепускной дифференциальный клапан. К подающему коллектору байпас подсоединяется через поворотный угольник (код 3421). К обратному коллектору байпас подсоединяется через дифференциальный клапан (код 3420), интегрированный с рунным воздухоотводчиком. Клапан (код 3420) открывается при дифференциальном давлении превышающим -0.2 бар.

В запорно-балансировочных коллекторах (код 3923,3915) регулирующая рамка модифицированного коллектора снабжена шкалой поворотов открытия клапана, что позволяет визуально контролировать настройку клапана.

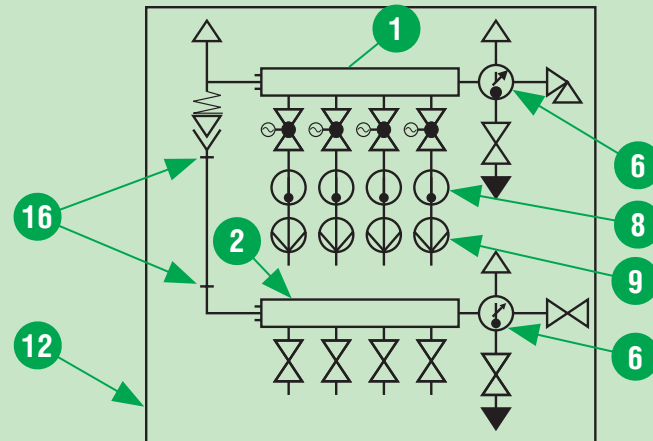


При открытии клапана ручка не перемещается вдоль оси движения клапана, сохраняя габаритные размеры коллектора, позволяя его использовать в ограниченном пространстве.

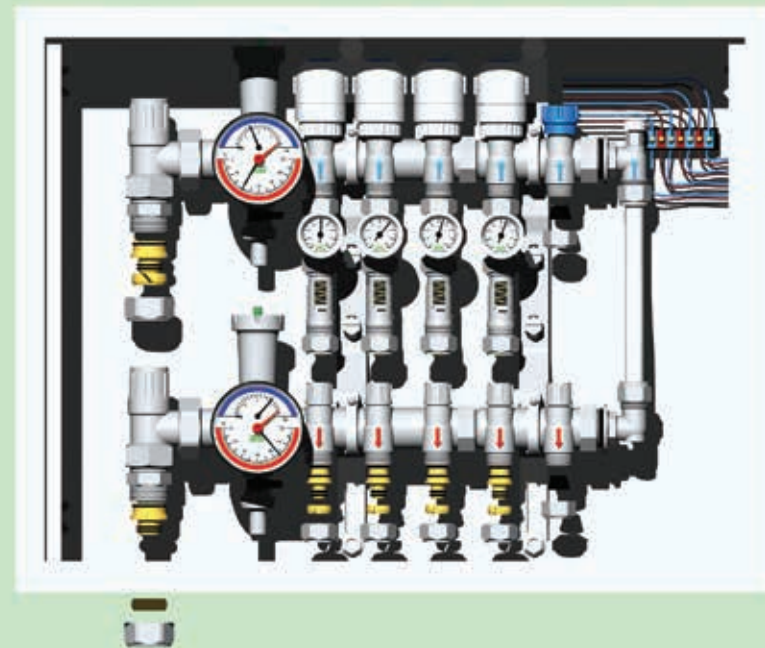
После настройки клапанов можно установить защитный колпачок, который предохранит от несанкционированных воздействий. Золотник вентиля имеет измененную хорошо обтекаемую форму, характерную для балансировочных клапанов, которая препятствует шумообразованию и возникновению кавитации. Вентиль позволяет произвести плавную и тонкую балансировку каждого контура в диапазоне пропускной способности от 0,27 до 1,26 м³/час.

Важной функцией коллектора является равномерное распределение потока по отводам, котороеulum шлется с увеличением отношения площади выходных отверстий клапана к поперечному сечению общей полости коллектора. В запорно-балансировочных коллекторах (код 3923) это отношение больше чем у предыдущих моделях запорных коллекторов этого типа в 4 раза и распределение скоростей потока значительно более равномерное.

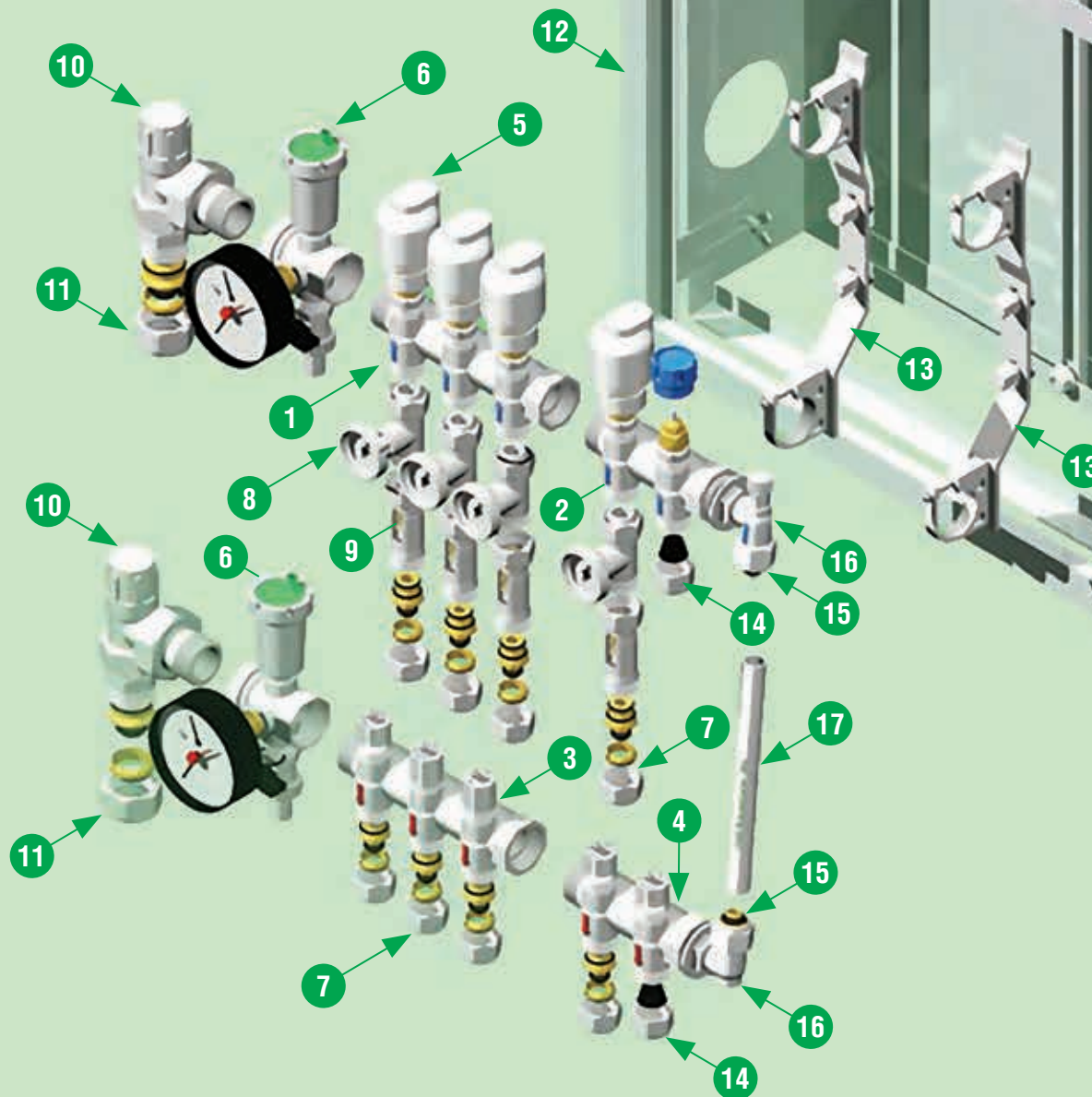
► Схема



► Узел в сборе



1, 2	Сборный регулирующий коллектор (отводы с метрической резьбой), 1"	FK 3913 C106
3, 4	Сборный запорно-балансировочный коллектор (отводы с метрической резьбой), 1"	FK 3923 C106
5	Электротермическая головка	FT 1909 (1919)
6	Хромированный узел с выпускником воздуха, термоманометром и сливным краном, 1"	FK 3442 1
7	Концовка для м/п труб с накидной гайкой, 16x2	FC 6055 58190
8	Хромированный тройник с термометром (метрическая резьба)	FK 3434
9	Хромированный расходомер (метрическая резьба)	FK 3428
10	Угловой запорный вентиль, 1"	FV 1200 1

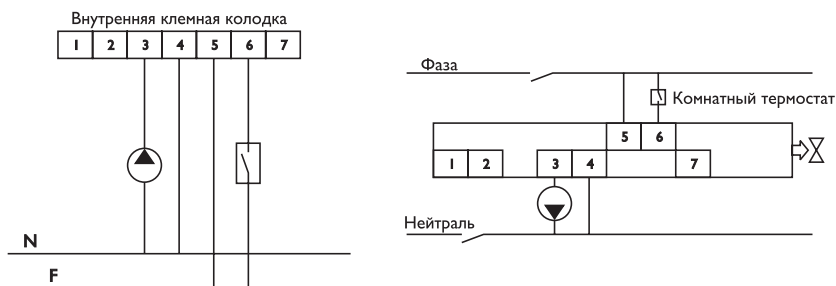


11	Переходник для м/п труб, 1" НР-26x3	FC 5011 1 220218
12	Контрольная коробка для коллекторов, 600x450x110	FK 7150 60
13	Кронштейн с креплениями для коллекторов, 1"	FK 7480 1
14	Пробка с метрической резьбой для коллекторов	FK 4250
15	Концовка для м/п труб с накидной гайкой, 20x2	FC 6055 80204
16	Комплект байпаса для коллекторов, 1"	FK 3422 1
17	Металлопластиковая труба, 20x2	

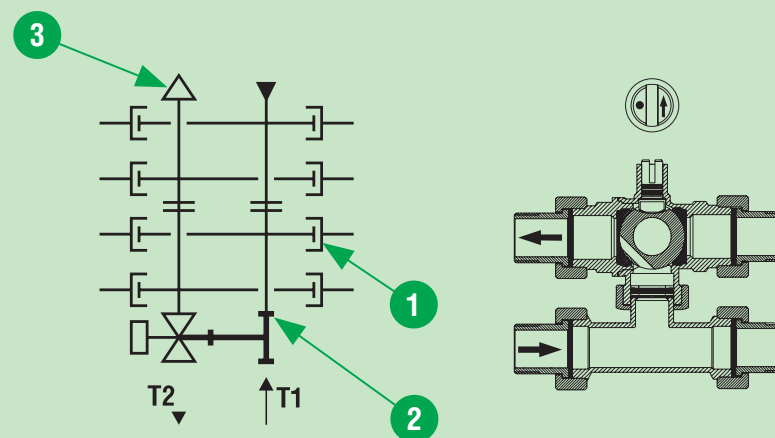
► Описание

Параллельный коллектор собирается из отдельных модулей (1) с фланцами и содержит отводы с метрической резьбой 24×19 и профилировку под концовки FAR (4) для металлопластиковых, пластиковых и медных труб. Отдельный модуль имеет сквозные вертикальные каналы. Из правого вертикального канала вода раздается в верхний боковой отвод, а из левого — в нижний боковой отвод. Модули собираются при помощи болтов M8. Коллектор монтируется в настенной монтажной коробке Tutto при помощи кронштейнов код 7500. На обратном вертикальном канале устанавливается прямой автоматический воздухоотводчик (3) 2050 с использованием проходной заглушки 4200, на другой канал ставится заглушка 4150. С одной стороны, модули имеют внутреннюю трубную резьбу. Диаметры условного прохода коллекторов D=3/4" и 1". Автоматическое управление тепловым режимом помещений осуществляется моторизованным зонным трехходовым шаровым краном с байпасом (2) с сервоуправлением по сигналу комнатного термостата. Циркуляция теплоносителя происходит либо через прямые каналы вентиля и потребителей (нагрев), либо мимо системы потребителей через байпас (стабилизация). Напряжение питания сервоуправления ~24 В или ~220 В, мощность 4,5 Вт, время поворота затвора 40 секунд. Затвор принимает только крайние положения — полностью открыт или полностью закрыт. При подаче фазы на черный провод сервоуправления прямой проход через кран открыт и закрыт байпас, при отсутствии фазы — наоборот.

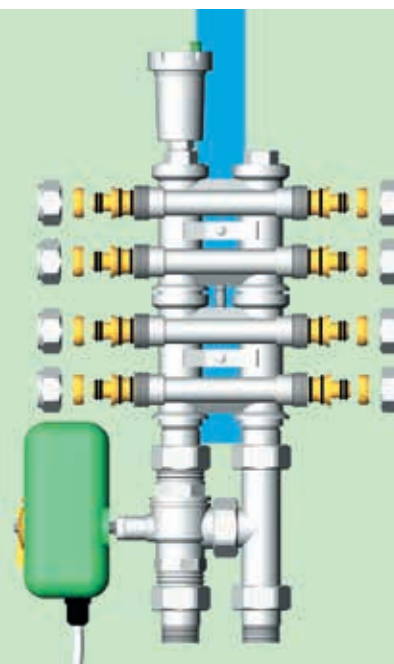
СХЕМА КОНТАКТОВ СЕРВОУПРАВЛЕНИЯ:



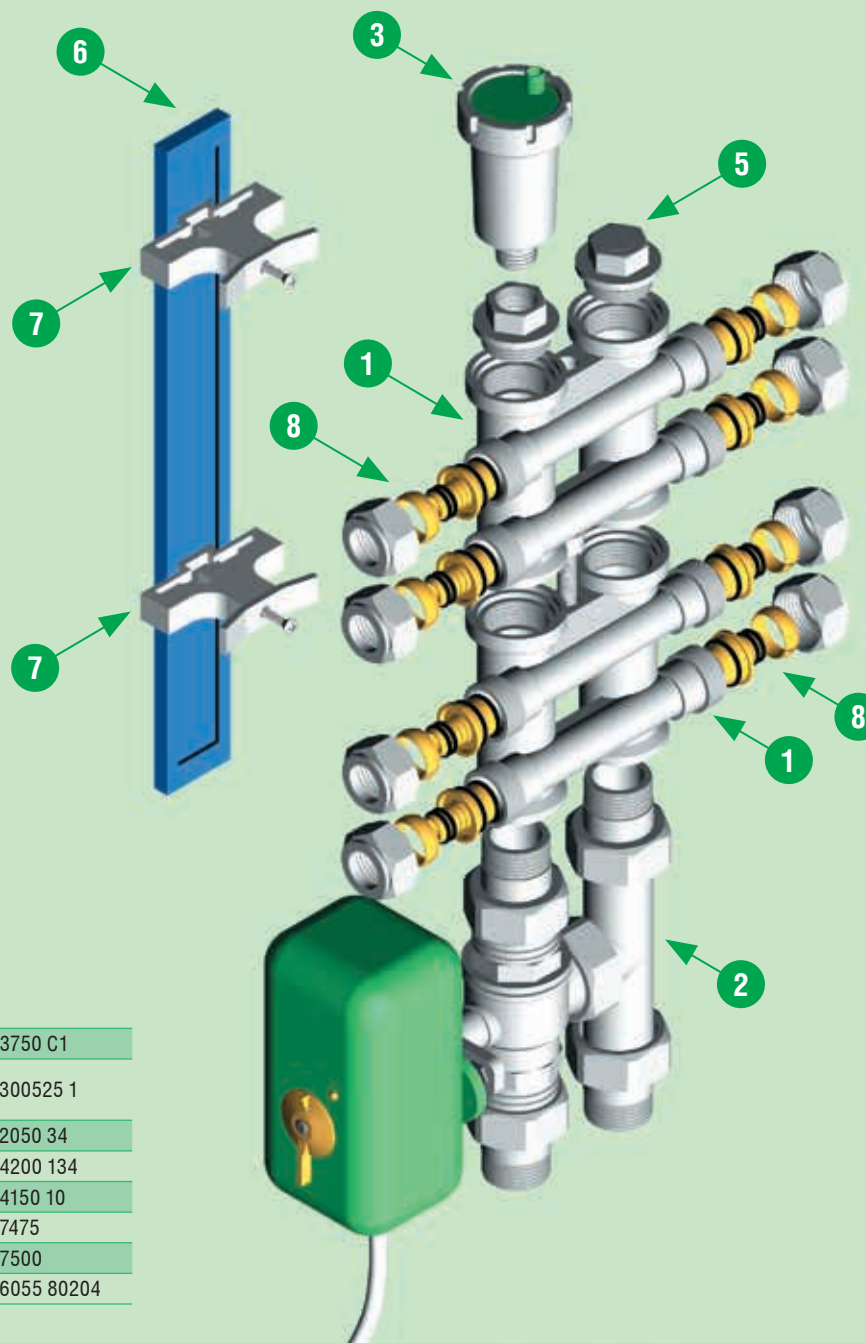
► Схема



► Узел в сборе



№	Цвет	Подсоединение	Описание
1	Серый	Общий с микропереключателем	Соединение с микропереключателем. При подаче фазы на 6 контакты 1 и 2 замкнуты
2	Белый	Нормально открытый микропереключатель	Соединение с нормально открытым микропереключателем. При отсутствии фазы на 6 контакты 1 и 2 разомкнуты
3	Красный	Насос или другая система	При открытом вентиле присутствует фаза
4	Синий	Нейтраль	Соединение с нейтралью питания
5	Коричневый	Фаза	Соединение с фазой питания
6	Черный	Замкнут Разомкнут	При подаче фазы на черный провод вентиль открыт. При отсутствии фазы на черном проводе вентиль закрыт
7	Свободный		Присутствует фаза при закрытом вентиле



1	Параллельный коллектор, 1"	FK 3750 C1
2	Моторизованный трехходовой зонный шаровой кран с тройником-байпасом, 1"	FA 300525 1
3	Прямой автоматический клапан для выпуска воздуха, 3/4"	FA 2050 34
4	Проходная заглушка для параллельного коллектора, 1" НР-3/4" ВР	FK 4200 134
5	Заглушка для параллельного коллектора, 1" НР	FK 4150 10
6	Пластиковый универсальный кронштейн, 300 мм	FK 7475
7	Крапление для параллельного коллектора	FK 7500
8	Концовка для м/п труб с накидной гайкой, 20x2	FC 6055 80204

► Описание

Существуют два способа регулирования температуры: количественный и качественный. При количественном регулировании с помощью различных клапанов изменяется расход теплоносителя. И вследствие этого изменяется перепад температур между подающей и обратной линией, что может привести к увеличению градиенты температуры по длине трубопровода: участок петли более близкий к подающему коллектору будет ощутимо теплее по сравнению с отрезком петли рядом с обратным коллектором. При качественном способе регулирования происходит изменение температуры (а, не расхода) теплоносителя с помощью термостатического смесителя. Общий расход теплоносителя через контур пола при смешении не меняется и распределение температуры нагрева площади пола равномерно, поэтому этот способ считается более эффективным.

Узел смешения теплоносителя для тёплого пола собран на основе термосмесителя TermoFAR код 3951 с Ду 1", и создаёт качественное поддержание требуемой температуры подачи теплоносителя. На вход термосмесителя «Hot» подается горячая вода от котла T1, на вход «Cold» подается вода с уменьшенной температурой T2 из обратного коллектора системы теплого пола. Часть обратной воды из теплого пола возвращается в котел. В камере смешения (mix) термосмесителя находится погружной термостатический элемент, который управляет интегрированной с пружиной заслонкой, изменяющей подачи холодной и горячей воды в соответствии с требуемым температурным режимом.

Экономичный вариант узла смешения качественного регулирования можно собрать самостоятельно.

Узел смешения теплого пола полностью отключается от системы отопления и легко демонтируется с помощью шаровых кранов (10), (13). Стыковка присоединений к стандартному блоку терморегулирующих коллекторов используется эксцентрический фитинг арт. 5560. Циркуляционный насос (2) имеет длину 180 мм, а не 130 мм как в заводском узле, что даёт большую свободу в выборе напорно-расходных характеристик. При возможных проскоках воды со слишком большой температурой на трубопроводе ниже насоса может быть установлен накладной электрический термостат, выключающий в этих случаях циркуляционный насос.

На подающей линии установлены коллекторы со встроенными запорными вентилями (код 3972) и расходомерами, которые позволяют перекрывать поток жидкости и проводить балансировку веток, измеряя расход теплоносителя. Точность измерения $\pm 10\%$ от максимального значения (изменения в вязкости должны учитываться в зависимости от добавляемого антифриза). Вентиль открывается поворотом чёрного кольца буксы, по показаниям расходомера может быть установлен требуемый расход. Поток может быть полностью перекрыт плотной закруткой кольца. Балансировка контуров может быть также осуществлена по настройке оборотов открытия вентилей с использованием диаграммы гидравлического сопротивления вентилей. Максимальная рабочая температура теплоносителя для коллекторов арт. 3972 составляет 70°C. Диапазон измерений расхода воды расходомера: 0—6 л/мин.

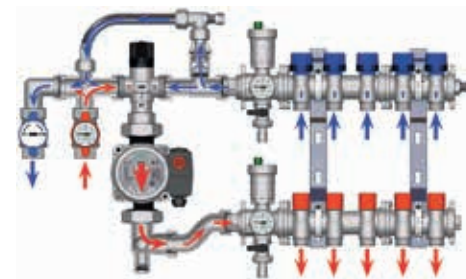
На терморегулирующем коллекторе обратной линии устанавливаются электротермические головки (14), управляющие клапанами коллектора по сигналам комнатных

термостатов (16), расположенных в зонах прокладки соответствующих контуров пола. Для контроля температуры контуров устанавливаются тройники с термометрами арт. 3434. Чрезмерный перепад давления, возникающий на клапанах при закрытии части из них, снимается установкой байпаса арт. (19) с перепускным клапаном, настроенным на избыточное давление 0,2 атм.

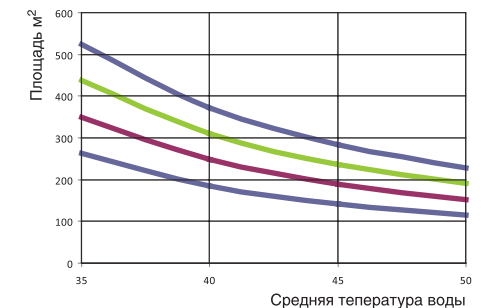
Величина требуемого расхода насоса Q [кг/ч] находится, исходя из общей тепловой мощности теплого пола W [Вт]: $Q = W / (1,163 \times (T_1 - T_2))$. Стандартным принимается $T_1 - T_2 = 10$ °C.

Пропускная способность TermoFAR с условным проходом Ду 1" $K_v = 3,6$ м³/час, для Ду 3/4" $K_v = 2,6$ м³/час. Суммарная допустимая тепловая мощность узла с Ду 3/4" составляет около 13 кВт. Для пола, собранного на металлопластиковой трубе 16×2, и бетонной стяжкой 40-60 мм, допустимая площадь пола в зависимости от средней температуры теплоносителя и шага раскладки петель трубы b (см).

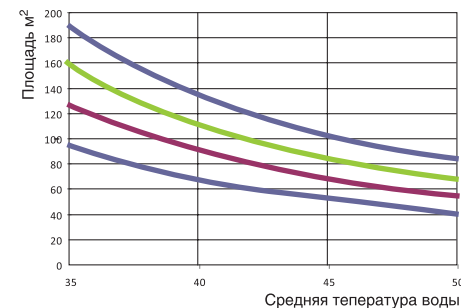
На вход подачи теплоносителя в узел (T1) необходим напор от внешнего нагнетателя, например, котлового насоса.



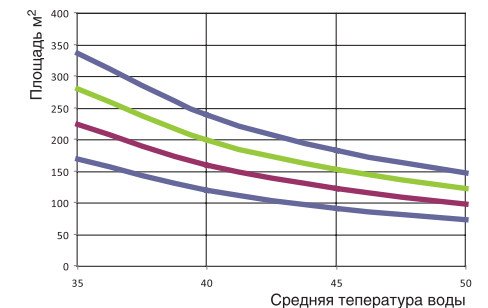
Площадь пола при общей мощности 20 кВт (1")



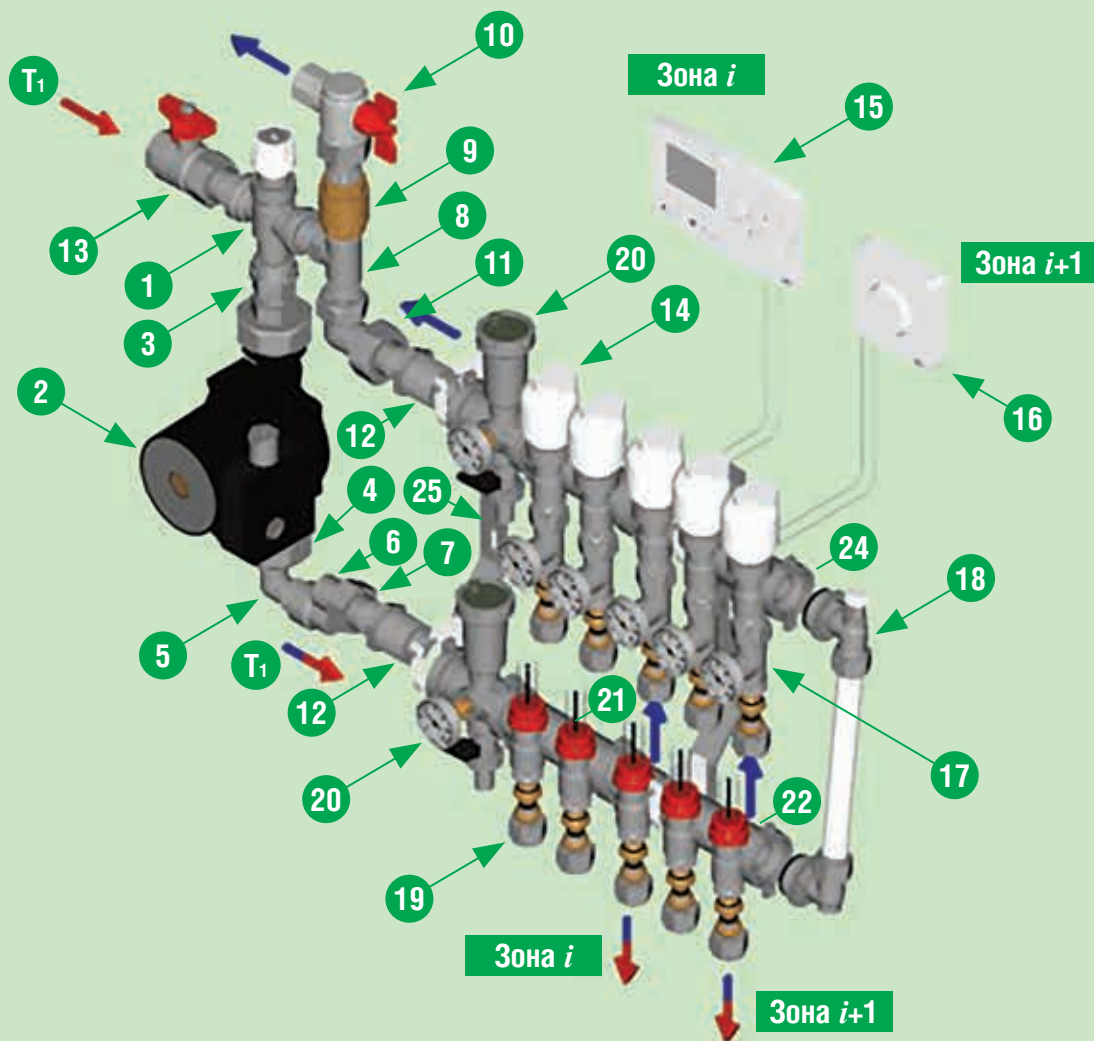
Площадь пола при общей мощности 7,5 кВт (1/2")



Площадь пола при общей мощности 13 кВт (3/4")



— шаг петли $b=15$ см — $b=20$ — $b=25$ — $b=30$



1	Термостатический смеситель TermoFAR 3/4"	FA 3950 34
2	Одиночный муфтовый насос DAB	VA 25/180
3	Фитинг для подключения к входу в насос	FC 8345 34
4	Фитинг для подключения к выходу в насос	FC 8346 34
5	Угольник, 1/2" НР	FC 5810 34
6	Эксцентрический фитинг, ВР-НР	FC 5560 234
7	Прямой хромированный разъемный фитинг	FC 5150 34
8	Тройник, 3/4" НР	FC 5515 34
9	Обратный клапан EURA Export	08030034
10	Шаровой угловой кран с фитингом и внутренней резьбой	6774 R080
11	Угловой разъемный фитинг	FC 5200 34
12	Футорка, 3/4" ВР-1" НР	
13	Шаровой кран с фитингом	
14	Электротермическая головка	FT 1919
15	Недельный программируемый термостат	FA 7946
16	Электронный комнатный термостат	FA 7944
17	Тройник с термометром	FA 3434
18	Байпасный комплекс	FK 3422
19	Концовка для металлопластиковых труб	FC 6055 58190
20	Хромированный фланцевый узел с выпускником воздуха, термометром и сливным краном, 1"	FK 3445 10
21	Фланцевый сборный запорный коллектор	FK 3972 C102
22	Расходомеры с отводоу МР	FK 3972 C103
23	Хромированный фланцевый терморегулирующий	FK 3914 C1102
24	Коллектор с отводами, МР	FK 3914 C103
25	Кронштейн с креплениями для контрольной коробки	FK 7480 1

► Описание

Узел предназначен для защиты котла от разрушения при повышении давления в системе отопления, автоматического отвода воздуха из системы, контроля давления и температуры теплоносителя.

Группа безопасности (код 2112) состоит из манометра (код 2501) на 4 атм с обратным клапаном, автоматического воздухоотводчика (код 2045) на 3/8" с обратным клапаном и клапаном безопасности (код 2004) на 3 атм. Корпус группы подключается в начало подающей магистрали от котла через тройник (код 5515) с условным проходом 1". На выходе узла устанавливается шаровый кран (код 3054) с накидной гайкой и встроенным термометром.

Допустимая мощность Q (ккал/час) для предохранительных клапанов с диаметром d (см), высотой подъема h (см), установленных в количестве n штук согласно документу «Роскоммунэнерго» «ПРАВИЛА устройства и безопасной эксплуатации паровых котлов с давлением пара не более 0,07 МПа (0,7 кгс/см²), водогрейных котлов и водонагревателей с температурой нагрева воды не выше 338 К (115°С)» определяется формулой:

$$nd^2h = 0,000003 Q$$

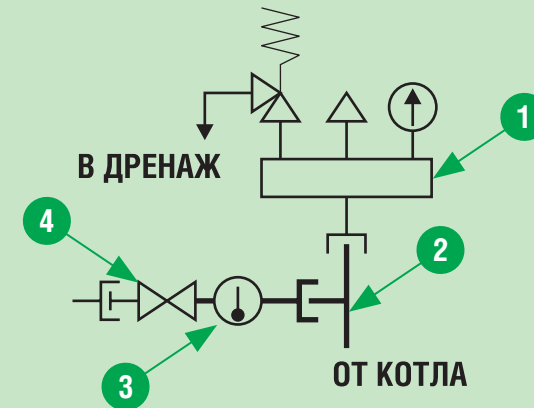
Высота подъема клапана при расчете по указанной формуле для обычных малоподъемных клапанов принимается не более $1/20 d$.

Для клапана FAR (код 2004) размером 1/2", у которого $d = 1,5$ см, допустимая мощность котла будет

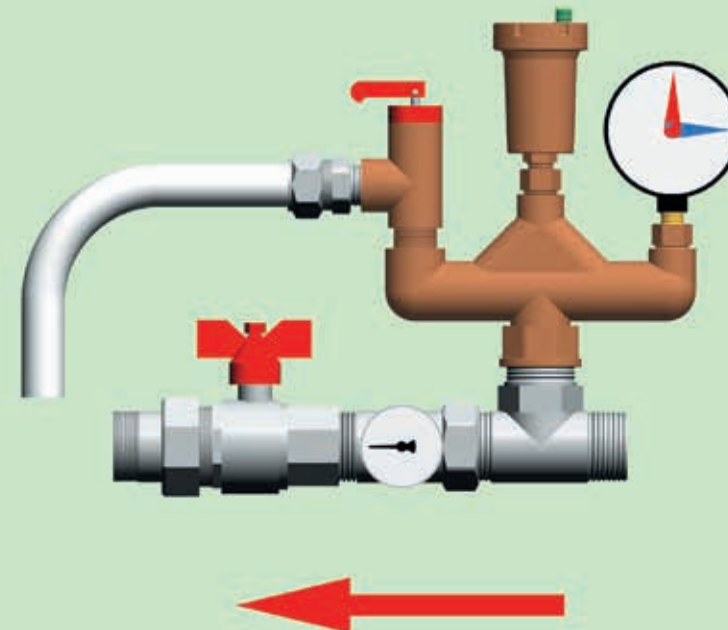
$$Q = 1,163 \cdot 1,5^2 \cdot 10^6 / 20/3 = 43 \text{ кВт}$$

Группу безопасности на большую мощность котла можно собрать, устанавливая требуемое количество клапанов размером 1/2". Например, два клапана обеспечат допустимую мощность около 90 кВт. Удобной базой для таких сборок могут служить нерегулируемые коллекторы FAR (см. схему). В отводы коллектора (код 3650) вставляются клапаны безопасности (код 2004) и манометр с торцевым присоединением (код 2505). Манометр (код 2505) допускает максимальную температуру теплоносителя $t_{max} = 120^\circ$. В торцевую часть коллектора с внутренней резьбой через переходник (код 4200 138) устанавливается автоматический воздухоотводчик (код 2050 38).

► Схема

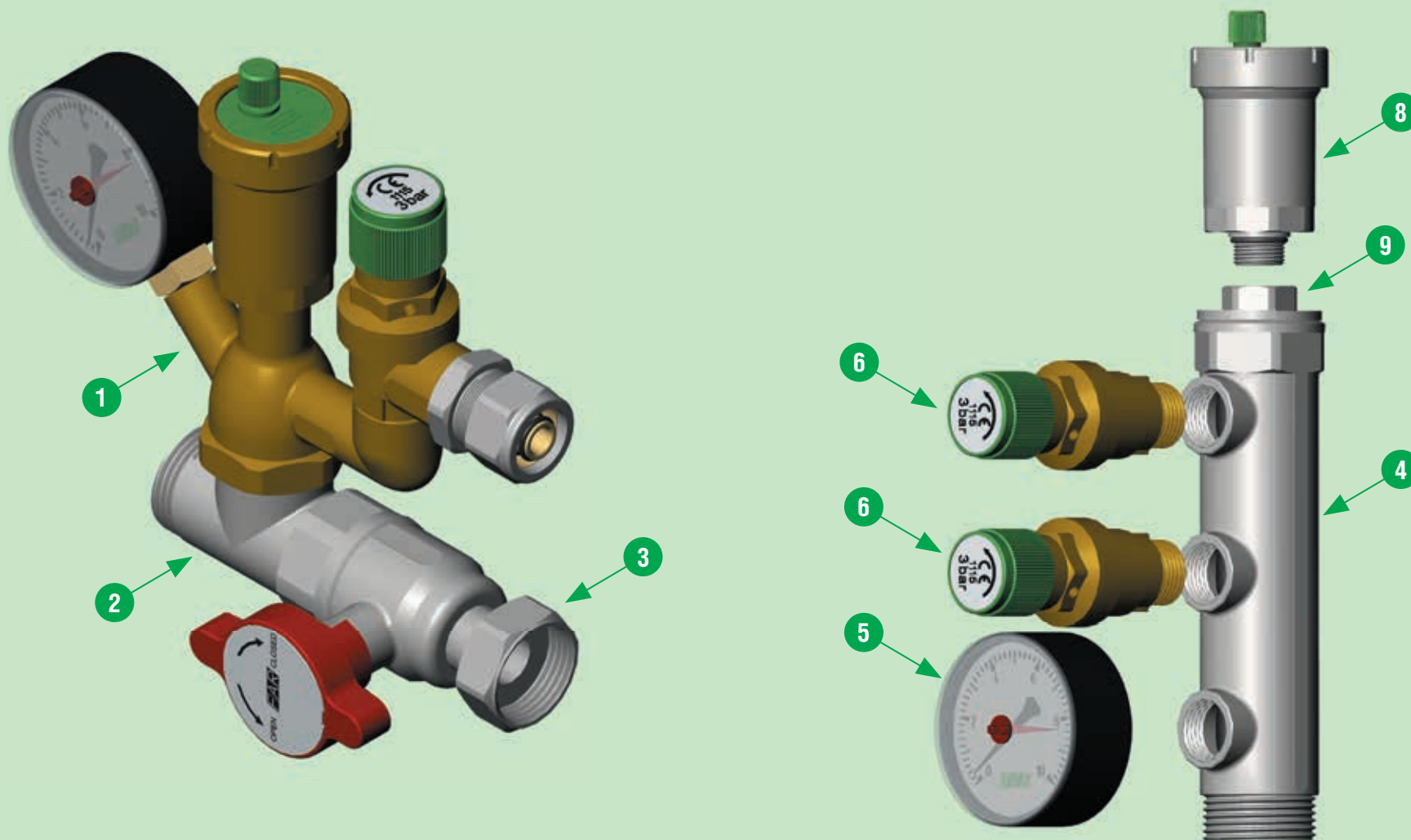


► Узел в сборе



1	Группа безопасности котла, 1"	FA 2112
2	Тройник, 1" НР	FC 5515 1
3	Шаровой кран с термометром, 1"	FS 3054 1

4	Проходной нерегулируемый коллектор (ВР-НР) с 3 отводами 1/2" ВР	FK 3650 10
5	Манометр со шкалой до 10 бар	FA 2505 R10
6	Автоматический предохранительный клапан (НР-ВР)	FA 2011 121260
7	Футорка 1/2" НР—1/4" ВР	
8	Автоматический воздухоотводчик, 3/8"	FA 2050 38
9	Переходник 1" НР - 3/8" ВР для коллекторов	FA 4200 138



► Описание

Балансировка контуров системы отопления означает, что во всех ветвях смонтированной системы достигнуто соответствие расходов теплоносителя проектным значениям, и таким образом обеспечены оптимальные условия как для энергосбережения, так и для теплового комфорта помещений.

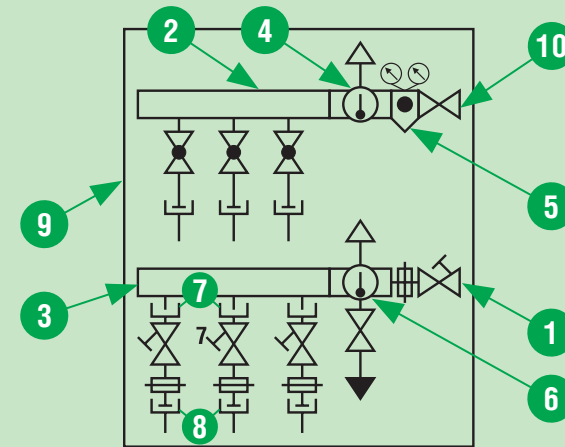
В предлагаемом узле используются ручные балансировочные клапаны. Величина объемного расхода воды Q [л/с] находится из уравнения,

$$\Delta p_{ст} = 1,296 \times 10^6 \left[\frac{Q}{k_v} \right]^2$$

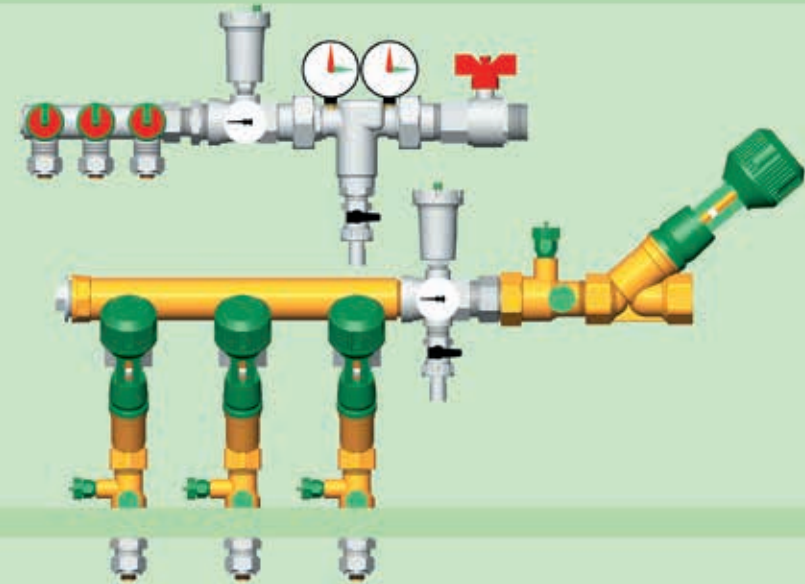
где: k_v — коэффициент, значения которого для клапанов с различными условными проходами приводятся в таблицах.

Указанные выше балансировочные клапаны с переменной диафрагмой (в качестве которой выступает задвижка клапана) редко обеспечивают точность, характерную для клапанов с фиксированной диафрагмой. В клапанах с переменной диафрагмой сигнал давления поперек отвода используется для измерения параметров потока. Основным недостатком этой схемы заключается в том, что производственный допуск может вызвать значительные искажения измерения параметров потока, превышающие определенный порог перекрытия (обычно 50%). Если это значение превышено, то точность измерения резко падает — до 30% и более. Так как основная доля сопротивления клапана приходится на период его закрытия, то диапазон балансировки клапана резко ограничивается. В результате клапан имеет либо ограниченную способность балансировки, либо низкую точность измерения, или и то и другое. В узле показаны новые изделия FAR: подающий (концевой) — регулируемый коллектор (2) (код 3851) и обратный — нерегулируемый коллектор с расстоянием между отводами 100 мм, позволяющий размещать на его отводах балансировочные клапаны (1). На выходе из обратного коллектора установлен балансировочный клапан (1) для настройки всего узла. Экспериментально было установлено, что сопротивление балансировочных клапанов слабо зависит от загрязненности и завоздушенности воды, однако для сохранения точности регулировки и измерений используются фильтр (5) (код 3933) с сеткой 300 мкм и узлы с автоматическими воздухоотводчиками (4) и (6) (код 3435 и 3438). Весь коллекторный узел размещается также в новой коллекторной рамке FAR, которая позволяет размещать конструкции на любой глубине в стенной нише.

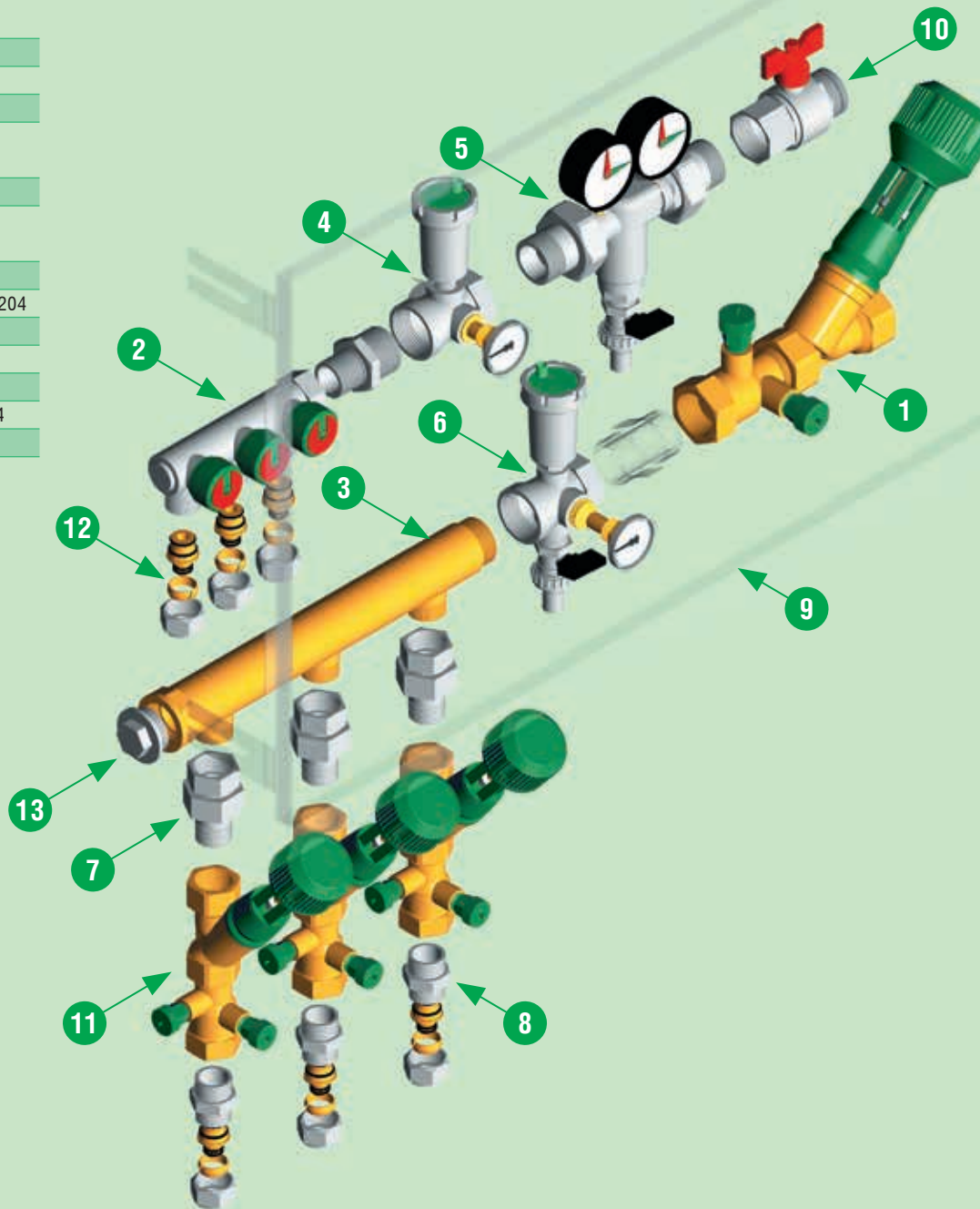
► Схема



► Узел в сборе



1	Балансировочный вентиль с расходомером, 1"	FA 2129 1
2	Регулирующий коллектор с 3 отводами, концевой, 3/4"	FK 3851 C34
3	Модульный коллектор с 3 отводами из латуни, 1"-3/4" НР	FK 3617 134
4	Хромированный узел с выпускником воздуха, термометром и заглушкой, 1"	FK 3435 1
5	Фильтр 1" НР-1" НР с манометрами FA 2501	FC 5810 34
6	Хромированный узел с выпускником воздуха, термометром и сливным краном, 1"	FK 3438 1
7	Прямой фитинг, 3/4"	FC 5150 34
8	Переходник для м/п труб, 3/4" НР-20x2	FC 5011 34 80204
9	Стальная рамка с дверцей, 800x450x110	FK 7152 80
10	Шаровой кран, 1" НР-1" ВР	8600 4101
11	Балансировочный вентиль с расходомером, 3/4"	FA 2129 34
12	Концовка для м/п труб с накидной гайкой, 20x2	FC 6055 80204
13	Заглушка для коллектора, 1" НР	FK 4150 1

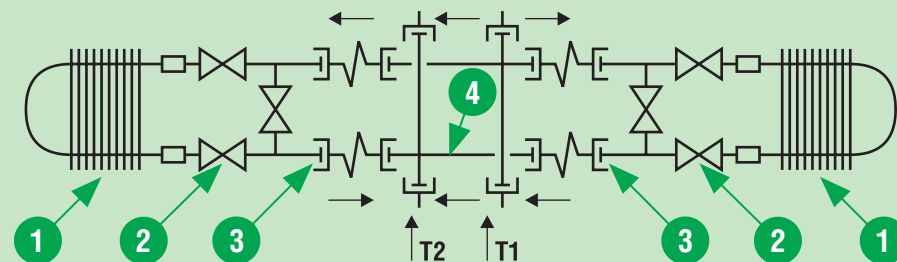


► Описание

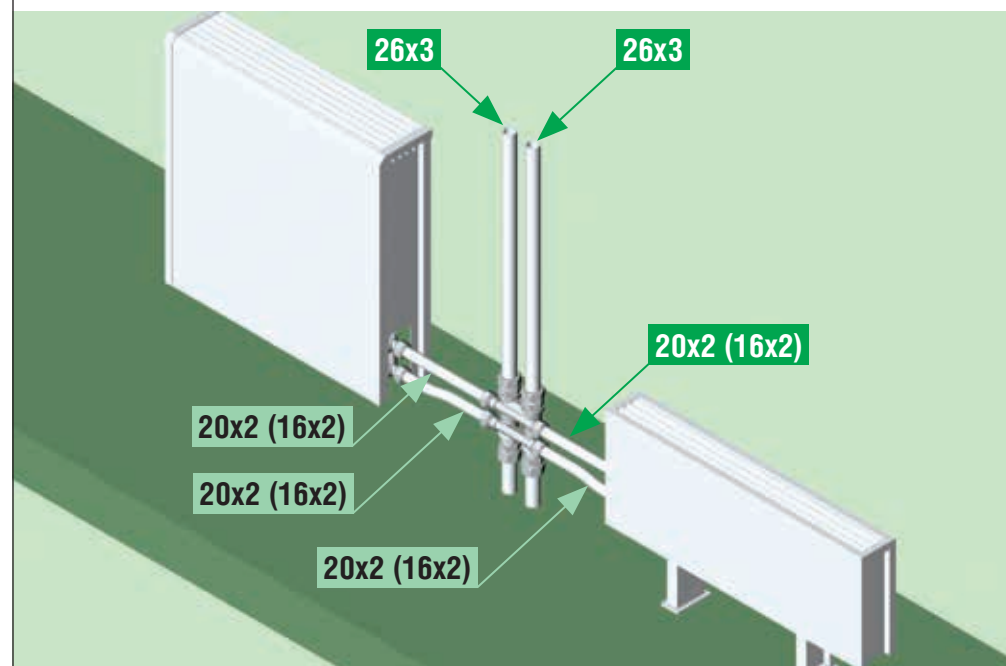
Параллельный фланцевый коллектор 3750 (4) занимает небольшой объем, позволяя тем самым при минимально доступном пространстве для монтажа разместить его на стояках подающего и обратного трубопроводов отопления. Коллектор 3750 (4) позволяет получать с разных его сторон подающую и обратную магистрали и применяется для распределения теплоносителя к отопительным приборам (3), размещенным в помещениях по разные стороны от стояков. При использовании отопительных конвекторов Jaga (1) в качестве запорно регулирующей арматуры устанавливаются Н-образные узлы FAR 1424 (2), имеющие встроенные вентили на отводах и регулируемый байпас (стандартное расстояние между отводами 50 мм). Отличительной особенностью узла 1424 (2) является то, что он имеет подсоединение к подающей и обратной линии, адаптированное под концевки FAR (3) с метрической резьбой 24×19, что позволяет напрямую использовать металлопластиковые трубы 20×2, в отличие от аналогичного узла Jaga, где требуются переходники.

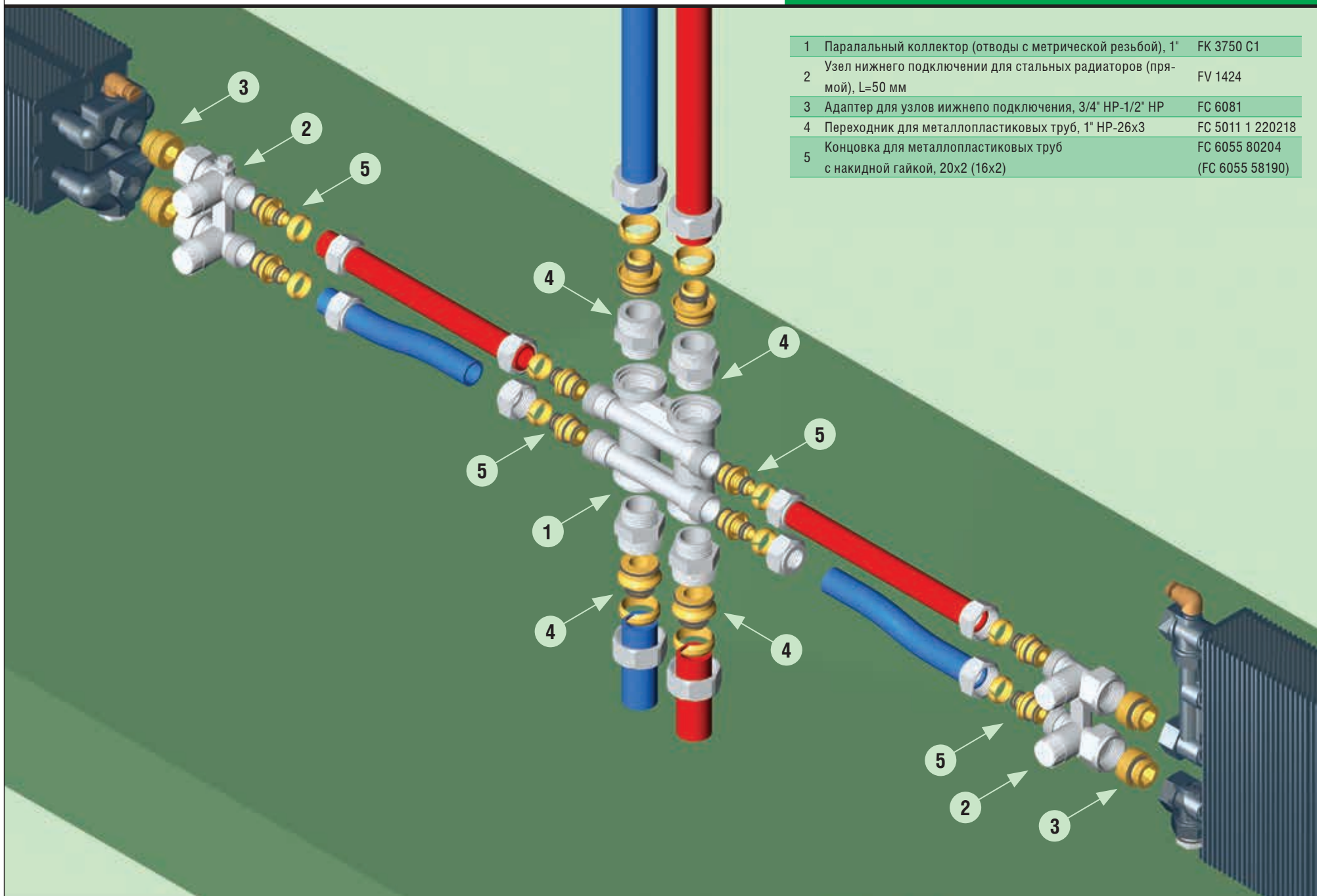
При подключении узла 1424 (2) к конвектору Jaga (1), имеющему внутренние резьбы 1/2", используются адаптеры 6081.

► Схема



► Узел в сборе





1	Параллельный коллектор (отводы с метрической резьбой), 1"	FK 3750 C1
2	Узел нижнего подключения для стальных радиаторов (прямой), L=50 мм	FV 1424
3	Адаптер для узлов нижнего подключения, 3/4" НР-1/2" НР	FC 6081
4	Переходник для металлопластиковых труб, 1" НР-26x3	FC 5011 1 220218
5	Концовка для металлопластиковых труб с накидной гайкой, 20x2 (16x2)	FC 6055 80204 (FC 6055 58190)

► Описание

Регулирующий коллектор серии MultiFAR (код 3827 или 3828) имеет диаметр 32 мм и расстояние между отводами 70 мм. Коллектор с Ду-1 1/4" допускает расход теплоносителя 3500 кг/ч и тепловую нагрузку 80 кВт.

Отводы коллектора (код 3828) размером 1" имеют наружную трубную резьбу.

К отводам коллектора, имеющим метрическую резьбу 33×1,5 (код 3827), напрямую присоединяются металлопластиковые трубы 20×2; 20×2,25; 20×2,5; 25×2,5×26×3 при помощи специальных концевок FAR (код 6056). Подсоединение металлопластиковой трубы 26×3 дает возможность прямо от коллектора делать разводку стояков и магистралей с допустимым расходом до 1100 кг/ч, при котором скорость теплоносителя не превышает 1 м/с.

Для металлопластиковых труб меньшего диаметра, например, 16×2 и 14×2, предусмотрены переходники (6) с резьбы М33×1,5 на метрическую резьбу 24×19 под стандартные концевки FAR (3) — код 6055. При помощи данного переходника (код 8851) и соответствующих концевок к коллектору можно присоединять медные и пластиковые трубы диаметром до 20 мм.

Арматура с трубной резьбой подсоединяется на отводы с помощью переходников (7) код 8791, имеющих с одной стороны внутреннюю резьбу М33×1,5, а с другой стороны трубную резьбу 3/4".

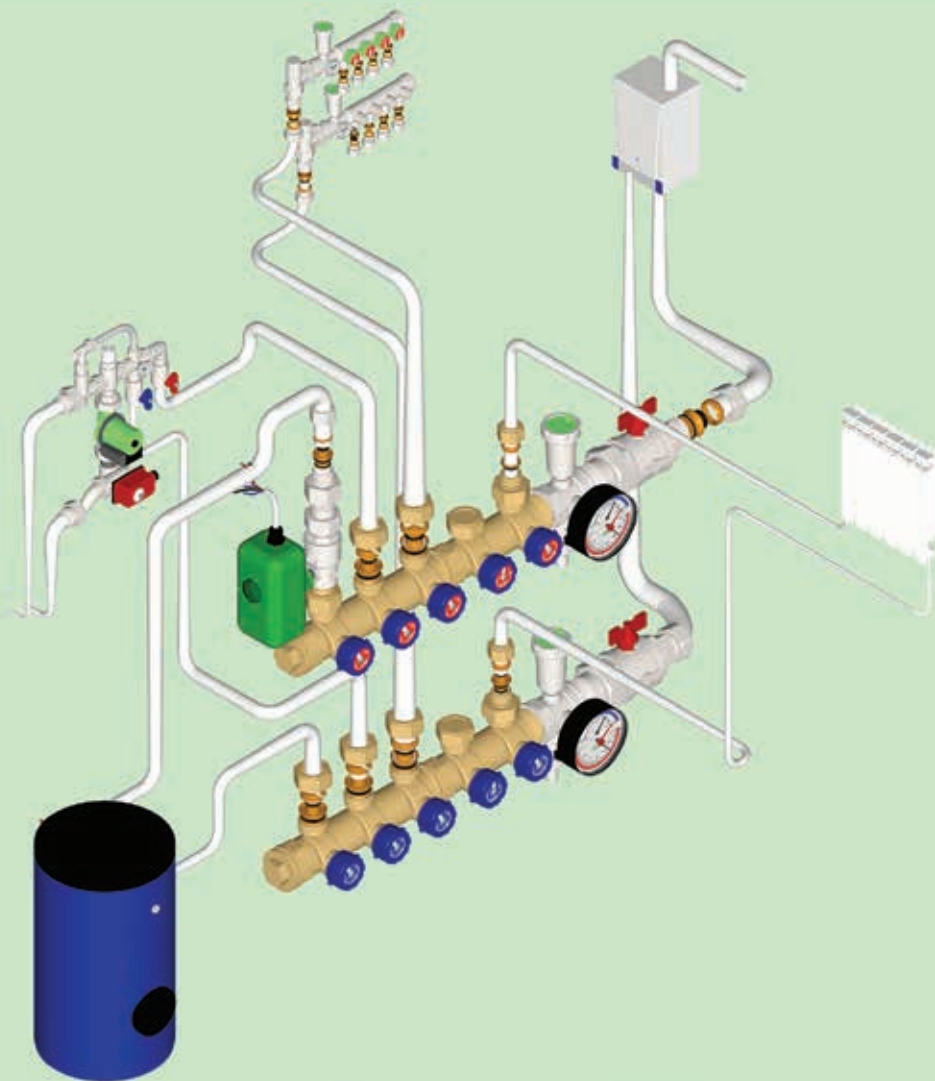
Отводы могут закрываться заглушкой (5) код 4101 126.

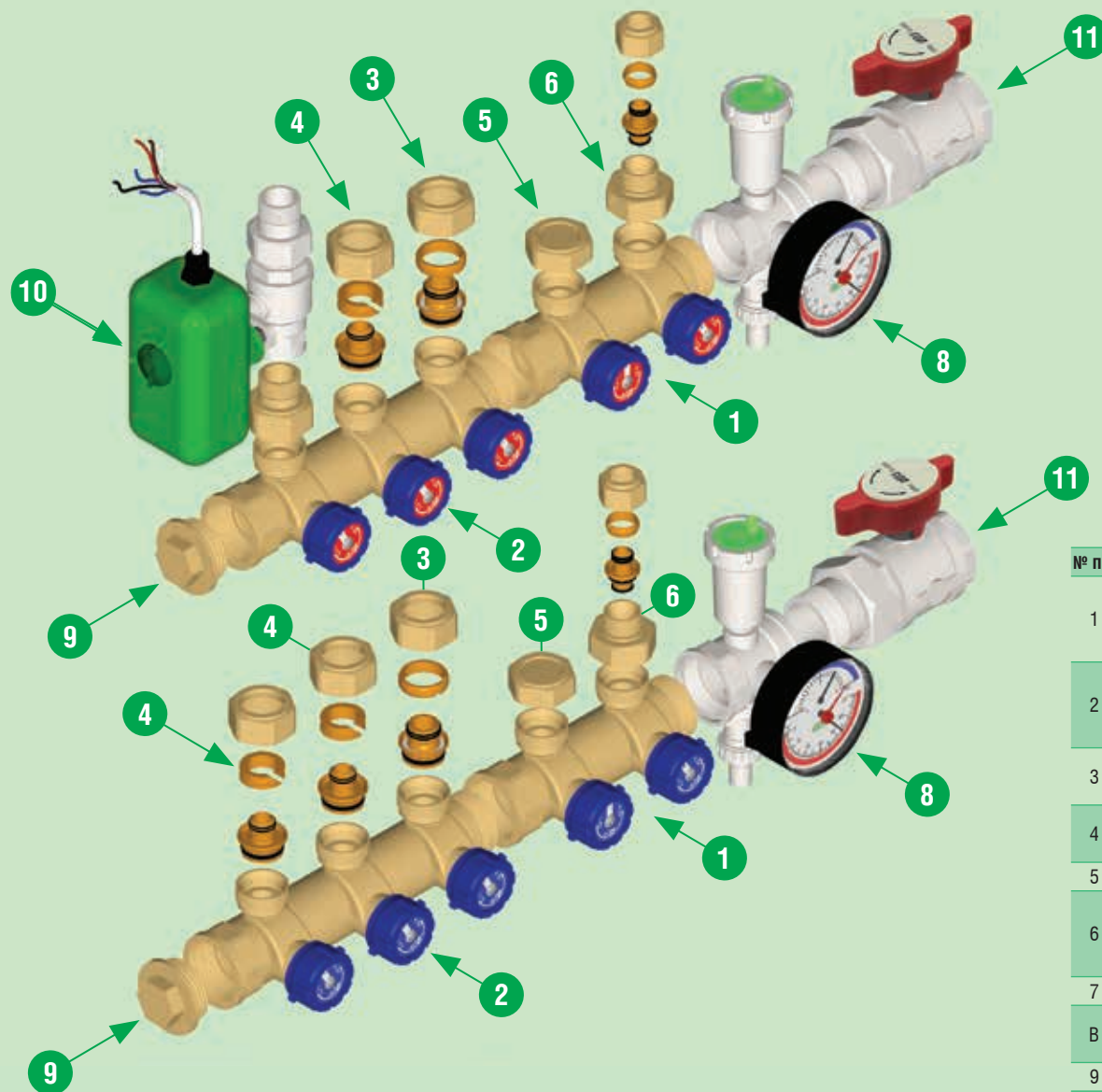
В синих пластиковых управляющих ручках установлены два двусторонних диска: один синие-красный и второй — диске напечатанными цифрами, указывающих номер потребителя, видимый в специальном окне.

Изготовлен коллектор из DZR-латуни, т. е. латуни, в которой цинк связан в сплаве легированием, благодаря чему предотвращено его вымывание. Это гарантирует сохранение прочностных свойств изделия на длительный период эксплуатации.

Пропускная способность коллектора: $K_v=4.2 \text{ м}^3/\text{ч}$ при перепаде давления $\Delta p=1 \text{ атм}$.

► Узел в сборе





№ пп	Наименование	Код	Кол-во
1	Регулирующий коллектор для пластиковых и металлопластиковых труб 20-26 мм с двумя и тремя отводами, 1 1/4" НР-1 1/4" ВР	FK 3827 11402	2
2	Регулирующий коллектор для пластиковых и металлопластиковых труб 20-26 мм с 3-мя отводами, 1 1/4" НР-1 1/4" ВР	FK 3827 11403	2
3	Концовка для металлопластиковых труб 26x3 с накидной гайкой М33x1,5 для коллекторов код FK 3827	FC 6056 220218	2
4	Концовка для металлопластиковых труб 20x2 с накидной гайкой М33x1,5 для коллекторов код FK 3827	FC 6056 263274	3
5	Заглушка отводов М33x1,5 для коллектора код FK 3827	FK 4101 126	2
6	Переходник с метрической резьбы 33x1,5 на концовку с накидной гайкой для металлопластиковых труб 16x2, коллектор код FK 3827	FK 8851	2
7	Переход М33x1,5 - 3/4" НР для коллекторов код FK 3827	FK 8791 34	1
8	Хромированный узел с воздушником, термоманометром и сливным краном d1 1/4"	FK 3442 114	2
9	Заглушка для коллекторов d1 1/4" НР	FK 4149 114	2
10	Моторизованный двухходовой зонный шаровый кран 24 В время поворота 40 сек max 3/4" ВР-3/4" НР	FA 300617 34	1
11	Полнопроходной шаровый кран с фитингом 1"	FS 3052 1B/R	2

► Описание

Распределение теплоносителя по потребителям выполнено на основе латунного нерегулируемого коллектора FAR диаметрами 1 1/2" или 2" с расстоянием между отводами — 100 м. Это позволяет присоединять относительно габаритные функциональные группы. Распределительные коллекторы подключаются через шаровые краны с встроенными термометрами (код 5947). Противоположные выходы коллекторов используются для подключения группы подпитки и расширительного бака системы отопления.

На приведенной схеме показано подсоединение типичных потребителей:

1. Смесительного узла для тёплого пола;

Смесительный узел тёплого пола может быть собран на основе термосмесителя (код 3950), как показано в разделе 3.09.

2. Низкотемпературного отопления;

Ветка низкотемпературного отопления содержит узел смешения на основе трёхходового шарового крана (код 301020) с трёхточечным сервоуправлением. Контроль температуры смешения происходит от датчика температуры, посадочное место для которого предусмотрено в шаровом кране со встроенным термометром (код 3045). Управление температурой смешения может осуществлять контроллерами: код 9612 - по температуре помещения код 9611 — по температуре помещения и наружной, с выбором скорости смешения и защитой насоса и смесительного крана от блокировки). Последний функционально аналогичен контроллерам Kromschroder — моделям Logo Basic 1001, E3.1124.

3. Высокотемпературного контура отопления;

Контур высокотемпературного отопления и теплообменник бойлера горячей воды водоснабжения подключаются через переключающий трёхходовой шаровый кран с сервоуправлением типа код 300620. Используется принцип приоритета ГВС. В последних моделях нержавеющей бойлеров Styiboiler контроль температуры нагреваемой воды в бойлере может осуществляться для данной схемы с моторизованным краном только накладными или погружными термостатами, например, коды 7951, 7954 на трубопроводе ГВС, а не в полости бойлера.

4. Линии нагрева бойлера.

В качестве группы защиты бойлера может быть использован сборный узел на основе нерегулируемого коллектора FAR, показанный в разделе 3.10.

На линии подачи от котла установлена группа безопасности (код 2112), рассчитанная на мощность котла до 40 кВт в соответствии с клапаном безопасности размером 1/2". На котлы большей мощности можно применить сборную группу на базе коллектора FAR (раздел 3.10) в который подключается требуемое количество клапанов безопасности.

Далее на линии подачи установлен деаэратор (код 2250). В нём расположен картридж в виде набора вертикальных нейлоновых многогранных стержней, при обтекании которых возникают вихревые течения. В них образуются зоны пониженного давления, и по закону Генри происходит выделение растворённого газа из раствора в форму свободных микропузырьков. Они и другие газовые скопления за счёт уменьшения средней скорости в резервуаре деаэратора поднимаются в его верхнюю часть и отводятся из системы встроенным воздухоотводчиком. Растворимость газов снижается при повышении температуры, поэтому деаэратор устанавливается в самом горячем месте системы, в системе отопления это начало подающей линии от котла.

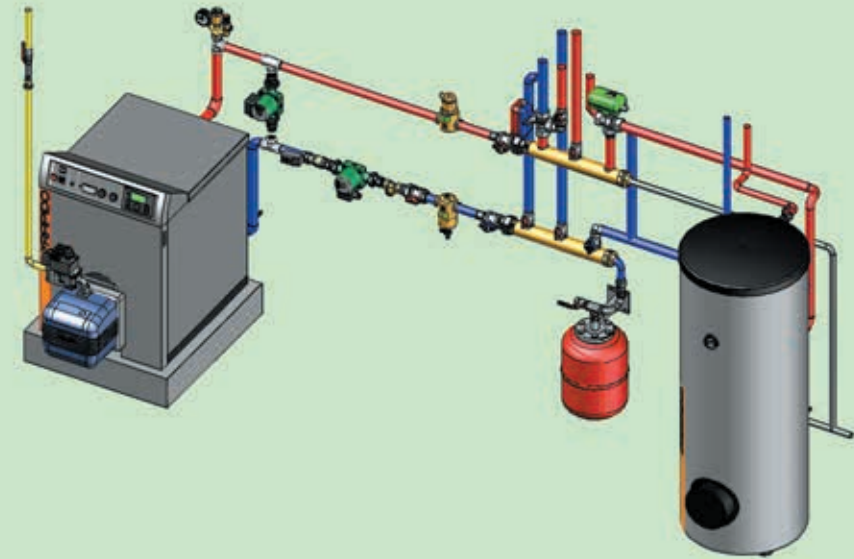
На обратной линии устанавливается грязеуловитель (код 2200), с картриджем аналогичным

деаэратору, который отделяет и отводит из теплоносителя основную массу загрязнений и увеличивает период работоспособности сетки грязевика, включаемого в обратный трубопровод после деаэратора для окончательной очистки.

Инновационный картридж обеспечивает более низкое гидравлическое сопротивление по сравнению с существующими аналогами, в которых картридж выполнен в виде сетки.

Противоконденсационный рециркуляционный насос включается по сигналу накладного (погружного) термостата устанавливаемого на участке входа обратной линии в котёл, и его производительность составляет около одной трети основного насоса.

► Узел в сборе



1	Группа безопасности котла	FA 2112 1
2	Деаэратор	FA 2250 1
3	Грязеуловитель со сливным краном	FA 2200 1
4	Шаровый кран с накидной гайкой и пресс-фитингом, 1 1/2"	FS 5947 2602
5	Моторизованный трехходовой смесительный кран ВР-НР-ВР, 1"	FA 301021 140
6	Кран шаровой с угольником	FS 3062 1R
7	Моторизованный трехходовой шаровый кран ВР-НР-ВР, 1"	FA 300521 1040
8	Проходной коллектор с тремя отводами, 100 мм, 1 1/2"	FK 3612 1121
9	Циркуляционный насос	
10	Фильтр механической очистки	FA 2390 xx

► Описание

Распределителем служит модульный коллектор (код 2191) с расстоянием между отводами 125 мм, к которым присоединяются ГБМ.

Контур низкотемпературного отопления обслуживается ГБМ (код 2168), содержащей смесительный кран с трёхточечным сервоуправлением. Как и разделе 3.16 управление температурой смешения может осуществлять контроллерами: код 9612 - по температуре помещения код 9611 — по температуре помещения и наружной, с выбором скорости смешения и защитой насоса и смесительного крана от блокировки). Последний функционально аналогичен контроллерам Kromschroeder-моделям Logo Basic 1001, E3.1124.

Теплоноситель для тёплого пола готовится ГБМ (код 2167) на основе термостатического термосмесителя. Узел содержит перепускной регулируемый байпас, обеспечивающий непрерывность циркуляции и снятия вызывающего шум избытка давления на терморегулирующих клапанах коллектора тёплого пола при частичном или полном их закрытии. Номинальным является перепад 0,2 бар, но при длинных петлях контуров пола он может быть увеличен.

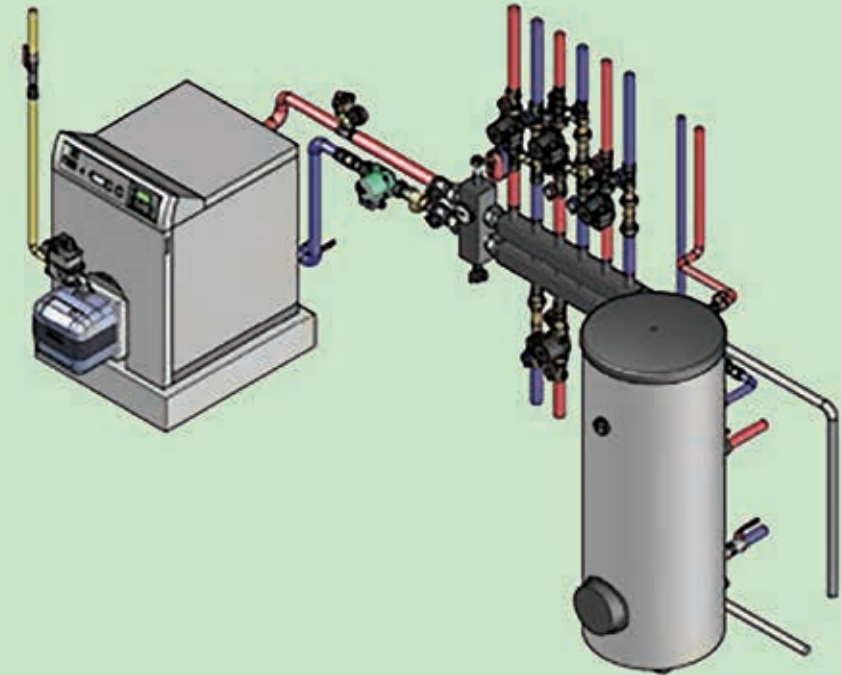
В ГБМ высокотемпературного отопления (код 2177) также включен перепускной регулируемый байпас, который обеспечивает непрерывность циркуляции и снятие вызывающего шум избытка давления на терморегулирующих клапанах отопительных приборов при частичном или полном их закрытии.

Загрузку бойлера обеспечивает ГБМ (код 2166) прямого действия, циркуляционный насос которой включается по сигналу контроля температуры горячей воды в бойлере (см. раздел 3.16).

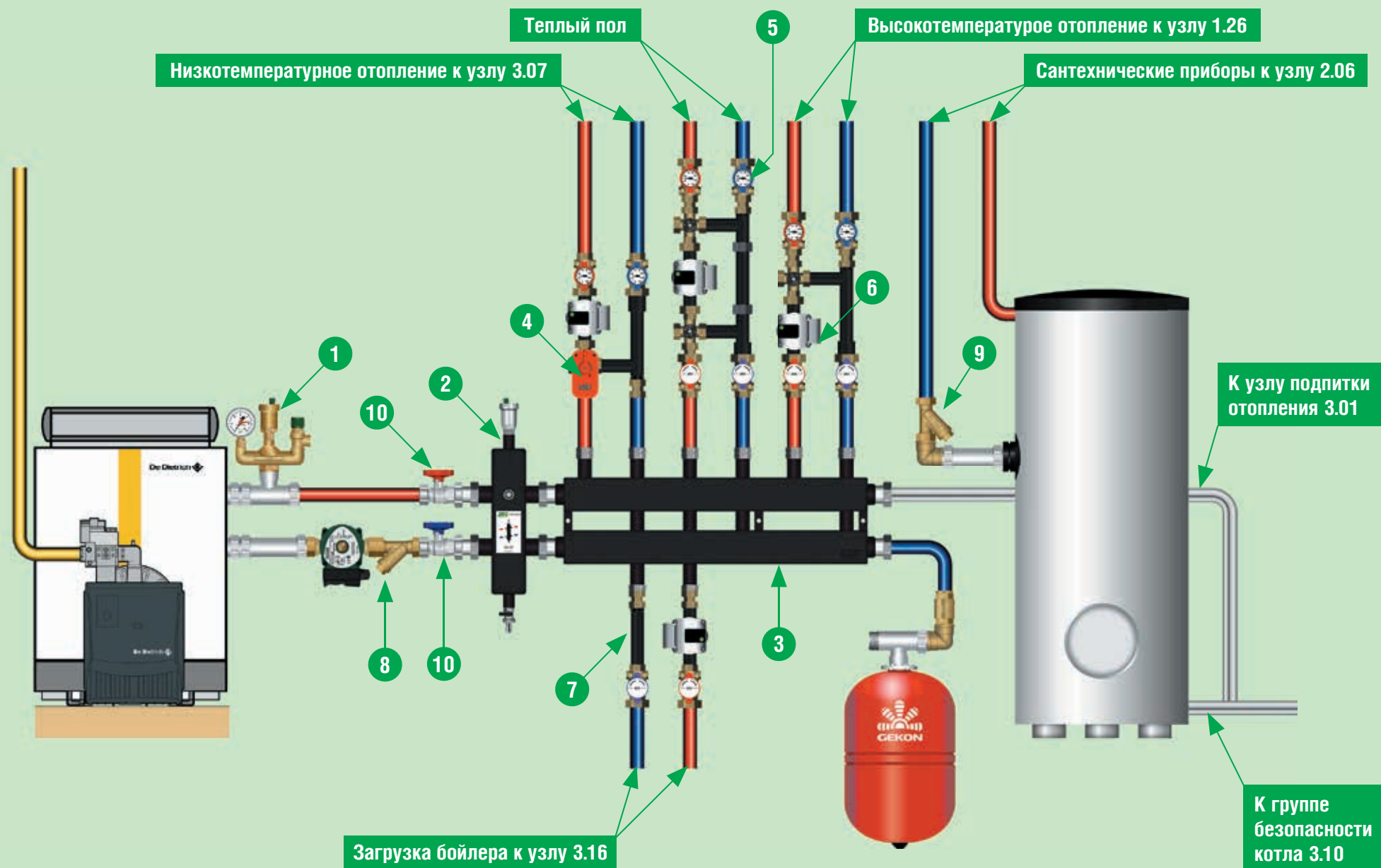
Противоконденсатную защиту котла и независимость контуров потребителей и котельного контура обеспечивает гидроразделитель (код 2160).

Гидроразделитель (код 2160) обеспечивает противоконденсатную защиту котла, независимость контуров циркуляционных насосов, установленных у «потребителей» и контура циркуляционного насоса котла. Постоянство параметров (расход, температура) первичного контура значительно увеличивает срок службы тепло-холодоисточников. Внутри гидроразделителя происходит снижение скорости потока на один порядок и соответственно давление уменьшается на два порядка, становясь несущественными по сравнению с напорами насосов. Установленная внутри перфорированная пластина способствует шламоудалению и отделению избыточного газа из теплоносителя. Пластина сдвинута к входу со стороны котла и дополнительно гасит скоростной напор потока. Допустимая тепловая мощность (кВт) гидроразделителя (код 2160) при скорости на входе 1 м/с и перепаде температур 20°C составляет: 1" — 50, 1 1/4" — 30, 1 1/2" — 125, 2" — 150.

► Узел в сборе



1	Группа безопасности котла	FA 2112 1
2	Гидроразделитель	FA 2163
3	Модульный коллектор	FK 2191
4	Группа быстрого монтажа с сервоприводом, 1"	FA 2168
5	Группа быстрого монтажа с термостатическим смесителем, 1"	FA 2167
6	Группа быстрого монтажа с регулируемым байпасом, 1"	FA 2177 1130
7	Группа быстрого монтажа, 1" (прямая)	FA 2166 1130
8	Фильтр механической очистки, 1" (прямая)	FA 2390 1
9	Фильтр механической очистки, 3/4"	FA 2390 34
10	Кран шаровой 1" с накидной гайкой 1 1/2"	FS 30601



► Описание

Поквартирный учёт тепла в многоквартирных домах эффективно реализуется в поэтажных горизонтальных системах отопления. Компактным и многофункциональным средством управления в подобных решениях является коллекторный этажный модуль поквартирного распределения и учёта тепла. Он позволяет:

- распределять с гидравлической увязкой теплоноситель по квартирам с различной тепловой и гидравлической нагрузкой;
- компенсировать избыточные перепады давления при автоматической работе терморегуляторов на отопительных приборах у потребителей;
- проводить поквартирный учёт тепла с помощью теплосчётчиков.

Основой модуля является распределительный коллектор диаметром от 1" (1). В линейке FAR имеются латунные коллектора размером до 2" с расстоянием между нерегулируемыми отводами 100 мм, что позволяет подключать к ним различные устройства.

Равномерность распределения расходов по отводам в основном зависит от отношения площади живого сечения коллектора к суммарной площади живых сечений отводов ($K_s = D^2 / n \times d^2$), которая показана на диаграмме. Данные получены в лаборатории компании «Терморос». Например, для достижения неравномерности менее 20% K_s должно быть > 3 . Таким образом, для того чтобы определить оптимальный диаметр коллектора нужно:

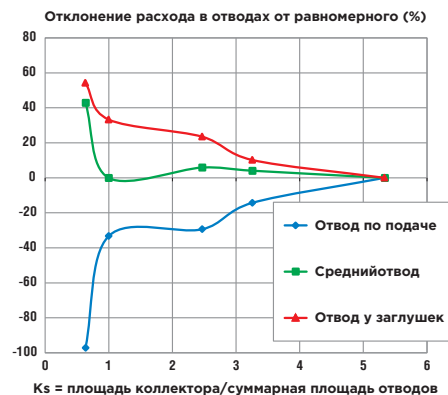
$$D = d \times (K_s \times n)^{1/2}$$

Например, для коллектора с 3 отводами под пластиковые трубы с внутренним диаметром 16 мм, концевки для которых имеют внутренний диаметр 10 мм, лучше применить коллектор диаметром 1 1/4" (Ду = 32 мм), так как в этом случае $K_s = 32^2 / (3 \times 10^2) = 3,4$. Если выбрать коллектор 1" (Ду = 25мм), то $K_s = 2,1$ и неравномерность будет около 30%.

Для уменьшения влияния работы контуров друг на друга имеет значение уменьшение скорости воды в коллекторе по отношению к подводящим трубам. Достаточным является выбор коллектора с Ду на один размер большим, чем у подводок, например, для коллектора с Ду = 1" подводки — 3/4".

Обеспечение требуемых расходов по ветвям потребителей обеспечивают ручные балансировочные вентили (3), в качестве которых можно применить модели CIM 747 (повышенная точность установки—6%, и измерения расхода на фиксированной диафрагме), CIM 737 (более экономичный варианте прямым шпинделем и измерением расхода на клапане) и просто радиаторные запорно-балансировочные вентили.

В динамической балансировочной паре для ограничения перепада давления (4) может использоваться готовый набор CIM 767kit, содержащий для отбора давления после регулируемого участка ручной балансировочный вентиль CIM 737, или отдельно регулятор перепада давления CIM 767



и к нему шаровой кран CIM 200DP (6) с измерительной вставкой.

Теплосчётчики требуют отбора температуры после измеряемого участка. В зависимости от модели теплосчётчика это могут быть шаровые краны (3) с гнездом для подключения температурного датчика или специальные тройники.

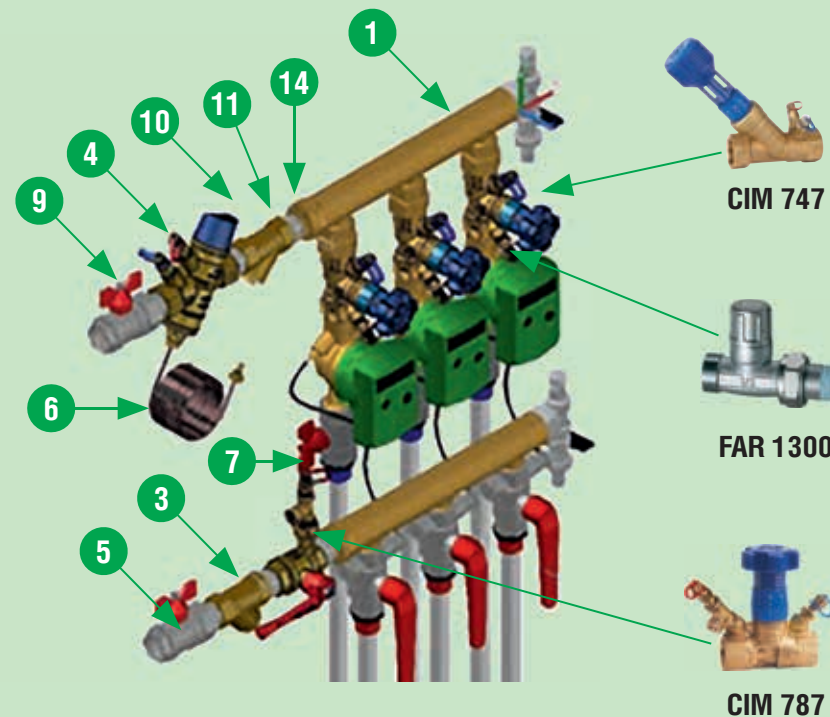
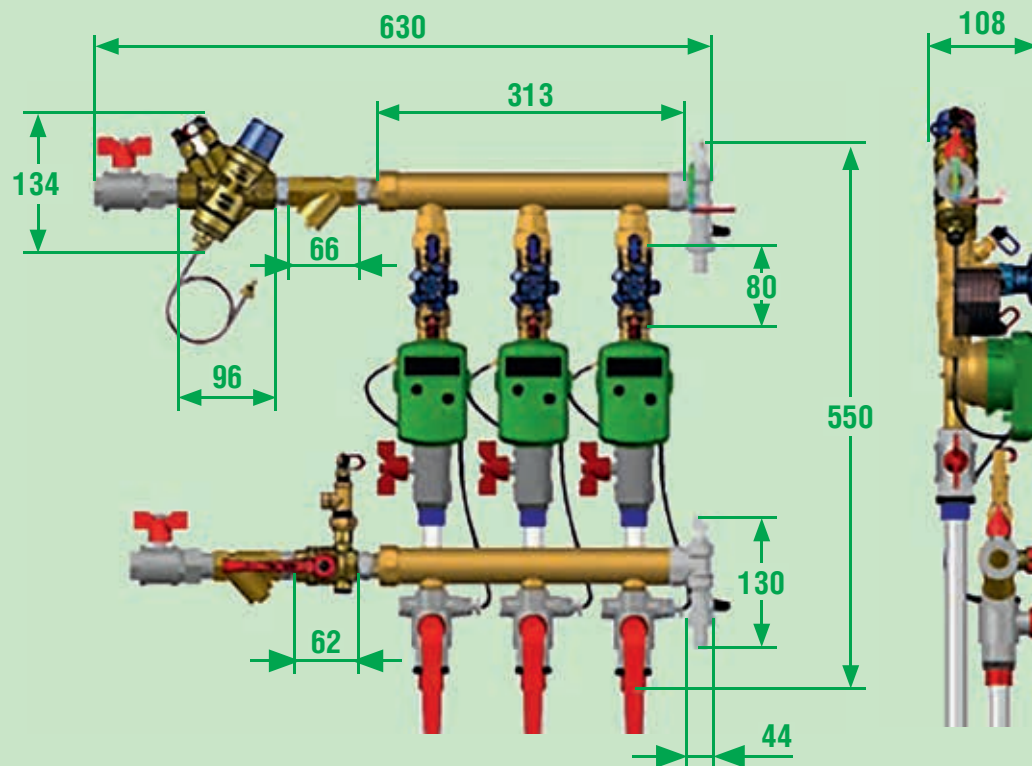
Для удаления воздуха лучше использовать ручные воздухоотводчики, вмонтированные в заводских узлах (2), позволяющие выпускать воздух при больших давлениях в централизованных системах отопления. Автоматические воздухоотводчики обычно работоспособны до избыточного давления 0,4 ~ 0,7 МПа, что характерно только для малоэтажных автономных систем. При больших давлениях веса поплавка воздухоотводчика не достаточно, чтобы открыть клапан в противодействии перепаду давления.

Максимальный расход через модуль определяется по максимальной скорости в подводке к коллектору, которая находится по коэффициенту сопротивления ζ клапана перепада CIM 767 данного размера и по приложению Е актуального СП 60.13330 «Отопление, вентиляция, кондиционирова-

Диаметр коллектора отвода	Пропускная способность CIM 767 Kv (м³/час)	Коэффициент сопротивления ζ , клапана CIM 767	Максимальная скорость в подводке (м/с)	Максимальный расход (м³/час)	Мощность обогрева (кВт), $\Delta t = 20^\circ$
1" x 3/4"	4	20	1	1,13	26
1 1/4" x 3/4"	3,5	3,5	1,5	1,7	40
1 1/2" x 1"	11,4	20	1	1,3	40
2" x 1"	16,4	16,3	1	1,3	40

ние» для комфортного уровня шума 30 дБ.

Для расчёта возможной площади обогрева можно ориентироваться на данные по требуемому значению удельной характеристики тепловой энергии на отопление зданий q (Вт/м²×°С), приведенные в таблице 14 СП 50.13330.2012 «Тепловая защита зданий». Удельный расход тепла Q на 1 м² отапливаемой площади приблизительно равен $Q = q \times h \times \Delta t_p$, где h — средняя высота потолков, расчётная разность температур внутреннего и наружного воздуха. Так для зданий с этажностью больше 5 эт. $q \approx 0,33$. Например, для Москвы $\Delta t_p = 45^\circ\text{C}$ и при высоте потолка $h = 2,7$ м удельный расход тепла на 1 м² составляет около 40 Вт. При использовании коллектора 1"×3/4" площадь обогрева составляет $26000/40 = 650$ м².



1	Коллектор из DZR латуни ДУ 1"	FAR 3617 134
2	Узел с ручным воздухоотводчиком и сливом ДУ 1"	FAR 4070M 138
3	Ручной балансировочный вентиль ДУ 3/4"	CIM 787 34
3.1	Ручной балансировочный вентиль ДУ 3/4" (точность установки- 5%)	CIM 747
3.2	Запорно-балансировочный вентиль FAR диаметром: 3/4" с Kv=1,25-2,5 или 1" с Kv=1,5-5.	FV 1300 34 (или 1)
4	Автоматический регулятор перепада давления ДУ 3/4"	CIM 767 34
5	Шаровой кран для пары регулирования перепада давления ДУ 3/4"	CIM 200DP 34
6	Импульсная трубка	CIM 999 UN

7	Шаровой кран ВВ ДУ 3/4"	выбор
8	Шаровой кран ВВ ДУ 3/4" для термодатчика теплосчётчика	выбор
9	Шаровой кран с фитингом ДУ 3/4"	выбор
10	Фильтр ДУ 3/4"	выбор
11	Ниппель ДУ 3/4"	выбор
12	Теплосчётчик	выбор
13	Фитинги для труб типа Уропор	выбор
14	Коллекторный переходник	FAR 4199 34
15	Прямой 3-х компонентный фитинг	FAR 5140 34

► Описание

Применение коллекторного этажного модуля распределения и учёта ГВС и ХВС позволяет:

- Экономить капитальные расходы на реализацию систем ХВС и ГВС за счёт сокращения количества необходимых стояков водоснабжения и использования горизонтальной этажной разводки по потребителям;
- Обеспечить удобство контроля расхода воды по потребителям со стороны управляющих компаний за счёт централизации как визуального, так и автоматизированного сбора данных. Он выполняет функции:
- Равномерное распределение водопроводной воды по квартирам — коллектор (1) диаметром > 1"; Распределение воды по отводам имеет неравномерность в менее 25%, если площадь коллектора в 2,5 раза больше суммарной площади минимального проходного канала отводов. При использовании полимерных или металлополимерных труб наименьшее сечение имеют соединители труб — концевки. Приближённый расчёт допустимого числа отводов для коллекторов с $D_u = D$ и труб с внешним диаметром d_t присоединяемых концевками с проходным диаметром d_k показан в таблице:

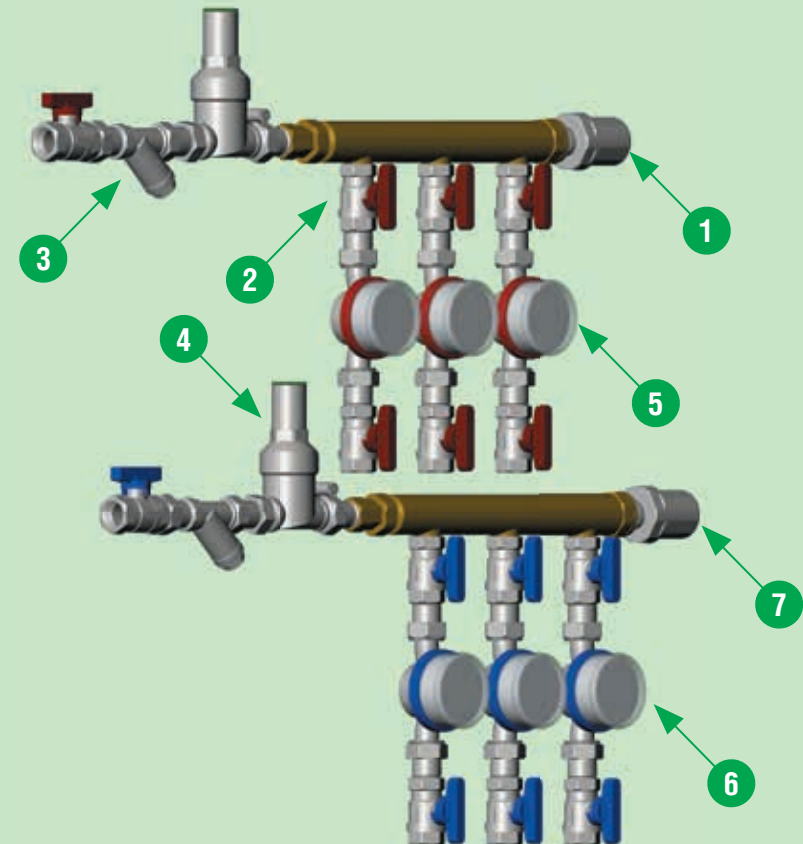
D	d _t = 16 мм	d _t =20 мм	d _t = 26 мм
	d _k = 8 мм	d _k = 10 мм	d _k = 16 мм
1"	4	3	1
1 1/4"	6	4	2
1 1/2"	10	6	3
2"	16	10	4

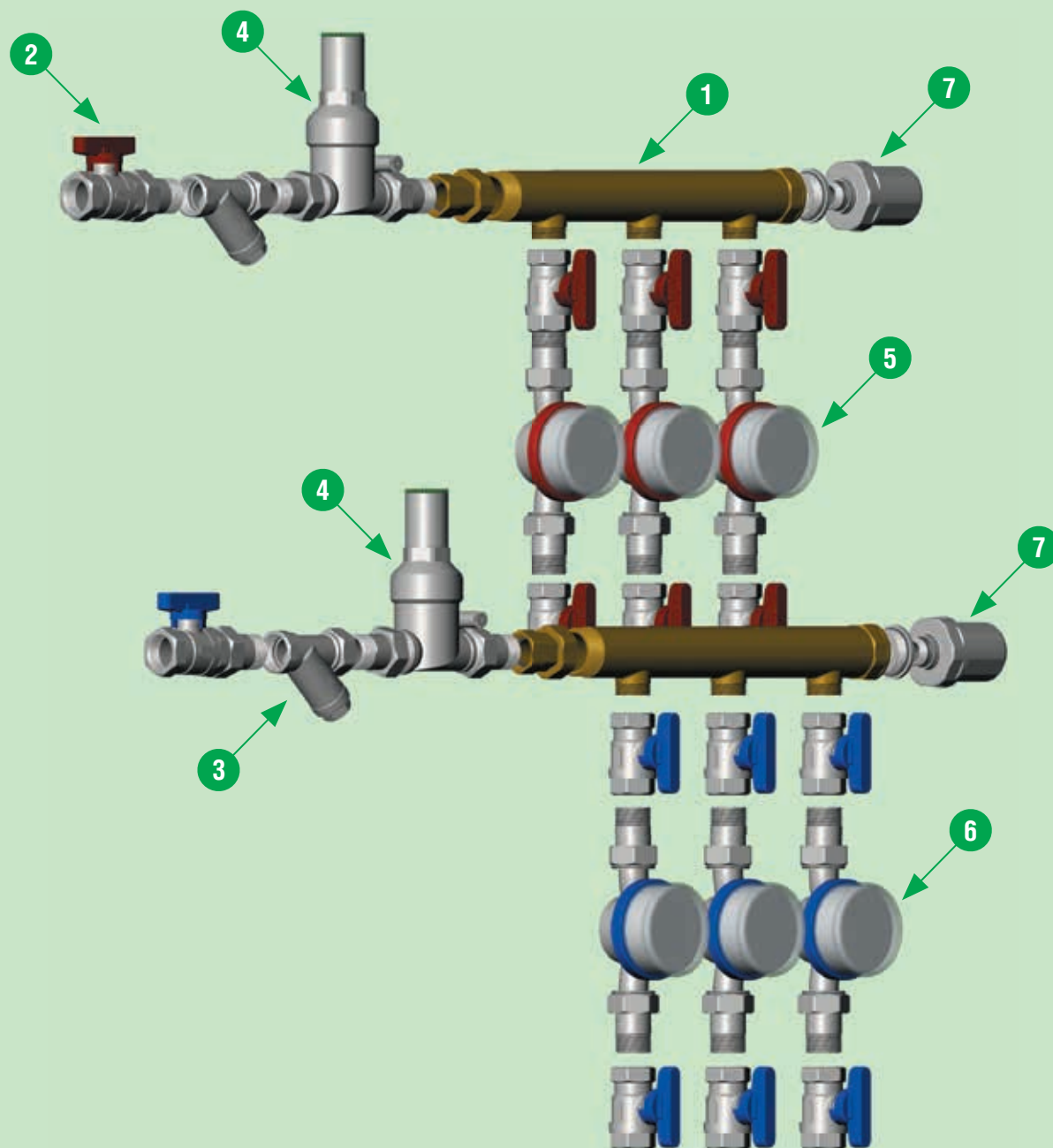
- Перекрытие потока воды в этажных и квартирных трубопроводах ХВС и ГВС — шаровые краны (2). При необходимости автоматического режима рекомендуется использовать моторизованные шаровые краны (код 300715). В зависимости от выбранного типа сервопривода время откр./закрыт. может быть 8-20-40 секунд. Шаровые краны не являются регулирующими элементами, и во избежание истирания поверхности шара и потери в результате этого герметичности затвора, шаровой затвор должен находиться только в положениях полностью открыто/закрыто;
- Предварительная очистка воды от механических примесей — грязевики (3). Грязевики, имея фильтрующую сетку 30-700 мкм, осуществляют только грубую очистку воды. Более тонкая фильтрация, например, самопромывными фильтрами 100 мкм, может проводиться у потребителей;
- Автоматическая регулировка давления воды с целью обеспечения устойчивой работы бытовых сантехнических приборов у каждого из потребителей — редукторы давления (4). Редукторы давления при увеличении расхода имеют ограничения по бесшумной работе. Для редукторов FAR основной серии (рабочее давление 2,5 МПа) критический расход составляет 1,25 и 2,2 м³/час для размеров редукторов 1/2" и 3/4" соответственно. Поквартирный учёт расхода воды — счётчики ХВС (5) и ГВС (6). Наибольшее применение имеют крыльчатые счётчики воды с $D_u = 15$ мм, которые имеют номинальный расход 3 м³/час, или 0,41 л/с. Это может обеспечить одновременную работу около 4 точек разбора, а максимальные параметры работы счётчика в 2 раза больше.

Гашение возможных гидравлических ударов — компенсаторы гидравлического удара (7).

Компенсатор гидроудара FAR (код 2895) рассчитан на максимальное давление 5 МПа. Пиковое максимальное давление гидроудара оценивается формулой профессора Н.Е. Жуковского: $\Delta p_{max} = \rho v C$, где ρ — плотность воды, V — скорость потока до остановки или открытия, $C \approx 1500$ м/с — скорость звука в воде. Согласно актуального СП 30.13330.2012 «Внутренний водопровод и канализация зданий» п. 5.5.6 «Скорость движения воды в трубопроводах внутренних сетей не должна превышать 1,5 м/с». Тогда пиковое давление гидроудара имеет оценку $\Delta p_{max} = 1000 \times 1,5 \times 1500 = 2250000$ Па = 2,25 МПа, и оно может гаситься компенсатором 2895.

► Узел в сборе





Зоны шаровой кран
сервоуправлением,
FAR 300715, 8 сек



Система защиты
от протечек
«Ковчег»

1	Коллектор из D2R латуни ДУ 1"	FAR 3617 134
2	Шаровой кран ДУ 3/4"	выбор
3	Грязевик 3/4"	FAR 2390 34
4	Редуктор давления ДУ 3/4"	FAR 2310,2366
5	Счётчик ГВС 15	выбор
6	Счётчик ХВС15	выбор
7	Компенсатор гидроударов	FAR 2395

► Соединение FAR с резьбой M24x19 имеет:

- Наружную метрическую резьбу, т.е., более мелкий шаг резьбы, чем при резьбе Eurokonus.
- Специальную внутреннюю расточку под удлиненный адаптер FAR с двумя уплотнительными кольцами EPDM (на адаптере Eurokonus — одно кольцо), который устанавливается в отвод.

Соединение FAR с резьбой M24x19 обеспечивает более надёжное и герметичное соединение.



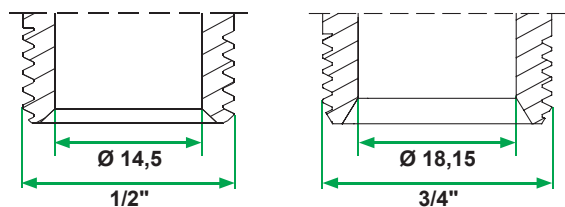
FC 6055xx

ПОДКЛЮЧЕНИЕ:

	Металлопластиковых и PEX труб	Труб PEX	Медных труб
Адаптер	FC 605 3xx	FC 6050 xx	FC 8431 xx
Концовка	FC 6055 xx	FC 6052 xx	FC 8429 xx

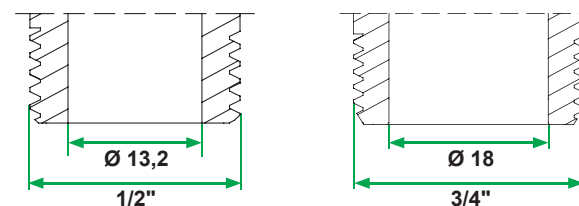
► Соединение типа «Eurokonus»

Соединение типа «Eurokonus» имеет наружную коническую резьбу и внутреннюю расточку под адаптер Eurokonus.



► Соединение типа «ТР» под плоское уплотнение

Соединение типа «ТР» под плоское уплотнение имеет наружную коническую резьбу без внутренней расточки под адаптер.



Соединение типа «ТР» под плоское уплотнение позволяет сохранить уплотнение под накидной гайкой.

ПОДКЛЮЧЕНИЕ:

Металлопластиковых и PEX труб концовками FAR		FC 6076 xx
PEX труб концовками FAR		FC 6075 xx
Медных труб концовками FAR		FC 8420 15 FC 8421 18

Подключение металлопластиковых и PEX труб к отводам типа «ТР» под плоское уплотнение осуществляется фитингами FAR с накидной гайкой (арт. 4919/5919 xxxx).

Если артикул заканчивается на «ТР», например, FK 3822 134ТР, то данное изделие имеет соединение под плоское уплотнение и присоединение трубы осуществляется накидной гайкой с плоским уплотнением.



► Приставки СИ и множители

Наименование приставки	Обозначение международное	Обозначение русское	Множитель
Экса	E	э	10 ¹⁸
Пета	P	п	10 ¹⁵
Тера	T	Т	10 ¹²
Гига	G	г	10 ⁹
Мега	M	м	10 ⁶
Кило	к	к	10 ³
Гекто	h	г	10 ²
Дека	da	да	10
Деци	d	Д	10 ⁻¹
Санتي	c	с	10 ⁻²
Милли	m	м	10 ⁻³
Микро	μ	мк	10 ⁻⁶
Нано	n	н	10 ⁻⁹
Пико	P	п	10 ⁻¹²
Фемто	f	ф	10 ⁻¹⁵
Атто	a	а	10 ⁻¹⁸

► Плотность и коэффициент теплопроводности некоторых строительных материалов

Материал	Плотность, кг/м ³	Теплопроводность, Лямбда Вт/(м.К)
Бетон	2 400	1,86
Легкий бетон	400	0,15
Цементный раствор	1 800	0,93
Камень	2 700	2,4-3,6
Песок	1 600	0,58
Гравий керамзитный	600	0,2
Шифер	1 800	0,52
Сосна, ель	500	0,18
Плиты ДСП	600	0,16
Твердый картон	1 000	0,23
Полутвердый картон	650	0,18
Кирпич красный	1 800	0,81
Кирпич силикатный	1 800	0,87
Кирпич пустотелый	1 400	0,58
Пенополистирол	100	0,052
Пенополиуретан	60	0,041
Пенопласт	100	0,052
Линолеум	180	0,35
Медь	8 500	407
Алюминий	2 600	221
Сталь	7 850	58
Чугун	7 200	50
Стекло	2 500	0,76

► Перевод единицы длины

Единицы	Метр, м
Метр	1
Дюйм	0,0254
Фут	0,3048
Ярд	0,9144
Род	5,0292
Миля	1609,35
Морская миля	1853,25
Километр	1 000

► Перевод единицы давления

Единицы	Ньютон (Н/м ²) = паскаль(Па)	Бар = 106 bar	Техническая атмосфера 1 кгс/см ² , ат.	Нормальная атмосфера, атм
1 Н/м ² =1 Па	1	1×10 ⁻⁵	1,02×10 ⁻⁵	9,87×10 ⁻⁸
Бар, bar	100 000	1	1,0197	0,9869
1 ат=1 кгс/см ²	98 070	0,9807	1	0,96784
Атм	101 300	1,013	1,033	1
Фунт-сила/дюйм ²	6 895	0,06895	0,07031	0,06805
Фунт-сила/фут ²	47,9	4,79×10 ⁻⁴	4,88×10 ⁻⁴	4,73×10 ⁻⁴
Мм рт.ст	133	1,33×10 ⁻³	1,38×10 ⁻³	1,32×10 ⁻³
Дюйм рт.ст	3 390	0,0339	0,0345	0,0334
М вод.ст.	9,81	9,8×10 ⁻⁵	1×10 ⁻⁴	9,68×10 ⁻⁵
М вод.ст	9 810	0,0981	0,1	0,0968
Фут вод.ст.	2 990	0,0299	0,0305	0,0295

► Перевод объемного расхода

Единицы обозначения	м ³ /с	м ³ /мин	м ³ /ч	л/ч	л/с
1 м ³ /с	1	60	3 600	3,6×10 ⁻⁶	1 000
1 м ³ /мин	0,01667	1	60	6,0×10 ⁻⁴	16,667
1 м ³ /ч	2,778×10 ⁻⁴	0,01667	1	1 000	0,2778
1 л/ч = 1 дм ³ /ч	2,778×10 ⁻⁷	1,667×10 ⁻⁵	0,001	1	2,778×10 ⁻⁴
1 л/с=1 дм ³ /с	0,001	0,05999	3,6	3600	1
1 куб.фут/с	2,832×10 ⁻²	1,6992	102	1,02×10 ⁻⁵	28,3179
1 куб.фут/мин	4,179×10 ⁻⁵	2,832×10 ⁻²	1,70	1,70×10 ⁻³	0,47197
Галлон в минуту (UK)	7, 577×10 ⁻⁵	4, 546×10 ⁻³	2,728×10 ⁻¹	272,8	0,07577
Галлон в минуту (USA)	6,302×10 ⁻⁵	3,846×10 ⁻³	2,271 ×10 ⁻¹	227,1	0,06309

► Сопротивление теплопередачи окон М² x °С / Вт

Заполнение светового проема	В деревянном и ПВХ переплете	В алюминиевом переплете
Двойное остекление в отдельных переплетах	0,44	0,34×
Тройное остекление в раздельно-спаренных переплетах	0,55	0,46
Однокамерный стеклопакет	0,38	0,34
Двухкамерный стеклопакет	0,51	0,43

► Количество теплоты

Единицы	Джоули, Нм
Гигакалория 1 Гкал	4,1868 10 ⁹ Дж
Мегакалория 1 Мкал	4,1868 10 ⁶ Дж
Килокалория 1 Ккал	4,1868 10 ³ Дж
Калория 1 Кал	4,1868 Дж

► Тепловая мощность

Единицы	Ватты, Дж/с
Килокалория в час 1 Ккал/час	1,163 Вт
Мегакалория в час 1 Мкал/час	1,163 кВт
Гигакалория в час 1 Гкал/час	1,163 МВт
Калория в секунду 1 кал/с	4,1868 Вт



FAR
flow evolution

5 ЛЕТ
Гарантии

БОЛЕЕ 25 ЛЕТ
В РОССИИ

www.far.ru
[@far_ru_far](https://www.instagram.com/far_ru_far)

