

Технический каталог **ЕКССН**



SEPR



SEER



R134a



Чиллеры с воздушным охлаждением и винтовыми компрессорами

Номинальная холодопроизводительность: 372-1530 кВт | 50 Гц



EUROKLIMAT
Cooling System Solutions

Чиллеры EKCSH/BS

Чиллеры с воздушным охлаждением, предназначенные для наружного монтажа.

Гибкость в применении обеспечивается благодаря наличию большого количества конфигураций и версий оборудования. Оборудование оснащено двухвинтовыми компрессорами последнего поколения, V-образными конденсаторами и осевыми вентиляторами с профилированными серповидными лопастями.



ВИНТОВЫЕ КОМПРЕССОРЫ

Компрессоры, предназначенные для обеспечения максимальной эффективности, снижают попадание масла в систему благодаря высокой степени компрессии и новейшей трехступенчатой системе маслоотделения.



УДОБСТВО ОБСЛУЖИВАНИЯ

Для обеспечения наиболее удобного и безопасного технического обслуживания была тщательно проработана схема размещения всех компонентов.



КОМПАКТНОСТЬ ОБОРУДОВАНИЯ

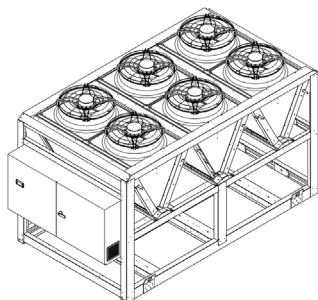
С целью уменьшения занимаемого пространства при сохранении доступности всех компонентов габариты оборудования были оптимизированы.



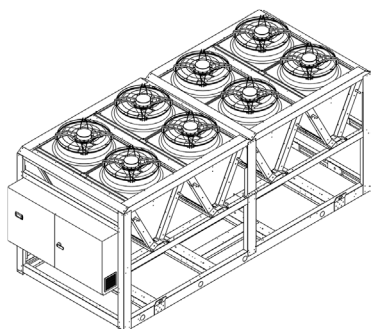
МНОГООБРАЗИЕ КОНФИГУРАЦИЙ

Различные виды конфигурации и огромное количество доступных аксессуаров позволяют использовать оборудование практически в любых условиях и при любых типах установки.

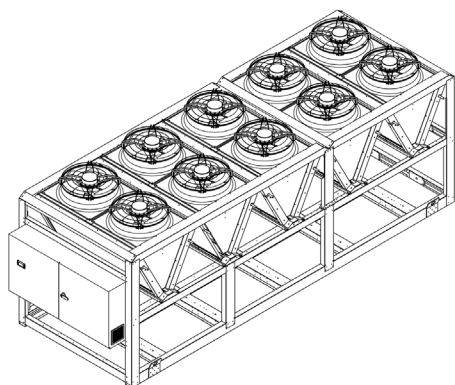
EKCCH/BS



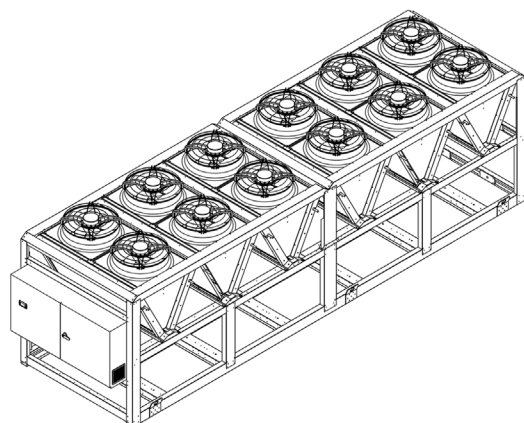
251-2-2 ↔ 311-3-3



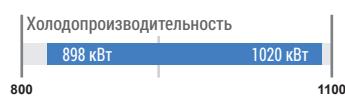
331-3-3 ↔ 391-3-3



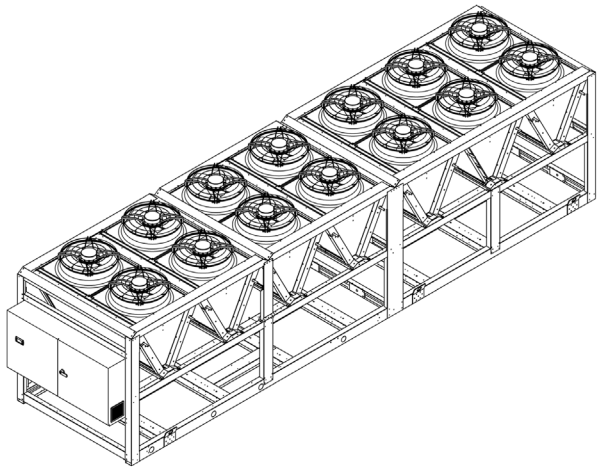
401-3-3 ↔ 431-3-3



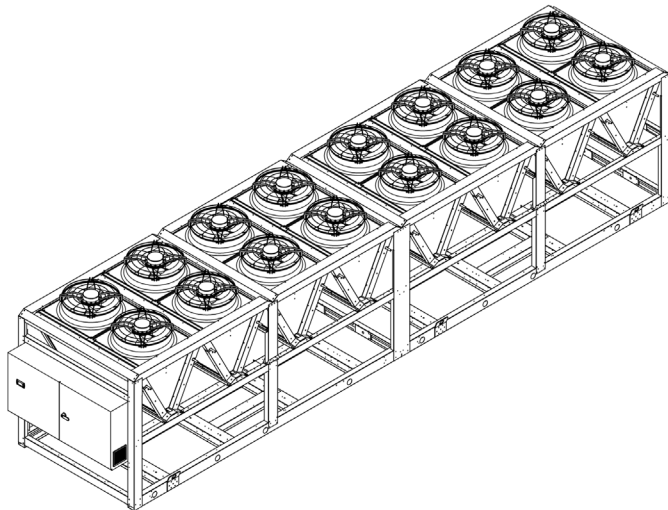
451-3-3 ↔ 531-3-3



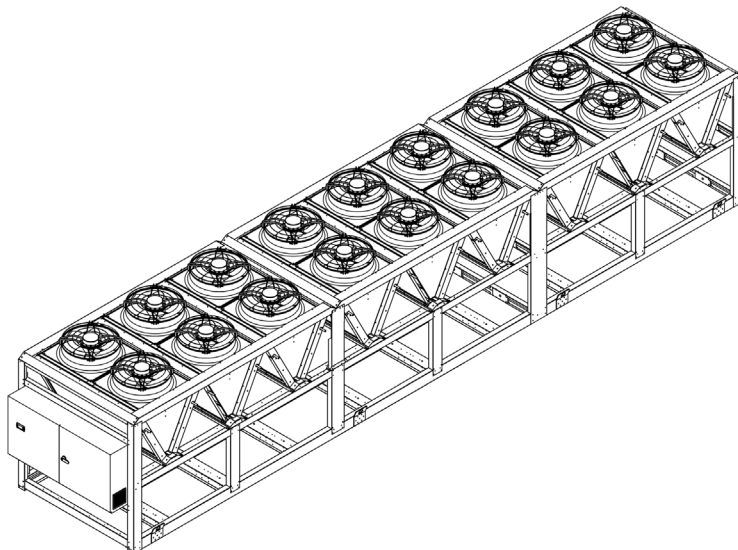
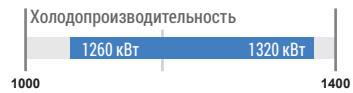
EKCCH/BS



561-3-3 ↔ 591-3-3



671-3-3 ↔ 731-3-3



651-4-4 ↔ 741-4-4



Рабочий диапазон EKCSH/BS

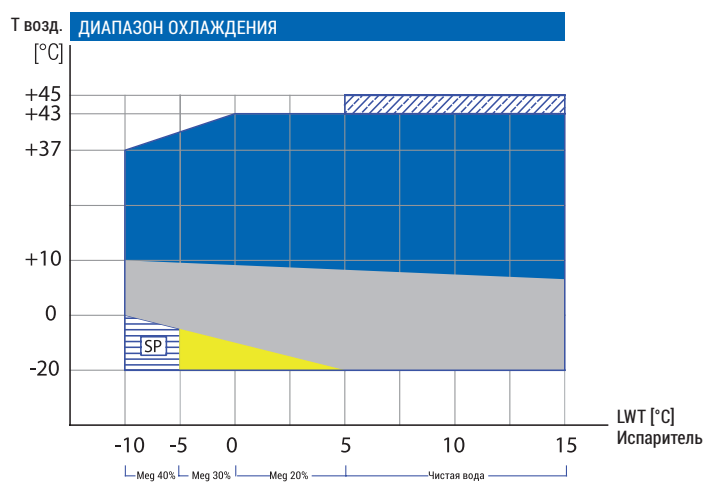
Количество моделей: 20 - Количество возможных конфигураций: более 1000

- Рабочая зона
- Работа при частичной нагрузке
- Рабочая зона с регулятором скорости вращения вентилятора (опционально)
- Рабочая зона с ЕС-вентиляторами (опционально)
- SP – Специальная конфигурация по заказу

T возд.: Температура наружного воздуха [°C]

LWT: Температура на выходе из испарителя [°C]

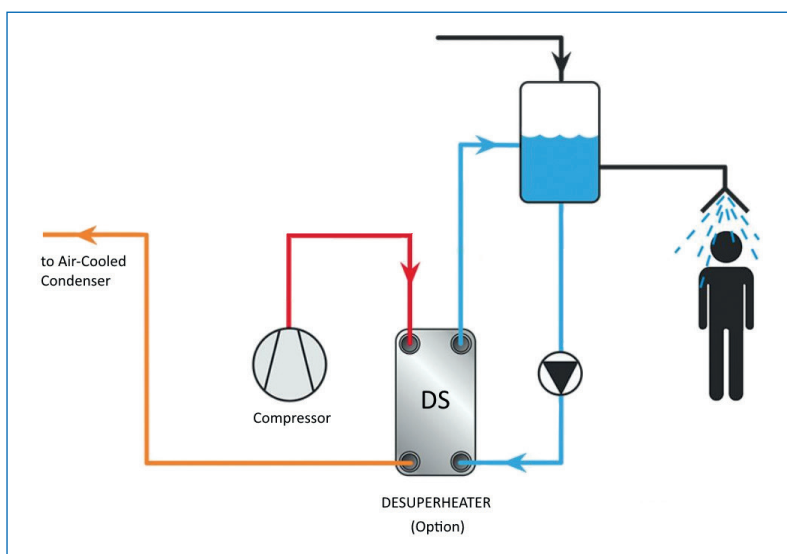
MEG: Раствор этиленгликоля



Экономия энергии EKCSH/BS

производство горячей воды

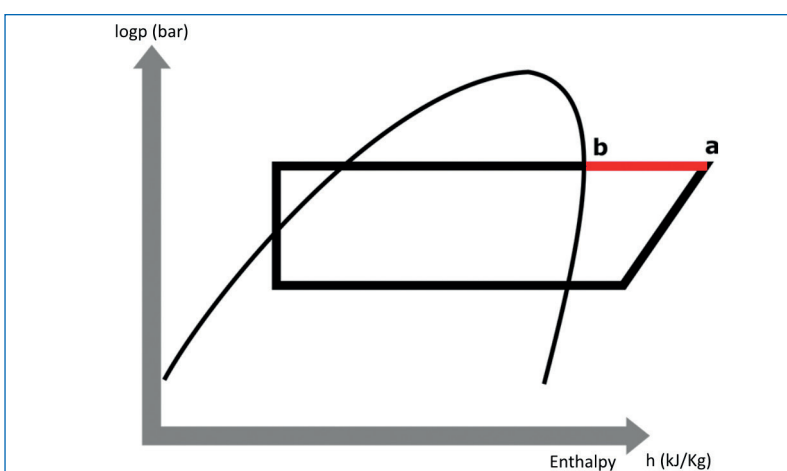
РЕГЕНЕРАЦИЯ ТЕПЛА EKCSH (опция установки пароохладителя)



Регенерацией тепла называется практическое использование вторичных энергоресурсов. В холодильных установках с конденсаторами воздушного охлаждения в окружающую среду происходит выброс большого количества энергии конденсации. При установке пароохладителя с пластинчатым теплообменником большую часть такой энергии можно преобразовать в горячую воду, которая может использоваться для различных целей:

- отопление помещения;
- горячая вода для коммунально-бытового потребления;
- горячая вода для технологических нужд.

Опция пароохладителя — принцип работы



Дополнительный пластинчатый теплообменник устанавливается последовательно между винтовым компрессором и V-образным конденсатором воздушного охлаждения.

В зависимости от требований к температуре производимой горячей воды этот теплообменник может регенерировать до 20% от общего количества тепла.

Пароохладитель отводит от горячего газа явное тепло, в то время как теплообмен скрытого будет проходить в конденсаторе с воздушным охлаждением; таким образом эффективность установки стабильная, поскольку давление конденсации может быть снижено, так как воздушный конденсатор становится переразмеренным.

Температура горячей воды может достигать 55°C.

Общий объем перегрева зависит от разницы температуры выходящих из компрессора газов (точка А на рисунке) и температуры конденсации пара хладагента (точка В).

EKCH/BS



Хладагент
R134a | ПГП = 1430



Винтовой
компрессор



Кожухотрубный
теплообменник



Осевой
вентилятор



Паяный пластинчатый
теплообменник

251-2-2 ↔ 311-3-3



ИНВЕРТОР

Чиллеры с воздушным охлаждением и винтовыми компрессорами стандартной эффективности



Тип

V - Базовый

Версия

ST - Станд.

LN - С низким уровнем шума

Оборудование

AS - Стандартное оборудование

DS - Пароохладитель

Холодопроизводительность 373 - 769 кВт

Конструкция	Конструкция специально предназначена для наружного монтажа. Основание и рама выполнены из профилированного листа из оцинкованной стали подходящей толщины. Все части окрашены полиэфирным порошком для обеспечения общей устойчивости к погодным условиям (стандартный цвет RAL 7035, другие цвета — по запросу).
Компрессор	Полугерметичный, компактный винтовой компрессор с системой бесступенчатого регулирования производительности. Новейшая трехступенчатая система маслоотделения снижает попадание масла в систему. Установлен на резиновые антивибрационные опоры; оборудован вентилем для заправки масла.
Вентилятор	Малооборотные осевые вентиляторы с защитной решеткой; напрямую подключенный двигатель со встроенным термовыключателем и защитой IP 54; повышенная эффективность и пониженный уровень шума благодаря аэродинамическому корпусу и профилированным лопастям.
Воздушный теплообменник	Микроканальный Микроканальная технология увеличивает соотношение площади первичной и вторичной поверхностей и уменьшает аэродинамическую тень трубки, способствуя максимальному теплообмену в конденсаторах. Благодаря малому гидравлическому диаметру микроканальные алюминиевые трубки обеспечивают более эффективную передачу тепла, нежели традиционные круглые трубки из меди.
Водяной теплообменник	Пластинчатый (пароохладитель) Выполнен из стали марки AISI 316 и оснащен реле перепада давления воды. Кожух покрыт антиконденсационным материалом из неопрена с закрытыми порами. Кожухотрубный испаритель Чрезвычайно эффективен при низком объеме заправки хладагента; обладает устойчивыми эксплуатационными показателями благодаря превосходному распределению хладагента; теплоизолирован паронепроницаемым материалом с закрытыми порами.
Электрический щит	Коммутационный щит выполнен в соответствии со стандартами IEC 204-1/EN60204-1, оснащен контактором и элементами защиты компрессора и вентиляторов, главным сетевым выключателем и устройством блокировки дверей.
Управление	Система управления на базе микропроцессора осуществляет контроль производительности оборудования путем контроля времени работы компрессоров, а также проверяет рабочую сигнализацию с возможностью передачи данных в систему управления зданием.
Контур циркуляции хладагента	Фильтр-осушитель, смотровое стекло с индикатором влажности/уровня жидкости, электронный расширительный вентиль, датчики высокого и низкого давления и предохранительный клапан.

СТАНДАРТНОЕ ВСПОМОГАТЕЛЬНОЕ ОБОРУДОВАНИЕ

- Пружинный виброизолятор.
- Регулятор скорости вращения вентилятора плавного действия (давление конденсации) с отсечкой фазы.
- Плавный пуск.
- Отсечной клапан на линии всасывания/нагнетания компрессора.
- Панель дистанционного управления.
- Реле макс. и мин. напряжения.
- Манометры высокого и низкого давления хладагента.
- Электромеханическое реле протока.
- Насосная группа, 1 насос.
- Дополнительный резервный водяной насос.

Чиллеры ЕКССН/BS

Технические данные

ЕКССМ/BS		251-2-2	271-2-2	271-3-3	291-3-3	311-3-3	331-3-3	361-3-3	391-3-3	401-3-3	411-3-3
Охлаждение											
Холодопроизводительность (1)	кВт	372	452	406	449	463	550	609	668	728	768
Потребляемая мощность (1)	кВт	111	134	129	149	168	174	209	246	236	257
Коэффициент энергоэффективности EER		3,35	3,37	3,15	3,01	2,76	3,16	2,91	2,72	3,08	2,99
Контур хладагента											
Хладагент		R134a									
Количество контуров	шт.	1	1	2	2	2	2	2	2	2	2
Тип компрессора		винтовой									
Кол-во компрессоров		1	1	2	2	2	2	2	2	2	2
Контур конденсатора											
Кол-во вентиляторов		6	6	6	6	6	8	8	8	10	10
Тип вентиляторов		осевые (АС)									
Расход воздуха	м³/ч	129 000					172 000			215 000	
Контур испарителя											
Расход воды в испарителе (1)	м³/ч	64,12	73,16	69,97	77,31	79,77	94,64	104,9	115	125,4	132,3
Падение давления в испарителе	кПа	66,7	84,6	62,6	75	80,2	69	83,2	98,2	59,8	65,9
Присоединение к трубопроводу											
Размер	дюймы	DN 100	DN 100	DN 100	DN 100	DN 100	DN 125	DN 125	DN 125	DN 150	DN 150
Электрические параметры											
Источник питания		400 В/3 фазы/50 Гц									
Источник питания цепи управления		24 В - 1 фаза -50 Гц/ 230В - 1 фаза -50 Гц									
Максимальная потребляемая мощность	кВт	141	163	159	169	201	223	261	279	284	310
Максимальный рабочий ток	А	249	311	318	332	360	397	433	479	488	550
Пусковой ток	А	615	464	546	585	614	641	765	845	854	916
Уровни шума (2)											
Звуковая мощность	дБ(А)	97	97	98	98	99	99	100	100	102	102
Звуковое давление	дБ(А)	65	65	66	66	67	67	68	68	69	69
Габариты и вес											
Длина	мм	4300	4300	4300	4300	4300	5550	5550	5550	6800	6800
Ширина	мм	2345	2345	2345	2345	2345	2345	2345	2345	2345	2345
Высота	мм	2465	2465	2465	2465	2465	2465	2465	2465	2465	2465
Вес	кг	3080	3410	3290	3350	3840	4430	4580	4870	5290	6050

Расчетные условия:

(1) Температура входящего в конденсатор воздуха = 35°C – Температура воды на входе/выходе испарителя = 12/7°C – Среда: вода – Конденсатор: микроканальный

(2) Уровень звуковой мощности в соответствии с ISO 3744 – Уровень звукового давления (среднее значение) на расстоянии 10 м при нахождении аппарата на свободном пространстве отражающей поверхности; значение, полученное в соответствии с указанным уровнем мощности звука, не является обязательным

EKCH/BS

R134a

Хладагент
R134a | ПГП = 1430



Винтовой
компрессор



Кожухотрубный
теплообменник



Осевой
вентилятор



Паяный пластинчатый
теплообменник

431-3-3 ↔ 741-4-4

ИНВЕРТОР

Чиллеры с воздушным охлаждением и винтовыми компрессорами стандартной эффективности



Тип

B - Базовый

Версия

ST - Станд.

LN - С низким уровнем шума

Оборудование

AS - Стандартное оборудование

DS - Пароохладитель

Холодопроизводительность 809 - 1520 кВт

Конструкция	Конструкция специально предназначена для наружного монтажа. Основание и рама выполнены из профилированного листа из оцинкованной стали подходящей толщины. Все части окрашены полиэфирным порошком для обеспечения общей устойчивости к погодным условиям (стандартный цвет RAL 7035, другие цвета — по запросу).
Компрессор	Полугерметичный, компактный винтовой компрессор с системой бесступенчатого регулирования производительности. Новейшая трехступенчатая система маслоотделения снижает попадание масла в систему. Установлен на резиновые антивибрационные опоры; оборудован вентилем для заправки масла.
Вентилятор	Малооборотные осевые вентиляторы с защитной решеткой; напрямую подключенный двигатель со встроенным термовыключателем и защитой IP 54; повышенная эффективность и пониженный уровень шума благодаря аэродинамическому корпусу и профилированным лопастям.
Воздушный теплообменник	Микроканальный Микроканальная технология увеличивает соотношение площади первичной и вторичной поверхностей и уменьшает аэродинамическую тень трубки, способствуя максимальному теплообмену в конденсаторах. Благодаря малому гидравлическому диаметру микроканальные алюминиевые трубки обеспечивают более эффективную передачу тепла, нежели традиционные круглые трубки из меди.
Водяной теплообменник	Пластинчатый (пароохладитель) Выполнен из стали марки AISI 316 и оснащен реле перепада давления воды. Кожух покрыт антиконденсационным материалом из неопрена с закрытыми порами. Кожухотрубный испаритель Чрезвычайно эффективен при низком объеме заправки хладагента; обладает устойчивыми эксплуатационными показателями благодаря превосходному распределению хладагента; теплоизолирован паронепроницаемым материалом с закрытыми порами.
Электрический щит	Коммутационный щит выполнен в соответствии со стандартами IEC 204-1/EN60204-1, оснащен контактором и элементами защиты компрессора и вентиляторов, главным сетевым выключателем и устройством блокировки дверей.
Управление	Система управления на базе микропроцессора осуществляет контроль производительности оборудования путем контроля времени работы компрессоров, а также проверяет рабочую сигнализацию с возможностью передачи данных в систему управления зданием.
Контур циркуляции хладагента	Фильтр-осушитель, смотровое стекло с индикатором влажности/уровня жидкости, электронный расширительный вентиль, датчики высокого и низкого давления и предохранительный клапан.

СТАНДАРТНОЕ ВСПОМОГАТЕЛЬНОЕ ОБОРУДОВАНИЕ

- Пружинный виброизолятор.
- Регулятор скорости вращения вентилятора (давление конденсации) с отсечкой фазы.
- Плавный пуск.
- Отсечной клапан на линии всасывания/нагнетания компрессора.
- Панель дистанционного управления.
- Реле макс. и мин. напряжения.
- Манометры высокого и низкого давления хладагента.
- Электромеханическое реле протока.
- Насосная группа, 1 насос.
- Дополнительный резервный водяной насос.

Чиллеры EKCCN/BS

Технические данные

EKCCM/BS		431-3-3	451-3-3	471-3-3	531-3-3	561-3-3	591-3-3	671-3-3	731-3-3	651-4-4	741-4-4
Охлаждение											
Холодопроизводительность (1)	кВт	810	898	926	1020	1120	1150	1260	1320	1390	1530
Потребляемая мощность (1)	кВт	276	290	310	370	377	395	435	462	465	554
Коэффициент энергоэффективности EER		2,93	3,1	2,99	2,76	2,97	2,91	2,9	2,86	2,99	2,76
Контур хладагента											
Хладагент		R134a									
Количество контуров	шт.	2	2	2	2	2	2	2	2	3	3
Тип компрессора		винтовой									
Кол-во компрессоров		2	2	2	2	2	2	2	2	3	3
Контур конденсатора											
Кол-во вентиляторов		10	12	12	12	14	14	16	16	18	18
Тип вентиляторов		осевые (AC)									
Расход воздуха	м³/ч	215 000	258000			301000		344000		387000	
Контур испарителя											
Расход воды в испарителе (1)	м³/ч	139,5	154,6	159,5	175,4	192,7	198,3	217,8	227,9	239,9	262,7
Падение давления в испарителе	кПа	72,6	40,4	42,7	50,8	48,1	50,6	45,9	49,8	49	57,7
Присоединение к трубопроводу											
Размер	дюймы	DN 150	DN 150	DN 150	DN 150	DN 150	DN 150	DN 200	DN 200	DN 200	DN 200
Электрические параметры											
Источник питания		400 В/3 фазы/50 Гц									
Источник питания цепи управления		24 В - 1 фаза -50 Гц/ 230В - 1 фаза -50 Гц									
Максимальная потребляемая мощность	кВт	335	363	386	438	456	469	530	552	579	657
Максимальный рабочий ток	А	612	653	685	767	847	918	1020	1050	1030	1150
Пусковой ток	А	765	803	835	997	1070	1140	1350	1370	1180	1380
Уровни шума (2)											
Звуковая мощность	дБ(А)	102	103	103	103	104	104	105	105	106	106
Звуковое давление	дБ(А)	69	70	70	70	71	71	72	72	73	73
Габариты и вес											
Длина	мм	6800	8050	8050	8050	9300	9300	10550	10550	11800	1800
Ширина	мм	2345	2345	2345	2345	2345	2345	2345	2345	2345	2345
Высота	мм	2465	2465	2465	2465	2465	2465	2465	2465	2465	2465
Вес	кг	6150	6665	6700	6860	7520	8030	8340	8430	9150	9350

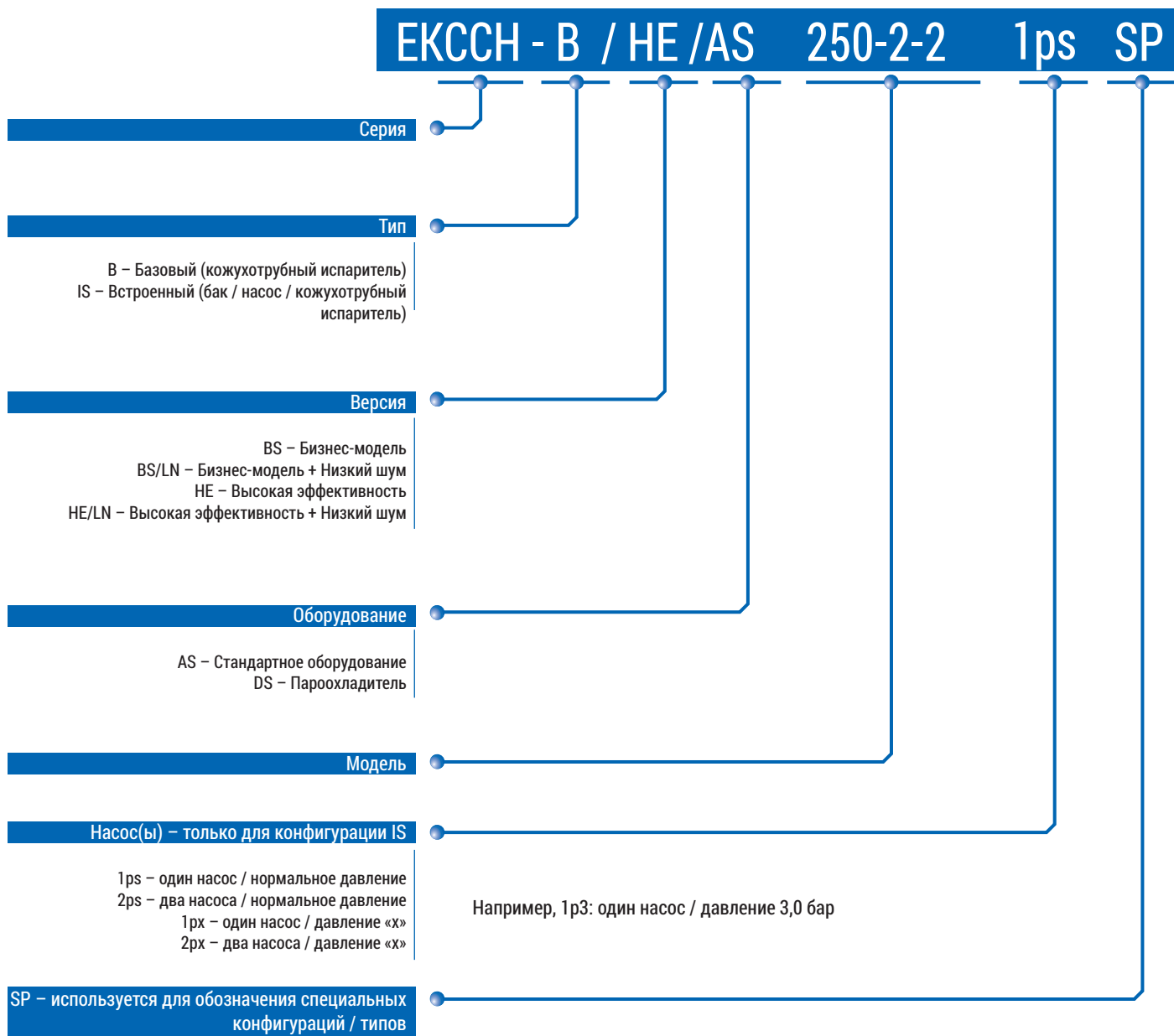
Расчетные условия:

(1) Температура входящего в конденсатор воздуха = 35°C – Температура воды на входе/выходе испарителя = 12/7°C – Среда: вода – Конденсатор: микроканальный

(2) Уровень звуковой мощности в соответствии с ISO 3744 – Уровень звукового давления (среднее значение) на расстоянии 10 м при нахождении аппарата на свободном пространстве отражающей поверхности; значение, полученное в соответствии с указанным уровнем мощности звука, не является обязательным

Выбор ЕКССН/BS

Указанные ниже обозначения позволят легко подобрать подходящую конфигурацию чиллера ЕКССН/BS.

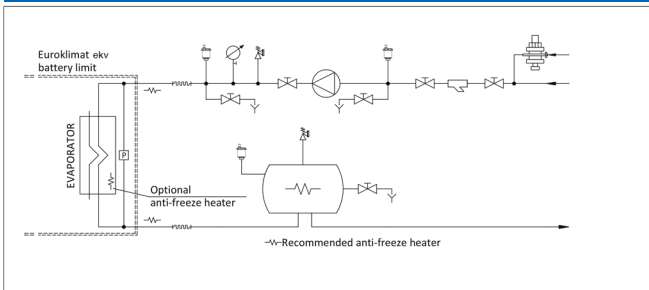


Ниже приведены некоторые специальные конфигурации / типы оборудования (обозначаются «SP»), предлагаемые компанией Euroklimat:

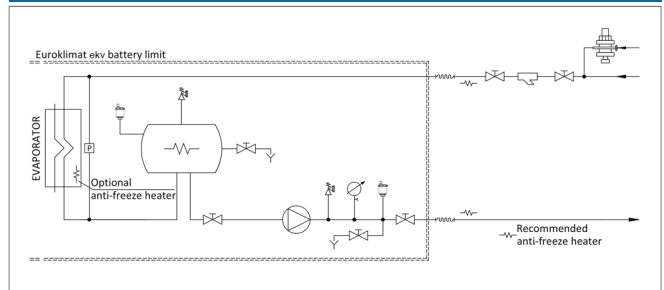
- ЕКССН с рециркуляционным насосом для воды + насос пользователя;
- ЕКССН с рециркуляционным насосом для воды + буферный бак;
- ЕКССН с рециркуляционным насосом для воды + буферный бак + дополнительный теплообменник.

Конфигурации и типы ЕКССН

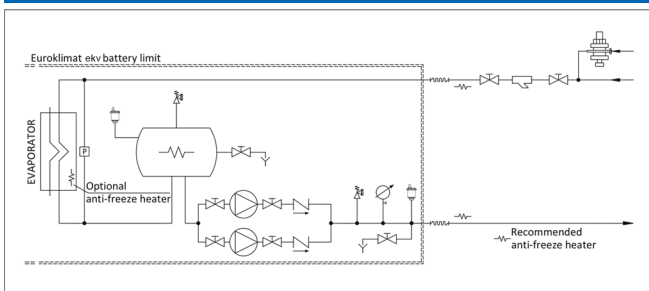
ТИПОВАЯ СХЕМА ПОДКЛЮЧЕНИЯ ОБОРУДОВАНИЯ



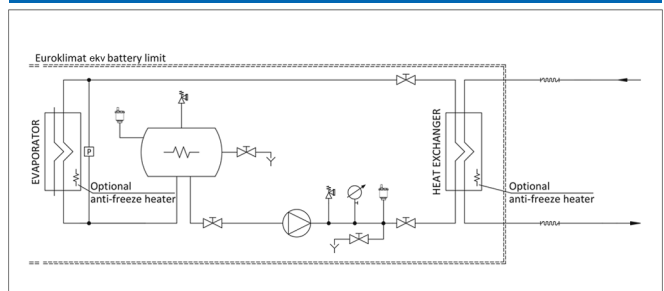
ТИПОВАЯ СХЕМА ПОДКЛЮЧЕНИЯ ОБОРУДОВАНИЯ С НАСОСОМ + БУФЕРНЫЙ БАК



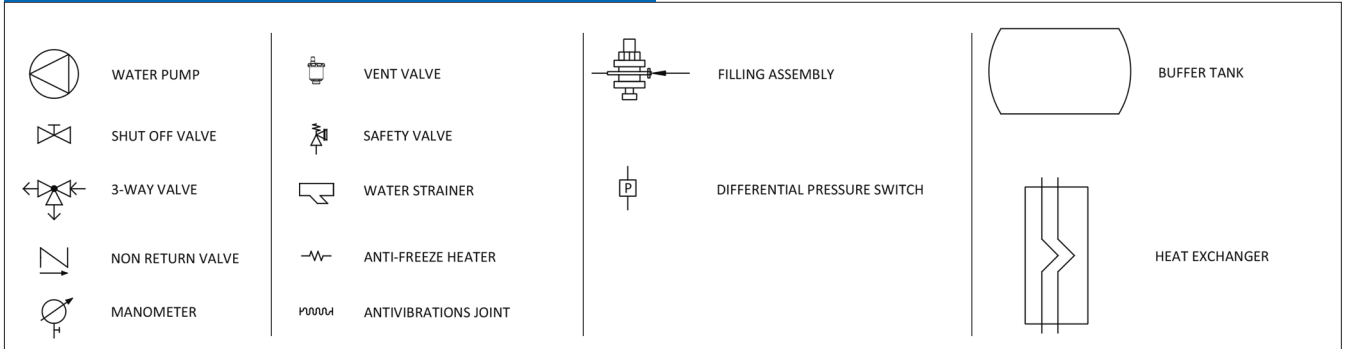
ТИПОВАЯ СХЕМА ПОДКЛЮЧЕНИЯ ОБОРУДОВАНИЯ С НАСОСОМ + РЕЗЕРВНЫЙ НАСОС + БУФЕРНЫЙ БАК



ТИПОВАЯ СХЕМА ПОДКЛЮЧЕНИЯ ОБОРУДОВАНИЯ С НАСОСОМ + БУФЕРНЫЙ БАК + ДОПОЛНИТЕЛЬНЫЙ ТЕПЛОБМЕННИК



УСЛОВНЫЕ ОБОЗНАЧЕНИЯ



ЕКССН

ОСНОВНОЕ И ВСПОМОГАТЕЛЬНОЕ ОБОРУДОВАНИЕ

Общие сведения	
Пружинные антивибрационные опоры	○
Пружинные антивибрационные опоры с защитой от сейсмического воздействия	○
Стандартное покрытие, цвет RAL 7035	●
Стандартная краска, RAL по запросу	○
Конденсатор с защитной решеткой	○
Заградительные решетки – верхняя часть	○
Заградительные решетки – нижняя часть	○
Система блоков для транспортировки на большое расстояние	○
Отделение конденсации	
Релейный регулятор (ступенчатый) давления конденсации	-
Плавный регулятор скорости вращения вентилятора с отсечкой фазы – СРС	●
ЕС-вентиляторы (с бесщеточным двигателем)	○
ЕС-вентиляторы (с бесщеточным двигателем) с комплектом диффузоров	○
	(стандартная комплектация LN)
Микроканальный конденсатор из алюминия	●
Микроканальный конденсатор из алюминия с покрытием ElectroFin®	○
Конденсатор Cu/Al	○
Конденсатор Cu/Al с покрытием ElectroFin®	○
Конденсатор Cu/Cu	○
Контур циркуляции хладагента	
Соответствие требованиям Директивы по оборудованию, работающему под давлением (2014/68/ЕС)	●
Датчик низкого давления	●
Датчик высокого давления	●
Индикатор утечки хладагента	○
Манометры высокого и низкого давления	○
Отсечной клапан на линии всасывания компрессора	○
Отсечной клапан на линии нагнетания компрессора	●
Нагреватель масла в картере компрессора	●
Электронный расширительный вентиль	●
Реле перепада давления на случай загрязнения масляного фильтра (электрическое)	○
Оптоэлектронное реле уровня масла	●
Бесступенчатый регулятор производительности (СС)	●
Инвертор (1 компрессор)	○
Инвертор (2 компрессора)	○
Водяной контур	
Электромеханическое реле протока воды (поставляется отдельно)	○
Электронное реле протока воды (поставляется отдельно)	○
Воздушный клапан (ручной)	●
Воздушный клапан (автоматический)	○
Теплоизоляция – толщина 9 мм	●
Усиленная теплоизоляция – толщина 19 мм	○

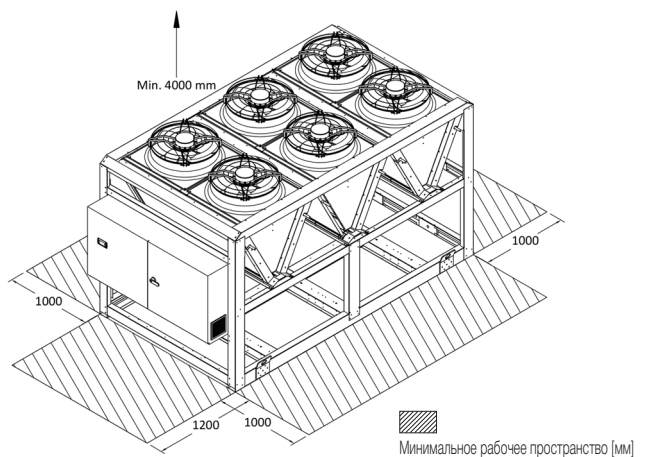
ОСНОВНОЕ И ВСПОМОГАТЕЛЬНОЕ ОБОРУДОВАНИЕ

Водяной контур	
Фильтр для воды 200 мкм (поставляется отдельно)	○
Трубопроводы с обогревом	○
Подсоединения к трубопроводу типа Victaulic®	○
Электрический шкаф	
Система принудительного воздушного охлаждения с фильтром	●
Система принудительного воздушного охлаждения с фильтром – версия для жаркого климата	○
Антиконденсатный нагреватель с термостатом	○
Ветрозащитный шкаф с устройством блокировки дверей	●
Минимальная степень защиты шкафа IP 54	●
Источник питания без нейтрали	●
Реле контроля последовательности чередования фаз	●
Конденсаторы компенсации коэффициента мощности для компрессоров	○
Реле мин./макс. напряжения	○
Устройство плавного пуска компрессоров	○
Сигнальные контакты компрессора	○
Светодиодное освещение шкафа	○
Сервисная розетка 230 В перем. тока – макс. 150 ватт	○
Электронный расширительный вентиль при аварийном отключении питания (модуль Ultracap)	○
Измеритель потребления электроэнергии (Energy Meter)	○
Блок управления	
Встроенный электронный модуль системы безопасности на компрессоре	●
Дисплей с подсветкой	●
Панель дистанционного управления	○
Встроенная система управления электронным расширительным вентилем	●
Счетчик часов работы	●
Защита компрессора от работы за пределами эксплуатационных параметров (контроль рабочих параметров)	●
Защита испарителя от замерзания	●
Запись истории аварийных сигналов до 64 событий (функция записи данных)	●
Управление со второго цифрового пульта	○
Дистанционный сигнал вкл./выкл.	●
Компенсация уставки с учетом температуры внешней среды	○
Интерфейс ModBus® (RS 485)	●
Интерфейс LonWorks® (RS 485)	○
Интерфейс BACnet® MS/TP	○
Интерфейс BACnet® TCP/IP	○
Обновление через облачный сервис tERA	○

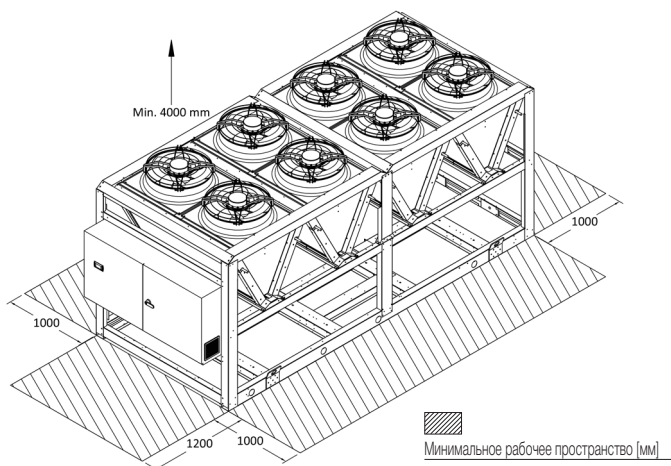
● стандартное оборудование ○ опционально - отсутствует

ЕКССН

габариты и рабочее пространство

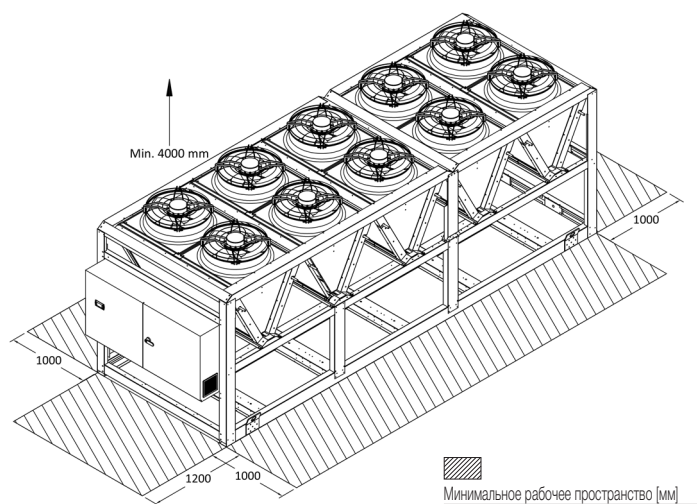


Модель	251-2-2	271-2-2	271-3-3	291-3-3	311-3-3
Габариты					
Длина	мм 4300				
Ширина	мм 2345				
Высота (ST - LN)	мм 2465 (2525)				
Вес					
БАЗОВОЕ оборудование (ST)кг	3080	3140	3290	3350	3840
БАЗОВОЕ оборудование (LN)кг	3170	3230	3390	3450	3960

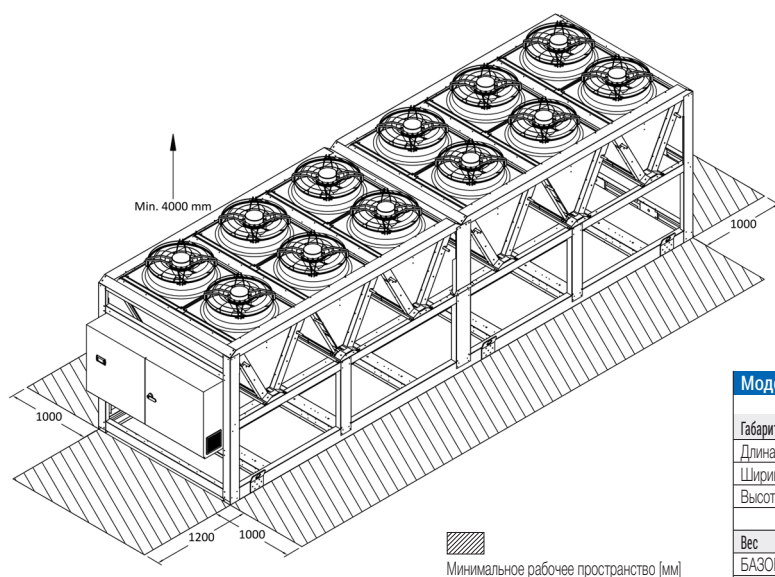


Модель	331-3-3	361-3-3	391-3-3
Габариты			
Длина	мм 5500		
Ширина	мм 2345		
Высота (ST - LN)	мм 2465 (2525)		
Вес			
БАЗОВОЕ оборудование (ST)кг	4430	4580	4870
БАЗОВОЕ оборудование (LN)кг	4560	4720	5020

габариты и рабочее пространство



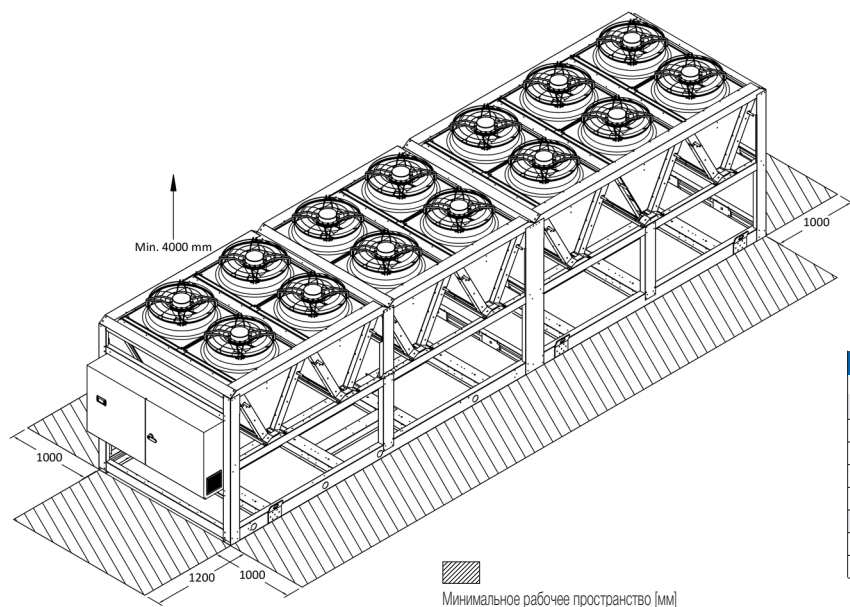
Модель	401-3-3	411-3-3	431-3-3
Габариты			
Длина	мм	6800	
Ширина	мм	2345	
Высота (ST - LN)	мм	2465 (2525)	
Вес			
БАЗОВОЕ оборудование (ST) кг	5290	6050	6150
БАЗОВОЕ оборудование (LN) кг	5450	6230	6330



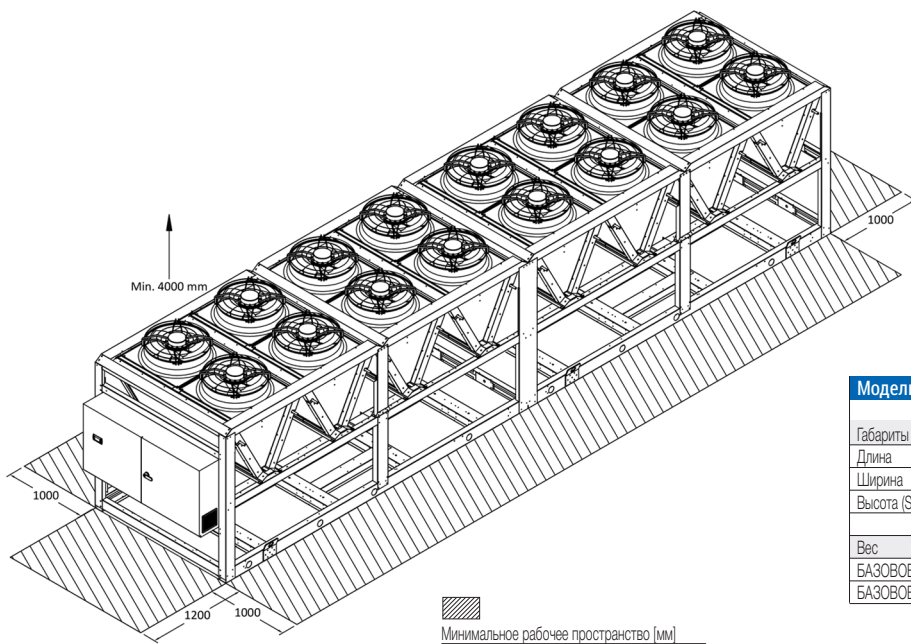
Модель	451-3-3	471-3-3	531-3-3
Габариты			
Длина	мм	8050	
Ширина	мм	2345	
Высота (ST - LN)	мм	2465 (2525)	
Вес			
БАЗОВОЕ оборудование (ST) кг	6665	6700	6860
БАЗОВОЕ оборудование (LN) кг	6860	6900	7070

ЕКССН

габариты и рабочее пространство



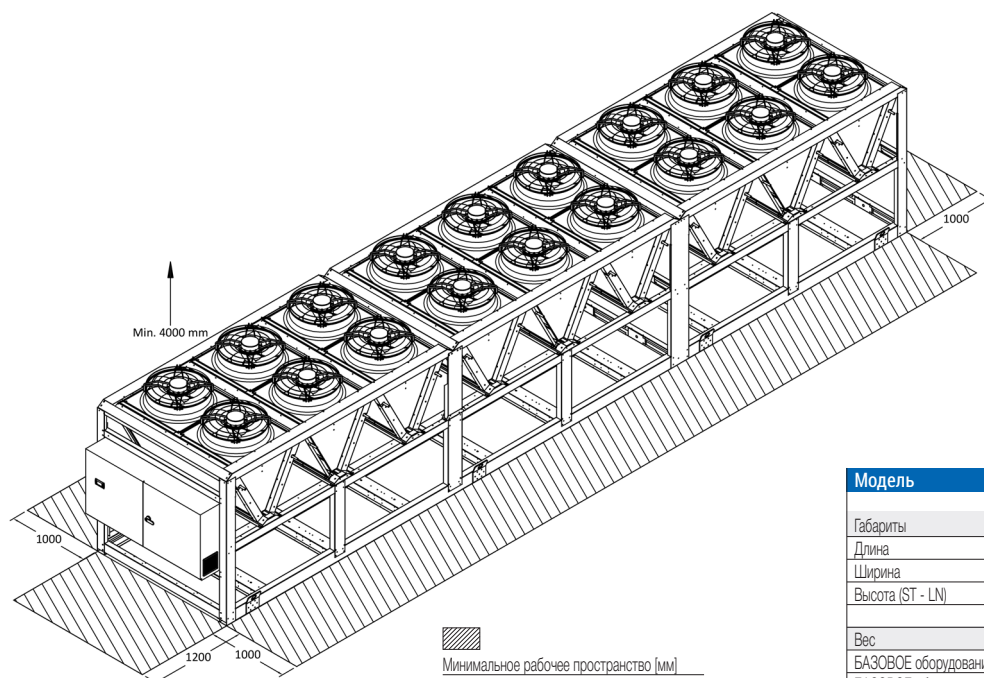
Модель	561-3-3	591-3-3
Габариты		
Длина	мм	9300
Ширина	мм	2345
Высота (ST - LN)	мм	2465 (2525)
Вес		
БАЗОВОЕ оборудование (ST) кг	7520	8030
БАЗОВОЕ оборудование (LN) кг	7750	8270



Модель	671-3-3	731-3-3
Габариты		
Длина	мм	10 550
Ширина	мм	2345
Высота (ST - LN)	мм	2465 (2525)
Вес		
БАЗОВОЕ оборудование (ST) кг	8340	8430
БАЗОВОЕ оборудование (LN) кг	8590	8680

ЕКССН

габариты и рабочее пространство



Модель	651-4-4	741-4-4
Габариты		
Длина	мм	11 800
Ширина	мм	2345
Высота (ST - LN)	мм	2465 (2525)
Вес		
БАЗОВОЕ оборудование (ST) кг	9150	9350
БАЗОВОЕ оборудование (LN) кг	9420	9630



PATENTED
BREVETTATO

WATER-OUTLET
AIRFLOW-OUTLET

Наши объекты и система управления качеством

Более 50 лет на рынке

Со времени основания в 1963 г., головной офис компании находится в Италии, недалеко от Милана. Сегодня компания стремится стать лидером рынка по производству чиллеров, в которых используется природный хладагент (пропан). В рамках реализации этой цели мы помогаем отрасли стать более эффективной, способствуем сохранению природных ресурсов и защищаем окружающую среду.

Предприятие на территории Италии

На заводе в Италии площадью 6000 квадратных метров с штатом 60 человек компания Euroklimat разрабатывает и производит холодильные установки, тепловые насосы и прецизионные кондиционеры, которые могут использоваться как для производственных процессов, так и для комфортного кондиционирования.

Безупречное качество

В компании Euroklimat твердо убеждены, что удовлетворенность клиентов является обязательным фактором успеха. Первоочередной задачей для достижения данного результата является постоянное улучшение продукции, услуг и производственных процессов.

Эта цель подразумевает задействование всех ресурсов компании, включая планирование и систематизацию в области качества. В связи с этим наша система обеспечения качества разрабатывалась в соответствии с международным стандартом UNI EN ISO 9001:2015.

Предприятие на территории Китая

Завод занимает площадь около 100 000 квадратных метров с штатом свыше 1000 человек. Помимо производственных цехов, на территории предприятия располагается большой испытательный комплекс и новейшая научно-исследовательская лаборатория: здесь аппараты проходят соответствующие испытания, прежде чем поступить на рынок.



**КОМПАНИЯ
С СИСТЕМОЙ КАЧЕСТВА,
СЕРТИФИЦИРОВАННОЙ DNV GL
= ISO 9001 =**



Завод в Италии • Сициано - Италия



Завод в Китае • Хуанцзян, Дунгуань, провинция Гуандун



Данные носят описательный характер и не подлежат обязательному исполнению. Компания EuroKlimat оставляет за собой право изменять технические характеристики без предварительного уведомления



EUROKLIMAT®
Cooling System Solutions

EUROKLIMAT в России

Официальные дистрибьюторы в России – компания «АЯК», компания «ПрофКонд».

Тел.: 8-800-23456-05,
8-495-139-01-10

euroklimat.online

EUROKLIMAT SpA

Завод в Италии
Via Liguria, 8
27010 Siziano (PV) Italy
(Италия)

Тел.: +39 038 2610282
info@euroklimat.it

www.euroklimat.it

Euroklimat Co., Ltd

Завод в Китае
Euroklimat Industrial Park,
Huangjiang, Dongguan, Guangdong,
China (Китай)

Тел.: +86 0769 8366 0888 доб. 8260
info@euroklimat.it

www.euroklimat.com.cn

EUROKLIMAT FZCO

Офис в Дубае
High Bay Office 24, Dubai Silicon
Oasis, UAE (ОАЭ)
PO Box 28178, Dubai, UAE (ОАЭ)

Тел.: + 971 4 3423152
info@ek-me.com

www.euroklimatme.com

HYDRO CARBONS 21

green❄️
cooling initiative