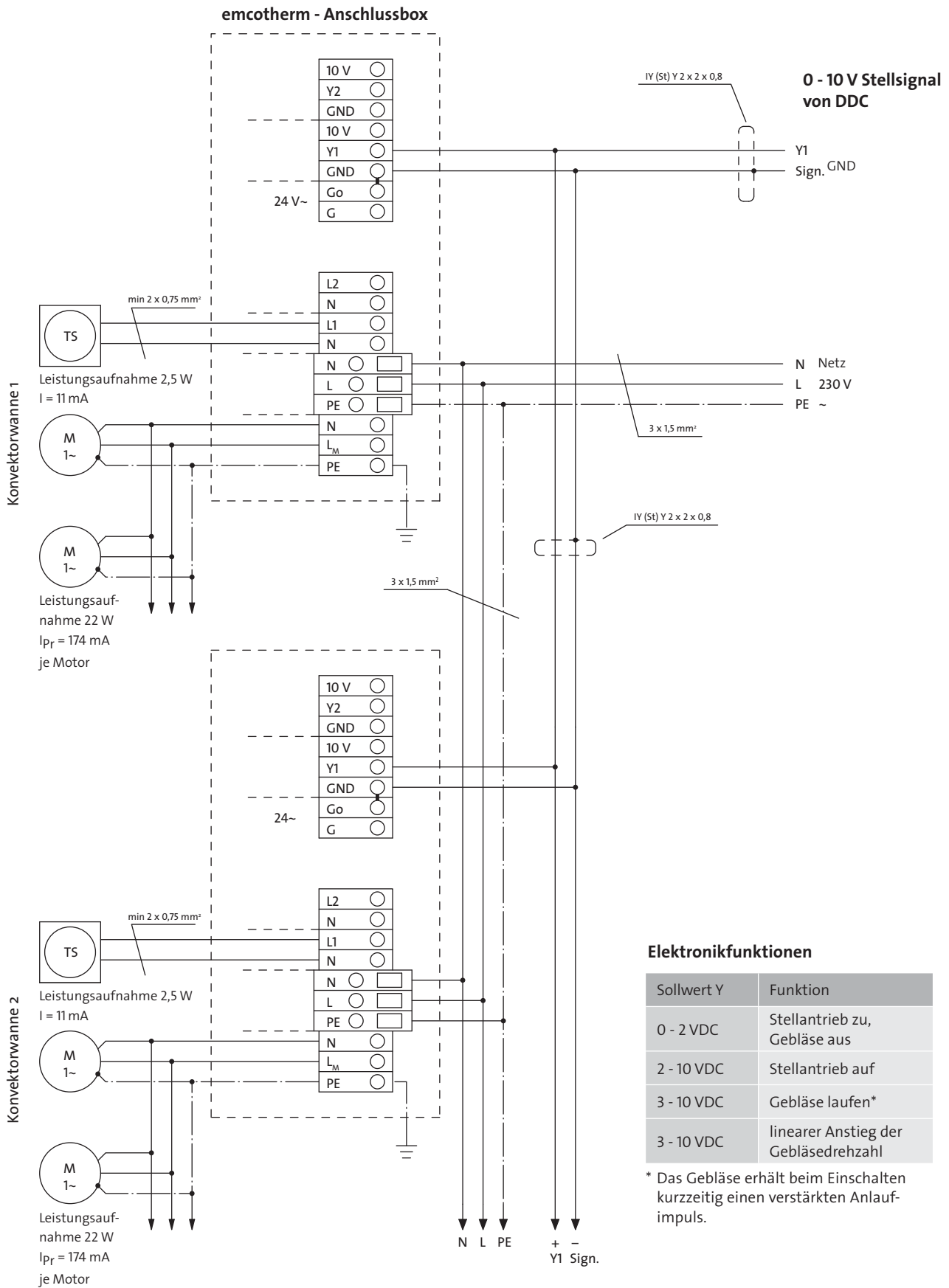


4.5 Schaltung KQs und KQ1 - KQ3 an Gebäudeleittechnik (DDC)



Elektronikfunktionen

Sollwert Y	Funktion
0 - 2 VDC	Stellantrieb zu, Gebläse aus
2 - 10 VDC	Stellantrieb auf
3 - 10 VDC	Gebläse laufen*
3 - 10 VDC	linearer Anstieg der Gebläsedrehzahl

* Das Gebläse erhält beim Einschalten kurzzeitig einen verstärkten Anlaufimpuls.



ACHTUNG! Warnung vor elektrischer Spannung.

Die Elektroinstallation darf nur von einer Elektrofachkraft unter Einhaltung der dafür rechtlichen Bestimmungen ausgeführt werden.

Technische Änderungen vorbehalten Juni 2008