



Как заработать с автоматикой ELECTROTEST

Компания:
ООО «ЭЛЕКТРОТЕСТ ИНЖИНИРИНГ»

Ведущие:
Тугушев Тимур
Комбици Ольга

О компании

Общая информация

- Завод автоматике вентиляции
- На рынке автоматике вентиляции с 2001 года
- Член АПИК и АВОК
- Коллективный член ФСРП
- Клиенты в 75 городах России и СНГ
- Официальные дилеры в 14 городах СНГ
- Тысячи объектов в России, Беларуси, Казахстане, Монголии

Линейка MASTERBOX

Три продукта для 90% объектов



WRR3

водяной нагрев



ERR3

электронагрев,
симистор



ERR3D

электронагрев,
контактор

Коммерческие выгоды

Слагаемые успеха на рынке

- Конкурентная цена
- Качество и гарантии
- Экономия времени и ресурсов
- Сокращение складских запасов
- Повышение прибыльности проектов
- Возможность масштабирования бизнеса
- Репутационные преимущества

Серийное производство

Сокращайте складские запасы

- Универсальные модули автоматки
- Стандартизированный ассортимент
- Заранее известная функциональность
- Полная взаимозаменяемость
- Всегда есть в наличии на складе

Выгода:

Экономия времени до 10 дней

Интеллектуальный алгоритм

Экономия времени при пуско-наладке



Интеллектуальный алгоритм программного ядра OPTIMUS:

- Прост в настройке
- Справляется со сложными задачами
- Выбор конфигурации системы вентиляции из меню
- Поддерживает заданные параметры вне зависимости от внешних условий

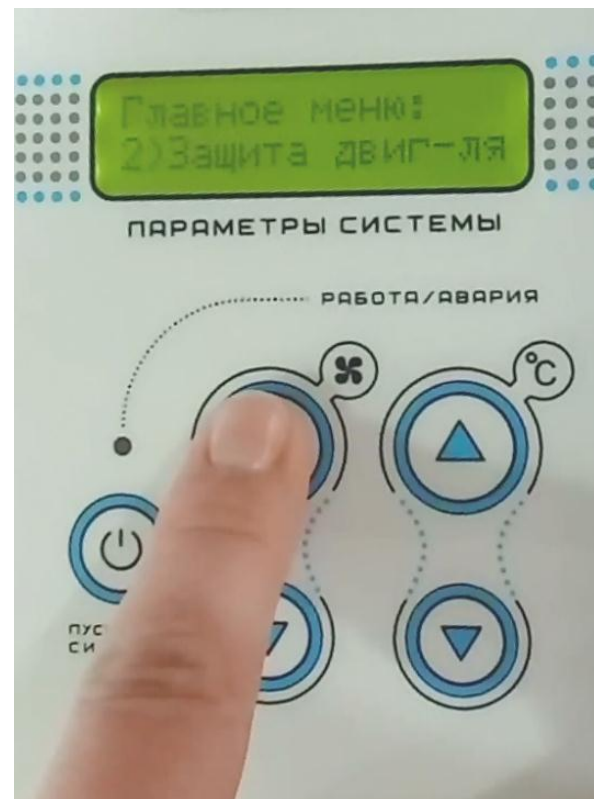
Выгода:

Экономия времени до 2 дней

Программируемые автоматы

Защищайте двигатели с умом

- Работают с однофазными и трехфазными двигателями мощностью до 16 А
- Защита по каждой фазе, от перекоса и выпадения фаз
- Один модуль автоматике для различных конфигураций



Выгода:

Сокращение складских запасов

Рекуперация и рециркуляция

Экономьте до 75% тепла



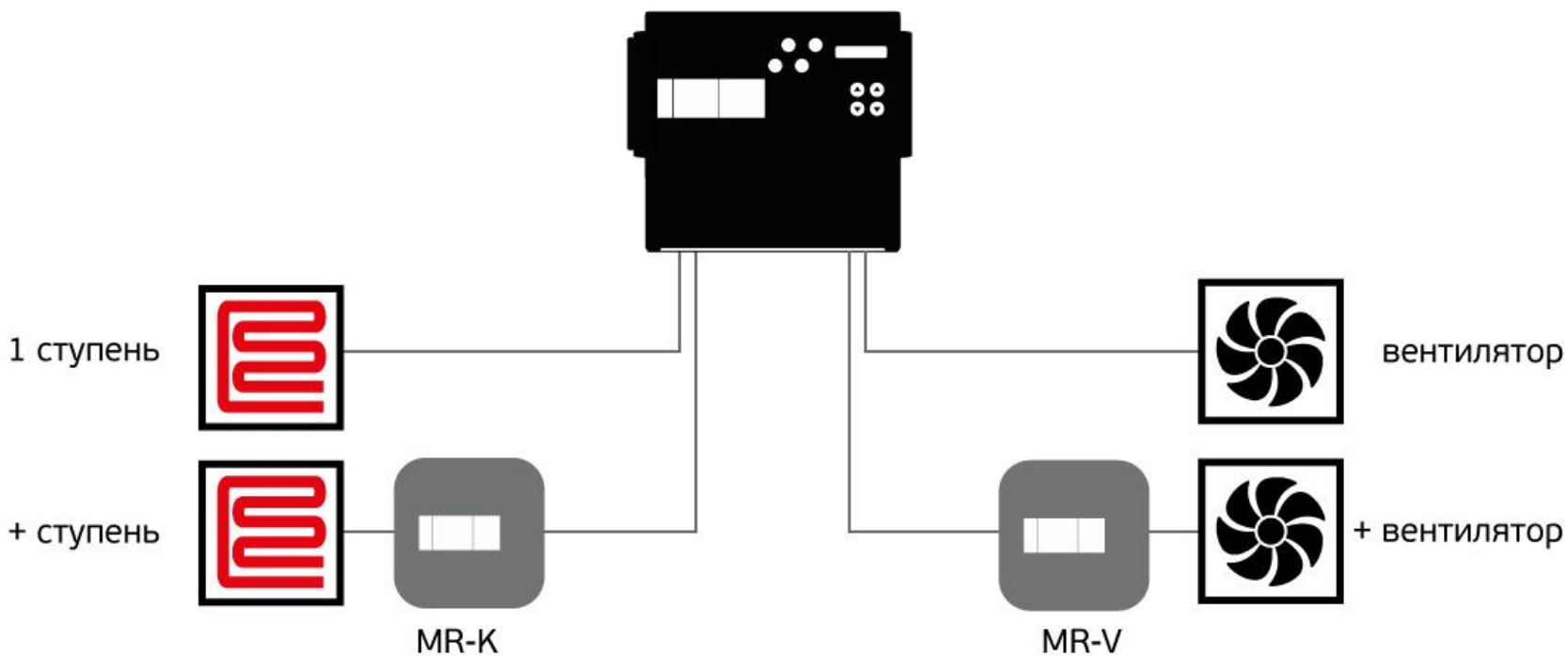
- Поддерживаются по умолчанию
- Гарантированная совместимость с любым оборудованием
- Упрощенный подбор автоматики
- Экономия средств заказчика

Выгода:

Экономия средств заказчика

Модули расширения

Модернизируйте вентиляцию быстро



Выгода:

Экономия времени до 7 дней

Мобильное управление

Для самых требовательных клиентов



- Управление по Wi-Fi или через Интернет
- С любого мобильного устройства (iOS 5.0, Android 2.3.3 и выше)
- Контроль температуры, влажности и скорости вентиляторов
- Любое число точек в радиусе действия сети
- Одновременное управление несколькими пользователями
- Недельный таймер на 6 событий в день

Выгода:

Повышение прибыльности проектов

Демо-режим

Страховка от неплатежей клиентов



2 уровня защиты паролем

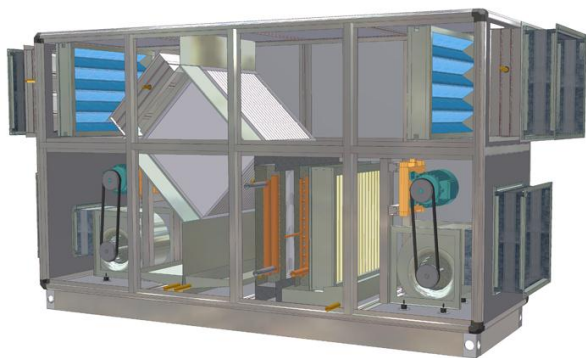
- Защита сервисного меню от изменений настроек или конфигурации оборудования
- Второй уровень пароля ограничивает период работы шкафы: 5 дней непрерывной работы или 5 включений.

Выгода:

Ускорение закрытия сделок

Комплексные поставки

Покупайте все в одном месте



Вентиляционные установки



Автоматика для вентиляции



Регуляторы скорости



Электроприводы



Циркуляционные насосы



Смесительные узлы



Датчики

Итого

Выгода от сотрудничества с ELECTROTEST

Экономия времени при:

- Подборе и покупке оборудования до 10 дней
- Пуско-наладке до 2 дней
- Модернизации системы вентиляции до 7 дней

Итого до 19 дней,

которые вы можете потратить на другие проекты.

Вы получаете:

- Ускорение обработки проектов
- Повышенную оборачиваемость средств
- Сокращение складских запасов
- Повышение прибыльности проектов
- Страховку от неплатежей

Как мы это делаем

Ольга Комбици
Продукт-менеджер ELECTROTEST



Конструктивные особенности

Модули автоматки на печатных платах



Технология монтажа печатных плат позволила:

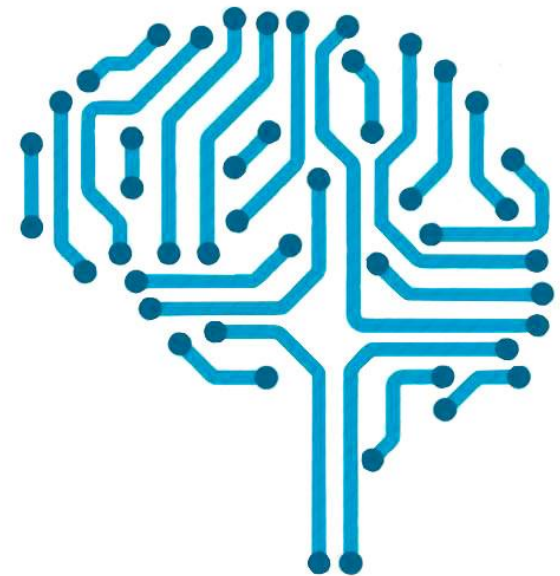
- Снизить стоимость производства
- Исключить человеческий фактор
- Минимизировать сроки изготовления модуля

Патент РФ №102980 «Модуль автоматки»

Интеллектуальный алгоритм

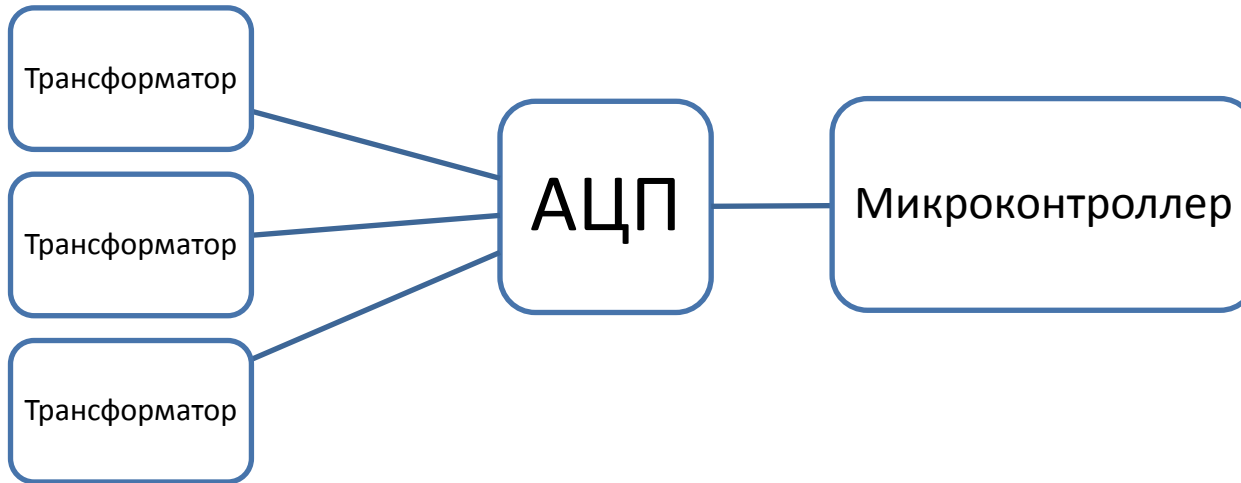
Как человек, только лучше

- Частью интеллектуального алгоритма является интеллектуальный ПИД-регулятор.
- Не нужно выставлять коэффициенты, их определяет сам MASTERBOX в зависимости от внешних условий.
- При каждом воздействии на систему все коэффициенты проверяются автоматически. Система сама адаптируется к изменениям внешних условий.



Защита с уставкой тока

Ноу-Хау ELECTROTEST



3 трансформатора тока контролируют ток по каждой фазе.

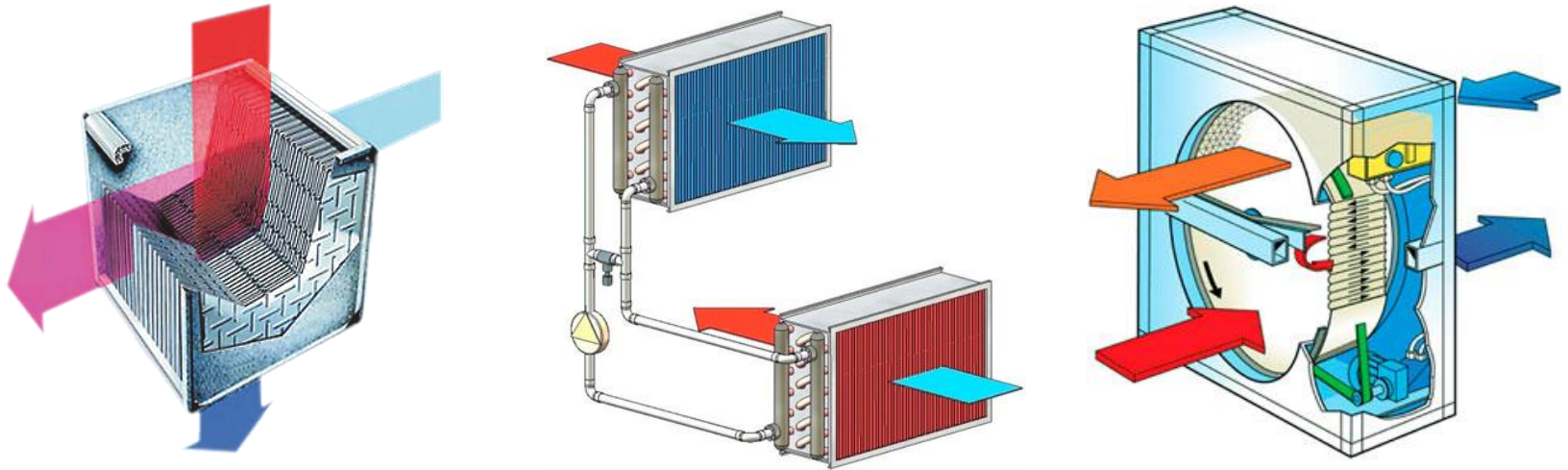
Защищают от:

- Превышения тока
- Перекоса фаз
- Выпадения фазы

Возможность подключения однофазных и трехфазных двигателей.

Работа с любыми рекуператорами

Как это работает



Любые типы рекуператоров:

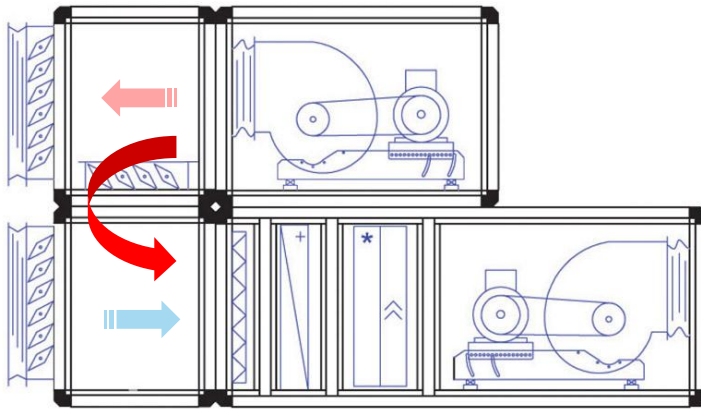
- Пластинчатые (с байпасом или без байпаса)
- Гликолевые
- Роторные (плавно и дискретно)

Защита от замораживания

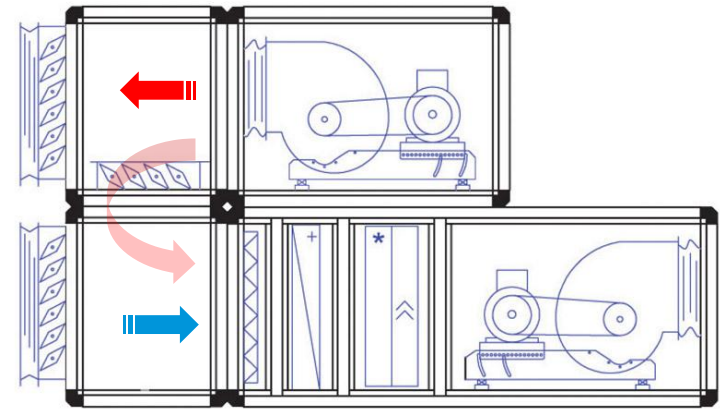
Специальный алгоритм выбирает оптимальное решение для разморозки рекуператора

Эффективная рециркуляция

Как это работает



Энергосбережение
90% рециркуляции



Качество воздуха
10% рециркуляции

- Управление рециркуляцией по сигналу 0-10 В.
- Выбор приоритета: энергосбережение или качество воздуха.
- Автоматическое переключение приоритетов по датчику CO₂.

Эффективная рециркуляция

Как это работает



Энергосбережение
90% рециркуляции



Качество воздуха
10% рециркуляции

Модули расширения

Самостоятельные и комплексные решения



MR-K

Для увеличения мощности подключаемой нагрузки электрокалорифера до 35 кВт на одну ступень. Может использоваться как самостоятельный включатель электрокалорифера.

MR-V1

Управление всеми видами вентиляторов: приточными и вытяжными, дымоудаления и подпора воздуха, однофазными и трёхфазными мощностью до 7,5 кВт 3x400В.

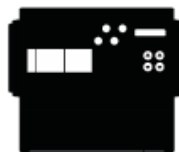
MR-V2

Управление всеми видами вентиляторов мощностью до 75 кВт 3x400В с возможностью регулирования скорости через внешний ПЧ.

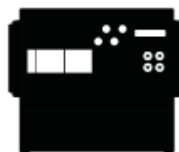
Варианты ДУ

Wi-Fi и Интернет

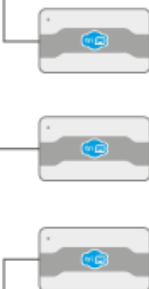
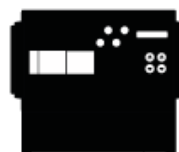
помещение 1



помещение 2



помещение 3



настенная
сенсорная
панель



роутер с VPN

Internet

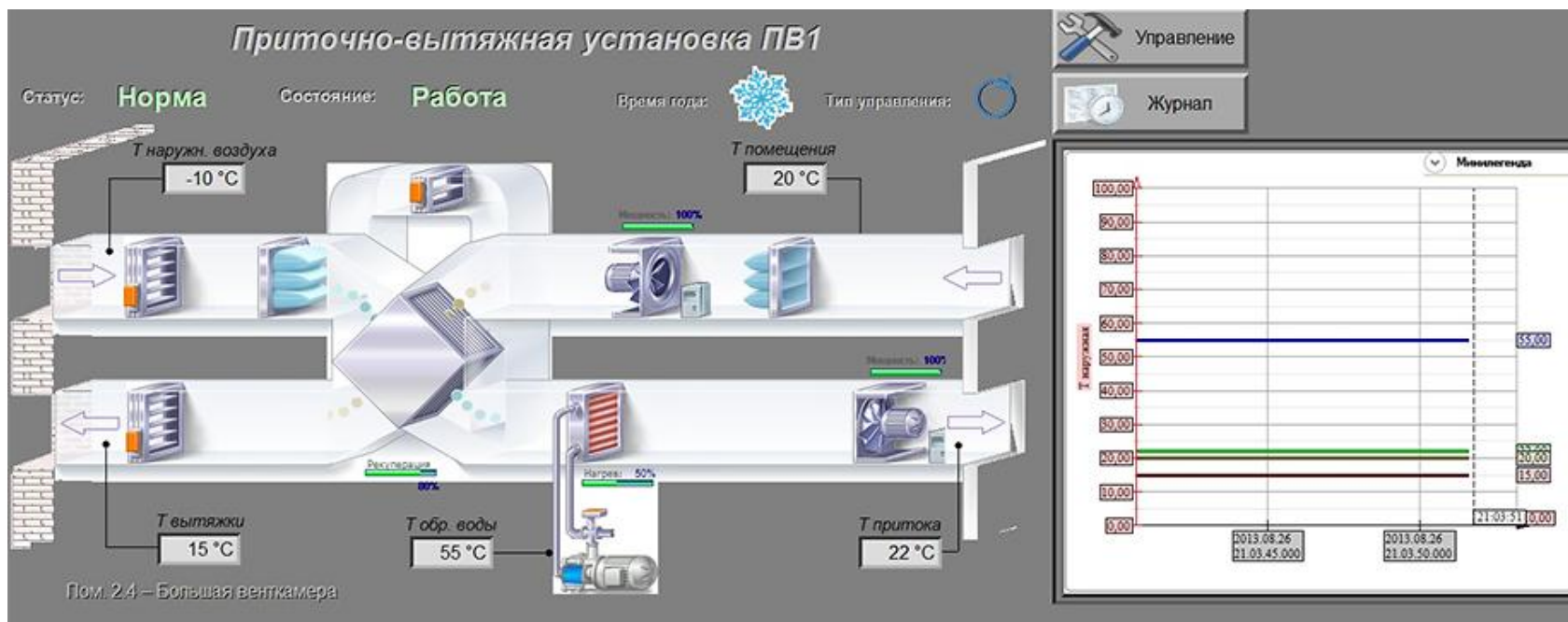


смартфон или
планшет



Варианты ДУ

SCADA



- Выход по протоколу Modbus
- RS 485, до 200 м
- Готовый список регистров Modbus RTU
- Готовый файл конфигурации для OPC-сервера

Спасибо за внимание!

Вопросы?