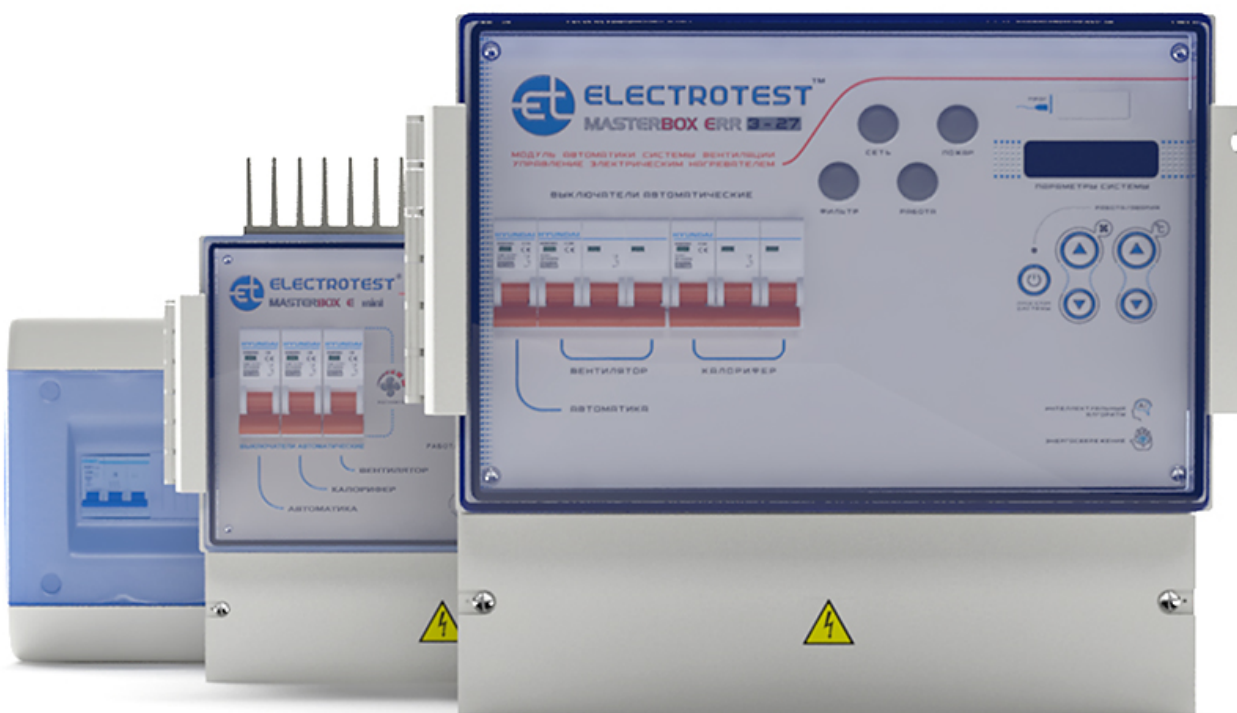




ELECTROTEST

# КАТАЛОГ АВТОМАТИКИ



2016

---

# МОДУЛИ АВТОМАТИКИ ВЕНТИЛЯЦИИ

**Серийные модули автоматки вентиляции ELECTROTEST** — это готовые решения для монтажных организаций, совместимые с большинством современных вентиляционных систем. Модули просты в подключении, имеют гибкую конфигурацию и работают с вентиляционными установками любых производителей с нагревом водой и электричеством и с возможностью охлаждения водой или фреоном.

**Преимущества шкафов автоматки вентиляции MASTERBOX RR:**

## Технические

- **Уникальная совместимость.** Автоматика работает с оборудованием любого производителя.
- **Впечатляющая функциональность.** Множество возможностей в одном корпусе.
- **Стабильность и надёжность работы.** Защита от помех и перепадов напряжения в сети.
- **Без программирования.** Конфигурация оборудования настраивается из меню.

## Коммерческие

- **Серийное производство.** Всегда на складе в наличии.
- **Простой и быстрый ввод в эксплуатацию.** Сокращает сроки сдачи объектов.
- **Бесплатная доставка по России.**
- **Конкурентная цена.** Минимальная цена щита управления сопоставима со стоимостью одного лишь контроллера импортного производства.

Автоматика ELECTROTEST — это:

## MASTERBOX RR 3

Полнофункциональные модули автоматки для приточной и/или приточно-вытяжной системы, с поддержкой рекуперации, рециркуляции и диспетчеризации. Шкаф имеет выход на внешний регулятор скорости. К шкафу можно подключить пульт управления вентиляцией (ДУ), модули беспроводного управления по Bluetooth или Wi-Fi, модули увеличения мощности нагрузки.

## MASTERBOX Mini

Ультра-компактные шкафы автоматки для небольших систем приточной и/или приточно-вытяжной вентиляции, со встроенным регулятором скорости однофазного вентилятора.

## OPTIBOX

Бюджетные шкафы автоматки для систем канальной вентиляции с выносным контроллером, выполняющим функции пульта ДУ.

## MR

Силовые модули расширения используются как самостоятельные пускатели или как дополнительная внешняя силовая часть шкафа автоматки для управления воздушным потоком или нагревом. Модули управления вентиляторами (МУВ) — это простой и надёжный инструмент контроля воздушного потока в простейших системах вентиляции. Модули управления калорифером (МУК) — выносная силовая часть для управления дополнительными ступенями электрокалорифера.

## Средства ДУ

Проводные пульты ДУ, модули беспроводной связи Wi-Fi и Bluetooth, сенсорная панель управления.

---

# СЕРИЯ MASTERBOX RR 3



Полнофункциональные модули автоматики ELECTROTEST MASTERBOX RR 3 — это готовое современное решение для 90% современных вентиляционных систем.

## Функциональные

Модули автоматики обеспечивают самые широкие возможности по управлению всеми климатическими процессами — нагревом и охлаждением, вентиляторами и заслонками, рекуперацией, рециркуляцией. Мозг автоматики — фирменное программное ядро, использующее интеллектуальный алгоритм, основанный на экспертных оценках.

## Надежные

Мощные механизмы защиты и индикации делают модули серии MASTERBOX RR 3 надежным решением для российских условий.

## Универсальные

Модули MASTERBOX RR 3 совместимы с вентиляционным оборудованием практически любого зарубежного или отечественного производителя: Breezart, Dimmax, DVS, Electrolux, Korf, Lessar, NED, Ostberg, Salda, SHUFT, Systemair, Vents, Vertro, WHEEL, Арктос, ВЕЗА, Лиссант и других.

## Компактные

Модуль представляет собой готовый к немедленному монтажу продукт в герметичном корпусе. Современный дизайн модулей позволяет устанавливать их в офисах и жилых помещениях.

## Масштабируемые

Для расширения функциональности модуля достаточно обновить его ПО или добавить к нему дополнительные силовые модули. Нет необходимости перемонтировать систему автоматики.

## Контролируемые

Управлять вентиляцией можно несколькими способами — как с самого шкафа автоматики, так и дистанционно, в том числе через Интернет. Предусмотрена защита сервисного меню паролем и опция демо-режима (защита от недобросовестного заказчика).

---

# Общие характеристики модулей MASTERBOX RR 3

## Регулирование температуры

- Регулирование температуры приточного воздуха и температуры обратной воды;
- Каскадное регулирование температуры воздуха в помещении, с ограничением min и max температуры приточного воздуха;
- Переключение режимов «Зима/Лето» вручную или по датчику температуры наружного воздуха.

## Управление воздушным потоком

- Управление заслонкой наружного воздуха с возвратной пружиной с двухпозиционным / трёхпозиционным приводом ~220В или +24В, в том числе с предварительным подогревом до 1,1 кВт (1x220В);
- Включение/выключение приточного (и вытяжного) вентилятора общей мощностью до 7,5 кВт (3x400В) или до 3 шт. до 3,5 кВт (1x220В), суммарный ток двигателей до 16 А / 3x400В;
- Регулирование скорости вентилятора через внешний регулятор скорости со снижением оборотов в случае недостаточного подогрева.

## Управление охлаждением

- Водяным охладителем с трехпозиционным приводом клапана ~220В (+24В), или с приводом +24В по сигналу 0-10В;
- Компрессорно-конденсаторным блоком с ЭМ клапаном и датчиками давления фреона, ~220В до 5А, или фреоновым охладителем с собственной автоматикой (до 2 контуров ККБ с ротацией, для равномерного износа);
- Тепловым насосом с автоматическим переходом нагрев/охлаждение.

## Управление влажностью

- Управление увлажнителями из состава вентиляционной установки, до 2 контуров;
- Осушение воздуха средствами вентиляции (увеличение температуры и производительности по воздуху);
- Осушение воздуха с помощью ККБ.

## Управление рекуперацией

- Управление любыми типами рекуператоров: пластинчатым (с байпасом и без байпаса), роторным или гликолевым;
- Автоматическая защита от обмерзания рекуператора по датчику температуры или режим размораживания по датчику перепада давления.

## Управление рециркуляцией

- Установка максимального и минимального % рециркуляции с возможностью выбора приоритета режима — энергосбережение или качество воздуха;
- Автоматическая смена режима при изменении качества воздуха.

## Защита и контроль

- Защита питающих цепей автоматическими выключателями;
  - Программируемый автомат защиты двигателя — совместимость с однофазным и трехфазным оборудованием, защита по току и от перекоса или выпадения фаз;
  - Три уровня активной защиты от замораживания по датчикам температуры;
  - Защита от замораживания по капиллярному термостату;
  - Защита сервисного меню паролем.
  - Контроль загрязнения воздушного фильтра;
  - Контроль работы вентилятора по датчику перепада давления с программируемой задержкой срабатывания, или по термоконтактам;
  - Включение резервного вентилятора при аварии основного;
  - Контроль работы насоса рециркуляции с защитой по реле протока, датчику давления или термоконтакту;
  - Контроль давления фреона;
  - Контроль сигнала внешней пожарной сигнализации;
  - Контроль обрыва датчиков температуры.
  - Питание по первой категории — стандартная опция в модулях WRR3 и WRR3-X.
-

---

## Индикация

- Световая индикация подачи питающего напряжения и включения системы;
- Световая индикация работы и аварии насоса;
- Световая индикация аварийных режимов с прерывистым звуковым сигналом и текстовым сообщением на дисплее;
- Выход на внешнюю сигнализацию об аварии.

## Поддерживаемые датчики

1. Рекомендованные датчики с чувствительными элементами типов:

- PT1000
- Ni1000
- Ni1000 TK5000

2. Датчики REGIN серии TG (NTC-термисторы 10-15 кОм) – не рекомендуются:

- канальные TG-K
- обратной воды TG-A, TG-D
- комнатные TG-R

# ДИСТАНЦИОННОЕ УПРАВЛЕНИЕ

## Дистанционное переключение

ДУ включением/выключением или переключением режимов «День/Ночь» по «сухому» контакту;

## Проводной пульт ДУ

Компактный пульт дистанционного управления подключается к модулям MASTERBOX RR 3 по четырёхпроводной линии типа «витая пара» (до 200 м).

## Выход Modbus и SCADA

Программное ядро модуля поддерживает управление автоматикой по протоколу Modbus RTU, а также подключение модуля к SCADA-системе. Для быстрой интеграции автоматикой в SCADA-систему имеется готовый конфигурационный файл для OPC-сервера.

## Мобильное управление по Wi-Fi

Модуль ELECTROTEST Wi-Fi работает с мобильными устройствами на ОС Android и iOS и позволяет контролировать любое число точек автоматикой в зоне покрытия Wi-Fi сети (необходим Wi-Fi роутер).

## Мобильное управление через Интернет

Мобильное приложение, модуль AIRONE Wi-Fi, роутер Wi-Fi сети, статический IP-адрес и настройка VPN — все, что нужно для получения контроля над климатом из любой точки мира.

## Управление с сенсорной панели

Touch Center — настенная цветная сенсорная 7-дюймовая панель управления, интерьерное решение класса premium.

---

# MASTERBOX ERR 3

полнофункциональный модуль автоматике для систем с электрическим нагревом (плавное управление через симисторы)



- Нагрев электрическим калорифером
- Совместно с водяным нагревом
- Охлаждение водой или фреоном (НХБ)
- Рециркуляция и рекуперация
- Управление влажностью
- Габариты 335x335x170 мм
- Класс защиты IP 41
- Уровень шума низкий (до 40 дБ)
- Гарантия 3 года

## Комплектность при поставке

Вес: 7 кг (ERR 3) / 6,5 кг (ERR 3-X)

Упаковка: картон 350\*350\*186 мм

## В комплекте:

- Инструкция по подключению
- Инструкция по настройке
- Схема электрическая
- Схема подключения средств ДУ
- Крепеж

## Управление нагревом

Модуль плавно управляет электрическим калорифером мощностью до 216 кВт 3x400В (с применением дополнительных модулей расширения).

Мощность первой плавной ступени до 27 кВт, последующие три ступени включаются дискретно, через релейные выходы (до 5А, ~230В).

Возможно программное задание индивидуального значения мощности для каждой ступени электрокалорифера.

## Маркировка

Цифры в маркировке модуля означают максимальную мощность первой плавной ступени электрокалорифера, через дробь – максимальную мощность вентилятора.

Например:

**ERR 3-13/7,5** — ступень калорифера до 13 кВт (20 А-3x400В)/вентилятор до 7,5 кВт (16А-3x400В)

**ERR 3-17/7,5** — ступень калорифера до 17 кВт (25 А-3x400В)/вентилятор до 7,5 кВт (16А-3x400В)

**ERR 3-27/7,5** — ступень калорифера до 27 кВт (40 А-3x400В)/вентилятор до 7,5 кВт (16А-3x400В)

## Модификации

### ERR 3-17/X

Модульные шкафы автоматике MASTERBOX ERR 3, имеющие на месте мощности вентилятора маркировку "X", не имеют силовой части для подключения вентилятора. Для управления вентиляторами предусмотрены два выхода типа «сухой контакт», позволяющие синхронно управлять двумя частотными преобразователями или, например, внешними пускателями (в том числе и модулями расширения MR) при подключении мощных вентиляторов.



# MASTERBOX E RR 3D

полнофункциональный модуль автоматики для систем с электрическим нагревом (плавное управление через контактор)



- Нагрев электрическим калорифером
- Совместно с водяным нагревом
- Охлаждение водой или фреоном (КНБ)
- Рециркуляция и рекуперация
- Управление влажностью
- Габариты 335x280x170 мм
- Класс защиты IP 65
- Уровень шума средний (до 70 дБ)
- Гарантия 2 года

## Комплектность при поставке

Вес: 4 кг (ERR 3D) / 3,5 кг (ERR 3D-X)

Упаковка: картон 350\*335\*186 мм

## В комплекте:

- Инструкция по подключению
- Инструкция по настройке
- Схема электрическая
- Схема подключения средств ДУ
- Крепеж

## Управление нагревом

Модуль плавно управляет электрическим калорифером мощностью до 280 кВт 3x400В (с применением дополнительных модулей расширения).

Мощность первой плавной ступени до 35 кВт, последующие три ступени включаются дискретно, через релейные выходы (до 5А, 1x230В).

Возможно программное задание индивидуального значения мощности для каждой ступени электрокалорифера.

## Маркировка

Цифры в маркировке модуля означают максимальную мощность первой ступени электрокалорифера, через дробь – максимальную мощность вентилятора.

Например:

**ERR 3D-13/7,5** — ступень калорифера до 13 кВт (20 А-3x400В)/вентилятор до 7,5 кВт (16А-3x400В)

**ERR 3D-17/7,5** — ступень калорифера до 17 кВт (25 А-3x400В)/вентилятор до 7,5 кВт (16А-3x400В)

**ERR 3D-27/7,5** — ступень калорифера до 27 кВт (40 А-3x400В)/вентилятор до 7,5 кВт (16А-3x400В)

**ERR 3D-35/7,5** — ступень калорифера до 35 кВт (50 А-3x400В)/вентилятор до 7,5 кВт (16А-3x400В)

## Модификации

### ERR 3D-17/X

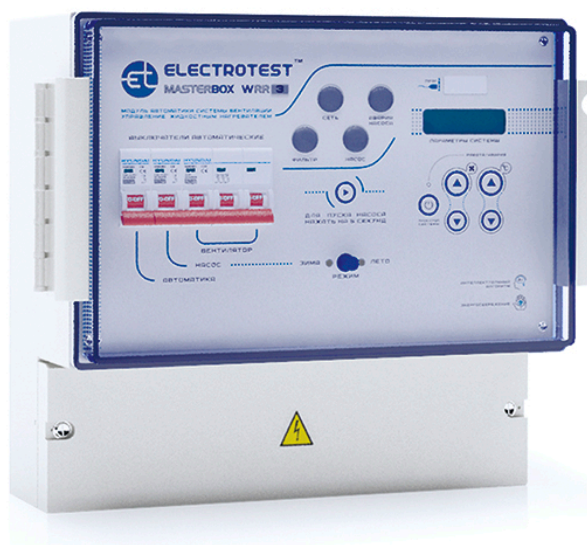
Модульные шкафы автоматики MASTERBOX ERR 3D, имеющие на месте мощности вентилятора маркировку "X", не имеют силовой части для подключения вентилятора. Для управления вентиляторами предусмотрены два выхода типа «сухой контакт», позволяющие синхронно управлять двумя частотными преобразователями или, например, внешними пускателями (в том числе и модулями расширения MR) при подключении мощных вентиляторов.

### ERR 3D-X/7,5

Модульные шкафы автоматики MASTERBOX ERR 3D, имеющие на месте мощности первой ступени калорифера маркировку "X", не имеют силовой части для подключения калорифера. Для управления всеми четырьмя ступенями имеются релейные выходы (до 5А, 1x230В). В этом исполнении мощность калорифера подключаемого через внешние модули расширения практически бесконечна. Компания ELECTROTEST выпускает серийно модули расширения MR до 155 кВт. При этом максимальная мощность электрического калорифера составляет 1,24 МВт.

# MASTERBOX WRR 3

полнофункциональный модуль автоматики для систем с водяным нагревом



- Нагрев водяным калорифером
- Охлаждение водой или фреоном (НХБ)
- Рециркуляция и рекуперация
- Управление влажностью
- Габариты 335x280x170 мм
- Класс защиты IP 65
- Гарантия 5 лет

#### Комплектность при поставке

Вес: 4 кг (WRR 3) / 3,4 кг (WRR 3-X)

Упаковка: картон 350\*335\*186 мм

#### В комплекте:

- Инструкция по подключению
- Инструкция по настройке
- Схема электрическая
- Схема подключения средств ДУ
- Крепеж

## Управление нагревом

Модуль управляет водяным калорифером с трехпозиционным приводом клапана ~220В (+24В), или с приводом +24В по сигналу 0-10В.

Модульные шкафы автоматики MASTERBOX WRR 3 предназначены для управления системами вентиляции с питанием по 1 категории. Они имеют дополнительную клемму подключения резервной фазы для исключения возможности размораживания калорифера в случае отсутствия питания от основной сети.

## Маркировка

Цифры в маркировке модуля после дефис, через дробь – означают максимальную мощность вентилятора.

Например:

**WRR 3 /7,5** — /вентилятор до 7,5 кВт (16А-3х400В)

## Модификации

### WRR 3/X

Модульные шкафы автоматики MASTERBOX WRR 3, имеющие на месте мощности вентилятора маркировку "X", не имеют силовой части для подключения вентилятора. Для управления вентиляторами предусмотрены два выхода типа «сухой контакт», позволяющие синхронно управлять двумя частотными преобразователями или, например, внешними пускателями (в том числе и модулями расширения MR) при подключении мощных вентиляторов.



---

# СЕРИЯ MASTERBOX Mini

Ультра-компактные модули автоматики MASTERBOX Mini отлично подходят для компактных и моноблочных вентиляционных установок.



---

## Компактные

Готовых шкафов автоматики меньшего размера не существует. Современный дизайн модулей позволяет устанавливать их в офисах и жилых помещениях.

## Практичные

Минимально необходимый набор функций, позволяющий в кратчайшие сроки автоматизировать простую систему вентиляции в небольшом помещении. В модулях уже встроены симисторные регуляторы скорости маломощных вентиляторов (до 6А, 1х230В).

## Удобные

Монтаж и подключение модулей автоматики не требуют специальной подготовки. Выбор состава оборудования осуществляется из сервисного меню контроллера.

## Универсальные

Модули MASTERBOX Mini совместимы с компактными и моноблочными вентиляционными установками практически любого зарубежного или отечественного производителя: Breezart, Dimmax, DVS, Electrolux, Korf, Lessar, NED, Ostberg, Salda, SHUFT, Systemair, Vents, Vertro, WHEIL, Арктос, ВЕЗА, Лиссант и других.

## Доступные

Доступная цена модуля приближает его к уровню контроллера импортного производства. Всегда на складе.

---

# MASTERBOX E-MINI

компактный модуль автоматике для систем с электрическим нагревом



- Конфигурация оборудования из меню
- Нагрев электрическим калорифером
- Встроенный симисторный регулятор скорости вентилятора
- Габариты 185x213x104 мм
- Класс защиты IP 54
- Гарантия 3 года

#### Комплектность при поставке

Вес: 2,2 кг

Упаковка: картон 273\*223\*134 мм

#### В комплекте:

- Инструкция по подключению
- Инструкция по настройке
- Схема электрическая
- Крепеж

## Регулирование температуры

- Регулирование температуры приточного воздуха и температуры обратной воды.

## Управление воздушным потоком

- Управление приводом заслонки наружного воздуха с возвратной пружиной;
- Управление приточным (и вытяжным) вентиляторами суммарной мощностью до 6 А (1x230В);
- Четыре скорости вентилятора.

## Управление нагревом

- Управление электрическим нагревателем до 3,6 кВт 1x230В или до 6,4 кВт 2x400В.

## Защита и контроль

- Защита питающих цепей автоматическими выключателями;
- Три уровня активной защиты от замораживания по датчикам температуры;
- Защита от замораживания по капиллярному термостату;
- Контроль загрязнения воздушного фильтра;
- Контроль работы вентилятора по датчику перепада давления с программируемой задержкой срабатывания, или по термоконтактам;
- Контроль сигнала внешней пожарной сигнализации;
- Контроль обрыва датчиков температуры;
- Выход на внешнюю сигнализацию об аварии.

## Индикация

- Световая индикация подачи питающего напряжения и включения системы;
- Световая индикация работы и аварии насоса;
- Световая индикация аварийных режимов с прерывистым звуковым сигналом и текстовым сообщением на дисплее.

# МАРКИРОВКА МОДУЛЕЙ MASTERBOX

Маркировка модуля содержит информацию о его серии, типе, функциональных особенностях и модификации.

## MASTERBOX E RR 3D-27/11

### Серия модуля:

OPTIBOX — с выносным пультом-контроллером

MASTERBOX — в едином корпусе

MR — силовые модули расширения

### Тип нагревателя:

E — электрический

W — водяной

### Функциональный тип модуля:

Mini — компактный и экономичный

RR — полнофункциональный

### Поколение модулей:

... — первое поколение

2 — второе поколение

3 — третье поколение

### Тип коммутации электрокалорифера:

... — симистор

D — контактор

### Максимальная мощность ступени электрокалорифера (3x400В):

13 — 13 кВт

17 — 17 кВт

27 — 27 кВт

35 — 35 кВт

X — внешняя ступень

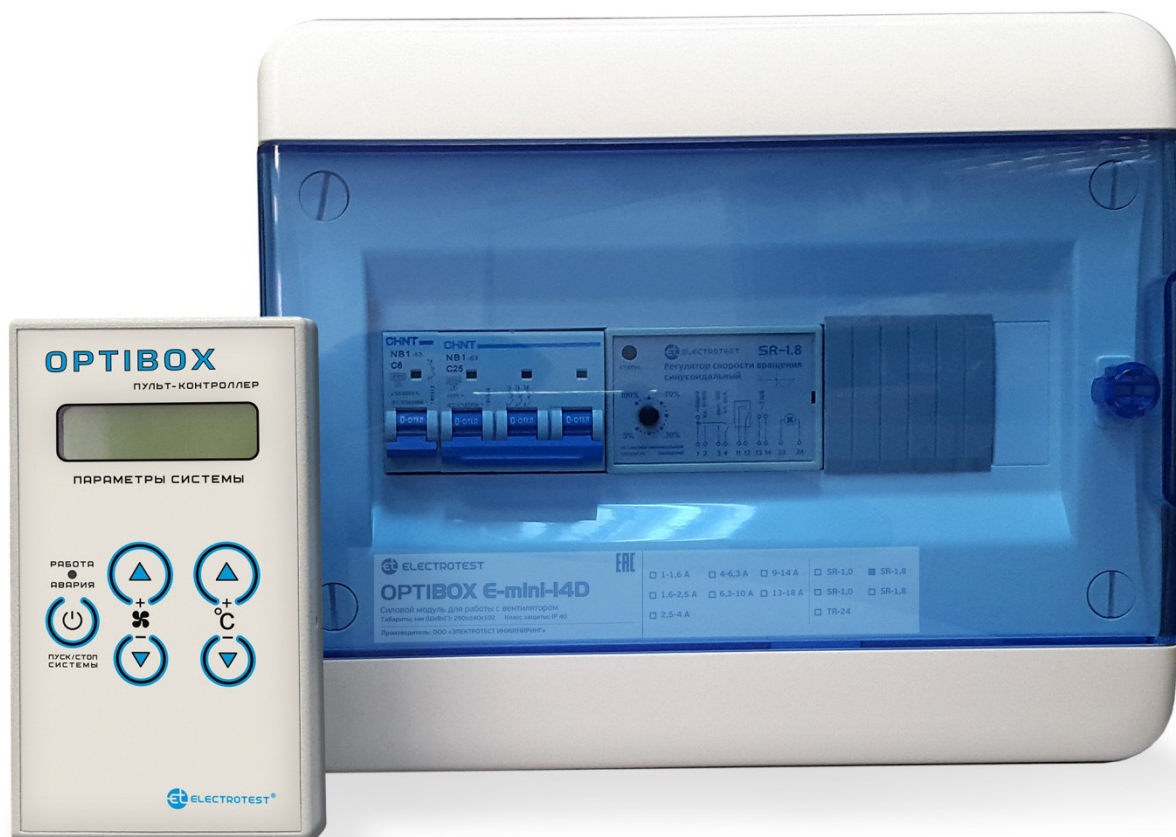
### Максимальная мощность подключаемого вентилятора:

7,5 — 7,5 кВт (16А, 3x400В)

X — любая мощность (модификация X)

# СЕРИЯ ОРТИВОХ

Бюджетные модули автоматки ОРТИВОХ — это оптимальное решение для систем канальной вентиляции.



## Функциональные

Модули автоматки позволяют управлять водяным и электрическим нагревом и водяным или фреоновым охлаждением, вентиляторами и заслонками. Управление скоростью вентиляторов осуществляется через встроенные или внешние регуляторы скорости.

## Удобные

Контроллер модуля автоматки одновременно является выносным пультом управления, с которого можно настроить всю систему. Вся остальная силовая часть размещена в отдельном пластиковом корпусе.

## Универсальные

Модули OPTIBOX совместимы с канальным вентиляционным оборудованием практически любого зарубежного или отечественного производителя: AIRONE, Breezart, Dimmax, DVS, Electrolux, Korf, Lessar, NED, Ostberg, Salda, SHUFT, Systemair, Vents, Vertro, WHEEL, Арктиос, ВЕЗА, Лиссант и других.

## Доступные

ОРТИВОХ — это самое доступное из всех решений ELECTROTEST, позволяющее с минимальными затратами автоматизировать систему канальной вентиляции. Всегда на складе.



---

# Общие характеристики модулей ОРТІВОХ

## Регулирование температуры

- Регулирование температуры приточного воздуха и температуры обратной воды;
- Каскадное регулирование температуры воздуха в помещении, с ограничением min и max температуры приточного воздуха.

## Управление воздушным потоком

- Управление приводом заслонки наружного воздуха с возвратной пружиной 1x230В;
- Управление приточным (и вытяжным) вентиляторами с суммарной силой тока до 18 А;
- Плавное регулирование скорости вентилятора через встроенный регулятор до 280 Вт (1x230В), или через внешние регуляторы до 5,5 кВт (3x400В)

## Управление нагревом

- Управление водяным или электрическим калорифером.

## Управление охлаждением

- Водяным охладителем с 3-позиционным приводом клапана ~220В или ~24В;
- Компрессорно-конденсаторным блоком с ЭМ-клапаном и датчиками давления фреона, ~220В до 5А, или фреоновым охладителем с собственной автоматикой;

## Защита и контроль

- Защита от замораживания;
  - Защита от короткого замыкания по току;
  - Защита от замораживания по датчикам температуры и по капиллярному термостату;
  - Контроль загрязнения воздушного фильтра;
  - Контроль работы вентилятора по датчику перепада давления с программируемой задержкой срабатывания или по термоконтактам;
  - Контроль сигнала внешней пожарной сигнализации;
  - Контроль обрыва датчиков температуры;
  - Выход на внешнюю сигнализацию об аварии.
-

# ОПТИВОХ W-Mini

модуль автоматике для канальных систем  
с водяным нагревом



- Конфигурация оборудования из меню
- Нагрев водяным калорифером
- Габариты 290x240x102 мм
- Выносной пульт-контроллер
- Класс защиты шкафа IP 40
- Класс защиты пульта IP 30
- Гарантия 2 года

## Управление нагревом

Управление водяным калорифером с 3-позиционным приводом клапана ~220В.

## Модификации

### W-Mini-TR24

В шкафах автоматике модификации "TR24" реализовано управление приводом водяного калорифера по сигналу 0-10 В с питанием ~24В.

### W-Mini/X

В шкафах с литерой "X" отсутствуют мотор-автоматы. Для управления вентиляторами предусмотрены два выхода типа «сухой контакт», позволяющие синхронно управлять двумя частотными преобразователями или, например, внешними пускателями (в том числе и модулями расширения MR) при подключении мощных вентиляторов.

### W-Mini/SR

В модулях модификации "SR" встроен синусоидальный регулятор оборотов вентилятора (электронный автотрансформатор) мощностью до 160/280 Вт (1x230В).

## Маркировка

В маркировке модуля отображается наличие силовой части для управления вентиляторами и вариант управления приводом водяного клапана:

## ОПТИВОХ **W** -Mini -TR24 / 0,55

### Тип нагревателя:

**E** — электрический  
**W** — водяной

### Линейка модулей:

**Mini** — компактные

### Питание 3-позиционного привода клапана:

**...** — ~220В  
**TR24** — ~24В

### Управление вентиляторами:

**1-1,6** — прямой пуск и остановка вентиляторов с суммарным током двигателей в пределах обозначенного диапазона со шкафа без регулирования скорости

**X** — без силовой части для подключения вентиляторов (управление через внешние пускатели или регуляторы)

**0,55** — без автомата с уставкой тока (питание частотного преобразователя указанной мощности)

**SR-1,8** — один встроенный регулятор скорости мощностью до 1,0 или 1,8А (160 или 280 Вт)

# OPTIBOX E-Mini

модуль автоматике для канальных систем  
с электрическим нагревом



- Конфигурация оборудования из меню
- Нагрев электрическим калорифером
- Габариты 290x240x102 мм
- Выносной пульт-контроллер
- Класс защиты шкафа IP 40
- Класс защиты пульта IP 30
- Гарантия 2 года

## Управление нагревом

Управление электрическим калорифером до 14 кВт (3x400В) с коммутацией контактором.

## Модификации

### E-Mini-14D/X

В шкафах с литерой "X" отсутствуют мотор-автоматы. Для управления вентиляторами предусмотрены два выхода типа «сухой контакт», позволяющие синхронно управлять двумя частотными преобразователями или, например, внешними пускателями (в том числе и модулями расширения MR) при подключении мощных вентиляторов.

### E-Mini-XD/...

В шкафах с литерой "X" отсутствует силовая часть для подключения электрокалорифера, что позволяет подключать электрокалорифер любой мощности до 150 кВт через внешнюю ступень.

### E-Mini-14D/SR

В модулях модификации "SR" встроен синусоидальный регулятор оборотов вентилятора (электронный автотрансформатор) мощностью до 160/280 Вт (1x230В).

## Маркировка

Цифры в маркировке модуля означают наличие силовой части для управления калорифером и вентиляторами и способ управления калорифером:

## OPTIBOX E -Mini -14 D / 1-1,6

### Тип нагревателя:

E — электрический  
W — водяной

### Линейка модулей:

Mini — компактные

### Мощность первой ступени калорифера:

X — без силовой части (до 150 кВт)  
14 — 14 кВт

### Управление мощностью калорифера:

D — при помощи контактора

### Управление вентиляторами:

1-1,6 — прямой пуск и остановка вентиляторов с суммарным током двигателей в пределах обозначенного диапазона со шкафа без регулирования скорости

X — без силовой части для подключения вентиляторов (управление через внешние пускатели или регуляторы)

0,55 — без автомата с уставкой тока (питание частотного преобразователя указанной мощности)

SR-1,8 — один встроенный регулятор скорости мощностью до 1,0 или 1,8А (160 или 280 Вт)

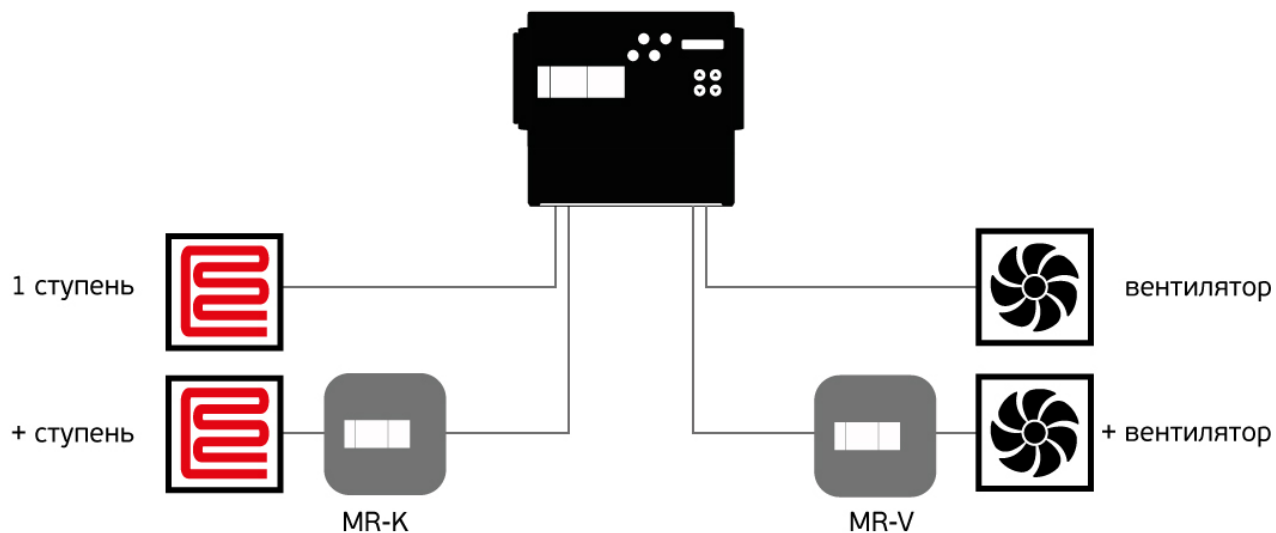
---

# СИЛОВЫЕ МОДУЛИ РАСШИРЕНИЯ



Выносные силовые модули расширения MR — это дополнительные силовые компоненты к управляющим модулям MASTERBOX RR 3, заключенные в отдельные корпуса и готовые к монтажу.

Они позволяют легко и быстро масштабировать систему автоматики, не меняя шкаф управления. При увеличении мощности электрокалорифера требуется просто подключить к шкафу управления дополнительный модуль расширения MR-K, а при подключении дополнительных вентиляторов — модуль управления вентилятором MR-V.





# MODULE MR-K

модуль управления калорифером



- Серийный модуль расширения
- Увеличение мощности нагрузки электрокалорифера от 17 кВт до 35 кВт на 1 ступень
- Подключение к модулю автоматики MASTERBOX RR3
- Габариты 218x240x102 мм
- Класс защиты IP 40

## Применение

Предназначен для увеличения мощности подключаемой нагрузки для электрокалорифера.

## Функции управления

- Коммутация подключаемой нагрузки встроенными силовыми элементами;
- Работает совместно с любым модулем автоматики ELECTROTEST MASTERBOX RR3.

## Функции включения и контроля

- Защита питающих цепей автоматическими выключателями;
- Световая индикация подачи питающего напряжения и включения нагрузки.

## Маркировка

**MR-K17** — для увеличения мощности подключаемой нагрузки для электрокалорифера до 17 кВт на 1 ступень (25А, 400В).

**MR-K27** — для увеличения мощности подключаемой нагрузки для электрокалорифера до 27 кВт на 1 ступень (40А, 400В).

**MR-K35** — для увеличения мощности подключаемой нагрузки для электрокалорифера до 35 кВт на 1 ступень (50А, 400В).

## Увеличение мощности

По запросу могут быть поставлены модули, увеличивающие мощность нагрузки электрокалорифера до 155 кВт (3x400В) на одну ступень. Несколько таких модулей в сочетании со специальными прошивками ПО могут обеспечить управление электрокалориферами мощностью до 1,24 МВт.

# MODULE MR-V

модуль управления вентилятором



- Серийный модуль расширения
- Однофазные и трехфазные вентиляторы
- Автоматическое резервирование любого количества вентиляторов
- Управление с модуля или с выносного переключателя
- Самостоятельная работа или с модулем автоматики MASTERBOX RR3
- Габариты 290x240x102 мм
- Класс защиты IP 41
- Гарантия 1 год

## Применение

Управление всеми видами вентиляторов: приточными и вытяжными, дымоудаления и подпора воздуха, однофазными и трехфазными, с возможностью подключения внешнего регулятора скорости. Модули управления вентилятором MR-V могут использоваться совместно со щитами MASTERBOX RR3 в качестве модуля расширения для управления приточными и вытяжными вентиляторами.

## Функции

- Пуск и остановка вентилятора с модуля управления;
- Пуск и остановка вентилятора замыканием/размыканием внешних беспотенциальных контактов;
- Включение/выключение вентилятора с выносного пульта управления, а также индикация состояний РАБОТА и АВАРИЯ;
- Автоматическое резервирование любого количества вентиляторов;
- Управление приводом воздушной заслонки (питание привода 220 В, двухпозиционная пружина);
- Возможность регулирования скорости вентилятора при подключении частотного преобразователя.

## Защита

- Защита двигателя вентилятора с термоконтактами;
- Защита двигателя вентилятора от перегрузки по току;
- Защита от обрыва, замыкания обмоток, пропадания фазы;
- Отключение вентилятора НЗ контактом пожарной сигнализации;

## Монтаж и подключение

Монтаж и подключение шкафа автоматики не требуют специальной подготовки. На схеме подключения оборудования показана максимальная комплектация, неиспользуемое оборудование можно не подключать.

## Модификации

### MR-V1

Управляет с однофазными и трехфазными вентиляторами без применения регулятора скорости, допустимая мощность до 7,5кВт

### MR-V1-T

Идентичен MR-V1, но имеет таймер задержки времени для датчика давления

### MR-V2

Используется с внешними регуляторами скорости, допустимая мощность до 75 кВт

# СРЕДСТВА ДУ



Средства дистанционного управления для модулей автоматики серии RR 3 существенно расширяют функциональность автоматики и делают ее более понятной и дружелюбной конечному пользователю.

## Проводной пульт ДУ

Полностью идентичный интерфейс с программируемым таймером.

## Управление по Wi-Fi

Контроль всех помещений в зоне действия сети со смартфона или планшета.

## Управление через Интернет

Управление климатом в своем доме со смартфона или планшета из любой Wi-Fi сети мира.

## Настенная сенсорная панель

Premium-решение для интерьера.

## Modbus и SCADA

Выход Modbus для интеграции автоматики в систему диспетчеризации.

# RC

проводной пульт  
дистанционного управления



- Идентичный интерфейс
- Автоматическое переключение
- Встроенные часы и таймер
- Автоматически подзаряжаемый аккумулятор
- Габариты (ШxВxГ) 85x52x10 мм
- Класс защиты IP 20

## Характеристики

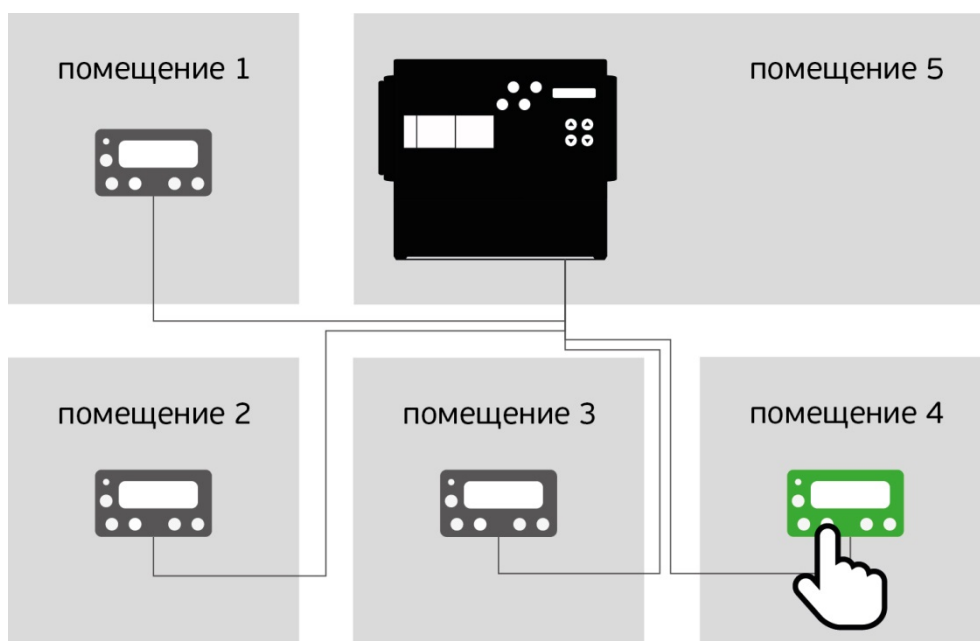
**Идентичный интерфейс.** Двухстрочный ЖК-дисплей с подсветкой и кнопки управления. Интерфейс пользователя полностью повторяет интерфейс модулей MASTERBOX RR 3.

**Автоматическое переключение.** Пульт управления вентиляцией предусматривает переключение между режимами «местное» (кнопками на модуле) или «дистанционное» (кнопками пульта). Оно происходит автоматически. При управлении с пульта становится недоступным управление на модуле и наоборот. К одному шкафу автоматики можно подключить до 4 пультов RC.

**Встроенные часы и таймер.** Пульт оснащён встроенными часами реального времени и недельным таймером с программируемым назначением событий на каждый день. При подключении пульта, в «СЕРВИСНОМ МЕНЮ» модулей RR 3 появляются настройки часов и таймера. Работоспособность часов поддерживается автоматически подзаряжаемым аккумулятором.

## Монтаж и подключение

Пульт подключается к модулям MASTERBOX RR 3 по четырёхпроводной линии типа «витая пара». На физическом уровне связь осуществляется по интерфейсу RS 485, полудуплекс. Длина линии от пульта до модуля управления — до 200 м. На программном уровне используется протокол Modbus RTU.



# ON

проводной пульт  
дистанционного управления



- Включение/выключение модуля
- Индикация работа/авария
- Габариты (ШхВхГ) 80x80x55 мм
- Класс защиты IP 20

## Характеристики

Включение/выключение осуществляется беспотенциальным контактом с фиксацией (замкнуто-включено, разомкнуто-выключено).

**В замкнутом состоянии** (клавиша нажата вверх):

- при нормально работающей системе вентиляции светится зелёный индикатор «Работа»;
- при аварийно отключённой системе вентиляции светится красный индикатор «Авария».

**В разомкнутом состоянии** (клавиша нажата вниз):

- система вентиляции выключена, индикатор не светится.

## Монтаж и подключение

Пульт подключается к модулям MASTERBOX RR, OPTIBOX и MR. Схема подключения пульта 5-проводная. Требования к проводам подключения: сечение не менее 0,2 кв. мм, напряжение изоляции не менее 400В.

Возможны два варианта монтажа:

- настенный;
- встроенный в стену.



# Wi-Fi Module

модуль управления вентиляцией  
с мобильных устройств по Wi-Fi



- Управление с любого мобильного устройства (iOS 5.0, Android 2.3.3 и выше)
- Возможность управления через Интернет
- Любое число точек в радиусе действия сети
- Подключение по «витой паре»
- Недельный таймер на 6 событий в день
- Мощность на передачу +17 dBm
- Чувствительность на прием -97 dBm
- Автоподключение
- ШхВхГ: 85x52x10 мм, IP 20
- Настенное крепление

## Применение

Для беспроводного управления автоматикой вентиляции с любых мобильных устройств на базе iOS 5.0, Android 2.3.3 и выше.

## Режимы управления климатом со смартфона

1. **Точка доступа.** Этот режим подходит для местного управления в радиусе до 12 м и не требует наличия сети Wi-Fi. Обмен данными происходит непосредственно между мобильным устройством и шкафом автоматки.
2. **Клиент.** Этот режим подходит для управления в пределах зоны действия сети Wi-Fi и требует наличия роутера.
3. **Клиент с VPN-соединением.** Использование VPN (англ. Virtual Private Network — виртуальная частная сеть) позволяет управлять шкафом автоматки со смартфона или планшета из любой точки мира, где есть Интернет.

## Характеристики

**Одновременное подключение нескольких пользователей.** Одним шкафом автоматки могут управлять несколько авторизованных пользователей — например, одновременно просматривать архив аварий, программировать таймер, менять уставки температуры и скорость вентиляторов.

**Программируемый таймер событий.** Таймер позволяет программировать до 6 регулярных событий на каждый день недели: включение и выключение вентиляции, прогрев или проветривание дома перед возвращением с работы, изменение режима рециркуляции на период отсутствия людей и т.д.

**Легкое подключение.** Поддержка управления по Wi-Fi добавлена во все модули автоматки MASTERBOX RR с прошивкой версии 8.0 и выше. Обладателям более ранней версии будет достаточно обновить ПО установленных модулей при помощи компьютера и фирменного шнура программирования.

**Параллельная работа.** Модуль Wi-Fi может быть подключен к шкафу автоматки вместе с проводными пультами ДУ (до 4 шт.). Пользователь сам выбирает наиболее удобный способ управления в конкретный момент времени. При управлении с одного устройства все остальные временно блокируются.

## Монтаж и подключение

Пульт подключается к модулям MASTERBOX RR 3 по четырёхпроводной линии типа «витая пара». На физическом уровне связь осуществляется по интерфейсу RS 485, полудуплекс. Длина линии от пульта до модуля управления — до 200 м. На программном уровне используется протокол Modbus RTU.

# Управление климатом по Wi-Fi

## Мобильное приложение ElectrotestControl



**Управление климатом с любого мобильного устройства** на базе iOS 5.0, Android 2.3.3 и выше с установленным приложением ElectrotestControl.

**Простой удобный интерфейс приложения.** Приложение позволяет задавать режимы управления вентиляцией, устанавливать температуру в помещении, скорость вращения вентиляторов и интенсивность рециркуляции. Пользователь может контролировать оборудование, просматривать архивы аварий и в случае необходимости связаться с сервисной службой или техподдержкой производителя.

**Широкий радиус действия.** Радиус действия приложения зависит только от широты покрытия зоны Wi-Fi. Любое число объектов. Приложение может контролировать любое количество модулей автоматики, то есть индивидуально управлять вентиляцией в разных помещениях. Модули автоматики в радиусе действия приложения определяются автоматически и могут быть переименованы для удобства пользователя — «Котельная», «Холл», «Склад 1» и т.п. Переключение с одного помещения на другое осуществляется простым перелистыванием.

Скачать приложение



Android



iOS

## Настенная сенсорная панель Touch Center



### Стильная

Лаконичный дизайн панели и интерфейса позволяет легко вписать ее в любой интерьер.

### Понятная

Интуитивно понятный интерфейс панели похож на мобильное приложение ElectrotestControl — начать управлять климатом можно немедленно.

### Удобная

Панель управления поставляется вместе с настенным креплением и блоком подзарядки. При подходящих настройках спящего режима экран панели светится только при необходимости.

### Функциональная

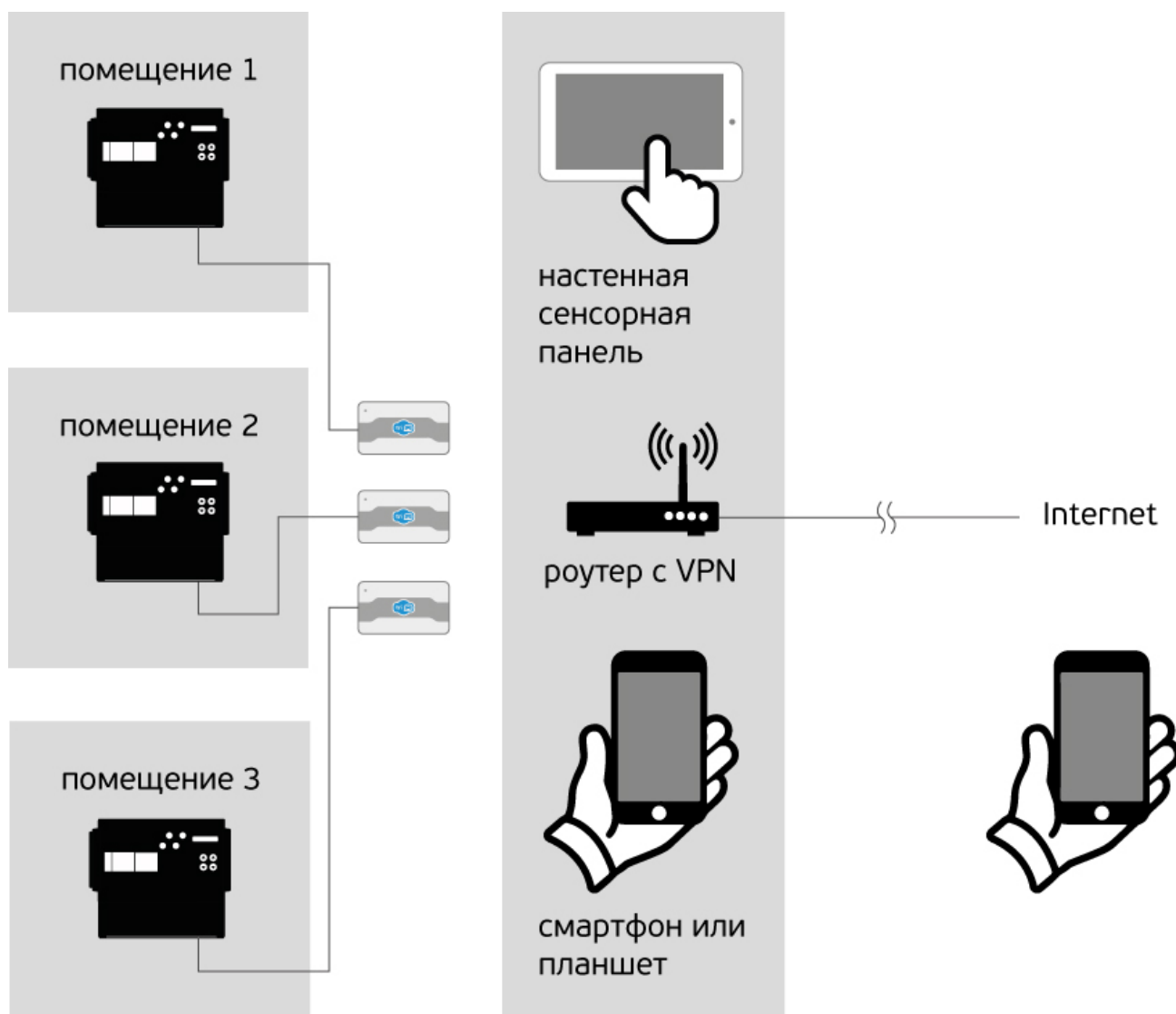
С одной панели можно управлять температурой, влажностью и свежестью воздуха во всех подконтрольных помещениях, программировать до 6 событий на каждый день недели, просматривать архивы аварий.

# Управление климатом по Интернет

Для реализации возможности управления вентиляцией через Интернет нужно всего лишь иметь статический IP-адрес и произвести дополнительные настройки роутера в домашней сети и мобильного устройства. Процедура настройки VPN у опытного пользователя занимает всего несколько минут.

Настроенный VPN позволяет пользователю связываться с модулем автоматики со своего мобильного устройства из любого места, где есть Wi-fi-сеть с выходом в Интернет.

## Все способы управления климатом по Wi-Fi



---

# ГАРАНТИЙНЫЕ ОБЯЗАТЕЛЬСТВА

Компания «ЭЛЕКТРОТЕСТ ИНЖИНИРИНГ» гарантирует соответствие модулей автоматики вентиляции ТУ4218-002-81496655-2013 при соблюдении правил эксплуатации, транспортирования и хранения, указанных в данной инструкции по эксплуатации.

Гарантийный срок эксплуатации модулей автоматики вентиляции при соблюдении правил транспортирования, хранения, монтажа и эксплуатации, указанных в паспорте изделия, составляет:

## Серия MASTERBOX RR 3

- **MASTERBOX WRR 3** — 60 месяцев со дня продажи, но не более 66 месяцев с даты изготовления
- **MASTERBOX ERR 3** — 36 месяцев со дня продажи, но не более 42 месяцев с даты изготовления
- **MASTERBOX ERR 3D** — 24 месяца со дня продажи, но не более 30 месяцев с даты изготовления

## Серия MASTERBOX Mini

- **MASTERBOX E-Mini** — 36 месяцев со дня продажи, но не более 42 месяцев с даты изготовления

## Серия OPTIBOX

- **OPTIBOX W-Mini** — 24 месяца со дня продажи, но не более 30 месяцев с даты изготовления
- **OPTIBOX E-Mini** — 24 месяца со дня продажи, но не более 30 месяцев с даты изготовления

## Серия MR

- **MR-V** — 24 месяца со дня продажи, но не более 30 месяцев с даты изготовления
- **MR-K** — 24 месяца со дня продажи, но не более 30 месяцев с даты изготовления

Гарантийные обязательства компании ООО «ЭЛЕКТРОТЕСТ ИНЖИНИРИНГ» прекращаются в случае самостоятельного ремонта или переделки модуля автоматики, а также в случае нарушения класса защиты корпуса или при наличии следов механических повреждений.

---

---

# ELECTROTEST

Российский производитель автоматики вентиляции

## Компания

- На рынке автоматики вентиляции с 2001 года
- Член АПИК и АВОК
- Лауреат премий «Лидер России 2014» и «Лидер инноваций 2013»
- Платиновый участник выставки «Мир климата»
- Коллективный член ФСРП
- Тысячи объектов в России, Беларуси, Казахстане, Монголии

## Продукция

- 3 серии управляющей автоматики
- 2 типа модулей расширения
- 4 способа дистанционного управления климатом
- 90% совместимых приточных и приточно-вытяжных установок

## Клиенты

- 3000 монтажных организаций по всей России
- 50 проектных организаций
- 10 крупных торговых организаций

## География

- 30 дилеров в 17 городах России, Беларуси
- 135 городов бесплатной доставки по России

## Преимущества сотрудничества

- Минимальные сроки сдачи ваших объектов
- Исключительная надёжность в работе (защита от помех и перепадов напряжения)
- Уменьшение товарных запасов
- Подробная техническая документация
- Одна из лучших в отрасли служба техподдержки
- Защита от недобросовестных заказчиков (демонстрационный период эксплуатации)
- Бесплатная доставка автоматики на территории Российской Федерации

## Контакты

Москва, Походный проезд, 14, офис 301

8-800-777-96-06

zakaz@electrotest.ru

www.electrotest.ru

---