



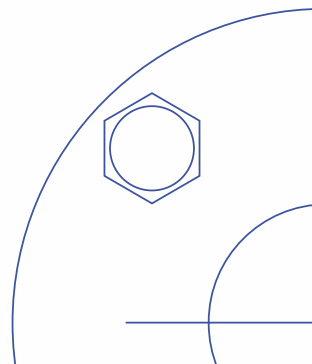
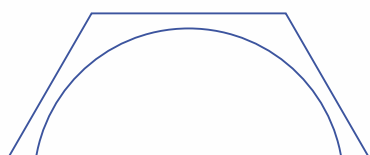
ТЕПЛОБМЕННЫЕ  
РЕШЕНИЯ

+7(499)350-29-88 

E8company.ru 

E8@E8company.ru 

г. Одинцово, ул.Трехгорная, дом 12



КАТАЛОГ

# РАЗБОРНЫЕ ПЛАСТИНЧАТЫЕ ТЕПЛОБМЕННИКИ E8



КОРАБЛЕСТРОЕНИЕ



НЕФТЕГАЗОВАЯ  
ПРОМЫШЛЕННОСТЬ



ПИЩЕВАЯ  
И МЕДИЦИНСКАЯ  
ПРОМЫШЛЕННОСТЬ



ЭНЕРГЕТИЧЕСКАЯ  
ПРОМЫШЛЕННОСТЬ



МАШИНОСТРОЕНИЕ



ЖИЛИЩНО-  
КОММУНАЛЬНОЕ  
ХОЗЯЙСТВО

# СОДЕРЖАНИЕ:

• Миссия и цель компании E8.....	<b>3</b>
• Почему нам доверяют.....	<b>4</b>
• Особенности теплообменников E8.....	<b>5</b>
• Как получить предложение на теплообменник E8.....	<b>6</b>
• Получение технико-коммерческого предложения на теплообменник E8.....	<b>7</b>
• Обозначение теплообменника.....	<b>8</b>
• Конструкция аппаратов теплообменных пластинчатых разборных.....	<b>9</b>
• Схема движения теплоносителей.....	<b>11</b>
• Материалы теплообменника.....	<b>13</b>
• Ответные фланцы.....	<b>14</b>
• Теплообменник E8-S-32.....	<b>15</b>
• Теплообменник E8-GR-32.....	<b>16</b>
• Теплообменник E8-S-50 (E8-X-50).....	<b>17</b>
• Теплообменник E8-GR-50.....	<b>18</b>
• Теплообменник E8-R-65.....	<b>19</b>
• Теплообменник E8-N-65.....	<b>20</b>
• Теплообменник E8-GR-65.....	<b>21</b>
• Теплообменник E8-S-100 (E8-X-100).....	<b>22</b>
• Теплообменник E8-GR-100.....	<b>23</b>
• Теплообменник E8-S-150 (E8-X-150).....	<b>24</b>
• Теплообменник E8-GX-150.....	<b>25</b>
• Теплообменник E8-GT-150.....	<b>26</b>
• Теплообменник E8-R-200.....	<b>27</b>
• Теплообменник E8-GR-200 .....	<b>28</b>
• Теплообменник E8-P-200.....	<b>29</b>
• Теплообменник E8-S-250 (E8-X-250).....	<b>30</b>
• Теплообменник E8-GT-250.....	<b>31</b>



**МИССИЯ КОМПАНИИ E8** – производить доступное, качественное и технически перспективное теплообменное оборудование, опираясь на новые технологии в области теплообмена, накопленный опыт работы и потребности рынка

**ТЕПЛООБМЕННЫЕ РЕШЕНИЯ** – это продукт, который компания E8 предлагает своим клиентам для различных областей применения. Компания производит разборные пластинчатые теплообменники, теплоизоляционные кожухи, тепловые пункты и сопутствующие товары. E8 имеет огромный опыт производства, подбора и поставок запасных частей, уплотнений и пластин для любых моделей пластинчатых теплообменников.

**ЦЕЛЬ КОМПАНИИ E8** – до 30% снизить затраты заказчика на замену устаревших пластинчатых теплообменников и сэкономить до 45% на их эксплуатации и ремонте



Компания E8, начав свою деятельность в 2011 году как сервисная компания, накопила огромный опыт по обслуживанию, ремонту и эксплуатации теплообменников различных производителей, который позволил учесть всё лучшее для разработки собственных теплообменников для различных областей промышленности.

ПРОИЗВОДСТВО компании находится в г. Одинцово Московской области.



# ПОЧЕМУ НАМ ДОВЕРЯЮТ



10 лет опыта по обслуживанию, ремонту и эксплуатации теплообменников различных производителей, который позволил учесть всё лучшее для разработки собственных теплообменников для различных областей промышленности



Специалисты компании обладают широкими инженерными компетенциями для решения задач клиента



Наше оборудование сертифицировано по Техническому регламенту Таможенного союза «О безопасности оборудования, работающего под избыточным давлением» (ТР ТС 032/2013) для работы с предприятиями, использующими опасные среды



Нами поставлено более 4000 теплообменников, более 2 500 000 уплотнителей и более 600 000 пластин



РЕФЕРЕНС-ЛИСТ ПОСТАВОК. Мы поставили более чем 3 000 компаниям! И готовы предоставить список организаций, которым поставляем пластины и уплотнения, в том числе на объекты повышенной опасности



Положительная репутация компании на рынке: отсутствуют иски в качестве ответчика за весь срок существования компании



Возможно предоставление образцов (пластины, уплотнения) по предварительной договоренности



Предоставляем возможность расширенной гарантии на всю линейку оборудования компании до 24–36 месяцев



Компания – честный налогоплательщик. Мы дали согласие на признание сведений, составляющих налоговую тайну, общедоступными. НДС от компании Е8 примете к вычету без проблем



Компания Е8 является активным участником государственных закупок. За плечами компании более 400 успешно выполненных государственных и муниципальных контрактов



Подготовим техническое задание для любых видов закупок и выйдем на участие в любом виде процедуры вне зависимости от электронной торговой площадки





# ОСОБЕННОСТИ ТЕПЛООБМЕННИКОВ E8



КАЧЕСТВЕННЫЕ  
ОЦИНКОВАННЫЕ  
СТЯЖНЫЕ БОЛТЫ  
и все крепежные элементы

ЧЕСТНЫЕ  
ХАРАКТЕРИСТИКИ СТАЛИ  
толщина материала  
0,5мм и более

ТЕПЛОВОЙ БАЛАНС  
РАСХОЖДЕНИЕ-СХОЖДЕНИЕ  
в расчетах E8 тепловой  
баланс сходится  
и проверяется в  
программном  
обеспечении E8pro

ШИРОКИЙ  
ТИПОРАЗМЕРНЫЙ РЯД

АДЕКВАТНАЯ  
СТОИМОСТЬ  
ЗАПАСНЫХ ЧАСТЕЙ

ТЕХНИЧЕСКАЯ  
ПОДДЕРЖКА  
на весь цикл жизни  
теплообменника

ГИДРАВЛИЧЕСКИЕ  
ИСПЫТАНИЯ  
проходят водой,  
а не воздухом

ПЛАСТИНЫ В  
ТЕПЛООБМЕННИКАХ E8  
ОДНОГО ШТАМПА  
тройной контроль  
качества

ПРОЗРАЧНЫЙ РАСЧЕТ  
КОЭФФИЦИЕНТА  
ТЕПЛОПЕРЕДАЧ  
и его соблюдение

РАСЧЕТНЫЙ СРОК СЛУЖБЫ  
ТЕПЛООБМЕННИКА E8  
СВЫШЕ 15 ЛЕТ

## ПОКУПАЯ ТЕПЛООБМЕННИКИ E8, ВЫ ЭКОНОМИТЕ:

- 200-300 тыс. руб. на типоразмеры Ду 32 – Ду 100
- свыше 500 тыс. руб. на типоразмеры Ду 150 – Ду 250

ОСТАЛИСЬ ВОПРОСЫ?

+7(499)350-29-88

E8COMPANY.RU

E8@E8COMPANY.RU

# КАК ПОЛУЧИТЬ ПРЕДЛОЖЕНИЕ НА ТЕПЛОБМЕННИК E8

- 1 Заполните форму на сайте **E8company.ru** в разделе «подбор оборудования E8».
- 2 Укажите дополнительные параметры. В поле «краткое описание процесса» Вы можете внести информацию о системе ГВС, желаемом диаметре подключения трубопровода, а также указать теплофизические свойства нестандартных сред: например, если это мазут, то указать плотность, вязкость, теплоёмкость и теплопроводность данной среды.
- 3 Также Вы можете прикрепить различные файлы. Например, имеющийся расчет, шильдик или паспорт имеющегося теплообменника.

\* Ваше имя

\* Номер телефона

\* Ваш Email

Ваша компания

Максимальное давление \*

Мощность  кВт

\* t1


\* t3

\* Рабочая среда

\* Рабочая среда

\* t2

\* t4



- 4 После внесения данных нажмите кнопку «рассчитать теплообменник».

Рассчитать теплообменник

# ПОЛУЧЕНИЕ ТЕХНИКО-КОММЕРЧЕСКОГО ПРЕДЛОЖЕНИЯ НА ТЕПЛООБМЕННИК E8

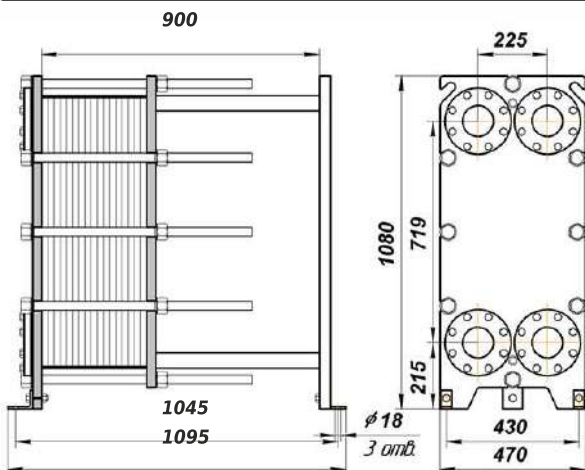
Расчеты теплообменников ведутся в специализированной программе E8pro. После того как Вы заполнили и отправили данные, наш менеджер пришлет на почту расчет теплообменника и свяжется с вами для обсуждения дальнейшего сотрудничества.

Расчет №: <b>190300720.02</b>	Тип: <b>E8-X-100-16-47</b>	Назначение: <b>КЭ</b>	Дата:
Контур	Греющая сторона		Нагреваемая сторона
Среда	Вода		Вода
Порты входа и выхода раб. сред	R2 -> R3		L4 -> L1
Расход, т/ч	77		40
Температура на входе, °C	80		40
Температура на выходе, °C	67		65
Потери давления, кПа	30		30
Тепловая нагрузка, гкал/ч	1		
Запас площади поверхности, %	10		
Кэф. теплопередачи, ккал/(м <sup>2</sup> *ч*К)	4737		
Эффективная площадь, м <sup>2</sup>	10.34		
Число пластин	47		
Компоновка пластин	1	23 ML	1 23 MH
Компоновка каналов	1*( 23ML)		1*( 23MH)
Толщина / материал пластин	0,5 мм / AISI 316L		
Материал межпласт. уплотнений	EPDM		
Расчетное давление, кгс/см <sup>2</sup>	16		
Пробное давление, кгс/см <sup>2</sup>	21		
Расчетная макс. температура, °C	150		
Соединения	Фланцевое		Фланцевое
Покрытие портов	-		-
Ответные фланцы	Фланец 100-16-01-1-В-Ст 20-III- дв110 ГОСТ 33259-2015		Фланец 100-16-01-1-В-Ст 20-III- дв110 ГОСТ 33259-2015
Комплект быстрого монтажа (КБМ) (руб. с НДС) *	по запросу		
Теплоизоляционный кожух SaveBox (руб. с НДС) *	по запросу		
Стоимость теплообменника (руб. с НДС) * без учета КБМ и Savebox	<b>по запросу</b>		
Срок изготовления (уточняется перед заказом)	3 дня		

Масса нетто, кг: <b>347.4</b>	Внутренний объем, л: <b>30.4</b>
Длина рамы L, мм: <b>900</b>	Макс. кол-во пластин: <b>85</b>

Внешний вид оборудования

Схема движения теплоносителей



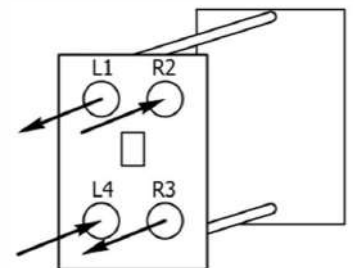
Покупатель

М.П.



Поставщик

М.П.



# ОБОЗНАЧЕНИЕ ТЕПЛООБМЕННИКА

Теплообменники пластинчатые разборные изготавливаются по **ТУ-20.14.53-001-37179206-2021**.

Пример обозначения теплообменника: **E8-S-50-16-55**, где

**S** (X, N, R, P, GR, GX, GT) – код, указывающий на тип используемой пластины;

**50** (25, 32, 65, 80, 100, 150, 200, 250) – Ду, условный диаметр теплообменника;

**16** (10, 25) – максимальное расчетное давление кгс/см<sup>2</sup>;

**55** – количество пластин.

## Нормативная документация для теплообменников в зависимости от области применения.

Теплообменники в зависимости от области применения соответствуют требованиям следующей нормативной документации РФ.

Для теплообменников общепромышленного исполнения:

- ГОСТ 12.2.003-91 Оборудование производственное. Общие требования безопасности;
- ГОСТ 12027-93 Установки теплообменные с пластинчатыми аппаратами для пищевых жидкостей. Технические требования, требования безопасности;
- ГОСТ 14249-89 Сосуды и аппараты. Нормы и методы расчета на прочность;
- ГОСТ 15518-87 Аппараты теплообменные пластинчатые. Типы, параметры и основные размеры;
- РД 10-249-98 Нормы расчета на прочность стационарных котлов и трубопроводов пара и горячей воды.

Для теплообменников специального исполнения:

- ГОСТ Р 52630-2006 Сосуды и аппараты стальные сварные. Общие технические условия;
- ПБ 03-576-03 Правила устройства и безопасной эксплуатации сосудов, работающих под давлением;
- ПБ 08-624-03 Правила безопасности в нефтяной и газовой промышленности;
- ПБ 11-493-02 Общие правила безопасности для металлургических и коксохимических предприятий и производств;
- РД 26-01-86-88 Аппараты теплообменные пластинчатые. Методы расчета на прочность и герметичность;
- нормы и правила Ростехнадзора для атомной промышленности;
- нормы и правила Российского Морского Регистра судоходства.

## Расчетное давление теплообменника.

Стандартный ряд теплообменников изготавливается на расчетное давление от 1,0 МПа (10 кгс/см<sup>2</sup>) до 1,6 МПа (16 кгс/см<sup>2</sup>). По специальному заказу возможно изготовление теплообменников на более высокое давление.

## Давления гидравлических испытаний теплообменника.

Таблица №1. Показатели надежности теплообменника

Наименование параметра	Значение
Давление гидравлических испытаний	$P_{расч} * 1,25 + 0,1$ МПа
Скорость подъема давления при гидравлических испытаниях	не более 0,3 МПа в мин
Количество циклов гидравлических испытаний	не более 30

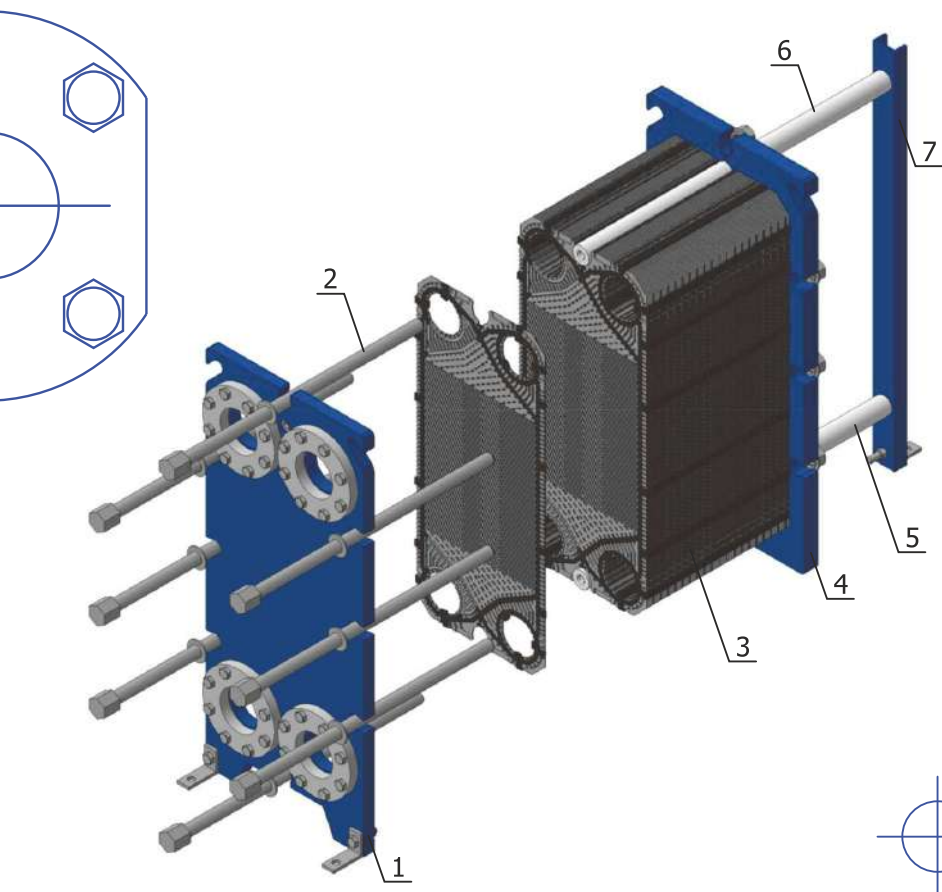


Таблица №2. Показатели надежности теплообменника

Наименование показателя	Значение
Средняя наработка на отказ (отказ при работе)	не менее 10 000 ч
Средний срок службы	не менее 15 лет
Средний срок сохраняемости	не менее 1,5 лет
Средний срок службы между капитальными ремонтами	не менее 5 лет

## КОНСТРУКЦИЯ АППАРАТОВ ТЕПЛООБМЕННЫХ ПЛАСТИНЧАТЫХ РАЗБОРНЫХ Е8

Теплообменник состоит из рамы и пакета теплообменных пластин (далее пластин) с прокладками, размещенного внутри рамы (Рис. №1). Рама, в свою очередь, состоит из неподвижной плиты 1, в которой выполнены отверстия для подвода и отвода сред (одноходовая компоновка). Неподвижная плита 1 соединена при помощи верхней 2 и нижней 6 направляющих с прижимной плитой 4 и задней стойкой 3. Пакет пластин с прокладками 5 размещен между неподвижной и прижимной плитами и обжат при помощи стяжных шпилек 7. В теплообменнике используются пластины различной формы и толщины в зависимости от типоразмера теплообменника, материала, пластины и условий эксплуатации.



### Строение теплообменника:

- 1 – Станина (плита неподвижная);
- 2 – Шпильки стяжные;
- 3 – Пакет пластин с прокладками;
- 4 – Плита прижимная;
- 5 – Направляющая нижняя;
- 6 – Направляющая верхняя;
- 7 – Стойка задняя.

Рис. №1. Конструкция теплообменника разборного пластинчатого

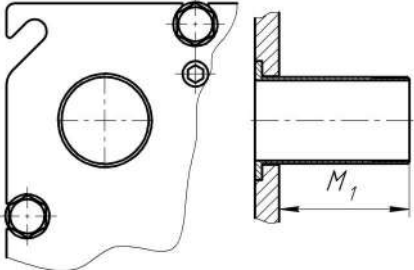
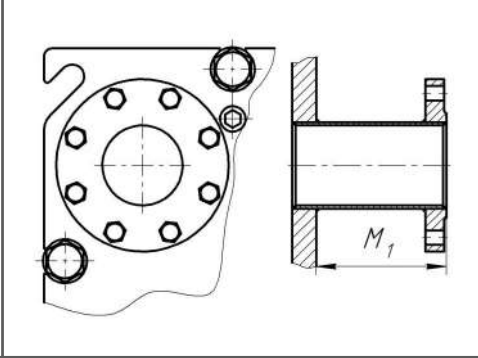
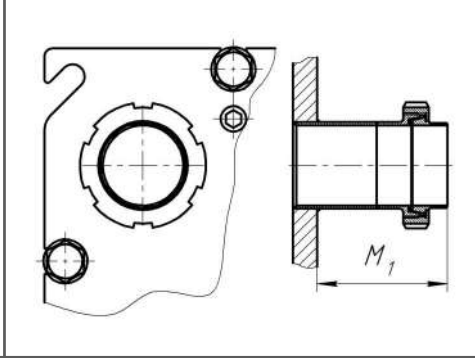
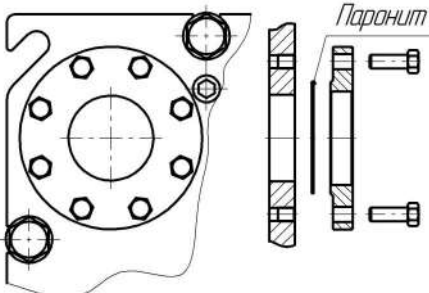
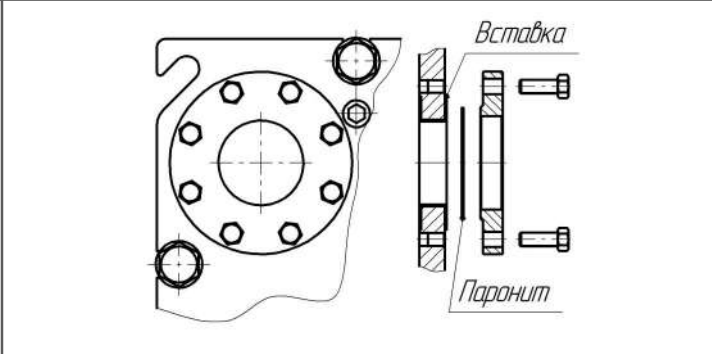
## Схема присоединения трубопроводов к теплообменникам E8.

Присоединение трубопроводов к портам теплообменника производится согласно схеме подключения портов ПТО (Таблица №3). Ответные фланцы и крепежные изделия могут не входить в комплект поставки теплообменника.

Для присоединения трубопроводов к теплообменнику порты изготовлены в пяти вариантах: патрубок с наружной резьбой, фланцевое соединение с выносным патрубком, соединение с молочной гайкой, фланцевое соединение, фланцевое с нержавеющей или резиновой вставкой в порт.

Размер  $M$ , а также присоединительные размеры патрубков и фланцев указываются в сопроводительной документации (в чертеже общего вида, если он входит в объем поставляемой документации).

Таблица №3. Схема присоединения

Патрубок с наружной резьбой	Фланцевое соединение с выносным патрубком	Соединение с молочной гайкой
		
Фланцевое соединение		Фланцевое с нержавеющей или резиновой вставкой в порт
		

Для исключения дополнительных нагрузок на корпус теплообменника все трубопроводы, присоединяемые к теплообменнику, должны быть жестко закреплены и поддерживаться опорами.

# СХЕМА ДВИЖЕНИЯ ТЕПЛОНОСИТЕЛЕЙ

## Одноходовые пластинчатые теплообменники.

Схема течения сред организована таким образом, что две среды, участвующие в процессе теплообмена, движутся по разные стороны одной пластины (Рис. №2). Пластины разборного теплообменника одинаковы по конструкции. Они устанавливаются одна за другой с поворотом на 180°. Такая компоновка образует теплообменный пакет с четырьмя коллекторами для подвода и отвода сред. Первая и последняя пластины не участвуют в процессе теплообмена, последняя пластина выполняется обычно без отверстий. Код пластины 1234 означает, что пластины изготовлены с 4 отверстиями (портами), выполненными по углам пластины. Код пластин 0000 означает, что пластины без отверстий.

Стандартное расположение портов теплообменника:

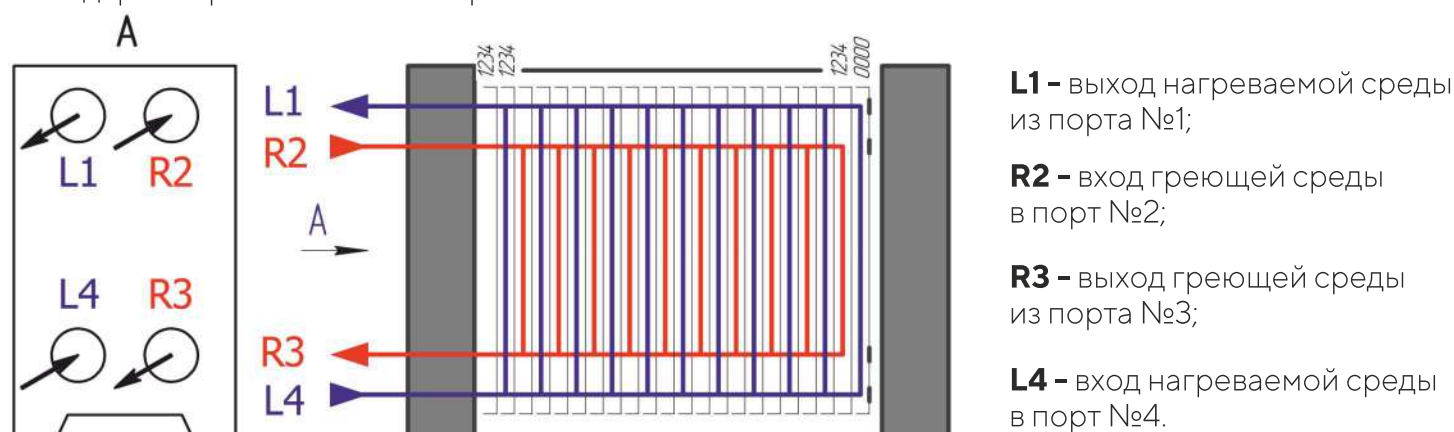


Рис. №2. Принципиальная диаграмма компоновки пакета пластин

## Двухходовые пластинчатые теплообменники.

Под каждую конкретную задачу подбирается необходимая компоновка пластин, которые образуют необходимое количество параллельных каналов, организованных в один или несколько ходов. Кроме одноходовой компоновки пластин, существует теплообменники: двухходовые и моноблоки.

Конструктивно двухходовой теплообменник представляет собой два последовательно соединенных одноходовых. В середине пакета располагаются пластины особой конструкции с 2-мя заглушенными отверстиями, которые перенаправляют поток каждого из теплоносителей в обратном направлении. Входы и выходы жидкости установлены в неподвижной и прижимной плите. Бывают с верхним и нижним подключением (Рис. №3).

Стандартное расположение портов теплообменника:

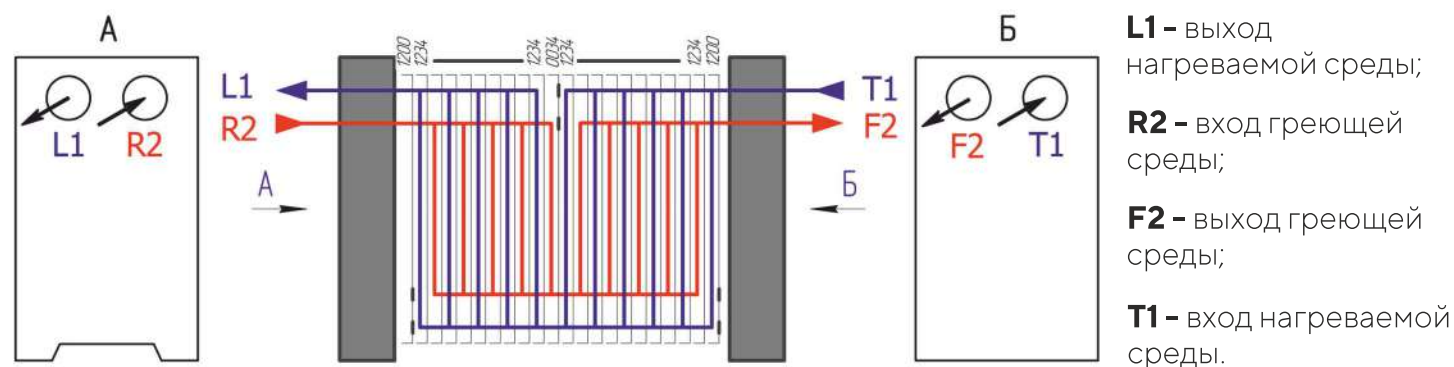


Рис. №3. Принципиальная диаграмма компоновки пакета пластин двухходового теплообменника с верхним подключением

## Моноблок.

Моноблок - специальный тип пластинчатого теплообменника для двухступенчатой системы ГВС, в котором обе ступени размещены в одном корпусе. Моноблок имеет шесть патрубков. Эта схема подключения использует обратный поток теплоносителя для предварительного подогрева основного потока (Рис. №4).

Стандартное расположение портов теплообменника:

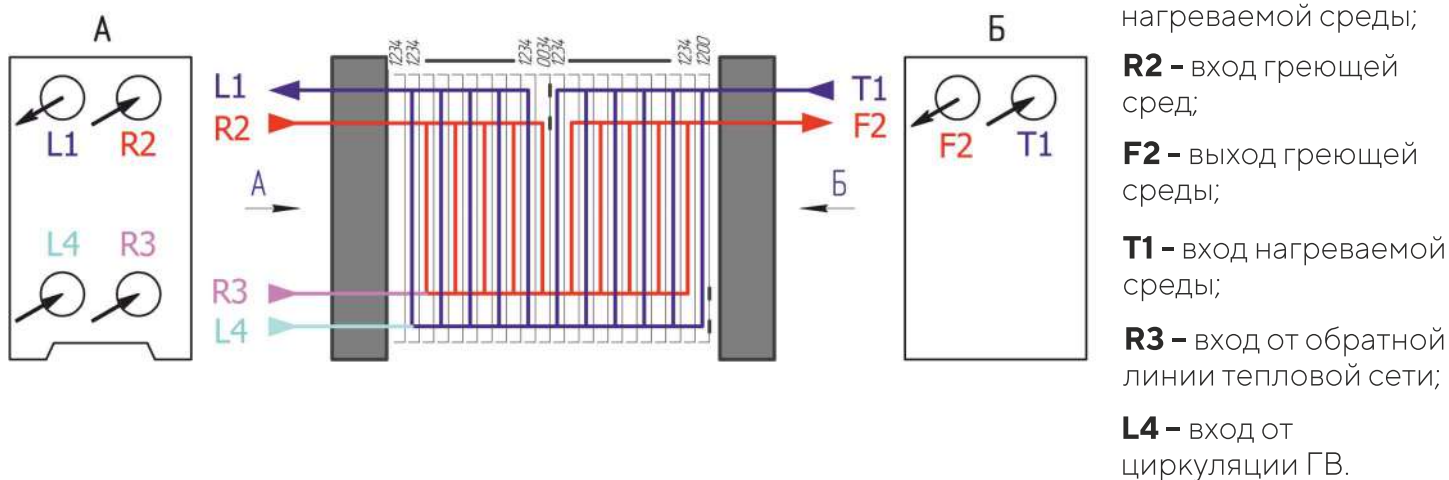
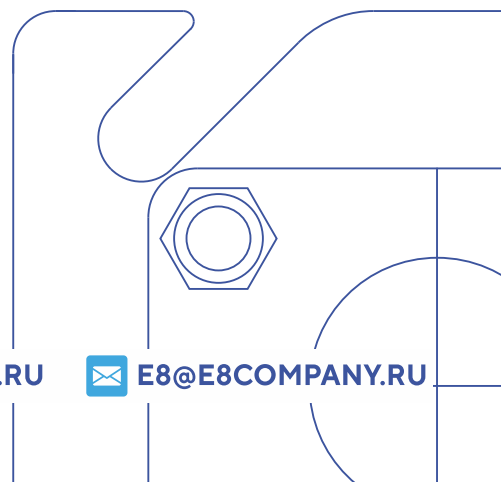
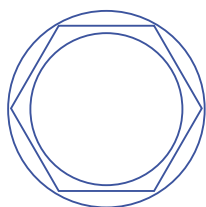
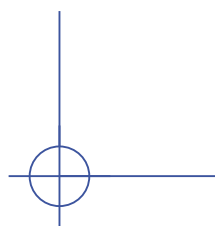


Рис. №4. Принципиальная диаграмма компоновки пакета пластин моноблочного теплообменника с верхним подключением





# МАТЕРИАЛЫ ТЕПЛООБМЕННИКА

Таблица №4. Материалы пластин и уплотнений теплообменника\*

Наименование материала	Обозначение (номер) материала	Российский аналог материала	Российский нормативный документ
Пластина теплообменная	AISI 304 AISI 316 AISI 316 L SMO 254 Hastelloy C 276 Titan Grate 1 (G1)	08X18H10 08X17H13M2 03X17H14M3 10X17H13M2T ХН65МВ ВТ 1-0	ГОСТ 5632-72 ГОСТ 5632-72 ГОСТ 5632-72 ГОСТ 5632-72 ГОСТ 5632-72 ГОСТ 22178-76
Прокладка	EPDM NBR (Nitril) FKMG (Viton)	ИРП-1376 ИРП-1078 ИРП-1287НТА	ТУ 38.0051166-98 ТУ2512-046-00152081-2003 ТУ 38.0051166-98

\* Другие материалы доступны по запросу

Таблица №5. Рабочая температура стандартных уплотнений\*

Материал прокладок	Максимальная рабочая температура, °С	Минимальная рабочая температура, °С
EPDM	150	- 30
NBR	120	- 20
HNBR	145	- 20
FKMG (VITON - STEAM)	200	- 10

\* Возможен подбор на параметры заказчика

Таблица №6. Стандартные материалы рамы\*

Основные компоненты рамы	Материал
Станина (плита неподвижная), плита прижимная	Ст3сп5 ГОСТ 14637-89, 09Г2С - 12 ГОСТ 19281-89
Направляющая верхняя, нижняя	AISI 304 Сталь 20 ГОСТ 1050-88 Ст3пс ГОСТ 380-2005
Задняя стойка	Ст3пс ГОСТ 380-2005
Шпилька стяжная	Сталь 40Х ГОСТ 4543-71 (класс прочности 8.8). Способ нанесения резьбы - Накатка
Крепеж (болты, гайки)	Сталь 40Х ГОСТ 4543-71, Сталь 35 ГОСТ 1050-88 (класс прочности 8.8)
Ролик	Нейлоновый 80x100

\* Возможно изготовление в нержавеющей исполнении

# ОТВЕТНЫЕ ФЛАНЦЫ

Теплообменники стандартно комплектуются ответными фланцами, выполненными по ГОСТ 12820-80. Стандартное исполнение уплотнительной поверхности теплообменника под фланец – окрашенная гладкая.

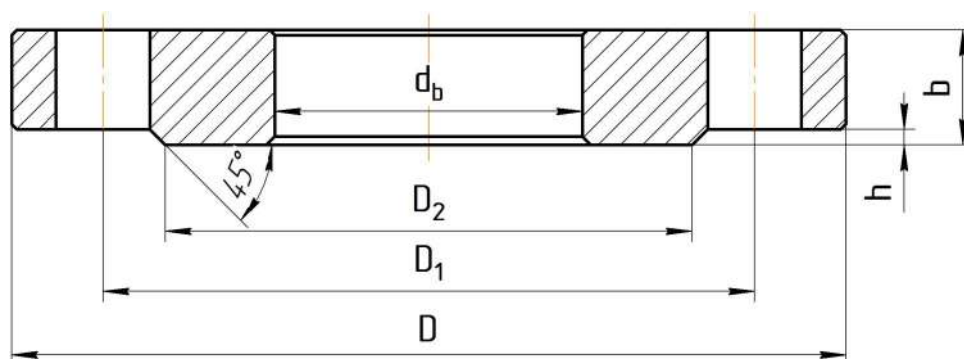


Таблица №7. Ответные фланцы

Тип ТО	Ду, мм	Расчетное давление, МПа	D	D <sup>1</sup>	D <sup>2</sup>	d <sub>b</sub>	b	d <sub>хн</sub>	КОЛ-ВО ОТВ. п	Болт	Масса, кг
E8-K-25 E8-GT-25	25	10	115	85	45	33	12	14	4		0,89
		16					16				1,17
E8-S-32 E8-GR-32	32	10	135	100	55	39	14	18	4	M12x40	1,4
		16					16				1,58
E8-S-50 E8-X-50 E8-GR-50	50	10	160	125	76	59	15	18	4	M16x40	2,06
		16					19				2,58
E8-N-65 E8-R-65 E8-GR-65	65	10	180	145	94	78	17	18	4	M16x40	2,8
		16					21				3,42
E8-AW-80	80	10	195	160	105	91	17	18	4	M16x40	3,19
		16			110		21		8		3,71
E8-S-100 E8-X-100 E8-GR-100	100	10	215	180	128	110	19	18	8	M16x40	3,96
		16			130		23				4,73
E8-S-150 E8-X-150 E8-GX-150 E8-GT-150	150	10	280	240	180	161	21	22	8	M20x50	6,62
		16					25				7,81
E8-P-200 E8-R-200 E8-GR-200	200	10	335	295	240	222	21	22	8	M20x50	8,05
		16					27		12		10,1
E8-S-250 E8-X-250 E8-GT-250	250	10	390	350	290	273	23	22	12	M20x50	10,65
		16					28				26
E8-X-300 E8-F-300 E8-GR-300	300	10	440	400	345	325	24	22	12	M20x50	12,9
		16					28				26

# ТЕПЛООБМЕННИК E8-S-32

**S** - стандартный канал пластин - 2,5 мм

**Материал пластин:**

нержавеющая сталь  
AISI 316L (стандарт),  
AISI 304, Титан, 254SMO,  
Hastelloy C-276

**Толщина пластин:**

0.5 мм (стандарт), 0.6 мм,  
0.7 мм

**Материал уплотнений:**

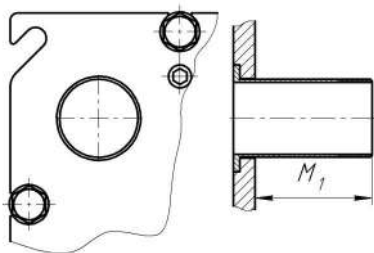
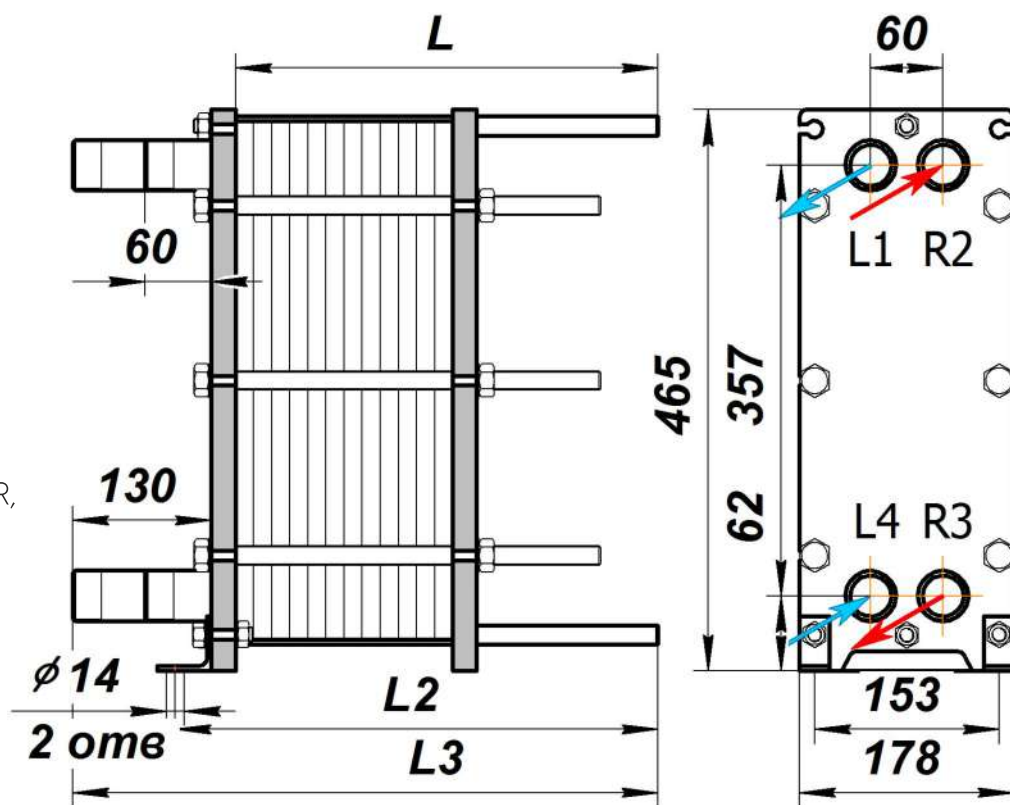
EPDM (стандарт), NBR, HNBR,  
FKMG (VITON - STEAM),  
FPM - G

**Материал корпуса:**

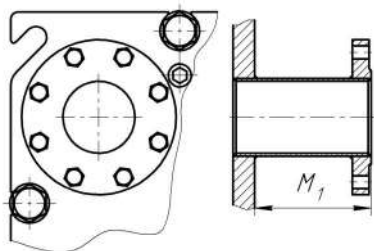
Низкоуглеродистая сталь,  
с эпоксидным покрытием

**Виды соединений:**

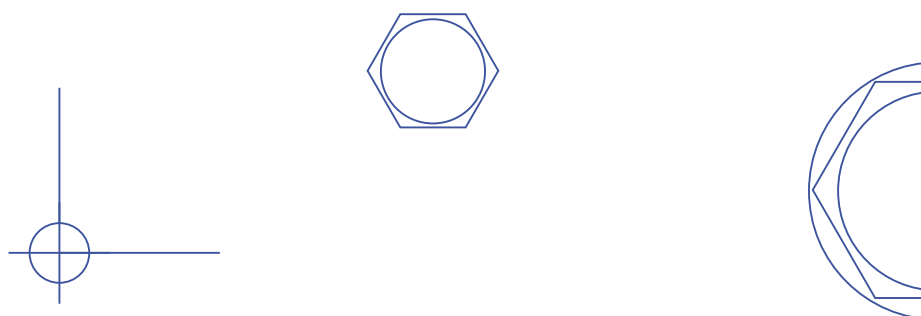
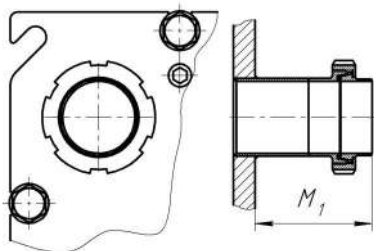
Резьбовое - Ду32(стандарт)



Выносные фланцы - Ду32



Молочная гайка - Dn32



Модель	Кол-во пластин, шт	L, мм	L2, мм	L3, мм	Масса, кг
Расчетное давление до 1,6 МПа (16 кгс/см <sup>2</sup> )					
E8-S-32-16	5-50	250	300	315	40
	51-80	350	400	415	50
	81-130	500	550	565	65

Возможно изготовление для расчетного давления 2,5 МПа (25 кгс/см<sup>2</sup>)

M<sub>1</sub> - исполнение под размер заказчика

# ТЕПЛООБМЕННИК E8-GR-32

**GR** - стандартный канал пластин - 2.7 мм

**Материал пластин:**

нержавеющая сталь  
AISI 316L (стандарт),  
AISI 304, Титан, 254SMO,  
Hastelloy C-276

**Толщина пластин:**

0.5 мм (стандарт), 0.6 мм,  
0.7 мм

**Материал уплотнений:**

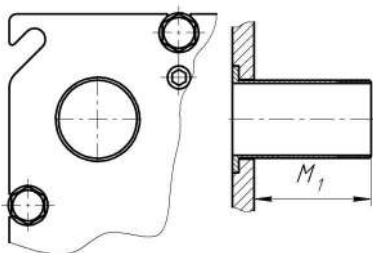
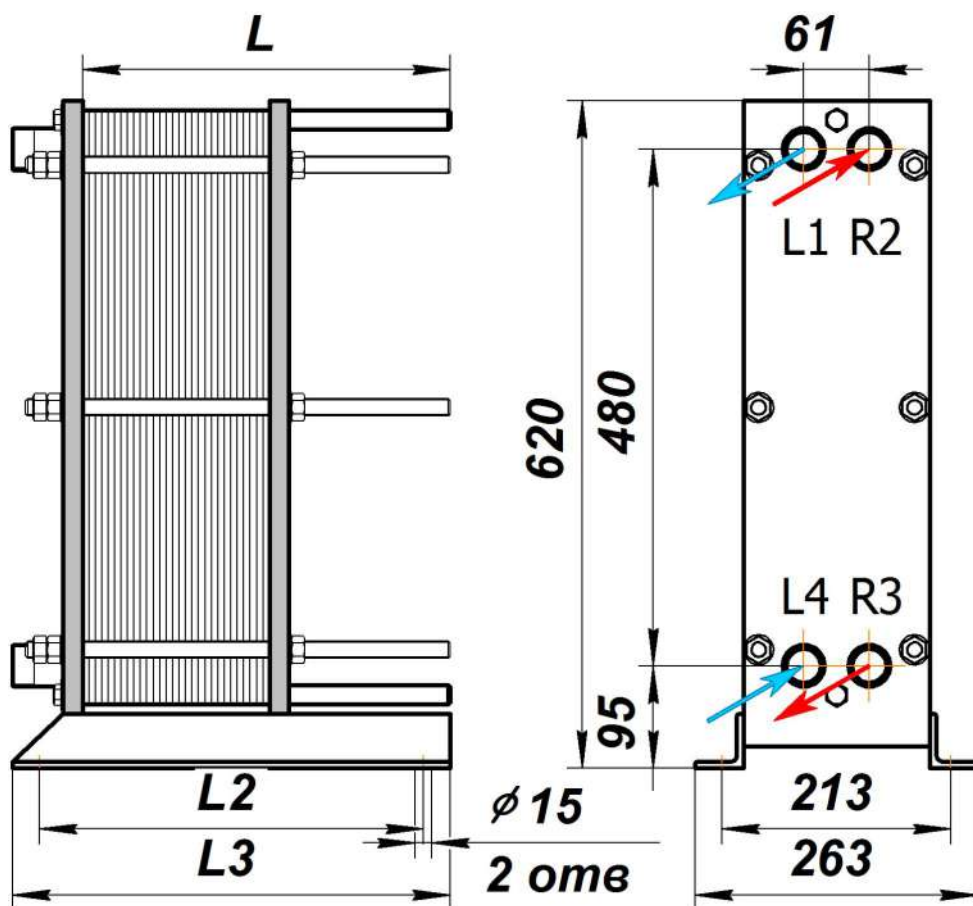
EPDM (стандарт), NBR, HNBR,  
FKMG (VITON - STEAM),  
FPM - G

**Материал корпуса:**

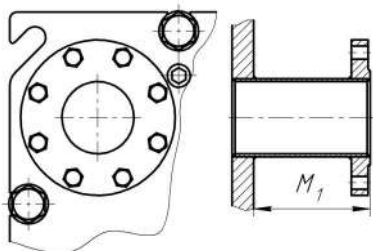
Низкоуглеродистая сталь,  
с эпоксидным покрытием

**Виды соединений:**

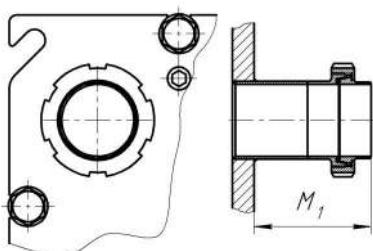
Резьбовое - Ду32(стандарт)



Выносные фланцы - Ду32



Молочная гайка - Dn32



Модель	Кол-во пластин, шт	L, мм	L2, мм	L3, мм	Масса, кг
Расчетное давление до 1,6 МПа (16 кгс/см <sup>2</sup> )					
E8-GR-32-16	5-50	250	265	315	50
	51-80	350	365	415	60
	81-130	500	515	565	80

Возможно изготовление для расчетного давления 2,5 МПа (25 кгс/см<sup>2</sup>)

M<sub>1</sub> - исполнение под размер заказчика



# ТЕПЛООБМЕННИК E8-S-50 (E8-X-50)

**S** - стандартный канал пластин - 2 мм  
**X** - широкий канал пластин - 3 мм

**Материал пластин:**

нержавеющая сталь  
 AISI 316L (стандарт),  
 AISI 304, Титан, 254SMO,  
 Hastelloy C-276

**Толщина пластин:**

0.5 мм (стандарт), 0.6 мм,  
 0.7 мм

**Материал уплотнений:**

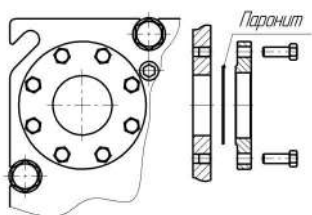
EPDM (стандарт), NBR, HNBR,  
 FKM (VITON - STEAM),  
 FPM - G

**Материал корпуса:**

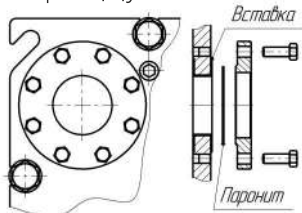
Низкоуглеродистая сталь,  
 с эпоксидным покрытием

**Виды присоединений:**

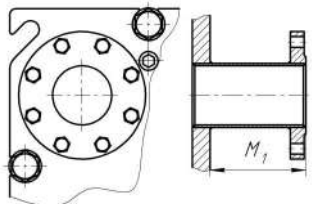
Фланцевое - Ду50 (стандарт)



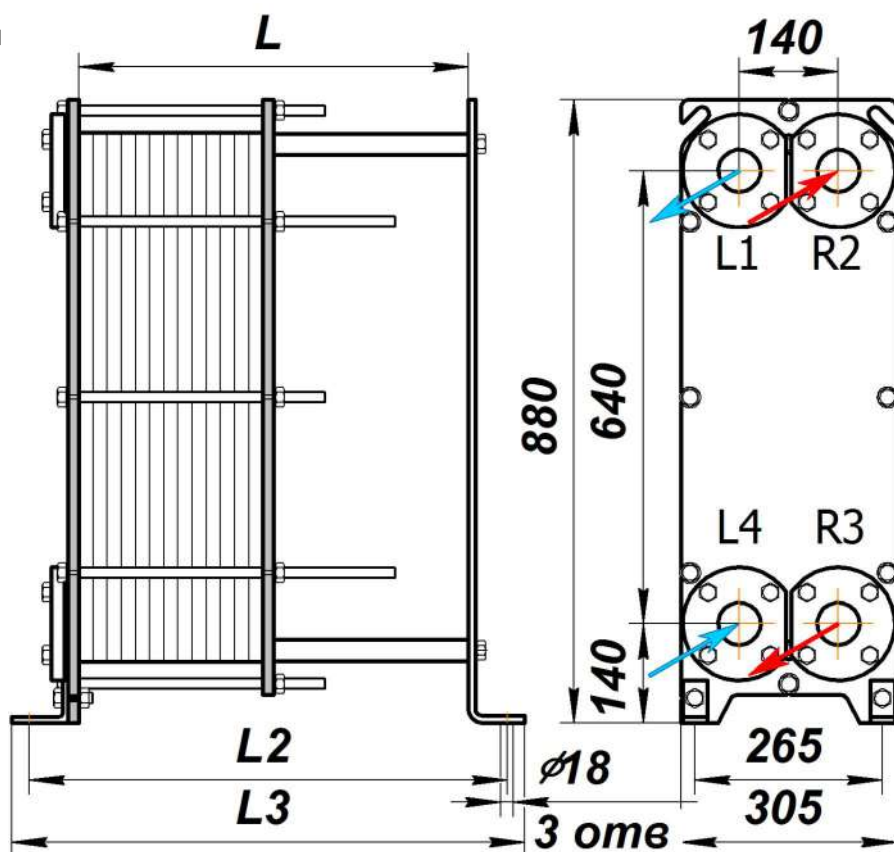
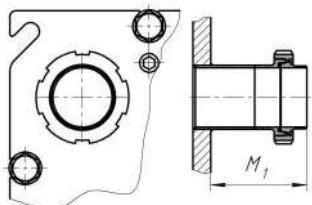
Фланцевое с нержавеющей  
 или резиновой вставкой  
 в порт - Ду50



Выносные фланцы - Ду50



Молочная гайка - Dn50



Модель	Кол-во пластин, шт	L, мм	L2, мм	L3, мм	Масса, кг
Расчетное давление до 1,0 МПа (10 кгс/см <sup>2</sup> )					
<b>E8-S-50-10</b> <b>(E8-X-50-10)</b>	5-44	350	485	535	120
	44-70	550	685	735	145
	71-110	750	885	935	180
	111-180	950	1085	1135	240
	181-240	1200	1335	1385	445
Расчетное давление до 1,6 МПа (16 кгс/см <sup>2</sup> )					
<b>E8-S-50-16</b> <b>(E8-X-50-16)</b>	5-44	350	485	535	160
	44-70	550	685	735	185
	71-110	750	885	935	220
	111-180	950	1085	1135	280
	181-240	1200	1335	1385	485

Возможно изготовление для расчетного давления 2,5 МПа (25 кгс/см<sup>2</sup>)

M<sub>1</sub> - исполнение под размер заказчика

# ТЕПЛООБМЕННИК E8-GR-50

**GR** - стандартный канал пластин - 2.7 мм

**Материал пластин:**

нержавеющая сталь  
AISI 316L (стандарт),  
AISI 304, Титан, 254SMO,  
Hastelloy C-276

**Толщина пластин:**

0.5 мм (стандарт), 0.6 мм,  
0.7 мм

**Материал уплотнений:**

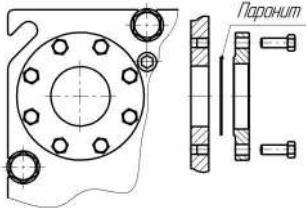
EPDM (стандарт), NBR, HNBR,  
FKMG (VITON - STEAM),  
FPM - G

**Материал корпуса:**

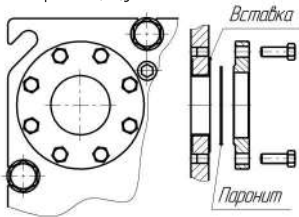
Низкоуглеродистая сталь,  
с эпоксидным покрытием

**Виды присоединений:**

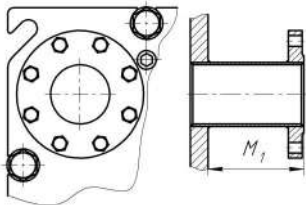
Фланцевое - Ду50 (стандарт)



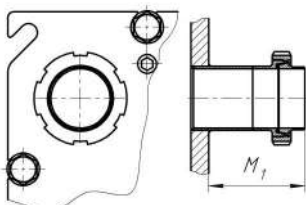
Фланцевое с нержавеющей  
или резиновой вставкой  
в порт - Ду50



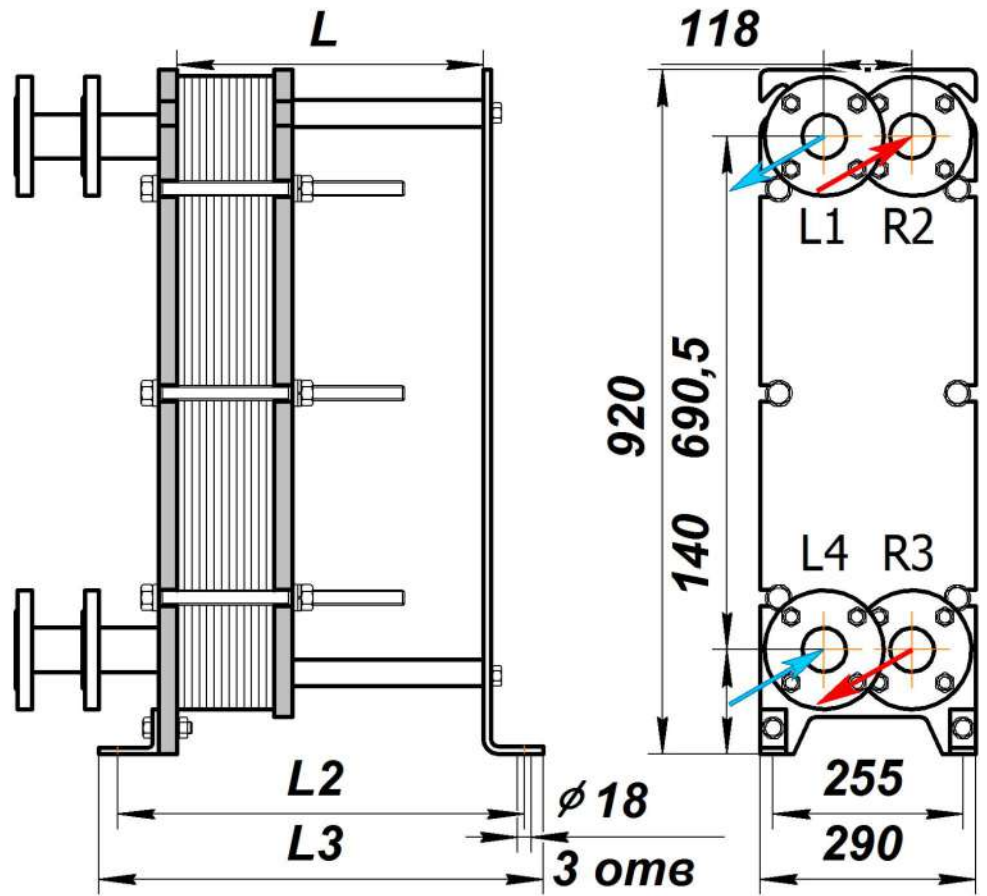
Выносные фланцы - Ду50



Молочная гайка - Dn50

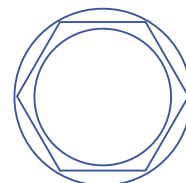


M<sub>1</sub> - исполнение под размер заказчика



Модель	Кол-во пластин, шт	L, мм	L2, мм	L3, мм	Масса, кг
Расчетное давление до 1,6 МПа (16 кгс/см <sup>2</sup> )					
<b>E8-GR-50-16</b>	5-43	350	485	535	160
	44-70	550	685	735	190
	71-110	750	885	935	225
	111-180	950	1085	1135	285
	181-240	1200	1335	1385	340

Возможно изготовление для расчетного давления 2,5 МПа (25 кгс/см<sup>2</sup>)



# ТЕПЛОБМЕННИК E8-R-65

**R** - стандартный канал пластин - 4 мм

**Материал пластин:**

нержавеющая сталь  
AISI 316L (стандарт),  
AISI 304, Титан, 254SMO,  
Hastelloy C-276

**Толщина пластин:**

0.5 мм (стандарт), 0.6 мм,  
0.7 мм

**Материал уплотнений:**

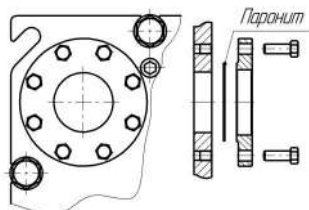
EPDM (стандарт), NBR, HNBR,  
FKMG (VITON - STEAM),  
FPM - G

**Материал корпуса:**

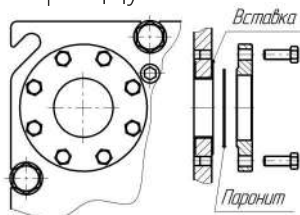
Низкоуглеродистая сталь,  
с эпоксидным покрытием

**Виды присоединений:**

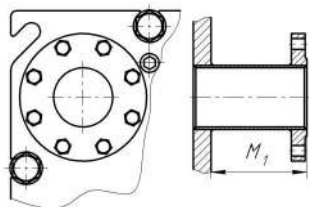
Фланцевое - Ду65 (стандарт)



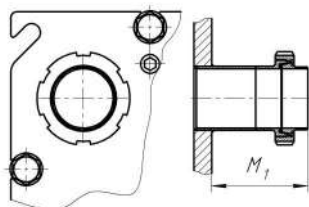
Фланцевое с нержавеющей  
или резиновой вставкой  
в порт - Ду65



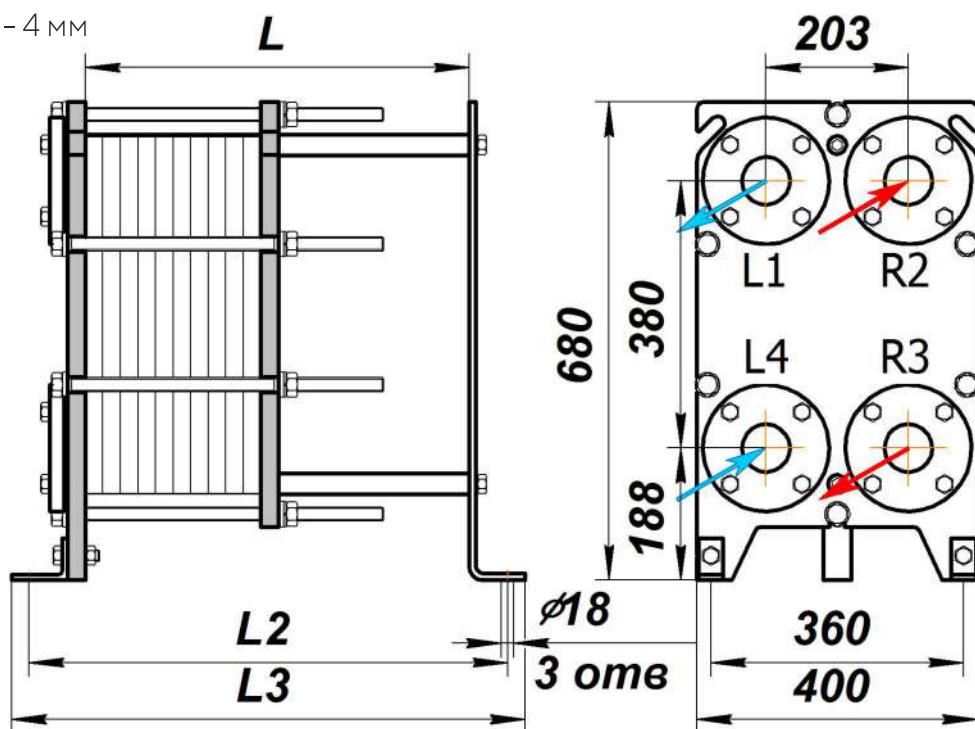
Выносные фланцы - Ду65



Молочная гайка - Dn65

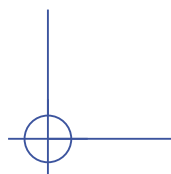
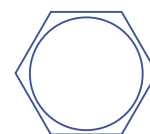


M<sub>1</sub> - исполнение под размер заказчика



Модель	Кол-во пластин, шт	L, мм	L2, мм	L3, мм	Масса, кг
Расчетное давление до 1,6 МПа (16 кгс/см <sup>2</sup> )					
E8-R-65-16	5-50	350	485	535	150
	51-80	550	685	735	180
	81-110	750	885	935	200

Возможно изготовление для расчетного давления 2,5 МПа (25 кгс/см<sup>2</sup>)



# ТЕПЛООБМЕННИК E8-N-65

**N** - стандартный канал пластин - 2.2 мм

**Материал пластин:**

нержавеющая сталь  
AISI 316L (стандарт),  
AISI 304, Титан, 254SMO,  
Hastelloy C-276

**Толщина пластин:**

0.5 мм (стандарт),  
0.6 мм, 0.7мм

**Материал уплотнений:**

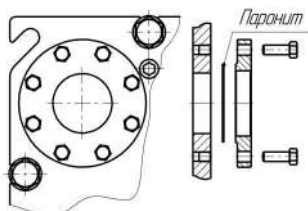
EPDM (стандарт), NBR, HNBR,  
FKMG (VITON - STEAM),  
FPM - G

**Материал корпуса:**

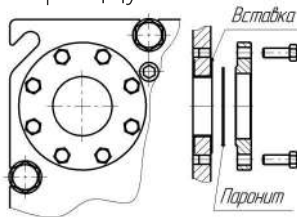
Низкоуглеродистая сталь,  
с эпоксидным покрытием

**Виды присоединений:**

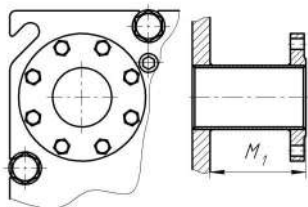
Фланцевое - Ду65 (стандарт)



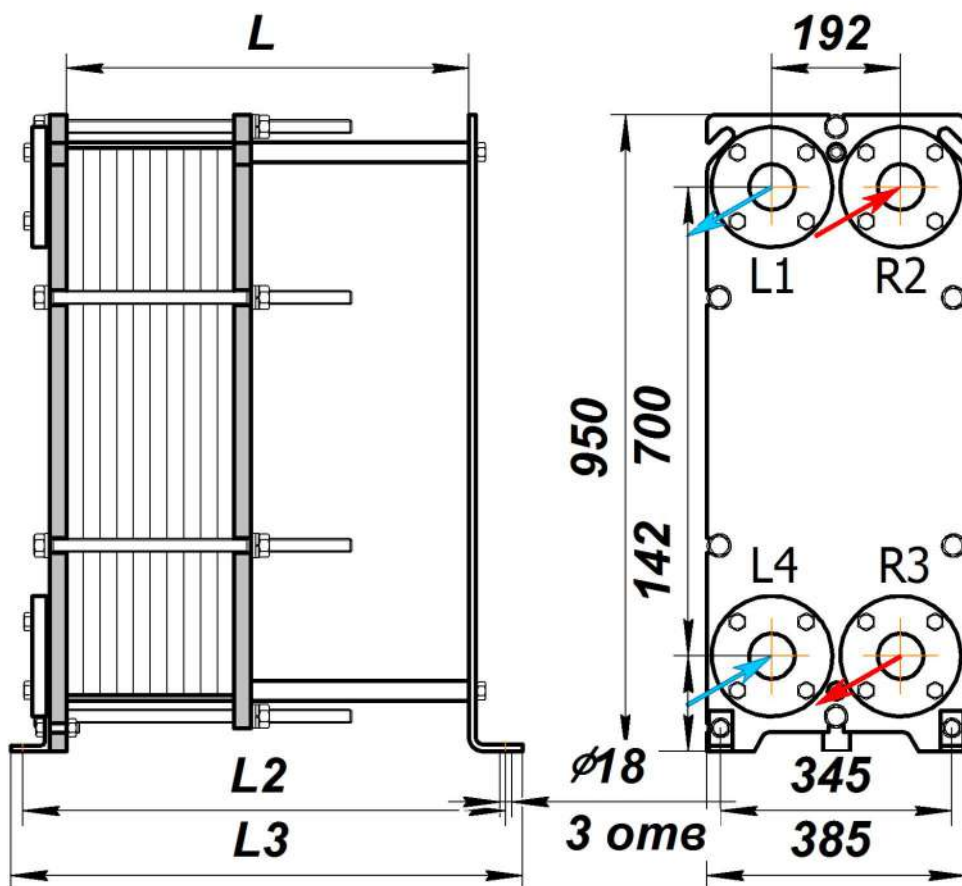
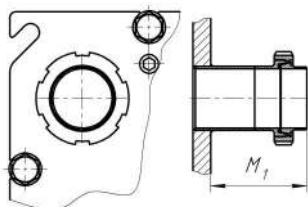
Фланцевое с нержавеющей или резиновой вставкой  
в порт - Ду65



Выносные фланцы - Ду65



Молочная гайка - Dn65



Модель	Кол-во пластин, шт	L, мм	L2, мм	L3, мм	Масса, кг
Расчетное давление до 1,0 МПа (10 кгс/см <sup>2</sup> )					
<b>E8-N-65-10</b>	5-50	350	478	528	170
	51-80	550	678	728	205
	81-110	750	878	928	240
	111-180	950	1078	1128	315
Расчетное давление до 1,6 МПа (16 кгс/см <sup>2</sup> )					
<b>E8-N-65-16</b>	5-50	350	485	535	215
	51-80	550	685	735	250
	81-110	750	885	935	280
	111-180	950	1085	1135	360

Возможно изготовление для расчетного давления 2,5 МПа (25 кгс/см<sup>2</sup>)

M<sub>1</sub> - исполнение под размер заказчика



# ТЕПЛООБМЕННИК E8-GR-65

**GR** - стандартный канал пластин - 3.7 мм

**Материал пластин:**

нержавеющая сталь  
AISI 316L (стандарт),  
AISI 304, Титан, 254SMO,  
Hastelloy C-276

**Толщина пластин:**

0.5 мм (стандарт), 0.6 мм,  
0.7 мм

**Материал уплотнений:**

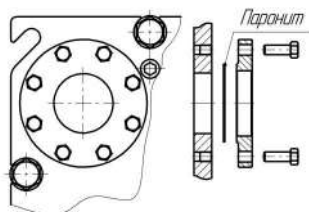
EPDM (стандарт), NBR, HNBR,  
FKMG (VITON - STEAM),  
FPM - G

**Материал корпуса:**

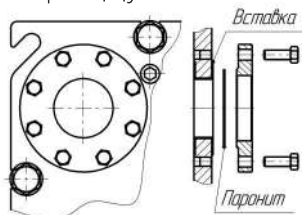
Низкоуглеродистая сталь,  
с эпоксидным покрытием

**Виды соединений:**

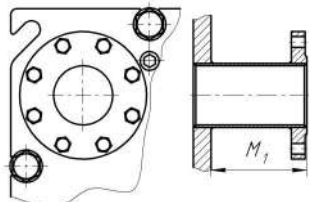
Фланцевое - Ду65 (стандарт)



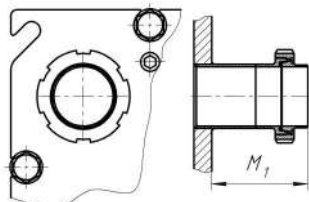
Фланцевое с нержавеющей или резиновой вставкой  
или резиновой вставкой  
в порт - Ду65



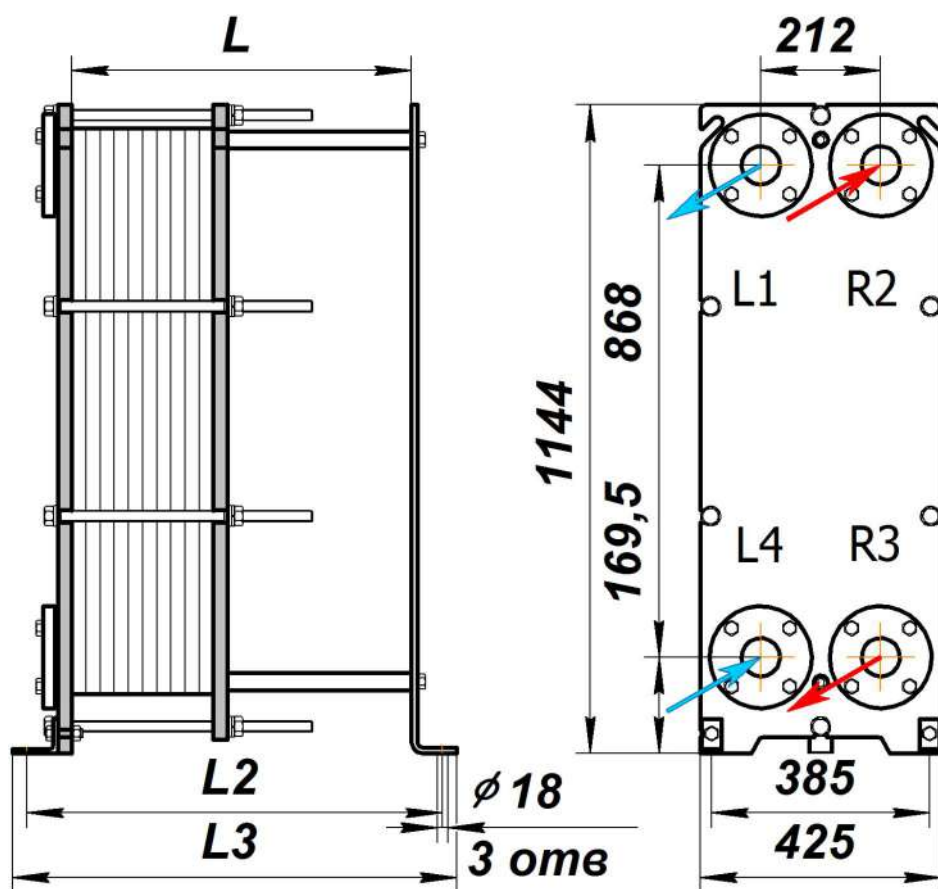
Выносные фланцы - Ду65



Молочная гайка - Dn65

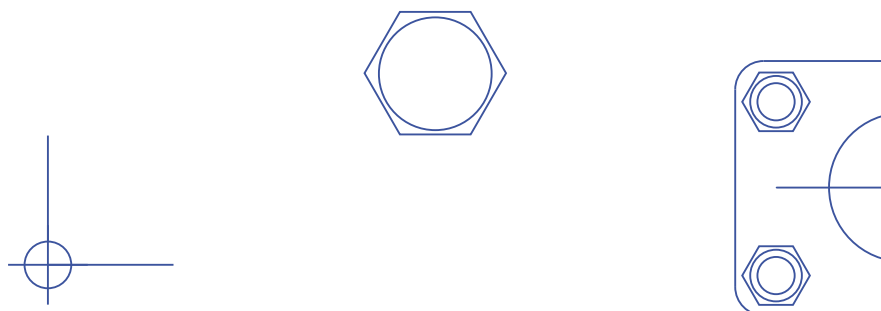


M<sub>1</sub> - исполнение под размер заказчика



Модель	Кол-во пластин, шт	L, мм	L2, мм	L3, мм	Масса, кг
Расчетное давление до 1,6 МПа (16 кгс/см <sup>2</sup> )					
E8-GR-65-16	5-45	620	755	805	335
	46-85	900	1035	1085	400
	86-141	1250	1385	1435	500

Возможно изготовление для расчетного давления 2,5 МПа (25 кгс/см<sup>2</sup>)



# ТЕПЛООБМЕННИК E8-S-100 (E8-X-100)

**S** - стандартный канал пластин - 3.1 мм  
**X** - широкий канал пластин - 4 мм

**Материал пластин:**

нержавеющая сталь  
 AISI 316L (стандарт),  
 AISI 304, Титан, 254SMO,  
 Hastelloy C-276

**Толщина пластин:**

0.5 мм (стандарт), 0.6 мм,  
 0.7 мм

**Материал уплотнений:**

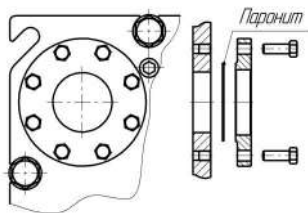
EPDM (стандарт), NBR, HNBR,  
 FKM (VITON - STEAM),  
 FPM - G

**Материал корпуса:**

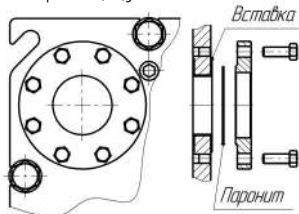
Низкоуглеродистая сталь,  
 с эпоксидным покрытием

**Виды соединений:**

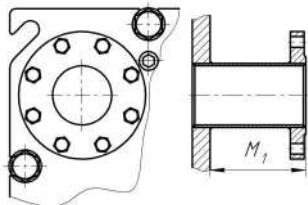
Фланцевое - Ду100 (стандарт)



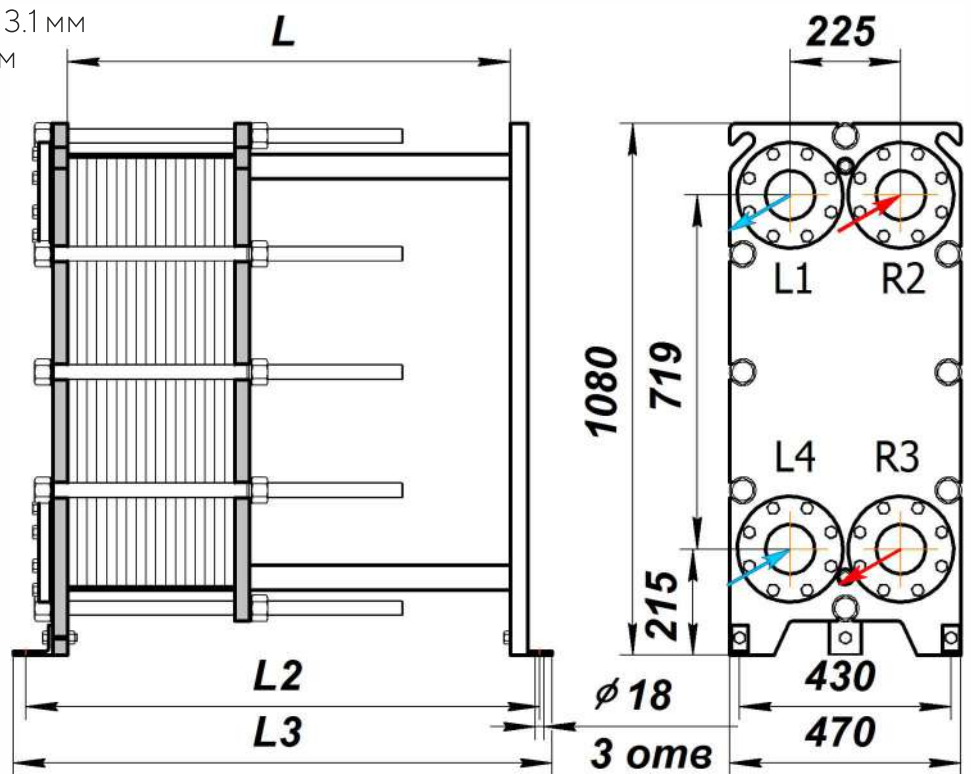
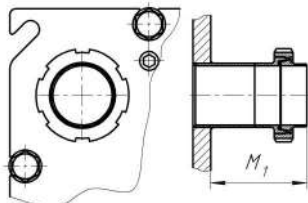
Фланцевое с нержавеющей  
 или резиновой вставкой  
 в порт - Ду100



Выносные фланцы - Ду100



Молочная гайка - Dn100



Модель	Кол-во пластин, шт	L, мм	L2, мм	L3, мм	Масса, кг
Расчетное давление до 1,0 МПа (10 кгс/см <sup>2</sup> )					
<b>E8-S-100-10</b> <b>(E8-X-100-10)</b>	5-70	650	790	840	330
	71-133	900	1040	1090	425
	134-220	1250	1390	1440	555
	221-310	1600	1740	1790	705
	311-430	2100	2240	2290	840
Расчетное давление до 1,6 МПа (16 кгс/см <sup>2</sup> )					
<b>E8-S-100-16</b> <b>(E8-X-100-16)</b>	5-70	650	795	845	365
	71-133	900	1045	1095	460
	134-220	1250	1395	1445	590
	221-310	1600	1745	1795	740
	311-430	2100	2245	2295	875

Возможно изготовление для расчетного давления 2,5 МПа (25 кгс/см<sup>2</sup>)

M<sub>1</sub> - исполнение под размер заказчика

# ТЕПЛООБМЕННИК E8-GR-100

**GR** - стандартный канал пластин - 4.6 мм

**Материал пластин:**

нержавеющая сталь  
AISI 316L (стандарт),  
AISI 304, Титан, 254SMO,  
Hastelloy C-276

**Толщина пластин:**

0.5 мм (стандарт), 0.6 мм,  
0.7 мм

**Материал уплотнений:**

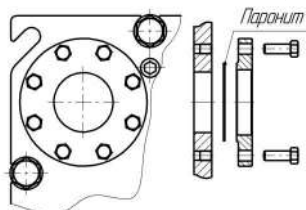
EPDM (стандарт), NBR, HNBR,  
FKMG (VITON - STEAM),  
FPM - G

**Материал корпуса:**

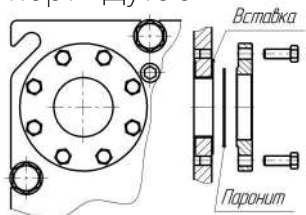
Низкоуглеродистая сталь,  
с эпоксидным покрытием

**Виды соединений:**

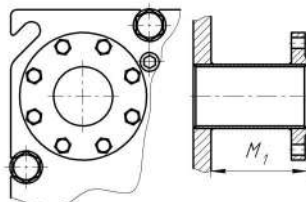
Фланцевое - Ду100 (стандарт)



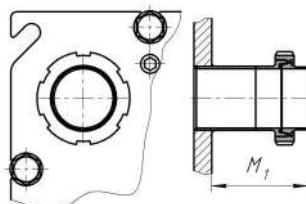
Фланцевое с нержавеющей или резиновой вставкой в порт - Ду100



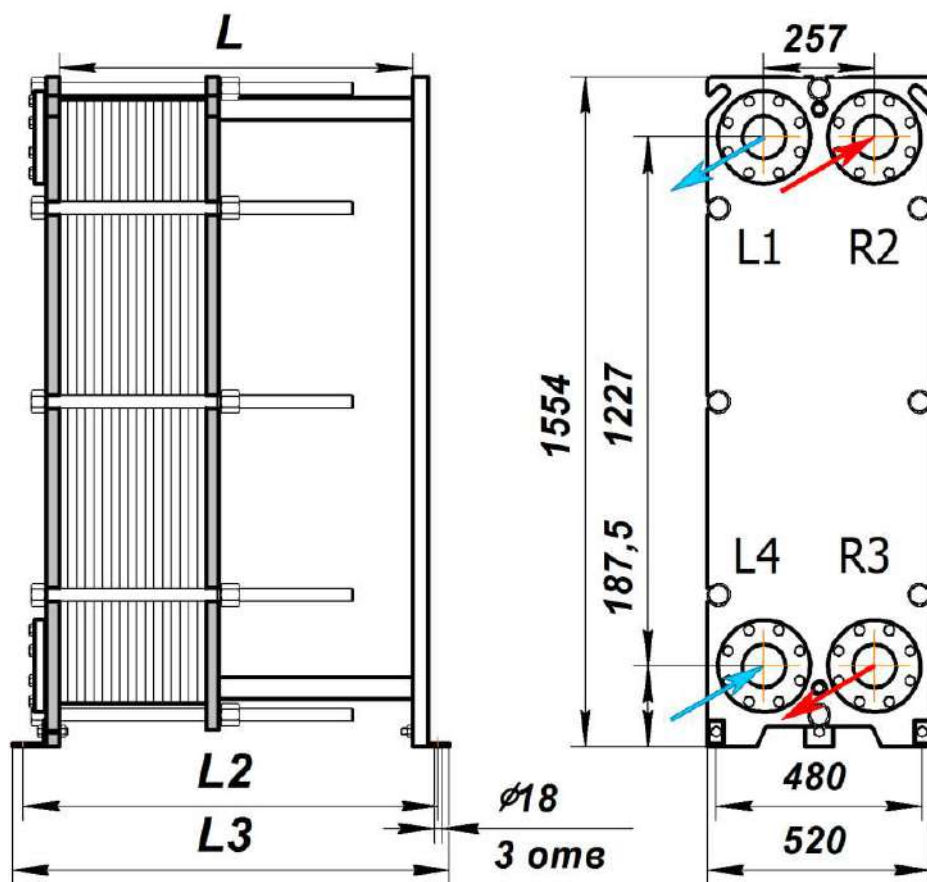
Выносные фланцы - Ду100



Молочная гайка - Dn100

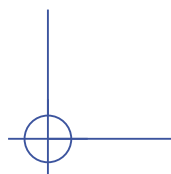
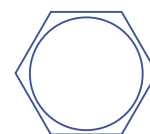


M<sub>1</sub> - исполнение под размер заказчика



Модель	Кол-во пластин, шт	L, мм	L2, мм	L3, мм	Масса, кг
Расчетное давление до 1,6 МПа (16 кгс/см <sup>2</sup> )					
E8-GR-100-16	5-45	620	775	845	535
	46-85	900	1055	1125	620
	86-141	1250	1405	1475	795

Возможно изготовление для расчетного давления 2,5 МПа (25 кгс/см<sup>2</sup>)



# ТЕПЛООБМЕННИК E8-S-150(E8-X-150)

**S** - стандартный канал пластин - 2.5мм

**X** - широкий канал пластин - 4 мм

**Материал пластин:**

нержавеющая сталь  
AISI 316L (стандарт),  
AISI 304, Титан, 254SMO,  
Hastelloy C-276

**Толщина пластин:**

0.5 мм (стандарт), 0.6 мм,  
0.7 мм

**Материал уплотнений:**

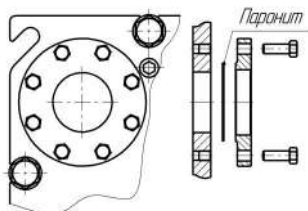
EPDM (стандарт), NBR, HNBR,  
FKMG (VITON - STEAM),  
FPM - G

**Материал корпуса:**

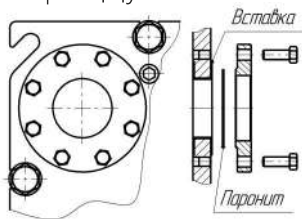
Низкоуглеродистая сталь,  
с эпоксидным покрытием

**Виды присоединений:**

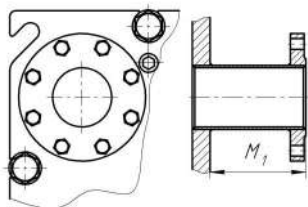
Фланцевое - Ду150 (стандарт)



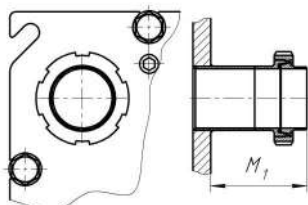
Фланцевое с нержавеющей  
или резиновой вставкой  
в порт - Ду150



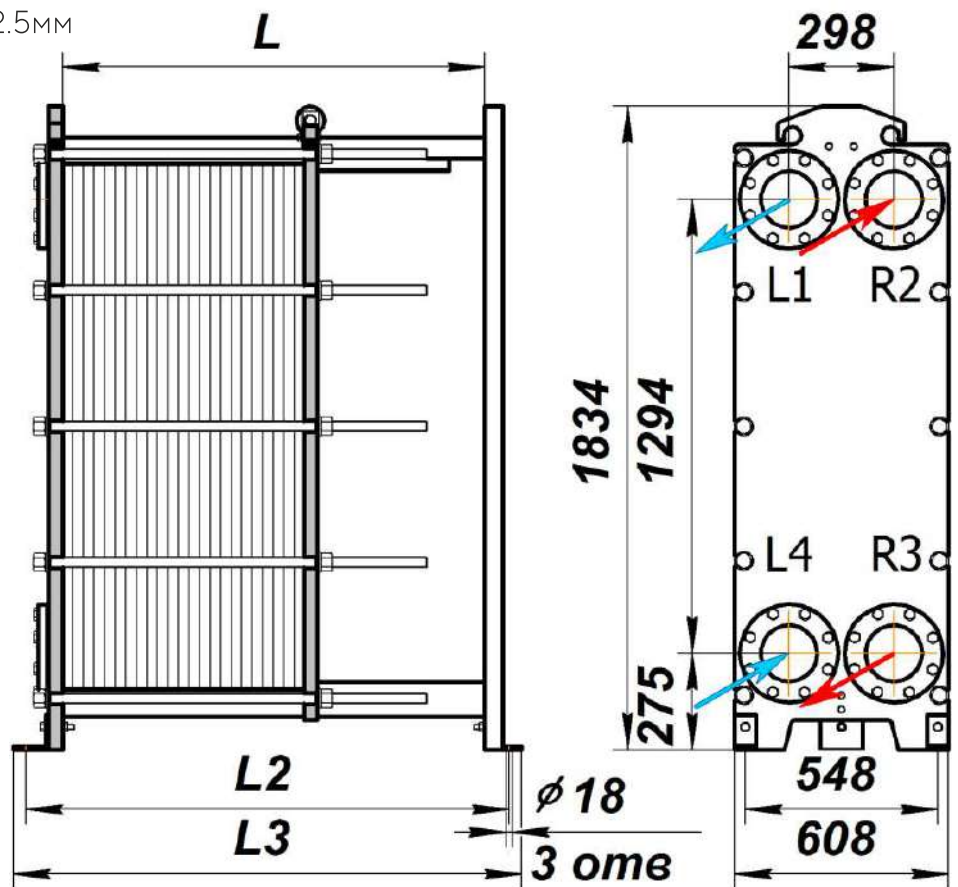
Выносные фланцы - Ду150



Молочная гайка - Dn150

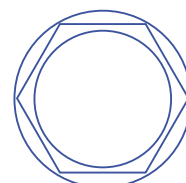


M<sub>1</sub> - исполнение под размер заказчика



Модель	Кол-во пластин, шт	L, мм	L2, мм	L3, мм	Масса, кг
Расчетное давление до 1,6 МПа (16 кгс/см <sup>2</sup> )					
<b>E8-S-150-16 (E8-X-150-16)</b>	5-100	900	1075	1145	1105
	101-140	1200	1375	1445	1235
	141-200	1800	1975	2045	1465
	201-240	2000	2175	2245	1625
	241-280	2400	2575	2645	1780

Возможно изготовление для расчетного давления 2,5 МПа (25 кгс/см<sup>2</sup>)





# ТЕПЛООБМЕННИК E8-GX-150

**GX** - стандартный канал пластин - 3.1 мм

**Материал пластин:**

нержавеющая сталь  
AISI 316L (стандарт),  
AISI 304, Титан, 254SMO,  
Hastelloy C-276

**Толщина пластин:**

0.5 мм (стандарт), 0.6 мм,  
0.7 мм

**Материал уплотнений:**

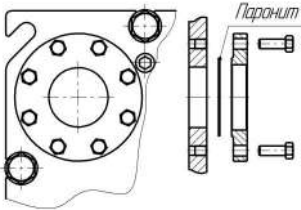
EPDM (стандарт), NBR, HNBR,  
FKMG (VITON - STEAM),  
FPM - G

**Материал корпуса:**

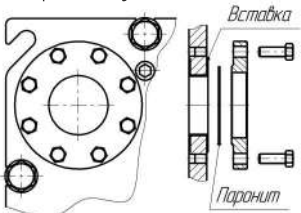
Низкоуглеродистая сталь,  
с эпоксидным покрытием

**Виды соединений:**

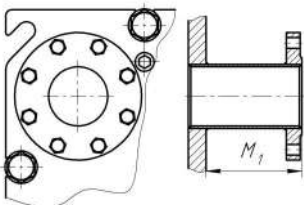
Фланцевое - Ду150 (стандарт)



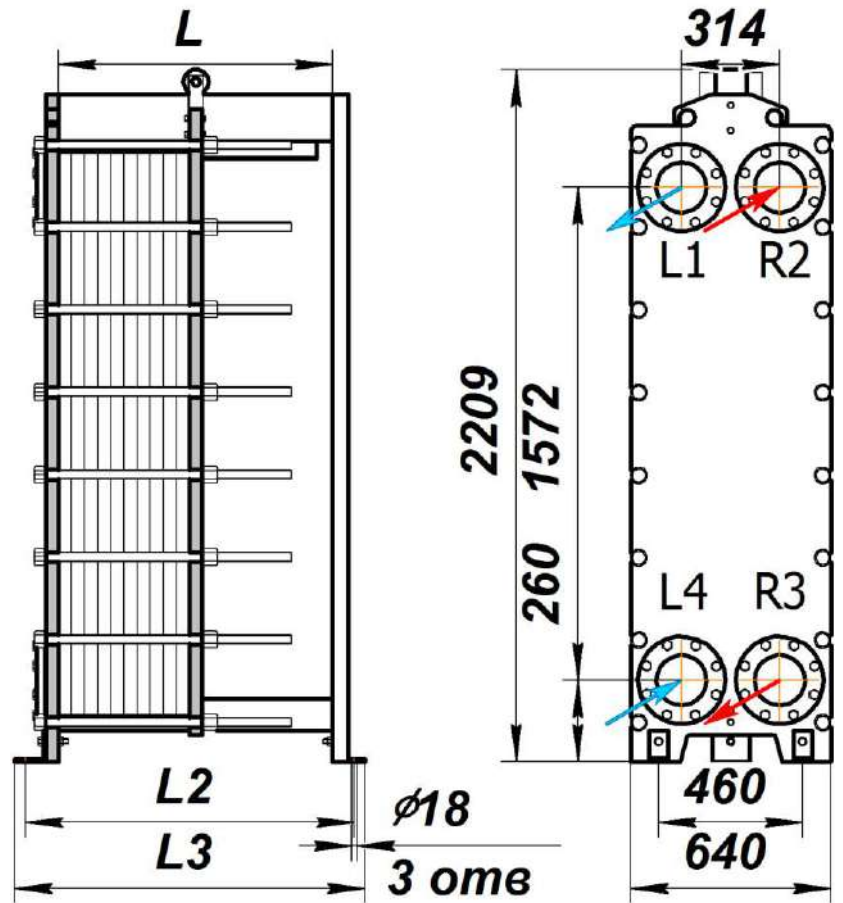
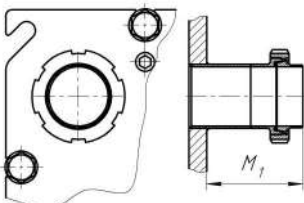
Фланцевое с нержавеющей или резиновой вставкой в порт - Ду150



Выносные фланцы - Ду150



Молочная гайка - Dn150



Модель	Кол-во пластин, шт	L, мм	L2, мм	L3, мм	Масса, кг
Расчетное давление до 1,0 МПа (10 кгс/см <sup>2</sup> )					
<b>E8-GX-150-10</b>	5-130	900	1075	1145	1355
	131-170	1200	1375	1445	1520
	171-260	1800	1975	2045	1905
	261-300	2100	2275	2345	2085
	301-360	2500	2675	2745	2360
Расчетное давление до 1,6 МПа (16 кгс/см <sup>2</sup> )					
<b>E8-GX-150-16</b>	5-130	900	1085	1155	1540
	131-170	1200	1385	1455	1705
	171-260	1800	1985	2055	2090
	261-300	2100	2285	2355	2270
	301-360	2500	2685	2755	2550

Возможно изготовление для расчетного давления 2,5 МПа (25 кгс/см<sup>2</sup>)

M<sub>1</sub> - исполнение под размер заказчика



# ТЕПЛООБМЕННИК E8-GT-150

**GT** - стандартный канал пластин - 3.1 мм

**Материал пластин:**

нержавеющая сталь  
AISI 316L (стандарт),  
AISI 304, Титан, 254SMO,  
Hastelloy C-276

**Толщина пластин:**

0.5 мм (стандарт), 0.6 мм,  
0.7 мм

**Материал уплотнений:**

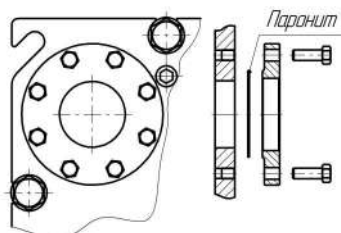
EPDM (стандарт), NBR, HNBR,  
FKMG (VITON - STEAM),  
FPM - G

**Материал корпуса:**

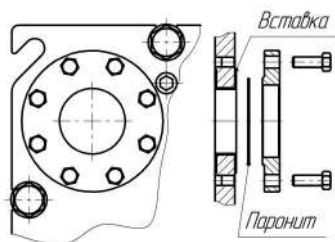
Низкоуглеродистая сталь,  
с эпоксидным покрытием

**Виды соединений:**

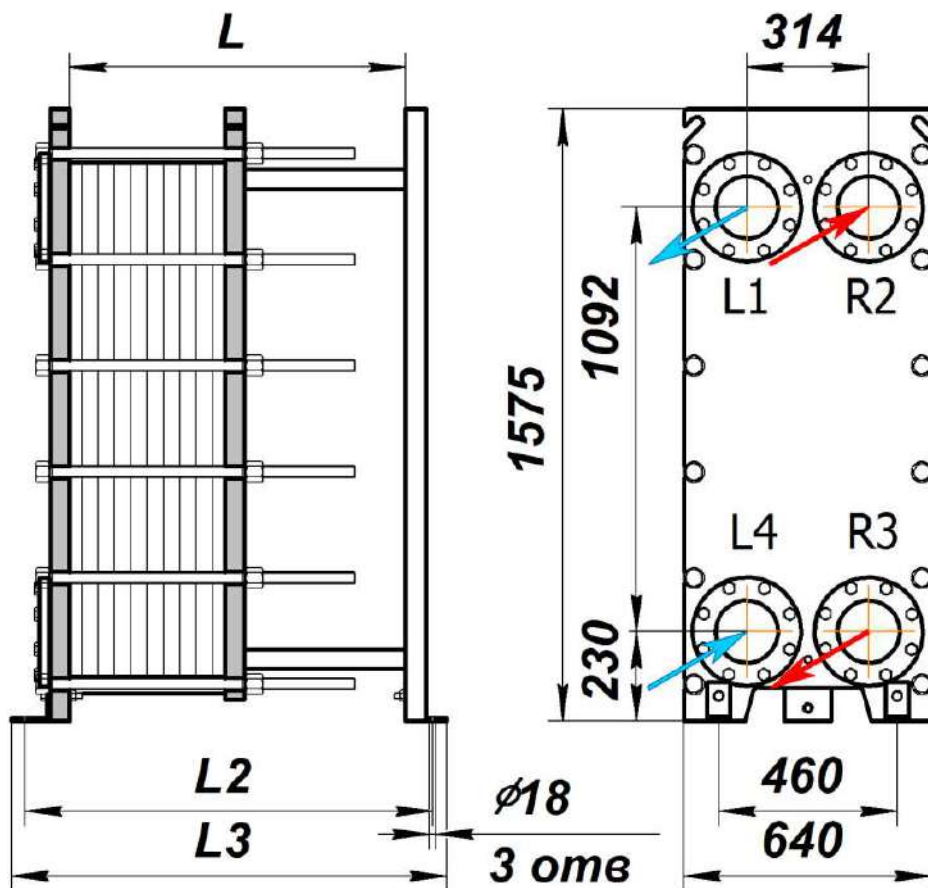
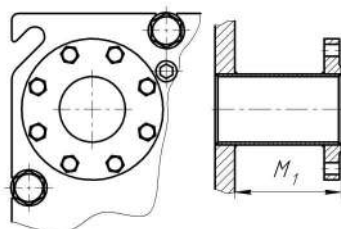
Фланцевое - Ду150 (стандарт)



Фланцевое с нержавеющей или резиновой вставкой в порт - Ду200



Выносные фланцы - Ду200



Модель	Кол-во пластин, шт	L, мм	L2, мм	L3, мм	Масса, кг
Расчетное давление до 1,0 МПа (10 кгс/см <sup>2</sup> )					
<b>E8-GT-150-10</b>	5-160	1040	1215	1285	1185
	161-290	1640	1815	1885	1650
	291-350	1940	2115	2185	1860
	351-410	2240	2415	2485	2075
	411-470	2540	2715	2785	2305
Расчетное давление до 1,6 МПа (16 кгс/см <sup>2</sup> )					
<b>E8-GT-150-16</b>	5-160	1040	1225	1295	1330
	161-290	1640	1825	1895	1790
	291-350	1940	2125	2195	2000
	351-410	2240	2425	2495	2215
	411-470	2540	2725	2795	2450

Возможно изготовление для расчетного давления 2,5 МПа (25 кгс/см<sup>2</sup>)

# ТЕПЛОБМЕННИК E8-R-200

**R** - стандартный канал пластин - 4 мм

**Материал пластин:**

нержавеющая сталь  
AISI 316L (стандарт),  
AISI 304, Титан, 254SMO,  
Hastelloy C-276

**Толщина пластин:**

0.5 мм (стандарт), 0.6 мм,  
0.7 мм

**Материал уплотнений:**

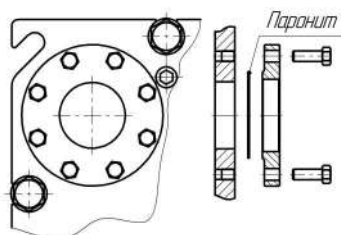
EPDM (стандарт), NBR, HNBR,  
FKMG (VITON - STEAM),  
FPM - G

**Материал корпуса:**

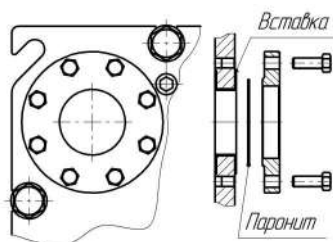
Низкоуглеродистая сталь,  
с эпоксидным покрытием

**Виды соединений:**

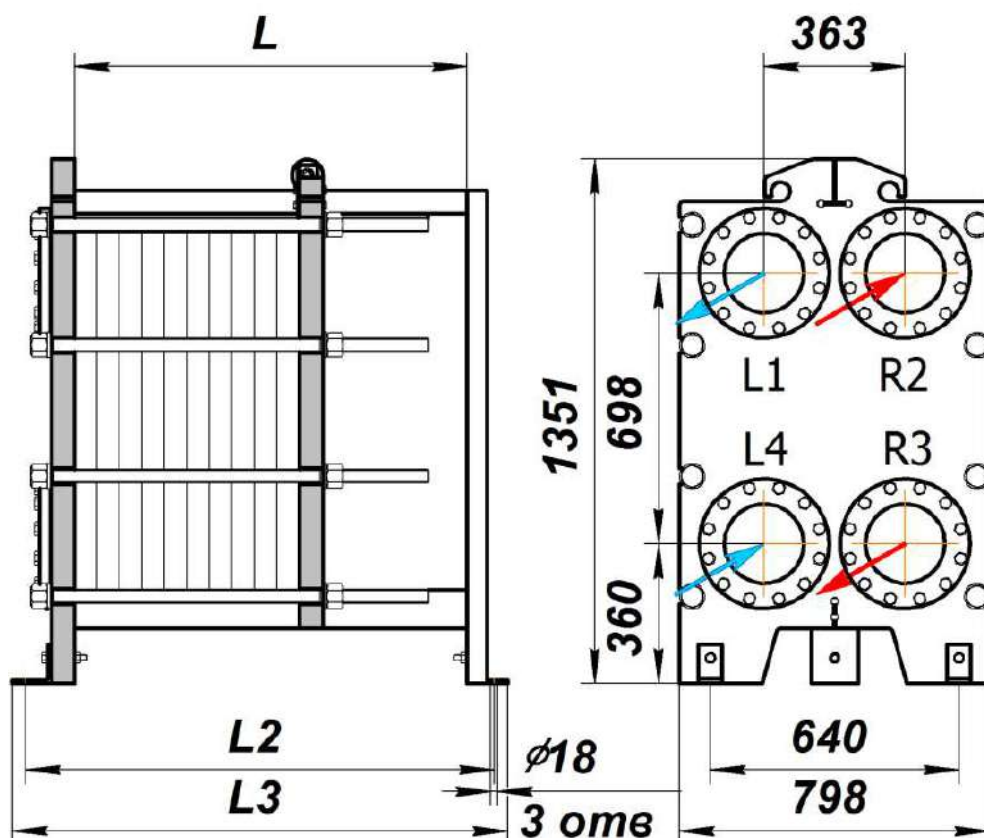
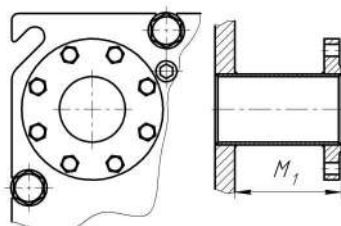
Фланцевое - Ду200 (стандарт)



Фланцевое с нержавеющей или резиновой вставкой в порт - Ду200

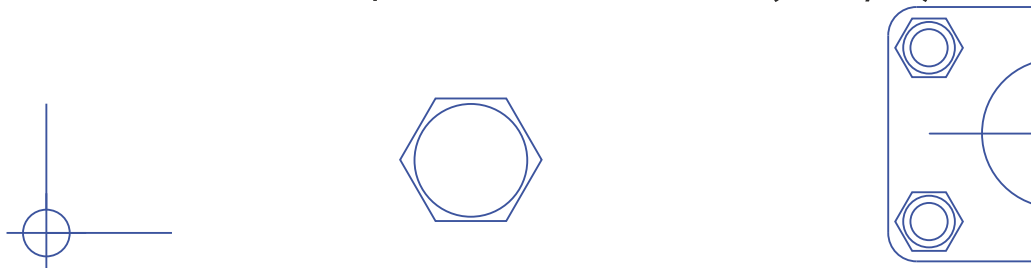


Выносные фланцы - Ду200



Модель	Кол-во пластин, шт	L, мм	L2, мм	L3, мм	Масса, кг
Расчетное давление до 1,6 МПа (16 кгс/см <sup>2</sup> )					
<b>E8-R-200-16</b>	5-100	900	1095	1165	1085
	101-140	1200	1395	1465	1180
	141-200	1800	1995	2065	1350
	201-280	2100	2295	2365	1560
	281-400	2500	2695	2765	1850

Возможно изготовление для расчетного давления 2,5 МПа (25 кгс/см<sup>2</sup>)



# ТЕПЛООБМЕННИК E8-GR-200

**GR** - стандартный канал пластин - 3.1мм

**Материал пластин:**

нержавеющая сталь  
AISI 316L (стандарт),  
AISI 304, Титан, 254SMO,  
Hastelloy C-276

**Толщина пластин:**

0.5 мм (стандарт), 0.6мм,  
0.7 мм

**Материал уплотнений:**

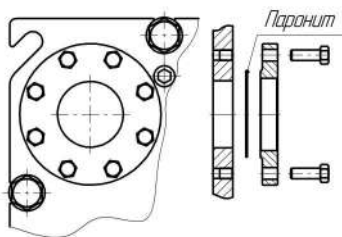
EPDM (стандарт), NBR, HNBR,  
FKMG (VITON - STEAM),  
FPM - G

**Материал корпуса:**

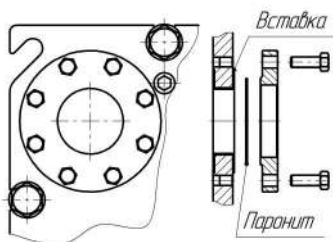
Низкоуглеродистая сталь,  
с эпоксидным покрытием

**Виды соединений:**

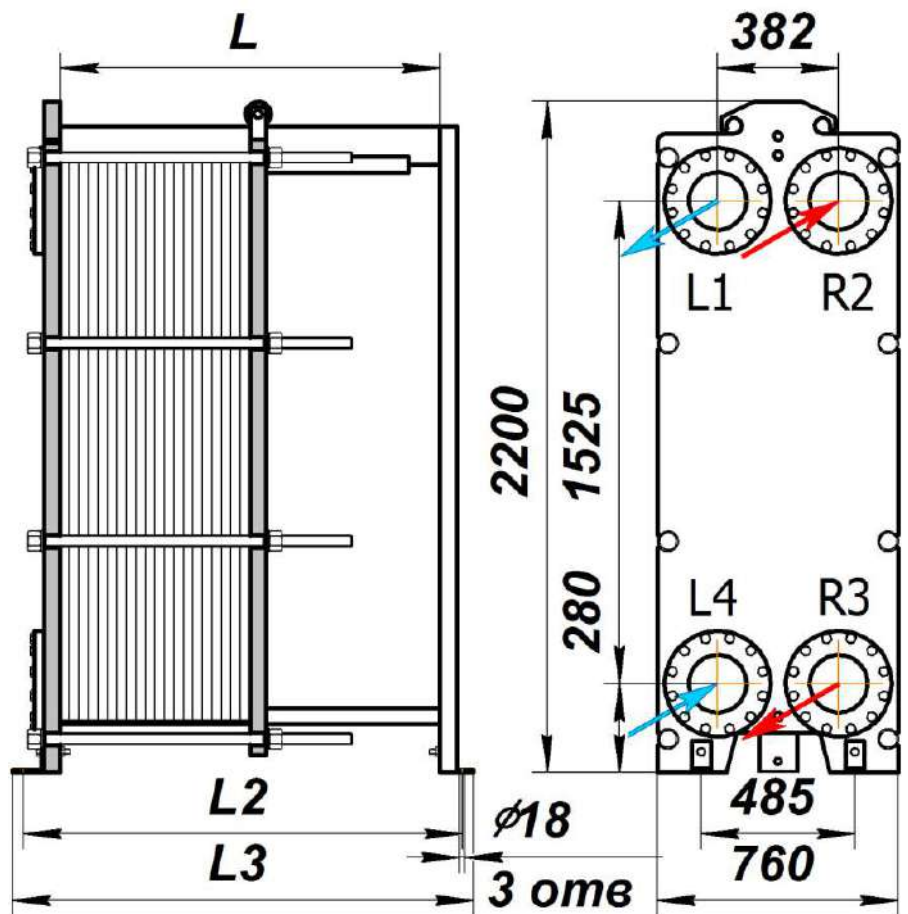
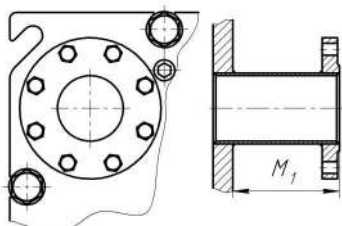
Фланцевое - Ду200 (стандарт)



Фланцевое с нержавеющей или резиновой вставкой в порт - Ду200

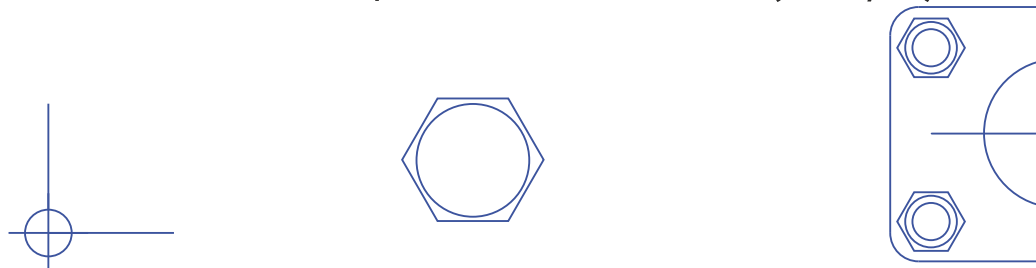


Выносные фланцы - Ду200



Модель	Кол-во пластин, шт	L, мм	L2, мм	L3, мм	Масса, кг
Расчетное давление до 1,6 МПа (16 кгс/см <sup>2</sup> )					
<b>E8-GR-200-16</b>	5-130	900	1085	1155	1605
	131-170	1200	1385	1455	1750
	171-260	1800	1985	2055	2100
	261-300	2100	2285	2355	2650
	301-360	2500	2685	2755	2325

Возможно изготовление для расчетного давления 2,5 МПа (25 кгс/см<sup>2</sup>)



# ТЕПЛООБМЕННИК E8-P-200

**P** - стандартный канал пластин - 3.1мм

**Материал пластин:**

нержавеющая сталь  
AISI 316L (стандарт),  
AISI 304, Титан, 254SMO,  
Hastelloy C-276

**Толщина пластин:**

0.5 мм (стандарт), 0.6 мм,  
0.7 мм

**Материал уплотнений:**

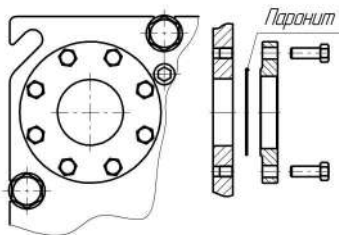
EPDM (стандарт), NBR, HNBR,  
FKMG (VITON - STEAM),  
FPM - G

**Материал корпуса:**

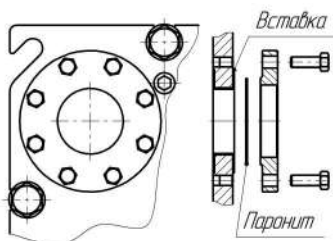
Низкоуглеродистая сталь,  
с эпоксидным покрытием

**Виды соединений:**

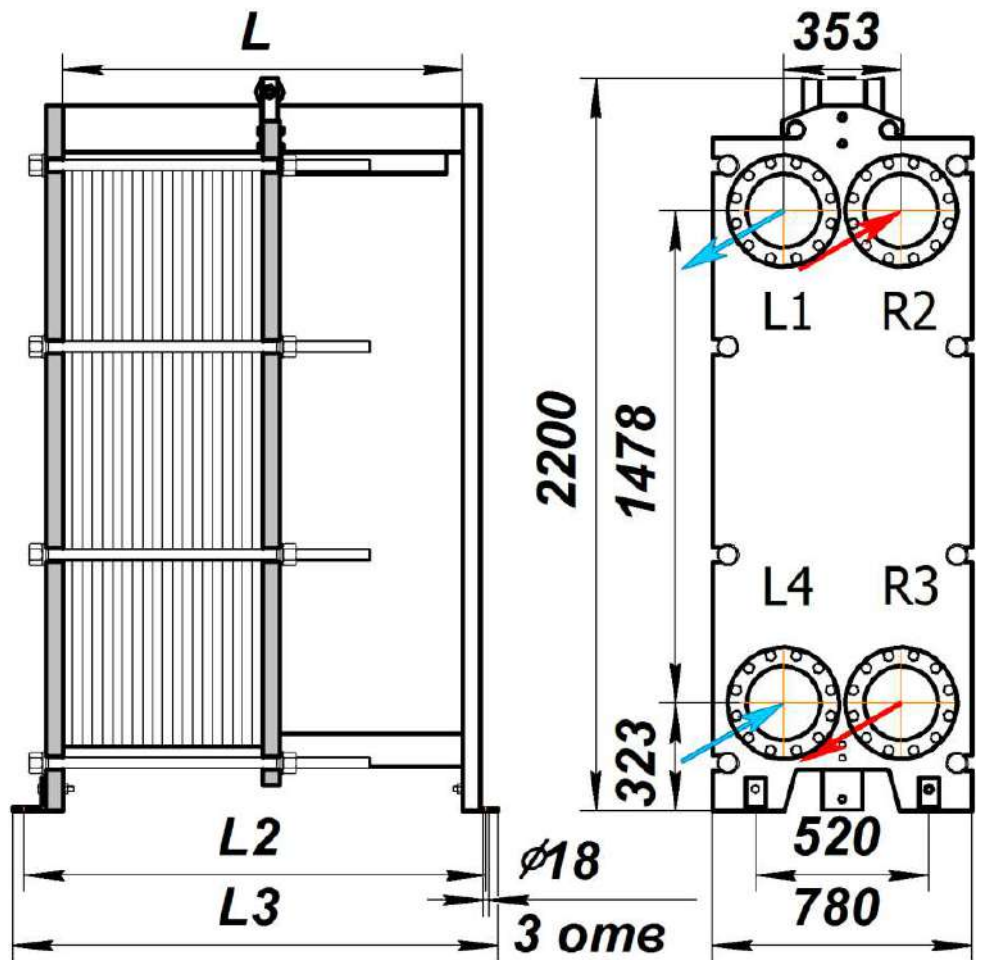
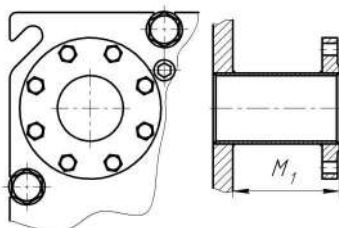
Фланцевое - Ду200 (стандарт)



Фланцевое с нержавеющей  
или резиновой вставкой  
в порт - Ду200

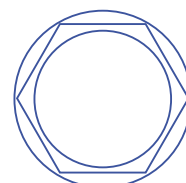


Выносные фланцы - Ду200



Модель	Кол-во пластин, шт	L, мм	L2, мм	L3, мм	Масса, кг
Расчетное давление до 1,6 МПа (16 кгс/см <sup>2</sup> )					
E8-P-200-16	5-100	900	1085	1155	1575
	101-140	1200	1385	1455	1745
	141-200	1800	1985	2055	2035
	201-280	2100	2285	2355	2355
	281-400	2500	2685	2755	2820

Возможно изготовление для расчетного давления 2,5 МПа (25 кгс/см<sup>2</sup>)





# ТЕПЛООБМЕННИК E8-S-250 (E8-X-250)

**S** - стандартный канал пластин - 2.6 мм  
**X** - широкий канал пластин - 3.1 мм

**Материал пластин:**

нержавеющая сталь  
 AISI 316L (стандарт),  
 AISI 304, Титан, 254SMO,  
 Hastelloy C-276

**Толщина пластин:**

0.5 мм (стандарт), 0.6 мм,  
 0.7 мм

**Материал уплотнений:**

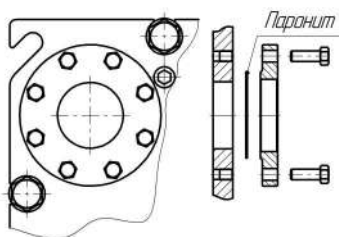
EPDM (стандарт), NBR, HNBR,  
 FKM (VITON - STEAM),  
 FPM - G

**Материал корпуса:**

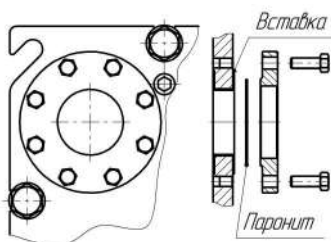
Низкоуглеродистая сталь,  
 с эпоксидным покрытием

**Виды соединений:**

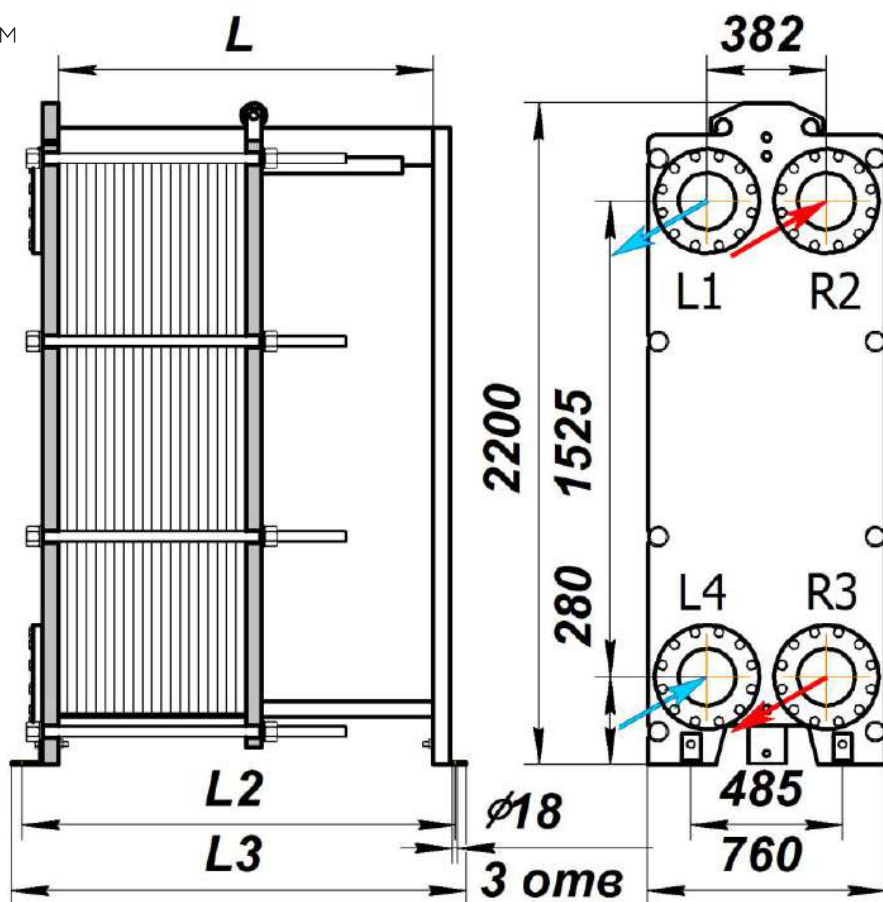
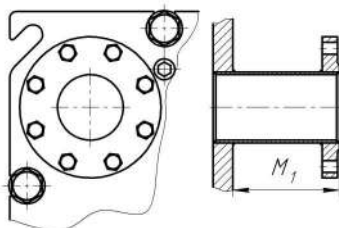
Фланцевое - Ду250 (стандарт)



Фланцевое с нержавеющей  
 или резиновой вставкой  
 в порт - Ду250

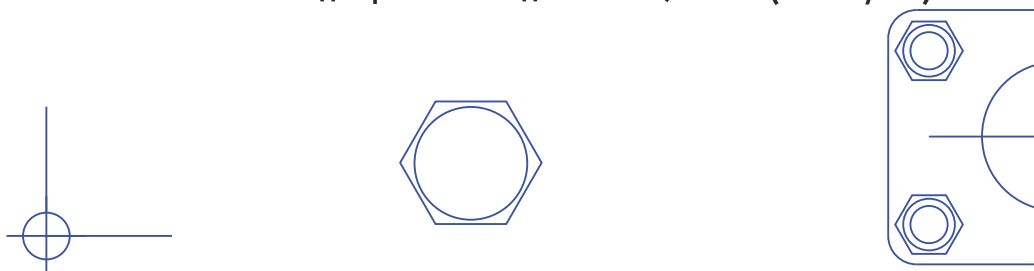


Выносные фланцы - Ду250



Модель	Кол-во пластин, шт	L, мм	L2, мм	L3, мм	Масса, кг
Расчетное давление до 1,6 МПа (16 кгс/см <sup>2</sup> )					
<b>E8-S-250-16 (E8-X-250-16)</b>	5-100	900	1085	1155	2985
	101-140	1200	1385	1455	3200
	141-225	1800	1985	2055	3680
	226-280	2100	2285	2355	3960
	281-390	2500	2685	2755	4505

Возможно изготовление для расчетного давления 2,5 МПа (25 кгс/см<sup>2</sup>)





# ТЕПЛООБМЕННИК E8-GT-250

**GT** - стандартный канал пластин - 3.1 мм

**Материал пластин:**

нержавеющая сталь  
AISI 316L (стандарт),  
AISI 304, Титан, 254SMO,  
Hastelloy C-276

**Толщина пластин:**

0.5 мм (стандарт), 0.6 мм,  
0.7 мм

**Материал уплотнений:**

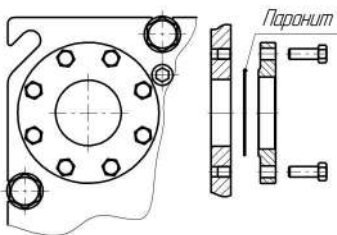
EPDM (стандарт), NBR, HNBR,  
FKMG (VITON - STEAM),  
FPM - G

**Материал корпуса:**

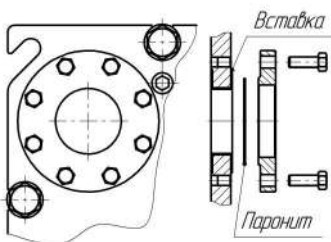
Низкоуглеродистая сталь,  
с эпоксидным покрытием

**Виды соединений:**

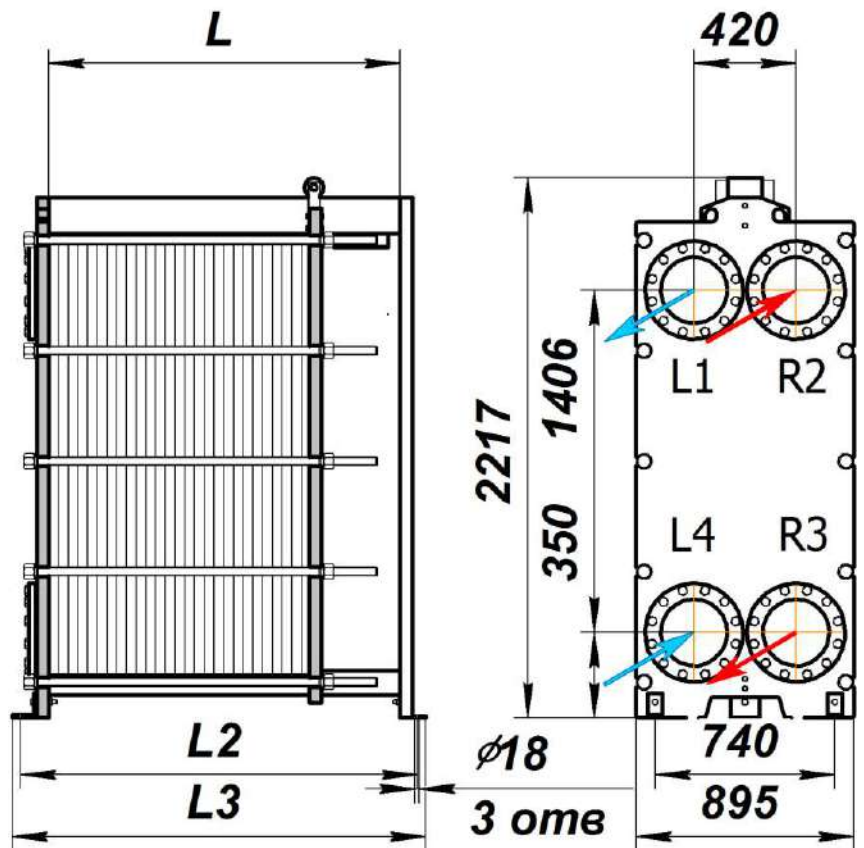
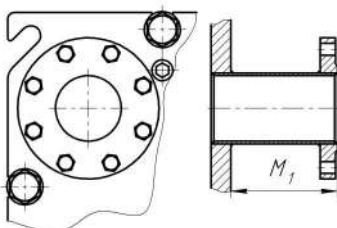
Фланцевое - Ду250 (стандарт)



Фланцевое с нержавеющей или резиновой вставкой в порт - Ду250

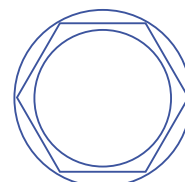


Выносные фланцы - Ду250



Модель	Кол-во пластин, шт	L, мм	L2, мм	L3, мм	Масса, кг
Расчетное давление до 1,6 МПа (16 кгс/см <sup>2</sup> )					
<b>E8-GT-250-16</b>	5-280	1640	1825	1895	3045
	281-410	2240	2425	2495	3725
	411-530	2840	3025	3105	4370
	531-810	3440	3625	3705	5715

Возможно изготовление для расчетного давления 2,5 МПа (25 кгс/см<sup>2</sup>)





Предоставляем все необходимые **сертификаты** на оборудование



Возможно **предоставление образцов** (пластины, уплотнения) по предварительной договоренности



Возможность изготовления корпуса для размещения в **ограниченном пространстве**



В Москве и Московской области есть **возможность собрать теплообменник в месте его размещения**



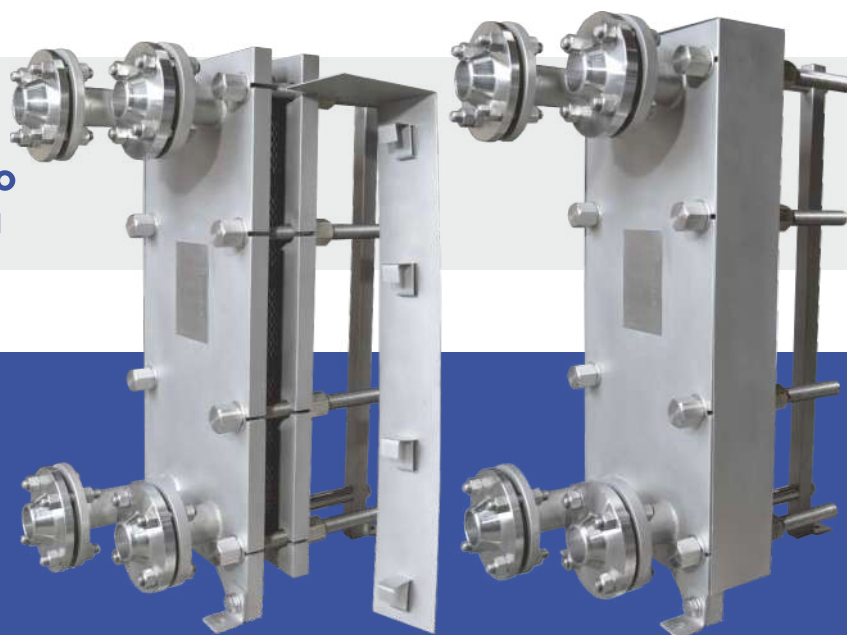
**Возможность срочной сборки и доставки** – 3 рабочих дня до терминала



**Возможность расширенной гарантии.** До 24 - 36 или 60 месяцев. Мы уверены в качестве нашей продукции на 100%. Условия предоставления расширенной гарантии обсуждаются индивидуально



Специальное **изготовление теплообменника по вашим параметрам**



**Данные теплообменники изготовлены специально для компании «Лукойл» по заданным параметрам**

ОСТАЛИСЬ ВОПРОСЫ?

 +7(499)350-29-88

 E8COMPANY.RU

 E8@E8COMPANY.RU