

Yangın Korunum Sistemleri Ürün Kataloğu

Fire Protection Systems
Product Catalogue

Şubat / February **2023**



[Facebook](#) [Instagram](#) [Twitter](#) [LinkedIn](#) [YouTube](#) /DuyarVana | [Duyar.com](#)

DUYAR
Since 1965



DUYAR

Since 1965



Ref.
2831

Cert./LPCB
Ref. 1402a



/DuyarVana

Duyar.com



TEST AND
DRAIN

↑ FLOW
300 PSI 4" DN100

DUYAR  
LISTED
EK26012
COMMERCIAL
RISER MANIFOLD
Y-4070 2023 
FLOW ↑





DUYAR
FIRE ALARM
CONTROL UNIT
Y-4010

İçindekiler

Index

Sprinkler Sprinkler	06	Akış Ölçer Flow Meter	42
Bağlantı Hortumları Connection Hoses	28	Basınç Anahtarı Alarm Pressure Switch	43
Aksesuarlar Accessories	29	Akış Anahtarı Flow Switch	44
Teknik Bilgiler Technical Data	30	Çift Klapeli Çek Valf Dual Plate Check Valve	46
Islak Alarm Vanası Wet Alarm Valve	32	Yangın Swing Çekvalf (Yivli) Fire Swing Check Valve (Grooved)	47
Kuru Alarm Vanası Deluge Vana	34	Yükselen Milli Sürgülü Vana (OS&Y) OS&Y Gate Valve	48
Deluge (Baskın) Vana Deluge Vana	36	Yükselmeyen Milli (NRS) Sürgülü Vana NRS Gate Valve	54
Kolay Kurulum Ünitesi Commercial Riser Manifold	37	İtfaiye Kat Bağlantı Vanası Landing Valve	56
Kolay Kurulum Ünitesi Dişli Residential Riser Manifold	38	İtfaiye Bağlantı Ağızı Two Way Inlet	58
İzlenebilir Kelebek Vana – Wafer Indicating Butterfly Valve – Wafer	39	Yangın Hidrantı Fire Hydrant	59
İzlenebilir Kelebek Vana – Yivli Indicating Butterfly Valve – Grooved	40	Relief Vana Relief Valve	62
Test ve Drenaj Vanası Test & Drain Valve	41	Basınç Düşürücü Vana Pressure Reducing Valve	63

Sertifika Logo Certificate Logo	Sertifika Kısaltması Certificate Abbreviation	Sertifika İsmi Certificate Name
	TSE	Türk Standartları Enstitüsü
	TSEK	Türk Standartları Enstitüsü Kriteria Uygunluk Belgesi
	"FM FM Approved"	"Factory Mutuals (FM Approvals)"
	"UL UL Listed"	Underwriters Laboratories
	"cUL cULus"	Underwriters Laboratories
	CE	Conformité Européenné
	UKCA	UK Conformity Assessed
	EAC	Eurasian Conformity
	GOST	GOST
	SEPRO	SEPRO
	LPCB	Loss Prevention Certification Board
	Certificate of Compliance	Certificate of Compliance
	WRAS	Water Regulations Approval Scheme
	NSF	National Sanitation Foundation

Sertifika Merkez Ülkesi Certificate Country	Sertifika Kullanım Türü Certificate Type	Sertifikanın Geçerli Olduğu Ülkeler Countries Where The Certificate Is Valid
Türkiye	Genel / General	"Türkiye Gürcistan / Georgia Özbekistan / Uzbekistan Kazakistan / Kazakhstan"
Türkiye	Genel / General	Türkiye
A.B.D. / U.S.A	Yangın / Fire	Dünya Çapında / Worldwide
A.B.D. / U.S.A	Yangın / Fire	Dünya Çapında / Worldwide
A.B.D. / U.S.A	Yangın / Fire	Kanada / Canada
Avrupa Birliği / European Union	Genel / General	Avrupa Birliği / European Union
Birleşik Krallık / United Kingdom	Genel / General	Birleşik Krallık / United Kingdom
Avrasya Ekonomik Birliği / Eurasian Economic Union	Genel / General	Rusya / Russia
Rusya / Russia	Genel / General	"Rusya / Russia BDT / CIS "
Ukrayna / Ukraine	Genel / General	Ukrayna / Ukraine
Birleşik Krallık / United Kingdom	Yangın / Fire	Birleşik Krallık / United Kingdom
BAE / UAE	Genel / General	BAE / UAE
Birleşik Krallık / United Kingdom	İçme Suyu / Drinking Water	Birleşik Krallık / United Kingdom
A.B.D. / U.S.A	İçme Suyu / Drinking Water	A.B.D. / U.S.A

1965

- Kuruluş
Establishment
- Sürgülü Vana İmalatı
Production of Gate Valves



1967

- Küresel Vana İmalatı
Production of Ball Valves

2009

- Yerli Yangın Ürünleri İmalatı
Production of Domestic Fire Fighting Products
- Türkiye'de İlk Balans Vanası İmalatı
First Production of Balancing Valve in Turkey



2010

- İlk UL/FM Onayının Alınması
(OS&Y Sürgülü Vana)
Getting of the First UL/FM Approvals
(OS&Y Gate Valve)
- Türkiye'de İlk Test Drenaj Vanası İmalatı
First Production of Test and Drain Valve
in Turkey



2016

- Sprinklere UL/FM Alınması
Getting UL/FM Approvals for Sprinkler Heads
- IFSA (International Fire Sprinkler Association Üyeliği
Membership of IFSA (International Fire Sprinkler Association)
- Yeni Nesil Vulkanize Kelebek Vana İmalatı
Production of New Generation Vulcanized Butterfly Valve



2018

- Türkiye'de İlk Akış Anahtarı İmalatı
First Production of Flow Switch Produce in Turkey
- Islak Alarm UL Alınması
Getting UL Approvals for Wet Alarm Valve
- Türkiye'de İlk Kolay Kurulum Ünitesi İmalatı
First Production of Commerical Riser Manifold Produce in Turkey



2019



- İzlenebilir Kelebek Vana FM/UL Belgesi Alınması
Getting UL/FM Approved for Indicator Butterfly Valve
- Kolay Kurulum Ünitesi UL Belgesi Alınması
Getting UL Approval for Riser Manifold
- Türkiye'de ilk K: 22.4 ESFR Sprinkler İmalatı
First Production of K:22.4 ESFR Sprinkler in Turkey



2012



- Türkiye'de İlk Sprinkler Üretimi
*First Production of Sprinkler Head
Production in Turkey*
- Türkiye'de İlk Islak Alarm Vanası İmalatı
*First Production of Wet Alarm
Valve Production in Turkey*
- İlk Lug Küresel Vana üretimi
First Production of Lug Ball Valve in Turkey

2011

- Kompakt Küresel Vana ve Patentli
Lug Pislik Tutucu İmalatı
*Production of Compact Ball Valve and
Lug Strainer With Patents*
- İnovatif Lug Pislik Tutucu İstanbul
Sanayi Odası (İSO) tarafından
düzenlenen 13. Çevre ve Şehircilik
Ödül Töreni'nde "Enerji Verimli Ürün"
kategorisinde 3.lük ödülü aldı.
*Innovative Lug Strainer won the 3rd prize in
the "Energy Efficient Product" category at
the 13th Environment and Urbanization Award
Ceremony organized by Istanbul Chamber of
Industry (ISO)*



2013



- Islak Alarm FM Alınması
Getting FM Approval for Wet Alarm Valve
- Yangın Ürünleri TSE Alınması
Getting TSE for Fire Products
- Türkiye'de İlk Yangın Laboratuvarının Kurulması
Establishing the First Fire Laboratory in Turkey



2014



- Tüm Yangın Ürünlerine Gost
Belgesi Alınması
*Getting Gost Certificate for All Fire
Products*

2015

- Türkiye'de İlk Kuru Alarm Vanası
İmalatı
*First Production of Dry Alarm Valve
Produce in Turkey*



2020

- Pre-Action & Deluge Vana İmalatı
Production of Pre-Action & Deluge Valve
- Türkiye'de ilk Yivli İzlenebilir Kelebek
Vana İmalatı
*First Production of Groove Type Indicating
Butterfly Valve in Turkey*
- Türkiye'de ilk Basınç Anahtarı İmalatı
First Production of Pressure Switch in Turkey



2021



- Türkiye'de ilk Akış Anahtarı FM Belgesi Alınması
Getting FM Approved for Flow Switch
- Türkiye'de ilk Basınç Anahtarı FM Belgesi Alınması
Getting FM Approved for Pressure Switch
- Türkiye'de İlk Dişli Akış Anahtarı İmalatı
First Production of Flow Switch Threaded in Turkey
- Türkiye'de İlk Dişli Riser Manifold İmalatı
First Production of Residential Riser Manifold in Turkey
- Türkiye'de İlk OS&Y İzleme Anahtarı İmalatı
First Production of OS&Y Supervisory Switch
- Türkiye'de İlk Yivli İzlenebilir Kelebek Vana UL
Belgesi Alınması
*First Getting UL Approved for Groove Type Indicating
Butterfly Valve in Turkey*



2022



- Yivli İzlenebilir Kelebek
Vana FM Belgesi Alınması
*Getting FM Approved for
Indicating Butterfly Valve Grooved*
- Islak Alarm Vanası
CE Belgesi Alınması
*Getting CE Certificate
for Wet Alarm Valve*



PENDENT SPRINKLER

DY-3327/DY-3337

Standart Tepkimeli / Standard Response

Genel Özellikler / Specifications

- Tüm tehlike sınıfları için / All Hazards
- 5 mm cam / 5 mm bulb

Kullanım alanları / Usage areas

- Konut / House
- Otel / Hotel
- Hastane / Hospital
- AVM / Mall
- Yurt / Dormitory
- İş merkezi / Trade Center



Ref.
2831

Cert./LPCB
Ref. 1402a



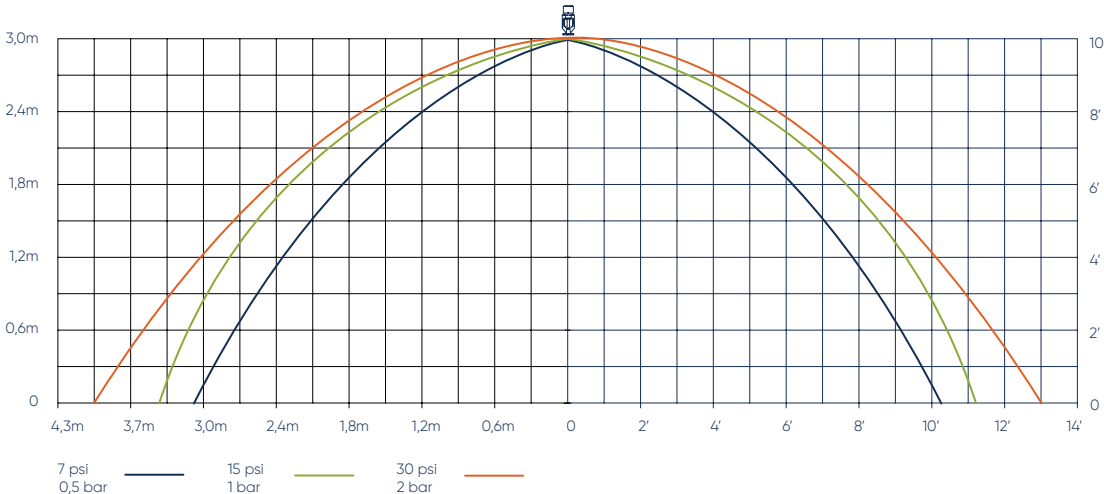
Montaj kılavuzu
için okutun
Installation
Manual



Asma tavan olan veya aşağı yönlü sprinkler kullanımı uygun olan mahallerde tercih edilir. Su aşağı yönlü konik olarak genişleyerek atış yaparlar. Rozet ile birlikte kullanılabilir.

They are preferred in suspended ceilings or in locations where downward sprinklers are appropriate. Water sprays in a conically expansion. They can be used with escutcheons.

Katalog Kodu/Catalogue Code	DY-3327	DY-3337
K Faktör/K Factor	K5.6(80),	K8.0(115)
Diş ölçüsü/Thread size	½" NPT (15 mm)	¾" NPT (20 mm)
Tepkime/Response	Standart Tepkimeli/Standard Response	
Yüzey/Finishes	Pirinç, Krom, Beyaz/Brass, Chrome, White	
Sıcaklık/Temperature	57°C(135°F), 68°C(155°F), 79°C(175°F), 93°C(200°F), 141°C(286°F)	



PENDENT SPRINKLER

DY-3427/DY-3437

Hızlı Tepkimeli / Quick Response

Genel Özellikler / Specifications

- Tüm tehlike sınıfları için / All Hazards
- 3 mm cam / 3 mm bulb

Kullanım alanları / Usage areas

- Konut / House
- Otel / Hotel
- Hastane / Hospital
- AVM / Mall
- Yurt / Dormitory
- İş merkezi / Trade Center



Ref.
2831

Cert./LPCB
Ref. 1402a



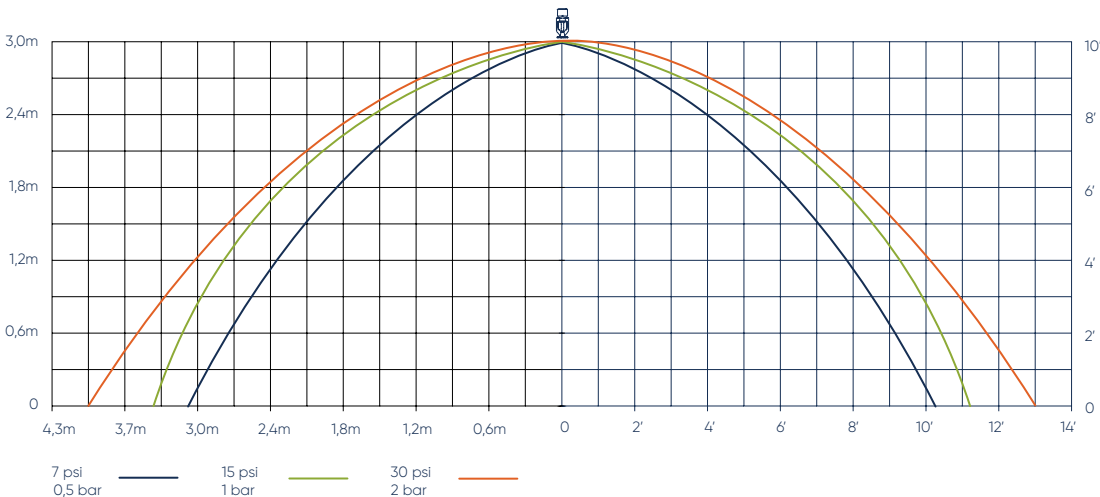
Montaj kılavuzu
için okutun
Installation
Manual



Asma tavan olan veya aşağı yönlü sprinkler kullanımı uygun olan mahallerde tercih edilir. Su aşağı yönlü konik olarak genişleyerek atış yaparlar. Rozet ile birlikte kullanılabilir.

They are preferred in suspended ceilings or in locations where downward sprinklers are appropriate. Water sprays in a conically expansion. They can be used with escutcheons.

Katalog Kodu/Catalogue Code	DY-3427	DY-3437
K Faktör/K Factor	K5.6(80),	K8.0(115)
Diş ölçüsü/Thread size	½" NPT (15 mm)	¾" NPT (20 mm)
Tepkime/Response	Hızlı Tepkimeli/Quick Response	
Yüzey/Finishes	Pirinç, Krom, Beyaz/Brass, Chrome, White	
Sıcaklık/Temperature	57°C(135°F), 68°C(155°F), 79°C(175°F), 93°C(200°F), 141°C(286°F)	



UPRIGHT SPRINKLER

DY-3323/DY-3333

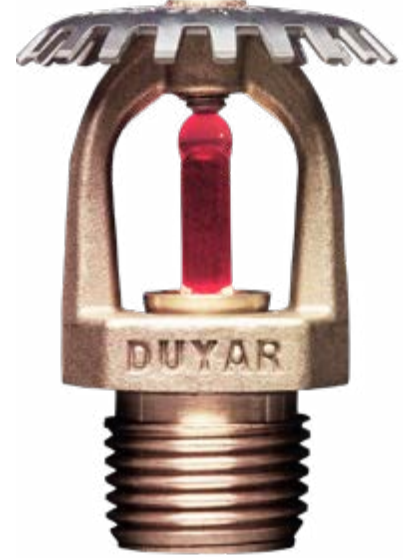
Standart Tepkimeli / Standard Response

Genel Özellikler / Specifications

- Tüm tehlike sınıfları için / All Hazards
- 5 mm cam / 5 mm bulb

Kullanım alanları / Usage areas

- Konut / House
- Otopark / Autopark
- Otel / Hotel
- Yurt / Dormitory
- Hastane / Hospital
- İş merkezi / Trade Center
- AVM / Mall

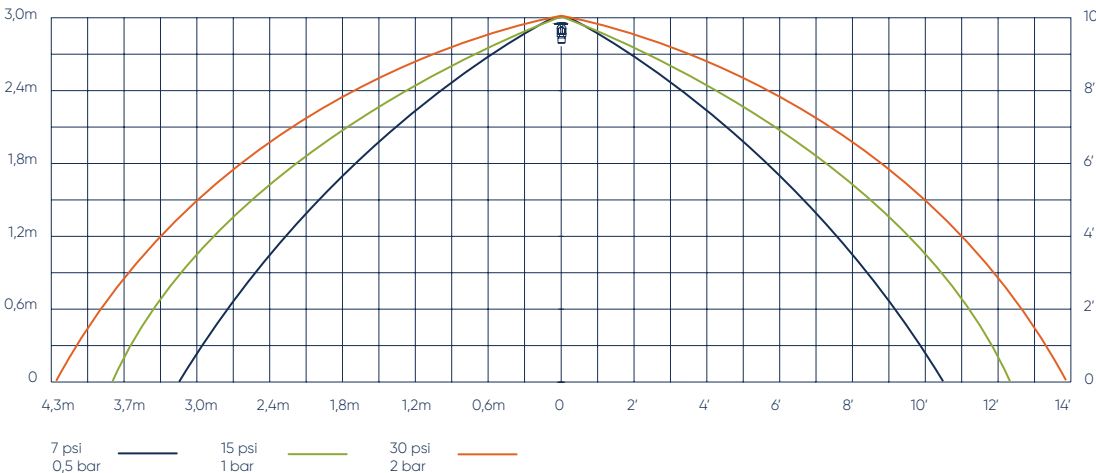


Montaj kılavuzu
için okutun
Installation
Manual

Asma tavan olmayan mahallerde deflektör kısmı yukarı gelecek şekilde montajı yapılır. Su deflektöre çarparak aşağı yönlü konik olarak genişliyerek atış yapar. Islak, kuru ve ön tepkimeli sistemlerde kullanılırlar.

Mounted in locations without suspended ceilings with the deflector pointing upwards. The water hits the deflector and sprays downwards with a conical expansion. It can be used for wet, dry and pre-action systems.

Katalog Kodu/Catalogue Code	DY-3323	DY-3333
K Faktör/K Factor	K5.6(80)	K8.0(115)
Diş ölçüsü/Thread size	½" NPT (15 mm)	¾" NPT (20 mm)
Tepkime/Response	Standart Tepkimeli/Standard Response	
Yüzey/Finishes	Pirinç, Krom/Brass, Chrome	
Sıcaklık/Temperature	57°C(135°F), 68°C(155°F), 79°C(175°F), 93°C(200°F), 141°C(286°F)	



UPRIGHT SPRINKLER

DY-3423/DY-3433

Hızlı Tepkimeli / Quick Response

Genel Özellikler / Specifications

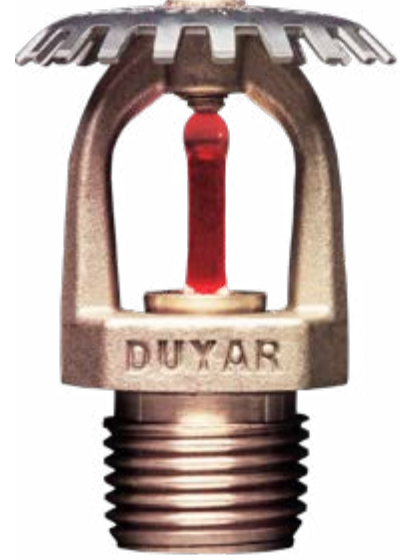
- Tüm tehlike sınıfları için / All Hazards
- 3 mm cam / 3 mm Bulb

Kullanım alanları / Usage areas

- Konut / House
- Otel / Hotel
- Hastane / Hospital
- AVM / Mall
- AVM / Mall
- AVM / Mall
- Yurt / Dormitory
- İş merkezi / Trade Center



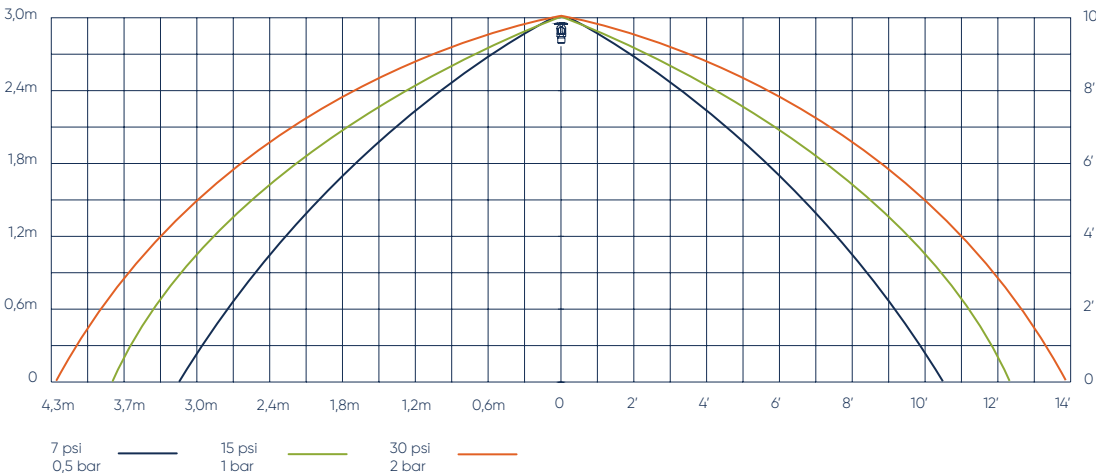
Montaj kılavuzu
için okutun
Installation
Manual



Asma tavan olmayan mahallerde deflektör kısmı yukarı gelecek şekilde montajı yapılır. Su deflektöre çarparak aşağı yönlü konik olarak genişliyerek atış yapar. Islak, kuru ve ön tepkimeli sistemlerde kullanılırlar.

Mounted in locations without suspended ceilings with the deflector pointing upwards. The water hits the deflector and sprays downwards with a conical expansion. It can be used for wet, dry and pre-action systems.

Katalog Kodu/Catalogue Code	DY-3423	DY-3433
K Faktör/K Factor	K5.6(80)	K8.0(115)
Diş ölçüsü/Thread size	½" NPT (15 mm)	¾" NPT (20 mm)
Tepkime/Response	Hızlı Tepkimeli/Quick Response	
Yüzey/Finishes	Pirinç, Krom/Brass, Chrome	
Sıcaklık/Temperature	57°C(135°F), 68°C(155°F), 79°C(175°F), 93°C(200°F), 141°C(286°F)	



SIDEWALL SPRINKLER

DY-3329/DY-3339

Standart Tepkimeli / Standard Response

Genel Özellikler / Specifications

- Tüm tehlike sınıfları için / All Hazards
- 5 mm cam / 5 mm bulb

Kullanım alanları / Usage areas

- Konut / House
- Otel / Hotel
- Hastane / Hospital
- AVM / Mall
- Yurt / Dormitory
- İş merkezi / Trade Center



Ref.
2831

Cert/LPCB
Ref. 1402a



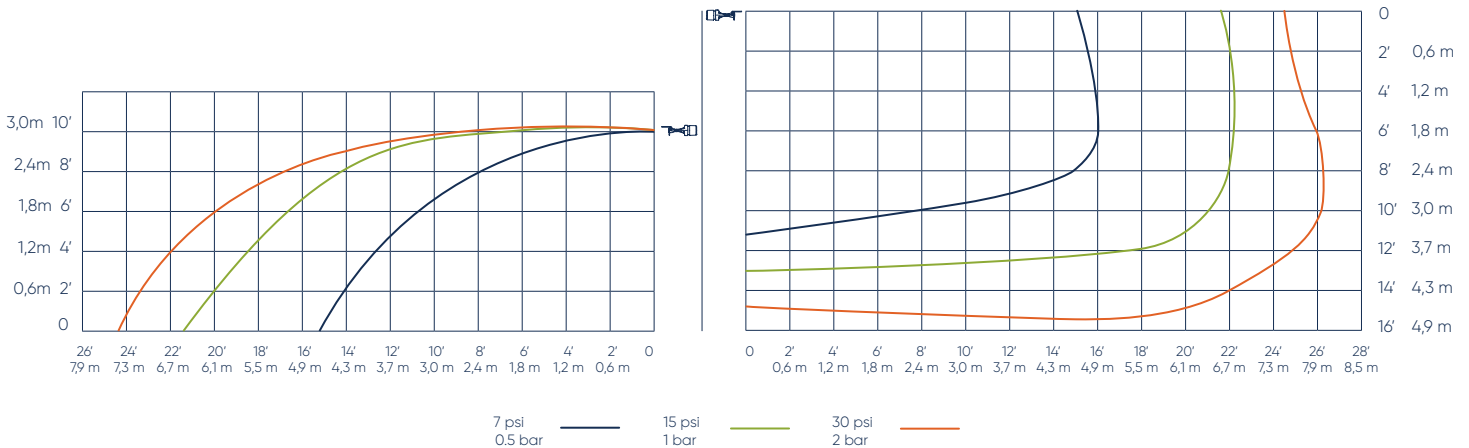
Montaj kılavuzu
için okutun
Installation
Manual



Asma tavan olmayan ve borulamanın tavanda gözükmeyeceği yerlerde kullanılır. Montajları duvar üzerine yapılır. İleri ve aşağı yönlü atış yaparlar. Sadece ıslak sistemlerde ve düşük-orta tehlike sınıflarında kullanılır. Konut, otel, hastane, yurt, avm gibi projelerde kullanılır.

They are preferred in suspended ceilings or in locations where downward sprinklers are appropriate. Water sprays in a conically expansion. They can be used with escutcheons.

Katalog Kodu/Catalogue Code	DY-3329	DY-3339
K Faktör/K Factor	K5.6(80)	K8.0(115)
Diş ölçüsü/Thread size	½" NPT (15 mm)	¾" NPT (20 mm)
Tepkime/Response	Standart Tepkimeli/Standard Response	
Yüzey/Finishes	Pirinç, Krom, Beyaz/Brass, Chrome, White	
Sıcaklık/Temperature	57°C(135°F), 68°C(155°F), 79°C(175°F), 93°C(200°F), 141°C(286°F)	



SIDEWALL SPRINKLER

DY-3429/DY-3439

Hızlı Tepkimeli / Quick Response

Genel Özellikler / Specifications

- Tüm tehlike sınıfları için / All Hazards
- 3 mm cam / 3 mm bulb

Kullanım alanları / Usage areas

- Konut / House
- Otel / Hotel
- Hastane / Hospital
- AVM / Mall
- Yurt / Dormitory
- İş merkezi / Trade Center



Ref.
2831

Cert./LPCB
Ref. 1402a



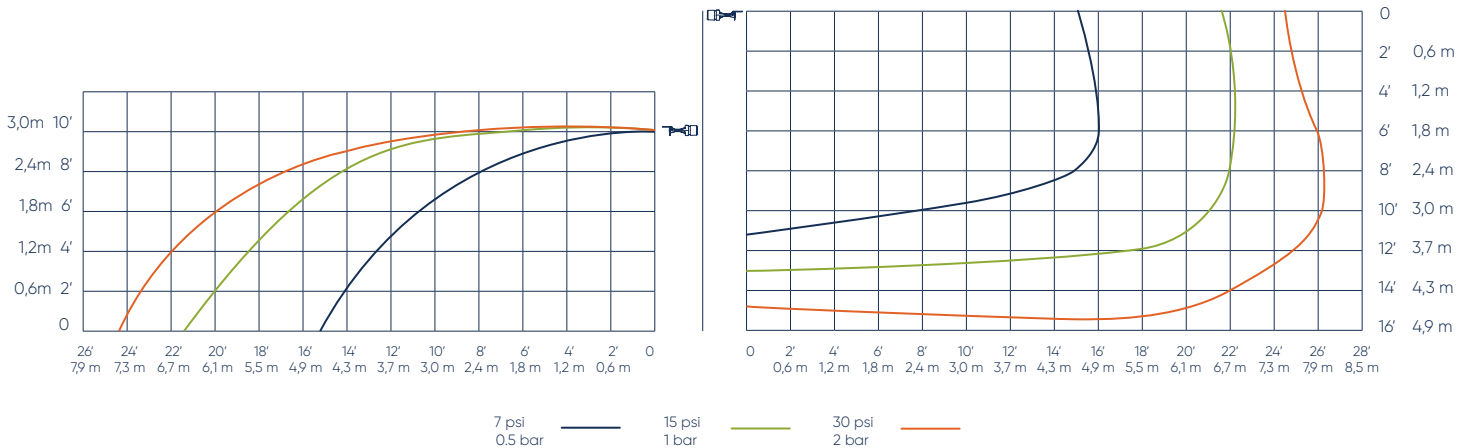
Montaj kılavuzu
için okutun
Installation
Manual



Asma tavan olmayan ve borulamanın tavanda gözükmeceği yerlerde kullanılır. Montajları duvar üzerine yapılır. İleri ve aşağı yönlü atış yaparlar. Sadece ıslak sistemlerde ve düşük-orta tehlike sınıflarında kullanılır. Konut, otel, hastane, yurt, avm gibi projelerde kullanılır.

They are preferred in suspended ceilings or in locations where downward sprinklers are appropriate. Water sprays in a conically expansion. They can be used with escutcheons.

Katalog Kodu/Catalogue Code	DY-3429	DY-3439
K Faktör/K Factor	K5.6(80)	K8.0(115)
Diş ölçüsü/Thread size	½" NPT (15 mm)	¾" NPT (20 mm)
Tepkime/Response	Hızlı Tepkimeli/Quick Response	
Yüzey/Finishes	Pirinç, Krom, Beyaz/Brass, Chrome, White	
Sıcaklık/Temperature	57°C(135°F), 68°C(155°F), 79°C(175°F), 93°C(200°F), 141°C(286°F)	



PENDENT SPRINKLER

DY-3527/DY-3537

Standart Tepkimeli / Standard Response

Genel Özellikler / Specifications

- Düşük tehlike sınıfı / Light Hazard
- 5 mm cam / 5 mm bulb

Kullanım alanları / Usage areas

- Özel uygulamalar / Specific applications



Montaj kılavuzu
için okutun
Installation
Manual



Geniş korumalı sprinkler standart tip sprinklerden daha fazla mesafelerde yerleşim için geliştirilmiştir. Düşük tehlike sınıfında yerleşim için geniş korumalı sprinklerin sarkık ve duvar tipleri bulunur. Isıya duyarlı elemanları standart veya hızlı tepkili olabilmektedir.

The extended coverage sprinklers are designed to cover a wider area than standart type sprinklers. For positioning in lower hazard areas there are pendent and sidewall types for extenxed coverage. The heat resistant bulbs can be standart or quick response types.

Katalog Kodu/Catalogue Code	DY-3527	DY-3537
K Faktör/K Factor	K5.6(80)	K8.0(115)
Diş ölçüsü/Thread size	½" NPT (15 mm)	¾" NPT (20 mm)
Tepkime/Response	Standart Tepkimeli/Standard Response	
Yüzey/Finishes	Pirinç, Krom, Beyaz/Brass, Chrome, White	
Sıcaklık/Temperature	57°C(135°F), 68°C(155°F), 79°C(175°F)	



Ölçüler Dimension

Diş Ölçüsü Thread Size		K Faktör K Factor		Max. Etki Alanı Max. Effect Area	Gerekli Olan Minimum Debi / Basınç Min. Flowrate / Pressure
Inch	mm	U.S.	metric ²	Uzunluk x Genişlik Length x Width	
Standart Tepkimeli Standart Response					
1/2	15	5.6	80.6	(6.1 m x 6.1 m)	(151.4 L/min @ 3.52 Bar)
Hızlı Tepkimeli Quick Response					
1/2	15	5.6	80.6	(4.9 m x 4.9 m)	(98.4 L/min @ 1.49 Bar)
1/2	15	5.6	80.6	(5.5 m x 5.5 m)	(124.9 L/min @ 2.39 Bar)
1/2	15	5.6	80.6	(6.1 m x 6.1 m)	(151.4 L/min @ 3.52 Bar)

PENDENT SPRINKLER

DY-3627/DY-3637

Hızlı Tepkimeli / Quick Response

Genel Özellikler / Specifications

- Düşük tehlike sınıfı / Light Hazard
- 3 mm cam / 3 mm bulb

Kullanım alanları / Usage areas

- Özel uygulamalar / Specific applications



Montaj kılavuzu
için okutun
Installation
Manual



Geniş korumalı sprinkler standart tip sprinklerden daha fazla mesafelerde yerleşim için geliştirilmiştir. Düşük tehlike sınıfında yerleşim için geniş korumalı sprinklerin sarkık ve duvar tipleri bulunur. Isıya duyarlı elemanları standart veya hızlı tepkili olabilmektedir.

The extended coverage sprinklers are designed to cover a wider area than standart type sprinklers. For positioning in lower hazard areas there are pendent and sidewall types for extended coverage. The heat resistant bulbs can be standard or quick response types.

Katalog Kodu/Catalogue Code	DY-3627	DY-3637
K Faktör/K Factor	K5.6(80)	K8.0(115)
Diş ölçüsü/Thread size	½" NPT (15 mm)	¾" NPT (20 mm)
Tepkime/Response	Hızlı Tepkimeli/Quick Response	
Yüzey/Finishes	Pirinç, Krom, Beyaz/Brass, Chrome, White	
Sıcaklık/Temperature	57°C(135°F), 68°C(155°F), 79°C(175°F)	



Ölçüler Dimension

Diş Ölçüsü Thread Size		K Faktör K Factor		Max. Etki Alanı Max. Effect Area	Gerekli Olan Minimum Debi / Basınç Min. Flowrate / Pressure
Inch	mm	U.S.	metric ²	Uzunluk x Genişlik Length x Width	
Standart Tepkimeli Standart Response					
1/2	15	5.6	80.6	(6.1 m x 6.1 m)	(151.4 L/min @ 3.52 Bar)
Hızlı Tepkimeli Quick Response					
1/2	15	5.6	80.6	(4.9 m x 4.9 m)	(98.4 L/min @ 1.49 Bar)
1/2	15	5.6	80.6	(5.5 m x 5.5 m)	(124.9 L/min @ 2.39 Bar)
1/2	15	5.6	80.6	(6.1 m x 6.1 m)	(151.4 L/min @ 3.52 Bar)

SIDEWALL SPRINKLER

DY-3529/DY-3539

Standart Tepkimeli / Standard Response

Genel Özellikler / Specifications

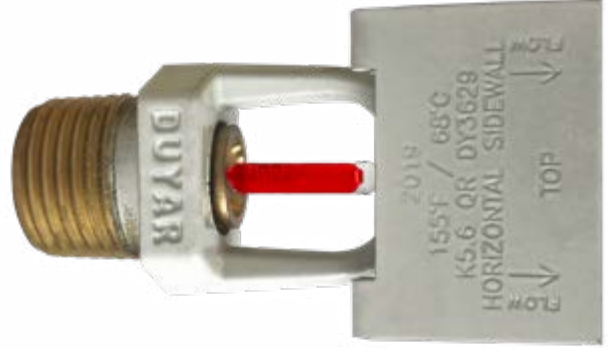
- Düşük tehlike sınıfı / Light Hazard
- 5 mm cam / 5 mm bulb

Kullanım alanları / Usage areas

- Konut / House
- İş merkezi / Trade Center
- Otel / Hotel
- Yurt / Dormitory
- Hastane / Hospital



Montaj kılavuzu
için okutun
Installation
Manual



Geniş korumalı sprinkler standart tip sprinklerden daha fazla mesafelerde yerleşim için geliştirilmiştir. Düşük tehlike sınıfında yerleşim için geniş korumalı sprinklerin sarkık ve duvar tipleri bulunur. Isıya duyarlı elemanları standart veya hızlı tepkili olabilmektedir.

The extended coverage sprinklers are designed to cover a wider area than standart type sprinklers. For positioning in lower hazard areas there are pendent and sidewall types for extenxed coverage. The heat resistant bulbs can be standart or quick response types.

Katalog Kodu/Catalogue Code	DY-3529	DY-3539
K Faktör/K Factor	K5.6(80)	K8.0(115)
Dış ölçüsü/Thread size	½" NPT (15 mm)	¾" NPT (20 mm)
Tepkime/Response	Standart Tepkimeli/Standard Response	
Yüzey/Finishes	Pirinç, Krom, Beyaz/Brass, Chrome, White	
Sıcaklık/Temperature	57°C(135°F), 68°C(155°F), 79°C(175°F)	



Ölçüler Dimension

Max Etki Alanı genişlik (m) x uzunluk (m) Max Effect Area width (m) x length (m)	Sıcaklık Temperature	Debi Flowrate (gpm-L/min)		Basınç Pressure (psi-bar)		Nominal Orifice	Bağlantı Çapı Thread Size	K Faktörü K Factor (US/Metric)
		UL	FM	UL	FM			
4,9x4,9	68°C(155°F)	26 (98,4)	26 (98,4)	21,4 (1,5)	21,4 (1,5)	½"	½" NPT	5,6 / 80
4,9x5,5	68°C(155°F)	29 (109,8)	30 (113,6)	26,6 (1,8)	28,5 (2,0)	½"	½" NPT	5,6 / 80
4,9x6,0	68°C(155°F)	32 (121,1)	33 (125,0)	32,4 (2,2)	34,5 (2,4)	½"	½" NPT	5,6 / 80

SIDEWALL SPRINKLER

DY-3629/DY-3639

Hızlı Tepkimeli / Quick Response

Genel Özellikler / Specifications

- Tüm tehlike sınıfları için / All Hazards
- 3 mm cam / 3 mm bulb

Kullanım alanları / Usage areas

- Konut / House
- İş merkezi / Trade Center
- Otel / Hotel
- Yurt / Dormitory
- Hastane / Hospital



Montaj kılavuzu
için okutun
Installation
Manual



Geniş korumalı sprinkler standart tip sprinklerden daha fazla mesafelerde yerleşim için geliştirilmiştir. Düşük tehlike sınıfında yerleşim için geniş korumalı sprinklerin sarkık ve duvar tipleri bulunur. Isıya duyarlı elemanları standart veya hızlı tepkili olabilmektedir.

The extended coverage sprinklers are designed to cover a wider area than standart type sprinklers. For positioning in lower hazard areas there are pendent and sidewall types for extended coverage. The heat resistant bulbs can be standard or quick response types.

Katalog Kodu/Catalogue Code	DY-3629	DY-3639
K Faktör/K Factor	K5.6(80)	K8.0(115)
Diş ölçüsü/Thread size	½" NPT (15 mm)	¾" NPT (20 mm)
Tepkime/Response	Standart Tepkimeli/Standard Response	
Yüzey/Finishes	Pirinç, Krom, Beyaz/Brass, Chrome, White	
Sıcaklık/Temperature	57°C(135°F), 68°C(155°F), 79°C(175°F)	



Ölçüler Dimension

Max Etki Alanı genişlik (m) x uzunluk (m) Max Effect Area width (m) x length (m)	Sıcaklık Temperature	Debi Flowrate (gpm-L/min)		Basınç Pressure (psi-bar)		Nominal Orifice	Bağlantı Çapı Thread Size	K Faktörü K Factor (US/Metric)
		UL	FM	UL	FM			
4,9x4,9	68°C(155°F)	26 (98,4)	26 (98,4)	21,4 (1,5)	21,4 (1,5)	½"	½" NPT	5,6 / 80
4,9x5,5	68°C(155°F)	29 (109,8)	30 (113,6)	26,6 (1,8)	28,5 (2,0)	½"	½" NPT	5,6 / 80
4,9x6,0	68°C(155°F)	32 (121,1)	33 (125,0)	32,4 (2,2)	34,5 (2,4)	½"	½" NPT	5,6 / 80

PENDENT SPRINKLER

DY-5337

Standart Tepkimeli / Standard Response

Genel Özellikler / Specifications

- Tüm tehlike sınıfları için / All Hazards
- 5 mm cam / 5 mm bulb

Kullanım alanları / Usage areas

- Fabrika / Factory
- Depo / Warehouse
- Özel uygulamalar / Specific Applications

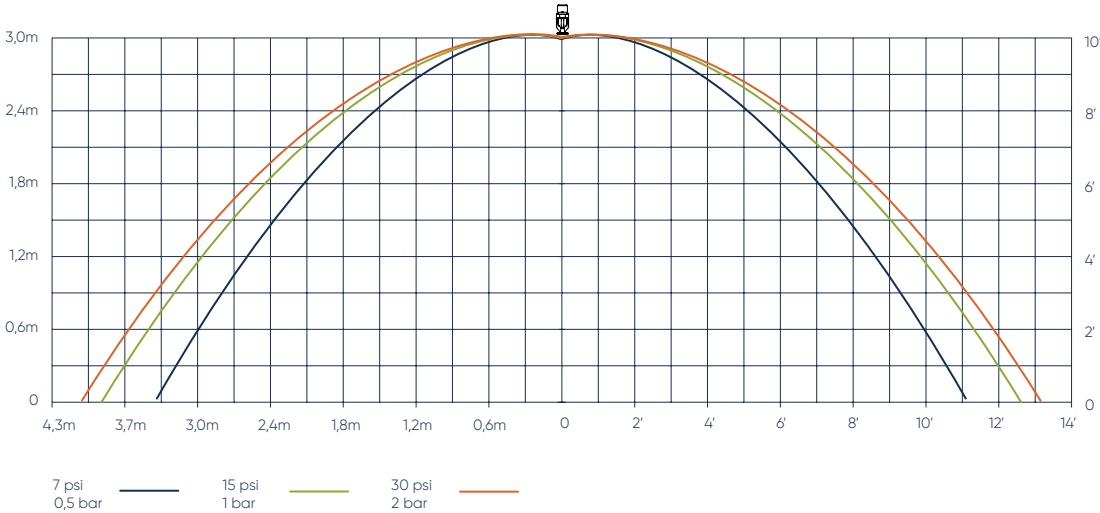


Montaj kılavuzu
için okutun
Installation
Manual

ELO sprinkler yoğunluk/alan kriterine göre tasarım yapılan sistemlerin tasarımında kullanılır. Standart sprinklere göre daha yüksek debide daha düşük basınçlarla çalışma avantajı sağlar.

ELO sprinklers are used in systems that are designed in accordance with density/area criteria. Compared to standard sprinklers it has the advantage to work with lower pressure at higher flow rates.

K Faktör/K Factor	K11.2(160)
Dış ölçüsü/Thread size	¾" NPT (20 mm)
Tepkime/Response	Standart Tepkimeli/Standard Response
Yüzey/Finishes	Pirinç, Krom, Beyaz/Brass, Chrome, White
Sıcaklık/Temperature	57°C(135°F), 68°C(155°F), 79°C(175°F), 93°C(200°F), 141°C(286°F)



PENDENT SPRINKLER

DY-5437

Hızlı Tepkimeli / Quick Response

Genel Özellikler / Specifications

- Tüm tehlike sınıfları için / All Hazards
- 3 mm cam / 3 mm bulb

Kullanım alanları / Usage areas

- Fabrika / Factory
- Depo / Warehouse
- Özel uygulamalar / Specific Applications



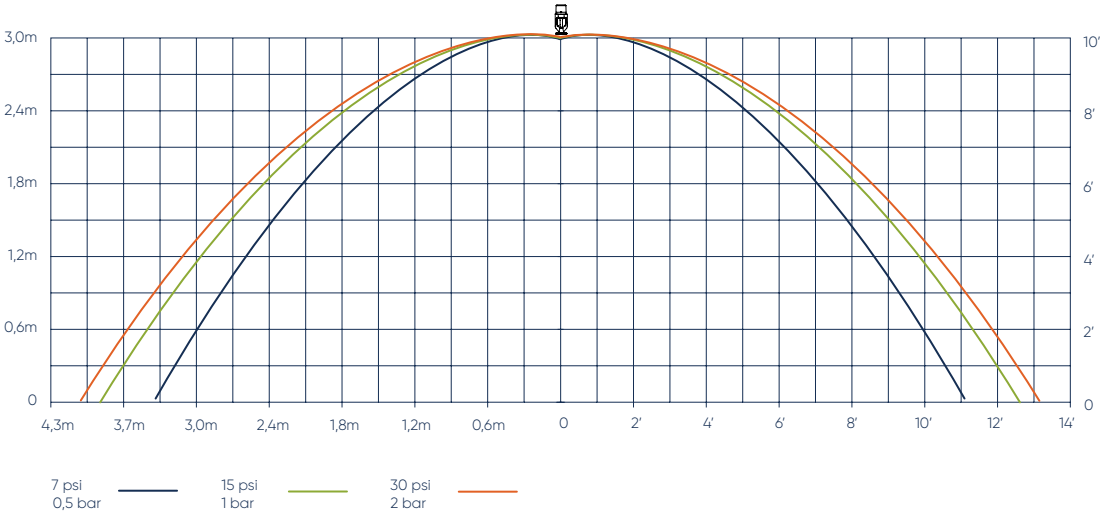
Montaj kılavuzu
için okutun
Installation
Manual



ELO sprinkler yoğunluk/alan kriterine göre tasarımı yapılan sistemlerin tasarımında kullanılır. Standart sprinklere göre daha yüksek debide daha düşük basınçlarla çalışma avantajı sağlar.

ELO sprinklers are used in systems that are designed in accordance with density/area criteria. Compared to standard sprinklers it has the advantage to work with lower pressure at higher flow rates.

K Faktör/K Factor	K11.2(160)
Dış ölçüsü/Thread size	¾" NPT (20 mm)
Tepkime/Response	Hızlı tepkimeli/Quick Response
Yüzey/Finishes	Pirinç, Krom, Beyaz/Brass, Chrome, White
Sıcaklık/Temperature	57°C(135°F), 68°C(155°F), 79°C(175°F), 93°C(200°F), 141°C(286°F)



UPRIGHT SPRINKLER

DY-5333

Standart Tepkimeli / Standard Response

Genel Özellikler / Specifications

- Tüm tehlike sınıfları için / All Hazards
- 5 mm cam / 5 mm bulb

Kullanım alanları / Usage areas

- Fabrika / Factory
- Depo / Warehouse
- Özel uygulamalar / Specific Applications



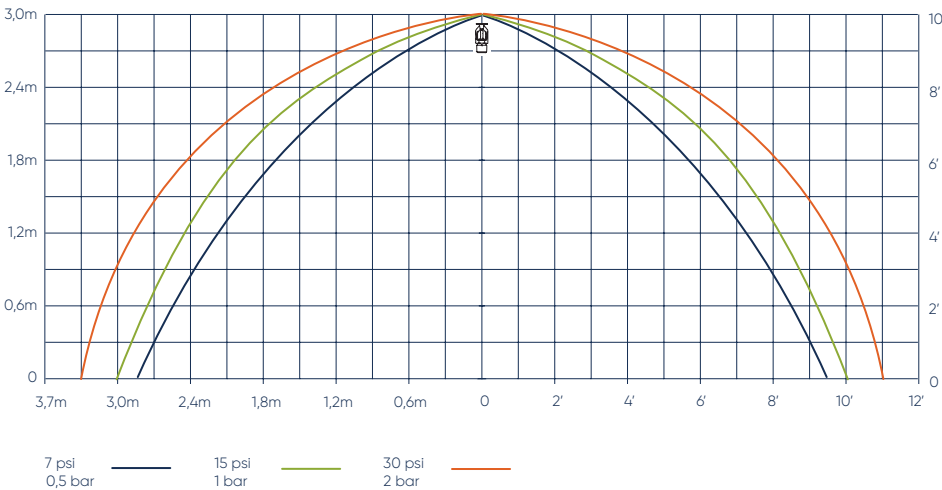
Montaj kılavuzu
için okutun
Installation
Manual



ELO sprinkler yoğunluk/alan kriterine göre tasarım yapılan sistemlerin tasarımında kullanılır. Standart sprinklere göre daha yüksek debide daha düşük basınçlarla çalışma avantajı sağlar.

ELO sprinklers are used in systems that are designed in accordance with density/area criteria. Compared to standard sprinklers it has the advantage to work with lower pressure at higher flow rates.

K Faktör/K Factor	K11.2(160)
Diş ölçüsü/Thread size	3/4" NPT (20 mm)
Tepkime/Response	Standart Tepkimeli/Standard Response
Yüzey/Finishes	Pirinç, Krom/Brass, Chrome
Sıcaklık/Temperature	57°C(135°F), 68°C(155°F), 79°C(175°F), 93°C(200°F), 141°C(286°F)



UPRIGHT SPRINKLER

DY-5433

Hızlı Tepkimeli / Quick Response

Genel Özellikler / Specifications

- Tüm tehlike sınıfları için / All Hazards
- 3 mm cam / 3 mm bulb

Kullanım alanları / Usage areas

- Fabrika / Factory
- Depo / Warehouse
- Özel uygulamalar / Specific Applications



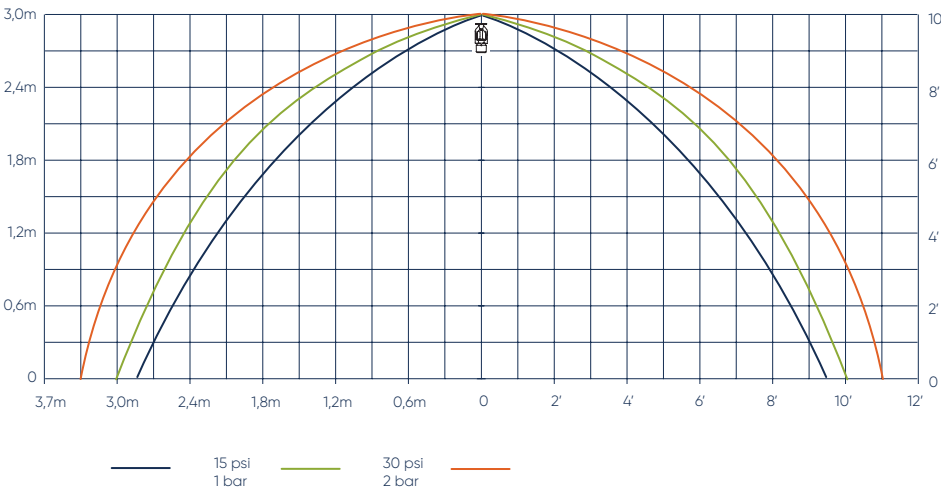
Montaj kılavuzu
için okutun
Installation
Manual



ELO sprinkler yoğunluk/alan kriterine göre tasarım yapılan sistemlerin tasarımında kullanılır. Standart sprinklere göre daha yüksek debide daha düşük basınçlarla çalışma avantajı sağlar.

ELO sprinklers are used in systems that are designed in accordance with density/area criteria. Compared to standard sprinklers it has the advantage to work with lower pressure at higher flow rates.

K Faktör/K Factor	K11.2(160)
Diş ölçüsü/Thread size	¾" NPT (20 mm)
Tepkime/Response	Hızlı Tepkimeli/Quick Response
Yüzey/Finishes	Pirinç, Krom/Brass, Chrome
Sıcaklık/Temperature	57°C(135°F), 68°C(155°F), 79°C(175°F), 93°C(200°F), 141°C(286°F)



UPRIGHT SPRINKLER

DY-4333 / DY-4343

Hızlı Tepkimeli / Quick Response

Genel Özellikler / Specifications

- Tüm tehlike sınıfları için / All Hazards
- 3 mm cam / 3 mm bulb

Kullanım alanları / Usage areas

- Fabrika / Factory
- Kauçuk lastik depoları / Rubber tire storage
- Palet depoları / Idle pallet storage
- Rulo kağıt depoları / Roll paper storage
- Özel uygulamalar / Specific Applications



Montaj kılavuzu
için okutun
Installation
Manual

Depo Tip Sprinkler raflı yüksek depolarda çıkan yangının kontrol altına alınmasında yardımcı bir eleman olarak tasarlanmıştır. Diğer sprinkler modellerine göre düşük basınçta daha geniş etki alanına daha fazla debide su verirler.

Storage type sprinkler is designed as an auxiliary element to controlling fire for high storages areas. Compared to other sprinkler models, storage type sprinkler give more water to the wider effect area at low pressure.

K Faktör/K Factor	K14.0 (200), K16.8(240)
Diş ölçüsü/Thread size	¾" NPT (20 mm)
Tepkime/Response	Hızlı Tepkimeli/Quick Response
Yüzey/Finishes	Pirinç/Brass
Sıcaklık/Temperature	68°C(155°F), 79°C(175°F), 93°C(200°F)
Çalışma alanı/System Type	Islak borulu sistemler/Wet pipe
Çalışma Basıncı/Max. Working Pressure	12 Bar (175 PSI)
Hidrostatik Test/Factory Hydrostatic Test	34.5 Bar (%100)
Minimum Çalışma Basıncı/Min. Working Pressure	5 Bar (72 PSI)
Max. Tavan Eğimi / Ceiling Slope	16 °
Maksimum Koruma Alanı / Maksimum Coverage Area	9.0 m ²
Minimum Koruma Alanı / Minimum Coverage Area	6 m ²
Maksimum Montaj Aralığı / Max. Spacing	Tavan yüksekliği 9 metreye kadar alanlar için 3,5metre / (3,5 m) for building heights up to (9.0 m) 9 metreden yüksek tavanlar için 3 metre / (3.0m) for building heights greater than (9.0 m)
Minimum Montaj aralığı / Min. Spacing	2,4 m
Deflektör Tavan arası mesafe / Deflector to Ceiling Distance	75-300 mm (Bkz/See: NFPA 13)

PENDENT SPRINKLER

DY-4337 / DY-4347

Hızlı Tepkimeli / Quick Response

Genel Özellikler / Specifications

- Tüm tehlike sınıfları için / All Hazards
- 3 mm cam / 3 mm bulb

Kullanım alanları / Usage areas

- Fabrika / Factory
- Kauçuk lastik depoları / Rubber tire storage
- Palet depoları / Idle pallet storage
- Rulo kağıt depoları / Roll paper storage
- Özel uygulamalar / Specific Applications



Montaj kılavuzu
için okutun
Installation
Manual



Depo Tip Sprinkler raflı yüksek depolarda çıkan yangının kontrol altına alınmasında yardımcı bir eleman olarak tasarlanmıştır. Diğer sprinkler modellerine göre düşük basınçta daha geniş etki alanına daha fazla debide su verirler.

Storage type sprinkler is designed as an auxiliary element to controlling fire for high storages areas. Compared to other sprinkler models, storage type sprinkler give more water to the wider effect area at low pressure.

K Faktör/K Factor	K14.0 (200), K16.8(240)
Diş ölçüsü/Thread size	¾" NPT (20 mm)
Tepkime/Response	Hızlı Tepkimeli/Quick Response
Yüzey/Finishes	Pirinç/Brass
Sıcaklık/Temperature	68°C(155°F), 79°C(175°F), 93°C(200°F)
Çalışma alanı/System Type	Islak borulu sistemler/Wet pipe
Çalışma Basıncı/Max. Working Pressure	12 Bar (175 PSI)
Hidrostatik Test/Factory Hydrostatic Test	34.5 Bar (%100)
Minimum Çalışma Basıncı/Min. Working Pressure	5 Bar (72 PSI)
Max. Tavan Eğimi / Ceiling Slope	8 °
Maksimum Koruma Alanı / Maksimum Coverage Area	9.0 m ²
Minimum Koruma Alanı / Minimum Coverage Area	6 m ²
Maksimum Montaj Aralığı / Max. Spacing	Maksimum Montaj Aralığı / Max. Spacing Tavan yüksekliği 9 metreye kadar alanlar için 3,5metre / (3,5 m) for building heights up to (9.0 m) 9 metreden yüksek tavanlar için 3 metre / (3.0m) for building heights greater than (9.0 m)
Minimum Montaj aralığı / Min. Spacing	2,4 m
Deflektör Tavan arası mesafe / Deflector to Ceiling Distance	150-350 mm (Bkz/See: NFPA 13)
Deflektör ile Deponun en üstü arasındaki mesafe / Deflector to top of the storage	En az 92 cm / Min 92 cm

GİZLİ TİP SPRINKLER

DY-3428

Hızlı Tepkimeli / Quick Response

Genel Özellikler / Specifications

- Düşük ve orta tehlike / Light and Ordinary Hazards
- 3 mm cam / 3 mm bulb

Kullanım alanları / Usage areas

- Konut / House
- AVM / Mall
- Otel / Hotel
- Yurt / Dormitory
- Hastane / Hospital
- İş merkezi / Trade Center



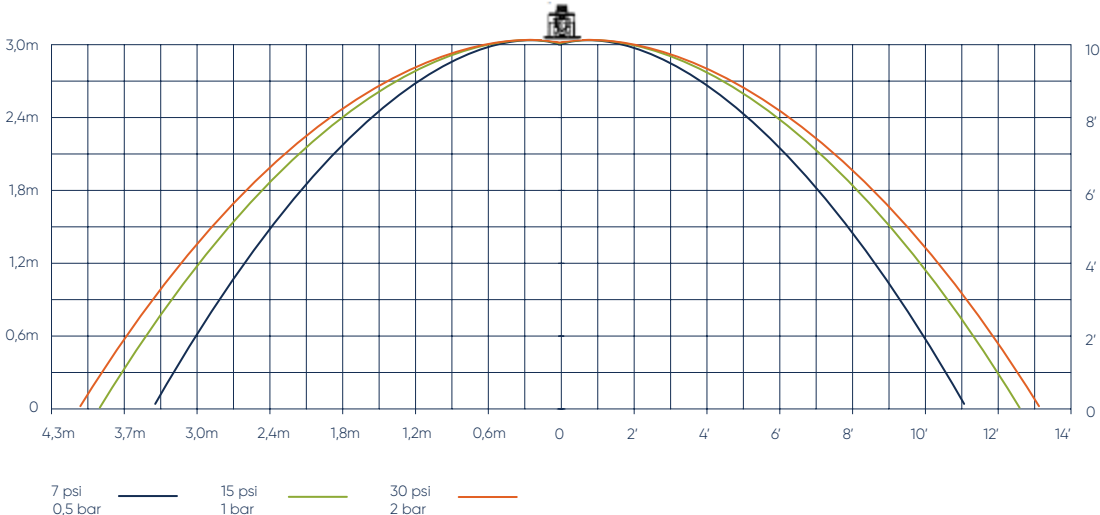
Montaj kılavuzu
için okutun
Installation
Manual



Asma tavan olan veya aşağı yönlü pendent sprinkler kullanımı uygun olan mahallerde tercih edilir. Sadece ıslak sistemlerde ve düşük-orta tehlike sınıflarında kullanılır. Konut, otel, hastane, yurt, iş merkezi gibi projelerde kullanılır.

They are used in suspended ceilings where pipings is concealed. Used in places such as residences, hotels, hospitals, dormitories, shopping mall.

K Faktör/K Factor	K5.6(80)
Diş ölçüsü/Thread size	1/2" NPT (15 mm)
Tepkime/Response	Hızlı Tepkimeli/Quick Response
Yüzey/Finishes	Pirinç/Brass
Sıcaklık/Temperature	57°C(135°F) Sprinkler, 57°C(135°F) Kapak/Cover 68°C(155°F) Sprinkler, 57°C(135°F) Kapak/Cover



UL/FM ONAYLI İLK YERLİ ÜRETİM



DUYAR



PENDENT SPRINKLER

DY-4357

Hızlı Tepkimeli / Quick Response

Genel Özellikler / Specifications

- Orta tehlike / Ordinary Hazards
- 3 mm cam / 3 mm bulb

Kullanım alanları / Usage areas

- Kauçuk lastik depoları / Rubber tire storage
- Palet depoları / Idle pallet storage
- Rulo kağıt depoları / Roll paper storage
- Özel uygulamalar / Specific Applications



Depo Tip Sprinkler raflı yüksek depolarda çıkan yangının kontrol altına alınmasında yardımcı bir eleman olarak tasarlanmıştır. Diğer sprinkler modellerine göre düşük basınçta daha geniş etki alanına daha fazla debide su verirler.

Storage type sprinkler is designed as an auxiliary element to controlling fire for high storages areas. Compared to other sprinkler models, storage type sprinkler give more water to the wider effect area at low pressure.

K Faktör/K Factor	K22.4(320)
Diş ölçüsü/Thread size	1" NPT (25 mm)
Tepkime/Response	Hızlı Tepkimeli/Quick Response
Yüzey/Finishes	Pirinç/Brass
Sıcaklık/Temperature	79 °C(175°F) Sprinkler 93 °C(200°F) Sprinkler
Çalışma alanı/System Type	Islak borulu sistemler/Wet pipe
Çalışma Basıncı/Max. Working Pressure	12 Bar (175 PSI)
Hidrostatik Test/Factory Hydrostatic Test	34.5 Bar (%100)
Minimum Çalışma Basıncı/Min. Working Pressure	3 Bar (45 PSI)
Max. Tavan Eğimi / Ceiling Slope	16.7 °
Maksimum Koruma Alanı / Maksimum Coverage Area	9.0 m ²
Minimum Koruma Alanı / Minimum Coverage Area	6 m ²
Maksimum Montaj Aralığı / Max. Spacing	Tavan yüksekliği 9 metreye kadar alanlar için 3,5metre / (3,5 m) for building heights up to (9.0 m) 9 metreden yüksek tavanlar için 3 metre / (3.0m) for building heights greater than (9.0 m)
Minimum Montaj aralığı / Min. Spacing	2,4 m
Deflektör Tavan arası mesafe / Deflector to Ceiling Distance	150-300 mm (Bkz/See: NFPA 13)
Deflektör ile Deponun en üstü arasındaki mesafe / Deflector to top of the storage	En az 920 mm / Min. 920 mm

UPRIGHT SPRINKLER

DY-4363

Hızlı Tepkimeli / Quick Response

Genel Özellikler / Specifications

- Orta tehlike / Ordinary Hazards
- 3 mm cam / 3 mm bulb

Kullanım alanları / Usage areas

- Kauçuk lastik depoları / Rubber tire storage
- Palet depoları / Idle pallet storage
- Rulo kağıt depoları / Roll paper storage
- Özel uygulamalar / Specific Applications



Geniş korumalı sprinkler standart tip sprinklerden daha fazla mesafelerde yerleşim için geliştirilmiştir. Düşük tehlike sınıfında yerleşim için geniş korumalı sprinklerin sarkık ve duvar tipleri bulunur. Isıya duyarlı elemanları standart veya hızlı tepkili olabilmektedir.

The extended coverage sprinklers are designed to cover a wider area than standart type sprinklers. For positioning in lower hazard areas there are pendent and sidewall types for extended coverage. The heat resistant bulbs can be standard or quick response types.

K Faktör/K Factor	K25.2 (360)
Diş ölçüsü/Thread size	1" NPT (25 mm)
Tepkime/Response	Hızlı Tepkimeli/Quick Response
Yüzey/Finishes	Pirinç/Brass
Sıcaklık/Temperature	79 °C(175°F) Sprinkler 93 °C(200°F) Sprinkler
Çalışma alanı/System Type	Islak borulu sistemler/Wet pipe
Çalışma Basıncı/Max. Working Pressure	12 Bar (175 PSI)
Hidrostatik Test/Factory Hydrostatic Test	34.5 Bar (%100)
Minimum Çalışma Basıncı/Min. Working Pressure	3 Bar (45 PSI)
Max. Tavan Eğimi / Ceiling Slope	18.2°
Maksimum Koruma Alanı / Maksimum Coverage Area	9.0 m ²
Minimum Koruma Alanı / Minimum Coverage Area	6 m ²
Maksimum Montaj Aralığı / Max. Spacing	Koruma alanı 13,4 metrekareye kadar olan alanlar için sprinkler arası mesafe max 4,6 metre. Koruma alanı 13,4-18 metrekare arası alanları için sprinkler arası mesafe max 4,3 metre Maximum distance between sprinklers is 4,6 m when the coverage area does not exceed 13,4 m ² , and the maximum distance between sprinklers is 4,3 m when the coverage area does not exceed 18 m ² .
Minimum Montaj aralığı / Min. Spacing	2,4 m
Deflektör ile Deponun en üstü arasındaki mesafe / Deflector to top of the storage	En az 920 mm / Min. 920 mm

UPRIGHT SPRINKLER

DY-6333 / DY-6433

PENDENT SPRINKLER

DY-6337 / DY-6437

Genel Özellikler / Specifications

- Tüm tehlike sınıfları için / All Hazards
- 5 mm cam / 5 mm bulb

Kullanım alanları / Usage areas

- Konut / House
- Otel / Hotel
- Hastane / Hospital
- AVM / Mall
- Yurt / Dormitory
- İş merkezi / Trade Center



Model		Tepkime / Response
DY-6333	Upright	Standart Tepkimeli / Standard Response
DY-6433	Upright	Hızlı Tepkimeli / Quick Response
DY-6337	Pendent	Standart Tepkimeli / Standard Response
DY-6437	Pendent	Hızlı Tepkimeli / Quick Response

Kuru tip sprinklerler özellikle suyun donma tehlikesi yaşanabilecek yerlerde kullanılmak üzere dizayn edilmiştir. Bu sprinkler tüm standart uygulamalar dahil çeşitli alternatiflerde kullanılmak üzere geliştirilmiştir.

Dry type sprinklers are specially designed to be used in places where water can be frozen. This sprinkler has been developed for use in a variety of alternatives, including all standard applications.

K Faktör/K Factor	K5.6(80)
Diş ölçüsü/Thread size	½" NPT (15 mm)
Boru diş ölçüsü/Pipe Thread size	1" NPT (25 mm)
Yüzey/Finishes	Pirinç, Krom / Brass, Chrome
Sıcaklık/Temperature	57°C(135°F), 68°C(155°F), 79°C(175°F), 93°C(200°F), 141°C(286°F)

SIDEWALL SPRINKLER

DY-6339 / DY-6439

Genel Özellikler / Specifications

- Tüm tehlike sınıfları için / All Hazards
- 5 mm cam / 5 mm bulb

Kullanım alanları / Usage areas

- Konut / House
- Otel / Hotel
- Hastane / Hospital
- AVM / Mall
- Yurt / Dormitory
- İş merkezi / Trade Center



Model		Tepkime / Response
DY-6339	Sidewall	Standart Tepkimeli / Standard Response
DY-6439	Sidewall	Hızlı Tepkimeli / Quick Response

Kuru tip sprinklerler özellikle suyun donma tehlikesi yaşanabilecek yerlerde kullanılmak üzere dizayn edilmiştir. Bu sprinkler tüm standart uygulamalar dahil çeşitli alternatiflerde kullanılmak üzere geliştirilmiştir.

Dry type sprinklers are specially designed to be used in places where water can be frozen. This sprinkler has been developed for use in a variety of alternatives, including all standard applications.

K Faktör/K Factor	K5.6(80)
Diş ölçüsü/Thread size	½" NPT (15 mm)
Boru diş ölçüsü/Pipe Thread size	1" NPT (25 mm)
Yüzey/Finishes	Pirinç, Krom / Brass, Chrome
Sıcaklık/Temperature	57°C(135°F), 68°C(155°F), 79°C(175°F), 93°C(200°F), 141°C(286°F)

DY-3050 / DY-3051 DY-3052 / DY-3055

(Askı Seti / Assembly Bracket Set)

Kullanım alanları / Usage areas

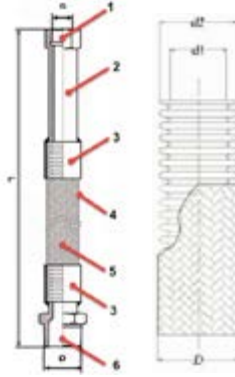
- AVM / Mall
- Yüksek Katlı Binalar / High Buildings
- Otel / Hotel
- Kamuya Açık Yapılar / Public Areas
- Hastane / Hospital



Malzeme Özellikleri Material Specifications

No	Parça Adı/Part Name	Malzeme/Material
1	Sprinkler Ucu (1/2") Sprinkler Connection (1/2")	St 372 AISI 304 - AISI 316 (Op.)
2	Ara Boru Extension Pipe	St 372 AISI 304 - AISI 316 (Op.)
3	Yüksük Metal Ring of Braid	AISI 304
4	Örgü Braid	AISI 304
5	Hortum Hose	AISI 316L
6	Yangın Hat Bağlantısı(1") Fire Line Connection (1")	St 372 AISI 304 - AISI 316 (Op.)

(Op.) = Opsiyonel Optional



Özellikler Properties	Modeller Properties		
	DY-3050	DY-3051	DY-3052
Hortum Çapı Hose Size	DN 20	DN 25	DN 25
Sprinkler Çapı Sprinkler Size	1/2"	3/4"	1/2"
Örgü Teli Building Wire	9 Tel 9 Wires		
Standart Boylar Standart Lengths	500 mm, 600 mm, 700 mm, 1000 mm, 1200 mm		

İşletme Basıncı/Nominal Pressure	16 Bar
Test Basıncı/Test Pressure	25 Bar
Esneklik/Flexibility	Yüksek / High
Büküm Yarı Çapı/Bend Radius	200 mm min.
Sıcaklık/Temperature	200 °C
Sprinkler Bağlantısı/Sprinkler Connection	1/2" - 3/4" (optional)
Hat Bağlantısı/Line Connection	3/4" - 1" (optional)
Sprinkler Hortum Çapı/Sprinkler Hose Sizes	DN 20 - DN 25

Sprinkler hortumu, yangın hattıyla sprinkler arasındaki bağlantıyı sağlayan, sismik hareketlerden etkilenmeyen flexible örgülü hortumlardır. Özel tasarım bağlantı aparatı yüksek basınçlarda tavana yük gelmeden güvenilir montaj imkanı sağlarken işçilik sürelerini azaltan sistem, zamana bağlı işçilik maliyetlerini minimize eder. Kamuya açık alanlarda (hastane, otel, alışveriş merkezleri vb.) tercih edilen sprinkler bağlantı hortumları doğru montaj ile yangın tesisatlarında ömür boyu güvenle kullanılabilir.

Sprinkler hoses; metal, flexible woven hoses that provide the connection between the fire line and the sprinkler which are not effected by seismic movements. Specially designed connection apparatus; they minimize work periods and costs associated with time while enabling safe assembly without putting loads on ceilings at high pressures. The sprinkler connection hoses which are preferred to be used in public areas, tall buildings where fire fighting is difficult and where fire load is high (e.g. hospitals, hotels, shopping malls, etc.) can provide lifelong use in fire installations when installed properly.



Teknik Detaylar Technical Details

Modeller Models	Ölçüler Dimensions		Ölçüler Dimensions		Büküm Yarı Çapı Bend Radius			Basınç Pressure (20 °C - bar)	Ağırlık Weight (kg/m)
			d1 (mm)	d2 / D (mm)	Tolerans Tolerance (mm)	Statik Static	Dinamik Dynamic		
DY-3050	DN 20	3/4"	20,5	26,7 / 28	± 0,3	70	169	56	0,420
DY-3051	DN 25	1"	25,4	31,8 / 33,7	± 0,3	85	190	64	0,670
DY-3052	DN 25	1"	25,4	31,8 / 33,7	± 0,3	85	190	64	0,670
DY-3055	Askı Seti								

SPRİNKLER ROZETİ ESCUTCHEON

Krom / Chrome

DY-3300

Beyaz / White

DY-3300

Pendent ve Sidewall tipler için tercih edilmektedir. Tavan ve duvarlardaki boşlukları kapatmak ve ayarlama yapabilmek için kullanılır.

- 1/2" ve 3/4" NPT dış için kullanılır.
- Beyaz boyalı ve krom kaplı.
- İki parçalı, ayarlanabilir.

Preferred for pendent and sidewall type sprinklers. Used for covering gaps in ceilings and walls or to make adjustments.

- Used for 1/2" and 3/4" NPT thread
- Painted in white and chrome coated
- Two-piece, adjustable



SPRİNKLER TAKMA ANAHTARI SPRINKLER WRENCH

DY-3003

Sprinklerin montajında kolaylık sağlamak amacıyla tasarlanmıştır. 1/2" ve 3/4" olarak üretilmektedir.

Designed to facilitate the assembly to sprinklers. Available in 1/2" and 3/4"



Gizli Tip Sprinkler
Takma Anahtarı
Wrench for Concealed
Sprinkler

SPRİNKLER STOP VANASI SPRINKLER STOP VALVE

DY-3000

Patlayan sprinklere ani müdahale edebilmek için tasarlanmıştır. Kesme vanalarına veya pompalara müdahale edene kadar suyun akışını kontrol etmek amacıyla kullanılır.

The stop valve is designed for a quick intervention when sprinkler heads are activated, and it is being used for control of the water flow before handling valve and pumps.



YEDEK SPRİNKLER KUTUSU SPRINKLER CABINET

(6'li) / For 6 pcs

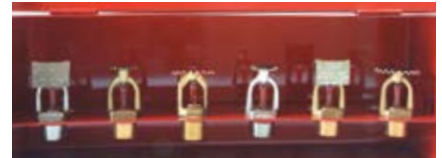
DY-3001

(12'li) / For 12 pcs

DY-3002

Sprinklerin zarar görmemesi ve sistem için yedek sprinkler saklamak ve korumak için kullanılır. Bu sayede sistem uzun süre devre dışı kalmaz. 6'lı ve 12'li olarak üretilmektedir.

Used to prevent sprinklers from being damaged and keep and protect spare sprinklers for the system. This enables the system not to have a long downtime. Available in sets of 6 and 12.



Model Model	Tip Type	K factor		Bağlantı çapı Thread size	Tepkime hızı Response time	Max. çalışma basıncı Max. working pressure	Min. çalışma basıncı Min. working pressure
		us	metric				
DY-3327	Pendent	5.6	80	1/2" NPT (15mm)	Standart/Standard	175 psi/12,1 bar	7 psi/0,5 bar
DY-3337	Pendent	8	115	3/4" NPT (20 mm)	Standart/Standard		
DY-3427	Pendent	5.6	80	1/2" NPT (15mm)	Hızlı/Quick		
DY-3437	Pendent	8	115	3/4" NPT (20 mm)	Hızlı/Quick		
DY-3323	Upright	5.6	80	1/2" NPT (15mm)	Standart/Standard		
DY-3333	Upright	8	115	3/4" NPT (20 mm)	Standart/Standard		
DY-3423	Upright	5.6	80	1/2" NPT (15mm)	Hızlı/Quick		
DY-3433	Upright	8	115	3/4" NPT (20 mm)	Hızlı/Quick		
DY-3329	Sidewall	5.6	80	1/2" NPT (15mm)	Standart/Standard		
DY-3339	Sidewall	8	115	3/4" NPT (20 mm)	Standart/Standard		
DY-3429	Sidewall	5.6	80	1/2" NPT (15mm)	Hızlı/Quick		
DY-3439	Sidewall	8	115	3/4" NPT (20 mm)	Hızlı/Quick		
DY-3527	Pendent(ECLH)	5.6	80	1/2" NPT (15mm)	Standart/Standard		
DY-3537	Pendent(ECLH)	8	115	3/4" NPT (20 mm)	Standart/Standard		
DY-3627	Pendent(ECLH)	5.6	80	1/2" NPT (15mm)	Hızlı/Quick		
DY-3637	Pendent(ECLH)	8	115	3/4" NPT (20 mm)	Hızlı/Quick		
DY-3529	Sidewall(ECLH)	5.6	80	1/2" NPT (15mm)	Standart/Standard		
DY-3539	Sidewall(ECLH)	8	115	3/4" NPT (20 mm)	Standart/Standard		
DY-3629	Sidewall(ECLH)	5.6	80	1/2" NPT (15mm)	Hızlı/Quick		
DY-3639	Sidewall(ECLH)	8	115	3/4" NPT (20 mm)	Hızlı/Quick		
DY-5337	Pendent(ELO)	11.2	160	3/4" NPT (20 mm)	Standart/Standard		
DY-3457	Pendent(ELO)	11.2	160	3/4" NPT (20 mm)	Hızlı/Quick		
DY-5333	Upright(ELO)	11.2	160	3/4" NPT (20 mm)	Standart/Standard		
DY-5433	Upright(ELO)	11.2	160	3/4" NPT (20 mm)	Hızlı/Quick		
DY-3428	Gizli/Concealed	5.6	80	1/2" NPT (15mm)	Hızlı/Quick		
DY-6333	Upright(Kuru/Dry)	5.6	80	1/2" NPT (15mm)	Standart/Standard		
DY-6433	Upright(Kuru/Dry)	5.6	80	1/2" NPT (15mm)	Hızlı/Quick		
DY-6337	Pendent(Kuru/Dry)	5.6	80	1/2" NPT (15mm)	Standart/Standard		
DY-6437	Pendent(Kuru/Dry)	5.6	80	1/2" NPT (15mm)	Hızlı/Quick		
DY-6339	Sidewall(Kuru/Dry)	5.6	80	1/2" NPT (15mm)	Standart/Standard		
DY-6439	Sidewall(Kuru/Dry)	5.6	80	1/2" NPT (15mm)	Hızlı/Quick		
DY-4333	Upright(ESFR)	14	200	3/4" NPT (20 mm)	Hızlı/Quick	5 bar (72 psi)	
DY-4343	Upright(ESFR)	16.8	240	3/4" NPT (20 mm)	Hızlı/Quick		
DY-4337	Pendent(ESFR)	14	200	3/4" NPT (20 mm)	Hızlı/Quick		
DY-4347	Pendent(ESFR)	16.8	240	3/4" NPT (20 mm)	Hızlı/Quick	3 bar (45 psi)	
DY-4357	Pendent(ESFR)	22.4	320	1" NPT (25mm)	Hızlı/Quick		
DY-4363	Upright(ESFR)	25.2	360	1" NPT (25mm)	Hızlı/Quick		

Sıcaklık tablosu Temperature ratings

Tehlike sınıfı Hazard class	Sprinkler sıcaklığı Sprinkler temperature		Renk Color
	°C	°F	
Orta/Ordinary	57	135	Turuncu/Orange
Orta/Ordinary	68	155	Kırmızı/Red
Orta üst/Intermediate	73	175	Sarı/Yellow
Orta üst/Intermediate	93	200	Yeşil/Green
Yüksek/High	141	286	Mavi/Blue

Standart Tepkimeli
Standard Response
5 mm

Hızlı Tepkimeli
Quick Response
3 mm



Turuncu/Orange 57 °C (135 °F)



Kırmızı/Red 68 °C (155 °F)



Sarı/Yellow 79 °C (175 °F)



Yeşil/Green 93 °C (200 °F)



Mavi/Blue 141 °C (285 °F)

DUYAR

Since 1965

Sprinkler



Test Drenaj Vanası
Test Drain Valve



Akış Anahtarı
Flow Switch



İzlenebilir Kelebek Vana
Indicator Butterfly Valve



Islak Alarm Vanası
Wet Alarm Valve



f t @ y /DuyarVana | Duyar.com



Ref. 2831

Cert./LPCB
Ref. 1402a

LISTED

APPROVED

Y-4010

Genel Özellikler / Specifications

Ölçü / Dimensions: 2 1/2" - 8" / DN65 - DN200

Anma Basıncı / Nominal Pressure: 300 psi (20,6 bar)

Çalışma Sıcaklığı / Working Temperature: Min. +4°C

Sertifikalar / Certificate: FM, UL

Tasarım / Design: FM 1041, UL 262, TS EN 12259-2

Flanş Bağlantı Standard / Flange Connection Standard: EN -1092-2 (PN16) / ANSI

Testler / Tests: FM 1041, UL 193, TS EN 12259-2



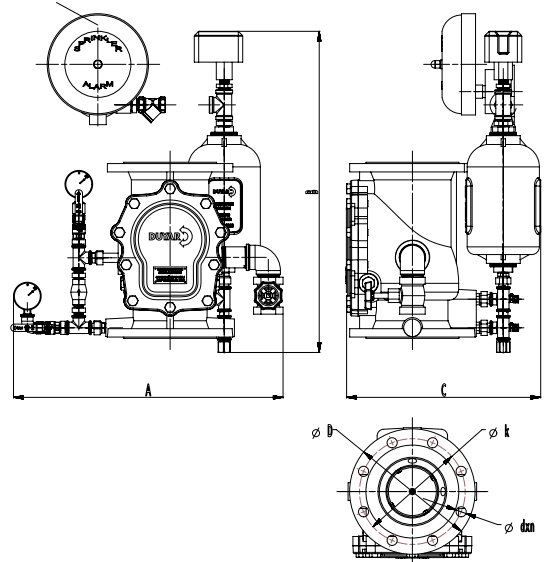
REF:2809 REF:1725



Islak alarm vanası suyun donma ihtimali olmayan uygulamalar için diyazn edilmiştir. Borular içinde basınçlandırılmış halde bekleyen su, sprinklerin yangın nedeniyle devreye girmesi sonucunda yangın bölgesine deşarj olur. Basıncı su sistemi sürekli olarak beslenirken aynı anda geciktirme hücrecini de doldurur. Hücre dolduktan sonra hücre üzerindeki basınç anahtarı tetiklenir. Basınç anahtarı yangın ihbar sistemine veya otomasyon sistemine alarm bilgisini ulaştırır. Basınç anahtarı tetiklendikten sonra su, su motorlu gonga ulaşır ve mekanik alarm verilmesini sağlar.

The wet alarm valve is designed for applications where the water is unlikely to freeze. The water staying pressurized in the pipes is released over the fire area after the sprinkler is activated due to fire. The pressurized water system is not only fed continuously, but also fills in the retard chamber. After the chamber is filled, the pressure switch on the chamber is actuated. The pressure switch sends the alarm information to the fire warning system or the automation system. After the pressure switch is actuated, the water is delivered to the water-motor gong and releases a mechanical alarm.

- Tüm ıslak borulu sistemler için özel olarak üretilmiştir.
Specially designed for all wet pipe systems.
- Hassas geciktirme hücreci sayesinde farklı basınçlar altında yanlış alarmı önler.
Due to its sensitive retard chambers it prevents false alarms under different pressures.
- Dik kullanıma uygun trim seti.
Trim set for vertical application.
- Yarı montajlı
Semi-mounted.



Ölçüler Dimension

DN	65	80	100	150	200
A	630	630	700	700	800
B	803	803	700	700	800
C	400	450	450	500	600
L	325	325	350	400	480
D	185	200	220	285	340
k	145	160	180	240	295
dxn	19x4	19x8	19x8	23x8	23x12

* UL Belgesi sadece DN150 için mevcuttur, diğer çaplar için testler devam etmektedir.

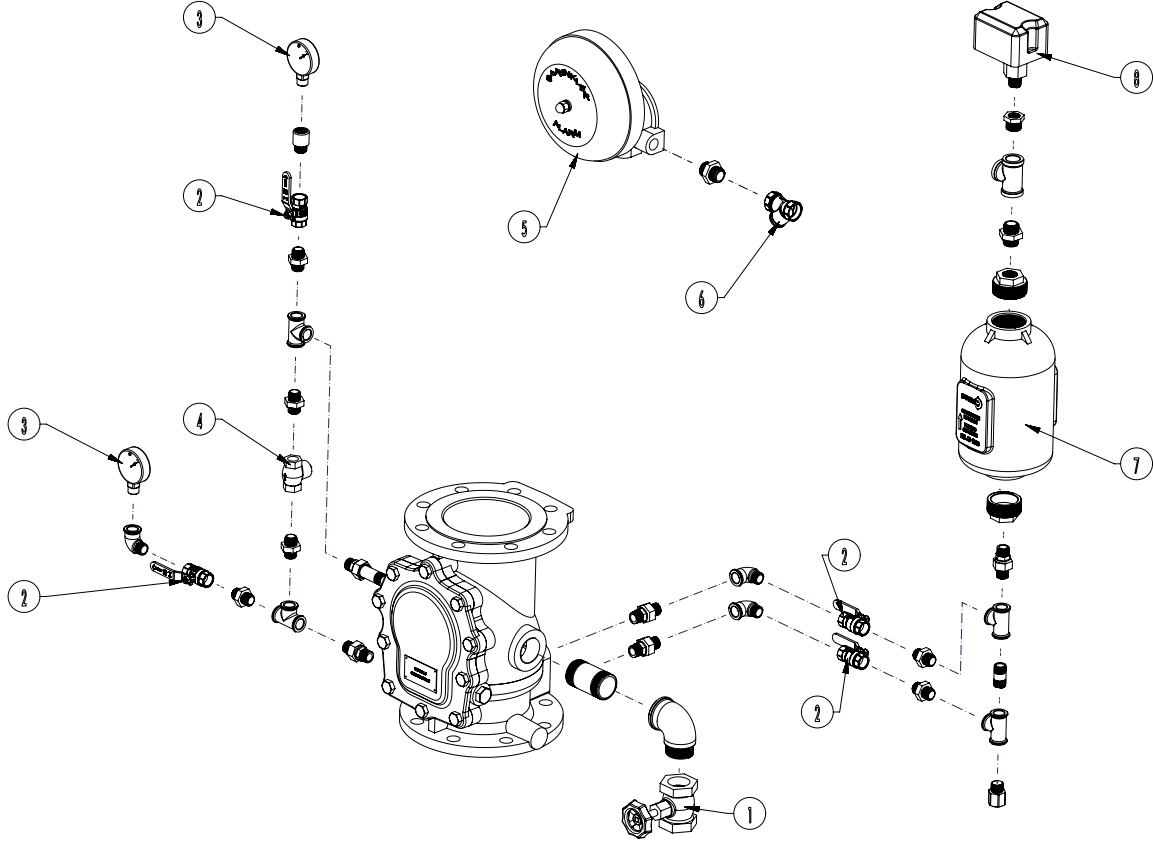
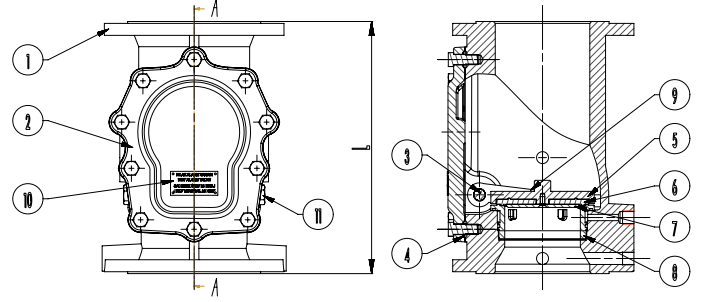
* UL certificate is valid for just DN150. For other sizes tests are ongoing.

Y-4010



Malzeme Özellikleri Material Specifications

No	Parça Adı/Part Name	Malzeme/Material
1	Gövde/Body	EN JS-1020
2	Kapak/Bonnet	EN JS-1020
3	Mil/Stem	X20Cr13
4	Kapak Conta/Bonnet Gasket	EPDM
5	Klape/Disc	Bronz/Bronze
6	Klape Conta/Disc Gasket	EPDM
7	Klape Pul/Disc Washer	EPDM
8	Sit/Seat	Bronz/Bronze
9	Yay/Spring	Paslanmaz Çelik/Stainless Steel
10	Etiket/Label	Alüminyum/Aluminium
11	Tapa/Plug	St - 37



Malzeme Özellikleri Material Specifications

No	Parça Adı/Part Name	ADET/Qty
1	Bronz Dişli Glob Vana/Bronze Thread Globe Valve	1
2	1/2" Piriç Küresel Vana/Brass Ball Valve	4
3	0-25 bar Manometre/Gauge	2
4	1 1/2" Bronz Dişli Çalpara Çekvalf/Bronze Thread Swing Check Valve	1
5	Gong/Gong	1
6	3/4 Piriç Dişli Pislik Tutucu/Brass Thread Strainer	1
7	Geciktirme Ünitesi/Retard Chamber	1
8	Switch	1

Y-4015

Genel Özellikler / Specifications

Ölçü / Dimensions: 4" - 8" / DN100 - DN200

Anma Basıncı / Nominal Pressure: 300 psi (20,6 bar)

Standartlar / Standards: TS EN 12259-3/UL 260/FM 1021

Flanş Bağlantı Standard / Flange Connection Standard: EN-1092-2 PN16

Testler / Tests: TS EN 12259-3/UL 260/FM 1021



Kuru borulu sprinkler sistemi, boruların ve sprinklerin donma sıcaklığına maruz kalabileceği yerler, örneğin ısıtılmayan depolar, garajlar, otoparklar, çatı katları ve mağazalar için dizayn edilmiştir. Sprinkler tesisatında su yerine hava veya nitrojen gazı bulunur. Diferansiyel tip kuru alarm vanası özel klapesi sayesinde düşük basınçta hava ile yüksek basınçta suyun sisteme girişini engeller. Herhangi bir yangın anında patlayan sprinkler sebebiyle sistemdeki diferansiyel oran bozulur ve klapenin açılmasına sebep olur. Basınç anahtarı yangın ihbar sistemine veya otomasyon sistemine alarm bilgisini ulaştırır. Basınç anahtarı tetiklendikten sonra, su motorlu gonga ulaşır ve mekanik alarm çalmasını sağlar.

Dry Pipe Sprinkler Systems are designed for applications where piping and sprinklers are subjected to freezing temperatures, such as unheated warehouses, parking garages, store windows, attic spaces, or loading docks. The sprinkler system contains gas instead of water. The dry pipe valve with special clapper keep the pressured water by low air pressure. In case of fire, sprinkler activated and the differential of the system is broke down and it causes to open clapper. After the sprinkler activated by the fire the air in the sprinkler system is discharged from the sprinkler system. The water is sent to location of the fire. By the time clapper opens the water also is sent to pressure switch and the switch send alarm information to fire warning system or automation system. After the switch is activated, the water is delivered to the water-motor gong and releases a mechanical alarm.

■ Tüm kuru borulu sistemler için özel olarak tasarlanmıştır.
Designed for dry pipe sprinkler system.

■ Dıştan resetlemeli.
External Reset.

■ Sadece dik kullanım için uygundur.
Use only at vertical position.

■ Yarı montajlı.
Semi-mounted.

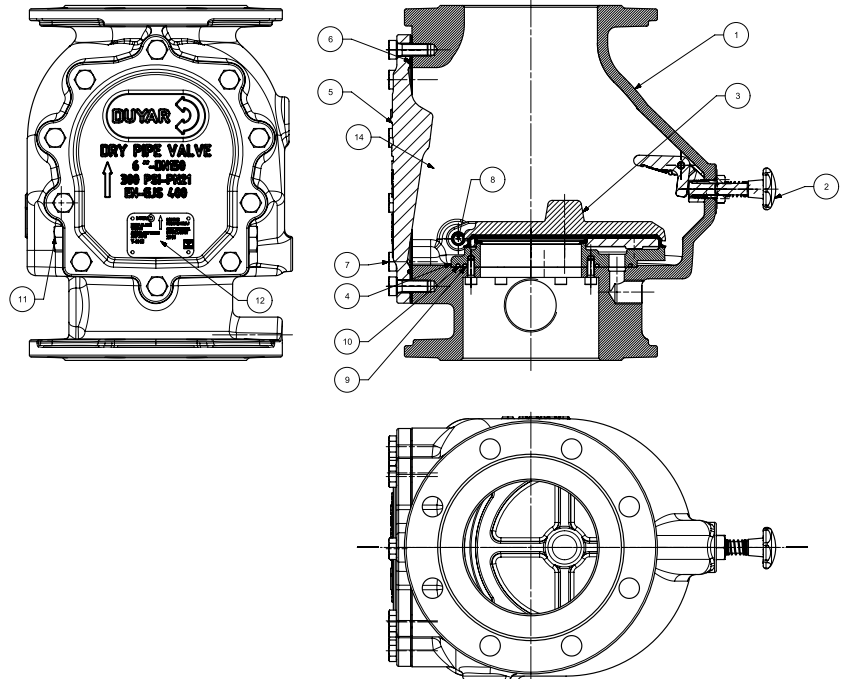
Kullanım alanları / Applications

■ Depolar
Ware Houses

■ Garajlar
Parking Garages

■ Çatı Katları
Attic Spaces

■ Mağazalar
Store Windows



Y-4015



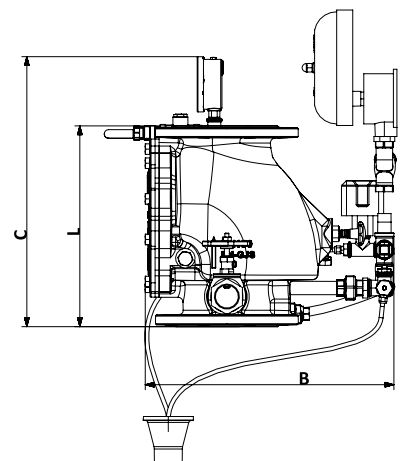
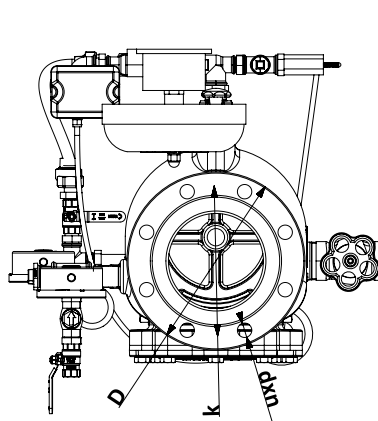
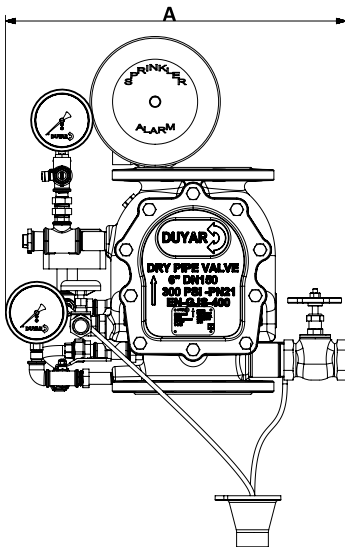
Malzeme Özellikleri Material Specifications

No	Parça Adı/Part Name	Malzeme/Material
1	Gövde/Body	EN-GJS-400
2	Resetleme Mandalı /Reset Clapper Latch	
3	Klape/Clapper	EN-GJS-400
4	Govde Siti/Body Sit	Bronz
5	Kapak/Bonnet	EN-GJS-400
6	Conta/Gasket	EPDM
7	Civata/Screw	Galvanizli/Galvanized
8	Klape Mili/Clapper Steo	X20Cr13
9	O-Ring/O-Ring	EPDM
10	O-Ring/O-Ring	EPDM
11	Tapa /Plug	X20Cr13
12	Etiket/Label	Alüminyum/Aluminium



Ölçüler Dimension

DN	100	150	200
A	560	620	680
B	440	500	560
C	440	500	580
L	350	400	480
D	220	285	340
k	180	240	295
dxn	19x8	23x8	23x12



Y-4110

Genel Özellikler / General Specifications

Dıştan Resetlemeli / External Reset

Diferansiyel Tip / Düşük Diferansiyel Tip / Differential Type / Low Differential Type

Yarı Montajlı / Kurulumu Basit / Semi-Assembled / Easy to Install

Basınç Switchi / Pressure Switch

Mekanik Gong / Mechanical Gong

175 PSI-300 PSI Selenoid Vana / Aktüatör/ 175 PSI-300 PSI Solenoid Valve / Actuator

Klapeli Dizayn / Clapper Type Design



Deluge sprinkler sistemi, açık uçlu sprinkler veya nozullara sahip; yangın anında tüm sprinklerden suyun aynı anda boşaltılmasını sağlayan ve kurulum durumunda boruların tamamen boş olduğu sprinkler sistemine denir. Duyar Deluge Vana, ana kontrol vanası olarak deluge, preaction yangın söndürme sistemlerinde kullanılacak şekilde tasarlanmıştır. Yangından sonra kurulumu oldukça kolaydır. Dıştan resetleme özelliğine sahiptir. Bu özellik sayesinde vananın yangından sonra tekrar kurulumu için kapak civatalarının sökülmesine ihtiyaç bırakmadan klappenin tekrar yerine oturmasını sağlar. Örneğin; Deluge sprinkler sisteminde yangın anında, sistemde bulunan dedektörler tarafından (duman dedektörü, sıcaklık sensörü vb.) yangın olduğu algılanır. Dedektörlerin oluşturduğu elektriksel sinyal ile normalde kapalı olan selenoid vana açılır. Selenoid vananın açılması ile klape üzerindeki mekanik denge bozulur ve klappenin açılmasına sebep olur. Aynı anda tüm sprinklerden su veya köpük boşaltılarak yangın bastırılır.

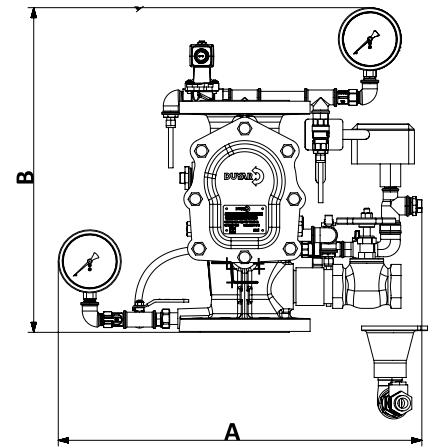
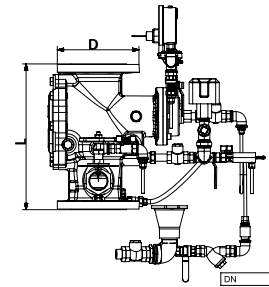
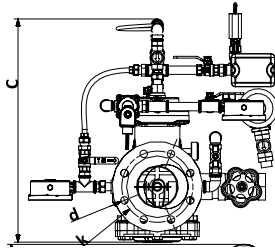
The Deluge Sprinkler System is a system, which has open-ended sprinklers or nozzles; which ensures the discharge of water from all sprinklers at the same time in case of fire and where the pipes are completely empty in case of installation. Duyar Deluge Valve is designed to be used in Deluge, preaction firefighting systems as a main control valve. It is very easy to install after a fire. It has external resetting feature. Thank to this feature, Clapper is allowed to be reseted without the need to remove the cover bolts for re-installation of the valve after a fire.

For example; In case of fire, in the Deluge Sprinkler System, it is detected that there is a fire by the detectors (smoke detector, temperature sensor etc.) in the system. With the electrical signal generated by the detectors, the normally closed solenoid valve opens. With the opening of the solenoid valve, the mechanical balance on the valve is disrupted and it causes the valve to open. At the same time, water or foam is discharged from all sprinklers and fire is suppressed.



Malzeme Özellikleri Material Specifications

No	Açıklama/Description
1	En 1563 Standardına Göre; Sfero Döküm, En Gjs 400 / 1- According to En 1563 Standard, Ductile Iron, En Gjs-400
2	Bronz/Bronze
3	Bronz/Bronze
4	Paslanmaz Çelik, Aisi 410 veya 420 veya 304 / Stainless Steel, Aisi 410 or 420 or 304
5	Epdm Conta/ Epdm Kapak Contası/Oring Epdm Seal / Epdm Cover Seal / O-Ring



Ölçüler Dimension

Anma Çapları/Sizes	DN100
Çalışma Basıncı/ Working Pressure	PN21/ 300 PSI
Bağlantı Tipi/Connection	Flanş x Flanş/Flange x Flange
Flanş Bağlantı Standardı/ Flange Connection Standard	EN 1092-2 PN16/ ANSI Class 125
Dizayn Standardı/Design Standard	FM 1011-1012-1013 UL 260

DN	100
A	640
B	570
C	570
D	229
L	406
k	180
dxn	19x8

Y-4070

Genel Özellikler / General Specifications

Çalışma Basıncı / Working Pressure: 21 Bar - 300 Psi

Yüzey İşlem / Finish: Kırmızı Yaş Boyama/Red Painted

Test Orifis / Test Orifice: K5.6, K8.0

Bağlantı Şekli / Connection Type: Yivli x Yivli/Groove x Groove

Montaj Şekli / Installation: Yatay veya Dikey montajı mümkündür.

/Horizontal or Vertical is possible



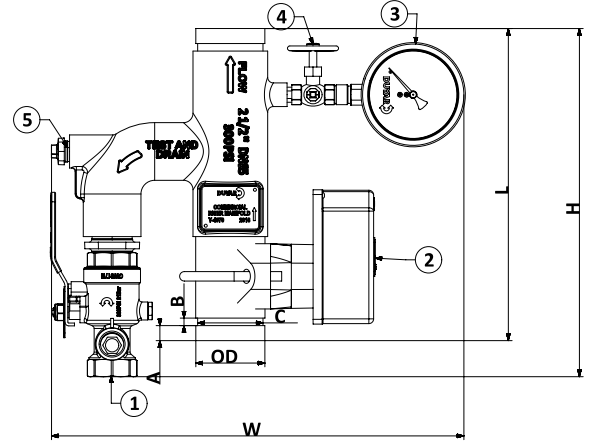
Duyar kolay kurulum ünitesi, sulu söndürme sistemlerinde, kurulum işlemlerini hızlandırmak amacıyla NFPA gereksinimlerine uygun olarak dizayn edilmiştir. Yangın durumunda tesisatta meydana gelen akış sebebiyle akış anahtarı bir sinyal üretir ve kontrol panosuna veya elektriksel gonga sinyali göndererek yangının hangi katta, zonda veya branşmanda meydana geldiği tespit edilir. Üzerindeki test ve drenaj vanasının sahip olduğu orifis sayesinde sprinkler sistemi anında test edilebilir ve tesisat boşaltılabilir. Kolay kurulum ünitesi akış anahtarı, 3 yollu manometre kontrol vanası, manometre ve uygun test ve drenaj vanasından meydana gelir.

The Duyar commercial riser manifold has been designed to expedite installations in wet sprinkler systems in accordance with NFPA requirements. A flow switch creates a signal in case of fire as a result of an incoming flow. It sends this signal to a control board or an electric bell to indicate the floor, zone, or branch of the building that is on fire. The sprinkler system can be instantly tested and drained via the orifice of its test and drain valve. The commercial riser manifold consists of a flow switch, a three-way gauge valve, a pressure gauge, and a convenient test and drain valve.



Malzeme Özellikleri Material Specifications

No	Açıklama/Description
1	Test Drenaj Vanası/Test and Drain
2	Akış Anahtarı/Flow Switch
3	Manometre/Pressure Gauge
4	Manometre Vanası/Gauge Valve
5	Emniyet Ventili (Opsiyonel)/Pressure Relief (optional)



Ölçüler Dimension

PN	300 psi (21 bar)									
	Bağlantılar End Connections		Test Ve Drenaj Ölçü Test and Drain Size	Ölçüler Dimensions						
	Giriş Inlet	Çıkış Outlet		A	B	C	OD	L	W	H
2" (DN50)	Yivli/Grooved end	Yivli/Grooved end	1"	0.62" (15.88)	0.312" (795)	2.25" (5715)	2.37" (60.3)	13" (330)	16.9" (430)	14.76" (375)
2-1/2" (DN 65)	Yivli/Grooved end	Yivli/Grooved end	1 1/4"	0.62" (15.88)	0.312" (795)	2.72" (6909)	2.87" (73)	13" (330)	17.3" (440)	14.76" (375)
3" (DN 80)	Yivli/Grooved end	Yivli/Grooved end	1 1/4"	0.62" (15.88)	0.312" (795)	3.35" (89.34)	3.5" (88.9)	13" (330)	18.1" (460)	14.76" (375)
4" (DN 100)	Yivli/Grooved end	Yivli/Grooved end	2"	0.62" (15.88)	0.375" (953)	4.33" (110.08)	4.5" (114.3)	13" (330)	18.9" (480)	16.1" (410)
6" (DN 150)	Yivli/Grooved end	Yivli/Grooved end	2"	0.75" (19.05)	0.375" (953)	6.45" (163.96)	6.62" (168.3)	13" (330)	19.7" (500)	16.1" (410)

* Kolay kurulum ünitesi standart üretiminde emniyet ventili bulunmamaktadır. İhtiyaç durumunda sonradan takılabilir.

* Originally, commercial riser manifold is produced without relief valve. In the event of need it can be attached later.

Y-4072

Genel Özellikler / General Specifications

Çalışma Basıncı / Working Pressure: 21 Bar - 300 Psi

Yüzey İşlem / Finish: Pirinç/Brass

Test Orifis / Test Orifice: K5.6, K8.0

Bağlantı Şekli / Connection Type: Dişli/Threaded
(2" ayrıca yivli opsiyonludur / 2" has grooved option also)

Montaj Şekli / Installation: Yatay veya Dikey montajı mümkündür.
/Horizontal or Vertical is possible



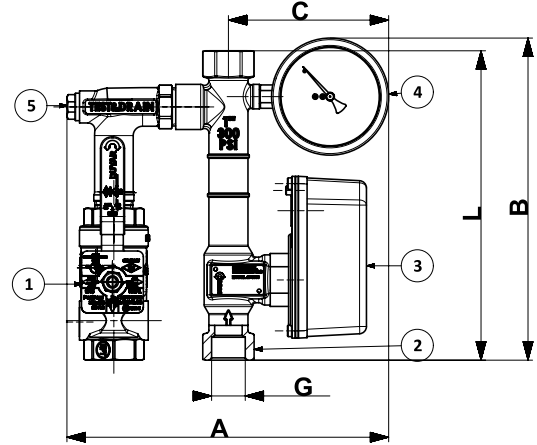
- Islak söndürme sistemlerinde kurulumu hızlandırmak amacıyla NFPA gereksinimlerine uygun olarak Duyar Konut Tipi Riser Manifold ürünü tasarlanmıştır.
- Üzerinde bulunan bir Akış Anahtarı ile yangın durumunda bir sinyal oluşturulur. Yangın bölgesini veya hattını belirtmek için bu sinyal bir kontrol panosuna gönderilir.
- Üzerinde bulunan Test & Drenaj vanası aracılığı ile sprinkler sistemi anında test edilebilir veya sistemdeki su tahliye edilebilir.
- Konut tipi riser manifold üzerinde bir akış anahtarı, bir manometre ve test & drenaj vanası içermektedir.

- The Duyar residential riser manifold has been designed to expedite installations in wet sprinkler systems in accordance with NFPA requirements.
- A flow switch creates a signal in case of fire as a result of incoming flow. It sends this signal to a control board or electric bell to indicate the floor, zone or branch of the building that is on fire.
- The sprinkler system can be instantly tested and drained via the orifice of its test and drain valves.
- The residential riser manifold consists of a flow switch, a pressure gauge and a convenient test and drain valve.



Malzeme Özellikleri Material Specifications

No	Açıklama/Description
1	Test Drenaj Vanası/Test and Drain
2	Gövde/Body
3	Akış Anahtarı/Flow Switch
4	Manometre/Pressure Gauge
5	Emniyet Ventili (Opsiyonel)/Pressure Relief (optional)



Ölçüler Dimension

PN	300 psi (21 bar)							
Anma Çapı Nominal Size Inches (DN)	Bağlantılar End Connections		Test Ve Drenaj Ölçü Test and Drain Size	Ölçüler Dimensions				
	Giriş Inlet	Çıkış Outlet		A	B	C	L	G
1"	Dişli NPT / Female NPT	Dişli NPT / Female NPT	1"	11.10" (284.16)	11.10" (284.16)	5.12" (130.05)	10.63" (270)	NPT 1"
1 1/4"	Dişli NPT / Female NPT	Dişli NPT / Female NPT		11.81" (302.34)	11.50" (294.4)	5.28" (134.11)	11.024" (280)	NPT 1 1/4"
1 1/2"	Dişli NPT / Female NPT	Dişli NPT / Female NPT		12.44" (315.98)	12.48" (316.99)	5.51" (139.95)	11.994" (304.65)	NPT 1 1/2"
2"	Dişli NPT / Female NPT Yivli (Opsiyonel) / Grooved End (Optional)	Dişli NPT / Female NPT Yivli (Opsiyonel) / Grooved End (Optional)		13.62" (345.95)	12.48" (316.99)	5.67" (144.02)	11.994" (304.65)	NPT 2"

* Kolay kurulum ünitesi standart üretiminde emniyet ventili bulunmamaktadır. İhtiyaç durumunda sonradan takılabilir.
* Originally, commercial riser manifold is produced without relief valve. In the event of need it can be attached later.

Y-4020

Genel Özellikler / General Specifications

Ölçü / Dimensions: 2" – 8" / DN65 – DN200

Anma Basıncı / Nominal Pressure: 300 psi (20,6 bar)

Çalışma Sıcaklığı / Working Temperature: -10°C/+120°C

Standartlar / Standards

Tasarım / Design: FM 1112, UL 1091

Testler / Tests: FM 1112, UL 1091



* Ürünlerin sertifika kapsamı için www.duyarvana.com.tr/sertifikalar/yangin kısmına bakınız.

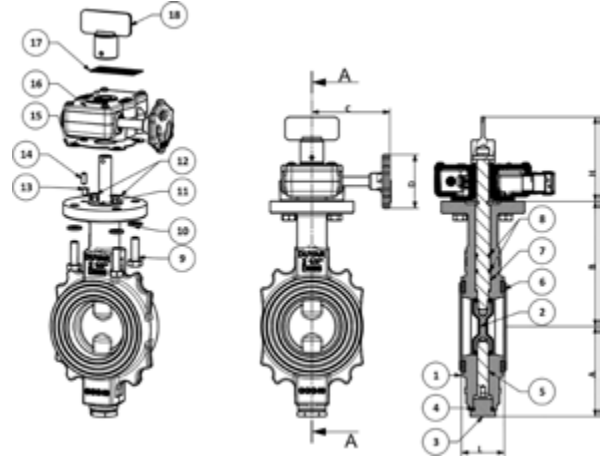
Bölgesel kontrol vanası olarak tanımlanırlar. Mahal içi zonları birbirinden ayırmak (kontrol etmek) için, su besleme hatları üzerinde kesme vanası olarak kullanılırlar. Kesme veya kontrol amaçlı olarak kelebek vana veya yükselen millli vana kullanılır. Yangın sistemlerinde kullanılan tüm vanaların konumu görülebilir ve elektriksel olarak izlenebilir olmalıdır. Kelebek vanalar dişli kutulu volanlı tiptedir. Kelebek vanaların izleme anahtarları vana içindedir ve üzerinde açık kapalı konum göstergesi bulunur.

They are defined as local control valves. Generally they are used in water feed lines as interruption valves in order to separate (to control) zones in the location. Butterfly valves or rising stem valves are used in order to shut off or to control the flow. The position of all valves in fire systems should be visible and electrically monitored. This butterfly valve type has a gearbox with handwheel. The supervisory switch is located inside the butterfly valve and includes also an on/off indicator.



Ölçüler Dimension

Anma Basıncı Nominal Pressure	21 Bar / 300 Psi							
Anma Çapı Nominal Diameter	DN	50	65	80	100	125	150	200
Boyutlar Dimensions [mm]	A	92	97	107	117	138	152	178
	B	130	135	145	152	174,5	188	222
	C	84	84	84	84	111	111	157
	D	Ø80	Ø80	Ø80	Ø80	Ø100	Ø200	Ø200
	H	91	91	91	91	98	98	104
	L	43	46	46	52	56	56	60
	(ISO 5211) Tepe Flanş Mil Ölçüsü /Stem Dimension	F07	F07	F07	F07	F07	F07	F07
Ağırlık Weight	Kg	4,5	5,1	6,9	7,80	11,50	13,60	21,60



Malzeme Özellikleri Material Specifications

No	PART NAME / Parça İsmi	Material / Malzeme
1	BODY / Gövde	DUCTILE IRON / Sfero (EN-GJS-400)
2	CLAPPER / Klapa	DUCTILE IRON+EPDM / Sfero (EN-GJS-400) +EPDM Kaplama
3	ORING NUT / Oring Somunu	ST-40 JAN JAN ZINC COATED / ST-40 + Kaplama
4	ORING / Oring	EPDM
5	LOWER STEM / Alt Mil	AISI 304/Paslanmaz
6	FLANGE GASKET / Tesisat Contası	EPDM
7	UPPER STEM / Üst Mil	AISI 304/Paslanmaz
8	ORING / Oring	EPDM
9	BOLT / Cıvata	STEEL GALVANIZED / Galvanizli Çelik Cıvata
10	SPRING LOCK WASHERS / Rondela	DIN 127 M8
11	PREVENTING PLATE / Baskı Sacı	ST-37
12	BOLT / Cıvata	STEEL GALVANIZED / Galvanizli Çelik Cıvata
13	KEY / Kama	ALUMINIUM / Alüminyum
14	SET SCREW / Set Skur	STAINLESS STEEL / Paslanmaz
15	GASKET / Conta	EPDM
16	GEAR BOX / Dişli Kutusu	
17	NAME PLATE / Etiket	STAINLESS STEEL
18	INDICATOR / İndikatör	STEEL (AISI A 252)

DN65-...-200 çapları UL Listeli, FM onaylıdır. DN50 çapı FM onaylıdır.
DN65-...-200 diameters are UL listed, and FM approved. DN50 diameter is FM approved.

Y-4025 Y-4025-1

(Amerikan Normu / USA Norm)

(Avrupa Normu / EU Norm)

Genel Özellikler / General Specifications

Ölçü / Dimensions: 2" – 8" / DN65 – DN200

Anma Basıncı / Nominal Pressure: 300 psi (21 bar)

Çalışma Sıcaklığı / Working Temperature: -10°C, +120°C

Standartlar / Standards

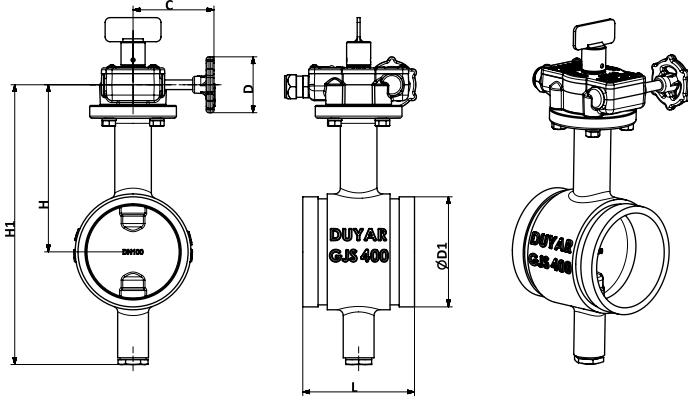
Tasarım / Design: FM 1112, UL 1091

Testler / Tests: FM 1112, UL 1091



Bölgesel kontrol vanası olarak tanımlanırlar. Mahal içi zonları birbirinden ayırmak (kontrol etmek) için, su besleme hatları üzerinde kesme vanası olarak kullanılırlar. Kesme veya kontrol amaçlı olarak kelebek vana veya yükselen millî vana kullanılır. Yangın sistemlerinde kullanılan tüm vanaların konumu görülebilir ve elektriksel olarak izlenebilir olmalıdır. Kelebek vanalar dişli kutulu olanları tiptedir. Kelebek vanaların izleme anahtarı vana içindedir ve üzerinde açık kapalı konum göstergesi bulunur.

They are defined as local control valves. Generally they are used in water feed lines as interruption valves in order to separate (to control) zones in the location. Butterfly valves or rising stem valves are used in order to shut off or to control the flow. The position of all valves in fire systems should be visible and electrically monitored. This butterfly valve type has a gearbox with handwheel. The supervisory switch is located inside the butterfly valve and includes also an on/off indicator.



Ölçüler Dimension

Anma Basıncı Nominal Pressure	21 Bar / 300 Psi							
Anma Çapı Nominal Diameter	DN	50	65	80	100	125	150	200
Boyutlar Dimensions [mm]	ØD1 (Y-4025)	60.3	73	88.9	114.3	141.3	168.3	219.1
	ØD1* (Y-4025-1)	60.3	76.1	88.9	114.3	139.7	165.1	219.1
	D	Ø80	Ø80	Ø80	Ø80	Ø100	Ø100	Ø200
	H	151.5	157	167	174	202	216	251
	H1	244	254	274	291	340	368	430
	C	84	84	84	84	111	111	157
	L	81	97	97	116	148	148	133
(ISO 5211) TEPE FLANŞ Gearbox Flange	F07	F07	F07	F07	F07	F07	F07	

*Aksi belirtilmediği sürece vanalar ØD1 (Y-4025) yiv ölçülerine göre üretilir.
*Unless otherwise stated, the valves are produced according to ØD1 (Y-4025) groove dimensions.
DN65-...-200 çapları UL Listeli, FM onaylıdır. DN50 çapı FM onaylıdır.
DN65-...-200 diameters are UL listed, and FM approved. DN50 diameter is FM approved.

Y-4030

Genel Özellikler / General Specifications

Ölçü / Dimensions: 1" - 2"/DN25 - DN50

Orifis Çapı / Orifice Diameter: K-5,6, K-8,0, K11,2, K-14,0

Anma Basıncı / Nominal Pressure: 300 psi (20,6 bar)

Çalışma Sıcaklığı / Working Temperature: -10°C/+120°C

Standartlar / Standards

Sertifikalar / Certificate: UL*, FM*

Tasarım / Design: FM 1625-2009, UL258-2004

Diş Standardı / Thread Design: ISO 228/1, NPT, NPS, BSP

Testler / Tests: FM 1625-2009, UL258-2004



Sprinkler sistemlerindeki test ve bakımların yapılabilmesi amacıyla kullanılan vanalardır. İçindeki değişik ölçülerdeki orifis sayesinde sadece bir sprinklerden geçen akışa eşit akış oluşturarak, bir sprinkler su akışı durumunda hatlardaki alarm cihazlarının kontrol amaçlı testlerinin yapılması sağlanır. Sistemdeki en küçük sprinkler ve test drenaj vanasının orifis çapları eşit olmalıdır. Vana konumu değiştirilerek drenaj vanası olarak borulardaki suyun boşaltılması için de kullanılırlar. Akışın gözlenebilmesi için üzerinde gözetleme camı bulunur.

Test and drain valve is used to conduct testing and maintenance on sprinkler systems. Thanks to its orifice available with different sizes it creates a flow equivalent to the flow passing along one sprinkler only and enables tests of alarm devices on the lines for checking purposes in the case of a sprinkler water flow. The orifice diameters of the smallest sprinkler and the test drain valve in the system should be equal. It is also used as a drain valve to discharge water in the piping by changing the position of the valve. It includes a sight glass to observe the flow.

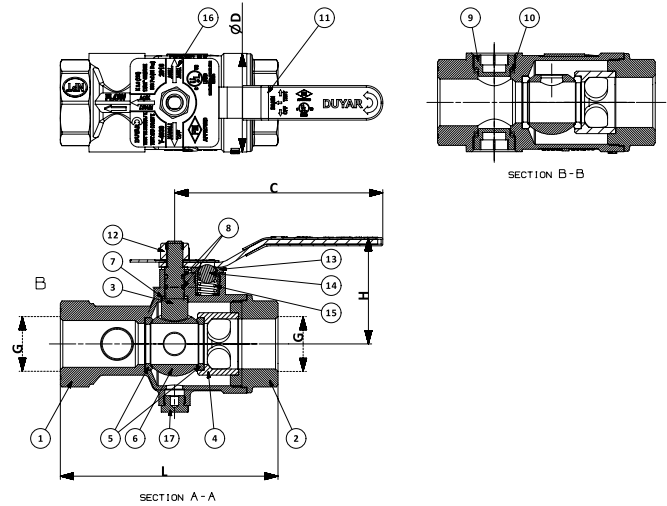
Ölçüler Dimension

Anma Basıncı Nominal Pressure	300 psi (20,7 bar)		
Anma Çapı Nominal Pressure	DN	25-32	40-50
Vana Boyutları Valve Dimensions	G	1" - 1 1/4"	1 1/2" - 2"
	L	133	173
	C	126	156
	H	65	84
	D	60	92
Ağırlık Weight	KG.	1,4/1,3	3,5/3

Malzeme Özellikleri Material Specifications

No	Parça Adı/Part Name	Adet/Qty	Malzeme/Material
1	Gövde/Body	1	CW617N/Pirinç/Brass
2	Kapak/Bonnet	1	CW617N/Pirinç/Brass
3	Mil/Stem	1	AISI-304/Paslanmaz Çelik/Stainless Steel
4	Kapak Ucu/Bonnet Extension	1	CW617N/Pirinç/Brass
5	Teflon Ring/Ball Seat	2	PTFE
6	Küre/Ball	1	CW617N/Pirinç/Brass
7	Mil Teflonu/Stem Seal	2	PTFE
8	O-Ring/O-Ring Seal	2	EPDM
9	Gözetleme Camı/Sight Glass	2	Akrilik/Acrylic
10	Gözetleme Camı Contası/Sight Glass Gasket	2	EPDM
11	Kol/Lever	1	St37/Çelik/Steel (Vinil Kaplama/Vinyl Coated)
12	Fiberli Somun/Nut With Fiber	1	6,8/Çelik/Steel
13	Bilya Somunu/Bearing Ball Centering	1	C-1040/Çelik/Steel
14	Bilya/Bearing Ball	1	AISI-304/Paslanmaz Çelik/Stainless Steel
15	Yay/Spring	1	AISI-302 S. S/Yay Çeliği/Spring Steel
16	Etiket/Label Plate	1	AISI-304/Paslanmaz Çelik/Stainless Steel
17	Tapa/Plug	1	Pirinç/Brass

* K-5,6, K-8,0 orifis çapları için UL listeli, FM onaylıdır. * K-5,6, K-8,0 orifice diameter are UL listed and FM approved.



Y-3005

Genel Özellikler / General Specifications

Ölçü / Dimensions: 2 1/2" - 8"/DN65 - DN200

Anma Basıncı / Nominal Pressure: 500 psi (35,0 bar)

Çalışma Sıcaklığı / Working Temperature: -20°C/+80°C

Standartlar / Standards

Sertifikalar / Certificate: FM

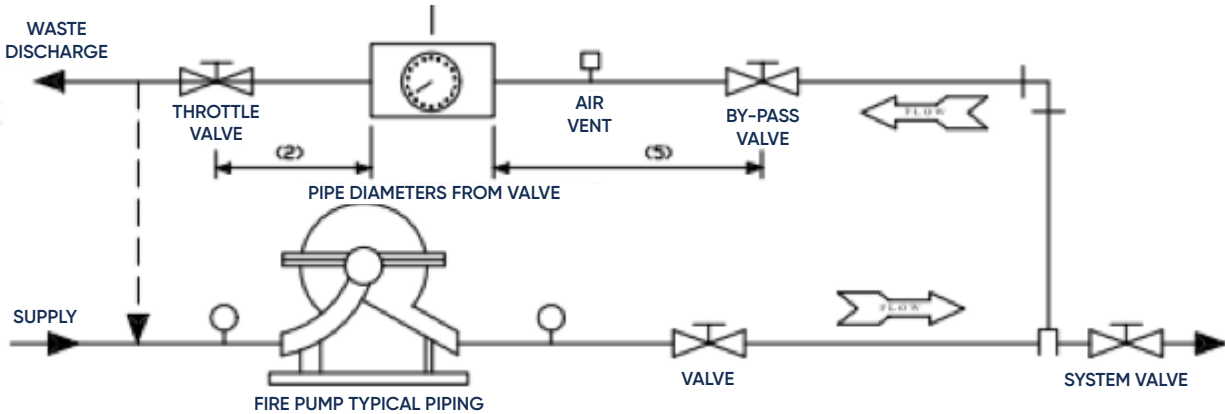


Pompa sistemlerinin belirli periyotlarla istenilen debiyi geçirip geçirmediği kontrol edilmesi için kullanılır. Debi ölçer genellikle pompa basma hatlarında çek valf ile OS&Y vana arasında montaj edilir. Debi ölçer çapı pompa debisine göre belirlenmektedir.

It is used for periodical control of the pump systems whether the desired flow rate is achieved. The flow meter is usually mounted between check valve and OS&Y valve in pump discharge lines. The diameter of the flowmeter is determined by the pump flow.



Montaj Detayı Assembly Detail



No	Boru Çapı Line Size	Pompa Debisi GPM	Ölçme Aralığı Meter Range Min. & Max. GPM	Ölçme Aralığı Meter Range Min. & Max. LPM	Model Numarası Model Number
1	1-1/4"	25	12.5 - 50	47 - 189	1.25" - 25-B
2	2"	50	25 - 100	95 - 379	2" - 50-B
3	2-1/2"	100	50 - 200	189 - 757	2 1/2" - 100-B
4	3"	200	100 - 400	379 - 1.514	3"-200-B
5	4"	450	225 - 900	852 - 3.407	4"-450-B
6	5"	750	375 - 1.500	1.420 - 5.678	5"-750-B
7	6"	1.000	500 - 2.000	1.983 - 7.570	6"-1.000-B
8	6"	1.250	625 - 2.500	2.366 - 9.462	6"-1.250-B
9	8"	3.000	1.500 - 6.000	5.678 - 22.712	8"-3.000-B

DPS10-1 / DPS10-2

Genel Özellikler / General Specifications

Çalışma Basıncı / Working Pressure: 300 Psi (21 Bar)

Çalışma Sıcaklığı / Working Temperature: -10°C/+50°C 14°F/50°F

İç Ortamda Çalışma / For Indoor Use Only

Akışkan / Liquid: Su / Water

Akışkan Sıcaklığı / Liquid Temperature: +4 °C ~ +60 °C +40°F ~ +140 °F

Ürün Devreye Girme Basınç Aralığı / Factory Setting: 4 - 12 PSI (0,28 - 0,8 BAR)

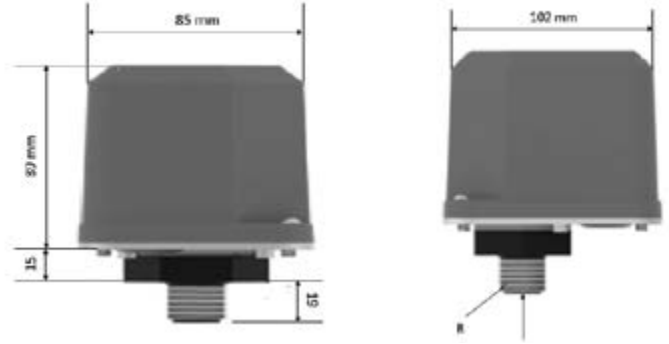
Ürün Basınç Ayar Aralığı / Max. Adjustment Pressure Range: 4 - 12 PSI (0,28 - 0,8 BAR)

Elektriksel Değerler / Electrical Ratings: 125/250 VAC ~ 10A 6/12/24 VDC...2,5A

Bağlantı / Connection: 1/2" Diş / 1/2" BSP Male Thread



Model / Model	Çalışma Basıncı / Working Pressure	Tip / Type
-1	0.28-1 Bar	Tek Switchli / Single Contact
-2	0.28-1 Bar	Çift Switchli / Double Contact



Basınç Anahtarı montajı yapılacak tesisatta pislik tutucu kullanılması ve pisliklerinden arındırılmış su akışı olmalıdır. Pislik ve partikül bulunduran su akışında ürün çalışmayacaktır.

* Basınç anahtarı şekillerde görüldüğü gibi dikey olarak monte edilmelidir.

* Elektriksel cihazlar konusunda yetkili ve ürün kullanımı konusunda uzman personel montaja aşağıdaki montaj sırasına göre başlamalıdır.

* Ürünün 1/2" dişli kısmına teflon bant sarıldıktan sonra 1/2" tesisata montajı yapılmalıdır. Tesisata montaj sırasında ürüne aşırı tork uygulanmamalıdır.

* Elektrik bağlantısı için kırmızı koruyucu kapak, kutu içerisinde bulunan özel anahtar yardımı ile sökülür.

* Kırmızı koruyucu kapak söküldükten sonra switch üzerinde NO, NC ve COM bölümleri görülecektir.

* Bu bölümlerden görsel veya sesli alarm alınabilir. Yangın kontrol paneline sinyal gönderilebilir.

* Ürün basınç ayarı kadrajdan yapılabilmektedir. Ürün istenilen basınç aralığına ayarlandıktan sonra kırmızı koruyucu kapağı vidaları yardımıyla kapatılmalıdır.

* Ürün montajı tamamlandıktan sonra üründen sinyal alınıp alınmadığının kontrolü en az 3 kere yapılmalıdır.

* Her ay periyodik olarak üründe sızdırmazlık olup olmadığı ve ürünün sinyal verip vermediği hattaki test vanası ile kontrol edilmelidir. Sızdırma ve sinyal problemleri yaşanan ürün kullanılmamalıdır.

In the installation to which the Pressure Switch is connected should be using strainer and water free from dirt. The product will not work in the water flow containing dirt and particles.

* Pressure switch should be mount vertically as shown in the figures.

* Personnel authorized in electrical devices and expert for product use should start the installation in the following order.

* The product should be mounted on the 1/2 " threaded part after the pteflon tape is wrapped in the 1/2 " installation. Excessive torque should not be apply to the product during installation.

* The red protective cover for the electrical connection should remove with the help of the special key in the box.

* NO, NC and COM sections will be seen on the switch after removing the red protective cover. Visual or audible alarms can be received from these sections. A signal can be send to the fire control panel.

* The product pressure adjustment can be made from the frame. After the product has been adjusted to the desired pressure range, the red protective cover must be closed with the screws.

* After the installation of the product, it should be checked at least 3 times whether or not a signal is received from the product.

* Product leakage and signal test should check periodically every month, with the test valve on the line. The product with leakage or signal problems shall not be use.

Y-3002

Genel Özellikler / General Specifications

Max. Çalışma Basıncı / Max. Pressure Rating: 21 Bar (300PSI)
Çalışma Sıcaklığı / Operating Temperature: 4,5°C - 50°C (40°F - 120°F)
Çalışma Debisi / Triggering Flow Rate: Min. 10 USgal/dk 38L/dk
Uyumlu Tee Bağlantı Parçaları / Compatible Pipe: Dişli demir ve pirinç Tee /
Threaded Iron & Brass Tee
Kontakt Değerleri / Contact Ratings: 10.0A 125/250 VAC - 2.5A 6/ 12/ 24 VDC



Dişli su akış anahtarı, 1" (25mm), 1 1/4" (32mm), 1 1/2" (38mm) veya 2" (50mm) boru boyutu kullanan ıslak sprinkler sistemlerinde kullanım için kanatlı tipte bir su akış anahtarıdır. Ünite ayrıca büyük sistemlerde kesitsel su akışı dedektörü olarak da kullanılabilir. Ünite, iki tek kutuplu çift atışlı ani hareket anahtarı ve ayarlanabilir, anında geri dönüşümlü pnömatrik geciktirici içerir. Akış anahtarı yatay ve düşey pozisyonda montajlanabilir.

The threaded water flow switch is a paddle type water flow switch for use in wet sprinkler systems using pipe sizes of 1" (25mm), 1 1/4" (32mm), 1 1/2" (38mm) veya 2" (50mm). The unit can also be used as a sectional water flow detector in large systems. The flow switch can be mounted in a vertical or horizontal position.



Akış Anahtarı Flow Switch

Y-3003

Genel Özellikler / General Specifications

Ölçü / Dimensions: 2" - 8" / DN50-DN200
Anma Basıncı / Nominal Pressure: 450 psi (31 bar)
Çalışma Sıcaklığı / Working Temperature: +4,5°C/+50°C

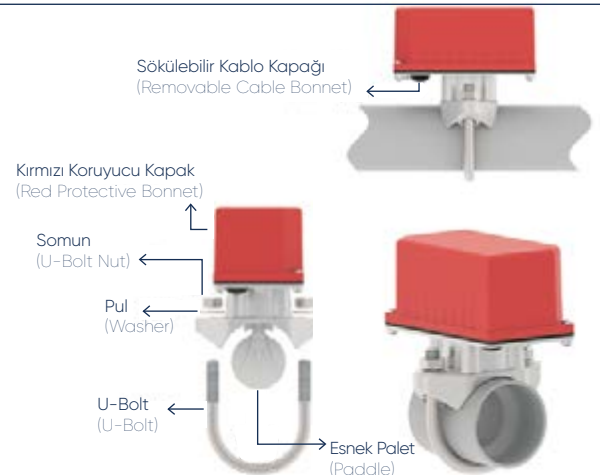
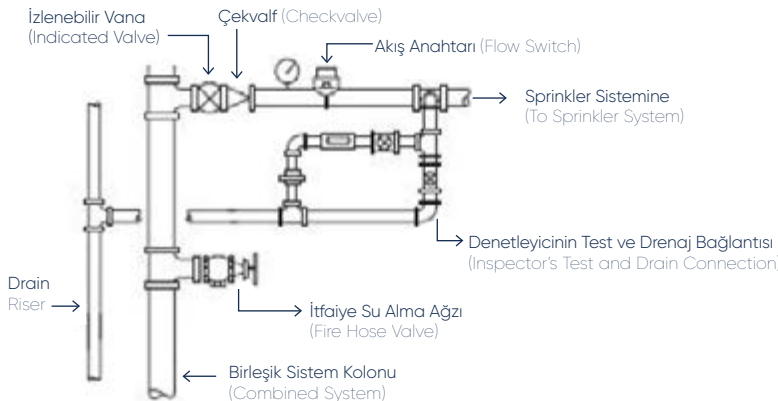


Sprinkler sistemlerinde, herhangi bir sprinklerin devreye girmesi durumunda, oluşan akış ile sisteme elektriksel bilgi göndermek amacıyla kullanılır. Yanlış alarmı önlemek için geciktirme üniteleri mevcuttur. Akış anahtarı yatay ve düşey pozisyonda montajlanabilir.

They are used in sprinkler system to transmit electrical information due to the flow, when a sprinkler head gets activated. Delay units are available to prevent false alarms. The flow switch can be mounted in a vertical or horizontal position.



Montaj Detayı Assembly Detail



DUYAR
Since 1965

DÜNYADA ÜÇÜNCÜ
TÜRKİYE'DE İLK VE TEK



Akış
Anahtarı

f t @ v /duyariana | duyur.com



Made in Türkiye

T-0330

Genel Özellikler / General Specifications

Ölçü / Dimensions: 2" - 10"

Çalışma Sıcaklığı / Working Temperature: -10 ... +120 °C (16 Bar)

Akış hassasiyeti / Flow Sensitivity: 500 GPM

Standartlar / Standards

Tasarım / Design: TS EN 16767

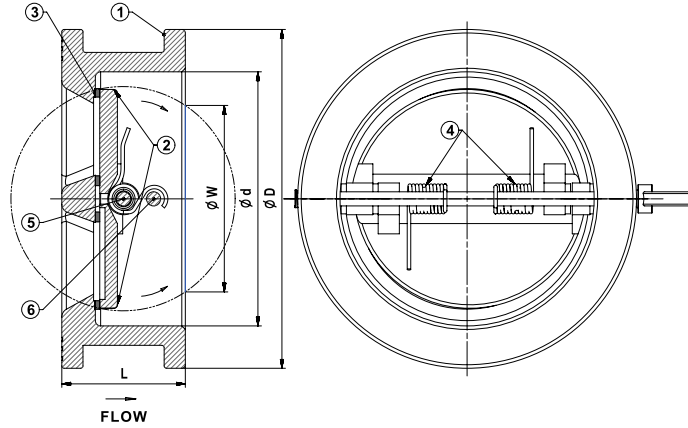
Flanş Boyutları / Flange Dimensions: TS EN 1092-2 (PN 16)

Testler / Tests: TS EN 12266-1



Sistemdeki suyun tek yönlü olarak geçişine izin verir. Basınç kayıpları fazla olduğundan yangın tesisatlarında çok sayıda çek valf kullanılması istenmez.

Permits the flow of the fluid in only one direction. Due to the amount of pressure losses the use of multiple check valves is rather not requested in fire protection systems.



Malzeme Özellikleri Material Specifications

No	Parça Adı/Part Name	Malzeme/Material
1	Gövde/Body	GG 25 - EN GJL 250 - Pk Döküm/Cast Iron
2	Klape/Disc	GGG 40 - EN GJS 400-15 - Sfero Döküm/Ductile Iron
3	Sit/Seat	EPDM - NBR
4	Yay/Spring	X12CrNi18 8 - AISI302 - Paslanmaz Çelik/Stainless Steel
5	Mil/Stem	X20Cr13 - AISI420 - Paslanmaz Çelik/Stainless Steel
6	Stop Pimi/Stop Pin	X20Cr13 - AISI420 - Paslanmaz Çelik/Stainless Steel



Ölçüler Dimension

Anma Basıncı Nominal Pressure	PN	232 psi (16 bar)												
		50	65	80	100	125	150	200	250	300	350	400	500	600
Anma Çapı Nominal Diameter	DN	107	127	142	162	192	218	273	328	378	438	489	594	695
	ØD	107	127	142	162	192	218	273	328	378	438	489	594	695
	Ød	65	80	94	117	145	170	224	265	310	360	410	505	625
	L	43	46	64	64	70	76	89	114	114	127	140	152	177
Vana Boyutları Valve Dimensions	ØW	49	63	69	97	121	145	197	234	284	333	379	460	527
	Ağırlık Weight	Kg	1,3	1,6	2,8	4	5,5	8	13,5	24,4	33	46,4	62	103,4

Y-5065

Genel Özellikler / General Specifications

Anma Basıncı / Nominal Pressure: PN21 300 PSI

Anma Çapı / Nominal Diameter: DN50 – DN200 2" – 8"

Bağlantı Tipi / Connection Type: Yivli / Grooved

Boya / Kaplama / Coating: Yaş Boya / Ral 3002 / Wet Painting / Ral 3002

Sertifikalar / Certificates:

Tasarım Standardı / Design Standard : FM 1210 / UL 312

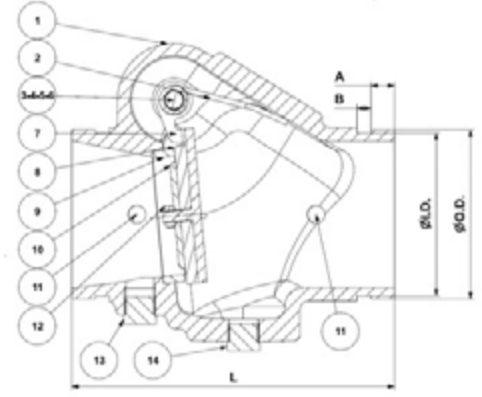
Bağlantı / Connection: AWWA C-606

Testler / Tests: FM 1210 / UL 312

Salınımlı çek valfler geri akışın önlenmesi gereken yerlerde kullanım içindir. Suyun sadece tek yöne akmasına izin verir.

- Yatay ve dikey montaj yapılabilir.
- Akış yönü vananın üzerinde belirtilmiştir.
- Akış durduğunda entegre bir yay yardımıyla otomatik olarak kapanır ve geri akışı önler.
- Koç darbesini minimuma indiren yaylı klape yapısı bulunmaktadır.
- Yivli yapısı sayesinde yivli kaplin kullanılarak hızlı ve pratik kurulum avantajı sağlar.
- EPDM sızdırmazlık contası ve bronz siti ile mükemmel sızdırmazlık sağlar.
- Ürün testlerinde 84 bar gövde dayanımı, 42 bar ise klape dayanımı ve sızdırmazlık testlerini başarı ile tamamlamıştır.

- Swing check valves are for use where backflow must be prevented. It only allows water to flow in one direction.
- Horizontal and vertical mounting can be done.
- The flow direction is indicated on the valve.
- When the flow stops, it closes automatically with the help of an integrated spring and prevents back flow.
- It has a spring clapper structure that minimizes the water hammer.
- Thanks to its grooved structure, it provides the advantage of fast and practical installation by using grooved coupling.
- It provides perfect sealing with its EPDM sealing gasket and bronze seat.
- In the product tests, 84 bar body strength, 42 bar clapper strength and sealing tests were successfully completed.

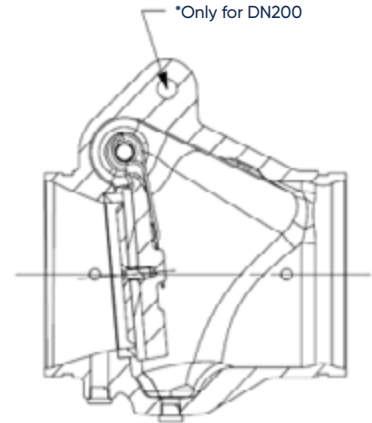


DN50 - DN65 - DN80 - DN100



Malzeme Özellikleri Material Specifications

No	Parça Adı / Part Name	Malzemeler / Materials	Adet / Qty
1	Gövde / Body	EN GJS 400-15	1
2	Yay / Spring	AISI 302	1
3	Mil / Stem	AISI 304	1
4	Mil Yatağı / Bushing	Bronz / Bronze C83600	2
5	Rondela / Washer	AISI 304 A2-70	2
6	O-Ringli Tapa / Plug with O-Ring	AISI 304 / EPDM	2
7	Klape / Clapper	"DN50-DN65-DN80-DN100 : AISI 304 DN150-DN200 : EN GJS 400-15"	1
8	Conta / Gasket	EPDM	1
9	Sit / Seat	Bronz / Bronze C83600	1
10	Sıkma Halkası / Clamping Ring	AISI 304	1
11	Tapa / Plug	AISI 304	2
12	Somun / Nut	AISI 304 A2-70	1
13	Tapa / Plug	AISI 304	1
14	Tapa / Plug	AISI 304	1



DN150 - DN200



Ölçüler Dimension

Anma Basıncı Nominal Pressure	21 Bar / 300 Psi								
Anma Çapı Nominal Diameter	DN	50	"65 (Ø73)"	"65 (Ø76,1)"	80	100	"150 (Ø165,1)"	"150 (Ø168,3)"	200
Vana Ölçüleri Valve Dimensions	Ø O.D.	Ø60,3	Ø73	Ø76,1	Ø88,9	Ø 114,3	Ø165,1	Ø168,3	Ø219,1
	Ø I.D.	Ø57,3	Ø69,09	Ø72,26	Ø84,94	Ø 110,08	Ø 160,78	Ø 163,96	Ø214,4
	L	170	184	184	198	218	270	270	325
	A	15,88	15,88	15,88	15,88	15,88	15,88	15,88	15,88
	B	795	795	795	795	953	953	953	11,13
Manometre Tapaları Gauge Plugs	(No: 11)	1/4" NPT	1/4" NPT	1/4" NPT	1/4" NPT	1/4" NPT	1/4" NPT	1/4" NPT	1/4" NPT
Drenaj Tapası Drainage Plug *	(No: 13)	1/2" NPT	1/2" NPT	1/2" NPT	1/2" NPT	1/2" NPT	1/2" NPT	1/2" NPT	1/2" NPT
Drenaj Tapası Drainage Plug *	(No: 14)	"1/2" NPT 3/4" NPT"	"1/2" NPT 1-1/4" NPT"	"1/2" NPT 1-1/4" NPT"	"1/2" NPT 1-1/4" NPT"	"1/2" NPT 2" NPT"	"1/2" NPT 2" NPT"	"1/2" NPT 2" NPT"	"1/2" NPT 2" NPT"
Ağırlık / Weight	Kg	3,4	4,3	4,3	6	9,3	20	20	35,5

T-1425

Genel Özellikler / General Specifications

Ölçü / Dimensions: 2 1/2" - 8" / DN65 - DN200

Anma Basıncı / Nominal Pressure: 175 psi (12,1 bar)

Çalışma Sıcaklığı / Working Temperature: -10°C/+120°C

Standartlar / Standards

Sertifikalar / Certificate: UL, FM

Tasarım / Design: FM 1120/1130, UL 262

Flanş Bağlantı Standardı / Flange Connection Standard: EN -1092-2 (PN16) / ANSI

Testler / Tests: FM 1120/1130, UL 262



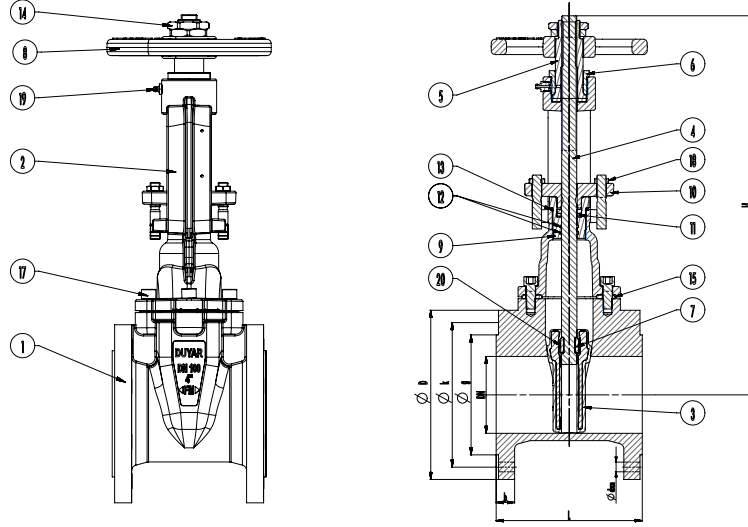
Bölgesel kontrol vanası olarak tanımlanırlar. Mahal içi zonları birbirinden ayırmak(kontrol etmek) için, su besleme hatları üzerinde kesme vanası olarak kullanılırlar. Kesme veya kontrol amaçlı olarak kelebek vana veya yükselen milli vana kullanılır. Yükselen milli vanalar; tam açık konumunda düzgün akışı bozmayan, açık konumu milin yukarı aşağı hareketi ile gözle izlenebilen, izleme anahtarı takılarak elektriksel izleme yapılabilen sürgülü vana tipidir. Kelebek vanalara oran ile daha az hidrolik kayıp oluşturmurlar.

They are defined as local control valves. Generally they are used in water feed lines as interruption valves in vorder to separate (to control) zones in the location. Butterfly valves or rising stem valves are used in order to shut off or to control the flow. The OS&Y valve in full open position is a type of gate valve that does not hinder the flow; the open position enables the observation of the pin moving up and down and allows for electrical tracking with a tracking (supervisory)switch. Compared to a butterfly valve it has less hydraulic losses.

Ölçüler Dimension

Anma Basıncı Nominal Pressure	PN	175 psi (12 bar)				
Anma Çapı Nominal Pressure	DN	65	80	100	150	200
Vana Boyutları Valve Dimensions	L	170	180	190	210	230
	H min.	395	440	490	625	785
	H max.	460	520	590	775	985
Flanş Ölçüleri Flange Dimensions	D	185	200	220	285	340
	k	145	160	180	240	295
	g	118	132	156	211	266
	b	20	22	24	26	30
	d	19			23	
Delik Adedi Hole Qty	n	4	8			12
Ağırlık Weight	Kg.	20	24	30	58	106

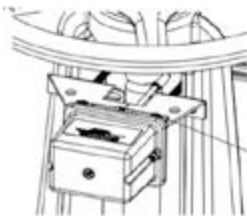
T-1425



Malzeme Özellikleri Material Specifications

No	Parça Adı/Part Name	Adet/Qty	Malzeme/Material
1	Gövde/Body	1	EN JS-1020
2	Kapak/Bonnet	1	EN JS-1020
3	Sürgü/Wedge (EPDM Coated)	1	EN JS-1020
4	Mil/Stem	1	X20Cr13 (420)
5	Bara/Yoke Nut	1	CW617N/Pirinç/Brass
6	Merkezleme Somunu/Lock Nut	1	CW617N/Pirinç/Brass
7	Hareket Somunu/Wedge Nut	1	X5CrNi8-10 (304)
8	Volan/Handwheel	1	EN JS-1020
9	O-Ring Somunu/Packing Supporter	1	CW617N/Pirinç/Brass
10	Üst Glen/Packing Glend	1	EN JS-1020
11	Grafit Conta/Packing	Min.3	Grafit/Graphite
12	Mil O-Ringi/Stem O-Ring	2	EPDM
13	Conta/Washer	1	PTFE
14	Volan Somunu/Handwheel Nut	2	CW617N/Pirinç/Brass
15	Kapak O-Ringi/Bonnet O-Ring	1	EPDM
16	Glen Cıvatası/Glend Bolt	2	Steel 8.8
17	Kapak cıvatası/Bonnet Bolt	6	Steel 8.8
18	Glen Cıvata Somunu/Glend Bolt Nut	2	Steel 8.8
19	Gresorluk/Grease Nipple	1	Steel
20	Hareket Somunu Cıvatası/Wedge Nut Bolt	1	Steel 8.8

Yükselen Milli Sürgülü Vana İzleme Anahtarı OS&Y Supervisory Switch



DOSY-2

Genel Özellikler / General Specifications

Kullanım Yeri / Usage: OS&Y Tipi Sürgülü Vanalar / OS&Y Type Gate Valve
Ölçü / Dimensions: DN15-DN300 / 1/2" - 12"
Çalışma Koşulları / Environmental Limitations: 0°C to 50°C (32°F to 122°F)
İç Ortamda Kullanım / For Indoor Use Only
Switch Kontak / Switch Contact Ratings: 10A-125 / 250 VAC 2,5A-24VDC
Boyutlar / Sizes: 203.3 × 89.1 × 165 mm (8" H × 3.507" W × 6.496" L)

OS&Y Yükselen milli vana izleme anahtarı vananın açık/kapalı konumunu denetleme switchleri kullanılır. Vananın açılması veya kapanması ile milin yukarı aşağı hareketini algılayan switch elektriksel olarak sinyal verilmesini sağlar.

The OS&Y rising stem gate valve uses the supervisory switch to monitor open/closed positions. With opening or closing of the valve, the switch detects the movement of the stem and transmits a signal electrically.

Y-4040

Genel Özellikler / General Specifications

Ölçü / Dimensions: 2 1/2" - 8" / DN65 - DN200

Anma Basıncı / Nominal Pressure: 300 psi (20,6 bar)

Çalışma Sıcaklığı / Working Temperature: -10°C/+120°C

Standartlar / Standards

Sertifikalar / Certificate: UL, FM

Tasarım / Design: FM 1120/1130, UL 262

Flanş Bağlantı Standardı / Flange Connection Standard: EN -1092-2 (PN16) / ANSI

Testler / Tests: FM 1120/1130, UL 262



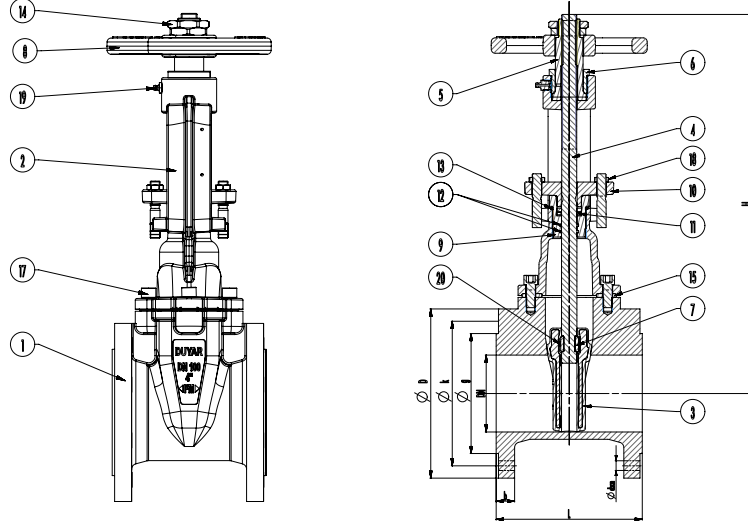
Bölgesel kontrol vanası olarak tanımlanırlar. Mahal içi zonları birbirinden ayırmak(kontrol etmek) için, su besleme hatları üzerinde kesme vanası olarak kullanılırlar. Kesme veya kontrol amaçlı olarak kelebek vana veya yükselen milli vana kullanılır. Yükselen milli vanalar; tam açık konumunda düzgün akışı bozmayan, açık konumu milin yukarı aşağı hareketi ile gözle izlenebilen, izleme anahtarı takılarak elektriksel izleme yapılabilen sürgülü vana tipidir. Kelebek vanalara oran ile daha az hidrolik kayıp oluşturmurlar.

They are defined as local control valves. Generally they are used in water feed lines as interruption valves in vorder to separate (to control) zones in the location. Butterfly valves or rising stem valves are used in order to shut off or to control the flow. The OS&Y valve in full open position is a type of gate valve that does not hinder the flow; the open position enables the observation of the pin moving up and down and allows for electrical tracking with a tracking (supervisory)switch. Compared to a butterfly valve it has less hydraulic losses.

Ölçüler Dimension

Anma Basıncı Nominal Pressure	PN	300 psi (20,6 bar)				
Anma Çapı Nominal Pressure	DN	65	80	100	150	200
Vana Boyutları Valve Dimensions	L	170	180	190	210	230
	H min.	395	440	490	625	785
	H max.	460	520	590	775	985
Flanş Ölçüleri Flange Dimensions	D	185	200	220	285	340
	k	145	160	180	240	295
	g	118	132	156	211	266
	b	20	22	24	26	30
	d	19			23	
Delik Adedi Hole Qty	n	4	8			12
Ağırlık Weight	Kg.	20	24	30	58	106

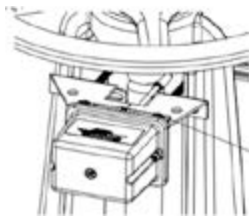
Y-4040



Malzeme Özellikleri Material Specifications

No	Parça Adı/Part Name	Adet/Qty	Malzeme/Material
1	Gövde/Body	1	EN JS-1020
2	Kapak/Bonnet	1	EN JS-1020
3	Sürgü/Wedge (EPDM Coated)	1	EN JS-1020
4	Mil/Stem	1	X20Cr13 (420)
5	Bara/Yoke Nut	1	CW617N/Pirinç/Brass
6	Merkezleme Somunu/Lock Nut	1	CW617N/Pirinç/Brass
7	Hareket Somunu/Wedge Nut	1	X5CrNi8-10 (304)
8	Volan/Handwheel	1	EN JS-1020
9	O-Ring Somunu/Packing Supporter	1	CW617N/Pirinç/Brass
10	Üst Glen/Packing Glend	1	EN JS-1020
11	Grafit Conta/Packing	Min.3	Grafit/Graphite
12	Mil O-Ringi/Stem O-Ring	2	EPDM
13	Conta/Washer	1	PTFE
14	Volan Somunu/Handwheel Nut	2	CW617N/Pirinç/Brass
15	Kapak O-Ringi/Bonnet O-Ring	1	EPDM
16	Glen Cıvatası/Glend Bolt	2	Steel 8.8
17	Kapak cıvatası/Bonnet Bolt	6	Steel 8.8
18	Glen Cıvata Somunu/Glend Bolt Nut	2	Steel 8.8
19	Gresorluk/Grease Nipple	1	Steel
20	Hareket Somunu Cıvatası/Wedge Nut Bolt	1	Steel 8.8

Yükselen Milli Sürgülü Vana İzleme Anahtarı OS&Y Supervisory Switch



DOSY-2

Genel Özellikler / General Specifications

Kullanım Yeri / Usage: OS&Y Tipi Sürgülü Vanalar / OS&Y Type Gate Valve
Ölçü / Dimensions: DN15-DN300 / 1/2" - 12"
Çalışma Koşulları / Environmental Limitations: 0°C to 50°C (32°F to 122°F)
İç Ortamda Kullanım / For Indoor Use Only
Switch Kontak / Switch Contact Ratings: 10A-125 / 250 VAC 2,5A-24VDC
Boyutlar / Sizes: 203.3 × 89.1 × 165 mm (8" H × 3.507" W × 6.496" L)

OS&Y Yükselen milli vana izleme anahtarı vananın açık/kapalı konumunu denetleme switchleri kullanılır. Vananın açılması veya kapanması ile milin yukarı aşağı hareketini algılayan switch elektriksel olarak sinyal verilmesini sağlar.

The OS&Y rising stem gate valve uses the supervisory switch to monitor open/closed positions. With opening or closing of the valve, the switch detects the movement of the stem and transmits a signal electrically.

Y-4045

Genel Özellikler / General Specifications

Ölçü / Dimensions: 10" - 12"/DN250 - DN300

Anma Basıncı / Nominal Pressure: 300 psi (20,6 bar)

Çalışma Sıcaklığı / Working Temperature: -10°C/+120°C

Standartlar / Standards

Sertifikalar / Certificate: FM

Tasarım / Design: FM 1120/1130, UL 262

Flanş Bağlantı Standardı / Flange Connection Standard: EN -1092-2 (PN16) / ANSI

Testler / Tests: FM 1120/1130, UL 262



Bölgesel kontrol vanası olarak tanımlanırlar. Mahal içi zonları birbirinden ayırmak(kontrol etmek) için, su besleme hatları üzerinde kesme vanası olarak kullanılırlar. Kesme veya kontrol amaçlı olarak kelebek vana veya yükselen milli vana kullanılır. Yükselen milli vanalar; tam açık konumunda düzgün akışı bozmayan, açık konumu milin yukarı aşağı hareketi ile gözle izlenebilen, izleme anahtarı takılarak elektriksel izleme yapılabilen sürgülü vana tipidir. Kelebek vanalara oran ile daha az hidrolik kayıp oluşturmurlar.

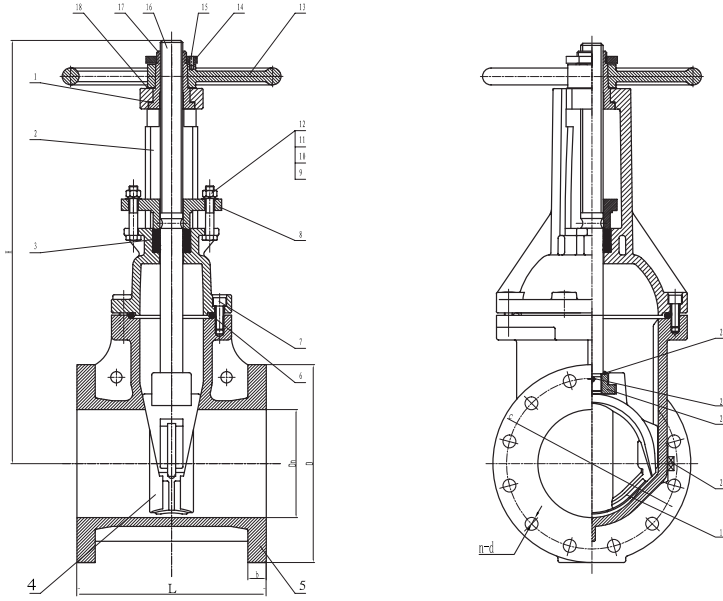
They are defined as local control valves. Generally they are used in water feed lines as interruption valves in vorder to separate (to control) zones in the location. Butterfly valves or rising stem valves are used in order to shut off or to control the flow. The OS&Y valve in full open position is a type of gate valve that does not hinder the flow; the open position enables the observation of the pin moving up and down and allows for electrical tracking with a tracking (supervisory)switch. Compared to a butterfly valve it has less hydraulic losses.



Malzeme Özellikleri Material Specifications

No	Parça Adı/Part Name	Malzeme/Material
1	Conta/Gasket	C95400
2	Kapak/Bonnet	Sfere Döküm/Ductile Iron
3	Salmastra/Packing	Ptfe
4	Klape/Disc	Sfere Döküm/Ductile Iron+Epdm
5	Gövde/Body	Sfere Döküm/Ductile Iron
6	Sızdırmaz Conta/Sealing Ring	EPDM
7	Civata/Bol	Çelik/Steel
8	Salmastra/Gland	Sfere Döküm/Ductile Iron
9	Somun/Nut	Çelik/Steel
10	Yatay Conta/Flat Washer	Çelik/Steel
11	Civata/Bol	Çelik/Steel
12	Yay Contası/Spring Washer	Çelik/Steel
13	Volan/Handwheel	Sfere Döküm/Ductile Iron
14	Merkezleme Somunu/Lock Nut	C95400
15	Volan Vidası/Locating Scre	SS304
16	Mil/Ste	SS304
17	Mil Somunu/Stem Nu	C95400
18	Conta/Gasket	C95400
19	Çatı/Skeleton	Sfere Döküm/Ductile Iron
20	Tapa/Plug	C95400
21	Hareket Somunu/Lifting Nut	CF8M
22	Pin/Pin	SS304
23	Sızdırmaz Conta/Sealing Ring	EPDM

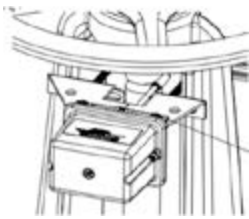
Y-4045



Ölçüler Dimension

PN	300 psi (20,6 bar)	
DN	250	300
L	330	356
D	406	483
b	30.2	31.8
c	355	410
n-d	12-ø28	12-ø28
H	881	1021

Yükselen Milli Sürgülü Vana İzleme Anahtarı
OS&Y Supervisory Switch



DOSY-2

Genel Özellikler / General Specifications

Kullanım Yeri / Usage: OS&Y Tipi Sürgülü Vanalar / OS&Y Type Gate Valve
Ölçü / Dimensions: DN15-DN300 / 1/2" - 12"
Çalışma Koşulları / Environmental Limitations: 0°C to 50°C (32°F to 122°F)
İç Ortamda Kullanım / For Indoor Use Only
Switch Kontak / Switch Contact Ratings: 10A-125 / 250 VAC 2,5A-24VDC
Boyutlar / Sizes: 203.3 × 89.1 × 165 mm (8" H × 3.507" W × 6.496" L)

OS&Y Yükselen milli vana izleme anahtarı vananın açık/kapalı konumunu denetleme switchleri kullanılır. Vananın açılması veya kapanması ile milin yukarı aşağı hareketini algılayan switch elektriksel olarak sinyal verilmesini sağlar.

The OS&Y rising stem gate valve uses the supervisory switch to monitor open/closed positions. With opening or closing of the valve, the switch detects the movement of the stem and transmits a signal electrically.

T-1436

Genel Özellikler / General Specifications

Ölçü / Dimensions: 2 1/2" - 8" / DN65 - DN200

Anma Basıncı / Nominal Pressure: 175 psi (12,1 bar)

Çalışma Sıcaklığı / Working Temperature: -10°C/+120°C

Standartlar / Standards

Sertifikalar / Certificate: FM

Tasarım / Design: FM 1120/1130

Flanş Bağlantı Standardı / Flange Connection Standard: EN -1092-2 (PN16) / ANSI

Testler / Tests: FM 1120/1130



Ana hatlar ve hidrant sistemlerinde toprak altı su hatlarını kesmek ve kontrol etmek amaçlı kullanılan vanalardır. Açık/kapalı konumu görülebilen post indikatörleri ile birlikte kullanılabilir. Yer altında post indikatörü ile birlikte kullanılması durumunda vana odasına gerek duyulmaz.

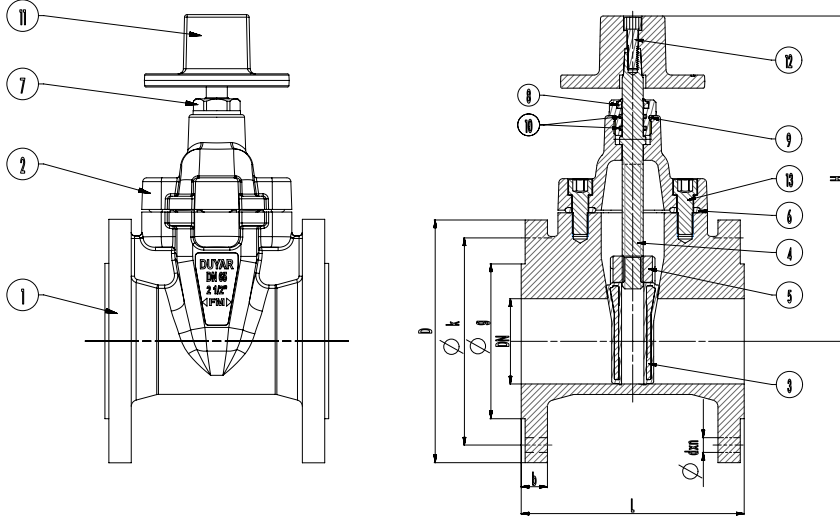
Such valves are used to shut off and to control main lines and underground water lines in hydrant systems. They can be used with a post indicator showing the on/off position. When used with post indicator below ground, no valve chamber will be required.



Malzeme Özellikleri Material Specifications

No	Parça Adı/Part Name	Adet/Qty	Malzeme/Material
1	Gövde/Body	1	EN JS-1020
2	Kapak/Bonnet	1	EN JS-1020
3	Sürgü/Wedge (EPDM Coated)	1	EN JS-1020
4	Mil/Stem	1	X20Cr13 (420)
5	Hareket Somunu/Lock Nut	1	X20Cr13 (420)
6	Kapak O-Ringi/Bonnet O-Ring	1	EPDM
7	Kapak Somunu/Bonnet Nut	1	CW617N/Pirinç/Brass
8	Conta/Gasket	1	EPDM
9	O-Ring/O-Ring	1	EPDM
10	Mil O-Ring/Stem O-Ring	2	EPDM
11	Volan Somunu/Wrench Nut	1	EN JS-1020
12	Volan Somun Civatası/Wrench Nut Bolt	1	Steel 8.8
13	Kapak Civatası/Bonnet Bolt	1	Steel 8.8

T-1436



Ölçüler Dimension

Anma Basıncı Nominal Pressure	PN	175 psi (12 bar)				
Anma Çapı Nominal Diameter	DN	65	80	100	150	200
Vana Boyutları Valve Dimensions	L	170	180	190	210	230
	H max.	270	292	334	415	508
Flanş Ölçüleri Flange Dimensions	D	185	200	220	285	340
	k	145	160	180	240	295
	g	118	132	156	211	266
	b	20	22	24	26	30
	d	19			23	
Delik Adedi Hole Qty	n	4	8			12
Ağırlık Weight	Kg.	14	16	21	40	68



Dik Tip İndikatör
Vertical Type Indicator

POST-1

Genel Özellikler / General Specifications

Ölçü / Dimensions: 2 1/2" ~12"

Anma Basıncı / Nominal Pressure: 250 psi (16,2 bar)

Çalışma Sıcaklığı / Working Temperature: -40°C/+60°C

Y-3007

Genel Özellikler / General Specifications

Ölçü / Dimensions: 2" - 2 1/2"

Anma Basıncı / Nominal Pressure: 225 psi (16 bar)

Çalışma Sıcaklığı / Working Temperature: +4°C/+80°C

Standartlar / Standards

Sertifikalar / Certificate: TSE



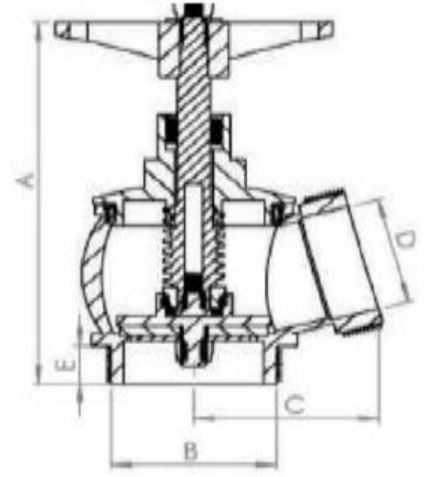
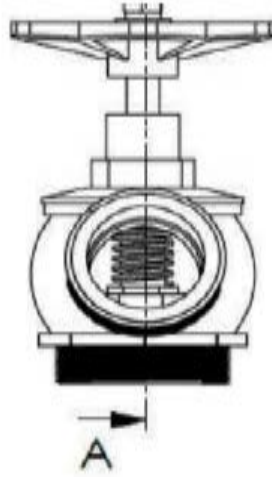
İtfaiyenin su almak amacıyla katlarda yangın dolapları yanında, yakınında veya yangın kaçış koridorlarında kullanılır. Yüksek katlı binalarda en az her iki katta bir kullanılması zorunludur.

In order to supply the fire department with water it is mounted in floors next to fire cabinets, nearby or near the fire escape corridor. In high-rise buildings it is mandatory to have one in every two floors.



Ölçüler Dimension

	2" - DN50	2 1/2" - DN65
A	150 mm	185 mm
B	59,5 mm	75 mm
C	82 mm	99 mm
D	47 mm	66 mm
E	16 mm	17 mm
Ağırlık/ Weight (gr)	1572	1913



A-A



Malzeme Özellikleri Material Specifications

No	Parça Adı/Part Name	Malzeme/Material
1	Gövde+Kapak/Body+Bonnet	Piringç/Brass
2	Klape/Clapper	Piringç/Brass
3	O-Ring/O-Ring	Vulkanize Kauçuk/Vulcanized Rubber

Y-3009

Genel Özellikler / General Specifications

Ölçü / Dimensions: 2 1/2"

Anma Basıncı / Nominal Pressure: 300 psi (20,6 bar)

Çalışma Sıcaklığı / Working Temperature: +4°C/+80°C

Akış hassasiyeti / Flow Sensitivity: 500 GPM

Standartlar / Standards

Sertifikalar / Certificate: UL, FM

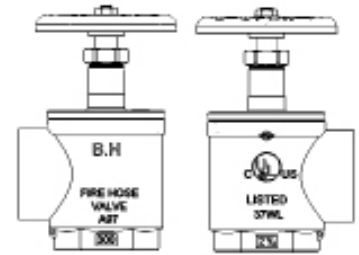
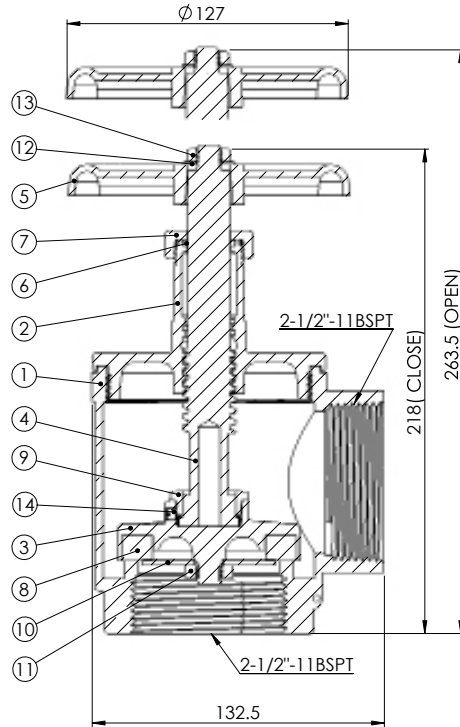


İtfaiyenin su almak amacıyla katlarda yangın dolapları yanında, yakınında veya yangın kaçış koridorlarında kullanılır. Yüksek katlı binalarda en az her iki katta bir kullanılması zorunludur.

In order to supply the fire department with water it is mounted in floors next to fire cabinets, nearby or near the fire escape corridor. In high-rise buildings it is mandatory to have one in every two floors.

Ölçüler Dimension

	2 1/2" X 2 1/2"
A	3,99
B	5,90
C	3,34
D	2,75
E	7,67



Malzeme Özellikleri Material Specifications

No	Parça Adı/Part Name	Malzeme/Material
1	Gövde+Kapak/Body+Bonnet	Piringç/Brass
2	Klape/Clapper	Piringç/Brass
3	O-Ring/O-Ring	Vulkanize Kauçuk/Vulcanized Rubber

Y-3006

Genel Özellikler / General Specifications

Ölçü / Dimensions: 4" x 2 1/2" x 2 1/2"

Anma Basıncı / Nominal Pressure: 300 psi (20,6 bar)

Çalışma Sıcaklığı / Working Temperature: +4°C/+80°C

Akış hassasiyeti / Flow Sensitivity: 500 GPM

Standartlar / Standards

Sertifikalar / Certificate: UL, FM



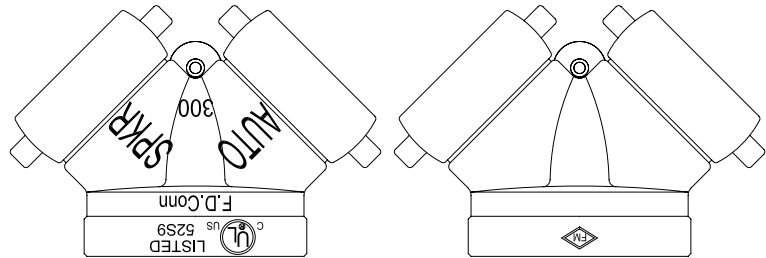
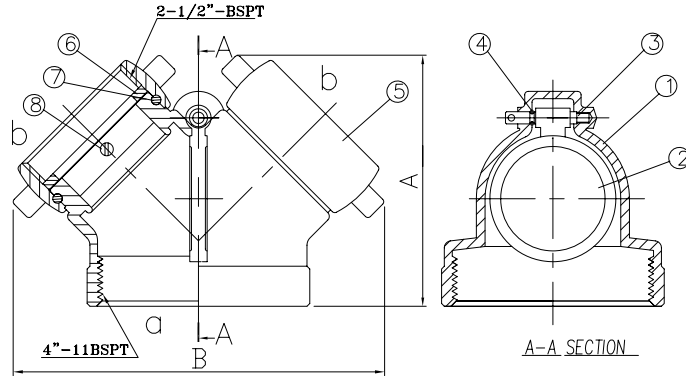
Bina dışına montajı yapılır, sprinkler ve yangın dolap hatlarının itfaiye tarafından beslenmesini sağlamak için dizayn edilmiştir. Aynı hat üzerinde çek valf ile birlikte kullanılmalıdır. Donma riski olduğundan bulunduğu hat üzerinde otomatik damlatma vanası kullanılmalıdır. Yangın dolap hattı ve sprinkler tesisatı olan tüm yangın tesisatlarında kullanılır.

Mounted outside the building it is used to pump water by the fire department into the existing sprinkler and fire cabinets. For the same installation it should be used in combination with the check valve. When there is a risk of freezing, a bleeder valve should be mounted on the same installation. It can be used for all fire protection lines where there is a fire cabinet and a sprinkler system.



Ölçüler Dimension

	4" x 2 1/2"
A	5-33/64"
B	8-5/64"



Malzeme Özellikleri Material Specifications

No	Parça Adı/Part Name	Malzeme/Material
1	Gövde+Kapak/Body+Bonnet	Piringç/Brass
2	Klape/Clapper	Piringç/Brass
3	O-Ring/O-Ring	Vulkanize Kauçuk/Vulcanized Rubber

T-1755 / T-1760 / T-1765 / T-1775 / T-1785

Genel Özellikler / General Specifications

Ölçü / Dimensions: DN100

Çalışma Sıcaklığı / Working Temperature: -10... +120 °C (16 Bar)

Standartlar / Standards

Sertifikalar / Certificates: TSE

Tasarım / Design: TS EN 14384

Bağlantı Boyutları / Connection Dimensions: TS EN 1092-2 (PN 16)

Testler / Tests: TS EN 12266-1

Uygulamalar / Applications

Yangın tesisatları / Fire installations



Ürün Kodu / Product code	h1	h2	h3	L
T-1755	190	430	350	1180
T-1765		860		1750
T-1775		1290		2040
T-1785		1720		2470



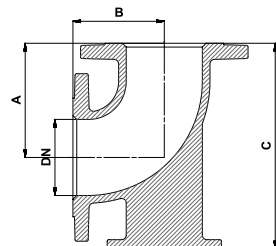
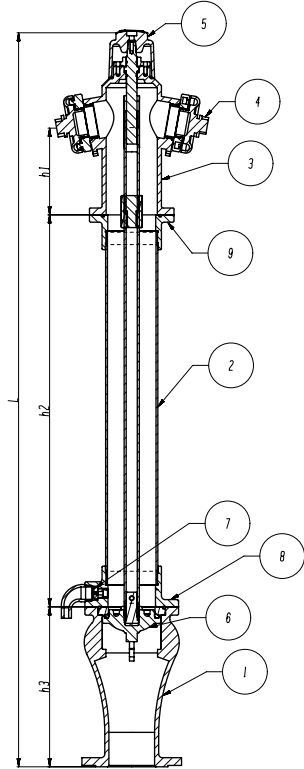
Malzeme Özellikleri Material Specifications

No	Parça Adı/Part Name	Malzeme/Material
1	Gövde/Body	GG 25 - EN GJL 250 - Pik Döküm/Cast Iron
2	Alt Boru/Lower Pipe	St 37 - Çelik çekme/Steel Extrusion
3	Çatal/Fork	GG 25 - EN GJL 250 - Pik Döküm/Cast Iron
4	Kaplin/Coupling	Alüminyum Alaşımli/Aluminum Alloy
5	Volan/Handwheel	GG 25 - EN GJL 250 - Pik Döküm/Cast Iron
6	Klape/Seat Seal	GGG 40 - EN GJS 400-15 - Sfero Döküm + Kauçuk Kaplama /Ductile Iron+rubber plated
7	Çekvalf/Check Valve	CuZn40Pb2- CW617N Pirinç/Brass
8	Alt Flanş/Lower Flange	GG 25 - EN GJL 250 - Pik Döküm/Cast Iron
9	Üst Flanş/Upper Flange	GG 25 - EN GJL 250 - Pik Döküm/Cast Iron



Ölçüler Dimension

PN	16 bar	
DN	100	
L	T-1755 : 1180	
	T-1765 : 1750	
	T-1775 : 2040	
	T-1785 : 2470	
Çıkış Ölçüsü/Outlet Dimension	2xDN65	
Tip/Type	C	
Akış Kesme Sistemi/Flow Cut Systems	Kuru Tip/Dry Type	
KV Debi Kapasitesi/Flowrate (m ³ /h)	210	
Dirsek/Elbow	A	150
	B	120
	C	270



T-1720

Genel Özellikler / General Specifications

Ölçü / Dimensions: DN80 Çıkış ölçüsü: 2xDN 50

Çalışma Sıcaklığı / Working Temperature: -10... +120 °C (16 Bar)

Standartlar / Standards

Tasarım / Design: TS EN 14384

Bağlantı Boyutları / Connection Dimensions: TS EN 1092-2 (PN 16)

Testler / Tests: TS EN 12266-1

Uygulamalar / Applications

Yangın tesisatları / Fire installations



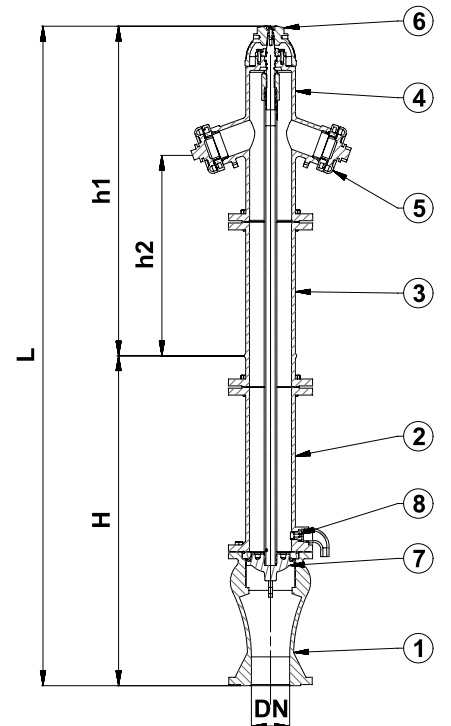
Malzeme Özellikleri Material Specifications

No	Parça Adı/Part Name	Malzeme/Material
1	Gövde/Body	GG 25 - EN GJL 250 - Pik Döküm / Cast Iron
2	Alt Boru / Lower Pipe	GG 25 - EN GJL 250 - Pik Döküm / Cast Iron
3	Üst Boru / Upper Pipe	GG 25 - EN GJL 250 - Pik Döküm / Cast Iron
4	Çatal / Fork	GG 25 - EN GJL 250 - Pik Döküm / Cast Iron
5	Kaplin / Coupling	Alüminyum Alaşım / Aluminum Alloy
6	Volan / Handwheel	GG 25 - EN GJL 250 - Pik Döküm / Cast Iron
7	Klape / Seat Seal	GGG 40 - EN GJS 400-15 - Sfero Döküm + Kauçuk Kaplama / Ductile Iron + Rubber Coated
8	Çekvalf / Check Valve	CuZn40Pb2 - CW617N - Pirinç / Brass



Ölçüler Dimension

PN	16 bar
DN	80
H	850
h1	900
h2	540
L	1750
Çıkış Ölçüsü / Outlet Dimension	2 x 2"
Tip / Type	C
Akış Kesme Sistemi / Flow Cut Systems	Kuru Tip / Dry Type
KV Debi Kapasitesi / Flowrate (m ³ /h)	106



Hidrant / Hydrant Dirsek / Flange Bend Kazan / Surface Box

T-1750 T-1760 T-1770

Genel Özellikler / General Specifications

Çalışma Sıcaklığı / Working Temperature: -10... +120 °C (16 Bar)

Standartlar / Standards

Tasarım / Design: TS EN 14339

Bağlantı Boyutları / Connection Dimensions: TS EN 1092-2 (PN 16)

Testler / Tests: TS EN 12266-1

Uygulamalar / Applications

Yangın tesisatları, sulama sistemleri / Fire installations, irrigation systems



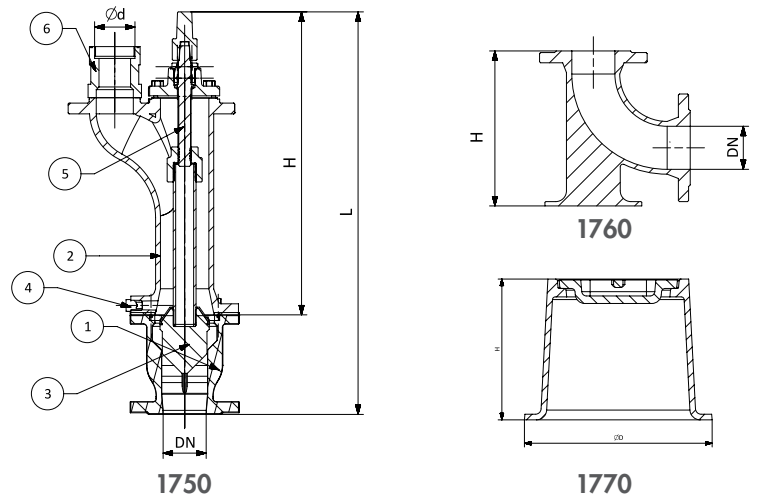
Malzeme Özellikleri Material Specifications

No	Parça Adı/Part Name	Malzeme/Material
1	Gövde/Body	GG 25 - EN GJL 250 - Pik Döküm/Cast Iron
2	Üst Gövde/Upper Body	GG 25 - EN GJL 250 - Pik Döküm/Cast Iron
3	Klape/Seat Seal	GGG 40 - EN GJS 400-15 - Sfero Döküm + Kauçuk Kaplama /Ductile Iron + Rubber Coated
4	Çekvalf/Check Valve	CuZn40Pb2 - CW617N - Piringç/Brass
5	Mil/Stem	X20Cr13 - AISI420 - Paslanmaz Çelik/Stainless Steel
6	Kaplin/Coupling	GG 25 - EN GJL 250 - Pik Döküm/Cast Iron



T-1750 Ölçüler T-1750 Dimension

PN	16 bar
DN	80
H	560
L	750
Çıkış Ölçüsü/Outlet Dimension	1 x 2 1/2"
Tip/Type	C
Akış Kesme Sistemi/Flow Cut Systems	Kuru Tip/Dry Type
KV Debi Kapasitesi/Flowrate (m ³ /h)	106



T-1760 Ölçüler T-1760 Dimension

PN	16 bar
DN	80
H	290



T-1770 Ölçüler T-1770 Dimension

PN	16 bar
Ø D	360
H	270

Y-7010

Genel Özellikler / Specifications

Ölçü / Dimensions: 2" ... 8" | DN50 ... DN200

Anma Basıncı / Nominal Pressure: 250 psi (17,2 Bar)

Flanş Bağlantı Standard Flange Connection Standard:

PN 16 Flanşlı (Köşe Tipi) / Flanged PN 16 (Corner Type)

TSEK

Özellikler / Specifications

• Vana şebeke basıncında oluşabilecek fazla basıncı hızlı bir şekilde atmosfere tahliye ederek boru sistemini ve diğer armatürleri korur.
The valve protects the pipe system and the other armatures through rapidly evacuating the excessive pressure in the network to the atmosphere.

• Relief kontrol vanaları debi değişikliklerinden bağımsız olarak sistemdeki basıncı sabit tutar.
The relief control valves hold the system pressure steady without affecting from the flowrate changes.

• Relief pilot valfin kontrol mekanizması sistemin debisi azaldığında, sistem basıncını sabit tutmak için hızlı bir şekilde açılır. Sistem basıncı vananın ayarlı olduğu değere düştüğünde darbe yaratmayacak şekilde kapanır.
The relief pilot valve's control mechanism rapidly opens to hold the system pressure steady when the system flowrate reduces. When the system pressure reduces to the valve's adjusted value, it closes up with not causing any blow.

• Vana hızlı bir şekilde açılır tahliye işlemini bitirdikten sonra, şebekede tekrar bir basınç dalgalanması yaratmadan yavaşça tam sızdırmaz şekilde kapanır.
After the valve opens rapidly and finishes the evacuation process, it closes up slowly and fully impermeable without causing any pressure fluctuation in the network again.

• Vana ekstra bir enerji kaynağı gerektirmeden tamamen hidrolik olarak hat basıncı ile çalışır.
The valve works with the line pressure entirely hydraulic not needing any extra energy source.

• Vananın dizaynı glob tip olduğundan bakımı oldukça kolay ve ucuzdur.
Because of the valve's design is globe type, its maintenance is quite easy and cheap.

• Vana yatay ve dikey montajlarda bile güvenle çalışır.
The valve works safely even vertical and horizontal mountings.

• Relief kontrol vanaları şebekeye TEE şeklinde monte edilirler $D^2 = \frac{250 \times Q}{\sqrt{P}}$ formülü ile vana çap hesabı yapılır.

The relief control valves are mounted TEE type to the network. The valve's diameter calculation is done with the $D^2 = \frac{250 \times Q}{\sqrt{P}}$ formula.

D : Relief vanası çapı (mm) / Relief valve diameter (mm)

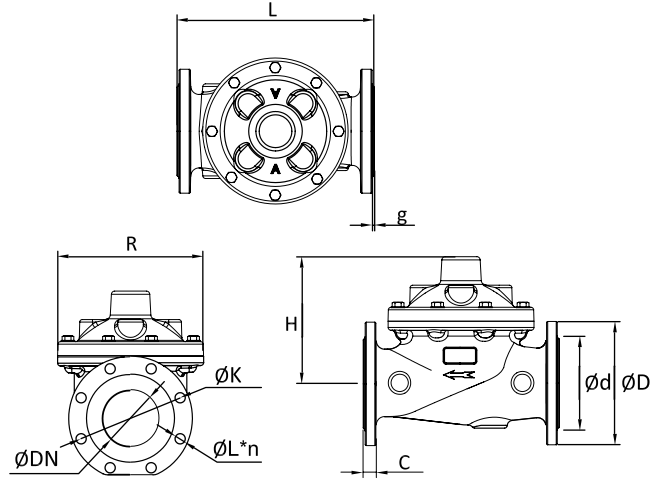
Q : Sistem Debisi (m³/h) / System Flowrate (m³/h)

P : Sistem Basıncı (metre) / System Pressure (meters)



Hızlı basınç tahliye kontrol vanaları; sistemdeki basıncın belli bir limit değerinin üzerine çıktığında, açılarak fazla basıncın dışarı atılması ile sistemi rahatlatmak için kullanılır. Sistem basıncı vananın ayarlı olduğu limit değere düştüğünde vana tekrar kapanır. Relief vanaların basınç değeri üzerinde kullanılan pilot valf sayesinde ayarlanır. Pilot valfin ayarlanan set değeri çıkışındaki geri basınçtan etkilenmez.

The pressure relief control valves are used for relieving the system with opening up and evacuating the excessive pressure when the pressure in the system is over a specific limit value. When the system pressure reduces to the valve's adjusted limit value, it closes again. The relief valve's pressure value is adjusted from the pilot valve placed on the main valve. The pilot valve's adjusted value is not affected from the valve's exit's back pressure.



Boyut ve Ağırlık Tablosu Size and Weight Table

ØDN PN16	50 - 2"		65 - 2½"		80 - 3"	
	mm	inch	mm	inch	mm	inch
ØD	165	6 1/2	185	7 9/32	200	7 7/8
ØK	125	4 59/64	145	5 45/64	160	6 19/64
Ød	99	3 57/64	118	4 41/64	132	5 13/64
ØL*n	19*4	3/4	19*4	3/4	19*8	3/4
g	3	1/8	3	1/8	3	1/8
L	230	9 1/16	290	11 27/64	300	11 13/16
H	185	7 9/32	200	7 7/8	220	8 21/32
C	21	53/64	21	53/64	23	29/32
R	175	6 57/64	200	7 7/8	220	8 21/32
Ağırlık Kg-lbs	15 Kg.	33 Lbs.	22 Kg.	48 Lbs.	26 Kg.	57 Lbs.

ØDN PN16	100 - 4"		150 - 6"		200 - 8"	
	mm	inch	mm	inch	mm	inch
ØD	220	8 21/32	285	11 7/32	340	14 25/64
ØK	180	7 3/32	240	9 29/64	295	11 39/64
Ød	156	6 9/64	211	8 5/16	266	10 15/32
ØL*n	19*8	3/4	23*8	29/32	23*12	29/32
g	3	1/8	3	1/8	3	1/8
L	350	13 25/32	480	19 57/64	530	20 55/64
H	240	9 29/64	330	13 63/64	385	15 5/32
C	23	29/32	25	63/64	27	1 1/16
R	260	10 15/64	360	14 11/64	400	15 3/4
Ağırlık Kg-lbs	38 Kg.	83 Lbs.	77 Kg.	169 Lbs.	138 Kg.	304 Lbs.

Y-7000

Genel Özellikler / Specifications

Ölçü / Dimensions: 2" ... 8" | DN50 ... DN200

Anma Basıncı / Nominal Pressure: 250 psi (17,2 Bar)

Flanş Bağlantı Standard

/Flange Connection Standard: PN 16 Flanşlı / Flanged PN 16

TSEK

Özellikler / Specifications

• Basınç düşürücü hidrolik kontrol vanası harici bir enerjiye ihtiyaç duymadan şebeke basıncı ile tam otomatik olarak çalışır.
The pressure reducing hydraulic control valve works fully automatic with the network pressure without needing any extra energy source.

• Kontrol vanası üzerinde kullanılan 2 yollu basınç düşürücü pilot vana şebekedeki debi değişimlerinden etkilenmeden çıkış basıncını istenilen değere düşürürler.
The two way pressure reducing pilot valve placed on the control valve reduces the exit pressure to a desired value without affected from the flowrate changes.

• Şebekedeki giriş basınç değeri, istenilen çıkış basınç değerinin altına düştüğünde vana kendini tam açar.
The valve fully opens itself when the entrance pressure value in the network reduces to below the desired exit pressure value.

• Değişken debi değeri olan su iletim şebekelerinde mevcut basınç düşürücü kontrol vanası çapından daha küçük bir çaptaki basınç düşürücü kontrol vanası şebekeye by-pass hattı olarak bağlanması tavsiye edilir.
In water conduction networks which have variable flowrate value, it is recommended that to use the smaller pressure reducing control valve diameter than the present pressure reducing control valve diameter as a by-pass line.

• Şebekede su olmadığında, vana kendini otomatik olarak kapatır.
The valve shuts itself down automatically when there is no water in the network.



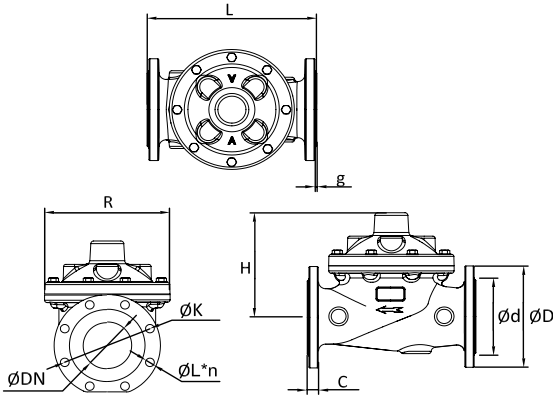
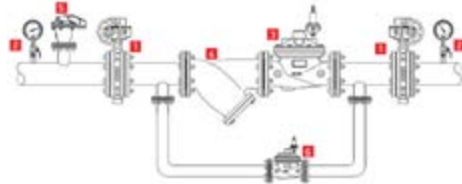
Basınç düşürücü hidrolik kontrol vanaları, su iletim şebeke hatlarındaki yüksek basınç değerini istenilen daha düşük bir değere düşürmek için kullanılır. Basınç düşürücü kontrol vanaları, şebekedeki akış ve debi değişimlerinden etkilenmeden ayarlanan çıkış basınç değerini korur. Vana çapı seçimi yapılırken boru çapı dikkate alınmaz. Vana çapı boru çapının küçük veya bir büyük değerinde seçilebilir. Vana çapı seçimi yapılırken kavitezyon değerleri dikkate alınmalıdır.

The pressure reducing hydraulic control valves are used for reducing the high pressure value in the water conduction network to a desired lower value. The pressure reducing control valves protect the exit pressure value without affected from flow and flowrate changes. The pipe diameter is not considered while selecting the valve diameter. The valve diameter can be selected as the smaller or a little bit larger value of the pipe diameter. The cavitation values must be considered while selecting the valve diameter.



Malzeme Özellikleri Material Specifications

No	Açıklama/Description
1	İzolasyon Vanası/Isolation Valve
2	Manometre/Manometer
3	Basınç Düşürücü Kontrol Vanası/Pressure Reducing Control Valve
4	Pislik Tutucu Vana/Strainer Valve
5	Hava Tahliye Vanası/Air Release Valve
6	By-Pass Basınç Düşürücü Kontrol Vanası/By-Pass Pressure Reducing Control Valve



Boyut ve Ağırlık Tablosu Size and Weight Table

ØDN PN16	50 – 2"		65 – 2½"		80 – 3"	
	mm	inch	mm	inch	mm	inch
ØD	165	6 1/2	185	7 9/32	200	7 7/8
ØK	125	4 59/64	145	5 45/64	160	6 19/64
Ød	99	3 57/64	118	4 41/64	132	5 13/64
ØL*n	19*4	3/4	19*4	3/4	19*8	3/4
g	3	1/8	3	1/8	3	1/8
L	230	9 1/16	290	11 27/64	300	11 13/16
H	185	7 9/32	200	7 7/8	220	8 21/32
C	21	53/64	21	53/64	23	29/32
R	175	6 57/64	200	7 7/8	220	8 21/32
Ağırlık Kg-lbs	15 Kg.	33 Lbs.	22 Kg.	48 Lbs.	26 Kg.	57 Lbs.

ØDN PN16	100 – 4"		150 – 6"		200 – 8"	
	mm	inch	mm	inch	mm	inch
ØD	220	8 21/32	285	11 7/32	340	14 25/64
ØK	180	7 3/32	240	9 29/64	295	11 39/64
Ød	156	6 9/64	211	8 5/16	266	10 15/32
ØL*n	19*8	3/4	23*8	29/32	23*12	29/32
g	3	1/8	3	1/8	3	1/8
L	350	13 25/32	480	19 57/64	530	20 55/64
H	240	9 29/64	330	13 63/64	385	15 5/32
C	23	29/32	25	63/64	27	1 1/16
R	260	10 15/64	360	14 11/64	400	15 3/4
Ağırlık Kg-lbs	38 Kg.	83 Lbs.	77 Kg.	169 Lbs.	138 Kg.	304 Lbs.

Katalog Kodu Catalogue Code	Ürün İsmi Product Name	Sayfa Numarası Page Number
DY-3327/DY-3337	Sprinkler Control Mode - Standard Sprey Sprinkler	6
DY-3427/DY-3437	Sprinkler Control Mode - Standard Sprey Sprinkler	7
DY-3323/DY-3333	Sprinkler Control Mode - Standard Sprey Sprinkler	8
DY-3423/DY-3433	Sprinkler Control Mode - Standard Sprey Sprinkler	9
DY-3329/DY-3339	Sprinkler Control Mode - Standard Sprey Sprinkler	10
DY-3429/DY-3439	Sprinkler Control Mode - Standard Sprey Sprinkler	11
DY-3527/DY-3537	Sprinkler Control Mode - Extended Coverage Light Hazard (ECLH)	12
DY-3627/DY-3637	Sprinkler Control Mode - Extended Coverage Light Hazard (ECLH)	13
DY-3529/DY-3539	Sprinkler Control Mode - Extended Coverage Light Hazard (ECLH)	14
DY-3629/DY-3639	Sprinkler Control Mode - Extended Coverage Light Hazard (ECLH)	15
DY-5337	Sprinkler Storage - Extra Large Orifice (ELO)	16
DY-5437	Sprinkler Storage - Extra Large Orifice (ELO)	17
DY-5333	Sprinkler Storage - Extra Large Orifice (ELO)	18
DY-5433	Sprinkler Storage - Extra Large Orifice (ELO)	19
DY-4333 / DY-4343	Sprinkler ESFR Sprinkler	20
DY-4337/ DY-4347	Sprinkler ESFR Sprinkler	21
DY-3428	Gizli Tip Sprinkler Seti Concealed Sprinkler	22
DY-4357	Sprinkler 1" ESFR Sprinkler	24
DY-4363	Sprinkler Extended Coverage (CMDA/CMSA) (K25.2)	25
DY-6333/DY-6433/DY-6337/DY-6437	Kuru Tip Dry Barrel Sprinkler	26
DY-6339 / DY-6439	Kuru Tip Dry Barrel Sprinkler	27
DY-3050 / DY-3051 / DY-3055	Bağlantı Hortumları Flexible Sprinkler Hoses	28
DY-3300 / DY-3300	Aksesuarlar Accessories	29
	Teknik Bilgiler Technical Data	30
Y-4010	Islak Alarm Vanası Wet Alarm Valve	32
Y-4010	Islak Alarm Vanası Wet Alarm Valve	33
Y-4015	Kuru Alarm Vanası Dry Alarm Valve	34
Y-4015	Kuru Alarm Vanası Dry Alarm Valve	35
Y-4110	Deluge (Baskın) Vana Deluge Vana	36
Y-4070	Kolay Kurulum Ünitesi Commercial Riser Manifold	37

Katalog Kodu Catalogue Code	Ürün İsmi Product Name	Sayfa Numarası Page Number
Y-4072	Kolay Kurulum Ünitesi Dişli Residential Riser Manifold	38
Y-4020	İzlenebilir Kelebek Vana – Wafer Indicating Butterfly Valve – Wafer	39
Y-4025 / Y-4025-1	İzlenebilir Kelebek Vana – Yivli Indicating Butterfly Valve – Grooved	40
Y-4030	Test & Drenaj Vanası Test & Drain Valve	41
Y-3005	Akış Ölçer Flow Meter	42
DPS10-1 / DPS10-2	Basınç Anahtarı Alarm Pressure Switch	43
Y-3002	Dişli Akış Anahtarı Flow Switch Threaded	44
Y-3003	Akış Anahtarı Flow Switch	44
T-0330	Çift Klapeli Çek Valf Dual Plate Check Valve	46
Y-5065	Yangın Swing Çekvalf (Yivli) Fire Swing Check Valve (Grooved)	47
T-1425	Yükselen Milli Sürgülü Vana OS&Y Gate Valve	48
T-1425	Yükselen Milli Sürgülü Vana OS&Y Gate Valve	49
DOSY-2	Yükselen Milli Sürgülü Vana İzleme Anahtarı OS&Y Supervisory Switch	49
Y-4040	Yükselen Milli Sürgülü Vana OS&Y Gate Valve	50
Y-4040	Yükselen Milli Sürgülü Vana OS&Y Gate Valve	51
DOSY-2	Yükselen Milli Sürgülü Vana İzleme Anahtarı OS&Y Supervisory Switch	51
Y-4045	Yükselen Milli Sürgülü Vana OS&Y Gate Valve	52
Y-4045	Yükselen Milli Sürgülü Vana OS&Y Gate Valve	53
DOSY-2	Yükselen Milli Sürgülü Vana İzleme Anahtarı OS&Y Supervisory Switch	53
T-1436	Yükselmeyen Milli (NRS) Sürgülü Vana NRS Gate Valve	54
T-1436	Yükselmeyen Milli (NRS) Sürgülü Vana NRS Gate Valve	55
POST-1	Dik Tip İndikatör Vertical Type Indicator	55
Y-3007	İtfaiye Kat Bağlantı Vanası Landing Valve	56
Y-3009	İtfaiye Kat Bağlantı Vanası Landing Valve	57
Y-3006	İtfaiye Bağlantı Ağız Two Way Inlet	58
T-1755 / T-1765 / T-1775 / T-1785	Yer Üstü Yangın Hidrantı Overground Fire Hydrant	59
T-1720	Yer Üstü Yangın Hidrantı Overground Fire Hydrant	60
T-1750 / T-1760 / T-1770	Yer Altı Yangın Hidrantı Underground Fire Hydrant	61
Y-7010	Relief Vana Relief Valve	62
Y-7000	Basınç Düşürücü Vana Pressure Reducer Valve	63



DUYAR

Since 1965

Fabrika & Merkez / Main Factory & Headquarters
Osmangazi Mh. 2653 Sk. No:7 Esenyurt / İstanbul - Turkey
Faks: +90 212 355 07 47

Dökümhane / Foundry
Adnan Kahveci Mah. Tersane Cad. No:1
Beylikdüzü / İstanbul - Turkey
Telefon: +90 212 855 5222

Ofis / Office
Oruç Reis Mh. Tekstilkent Cad. No: 12B
Koza Plaza A Blok Kat:26 No: 262 Esenler / İstanbul - Turkey
Faks: +90 212 355 07 47

+90 444 82 62
+90 (212) 668 18 08

f t @ in v /DuyarVana



duyar.com
info@duyar.com