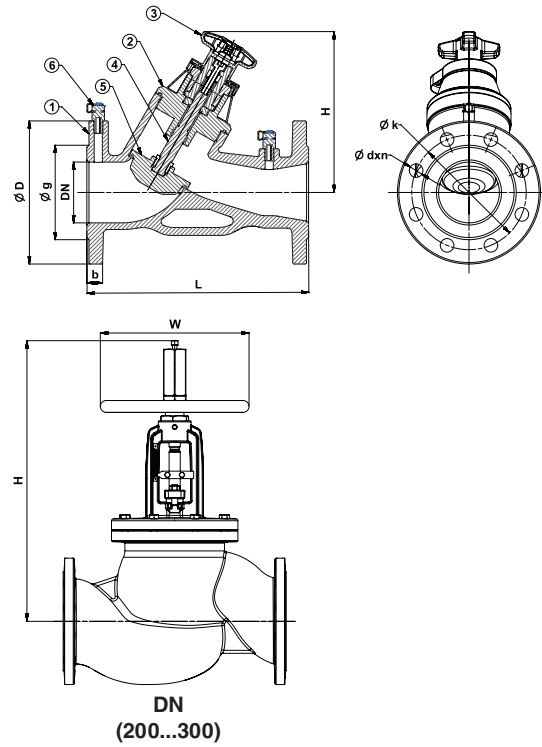


СОДЕРЖАНИЕ / INDEX

Клапан балансировочный с фланцевым присоединением	1
Клапан балансировочный с внутренней резьбой	2
Кран шаровой межфланцевый	3
Кран шаровой корпус с резьбовыми отверстиями	4
Кран шаровой полнопроходной 2х корпусной PN 6	5
Кран шаровой полнопроходной 2х корпусной PN 16	6
Кран шаровой полнопроходной 2х корпусной PN 16	7
Кран шаровой полнопроходной 3х корпусной PN 16	8
Кран шаровой полнопроходной 2х корпусной PN 16	9
Кран шаровой полнопроходной с внутренней резьбой PN 16	10
Кран шаровой полнопроходной 2х корпусной PN 2)	11
Кран шаровой газовый 3х корпусной MOP 5HVAC20 / PN 16 / PN 25	12
Кран шаровой газовый 3х корпусной PN 16	13
Кран шаровой газовый с внутренней резьбой PN 16	14
Кран шаровой из нержавеющей стали с фланцевым присоединением 2х корпусной PN 16	15
Кран шаровой из нержавеющей стали с фланцевым присоединением 2х корпусной PN 10	16
Кран шаровой из нержавеющей стали полнопроходной с фланцевым присоединением 3х корпусной PN 40	17
Кран шаровой из нержавеющей, с внутренней резьбой 2х корпусной PN 40	18
Кран шаровой из нержавеющей, с внутренней резьбой 3х корпусной PN 40	19
Кран шаровой из нержавеющей стали с фланцевым присоединением 2х корпусной PN 40	20
Задвижка чугунная PN 6, F4	22
Задвижка чугунная PN 16, F4	23
Задвижка чугунная с невыдвижным шпинделем PN16,F5	24
Задвижка чугунная с индикатором положения, F4	25
Задвижка с обрезиненным клином с эпоксидным покрытием PN 16, F4	26
Задвижка с обрезиненным клином с эпоксидным покрытием PN 25, F4	27
Задвижка с обрезиненным клином с эпоксидным покрытием PN 16, F5	28
Задвижка чугунная с выдвигаемым шпинделем F4	29
Задвижка чугунная с выдвигаемым шпинделем PN 16, F4	30
Задвижка с обрезиненным клином с эпоксидным покрытием с индикатором положения PN 16, F4	31
Задвижка бронзовая с индикатором положения, F4	32
Комплект (крышка + фиксированный шток)	33
Затвор дисковый PN 25	35
Затвор дисковый, корпус обрезиненный (PN 16)	36
Затвор дисковый межфланцевый диск с никелированным покрытием, PN 6 / 10 / 16	37
Затвор дисковый межфланцевый диск нержавеющая сталь, PN 6 / 10 / 16	38
Затвор дисковый межфланцевый диск алюминий;бронза, PN 6 / 10 / 16	39
Затвор дисковый корпус с резьбовыми отверстиями диск с никелированным покрытием PN 16	40
Затвор дисковый корпус с резьбовыми отверстиями диск нержавеющая сталь, PN 16	41
Затвор дисковый корпус с резьбовыми отверстиями диск алюминий; бронза PN 16	42
Редуктор	43
Клапан (вентиль) запорный (PN 16)	44
Клапан (вентиль) с сильфонным уплотнением PN 40	45
Клапан (вентиль) с сильфонным уплотнением PN 16	46
Клапан обратный регулируемый PN 16	47
Кондесатоотводчик PN 16	48
Клапан(вентиль) запорный угловой PN 16	49
Клапан обратный угловой регулируемый PN 16	50
Клапан предохранительный полноподъемный пружинный PN 16	51
Клапан предохранительный пропорциональный пружинный PN 16	52
Клапан обратный дисковый межфланцевый корпус латунь PN 16	53
Клапан обратный дисковый межфланцевый корпус чугун PN 16	54
Клапан обратный двухстворчатый PN 16	55
Клапан обратный подъемный PN 16	56
Клапан обратный поворотный PN 16	57
Клапан обратный поворотный межфланцевый PN 16	58
Фильтр сетчатый межфланцевый PN 16	59
Фильтр сетчатый корпус с резьбовыми отверстиями PN 16	60
Фильтр сетчатый PN 16	61
Фильтр сетчатый PN 25	62
Фильтр сетчатый PN 6	63
Фильтр сетчатый с внутренней резьбой PN 16	64
Фильтр сетчатый с внутренней резьбой, PN 40	65
Гидрант пожарный надземный PN 16	67
Гидрант пожарный подземный PN 16	68
Компенсатор резиновый фланцевый (фланцы чугун), PN 16	69
Компенсатор резиновый фланцевый (фланцы сталь) PN 16	70
Компенсатор резиновый с внутренней резьбой PN 16	71
Компенсатор сильфонный.поворотный не линейный, PN 16	72
Компенсатор сильфонный с вкладыше.поворотный линейный, PN 16	73
Компенсатор сильфонный металлический не линейный, PN 16	74
Компенсатор сильфонный с вкладышем металлический линейный, PN 16	75
Компенсатор сильфонный под приварку не линейный PN 16	76
Компенсатор сильфонный внешнего давления фланцевый PN 16	77
Компенсатор сильфонный внешнего давления под приварку PN 16	78
Сейсмические компенсаторы с карданным шарниром фланцевые, PN 16	79
Сейсмические компенсаторы с карданным шарниром под приварку PN 16	80
Компенсатор сильфонный сдвиговойс ограничительным стержнем фланцевый PN 16	81
Компенсатор сильфонный сдвиговойс ограничительным стержнем под приварку PN 16	82
Кран шаровой латунный с внутренней резьбой, PN 40	83
Кран шаровой латунный с внутренней резьбой,ручка бабочка PN 40	84
Кран шаровой латунный с внутренней резьбой с удлиненным штоком, PN 40	85
Кран шаровой латунный газовый с внутренней резьбой MOP 5 - 20	86
Кран шаровой латунный с внутренней резьбой. со спускником PN 25	87
Кран шаровой латунный мини PN 16	88
Клапан обратный латунный с внутренней резьбой, PN 10	89
Фильтр сетчатый латунный с внутренней резьбой, PN 16	90
Автоматический воздухоотводчик PN 10	91
Клапан угловой радиаторный PN 10	92
Клапан прямой радиаторный PN 10	93

T-3020 Чугун / Cast Iron



Общие характеристики / General Specifications

Диапазон рабочей температуры / Working Temperature : -10 ... +120 °C (16 Бар)

Стандарты / Standards

Сертификаты / Certificates :

Проектирование / Design : TS EN 13789

Размеры фланца / Flange Dimensions : TS EN 1092-2 (PN 16)

Присоединительные размеры / Connection Dimensions : TS EN 1092-2 (PN 16)

Тестыг / Tests : TS EN 12266-1

Применения / Applications

систем отопления и охлаждения

Heating and cooling systems and other water systems

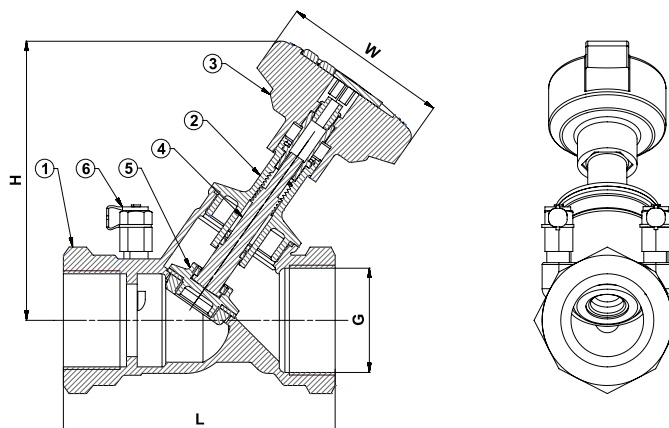
Malzeme Özellikleri / Material Specifications	No	Название детали / Part Name	Материал / Material
	1	Корпус / Body	GG 25 - EN GJL 250 - Чугун / Cast Iron
	2	Крышка / Bonnet	GG 25 - EN GJL 250 - Чугун / Cast Iron
	3	Маховик / Handwheel	DN 40-150, Эбонит / Ebonite, DN 200-300, GG 25 - EN GJL 250 - Чугун / Cast Iron
	4	Ось / Stem	X20Cr13 - AISI420 - Нержавеющая сталь / Stainless Steel
	5	Затвор / Disc	GGG 40 - EN GJS 400-15 - Нержавеющая сталь +резиновое уплотнение / Ductile Iron + Rubber Coated
	6	Измерительный ниппель / Measurement Probe	CuZn40Pb2 - CW617N - латунь / Brass

Ölçüler / Dimensions	Номинальное давление / Nominal Pressure	16 Бар											
	Номинальный диаметр / Nominal Diameter	DN	40	50	65	80	100	125	150	200	250	300	
	Размеры клапана / Valve Dimensions	L	200	230	290	310	350	400	480	600	730	850	
		H	176	190	214	225	334	388	403	825	900	945	
		W	86					160					400
		D	150	165	185	200	220	250	285	340	405	460	
		g	84	99	118	132	156	184	211	266	319	370	
		k	110	125	145	160	180	210	240	295	355	410	
		b	18	20		22	24	26		30	32		
	Вес / Weight	Kg	8,65	11,60	15,8	20,45	36,45	69,2	95,6	182	275,8	311,5	

Клапан балансировочный с внутренней резьбой (PN 25) -STATIC BALANCING VALVE BRONZE THREADED (PN 25)



T-3010 Бронза / Cast Bronze



Общие характеристики / General Specifications

Диапазон рабочей температуры / Working Temperature : -10 ... +120 °C (25 Бар)

Стандарты / Standards

Наружный стандарт / Thread Standard : ISO 7-1

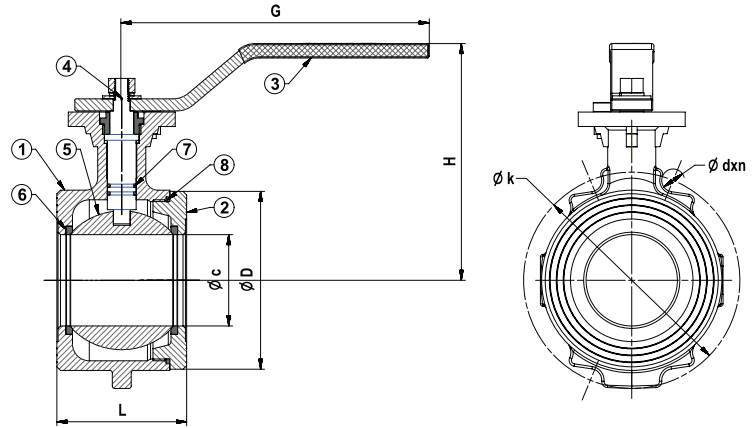
Тесты / Tests : TS EN 12266-1

Применения / Applications

Систем отопления и охлаждения
Heating and cooling systems and other water systems

Malzeme Özellikleri / Material Specifications	No	Название детали / Part Name	Материал / Material
	1	Корпус / Body	G-CuSn5Zn5Pb5 - Rg5 - Бронза / Cast Bronze
	2	Крышка / Bonnet	CuZn40Pb2 - CW617N - Латунь / Brass
	3	Маховик / Handwheel	Эбонит / Ebonite
	4	Ось / Stem	CuZn40Pb2 - CW617N - Латунь / Brass
	5	Затвор / Disc	CuZn40Pb2 - CW617N - Латунь / Brass
6	Измерительный ниппель / Measurement probe	CuZn40Pb2 - CW617N - Латунь / Brass	

Ölçüler / Dimensions	Номинальное давление / Nominal Pressure	25 Бар						
	Номинальный диаметр / Nominal Diameter	DN	15	20	25	32	40	50
	Размеры клапана / Valve Dimensions	G	1 / 2"	3 / 4"	1"	1 1 / 4"	1 1 / 2"	2"
		L	87	96	100	114	125	146
		H	105	106	125	128	143	144
		W	70					
Вес / Weight	Kg	0,550	0,600	0,840	1,050	1,410	1,950	



Общие характеристики / General Specifications

Диапазон рабочей температуры / Working Temperature : -10 ... +120 °C (16 Бар)

Стандарты / Standards

Сертификаты / Certificates : CE, ISO 9001, ISO 14001

Проектирование / Design : TS 3148, EN ISO 17292

Присоединительные размеры / Connection Dimensions : TS EN 1092-2 (PN 6 / 10 / 16)

Тесты / Tests : TS EN 12266-1

Применения / Applications

Горячее и холодное водоснабжение, сжатый воздух
Hot and cold water systems, compressed air, non-acidic and non-flammable liquid fluids

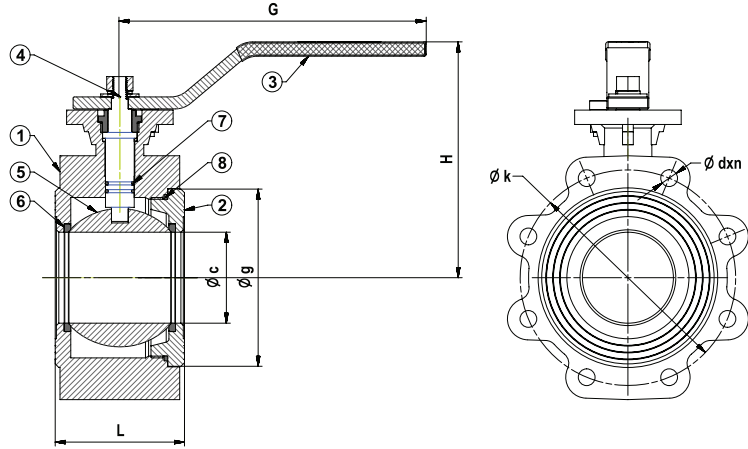
Malzeme Özellikleri / Material Specifications	No	Название детали / Part Name	Материал / Material
	1	Корпус / Body	GGG 40 - EN GJS 400-15 - Высокопрочный чугун / Ductile Iron
	2	Крышка / Bonnet	GGG 40 - EN GJS 400-15 - Высокопрочный чугун / Ductile Iron
	3	Ручка / Lever	St37 - Сталь / Steel
	4	Ось / Stem	X20Cr13 - AISI420 - Нержавеющая сталь / Stainless Steel
	5	Шар / Ball	Нержавеющая сталь / Stainless Steel
	6	Уплотнительное кольцо / Seals	PTFE - Тефлон
	7	Уплотнительное кольцо	EPDM

Ölçüler / Dimensions	Номинальное давление / Nominal Pressure	16 Бар					
	Номинальный диаметр / Nominal Diameter	DN	40	50	65	80	100
	Размеры клапана / Valve Dimensions	L	56	65	77	93	108
		G	200				255
		H	128	131	140	151	197
		k	110	125	145	160	180
		D	84	95	115	130	150
		c	32	40	50	65	80
		dxn	19x4			19x8	
		Верхний фланец / Upper Flange	(ISO 5211) F05				(ISO 5211) F07
Квадрат оси / Stem Square	□11				□14		
Вес / Weight	Kg	2.5	2.9	4.5	5.5	6.7	

КРАН ШАРОВОЙ КОРПУС С РЕЗЬБОВЫМИ ОТВЕРСТИЯМИ PN 16 -LUG BALL VALVE (PN 16)



CDY-1030 Высокопрочный чугун / Ductile Iron



Общие характеристики / General Specifications

Диапазон рабочей температуры / Working Temperature : -10 ... +120 °C (16 Бар)

Стандарты / Standards

Сертификаты / Certificates : CE (P) (S) (D)

Проектирование / Design : TS 3148, EN ISO 17292

Размеры фланца / Flange Dimensions : TS EN 1092-2 (PN 16)

Тесты / Tests : TS EN 12266-1

Применения / Applications

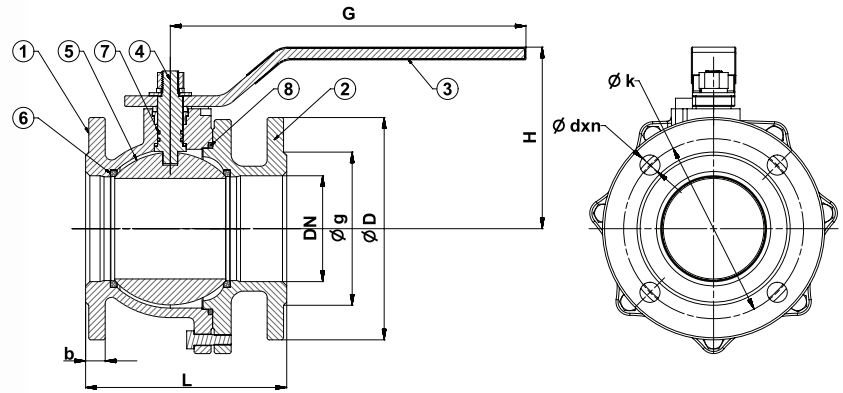
Горячее и холодное водоснабжение, сжатый воздух

Hot and cold water systems, compressed air, non-acidic and non-flammable liquid fluids

Malzeme Özellikleri / Material Specifications	No	Название детали / Part Name	Материал / Material
	1	Корпус / Body	GGG 40 - EN GJS 400-15 - Высокопрочный чугун / Ductile Iron
	2	Крышка / Bonnet	GGG 40 - EN GJS 400-15 - Высокопрочный чугун / Ductile Iron
	3	Ручка / Lever	St37 - Сталь / Steel
	4	Ось / Stem	X20Cr13 - AISI420 - Нержавеющая сталь / Stainless Steel
	5	Шар / Ball	Нержавеющая сталь / Stainless Steel
	6	Уплотнительное кольцо / Seals	PTFE - Тефлон
	7	Уплотнительное кольцо	EPDM

Ölçüler / Dimensions	Номинальное давление / Nominal Pressure	16 Бар									
	Номинальный диаметр / Nominal Diameter	DN	40	50	65	80	100	125	150	200	
	Размеры клапана / Valve Dimensions	L	56	65	77	93	108	160	183	235	
		G	200					255	335	400	
		H	128	131	140	151	197	223	255	285	
		k	110	125	145	160	180	210	240	295	
		g	84	95	115	130	150	184	214	266	
		c	32	40	50	65	80	100	125	150	
		dxn	19x4			19x8			23x8	23x12	
		Верхний фланец / Upper Flange	(ISO 5211) F05					(ISO 5211) F07		(ISO 5211) F10	
Квадрат Оси / Stem Square	□11			□14			□17				
Вес / Weight	Kg	4	4.4	5.7	8.4	11	18.7	34.2	71.2		

T-0510 Чугун / Cast Iron



Общие характеристики / General Specifications

Диапазон рабочей температуры / Working Temperature : -10 ... +120 °C (6 Бар)

Стандарты / Standards

Проектирование / Design : TS 3148, EN ISO 17292
 Размеры фланца / Flange Dimensions : TS EN 1092-2 (PN 6)
 Размеры / Face to Face Dimensions : TS EN 558 (Seri 14)
 Тесты / Tests : TS EN 12266-1

Применения / Applications

Горячее и холодное водоснабжение, воздух под давлением, жидкости не имеющие кислотные и щелочные особенности
 Hot and cold water systems, compressed air, non-acidic and non-flammable liquid fluids

Malzeme Özellikleri / Material Specifications	No	Название детали / Part Name	Материал / Material
	1	Корпус / Body	GG 25 - EN GJL 250 - Чугун / Cast Iron
	2	Фланец / Flange	GG 25 - EN GJL 250 - Чугун / Cast Iron
	3	Ручка / Lever	St37 - Сталь / Steel
	4	Ось / Stem	X20Cr13 - AISI420 - Нержавеющая сталь / Stainless Steel
	5	Шар / Ball	Нержавеющая сталь / Stainless Steel
	6	Уплотнительное кольцо / Seals	PTFE - Тефлон
	7	Уплотнительное кольцо	EPDM

Ölçüler / Dimensions	Номинальное давление / Nominal Pressure	6 Бар					
	Номинальный диаметр / Nominal Diameter	DN	40	50	65	80	100
	Размеры клапана / Valve Dimensions	L	140	150	170	180	190
		G	190	260		335	
		H	120	130	140	155	170
		D	130	140	160	190	210
		k	100	110	130	150	170
		g	78	88	108	124	144
		b	16			18	
		dxn	14x4			19x4	
Вес / Weight	Kg	5.5	6.7	9.8	14.5	18.5	

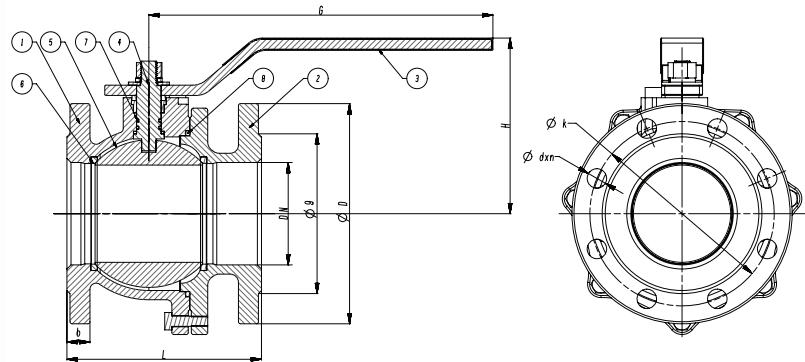
КРАН ШАРОВОЙ ПОЛНОПРОХОДНОЙ 2X КОРПУСНОЙ PN 16

- FULL BORE BALL VALVE (2 PCS PN 16)



T-0520 Чугун / Cast Iron

T-0525 Высокопрочный чугун / Ductile Iron



Общие характеристики / General Specifications

Диапазон рабочей температуры / Working Temperature : -10... +120 °C (16 Бар)

Стандарты / Standards

Сертификаты / Certificates :

Проектирование / Design : TS 3148, EN ISO 17292

Размеры фланца / Flange Dimensions : TS EN 1092-2 (PN 16)

Размеры / Face to Face Dimensions : TS EN 558 (Seri 14)

Тесты / Tests : TS EN 12266-1

Применения / Applications

Горячее и холодное водоснабжение, воздух под давлением, жидкости не имеющие кислотные и щелочные особенности.

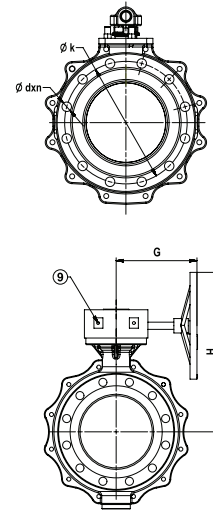
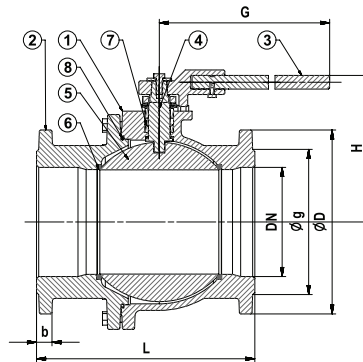
Hot and cold water systems, compressed air, non-acidic and non-flammable liquid fluids

Malzeme Özellikleri / Material Specifications	No	Название детали / Part Name	Материал / Material
	1	Корпус / Body	GG 25 - EN GJL 250 - Чугун / Cast Iron (T-0520) GGG 40 - EN GJS 400-15 - Высокопрочный чугун / Ductile Iron (T-0525)
	2	Фланец / Flange	GG 25 - EN GJL 250 - Чугун / Cast Iron (T-0520) GGG 40 - EN GJS 400-15 - Высокопрочный чугун / Ductile Iron (T-0525)
	3	Ручка / Lever	St37 - Сталь / Steel
	4	Ось / Stem	X20Cr13 - AISI420 - Нержавеющая сталь / Stainless Steel
	5	Шар / Ball	Нержавеющая сталь / Stainless Steel
	6	Уплотнительное кольцо / Seals	PTFE - Тефлон
	7	Уплотнительное кольцо	EPDM

Ölçüler / Dimensions	Номинальное давление / Nominal Pressure	16 Бар														
	Номинальный диаметр / Nominal Diameter	DN	15	20	25	32	40	50	65	80	100	125	150	200		
	Размеры клапана / Valve Dimensions	L	115	120	125	130	140	150	170	180	190	200	210	230		
		G	155			190			260			335			555	700
		H	105			110	120	130	140	155	170	240	260	290		
		D	95	105	115	140	150	165	185	200	220	250	285	340		
		k	65	75	85	100	110	125	145	160	180	210	240	295		
		g	46	56	65	76	84	99	118	132	156	184	211	266		
		b	14	16		18			20		22	24	26		30	
	dxn	14x4			19x4				19x8			23x8	23x12			
Вес / Weight	kg	2.5	3	3.5	5.6	6.6	8.8	12	15.5	20.8	29	51	78			

T-0540 Чугун / Cast Iron

T-0545 Высокопрочный чугун / Ductile Iron



DN 250-300

Общие характеристики / General Specifications

Диапазон рабочей температуры / Working Temperature : -10 ... +120 °C (16 Бар)

Стандарты / Standards

Сертификаты / Certificates :

Проектирование / Design : TS 3148, EN ISO 17292

Размеры фланца / Flange Dimensions : TS EN 1092-2 (PN 16)

Размеры / Face to Face Dimensions : TS EN 558 (Seri 15)

Тесты / Tests : TS EN 12266-1

Применения / Applications

Горячее и холодное водоснабжение, сжатый воздух

Hot and cold water systems, compressed air, non-acidic and non-flammable liquid fluids

Malzeme Özellikleri / Material Specifications	No	Название детали / Part Name	Материал / Material
	1	Корпус / Body	GG 25 - EN GJL 250 - Чугун / Cast Iron (T-0540) GGG 40 - EN GJS 400-15 - Высокопрочный чугун / Ductile Iron (T-0545)
	2	Фланец / Flange	GG 25 - EN GJL 250 - Чугун / Cast Iron (T-0540) GGG 40 - EN GJS 400-15 - Высокопрочный чугун / Ductile Iron (T-0545)
	3	Ручка / Lever	St37 - Сталь / Steel
	4	Ось / Stem	X20Cr13 - AISI420 - Нержавеющая сталь / Stainless Steel
	5	Шар / Ball	Нержавеющая сталь / Stainless Steel
	6	Уплотнительное кольцо / Seals	PTFE - Тефлон
	7	Уплотнительное кольцо / Packing	PTFE - Тефлон
	8	Прокладка	EPDM
9	Редуктор / Gear Box	GG 25 - EN GJL 250 - Чугун / Cast Iron	

Ölçüler / Dimensions	Номинальное давление / Nominal Pressure	16 Бар					
	Номинальный диаметр / Nominal Diameter	DN	125	150	200	*250	**300
	Размеры клапана / Valve Dimensions	L	325	350	400	450	500
		G	335	700		280	
		H	190	250	280	555	
		D	250	285	340	405	460
		k	210	240	295	355	410
		g	184	211	266	319	370
		b	26		30	32	
		dxn	19x8	23x8	23x12	28x12	
Вес / Weight	Kg	32.6	72.6	84.2	187.4	196	

* DN 300 редукция переходная. / Reduced Bore

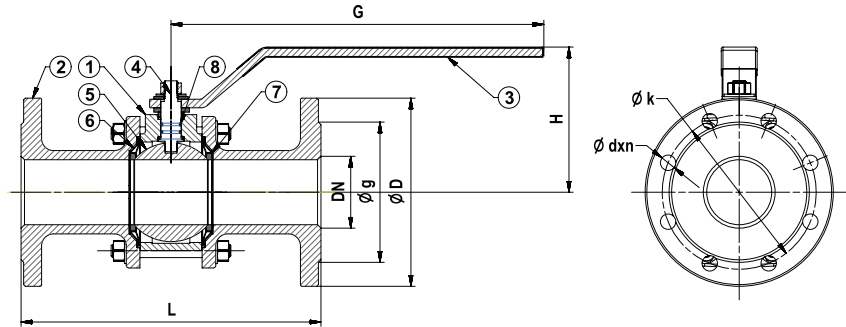
** с редуктором DN 250 и DN 300. / With Gear Box

КРАН ШАРОВОЙ ПОЛНОПРОХОДНОЙ 3Х КОРПУСНОЙ PN 16

-FULL BORE BALL VALVE (3 PCS PN 16)



T-0530 Чугун / Cast Iron



Общие характеристики / General Specifications

Диапазон рабочей температуры / Working Temperature : -10 ... +120 °C (16 Бар)

Стандарты / Standards

Сертификаты / Certificates :

Проектирование / Design : TS 3148, EN ISO 17292

Размеры фланца / Flange Dimensions : TS EN 1092-2 (PN 16)

Размеры / Face to Face Dimensions : DN 15 - 125 TS EN 558 (Seri 1)

DN 150 - 200 TS EN 558 (Seri 27)

Тесты / Tests : TS EN 12266-1

Применения / Applications

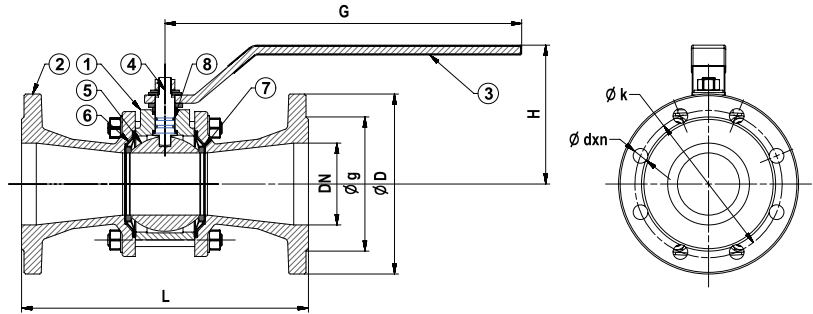
Горячее и холодное водоснабжение, сжатый воздух

Hot and cold water systems, compressed air, non-acidic and non-flammable liquid fluids

Malzeme Özellikleri / Material Specifications	No	Название детали / Part Name	Материал / Material
	1	Корпус / Body	GG 25 - EN GJL 250 - Чугун / Cast Iron
	2	Фланец / Flange	GG 25 - EN GJL 250 - Чугун / Cast Iron
	3	Ручка / Lever	St37 - Сталь / Steel
	4	Ось / Stem	X20Cr13 - AISI420 - Нержавеющая сталь / Stainless Steel
	5	Шар / Ball	Нержавеющая сталь / Stainless Steel
	6	Пружина / Spring Seals	Нержавеющая сталь + PTFE - Тефлон / Stainless Steel + Teflon
	7	Уплотнительное кольцо / Seals	PTFE - Тефлон
	8	Уплотнительное кольцо	EPDM

Ölçüler / Dimensions	Номинальное давление / Nominal Pressure	16 Бар												
	Номинальный диаметр / Nominal Diameter	DN	15	20	25	32	40	50	65	80	100	125	150	200
	Размеры клапана / Valve Dimensions	L	130	150	160	180	200	230	290	310	350	400	350	400
		G	155		190		260		335		700			
		H	105		110		120	130	140	155	170	190	245	280
		D	95	105	115	140	150	165	185	200	220	250	285	340
		k	65	75	85	100	110	125	145	160	180	210	240	295
		g	46	56	65	76	84	99	118	132	156	184	211	266
		b	14	16		18		20		22	24	26		30
		dxn	14x4			19x4			19x8			23x8	23x12	
Вес / Weight	Kg	2.3	3.8	4	6.5	8.4	13.5	20	27	40	63	82.5	116	

T-0550 Чугун / Cast Iron



Общие характеристики / General Specifications

Диапазон рабочей температуры / Working Temperature : -10 ... +120 °C (16 Бар)

Стандарты / Standards

Сертификаты / Certificates :

Проектирование / Design : TS 3148, EN ISO 17292

Размеры фланца / Flange Dimensions : TS EN 1092-2 (PN 16)

Размеры / Face to Face Dimensions : DN 20 - 125 TS EN 558 (Seri 1)

DN 150 - 250 TS EN 558 (Seri 27)

Тесты / Tests : TS EN 12266-1

Применения / Applications

Горячее и холодное водоснабжение, сжатый воздух

Hot and cold water systems, compressed air, non-acidic and non-flammable liquid fluids

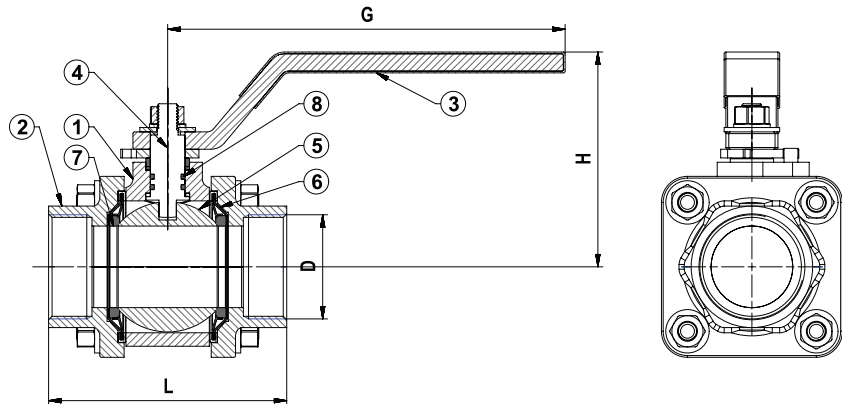
Malzeme Özellikleri / Material Specifications	No	Название детали / Part Name	Материал / Material
	1	Корпус / Body	GG 25 - EN GJL 250 - Чугун / Cast Iron
	2	Фланец / Flange	GG 25 - EN GJL 250 - Чугун / Cast Iron
	3	Ручка / Lever	St37 - Сталь / Steel
	4	Ось / Stem	X20Cr13 - AISI420 - Нержавеющая сталь / Stainless Steel
	5	Шар / Ball	Нержавеющая сталь / Stainless Steel
	6	Пружина / Spring Seals	Нержавеющая сталь + PTFE - Тефлон / Stainless Steel + Teflon
	7	Уплотнительное кольцо / Seals	PTFE - Тефлон
8	Прокладка	EPDM	

Ölçüler / Dimensions	Номинальное давление / Nominal Pressure	16 Бар													
	Номинальный диаметр / Nominal Diameter	DN	20	25	32	40	50	65	80	100	125	150	200	250	
	Размеры клапана / Valve Dimensions	L	150	160	180	200	230	290	310	350	400	350	400	450	
		G	155			190			260			335			700
		H	105			110	120	130	140	155	170	190	245	280	
		D	105	115	140	150	165	185	200	220	250	285	340	405	
		k	75	85	100	110	125	145	160	180	210	240	295	355	
		g	56	65	76	84	99	118	132	156	184	211	266	319	
		b	16		18		20		22	24	26		30	32	
		dxn	14x4			19x4				19x8			23x8	23x12	28x12
Вес / Weight	Kg	2.7	3.5	5.5	7	10	15	21.5	30	45	72	100	133		

КРАН ШАРОВОЙ ПОЛНОПРОХОДНОЙ С ВНУТРЕННЕЙ РЕЗЬБОЙ PN 16 -FULL BORE BALL VALVE (THREADED PN 16)



T-0560 Высокопрочный чугун / Ductile Iron



Общие характеристики / General Specifications

Диапазон рабочей температуры / Working Temperature : -10 ... +120 °C (16 Бар)

Стандарты / Standards

Сертификаты / Certificates :
 Проектирование / Design : TS 3148, EN ISO 17292
 Наружный стандарт / Thread Standard : EN ISO 228-1
 Размеры / Face to Face Dimensions : TS 3148 / 1
 Тесты / Tests : TS EN 12266-1

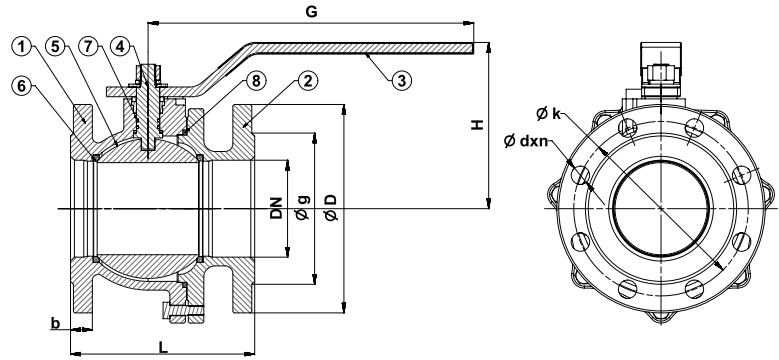
Применения / Applications

Горячее и холодное водоснабжение, сжатый воздух
 Hot and cold water systems, compressed air, non-acidic and non-flammable liquid fluids

Malzeme Özellikleri / Material Specifications	No	Название детали / Part Name	Материал / Material
	1	Корпус / Body	GGG 40 - EN GJS 400-15 - Высокопрочный чугун / Ductile Iron
	2	Фланец / Flange	GGG 40 - EN GJS 400-15 - Высокопрочный чугун / Ductile Iron
	3	Ручка / Lever	St37 - Сталь / Steel
	4	Ось / Stem	X20Cr13 - AISI420 - Нержавеющая сталь / Stainless Steel
	5	Шар / Ball	Нержавеющая сталь / Stainless Steel
	6	Пружина / Spring Seals	Нержавеющая сталь + PTFE - Тефлон / Stainless Steel + Teflon
	7	Уплотнительное кольцо / Seals	PTFE - Тефлон
	8	Уплотнительное кольцо	EPDM

Ölçüler / Dimensions	Номинальное давление / Nominal Pressure	16 Бар						
	Номинальный диаметр / Nominal Diameter	DN	15	20	25	32	40	50
	Размеры клапана / Valve Dimensions	D	1 / 2"	3 / 4"	1"	1 1 / 4"	1 1 / 2"	2"
		L	75	80	90	110	120	140
		G	155			190		260
		H	105			110	120	130
Вес / Weight	Kg	0.6	1	1.5	2.4	4.4	7.5	

T-0546 Высокопрочный чугун / Ductile Iron



Общие характеристики / General Specifications

Диапазон рабочей температуры / Working Temperature : -10 ... +120 °C (25 Бар)

Стандарты / Standards

Сертификаты / Certificates :
 Проектирование / Design : TS 3148, EN ISO 17292
 Размеры фланца / Flange Dimensions : TS EN 1092-2 (PN 25)
 Размеры / Face to Face Dimensions : DN 15 - 100 TS EN 558 (Seri 14)
 DN 125 - 200 TS EN 558 (Seri 15)
 Тесты / Tests : TS EN 12266-1

Применения / Applications

Горячее и холодное водоснабжение, сжатый воздух
 Hot and cold water systems, compressed air, non-acidic and non-flammable liquid fluids

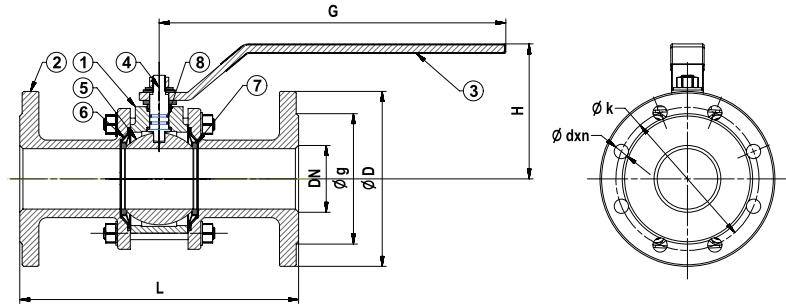
Malzeme Özellikleri / Material Specifications	No	Название детали / Part Name	Материал / Material
	1	Корпус / Body	GGG 40 - EN GJS 400-15 - Высокопрочный чугун / Ductile Iron
	2	Фланец / Flange	GGG 40 - EN GJS 400-15 - Высокопрочный чугун / Ductile Iron
	3	Ручка / Lever	St37 - Сталь / Steel
	4	Ось / Stem	X20Cr13 - AISI420 - Нержавеющая сталь / Stainless Steel
	5	Шар / Ball	Нержавеющая сталь / Stainless Steel
	6	Уплотнительное кольцо / Seals	PTFE - Тефлон
	7	Уплотнительное кольцо / Packing	PTFE - Тефлон
	8	Уплотнительное кольцо	EPDM

Ölçüler / Dimensions	Номинальное давление / Nominal Pressure	25 Бар													
	Номинальный диаметр / Nominal Diameter	DN	15	20	25	32	40	50	65	80	100	125	150	200	
	Размеры клапана / Valve Dimensions	L	115	120	125	130	140	150	170	180	190	325	350	400	
		G	155			190			260			335			700
		H	105			110	120	130	140	155	170	190	250	280	
		D	95	105	115	140	150	165	185	200	235	270	300	360	
		k	65	75	85	100	110	125	145	160	190	220	250	310	
		g	46	56	65	76	84	99	118	132	156	184	211	274	
		b	14	16		18	19						20	22	
		dxn	14x4			19x4			19x8		23x8	28x8		28x12	
Вес / Weight	Kg	2,1	2,6	3	5,2	5,6	7,5	10,2	13,2	17,8	27,7	61,7	71,6		

КРАН ШАРОВОЙ ГАЗОВЫЙ 3X КОРПУСНОЙ VJP 5 YVC20 / PN16 / PN25
-GAS BALL VALVE (3 PCS MOP 5 - 20 / PN 16 / PN 25)



T-0710 Высокопрочный чугун / Ductile Iron



Общие характеристики / General Specifications

Диапазон рабочей температуры / Working Temperature : -10 ... +60 °C (25 Бар)

Стандарты / Standards

Сертификаты / Certificates :

Проектирование / Design : TS EN 331, TS 9809

Размеры фланца / Flange Dimensions : TS EN 1092-2 (MOP 5-20 / PN 16 / 25)

Размеры / Face to Face Dimensions : DN 15 - 100 TS EN 558 (Seri 1)

DN 125 - 200 TS EN 558 (Seri 26)

Тесты / Tests : TS EN 12266-1, TS EN 331

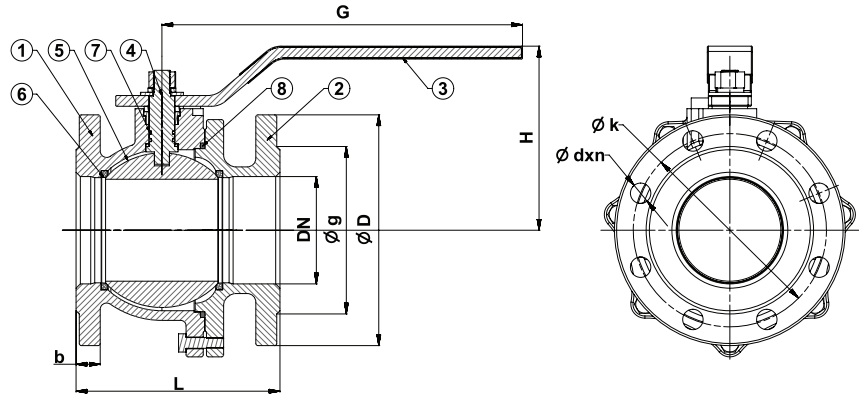
Применения / Applications

Газ под давлением, жидкие горючие, природный газ и ЛПГ
 Pressured gases, liquid fuels, natural gas and LPG

Malzeme Özellikleri / Material Specifications	No	Название детали / Part Name	Материал / Material
	1	Корпус / Body	GGG 40-ENGJS 400-15-Высокопрочный чугун / Ductile Iron
	2	Фланец / Flange	GGG 40-ENGJS 400-15-Высокопрочный чугун / Ductile Iron
	3	Ручка / Lever	St37 - Сталь / Steel
	4	Ось / Stem	X20Cr13 - AISI420 - Нержавеющая сталь / Stainless Steel
	5	Шар / Ball	Нержавеющая сталь / Stainless Steel
	6	Пружина / Spring Seals	X5CrNi18 10 - AISI304 - Нержавеющая сталь + PTFE - Тефлон / Stainless Steel + PTFE - Teflon
	7	Уплотнительное кольцо / Seals	PTFE - Тефлон
	8	Уплотнительное кольцо	EPDM

Ölçüler / Dimensions	Номинальное давление / Nominal Pressure	MOP 5 - 20						16 Бар				25 Бар			
	Номинальный диаметр / Nominal Diameter	DN	15	20	25	32	40	50	65	80	100	125	150	200	
	Размеры клапана / Valve Dimensions	L		130	150	160	180	200	230	290	310	350	400	450	550
		G		155			190		260		335			700	
		H		105			110	120	130	140	155	170	190	245	280
		D		95	105	115	140	150	165	185	200	220	270	300	360
		k		65	75	85	100	110	125	145	160	180	220	250	310
		g		46	56	65	76	84	99	118	132	156	184	211	274
		b		14	16		18		20		22	24	26	28	30
	dxn		14x4			19x4			19x8			28x8		28x12	
Вес / Weight		Kg	2.4	3.3	4	6.2	7.2	10,3	14.9	21,3	32,8	62,4	96,8	116	

T-0730 Высокопрочный чугун / Ductile Iron



Общие характеристики / General Specifications

Диапазон рабочей температуры / Working Temperature : -10 ... +60 °C (16 Бар)

Стандарты / Standards

Сертификаты / Certificates : (DN 15 - DN 50)

Проектирование / Design : TS EN 331, TS 9809

Размеры фланца / Flange Dimensions : TS EN 1092-2 (PN 16)

Размеры / Face to Face Dimensions :

TS EN 558 (Seri 14) DN 15 - DN 100

TS EN 558 (Seri 15) DN 125 - DN 250

Тесты / Tests : TS EN 12266-1 TS EN 331

Применения / Applications

Газ под давлением, жидкие горючие, природный газ и ЛПГ
Pressured gases, liquid fuels, natural gas and LPG

Malzeme Özellikleri / Material Specifications	No	Название детали / Part Name	Материал / Material
	1	Корпус / Body	GGG 40 - EN GJS 400-15 - Высокопрочный чугун / Ductile Iron
	2	Фланец / Flange	GGG 40 - EN GJS 400-15 - Высокопрочный чугун / Ductile Iron
	3	Ручка / Lever	St37 - Сталь / Steel
	4	Ось / Stem	X20Cr13 - AISI420 - Нержавеющая сталь / Stainless Steel
	5	Шар / Ball	Нержавеющая сталь / Stainless Steel
	6	Уплотнительное кольцо / Seals	PTFE - Тефлон
	8	Уплотнительное кольцо	Viton

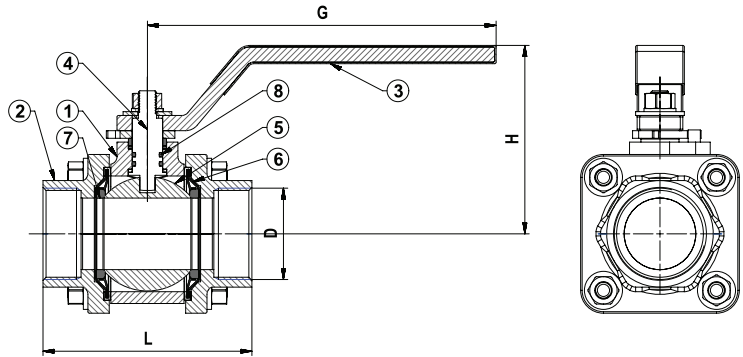
Ölçüler / Dimensions	Номинальное давление / Nominal Pressure	16 Бар															
	Номинальный диаметр / Nominal Diameter	DN	15	20	25	32	40	50	65	80	100	125	150	200	*250		
	Размеры клапана / Valve Dimensions	L	115	120	125	130	140	150	170	180	190	325	350	400	450		
		G	155			190			260			335			700		280
		H	105			110	120	130	140	155	170	190	250	280	555		
		D	95	105	115	140	150	165	185	200	220	250	285	340	405		
		k	65	75	85	100	110	125	145	160	180	210	240	295	355		
		g	46	56	65	76	84	99	118	132	156	184	211	266	319		
		b	14	16		18			20		22	24	26		30	32	
		dxn	14x4			19x4				19x8			19x8	23x8	23x12	28x12	
Вес / Weight	Kg	2.5	3	3.5	5.6	6.6	8.8	12	15.5	20.8	32.6	72.6	84.2	187.4			

*Not : Примечание : имеет коробку передач DN 250. / With Gear Box

КРАН ШОРОВОЙ ГАЗОВЫЙ С ВНУТРЕННЕЙ РЕЗЬБОЙ PN 16 -GAS BALL VALVE (THREADED PN 16)



T-0720 Высокопрочный чугун / Ductile Iron



Общие характеристики / General Specifications

Диапазон рабочей температуры / Working Temperature : -10 ... +60 °C (16 Бар)

Стандарты / Standards

Сертификаты / Certificates : (DN 15 - DN 50)

Проектирование / Design : TS EN 331

Наружный стандарт / Thread Standard : EN ISO 228-1

Размеры / Face to Face Dimensions : TS EN 331

Тесты / Tests : TS EN 12266-1, TS EN 331

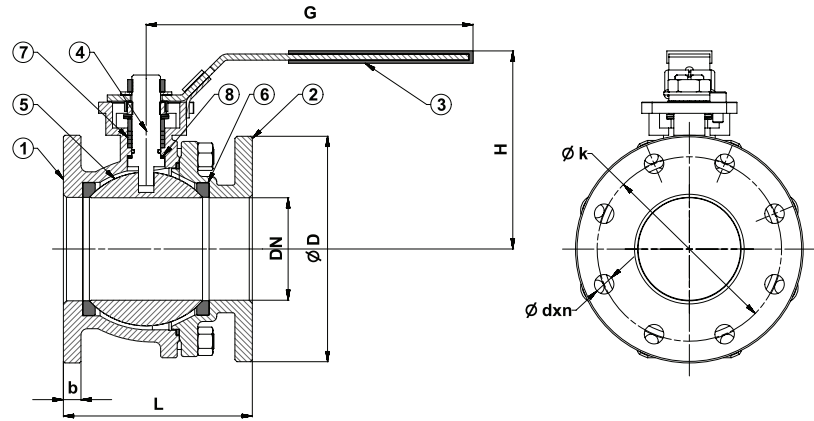
Применения / Applications

Газ под давлением, жидкие горючие, природный газ и ЛПГ
Pressured gases, liquid fuels, natural gas and LPG

Malzeme Özellikleri / Material Specifications	No	Название детали / Part Name	Материал / Material
	1	Корпус / Body	GGG 40 - EN GJS 400-15 - Высокопрочный чугун / Ductile Iron
	2	Крышка / Bonnet	GGG 40 - EN GJS 400-15 - Высокопрочный чугун / Ductile Iron
	3	Ручка / Lever	St37 - Сталь / Steel
	4	Ось / Stem	X20Cr13 - AISI420 - Нержавеющая сталь / Stainless Steel
	5	Шар / Ball	Нержавеющая сталь / Stainless Steel
	6	Пружина / Spring Seals	X5CrNi18 10 - AISI304 - Нержавеющая сталь + PTFE - Тефлон / Stainless Steel + PTFE - Teflon
	7	Уплотнительное кольцо / Seals	PTFE - Тефлон
	8	Уплотнительное кольцо	EPDM

Ölçüler / Dimensions	Номинальное давление / Nominal Pressure	16 Бар								
	Номинальный диаметр / Nominal Diameter	DN	15	20	25	32	40	50	65	
	Размеры клапана / Valve Dimensions	D	1 / 2"	3 / 4"	1"	1 1 / 4"	1 1 / 2"	2"	2 1 / 2"	
		L	75	80	90	110	120	140	150	
		G	155			190		260		
		H	105			110	120	130	150	
Вес / Weight	Kg	0.6	1	1.5	2.4	4.4	7.5	9		

T-0610 Нержавеющая сталь / Cast Stainless Steel



Общие характеристики / General Specifications

Диапазон рабочей температуры / Working Temperature : -30... +180 °C (16 Бар)

Стандарты / Standards

Сертификаты / Certificates :

Проектирование / Design : TS 3148, EN ISO 17292

Размеры фланца / Flange Dimensions : TS EN 1092-1 (PN 16)

Размеры / Face to Face Dimensions : TS EN 558 (Seri 14)

DN 15 - 100, TS EN 558 (Seri 15) DN 125 - 300

Тесты / Tests : TS EN 12266-1

Применения / Applications

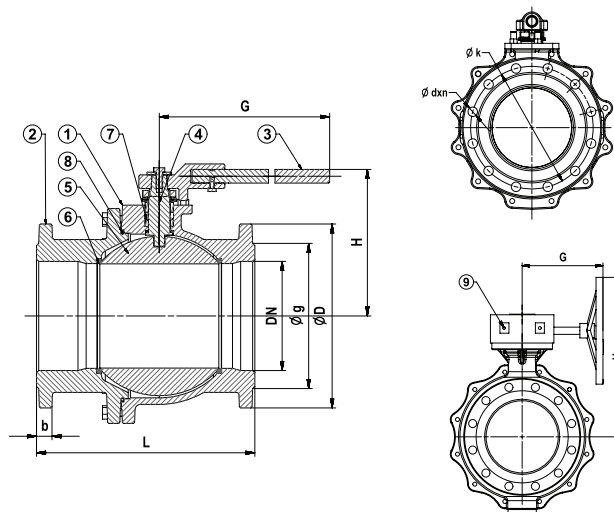
Горячее и холодное водоснабжение, воздух под давлением, охлаждающее масло, морская вода

Hot and cold water systems, superheated water, compressed air, cooling oil, sea water

Mazeme Özellikleri / Material Specifications	No	Название детали / Part Name	Материал / Material
	1	Корпус / Body	G-X6CrNiMo18 10 - CF8M - Нержавеющая сталь / Cast Stainless Steel
	2	Фланец / Flange	G-X6CrNiMo18 10 - CF8M - Нержавеющая сталь / Cast Stainless Steel
	3	Ручка / Lever	X5CrNi18 10 - AISI304 - Нержавеющая сталь / Stainless Steel
	4	Ось / Stem	X6CrNiMo18 10 - CF8M - Нержавеющая сталь / Stainless Steel
	5	Шар / Ball	G-X6CrNiMo18 10 - CF8M - Нержавеющая сталь / Cast Stainless Steel
	6	Кольцо / Seals	PTFE - Тефлон
	7	Уплотнительное кольцо / Packing	PTFE - Тефлон
8	Прокладка / Gasket	PTFE - Тефлон	

Ölçüler / Dimensions	Номинальное давление / Nominal Pressure	16 Бар													
	Номинальный диаметр / Nominal Diameter	DN	15	20	25	32	40	50	65	80	100	125	150		
	Размеры клапана / Valve Dimensions	L	115	120	125	130	140	150	170	180	190	325	350		
		G	140			160			185		230		320	500	800
		H	80	85	95	108	114	124	148	158	189	242	270		
		D	95	105	115	140	150	165	185	200	220	250	285		
		k	65	75	85	100	110	125	145	160	180	210	240		
		b	16	18						20		22			
		dxn	14x4				18x4				18x8			22x8	
	Вес / Weight	Kg.	2,2	2,6	3,8	5,2	7,2	9	15	16,8	29,7	40,1	55,3		

T-0650 Нержавеющая сталь / Cast Stainless Steel



Общие характеристики / General Specifications

Диапазон рабочей температуры / Working Temperature : -10... +120 °C (10 Бар)

Стандарты / Standards

Сертификаты / Certificates : CE P3

Проектирование / Design : TS 3148, EN ISO 17292

Размеры фланца / Flange Dimensions : TS EN 1092-1 (DN 200-250 PN 10)

Размеры / Face to Face Dimensions : TS EN 558 (Seri 15) DN 200-250

Тесты / Tests : TS EN 12266-1

Применения / Applications

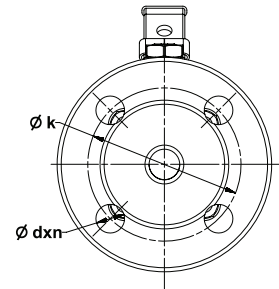
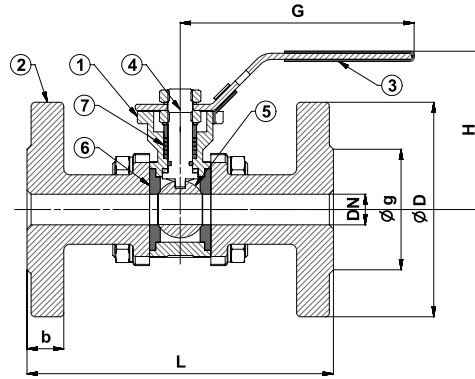
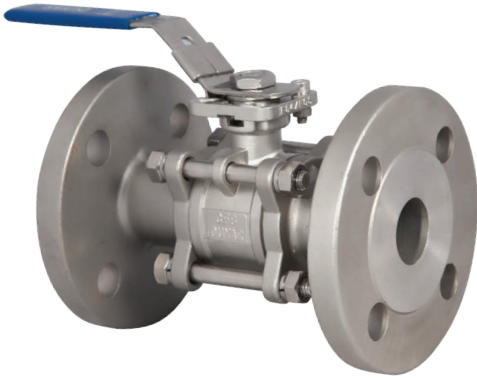
Горячее и холодное водоснабжение, , воздух под давлением, охладительное масло, морская вода

Hot and cold water systems, superheated water, compressed air, cooling oil, sea water

Malzeme Özellikleri / Material Specifications	No	Название детали / Part Name	Материал / Material
	1	Корпус / Body	G-X6CrNiMo18 10 - CF8M - Нержавеющая сталь / Cast Stainless Steel
	2	Фланец / Flange	G-X6CrNiMo18 10 - CF8M - Нержавеющая сталь / Cast Stainless Steel
	3	Ручка / Lever	X5CrNi18 10 - AISI304 - Нержавеющая сталь / Stainless Steel
	4	Ось / Stem	X6CrNiMo18 10 - CF8M - Нержавеющая сталь / Stainless Steel
	5	Шар / Ball	G-X6CrNiMo18 10 - CF8M - Нержавеющая сталь / Cast Stainless Steel
	6	Уплотнительное кольцо / Seals	PTFE - Тефлон
	7	Уплотнительное кольцо / Packing	PTFE - Тефлон
8	Прокладка / Gasket	PTFE - Тефлон	

Ölçüler / Dimensions	Номинальное давление / Nominal Pressure	10 Бар		
	Номинальный диаметр / Nominal Diameter	DN	200	250
	Размеры клапана / Valve Dimensions	L	400	450
		G	С коробкой передач / With Gear Box	
		H		
		D	340	395
		k	295	350
		b	24	26
		dxn	23x8	23x12
		Вес / Weight	kg	136

T-0620 Нержавеющая сталь / Cast Stainless Steel



Общие характеристики / General Specifications

Диапазон рабочей температуры / Working Temperature : -30... +180 °C (40 Бар)

Стандарты / Standards

Сертификаты / Certificates : CE

Проектирование / Design : TS 3148, EN ISO 17292

Размеры фланца / Flange Dimensions : TS EN 1092-1 (PN 40)

Размеры / Face to Face Dimensions : TS EN 558 (Seri 1)

Тесты / Tests : TS EN 12266-1

Применения / Applications

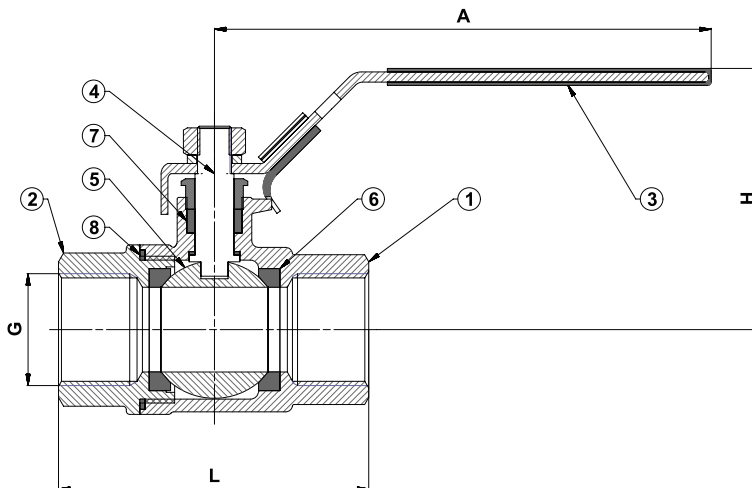
Горячее и холодное водоснабжение, , воздух под давлением, охлаждающее масло, морская вода

Hot and cold water systems, superheated water, compressed air, cooling oil, sea water

Malzeme Özellikleri / Material Specifications	No	Название детали / Part Name	Материал / Material
	1	Корпус / Body	G-X6CrNi189 - CF8 - Нержавеющая сталь / Cast Stainless Steel
	2	Фланец / Flange	G-X6CrNi189 - CF8 - Нержавеющая сталь / Cast Stainless Steel
	3	Ручка / Lever	X5CrNi18 10 - AISI304 - Нержавеющая сталь / Stainless Steel
	4	Ось / Stem	X5CrNi18 10 - AISI304 - Нержавеющая сталь / Stainless Steel
	5	Шар / Ball	G-X6CrNi189 - CF8 - Нержавеющая сталь / Cast Stainless Steel
	6	Уплотнительное кольцо / Seals	PTFE - Тефлон
	7	Уплотнительное кольцо / Packing	PTFE - Тефлон

Ölçüler / Dimensions	Номинальное давление / Nominal Pressure	40 Бар										
	Номинальный диаметр / Nominal Diameter	DN	15	20	25	32	40	50	65	80	100	
	Размеры клапана / Valve Dimensions	L	130	150	160	180	200	230	290	310	350	
		G	140			160		185		230		320
		H	95	110	115	130	135	145	155	195	220	
		D	95	105	115	140	150	165	185	200	235	
		k	65	75	85	100	110	125	145	160	190	
		b	14	16		18		20	22	24		
		dxn	14x4			19x4			19x8		23x8	
	Вес / Weight	Kg.	2	2,9	4,3	5,5	8,2	9,6	17,5	20	36	

T-0630 Нержавеющая сталь / Cast Stainless Steel



Общие характеристики / General Specifications

Диапазон рабочей температуры / Working Temperature : -10... +120 °C (40 Бар)

Стандарты / Standards

Сертификаты / Certificates : CE

Проектирование / Design : TS 3148, EN ISO 17292

Наружный стандарт / Thread Standard : EN ISO 228-1

Тесты / Tests : TS EN 12266-1

Применения / Applications

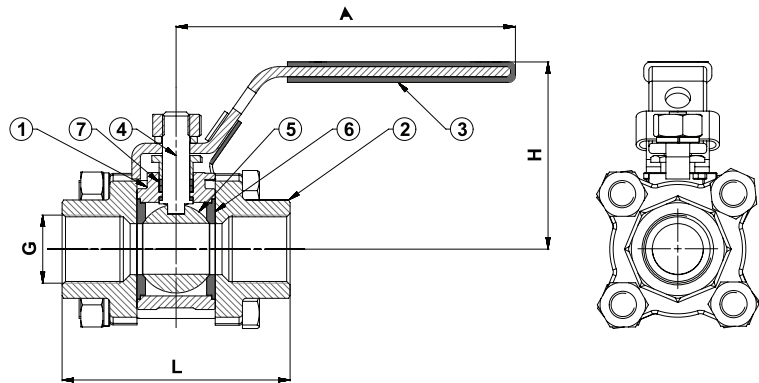
Горячее и холодное водоснабжение, , воздух под давлением, охлаждающее масло, морская вода

Hot and cold water systems, superheated water, compressed air, cooling oil, sea water

Malzeme Özellikleri / Material Specifications	No	Название детали / Part Name	Материал / Material
	1	Корпус / Body	G-X6CrNi189 - CF8 - Нержавеющая сталь / Cast Stainless Steel
	2	Крышка / Bonnet	G-X6CrNi189 - CF8 - Нержавеющая сталь / Cast Stainless Steel
	3	Ручка / Lever	X5CrNi18 10 - AISI304 - Нержавеющая сталь / Stainless Steel
	4	Ось / Stem	X5CrNi18 10 - AISI304 - Нержавеющая сталь / Stainless Steel
	5	Шар / Ball	G-X6CrNiMo18 10 - CF8M - Нержавеющая сталь / Cast Stainless Steel
	6	Уплотнительное кольцо / Seals	PTFE - Тефлон
	7	Уплотнительное кольцо / Packing	PTFE - Тефлон
	8	Прокладка / Gasket	PTFE - Тефлон

Ölçüler / Dimensions	Номинальное давление / Nominal Pressure	40 Бар						
	Номинальный диаметр / Nominal Diameter	DN	15	20	25	32	40	50
	Размеры клапана / Valve Dimensions	G	1 / 2"	3 / 4"	1"	1 1 / 4"	1 1 / 2"	2"
		L	75	80	90	110	120	140
		H	52	61	65	79	83	97
A		103	123		153		185	
Вес / Weight	Kg.	0.2	0.5	0.8	1.1	1.8	3	

T-0640 Нержавеющая сталь / Cast Stainless Steel



Общие характеристики / General Specifications

Диапазон рабочей температуры / Working Temperature : -10 ... +120 °C (40 Бар)

Стандарты / Standards

Сертификаты / Certificates :

Проектирование / Design : TS 3148, EN ISO 17292

Наружный стандарт / Thread Standard : EN ISO 228-1

Тесты / Tests : TS EN 12266-1

Применения / Applications

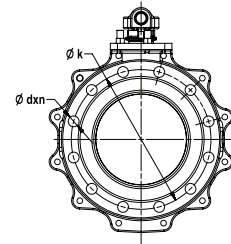
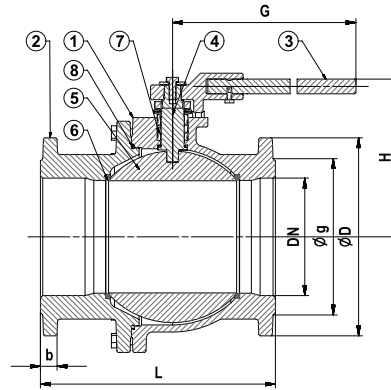
Горячее и холодное водоснабжение, , воздух под давлением, охлаждающее масло, морская вода

Hot and cold water systems, superheated water, compressed air, cooling oil, sea water

Malzeme Özellikleri / Material Specifications	No	Название детали / Part Name	Материал / Material
	1	Корпус / Body	G-X6CRNI189 - CF8 - Нержавеющая сталь / Cast Stainless Steel
	2	Крышка / Bonnet	G-X6CRNI189 - CF8 - Нержавеющая сталь / Cast Stainless Steel
	3	Ручка / Lever	X5CRNI18 10 - AISI304 - Нержавеющая сталь / Stainless Steel
	4	Ось / Stem	X5CRNI18 10 - AISI304 - Нержавеющая сталь / Stainless Steel
	5	Шар / Ball	G-X6CRNIMO18 10 - CF8M - Нержавеющая сталь / Cast Stainless Steel
	6	Уплотнительное кольцо / Seals	PTFE - Тефлон
	7	Уплотнительное кольцо / Packing	PTFE - Тефлон

Ölçüler / Dimensions	Номинальное давление / Nominal Pressure	40 Бар						
	Номинальный диаметр / Nominal Diameter	DN	15	20	25	32	40	50
	Размеры клапана / Valve Dimensions	G	1 / 2"	3 / 4"	1"	1 1 / 4"	1 1 / 2"	2"
		L	75	80	90	110	120	140
		H	50	52	65	70	85	93
A	105	125	153		185			
Вес / Weight	kg	0.5	0.9	1.2	1.9	2.8	4.4	

T-0650 Нержавеющая сталь / Cast Stainless Steel



Общие характеристики / General Specifications

Диапазон рабочей температуры / Working Temperature : -10... +120 °C (40 Бар)

Стандарты / Standards

Сертификаты / Certificates :

Проектирование / Design : TS 3148, EN ISO 17292

Размеры фланца / Flange Dimensions : TS EN 1092-1 (DN 15-50 PN 40)

Размеры / Face to Face Dimensions : TS EN 558 (Seri 14) DN 15 - 50

Тесты / Tests : TS EN 12266-1

Применения / Applications

Горячее и холодное водоснабжение, , воздух под давлением, охладительное масло, морская вода

Hot and cold water systems, superheated water, compressed air, cooling oil, sea water

Malzeme Özellikleri / Material Specifications	No	Название детали / Part Name	Материал / Material
	1	Корпус / Body	G-X6CrNiMo18 10 - CF8M - Нержавеющая сталь / Cast Stainless Steel
	2	Фланец / Flange	G-X6CrNiMo18 10 - CF8M - Нержавеющая сталь / Cast Stainless Steel
	3	Ручка / Lever	X5CrNi18 10 - AISI304 - Нержавеющая сталь / Stainless Steel
	4	Ось / Stem	X6CrNiMo18 10 - CF8M - Нержавеющая сталь / Stainless Steel
	5	Шар / Ball	G-X6CrNiMo18 10 - CF8M - Нержавеющая сталь / Cast Stainless Steel
	6	Уплотнительное кольцо / Seals	PTFE - Тефлон
	7	Уплотнительное кольцо / Packing	PTFE - Тефлон
8	Прокладка / Gasket	PTFE - Тефлон	

Ölçüler / Dimensions	Номинальное давление / Nominal Pressure	40 Бар						
	Номинальный диаметр / Nominal Diameter	DN	15	20	25	32	40	50
	Размеры клапана / Valve Dimensions	L	115	120	125	130	140	150
		G	140		160		185	
		H	80	85	95	108	114	124
		D	95	105	115	140	150	165
		k	65	75	85	100	110	125
		b	16	18				
dxn		14x4			18x4			
Вес / Weight	kg	2,2	2,6	3,8	5.2	7,2	9	

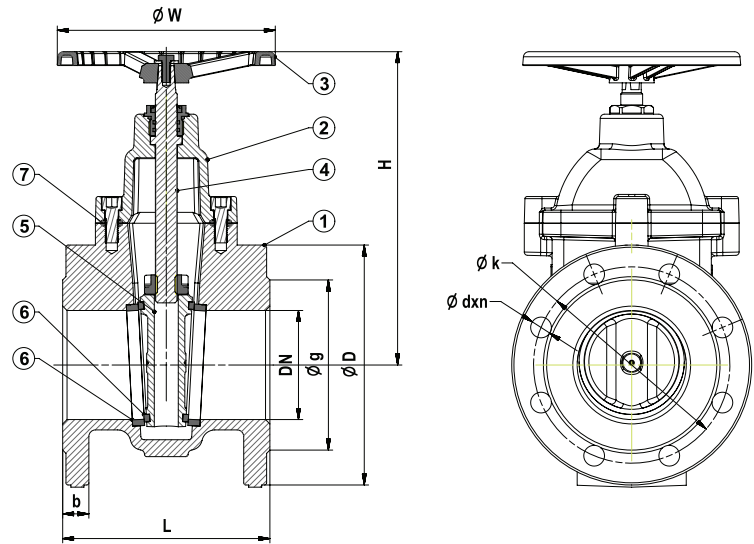
***Продукция собственного
производства поставляется
в 46 стран мира***



ЗАДВИЖКА ЧУГУННАЯ (PN 6, F4) -METAL SEATED GATE VALVE (PN 6, F4)



T-1310 Чугун / Cast Iron



Общие характеристики / General Specifications

Диапазон рабочей температуры / Working Temperature : -10 ... +120 °C (6 Бар)

Стандарты / Standards

Сертификаты / Certificates : CE

Проектирование / Design : TS EN 1171

Размеры фланца / Flange Dimensions : TS EN 1092-2 (PN 6)

Размеры / Face to Face Dimensions : TS EN 558 (Seri 14)

Тесты / Tests : TS EN 12266-1

Применения / Applications

Горячее и холодное водоснабжение, воздух под давлением, жидкости, не имеющие кислотные и щелочные особенности.

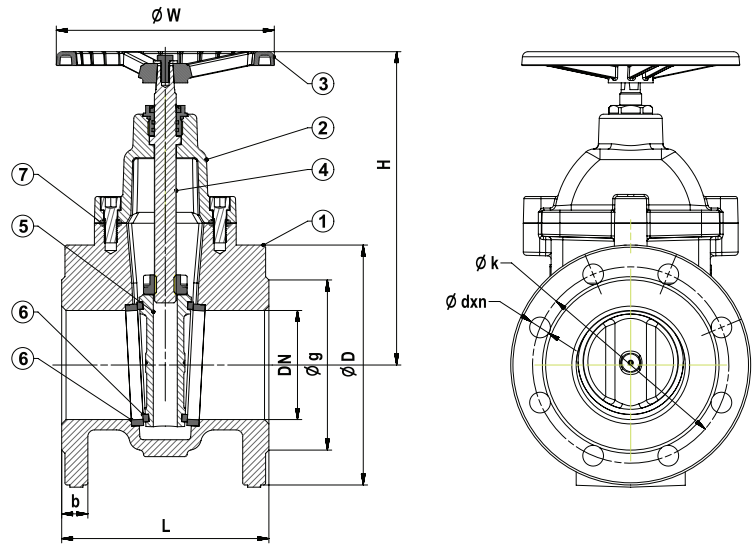
Hot and cold water systems, non-acidic and non-flammable liquid fluids

No	Название детали / Part Name	Материал / Material	Mazeme Özellikleri / Material Specifications
1	Корпус / Body	GG 25 - EN GJL 250 - Чугун / Cast Iron	
2	Крышка / Bonnet	GG 25 - EN GJL 250 - Чугун / Cast Iron	
3	Маховик / Handwheel	GG 25 - EN GJL 250 - Чугун / Cast Iron	
4	Ось / Stem	X20Cr13 - AISI420 - Нержавеющая сталь / Stainless Steel	
5	Засов / Wedge	GG 25 - EN GJL 250 - Чугун / Cast Iron	
6	Кольцо / Seats	CuZn40Pb2 - CW617N - Латунь - Нержавеющая сталь - Bronze - Stainless Steel - Bronze	
7	Прокладка / Gasket	EPDM - NBR	

Номинальное давление / Nominal Pressure	6 Бар								
	Номинальный диаметр / Nominal Diameter	DN	40	50	65	80	100	125	150
Размеры клапана / Valve Dimensions	L	140	150	170	180	190	200	210	210
	H	160	170	220	240	260	350	390	390
	W		160				200	250	
	D	130	140	160	190	210	240	265	265
	k	100	110	130	150	170	200	225	225
	g	78	88	108	124	144	174	199	199
	b		16			18		20	
	dxn		14x4			19x4		19x8	
Вес / Weight	Kg	7	8	11	15	21	34	41	

T-1320 Чугун / Cast Iron

T-1330 Высокопрочный чугун / Ductile Iron



Общие характеристики / General Specifications

Диапазон рабочей температуры / Working Temperature : -10 ... +120 °C
2,5 / 4 / 10 / (16 Бар)

Стандарты / Standards

Сертификаты / Certificates :

Проектирование / Design : TS EN 1171

Размеры фланца / Flange Dimensions : TS EN 1092-2 (PN 10)

Размеры / Face to Face Dimensions : TS EN 558 (Seri 14)

Тесты / Tests : TS EN 12266-1

Применения / Applications

Горячее и холодное водоснабжение, воздух под давлением, жидкости, не имеющие кислотные и щелочные особенности.
Hot and cold water systems, non-acidic and non-flammable liquid fluids

Malzeme Özellikleri / Material Specifications	No	Название детали / Part Name	Материал / Material
	1	Корпус / Body	GG 25 - EN GJL 250 - Чугун / Cast Iron (T-1320) GGG 40 - EN GJS 400-15 - Высокопрочный чугун / Ductile Iron (T-1330)
	2	Крышка / Bonnet	GG 25 - EN GJL 250 - Чугун / Cast Iron (T-1320) GGG 40 - EN GJS 400-15 - Высокопрочный чугун / Ductile Iron (T-1330)
	3	Маховик / Handwheel	GG 25 - EN GJL 250 - Чугун / Cast Iron
	4	Ось / Stem	X20Cr13 - AISI420 - Нержавеющая сталь / Stainless Steel
	5	Засов / Wedge	GG 25 - EN GJL 250 - Чугун / Cast Iron
	6	Кольцо / Seats	CuZn40Pb2 - CW617N - Латунь - Нержавеющая сталь - Bronz / Brass - Stainless Steel - Bronze
	7	Прокладка / Gasket	EPDM - NBR

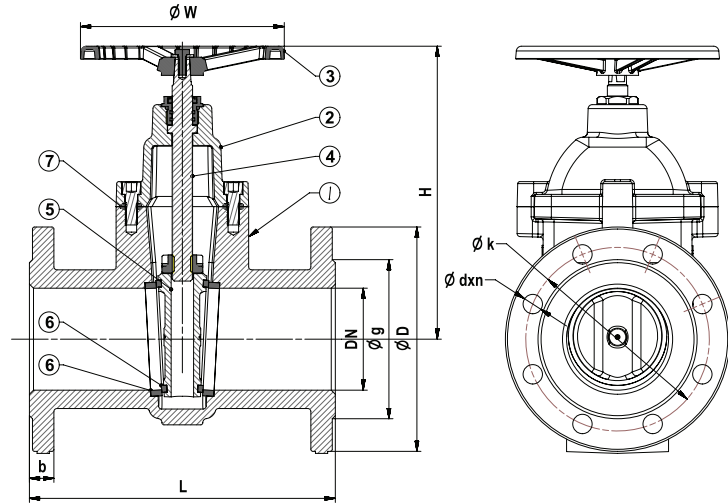
Ölçüler / Dimensions	Номинальное давление / Nominal Pressure	16 Бар								10 Бар			4 Бар			2,5 Бар
		Номинальный диаметр / Nominal Diameter														
	DN	40	50	65	80	100	125	150	200	250	300	350	400	500	600	
	L	140	150	170	180	190	200	210	230	250	270	290	310	350	390	
	H	170	180	230	245	265	355	400	490	615	700	835	910	1135	1300	
	W	160				200	250		315			400		500		
	D	150	165	185	200	220	250	285	340	395	445	505	565	670	780	
	k	110	125	145	160	180	210	240	295	350	400	460	515	620	725	
	g	84	99	118	132	156	184	211	266	319	370	429	480	582	682	
	b	18	20		22	24	26			28		30	32	34	36	
dxn	19x4			19x8			23x8		23x12		23x16	28x16	28x20	31x20		
Вес / Weight	Kg	9	10	15	17	23	37	45	80	123	166	225	368	460	680	

ЗАДВИЖКА ЧУГУННАЯ С НЕВЫДВИЖНЫМ ШПИНДЕЛЕМ (PN 16, F5) -METAL SEATED GATE VALVE (PN 16, F5)



T-1340 Чугун / Cast Iron

T-1350 Высокопрочный чугун / Ductile Iron



Общие характеристики / General Specifications

Диапазон рабочей температуры / Working Temperature : -10 ... +120 °C (16 Бар)

Стандарты / Standards

Сертификаты / Certificates :

Проектирование / Design : TS EN 1171

Размеры фланца / Flange Dimensions : TS EN 1092-2 (PN 16)

Размеры / Face to Face Dimensions : TS EN 558 (Seri 15)

Тесты / Tests : TS EN 12266-1

Применения / Applications

Горячее и холодное водоснабжение, воздух под давлением, жидкости, не имеющие кислотные и щелочные особенности.

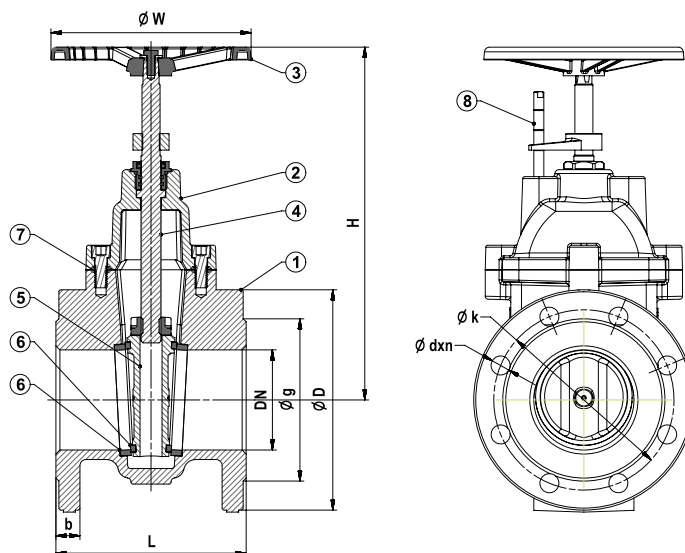
Hot and cold water systems, non-acidic and non-flammable liquid fluids

Malzeme Özellikleri / Material Specifications	No	Название детали / Part Name	Материал / Material
	1	Корпус / Body	GG 25 - EN GJL 250 - Чугун / Cast Iron (T-1340) GGG 40 - EN GJS 400-15 - Высокопрочный чугун / Ductile Iron (T-1350)
	2	Крышка / Bonnet	GG 25 - EN GJL 250 - Чугун / Cast Iron (T-1340) GGG 40 - EN GJS 400-15 - Высокопрочный чугун / Ductile Iron (T-1350)
	3	Маховик / Handwheel	GG 25 - EN GJL 250 - Чугун / Cast Iron
	4	Ось / Stem	X20Cr13 - AISI420 - Нержавеющая сталь / Stainless Steel
	5	Засов / Wedge	GG 25 - EN GJL 250 - Чугун / Cast Iron
	6	Кольцо / Seats	CuZn40Pb2 - CW617N - Латунь - Нержавеющая сталь - Bronz / Brass - Stainless Steel - Bronze
	7	Прокладка / Gasket	EPDM - NBR

Ölçüler / Dimensions	Номинальное давление / Nominal Pressure	16 Бар														
	Номинальный диаметр / Nominal Diameter	DN	40	50	65	80	100	125	150	200	250	300	350	400	500	600
	L	240	250	270	280	300	325	350	400	450	500	550	600	700	800	
	H	215	220	265	300	320	370	415	590	675	750	870	950	1200	1330	
	W	160				200	250			315			400		500	
	D	150	165	185	200	220	250	285	340	405	460	520	580	715	840	
	k	110	125	145	160	180	210	240	295	355	410	470	525	650	770	
	g	84	99	118	132	156	184	211	266	319	370	429	480	609	720	
	b	18	20		22	24	26		30	32		36	38	42	48	
	dxn	19x4			19x8			23x8	23x12	28x12		28x16	31x16	34x20	37x20	
Вес / Weight	Kg	13	15	22	25	36	47	59	119	177	247	371	460	751	1318	

T-1360 Чугун / Cast Iron

T-1365 Высокопрочный чугун / Ductile Iron



Общие характеристики / General Specifications

Диапазон рабочей температуры / Working Temperature : -10 ... +120 °C
(2,5 / 4 / 16 Бар)

Стандарты / Standards

Сертификаты / Certificates :

Проектирование / Design : TS EN 1171

Размеры фланца / Flange Dimensions : TS EN 1092-2 (PN 10)

Размеры / Face to Face Dimensions : TS EN 558 (Seri 14)

Тесты / Tests : TS EN 12266-1

Применения / Applications

Горячее и холодное водоснабжение, воздух под давлением, жидкости, не имеющие кислотные и щелочные особенности.
Hot and cold water systems, non-acidic and non-flammable liquid fluids

Maizeme Özellikleri / Material Specifications	No	Название детали / Part Name	Материал / Material
	1	Корпус / Body	GG 25 - EN GJL 250 - Чугун / Cast Iron (T-1360) GGG 40 - EN GJS 400-15 - Высокопрочный чугун / Ductile Iron (T-1365)
	2	Крышка / Bonnet	GG 25 - EN GJL 250 - Чугун / Cast Iron (T-1360) GGG 40 - EN GJS 400-15 - Высокопрочный чугун / Ductile Iron (T-1365)
	3	Маховик / Handwheel	GG 25 - EN GJL 250 - Чугун / Cast Iron
	4	Ось / Stem	X20Cr13 - AISI420 - Нержавеющая сталь / Stainless Steel
	5	Засов / Wedge	GG 25 - EN GJL 250 - Чугун / Cast Iron
	6	Кольцо / Seats	CuZn40Pb2 - CW617N - Латунь - Нержавеющая сталь - Bronze / Brass - Stainless Steel - Bronze
	7	Прокладка / Gasket	EPDM - NBR
	8	Указатель уровня / Indicator	X20Cr13 - AISI420 - Нержавеющая сталь / Stainless Steel

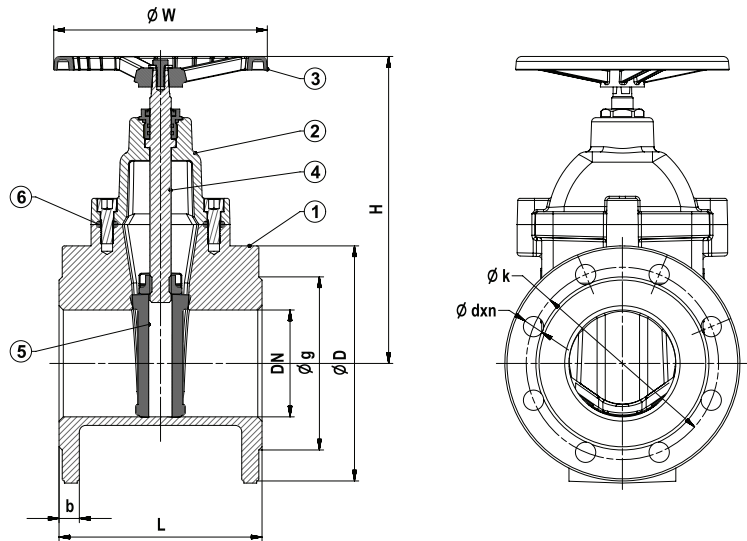
Ölçüler / Dimensions	Номинальное давление / Nominal Pressure	10 / 16 Бар						10 Бар				4 Бар		2,5 Бар		
	Номинальный диаметр / Nominal Diameter	DN	40	50	65	80	100	125	150	200	250	300	350	400	500	600
	Размеры задвижки / Dimensions	L	140	150	170	180	190	200	210	230	250	270	290	310	350	390
		H	210	235	260	290	325	425	500	580	720	815	925	1030	1265	1450
		W	160				200	250		315			400		500	
		D	150	165	185	200	220	250	285	340	395	445	505	565	670	780
		k	110	125	145	160	180	210	240	295	350	400	460	515	620	725
		g	84	99	118	132	156	184	211	266	319	370	429	480	582	682
		b	18	20		22	24	26			28		30	32	34	36
		dxn	19x4			19x8			23x8		23x12		23x16	28x16	28x20	31x20
Вес / Weight	Kg	9,5	11	16	18	25	39	47	83	126	169	230	373	465	690	

ЗАДВИЖКА С ОБРЕЗИНЕННЫМ КЛИНОМ С ЭПОКСИДНЫМ ПОКРЫТИЕМ (PN 16, F4) -RESILIENT SEATED GATE VALVE (PN 16, F4)



T-1430 Чугун / Cast Iron

T-1435 Высокопрочный чугун / Ductile Iron



Общие характеристики / General Specifications

Диапазон рабочей температуры / Working Temperature : -10 ... +110 °C (16 Бар)

Стандарты / Standards

Сертификаты / Certificates :

Проектирование / Design : TS EN 1171

Размеры фланца / Flange Dimensions : TS EN 1092-2 (PN 16)

Размеры / Face to Face Dimensions : TS EN 558 (Seri 14)

Тесты / Tests : TS EN 12266-1

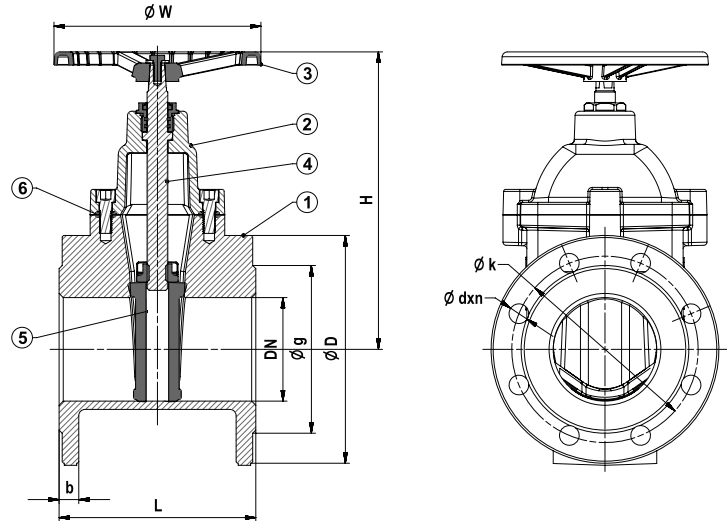
Применения / Applications

Горячее и холодное водоснабжение, воздух под давлением, жидкости, не имеющие кислотные и щелочные особенности.

Hot and cold water systems, non-acidic and non-flammable liquid fluids

Malzeme Özellikleri / Material Specifications	No	Название детали / Part Name	Материал / Material
	1	Корпус / Body	GG 25 - EN GJL 250 - Чугун / Cast Iron (T-1430) DN 40-300 GGG 40 - EN GJS 400-15 - Высокопрочный чугун / Ductile Iron (T-1435)
	2	Крышка / Bonnet	GG 25 - EN GJL 250 - Чугун / Cast Iron (T-1430) DN 40-300 GGG 40 - EN GJS 400-15 - Высокопрочный чугун / Ductile Iron (T-1435)
	3	Маховик / Handwheel	GG 25 - EN GJL 250 - Чугун / Cast Iron
	4	Ось / Stem	X20Cr13 - AISI420 - Нержавеющая сталь / Stainless Steel
	5	Засов / Wedge	GGG 40 - EN GJS 400-15 - Высокопрочный чугун + Покрты каучуком / Ductile Iron + Rubber Coated
	6	Прокладка / Gasket	EPDM - NBR

Ölçüler / Dimensions	Номинальное давление / Nominal Pressure	16 Бар														
	Номинальный диаметр / Nominal Diameter	DN	40	50	65	80	100	125	150	200	250	300	350	400	500	600
	Размеры клапана / Valve Dimensions	L	140	150	170	180	190	200	210	230	250	270	290	310	350	390
		H	170	180	230	245	265	355	400	490	615	700	835	910	1135	1300
		W	160				200	250			315			400		500
		D	150	165	185	200	220	250	285	340	405	460	520	580	715	840
		k	110	125	145	160	180	210	240	295	355	410	470	525	650	770
		g	84	99	118	132	156	184	211	266	319	370	429	480	609	720
		b	18	20		22	24	26		30	32		36	38	42	48
	dxn	19x4			19x8			23x8	23X12	28x12		28x16	31x16	34x20	37x20	
Вес / Weight	Kg	9	10	15	17	23	37	45	80	123	166	225	290	460	680	



Общие характеристики / General Specifications

Диапазон рабочей температуры / Working Temperature : -10 ... +110 °C (25 Бар)

Стандарты / Standards

Сертификаты / Certificates : TS EN 1171

Проектирование / Design : TS EN 1171

Размеры фланца / Flange Dimensions : TS EN 1092-2 (PN 25)

Размеры / Face to Face Dimensions : TS EN 558 (Seri 14)

Тесты / Tests : TS EN 12266-1

Применения / Applications

Горячее и холодное водоснабжение, воздух под давлением, жидкости, не имеющие кислотные и щелочные особенности.

Hot and cold water systems, non-acidic and non-flammable liquid fluids

Malzeme Özellikleri / Material Specifications	No	Название детали / Part Name	Материал / Material
	1	Корпус / Body	GGG 40 - EN GJS 400-15 - Высокопрочный чугун / Ductile Iron
2	Крышка / Bonnet	GGG 40 - EN GJS 400-15 - Высокопрочный чугун / Ductile Iron	
3	Маховик / Handwheel	GG 25 - EN GJL 250 - Чугун / Cast Iron	
4	Ось / Stem	X20Cr13 - AISI420 - Нержавеющая сталь / Stainless Steel	
5	Засов / Wedge	GGG 40 - EN GJS 400-15 - Высокопрочный чугун + Покрывается каучуком / Ductile Iron + Rubber Coated	
6	Прокладка / Gasket	EPDM - NBR	

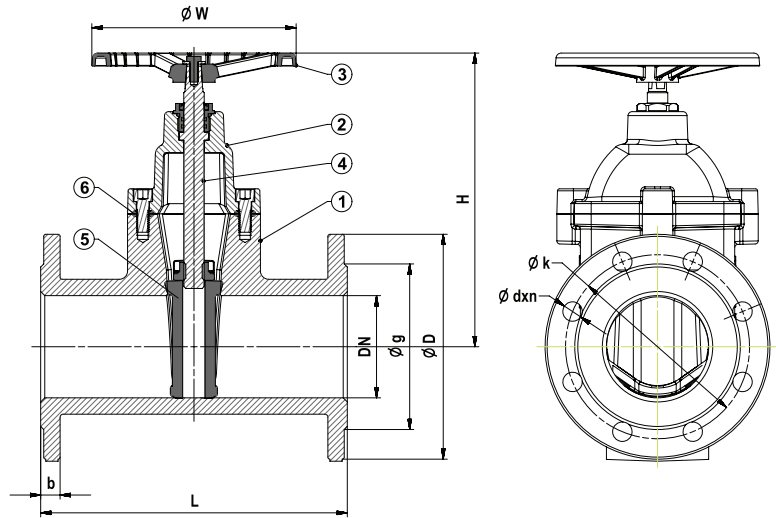
Ölçüler / Dimensions	Номинальное давление / Nominal Pressure	25 Бар										
	Номинальный диаметр / Nominal Diameter	DN	40	50	65	80	100	125	150	200	250	300
Размеры клапана / Valve Dimensions	L	140	150	170	180	190	200	210	230	250	270	
	H	170	180	230	245	265	355	400	490	615	700	
	W	160					200	250		315		
	D	150	165	185	200	235	270	300	360	425	485	
	k	110	125	145	160	190	220	250	310	370	430	
	g	84	99	118	132	156	184	211	274	330	389	
	b	19							20	22	25	28
	dxn	19x4		19x8		23x8		28X8		28X12	31x12	31x16
Вес / Weight	Kg	9	10	15	17	23	37	45	80	123	166	

ЗАДВИЖКА С ОБРЕЗИНЕННЫМ КЛИНОМ С ЭПОКСИДНЫМ ПОКРЫТИЕМ (PN 16, F5) -RESILIENT SEATED GATE VALVE (PN 16, F5)



T-1440 Чугун / Cast Iron

T-1445 Высокопрочный чугун / Ductile Iron



Общие характеристики / General Specifications

Диапазон рабочей температуры / Working Temperature : -10 ... +110 °C (16 Бар)

Стандарты / Standards

Сертификаты / Certificates :

Проектирование / Design : TS EN 1171

Размеры фланца / Flange Dimensions : TS EN 1092-2 (PN 16)

Размеры / Face to Face Dimensions : TS EN 558 (Seri 15)

Тесты / Tests : TS EN 12266-1

Применения / Applications

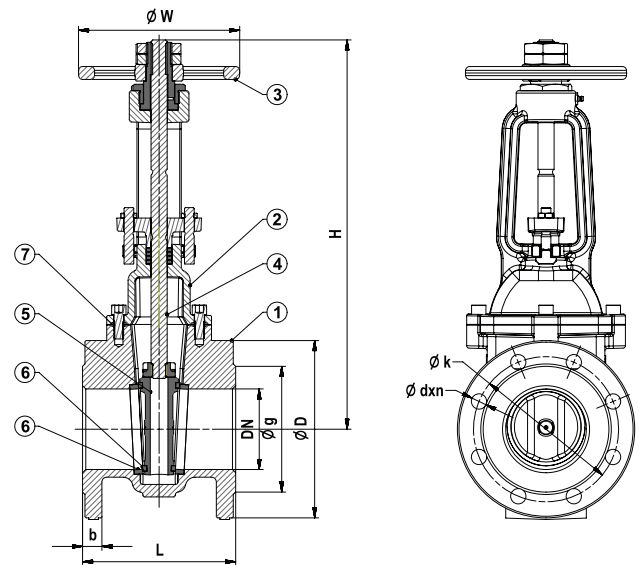
Горячее и холодное водоснабжение, воздух под давлением, жидкости, не имеющие кислотные и щелочные особенности.

Hot and cold water systems, non-acidic and non-flammable liquid fluids

Malzeme Özellikleri / Material Specifications	No	Название детали / Part Name	Материал / Material
	1	Корпус / Body	GG 25 - EN GJL 250 - Чугун / Cast Iron (T-1440) DN 40-300 GGG 40 - EN GJS 400-15 - Высокопрочный чугун / Ductile Iron (T-1445)
	2	Крышка / Bonnet	GG 25 - EN GJL 250 - Чугун / Cast Iron (T-1440) DN 40-300 GGG 40 - EN GJS 400-15 - Высокопрочный чугун / Ductile Iron (T-1445)
	3	Маховик / Handwheel	GG 25 - EN GJL 250 - Чугун / Cast Iron
	4	Ось / Stem	X20Cr13 - AISI420 - Нержавеющая сталь / Stainless Steel
	5	Засов / Wedge	GGG 40 - EN GJS 400-15 - Высокопрочный чугун + Покрыта каучуком / Ductile Iron + Rubber Coated
6	Прокладка / Gasket	EPDM - NBR	

Ölçüler / Dimensions	Номинальное давление / Nominal Pressure	16 Бар														
	Номинальный диаметр / Nominal Diameter	DN	40	50	65	80	100	125	150	200	250	300	350	400	500	600
	Размеры клапана / Valve Dimensions	L	240	250	270	280	300	325	350	400	450	500	550	600	700	800
		H	170	180	230	245	265	355	400	490	615	700	835	910	1135	1300
		W	160				200	250		315			400		500	
		D	150	165	185	200	220	250	285	340	405	460	520	580	715	840
		k	110	125	145	160	180	210	240	295	355	410	470	525	650	770
		g	84	99	118	132	156	184	211	266	319	370	429	480	609	720
		b	18	20		22	24	26		30	32		36	38	42	48
		dxn	19x4				19x8			23x8	23X12	28x12		28x16	31x16	34x20
Вес / Weight	Kg	12	13	20	22	30	48	59	104	160	216	293	377	598	884	

T-1410 Чугун / Cast Iron



Общие характеристики / General Specifications

Диапазон рабочей температуры / Working Temperature : -10 ... +120 °C
(2,5 / 4 / 10 / 16 Бар)

Стандарты / Standards

Сертификаты / Certificates :

Проектирование / Design : TS EN 1171

Размеры фланца / Flange Dimensions : TS EN 1092-2 (PN 10)

Размеры / Face to Face Dimensions : TS EN 558 (Seri 14)

Тесты / Tests : TS EN 12266-1

Применения / Applications

Горячее и холодное водоснабжение, в судостроительной промышленности,

Hot and cold water systems, marine industry, fire fighting systems

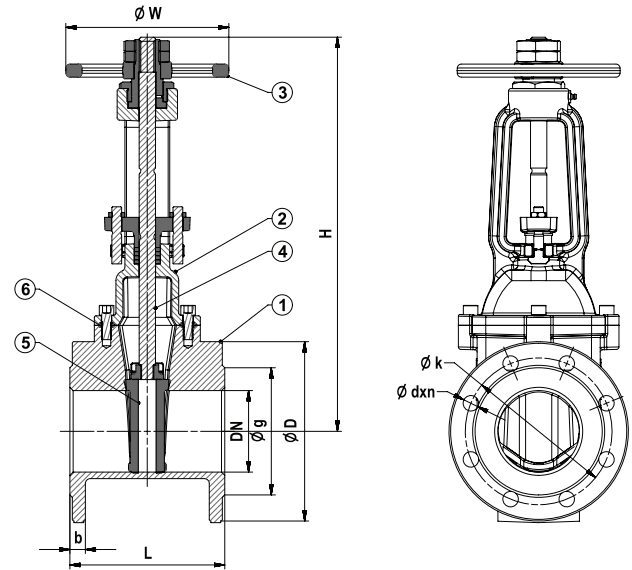
Malzeme Özellikleri / Material Specifications	No	Название детали / Part Name	Материал / Material
	1	Корпус / Body	GG 25 - EN GJL 250 - Чугун / Cast Iron
	2	Крышка / Bonnet	GG 25 - EN GJL 250 - Чугун / Cast Iron
	3	Маховик / Handwheel	GG 25 - EN GJL 250 - Чугун / Cast Iron
	4	Ось / Stem	X20Cr13 - AISI420 - Нержавеющая сталь / Stainless Steel
	5	Засов / Wedge	GG 25 - EN GJL 250 - Чугун / Cast Iron
	6	Кольцо / Seats	CuZn40Pb2 - CW617N - Латунь - Нержавеющая сталь - Bronz / Brass - Stainless Steel - Bronze
	7	Прокладка / Gasket	EPDM - NBR

Ölçüler / Dimensions	Номинальное давление / Nominal Pressure	16 Бар							10 Бар				4 Бар			2,5 Бар
	Номинальный диаметр / Nominal Diameter	DN	40	50	65	80	100	125	150	200	250	300	350	400	500	600
	Размеры клапана / Valve Dimensions	L	140	150	170	180	190	200	210	230	250	270	290	310	350	390
		H min	355	365	390	425	485	584	655	796	970	1110	1280	1400	1550	1940
		H max	405	430	475	525	605	735	835	1020	1245	1440	1660	1830	2100	2590
		W	200			250			315		400			500		
		D	150	165	185	200	220	250	285	340	395	445	505	565	670	780
		k	110	125	145	160	180	210	240	295	350	400	460	515	620	725
		g	84	99	118	132	156	184	211	266	319	370	429	480	582	682
		b	18	20		22	24	26			28		30	32	34	36
dxn	19x4			19x8			23x8		23x12		23x16	28x16	28x20	31x20		
Вес / Weight	Kg	11	15	20	24	30	44	58	106	158	232	295	420	560	780	

ЗАДВИЖКА ЧУГУННАЯ С ВЫДВИЖНЫМ ШПИНДЕЛЕМ (PN 16, F4) - OS&Y RESILIENT SEATED GATE VALVE (PN 16, F4)



T-1415 Чугун / Cast Iron



Общие характеристики / General Specifications

Диапазон рабочей температуры / Working Temperature : -10 ... +110 °C (16 Бар)

Стандарты / Standards

Сертификаты / Certificates :

Проектирование / Design : TS EN 1171

Размеры фланца / Flange Dimensions : TS EN 1092-2 (PN 16)

Размеры / Face to Face Dimensions : TS EN 558 (Seri 14)

Тесты / Tests : TS EN 12266-1

Применения / Applications

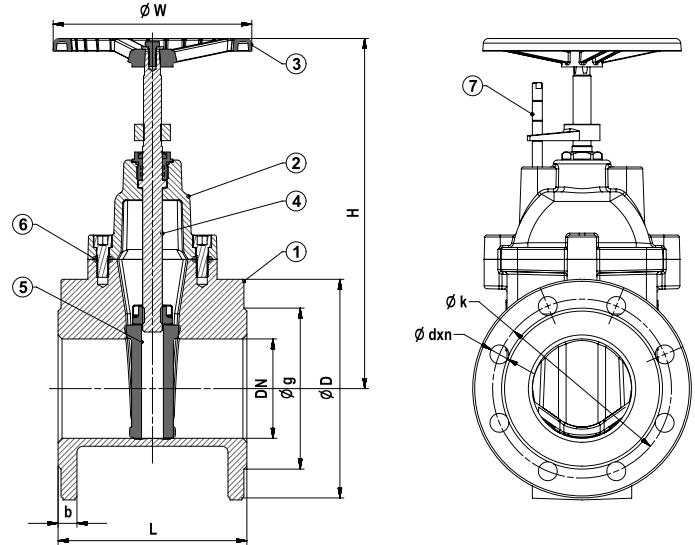
Горячее и холодное водоснабжение, воздух под давлением, жидкости, не имеющие кислотные и щелочные особенности.

Hot and cold water systems, non-acidic and non-flammable liquid fluids

Malzeme Özellikleri / Material Specifications	No	Название детали / Part Name	Материал / Material
	1	Корпус / Body	GG 25 - EN GJL 250 - Чугун / Cast Iron
	2	Крышка / Bonnet	GG 25 - EN GJL 250 - Чугун / Cast Iron
	3	Маховик / Handwheel	GG 25 - EN GJL 250 - Чугун / Cast Iron
	4	Ось / Stem	X20Cr13 - AISI420 - Нержавеющая сталь / Stainless Steel
	5	Засов / Wedge	GGG 40 - EN GJS 400-15 - Высокопрочный чугун + Покрывается каучуком / Ductile Iron + Rubber Coated
6	Прокладка / Gasket	EPDM - NBR	

Ölçüler / Dimensions	Номинальное давление / Nominal Pressure	16 Бар															
	Номинальный диаметр / Nominal Diameter	DN	40	50	65	80	100	125	150	200	250	300	350	400	500	600	
	Размеры клапана / Valve Dimensions	L	140	150	170	180	190	200	210	230	250	270	290	310	350	390	
		H min	355	365	390	425	485	584	655	796	970	1110	1280	1400	1550	1940	
		H max	405	430	475	525	605	735	835	1020	1245	1440	1660	1830	2100	2590	
		W	200			250			315			400			500		
		D	150	165	185	200	220	250	285	340	405	460	520	580	715	840	
		k	110	125	145	160	180	210	240	295	355	410	470	525	650	770	
		g	84	99	118	132	156	184	211	266	319	370	429	480	609	720	
		b	18	20		22	24	26		30	32		36	38	42	48	
dxn	19x4			19x8			23x8	23X12	28x12		28X16	31X16	34X20	37x20			
Вес / Weight	Kg	11	15	20	24	30	44	58	106	158	232	295	420	560	780		

T-1465 Чугун / Cast Iron
T-1470 Высокопрочный чугун / Ductile Iron



Общие характеристики / General Specifications
Диапазон рабочей температуры / Working Temperature : -10 ... +110 °C (16 Бар)

Стандарты / Standards

Сертификаты / Certificates : TS EN 1171
Проектирование / Design : TS EN 1171
Размеры фланца / Flange Dimensions : TS EN 1092-2 (PN 16)
Размеры / Face to Face Dimensions : TS EN 558 (Seri 14)
Тесты / Tests : TS EN 12266-1

Применения / Applications

Горячее и холодное водоснабжение, воздух под давлением, жидкости, не имеющие кислотные и щелочные особенности.
Hot and cold water systems, non-acidic and non-flammable liquid fluids

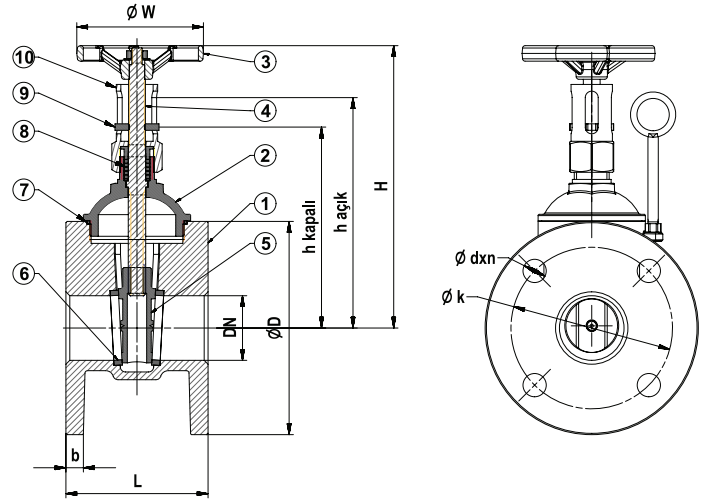
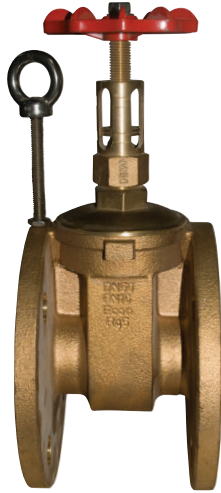
Malzeme Özellikleri / Material Specifications	No	Название детали / Part Name	Материал / Material
	1	Корпус / Body	GG 25 - EN GJL 250 - Чугун / Cast Iron (T-1465) DN 40-300 GGG 40 - EN GJS 400-15 - Высокопрочный чугун / Ductile Iron (T-1470)
	2	Крышка / Bonnet	GG 25 - EN GJL 250 - Чугун / Cast Iron (T-1465) DN 40-300 GGG 40 - EN GJS 400-15 - Высокопрочный чугун / Ductile Iron (T-1470)
	3	Маховик / Handwheel	GG 25 - EN GJL 250 - Чугун / Cast Iron
	4	Ось / Stem	X20Cr13 - AISI420 - Нержавеющая сталь / Stainless Steel
	5	Засов / Wedge	GGG 40 - EN GJS 400-15 - Высокопрочный чугун + Покрыта каучуком / Ductile Iron + Rubber Coated
	6	Прокладка / Gasket	EPDM - NBR
	7	Указатель уровня / Indicator	X20Cr13 - AISI420 - Нержавеющая сталь / Stainless Steel

Ölçüler / Dimensions	Номинальное давление / Nominal Pressure	16 Бар															
	Номинальный диаметр / Nominal Diameter	DN	40	50	65	80	100	125	150	200	250	300	350	400	500	600	
	Размеры клапана / Valve Dimensions	L	140	150	170	180	190	200	210	230	250	270	290	310	350	390	
		H	170	180	230	245	265	355	400	490	615	700	835	910	1135	1300	
		W	160			200			250			315			400		500
		D	150	165	185	200	220	250	285	340	405	460	520	580	715	840	
		k	110	125	145	160	180	210	240	295	355	410	470	525	650	770	
		g	84	99	118	132	156	184	211	266	319	370	429	480	609	720	
		b	18	20		22	24	26		30	32		36	38	42	48	
		dxn	19x4			19x8			23x8	23X12	28x12		28x16	31x16	34x20	37x20	
Вес / Weight	Kg	9	10	15	17	23	37	45	80	123	166	225	290	460	680		

ЗАДВИЖКА БРОНЗОВАЯ С ИНДИКАТОРОМ ПОЛОЖЕНИЯ F4 -BRONZE GATE VALVE (WITH LEVEL INDICATOR, F4)



T-2205 Бронза / Cast Bronze



Общие характеристики / General Specifications

Диапазон рабочей температуры / Working Temperature : -10 ... +180 °C (6 / 10 Бар)

Стандарты / Standards

Сертификаты / Certificates : CE

Проектирование / Design : TS EN 1171

Размеры фланца / Flange Dimensions : TS EN 1092-3 (PN 10) DN 20-100

TS EN 1092-2 (PN 10) DN 125-300

Наружный стандарт / Thread Standard : TS EN 558 (Seri 47)

Тесты / Tests : TS EN 12266-1

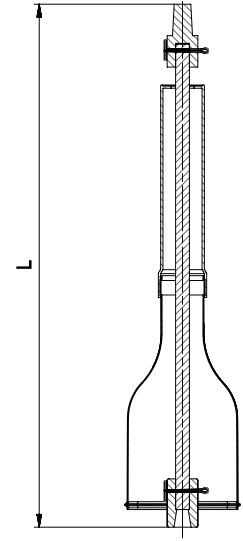
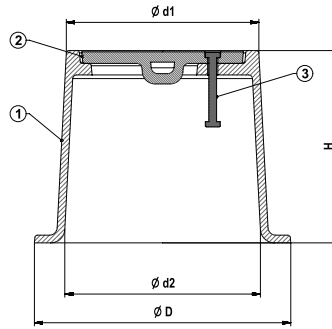
Применения / Applications

Морская вода, масло для трансформатора, холодная вода
Sea water, transformer oil, cold water

Malzeme Özellikleri / Material Specifications	No	Название детали / Part Name	Материал / Material
	1	Корпус / Body	G-CuSn5Zn5Pb5 Rg5 - Бронза / Cast Bronze
	2	Крышка / Bonnet	G-CuSn5Zn5Pb5 Rg5 - Бронза / Cast Bronze
	3	Маховик / Handwheel	Aluminyum Döküm / Cast Aluminum
	4	Ось / Stem	Нержавеющая сталь / Stainless Steel
	5	Засов / Wedge	G-CuSn5Zn5Pb5 Rg5 - Бронза / Cast Bronze
	6	Кольцо / Seats	G-CuSn5Zn5Pb5 Rg5 - Бронза / Cast Bronze
	7	Прокладка / Gasket	PTFE - Тефлон
	8	Уплотнительное кольцо / Packing	PTFE - Тефлон
	9	Указатель уровня / Indicator	G-CuSn5Zn5Pb5 Rg5 - Бронза / Cast Bronze
10	Гнездо указателя уровня / Level Indicators Slot	G-CuSn5Zn5Pb5 Rg5 - Бронза / Cast Bronze	

Ölçüler / Dimensions	Номинальное давление / Nominal Pressure	10 Бар										6 Бар		
	Номинальный диаметр / Nominal Diameter	DN	20	25	40	50	65	80	100	125	150	200	250	300
	Размеры клапана / Valve Dimensions	L	78	80	100	110	130	150	160	200	210	230	250	270
		H	150	200	215	250	270	395	425	500	580	720	815	
		h açık	114	152	178	190	205	300	305	326	504	550	580	
		h kapalı	101	135	162	169	182	266	270	290	448	490	520	
		W	70	92	105	130	200	250	285	340	395	445		
		D	105	115	150	165	185	200	220	250	285	340	395	445
		k	75	85	110	125	145	160	180	210	240	295	350	400
		b	11	11,5	13,5	14,5	16	19,5	26	28				
dxn		14x4	19x4	19x8	23x8	23x12								
Вес / Weight		Kg	2,1	2,5	4,45	6	8,85	12,1	17,4	37	45	80	123	166

T-1370 Чугун / Cast Iron



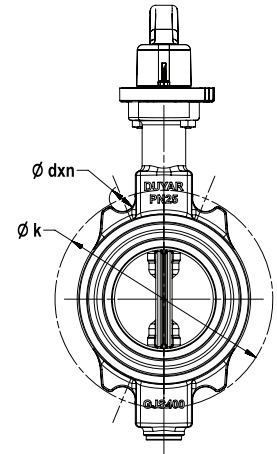
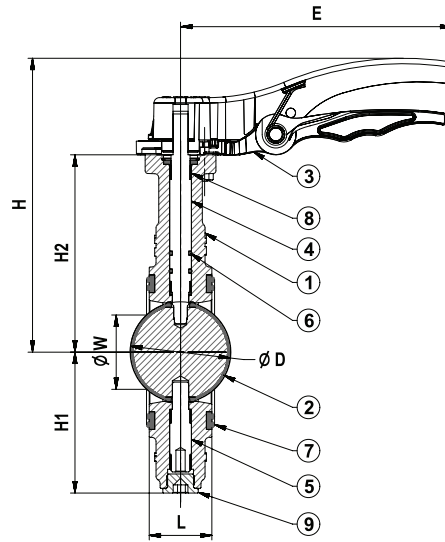
Malzeme Özellikleri / Material Specifications	No	Название детали / Part Name	Материал / Material
	1	Kazan / Surface Box	GG 25 - EN GJL 250 - Чугун / Cast Iron
	2	Крышка / Bonnet	GG 25 - EN GJL 250 - Чугун / Cast Iron
	3	Штифт / Pin	St37 - Сталь / Steel

Ölçüler / Dimensions	16 Бар					
	Тип / Type	d1	d2	D	H	L
	1	150	150	200	150	600
2	173	183	260	250	1100	

PN 25

Совершенный Дизайн





Общие характеристики / General Specifications

Диапазон рабочей температуры / Working Temperature : -10 ... +110 °C (25 Бар)

Стандарты / Standards

Сертификаты / Certificates :

Проектирование / Design : TS EN 593

Присоединительные размеры / Connection Dimensions : TS EN 1092-2 (PN 25)

Тесты / Tests : TS EN 12266-1

Применения / Applications

HVAC системы, очистительные сооружения, бумажная индустрия, оборудования пресной воды, морская вода.

HVAC systems, water treatment systems, paper industry, fresh water system, sea water

Malzeme Özellikleri / Material Specifications	No	Название детали / Part Name	Материал / Material
	1	Корпус / Body	GGG 40 - EN GJS 400-15 - Высокопрочный чугун / Ductile Iron
	2	Затвор + Карлама / Clapper + Plated	GGG 40 - EN GJS 400-15 - Высокопрочный чугун + Покрытие из каучука / Ductile Iron + Rubber Coated
	3	Ручка / Lever	Алюминий / Aluminum Injection
	4	Верхняя Ось / Top Stem	X20Cr13 - AISI420 - Нержавеющая сталь / Stainless Steel
	5	Нижняя Ось / Bottom Stem	X20Cr13 - AISI420 - Нержавеющая сталь / Stainless Steel
	6	Уплотнительное кольцо	EPDM
	7	Уплотнительная прокладка / Face Gasket	EPDM
	8	Ось / Stem Bearing	Нержавеющая сталь + Bronz / Stainless Steel + Bronze
9	Тара / Plug	St 37 - Сталь / Steel	

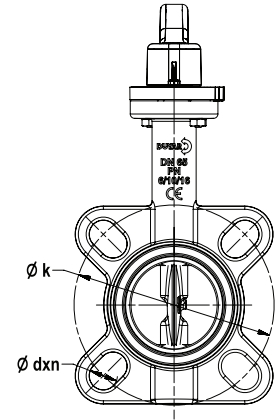
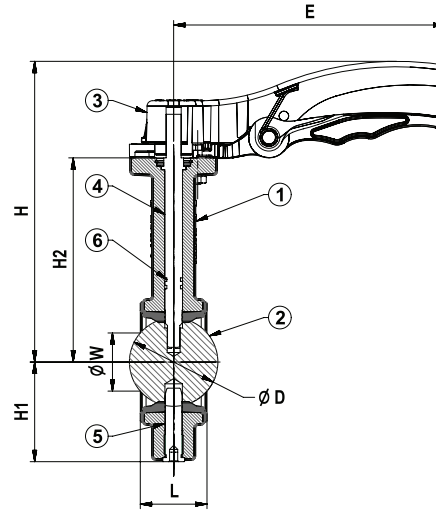
Ölçüler / Dimensions	Номинальное давление / Nominal Pressure	25 Бар							
	Номинальный диаметр / Nominal Diameter	DN	50	65	80	100	125	150	200
	Размеры клапана / Valve Dimensions	L	43	46		52	56		60
		E	210			265			355
		H1	88	93	103	113	135	149	175
		H2	130	135	145	152	175	185	222
		H	200	205	235	242	245	275	305
		W	29.5	41.5	58	84	107	135	186
		D	52	62	74	98.5	121.0	146	196
		k	125	145	160	190	220	250	310
		dxn	19x4	19x8		23x8	28x8		28x12
Верхний фланец / Upper Flange		(ISO 5211) F05				(ISO 5211) F07			(ISO 5211) F10
Квадрат Оси / Stem Square	□11			□14	□17				
Вес / Weight	Kg	3.5	3,8	4,5	7,2	10,5	13	20,4	

ЗАТВОР ДИСКОВЫЙ-КОРПУС ОБРЕЗИНЕННЫЙ (PN 16)

- RUBBER COATED WAFER BUTTERFLY VALVE (PN 16)



T-1135 Чугун / Cast Iron



Общие характеристики / General Specifications

Диапазон рабочей температуры / Working Temperature : -10 ... +110 °C (16 Бар)

Стандарты / Standards

Сертификаты / Certificates :

Проектирование / Design : TS EN 593

Присоединительные размеры / Connection Dimensions : TS EN 1092-2 (PN 16)

Тесты / Tests : TS EN 12266-1

Применения / Applications

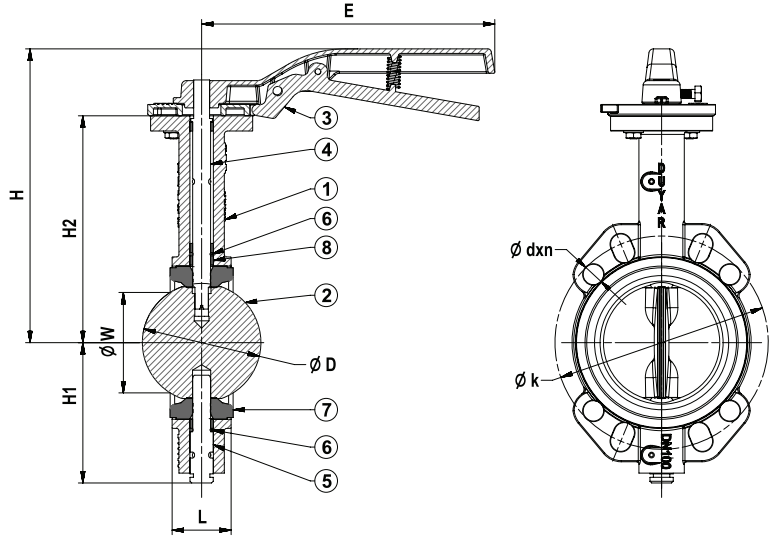
HVAC системы, очистительные сооружения, бумажная индустрия, оборудования пресной воды, морская вода

HVAC systems, water treatment systems, paper industry, fresh water system, sea water

Malzeme Özellikleri / Material Specifications	No	Название детали / Part Name	Материал / Material
	1	Корпус / Body	GG 25 - EN GJL 250 - Чугун + Покрытие из каучука / Cast Iron + Rubber Coated
	2	Затвор + Картама / Clapper + Plated	GGG 40 - EN GJS 400-15 - Высокопрочный чугун + Покрытие из никеля / Ductile Iron + Nickel Plated
	3	Ручка / Lever	Алюминий / Aluminum Injection
	4	Верхняя Ось / Top Stem	X20Cr13 - AISI420 - Нержавеющая сталь / Stainless Steel
	5	Нижняя Ось / Bottom Stem	X20Cr13 - AISI420 - Нержавеющая сталь / Stainless Steel
	6	Уплотнительное кольцо	EPDM

Ölçüler / Dimensions	Номинальное давление / Nominal Pressure	16 Бар								
	Номинальный диаметр / Nominal Diameter	DN	40	50	65	80	100	125	150	200
	Размеры клапана / Valve Dimensions	L	33	43	46		52	56		60
		E	210				265			355
		H1	65	70	73	96	107	128	140	170
		H2	130	140	150	160	182	196	200	240
		H	200	210	220	230	250	265	285	325
		W	26.8	31	45.9	62.2	90.6	110	145.6	193.9
		D	42.5	53	65	79	104.5	123.5	156	203
		k	110	125	145	160	180	210	240	295
		dxn	19x4			19x8			23x8	23x12
		Верхний фланец / Upper Flange	(ISO 5211) F05				(ISO 5211) F07			
	Ось / Stem Square	□11				□14		□17		
Вес / Weight	Kg	2,5	3	3,5	4	6	7,5	10	14,5	

T-0910 Чугун / Cast Iron



Общие характеристики / General Specifications

Диапазон рабочей температуры / Working Temperature : -10 ... +110 °C (16 Бар)

Стандарты / Standards

Сертификаты / Certificates :

Проектирование / Design : TS EN 593

Присоединительные размеры / Connection Dimensions : TS EN 1092-2 (PN 6 / 10 / 16)

Тесты / Tests : TS EN 12266-1

Применения / Applications

HVAC системы, очистительные сооружения, бумажная индустрия, оборудования пресной воды, морская вода.

HVAC systems, water treatment systems, paper industry, fresh water system

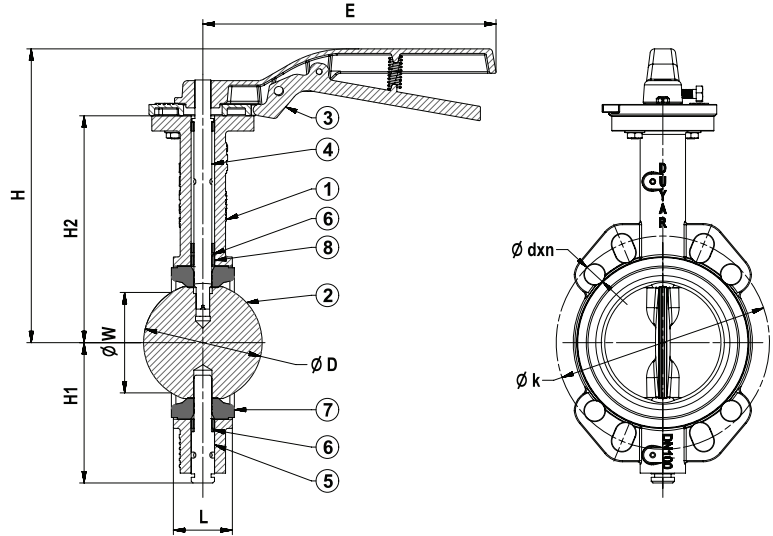
Malzeme Özellikleri / Material Specifications	No	Название детали / Part Name	Материал / Material
	1	Корпус / Body	GG 25 - EN GJL 250 - Чугун / Cast Iron
	2	Затвор + Ручка / Clapper + Plated	GGG 40 - EN GJS 400-15 - Высокопрочный чугун + Покрытие из никеля / Ductile Iron + Nickel Plated
	3	Ручка / Lever	GGG 40 - EN GJS 400-15 - Высокопрочный чугун / Ductile Iron
	4	Верхняя Ось / Top Stem	X20Cr13 - AISI420 - Нержавеющая сталь / Stainless Steel
	5	Нижняя Ось / Bottom Stem	X20Cr13 - AISI420 - Нержавеющая сталь / Stainless Steel
	6	Уплотнительное кольцо	EPDM
	7	Прокладка / Seat	EPDM - NBR
8	Ось / Stem Bearing	Бронза / Lubricated Bronze	

Ölçüler / Dimensions	Номинальное давление / Nominal Pressure	16 Бар															
		Номинальный диаметр / Nominal Diameter															
	DN	40	50	65	80	100	125	150	200	250	300	350	400	450	500	600	
	L	33	43	46	52	56	60	68	78	102	114	127	154				
	E	210				265			355	С коробкой передач / With Gear Box							
	H1	77	81	87	99	111	132	144	185	208	251	277	308	342	374	459	
	H2	144	162	175	193	200	218	226	280	315	354	388	416	455	490	562	
	H	205	222	235	253	260	288	296	340	С коробкой передач / With Gear Box							
	W	26.8	31	45.9	62.2	90.6	110	145.6	193.9	241.6	292.3	341.8	388.8	445.6	480.5	566.4	
	D	42.5	53	65	79	104.5	123.5	156	203	251	302.5	354	402	455	492.5	582	
k	110	125	145	160	180	210	240	295	355	410	470	525	585	650	770		
dxn	19x4			19x8			23x8	23x12	28x12		28x16	31x16	31x20	34x20	37x20		
Верхний фланец / Upper Flange	(ISO 5211) F05				(ISO 5211) F07			(ISO 5211) F10				(ISO 5211) F16					
Ось Ölçüsü / Stem Dimension	□11				□14			□17			□22	Ø31,8	Ø33,3	Ø38,1	Ø41,3	Ø50,8	
Вес / Weight	Kg	2,5	3	3,5	4	6	7	9	14	20	33	49	90	110	150	242	

ЗАТВОР ДИСКОВЫЙ МЕЖФЛАНЦЕВЫЙ ДИСК НЕРЖАВЕЮЩАЯ СТАЛЬ PN 6 / 10 / 16) - WAFER BUTTERFLY VALVE (STAINLESS STEEL CLAPPER, PN 6 / 10 / 16)



T-0930 Чугун / Cast Iron



Общие характеристики / General Specifications

Диапазон рабочей температуры / Working Temperature : -10 ... +110 °C (16 Бар)

Стандарты / Standards

Сертификаты / Certificates :

Проектирование / Design : TS EN 593

Присоединительные размеры / Connection Dimensions : TS EN 1092-2 (PN 6 / 10 / 16)

Тесты / Tests : TS EN 12266-1

Применения / Applications

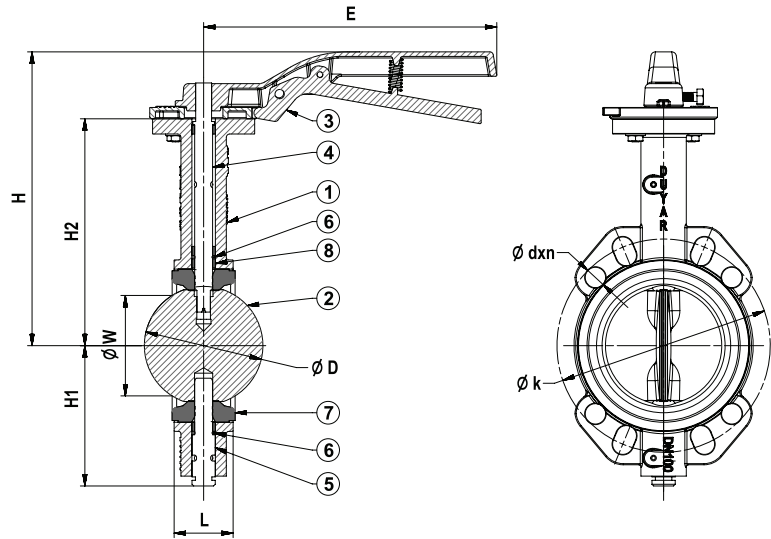
HVAC системы, очистительные сооружения, бумажная индустрия, оборудования пресной воды, морская вода.

HVAC systems, water treatment systems, paper industry, fresh water system

Mazeme Özellikleri / Material Specifications	No	Название детали / Part Name	Материал / Material
	1	Корпус / Body	GG 25 - EN GJL 250 - Чугун / Cast Iron
	2	Затвор / Clapper	G-X6CrNi189 - CF8 - Нержавеющая сталь / Cast Stainless Steel
	3	Ручка / Lever	GGG 40 - EN GJS 400-15 - Высокопрочный чугун / Ductile Iron
	4	Верхняя Ось / Top Stem	X20Cr13 - AISI420 - Нержавеющая сталь / Stainless Steel
	5	Нижняя Ось / Bottom Stem	X20Cr13 - AISI420 - Нержавеющая сталь / Stainless Steel
	6	Уплотнительное кольцо	EPDM
	7	Прокладка / Seat	EPDM - NBR
8	Ось / Stem Bearing	Бронза / Lubricated Bronze	

Ölçüler / Dimensions	Номинальное давление / Nominal Pressure	16 Бар															
	Номинальный диаметр / Nominal Diameter	DN	40	50	65	80	100	125	150	200	250	300	350	400	450	500	600
	L	33	43	46		52	56		60	68	78		102	114	127	154	
	E	210				265			355	С коробкой передач / With Gear Box							
	H1	77	81	87	99	111	132	144	185	208	251	277	308	342	374	459	
	H2	144	162	175	193	200	218	226	280	315	354	388	416	455	490	562	
	H	205	222	235	253	260	288	296	340	С коробкой передач / With Gear Box							
	W	26.8	31	45.9	62.2	90.6	110	145.6	193.9	241.6	292.3	341.8	388.8	445.6	480.5	566.4	
	D	42.5	53	65	79	104.5	123.5	156	203	251	302.5	354	402	455	492.5	582	
	k	110	125	145	160	180	210	240	295	355	410	470	525	585	650	770	
dxn	19x4			19x8			23x8	23x12	28x12		28x16		31x16	31x20	34x20	37x20	
Верхний фланец / Upper Flange	(ISO 5211) F05				(ISO 5211) F07			(ISO 5211) F10				(ISO 5211) F16					
Ось Ölçüsü / Stem Dimension	□11				□14	□17			□22		Ø31,8	Ø33,3	Ø38,1	Ø41,3	Ø50,8		
Вес / Weight	Kg	2,5	3	3,5	4	6	7	9	14	20	33	49	90	110	150	242	

T-1110 Чугун / Cast Iron



Общие характеристики / General Specifications

Диапазон рабочей температуры / Working Temperature : -10 ... +110 °C (16 Бар)

Стандарты / Standards

Сертификаты / Certificates :

Проектирование / Design : TS EN 593

Присоединительные размеры / Connection Dimensions : TS EN 1092-2 (PN 6 / 10 / 16)

Тесты / Tests : TS EN 12266-1

Применения / Applications

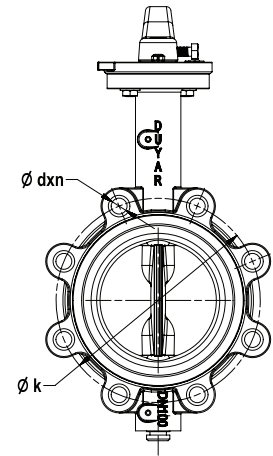
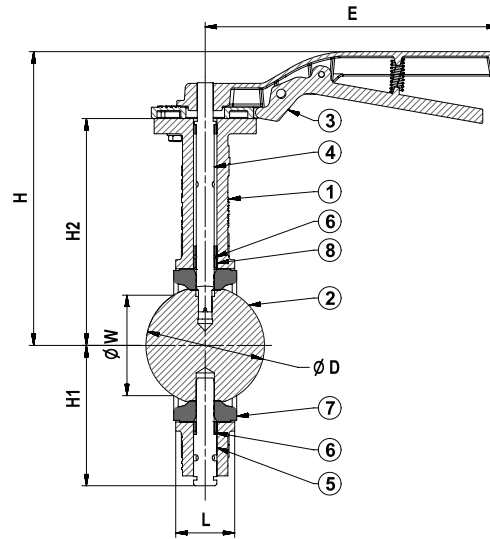
HVAC системы, очистительные сооружения, бумажная индустрия, оборудования пресной воды, морская вода.

HVAC systems, water treatment systems, paper industry, fresh water system

Maizeme Özellikleri / Material Specifications	No	Название детали / Part Name	Материал / Material
	1	Корпус / Body	GG 25 - EN GJL 250 - Чугун / Cast Iron
	2	Затвор / Plated	Alüminyum Бронза / Aluminum Bronze Casting
	3	Ручка / Lever	GGG 40 - EN GJS 400-15 - Высокопрочный чугун / Ductile Iron
	4	Верхняя Ось / Top Stem	X20Cr13 - AISI420 - Нержавеющая сталь / Stainless Steel
	5	Нижняя Ось / Bottom Stem	X20Cr13 - AISI420 - Нержавеющая сталь / Stainless Steel
	6	Уплотнительное кольцо	EPDM
	7	Прокладка / Seat	EPDM - NBR
8	Ось / Stem Bearing	Бронза / Lubricated Bronze	

Ölçüler / Dimensions	Номинальное давление / Nominal Pressure Номинальный диаметр / Nominal Diameter	16 Бар															
		DN	40	50	65	80	100	125	150	200	250	300	350	400	450	500	600
	L	33	43	46		52	56		60	68	78		102	114	127	154	
	E	210				265			355	С коробкой передач / With Gear Box							
	H1	77	81	87	99	111	132	144	185	208	251	277	308	342	374	459	
	H2	144	162	175	193	200	218	226	280	315	354	388	416	455	490	562	
	H	205	222	235	253	260	288	296	340	С коробкой передач / With Gear Box							
	W	26.8	31	45.9	62.2	90.6	110	145.6	193.9	241.6	292.3	341.8	388.8	445.6	480.5	566.4	
	D	42.5	53	65	79	104.5	123.5	156	203	251	302.5	354	402	455	492.5	582	
	k	110	125	145	160	180	210	240	295	355	410	470	525	585	650	770	
	dxn	19x4			19x8			23x8	23x12	28x12		28x16		31x16	31x20	34x20	37x20
	Верхний фланец / Upper Flange Ось Ölçüsü / Stem Dimension	(ISO 5211) F05				(ISO 5211) F07			(ISO 5211) F10				(ISO 5211) F16				
	Вес / Weight	Kg	2,5	3	3,5	4	6	7	9	14	20	33	49	90	110	150	242

T-1010 Высокопрочный чугун / Ductile Iron



Общие характеристики / General Specifications

Диапазон рабочей температуры / Working Temperature : -10 ... +110 °C (16 Бар)

Стандарты / Standards

Сертификаты / Certificates :

Проектирование / Design : TS EN 593

Присоединительные размеры / Connection Dimensions : TS EN 1092-2 (PN 16)

Тесты / Tests : TS EN 12266-1

Применения / Applications

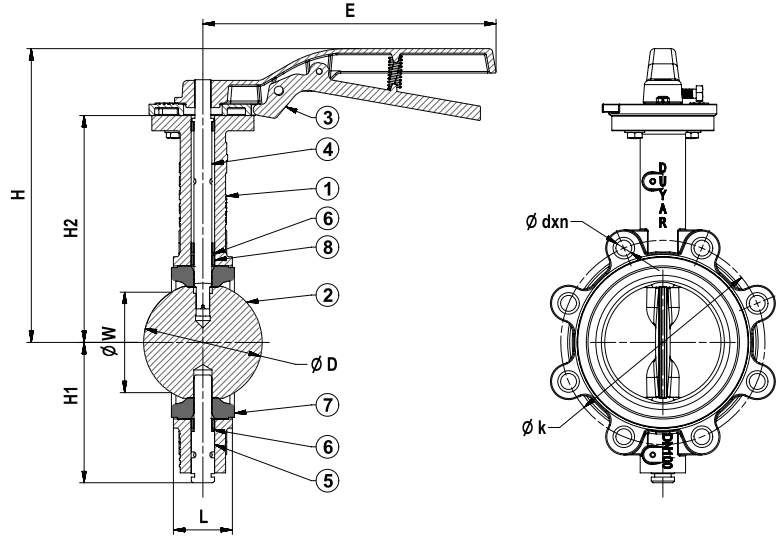
HVAC системы, очистительные сооружения, бумажная индустрия, оборудования пресной воды, морская вода.

HVAC Systems, Water treatment systems, Paper industry, Fresh water system

Malzeme Özellikleri / Material Specifications	No	Название детали / Part Name	Материал / Material
	1	Корпус / Body	GGG 40 - EN GJS 400-15 - Высокопрочный чугун / Ductile Iron
	2	Затвор + Карпана / Clapper + Plated	GGG 40 - EN GJS 400-15 - Высокопрочный чугун + Покрытие из никеля / Ductile Iron + Nickel Plated
	3	Ручка / Lever	GGG 40 - EN GJS 400-15 - Высокопрочный чугун / Ductile Iron
	4	Верхняя Ось / Top Stem	X20Cr13 - AISI420 - Нержавеющая сталь / Stainless Steel
	5	Нижняя Ось / Bottom Stem	X20Cr13 - AISI420 - Нержавеющая сталь / Stainless Steel
	6	Уплотнительное кольцо	EPDM
	7	Прокладка / Seat	EPDM - NBR
8	Ось / Stem Bearing	Бронза / Lubricated Bronze	

Ölçüler / Dimensions	Номинальное давление / Nominal Pressure Номинальный диаметр / Nominal Diameter																
	DN	40	50	65	80	100	125	150	200	250	300	350	400	450	500	600	
	L	33	43	46	52	56	60	68	78	102	114	127	154				
	E	210				265			355	С коробкой передач / With Gear Box							
	H1	77	81	87	99	111	132	144	185	208	251	277	308	342	374	459	
	H2	144	162	175	193	200	218	226	280	315	354	388	416	455	490	562	
	H	205	222	235	253	260	288	296	340	С коробкой передач / With Gear Box							
	W	26.8	31	45.9	62.2	90.6	110	145.6	193.9	241.6	292.3	341.8	388.8	445.6	480.5	566.4	
	D	42.5	53	65	79	104.5	123.5	156	203	251	302.5	354	402	455	492.5	582	
	k	110	125	145	160	180	210	240	295	355	410	470	525	585	650	770	
dxn	19x4			19x8			23x8	23x12	28x12	28x16	31x16	31x20	34x20	37x20			
Верхний фланец / Upper Flange	(ISO 5211) F05				(ISO 5211) F07			(ISO 5211) F10				(ISO 5211) F16					
Ось Ölçüsü / Stem Dimension	□11				□14	□17			□22	Ø31,8	Ø33,3	Ø38,1	Ø41,3	Ø50,8			
Вес / Weight	Kg	3,5	4,5	5,5	6	8	9	11	17	23	35	52	94	115	159	250	

T-1030 Высокопрочный чугун / Ductile Iron



Общие характеристики / General Specifications

Диапазон рабочей температуры / Working Temperature : -10 ... +110 °C (16 Бар)

Стандарты / Standards

Сертификаты / Certificates :

Проектирование / Design : TS EN 593

Присоединительные размеры / Connection Dimensions : TS EN 1092-2 (PN 16)

Тесты / Tests : TS EN 12266-1

Применения / Applications

HVAC системы, очистительные сооружения, бумажная индустрия, оборудования пресной воды, морская вода.

HVAC systems, water treatment systems, paper industry, fresh water system, sea water

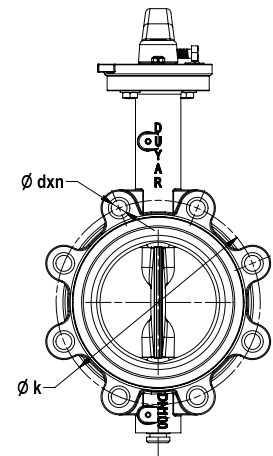
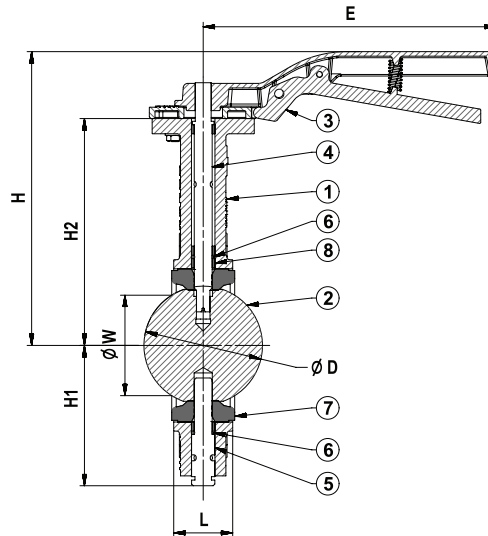
Malzeme Özellikleri / Material Specifications	No	Название детали / Part Name	Материал / Material
	1	Корпус / Body	GGG 40 - EN GJS 400-15 - Высокопрочный чугун / Ductile Iron
	2	Затвор / Plated	G-X6CrNi189 - CF8 - Нержавеющая сталь / Cast Stainless Steel
	3	Ручка / Lever	GGG 40 - EN GJS 400-15 - Высокопрочный чугун / Ductile Iron
	4	Верхняя Ось / Top Stem	X20Cr13 - AISI420 - Нержавеющая сталь / Stainless Steel
	5	Нижняя Ось / Bottom Stem	X20Cr13 - AISI420 - Нержавеющая сталь / Stainless Steel
	6	Уплотнительное кольцо	EPDM
	7	Прокладка / Seat	EPDM - NBR
8	Ось / Stem Bearing	Бронза / Lubricated Bronze	

Ölçüler / Dimensions	Номинальное давление / Nominal Pressure	16 Бар															
		Номинальный диаметр / Nominal Diameter															
	DN	40	50	65	80	100	125	150	200	250	300	350	400	450	500	600	
	L	33	43	46		52	56		60	68	78		102	114	127	154	
	E	210				265			355	С коробкой передач / With Gear Box							
	H1	77	81	87	99	111	132	144	185	208	251	277	308	342	374	459	
	H2	144	162	175	193	200	218	226	280	315	354	388	416	455	490	562	
	H	205	222	235	253	260	288	296	340	С коробкой передач / With Gear Box							
	W	26.8	31	45.9	62.2	90.6	110	145.6	193.9	241.6	292.3	341.8	388.8	445.6	480.5	566.4	
	D	42.5	53	65	79	104.5	123.5	156	203	251	302.5	354	402	455	492.5	582	
k	110	125	145	160	180	210	240	295	355	410	470	525	585	650	770		
dxn	19x4			19x8			23x8	23x12	28x12		28x16	31x16	31x20	34x20	37x20		
Верхний фланец / Upper Flange	(ISO 5211) F05				(ISO 5211) F07			(ISO 5211) F10				(ISO 5211) F16					
Ось Ölçüsü / Stem Dimension	□11				□14			□17			□22		Ø31,8	Ø33,3	Ø38,1	Ø41,3	Ø50,8
Вес / Weight	Kg	3,5	4,5	5,5	6	8	9	11	17	23	35	52	94	115	159	250	

ЗАТВОР ДИСКОВЫЙ КОРПУС С РЕЗЬБОВЫМ ОТВЕРСТИЯМИ ДИСК АЛЮМИНИЙ-БРОНЗА PN16)- LUG BUTTERFLY VALVE (ALUMINUM BRONZE CLAPPER, PN 16)



T-1120 Высокопрочный чугун / Ductile Iron



Общие характеристики / General Specifications

Диапазон рабочей температуры / Working Temperature : -10 ... +110 °C (16 Бар)

Стандарты / Standards

Сертификаты / Certificates :

Проектирование / Design : TS EN 593

Присоединительные размеры / Connection Dimensions : TS EN 1092-1

Тесты / Tests : TS EN 12266-1

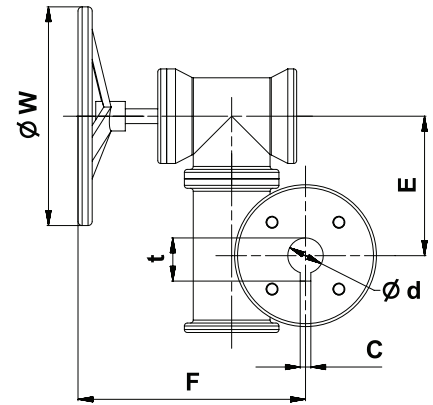
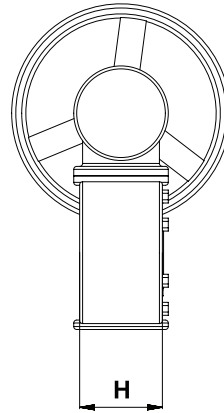
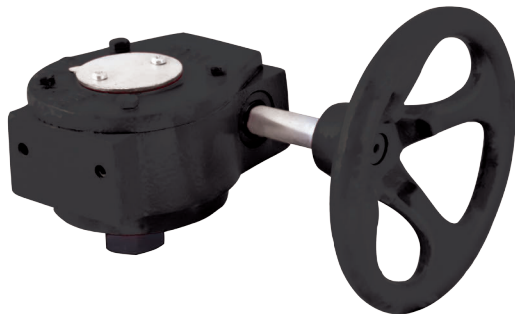
Применения / Applications

HVAC системы, очистительные сооружения, бумажная индустрия, оборудования пресной воды, морская вода

HVAC systems, water treatment systems, paper industry, fresh water system, sea water

No	Название детали / Part Name	Материал / Material
1	Корпус / Body	GGG 40 - EN GJS 400-15 - Высокопрочный чугун / Ductile Iron
2	Затвор / Plated	Alüminyum Бронза / Aluminum Bronze Casting
3	Ручка / Lever	GGG 40 - EN GJS 400-15 - Высокопрочный чугун / Ductile Iron
4	Верхняя Ось / Top Stem	X20Cr13 - AISI420 - Нержавеющая сталь / Stainless Steel
5	Нижняя Ось / Bottom Stem	X20Cr13 - AISI420 - Нержавеющая сталь / Stainless Steel
6	Уплотнительное кольцо	EPDM
7	Прокладка / Seat	EPDM - NBR
8	Ось / Stem Bearing	Бронза / Lubricated Bronze

Номинальное давление / Nominal Pressure Номинальный диаметр / Nominal Diameter	16 Бар															
	DN	40	50	65	80	100	125	150	200	250	300	350	400	450	500	600
Размеры клапана / Valve Dimensions	L	33	43	46	52	56	60	68	78	102	114	127	154	С коробкой передач / With Gear Box		
	E	210				265			355	С коробкой передач / With Gear Box						
	H1	77	81	87	99	111	132	144	185	208	251	277	308	342	374	459
	H2	144	162	175	193	200	218	226	280	315	354	388	416	455	490	562
	H	205	222	235	253	260	288	296	340	С коробкой передач / With Gear Box						
	W	26.8	31	45.9	62.2	90.6	110	145.6	193.9	241.6	292.3	341.8	388.8	445.6	480.5	566.4
	D	42.5	53	65	79	104.5	123.5	156	203	251	302.5	354	402	455	492.5	582
	k	110	125	145	160	180	210	240	295	355	410	470	525	585	650	770
	dxn	19x4			19x8			23x8	23x12	28x12	28x16	31x16	31x20	34x20	37x20	
	Верхний фланец / Upper Flange	(ISO 5211) F05				(ISO 5211) F07			(ISO 5211) F10				(ISO 5211) F16			
Ось ölçüsü / Stem Dimension	□11				□14			□17			□22	Ø31,8	Ø33,3	Ø38,1	Ø41,3	Ø50,8
Вес / Weight	Kg	3,5	4,5	5,5	6	8	9	11	17	23	35	52	94	115	159	250



Размеры клапана / Valve Size		Tork / Torque Nm	Tahvil Oranı / Ratio	W	E	H	F	□A / Ød	C	t	Верхний фланец / Upper Flange	Вес / Weight (Kg.)									
DN mm	NPS mm																				
40	1 1 / 2"	170	24:1	150	50	62	150	□10	/	/	(ISO 5211) F05	4.5									
50	2"																				
65	2 1 / 2"																				
80	3"										750	30:1	300	70	80	220	□14	/	/	(ISO 5211) F07	7.5
100	4"																				
125	5"																				
150	6"																				
200	8"	1200	50:1	360	95	105	217	□22	/	/	(ISO 5211) F10	14									
250	10"																				
300	12"																				
350	14"										2500	80:1	360	185	120	210	Ø31,8	8	35.1	(ISO 5211) F16	65
400	16"																				
450	18"																				
500	20"																				
600	24"	4000	416:1					Ø41,3	10	44.6		72									
								Ø50,8	16	55.1											

КЛАПАН GLOB (PN 16)

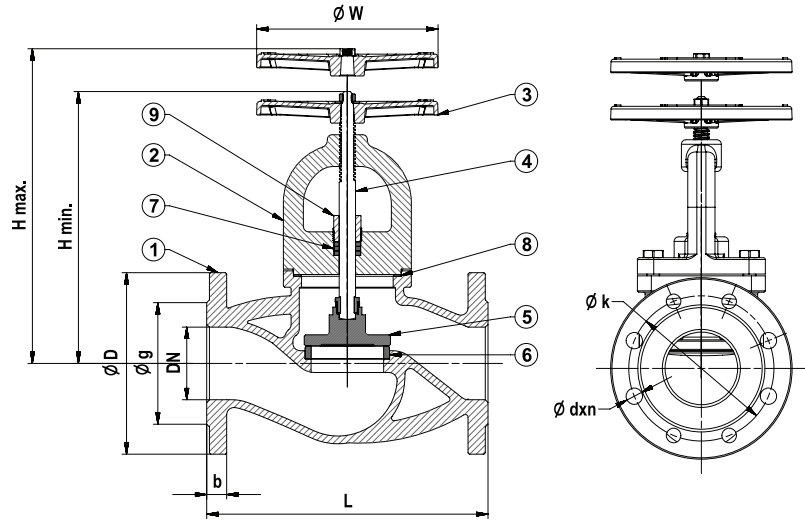
- GLOBE VALVE (PN 16)



T-0110 Чугун / Cast Iron

T-0120 Высокопрочный чугун / Ductile Iron

T-0130 Сталь / Cast Steel



Общие характеристики / General Specifications

Диапазон рабочей температуры / Working Temperature : -10 ... +120 °C (16 Бар), 200 °C (13 Бар), 250 °C (11 Бар), 300 °C (10 Бар)

Стандарты / Standards

Сертификаты / Certificates :

Проектирование / Design : TS EN 13789

Размеры фланца / Flange Dimensions : TS EN 1092-2 (PN 16)

Размеры / Face to Face Dimensions : TS EN 558 (Seri 1)

Тесты / Tests : TS EN 12266-1

Применения / Applications

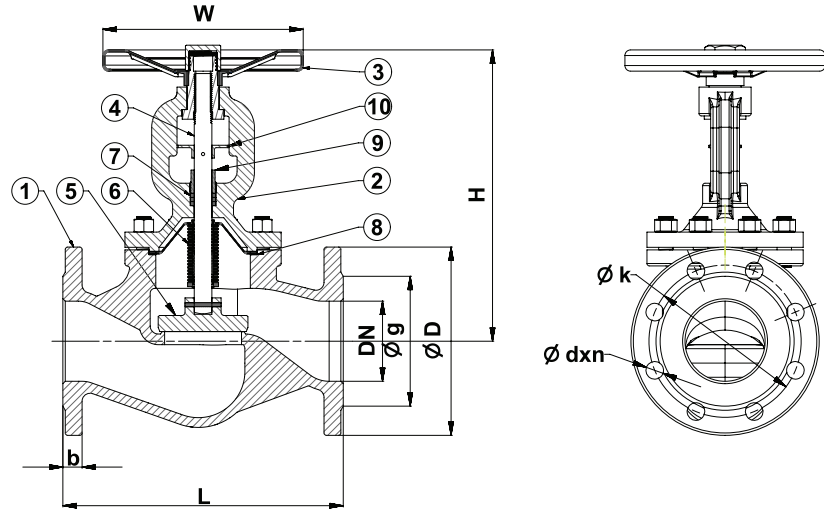
Горячее и холодное водоснабжение, морская вода (ВЧШГ), воздух под давлением, пар, жидкости, которые не имеют кислотные и щелочные особенности.

Hot and cold water systems, sea water (Ductile Iron), compressed air, superheated water, steam, superheated steam systems, non-acidic and non-flammable liquid fluids

Malzeme Özellikleri / Material Specifications	No	Название детали / Part Name	Материал / Material
	1	Корпус / Body	GG 25 - EN GJL 250 - Чугун / Cast Iron (T-0110) GGG 40 - EN GJS 400-15 - Высокопрочный чугун / Ductile Iron (T-0120) GS-C 25 - GP240GH - Сталь / Cast Steel (T-0130)
	2	Крышка / Bonnet	GG 25 - EN GJL 250 - Чугун / Cast Iron (T-0110) GGG 40 - EN GJS 400-15 - Высокопрочный чугун / Ductile Iron (T-0120) GS-C 25 - GP240GH - Сталь / Cast Steel (T-0130)
	3	Маховик / Handwheel	GG 25 - EN GJL 250 - Чугун / Cast Iron (T-0110 T-0120) GS-C 25 - GP240GH - Сталь / Cast Steel (T-0130)
	4	Ось / Stem	X20Cr13 - AISI420 - Нержавеющая сталь / Stainless Steel
	5	Затвор / Disc	DN 15-100, X20Cr13 - AISI420 - Нержавеющая сталь / Stainless Steel DN 125-300, St 37 - Сталь + Нержавеющая сталь / Steel + Stainless Steel
	6	Кольцо / Seat	X5CrNi18 10 - AISI304 - Нержавеющая сталь / Stainless Steel
	7	Уплотнительное кольцо / Packing	Графит / Graphite
	8	Прокладка / Gasket	Клингер
9	Сальник / Packing gland	CuZn40Pb2 - CW617N - Латунь / Forced Brass	

Ölçüler / Dimensions	Номинальное давление / Nominal Pressure Номинальный диаметр / Nominal Diameter	16 Бар											10 Бар			
		DN	15	20	25	32	40	50	65	80	100	125	150	200	250	300
	Размеры клапана / Valve Dimensions	L	130	150	160	180	200	230	290	310	350	400	480	600	730	850
		H min.	185	190	215	220	235	245	265	290	310	365	425	570	730	860
		H max.	200		230	240	275	310		345	395	455	535	680	800	870
		W	125			160			200		250	315		400	500	
		D	95	105	115	140	150	165	185	200	220	250	285	340	405	460
		k	65	75	85	100	110	125	145	160	180	210	240	295	355	410
		g	46	56	65	76	84	99	118	132	156	184	211	266	319	370
		b	14	16		18			20		22	24	26		30	32
dxn		14x4			19x4				19x8			23x8	23x12	28x12		
Вес / Weight	Kg	4	5	6	8	10	14	21	29	42	63	89	155	259	357	

T-0170 Сталь / Cast Steel



Общие характеристики / General Specifications

Диапазон рабочей температуры / Working Temperature : -20 ... +400°C (40 Бар), 150°C (35,2 Бар), 250°C (30,4 Бар), 300°C (26,7 Бар), 350°C (25,7 Бар), 400°C (23,8 Бар)

Стандарты / Standards

Сертификаты / Certificates :

Проектирование / Design : TS EN 13789

Размеры фланца / Flange Dimensions : TS EN 1092-1 (PN 40)

Размеры / Face to Face Dimensions : TS EN 558 (Seri 1)

Тесты / Tests : TS EN 12266-1

Применения / Applications

Горячее и холодное водоснабжение, морская вода (ВЧШГ), воздух с давлением, пар, горячий пар, жидкости, которые не имеют кислотные и щелочные особенности.

Hot and cold water systems, sea water, compressed air, superheated water, steam, superheated steam systems, non-acidic and non-flammable liquid fluids

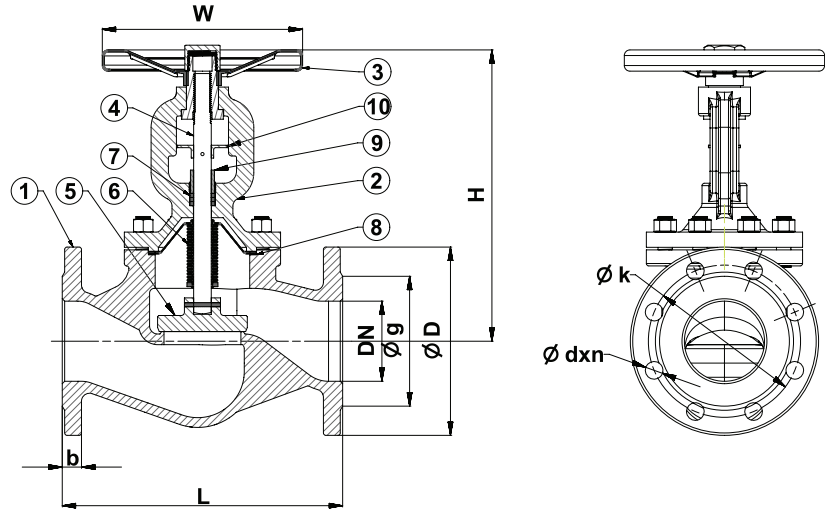
Malzeme Özellikleri / Material Specifications	No	Название детали / Part Name	Материал / Material
	1	Корпус / Body	GS-C 25 - GP240GH - Сталь / Cast Steel
	2	Крышка / Bonnet	GS-C 25 - GP240GH - Сталь / Cast Steel
	3	Маховик / Handwheel	St37 - Сталь / Steel
	4	Ось / Stem	X5CrNi18 10 - AISI304 - Нержавеющая сталь / Stainless Steel
	5	Затвор / Disc	X5CrNi18 10 - AISI304 - Нержавеющая сталь / Stainless Steel
	6	Сильфон / Bellow	X5CrNi18 10 - AISI304 - Нержавеющая сталь / Stainless Steel
	7	Уплотнительное кольцо / Packing	Esnek Grafit Conta / Flexible Graphite Gasket
	8	Прокладка / Gasket	Esnek Grafit Conta + Нержавеющая сталь / Flexible Graphite Gasket + Stainless Steel
	9	Сальник / Packing Gland	CuZn40Pb2 - CW617N - Латунь / Forced Brass
10	Указатель уровня / Level Indicator	St37 - Сталь / Steel	

Ölçüler / Dimensions	Номинальное давление / Nominal Pressure	40 Бар														
	Номинальный диаметр / Nominal Diameter	DN	15	20	25	32	40	50	65	80	100	125	150	200	250	300
	L	130	150	160	180	200	230	290	310	350	400	480	600	730	850	
	H	190	195	210	220	230	255	270	360	380	415	530	665	720		
	W	140	160	180	200	250	280	300	350	400	450	500				
	D	95	105	115	140	150	165	185	200	235	270	300	375	450	515	
	k	65	75	85	100	110	125	145	160	190	220	250	320	385	450	
	g	45	58	68	78	88	102	122	138	162	188	218	285	345	410	
	b	16	18		20		22	24		26	28	34	38	42		
	dxn	14x4		18x4		18x8		22x8	26x8	30x12	33x12	33x16				
Вес / Weight	Kg.	4	4,5	5	8	10	13,5	20	25	45	60	98	171	340	580	

КЛАПАН(ВЕНТИЛ)С СИЛЬФОННЫМ УПЛОТНЕНИЕМ (PN 16) -METAL BELLOWS SEALED GLOBE VALVE (PN 16)



T-0160 Сталь / Cast Steel



Общие характеристики / General Specifications

Диапазон рабочей температуры / Working Temperature : -20 ... +400 °C (16 Бар)

Стандарты / Standards

Сертификаты / Certificates :

Проектирование / Design : TS EN 13789

Размеры фланца / Flange Dimensions : TS EN 1092-1 (PN 16)

Размеры / Face to Face Dimensions : TS EN 558 (Seri 1)

Тесты / Tests : TS EN 12266-1

Применения / Applications

Горячее и холодное водоснабжение, морская вода (ВЧШГ), воздух под давлением, пар, жидкости, которые не имеют кислотные и щелочные особенности.

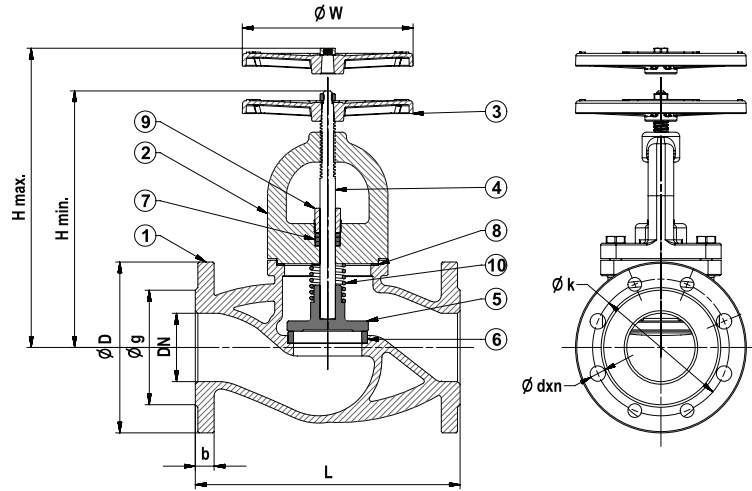
Hot and cold water systems, sea water, compressed air, superheated water, steam, superheated steam systems, non-acidic and non-flammable liquid fluids

No	Название детали / Part Name	Материал / Material
1	Корпус / Body	GS-C 25 - GP240GH - Сталь / Steel Iron
2	Крышка / Bonnet	GS-C 25 - GP240GH - Сталь / Steel Iron
3	Маховик / Handwheel	St37 - Сталь / Steel
4	Ось / Stem	X5CrNi18 10 - AISI304 - Нержавеющая сталь / Stainless Steel
5	Затвор / Disc	X5CrNi18 10 - AISI304 - Нержавеющая сталь / Stainless Steel
6	Сильфон / Bellow	X5CrNi18 10 - AISI304 - Нержавеющая сталь / Stainless Steel
7	Уплотнительное кольцо / Packing	Графит / Flexible Graphite Gasket
8	Прокладка / Gasket	Графитн + Нержавеющая сталь / Flexible Graphite Gasket + Stainless Steel
9	Сальник / Packing gland	CuZn40Pb2 - CW617N - Латунь / Forced Brass
10	Указатель уровня / Level Indicator	St37 - Сталь / Steel

Номинальное давление / Nominal Pressure	16 Бар															
	Номинальный диаметр / Nominal Diameter	DN	15	20	25	32	40	50	65	80	100	125	150	200	250	300
Размеры клапана / Valve Dimensions	L	130	150	160	180	200	230	290	310	350	400	480	600	730	850	
	H		190	195	210	220	230	255	270	360	380	415	530	665	720	
	W		140	160	180	200	250	280	300	350	400	450	500			
	D		95	105	115	140	150	165	185	200	220	250	285	340	405	460
	k		65	75	85	100	110	125	145	160	180	210	240	295	355	410
	g		45	58	68	78	88	102	122	138	158	188	212	268	320	378
	b		16		18		20	18	20		22		24	26	28	
	dxn			14x4		18x4		18x8		22x8	22x12		26x12			
Вес / Weight	Kg.	4	4,5	5	8	10	13,5	20	25	45	60	98	171	340	580	

T-0210 Чугун / Cast Iron

T-0220 Высокопрочный чугун / Ductile Iron



Общие характеристики / General Specifications

Диапазон рабочей температуры / Working Temperature : -10 ... +120 °C (16 Бар), 200 °C (13 Бар), 250 °C (11 Бар), 300 °C (10 Бар)

Стандарты / Standards

Сертификаты / Certificates :

Проектирование / Design : TS EN 12334

Размеры фланца / Flange Dimensions : TS EN 1092-2 (PN 16)

Размеры / Face to Face Dimensions : TS EN 558 (Seri 1)

Тесты / Tests : TS EN 12266-1

Применения / Applications

Горячее и холодное водоснабжение, морская вода (ВЧШГ), воздух с давлением, пар, горячий пар, жидкости, которые не имеют кислотные и щелочные особенности.

Hot and cold water systems, sea water (ductile iron), compressed air, superheated water, steam, superheated steam systems, non-acidic and non-flammable liquid fluids

Malzeme Özellikleri / Material Specifications	No	Название детали / Part Name	Материал / Material
	1	Корпус / Body	GG 25 - EN GJL 250 - Чугун / Cast Iron (T-0210) GGG 40 - EN GJS 400-15 - Высокопрочный чугун / Ductile Iron (T-0220)
	2	Крышка / Bonnet	GG 25 - EN GJL 250 - Чугун / Cast Iron (T-0210) GGG 40 - EN GJS 400-15 - Высокопрочный чугун / Ductile Iron (T-0220)
	3	Маховик / Handwheel	GG 25 - EN GJL 250 - Чугун / Cast Iron
	4	Ось / Stem	X20Cr13 - AISI420 - Нержавеющая сталь / Stainless Steel
	5	Затвор / Disc	DN 15-100, X20Cr13 - AISI420 - Нержавеющая сталь / Stainless Steel DN 125-300, St 37 - Сталь + Нержавеющая сталь / Steel + Stainless Steel
	6	Кольцо / Seat	X5CrNi18 10 - AISI304 - Нержавеющая сталь / Stainless Steel
	7	Уплотнительное кольцо / Packing	Графит / Graphite
	8	Прокладка / Gasket	Klingerit
	9	Сальник / Packing Gland	CuZn40Pb2 - CW617N - Латунь / Forced Brass
10	Приружина / Spring	X12CrNi18 8 - AISI302 - Нержавеющая сталь / Stainless Steel	

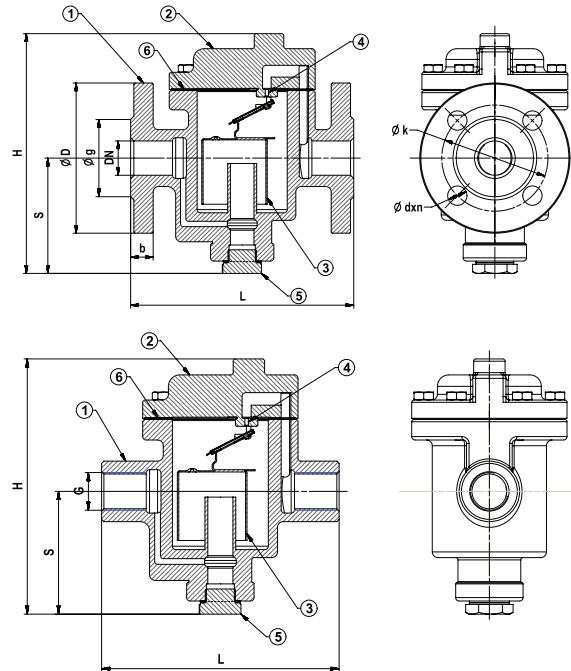
Ölçüler / Dimensions	Номинальное давление / Nominal Pressure	16 Бар													10 Бар	
		Номинальный диаметр / Nominal Diameter	DN	15	20	25	32	40	50	65	80	100	125	150	200	250
	Размеры клапана / Valve Dimensions	L	130	150	160	180	200	230	290	310	350	400	480	600	730	850
		Min. Strok	5		6	8	10	13	16	20	25	32	40	50	63	75
		H min.	185	190	215	220	235	245	265	290	310	365	425	570	730	860
		H max.	200		230	240	275	310		345	395	455	535	680	800	870
		W	125			160			200		250	315		400	500	
		D	95	105	115	140	150	165	185	200	220	250	285	340	405	460
		k	65	75	85	100	110	125	145	160	180	210	240	295	355	410
		g	46	56	65	76	84	99	118	132	156	184	211	266	319	370
b		14	16		18			20		22	24	26		30	32	
dxn		14x4			19x4				19x8			23x8	23x12	28x12		
Вес / Weight	Kg	4	4,5	5,5	7,5	10	13,5	21	29	41,5	63	89	155	259	357	

TERS KOVALI KONDENSTOP (FLANŞLI-DİŞLİ, PN 16)

-INVERTED BUCKET STEAM TRAP (FLANGED-THREADED, PN 16)



T-1610 Чугун (Flanşlı) / Cast Iron (Flanged)
T-1620 Чугун (Dişli) / Cast Iron (Threaded)



Общие характеристики / General Specifications

Диапазон рабочей температуры / Working Temperature : -10 ... +120 °C (16 Бар), 200 °C (13 Бар), 250 °C (11 Бар), 300 °C (10 Бар)

Стандарты / Standards

Сертификаты / Certificates :

Проектирование / Design : TS 494

Размеры фланца / Flange Dimensions : TS EN 1092-2 (PN 16)

Наружный стандарт / Thread Standard : EN ISO 228-1

Тесты / Tests : TS EN 12266-1

Применения / Applications

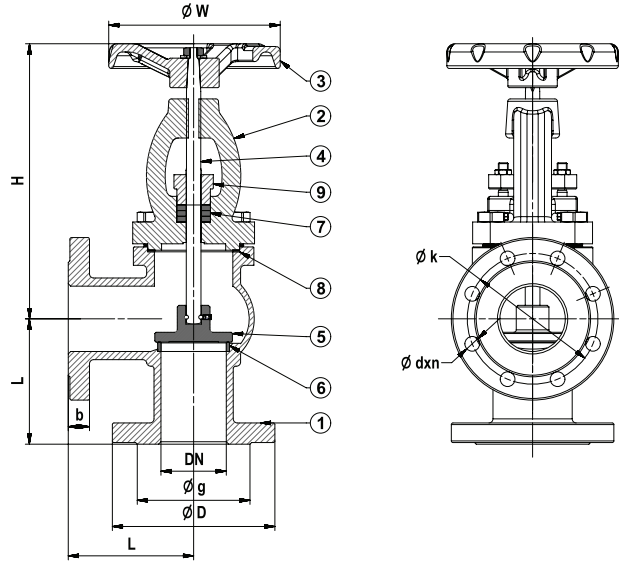
Doymuş buhar sistemleri
Saturated steam applications

Malzeme Özellikleri / Material Specifications	No	Название детали / Part Name	Материал / Material
	1	Корпус / Body	GG 25 - EN GJL 250 - Чугун / Cast Iron (T-1610, T-1620)
2	Крышка / Bonnet	GG 25 - EN GJL 250 - Чугун / Cast Iron (T-1610, T-1620)	
3	Кова / Bucket	X5CrNi18 10 - AISI304 - Нержавеющая сталь / Stainless Steel	
4	Orifis / Orifice	X5CrNi18 10 - AISI304 - Нержавеющая сталь / Stainless Steel	
5	Тара / Plug	St37 - Сталь / Steel	
6	Прокладка / Gasket	Klingerit	

Ters Kovalı Kondenstop Flanşlı Ölçüler / Inverted Bucket Steam Trap Flanged Dimensions	Номинальное давление / Nominal Pressure	16 Бар						
	Номинальный диаметр / Nominal Diameter	DN	15	20	25	32	40	50
	Размеры клапана / Valve Dimensions	L	170	180	195	205	245	280
		H	170	180	190	200	235	275
		S	90	95	100	105	120	130
		D	95	105	115	140	150	165
		k	65	75	85	100	110	125
		g	46	56	65	76	84	99
		b	14	16		18		20
	Вес / Weight	Kg	5,5	6,4	8,1	9,9	15,8	24,9
Ters Kovalı Kondenstop Dişli Ölçüler / Inverted Bucket Steam Trap Threaded Dimensions	Номинальное давление / Nominal Pressure	16 Бар						
	Номинальный диаметр / Nominal Diameter	DN	15	20	25	32	40	50
	Размеры клапана / Valve Dimensions	G	1 / 2"	3 / 4"	1"	1 1 / 4"	1 1 / 2"	2"
		L	140	150	170	180	220	245
		H	170	180	190	200	235	275
		S	90	95	100	105	120	130
	Вес / Weight	Kg	4,9	6	7,5	7,9	13,4	22,1

T-0140 Чугун / Cast Iron

T-0150 Высокопрочный чугун / Ductile Iron



Общие характеристики / General Specifications

Диапазон рабочей температуры / Working Temperature : -10 ... +120 °C (16 Бар), 200 °C (13 Бар), 250 °C (11 Бар), 300 °C (10 Бар)

Стандарты / Standards

Сертификаты / Certificates :

Проектирование / Design : TS EN 13789

Размеры фланца / Flange Dimensions : TS EN 1092-2 (PN 16)

Размеры / Face to Face Dimensions : TS EN 558 (Seri 8)

Тесты / Tests : TS EN 12266-1

Применения / Applications

Sıcak ve soğuk su sistemleri, deniz suyu (sfero döküm), basınçlı hava, kızgın su, buhar, kızgın buhar, asit ve alkali özelliği bulunmayan sıvı akışkanlar

Hot and cold water systems, sea water (Ductile Iron), compressed air, superheated water, steam, superheated steam systems, non-acidic and non-flammable liquid fluids

No	Название детали / Part Name	Материал / Material
1	Корпус / Body	GG 25 - EN GJL 250 - Чугун / Cast Iron (T-0140) GGG 40 - EN GJS 400-15 - Высокопрочный чугун / Ductile Iron (T-0150)
2	Крышка / Bonnet	GG 25 - EN GJL 250 - Чугун / Cast Iron (T-0140) GGG 40 - EN GJS 400-15 - Высокопрочный чугун / Ductile Iron (T-0150)
3	Маховик / Handwheel	GG 25 - EN GJL 250 - Чугун / Cast Iron
4	Ось / Stem	X20Cr13 - AISI420 - Нержавеющая сталь / Stainless Steel
5	Затвор / Disc	DN 15-100, X20Cr13 - AISI420 - Нержавеющая сталь / Stainless Steel DN 125-300, St 37 - Сталь / Нержавеющая сталь / Steel + Stainless Steel
6	Кольцо / Seat	X5CrNi18 10 - AISI304 - Нержавеющая сталь / Stainless Steel
7	Уплотнительное кольцо / Packing	Графит / Graphite
8	Прокладка / Gasket	Klingerit
9	Сальник / Packing gland	GGG 40 - EN GJS 400-15 - Высокопрочный чугун / Ductile Iron

Номинальное давление / Nominal Pressure	16 Бар										
	Номинальный диаметр / Nominal Diameter	DN	25	32	40	50	65	80	100	125	150
Размеры клапана / Valve Dimensions	L	100	105	115	125	145	155	175	200	225	
	H	210		220	230	245	285	335	400	435	
	W	125		160		200		250		325	
	D	115	140	150	165	185	200	220	250	285	
	k	85	100	110	125	145	160	180	210	240	
	g	65	76	84	99	118	132	156	184	211	
	b	16	18		20		22	24	26		
	dxn	14x4	19x4				19x8			23x8	
	Вес / Weight	Kg	8,4	9,8	12,3	16	24	26,1	41,1	60,4	79,7

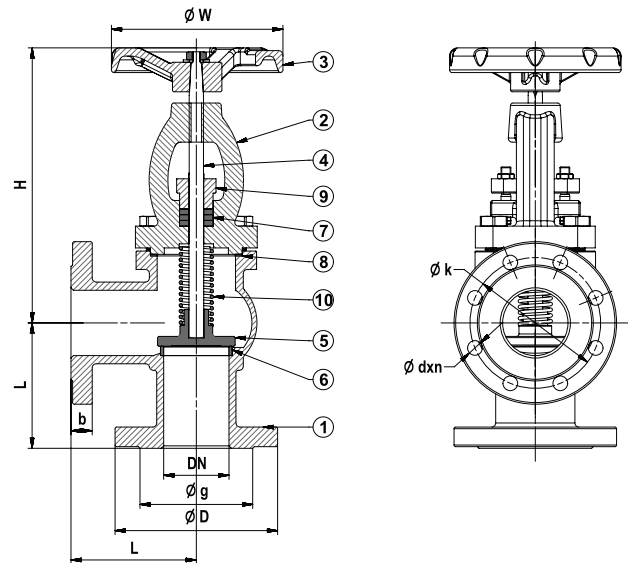
КЛАПАН ОБРАТНЫЙ УГЛОВОЙ РЕГУЛИРУЕМЫЙ PN 16

- STOP AND CHECK VALVE (ANGLE TYPE, PN 16)



T-0230 Чугун / Cast Iron

T-0240 Высокопрочный чугун / Ductile Iron



Общие характеристики / General Specifications

Диапазон рабочей температуры / Working Temperature : -10 ... +120 °C (16 Бар), 200 °C (13 Бар), 250 °C (11 Бар), 300 °C (10 Бар)

Стандарты / Standards

Сертификаты / Certificates :

Проектирование / Design : TS EN 12334

Размеры фланца / Flange Dimensions : TS EN 1092-2 (PN 16)

Размеры / Face to Face Dimensions : TS EN 558 (Seri 8)

Тесты / Tests : TS EN 12266-1

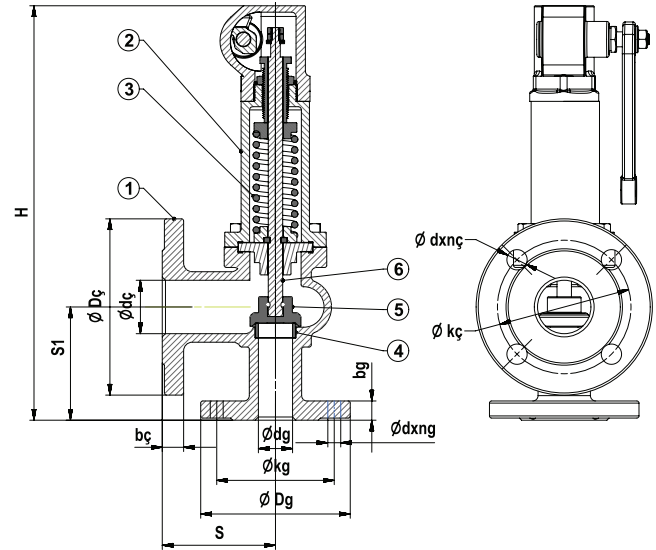
Применения / Applications

Горячее и холодное водоснабжение, морская вода (ВВЧШГ), воздух под давлением, горячий пар, жидкости, которые не имеют кислотные и щелочные особенности.

Hot and cold water systems, sea water (Ductile Iron) (Ductile Iron), compressed air, superheated water, steam, superheated steam systems, non-acidic and non-flammable liquid fluids

Malzeme Özellikleri / Material Specifications	No	Название детали / Part Name	Материал / Material
	1	Корпус / Body	GG 25 - EN GJL 250 - Чугун / Cast Iron (T-0230) GGG 40 - EN GJS 400-15 - Высокопрочный чугун / Ductile Iron (T-0240)
	2	Крышка / Bonnet	GG 25 - EN GJL 250 - Чугун / Cast Iron (T-0230) GGG 40 - EN GJS 400-15 - Высокопрочный чугун / Ductile Iron (T-0240)
	3	Маховик / Handwheel	GG 25 - EN GJL 250 - Чугун / Cast Iron
	4	Ось / Stem	X20Cr13 - AISI420 - Нержавеющая сталь / Stainless Steel
	5	Затвор / Disc	DN 15-100, X20Cr13 - AISI420 - Нержавеющая сталь / Stainless Steel DN 125-300, St 37 - Сталь + Нержавеющая сталь / Steel + Stainless Steel
	6	Кольцо / Seat	X5CrNi18 10 - AISI304 - Нержавеющая сталь / Stainless Steel
	7	Уплотнительное кольцо / Packing	Графит / Graphite
	8	Прокладка / Gasket	Klingerit
	9	Сальник / Packing gland	GGG 40 - EN GJS 400-15 - Высокопрочный чугун / Ductile Iron
10	Пружина / Spring	X12CrNi18 8 - AISI302 - Нержавеющая сталь / Stainless Steel	

Ölçüler / Dimensions	Номинальное давление / Nominal Pressure	16 Бар										
	Номинальный диаметр / Nominal Diameter	DN	25	32	40	50	65	80	100	125	150	200
	Размеры клапана / Valve Dimensions	L	100	105	115	125	145	155	175	200	225	250
		H	210		220	230	245	285	335	400	435	510
		W	125		160		200		250		325	350
		D	115	140	150	165	185	200	220	250	285	340
		k	85	100	110	125	145	160	180	210	240	295
		g	65	76	84	99	118	132	156	184	211	266
		b	16	18		20		22	24	26		30
		dxn	14x4	19x4				19x8			23x8	23x12
Вес / Weight	Kg	8,4	9,8	12,3	16	24	26,1	41,1	60,4	79,7	85,6	



Общие характеристики / General Specifications

Диапазон рабочей температуры / Working Temperature : -10 ... +120 °C (16 Бар), 200 °C (13 Бар), 250 °C (11 Бар), 300 °C (10 Бар)

Стандарты / Standards

Сертификаты / Certificates :

Проектирование / Design : TS EN ISO 4126

Размеры фланца / Flange Dimensions : TS EN 1092-2 (PN 16)

Размеры / Face to Face Dimensions : TS EN 558 (Seri 8)

Тесты / Tests : TS EN 12266-1

Применения / Applications

Насыщенные паровые системы
Saturated steam applications

Malzeme Özellikleri / Material Specifications	No	Название детали / Part Name	Материал / Material
	1	Корпус / Body	GGG 40 - EN GJS 400-15 - Высокопрочный чугун / Ductile Iron
2	Крышка / Bonnet	GGG 40 - EN GJS 400-15 - Высокопрочный чугун / Ductile Iron	
3	Пружина / Spring	X12CrNi18 8 - AISI302 - Нержавеющая сталь / Stainless Steel	
4	Кольцо / Seat	X5CrNi18-10 - AISI304 - Нержавеющая сталь / Stainless Steel	
5	Затвор / Disc	X5CrNi18-10 - AISI304 - Нержавеющая сталь / Stainless Steel	
6	Ось / Stem	X5CrNi18-10 - AISI304 - Нержавеющая сталь / Stainless Steel	

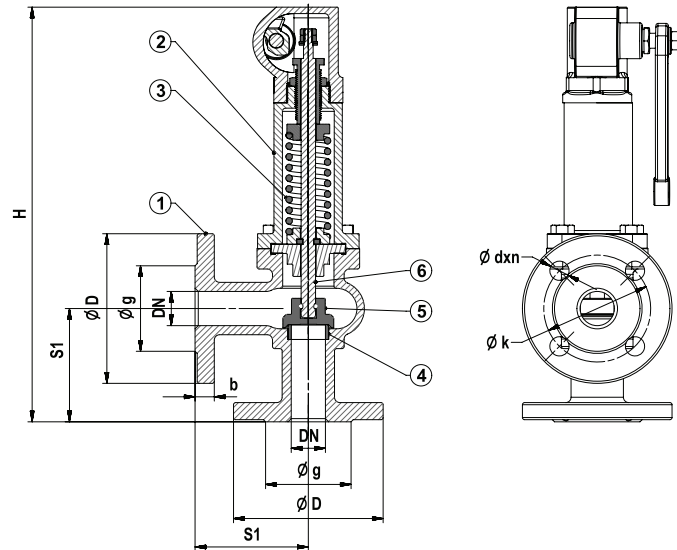
Ölçüler / Dimensions	Номинальное давление / Nominal Pressure	16 Бар							
	Номинальный диаметр / Nominal Diameter	DN	25 / 40	32 / 50	40 / 65	50 / 80	65 / 100	80 / 125	100 / 150
Размеры клапана / Valve Dimensions	S	100	110	115	120	140	160	180	
	S1	105	115	140	150	170	195	220	
	H	410	435	470	490	580	755	860	
	Dg	115	140	150	165	185	200	220	
	Dç	150	165	185	200	220	250	285	
	dg	25	32	40	50	65	80	100	
	dç	40	50	65	80	100	125	150	
	kg	85	100	110	125	145	160	180	
	kç	110	125	145	160	180	210	240	
	bg	16	18		20		22		24
	bç	18	20		22		24		26
	dxng	14x4	19x4			19x8		19x8	
dxnç		19x4			19x8		23x8		
Вес / Weight	Kg	13	16	18	21	33	50	70	

КЛАПАН ПРЕДОХРАНИТЕЛЬНЫЙ ПОЛНОПОДЪЕМНЫЙ ПРУЖИННЫЙ PN 16 -PROPORTIONAL LIFT SAFETY VALVE (WITH SPRING, PN 16)



T-1510 Чугун / Cast Iron

T-1515 Высокопрочный чугун / Ductile Iron



Общие характеристики / General Specifications

Диапазон рабочей температуры / Working Temperature : -10 ... +120 °C (16 Бар), 200 °C (13 Бар), 250 °C (11 Бар), 300 °C (10 Бар)

Стандарты / Standards

Сертификаты / Certificates :

Проектирование / Design : TS EN ISO 4126

Размеры фланца / Flange Dimensions : TS EN 1092-2 (PN 16)

Размеры / Face to Face Dimensions : TS EN 558 (Seri 8)

Тесты / Tests : TS EN 12266-1

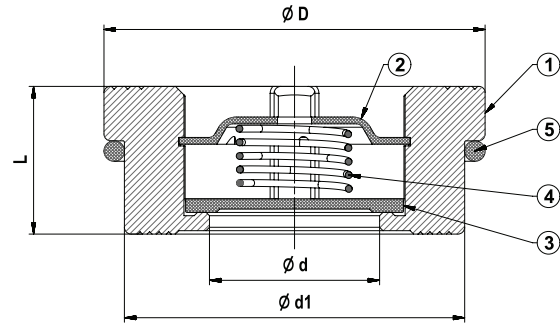
Применения / Applications

Горячее и холодное водоснабжение, воздух под давлением, жидкости, не имеющие кислотные и щелочные особенности.

Hot and cold water systems, non-acidic and non-flammable liquid fluids

Malzeme Özellikleri / Material Specifications	No	Название детали / Part Name	Материал / Material
	1	Корпус / Body	GG 25 - EN GJL 250 - Чугун / Cast Iron (T-1510) GGG 40 - EN GJS 400-15 - Высокопрочный чугун / Ductile Iron (T-1515)
	2	Крышка / Bonnet	GG 25 - EN GJL 250 - Чугун / Cast Iron (T-1510) GGG 40 - EN GJS 400-15 - Высокопрочный чугун / Ductile Iron (T-1515)
	3	Пружина / Spring	X12CrNi18 8 - AISI 302 - Нержавеющая сталь / Stainless Steel
	4	Кольцо / Seat	X5CrNi18 10 - AISI304 - Нержавеющая сталь / Stainless Steel
	5	Затвор / Disc	X5CrNi18 10 - AISI304 - Нержавеющая сталь / Stainless Steel
	6	Ось / Stem	X5CrNi18 10 - AISI304 - Нержавеющая сталь / Stainless Steel

Ölçüler / Dimensions	Номинальное давление / Nominal Pressure	16 Бар							
	Номинальный диаметр / Nominal Diameter	DN	25	32	40	50	65	80	100
	Размеры клапана / Valve Dimensions	S1	100	105	115	125	145	155	175
		H	383	402	413	430	519	584	636
		D	115	140	150	165	185	200	220
		k	85	100	110	125	145	160	180
		g	65	76	84	99	118	132	156
		b	16	18		20		22	24
		dxn	14x4	19x4			19x8		
	Вес / Weight	Kg	9,8	11,7	13,8	17	26,5	30	48



Общие характеристики / General Specifications

Диапазон рабочей температуры / Working Temperature : -10 ... +120 °C (16 Бар)

Стандарты / Standards

Сертификаты / Certificates :

Проектирование / Design : TS 10873

Размеры фланца / Flange Dimensions : TS EN 1092-2 (PN 16)

Размеры / Face to Face Dimensions : TS EN 558 (Seri 49)

Тесты / Tests : TS EN 12266-1

Применения / Applications

Горячее и холодное водоснабжение, воздух под давлением, жидкости, не имеющие кислотные и щелочные особенности системы жидкого топлива
Hot and cold water systems, compressed air, non-acidic and non-flammable liquid fluids, liquid fuel systems

Malzeme Özellikleri / Material Specifications	No	Название детали / Part Name	Материал / Material
	1	Корпус / Body	CuZn40Pb2 - CW617N - Латунь / Brass
	2	Корпус / Disc Guide	X5CrNi18 10 - AISI304 - Нержавеющая сталь / Stainless Steel
	3	Затвор / Disc	X5CrNi18 10 - AISI304 - Нержавеющая сталь / Stainless Steel
	4	Пружина / Spring	X12CrNi18 8 - AISI302 - Нержавеющая сталь / Stainless Steel
5	Монтажная пружина / Mounting Spring	X12CrNi18 8 - AISI302 - Нержавеющая сталь / Stainless Steel	

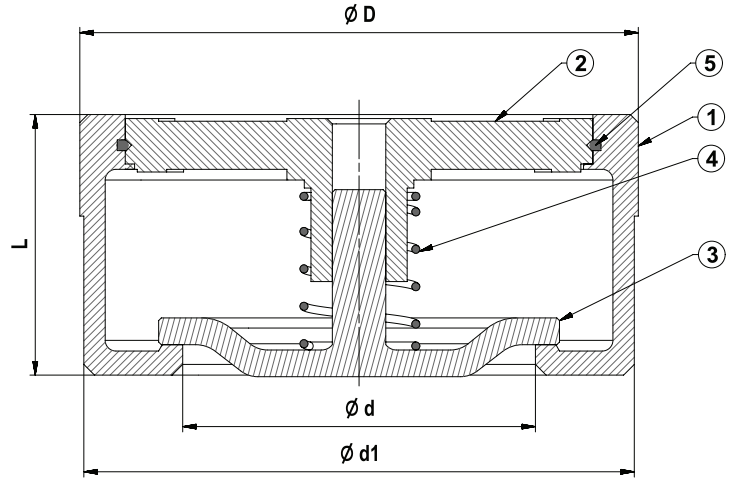
Ölçüler / Dimensions	Номинальное давление / Nominal Pressure	16 Бар									
	Номинальный диаметр / Nominal Diameter	DN	15	20	25	32	40	50	65	80	100
	Размеры клапана / Valve Dimensions	Ød	15	20	25	31.5	39	48	64	74	89
		L	16	19	22	28	31.5	40	46	50	60
		D	40	47	56	72	82	95	115	132	152
Вес / Weight	Ød1	36	44	51	67	78	90	108	126	146	
	Kg	0.094	0.134	0.202	0.458	0.620	0,976	1,360	2,078	3,030	

Min. Açma Basıncı (mBar) / Min. Opening Pressure	Диск Тип Чек Размеры клапана / Disc Type Check valve												
	Номинальный диаметр / Nominal Diameter	DN	15	20	25	32	40	50	65	80	100		
	Akış Yönü / Flow Direction	C пружинной / With Spring	→	21									
			←	17	18.3	16.3	16.2	16.1	15	13.7	12.5		
		Без пружины / Without Spring	→	23			24	25		26	26.5		
←			2.6	3.9	4	4.2	5.1	5.6	7.4				

КЛАПАН ОБРАТНЫЙ ДИСКОВЫЙ МЕЖФЛАНЦЕВЫЙ КОРПУС ЛАТУН PN 16 -DISC TYPE CHECK VALVE DUCTILE IRON (PN 16)



T-0320 Высокопрочный чугун / Ductile Iron



Общие характеристики / General Specifications

Диапазон рабочей температуры / Working Temperature : -10 ... +120 °C (16 Бар), 200 °C (13 Бар), 250 °C (11 Бар), 300 °C (10 Бар)

Стандарты / Standards

Сертификаты / Certificates :

Проектирование / Design : TS EN 12334

Размеры фланца / Flange Dimensions : TS EN 1092-2 (PN 16)

Размеры / Face to Face Dimensions : TS EN 558 (Seri 49)

Тесты / Tests : TS EN 12266-1

Применения / Applications

Горячее и холодное водоснабжение, воздух под давлением, жидкости, не имеющие кислотные и щелочные особенности) системы жидкого топлива

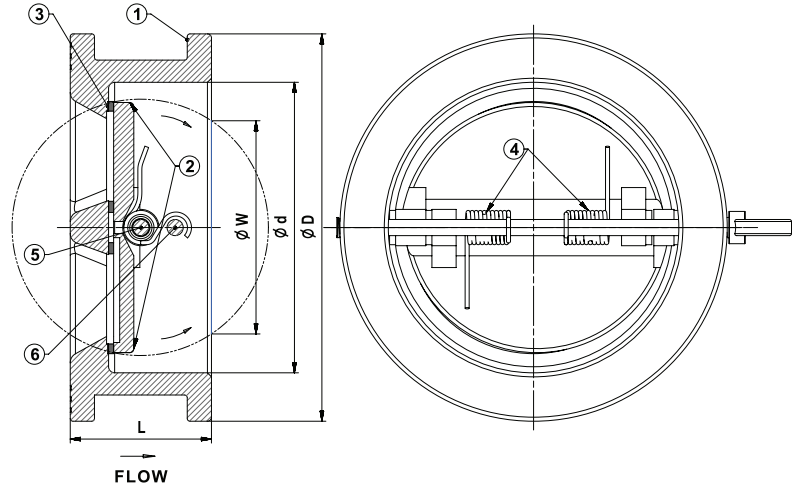
Hot and cold water systems, compressed air, non-acidic and non-flammable liquid fluids, liquid fuel systems

Malzeme Özellikleri / Material Specifications	No	Название детали / Part Name	Материал / Material
	1	Корпус / Body	GGG 40 - EN GJS 400-15 - Высокопрочный чугун / Ductile Iron
2	Направляющий диск / Disc Guide	GGG 40 - EN GJS 400-15 - Высокопрочный чугун / Ductile Iron	
3	Затвор / Disc	GGG 40 - EN GJS 400-15 - Высокопрочный чугун / Ductile Iron	
4	Пружина / Spring	X12CrNi18 8 - AISI302 - Нержавеющая сталь / Stainless Steel	
5	Segman / Piston Ring	X12CrNi18 8 - AISI302 - Нержавеющая сталь / Stainless Steel	

Ölçüler / Dimensions	Номинальное давление / Nominal Pressure	16 Бар								
	Номинальный диаметр / Nominal Diameter	DN	40	50	65	80	100	125	150	200
	Размеры клапана / Valve Dimensions	$\varnothing d$	39	48	64	74	89	112	132	175
		L	31.5	40	46	50	60	90	106	140
		D	82	95	115	132	152	184	209	264
$\varnothing d1$		78	90	108	126	146	181	206	260	
Вес / Weight	Kg	0.620	0.976	1.360	2.078	3.030	6,800	10.000	20,000	

Min. Açma Basıncı (mBar) / Min. Opening Pressure	Диск Тип Чек Размеры клапана										
	Номинальный диаметр / Nominal Diameter	DN	40	50	65	80	100	125	150	200	
	Akış Yönü / Flow Direction	С пружиной / With Spring		21					22	23.5	24
				16.2	16.1	15	13.7	12.5	12	13	14.5
		Без пружины / Without Spring		24	25		26	26.5	30	32.5	35
			4	4.2	5.1	5.6	7.4	15	17	18.5	

T-0330 Чугун / Cast Iron



Общие характеристики / General Specifications

Диапазон рабочей температуры / Working Temperature : -10 ... +120 °C (16 Бар)

Стандарты / Standards

Сертификаты / Certificates :

Проектирование / Design : TS EN 12334

Размеры фланца / Flange Dimensions : TS EN 1092-2 (PN 16)

Тесты / Tests : TS EN 12266-1

Применения / Applications

Системы полива, системы очистки и трубы сточных вод, противопожарное оборудование, масляные фазы
Hot and water systems, Irrigation and water supply lines, Purification systems and waste water discharge, Fire projection lines, Oil-cooling cycles

Malzeme Özellikleri / Material Specifications	No	Название детали / Part Name	Материал / Material
	1	Корпус / Body	GG 25 - EN GJL 250 - Чугун / Cast Iron
	2	Затвор / Disc	GGG 40 - EN GJS 400-15 - Высокопрочный чугун / Ductile Iron
	3	Кольцо / Seat	EPDM - NBR
	4	Пружина / Spring	X12CrNi18 8 - AISI302 - Нержавеющая сталь / Stainless Steel
	5	Ось / Stem	X20Cr13 - AISI420 - Нержавеющая сталь / Stainless Steel
6	Шпindel / Stop Pin	X20Cr13 - AISI420 - Нержавеющая сталь / Stainless Steel	

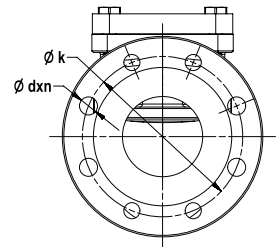
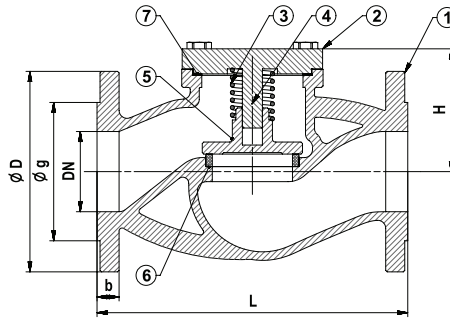
Ölçüler / Dimensions	Номинальное давление / Nominal Pressure	16 Бар											
	Номинальный диаметр / Nominal Diameter	DN	50	65	80	100	125	150	200	250	300	350	400
	Размеры клапана / Valve Dimensions	ØD	107	127	142	162	192	218	273	328	378	438	489
		Ød	65	80	94	117	145	170	224	265	310	360	410
		L	43	46	64		70	76	89	114		127	140
ØW		49	63	69	97	121	145	197	234	284	333	379	
Вес / Weight	Kg	1,3	1,6	2,8	4	5,5	8	13,5	24,4	33	46,4	62	

КЛАПАН ОБРАТНЫЙ ПОДЪЕМНЫЙ (PN 16) -CHECK VALVE (WITH SPRING PN 16)



T-0250 Чугун / Cast Iron

T-0260 Высокопрочный чугун / Ductile Iron



Общие характеристики / General Specifications

Диапазон рабочей температуры / Working Temperature : -10 ... +120 °C
(16 Бар), 200 °C (13 Бар), 250 °C (11 Бар), 300 °C (10 Бар)

Стандарты / Standards

Сертификаты / Certificates :

Проектирование / Design : TS EN 12334

Размеры фланца / Flange Dimensions : TS EN 1092-2 (PN 16)

Размеры / Face to Face Dimensions : TS EN 558 (Seri 1)

Тесты / Tests : TS EN 12266-1

Применения / Applications

Горячее и холодное водоснабжение, воздух под давлением, жидкости, не имеющие кислотные и щелочные особенности) системы жидкого топлива

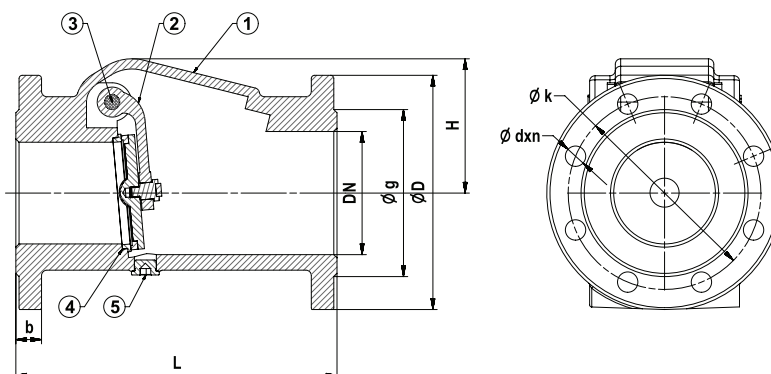
Hot and cold water systems, compressed air, superheated water, steam, superheated steam systems, non-acidic and non-flammable liquid fluids

Malzeme Özellikleri / Material Specifications	No	Название детали / Part Name	Материал / Material
	1	Корпус / Body	GG 25 - EN GJL 250 - Чугун / Cast Iron (T-0250) GGG 40 - EN GJS 400-15 - Высокопрочный чугун / Ductile Iron (T-0260)
	2	Крышка / Bonnet	GG 25 - EN GJL 250 - Чугун / Cast Iron (T-0250) GGG 40 - EN GJS 400-15 - Высокопрочный чугун / Ductile Iron (T-0260)
	3	Пружина / Spring	X12CrNi18 8 - AISI302 - Нержавеющая сталь / Stainless Steel
	4	Ось / Stem	DN 15-100, GG 25 - EN GJL 250 - Чугун / Cast Iron DN 125-300, X20Cr13 - AISI420 - Нержавеющая сталь / Stainless Steel
	5	Затвор / Disc	DN 15-80, X20Cr13 - AISI420 - Нержавеющая сталь / Stainless Steel DN 100-300, St 37 - Сталь + Нержавеющая сталь / Steel + Stainless Steel
	6	Кольцо / Seat	X5CrNi18 10 - AISI304 - Нержавеющая сталь / Stainless Steel
	7	Прокладка / Gasket	Klingerit

Ölçüler / Dimensions	Номинальное давление / Nominal Pressure	16 Бар												10 Бар		
	Номинальный диаметр / Nominal Diameter	DN	15	20	25	32	40	50	65	80	100	125	150	200	250	300
	Размеры клапана / Valve Dimensions	L	130	150	160	180	200	230	290	310	350	400	480	600	730	850
		Min. Strok	5		6	8	10	13	16	20	25	32	40	50	63	75
		H	60	62	65	70	90	95	115	135	145	165	195	238	258	315
		D	95	105	115	140	150	165	185	200	220	250	285	340	405	460
		k	65	75	85	100	110	125	145	160	180	210	240	295	355	410
		g	46	56	65	76	84	99	118	132	156	184	211	266	319	370
		b	14	16		18		20		22	24	26		30	32	
		dxn	14x4			19x4				19x8			23x8	23x12	28x12	
Вес / Weight	Kg	3	3.5	4.4	5.8	7.9	11.4	15.8	23.5	36	55	71	122	215	325	

T-0410 Чугун / Cast Iron

T-0420 Высокопрочный чугун / Ductile Iron



Общие характеристики / General Specifications

Диапазон рабочей температуры / Working Temperature : -10 ... +120 °C (16 Бар)

Стандарты / Standards

Сертификаты / Certificates :

Проектирование / Design : TS EN 12334

Размеры фланца / Flange Dimensions : TS EN 1092-2 (PN 16)

Размеры / Face to Face Dimensions : TS EN 558 (Seri 48)

Тесты / Tests : TS EN 12266-1

Применения / Applications

Горячее и холодное водоснабжение, для всех жидкостей которые не являются кислотными

Hot and cold water, all non acidic fluids

Malzeme Özellikleri / Material Specifications	No	Название детали / Part Name	Материал / Material
	1	Корпус / Body	GG 25 - EN GJL 250 - Чугун / Cast Iron (T-0410) DN 40-150 GGG 40 - EN GJS 400-15 - Высокопрочный чугун / Ductile Iron (T-0420)
	2	Затвор / Disc	GGG 40 - EN GJS 400-15 - Высокопрочный чугун + Покрытие из каучука / Ductile Iron + Rubber Coated
	3	Ось / Stem	X20Cr13 - AISI420 - Нержавеющая сталь / Stainless Steel
	4	Кольцо / Seats	CuZn40Pb2 - CW617N - Латунь - Нержавеющая сталь - бронза / Brass - Stainless Steel - Bronze
	5	Пробка / Plug	St37 - Сталь / Steel

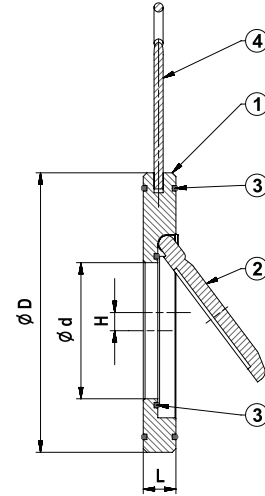
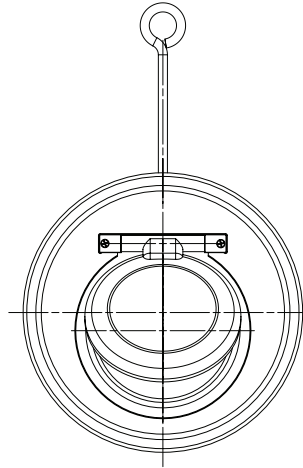
Ölçüler / Dimensions	Номинальное давление / Nominal Pressure	16 Бар										
	Номинальный диаметр / Nominal Diameter	DN	40	50	65	80	100	125	150	200	250	300
	Размеры клапана / Valve Dimensions	L	180	200	240	260	300	350	400	500	600	700
		H	70		87	104	125	157	186	240	295	372
		D	150	165	185	200	220	250	285	340	405	460
		k	110	125	145	160	180	210	240	295	355	410
		g	84	99	118	132	156	184	211	266	319	370
		b	18	20		22	24	26		20	22	25
		dxn	19x4			19x8			23x8	23x12	28x12	
	Вес / Weight	Kg	6	7.5	10,5	14	20	30	43	70	120	164

КЛАПАН ОБРАТНЫЙ ПОВОРОТНЫЙ МЕЖФЛАНЦЕВЫЙ (PN 16) -WAFFER SWING CHECK VALVE (PN 16)



T-0430 Karbon Сталь / Cast Carbon Steel

T-0450 Нержавеющая сталь / Cast Stainless Steel



Общие характеристики / General Specifications

Диапазон рабочей температуры / Working Temperature : -10 ... +120 °C (16 Бар)

Стандарты / Standards

Сертификаты / Certificates : CE

Размеры фланца / Flange Dimensions : TS EN 1092-2 (PN 16)

Тесты / Tests : TS EN 12266-1

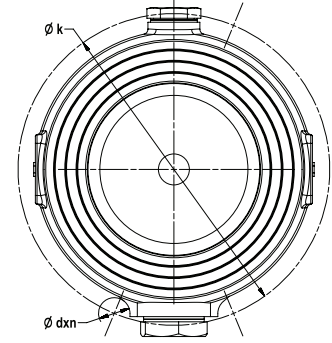
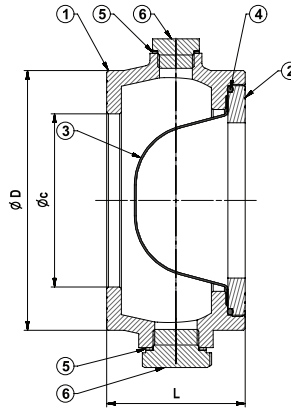
Применения / Applications

Морская воды (Нержавеющая сталь), (Нержавеющая сталь), очистительные системы, HVAC системы
Sea water(stainless steel), condensation systems(stainless steel), purification systems, HVAC systems

Malzeme Özellikleri / Material Specifications	No	Название детали / Part Name	Материал / Material
	1	Корпус / Body	GS-C 25 - GP240GH - Karbon Сталь + Покрытие из никеля / Cast Carbon Steel + Nickel Plated (T-0430) G-X6CrNi 18 9 - AISI303 - Нержавеющая сталь / Cast Stainless Steel (T-0450)
	2	Затвор / Disc	GS-C 25 - GP240GH - Karbon Сталь + Покрытие из никеля / Cast Carbon Steel + Nickel Plated (T-0430) G-X6CrNi 18 9 - AISI303 - Нержавеющая сталь / Cast Stainless Steel (T-0450)
	3	Уплотнительное кольцо	EPDM - NBR
4	Мара / Eye Bolt	St 37 - Сталь + Покрытие из никеля / Steel + Nickel Plated	

Ölçüler / Dimensions	Номинальное давление / Nominal Pressure	16 Бар														
	Номинальный диаметр / Nominal Diameter	DN	40	50	65	80	100	125	150	200	250	300	350	400	500	600
	Размеры клапана / Valve Dimensions	ØD	92	107	127	142	162	192	218	273	329	384	444	491	610	724
		Ød	22	32	40	54	70	92	114	154	200	235	280	316	405	486
		L	14				18				20	22	26	28	38	44
H	0		2	3	4	5	6	8	9	10	11	12	13	15		
Вес / Weight	Kg	0,7	0,8	1,2	1,5	2,3	3,5	4,1	7	12	18	22	25	30	40	

CVT-1000 Высокопрочный чугун / Ductile Iron



Общие характеристики / General Specifications

Диапазон рабочей температуры / Working Temperature : -10 ... +120 °C (16 Бар)

Стандарты / Standards

Сертификаты / Certificates :

Размеры фланца / Flange Dimensions : TS EN 1092-2 (PN 6 / 10 / 16)

Тесты / Tests : TS EN 12266-1

Применения / Applications

Горячее и холодное водоснабжение, воздух под давлением, жидкости, не имеющие кислотные и щелочные особенности.

Hot and cold water systems, compressed air, non-acidic and non-flammable liquid fluids

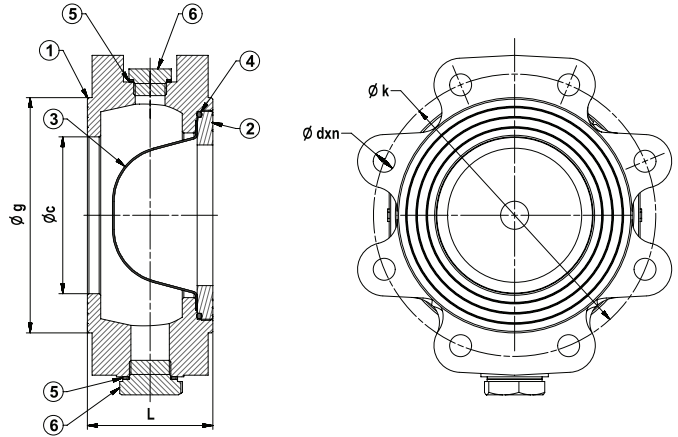
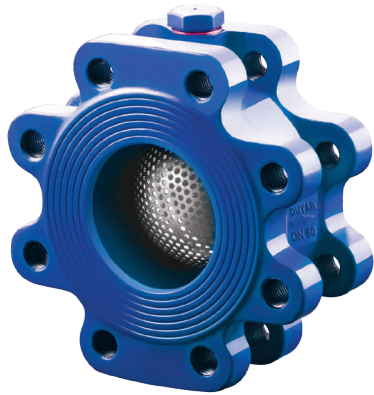
Malzeme Özellikleri / Material Specifications	No	Название детали / Part Name	Материал / Material
	1	Корпус / Body	GGG 40 - EN GJS 400-15 - Высокопрочный чугун / Ductile Iron
	2	Крышка / Bonnet	GGG 40 - EN GJS 400-15 - Высокопрочный чугун / Ductile Iron
	3	Фильтр / Filter	AISI304 L - Нержавеющая сталь / Stainless Steel
	4	Уплотнительное кольцо	EPDM
	5	Прокладка / Plug Gasket	Медь / Copper
	6	Пробка / Plug	St37 - Сталь / Steel

Ölçüler / Dimensions	Номинальное давление / Nominal Pressure	16 Бар					
	Номинальный диаметр / Nominal Diameter	DN	40	50	65	80	100
	Размеры клапана / Valve Dimensions	L	50		65		80
		D	84	99	118	132	150
		c	40	50	65	80	100
		k	110	125	145	160	180
		dxn	19x4			19x8	
Вес / Weight	Kg	1.2	1.5	2.3	2.8	6	
Филтре / Filter	Kalınlık (mm) / Thickness (mm)	1		1			

ФИЛЬТР СЕТЧАТЫЙ КОРПУС С РЕЗЬБОВЫМ ОТВЕРСТИЯМИ (PN 16) - LUG STRAINER (PN 16)



CVT-1010 Высокопрочный чугун / Ductile Iron



Общие характеристики / General Specifications

Диапазон рабочей температуры / Working Temperature : -10 ... +120 °C (16 Бар)

Стандарты / Standards

Сертификаты / Certificates : CE P3

Присоединительные размеры / Connection Dimensions : TS EN 1092-2 (PN 16)

Тесты / Tests : TS EN 12266-1

Применения / Applications

Горячее и холодное водоснабжение, воздух под давлением, жидкости, не имеющие кислотные и щелочные особенности.

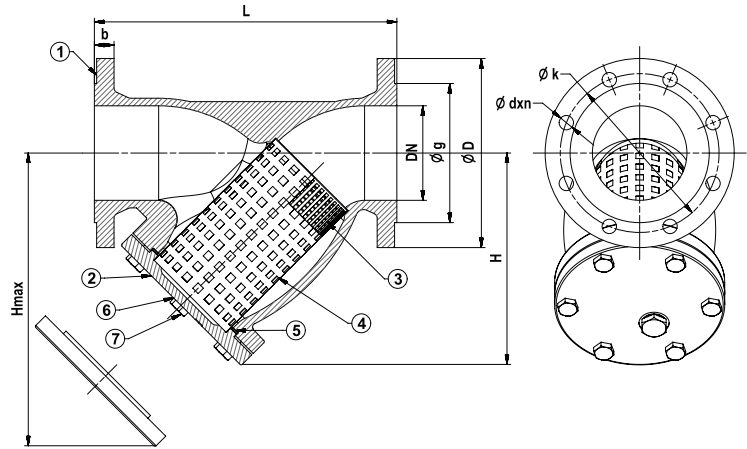
Hot and cold water systems, compressed air, non-acidic and non-flammable liquid fluids

Malzeme Özellikleri / Material Specifications	No	Название детали / Part Name	Материал / Material
	1	Корпус / Body	GGG 40 - EN GJS 400-15 - Высокопрочный чугун / Ductile Iron
	2	Крышка / Bonnet	GGG 40 - EN GJS 400-15 - Высокопрочный чугун / Ductile Iron
	3	Фильтр / Filter	AISI304 L - Нержавеющая сталь / Stainless Steel
	4	Уплотнительное кольцо	EPDM
	5	Прокладка / Plug Gasket	Медь / Copper
6	Пробка / Plug	St37 - Сталь / Steel	

Ölçüler / Dimensions	Номинальное давление / Nominal Pressure	16 Бар														
	Номинальный диаметр / Nominal Diameter	DN	40	50	65	80	100	125	150	200	250	300	350	400		
	Размеры клапана / Valve Dimensions	L		50		65	80	100	125	150	200	250	300	350	400	
		D		84	99	118	132	150	184	208	266	319	370	429	481	
		c		40	50	65	80	100	125	150	200	250	300	350	400	
		k		110	125	145	160	180	210	240	295	355	410	470	525	
		dxn		19x4			19x8			23x8	23x12	28x12		28x16	31x16	
	Вес / Weight	Kg		2.5	3	3,8	5.2	6.6	9.8	14.7	23,5	38,6	56,6	82,2	106,4	
	Фильтр / Filter	Толщина (mm) / Thickness (mm)		1						1,5			2			

T-0820 Чугун / Cast Iron

T-0830 Высокопрочный чугун / Ductile Iron



Общие характеристики / General Specifications

Диапазон рабочей температуры / Working Temperature : -10 ... +120 °C
(16 Бар), 200 °C (13 Бар), 250 °C (11 Бар), 300 °C (10 Бар)

Стандарты / Standards

Сертификаты / Certificates :

Проектирование / Design : TS 11494

Размеры фланца / Flange Dimensions : TS EN 1092-2 (PN 16)

Размеры / Face to Face Dimensions : TS EN 558 (Seri 1)

Тесты / Tests : TS EN 12266-1

Применения / Applications

Горячее и холодное водоснабжение, воздух с давлением, насыщенный пар, жидкости, которые не имеют кислотные и щелочные особенности
Hot and cold water systems, compressed air, saturated steam, non-acidic and non-flammable liquid fluids

Malzeme Özellikleri / Material Specifications	No	Название детали / Part Name	Материал / Material
	1	Корпус / Body	GG 25 - EN GJL 250 - Чугун / Cast Iron (T-0820) DN 15-300 GGG 40 - EN GJS 400-15 - Высокопрочный чугун / Ductile Iron (T-0830)
	2	Крышка / Bonnet	GG 25 - EN GJL 250 - Чугун / Cast Iron (T-0820) DN 15-300 GGG 40 - EN GJS 400-15 - Высокопрочный чугун / Ductile Iron (T-0830)
	3	Фильтр / Filter	X5CrNi18 10 - AISI304 - Нержавеющая сталь / Stainless Steel
	4	Усиленная рама / Reinforcing Frame (DN 50-800)	Нержавеющая сталь / Stainless Steel
	5	Прокладка / Gasket	Klingerit
	6	Прокладка / Plug Gasket (DN 50-800)	Медь / Copper
	8	Пробка / Plug (DN 50-800)	St37

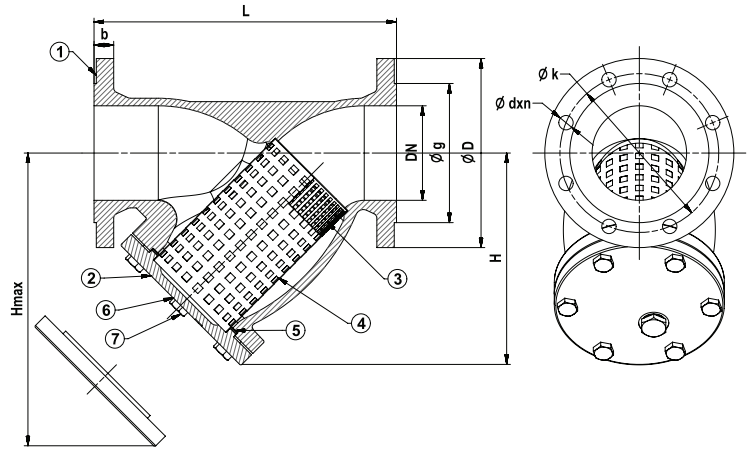
Ölçüler / Dimensions	Номинальное давление / Nominal Pressure	16 Бар																					
	Номинальный диаметр / Nominal Diameter	DN	15	20	25	32	40	50	65	80	100	125	150	200	250	300	350	400	500	600	700	800	
	Размеры клапана / Valve Dimensions	L	130	150	160	180	200	230	290	310	350	400	480	600	730	850	980	1100	1250	1450	1650	1850	
		H	65	78	88	126	135	145	165	175	236	267	298	340	390	440	520	630	900	1100	1300	1750	
		H max.	117	140	160	203	232	260	333	363	454	510	579	657	875	960	1160	1329	1750	2000	2350	2950	
		D	95	105	115	140	150	165	185	200	220	250	285	340	405	460	520	580	715	840	910	1025	
		k	65	75	85	100	110	125	145	160	180	210	240	295	355	410	470	525	650	770	840	950	
		g	46	56	65	76	84	99	118	132	156	184	211	266	319	370	429	480	609	720	794	901	
		b	14	16	18	20	22	24	26	30	32	26.5	28	31.5	36	39.5	43						
		dxn		14x4			19x4			19x8			23x8	23x12	28x12	28x16	31x16	34x20	37x20	37x24	41x24		
Вес / Weight	Kg	2	3	4	6.5	7.5	10,5	16	21,5	28.5	39	52.5	89.5	149	240	350	429	610	735	870	980		
Фильтр / Filter		30 Mesh (600 Mikron-Micron)										14 Mesh (1500 Mikron-Micron)											

ФИЛЬТР СЕТЧАТЫЙ (PN 25)

-Y TYPE STRAINER (PN 25)



T-0865 Высокопрочный чугун / Ductile Iron



Общие характеристики / General Specifications

Диапазон рабочей температуры / Working Temperature : -10 ... +120 °C (25 Бар), 200 °C (23 Бар), 250 °C (21,8 Бар), 300 °C (20 Бар), 350 °C (17,5 Бар)

Стандарты / Standards

Сертификаты / Certificates : CE, PED, ISO 9001

Проектирование / Design : TS 11494

Размеры фланца / Flange Dimensions : TS EN 1092-2 (PN 25)

Размеры / Face to Face Dimensions : TS EN 558 (Seri 1)

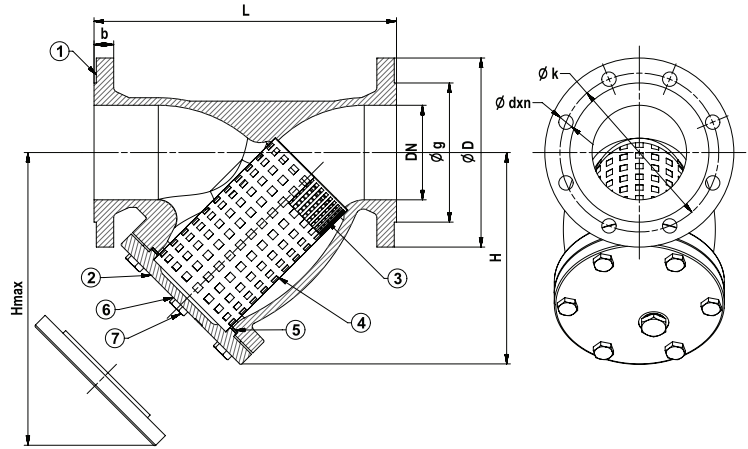
Тесты / Tests : TS EN 12266-1

Применения / Applications

Горячее и холодное водоснабжение, воздух под давлением, насыщенный пар жидкости, которые не имеют кислотные и щелочные особенности
Hot and cold water systems, compressed air, saturated steam, non-acidic and non-flammable liquid fluids

Malzeme Özellikleri / Material Specifications	No	Название детали / Part Name	Материал / Material
	1	Корпус / Body	GGG 40 - EN GJS 400-15 - Высокопрочный чугун / Ductile Iron
	2	Крышка / Bonet	GGG 40 - EN GJS 400-15 - Высокопрочный чугун / Ductile Iron
	3	Фильтр / Filter	X5CrNi18 10 - AISI304 - Нержавеющая сталь / Stainless Steel
	4	Таквиye Sacı / Reinforcing Frame (DN 50-200)	Нержавеющая сталь / Stainless Steel
	5	Прокладка / Gasket	клингерит
	6	Прокладка / Plug Gasket (DN 50-200)	Медь / Copper
	7	Пробка / Plug (DN 50-200)	St37

Ölçüler / Dimensions	Номинальное давление / Nominal Pressure	25 Бар												
	Номинальный диаметр / Nominal Diameter	DN	15	20	25	32	40	50	65	80	100	125	150	200
	Размеры клапана / Valve Dimensions	L	130	150	160	180	200	230	290	310	350	400	480	600
		H	65	78	88	126	135	145	165	175	236	267	298	340
		H max.	117	140	160	203	232	260	333	363	454	510	579	657
		D	95	105	115	140	150	165	185	200	235	270	300	360
		k	65	75	85	100	110	125	145	160	190	220	250	310
		g	46	56	65	76	84	99	118	132	156	184	211	274
		b	14	16		18	19						20	22
	dxn	14x4			19x4			19x8		23x8	28x8		28x12	
Вес / Weight	Kg	2	3	4	6	7	9,5	15	20	26	36	48	85	
Фильтр / Filter		30 Mesh (600 Mikron-Micron)						14 Mesh (1500 Mikron-Micron)						



Общие характеристики / General Specifications

Диапазон рабочей температуры / Working Temperature : -10 ... +120 °C
(6 Бар), 200 °C (4,8 Бар), 250 °C (4,2 Бар), 300 °C (3,6 Бар)

Стандарты / Standards

Сертификаты / Certificates : CE PC

Проектирование / Design : TS 11494

Размеры фланца / Flange Dimensions : TS EN 1092-2 (PN 6)

Размеры / Face to Face Dimensions : TS EN 558 (Seri 1)

Тесты / Tests : TS EN 12266-1

Применения / Applications

Горячее и холодное водоснабжение, воздух под давлением, насыщенный пар, жидкости, которые не имеют кислотные и щелочные особенности
Hot and cold water systems, compressed air, saturated steam, non-acidic and non-flammable liquid fluids

Malzeme Özellikleri / Material Specifications	No	Название детали / Part Name	Материал / Material
	1	Корпус / Body	GG 25 - EN GJL 250 - Чугун / Cast Iron
	2	Крышка / Bonnet	GG 25 - EN GJL 250 - Чугун / Cast Iron
	3	Фильтр / Filter	X5CrNi18 10 - AISI304 - Нержавеющая сталь / Stainless Steel
	4	Усиленная рама / Reinforcing Frame (DN 50-150)	Нержавеющая сталь / Stainless Steel
	5	Прокладка / Gasket	Klingerit
	6	Прокладка / Plug Gasket (DN 50-150)	Медь / Copper
	8	Тара / Plug (DN 50-150)	St37 - Сталь / Steel

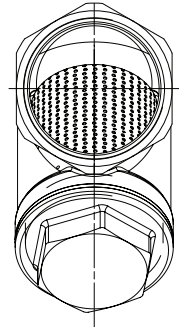
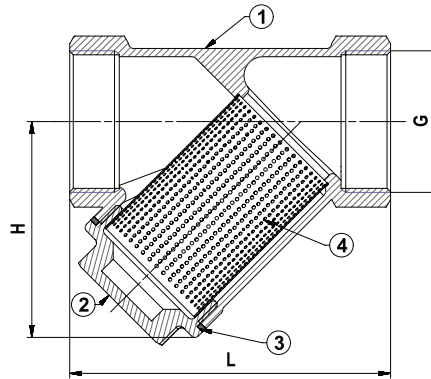
Ölçüler / Dimensions	Номинальное давление / Nominal Pressure	6 Бар								
	Номинальный диаметр / Nominal Diameter	DN	32	40	50	65	80	100	125	150
	Размеры клапана / Valve Dimensions	L	180	200	230	290	310	350	400	480
		H	126	135	145	165	175	236	267	298
		H max.	203	232	260	333	363	454	510	579
		D	120	130	140	160	190	210	240	265
		k	90	100	110	130	150	170	200	225
		g	69	78	88	108	124	144	174	199
		b	16			18			20	
	dxn	14x4			19x4			19x8		
Вес / Weight	Kg	5.5	7	8,5	14	20,5	27	36	48	
Фильтр / Filter	30 Mesh (600 Mikron-Micron)				14 Mesh (1500 Mikron-Micron)					

ФИЛЬТР СЕТЧАТЫЙ С ВНУТРЕННЕЙ РЕЗЬБОЙ PN 16

-Y TYPE STRAINER (THREADED, PN 16)



T-0840 Высокопрочный чугун / Ductile Iron



Общие характеристики / General Specifications

Диапазон рабочей температуры / Working Temperature : -10 ... +120 °C
(16 Бар), 200 °C (13 Бар), 250 °C (11 Бар), 300 °C (10 Бар)

Стандарты / Standards

Сертификаты / Certificates : CE PC

Проектирование / Design : TS 11494

Наружный стандарт / Thread Standard : EN ISO 228-1

Тесты / Tests : TS EN 12266-1

Применения / Applications

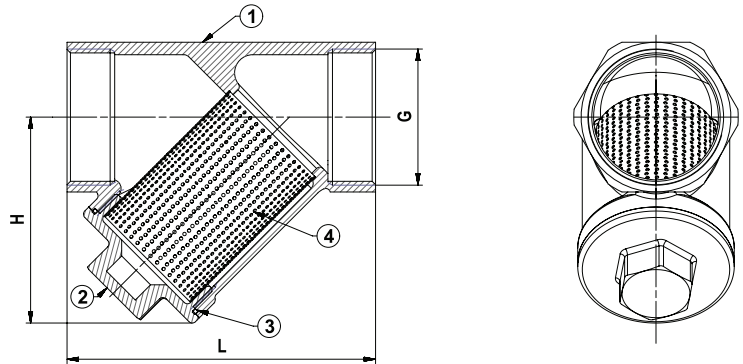
Горячее и холодное водоснабжение, воздух под давлением, насыщенный пар, жидкости, которые не имеют кислотные и щелочные особенности

Hot and cold water systems, compressed air, saturated steam, non-acidic and non-flammable liquid fluids

Malzeme Özellikleri / Material Specifications	No	Название детали / Part Name	Материал / Material
	1	Корпус / Body	GGG 40 - EN GJS 400-15 - Высокопрочный чугун / Ductile Iron
	2	Крышка / Bonnet	GGG 40 - EN GJS 400-15 - Высокопрочный чугун / Ductile Iron
	3	Прокладка / Gasket	PTFE - Тефлон
	4	Фильтр / Filter	X5CrNi18 10 - AISI304 - Нержавеющая сталь / Stainless Steel

Ölçüler / Dimensions	Номинальное давление / Nominal Pressure	16 Бар						
	Номинальный диаметр / Nominal Diameter	DN	15	20	25	32	40	50
	Размеры клапана / Valve Dimensions	G	1 / 2"	3 / 4"	1"	1 1 / 4"	1 1 / 2"	2"
		L	80	95	100	120	140	180
		H	65	78	88	126	135	145
Вес / Weight	Kg	0.5	0.7	1	1.5	2	2,8	
Фильтр / Filter		30 Mesh (600 Mikron-Micron)						

T-0860 Нержавеющая сталь / Cast Stainless Steel



Общие характеристики / General Specifications

Диапазон рабочей температуры / Working Temperature : -10 ... +120 °C
(40 Бар), 200 °C (33,3 Бар), 250 °C (30,4 Бар), 300 °C (26,7) Бар

Стандарты / Standards

Сертификаты / Certificates : CE PSC

Проектирование / Design : TS 11494

Наружный стандарт / Thread Standard : EN ISO 228-1

Тесты / Tests : TS EN 12266-1

Применения / Applications

Горячее и холодное водоснабжение, воздух под давлением, насыщенный пар, жидкости, которые не имеют кислотные и щелочные особенности
Hot and cold water systems, compressed air, saturated steam, non-acidic and non-flammable liquid fluids

Malzeme Özellikleri / Material Specifications	No	Название детали / Part Name	Материал / Material
	1	Корпус / Body	G-X6CrNi189 - CF8 - Нержавеющая сталь / Cast Stainless Steel
	2	Крышка / Bonnet	G-X6CrNi189 - CF8 - Нержавеющая сталь / Cast Stainless Steel
	3	Прокладка / Gasket	PTFE - Тефлон
	4	Фильтр / Filter	AISI304

Öçüler / Dimensions	Номинальное давление / Nominal Pressure	40 Бар						
	Номинальный диаметр / Nominal Diameter	DN	15	20	25	32	40	50
	Размеры клапана / Valve Dimensions	G	1 / 2"	3 / 4"	1"	1 1 / 4"	1 1 / 2"	2"
		L	65	80	90	105	120	140
		H	51	60	72	77	87	103
Вес / Weight	Kg	0.23	0.36	0.69	0.78	1.22	1,79	
Фильтр / Filter		30 Mesh (600 Mikron-Micron)						



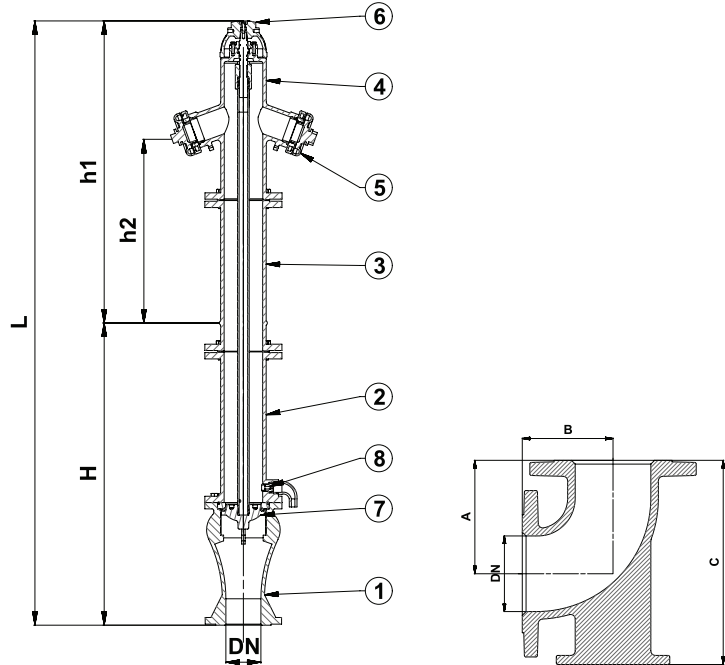
- Особенности открытия-закрытия при низком торковом уровне с корпусной поддержкой на уровне нажатия фланца
Open-close feature at low torque values with body supplement at flanges on the seat surface.
- Долгий срок использования
Long life usage



- Высокая устойчивость к коррозии благодаря вулканизированному каучуковому покрытию.
Vulcanized rubber coated surface and superior corrosion resistance
- Тепло изоляция
Thermal insulation

T-1710 Чугун / Cast Iron
T-1720 Чугун / Cast Iron
T-1730 Чугун / Cast Iron

T-1740 Чугун / Cast Iron
T-1760 Чугун / Cast Iron



Общие характеристики / General Specifications

Диапазон рабочей температуры / Working Temperature : -10... +120 °C (16 Бар)

Стандарты / Standards

Сертификаты / Certificates :

Проектирование / Design : TS EN 14384

Присоединительные размеры / Connection Dimensions : TS EN 1092-2 (PN 16)

Тесты / Tests : TS EN 12266-1

Применения / Applications

Противопожарные оборудования
Fire installations

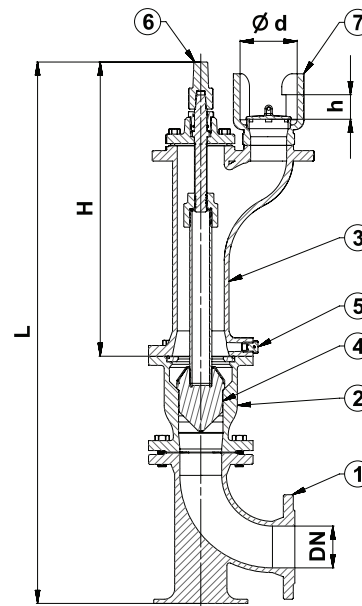
Malzeme Özellikleri / Material Specifications	No	Название детали / Part Name	Материал / Material
	1	Корпус / Body	GG 25 - EN GJL 250 - Чугун / Cast Iron
	2	Нижняя труба / Lower Pipe	GG 25 - EN GJL 250 - Чугун / Cast Iron
	3	Верхняя труба / Upper Pipe	GG 25 - EN GJL 250 - Чугун / Cast Iron
	4	Труба / Fork	GG 25 - EN GJL 250 - Чугун / Cast Iron
	5	Крышка / Coupling	Алюминиевый сплав / Aluminum Alloy
	6	Маховик / Handwheel	GG 25 - EN GJL 250 - Чугун / Cast Iron
	7	Затвор / Seat Seal	GGG 40 - EN GJS 400-15 - Высокопрочный чугун + Покрытие из каучука / Ductile Iron + Rubber Coated
8	Обратный клапан / Check Valve	CuZn40Pb2 - CW617N - Латунь / Brass	

Ölçüler / Dimensions	Номинальное давление / Nominal Pressure	16 Бар	
	DN	80	100
	h1	745	
	h2	550	
	H	T-1710 : 695	
		T-1720 : 1040	
		T-1730 : 1410	
		T-1740 : 1660	
	L	T-1710 : 1435	
		T-1720 : 1750	
T-1730 : 2150			
T-1740 : 2400			
Величина выхода / Outlet Dimension	2x50	2x65	
Тип / Type	C		
Система прерывания течения / Flow Cut Systems	Сухой тип / Dry Type		
KV Debi Kapasitesi / Flowrate (m ³ /h)		120	210
	A	180	150
	B	180	120
Dirsek / Elbow	C	284	270

ГИДРАНТ ПОЖАРНЫЙ НАДЗЕМНЫЙ (PN 16) - UNDERGROUND FIRE HYDRANT (PN 16)



T-1750 Чугун / Cast Iron



Общие характеристики / General Specifications

Диапазон рабочей температуры / Working Temperature : -10... +120 °C (16 Бар)

Стандарты / Standards

Сертификаты / Certificates :

Проектирование / Design : TS EN 14339

Присоединительные размеры / Connection Dimensions : TS EN 1092-2 (PN 16)

Тесты / Tests : TS EN 12266-1

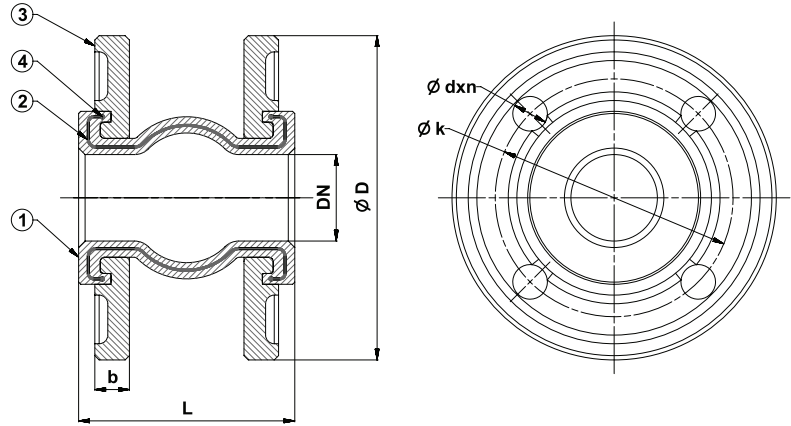
Применения / Applications

Противопожарное оборудование, системы полива
Fire installations, irrigation systems

Malzeme Özellikleri / Material Specifications	No	Название детали / Part Name	Материал / Material
	1	90° Изгиб с фланцем / 90° Flanged Elbow	GG 25 - EN GJL 250 - Чугун / Cast Iron
	2	Корпус / Body	GG 25 - EN GJL 250 - Чугун / Cast Iron
	3	Верхний Корпус / Upper Body	GG 25 - EN GJL 250 - Чугун / Cast Iron
	4	Затвор / Seat Seal	GGG 40 - EN GJS 400-15 - Высокопрочный чугун + из каучука / Ductile Iron + Rubber Coated
	5	Обратный клапан / Check Valve	CuZn40Pb2 - CW617N - Латунь / Brass
	6	Ось / Stem	X20Cr13 - AISI420 - Нержавеющая сталь / Stainless Steel
7	Муфта / Coupling	GG 25 - EN GJL 250 - Чугун / Cast Iron	

Ölçüler / Dimensions	Номинальное давление / Nominal Pressure	16 Бар
	DN	80
	H	750
	L	1015
	Величина выхода / Outlet Dimension	1x75
	Тип / Type	C
	Система прерывания течения / Flow Cut Systems	Kuru Tip / Dry Type
	KV производительность производительности / Flowrate (m ³ /h)	106

T-1810 Фланцы чугун DN 25-300 / Ductile Iron Flange
 T-1810 Фланцы сталь DN 350-600 / Steel Flange



Общие характеристики / General Specifications

Диапазон рабочей температуры / Working Temperature : -20... +90 °C
 40 °C (16 Бар), 60 °C (10 Бар), 90 °C (6 Бар)

Стандарты / Standards

Сертификаты / Certificates :
 Проектирование / Design : TS 10879
 Присоединительные размеры / Connection Dimensions : TS EN 1092-2 (PN 16)
 Тесты / Tests : TS EN 12266-1

Применения / Applications

Горячее и холодное водоснабжение, жидкости не имеющие кислотные и щелочные особенности, оборудования для жидкого топлива
 Hot and cold water systems, non-acidic and non-flammable liquid fluids, liquid fuel systems

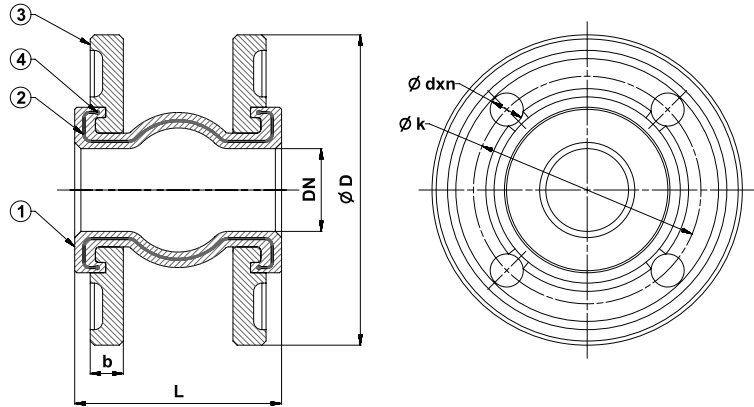
Malzeme Özellikleri / Material Specifications	No	Название детали / Part Name	Материал / Material
	1	Корпус / Body	Каучук / Rubber
	2	Кортовая ткань / Kord Fabric	Синтетическая фибра / Nylon 6.6
	3	Фланец / Flange	DN 25-300, GGG 40 - EN GJS 400-15 - Высокопрочный чугун + Гальваническое покрытие / Ductile Iron + Galvanize Plated DN 350-600, St 37 - Сталь + Galvaniz Kaplama / Steel + Galvanize Plated
4	Кольцо / Piston Ring	Углеродная Сталь / Carbon Steel	

Ölçüler / Dimensions	Номинальное давление / Nominal Pressure	16 Бар																			
	Номинальный диаметр / Nominal Diameter	DN	25	32	40	50	65	80	100	125	150	200	250	300	350	400	450	500	600		
	Размеры клапана / Valve Dimensions	L	100						120			115	130	160	240	250	270	260			
		ØD	115	150	165	185	200	220	250	285	340	405	460	520	565	615	670	780			
		Осевое расширение / Axial Expansion	+ 10mm																		
		Осевое закрытие / Axial Compression	-20mm																		
		Боковое движение / Lateral Movement	15mm																		
		Угловое движение / Angular Movement	10°																		
		k	85	100	110	125	145	160	180	210	240	295	355	410	470	515	565	620	725		
	b	16		18			20		22		24	26	28	30	26	28					
dxn	14x4	19x4			19x8			23x8	23x12	26x12	26x16		26x20	30x20							
Вес / Weight	Kg	1,8	3,3	3,8	4,5	5,2	6,7	7,8	9,6	11,8	16,8	20	28	42,4	46	51	57	70			

КОМПЕНСАТОР РЕЗИНОВЫЙ ФЛАНЦЕВЫЙ (ФЛАНЦЫ СТАЛЬ) PN 16 -RUBBER EXPANSION JOINT LONG TYPE (FLANGED, PN 16)



T-1805 Фланцы сталь / Steel Flange



Общие характеристики / General Specifications

Диапазон рабочей температуры / Working Temperature : -20... +90 °C
40 °C (16 Бар), 60 °C (10 Бар), 90 °C (6 Бар)

Стандарты / Standards

Сертификаты / Certificates :
Проектирование / Design : TS 10879
Присоединительные размеры / Connection Dimensions : TS EN 1092-2 (PN 16)
Тесты / Tests : TS EN 12266-1

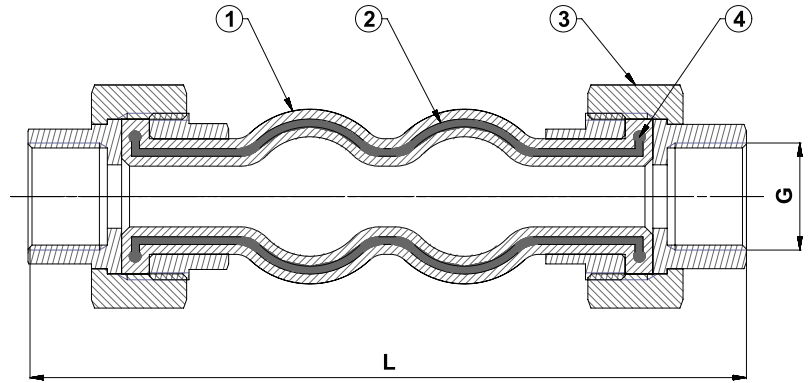
Применения / Applications

Горячее и холодное водоснабжение, жидкости, не имеющие кислотные и щелочные особенности, оборудования для жидкого топлива
Hot and cold water systems, non-acidic and non-flammable liquid fluids, liquid fuel systems

Malzeme Özellikleri / Material Specifications	No	Название детали / Part Name	Материал / Material
	1	Корпус / Body	Каучук / Rubber
	2	Кортовая ткань / Kord Fabric	Синтетическая фибра / Nylon 6.6
	3	Фланец / Flange	St 37 - Сталь + гальваническое покрытие / Steel + Galvanize Plated
4	Кольцо / Piston Ring	Углеродная Сталь / Carbon Steel	

Ölçüler / Dimensions	Номинальное давление / Nominal Pressure	16 Бар																
	Номинальный диаметр / Nominal Diameter	DN	32	40	50	65	80	100	125	150	200	250	300	350	400	450	500	600
	Размеры клапана / Valve Dimensions	L	95	105	115	135	150	165	180	210	230	245	255			260		
		ØD	150	165	185	200	220	250	285	340	405	460	520	565	615	670	780	
		Осевое расширение / Axial Expansion	+ 6mm		+ 7mm		+ 8mm + 10mm		+ 12mm		+ 16mm							
		Осевое закрытие / Axial Compression	-9mm	-10mm		-13mm	-15mm	-19mm		-20mm		-25mm						
		Боковое движение / Lateral Movement	9mm		10mm	11mm	12mm	13mm	14mm	22mm								
		Угловое движение / Angular Movement	15°															
		k	100	110	125	145	160	180	210	240	295	355	410	470	515	565	620	725
		b	16		18		20		22		24	26	28	30	26	28		
dxn	19x4			19x8			23x8		23x12	26x12		26x16		26x20		30x20		
Вес / Weight	Kg	3,15	3,57	4,80	6	7,2	8,4	10,8	14,6	19,7	26,4	34	44	51	55	58	69	

T-1815 Чугун / Cast Iron



Общие характеристики / General Specifications

Диапазон рабочей температуры / Working Temperature: -20... +115 °C
40 °C (16 Бар), 60 °C (10 Бар), 90 °C (6 Бар)

Стандарты / Standards

Сертификаты / Certificates:

Проектирование / Design: TS 10879

Наружный стандарт / Thread Standard: ISO 7 - 1 DIN 2999, BSPT

Тесты / Tests: TS EN 12266-1

Применения / Applications

Горячее и холодное водоснабжение, жидкости, не имеющие кислотные и щелочные особенности, оборудования для жидкого топлива

Hot and cold water systems, non-acidic and non-flammable liquid fluids, liquid fuel systems

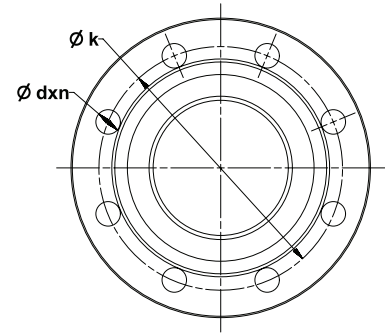
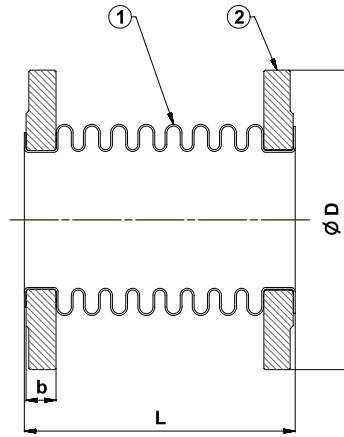
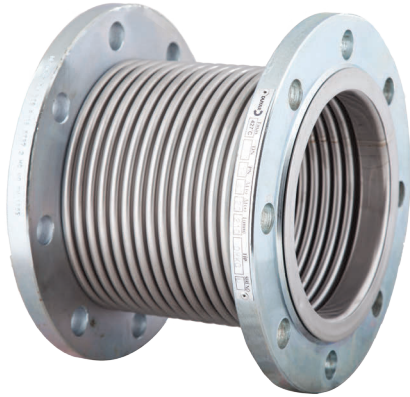
Malzeme Özellikleri / Material Specifications	No	Название детали / Part Name	Материал / Material
	1	Корпус / Body	Каучук / Rubber
	2	Кортовая ткань / Kord Fabric	Синтетическая фибра / Nylon 6.6
	3	Соединительная муфта / Rotary Joint	Высокопрочный чугун / Forgeable Cast Iron
	4	Кольцо / Piston Ring	Karbon Çelik / Carbon Steel

Ölçüler / Dimensions	Номинальное давление / Nominal Pressure	16 Бар									
	Номинальный диаметр / Nominal Diameter	DN	15	20	25	32	40	50	65	80	
	Размеры клапана / Valve Dimensions	G	1 / 2"	3 / 4"	1"	1 1 / 4"	1 1 / 2"	2"	2 1 / 2"	3"	
		L	180			200	210	220	245	285	
		Осевое расширение / Axial Expansion	+ 6mm								
		Осевое закрытие / Axial Compression	-16mm								
		Боковое движение / Lateral Movement	15mm								
	Угловое движение / Angular Movement	10°									
Вес / Weight	Kg	0,5	0,75	1	1,4	2	2,6	4	5,6		

КОМПАНСАТОР СИЛЬФОННЫЙ ПОВОРОТНЫЙ НЕ ЛИНЕЙНЫЙ PN 16
-METAL BELLOWS EXPANSION JOINTS (ROTARY FLANGED, WITHOUT LINER, PN 16)



T-1820 30mm (-20 ... +10 mm) DN 25-250
 T-1840 60mm (-40 ... +20 mm) DN 50-250



Общие характеристики / General Specifications

Диапазон рабочей температуры / Working Temperature : -80 ... +420°C (16 Бар)

Стандарты / Standards

Сертификаты / Certificates :

Проектирование / Design : TS 10880

Присоединительные размеры / Connection Dimensions : TS EN 1092-1 (PN 16)

Тесты / Tests : TS EN 12266-1

Применения / Applications

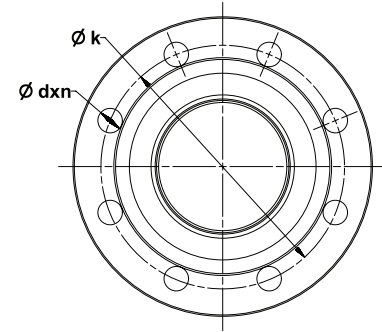
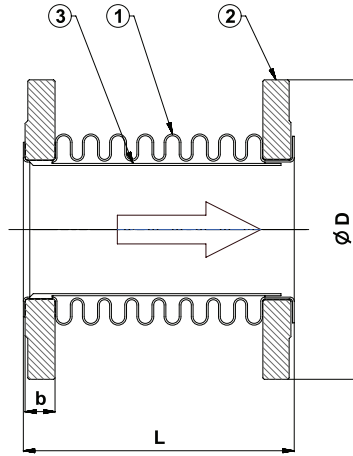
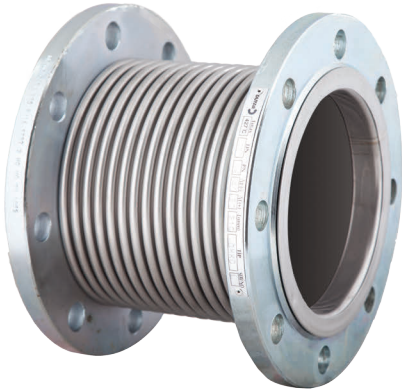
Горячее и холодное водоснабжение, воздух под давлением, горячая вода, пар, системы горячего масла.

Hot and cold water systems, compressed air, superheated water, steam, superheated steam systems, superheated oil systems

Malzeme Özellikleri / Material Specifications	No	Название детали / Part Name	Материал / Material
	1	Сильфон / Bellow	X5CrNi18 10 - AISI304 - Нержавеющая сталь / Stainless Steel
2	Фланец / Flange	St37 - Сталь / Steel	

Ölçüler / Dimensions	Номинальное давление / Nominal Pressure	16 Бар											
	Номинальный диаметр / Nominal Diameter	DN	25	32	40	50	65	80	100	125	150	200	250
T-1820	L 30mm (-20 ... +10mm)	110	120	125	115	120	130	150					
				180	175	180	190	185	200	220			
T-1840	L 60mm (-40 ... +20mm)												
T-1820	Осевое движение / Axial Movement	30mm (-20 ... +10mm)											
		60mm (-40 ... +20mm)											
Размеры клапана / Valve Dimensions (mm)	ØD	115	140	150	165	185	200	220	250	285	340	405	
	k	85	100	110	125	145	160	180	210	240	295	355	
	b	16	18	20				22		24	26	28	
	dxn	14x4	18x4					18x8		22x8	22x12	26x12	

T-1830 30mm (-20 ... +10 mm) DN 25 - 250
 T-1850 60mm (-40 ... +20 mm) DN 50 - 250



Общие характеристики / General Specifications

Диапазон рабочей температуры / Working Temperature : -80 ... +420°C (16 Бар)

Стандарты / Standards

Сертификаты / Certificates :

Проектирование / Design : TS 10880

Присоединительные размеры / Connection Dimensions : TS EN 1092-1 (PN 16)

Тесты / Tests : TS EN 12266-1

Применения / Applications

Горячее и холодное водоснабжение, воздух под давлением, горячая вода, пар, системы горячего масла.
 Hot and cold water systems, compressed air, superheated water, steam, superheated steam systems, superheated oil systems

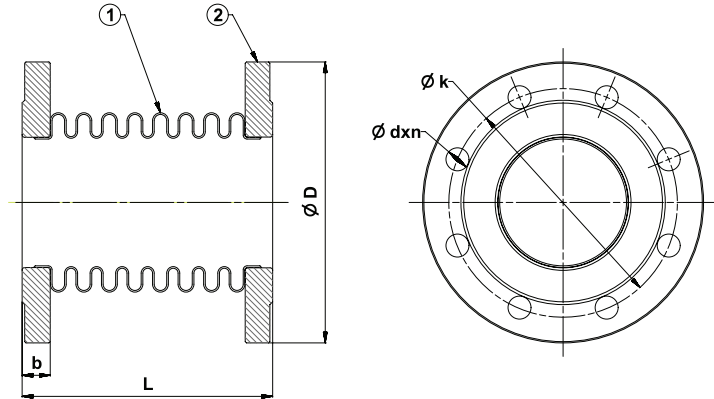
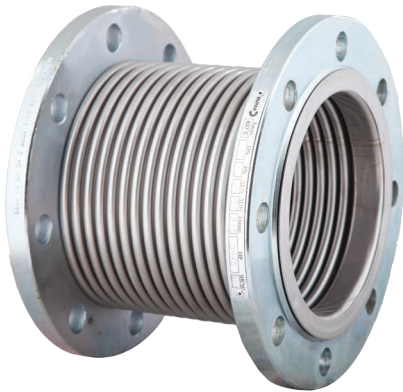
Malzeme Özellikleri / Material Specifications	No	Название детали / Part Name	Материал / Material
	1	Сильфон / Bellow	X5CrNi18 10 - AISI304 - Нержавеющая сталь / Stainless Steel
2	Фланец / Flange	St37 - Сталь / Steel	
3	Фланец / Liner	X5CrNi18 10 - AISI304 - Нержавеющая сталь / Stainless Steel	

Ölçüler / Dimensions	Номинальное давление / Nominal Pressure	16 Бар											
	Номинальный диаметр / Nominal Diameter	DN	25	32	40	50	65	80	100	125	150	200	250
T-1830	L 30mm (-20 ... +10mm)	110	120	125	115	120	130	150					
	T-1850	L 60mm (- 40 ... +20mm)				180	175	180	190	185	200	220	
T-1830	Осевое движение / Axial Movement	30mm (-20 ... +10mm)											
		60mm (-40 ... +20mm)											
Размеры клапана / Valve Dimensions (mm)	ØD	115	140	150	165	185	200	220	250	285	340	405	
	k	85	100	110	125	145	160	180	210	240	295	355	
	b	16	18	20	22	24	26	28					
	dxn	14x4	18x4	18x8	22x8	22x12	26x12						

КОМПЕНСАТОР СИЛЬФОННЫЙ МЕТАЛЛИЧЕСКИЙ НЕ ЛИНЕЙНЫЙ PN 16
 -METAL BELLOWS EXPANSION JOINTS (FIXED FLANGED, WITHOUT LINER, PN 16)



T-1910 30mm (-20 ... +10 mm) DN 25 - 250
 T-1930 60mm (-40 ... +20 mm) DN 50 - 250



Общие характеристики / General Specifications

Диапазон рабочей температуры / Working Temperature : -80 ... +420°C (16 Бар)

Стандарты / Standards

Сертификаты / Certificates : TS 10880

Проектирование / Design : TS 10880

Присоединительные размеры / Connection Dimensions : TS EN 1092-1 (PN 16)

Тесты / Tests : TS EN 12266-1

Применения / Applications

Горячее и холодное водоснабжение, воздух под давлением, горячая вода, пар, р, системы горячего масла.

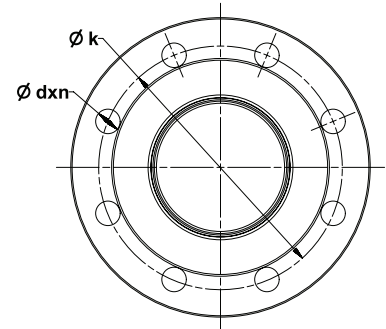
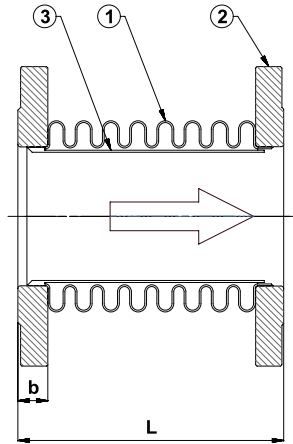
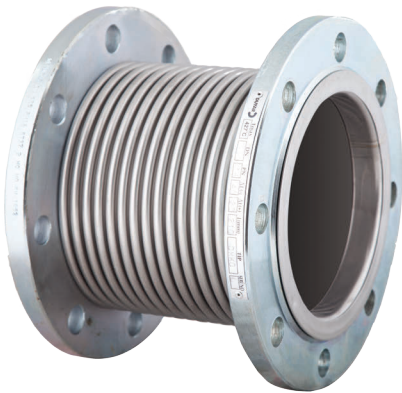
Hot and cold water systems, compressed air, superheated water, steam, superheated steam systems, superheated oil systems

Malzeme Özellikleri / Material Specifications

No	Название детали / Part Name	Материал / Material
1	Сильфон / Bellow	X5CrNi18 10 - AISI304 - Нержавеющая сталь / Stainless Steel
2	Фланец / Flange	St37 - Сталь / Steel

Ölçüler / Dimensions	Номинальное давление / Nominal Pressure	16 Бар											
	Номинальный диаметр / Nominal Diameter	DN	25	32	40	50	65	80	100	125	150	200	250
	T-1910	L 30mm (-20 ... +10mm)	110	120	125	115	120	130	150				
	T-1930	L 60mm (-40 ... +20mm)				180	175	180	190	185	200	220	
	T-1910	Осевое движение / Axial Movement	30mm (-20 ... +10mm)										
	T-1930		60mm (-40 ... +20mm)										
Размеры клапана / Valve Dimensions (mm)		ØD	115	140	150	165	185	200	220	250	285	340	405
		k	85	100	110	125	145	160	180	210	240	295	355
		b	16	18	20	22	24	26	28				
		dxn	14x4	18x4	18x8	22x8	22x12	26x12					

T-1920 30mm (-20 ... +10 mm) DN 25 - 250
T-1940 60mm (-40 ... +20 mm) DN 50 - 250



Общие характеристики / General Specifications

Диапазон рабочей температуры / Working Temperature : -80 ... +420°C (16 Бар)

Стандарты / Standards

Сертификаты / Certificates :

Проектирование / Design : TS 10880

Присоединительные размеры / Connection Dimensions : TS EN 1092-1 (PN 16)

Тесты / Tests : TS EN 12266-1

Применения / Applications

Горячее и холодное водоснабжение, воздух под давлением, горячая вода, пар, системы горячего масла.
Hot and cold water systems, compressed air, superheated water, steam, superheated steam systems, superheated oil systems

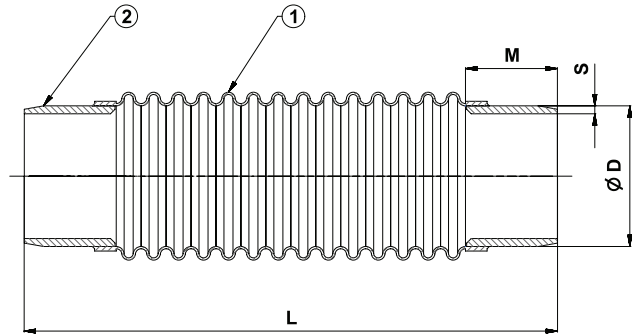
Malzeme Özellikleri / Material Specifications	No	Название детали / Part Name	Материал / Material
	1	Сильфон / Bellows	X5CrNi18 10 - AISI304 - Нержавеющая сталь / Stainless Steel
	2	Фланец / Flange	St37 - Сталь / Steel
3	Layner / Liner	X5CrNi18 10 - AISI304 - Нержавеющая сталь / Stainless Steel	

Ölçüler / Dimensions	Номинальное давление / Nominal Pressure	16 Бар											
	Номинальный диаметр / Nominal Diameter	DN	25	32	40	50	65	80	100	125	150	200	250
T-1920	L 30mm (-20 ... +10mm)	110	120	125	115	120	130	150					
	L 60mm (- 40 ... +20mm)			180	175	180	190	185	200	220			
T-1940	Осевое движение / Axial Movement	30mm (-20 ... +10mm)											
		60mm (-40 ... +20mm)											
Размеры клапана / Valve Dimensions (mm)	ØD	115	140	150	165	185	200	220	250	285	340	405	
	k	85	100	110	125	145	160	180	210	240	295	355	
	b	16	18	20	22	24	26	28					
	dxn	14x4	18x4	18x8	22x8	22x12	26x12						

КОМПЕНСАТОР СИЛЬФОННЫЙ ПОД ПРИВАРКУ НЕ ЛИНЕЙНЫЙ PN 16)
-METAL BELLOWS EXPANSION JOINTS (WELDING NECK, WITHOUT LINER, PN 16)



T-1950 30mm (- 20 ... +10 mm) DN 25 - 250
 T-1960 60mm (- 40 ... +20 mm) DN 50 - 250



Общие характеристики / General Specifications

Диапазон рабочей температуры / Working Temperature : -80 ... +420°C (16 Бар)

Стандарты / Standards

Сертификаты / Certificates :

Проектирование / Design : TS 10880

Присоединительные размеры / Connection Dimensions : TS EN 1092-1 (PN 16)

Тесты / Tests : TS EN 12266-1

Применения / Applications

Горячее и холодное водоснабжение, воздух под давлением, горячая вода, пар, системы горячего масла.

Hot and cold water systems, compressed air, superheated water, steam, superheated steam systems, superheated oil systems

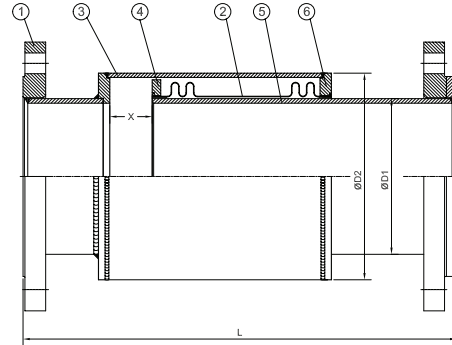
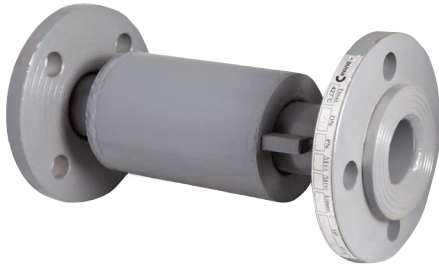
Malzeme Özellikleri / Material Specifications

No	Название детали / Part Name	Материал / Material
1	Сильфон / Bellow	X5CrNi18 10 - AISI304 - Нержавеющая сталь / Stainless Steel
2	Приварная шейка / Welded Neck	St37 - Сталь / Steel

Ölçüler / Dimensions	Номинальное давление / Nominal Pressure	16 Бар											
	Номинальный диаметр / Nominal Diameter	DN	25	32	40	50	65	80	100	125	150	200	250
T-1950	L 30mm (-20 ... +10mm)		180	195		190			200	250	270	300	
	L 60mm (- 40 ... +20mm)					240			270	320	340	370	
T-1950	Осевое движение / Axial Movement		30mm (-20 ... +10mm)										
			60mm (-40 ... +20mm)										
Размеры клапана / Valve Dimensions (mm)	ØD		33,7	42.4	48.3	60.3	76.1	88.9	114.3	139.7	165.1	219.1	273.1
	S		2,6		3		3,2		3,6	4	4,5	5,9	6,3
	M		50						60		80		100

Вход источника подходит TS 5437 / Welding Neck TS 5437 Standard

T-1970 / T-1980 / T-1985 / T-1986



Общие характеристики / General Specifications

Диапазон рабочей температуры / Working Temperature : -80 ... +420°C (16 Бар)

Количество расширения

DN 25 - 250	T-1970 30mm (- 20 ... +10 mm)
	T-1980 60mm (- 40 ... +20 mm)
	T-1985 90mm (- 60 ... +30 mm)
	T-1986 120mm (- 90 ... +30 mm)

Стандарты / Standards

Сертификаты / Certificates :

Проектирование / Design : TS 10880

Присоединительные размеры / Connection Dimensions : TS EN 1092-1 (PN 16)

Тесты / Tests : TS EN 12266-1

Malzeme Özellikleri / Material Specifications	No	Название детали / Part Name	Материал / Material
	1	Фланец / Flange	St37 - Сталь / Steel
	2	Сильфон / Bellow	X5CrNi18 10 - AISI304 - Нержавеющая сталь / Stainless Steel
	3	Наружная труба / Outer Pipe	St33 - Сталь / Steel (DIN 2440B, TS 301/3)
	4	Внутренний фланец / Inner Flange	St37 - Сталь / Steel
	5	Раздвижная труба / Sliding Pipe	St33 - Сталь / Steel (DIN 2440B, TS 301/3)
	6	Наружный фланец / Outer Flange	St37 - Сталь / Steel

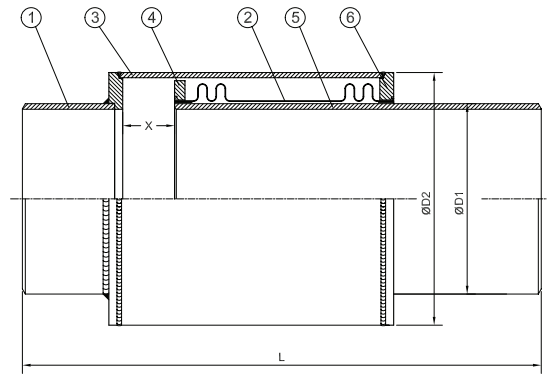
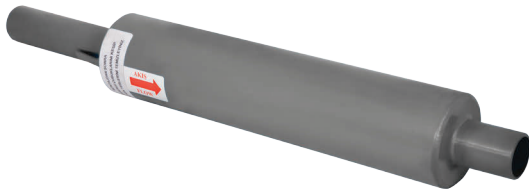
Применения / Applications

Горячее и холодное водоснабжение, воздух под давлением, горячая вода, пар, системы горячего масла.

Hot and cold water systems, compressed air, superheated water, steam, superheated steam systems, superheated oil systems

Ölçüler / Dimensions	Номинальное давление / Nominal Pressure	16 Бар											
	Номинальный диаметр / Nominal Diameter	DN	25	32	40	50	65	80	100	125	150	200	250
T-1970	L 30mm (- 20 ... +10mm)		275	285		290	285	305	310	350	400	410	
T-1980	L 60mm (- 40 ... +20mm)		395	440		370	395	400	475	520	505		
T-1985	L 90mm (- 60 ... +30mm)		520	600		530		550	610	640	630		
T-1986	L 120mm (- 90 ... +30mm)		550	560		630	645	660	740	780	750		
T-1970	Осевое движение / Axial Movement		30mm (-20 ... +10mm)										
T-1980			60mm (-40 ... +20mm)										
T-1985			90mm (-60 ... +30mm)										
T-1986			120mm (-90 ... +30mm)										
T-1970	Размеры клапана / Valve Dimensions (mm)	ØD1	33,7	42,4	48,3	60,3	76,1	88,9	114,3	139,7	165,1	219,1	273,1
T-1980		ØD2	60,3	76,1	88,9	114,3	139,7	165,1	219,1	323,9	355,6		
T-1985													
T-1986													

T-1990 / T-1995 / T-1996 / T-1997



Общие характеристики / General Specifications

Диапазон рабочей температуры / Working Temperature : -80 ... +420°C (16 Бар)

Genleşme Miktarı / Expansion - Compression

DN 25 - 250	T-1990 30mm (- 20 ... +10 mm)
	T-1995 60mm (- 40 ... +20 mm)
	T-1996 90mm (- 60 ... +30 mm)
	T-1997 120mm (- 90 ... +30 mm)

Стандарты / Standards

Сертификаты / Certificates :

Проектирование / Design : TS 10880

Присоединительные размеры / Connection Dimensions : TS EN 1092-1 (PN 16)

Тесты / Tests : TS EN 12266-1

Применения / Applications

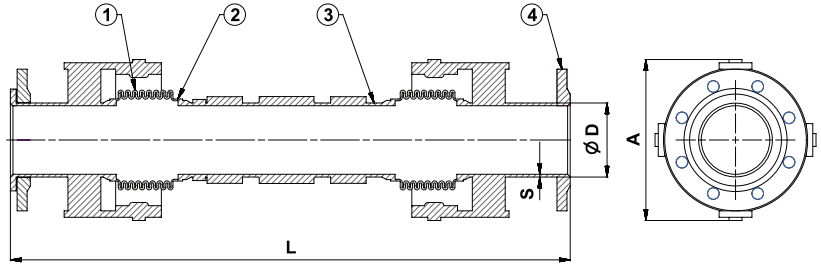
Горячее и холодное водоснабжение, воздух под давлением, горячая вода, пар, системы горячего масла.

Hot and cold water systems, compressed air, superheated water, steam, superheated steam systems, superheated oil systems

Malzeme Özellikleri / Material Specifications	No	Название детали / Part Name	Материал / Material
	1	Каунок Воynu / Welded Neck	St37 - Сталь / Steel
	2	Сильфон / Bellow	X5CrNi18 10 - AISI304 - Нержавеющая сталь / Stainless Steel
	3	Наружная труба / Outer Pipe	St33 - Сталь / Steel (DIN 2440B, TS 301/3)
	4	Внутренний фланец / Inner Flange	St37 - Сталь / Steel
	5	Раздвижная труба / Sliding Pipe	St33 - Сталь / Steel (DIN 2440B, TS 301/3)
6	Наружный фланец / Outer Flange	St37 - Сталь / Steel	

Ölçüler / Dimensions	Номинальное давление / Nominal Pressure	16 Бар											
	Номинальный диаметр / Nominal Diameter	DN	25	32	40	50	65	80	100	125	150	200	250
T-1990 T-1995 T-1996 T-1997	L 30mm (- 20 ... +10mm)		245	250	255	250	265	310	330	335			
	L 60mm (- 40 ... +20mm)		395	410	335	350	355	425	450	430			
	L 90mm (- 60 ... +30mm)		520	570	500	510	570	590	580				
	L 120mm (- 90 ... +30mm)		595	630	600	615	625	700	730	700			
T-1990 T-1995 T-1996 T-1997	Осевое движение / Axial Movement		30mm (-20 ... +10mm)										
			60mm (-40 ... +20mm)										
			90mm (-60 ... +30mm)										
			120mm (-90 ... +30mm)										
T-1990 T-1995 T-1996 T-1997	Размеры клапана / Valve Dimensions (mm)	ØD1	33,7	42,4	48,3	60,3	76,1	88,9	114,3	139,7	165,1	219,1	273,1
		ØD2	60,3	76,1	88,9	114,3	139,7	165,1	219,1	323,9	355,6		

T-2610 / T-2620 / T-2630 / T-2640



Общие характеристики / General Specifications

Диапазон рабочей температуры / Working Temperature : -80 ... +420°C (16 Бар)

Количество расширения / Expansion - Compression

DN 25 - 250	(T-2610) (Осевое) X=100mm, (Боковое) Y= ±50mm (100) (Угловое) Z=±50mm(100)
	(T-2620) (Осевое) X=100mm, (Боковое) Y= ±100mm (200) (Угловое) Z=±100mm(200)
	(T-2630) (Осевое) X=100mm, (Боковое) Y= ±150mm (300) (Угловое) Z=±150mm(300)
	(T-2640) (Осевое) X=100mm, (Боковое) Y= ±200mm (400) (Угловое) Z=±200mm(400)

Стандарты / Standards

Сертификаты / Certificates :

Проектирование / Design : TS 10880

Присоединительные размеры / Connection Dimensions : TS EN 1092-1 (PN 16)

Тесты / Tests : TS EN 12266-1

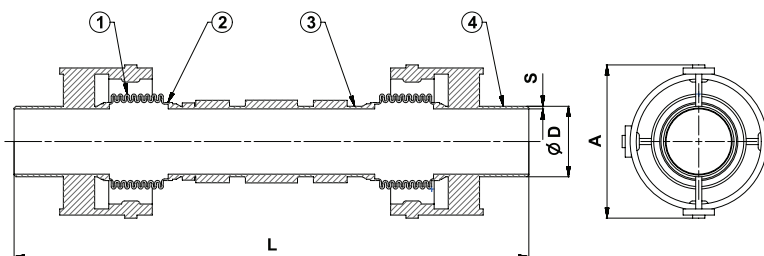
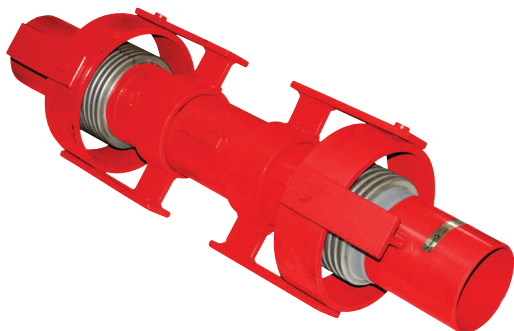
Применения / Applications

Горячее и холодное водоснабжение, воздух под давлением, горячая вода, пар, системы горячего масла.
Hot and cold water systems, compressed air, superheated water, steam, superheated steam systems, superheated oil systems, all pipe lines

Malzeme Özellikleri / Material Specifications	No	Название детали / Part Name	Материал / Material
	1	Сильфон / Bellow	X5CrNi18 10 - AISI304 - Нержавеющая сталь / Stainless Steel
	2	Лента / Band	X5CrNi18 10 - AISI304 - Нержавеющая сталь / Stainless Steel
	3	Промежуточная труба / Intermediate Pipe	St37 - Сталь / Steel
	4	Фланец / Flange	St37 - Сталь / Steel

Ölçüler / Dimensions	Номинальное давление / Nominal Pressure	16 Бар														
	Номинальный диаметр / Nominal Diameter	X = Осевое движение / Axial Movement	Y = Боковое движение / Lateral Movement	Z = Угловое движение / Angular Movement	DN	25	32	40	50	65	80	100	125	150	200	250
	T-2610	100	±50mm (100)	±50mm (100)	L	720		785		840		970		1160		
	T-2620		±100mm (200)	±100mm (200)		920		985		1040		1170		1360		
	T-2630		±150mm (300)	±150mm (300)		1120		1185 1235		1290		1470		1710		
T-2640	±200mm (400)		±200mm (400)	1320		1385 1485		1540		1770		2060				
Размеры клапана / Valve Dimensions (mm)					ØD	33,2	42,4	48,3	60,3	76,1	88,9	114,3	139,7	165,1	219,1	273,1
					A	114		133	148	167	202	255	280	328	380	442
					S	2,3	2,6	3			3,2	3,6	4	4,5	6,3	7,1

T-2710 / T-2720 / T-2730 / T-2740



Общие характеристики / General Specifications

Диапазон рабочей температуры / Working Temperature : -80 ... +420°C (16 Бар)

Количество расширения / Expansion - Compression

DN 25 - 250	(T-2710) (Осевое) X=100mm, (Боковое) Y= ±50mm (100) (Угловое) Z=±50mm (100)
	(T-2720) (Осевое) X=100mm, (Боковое) Y= ±100mm (200) (Угловое) Z=±100mm(200)
	(T-2730) (Осевое) X=100mm, (Боковое) Y= ±150mm (300) (Угловое) Z=±150mm(300)
	(T-2740) (Осевое) X=100mm, (Боковое) Y= ±200mm (400) (Угловое) Z=±200mm(400)

Стандарты / Standards

Сертификаты / Certificates :

Проектирование / Design : TS 10880

Присоединительные размеры / Connection Dimensions : TS EN 1092-1 (PN 16)

Тесты / Tests : TS EN 12266-1

Применения / Applications

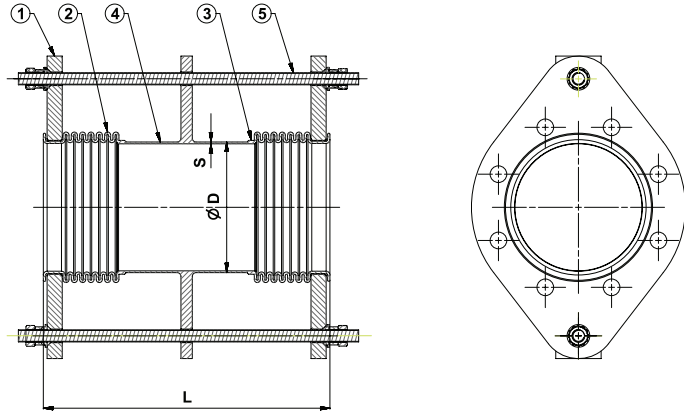
Горячее и холодное водоснабжение, воздух под давлением, горячая вода, пар, , системы горячего масла, на всех трубопроводах

Hot and cold water systems, compressed air, superheated water, steam, superheated steam systems, superheated oil systems, all pipe lines

Malzeme Özellikleri / Material Specifications	No	Название детали / Part Name	Материал / Material
	1	Сильфон / Bellow	X5CrNi18 10 - AISI304 - Нержавеющая сталь / Stainless Steel
	2	Лента / Band	X5CrNi18 10 - AISI304 - Нержавеющая сталь / Stainless Steel
	3	Промежуточная труба / Intermediate Pipe	St37 - Сталь / Steel
	4	Каунак Воynu / Welded Neck	St37 - Сталь / Steel

Ölçüler / Dimensions	Номинальное давление / Nominal Pressure	16 Бар														
	Номинальный диаметр / Nominal Diameter	X = Осевое движение / Axial Movement	Y = Боковое движение / Lateral Movement	Z = Угловое движение / Angular Movement	DN	25	32	40	50	65	80	100	125	150	200	250
	T-2710	100	±50mm (100)	±50mm (100)	L	715		780		830		960		1150		
	T-2720		±100mm (200)	±100mm (200)		915		980		1030		1160		1350		
	T-2730		±150mm (300)	±150mm (300)		1115		1180		1230		1280		1460		1700
T-2740	±200mm (400)		±200mm (400)	1315		1380		1480		1530		1760		2050		
Размеры клапана / Valve Dimensions (mm)					ØD	33,2	42,4	48,3	60,3	76,1	88,9	114,3	139,7	165,1	219,1	273,1
					A	142		162	168	186	232	282	308	355	435	515
					S	2,3	2,6	3			3,2	3,6	4	4,5	6,3	7,1

T-2410 / T-2420 / T-2430 / T-2440 / T-2450 / T-2460 / T-2470 / T-2480



Общие характеристики / General Specifications

Диапазон рабочей температуры / Working Temperature : -80 ... +420°C (16 Бар)

Количество расширения / Expansion - Compression

DN 25 - 50
 T-2410 (Осевое) X=30mm, Yanal(Lateral) Y= ±25mm (50)
 T-2420 (Осевое) X=30mm, Yanal(Lateral) Y= ±50mm (100)
 T-2430 (Осевое) X=30mm, Yanal(Lateral) Y= ±75mm (150)
 T-2440 (Осевое) X=30mm, Yanal(Lateral) Y= ±100mm (200)

DN 65 - 250
 T-2450 (Осевое) X=60mm, (Боковое) Y= ±25mm (50)
 T-2460 (Осевое) X=60mm, (Боковое) Y= ±50mm (100)
 T-2470 (Осевое) X=60mm, (Боковое) Y= ±75mm (150)
 T-2480 (Осевое) X=60mm, (Боковое) Y= ±100mm (200)

Malzeme Özellikleri / Material Specifications	No	Название детали / Part Name	Материал / Material
	1	Фланец / Flange	St37 - Сталь / Steel
	2	Сильфон / Bellows	X5CrNi18 10 - AISI304 - Нержавеющая сталь / Stainless Steel
	3	Лента / Band	X5CrNi18 10 - AISI304 - Нержавеющая сталь / Stainless Steel
	4	Промежуточная труба / Intermediate Pipe	St37 - Сталь / Steel
5	Ограничительный стержень / Limit Rod	St37 - Сталь / Steel	

Стандарты / Standards

Сертификаты / Certificates :

Проектирование / Design : TS 10880

Присоединительные размеры / Connection Dimensions : TS EN 1092-1 (PN 16)

Тесты / Tests : TS EN 12266-1

Применения / Applications

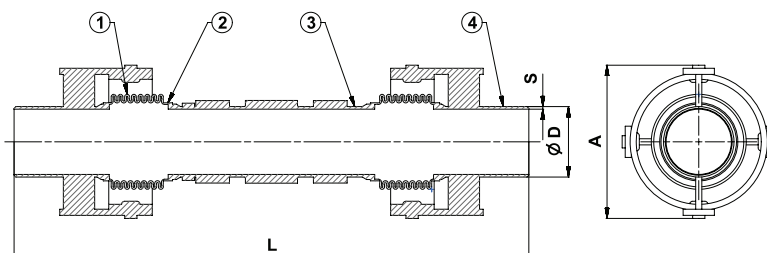
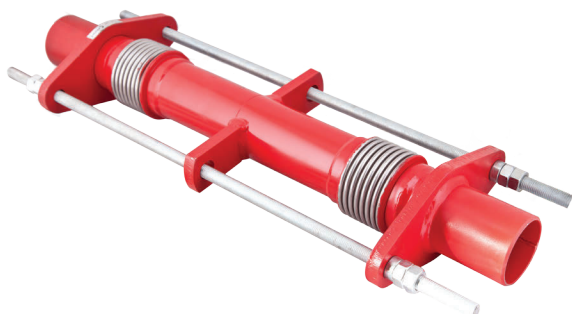
Горячее и холодное водоснабжение, воздух под давлением, горячая вода, пар, системы горячего масла.
 Hot and cold water systems, compressed air, superheated water, steam, superheated steam systems, superheated oil systems

Ölçüler / Dimensions	Номинальное давление / Nominal Pressure				16 Бар																
	Номинальный диаметр / Nominal Diameter	X = Осевое движение / Axial Movement	Y = Боковое движение / Lateral Movement	Z = Угловое движение / Angular Movement	DN																
						25	32	40	50	65	80	100	125	150	200	250					
T-2410	30		±25mm (50)		L	520	530	580													
						620	630	680													
						720	730	780													
						820	830	880													
	60		±25mm (50)			590	630	680	750	820											
						690	730	850	920	1000											
						790	830	950	1020	1100											
						890	930	1050	1120	1200											
Размеры клапана / Valve Dimensions (mm)					S	2,3	2,6	3	3,2	3,6	4	4,5	6,3	7,1							

КОМПЕНСАТОР СИЛЬФОННЫЙ СДВИГОВОЙ С ОГРАНИЧИТЕЛЬНЫМ СТЕРЖНЕМ
ПОД ПРИВАРКУ PN 16) -DILATION EXPANSION JOINTS, WITH LIMITING ROD (WITH WELDING NECK, PN 16)



T-2510 / T-2520 / T-2530 / T-2540 / T-2550 / T-2560 / T-2570 / T-2580



Общие характеристики / General Specifications

Диапазон рабочей температуры / Working Temperature : -80 ... +420°C (16 Бар)

Количество расширения / Expansion - Compression

DN 25 - 50
T-2510 (Осевое) X=30mm, Yanal(Lateral) Y= ±25mm (50)
T-2520 (Осевое) X=30mm, Yanal(Lateral) Y= ±50mm (100)
T-2530 (Осевое) X=30mm, Yanal(Lateral) Y= ±75mm (150)
T-2540 (Осевое) X=30mm, Yanal(Lateral) Y= ±100mm (200)

DN 65 - 250
T-2550 (Осевое) X=60mm, (Боковое) Y= ±25mm (50)
T-2560 (Осевое) X=60mm, (Боковое) Y= ±50mm (100)
T-2570 (Осевое) X=60mm, (Боковое) Y= ±75mm (150)
T-2580 (Осевое) X=60mm, (Боковое) Y= ±100mm (200)

No	Название детали / Part Name	Материал / Material
1	Каунак Воynu / Welded Neck	St37 - Сталь / Steel
2	Сильфон / Bellow	X5CrNi18 10 - AISI304 - Нержавеющая сталь / Stainless Steel
3	Лента / Band	X5CrNi18 10 - AISI304 - Нержавеющая сталь / Stainless Steel
4	Промежуточная труба / Intermediate Pipe	St37 - Сталь / Steel
5	Ограничительный стержень / Limit Rod	St37 - Сталь / Steel

Стандарты / Standards

Сертификаты / Certificates :

Проектирование / Design : TS 10880

Присоединительные размеры / Connection Dimensions : TS EN 1092-1 (PN 16)

Тесты / Tests : TS EN 12266-1

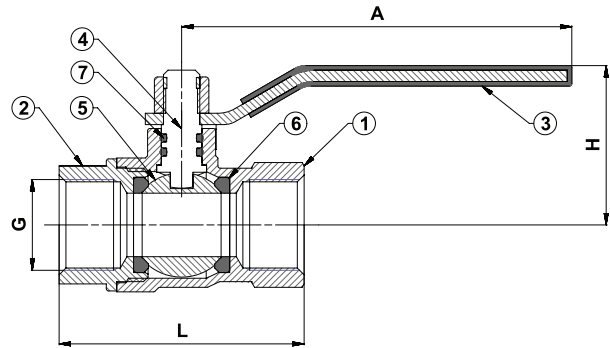
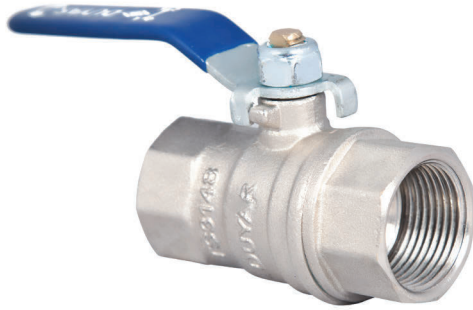
Применения / Applications

Горячее и холодное водоснабжение, воздух под давлением, горячая вода, пар, системы горячего масла

Hot and cold water systems, compressed air, superheated water, steam, superheated steam systems, superheated oil systems

Ölçüler / Dimensions	Номинальное давление / Nominal Pressure															
	16 Бар															
	Номинальный диаметр / Nominal Diameter	X = Осевое движение / Axial Movement	Y = Боковое движение / Lateral Movement	Z = Угловое движение / Angular Movement	DN	25	32	40	50	65	80	100	125	150	200	250
T-2510	30	±25mm (50)			L	520			530	580						
		±50mm (100)				620			630	680						
		±75mm (150)				720			730	780						
		±100mm (200)				820			830	880						
	60	±25mm (50)						590	630	680	750	820				
		±50mm (100)						690	730	850	920	1000				
		±75mm (150)						790	830	950	1020	1100				
		±100mm (200)						890	930	1050	1120	1200				
Размеры клапана / Valve Dimensions (mm)					S	2,3	2,6	3		3,2	3,6	4	4,5	6,3	7,1	

T-2110 Латунь / Forced Brass



Общие характеристики / General Specifications

Диапазон рабочей температуры / Working Temperature : -10 ... +120 °C (40 Бар)

Стандарты / Standards

Сертификаты / Certificates :

Проектирование / Design : TS CEN TS 13547

Наружный стандарт / Thread Standard : EN ISO 228-1

Тесты / Tests : TS EN 12266-1

Применения / Applications

Горячее и холодное водоснабжение, сжатый воздух

Hot and cold water systems, compressed air, non-acidic and non-flammable liquid fluids

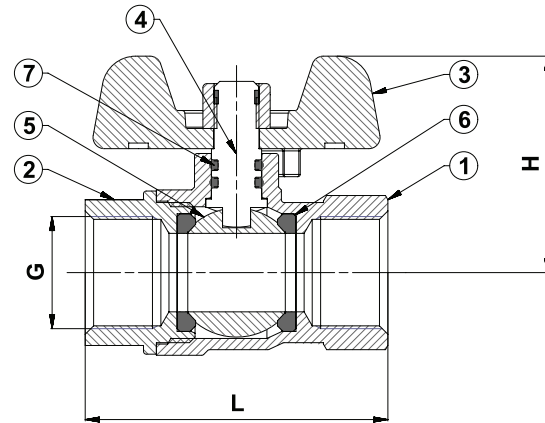
Malzeme Özellikleri / Material Specifications	No	Название детали / Part Name	Материал / Material
	1	Корпус / Body	CuZn40Pb2 - CW617N - Латунь / Forced Brass
	2	Крышка / Bonnet	CuZn40Pb2 - CW617N - Латунь / Forced Brass
	3	Ручка / Lever	St37 - Сталь + Galvaniz + Vinyl Kaplama / Steel + Galvanize Plated + Vinyl Coated
	4	Ось / Stem	CuZn40Pb2 - CW617N - Латунь / Brass
	5	Шар / Ball	CuZn40Pb2 - CW617N - Латунь + Хромовое покрытие / Brass + Chrome Plated
	6	Уплотнительное кольцо / Seals	PTFE - Тефлон
	7	Уплотнительное кольцо	EPDM

Ölçüler / Dimensions	Номинальное давление / Nominal Pressure	40 Бар						16 Бар			
	Номинальный диаметр / Nominal Diameter	DN	15	20	25	32	40	50	65	80	100
	Размеры клапана / Valve Dimensions	G	1 / 2"	3 / 4"	1"	1 1 / 4"	1 1 / 2"	2"	2 1 / 2"	3"	4"
		L	54	62	74	88	102	119	150	180	
		H	35	40	50	55	68	75	110	122	132
		A	86		115		155		220		
Вес / Weight	Kg	0.24	0.32	0.58	0.8	1.22	1,94	3,63	5,6	9,1	

КРАН ШАРОВОЙ ЛАТУННЫЙ С ВНУТРЕННЕЙ РЕЗЬБОЙ,,РУЧКА
БАБОЧКА PN 40 -BRASS BALL VALVE, WITH BUTTERFLY LEVER (THREADED, PN 40)



T-2120 Латунь / Forced Brass



Общие характеристики / General Specifications

Диапазон рабочей температуры / Working Temperature : -10 ... +120°C (40 Бар)

Стандарты / Standards

Сертификаты / Certificates :

Проектирование / Design : TS CEN TS 13547

Наружный стандарт / Thread Standard : EN ISO 228-1

Тесты / Tests : TS EN 12266-1

Применения / Applications

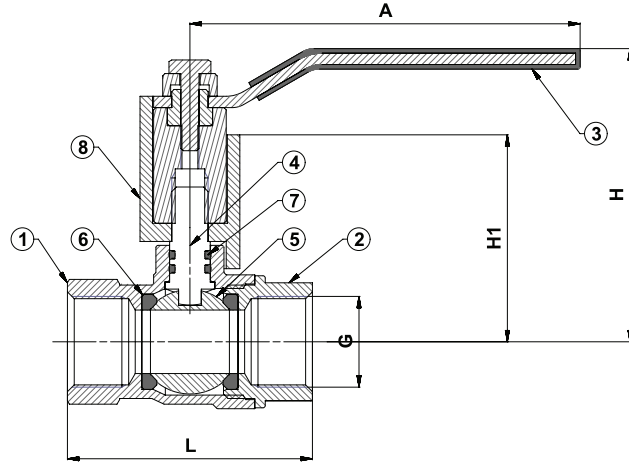
Горячее и холодное водоснабжение, сжатый воздух

Hot and cold water systems, compressed air, non-acidic and non-flammable liquid fluids

Malzeme Özellikleri / Material Specifications	No	Название детали / Part Name	Материал / Material
	1	Корпус / Body	CuZn40Pb2 - CW617N - Латунь / Forced Brass
	2	Крышка / Bonnet	CuZn40Pb2 - CW617N - Латунь / Forced Brass
	3	Ручка / Lever	Алюминий + Электростатическая краска / Aluminum Injection + Electrostatic Painting
	5	Ось / Stem	CuZn40Pb2 - CW617N - Латунь / Brass
	6	Шар / Ball	CuZn40Pb2 - CW617N - Латунь + Кром Каплама / Brass + Chrome Plated
	7	Уплотнительное кольцо / Seals	PTFE - Тефлон
	8	Уплотнительное кольцо	EPDM

Ölçüler / Dimensions	Номинальное давление / Nominal Pressure	40 Бар			
	Номинальный диаметр / Nominal Diameter	DN	15	20	25
	Размеры клапана / Valve Dimensions	G	1 / 2"	3 / 4"	1"
		L	54	62	74
		H	40	45	50
Вес / Weight	Kg	0.24	0.32	0.58	

T-2130 Латунь / Forced Brass



Общие характеристики / General Specifications

Диапазон рабочей температуры / Working Temperature : -10... +120 °C (40 Бар)

Стандарты / Standards

Сертификаты / Certificates :

Проектирование / Design : TS CEN TS 13547

Наружный стандарт / Thread Standard : EN ISO 228-1

Тесты / Tests : TS EN 12266-1

Применения / Applications

Горячее и холодное водоснабжение, сжатый воздух

Hot and cold water systems, compressed air, non-acidic and non-flammable liquid fluids

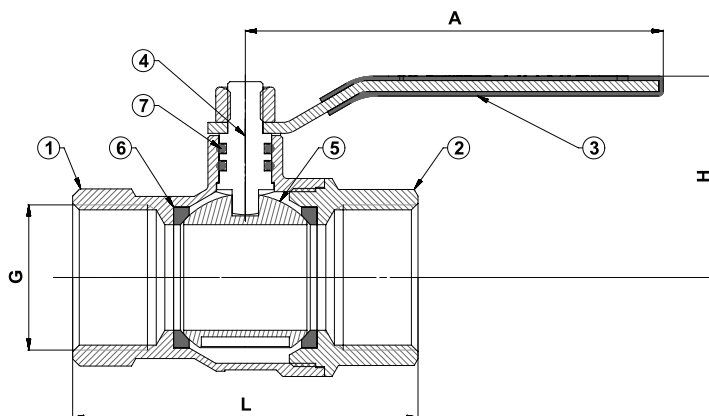
Malzeme Özellikleri / Material Specifications	No	Название детали / Part Name	Материал / Material
	1	Корпус / Body	CuZn40Pb2 - CW617N - Латунь / Forced Brass
	2	Крышка / Bonnet	CuZn40Pb2 - CW617N - Латунь / Forced Brass
	3	Ручка / Lever	St37 - Сталь + Galvaniz + Vinyl Kaplama / Steel + Galvanize Plated + Vinyl Coated
	4	Ось / Stem	CuZn40Pb2 - CW617N - Латунь / Brass
	5	Шар / Ball	CuZn40Pb2 - CW617N - Латунь +Krom Kaplama / Brass + Chrome Plated
	6	Уплотнительное кольцо / Seals	PTFE - Тефлон
	7	Уплотнительное кольцо	EPDM
8	Шток / Neck	Латунь / Zamak Injection	

Ölçüler / Dimensions	Номинальное давление / Nominal Pressure	40 Бар						
	Номинальный диаметр / Nominal Diameter	DN	15	20	25	32	40	50
	Размеры клапана / Valve Dimensions	G	1 / 2"	3 / 4"	1"	1 1 / 4"	1 1 / 2"	2"
		L	54	62	74	88	102	119
		H	65	68	81	86	113	120
		H1	45	48	55	60	81	90
		A	86		115		155	
	Вес / Weight	Kg.	0.35	0.45	0.75	1.1	1.35	2,3

КРАН ШАРОВОЙ ЛАТУННЫЙ ГАЗОВЫЙ С ВНУТРЕННЕЙ РЕЗЬБОЙ MOP 5 - 20 -BRASS GAS BALL VALVE (THREADED, MOP 5-20)



T-2140 Латунь / Forced Brass



Общие характеристики / General Specifications

Диапазон рабочей температуры / Working Temperature : -10 ... +60°C
(MOP 5-20)

Стандарты / Standards

Сертификаты / Certificates :

Проектирование / Design : TS EN 331

Наружный стандарт / Thread Standard : EN ISO 228-1

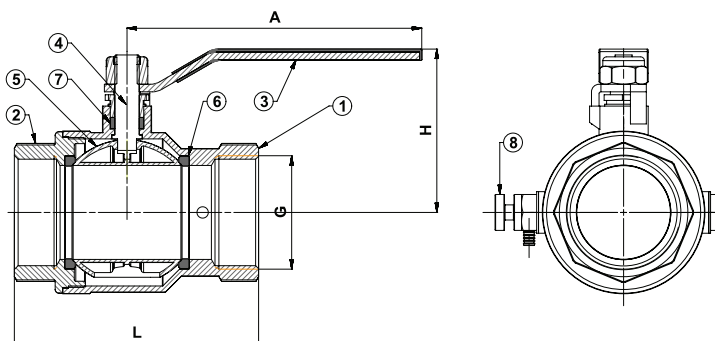
Тесты / Tests : TS EN 331

Применения / Applications

Газ под давлением, жидкие горючие, природный газ и ЛПГ
Pressured gases, liquid fuels, natural gas and LPG

Malzeme Özellikleri / Material Specifications	No	Название детали / Part Name	Материал / Material
	1	Корпус / Body	CuZn40Pb2 - CW617N - Латунь / Forced Brass
	2	Крышка / Bonnet	CuZn40Pb2 - CW617N - Латунь / Forced Brass
	3	Ручка / Lever	St37 - Сталь + Galvaniz + Vinil Kaplama / Steel + Galvanize Plated + Vinyl Coated
	4	Ось / Stem	CuZn40Pb2 - CW617N - Латунь / Brass
	5	Шар / Ball	CuZn40Pb2 - CW617N - Латунь + Хромовое покрытие / Brass + Chrome Plated
	6	Уплотнительное кольцо / Seals	PTFE - Тефлон
	7	Уплотнительное кольцо	Viton

Ölçüler / Dimensions	Номинальное давление / Nominal Pressure	MOP5-20						
	Номинальный диаметр / Nominal Diameter	DN	15	20	25	32	40	50
	Размеры клапана / Valve Dimensions	G	1 / 2"	3 / 4"	1"	1 1 / 4"	1 1 / 2"	2"
		L	60	70	85	100	110	130
		H	40	45	50	65	70	80
		A	86		115		155	
	Вес / Weight	Kg	0.25	0.35	0.65	0.85	1.3	2,20



Общие характеристики / General Specifications

Диапазон рабочей температуры / Working Temperature : -10 ... +120°C (25 Бар)

Стандарты / Standards

Сертификаты / Certificates :

Проектирование / Design : TS CEN TS 13547

Наружный стандарт / Thread Standard : EN ISO 228-1

Тесты / Tests : TS EN 12266-1

Применения / Applications

Горячее и холодное водоснабжение
Hot and cold water systems

Malzeme Özellikleri / Material Specifications	No	Название детали / Part Name	Материал / Material
	1	Корпус / Body	CuZn40Pb2 - CW617N - Латунь / Forced Brass
	2	Крышка / Bonnet	CuZn40Pb2 - CW617N - Латунь / Forced Brass
	3	Ручка / Lever	St37 - Сталь + Galvaniz + Виниловое покрытие / Steel + Galvanize Plated + Vinyl Coated
	4	Ось / Stem	CuZn40Pb2 - CW617N - Латунь / Brass
	5	Шар / Ball	CuZn40Pb2 - CW617N - Латунь + Хромовое покрытие / Brass + Chrome Plated
	6	Уплотнительное кольцо / Seals	PTFE - Тефлон
	7	Уплотнительное кольцо / Packing	PTFE - Тефлон
8	Спускник / Plug And Drain Valve	CuZn40Pb2 - CW617N - Латунь / Brass	

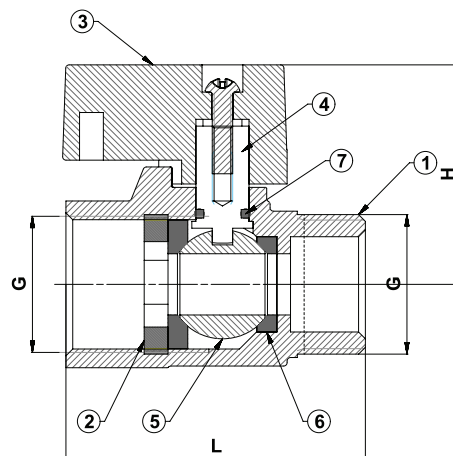
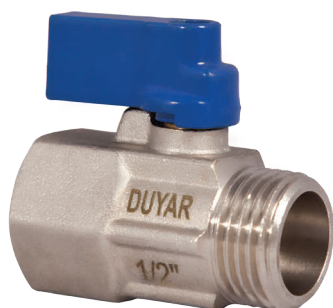
Ölçüler / Dimensions	Номинальное давление / Nominal Pressure	25 Бар						
	Номинальный диаметр / Nominal Diameter	DN	15	20	25	32	40	50
	Размеры клапана / Valve Dimensions	G	1 / 2"	3 / 4"	1"	1 1 / 4"	1 1 / 2"	2"
		L	50	60	70	85	95	110
		H	55	65	85	95	110	125
A	95		120		150			
Вес / Weight	Kg.	0.25	0.28	0.45	0.7	1.1	1,4	

КРАН ШАРОВОЙ ЛАТУННЫЙ МИНИ PN 16

-BRASS MINI BALL VALVE (PN 16)



T-2160 Латунь / Forced Brass



Общие характеристики / General Specifications

Диапазон рабочей температуры / Working Temperature : -10 ... +120 °C (16 Бар)

Стандарты / Standards

Сертификаты / Certificates :

Проектирование / Design : TS CEN TS 13547

Наружный стандарт / Thread Standard : EN ISO 228-1

Тесты / Tests : TS EN 12266-1

Применения / Applications

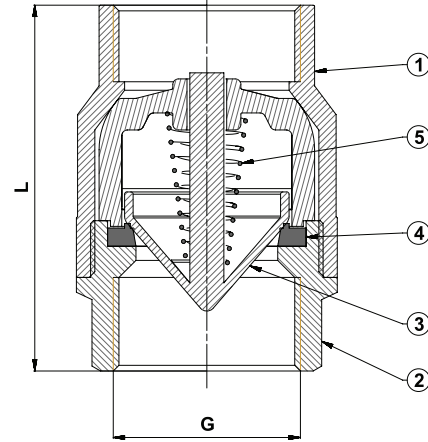
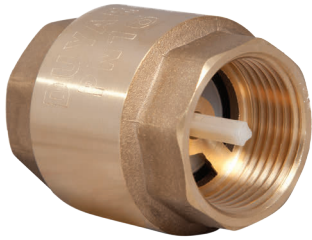
Горячее и холодное водоснабжение, воздух под давлением

Hot and cold water systems, compressed air

Malzeme Özellikleri / Material Specifications	No	Название детали / Part Name	Материал / Material
	1	Корпус / Body	CuZn40Pb2 - CW617N - Латунь / Forced Brass
	2	Крышка / Bonnet	CuZn40Pb2 - CW617N - Латунь / Brass
	3	Ручка / Lever	Алюминий + Elektrostatik Boya / Aluminum Injection + Electrostatic Painting
	4	Ось / Stem	CuZn40Pb2 - CW617N - Латунь / Brass
	5	Шар / Ball	CuZn40Pb2 - CW617N - Латунь + Krom Kaplama / Brass + Chrome Plated
	6	Уплотнительное кольцо / Seals	PTFE - Тефлон
	7	Уплотнительное кольцо	EPDM

Ölçüler / Dimensions	Номинальное давление / Nominal Pressure	16 Бар	
	Номинальный диаметр / Nominal Diameter	DN	15
	Размеры клапана / Valve Dimensions	G	1 / 2"
		L	46
		H	32
Вес / Weight	Kg	0.140	

T-2210 Латунь / Forced Brass



Общие характеристики / General Specifications

Диапазон рабочей температуры / Working Temperature : -10 ... +110°C (10 Бар)

Стандарты / Standards

Сертификаты / Certificates :

Проектирование / Design : TS 10873

Наружный стандарт / Thread Standard : EN ISO 228-1

Тесты / Tests : TS EN 12266-1

Применения / Applications

Горячее и холодное водоснабжение, сжатый воздух
Hot and cold water systems, compressed air, non-acidic and non-flammable liquid fluids

No	Название детали / Part Name	Материал / Material	Malzeme Özellikleri / Material Specifications
1	Корпус / Body	CuZn40Pb2 - CW617N - Латунь / Forced Brass	
2	Крышка / Bonnet	CuZn40Pb2 - CW617N - Латунь / Forced Brass	
3	Затвор / Clapper	Полимерная пластмасса / Polymer Plastic	
4	Прокладка / Gasket	NBR	
5	Пружина / Spring	X12CrNi18 8 - AISI302 - Нержавеющая сталь / Stainless Steel	

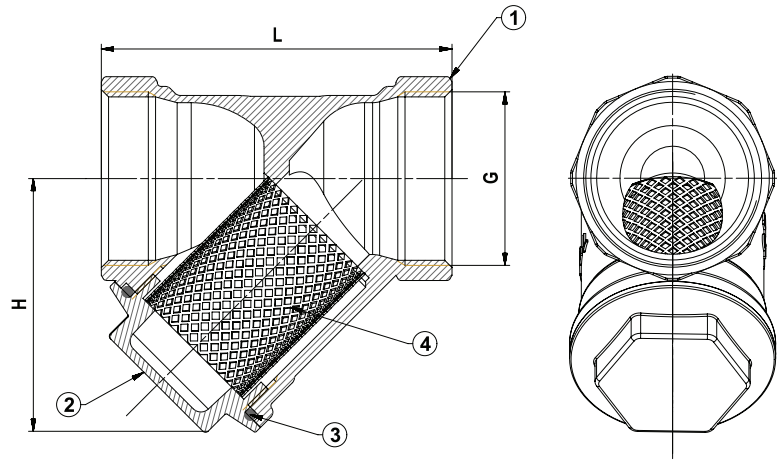
Ölçüler / Dimensions	Номинальное давление / Nominal Pressure	10 Бар									
	Номинальный диаметр / Nominal Diameter	DN	15	20	25	32	40	50	65	80	100
	Размеры клапана / Valve Dimensions	G	1 / 2"	3 / 4"	1"	1 1 / 4"	1 1 / 2"	2"	2 1 / 2"	3"	4"
		L	49	53	58	67	71	79	93	102	120
Вес / Weight	Kg	0.1	0.14	0.24	0.33	0.5	0,7	1,55	1,9	3	

ФИЛЬТР СЕТЧАТЫЙ ЛАТУННЫЙ С ВНУТРЕННЕЙ РЕЗЬБОЙ, PN 16

-Y TYPE STRAINER (BRASS, THREADED, PN 16)



T-2220 Латунь / Forced Brass



Общие характеристики / General Specifications

Диапазон рабочей температуры / Working Temperature : -10 ... +120 °C (16 Бар)

Стандарты / Standards

Сертификаты / Certificates : CE

Проектирование / Design : TS 11494

Наружный стандарт / Thread Standard : EN ISO 228-1

Тесты / Tests : TS EN 12266-1

Применения / Applications

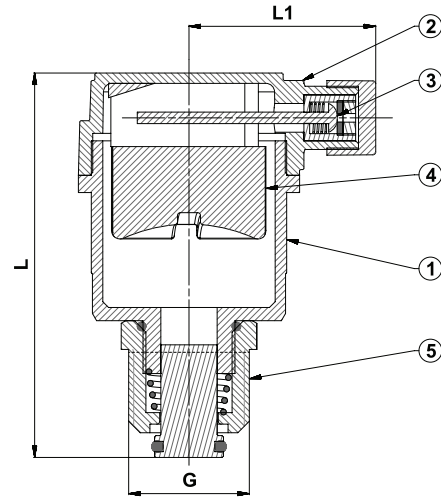
Горячее и холодное водоснабжение, воздух под давлением, жидкости, не имеющие кислотные и щелочные особенности

Hot and cold water systems, compressed air, saturated steam, non-acidic and non-flammable liquid fluids

No	Название детали / Part Name	Материал / Material
1	Корпус / Body	CuZn40Pb2 - CW617N - Латунь / Forced Brass
2	Крышка / Bonnet	CuZn40Pb2 - CW617N - Латунь / Forced Brass
3	Уплотнительное кольцо	EPDM
4	Фильтр / Filter	X5CrNi18 10 - AISI304 - Нержавеющая сталь / Stainless Steel

Ölçüler / Dimensions	Номинальное давление / Nominal Pressure	16 Бар								
	Номинальный диаметр / Nominal Diameter	DN	15	20	25	32	40	50	65	80
	Размеры клапана / Valve Dimensions	G	1 / 2"	3 / 4"	1"	1 1 / 4"	1 1 / 2"	2"	2 1 / 2"	3"
		L	58	68	75	90	108	130	150	180
		H	36	50	57	64	75	87	111	127
Вес / Weight	Kg	0.132	0.216	0.335	0.474	0.771	1,180	2.074	2.850	
Фильтр / Filter		30 Mesh (600 Micron)								

T-2260 Латунь / Forced Brass



Общие характеристики / General Specifications

Диапазон рабочей температуры / Working Temperature : -10... +90 °C (10 Бар)

Стандарты / Standards

Сертификаты / Certificates :

Проектирование / Design : TS 7817

Наружный стандарт / Thread Standard : EN ISO 228-1

Тесты / Tests : TS EN 12266-1

Применения / Applications

Горячее и холодное водоснабжение
Hot and cold water systems

Malzeme Özellikleri / Material Specifications	No	Название детали / Part Name	Материал / Material
	1	Корпус / Body	CuZn40Pb2 - CW617N - Латунь / Forced Brass
	2	Крышка / Bonnet	CuZn40Pb2 - CW617N - Латунь / Forced Brass
	3	Предохранительный клапан / Safety Valve	Эбонит / Ebonite
	4	Поплавок / Float	Эбонит / Ebonite
5	Клапан / Check Valve	CuZn40Pb2 - CW617N - Латунь / Forced Brass	

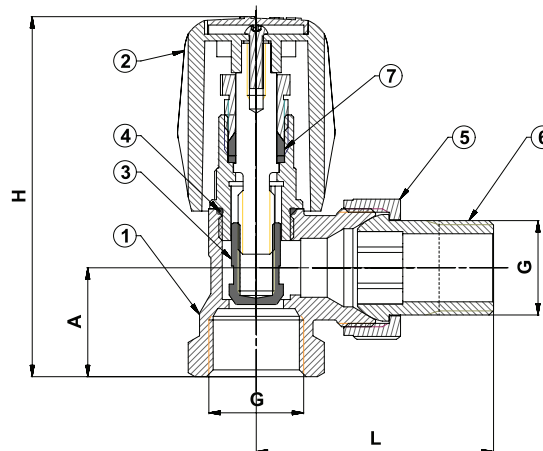
Ölçüler / Dimensions	Номинальное давление / Nominal Pressure	10 Бар	
	Номинальный диаметр / Nominal Diameter	DN	600
	Размеры клапана / Valve Dimensions	G	1 / 2"
		L	71
		L1	29
Вес / Weight	Kg	0.13	

КЛАПАН УГЛОВОЙ РАДИАТОРНЫЙ PN 10

-RADIATOR VALVE, ANGLE (PN 10)



T-2250 Латунь / Forced Brass



Общие характеристики / General Specifications

Диапазон рабочей температуры / Working Temperature : -10 ... +90°C (10 Бар)

Стандарты / Standards

Сертификаты / Certificates :

Проектирование / Design : TS 579

Наружный стандарт / Thread Standard : EN ISO 228-1

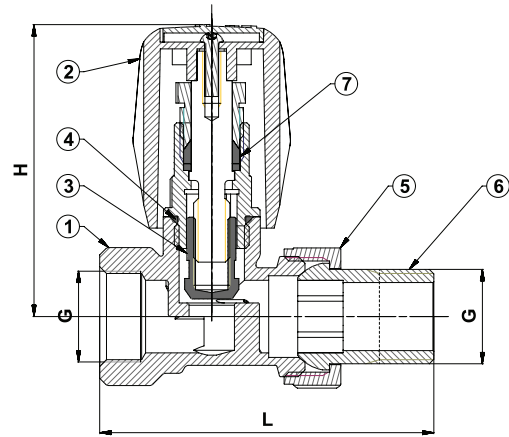
Тесты / Tests : TS EN 12266-1

Применения / Applications

Горячее и холодное водоснабжение
Hot and cold water systems

Malzeme Özellikleri / Material Specifications	No	Название детали / Part Name	Материал / Material
	1	Корпус / Body	CuZn40Pb2 - CW617N - Латунь / Forced Brass
	2	Маховик / Handwheel	Эбонит / Ebonite
	3	Затвор / Clapper	CuZn40Pb2 - CW617N - Латунь / Forced Brass
	4	Уплотнительное кольцо	EPDM
	5	Somun / Nut	CuZn40Pb2 - CW617N - Латунь / Forced Brass
	6	Гайка / Nipple	CuZn40Pb2 - CW617N - Латунь / Forced Brass
	7	Уплотнительное кольцо / Packing	PTFE - Тефлон

Ölçüler / Dimensions	Номинальное давление / Nominal Pressure	10 Бар		
	Номинальный диаметр / Nominal Diameter	DN	15	
	Размеры клапана / Valve Dimensions	G	1 / 2"	
		L	53	
		H	80	
		A	24	
	Вес / Weight	Kg	0.24	



Общие характеристики / General Specifications

Диапазон рабочей температуры / Working Temperature : -10 ... +90°C (10 Бар)

Стандарты / Standards

Сертификаты / Certificates :

Проектирование / Design : TS 579

Наружный стандарт / Thread Standard : EN ISO 228-1

Тесты / Tests : TS EN 12266-1

Применения / Applications

Горячее и холодное водоснабжение

Hot and cold water systems

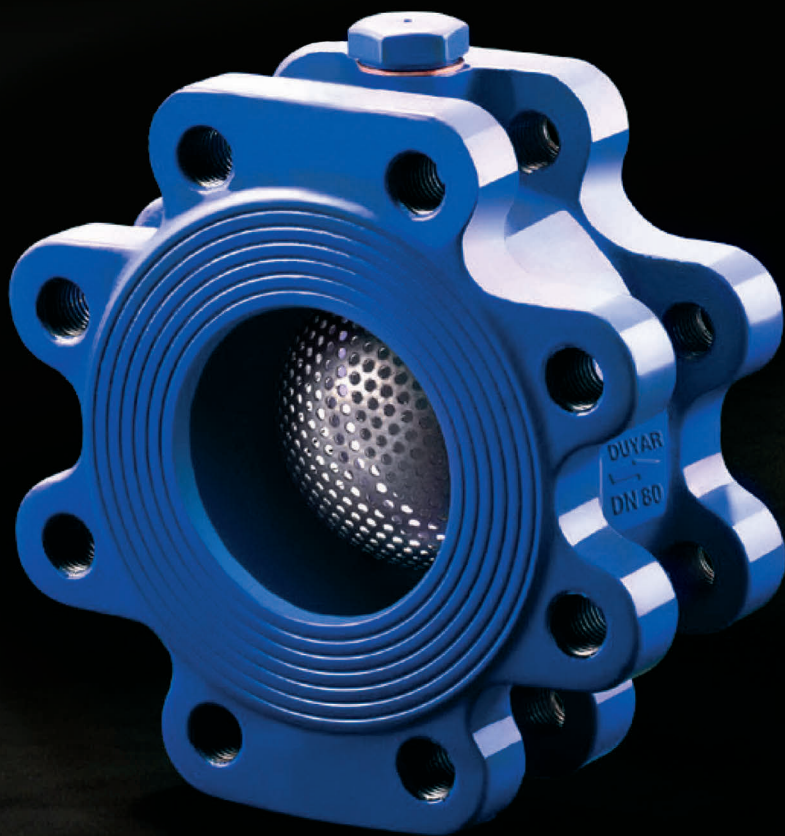
Malzeme Özellikleri / Material Specifications	No	Название детали / Part Name	Материал / Material
	1	Корпус / Body	CuZn40Pb2 - CW617N - Латунь / Forced Brass
	2	Маховик / Handwheel	Эбонит / Ebonite
	3	Затвор / Clapper	CuZn40Pb2 - CW617N - Латунь / Forced Brass
	4	Уплотнительное кольцо	EPDM
	5	Гайка / Nut	CuZn40Pb2 - CW617N - Латунь / Forced Brass
	6	Ниппель / Nipple	CuZn40Pb2 - CW617N - Латунь / Forced Brass
	7	Уплотнительное кольцо / Packing	PTFE - Тефлон

Ölçüler / Dimensions	Номинальное давление / Nominal Pressure	10 Бар	
	Номинальный диаметр / Nominal Diameter	DN	15
	Размеры клапана / Valve Dimensions	G	1 / 2"
		L	88
		H	63
Вес / Weight	Kg	0.24	

Революция в производстве сетчатых фильтров




Фланцевый
сферический фильтр
CVT 1010




Сферический
межфланцевый фильтр
CVT 1000



- Олимпийская деревня - Сочи**
/ The Olympic Village - Sochi


- Трц Мозаика - Москва**
/ Mozaika Mall - Moscow



- Завод Соса Cola - Ростов**
/ Coca Cola Facilities - Rostov


- Завод Volvo - Калуга**
/ Volvo Facilities - Kaluga


- Фили Град жилой комплекс - Москва**
/ Filigrad Residential Complex - Moscow


- Завод Pasabahce - Нижний Новгороде**
/ Pasabahce Facilities - Nizhny Novgorod


- Икеа - Самара**
/ Ikea - Samara


- Завод Гознак - Санкт Петербург**
/ Goznak Facilities - Saint Petersburg

