



Технологическая независимость,

ОБЕСПЕЧИВАЮЩАЯ
ЭНЕРГЕТИЧЕСКУЮ
БЕЗОПАСНОСТЬ СТРАНЫ

«Дорогобужкотломаш» – зарегистрированная торговая марка крупнейшего производителя водогрейных котлов, котельного оборудования и запасных частей, лидера в области комплексных решений для теплоснабжения, энерго- и ресурсосбережения.

Услуги «под ключ»

Оказание заказчику комплекса услуг – от проекта, изготовления и поставки оборудования до монтажа, шеф-инжиниринга и пусконаладки

Новая продукция

Создание новой продукции, ориентированной на будущие потребности клиентов

Уникальная продукция

Изготовление продукции под конкретные требования покупателя

Импортозамещение

Участие в программах импортозамещения

Модернизация

Реализация проектов модернизации и реконструкции установленного оборудования

Оглавление

1| О заводе 4

2| Водогрейные котлы жаротрубные 18

ДОРОГОбУЖ 20

ДНЕПР 32

Производственный цикл. ДОРОГОбУЖ, ДНЕПР 46

3| Водогрейные котлы водотрубные 48

СМОЛЕНСК 50

Производственный цикл. СМОЛЕНСК 92

КВ-ГМ 94

КВ-ГМ модернизированные 109

ПТВМ 114

Производственный цикл. КВ-ГМ, КВ-ГМ модернизированные, ПТВМ 138

4| Паровые котлы 140

БАЙКАЛ 142

Производственный цикл. БАЙКАЛ 152

5| Котлы в полной заводской комплектации 154

6| Горелочные устройства 160

Общая информация 162

DKM 164

DKM2000 170

DKM3000 175

Газовая рампа 180

Подбор горелок для котлов «Дорогобужкотломаш» 181

7| Системы управления 182

ДКМАТИК-100 184

ДКМАТИК-200 186

ДКМАТИК-300 198

ДКМАТИК-400/500 203

8| Справочная информация 206



**Высокотехнологичные
решения в сочетании с
лучшими достижениями
котлостроения**

**Котельное оборудование от
0,05 до 209 МВт**

**Разнообразие моделей,
исполнений, модификаций**

**Комплектная поставка «под
ключ», шеф-инжиниринг**

**Самая широкая в России
номенклатура водогрейных
котлов**

1

О заводе

Профессионалы теплоэнергетики! Компетенции персонала, инновации, адаптация к требованиям заказчика и формирование уникальных предложений – основа долгосрочного эффективного партнерства.

ИСТОРИЯ ЗАВОДА

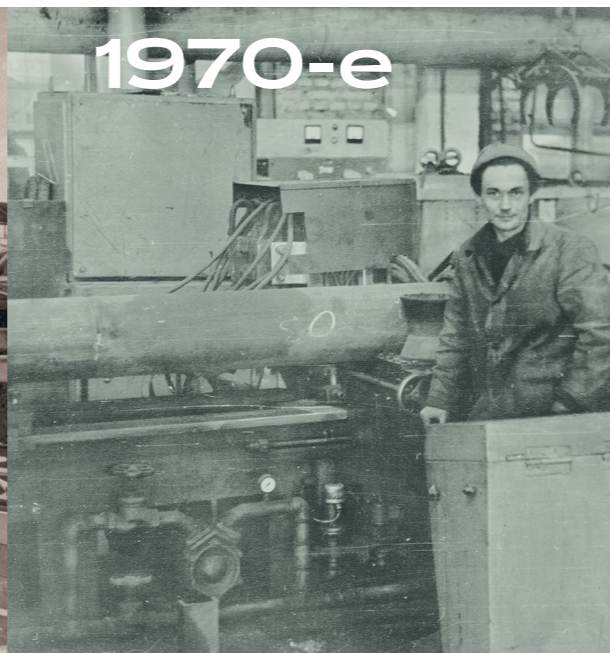
Как самостоятельное предприятие Дорогобужский котельный завод учрежден 1 января 1962 года. Постановление № 441 Смоленского Совета народного хозяйства от 09.12.1961 г.



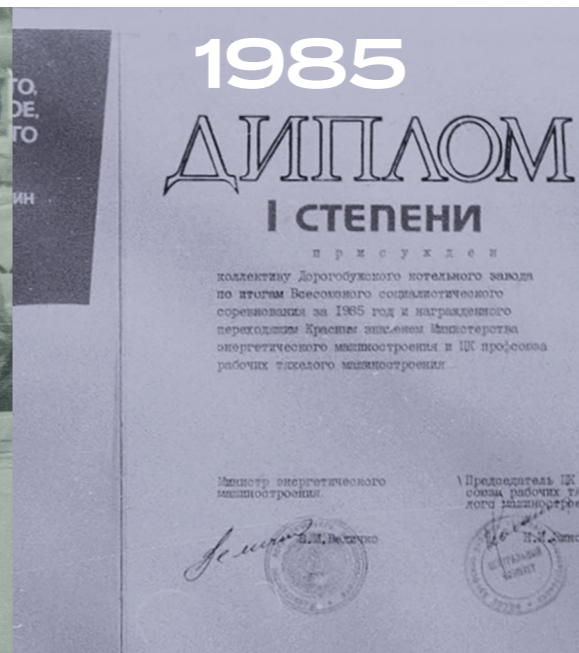
1962



1965



1970-е



1985



1988



1990-е

Дорогобужский котельный завод под руководством первого директора Кузьмина Виктора Григорьевича начал выпуск продукции с освоения водогрейных водотрубных котлов ТВГМ-30, предназначенных для дооснащения производственно-отопительных котельных. На их базе при участии специалистов Центрального котлотурбинного института им. И. И. Ползунова разработан новый тип пиковых теплофикационных водогрейных модернизированных котлов ПТВМ-30М.

Начато производство водогрейных котлов КВ-ГМ и КВ-ТС мощностью 10–30 МВт.

Промышленный подъем и развитие жилищного строительства страны потребовали быстрого наращивания тепловых мощностей, поэтому номенклатуру дополнили котлы КВ-ГМ-50 и 100, КТК-100, ПТВМ-100 и 180.

По итогам Всесоюзного социалистического соревнования Дорогобужский котельный завод получил первое место с вручением переходящего Красного знамени и Диплома 1-й степени.

Достигнут максимальный годовой объем выпуска котлов – 969 единиц оборудования.

Переход к работе в условиях рыночной экономики, производство котлов теплопроизводительностью до 10 Гкал для обеспечения объектов малой теплоэнергетики.

За это время завод выпустил свыше 18 000 котлов; продолжает разрабатывать новые модели котлов и пакеты модернизации к традиционным котлам для повышения эффективности и соответствия более жестким экологическим требованиям к уровню выбросов. Предприятие имеет опыт производства жаротрубных котлов с 1995 года.

ИСТОРИЯ ЗАВОДА

С 2020 года завод проводит масштабную программу техперевооружения, направленную на повышение качества выпускаемого оборудования и технологичности. Проводится программа планово-предупредительных ремонтов оборудования, уделяется особое внимание культуре производства и сокращению времени внутрицеховой логистики.



Торговую марку «ДКЗ» сменила «Дорогбужкотломаш».

Разработка инновационных моделей котельного оборудования, освоение выпуска модульных котельных полной заводской готовности, паровых котлов и продукции для других рынков. Сертификация системы менеджмента качества на соответствие требованиям ИСО 9001. Неоднократные победы в конкурсе «100 лучших товаров России».

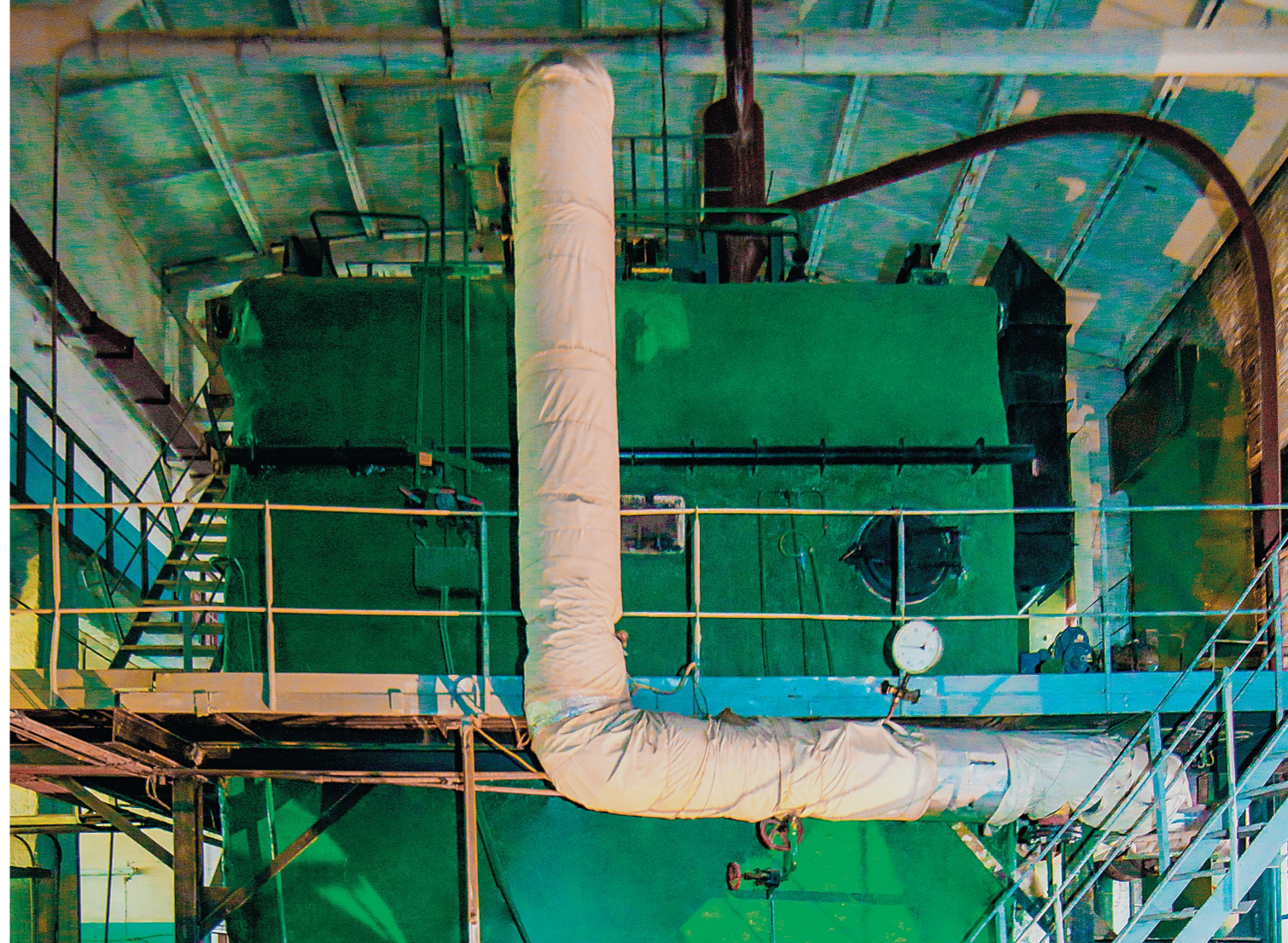
Подписание Соглашения о сотрудничестве с АО «ГК «ЕКС», одним из лидеров строительной отрасли России, дало мощный импульс к развитию предприятия, комплексному обновлению производственных мощностей, разработке новой технологичной продукции и формированию уникальных торговых предложений для заказчиков.

В 2025 году предприятие приступило к строительству нового производственного цеха и участка горелочного оборудования и автоматики. Отгружен и запущен в работу первый жаротрубный трёхходовой паровой котел серии «Байкал». Ведется разработка обновленной линейки горелочных устройств серии ДКМ. Штат сотрудников превысил отметку в 735 человек. Летом текущего года осуществлена отгрузка 30 ПКУ и 7 БМК общей тепловой мощностью 49,5 МВт для районов Курской области, пострадавших в результате боевых действий. Каждый тепловой источник оснащен котлами собственного производства предприятия.

Расширение номенклатуры выпускаемых изделий, получение патентов, разработка новых проектов модернизации установленного оборудования. На сегодняшний момент ДКМ является одним из самых современных котельных заводов как в России, так и среди аналогичных заводов на европейской территории.

ТВГМ-30

Один из первых теплофикационных котлов производства «Дорогобужкотломаш» (год выпуска 1962), который продолжает обеспечивать теплом город Чехов Московской области.



ЗАВОД СЕГОДНЯ



Собственное
конструкторское
технологическое
бюро



Аттестованная
эксперименталь-
ная лаборатория



Котлы для
большой
теплоэнергетики
с 62-летним
опытом
производства



Котлы для малой
теплоэнергетики
с большим
потенциалом
для расширения
сотрудничества
с заказчиками



Современное
оборудование
производства:
установка
орбитальной
сварки
FTW 24-120 PRO



18 000 котлов,
работающих на
объектах систем
теплоснабжения в
РФ и за рубежом



Территория
площадью 20 га



700+
квалифицированных
специалистов





ПТВМ-60Э

РТС «Химки»,
ТЭЦ 11 ПАО «МОЭК»
г. Химки

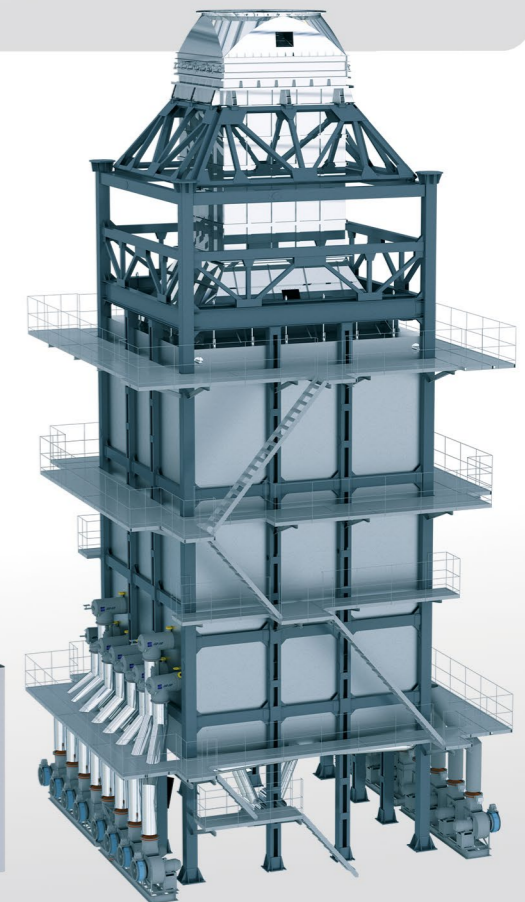
Что мы производим

- Жаротрубные котлы
- Водотрубные котлы
- Паровые котлы
- Котлоагрегаты
- Модульные котельные
- Горелки
- Автоматика
- Котельное оборудование
- Энергозапчасти

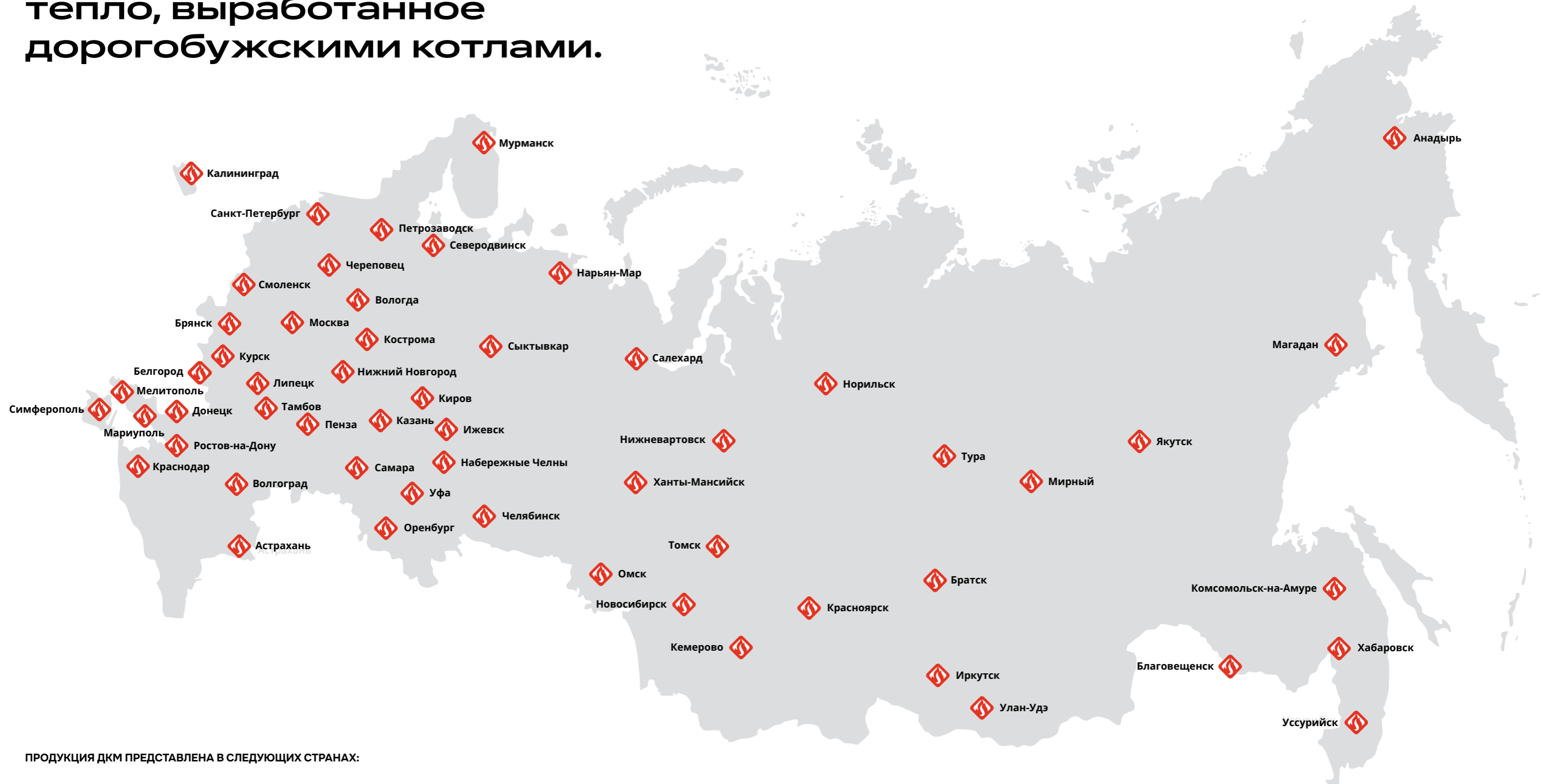
от **50** кВт
площадь 500 м²



до **209** МВт
площадь 2 090 тыс. м²

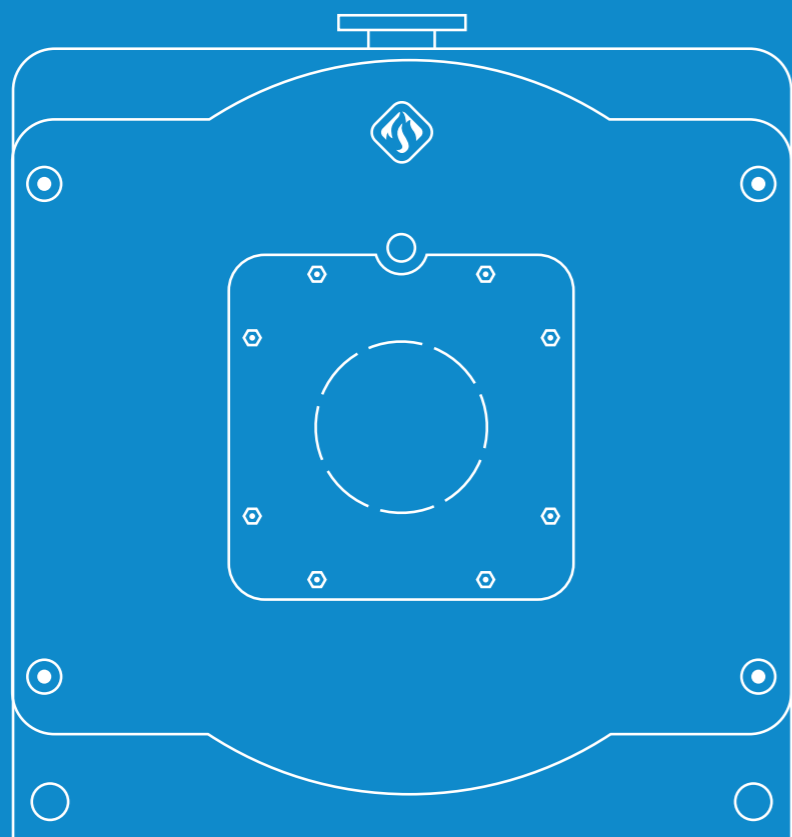


Каждый четвертый житель России получает тепло, выработанное дорогобужскими котлами.



ПРОДУКЦИЯ ДКМ ПРЕДСТАВЛЕНА В СЛЕДУЮЩИХ СТРАНАХ:

- Азербайджан
- Армения
- Афганистан
- Белоруссия
- Германия (ФРГ)
- Грузия
- Иран
- Казахстан
- Киргизия
- Китай
- Латвия
- Литва
- Молдавия
- Монголия
- Польша
- Россия
- Румыния
- Северная Македония
- Сербия
- Словакия
- Таджикистан
- Туркменистан
- Узбекистан
- Украина
- Хорватия
- Черногория
- Чехия
- Эстония



Котлы самой популярной на рынке жаротрубной конструкции

Типоразмерный ряд от 0,05 до 20 МВт

Двухходовая и трехходовая схема

Серийное производство с 1995 года

Технические преимущества в адаптации к условиям эксплуатации

2

Жаротрубные водогрейные КОТЛЫ

Промышленные стальные котлы предназначены для получения горячей воды для отопления жилых, производственных и административных зданий. Сконструированы для работы на различных видах газообразного и легкого жидкого углеводородного топлива.



Мощность
50–7000 кВт



Температура
70–115 °С



Давление
до 0,6/1,0 МПа



Природный
газ



ДТ
Дизельное
топливо

ДОРОГОБУЖ

Жаротрубные двухходовые водогрейные котлы

КПД

КПД котла – более 92 % при работе с номинальной теплопроизводительностью на природном газе и более 91 % на дизельном топливе при температурном графике 70–115 °С.

САМАЯ ШИРОКАЯ ЛИНЕЙКА КОТЛОВ

32 типоразмера позволяют точно подобрать оборудование для котельной любой мощности.

БОЛЬШАЯ ТОПКА

Увеличенные размеры жаровой трубы котла позволяют: снизить уровень выбросов оксидов азота; применять как горелки собственного производства ДКМ, так и горелки сторонних производителей.

НИЗКИЕ ТЕПЛОПТЕРИ

Низкие потери тепла излучением не более 0,35 % за счет применения современных теплоизоляционных материалов.

СЪЕМНАЯ КРЫШКА ГАЗОХОДА

Удобство обслуживания.

ВЫСОКОЕ КАЧЕСТВО ИЗГОТОВЛЕНИЯ

- Автоматизация процесса сварки гарантирует высокое качество сварных соединений.

- Изготовление в строгом соответствии с технологическими картами, проведение контроля качества на всех этапах: от приемки металла до готового изделия.

ОПТИМАЛЬНАЯ, ПРОВЕРЕННАЯ ВРЕМЕНЕМ КОНСТРУКЦИЯ

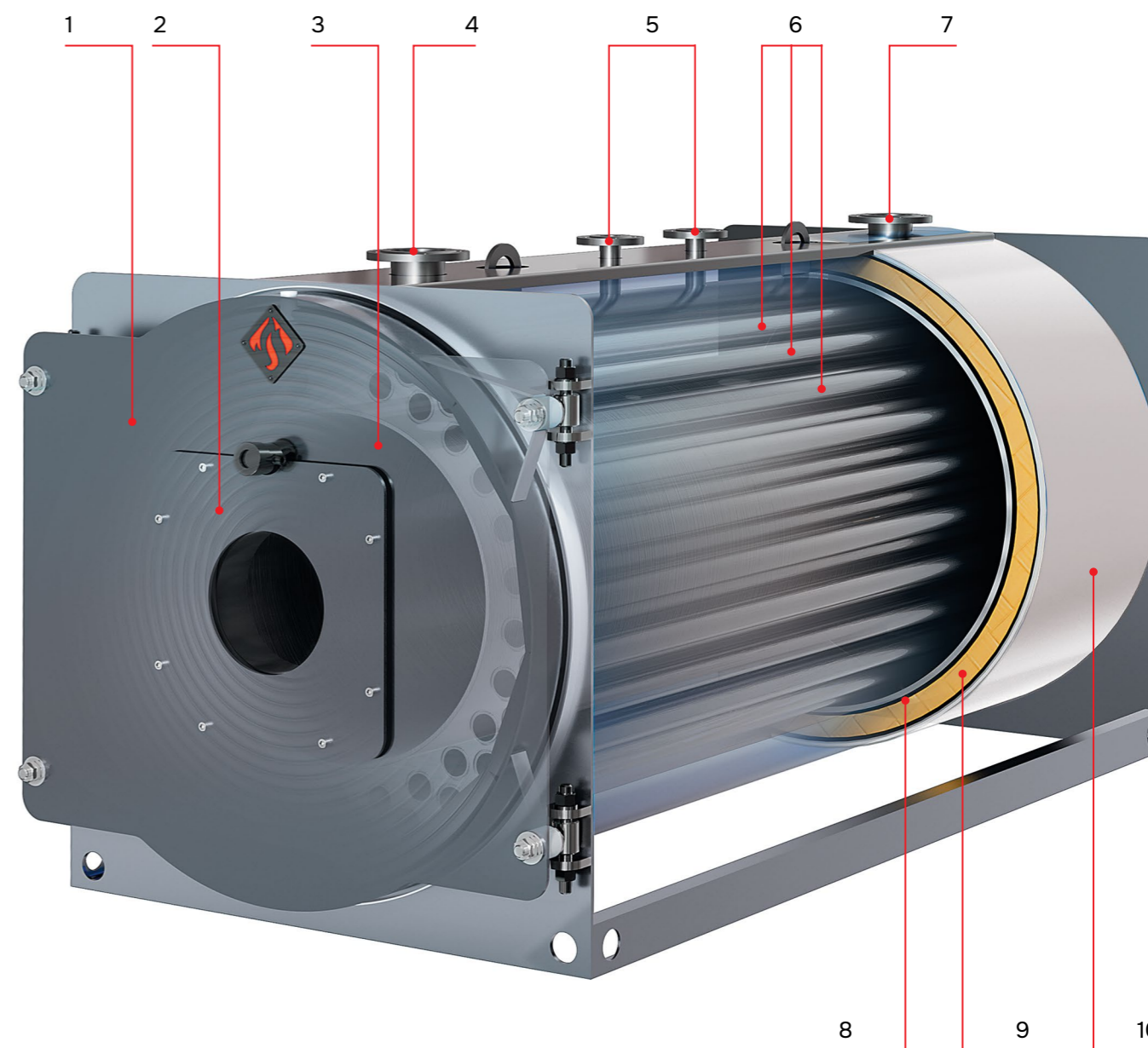
- Использование керамоволокна для утепления поворотной камеры позволило снизить вес котла.
- Конструкция турбулизаторов позволяет легко их снимать для чистки и осмотра поверхностей нагрева.
- Использование фланца горелки или фланца-проставки позволяет установить горелку с огневой головкой любой длины в штатное положение.
- Проверенная конструкция шарниров исключает провисание двери с установленной горелкой.

НАСТИЛ КОТЛА

Изготовлен из рифленого ромбического листа толщиной 3 мм, несущая способность позволяет наступать для проведения обслуживания запорной и предохранительной арматуры.

Водогрейные жаротрубные двухходовые котлы полностью соответствуют стандарту Таможенного союза по КПД и выбросам вредных веществ и могут быть использованы для отопления и ГВС на различных жилых и производственных объектах. В качестве топлива можно использовать разные виды углеводородного топлива (природный газ или легкое жидкое топливо).

Устройство котла ДОРОГОБУЖ



1. Поворотная камера
2. Фланец горелки
3. Реверсивная топка
4. Патрубок обратной линии котла
5. Патрубки предохранительных клапанов
6. Дымогарные трубы второго хода

7. Патрубок подающей линии котла
8. Обечайка наружная
9. Теплоизоляция котла
10. Облицовка котла

ТЕХНИЧЕСКИЕ ХАРАКТЕРИСТИКИ

Дорогобуж-		50	80	100	150	200	250	300	350	400	450
Артикул		DR2000-50	DR2000-80	DR2000-100	DR2000-150	DR2000-200	DR2000-250	DR2000-300	DR2000-350	DR2000-400	DR2000-450
Теплопроизводительность	МВт	0,05	0,08	0,1	0,15	0,2	0,25	0,3	0,35	0,4	0,45
Диапазон регулирования теплопроизводительности по отношению к номинальной	%	30 ... 100									
Рабочее (избыточное) давление воды на входе в котел	МПа	0,6/1,0*									
Температура воды на входе в котел	°С	70**									
Температура воды на выходе из котла, максимальная	°С	115									
Объем воды в котле	м³	0,14	0,19	0,19	0,34	0,34	0,32	0,32	0,4	0,4	0,47
Температура уходящих газов расчетная, не более:	°С										
– на газе		180									
– на дизельном топливе		210									
Номинальный расход воды через котел расчетный:											
– для режима 70–95 °С	м³	1,7	2,8	3,4	5,2	6,9	8,6	10,3	12,1	13,8	15,5
– для режима 70–115 °С		0,95	1,53	1,91	2,9	3,8	4,8	5,7	6,7	7,6	8,6
КПД котла расчетный:											
– природный газ, не менее	%	92									
– дизельное топливо, не менее		91									
Расход топлива расчетный:											
– природный газ, не более Q _{PH} = 8620 ккал/м³	нм³/ч	6,4	8,7	10,8	16,3	21,7	27,1	32,5	37,9	43,4	48,8
– дизельное топливо, не более Q _{PH} = 10180 ккал/кг	кг/ч	4,7	7,5	9,3	14,0	18,6	23,2	27,9	32,5	37,2	41,8
Расчетное аэродинамическое сопротивление, не более	Па	180	200	200	210	220	220	240	260	340	390
Гидравлическое сопротивление расчетное, не более	МПа	0,009									
Масса котла расчетная***, не более	кг	565	582	582	850	850	980	980	1010	1010	1285

* Котлы могут быть изготовлены под данное рабочее давление. Данное исполнение изготавливается под конкретный запрос. Срок предоставления проектной документации 1,5-2 рабочих недели с момента обращения.

** Температура обратной воды на входе в котел может быть до 60°С.

*** Масса сухого котла без горелочного устройства и арматуры.

ТЕХНИЧЕСКИЕ ХАРАКТЕРИСТИКИ

Дорогобуж-		500	550	600	750	850	1000	1250	1400	1500	1750	1850
Артикул		DR2000-500	DR2000-550	DR2000-600	DR2000-750	DR2000-850	DR2000-1000	DR2000-1250	DR2000-1400	DR2000-1500	DR2000-1750	DR2000-1850
Теплопроизводительность	МВт	0,5	0,55	0,6	0,75	0,85	1	1,25	1,4	1,5	1,75	1,85
Диапазон регулирования теплопроизводительности по отношению к номинальной	%	30 ... 100										
Рабочее (избыточное) давление воды на входе в котел	МПа	0,6/1,0*										
Температура воды на входе в котел	°С	70**										
Температура воды на выходе из котла, максимальная	°С	115										
Объем воды в котле	м³	0,47	0,7	0,7	0,89	0,87	0,83	1,1	1,7	1,65	1,73	1,7
Температура уходящих газов расчетная, не более:	°С											
– на газе		180										
– на дизельном топливе		210										
Номинальный расход воды через котел расчетный:												
– для режима 70–95 °С	м³	17,2	18,9	20,6	25,8	29,3	34,4	43,0	48,2	51,6	60,2	63,6
– для режима 70–115 °С		9,6	10,5	11,5	14,3	16,24	19,1	23,9	26,8	28,7	33,4	35,4
КПД котла расчетный:												
– природный газ, не менее	%	92										
– дизельное топливо, не менее		91										
Расход топлива расчетный:												
– природный газ, не более Q _{PH} = 8620 ккал/м³	нм³/ч	54,2	62,6	65,1	82,3	92,2	108,4	135,5	151,8	162,6	189,7	200,6
– дизельное топливо, не более Q _{PH} = 10180 ккал/кг	кг/ч	46,4	51,2	55,7	70,0	80,0	93,0	116,0	130,0	139,3	162,6	172,0
Расчетное аэродинамическое сопротивление, не более	Па	420	480	520	600	740	800	820	820	830	860	920
Гидравлическое сопротивление расчетное, не более	МПа	0,009										
Масса котла расчетная***, не более	кг	1285	1365	1365	1615	1700	1760	2110	2765	2885	3194	3252

* Котлы могут быть изготовлены под данное рабочее давление. Данное исполнение изготавливается под конкретный запрос. Срок предоставления проектной документации 1,5-2 рабочих недели с момента обращения.

** Температура обратной воды на входе в котел может быть до 60°С.

*** Масса сухого котла без горелочного устройства и арматуры.

ТЕХНИЧЕСКИЕ ХАРАКТЕРИСТИКИ

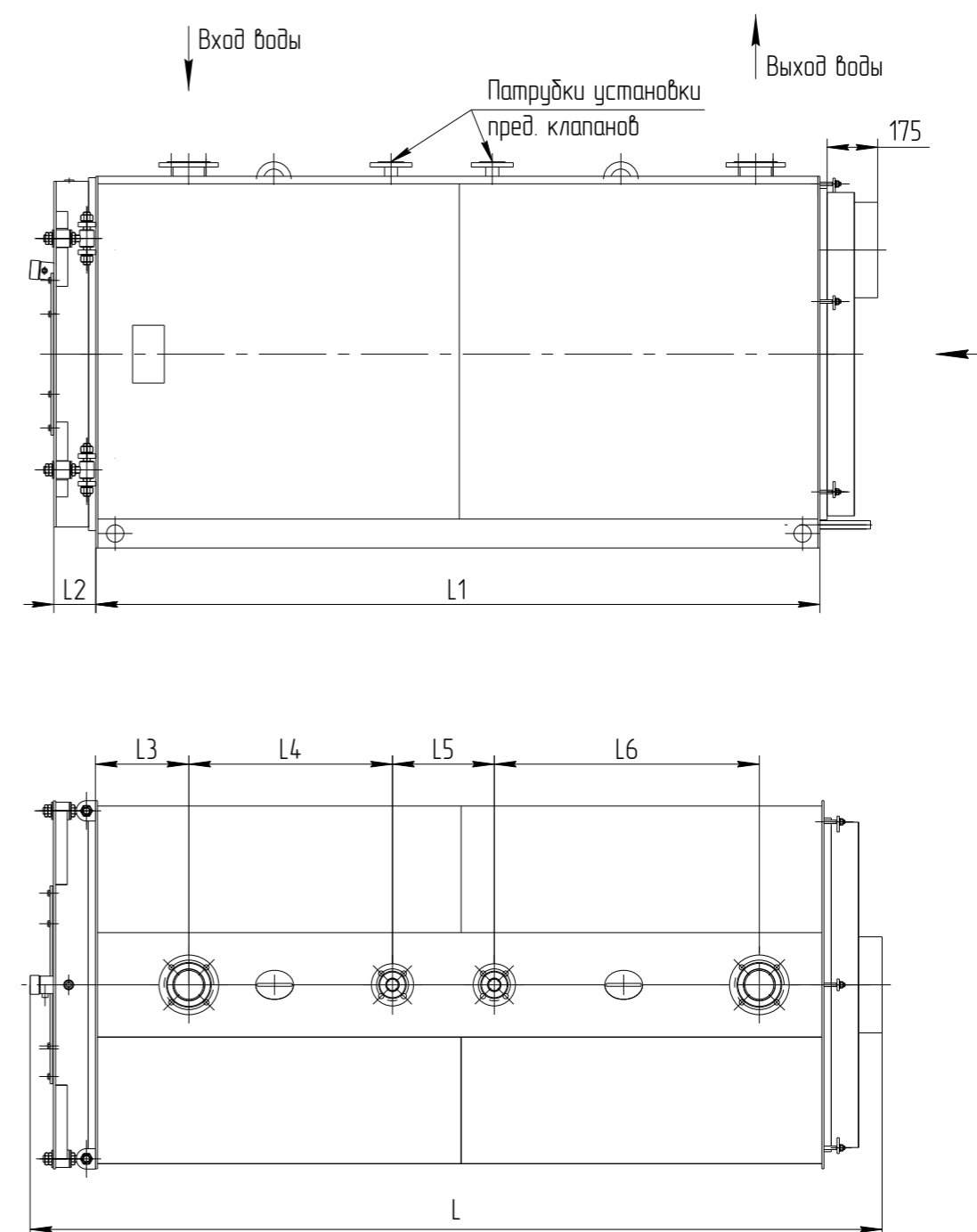
Дорогбуж-		2000	2500	3000	3500	4000	4500	5000	5500	6000	6500	7000
Артикул		DR2000-2000	DR2000-2500	DR2000-3000	DR2000-3500	DR2000-4000	DR2000-4500	DR2000-5000	DR2000-5500	DR2000-6000	DR2000-6500	DR2000-7000
Теплопроизводительность	МВт	2	2,5	3	3,5	4	4,5	5	5,5	6	6,5	7
Диапазон регулирования теплопроизводительности по отношению к номинальной	%	30 ... 100										
Рабочее (избыточное) давление воды на входе в котел	МПа	0,6/1,0*										
Температура воды на входе в котел	°С	70**										
Температура воды на выходе из котла, максимальная	°С	115										
Объем воды в котле	м³	1,9	2,24	3,15	3,7	4,5	4,7	5,2	6,6	7,4	8,3	8,9
Температура уходящих газов расчетная, не более:	°С											
– на газе		180										
– на дизельном топливе		210										
Номинальный расход воды через котел расчетный:	м³											
– для режима 70–95 °С		68,8	86,0	103,2	120,4	137,6	154,8	172,0	189,2	206,4	223,6	240,8
– для режима 70–110 °С		38,2	47,8	57,3	66,9	76,4	86	95,5	105	114,6	124,2	133,8
КПД котла расчетный:	%											
– природный газ, не менее		92										
– дизельное топливо, не менее		91										
Расход топлива расчетный:												
– природный газ, не более Q _{PH} = 8620 ккал/м³	нм³/ч	216,8	271,1	325,3	379,5	433,7	487,9	542,1	596,3	650,5	704,8	759,0
– дизельное топливо, не более Q _{PH} = 10180 ккал/кг	кг/ч	186,0	232,2	278,5	325,0	371,3	418,0	464,1	510,6	557,0	603,4	649,8
Расчетное аэродинамическое сопротивление, не более	Па	940	1050	1140	1260	1310	1360	1400	1480	1460	1480	1520
Гидравлическое сопротивление расчетное, не более	МПа	0,009										
Масса котла расчетная***, не более	кг	3546	4375	5270	6486	7510	8324	8965	11082	12020	13734	14516

* Котлы могут быть изготовлены под данное рабочее давление. Данное исполнение изготавливается под конкретный запрос. Срок предоставления проектной документации 1,5-2 рабочих недели с момента обращения.

** Температура обратной воды на входе в котел может быть до 60 °С.

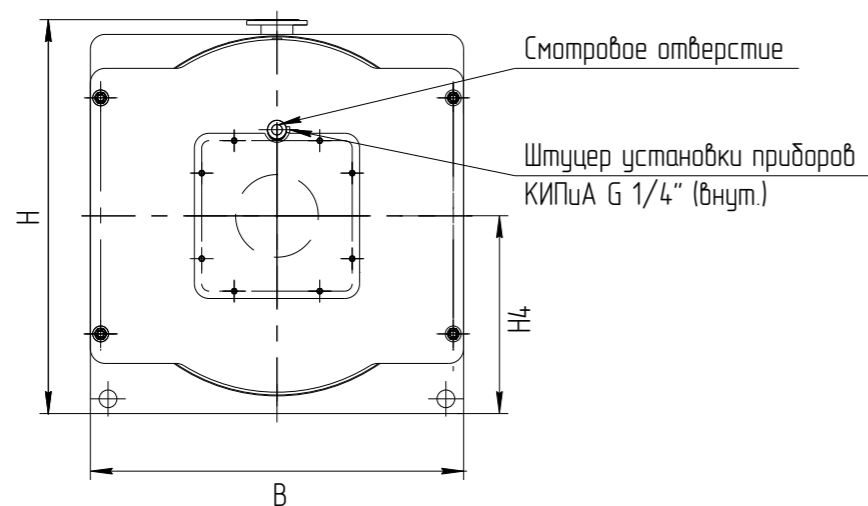
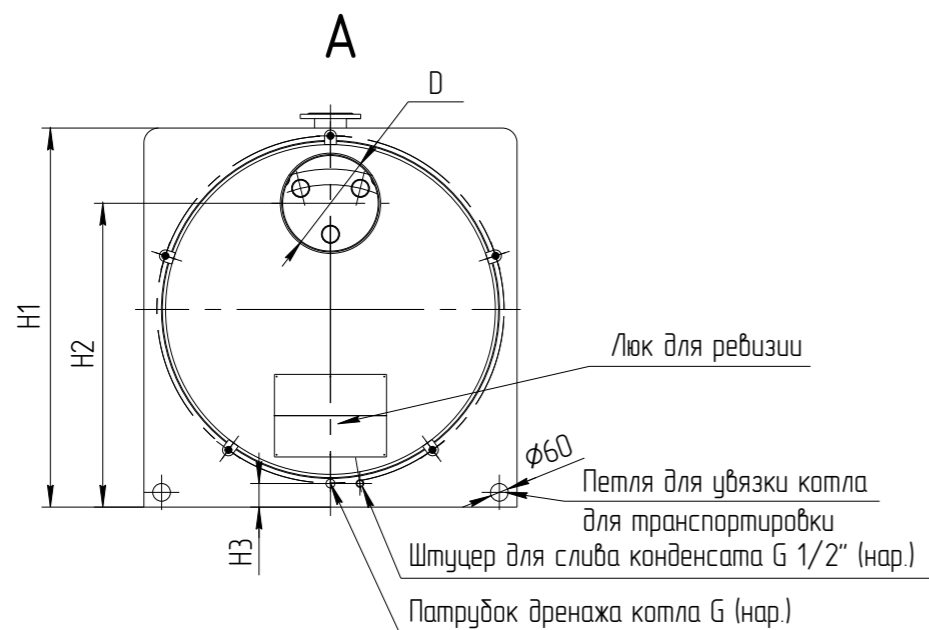
*** Масса сухого котла без горелочного устройства и арматуры.

ОБЩИЙ ВИД И РАЗМЕРЫ



* Размеры для справок. Общие допуски по ГОСТ 30839.1-2002-м. Для уплотнения зазора между амбразурой и соплом горелки использовать мягкий изоляционный материал с температурой применения не менее 120 °С. Объем материала зависит от типа горелочного устройства. В комплект поставки не входит.

ОБЩИЙ ВИД И РАЗМЕРЫ



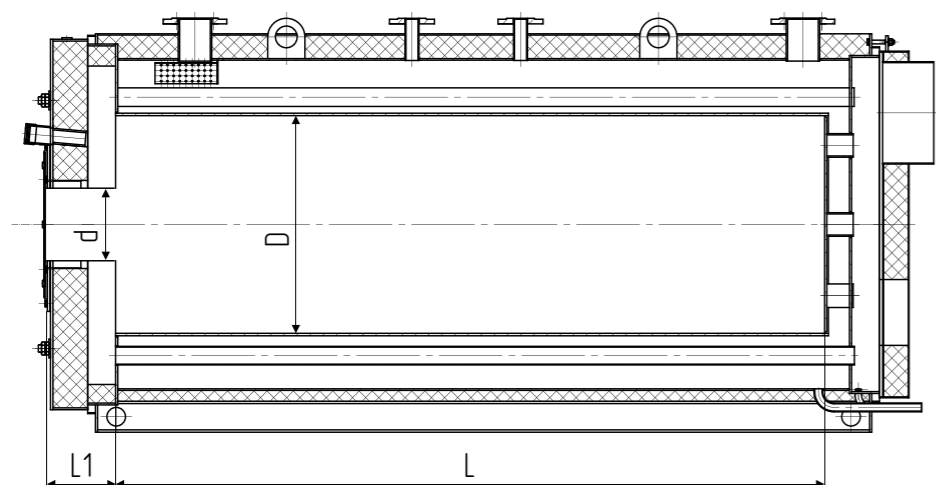
ОБЩИЙ ВИД И РАЗМЕРЫ

ДорогОбУж-		50	80	100	150	200	250	300	350	400	450	500	550
Патрубок подвода и отвода воды PN16	DN	40	50	50	65	65	65	65	80	80	80	80	100
G"		1½	1½	1½	1½	1½	1½	1½	1½	2x 1½	2x 1½	2x 1½	2x 1½
D		186	186	186	236	236	236	236	236	236	280	280	280
L		1491	1860	1860	2130	2130	2211	2211	2260	2260	2340	2340	2570
B		815	845	845	970	970	1020	1020	1040	1040	1080	1080	1170
H		892	920	920	1060	1060	1109	1109	1140	1140	1180	1180	1267
L1		1050	1436	1436	1706	1706	1770	1770	1836	1836	1916	1916	2130
L2		145	145	145	145	145	145	145	145	145	145	145	145
L3		185	223	223	273	273	291	291	293	293	291	291	323
L4		358	380	380	510	510	570	570	570	570	570	570	580
L5		-	-	-	-	-	-	-	-	-	300	300	350
L6		352	430	430	430	430	432	432	480	480	562	562	670
H1		850	879	879	1016	1016	1064	1064	1085	1085	1126	1126	1217
H2		648	677	677	795	795	835	835	860	860	890	890	980
H3		80	80	80	80	80	80	80	80	80	80	80	80
H4		453	467	467	537	537	561	561	572	572	592	592	637
Дренаж G"		3/4	3/4	3/4	3/4	3/4	3/4	3/4	3/4	3/4	3/4	3/4	3/4

ДорогОбУж-		600	750	850	1000	1250	1400	1500	1750	1850	2000
Патрубок подвода и отвода воды PN16	DN	100	100	100	100	100	125	125	150	150	150
G"		2x 1½	2x 1½	2x 1½	2x 1½	2x 1½	2x 1½	2x 1½	2x 1½	2x 1½	2x 2"
D		280	280	280	330	330	330	330	380	380	430
L		2570	2890	2930	2930	3008	3068	3068	3333	3333	3473
B		1170	1230	1265	1265	1398	1570	1570	1600	1600	1630
H		1267	1315	1335	1335	1475	1695	1695	1730	1730	1775
L1		2130	2466	2504	2504	2584	2625	2625	2890	2890	3030
L2		145	145	145	145	145	163	163	163	163	163
L3		323	323	323	323	323	343	343	353	353	353
L4		580	700	700	700	700	740	740	1055	1055	1055
L5		350	350	350	350	350	350	350	350	350	350
L6		670	874	910	910	990	963	963	834	834	974
H1		1217	1265	1285	1285	1425	1644	1644	1670	1670	1714
H2		980	1010	1030	1030	1160	1357	1357	1360	1360	1360
H3		80	80	80	80	80	90	90	90	90	90
H4		637	661	670	670	740	857	857	870	870	892
Дренаж G"		3/4	3/4	3/4	3/4	3/4	1	1	1	1	1

ДорогОбУж-		2500	3000	3500	4000	4500	5000	5500	6000	6500	7000
Патрубок подвода и отвода воды PN16	DN	150	150	150	200	200	200	250	250	250	250
Патрубок предохранительного клапана PN16		2x65	2x65	2x80	2x80	2x80	2x80	2x80	2x100	2x100	2x100
D		430	480	480	580	580	580	630	630	680	680
L		3965	4083	4483	4633	4808	5357	5468	5510	5556	5648
B		1700	1886	1955	2060	2100	2100	2254	2362	2440	2500
H		1840	2022	2098	2200	2256	2256	2420	2533	2611	2663
L1		3480	3602	4000	4150	4325	4865	4963	5025	5060	5153
L2		203	203	203	203	203	203	203	203	203	203
L3		355	375	375	425	473	475	555	555	555	555
L4		1055	1005	1005	955	955	1453	1373	1373	1373	1373
L5		400	400	500	500	500	500	500	600	600	600
L6		1372	1523	1823	1900	2000	2052	2113	2041	2098	2190
H1		1780	1959	2035	2143	2198	2198	2360	2468	2546	2597
H2		1440	1600	1650	1700	1780	1780	1900	2000	2070	2100
H3		90	90	90	90	110	110	110	110	110	110
H4		927	1017	1055	1106	1146	1146	1226	1280	1319	1345
Дренаж G"		1	1	1	1	1½	1½	1½	1½	1½	1½

ПОДБОР ГОРЕЛОЧНЫХ УСТРОЙСТВ



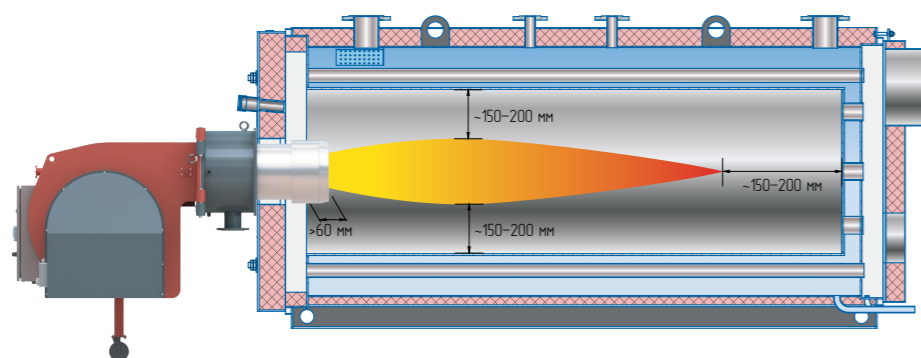
Дорогбуж-	50	80	100	150	200	250	300	350	400	450	500	550	
d	150	180	180	240	240	240	240	240	240	260	260	280	
D	400	430	430	520	520	570	570	588	588	610	610	640	
L	848	1218	1218	1488	1488	1568	1568	1618	1618	1698	1698	1928	
L1	220	220	220	220	220	220	220	220	220	220	220	220	
Аэродинамическое сопротивление, (расчетное)	Па	180	200	200	210	220	220	240	260	340	390	420	480

Дорогбуж-	600	750	850	1000	1250	1400	1500	1750	1850	2000	
d	280	280	280	280	320	380	380	380	380	380	
D	640	670	670	702	802	898	940	950	960	990	
L	1928	2248	2287	2287	2367	2387	2387	2647	2647	2787	
L1	220	220	220	220	220	250	250	250	250	250	
Аэродинамическое сопротивление, (расчетное)	Па	520	600	740	800	790	820	830	860	920	940

Дорогбуж-	2500	3000	3500	4000	4500	5000	5500	6000	6500	7000
d	380	390	460	470	500	500	580	580	660	660
D	1060	1150	1210	1240	1270	1270	1340	1390	1410	1435
L	3236	3336	3735	3885	3985	4535	4644	4684	4740	4833
L1	290	310	310	310	360	360	360	365	365	365
Аэродинамическое сопротивление, (расчетное)	Па	1050	1140	1260	1310	1360	1400	1480	1460	1520

* Сопло горелочного устройства должно заходить в жаровую трубу на 60-100 мм за торец трубной решетки.

Требования к расположению факела в топке котла



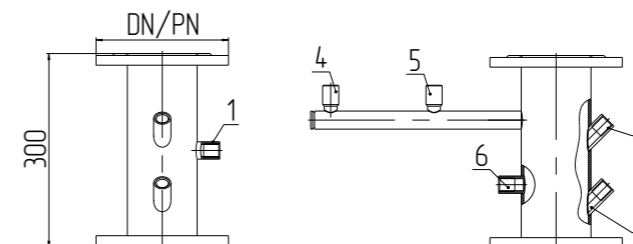
КОМПЛЕКТУЮЩИЕ

Фланец горелочного устройства

Наименование	Описание	Фото
Глухой фланец	Котлы по умолчанию комплектуются прокладкой и глухим фланцем горелки	
Фланец с отверстием под горелку	При заказе котла с согласованной моделью горелки в заводских условиях выполняются отверстия под монтаж и крепление горелки	
Фланец-проставка	Предназначен для установки горелки с длинной огневой головкой в штатное положение, с заходом в топку котла не более чем на 100 мм	

Проставка приборов автоматики

Предназначена для установки приборов КИПиА системы управления и группы безопасности котла.



Пример установки приборов КИПиА на проставках

Наименование	Присоединительный размер	Кол-во, шт.
1. Штуцер под термометр показывающий	G 1/2	1
2. Штуцер под датчик температуры измерительный	G 1/2	1
3. Штуцер под ограничитель температуры	G 1/2	1
4. Штуцер под ограничитель давления мин./макс.	G 1/2	1
5. Штуцер под манометр показывающий, с краном со спускным устройством	G 1/2	1
6. Штуцер резервный	G 1/2	1

Дорогбуж-	50	80-100	150-300	350-600	750-1250
Артикул	KIT-DR000040	KIT-DR000050	KIT-DR000065	KIT-DR000080	KIT-DR000100
DN/PN	40/16	50/16	65/16	80/16	100/16

Дорогбуж-	1400-1500	1750-3500	4000-5000	5500-7000
Артикул	KIT-DR000125	KIT-DR000150	KIT-DR000200	KIT-DR000250
DN/PN	125/16	150/16	200/16	250/16

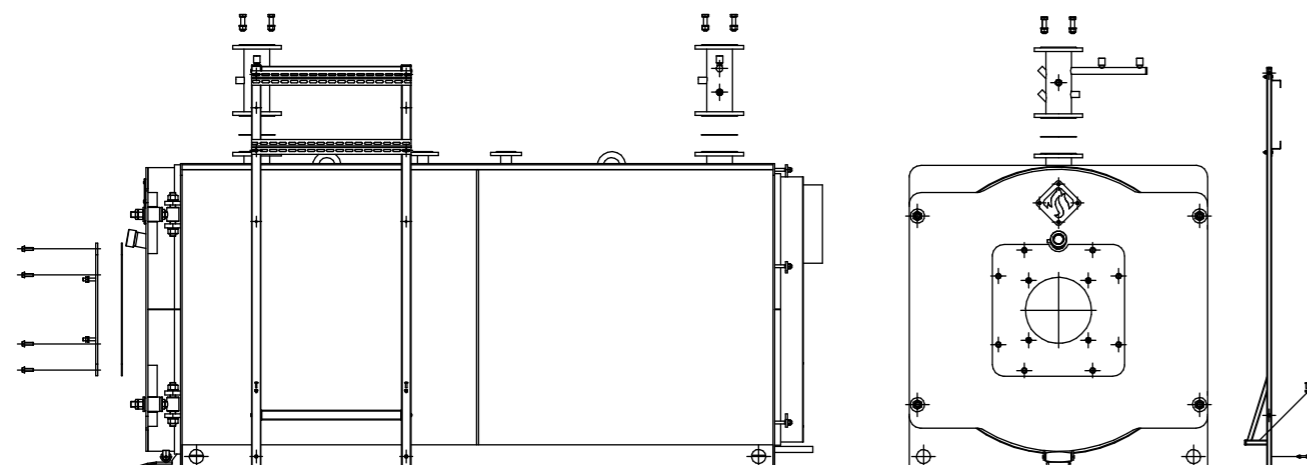
КОМПЛЕКТУЮЩИЕ

Приспособление для крепления системы управления

Котлы «Дорогобужкотломаш» оснащаются шкафами котловой автоматики.

Наименование	Артикул	Описание	Схема	Фото
Стойка универсальная	UR-0000-01	Для установки шкафов на котлах предусмотрена универсальная стойка для крепления к раме котла		

Монтаж дополнительного оборудования



АВТОМАТИЗАЦИЯ

Система управления и автоматизации котла «ДКМАТИК»

Для комплектации котлов могут быть использованы системы автоматизации и управления различных отечественных и зарубежных фирм, имеющие соответствующие технические характеристики и сертификат соответствия Таможенного союза.

предназначены для контроля и управления котельной установкой с целью обеспечения наилучших экономических, экологических, технических параметров работы.

«Дорогобужкотломаш» предлагает для котлов серии «Дорогобуж» котельную автоматику собственной разработки и изготовления. При комплектации шкафов и приборов КИПиА используются комплектующие отечественного производства.

Системы управления «ДКМАТИК» поставляются с предварительно установленным программным обеспечением, что позволяет максимально быстро осуществить наладку котельного оборудования и выполнить запуск в эксплуатацию.


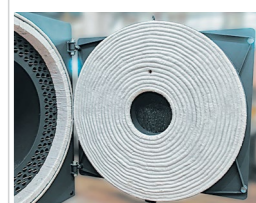

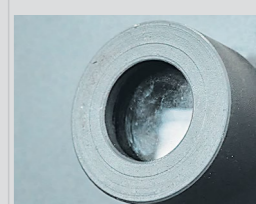
Системы управления и автоматизации котельной «ДКМАТИК»

Серия	Модель	Артикул	Краткое описание
ДКМАТИК-100	ДКМАТИК-100	DKMA-100	Панель управления работой водогрейного котла с возможностью управления горелкой с собственным автоматом горения, котловым насосом или трехходовым клапаном
ДКМАТИК-200	ДКМАТИК-210	DKMA-210	Шкаф управления работой одного котла с возможностью управления горелкой с собственным автоматом горения, котловым насосом и трехходовым клапаном
	ДКМАТИК-220	DKMA-220	Шкаф управления работой одного котла (см. ДКМАТИК-210) и каскадом до 4 котлов последовательно с возможностью управления насосами циркуляции и подпиткой контуров
	ДКМАТИК-230	DKMA-230	Шкаф управления оборудованием котельной с возможностью регулирования температуры в контурах, насосами отопления и ГВС, подпиткой контуров

Для проектных организаций предоставляется вся необходимая документация для включения систем управления «ДКМАТИК» в проект: руководство по эксплуатации, электрические схемы, спецификации поставляемого оборудования.

 Подробнее см. раздел «Системы управления».

ЗАПАСНЫЕ ЧАСТИ

Наименование	Фото	Наименование	Фото
Комплект турбулизаторов		Футеровка фронтальной дверцы	
Шнур уплотнительный		Стекло смотрового отверстия	
		Уплотнение стекла смотрового отверстия	



Мощность
1000–20000 кВт



Температура
70–115/150 °С



Давление
до 0,6/1,0 МПа



Природный
газ



ДТ
Дизельное
топливо

ДНЕПР

ЖАРОТРУБНЫЕ ТРЕХХОДОВЫЕ ВОДОГРЕЙНЫЕ КОТЛЫ

КПД

КПД котла – более 93 % при работе с номинальной теплопроизводительностью на природном газе и более 91 % на дизельном топливе при температурном графике 70–115 °С.

ШИРОКАЯ ЛИНЕЙКА КОТЛОВ

19 типоразмеров позволяют точно подобрать оборудование для котельной любой мощности.

БОЛЬШАЯ ТОПКА

Увеличенные размеры жаровой трубы котла позволяют:

- снизить уровень выбросов оксидов азота;
- применять как горелки собственного производства ДКМ, так и горелки сторонних производителей.

НИЗКИЕ ТЕПЛОПТЕРИ

Низкие потери тепла излучением не более 0,35 % за счет применения современных теплоизоляционных материалов.

СЪЕМНАЯ КРЫШКА ГАЗОХОДА

Удобство обслуживания.

ВЫСОКОЕ КАЧЕСТВО ИЗГОТОВЛЕНИЯ

- Автоматизация процесса сварки гарантирует высокое качество сварных соединений.
- Изготовление в строгом соответствии с технологическими картами, проведение контроля качества на всех этапах: от приемки металла до готового изделия.

ОПТИМАЛЬНАЯ, ПРОВЕРЕННАЯ ВРЕМЕНЕМ КОНСТРУКЦИЯ

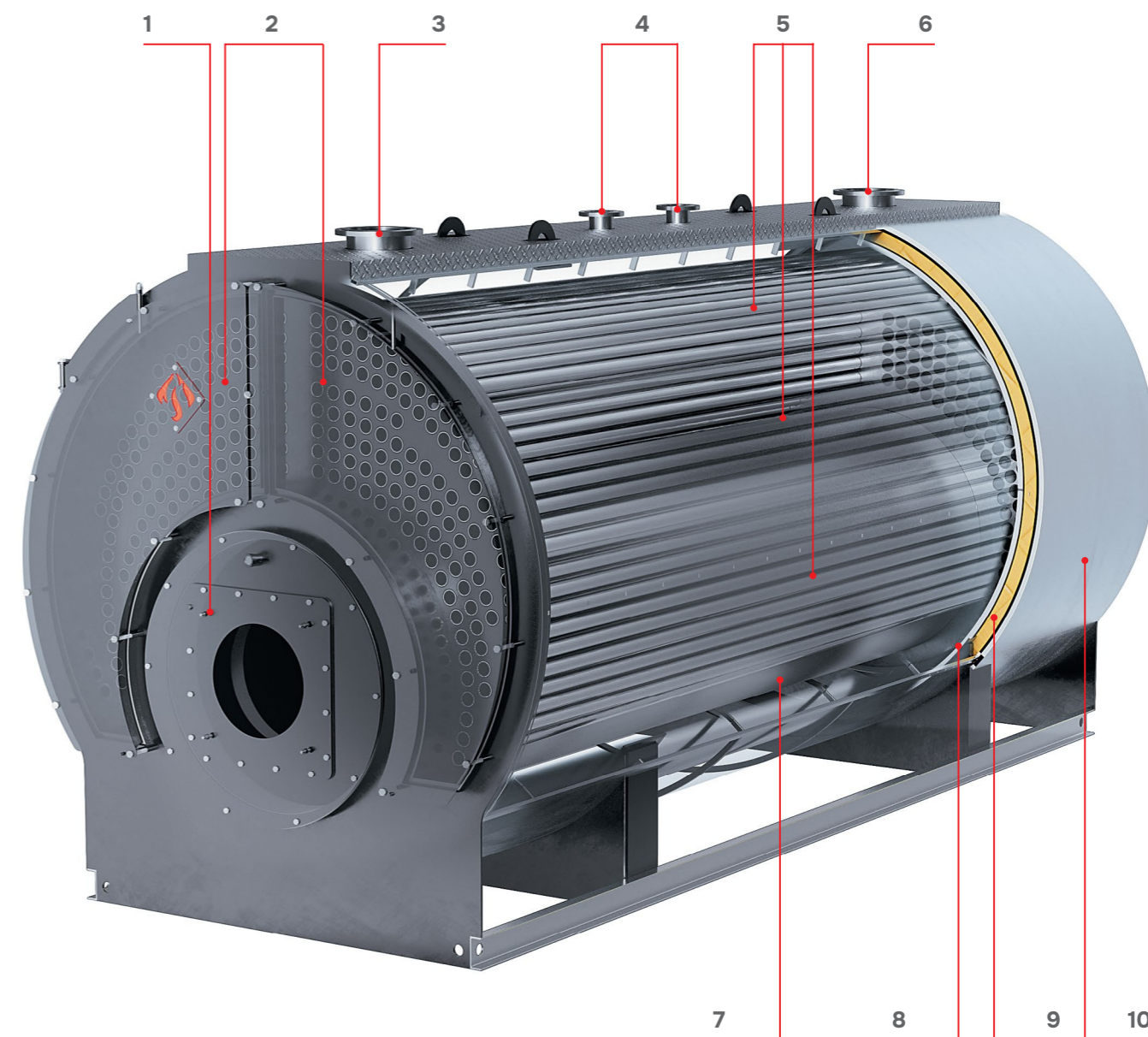
- Использование керамоволокна для утепления поворотной камеры позволило снизить вес котла.
- Использование фланца горелки или фланца-проставки позволяет установить горелку с огневой головкой любой длины в штатное положение.
- Проверенная конструкция шарниров исключает провисание дверец поворотной камеры.

НАСТИЛ КОТЛА

- Изготовлен из рифленого ромбического листа толщиной 3 мм, несущая способность позволяет наступать для проведения обслуживания запорной и предохранительной арматуры.

Водогрейные жаротрубные трехходовые котлы соответствуют самым современным стандартам по КПД и выбросам вредных веществ и могут быть использованы для отопления и ГВС на различных жилых и производственных объектах. В качестве топлива можно использовать разные виды углеводородного топлива (природный газ или легкое жидкое топливо).

Устройство котла ДНЕПР



1. Фланец горелки
2. Дверцы поворотной камеры
3. Патрубок подающей линии котла
4. Патрубки предохранительных клапанов
5. Дымогарные трубы второго и третьего хода

6. Патрубок обратной линии котла
7. Жаровая труба
8. Обечайка наружная
9. Теплоизоляция котла
10. Облицовка котла

ТЕХНИЧЕСКИЕ ХАРАКТЕРИСТИКИ

Днепр-		1000	1250*	1500*	2000	2500	3000	3500*	4000	5000	6000
Артикул		DN2000-1000	DN2000-1250*	DN2000-1500*	DN2000-2000	DN2000-2500	DN2000-3000	DN2000-3500*	DN2000-4000	DN2000-5000	DN2000-6000
Теплопроизводительность	МВт	1,0	1,25	1,5	2,0	2,5	3,0	3,5	4,0	5,0	6,0
Диапазон регулирования теплопроизводительности по отношению к номинальной	%	30 ... 100									
Рабочее (избыточное) давление воды на входе в котел:											
– для режима 70–115 °С	МПа	0,6									
– для режима 70–150 °С		1,0									
Температура воды на входе в котел	°С	70**									
Температура воды на выходе из котла, максимальная	°С	115/150									
Объем воды в котле	м³	1,98	3,3	3,3	3,23	3,57	3,76	4,6	5,1	5,95	7,8
Объем топки	м³	1,1	1,4	1,4	2,17	2,4	2,9	3,28	3,66	4,6	5,7
Поверхность нагрева	м²	43,2	58	58	64,2	77,3	84,7	93,25	113,2	136,4	177,4
Номинальный расход воды через котел:											
– для режима 70–115 °С	м³	19,1	23,9	28,7	38,2	47,8	59,3	66,9	76,4	95,5	114,6
– для режима 70–150 °С		10,8	13,5	16,2	21,5	27,0	32,3	37,6	43,0	53,8	64,5
КПД котла расчетный при 115/150 °С:											
– природный газ, не менее	%	93/92									
– дизельное топливо, не менее		92/91									
Расход топлива расчетный:											
природный газ, не более Q _{PH} = 8620 ккал/м³:											
– для режима 70–115 °С	м³/ч	114,8	143,5	172,2	229,6	287,0	344,3	401,7	459,1	573,8	688,6
– для режима 70–150 °С		115,4	144,3	173,2	230,8	288,5	346,2	404,0	461,6	577,0	692,4
дизельное топливо, не более Q _{PH} = 10180 ккал/кг:											
– для режима 70–115 °С	кг/ч	92,3	115,4	138,5	184,7	230,8	277,0	323,2	369,3	461,6	554,0
– для режима 70–150 °С		93,0	116,0	139,3	186,0	232,2	278,5	325,0	371,3	464,1	557,0
Расчетное аэродинамическое сопротивление при 115/150 °С, не более	Па	480/495	500/540	740/780	760/795	850/890	710/725	760/795	820/855	1100/1185	960/1005
Гидравлическое сопротивление, не более	МПа	0,02									
Масса котла***, не более:											
– для режима 70–115 °С	кг	3300	3967	3967	4490	5250	5640	6204	6840	8575	10230
– для режима 70–150 °С		3650	4620	4620	5210	6090	6542	7196	7934	9608	11970

* Котлы находятся на этапе проектирования. Данная информация указана предварительно и будет корректироваться после окончания проектирования.

** Температура обратной воды на входе в котел может быть до 60 °С.

*** Масса сухого котла без горелочного устройства и арматуры.

ТЕХНИЧЕСКИЕ ХАРАКТЕРИСТИКИ

Днепр-		7000	8000	9000	10000	12000*	14500**	16500**	18000**	20000**
Артикул		DN2000-7000	DN2000-8000	DN2000-9000	DN2000-10000	DN2000-12000	DN2000-14500*	DN2000-16500*	DN2000-18000*	DN2000-20000*
Теплопроизводительность	МВт	7,0	8,0	9,0	10	12	14,5	16,5	18	20
Диапазон регулирования теплопроизводительности по отношению к номинальной	%	30 ... 100								
Рабочее (избыточное) давление воды на входе в котел:										
– для режима 70–115 °С	МПа	0,6								
– для режима 70–150 °С		1,0								
Температура воды на входе в котел	°С	70***								
Температура воды на выходе из котла, максимальная	°С	115/150								
Объем воды в котле	м³	8,81	11,2	12,5	19	24,2	28,3	32,6	34,4	36,7
Объем топки	м³	6,6	7,4	8,1	8,2	13,4	13,2	13,3	14,6	16,8
Поверхность нагрева	м²	190,1	234,3	262,1	312	398	436	474	512	552
Номинальный расход воды через котел:										
– для режима 70–115 °С	м³	133,9	152,9	172,0	191,1	229,3	277	315	344	382
– для режима 70–150 °С		75,3	86,0	96,8	107,5	129	156	177	194	215
КПД котла расчетный при 115/150 °С:										
– природный газ, не менее	%	93/92								
– дизельное топливо, не менее		92/91								
Расход топлива расчетный:										
природный газ, не более Q _{PH} = 8620 ккал/м³:										
– для режима 70–115 °С	м³/ч	803,4	918,2	1033,0	1147,6	1287	1555	1770	1931	2145
– для режима 70–150 °С		807,7	923,1	1038,5	1154,0	1301	1572	1789	1952	2169
дизельное топливо, не более Q _{PH} = 10180 ккал/кг:										
– для режима 70–115 °С	кг/ч	646,2	738,5	831,0	923,1	1108	1331	1515	1653	1836
– для режима 70–150 °С		649,8	742,6	835,4	928,2	1114	1346	1532	1671	1856
Расчетное аэродинамическое сопротивление при 115/150 °С, не более	Па	1020/1065	1040/1070	1070/1105	1100/1135	1175/1250	1500/1600	1600/1700	1800/1900	1800/1900
Гидравлическое сопротивление, не более	МПа	0,02								
Масса котла****, не более:										
– для режима 70–115 °С	кг	11355	14015	15480	20200	24800	28600	32400	36200	41000
– для режима 70–150 °С		13087	16257	17956	23432	26700	30500	34300	38100	42900

* Котлы для температурного графика 70–150 °С находятся на этапе проектирования. Данная информация указана предварительно и будет корректироваться после окончания проектирования.

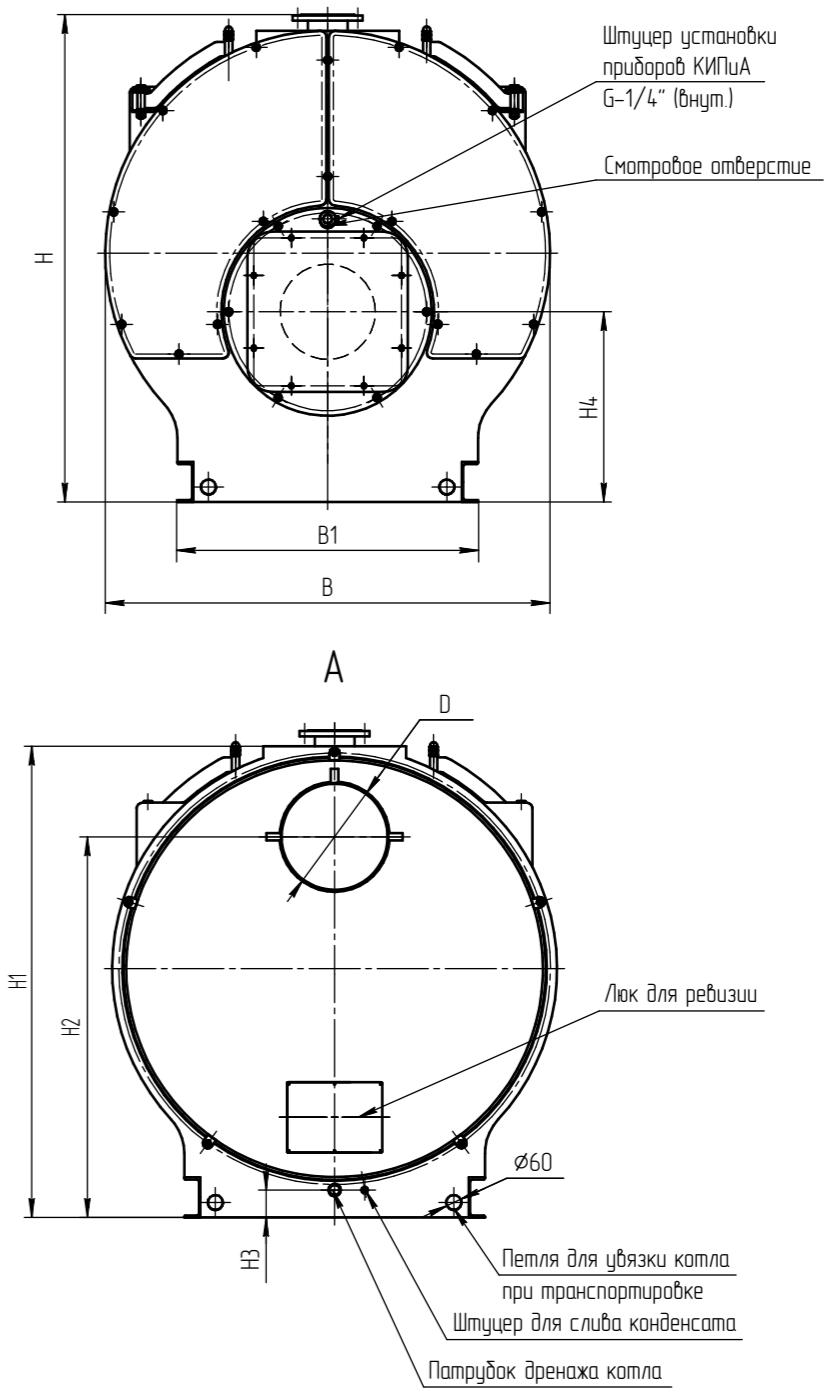
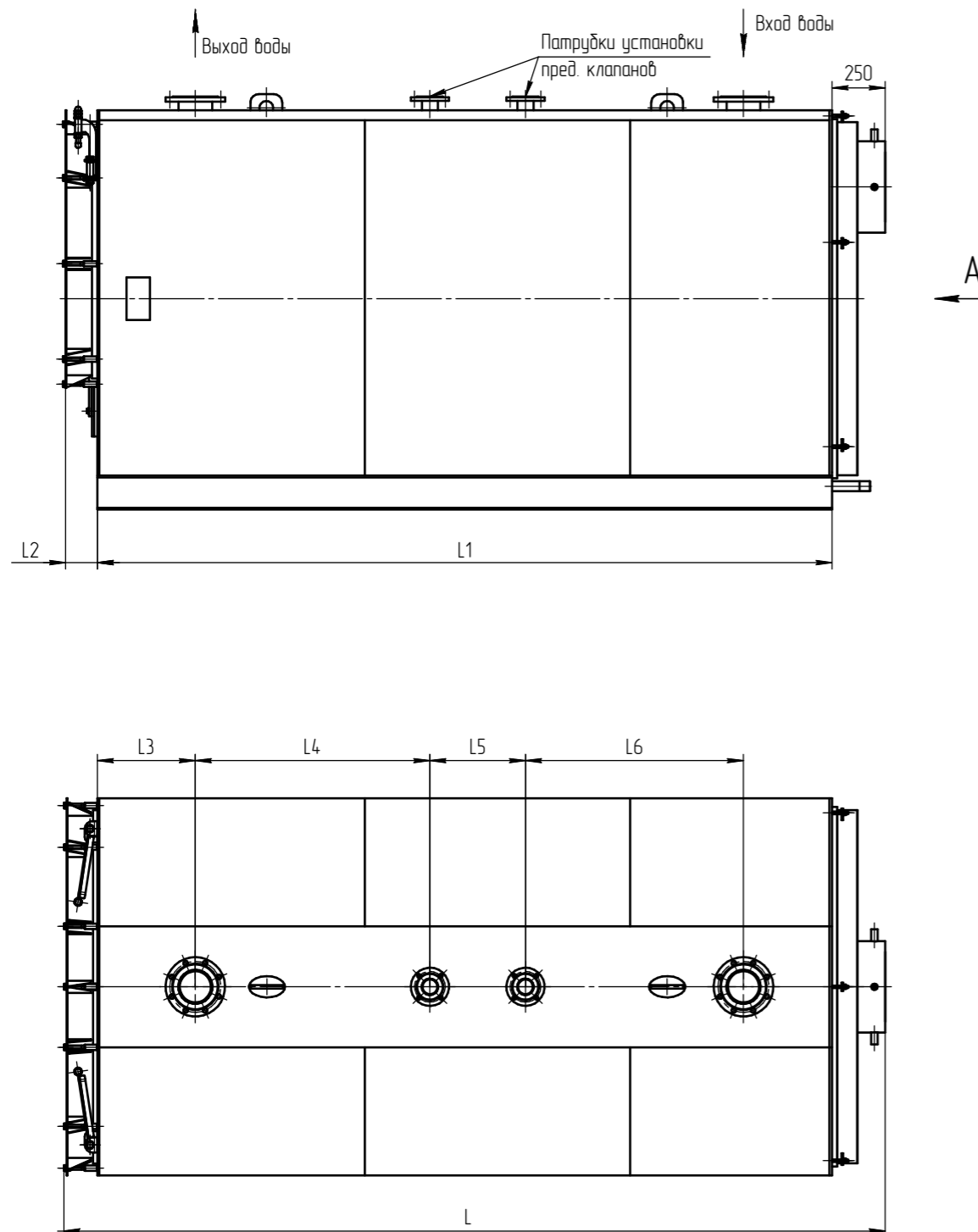
** Котлы находятся на этапе проектирования. Данная информация указана предварительно и будет корректироваться после окончания проектирования.

*** Температура обратной воды на входе в котел может быть до 60 °С.

**** Масса сухого котла без горелочного устройства и арматуры.

ОБЩИЙ ВИД И РАЗМЕРЫ

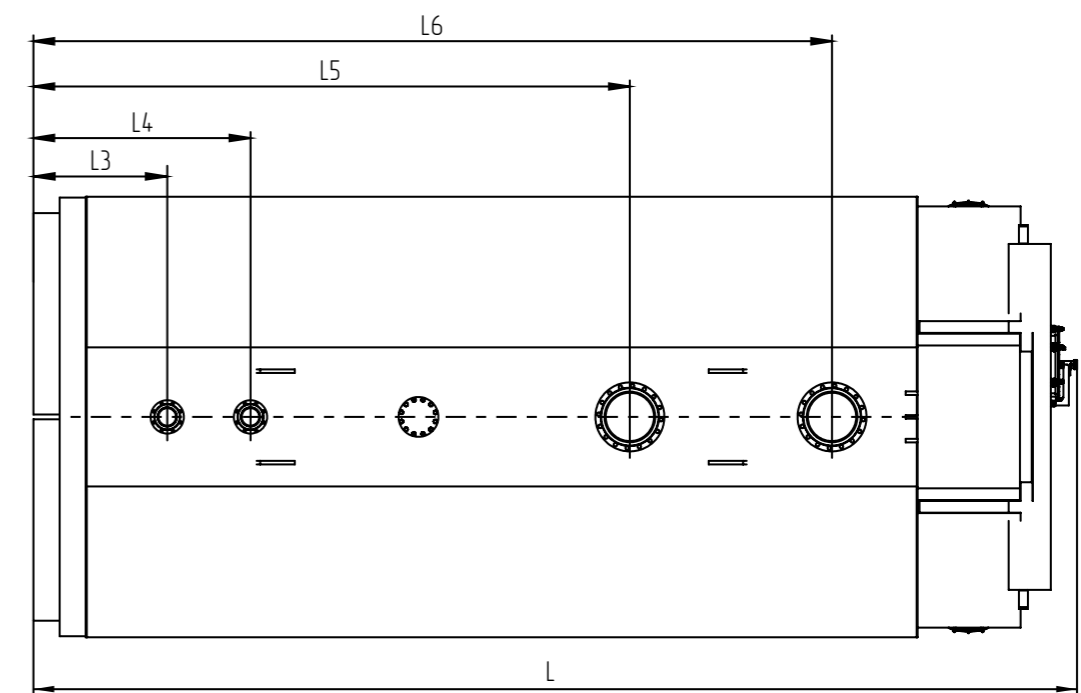
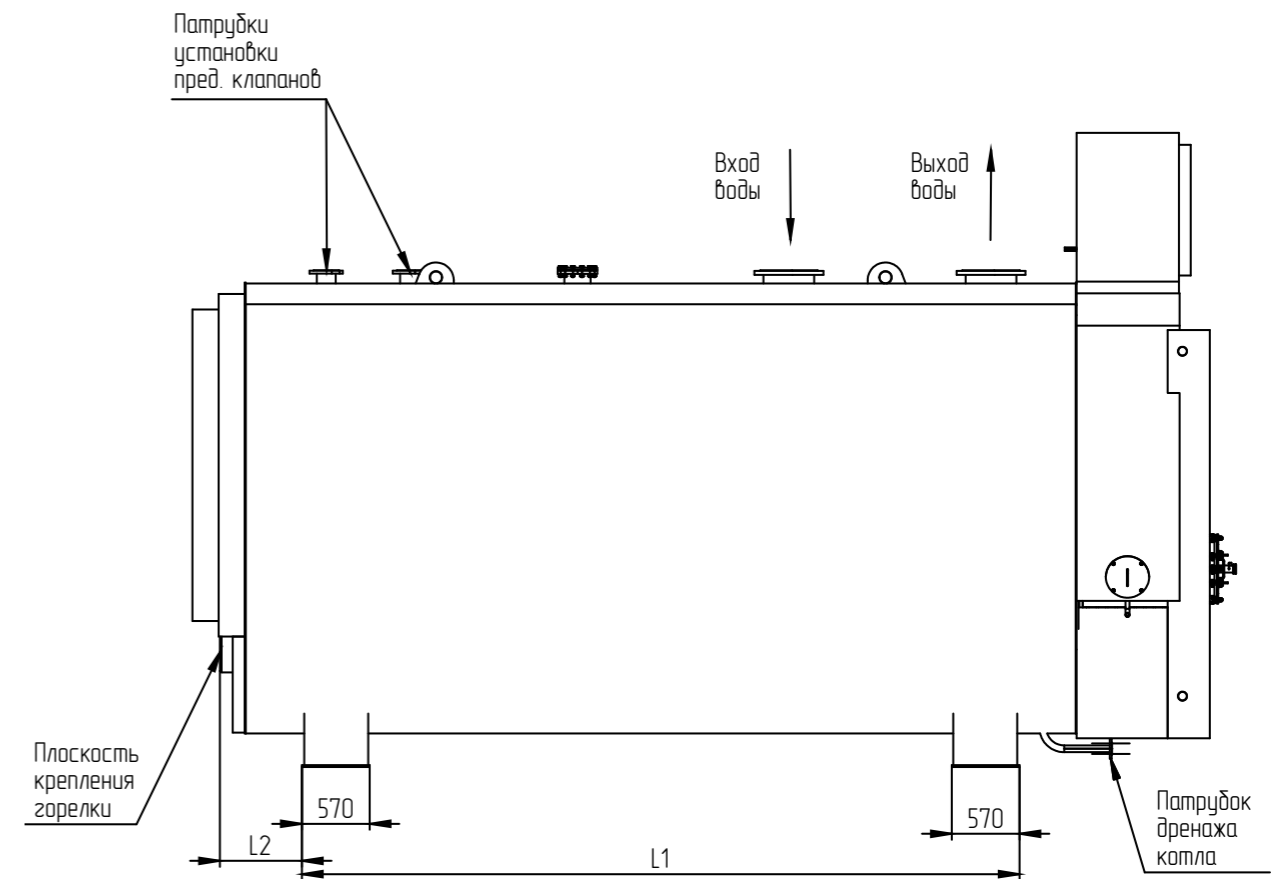
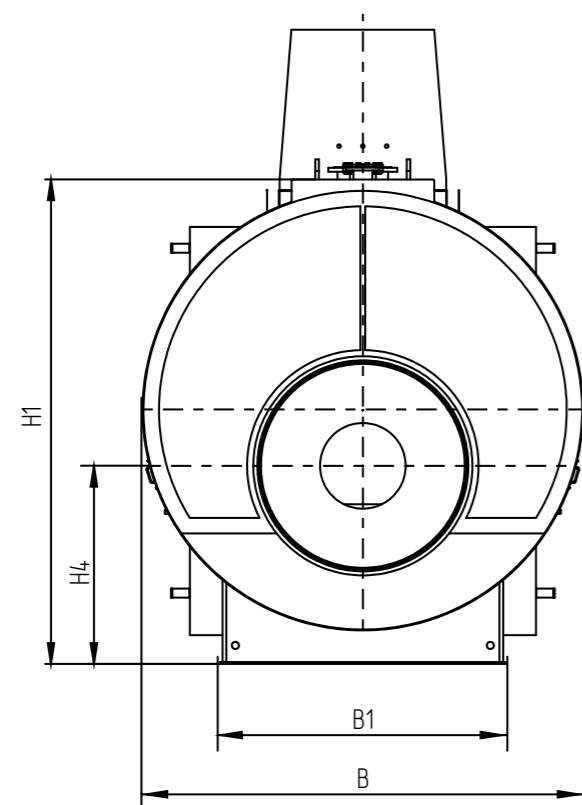
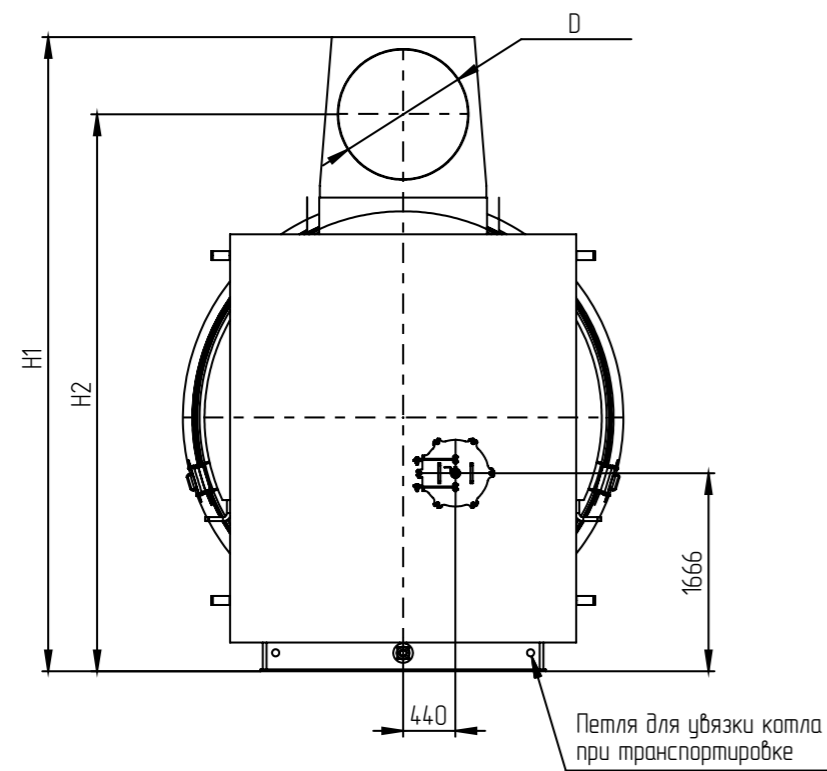
ДНЕПР-1000-9000; -12000



Днепр-		1000	2000	2500	3000	4000	5000
Патрубок дренажа котла для давления 0,6 МПа для давления 1,0 МПа	DN	3/4" нар.	1 1/2" нар.	1" нар.	1 1/2" нар.	1 1/2" нар.	1 1/2" нар. Ду40 Ру16
Штуцер для слива конденсата для давления 0,6 МПа для давления 1,0 МПа		1/2" нар.	1/2" нар.	1/2" нар.	1/2" нар.	1/2" нар.	1/2" нар. 1/2" нар.
Днепр-		6000	7000	8000	9000	12000	
Патрубок дренажа котла для давления 0,6 МПа для давления 1,0 МПа	DN	1 1/2" нар. Ду40 Ру16	Ду40 Ру16 Ду40 Ру16	1 1/2" нар.	1 1/2" нар.	Ду65 Ру16	
Штуцер для слива конденсата для давления 0,6 МПа для давления 1,0 МПа		1/2" нар. 1/2" нар.	1/2" нар. 1/2" нар.	1/2" нар.	1/2" нар.	G1" нар.	

ОБЩИЙ ВИД И РАЗМЕРЫ

ДНЕПР-14500-20000



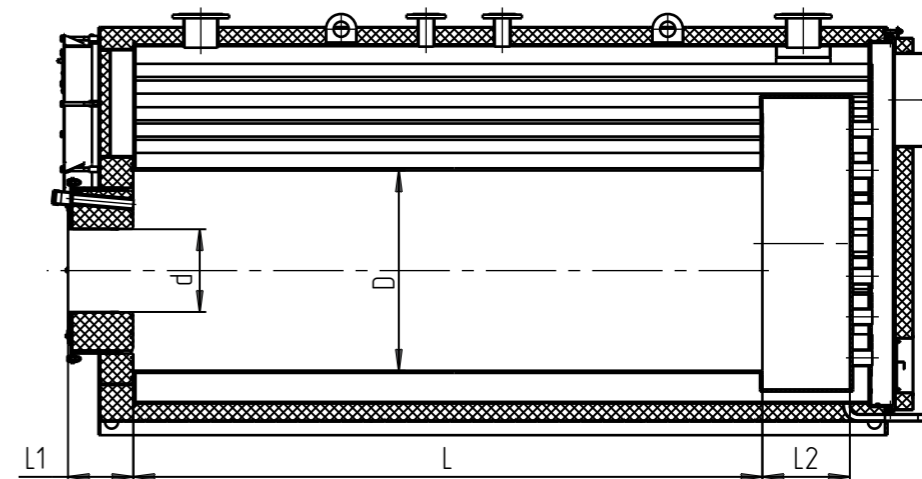
Днепр-	14500	16500	18000	20000
Патрубок дренажа котла для давления 0,6 МПа для давления 1,0 МПа	DN50 PN16	DN50 PN16	DN50 PN16	DN50 PN16
Штуцер для слива конденсата для давления 0,6 МПа для давления 1,0 МПа	G1" нар.	G1" нар.	G1" нар.	G1" нар.

ОБЩИЙ ВИД И РАЗМЕРЫ

Днепр-		1000	1250	1500	2000	2500	3000	3500	4000	5000	6000
Патрубок подвода и отвода воды PN16	DN	100	125	125	150	150	200	200	200	200	250
Патрубок предохранительного клапана PN16		2x40	2x50	2x50	2x65	2x65	2x65	2x65	2x80	2x80	2x80
D	мм	330	350	350	430	430	500	500	650	680	680
L		3076	3681	3681	3868	4087	4108	4354	4356	4610	4928
B		1520	1824	1824	1776	1811	1950	2067	2094	2230	2410
B1		1165	1000	1000	1200	1200	1400	1550	1550	1550	1800
H		1645	2112	2112	1945	1945	2125	2249	2249	2405	2586
L1		2673	2826	2826	3461	3625	3700	3922	3949	4200	4520
L2		144	380	380	144	160	144	144	144	149	149
L3		340	548	548	462	470	564	562	562	562	562
L4		700	280	280	1105	1035	1040	1040	1050	1345	1500
L5		350	370	370	450	350	450	450	500	500	500
L6		1010	550	550	1030	1385	1140	1208,4	1330	1285	1400
H1		1590	2008	2008	1880	1880	2055	2178,3	2189	2335	2515
H2		1325	1600	1600	1520	1540	1650	1650	1697	1840	2000
H3		80	127	127	110	80	110	110	110	110	110
H4		622	714	714	760	756	840	900	900	915	1005
Масса котла, при рабочем давлении:		кг									
- 6 бар	3300		3967	3967	4490	5250	5640	6204	6840	8575	10230
- 10 бар	3650		4620	4620	5210	6090	6542	7196	7934	9608	11970

Днепр-		7000	8000	9000	12000	14500	16500	18000	20000
Патрубок подвода и отвода воды PN16	DN	250	300	300	300	400	400	400	400
Патрубок предохранительного клапана PN16		2x100	2x100	2x100	2x125	2x125	2x125	2x125	2x150
D	мм	800	800	800	980	1000	1000	1000	1100
L		5198	5463	5992	7272	7620	7980	8250	8770
B		2508	2680	2680	3200	3400	3500	3500	3700
B1		1800	1900	1900	2500	1800	2000	2500	2500
H		2660	2860	2860	3464	3680	4240	4820	5300
L1		4795	5050	5580	6810	5840	5900	5900	6030
L2		149	149	149	160	420	580	680	680
L3		586	675	675	900	635	795	895	895
L4		1600	1335	1335	2050	1335	1495	1595	1595
L5		600	600	600	800	4525	4685	4785	4785
L6		1450	1885	2415	2250	6225	6384	6484	6484
H1		2598	2785	2785	3366	3600	3850	4120	4300
H2		2044	2200	2200	2600	3985	4235	4505	4683
H3		110	110	110	166	100	100	100	100
H4		1005	1155	1155	1300	1380	1410	1485	1665
Масса котла, при рабочем давлении:		кг							
- 6 бар	11355		14015	15480	24800	28600	32400	36200	41000
- 10 бар	13087		16257	17956		30500	34300	38100	42900

ПОДБОР ГОРЕЛОЧНЫХ УСТРОЙСТВ

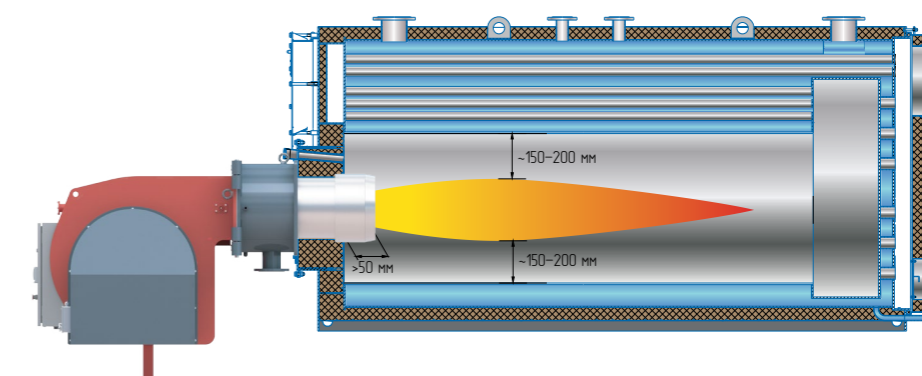


Днепр-		1000	1250	1500	2000	2500	3000	3500	4000	5000	
d	мм	280	320	320	380	380	390	390	470	500	
D		700	700	700	880	920	988	1020	1076	1160	
L		2150	2250	2250	2660	2890	2898	3050	3150	3400	
L1		180	260	260	250	300	250	250	250	250	
L2		240	422	422	400	400	400	400	400	400	
Аэродинамическое сопротивление, (расчетное)		Па	495	540	780	795	890	725	795	855	1185

Днепр-		6000	7000	8000	9000	12000	14500	16500	18000	20000	
d	мм	580	660	590	590	750	720	720	720	720	
D		1250	1316	1350	1350	1550	1540	1540	1640	1640	
L		3720	3960	4200	4730	5850	6295	6295	6595	6995	
L1		250	250	280	280	340	400	400	400	400	
L2		400	400	400	400	500	800	900	900	900	
Аэродинамическое сопротивление, (расчетное)		Па	1005	1065	1070	1105	1175	1600	1700	1900	1900

* Сопло горелочного устройства должно заходить в жаровую трубу на 50-100 мм за тепловую изоляцию.

Требования к расположению факела в топке котла



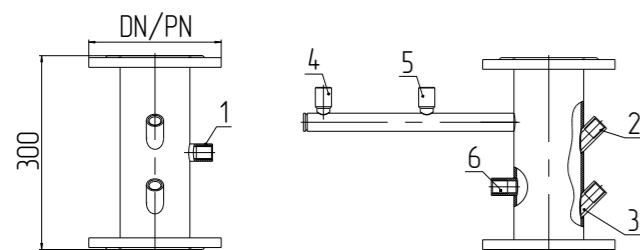
КОМПЛЕКТУЮЩИЕ

Фланец горелочного устройства

Наименование	Описание	Фото
Глухой фланец	Котлы по умолчанию комплектуются прокладкой и глухим фланцем горелки	
Фланец с отверстием под горелку	При заказе котла с согласованной моделью горелки в заводских условиях выполняются отверстия под монтаж и крепление горелки	
Фланец-проставка	Предназначен для установки горелки с длинной огневой головкой в штатное положение, с заходом в топку котла не более чем на 100 мм	

Проставка приборов автоматики

Предназначена для установки приборов КИПиА системы управления и группы безопасности котла.



Пример установки приборов КИПиА на проставках

Наименование	Присоединительный размер	Кол-во, шт.
1. Штуцер под термометр показывающий	G ½	1
2. Штуцер под датчик температуры измерительный	G ½	1
3. Штуцер под ограничитель температуры	G ½	1
4. Штуцер под ограничитель давления мин./макс.	G ½	1
5. Штуцер под манометр показывающий, с краном со спускным устройством	G ½	1
6. Штуцер резервный	G ½	1

Днепр	1000	1250-1500	2000-2500	3000-4000	5000-7000	8000-10000	12000
Артикул	KIT-DN000100	KIT-DN000125	KIT-DN000150	KIT-DN000200	KIT-DN000250	KIT-DN000300	KIT-DN000350
DN/PN	DN100/PN16	DN125/PN16	DN150/PN16	DN200/PN16	DN250/PN16	DN300/PN16	DN350/PN16

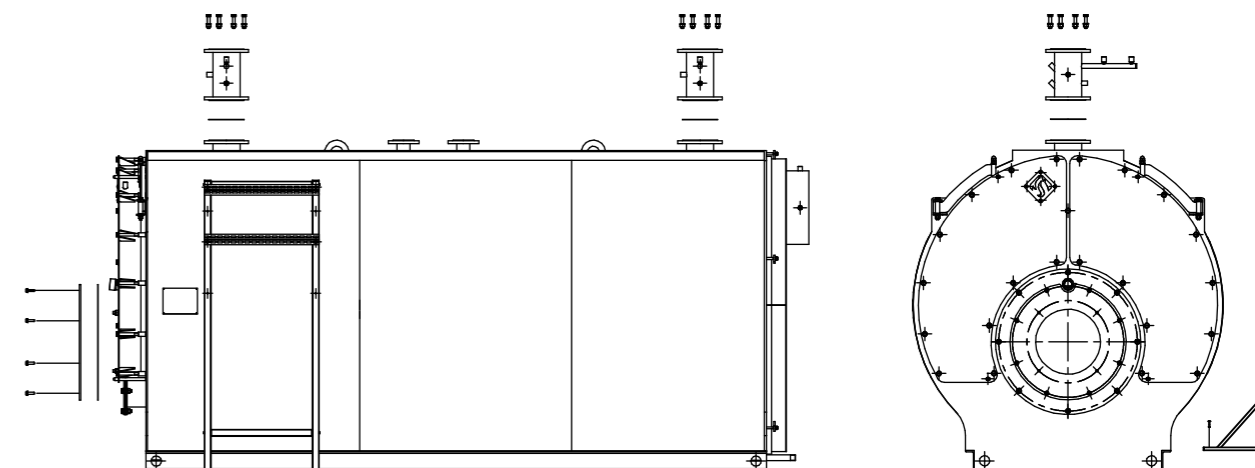
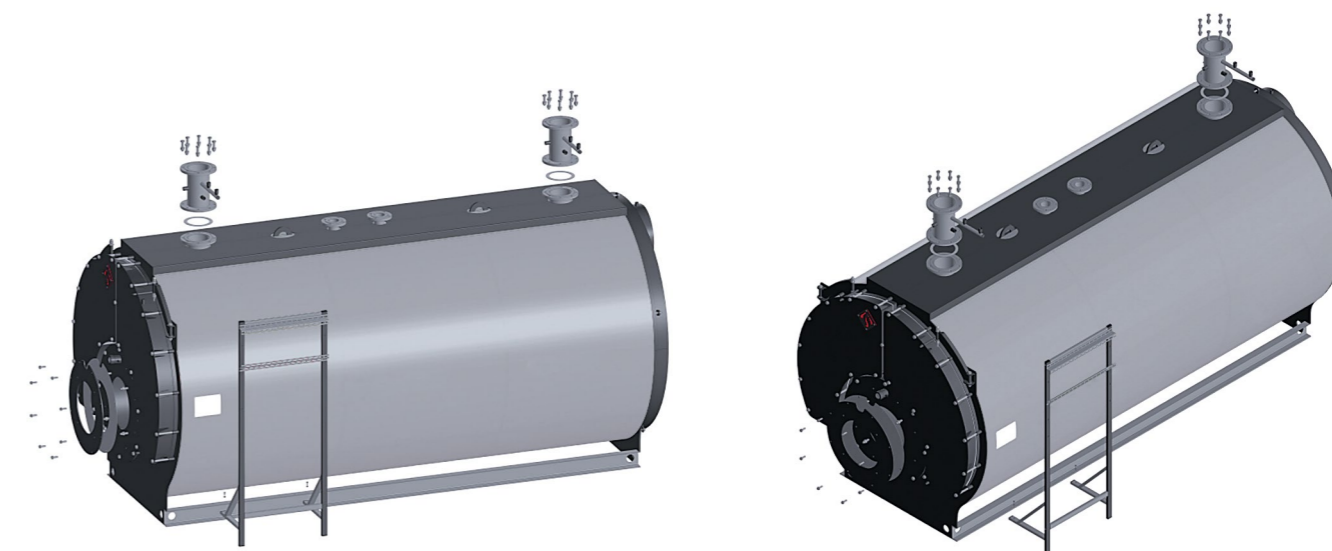
КОМПЛЕКТУЮЩИЕ

Приспособление для крепления системы управления

Котлы «Дорогобужкотломаш» оснащаются шкафами котловой автоматики.

Наименование	Артикул	Описание	Схема	Фото
Стойка универсальная	UR-0000-01	Для установки шкафов на котлах предусмотрена универсальная стойка для крепления к раме котла		

Монтаж дополнительного оборудования



АВТОМАТИЗАЦИЯ

Система управления и автоматизации котла «ДКМАТИК»



Для комплектации котлов могут быть использованы системы автоматизации и управления различных отечественных и зарубежных фирм, имеющие соответствующие технические характеристики и сертификат соответствия Таможенного союза.

предназначены для контроля и управления котельной установкой с целью обеспечения наилучших экономических, экологических, технических параметров работы.

«Дорогобужкотломаш» предлагает для котлов серии «Днепр» котельную автоматику собственной разработки и изготовления. При комплектации шкафов и приборов КИПиА используются комплектующие отечественного производства.

Системы управления «ДКМАТИК» поставляются с предварительно установленным программным обеспечением, что позволяет максимально быстро осуществить наладку котельного оборудования и выполнить запуск в эксплуатацию.

Системы управления и автоматизации котельной «ДКМАТИК»

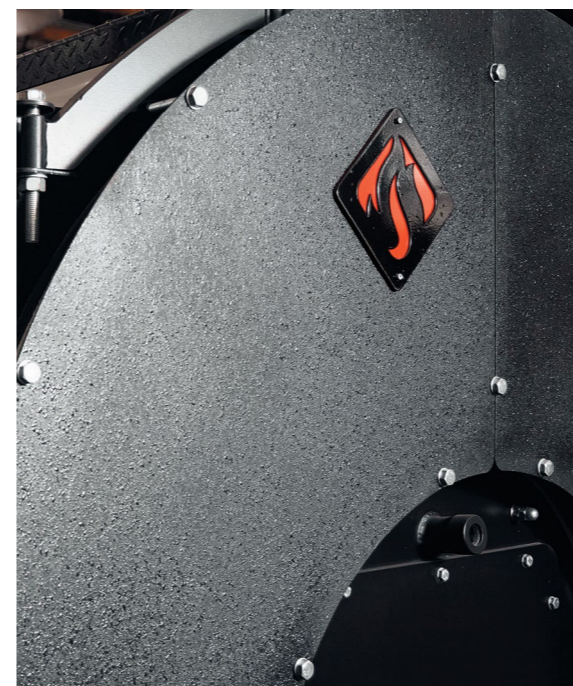
Серия	Модель	Артикул	Краткое описание
ДКМАТИК-100	ДКМАТИК-100	ДКМА-100	Панель управления работой водогрейного котла с возможностью управления горелкой с собственным автоматом горения, котловым насосом или трехходовым клапаном
ДКМАТИК-200	ДКМАТИК-210	ДКМА-210	Шкаф управления работой одного котла с возможностью управления горелкой с собственным автоматом горения, котловым насосом и трехходовым клапаном
	ДКМАТИК-220	ДКМА-220	Шкаф управления работой одного котла (см. ДКМАТИК-210) и каскадом до 4 котлов последовательно с возможностью управления насосами циркуляции и подпиткой контуров
	ДКМАТИК-230	ДКМА-230	Шкаф управления оборудованием котельной с возможностью регулирования температуры в контурах, насосами отопления и ГВС, подпиткой контуров

Для проектных организаций предоставляется вся необходимая документация для включения систем управления «ДКМАТИК» в проект: руководство по эксплуатации, электрические схемы, спецификации поставляемого оборудования.

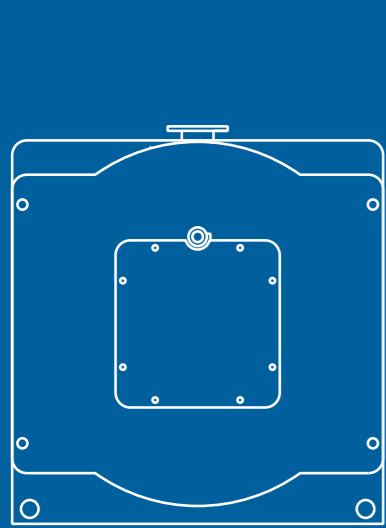
Подробнее см. раздел «Системы управления».

ЗАПАСНЫЕ ЧАСТИ

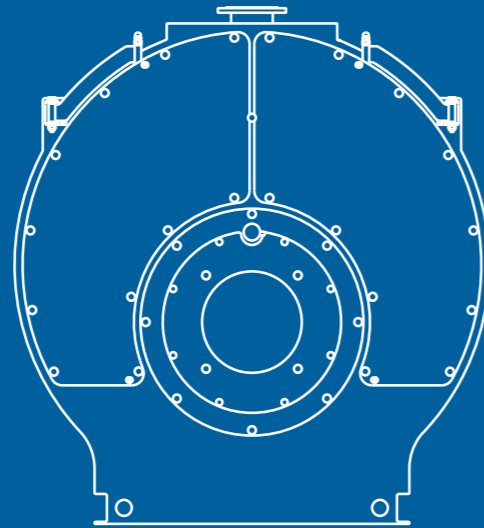
Наименование	Фото	Наименование	Фото
Комплект турбулизаторов		Футеровка фронтальной дверцы	
Шнур уплотнительный		Стекло смотрового отверстия	
		Уплотнение стекла смотрового отверстия	



ПРОИЗВОДСТВЕННЫЙ ЦИКЛ



ДОРОГОВУЖ

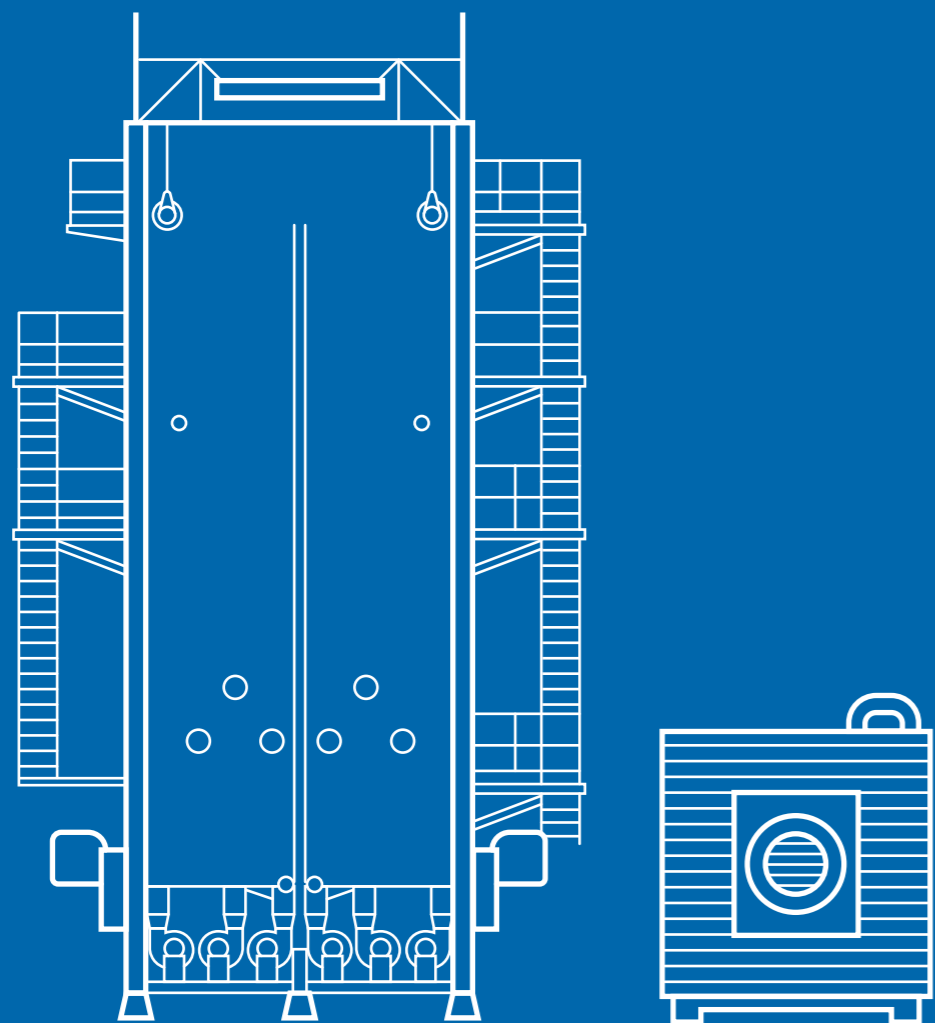


ДНЕПР



Жаротрубные водогрейные котлы изготавливаются на современном оборудовании в точном соответствии с технологическими картами и при постоянном контроле ОТК средствами визуально-измерительного и инструментального контроля. Завод оснащен собственными лабораториями неразрушающих методов контроля и механических испытаний, что позволяет полностью контролировать процесс изготовления изделий на всех этапах.

1. Входной контроль материалов
2. Передача документации в цех
3. Подготовка материалов
4. Раскрой металла, резка трубы
5. Визуально-измерительный контроль
6. Формирование обечайки и жаровой трубы
7. Визуально-измерительный контроль
8. Сварка продольных и кольцевых швов под слоем флюса в автоматическом режиме
9. Визуально-измерительный контроль. Ультразвуковой контроль сварных швов. Рентгеновский контроль сварных швов
10. Сборка котла на стенде
11. Визуально-измерительный контроль
12. Приварка труб к трубной решетке
13. Визуальный контроль. Ультразвуковой контроль сварных швов. Рентгеновский контроль сварных швов. Гидравлические испытания
14. Нанесение антикоррозионного покрытия, тепловой изоляции, обшивка котла
15. Визуально-измерительный контроль
16. Изготовление поворотной камеры и газохода
17. Визуально-измерительный контроль
18. Нанесение декоративного покрытия поворотной камеры и газохода
19. Визуально-измерительный контроль
20. Сборка котла
21. Визуально-измерительный контроль. Оформление паспорта, подготовка техдокументации
22. Упаковка котла и перемещение на склад



Котлы водотрубной конструкции, разработанной в России под местные условия эксплуатации

Типоразмерный ряд от 1 до 209 МВт

Проектная специализация завода с 1962 года

Высокие показатели по критериям: долговечность, надежность, ремонтпригодность

Вариативность модельного исполнения, мощности, топлива для оптимального выбора

3

Водотрубные водогрейные КОТЛЫ

Предназначены для получения горячей воды для отопления жилых, производственных и административных зданий и технологических целей.

Сконструированы для работы на различных видах газообразного и жидкого углеводородного топлива.



Мощность
1160–60 000 кВт



Температура
70-95/115/150 °С



Давление
до 0,6-2,5 МПа



Природный
газ



ДТ
Дизельное
топливо

СМОЛЕНСК

Газоплотные водогрейные котлы

ШИРОКИЙ МОДЕЛЬНЫЙ РЯД

Классические типоразмеры и мощности, удобные заказчикам.

БОЛЬШАЯ ТОПКА

Низкая теплонапряженность топки:

- увеличивает срок службы котла;
- снижает уровень выбросов оксидов азота;
- позволяет использовать как горелки собственного производства ДКМ, так и горелки сторонних производителей.

КОМПАКТНОСТЬ КОТЛОВ

Большинство моделей компактны по длине и позволяют перевозить котлы в сборе или блоками без сопровождения.

УДОБСТВО ОБСЛУЖИВАНИЯ

Котлы оснащены настилом из профилированного листа для обслуживания трубопроводов и арматуры.

ВЫСОКОЕ КАЧЕСТВО ИЗГОТОВЛЕНИЯ

- Точное соблюдение размеров благодаря специальным сборочным стандам.
- Изготовление в строгом соответствии с технологическими картами, проведение контроля качества на всех этапах: от приемки металла до готового изделия.

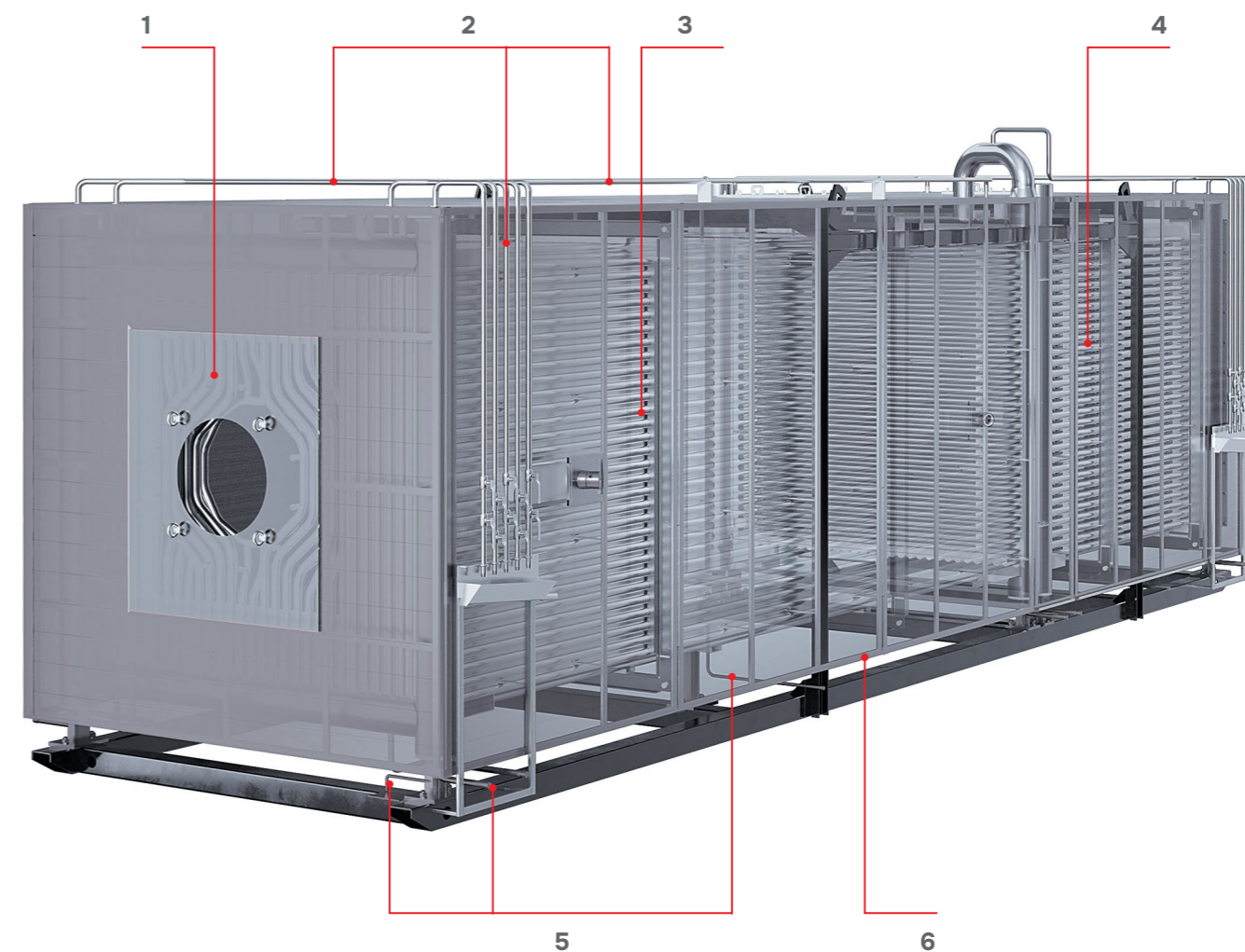
ШИРОКИЕ ВОЗМОЖНОСТИ ИНДИВИДУАЛЬНОГО ИСПОЛНЕНИЯ

Стандартные котлы могут быть доработаны под любые специальные требования заказчика:

- применение оребренной трубы;
- использование рециркуляции дымовых газов;
- поставка отдельными транспортными блоками или в сборе в зависимости от условий монтажа.

Газоплотные водотрубные водогрейные котлы специально разработаны под условия эксплуатации в России и СНГ (до 150°C и до 2,5 МПа). При этом обладают компактностью, столь необходимой при транспортировке и установке в стесненных условиях. Могут эксплуатироваться на различных видах газообразного и легкого жидкого углеводородного топлива.

Устройство котла Смоленск



1. Фронтная плита
2. Линии воздушные
3. Блок топочный

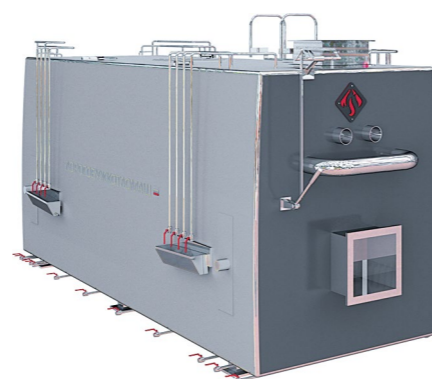
4. Блок конвективный
5. Линии дренажные
6. Облицовка котла

МОДЕЛЬНЫЙ РЯД

Смоленск-1,16/2,32/3,48



Смоленск-4,65



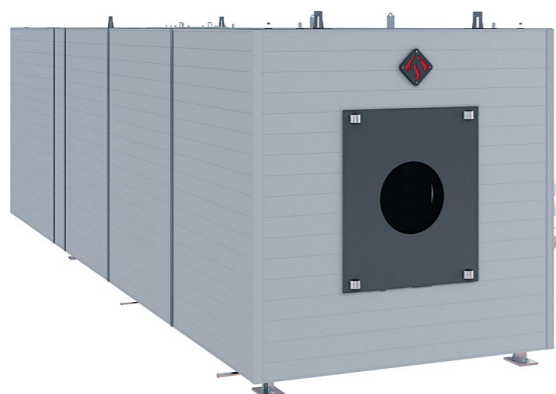
Смоленск-4,65K/7,56K



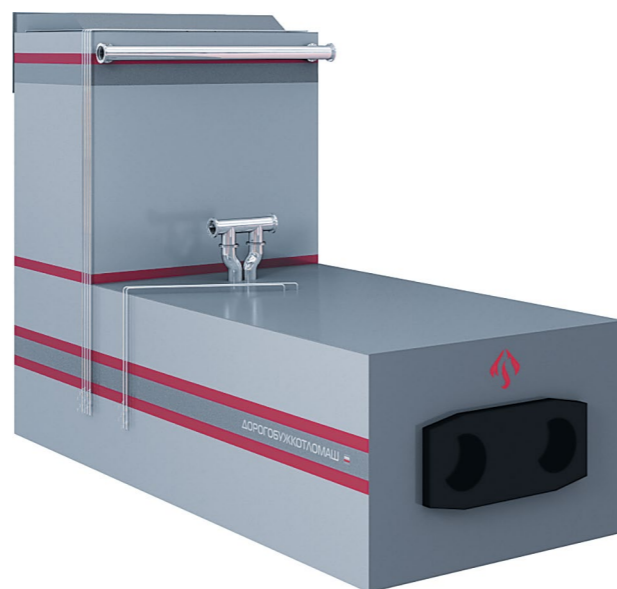
Смоленск-14K



Смоленск-5T/6T/7,56T/11,63T/17,44T



Смоленск-20/23,26/25/30/35/40/50/58,2/60



МОДЕЛЬНЫЙ РЯД

Смоленск-		1,16-95 1,16-115	2,32-95 2,32-115	3,48-95 3,48-115	4,65-115 4,65-150
Мощность	КВт	1160	2320	3480	4650
Температурный график	°C	70-95 70-115		70-115 70-150	
Давление на входе в котел	МПа	0,6			1,6
Вид топлива	газ / дизельное топливо				
Конструктивный принцип	трехходовой по аэродинамической схеме			двухходовой по аэродинамической схеме	

Смоленск-		4,65-95K 4,65-115K	7,56-95K 7,56-115K	14-150K	
Мощность	КВт	4650	7560	14000	
Температурный график	°C	70-95 70-115		70-150	
Давление на входе в котел	МПа	0,6			1,6
Вид топлива	газ				
Конструктивный принцип	компактный				

Смоленск-		5-115T	6-115T	7,56-115T 7,56-150T	10-115T 10-150T	11,63-115T 11,63-150T	14-115T 14-150T	15-115T 15-150T
Мощность	КВт	5000	6000	7560	10000	11630	14000	15000
Температурный график	°C	70-115			70-115 70-150			
Давление на входе в котел	МПа	1,6						
Вид топлива	газ / дизельное топливо							
Конструктивный принцип	туннельного типа							

Смоленск-		17,44-115T 17,44-150T	19-115T 19-150T	20-115 20-150	23,26-115 23,26-150	25-115 25-150	30-115 30-150
Мощность	КВт	17440	19000	20000	23260	25000	30000
Температурный график	°C	70-115 70-150					
Давление на входе в котел	МПа	1,6					
Вид топлива	газ / дизельное топливо						
Конструктивный принцип	туннельного типа			L-образный			

Смоленск-		35-115 35-150	40-115 40-150	45-115 45-150	50-115 50-150	55-115	58,2-150	60-150
Мощность	КВт	35000	40000	45000	50000	55000	58200	60000
Температурный график	°C	70-115 70-150			70-115		70-150	
Давление на входе в котел	МПа	1,6						
Вид топлива	газ / дизельное топливо							
Конструктивный принцип	L-образный							

ТЕХНИЧЕСКИЕ ХАРАКТЕРИСТИКИ

Смоленск-		1,16-95	1,16-115	2,32-95	2,32-115	3,48-95	3,48-115	4,65-115	4,65-150	4,65-95K	4,65-115K
Артикул		СМ2000-1,16-95	СМ2000-1,16-115	СМ2000-2,32-95	СМ2000-2,32-115	СМ2000-3,48-95	СМ2000-3,48-115	СМ2000-4,65-115	СМ2000-4,65-150	СМ2020-4,65-95	СМ2020-4,65-115
Теплопроизводительность	МВт	1,16	1,16	2,32	2,32	3,48	3,48	4,65	4,65	4,65	4,65
Диапазон регулирования теплопроизводительности по отношению к номинальной	%	30 ... 100									
Рабочее (избыточное) давление воды	МПа	0,6	0,6	0,6	0,6	0,6	0,6	1,6	1,6	0,6	0,6
Температура воды на входе в котел	°C	70									
Температура воды на выходе из котла	°C	95	115	95	115	95	115	115	150	95	115
Температура уходящих газов, не более:											
– на газе	°C	126	137	119	132	119	132	145	157	132	168
– на дизельном топливе		181	194	170	184	171	185	164	178	–	–
Номинальный расход воды через котел	м³	40	22	80	44	120	66	89	50	160	89
Расход воздуха через котел:											
– на газе	нм³/ч	1240	1270	2470	2510	3710	3780	5564	5590	5590	5560
– на дизельном топливе		1280	1320	2540	2570	3810	3860	5640	5670	–	–
КПД котла расчетный:											
– природный газ, не менее	%	93,8	92,6	94	92,8	94	92,8	93,8	92,8	93,3	92,4
– дизельное топливо, не менее		91,6	89,6	92	90,2	92	90,2	93,1	92,1	–	–
Расход топлива расчетный:											
– природный газ Q _{PH} = 8620 ккал/м³, не более	нм³/ч	123	132	247	253	367	374	494,5	500,2	497	505
– дизельное топливо Q _{PH} = 10117 ккал/кг, не более	кг/ч	109	116	214	219	324	329	398	403	–	–
Расчетное аэродинамическое сопротивление, не более	Па	299	334	1160	1173	1300	1323	1440	1240	60	62
Гидравлическое сопротивление, не более	МПа	0,086	0,18	0,103	0,216	0,145	0,25	0,25	0,25	0,13	0,18
Масса котла*, не более	кг	3100	3050	4260	4220	5550	5520	7800	7760	8141	8100

*Масса сухого котла без горелочного устройства и арматуры.

ТЕХНИЧЕСКИЕ ХАРАКТЕРИСТИКИ

Смоленск-		7,56-95K	7,56-115K	14-150K	5-115T	6-115T	7,56-115T	7,56-150T
Артикул		СМ2020-7,56-95	СМ2020-7,56-115	СМ2020-14-150	СМ2000-5-115	СМ2000-6-115	СМ2000-7,56-115	СМ2000-7,56-150
Теплопроизводительность	МВт	7,56	7,56	14	5	6	7,56	7,56
Диапазон регулирования теплопроизводительности по отношению к номинальной	%	30 ... 100						
Рабочее (избыточное) давление воды	МПа	0,6	0,6	1,6	1,6	1,6	1,6	1,6
Температура воды на входе в котел	°C	70						
Температура воды на выходе из котла	°C	95	115	150	115	115	115	150
Температура уходящих газов, не более:								
– на газе	°C	157	198	165	127	136	138	147
– на дизельном топливе		–	–	–	145	156	187	180
Номинальный расход воды через котел	м³	260	145	149	95,5	114,7	144	81
Расход воздуха через котел:								
– на газе	нм³/ч	8865	8910	16920	5987	7225	7287	7224
– на дизельном топливе		–	–	–	5972	7211	8625	8585
КПД котла расчетный:								
– природный газ, не менее	%	92,8	91,35	93	94,2	93,7	94	93,5
– дизельное топливо, не менее		–	–	–	93,5	93,1	92,2	92
Расход топлива расчетный:								
– природный газ Q _{PH} = 8620 ккал/м³, не более	нм³/ч	812	820	1502	532	642	802	807
– дизельное топливо Q _{PH} = 10117 ккал/кг, не более	кг/ч	–	–	–	456	551	693	695
Расчетное аэродинамическое сопротивление, не более	Па	83	85	934	57	83	187	198
Гидравлическое сопротивление, не более	МПа	0,26	0,35	0,25	0,25	0,25	0,25	0,25
Масса котла*, не более	кг	11242	11210	14853	12535	12535	15000	15700

*Масса сухого котла без горелочного устройства и арматуры.

ТЕХНИЧЕСКИЕ ХАРАКТЕРИСТИКИ

Смоленск-		10-115Т	10-150Т	11,63-115Т	11,63-150Т	14-115Т	14-150Т	15-115Т	15-150Т
Артикул		СМ2000-10-115	СМ2000-10-150	СМ2000-11,63-115	СМ2000-11,63-150	СМ2000-14-115	СМ2000-14-150	СМ2000-15-115	СМ2000-15-150
Теплопроизводительность	МВт	10	10	11,63	11,63	14	14	15	15
Диапазон регулирования теплопроизводительности по отношению к номинальной	%	30 ... 100							
Рабочее (избыточное) давление воды	МПа	1,6	1,6	1,6	1,6	1,6	1,6	1,6	1,6
Температура воды на входе в котел	°С	70							
Температура воды на выходе из котла	°С	115	150	115	150	115	150	115	150
Температура уходящих газов, не более:									
– на газе	°С	125	126	125	135	146	154	151	159
– на дизельном топливе		171	138	137	147	174	181	181	189
Номинальный расход воды через котел	м³	192	108	222	180	268	149	287	160
Расход воздуха через котел:									
– на газе	нм³/ч	10396	10748	12600	12500	16915	16884	18168	18194
– на дизельном топливе		10368	10718	12400	12465	17010	16972	18825	18305
КПД котла расчетный:									
– природный газ, не менее	%	94,5	93,9	94	93,5	93,6	93,2	93,3	93
– дизельное топливо, не менее		92,8	92,1	92,2	92	92,1	91,8	91,8	91,4
Расход топлива расчетный:									
– природный газ Q _{PH} = 8620 ккал/м³, не более	нм³/ч	1056	1067	1228	1313	1501	1499	1612	1553
– дизельное топливо Q _{PH} = 10117 ккал/кг, не более	кг/ч	910	918	1062	1068	1298	1295	1395	1397
Расчетное аэродинамическое сопротивление, не более	Па	189	230	223	260	247	250	287	291
Гидравлическое сопротивление, не более	МПа	0,25	0,25	0,25	0,25	0,25	0,25	0,25	0,25
Масса котла*, не более	кг	15785	16395	16750	17000	20150	20150	20150	20150

*Масса сухого котла без горелочного устройства и арматуры.

ТЕХНИЧЕСКИЕ ХАРАКТЕРИСТИКИ

Смоленск-		17,44-115Т	17,44-150Т	19-115Т	19-150Т	20-115	20-150	23,26-115	23,26-150
Артикул		СМ2000-17,44-115	СМ2000-17,44-150	СМ2000-19-115	СМ2000-19-150	СМ2000-20-115	СМ2000-20-150	СМ2000-23,26-115	СМ2000-23,26-150
Теплопроизводительность	МВт	17,44	17,44	19	19	20	20	23,26	23,26
Диапазон регулирования теплопроизводительности по отношению к номинальной	%	30 ... 100							
Рабочее (избыточное) давление воды	МПа	1,6	1,6	1,6	1,6	1,6	1,6	1,6	1,6
Температура воды на входе в котел	°С	70							
Температура воды на выходе из котла	°С	115	150	115	150	115	150	115	150
Температура уходящих газов, не более:									
– на газе	°С	128	137	136	146	138	147	130	149
– на дизельном топливе		153	161	165	170	167	171	156	177
Номинальный расход воды через котел	м³	333	186	363	204	382	215	440	247
Расход воздуха через котел:									
– на газе	нм³/ч	20847	20915	22280	23043	23261	24115	25000	25095
– на дизельном топливе		20935	21016	22967	23128	23156	24004	24929	25039
КПД котла расчетный:									
– природный газ, не менее	%	94,3	93,9	93,9	93,4	93,7	93,3	94,1	93,3
– дизельное топливо, не менее		93	92,6	92,4	92,2	92,2	92,1	93,2	92,4
Расход топлива расчетный:									
– природный газ Q _{PH} = 8620 ккал/м³, не более	нм³/ч	1850	1856	2025	2045	2111	2130	2478	2489
– дизельное топливо Q _{PH} = 10117 ккал/кг, не более	кг/ч	1597	1604	1753	1766	1840	1839	2086	2093
Расчетное аэродинамическое сопротивление, не более	Па	226	232	279	282	286	342	305	321
Гидравлическое сопротивление, не более	МПа	0,25	0,25	0,25	0,25	0,25	0,25	0,25	0,25
Масса котла*, не более	кг	26300	26300	26300	26300	32570	32835	32570	32835

*Масса сухого котла без горелочного устройства и арматуры.

ТЕХНИЧЕСКИЕ ХАРАКТЕРИСТИКИ

Смоленск-		25-115	25-150	30-115*	30-150*	35-115	35-150	40-115*	40-150*
Артикул		СМ2000-25-115	СМ2000-25-150	СМ2000-30-115*	СМ2000-30-150*	СМ2000-35-115	СМ2000-35-150	СМ2000-40-115*	СМ2000-40-150*
Теплопроизводительность	МВт	25	25	30	30	35	35	40	40
Диапазон регулирования теплопроизводительности по отношению к номинальной	%	30 ... 100							
Рабочее (избыточное) давление воды	МПа	1,6	1,6	1,6	1,6	1,6	1,6	1,6	1,6
Температура воды на входе в котел	°С	70							
Температура воды на выходе из котла	°С	115	150	115	150	115	150	115	150
Температура уходящих газов, не более:									
– на газе	°С	154	157	138	146	139	138	138	145
– на дизельном топливе		135	182	165	170	164	161	167	182
Номинальный расход воды через котел	м³	478	268	573	322	662	372	764	430
Расход воздуха через котел:									
– на газе	нм³/ч	29692	30142	35720	36170	41616	41791	44717	45167
– на дизельном топливе		29400	29850	35371	35821	41638	41770	44440	44890
КПД котла расчетный:									
– природный газ, не менее	%	93,2	92,8	93,7	93,4	94	94	93,7	93,4
– дизельное топливо, не менее		92,3	91,9	92,5	92,2	93	93,2	92,2	91,9
Расход топлива расчетный:									
– природный газ Q _{рн} = 8620 ккал/м³, не более	нм³/ч	2676	2687	3194	3204	3693	3709	4258	4272
– дизельное топливо Q _{рн} = 10117 ккал/кг, не более	кг/ч	2289	2298	2740	2749	3177	3187	2749	2758
Расчетное аэродинамическое сопротивление, не более	Па	–	–	–	–	690	754	–	–
Гидравлическое сопротивление, не более	МПа	0,25	0,25	0,25	0,25	0,25	0,25	0,25	0,25
Масса котла**, не более	кг	32570	32835	33815	33980	35535	35535	42260	42260

* Котлы находятся на этапе проектирования. Данная информация указана предварительно и будет корректироваться после окончания проектирования. Проектная документация предоставляется по запросу в течении 1,5-2недели.
** Масса сухого котла без горелочного устройства и арматуры.

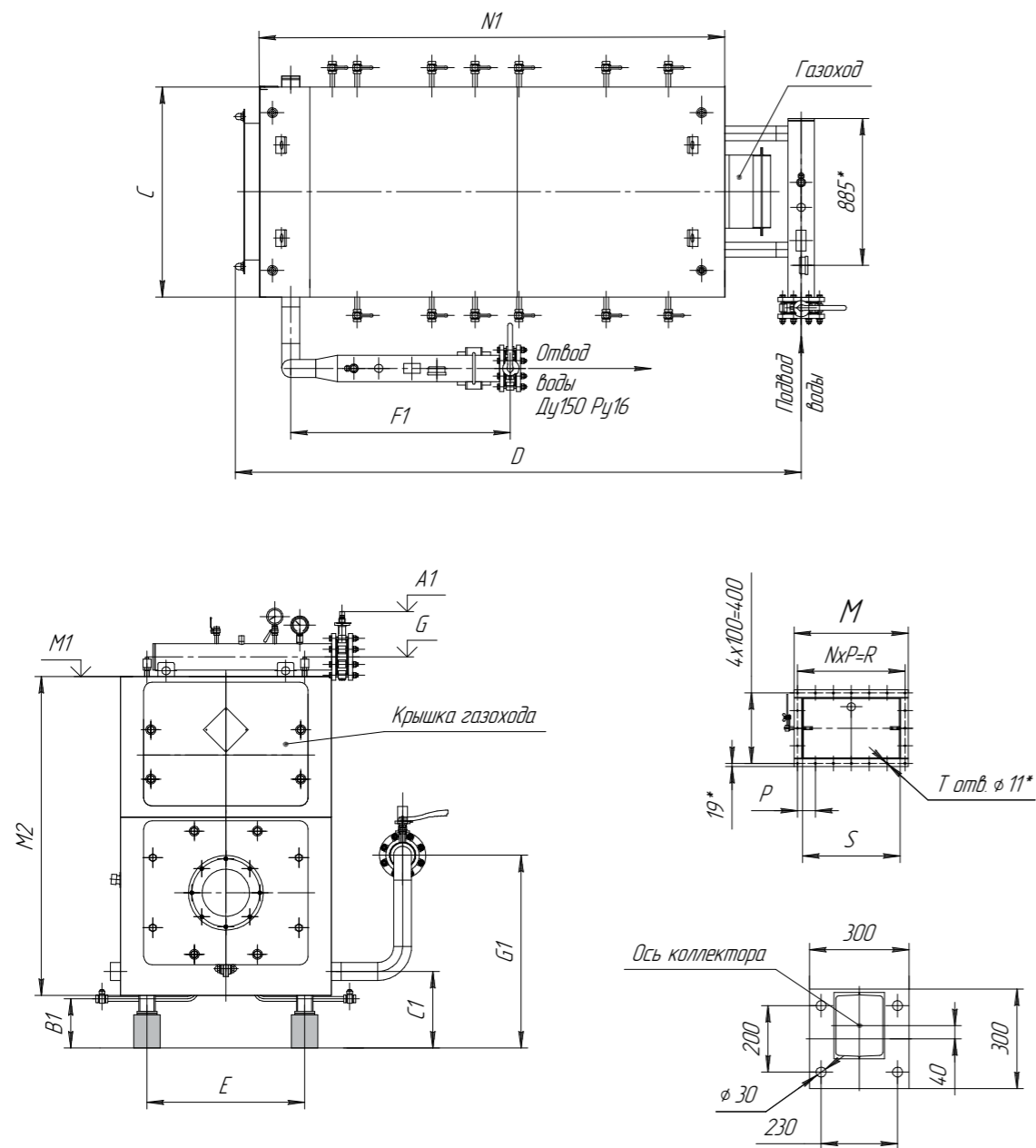
ТЕХНИЧЕСКИЕ ХАРАКТЕРИСТИКИ

Смоленск-		45-115*	45-150*	50-115*	50-150*	55-115*	58,2-150	60-150*	
Артикул		СМ2000-45-115*	СМ2000-45-150*	СМ2000-50-115*	СМ2000-50-150*	СМ2000-55-150*	СМ2000-58,2-150	СМ2000-60-150*	
Теплопроизводительность	МВт	45	45	50	50	55	58,2	60	
Диапазон регулирования теплопроизводительности по отношению к номинальной	%	30 ... 100							
Рабочее (избыточное) давление воды	МПа	1,6	1,6	1,6	1,6	1,6	1,6	1,6	
Температура воды на входе в котел	°С	70							
Температура воды на выходе из котла	°С	115	115	115	150	150	150	150	
Температура уходящих газов, не более:									
– на газе	°С	137	149	126	157	138	135	148	
– на дизельном топливе		163	167	164	170	167	152	168	
Номинальный расход воды через котел	м³	860	484	955	538	591	625	645	
Расход воздуха через котел:									
– на газе	нм³/ч	47684	48134	53032	53482	58830	67500	74250	
– на дизельном топливе		47538	47988	52870	53320	58652	64700	71170	
КПД котла расчетный:									
– природный газ, не менее	%	93,9	93,4	94	93,2	93,7	94,1	93,4	
– дизельное топливо, не менее		92,4	92,2	93,1	92	92,4	93,2	92,2	
Расход топлива расчетный:									
– природный газ Q _{рн} = 8620 ккал/м³, не более	нм³/ч	4780	4806	5306	5887	5855	6170	6407	
– дизельное топливо Q _{рн} = 10117 ккал/кг, не более	кг/ч	4115	4124	4538	5051	5029	5192	5492	
Расчетное аэродинамическое сопротивление, не более	Па	–	–	–	–	–	846	931	
Гидравлическое сопротивление, не более	МПа	0,25	0,25	0,25	0,25	0,25	0,25	0,25	
Масса котла**, не более	кг	49460	49460	56400	56400	56400	57500	57500	

* Котлы находятся на этапе проектирования. Данная информация указана предварительно и будет корректироваться после окончания проектирования. Проектная документация предоставляется по запросу в течении 1,5-2недели.
** Масса сухого котла без горелочного устройства и арматуры.

ОБЩИЙ ВИД, УСТРОЙСТВО И РАЗМЕРЫ

СМОЛЕНСК-1,16/2,32/3,48-95

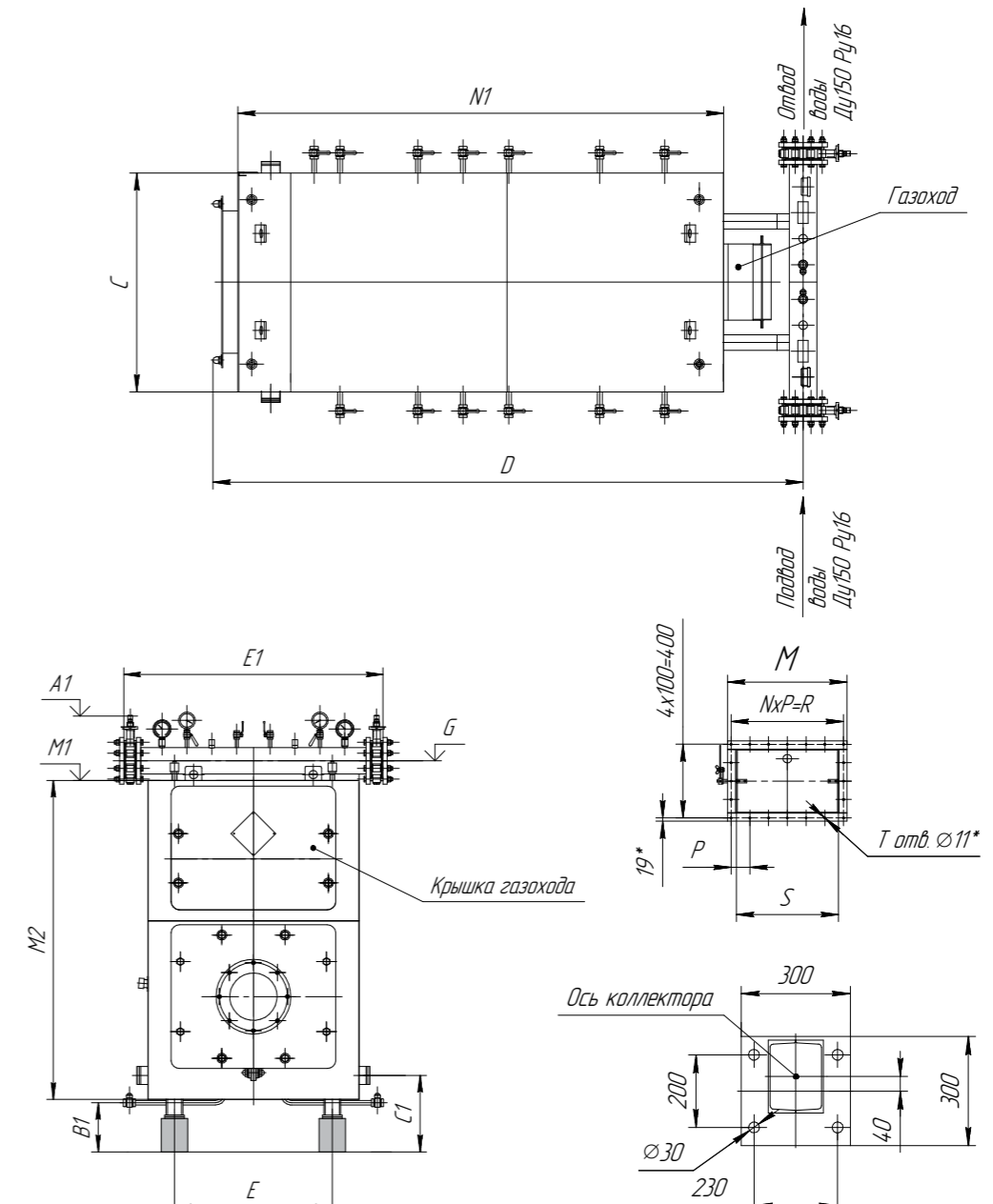


Смоленск-	1,16-95	2,32-95	3,48-95
A	2475	3150	3825
A1	2675	2770	3140
B	2585	3260	3935
B1	295	330	295
C	1270	1430	1750
C1	460	410	460
D	3410	4200	4790
D1	1546	1656	2026
E	950	1110	1430
F	1975	2100	2440
F1	1260	1320	1320
G	2380	2476	2846
G1	1160	1410	1460
J	2770	3446	4120

Смоленск-	1,16-95	2,32-95	3,48-95
K	935	965	1175
L	1125	1400	1250
L1	1141	1445	1120
L2	-	-	1250
M	528	688	688
M1	2236	2400	2720
M2	1915	2085	1395
N	4	6	6
N1	2810	3480	4160
P	122	108	108
R	488	648	648
S	428	588	588
T	16	20	20

ОБЩИЙ ВИД, УСТРОЙСТВО И РАЗМЕРЫ

СМОЛЕНСК-1,16/2,32/3,48-115

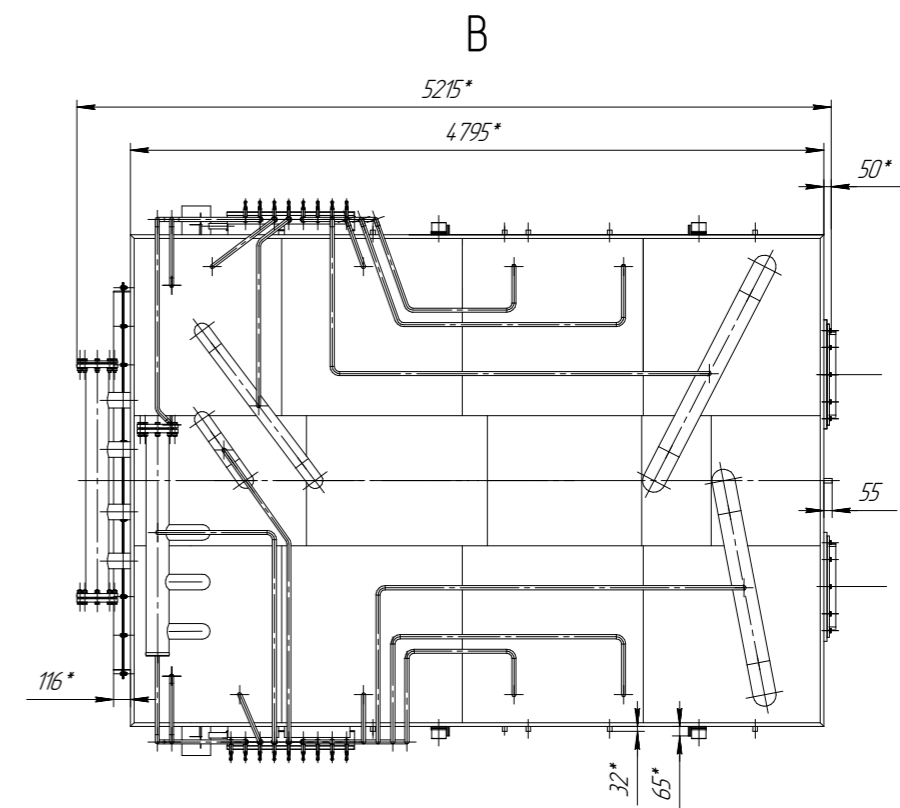
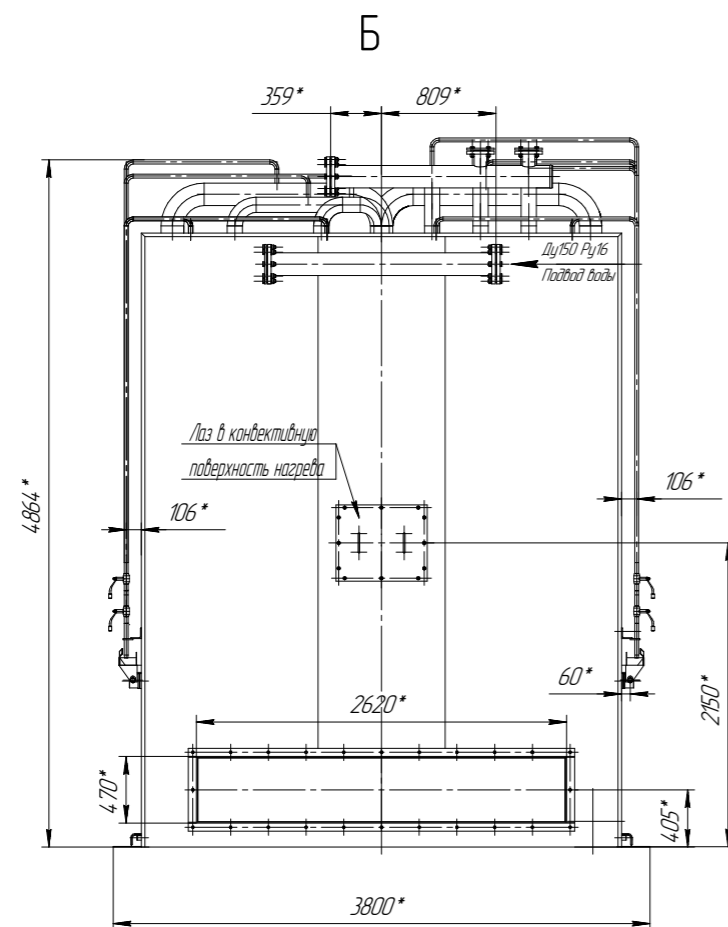
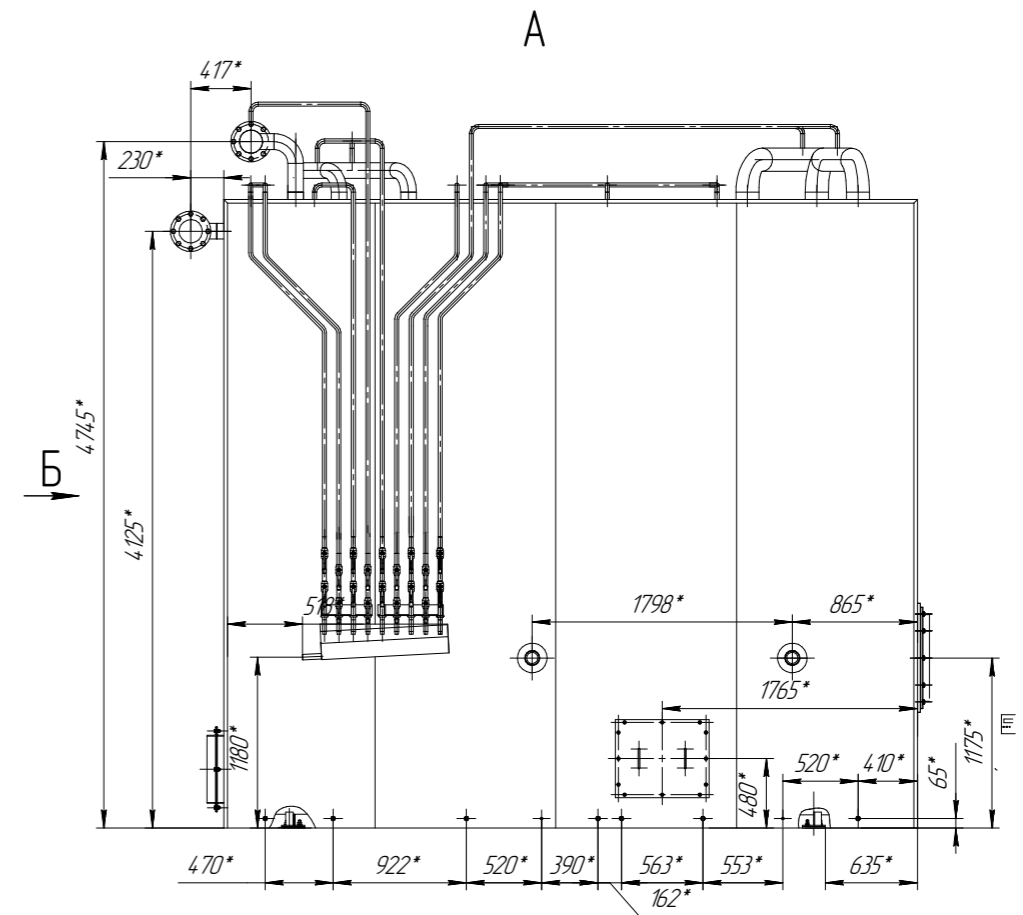
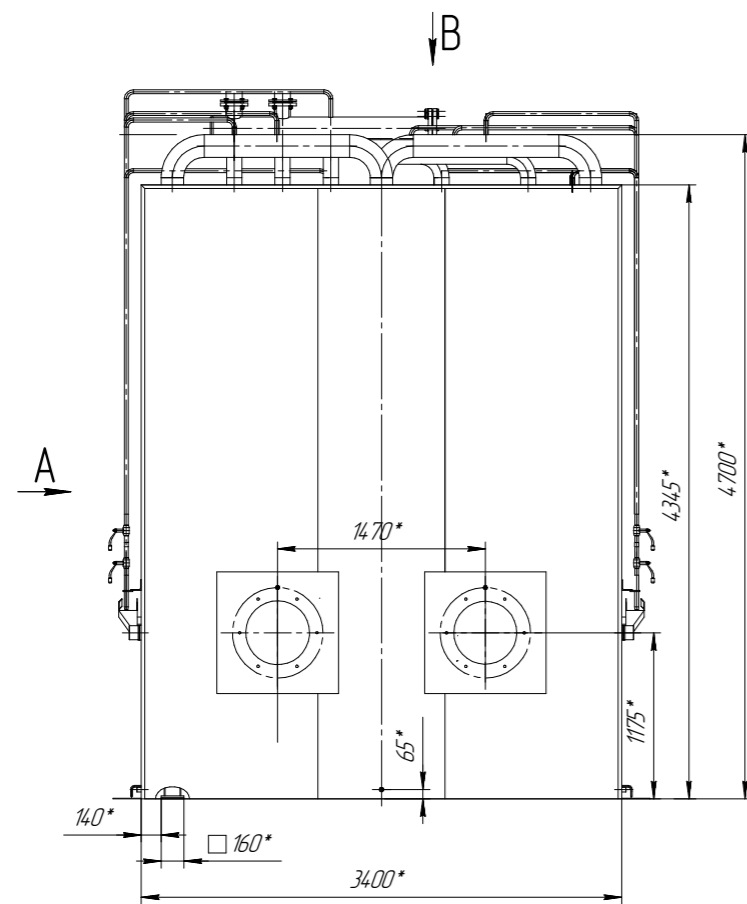


Смоленск-	1,16-115	2,32-115	3,48-115
A	2475	3150	3825
A1	2675	2770	3140
B	2585	3260	3935
B1	295	330	295
C	1270	1430	1750
C1	460	410	460
D	3410	4200	4790
D1	1546	1656	2026
E	950	1110	1430
F	1975	2100	2440
G	2380	2476	2846
J	2770	3446	4120
K	935	965	1175

Смоленск-	1,16-95	2,32-95	3,48-95
L	1125	1400	1250
L1	1141	1445	1120
L2	-	-	1250
M	528	688	688
M1	2236	2400	2720
M2	1915	2085	1395
N	4	6	6
N1	2810	3480	4160
P	122	108	108
R	488	648	648
S	428	588	588
T	16	20	20
E1	1560	1840	1840

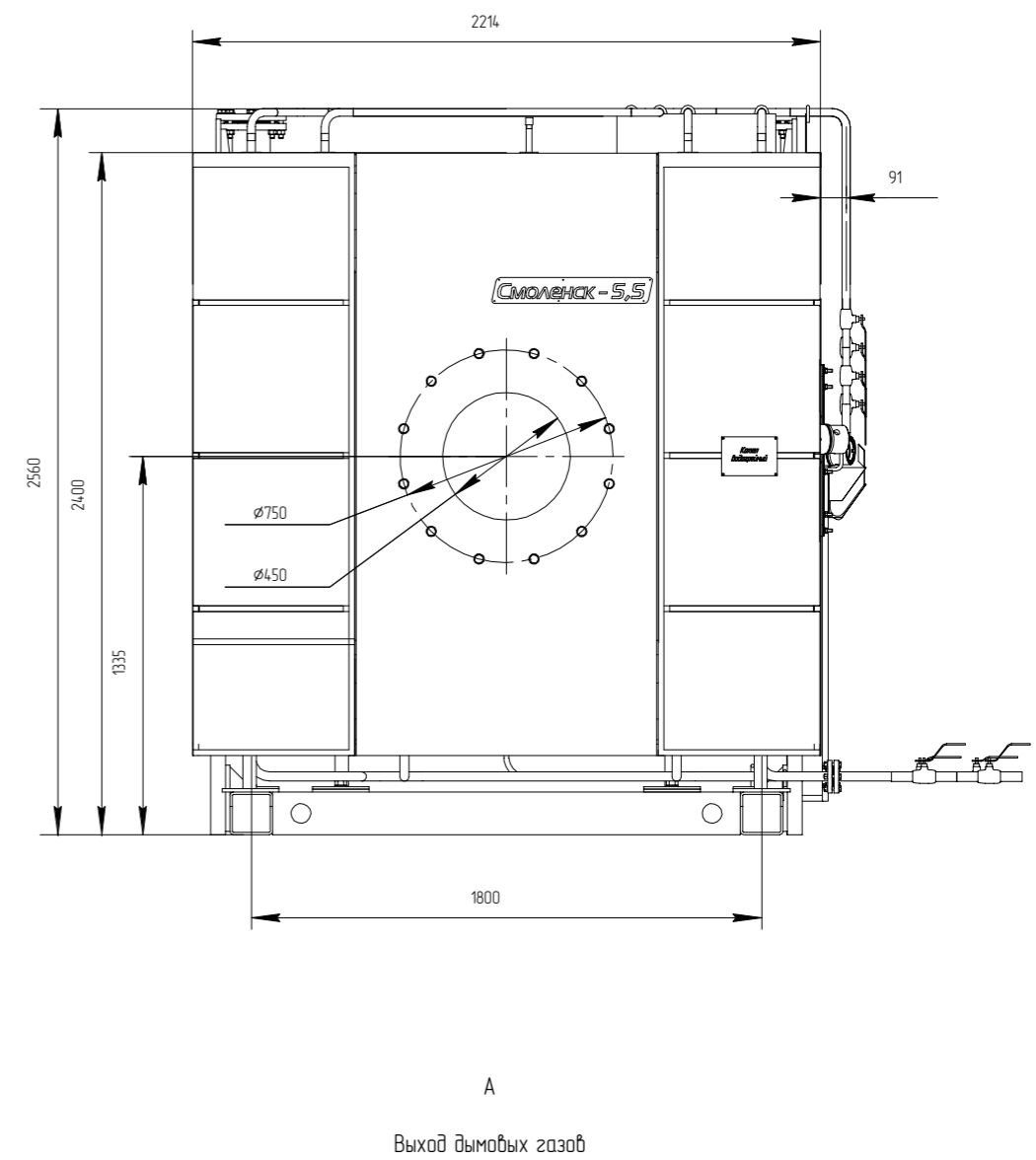
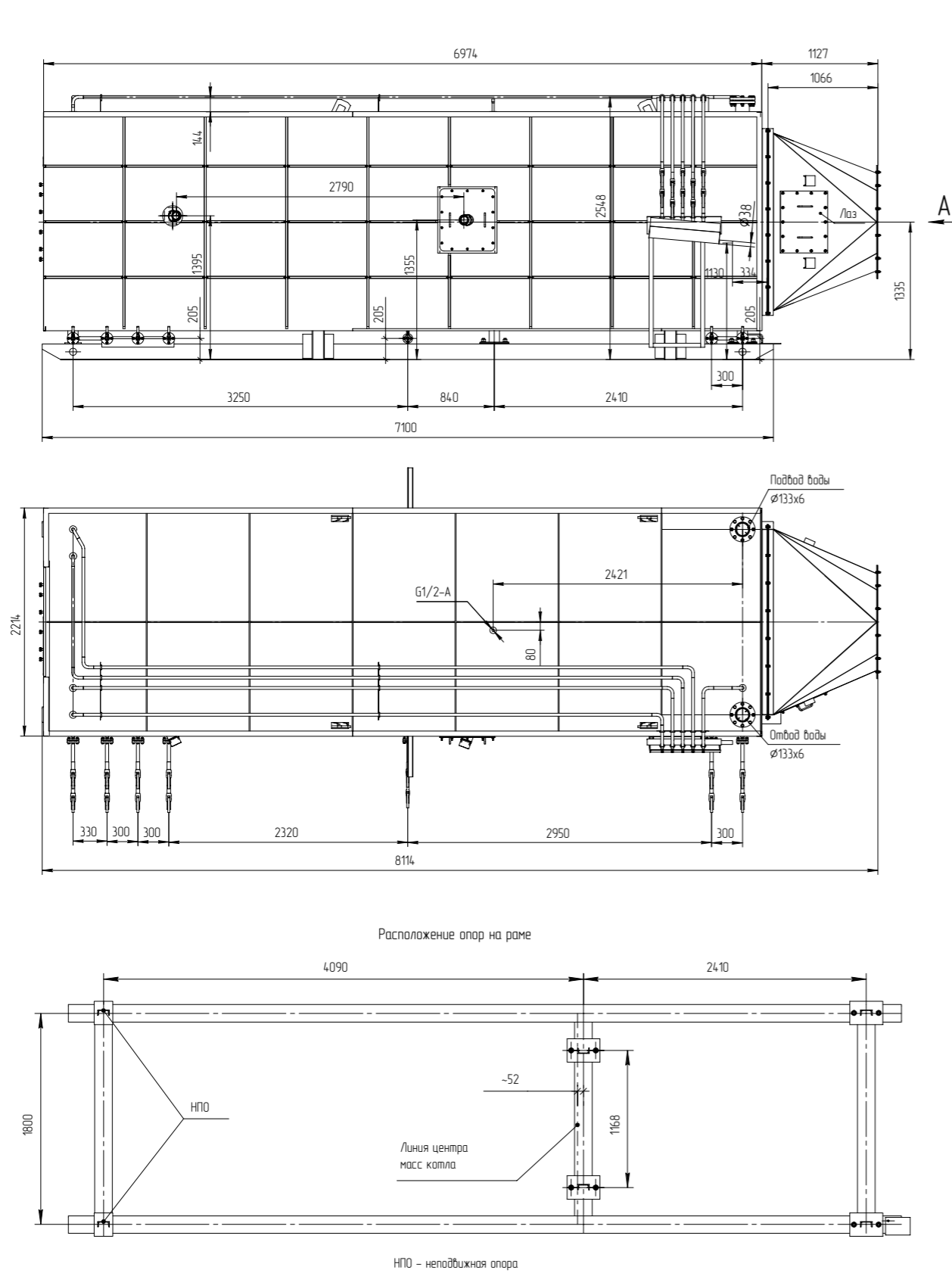
ОБЩИЙ ВИД, УСТРОЙСТВО И РАЗМЕРЫ

СМОЛЕНСК-14-150К



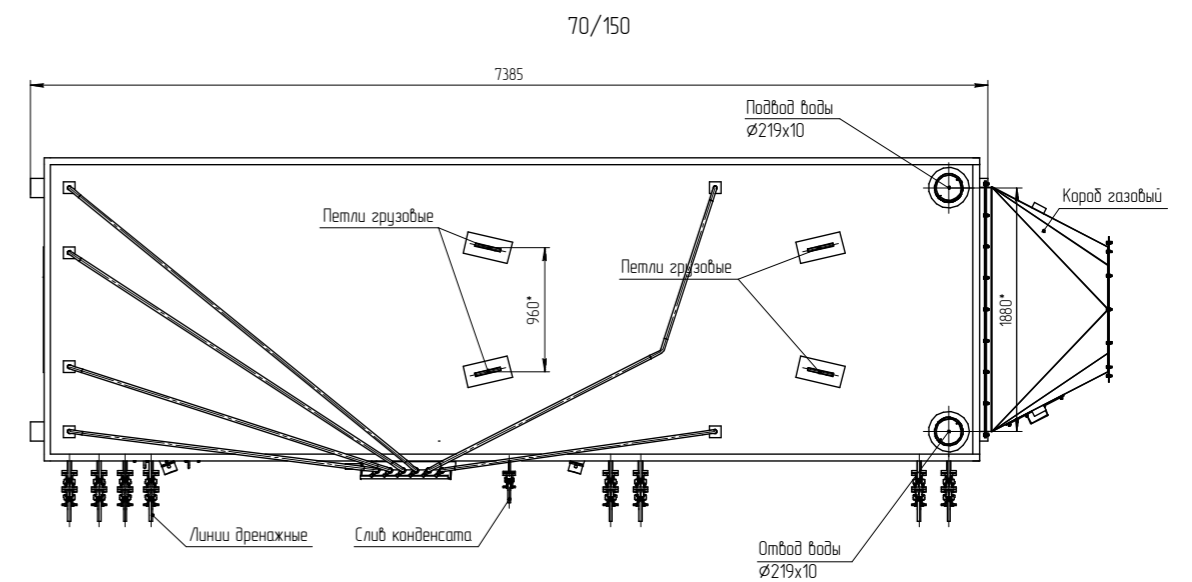
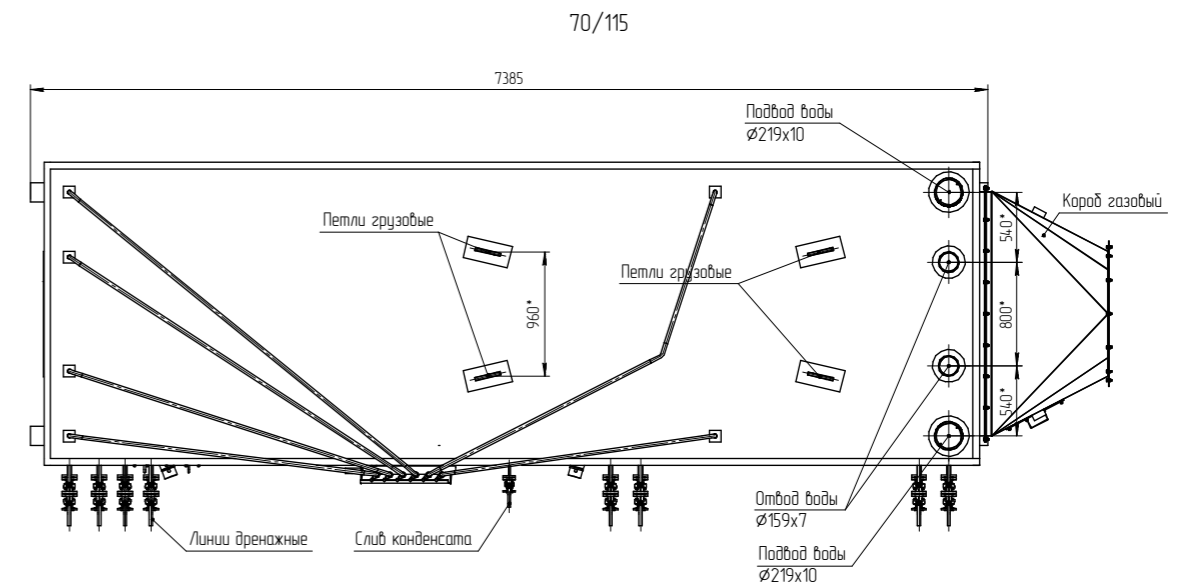
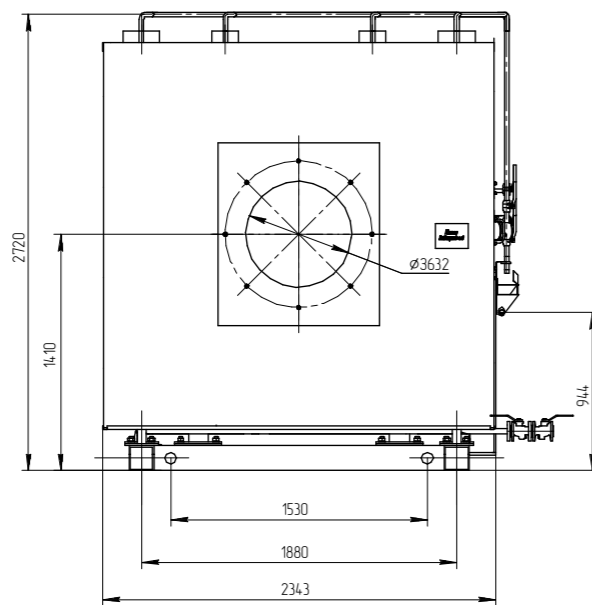
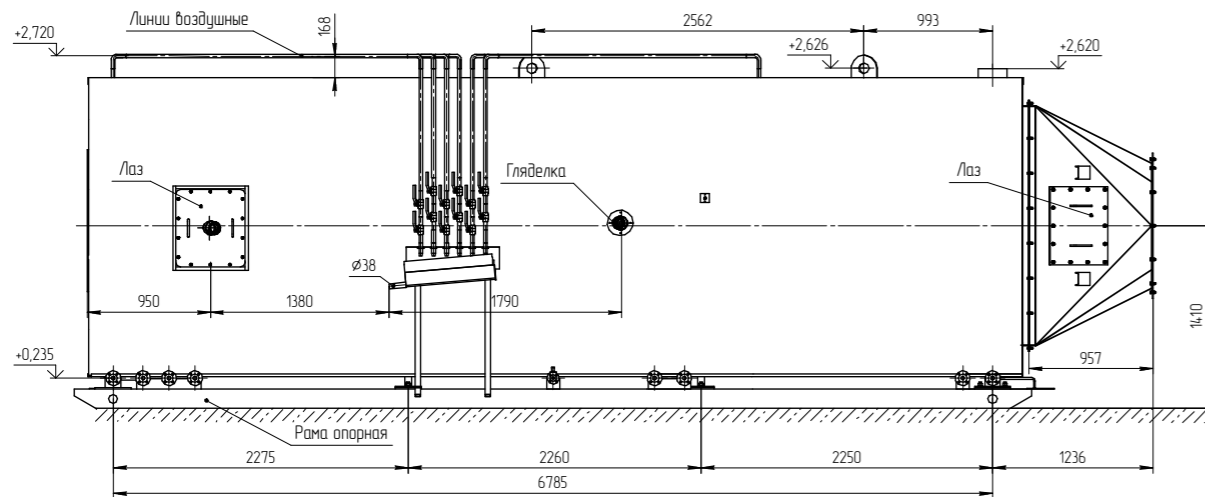
ОБЩИЙ ВИД, УСТРОЙСТВО И РАЗМЕРЫ

СМОЛЕНСК-6(5)-115Т



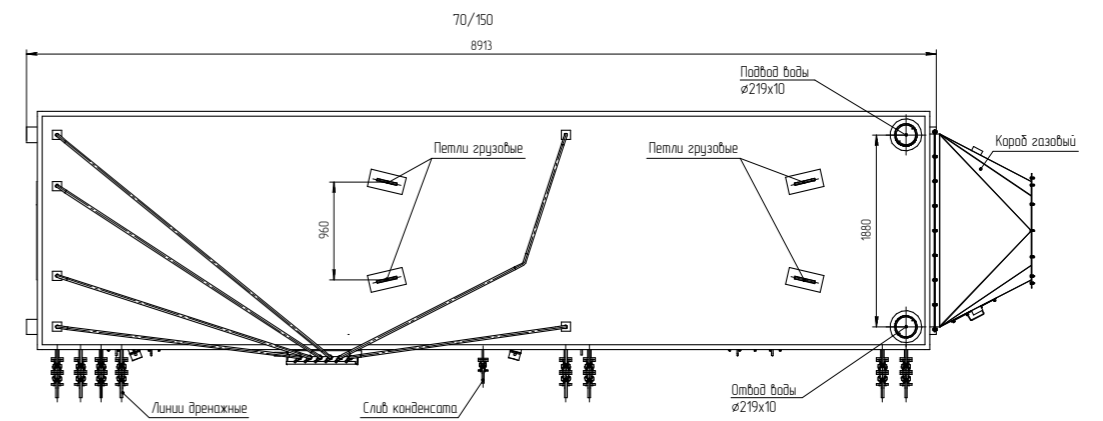
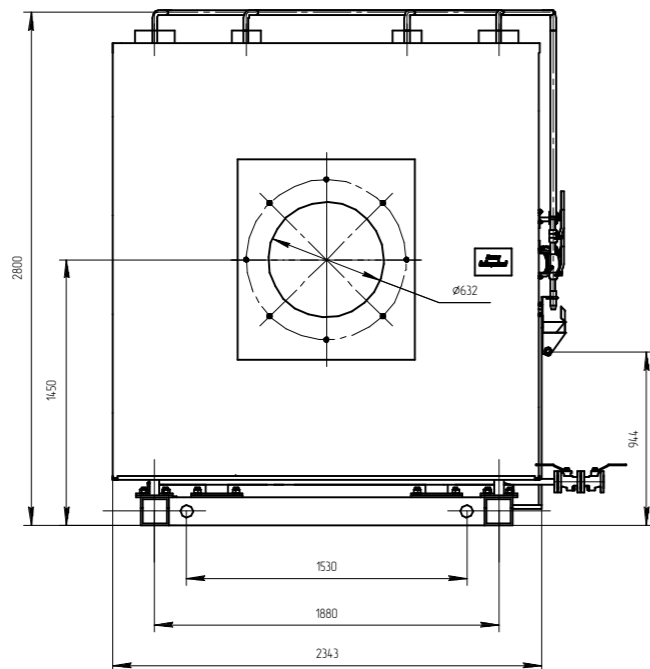
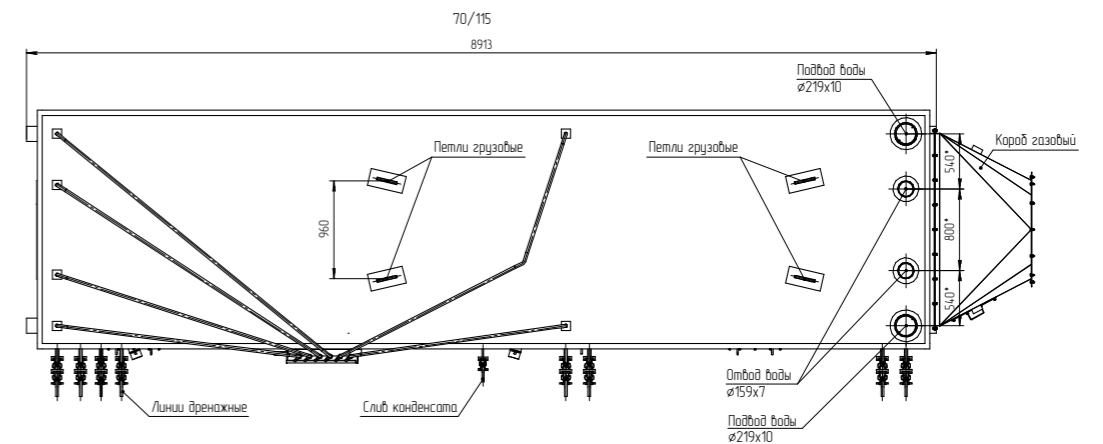
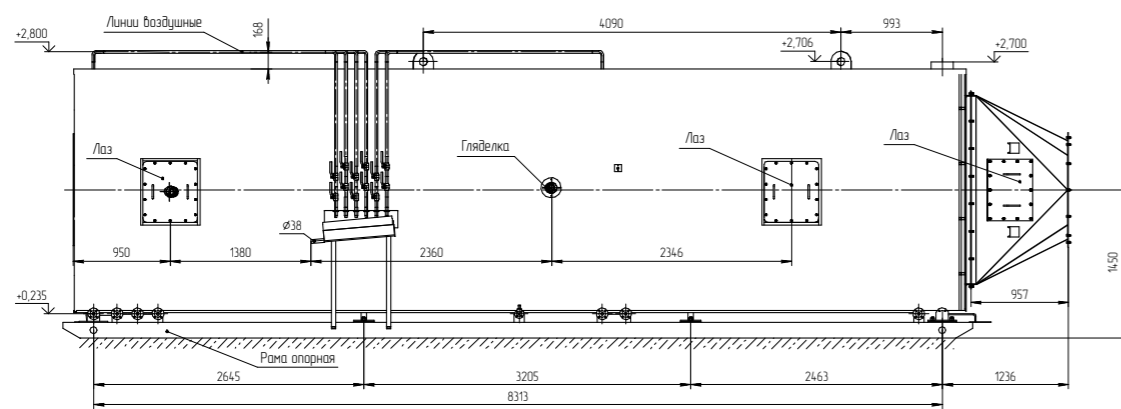
ОБЩИЙ ВИД, УСТРОЙСТВО И РАЗМЕРЫ

СМОЛЕНСК-7,56-115(150)Т



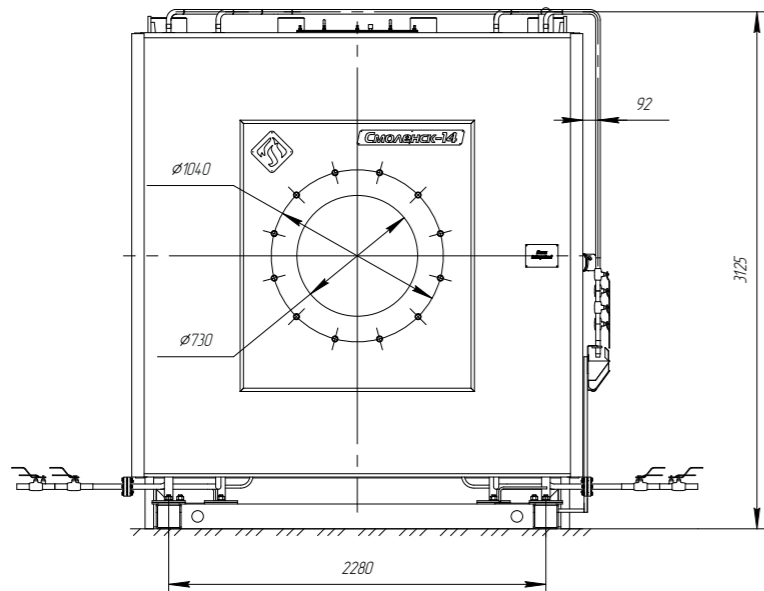
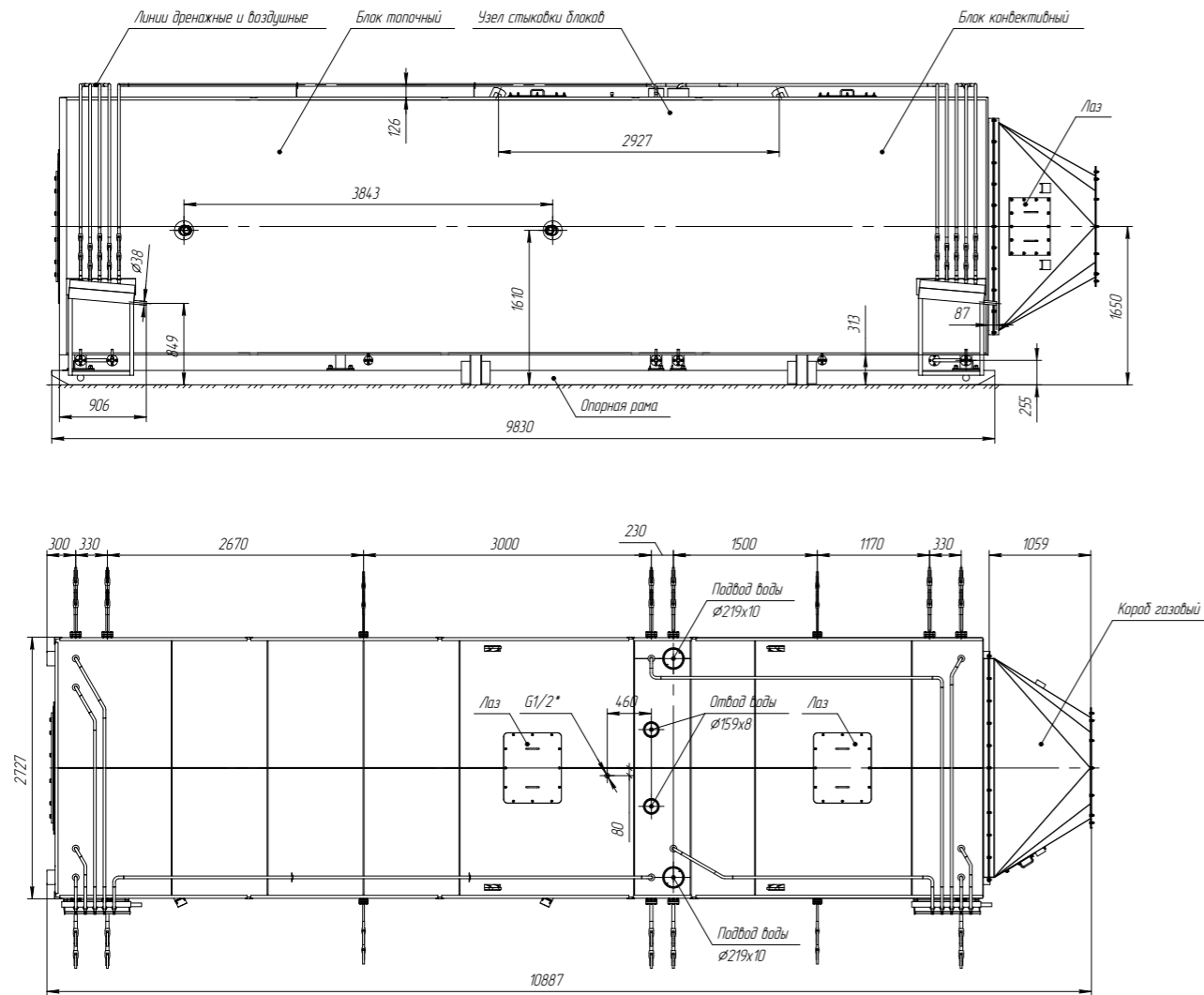
ОБЩИЙ ВИД, УСТРОЙСТВО И РАЗМЕРЫ

СМОЛЕНСК-10(11,63)-115(150)Т



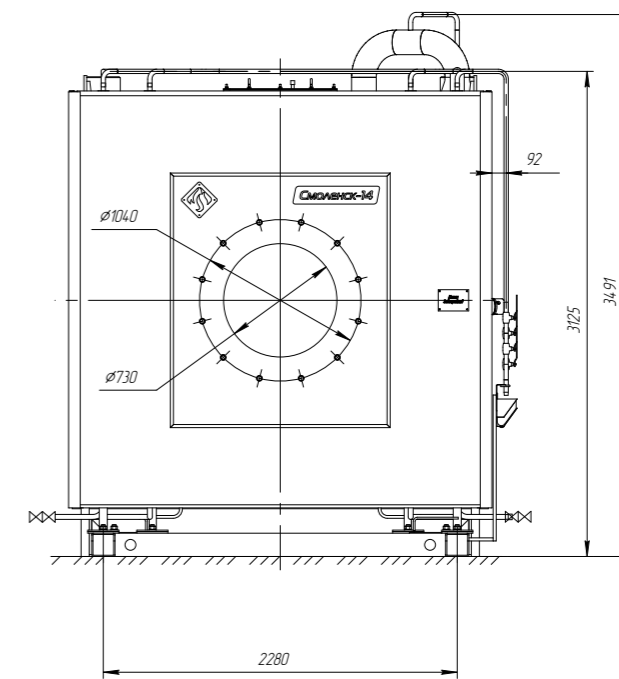
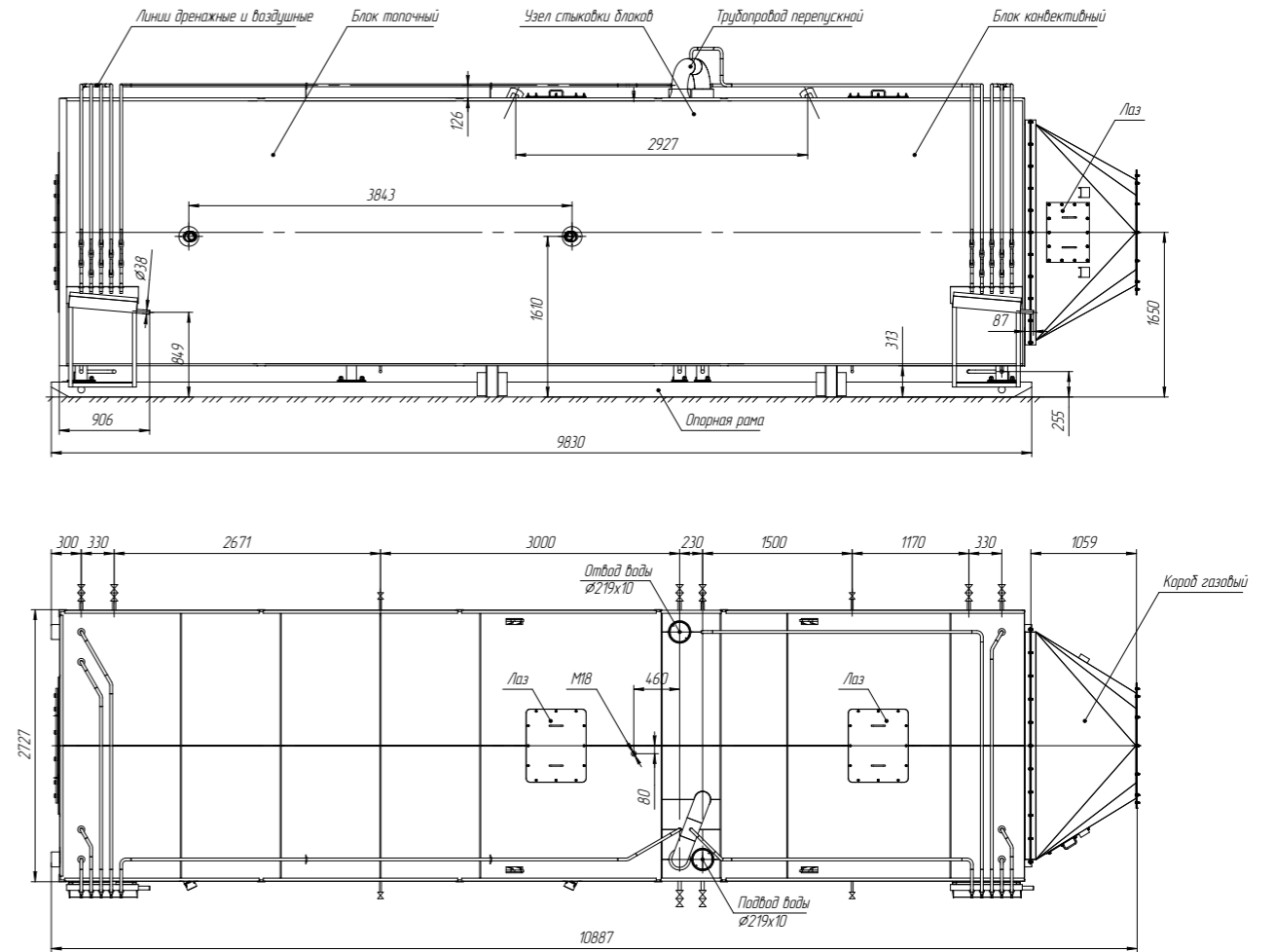
ОБЩИЙ ВИД, УСТРОЙСТВО И РАЗМЕРЫ

СМОЛЕНСК-14(15)-115Т



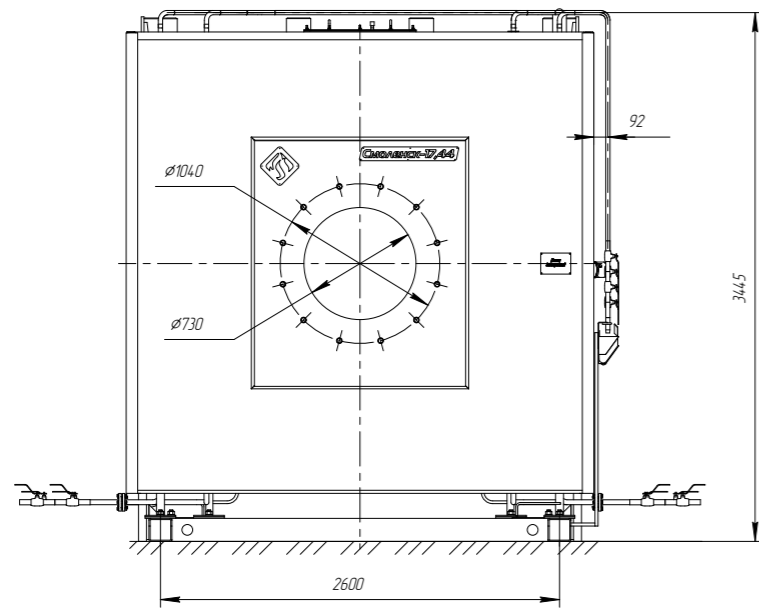
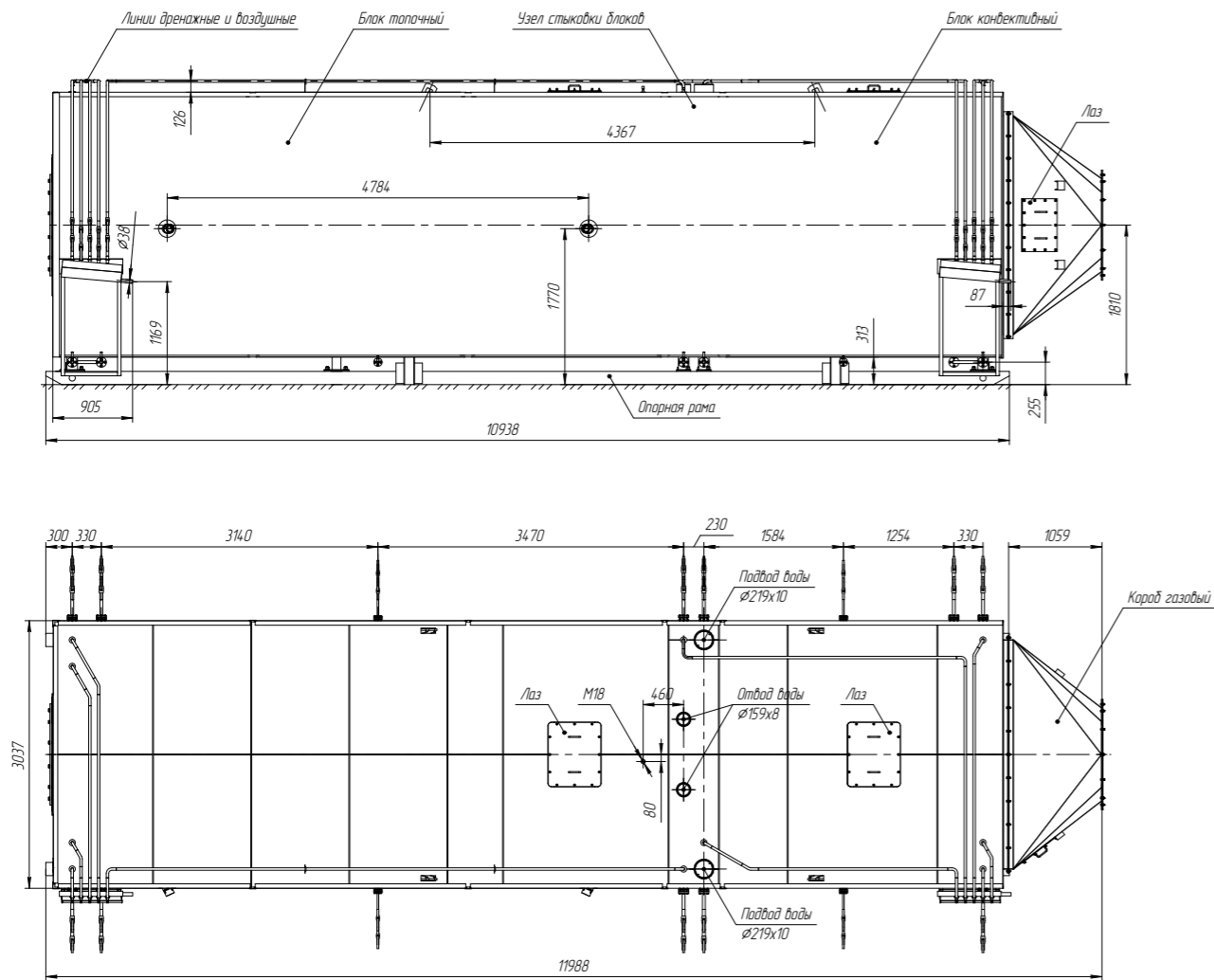
ОБЩИЙ ВИД, УСТРОЙСТВО И РАЗМЕРЫ

СМОЛЕНСК-14(15)-150Т



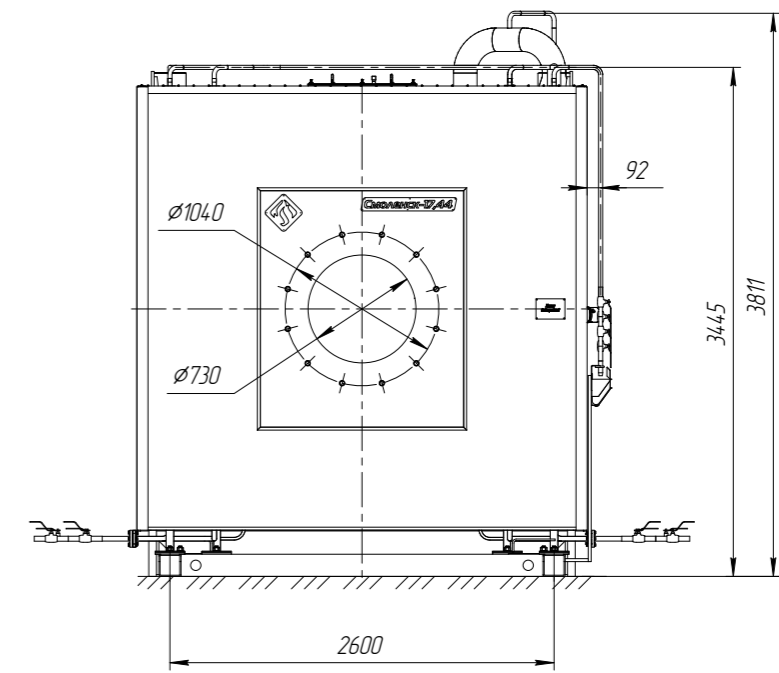
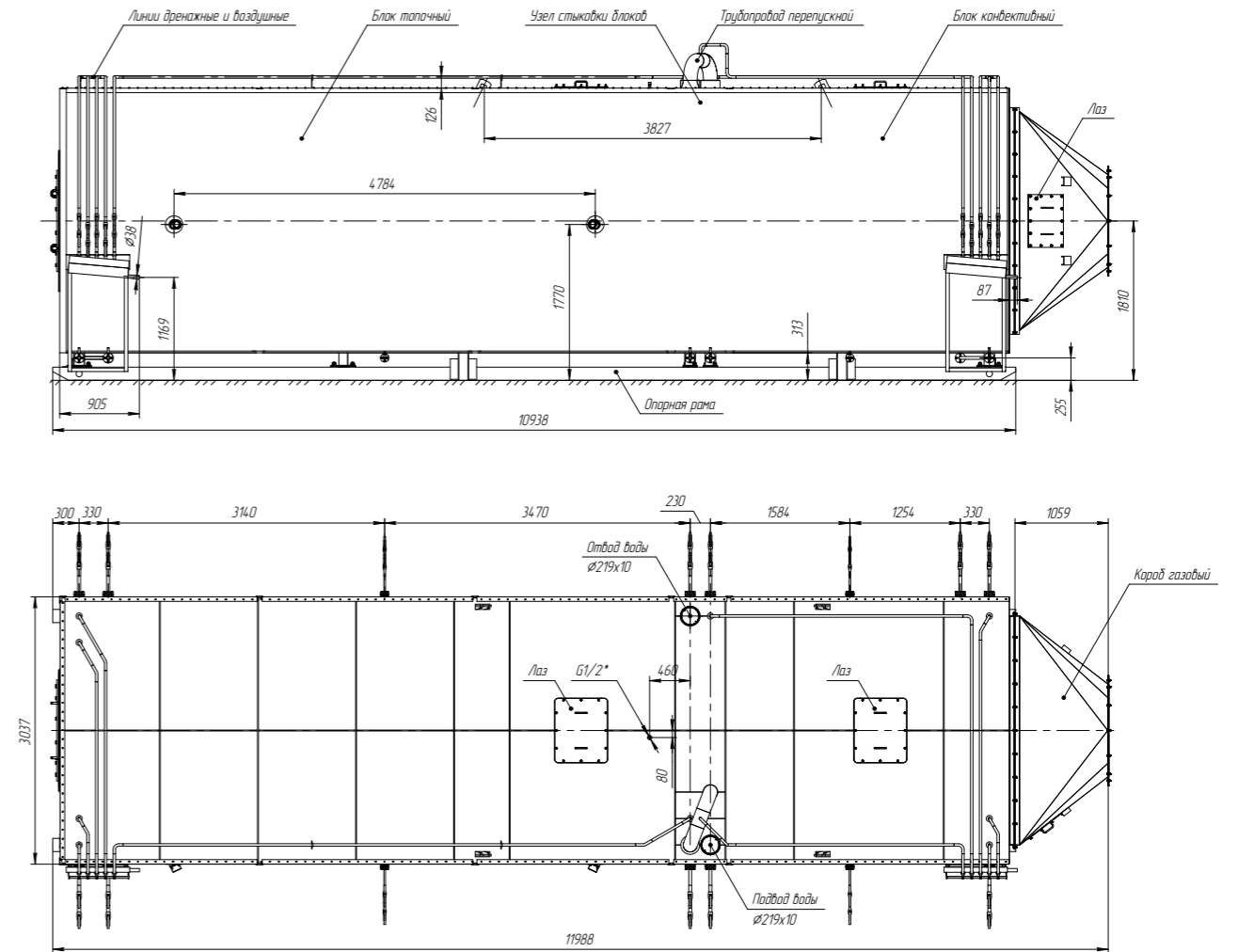
ОБЩИЙ ВИД, УСТРОЙСТВО И РАЗМЕРЫ

СМОЛЕНСК-17,44(19)-115Т



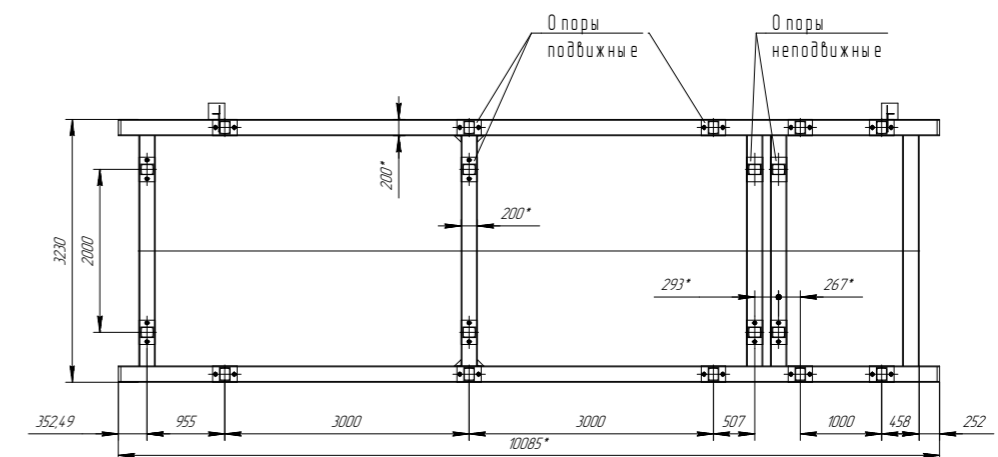
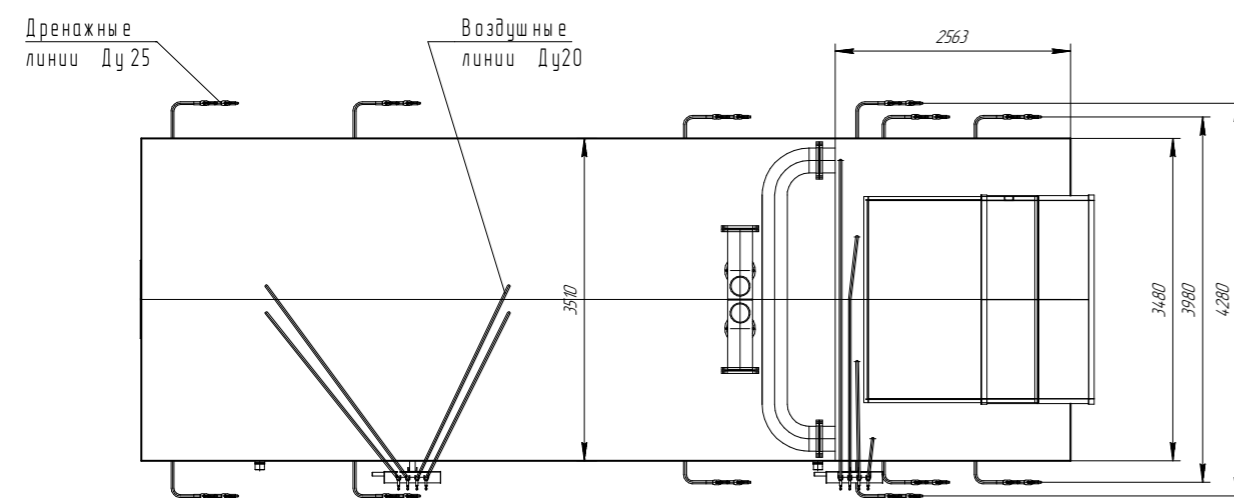
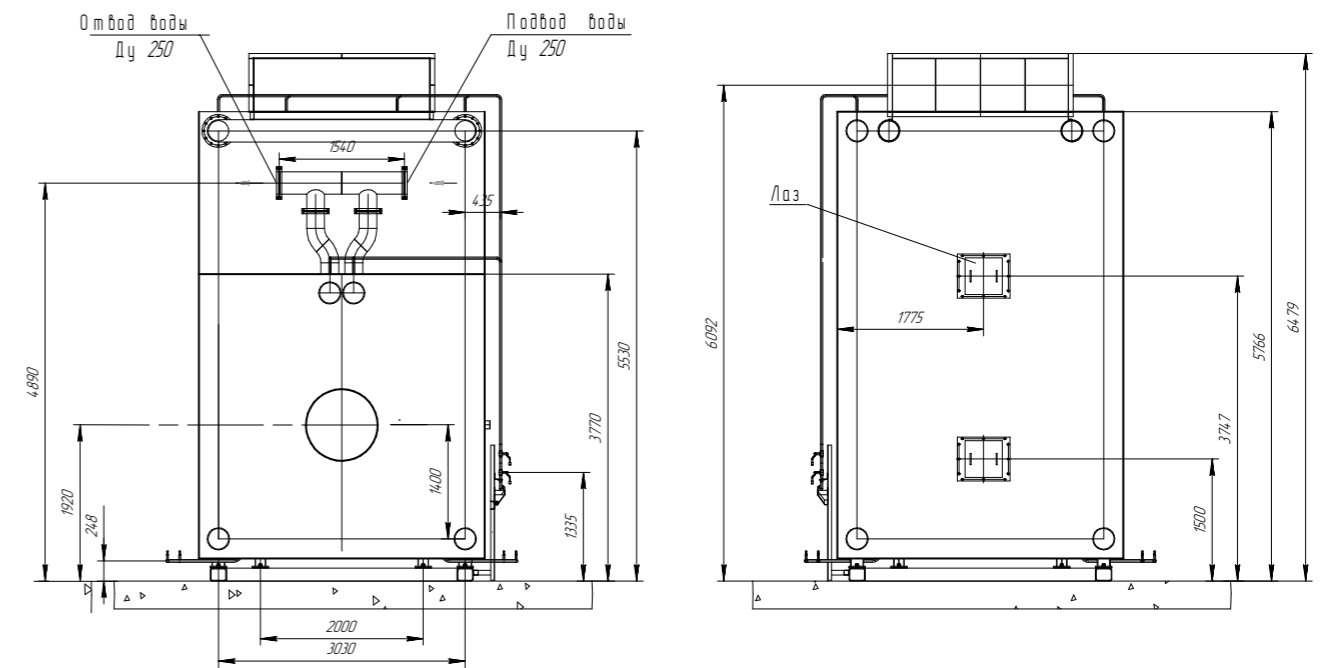
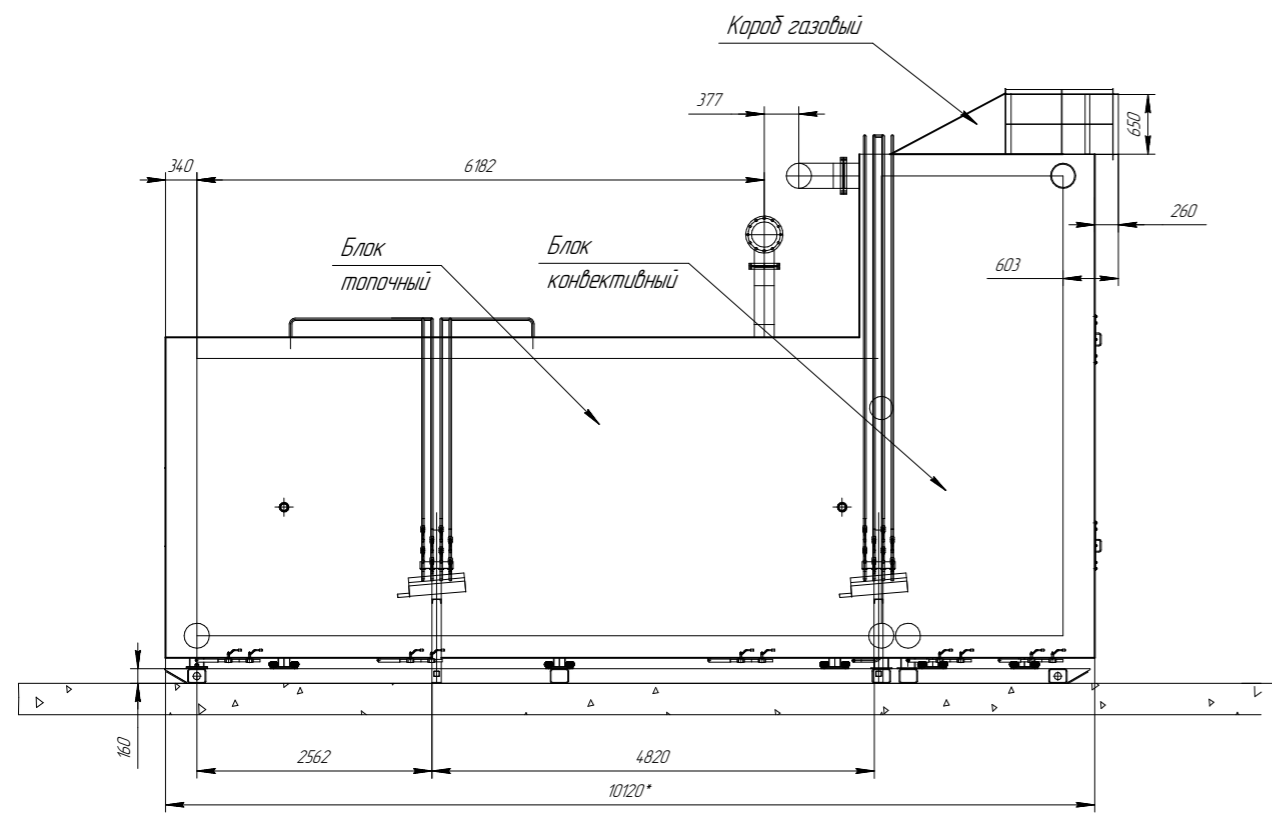
ОБЩИЙ ВИД, УСТРОЙСТВО И РАЗМЕРЫ

СМОЛЕНСК-17,44(19)-150Т



ОБЩИЙ ВИД, УСТРОЙСТВО И РАЗМЕРЫ

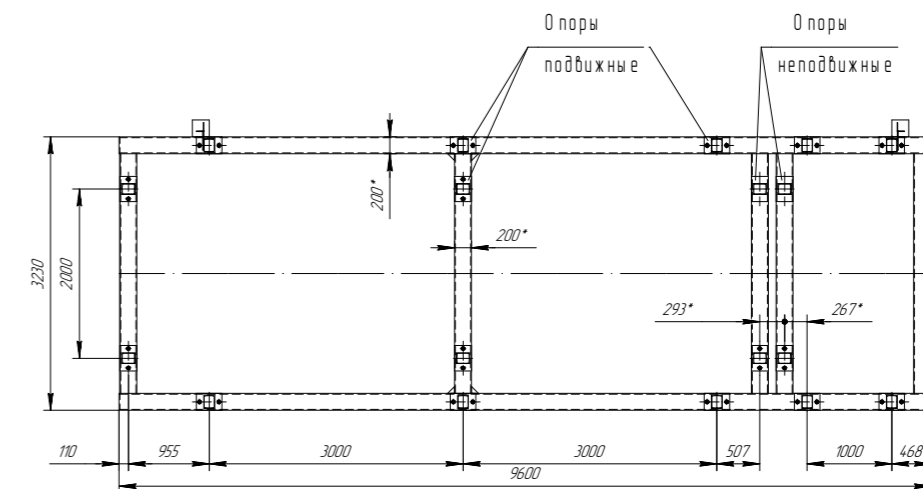
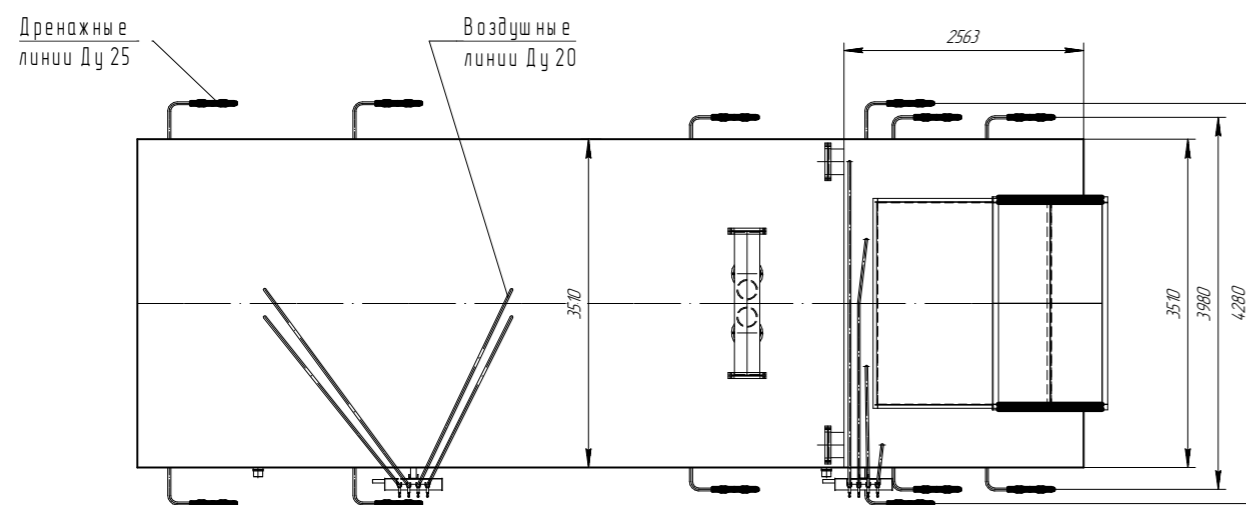
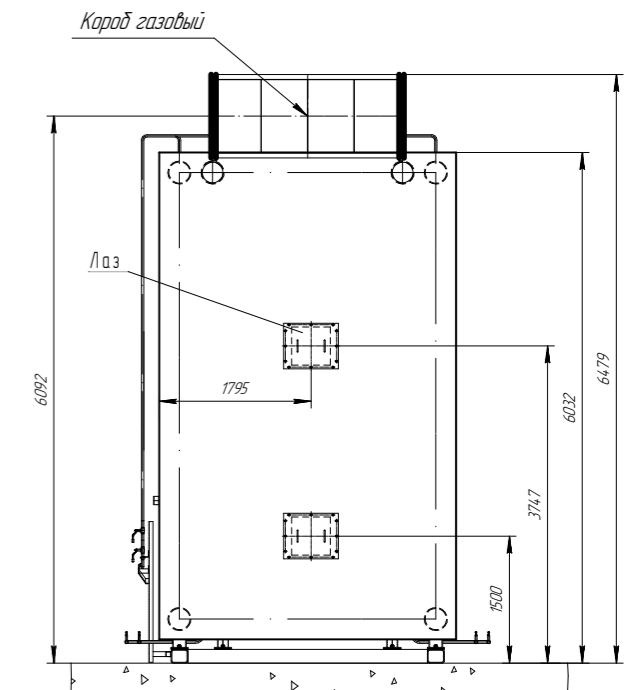
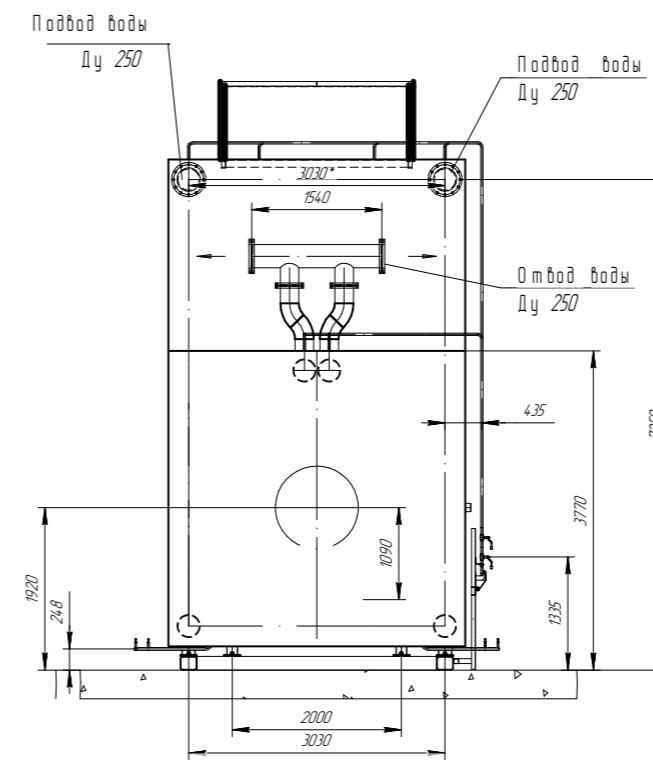
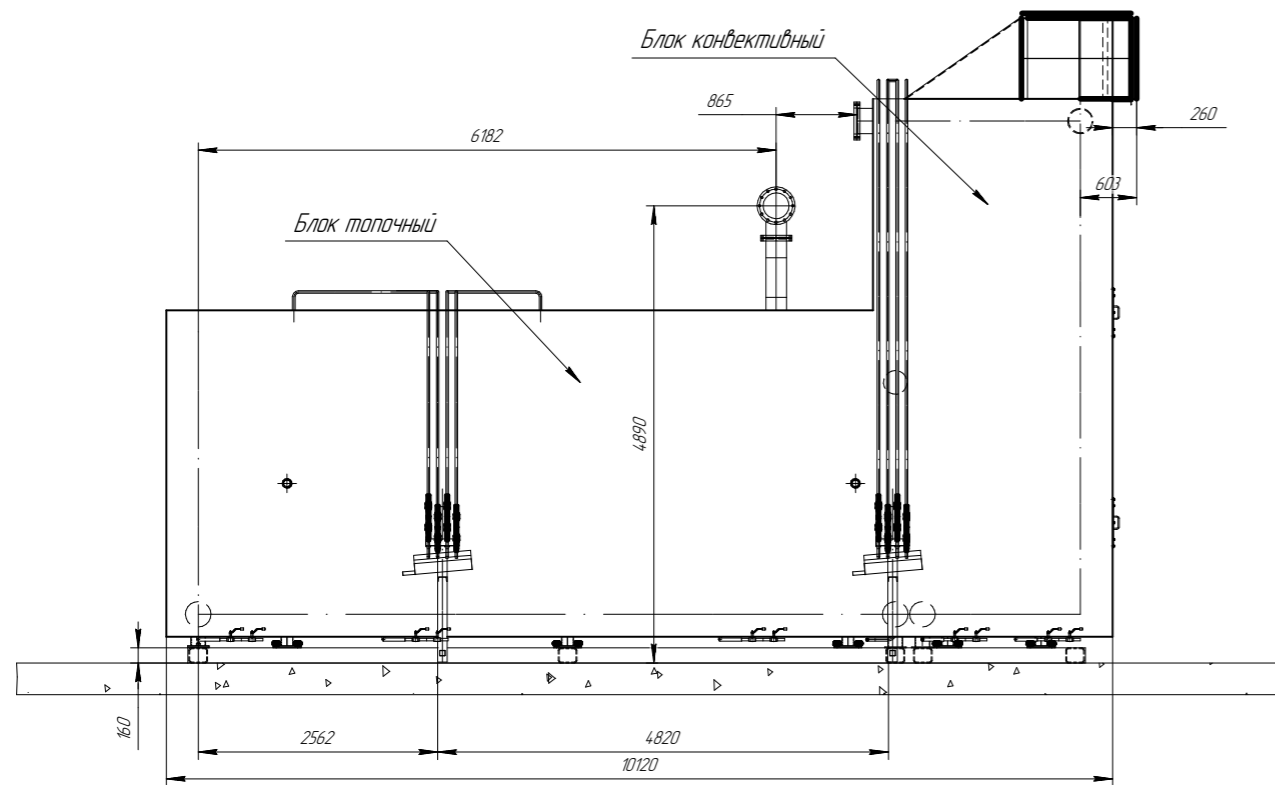
СМОЛЕНСК-20-150



* Размеры для справок.
Общие допуски по ГОСТ30893.1-2002-м.
Общая длина котла может меняться в зависимости от устанавливаемого горелочного устройства.
Допускается изменение местами подвода и отвода воды.

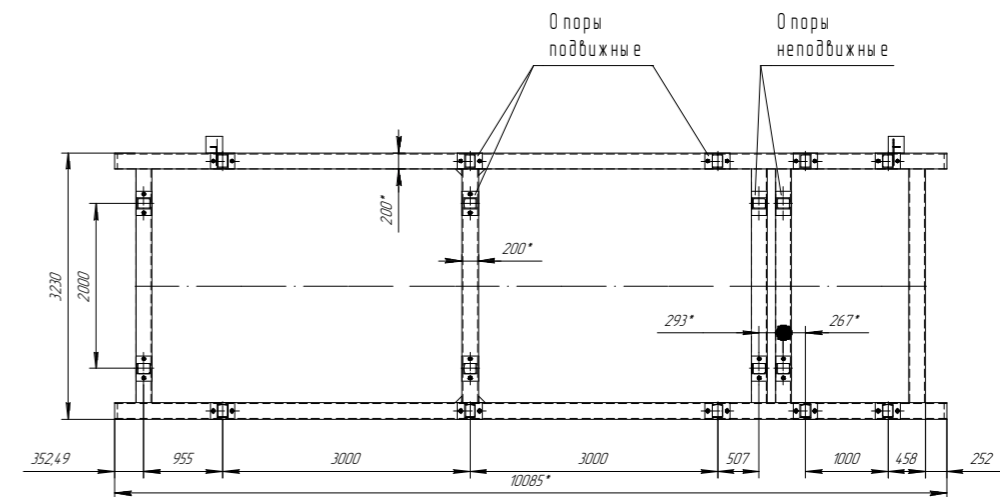
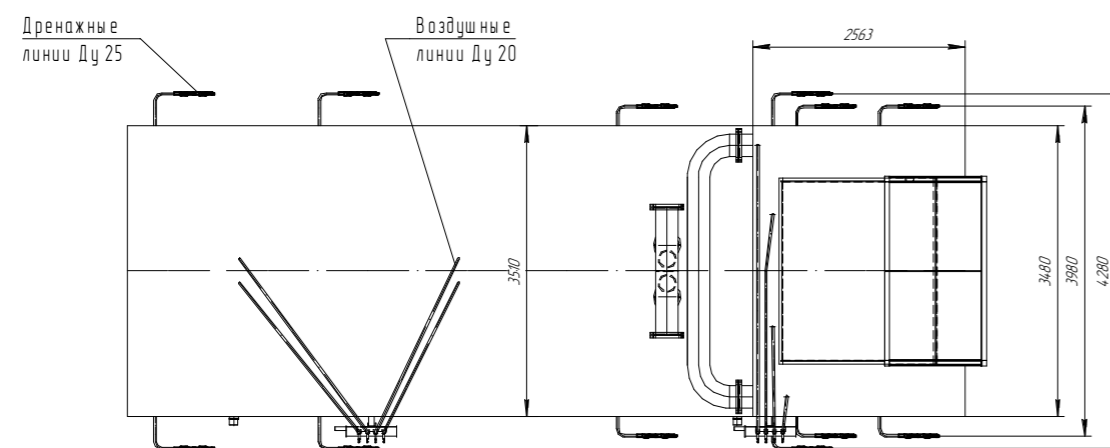
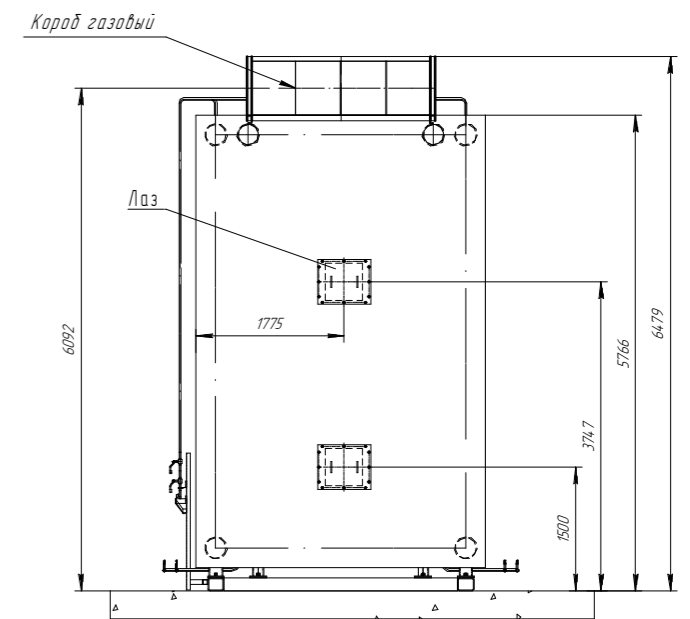
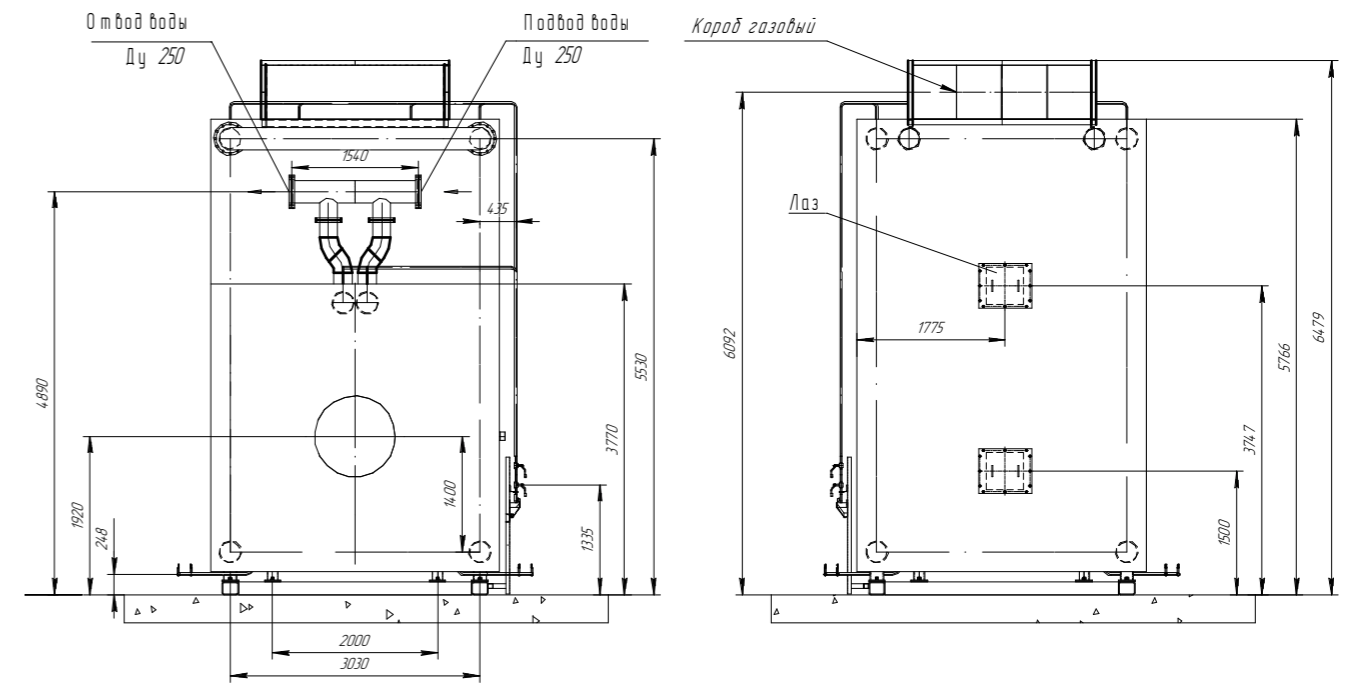
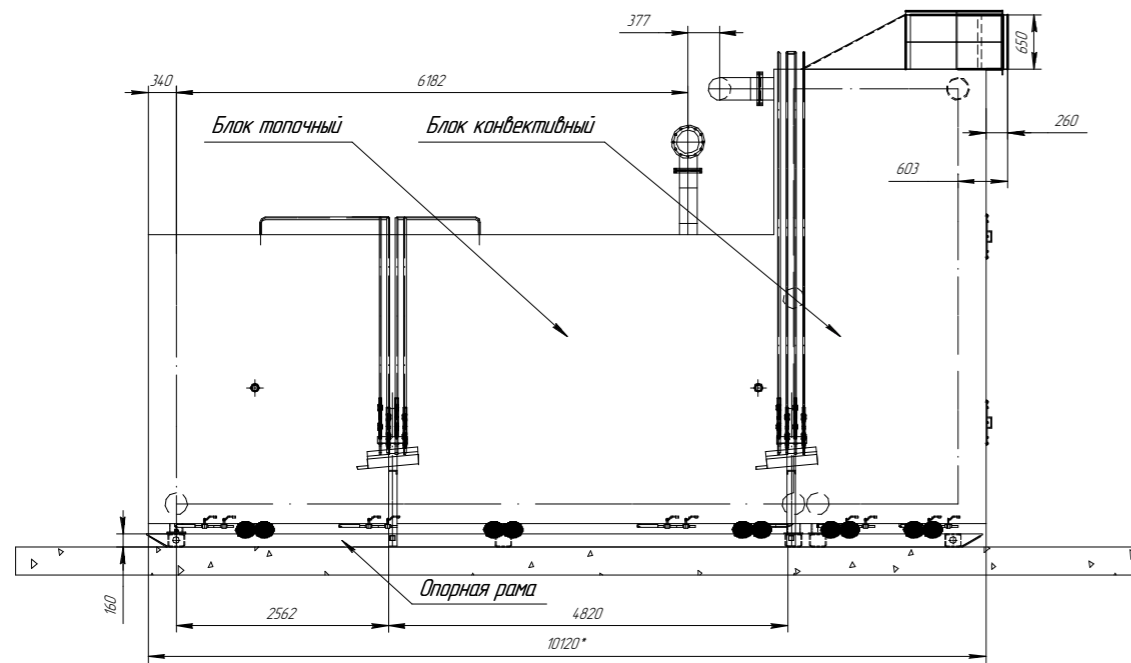
ОБЩИЙ ВИД, УСТРОЙСТВО И РАЗМЕРЫ

СМОЛЕНСК-23,26-115



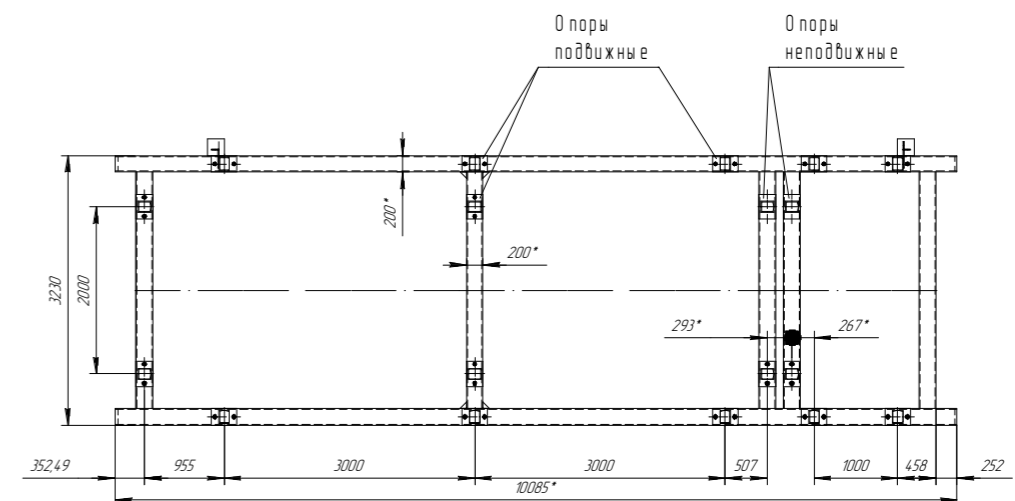
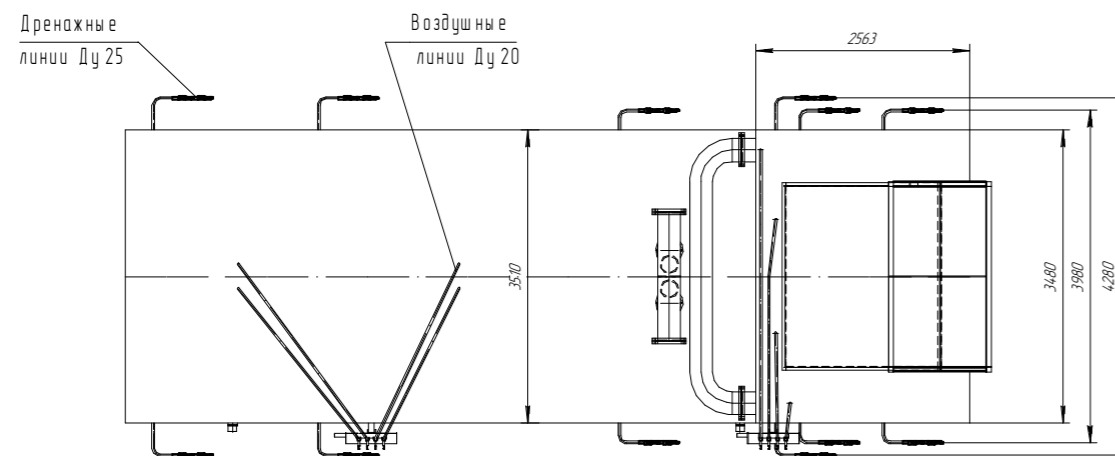
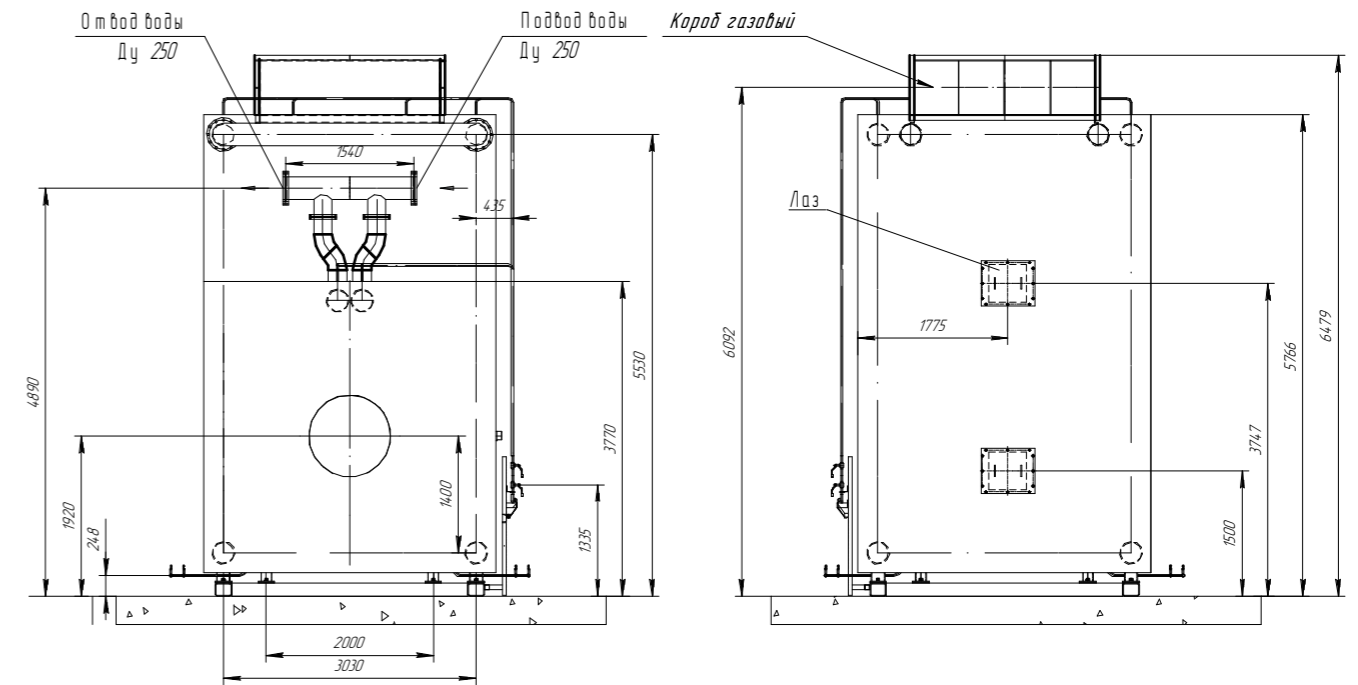
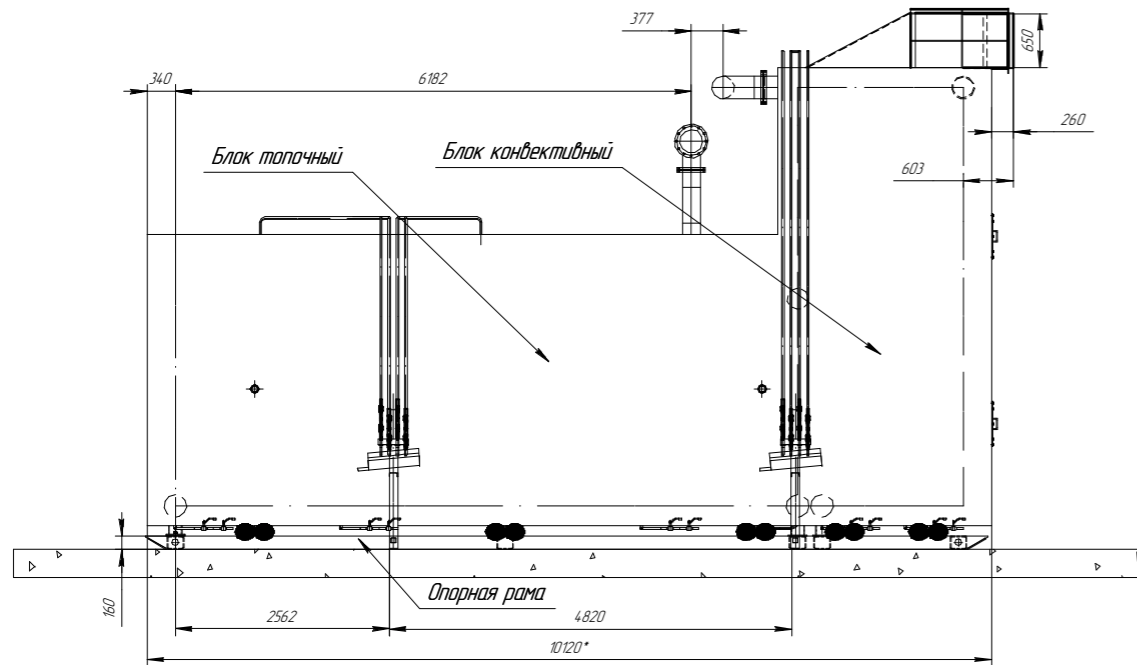
ОБЩИЙ ВИД, УСТРОЙСТВО И РАЗМЕРЫ

СМОЛЕНСК-23,26-150



ОБЩИЙ ВИД, УСТРОЙСТВО И РАЗМЕРЫ

СМОЛЕНСК-25-150



* Размеры для справок.
 Общие допуски по ГОСТ30893.1-2002-т.
 Общая длина котла может меняться в зависимости от устанавливаемого горелочного устройства.
 Возможна установка котла на бетонную платформу без опорной рамы, на закладные под опоры.
 Допускается изменение местами подвода и отвода воды.

ОБЩИЙ ВИД, УСТРОЙСТВО И РАЗМЕРЫ

СМОЛЕНСК-35-115

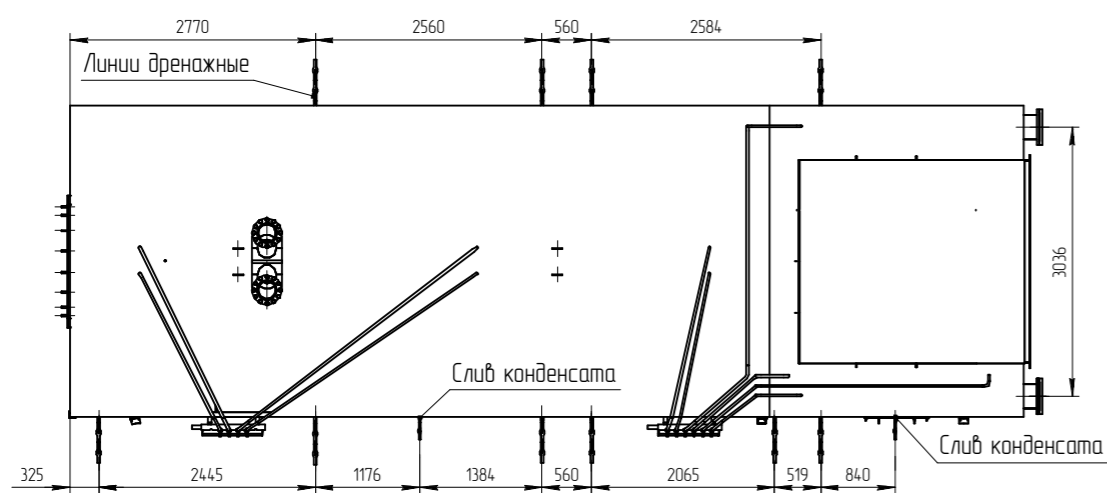
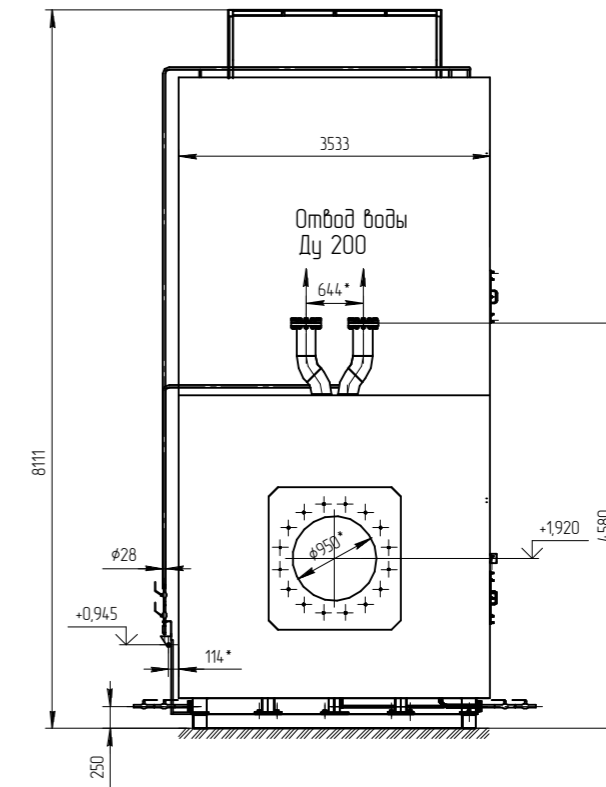
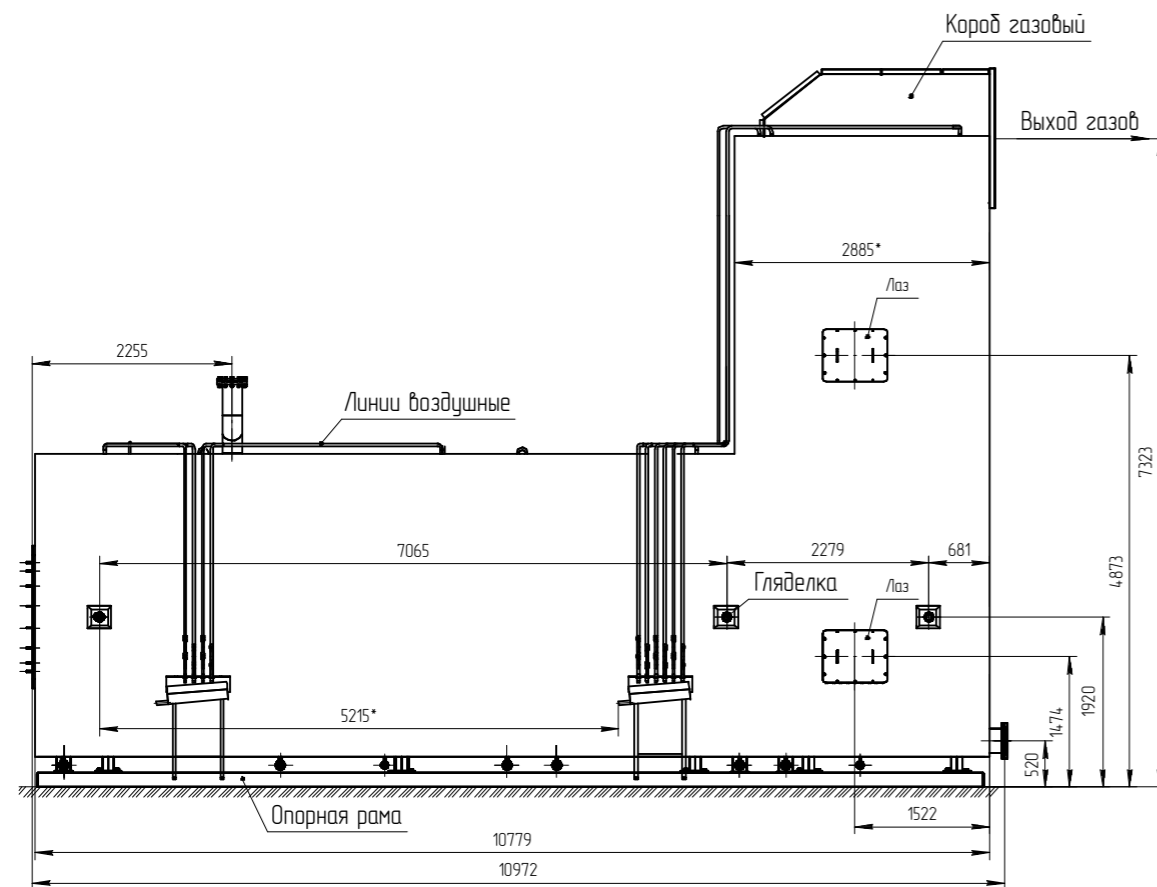
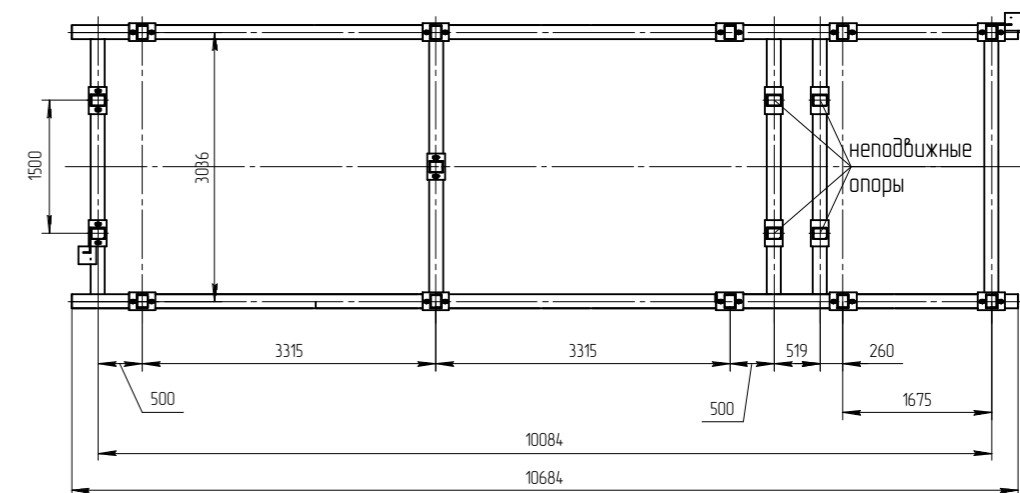


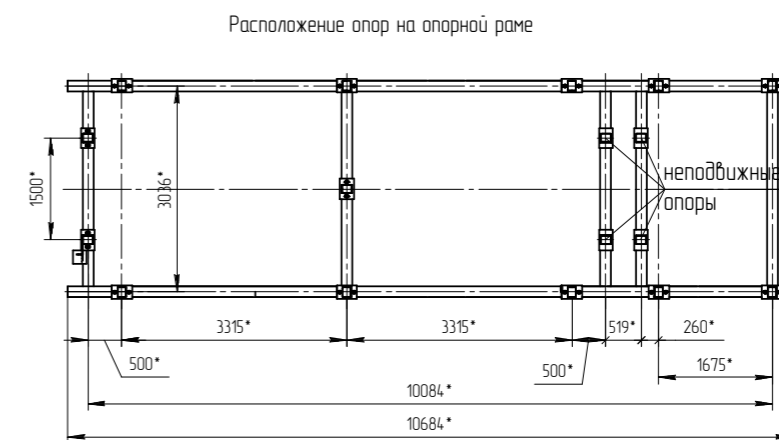
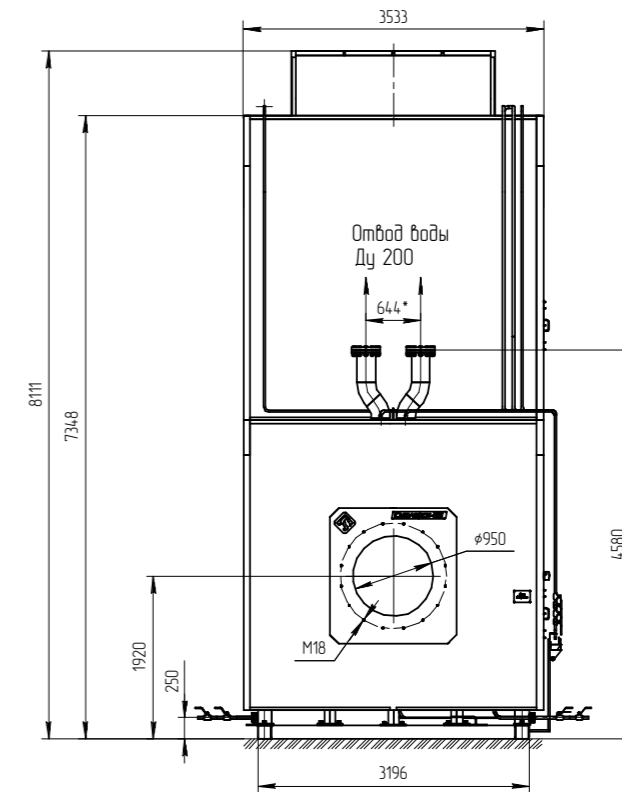
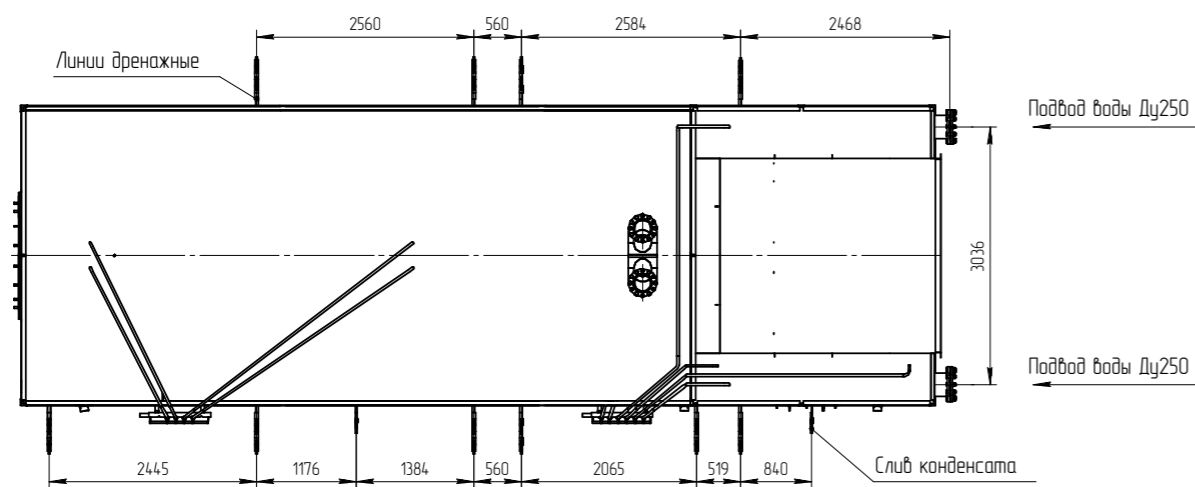
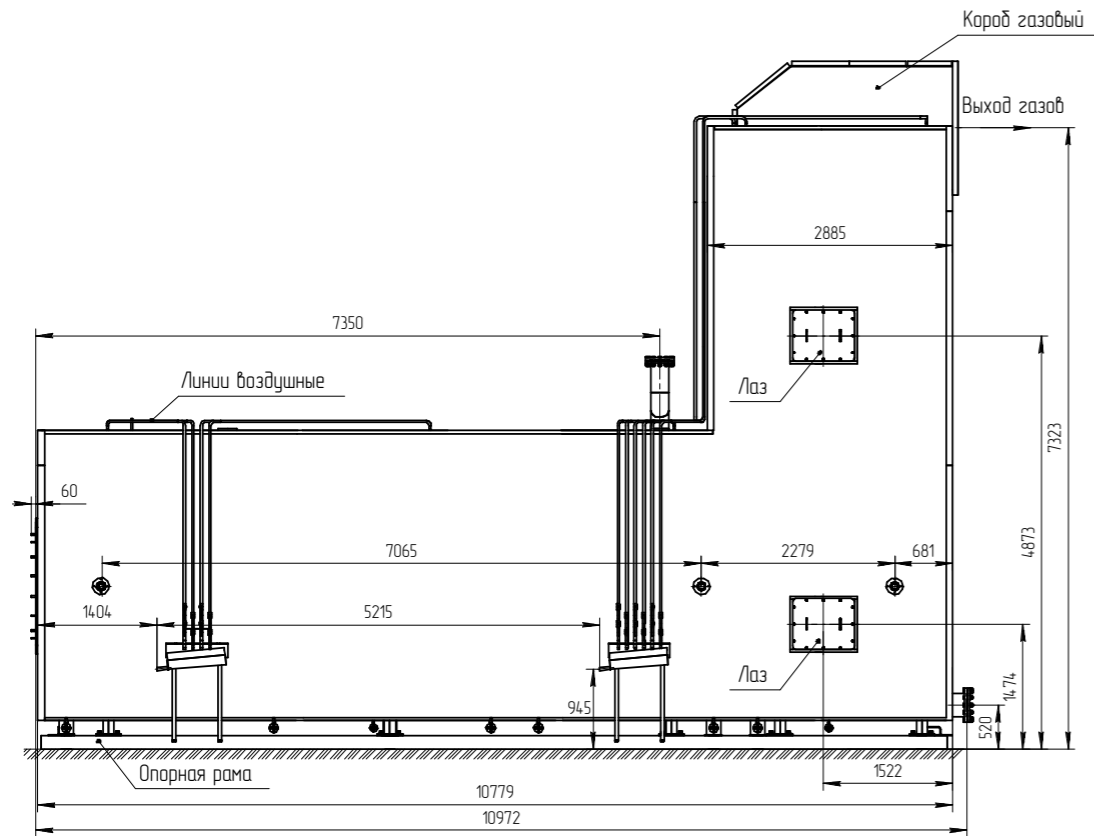
Схема расположения опор



* Размеры для справок.
Котел может поставляться как на раме, так и только на опорах.
Для наблюдения за расширением котла на правых подвижных опорах топочного и конвективного блоков устанавливаются репера.
Подвод и отвод воды могут осуществляться как на правую, так и на левую сторону.

ОБЩИЙ ВИД, УСТРОЙСТВО И РАЗМЕРЫ

СМОЛЕНСК-35-150



ОБЩИЙ ВИД, УСТРОЙСТВО И РАЗМЕРЫ

СМОЛЕНСК-58,2(60)-150

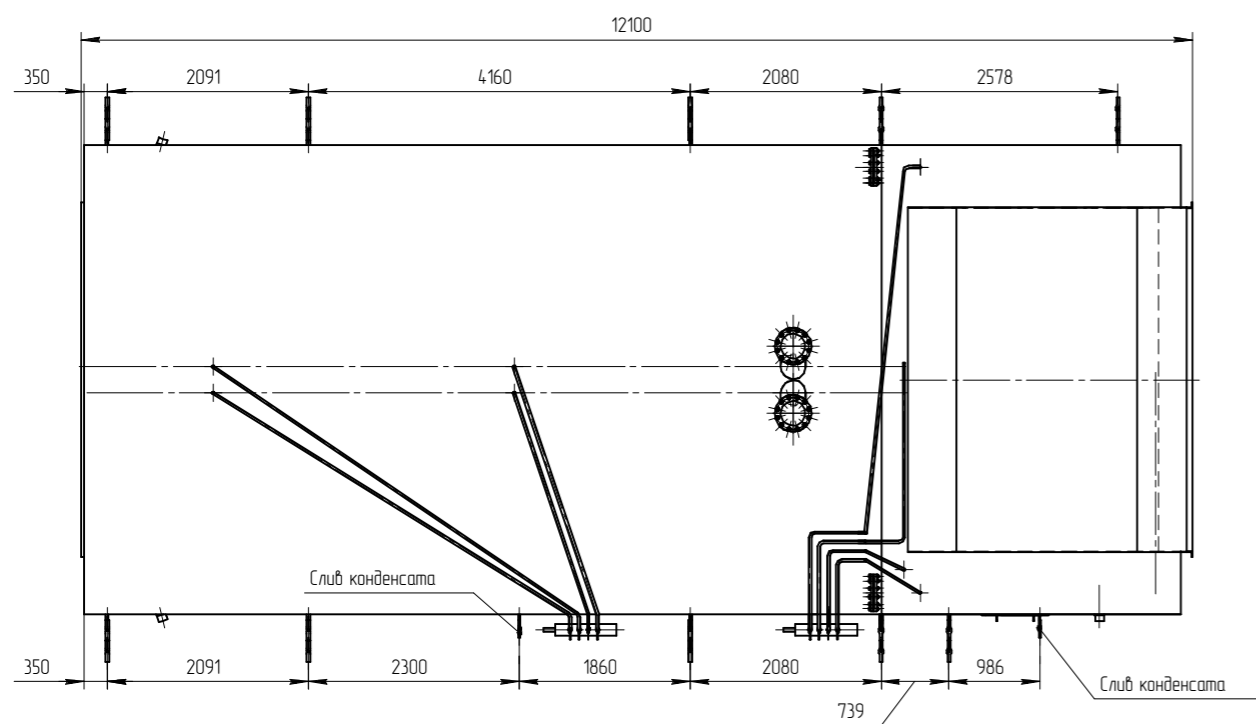
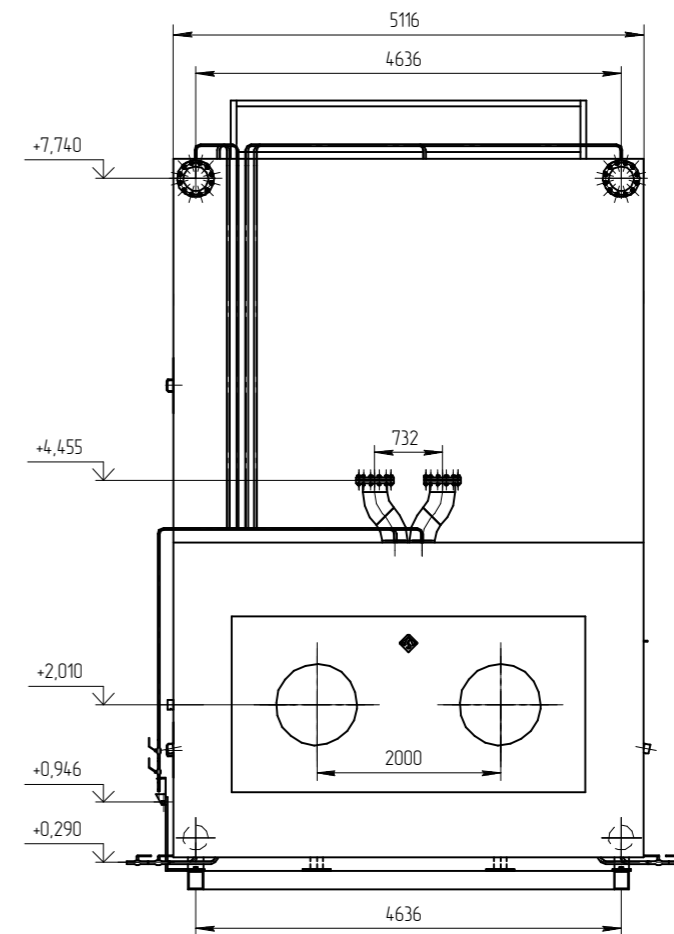
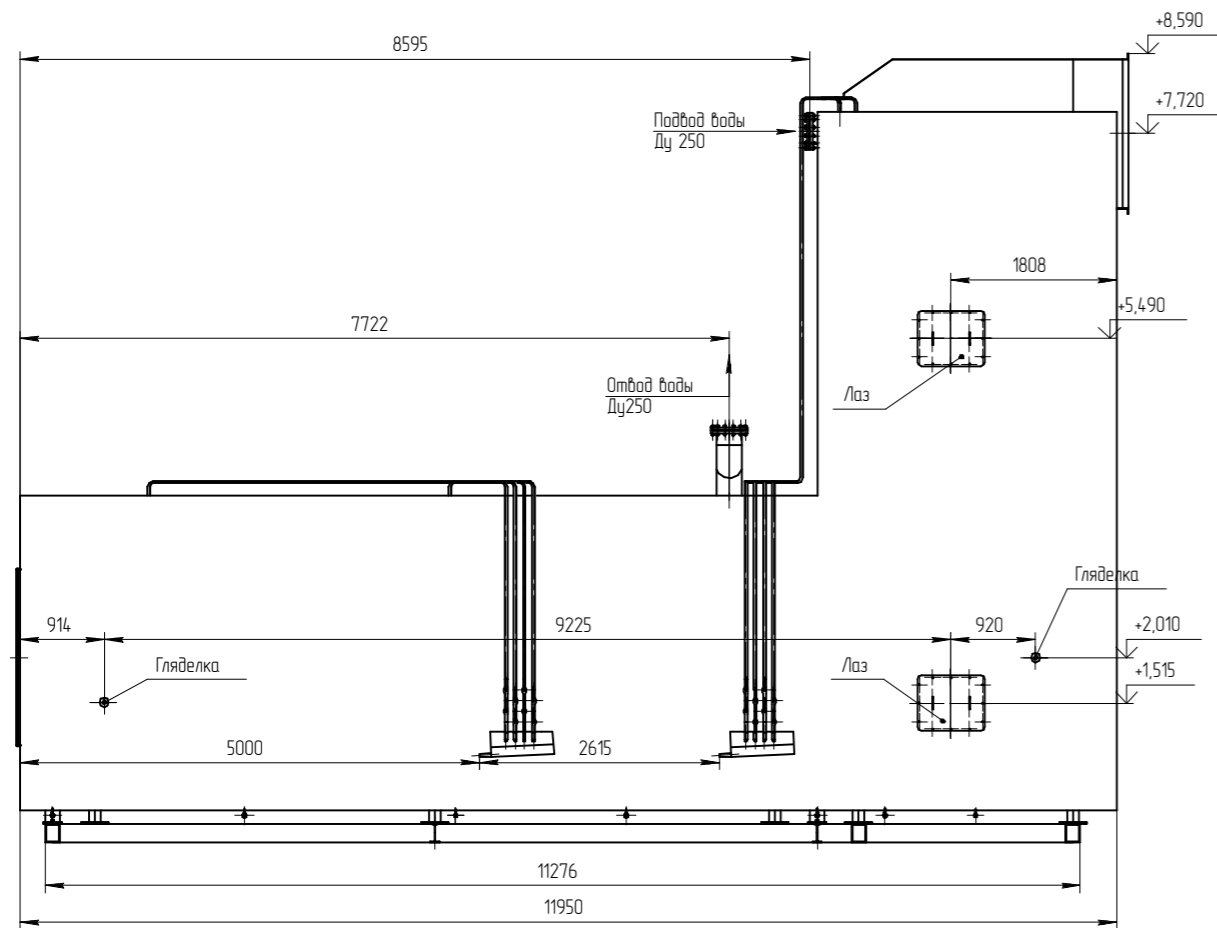
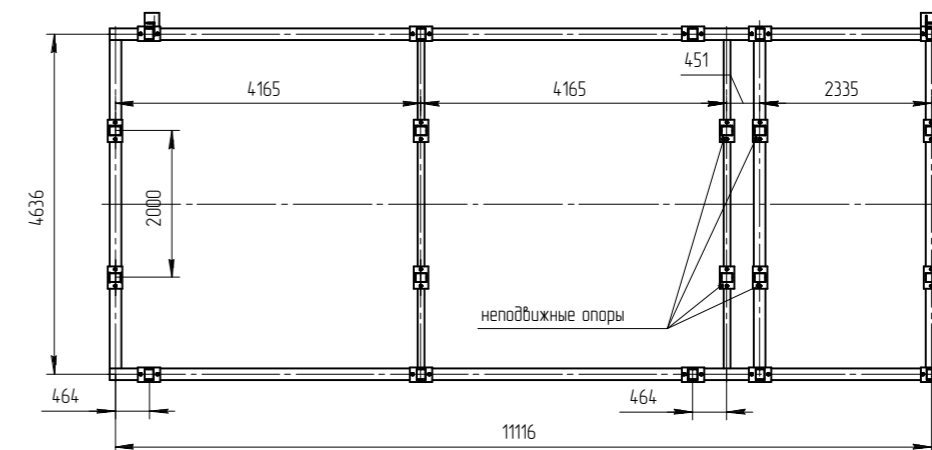


Схема расположения опор



* Размеры для справок.
Котел может поставляться как на раме, так и только на опорах.
Для наблюдения за расширением котла на правых подвижных опорах топочного и конвективного блоков устанавливаются репера. Схема тепловых расширений дана в «Руководстве по эксплуатации» 50Г.00.00.00.00 РЭ.

ПОДБОР ГОРЕЛОЧНЫХ УСТРОЙСТВ

Смоленск-	1,16	2,32	3,48	4,65	4,65К	5Т
Модель горелки	ДКМ1000-1,5	ДКМ-2.280	ДКМ-4.500	ДКМ-4.500	ДКМ2000-6	ДКМ-6.660
ДУ на входе в газовый блок	50	50	65	65	80	80
Смоленск-	6Т	7,56К	7,56Т	10Т	11,63Т	14Т
Модель горелки	ДКМ-6.660	ДКМ2000-10	ДКМ-8.990	ДКМ2000-10	ДКМ3000-12	ДКМ3000-16
ДУ на входе в газовый блок	80	100	100	100	125	150
Смоленск-	14-150К	15Т	17,44Т	19Т	20	
Модель горелки	ДКМ2000-10 x 2	ДКМ3000-16	ДКМ3000-20	ДКМ3000-20	ДКМ3000-25	
ДУ на входе в газовый блок	100	150	200	200	200	
Смоленск-	23,26	25	30	35	40	
Модель горелки	ДКМ3000-25	ДКМ3000-25	ДКМ3000-35	ДКМ3000-35	ДКМ3000-25 x 2	
ДУ на входе в газовый блок	200	200	200	200	200	
Смоленск-	45	50	55	58,2	60	
Модель горелки	ДКМ3000-25 x 2	ДКМ3000-25 x 2	ДКМ3000-35 x 2	ДКМ3000-35 x 2	ДКМ3000-35 x 2	
ДУ на входе в газовый блок	200	200	200	200	200	

Примечание: рекомендуемое давление природного газа на входе в газовый блок: P_{вх} = 40 кПа.

По запросу в комплект поставки могут быть включены системы управления котлом и горелкой, газовая линия, станция подачи жидкого топлива, вентилятор, частотный преобразователь, устройство рециркуляции дымовых газов.

 Подробнее см. раздел «Горелочные устройства».

КОМПЛЕКТУЮЩИЕ

Отдельно стоящая стойка для установки шкафа автоматики «ДКМАТИК»

Наименование	Артикул	Описание	Схема	Фото
Стойка универсальная	UR-0000-01	Для установки шкафов на котлах предусмотрена универсальная стойка для крепления к раме котла		

АВТОМАТИЗАЦИЯ

Система управления и автоматизации котла «ДКМАТИК»

Для комплектации котлов могут быть использованы системы автоматизации и управления различных отечественных и зарубежных фирм, имеющие соответствующие технические характеристики и сертификат соответствия Таможенного союза.

«Дорогобужкотломаш» предлагает для котлов серии «Смоленск» котельную автоматику собственной разработки и изготовления. При комплектации шкафов и приборов КИПиА используются комплектующие отечественного производства.

Системы управления и автоматизации котельной «ДКМАТИК» предназначены для контроля и управления котельной установкой с целью обеспечения наилучших экономических, экологических, технических параметров работы.

Системы управления «ДКМАТИК» поставляются с предварительно установленным программным обеспечением, что позволяет максимально быстро осуществить наладку котельного оборудования и выполнить запуск в эксплуатацию.



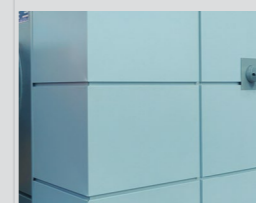


Серия	Модель	Артикул	Краткое описание
ДКМАТИК-100	ДКМАТИК-100	ДКМА-100	Панель управления работой водогрейного котла с возможностью управления горелкой с собственным автоматом горения, насосом рециркуляции или трехходовым клапаном
ДКМАТИК-200	ДКМАТИК-200	ДКМА-200	Шкаф котловой автоматики для управления работой одного котла и каскадом до 4 котлов последовательно с возможностью управления насосами рециркуляции, трехходовым клапаном и подпиткой контуров
ДКМАТИК-300	ДКМАТИК-300	ДКМА-300	Шкаф управления котлоагрегатом (оборудованием котловой ячейки): горелкой производства ДКМ, вентилятором, дымососом (при наличии), насосом котлового контура, трехходовым клапаном, системой рециркуляции дымовых газов (при наличии). Один ввод напряжения, ИБП
ДКМАТИК-400	ДКМАТИК-400	ДКМА-400	Шкаф управления котлом и оборудованием котловой ячейки на базе свободно программируемого контроллера: автоматика безопасности котла и горелок, управление 1-4 горелками без автомата горения, управление вентилятором и дымососом, управление насосом и трехходовым клапаном котлового контура, система рециркуляции дымовых газов (при наличии)

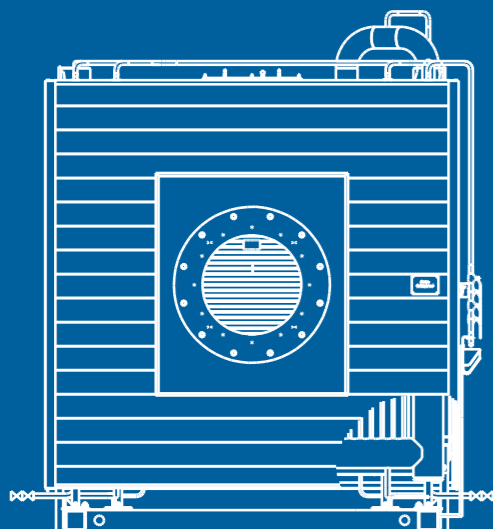
Для проектных организаций предоставляется вся необходимая документация для включения систем управления «ДКМАТИК» в проект: руководство по эксплуатации, электрические схемы, спецификации поставляемого оборудования.

 Подробнее см. раздел «Системы управления».

ЗАПАСНЫЕ ЧАСТИ

Наименование	Фото	Наименование	Фото
Теплоизоляция		Стекло смотрового отверстия	
Элементы декоративной обшивки		Уплотнение стекла смотрового отверстия	

ПРОИЗВОДСТВЕННЫЙ ЦИКЛ

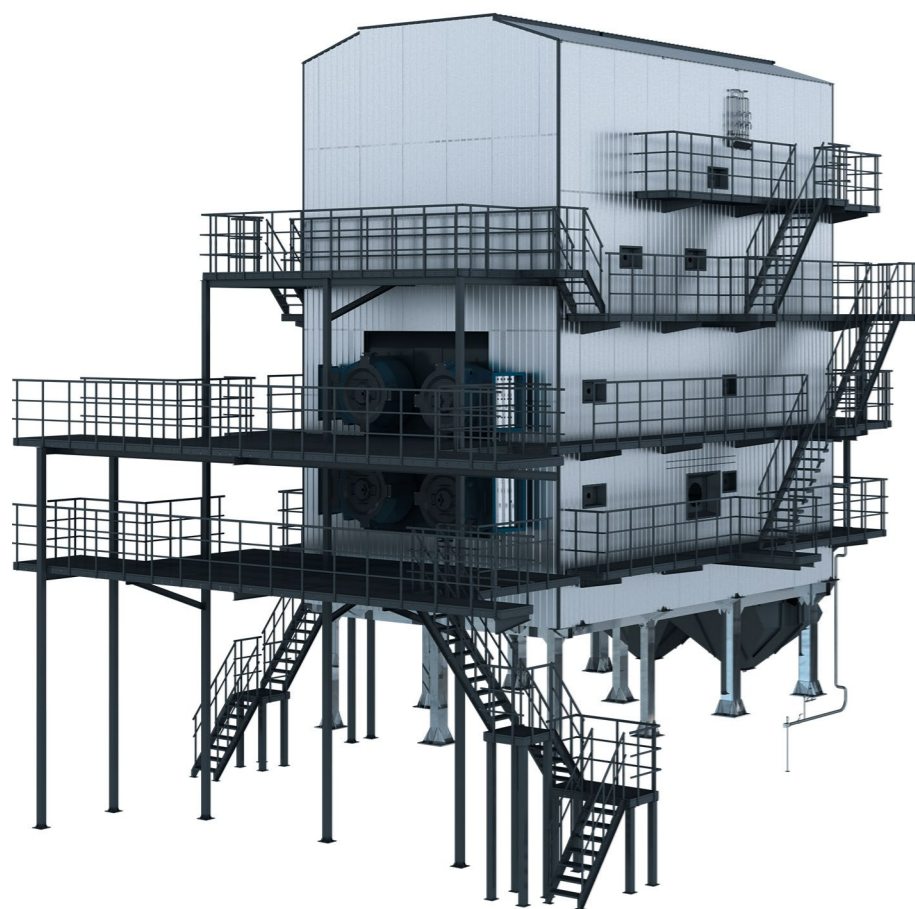


СМОЛЕНСК



Газоплотные водотрубные водогрейные котлы изготавливаются на современном оборудовании в точном соответствии с технологическими картами и при постоянном контроле ОТК средствами визуально-измерительного и инструментального контроля. Завод оснащен собственными лабораториями неразрушающих методов контроля и механических испытаний, что позволяет полностью контролировать процесс изготовления изделий на всех этапах.

1. Входной контроль материалов
2. Передача документации в цех
3. Подготовка материалов
4. Раскрой металла, резка трубы
5. Визуально-измерительный контроль
6. Придание трубам заданной формы на трубогибочных станках
7. Визуально-измерительный контроль
8. Плазменная резка отверстий в коллекторах
9. Визуально-измерительный контроль
10. Сборка элементов котла в стенде, сварка труб в стояки и коллектора
11. Визуально-измерительный контроль. Гидравлические испытания (при поставке блоками и экранами)
12. Сварка газоплотных панелей
13. Визуальный контроль. Ультразвуковой контроль сварных швов. Рентгеновский контроль сварных швов
14. Нанесение консервационного покрытия на элементы котлов
15. Визуально-измерительный контроль
16. Изготовление фронтальной камеры и газового короба
17. Визуально-измерительный контроль
18. Сборка котла, теплоизоляция и установка декоративной обшивки (при поставке одним транспортным блоком)
19. Визуально-измерительный контроль. Оформление паспорта, подготовка техдокументации
20. Упаковка и перемещение на склад



Мощность
11,63–139,6 МВт



Температура
70–150 °С, 70/110–
150 °С



Давление
до 2,5 МПа



Природный
газ



Дизельное
топливо / Мазут

КВ-ГМ

Водотрубные водогрейные газомазутные котлы

ШИРОКИЙ МОДЕЛЬНЫЙ РЯД

Модельный ряд отработан десятилетиями эксплуатации и подходит для всех стандартных проектов котельных.

РАЗЛИЧНЫЕ РЕЖИМЫ ЭКСПЛУАТАЦИИ

Котлы КВ-ГМ 58,2...139,6 предназначены для работы как в основном режиме (сетевая вода 70–150 °С), так и в пиковом режиме (110–150 °С).

ВЫСОКОЕ КАЧЕСТВО ИЗГОТОВЛЕНИЯ

Изготовление в строгом соответствии с технологическими картами, проведение контроля качества на всех этапах: от приемки металла до готового изделия. Опрессовка отдельных пучков и блоков.

ШИРОКИЕ ВОЗМОЖНОСТИ

ИНДИВИДУАЛЬНОГО ИСПОЛНЕНИЯ

Стандартные котлы могут быть доработаны под любые специальные требования заказчика:

- применение оребренной трубы на конвективном пучке;

- использование рециркуляции дымовых газов;
- возможно заказать при изготовлении нового котла или провести модернизацию уже установленных котлов путем проведения мер газоплотности.

Под заказ котлы могут быть укомплектованы площадками и лестницами.

УДОБСТВО ДОСТАВКИ И МОНТАЖА

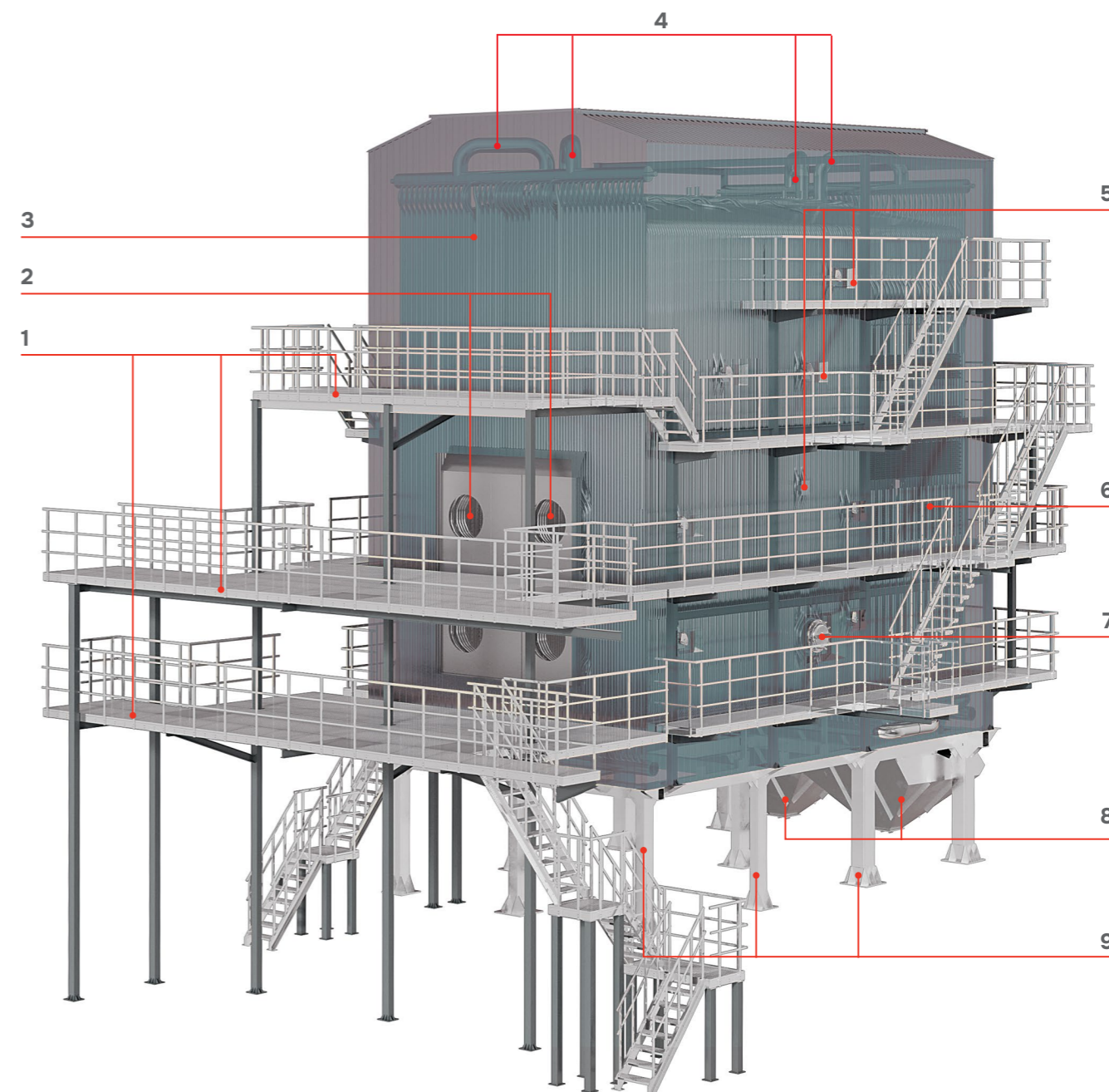
Поставка осуществляется отдельными пучками, блоками или россыпью.

УДОБСТВО ОБСЛУЖИВАНИЯ

Котлы, работающие на мазуте, оборудуются устройством газоимпульсной очистки (ГИО) для удаления наружных отложений.

Котлы серии КВ-ГМ – это промышленные водогрейные водотрубные котлы, предназначенные для получения горячей воды с температурой 150 °С, используемой в системах отопления, вентиляции и горячего водоснабжения промышленного и бытового назначения, а также для технологических целей. Сконструированы для работы на различных видах газообразного, легкого и тяжелого углеводородного топлива.

Устройство котла КВ-ГМ



1. Площадки и лестницы
2. Фланцы горелок
3. Блок топочный
4. Перепускной трубопровод
5. Смотровые отверстия

6. Блок конвективный
7. Лаз в топку
8. Бункер золовый
9. Портал

МОДЕЛЬНЫЙ РЯД

КВ-ГМ-		11,63-150	23,26-150	35-150	58,2-150	116,3-150	139,6-150
Мощность	МВт	11,63	23,26	35	58,2	116,3	139,6
Температурный график	°С	70-150	70-150	70-150	70/110-150	70/110-150	70/110-150
Давление на входе в котел	МПа	2,5					
Вид топлива		газ / дизельное топливо / мазут					
Конструктивный признак		L-образный			П-образный		



КВ-ГМ-139,6-150
 Филиал ТЭЦ1, котельная «Азино»
 г. Казань

ТЕХНИЧЕСКИЕ ХАРАКТЕРИСТИКИ

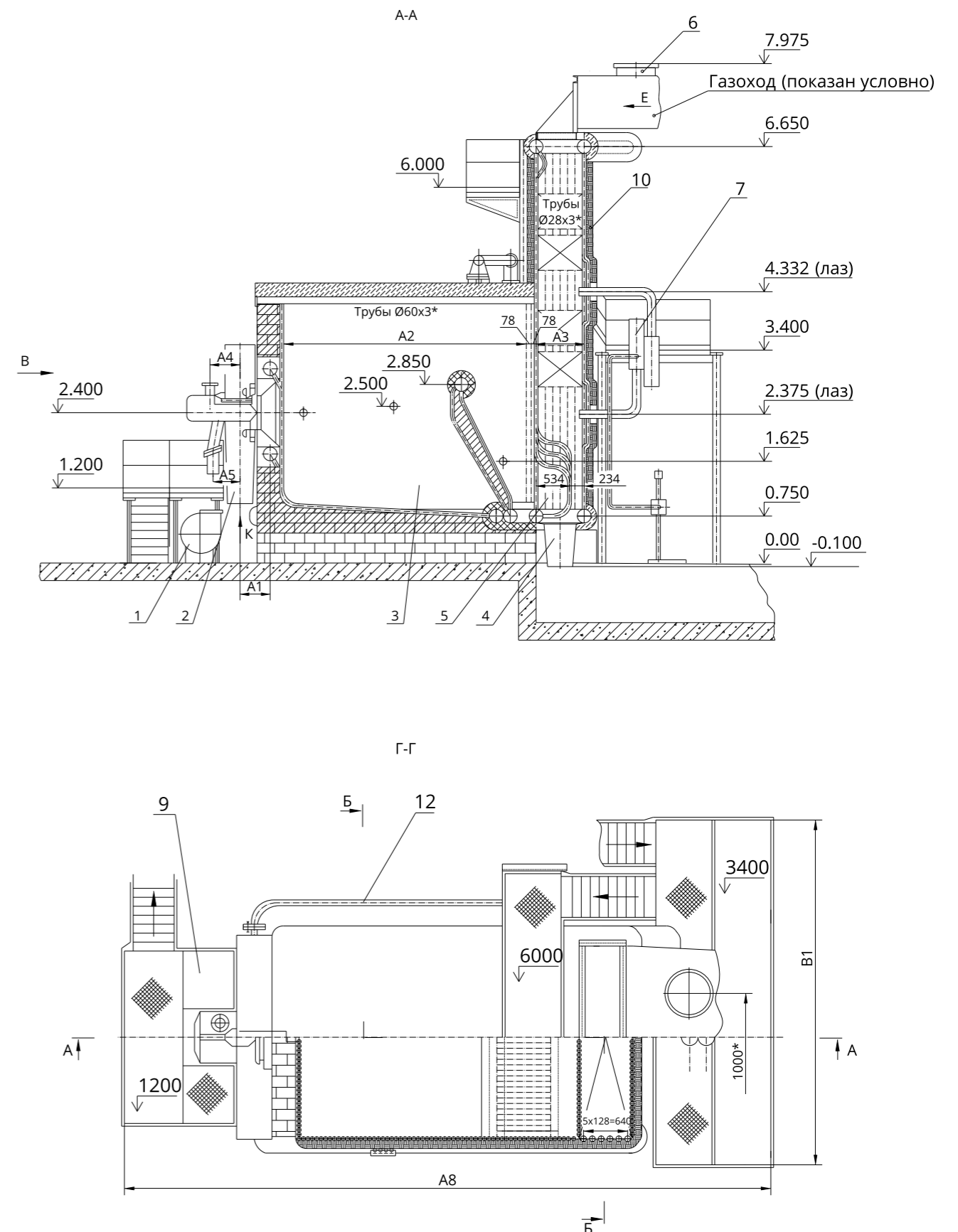
КВ-ГМ-		11,63-150	23,26-150	35-150
Теплопроизводительность номинальная	МВт	11,63	23,26	35
Вид топлива		газ/мазут		
Расчетное (избыточное) давление воды на входе в котел	МПа	2,5		
Минимальное (абсолютное) давление воды на выходе из котла	МПа	1		
Температура воды на входе	°С	70		
Температура воды на выходе	°С	150		
Гидравлическое сопротивление, не более	МПа	0,25		
Диапазон регулирования теплопроизводительности по отношению к номинальной	%	20-100		
Масса котла расчетная	кг	48900	57600	66180
Масса металла котла:				
– с ГИО	кг	19000	26000	33200
– с дробеочисткой		18400	25100	32400
Расход воды	т/ч	123,5	247	370
Расход топлива:				
– газ	нм³/ч	1290	2530	3870
– мазут	кг/ч	1200	2450	3680
Средняя наработка на отказ, не менее	часов	5000		
Полный назначенный срок службы котла, не более	лет	20 лет или 100 000 часов		
КПД котла, не менее:				
– газ	%	92,5	92,3	91,8
– мазут		89,0	91,0	90,4
Удельный выброс CO	мг/м³	0		
Эквивалентный уровень шума в зоне обслуживания, не более	ДБа	80		
Температура наружной (изолированной) поверхности нагрева котла, не более	°С	55		
Суммарное аэродинамическое сопротивление:				
– газ	Па	431	559	637
– мазут		451	588	657
Температура уходящих газов:				
– газ	°С	185	190	185
– мазут		230	242	250
Длина	мм	9372	12447	14640
Ширина	мм	5000/5250		
Высота	мм	6650		

ТЕХНИЧЕСКИЕ ХАРАКТЕРИСТИКИ

КВ-ГМ-		58,2-150	116,3-150	139,6-150
Теплопроизводительность номинальная	МВт	58,2	116,3	139,6
Вид топлива		газ/мазут		
Расчетное (избыточное) давление воды на входе в котел	МПа	2,5		
Минимальное (абсолютное) давление воды на выходе из котла	МПа	1		
Температура воды на входе, основной /пиковый режим	°С	70/110		70
Температура воды на выходе	°С	150		
Гидравлическое сопротивление, не более	МПа	0,25	0,35	0,35
Диапазон регулирования теплопроизводительности по отношению к номинальной	%	20-100		
Масса котла расчетная	кг	115800	135000	183200
Масса трубной системы	кг	57700	93300	
Расход воды, основной/пиковый режим	т/ч	618/1230	1235/2460	1486
Расход топлива:				
– газ	нм³/ч	6250	12520	15063
– мазут	кг/ч	5750	11500	14029
Средняя наработка на отказ, не менее	часов	5000		
Полный назначенный срок службы котла, не более	лет	20 лет или 100 000 часов		
КПД котла, не менее:				
– газ	%	94,3	93,2	92,5
– мазут		92,7	91,8	91,1
Эквивалентный уровень шума в зоне обслуживания, не более	ДБа	80		
Температура наружной (изолированной) поверхности нагрева котла	°С	55		
Длина	мм	11895	15530	15330
Ширина	мм	10000	9850	9850
Высота	мм	13400		13330

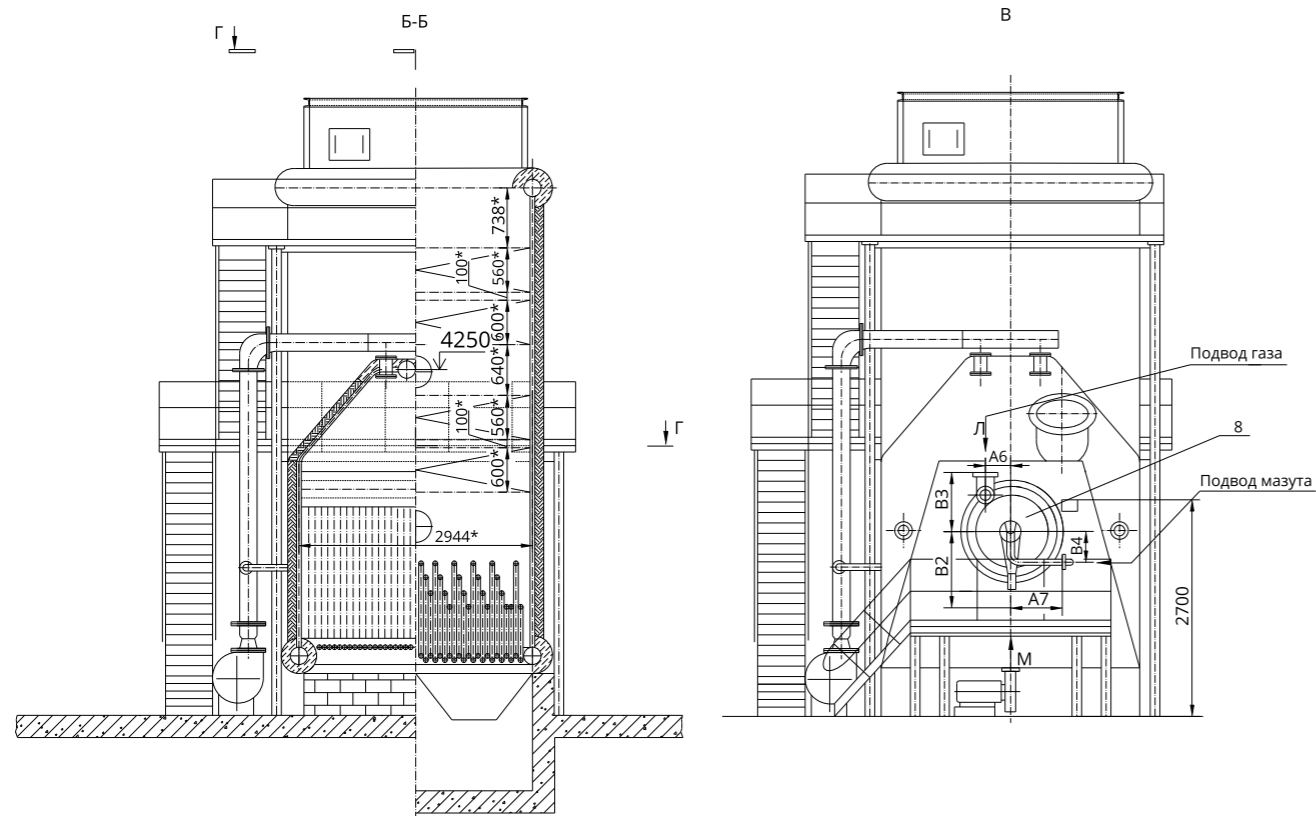
ОБЩИЙ ВИД, УСТРОЙСТВО И РАЗМЕРЫ

КВ-ГМ-11,63/23,26/35-150



ОБЩИЙ ВИД, УСТРОЙСТВО И РАЗМЕРЫ

КВ-ГМ-11,63/23,26/35-150



- 1. Вентилятор первичного воздуха
- 2. Короб воздушный
- 3. Блок топочный
- 4. Бункер золовый
- 5. Блок конвективный
- 6. Клапан предохранительный

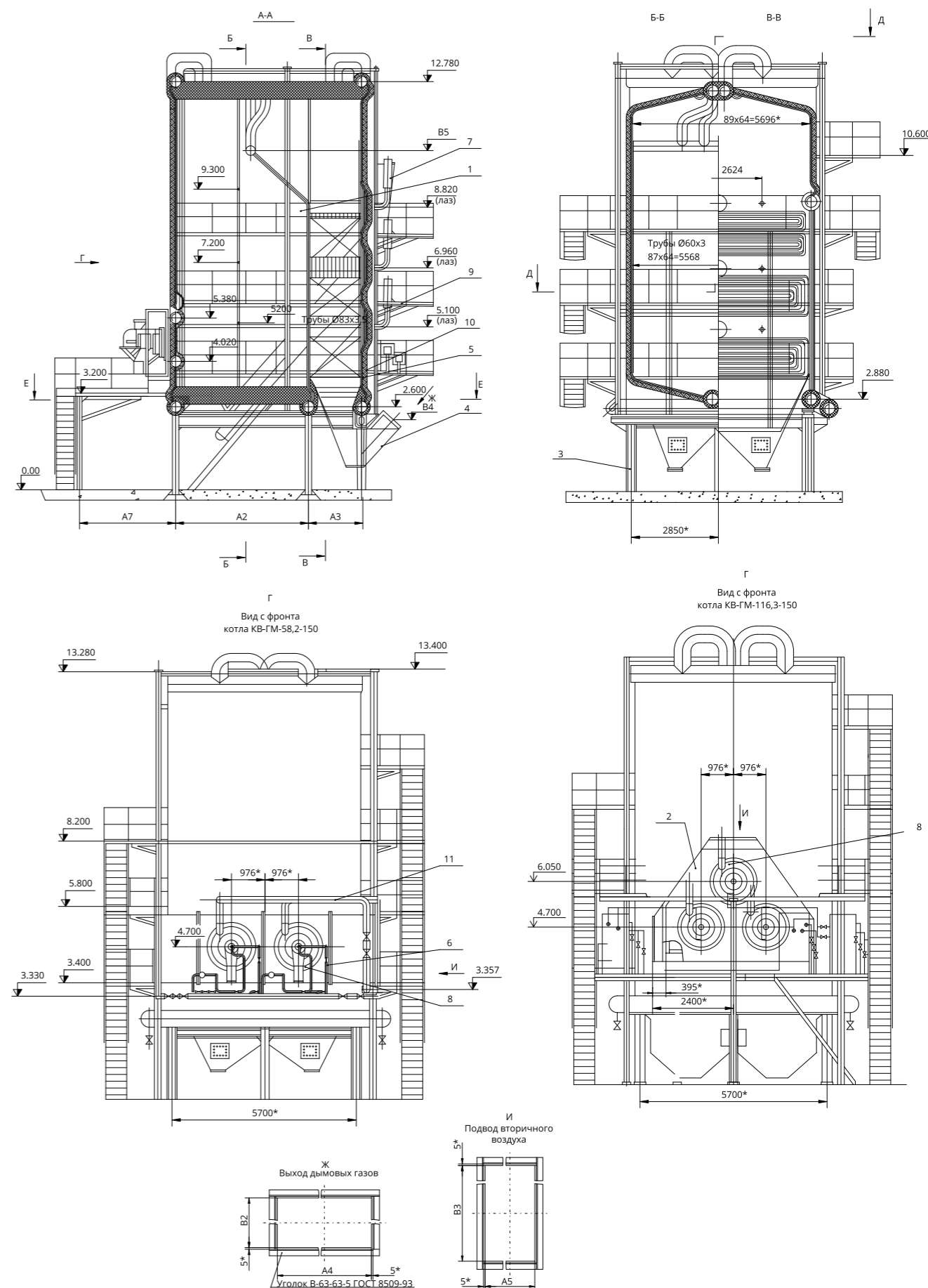
- 7. ГИО
- 8. Горелка
- 9. Площадки и лестницы
- 10. Обмуровка
- 11. Задвижка
- 12. Дутье острое

КВ-ГМ-	11,63-150	23,26-150	35-150
A1	360	410	410
A2	3904	6144	7680
A3	768	1536	2176
A4	480	522	551
A5	431	553	553
A6	326	365	402
A7	560	578	635
A8	9372	12447	14640
A10	—	280	183
A11	—	8231	10407
A12	—	15	32
B1*	5000/5250	5000/5250	5000/5250
B2	863	1093	1093

КВ-ГМ-	11,63-150	23,26-150	35-150
B3	560	641	714
B4	280	350	385
B5	850	860	860
B6	380	480	480
D1	235	340	340
D2	285	390	390
D3	310	415	445
D4	108	133	161
D5	170	200	225
D6	205	235	260
n1	8	8	8
n2	4	8	8

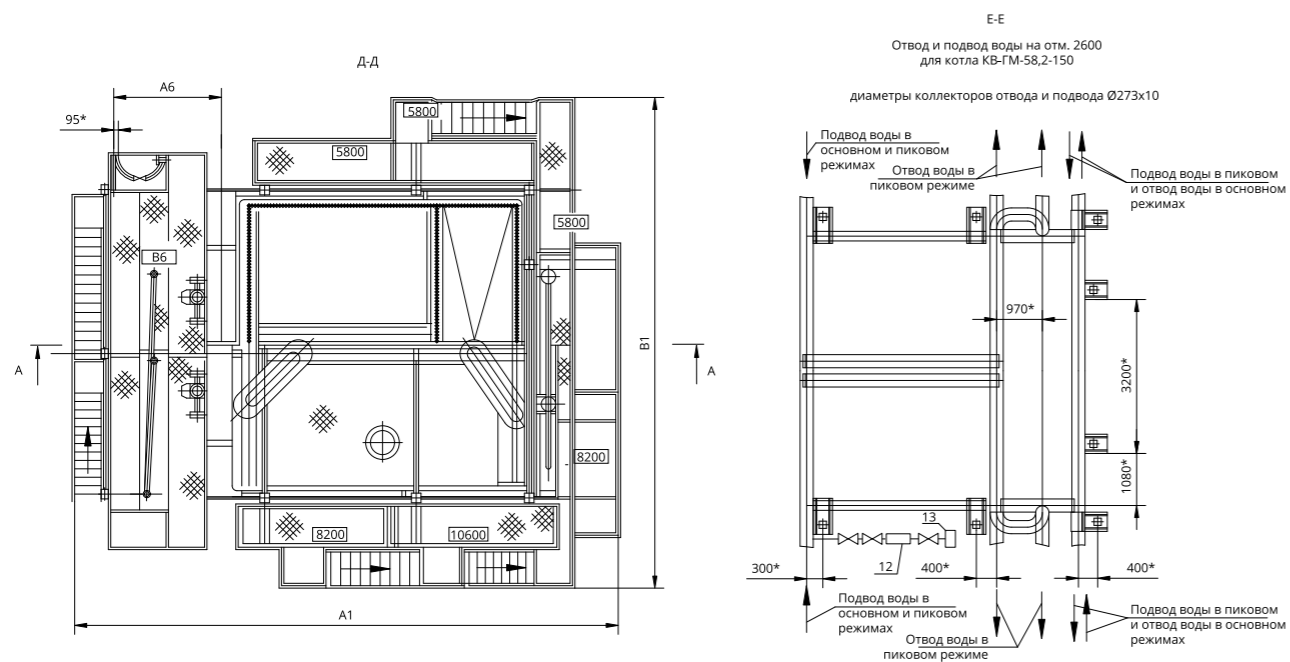
ОБЩИЙ ВИД, УСТРОЙСТВО И РАЗМЕРЫ

КВ-ГМ-58,2/116,3-150



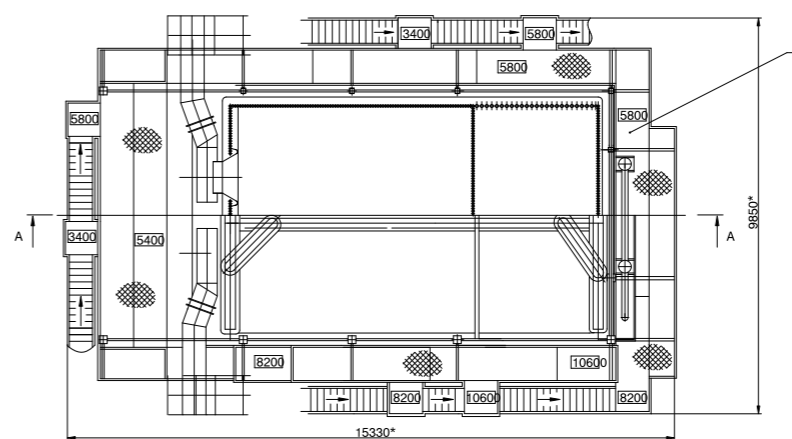
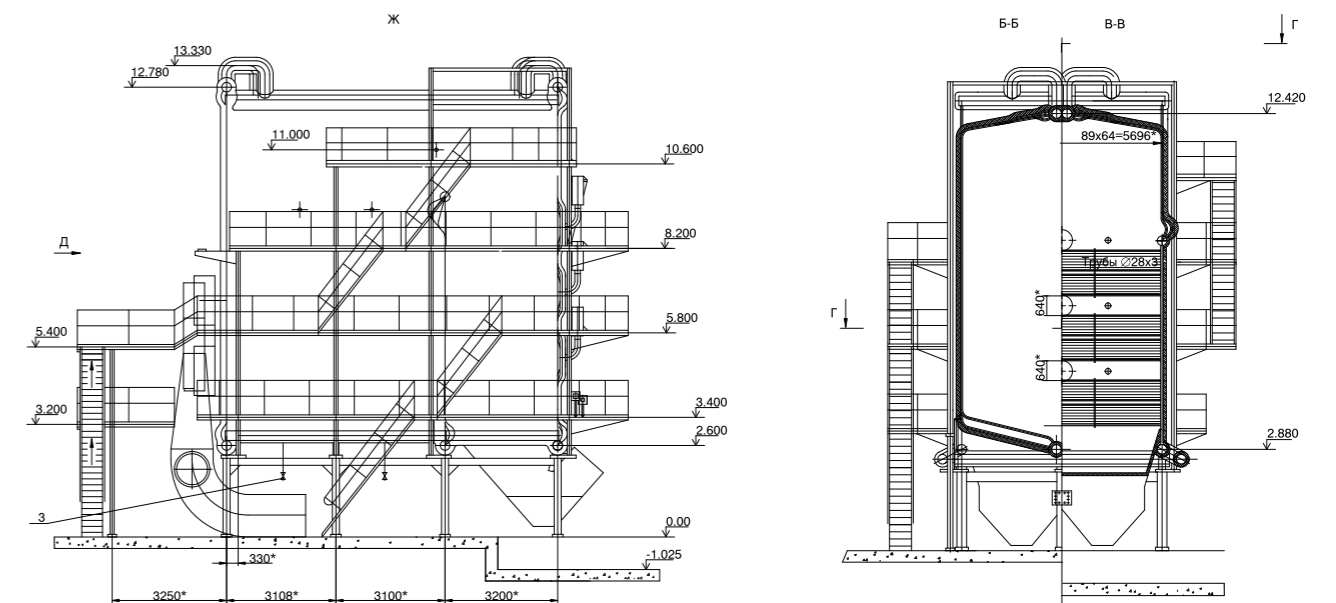
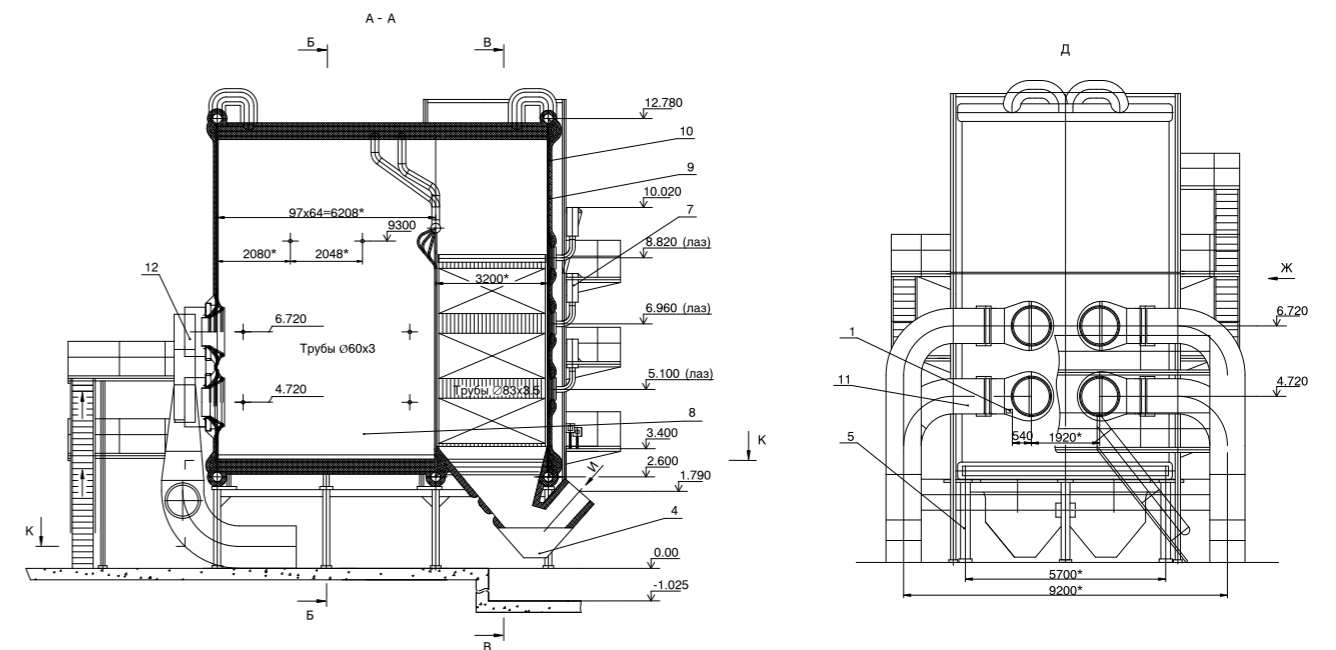
ОБЩИЙ ВИД, УСТРОЙСТВО И РАЗМЕРЫ

КВ-ГМ-58,2/116,3-150



ОБЩИЙ ВИД, УСТРОЙСТВО И РАЗМЕРЫ

КВ-ГМ-139,6-150



1. Система трубная
2. Короб воздушный
3. Портал
4. Бункер золовый
5. Обшивка
6. Паромазутопровод
7. ГИО
8. Горелка
9. Площадки и лестницы
10. Тепловая изоляция
11. Газопровод
12. Холодильник
13. Щит водный

1. Табличка фирменная
2. Холодильник
3. Установка дренажных и воздушных трубопроводов
4. Бункер золовый
5. Портал
6. Площадки и лестницы
7. Газоимпульсная очистка
8. Система трубная
9. Обмуровка и тепловая изоляция
10. Обшивка котла
11. Установка воздушных коробов
12. Горелка
13. Щит водный

КВ-ГМ-		58,2-150	116,3-150
A1		11895	15530
A2		4160	6208
A3		1665	3200
A4		4120	5000
A5	ММ	583	1170
A6		2689	2525
A7		3010	3250
B1		10000	9850
B2		600	1000

КВ-ГМ-		58,2-150	116,3-150
B3		200	600
B4		2195	1790
B5		10620	10520
B6		3200	5400
B3	ММ	560	714
B4		280	385
B5		850	860
B6		380	480

СХЕМА ГИДРАВЛИЧЕСКАЯ ПРИНЦИПАЛЬНАЯ

КВ-ГМ-11,63-150

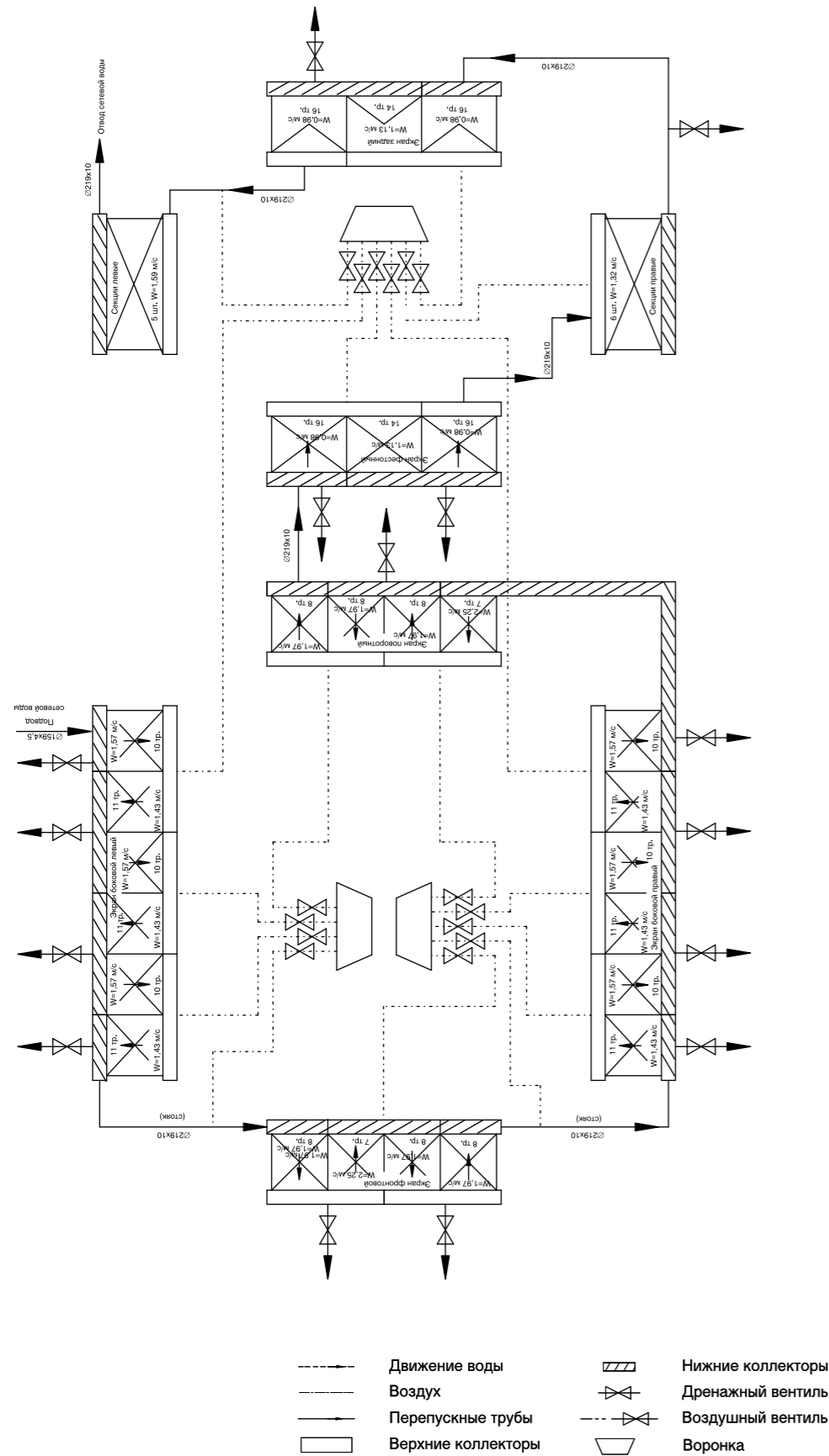


СХЕМА ГИДРАВЛИЧЕСКАЯ ПРИНЦИПАЛЬНАЯ

КВ-ГМ-23,26-150

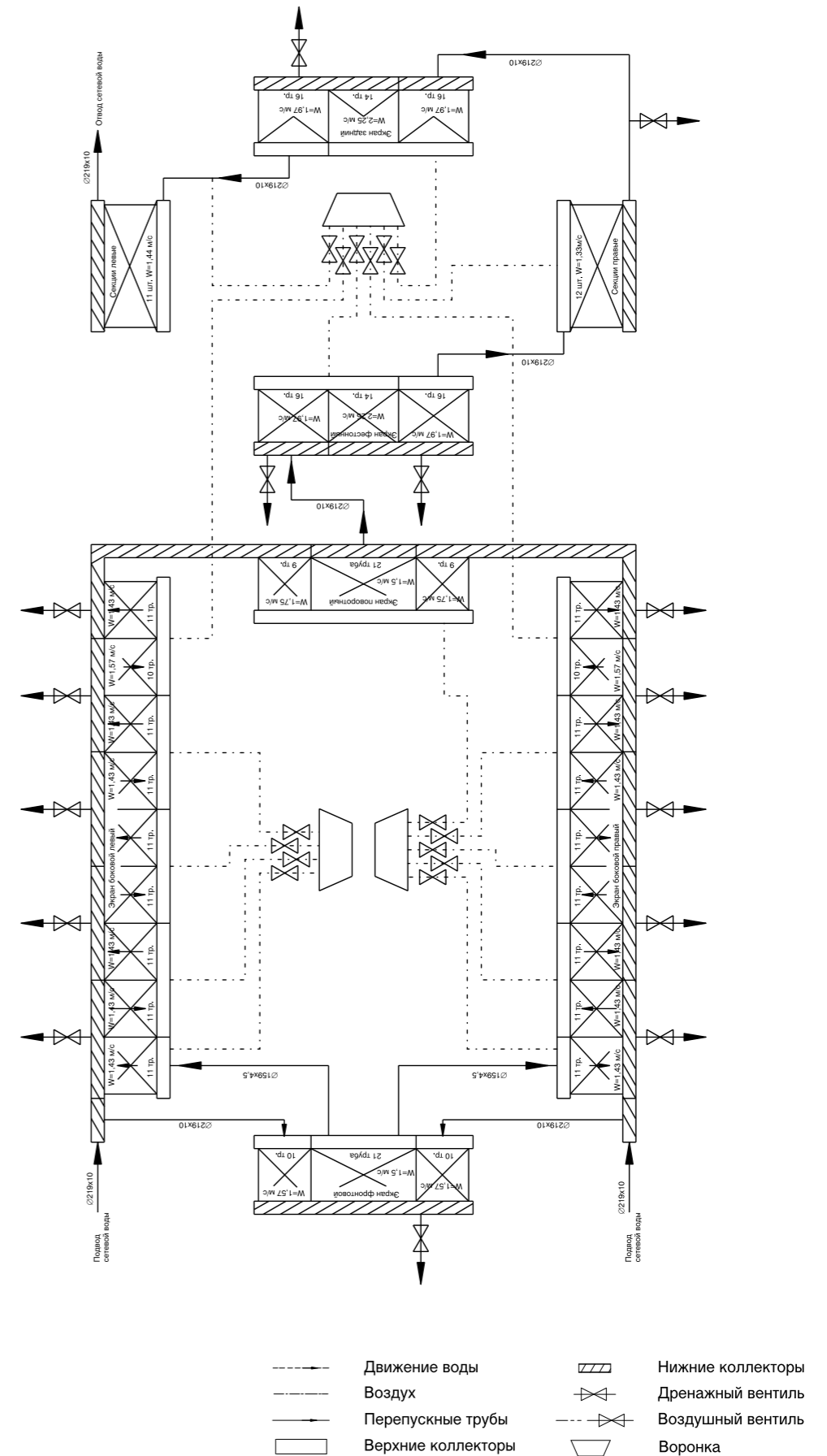
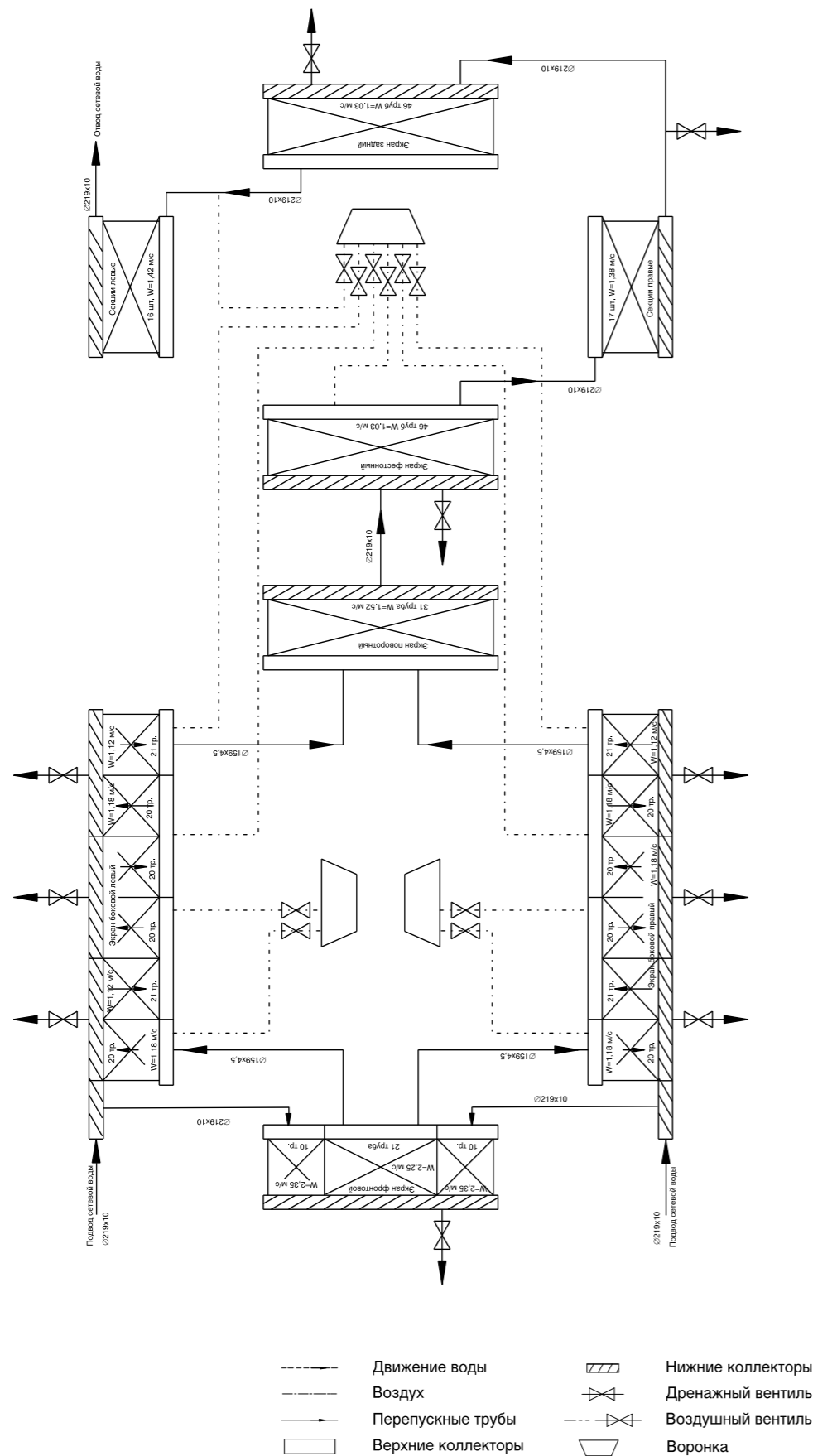


СХЕМА ГИДРАВЛИЧЕСКАЯ ПРИНЦИПИАЛЬНАЯ

КВ-ГМ-35-150



ПОДБОР ГОРЕЛОЧНЫХ УСТРОЙСТВ

КВ-ГМ-	11,63	23,26	35
Модель горелки	ДКМ3000-12	ДКМ3000-25	ДКМ3000-35
ДУ на входе в газовый блок	125	200	200
КВ-ГМ-	58,2	116,3	139,6
Модель горелки	ДКМ3000-16 x 4	ДКМ3000-35 x 4	ДКМ3000-35 x 4
ДУ на входе в газовый блок	150	200	200

Примечание: рекомендуемое давление природного газа на входе в газовый блок: $P_{вх} = 40$ кПа.

Подробнее см. раздел «Горелочные устройства».

ПОДБОР ТЯГОДУТЬЕВОГО ОБОРУДОВАНИЯ

Дымосос

КВ-ГМ-	11,63-150	23,26-150	35-150	58,2-150	116,3-150	139,6-150	
Параметры газового тракта:							
- расчетная производительность	м³/ч	30,8 x 10³	61,2 x 10³	92,6 x 10³	120 x 10³	252 x 10³	342 x 10³
- расчетное полное давление	Па	743,3	1019,9	713,9	1049,3	1323,9	2210
- расчетная температура газа	°C	230	242	250	180	180	220
- полное давление, приведенное к t = 100 °C	Па	1002,2	1408,2	1001,3	1273,9	1608,3	2900
Тип дымососа*		ДН-12,5	ДН-17	ДН-17	ДН-21	ДН-22 x 2-0,62	ДН-22 x 2-0,62
Привод:							
- мощность установленная	кВт	40	55	55	160	160, 250	400
- частота вращения	об/мин	1000	750	750	740	600	750

* Данные для справок. Окончательный подбор выполняет проектная организация, исходя из компоновочных решений котельной.

ПОДБОР ТЯГОДУТЬЕВОГО ОБОРУДОВАНИЯ

Дутьевой вентилятор

КВ-ГМ-	11,63-150	23,26-150	35-150	58,2-150	116,3-150	139,6-150	
Параметры воздушного тракта:							
- расчетная производительность	м³/ч	13,3 x 10³	26,8 x 10³	40,1 x 10³	64,3 x 10³	130 x 10³	190 x 10³
- расчетное полное давление	Па	1657	2387,9	3579,4	3167	3983,2	4898
- расчетная температура газа	°C	0	0	0	0	0	0
- полное давление, приведенное к t = 30 °C	Па	1491,6	2149,6	3221,5	2850,8	3497,1	4300
Тип дутьевого вентилятора*		ВДН-10	ВДН-12,5	ВДН-15	ВДН-15	ВДН-18	ВДН-20
Привод:							
- мощность установленная	кВт	10,7	40	75	200	250	400
- частота вращения	об/мин	1000	1000	1000	1500	1000	1000

* Данные для справок. Окончательный подбор выполняет проектная организация, исходя из компоновочных решений котельной.

АВТОМАТИЗАЦИЯ

Система управления и автоматизации котла «ДКМАТИК»

Для комплектации котлов могут быть использованы системы автоматизации и управления различных отечественных и зарубежных фирм, имеющие соответствующие технические характеристики и сертификат соответствия Таможенного союза.

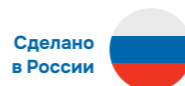
«Дорогобужкотломаш» предлагает для котлов серии «КВ-ГМ» котельную автоматику собственной разработки и изготовления. При комплектации шкафов и приборов КИПиА используются комплектующие отечественного производства.

Системы управления и автоматизации котельной «ДКМАТИК»

Серия	Модель	Артикул	Краткое описание
ДКМАТИК-300	ДКМАТИК-300	DKMA-300	Шкаф управления котлоагрегатом (оборудованием котловой ячейки): горелкой производства ДКМ, вентилятором, дымососом (при наличии), насосом котлового контура, трехходовым клапаном, системой рециркуляции дымовых газов (при наличии). Один ввод напряжения, ИБП
ДКМАТИК-400	ДКМАТИК-400	DKMA-400	Шкаф управления котлом и оборудованием котловой ячейки на базе свободно программируемого контроллера: автоматика безопасности котла и горелок, управление 1–4 горелками без автомата горения, управление вентилятором и дымососом, управление насосом и трехходовым клапаном котлового контура, система рециркуляции дымовых газов (при наличии)

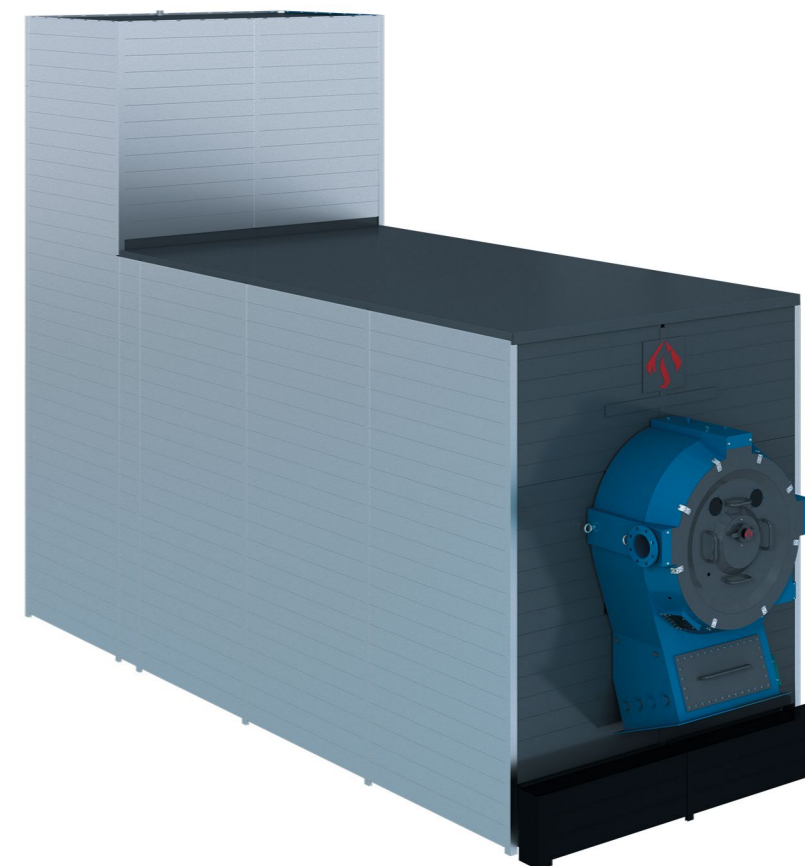
Для проектных организаций предоставляется вся необходимая документация для включения систем управления «ДКМАТИК» в проект: руководство по эксплуатации, электрические схемы, спецификации поставляемого оборудования.

 Подробнее см. раздел «Системы управления».



предназначены для контроля и управления котельной установкой с целью обеспечения наилучших экономических, экологических, технических параметров работы.

Системы управления «ДКМАТИК» поставляются с предварительно установленным программным обеспечением, что позволяет максимально быстро осуществить наладку котельного оборудования и выполнить запуск в эксплуатацию.



Мощность
11,63/23,26/35
МВт



Температура
70–150 °С



Давление
до 2,5 МПа



Природный
газ



ДТ
Дизельное
топливо

КВ-ГМ-10/20/30

Модернизированные водотрубные водогрейные газомазутные котлы

ОСОБОЕ ИСПОЛНЕНИЕ

Газоуплотненное исполнение выбрано для повышения КПД котельной при замене вышедшего из строя котла той же мощности без существенных изменений в существующей котловой ячейке.

Котел поставляется в комплекте с горелкой и автоматикой.

БОЛЬШАЯ ТОПКА

Низкая теплонапряженность топки:

- увеличивает срок службы котла;
- снижает уровень выбросов оксидов азота.

ВЫСОКОЕ КАЧЕСТВО ИЗГОТОВЛЕНИЯ

Изготовление в строгом соответствии с технологическими картами, проведение контроля качества на всех этапах: от приемки металла до готового изделия. Опрессовка отдельных сборочных единиц и блоков.

ШИРОКИЕ ВОЗМОЖНОСТИ

ИНДИВИДУАЛЬНОГО ИСПОЛНЕНИЯ

Стандартные котлы могут быть доработаны под любые специальные требования заказчика:

- применение оребренной трубы конвективного пучка;
- использование рециркуляции дымовых газов.

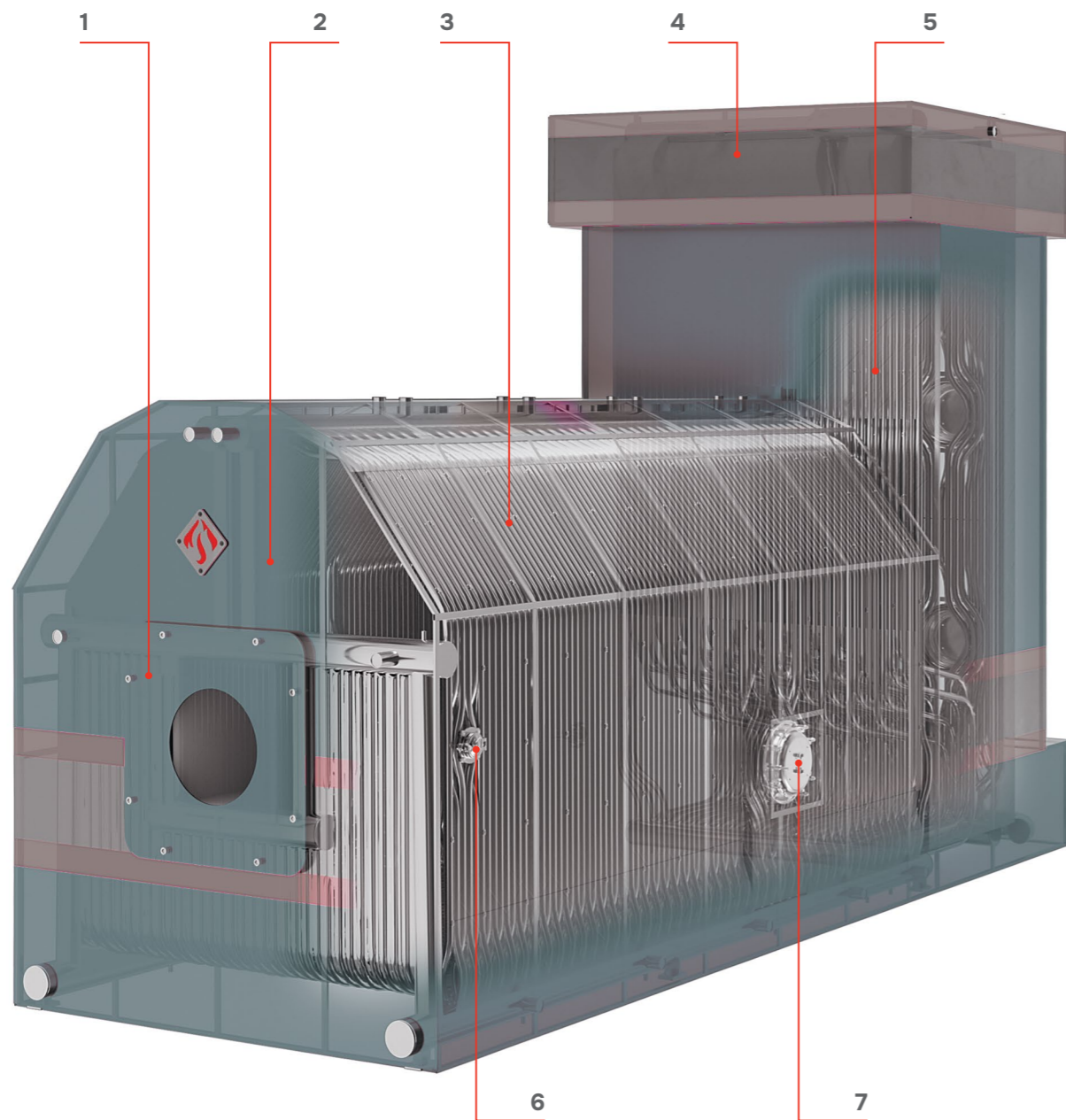
Под заказ котлы могут быть укомплектованы площадками и лестницами.

УДОБСТВО ДОСТАВКИ И МОНТАЖА

Поставка осуществляется отдельными блоками или россыпью.

Специальное газоплотное исполнение стандартных водотрубных котлов КВ-ГМ-11,63/ 23,26/35-150 с предустановленной горелкой ДКМ или других производителей.

Устройство котла КВ-ГМ-10/20/30



- 1. Фланец горелки
- 2. Цельнометаллический кожух
- 3. Блок топочный
- 4. Короб газовый

- 5. Блок конвективный
- 6. Смотровое отверстие
- 7. Лаз

МОДЕЛЬНЫЙ РЯД

КВ-ГМ-		10	20	30
Мощность	МВт	11,63	23,26	35
Температурный график	°С	70-150	70-150	70-150
Давление на входе в котел	МПа	2,5		
Вид топлива		газ / дизельное топливо		
Конструктивный признак		L-образный		



ТЕХНИЧЕСКИЕ ХАРАКТЕРИСТИКИ

КВ-ГМ-		10	20	30
Теплопроизводительность номинальная	МВт	11,63	23,26	35
Вид топлива		газ / дизельное топливо		
Расчетное (избыточное) давление воды на входе в котел	МПа	2,5		
Минимальное (абсолютное) давление воды на выходе из котла	МПа	1		
Температура воды на входе	°С	70		
Температура воды на выходе	°С	150		
Гидравлическое сопротивление, не более	МПа	0,25		
Диапазон регулирования теплопроизводительности по отношению к номинальной	%	20–100		
Масса котла расчетная	кг	48900	57600	66180
Масса металла котла:				
– гю	кг	19000	26000	33200
– дробеочистка		18400	25100	32400
Расход воды	т/ч	123,5	247	370
Расход топлива				
– газ	нм³/ч	1290	2530	3870
– дизельное топливо	кг/ч	1200	2450	3680
Средняя наработка на отказ, не менее	часов	5000		
Полный назначенный срок службы котла, не более	лет	20 лет или 100 000 часов		
КПД котла, не менее:				
– газ	%	92,5	92,3	91,8
– дизельное топливо		91,7	91,3	90,4
Удельный выброс СО	мг/м³	0		
Эквивалентный уровень шума в зоне обслуживания, не более	ДБа	80		
Температура наружной (изолированной) поверхности нагрева котла, не более	°С	55		
Суммарное аэродинамическое сопротивление:				
– газ	Па	431	559	637
– дизельное топливо		451	588	657
Температура уходящих газов:				
– газ	°С	185	190	185
– дизельное топливо		207	212	209
Длина	мм	9372	12447	14640
Ширина	мм	5000/5250		
Высота	мм	6650		

ПОДБОР ГОРЕЛОЧНЫХ УСТРОЙСТВ

КВ-ГМ-	10	20	30
Модель горелки	ДКМ3000-12	ДКМ3000-25	ДКМ3000-35
ДУ на входе в газовый блок	125	200	200

Примечание: рекомендуемое давление природного газа на входе в газовый блок: P_{вх} = 40 кПа.

Подробнее см. раздел «Горелочные устройства».

ПОДБОР ТЯГОДУТЬЕВОГО ОБОРУДОВАНИЯ

Дутьевой вентилятор

КВ-ГМ-		10	20	30
Параметры воздушного тракта:				
– расчетная производительность	м³/ч	13,3 x 10³	26,8 x 10³	40,1 x 10³
– расчетное полное давление	Па	1657	2387,9	3579,4
– расчетная температура газа	°С	0	0	0
– полное давление, приведенное к t = 30 °С	Па	1491,6	2149,6	3221,5
Тип дутьевого вентилятора*		ВДН-10	ВДН-12,5	ВДН-15
Привод:				
– мощность установленная	кВт	10,7	40	75
– частота вращения	об/мин	1000	1000	1000

* данные для справок. Окончательный подбор выполняет проектная организация, исходя из компоновочных решений котельной.

АВТОМАТИЗАЦИЯ

Система управления и автоматизации котла «ДКМАТИК»

Для комплектации котлов могут быть использованы системы автоматизации и управления различных отечественных и зарубежных фирм, имеющие соответствующие технические характеристики и сертификат соответствия Таможенного союза.

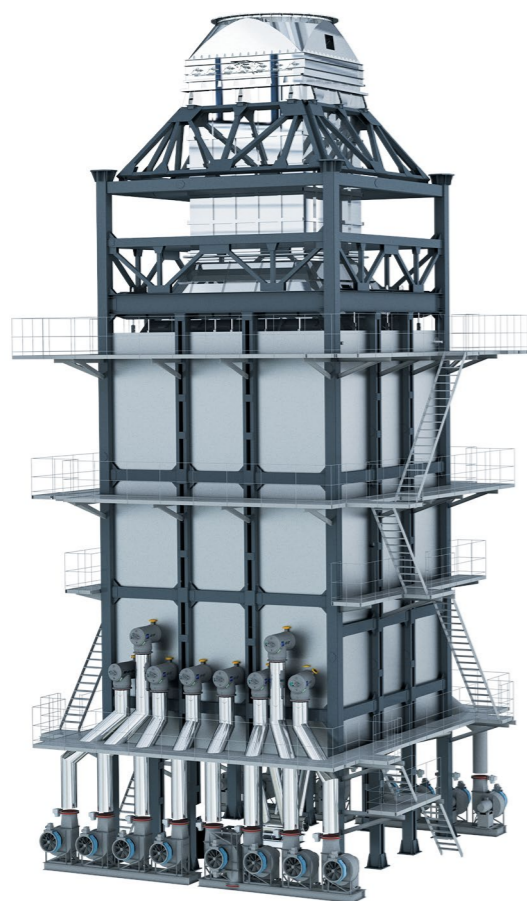
«Дорогобужкотломаш» предлагает для котлов серии «КВ-ГМ» котельную автоматику собственной разработки и изготовления. При комплектации шкафов и приборов КИПиА используются комплектующие отечественного производства.

Системы управления и автоматизации котельной «ДКМАТИК»

Серия	Модель	Артикул	Краткое описание
ДКМАТИК-300	ДКМАТИК-300	ДКМА-300	Шкаф управления котлоагрегатом (оборудованием котловой ячейки): горелкой производства ДКМ, вентилятором, дымососом (при наличии), насосом котлового контура, трехходовым клапаном, системой рециркуляции дымовых газов (при наличии). Один ввод напряжения, ИБП
ДКМАТИК-400	ДКМАТИК-400	ДКМА-400	Шкаф управления котлом и оборудованием котловой ячейки на базе свободно программируемого контроллера: автоматика безопасности котла и горелок, управление 1–4 горелками без автомата горения, управление вентилятором и дымососом, управление насосом и трехходовым клапаном котлового контура, система рециркуляции дымовых газов (при наличии)

Для проектных организаций предоставляется вся необходимая документация для включения систем управления «ДКМАТИК» в проект: руководство по эксплуатации, электрические схемы, спецификации поставляемого оборудования.

Подробнее см. раздел «Системы управления».



Мощность
35-209 МВт



Температура
70/110-150 °С



Давление
до 2,5 МПа



Природный
газ



Дизельное
топливо /
Мазут

ПТВМ

Пиковые теплофикационные водогрейные котлы

РАЗЛИЧНЫЕ КОМПОНОВКИ

Котел ПТВМ-30М имеет П-образную компоновку поверхностей нагрева, котлы ПТВМ-50 – ПТВМ-180 относятся к башенному типу.

РАЗЛИЧНЫЕ РЕЖИМЫ ЭКСПЛУАТАЦИИ

Котел ПТВМ-30М(С) рассчитан на работу только в основном режиме, ПТВМ-180 – только в пиковом режиме, а котлы ПТВМ-50...120 предназначены для работы как в пиковом режиме (сетевая вода 110–150 °С), так и в основном режиме (70–150 °С).

МЕРЫ ПО СНИЖЕНИЮ ВЫБРОСОВ ВРЕДНЫХ ВЕЩЕСТВ

Модернизированные котлы ПТВМ-60Э, ПТВМ-70Э, ПТВМ-120Э обладают существенно сниженным удельным выбросом оксидов азота (почти в 2 раза), благодаря изменению компоновки, уменьшению числа горелок и увеличению мощности при

прежних габаритах.

ВЫСОКОЕ КАЧЕСТВО ИЗГОТОВЛЕНИЯ

Изготовление в строгом соответствии с технологическими картами, проведение контроля качества на всех этапах изготовления.

УДОБСТВО ТРАНСПОРТИРОВКИ И МОНТАЖА

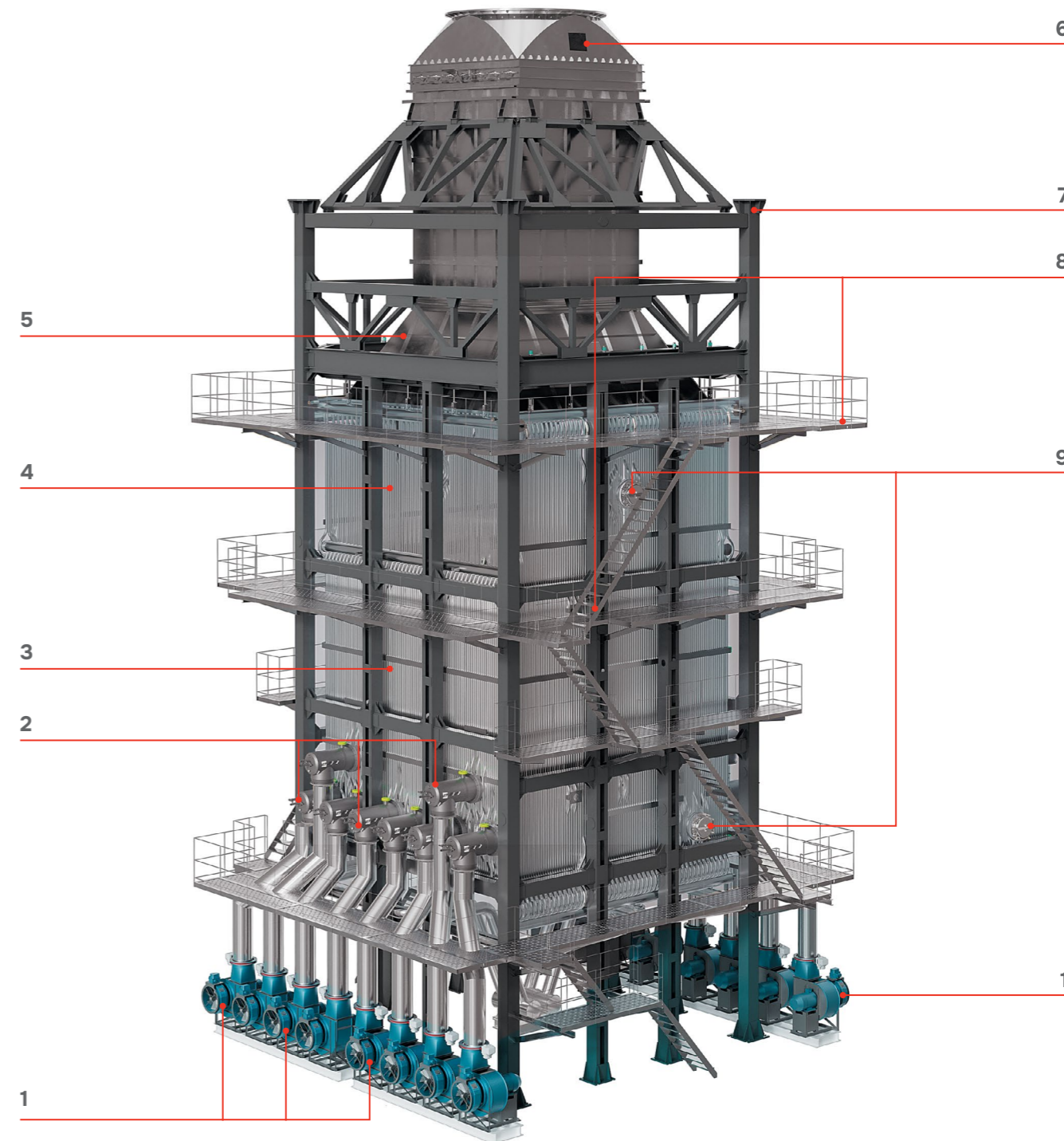
Трубы и коллектора поставляются как блоками, так и россыпью. Блоки опрессовываются на заводе.

ИНДИВИДУАЛЬНОЕ ИСПОЛНЕНИЕ

Под заказ проводятся меры повышения КПД за счет газоплотного исполнения и оребрения конвективных пучков.

ПТВМ – водотрубные котлы, предназначенные для получения горячей воды с температурой 150 °С, используемой как для теплоснабжения жилых объектов, так и для технологических целей. Сконструированы для работы на различных видах газообразного, легкого и тяжелого углеводородного топлива.

Устройство котла ПТВМ



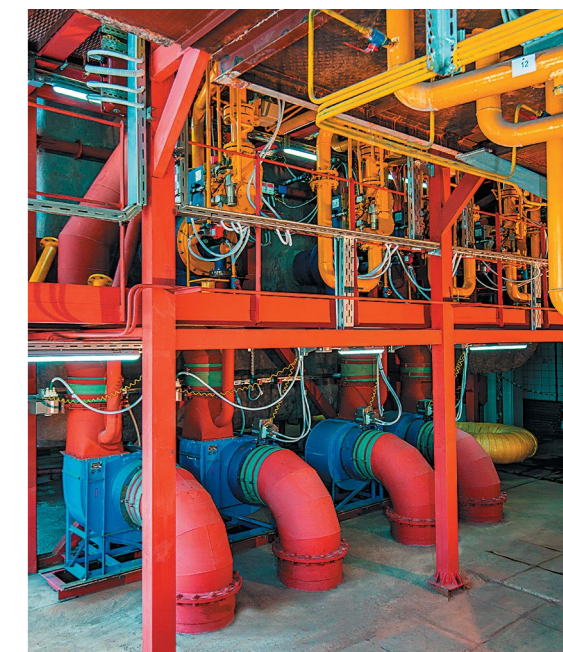
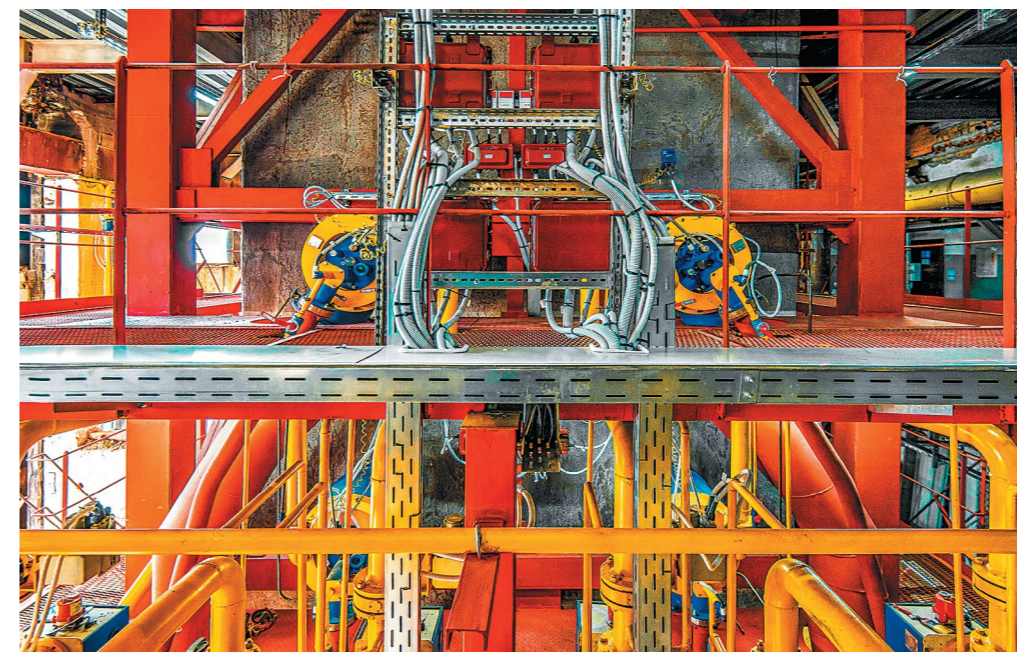
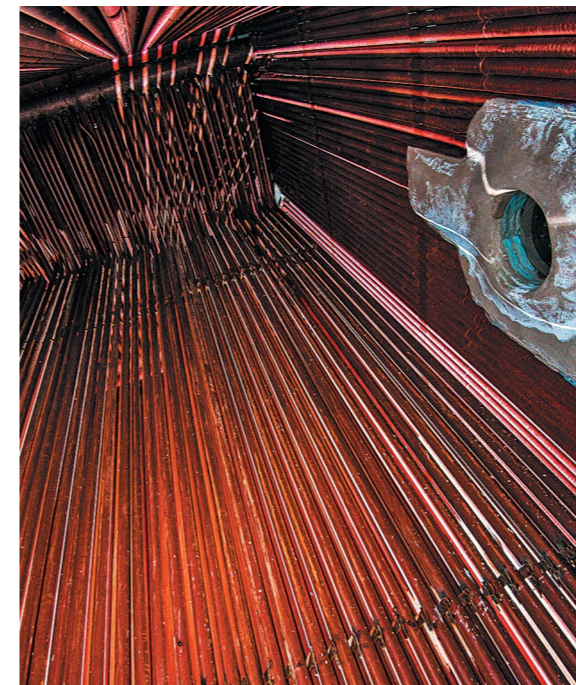
1. Дутьевые вентиляторы
2. Горелки
3. Экранная часть
4. Конвективная часть
5. Короб газовый

6. Переход на дымовую трубу
7. Каркас
8. Площадки и лестницы
9. Лазы

МОДЕЛЬНЫЙ РЯД

ПТВМ-		30М(МС)	50	60(Э)*	70Э*	100	120(Э)*	180
Мощность	МВт	35	58,2	69,8	81,4	116,3	139,6	209
Температурный график	°С	70-150			70/110-150			70/110-150
Давление на входе в котел	МПа	2,5						
Вид топлива		газ/мазут						
Конструктивный признак		П-образный			Башенный			

* Котлы серии "Э" (экологичные) предназначены для работы на газе.



ТЕХНИЧЕСКИЕ ХАРАКТЕРИСТИКИ

ПТВМ		КВ-ГМ-35-150 (ПТВМ-30М)	КВ-ГМ-35-150С (ПТВМ-30МС)
Теплопроизводительность номинальная	МВт	35	
Вид топлива		газ/мазут	
Рабочее (избыточное) давление воды на входе в котел	МПа	2,5	
Минимальное (абсолютное) давление воды на выходе из котла	МПа	1	
Температура воды на входе в котел	°С	70	
Температура воды на выходе из котла	°С	150	
Гидравлическое сопротивление, не более	МПа	0,25	
Диапазон регулирования теплопроизводительности по отношению к номинальной	%	30-100	
Масса котла расчетная	кг	77200	86790
Масса трубной системы	кг	31360	
Расход воды	т/ч	371	
Расход топлива:			
– газ	нм³/ч	3811	
– мазут	кг/ч	3648	
КПД котла, не менее:			
– газ	%	91,3	
– мазут		89,1	
Аэродинамическое сопротивление:			
– газ	Па	278	
– мазут		290	
Температура уходящих газов:			
– газ	°С	194	
– мазут		241	
Длина	мм	9100	9250
Ширина	мм	7980	8610
Высота	мм	14534	14677

* Котлы находятся на этапе проектирования. Данная информация указана предварительно и будет корректироваться после окончания проектирования. Проектная документация предоставляется по запросу в течении 1,5-2недели.

ТЕХНИЧЕСКИЕ ХАРАКТЕРИСТИКИ

ПТВМ		КВ-ГМ-58,2-150 (ПТВМ-50)	КВ-ГМ-69,8-150 (ПТВМ-60)	КВ-ГМ-116,3-150 (ПТВМ100)	КВ-ГМ-139,6-150 (ПТВМ120)
Теплопроизводительность номинальная	МВт	58,2	69,8	116,3	139,6
Вид топлива		газ/мазут			
Рабочее (избыточное) давление воды на входе в котел	МПа	2,5			
Минимальное (абсолютное) давление воды на выходе из котла	МПа	1,0			
Температура воды на входе в котел, режим основной/пиковый	°С	70/110			
Температура воды на выходе из котла	°С	150			
Гидравлическое сопротивление, не более	МПа	0,25			
Диапазон регулирования теплопроизводительности по отношению к номинальной	%	30-100			
Расход воды, режим основной/пиковый	т/ч	619/1229	742,5/1475	1235/2470	1485/2950
Расход топлива, режим основной/пиковый					
– газ	нм³/ч	6340/6428	7608/7716	12388/12517	14996/15047
– мазут	кг/ч	6093/6167	7317/6167	11821/11952	14357/14415
КПД котла (брутто), режим основной/пиковый, не менее:					
– газ	%	91,5/90,2	91,5/90,2	93,4/93,1	92,8/92,5
– мазут		89/87,9	88,9/87,9	91,5/91,1	90,6/90,2
Сейсмичность по СНИП II-7-81, не более	балл	6			
Длина	мм	9350	11050	11350	
Ширина	мм	8780	8780	11920	
Высота	мм	12245	13245	13 800	
Масса металла котла, расчетная (с трубой)	кг	106000	126100	186900	

ТЕХНИЧЕСКИЕ ХАРАКТЕРИСТИКИ

ПТВМ		КВ-ГМ-69,8-150 (ПТВМ-60Э)		КВ-ГМ-81,4-150 (ПТВМ-70Э)		КВ-ГМ-139,6-150 (ПТВМ-120Э)		
		Без рециркуляции	Рециркуляция 15 %	Без рециркуляции	Рециркуляция 15 %	Без рециркуляции	Рециркуляция 15 %	
Теплопроизводительность номинальная	МВт	69,8	81,4	139,6				
Рабочее (избыточное) давление воды на входе в котел	МПа	2,5						
Минимальное (абсолютное) давление воды на выходе из котла	МПа	1,0	1,02	1,0				
Температура воды на входе в котел, режим основной/пиковый	°С	70		70/110				
Температура воды на выходе из котла	°С	150						
Гидравлическое сопротивление, не более	МПа	0,25						
Диапазон регулирования теплопроизводительности по отношению к номинальной	%	30-100						
Расход воды через котел, режим основной/пиковый	т/ч	742,5	866	1485/2950				
Температура уходящих газов, режим основной/пиковый:	°С							
– газ		191	151	165/195	164,2/187,2			
– мазут		242	–	207/233	–/–			
КПД котла, не менее, режим основной/пиковый	%							
– газ		91,7	93	93,1/91,7	92,3/91,4			
– мазут		89,4	–	91,1/90	–/–			
Расход топлива (расчетный), режим основной/пиковый	нм³/ч							
– газ		7585	8591	14948/15168	14 148/15 120			
– мазут		7273	–	14267/14449	–/–			
Расход воздуха, режим основной/пиковый	нм³/ч							
– газ		85465	–	168439/170912	140000/152000			
– мазут		86411	–	159516/171680	174000/185000			
Расход газов, режим основной/пиковый	нм³/ч							
– газ		93221	–	183724/186421	174000/185000			
– мазут		90680	–	177890/180161	–/–			
Удельный выброс оксидов азота NOx (при α = 1,4), не более		140	170	125				
Длина	мм	10600	11246	10925				
Ширина	мм	9330	8980	11530				
Высота	мм	13245	18792	15450				

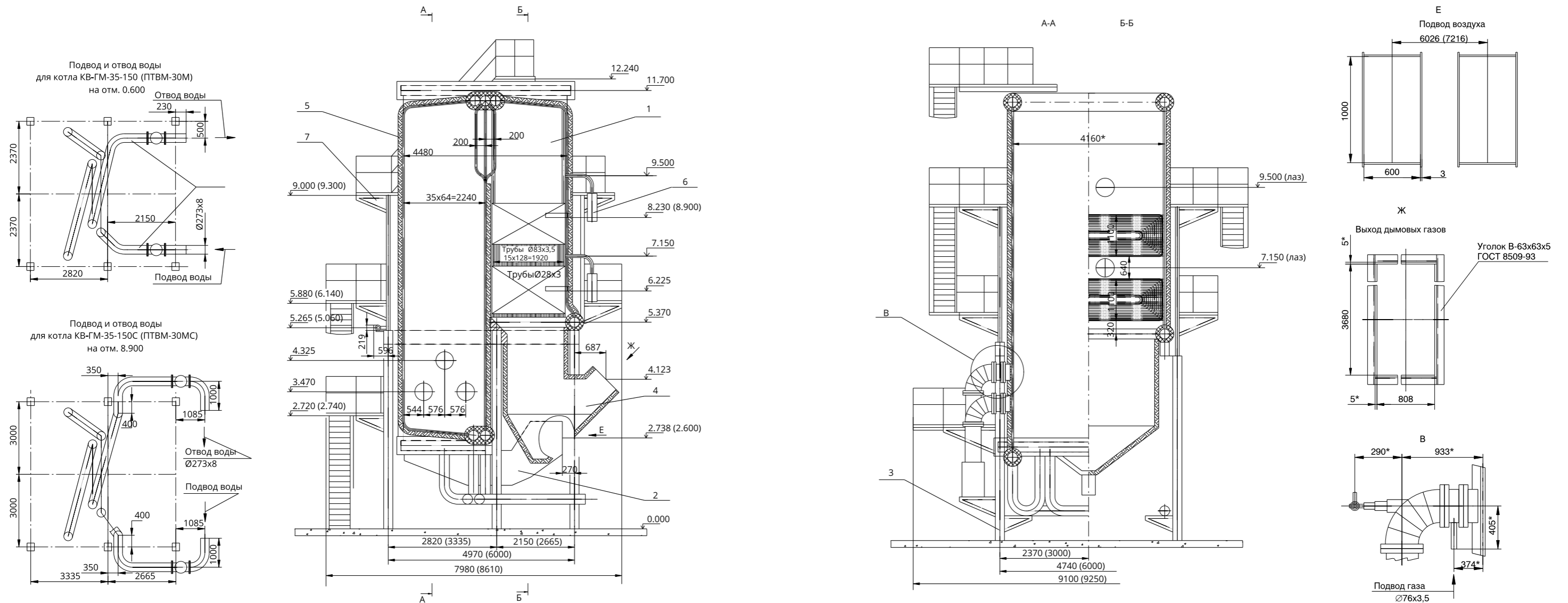
ТЕХНИЧЕСКИЕ ХАРАКТЕРИСТИКИ

ПТВМ		КВ-ГМ-209-150 (ПТВМ-180)	
		Без рециркуляции	Рециркуляция 10%
Теплопроизводительность номинальная	МВт	209	
Вид топлива		газ/дизтопливо	
Рабочее (избыточное) давление воды на входе в котел	МПа	2,5	
Минимальное (абсолютное) давление воды на выходе из котла	МПа	1	
Температура воды на входе, режим основной/пиковый	°С	70/110	
Температура воды на выходе	°С	150	
Гидравлическое сопротивление, не более	МПа	0,25	
Диапазон регулирования теплопроизводительности по отношению к номинальной	%	30-100	
Расход воды через котел (номинальный), режим основной/пиковый	т/ч	2250/4425	2250/4425
Расход топлива (расчетный), режим основной/пиковый:			
– газ	нм³/ч	21005/21069	21038/21100
– дизтопливо	кг/ч	19333/19384	19379/19427
КПД котла (брутто), не менее, режим основной/пиковый:	%		
– газ		93,3/93,0	93,2/92,85
– дизтопливо		92,1/91,7	91,8/91,5
Аэродинамическое сопротивление, режим основной/пиковый:	Па		
– газ		169/170	203/204
– дизтопливо		176/177	212/213
Температура уходящих газов, не более, режим основной/пиковый:	°С		
– газ		143/151	146/154
– дизтопливо		166/175	171/179
Расход воздуха (расчетный), режим основной/пиковый:	нм³/ч		
– газ		250866/251634	251271/252004
– дизтопливо		253363/254033	253963/254594
Расход дымовых газов (расчетный), режим основной/пиковый	нм³/ч		
– газ		272998/273835	273439/274236
– дизтопливо		267512/268219	268146/268812
Сейсмостойкость по СНИП II-7-91, не более	балл	6	
Длина	мм	12000	
Ширина	мм	17336	
Высота	мм	15752	
Масса металла котла, расчетная	кг	273000	

ОБЩИЙ ВИД, УСТРОЙСТВО И РАЗМЕРЫ

ПТВМ-30М

Размеры в скобках даны для котла ПТВМ-30МС

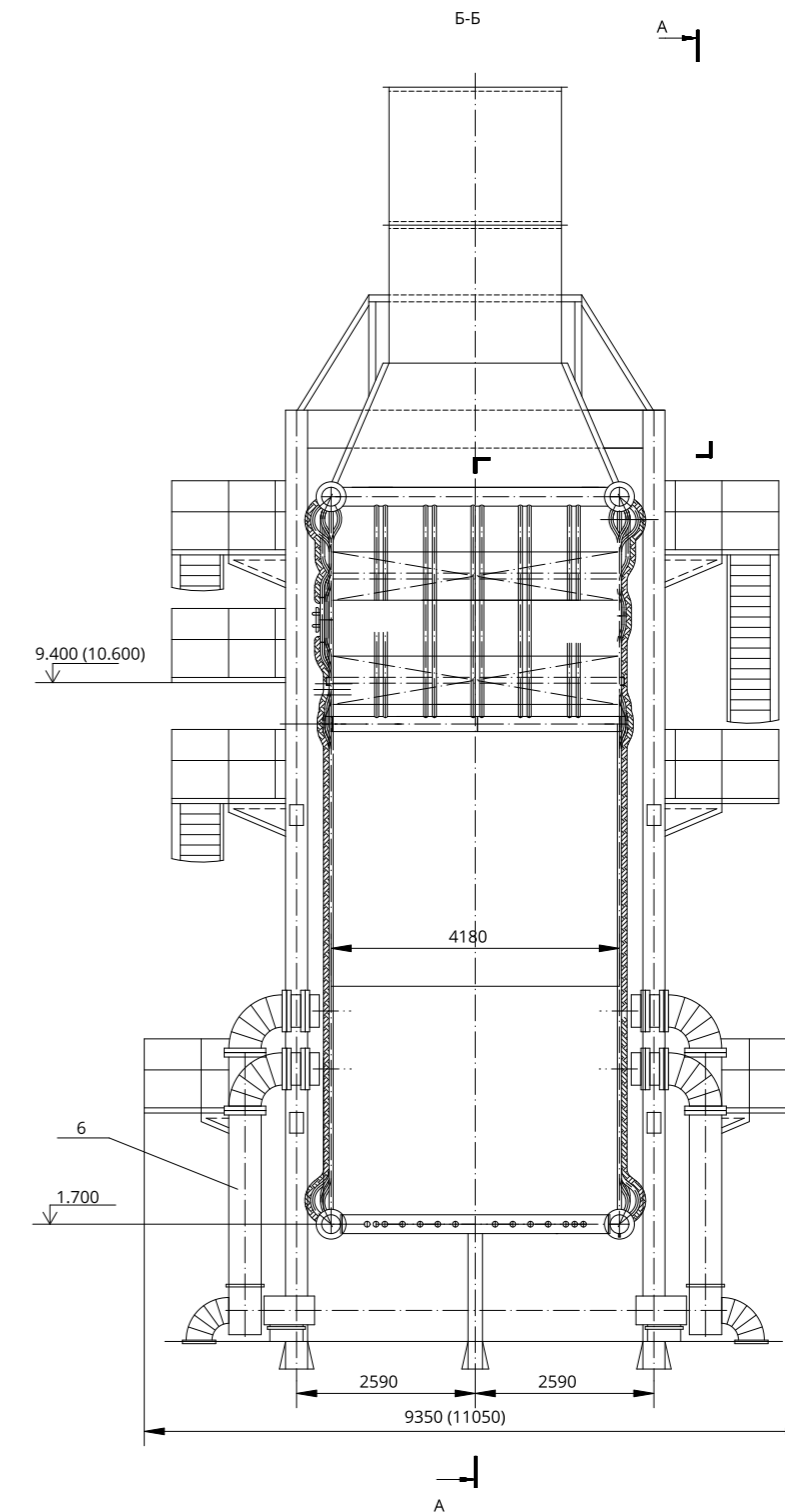
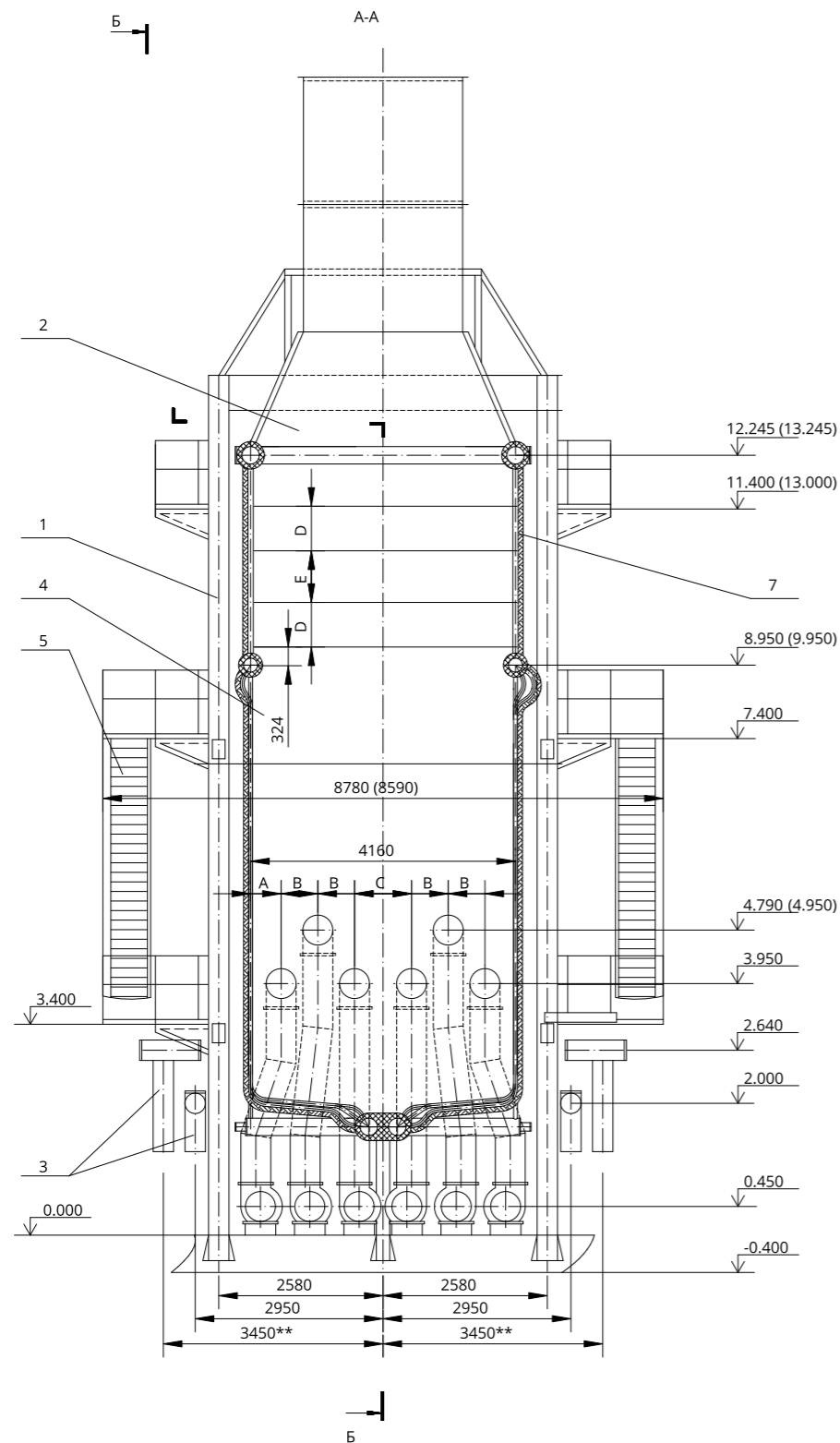


- 1. Система трубная
- 2. Короб воздушный
- 3. Каркас котла
- 4. Бункер золовый
- 5. Обшивка и тепловая изоляция
- 6. Установка ГИО
- 7. Площадки и лестницы

ОБЩИЙ ВИД, УСТРОЙСТВО И РАЗМЕРЫ

ПТВМ-50/60

В скобках указаны значения для ПТВМ-60



ПТВМ-		50	60
A		480	544
B	мм	576	512
C		896	1024

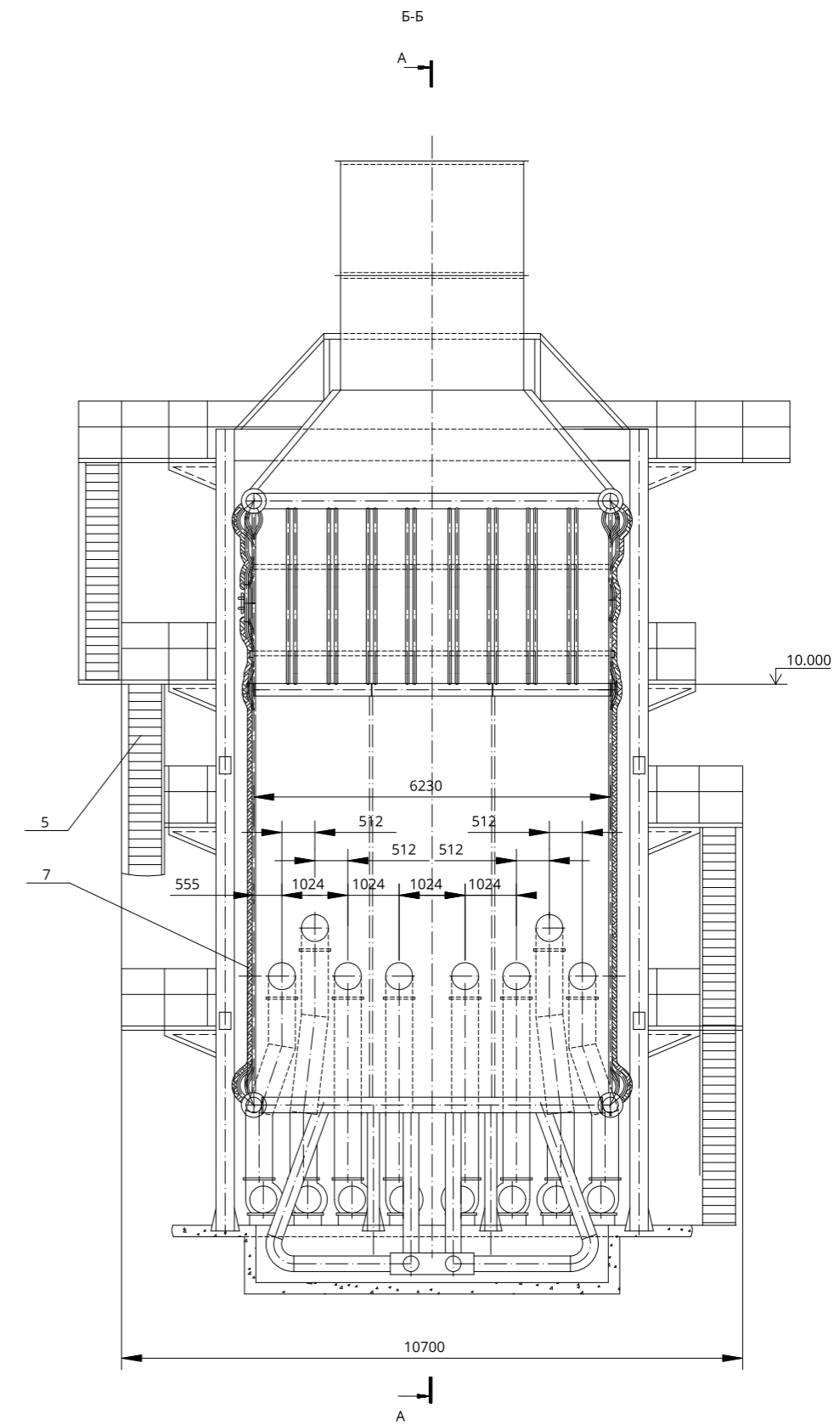
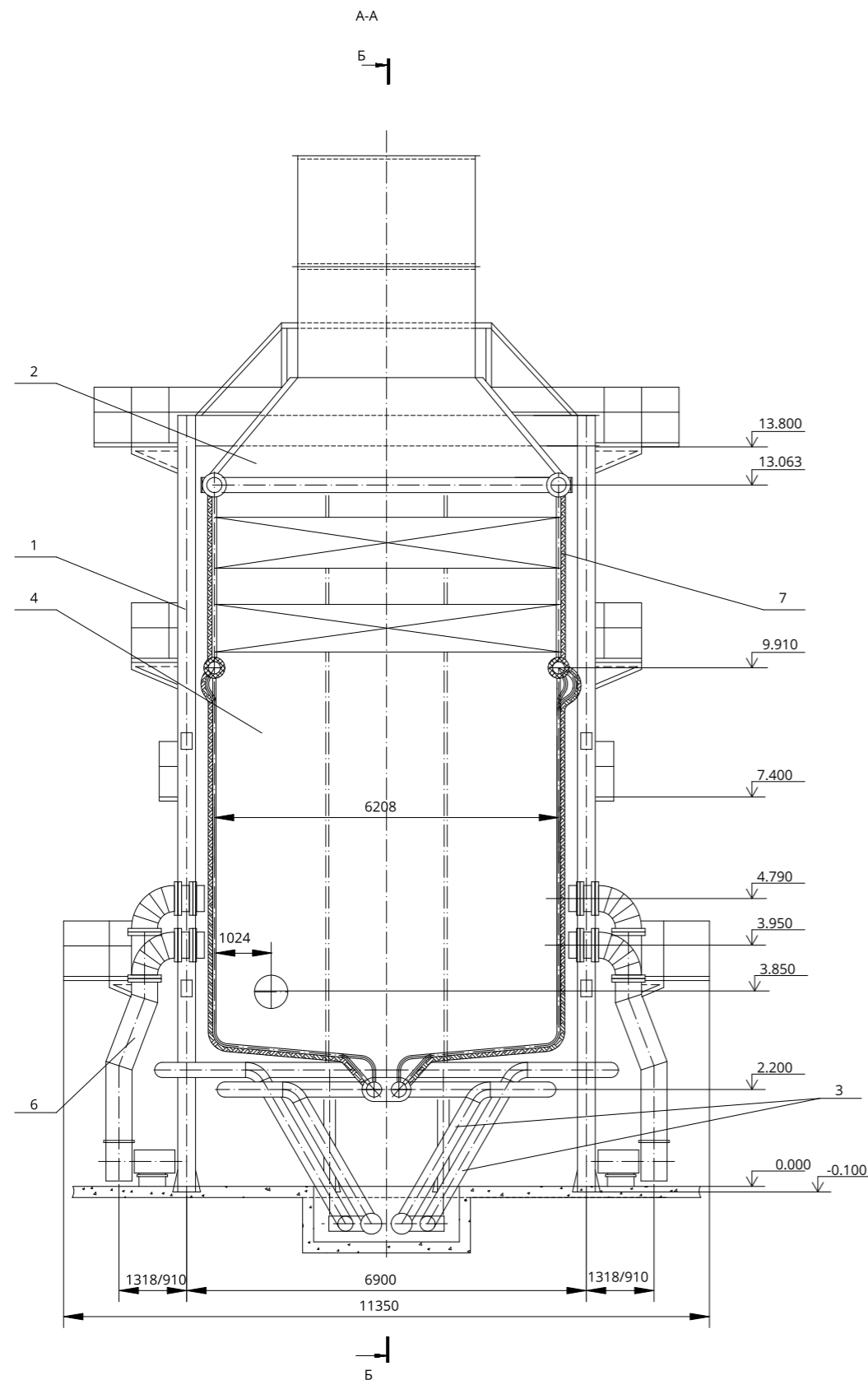
ПТВМ-		50	60
D		793	925
E	мм	600	600

1. Каркас
2. Короб газовый
3. Трубопроводы
4. Система трубная

5. Площадки и лестницы
6. Вентиляторы и воздухопроводы
7. Обмуровка и тепловая изоляция

ОБЩИЙ ВИД, УСТРОЙСТВО И РАЗМЕРЫ

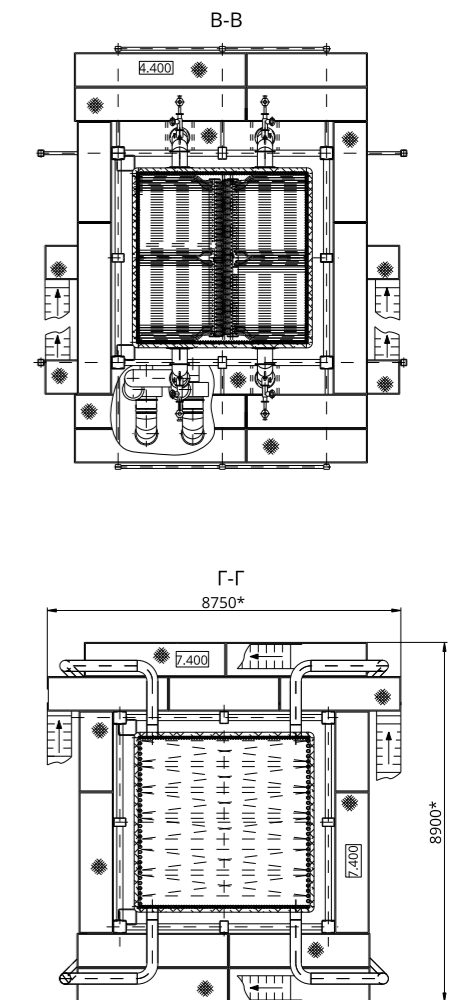
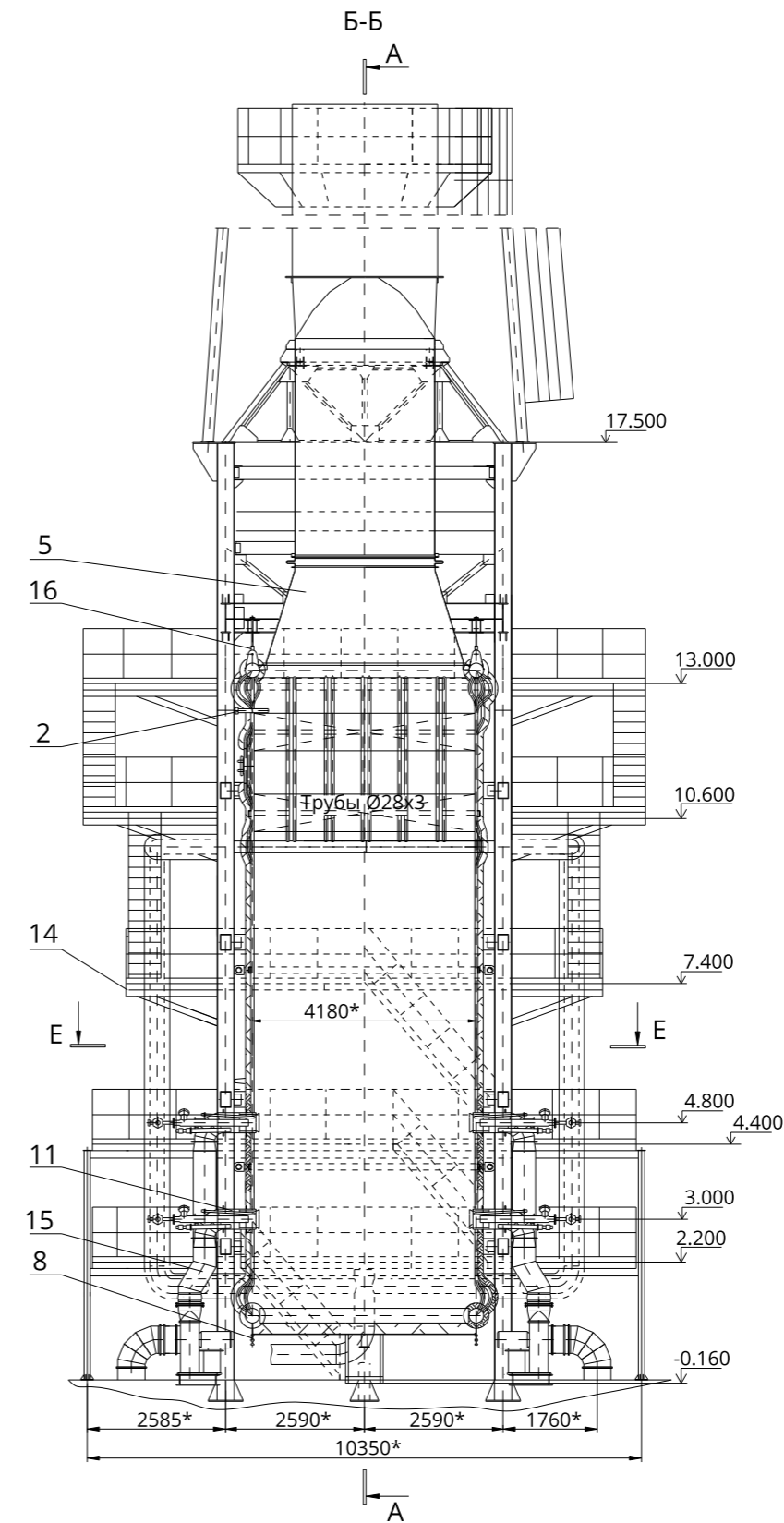
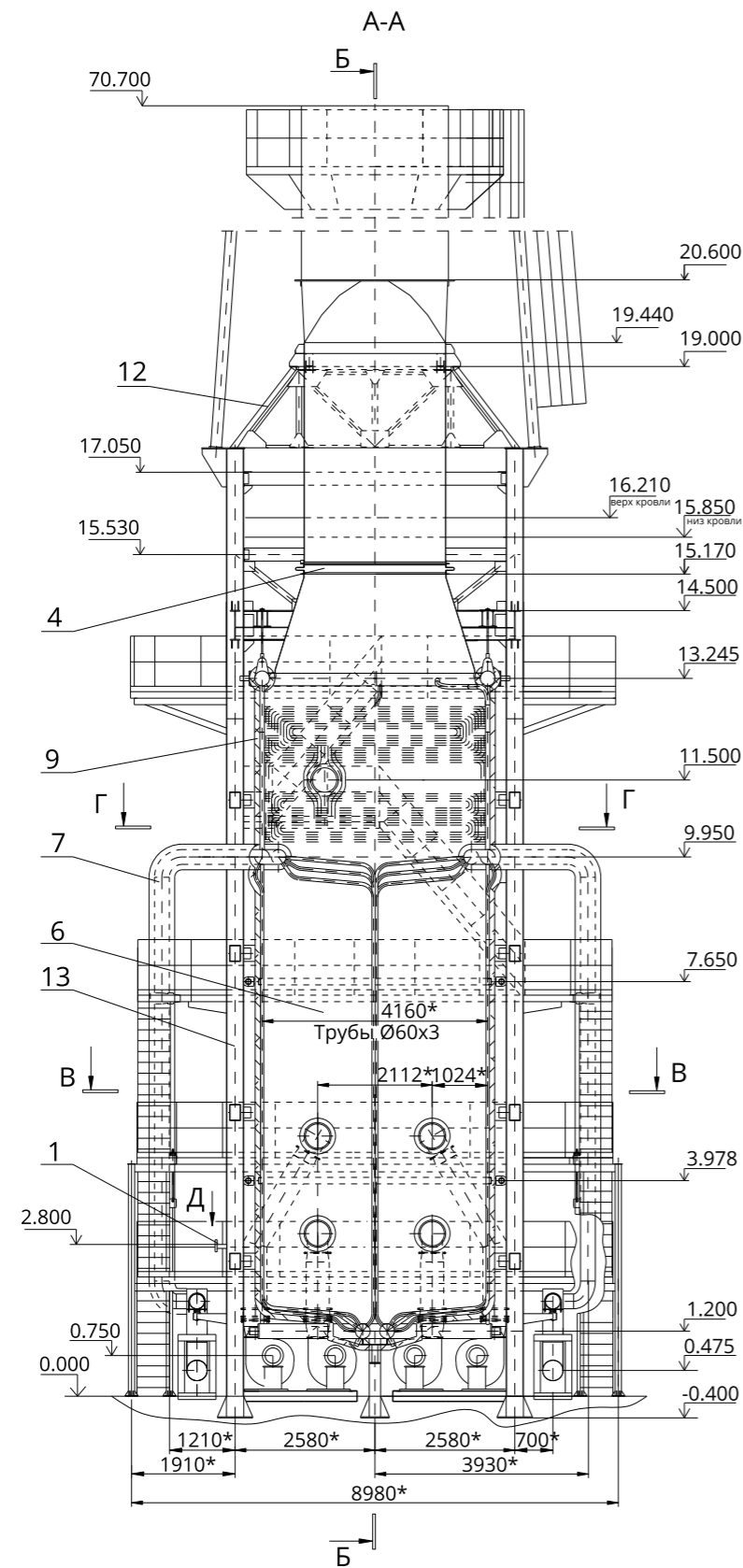
ПТВМ-120



- | | | |
|------------------|------------------------------|----------------------------------|
| 1. Каркас | 4. Система трубная | 7. Обмуровка и тепловая изоляция |
| 2. Короб газовый | 5. Площадки и лестницы | |
| 3. Трубопроводы | 6. Вентиляторы и воздуховоды | |

ОБЩИЙ ВИД, УСТРОЙСТВО И РАЗМЕРЫ

ПТВМ-60Э



- 1. Табличка фирменная
- 2. Установка приборов КИПиА
- 4. Компенсатор
- 5. Короб газовый

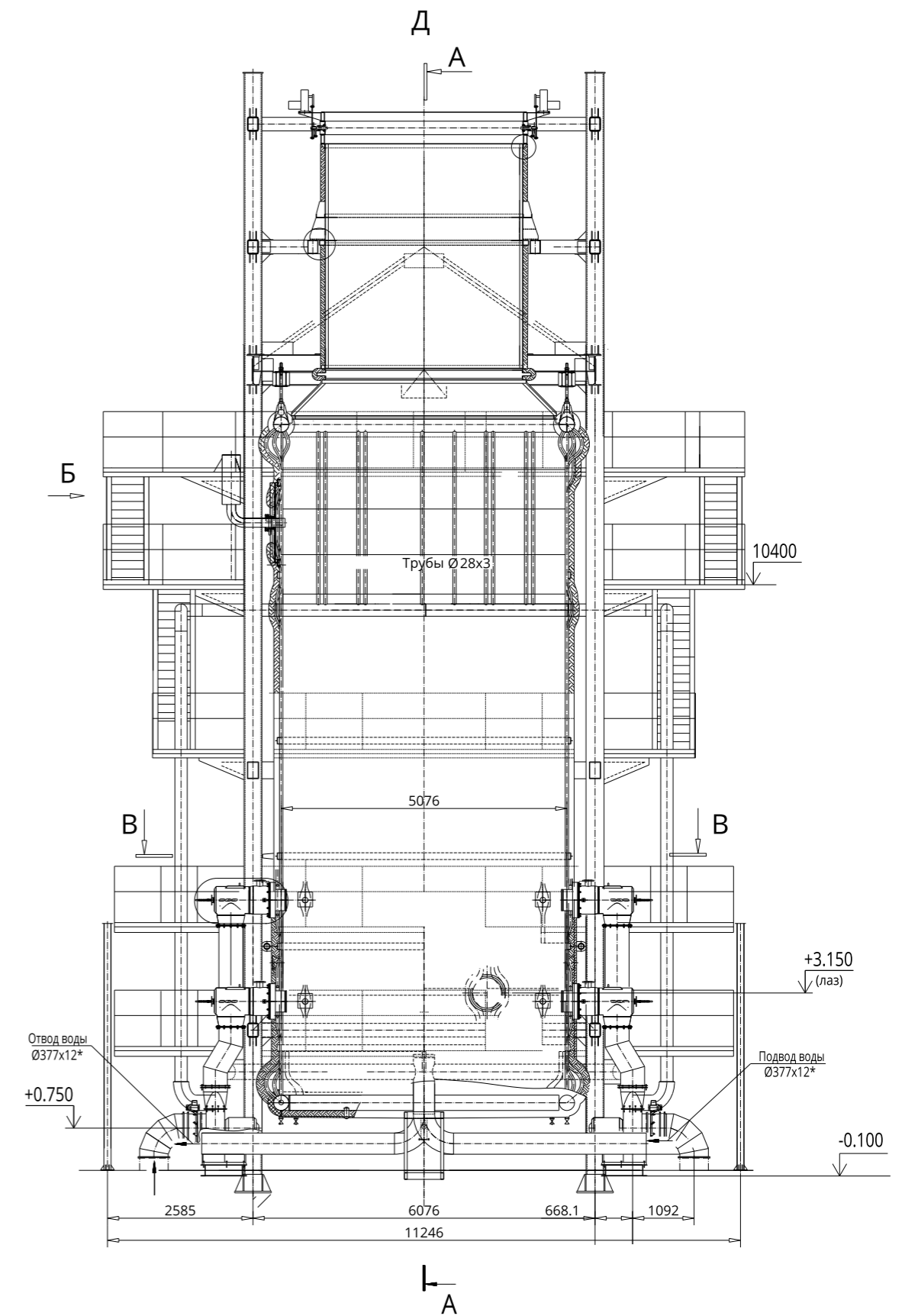
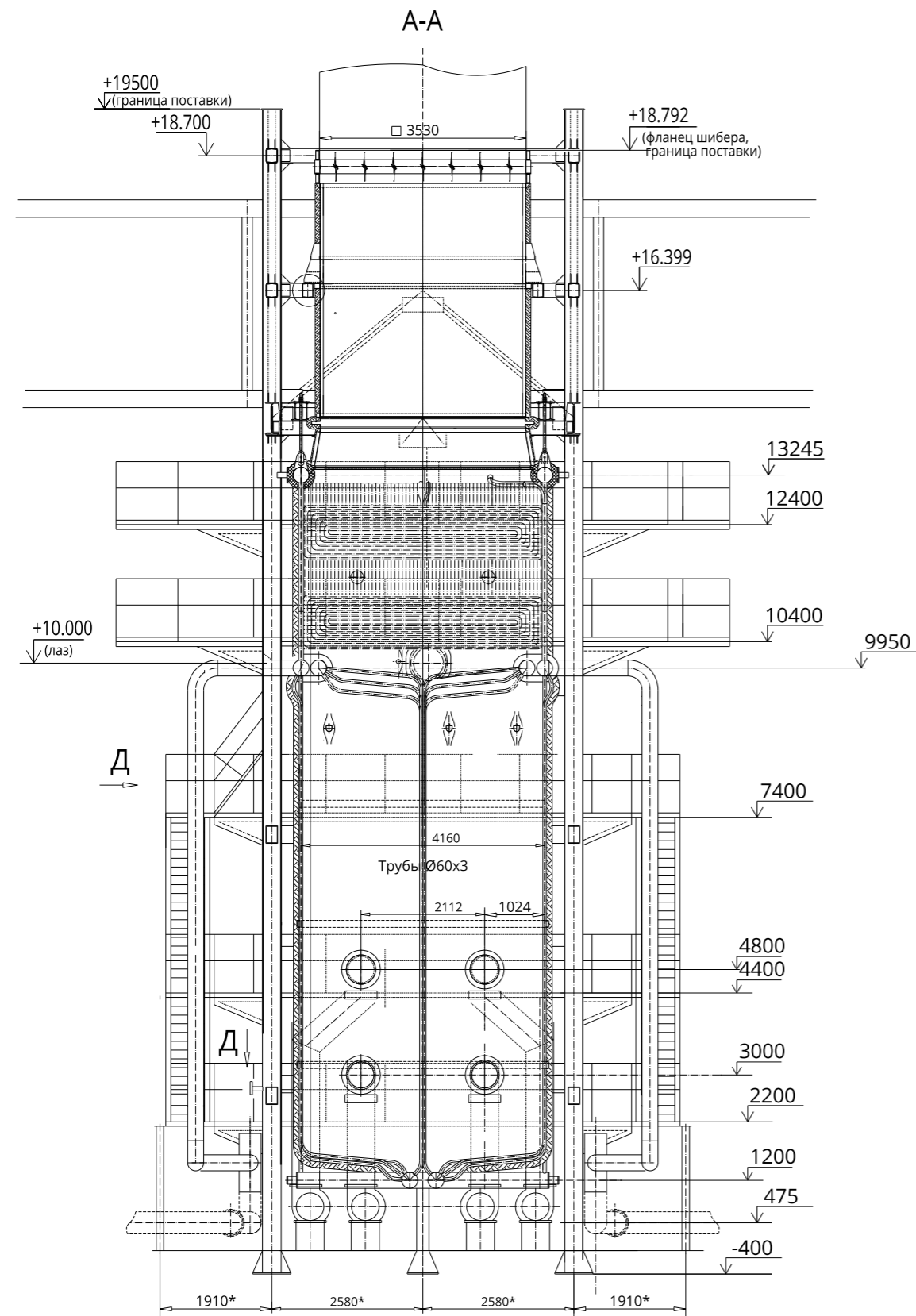
- 6. Система трубная
- 7. Трубопроводы подводящие
- 8. Трубопроводы дренажные и воздушные
- 9. Обмуровка и тепловая изоляция котла

- 11. Установка горелок
- 12. Опора дымовой трубы
- 13. Каркас
- 14. Площадки и лестницы

- 15. Установка вентиляторов и воздухопроводов
- 16. Подвески

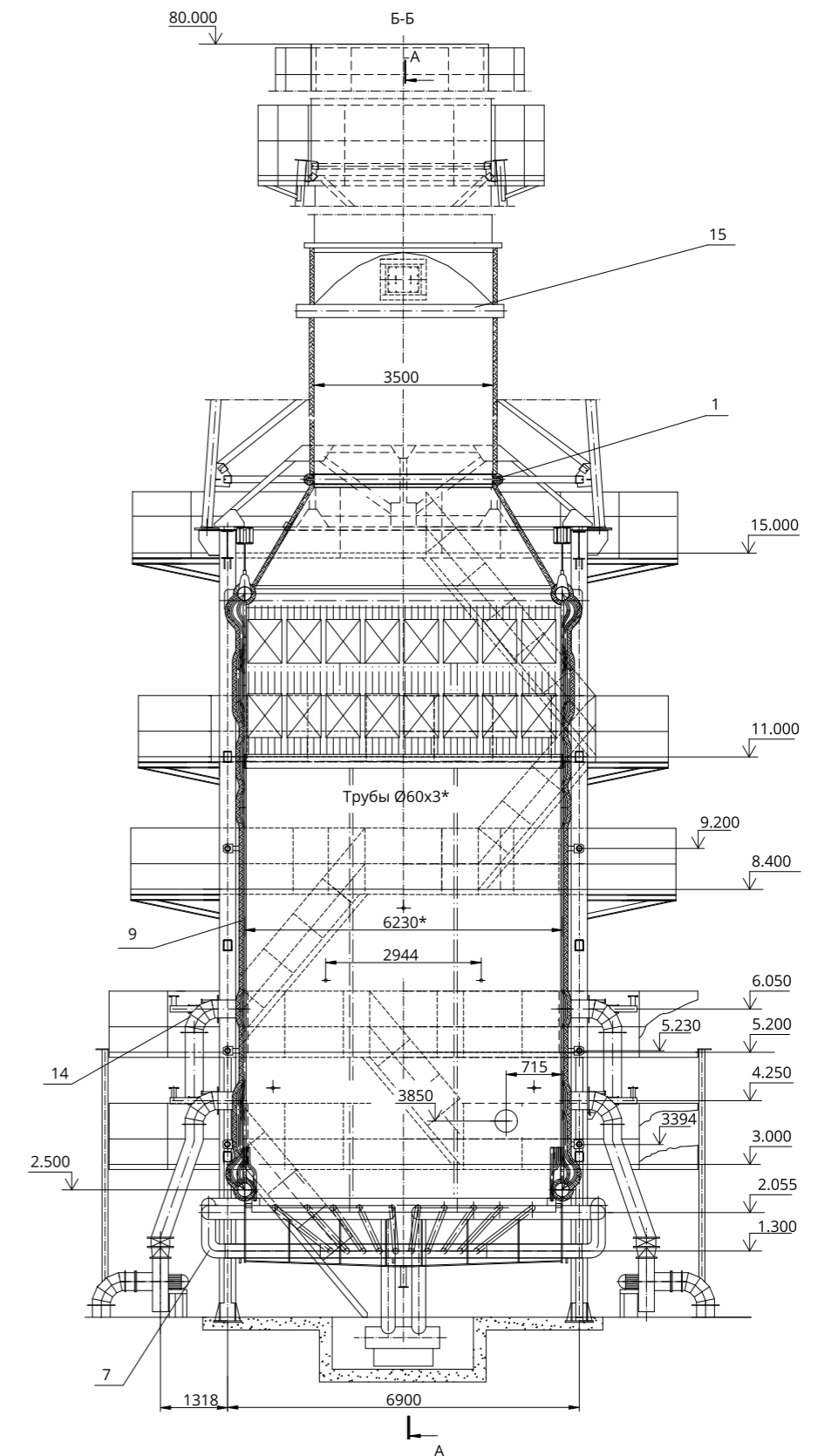
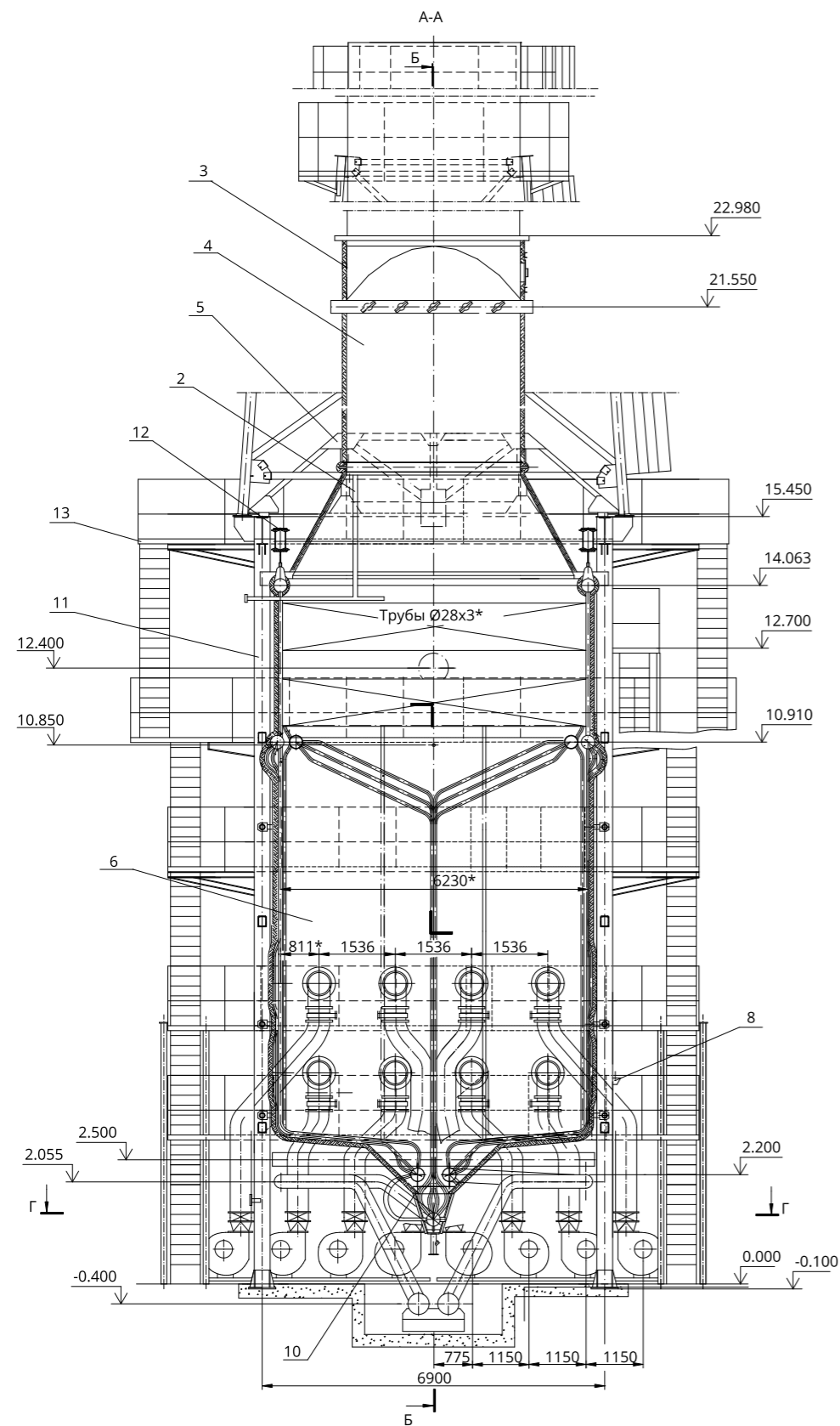
ОБЩИЙ ВИД, УСТРОЙСТВО И РАЗМЕРЫ

ПТВМ-70Э



ОБЩИЙ ВИД, УСТРОЙСТВО И РАЗМЕРЫ

ПТВМ-120Э



- 1. Компенсатор
- 2. Короб газовый
- 3. Переход
- 4. Короб шумоглушителя

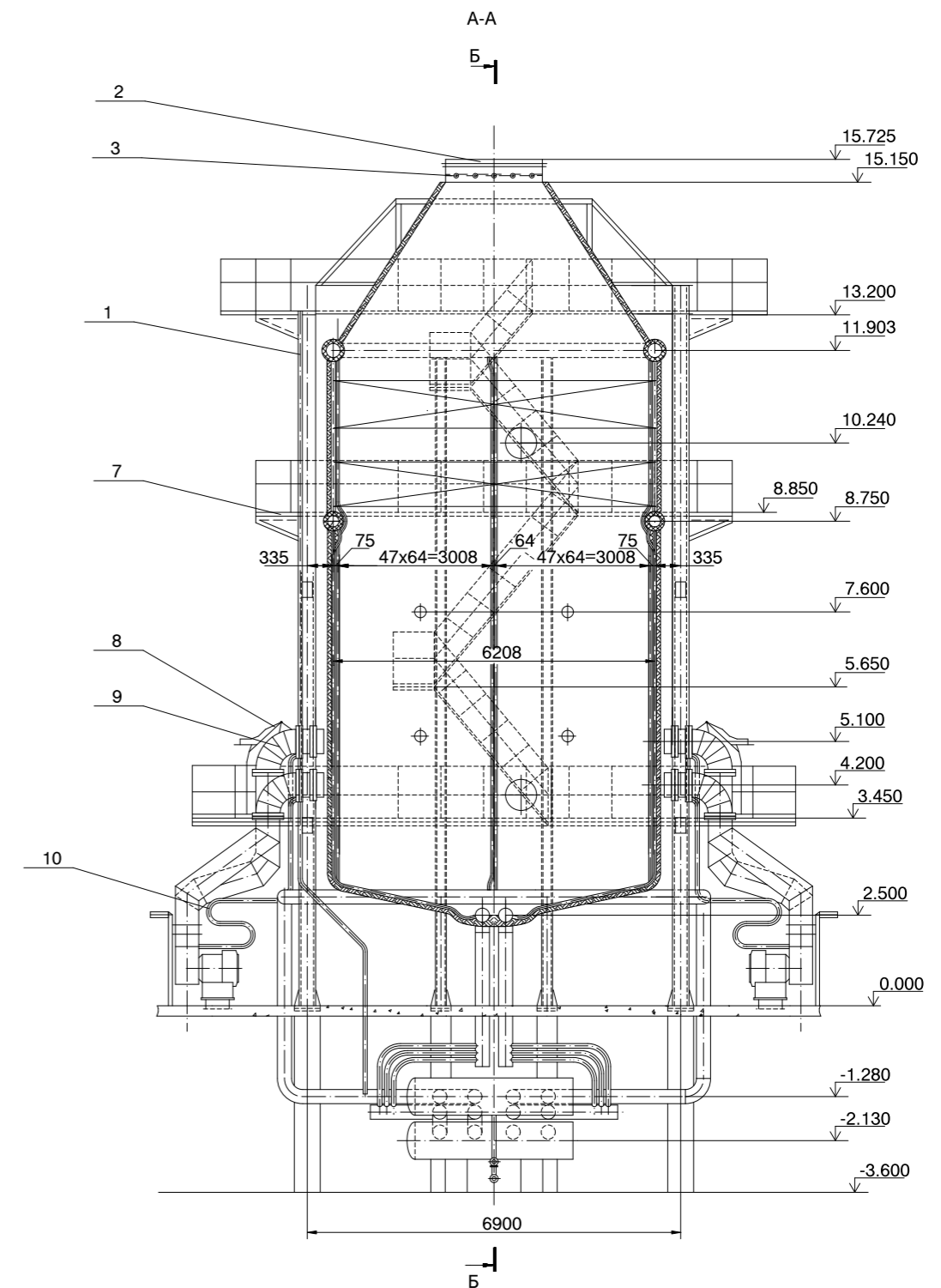
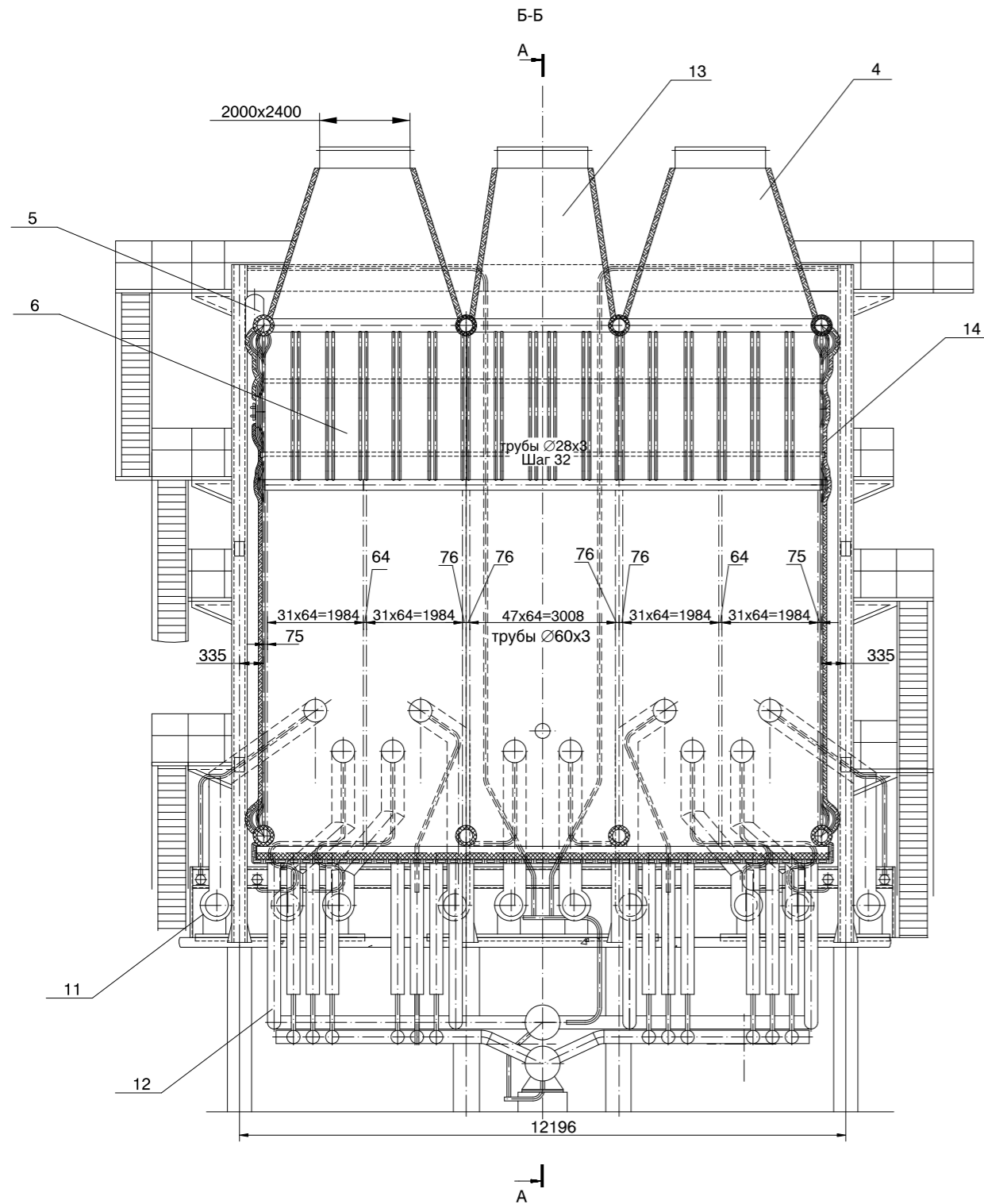
- 5. Опора шумоглушителя
- 6. Система трубная
- 7. Трубопроводы
- 8. Линии дренажные и воздушные

- 9. Обмуровка и тепловая изоляция
- 10. Нижний узел котла
- 11. Каркас
- 12. Подвески

- 13. Площадки и лестницы
- 14. Горелка
- 15. Шибер 3500 x 3500

ОБЩИЙ ВИД, УСТРОЙСТВО И РАЗМЕРЫ


ПТВМ-180



ПОДБОР ГОРЕЛОЧНЫХ УСТРОЙСТВ

ПТВМ-	30М	30МС	50	60	60Э
Модель горелки	ДКМ2000-6 x 6	ДКМ3000-20 x 2	ДКМ2000-6 x 12	ДКМ2000-6 x 12	ДКМ2000-10 x 8
ДУ на входе в газовый блок	80	200	80	80	100
ПТВМ-	70	70Э	100	120	
Модель горелки	ДКМ2000-10 x 8	ДКМ2000-10 x 8	ДКМ2000-10 x 16	ДКМ2000-10 x 16	
ДУ на входе в газовый блок	100	100	100	100	
ПТВМ-	120Э	180	180		
Модель горелки	ДКМ2000-10 x 16	ДКМ2000-10 x 20	ДКМ3000-20 x 10		
ДУ на входе в газовый блок	100	100	200		

Примечание: рекомендуемое давление природного газа на входе в газовый блок: P_{вх} = 40 кПа.

 Подробнее см. раздел «Горелочные устройства».

ПОДБОР ТЯГОДУТЬЕВОГО ОБОРУДОВАНИЯ

Дымосос

ПТВМ-		30М	30МС
Тип дымососа		ДН-21МГМ	ДН-21МГМ
Количество	шт.	1	1
Привод:			
– мощность установленная	кВт	160	160
– частота вращения	об/мин	750	750

^в остальных сериях не требуются.

Дутьевой вентилятор

ПТВМ-		30М	30МС	50	60	60Э
Тип дутьевого вентилятора		ВДН-11,2	ВДН-11,2	ВР-280-46 № 4	ВР-280-46 № 4	ВР-280-46 № 5
Количество	шт.	2	2	6 лев. + 6 прав.	6 лев. + 6 прав.	4 лев. + 4 прав.
Привод:						
– мощность установленная	кВт	55	55	7,5	7,5	11
– частота вращения	об/мин	1500	1500	1500	1500	1500
ПТВМ-		100	120	120Э	180	
Тип дутьевого вентилятора		ВР-280-46 № 5	ВР-280-46 № 5	ВР-280-46 № 5	ВР-280-46 № 5	
Количество	шт.	8 лев. + 8 прав.	8 лев. + 8 прав.	8 лев. + 8 прав.	10 лев. + 10 прав.	
Привод:						
– мощность установленная	кВт	11	15 (4 шт.) + 11 (12 шт.)	15	15	
– частота вращения	об/мин	1500	1500	1500	1500	

Примечание: данные для справок. Окончательный подбор выполняет проектная организация, исходя из компоновочных решений котельной.

АВТОМАТИЗАЦИЯ

Система управления и автоматизации котла «ДКМАТИК»

Для комплектации котлов могут быть использованы системы автоматизации и управления различных отечественных и зарубежных фирм, имеющие соответствующие технические характеристики и сертификат соответствия Таможенного союза.

«Дорогобужкотломаш» предлагает для котлов серии «ПТВМ» котельную автоматику собственной разработки и изготовления. При комплектации шкафов и приборов КИПиА используются комплектующие отечественного производства.

Системы управления и автоматизации котельной «ДКМАТИК»

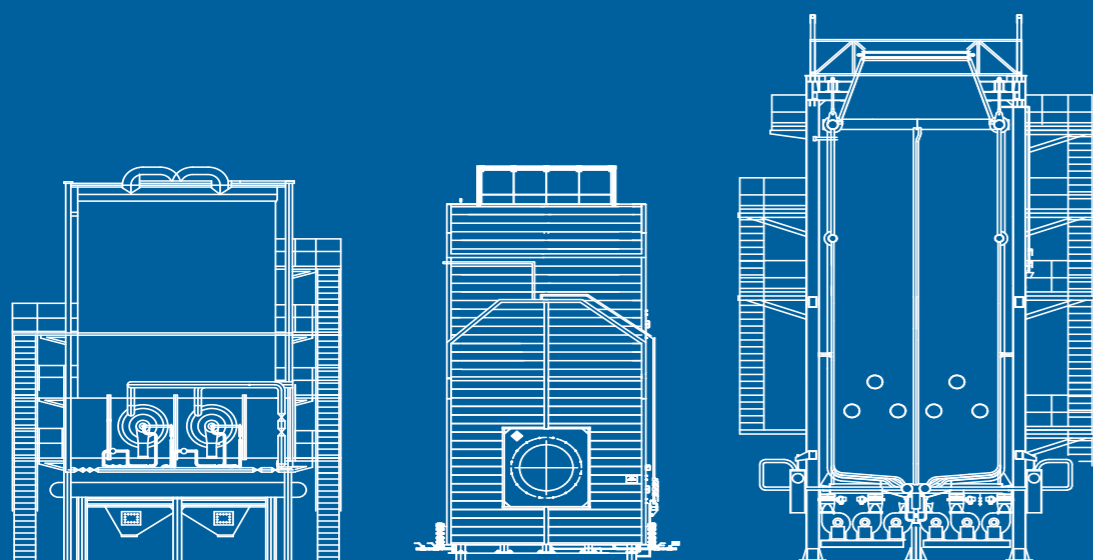
Серия	Модель	Артикул	Краткое описание
ДКМАТИК-400	ДКМАТИК-400	ДКМА-400	Шкаф управления котлом и оборудованием котловой ячейки на базе свободно программируемого контроллера: автоматика безопасности котла и горелок, управление 1–4 горелками без автомата горения, управление вентилятором и дымососом, управление насосом и трехходовым клапаном котлового контура, система рециркуляции дымовых газов (при наличии)
ДКМАТИК-500	ДКМАТИК-500	ДКМА-500	Шкаф управления котлом и оборудованием котловой ячейки на базе свободно программируемого контроллера: автоматика безопасности котла и горелок, управление 6–20 горелками без автомата горения, управление вентилятором и дымососом (при наличии), управление насосом и трехходовым клапаном котлового контура, система рециркуляции дымовых газов (при наличии)

Для проектных организаций предоставляется вся необходимая документация для включения систем управления «ДКМАТИК» в проект: руководство по эксплуатации, электрические схемы, спецификации поставляемого оборудования.

 Подробнее см. раздел «Системы управления».



ПРОИЗВОДСТВЕННЫЙ ЦИКЛ



KV-GM

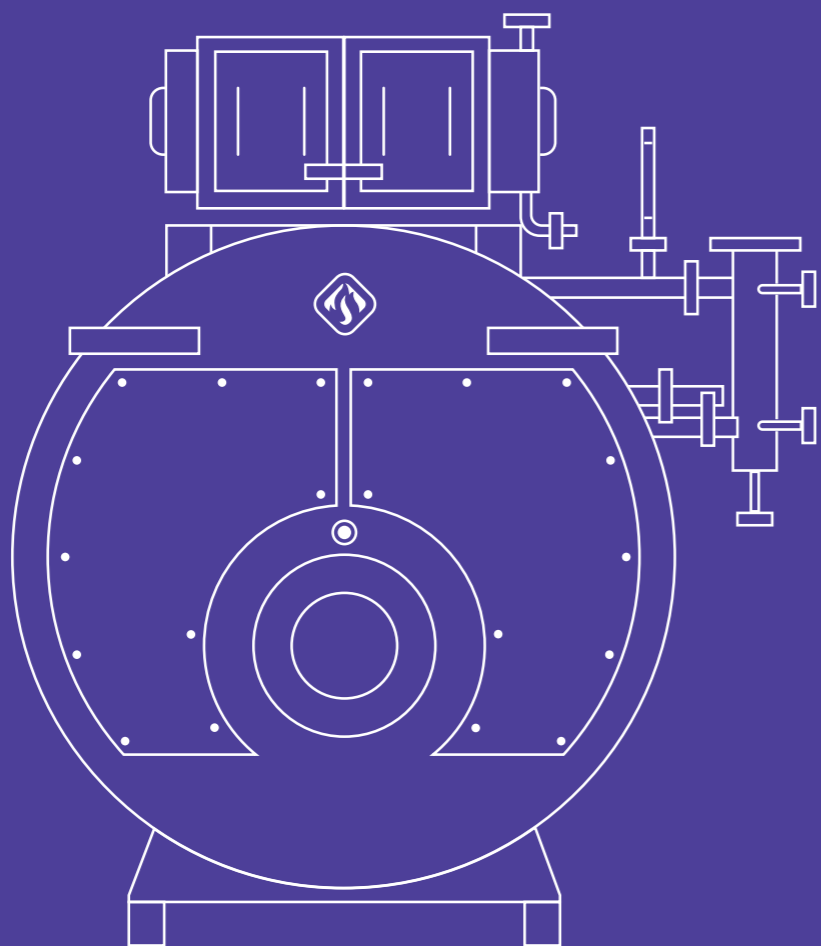
KV-GM
модернизированные

PTVM



Водотрубные водогрейные котлы изготавливаются на современном оборудовании в точном соответствии с технологическими картами и при постоянном контроле ОТК средствами визуально-измерительного и инструментального контроля. Завод оснащен собственными лабораториями неразрушающих методов контроля и механических испытаний, что позволяет полностью контролировать процесс изготовления изделий на всех этапах.

1. **Входной контроль материалов**
2. Передача документации в цех
3. Подготовка материалов
4. Раскрой металла, резка трубы
5. **Визуально-измерительный контроль**
6. Придание трубам заданной формы на трубогибочных станках
7. **Визуально-измерительный контроль**
8. Плазменная резка отверстий в коллекторах
9. **Визуально-измерительный контроль**
10. Сборка элементов котла в стенде, варка труб в стояки и коллектора (при поставке блоками и экранами)
11. **Визуально-измерительный контроль. Гидравлические испытания (при поставке блоками и экранами)**
12. Сварка газоплотных панелей (под заказ)
13. **Визуальный контроль. Ультразвуковой контроль сварных швов. Рентгеновский контроль сварных швов**
14. Нанесение консервационного покрытия на элементы котлов
15. **Визуально-измерительный контроль**
16. Изготовление газовых коробов, производственных площадок и лестниц (под заказ)
17. **Визуально-измерительный контроль**
18. Покраска газовых коробов, производственных площадок и лестниц (под заказ)
19. **Визуально-измерительный контроль. Оформление паспорта, подготовка техдокументации**
20. Упаковка и отгрузка отдельных элементов котла (труб, коллекторов и т. п., если россыпью) или блоков и экранов



Котлы самой популярной на рынке жаротрубной конструкции

Типоразмерный ряд от 2,0 до 20,0 т/ч

Трехходовая схема

Экономайзер входит в заводскую комплектацию

Серийное производство с 2022 года

4

**Паровые
КОТЛЫ**

Жаротрубные трехходовые паровые котлы паропроизводительностью от 2 до 20 тонн в час предназначены для выработки насыщенного пара. Для работы используется как жидкое, так и газообразное углеводородное топливо.



Паропроизводительность
2,0-20,0 т/ч



Температура
175/192/204 °С



Давление
0,8/1,2/1,6 МПа



Природный газ



ДТ
Дизельное топливо

БАЙКАЛ

Паровой жаротрубный трехходовой котел

КПД

КПД котла – более 93 % при работе с номинальной паропроизводительностью на природном газе и более 92 % на дизельном топливе при давлении пара 0,8 МПа благодаря установленному экономайзеру.

БОЛЬШАЯ ТОПКА

Увеличенные размеры жаровой трубы котла позволяют:

- снизить уровень выбросов оксидов азота;
- применять как горелки собственного производства ДКМ, так и горелки сторонних производителей.

НИЗКИЕ ТЕПЛОПOTЕРИ

Низкие потери тепла излучением не более 0,35 % за счет применения современных теплоизоляционных материалов.

УДОБСТВО ОБСЛУЖИВАНИЯ

Съемные крышки на лючках в задней и нижней частях котла облегчают чистку котла.

ВЫСОКОЕ КАЧЕСТВО ИЗГОТОВЛЕНИЯ

- Автоматизация процесса сварки гарантирует высокое качество сварных соединений.
- Изготовление в строгом соответствии с технологическими картами, проведение контроля качества на всех этапах: от приемки металла до готового изделия.

ОПТИМАЛЬНАЯ, ПРОВЕРЕННАЯ ВРЕМЕНЕМ КОНСТРУКЦИЯ

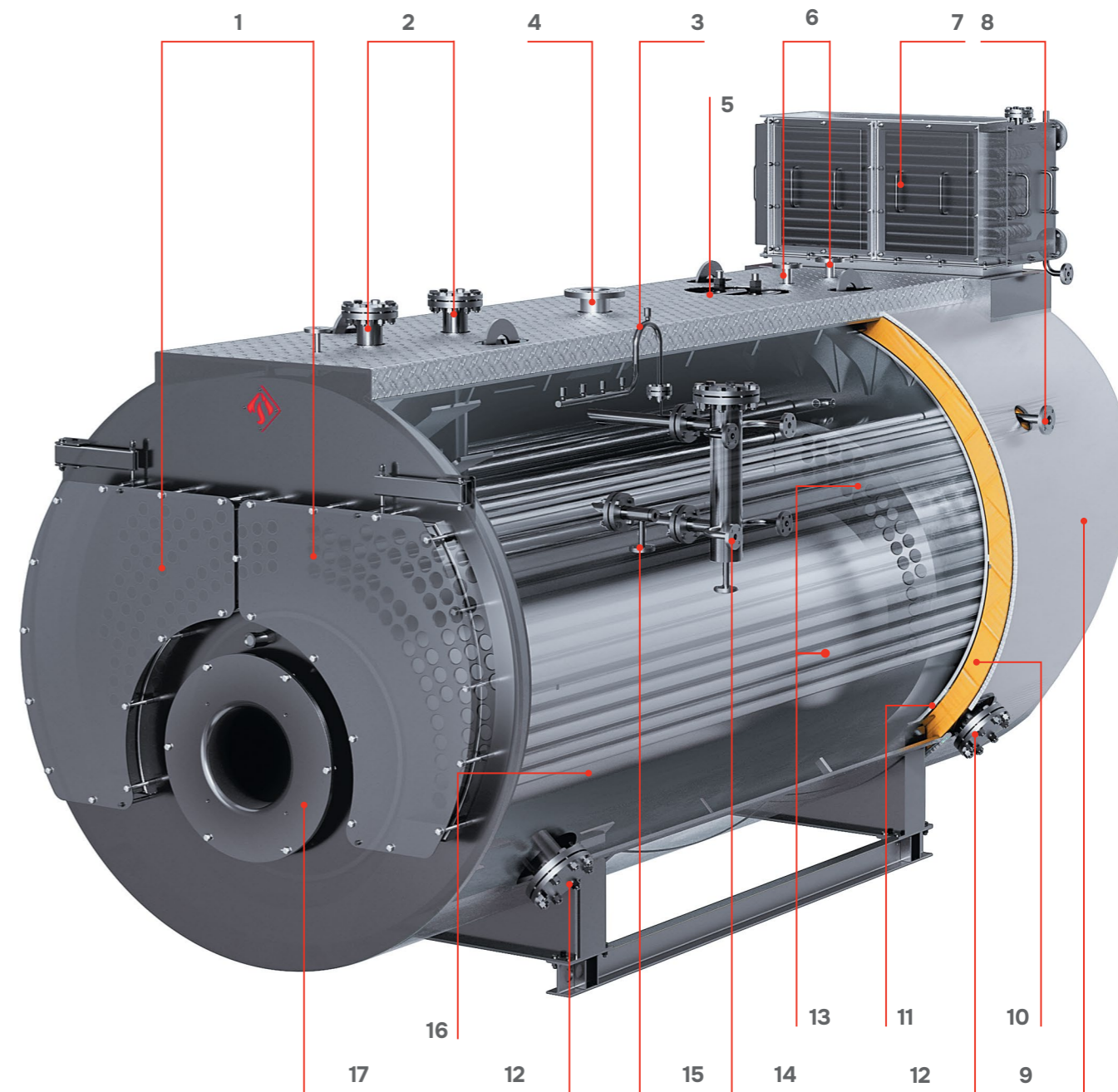
- Использование керамоволокна для утепления дверец поворотной камеры позволило снизить вес котла.
- Использование фланца горелки или фланца-проставки позволяют установить горелку с огневой головкой любой длины в штатное положение.
- Проверенная конструкция шарниров исключает провисание дверей поворотной камеры.

НАСТИЛ КОТЛА

Изготовлен из рифленого ромбического листа толщиной 3 мм, несущая способность позволяет наступать для проведения обслуживания запорной и предохранительной арматуры.

Паровой жаротрубный трехходовой котел отличается компактностью при высоких характеристиках вырабатываемого пара.

Устройство котла БАЙКАЛ



1. Дверцы поворотной камеры
2. Патрубки для датчиков уровня воды
3. Гребенка для приборов КИПиА
4. Выход пара
5. Лаз верхний
6. Патрубки предохранительных клапанов
7. Экономайзер
8. Патрубок подачи питательной воды
9. Внешняя облицовка

10. Теплоизоляция
11. Обечайка котла
12. Лаз нижний
13. Дымогарные трубы второго и третьего хода
14. Водоуказательная колонна
15. Патрубок для электрода солевого содержания
16. Жаровая труба
17. Фланец горелки

ТЕХНИЧЕСКИЕ ХАРАКТЕРИСТИКИ

Байкал-		2			3			4			5		
Артикул		B2000-8	B2000-12	B2000-16	B3000-8	B3000-12	B3000-16	B4000-8	B4000-12	B4000-16	B5000-8	B5000-12	B5000-16
Номинальная паро-производительность	т/ч	2			3			4			5		
Теплопроизводительность	МВт	1,3			1,95			2,6			3,2		
Рабочее (избыточное) давление пара, не более	МПа (кгс/см²)	0,8 (8,0)	1,2 (12,0)	1,6 (16,0)	0,8 (8,0)	1,2 (12,0)	1,6 (16,0)	0,8 (8,0)	1,2 (12,0)	1,6 (16,0)	0,8 (8,0)	1,2 (12,0)	1,6 (16,0)
Максимальная температура пара на выходе из котла	°С	175	192	204	175	192	204	175	192	204	175	192	204
Температура питательной воды на входе в котел	°С	104						104					
Номинальный расход воды через котел	м³/ч	2,2			3,3			4,4			5,5		
Объем парового пространства	м³	0,81			1,5			1,45			1,72		
Объем воды в котле	м³	4,15			5,43			7,2			8,23		
Температура уходящих газов, не более:	°С												
– на газе	°С	160	169	176	154	164	171	149	159	166	147	157	168
– на дизельном топливе		187	202	218	182	197	213	167	182	198	178	186	202
Аэродинамическое сопротивление котла	Па	820	860	920	870	920	980	1040	1090	1150	860	935	995
КПД котла расчетный:	%												
– природный газ, не менее	%	93,2	92,6	92,3	93,5	93,1	92,8	93,4	92,9	92,6	93,3	92,8	92,5
– дизельное топливо, не менее		91,8	91,3	91,1	92,2	91,9	91,6	92,2	91,7	91,4	92,1	91,6	91,3
Расход топлива расчетный:	нм³/ч												
– природный газ, не более Q _{PH} = 8620 ккал/м³	нм³/ч	139	140	141	208	209	210	278	280	281	343	344	345
– дизельное топливо, не более Q _{PH} = 10180 ккал/кг	кг/ч	119	120	121	178	179	180	239	240	241	294	295	296
Масса котла	тн	6,3	7,6	7,8	8,1	8,7	9,5	9,4	10,7	11,9	16,5	18,0	19,0

ТЕХНИЧЕСКИЕ ХАРАКТЕРИСТИКИ

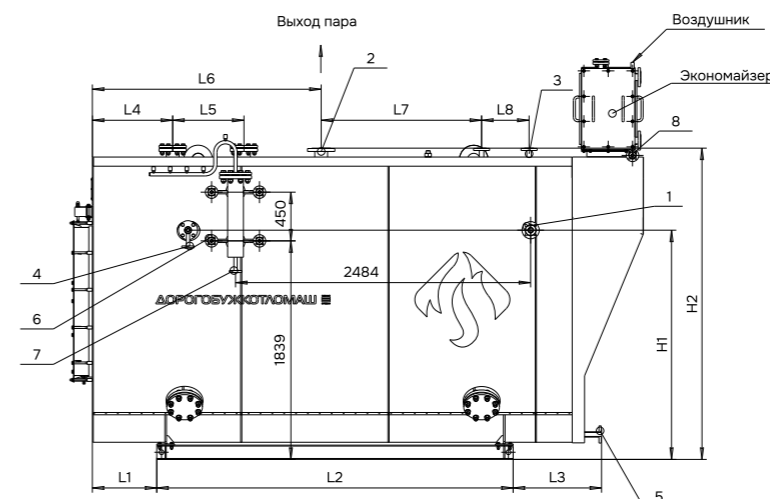
Байкал-		6			7			8			9			10		
Артикул		B6000-8	B6000-12	B6000-16	B7000-8	B7000-12	B7000-16	B8000-8	B8000-12	B8000-16	B9000-8	B9000-12	B9000-16	B10000-8	B10000-12	B10000-16
Номинальная паро-производительность	т/ч	6			7			8			9			10		
Теплопроизводительность	МВт	3,9			4,5			5,2			5,8			6,5		
Рабочее (избыточное) давление пара, не более	МПа (кгс/см²)	0,8 (8,0)	1,2 (12,0)	1,6 (16,0)	0,8 (8,0)	1,2 (12,0)	1,6 (16,0)	0,8 (8,0)	1,2 (12,0)	1,6 (16,0)	0,8 (8,0)	1,2 (12,0)	1,6 (16,0)	0,8 (8,0)	1,2 (12,0)	1,6 (16,0)
Максимальная температура пара на выходе из котла	°С	175	192	204	175	192	204	175	192	204	175	192	204	175	192	204
Температура питательной воды на входе в котел	°С	104						104								
Номинальный расход воды через котел	м³/ч	6,6			7,7			8,8			9,9			11		
Объем парового пространства	м³	2,1			2,33			2,78			3,6			4,1		
Объем воды в котле	м³	9,3			11,4			13,8			16,1			17,5		
Температура уходящих газов, не более:	°С															
– на газе	°С	147	157	168	139	164	168	138	147	157	147	157	168	145	158	164
– на дизельном топливе		178	186	202	156	181	186	164	178	186	178	186	202	158	183	198
Аэродинамическое сопротивление котла	Па	1185	1260	1320	940	1015	1075	1125	1200	1260	1145	1220	1280	1115	1190	1250
КПД котла расчетный:	%															
– природный газ, не менее	%	93,3	92,8	92,5	93,6	93,1	92,7	93,8	93,3	92,8	93,3	92,8	92,5	93,5	93	92,6
– дизельное топливо, не менее		92,1	91,6	91,3	92,4	91,9	91,5	92,6	92,1	91,6	92,1	91,6	91,3	92,3	91,8	91,4
Расход топлива расчетный:	нм³/ч															
– природный газ, не более Q _{PH} = 8620 ккал/м³	нм³/ч	417	419	421	480	482	484	553	556	559	620	624	626	694	697	700
– дизельное топливо, не более Q _{PH} = 10180 ккал/кг	кг/ч	358	360	361	412	414	416	475	477	480	532	535	537	595	598	601
Масса котла	тн	17,8	19,0	21,0	20,0	21,5	23,0	23,0	25,0	27,0	25,1	26,5	28,7	26,8	27,5	29,5

ТЕХНИЧЕСКИЕ ХАРАКТЕРИСТИКИ

Байкал-		12*			14*			16*			18*			20*		
Артикул		B12000-8	B12000-12	B12000-16	B14000-8	B14000-12	B14000-16	B16000-8	B16000-12	B16000-16	B18000-8	B18000-12	B18000-16	B20000-8	B20000-12	B20000-16
Номинальная паро-производительность	т/ч	12			14			16			18			20		
Теплопроизводительность	МВт	7,8			9,1			10,4			11,7			13		
Рабочее (избыточное) давление пара, не более	МПа (кгс/см²)	0,8 (8,0)	1,2 (12,0)	1,6 (16,0)	0,8 (8,0)	1,2 (12,0)	1,6 (16,0)	0,8 (8,0)	1,2 (12,0)	1,6 (16,0)	0,8 (8,0)	1,2 (12,0)	1,6 (16,0)	0,8 (8,0)	1,2 (12,0)	1,6 (16,0)
Максимальная температура пара на выходе из котла	°С	175	192	204	175	192	204	175	192	204	175	192	204	175	192	204
Температура питательной воды на входе в котел	°С	104														
Номинальный расход воды через котел	м³/ч	13,2			15,4			17,6			19,8			22		
Объем парового пространства	м³	4,9			4,9			4,6			5,1			4,8		
Объем воды в котле	м³	22,8			22,8			26,4			26,4			29,8		
Температура уходящих газов, не более:	°С															
- на газе	°С	143	147	151	145	148	152	143	148	153	147	153	157	145	151	155
- на дизельном топливе	°С	174	178	182	176	179	183	174	179	185	178	184	188	176	182	186
Аэродинамическое сопротивление котла	Па	1330	1390	1450	1380	1440	1500	1480	1540	1600	1480	1540	1600	1680	1740	1800
КПД котла расчетный:	%															
- природный газ, не менее	%	94,4	94,2	94	94,3	94,1	94	94,4	94,1	93,9	94,2	93,9	93,7	94,2	94	93,8
- дизельное топливо, не менее	%	92,7	92,6	92,4	92,7	92,5	92,4	92,7	92,5	92,3	92,6	92,3	92,1	92,6	92,4	92,2
Расход топлива расчетный:	нм³/ч															
- природный газ, не более Q _{PH} = 8620 ккал/м³	нм³/ч	824	826	828	963	964	966	1099	1102	1105	1239	1243	1246	1376	1380	1382
- дизельное топливо, не более Q _{PH} = 10180 ккал/кг	кг/ч	711	712	713	830	831	832	948	950	952	1067	1071	1073	1186	1188	1191
Масса котла	тн	26,6	29,0	31,00	32,3	34,7	36,7	38,2	40,6	42,4	43,4	45,6	48,0	44,4	46,6	49,0

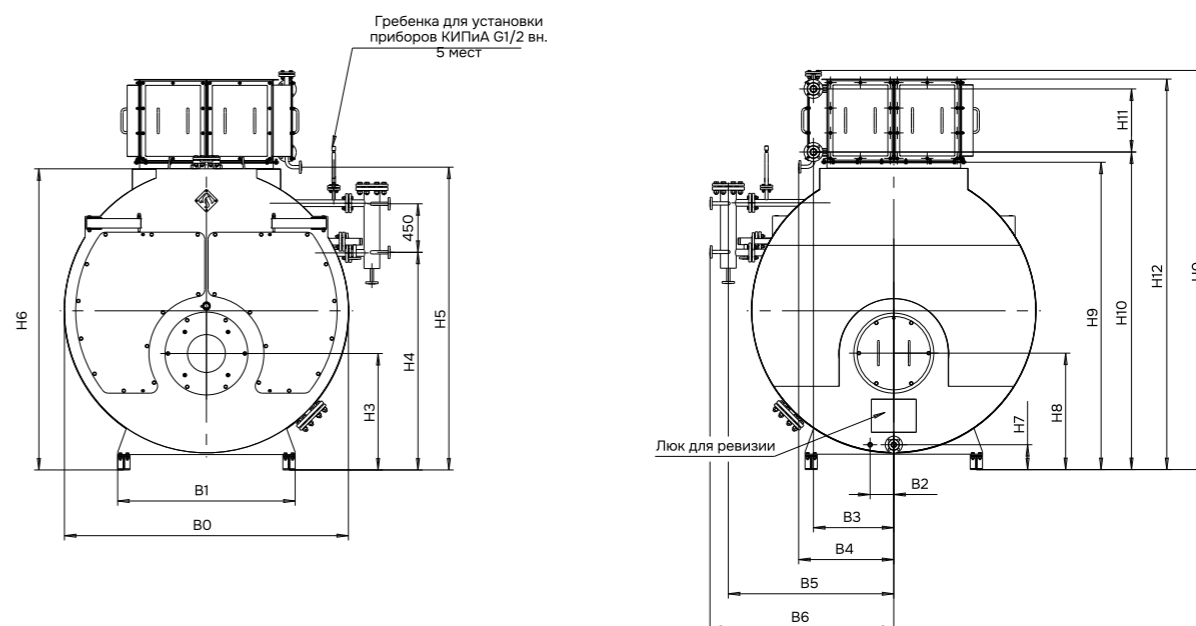
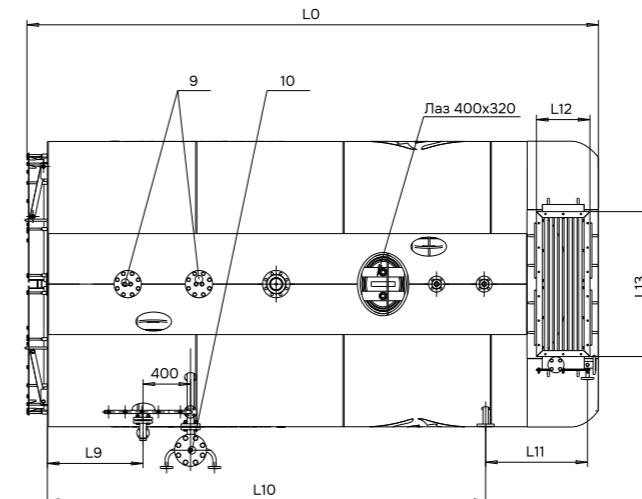
*Котлы находятся на этапе проектирования. Данная информация указана предварительно и будет корректироваться после окончания проектирования.

ОБЩИЙ ВИД И РАЗМЕРЫ БАЙКАЛ-2-10

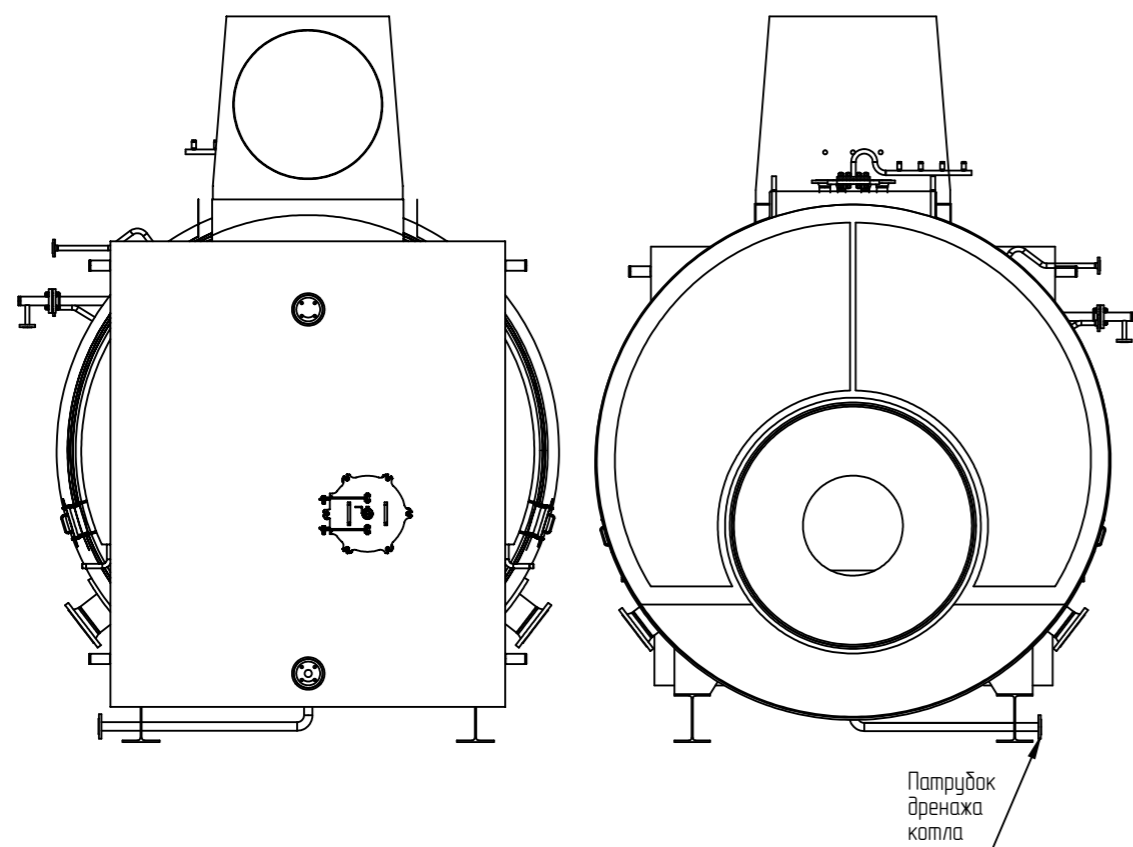
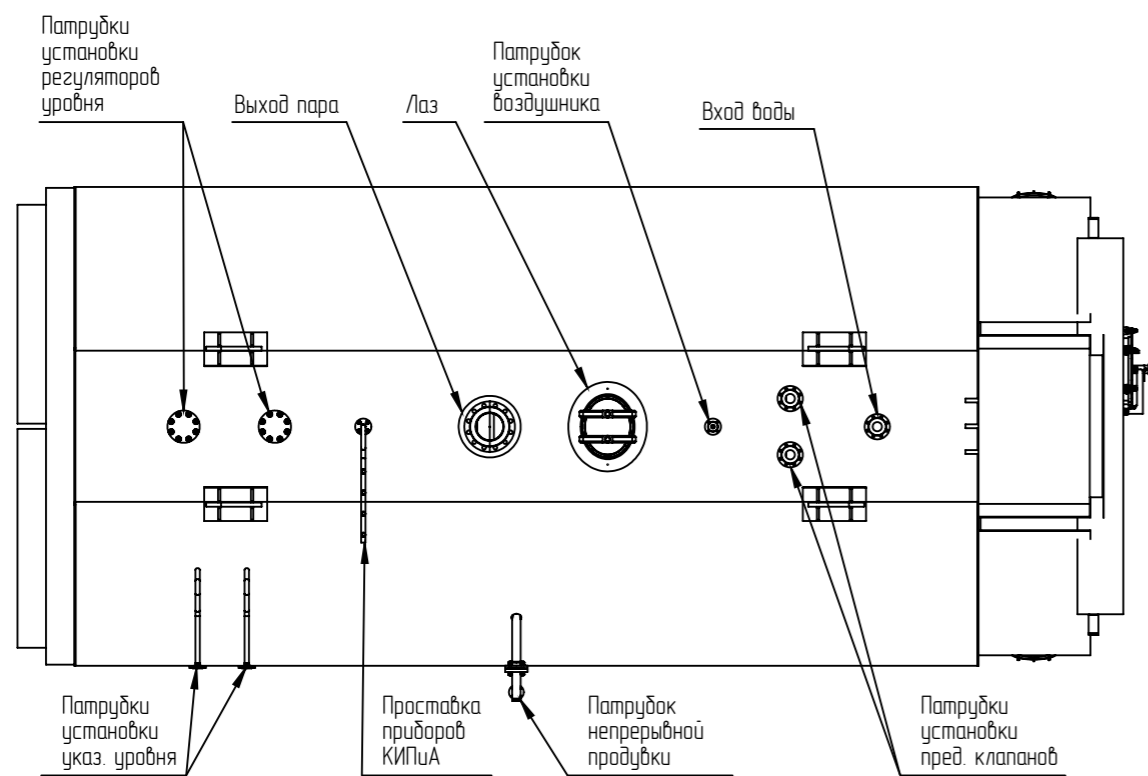


УСЛОВНЫЕ ОБОЗНАЧЕНИЯ

1. Вход питательной воды (см. таблицу)
2. Выход пара (см. таблицу)
3. Патрубок предохранительного клапана 2шт. (см. таблицу)
4. Непрерывная продувка Dn20 Pn25
5. Периодическая продувка Dn40 Pn25
6. Патрубок установки визуальных уровнемеров Dn20 Pn25
7. Дренаж выносной колбы Dn20 Pn25
8. Дренаж экономайзера Dn20 Pn25
9. Патрубок для установки аварийных датчиков уровня Dn100 Pn25
10. Выносная колонка для установки рабочего датчика уровня Dn125 Pn25



ОБЩИЙ ВИД БАЙКАЛ-12-20



ГАБАРИТНО-ПРИСОЕДИНИТЕЛЬНЫЕ РАЗМЕРЫ

Байкал-	2	3	4	5	6	7	8	9	10
Общая длина L0	4090	4365	4830	5200	5570	5670	6325	6600	6880
Общая ширина B0	2040	2280	2410	2450	2500	2650	2750	2875	3000
Общая высота H0	2815	3060	3375	3510	3560	3640	3825	3870	3915
L1	730	460	540	960	970	920	970	985	1000
L2	2100	2700	3000	2600	3020	3120	3500	3725	3950
L3	840	730	745	1095	1030	1080	1255	1130	1130
L4	665	595	775	715	715	715	715	940	940
L5	500	500	600	600	600	600	600	600	600
L6	1665	1870	1930	1975	2375	2375	2785	2900	3090
L7	1050	1100	1350	1680	1650	1745	1800	1800	1600
L8	400	400	400	400	400	400	500	500	500
L9	790	1180	805	790	790	790	790	1050	1310
L10	2215	3400	3690	3990	4355	4455	5065	5235	5400
L11	820	705	870	960	960	960	1000	1000	1195
L12	370	370	450	500	500	500	550	600	600
L13	960	960	1220	1300	1300	1300	1400	1500	1500
B1	1300	1400	1500	1600	1650	1700	1800	2000	2200
B2	200	200	200	200	200	200	200	200	200
B3	675	675	675	720	720	720	770	820	820
B4	1240	1345	805	845	845	845	895	945	945
B5	1400	1485	1400	1425	1445	1520	1570	1600	1630
B6	1240	1505	1555	1585	1605	1680	1730	1760	1790
H1	1660	1760	1930	2055	2095	2230	2310	2320	2330
H2	2270	2470	2620	2765	2815	2980	3085	3130	3170
H3	900	885	985	1085	1100	1115	1130	1105	1080
H4	1565	1650	1940	1950	1990	2120	2200	2210	2220
H5	2165	2400	2560	2660	2705	2870	2970	3020	3065
H6	2170	2410	2545	2665	2715	2790	2980	3027	3074
H7	210	190	210	255	255	270	270	115	115
H8	980	750	985	1200	1215	1300	1300	800	800
H9	2220	2460	2595	2715	2765	2930	2930	3025	3120
H10	2310	2550	2685	2800	2855	2930	3015	3120	3210
H11	350	350	535	550	550	550	550	550	550
H12	2745	3060	3300	3440	3490	3565	3655	3750	3850

ПАТРУБКИ НА ДАВЛЕНИЕ 0,8 МПА

Байкал-		2	3	4	5	6	7	8	9	10	12	14	16	18	20
Вход питательной воды	Dn/Pn	40/25	40/25	40/25	40/25	40/25	40/25	40/25	50/25	50/25	65/25	65/25	65/25	65/25	80/25
Выход пара	Dn/Pn	80	100	100	125	125	125	125	125	150	200/25	200/25	200/25	200/25	250/25
Патрубок предохранительного клапана	Dn/Pn	32	32	32	40	40	40	40	40	40	65/25	65/25	65/25	65/25	80/25

ПАТРУБКИ НА ДАВЛЕНИЕ 1,2 МПА

Байкал-		2	3	4	5	6	7	8	9	10	12	14	16	18	20
Вход питательной воды	Dn/Pn	40/25	40/25	40/25	40/25	40/25	40/25	40/25	50/25	50/25	65/25	65/25	65/25	65/25	80/25
Выход пара	Dn/Pn	65	80	100	100	125	125	125	125	150	150/25	150/25	200/25	200/25	200/25
Патрубок предохранительного клапана	Dn/Pn	32	32	32	40	40	40	50	50	50	65/25	65/25	65/25	65/25	65/25

ПАТРУБКИ НА ДАВЛЕНИЕ 1,6 МПА

Байкал-		2	3	4	5	6	7	8	9	10	12	14	16	18	20
Вход питательной воды	Dn/Pn	40/25	40/25	40/25	40/25	40/25	40/25	40/25	50/25	50/25	65/25	65/25	65/25	65/25	80/25
Выход пара	Dn/Pn	65	80	100	100	125	125	125	125	150	200/25	200/25	200/25	200/25	200/25
Патрубок предохранительного клапана	Dn/Pn	32	32	32	40	40	40	40	40	40	65/25	65/25	65/25	65/25	80/25

ПОДБОР ГОРЕЛОЧНЫХ УСТРОЙСТВ

Байкал	В-2000	В-3000	В-4000	В-5000	В-6000
Модель горелки	DKM-1.220.G.M	DKM-1.220.G.M	DKM-2.280.G.M	DKM-3.330.G.M	DKM-4.500.G.M
ДУ на входе в газовый блок	50	50	50	65	65

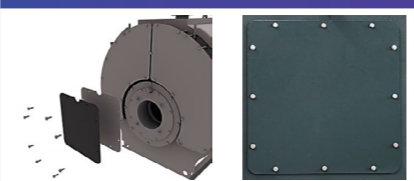
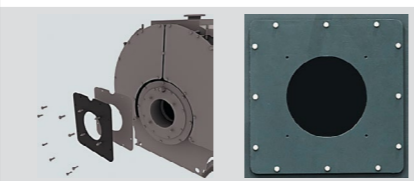
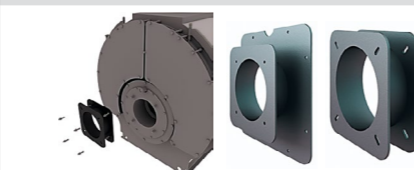
Байкал	В-7000	В-8000	В-9000	В-10000
Модель горелки	DKM-4.500.G.M	DKM-6.660.G.M	DKM-6.660.G.M	DKM-7.770.G.M
ДУ на входе в газовый блок	65	80	80	80

Примечание: рекомендуемое давление природного газа на входе в газовый блок: P_{вх} = 40 кПа.

 Подробнее см. раздел «Горелочные устройства».

КОМПЛЕКТУЮЩИЕ

Фланец горелочного устройства

Наименование	Описание	Фото
Глухой фланец	Котлы по умолчанию комплектуются прокладкой и глухим фланцем горелки	
Фланец с отверстием под горелку	При заказе котла с согласованной моделью горелки в заводских условиях выполняются отверстия под монтаж и крепление горелки	
Фланец-проставка	Предназначен для установки горелки с длинной огневой головкой в штатное положение, с заходом в топку котла не более чем на 100 мм	

КОМПЛЕКТУЮЩИЕ

Приспособление для крепления системы управления

Котлы «Дорогобужкотломаш» оснащаются шкафами котловой автоматики.

Наименование	Артикул	Описание	Схема	Фото
Стойка универсальная	UR-0000-01	Для установки шкафов на котлах предусмотрена универсальная стойка для крепления к раме котла		

АВТОМАТИЗАЦИЯ

Система управления и автоматизации котла «ДКМАТИК»

Для комплектации котлов могут быть использованы системы автоматизации и управления различных отечественных и зарубежных фирм, имеющие соответствующие технические характеристики и сертификат соответствия Таможенного союза.

«Дорогобужкотломаш» предлагает для котлов серии «Байкал» котельную автоматику собственной разработки и изготовления. При комплектации шкафов и приборов КИПиА используются комплектующие отечественного производства.

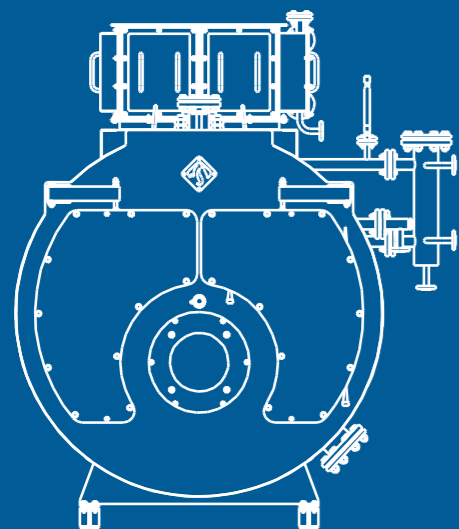
Системы управления и автоматизации котельной «ДКМАТИК»

Серия	Модель	Артикул	Краткое описание
ДКМАТИК-ПАР	ДКМАТИК-ПАР	DKMA-STEAM	Шкаф автоматизации и диспетчеризации парового котла на базе ПТК «Контар» (МЗТА). Предустановленное программное обеспечение: управляющая программа, реализующая алгоритм функционирования парового котла, и многостраничный графический интерфейс. Возможность вывода информации на верхний уровень и дистанционного управления (параметрирования) по интерфейсу Ethernet.

Система управления «ДКМАТИК-ПАР» находится в стадии разработки. Подробные сведения по данной системе управления предоставляются по запросу при проектировании котельной.



ПРОИЗВОДСТВЕННЫЙ ЦИКЛ



БАЙКАЛ

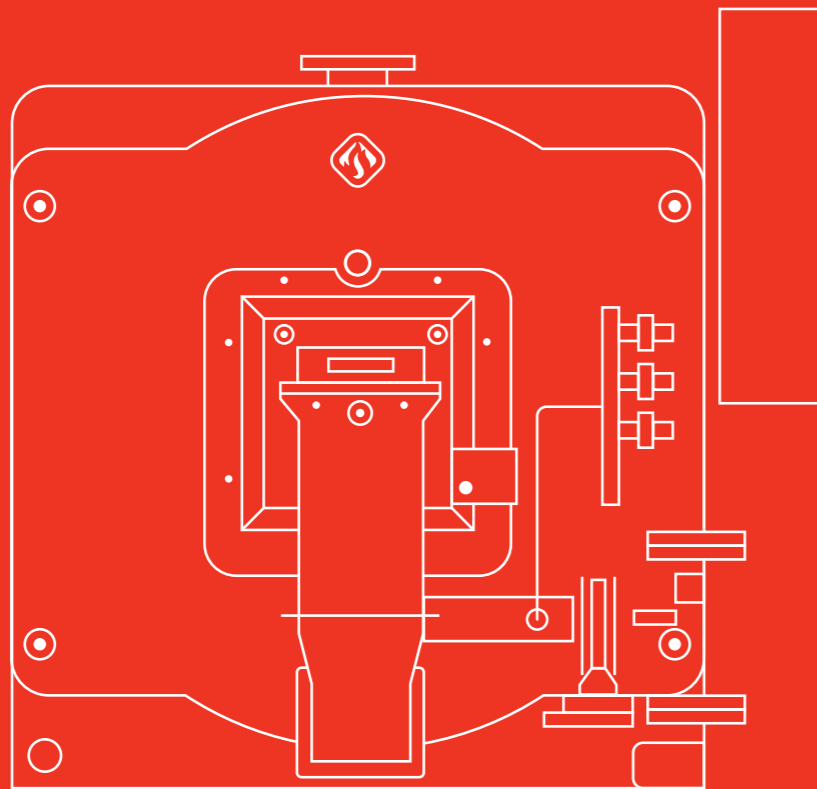


Жаротрубные паровые котлы изготавливаются на современном оборудовании в точном соответствии с технологическими картами и при постоянном контроле ОТК средствами визуального и инструментального контроля. Завод оснащен собственными лабораториями неразрушающих методов контроля и механических испытаний, что позволяет полностью контролировать процесс изготовления изделий на всех этапах.

1. Входной контроль материалов
2. Передача документации в цех
3. Подготовка материалов
4. Раскрой металла, резка трубы
5. Визуально-измерительный контроль
6. Формирование обечайки и жаровой трубы
7. Визуально-измерительный контроль
8. Сварка продольных и кольцевых швов под слоем флюса в автоматическом режиме
9. Визуально-измерительный контроль. Ультразвуковой контроль сварных швов. Рентгеновский контроль сварных швов
10. Сборка котла на стенде
11. Визуально-измерительный контроль
12. Приварка труб к трубной решетке
13. Визуальный контроль. Ультразвуковой контроль сварных швов. Рентгеновский контроль сварных швов. Гидравлические испытания
14. Нанесение антикоррозионного покрытия, тепловой изоляции, обшивка котла
15. Визуально-измерительный контроль
16. Изготовление поворотной камеры и газохода
17. Визуально-измерительный контроль
18. Нанесение декоративного покрытия поворотной камеры и газохода
19. Визуально-измерительный контроль
20. Сборка котла
21. Визуально-измерительный контроль. Оформление паспорта, подготовка технической документации
22. Упаковка котла и перемещение на склад

5

Котлы в полной заводской комплектации



Поставка полного комплекта оборудования котловой ячейки

Возможность поставки одним транспортным блоком, если позволяют условия площадки, либо транспортными блоками, кратными автомашине

Согласованное между собой котельное, горелочное и вспомогательное оборудование

Монтаж всего котельного оборудования на общей раме

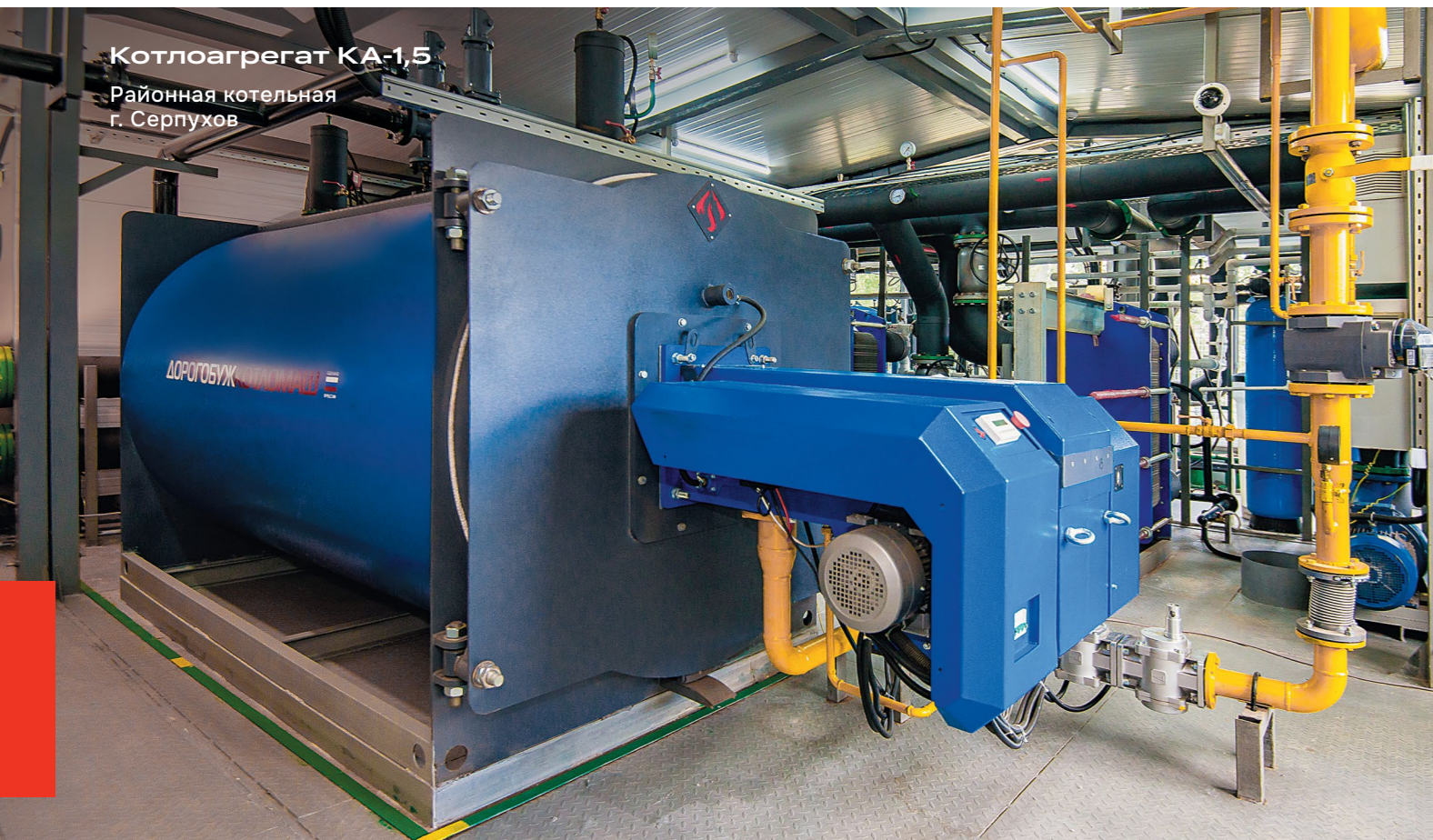
Функциональная проверка на заводе. Увеличение стандартного гарантийного срока (по запросу)

Снижение затрат на погрузочно-разгрузочные и монтажные работы

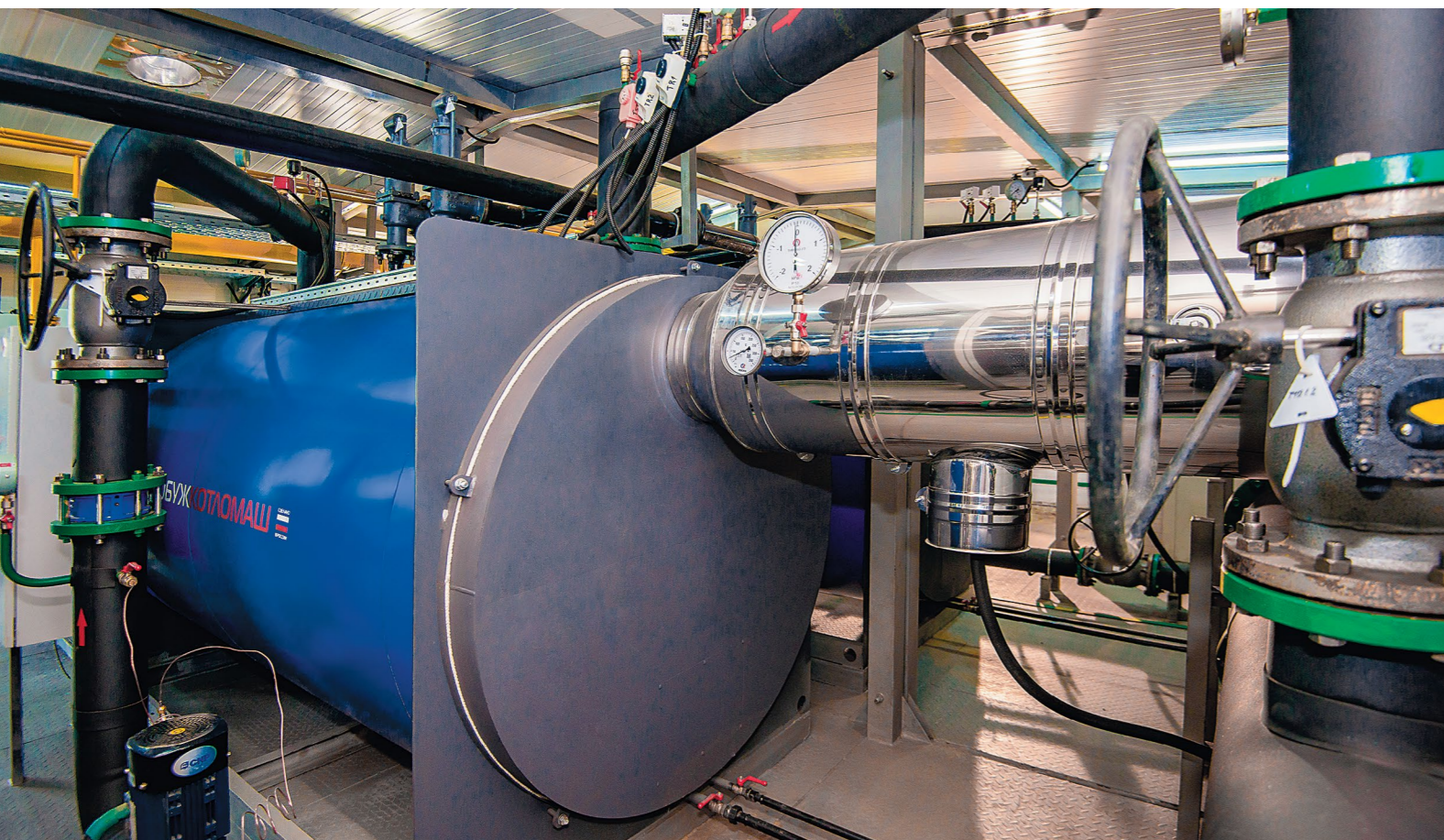
Компактные котлоагрегаты в полной заводской готовности предназначены для решения проблем теплоснабжения в кратчайшие сроки.

Котлоагрегаты

НА БАЗЕ ЖАРОТРУБНЫХ ВОДОГРЕЙНЫХ КОТЛОВ



Котлоагрегат КА-1,5
Районная котельная
г. Серпухов



ПРИМЕНЕНИЕ

- Реконструкция котельных.
- Блочно-модульные и транспортабельные котельные.
- Аварийные котельные.
- Вновь строящиеся котельные.

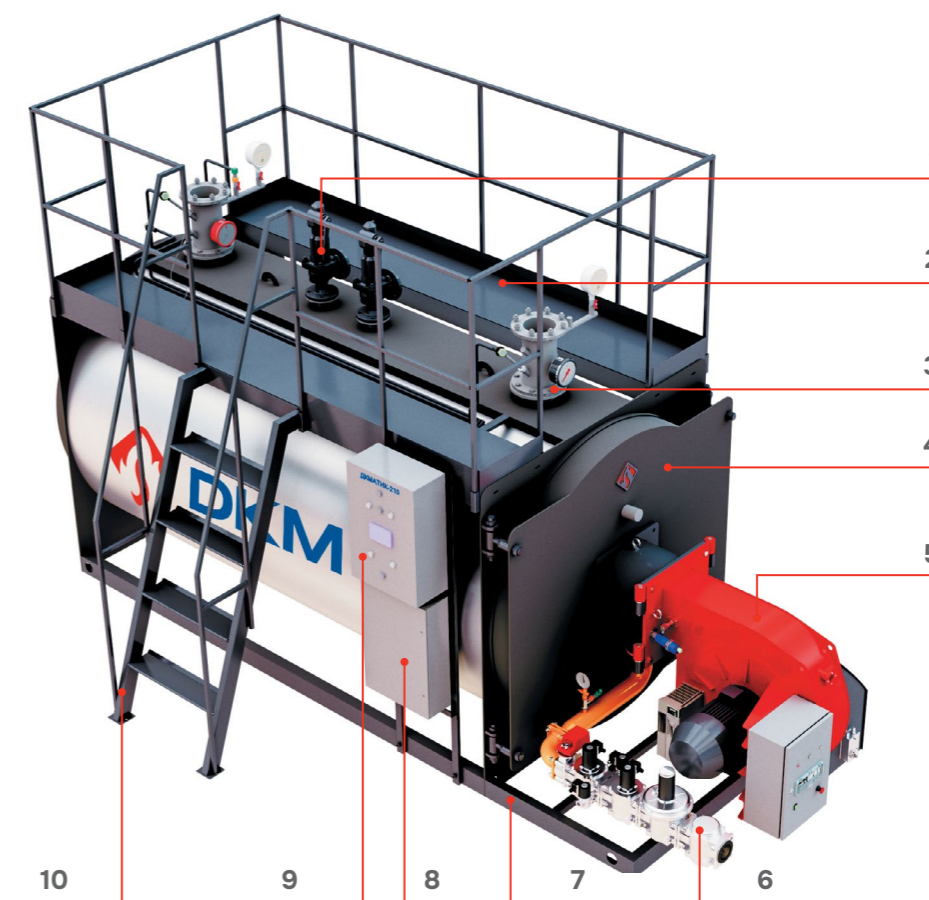
КОМПЛЕКТАЦИЯ

- Жаротрубный двухходовой водогрейный котел.
- Рама котла, горелки, вентилятора составляет единое целое.
- Газовая (дизельная, комбинированная) горелка ГМГР в комплекте.
- Шкаф управления котлоагрегатом.
- Силовой шкаф (электропитание всех установленных приборов).
- Вентилятор подачи воздуха и воздухопровод от вентилятора к горелке.
- Предохранительные клапаны по водяной стороне котла – 2 шт.
- Частотный привод вентилятора.
- Трубопроводы в пределах поставки котла.
- Электрическая проводка в пределах котлоагрегата.
- РДГ (система рециркуляции дымовых газов) (по запросу).
- Катушка для установки приборов КИПиА.
- Датчики температуры и давления.

ОСНОВНЫЕ ПРЕИМУЩЕСТВА

- Максимальный комплект оборудования котловой ячейки.
- Полная заводская готовность и поставка «под монтаж».
- Изготовление на базе котлов серии «Дорогобуж».
- Компоновка горелкой, автоматикой, вспомогательным оборудованием собственного производства.
- Широкая сфера применения: реконструкция, модульные котельные, новое строительство.

Устройство котлоагрегата



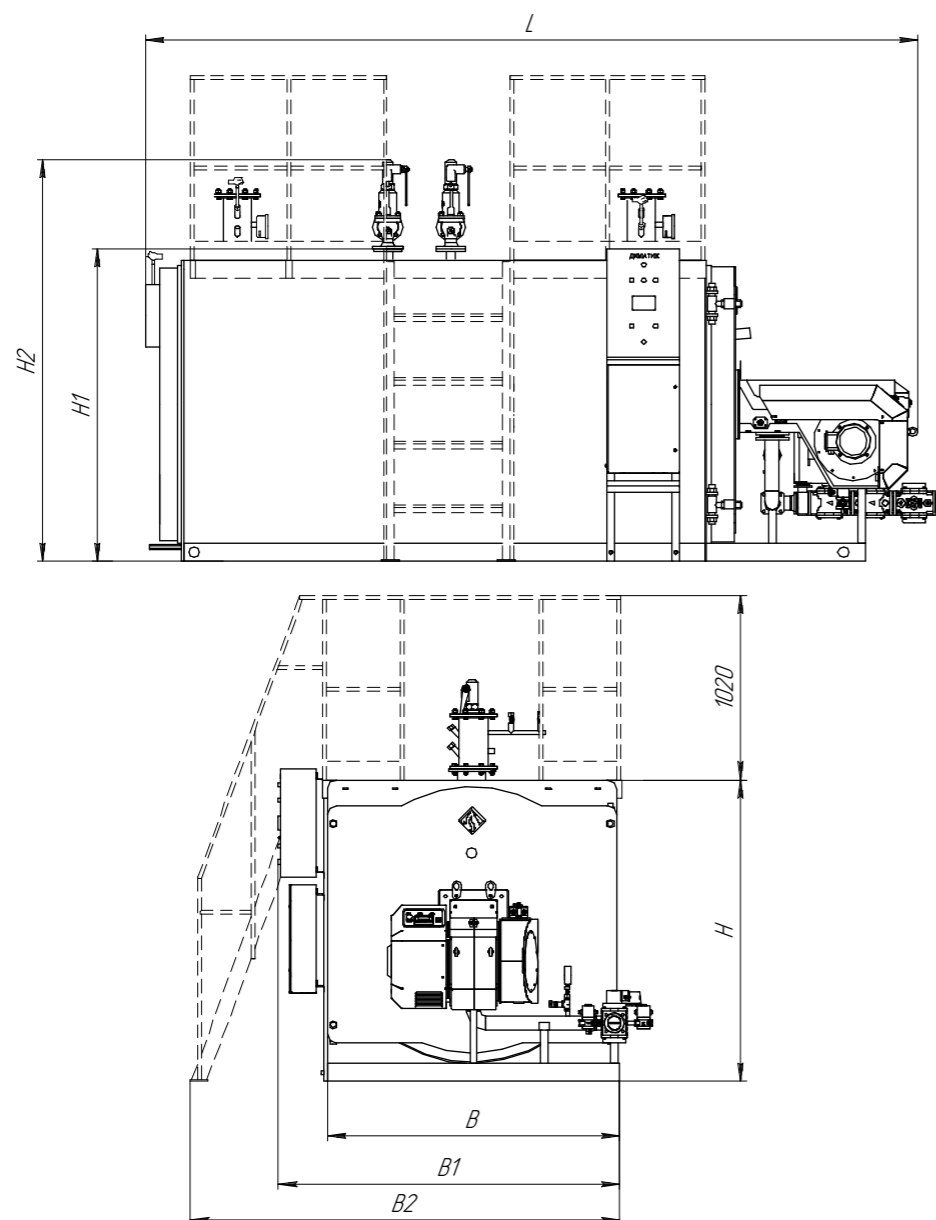
- | | | |
|----------------------------------|--------------------------|----------------------------|
| 1. Клапан предохранительный | 5. Горелочное устройство | 9. Шкаф автоматики ДКМАТИК |
| 2. Площадка обслуживания | 6. Газовая рампа | 10. Лестница |
| 3. Проставка приборов автоматики | 7. Рама | |
| 4. Котел | 8. Силовой шкаф | |

ТИПОРЯД КОТЛОАГРЕГАТОВ НА БАЗЕ КОТЛОВ СЕРИИ «ДОРОГБУЖ»

Котлоагрегат	КА-0,75	КА-0,85	КА-1,0	КА-1,25	КА-1,4
Модель котла	Дорогобуж-750	Дорогобуж-850	Дорогобуж-1000	Дорогобуж-1250	Дорогобуж-1400
Модель горелки	ДКМ1000-0,75*	ДКМ1000-1,0*	ДКМ1000-1,0*	ДКМ1000-1,25*	ДКМ1000-1,5*
Котлоагрегат	КА-1,5	КА-1,75	КА-1,85	КА-2,0	КА-2,5
Модель котла	Дорогобуж-1500	Дорогобуж-1750	Дорогобуж-1850	Дорогобуж-2000	Дорогобуж-2500
Модель горелки	ДКМ-1.220	ДКМ-1.220	ДКМ-1.220	ДКМ-2.280	ДКМ-2.280
Котлоагрегат	КА-3,0	КА-3,5	КА-4,0	КА-4,5	КА-5,0
Модель котла	Дорогобуж-3000	Дорогобуж-3500	Дорогобуж-4000	Дорогобуж-4500	Дорогобуж-5000
Модель горелки	ДКМ-3.330	ДКМ-4.500	ДКМ-4.500	ДКМ-4.500	ДКМ-6.660
Котлоагрегат	КА-5,5	КА-6,0	КА-6,5	КА-7,0	
Модель котла	Дорогобуж-5500	Дорогобуж-6000	Дорогобуж-6500	Дорогобуж-7000	
Модель горелки	ДКМ-6.660	ДКМ-6.660	ДКМ-7.770	ДКМ-7.800	

* Модель горелочного устройства может быть изменена.

ОБЩИЙ ВИД И РАЗМЕРЫ КОТЛОАГРЕГАТОВ НА БАЗЕ КОТЛОВ СЕРИИ «ДОРОГБУЖ»



РАЗМЕРЫ КОТЛОАГРЕГАТОВ НА БАЗЕ КОТЛОВ СЕРИИ «ДОРОГБУЖ»

Котлоагрегат	КА-0,75	КА-0,85	КА-1,0	КА-1,25	КА-1,4	КА-1,5	КА-1,75	КА-1,85	КА-2,0	КА-2,5
L	3836	3874	3874	3954	4013	4013	4278	4278	4418	5043
H	1265	1285	1285	1425	1644	1644	1670	1670	1714	1780
H1	1315	1335	1335	1475	1695	1695	1730	1730	1775	1840
H2	1735	1755	1755	1895	2115	2115	2223	2223	2268	2390
B	1230	1265	1265	1398	1570	1570	1600	1600	1630	1700
B1	1500	1535	1535	1668	1840	1840	1870	1870	1900	1970
B2	1708	1750	1750	1934	2186	2186	2229	2229	2275	2369
Котлоагрегат	КА-3,0	КА-3,5	КА-4,0	КА-4,5	КА-5,0	КА-5,5	КА-6,0	КА-6,5	КА-7,0	
L	5145	5543	5726	5901	6441	6724	6788	6792	6885	
H	1959	2035	2143	2198	2198	2360	2468	2546	2597	
H1	2022	2098	2200	2256	2256	2420	2533	2611	2663	
H2	2572	2753	2855	2911	2911	3075	3238	3316	3368	
B	1886	1955	2060	2100	2100	2254	2362	2440	2500	
B1	2156	2225	2330	2370	2370	2524	2632	2710	2770	
B2	2621	2718	2860	2920	2920	3134	3283	3389	3468	

АВТОМАТИЗАЦИЯ

Система управления и автоматизации котла «ДКМАТИК»

Для комплектации котлоагрегатов «Дорогобуж» используются шкафы управления только собственного производства «ДКМАТИК» на основе контроллеров ЭВАН, имеющие необходимые технические характеристики и сертификаты соответствия Таможенного союза.

Комплектация шкафа управления котлоагрегатом напрямую зависит от установленной горелки и способа дальнейшего использования котлоагрегата.

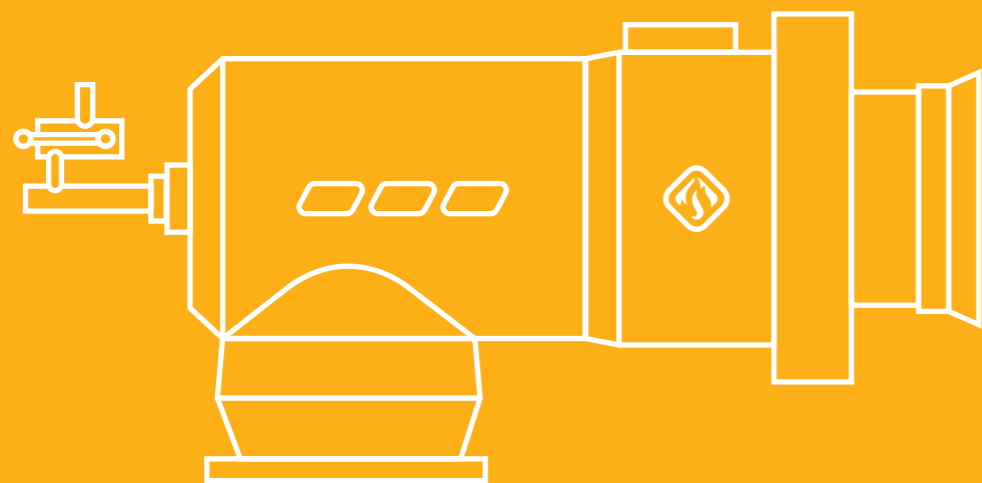
Системы управления и автоматизации котельной «ДКМАТИК» предназначены для контроля и управления котельной установкой с целью обеспечения наилучших экономических, экологических, технических параметров работы. Системы управления «ДКМАТИК» поставляются с предварительно установленным программным обеспечением, что позволяет максимально быстро осуществить наладку котельного оборудования и выполнить запуск в эксплуатацию.



Серия	Модель	Артикул	Краткое описание
ДКМАТИК-100	ДКМАТИК-100	ДКМА-100	Панель управления работой водогрейного котла с возможностью управления горелкой с собственным автоматом горения, котловым насосом и трехходовым клапаном
ДКМАТИК-200	ДКМАТИК-210	ДКМА-210	Шкаф управления работой одного котла с возможностью управления горелкой с собственным автоматом горения, котловым насосом и трехходовым клапаном
	ДКМАТИК-220	ДКМА-220	Шкаф управления работой одного котла (см. ДКМАТИК-210) и каскадом до 4 котлов в последовательности с возможностью управления насосами циркуляции и подпиткой контуров
ДКМАТИК-300	ДКМАТИК-300	ДКМА-300	Шкаф управления котлоагрегатом (оборудованием котловой ячейки): горелкой производства ДКМ без автомата горения, вентилятором, дымососом (при наличии), насосом котлового контура, трехходовым клапаном, системой рециркуляции дымовых газов (при наличии). Один ввод напряжения, ИБП

Для проектных организаций предоставляется вся необходимая документация для включения систем управления «ДКМАТИК» в проект: руководство по эксплуатации, электрические схемы, спецификации поставляемого оборудования.

Подробнее см. раздел «Системы управления».



Повышение общего КПД котлоагрегата до 2%

Гарантированы низкие выбросы CO и NOX

Возможность подключения газа и воздуха с любой стороны

Широкий диапазон мощности

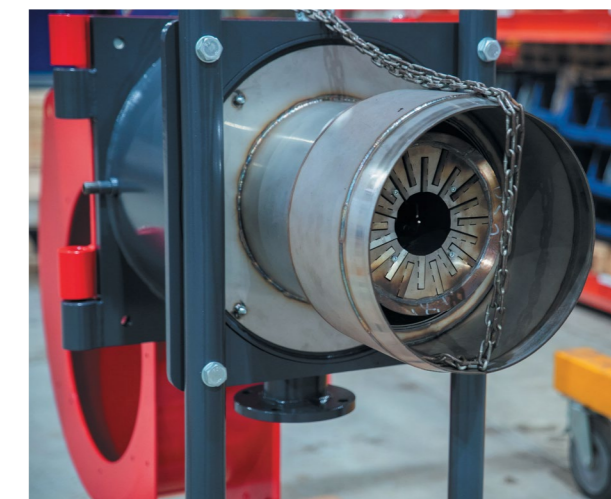
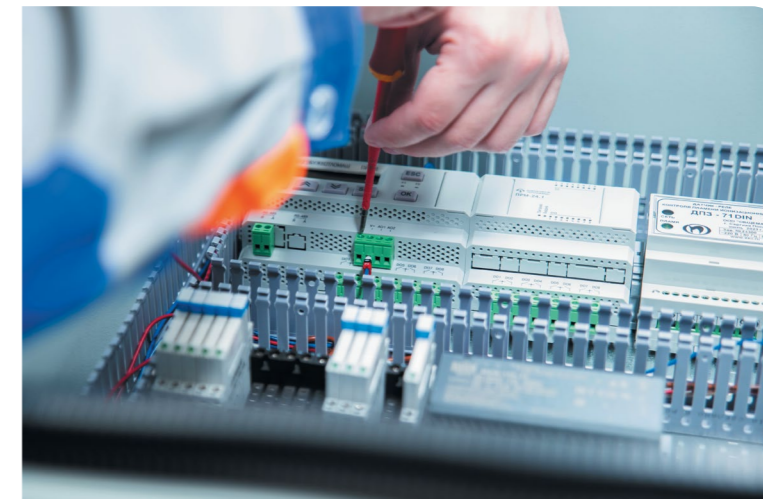
Применение как на новых, так и на реконструируемых котлах

6

Горелочные устройства

Горелки с принудительной подачей воздуха неполного предварительного смешения газозвушной смеси обеспечивают стадийное сжигание топлива. Предназначены для сжигания газообразного и (или) жидкого углеводородного топлива.

Общая информация



Горелочные устройства серий DKM, ДКМ2000, ДКМ3000 являются горелками с принудительной подачей воздуха неполного предварительного смешения и обеспечивают стадийное сжигание топливо-воздушной смеси.

Горелки предназначены для сжигания природного газа и (или) жидкого топлива в топках жаротрубных котлов «Дорогобуж» и «Днепр», водогрейных котлов «Смоленск», ПТВМ и КВ-ГМ, паровых котлов «Байкал», ДЕ и ДКВР.

Применяемое топливо:

- газ природный по ГОСТ 5542-2014 с низшей теплотой сгорания 31,8–37,7 МДж/м³ (7600–9000 ккал/м³);
- мазут марки М-100 ГОСТ 10585-2013;
- дизельное топливо по ГОСТ 32511-2013;
- биогаз, попутный газ и пр. – по согласованию с изготовителем.

Низкое сопротивление воздушного тракта горелки позволяет использовать вентилятор с двигателем меньшей мощности, что ведет к снижению расхода электроэнергии.

Для дополнительного снижения выбросов оксидов азота

и монооксида углерода (СО) горелки могут работать с рециркуляцией дымовых газов, а также с разными коэффициентами избытка воздуха (для котлов с расположением горелок в два и более яруса). Применение данных способов позволяет нашей продукции соответствовать отечественным и международным экологическим стандартам.

Завод

«Дорогобужкотломаш», применяя свой богатый многолетний опыт в производстве котельного оборудования, разработал широкий ряд горелочных устройств.

При разработке нами были учтены современные требования по автоматизации производственных процессов, экологической и промышленной безопасности.

Первые разработанные горелки создавались для применения на многорелочных котлах серии ПТВМ и КВ-ГМ, в дальнейшем модельный ряд был расширен для использования на котлах КВ-ГМ с 1–4 горелками.

В связи с появлением в линейке производимого котельного оборудования жаротрубных котлов серий «Дорогобуж» и «Днепр» были также разработаны и горелки под них. В пер-

вую очередь, наши горелки предназначены для эксплуатации с котлами производства «Дорогобужкотломаш», но это не мешает их устанавливать на котлы сторонних производителей, что полностью соответствует общероссийской программе импортозамещения.

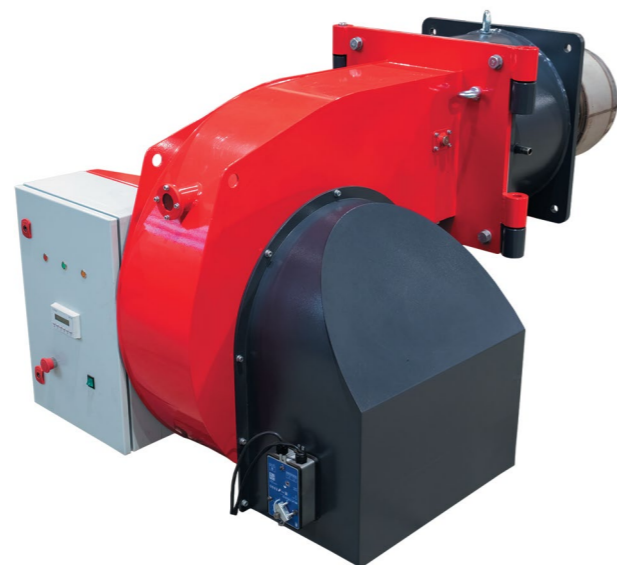
Вся выпускаемая линейка горелочного оборудования проходит соответствующий цикл испытаний в нашей лаборатории на территории завода «Дорогобужкотломаш».

Разработки нашей компании ориентированы как на отечественные (ГОСТ 50831-95), так и на зарубежные нормативные документы (EN 676, EN 276), регламентирующие выбросы вредных веществ (оксидов азота и монооксида углерода). Данные нормативы имеют свои отличия и особенности. Так, в стандарте ГОСТ 50831-95 указаны допустимые предельные концентрации вредных веществ в уходящих газах (в мг/м³) и допустимые удельные выбросы на единицу тепловой мощности. В стандартах EN 676, EN 276 представлена дифференциация горелочных устройств по классам, в зависимости от удельного выброса на единицу выработанной энергии.

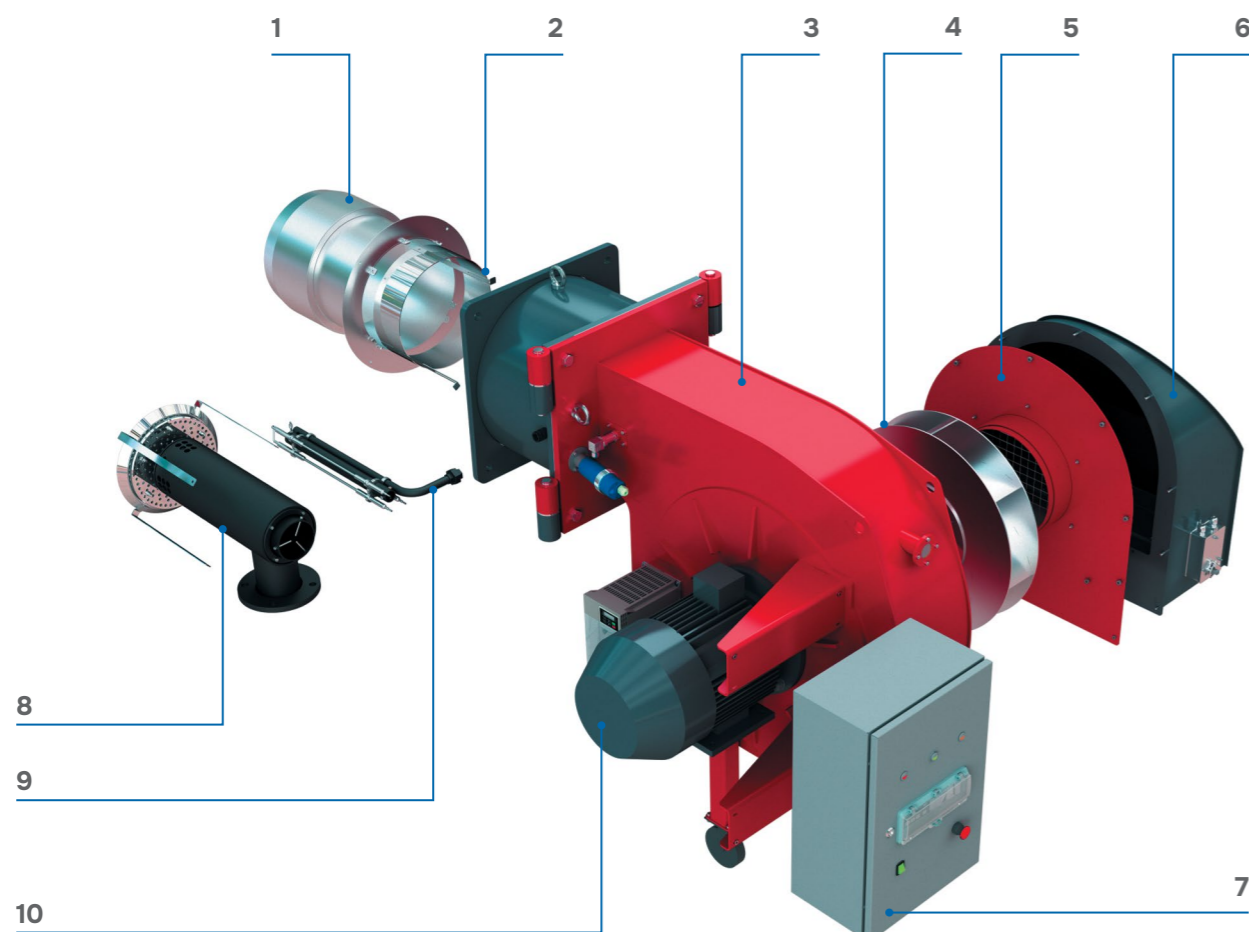
DKM

Блочные горелки

Горелки модуляционные со встроенным вентилятором и автоматом горения номинальной тепловой мощностью от 2,2 до 9,9 МВт.



Устройство горелки DKM



1. Пламенная голова
2. Регулятор давления воздуха
3. Корпус горелки
4. Блок рабочего колеса вентилятора
5. Впускной коллектор

6. Модуль воздушной заслонки
7. Шкаф автоматики
8. Газовоздушный смеситель
9. Блок ЗЗУ
10. Электродвигатель вентилятора

ОСНОВНЫЕ ТЕХНИЧЕСКИЕ ХАРАКТЕРИСТИКИ

DKM-		1.220	2.280	3.330	4.500	6.660	7.770	7.800	8.990
Диапазон работы	МВт	0,375...2,7	0,5...3,5	0,6...4,25	0,8...5,5	0,9...6,7	1,3...8,3	1,35...9,5	1,5...10,5
Номинальная тепловая мощность горелки	МВт	2,2	2,8	3,3	5	6,6	7,7	8	9,9
Расход (номинал) газа*	ст.м³/ч	231	294	346	525	693	808	840	1039
Номинальный расход воздуха (при 20°C и 101,33 кПа)	м³/ч	2660	3380	3980	6040	7970	9290	9660	11950
Давление газа перед газовой линией (НД)	кПа	5			-		-		
Давление газа перед газовой линией (СД)	кПа	30							
Диапазон давлений топлива перед газовой линией, НД	кПа	4...5			-		-		
Диапазон давлений топлива перед газовой линией, СД	кПа	20...40							
Коэффициент избытка воздуха при номинальной нагрузке**		1,15							
Коэффициент рабочего регулирования		Не менее 5							
Содержание в продуктах сгорания монооксида углерода (CO), приведенное к $\alpha=1,4$	мг/м³	≤50							
Максимальное содержание в продуктах сгорания оксидов азота (в пересчете на NO ₂), приведенное к $\alpha=1,4$ ***	мг/м³	≤120							
Напряжение питания электросети	В	380/220							
Допустимое отклонение напряжения электросети	В	-15%...+10%							
Частота электросети	Гц	50							
Мощность электродвигателя вентилятора	кВт	5,5	5,5	7,5	11	15	18,5	22	30
Максимальный ток двигателя	А	11	11	15	22	29	35	41	55,5
Степень электробезопасности IP		40							
Срок службы	лет	20							
Масса	кг	180	290	295	435	520	550	600	620
Средний эквивалентный уровень шума****	дБ(А)	82	85	86	91	92	92	92	92

* Значение указано для газообразного топлива (природный газ) с низшей теплотой сгорания при +25°C – 8000 ккал/ст. м³ (при условиях расчета объема 20°C и 1,01325 бар). При иной теплоте сгорания значение номинального расхода должно быть уточнено в ходе пусконаладочных работ исходя из номинальной тепловой мощности горелки.

** Может уточняться в ходе пусконаладочных работ.

*** Кроме двухходовых жаротрубных котлов (с реверсивной топкой). Для котлов данного типа значение выбросов оксидов азота определяется в ходе пусконаладочных работ.

**** Величина рассчитывается по измерениям не менее чем в шести точках по периметру и на расстоянии не менее 1 м от поверхности оборудования, на высоте 1,5 м от пола. Коррекция на фоновый шум (K_1), параметры окружающей среды (K_2) и звукоотражение от ограждающих поверхностей (K_3) должны быть обязательно при этом учтены.

Примечание:

* параметры и вес горелок могут меняться в зависимости от конкретных потребностей различных газопотребляющих агрегатов, внесенных изменений и усовершенствований.

ДИАГРАММЫ МОЩНОСТЬ/ПРОТИВОДАВЛЕНИЕ

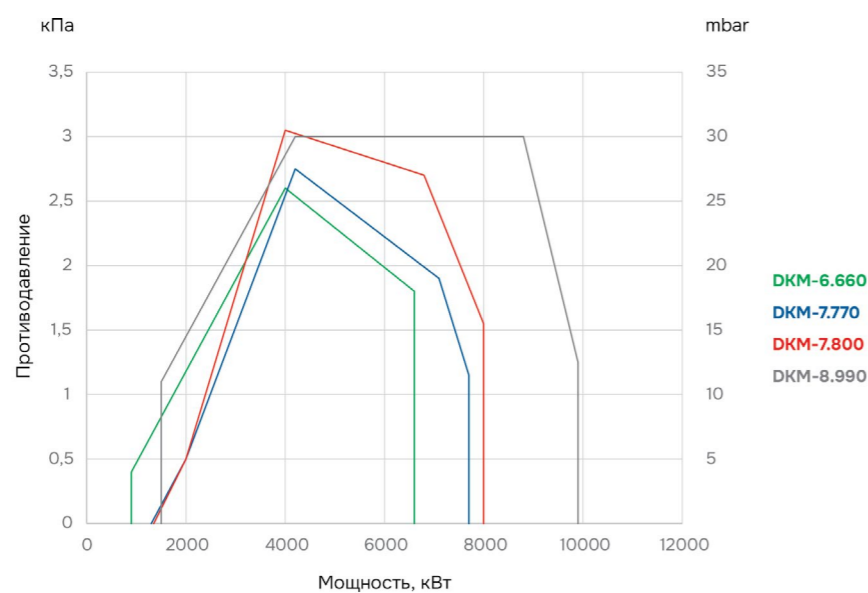
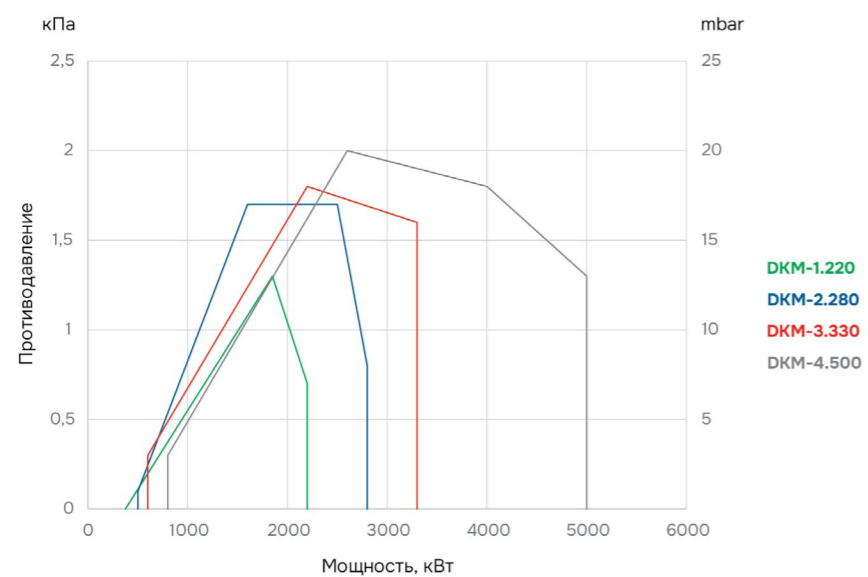
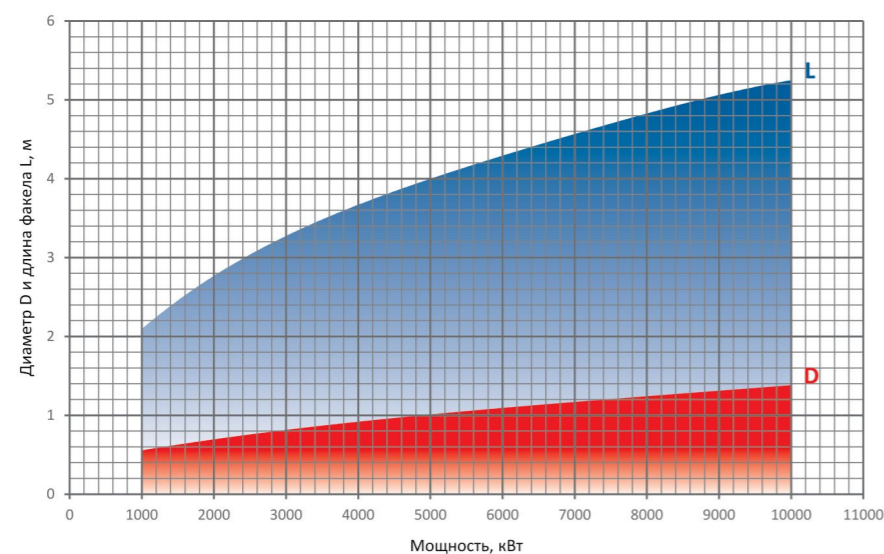
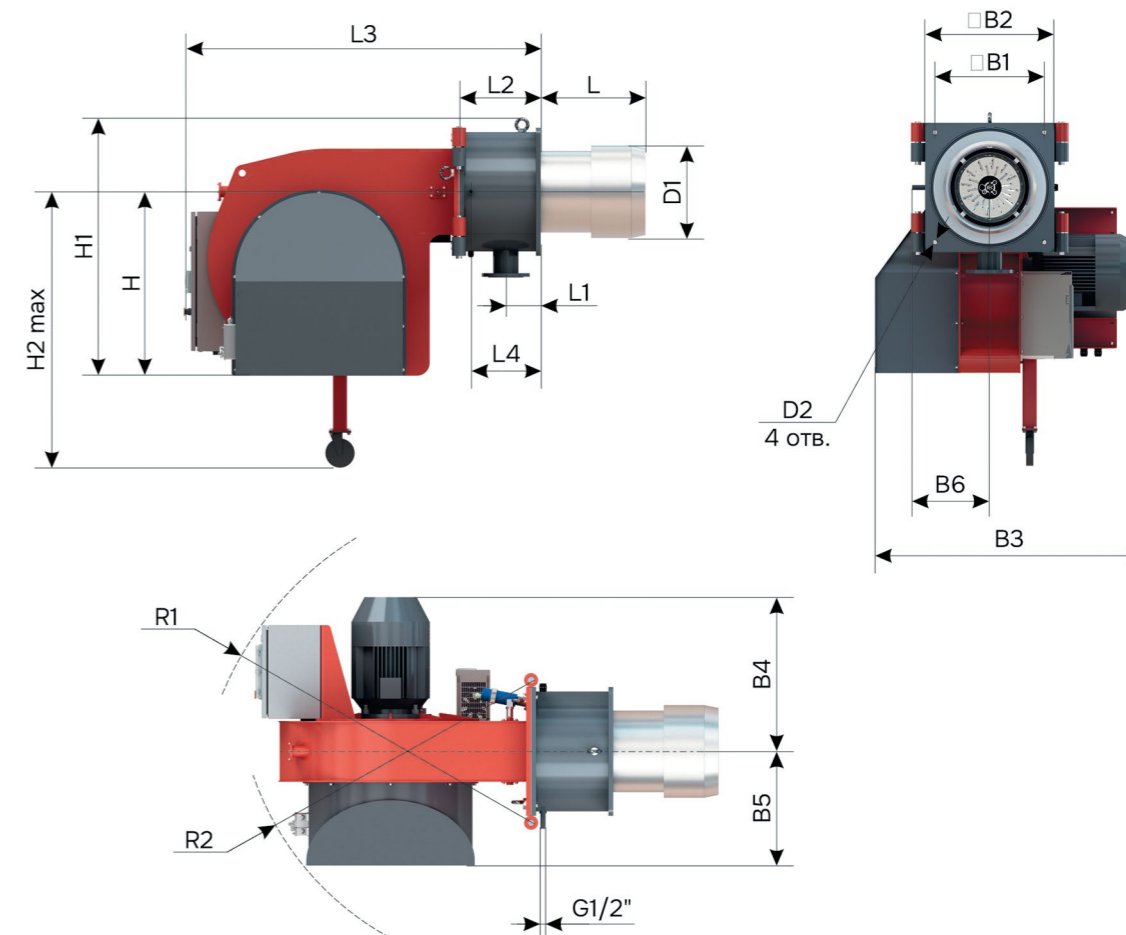


ДИАГРАММА МОЩНОСТЬ/РАЗМЕРЫ ФАКЕЛА



ГАБАРИТНЫЕ И ПРИСОЕДИНИТЕЛЬНЫЕ РАЗМЕРЫ



Размеры горелок, мм

DKM-	1.220	2.280	3.330	4.500	6.660	7.770	7.800	8.990
L	350	400	400	430	450	450	450	450
L1	100	125	125	150	150	150	150	150
L2	301	301	301	351	351	351	351	351
L3	1005	1250	1250	1400	1530	1635	1635	1635
L4	-	250	250	300	300	300	300	300
H	405	640	640	753	790	790	790	790
H1	594	910	910	1072	1110	1100	1100	1100
H2	-	1070	1070	1210	1250	1250	1250	1250
B1	275	365	365	465	465	465	465	465
B2	360	450	450	550	550	550	550	550
B3	822	935	935	1055	1150	1220	1220	1320
B4	484	515	515	570	660	690	690	790
B5	338	420	420	485	490	540	540	540
B6	-	285	285	330	330	330	330	330
D1	269	303	303	371	396	396	396	431
D2	17	22	22	22	22	22	22	22
R1	968	1190	1190	1311	1425	1536	1536	1536
R2	778	1025	1025	1136	1247	1355	1355	1355

СПЕЦИФИКАЦИЯ ОБОРУДОВАНИЯ ГАЗОВОЙ ЛИНИИ СРЕДНЕГО ДАВЛЕНИЯ ГАЗА (ТЕРМОБРЕСТ)

	DKM-1.220	DKM-2.280	DKM-3.330	DKM-4.500	DKM-6.660	DKM-7.770	DKM-7.800	DKM-8.990
Условный проход, Ду, мм	50		65		80		100	
Блок	C2H-3-158 ЗРВ	C2H-4-162 ЗРВ	C2½H-4-61 ЗРВ	C2½H-4-61 ЗРВ	C3H-4-62 ЗРВ	C3H-4-62 ЗРВ	C4H-4-63 ЗРВ	C4H-4-63 ЗРВ
Фильтр	ФН2-2		ФН2½-1		ФН3-1		ФН4-1	
Клапан запорный	ВН2Н-1		ВН2½Н-0,5		ВН3Н-0,5		ВН4Н-0,5	
Заслонка регулирующая	ЗР2-6 В ПР		ЗР2½-6 В ПР		ЗР3-6 В ПР		ЗР4-6 В ПР	
Привод заслонки	DA8MU24-AS							
Манометр	KM-22 0-40 кПа, M20x1,5; кл. 1,5							
Кран	VE2-2 (РАСКО)							
Клапан безопасности	ВФ¾Н-4							
Клапан запальника	-		ВН½Н-4					
Датчик давления	ПД100И-ДИО,06-811-0,5							
Датчик давления	ПД100И-ДИО,04-811-0,5							
Регулятор давления	PC 2 - 1 - В - 030	PC 2 1/2 - 1 - В - 035	PC 3 - 1 - В - 040	PC 4 - 1 - В - 045				

СПЕЦИФИКАЦИЯ ОБОРУДОВАНИЯ ГАЗОВОЙ ЛИНИИ СРЕДНЕГО ДАВЛЕНИЯ ГАЗА (DUNGS)

	DKM-1.220	DKM-2.280	DKM-3.330	DKM-4.500	DKM-6.660	DKM-7.770	DKM-7.800	DKM-8.990
Условный проход, Ду, мм	50		65		80		100	
Блок клапанов	DMV-D 5050/11	DMV-D 5065/11	DMV-D 5080/11	DMV-D 5100/11				
Фильтр	GF 60050/4	GF 60065/4	GF 60080/4	GF 60100/4				
Заслонка регулирующая	DMK 5050-P	DMK 5065-P	DMK 5080-P	DMK 5100-P				
Привод заслонки	DA8MU24-AS							
Манометр	KM-22 0-40 кПа, M20x1,5; кл. 1,5							
Кран	VE2-2 (РАСКО)							
Клапан безопасности	DUNGS 119271 LGV 507/5 230 VAC							
Клапан запальника	-		DUNGS 158110 MVD 505/5 230 VAC IP 54					
Преобразователь давления	ПД100И-ДИО,06-811-0,5							
Преобразователь давления	ПД100И-ДИО,04-811-0,5							
Регулятор давления	RG/2MC-DN50	RG/2MC-DN65	RG/2MC-DN80	RG/2MC-DN100				

СПЕЦИФИКАЦИЯ ОБОРУДОВАНИЯ ГАЗОВОЙ ЛИНИИ НИЗКОГО ДАВЛЕНИЯ ГАЗА (ТЕРМОБРЕСТ)

	DKM-1.220	DKM-2.280	DKM-3.330
Условный проход, Ду, мм	80	100	100
Блок	C3H-3-20 ЗРВ	C4H-4-28 ЗРВ	C4H-4-28 ЗРВ
Фильтр	ФН3-1	ФН4-1	ФН4-1
Клапан запорный	ВН3Н-0,5	ВН4Н-0,5	ВН4Н-0,5
Заслонка регулирующая	ЗР3-6 В ПР	ЗР4-6 В ПР	
Привод заслонки	DA8MU24-AS		
Манометр	KM-22 0-4 кПа, M20x1,5; кл. 1,5		
Кран	VE2-2 (РАСКО)		
Клапан безопасности	ВФ¾Н-4		
Клапан запальника	-	ВН½Н-4	
Датчик давления	ПД100И-ДИО,006-811-0,5		
Датчик давления	ПД100И-ДИО,004-811-0,5		

СПЕЦИФИКАЦИЯ ОБОРУДОВАНИЯ ГАЗОВОЙ ЛИНИИ НИЗКОГО ДАВЛЕНИЯ ГАЗА (DUNGS)

	DKM-1.220	DKM-2.280	DKM-3.330
Условный проход, Ду, мм	80	100	100
Блок клапанов	DMV-D 5080/11	DMV-D 5100/11	DMV-D 5100/11
Фильтр	GF 60080/4	GF 60100/4	GF 60100/4
Заслонка регулирующая	GF 60080/4	DMK 5100-P	DMK 5100-P
Привод заслонки	DA8MU24-AS		
Манометр	KM-22 0-4 кПа, M20x1,5; кл. 1,5		
Кран	VE2-2 (РАСКО)		
Клапан безопасности	DUNGS 119271 LGV 507/5 230 VAC		
Клапан запальника	-	DUNGS 158110 MVD 505/5 230 VAC IP 54	
Датчик давления	ПД100И-ДИО,006-811-0,5		
Датчик давления	ПД100И-ДИО,004-811-0,5		

КОМПЛЕКТНОСТЬ ПОСТАВКИ

В комплект поставки входит:


- горелка блочная ДКМ-Х (тепловая мощность в соответствии с типоразмерным рядом);
- паспорт;
- руководство по эксплуатации;
- комплект монтажных деталей (топочный фланец, прокладка топочного фланца);

- АСУ котла в целом – по отдельному заказу.

В зависимости от типа котлоагрегата и пожеланий заказчика в состав и комплектацию горелки могут входить отличные от стандартной поставки КИПиА, исполнительные механизмы, запорная и регулирующая аппаратура – по отдельному заказу.

АВТОМАТ ГОРЕНИЯ

Автомат горения предназначен для автоматизации работы горелки ДКМ без постоянного присутствия обслуживающего персонала. Изделие выполняет функции защиты, контроля и регулирования параметров, необходимых при работе горелки.

Наименование	Описание	Фото
ДКМАТИК-АГ	<p>Основные функции автомата горения ДКМАТИК-АГ:</p> <ul style="list-style-type: none"> - пуск, контроль технологических параметров и регулирование мощности горелки с помощью управления приводами воздушной и газовой заслонок и управление запальным устройством; - управление автоматикой защиты при розжиге, нормальной работе и остановке горелки; - информирование обслуживающего персонала о состоянии оборудования, этапах розжига и работы с помощью панели оператора (двухстрочного ЖК-дисплея) 	

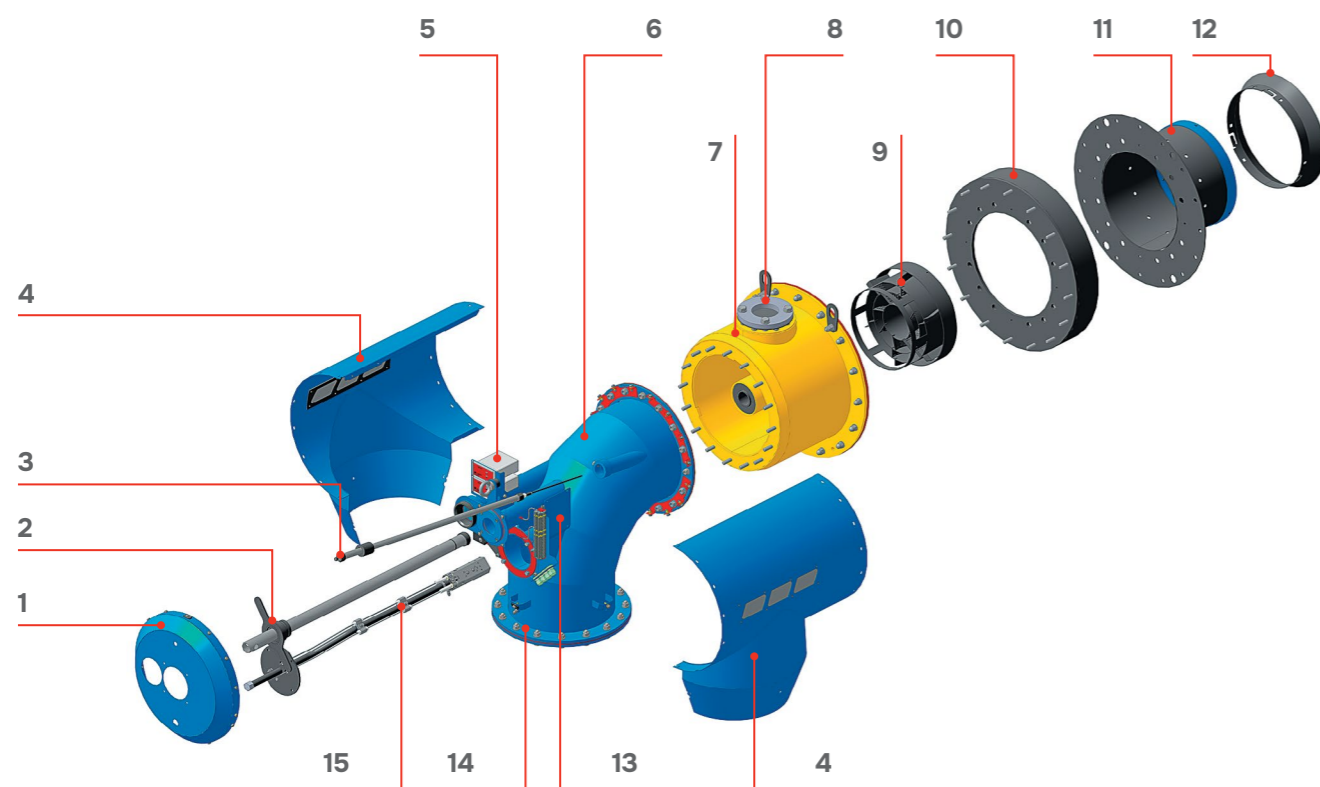
ДКМ2000

Двублочные горелки

Горелки в исполнении с отдельно стоящим вентилятором фактической мощностью от 6,6 до 11 МВт для использования с котлами «Дорогобужкотломаш» номинальной мощностью от 6 до 10 МВт.



Устройство горелки ДКМ2000



- | | |
|---|--|
| 1. Крышка задняя | 8. Фланец газовый ответный |
| 2. Форсунка жидкотопливная | 9. Завихритель |
| 3. Погружная штанга фотодатчика контроля пламени основной горелки | 10. Короб охлаждения |
| 4. Кожух корпуса горелки | 11. Камера завихрителя |
| 5. Датчик индикации пламени основной горелки | 12. Направляющая амбразуры |
| 6. Воздушная камера | 13. Ионизационный датчик пламени запального устройства |
| 7. Коллектор газовый | 14. Фланец подвода воздуха |
| | 15. Газовая труба запального устройства |

ОСНОВНЫЕ ТЕХНИЧЕСКИЕ ХАРАКТЕРИСТИКИ

ДКМ2000-		6	10
Номинальная тепловая мощность теплоагрегата	МВт	6	10
Номинальная тепловая мощность горелки	МВт	6,6	11
Номинальный расход топлива:			
– газ	м³/ч	672	1120
– дизельное топливо	кг/ч	600	956
– мазут	кг/ч	550	1062
Давление топлива перед горелкой*:			
– газ	кПа	20	24
– дизельное топливо	МПа		2
– мазут	МПа		2
Давление топлива перед горелкой, минимум:			
– газ	кПа		1,2
– дизельное топливо	МПа		0,5
– мазут	МПа		0,5
Давление воздуха перед горелкой	кПа	1,3	1,6
Давление воздуха перед горелкой – минимум	кПа		0,05
Разряжение в топке, не более	Па		200
Коэффициент избытка воздуха*:			
– газ	α		1,02–1,05
– дизельное топливо			1,15
– мазут			1,15
Коэффициент избытка воздуха (α)* без нарушения устойчивой работы горелки на газе			0,7–2,0
Коэффициент рабочего регулирования:			
– газ			5
– дизельное топливо			2
– мазут			2
Относительная длина факела	м	2,5–2,7	2,5–3,0
Содержание окиси углерода (СО) в продуктах сгорания с температурой до 1400 °С на выходе из топки котла в сухих продуктах сгорания (при $\alpha = 1,0$), факт/допустимо	% об.		0,01
То же окислов азота N_{ox} (при $\alpha = 1,4$), не более:			
– газ		140	200
– газ, с применением технологических мероприятий**	мг/м³		120
– дизельное топливо			340
– мазут			340
Срок службы горелки, не менее	год		20
Масса горелки	кг	187	230

Примечание:

* Конкретное значение определяется в процессе проведения пуско-наладочных работ.

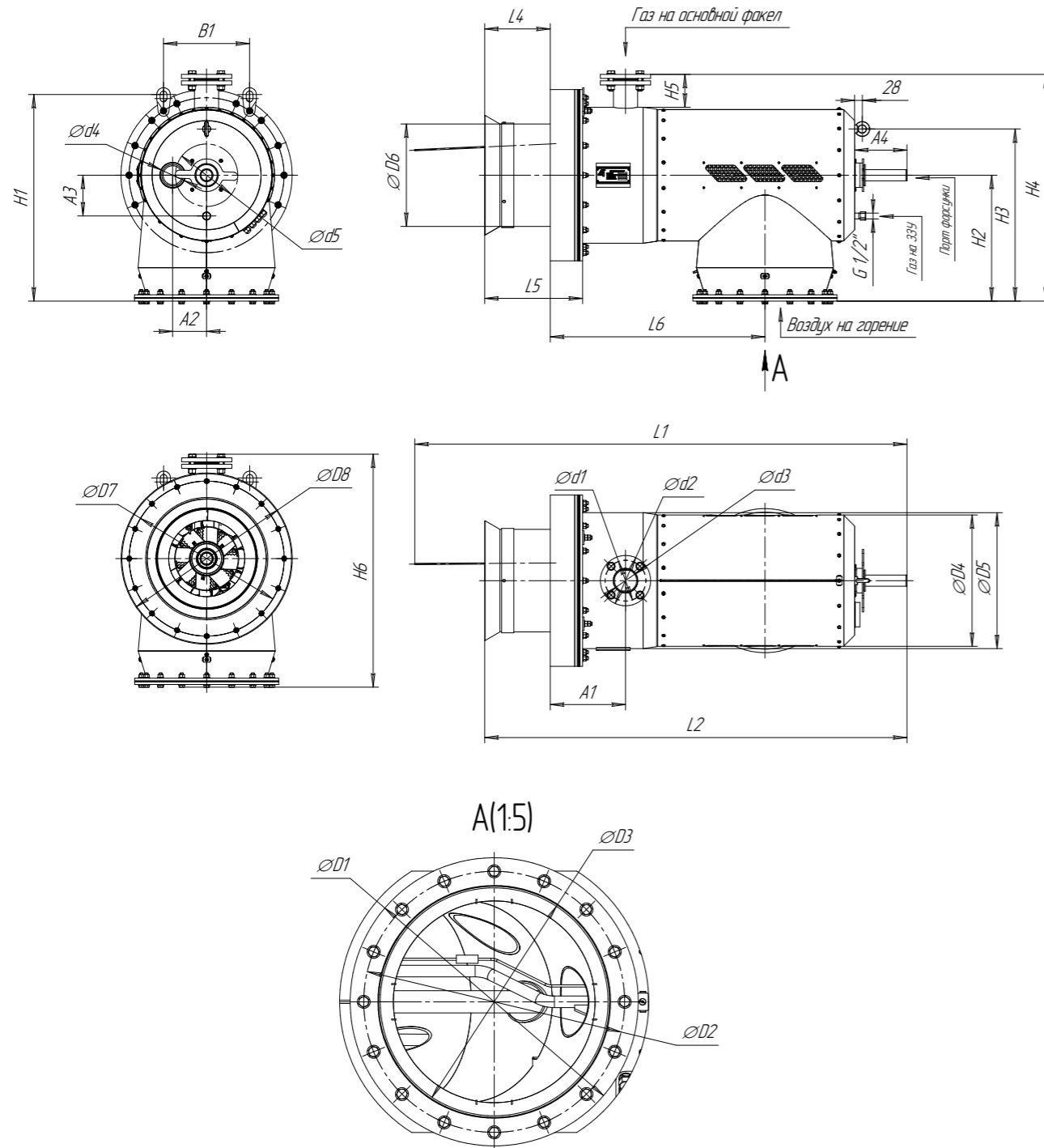
** Конструкция горелки позволяет применять следующие технологические мероприятия для большего снижения N_{ox} :

- 1) рециркуляция дымовых газов;
- 2) стадийное сжигание;
- 3) другие мероприятия по согласованию с изготовителем горелок.

Параметры даны при работе:

- на природном газе с низшей теплотой сгорания 35,69 МДж/м³ (8530 ккал/м³) при плотности 0,73 кг/м³ с числом Воббе 47,10 МДж/м³ и температурой 0 °С с давлением 760 мм рт. ст.;
- на дизельном топливе – 10 000 ккал/кг;
- на мазуте марки 100 – 9000 ккал/кг.

ГАБАРИТНЫЕ И ПРИСОЕДИНИТЕЛЬНЫЕ РАЗМЕРЫ

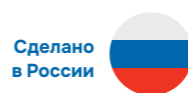


Размеры горелок, мм

ДКМ2000-	6 исп. 00	6 исп. 01	6 исп. 02	6 исп. 03	6 исп. 04	10 исп. 00	10 исп. 01	
D1	460	460	460	460	460	530	530	
D2	420	420	420	420	420	480	480	
D3	346	346	346	346	346	420	420	
L1	1572	2105	—	—	—	1811	—	
L2	1560	1789	1710	1916	1710	1554	1655	
A1	278	228	278	228	278	277	277	
d1	150	150	150	150	150	150	150	
d2	185	185	185	185	185	185	185	
d3	91	91	91	91	91	82	82	
D4	459	459	459	459	459	483	483	
D5	480	480	480	480	480	500	500	
H1	756	756	756	756	756	760	760	
B1	311	311	311	311	311	317	317	
A2	110	110	110	110	110	125	125	
A3	MM	150	150	150	150	150	150	
d4	95	95	95	95	95	95	95	
d5	250	250	250	250	250	230	230	
D6	352	352	352	352	352	377	377	
L4	218	497	218	497	218	240	240	
L5	337	566	337	566	337	360	360	
L6	831	781	831	781	831	790	790	
A4	185	185	335	313	335	193	294	
H2	463	463	463	463	463	463	463	
H3	612	612	612	612	612	633	633	
H4	758	758	758	758	758	834	834	
H5	55	55	55	55	55	121	121	
H6	791	791	791	791	791	857	857	
D7	560	560	560	560	560	570	570	
D8	610	610	610	610	610	630	630	
Масса	кг	179,2	188,2	187,1	194,3	184	185,7	191,1

АВТОМАТИЗАЦИЯ

Шкаф управления ДКМАТИК



Основные функции

- Автоматический розжиг и останов котла.
- Автоматика безопасности котла.
- Управление горелкой ГМГР производства «Дорогобужкотломаш».
- Автоматика безопасности горелки.
- Режимы работы котла: по давлению газа / по температуре воды за котлом / каскад (по температуре воды на потребителя).
- Регулирование температуры воды на входе в котел.
- Формирование и передача/прием данных для совместной работы с автоматикой более высокого уровня.
- Программа проверки автоматике безопасности.
- Возможность удаленного контроля основных параметров через смартфон или ПК с уведомлениями об авариях.

Комплектация датчиками

- Датчик давления в топке котла.
- Датчик температуры на выходе теплоносителя из котла.
- Датчик температуры на входе теплоносителя в котел.
- Датчик давления на выходе теплоносителя из котла.
- Датчик температуры дымовых газов.
- Реле минимального и максимального давления газа.
- Датчик положения газовой заслонки.
- Датчик положения воздушной заслонки.
- Датчик положения заслонки дымовых газов.
- Шкаф управления котлоагрегатом (оборудованием котловой ячейки): горелкой производства «Дорогобужкотломаш», вентилятором, насосом котлового контура, трехходовым клапаном, системой рециркуляции.

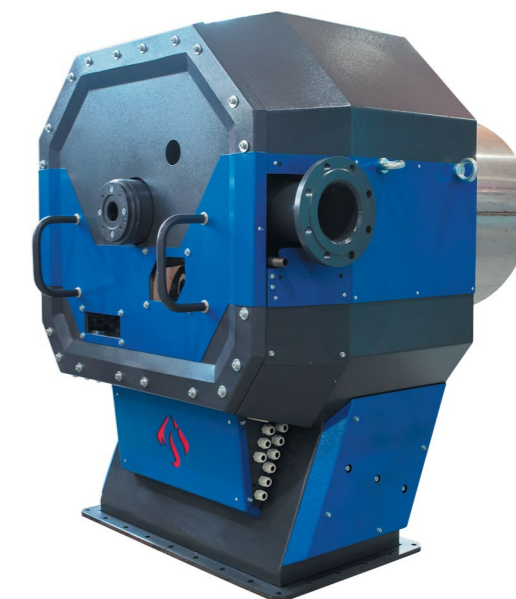
Серия	Модель	Артикул	Краткое описание
ДКМАТИК-300	ДКМАТИК-300	ДКМА-300	Состав шкафа управления: свободно программируемый контроллер, дисплей 10" с мнемосхемой для отображения параметров эксплуатации котлоагрегата, блок питания, автомат, реле, клеммники, лампы на передней панели для сигнализации о состоянии работы котла
ДКМАТИК-400	ДКМАТИК-400	ДКМА-400	Шкаф управления котлом и оборудованием котловой ячейки на базе свободно программируемого контроллера: автоматика безопасности котла и горелок, управление 1–4 горелками без автомата горения, управление вентилятором и дымососом, управление насосом и трехходовым клапаном котлового контура, система рециркуляции дымовых газов (при наличии)
ДКМАТИК-500	ДКМАТИК-500	ДКМА-500	Шкаф управления котлом и оборудованием котловой ячейки на базе свободно программируемого контроллера: автоматика безопасности котла и горелок, управление 6–20 горелками без автомата горения, управление вентилятором и дымососом (при наличии), управление насосом и трехходовым клапаном котлового контура, система рециркуляции дымовых газов (при наличии)

Подробнее см. раздел «Системы управления».

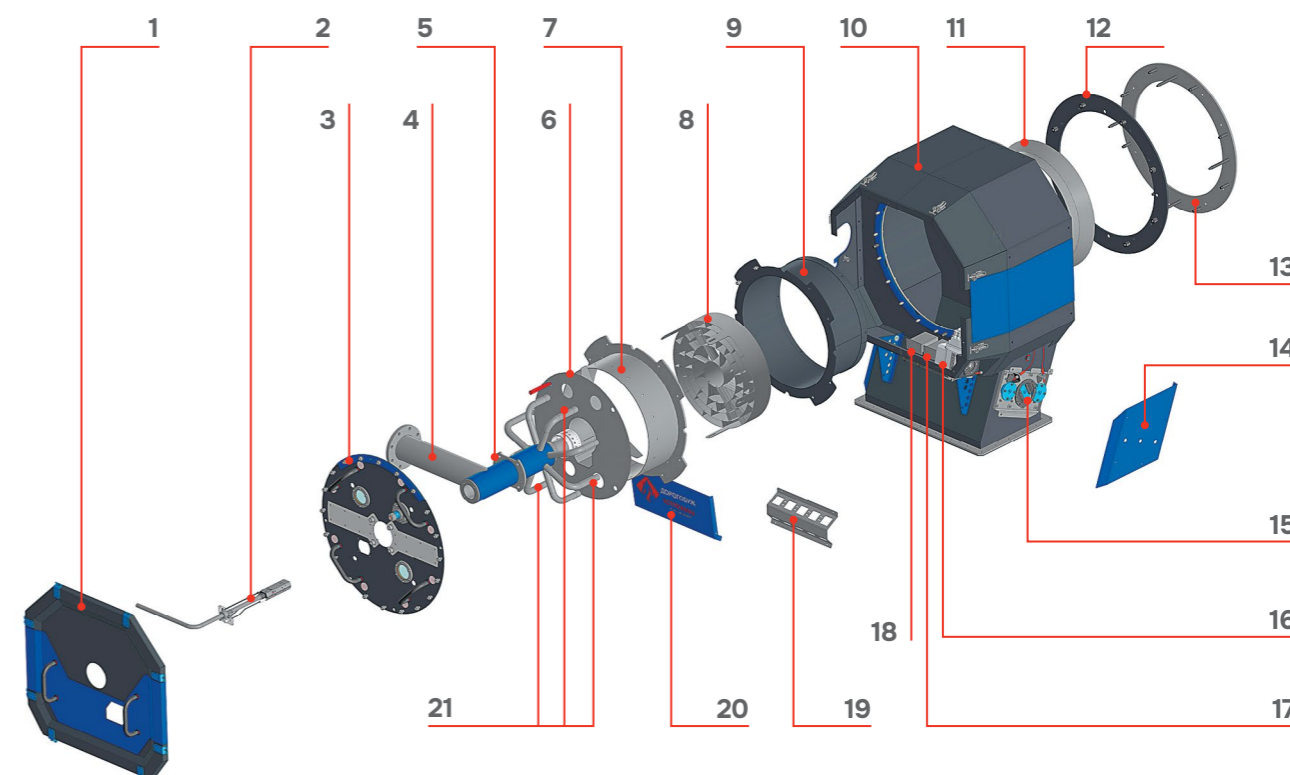
ДКМ3000

Двублочные горелки

Горелки в исполнении с отдельно стоящим вентилятором фактической мощностью от 13,2 до 38,5 МВт для использования с котлами «Дорогобужкотломаш» номинальной мощностью от 12 до 35 МВт.



Устройство горелки ДКМ3000



- | | | |
|-------------------------------------|-------------------------------------|--|
| 1. Крышка приборного отсека | 8. Завихритель | воздуха (воздушной заслонки) |
| 2. Горелка запальная | 9. Фланец установочный | 16. Высоковольтный трансформатор |
| 3. Панель разделительная | 10. Корпус, камера воздушная | 17. Прибор контроля пламени горелки |
| 4. Присоединительный фланец газовый | 11. Направляющая амбразуры | 18. Прибор контроля пламени запальника |
| 5. Камера газовая | 12. Прокладка | 19. Панель клеммная |
| 6. Отражатель | 13. Фланец котловой | 20. Крышка панели клеммной |
| 7. Камера завихрителя | 14. Крышка блока опорного правая | 21. Газораздающие трубки |
| | 15. Блок опорный регулятора расхода | |

ОСНОВНЫЕ ТЕХНИЧЕСКИЕ ХАРАКТЕРИСТИКИ

ДКМ3000-		12	16	20	25	35
Номинальная тепловая мощность теплового агрегата	МВт	12	16	20	25	35
Номинальная тепловая мощность горелки	МВт	13,2	17,6	22	27,5	38,5
Номинальный расход топлива:						
- газ	м³/ч	1344	1792	2240	2800	3920
- дизельное топливо	кг/ч	1146	1528	2123	2388	3344
- мазут	кг/ч	1274	1692	2240	2654	3715
Давление топлива перед горелкой:						
- газ	кПа	24	30	30	33	35
- дизельное топливо	МПа	2,0	2,0	2,0	2,0	2,0
- мазут	МПа	2,0	2,0	2,0	2,0	2,0
Давление топлива перед горелкой, минимум:						
- газ	кПа			1,2		
- дизельное топливо	МПа			0,5		
- мазут	МПа			0,5		
Давление газа перед газовой линией	кПа			40		
Давление воздуха перед горелкой	кПа	1,6	2,0	2,4	2,0	2,4
Давление воздуха перед горелкой, минимум	кПа			0,05		
Давление/разрежение в топке, не более	Па			+2000*/-200		
Коэффициент избытка воздуха	α	1,05		1,15		
Коэффициент рабочего регулирования:						
- газ	кПа			5		
- дизельное топливо	МПа			2		
- мазут	МПа			2		
Относительная длина факела		3,0	3,5	4,5	4,5	5,0
Содержание окиси углерода (СО) в продуктах сгорания с температурой до 140 °С на выходе из топки котла в сухих продуктах сгорания (при $\alpha = 1,4$), факт/допустимо	мг/м³			0/450		
То же оксида азота N _{ox} (при $\alpha = 1,4$), не более (мг/м³):						
- газ				230		
- газ, с применением технологических мероприятий**	мг/м³			125		
- дизельное топливо				340		
- мазут				340		
Срок службы горелки, не менее	лет			20		
Масса горелки	кг	360	400	550	445	555

Примечание:

* Конкретное значение определяется в процессе проведения пуско-наладочных работ.

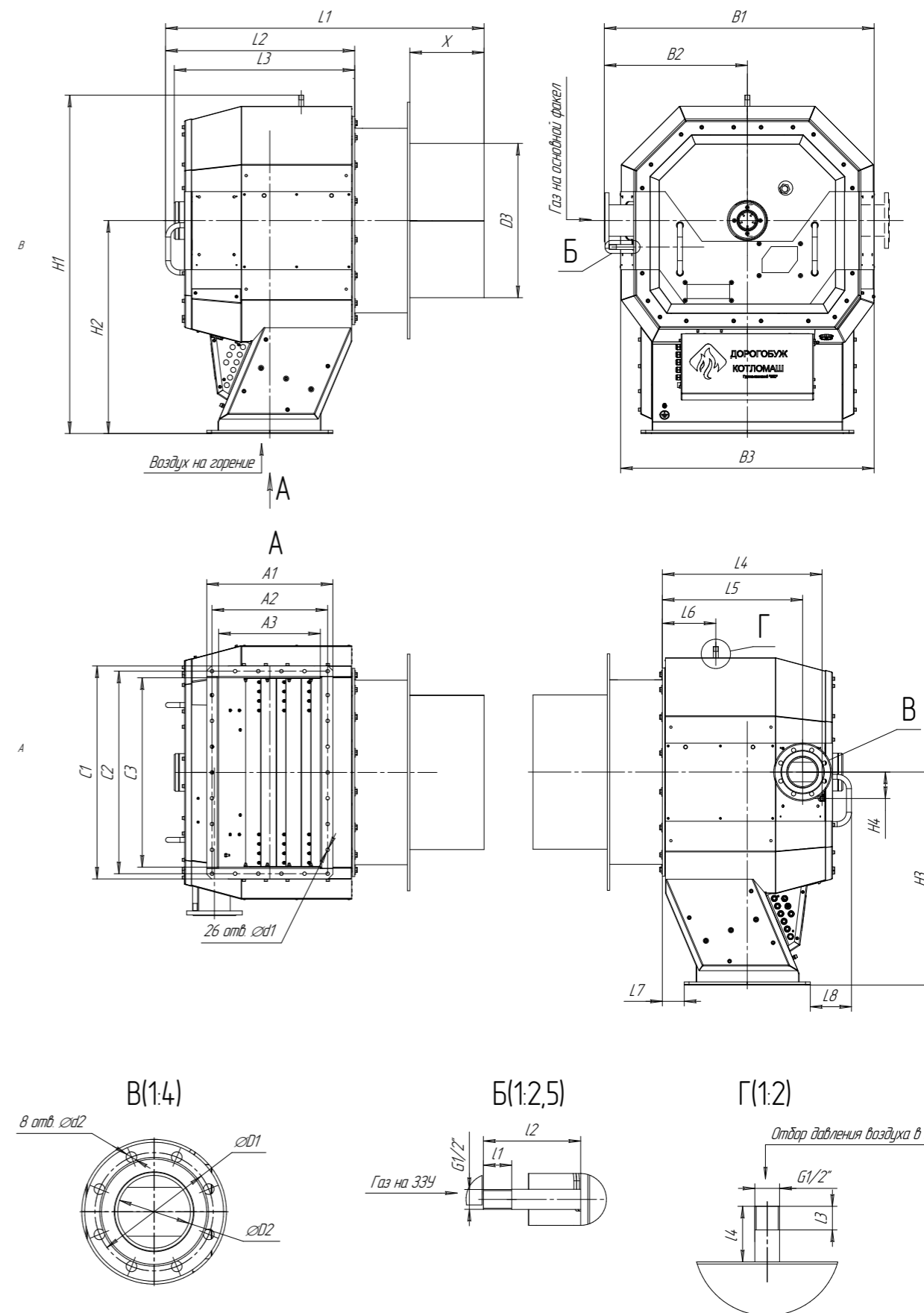
** Конструкция горелки позволяет применять следующие технологические мероприятия для большего снижения N_{ox}:

- 1) рециркуляция дымовых газов;
- 2) стадийное сжигание;
- 3) другие мероприятия по согласованию с изготовителем горелок.

Параметры даны при работе:

- на природном газе с низшей теплотой сгорания 35,69 МДж/м³ (8530 ккал/м³) при плотности 0,73 кг/м³ с числом Воббе 47,10 МДж/м³ и температурой 0 °С с давлением 760 мм рт. ст.;
- на дизельном топливе – 10 000 ккал/кг;
- на мазуте марки 100 – 9000 ккал/кг.

ГАБАРИТНЫЕ И ПРИСОЕДИНИТЕЛЬНЫЕ РАЗМЕРЫ



Размеры горелок

ДКМ3000-		12	16	20	25	35
H		1347	1463	1427	1748	1892
h1		900	946	900	1100	1200
h2		900	946	900	1100	1200
h3		747	730	790	985	946
L1		1135	1201	1201	1555	1742
l1		600	600	600	820	954
B		1008	1190	1137	1451	1625
b1		191	392	337	272	571
b2		817	798	800	869	1054
b3		566	616	593	653	839
b4	мм	78	83	92	112	143
b5		328	323	359	409	508
A		800	880	900	1085	1070
a1		760	840	856	1040	1040
a2		700	800	800	985	990
C		500	480	533	600	730
c1		450	445	489	555	690
c2		400	400	430	494	650
D		522	563	649	696	869
d1		100	123	123	123	158
d2		180	210	210	210	240
d3		215	245	245	245	280
Масса	кг	338	418	548	664	716

АВТОМАТИЗАЦИЯ

Шкаф управления ДКМАТИК

Основные функции

- Автоматический розжиг и останов котла.
- Автоматика безопасности котла.
- Управление горелкой ГМГР производства «Дорогобужкотломаш».
- Автоматика безопасности горелки.
- Режимы работы котла: по давлению газа / по температуре воды за котлом / каскад (по температуре воды на потребителя).
- Регулирование температуры воды на входе в котел.
- Формирование и передача/прием данных для совместной работы с автоматикой более высокого уровня.
- Программа проверки автоматики безопасности.
- Возможность удаленного контроля основных параметров через смартфон или ПК с уведомлениями об авариях.

Комплектация датчиками

- Датчик давления в топке котла.
- Датчик температуры на выходе теплоносителя из котла.
- Датчик температуры на входе теплоносителя в котел.
- Датчик давления на выходе теплоносителя из котла.
- Датчик температуры дымовых газов.
- Реле минимального и максимального давления газа.
- Датчик положения газовой заслонки.
- Датчик положения воздушной заслонки.
- Датчик положения заслонки дымовых газов.
- Шкаф управления котлоагрегатом (оборудованием котловой ячейки): горелкой производства «Дорогобужкотломаш», вентилятором, насосом котлового контура, трехходовым клапаном, системой рециркуляции.



Серия	Модель	Артикул	Краткое описание
ДКМАТИК-300	ДКМАТИК-300	ДКМА-300	Состав шкафа управления: свободно программируемый контроллер, дисплей 10" с мнемосхемой для отображения параметров эксплуатации котлоагрегата, блок питания, автомат, реле, клеммники, лампы на передней панели для сигнализации о состоянии работы котла
ДКМАТИК-400	ДКМАТИК-400	ДКМА-400	Шкаф управления котлом и оборудованием котловой ячейки на базе свободно программируемого контроллера: автоматика безопасности котла и горелок, управление 1–4 горелками без автомата горения, управление вентилятором и дымососом, управление насосом и трехходовым клапаном котлового контура, система рециркуляции дымовых газов (при наличии)
ДКМАТИК-500	ДКМАТИК-500	ДКМА-500	Шкаф управления котлом и оборудованием котловой ячейки на базе свободно программируемого контроллера: автоматика безопасности котла и горелок, управление 6–20 горелками без автомата горения, управление вентилятором и дымососом (при наличии), управление насосом и трехходовым клапаном котлового контура, система рециркуляции дымовых газов (при наличии)

Подробнее см. раздел «Системы управления».

Газовая рампа

Горелки ДКМ комплектуются блоками газовой автоматики и безопасности производства АМАКС (Россия), ТЕКОН (Россия) или СП «Термобрест» (Беларусь).

Производитель газовой линии выбирается, исходя из доступности на рынке комплектующих или предпочтений заказчика, которые должны быть отображены в техническом задании (проекте).

В стандартном исполнении газовая рампа включает в себя:

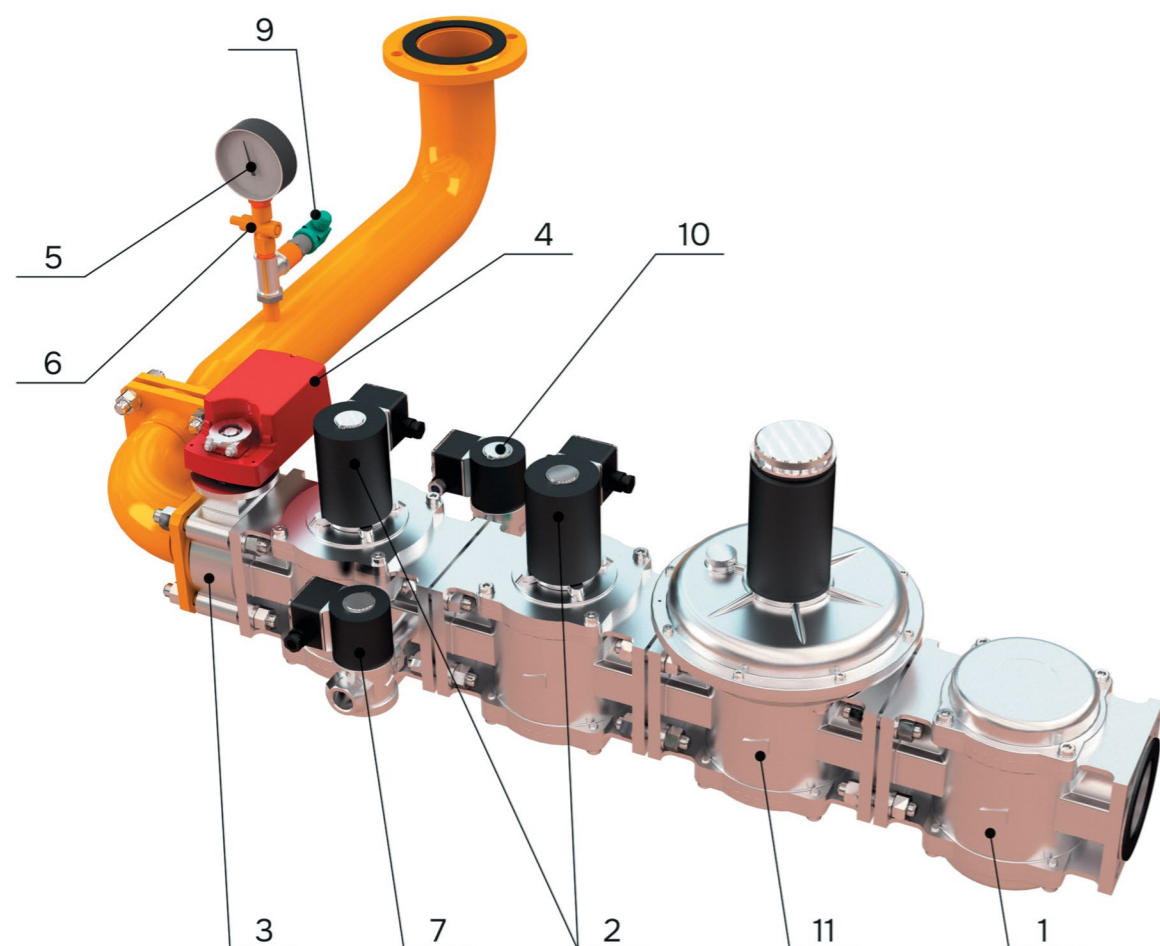
- клапан электромагнитный отсечной (ПЗК1);
- клапан свечи безопасности;
- клапан электромагнитный отсечной (ПЗК2);
- электропривод дроссельной заслонки;
- дроссельная заслонка с указателем положения;

- клапан запальника;
- датчик-реле давления на входе в рампу.

Также необходимым оборудованием на газовой линии являются:

- газовый фильтр с индикатором перепада давления;
- аналоговый датчик давления (контроль положения дроссельной заслонки);
- клапан проверки контроля плотности (для ДУ100 и больше);
- продувочный клапан (размещается согласно проекту).

Общий вид на примере Термобрест



- | | |
|--------------------------|------------------------|
| 1. Фильтр | 7. Клапан безопасности |
| 2. Клапан запорный | 8. Датчик давления |
| 3. Заслонка регулирующая | 9. Датчик давления |
| 4. Привод заслонки | 10. Клапан запальника |
| 5. Манометр | 11. Регулятор давления |
| 6. Кран манометра | |

Подбор горелок для котлов «Дорогобужкотломаш»

Котел	Модель горелки	ДУ на входе в газовый блок
СЕРИЯ «ДОРОГОБУЖ»		
Дорогобуж-1500	DKM-1.220.G.M	50
Дорогобуж-1750	DKM-1.220.G.M	50
Дорогобуж-1850	DKM-1.220.G.M	50
Дорогобуж-2000	DKM-2.280.G.M	50
Дорогобуж-2500	DKM-2.280.G.M	50
Дорогобуж-3000	DKM-3.330.G.M	65
Дорогобуж-3500	DKM-4.500.G.M	65
Дорогобуж-4000	DKM-4.500.G.M	65
Дорогобуж-4500	DKM-4.500.G.M	65
Дорогобуж-5000	DKM-6.660.G.M	80
Дорогобуж-5500	DKM-6.660.G.M	80
Дорогобуж-6000	DKM-6.660.G.M	80
Дорогобуж-6500	DKM-7.770.G.M	80
Дорогобуж-7000	DKM-7.800.G.M	80

Котел	Модель горелки	ДУ на входе в газовый блок
СЕРИЯ «ДНЕПР»		
Днепр-1500	DKM-1.220.G.M	50
Днепр-2000	DKM-1.220.G.M	50
Днепр-2500	DKM-2.280.G.M	50
Днепр-3000	DKM-3.330.G.M	65
Днепр-3500	DKM-4.500.G.M	65
Днепр-4000	DKM-4.500.G.M	65
Днепр-5000	DKM-6.660.G.M	80
Днепр-6000	DKM-6.660.G.M	80
Днепр-7000	DKM-7.800.G.M	80
Днепр-8000	DKM-8.990.G.M	100
Днепр-9000	DKM-8.990.G.M	100
Днепр-10000	DKM2000-10	100
Днепр-12000	DKM3000-12	125

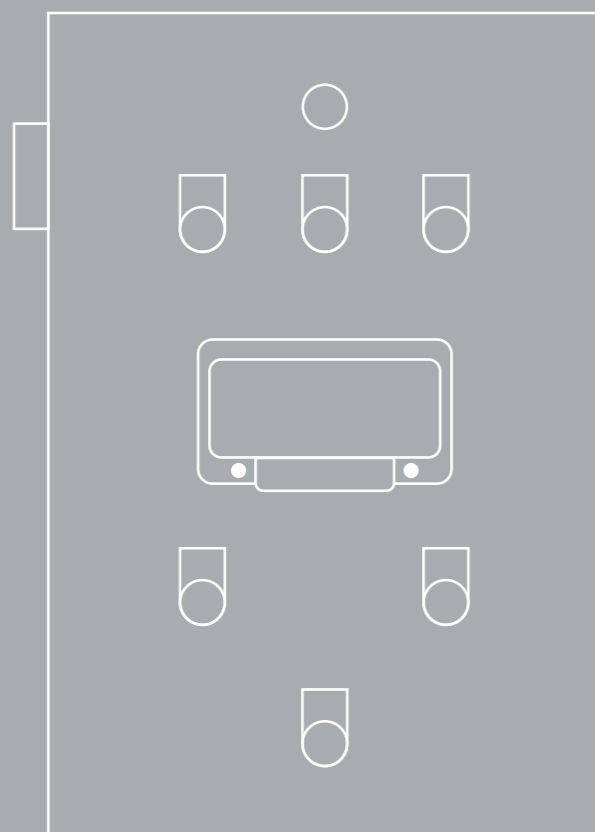
Котел	Модель горелки	ДУ на входе в газовый блок
СЕРИЯ «СМОЛЕНСК»		
Смоленск-2,32-...	DKM-2.280.G.M	50
Смоленск-3,48-...	DKM-4.500.G.M	65
Смоленск-4,65-...	DKM-4.500.G.M	65
Смоленск-4,65-...K	DKM2000-6	80
Смоленск-7,56-...K	DKM2000-10	100
Смоленск-7,56-...T	DKM-8.990.G.M	100
Смоленск-5-115T	DKM-6.660.G.M.	80
Смоленск-6-115T	DKM-6.660.G.M	80
Смоленск-10-...T	DKM2000-10	100
Смоленск-11,63-...T	DKM3000-12	125
Смоленск-14-...K	DKM2000-10 x 2	100

Котел	Модель горелки	ДУ на входе в газовый блок
Смоленск-14-...T	DKM3000-16	150
Смоленск-15-...T	DKM3000-16	150
Смоленск-17,44-...T	DKM3000-20	200
Смоленск-19-...T	DKM3000-20	200
Смоленск-20-...	DKM3000-25	200
Смоленск-23,26-...	DKM3000-25	200
Смоленск-25-...	DKM3000-25	200
Смоленск-30-...	DKM3000-35	200
Смоленск-35-...	DKM3000-35	200
Смоленск-40-...	DKM3000-25 x 2	200
Смоленск-45-...	DKM3000-25 x 2	200
Смоленск-50-...	DKM3000-25 x 2	200
Смоленск-58,2-...	DKM3000-35 x 2	200
Смоленск-60-...	DKM3000-35 x 2	200

Котел	Модель горелки	ДУ на входе в газовый блок
СЕРИЯ «КВ-ГМ»		
КВ-ГМ-11,63	DKM3000-12	125
КВ-ГМ-23,26	DKM3000-25	200
КВ-ГМ-35	DKM3000-35	200
КВ-ГМ-58,2	DKM3000-16 x 4	150
КВ-ГМ-116,3	DKM3000-35 x 4	200
КВ-ГМ-139,6	DKM3000-35 x 4	200

Котел	Модель горелки	ДУ на входе в газовый блок
СЕРИЯ «ПТВМ»		
ПТВМ-30М	DKM2000-6 x 6	80
ПТВМ-30МС	DKM3000-20 x 2	200
ПТВМ-50	DKM2000-6 x 12	80
ПТВМ-60	DKM2000-6 x 12	80
ПТВМ-60Э	DKM2000-10 x 8	100
ПТВМ-70Э	DKM2000-10 x 8	100
ПТВМ-100	DKM2000-10 x 16	100
ПТВМ-120	DKM2000-10 x 16	100
ПТВМ-120Э	DKM2000-10 x 16	100
ПТВМ-180	DKM2000-10 x 20	100
ПТВМ-180	DKM3000-20 x 10	200

Примечание: рекомендуемое давление природного газа на входе в газовый блок: $P_{вх} = 40$ кПа.



При комплектации шкафов и приборов КИПиА используются комплектующие отечественного производства

Обеспечивают безопасную долгосрочную эксплуатацию котлов и котельно-вспомогательного оборудования котельной

Защищают от аварий, угрожающих жизни и здоровью персонала и причиняющих ущерб оборудованию

Каскадное регулирование работы котлов обеспечивает работу многокотловых установок в щадящем режиме, с сохранением ресурса оборудования котельной

Соответствующие современным требованиям готовые проверенные решения собственной разработки и производства с необходимым объемом функций для управления котельным оборудованием любого уровня мощности.

7

Система управления и автоматизации



Серия ДКМАТИК-100

Предназначена для управления работой жаротрубных котлов, горелкой с собственным автоматом горения, а также для защиты котла по параметрам температуры, давления, уровня.

ОСНОВНЫЕ ФУНКЦИИ

- Автоматический розжиг и останов котла.
- Автоматика безопасности котла.
- Управление горелкой любого производителя с собственным автоматом/менеджером горения.
- Регулирование температуры воды на входе в котел.
- Формирование и передача/прием данных для работы верхнего уровня.

СОСТАВ ШКАФА УПРАВЛЕНИЯ

- Программируемое реле с двухстрочным дисплеем и выводом основных рабочих параметров на дисплей, с предустановленным программным обеспечением.

- Блок питания, автомат.
- Лампы на передней панели для сигнализации о состоянии работы котла.

РЕКОМЕНДУЕМЫЕ ДАТЧИКИ

Датчики могут быть заказаны вместе с котлом.

- Датчик давления в топке котла.
- Датчик температуры на выходе теплоносителя из котла.
- Датчик температуры на входе теплоносителя в котел.
- Датчик давления на выходе теплоносителя из котла.
- Защитный термостат на теплоносителе в подающем трубопроводе.

ТЕХНИЧЕСКИЕ ХАРАКТЕРИСТИКИ

Серия	Модель	Артикул	Совместимость с котлами	Краткое описание
ДКМАТИК-100	ДКМАТИК-100	DKMA-100	Дорогобуж, Днепр	Панель управления работой водогрейного котла с возможностью управления горелкой с собственным автоматом горения, котловым насосом или трехходовым клапаном

ОБЩИЙ ВИД И РАЗМЕРЫ

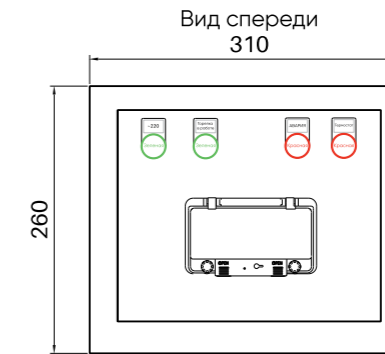
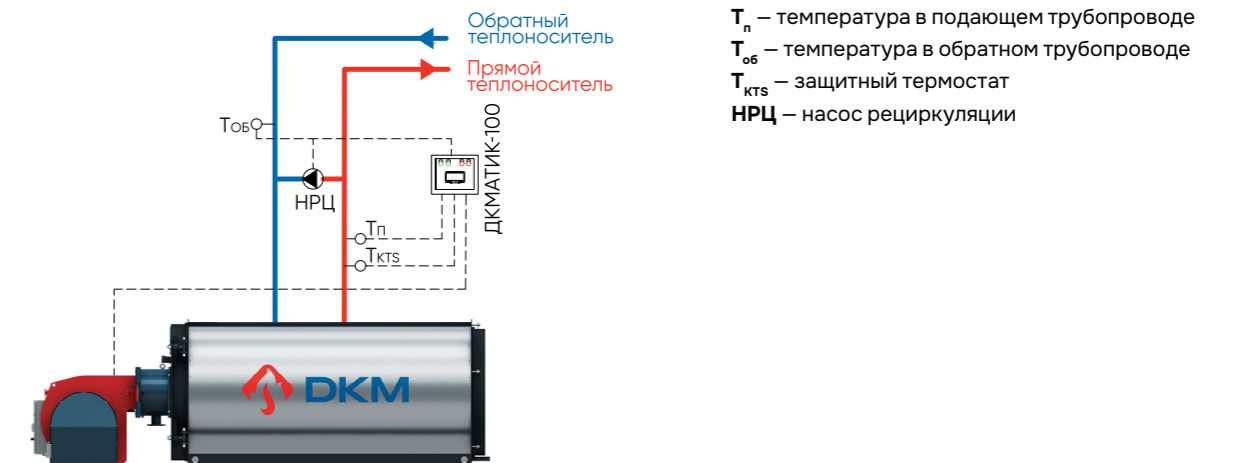


СХЕМА УПРАВЛЕНИЯ РАБОТОЙ КОТЛОВ





Серия ДКМАТИК-200

Позволяет управлять котлом с горелкой любого производителя с собственным автоматом/менеджером горения, каскадом до 4 котлов, а также насосами рециркуляции, трехходовым клапаном и контурами.

ОСНОВНЫЕ ФУНКЦИИ

- Автоматическая смена ведущего котла по времени наработки.
- Исключение эффекта тактования котла.
- Защита от конденсата.
- Контроль давления в топке котла.
- Прогрев котла при первоначальном пуске.
- Контроль протока теплоносителя через котел (при необходимости).
- Управление подпиткой системы.
- Управление газовыми и жидкотопливными горелками.
- Совместимость с горелками отечественных и зарубежных производителей.
- Ведение журнала аварий с меткой времени.
- Диагностика работы всех узлов системы.
- Работоспособность котельной при выходе из строя датчика температуры прямой воды.
- Удаленная диспетчеризация.
- Поддержка датчиков RT100, RT1000, 100M и NTC10K.

ОСНОВНЫЕ ФУНКЦИИ УПРАВЛЕНИЯ КАСКАДОМ

- Регулирование температуры теплоносителя в общем трубопроводе.
- Погодозависимое управление отопительными контурами.
- Управление каскадом до 4 котлов.
- Защита от тактования котлов.
- Автоматическая смена ведущего котла по времени наработки.
- Контроль давления теплоносителя в общем трубопроводе.
- Управление насосами циркуляции в сетевом контуре.

- Ротация и ввод резерва.

СОСТАВ ШКАФА УПРАВЛЕНИЯ

- Контроллер КТР 121.01 с модулями расширения, с предустановленным программным обеспечением.
- Блок питания, автоматические выключатели, промежуточные реле.
- Клеммные соединители для подключения внешних устройств.
- Контроллер КТР 121.02 с модулями расширения для регулирования каскада до 4 котлов, с предустановленным программным обеспечением.

РЕКОМЕНДУЕМЫЕ ДАТЧИКИ

Датчики могут быть заказаны вместе с котлом.

Для управления котлом:

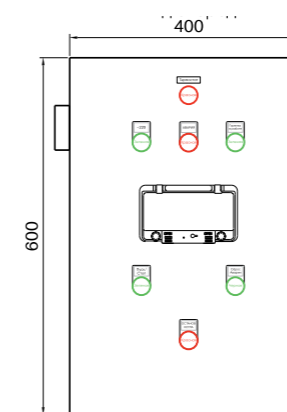
- датчик давления в топке котла;
- датчик температуры на выходе теплоносителя из котла;
- датчик температуры на входе теплоносителя в котел;
- датчик давления на выходе теплоносителя из котла;
- реле протока;
- датчик температуры уходящих газов.

Для управления каскадом котлов:

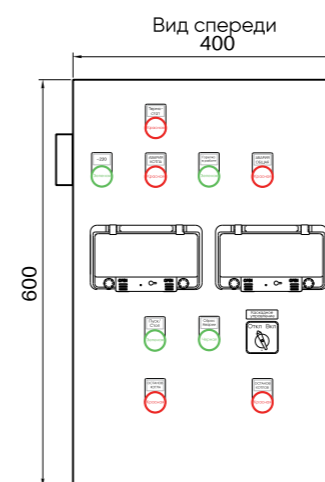
- датчик температуры наружного воздуха;
- датчики температуры подающей линии в общем коллекторе от котлов.

МОДЕЛЬНЫЙ РЯД, ОБЩИЙ ВИД И РАЗМЕРЫ

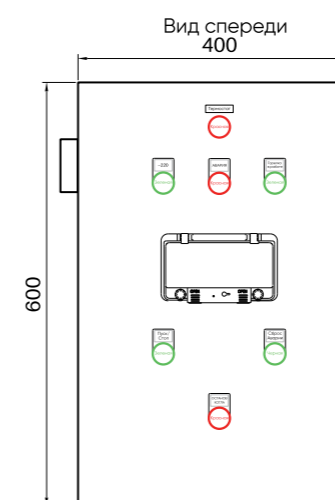
ДКМАТИК-210



ДКМАТИК-220



ДКМАТИК-230

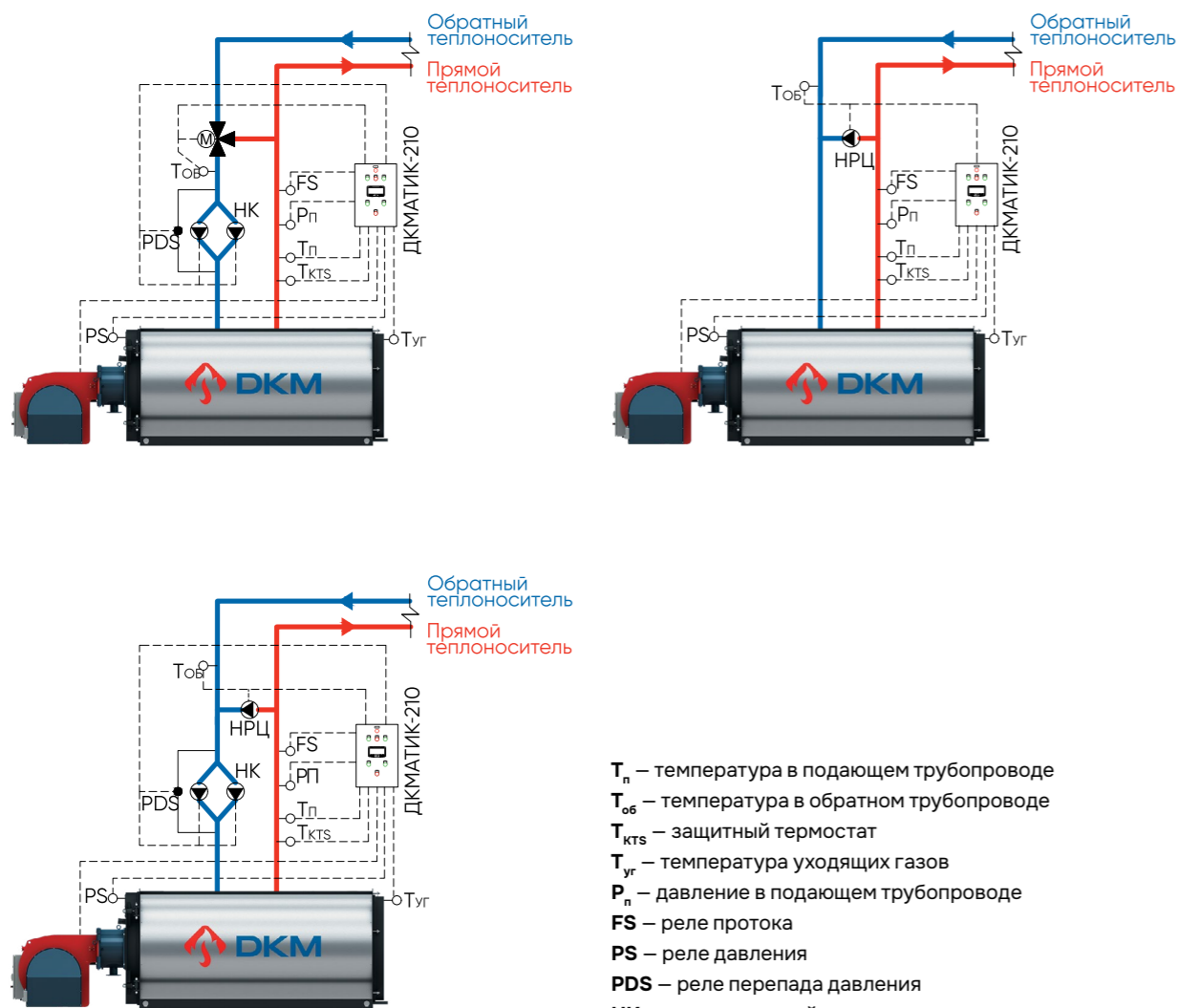


ТЕХНИЧЕСКИЕ ХАРАКТЕРИСТИКИ

Серия	Модель	Артикул	Совместимость с котлами	Краткое описание
ДКМАТИК-200	ДКМАТИК-210	DKMA-210	Дорогобуж, Днепр, Смоленск	Шкаф управления работой одного котла с возможностью управления горелкой с собственным автоматом горения, котловым насосом и трехходовым клапаном
	ДКМАТИК-220	DKMA-220	Дорогобуж, Днепр, Смоленск	Шкаф управления работой одного котла (см. ДКМАТИК-210) и каскадом до 4 котлов в последовательности с возможностью управления насосами циркуляции и подпиткой контуров
	ДКМАТИК-230	DKMA-230		Шкаф управления оборудованием котельной с возможностью регулирования температуры в контурах, насосами отопления и ГВС, подпиткой контуров

ДКМАТИК-210

Схема управления работой котлов

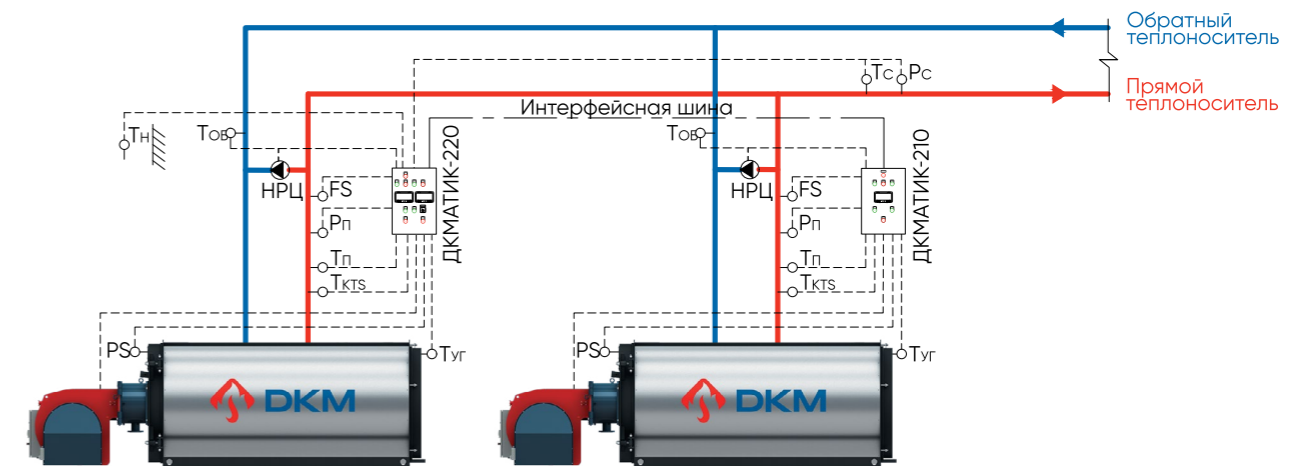


T_n – температура в подающем трубопроводе
 T_{oe} – температура в обратном трубопроводе
 T_{cts} – защитный термостат
 T_{gr} – температура уходящих газов
 P_n – давление в подающем трубопроводе
 FS – реле протока
 PS – реле давления
 PDS – реле перепада давления
 HK – насос котловой
 HPC – насос рециркуляции
 M – клапан регулирующий с электроприводом

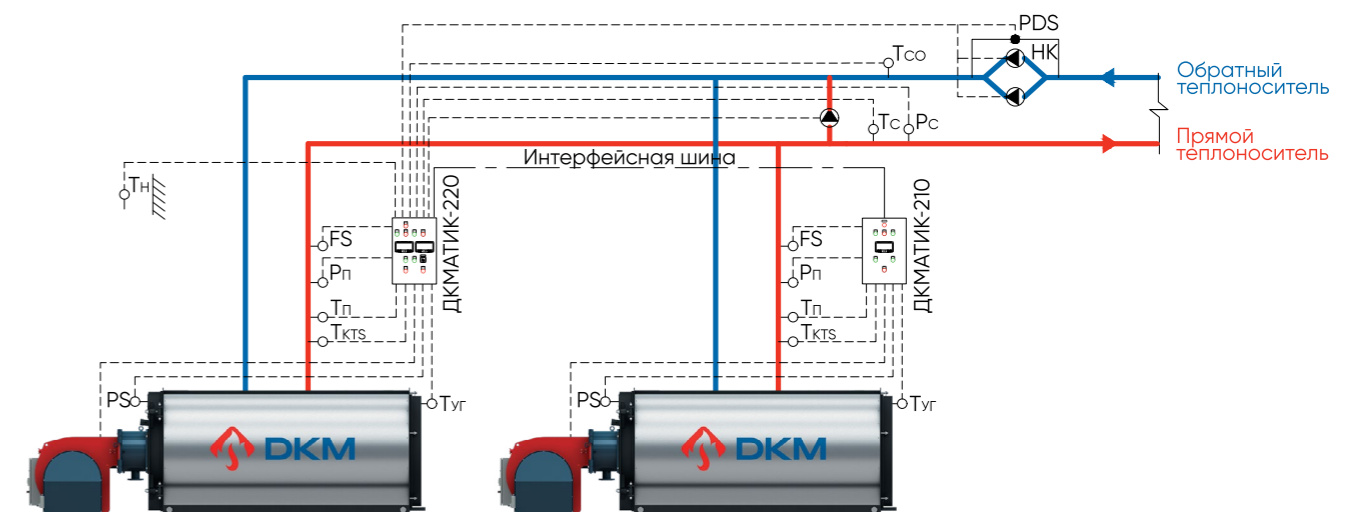
ДКМАТИК-220

Шкаф управления работой одного котла (см. ДКМАТИК-210) и каскадом до 4 котлов последовательно

Каскад до 4 котлов с контролем параметров каждого котла



Каскад до 4 котлов с контролем параметров каждого котла, сетевыми насосами, регулированием общей температуры обратной воды и насосами рециркуляции



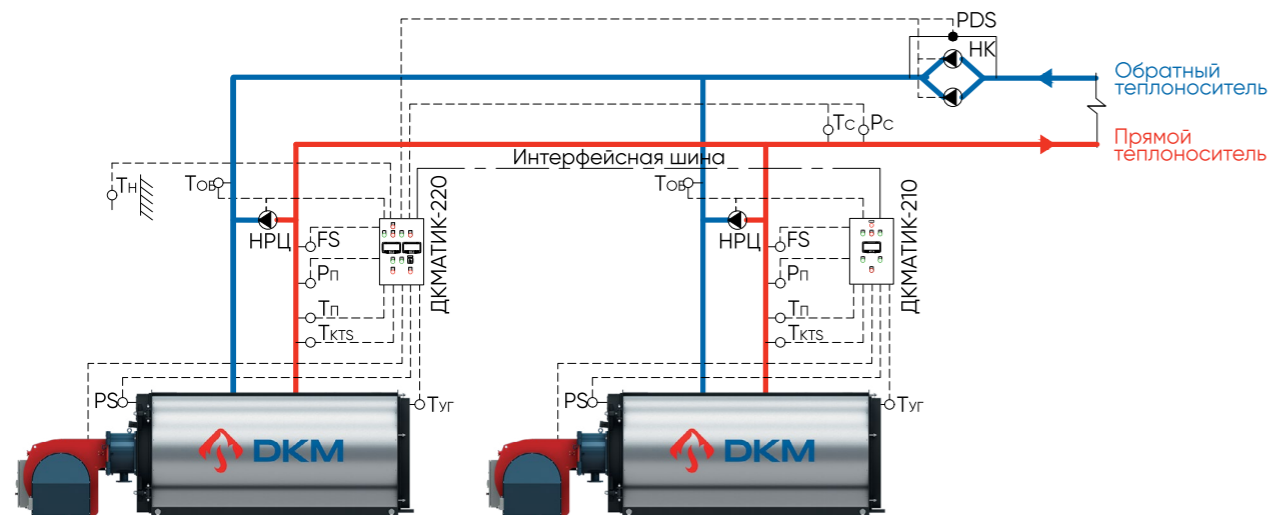
T_n – температура в подающем трубопроводе
 T_{oe} – температура в обратном трубопроводе
 T_{cts} – защитный термостат
 T_n – температура наружного воздуха
 T_{co} – температура обратной воды на общем коллекторе
 T_c – температура прямой воды на общем коллекторе
 T_{gr} – температура уходящих газов
 P_c – давление на общем коллекторе
 P_n – давление в подающем трубопроводе
 FS – реле протока
 PS – реле давления

PDS – реле перепада давления
 HK – насос котловой
 HPC – насос циркуляционный
 HPC – насос рециркуляции
 M – клапан регулирующий с электроприводом

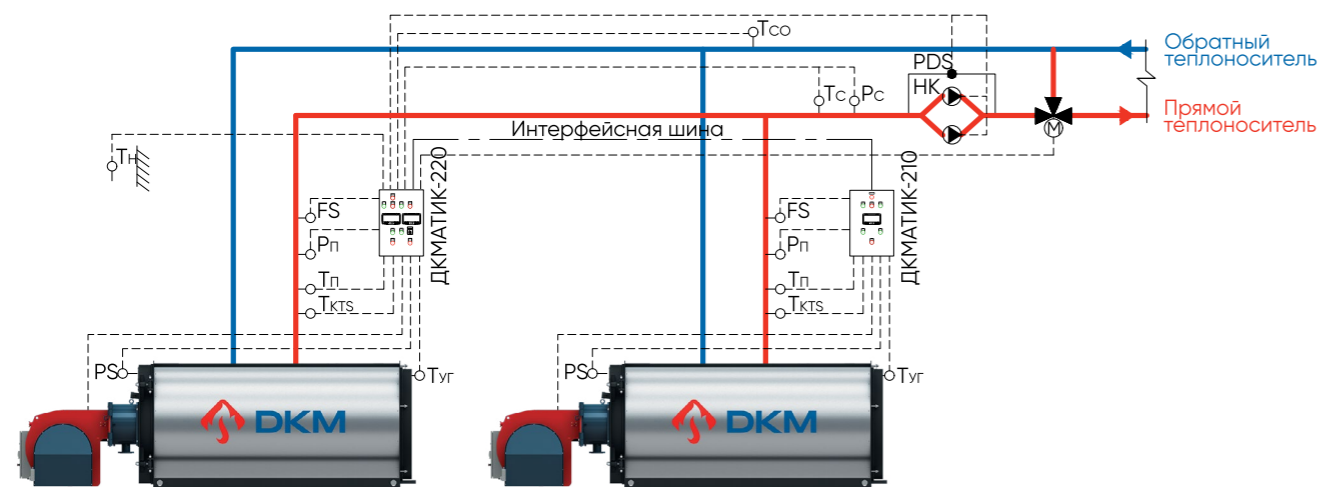
ДКМАТИК-220

Примеры типовых схем управления работой котлов в каскаде

Каскад до 4 котлов с контролем параметров каждого котла, сетевыми насосами и насосами рециркуляции на котлах



Каскад до 4 котлов с контролем параметров каждого котла, сетевыми насосами и регулированием общей температуры обратной воды ТХК



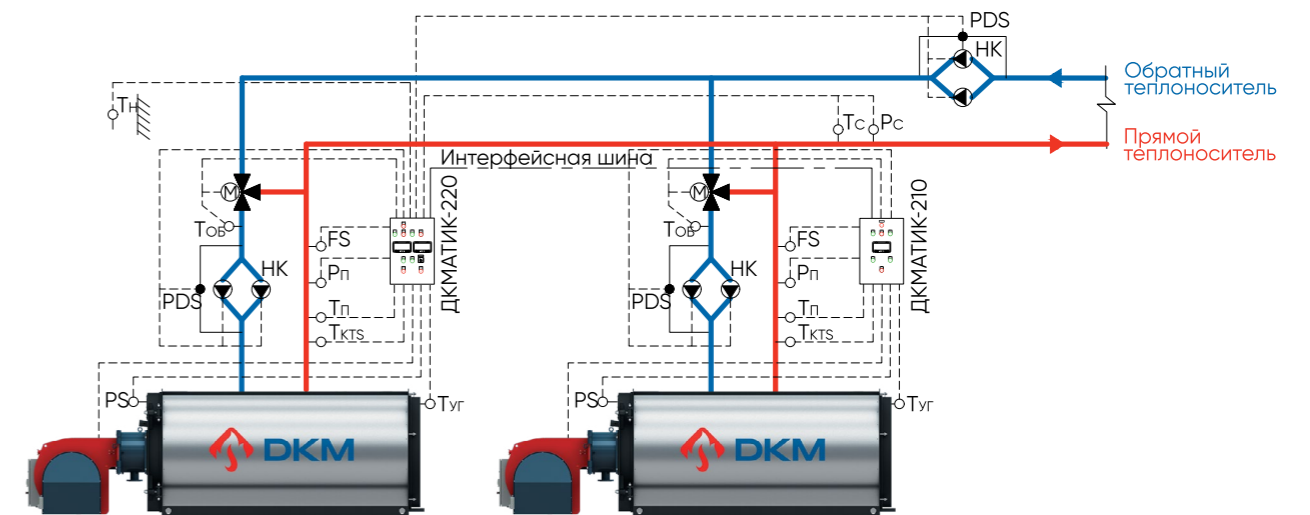
T_n – температура в подающем трубопроводе
 $T_{об}$ – температура в обратном трубопроводе
 $T_{кts}$ – защитный термостат
 T_c – температура прямой воды на общем коллекторе
 T_n – температура наружного воздуха
 $T_{со}$ – температура обратной воды на общем коллекторе
 $T_{гр}$ – температура уходящих газов
 P_c – давление на общем коллекторе
 P_n – давление в подающем трубопроводе
 FS – реле протока

PS – реле давления
 PDS – реле перепада давления
 HK – насос котловой
 HC – насос циркуляционный
 $HPЦ$ – насос рециркуляции
 M – клапан регулирующий с электроприводом

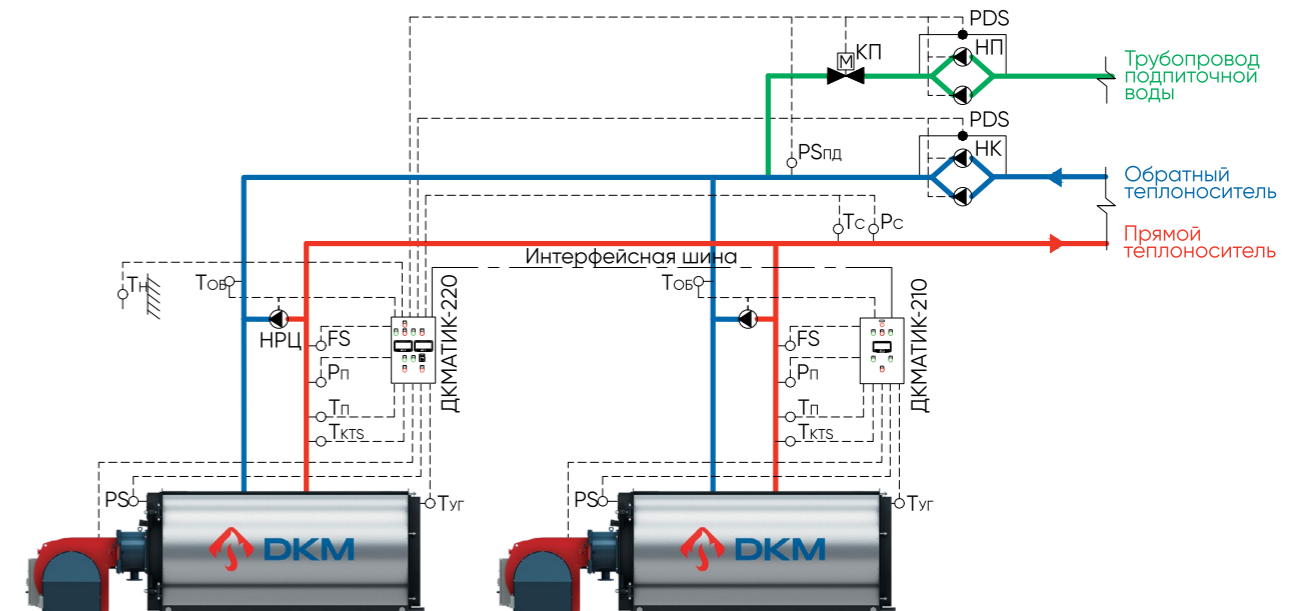
ДКМАТИК-220

Примеры типовых схем управления работой котлов в каскаде

Каскад до 4 котлов с контролем параметров каждого котла, сетевыми насосами и трехходовыми клапанами на котлах



Каскад до 4 котлов с контролем параметров каждого котла, сетевыми насосами и системой подпитки

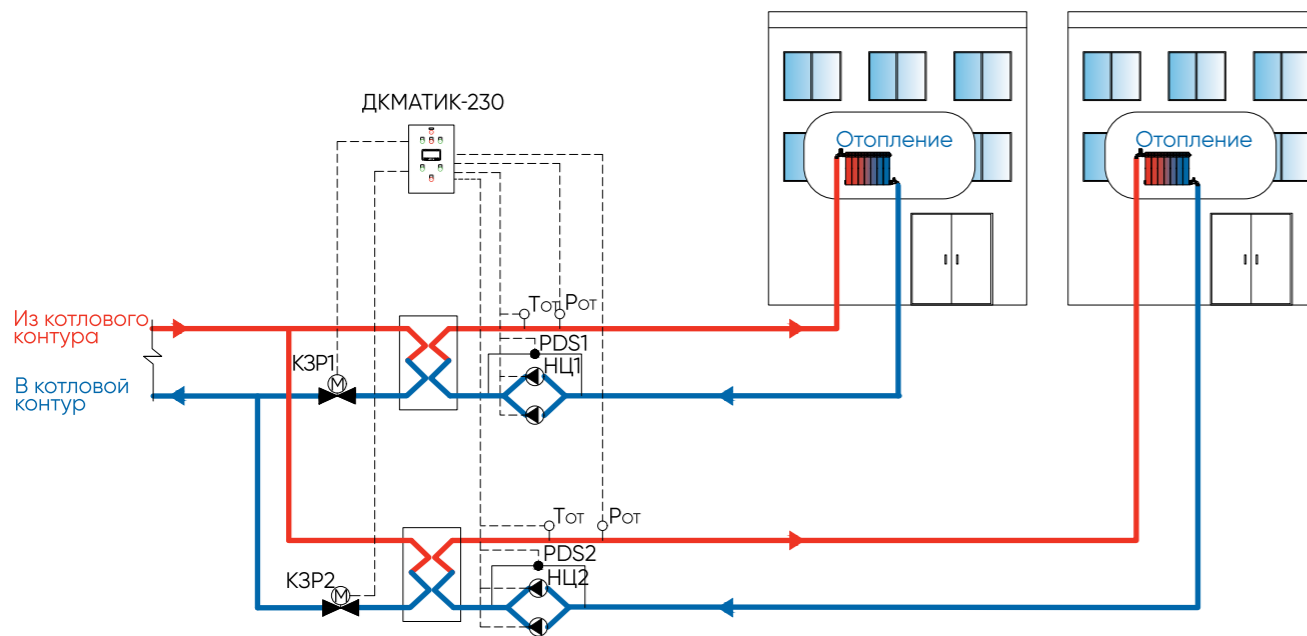
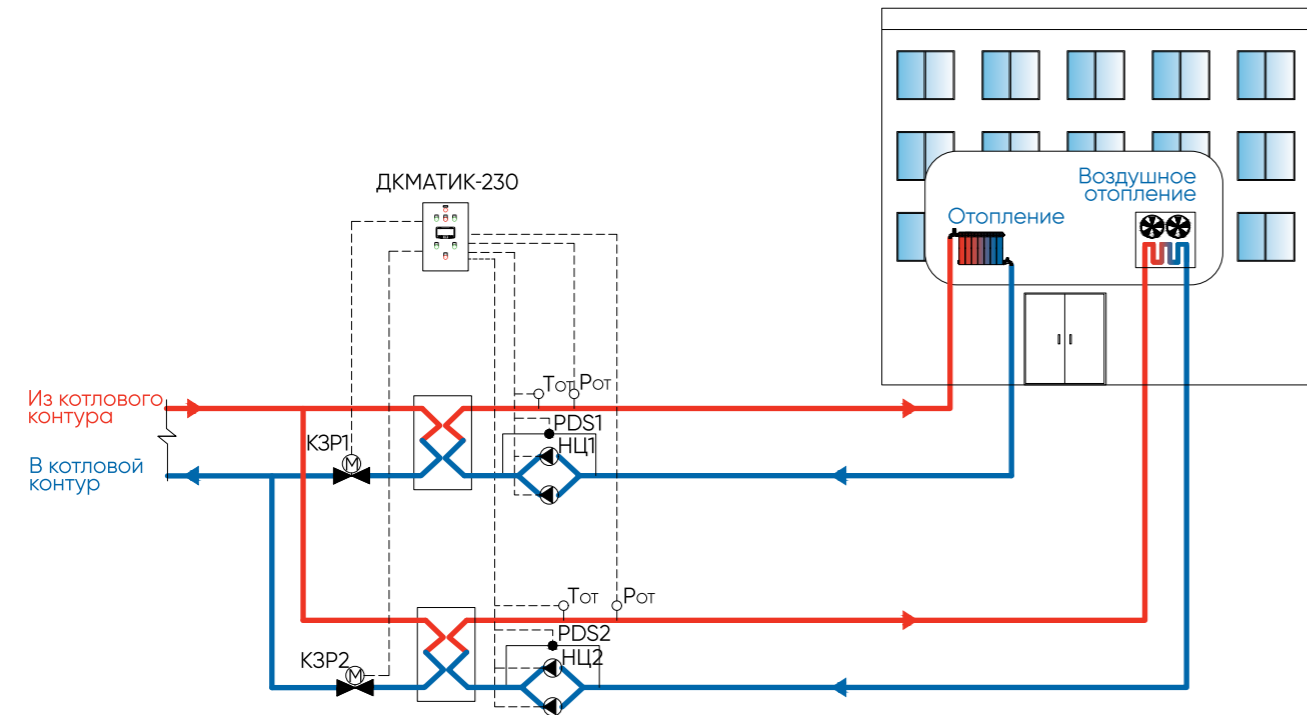


T_n – температура в подающем трубопроводе
 $T_{об}$ – температура в обратном трубопроводе
 $T_{кts}$ – защитный термостат
 T_n – температура наружного воздуха
 $T_{со}$ – температура обратной воды на общем коллекторе
 T_c – температура прямой воды на общем коллекторе
 $T_{гр}$ – температура уходящих газов
 P_c – давление на общем коллекторе
 P_n – давление в подающем трубопроводе
 FS – реле протока

PS – реле давления
 $PS_{нд}$ – реле давления подпитки
 PDS – реле перепада давления
 HK – насос котловой
 HP – насос системы подпитки
 HC – насос циркуляционный
 $HPЦ$ – насос рециркуляции
 M – клапан регулирующий с электроприводом
 $KП$ – клапан подпитки

ДКМАТИК-230

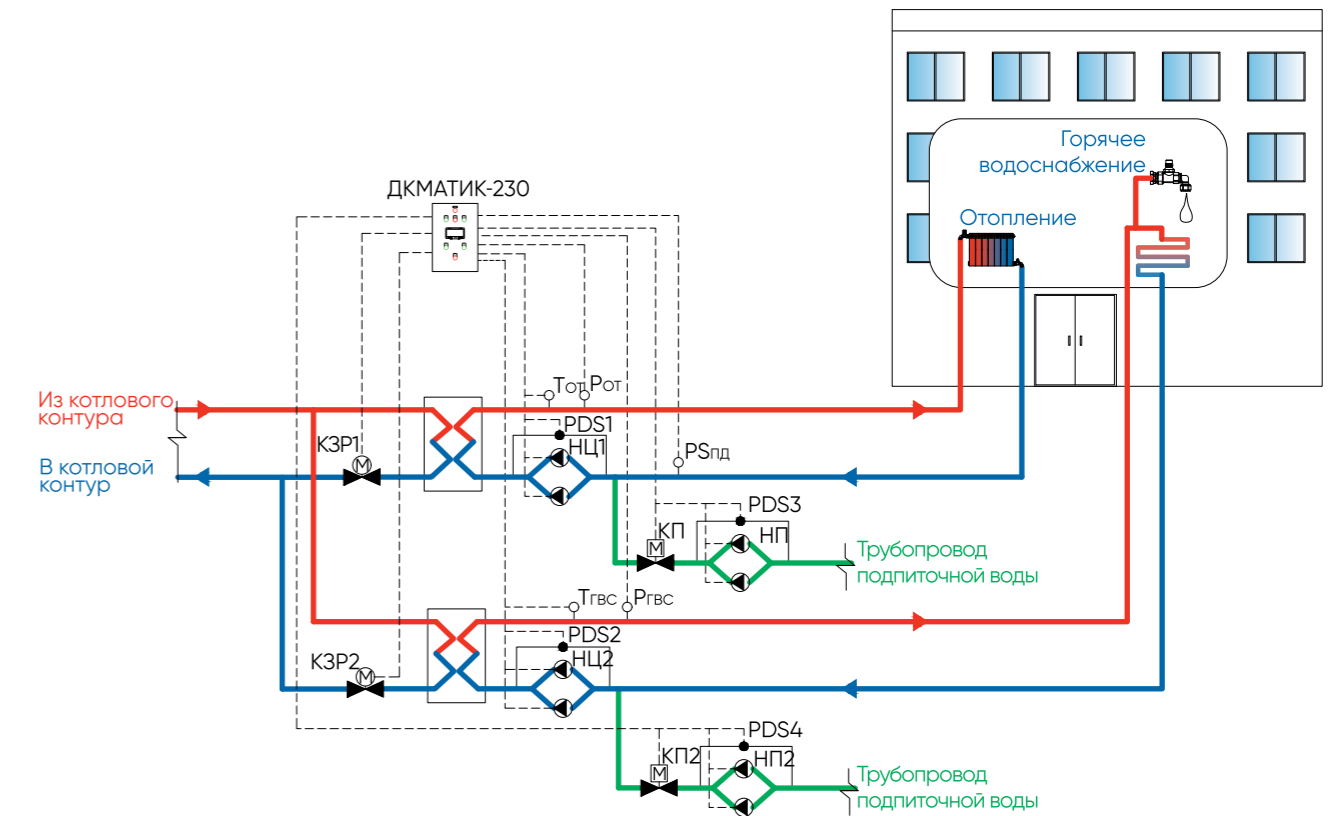
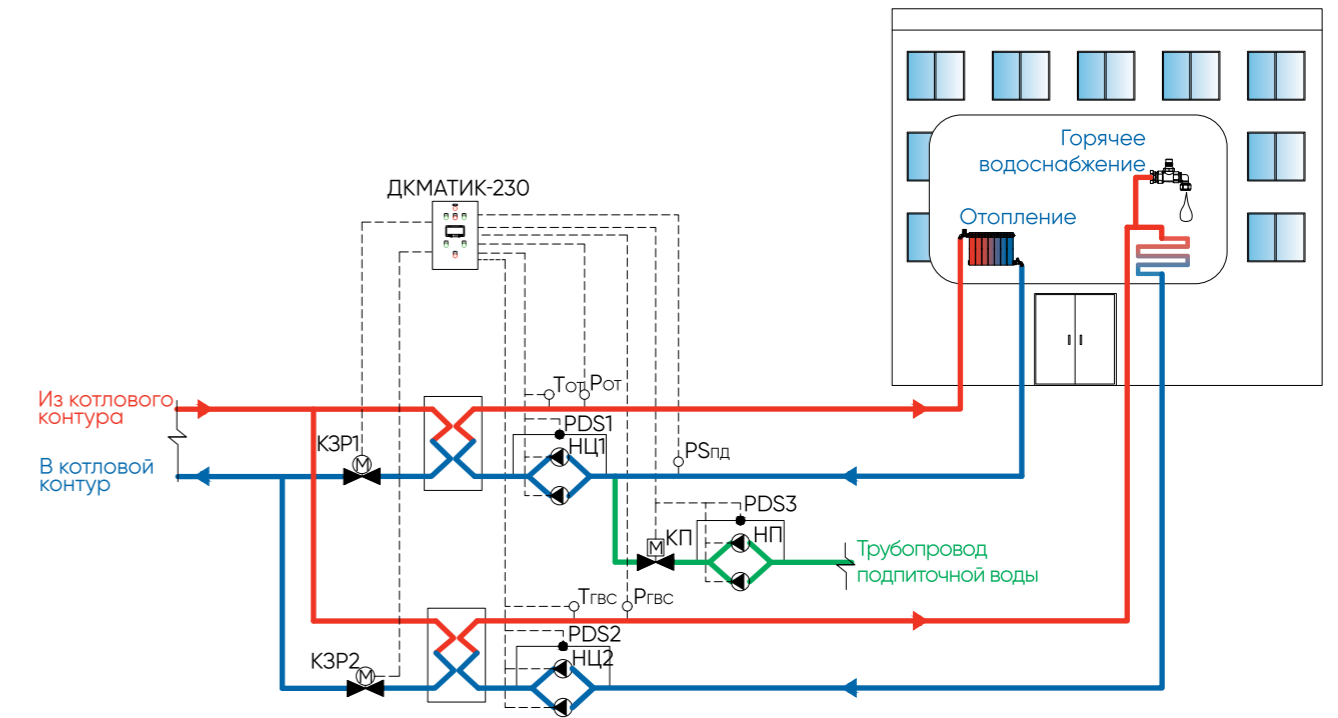
Примеры типовых схем управления работой контуров отопления



$T_{от}$ – температура прямой воды отопления
 $P_{от}$ – давление прямой воды отопления
 PDS1, PDS2 – реле перепада давления
 НЦ1, НЦ2 – насосы циркуляционные
 КЗР1, КЗР2 – клапана запорно-регулирующие

ДКМАТИК-230

Примеры типовых схем управления работой контуров отопления и горячего водоснабжения

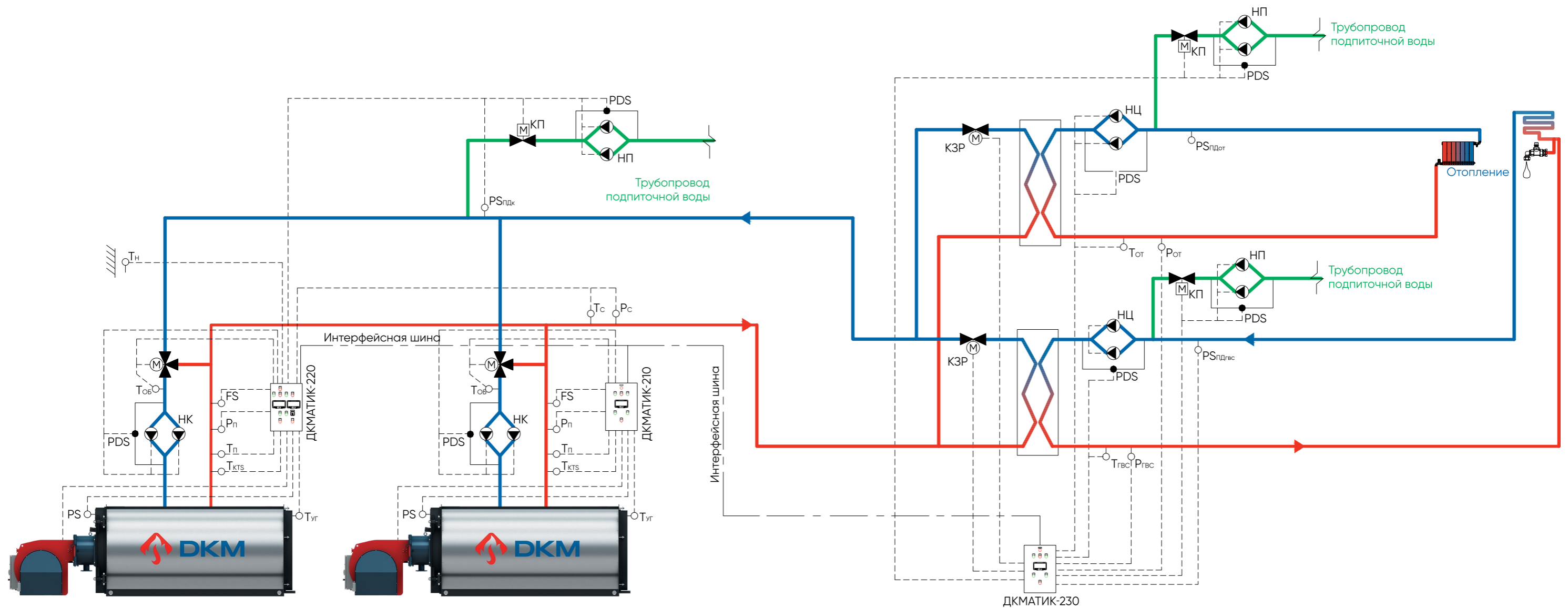


$T_{от}$ – температура прямой воды отопления
 $T_{гвс}$ – температура прямой воды ГВС
 $P_{от}$ – давление прямой воды отопления
 $P_{гвс}$ – давление прямой воды ГВС
 $PS_{нд}$ – реле давления подпитки

PDS1, PDS2, PDS3, PDS4 – реле перепада давления
 НП1, НП2 – насосы подпитки
 НЦ1, НЦ2 – насосы циркуляционные
 КЗР1, КЗР2 – клапана запорно-регулирующие
 КП1, КП2 – клапана подпиточные

КОМПЛЕКСНАЯ СХЕМА АВТОМАТИЗАЦИИ КОТЕЛЬНОЙ
ДКМАТИК-210 + ДКМАТИК-220 + ДКМАТИК-230

Типовая схема управления работой каскада котлов и контуров котельной



T_n – температура в подающем трубопроводе котла
 $T_{об}$ – температура в обратном трубопроводе котла
 $T_{кТС}$ – защитный термостат
 T_c – температура прямой воды на общем коллекторе греющего контура
 T_n – температура наружного воздуха
 $T_{гр}$ – температура уходящих газов котла

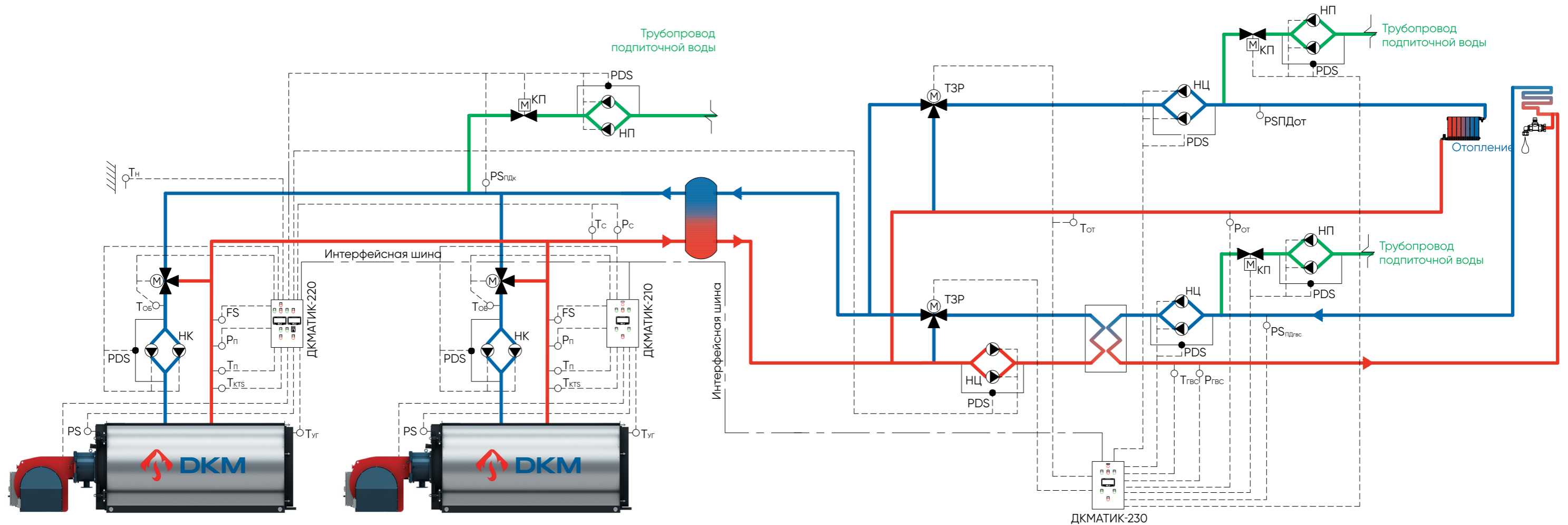
$T_{гвс}$ – температура в подающем трубопроводе ГВС
 $T_{от}$ – температура в подающем трубопроводе отопления
 P_c – давление на общем коллекторе греющего контура
 P_n – давление в подающем трубопроводе котла
 $P_{гвс}$ – давление в подающем трубопроводе ГВС
 $P_{от}$ – давление в подающем трубопроводе отопления
 FS – реле протока через котел

$PS_{пдк}$ – реле давления подпитки котлового контура
 $PS_{пдо}$ – реле давления подпитки отопления
 $PS_{пдгвс}$ – реле давления подпитки ГВС
 PDS – реле перепада давления на насосах
 HK – насос котловой
 HP – насос системы подпитки
 HC – насос циркуляционный

$KЗР$ – клапан запорно-регулирующий
 $КП$ – клапан подпитки

КОМПЛЕКСНАЯ СХЕМА АВТОМАТИЗАЦИИ КОТЕЛЬНОЙ
ДКМАТИК-210 + ДКМАТИК-220 + ДКМАТИК-230

Типовая схема управления работой каскада котлов и контуров котельной



T_n – температура в подающем трубопроводе котла
 $T_{об}$ – температура в обратном трубопроводе котла
 $T_{кТС}$ – защитный термостат
 T_c – температура прямой воды на общем коллекторе греющего контура
 T_n – температура наружного воздуха
 $T_{гр}$ – температура уходящих газов котла

$T_{гвс}$ – температура в подающем трубопроводе ГВС
 $T_{от}$ – температура в подающем трубопроводе отопления
 P_c – давление на общем коллекторе греющего контура
 P_n – давление в подающем трубопроводе котла
 $P_{гвс}$ – давление в подающем трубопроводе ГВС
 $P_{от}$ – давление в подающем трубопроводе отопления
 FS – реле протока через котел

$PS_{пдк}$ – реле давления подпитки котлового контура
 $PS_{пдо}$ – реле давления подпитки отопления
 $PS_{пдгвс}$ – реле давления подпитки ГВС
 PDS – реле перепада давления на насосах
 HK – насос котловой
 $НП$ – насос системы подпитки
 $НЦ$ – насос циркуляционный

$ТЗР$ – трехходовой клапан запорно-регулирующий
 $КП$ – клапан подпитки



Серия ДКМАТИК-300

Позволяет управлять котлом с/без дымососом в автоматическом режиме и горелкой без автомата/менеджера горения с/без системой рециркуляции дымовых газов.

ОСНОВНЫЕ ФУНКЦИИ

- Автоматический розжиг и останов котла.
- Автоматика безопасности котла.
- Управление горелкой ГМГР производства «Дорогобужкотломаш».
- Автоматика безопасности горелки.
- Режимы работы котла: по давлению газа / по температуре воды за котлом / каскад (по температуре воды на потребителя).
- Регулирование температуры воды на входе в котел.
- Формирование и передача/прием данных для работы верхнего уровня.
- Конфигурирование программы управления в зависимости от состава оборудования и датчиков.
- Программа проверки автоматики безопасности.
- Возможность удаленного контроля основных параметров через смартфон или ПК с уведомлениями об авариях.

СОСТАВ ШКАФА УПРАВЛЕНИЯ

- Свободно программируемый контроллер.
- Дисплей 10" с мнемосхемой для отображения параметров эксплуатации котлоагрегата.
- Блок питания, автомат, реле, клеммники.
- Лампы на передней панели для сигнализации о состоянии работы котла.

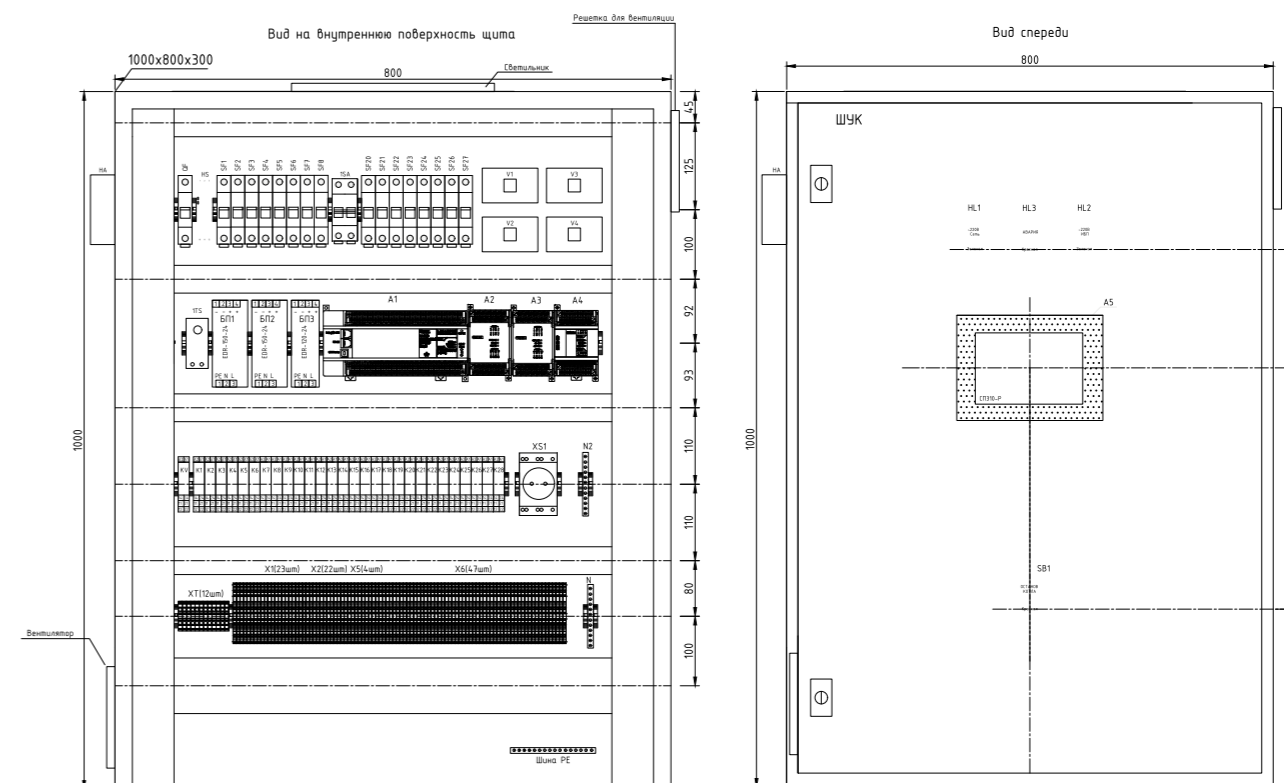
РЕКОМЕНДУЕМЫЕ ДАТЧИКИ

- Датчики могут быть заказаны вместе с котлом.
- Датчик давления в топке котла.
 - Датчик температуры на выходе теплоносителя из котла.
 - Датчик температуры на входе теплоносителя в котел.
 - Датчик давления на выходе теплоносителя из котла.
 - Датчик температуры дымовых газов.
 - Реле минимального и максимального давления газа.
 - Датчик положения газовой заслонки.
 - Датчик положения воздушной заслонки.

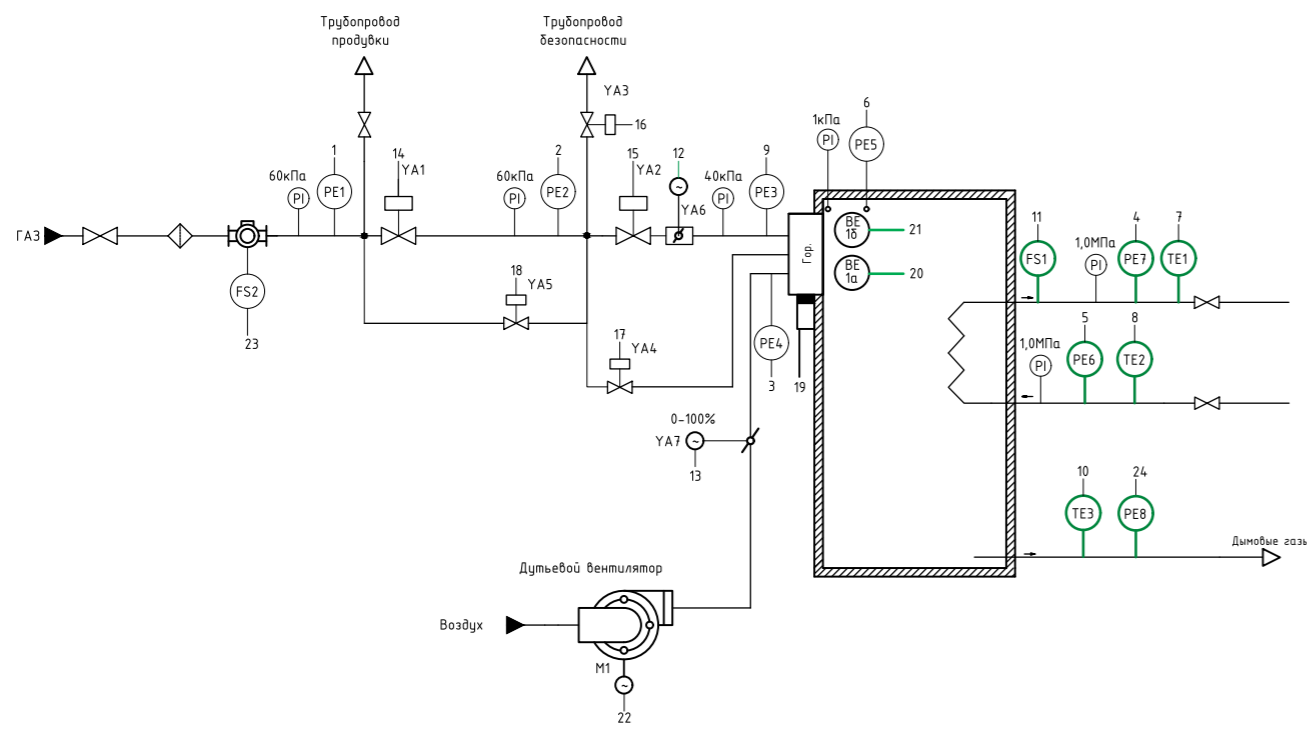
ТЕХНИЧЕСКИЕ ХАРАКТЕРИСТИКИ

Серия	Модель	Артикул	Совместимость с котлами	Краткое описание
ДКМАТИК-300	ДКМАТИК-310	DKMA-310	КА Дорогобуж, КА Днепр	Шкаф управления котлоагрегатом (оборудованием котловой ячейки): горелкой пр-ва ДКМ, вентилятором, насосом котлового контура, трехходовым клапаном, системой рециркуляции дымовых газов (при наличии). Один ввод напряжения, ИБП
	ДКМАТИК-320	DKMA-320	Смоленск Комплекты модернизации котлов КВ-ГМ	Шкаф управления котлоагрегатом (оборудованием котловой ячейки): горелкой пр-ва ДКМ, вентилятором, дымососом (при наличии), насосом котлового контура, трехходовым клапаном, системой рециркуляции дымовых газов (при наличии). Один ввод напряжения, ИБП

МОДЕЛЬНЫЙ РЯД, ОБЩИЙ ВИД И РАЗМЕРЫ



ВАРИАНТ ФУНКЦИОНАЛЬНОЙ СХЕМЫ



Шкаф автоматизации	Приборы по месту
AI	1 Давление газа перед котлом 20...100кПа
AO	2 Давление газа между ПЭК (прерывка)
DI	3 Давление воздуха перед горелкой 4кПа
DO	4 Давление воды после котла 1,6МПа
	5 Давление воды перед котлом 1,6МПа
	6 Давление в топке котла 4кПа
	7 Температура воды после котла 0...200С
	8 Температура воды перед котлом 0...200С
	9 Давление газа перед горелкой 60кПа
	10 Температура дымовых газов 0...300С
	11 Расход воды через котел
	12 Открытие/закрытие газовой заслонки
	13 Открытое/закрытое положение газовой заслонки
	14 Положение газовой заслонки
	15 Открытие/закрытие воздушной заслонки
	16 Открытое/закрытое положение воздушной заслонки
	17 Положение воздушной заслонки
	18 ПЭК1 открыт
	19 ПЭК2 гор открыт
	20 Клапан безопасности закрыт
	21 Клапан запальника гор открыт
	22 Клапан запальника гор закрыт
	23 Клапан опресовки открыт
	24 Клапан опресовки закрыт
	25 Трансформатор запальника гор
	26 Контроль пламени запальника гор
	27 Контроль пламени запальника гор
	28 Запуск/останов вентилятора
	29 Ключ вентилятора ПЧ/Откл./Сеть
	30 Включенное состояние вентилятора
	31 Счетчик газа (импульсный сигнал)
	32 Разряжение в дымоходе котла
	33 Наличие напряжения сети
	34 Кнопка "Аварийная остановка котла"
	35 Задание частоты ПЧ Вентилятора 4-20мА
	36 Частота ПЧ Вентилятора 0...10В
	37 Выходной ток ПЧ Вентилятора 0...10В
	38
	39
	40
	41
	42
	43
	44
	45
	46
	47
	48
	49
	50
	51
	52
	53
	54
	55
	56
	57
	58
	59
	60
	61
	62
	63
	64
	65
	66
	67
	68
	69
	70
	71
	72
	73
	74
	75
	76
	77
	78
	79
	80
	81
	82
	83
	84
	85
	86
	87
	88
	89
	90
	91
	92
	93
	94
	95
	96
	97
	98
	99
	100

Серия ДКМАТИК-400/500

Шкаф котловой автоматики с возможностью управления котлом и оборудованием котловой ячейки: горелками, насосом котлового контура, вентилятором / вентиляторами и дымососом (при наличии), трехходовым клапаном, системой рециркуляции дымовых газов (при наличии).



ОСНОВНЫЕ ФУНКЦИИ

- Автоматический розжиг и останов котла.
- Автоматика безопасности котла.
- Управление 1-20 горелками ГМГР производства «Дорогобуж-котломаш».
- Автоматика безопасности горелки.
- Режимы работы котла: по давлению газа/по температуре воды за котлом/каскад (по температуре воды на потребителя).
- Регулирование температуры воды на входе в котел.
- Формирование и передача/прием данных для работы верхнего уровня.
- Конфигурирование программы управления в зависимости от состава оборудования и датчиков.
- Программа проверки автоматики безопасности.
- Возможность удаленного контроля основных параметров через смартфон или ПК с уведомлениями об авариях.

СОСТАВ ШКАФА УПРАВЛЕНИЯ

- Свободно программируемый контроллер.
- Дисплей 10" с мнемосхемой для отображения параметров эксплуатации котлоагрегата.
- Блок питания, автомат, реле, клеммники.
- Лампы на передней панели для сигнализации о состоянии работы котла.

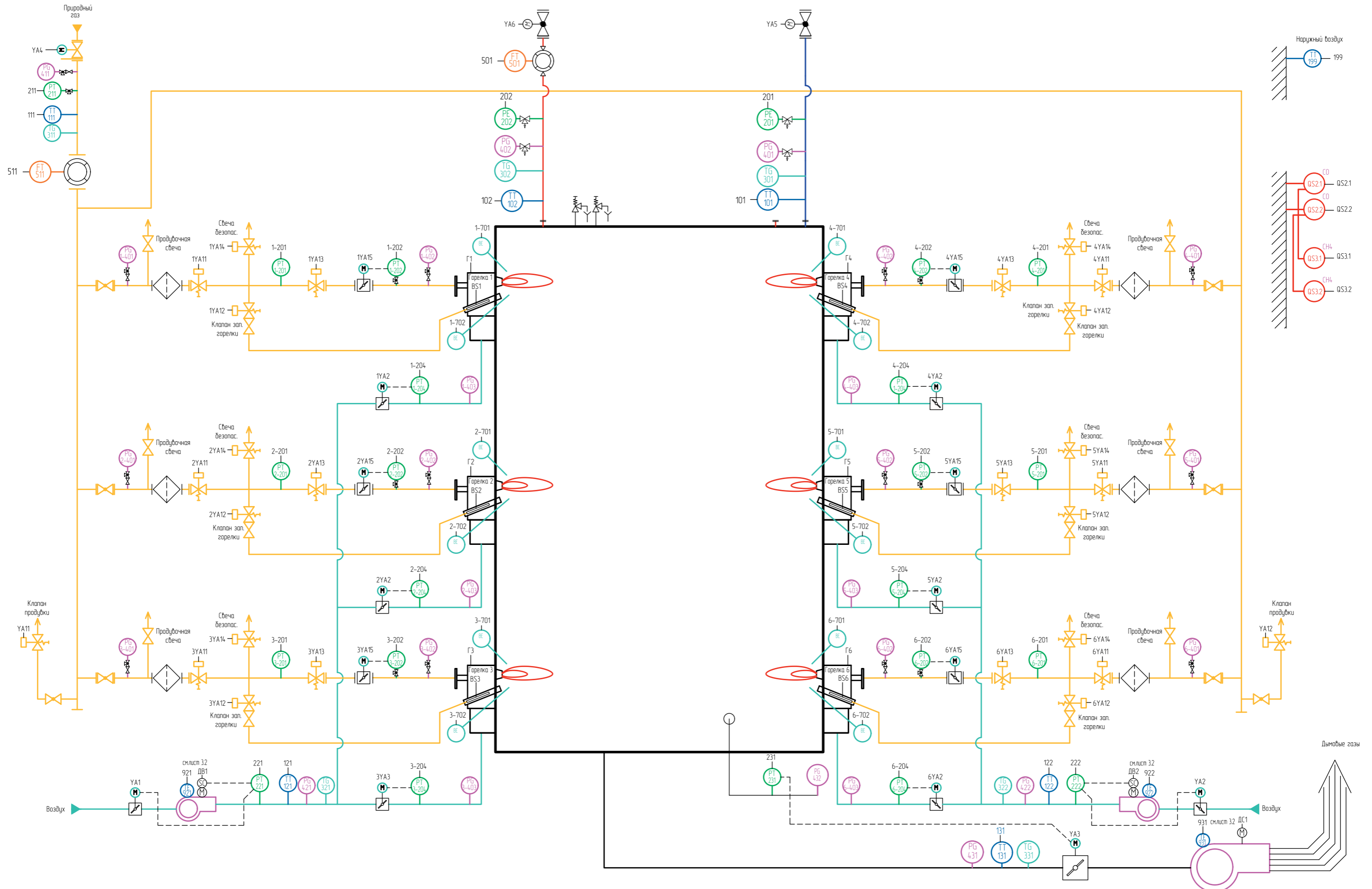
РЕКОМЕНДУЕМЫЕ ДАТЧИКИ

- Датчики могут быть заказаны вместе с котлом.
- В соответствии с ТЗ.

ТЕХНИЧЕСКИЕ ХАРАКТЕРИСТИКИ

Серия	Модель	Артикул	Совместимость с котлами	Краткое описание
ДКМАТИК-400	ДКМАТИК-400	ДКМА-400	Смоленск, КВ-ГМ, ПТВМ	Шкаф управления котлом и оборудованием котловой ячейки на базе свободно программируемого контроллера: автоматика безопасности котла и горелок, управление 1-4 горелками без автомата горения, управление вентилятором и дымососом, управление насосом и трехходовым клапаном котлового контура, система рециркуляции дымовых газов (при наличии)
ДКМАТИК-500	ДКМАТИК-500	ДКМА-500	КВ-ГМ, ПТВМ	Шкаф управления котлом и оборудованием котловой ячейки на базе свободно программируемого контроллера: автоматика безопасности котла и горелок, управление 6-20 горелками без автомата горения, управление вентилятором и дымососом (при наличии), управление насосом и трехходовым клапаном котлового контура, система рециркуляции дымовых газов (при наличии)

СХЕМА УПРАВЛЕНИЯ РАБОТОЙ КОТЛА ПТВМ-30М





8

Справочная информация

Данные по давлению и мощности, переводу единиц физических величин из системы МКГСС и системы, основанной на калории, в международную систему единиц, по соотношению между единицами жесткости воды, физико-химическим свойствам газа и суг, характеристикам жидкого топлива.

Таблица 1. ДАВЛЕНИЕ

Единица	1 psi	1 кгс/см ²	1 мм рт. ст.	1 мм вод. ст.	1 Па	1 бар
1 psi	1	$7,03 \cdot 10^{-2}$	51,715	703,07	0,069	$6,895 \cdot 10^{-2}$
1 кгс/см ²	14,223	1	735,56	$1 \cdot 10^5$	$9,81 \cdot 10^4$	0,981
1 мм рт. ст.	$1,934 \cdot 10^{-2}$	$1,360 \cdot 10^{-3}$	1	13,59	133,3224	$1,33 \cdot 10^{-3}$
1 мм вод. ст.	$1,422 \cdot 10^{-3}$	$1 \cdot 10^{-4}$	$7,356 \cdot 10^{-2}$	1	9,81	$9,81 \cdot 10^{-5}$
1 Па	$1,45 \cdot 10^{-4}$	$1,02 \cdot 10^{-5}$	$7,50 \cdot 10^{-3}$	0,102	1	$1 \cdot 10^{-5}$
1 бар	14,504	1,02	750,062	$1,02 \cdot 10^4$	$1 \cdot 10^5$	1

Таблица 2. МОЩНОСТЬ

Единица	1 кгс · м/с	1 кВт	1 МВт	1 л. с.	1 ккал/ч	1 Гкал/ч	1 БЕТ/с	1 СНУ/с
1 кгс · м/с	1	$9,81 \cdot 10^{-3}$	$9,81 \cdot 10^{-6}$	$1,333 \cdot 10^{-2}$	8,435	$8,435 \cdot 10^{-6}$	$9,29 \cdot 10^{-3}$	$5,16 \cdot 10^{-3}$
1 кВт	102	1	$1 \cdot 10^{-3}$	1,36	860	$8,60 \cdot 10^{-4}$	0,948	0,527
1 МВт	$102 \cdot 10^3$	$1 \cdot 10^3$	1	$1,36 \cdot 10^3$	$860 \cdot 10^3$	0,86	948	527
1 л. с.	75	0,736	$7,36 \cdot 10^{-4}$	1	632,4	$6,324 \cdot 10^{-4}$	0,697	0,387
1 ккал/ч	0,119	$1,163 \cdot 10^{-3}$	$1,163 \cdot 10^{-6}$	$1,58 \cdot 10^{-3}$	1	$1 \cdot 10^{-6}$	$1,102 \cdot 10^{-3}$	$6,125 \cdot 10^{-4}$
1 Гкал/ч	$118,5 \cdot 10^3$	1163	1,163	$1,58 \cdot 10^3$	106	1	1102	612,5
1 БЕТ/ч	107,6	1,055	$1,055 \cdot 10^{-3}$	1,435	907,4	$0,9074 \cdot 10^{-3}$	1	0,5556
1 СНУ/ч	193,7	1,899	$1,899 \cdot 10^{-3}$	2,584	1633	$1,633 \cdot 10^{-3}$	1,8	1

Примечание: БЕТ (Btu) – британская единица теплоты, СНУ (PCU) – средняя стоградусная единица теплоты.

Таблица 3. ПЕРЕВОД ЕДИНИЦ ФИЗИЧЕСКИХ ВЕЛИЧИН ИЗ СИСТЕМЫ МКГСС И СИСТЕМЫ, ОСНОВАННОЙ НА КАЛОРИИ, В МЕЖДУНАРОДНУЮ СИСТЕМУ ЕДИНИЦ (СИ)

Физическая величина	Соотношение единиц измерения
Энергия	1 ккал = 4,187 кДж
Сила	1 кгс = 9,81 Н
Давление	1 кгс/см ² = 1 мм вод. ст. = 9,81 Па (Н/м ²)
Динамическая вязкость	1 кгс · с/см ² = 9,81 Па · с (Н · с/м ²)
Теплоемкость	1 ккал/(кг · °С) = 4,187 кДж/(кг · К)
Энтальпия	1 ккал/кг = 4,187 кДж/кг
Тепловой поток	1 ккал/ч = 1,163 Вт
Плотность теплового потока	1 ккал/(м ² · ч) = 1,163 Вт/м ²
Теплопроводность	1 ккал/(м · ч · °С) = 1,163 Вт/(м · К)
Теплоотдача	1 ккал/(м ² · ч · °С) = 1,163 Вт/(м ² · К)
Излучение	1 ккал/(м ² · ч · °С ⁴) = 1,163 Вт/(м ² · К ⁴)

Таблица 4. СООТНОШЕНИЯ МЕЖДУ ЕДИНИЦАМИ ЖЕСТКОСТИ ВОДЫ

Сопоставляемые единицы	1 миллиграмм-эквивалент в литре, мг-экв./л	1 микрограмм-эквивалент в литре, мкг-экв./л	1 немецкий градус	1 английский градус	1 французский градус	1 американский градус
1 мг-экв./л	1	1000	2,804	3,511	5,005	50,045
1 мкг-экв./л	0,001	1	0,0028	0,0035	0,005	0,05
1 немецкий градус	0,35663	356,63	1	1,25	1,785	17,85
1 английский градус	0,28483	284,86	0,8	1	1,425	14,25
1 французский градус	0,19982	199,82	0,56	0,7	1	10
1 американский градус	0,01998	19,982	0,056	0,07	0,1	1

Примечание: 1 нем. градус = 10 мг СаО в 1 литре воды; 1 англ. градус = 10 мг СаСО₃ в 0,7 литра воды; 1 франц. градус = 10 мг СаСО₃ в 1 литре воды; 1 амер. градус = 1 мг СаСО₃ в 1 литре воды.

Таблица 5. ФИЗИКО-ХИМИЧЕСКИЕ ДАННЫЕ ПРИРОДНОГО ГАЗА ГОСТ 5542 – 2014

Наименование		Норма	Метод испытания
Компонентный состав, молярная доля	%	Не нормируется. Определение обязательно	По ГОСТ 31371.1 – ГОСТ 31371.7
Низшая теплота сгорания при стандартных условиях, не менее	МДж/м ³ (ккал/м ³)	31,80 (7600)	
Область значений числа Воббе (высшего) при стандартных условиях	МДж/м ³ (ккал/м ³)	41,20–54,50 (9840–13020)	По ГОСТ 31369
Массовая концентрация сероводорода, не более	г/м ³	0,02	
Массовая концентрация меркаптановой серы, не более	г/м ³	0,036	
Молярная доля кислорода, не более	%	0,050	
Молярная доля диоксида углерода, не более	%	2,5	

Таблица 6. ХАРАКТЕРИСТИКИ ЖИДКОГО ТОПЛИВА ГОСТ 20448 – 2018

Наименование		Мазут							
		Флотский		Малосернистый		Сернистый		Высокосернистый	
		Ф-5	Ф-12	40	100	40	100	40	100
Теплота сгорания Q _{СН}	МДж/кг (ккал/кг)	41,32 (9870)	41,32 (9870)	40,61 (9700)	–	40,40 (9650)	–	39,78 (9500)	–
Средняя теплота сгорания Q _{СТ}	МДж/кг (ккал/кг)	–	–	41,45 (9900)	41,62 (9940)	41,2 (9840)	41,22 (9845)	40,95 (9780)	40,78 (9740)
Плотность при 20 °С, не более		–	–	0,91	1,015	0,931	1,015	0,944	1,015
Вязкость условная, оВУ при 80 °С, не более		5	12	8	16	8	16	8	16
Вязкость кинематическая, сСт при 80 °С, не более		42	60	59	118	59	118	59	118
Температура вспышки, в открытом тигле, не более	°С	80	90	90	110	90	110	90	110
Температура застывания, не выше	°С	-5	-8	10	25	10	25	10	25
Зольность, не более	%	0,1	0,1	0,12	0,14	0,12	0,14	0,12	0,14
Содержание механических примесей, не более	%	0,1	0,15	0,8	1,5	0,8	1,5	0,8	1,5
Содержание влаги, не более	%	1	1	1,5	1,5	1,5	1,5	1,5	1,5
Содержание серы, не более	%	2	0,8	0,5	0,5	2	2	3,5	3,5

Наименование		Другие жидкие топлива				
		Дизельное	Соляровое масло	Моторное	Керосин	Бензин
Теплота сгорания Q _{СН}	МДж/кг (ккал/кг)	42,62 (10180)	42,33 (10110)	41,36 (9880)	42,96 (10260)	43,75 (10450)
Средняя теплота сгорания Q _{СТ}	МДж/кг (ккал/кг)	–	–	–	–	–
Плотность при 20 °С, не более		0,81–0,85	0,86–0,99	0,93–0,97	0,8	0,72
Вязкость условная, оВУ при 80 °С, не более		6	1,4	1	–	–
Вязкость кинематическая, сСт при 80 °С, не более		40	50	–	–	–
Температура вспышки, в открытом тигле, не более	°С	30–90	125	35–45	428	80–90
Температура застывания, не выше	°С	-10	-20	-5	–	–
Зольность, не более	%	0,025	0,02	0,05	0	0
Содержание механических примесей, не более	%	0,2	0,2	–	0	0
Содержание влаги, не более	%	0	Следы	0	0	0
Содержание серы, не более	%	0,3	0,3	0,4	0,2	0,05

Таблица 7. ФИЗИКО-ХИМИЧЕСКИЕ ДАННЫЕ СУГ ГОСТ 20448 – 2018

Содержание компонентов		Норма для марки			Метод измерения
		Пропан технический	Пропан-бутан технический	Бутан технический	
Сумма метана, этана и этилена, массовая и молярная доля	%	Не нормируется. Определение обязательно	Не нормируется. Определение обязательно		По ГОСТ 10679 или ГОСТ 33012
Сумма пропана и пропилена, массовая доля, не менее	%	75	Не нормируется. Определение обязательно		По ГОСТ 10679 или ГОСТ 33012
Сумма пропана и пропилена, молярная доля, не менее	%	80	Не нормируется. Определение обязательно		По ГОСТ 10679 или ГОСТ 33012
Сумма бутанов и бутиленов, массовая доля, не более	%	Не нормируется. Определение обязательно	60	–	По ГОСТ 10679 или ГОСТ 33012
Сумма бутанов и бутиленов, массовая доля, не менее	%	Не нормируется. Определение обязательно	–	60	По ГОСТ 10679 или ГОСТ 33012
Сумма бутанов и бутиленов, молярная доля, не более	%	Не нормируется. Определение обязательно	54	–	По ГОСТ 10679 или ГОСТ 33012
Сумма бутанов и бутиленов, молярная доля, не менее	%	Не нормируется. Определение обязательно	–	54	По ГОСТ 10679 или ГОСТ 33012
Сероводород и меркаптановая сера:					По ГОСТ 22985 или ГОСТ 32918
– массовая доля, не более	%	0,013	0,013	0,013	
– молярная доля, не более	%	0,009	0,009	0,009	
в т.ч. сероводорода:					
• массовая доля, не более	%	0,003	0,003	0,003	
• молярная доля, не более	%	0,005	0,005	0,005	
Объемная доля жидкого остатка при 20 °С, не более	%	0,7	1,6	1,8	По ГОСТ 22985 или ГОСТ 32918



Контактная информация



215750, Россия, Смоленская область,
Дорогобужский район, пгт. Верхнеднепровский,
ул. имени Сергея Петрикова, здание 2

129090, г. Москва, Каланчевская ул., 49

www.dkm.ru

По поводу актуальных данных
и дополнительной информации
обращайтесь по телефону:

+7 (495) 129 01 20