

Наддувный чугунный котел
Высокий КПД
Возможность погодозависимого
управления

JAKA-FD



domusa



JAKA-FD

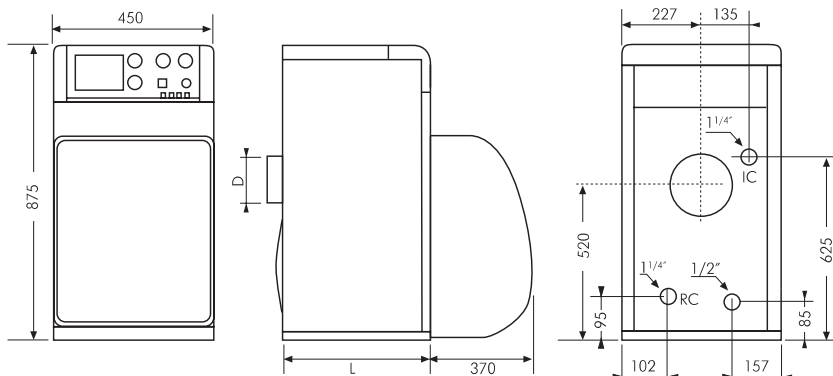
Техническая концепция тела котла позволяет ему функционировать и при традиционной, и при низкотемпературной системах отопления. Разработанная специалистами компании Domusa форма секций теплообменника и равномерное распределение теплоносителя позволяют избежать местных перегревов. Секции теплообменника выполнены по технологии трёхходовой топки, что позволяет достичь термодинамического баланса.



Продуманная система распределения дымовых газов с турбулизаторами, а также эластичные уплотнения между секциями котла позволяют избежать локальных механических сжатий в теплообменнике, часто возникающих из-за перепадов температур. Данные технологические преимущества гарантируют долгий срок службы котла, который подтверждён пятилетней гарантией производителя.



JAKA-FD



Модель		FD-30	FD-40	FD-50	FD-60	FD-70	FD-80
Размер L	мм	385	485	585	685	785	885
Дымоход D	мм	150	150	150	175	175	175

технические характеристики

Jaka		fd-30	fd-40	fd-50	fd-60	fd-70	fd-80
Количество секций	—	3	4	5	6	7	8
Мощность	кВт	29,3	40,5	52	63,5	75	87,5
Полезная мощность	кВт	26,7	37,7	49,4	60,3	71,2	83,1
Регулирование температуры	°C	0 – 85					
Максимальная температура работы	°C	110					
Максимальное давление	бар	3					
Количество воды	л	16,2	20,2	24,2	28,2	32,2	36,2
Температура газов	°C	213	213	208	200	195	191
Напор отработанных газов, максим.	кг/сек	0,0132	0,0186	0,0245	0,0299	0,0354	0,0413
Перепад давления газов	ммса	1,7	1,8	2	2,2	2,3	2,5
Длина камеры сгорания	мм	300	400	500	600	700	800
Электроснабжение	—	~220-230 V/50 Hz/50 W					
Вес	кг	110	135	160	185	210	235

Устройство для подключения контура теплого пола

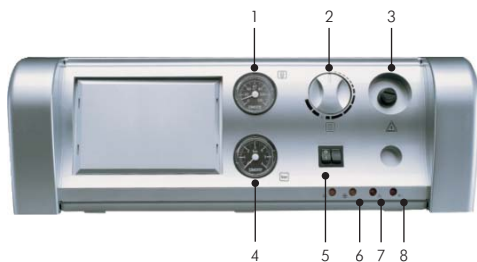


Гидравлический кит SRJ1 для подключения контура теплого пола и возможностью регулирования температуры с пульта управления E-24



Гидравлический кит SRJ2 для подключения контура теплого пола и возможностью регулирования температуры без пульта управления E-24

Стандартная панель управления



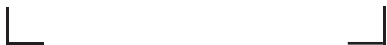
Пульт управления:

1. Термометр
2. Термостат
3. Термостат безопасности
4. Манометр
5. Переключатель "зима-лето"
6. Индикатор режима "зима-лето"
7. Индикатор блокировки по температуре
8. Индикатор блокировки по загазованности
9. Программатор (опция: часовой или недельный)

Панель управления с программатором



Ваш партнёр



НО03

Эксклюзивный поставщик в России  РУСКЛИМАТ ТЕРМО