



Атмосферные чугунные газовые котлы

Высокий КПД

С открытой и с закрытой камерами сгорания

Электронный розжиг

9 моделей: от 26 до 100 кВт для Ecogas

2 варианта исполнения для Ecogas V

(со встроенным бойлером и без)

Ecogas
Ecogas V



domusa



ECOGAS V

ECOGAS



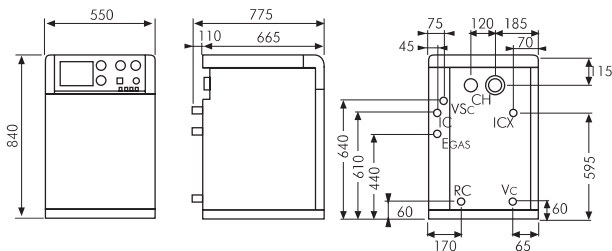
Газовые котлы серии ECOGAS и ECOGAS V имеют высококачественный чугунный теплообменник. Эти котлы подходят для отопления жилых домов и офисных зданий. Отличительной чертой, в случае установки в частном доме, являются компактные размеры, которые облегчают интеграцию с кухонной мебелью. Кроме того, дизайн придает серии котлов ECOGAS внешний вид обычной бытовой техники, такой как холодильник, стиральная или посудомоечная машины.



Котлы серии ECOGAS V оборудованы закрытой камерой сгорания, благодаря чему для них нет теперь необходимости задумываться о возведении дорогостоящего дымохода. Модель ECOGAS V DX имеет встроенный 100-литровый бойлер из нержавеющей стали. И, наконец, с котлом ECOGAS или ECOGAS V K можно использовать бойлер SANIT для приготовления горячей санитарной воды в количестве достаточном для проживания семьи до 4-х человек.



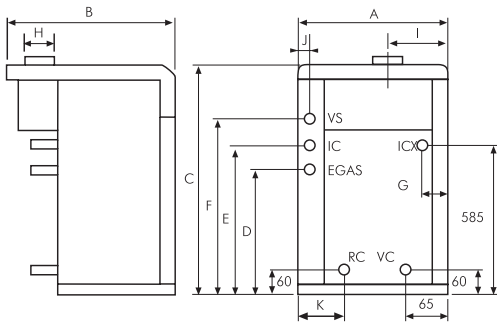
ECOGAS V



- IC: Поддача отопления, 3/4" М
 IC': Поддача отопления (опция), 3/4" М
 RC: Возврат отопления, 3/4" М
 EGAS: Вход газа, 3/4" М
 CH: Дымоход
 Vc: Слив системы отопления
 VSC: Клапан безопасности

технические характеристики

| модели | | ecogas v 35 k | ecogas v 35 DX | ecogas v 40 k | ecogas v 40 DX | |
|--|---|---------------------|-------------------|------------------|-------------------|--|
| Количество элементов | п | 4 | | | | |
| Мощность | кВт | 34,4 | | 39,2 | | |
| Полезная мощность | кВт | 32 | | 36,5 | | |
| Количество воды | л | 19,4 | | 19,4 | | |
| Минимальный напор | л/час | 690 | | 780 | | |
| Максимальное давление | бар | 3 | | | | |
| Максимальное давление горячей воды | бар | — | 7 | — | 7 | |
| Производство горячей воды за 10 мин. $\Delta T = 30^{\circ}C$ | л | — | 258 | — | 258 | |
| Номинальный напор за 1 час. $\Delta T = 30^{\circ}C$ | л/час | — | 721 | — | 721 | |
| Время повышения температуры с 35 до 58 $^{\circ}C$ | мин | — | 6 | — | 6 | |
| Максимальная температура работы отопления | $^{\circ}C$ | — | 85 | — | 85 | |
| Максимальная температура работы | $^{\circ}C$ | 85 | 70 | 85 | 70 | |
| Электроснабжение | — | 220-230V/50Hz/200W | | | | |
| Вес | кг | 260 | | | | |
| Давление газа на подающей магистрали G20 | мбар | 20 | | | | |
| G20 | Поток отработанных газов | кг/час | 63 | | 72 | |
| | Температура отработанных газов | $^{\circ}C$ | 110/120 | | 120/130 | |
| | Инжектор кол/диаметр | п°/мм | 3/2,90 | | | |
| | Давление газа на горелке | мбар | 9,5 | | 12,5 | |
| | Инжектор фитиля | м | 2x0,29 | | | |
| | Расход газа (15 $^{\circ}C$ /1013 мбар) | м ³ /час | 3,64 | | 4,15 | |
| Датчик воздуха | Активация | Па | 143 | | 173 | |
| | Десактивация | Па | 125 | | 153 | |



| | | | | | | | | | |
|------------------------|--------|--------|--------|--------|---------|---------|---------|---------|---------|
| Модель | 25 | 35 | 40 | 50 | 60 | 70 | 80 | 90 | 100 |
| Ширина котла А | 550 | 550 | 550 | 550 | 450 | 450 | 450 | 450 | 450 |
| Толщина котла В | 620 | 720 | 720 | 855 | 975 | 1095 | 1195 | 1375 | 1475 |
| Высота котла с | 840 | 840 | 840 | 840 | 1000 | 1000 | 1000 | 1000 | 1000 |
| Диаметр дымохода Н | 125 | 125 | 125 | 150 | 175 | 175 | 200 | 250 | 250 |
| Подключение IC-RC | 3/4"М | 3/4"М | 3/4"М | 1"М | 1 1/2"Н | 1 1/2"Н | 1 1/2"Н | 1 1/2"Н | 1 1/2"Н |
| Подключение входа газа | 3/4" М | 3/4" М | 3/4" М | 3/4" М | 1" М | 1" М | 1" М | 1" М | 1" М |

технические характеристики

| | | | | | | | | | | | | |
|------------------------|------------------------------|---------------------|---------|---------|---------|---------|---------|---------|---------|---------|---------|---------|
| модели ECOGAS | | 20 | 25 | 35 | 40 | 50 | 60 | 70 | 80 | 90 | 100 | |
| Количество секций | n | 3 | 3 | 4 | 4 | 5 | 6 | 7 | 8 | 9 | 10 | |
| Мощность | кВт | 20 | 26,6 | 34,4 | 39,2 | 52,8 | 66 | 76,3 | 87,3 | 98,2 | 109,7 | |
| Полезная мощность | кВт | 18 | 24,7 | 32 | 36,5 | 48 | 60 | 70 | 80 | 90 | 100 | |
| Количество воды | л | 10 | 10 | 13,4 | 13,4 | 16,8 | 20,2 | 23,5 | 26,8 | 30,1 | 33,4 | |
| Минимальный напор воды | л/час | 400 | 520 | 690 | 780 | 1030 | 1200 | 1500 | 1700 | 1900 | 2100 | |
| Электро-снабжение | — | 220-230V/50Hz/50W | | | | | | | | | | |
| Вес | кг | 105 | 105 | 138 | 138 | 173 | 215 | 250 | 285 | 320 | 355 | |
| G20 | Поток отработанных газов | кг/час | 63 | 81 | 83 | 87 | 117 | 202 | 206 | 234 | 303 | 344 |
| | Температ. отработанных газов | °C | 110/120 | 110/120 | 120/130 | 120/130 | 120/130 | 110/120 | 110/120 | 120/130 | 110/120 | 110/120 |
| | Давление газа на горелке | мбар | 8,2 | 8,2 | 8,2 | 8,2 | 8,2 | 8,2 | 8,2 | 8,2 | 8,2 | 8,2 |
| | Расход газа (15°C/1013 мбар) | м ³ /час | 2,11 | 2,81 | 3,64 | 4,15 | 5,58 | 6,97 | 8,13 | 9,23 | 10,44 | 11,6 |

Полная безопасность

Абсолютная безопасность гарантирована благодаря наличию:

- датчика дымовых газов
- предельному термостату
- контролю пламени датчиком ионизации

Экономия

Отсутствие запального факела, благодаря применению электророзжига.

Литой корпус способствует высокому КПД.

Цельная изоляция тела котла посредством стекловолкна.

Секции, применяемые в котлах ECOGAS одинаковы для всей гаммы мощностей.

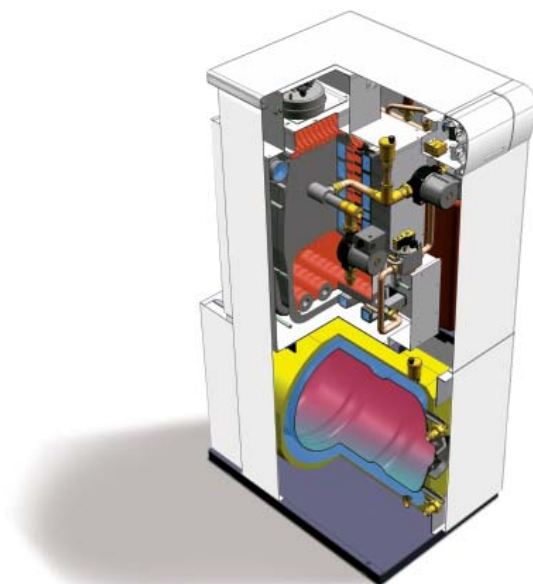
В котлах мощностью 70, 80, 90 и 100 кВт применяется 2-х ступенчатая горелка.

Комфорт

С помощью комнатного термостата (поставляемого отдельно) возможно регулировать работу котла. Теперь для того чтобы достичь оптимальной температуры во всем доме не обязательно идти к котлу, это можно сделать из любого удобного места, предварительно установив там термостат.



ECOGAS



ECOGAS V DX

Устройство для подключения контура теплого пола

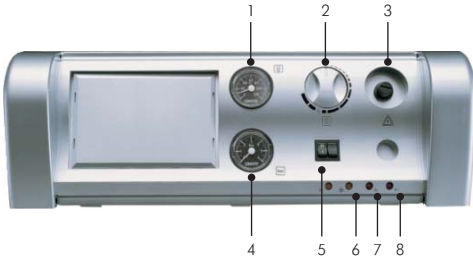


Гидравлический кит SRE1 для подключения контура теплого пола и возможностью регулирования температуры с пульта управления E-24



Гидравлический кит SRE2 для подключения контура теплого пола и и возможностью регулирования температуры без пульта управления E-24

Стандартная панель управления



Пульт управления:

1. Термометр
2. Термостат
3. Термостат безопасности
4. Манометр
5. Переключатель "зима-лето"
6. Индикатор режима "зима-лето"
7. Индикатор блокировки по температуре
8. Индикатор блокировки по загазованности
9. Программатор (опция: часовой или недельный)

Панель управления с программатором



Ваш партнёр



НО03