

DEKraft

Защитите Ваше будущее!

Каталог типовых решений 2020/2021

www.dekraft.ru



DEKraft

- Современный дизайн
- Эталонные характеристики
- Широкая область применения

Новинки!

Полный комплект оборудования для УКРМ
(КС-100, КМ-102-САР, ДР-101, КР-101)



Содержание

| | |
|---|----|
| Главные распределительные щиты ГРЩ | 2 |
| Вводно-распределительные устройства ВРУ | 7 |
| Устройства компенсации реактивной мощности | 31 |
| Щиты автоматического переключения на резерв ЩАП | 41 |
| Щиты этажные ЩЭ | 48 |
| Щиты квартирные ЩК | 60 |
| Ящики управления асинхронными двигателями Я5000 | 67 |
| Ящики управления освещением ЯУО | 85 |

Главные распределительные щиты ГРЩ

ГРЩ — низковольтное комплектное устройство для использования в сетях трехфазного переменного тока напряжением 380/220 В и частотой 50 Гц промышленных и непромышленных объектов. Изделие включает в себя функции приема и распределения электрической энергии, защиты от перегрузок и коротких замыканий, а также

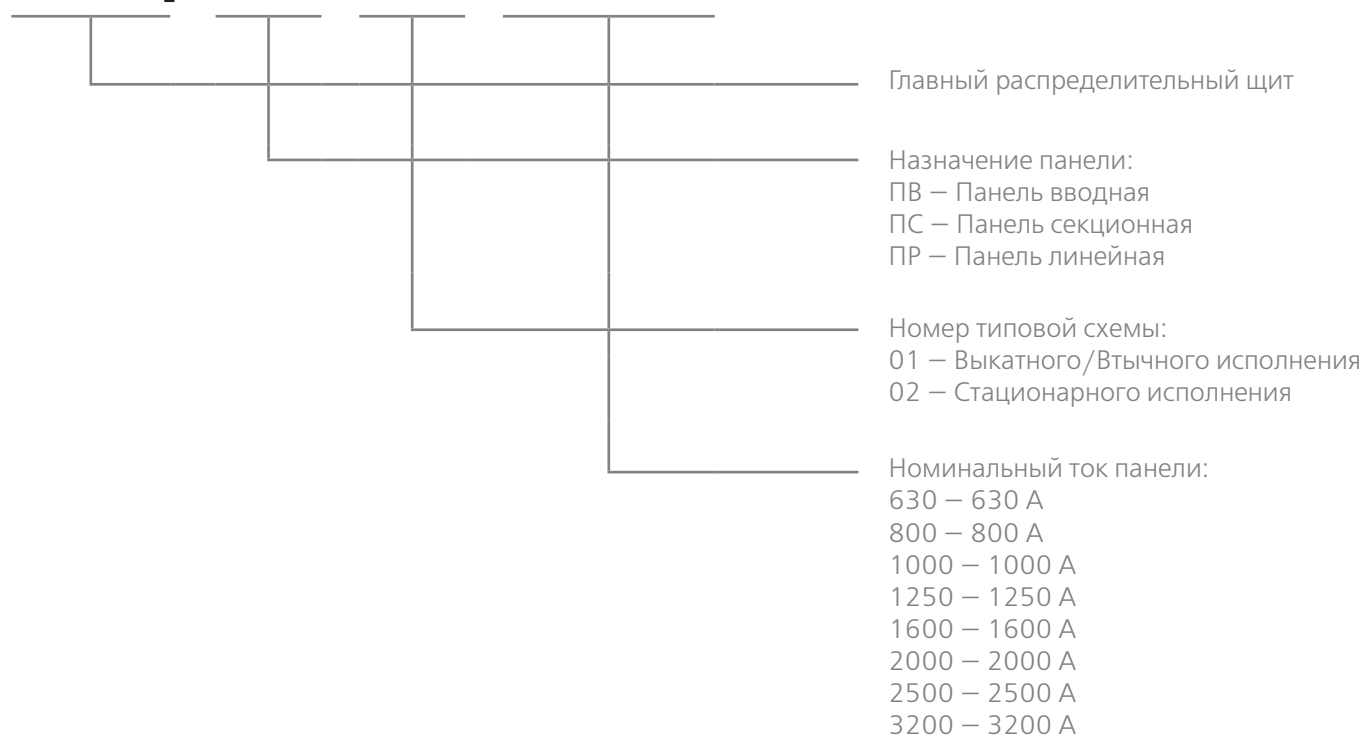
управления, измерения и сигнализации. ГРЩ имеет модульно-блочный принцип построения, что позволяет выполнять щиты любой конфигурации с различными вариантами разделения функциональных узлов. Степень защиты IP31 (со стороны дна IP00) по ГОСТ 14254-80.

Технические характеристики

| | |
|---|--------------------|
| Номинальное напряжение, В | ~380/220 |
| Номинальный ток, А | 630-3200 |
| Номинальная частота, Гц | 50 |
| Номинальное напряжение вторичных цепей, В | ~220 |
| Допустимый ток к.з., кА | 80 |
| Система заземления | TN-C; TN-S; TN-C-S |
| Степень защиты | IP31 |

Структура условного обозначения

ГРЩ-XX-XX-XXXX-DEK



Спецификации по щитам (в полном объеме) можно получить по QR-коду.

Панель вводная

| Обозначение панели | Тип | Обозн. по схеме | Референс | Кол-во, шт. |
|--------------------|---|-----------------|---------------|-------------|
| ГРЩ-ПВ-01-XXXXДЕК | Корпус вводно-распределительных устройств КВРУ-1-200-60-60 | - | 30816ДЕК | 1 |
| | Панель боковая ПБ01-200-60 | - | 30864ДЕК | 2 |
| | Цоколь ЦВ01-20-60-60 (опционально) | - | 30853ДЕК | 1 |
| | Автоматический выключатель воздушный выкатного исполнения с электронным расцепителем типа L / Н | QF1 | См. таблицу 1 | 1 |
| | Трансформатор тока | ТА1-ТА6 | См. таблицу 3 | 6 |
| | Предохранитель ножевой, 250 А, ПН-101-35-1-250 | FU2-FU4 | 21382ДЕК | 3 |
| | Держатель предохранителя ножевого ДП-101-35-1 | | 21312ДЕК | 1 |
| | Ограничитель перенапряжений ОП-101-3Р-080-В-420 | FV1 | 18021ДЕК | 1 |
| | Амперметр | А | См. таблицу 4 | 3 |
| | Вольтметр ВМ-А72-500В-АС | V | 50243ДЕК | 1 |
| | Предохранитель цилиндрический, 6 А, ПЦ-102-С10-6А | FU1 | 21362ДЕК | 1 |
| | Держатель предохранителей цилиндрических ДП-102-С10-1Р | | 21383ДЕК | 1 |
| | Лампа накаливания Е27 | HL1 | - | 1 |

| Обозначение панели | Тип | Обозн. по схеме | Референс | Кол-во, шт. |
|--------------------|---|-----------------|---------------|-------------|
| ГРЩ-ПВ-02-XXXXДЕК | Корпус вводно-распределительных устройств КВРУ-1-200-60-60 | - | 30816ДЕК | 1 |
| | Панель боковая ПБ01-200-60 | - | 30864ДЕК | 2 |
| | Цоколь ЦВ01-20-60-60 (опционально) | - | 30853ДЕК | 1 |
| | Автоматический выключатель воздушный стационарного исполнения с электронным расцепителем типа L / Н | QF1 | См. таблицу 2 | 1 |
| | Трансформатор тока | ТА1-ТА6 | См. таблицу 3 | 6 |
| | Предохранитель ножевой, 250 А, ПН-101-35-1-250 | FU2-FU4 | 21382ДЕК | 3 |
| | Держатель предохранителя ножевого ДП-101-35-1 | | 21312ДЕК | 1 |
| | Ограничитель перенапряжений ОП-101-3Р-080-В-420 | FV1 | 18021ДЕК | 1 |
| | Амперметр | А | См. таблицу 4 | 3 |
| | Вольтметр ВМ-А72-500В-АС | V | 50243ДЕК | 1 |
| | Предохранитель цилиндрический, 6 А, ПЦ-102-С10-6А | FU1 | 21362ДЕК | 1 |
| | Держатель предохранителей цилиндрических ДП-102-С10-1Р | | 21383ДЕК | 1 |
| | Лампа накаливания Е27 | HL1 | - | 1 |

Примечание. Элементы корпуса 30816ДЕК, 30864ДЕК, 30853ДЕК используются для элементов щита с воздушным автоматическим выключателем до 2000 А.

Для номиналов 2500 и 3200 А используется напольный цельносварной корпус 30944ДЕК.

Схема ГРЩ-ПВ-01-XXXX

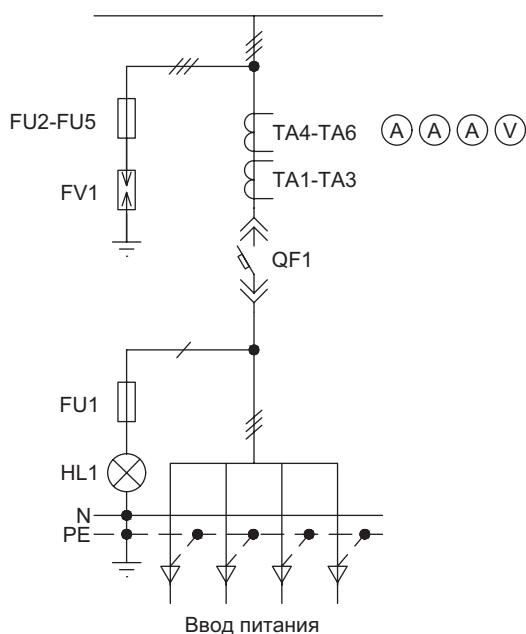


Схема ГРЩ-ПВ-02-XXXX

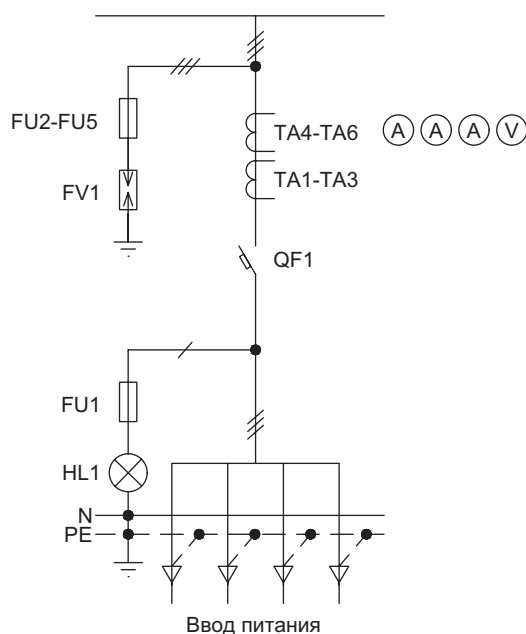


Таблица 1

| Наименование | Откл. способность | Референс |
|----------------------|-------------------|---------------------|
| BA731-3P-0630A-D-L/H | 80 кА | 21721DEK / 21739DEK |
| BA731-3P-0800A-D-L/H | 80 кА | 21722DEK / 21740DEK |
| BA731-3P-1000A-D-L/H | 80 кА | 21723DEK / 21741DEK |
| BA731-3P-1250A-D-L/H | 80 кА | 21724DEK / 21742DEK |
| BA731-3P-1600A-D-L/H | 80 кА | 21725DEK / 21743DEK |
| BA731-3P-2000A-D-L/H | 80 кА | 21726DEK / 21744DEK |
| BA732-3P-2000A-D-L/H | 80 кА | 21727DEK / 21745DEK |
| BA732-3P-2500A-D-L/H | 80 кА | 21728DEK / 21746DEK |
| BA732-3P-3200A-D-L/H | 80 кА | 21729DEK / 21747DEK |

Таблица 3

| Наименование | Коэффициент трансформации | Референс |
|--------------|---------------------------|----------|
| ТШП-0,66-60 | 600/5 | 50144DEK |
| ТШП-0,66-60 | 800/5 | 50147DEK |
| ТШП-0,66-60 | 1000/5 | 50150DEK |
| ТШП-0,66-80 | 1200/5 | 50153DEK |
| ТШП-0,66-100 | 1600/5 | 50158DEK |
| ТШП-0,66-100 | 2000/5 | 50159DEK |
| ТШП-0,66-100 | 2500/5 | 50161DEK |
| ТШП-0,66-100 | 3000/5 | 50163DEK |

Таблица 2

| Наименование | Откл. способность | Референс |
|------------------------|-------------------|---------------------|
| BA731-3P-0630A-F-L/F-H | 80 кА | 21730DEK / 21751DEK |
| BA731-3P-0800A-F-L/F-H | 80 кА | 21731DEK / 21752DEK |
| BA731-3P-1000A-F-L/F-H | 80 кА | 21732DEK / 21753DEK |
| BA731-3P-1250A-F-L/F-H | 80 кА | 21733DEK / 21754DEK |
| BA731-3P-1600A-F-L/F-H | 80 кА | 21734DEK / 21755DEK |
| BA731-3P-2000A-F-L/F-H | 80 кА | 21735DEK / 21756DEK |
| BA732-3P-2000A-F-L/F-H | 80 кА | 21736DEK / 21757DEK |
| BA732-3P-2500A-F-L/F-H | 80 кА | 21737DEK / 21758DEK |
| BA732-3P-3200A-F-L/F-H | 80 кА | 21738DEK / 21759DEK |

Таблица 4

| Наименование | Диапазон измерений | Референс |
|-------------------|--------------------|----------|
| AM-A72-600/5A-AC | 600 A | 50215DEK |
| AM-A72-800/5A-AC | 800 A | 50216DEK |
| AM-A72-1000/5A-AC | 1000 A | 50217DEK |
| AM-A72-1600/5A-AC | 1600 A | 50218DEK |
| AM-A72-5000/5A-AC | 5000 A | 50219DEK |

Панель секционная

| Обозначение панели | Тип | Обозн. по схеме | Референс | Кол-во, шт. |
|--------------------|---|-----------------|---------------|-------------|
| ГРЩ-ПС-01-XXXXDEK | Корпус вводно-распределительных устройств КВРУ-1-200-60-60 | - | 30816DEK | 1 |
| | Панель боковая ПБ01-200-60 | - | 30864DEK | 2 |
| | Цоколь ЦВ01-20-60-60 (опционально) | - | 30853DEK | 1 |
| | Автоматический выключатель воздушный выкатного исполнения с электронным расцепителем типа L/H | QF1 | См. таблицу 5 | 1 |

Схема ГРЩ-ПС-01-XXXX

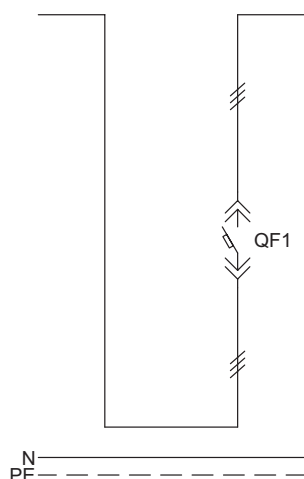


Таблица 5

| Наименование | Отключающая способность | Референс |
|----------------------|-------------------------|---------------------|
| BA731-3P-0630A-D-L/H | 80 кА | 21721DEK / 21739DEK |
| BA731-3P-0800A-D-L/H | 80 кА | 21722DEK / 21740DEK |
| BA731-3P-1000A-D-L/H | 80 кА | 21723DEK / 21741DEK |
| BA731-3P-1250A-D-L/H | 80 кА | 21724DEK / 21742DEK |
| BA731-3P-1600A-D-L/H | 80 кА | 21725DEK / 21743DEK |
| BA731-3P-2000A-D-L/H | 80 кА | 21726DEK / 21744DEK |
| BA732-3P-2000A-D-L/H | 80 кА | 21727DEK / 21745DEK |
| BA732-3P-2500A-D-L/H | 80 кА | 21728DEK / 21746DEK |
| BA732-3P-3200A-D-L/H | 80 кА | 21729DEK / 21747DEK |

| Обозначение панели | Тип | Обозн. по схеме | Референс | Кол-во, шт. |
|--------------------|---|-----------------|---------------|-------------|
| ГРЩ-ПС-02-XXXXDEK | Корпус вводно-распределительных устройств КВРУ-1-200-60-60 | - | 30816DEK | 1 |
| | Панель боковая ПБ01-200-60 | - | 30864DEK | 2 |
| | Цоколь ЦВ01-20-60-60 (опционально) | - | 30853DEK | 1 |
| | Автоматический выключатель воздушный стационарного исполнения с электронным расцепителем типа L/H | QF1 | См. таблицу 6 | 1 |

Схема ГРЩ-ПС-02-XXXXDEK

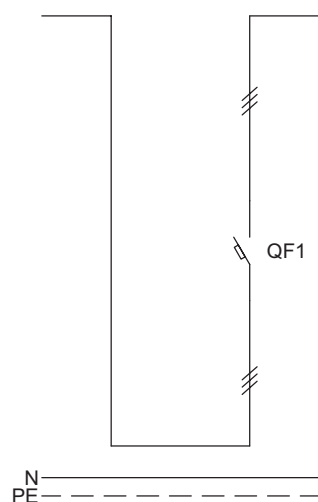


Таблица 6

| Наименование | Отключающая способность | Референс |
|------------------------|-------------------------|---------------------|
| BA731-3P-0630A-F-L/F-H | 80 кА | 21730DEK / 21751DEK |
| BA731-3P-0800A-F-L/F-H | 80 кА | 21731DEK / 21752DEK |
| BA731-3P-1000A-F-L/F-H | 80 кА | 21732DEK / 21753DEK |
| BA731-3P-1250A-F-L/F-H | 80 кА | 21733DEK / 21754DEK |
| BA731-3P-1600A-F-L/F-H | 80 кА | 21734DEK / 21755DEK |
| BA731-3P-2000A-F-L/F-H | 80 кА | 21735DEK / 21756DEK |
| BA732-3P-2000A-F-L/F-H | 80 кА | 21736DEK / 21757DEK |
| BA732-3P-2500A-F-L/F-H | 80 кА | 21737DEK / 21758DEK |
| BA732-3P-3200A-F-L/F-H | 80 кА | 21738DEK / 21759DEK |

Примечание. Элементы корпуса 30816DEK, 30864DEK, 30853DEK используются для элементов щита с воздушным автоматическим выключателем до 2000 А.

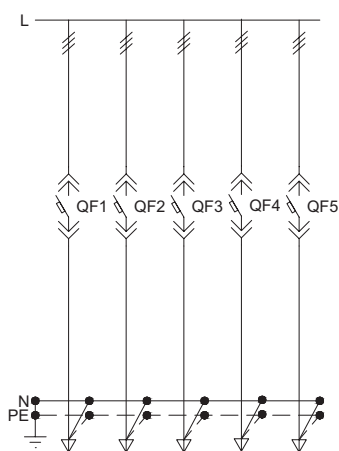
Для номиналов 2500 и 3200 А используется напольный цельносварной корпус 30944DEK.

Панель линейная с автоматами до 630 А втычного/выкатного исполнения

| Обозначение панели | Тип | Обозн. по схеме | Референс | Кол-во, шт. |
|--------------------|---|-----------------|----------|-------------|
| ГРЩ-ПЛ-01ДЕК | Корпус вводно-распределительных устройств КВРУ-1-200-60-60 | - | 30816ДЕК | 1 |
| | Панель боковая ПБ01-200-60 | - | 30864ДЕК | 2 |
| | Цоколь ЦВ01-20-60-60 (опционально) | - | 30853ДЕК | 1 |
| | Автоматический выключатель, 250 А (*), 50 кА, 3Р, ВА-333 | QF1-QF3 | 21138ДЕК | 3 |
| | Корзина для автоматического выключателя втычного типа серии КА-330 фронтального подключения | | 21692ДЕК | 3 |
| | Автоматический выключатель ВА-335Е-3Р-630А | QF4-QF5 | 22506ДЕК | 2 |
| | Корзина для автоматического выключателя выкатного типа серии КА-335Е-3Р-PR | | 22540ДЕК | 2 |

(*) Для решения возможно применение автоматических выключателей серий ВА-300, ВА-300L, ВА-330А, ВА-330Е. Полная информация представлена в каталоге оборудования DEKraft.

Схема ГРЩ-ПЛ-01

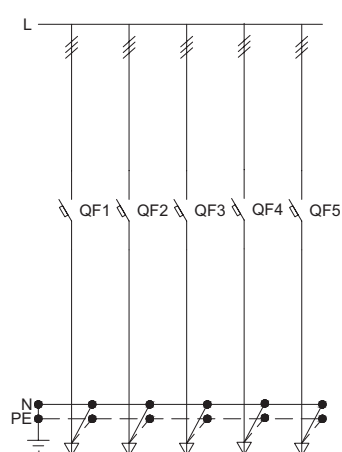


Панель линейная с автоматами до 630 А стационарного исполнения

| Обозначение панели | Тип | Обозн. по схеме | Референс | Кол-во, шт. |
|--------------------|--|-----------------|----------|-------------|
| ГРЩ-ПЛ-02ДЕК | Корпус вводно-распределительных устройств КВРУ-1-200-60-60 | - | 30816ДЕК | 1 |
| | Панель боковая ПБ01-200-60 | - | 30864ДЕК | 2 |
| | Цоколь ЦВ01-20-60-60 (опционально) | - | 30853ДЕК | 1 |
| | Автоматический выключатель, 250 А (*), 50 кА, 3Р, ВА-333 | QF1-QF3 | 21138ДЕК | 3 |
| | Автоматический выключатель ВА-335Е-3Р-630А | QF4-QF5 | 22506ДЕК | 2 |

(*) Для решения возможно применение автоматических выключателей серий ВА-300, ВА-300L, ВА-330А, ВА-330Е. Полная информация представлена в каталоге оборудования DEKraft.

Схема ГРЩ-ПЛ-02



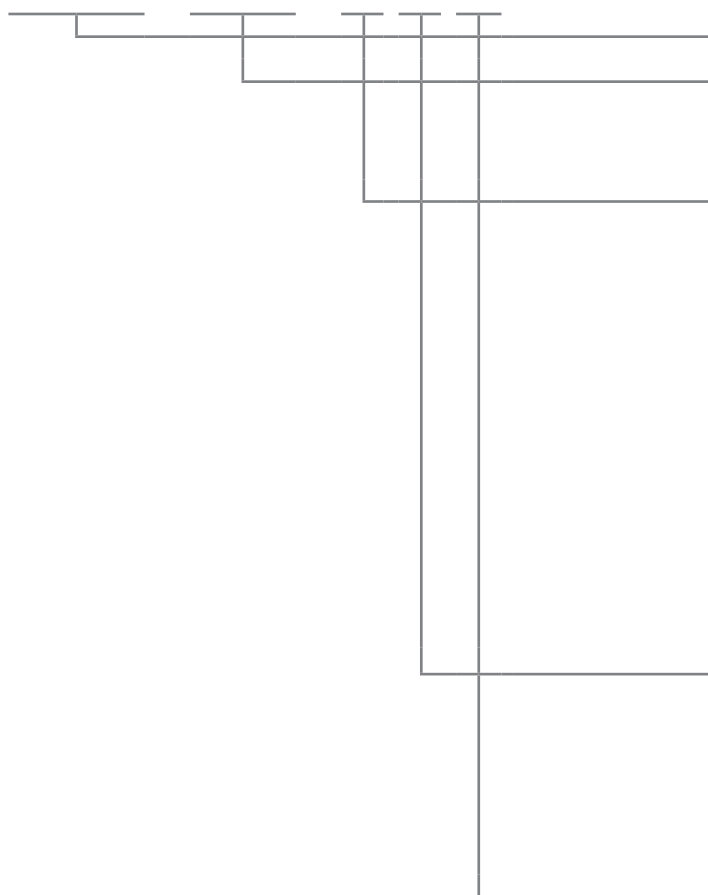
Вводно-распределительные устройства ВРУ

Технические характеристики

| | |
|--------------------------------|--------------------|
| Номинальное напряжение, В | ~380/220 |
| Номинальный ток, А | 100-630 |
| Номинальная частота, Гц | 50 |
| Допустимый ток к.з., кА | 50 |
| Система заземления | TN-C, TN-S, TN-C-S |
| Габаритные размеры (ВхШхГ), мм | 1800x800x450 |
| Степень защиты | IP31 |

Структура условного обозначения

ВРУ-XX-XXX-DEK



Вводно-распределительное устройство

Назначение панели:

- 11-19 – Вводные
- 21-29 – Вводно-распределительные
- 41-50 – Распределительные

Наличие аппаратов на вводе:

- 0 – отсутствуют
- 1 – выключатель-разъединитель на два направления 250 А
- 2 – выключатель-разъединитель на два направления 400 А
- 3 – выключатель-разъединитель на два направления 630 А
- 4 – выключатель-разъединитель на одно направление 630 А
- 5 – два выключателя-разъединителя на одно направление 250 А
- 6 – выключатель-разъединитель на одно направление 250 А
- 7(*) – авт. выкл. и аппаратура АВР(**) на 100 А
- 8(*) – авт. выкл. и аппаратура АВР(**) на 250 А
- 9(*) – авт. выкл. и аппаратура АВР(**) на 400 А

Наличие дополнительного оборудования:

- 0 – отсутствуют
- 1 – блок авт. управления освещением на 30 групп
- 2 – блок неавт. управления освещением на 30 групп
- 3 – блок авт. управления освещением на 14 групп
- 4 – блок неавт. управления освещением на 14 групп
- 5 – блок авт. управления освещением на 8 групп
- 6 – блок неавт. управления освещением на 8 групп

Тип аппаратов защиты:

- Не проставляется – предохранители
- А – автоматические выключатели (**)
- В – блок автоматического ввода резерва



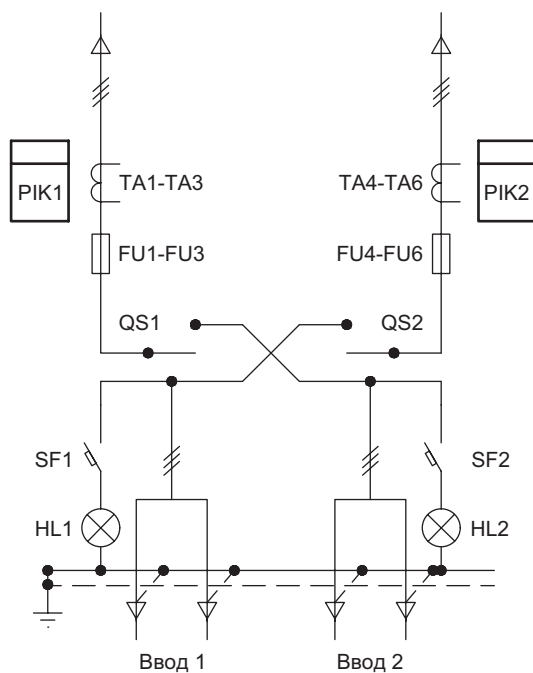
Спецификации по щитам
(в полном объеме)
можно получить по QR-коду.

(*) Номинальные токи автоматических выключателей для схемы допускается выбирать из ряда номинальных токов ВА-300 и ВА-300L.

(**) Возможно использование блочного типа АВР с фиксированной или выносной панелью на токи 100, 250, 400 А.

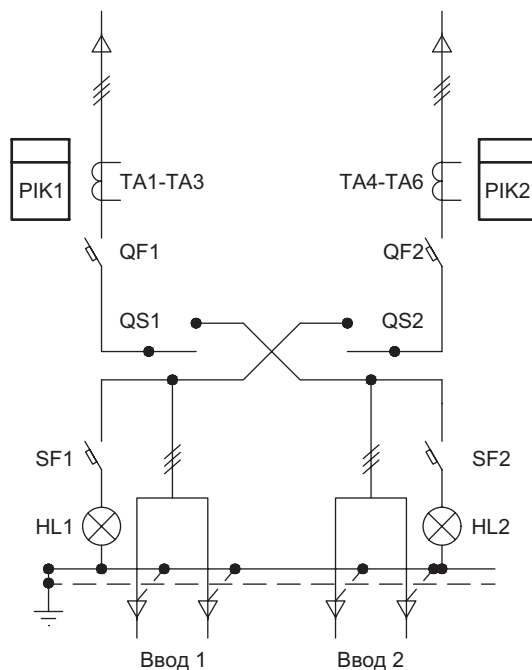
| Обозначение панели | Тип | Обозн. по схеме | Референс | Кол-во, шт. |
|--|--|-----------------|----------|-------------|
| Панель вводная на два ввода 250 А с защитой предохранителями | | | | |
| ВРУ-11-10ДЕК | Корпус вводно-распределительных устройств КВРУ-2-180-80-45 | - | 30820ДЕК | 1 |
| | Панель боковая ПБ01-180-45 | - | 30861ДЕК | 2 |
| | Выключатель-разъединитель ВР-101-250-3Р-250А-Т | QS1-QS2 | 40105ДЕК | 2 |
| | Предохранитель ножевой ПН-101-37-2-250А | FU1-FU6 | 21314ДЕК | 6 |
| | Держатель предохранителя ножевого ДП-101-37-2 | | 21324ДЕК | 6 |
| | Счетчик электроэнергии (учет общих нагрузок) | PIK1-PIK2 | - | 2 |
| | Трансформатор тока 250/5 | TA1-TA6 | 50105ДЕК | 6 |
| | Выключатель автоматический ВА-105-1Р-006А-В | SF1-SF2 | 13103ДЕК | 2 |
| | Лампа накаливания E27 | HL1-HL2 | - | 2 |
| Панель вводная на два ввода 400 А с защитой предохранителями | | | | |
| ВРУ-13-20ДЕК | Корпус вводно-распределительных устройств КВРУ-2-180-80-45 | - | 30820ДЕК | 1 |
| | Панель боковая ПБ01-180-45 | - | 30861ДЕК | 2 |
| | Выключатель-разъединитель ВР-101-630-3Р-400А-Т | | 40107ДЕК | 2 |
| | Предохранитель ножевой ПН-101-37-2-400А | FU1-FU6 | 21317ДЕК | 6 |
| | Держатель предохранителя ножевого ДП-101-37-2 | | 21324ДЕК | 6 |
| | Счетчик электроэнергии (учет общих нагрузок) | PIK1-PIK2 | - | 2 |
| | Трансформатор тока 400/5 | TA1-TA6 | 50108ДЕК | 6 |
| | Выключатель автоматический ВА-105-1Р-006А-В | SF1-SF2 | 13103ДЕК | 2 |
| | Лампа накаливания E27 | HL1-HL2 | - | 2 |

Схема ВРУ-11-10, ВРУ-13-20



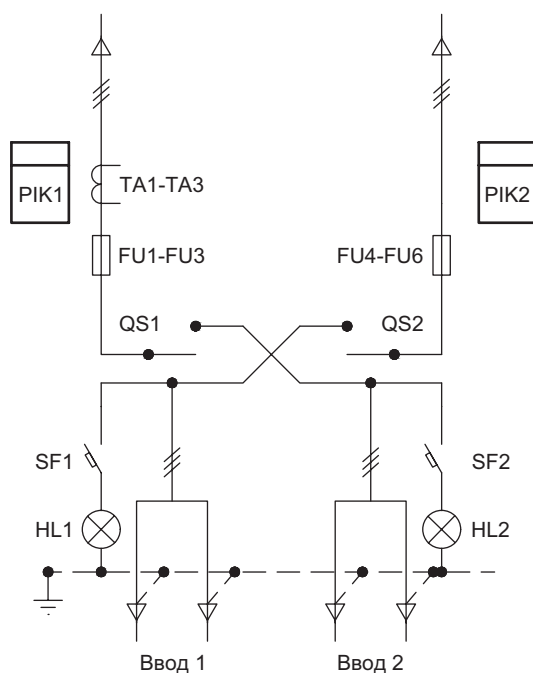
| Обозначение панели | Тип | Обозн. по схеме | Референс | Кол-во, шт. |
|---|--|-----------------|----------|-------------|
| Панель вводная на два ввода 250 А с защитой автоматическими выключателями | | | | |
| ВРУ-11-10АДЕК | Корпус вводно-распределительных устройств КВРУ-2-180-80-45 | - | 30820ДЕК | 1 |
| | Панель боковая ПБ01-180-45 | - | 30861ДЕК | 2 |
| | Выключатель-разъединитель ВР-101-250-3Р-250А-Т | QS1-QS2 | 40105ДЕК | 2 |
| | Выключатель автоматический ВА-303-3Р-0250А | QF1-QF2 | 22756ДЕК | 2 |
| | Счетчик электроэнергии (учет общих нагрузок) | PIK1-PIK2 | - | 2 |
| | Трансформатор тока 250/5 | TA1-TA6 | 50105ДЕК | 6 |
| | Выключатель автоматический ВА-105-1Р-006А-В | SF1-SF2 | 13103ДЕК | 2 |
| | Лампа накаливания E27 | HL1-HL2 | - | 2 |
| Панель вводная на два ввода 400 А с защитой автоматическими выключателями | | | | |
| ВРУ-13-20АДЕК | Корпус вводно-распределительных устройств КВРУ-2-180-80-45 | - | 30820ДЕК | 1 |
| | Панель боковая ПБ01-180-45 | - | 30861ДЕК | 2 |
| | Выключатель-разъединитель ВР-101-630-3Р-400А-Т | QS1-QS2 | 40107ДЕК | 2 |
| | Выключатель автоматический ВА-305-3Р-0400А | QF1-QF2 | 22762ДЕК | 2 |
| | Счетчик электроэнергии (учет общих нагрузок) | PIK1-PIK2 | - | 2 |
| | Трансформатор тока 400/5 | TA1-TA6 | 50108ДЕК | 6 |
| | Выключатель автоматический ВА-105-1Р-006А-В | SF1-SF2 | 13103ДЕК | 2 |
| | Лампа накаливания E27 | HL1-HL2 | - | 2 |

Схема ВРУ-11-10А, ВРУ-13-20А



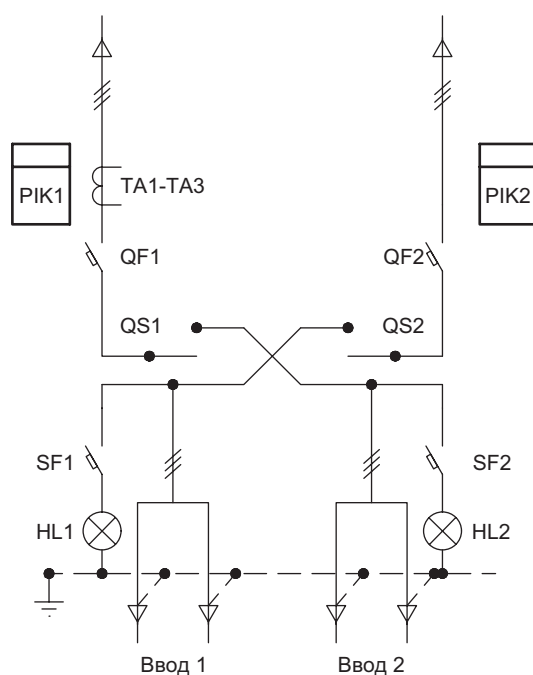
| Обозначение панели | Тип | Обозн. по схеме | Референс | Кол-во, шт. |
|--|--|-----------------|-----------|-------------|
| Панель вводная на два ввода 250 А с защитой предохранителями | | | | |
| ВРУ-12-10ДЕК | Корпус вводно-распределительных устройств КВРУ-2-180-80-45 | - | 30820ДЕК | 1 |
| | Панель боковая ПБ01-180-45 | - | 30861ДЕК | 2 |
| | Выключатель-разъединитель ВР-101-250-3Р-250А-Т | QS1-QS2 | 40105ДЕК- | 2 |
| | Предохранитель ножевой ПН-101-37-2-250А | FU1-FU6 | 21314ДЕК | 6 |
| | Держатель предохранителя ножевого ДП-101-37-2 | | 21324ДЕК | 6 |
| | Счетчик электроэнергии (учет общих нагрузок) | PIK1 | - | 1 |
| | Счетчик электроэнергии (учет домоуправленческих нагрузок) | PIK2 | - | 1 |
| | Трансформатор тока 250/5 | ТА1-ТА3 | 50105ДЕК | 3 |
| | Выключатель автоматический ВА-105-1Р-006А-В | SF1-SF2 | 13103ДЕК | 2 |
| | Лампа накаливания Е27 | HL1-HL2 | - | 2 |
| Панель вводная на два ввода 400 А с защитой предохранителями | | | | |
| ВРУ-14-20ДЕК | Корпус вводно-распределительных устройств КВРУ-2-180-80-45 | - | 30820ДЕК | 1 |
| | Панель боковая ПБ01-180-45 | - | 30861ДЕК | 2 |
| | Выключатель-разъединитель ВР-101-630-3Р-400А-Т | QS1-QS2 | 40107ДЕК | 2 |
| | Предохранитель ножевой ПН-101-37-2-400А | FU1-FU6 | 21317ДЕК | 6 |
| | Держатель предохранителя ножевого ДП-101-37-2 | | 21324ДЕК | 6 |
| | Счетчик электроэнергии (учет общих нагрузок) | PIK1 | - | 1 |
| | Счетчик электроэнергии (учет домоуправленческих нагрузок) | PIK2 | - | 1 |
| | Трансформатор тока 400/5 | ТА1-ТА3 | 50108ДЕК | 3 |
| | Выключатель автоматический ВА-105-1Р-006А-В | SF1-SF2 | 13103ДЕК | 2 |
| | Лампа накаливания Е27 | HL1-HL2 | - | 2 |

Схема ВРУ-12-10, ВРУ-14-20



| Обозначение панели | Тип | Обозн. по схеме | Референс | Кол-во, шт. |
|---|--|-----------------|----------|-------------|
| Панель вводная на два ввода 250 А с защитой автоматическими выключателями | | | | |
| ВРУ-12-10АДЕК | Корпус вводно-распределительных устройств КВРУ-2-180-80-45 | - | 30820ДЕК | 1 |
| | Панель боковая ПБ01-180-45 | - | 30861ДЕК | 2 |
| | Выключатель-разъединитель ВР-101-250-3Р-250А-Т | QS1-QS2 | 40105ДЕК | 2 |
| | Выключатель автоматический ВА-304-3Р-0250А | QF1-QF2 | 21013ДЕК | 2 |
| | Счетчик электроэнергии (учет общих нагрузок) | PIK1 | - | 1 |
| | Счетчик электроэнергии (учет домоуправленческих нагрузок) | PIK2 | - | 1 |
| | Трансформатор тока 250/5 | TA1-TA3 | 50105ДЕК | 3 |
| | Выключатель автоматический ВА-105-1Р-006А-В | SF1-SF2 | 13103ДЕК | 2 |
| | Лампа накаливания E27 | HL1-HL2 | - | 2 |
| Панель вводная на два ввода 400 А с защитой автоматическими выключателями | | | | |
| ВРУ-14-20АДЕК | Корпус вводно-распределительных устройств КВРУ-2-180-80-45 | - | 30820ДЕК | 1 |
| | Панель боковая ПБ01-180-45 | - | 30861ДЕК | 2 |
| | Выключатель-разъединитель ВР-101-630-3Р-400А-Т | QS1-QS2 | 40107ДЕК | 2 |
| | Выключатель автоматический ВА-305-3Р-0400А | QF1-QF2 | 22762ДЕК | 2 |
| | Счетчик электроэнергии (учет общих нагрузок) | PIK1 | - | 1 |
| | Счетчик электроэнергии (учет домоуправленческих нагрузок) | PIK2 | - | 1 |
| | Трансформатор тока 400/5 | TA1-TA3 | 50108ДЕК | 3 |
| | Выключатель автоматический ВА-105-1Р-006А-В | SF1-SF2 | 13103ДЕК | 2 |
| | Лампа накаливания E27 | HL1-HL2 | - | 2 |

Схема ВРУ-12-10А, ВРУ-14-20А



| Обозначение панели | Тип | Обозн. по схеме | Референс | Кол-во, шт. |
|--|--|-----------------|----------|-------------|
| Панель вводная на два ввода 630 А с защитой предохранителем | | | | |
| ВРУ-15-30ДЕК | Корпус вводно-распределительных устройств КВРУ-2-180-80-45 | - | 30820ДЕК | 1 |
| | Панель боковая ПБ01-180-45 | - | 30861ДЕК | 2 |
| | Выключатель-разъединитель ВР-101-630-3Р-630А-Т | QS1 | 40109ДЕК | 1 |
| | Предохранитель ножевой ПН-101-39-630А | FU1-FU3 | 21321ДЕК | 3 |
| | Держатель предохранителя ножевого ДП-101-39-3 | | 21325ДЕК | 3 |
| | Счетчик электроэнергии (учет общих нагрузок) | PIK1 | - | 1 |
| | Трансформатор тока 600/5 | TA1-TA3 | 50112ДЕК | 3 |
| | Выключатель автоматический ВА-105-1Р-006А-В | SF1-SF2 | 13103ДЕК | 2 |
| | Лампа накаливания E27 | HL1-HL2 | - | 2 |
| Панель вводная на два ввода 630 А с защитой автоматическим выключателем | | | | |
| ВРУ-15-30АДЕК | Корпус вводно-распределительных устройств КВРУ-2-180-80-45 | - | 30820ДЕК | 1 |
| | Панель боковая ПБ01-180-45 | - | 30861ДЕК | 2 |
| | Выключатель-разъединитель ВР-101-630-3Р-630А-Т | QS1 | 40109ДЕК | 1 |
| | Выключатель автоматический ВА-305-3Р-0630А | QF1 | 22764ДЕК | 1 |
| | Счетчик электроэнергии (учет общих нагрузок) | PIK1 | - | 1 |
| | Трансформатор тока 600/5 | TA1-TA3 | 50112ДЕК | 3 |
| | Выключатель автоматический ВА-105-1Р-006А-В | SF1-SF2 | 13103ДЕК | 2 |
| | Лампа накаливания E27 | HL1-HL2 | - | 2 |

Схема ВРУ-15-30

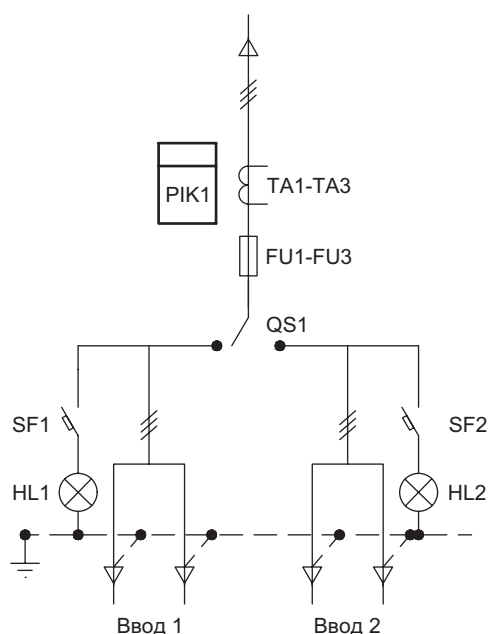
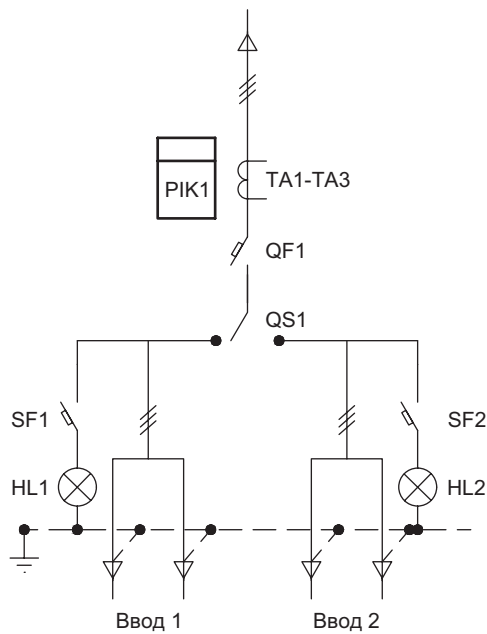


Схема ВРУ-15-30А



| Обозначение панели | Тип | Обозн. по схеме | Референс | Кол-во, шт. |
|--|--|-----------------|----------|-------------|
| Панель вводная на один ввод 630 А с защитой предохранителем | | | | |
| ВРУ-16-40DEK | Корпус вводно-распределительных устройств КВРУ-2-180-80-45 | - | 30820DEK | 1 |
| | Панель боковая ПБ01-180-45 | - | 30861DEK | 2 |
| | Выключатель-разъединитель ВР-101-630-3Р-630А | QS1 | 40012DEK | 1 |
| | Предохранитель ножевой ПН-101-39-630А | FU1-FU3 | 21321DEK | 3 |
| | Держатель предохранителя ножевого ДП-101-39-3 | | 21325DEK | 3 |
| | Счетчик электроэнергии (учет общих нагрузок) | PIK1 | - | 1 |
| | Трансформатор тока 600/5 | TA1-TA3 | 50112DEK | 3 |
| | Выключатель автоматический ВА-105-1Р-006А-В | SF1 | 13103DEK | 1 |
| | Лампа накаливания E27 | HL1 | - | 1 |
| Панель вводная на один ввод 630 А с защитой автоматическим выключателем | | | | |
| ВРУ-16-40ADEK | Корпус вводно-распределительных устройств КВРУ-2-180-80-45 | - | 30820DEK | 1 |
| | Панель боковая ПБ01-180-45 | - | 30861DEK | 2 |
| | Выключатель-разъединитель ВР-101-630-3Р-630А | QS1 | 40012DEK | 1 |
| | Выключатель автоматический ВА-305-3Р-0630А | QF1 | 22764DEK | 1 |
| | Счетчик электроэнергии (учет общих нагрузок) | PIK1 | - | 1 |
| | Трансформатор тока 600/5 | TA1-TA3 | 50112DEK | 3 |
| | Выключатель автоматический ВА-105-1Р-006А-В | SF1 | 13103DEK | 1 |
| | Лампа накаливания E27 | HL1 | - | 1 |

Схема ВРУ-16-40

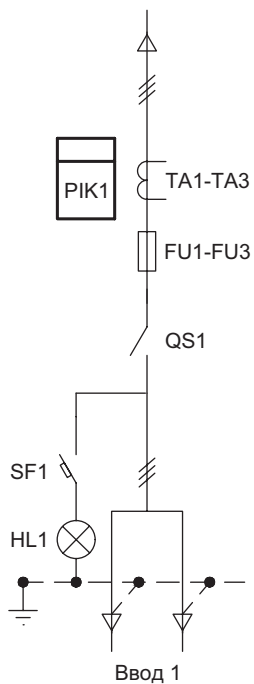
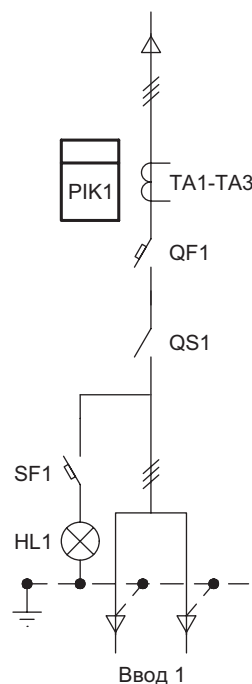


Схема ВРУ-16-40А



| Обозначение панели | Тип | Обозн. по схеме | Референс | Кол-во, шт. |
|---|--|-----------------|-------------|-------------|
| Панель вводная на два ввода 100 А с защитой автоматическим выключателем | | | | |
| ВРУ-17-70 | Корпус вводно-распределительных устройств КВРУ-2-180-80-45 | - | 30820DEK | 1 |
| | Панель боковая ПБ01-180-45 | - | 30861DEK | 2 |
| | Выключатель автоматический ВА-302-3P-00100А | QF1-QF2 | 22749DEK | 2 |
| | Контактор КМ-103-115А-220В-11 | KM1-KM2 | 22150DEK | 2 |
| | Механизмы блокировки для контакторов КМ-103 серии БМ-03 | - | 24119DEK | 1 |
| | Счетчик электроэнергии (учет общих нагрузок) | PIK1 | - | 1 |
| | Трансформатор тока 100/5 | TA1-TA3 | 50102DEK | 3 |
| | Выключатель автоматический ВА-105-1P-006А-В | SF1-SF2 | 13103DEK | 2 |
| Лампа накаливания Е27 | HL1-HL2 | - | 2 | |
| Панель вводная на два ввода 250 А с защитой автоматическим выключателем | | | | |
| ВРУ-18-80 | Корпус вводно-распределительных устройств КВРУ-2-180-80-45 | - | 30820DEK | 1 |
| | Панель боковая ПБ01-180-45 | - | 30861DEK | 2 |
| | Выключатель автоматический ВА-303-3P-0250А | QF1-QF2 | 22756DEK | 2 |
| | Контактор КМ-103-265А-220В-11 | KM1-KM2 | 24121DEK | 2 |
| | Механизмы блокировки для контакторов КМ-103 серии БМ-03 | - | 24119DEK | 1 |
| | Счетчик электроэнергии (учет общих нагрузок) | PIK1 | - | 1 |
| | Трансформатор тока 250/5 | TA1-TA3 | 50105DEK | 3 |
| | Выключатель автоматический ВА-105-1P-006А-В | SF1-SF2 | 13103DEK | 2 |
| Лампа накаливания Е27 | HL1-HL2 | - | 2 | |
| Панель вводная на два ввода 400 А с защитой автоматическим выключателем | | | | |
| ВРУ-19-90 | Корпус вводно-распределительных устройств КВРУ-1-180-80-45 | - | 30810DEK | 1 |
| | Панель боковая ПБ01-180-45 | - | 30861DEK | 2 |
| | Выключатель автоматический ВА-305-3P-0400А | QF1-QF2 | 22762DEK | 2 |
| | Контактор КМ-103-400А-220В-11 | KM1-KM2 | 22162DEK | 2 |
| | Механизмы блокировки для контакторов КМ-103 серии БМ-03 | - | 24122DEK | 1 |
| | Счетчик электроэнергии (учет общих нагрузок) | PIK1 | - | 1 |
| | Трансформатор тока 400/5 | TA1-TA3 | 50108DEK | 3 |
| | Выключатель автоматический ВА-105-1P-006А-В | SF1-SF2 | 13103DEK | 2 |
| Лампа накаливания Е27 | HL1-HL2 | - | 2 | |
| Панель на два ввода с АВР блочного исполнения | | | | |
| ВРУ-1Х-Х0DEK | Панель боковая ПБ01-180-45 | - | 30861DEK | 2 |
| | Корпус вводно-распределительных устройств КВРУ-1-180-80-45 | QF1-QF2 | 21015DEK | 1 |
| | Автоматический ввод резерва | ABP300 | См. каталог | 1 |
| | Счетчик электроэнергии (учет общих нагрузок) | - | 24122DEK | 1 |
| | Трансформатор тока | PIK1 | См. каталог | 2 |
| | Выключатель автоматический ВА-105-1P-006А-В | TA1-TA3 | 50112DEK | 2 |
| Лампа накаливания Е27 | HL1-HL2 | - | 2 | |

Схема ВРУ-17-70, ВРУ-18-80, ВРУ-19-90

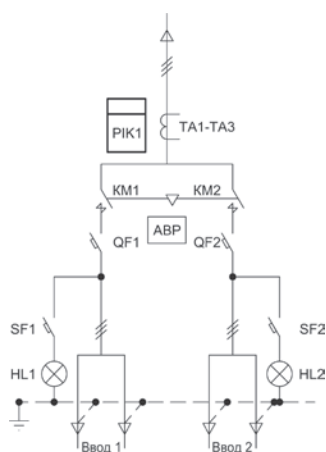
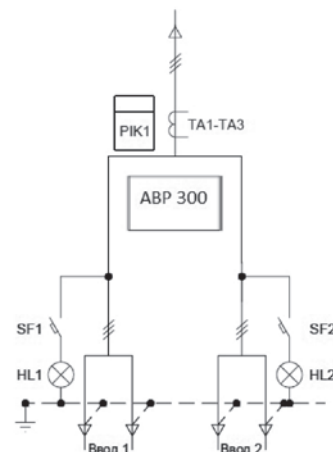


Схема ВРУ-1Х-Х0 (с блоком АВР)



| Обозначение панели | Тип | Обозн. по схеме | Референс | Кол-во, шт. |
|--|--|-----------------|----------|-------------|
| Панель вводно-распределительная на два ввода 250 А с защитой предохранителями | | | | |
| ВРУ-21-10DEK | Корпус вводно-распределительных устройств КВРУ-2-180-80-45 | - | 30820DEK | 1 |
| | Панель боковая ПБ01-180-45 | - | 30861DEK | 2 |
| | Выключатель-разъединитель ВР-101-250-3Р-250А-Т | QS1 | 40105DEK | 1 |
| | Предохранитель ножевой ПН-101-37-2-250А | FU1-FU3 | 21314DEK | 3 |
| | Держатель предохранителя ножевого ДП-101-37-2 | | 21324DEK | 3 |
| | Счетчик электроэнергии (учет общих нагрузок) | PIK1 | - | 1 |
| | Трансформатор тока 250/5 | TA1-TA3 | 50105DEK | 3 |
| | Предохранитель ножевой ПН-101-33-00-63А | FU4-FU15 | 21304DEK | 12 |
| | Держатель предохранителя ножевого ДП-101-33-00 | | 21322DEK | 12 |
| | Предохранитель ножевой ПН-101-33-00-100А | FU16-FU21 | 21306DEK | 6 |
| | Держатель предохранителя ножевого ДП-101-33-00 | | 21322DEK | 6 |
| | Выключатель автоматический ВА-105-1Р-006А-В | SF1-SF2 | 13103DEK | 2 |
| | Лампа накаливания E27 | HL1-HL2 | - | 2 |
| | Предохранитель ножевой ПН-101-33-00-63А | FU4-FU9 | 21304DEK | 6 |
| Панель вводно-распределительная на два ввода 250 А с защитой автоматическими выключателями | | | | |
| ВРУ-21-10ADEK | Корпус вводно-распределительных устройств КВРУ-2-180-80-45 | - | 30820DEK | 1 |
| | Панель боковая ПБ01-180-45 | - | 30861DEK | 2 |
| | Выключатель-разъединитель ВР-101-250-3Р-250А-Т | QS1 | 40105DEK | 1 |
| | Выключатель автоматический ВА-303-3Р-0250А | QF1 | 22756DEK | 1 |
| | Счетчик электроэнергии (учет общих нагрузок) | PIK1 | - | 1 |
| | Трансформатор тока | TA1-TA3 | 50112DEK | 3 |
| | Выключатель автоматический ВА-302-3Р-0063А | QF2-QF5 | 22747DEK | 4 |
| | Выключатель автоматический ВА-302-3Р-00100А | QF6-QF7 | 22749DEK | 2 |
| | Выключатель автоматический ВА-105-1Р-006А-В | SF1-SF2 | 13103DEK | 2 |
| | Лампа накаливания E27 | HL1-HL2 | - | 2 |
| | Предохранитель ножевой ПН-101-33-00-63А | FU4-FU9 | 21304DEK | 6 |

Схема ВРУ-21-10

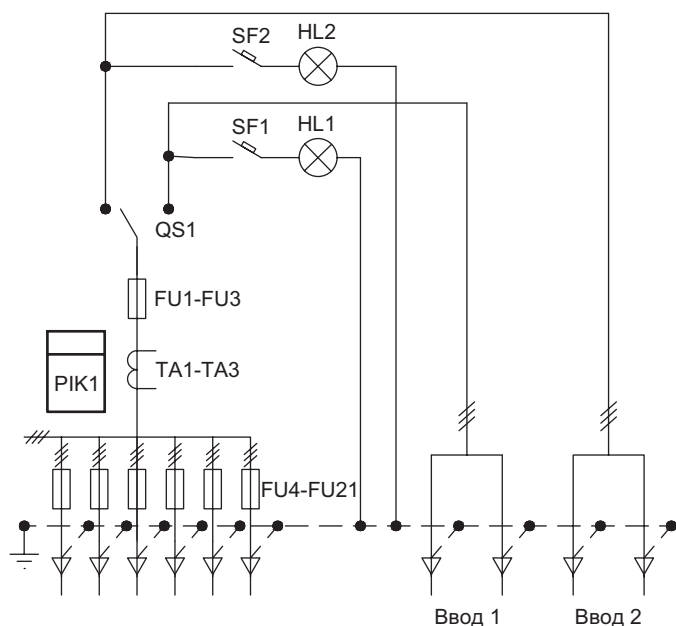
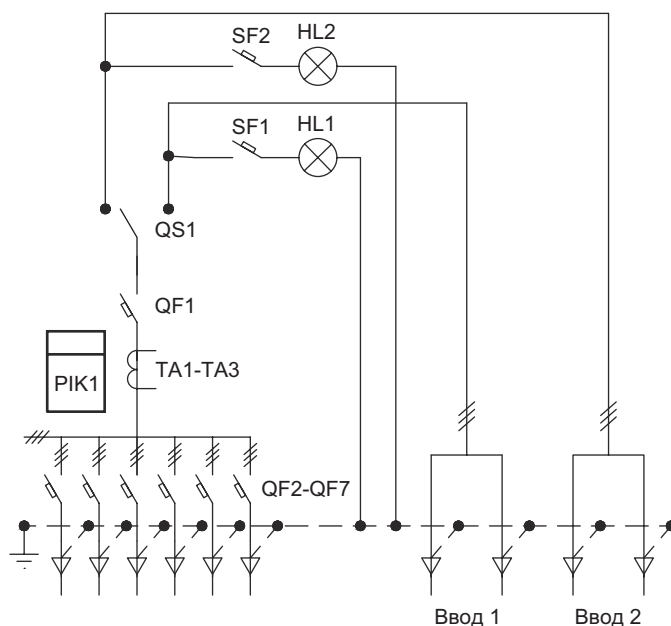


Схема ВРУ-21-10А



| Обозначение панели | Тип | Обозн. по схеме | Референс | Кол-во, шт. |
|--|--|-----------------|---------------|-------------|
| Панель вводно-распределительная на два ввода 250 А с защитой предохранителями | | | | |
| ВРУ-22-50 ВРУ-22-53* ВРУ-22-54*ДЕК ВРУ-22-55 ВРУ-22-56 | Корпус вводно-распределительных устройств КВРУ-2-180-80-45 | - | 30820DEK | 1 |
| | Панель боковая ПБ01-180-45 | - | 30861DEK | 2 |
| | Выключатель-разъединитель ВР-101-250-3Р-250А | QS1-QS2 | 40008DEK | 2 |
| | Предохранитель ножевой ПН-101-37-2-250А | FU1-FU3 | 21314DEK | 3 |
| | Держатель предохранителя ножевого ДП-101-37-2 | | 21324DEK | 3 |
| | Предохранитель ножевой ПН-101-33-00-100А | FU4-FU21 | 21306DEK | 18 |
| | Держатель предохранителя ножевого ДП-101-33-00 | | 21322DEK | 18 |
| | Счетчик электроэнергии (учет домоуправленческих нагрузок) | PIK1 | - | 1 |
| | Блок управления освещением | БУО# (*) | См. прилож.1 | 1 |
| | Выключатель автоматический ВА-105-1Р-006А-В | SF1-SF2 | 13103DEK | 2 |
| Лампа накаливания Е27 | HL1-HL2 | - | 2 | |
| Панель вводно-распределительная на два ввода 250 А с защитой автоматическими выключателями | | | | |
| ВРУ-22-50А ВРУ-22-53А* ВРУ-22-54А*ДЕК ВРУ-22-55А ВРУ-22-56А | Корпус вводно-распределительных устройств КВРУ-2-180-80-45 | - | 30820DEK | 1 |
| | Панель боковая ПБ01-180-45 | - | 30861DEK | 2 |
| | Выключатель-разъединитель ВР-101-250-3Р-250А | QS1-QS2 | 40008DEK | 2 |
| | Выключатель автоматический ВА-303-3Р-0250А | QF1 | 22756DEK | 1 |
| | Выключатель автоматический ВА-302-3Р-0100А | QF2-QF7 | 22749DEK | 6 |
| | Счетчик электроэнергии (учет домоуправленческих нагрузок) | PIK1 | - | 1 |
| | Блок управления освещением | БУО# (*) | См. прилож. 1 | 1 |
| | Выключатель автоматический ВА-105-1Р-006А-В | SF1-SF2 | 13103DEK | 2 |
| | Лампа накаливания Е27 | HL1-HL2 | - | 2 |

(*) Тип БУО с его порядковым номером представлен в приложении 1.

Схема ВРУ-22-5Х

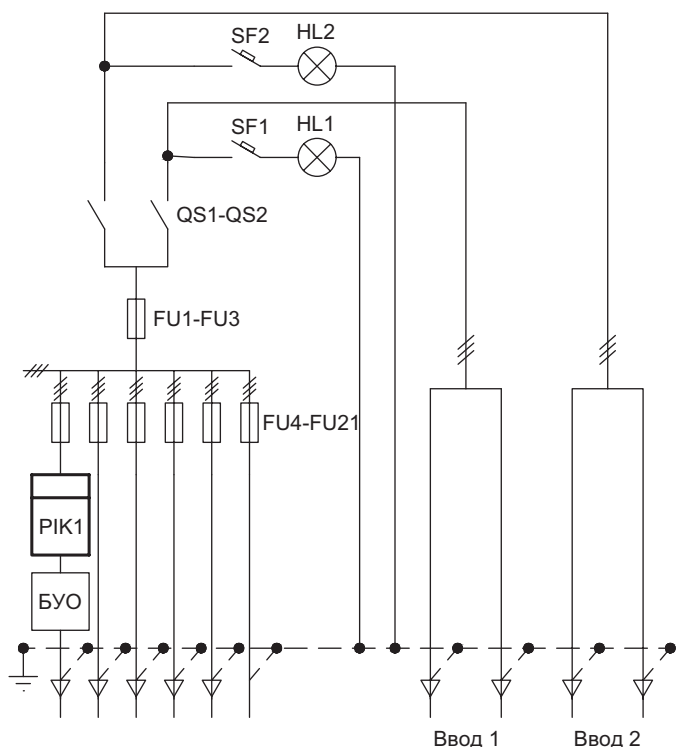
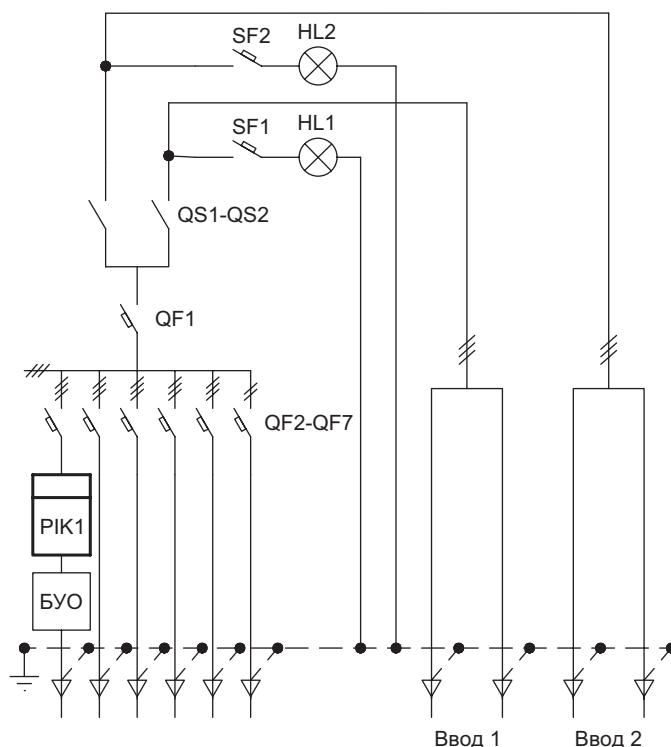


Схема ВРУ-22-5ХА



| Обозначение панели | Тип | Обозн. по схеме | Референс | Кол-во, шт. |
|---|--|-----------------|---------------|-------------|
| Панель вводно-распределительная на два ввода 250 А с защитой предохранителями | | | | |
| ВРУ-23-50 ВРУ-23-53* ВРУ-23-54*DEK ВРУ-23-55 ВРУ-23-56 | Корпус вводно-распределительных устройств КВРУ-2-180-80-45 | - | 30820DEK | 1 |
| | Панель боковая ПБ01-180-45 | - | 30861DEK | 2 |
| | Выключатель-разъединитель ВР-101-250-3Р-250А | QS1-QS2 | 40008DEK | 2 |
| | Предохранитель ножевой ПН-101-37-2-250А | FU1-FU3 | 21314DEK | 3 |
| | Держатель предохранителя ножевого ДП-101-37-2 | | 21324DEK | 3 |
| | Трансформатор тока 250/5 | TA1-TA3 | 50105DEK | 3 |
| | Счетчик электроэнергии (учет общих нагрузок) | PIK1 | - | 1 |
| | Предохранитель ножевой ПН-101-33-00-100А | FU4-FU21 | 21306DEK | 18 |
| | Держатель предохранителя ножевого ДП-101-33-00 | | 21322DEK | 18 |
| | Блок управления освещением | БУО# (*) | См. прилож. 1 | 1 |
| | Выключатель автоматический ВА-105-1Р-006А-В | SF1-SF2 | 13103DEK | 2 |
| Лампа накаливания Е27 | HL1-HL2 | - | 2 | |
| Панель вводно-распределительная на два ввода 250 А с защитой автоматическими выключателями | | | | |
| ВРУ-23-50А ВРУ-23-53А* ВРУ-23-54А*DEK ВРУ-23-55А ВРУ-23-56А | Корпус вводно-распределительных устройств КВРУ-2-180-80-45 | - | 30820DEK | 1 |
| | Панель боковая ПБ01-180-45 | - | 30861DEK | 2 |
| | Выключатель-разъединитель ВР-101-250-3Р-250А | QS1-QS2 | 40008DEK | 2 |
| | Выключатель автоматический ВА-303-3Р-0250А | QF1 | 22756DEK | 1 |
| | Трансформатор тока | TA1-TA3 | 50112DEK | 3 |
| | Счетчик электроэнергии (учет общих нагрузок) | PIK1 | - | 1 |
| | Выключатель автоматический ВА-302-3Р-00100А | QF2-QF7 | 22749DEK | 6 |
| | Блок управления освещением | БУО# (*) | См. прилож. 1 | 1 |
| | Выключатель автоматический ВА-105-1Р-006А-В | SF1-SF2 | 13103DEK | 2 |
| | Лампа накаливания Е27 | HL1-HL2 | - | 2 |

(*) Тип БУО с его порядковым номером представлен в приложении 1.

Схема ВРУ-23-5Х

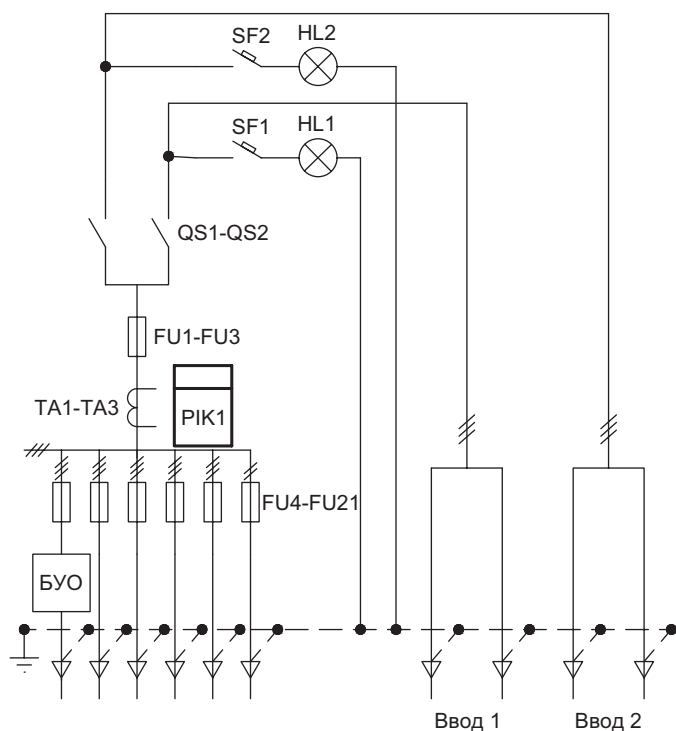
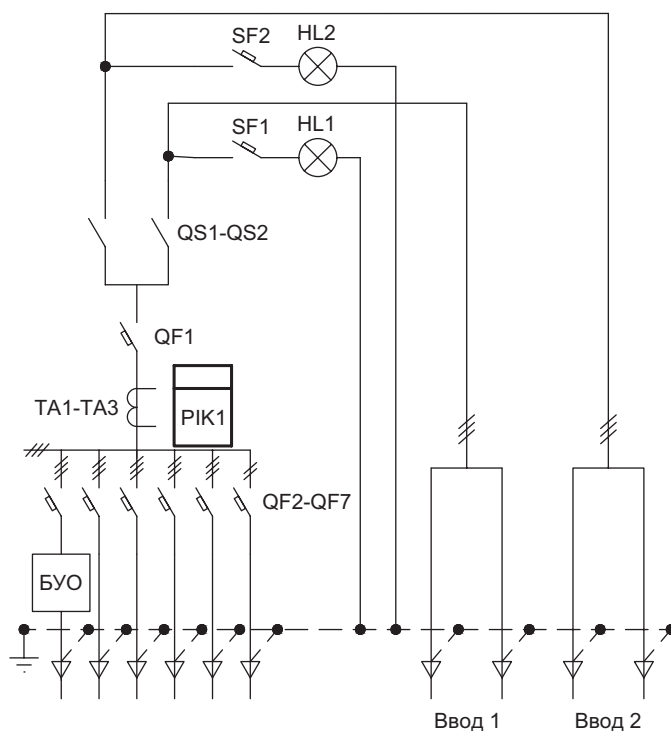


Схема ВРУ-23-5ХА



| Обозначение панели | Тип | Обозн. по схеме | Референс | Кол-во, шт. |
|---|--|-----------------|---------------|-------------|
| Панель вводно-распределительная на два ввода 250 А с защитой предохранителями | | | | |
| ВРУ-24-50 ВРУ-24-53* ВРУ-24-54*ДЕК ВРУ-24-55 ВРУ-24-56 | Корпус вводно-распределительных устройств КВРУ-2-180-80-45 | - | 30820DEK | 1 |
| | Панель боковая ПБ01-180-45 | - | 30861DEK | 2 |
| | Выключатель-разъединитель ВР-101-250-3Р-250А | QS1-QS2 | 40008DEK | 2 |
| | Предохранитель ножевой ПН-101-37-2-250А | FU1-FU3 | 21314DEK | 3 |
| | Держатель предохранителя ножевого ДП-101-37-2 | | 21324DEK | 3 |
| | Предохранитель ножевой ПН-101-33-00-100А | FU4-FU21 | 21306DEK | 18 |
| | Держатель предохранителя ножевого ДП-101-33-00 | | 21322DEK | 18 |
| | Трансформатор тока 250/5 | TA1-TA3 | 50105DEK | 3 |
| | Счетчик электроэнергии (учет домоуправленческих нагрузок) | PIK1-PIK2 | - | 2 |
| | Блок управления освещением | БУО# (*) | См. прилож. 1 | 1 |
| | Выключатель автоматический ВА-105-1Р-006А-В | SF1-SF2 | 13103DEK | 2 |
| | Лампа накаливания Е27 | HL1-HL2 | - | 2 |
| Панель вводно-распределительная на два ввода 250 А с защитой автоматическими выключателями | | | | |
| ВРУ-24-50А ВРУ-24-53А* ВРУ-24-54А*ДЕК ВРУ-24-55А ВРУ-24-56А | Корпус вводно-распределительных устройств КВРУ-2-180-80-45 | - | 30820DEK | 1 |
| | Панель боковая ПБ01-180-45 | - | 30861DEK | 2 |
| | Выключатель-разъединитель ВР-101-250-3Р-250А | QS1-QS2 | 40008DEK | 2 |
| | Выключатель автоматический ВА-303-3Р-0250А | QF1 | 22756DEK | 1 |
| | Выключатель автоматический ВА-302-3Р-00100А | QF2-QF7 | 22749DEK | 6 |
| | Трансформатор тока 250/5 | TA1-TA3 | 50105DEK | 3 |
| | Счетчик электроэнергии (учет домоуправленческих нагрузок) | PIK1-PIK2 | - | 2 |
| | Блок управления освещением | БУО# (*) | См. прилож. 1 | 1 |
| | Выключатель автоматический ВА-105-1Р-006А-В | SF1-SF2 | 13103DEK | 2 |
| | Лампа накаливания Е27 | HL1-HL2 | - | 2 |

(*) Тип БУО с его порядковым номером представлен в приложении 1.

Схема ВРУ-24-5Х

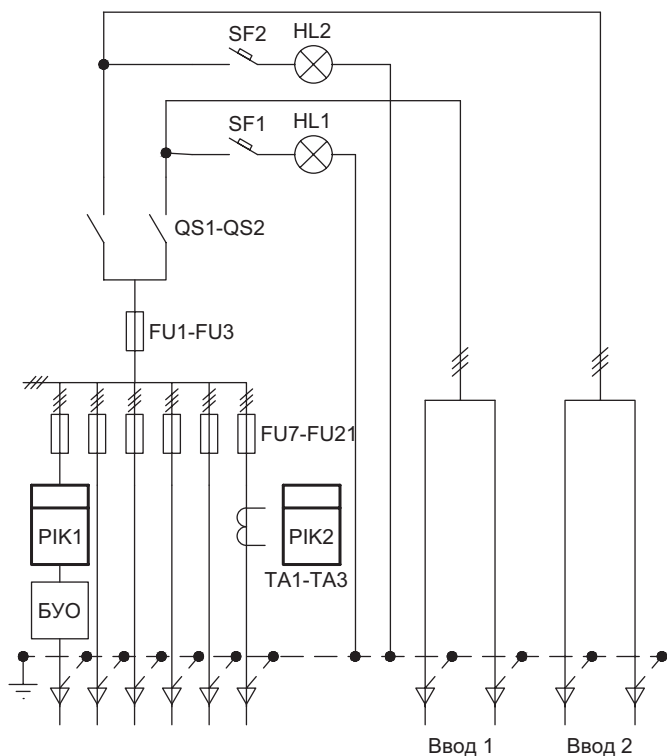
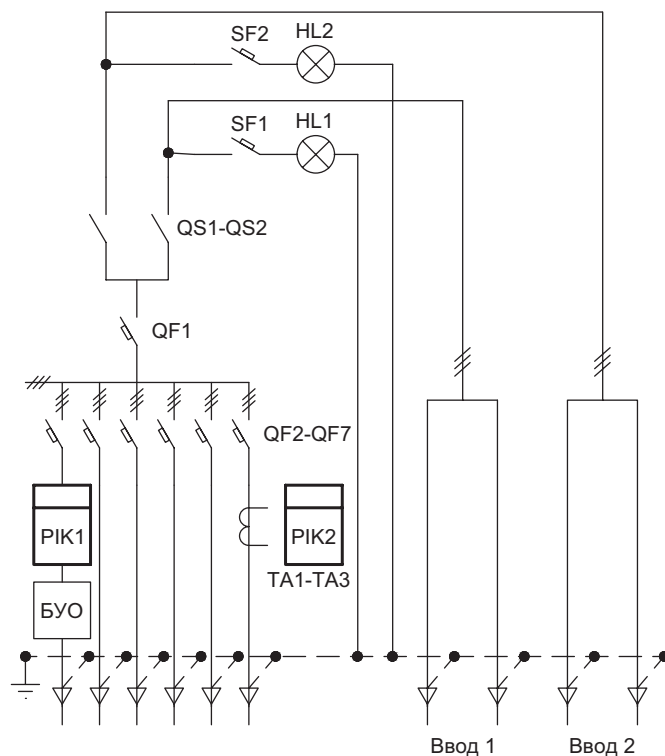


Схема ВРУ-24-5ХА



| Обозначение панели | Тип | Обозн. по схеме | Референс | Кол-во, шт. |
|---|--|-----------------|---------------|-------------|
| Панель вводно-распределительная на один ввод 250 А с защитой предохранителями | | | | |
| ВРУ-25-60 ВРУ-25-63* ВРУ-25-64*DEK ВРУ-25-65 ВРУ-25-66 | Корпус вводно-распределительных устройств КВРУ-2-180-80-45 | - | 30820DEK | 1 |
| | Панель боковая ПБ01-180-45 | - | 30861DEK | 2 |
| | Предохранитель ножевой ПН-101-37-2-250А | FU1-FU3 | 21314DEK | 3 |
| | Держатель предохранителя ножевого ДП-101-37-2 | | 21324DEK | 1 |
| | Предохранитель ножевой ПН-101-33-00-63А | FU4-FU15 | 21304DEK | 12 |
| | Держатель предохранителя ножевого ДП-101-33-00 | | 21322DEK | 12 |
| | Предохранитель ножевой ПН-101-33-00-100А | FU16-FU21 | 21306DEK | 6 |
| | Держатель предохранителя ножевого ДП-101-33-00 | | 21322DEK | 6 |
| | Счетчик электроэнергии (учет домоуправленческих нагрузок) | PIK1 | - | 1 |
| | Блок управления освещением | БУО# (*) | См. прилож. 1 | 1 |
| | Выключатель автоматический ВА-105-1Р-006А-В | SF1 | 13103DEK | 1 |
| | Лампа накаливания E27 | HL1 | - | 1 |
| Панель вводно-распределительная на один ввод 250 А с защитой автоматическими выключателями | | | | |
| ВРУ-25-60А ВРУ-25-63А* ВРУ-25-64А*DEK ВРУ-25-65А ВРУ-25-66А | Корпус вводно-распределительных устройств КВРУ-2-180-80-45 | - | 30820DEK | 1 |
| | Панель боковая ПБ01-180-45 | - | 30861DEK | 2 |
| | Выключатель-разъединитель ВР-101-250-3Р-250А | QS1 | 4008DEK | 1 |
| | Выключатель автоматический ВА-303-3Р-0250А | QF1 | 22756DEK | 1 |
| | Выключатель автоматический ВА-302-3Р-0063А | QF2-QF5 | 22747DEK | 4 |
| | Выключатель автоматический ВА-302-3Р-00100А | QF6-QF7 | 22749DEK | 2 |
| | Счетчик электроэнергии (учет домоуправленческих нагрузок) | PIK1 | - | 1 |
| | Выключатель автоматический ВА-105-1Р-006А-В | SF1 | 13103DEK | 1 |
| | Лампа накаливания E27 | HL1 | - | 1 |
| | Блок управления освещением | БУО# (*) | См. прилож. 1 | 1 |

(*) Тип БУО с его порядковым номером представлен в приложении 1.

Схема ВРУ-25-6Х

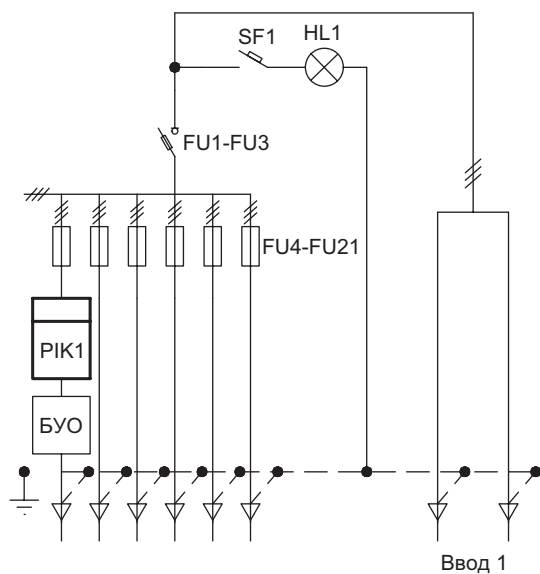
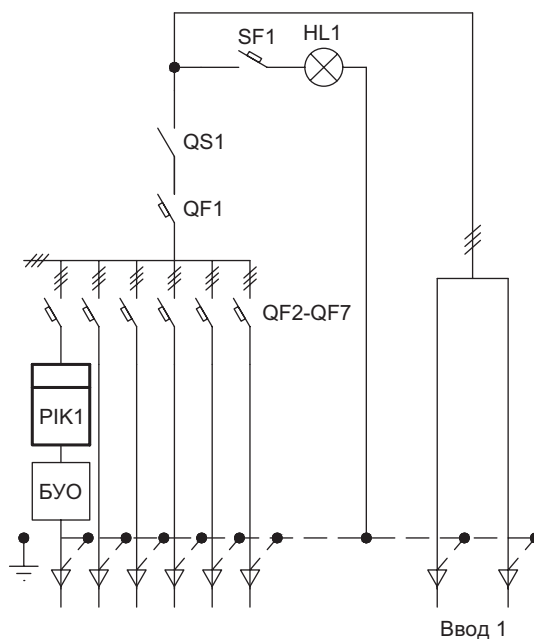


Схема ВРУ-25-6ХА



| Обозначение панели | Тип | Обозн. по схеме | Референс | Кол-во, шт. |
|---|--|-----------------|---------------|-------------|
| Панель вводно-распределительная на один ввод 250 А с защитой предохранителями | | | | |
| ВРУ-26-60 ВРУ-26-63* ВРУ-26-64*ДЕК ВРУ-26-65 ВРУ-26-66 | Корпус вводно-распределительных устройств КВРУ-2-180-80-45 | - | 30820ДЕК | 1 |
| | Панель боковая ПБ01-180-45 | - | 30861ДЕК | 2 |
| | Предохранитель ножевой ПН-101-37-2-250А | FU1-FU3 | 21314ДЕК | 3 |
| | Держатель предохранителя ножевого ДП-101-37-2 | | 21324ДЕК | 1 |
| | Трансформатор тока 250/5 | TA1-TA3 | 50105ДЕК | 3 |
| | Счетчик электроэнергии (учет общих нагрузок) | PIK1 | - | 1 |
| | Предохранитель ножевой ПН-101-33-00-63А | FU4-FU15 | 21304ДЕК | 12 |
| | Держатель предохранителя ножевого ДП-101-33-00 | | 21322ДЕК | 12 |
| | Предохранитель ножевой ПН-101-33-00-100А | FU16-FU21 | 21306ДЕК | 6 |
| | Держатель предохранителя ножевого ДП-101-33-00 | | 21322ДЕК | 6 |
| | Блок управления освещением | БУО# (*) | См. прилож. 1 | 1 |
| | Выключатель автоматический ВА-105-1Р-006А-В | SF1 | 13103ДЕК | 1 |
| Лампа накаливания Е27 | HL1 | - | 1 | |
| Панель вводно-распределительная на один ввод 250 А с защитой автоматическими выключателями | | | | |
| ВРУ-26-60А ВРУ-26-63 А* ВРУ-26-64А*ДЕК ВРУ-26-65А ВРУ-26-66А | Корпус вводно-распределительных устройств КВРУ-2-180-80-45 | - | 30820ДЕК | 1 |
| | Панель боковая ПБ01-180-45 | - | 30861ДЕК | 2 |
| | Выключатель-разъединитель ВР-101-250-3Р-250А | QS1 | 40008ДЕК | 1 |
| | Выключатель автоматический ВА-303-3Р-0250А | QF1 | 22756ДЕК | 1 |
| | Трансформатор тока | TA1-TA3 | 50112ДЕК | 3 |
| | Счетчик электроэнергии (учет общих нагрузок) | PIK1 | - | 1 |
| | Выключатель автоматический ВА-302-3Р-0063А | QF2-QF5 | 22747ДЕК | 4 |
| | Выключатель автоматический ВА-302-3Р-00100А | QF6-QF7 | 22749ДЕК | 2 |
| | Блок управления освещением | БУО# (*) | См. прилож. 1 | 1 |
| | Выключатель автоматический ВА-105-1Р-006А-В | SF1 | 13103ДЕК | 1 |
| | Лампа накаливания Е27 | HL1 | - | 1 |

(*) Тип БУО с его порядковым номером представлен в приложении 1.

Схема ВРУ-26-6Х

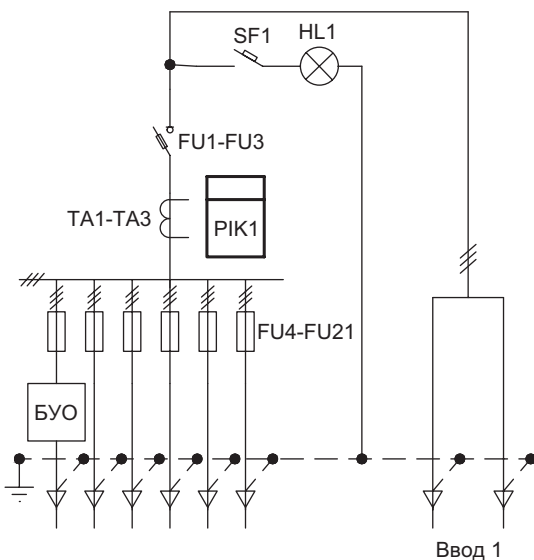
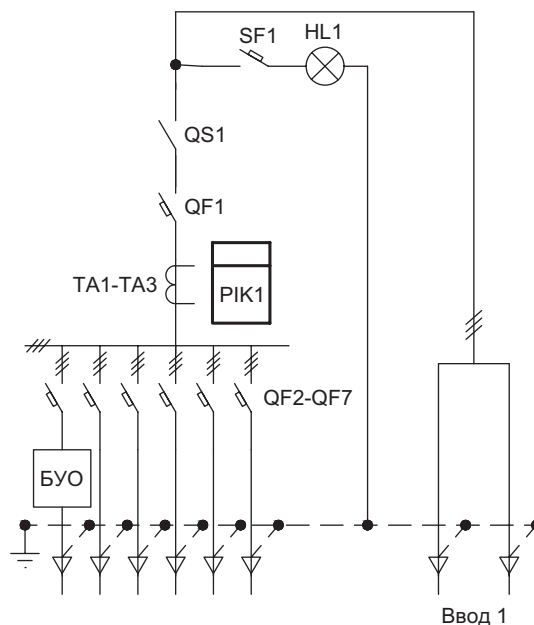


Схема ВРУ-26-6ХА



| Обозначение панели | Тип | Обозн. по схеме | Референс | Кол-во, шт. |
|--|--|-----------------|---------------|-------------|
| Панель вводно-распределительная на один ввод 250 А с защитой предохранителями | | | | |
| ВРУ-27-60 ВРУ-27-63* ВРУ-27-64*DEK ВРУ-27-65 ВРУ-27-66 | Корпус вводно-распределительных устройств КВРУ-2-180-80-45 | - | 30820DEK | 1 |
| | Панель боковая ПБ01-180-45 | - | 30861DEK | 2 |
| | Предохранитель ножевой ПН-101-37-2-250А | FU1-FU3 | 21314DEK | 3 |
| | Держатель предохранителя ножевого ДП-101-37-2 | | 21324DEK | 1 |
| | Предохранитель ножевой ПН-101-33-00-63А | FU4-FU15 | 21304DEK | 12 |
| | Держатель предохранителя ножевого ДП-101-33-00 | | 21322DEK | 12 |
| | Предохранитель ножевой ПН-101-33-00-100А | FU16-FU21 | 21306DEK | 6 |
| | Держатель предохранителя ножевого ДП-101-33-00 | | 21322DEK | 6 |
| | Трансформатор тока 250/5 | TA1-TA3 | 50105DEK | 3 |
| | Счетчик электроэнергии (учет домоуправленческих нагрузок) | PIK1-PIK2 | - | 2 |
| | Блок управления освещением | БУО# (*) | См. прилож. 1 | 1 |
| | Выключатель автоматический ВА-105-1Р-006А-В | SF1 | 13103DEK | 1 |
| Лампа накаливания E27 | HL1 | - | 1 | |
| Панель вводно-распределительная на один ввод 250 А с защитой автоматическими выключателями | | | | |
| ВРУ-27-60А ВРУ-27-63А* ВРУ-27-64А*DEK ВРУ-27-65А ВРУ-27-66А | Корпус вводно-распределительных устройств КВРУ-2-180-80-45 | - | 30820DEK | 1 |
| | Панель боковая ПБ01-180-45 | - | 30861DEK | 2 |
| | Выключатель-разъединитель ВР-101-250-3Р-250А | QS1 | 40008DEK | 1 |
| | Выключатель автоматический ВА-303-3Р-0250А | QF1 | 22756DEK | 1 |
| | Выключатель автоматический ВА-302-3Р-0063А | QF2-QF5 | 22747DEK | 4 |
| | Выключатель автоматический ВА-302-3Р-00100А | QF6-QF7 | 22749DEK | 2 |
| | Трансформатор тока 250/5 | TA1-TA3 | 50105DEK | 3 |
| | Счетчик электроэнергии (учет домоуправленческих нагрузок) | PIK1-PIK2 | - | 2 |
| | Блок управления освещением | БУО# (*) | См. прилож. 1 | 1 |
| | Выключатель автоматический ВА-105-1Р-006А-В | SF1 | 13103DEK | 1 |
| | Лампа накаливания E27 | HL1 | - | 1 |

(*) Тип БУО с его порядковым номером представлен в приложении 1.

Схема ВРУ-27-6Х

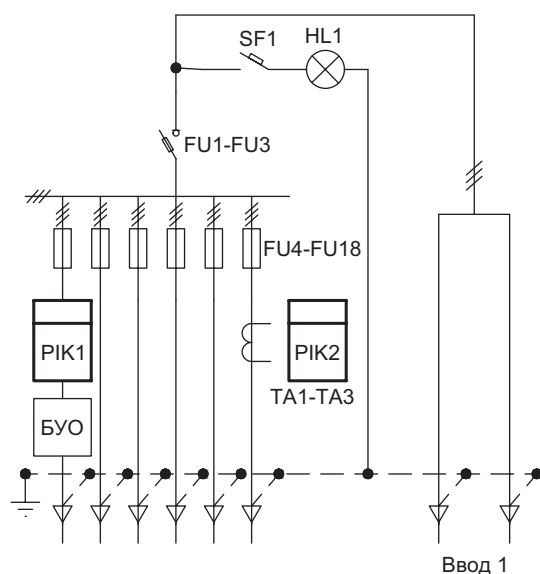
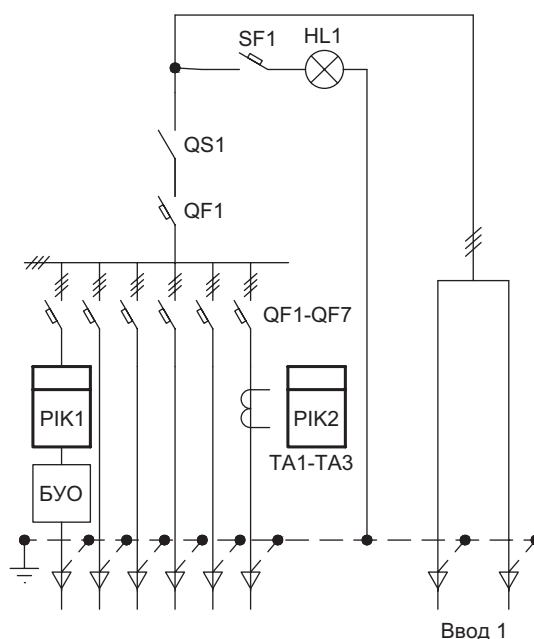


Схема ВРУ-27-6ХА



| Обозначение панели | Тип | Обозн. по схеме | Референс | Кол-во, шт. |
|---|--|-----------------|----------------|-------------|
| Панель вводно-распределительная на один ввод 250 А с защитой предохранителями | | | | |
| ВРУ-28-60 ВРУ-28-63* ВРУ-28-64*ДЕК ВРУ-28-65 ВРУ-28-66 | Корпус вводно-распределительных устройств КВРУ-2-180-80-45 | - | 30820DEK | 1 |
| | Панель боковая ПБ01-180-45 | - | 30861DEK | 2 |
| | Предохранитель ножевой ПН-101-37-2-250А | FU1-FU3 | 21314DEK | 3 |
| | Держатель предохранителя ножевого ДП-101-37-2 | | 21324DEK | 1 |
| | Трансформатор тока 250/5 | TA1-TA3 | 50105DEK | 3 |
| | Счетчик электроэнергии (учет общих нагрузок) | PIK1 | - | 1 |
| | Счетчик электроэнергии (учет домоуправленческих нагрузок) | PIK2 | - | 1 |
| | Предохранитель ножевой ПН-101-33-00-63А | FU4-FU15 | 21304DEK | 12 |
| | Держатель предохранителя ножевого ДП-101-33-00 | | 21322DEK | 12 |
| | Предохранитель ножевой ПН-101-33-00-100А | FU16-FU21 | 21306DEK | 6 |
| | Держатель предохранителя ножевого ДП-101-33-00 | | 21322DEK | 6 |
| | Блок управления освещением | БУО# (*) | См. прилож. 1- | 1 |
| | Выключатель автоматический ВА-105-1Р-006А-В | SF1 | 13103DEK | 1 |
| Лампа накаливания E27 | HL1 | - | 1 | |
| Панель вводно-распределительная на один ввод 250 А с защитой автоматическими выключателями | | | | |
| ВРУ-28-60А ВРУ-28-63А* ВРУ-28-64А*ДЕК ВРУ-28-65А ВРУ-28-66А | Корпус вводно-распределительных устройств КВРУ-2-180-80-45 | - | 30820DEK | 1 |
| | Панель боковая ПБ01-180-45 | - | 30861DEK | 2 |
| | Выключатель-разъединитель ВР-101-250-3Р-250А | QS1 | 40008DEK | 1 |
| | Выключатель автоматический ВА-303-3Р-0250А | QF1 | 22756DEK | 1 |
| | Трансформатор тока 250/5 | TA1-TA3 | 50105DEK | 3 |
| | Счетчик электроэнергии (учет общих нагрузок) | PIK1 | - | 1 |
| | Счетчик электроэнергии (учет домоуправленческих нагрузок) | PIK2 | - | 1 |
| | Выключатель автоматический ВА-302-3Р-0063А | QF2-QF5 | 22747DEK | 4 |
| | Выключатель автоматический ВА-302-3Р-00100А | QF6-QF7 | 22749DEK | 2 |
| | Блок управления освещением | БУО# (*) | См. прилож. 1- | 1 |
| | Выключатель автоматический ВА-105-1Р-006А-В | SF1 | 13103DEK | 1 |
| Лампа накаливания E27 | HL1 | - | 1 | |

(*) Тип БУО с его порядковым номером представлен в приложении 1.

Схема ВРУ-28-6Х

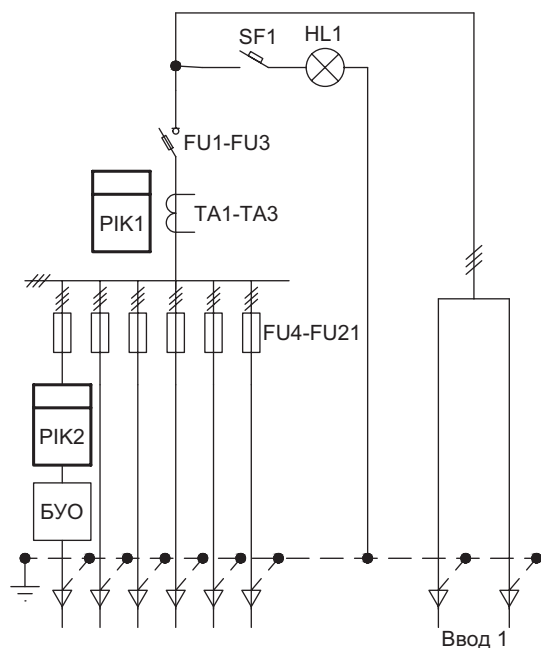
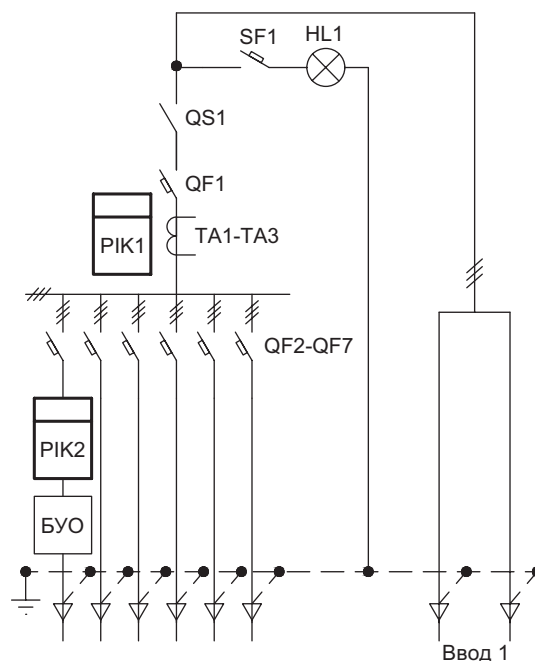


Схема ВРУ-28-6ХА



| Обозначение панели | Тип | Обозн. по схеме | Референс | Кол-во, шт. |
|---|--|-----------------|---------------|-------------|
| Панель вводно-распределительная на один ввод 250 А с защитой предохранителями | | | | |
| ВРУ-29-60 ВРУ-29-63* ВРУ-29-64*ДЕК ВРУ-29-65 ВРУ-29-66 | Корпус вводно-распределительных устройств КВРУ-2-180-80-45 | - | 30820ДЕК | 1 |
| | Панель боковая ПБ01-180-45 | - | 30861ДЕК | 2 |
| | Предохранитель ножевой ПН-101-37-2-250А | FU1-FU3 | 21314ДЕК | 3 |
| | Держатель предохранителя ножевого ДП-101-37-2 | | 21324ДЕК | 1 |
| | Трансформатор тока | TA1-TA3 | 50112ДЕК | 3 |
| | Счетчик электроэнергии (учет общих нагрузок) | PIK1 | - | 1 |
| | Предохранитель ножевой ПН-101-33-00-63А | FU4-FU15 | 21304ДЕК | 12 |
| | Держатель предохранителя ножевого ДП-101-33-00 | | 21322ДЕК | 12 |
| | Предохранитель ножевой ПН-101-33-00-100А | FU15-FU21 | 21306ДЕК | 6 |
| | Держатель предохранителя ножевого ДП-101-33-00 | | 21322ДЕК | 6 |
| | Трансформатор тока 250/5 | TA4-TA6 | 50105ДЕК | 3 |
| | Счетчик электроэнергии (учет домоуправленческих нагрузок) | PIK2 | - | 1 |
| | Блок управления освещением | БУО# (*) | См. прилож. 1 | 1 |
| | Выключатель автоматический ВА-105-1Р-006А-В | SF1 | 13103ДЕК | 1 |
| Лампа накаливания Е27 | HL1 | - | 1 | |
| Панель вводно-распределительная на один ввод 250 А с защитой автоматическими выключателями | | | | |
| ВРУ-29-60А ВРУ-29-63 А* ВРУ-29-64А*ДЕК ВРУ-29-65А ВРУ-29-66А | Корпус вводно-распределительных устройств КВРУ-2-180-80-45 | - | 30820ДЕК | 1 |
| | Панель боковая ПБ01-180-45 | - | 30861ДЕК | 2 |
| | Выключатель-разъединитель ВР-101-250-3Р-250А | QS1 | 40008ДЕК | 1 |
| | Выключатель автоматический ВА-304-3Р-0250А | QF1 | 21013ДЕК | 1 |
| | Трансформатор тока 250/5 | TA1-TA3 | 50105ДЕК | 3 |
| | Счетчик электроэнергии (учет общих нагрузок) | PIK1 | - | 1 |
| | Выключатель автоматический ВА-302-3Р-0063А | QF2-QF5 | 22747ДЕК | 4 |
| | Выключатель автоматический ВА-302-3Р-00100А | QF6-QF7 | 22749ДЕК | 2 |
| | Трансформатор тока 250/5 | TA4-TA6 | 50105ДЕК | 3 |
| | Счетчик электроэнергии (учет домоуправленческих нагрузок) | PIK2 | - | 1 |
| | Блок управления освещением | БУО# (*) | См. прилож. 1 | 1 |
| Выключатель автоматический ВА-105-1Р-006А-В | SF1 | 13103ДЕК | 1 | |
| Лампа накаливания Е27 | HL1 | - | 1 | |

(*) Тип БУО с его порядковым номером представлен в приложении 1.

Схема ВРУ-29-6Х

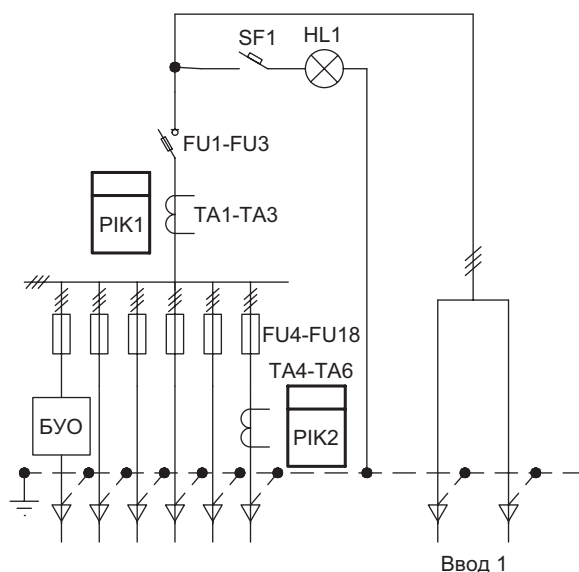
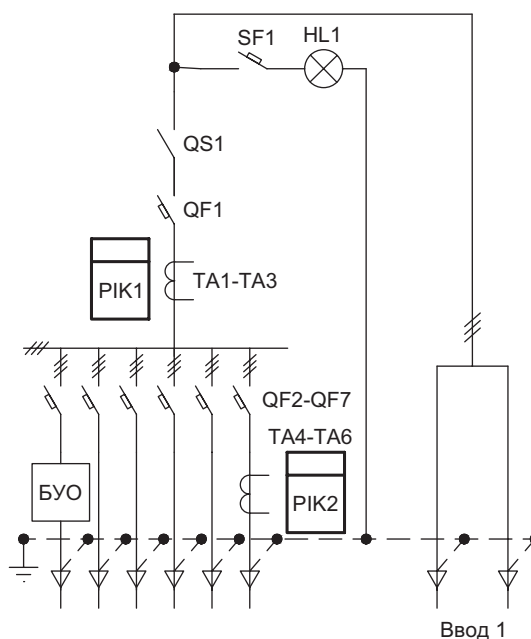
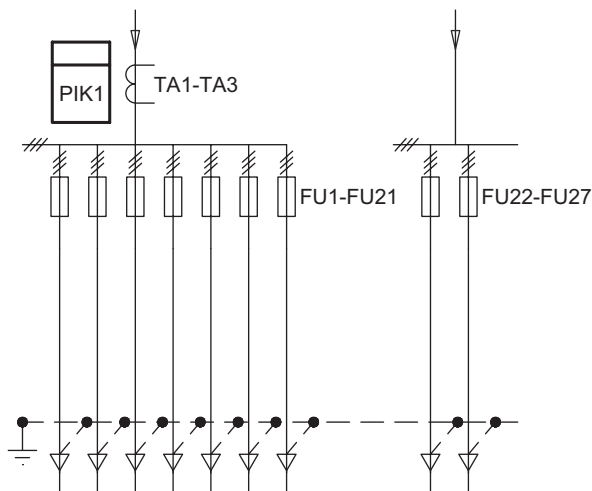


Схема ВРУ-29-6ХА



| Обозначение панели | Тип | Обозн. по схеме | Референс | Кол-во, шт. |
|--|--|-----------------|----------|-------------|
| Панель распределительная на 9 присоединений 100 А с защитой предохранителями | | | | |
| ВРУ-41-00DEK | Корпус вводно-распределительных устройств КВРУ-1-180-80-45 | - | 30810DEK | 1 |
| | Панель боковая ПБ01-180-45 | - | 30861DEK | 2 |
| | Предохранитель ножевой ПН-101-33-00-100А | FU1-FU27 | 21306DEK | 27 |
| | Держатель предохранителя ножевого ДП-101-33-00 | | 21322DEK | 27 |
| ВРУ-42-01DEK ВРУ-42-02DEK | Корпус вводно-распределительных устройств КВРУ-1-180-80-45 | - | 30810DEK | 1 |
| | Панель боковая ПБ01-180-45 | - | 30861DEK | 2 |
| | Предохранитель ножевой ПН-101-33-00-100А | FU1-FU27 | 21306DEK | 27 |
| | Держатель предохранителя ножевого ДП-101-33-00 | | 21322DEK | 27 |
| Панель распределительная на 7 присоединений 100 А и 2 присоединения 250 А с защитой предохранителями | | | | |
| ВРУ-44-00DEK | Корпус вводно-распределительных устройств КВРУ-1-180-80-45 | - | 30810DEK | 1 |
| | Панель боковая ПБ01-180-45 | - | 30861DEK | 2 |
| | Предохранитель ножевой ПН-101-33-00-100А | FU1-FU21 | 21306DEK | 21 |
| | Держатель предохранителя ножевого ДП-101-33-00 | | 21322DEK | 21 |
| | Предохранитель ножевой ПН-101-35-1-250А | FU22-FU27 | 21312DEK | 6 |
| | Держатель предохранителя ножевого ДП-101-35-1 | | 21323DEK | 6 |
| ВРУ-45-01DEK ВРУ-45-02DEK | Корпус вводно-распределительных устройств КВРУ-1-180-80-45 | - | 30810DEK | 1 |
| | Панель боковая ПБ01-180-45 | - | 30861DEK | 2 |
| | Предохранитель ножевой ПН-101-33-00-100А | FU1-FU22 | 21306DEK | 21 |
| | Держатель предохранителя ножевого ДП-101-33-00 | | 21322DEK | 21 |
| | Предохранитель ножевой ПН-101-35-1-250А | FU22-FU27 | 21312DEK | 6 |
| | Держатель предохранителя ножевого ДП-101-35-1 | | 21323DEK | 6 |

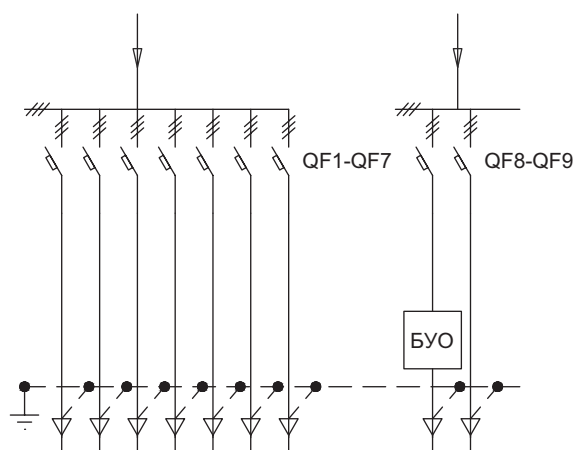
Схема ВРУ-4Х-0Х



| Обозначение панели | Тип | Обозн. по схеме | Референс | Кол-во, шт. |
|---|--|-----------------|--------------|-------------|
| Панель распределительная на 9 присоединений 100 А с защитой автоматическими выключателями | | | | |
| ВРУ-41-00АДЕК | Корпус вводно-распределительных устройств КВРУ-1-180-80-45 | - | 30810ДЕК | 1 |
| | Панель боковая ПБ01-180-45 | - | 30861ДЕК | 2 |
| | Выключатель автоматический ВА-302-3Р-00100А | QF1-QF9 | 22749ДЕК | 9 |
| ВРУ-42-01АДЕК ВРУ-42-02АДЕК | Корпус вводно-распределительных устройств КВРУ-1-180-80-45 | - | 30810ДЕК | 1 |
| | Панель боковая ПБ01-180-45 | - | 30861ДЕК | 2 |
| | Выключатель автоматический ВА-302-3Р-00100А | QF1-QF9 | 22749ДЕК | 9 |
| | Блок управления освещением | БУО# (*) | См. прилож.1 | 1 |
| Панель распределительная на 7 присоединений 100 А и 2 присоединения 250 А с защитой автоматическими выключателями | | | | |
| ВРУ-44-00АДЕК | Корпус вводно-распределительных устройств КВРУ-1-180-80-45 | - | 30810ДЕК | 1 |
| | Панель боковая ПБ01-180-45 | - | 30861ДЕК | 2 |
| | Выключатель автоматический ВА-302-3Р-0100А | QF1-QF7 | 21008ДЕК | 7 |
| | Выключатель автоматический ВА-304-3Р-0250А | QF8-QF9 | 21013ДЕК | 2 |
| ВРУ-45-01АДЕК ВРУ-45-02АДЕК | Корпус вводно-распределительных устройств КВРУ-1-180-80-45 | - | 30810ДЕК | 1 |
| | Панель боковая ПБ01-180-45 | - | 30861ДЕК | 2 |
| | Выключатель автоматический ВА-302-3Р-00100А | QF1-QF7 | 22749ДЕК | 7 |
| | Выключатель автоматический ВА-303-3Р-0250А | QF8-QF9 | 22756ДЕК | 2 |
| | Блок управления освещением | БУО# (*) | См. прилож.1 | 1 |

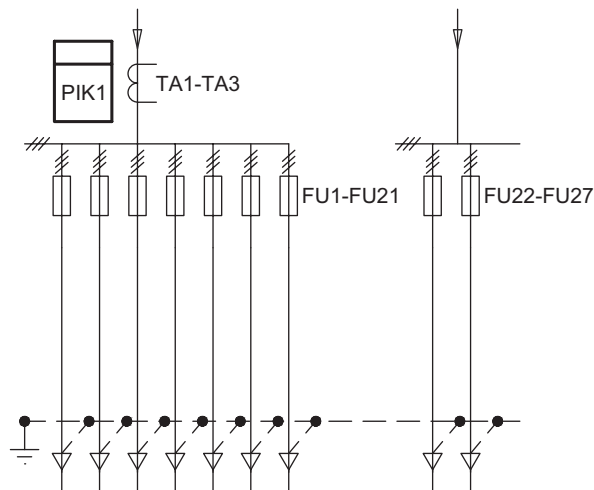
(*) Тип БУО с его порядковым номером представлен в приложении 1.

Схема ВРУ-4Х-0ХА



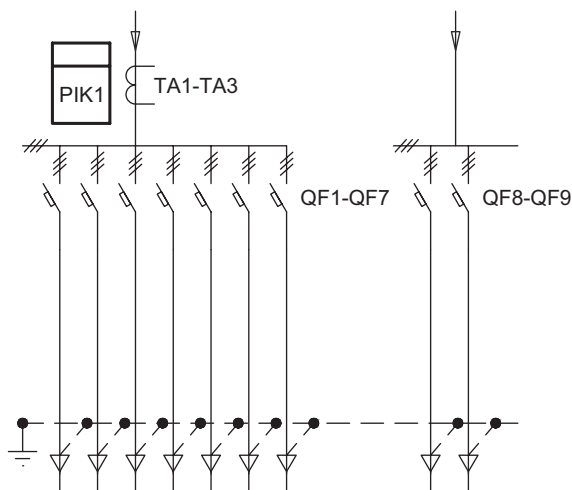
| Обозначение панели | Тип | Обозн. по схеме | Референс | Кол-во, шт. |
|--|--|-----------------|----------|-------------|
| Панель распределительная на 9 присоединений 100 А с защитой предохранителями | | | | |
| ВРУ-43-00DEK | Корпус вводно-распределительных устройств КВРУ-2-180-80-45 | - | 30820DEK | 1 |
| | Панель боковая ПБ01-180-45 | - | 30861DEK | 2 |
| | Предохранитель ножевой ПН-101-33-00-100А | FU1-FU27 | 21306DEK | 27 |
| | Держатель предохранителя ножевого ДП-101-33-00 | | 21322DEK | 27 |
| | Трансформатор тока 250/5 | ТА1-ТА3 | 50105DEK | 3 |
| | Счетчик электроэнергии (учет абонентских нагрузок) | PIK1 | - | 1 |
| Панель распределительная на 7 присоединений 100 А и 2 присоединения 250 А с защитой предохранителями | | | | |
| ВРУ-46-00DEK | Корпус вводно-распределительных устройств КВРУ-2-180-80-45 | - | 30820DEK | 1 |
| | Панель боковая ПБ01-180-45 | - | 30861DEK | 2 |
| | Предохранитель ножевой ПН-101-33-00-100А | FU1-FU21 | 21306DEK | 21 |
| | Держатель предохранителя ножевого ДП-101-33-00 | | 21322DEK | 21 |
| | Предохранитель ножевой ПН-101-35-1-250А | FU22-FU27 | 21312DEK | 6 |
| | Держатель предохранителя ножевого ДП-101-35-1 | | 21323DEK | 6 |
| | Трансформатор тока 250/5 | ТА1-ТА3 | 50105DEK | 3 |
| | Счетчик электроэнергии (учет абонентских нагрузок) | PIK1 | - | 1 |

Схема ВРУ-4Х-0Х



| Обозначение панели | Тип | Обозн. по схеме | Референс | Кол-во, шт. |
|---|--|-----------------|----------|-------------|
| Панель распределительная на 9 присоединений 100 А с защитой автоматическими выключателями | | | | |
| ВРУ-43-00АДЕК | Корпус вводно-распределительных устройств КВРУ-2-180-80-45 | - | 30820ДЕК | 1 |
| | Панель боковая ПБ01-180-45 | - | 30861ДЕК | 2 |
| | Выключатель автоматический ВА-302-3Р-00100А | QF1-QF9 | 22749ДЕК | 9 |
| | Трансформатор тока 100/5 | ТА1-ТА3 | 50102ДЕК | 3 |
| | Счетчик электроэнергии (учет абонентских нагрузок) | PIK1 | - | 1 |
| Панель распределительная на 7 присоединений 100 А и 2 присоединения 250 А с защитой автоматическими выключателями | | | | |
| ВРУ-46-00АДЕК | Корпус вводно-распределительных устройств КВРУ-2-180-80-45 | - | 30820ДЕК | 1 |
| | Панель боковая ПБ01-180-45 | - | 30861ДЕК | 2 |
| | Выключатель автоматический ВА-302-3Р-00100А | QF1-QF7 | 22749ДЕК | 7 |
| | Выключатель автоматический ВА-303-3Р-0250А | QF8-QF9 | 22756ДЕК | 2 |
| | Трансформатор тока 250/5 | ТА1-ТА3 | 50105ДЕК | 3 |
| | Счетчик электроэнергии (учет абонентских нагрузок) | PIK1 | - | 1 |

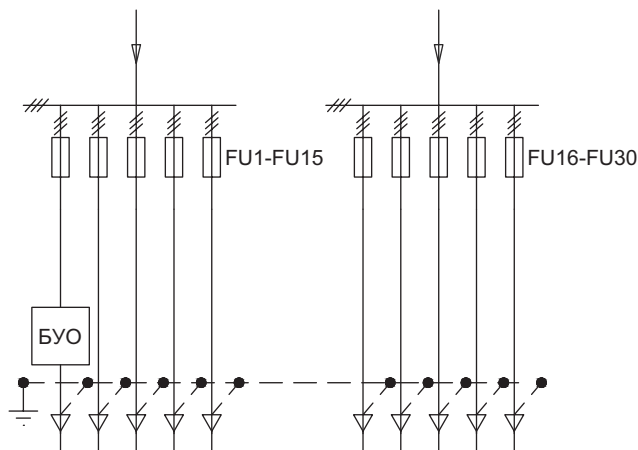
Схема ВРУ-4Х-0ХА



| Обозначение панели | Тип | Обозн. по схеме | Референс | Кол-во, шт. |
|---|--|-----------------|--------------|-------------|
| Панель распределительная на 10 присоединений 100 А с защитой предохранителями | | | | |
| ВРУ-47-00DEK | Корпус вводно-распределительных устройств КВРУ-1-180-80-45 | - | 30810DEK | 1 |
| | Панель боковая ПБ01-180-45 | - | 30861DEK | 2 |
| | Предохранитель ножевой ПН-101-33-00-100А | FU1-FU30 | 21306DEK | 30 |
| | Держатель предохранителя ножевого ДП-101-33-00 | | 21322DEK | 30 |
| ВРУ-48-03DEK ВРУ-48-04DEK | Корпус вводно-распределительных устройств КВРУ-1-180-80-45 | - | 30810DEK | 1 |
| | Панель боковая ПБ01-180-45 | - | 30861DEK | 2 |
| | Предохранитель ножевой ПН-101-33-00-100А | FU1-FU30 | 21306DEK | 30 |
| | Держатель предохранителя ножевого ДП-101-33-00 | | 21322DEK | 30 |
| | Блок управления освещением | БУО# (*) | См. прилож.1 | 1 |
| Панель распределительная на 10 присоединений 63 А с защитой предохранителями | | | | |
| ВРУ-49-00DEK | Корпус вводно-распределительных устройств КВРУ-1-180-80-45 | - | 30810DEK | 1 |
| | Панель боковая ПБ01-180-45 | - | 30861DEK | 2 |
| | Предохранитель ножевой ПН-101-33-00-63А | FU1-FU30 | 21304DEK | 30 |
| | Держатель предохранителя ножевого ДП-101-33-00 | | 21322DEK | 30 |
| ВРУ-49-03DEK ВРУ-49-04DEK | Корпус вводно-распределительных устройств КВРУ-1-180-80-45 | - | 30810DEK | 1 |
| | Панель боковая ПБ01-180-45 | - | 30861DEK | 2 |
| | Предохранитель ножевой ПН-101-33-00-63А | FU1-FU30 | 21304DEK | 30 |
| | Держатель предохранителя ножевого ДП-101-33-00 | | 21322DEK | 30 |
| | Блок управления освещением | БУО# (*) | См. прилож.1 | 1 |

(*) Тип БУО с его порядковым номером представлен в приложении 1.

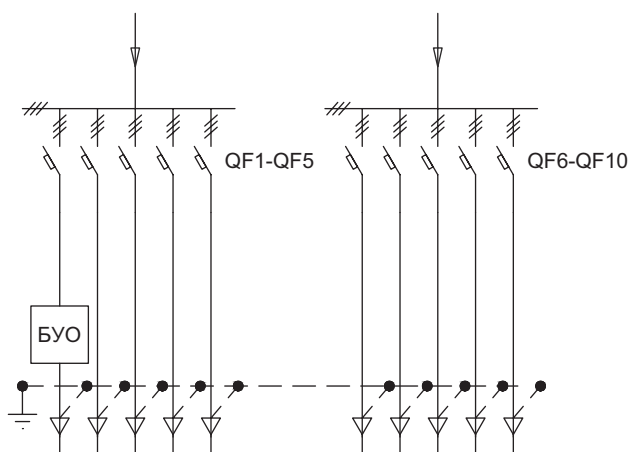
Схема ВРУ-4Х-0Х



| Обозначение панели | Тип | Обозн. по схеме | Референс | Кол-во, шт. |
|--|--|-----------------|--------------|-------------|
| Панель распределительная на 10 присоединений 100 А с защитой автоматическими выключателями | | | | |
| ВРУ-47-00АДЕК | Корпус вводно-распределительных устройств КВРУ-1-180-80-45 | - | 30810ДЕК | 1 |
| | Панель боковая ПБ01-180-45 | - | 30861ДЕК | 2 |
| | Выключатель автоматический ВА-302-3Р-00100А | QF1-QF10 | 22749ДЕК | 10 |
| ВРУ-48-03АДЕК ВРУ-48-04АДЕК | Корпус вводно-распределительных устройств КВРУ-1-180-80-45 | - | 30810ДЕК | 1 |
| | Панель боковая ПБ01-180-45 | - | 30861ДЕК | 2 |
| | Выключатель автоматический ВА-302-3Р-00100А | QF1-QF10 | 22749ДЕК | 10 |
| | Блок управления освещением | БУО# (*) | См. прилож.1 | 1 |
| Панель распределительная на 10 присоединений 63 А с защитой автоматическими выключателями | | | | |
| ВРУ-49-00АДЕК | Корпус вводно-распределительных устройств КВРУ-1-180-80-45 | - | 30810ДЕК | 1 |
| | Панель боковая ПБ01-180-45 | - | 30861ДЕК | 2 |
| | Выключатель автоматический ВА-302-3Р-0063А | QF1-QF10 | 22747ДЕК | 10 |
| ВРУ-49-03АДЕК ВРУ-49-04АДЕК | Корпус вводно-распределительных устройств КВРУ-1-180-80-45 | - | 30810ДЕК | 1 |
| | Панель боковая ПБ01-180-45 | - | 30861ДЕК | 2 |
| | Выключатель автоматический ВА-302-3Р-0063А | QF1-QF10 | 22747ДЕК | 10 |
| | Блок управления освещением | БУО# (*) | См. прилож.1 | 1 |

(*) Тип БУО с его порядковым номером представлен в приложении 1.

Схема ВРУ-4Х-0ХА



| Обозначение панели | Тип | Обозн. по схеме | Референс | Кол-во, шт. |
|---|--|-----------------|--------------|-------------|
| Панель распределительная на 8 присоединений 250 А с защитой предохранителями | | | | |
| ВРУ-50-00DEK | Корпус вводно-распределительных устройств КВРУ-1-180-80-45 | - | 30810DEK | 1 |
| | Панель боковая ПБ01-180-45 | - | 30861DEK | 2 |
| | Предохранитель ножевой ПН-101-35-1-250А | FU1-FU24 | 21312DEK | 24 |
| | Держатель предохранителя ножевого ДП-101-35-1 | | 21323DEK | 24 |
| ВРУ-50-01DEK ВРУ-50-02DEK | Корпус вводно-распределительных устройств КВРУ-1-180-80-45 | - | 30810DEK | 1 |
| | Панель боковая ПБ01-180-45 | - | 30861DEK | 2 |
| | Предохранитель ножевой ПН-101-35-1-250А | FU1-FU24 | 21312DEK | 24 |
| | Держатель предохранителя ножевого ДП-101-35-1 | | 21323DEK | 24 |
| | Блок управления освещением | БУО# (*) | См. прилож.1 | 1 |
| Панель распределительная на 8 присоединений 250 А с защитой автоматическими выключателями | | | | |
| ВРУ-50-00ADEK | Корпус вводно-распределительных устройств КВРУ-1-180-80-45 | - | 30810DEK | 1 |
| | Панель боковая ПБ01-180-45 | - | 30861DEK | 2 |
| | Выключатель автоматический ВА-303-3P-0250А | QF1-QF8 | 22756DEK | 8 |
| ВРУ-50-01ADEK ВРУ-50-02ADEK | Корпус вводно-распределительных устройств КВРУ-1-180-80-45 | - | 30810DEK | 1 |
| | Панель боковая ПБ01-180-45 | - | 30861DEK | 2 |
| | Выключатель автоматический ВА-303-3P-0250А | QF1-QF8 | 22756DEK | 8 |
| | Блок управления освещением | БУО# (*) | См. прилож.1 | 1 |

(*) Тип БУО с его порядковым номером представлен в приложении 1.

Схема ВРУ-50-0X

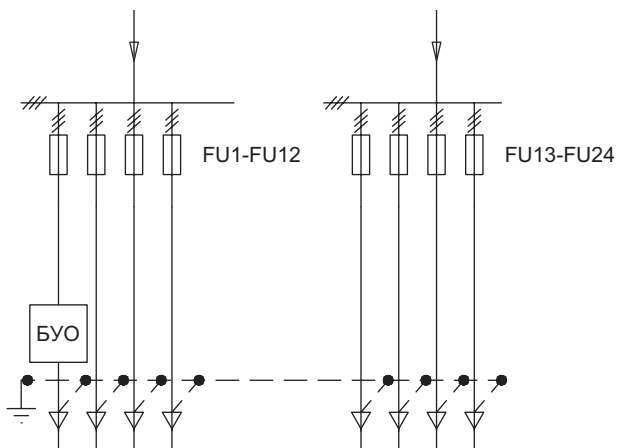
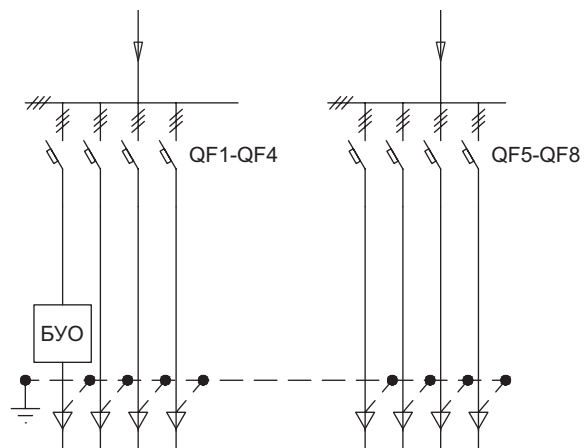


Схема ВРУ-50-0XA



Устройства компенсации реактивной мощности (УКРМ)

Установка конденсаторная для компенсации реактивной мощности предназначена для повышения коэффициента мощности $\cos\varphi$ промышленных потребителей и распределительных сетей, а также автоматического поддержания его на заданном уровне не ниже ($\cos\varphi = 0,9$).

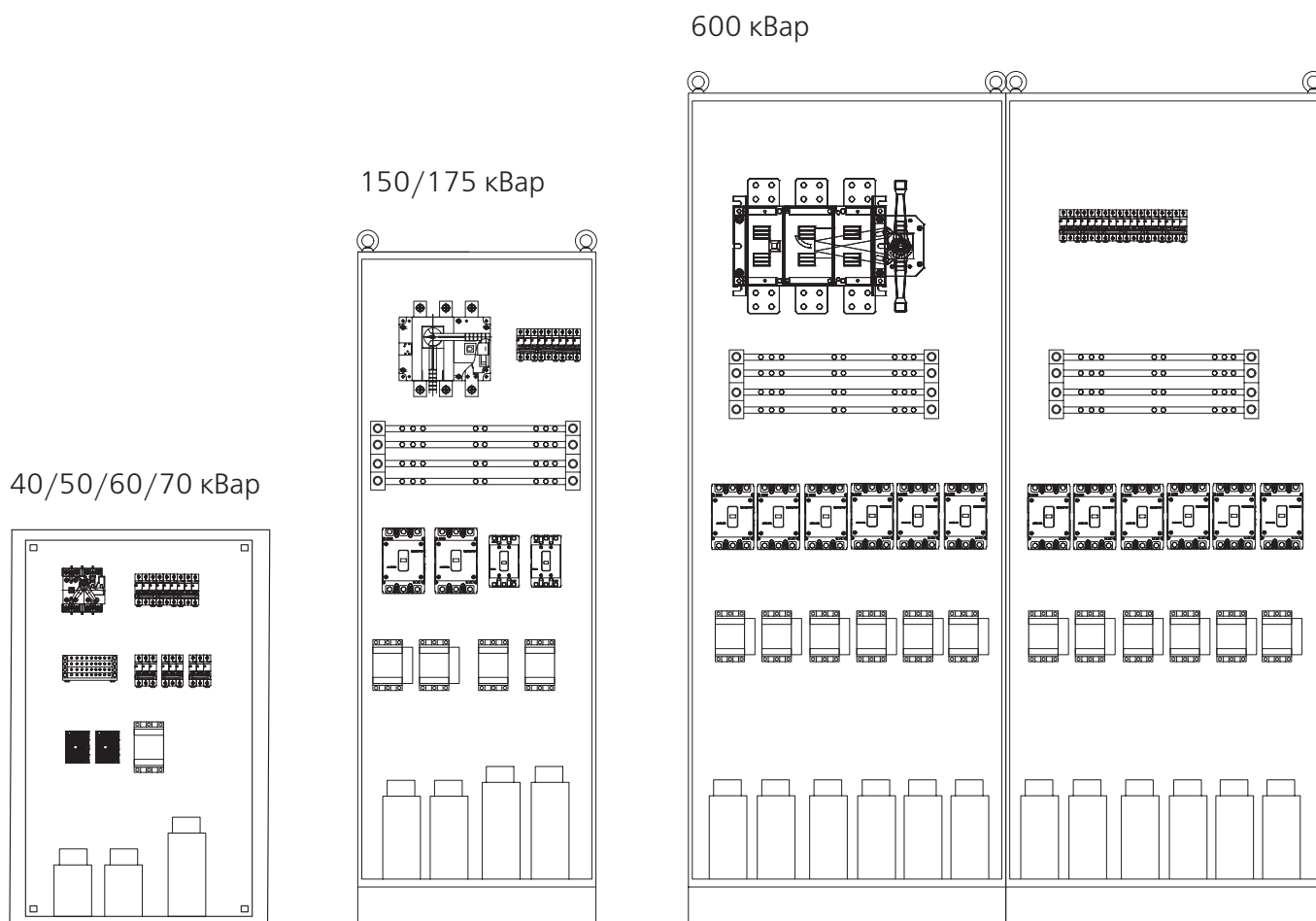
Щиты УКРМ применяются в трехфазных сетях переменного тока напряжением 380/220 В частотой 50 Гц. Обеспечивают защиту потребителей от перегрузок и токов короткого замыкания.

Отсутствие УКРМ приводит к следующим последствиям:

- напряжение сети отклоняется от номинальных значений;
- в распределительной сети снижается передаваемая мощность;
- увеличение уровня потерь в сети;
- из-за увеличения тока возникают дополнительные потери в проводниках.

Индикация осуществляется с помощью сигнальных ламп. Корпуса металлические со степенью пыле-, влагозащитности IP31, IP54.

Общий вид

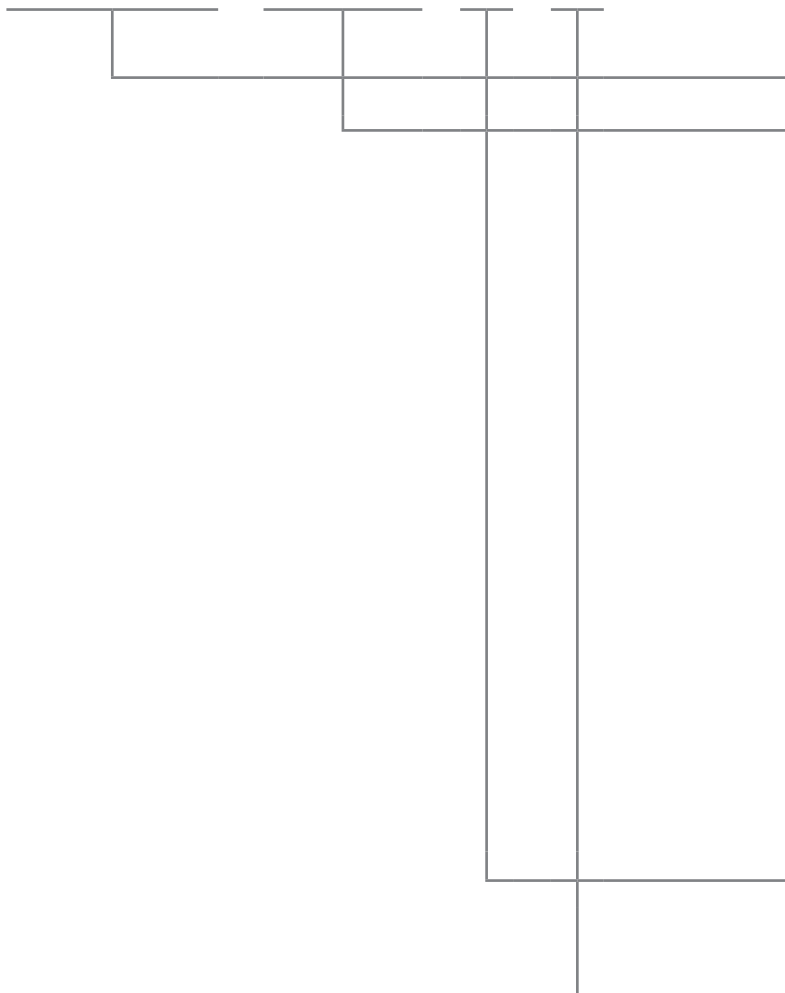


Технические характеристики

| | |
|---|--------------------|
| Номинальное напряжение, В | ~380/220 |
| Мощность, кВАр | 20-600 |
| Номинальная частота, Гц | 50 |
| Номинальное напряжение вторичных цепей, В | ~220 |
| Допустимый ток к.з., кА | 36 |
| Система заземления | TN-C; TN-S; TN-C-S |
| Степень защиты | IP31, IP54 |

Структура условного обозначения

УКРМ-XXX-X-X-DEK



Щит компенсации реактивной мощности

Мощность установки :

20 – 20 кВАр (IP31, IP54)*
 24 – 24 кВАр (IP31, IP54)*
 30 – 30 кВАр (IP31, IP54)*
 40 – 40 кВАр (IP31, IP54)*
 50 – 50 кВАр (IP31, IP54)*
 60 – 60 кВАр (IP31, IP54)*
 70 – 70 кВАр (IP31, IP54)*
 100 – 100 кВАр (IP31, IP54)*
 125 – 125 кВАр (IP31, IP54)*
 150 – 150 кВАр (IP31, IP54)*
 175 – 175 кВАр (IP31, IP54)*
 200 – 200 кВАр (IP31)
 225 – 225 кВАр (IP31)
 250 – 250 кВАр (IP31)
 275 – 275 кВАр (IP31)
 300 – 300 кВАр (IP31)
 350 – 350 кВАр (IP31)
 400 – 400 кВАр (IP31)
 450 – 450 кВАр (IP31)
 500 – 500 кВАр (IP31)
 550 – 550 кВАр (IP31)
 600 – 600 кВАр (IP31)

Тип защиты установки:

П – предохранитель
 А – автоматический выключатель

Вентиляция установки:

Е – естественная (решетка)
 П – принудительная
 (вентилятор с фильтром + решетка)



Спецификации по щитам (в полном объеме)
 можно получить по QR-коду.

* Артикулы оболочек типа IP54 можно найти в общем каталоге DEKraft или на сайте DEK.ru

Схема УКРМ до 70 кВАр

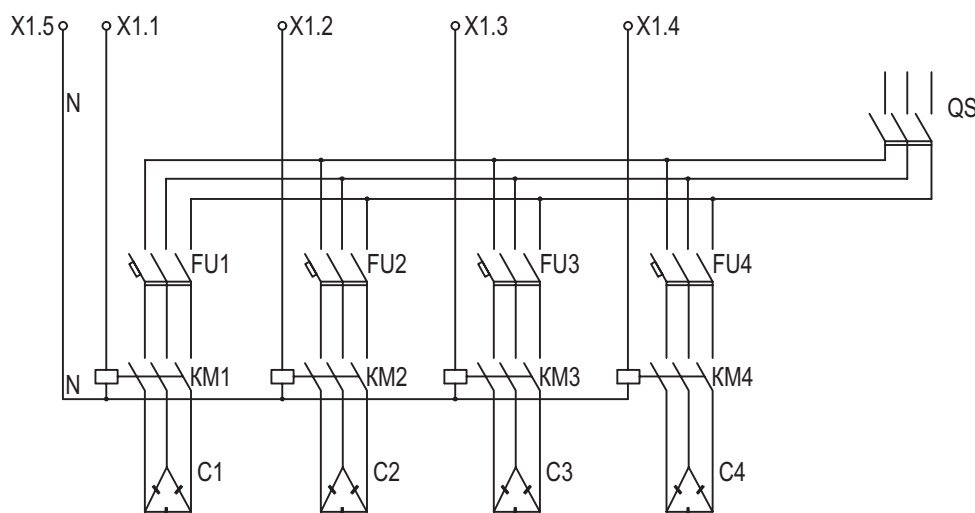
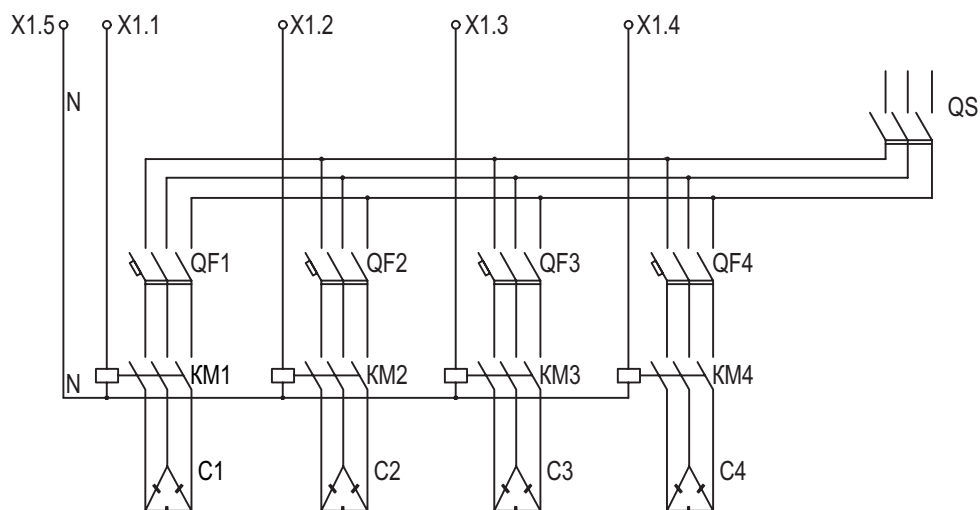


Схема УКРМ более 100 кВАр



| Обозначение панели | Тип | Обозн. по схеме | Референс | Кол-во, шт. |
|--------------------|--|-----------------|----------|-------------|
| УКРМ-20-П-Е-ДЕК | Щит распределительный с монтажной панелью (ВхШхГ) 800х650х250, IP31 | - | 30504DEK | 1 |
| | Выключатель-разъединитель ВР-101-63-3Р-63 А (W) | QS | 40001DEK | 1 |
| | Держатель предохранителя ДП-102-С14-3Р | #### | 21388DEK | 2 |
| | Предохранитель цилиндрический ПЦ-102-С14-25 А | FU1.1-FU2.3 | 21378DEK | 6 |
| | Контактор конденсаторный 12 кВАр, 220/230 В, 2НЗ серии КМ-102-САР | КМ1, КМ2 | 22402DEK | 2 |
| | Конденсатор КС-102-3РН-400В-10 | С1, С2 | 50470DEK | 2 |
| | Регулятор реактивной мощности 220 В, 4 ступеней, КР-101 | А | 50515DEK | 1 |
| | Решетка 125х125 | #### | - | 3 |
| УКРМ-24-П-Е-ДЕК | Щит распределительный с монтажной панелью (ВхШхГ) 800х650х250, IP31 | - | 30504DEK | 1 |
| | Выключатель-разъединитель ВР-101-63-3Р-63 А (W) | QS | 40001DEK | 1 |
| | Держатель предохранителя ДП-102-С14-3Р | #### | 21388DEK | 2 |
| | Предохранитель цилиндрический ПЦ-102-С14-32А | FU1.1-FU2.3 | 21379DEK | 6 |
| | Контактор конденсаторный 12 кВАр, 220/230 В, 2НЗ серии КМ-102-САР | КМ1, КМ2 | 22402DEK | 2 |
| | Конденсатор КС-101-3РН-400В-12 | С1, С2 | 50408DEK | 2 |
| | Регулятор реактивной мощности 220 В, 4 ступеней, КР-101 | А | 50515DEK | 1 |
| | Решетка 125х125 | #### | - | 3 |
| УКРМ-30-П-Е-ДЕК | Щит распределительный с монтажной панелью (ВхШхГ) 800х650х250, IP31 | - | 30504DEK | 1 |
| | Выключатель-разъединитель ВР-101-63-3Р-63 А (W) | QS | 40001DEK | 1 |
| | Держатель предохранителя ДП-102-С14-3Р | #### | 21388DEK | 3 |
| | Предохранитель цилиндрический ПЦ-102-С14-25 А | FU1.1-FU3.3 | 21378DEK | 9 |
| | Контактор конденсаторный 12 кВАр, 220/230 В, 2НЗ серии КМ-102-САР | КМ1-КМ3 | 22402DEK | 3 |
| | Конденсатор КС-102-3РН-400В-10 | С1-С3 | 50470DEK | 3 |
| | Регулятор реактивной мощности 220 В, 4 ступеней, КР-101 | А | 50515DEK | 1 |
| | Решетка 125х125 | #### | - | 3 |
| УКРМ-40-П-П-ДЕК | Щит распределительный с монтажной панелью (ВхШхГ) 1000х650х350, IP31 | - | 30505DEK | 1 |
| | Выключатель-разъединитель ВР-101-100-3Р-100А (W) | QS | 40003DEK | 1 |
| | Держатель предохранителя ДП-102-С14-3Р | #### | 21388DEK | 3 |
| | Предохранитель цилиндрический ПЦ-102-С14-25 А | FU1.1-FU2.3 | 21378DEK | 6 |
| | Предохранитель цилиндрический ПЦ-102-С14-40А | FU3.1-FU3.3 | 21380DEK | 3 |
| | Контактор конденсаторный 12 кВАр, 220/230 В, 2НЗ серии КМ-102-САР | КМ1, КМ2 | 22402DEK | 2 |
| | Контактор конденсаторный 20 кВАр, 220/230 В, 1НО+1НЗ, серии КМ-102-САР | КМ3 | 22422DEK | 1 |
| | Конденсатор КС-102-3РН-400В-10 | С1, С2 | 50470DEK | 2 |
| | Конденсатор КС-102-3РН-400В-20 | С3 | 50472DEK | 1 |
| | Регулятор реактивной мощности 220 В, 4 ступеней, КР-101 | А | 50515DEK | 1 |
| | Решетка 125х125 | #### | - | 2 |
| | Вентилятор с решеткой 125х125 | #### | - | 1 |

| Обозначение панели | Тип | Обозн. по схеме | Референс | Кол-во, шт. |
|--------------------|--|-----------------|----------|-------------|
| УКРМ-50-П-П-ДЕК | Щит распределительный с монтажной панелью (ВхШхГ) 1000х650х350, IP31 | - | 30505DEK | 1 |
| | Выключатель-разъединитель ВР-101-160-3Р-125А (W) | QS | 40005DEK | 1 |
| | Держатель предохранителя ДП-102-С14-3Р | #### | 21388DEK | 3 |
| | Предохранитель цилиндрический ПЦ-102-С14-25 А | FU1.1-FU1.3 | 21378DEK | 3 |
| | Предохранитель цилиндрический ПЦ-102-С14-40А | FU2.1-FU3.3 | 21380DEK | 6 |
| | Контактор конденсаторный 12 кВАр, 220/230 В, 2НЗ серии КМ-102-САР | КМ1 | 22402DEK | 1 |
| | Контактор конденсаторный 20 кВАр, 220/230 В, 1НО+1НЗ, серии КМ-102-САР | КМ2, КМ3 | 22422DEK | 2 |
| | Конденсатор КС-102-3РН-400В-10 | С1 | 50470DEK | 1 |
| | Конденсатор КС-102-3РН-400В-20 | С2, С3 | 50472DEK | 2 |
| | Регулятор реактивной мощности 220 В, 6 ступеней, КР-101 | А | 50514DEK | 1 |
| | Решетка 125х125 | #### | - | 2 |
| | Вентилятор с решеткой 125х125 | #### | - | 1 |
| УКРМ-60-П-П-ДЕК | Щит распределительный с монтажной панелью (ВхШхГ) 1000х650х350, IP31 | - | 30505DEK | 1 |
| | Выключатель-разъединитель ВР-101-160-3Р-160А (W) | QS | 40006DEK | 1 |
| | Держатель предохранителя ДП-102-С14-3Р | #### | 21388DEK | 4 |
| | Предохранитель цилиндрический ПЦ-102-С14-25 А | FU1.1-FU2.3 | 21378DEK | 6 |
| | Предохранитель цилиндрический ПЦ-102-С14-40А | FU3.1-FU4.3 | 21381DEK | 6 |
| | Контактор конденсаторный 12 кВАр, 220/230 В, 2НЗ серии КМ-102-САР | КМ1, КМ2 | 22402DEK | 2 |
| | Контактор конденсаторный 20 кВАр, 220/230 В, 1НО+1НЗ, серии КМ-102-САР | КМ3, КМ4 | 22422DEK | 2 |
| | Конденсатор КС-102-3РН-400В-10 | С1, С2 | 50470DEK | 2 |
| | Конденсатор КС-102-3РН-400В-20 | С3, С4 | 50472DEK | 2 |
| | Регулятор реактивной мощности 220 В, 6 ступеней, КР-101 | А | 50514DEK | 1 |
| | Решетка 125х125 | #### | - | 2 |
| | Вентилятор с фильтром 125х125 | #### | - | 1 |
| УКРМ-70-П-П-ДЕК | Щит распределительный с монтажной панелью (ВхШхГ) 1000х650х350, IP31 | - | 30505DEK | 1 |
| | Выключатель-разъединитель ВР-101-160-3Р-160А (W) | QS | 40006DEK | 1 |
| | Держатель предохранителя ДП-102-С14-3Р | #### | 21388DEK | 5 |
| | Предохранитель цилиндрический ПЦ-102-С14-25 А | FU1.1-FU3.3 | 21378DEK | 9 |
| | Предохранитель цилиндрический ПЦ-102-С14-40А | FU4.1-FU5.3 | 21380DEK | 6 |
| | Контактор конденсаторный 12 кВАр, 220/230 В, 2НЗ серии КМ-102-САР | КМ1-КМ3 | 22402DEK | 3 |
| | Контактор конденсаторный 20 кВАр, 220/230 В, 1НО+1НЗ, серии КМ-102-САР | КМ4, КМ5 | 22422DEK | 2 |
| | Конденсатор КС-102-3РН-400В-10 | С1-С3 | 50470DEK | 3 |
| | Конденсатор КС-102-3РН-400В-20 | С4, С5 | 50472DEK | 2 |
| | Регулятор реактивной мощности 220 В, 8 ступеней, КР-101 | А | 50514DEK | 1 |
| | Решетка 125х125 | #### | - | 2 |
| | Вентилятор с фильтром 125х125 | #### | - | 1 |

| Обозначение панели | Тип | Обозн. по схеме | Референс | Кол-во, шт. |
|--------------------|--|-----------------|-----------|-------------|
| УКРМ-100-А -П-ДЕК | Щит распределительный с монтажной панелью (ВхШхГ) 1200x750x300, IP31 | - | 30506DEK | 1 |
| | Выключатель-разъединитель ВР-101-250-3Р-250А (W) | QS | 40008DEK | 1 |
| | Выключатель автоматический в л.к. ВА-302-3Р-0050А (25 кА) | QS1 | 22746DEK | 1 |
| | Выключатель автоматический в л.к. ВА-302-3Р-00100А (25 кА) | QF2, QF3 | 22749DEK | 2 |
| | Контактор конденсаторный 20 кВАр, 220/230 В, 1НО+1НЗ, серии КМ-102-САР | KM1 | 22422DEK | 1 |
| | Контактор конденсаторный 50 кВАр, 220/230 В, 2НО+1НЗ, серии КМ-102-САР | KM2, KM3 | 22462DEK | 2 |
| | Конденсатор КС-102-3РН-400В-20 | C1 | 50472DEK | 1 |
| | Конденсатор КС-102-3РН-400В-40 | C2, C3 | 50475DEK | 2 |
| | Регулятор реактивной мощности 220 В, 6 ступеней, КР-101 | A | 50514DEK | 1 |
| | Решетка 223x223 | #### | - | 2 |
| | Вентилятор с фильтром 223x223 | #### | - | 1 |
| УКРМ-125-А -П-ДЕК | Щит распределительный с монтажной панелью (ВхШхГ) 1200x750x300, IP31 | - | 30506DEK | 1 |
| | Выключатель-разъединитель ВР-101-630-3Р-315А (W) | QS | 40009DEK | 1 |
| | Выключатель автоматический в л.к. ВА-302-3Р-0063А (25 кА) | QF1 | 22747DEK | 1 |
| | Выключатель автоматический в л.к. ВА-303-3Р-0125А (25 кА) | QF2, QF3 | 22751DEK | 2 |
| | Контактор конденсаторный 25 кВАр, 220/230 В, 1НО+1НЗ, серии КМ-102-САР | KM1 | 22437DEK | 1 |
| | Контактор конденсаторный 50 кВАр, 220/230 В, 2НО+1НЗ, серии КМ-102-САР | KM2, KM3 | 22462DEK | 2 |
| | Конденсатор КС-102-3РН-400В-25 | C1 | 50473DEK | 1 |
| | Конденсатор КС-102-3РН-400В-50 | C2, C3 | 50476DEK | 2 |
| | Регулятор реактивной мощности 220 В, 6 ступеней, КР-101 | A | 50514DEK | 1 |
| | Решетка 223x223 | #### | - | 2 |
| | Вентилятор с фильтром 223x223 | #### | - | 1 |
| УКРМ-150-А-П-ДЕК | Щит распределительный с монтажной панелью (ВхШхГ) 1200x750x300, IP31 | - | 30506DEK | 1 |
| | Выключатель-разъединитель ВР-101-630-3Р-400А (W) | QS | 40010DEK | 1 |
| | Выключатель автоматический в л.к. ВА-302-3Р-0063А (25 кА) | QF1, QF | 222747DEK | 2 |
| | Выключатель автоматический в л.к. ВА-303-3Р-0125А (36 кА) | QF3, QF4 | 22751DEK | 2 |
| | Контактор конденсаторный 25 кВАр, 220/230 В, 1НО+1НЗ, серии КМ-102-САР | KM1, KM2 | 22437DEK | 2 |
| | Контактор конденсаторный 50 кВАр, 220/230 В, 2НО+1НЗ, серии КМ-102-САР | KM3, KM4 | 22462DEK | 2 |
| | Конденсатор КС-102-3РН-400В-25 | C1, C2 | 50473DEK | 2 |
| | Конденсатор КС-102-3РН-400В-50 | C3, C4 | 50476DEK | 2 |
| | Регулятор реактивной мощности 220 В, 6 ступеней, КР-101 | A | 50514DEK | 1 |
| | Решетка 291x291 | #### | - | 2 |
| | Вентилятор с фильтром 291x291 | #### | - | 1 |



| Обозначение панели | Тип | Обозн. по схеме | Референс | Кол-во, шт. |
|--------------------|--|-----------------|----------|-------------|
| УКРМ-175-А -П-ДЕК | Щит распределительный с монтажной панелью (ВхШхГ) 1200x750x300, IP31 | - | 30506DEK | 1 |
| | Выключатель-разъединитель ВР-101-630-3Р-400А (W) | QS | 40010DEK | 1 |
| | Выключатель автоматический в л.к. ВА-302-3Р-0063А (25 кА) | QF1 | 22747DEK | 1 |
| | Выключатель автоматический в л.к. ВА-303-3Р-0125А (36 кА) | QF2-QF4 | 22751DEK | 3 |
| | Контактор конденсаторный 25 кВАр, 220/230 В, 1НО+1НЗ, серии КМ-102-САР | KM1 | 22437DEK | 1 |
| | Контактор конденсаторный 50 кВАр, 220/230 В, 2НО+1НЗ, серии КМ-102-САР | KM2-KM4 | 22462DEK | 3 |
| | Конденсатор КС-102-3РН-400В-25 | C1 | 50473DEK | 1 |
| | Конденсатор КС-102-3РН-400В-50 | C2-C4 | 50476DEK | 3 |
| | Регулятор реактивной мощности 220 В, 8 ступеней, КР-101 | A | 50513DEK | 1 |
| | Решетка 291x291 | #### | - | 2 |
| | Вентилятор с фильтром 291x291 | #### | - | 1 |
| УКРМ-200-А -П-ДЕК | Корпус металлический напольный (ВхШхГ) 1800x600x450, IP31 | - | 30809DEK | 1 |
| | Выключатель-разъединитель ВР-101-630-3Р-630А (W) | QS | 40012DEK | 1 |
| | Выключатель автоматический в л.к. ВА-302-3Р-0063А (25 кА) | QF1, QF2 | 22747DEK | 2 |
| | Выключатель автоматический в л.к. ВА-303-3Р-0125А (36 кА) | QF3-QF5 | 22751DEK | 3 |
| | Контактор конденсаторный 25 кВАр, 220/230 В, 1НО+1НЗ, серии КМ-102-САР | KM1, KM2 | 22437DEK | 2 |
| | Контактор конденсаторный 50 кВАр, 220/230 В, 2НО+1НЗ, серии КМ-102-САР | KM3, KM4 | 22462DEK | 3 |
| | Конденсатор КС-102-3РН-400В-25 | C1, C2 | 50473DEK | 2 |
| | Конденсатор КС-102-3РН-400В-50 | C3-C5 | 50476DEK | 3 |
| | Регулятор реактивной мощности 220 В, 8 ступеней, КР-101 | A | 50513DEK | 1 |
| | Решетка 291x291 | #### | - | 2 |
| | Вентилятор с фильтром 291x291 | #### | - | 1 |
| УКРМ-225-А -П-ДЕК | Корпус металлический напольный (ВхШхГ) 1800x600x450, IP31 | - | 30809DEK | 1 |
| | Выключатель-разъединитель ВР-101-630-3Р-630А (W) | QS | 40012DEK | 1 |
| | Выключатель автоматический в л.к. ВА-302-3Р-0063А (25 кА) | QF1 | 22747DEK | 4 |
| | Выключатель автоматический в л.к. ВА-303-3Р-0125А (36 кА) | QF2-QF5 | 22751DEK | 1 |
| | Контактор конденсаторный 25 кВАр, 220/230 В, 1НО+1НЗ, серии КМ-102-САР | KM1 | 22437DEK | 1 |
| | Контактор конденсаторный 50 кВАр, 220/230 В, 2НО+1НЗ, серии КМ-102-САР | KM2-KM5 | 22462DEK | 4 |
| | Конденсатор КС-102-3РН-400В-25 | C1 | 50473DEK | 1 |
| | Конденсатор КС-102-3РН-400В-50 | C2-C5 | 50476DEK | 4 |
| | Регулятор реактивной мощности 220 В, 10 ступеней, КР-101 | A | 50511DEK | 1 |
| | Решетка 291x291 | #### | - | 2 |
| | Вентилятор с фильтром 291x291 | #### | - | 1 |

| Обозначение панели | Тип | Обозн. по схеме | Референс | Кол-во, шт. |
|--------------------|--|-----------------|----------|-------------|
| УКРМ-250-А-П-ДЕК | Корпус металлический напольный (ВхШхГ) 1800x600x450, IP31 | - | 30809DEK | 1 |
| | Выключатель-разъединитель ВР-101-630-3Р-630А (W) | QS | 40012DEK | 1 |
| | Выключатель автоматический в л.к. ВА-302-3Р-0063А (25 кА) | QF1, QF2 | 22747DEK | 2 |
| | Выключатель автоматический в л.к. ВА-303-3Р-0125А (36 кА) | QF3-QF6 | 22751DEK | 4 |
| | Контактор конденсаторный 25 кВАр, 220/230 В, 1НО+1НЗ, серии КМ-102-САР | KM1, KM2 | 22437DEK | 2 |
| | Контактор конденсаторный 50 кВАр, 220/230 В, 2НО+1НЗ, серии КМ-102-САР | KM3-KM6 | 22462DEK | 4 |
| | Конденсатор КС-102-3РН-400В-25 | C1, C2 | 50473DEK | 2 |
| | Конденсатор КС-102-3РН-400В-50 | C3-C6 | 50476DEK | 4 |
| | Регулятор реактивной мощности 220 В, 10 ступеней, КР-101 | A | 50511DEK | 1 |
| | Решетка 291x291 | #### | - | 2 |
| | Вентилятор с фильтром 291x291 | #### | - | 1 |
| УКРМ-275-А-П-ДЕК | Корпус металлический напольный (ВхШхГ) 1800x600x450, IP31 | - | 30809DEK | 1 |
| | Выключатель-разъединитель ВР-101-630-3Р-630А (W) | QS | 40012DEK | 1 |
| | Выключатель автоматический в л.к. ВА-302-3Р-0063А (25 кА) | QF1 | 22747DEK | 1 |
| | Выключатель автоматический в л.к. ВА-303-3Р-0125А (36 кА) | QF2-QF6 | 22751DEK | 5 |
| | Контактор конденсаторный 25 кВАр, 220/230 В, 1НО+1НЗ, серии КМ-102-САР | KM1 | 22437DEK | 1 |
| | Контактор конденсаторный 50 кВАр, 220/230 В, 2НО+1НЗ, серии КМ-102-САР | KM2-KM6 | 22462DEK | 5 |
| | Конденсатор КС-102-3РН-400В-25 | C1 | 50473DEK | 1 |
| | Конденсатор КС-102-3РН-400В-50 | C2-C6 | 50476DEK | 5 |
| | Регулятор реактивной мощности 220 В, 12 ступеней, КР-101 | A | 50510DEK | 1 |
| | Решетка 291x291 | #### | - | 2 |
| | Вентилятор с фильтром 291x291 | #### | - | 1 |
| УКРМ-300-А-П-ДЕК | Корпус металлический напольный (ВхШхГ) 2000x800x450, IP31 | - | 30815DEK | 1 |
| | Выключатель-разъединитель ВР-101-1600-3Р-800А (W) | QS | 40013DEK | 1 |
| | Выключатель автоматический в л.к. ВА-303-3Р-0125А (36 кА) | QF1-QF6 | 22751DEK | 6 |
| | Контактор конденсаторный 50 кВАр, 220/230 В, 2НО+1НЗ, серии КМ-102-САР | KM1-KM6 | 22462DEK | 6 |
| | Конденсатор КС-102-3РН-400В-50 | C1-C6 | 50476DEK | 6 |
| | Регулятор реактивной мощности 220 В, 6 ступеней, КР-101 | A | 50514DEK | 1 |
| | Решетка 291x291 | #### | - | 2 |
| | Вентилятор с фильтром 291x291 | #### | - | 1 |



| Обозначение панели | Тип | Обозн. по схеме | Референс | Кол-во, шт. |
|--------------------|--|-----------------|----------|-------------|
| УКРМ-350-А-П-ДЕК | Корпус металлический напольный (ВхШхГ) 2000x800x450, IP31 | - | 30815DEK | 2 |
| | Выключатель-разъединитель ВР-101-1600-3Р-800А (W) | QS | 40013DEK | 1 |
| | Выключатель автоматический в л.к. ВА-303-3Р-0125А (36 кА) | QF1-QF7 | 22751DEK | 7 |
| | Контактор конденсаторный 50 кВАр, 220/230 В, 2НО+1НЗ, серии КМ-102-САР | KM1-KM7 | 22462DEK | 7 |
| | Конденсатор КС-102-3РН-400В-50 | C1-C7 | 50476DEK | 7 |
| | Регулятор реактивной мощности 220 В, 8 ступеней, КР-101 | A | 50513DEK | 1 |
| | Решетка 223x223 | #### | - | 4 |
| | Вентилятор с фильтром 223x223 | #### | - | 2 |
| УКРМ-400-А-П-ДЕК | Корпус металлический напольный (ВхШхГ) 2000x800x450, IP31 | - | 30815DEK | 2 |
| | Выключатель-разъединитель ВР-101-1600-3Р-1000А (W) | QS | 40014DEK | 1 |
| | Выключатель автоматический в л.к. ВА-303-3Р-0125А (36 кА) | QF1-QF8 | 22751DEK | 8 |
| | Контактор конденсаторный 50 кВАр, 220/230 В, 2НО+1НЗ, серии КМ-102-САР | KM1-KM8 | 22462DEK | 8 |
| | Конденсатор КС-102-3РН-400В-50 | C1-C8 | 50476DEK | 8 |
| | Регулятор реактивной мощности 220 В, 8 ступеней, КР-101 | A | 50513DEK | 1 |
| | Решетка 223x223 | #### | - | 6 |
| | Вентилятор с фильтром 223x223 | #### | - | 4 |
| УКРМ-450-А-П-ДЕК | Корпус металлический напольный (ВхШхГ) 2000x800x600, IP31 | - | 30816DEK | 2 |
| | Выключатель-разъединитель ВР-101-1600-3Р-1000А (W) | QS | 40014DEK | 1 |
| | Выключатель автоматический в л.к. ВА-303-3Р-0125А (36 кА) | QF1-QF9 | 22751DEK | 9 |
| | Контактор конденсаторный 50 кВАр, 220/230 В, 2НО+1НЗ, серии КМ-102-САР | KM1-KM9 | 22462DEK | 9 |
| | Конденсатор КС-102-3РН-400В-50 | C1-C9 | 50476DEK | 9 |
| | Регулятор реактивной мощности 220 В, 10 ступеней, КР-101 | A | 50511DEK | 1 |
| | Решетка 223x223 | #### | - | 6 |
| | Вентилятор с фильтром 223x223 | #### | - | 4 |
| УКРМ-500-А-П-ДЕК | Корпус металлический напольный (ВхШхГ) 2000x800x600, IP31 | - | 30816DEK | 2 |
| | Выключатель-разъединитель ВР-101-1600-3Р-1250А (W) | QS | 40015DEK | 1 |
| | Выключатель автоматический в л.к. ВА-303-3Р-0125А (36 кА) | QF1-QF10 | 22751DEK | 10 |
| | Контактор конденсаторный 50 кВАр, 220/230 В, 2НО+1НЗ, серии КМ-102-САР | KM1-KM10 | 22462DEK | 10 |
| | Конденсатор КС-102-3РН-400В-50 | C1-C10 | 50476DEK | 10 |
| | Регулятор реактивной мощности 220 В, 10 ступеней, КР-101 | A | 50511DEK | 1 |
| | Решетка 291x291 | #### | - | 6 |
| | Вентилятор с фильтром 291x291 | #### | - | 4 |

| Обозначение панели | Тип | Обозн. по схеме | Референс | Кол-во, шт. |
|--------------------|--|-----------------|----------|-------------|
| УКРМ-550-А-П-ДЕК | Корпус металлический напольный (ВхШхГ) 2000x800x600, IP31 | - | 30816DEK | 2 |
| | Выключатель-разъединитель ВР-101-1600-ЗР-1250А (W) | QS | 40015DEK | 1 |
| | Выключатель автоматический в л.к. ВА-303-ЗР-0125А (36 кА) | QF1-QF11 | 22751DEK | 11 |
| | Контактор конденсаторный 50 кВАр, 220/230 В, 2НО+1НЗ, серии КМ-102-САР | KM1-KM11 | 22462DEK | 11 |
| | Конденсатор КС-102-ЗРН-400В-50 | C1-C11 | 50476DEK | 11 |
| | Регулятор реактивной мощности 220 В, 12 ступеней, КР-101 | A | 50510DEK | 1 |
| | Решетка 291x291 | #### | - | 6 |
| | Вентилятор с фильтром 291x291 | #### | - | 4 |
| УКРМ-600-А-П-ДЕК | Корпус металлический напольный (ВхШхГ) 2000x800x600, IP31 | - | 30816DEK | 2 |
| | Выключатель-разъединитель ВР-101-1600-ЗР-1600А (W) | QS | 40016DEK | 1 |
| | Выключатель автоматический в л.к. ВА-303-ЗР-0125А (36 кА) | QF1-QF12 | 22751DEK | 12 |
| | Контактор конденсаторный 50 кВАр, 220/230 В, 2НО+1НЗ, серии КМ-102-САР | KM1-KM12 | 22462DEK | 12 |
| | Конденсатор КС-102-ЗРН-400В-50 | C1-C12 | 50476DEK | 12 |
| | Регулятор реактивной мощности 220 В, 12 ступеней, КР-101 | A | 50510DEK | 1 |
| | Решетка 291x291 | #### | - | 6 |
| | Вентилятор с фильтром 291x291 | #### | - | 4 |

Щиты автоматического переключения на резерв ЩАП

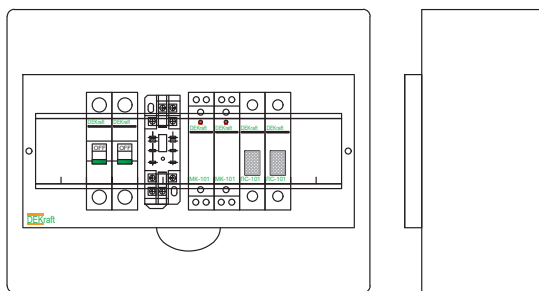
Щиты автоматического переключения серии ЩАП предназначены для автоматического переключения питания цепей освещения и силового оборудования с основного ввода на резервный в случае возникновения аварийных ситуаций на основном вводе. Возврат к питанию от основного ввода происходит также автоматически при устранении аварийной ситуации.

Щиты серии ЩАП применяются в трехфазных сетях переменного тока напряжением 380/220 В частотой 50 Гц. Обеспечивают защиту потребителей от перегрузок и токов короткого замыкания.

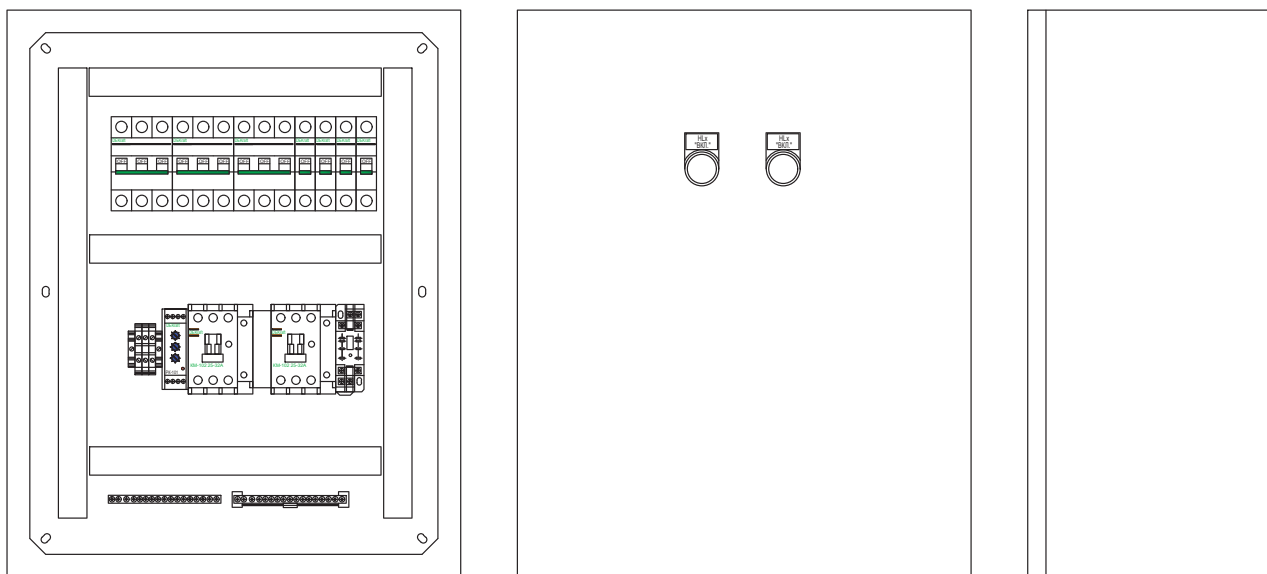
Артикул ЩАП-12 сделан на базе корпуса из самозатухающего АБС-пластика. Индикация осуществляется с помощью сигнальных ламп. Все остальные артикулы выполнены на базе корпусов металлических со степенью пыле-, влагозащитности IP54. Это обеспечивается наличием высокогерметичной резиновой прокладки на двери, замком-защелкой и наличием приварных петель на задней стенке щита.

Ввод кабелей осуществляется снизу щита. На дверце металлических щитов установлены две коммутаторные лампы для визуального контроля режима работы.

Общий вид



ЩАП-12



ЩАП-23, ЩАП-33, ЩАП-43, ЩАП-53

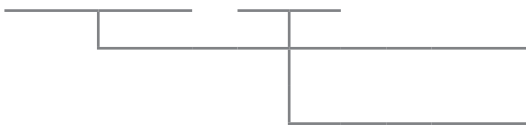
Технические характеристики

| Тип щитка | ЩАП-12 | ЩАП-23 | ЩАП-33 | ЩАП-43 | ЩАП-53 |
|--------------------------------|------------|-------------|-------------|-------------|-------------|
| Номинальный ток, А | 16 | 25 | 40 | 63 | 100 |
| Номинальное напряжение, В | 220 | 380/220 | 380/220 | 380/220 | 380/220 |
| Номинальная частота, Гц | 50 | 50 | 50 | 50 | 50 |
| Допустимый ток к.з., кА | 4,5(*) | 4,5(*) | 4,5(*) | 4,5(*) | 10 |
| Габаритные размеры (ВхШхГ), мм | 200x256x96 | 500x400x220 | 500x400x220 | 500x400x220 | 650x500x220 |
| Степень защиты | IP41 | IP54, IP31 | IP54, IP31 | IP54, IP31 | IP54, IP31 |

(*) При необходимости значение допустимого тока к.з. можно увеличить до 6 кА, используя автоматические выключатели типа ВА-103 вместо ВА-101.

Структура условного обозначения

ЩАП-XX-DEK



Щит автоматического переключения

Номер щитка в серии:

12 – однофазный на ток 16 А

23 – трехфазный на ток 25 А

33 – трехфазный на ток 40 А

43 – трехфазный на ток 63 А

53 – трехфазный на ток 100 А

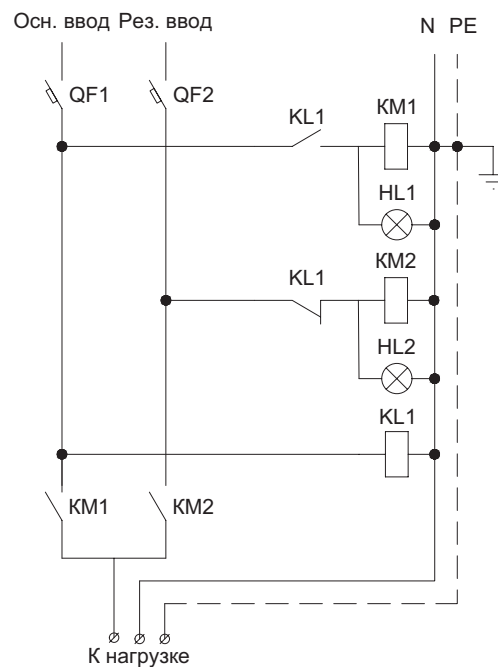


Спецификации по щитам (в полном объеме) можно получить по QR-коду.

ЩАП однофазный на ток 16 А

| Обозначение щитка | Тип | Обозн. по схеме | Референс | Кол-во, шт. |
|-------------------|---|-----------------|----------|-------------|
| ЩАП-12DEK | Корпус модульный пластиковый ЩРН-П-12, IP41, 12 модулей, навесной | - | 31011DEK | 1 |
| | Автоматический выключатель 1P, 16 А, х-ка С, ВА-101, 4,5 кА | QF1-QF2 | 11054DEK | 2 |
| | Промежуточное реле 2 конт., с инд. LED, 5 А, 220 В АС, ПР-102 | KL1 | 23215DEK | 1 |
| | Розетка для ПР-102, 2 контакта, 5 А, ПР-102 | | 23238DEK | 1 |
| | Контактор модульный, 2P, 20 А, 230 В, МК-101 | KM1-KM2 | 18057DEK | 2 |
| | Лампа сигнальная на DIN-рейку, 1P, зеленый неон, ЛС-101, 220 В | HL1 | 18004DEK | 1 |
| | Лампа сигнальная на DIN-рейку, 1P, желтый неон, ЛС-101, 220 В | HL2 | 18002DEK | 1 |

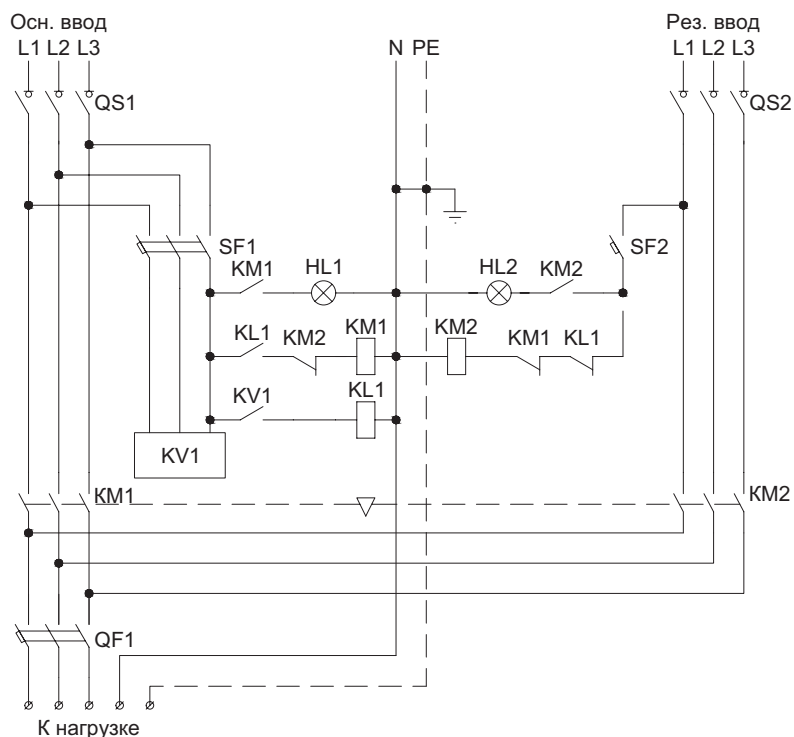
Схема ЩАП-12



ЩАП трехфазный на ток 25 А

| Обозначение щитка | Тип | Обозн. по схеме | Референс | Кол-во, шт. |
|-------------------|---|-----------------|----------|-------------|
| ЩАП-23ДЕК | Корпус металлический навесной с монтажной панелью ЩРММ-2, IP54 | - | 30502ДЕК | 1 |
| | Выключатель нагрузки, ЗР, 25 А, ВН102-ЗР | QS1-QS2 | 17010ДЕК | 2 |
| | Автоматический выключатель, ЗР, 25 А, х-ка С, ВА-101, 4,5 кА | QF1 | 11080ДЕК | 1 |
| | Автоматический выключатель, ЗР, 6 А, х-ка С, ВА-101, 4,5 кА | SF1 | 11076ДЕК | 1 |
| | Автоматический выключатель, 1Р, 6 А, х-ка С, ВА-101, 4,5 кА | SF2 | 11052ДЕК | 1 |
| | Реле контроля фаз, 380 В, тип 02 серии РК-101 | KV1 | 23301ДЕК | 1 |
| | Контактор, 25 А, 230 В, АС3, 1НО, КМ-103 | KM1-KM2 | 22118ДЕК | 1 |
| | Механизм блокировки для контакторов КМ-103, 9-32 А, БМ-03 | | 24117ДЕК | 2 |
| | Промежуточное реле, 2 конт. с инд. LED, 5 А, 220 В АС, ПР-102 | KL1 | 23215ДЕК | 1 |
| | Розетка для ПР-102, 2 контакта, 5 А, ПР-102 | | 23238ДЕК | 1 |
| | Лампа комм. ADDS, Ø 22 мм, зеленый LED, 220 В, ЛК-22 | HL1 | 25002ДЕК | 1 |
| | Лампа комм. ADDS, Ø 22 мм, желтый LED, 220 В, ЛК-22 | HL2 | 25004ДЕК | 1 |
| | Держатель маркировки для светосиг. арматуры, 10x25 мм, ДМ-22 | - | 25106ДЕК | 2 |
| | Зажим наборный, 35 А, 4 мм ² , ЗН-101 | - | 32400ДЕК | 2 |
| | Зажим наборный, 35 А, 4 мм ² , ЗН-101, синий | - | 32401ДЕК | 1 |
| | Заглушка для зажимов наборных, ЗН-101, 35-50 А (4-10 мм ²), серая, ЗП-102 | - | 32430ДЕК | 1 |
| | Ограничитель металлич. на DIN-рейку, с 1 винтом, ФК-101 | - | 32055ДЕК | 2 |
| | DIN-рейка, оцинкованная сталь, 125 см, ДН-101 | - | 32054ДЕК | 1 |
| | Шина нулевая 8 групп/крепеж по краям, сеч. 6x9 мм, 100 А, ШН-102 | N, PE | 32002ДЕК | 2 |
| | Изолятор угловой для установки нулевой шины, синий, ИУ-101 | - | 32253ДЕК | 2 |

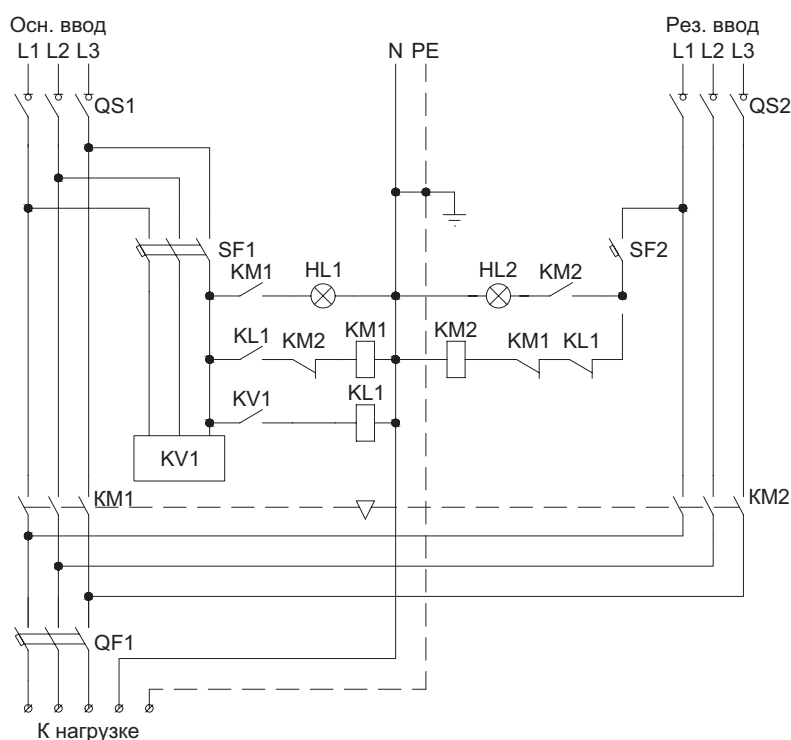
Схема ЩАП-23



ЩАП трехфазный на ток 40 А

| Обозначение щитка | Тип | Обозн. по схеме | Референс | Кол-во, шт. |
|-------------------|---|-----------------|----------|-------------|
| ЩАП-33ДЕК | Корпус металлический навесной с монтажной панелью ЩРНМ-2, IP54 | - | 30502ДЕК | 1 |
| | Выключатель нагрузки, ЗР, 40 А, ВН102-ЗР | QS1-QS2 | 17011ДЕК | 2 |
| | Автоматический выключатель, ЗР, 40 А, х-ка С, ВА-101, 4,5 кА | QF1 | 11082ДЕК | 1 |
| | Автоматический выключатель, ЗР, 6 А, х-ка С, ВА-101, 4,5 кА | SF1 | 11076ДЕК | 1 |
| | Автоматический выключатель, 1Р, 6 А, х-ка С, ВА-101, 4,5 кА | SF2 | 11052ДЕК | 1 |
| | Реле контроля фаз, 380 В, тип 02 серии РК-101 | KV1 | 23301ДЕК | 1 |
| | Контактор, 40 А, 230 В, АС3, 1НО+1НЗ, КМ-103 | KM1-KM2 | 22128ДЕК | 2 |
| | Механизм блокировки для контакторов КМ-103, 40-65 А, БМ-03 | | 24118ДЕК | 1 |
| | Промежуточное реле, 2 конт. с инд. LED, 5 А, 220 В АС, ПР-102 | KL1 | 23215ДЕК | 1 |
| | Розетка для ПР-102, 2 контакта, 5 А, ПР-102 | | 23238ДЕК | 1 |
| | Лампа комм. ADDS, Ø 22 мм, зеленый LED, 220 В, ЛК-22 | HL1 | 25002ДЕК | 1 |
| | Лампа комм. ADDS, Ø 22 мм, желтый LED, 220 В, ЛК-22 | HL2 | 25004ДЕК | 1 |
| | Держатель маркировки для светосиг. арматуры, 10x25 мм, ДМ-22 | - | 25106ДЕК | 2 |
| | Зажим наборный, 35 А, 4 мм ² , ЗН-101 | - | 32400ДЕК | 2 |
| | Зажим наборный, 35 А, 4 мм ² , ЗН-101, синий | - | 32401ДЕК | 1 |
| | Заглушка для зажимов наборных, ЗН-101, 35-50 А (4-10 мм ²), серая, ЗП-102 | - | 32430ДЕК | 1 |
| | Ограничитель металлич. на DIN-рейку, с 1 винтом, ФК-101 | - | 32055ДЕК | 2 |
| | DIN-рейка, оцинкованная сталь, 125 см, ДН-101 | - | 32054ДЕК | 1 |
| | Шина нулевая, 8 групп/крепеж по краям, сеч. 6x9 мм, 100 А, ШН-102 | N, PE | 32002ДЕК | 2 |
| | Изолятор угловой для установки нулевой шины, синий, ИУ-101 | - | 32253ДЕК | 2 |

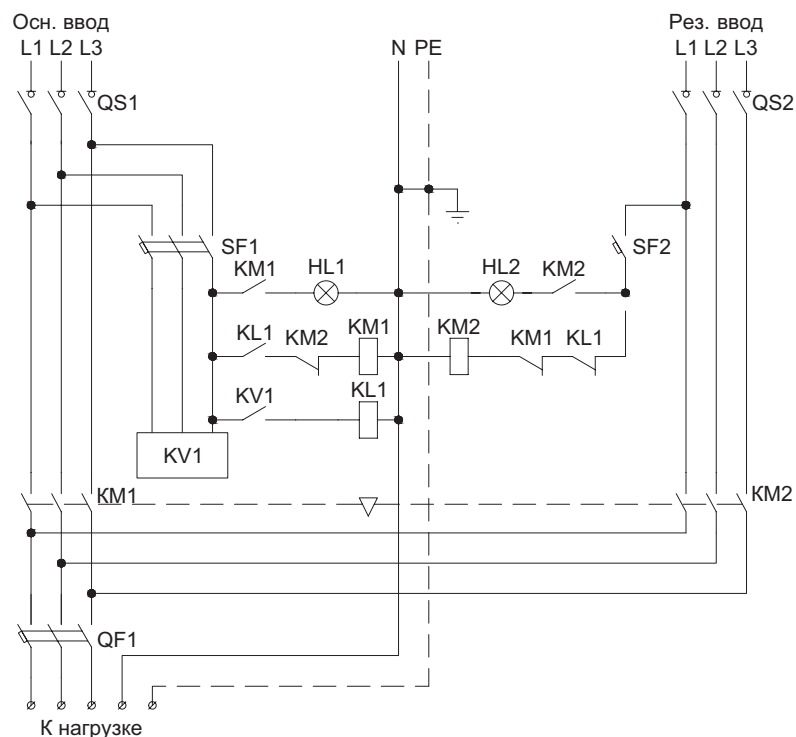
Схема ЩАП-33



ЩАП трехфазный на ток 63 А

| Обозначение щитка | Тип | Обозн. по схеме | Референс | Кол-во, шт. |
|-------------------|---|-----------------|----------|-------------|
| ЩАП-43ДЕК | Корпус металлический навесной с монтажной панелью ЩРНМ-2, IP54 | - | 30502ДЕК | 1 |
| | Выключатель нагрузки, ЗР, 63 А, ВН102-ЗР | QS1-QS2 | 17011ДЕК | 2 |
| | Автоматический выключатель, ЗР, 63 А, х-ка С, ВА-101, 4,5 кА | QF1 | 11084ДЕК | 1 |
| | Автоматический выключатель, ЗР, 6 А, х-ка С, ВА-101, 4,5 кА | SF1 | 11076ДЕК | 1 |
| | Автоматический выключатель, 1Р, 6 А, х-ка С, ВА-101, 4,5 кА | SF2 | 11052ДЕК | 1 |
| | Реле контроля фаз, 380 В, тип 02, серии РК-101 | KV1 | 23301ДЕК | 1 |
| | Контактор, 65 А, 230 В, АС3, 1НО+1НЗ, КМ-103 | KM1-KM2 | 22138ДЕК | 2 |
| | Механизм блокировки для контакторов КМ-103, 40-65 А, БМ-03 | | 24118ДЕК | 1 |
| | Промежуточное реле, 2 конт. с инд. LED, 5 А, 220 В АС, ПР-102 | KL1 | 23215ДЕК | 1 |
| | Розетка для ПР-102, 2 контакта, 5 А, ПР-102 | | 23238ДЕК | 1 |
| | Лампа комм. ADDS, Ø 22 мм, зеленый LED, 220 В, ЛК-22 | HL1 | 25002ДЕК | 1 |
| | Лампа комм. ADDS, Ø 22 мм, желтый LED, 220 В, ЛК-22 | HL2 | 25004ДЕК | 1 |
| | Держатель маркировки для светосиг. арматуры, 10x25 мм, ДМ-22 | - | 25106ДЕК | 2 |
| | Зажим наборный, 35 А, 4 мм ² , ЗН-101 | - | 32400ДЕК | 2 |
| | Зажим наборный, 35 А, 4 мм ² , ЗН-101, синий | - | 32401ДЕК | 1 |
| | Заглушка для зажимов наборных, ЗН-101, 35-50 А (4-10 мм ²), серая, ЗП-102 | - | 32430ДЕК | 1 |
| | Ограничитель металлич. на DIN-рейку, с 1 винтом, ФК-101 | - | 32055ДЕК | 2 |
| | DIN-рейка, оцинкованная сталь, 125 см, ДН-101 | - | 32054ДЕК | 1 |
| | Шина нулевая, 8 групп/крепёж по краям, сеч. 6x9 мм, 100 А, ШН-102 | N, PE | 32002ДЕК | 2 |
| | Изолятор угловой для установки нулевой шины, синий, ИУ-101 | - | 32253ДЕК | 2 |

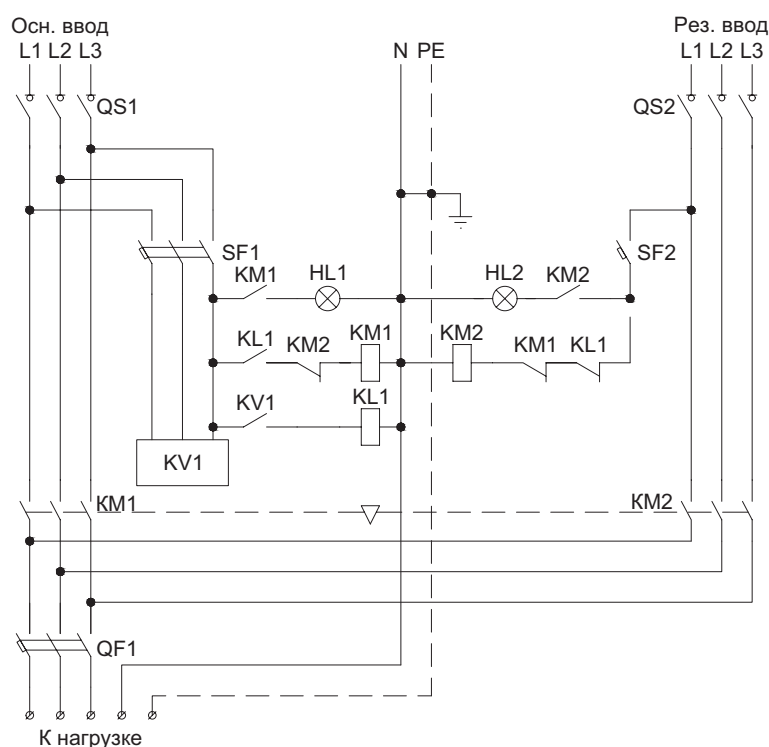
Схема ЩАП-43



ЩАП трехфазный на ток 100 А

| Обозначение щитка | Тип | Обозн. по схеме | Референс | Кол-во, шт. |
|-------------------|---|-----------------|----------|-------------|
| ЩАП-53ДЕК | Корпус металлический навесной с монтажной панелью ЩРНМ-З, IP54 | - | 30503ДЕК | 1 |
| | Выключатель нагрузки, ЗР, 100 А, ВН102-ЗР | QS1-QS2 | 17012ДЕК | 2 |
| | Автоматический выключатель, ЗР, 100 А, х-ка С, ВА-201, 10 кА | QF1 | 13009ДЕК | 1 |
| | Автоматический выключатель, ЗР, 6 А, х-ка С, ВА-101, 4,5 кА | SF1 | 11076ДЕК | 1 |
| | Автоматический выключатель, 1Р, 6 А, х-ка С, ВА-101, 4,5 кА | SF2 | 11052ДЕК | 1 |
| | Реле контроля фаз, 380 В, тип 02, серии РК-101 | KV1 | 23301ДЕК | 1 |
| | Контактор, 115 А, 230 В, АСЗ, КМ-103 | KM1-KM2 | 22150ДЕК | 2 |
| | Механизм блокировки для контакторов КМ-103, 115-150 А, БМ-03 | | 24119ДЕК | 1 |
| | Промежуточное реле 2 конт. с инд. LED, 5 А, 220 В АС, ПР-102 | KL1 | 23215ДЕК | 1 |
| | Розетка для ПР-102, 2 контакта, 5 А, ПР-102 | HL1 | 23238ДЕК | 1 |
| | Лампа комм. ADDS, Ø 22 мм, зеленый LED, 220 В, ЛК-22 | | 25002ДЕК | 1 |
| | Лампа комм. ADDS, Ø 22 мм, желтый LED, 220 В, ЛК-22 | HL2 | 25004ДЕК | 1 |
| | Держатель маркировки для светосиг. арматуры, 10x25 мм, ДМ-22 | - | 25106ДЕК | 2 |
| | Зажим наборный, 35 А, 4 мм ² , ЗН-101 | - | 32400ДЕК | 2 |
| | Зажим наборный, 35 А, 4 мм ² , ЗН-101, синий | - | 32401ДЕК | 1 |
| | Заглушка для зажимов наборных, ЗН-101, 35-50 А (4-10 мм ²), серая, ЗП-102 | - | 32430ДЕК | 1 |
| | Ограничитель металлич. на DIN-рейку, с 1 винтом, ФК-101 | - | 32055ДЕК | 2 |
| | DIN-рейка, оцинкованная сталь, 125 см, ДН-101 | - | 32054ДЕК | 1 |
| | Шина нулевая, 8 групп/крепеж по краям, сеч. 6x9 мм, 100 А, ШН-102 | N, PE | 32002ДЕК | 2 |
| | Изолятор угловой для установки нулевой шины, синий, ИУ-101 | - | 32253ДЕК | 2 |

Схема ЩАП-53



Щиты этажные ЩЭ

Щиты этажные серии ЩЭ предназначены для ввода, учета, распределения и защиты от сверхтоков групповых линий жилых квартир многоквартирных зданий. Устанавливаются на этажах жилых домов (лестничных клетках, поэтажных коридорах), присоединяются к центральной магистрали электроснабжения. Слаботочный отсек обеспечивает возможность подключения телефонных систем, систем охранной сигнализации, линий спутникового и кабельного телевидения.

Корпус щита этажного встраивается в нишу и состоит из 3 отсеков:

- Первый отсек – учетный, в котором размещаются панели для электросчетчиков по количеству квартир. Предусмотрено место для установки автоматического выключателя для отключения магистральной линии. Панель для крепления счетчиков и ДИН-реек съемная.

- Второй отсек – распределительный, в котором располагаются ДИН-рейки для установки до 9 модулей автоматики, обеспечивающей защиту групповых линий каждой квартиры. Для обеспечения электробезопасности отсек имеет фальшпанель, которая снимается только с применением специального инструмента.
- Третий отсек – слаботочный, располагается в правой части щита. В нем установлены перфорированные профили для прокладки теле и радиосетей, телефонных линий, линий пожарной сигнализации, сети домофонов, видеонаблюдения и т.п. Каждый из отсеков закрывается отдельной дверцей с индивидуальным замком. Дверца учетного отсека имеет застекленные отверстия для снятия показаний электросчетчиков.

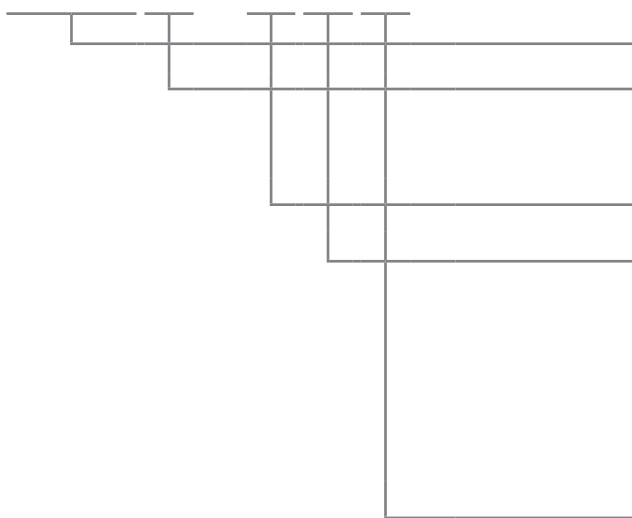
Технические характеристики

| | |
|------------------------------------|-------------------------|
| Номинальное напряжение, В | ~220; 380/220 |
| Номинальный ток отходящей линии, А | 63 (или согласно схемы) |
| Номинальная частота, Гц | 50 |
| Допустимый ток к.з., кА | 4,5(*) |
| Габаритные размеры (ВхШхГ), мм | 1010x950x100 |
| Степень защиты | IP31 |

(*) При необходимости значение допустимого тока к.з. можно увеличить до 6 кА, используя автоматические выключатели типа ВА-103 вместо ВА-101, дифференциальный автоматический выключатель типа ДИФ-103, а также модули ДМ-103 вместо ДИФ-101.

Структура условного обозначения

ЩЭХ-XXX-DEK



Щиток этажный

Напряжение питающей сети:

1 – 380 В

2 – 220 В

Количество подключаемых квартир (2-6)

Тип аппарата на вводе:

1 – автоматический выключатель

2 – автоматический выключатель и УЗО

3 – дифф. автоматический выключатель

4 – дифф. автоматический выключатель (селективный)

5 – выключатель нагрузки

6 – выключатель нагрузки и УЗО

Наличие фидерных автомат. выключателей (4 шт.):

0 – без фидерных АВ

1 – с фидерными АВ

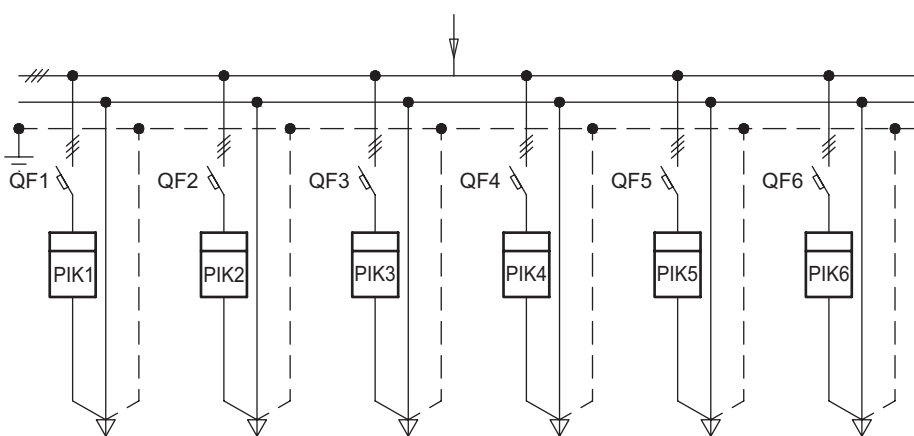


Спецификации по щитам (в полном объеме) можно получить по QR-коду.

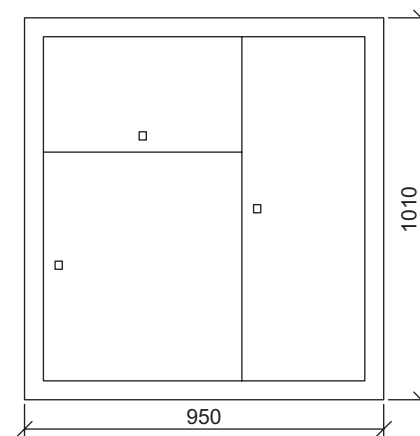
Щит этажный с автоматическим выключателем 63 А на вводе

| Обозначение щитка | Тип | Обозн. по схеме | Референс | Кол-во, шт. |
|-------------------|--|-----------------|----------|-------------|
| ЩЭ1-210DEK | Корпус металлический этажный на 2 кв., 1010x950x100, с клем. группой | - | 30715DEK | 1 |
| | Автоматический выключатель, ЗР, 63 А, х-ка С, ВА-101, 4,5 кА | QF1-QF2 | 11036DEK | 2 |
| | Счетчик электроэнергии | PIK1-PIK2 | - | 2 |
| | Шина нулевая, 8 групп/крепеж по краям, сеч. 6x9 мм, 100 А, ШН-102 | N, PE | 32002DEK | 2 |
| | Изолятор угловой для установки нулевой шины, синий, ИУ-101 | - | 32253DEK | 2 |
| ЩЭ1-310DEK | Корпус металлический этажный на 3 кв., 1010x950x100, с клем. группой | - | 30716DEK | 1 |
| | Автоматический выключатель, ЗР, 63 А, х-ка С, ВА-101, 4,5 кА | QF1-QF3 | 11036DEK | 3 |
| | Счетчик электроэнергии | PIK1-PIK3 | - | 3 |
| | Шина нулевая, 8 групп/крепеж по краям, сеч. 6x9 мм, 100 А, ШН-102 | N, PE | 32002DEK | 2 |
| | Изолятор угловой для установки нулевой шины, синий, ИУ-101 | - | 32253DEK | 2 |
| ЩЭ1-410DEK | Корпус металлический этажный на 4 кв., 1010x950x100, с клем. группой | - | 30717DEK | 1 |
| | Автоматический выключатель, ЗР, 63 А, х-ка С, ВА-101, 4,5 кА | QF1-QF4 | 11036DEK | 4 |
| | Счетчик электроэнергии | PIK1-PIK4 | - | 4 |
| | Шина нулевая, 8 групп/крепеж по краям, сеч. 6x9 мм, 100 А, ШН-102 | N, PE | 32002DEK | 2 |
| | Изолятор угловой для установки нулевой шины, синий, ИУ-101 | - | 32253DEK | 2 |
| ЩЭ1-510DEK | Корпус металлический этажный на 5 кв., 1010x950x100, с клем. группой | - | 30718DEK | 1 |
| | Автоматический выключатель, ЗР, 63 А, х-ка С, ВА-101, 4,5 кА | QF1-QF5 | 11036DEK | 5 |
| | Счетчик электроэнергии | PIK1-PIK5 | - | 5 |
| | Шина нулевая, 8 групп/крепеж по краям, сеч. 6x9 мм, 100 А, ШН-102 | N, PE | 32002DEK | 2 |
| | Изолятор угловой для установки нулевой шины, синий, ИУ-101 | - | 32253DEK | 2 |
| ЩЭ1-610DEK | Корпус металлический этажный на 6 кв., 1010x950x100, с клем. группой | - | 30719DEK | 1 |
| | Автоматический выключатель, ЗР, 63 А, х-ка С, ВА-101, 4,5 кА | QF1-QF6 | 11036DEK | 6 |
| | Счетчик электроэнергии | PIK1-PIK6 | - | 6 |
| | Шина нулевая, 8 групп/крепеж по краям, сеч. 6x9 мм, 100 А, ШН-102 | N, PE | 32002DEK | 2 |
| | Изолятор угловой для установки нулевой шины, синий, ИУ-101 | - | 32253DEK | 2 |

Схема ЩЭ1-Х10
(кол-во присоединений по количеству квартир)



Общий вид ЩЭ1-Х10

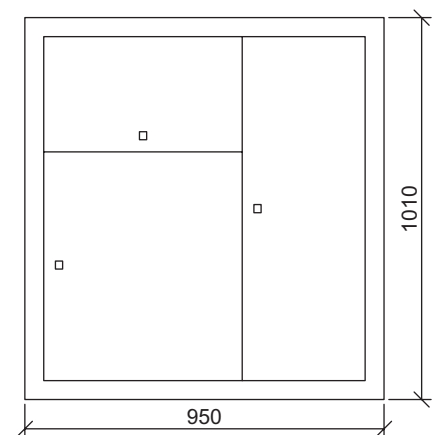
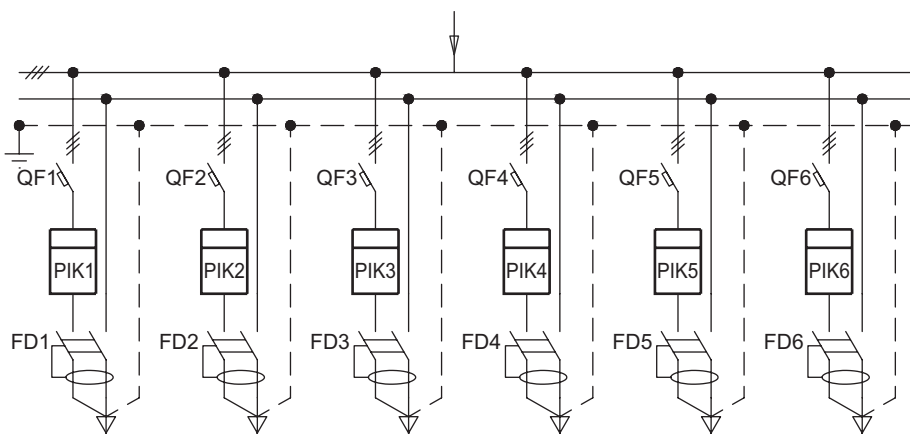


Щит этажный с автоматическим выключателем и УЗО 63 А на вводе

| Обозначение щитка | Тип | Обозн. по схеме | Референс | Кол-во, шт. |
|-------------------|--|-----------------|----------|-------------|
| ЩЭ1-220DEK | Корпус металлический этажный на 2 кв., 1010x950x100, с клем. группой | - | 30715DEK | 1 |
| | Автоматический выключатель, 4P, 63 А, х-ка С, ВА-101, 4,5 кА | QF1-QF2 | 11096DEK | 2 |
| | Выключатели дифференциального тока, 4P, 63 А, 100 мА, УЗО-03 | FD1-FD2 | 14088DEK | 2 |
| | Счетчик электроэнергии | PIK1-PIK2 | - | 2 |
| | Шина нулевая, 8 групп/крепеж по краям, сеч. 6x9 мм, 100 А, ШН-102 | N, PE | 32002DEK | 2 |
| | Изолятор угловой для установки нулевой шины, синий, ИУ-101 | - | 32253DEK | 2 |
| ЩЭ1-320DEK | Корпус металлический этажный на 3 кв., 1010x950x100, с клем. группой | - | 30716DEK | 1 |
| | Автоматический выключатель, 4P, 63 А, х-ка С, ВА-101, 4,5 кА | QF1-QF3 | 11096DEK | 3 |
| | Выключатели дифференциального тока, 4P, 63 А, 100 мА, УЗО-03 | FD1-FD3 | 14088DEK | 3 |
| | Счетчик электроэнергии | PIK1-PIK3 | - | 3 |
| | Шина нулевая, 8 групп/крепеж по краям, сеч. 6x9 мм, 100 А, ШН-102 | N, PE | 32002DEK | 2 |
| | Изолятор угловой для установки нулевой шины, синий, ИУ-101 | - | 32253DEK | 2 |
| ЩЭ1-420DEK | Корпус металлический этажный на 4 кв., 1010x950x100, с клем. группой | - | 30717DEK | 1 |
| | Автоматический выключатель, 4P, 63 А, х-ка С, ВА-101, 4,5 кА | QF1-QF4 | 11096DEK | 4 |
| | Выключатели дифференциального тока, 4P, 63 А, 100 мА, УЗО-03 | FD1-FD4 | 14088DEK | 4 |
| | Счетчик электроэнергии | PIK1-PIK4 | - | 4 |
| | Шина нулевая, 8 групп/крепеж по краям, сеч. 6x9 мм, 100 А, ШН-102 | N, PE | 32002DEK | 2 |
| | Изолятор угловой для установки нулевой шины, синий, ИУ-101 | - | 32253DEK | 2 |
| ЩЭ1-520DEK | Корпус металлический этажный на 5 кв., 1010x950x100, с клем. группой | - | 30718DEK | 1 |
| | Автоматический выключатель, 4P, 63 А, х-ка С, ВА-101, 4,5 кА | QF1-QF5 | 11096DEK | 5 |
| | Выключатели дифференциального тока, 4P, 63 А, 100 мА, УЗО-03 | FD1-FD5 | 14088DEK | 5 |
| | Счетчик электроэнергии | PIK1-PIK5 | - | 5 |
| | Шина нулевая, 8 групп/крепеж по краям, сеч. 6x9 мм, 100 А, ШН-102 | N, PE | 32002DEK | 2 |
| | Изолятор угловой для установки нулевой шины, синий, ИУ-101 | - | 32253DEK | 2 |
| ЩЭ1-620DEK | Корпус металлический этажный на 6 кв., 1010x950x100, с клем. группой | - | 30719DEK | 1 |
| | Автоматический выключатель, 4P, 63 А, х-ка С, ВА-101, 4,5 кА | QF1-QF6 | 11096DEK | 6 |
| | Выключатели дифференциального тока, 4P, 63 А, 100 мА, УЗО-03 | FD1-FD6 | 14088DEK | 6 |
| | Счетчик электроэнергии | PIK1-PIK6 | - | 6 |
| | Шина нулевая, 8 групп/крепеж по краям, сеч. 6x9 мм, 100 А, ШН-102 | N, PE | 32002DEK | 2 |
| | Изолятор угловой для установки нулевой шины, синий, ИУ-101 | - | 32253DEK | 2 |

Схема ЩЭ-Х20
(кол-во присоединений по количеству квартир)

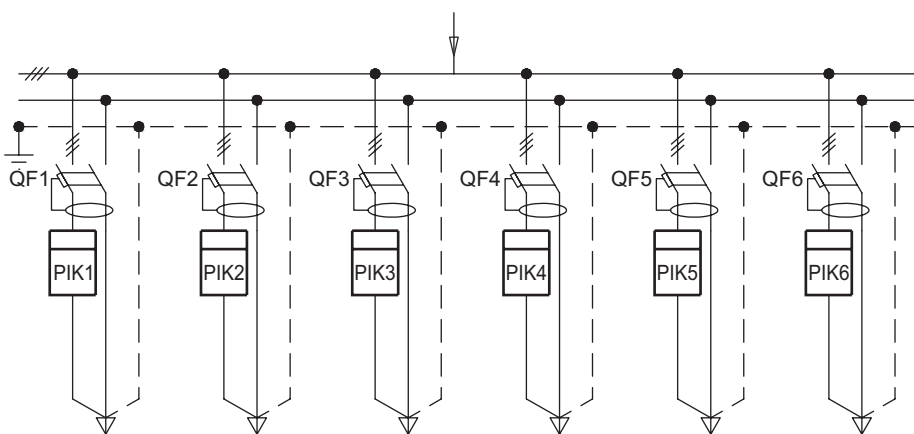
Общий вид ЩЭ-Х20



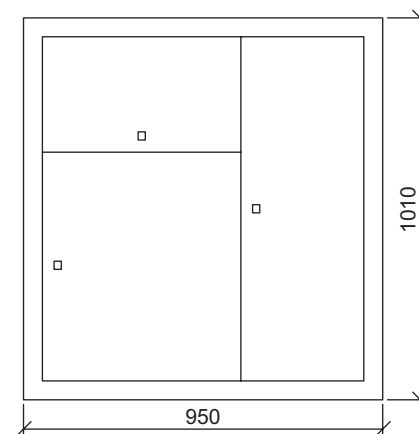
Щит этажный с автоматическим выключателем дифференциального тока 63 А на вводе

| Обозначение щитка | Тип | Обозн. по схеме | Референс | Кол-во, шт. |
|-------------------|--|-----------------|----------|-------------|
| ЩЭ1-230DEK | Корпус металлический этажный на 2 кв., 1010x950x100, с клем. группой | - | 30715DEK | 1 |
| | Авт. выключатель диф. тока, 4P, 63 А, 30 мА, х-ка С, ДИФ-101, 4,5 кА | QD1-QD2 | 15026DEK | 2 |
| | Счетчик электроэнергии | PIK1-PIK2 | - | 2 |
| | Шина нулевая, 8 групп/крепеж по краям, сеч. 6x9 мм, 100 А, ШН-102 | N, PE | 32002DEK | 2 |
| | Изолятор угловой для установки нулевой шины, синий, ИУ-101 | - | 32253DEK | 2 |
| ЩЭ1-330DEK | Корпус металлический этажный на 3 кв., 1010x950x100, с клем. группой | - | 30716DEK | 1 |
| | Авт. выключатель диф. тока, 4P, 63 А, 30 мА, х-ка С, ДИФ-101, 4,5 кА | QD1-QD3 | 15026DEK | 3 |
| | Счетчик электроэнергии | PIK1-PIK3 | - | 3 |
| | Шина нулевая, 8 групп/крепеж по краям, сеч. 6x9 мм, 100 А, ШН-102 | N, PE | 32002DEK | 2 |
| | Изолятор угловой для установки нулевой шины, синий, ИУ-101 | - | 32253DEK | 2 |
| ЩЭ1-430DEK | Корпус металлический этажный на 4 кв., 1010x950x100, с клем. группой | - | 30717DEK | 1 |
| | Авт. выключатель диф. тока, 4P, 63 А, 30 мА, х-ка С, ДИФ-101, 4,5 кА | QD1-QD4 | 15026DEK | 4 |
| | Счетчик электроэнергии | PIK1-PIK4 | - | 4 |
| | Шина нулевая, 8 групп/крепеж по краям, сеч. 6x9 мм, 100 А, ШН-102 | N, PE | 32002DEK | 2 |
| | Изолятор угловой для установки нулевой шины, синий, ИУ-101 | - | 32253DEK | 2 |
| ЩЭ1-530DEK | Корпус металлический этажный на 5 кв., 1010x950x100, с клем. группой | - | 30718DEK | 1 |
| | Авт. выключатель диф. тока, 4P, 63 А, 30 мА, х-ка С, ДИФ-101, 4,5 кА | QD1-QD5 | 15026DEK | 5 |
| | Счетчик электроэнергии | PIK1-PIK5 | - | 5 |
| | Шина нулевая, 8 групп/крепеж по краям, сеч. 6x9 мм, 100 А, ШН-102 | N, PE | 32002DEK | 2 |
| | Изолятор угловой для установки нулевой шины, синий, ИУ-101 | - | 32253DEK | 2 |
| ЩЭ1-630DEK | Корпус металлический этажный на 6 кв., 1010x950x100, с клем. группой | - | 30719DEK | 1 |
| | Авт. выключатель диф. тока, 4P, 63 А, 30 мА, х-ка С, ДИФ-101, 4,5 кА | DF1-DF6 | 15026DEK | 6 |
| | Счетчик электроэнергии | PIK1-PIK6 | - | 6 |
| | Шина нулевая, 8 групп/крепеж по краям, сеч. 6x9 мм, 100 А, ШН-102 | N, PE | 32002DEK | 2 |
| | Изолятор угловой для установки нулевой шины, синий, ИУ-101 | - | 32253DEK | 2 |

Схема ЩЭ1-Х30
(кол-во присоединений по количеству квартир)



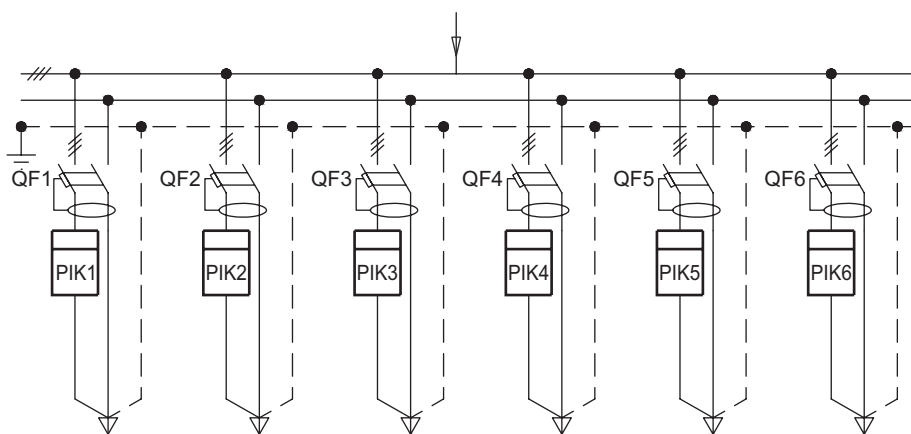
Общий вид ЩЭ1-Х30



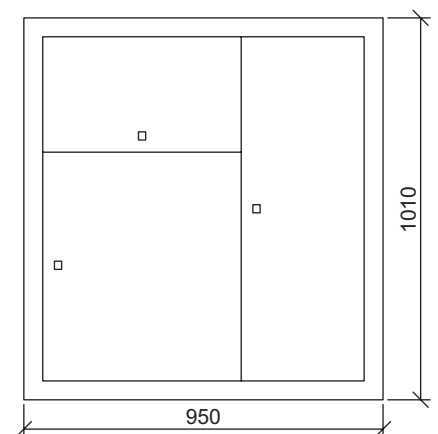
Щит этажный с автоматическим выключателем дифференциального тока (селективным) 63 А на вводе

| Обозначение щитка | Тип | Обозн. по схеме | Референс | Кол-во, шт. |
|-------------------|--|-----------------|----------|-------------|
| ЩЭ1-240DEK | Корпус металлический этажный на 2 кв., 1010x950x100, с клем. группой | - | 30715DEK | 1 |
| | Авт. выключатель диф. тока ДИФ101-4Р-063А-100-С-5 | QD1-QD2 | 15314DEK | 2 |
| | Счетчик электроэнергии | PIK1-PIK2 | - | 2 |
| | Шина нулевая, 8 групп/крепеж по краям, сеч. 6x9 мм, 100 А, ШН-102 | N, PE | 32002DEK | 2 |
| | Изолятор угловой для установки нулевой шины, синий, ИУ-101 | - | 32253DEK | 2 |
| ЩЭ1-340DEK | Корпус металлический этажный на 3 кв., 1010x950x100, с клем. группой | - | 30716DEK | 1 |
| | Авт. выключатель диф. тока ДИФ101-4Р-063А-100-С-5 | QD1-QD3 | 15314DEK | 3 |
| | Счетчик электроэнергии | PIK1-PIK3 | - | 3 |
| | Шина нулевая, 8 групп/крепеж по краям, сеч. 6x9 мм, 100 А, ШН-102 | N, PE | 32002DEK | 2 |
| | Изолятор угловой для установки нулевой шины, синий, ИУ-101 | - | 32253DEK | 2 |
| ЩЭ1-440DEK | Корпус металлический этажный на 4 кв., 1010x950x100, с клем. группой | - | 30717DEK | 1 |
| | Авт. выключатель диф. тока ДИФ101-4Р-063А-100-С-5 | QD1-QD4 | 15314DEK | 4 |
| | Счетчик электроэнергии | PIK1-PIK4 | - | 4 |
| | Шина нулевая, 8 групп/крепеж по краям, сеч. 6x9 мм, 100 А, ШН-102 | N, PE | 32002DEK | 2 |
| | Изолятор угловой для установки нулевой шины, синий, ИУ-101 | - | 32253DEK | 2 |
| ЩЭ1-540DEK | Корпус металлический этажный на 5 кв., 1010x950x100, с клем. группой | - | 30718DEK | 1 |
| | Авт. выключатель диф. тока ДИФ101-4Р-063А-100-С-5 | QD1-QD5 | 15314DEK | 5 |
| | Счетчик электроэнергии | PIK1-PIK5 | - | 5 |
| | Шина нулевая, 8 групп/крепеж по краям, сеч. 6x9 мм, 100 А, ШН-102 | N, PE | 32002DEK | 2 |
| | Изолятор угловой для установки нулевой шины, синий, ИУ-101 | - | 32253DEK | 2 |
| ЩЭ1-640DEK | Корпус металлический этажный на 6 кв., 1010x950x100, с клем. группой | - | 30719DEK | 1 |
| | Авт. выключатель диф. тока ДИФ101-4Р-063А-100-С-5 | QD1-QD6 | 15314DEK | 6 |
| | Счетчик электроэнергии | PIK1-PIK6 | - | 6 |
| | Шина нулевая, 8 групп/крепеж по краям, сеч. 6x9 мм, 100 А, ШН-102 | N, PE | 32002DEK | 2 |
| | Изолятор угловой для установки нулевой шины, синий, ИУ-101 | - | 32253DEK | 2 |

Схема ЩЭ1-Х40
(кол-во присоединений по количеству квартир)



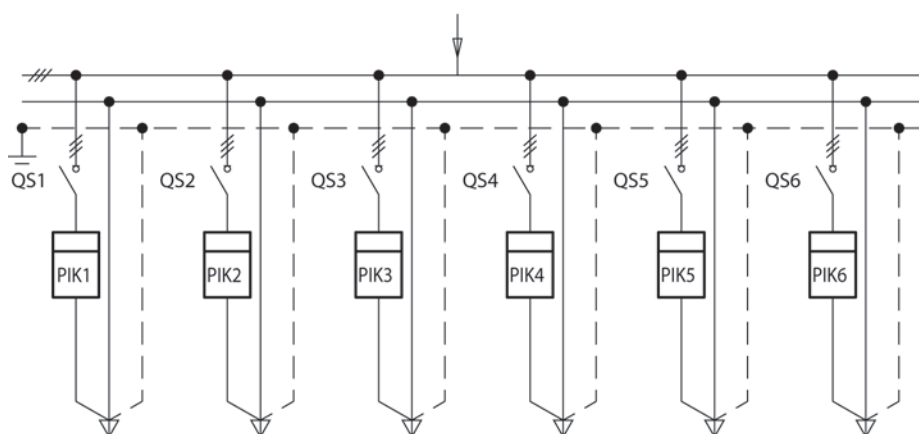
Общий вид ЩЭ1-Х40



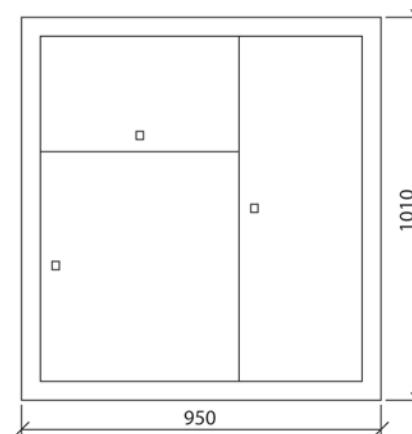
Щит этажный с выключателем нагрузки 63 А на вводе

| Обозначение щитка | Тип | Обозн. по схеме | Референс | Кол-во, шт. |
|-------------------|--|-----------------|----------|-------------|
| ЩЭ1-250DEK | Корпус металлический этажный на 2 кв., 1010x950x100, с клем. группой | - | 30715DEK | 1 |
| | Выключатель нагрузки, ЗР, 63 А, ВН-102 | QS1-QS2 | 11036DEK | 2 |
| | Счетчик электроэнергии | PIK1-PIK2 | - | 2 |
| | Шина нулевая, 8 групп/крепеж по краям, сеч. 6x9 мм, 100 А, ШН-102 | N, PE | 32002DEK | 2 |
| | Изолятор угловой для установки нулевой шины, синий, ИУ-101 | - | 32253DEK | 2 |
| ЩЭ1-350DEK | Корпус металлический этажный на 3 кв., 1010x950x100, с клем. группой | - | 30716DEK | 1 |
| | Выключатель нагрузки, ЗР, 63 А, ВН-102 | QS1-QS3 | 11036DEK | 3 |
| | Счетчик электроэнергии | PIK1-PIK3 | - | 3 |
| | Шина нулевая, 8 групп/крепеж по краям, сеч. 6x9 мм, 100 А, ШН-102 | N, PE | 32002DEK | 2 |
| | Изолятор угловой для установки нулевой шины, синий, ИУ-101 | - | 32253DEK | 2 |
| ЩЭ1-450DEK | Корпус металлический этажный на 4 кв., 1010x950x100, с клем. группой | - | 30717DEK | 1 |
| | Выключатель нагрузки, ЗР, 63 А, ВН-102 | QS1-QS4 | 11036DEK | 4 |
| | Счетчик электроэнергии | PIK1-PIK4 | - | 4 |
| | Шина нулевая, 8 групп/крепеж по краям, сеч. 6x9 мм, 100 А, ШН-102 | N, PE | 32002DEK | 2 |
| | Изолятор угловой для установки нулевой шины, синий, ИУ-101 | - | 32253DEK | 2 |
| ЩЭ1-550DEK | Корпус металлический этажный на 5 кв., 1010x950x100, с клем. группой | - | 30718DEK | 1 |
| | Выключатель нагрузки, ЗР, 63 А, ВН-102 | QS1-QS5 | 11036DEK | 5 |
| | Счетчик электроэнергии | PIK1-PIK5 | - | 5 |
| | Шина нулевая, 8 групп/крепеж по краям, сеч. 6x9 мм, 100 А, ШН-102 | N, PE | 32002DEK | 2 |
| | Изолятор угловой для установки нулевой шины, синий, ИУ-101 | - | 32253DEK | 2 |
| ЩЭ1-650DEK | Корпус металлический этажный на 6 кв., 1010x950x100, с клем. группой | - | 30719DEK | 1 |
| | Выключатель нагрузки, ЗР, 63 А, ВН-102 | QS1-QS6 | 11036DEK | 6 |
| | Счетчик электроэнергии | PIK1-PIK6 | - | 6 |
| | Шина нулевая, 8 групп/крепеж по краям, сеч. 6x9 мм, 100 А, ШН-102 | N, PE | 32002DEK | 2 |
| | Изолятор угловой для установки нулевой шины, синий, ИУ-101 | - | 32253DEK | 2 |

Схема ЩЭ1-Х50
(кол-во присоединений по количеству квартир)



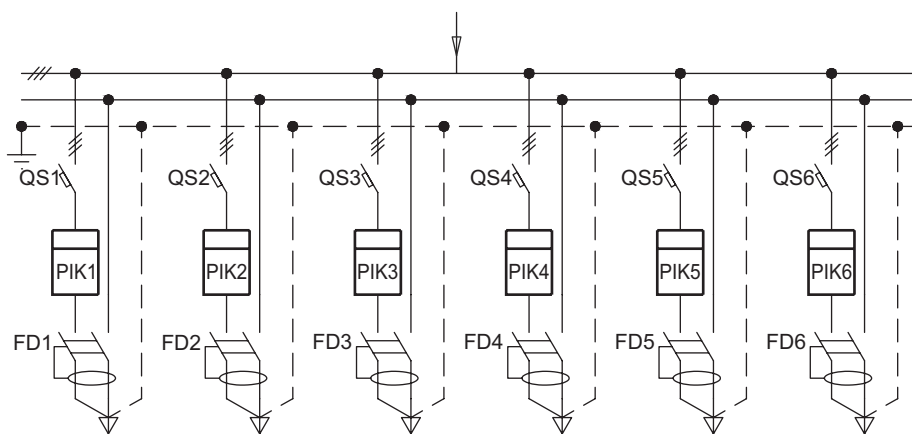
Общий вид ЩЭ1-Х50



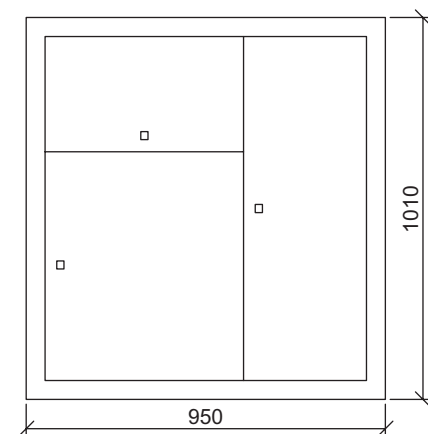
Щит этажный с автоматическим выключателем и УЗО 63 А на вводе

| Обозначение щитка | Тип | Обозн. по схеме | Референс | Кол-во, шт. |
|-------------------|--|-----------------|----------|-------------|
| ЩЭ1-260DEK | Корпус металлический этажный на 2 кв., 1010x950x100, с клем. группой | - | 30715DEK | 1 |
| | Выключатель нагрузки, 4P, 63 А, ВН-102 | QS1-QS2 | 17015DEK | 2 |
| | Выключатели дифференциального тока, 4P, 63 А, 100 мА, УЗО-03 | FD1-FD2 | 14088DEK | 2 |
| | Счетчик электроэнергии | PIK1-PIK2 | - | 2 |
| | Шина нулевая, 8 групп/крепеж по краям, сеч. 6x9 мм, 100 А, ШН-102 | N, PE | 32002DEK | 2 |
| | Изолятор угловой для установки нулевой шины, синий, ИУ-101 | - | 32253DEK | 2 |
| ЩЭ1-360DEK | Корпус металлический этажный на 3 кв., 1010x950x100, с клем. группой | - | 30716DEK | 1 |
| | Выключатель нагрузки, 4P, 63 А, ВН-102 | QS1-QS3 | 17015DEK | 3 |
| | Выключатели дифференциального тока, 4P, 63 А, 100 мА, УЗО-03 | FD1-FD3 | 14088DEK | 3 |
| | Счетчик электроэнергии | PIK1-PIK3 | - | 3 |
| | Шина нулевая, 8 групп/крепеж по краям, сеч. 6x9 мм, 100 А, ШН-102 | N, PE | 32002DEK | 2 |
| | Изолятор угловой для установки нулевой шины, синий, ИУ-101 | - | 32253DEK | 2 |
| ЩЭ1-460DEK | Корпус металлический этажный на 4 кв., 1010x950x100, с клем. группой | - | 30717DEK | 1 |
| | Выключатель нагрузки, 4P, 63 А, ВН-102 | QS1-QS4 | 17015DEK | 4 |
| | Выключатели дифференциального тока, 4P, 63 А, 100 мА, УЗО-03 | FD1-FD4 | 14088DEK | 4 |
| | Счетчик электроэнергии | PIK1-PIK4 | - | 4 |
| | Шина нулевая, 8 групп/крепеж по краям, сеч. 6x9 мм, 100 А, ШН-102 | N, PE | 32002DEK | 2 |
| | Изолятор угловой для установки нулевой шины, синий, ИУ-101 | - | 32253DEK | 2 |
| ЩЭ1-560DEK | Корпус металлический этажный на 5 кв., 1010x950x100, с клем. группой | - | 30718DEK | 1 |
| | Выключатель нагрузки, 4P, 63 А, ВН-102 | QS1-QS5 | 17015DEK | 5 |
| | Выключатели дифференциального тока, 4P, 63 А, 100 мА, УЗО-03 | FD1-FD5 | 14088DEK | 5 |
| | Счетчик электроэнергии | PIK1-PIK5 | - | 5 |
| | Шина нулевая, 8 групп/крепеж по краям, сеч. 6x9 мм, 100 А, ШН-102 | N, PE | 32002DEK | 2 |
| | Изолятор угловой для установки нулевой шины, синий, ИУ-101 | - | 32253DEK | 2 |
| ЩЭ1-660DEK | Корпус металлический этажный на 6 кв., 1010x950x100, с клем. группой | - | 30719DEK | 1 |
| | Выключатель нагрузки, 4P, 63 А, ВН-102 | QS1-QS6 | 17015DEK | 6 |
| | Выключатели дифференциального тока, 4P, 63 А, 100 мА, УЗО-03 | FD1-FD6 | 14088DEK | 6 |
| | Счетчик электроэнергии | PIK1-PIK6 | - | 6 |
| | Шина нулевая, 8 групп/крепеж по краям, сеч. 6x9 мм, 100 А, ШН-102 | N, PE | 32002DEK | 2 |
| | Изолятор угловой для установки нулевой шины, синий, ИУ-101 | - | 32253DEK | 2 |

Схема ЩЭ-Х60
(кол-во присоединений по количеству квартир)



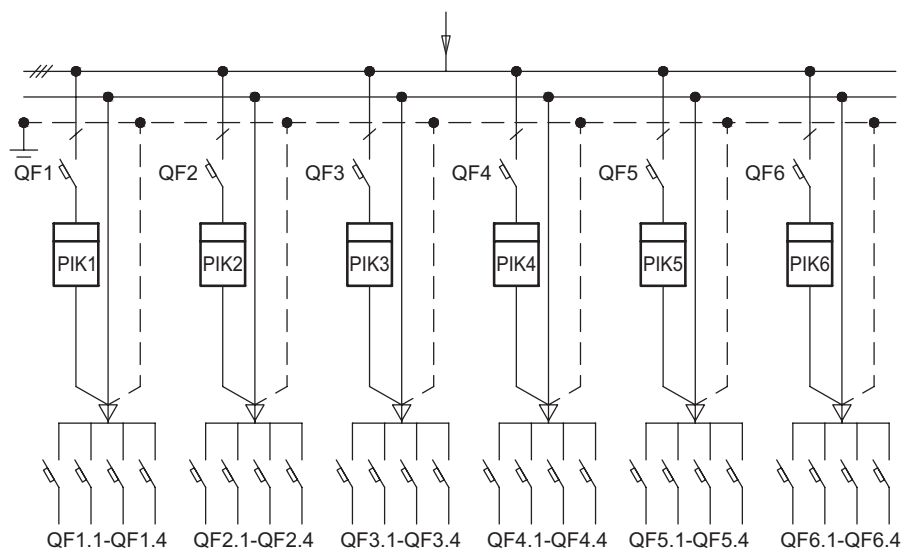
Общий вид ЩЭ-Х60



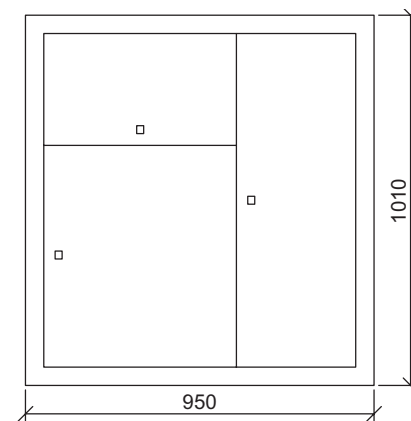
Щит этажный с автоматическим выключателем 63 А на вводе

| Обозначение щитка | Тип | Обозн. по схеме | Референс | Кол-во, шт. |
|-------------------|--|-----------------|----------|-------------|
| ЩЭ2-211DEK | Корпус металлический этажный на 2 кв., 1010x950x100, с клем. группой | - | 30715DEK | 1 |
| | Автоматический выключатель, 1P, 63 А, х-ка С, ВА-101, 4,5 кА | QF1-QF2 | 11060DEK | 2 |
| | Счетчик электроэнергии | PIK1-PIK2 | - | 2 |
| | Автоматический выключатель, 1P, 16 А, х-ка С, ВА-101, 4,5 кА | QF1.1-QF2.4 | 11054DEK | 8 |
| | Шина нулевая 14 групп/крепеж по краям, сеч. 6x9 мм, 100 А, ШН-102 | N, PE | 32004DEK | 2 |
| | Изолятор угловой для установки нулевой шины, синий, ИУ-101 | - | 32253DEK | 2 |
| ЩЭ2-311DEK | Корпус металлический этажный на 3 кв., 1010x950x100, с клем. группой | - | 30716DEK | 1 |
| | Автоматический выключатель, 1P, 63 А, х-ка С, ВА-101, 4,5 кА | QF1-QF3 | 11060DEK | 3 |
| | Счетчик электроэнергии | PIK1-PIK3 | - | 3 |
| | Автоматический выключатель, 1P, 16 А, х-ка С, ВА-101, 4,5 кА | QF1.1-QF3.4 | 11054DEK | 12 |
| | Шина нулевая 14 групп/крепеж по краям, сеч. 6x9 мм, 100 А, ШН-102 | N, PE | 32004DEK | 2 |
| | Изолятор угловой для установки нулевой шины, синий, ИУ-101 | - | 32253DEK | 2 |
| ЩЭ2-411DEK | Корпус металлический этажный на 4 кв., 1010x950x100, с клем. группой | - | 30717DEK | 1 |
| | Автоматический выключатель, 1P, 63 А, х-ка С, ВА-101, 4,5 кА | QF1-QF4 | 11060DEK | 4 |
| | Счетчик электроэнергии | PIK1-PIK4 | - | 4 |
| | Автоматический выключатель, 1P, 16 А, х-ка С, ВА-101, 4,5 кА | QF1.1-QF3.4 | 11054DEK | 16 |
| | Шина нулевая 14 групп/крепеж по краям, сеч. 6x9 мм, 100 А, ШН-102 | N, PE | 32004DEK | 2 |
| | Изолятор угловой для установки нулевой шины, синий, ИУ-101 | - | 32253DEK | 2 |
| ЩЭ2-511DEK | Корпус металлический этажный на 5 кв., 1010x950x100, с клем. группой | - | 30718DEK | 1 |
| | Автоматический выключатель, 1P, 63 А, х-ка С, ВА-101, 4,5 кА | QF1-QF5 | 11060DEK | 5 |
| | Счетчик электроэнергии | PIK1-PIK5 | - | 5 |
| | Автоматический выключатель, 1P, 16 А, х-ка С, ВА-101, 4,5 кА | QF1.1-QF4.4 | 11054DEK | 20 |
| | Шина нулевая 14 групп/крепеж по краям, сеч. 6x9 мм, 100 А, ШН-102 | N, PE | 32004DEK | 2 |
| | Изолятор угловой для установки нулевой шины, синий, ИУ-101 | - | 32253DEK | 2 |
| ЩЭ2-611DEK | Корпус металлический этажный на 6 кв., 1010x950x100, с клем. группой | - | 30719DEK | 1 |
| | Автоматический выключатель, 1P, 63 А, х-ка С, ВА-101, 4,5 кА | QF1-QF6 | 11060DEK | 6 |
| | Счетчик электроэнергии | PIK1-PIK6 | - | 6 |
| | Автоматический выключатель, 1P, 16 А, х-ка С, ВА-101, 4,5 кА | QF1.1-QF5.4 | 11054DEK | 24 |
| | Шина нулевая 14 групп/крепеж по краям, сеч. 6x9 мм, 100 А, ШН-102 | N, PE | 32004DEK | 2 |
| | Изолятор угловой для установки нулевой шины, синий, ИУ-101 | - | 32253DEK | 2 |

Схема ЩЭ2-Х11 (*)
(кол-во присоединений по количеству квартир)



Общий вид ЩЭ2-Х11 (*)



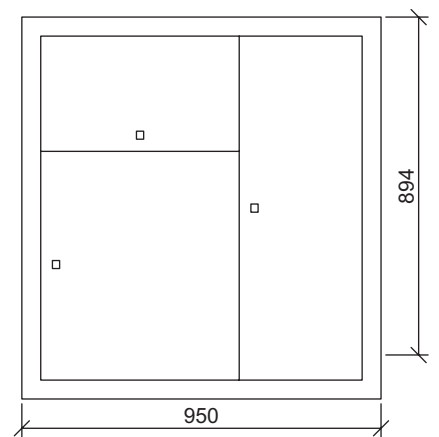
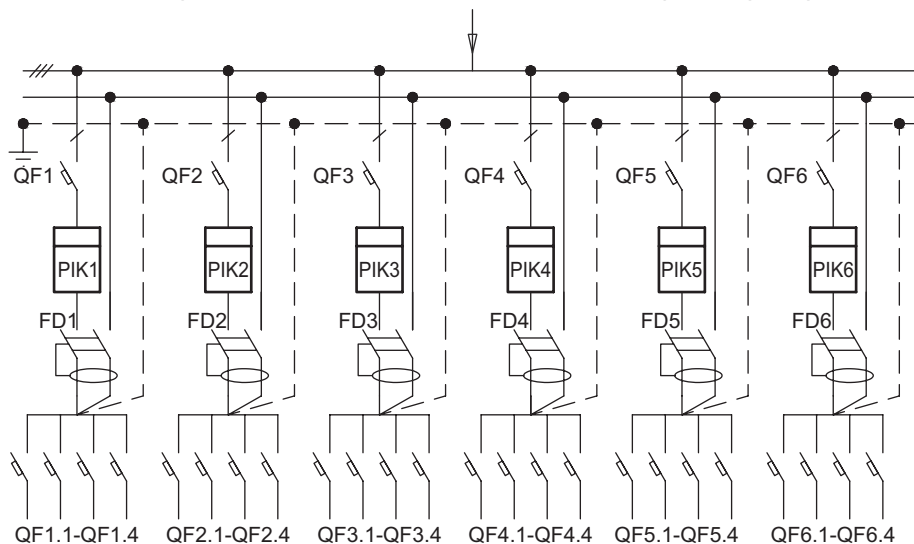
(*) При отсутствии фидерных АВ (QFX.1-QFX.4) последняя цифра маркировки – 0.

Щит этажный с автоматическим выключателем и УЗО 63 А на вводе

| Обозначение щитка | Тип | Обозн. по схеме | Референс | Кол-во, шт. |
|-------------------|--|-----------------|----------|-------------|
| ЩЭ2-221DEK | Корпус металлический этажный на 2 кв., 1010х950х100, с клем. группой | - | 30715DEK | 1 |
| | Автоматический выключатель, 2P, 63 А, х-ка С, ВА-101, 4,5 кА | QF1-QF2 | 11072DEK | 2 |
| | Выключатели дифференциального тока, 2P, 63 А, 30 мА, УЗО-03 | FD1-FD2 | 14057DEK | 2 |
| | Счетчик электроэнергии | PIK1-PIK2 | - | 2 |
| | Автоматический выключатель, 1P, 16 А, х-ка С, ВА-101, 4,5 кА | QF1.1-QF2.4 | 11054DEK | 8 |
| | Шина нулевая 14 групп/крепеж по краям, сеч. 6х9 мм, 100 А, ШН-102 | N, PE | 32004DEK | 2 |
| | Изолятор угловой для установки нулевой шины, синий, ИУ-101 | - | 32253DEK | 2 |
| ЩЭ2-321DEK | Корпус металлический этажный на 3 кв., 1010х950х100, с клем. группой | - | 30716DEK | 1 |
| | Автоматический выключатель, 2P, 63 А, х-ка С, ВА-101, 4,5 кА | QF1-QF3 | 11072DEK | 3 |
| | Выключатели дифференциального тока, 2P, 63 А, 30 мА, УЗО-03 | FD1-FD3 | 14057DEK | 3 |
| | Счетчик электроэнергии | PIK1-PIK3 | - | 3 |
| | Автоматический выключатель, 1P, 16 А, х-ка С, ВА-101, 4,5 кА | QF1.1-QF3.4 | 11054DEK | 12 |
| | Шина нулевая 14 групп/крепеж по краям, сеч. 6х9 мм, 100 А, ШН-102 | N, PE | 32004DEK | 2 |
| | Изолятор угловой для установки нулевой шины, синий, ИУ-101 | - | 32253DEK | 2 |
| ЩЭ2-421DEK | Корпус металлический этажный на 4 кв., 1010х950х100, с клем. группой | - | 30717DEK | 1 |
| | Автоматический выключатель, 2P, 63 А, х-ка С, ВА-101, 4,5 кА | QF1-QF4 | 11072DEK | 4 |
| | Выключатели дифференциального тока, 2P, 63 А, 30 мА, УЗО-03 | FD1-FD4 | 14057DEK | 4 |
| | Счетчик электроэнергии | PIK1-PIK4 | - | 4 |
| | Автоматический выключатель, 1P, 16 А, х-ка С, ВА-101, 4,5 кА | QF1.1-QF4.4 | 11054DEK | 16 |
| | Шина нулевая 14 групп/крепеж по краям, сеч. 6х9 мм, 100 А, ШН-102 | N, PE | 32004DEK | 2 |
| | Изолятор угловой для установки нулевой шины, синий, ИУ-101 | - | 32253DEK | 2 |
| ЩЭ2-521DEK | Корпус металлический этажный на 5 кв., 1010х950х100, с клем. группой | - | 30718DEK | 1 |
| | Автоматический выключатель, 2P, 63 А, х-ка С, ВА-101, 4,5 кА | QF1-QF5 | 11072DEK | 5 |
| | Выключатели дифференциального тока, 2P, 63 А, 30 мА, УЗО-03 | FD1-FD5 | 14057DEK | 5 |
| | Счетчик электроэнергии | PIK1-PIK5 | - | 5 |
| | Автоматический выключатель, 1P, 16 А, х-ка С, ВА-101, 4,5 кА | QF1.1-QF5.4 | 11054DEK | 20 |
| | Шина нулевая 14 групп/крепеж по краям, сеч. 6х9 мм, 100 А, ШН-102 | N, PE | 32004DEK | 2 |
| | Изолятор угловой для установки нулевой шины, синий, ИУ-101 | - | 32253DEK | 2 |
| ЩЭ2-621DEK | Корпус металлический этажный на 6 кв., 1010х950х100, с клем. группой | - | 30719DEK | 1 |
| | Автоматический выключатель, 2P, 63 А, х-ка С, ВА-101, 4,5 кА | QF1-QF6 | 11072DEK | 6 |
| | Выключатели дифференциального тока, 2P, 63 А, 30 мА, УЗО-03 | FD1-FD6 | 14057DEK | 6 |
| | Счетчик электроэнергии | PIK1-PIK6 | - | 6 |
| | Автоматический выключатель, 1P, 16 А, х-ка С, ВА-101, 4,5 кА | QF1.1-QF6.4 | 11054DEK | 24 |
| | Шина нулевая 14 групп/крепеж по краям, сеч. 6х9 мм, 100 А, ШН-102 | N, PE | 32004DEK | 2 |
| | Изолятор угловой для установки нулевой шины, синий, ИУ-101 | - | 32253DEK | 2 |

Схема ЩЭ2-Х21(*)
(кол-во присоединений по количеству квартир)

Общий вид ЩЭ2-Х21(*)

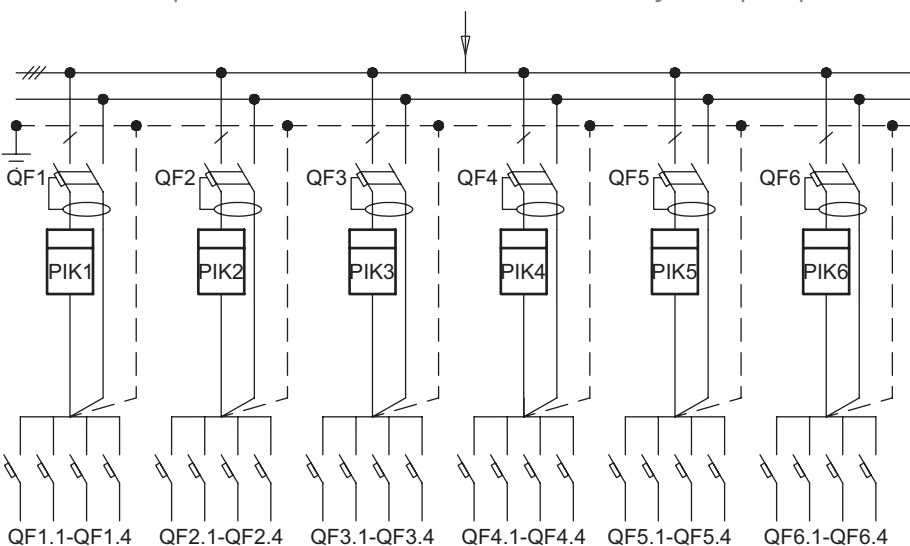


(*) При отсутствии фидерных АВ (QFX.1-QFX.4) последняя цифра маркировки – 0.

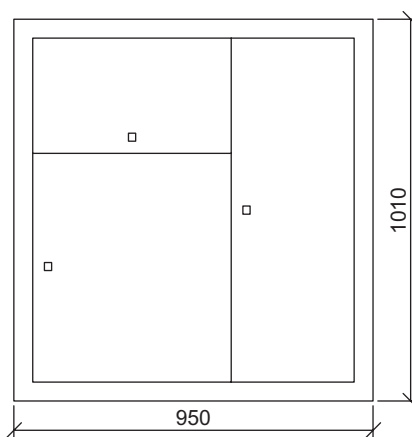
Щит этажный с автоматическим выключателем диф. тока 63 А на вводе

| Обозначение щитка | Тип | Обозн. по схеме | Референс | Кол-во, шт. |
|-------------------|--|-----------------|----------|-------------|
| ЩЭ2-231DEK | Корпус металлический этажный на 2 кв., 1010x950x100, с клем. группой | - | 30715DEK | 1 |
| | Авт. выключатель диф. тока, 2P, 63 А, 30 мА, х-ка С, ДИФ-101, 4,5 кА | QF1-QF2 | 15009DEK | 2 |
| | Счетчик электроэнергии | PIK1-PIK2 | - | 2 |
| | Автоматический выключатель, 1P, 16 А, х-ка С, ВА-101, 4,5 кА | QF1.1-QF2.4 | 11054DEK | 8 |
| | Шина нулевая 14 групп/крепеж по краям, сеч. 6x9 мм, 100 А, ШН-102 | N, PE | 32004DEK | 2 |
| | Изолятор угловой для установки нулевой шины, синий, ИУ-101 | - | 32253DEK | 2 |
| ЩЭ2-331DEK | Корпус металлический этажный на 3 кв., 1010x950x100, с клем. группой | - | 30716DEK | 1 |
| | Авт. выключатель диф. тока, 2P, 63 А, 30 мА, х-ка С, ДИФ-101, 4,5 кА | QF1-QF3 | 15009DEK | 3 |
| | Счетчик электроэнергии | PIK1-PIK3 | - | 3 |
| | Автоматический выключатель, 1P, 16 А, х-ка С, ВА-101, 4,5 кА | QF1.1-QF3.4 | 11054DEK | 12 |
| | Шина нулевая 14 групп/крепеж по краям, сеч. 6x9 мм, 100 А, ШН-102 | N, PE | 32004DEK | 2 |
| | Изолятор угловой для установки нулевой шины, синий, ИУ-101 | - | 32253DEK | 2 |
| ЩЭ2-431DEK | Корпус металлический этажный на 4 кв., 1010x950x100, с клем. группой | - | 30717DEK | 1 |
| | Авт. выключатель диф. тока, 2P, 63 А, 30 мА, х-ка С, ДИФ-101, 4,5 кА | QF1-QF4 | 15009DEK | 4 |
| | Счетчик электроэнергии | PIK1-PIK4 | - | 4 |
| | Автоматический выключатель, 1P, 16 А, х-ка С, ВА-101, 4,5 кА | QF1.1-QF4.4 | 11054DEK | 16 |
| | Шина нулевая 14 групп/крепеж по краям, сеч. 6x9 мм, 100 А, ШН-102 | N, PE | 32004DEK | 2 |
| | Изолятор угловой для установки нулевой шины, синий, ИУ-101 | - | 32253DEK | 2 |
| ЩЭ2-531DEK | Корпус металлический этажный на 5 кв., 1010x950x100, с клем. группой | - | 30718DEK | 1 |
| | Авт. выключатель диф. тока, 2P, 63 А, 30 мА, х-ка С, ДИФ-101, 4,5 кА | QF1-QF5 | 15009DEK | 5 |
| | Счетчик электроэнергии | PIK1-PIK5 | - | 5 |
| | Автоматический выключатель, 1P, 16 А, х-ка С, ВА-101, 4,5 кА | QF1.1-QF5.4 | 11054DEK | 20 |
| | Шина нулевая 14 групп/крепеж по краям, сеч. 6x9 мм, 100 А, ШН-102 | N, PE | 32004DEK | 2 |
| | Изолятор угловой для установки нулевой шины, синий, ИУ-101 | - | 32253DEK | 2 |
| ЩЭ2-631DEK | Корпус металлический этажный на 6 кв., 1010x950x100, с клем. группой | - | 30719DEK | 1 |
| | Авт. выключатель диф. тока, 2P, 63 А, 30 мА, х-ка С, ВА-101, 4,5 кА | QF1-QF6 | 15009DEK | 6 |
| | Авт. выключатель диф. тока, 2P, 63 А, 30 мА, х-ка С, ДИФ-101, 4,5 кА | FD1-FD6 | 14057DEK | 6 |
| | Счетчик электроэнергии | PIK1-PIK6 | - | 6 |
| | Автоматический выключатель, 1P, 16 А, х-ка С, ВА-101, 4,5 кА | QF1.1-QF6.4 | 11054DEK | 24 |
| | Шина нулевая 14 групп/крепеж по краям, сеч. 6x9 мм, 100 А, ШН-102 | N, PE | 32004DEK | 2 |
| | Изолятор угловой для установки нулевой шины, синий, ИУ-101 | - | 32253DEK | 2 |

Схема ЩЭ2-Х31(*)
(кол-во присоединений по количеству квартир)



Общий вид ЩЭ2-Х31(*)

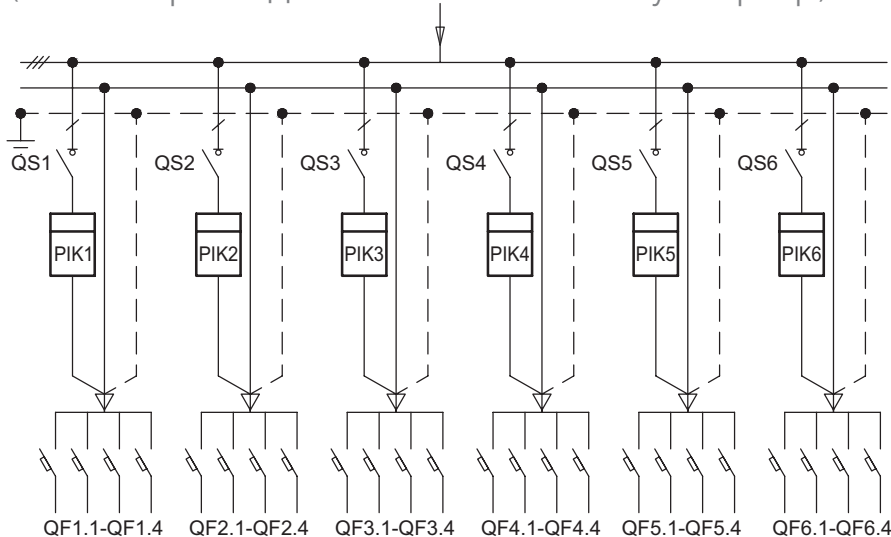


(*) При отсутствии фидерных АВ (QFX.1-QFX.4) последняя цифра маркировки – 0.

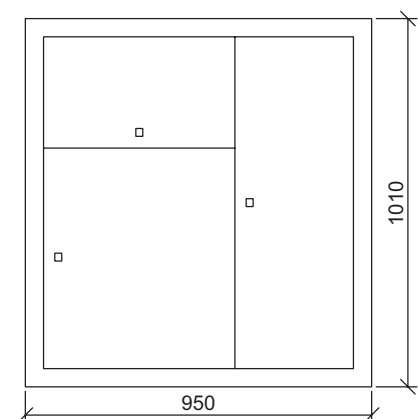
Щит этажный с выключателем нагрузки 63 А на вводе

| Обозначение щитка | Тип | Обозн. по схеме | Референс | Кол-во, шт. |
|-------------------|--|-----------------|----------|-------------|
| ЩЭ2-241DEK | Корпус металлический этажный на 2 кв., 1010x950x100, с клем. группой | - | 30715DEK | 1 |
| | Авт. выключатель диф. тока ДИФ101-2P-063A-100-C-S | QD1-QD2 | 15304DEK | 2 |
| | Счетчик электроэнергии | PIK1-PIK2 | - | 2 |
| | Автоматический выключатель, 1P, 16 А, х-ка С, ВА-101, 4,5 кА | QF1.1-QF2.4 | 11054DEK | 8 |
| | Шина нулевая 14 групп/крепеж по краям, сеч. 6x9 мм, 100 А, ШН-102 | N, PE | 32004DEK | 2 |
| | Изолятор угловой для установки нулевой шины, синий, ИУ-101 | - | 32253DEK | 2 |
| ЩЭ2-341DEK | Корпус металлический этажный на 3 кв., 1010x950x100, с клем. группой | - | 30716DEK | 1 |
| | Авт. выключатель диф. тока ДИФ101-2P-063A-100-C-S | QD1-QD3 | 15304DEK | 3 |
| | Счетчик электроэнергии | PIK1-PIK3 | - | 3 |
| | Автоматический выключатель, 1P, 16 А, х-ка С, ВА-101, 4,5 кА | QF1.1-QF3.4 | 11054DEK | 12 |
| | Шина нулевая 14 групп/крепеж по краям, сеч. 6x9 мм, 100 А, ШН-102 | N, PE | 32004DEK | 2 |
| | Изолятор угловой для установки нулевой шины, синий, ИУ-101 | - | 32253DEK | 2 |
| ЩЭ2-441DEK | Корпус металлический этажный на 4 кв., 1010x950x100, с клем. группой | - | 30717DEK | 1 |
| | Авт. выключатель диф. тока ДИФ101-2P-063A-100-C-S | QD1-QD4 | 15304DEK | 4 |
| | Счетчик электроэнергии | PIK1-PIK4 | - | 4 |
| | Автоматический выключатель, 1P, 16 А, х-ка С, ВА-101, 4,5 кА | QF1.1-QF4.4 | 11054DEK | 16 |
| | Шина нулевая 14 групп/крепеж по краям, сеч. 6x9 мм, 100 А, ШН-102 | N, PE | 32004DEK | 2 |
| | Изолятор угловой для установки нулевой шины, синий, ИУ-101 | - | 32253DEK | 2 |
| ЩЭ2-541DEK | Корпус металлический этажный на 5 кв., 1010x950x100, с клем. группой | - | 30718DEK | 1 |
| | Авт. выключатель диф. тока ДИФ101-2P-063A-100-C-S | QD1-QD5 | 15304DEK | 5 |
| | Счетчик электроэнергии | PIK1-PIK5 | - | 5 |
| | Автоматический выключатель, 1P, 16 А, х-ка С, ВА-101, 4,5 кА | QF1.1-QF5.4 | 11054DEK | 20 |
| | Шина нулевая 14 групп/крепеж по краям, сеч. 6x9 мм, 100 А, ШН-102 | N, PE | 32004DEK | 2 |
| | Изолятор угловой для установки нулевой шины, синий, ИУ-101 | - | 32253DEK | 2 |
| ЩЭ2-641DEK | Корпус металлический этажный на 6 кв., 1010x950x100, с клем. группой | - | 30719DEK | 1 |
| | Авт. выключатель диф. тока ДИФ101-2P-063A-100-C-S | QD1-QD6 | 15304DEK | 6 |
| | Счетчик электроэнергии | PIK1-PIK6 | - | 6 |
| | Автоматический выключатель, 1P, 16 А, х-ка С, ВА-101, 4,5 кА | QF1.1-QF6.4 | 11054DEK | 24 |
| | Шина нулевая 14 групп/крепеж по краям, сеч. 6x9 мм, 100 А, ШН-102 | N, PE | 32004DEK | 2 |
| | Изолятор угловой для установки нулевой шины, синий, ИУ-101 | - | 32253DEK | 2 |

Схема ЩЭ2-Х41(*)
(кол-во присоединений по количеству квартир)



Общий вид ЩЭ2-Х41(*)

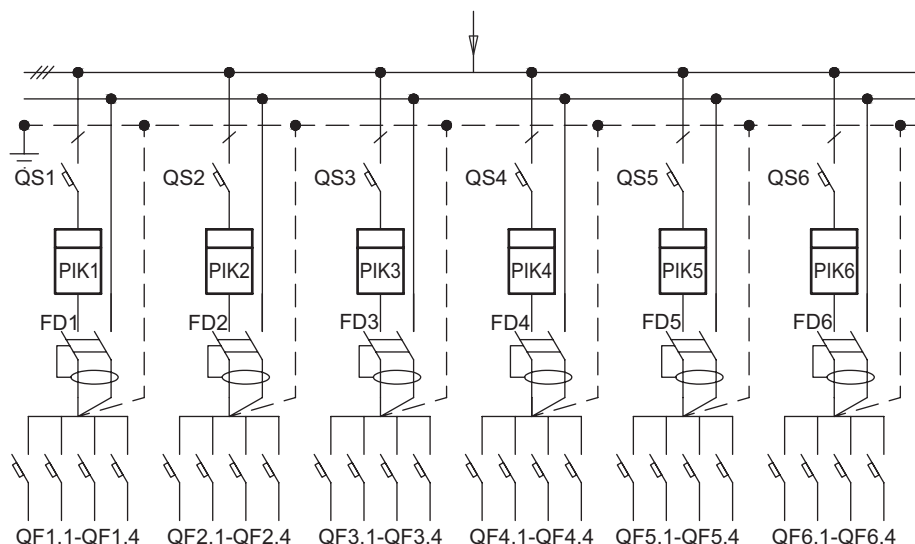


(*) При отсутствии фидерных АВ (QFX.1-QFX.4) последняя цифра маркировки – 0.

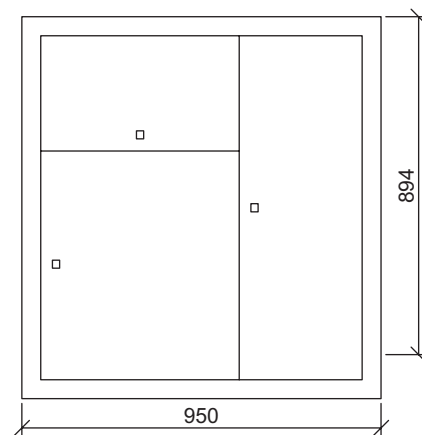
Щит этажный с выключателем нагрузки и УЗО 63 А на вводе

| Обозначение щитка | Тип | Обозн. по схеме | Референс | Кол-во, шт. |
|-------------------|--|-----------------|----------|-------------|
| ЩЭ2-251DEK | Корпус металлический этажный на 2 кв., 1010x950x100, с клем. группой | - | 30715DEK | 1 |
| | Выключатель нагрузки, 1P, 63 А, ВН-102 | QS1-QS2 | 17003DEK | 2 |
| | Счетчик электроэнергии | PIK1-PIK2 | - | 2 |
| | Автоматический выключатель, 1P, 16 А, х-ка С, ВА-101, 4,5 кА | QF1.1-QF2.4 | 11054DEK | 8 |
| | Шина нулевая 14 групп/крепеж по краям, сеч. 6x9 мм, 100 А, ШН-102 | N, PE | 32004DEK | 2 |
| | Изолятор угловой для установки нулевой шины, синий, ИУ-101 | - | 32253DEK | 2 |
| | Корпус металлический этажный на 3 кв., 1010x950x100, с клем. группой | - | 30716DEK | 1 |
| ЩЭ2-351DEK | Выключатель нагрузки, 1P, 63 А, ВН-102 | QS1-QS3 | 17003DEK | 3 |
| | Счетчик электроэнергии | PIK1-PIK3 | - | 3 |
| | Автоматический выключатель, 1P, 16 А, х-ка С, ВА-101, 4,5 кА | QF1.1-QF3.4 | 11054DEK | 12 |
| | Шина нулевая 14 групп/крепеж по краям, сеч. 6x9 мм, 100 А, ШН-102 | N, PE | 32004DEK | 2 |
| | Изолятор угловой для установки нулевой шины, синий, ИУ-101 | - | 32253DEK | 2 |
| | Корпус металлический этажный на 4 кв., 1010x950x100, с клем. группой | - | 30717DEK | 1 |
| | Выключатель нагрузки, 1P, 63 А, ВН-102 | QS1-QS4 | 17003DEK | 4 |
| ЩЭ2-451DEK | Счетчик электроэнергии | PIK1-PIK4 | - | 4 |
| | Автоматический выключатель, 1P, 16 А, х-ка С, ВА-101, 4,5 кА | QF1.1-QF4.4 | 11054DEK | 16 |
| | Шина нулевая 14 групп/крепеж по краям, сеч. 6x9 мм, 100 А, ШН-102 | N, PE | 32004DEK | 2 |
| | Изолятор угловой для установки нулевой шины, синий, ИУ-101 | - | 32253DEK | 2 |
| | Корпус металлический этажный на 5 кв., 1010x950x100, с клем. группой | - | 30718DEK | 1 |
| | Выключатель нагрузки, 1P, 63 А, ВН-102 | QS1-QS5 | 17003DEK | 5 |
| | Счетчик электроэнергии | PIK1-PIK5 | - | 5 |
| ЩЭ2-551DEK | Автоматический выключатель, 1P, 16 А, х-ка С, ВА-101, 4,5 кА | QF1.1-QF5.4 | 11054DEK | 20 |
| | Шина нулевая 14 групп/крепеж по краям, сеч. 6x9 мм, 100 А, ШН-102 | N, PE | 32004DEK | 2 |
| | Изолятор угловой для установки нулевой шины, синий, ИУ-101 | - | 32253DEK | 2 |
| | Корпус металлический этажный на 6 кв., 1010x950x100, с клем. группой | - | 30719DEK | 1 |
| | Выключатель нагрузки, 1P, 63 А, ВН-102 | QS1-QS6 | 17003DEK | 6 |
| | Счетчик электроэнергии | PIK1-PIK6 | - | 6 |
| | Автоматический выключатель, 1P, 16 А, х-ка С, ВА-101, 4,5 кА | QF1.1-QF6.4 | 11054DEK | 24 |
| ЩЭ2-651DEK | Шина нулевая 14 групп/крепеж по краям, сеч. 6x9 мм, 100 А, ШН-102 | N, PE | 32004DEK | 2 |
| | Изолятор угловой для установки нулевой шины, синий, ИУ-101 | - | 32253DEK | 2 |
| | Выключатели дифференциального тока, 2P, 63 А, 30 мА, УЗО-03 | FD1-FD6 | 14057DEK | 6 |
| | Счетчик электроэнергии | PIK1-PIK6 | - | 6 |
| | Автоматический выключатель, 1P, 16 А, х-ка С, ВА-101, 4,5 кА | QF1.1-QF5.4 | 11054DEK | 24 |
| | Шина нулевая 14 групп/крепеж по краям, сеч. 6x9 мм, 100 А, ШН-102 | N, PE | 32004DEK | 2 |
| | Изолятор угловой для установки нулевой шины, синий, ИУ-101 | - | 32253DEK | 2 |

Схема ЩЭ2-Х51(*)
(кол-во присоединений по количеству квартир)



Общий вид ЩЭ2-Х51(*)



(*) При отсутствии фидерных АВ (QFX.1-QFX.4) последняя цифра маркировки – 0.

Щиты квартирные ЩК

Предназначены для ввода, распределения и защиты от сверхтоков групповых линий жилых квартир многоэтажных зданий. Устанавливаются в квартирах жилых домов, присоединяются к щиту этажному.

Для установки защитной аппаратуры используются корпуса модульные пластиковые серий ЩРВ-П (встраиваемый), ЩРН-П (навесной). Надежная, элегантная конструкция, прочный самозатухающий ABS-пластик, удобный монтаж гарантируют долгий срок службы электротехническому оборудованию.

Корпуса модульные пластиковые имеют степень пыле- и влагозащиты IP41, не подвержены коррозии, обладают высокими изоляционными свойствами, снимающими необходимость заземления. Отличительная черта корпусов пластиковых – универсальность, благодаря стойкости к резкой смене температур и воздействию вибрации. Дверцы из темного органического стекла позволяют наблюдать за состоянием приборов даже не открывая их.

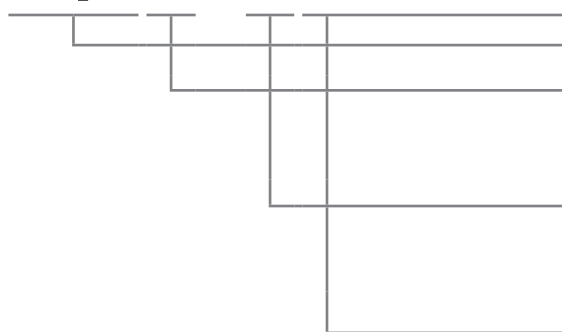
Технические характеристики

| | |
|------------------------------------|-------------------------|
| Номинальное напряжение, В | ~220; 380/220 |
| Номинальный ток отходящей линии, А | 63 (или согласно схемы) |
| Номинальная частота, Гц | 50 |
| Допустимый ток к.з., кА | 4,5(*) |
| Тип корпуса | Встраиваемый; навесной |
| Габаритные размеры (ВхШхГ), мм | 222x280x92; 220x365x100 |
| Степень защиты | IP31 |

(*) При необходимости значение допустимого тока к.з. можно увеличить до 6 кА, используя автоматические выключатели типа ВА-103 вместо ВА-101 и диф. модули ДМ-103 вместо ДИФ-101. Также возможно использование серии ДИФ-103 с током отключения 6 кА.

Структура условного обозначения

ЩКХ-ХХ-ДЕК



Щиток квартирный

Напряжение питающей сети:

1 – 380/220 В

2 – 220 В

Тип исполнения:

Н – навесной

В – встраиваемый

Тип схемы (1-3)

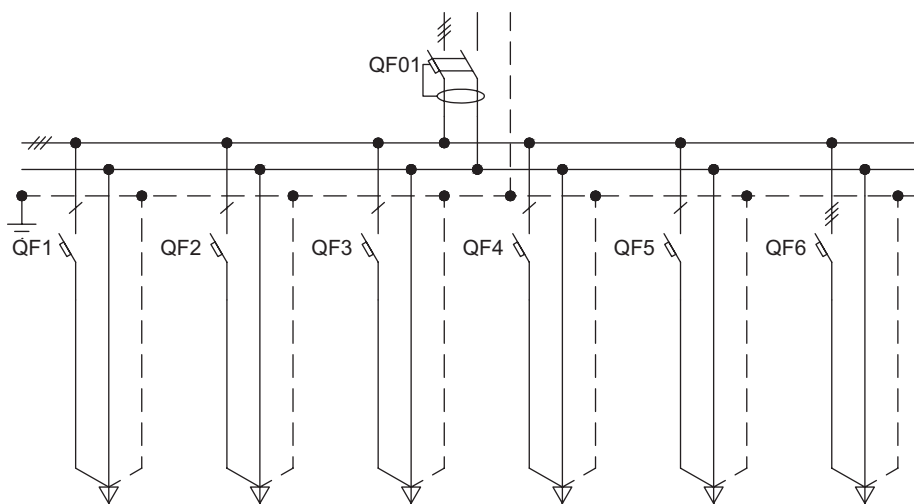


Спецификации по щитам (в полном объеме) можно получить по QR-коду.

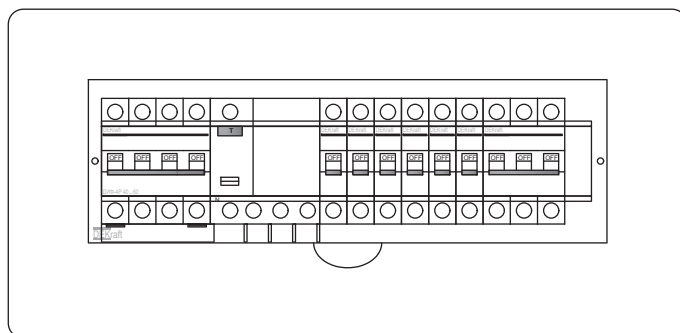
Щит квартирный с четырехполюсным АВДТ со встроенной защитой от сверхтоков 40 А на вводе

| Обозначение щитка | Тип | Обозн. по схеме | Референс | Кол-во, шт. |
|-------------------|---|-----------------|----------|-------------|
| ЩК1-В1ДЕК | Корпус пластиковый, встраиваемый, 18 мод., ЩРВ-П-18, 222x280x92 мм | - | 31005ДЕК | 1 |
| | Авт. выключатель диф. тока, 4Р, 40 А, 30 мА, х-ка С, ВА-101, 4,5 кА | QF01 | 15024ДЕК | 1 |
| | Автоматический выключатель, 1Р, 10 А, х-ка С, ВА-101, 4,5 кА | QF1-QF2 | 11053ДЕК | 2 |
| | Автоматический выключатель, 1Р, 16 А, х-ка С, ВА-101, 4,5 кА | QF3-QF5 | 11054ДЕК | 3 |
| | Автоматический выключатель, 3Р, 16 А, х-ка С, ВА-101, 4,5 кА | QF6 | 11078ДЕК | 1 |
| ЩК1-Н1ДЕК | Корпус пластиковый, навесной, 18 мод., ЩРН-П-18, 220x365x100 мм | - | 31012ДЕК | 1 |
| | Авт. выключатель диф. тока, 4Р, 40 А, 30 мА, х-ка С, ВА-101, 4,5 кА | QF01 | 15024ДЕК | 1 |
| | Автоматический выключатель, 1Р, 10 А, х-ка С, ВА-101, 4,5 кА | QF1-QF2 | 11053ДЕК | 2 |
| | Автоматический выключатель, 1Р, 16 А, х-ка С, ВА-101, 4,5 кА | QF3-QF5 | 11054ДЕК | 3 |
| | Автоматический выключатель, 3Р, 16 А, х-ка С, ВА-101, 4,5 кА | QF6 | 11078ДЕК | 1 |

Схема ЩК1-Х1



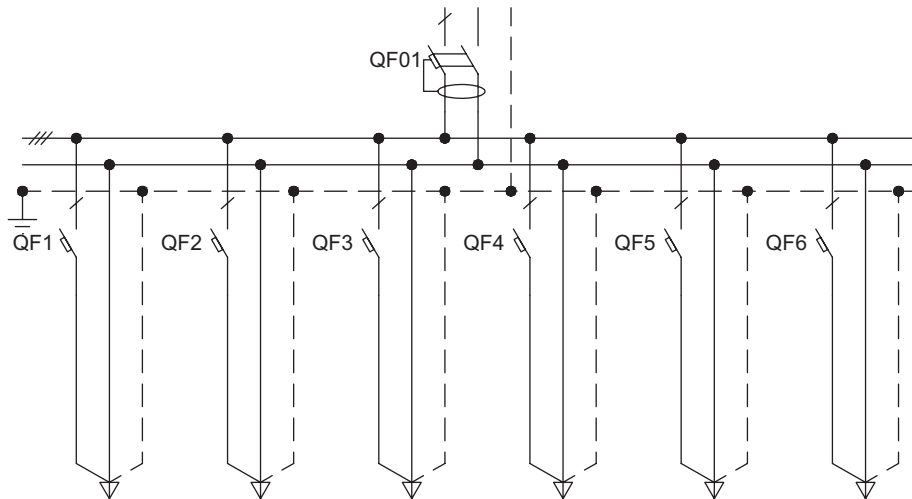
Общий вид ЩК1-Х1



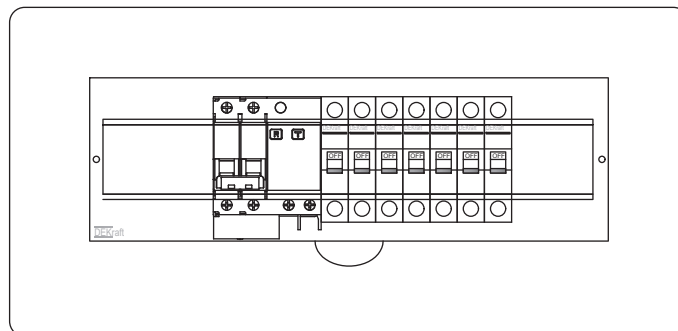
Щит квартирный с двухполюсным АВДТ со встроенной защитой от сверхтоков 40 А на вводе

| Обозначение щитка | Тип | Обозн. по схеме | Референс | Кол-во, шт. |
|-------------------|---|-----------------|----------|-------------|
| ЩК2-В1ДЕК | Корпус пластиковый, встраиваемый, 18 мод., ЩРВ-П-18, 222x280x92 мм | - | 31005ДЕК | 1 |
| | Авт. выключатель диф. тока, 2Р, 40 А, 30 мА, х-ка С, ВА-101, 4,5 кА | QF01 | 15007ДЕК | 1 |
| | Автоматический выключатель, 1Р, 10 А, х-ка С, ВА-101, 4,5 кА | QF1-QF2 | 11053ДЕК | 2 |
| | Автоматический выключатель, 1Р, 16 А, х-ка С, ВА-101, 4,5 кА | QF3-QF6 | 11054ДЕК | 4 |
| ЩК2-Н1ДЕК | Корпус пластиковый, навесной, 18 мод., ЩРН-П-18, 220x365x100 мм | - | 31012ДЕК | 1 |
| | Авт. выключатель диф. тока, 2Р, 40 А, 30 мА, х-ка С, ВА-101, 4,5 кА | QF01 | 15007ДЕК | 1 |
| | Автоматический выключатель, 1Р, 10 А, х-ка С, ВА-101, 4,5 кА | QF1-QF2 | 11053ДЕК | 2 |
| | Автоматический выключатель, 1Р, 16 А, х-ка С, ВА-101, 4,5 кА | QF3-QF6 | 11054ДЕК | 4 |

Схема ЩК2-Х1



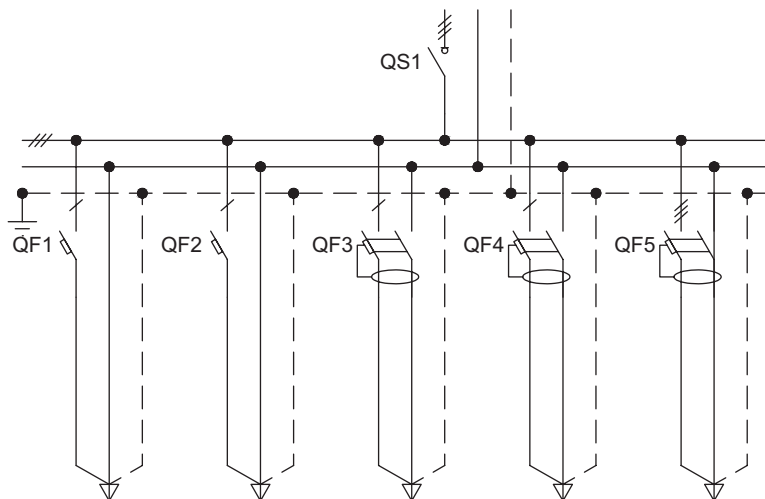
Общий вид ЩК2-Х1



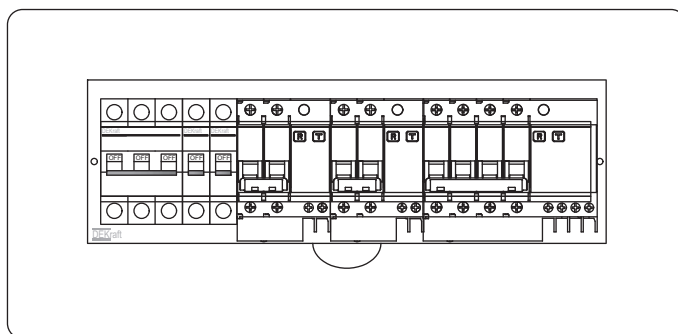
Щит квартирный с выключателем нагрузки четырехполюсным 40 А на вводе

| Обозначение щитка | Тип | Обозн. по схеме | Референс | Кол-во, шт. |
|-------------------|---|-----------------|----------|-------------|
| ЩК1-В2ДЕК | Корпус пластиковый, встраиваемый, 18 мод., ЩРВ-П-18, 222x280x92 мм | - | 31005ДЕК | 1 |
| | Выключатель нагрузки, 4Р, 40 А, ВН-102 | QS1 | 17015ДЕК | 1 |
| | Автоматический выключатель, 1Р, 10 А, х-ка С, ВА-101, 4,5 кА | QF1-QF2 | 11053ДЕК | 2 |
| | Авт. выключатель диф. тока, 2Р, 16 А, 30 мА, х-ка С, ВА-101, 4,5 кА | QF3-QF4 | 15003ДЕК | 2 |
| | Авт. выключатель диф. тока, 4Р, 16 А, 30 мА, х-ка С, ВА-101, 4,5 кА | QF5 | 15020ДЕК | 1 |
| ЩК1-Н2ДЕК | Корпус пластиковый, навесной, 18 мод., ЩРН-П-18, 220x365x100 мм | - | 31012ДЕК | 1 |
| | Выключатель нагрузки, 4Р, 40 А, ВН-102 | QS1 | 17015ДЕК | 1 |
| | Автоматический выключатель, 1Р, 10 А, х-ка С, ВА-101, 4,5 кА | QF1-QF2 | 11053ДЕК | 2 |
| | Авт. выключатель диф. тока, 2Р, 16 А, 30 мА, х-ка С, ВА-101, 4,5 кА | QF3-QF4 | 15003ДЕК | 2 |
| | Авт. выключатель диф. тока, 4Р, 16 А, 30 мА, х-ка С, ВА-101, 4,5 кА | QF5 | 15020ДЕК | 1 |

Схема ЩК1-Х2



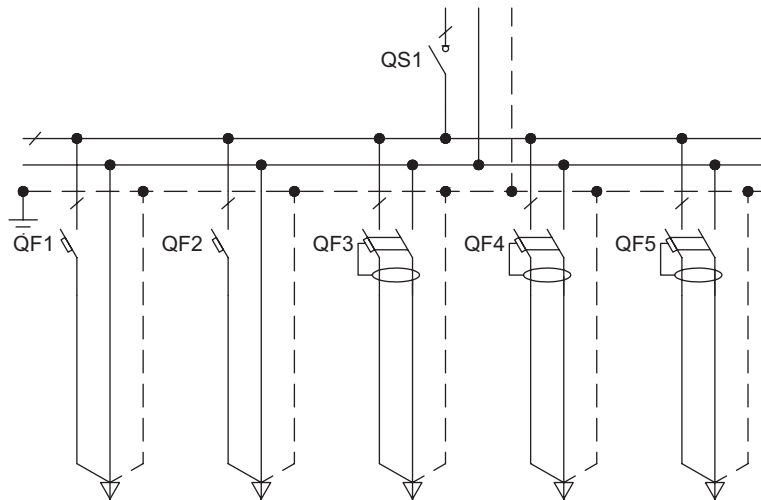
Общий вид ЩК1-Х2



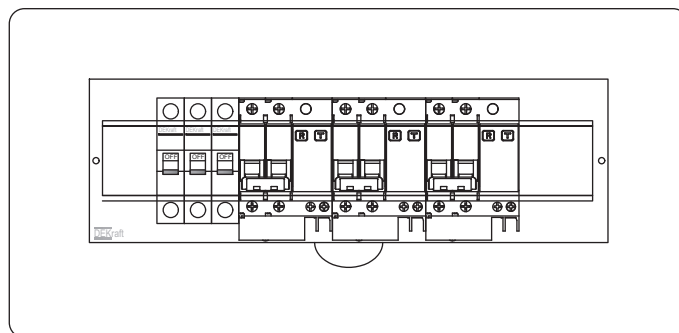
Щит квартирный с выключателем нагрузки двухполюсным 40 А на вводе

| Обозначение щитка | Тип | Обозн. по схеме | Референс | Кол-во, шт. |
|-------------------|---|-----------------|----------|-------------|
| ЩК2-В2ДЕК | Корпус пластиковый, встраиваемый, 18 мод., ЩРВ-П-18, 222x280x92 мм | - | 31005ДЕК | 1 |
| | Выключатель нагрузки, 2Р, 40 А, ВН-102 | QS1 | 17024ДЕК | 1 |
| | Автоматический выключатель, 1Р, 10 А, х-ка С, ВА-101, 4,5 кА | QF1-QF2 | 11053ДЕК | 2 |
| | Авт. выключатель диф. тока, 2Р, 16 А, 30 мА, х-ка С, ВА-101, 4,5 кА | QF3-QF5 | 15003ДЕК | 3 |
| ЩК2-Н2ДЕК | Корпус пластиковый, навесной, 18 мод., ЩРН-П-18, 220x365x100 мм | - | 31012ДЕК | 1 |
| | Выключатель нагрузки, 2Р, 40 А, ВН-102 | QS1 | 17024ДЕК | 1 |
| | Автоматический выключатель, 1Р, 10 А, х-ка С, ВА-101, 4,5 кА | QF1-QF2 | 11053ДЕК | 2 |
| | Авт. выключатель диф. тока, 2Р, 16 А, 30 мА, х-ка С, ВА-101, 4,5 кА | QF3-QF5 | 15003ДЕК | 3 |

Схема ЩК2-Х2



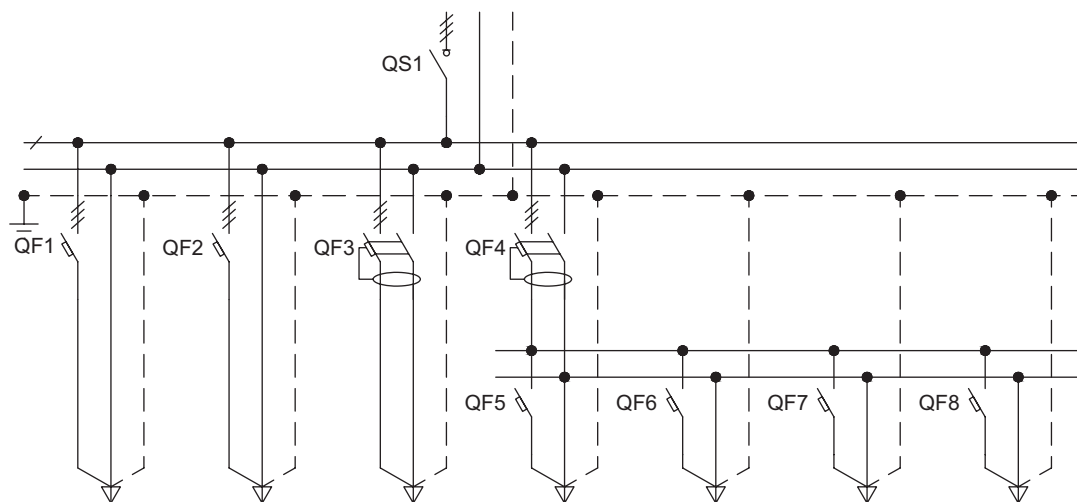
Общий вид ЩК2-Х2



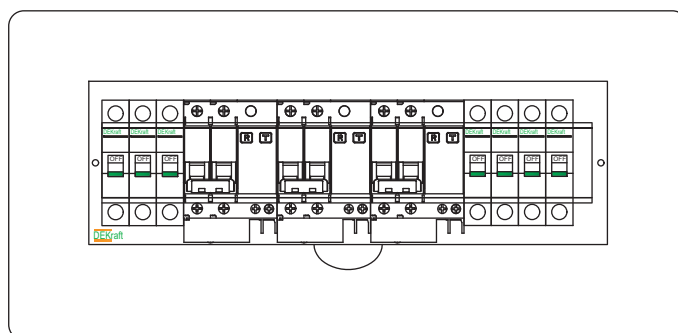
Щит этажный с выключателем нагрузки четырехполюсным 63 А на вводе

| Обозначение щитка | Тип | Обозн. по схеме | Референс | Кол-во, шт. |
|-------------------|---|-----------------|----------|-------------|
| ЩК1-ВЗДЕК | Корпус пластиковый, встраиваемый, 18 мод., ЩРВ-П-18, 222x280x92 мм | - | 31005DEK | 1 |
| | Выключатель нагрузки, 4P, 63 А, ВН-102 | QS1 | 17015DEK | 1 |
| | Автоматический выключатель, 3P, 25 А, х-ка С, ВА-101, 4,5 кА | QF1-QF2 | 11080DEK | 2 |
| | Автоматический выключатель, 1P, 16 А, х-ка С, ВА-101, 4,5 кА | QF5-QF8 | 11054DEK | 4 |
| | Авт. выключатель диф. тока, 4P, 16 А, 30 мА, х-ка С, ВА-101, 4,5 кА | QF3-QF4 | 15020DEK | 2 |
| ЩК1-НЗДЕК | Корпус пластиковый, навесной, 18 мод., ЩРН-П-18, 220x365x100 мм | - | 31012DEK | 1 |
| | Выключатель нагрузки, 4P, 63 А, ВН-102 | QS1 | 17015DEK | 1 |
| | Автоматический выключатель, 3P, 25 А, х-ка С, ВА-101, 4,5 кА | QF1-QF2 | 11080DEK | 2 |
| | Автоматический выключатель, 1P, 16 А, х-ка С, ВА-101, 4,5 кА | QF5-QF8 | 11054DEK | 4 |
| | Авт. выключатель диф. тока, 4P, 16 А, 30 мА, х-ка С, ВА-101, 4,5 кА | QF3-QF4 | 15020DEK | 2 |

Схема ЩК1-ХЗ



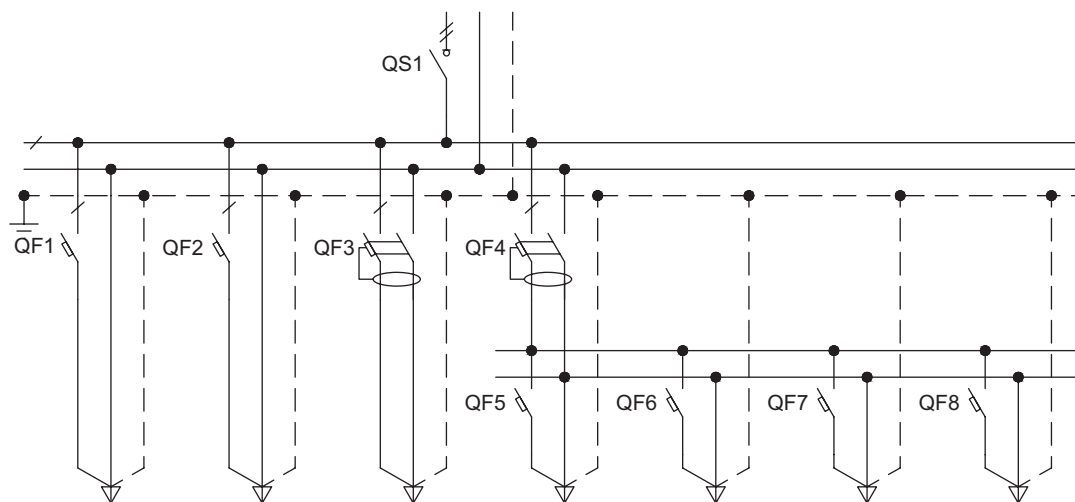
Общий вид ЩК1-ХЗ



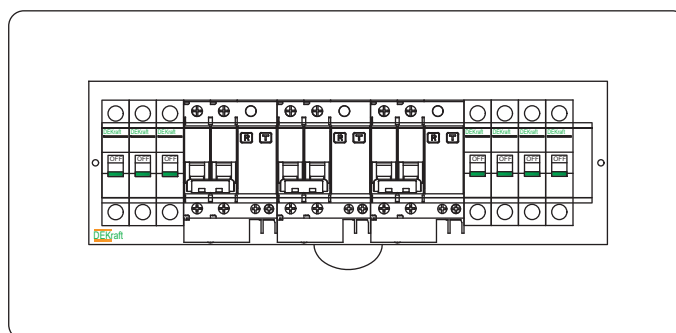
Щит этажный с выключателем нагрузки двухполюсным 63 А на вводе

| Обозначение щитка | Тип | Обозн. по схеме | Референс | Кол-во, шт. |
|-------------------|---|-----------------|----------|-------------|
| ЩК2-В3ДЕК | Корпус пластиковый, встраиваемый, 18 мод., ЩРВ-П-18, 222x280x92 мм | - | 31005ДЕК | 1 |
| | Выключатель нагрузки, 2Р, 63 А, ВН-102 | QS1 | 17007ДЕК | 1 |
| | Автоматический выключатель, 1Р, 10 А, х-ка С, ВА-101, 4,5 кА | QF1-QF2 | 11053ДЕК | 2 |
| | Автоматический выключатель, 1Р, 16 А, х-ка С, ВА-101, 4,5 кА | QF5-QF8 | 11054ДЕК | 4 |
| | Авт. выключатель диф. тока, 2Р, 16 А, 30 мА, х-ка С, ВА-101, 4,5 кА | QF3-QF4 | 15003ДЕК | 2 |
| ЩК2-Н3ДЕК | Корпус пластиковый, навесной, 18 мод., ЩРН-П-18, 220x365x100 мм | - | 31012ДЕК | 1 |
| | Выключатель нагрузки, 2Р, 63 А, ВН-102 | QS1 | 17007ДЕК | 1 |
| | Автоматический выключатель, 1Р, 10 А, х-ка С, ВА-101, 4,5 кА | QF1-QF2 | 11053ДЕК | 2 |
| | Автоматический выключатель, 1Р, 16 А, х-ка С, ВА-101, 4,5 кА | QF5-QF8 | 11054ДЕК | 4 |
| | Авт. выключатель диф. тока, 2Р, 16 А, 30 мА, х-ка С, ВА-101, 4,5 кА | QF3-QF4 | 15003ДЕК | 2 |

Схема ЩК2-Х3



Общий вид ЩК2-Х3



Ящики управления асинхронными двигателями Я5000

Ящики управления серии Я5000 предназначены для управления асинхронными электродвигателями с короткозамкнутым ротором мощностью до 30 кВт в продолжительном режиме.

Применяются для работы в трёхфазных сетях переменного тока напряжением 380/220 В, частотой 50 Гц. Области применения – управление насосами, системами вентиляции и т.д.

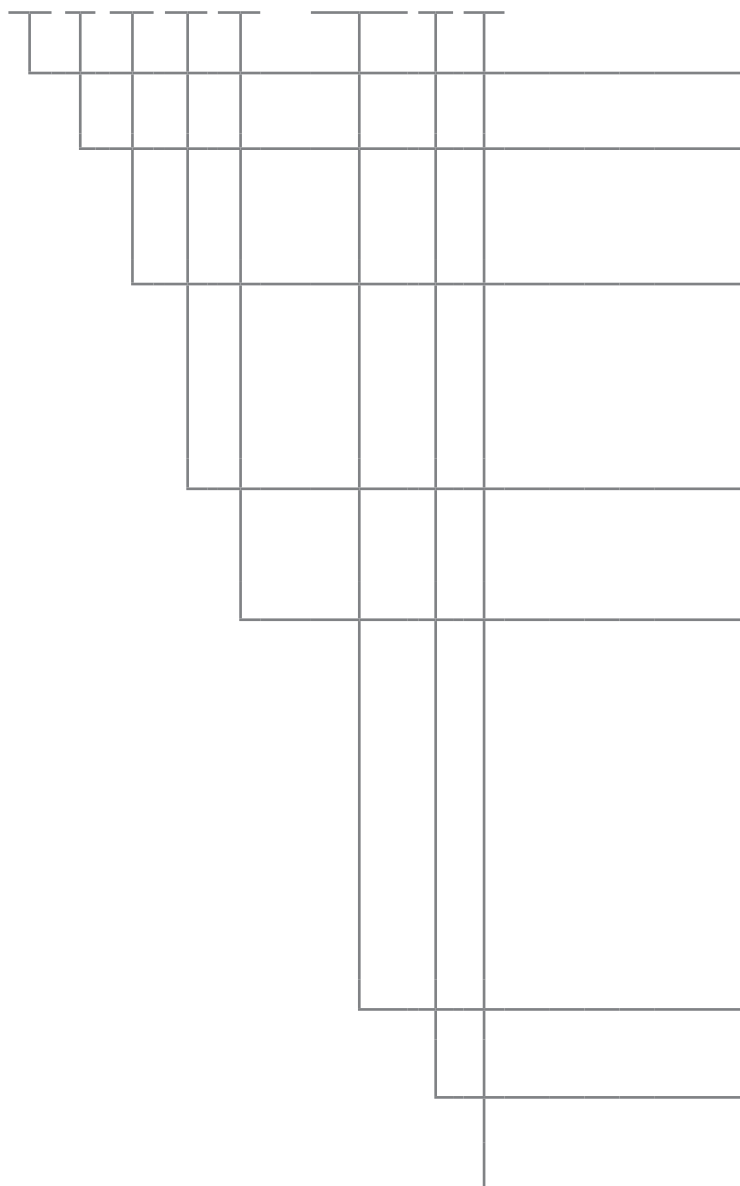
Ящики Я5000 классифицируются по числу управляемых электродвигателей (1 или 2), наличию реверса, наличию переключателя на автоматический режим.

Ящики управления серии Я5000 позволяют осуществлять пуск, отключение и изменение вращения электродвигателя с помощью кнопок и переключателей, расположенных на самом щите, а также дистанционно с помощью выносного пульта управления (в комплект не входит).

| Типовой индекс Я5000 | Ном. ток ящика по кат. применения АСЗ, А | Диапазон регулирования ном. теплового реле, А | Мощность двигателя по кат. применения АСЗ, кВт |
|----------------------|--|---|--|
| 18 | 0,5 | 0,35-0,50 | 0,12 |
| 20 | 0,9 | 0,63-0,90 | 0,18, 0,25 |
| 22 | 1,8 | 1,2-1,8 | 0,37, 0,55 |
| 24 | 2,5 | 1,8-2,5 | 0,75 |
| 26 | 3,6 | 2,5-3,6 | 1,1 |
| 28 | 7,0 | 5-7 | 2,2, 3 |
| 30 | 9,0 | 6,3-9,0 | 4 |
| 32 | 18,0 | 12-18 | 5,5, 7,5 |
| 34 | 25,0 | 23-32 | 11, 15 |
| 36 | 40,0 | 30-40 | 18,5 |
| 37 | 50,0 | 37-50 | 22 |
| 38 | 65,0 | 48-65 | 30 |

Структура условного обозначения

Я5ХХХ-ХХ74-DEK



Тип:

Я – ящик

Назначение:

5 – управление асинхронными двигателями с к.з. ротором

Группа в данном классе:

1 – управление нереверсивными двигателями

2 – управление реверсивными двигателями

Наличие аппаратов защиты:

1 – автоматический выключатель на каждый фидер

Количество фидеров и наличие дополнительной аппаратуры:

0 – однофидерный, без переключателя на автоматический режим

1 – однофидерный, с переключателем на автоматический режим

4 – двухфидерный, без переключателя на автоматический режим

5 – двухфидерный, с переключателем на автоматический режим

Исполнение по току (таблица 1)

Напряжение силовой цепи:

7 – 380 В

Напряжение цепи управления:

4 – 220 В



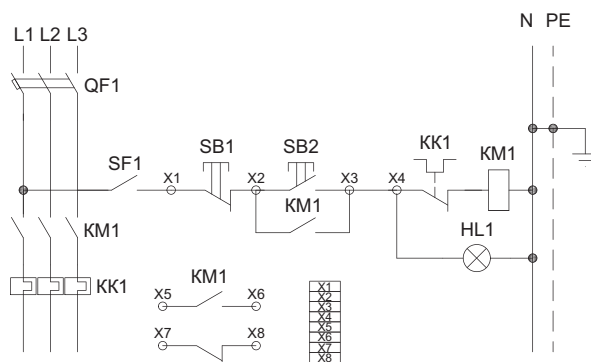
Спецификации по щитам (в полном объеме) можно получить по QR-коду.

Ящик Я5110 на токи от 0,5 до 65 А, неререверсивный, однофидерный, без переключателя на автоматический режим

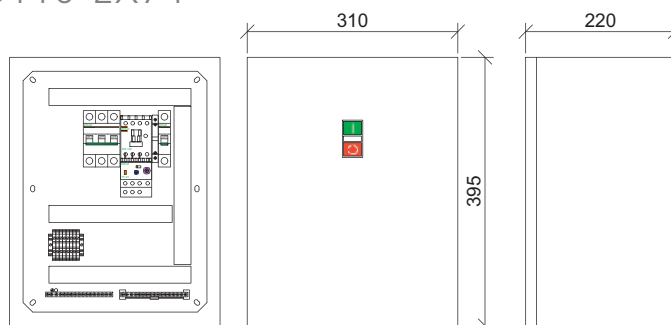
| Обозначение щитка | Тип | Обозн. по схеме | Референс | Кол-во, шт. |
|----------------------|--|-----------------|----------|-------------|
| Силовые цепи | | | | |
| Я5110-1874DEK | Автоматический выключатель, 3P, 6 А, х-ка D, BA-103, 6 кА | QF1 | 12150DEK | 1 |
| | Контактор, 9 А, 230 В, АС3, 1НО, 1НЗ, КМ-103 | KM1 | 22103DEK | 1 |
| | Реле тепловое 0,35-0,50 А, РТ03-09-18 | KK1 | 23104DEK | 1 |
| Я5110-2074DEK | Автоматический выключатель, 3P, 6 А, х-ка D, BA-103, 6 кА | QF1 | 12150DEK | 1 |
| | Контактор, 9 А, 230 В, АС3, 1НО, 1НЗ, КМ-103 | KM1 | 22103DEK | 1 |
| | Реле тепловое 0,63-0,90 А, РТ03-09-18 | KK1 | 23106DEK | 1 |
| Я5110-2274DEK | Автоматический выключатель, 3P, 6 А, х-ка D, BA-103, 6 кА | QF1 | 12150DEK | 1 |
| | Контактор, 9 А, 230 В, АС3, 1НО, 1НЗ, КМ-103 | KM1 | 22103DEK | 1 |
| | Реле тепловое 1,2-1,8 А, РТ03-09-18 | KK1 | 23108DEK | 1 |
| Я5110-2474DEK | Автоматический выключатель, 3P, 6 А, х-ка D, BA-103, 6 кА | QF1 | 12150DEK | 1 |
| | Контактор, 9 А, 230 В, АС3, 1НО, 1НЗ, КМ-103 | KM1 | 22103DEK | 1 |
| | Реле тепловое 1,8-2,5 А, РТ03-09-18 | KK1 | 23109DEK | 1 |
| Я5110-2674DEK | Автоматический выключатель, 3P, 10 А, х-ка D, BA-103, 6 кА | QF1 | 12152DEK | 1 |
| | Контактор, 9 А, 230 В, АС3, 1НО, 1НЗ, КМ-103 | KM1 | 22103DEK | 1 |
| | Реле тепловое 2,5-3,6 А, РТ03-09-18 | KK1 | 23110DEK | 1 |
| Я5110-2874DEK | Автоматический выключатель, 3P, 20 А, х-ка D, BA-103, 6 кА | QF1 | 12155DEK | 1 |
| | Контактор, 9 А, 230 В, АС3, 1НО, 1НЗ, КМ-103 | KM1 | 22103DEK | 1 |
| | Реле тепловое 5-7 А, РТ03-09-18 | KK1 | 23113DEK | 1 |
| Я5110-3074DEK | Автоматический выключатель, 3P, 20 А, х-ка D, BA-103, 6 кА | QF1 | 12155DEK | 1 |
| | Контактор, 9 А, 230 В, АС3, 1НО, 1НЗ, КМ-103 | KM1 | 22103DEK | 1 |
| | Реле тепловое 6,3-9 А, РТ03-09-18 | KK1 | 23114DEK | 1 |
| Я5110-3274DEK | Автоматический выключатель, 3P, 63 А, х-ка D, BA-201, 10 кА | QF1 | 13019DEK | 1 |
| | Контактор, 25 А, 230 В, АС3, 1НО, 1НЗ, КМ-103 | KM1 | 22118DEK | 1 |
| | Реле тепловое 12-18 А, РТ03-40-95 | KK1 | 23123DEK | 1 |
| Я5110-3474DEK | Автоматический выключатель, 3P, 63 А, х-ка D, BA-201, 10 кА | QF1 | 13019DEK | 1 |
| | Контактор, 32 А, 230 В, АС3, 1НО, 1НЗ, КМ-103 | KM1 | 22123DEK | 1 |
| | Реле тепловое 23-32 А, РТ03-40-95 | KK1 | 23124DEK | 1 |
| Я5110-3674DEK | Автоматический выключатель, 3P, 100 А, х-ка D, BA-201, 10 кА | QF1 | 13021DEK | 1 |
| | Контактор, 40 А, 230 В, АС3, 1НО, 1НЗ, КМ-103 | KM1 | 22128DEK | 1 |
| | Реле тепловое 30-40 А, РТ03-40-95 | KK1 | 23125DEK | 1 |
| Я5110-3774DEK | Автоматический выключатель, 3P, 100 А, х-ка D, BA-201, 10 кА | QF1 | 13021DEK | 1 |
| | Контактор, 50 А, 230 В, АС3, 1НО, 1НЗ, КМ-103 | KM1 | 22133DEK | 1 |
| | Реле тепловое 37-50 А, РТ03-40-95 | KK1 | 23126DEK | 1 |
| Я5110-3874DEK | Автоматический выключатель, 3P, 100 А, х-ка D, BA-201, 10 кА | QF1 | 13021DEK | 1 |
| | Контактор, 65 А, 230 В, АС3, 1НО, 1НЗ, КМ-103 | KM1 | 22138DEK | 1 |
| | Реле тепловое 48-65 А, РТ03-40-95 | KK1 | 23127DEK | 1 |

| Обозначение щитка | Тип | Обозн. по схеме | Референс | Кол-во, шт. |
|--|---|-----------------|----------|-------------|
| Цепи управления и монтажное оборудование | | | | |
| Аналогично для всех Я5110 | Автоматический выключатель, 1P, 6 А, х-ка С, ВА-103, 6 кА | QF2 | 12054DEK | 1 |
| | Приставка контактная, доп. контакты 1НО+1НЗ, ПК-03-01, 220 В | KM1 | 24108DEK | 1 |
| | Переключатель I-O PPBB, Ø 22 мм, зеленый-красный, 220 В, ПЕ-22 | SB1-SB2 | 25062DEK | 1 |
| | Зажим наборный, 35 А, 4 мм ² , ЗН-101 | X1-X8 | 32400DEK | 8 |
| | Шина нулевая, 8 групп/крепеж по краям, сеч. 6x9 мм, 100 А, ШН-102 | N, PE | 32002DEK | 2 |
| | Изолятор шинный опорный, Н25xD23xM6, Упр=6 кВ, ИО-101 | - | 32253DEK | 2 |
| | DIN-рейка, оцинкованная сталь, 30 см, ДН-101 | - | 32052DEK | 2 |
| Лампа комм. ADDS, Ø 22 мм, зеленый LED, 220 В, ЛК-22 | HL1 | 25002DEK | 1 | |
| Я5110-2X74 | Щит навесной с монтажной панелью ЩРHM-1, 395x310x220, IP31 | - | 30501DEK | 1 |
| Я5110-3X74 | Щит навесной с монтажной панелью ЩРHM-2, 500x400x220, IP31 | - | 30502DEK | 1 |

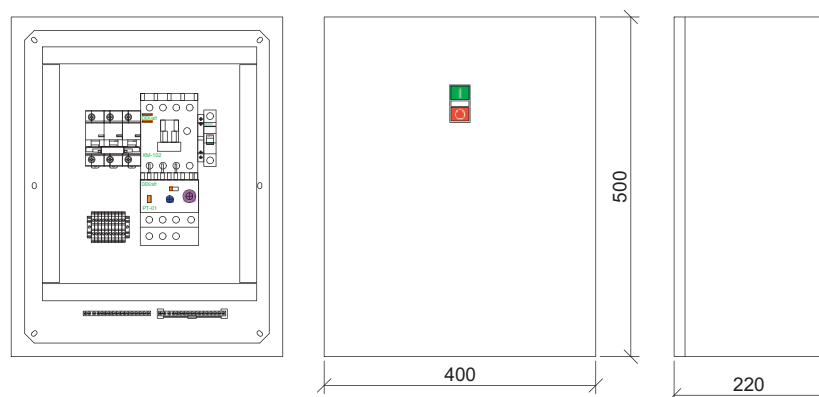
Схема Я5110-XX74



Общий вид Я5110-2X74



Общий вид Я5110-3X74

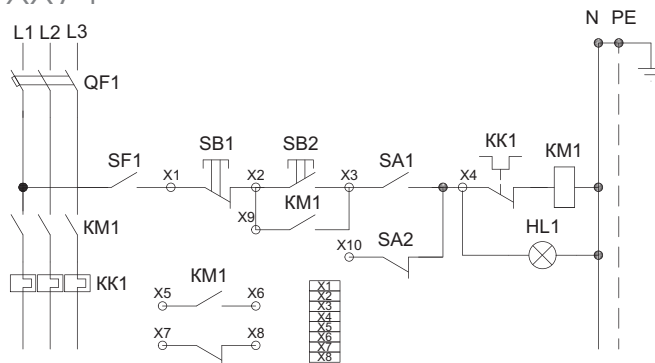


Ящик Я5110 на токи от 0,5 до 65 А, неререверсивный, однофидерный, с переключателем на автоматический режим

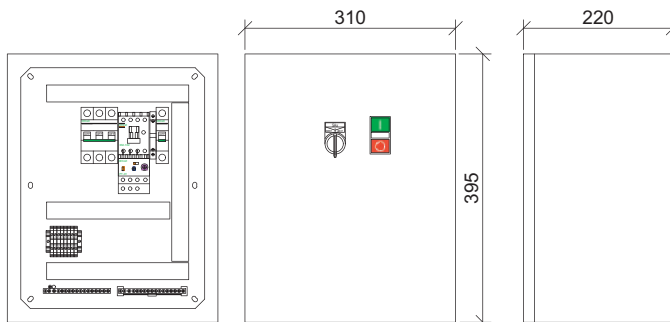
| Обозначение щитка | Тип | Обозн. по схеме | Референс | Кол-во, шт. |
|----------------------|--|-----------------|----------|-------------|
| Силовые цепи | | | | |
| Я5111-1874DEK | Автоматический выключатель, 3P, 6 А, х-ка D, BA-103, 6 кА | QF1 | 12150DEK | 1 |
| | Контактор, 9 А, 230 В, АСЗ, 1НО, 1НЗ, КМ-103 | KM1 | 22103DEK | 1 |
| | Реле тепловое 0,35-0,50 А, РТ03-09-18 | KK1 | 23104DEK | 1 |
| Я5111-2074DEK | Автоматический выключатель, 3P, 6 А, х-ка D, BA-103, 6 кА | QF1 | 12150DEK | 1 |
| | Контактор, 9 А, 230 В, АСЗ, 1НО, 1НЗ, КМ-103 | KM1 | 22103DEK | 1 |
| | Реле тепловое 0,63-0,90 А, РТ03-09-18 | KK1 | 23106DEK | 1 |
| Я5111-2274DEK | Автоматический выключатель, 3P, 6 А, х-ка D, BA-103, 6 кА | QF1 | 12150DEK | 1 |
| | Контактор, 9 А, 230 В, АСЗ, 1НО, 1НЗ, КМ-103 | KM1 | 22103DEK | 1 |
| | Реле тепловое 1,2-1,8 А, РТ03-09-18 | KK1 | 23108DEK | 1 |
| Я5111-2474DEK | Автоматический выключатель, 3P, 6 А, х-ка D, BA-103, 6 кА | QF1 | 12150DEK | 1 |
| | Контактор, 9 А, 230 В, АСЗ, 1НО, 1НЗ, КМ-103 | KM1 | 22103DEK | 1 |
| | Реле тепловое 1,8-2,5 А, РТ03-09-18 | KK1 | 23109DEK | 1 |
| Я5111-2674DEK | Автоматический выключатель, 3P, 10 А, х-ка D, BA-103, 6 кА | QF1 | 12152DEK | 1 |
| | Контактор, 9 А, 230 В, АСЗ, 1НО, 1НЗ, КМ-103 | KM1 | 22103DEK | 1 |
| | Реле тепловое 2,5-3,6 А, РТ03-09-18 | KK1 | 23110DEK | 1 |
| Я5111-2874DEK | Автоматический выключатель, 3P, 20 А, х-ка D, BA-103, 6 кА | QF1 | 12155DEK | 1 |
| | Контактор, 9 А, 230 В, АСЗ, 1НО, 1НЗ, КМ-103 | KM1 | 22103DEK | 1 |
| | Реле тепловое 5-7 А, РТ03-09-18 | KK1 | 23113DEK | 1 |
| Я5111-3074DEK | Автоматический выключатель, 3P, 20 А, х-ка D, BA-103, 6 кА | QF1 | 12155DEK | 1 |
| | Контактор, 9 А, 230 В, АСЗ, 1НО, 1НЗ, КМ-103 | KM1 | 22103DEK | 1 |
| | Реле тепловое 6,3-9 А, РТ03-09-18 | KK1 | 23114DEK | 1 |
| Я5111-3274DEK | Автоматический выключатель, 3P, 63 А, х-ка D, BA-201, 10 кА | QF1 | 13019DEK | 1 |
| | Контактор, 25 А, 230 В, АСЗ, 1НО, 1НЗ, КМ-103 | KM1 | 22118DEK | 1 |
| | Реле тепловое 12-18 А, РТ03-40-95 | KK1 | 23120DEK | 1 |
| Я5111-3474DEK | Автоматический выключатель, 3P, 63 А, х-ка D, BA-201, 10 кА | QF1 | 13019DEK | 1 |
| | Контактор, 32 А, 230 В, АСЗ, 1НО, 1НЗ, КМ-103 | KM1 | 22123DEK | 1 |
| | Реле тепловое 23-32 А, РТ03-40-95 | KK1 | 23124DEK | 1 |
| Я5111-3674DEK | Автоматический выключатель, 3P, 100 А, х-ка D, BA-201, 10 кА | QF1 | 13021DEK | 1 |
| | Контактор, 40 А, 230 В, АСЗ, 1НО, 1НЗ, КМ-103 | KM1 | 22128DEK | 1 |
| | Реле тепловое 30-40 А, РТ03-40-95 | KK1 | 23125DEK | 1 |
| Я5111-3774DEK | Автоматический выключатель, 3P, 100 А, х-ка D, BA-201, 10 кА | QF1 | 13021DEK | 1 |
| | Контактор, 50 А, 230 В, АСЗ, 1НО, 1НЗ, КМ-103 | KM1 | 22133DEK | 1 |
| | Реле тепловое 37-50 А, РТ03-40-95 | KK1 | 23126DEK | 1 |
| Я5111-3874DEK | Автоматический выключатель, 3P, 100 А, х-ка D, BA-201, 10 кА | QF1 | 13021DEK | 1 |
| | Контактор, 65 А, 230 В, АСЗ, 1НО, 1НЗ, КМ-103 | KM1 | 22138DEK | 1 |
| | Реле тепловое 48-65 А, РТ03-40-95 | KK1 | 23127DEK | 1 |

| Обозначение щитка | Тип | Обозн. по схеме | Референс | Кол-во, шт. |
|---|---|-----------------|----------|-------------|
| Цепи управления и монтажное оборудование | | | | |
| Аналогично для всех Я5111 | Автоматический выключатель, 1P, 6 А, х-ка С, ВА-103, 6 кА | QF2 | 12054DEK | 1 |
| | Приставка контактная, доп. контакты 1НО+1НЗ, ПК-03-01, 220 В | KM1 | 24108DEK | 1 |
| | Переключатель I-O PPBB, Ø 22 мм, зеленый-красный, 220 В, ПЕ-22 | SB1-SB2 | 25062DEK | 1 |
| | Переключатель ПЕ22-АС-2, фикс. 2 положения | SA1-SA2 | 25051DEK | 1 |
| | Держатель маркировки 10x25 мм, ДМ-22 | | 25106DEK | 1 |
| | Зажим наборный, 35 А, 4 мм ² , ЗН-101 | X1-X8 | 32400DEK | 8 |
| | Шина нулевая, 8 групп/крепёж по краям, сеч. 6x9 мм, 100 А, ШН-102 | N, PE | 32002DEK | 2 |
| | Изолятор шинный опорный, Н25xD23xM6, Упр=6 кВ, ИО-101 | - | 32253DEK | 2 |
| | DIN-рейка, оцинкованная сталь, 30 см, ДН-101 | - | 32052DEK | 2 |
| | Лампа комм. ADDS, Ø 22 мм, зеленый LED, 220 В, ЛК-22 | HL1 | 25002DEK | 1 |
| Я5111-2X74 | Щит навесной с монтажной панелью ЩРМН-1, 395x310x220, IP31 | - | 30501DEK | 1 |
| Я5111-3X74 | Щит навесной с монтажной панелью ЩРМН-2, 500x400x220, IP31 | - | 30502DEK | 1 |

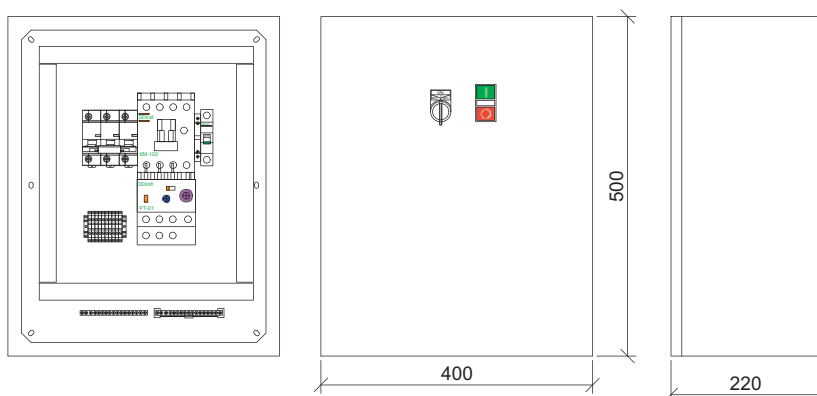
Схема Я5111-XX74



Общий вид Я5111-XX74



Общий вид Я5111-3X74

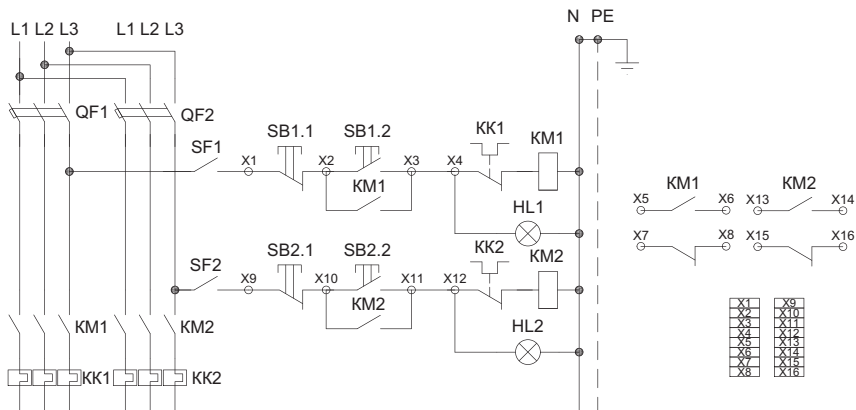


Ящик Я5110 на токи от 0,5 до 65 А, неререверсивный, двухфидерный, без переключателя на автоматический режим

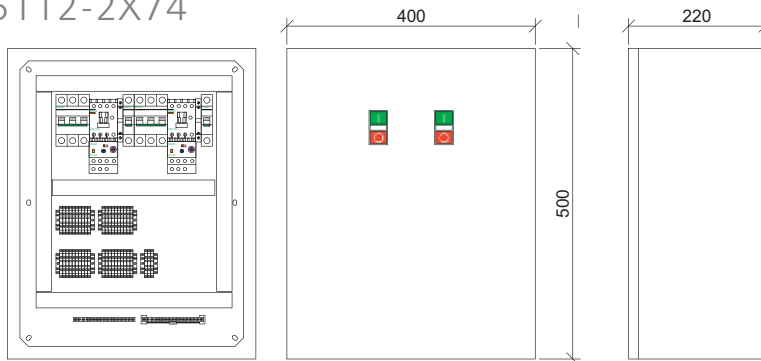
| Обозначение щитка | Тип | Обозн. по схеме | Референс | Кол-во, шт. |
|----------------------|--|-----------------|----------|-------------|
| Силовые цепи | | | | |
| Я5112-1874DEK | Автоматический выключатель, 3P, 6 А, х-ка D, BA-103, 6 кА | QF1-QF2 | 12150DEK | 2 |
| | Контактор, 9 А, 230 В, АСЗ, 1НО, 1НЗ, КМ-103 | KM1-KM2 | 22103DEK | 2 |
| | Реле тепловое 0,35-0,50 А, РТ03-09-18 | KK1-KK2 | 23104DEK | 2 |
| Я5112-2074DEK | Автоматический выключатель, 3P, 6 А, х-ка D, BA-103, 6 кА | QF1-QF2 | 12150DEK | 2 |
| | Контактор, 9 А, 230 В, АСЗ, 1НО, 1НЗ, КМ-103 | KM1-KM2 | 22103DEK | 2 |
| | Реле тепловое 0,63-0,90 А, РТ03-09-18 | KK1-KK2 | 23106DEK | 2 |
| Я5112-2274DEK | Автоматический выключатель, 3P, 6 А, х-ка D, BA-103, 6 кА | QF1-QF2 | 12150DEK | 2 |
| | Контактор, 9 А, 230 В, АСЗ, 1НО, 1НЗ, КМ-103 | KM1-KM2 | 22103DEK | 2 |
| | Реле тепловое 1,2-1,8 А, РТ03-09-18 | KK1-KK2 | 23108DEK | 2 |
| Я5112-2474DEK | Автоматический выключатель, 3P, 6 А, х-ка D, BA-103, 6 кА | QF1-QF2 | 12150DEK | 2 |
| | Контактор, 9 А, 230 В, АСЗ, 1НО, 1НЗ, КМ-103 | KM1-KM2 | 22103DEK | 2 |
| | Реле тепловое 1,8-2,5 А, РТ03-09-18 | KK1-KK2 | 23109DEK | 2 |
| Я5112-2674DEK | Автоматический выключатель, 3P, 10 А, х-ка D, BA-103, 6 кА | QF1-QF2 | 12152DEK | 2 |
| | Контактор, 9 А, 230 В, АСЗ, 1НО, 1НЗ, КМ-103 | KM1-KM2 | 22103DEK | 2 |
| | Реле тепловое 2,5-3,6 А, РТ03-09-18 | KK1-KK2 | 23110DEK | 2 |
| Я5112-2874DEK | Автоматический выключатель, 3P, 20 А, х-ка D, BA-103, 6 кА | QF1-QF2 | 12155DEK | 2 |
| | Контактор, 9 А, 230 В, АСЗ, 1НО, 1НЗ, КМ-103 | KM1-KM2 | 22103DEK | 2 |
| | Реле тепловое 5-7 А, РТ03-09-18 | KK1-KK2 | 23113DEK | 2 |
| Я5112-3074DEK | Автоматический выключатель, 3P, 20 А, х-ка D, BA-103, 6 кА | QF1-QF2 | 12155DEK | 2 |
| | Контактор, 9 А, 230 В, АСЗ, 1НО, 1НЗ, КМ-103 | KM1-KM2 | 22103DEK | 2 |
| | Реле тепловое 6,3-9 А, РТ03-09-18 | KK1-KK2 | 23114DEK | 2 |
| Я5112-3274DEK | Автоматический выключатель, 3P, 63 А, х-ка D, BA-201, 10 кА | QF1-QF2 | 13019DEK | 2 |
| | Контактор, 25 А, 230 В, АСЗ, 1НО, 1НЗ, КМ-103 | KM1-KM2 | 22118DEK | 2 |
| | Реле тепловое 12-18 А, РТ03-40-95 | KK1-KK2 | 23123DEK | 2 |
| Я5112-3474DEK | Автоматический выключатель, 3P, 63 А, х-ка D, BA-201, 10 кА | QF1-QF2 | 13019DEK | 2 |
| | Контактор, 32 А, 230 В, АСЗ, 1НО, 1НЗ, КМ-103 | KM1-KM2 | 22123DEK | 2 |
| | Реле тепловое 23-32 А, РТ03-40-95 | KK1-KK2 | 23124DEK | 2 |
| Я5112-3674DEK | Автоматический выключатель, 3P, 100 А, х-ка D, BA-201, 10 кА | QF1-QF2 | 13021DEK | 2 |
| | Контактор, 40 А, 230 В, АСЗ, 1НО, 1НЗ, КМ-103 | KM1-KM2 | 22128DEK | 2 |
| | Реле тепловое 30-40 А, РТ03-40-95 | KK1-KK2 | 23125DEK | 2 |
| Я5112-3774DEK | Автоматический выключатель, 3P, 100 А, х-ка D, BA-201, 10 кА | QF1-QF2 | 13021DEK | 2 |
| | Контактор, 50 А, 230 В, АСЗ, 1НО, 1НЗ, КМ-103 | KM1-KM2 | 22133DEK | 2 |
| | Реле тепловое 37-50 А, РТ03-40-95 | KK1-KK2 | 23126DEK | 2 |
| Я5112-3874DEK | Автоматический выключатель, 3P, 100 А, х-ка D, BA-201, 10 кА | QF1-QF2 | 13021DEK | 2 |
| | Контактор, 65 А, 230 В, АСЗ, 1НО, 1НЗ, КМ-103 | KM1-KM2 | 22138DEK | 2 |
| | Реле тепловое 48-65 А, РТ03-40-95 | KK1-KK2 | 23127DEK | 2 |

| Обозначение щитка | Тип | Обозн. по схеме | Референс | Кол-во, шт. |
|---|---|-----------------|----------|-------------|
| Цепи управления и монтажное оборудование | | | | |
| Аналогично для всех Я5112 | Автоматический выключатель, 1P, 6 А, х-ка С, ВА-103, 6 кА | QF3-QF4 | 12054DEK | 2 |
| | Приставка контактная, доп. контакты 1НО+1НЗ, ПК-03-01, 220 В | KM1-KM2 | 24108DEK | 2 |
| | Переключатель I-O PPBB, Ø 22 мм, зеленый-красный, 220 В, ПЕ-22 | SB1.1-SB2.2 | 25062DEK | 2 |
| | Зажим наборный, 35 А, 4 мм ² , ЗН-101 | X1-X1 | 32400DEK | 16 |
| | Шина нулевая, 8 групп/крепеж по краям, сеч. 6x9 мм, 100 А, ШН-102 | N, PE | 32002DEK | 2 |
| | Изолятор шинный опорный, Н25xD23xM6, Uпр=6 кВ, ИО-101 | - | 32253DEK | 2 |
| | DIN-рейка, оцинкованная сталь, 60 см, ДН-101 | - | 32053DEK | 2 |
| | Лампа комм. ADDS, Ø 22 мм, зеленый LED, 220 В, ЛК-22 | HL1-HL2 | 25002DEK | 2 |
| Я5112-2X74 | Щит навесной с монтажной панелью ЩРHM-2, 500x400x220, IP31 | - | 30502DEK | 1 |
| Я5112-3X74 | Щит навесной с монтажной панелью ЩРHM-3, 650x500x220, IP31 | - | 30503DEK | 1 |

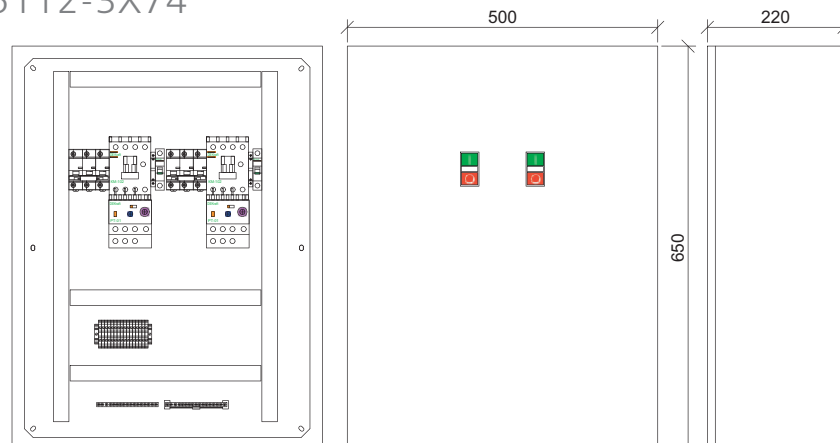
Схема Я5112-XX74



Общий вид Я5112-2X74



Общий вид Я5112-3X74

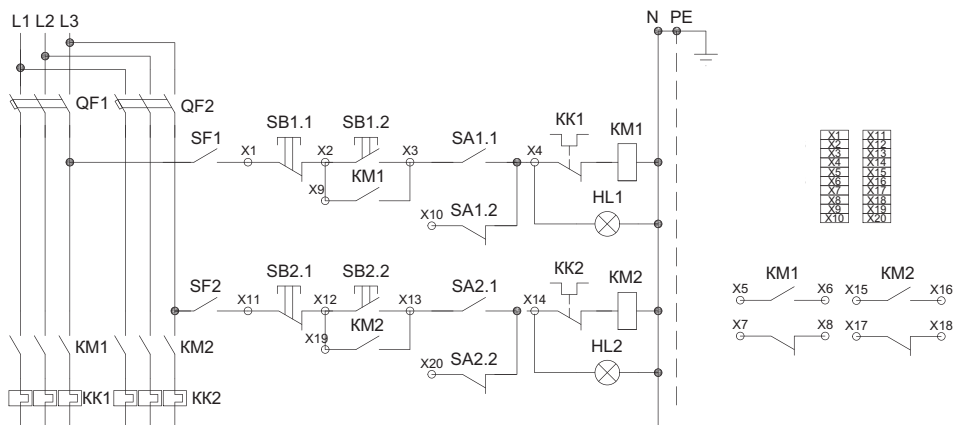


Ящик Я5110 на токи от 0,5 до 65 А, неререверсивный, двухфидерный, без переключателя на автоматический режим

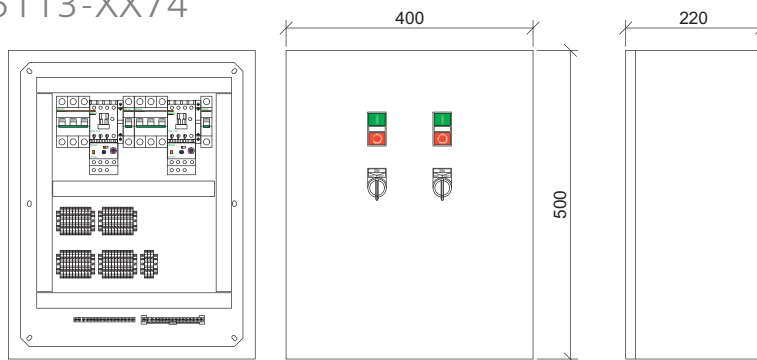
| Обозначение щитка | Тип | Обозн. по схеме | Референс | Кол-во, шт. |
|----------------------|--|-----------------|----------|-------------|
| Силовые цепи | | | | |
| Я5113-1874DEK | Автоматический выключатель, 3P, 6 А, х-ка D, BA-103, 6 кА | QF1-QF2 | 12150DEK | 2 |
| | Контактор, 9 А, 230 В, АСЗ, 1НО, 1НЗ, КМ-103 | KM1-KM2 | 22103DEK | 2 |
| | Реле тепловое 0,35-0,50 А, РТ03-09-18 | KK1-KK2 | 23104DEK | 2 |
| Я5113-2074DEK | Автоматический выключатель, 3P, 6 А, х-ка D, BA-103, 6 кА | QF1-QF2 | 12150DEK | 2 |
| | Контактор, 9 А, 230 В, АСЗ, 1НО, 1НЗ, КМ-103 | KM1-KM2 | 22103DEK | 2 |
| | Реле тепловое 0,63-0,90 А, РТ03-09-18 | KK1-KK2 | 23106DEK | 2 |
| Я5113-2274DEK | Автоматический выключатель, 3P, 6 А, х-ка D, BA-103, 6 кА | QF1-QF2 | 12150DEK | 2 |
| | Контактор, 9 А, 230 В, АСЗ, 1НО, 1НЗ, КМ-103 | KM1-KM2 | 22103DEK | 2 |
| | Реле тепловое 1,2-1,8 А, РТ03-09-18 | KK1-KK2 | 23108DEK | 2 |
| Я5113-2474DEK | Автоматический выключатель, 3P, 6 А, х-ка D, BA-103, 6 кА | QF1-QF2 | 12150DEK | 2 |
| | Контактор, 9 А, 230 В, АСЗ, 1НО, 1НЗ, КМ-103 | KM1-KM2 | 22103DEK | 2 |
| | Реле тепловое 1,8-2,5 А, РТ03-09-18 | KK1-KK2 | 23109DEK | 2 |
| Я5113-2674DEK | Автоматический выключатель, 3P, 10 А, х-ка D, BA-103, 6 кА | QF1-QF2 | 12152DEK | 2 |
| | Контактор, 9 А, 230 В, АСЗ, 1НО, 1НЗ, КМ-103 | KM1-KM2 | 22103DEK | 2 |
| | Реле тепловое 2,5-3,6 А, РТ03-09-18 | KK1-KK2 | 23110DEK | 2 |
| Я5113-2874DEK | Автоматический выключатель, 3P, 20 А, х-ка D, BA-103, 6 кА | QF1-QF2 | 12155DEK | 2 |
| | Контактор, 9 А, 230 В, АСЗ, 1НО, 1НЗ, КМ-103 | KM1-KM2 | 22103DEK | 2 |
| | Реле тепловое 5-7 А, РТ03-09-18 | KK1-KK2 | 23113DEK | 2 |
| Я5113-3074DEK | Автоматический выключатель, 3P, 20 А, х-ка D, BA-103, 6 кА | QF1-QF2 | 12155DEK | 2 |
| | Контактор, 9 А, 230 В, АСЗ, 1НО, 1НЗ, КМ-103 | KM1-KM2 | 22103DEK | 2 |
| | Реле тепловое 6,3-9 А, РТ03-09-18 | KK1-KK2 | 23114DEK | 2 |
| Я5113-3274DEK | Автоматический выключатель, 3P, 63 А, х-ка D, BA-201, 10 кА | QF1-QF2 | 13019DEK | 2 |
| | Контактор, 25 А, 230 В, АСЗ, 1НО, 1НЗ, КМ-103 | KM1-KM2 | 22118DEK | 2 |
| | Реле тепловое 12-18 А, РТ03-40-95 | KK1-KK2 | 23123DEK | 2 |
| Я5113-3474DEK | Автоматический выключатель, 3P, 63 А, х-ка D, BA-201, 10 кА | QF1-QF2 | 13019DEK | 2 |
| | Контактор, 32 А, 230 В, АСЗ, 1НО, 1НЗ, КМ-103 | KM1-KM2 | 22123DEK | 2 |
| | Реле тепловое 23-32 А, РТ03-40-95 | KK1-KK2 | 23124DEK | 2 |
| Я5113-3674DEK | Автоматический выключатель, 3P, 100 А, х-ка D, BA-201, 10 кА | QF1-QF2 | 13021DEK | 2 |
| | Контактор, 40 А, 230 В, АСЗ, 1НО, 1НЗ, КМ-103 | KM1-KM2 | 22128DEK | 2 |
| | Реле тепловое 30-40 А, РТ03-40-95 | KK1-KK2 | 23125DEK | 2 |
| Я5113-3774DEK | Автоматический выключатель, 3P, 100 А, х-ка D, BA-201, 10 кА | QF1-QF2 | 13021DEK | 2 |
| | Контактор, 50 А, 230 В, АСЗ, 1НО, 1НЗ, КМ-103 | KM1-KM2 | 22133DEK | 2 |
| | Реле тепловое 37-50 А, РТ03-40-95 | KK1-KK2 | 23126DEK | 2 |
| Я5113-3874DEK | Автоматический выключатель, 3P, 100 А, х-ка D, BA-201, 10 кА | QF1-QF2 | 13021DEK | 2 |
| | Контактор, 65 А, 230 В, АСЗ, 1НО, 1НЗ, КМ-103 | KM1-KM2 | 22133DEK | 2 |
| | Реле тепловое 48-65 А, РТ03-40-95 | KK1-KK2 | 23126DEK | 2 |

| Обозначение щитка | Тип | Обозн. по схеме | Референс | Кол-во, шт. |
|---|---|-----------------|----------|-------------|
| Цепи управления и монтажное оборудование | | | | |
| Аналогично для всех Я5113 | Автоматический выключатель, 1P, 6 А, х-ка С, ВА-103, 6 кА | QF3-QF4 | 12054DEK | 2 |
| | Приставка контактная, доп. контакты 1НО+1НЗ, ПК-03-01, 220 В | KM1-KM2 | 24108DEK | 2 |
| | Переключатель I-O PPBB, Ø 22 мм, зеленый-красный, 220 В, ПЕ-22 | SB1.1-SB2.2 | 25062DEK | 2 |
| | Переключатель ПЕ22-АС-2, фикс. 2 положения | SA1-SA2 | 25051DEK | 2 |
| | Держатель маркировки 10x25 мм, ДМ-22 | | 25106DEK | 2 |
| | Зажим наборный, 35 А, 4 мм ² , ЗН-101 | X1-X16 | 32400DEK | 16 |
| | Шина нулевая, 8 групп/крепеж по краям, сеч. 6x9 мм, 100 А, ШН-102 | N, PE | 32002DEK | 2 |
| | Изолятор шинный опорный, Н25xD23xМ6, Упр=6 кВ, ИО-101 | - | 32253DEK | 2 |
| | DIN-рейка, оцинкованная сталь, 60 см, ДН-101 | - | 32053DEK | 2 |
| | Лампа комм. ADDS, Ø 22 мм, зеленый LED, 220 В, ЛК-22 | HL1-HL2 | 25002DEK | 2 |
| Я5113-2Х74 | Щит навесной с монтажной панелью ЩРМ-2, 500x400x220, IP31 | - | 30502DEK | 1 |
| Я5113-3Х74 | Щит навесной с монтажной панелью ЩРМ-3, 650x500x220, IP31 | - | 30503DEK | 1 |

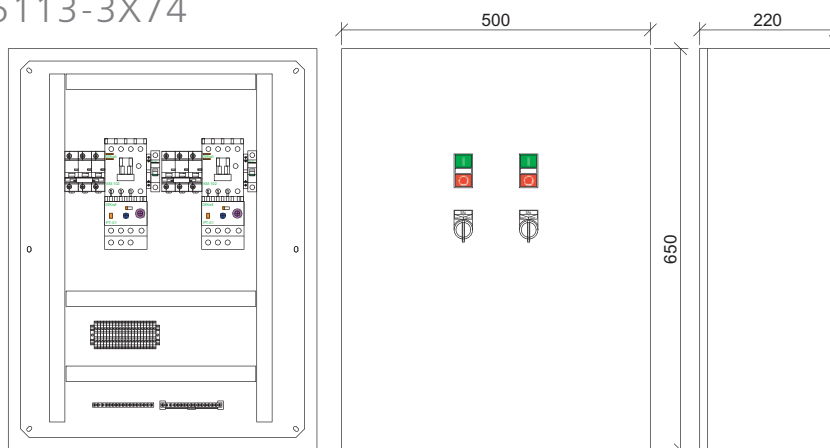
Схема Я5113-XX74



Общий вид Я5113-XX74



Общий вид Я5113-3Х74

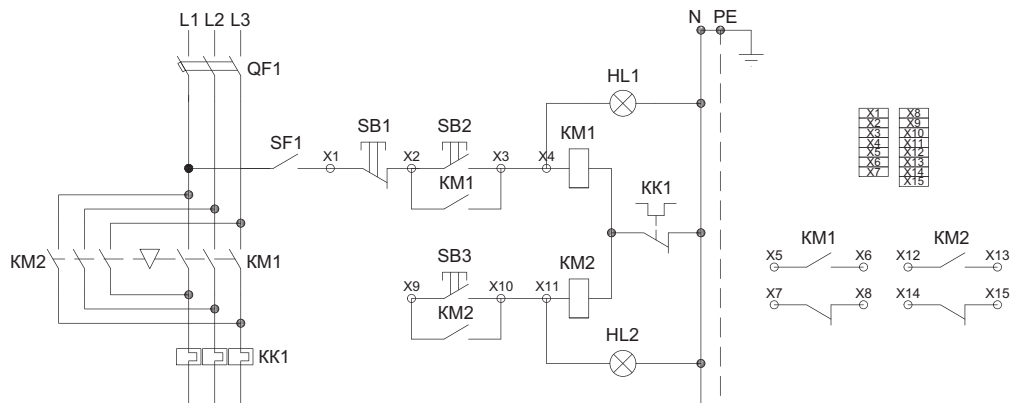


Ящик Я5110 на токи от 0,5 до 65 А, реверсивный, однофидерный, без переключателя на автоматический режим

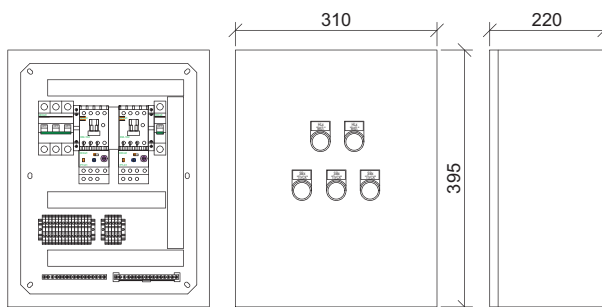
| Обозначение щитка | Тип | Обозн. по схеме | Референс | Кол-во, шт. |
|----------------------|--|-----------------|----------|-------------|
| Силовые цепи | | | | |
| Я5210-1874DEK | Автоматический выключатель, 3Р, 6 А, х-ка D, ВА-103, 6 кА | QF1 | 12150DEK | 1 |
| | Контактор, 9 А, 230 В, АСЗ, 1НО, 1НЗ, КМ-103 | KM1-KM2 | 22103DEK | 2 |
| | Реле тепловое 0,35-0,50 А, РТ03-09-18 | KK1 | 23104DEK | 1 |
| Я5210-2074DEK | Автоматический выключатель, 3Р, 6 А, х-ка D, ВА-103, 6 кА | QF1 | 12150DEK | 1 |
| | Контактор, 9 А, 230 В, АСЗ, 1НО, 1НЗ, КМ-103 | KM1-KM2 | 22103DEK | 2 |
| | Реле тепловое 0,63-0,90 А, РТ03-09-18 | KK1 | 23106DEK | 1 |
| Я5210-2274DEK | Автоматический выключатель, 3Р, 6 А, х-ка D, ВА-103, 6 кА | QF1 | 12150DEK | 1 |
| | Контактор, 9 А, 230 В, АСЗ, 1НО, 1НЗ, КМ-103 | KM1-KM2 | 22103DEK | 2 |
| | Реле тепловое 1,2-1,8 А, РТ03-09-18 | KK1 | 23108DEK | 1 |
| Я5210-2474DEK | Автоматический выключатель, 3Р, 6 А, х-ка D, ВА-103, 6 кА | QF1 | 12150DEK | 1 |
| | Контактор, 9 А, 230 В, АСЗ, 1НО, 1НЗ, КМ-103 | KM1-KM2 | 22103DEK | 2 |
| | Реле тепловое 1,8-2,5 А, РТ03-09-18 | KK1 | 23109DEK | 1 |
| Я5210-2674DEK | Автоматический выключатель, 3Р, 10 А, х-ка D, ВА-103, 6 кА | QF1 | 12152DEK | 1 |
| | Контактор, 9 А, 230 В, АСЗ, 1НО, 1НЗ, КМ-103 | KM1-KM2 | 22103DEK | 2 |
| | Реле тепловое 2,5-3,6 А, РТ03-09-18 | KK1 | 23110DEK | 1 |
| Я5210-2874DEK | Автоматический выключатель, 3Р, 20 А, х-ка D, ВА-103, 6 кА | QF1 | 12155DEK | 1 |
| | Контактор, 9 А, 230 В, АСЗ, 1НО, 1НЗ, КМ-103 | KM1-KM2 | 22103DEK | 2 |
| | Реле тепловое 5-7 А, РТ03-09-18 | KK1 | 23113DEK | 1 |
| Я5210-3074DEK | Автоматический выключатель, 3Р, 20 А, х-ка D, ВА-103, 6 кА | QF1 | 12155DEK | 1 |
| | Контактор, 9 А, 230 В, АСЗ, 1НО, 1НЗ, КМ-103 | KM1-KM2 | 22103DEK | 2 |
| | Реле тепловое 6,3-9 А, РТ03-09-18 | KK1 | 23114DEK | 1 |
| Я5210-3274DEK | Автоматический выключатель, 3Р, 63 А, х-ка D, ВА-201, 10 кА | QF1 | 13019DEK | 1 |
| | Контактор, 25 А, 230 В, АСЗ, 1НО, 1НЗ, КМ-103 | KM1-KM2 | 22118DEK | 2 |
| | Реле тепловое 12-18 А, РТ03-40-95 | KK1 | 23123DEK | 1 |
| Я5210-3474DEK | Автоматический выключатель, 3Р, 63 А, х-ка D, ВА-201, 10 кА | QF1 | 13019DEK | 1 |
| | Контактор, 32 А, 230 В, АСЗ, 1НО, 1НЗ, КМ-103 | KM1-KM2 | 22123DEK | 2 |
| | Реле тепловое 23-32 А, РТ03-40-95 | KK1 | 23124DEK | 1 |
| Я5210-3674DEK | Автоматический выключатель, 3Р, 100 А, х-ка D, ВА-201, 10 кА | QF1 | 13021DEK | 1 |
| | Контактор, 40 А, 230 В, АСЗ, 1НО, 1НЗ, КМ-103 | KM1-KM2 | 22128DEK | 2 |
| | Реле тепловое 30-40 А, РТ03-40-95 | KK1 | 23125DEK | 1 |
| Я5210-3774DEK | Автоматический выключатель, 3Р, 100 А, х-ка D, ВА-201, 10 кА | QF1 | 13021DEK | 1 |
| | Контактор, 50 А, 230 В, АСЗ, 1НО, 1НЗ, КМ-103 | KM1-KM2 | 22133DEK | 2 |
| | Реле тепловое 37-50 А, РТ03-40-95 | KK1 | 23126DEK | 1 |
| Я5210-3874DEK | Автоматический выключатель, 3Р, 100 А, х-ка D, ВА-201, 10 кА | QF1 | 13021DEK | 1 |
| | Контактор, 65 А, 230 В, АСЗ, 1НО, 1НЗ, КМ-103 | KM1-KM2 | 22138DEK | 2 |
| | Реле тепловое 37-50 А, РТ03-40-95 | KK1 | 23127DEK | 1 |

| Обозначение щитка | Тип | Обозн. по схеме | Референс | Кол-во, шт. |
|---|---|-----------------|----------|-------------|
| Цепи управления и монтажное оборудование | | | | |
| Аналогично для всех Я5210 | Автоматический выключатель, 1Р, 6 А, х-ка С, ВА-103, 6 кА | QF2 | 12054DEK | 1 |
| | Приставка контактная, доп. контакты 1НО+1НЗ, ПК-03-01, 220 В | KM1-KM2 | 24108DEK | 2 |
| | Механизмы блокировки для контакторов KM-103 серии БМ-03 | - | 24117DEK | 1 |
| | Лампа комм. ADDS, Ø 22 мм, зеленый LED, 220 В, ЛК-22 | HL1 | 25002DEK | 1 |
| | Лампа комм. ADDS, Ø 22 мм, красный LED, 220 В, ЛК-22 | HL2 | 25003DEK | 1 |
| | Выключатель кнопочный ABLF, Ø 22 мм, зеленый, 220 В, ВК-22 | SB1 | 25013DEK | 1 |
| | Выключатель кнопочный ABLF, Ø 22 мм, красный, 220 В, ВК-22 | SB2 | 25014DEK | 1 |
| | Выключатель кнопочный ABLF, Ø 22 мм, черный, 220 В, ВК-22 | SB3 | 25012DEK | 1 |
| | Держатель маркировки 10x25 мм, ДМ-22 | - | 25106DEK | 5 |
| | Зажим наборный, 35 А, 4 мм ² , ЗН-101 | X1-X15 | 32400DEK | 15 |
| | Шина нулевая, 8 групп/крепеж по краям, сеч. 6x9 мм, 100 А, ШН-102 | N, PE | 32002DEK | 2 |
| | Изолятор шинный опорный, Н25xD23xМ6, Упр=6 кВ, ИО-101 | - | 32253DEK | 2 |
| DIN-рейка, оцинкованная сталь, 30 см, ДН-101 | - | 32052DEK | 2 | |
| Я5210-2Х74 | Щит навесной с монтажной панелью ЩРHM-1, 395x310x220, IP31 | - | 30501DEK | 1 |
| Я5210-3Х74 | Щит навесной с монтажной панелью ЩРHM-2, 500x400x220, IP31 | - | 30502DEK | 1 |

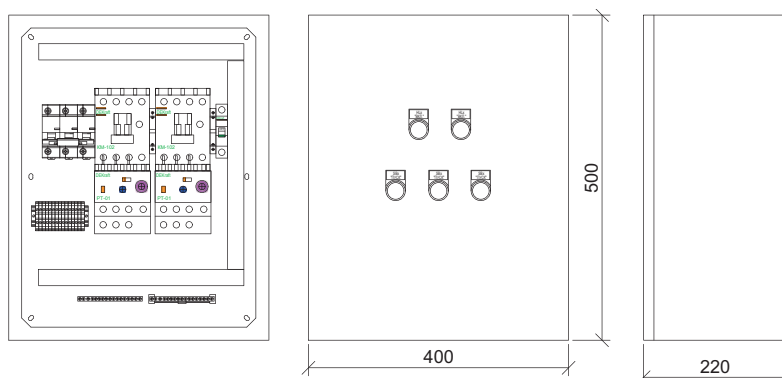
Схема Я5210-XX74



Общий вид Я5210-XX74



Общий вид Я5210-3Х74

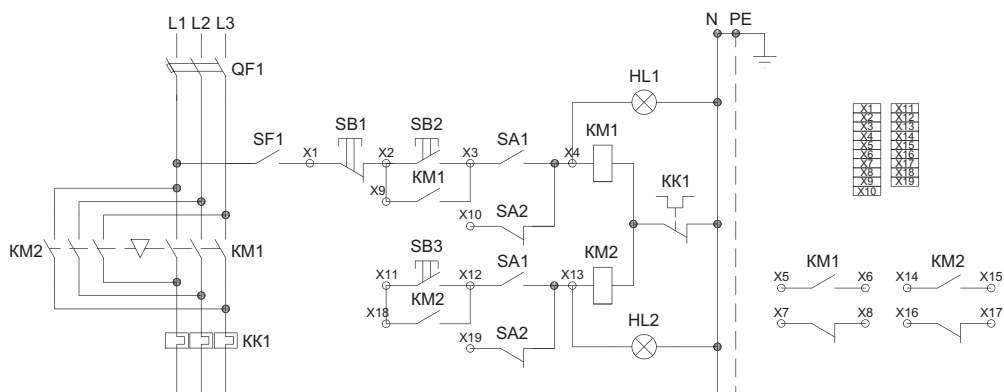


Ящик Я5110 на токи от 0,5 до 65 А, реверсивный, однофидерный, с переключателем на автоматический режим

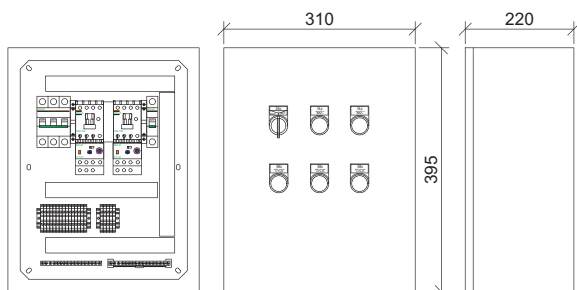
| Обозначение щитка | Тип | Обозн. по схеме | Референс | Кол-во, шт. |
|----------------------|--|-----------------|----------|-------------|
| Силовые цепи | | | | |
| Я5211-1874DEK | Автоматический выключатель, 3P, 6 А, х-ка D, BA-103, 6 кА | QF1 | 12150DEK | 1 |
| | Контактор, 9 А, 230 В, АСЗ, 1НО, 1НЗ, КМ-103 | KM1-KM2 | 22103DEK | 2 |
| | Реле тепловое 0,35-0,50 А, РТ03-09-18 | KK1 | 23104DEK | 1 |
| Я5211-2074DEK | Автоматический выключатель, 3P, 6 А, х-ка D, BA-103, 6 кА | QF1 | 12150DEK | 1 |
| | Контактор, 9 А, 230 В, АСЗ, 1НО, 1НЗ, КМ-103 | KM1-KM2 | 22103DEK | 2 |
| | Реле тепловое 0,63-0,90 А, РТ03-09-18 | KK1 | 23106DEK | 1 |
| Я5211-2274DEK | Автоматический выключатель, 3P, 6 А, х-ка D, BA-103, 6 кА | QF1 | 12150DEK | 1 |
| | Контактор, 9 А, 230 В, АСЗ, 1НО, 1НЗ, КМ-103 | KM1-KM2 | 22103DEK | 2 |
| | Реле тепловое 1,2-1,8 А, РТ03-09-18 | KK1 | 23108DEK | 1 |
| Я5211-2474DEK | Автоматический выключатель, 3P, 6 А, х-ка D, BA-103, 6 кА | QF1 | 12150DEK | 1 |
| | Контактор, 9 А, 230 В, АСЗ, 1НО, 1НЗ, КМ-103 | KM1-KM2 | 22103DEK | 2 |
| | Реле тепловое 1,8-2,5 А, РТ03-09-18 | KK1 | 23109DEK | 1 |
| Я5211-2674DEK | Автоматический выключатель, 3P, 10 А, х-ка D, BA-103, 6 кА | QF1 | 12152DEK | 1 |
| | Контактор, 9 А, 230 В, АСЗ, 1НО, 1НЗ, КМ-103 | KM1-KM2 | 22103DEK | 2 |
| | Реле тепловое 2,5-3,6 А, РТ03-09-18 | KK1 | 23110DEK | 1 |
| Я5211-2874DEK | Автоматический выключатель, 3P, 20 А, х-ка D, BA-103, 6 кА | QF1 | 12155DEK | 1 |
| | Контактор, 9 А, 230 В, АСЗ, 1НО, 1НЗ, КМ-103 | KM1-KM2 | 22103DEK | 2 |
| | Реле тепловое 5-7 А, РТ03-09-18 | KK1 | 23113DEK | 1 |
| Я5211-3074DEK | Автоматический выключатель, 3P, 20 А, х-ка D, BA-103, 6 кА | QF1 | 12155DEK | 1 |
| | Контактор, 9 А, 230 В, АСЗ, 1НО, 1НЗ, КМ-103 | KM1-KM2 | 22103DEK | 2 |
| | Реле тепловое 6,3-9 А, РТ03-09-18 | KK1 | 23114DEK | 1 |
| Я5211-3274DEK | Автоматический выключатель, 3P, 63 А, х-ка D, BA-201, 10 кА | QF1 | 13019DEK | 1 |
| | Контактор, 25 А, 230 В, АСЗ, 1НО, 1НЗ, КМ-103 | KM1-KM2 | 22118DEK | 2 |
| | Реле тепловое 12-18 А, РТ03-40-95 | KK1 | 23123DEK | 1 |
| Я5211-3474DEK | Автоматический выключатель, 3P, 63 А, х-ка D, BA-201, 10 кА | QF1 | 13019DEK | 1 |
| | Контактор, 32 А, 230 В, АСЗ, 1НО, 1НЗ, КМ-103 | KM1-KM2 | 22123DEK | 2 |
| | Реле тепловое 23-32 А, РТ03-40-95 | KK1 | 23124DEK | 1 |
| Я5211-3674DEK | Автоматический выключатель, 3P, 100 А, х-ка D, BA-201, 10 кА | QF1 | 13021DEK | 1 |
| | Контактор, 40 А, 230 В, АСЗ, 1НО, 1НЗ, КМ-103 | KM1-KM2 | 22128DEK | 2 |
| | Реле тепловое 30-40 А, РТ03-40-95 | KK1 | 23125DEK | 1 |
| Я5211-3774DEK | Автоматический выключатель, 3P, 100 А, х-ка D, BA-201, 10 кА | QF1 | 13021DEK | 1 |
| | Контактор, 50 А, 230 В, АСЗ, 1НО, 1НЗ, КМ-103 | KM1-KM2 | 22133DEK | 2 |
| | Реле тепловое 37-50 А, РТ03-40-95 | KK1 | 23126DEK | 1 |
| Я5211-3874DEK | Автоматический выключатель, 3P, 100 А, х-ка D, BA-201, 10 кА | QF1 | 13021DEK | 1 |
| | Контактор, 65 А, 230 В, АСЗ, 1НО, 1НЗ, КМ-103 | KM1-KM2 | 22138DEK | 2 |
| | Реле тепловое 37-50 А, РТ03-40-95 | KK1 | 23127DEK | 1 |

| Обозначение щитка | Тип | Обозн. по схеме | Референс | Кол-во, шт. |
|---|---|-----------------|----------|-------------|
| Цепи управления и монтажное оборудование | | | | |
| Аналогично для всех Я5211 | Автоматический выключатель, 1Р, 6 А, х-ка С, ВА-103, 6 кА | QF2 | 12054DEK | 1 |
| | Приставка контактная, доп. контакты 1НО+1НЗ, ПК-03-01, 220 В | KM1-KM2 | 24108DEK | 2 |
| | Механизмы блокировки для контакторов KM-103 серии БМ-03 | - | 24117DEK | 1 |
| | Лампа комм. ADDS, Ø 22 мм, зеленый LED, 220 В, ЛК-22 | HL1 | 25002DEK | 1 |
| | Лампа комм. ADDS, Ø 22 мм, красный LED, 220 В, ЛК-22 | HL2 | 25003DEK | 1 |
| | Выключатель кнопочный ABLF, Ø 22 мм, зеленый, 220 В, ВК-22 | SB1 | 25013DEK | 1 |
| | Выключатель кнопочный ABLF, Ø 22 мм, красный, 220 В, ВК-22 | SB2 | 25014DEK | 1 |
| | Выключатель кнопочный ABLF, Ø 22 мм, черный, 220 В, ВК-22 | SB3 | 25012DEK | 1 |
| | Переключатель ПЕ22-АС-2, фикс. 2 положения | SA1-SA2 | 25051DEK | 2 |
| | Держатель маркировки 10x25 мм, ДМ-22 | - | 25106DEK | 7 |
| | Зажим наборный, 35 А, 4 мм ² , ЗН-101 | X1-X15 | 32400DEK | 15 |
| | Шина нулевая, 8 групп/крепёж по краям, сеч. 6x9 мм, 100 А, ШН-102 | N, PE | 32002DEK | 2 |
| | Изолятор шинный опорный, Н25xD23xМ6, Упр=6 кВ, ИО-101 | - | 32253DEK | 2 |
| DIN-рейка, оцинкованная сталь, 30 см, ДН-101 | - | 32052DEK | 2 | |
| Я5211-2Х74 | Щит навесной с монтажной панелью ЩРНМ-1, 395x310x220, IP31 | - | 30501DEK | 1 |
| Я5211-3Х74 | Щит навесной с монтажной панелью ЩРНМ-2, 500x400x220, IP31 | - | 30502DEK | 1 |

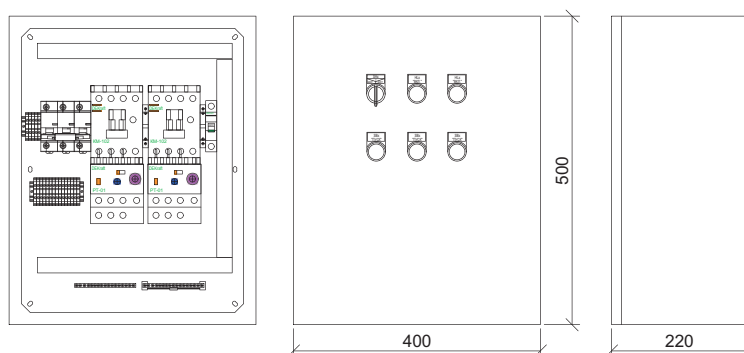
Схема Я5211-ХХ74



Общий вид Я5211-ХХ74



Общий вид Я5211-3Х74

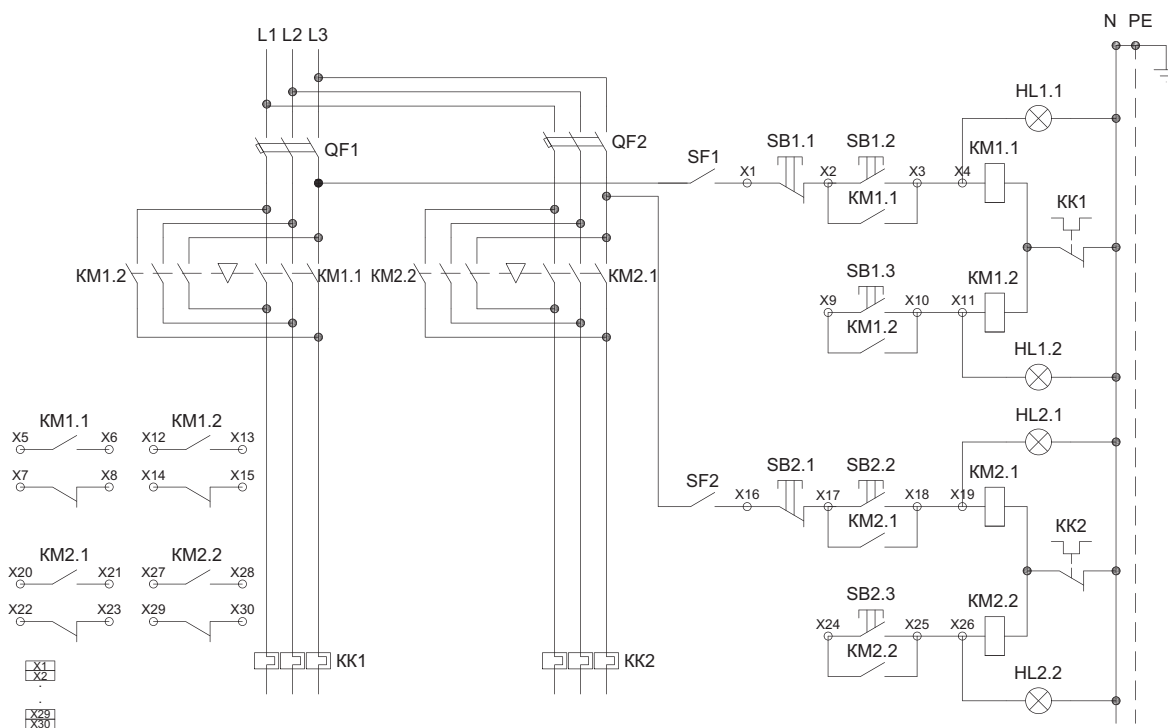


Ящик Я5110 на токи от 0,5 до 65 А, реверсивный, двухфидерный, без переключателя на автоматический режим

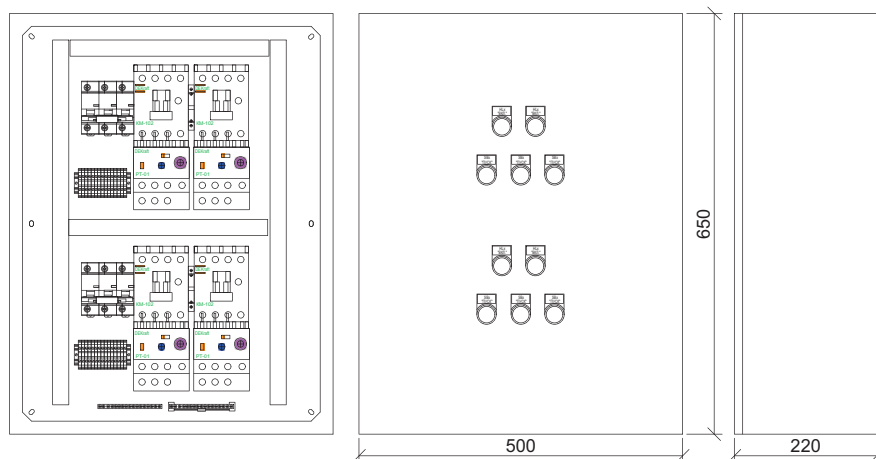
| Обозначение щитка | Тип | Обозн. по схеме | Референс | Кол-во, шт. |
|----------------------|--|-----------------|----------|-------------|
| Силовые цепи | | | | |
| Я5212-1874DEK | Автоматический выключатель, 3P, 6 А, х-ка D, BA-103, 6 кА | QF1-QF2 | 12150DEK | 2 |
| | Контактор, 9 А, 230 В, АСЗ, 1НО, 1НЗ, КМ-103 | KM1.1-KM2.2 | 22103DEK | 4 |
| | Реле тепловое 0,35-0,50 А, РТ03-09-18 | KK2 | 23104DEK | 2 |
| Я5212-2074DEK | Автоматический выключатель, 3P, 6 А, х-ка D, BA-103, 6 кА | QF1-QF2 | 12150DEK | 2 |
| | Контактор, 9 А, 230 В, АСЗ, 1НО, 1НЗ, КМ-103 | KM1.1-KM2.2 | 22103DEK | 4 |
| | Реле тепловое 0,63-0,90 А, РТ03-09-18 | KK2 | 23106DEK | 2 |
| Я5212-2274DEK | Автоматический выключатель, 3P, 6 А, х-ка D, BA-103, 6 кА | QF1-QF2 | 12150DEK | 2 |
| | Контактор, 9 А, 230 В, АСЗ, 1НО, 1НЗ, КМ-103 | KM1.1-KM2.2 | 22103DEK | 4 |
| | Реле тепловое 1,2-1,8 А, РТ03-09-18 | KK2 | 23108DEK | 2 |
| Я5212-2474DEK | Автоматический выключатель, 3P, 6 А, х-ка D, BA-103, 6 кА | QF1-QF2 | 12150DEK | 2 |
| | Контактор, 9 А, 230 В, АСЗ, 1НО, 1НЗ, КМ-103 | KM1.1-KM2.2 | 22103DEK | 4 |
| | Реле тепловое 1,8-2,5 А, РТ03-09-18 | KK2 | 23109DEK | 2 |
| Я5212-2674DEK | Автоматический выключатель, 3P, 10 А, х-ка D, BA-103, 6 кА | QF1-QF2 | 12152DEK | 2 |
| | Контактор, 9 А, 230 В, АСЗ, 1НО, 1НЗ, КМ-103 | KM1.1-KM2.2 | 22103DEK | 4 |
| | Реле тепловое 2,5-3,6 А, РТ03-09-18 | KK2 | 23110DEK | 2 |
| Я5212-2874DEK | Автоматический выключатель, 3P, 20 А, х-ка D, BA-103, 6 кА | QF1-QF2 | 12155DEK | 2 |
| | Контактор, 9 А, 230 В, АСЗ, 1НО, 1НЗ, КМ-103 | KM1.1-KM2.2 | 22103DEK | 4 |
| | Реле тепловое 5-7 А, РТ03-09-18 | KK2 | 23113DEK | 2 |
| Я5212-3074DEK | Автоматический выключатель, 3P, 20 А, х-ка D, BA-103, 6 кА | QF1-QF2 | 12155DEK | 2 |
| | Контактор, 9 А, 230 В, АСЗ, 1НО, 1НЗ, КМ-103 | KM1.1-KM2.2 | 22103DEK | 4 |
| | Реле тепловое 6,3-9 А, РТ03-09-18 | KK2 | 23114DEK | 2 |
| Я5212-3274DEK | Автоматический выключатель, 3P, 63 А, х-ка D, BA-201, 10 кА | QF1-QF2 | 13019DEK | 2 |
| | Контактор, 25 А, 230 В, АСЗ, 1НО, 1НЗ, КМ-103 | KM1.1-KM2.2 | 22118DEK | 4 |
| | Реле тепловое 12-18 А, РТ03-40-95 | KK2 | 23123DEK | 2 |
| Я5212-3474DEK | Автоматический выключатель, 3P, 63 А, х-ка D, BA-201, 10 кА | QF1-QF2 | 13019DEK | 2 |
| | Контактор, 32 А, 230 В, АСЗ, 1НО, 1НЗ, КМ-103 | KM1.1-KM2.2 | 22123DEK | 4 |
| | Реле тепловое 23-32 А, РТ03-40-95 | KK2 | 23124DEK | 2 |
| Я5212-3674DEK | Автоматический выключатель, 3P, 100 А, х-ка D, BA-201, 10 кА | QF1-QF2 | 13021DEK | 2 |
| | Контактор, 40 А, 230 В, АСЗ, 1НО, 1НЗ, КМ-103 | KM1.1-KM2.2 | 22128DEK | 4 |
| | Реле тепловое 30-40 А, РТ03-40-95 | KK2 | 23125DEK | 2 |
| Я5212-3774DEK | Автоматический выключатель, 3P, 100 А, х-ка D, BA-201, 10 кА | QF1-QF2 | 13021DEK | 2 |
| | Контактор, 50 А, 230 В, АСЗ, 1НО, 1НЗ, КМ-103 | KM1.1-KM2.2 | 22133DEK | 4 |
| | Реле тепловое 37-50 А, РТ03-40-95 | KK2 | 23126DEK | 2 |
| Я5212-3874DEK | Автоматический выключатель, 3P, 100 А, х-ка D, BA-201, 10 кА | QF1-QF2 | 13021DEK | 2 |
| | Контактор, 65 А, 230 В, АСЗ, 1НО, 1НЗ, КМ-103 | KM1.1-KM2.2 | 22138DEK | 4 |
| | Реле тепловое 48-65 А, РТ03-40-95 | KK2 | 23127DEK | 2 |

| Обозначение щитка | Тип | Обозн. по схеме | Референс | Кол-во, шт. |
|--|---|-----------------|----------|-------------|
| Цепи управления и монтажное оборудование | | | | |
| Аналогично для всех Я5212 | Автоматический выключатель, 1P, 6 А, х-ка С, ВА-103, 6 кА | QF3-QF4 | 12054DEK | 1 |
| | Приставка контактная, доп. контакты 1НО+1НЗ, ПК-03-01, 220 В | KM1.1-KM2.2 | 24108DEK | 4 |
| | Механизмы блокировки для контакторов KM-103 серии БМ-03 | - | 24117DEK | 1 |
| | Лампа комм. ADDS, Ø 22 мм, зеленый LED, 220 В, ЛК-22 | HL1.1-HL2.1 | 25002DEK | 2 |
| | Лампа комм. ADDS, Ø 22 мм, красный LED, 220 В, ЛК-22 | HL1.2-HL2.2 | 25003DEK | 2 |
| | Выключатель кнопочный ABLF, Ø 22 мм, зеленый, 220 В, ВК-22 | SB1.1-SB2.1 | 25013DEK | 2 |
| | Выключатель кнопочный ABLF, Ø 22 мм, красный, 220 В, ВК-22 | SB1.2-SB2.2 | 25014DEK | 2 |
| | Выключатель кнопочный ABLF, Ø 22 мм, черный, 220 В, ВК-22 | SB3.1-SB3.2 | 25012DEK | 2 |
| | Держатель маркировки 10x25 мм, ДМ-22 | - | 25106DEK | 10 |
| | Зажим наборный, 35 А, 4 мм ² , ЗН-101 | X1-X30 | 32400DEK | 30 |
| | Шина нулевая, 8 групп/крепеж по краям, сеч. 6x9 мм, 100 А, ШН-102 | N, PE | 32002DEK | 2 |
| | Изолятор шинный опорный, Н25xD23xМ6, Упр=6 кВ, ИО-101 | - | 32253DEK | 2 |
| | DIN-рейка, оцинкованная сталь, 30 см, ДН-101 | - | 32052DEK | 2 |
| Щит навесной с монтажной панелью ЩРНМ-3, 650x500x220, IP31 | - | 30503DEK | 1 | |

Схема Я5212-XX74



Общий вид Я5212-XX74

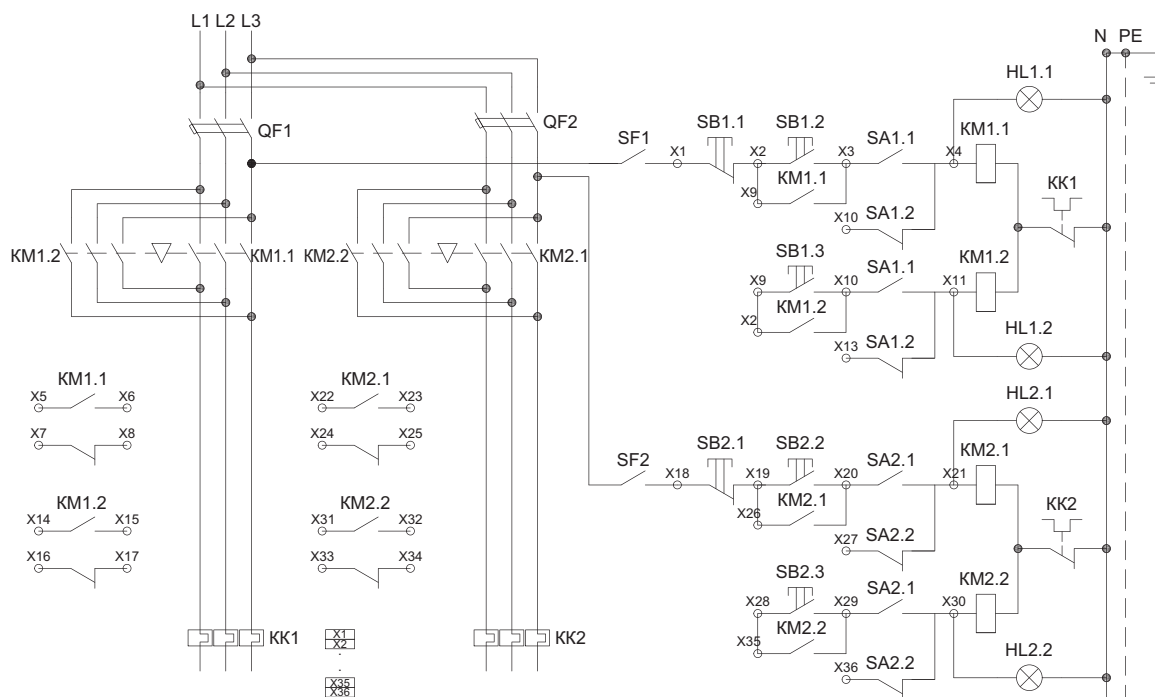


Ящик Я5110 на токи от 0,5 до 65 А, реверсивный, двухфидерный, без переключателя на автоматический режим

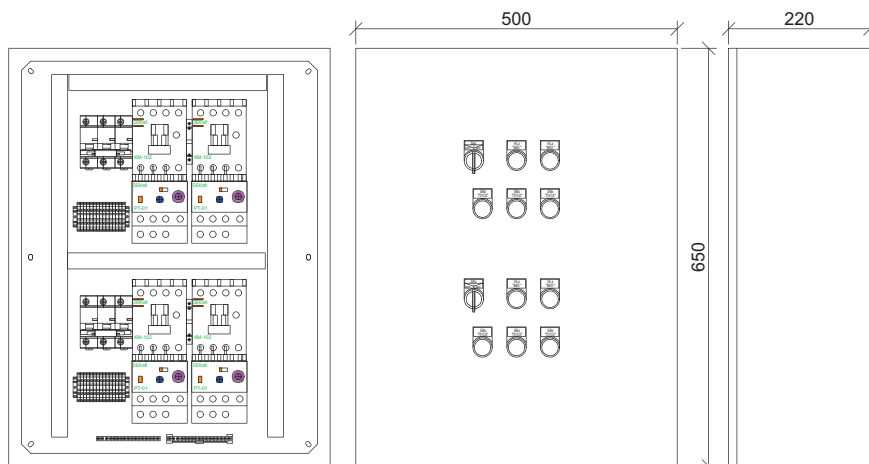
| Обозначение щитка | Тип | Обозн. по схеме | Референс | Кол-во, шт. |
|----------------------|--|-----------------|----------|-------------|
| Силовые цепи | | | | |
| Я5213-1874DEK | Автоматический выключатель, 3Р, 6 А, х-ка D, ВА-103, 6 кА | QF2 | 12150DEK | 2 |
| | Контактор, 9 А, 230 В, АС3, 1НО, 1НЗ, КМ-103 | KM1.1-KM2.2 | 22103DEK | 4 |
| | Реле тепловое 0,35-0,50 А, РТ03-09-18 | KK2 | 23104DEK | 2 |
| Я5213-2074DEK | Автоматический выключатель, 3Р, 6 А, х-ка D, ВА-103, 6 кА | QF2 | 12150DEK | 2 |
| | Контактор, 9 А, 230 В, АС3, 1НО, 1НЗ, КМ-103 | KM1.1-KM2.2 | 22103DEK | 4 |
| | Реле тепловое 0,63-0,90 А, РТ03-09-18 | KK2 | 23106DEK | 2 |
| Я5213-2274DEK | Автоматический выключатель, 3Р, 6 А, х-ка D, ВА-103, 6 кА | QF2 | 12150DEK | 2 |
| | Контактор, 9 А, 230 В, АС3, 1НО, 1НЗ, КМ-103 | KM1.1-KM2.2 | 22103DEK | 4 |
| | Реле тепловое 1,2-1,8 А, РТ03-09-18 | KK2 | 23108DEK | 2 |
| Я5213-2474DEK | Автоматический выключатель, 3Р, 6 А, х-ка D, ВА-103, 6 кА | QF2 | 12150DEK | 2 |
| | Контактор, 9 А, 230 В, АС3, 1НО, 1НЗ, КМ-103 | KM1.1-KM2.2 | 22103DEK | 4 |
| | Реле тепловое 1,8-2,5 А, РТ03-09-18 | KK2 | 23109DEK | 2 |
| Я5213-2674DEK | Автоматический выключатель, 3Р, 10 А, х-ка D, ВА-103, 6 кА | QF2 | 12152DEK | 2 |
| | Контактор, 9 А, 230 В, АС3, 1НО, 1НЗ, КМ-103 | KM1.1-KM2.2 | 22103DEK | 4 |
| | Реле тепловое 2,5-3,6 А, РТ03-09-18 | KK2 | 23110DEK | 2 |
| Я5213-2874DEK | Автоматический выключатель, 3Р, 20 А, х-ка D, ВА-103, 6 кА | QF2 | 12155DEK | 2 |
| | Контактор, 9 А, 230 В, АС3, 1НО, 1НЗ, КМ-103 | KM1.1-KM2.2 | 22103DEK | 4 |
| | Реле тепловое 5-7 А, РТ03-09-18 | KK2 | 23113DEK | 2 |
| Я5213-3074DEK | Автоматический выключатель, 3Р, 20 А, х-ка D, ВА-103, 6 кА | QF2 | 12155DEK | 2 |
| | Контактор, 9 А, 230 В, АС3, 1НО, 1НЗ, КМ-103 | KM1.1-KM2.2 | 22103DEK | 4 |
| | Реле тепловое 6,3-9 А, РТ03-09-18 | KK2 | 23114DEK | 2 |
| Я5213-3274DEK | Автоматический выключатель, 3Р, 63 А, х-ка D, ВА-201, 10 кА | QF2 | 13019DEK | 2 |
| | Контактор, 25 А, 230 В, АС3, 1НО, 1НЗ, КМ-103 | KM1.1-KM2.2 | 22118DEK | 4 |
| | Реле тепловое 12-18 А, РТ03-40-95 | KK2 | 23123DEK | 2 |
| Я5213-3474DEK | Автоматический выключатель, 3Р, 63 А, х-ка D, ВА-201, 10 кА | QF2 | 13019DEK | 2 |
| | Контактор, 32 А, 230 В, АС3, 1НО, 1НЗ, КМ-103 | KM1.1-KM2.2 | 22123DEK | 4 |
| | Реле тепловое 23-32 А, РТ03-40-95 | KK2 | 23124DEK | 2 |
| Я5213-3674DEK | Автоматический выключатель, 3Р, 100 А, х-ка D, ВА-201, 10 кА | QF2 | 13021DEK | 2 |
| | Контактор, 40 А, 230 В, АС3, 1НО, 1НЗ, КМ-103 | KM1.1-KM2.2 | 22128DEK | 4 |
| | Реле тепловое 30-40 А, РТ03-40-95 | KK2 | 23125DEK | 2 |
| Я5213-3774DEK | Автоматический выключатель, 3Р, 100 А, х-ка D, ВА-201, 10 кА | QF2 | 13021DEK | 2 |
| | Контактор, 50 А, 230 В, АС3, 1НО, 1НЗ, КМ-103 | KM1.1-KM2.2 | 22133DEK | 4 |
| | Реле тепловое 37-50 А, РТ03-40-95 | KK2 | 23126DEK | 2 |
| Я5213-3874DEK | Автоматический выключатель, 3Р, 100 А, х-ка D, ВА-201, 10 кА | QF2 | 13021DEK | 2 |
| | Контактор, 65 А, 230 В, АС3, 1НО, 1НЗ, КМ-103 | KM1.1-KM2.2 | 22138DEK | 4 |
| | Реле тепловое 48-65 А, РТ03-40-95 | KK2 | 23127DEK | 2 |

| Обозначение щитка | Тип | Обозн. по схеме | Референс | Кол-во, шт. |
|---|---|-----------------|----------|-------------|
| Цепи управления и монтажное оборудование | | | | |
| Аналогично для всех Я5213 | Автоматический выключатель, 1P, 6 А, х-ка С, ВА-103, 6 кА | QF3-QF4 | 12054DEK | 1 |
| | Приставка контактная, доп. контакты 1НО+1НЗ, ПК-03-01, 220 В | KM1.1-KM2.2 | 24108DEK | 4 |
| | Механизмы блокировки для контакторов KM-103 серии БМ-03 | - | 24117DEK | 1 |
| | Лампа комм. ADDS, Ø 22 мм, зеленый LED, 220 В, ЛК-22 | HL1.1-HL2.1 | 25002DEK | 2 |
| | Лампа комм. ADDS, Ø 22 мм, красный LED, 220 В, ЛК-22 | HL1.2-HL2.2 | 25003DEK | 2 |
| | Выключатель кнопочный ABLF, Ø 22 мм, зеленый, 220 В, ВК-22 | SB1.1-SB2.1 | 25013DEK | 2 |
| | Выключатель кнопочный ABLF, Ø 22 мм, красный, 220 В, ВК-22 | SB1.2-SB2.2 | 25014DEK | 2 |
| | Выключатель кнопочный ABLF, Ø 22 мм, черный, 220 В, ВК-22 | SB3.1-SB3.2 | 25012DEK | 2 |
| | Переключатель ПЕ22-АС-2, фикс. 2 положения | SA1.1-SA2.2 | 25051DEK | 2 |
| | Держатель маркировки 10x25 мм, ДМ-22 | - | 25106DEK | 12 |
| | Зажим наборный, 35 А, 4 мм ² , ЗН-101 | X1-X36 | 32400DEK | 36 |
| | Шина нулевая, 8 групп/крепеж по краям, сеч. 6x9 мм, 100 А, ШН-102 | N, PE | 32002DEK | 2 |
| | Изолятор шинный опорный, Н25xD23xМ6, Упр=6 кВ, ИО-101 | - | 32253DEK | 2 |
| | DIN-рейка, оцинкованная сталь, 30 см, ДН-101 | - | 32052DEK | 2 |
| Щит навесной с монтажной панелью ЩРМ-3, 650x500x220, IP31 | - | 30503DEK | 1 | |

Схема Я5213-XX74



Общий вид Я5213-XX74



Ящики управления освещением ЯУО

Ящики ЯУО предназначены для приёма, распределения и учёта электрической энергии напряжением 380/220 В, 50 Гц переменного тока, защиты от токов перегрузки и короткого замыкания групповых линий, автоматической и местной коммутации нагрузок, как в сетях наружного освещения, так и в осветительных установках производственных зданий с любыми источниками света.

Ящики ЯУО классифицируются по типу аппарата на вводе, наличию учёта электроэнергии, количеству фидерных автоматических выключателей.

Выполнены на базе корпусов металлических со степенью пыле-, влагозащитности IP31. Ввод кабелей осуществляется снизу щита. На дверце металлических щитов установлены переключатели автоматического и местного режима управления освещением.

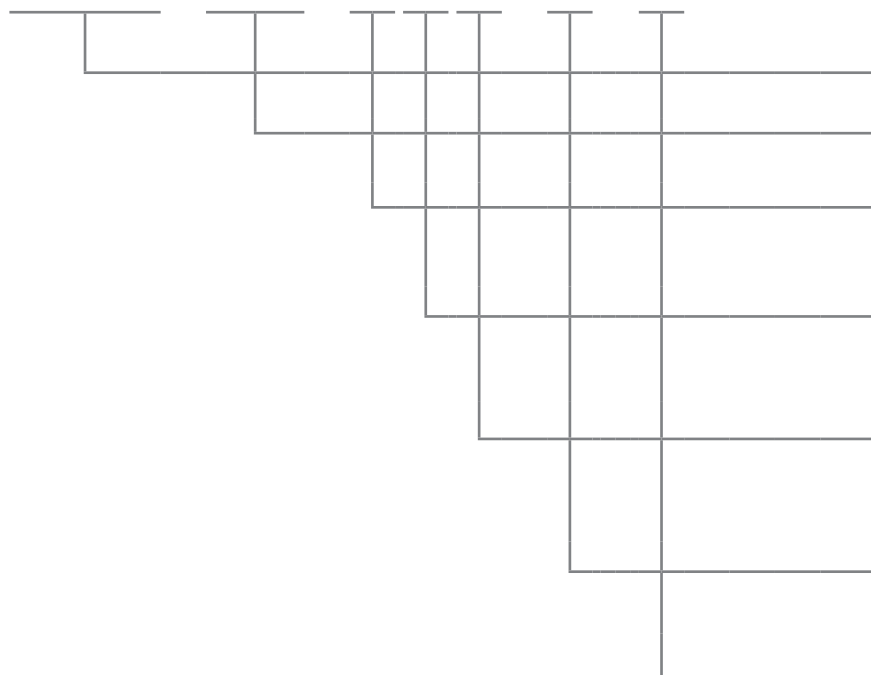
Технические характеристики

| | |
|---|------------------------|
| Номинальное напряжение, В | ~220; 380/220 |
| Номинальный ток отходящей линии, А | 16, 25, 32, 40, 50, 63 |
| Номинальные токи защитных аппаратов однофазных групповых цепей, А | 6, 10, 16, 25, 32 |
| Номинальная частота, Гц | 50 |
| Номинальное напряжение цепей управления, В | ~220 |
| Допустимый ток к.з., кА | 4,5(*) |
| Степень защиты | IP31 |
| Климатическое исполнение | УХЛ3 |
| Вид системы заземления | TN-C-S, TN-S |

(*) При необходимости значение допустимого тока к.з. можно увеличить до 6 кА, используя автоматические выключатели типа ВА-103 вместо ВА-101.

Структура условного обозначения

ЯУО-XX-XXX-ХхХ-ДЕК



Тип:

ЯУО – ящик управления освещением

Ном. ток аппарата на вводе:
16; 25; 32; 40; 50; 63 А

Напряжение питания:
1 – ~220 В
3 – ~380/220 В

Наличие учёта электроэнергии:
0 – без учёта
1 – с учётом

Способ управления:
1 – фото реле
2 – реле времени
3 – дистанционное управление

Количество фидерных автоматических выключателей:
3 – 15

Номинальный ток фидерных автоматических выключателей:
6, 10, 16, 25, 32 А



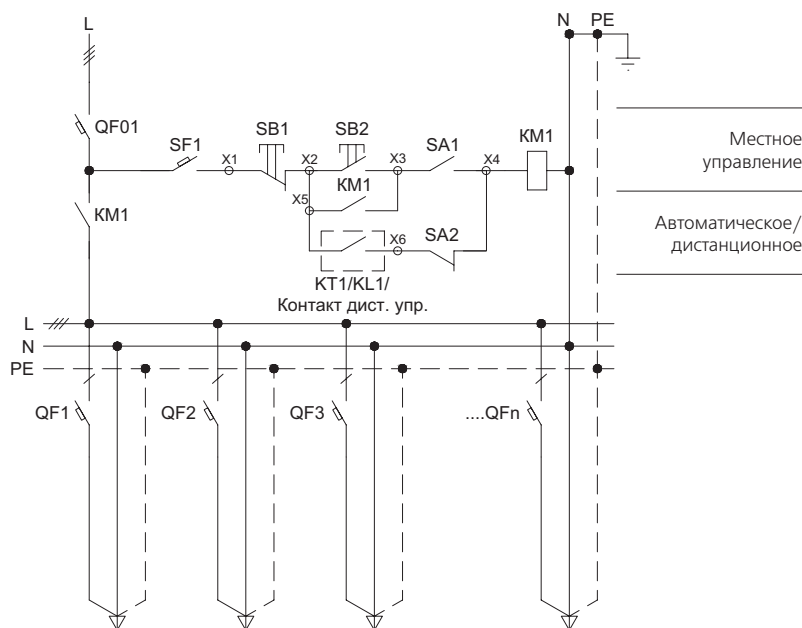
Спецификации по щитам (в полном объеме) можно получить по QR-коду.

Ящик ЯУО трехфазный, без учета электроэнергии

| Обозначение щитка | Тип | Обозн. по схеме | Референс | Кол-во, шт. |
|-------------------|---|-----------------|----------|-------------|
| ЯУО-XX-30X-ХхХДЕК | Автоматический выключатель, 3P, 63 А, х-ка С, ВА-101, 4,5 кА(*) | QF01 | 11084ДЕК | 1 |
| | Контактор модульный, 4НО, 63 А(*) | KM1 | 18088ДЕК | 1 |
| | Фотореле/Реле времени(*) | КТ1/КЛ1 | - | 1 |
| | Автоматический выключатель, 1P, 6 А, х-ка С, ВА-101, 4,5 кА(*) | QF1...QF15 | 11052ДЕК | 15 |
| | Переключатель ПЕ22-АС-2, фикс. 2 положения | SA1-SA2 | 25051ДЕК | 1 |
| | Держатель маркировки 10x25 мм, ДМ-22 | | 25106ДЕК | 1 |
| | Переключатель I-O PPBB, Ø 22 мм, зеленый-красный, 220 В, ПЕ-22 | SB1-SB2 | 25062ДЕК | 1 |
| | Шина нулевая 14 групп/крепеж по краям, сеч. 6x9 мм, 100 А, ШН-102 | N, PE | 32004ДЕК | 2 |
| | Изолятор шинный опорный, Н25xD23xM6, Упр=6 кВ, ИО-101 | - | 32253ДЕК | 2 |
| | DIN-рейка, оцинкованная сталь, 30 см, ДН-101 | - | 32052ДЕК | 2 |
| | Щит навесной с монтажной панелью ЩРHM-2, 500x400x220, IP31 | - | 30502ДЕК | 1 |

(*) Спецификация приведена для ЯУО-63-30X-6х15. Необходимый тип, характеристика и количество аппаратов выбираются согласно проекту.

Схема ЯУО-XX-30X-ХхХ



Общий вид ЯУО-XX-30X-ХхХ

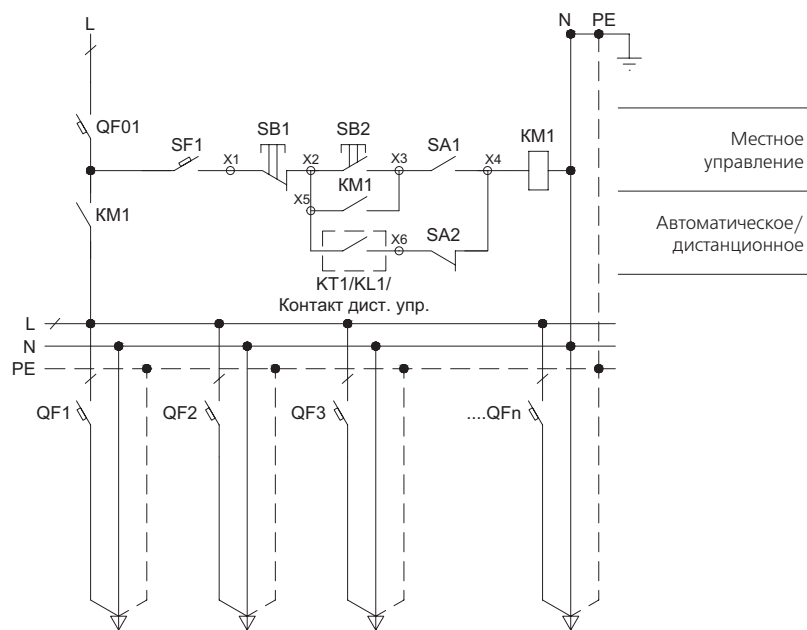


Ящик ЯУО однофазный, без учета электроэнергии

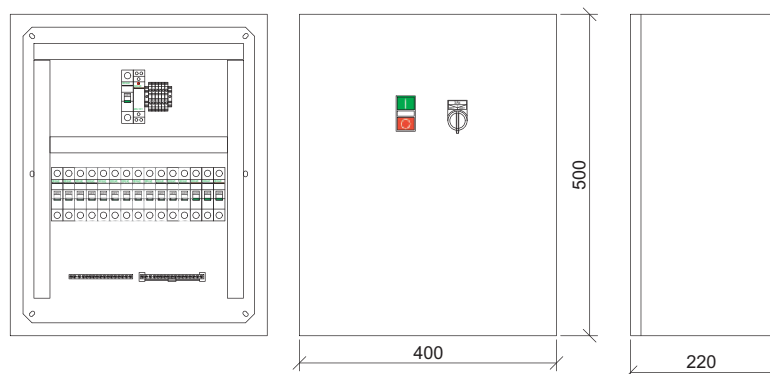
| Обозначение щитка | Тип | Обозн. по схеме | Референс | Кол-во, шт. |
|-------------------|---|-----------------|----------|-------------|
| ЯУО-XX-10X-ХхХДЕК | Автоматический выключатель, 1Р, 63 А, х-ка С, ВА-101, 4,5 кА(*) | QF01 | 11060ДЕК | 1 |
| | Контактор модульный, 2НО, 63 А(*) | KM1 | 18085ДЕК | 1 |
| | Фотореле/Реле времени(*) | КТ1/КЛ1 | - | 1 |
| | Автоматический выключатель, 1Р, 6 А, х-ка С, ВА-101, 4,5 кА(*) | QF1...QF15 | 11052ДЕК | 15 |
| | Переключатель ПЕ22-АС-2, фикс. 2 положения | SA1-SA2 | 25051ДЕК | 1 |
| | Держатель маркировки 10x25 мм, ДМ-22 | | 25106ДЕК | 1 |
| | Переключатель I-O РРВВ, Ø 22 мм, зеленый-красный, 220 В, ПЕ-22 | SB1-SB2 | 25062ДЕК | 1 |
| | Шина нулевая 14 групп/крепез по краям, сеч. 6x9 мм, 100 А, ШН-102 | N, PE | 32004ДЕК | 2 |
| | Изолятор шинный опорный, Н25xD23xM6, Упр=6 кВ, ИО-101 | - | 32253ДЕК | 2 |
| | DIN-рейка, оцинкованная сталь, 30 см, ДН-101 | - | 32052ДЕК | 2 |
| | Щит навесной с монтажной панелью ЩРММ-2, 500x400x220, IP31 | - | 30502ДЕК | 1 |

(*) Спецификация приведена для ЯУО-63-10X-6х15. Необходимый тип, характеристика и количество аппаратов выбираются согласно проекту.

Схема ЯУО-XX-10X-ХхХ



Общий вид ЯУО-XX-10X-ХхХ

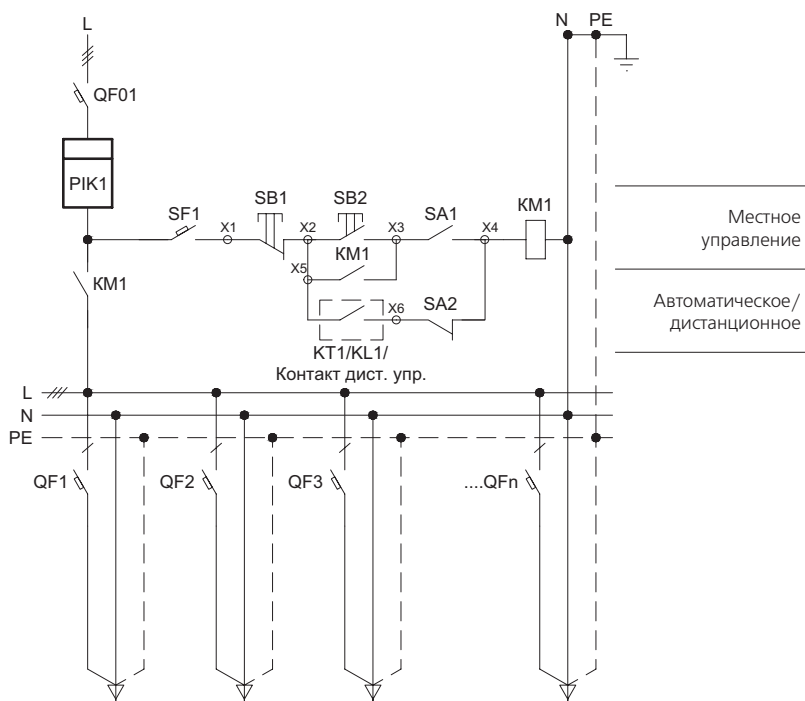


Ящик ЯУО трехфазный, с учетом электроэнергии

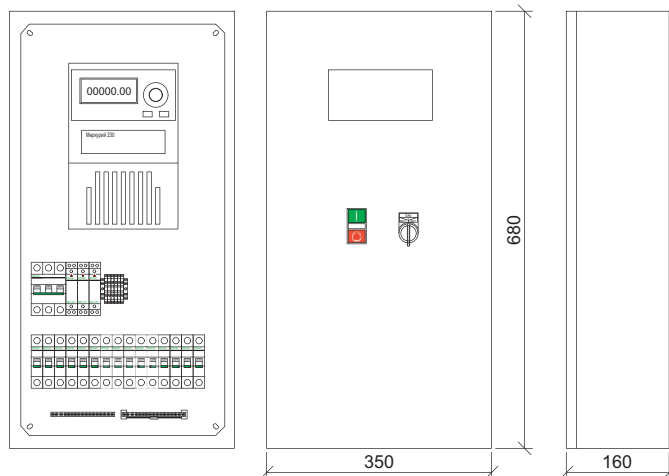
| Обозначение щитка | Тип | Обозн. по схеме | Референс | Кол-во, шт. |
|--------------------------|---|-----------------|----------|-------------|
| ЯУО-XX-30X-ХхХДЕК | Автоматический выключатель, 3P, 63 А, х-ка С, ВА-101, 4,5 кА(*) | QF01 | 11084ДЕК | 1 |
| | Счетчик электроэнергии | PIK1 | - | 1 |
| | Контактор модульный, 4НО, 63 А(*) | KM1 | 18088ДЕК | 1 |
| | Фотореле/Реле времени(*) | KT1/KL1 | - | 1 |
| | Автоматический выключатель, 1P, 6 А, х-ка С, ВА-101, 4,5 кА(*) | QF1...QF15 | 11052ДЕК | 15 |
| | Переключатель ПЕ22-АС-2, фикс. 2 положения | SA1-SA2 | 25051ДЕК | 1 |
| | Держатель маркировки 10x25 мм, ДМ-22 | | 25106ДЕК | 1 |
| | Переключатель I-O PPBB, Ø 22 мм, зеленый-красный, 220 В, ПЕ-22 | SB1-SB2 | 25062ДЕК | 1 |
| | Шина нулевая 14 групп/крепеж по краям, сеч. 6x9 мм, 100 А, ШН-102 | N, PE | 32004ДЕК | 2 |
| | Изолятор шинный опорный, H25xD23xM6, Упр=6 кВ, ИО-101 | - | 32253ДЕК | 2 |
| | DIN-рейка, оцинкованная сталь, 30 см, ДН-101 | - | 32052ДЕК | 2 |
| | Щит навесной учетный ЩРУН-3/30, 680x350x160 мм, IP31 | - | 30403ДЕК | 1 |

(*) Спецификация приведена для ЯУО-63-11X-6x15. Необходимый тип, характеристика и количество аппаратов выбираются согласно проекту.

Схема ЯУО-XX-31X-ХхХ



Общий вид ЯУО-XX-31X-ХхХ

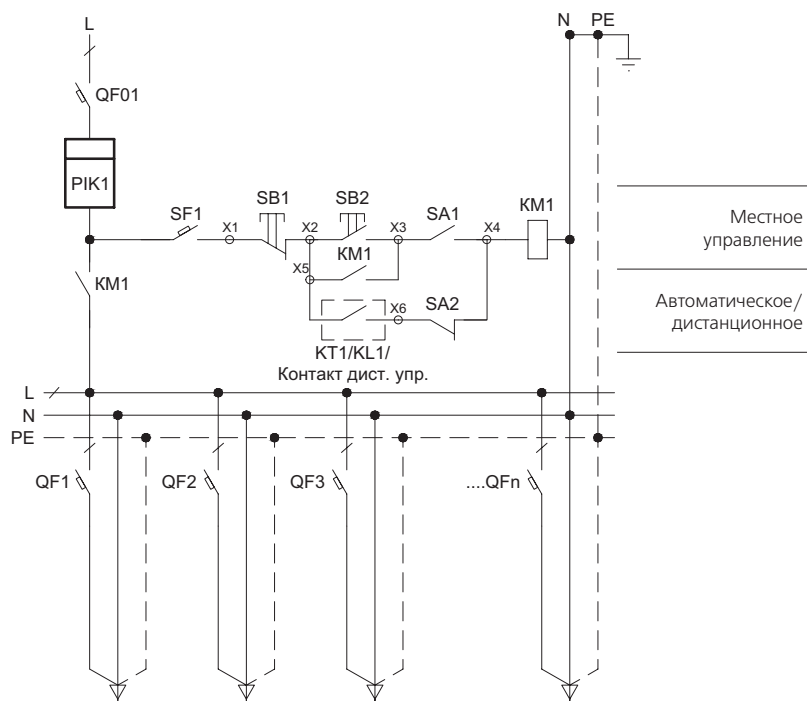


Ящик ЯУО однофазный, с учетом электроэнергии

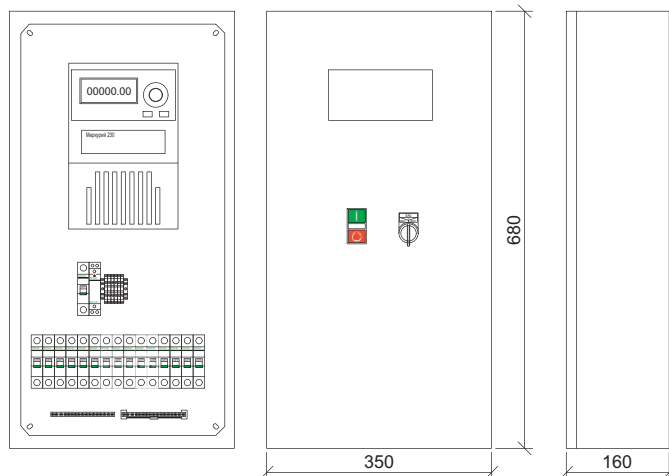
| Обозначение щитка | Тип | Обозн. по схеме | Референс | Кол-во, шт. |
|--------------------------|---|-----------------|----------|-------------|
| ЯУО-XX-11X-ХхХДЕК | Автоматический выключатель, 1Р, 63 А, х-ка С, ВА-101, 4,5 кА(*) | QF01 | 11060DEK | 1 |
| | Счетчик электроэнергии | PIK1 | - | 1 |
| | Контактор модульный, 2НО, 63 А(*) | KM1 | 18085DEK | 1 |
| | Фотореле/Реле времени(*) | KT1/KL1 | - | 1 |
| | Автоматический выключатель, 1Р, 6 А, х-ка С, ВА-101, 4,5 кА(*) | QF1...QF15 | 11052DEK | 15 |
| | Переключатель ПЕ22-АС-2, фикс. 2 положения | SA1-SA2 | 25051DEK | 1 |
| | Держатель маркировки 10x25 мм, ДМ-22 | | 25106DEK | 1 |
| | Переключатель I-O PPBB, Ø 22 мм, зеленый-красный, 220 В, ПЕ-22 | SB1-SB2 | 25062DEK | 1 |
| | Шина нулевая 14 групп/крепеж по краям, сеч. 6x9 мм, 100 А, ШН-102 | N, PE | 32004DEK | 2 |
| | Изолятор шинный опорный, Н25xD23xМ6, Упр=6 кВ, ИО-101 | - | 32253DEK | 2 |
| | DIN-рейка, оцинкованная сталь, 30 см, ДН-101 | - | 32052DEK | 2 |
| | Щит навесной учетный ЩРУН-З/30, 680x350x160 мм, IP31 | - | 30403DEK | 1 |

(*) Спецификация приведена для ЯУО-63-11X-6х15. Необходимый тип, характеристика и количество аппаратов выбираются согласно проекту.

Схема ЯУО-XX-11X-ХхХ



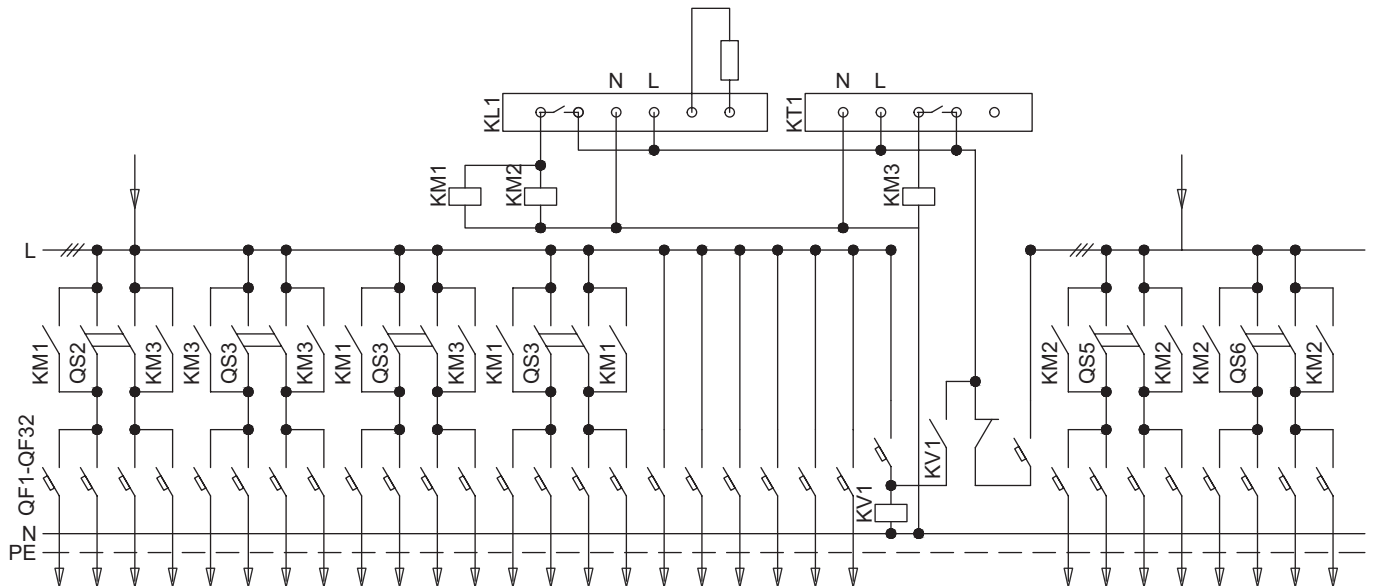
Общий вид ЯУО-XX-11X-ХхХ



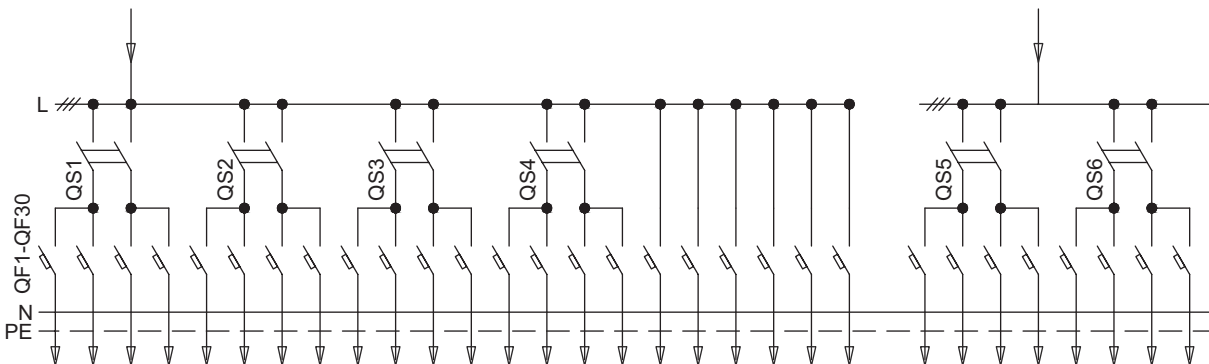
Приложение 1

| Обозначение | Тип | Обозначение по схеме | Референс | Кол-во, шт. |
|-------------|--|----------------------|----------|-------------|
| БУО1 | Выключатель нагрузки, 2Р, 32 А, ВН-102 | QS1-QS6 | 17006DEK | 6 |
| | Выключатель автоматический, 1Р, С, 16 А, 10 кА, ВА-105 | QF1-QF32 | 13153DEK | 32 |
| | Контактор модульный, 4НО, 32 А, 230 В, МК-103-32 | KM1-KM3 | 18074DEK | 3 |
| | Фотореле | KL1 | - | 1 |
| | Реле времени | KT1 | - | 1 |
| | Промежуточное реле ПР-102-2-10 | KV1 | 23200DEK | 1 |
| | Розетка для промежуточного реле ПР-102-2-10 | | 23235DEK | 1 |
| БУО2 | Выключатель нагрузки, 2Р, 32 А, ВН-102 | QS1-QS6 | 17006DEK | 6 |
| | Выключатель автоматический, 1Р, С, 16 А, 10 кА, ВА-105 | QF1-QF30 | 13153DEK | 30 |

БУО1. Блок автоматического управления освещением на 30 групп



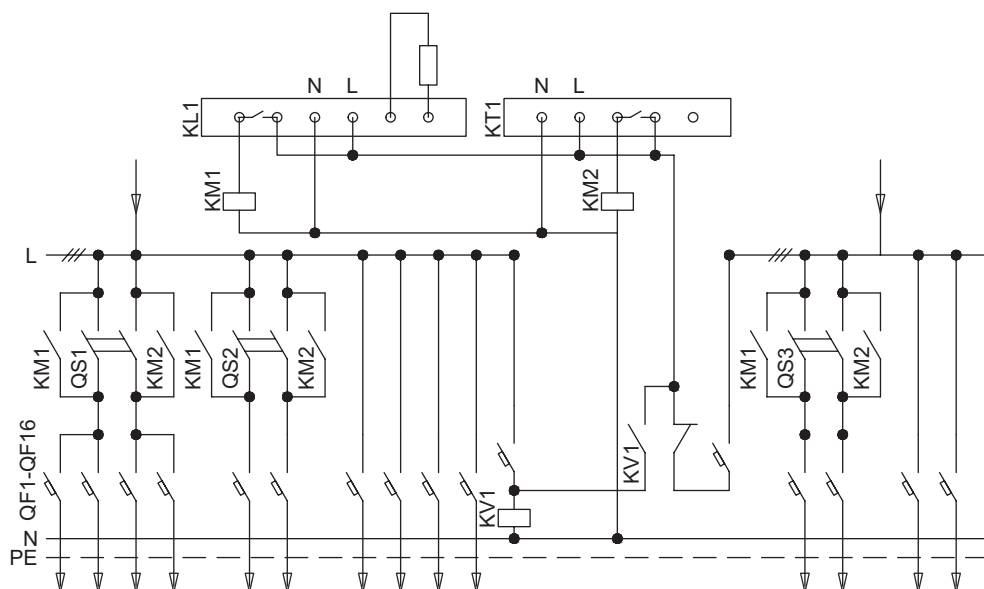
БУО2. Блок неавтоматического управления освещением на 30 групп



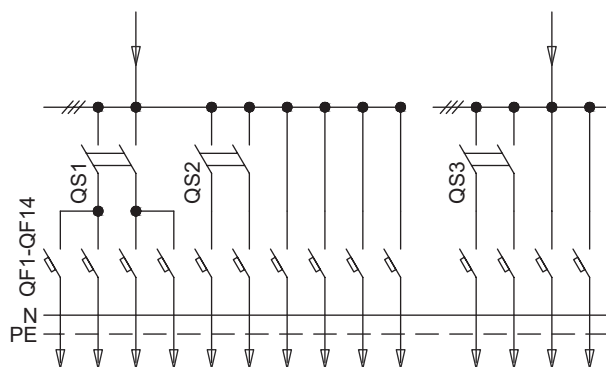
Приложение 1 (продолжение)

| Обозначение | Тип | Обозначение по схеме | Референс | Кол-во, шт. |
|-------------|--|----------------------|----------|-------------|
| БУОЗ | Выключатель нагрузки, 2P, 32 А, ВН-102 | QS1-QS3 | 17006DEK | 3 |
| | Выключатель автоматический, 1P, С, 16 А, 10 кА, ВА-105 | QF1-QF16 | 13153DEK | 16 |
| | Контактор модульный, 4НО, 32 А, 230 В, МК-103-32 | KM1-KM2 | 18074DEK | 2 |
| | Фотореле | KL1 | - | 1 |
| | Реле времени | KT1 | - | 1 |
| | Промежуточное реле ПР-102-2-10 | KV1 | 23200DEK | 1 |
| | Розетка для промежуточного реле ПР-102-2-10 | | 23235DEK | 1 |
| БУО4 | Выключатель нагрузки, 2P, 32 А, ВН-102 | QS1-QS3 | 17006DEK | 3 |
| | Выключатель автоматический, 1P, С, 16 А, 10 кА, ВА-105 | QF1-QF14 | 13153DEK | 14 |

БУОЗ. Блок автоматического управления освещением на 14 групп



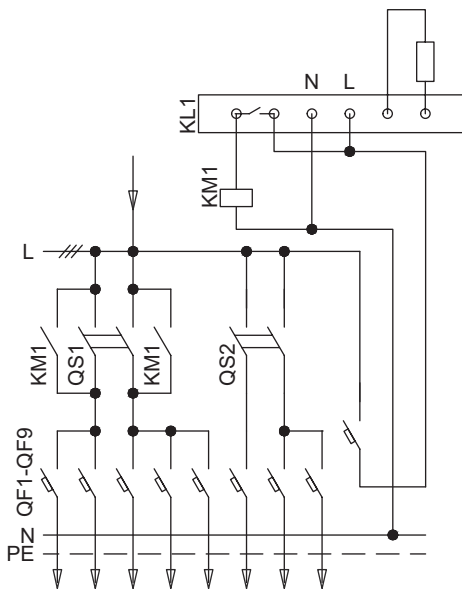
БУО4. Блок неавтоматического управления освещением на 14 групп



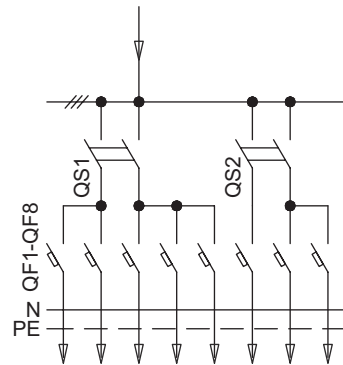
Приложение 1 (продолжение)

| Обозначение | Тип | Обозначение по схеме | Референс | Кол-во, шт. |
|-------------|--|----------------------|----------|-------------|
| БУО5 | Выключатель нагрузки, 2P, 32 А, ВН-102 | QS1-QS2 | 17006DEK | 2 |
| | Выключатель автоматический, 1P, С, 16 А, 10 кА, ВА-105 | QF1-QF9 | 13153DEK | 9 |
| | Контактор модульный, 4НО, 32 А, 230 В, МК-103-32 | KM1 | 18074DEK | 1 |
| | Фото реле | KL1 | - | 1 |
| БУО6 | Выключатель нагрузки, 2P, 32 А, ВН-102 | QS1-QS2 | 17006DEK | 2 |
| | Выключатель автоматический, 1P, С, 16 А, 10 кА, ВА-105 | QF1-QF8 | 13153DEK | 8 |
| БУО7 | Выключатель нагрузки, 2P, 32 А, ВН-102 | QS1-QS2 | 17006DEK | 2 |
| | Выключатель автоматический, 1P, С, 16 А, 10 кА, ВА-105 | QF1-QF16 | 13153DEK | 15 |
| | Контактор модульный, 4НО, 32 А, 230 В, МК-103-32 | KM1 | 18074DEK | 1 |
| | Фотореле | KL1 | - | 1 |

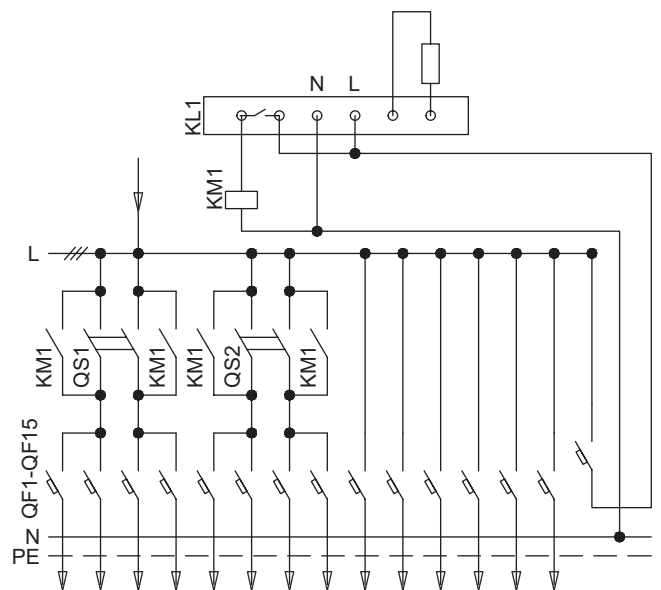
БУО5. Блок автоматического управления освещением на 8 групп



БУО6. Блок управления освещением на 14 групп



БУО7. Блок автоматического управления освещением на 14 групп

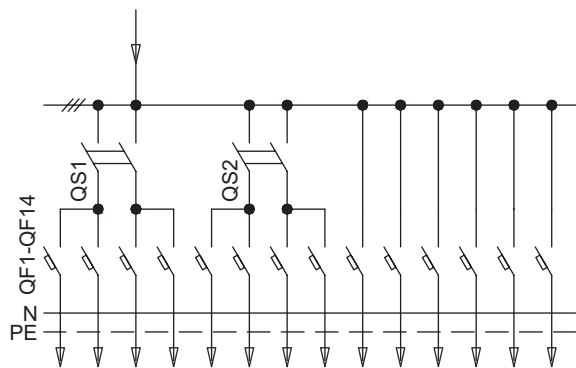


Приложение 1 (продолжение)

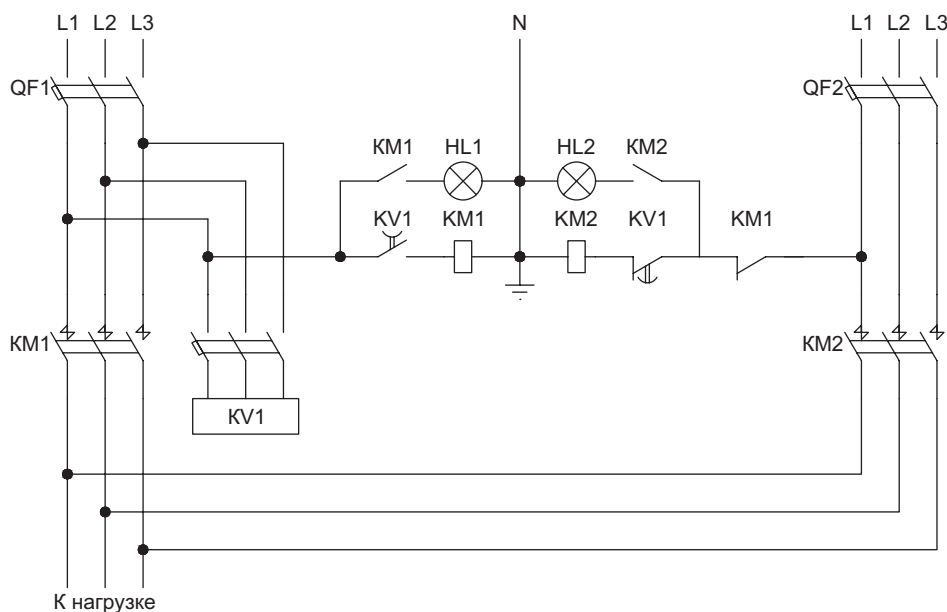
| Обозначение | Тип | Обозначение по схеме | Референс | Кол-во, шт. |
|-------------|--|----------------------|----------|-------------|
| БУО8 | Выключатель нагрузки, 2P, 32 А, ВН-102 | QS1-QS2 | 17006DEK | 2 |
| | Выключатель автоматический, 1P, С, 16 А, 10 кА, ВА-105 | QF1-QF14 | 13153DEK | 14 |
| БУО9 | Приставки контактные боковой установки серии ПК-03-01 | KM1-KM2 | 24108DEK | 2 |
| | Выключатель автоматический, 3P, С, 6 А, 10 кА, ВА-105 | QF1-QF16 | 13175DEK | 1 |
| | Реле контроля фаз серии РК-101 01 | KV1 | 23300DEK | 1 |
| | Лампа комм. ADDS, Ø 22 мм, зеленый LED, 220 В, ЛК-22 | HL1 | 25002DEK | 1 |
| | Лампа комм. ADDS, Ø 22 мм, красный LED, 220 В, ЛК-22 | HL2 | 25003DEK | 1 |
| | Держатель маркировки 10x25 мм, ДМ-22 | - | 25106DEK | 2 |

Для схемы 9 приведено оборудование цепей управления, оборудование силовых цепей представлено с соответствующими схемами.

БУО8. Блок неавтоматического управления освещением на 14 групп



БУО9. Схема АВР для ВРУ ВРУ-1-17-70, ВРУ-1-18-80, ВРУ-1-19-90



Для заметок



Для заметок

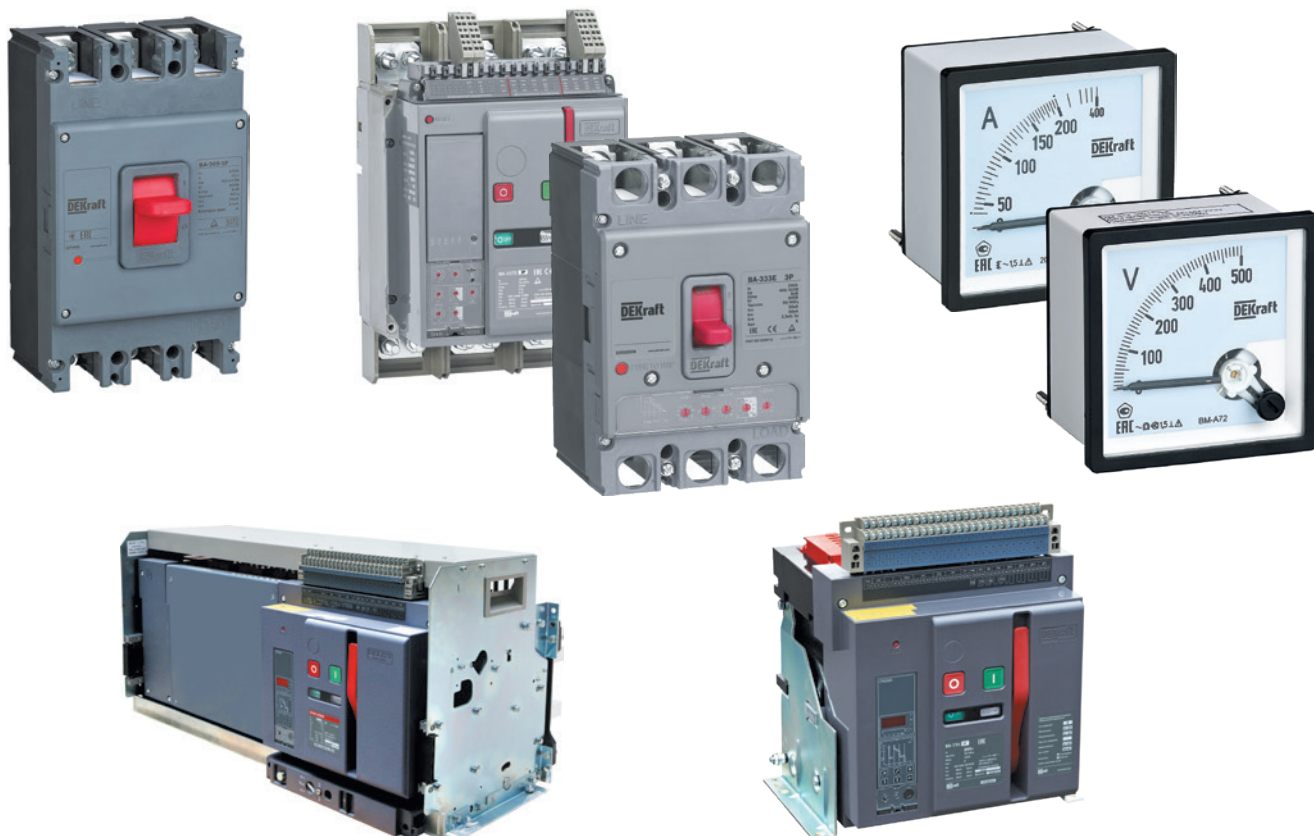
Для заметок



DEKraft

- Модульное оборудование
- Силовое оборудование
- Коммутационное оборудование

Обновленная платформа автоматических выключателей в литом корпусе **BA-300**, **BA-330E**, **BA-730 new**, **BA-750**, а также измерительные приборы серии **AM** и **BM**



Офисы в странах СНГ

Беларусь

Минск
220007, ул. Московская, 22-9
Тел.: (37517) 236 96 23
Факс: (37517) 236 95 23

Казахстан

Алматы
050010, пр-т Достык, 38
Бизнес-центр «Кен Дала», этаж 5
Тел.: (727) 357 23 57

Атырау

060000, ул. Валиханова, 6
Бизнес-центр «Куссаин», этаж 2
Тел.: (7122) 30 94 55

Нур-Султан

010000, пр-т Кабанбай Батыра, 15 А
Бизнес-центр «Q», этаж 3
Тел.: (727) 357 23 57

Россия

Владивосток
690091, ул. Пологая, 3, офис 306
Тел.: (4212) 40 08 16

Волгоград

400089, ул. Профсоюзная, 15, офис 12
Тел.: (8442) 93 08 41

Воронеж

394026, пр-т Труда, 65, офис 227
Тел.: (473) 239 06 00
Тел./факс: (473) 239 06 01

Екатеринбург

620014, ул. Б. Ельцина, 1 А
Бизнес-центр «Президент», этаж 14
Тел.: (343) 378 47 36
Факс: (343) 378 47 37

Иркутск

664047, ул. 1-я Советская, 3 Б, офис 312
Тел./факс: (3952) 29 00 07

Казань

420107, ул. Спартаковская, 6, этаж 7
Тел./факс: (843) 526 55 84 / 85 / 86
(843) 526 55 87 / 88

Калининград

236040, Гвардейский пр., 15
Тел.: (4012) 53 59 53
Факс: (4012) 57 60 79

Краснодар

350063, ул. Комсомольская, 15
Бизнес-центр «Аскона», этаж 8
Тел./факс: (861) 214 97 35(36)

Москва

127018, ул. Двинцев, 12, корп. 1
Бизнес-центр «Двинцев»
Тел.: (495) 777 99 90
Факс: (495) 777 99 92

Мурманск

183038, ул. Воровского, 5/23, офис 421
Тел.: (8152) 288 690
Факс: (8152) 288 730

Нижний Новгород

603000, пер. Холодный, 10 А, офис 1.5
Тел.: (831) 278 97 25
Тел./факс: (831) 278-97-26

Новосибирск

630005, ул. Красноярская, 35
Бизнес-центр «Гринвич», офис 1309
Тел.: (383) 227 62 53
Тел./факс: (383) 227 62 54

Омск

644007, ул. Герцена, 34
Тел.: (913) 683 46 97

Пермь

614010, Комсомольский пр-т, 98, офис 11
Тел./факс: (342) 281 35 15, 281 34 13,
281 36 11

Ростов-на-Дону

344002, ул. Социалистическая, 74
Офис 1402
Тел.: (863) 261 83 22
Факс: (863) 261 83 23

Самара

443080, пр-т Карла Маркса, 201 Б
БК «Башня», этаж 5, офисы 501 и 505
Тел./факс: (846) 374 80 70

Санкт-Петербург

196158, Пулковское шоссе, 40, корп. 4
Литера А, бизнес-центр «Технополис»
Тел.: (812) 332 03 53
Факс: (812) 332 03 52

Сочи

354008, ул. Виноградная, 20 А, офис 54
Тел.: (8622) 96 06 01
Факс: (8622) 96 06 02

Уфа

450098, пр-т Октября, 132/3
Бизнес-центр КПД, блок-секция №3
9 этаж
Тел.: (3472) 79 98 29
Факс: (3472) 79 98 30

Хабаровск

680000, ул. Тургенева 26 А, офис 510
Тел.: (4212) 30 64 70
Факс: (4212) 30 46 66

Узбекистан

Ташкент
100084, Юнусабадский район
Пр-т Амира Темура, 107-Б
Тел.: +998 71 238 97 50

Украина

Днепр
49000, пр-т Гагарина, 18
Тел.: (056) 79 00 888
Факс: (056) 79 00 999

Киев

04073, пр-т Степана Бандеры, 13 В
Литера А
Тел.: (044) 538 14 70
Факс: (044) 538 14 71

Львов

79015, ул. Героев УПА, 72, корп. 1
Тел./факс: (032) 298 85 85

Николаев

54030, ул. Никольская, 25
Бизнес-центр «Александровский», офис 5
Тел.: (0512) 58 24 67
Факс: (0512) 58 24 68



Центр поддержки клиентов Беларусь

Тел.: (37517) 236 96 23
Факс: (37517) 236 95 23
E-mail: blr.ccc@se.com

Центр поддержки клиентов Казахстан

Тел.: (727) 397 04 00
E-mail: kz-ccc@kz.se.com

Центр поддержки клиентов Россия

Тел.: 8 (800) 200 64 46 (многоканальный)
Тел.: (495) 777 99 88
Факс: (495) 777 99 94
E-mail: ru.ccc@se.com

Центр поддержки клиентов Узбекистан

Тел.: 00 800 2000 2471
E-mail: uz.ccc@se.com

Центр поддержки клиентов Украина

Тел.: (044) 538 14 70
Факс: (044) 538 14 71
E-mail: ua.ccc@se.com