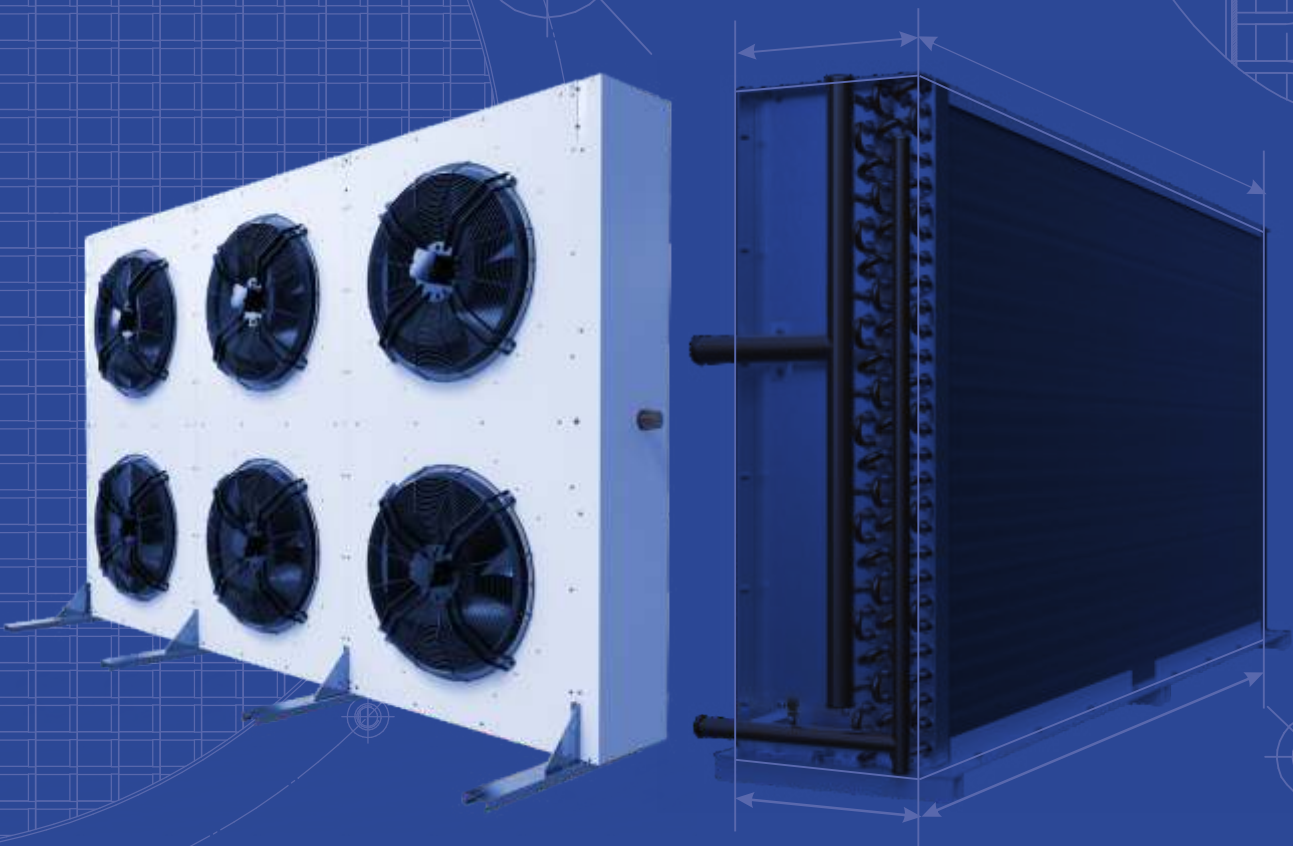




КОНДЕНСАТОРЫ ВОЗДУХООХЛАДИТЕЛИ

ТЕХНИЧЕСКИЙ КАТАЛОГ 2023

СДЕЛАНО В РОССИИ



СДЕЛАНО В РОССИИ СДЕЛАНО В РОССИИ СДЕЛАНО В РОССИИ СДЕЛАНО В РОССИИ СДЕЛАНО В РОССИИ

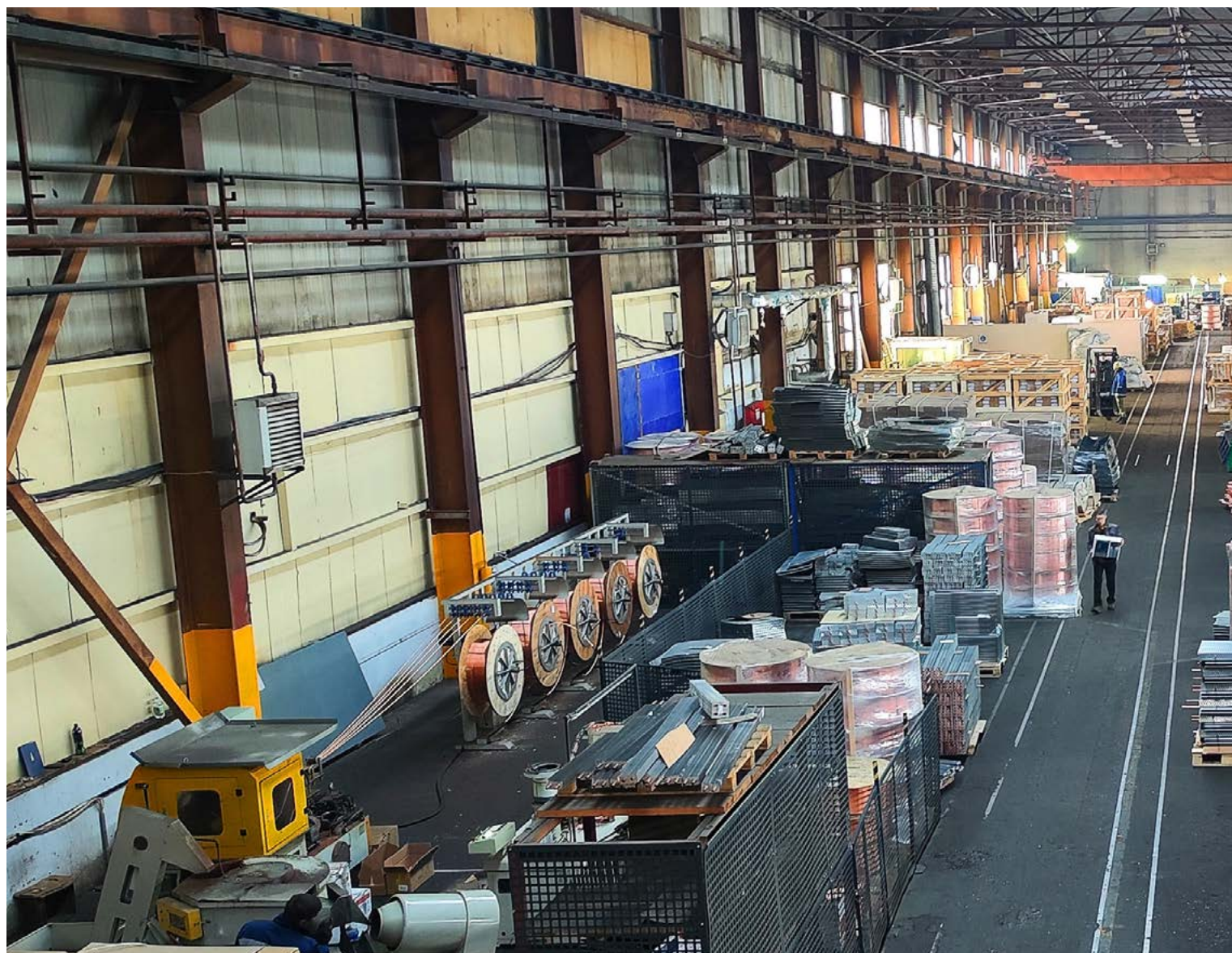


СДЕЛАНО В РОССИИ СДЕЛАНО В РОССИИ

СОДЕРЖАНИЕ

О ЗАВОДЕ «КВК» ПРЕИМУЩЕСТВА. ВОЗМОЖНОСТИ. ГАРАНТИЯ	4
ПРОГРАММЫ ПОДБОРА ВОЗДУХООХЛАДИТЕЛЕЙ CWC-SELECTION. CWC-SMART C	6
КОНДЕНСАТОРЫ МАЛОЙ МОЩНОСТИ CWC L	8
КОНДЕНСАТОРЫ СРЕДНЕЙ МОЩНОСТИ CWC M	10
КОНДЕНСАТОРЫ ВЫСОКОЙ МОЩНОСТИ CWC H	13
КОНДЕНСАТОРЫ V-ОБРАЗНЫЕ CWC V	20
ВОЗДУХООХЛАДИТЕЛИ ПОТОЛОЧНЫЕ CWC OF	22
ВОЗДУХООХЛАДИТЕЛИ УГЛОВЫЕ CWC OB	24
ВОЗДУХООХЛАДИТЕЛИ ДВУХПОТОЧНЫЕ CWC OD	26
ВОЗДУХООХЛАДИТЕЛИ КУБИЧЕСКИЕ CWC OC	34
ВОЗДУХООХЛАДИТЕЛИ ШОКОВОЙ ЗАМОРОЗКИ CWC SF	40





О ЗАВОДЕ

Завод «КВК» — российский производитель теплообменного оборудования ТМ «CWC».

Производство находится в г. Великие Луки Псковской области, на территории 20.000 кв.м.

«КВК» — это предприятие с полным производственным циклом, крупным конструкторско-технологическим отделом и современным станочным парком.

Широкие производственные возможности позволяют нам изготавливать теплообменники для любых отраслей и нужд — от охлаждения и заморозки продуктов питания до систем вентиляции и кондиционирования ледовых арен и морских судов.

ТЕХНОЛОГИЧЕСКИЕ ПРЕИМУЩЕСТВА

- толщина стенки медной цельногнутой трубы 0,3 – 0,5 мм
- диаметр медной трубы 7, 9.52, 12 и 16 мм
- толщина алюминиевых ламелей 0,1 – 0,25 мм
- переменный шаг оребрения
- использование испаряемого масла
- пуклевание несущих элементов корпуса
- применение припоя с содержанием серебра до 45% и газового флюса при пайке
- использование технологии «плавающего теплообменника»
- защита от коррозии в условиях агрессивной среды
- минимальный заказ – от 1 шт.
- расчет и подготовка КД в специализированных программах
- изготовление теплообменников любых размеров, мощности и степени сложности



ТЕХНИЧЕСКИЕ ВОЗМОЖНОСТИ

Изготовим по вашему ТЗ:

- конденсаторы
- испарители
- маслоохладители
- драйкулеры (градирни)
- воздухонагреватели / воздухоохладители
- теплообменники для спецтранспорта
- теплообменники с медными ламелями
- теплообменники любых габаритов и мощности



ГАРАНТИЯ КАЧЕСТВА

- при производстве теплообменников мы используем высокотемпературную пайку с твердым припоем с содержанием серебра до 45%, которая обеспечивает высокую надежность швов
- каждый теплообменник проходит испытание методом погружения в ванну с теплой водой и давлением воздуха 40 бар
- вся продукция сертифицирована и имеет Декларации о соответствии Таможенного Союза и Евразийского Экономического Союза
- мощность изделий подтверждена программой расчета Unilab Coils
- гарантия 2 года



ПРОГРАММА ПОДБОРА ВОЗДУХООХЛАДИТЕЛЕЙ И КОНДЕНСАТОРОВ CWC-SELECTION

CWC-SELECTION

Программа подбора «CWC-SELECTION» помогает оперативно подобрать необходимую модель конденсатора или воздухоохладителя по заданным параметрам

Программа доступна для скачивания на сайте www.cwc60.ru



CWC SELECTION

Для быстрого и точного расчета воспользуйтесь программой CWC-SELECTION

Подбор воздухоохладителя CWC®

Окно Параметры Справка

Проектные данные

Температура испарения хладагента (°C): -31

Разность температур на входе в исп. (K): 7

Температура воздуха на входе в исп. (°C): -24

Отн. влажность воздуха в камере (%): 78 ... 83

Треб. холодопроизводительность (кВт): 30.000

Хладагент: R404a/R507

Выбор

Серия воздухоохладителя: CWC OC-SL (супернизкотемпературные)

Температура воздуха в камере (°C): от -18 до -40



Ограничения

Мин. длина воздушной струи (м):

Макс. габариты для монтажа (мм):

длина: _____

ширина: _____

высота: _____

Проект

Блины: _____

Контактное лицо: Сергеев А.Н.

Модель	Qo (кВт)	Отклон. (%)	V (м3/ч)	S (м2)	V труб (л)	Длина во...	Габариты ...
OC-SL504B10	25.513	-15.0	29362	114.4	42.6	45	3540 x 555
OC-SL504C10	30.984	3.3	27918	152.5	56.8	44	3540 x 555

Подобрать
Протокол подбора
Чертеж в/о

ПРОГРАММА РАСЧЕТА КОНДЕНСАТОРОВ CWC-SMART C

CWC-SMART C

Программа расчета «CWC-SMART C» разработана для расчета конденсаторов по большому количеству параметров, среди которых: модель вентилятора, тип хладагента, температура окружающей среды, температура конденсации, перегрев пара, переохлаждение жидкости, высота над уровнем моря, влажность воздуха и др. Программа доступна для скачивания на сайте www.cwc60.ru

ИСХОДНЫЕ ДАННЫЕ

Проект: ул. Лесная 37, Москва
 Запрос: 872
 Предложение: 1295

РЕЗУЛЬТАТЫ РАСЧЕТА / ПОДБОРА

КОНДЕНСАТОР
 Модель: CWCV-923C (E-380-6p)A
 Производительность, кВт: 484.9
 Резерв производительности, %: 0
 Поверхность теплообмена, м²: 1338.1
 Внутренний объем, л: 161.5
 Материал трубок: мель
 Материал ламелей: алюминий
 Шаг оребрения, мм: 2.5
 Масса пустого аппарата, кг: 1235

ВОЗДУХ
 Температура (вход), °C: 25
 Температура (выход), °C: 34.5
 Относительная влажность (вход), %: 50
 Относительная влажность (выход), %: 28.9
 Высота над уровнем моря, м: 0
 Атмосферное давление, Па: 101325
 Объемный расход (вход), м³/ч: 151936
 Объемный расход (выход), м³/ч: 157287
 Потери давления, Па: 89.7

ВЕНТИЛЯТОРЫ
 Модель: W6D 910-GA01-01
 Подключение: 3ф~380В/50Гц/6ппл/треугольник
 Количество, шт.: 6
 Скорость вращения, об./мин.: 885
 Мощность, Вт: 2480
 Сила тока, А: 5.15
 Уровень звуковой мощности, дБ(A): 77

ХЛАДАГЕНТ
 Хладагент: R404A
 Температура конденсации, °C: 40
 Температура горячего пара, °C: 65
 Температура выхода конденсата, °C: 37
 Объемный расход горячего пара, м³/ч: 137.3
 Массовый расход хладагента, кг/ч: 11246.3
 Потери давления, кПа: 43.57

ШУМОВЫЕ ХАРАКТЕРИСТИКИ
 Уровень звукового давления (10 м), дБ(A): 57
 Уровень звукового давления (30 м), дБ(A): 47

ПРИСОЕДИНИТЕЛЬНЫЕ РАЗМЕРЫ
 Паровые патрубки, мм: 2 x [64 x 2]
 Жидкостные патрубки, мм: 2 x [54 x 2]

ПРОИЗВОДСТВО ТЕПЛООБМЕННОГО ОБОРУДОВАНИЯ

ООО «КВК»
 тел. +7(81153) 697-37
 моб. +7(911) 366-99-09
 www.cwc60.ru
 sales@cwc60.ru

Конденсатор: CWCV-923C (E-380-6p)A

Проект:	ул. Лесная 37, Москва	Дата:	07.03.2023
Запрос:	872	Дата:	07.03.2023
Предложение:	1295		

Контакты Заказчика:
 Компания: ООО "Техно"
 ФИО: Иванов С.В.
 тел.: +7 911*****23
 e-mail: abc@yandex.ru

Контакты Поставщика:
 Компания: ТХ Мастер
 ФИО: Григорьев Л.С.
 тел.: +7 905*****17
 e-mail: dfg@yandex.ru

380-6p)A	Воздух:	Вход	Выход
484.9	Температура, °C	25	34.5
0	Относительная влажность, %	50	28.9
1338.1	Объемный расход, м ³ /ч	151936	157287
161.5	Высота над уровнем моря, м	0	
люминий	Атмосферное давление, Па	101325	
2.5	Потери давления, Па	89.7	
1235			

Хладагент: R404A

6	Температура конденсации, °C	40
885	Температура горячего пара, °C	65
2480	Температура выхода конденсата, °C	37
5.15	Объемный расход горячего пара, м ³ /ч	137.3
77	Массовый расход хладагента, кг/ч	11246.3
	Потери давления, кПа	43.57

Присоединительные размеры:
 Паровые патрубки, мм: 2 x [64 x 2]
 Жидкостные патрубки, мм: 2 x [54 x 2]

ГАБАРИТНЫЕ И УСТАНОВОЧНЫЕ РАЗМЕРЫ

A	3940 мм
B	2750 мм
C	1850 мм
A1	1236 мм
A2	1250 мм
A3	1236 мм
B1	2690 мм
F1	30 мм
G1	30 мм
G2	40 мм

**КОНДЕНСАТОРЫ МАЛОЙ
МОЩНОСТИ**

CWC L



СДЕЛАНО В РОССИИ

Область применения

- холодильные витрины
- шкафы, бонеты
- холодильные камеры малого объема

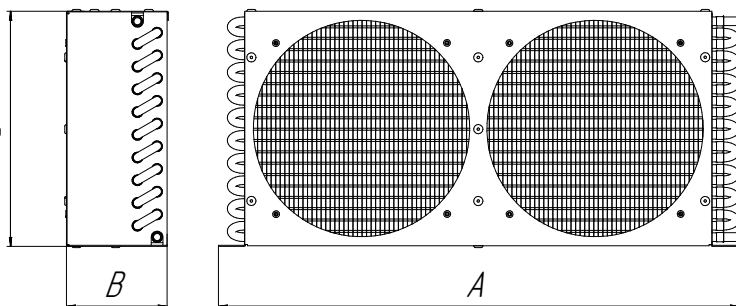
Технические характеристики

- медная трубка: \varnothing 9.52 x 0.3 / 0.35 / 0.5 мм
- геометрия: шахматный трубный пучок 25 x 21.65 мм
- \varnothing крыльчатки вентилятора: 170 мм, 200 мм, 230 мм, 250 мм, 300 мм
- корпус: оцинкованная сталь
- мощность: от 0.3 до 6.5 кВт

Опции

- защитное антикоррозийное покрытие теплообменника
- теплообменник с медными ламелями


Количество вентиляторов *



Информация для заказа конденсатора CWC L

КОНДЕНСАТОР CWC L – XX X X 00.000 (X)

Торговая марка	CWC
Обозначение серии	L
Диаметр крыльчатки вентиляторов	XX
17-170 мм		
20-200 мм		
23-230 мм		
25-250 мм		
30-300 мм		
Количество вентиляторов, шт	X
1		
2		
Количество рядов в теплообменнике	X
A-2 ряда		
B-3 ряда		
C-4 ряда		
D-5 рядов		
Обозначение вентилятора	(X)

 * Поставка изделий без вентиляторов



Технические данные конденсатора CWC L

Модель	Мощность,** Вт	Расход воздуха, м³/ч	Кол-во вентилято- ров, шт	Модель вентилятора	Площадь поверхности теплообмена, м²	Внутренний объем, л	Патрубок вход Ø, мм	Патрубок выход Ø, мм	Длина "А", мм	Ширина "В", мм	Высота "С", мм	
ЕВМ												
CWC L-171A	327	223	1	M4Q 045 BD01-01 d172x34	1,1	0,2	9,52	9,52	240	100	195	
CWC L-171B	461	197			1,6	0,2				120		
CWC L-171C	560	180			2,1	0,3				145		
CWC L-171D	607	168			2,6	0,4				165		
CWC L-201A	620	360		M4Q 045 CA01-01 d200x34	1,6	0,2			275	105	235	
CWC L-201B	838	325			2,4	0,4				125		
CWC L-201C	986	301			3,2	0,5				150		
CWC L-201D	1053	281			4	0,6				170		
CWC L-231A	910	535		M4Q 045 CA03-51 d230x34	2	0,3			305	110	265	
CWC L-231B	1215	463			3	0,5				130		
CWC L-231C	1366	415			4,1	0,6				155		
CWC L-231D	1433	380			5,1	0,8				175		
CWC L-251A	1349	791		M4Q 045 DA01-01 d254x28	2,5	0,4			335	115	290	
CWC L-251B	1723	678			3,7	0,6				135		
CWC L-251C	1955	613			5	0,8				155		
CWC L-251D	2056	566			6,2	1				180		
CWC L-252A	3057	1618	2	M4Q 045 DA01-01 d254x28	5,2	0,8	12	12	635	115	340	
CWC L-252B	3559	1382			7,8	1,2				135		
CWC L-252C	4041	1253			10,4	1,6				155		
CWC L-252D	4255	1158			12,9	2				180		
CWC L-301A	2159	1256	1	M4Q 045 EF01- 01 d300x28	3,5	0,5	9,52	9,52	385	125	340	
CWC L-301B	2708	1082			5,2	0,8				145		
CWC L-301C	2926	985			7	1,1				165		
CWC L-301D	3171	916			8,7	1,3				190		
CWC L-302A	4365	2567	2		M4Q 045 EF01- 01 d300x28	7,1	1	12	12	735		125
CWC L-302B	5514	2203				10,7	1,5					145
CWC L-302C	6102	2005				14,3	2					165
CWC L-302D	6551	1862				17,8	2,5					190

** Номинальные мощности соответствуют стандарту ENV 327 (R 404 а, Твозд. = 30°C, Тконд. = 45°C, Тперехл. = 2К, Тперегрева = 25 К)

КОНДЕНСАТОРЫ СРЕДНЕЙ
МОЩНОСТИ

CWC M

Область применения

- холодильные камеры, компрессорно-конденсаторные агрегаты
- супермаркеты и продуктовые склады
- медицинские учреждения
- системы кондиционирования и вентиляции

Технические характеристики

- медная трубка: \varnothing 7 мм; 9.52 мм x 0.3 / 0.35 / 0.5 мм
- геометрия: шахматный трубный пучок 25 x 21.65 мм
- \varnothing вентилятора: 350 мм, 450 мм, 500 мм, 630 мм
- вентилятор*: Ebmpapst / Weiguang / BVN
- корпус: оцинкованная сталь с порошковым полимерным покрытием белого цвета (RAL 9016)
- мощность: от 5 до 150 кВт

Опции

- защитное антикоррозийное покрытие
- защитное покрытие для агрессивных сред
- теплообменник с медными ламелями
- горизонтальное исполнение
- корпус из нержавеющей стали
- окрашивание корпуса в любой RAL по запросу

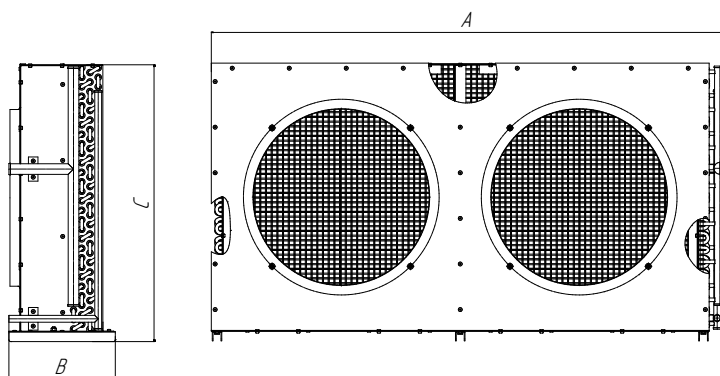
Количество вентиляторов



* Возможна поставка изделий без вентиляторов



СДЕЛАНО В РОССИИ

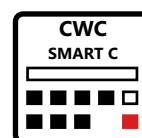


Информация для заказа конденсатора CWC M с \varnothing трубы 7мм

КОНДЕНСАТОР CWC M – XX X X XX 00.000 (X)

- Торговая марка
- Обозначение серии
- Диаметр крыльчатки вентиляторов
 - 35 - 350 мм
 - 45 - 450 мм
 - 50 - 500 мм
 - 63 - 630 мм
- Количество вентиляторов, шт
 - 1
 - 2
 - 3
- Количество рядов в теплообменнике
 - B-3 ряда
 - C-4 ряда
 - D-5 рядов
- Вид теплообменника
 - стандартный
 - 01 – средней мощности
 - 02 – малой мощности
- Обозначение вентилятора

В линейке конденсаторов CWC M используется уникальная технология «плавающего теплообменника», которая исключает прямой контакт трубы с корпусом и, как следствие, ее перетирание при тепловом расширении и вибрации. Использование данной конструкции значительно увеличивает срок службы оборудования.



Для быстрого и точного расчета воспользуйтесь программой CWC-SMART C



Технические данные конденсатора CWC M с Ø трубы 7мм

Модель	Мощность,** кВт	Расход воздуха, м³/ч	Кол-во вентиляторов, шт	Модель вентилятора	Площадь поверхности теплообмена, м²	Внутренний объем, л	Патрубок вход Ø, мм	Патрубок выход Ø, мм	Вес, кг	Длина "А", мм	Ширина "В", мм	Высота "С", мм
EBM												
CWC M-351B-02	4,5	2060	1	S4E350-AN02-50	9,6	0,6	16	12	9,4	488	260	405
CWC M-351C-02	5,1	1852			13	0,8	16	12	10,6		280	
CWC M-351B-01	5,5	2361			12	0,8	16	12	10,9	538	260	455
CWC M-351C-01	6,3	2140			16	1	16	12	12,4		280	
CWC M-351D-01	6,8	1983			20	1,3	16	12	14,3	788	320	505
CWC M-351B	7,7	2823			21	1,3	16	12	16,9		260	
CWC M-351C	8,8	2710			28	1,6	16	12	19		280	
CWC M-351D	9,7	2606			35	2,1	16	12	21,5	320		
CWC M-451B-02	10,9	5069	1	S4E450-AV01-24	21	1,3	16	12	15,9	260	520	620
CWC M-451B-01	12,3	5442			25	1,6	16	12	18,7		620	
CWC M-451D-02	13,8	4340			35	2,1	22	16	21,7	794	320	520
CWC M-451C-01	14,4	5094			33,3	2,1	18	16	21,7	790	280	620
CWC M-451D-01	15,8	4793			42	2,6	22	16	25,2	794	320	
CWC M-451C	17,7	5708			48	3	22	16	27,9	894	280	765
CWC M-451D	19,6	5528			60	3,6	22	16	31,9		320	
CWC M-452B-02	22,1	9985			2	S4E450-AV01-24	40,5	2,3	16	12	26,6	1128
CWC M-452C-02	24,8	9160	54	3,4			22	16	31,3	1134	280	
CWC M-452B-01	25,3	11017	52,5	3,1			16	12	34,1	1338	260	720
CWC M-452D-02	27,4	8510	68	4,2			22	18	36,3	1134	320	670
CWC M-452C-01	30	10363	70,1	4,4			22	16	40,1	1344	280	720
CWC M-452D-01	32,7	9788	87	5,5			22	18	46,6	1344	320	
CWC M-452C	33	11230	89,6	5,6			22	16	51,3	1584	280	340
CWC M-452D	37,9	10831	112	7			22	18	55,4			
CWC M-501B	17,4	7743	1	S4D500-AM03-01	36	2,1	22	16	23,8	894	260	770
CWC M-501C	21	7368			48	3	22	16	27,7		280	
CWC M-501D	23	7031			60	3,6	22	16	31,7	320		
CWC M-502B	35,5	15490			72	4,5	22	16	43,5	1694	260	
CWC M-502C-01	40	14375	2	S4D500-AM03-01	90	5,6	22	16	49	1584	280	340
CWC M-502C	41,9	14737			96	6	22	18	50,5	1694	295	
CWC M-502D-01	44,3	13638			112	7	22	18	55	1584	340	
CWC M-502D	46,4	14062			120,2	7,5	22	18	63,9	1694		
CWCM-632B-01	60,8	31539	2	S4D 630 AD01-01	102	6,6	28	22	130,4	1980	770	1040
CWCM-632C-01	72,3	29489			136	8,5	28	22	140			
CWCM-632C	85,4	32497			176,2	11,3	35	28	150,8	2485		
CWCM-632D	95,5	31023			220	14,2	35	28	173,6	2490		
CWCM-633C-02	104,8	43105	3	S4D 630 AD01-01	192	12,4	35	28	170,4	2685	770	1040
CWCM-633C-01	111,8	44897			211	13,6	35	28	182,4			
CWCM-633D-01	125,1	42398			264	17	42	35	206,8	2690		
CWCM-633D	146,7	46291			330	21,2	42	35	244,6	3290		

** Номинальные мощности соответствуют стандарту ENV 327 (R 404 а, Твозд. = 30°C, Тконд. = 45°C, Тпереохл. = 2К, Тперегрева = 25 К)

Информация для заказа конденсатора CWC M с Ø трубы 9,52 мм

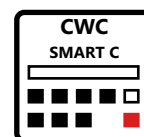
КОНДЕНСАТОР CWC M – XXX 00.000 (X)

Торговая марка
 Обозначение серии
 Номер модели
 Обозначение вентилятора

Технические данные конденсатора серии CWC M с Ø трубы 9,52 мм

Модель	Мощность,** кВт	Расход воздуха, м³/ч	Кол-во вентиляторов, шт	Модель вентилятора	Площадь поверхности теплообмена, м²	Внутренний объем, л	Патрубок вход Ø, мм	Патрубок выход Ø, мм	Вес, кг	Длина "А", мм	Ширина "В", мм	Высота "С", мм
EBM												
CWC M-33	4,48	1864	1	S4E 350-AN02-50	9,17	1,2	14	12	12,9	500	160	410
CWC M-44	6,22	1950			15,47	2	14	12	17,4	550	185	460
CWC M-53	7,38	2636			18	2,3	12	9,52	20,9	810	235	460
CWC M-63	12,75	5112			24	3,1	22	16	32,6	780	280	635
CWC M-64	14,44	4718			32	4,2	18	14	35,6	780	280	635
CWC M-84	17,87	5485			45,85	6	18	12	43,1	885	280	785
CWC M-104	24,56	8340	2	S4E 450-AV01-24	51,65	6,8	22	18	59,7	1135	280	685
CWC M-114	29,74	9639			66,86	8,7	28	18	69,7	1355	280	735
CWC M-124	34,69	10725			85,4	11,2	28	22	96,2	1590	300	785
CWC M-84-500	20,21	6537	1	S4E 500-AM03-01	45,85	6	18	12	46,3	890	285	785
CWC M-124-500	38,91	12670	2		85,4	11,2	28	22	102,6	1590	300	785
CWC M-135	46,28	12965	128		16,8	28	22	109,6	1600	300	930	
WEIGUANG												
CWC M-33	4,46	1853	1	YWF4E-350S-102/47-G	9,17	1,2	14	12	13	500	160	410
CWC M-44	6,18	1930			15,47	2	14	12	17,5	550	185	460
CWC M-53	6,97	2426			18	2,3	12	9,52	21	810	235	460
CWC M-63	11,22	4175			24	3,1	22	16	30	780	280	635
CWC M-64	12,53	3844			32	4,2	18	14	33	780	280	635
CWC M-84	15,42	4480			45,85	6	18	12	40,5	885	280	785
CWC M-104	21,13	6705	2	YWF4E-450S-102/60-G	51,65	6,8	22	18	54,5	1135	280	685
CWC M-114	25,87	7858			66,86	8,7	28	18	64,5	1355	280	735
CWC M-124	29,95	8744			85,4	11,2	28	22	91	1590	300	785
CWC M-84-500	17,87	5487	1	YWF4E-500S-137/35-G	45,85	6	18	12	41,5	890	285	785
CWC M-124-500	34,52	10651	2		85,4	11,2	28	22	93	1590	300	785
CWC M-135	40,5	10894	128		16,8	28	22	100	1600	300	930	

** Номинальные мощности соответствуют стандарту ENV 327 (R 404 а, Твозд. = 30°C, Тконд. = 45°C, Тпереохл. = 2K, Тперегрева = 25 K)



Для быстрого и точного расчета воспользуйтесь программой CWC-SMART C

КОНДЕНСАТОРЫ
ВЫСОКОЙ МОЩНОСТИ

CWC H

Область применения

- системы кондиционирования и вентиляции
- холодильное оборудование супер- и гипермаркетов
- промышленные предприятия
- холодильные и морозильные склады
- спортивные объекты
- производственные цеха обработки продуктов

Технические характеристики

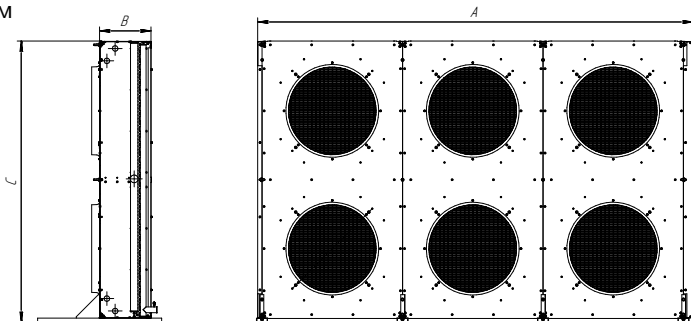
- медная трубка: \varnothing 9.52 мм x 0.3 / 0.35 / 0.5 мм
- геометрия: шахматный трубный пучок 25 x 21.65 мм
- \varnothing вентилятора: 500 мм, 630 мм, 800 мм, 910 мм
- вентилятор*: Ebmpapst / Weiguang / BVN
- корпус: оцинкованная сталь с порошковым полимерным покрытием белого цвета (RAL 9016)
- мощность: от 10 до 370 кВт

Опции

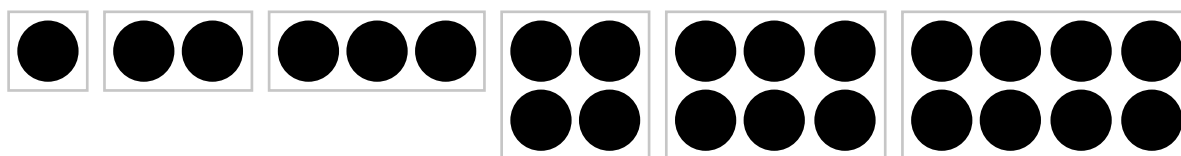
- защитное антикоррозийное покрытие
- защитное покрытие для агрессивных сред
- теплообменник с медными ламелями
- окрашивание корпуса в любой RAL по запросу
- изготовление изделий по ТЗ заказчика
- горизонтальное исполнение



СДЕЛАНО В РОССИИ



Количество вентиляторов



Информация для заказа конденсатора CWC H

КОНДЕНСАТОР CWC H – XX X X 00. 000 (X)

- Торговая марка
- Обозначение серии
- Диаметр крыльчатки вентиляторов
 - 50-500 мм
 - 63-630 мм
 - 80-800 мм
 - 90-910 мм
- Количество вентиляторов, шт
 - 1 / 2 / 3 / 4 / 6 / 8
- Количество рядов в теплообменнике
 - A-2 ряда
 - B-3 ряда
 - C-4 ряда
 - D-5 рядов
- Обозначение вентилятора

В линейке конденсаторов CWC H используется уникальная технология «плавающего теплообменника», которая исключает прямой контакт трубы с корпусом и, как следствие, ее перетирание при тепловом расширении и вибрации. Использование данной конструкции значительно увеличивает срок службы оборудования.

* Возможна поставка изделий без вентиляторов

CWC SMART C
Для быстрого и точного расчета воспользуйтесь программой CWC-SMART C

Технические данные конденсатора CWC H

Модель	3~ 400 Δ/230		3~ 400 Y		Кол-во вентиляторов, шт	Модель вентилятора	Площадь поверхности теплообмена, м ²	Внутренний объем, л	Патрубок вход Ø, мм	Патрубок выход Ø, мм	Вес, кг	Длина "А", мм	Ширина "В", мм	Высота "С", мм
	Мощность, ** кВт	Расход воздуха, м ³ /ч	Мощность, ** кВт	Расход воздуха, м ³ /ч										
ЕВМ														
CWC H-501A	13,7	7631	12,6	6612	1	S4D 500-AM03-01	20,3	3,2	16x1	12x1	42,4	940	400	800
CWC H-501B	17,4	7056	15,7	6064			30,5	4,7	16x1	12x1	46,4			
CWC H-501C	19,8	6537	17,7	5569			40,7	6,1	16x1	12x1	50,3			
CWC H-501D	21	6137	18,8	5236			50,8	7,6	16x1	12x1	56,1			
CWC H-502A	28,4	15437	23,7	13378	2		42,4	5,5	16x1	12x1	64,5	1700		
CWC H-502B	36,1	14325	32,7	12330			63,6	8,1	18x1	16x1	72,1			
CWC H-502C	41	13337	36,7	11400			84,8	11	22x1	18x1	79,1			
CWC H-502D	43,6	12525	38,6	10674			106	13,6	22x1	18x1	80,9			
CWC H-503A	42,8	23250	39,3	20139	3		64,5	8,2	22x1	18x1	117,6	2490		
CWC H-503B	54,3	21518	49,2	18584			96,7	12,4	22x1	18x1	128,8			
CWC H-503C	62,1	20137	55,7	17208			128,9	16,5	28x1	22x1	140,4			
CWC H-503D	65,9	18919	58,7	16118			161,2	20,6	28x1	22x1	156,4			
CWC H-504A	56,4	30875	52,1	26757	4		84,8	11	22x1	18x1	133	1700		
CWC H-504B	72,2	28650	65,6	24660			127,2	16,3	28x1	22x1	148			
CWC H-504C	79,9	26675	72,2	22802			169,6	21,7	28x1	22x1	163,1			
CWC H-504D	82,5	25050	74,4	21348			212	27,1	28x1	22x1	184,8			
CWC H-506A	85,6	46500	79	40278	6	128,9	16,5	28x1	22x1	187,7	2500			
CWC H-506B	108,7	43162	98,5	37169		193,4	24,7	28x1	22x1	210,8				
CWC H-506C	124,3	40275	111,4	34416		257,9	33	35x1	28x1	232,8				
CWC H-506D	131,8	37837	117,3	32236		322,4	41,2	35x1	28x1	264,9				
CWC H-631A	27,7	17052	24,3	13606	1	S4D 630-AD01-01	38,2	6	22x1	18x1	74,3	1210	480	1050
CWC H-631B	36,4	15836	31,4	12567			57,3	8,7	22x1	18x1	81,4			
CWC H-631C	41,9	14833	35,6	11746			76,4	11,4	22x1	18x1	88,5			
CWC H-631D	46	13993	38,6	10974			95,5	13,9	22x1	18x1	98,8			
CWC H-632A	52,9	33957	46,3	27075	2		76,4	11,1	28x1	22x1	116,3	2210		
CWC H-632B	72,7	31495	62,7	2500			114,6	16,6	28x1	22x1	130,6			
CWC H-632C	83,6	29460	71	23301			152,8	21,9	28x1	22x1	144,5			
CWC H-632D	91,9	27778	76,8	21757			191	27,7	35x1	28x1	165,6			
CWC H-633A	85,1	50936	74,6	40612	3		114,6	17	35x1	28x1	189,7	3220		
CWC H-633B	109,1	47242	94,1	37495			171,9	24	35x1	28x1	209,2			
CWC H-633C	125,5	44189	106,6	34952			229,2	31,8	35x1	28x1	229,9			
CWC H-633D	138,2	41668	115,7	32635			286,5	40,7	42x1,5	35x1	260,9			
CWC H-634A	114,1	68209	100,7	54423	4		152,6	25,3	42x1,5	35x1	230,9	2300		
CWC H-634B	145,4	63343	125,4	50267			229	35,8	42x1,5	35x1	258,7			
CWC H-634C	170,1	59332	145,1	46986			305,4	46,3	42x1,5	35x1	282,2			
CWC H-634D	184,5	55970	154,4	43896			381,8	56,8	42x1,5	35x1	322,2			
CWC H-636A	170,2	101872	149,3	81225	6	229,2	35,4	42x1,5	35x1	302	3300			
CWC H-636B	218,4	94484	188,3	74991		343,9	50,2	42x1,5	35x1	328				
CWC H-636C	254,7	88379	217,6	69905		458,5	68,4	54x2	42x1,5	363				



Технические данные конденсатора CWC H

Модель	3~ 400 Δ/230		3~ 400 Y		Кол-во вентиляторов, шт	Модель вентилятора	Площадь поверхности теплообмена, м ²	Внутренний объем, л	Патрубок вход Ø, мм	Патрубок выход Ø, мм	Вес, кг	Длина "А", мм	Ширина "В", мм	Высота "С", мм		
	Мощность**, кВт	Расход воздуха, м ³ /ч	Мощность**, кВт	Расход воздуха, м ³ /ч												
ЕВМ																
CWC H-636D	276,4	83336	231,5	65269	6	S4D 630-AD01-01	573,1	83,5	54x2	42x1,5	411	4300	500	2050		
CWC H-638A	229,8	135829	202,5	108300	8		306	39,1	42x1,5	35x1	392					
CWC H-638B	300,4	125625	260,5	99659			458	57,7	54x2	42x1,5	426					
CWC H-638C	339,6	117426	288,9	92769			612	78,2	54x2	42x1,5	472					
CWC H-638D	367,9	111115	307,3	87027			763,7	96,8	54x2	42x1,5	534					
CWC H-501A	10,7	5029	9,9	4417	1	S6D 500-AJ03-01	20,3	3,2	16x1	12x1	42,4	940	400	800		
CWC H-501B	13,1	4611	11,8	4009			30,5	4,7	16x1	12x1	46,4					
CWC H-501C	14,6	4269	13	3653			40,7	6,1	16x1	12x1	50,3					
CWC H-501D	15,3	3980	13,5	3393			50,8	7,6	16x1	12x1	56,1					
CWC H-502A	22,1	10175	20,4	8961	2		42,4	5,5	16x1	12x1	64,5	1700			400	800
CWC H-502B	27,2	9366	24,7	8181			63,6	8,1	18x1	16x1	72,1					
CWC H-502C	30,2	8711	26,9	7492			84,8	11	22x1	18x1	79,1					
CWC H-502D	31,2	8143	27,4	6949			106	13,6	22x1	18x1	80,9					
CWC H-503A	33,2	15320	30,6	13495	3		64,5	8,2	22x1	18x1	117,6	2490			450	1550
CWC H-503B	40,8	14106	37,1	12353			96,7	12,4	22x1	18x1	128,8					
CWC H-503C	45,8	13153	40,8	11320			128,9	16,5	28x1	22x1	140,4					
CWC H-503D	47,7	12301	42,1	10505			161,2	20,6	28x1	22x1	156,4					
CWC H-504A	44,3	20349	41	17921	4	84,8	11	22x1	18x1	133	1700	450	1550			
CWC H-504B	54,7	18732	49,8	16362		127,2	16,3	28x1	22x1	148						
CWC H-504C	60	17422	53,7	14985		169,6	21,7	28x1	22x1	163,1						
CWC H-504D	61,4	16286	54,5	13897		212	27,1	28x1	22x1	184,8						
CWC H-506A	67,2	30639	62,1	26991	6	128,9	16,5	28x1	22x1	187,7	2500	450	1550			
CWC H-506B	81,5	28213	74,2	24707		193,4	24,7	28x1	22x1	210,8						
CWC H-506C	91,5	26306	81,6	22641		257,9	33	35x1	28x1	232,8						
CWC H-506D	95,4	24602	84,1	21009		322,4	41,2	35x1	28x1	264,9						
CWC H-631A	19,7	9732	17,3	7898	1	S6D 630-AN01-01	38,2	6	22x1	18x1	74,3	1210	480	1050		
CWC H-631B	25,4	9167	21,6	7318			57,3	8,7	22x1	18x1	81,4					
CWC H-631C	28,5	8672	23,7	6790			76,4	11,4	22x1	18x1	88,5					
CWC H-631D	31	8211	25,2	6397			95,5	13,9	22x1	18x1	98,8					
CWC H-632A	37,8	19394	33	15727	2		76,4	11,1	28x1	22x1	116,3	2210			480	1050
CWC H-632B	50,1	18227	43	14466			114,6	16,6	28x1	22x1	130,6					
CWC H-632C	56,9	17202	47,2	13477			152,8	21,9	28x1	22x1	144,5					
CWC H-632D	61,4	16282	50	12590			191	27,7	35x1	28x1	165,6					
CWC H-633A	60,8	29091	53,2	23591	3		114,6	17	35x1	28x1	189,7	3220			480	1050
CWC H-633B	76,4	27341	64,6	21699			171,9	24	35x1	28x1	209,2					
CWC H-633C	85,4	25803	70,9	20215			229,2	31,8	35x1	28x1	229,9					
CWC H-633D	92,7	24424	75,3	18885			286,5	40,7	42x1,5	35x1	260,9					

** Номинальные мощности соответствуют стандарту ENV 327 (R 404 а, Твозд. = 30°C, Тконд. = 45°C, Тперехл. = 2К, Тперегрева = 25 К)

Технические данные конденсатора CWC H

Модель	3~ 400 Δ/230		3~ 400 Y		Кол-во вентиляторов, шт	Модель вентилятора	Площадь поверхности теплообмена, м ²	Внутренний объем, л	Патрубок вход Ø, мм	Патрубок выход Ø, мм	Вес, кг	Длина "А", мм	Ширина "В", мм	Высота "С", мм
	Мощность, ** кВт	Расход воздуха, м ³ /ч	Мощность, ** кВт	Расход воздуха, м ³ /ч										
EBM														
CWC H-634A	82,6	38999	72,5	31591	4	S6D 630-AN01-01	152,6	25,3	42x1,5	35x1	230,9	2300	500	2050
CWC H-634B	101,3	36737	86,2	29273			229	35,8	42x1,5	35x1	258,7			
CWC H-634C	116,5	34687	97	27158			305,4	46,3	42x1,5	35x1	282,2			
CWC H-634D	124	32990	101,2	25590			381,8	56,8	42x1,5	35x1	322,2			
CWC H-636A	121,7	58181	106,4	47183	6		229,2	35,4	42x1,5	35x1	302	3300		
CWC H-636B	152,1	54681	129,2	43397			343,9	50,2	42x1,5	35x1	328			
CWC H-636C	175,2	51606	145,8	40430			458,5	68,4	54x2	42x1,5	363			
CWC H-636D	185,3	48848	150,7	37771			573,1	83,5	54x2	42x1,5	411			
CWC H-638A	166	77575	145,5	62910	8		306	39,1	42x1,5	35x1	392	4300		
CWC H-638B	212	72696	180,8	57727			458	57,7	54x2	42x1,5	426			
CWC H-638C	232,2	68595	192,6	53635			612	78,2	54x2	42x1,5	472			
CWC H-638D	245,6	65131	199,5	50361			763,7	96,8	54x2	42x1,5	534			
CWC H-501A	8,7	3649	7,8	3108	1	S8D 500-AJ03-01	20,3	3,2	16x1	12x1	42,4	940	400	800
CWC H-501B	10,4	3345	9,1	2803			30,5	4,7	16x1	12x1	46,4			
CWC H-501C	11,4	3080	9,8	2539			40,7	6,1	16x1	12x1	50,3			
CWC H-501D	11,6	2840	9,9	2340			50,8	7,6	16x1	12x1	56,1			
CWC H-502A	18	7378	16,1	6295	2		42,4	5,5	16x1	12x1	64,5	1700		
CWC H-502B	21,6	6802	19	5739			63,6	8,1	18x1	16x1	72,1			
CWC H-502C	23,5	6305	19,6	5209			84,8	11	22x1	18x1	79,1			
CWC H-502D	23,7	5827	20	4786			106	13,6	22x1	18x1	80,9			
CWC H-503A	27	11115	24,2	9483	3		64,5	8,2	22x1	18x1	117,6	2490		
CWC H-503B	32,5	10274	28,6	8688			96,7	12,4	22x1	18x1	128,8			
CWC H-503C	35,7	9530	30,6	7854			128,9	16,5	28x1	22x1	140,4			
CWC H-503D	65,4	8809	30,9	7258			161,2	20,6	28x1	22x1	156,4			
CWC H-504A	36,2	14745	32,6	12591	4	84,8	11	22x1	18x1	133	1700			
CWC H-504B	43,6	13603	38,5	11479		127,2	16,3	28x1	22x1	148				
CWC H-504C	47,1	12610	40,4	10419		169,6	21,7	28x1	22x1	163,1				
CWC H-504D	47,5	11649	40,6	9572		212	27,1	28x1	22x1	184,8				
CWC H-506A	54,8	22209	49,4	18966	6	128,9	16,5	28x1	22x1	187,7	2500			
CWC H-506B	64,9	20535	57,2	17377		193,4	24,7	28x1	22x1	210,8				
CWC H-506C	71	18945	61,1	15708		257,9	33	35x1	28x1	232,8				
CWC H-506D	72,8	17607	61,8	14517		322,4	41,2	35x1	28x1	264,9				
CWC H-631A	16,3	7214	14,2	5883	1	S8D 630-AN01-01	38,2	6	22x1	18x1	74,3	1210	480	1050
CWC H-631B	20,5	6769	17,3	5418			57,3	8,7	22x1	18x1	81,4			
CWC H-631C	22,6	6402	18,7	5008			76,4	11,4	22x1	18x1	88,5			
CWC H-631D	24,1	6036	19,6	4734			95,5	13,9	22x1	18x1	98,8			
CWC H-632A	33,1	14349	27,2	11684	2		76,4	11,1	28x1	22x1	116,3	2100		
CWC H-632B	41,5	13459	34,5	10727			114,6	16,6	28x1	22x1	130,6			

** Номинальные мощности соответствуют стандарту ENV 327 (R 404 а, Твозд. = 30°C, Тконд. = 45°C, Тперехл. = 2К, Тперегрева = 25 К)



Технические данные конденсатора CWC H

Модель	3~ 400 Δ/230		3~ 400 Y		Кол-во вентиляторов, шт	Модель вентилятора	Площадь поверхности теплообмена, м²	Внутренний объем, л	Патрубок вход Ø, мм	Патрубок выход Ø, мм	Вес, кг	Длина "А", мм	Ширина "В", мм	Высота "С", мм			
	Мощность,** кВт	Расход воздуха, м³/ч	Мощность,** кВт	Расход воздуха, м³/ч													
EBM																	
CWC H-632C	46,7	12674	37	9906	2	S8D 630-AN01-01	152,8	21,9	28x1	22x1	144,5	2210	480	1050			
CWC H-632D	48,7	11915	38,8	9332			191	27,7	35x1	28x1	165,6						
CWC H-633A	50,1	21524	43,6	17525	3		114,6	17	35x1	28x1	189,7	3220					
CWC H-633B	61,3	20189	51,8	16090			171,9	24	35x1	28x1	209,2						
CWC H-633C	67,6	19011	55,6	14859			229,2	31,8	35x1	28x1	229,9						
CWC H-633D	72	17873	58,6	13998			286,5	40,7	42x1,5	35x1	260,9						
CWC H-634A	68,3	28855	59,6	23531	4		152,6	25,3	42x1,5	35x1	230,9	2300					
CWC H-634B	81,6	27128	69,1	21672			229	35,8	42x1,5	35x1	258,7						
CWC H-634C	92,5	25610	76,2	20031			305,4	46,3	42x1,5	35x1	282,2						
CWC H-634D	95,7	24144	78,1	18937			381,8	56,8	42x1,5	35x1	322,2						
CWC H-636A	100,2	43048	87,3	35051	6		229,2	35,4	42x1,5	35x1	302	3300			500	2050	
CWC H-636B	122,6	40378	103,6	32180			343,9	50,2	42x1,5	35x1	328						
CWC H-636C	139	38023	114,4	29719			458,5	68,4	54x2	42x1,5	363						
CWC H-636D	144	35746	117,2	27996			573,1	83,5	54x2	42x1,5	411						
CWC H-638A	137,2	57397	119,6	46734	8		306	39,1	42x1,5	35x1	392	4300					
CWC H-638B	171,8	53733	145,4	42687			458	57,7	54x2	42x1,5	426						
CWC H-638C	183,7	50487	151,5	39625			612	78,2	54x2	42x1,5	472						
CWC H-638D	190,6	47661	155,2	37328			763,7	96,8	54x2	42x1,5	534						
CWC H-801A	39,14	20563	34,33	16550	1		W6D 800-GD01-01	64,6	8,3	28x1	22x1	153			1410	613	1346
CWC H-801B	50,5	19249	43,3	15271				96,8	12,4	28x1	22x1	164					
CWC H-801C	57,57	18255	48,09	14214				129,1	16,5	28x1	22x1	175					
CWC H-801D	61,93	17305	50,53	13239				161,4	20,7	28x1	22x1	186					
CWC H-802A	79,42	41126	69,81	33100	2			129,1	16,5	35x1	28x1	231			2720		
CWC H-802B	101,4	38492	86,9	30541				193,7	24,8	35x1	28x1	251					
CWC H-802C	115,46	36511	96,37	28429		258,3		33	35x1	28x1	273						
CWC H-802D	124,03	34600	100,83	26479		322,8		41,3	42x1,5	35x1	296						
CWC H-803A	119,67	61689	105,11	49651	3	193,7		24,8	42x1,5	35x1	310	4020					
CWC H-803B	152,2	57747	130,44	45812		290,6		37,2	42x1,5	35x1	340						
CWC H-803C	173,7	54766	144,89	42643		387,4		49,6	42x1,5	35x1	374						
CWC H-803D	186,3	51914	151,41	39718		484,3		62	54x2	42x1,5	407						
CWC H-901A	44,66	25841	38,56	20046	1	W6D 910-GA01-01		64,6	8,3	28x1	22x1	153	1410	613	1346		
CWC H-901B	57,13	23409	48,4	18012				96,8	12,4	28x1	22x1	164					
CWC H-901C	65,14	21842	53,36	16404				129,1	16,5	28x1	22x1	175					
CWC H-901D	69,51	20289	56,1	15150				161,4	20,7	28x1	22x1	186					
CWC H-902A	90,41	51682	78,29	40092	2			129,1	16,5	35x1	28x1	231	2720				
CWC H-902B	114,8	46818	97,1	36024				193,7	24,8	35x1	28x1	251					
CWC H-902C	130,77	43684	107	32807				258,3	33	35x1	28x1	273					
CWC H-902D	139,66	40578	112,07	30300				322,8	41,3	42x1,5	35x1	296					

** Номинальные мощности соответствуют стандарту ENV 327 (R 404 а, Твозд. = 30°С, Тконд. = 45°С, Тпереохл. = 2К, Тперегрева = 25 К)

Технические данные конденсатора CWC H

Модель	3~ 400 Δ/230		3~ 400 Y		Кол-во вентиляторов, шт	Модель вентилятора	Площадь поверхности теплообмена, м ²	Внутренний объем, л	Патрубок вход Ø, мм	Патрубок выход Ø, мм	Вес, кг	Длина "А", мм	Ширина "В", мм	Высота "С", мм		
	Мощность,** кВт	Расход воздуха, м ³ /ч	Мощность,** кВт	Расход воздуха, м ³ /ч												
EBM																
CWC H-903A	136,33	77522	118	60138	3	W6D 910-GA01-01	193,7	24,8	42x1,5	35x1	310	4020	613	1346		
CWC H-903B	172,46	70227	145,77	54036			290,6	37,2	42x1,5	35x1	340					
CWC H-903C	196,83	65525	161	49211			387,4	49,6	42x1,5	35x1	374					
CWC H-903D	209,8	60867	168,3	45450			484,3	62	54x2	42x1,5	407					
CWC H-801A	32,57	15206	28,2	12141	1	W8D 800-GD01-01	64,6	8,3	28x1	22x1	153	1410				
CWC H-801B	41,6	14396	34,9	11214			96,8	12,4	28x1	22x1	164					
CWC H-801C	46,61	13628	37,86	10366			129,1	16,5	28x1	22x1	175					
CWC H-801D	49,33	12839	39,24	9655			161,4	20,7	28x1	22x1	186					
CWC H-802A	66,27	30411	57,46	24282	2		W8D 800-GD01-01	129,1	16,5	35x1	28x1	231	2720	613	1346	
CWC H-802B	83,5	28732	70	22427				193,7	24,8	35x1	28x1	251				
CWC H-802C	93,4	27255	75,83	20731				258,3	33	35x1	28x1	273				
CWC H-802D	98,41	25678	78,09	19311				322,8	41,3	42x1,5	35x1	296				
CWC H-803A	99,76	45617	86,46	36423	3			W8D 800-GD01-01	193,7	24,8	42x1,5	35x1	310	4020		
CWC H-803B	125,27	43188	105,04	33642					290,6	37,2	42x1,5	35x1	340			
CWC H-803C	140,42	40883	113,95	31097					387,4	49,6	42x1,5	35x1	374			
CWC H-803D	147,76	38516	117,22	28966					484,3	62	54x2	42x1,5	407			
CWC H-901A	36,9	18633	30,92	14004	1	W8D 910-GD03-01			64,6	8,3	28x1	22x1	153	1410		
CWC H-901B	46,6	17012	37,5	12404					96,8	12,4	28x1	22x1	164			
CWC H-901C	51,85	15761	40,12	11174					129,1	16,5	28x1	22x1	175			
CWC H-901D	54,3	14531	40,87	10148					161,4	20,7	28x1	22x1	186			
CWC H-902A	75	37266	63	28008	2		W8D 910-GD03-01		129,1	16,5	35x1	28x1	231	2720	613	1346
CWC H-902B	93,5	34023	75,2	24809					193,7	24,8	35x1	28x1	251			
CWC H-902C	104	31523	80,38	22348					258,3	33	35x1	28x1	273			
CWC H-902D	108,5	29062	81,37	20297					322,8	41,3	42x1,5	35x1	296			
CWC H-903A	113	55898	94,77	42011	3			W8D 910-GD03-01	193,7	24,8	42x1,5	35x1	310	4020		
CWC H-903B	140,35	51035	112,92	37213					290,6	37,2	42x1,5	35x1	340			
CWC H-903C	156,36	47285	120,81	33521					387,4	49,6	42x1,5	35x1	374			
CWC H-903D	162,93	43594	122,15	30445					484,3	62	54x2	42x1,5	407			
WEIGUANG																
CWC H-501A	12,18	6205	-	-	1	YWF4D-500S-137/35-G			20,3	3,2	16x1	12x1	42,4	940	400	800
CWC H-501B	15,17	5737	-	-					30,5	4,7	16x1	12x1	46,4			
CWC H-501C	17,25	5349	-	-					40,7	6,1	16x1	12x1	50,3			
CWC H-501D	18,13	4996	-	-			50,8		7,6	16x1	12x1	56,1				
CWC H-502A	25,12	12542	-	-	2		YWF4D-500S-137/35-G		42,4	5,5	16x1	12x1	64,5	1700		
CWC H-502B	31,51	11645	-	-					63,6	8,1	18x1	16x1	72,1			
CWC H-502C	35,56	10889	-	-					84,8	11	22x1	18x1	79,1			
CWC H-502D	37,47	10265	-	-				106	13,6	22x1	18x1	80,9				

** Номинальные мощности соответствуют стандарту ENV 327 (R 404 а, Твозд. = 30°C, Тконд. = 45°C, Тперехл. = 2K, Тперегрева = 25 K)



Технические данные конденсатора CWC H

Модель	3~ 400 Δ/230		3~ 400 Y		Кол-во вентиляторов, шт	Модель вентилятора	Площадь поверхности теплообмена, м²	Внутренний объем, л	Патрубок вход Ø, мм	Патрубок выход Ø, мм	Вес, кг	Длина "А", мм	Ширина "В", мм	Высота "С", мм
	Мощность,** кВт	Расход воздуха, м³/ч	Мощность,** кВт	Расход воздуха, м³/ч										
WEIGUANG														
CWC H-503A	37,82	18874	-	-	3	YWF4D-500S-137/35-G	64,5	8,2	22x1	18x1	117,6	2490	400	800
CWC H-503B	47,4	17559	-	-			96,7	12,4	22x1	18x1	128,8			
CWC H-503C	53,9	16440	-	-			128,9	16,5	28x1	22x1	140,4			
CWC H-503D	56,95	15487	-	-			161,2	20,6	28x1	22x1	156,4			
CWC H-504A	50,22	25085	-	-	4		84,8	11	22x1	18x1	133	1700	450	1550
CWC H-504B	63,26	23290	-	-			127,2	16,3	28x1	22x1	148			
CWC H-504C	71,12	21779	-	-			169,6	21,7	28x1	22x1	163,1			
CWC H-504D	74,94	20529	-	-			212	27,1	28x1	22x1	184,8			
CWC H-506A	76,11	37748	-	-	6		128,9	16,5	28x1	22x1	187,7	2500	450	1550
CWC H-506B	94,8	35117	-	-			193,4	24,7	28x1	22x1	210,8			
CWC H-506C	107,79	32880	-	-			257,9	33	35x1	28x1	232,8			
CWC H-506D	113,89	30975	-	-			322,4	41,2	35x1	28x1	264,9			
CWC H-631A	26,43	15750	23,21	12640	1	YWF4D-630S-168/80-G	38,2	6	22x1	18x1	74,3	1210	480	1050
CWC H-631B	34,76	14721	29,68	11539			57,3	8,7	22x1	18x1	81,4			
CWC H-631C	39,76	13734	32,94	10518			76,4	11,4	22x1	18x1	88,5			
CWC H-631D	43,45	12915	35,1	9659			95,5	13,9	22x1	18x1	98,8			
CWC H-632A	51,38	31332	45,03	25084	2		76,4	11,1	28x1	22x1	116,3	2210	480	1050
CWC H-632B	69,45	29274	59,15	22881			114,6	16,6	28x1	22x1	130,6			
CWC H-632C	79,76	27175	65,89	20750			152,8	21,9	28x1	22x1	144,5			
CWC H-632D	86,71	25621	69,47	19068			191	27,7	35x1	28x1	165,6			
CWC H-633A	81,39	47092	71,42	37733	3		114,6	17	35x1	28x1	189,7	3220	500	2050
CWC H-633B	104,27	43911	88,78	34322			171,9	24	35x1	28x1	209,2			
CWC H-633C	119,74	40762	98,9	31126			229,2	31,8	35x1	28x1	229,9			
CWC H-633D	130,48	38431	104,76	28602			286,5	40,7	42x1,5	35x1	260,9			
CWC H-634A	109,27	62999	96,54	50561	4	152,6	25,3	42x1,5	35x1	230,9	2300	500	2050	
CWC H-634B	138,84	58884	118,5	46157		229	35,8	42x1,5	35x1	258,7				
CWC H-634C	161,62	54937	134,27	42075		305,4	46,3	42x1,5	35x1	282,2				
CWC H-634D	173,8	51661	139,81	38637		381,8	56,8	42x1,5	35x1	322,2				
CWC H-636A	162,77	94184	142,84	75466	6	229,2	35,4	42x1,5	35x1	302	3300	500	2050	
CWC H-636B	208,54	87822	177,56	68644		343,9	50,2	42x1,5	35x1	328				
CWC H-636C	242,05	81775	201,42	62575		458,5	68,4	54x2	42x1,5	363				
CWC H-636D	260,96	76862	209,52	57203		573,1	83,5	54x2	42x1,5	411				
CWC H-638A	214,8	120187	194,1	100621	8	306	39,1	42x1,5	35x1	392	4300	500	2050	
CWC H-638B	280	111937	246,2	91168		458	57,7	54x2	42x1,5	426				
CWC H-638C	315,7	105406	267	83003		612	78,2	54x2	42x1,5	472				
CWC H-638D	339	99305	277,8	76271		763,7	96,8	54x2	42x1,5	534				

** Номинальные мощности соответствуют стандарту ENV 327 (R 404 а, Твозд. = 30°C, Тконд. = 45°C, Тперехл. = 2К, Тперегрева = 25 К)

КОНДЕНСАТОРЫ
V-ОБРАЗНЫЕ

CWC V

Область применения

- системы кондиционирования и вентиляции супер-и гипермаркетов
- различные отрасли промышленности (энергетическая, металлургическая, нефтехимическая и пр)

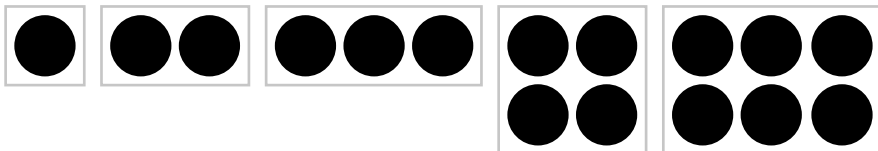
Технические характеристики

- медная трубка: Ø 12 мм x 0.4 мм
- геометрия: коридорный трубный пучок 35 x 35 мм
- Ø вентилятора: 800 мм, 910 мм
- вентилятор*: Ebmpapst / Weiguang / BVN
- корпус: оцинкованная сталь с порошковым полимерным покрытием белого цвета (RAL 9016)
- мощность: от 70 до 540 кВт

Опции

- защитное антикоррозийное покрытие теплообменника
- окрашивание корпуса в любой RAL по запросу
- изготовление изделий по ТЗ заказчика с максимальным количеством вентиляторов до 12 шт

Количество вентиляторов



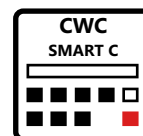
Максимальная мощность при минимальной занимаемой площади

Информация для заказа конденсатора CWC V

КОНДЕНСАТОР CWC V - X X X X 00.000 (X)

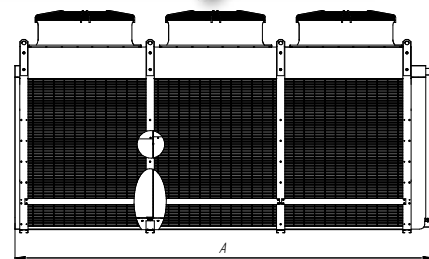
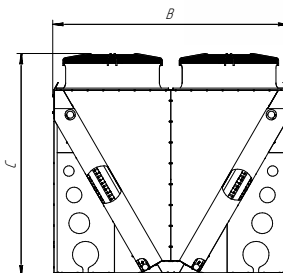
Торговая марка
 Обозначение серии
 Диаметр крыльчатки вентиляторов
 8-800 мм
 9-910 мм
 Количество рядов вентиляторов, шт
 1
 2
 Количество вентиляторов в ряду
 1
 2
 3
 Количество рядов в теплообменнике
 С-4 ряда
 Е-6 рядов
 Обозначение вентилятора

* Возможна поставка изделий без вентиляторов



Для быстрого и точного расчета воспользуйтесь программой CWC-SMART C

СДЕЛАНО В РОССИИ



Технические данные конденсатора CWC V

Модель	Мощность,** кВт	Расход воздуха, м ³ /ч	Кол-во вентиляторов, шт	Модель вентилятора	Площадь поверхности теплообмена, м ²	Внутренний объем, л	Патрубок вход Ø, мм	Патрубок выход Ø, мм	Вес, кг	Длина «А», мм	Ширина «В», мм	Высота «С», мм	
ЕВМ													
CWC V 811C	77	22016	1	W6D 800-GD01-01	334	36	2x54	2x42	295	1500	1700	1620	
CWC V 811E	90	21065			501	54	2x54	2x42	373				
CWC V 812C	158	44032	2		668	72	2x54	2x42	547	2750			
CWC V 812E	180	42130			1001	108	2x54	2x42	694				
CWC V 813C	240	66048	3		1003	109	2x64	2x54	802	4000			
CWC V 813E	266	63195			1502	163	2x64	2x54	1014				
CWC V 822C	268	81055	4		890	96	2x64	2x54	832	2750	2270	2150	
CWC V 822E	305	75713			1335	144	2x64	2x54	1027				
CWC V 823C	404	121583	6		1336	145	2x64	2x54	1210	4000			
CWC V 823E	461	113570			2002	217	2x64	2x54	1506				
CWC V 911C	92	28199	1		W6D 910-GA01-01	334	36	2x54	2x42	299	1500	1700	1620
CWC V 911E	109	26646				501	54	2x54	2x42	377			
CWC V 912C	190	56398	2	668		72	2x54	2x42	555	2750			
CWC V 912E	217	53293		1001		108	2x54	2x42	702				
CWC V 913C	289	84597	3	1003		109	2x64	2x54	815	4000			
CWC V 913E	318	79983		1502		163	2x64	2x54	1027				
CWC V 922C	314	101429	4	890		96	2x64	2x54	849	2750	2270	2150	
CWC V 922E	351	91351		1335		144	2x64	2x54	1044				
CWC V 923C	472	152144	6	1336		145	2x64	2x54	1235	4000			
CWC V 923E	534	137027		2002		217	2x64	2x54	1531				

** Номинальные мощности соответствуют стандарту ENV 327 (R 404 а, Твозд. = 30°C, Тконд. = 45С, Тпереохл. = 2К, Тперегрева = 25 К)



ВОЗДУХООХЛАДИТЕЛИ
ПОТОЛОЧНЫЕ

CWC OF

Область применения

- холодильные шкафы
- небольшие холодильные камеры для магазинов, ресторанов
- цветочные камеры объемом от 2 до 20 м³

Технические характеристики

- медная трубка: Ø 9.52 x 0.3 мм
- геометрия: шахматный трубный пучок 25 x 21.65 мм
- Ø крыльчатки вентилятора: 200 мм
- вентилятор*: Ebmpapst / Weiguang
- электродвигатель (вентилятора): однофазный 4-х полюсной
- корпус: алюминий, покрытый специальной пленкой для дополнительной защиты при транспортировке и монтаже
- мощность: от 0.2 до 2.7 кВт
- оттайка: электрическая (тэны)
- поддон откидной для сбора конденсата

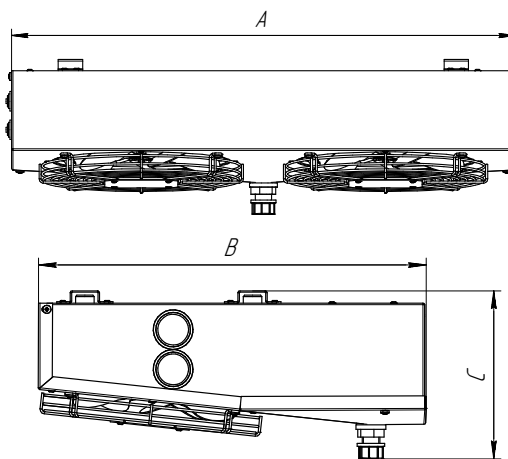
Опции

- защитное антикоррозийное покрытие теплообменника
- оттайка горячим газом / без оттайки

Количество вентиляторов



СДЕЛАНО В РОССИИ

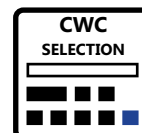


Информация для заказа воздухоохладителя CWC OF

ВОЗДУХООХЛАДИТЕЛЬ CWC OF – XXX XX X (X)

Торговая марка
Обозначение серии
Номер модели
Диаметр крыльчатки вентиляторов 20-200 мм
Количество вентиляторов, шт
1	
2	
3	
4	
Обозначение вентилятора

* Возможна поставка изделий без вентиляторов



Для быстрого и точного расчета воспользуйтесь программой CWC-SELECTION

Технические данные воздухоохладителя CWC OF

Модель	Холодопроизводительность SC2,** кВт	Расход воздуха, м³/ч	Длина воздушной струи, м	Кол-во вентиляторов, шт	Модель вентилятора (электропитание)	Мощность одного вентилятора, Вт	Мощность оттайки, Вт	Площадь поверхности теплообмена, м²	Внутренний объём, л	Патрубок вход, Ø мм	Патрубок выход, Ø мм	Длина "А", мм	Ширина "В", мм	Высота "С", мм	Масса, кг
EBM															
CWC OF-040-201	0,27	300	3	1	M4Q045-CA03-51 200/28 (AC 230V)	500		1,4	0,3	9,52	9,52	420	440	195	5
CWC OF-060-201	0,38	290	2,5												2,1
CWC OF-100-202	0,59	600	5	2		700		3,4	0,8	1/2"	16	620	440	240	7,5
CWC OF-130-202	0,8	540	4,5												5
CWC OF-200-202	1,23	580	4,5	3		850		7,4	1,8	1/2"	16	670	440	195	7,7
CWC OF-270-202	1,52	715													4,3
CWC OF-180-203	1,2	905	4,5	3		1000		6,5	1,5	1/2"	16	1110	440	240	12,2
CWC OF-290-203	1,59	800	4												6,5
CWC OF-390-203	2,1	1020	4	4		1100		9,7	2,3	1/2"	16	1120	440	240	14,3
CWC OF-520-204	2,7	1355													1400
WEIGUANG															
CWC OF-040-201	0,25	290	3	1	YZF 10-20 200/28 (AC 230V)	500		1,4	0,3	9,52	9,52	420	440	195	5
CWC OF-060-201	0,36	280	2,5												2,1
CWC OF-100-202	0,53	565	5	2		700		3,4	0,8	1/2"	16	620	440	240	7,5
CWC OF-130-202	0,75	510	4,5												5
CWC OF-200-202	1,13	550	4,5	3		850		7,4	1,8	1/2"	16	670	440	240	7,7
CWC OF-270-202	1,4	675													4,3
CWC OF-180-203	1,1	860	4,5	3		1000		6,5	1,5	1/2"	16	1110	440	240	12,2
CWC OF-290-203	1,45	755	4												6,5
CWC OF-390-203	1,94	960	4	4		1100		9,7	2,3	1/2"	16	1120	440	240	14,3
CWC OF-520-204	2,46	1285													1400

** Номинальная холодопроизводительность рассчитана для хладагента R404A. Мощности рассчитаны при стандартных условиях (EN328): SC2: темп.воздуха = 0, Т.испарения = -8



ВОЗДУХООХЛАДИТЕЛИ
УГЛОВЫЕ

CWC OB

Область применения

- низко- и среднетемпературные камеры с небольшой высотой потолка для хранения свежих и замороженных продуктов

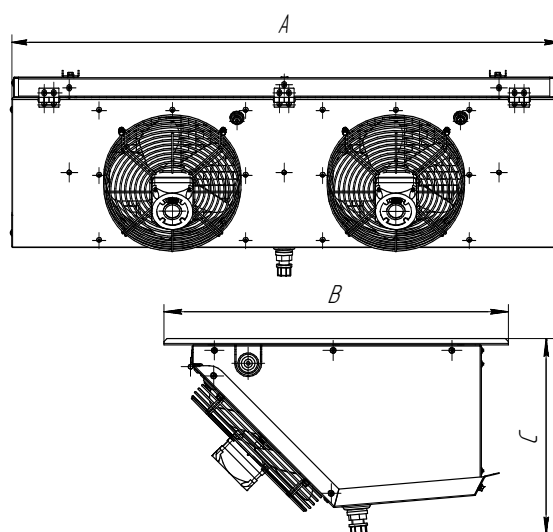
Технические характеристики

- медная трубка: \varnothing 9.52 x 0.3 мм
- геометрия: шахматный трубный пучок 25 x 21.65 мм
- \varnothing вентилятора: 254 мм
- вентилятор*: Ebmpapst / Weiguang
- электродвигатель (вентилятора): однофазный 4-х полюсный
- корпус: алюминий, покрытый специальной пленкой для дополнительной защиты при транспортировке и монтаже
- мощность: от 0.5 до 5 кВт
- оттайка: электрическая (тэны)
- панель с вентиляторами откидная на петлях

Опции

- защитное антикоррозийное покрытие теплообменника
- оттайка горячим газом / без оттайки

Количество вентиляторов



* Возможна поставка изделий без вентиляторов

Информация для заказа воздухоохладителя CWC OB

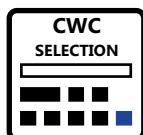
ВОЗДУХООХЛАДИТЕЛЬ CWC OB-X XX X X X (X)

- Торговая марка
- Обозначение серии
- Температурный режим работы
L - низкотемпературные
M - среднетемпературные
- Диаметр вентилятора
25-254 мм
- Количество вентиляторов, шт
1
2
3
4
- Количество трубок
C - 4 ряда
D - 5 рядов
E - 6 рядов
- Шаг ламелей
40 - 4 мм
70 - 7 мм
- Обозначение вентилятора

Технические данные воздухоохладителя CWC OB

Модель	Холодопроизводительность SC2,** кВт	Расход воздуха, м³/ч	Кол-во вентиляторов, шт	Модель вентилятора (электропитание)	Мощность одного вентилятора, Вт	Мощность оттайки, кВт	Электропитание оттайки	Площадь поверхности теплообмена, м²	Внутренний объём, л	Патрубок вход, Ø мм	Патрубок выход, Ø мм	Длина "А", мм	Ширина "В", мм	Высота "С", мм	Масса, кг															
ЕВМ шаг 4 мм																														
CWC OB-M251C40	1	605	1	M4Q 045-CF01-01 254/28 (AC 230V)	16	0,7	AC 230V	4,4	0,9	9,52	9,52	680	580	330	14															
CWC OB-M251D40	1,1	560						5,5	1,2						14,8															
CWC OB-M251E40	1,2	524						6,6	1,4						15,7															
CWC OB-M252C40	2	1210	2			M4Q 045-CF01-01 254/28 (AC 230V)		16	1,3	AC 230V	8,8	1,8			16	1100	580	330	23,8											
CWC OB-M252D40	2,2	1117									11	2,4							24,7											
CWC OB-M252E40	2,4	1047									13,3	3							25,6											
CWC OB-M253C40	3	1815	3						M4Q 045-CF01-01 254/28 (AC 230V)		16	2,0			AC 230V	13,2			2,8	12	18	1520	580	330	33,6					
CWC OB-M253D40	3,4	1676														16,5			3,5						34,4					
CWC OB-M253E40	3,7	1570														20			4,6						35,3					
CWC OB-M254C40	4	2420	4									M4Q 045-CF01-01 254/28 (AC 230V)				16			2,6	AC 230V	17,6	3,7			22	1940	580	330	43,2	
CWC OB-M254D40	4,5	2234																			22,1	4,7							44,1	
CWC OB-M254E40	4,8	2093																			26,5	5,7							45	
ЕВМ шаг 7 мм																														
CWC OB-L251C70	0,76	672	1	M4Q 045-CF01-01 254/28 (AC 230V)	16		0,7						AC 230V	2,7					0,9		9,52	9,52			680	580			330	11,5
CWC OB-L251D70	0,89	618												3,4					1,2											12,4
CWC OB-L251E70	1	579				4,1		1,4		13,3																				
CWC OB-L252C70	1,5	1344	2			M4Q 045-CF01-01 254/28 (AC 230V)	16	1,3		AC 230V				5,4			1,8	16	1100		580	330			21,2					
CWC OB-L252D70	1,8	1236												6,8			2,4								22,1					
CWC OB-L252E70	2	1158							8,2		3			23																
CWC OB-L253C70	2,3	2015	3					M4Q 045-CF01-01 254/28 (AC 230V)	16		2,0			AC 230V	8,1		2,8	12	18				1520	580	330					30,3
CWC OB-L253D70	2,7	1860													10,2		3,5													31,2
CWC OB-L253E70	3,1	1737										12,4			4,6	32,1														
CWC OB-L254C70	3,15	2690	4								M4Q 045-CF01-01 254/28 (AC 230V)	16			2,6	AC 230V	10,8	3,7	22	1940			580				330	40,6		
CWC OB-L254D70	3,7	2480															14	4,7										41,5		
CWC OB-L254E70	4,1	2316															16,4	5,7										42,4		

** Номинальная холодопроизводительность рассчитана для хладагента R404A. Мощности рассчитаны при стандартных условиях (EN328): SC2: темп.воздуха = 0, Т.испарения = -8



Для быстрого и точного расчета воспользуйтесь программой CWC-SELECTION



ВОЗДУХООХЛАДИТЕЛИ
ДВУХПОТОЧНЫЕ

CWC OD

Область применения

- холодильные камеры для хранения мяса, созревания сыра, колбас и других технологических процессов, требующих низкой скорости движения воздуха
- охлаждаемые рабочие зоны (технологическое кондиционирование)

Технические характеристики

- медная трубка: \varnothing 9.52 x 0.3 мм; \varnothing 12 x 0.3 мм
- геометрия: шахматный трубный пучок 25 x 21.65 мм; коридорный 35 x 35 мм
- \varnothing вентилятора: 230 мм, 300 мм, 450 мм, 500 мм, 630 мм
- вентилятор*: Ebmpapst / Weiguang / BVN
- электродвигатель (вентилятора): однофазный 4-х полюсной / трехфазный 6 / 8-полюсной с низким электропотреблением, питание от сети 230 В / 380 В, 50 Гц
- корпус: оцинкованная сталь с порошковым полимерным покрытием белого цвета (RAL 9016) и алюминий
- мощность: от 0.5 до 106 кВт
- оттайка: электрическая (тэны)
- поддон на петлях для сбора конденсата

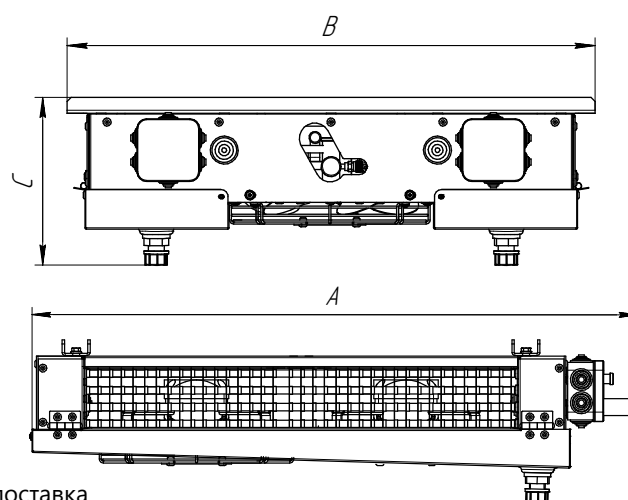
Опции

- защитное антикоррозийное покрытие теплообменника
- оттайка горячим газом / без оттайки

Количество вентиляторов



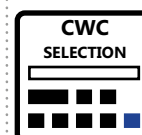
* Возможна поставка изделий без вентиляторов



Информация для заказа воздухоохладителя CWC OD

ВОЗДУХООХЛАДИТЕЛЬ CWC OD - XX X X XX (X)

Торговая марка
Обозначение серии
Диаметр вентилятора
23 – 230 мм	
30 – 300 мм	
45 – 450 мм	
50 – 500 мм	
63 – 630 мм	
Количество вентиляторов, шт
1 / 2 / 3 / 4 / 5	
Количество рядов в теплообменнике
C – 4 рядов / E – 6 рядов / G – 8 рядов	
Шаг ламелей
4 – 4 мм / 5.5 – 5.5 мм	
7 – 7 мм / 10 – 10 мм	
Обозначение вентилятора



Для быстрого и точного расчета воспользуйтесь программой CWC-SELECTION



Технические данные воздухоохладителя CWC OD

Наименование	Холодо-ть SC1, ** кВт	Холодо-ть SC2, ** кВт	Расход воздуха, м³/ч	Длина воздушной струи	Кол-во вентиляторов, шт	Модель вентилятора (электропитание) / кол-во полюсов	Мощность одного вентилятора, Вт	Мощность оттайки, кВт	Электропитание оттайки	Площадь поверхности теплообмена, м²	Объём, л	Патрубок вход Ø, мм	Патрубок выход Ø, мм	Длина "А", мм	Ширина "В", мм	Высота "С", м
EVM шаг 4 мм																
CWC OD-231C4	1,2	0,6	530	2x2,9	1	M4Q 045-CA03-51 Ø230x28 (AC 230V) / 4	10	0,8	AC 230V	3,82	0,9	12	12	520	660	210
CWC OD-231E4	1,6	0,9	464	2x2,6				0,8		5,72	1,3	12	16			
CWC OD-232C4	2,7	1,7	1047	2x2,9	2			1,6		7,63	1,8	12	16	820		
CWC OD-232E4	3,1	2,1	913	2x2,6				1,6		11,4	2,6	12	16			
CWC OD-233C4	3,7	2,5	1434	2x2,4	3			2,4		11,4	2,6	12	22	1120		
CWC OD-234C4	4,8	3,3	1827	2x2,5	4			3		15,3	3,5	12	22	1420		
CWC OD-235C4	6,1	4,1	2283	2x2,5	5			3,6		19,1	4,4	12	22	1720		
WEIGUANG шаг 4 мм																
CWC OD-301C4	3,8	2,5	1586	2x8	1	YWF4E-300B-92/35-G (AC 230V) / 4	85	1,8	AC 230V	15,4	2,6	12	18	870	1030	330
CWC OD-301E4	4,8	3,3	1469	2x5				2,7		23,1	3,9	12	18			
CWC OD-302C4	7	4,8	3074	2x10	2			2,4		27,1	4,6	12	22	1280		
CWC OD-302E4	8,8	6	2720	2x7				3,6		40,6	6,9	12	22			
CWC OD-303C4	11,5	7,6	4713	2x11	3			4		44,1	7,5	12	22	1880		
CWC OD-303E4	14,2	9,7	4300	2x8	6			66,2		13,4	16	28				
CWC OD-304C4	14,9	10,1	6268	2x12	4			5,1		58,4	9,9	12	22	2380		
CWC OD-304E4	18,5	12,9	5709	2x10		7,7	87,6	14,8	16	28						
CWC OD-451C4	7,7	5,3	4065	2x10	1	YWF-4E-450B-102/60-G (AC 230V) / 4	250	1,5	AC 230V	26	4,2	12	22	890	1350	440
CWC OD-451E4	10,1	6,8	3546	2x9				2,2		39	6,4	12	22			
CWC OD-451G4	11,1	7,5	3127	2x8	2			2,9		52	8,6	12	22	1400		
CWC OD-452C4	14,9	10,1	7857	2x15				2,7		47,9	8,1	16	35			
CWC OD-452E4	18,8	12,8	6399	2x14	3			4,1		71,8	12,1	16	35	2100		
CWC OD-452G4	20,7	14,4	5899	2x13				5,4		95,7	16,2	16	35			
CWC OD-453C4	23,8	16,2	12245	2x19	4			4		77,8	13,1	22	42	2380		
CWC OD-453E4	30	20,3	10686	2x18		6	116,1	18,3	22	42						
CWC OD-453G4	33	22,5	9442	2x17	8	155,5	26,3	22	42							
WEIGUANG шаг 5,5 мм																
CWC OD-301C55	3,2	1,9	1622	2x9	1	YWF4E-300B-92/35-G (AC 230V) / 4	85	1,8	AC 230V	11,5	2,6	12	18	870	1030	330
CWC OD-301E55	4,4	2,9	1534	2x6				2,7		17,2	3,9	12	18			
CWC OD-302C55	6,1	4,1	3160	2x11	2			2,4		20,1	4,6	12	22	1280		
CWC OD-302E55	7,9	5,3	2916	2x8				3,6		30,2	6,9	12	22			
CWC OD-303C55	9,8	6,5	4819	2x12	3			4		32,9	7,5	12	22	1880		
CWC OD-303E55	12,8	8,6	4536	2x9				6		49,3	13,4	16	28			
CWC OD-304C55	13	8,8	6414	2x13	4			5,1		43,3	9,9	12	22	2380		
CWC OD-304E55	17	11,6	6025	2x11		7,7	65,2	14,8	16	28						

** Номинальная холодопроизводительность рассчитана для хладагента R404A. Мощности рассчитаны при стандартных условиях (EN328): SC1: темп.воздуха = 10, T.испарения = 0. SC2: темп.воздуха = 0, T.испарения = -8

Технические данные воздухоохлаждителя CWC OD

Наименование	Холодо-ть SC1, ** кВт	Холодо-ть SC2, ** кВт	Расход воздуха, м³/ч	Длина воздушной струи	Кол-во вентиляторов, шт	Модель вентилятора (электропитание) / кол-во полюсов	Мощность одного вентилятора, Вт	Мощность оттайки, кВт	Электропитание оттайки	Площадь поверхности теплообмена, м²	Объём, л	Патрубок вход Ø, мм	Патрубок выход Ø, мм	Длина "А", мм	Ширина "В", мм	Высота "С", м
WEIGUANG																
шаг 5,5 мм																
CWC OD-451C55	6,9	4,6	4275	2x11	1	YWF-4E-450B-102/60-G (AC 230V) / 4	250	1,5	AC 230V	19,3	4,2	12	22	890	1350	440
CWC OD-451E55	9,1	6	3804	2x10				2,2		29	6,4	12	22			
CWC OD-451G55	10,3	6,7	3409	2x9				2,9		38,7	8,6	12	22			
CWC OD-452C55	13	8,8	8300	2x16	2	YWF-4E-450B-102/60-G (AC 230V) / 4	250	2,7	AC 230V	35,6	8,1	16	35	1400	1350	440
CWC OD-452E55	17	11,5	6947	2x15				4,1		53,5	12,1	16	35			
CWC OD-452G55	19,4	13,3	6439	2x14	3	YWF-4E-450B-102/60-G (AC 230V) / 4	250	5,4	AC 230V	71,3	16,2	16	35	2100	1350	440
CWC OD-453C55	20,8	14,1	12862	2x20				4		57,9	13,1	22	42			
CWC OD-453E55	26,8	18	11436	2x19				6		86,3	18,3	22	42			
CWC OD-453G55	30,5	20	10264	2x18	1	YWF-4E-500B-137/35-G (AC 230V) / 4	380	8	AC 230 / 400V	115,8	26,3	22	42	1400	510	510
CWC OD-501C55	10,7	7	6083	2x13				2,6		30,2	6,9	16	28			
CWC OD-501E55	14,2	9,4	5620	2x12				3,9		45,3	10,3	16	28			
CWC OD-501G55	16,4	11,1	5227	2x11	2	YWF-4E-500B-137/35-G (AC 230V) / 4	380	5,2	AC 230 / 400V	60,5	13,7	16	28	2080	1400	510
CWC OD-502C55	22	14,5	1233	2x14				5,4		61,9	14	16	35			
CWC OD-502E55	29,2	19,6	11392	2x13	3	YWF-4E-500B-137/35-G (AC 230V) / 4	380	8,2	AC 230 / 400V	92,8	21,1	16	35	2980	1400	510
CWC OD-502G55	33,7	22,6	10370	2x12				10,9		123,8	28,1	16	35			
CWC OD-503C55	33,3	22,3	18390	2x15				8,4		93,5	21,2	22	35			
CWC OD-503E55	43	29,5	17018	2x14	4	YWF-4E-500B-137/35-G (AC 230V) / 4	380	12,6	AC 230 / 400V	140,3	31,8	22	35	3870	1400	510
CWC OD-503G55	51,3	34,9	15907	2x13				16,8		187	42,4	22	42			
CWC OD-504C55	43,3	28	24565	2x17	4	YWF-4E-500B-137/35-G (AC 230V) / 4	380	12	AC 230 / 400V	125,2	28,4	28	54	3870	1400	510
CWC OD-504E55	59,1	39,7	22740	2x16				16		187,8	42,6	28	54			
CWC OD-504G55	66,7	46,3	21232	2x15				20		250,4	56,8	28	54			
BVN																
шаг 5,5 мм																
CWC OD-501C55	9,7	6,4	5327	2x11	1	SFX 6T 500B-D01 (AC 400V) / 6	325	2,6	AC 230 / 400V	30,2	6,9	16	28	1180	1400	510
CWC OD-501E55	12,7	8,5	4867	2x10				3,9		45,3	10,3	16	28			
CWC OD-501G55	14,6	9,8	4500	2x9				5,2		60,5	13,7	16	28			
CWC OD-502C55	19,8	13,1	10726	2x12	2	SFX 6T 500B-D01 (AC 400V) / 6	325	5,4	AC 230 / 400V	61,9	14	16	35	2080	1400	510
CWC OD-502E55	26,1	17,7	9805	2x11				8,2		92,8	21,1	16	35			
CWC OD-502G55	29,8	20,2	9096	2x10	3	SFX 6T 500B-D01 (AC 400V) / 6	325	10,9	AC 230 / 400V	123,8	28,1	16	35	2980	1400	510
CWC OD-503C55	30,2	20,3	16107	2x13				8,4		93,5	21,2	22	35			
CWC OD-503E55	40,4	26,8	14743	2x12				12,6		140,3	31,8	22	35			
CWC OD-503G55	45,6	31,1	13679	2x11	4	SFX 6T 500B-D01 (AC 400V) / 6	325	16,8	AC 230 / 400V	187	42,4	22	42	3870	1400	510
CWC OD-504C55	39	26,9	21548	2x15				12		125,2	28,4	28	54			
CWC OD-504E55	53	35,8	19137	2x14	4	SFX 6T 500B-D01 (AC 400V) / 6	325	16	AC 230 / 400V	187,8	42,6	28	54	3870	1400	510
CWC OD-504G55	60,1	42,4	18192	2x13				20		250,4	56,8	28	54			

** Номинальная холодопроизводительность рассчитана для хладагента R404A.
 Мощности рассчитаны при стандартных условиях (EN328):
 SC1: темп.воздуха = 10, Т.испарения = 0. SC2: темп.воздуха = 0, Т.испарения = -8



Технические данные воздухоохладителя CWC OD

Наименование	Холодо-ть SC1, ** кВт	Холодо-ть SC2, ** кВт	Расход воздуха, м³/ч	Длина воздушной струи	Кол-во вентиляторов, шт	Модель вентилятора (электропитание) / кол-во полюсов	Мощность одного вентилятора, Вт	Мощность оттайки, кВт	Электропитание оттайки	Площадь поверхности теплообмена, м²	Объём, л	Патрубок вход Ø, мм	Патрубок выход Ø, мм	Длина "А", мм	Ширина "В", мм	Высота "С", м		
BVN	шаг 5,5 мм																	
CWC OD-501C55	8,4	5,5	3943	2x9	1	SFX 8T 500B-D01 (AC 400V) / 8	170	2,6	AC 230/400V	30,2	6,9	16	28	1180	1400	510		
CWC OD-501E55	10,6	7	3568	2x8				3,9		45,3	10,3	16	28					
CWC OD-501G55	12,1	7,7	3264	2x7				5,2		60,5	13,7	16	28					
CWC OD-502C55	17,9	11,3	7981	2x10				5,4		61,9	14	16	35					
CWC OD-502E55	21,9	14,9	7231	2x9				2		8,2	92,8	21,1	16				35	2080
CWC OD-502G55	24,3	15,8	6708	2x8				10,9		123,8	28,1	16	35					
CWC OD-503C55	26,2	17,6	12018	2x11				3		8,4	93,5	21,2	22				35	2980
CWC OD-503E55	32,9	23,1	10800	2x10				12,6		140,3	31,8	22	35					
CWC OD-503G55	37,1	25,5	9956	2x9				16,8		187	42,4	22	42					
CWC OD-504C55	35,6	23,5	16087	2x13				4		12	125,2	28,4	28				54	3870
CWC OD-504E55	44,3	30,1	14525	2x12				16		187,8	42,6	28	54					
CWC OD-504G55	49,4	34,4	13275	2x11				20		250,4	56,8	28	54					
CWC OD-631C55	17,4	11,6	9909	2x16	1	SFX 6T 630B-D01 (AC 400V) / 6	800	6	AC 400V	52	12	16	35	1380	1680	610		
CWC OD-631E55	23	15,3	9166	2x15				7,5		78	18	22	42					
CWC OD-631G55	27,8	18,3	8535	2x14				9		103,9	24	22	42					
CWC OD-632C55	35,7	24,9	19819	2x17				12		106	24,5	22	42					
CWC OD-632E55	47,3	31,7	18455	2x16				2		15	159,1	36,7	28				54	2400
CWC OD-632G55	55,1	37,3	17254	2x15				18		212,1	49	28	54					
CWC OD-633C55	53,7	35,5	29942	2x18				3		18	160,1	37	28				54	3420
CWC OD-633E55	71	47,3	27774	2x17				22		240,2	55,5	35	64					
CWC OD-633G55	83,1	57	25942	2x16				26		320,4	74	35	64					
CWC OD-634C55	70,9	46,5	39963	2x20				4		24	214,3	49,5	35				64	4440
CWC OD-634E55	95,1	64,7	37032	2x19				30		321,4	74,2	35	64					
CWC OD-634G55	106,1	74,3	34630	2x18				36		428,6	99	35	64					
CWC OD-631C55	14,7	9,9	6998	2x13	1	SFX 8T 630B-D01 (AC 400V) / 8	330	6	AC 400V	52	12	16	35	1380	1680	610		
CWC OD-631E55	18,7	12,6	6363	2x12				7,5		78	18	22	42					
CWC OD-631G55	21,3	14,5	5877	2x11				9		103,9	24	22	42					
CWC OD-632C55	30	20,1	14062	2x14				12		106	24,5	22	42					
CWC OD-632E55	38,4	25,9	12811	2x13				2		15	159,1	36,7	28				54	2400
CWC OD-632G55	43,5	29,6	11863	2x12				18		212,1	49	28	54					
CWC OD-633C55	45,1	30	21126	2x15				3		18	160,1	37	28				54	3420
CWC OD-633E55	57,5	38,7	19282	2x14				22		240,2	55,5	35	64					
CWC OD-633G55	66	45,4	17244	2x13				26		320,4	74	35	64					
CWC OD-634C55	59,5	39,3	28211	2x16				4		24	214,3	49,5	35				64	4440
CWC OD-634E55	77,8	53,1	25710	2x15				30		321,4	74,2	35	64					
CWC OD-634G55	86	60,1	23812	2x14				36		428,6	99	35	64					

Технические данные воздухоохладителя CWC OD

Наименование	Холодо-ть SC1, ** кВт	Холодо-ть SC2, ** кВт	Расход воздуха, м ³ /ч	Длина воздушной струи	Кол-во вентиляторов, шт	Модель вентилятора (электроснабжение) / кол-во полюсов	Мощность одного вентилятора, Вт	Мощность оттайки, кВт	Электроснабжение оттайки	Площадь поверхности теплообмена, м ²	Объём, л	Патрубок вход Ø, мм	Патрубок выход Ø, мм	Длина "А", мм	Ширина "В", мм	Высота "С", м	
WEIGUANG шаг 7 мм																	
CWC OD-301C7	2,8	1,6	1644	2x10	1	YWF4E-300B-92/35-G (AC 230V) / 4	85	1,8	AC 230V	9,2	2,6	12	18	870	1030	330	
CWC OD-301E7	3,9	2,6	1567	2x7						2,7	13,8	3,9	12				18
CWC OD-302C7	5,4	3,7	3210	2x12						2,4	16,2	4,6	12				22
CWC OD-302E7	7,2	4,8	3023	2x9						3,6	24,3	6,9	12				22
CWC OD-303C7	8,6	5,7	4891	2x13						4	26,4	7,5	12				22
CWC OD-303E7	11,6	7,7	4650	2x10						6	39,7	13,4	16				28
CWC OD-304C7	11,5	7,8	6505	2x14						5,1	35	9,9	12				22
CWC OD-304E7	15,5	10,6	6183	2x12						7,7	52,4	14,8	16				28
CWC OD-451C7	6,2	4,1	4412	2x12	2	YWF-4E-450B-102/60-G (AC 230V) / 4	250	1,5	AC 230V	15,5	4,2	12	22	890	1350	440	
CWC OD-451E7	7	5,45	3973	2x11						2,2	23,3	6,4	12				22
CWC OD-451G7	9,6	6	3606	2x10						2,9	31,1	8,6	12				22
CWC OD-452C7	11,6	7,8	8171	2x17						2,7	25,5	8,1	16				35
CWC OD-452E7	15,5	10,4	7318	2x16						4,1	43	12,1	16				35
CWC OD-452G7	18,1	12,3	6834	2x15						5,4	57,3	16,2	16				35
CWC OD-453C7	18,5	12,5	13248	2x21						4	46,5	13,1	22				42
CWC OD-453E7	24,3	16,2	11943	2x20						6	69,3	18,3	22				42
CWC OD-453G7	28,1	17,7	10831	2x19	8	93,1	26,3	22	42								
CWC OD-501C7	9,4	6,2	6210	2x14	3	YWF4E-500B-137/35-G (AC 230V) / 4	380	2,6	AC 230 / 400V	24,3	6,9	16	28	1180	1400	510	
CWC OD-501E7	12,7	8,4	5780	2x13						3,9	36,5	10,3	16				28
CWC OD-501G7	15,2	10,1	5430	2x12						5,2	48,6	13,7	16				28
CWC OD-502C7	19,3	12,7	12480	2x15						5,4	49,7	14	16				35
CWC OD-502E7	26,4	17,7	11633	2x14						8,2	74,6	21,1	16				35
CWC OD-502G7	31	20,7	10952	2x13						10,9	99,5	28,1	16				35
CWC OD-503C7	29,5	19,7	18740	2x16						8,4	75,2	21,2	22				35
CWC OD-503E7	39,3	26,8	17486	2x15						12,6	112,8	31,8	22				35
CWC OD-503G7	47,5	32,1	16480	2x14	16,8	150,4	42,4	22	42								
CWC OD-504C7	37,8	24,3	25028	2x18	4	YWF4E-500B-137/35-G (AC 230V) / 4	380	12	AC 230 / 400V	100,6	28,4	28	54	3870			
CWC OD-504E7	53,4	35,8	23360	2x17						16	150,9	42,6	28				54
CWC OD-504G7	62,5	43	21970	2x16						20	201,3	56,8	28				54

** Номинальная холодопроизводительность рассчитана для хладагента R404A.
Мощности рассчитаны при стандартных условиях (EN328):
SC1: темп.воздуха = 10, Т.испарения = 0. SC2: темп.воздуха = 0, Т.испарения = -8



Технические данные воздухоохладителя CWC OD

Наименование	Холодо-ть SC1, ** кВт	Холодо-ть SC2, ** кВт	Расход воздуха, м³/ч	Длина воздушной струи	Кол-во вентиляторов, шт	Модель вентилятора (электропитание) / кол-во полюсов	Мощность одного вентилятора, Вт	Мощность оттайки, кВт	Электропитание оттайки	Площадь поверхности теплообмена, м²	Объём, л	Патрубок вход Ø, мм	Патрубок выход Ø, мм	Длина "А", мм	Ширина "В", мм	Высота "С", м		
BVN	шаг 7 мм																	
CWC OD-501C7	8,5	5,6	5458	2x12	1	SFX 6T 500B-D01 (AC 400V) / 6	325	2,6	AC 230/400V	24,3	6,9	16	28	1180	1400	510		
CWC OD-501E7	11,4	7,6	5020	2x11				3,9		36,5	10,3	16	28					
CWC OD-501G7	13,5	8,8	4672	2x10				5,2		48,6	13,7	16	28					
CWC OD-502C7	17,5	11,5	10986	2x13				5,4		49,7	14	16	35					
CWC OD-502E7	23,6	15,9	10124	2x12				2		8,2	74,6	21,1	16				35	2080
CWC OD-502G7	27,5	18,1	9438	2x11				10,9		99,5	28,1	16	35					
CWC OD-503C7	26,7	17,9	16497	2x14				3		8,4	75,2	21,2	22				35	
CWC OD-503E7	37,1	24,4	15221	2x13				12,6		112,8	31,8	22	35				2980	
CWC OD-503G7	42,3	28,6	14193	2x12				16,8		150,4	42,4	22	42					
CWC OD-504C7	35,1	24,1	22068	2x16				4		12	100,6	28,4	28				54	3870
CWC OD-504E7	47,9	32,3	19800	2x17				16		150,9	42,6	28	54					
CWC OD-504G7	56,2	39,5	18357	2x16				20		201,3	56,8	28	54					
CWC OD-501C7	7,4	4,8	4053	2x10	1	SFX 8T 500B-D01 (AC 400V) / 8	170	2,6	AC 230/400V	24,3	6,9	16	28	1180	1400	510		
CWC OD-501E7	9,6	6,2	3725	2x9				3,9		36,5	10,3	16	28					
CWC OD-501G7	11,4	7	3412	2x8				5,2		48,6	13,7	16	28					
CWC OD-502C7	15,8	10	8200	2x11				5,4		49,7	14	16	35					
CWC OD-502E7	20	13,6	7512	2x10				2		8,2	74,6	21,1	16				35	2080
CWC OD-502G7	22,6	14,4	6887	2x9				10,9		99,5	28,1	16	35					
CWC OD-503C7	23,2	15,6	12346	2x12				3		8,4	75,2	21,2	22				35	
CWC OD-503E7	30,3	21,3	11268	2x11				12,6		112,8	31,8	22	35				2980	
CWC OD-503G7	34,7	23,5	10378	2x10				16,8		150,4	42,4	22	42					
CWC OD-504C7	32,1	21,1	16462	2x14				4		12	100,6	28,4	28				54	3870
CWC OD-504E7	40,5	27,5	15087	2x13				16		150,9	42,6	28	54					
CWC OD-504G7	46,6	32,3	13337	2x12				20		201,3	56,8	28	54					
CWC OD-631C7	15,4	10,2	9940	2x17	1	SFX 6T 630B-D01 (AC 400V) / 6	800	6	AC 400V	41,8	12	16	35	1380	1680	610		
CWC OD-631E7	20,7	13,7	9431	2x16				7,5		62,7	18	22	42					
CWC OD-631G7	25,8	16,8	8851	2x15				9		83,6	24	22	42					
CWC OD-632C7	31,4	22	20246	2x18				12		85,3	24,5	22	42					
CWC OD-632E7	42,5	28,5	18964	2x17				2		15	127,9	36,7	28				54	2400
CWC OD-632G7	50,8	34,1	17844	2x16				18		170,5	49	28	54					
CWC OD-633C7	47,1	31,1	30583	2x18				3		18	128,8	37	28				54	
CWC OD-633E7	63,7	42,4	28507	2x17				22		193,1	55,5	35	64				3420	
CWC OD-633G7	77	52,5	26797	2x16				26		257,6	74	35	64					
CWC OD-634C7	62	40,7	40818	2x19				4		24	172,9	49,5	35				64	4440
CWC OD-634E7	86,1	58,5	38009	2x18				30		258,4	74,2	35	64					
CWC OD-634G7	99,5	69,2	35770	2x17				36		344,6	99	35	64					

Технические данные воздухоохлаждителя CWC OD

Наименование	Холодо-ть SC1,** кВт	Холодо-ть SC2,** кВт	Расход воздуха, м ³ /ч	Длина воздушной струи	Кол-во вентиляторов, шт	Модель вентилятора (электропитание) / кол-во полюсов	Мощность одного вентилятора, Вт	Мощность оттайки, кВт	Электропитание оттайки	Площадь поверхности теплообмена, м ²	Объём, л	Патрубок вход Ø, мм	Патрубок выход Ø, мм	Длина "А", мм	Ширина "В", мм	Высота "С", м			
WEIGUANG																			
шаг 7 мм																			
CWC OD-631C7	13	8,7	7139	2x14	1	SFX 8T 630B-D01 (AC 400V) / 8	330	6	AC 400V	41,8	12	16	35	1380	1680	610			
CWC OD-631E7	16,9	11	6578	2x13						7,5	62,7	18	22				42		
CWC OD-631G7	19,9	13,1	6104	2x12						9	83,6	24	22				42		
CWC OD-632C7	26,6	17,7	14321	2x15						12	85,3	24,5	22				42		
CWC OD-632E7	34,8	23,5	13243	2x14						2	15	127,9	36,7				28	54	2400
CWC OD-632G7	40,4	26,9	12315	2x13						18	170,5	49	28				54		
CWC OD-633C7	39,7	26,3	21546	2x16						3	18	128,8	37				28	54	
CWC OD-633E7	52,1	34,2	19929	2x15						22	193,1	55,5	35				64	3420	
CWC OD-633G7	61,6	42,3	18506	2x14						26	257,6	74	35				64		
CWC OD-634C7	52,2	33,4	28728	2x17						4	24	172,9	49,5				35	64	
CWC OD-634E7	70,9	48,3	26572	2x16	30	258,4	74,2	35	64	4440									
CWC OD-634G7	81	56,4	24675	2x17	36	344,6	99	35	64										
WEIGUANG																			
шаг 10 мм																			
CWC OD-501C10	7,9	5,2	6338	2x15	1	YWF4E-500B-137/35-G (AC 230V) / 4	380	2,6	AC 230/400V	18,4	6,9	16	28	1180	1400	510			
CWC OD-501E10	10,9	7,2	5979	2x14						3,9	27,6	10,3	16				28		
CWC OD-501G10	13,3	8,6	5644	2x13						5,2	36,8	13,7	16				28		
CWC OD-502C10	16,2	10,6	12734	2x16						5,4	37,7	14	16				35		
CWC OD-502E10	22,8	15,2	12028	2x15						2	8,2	56,5	21,1				16	35	2080
CWC OD-502G10	27,3	17,7	11380	2x14						10,9	75,4	28,1	16				35		
CWC OD-503C10	24,9	16,5	19118	2x17						3	8,4	56,9	21,2				22	35	
CWC OD-503E10	34,4	23,4	18077	2x16						12,6	85,5	31,8	22				35	2980	
CWC OD-503G10	42	28,1	17087	2x15						16,8	114	42,4	22				42		
CWC OD-504C10	32,8	22,4	25491	2x19						4	12	76,2	28,4				28	54	
CWC OD-504E10	46,1	30,8	24148	2x18	16	114,4	42,6	28	54	3870									
CWC OD-504G10	56	38,4	22806	2x17	20	152,5	56,8	28	54										
BVN																			
шаг 10 мм																			
CWC OD-501C10	7,6	4,9	5617	2x13	1	SFX 6T 500B-D01 (AC 400V) / 6	325	2,6	AC 230/400V	18,4	6,9	16	28	1180	1400	510			
CWC OD-501E10	10,3	6,6	5192	2x12						3,9	27,6	10,3	16				28		
CWC OD-501G10	12,4	7,8	4855	2x11						5,2	36,8	13,7	16				28		
CWC OD-502C10	15,5	10,1	11258	2x14						5,4	37,7	14	16				35		
CWC OD-502E10	21,5	14,3	10443	2x13						2	8,2	56,5	21,1				16	35	2080
CWC OD-502G10	25,3	16	9805	2x12						10,9	75,4	28,1	16				35		
CWC OD-503C10	23,8	15,8	16905	2x15						3	8,4	56,9	21,2				22	35	
CWC OD-503E10	32,6	22,1	15700	2x14						12,6	85,5	31,8	22				35	2980	
CWC OD-503G10	39	26,3	14743	2x13						16,8	114	42,4	22				42		
CWC OD-504C10	31,7	21,6	22209	2x17						4	12	76,2	28,4				28	54	
CWC OD-504E10	43,5	29,1	20980	2x16	16	114,4	42,6	28	54	3870									
CWC OD-504G10	50,3	34,6	19752	2x15	20	152,5	56,8	28	54										



Технические данные воздухоохладителя CWC OD

Наименование	Холодо-ть SC1,** кВт	Холодо-ть SC2,** кВт	Расход воздуха, м³/ч	Длина воздушной струи	Кол-во вентиляторов, шт	Модель вентилятора (электропитание) / кол-во полюсов	Мощность одного вентилятора, Вт	Мощность оттайки, кВт	Электропитание оттайки	Площадь поверхности теплообмена, м²	Объём, л	Патрубок вход Ø, мм	Патрубок выход Ø, мм	Длина "А", мм	Ширина "В", мм	Высота "С", м							
BVN	шаг 10 мм																						
CWC OD-501C10	6,5	4,1	4193	2x11	1	SFX 8T 500B-D01 (AC 400V) / 8	170	2,6	AC 230/400V	18,4	6,9	16	28	1180	1400	510							
CWC OD-501E10	8,7	5,4	3865	2x10													3,9	27,6	10,3	16	28		
CWC OD-501G10	10,2	6,2	3568	2x9													5,2	36,8	13,7	16	28		
CWC OD-502C10	13,3	8,4	8450	2x12													5,4	37,7	14	16	35		
CWC OD-502E10	18,2	12,1	7793	2x11													8,2	56,5	21,1	16	35		
CWC OD-502G10	20,9	12,9	7231	2x10													10,9	75,4	28,1	16	35		
CWC OD-503C10	20,6	13,7	12675	2x13													8,4	56,9	21,2	22	35		
CWC OD-503E10	26,7	18,2	11737	2x12													12,6	85,5	31,8	22	35		
CWC OD-503G10	31,1	20,4	10917	2x11													16,8	114	42,4	22	42		
CWC OD-504C10	27,6	18,8	16900	2x15													12	76,2	28,4	28	54		
CWC OD-504E10	35,4	23,5	15712	2x14													4	16	114,4	42,6	28	54	3870
CWC OD-504G10	43,6	30	14462	2x13													20	152,5	56,8	28	54		
CWC OD-631C10	13,7	9,1	10174	2x18	1	SFX 6T 630B-D01 (AC 400V) / 6	800	6	AC 400V	31,7	12	16	35	1380	1680	610							
CWC OD-631E10	18,7	12,2	9695	2x17													7,5	47,5	18	22	42		
CWC OD-631G10	22,9	15,3	9146	2x16													9	63,3	24	22	42		
CWC OD-632C10	26,4	17,6	20836	2x19													12	64,6	24,5	22	42		
CWC OD-632E10	36,5	24,5	19554	2x18													2	15	96,9	36,7	28	54	2400
CWC OD-632G10	44,6	30	18496	2x17													18	129,3	49	28	54		
CWC OD-633C10	39,4	26,1	31316	2x20													18	97,6	37	28	54		
CWC OD-633E10	54,5	35,7	29392	2x19													3	22	146,4	55,5	35	64	3420
CWC OD-633G10	58,1	46,3	27133	2x18													26	195,2	74	35	64		
CWC OD-634C10	51,7	32,7	41836	2x21													24	130,6	49,5	35	64		
CWC OD-634E10	74,6	50,5	39190	2x20													4	30	195,8	74,2	35	64	4440
CWC OD-634G10	89,5	61,9	36177	2x19													36	261,1	99	35	64		
CWC OD-631C10	10,9	7,2	7290	2x15	1	SFX 8T 630B-D01 (AC 400V) / 8	330	6	AC 400V	31,7	12	16	35	1380	1680	610							
CWC OD-631E10	14,7	9,1	6837	2x14													7,5	47,5	18	22	42		
CWC OD-631G10	17,7	11,3	6384	2x13													9	63,3	24	22	42		
CWC OD-632C10	22,3	14,8	14623	2x16													12	64,6	24,5	22	42		
CWC OD-632E10	30,3	19,8	13760	2x15													2	15	96,9	36,7	28	54	2400
CWC OD-632G10	36	23,2	12855	2x14													18	129,3	49	28	54		
CWC OD-633C10	33,2	21,1	28000	2x17													18	97,6	37	28	54		
CWC OD-633E10	45,1	28,4	20705	2x16													3	22	146,4	55,5	35	64	3420
CWC OD-633G10	55,2	37,6	19314	2x15													26	195,2	74	35	64		
CWC OD-634C10	43,6	26,3	29332	2x18													24	130,6	49,5	35	64		
CWC OD-634E10	62	42,1	27607	2x17													4	30	195,8	74,2	35	64	4440
CWC OD-634G10	73,5	50,9	25796	2x16													36	261,1	99	35	64		

** Номинальная холодопроизводительность рассчитана для хладагента R404A. Мощности рассчитаны при стандартных условиях (EN328): SC1: темп.воздуха = 10, Т.испарения = 0. SC2: темп.воздуха = 0, Т.испарения = -8

ВОЗДУХООХЛАДИТЕЛИ
КУБИЧЕСКИЕ

CWC OC

Область применения

- малые, средние и крупные холодильные и морозильные камеры и склады объемом от 10 до 400 м³

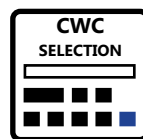
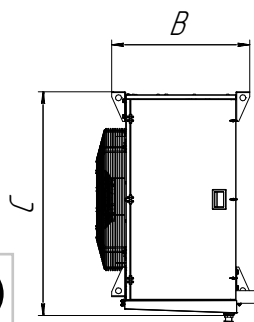
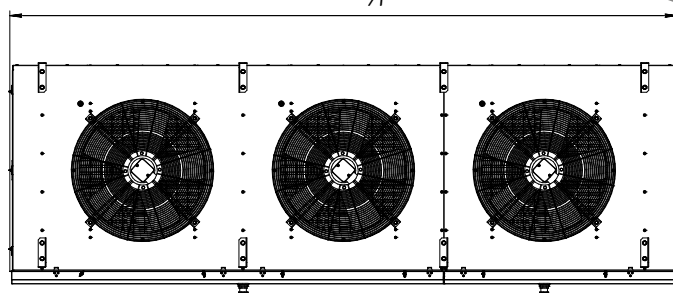
Технические характеристики

- медная трубка: Ø 12 x 0.3 мм
- геометрия: коридорный трубный пучок 35 x 35 мм
- Ø вентилятора: 250 мм, 350 мм, 400 мм, 500 мм, 630 мм
- вентилятор*: Ebmpapst / Weiguang / BVN
- электродвигатель (вентилятора): однофазный / трехфазный 4-х полюсной с низким электропотреблением, питание от сети 230 В / 380 В, 50 Гц
- корпус: алюминий / нержавеющая сталь / оцинкованная сталь с порошковым полимерным покрытием белого цвета (RAL 9016)
- мощность: от 1.5 до 140 кВт
- оттайка: электрическая (тэны)
- поддон и боковые панели откидные на петлях

Опции

- защитное антикоррозийное покрытие теплообменника
- оттайка горячим газом / без оттайки
- изготовление воздухоохладителя под хладоноситель с раствором гликоля
- комплектация напорными вентиляторами

Количество вентиляторов



Для быстрого и точного расчета воспользуйтесь программой CWC-SELECTION



* Возможна поставка изделий без вентиляторов

Информация для заказа воздухоохладителя CWC OC

ВОЗДУХООХЛАДИТЕЛЬ CWC OC - X XX X X X .00.00.000 (XX) (X)

Торговая марка
Обозначение серии
Температурный режим работы
SL - супернизкотемпературные	
L - низкотемпературные	
M - среднетемпературные	
Диаметр вентилятора
25 - 250 мм / 35 - 350 мм / 40 - 400 мм / 50 - 500 мм / 63 - 630 мм	
Количество вентиляторов, шт
1 / 2 / 3 / 4	
Количество рядов в теплообменнике
B - 6 рядов	
C - 8 рядов	
Шаг ламелей
5.5 - 5.5 мм / 7 - 7 мм / 10 - 10 мм	
Материал корпуса
Al - алюминий в пленке	
Zn - оцинкованная сталь (покрытая полиэфирной порошковой краской)	
Ss - нержавеющая сталь в пленке	
Обозначение вентилятора



Технические данные воздухоохладителя CWC OC

Модель	Холодопроизводительность SC1, ** кВт	Холодопроизводительность SC2, ** кВт	Холодопроизводительность SC3, ** кВт	Расход воздуха, м³/ч	Длина струи воздуха, м	Кол-во вентиляторов, шт	Модель вентилятора (электроснабжение)	Мощность одного вентилятора, Вт	Мощность оттайки, кВт	Электроснабжение оттайки	Площадь поверхности теплообмена, м²	Внутренний объем, л	Патрубок вход, Ø мм	Патрубок выход, Ø мм	Длина "А", мм	Ширина "В", мм	Высота "С", мм	Масса Zn, кг / масса Al, кг	
EBM	шаг 5,5 мм							Medium/ Среднетемпературные											
CWC OC-M 251B55	4,2	2,7	*	1 545	14	1	S2E 250-AL06-11 (AC 230V)	115	1,3	AC 230V	14,6	3,3	12	18	810	480	430	35/29	
CWC OC-M 252B55	7,3	5,0	*	2 968	15	2			2,4		25,2	5,7		22	1 820			45/38	
CWC OC-M 253B55	12,3	8,2	*	4 564	16	3			4,0		41,1	9,3		22	1 820			67/55	
CWC OC-M 351B55	5,9	4,1	*	2 360	16	1	S4E 350-AN02-50 (AC 230V)	165	1,8	AC 230V	20,0	4,5	16	28	810	570	40/33		
CWC OC-M 352B55	10,6	7,3	*	4 402	18	2			3,0		35,3	8,0		28	1 220		62/51		
CWC OC-M 353B55	17,8	12,1	*	6 934	20	3			5,0		57,5	13,1		35	1 820		85/68		
CWC OC-M 354B55	22,5	15,6	*	9 172	21	4	6,4	75,7	17,2	35	2 320	116/95							
CWC OC-M 401B55	8,6	5,8	*	3 291	20	1	S4E 400-AP02-25 (AC 230V)	160	2,4	AC 230V/400V	29,1	6,6	12	22	890	720	51/43		
CWC OC-M 401C55	10	6,8	*	3 065	19	1			3,4		31,2	8,8		16	35		1 400	60/50	
CWC OC-M 402B55	16,5	11,1	*	6 361	22	2			4,5		53,5	12,1		16	35		1 400	85/70	
CWC OC-M 402C55	18,6	12,9	*	5 901	21	2	6,3	71,3	16,2	22	42	2 100	91/77						
CWC OC-M 403B55	26,2	17,7	*	9 850	23	3	7,3	86,9	19,7	22	42	2 100	131/108						
CWC OC-M 403C55	29,4	20,4	*	9 172	22	3	10,2	115,8	26,3	22	42	2 100	148/122						
CWC OC-M 501B55	15,5	10,4	*	6 513	34	1	S4E500-AM03-01 (AC 230V)	680	3,9	AC 230V/400V	45,3	10,3	16	28	1170	555	790	78/64	
CWC OC-M 501C55	17,4	12,1	*	6 211	33	1			5,2		60,4	13,7		22	35			2070	87/73
CWC OC-M 502B55	31,9	21,5	*	13 151	36	2			8,1		90,8	21,1		22	35			2070	157/125
CWC OC-M 502C55	36	25,0	*	12 111	35	2	10,8	123,7	28,1	22	42	2970	182/145						
CWC OC-M 503B55	46,7	32,0	*	20 310	38	3	12,6	140,3	31,8	28	42	3860	223/182						
CWC OC-M 503C55	56,8	38,5	*	18 912	37	3	16,8	187,1	42,4	28	54	3860	252/225						
CWC OC-M 504B55	64,7	43,5	*	27 126	40	4	16,0	187,8	42,6	28	54	3860	304/262						
CWC OC-M 504C55	73,2	50,8	*	25 247	39	4	20,0	250,4	56,8	22	42	1360	340/298						
CWC OC-M 631B55	30,8	20,4	*	15 386	42	1	S4D 630-AD01-01 (AC 400V)	2630	6,8	AC 400V	78,0	17,7	28	42	3400	700	1150	156	
CWC OC-M 631C55	36	24,6	*	14 272	40	1			9,0		104,0	23,6		28	54			2380	174
CWC OC-M 632B55	61,3	41,8	*	30 964	43	2			13,5		159,1	36,1		28	54			2380	264
CWC OC-M 632C55	74,1	50,6	*	28 796	41	2	18,0	212,1	48,1	35	64	4420	292						
CWC OC-M 633B55	95,6	63,6	*	46 622	44	3	19,5	240,3	54,5	35	64	4420	375						
CWC OC-M 633C55	112,2	76,7	*	43 327	42	3	26,0	320,4	72,7	35	64	4420	405						
CWC OC-M 634B55	124,4	84,8	*	62 163	45	4	27,0	321,4	72,9	35	64	4420	486						
CWC OC-M 634C55	136,5	95,7	*	57 798	43	4	36,0	428,6	97,2	35	64	4420	513						
EBM	шаг 7 мм							Low / Низкотемпературные											
CWC OC-L 251B7	3,70	2,5	1,8	1 574	15	1	S2E 250-AL06-11 (AC 230V)	115	1,3	AC 230V	11,7	3,3	12	18	810	480	430	34/28	
CWC OC-L 252B7	6,70	4,6	3,5	3 038	16	2			2,4		20,2	5,7		22	1 820			44/37	
CWC OC-L 253B7	11,00	7,3	5,5	4 655	17	3			4,0		33,0	9,3		22	1 820			66/54	
CWC OC-L 351B7	5,50	3,7	2,8	2 449	17	1	S4E 350-AN02-50 (AC 230V)	165	1,8	AC 230V	16,1	4,5	16	22	810	570	39/32		
CWC OC-L 352B7	9,80	6,8	5,2	4 616	19	2			3,0		28,3	8,0		16	28		1 220	60/50	
CWC OC-L 353B7	16,20	11,0	8,5	7 210	21	3			5,0		46,3	13,1		16	28		1 820	83/66	
CWC OC-L 354B7	20,80	14,4	10,9	9 553	22	4	6,4	60,9	17,2	16	35	2 320	113/92						

** Номинальная холодопроизводительность рассчитана для хладагента R404A
 Мощности рассчитаны при трех стандартных условиях (EN328):
 SC1: темп.воздуха = 10, Т.испарения = 0; SC2: темп.воздуха = 0, Т.испарения = -8; SC3: темп.воздуха = -18, Т.испарения = -25

Технические данные воздухоохладителя CWC OC

Модель	Холодопроизводительность SC1, ** кВт	Холодопроизводительность SC2, ** кВт	Холодопроизводительность SC3, ** кВт	Расход воздуха, м³/ч	Длина струи воздуха, м	Кол-во вентиляторов, шт	Модель вентилятора (электроснабжение)	Мощность одного вентилятора, Вт	Мощность оттайки, кВт	Электроснабжение оттайки	Площадь поверхности теплообмена, м²	Внутренний объем, л	Патрубок вход, Ø мм	Патрубок выход, Ø мм	Длина "А", мм	Ширина "В", мм	Высота "С", мм	Масса Zn, кг / масса Al, кг								
EVM	шаг 7 мм							Low /Низкотемпературные																		
CWC OC-L 401B7	7,8	5,3	4,0	3 307	22	1	S4E 400-AP02-25 (AC 230V)	160	2,4	AC 230V/380V	23,4	6,6	12	22	890	720	555	790	50/42							
CWC OC-L 401C7	9,3	6,3	4,7	3 172	21	2			3,4		31,2	8,8							59/49							
CWC OC-L 402B7	14,9	10,0	7,8	6 575	23	3			4,5		43,0	12,1							83/69							
CWC OC-L 402C7	17,4	12,0	9,0	6 123	22	1	S4E500-AM03-01 (AC 230V)	680	6,3	AC 230V/380V	57,3	16,2	16	35	1 400	555	790	89/76								
CWC OC-L 403B7	23,8	16,0	12,8	10 516	25	2			7,3		69,8	19,7						128/105								
CWC OC-L 403C7	27,5	19,0	14,2	9 493	24	3			10,2		93,1	26,3						145/119								
CWC OC-L 501B7	14	9,4	7,3	6 902	37	1			3,9		36,5	10,3						74/60								
CWC OC-L 501C7	16,3	11,3	8,5	6 459	36	2			5,2		48,6	13,7						83/69								
CWC OC-L 502B7	28,8	19,3	15,1	13 897	39	3			8,1		74,6	21,1						151/118								
CWC OC-L 502C7	33,7	23,2	17,5	13 027	38	4			10,8		99,5	28,1						174/140								
CWC OC-L 503B7	42,7	29,2	22,2	20 880	40	1			12,6		112,8	31,8						223/178								
CWC OC-L 503C7	52,4	35,3	27,3	19 611	39	2			16,8		150,4	42,4						249/220								
CWC OC-L 504B7	58	39,2	30,6	27 980	42	3			16,0		151,0	42,6						295/248								
CWC OC-L 504C7	68,4	47,2	35,6	26 179	41	4			20,0		201,3	56,8						325/280								
CWC OC-L 631B7	27,7	18,3	14,7	15 872	45	1			S4D 630-AD01-01 (AC 380V)		2630	6,8						AC 380V	62,7	17,7	22	42	1360	700	1150	148
CWC OC-L 631C7	33,3	22,7	17,5	14 796	43	2	9,0	83,6		23,6		165														
CWC OC-L 632B7	55,8	37,9	29,1	31 907	46	3	13,5	127,9		36,1		252														
CWC OC-L 632C7	68,4	46,6	36,0	29 828	44	4	18,0	170,6		48,1		280														
CWC OC-L 633B7	85,7	56,6	45,4	48 038	47	1	19,5	193,2		54,5		357														
CWC OC-L 633C7	103,5	70,5	54,5	44 875	45	2	26,0	257,6		72,7		398														
CWC OC-L 634B7	113,2	77,0	59,1	64 051	48	3	27,0	258,4		72,9		476														
CWC OC-L 634C7	128,2	89,6	65,6	59 863	46	4	36,0	344,6		97,2		505														
CWC OC-L 634C7	128,2	89,6	65,6	59 863	46	4	36,0	344,6		97,2		505														
EVM	шаг 10 мм							Super Low /Супернизкотемпературные																		
CWC OC-SL 251B10	-	2,0	1,5	1 605	17	1	S2E 250-AL06-11 (AC 230V)	115		1,3		AC 230V	8,9	3,3	12	18	810		480	430						34/28
CWC OC-SL 252B10	-	4,0	3,0	2 126	18	2				2,4			15,3	5,7												44/37
CWC OC-SL 253B10	-	6,3	4,5	4 623	19	3			4,0	25,0	9,3		66/54													
CWC OC-SL 351B10	-	3,2	2,4	2 618	19	1	S4E 350-AN02-50 (AC 230V)	165	1,8	AC 230V/380V	12,2	4,5	16	28	1 220	570	555	39/32								
CWC OC-SL 352B10	-	6,0	4,6	4 844	21	2			3,0		21,5	8,0						60/50								
CWC OC-SL 353B10	-	9,5	7,2	7 532	23	3			5,0		35,1	13,1						83/66								
CWC OC-SL 354B10	-	12,7	9,6	9 981	24	4			6,4		46,1	17,2						113/92								
CWC OC-SL 401B10	-	4,6	3,4	3 618	24	1			2,4		17,7	6,6						50/42								
CWC OC-SL 401C10	-	5,6	4,1	3 307	23	2			3,4		23,7	8,8						59/49								
CWC OC-SL 402B10	-	8,7	6,5	6 876	25	3	4,5	32,6	12,1	83/69																
CWC OC-SL 402C10	-	10,7	8,1	6 384	24	4	6,3	43,4	16,2	89/76																
CWC OC-SL 403B10	-	13,9	10,4	10 825	27	1	S4E 400-AP02-25 (AC 230V)	160	7,3	AC 230V/380V	52,9	19,7	16	35	1 400	555	720	128/105								
CWC OC-SL 403C10	-	17,0	12,8	10 219	26	2			10,2		70,6	26,3						145/119								

** Номинальная холодопроизводительность рассчитана для хладагента R404A

Мощности рассчитаны при трех стандартных условиях (EN328):

SC1: темп.воздуха = 10, Т.испарения = 0; SC2: темп.воздуха = 0, Т.испарения = -8; SC3: темп.воздуха = -18, Т.испарения = -25



Технические данные воздухоохладителя CWC OC

Модель	Холодопроизводительность SC1, ** кВт	Холодопроизводительность SC2, ** кВт	Холодопроизводительность SC3, ** кВт	Расход воздуха, м³/ч	Длина струи воздуха, м	Кол-во вентиляторов, шт	Модель вентилятора (электроснабжение)	Мощность одного вентилятора, Вт	Мощность оттайки, кВт	Электроснабжение оттайки	Площадь поверхности теплообмена, м²	Внутренний объем, л	Патрубок вход, Ø мм	Патрубок выход, Ø мм	Длина "А", мм	Ширина "В", мм	Высота "С", мм	Масса Zn, кг / масса Al, кг				
EBM шаг 10 мм Super Low / Супернизкотемпературные																						
CWC OC-SL 501B10	-	8,1	6,2	7 267	39	1	S4E500-AM03-01 (AC 230V)	680	3,9	AC 230V/400V	27,6	10,3	16	28	1170	555	790	74/60				
CWC OC-SL 501C10	-	10,1	7,6	6 902	38	2			5,2		36,8	13,7						83/69				
CWC OC-SL 502B10	-	16,6	12,8	14215	41	2			8,1		56,5	21,1	22	35	2070			42	2970	555	790	151/118
CWC OC-SL 502C10	-	20,7	15,7	13 905	40				10,8		75,4	28,1										174/140
CWC OC-SL 503B10	-	25,5	19,4	22 126	43	3			12,6		85,5	31,8	28	42	2970			555	790	790	790	223/178
CWC OC-SL 503C10	-	31,0	23,4	21 055	42				16,8		113,9	42,4										249/220
CWC OC-SL 504B10	-	33,7	25,9	29 362	45	4			16,0		114,4	42,6	28	54	3860			555	790	790	790	295/248
CWC OC-SL 504C10	-	42,0	31,6	27 918	44				20,0		152,5	56,8										325/280
CWC OC-SL 631B10	-	15,6	12,10	16 425	48	1	S4D 630-AD01-01 (AC 380V)	2630	6,8	AC 400V	47,5	17,7	22	42	1360	700	1150	148				
CWC OC-SL 631C10	-	20,0	15,60	15 422	46	2			9,0		63,3	23,6						165				
CWC OC-SL 632B10	-	33,0	25,60	33 013	49	2			13,5		97,0	36,1	28	54	2380			700	1150	1150	1150	252
CWC OC-SL 632C10	-	41,1	31,90	31 081	47				18,0		129,3	48,1										280
CWC OC-SL 633B10	-	48,3	37,70	49 675	50	3			19,5		146,4	54,5	35	64	3400			700	1150	1150	1150	357
CWC OC-SL 633C10	-	62,2	48,20	46 733	48				26,0		195,2	72,7										398
CWC OC-SL 634B10	-	66,8	51,90	66 204	51	4			27,0		195,0	72,9	35	64	4420			700	1150	1150	1150	476
CWC OC-SL 634C10	-	80,7	59,70	62 340	49				36,0		261,1	97,2										505
WEIGUANG шаг 5,5 мм Medium / Среднетемпературные																						
CWC OC-M 251B55	3,8	2,5	-	1 336	13	1	YWF4E-250S-92/25-G (AC 230V)	90	1,3	AC 230V	14,6	3,3	12	18	810	480	430	35/29				
CWC OC-M 252B55	6,8	4,7	-	2 525	14	2			2,4		25,2	5,7						1 220	45/38			
CWC OC-M 253B55	11,3	7,5	-	3 949	15	3			4,0		41,1	9,3	1 820	67/55								
CWC OC-M 351B55	5,8	4,0	-	2 230	13	1	YWF4E-350S-102/47-G (AC 230V)	129	1,8	AC 230V	20,0	4,5	16	28	1 220	480	570	40/33				
CWC OC-M 352B55	10,5	7,2	-	4 253	15	2			3,0		35,3	8,0						1 220	62/51			
CWC OC-M 353B55	17,4	11,7	-	6 410	19	3			5,0		57,5	13,1	1 820	85/68								
CWC OC-M 354B55	22,1	15,2	-	8 720	18	4	6,4	75,7	17,2	2 320	116/95											
CWC OC-M 401B55	8,3	5,6	-	3 096	16	1	YWF4E-400S-102/47-G (AC 230V)	180	2,4	AC 230V/380V	29,1	6,6	12	22	890	720	720	51/43				
CWC OC-M 401C55	9,6	6,6	-	2 872	15	2			1		31,2	8,8						890	60/50			
CWC OC-M 402B55	15,9	10,7	-	5 984	18	3			4,5		53,5	12,1	1 400	85/70								
CWC OC-M 402C55	17,8	12,4	-	5 495	17	2	2	71,3	16,2	1 400	91/77											
CWC OC-M 403B55	25,3	17,1	-	9 275	20	3	7,3	86,9	19,7	22	42	2 100	555	790	790	790	131/108					
CWC OC-M 403C55	28,2	19,6	-	8 915	19		3	115,8	26,3								148/122					
CWC OC-M 501B55	14,2	9,6	-	5 621	26	1	3,9	45,3	10,3	16	28	1170					555	790	790	790	78/64	
CWC OC-M 501C55	15,9	11,1	-	5 215	25	2	5,2	60,4	13,7				1170	87/73								
CWC OC-M 502B55	29,2	19,6	-	11 322	31	2	8,1	90,8	21,1	22	35	2070	555	790	790	790					157/125	
CWC OC-M 502C55	32,8	22,8	-	10 558	30		10,8	123,7	28,1								182/145					
CWC OC-M 503B55	43,4	28,6	-	17 053	32	3	12,6	140,3	31,8	28	42	2970					555	790	790	790	223/182	
CWC OC-M 503C55	52,3	34,9	-	15 907	31		16,8	187,1	42,4				252/225									
CWC OC-M 504B55	59,1	39,7	-	22 737	34	4	16,0	187,8	42,6	54	3860	3860	555	790	790	790					304/262	
CWC OC-M 504C55	66,7	46,3	-	21 233	33		20,0	250,4	56,8								340/298					

Технические данные воздухоохладителя CWC OC

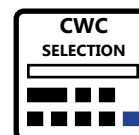
Модель	Холодопроизводительность SC1, ** кВт	Холодопроизводительность SC2, ** кВт	Холодопроизводительность SC3, ** кВт	Расход воздуха, м³/ч	Длина струи воздуха, м	Кол-во вентиляторов, шт	Модель вентилятора (электропитание)	Мощность одного вентилятора, Вт	Мощность оттайки, кВт	Электропитание оттайки	Площадь поверхности теплообмена, м²	Внутренний объем, л	Патрубок вход, Ø мм	Патрубок выход, Ø мм	Длина "А", мм	Ширина "В", мм	Высота "С", мм	Масса Zn, кг / масса Al, кг										
WEIGUANG																												
шаг 5,5 мм Medium / Среднетемпературные																												
CWC OC-M 631B55	29,3	19,4	-	13 729	40	1	YWF4D-630S-168/80-G (AC 400V)	1900	6,8	AC 400V	78,0	17,7	22	42	1360	700	1150	156										
CWC OC-M 631C55	34,1	23,4	-	12 800	38													174										
CWC OC-M 632B55	58,5	39,8	-	27 619	41													2	13,5	159,1	36,1	28	54	2380	3400	700	1150	264
CWC OC-M 632C55	70,1	48,0	-	27 619	39														2	18,0	212,1							292
CWC OC-M 633B55	90,6	60,0	-	41 557	42													3	19,5	240,3	54,5	35	64	4420	700	1150	375	
CWC OC-M 633C55	106,2	72,7	-	38 915	40																						3	26,0
CWC OC-M 634B55	118,6	80,7	-	55 410	43													4	27,0	321,4	72,9	35	64	4420	700	1150	486	
CWC OC-M 634C55	130,4	91,5	-	51 929	41																						4	36,0
WEIGUANG																												
шаг 7 мм Low / Низкотемпературные																												
CWC OC-L 251B7	3,4	2,2	1,6	1 357	14	1	YWF2E-250S-92/25-G (AC 230V)	90	1,3	AC 230V	11,7	3,3	12	18	810	480	430	34/28										
CWC OC-L 252B7	6,3	4,5	3,2	2 633	15	2												2,4	20,2	5,7	22	1 220	44/37					
CWC OC-L 253B7	10,2	6,8	4,9	4 023	16	3												4,0	33,0	9,3	22	1 820	66/54					
CWC OC-L 351B7	5,3	3,6	2,7	2 307	15	1	YWF4E-350S-102/47-G (AC 230V)	129	1,8	AC 230V	16,1	4,5	16	28	810	480	570	39/32										
CWC OC-L 352B7	9,7	6,6	5,0	4 524	16	2												3,0	28,3	8,0	28	1 220	60/50					
CWC OC-L 353B7	15,8	10,6	8,2	6 612	18	3												5,0	46,3	13,1	35	1 820	83/66					
CWC OC-L 354B7	20,3	14,0	10,5	9 020	19	4												6,4	60,9	17,2	35	2 320	113/92					
CWC OC-L 401B7	7,6	5,1	3,9	3 196	18	1	YWF4E-400S-102/47-G (AC 230V)	180	2,4	AC 230V/400V	23,4	6,6	12	22	890	720	50/42											
CWC OC-L 401C7	8,9	6,1	4,5	3 041	17												3,4	31,2	8,8	59/49								
CWC OC-L 402B7	14,4	9,7	7,4	6 193	20	2	YWF4E-400S-102/47-G (AC 230V)	180	4,5	AC 230V/400V	43,0	12,1	16	35	1 400	720	83/69											
CWC OC-L 402C7	16,8	11,6	8,7	5 724	19												6,3	57,3	16,2	89/76								
CWC OC-L 403B7	23,0	15,5	11,8	9 574	22	3	YWF4E-400S-102/47-G (AC 230V)	180	7,3	AC 230V/400V	69,8	19,7	22	42	2 100	720	128/105											
CWC OC-L 403C7	26,6	18,4	13,7	8 915	21												10,2	93,1	26,3	145/119								
CWC OC-L 501B7	12,9	8,6	6,6	5 777	28	1	YWF4E-500S-137/35-G (AC 230V)	420	3,9	AC 230V/400V	36,5	10,3	16	28	1170	555	790	74/60										
CWC OC-L 501C7	15	10,3	7,8	5 418	27													5,2	48,6	13,7	83/69							
CWC OC-L 502B7	26,4	17,7	13,6	11 635	34	2	YWF4E-500S-137/35-G (AC 230V)	420	8,1	AC 230V/400V	74,6	21,1	22	35	2070	790	151/118											
CWC OC-L 502C7	30,8	21,2	15,9	10 940	33												10,8	99,5	28,1	174/140								
CWC OC-L 503B7	38,9	25,5	18,7	17 521	35	3	YWF4E-500S-137/35-G (AC 230V)	420	12,6	AC 230V/400V	112,8	31,8	28	42	2970	790	223/178											
CWC OC-L 503C7	47,5	32,1	24,2	16 480	34												16,8	150,4	42,4	249/220								
CWC OC-L 504B7	53,4	35,8	27,7	23 362	37	4	YWF4E-500S-137/35-G (AC 230V)	420	16,0	AC 230V/400V	151,0	42,6	54	3860	790	295/248												
CWC OC-L 504C7	62,5	43,0	32,3	21 973	36											20,0	201,3	56,8	325/280									
CWC OC-L 631B7	26,2	17,3	13,7	14 115	43	1	YWF4D-630S-168/80-G (AC 400V)	1900	6,8	AC 400V	62,7	17,7	22	42	1360	700	1150	148										
CWC OC-L 631C7	31,6	21,5	16,6	13 262	41													9,0	83,6	23,6	165							
CWC OC-L 632B7	53,1	36,0	27,9	28 371	44	2	YWF4D-630S-168/80-G (AC 400V)	1900	13,5	AC 400V	127,9	36,1	28	54	2380	700	1150	252										
CWC OC-L 632C7	65	44,1	34,0	26 716	42													18,0	170,6	48,1	280							
CWC OC-L 633B7	81,1	53,5	42,5	42 685	45	3	YWF4D-630S-168/80-G (AC 400V)	1900	19,5	AC 400V	193,2	54,5	35	64	3400	700	1150	357										
CWC OC-L 633C7	98,2	66,8	51,4	40 172	43													26,0	257,6	72,7	398							
CWC OC-L 634B7	107,7	73,1	56,5	56 914	46	4	YWF4D-630S-168/80-G (AC 400V)	1900	27,0	AC 400V	258,4	72,9	35	64	4420	700	1150	476										
CWC OC-L 634C7	122,7	85,5	61,0	53 605	44													36,0	344,6	97,2	505							



Технические данные воздухоохладителя CWC OC

Модель	Холодопроизводительность SC1, ** кВт	Холодопроизводительность SC2, ** кВт	Холодопроизводительность SC3, ** кВт	Расход воздуха, м³/ч	Длина струи воздуха, м	Кол-во вентиляторов, шт	Модель вентилятора (электропитание)	Мощность одного вентилятора, Вт	Мощность оттайки, кВт	Электропитание оттайки	Площадь поверхности теплообмена, м²	Внутренний объем, л	Патрубок вход, Ø мм	Патрубок выход, Ø мм	Длина "А", мм	Ширина "В", мм	Высота "С", мм	Масса Zn, кг / масса Al, кг
CWC OC-SL 251B10	-	1,8	1,3	1 380	15	1	YWF2E-250S-92/25-G (AC 230V)	90	1,3	AC 230V	8,9	3,3	12	18	810	480	430	34/28
CWC OC-SL 252B10	-	3,8	2,8	2 690	16	2			2,4		15,3	5,7	12	1 220	44/37			
CWC OC-SL 253B10	-	5,7	4,1	4 097	17	3			4,0		25,0	9,3	12	1 820	66/54			
CWC OC-SL 351B10	-	3,1	2,3	2 413	16	1	YWF4E-350S-102/47-G (AC 230V)	129	1,8	AC 230V	12,2	4,5	12	22	810	570	39/32	
CWC OC-SL 352B10	-	5,8	4,4	4 680	17	2			3,0		21,5	8,0	16	1 220	60/50			
CWC OC-SL 353B10	-	9,2	6,9	7 168	19	3			5,0		35,1	13,1	16	1 820	83/66			
CWC OC-SL 354B10	-	12,3	9,3	9 351	20	4	YWF4E-400S-102/47-G	180	6,4	AC 230V/380V	46,1	17,2	16	35	2 320	720	113/92	
CWC OC-SL 401B10	-	4,4	3,3	3 306	19	1			2,4		17,7	6,6	12	22	890		50/42	
CWC OC-SL 401C10	-	5,4	3,9	3 111	18	1			1		3,4	23,7	8,8	12	22		890	
CWC OC-SL 402B10	-	8,4	6,2	6 433	21	2	YWF4E-500S-137/35-G (AC 230V)	420	4,5	AC 230V/380V	32,6	12,1	16	35	1 400	555	790	83/69
CWC OC-SL 402C10	-	10,4	7,8	6 003	20	2			2		6,3	43,4	16,2	16	35			1 400
CWC OC-SL 403B10	-	13,4	10,0	9 904	23	3			7,3		52,9	19,7	22	42	2 100			128/105
CWC OC-SL 403C10	-	16,5	12,3	9 305	22	3	YWF4D-630S-168/80-G (AC 400V)	1900	3	AC 400V	10,2	70,6	26,3	22	42	700	1150	2 100
CWC OC-SL 501B10	-	7,4	5,6	5 974	30	1			3,9		27,6	10,3	16	28	1170			74/60
CWC OC-SL 501C10	-	9,2	6,9	5 632	29	1			5,2		36,8	13,7	16	28	1170			83/69
CWC OC-SL 502B10	-	15,2	11,4	12028	35	2	YWF4D-630S-168/80-G (AC 400V)	1900	8,1	AC 400V	56,5	21,1	22	35	2070	790	1150	151/118
CWC OC-SL 502C10	-	18,9	14,2	11 357	34	2			10,8		75,4	28,1	22	28	2070			174/140
CWC OC-SL 503B10	-	20,9	15,3	18 111	36	3			12,6		85,5	31,8	28	42	2970			223/178
CWC OC-SL 503C10	-	28,1	20,8	17 087	35	3	YWF4D-630S-168/80-G (AC 400V)	1900	16,8	AC 400V	113,9	42,4	28	28	2970	790	1150	249/220
CWC OC-SL 504B10	-	30,8	23,2	24 149	39	4			16,0		114,4	42,6	28	54	3860			295/248
CWC OC-SL 504C10	-	38,4	28,9	22 806	38	4			20,0		152,5	56,8	28	54	3860			325/280
CWC OC-SL 631B10	-	14,8	11,20	14 561	44	1	YWF4D-630S-168/80-G (AC 400V)	1900	6,8	AC 400V	47,5	17,7	22	42	1360	700	1150	148
CWC OC-SL 631C10	-	19,0	14,70	13 761	42	1			9,0		63,3	23,6	22	42	1360			165
CWC OC-SL 632B10	-	31,2	24,20	29 252	46	2			13,5		97,0	36,1	28	54	2380			252
CWC OC-SL 632C10	-	38,9	30,00	27 705	45	2	YWF4D-630S-168/80-G (AC 400V)	1900	18,0	AC 400V	129,3	48,1	28	28	2380	700	1150	280
CWC OC-SL 633B10	-	42,4	35,00	44 006	48	3			19,5		146,4	54,5	35	64	3400			357
CWC OC-SL 633C10	-	58,8	45,40	41 654	47	3			26,0		195,2	72,7	35	64	3400			398
CWC OC-SL 634B10	-	63,3	49,00	58 675	49	4	YWF4D-630S-168/80-G (AC 400V)	1900	27,0	AC 400V	195,0	72,9	35	64	4420	700	1150	476
CWC OC-SL 634C10	-	76,8	50,90	55 539	48	4			36,0		261,1	97,2	35	64	4420			505

** Номинальная холодопроизводительность рассчитана для хладагента R404A
 Мощности рассчитаны при трех стандартных условиях (EN328):
 SC1: темп.воздуха = 10, Т.испарения = 0;
 SC2: темп.воздуха = 0, Т.испарения = -8;
 SC3: темп.воздуха = -18, Т.испарения = -25



Для быстрого и точного расчета воспользуйтесь программой CWC-SELECTION



ВОЗДУХООХЛАДИТЕЛИ ШОКОВОЙ ЗАМОРОЗКИ

CWC SF

Область применения

- быстрое охлаждение и глубокая заморозка продуктов питания на промышленных предприятиях

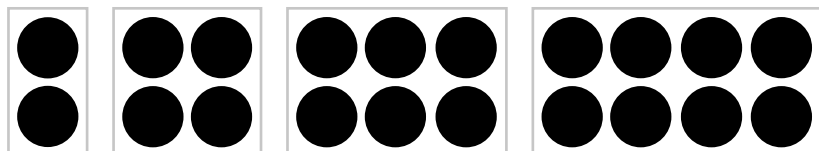
Технические характеристики

- медная трубка: Ø 16 x 0,5 мм
- геометрия: коридорный трубный пучок 50 x 50 мм
- Ø вентилятора: 500 мм, 630 мм
- вентилятор*: Ebmpapst / Weiguang / BVN
- электродвигатель (вентилятора): трехфазный 4-х полюсной с низким электропотреблением, питание от сети 380 В, 50 Гц
- корпус: оцинкованная сталь с порошковым полимерным покрытием белого цвета (RAL 9016)
- мощность: от 13 до 80 кВт
- оттайка: электрическая (тэны)
- съемный поддон и боковые панели

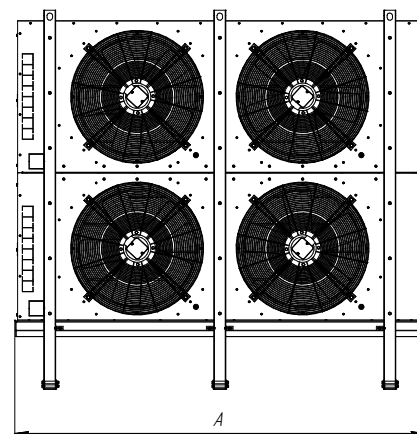
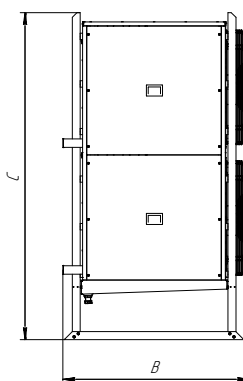
Опции

- защитное антикоррозийное покрытие теплообменника
- оттайка горячим газом / без оттайки
- комплектация напорными вентиляторами
- изготовление воздухоохладителя по ТЗ заказчика

Количество вентиляторов



СДЕЛАНО В РОССИИ



* Возможна поставка изделий без вентиляторов

Информация для заказа воздухоохладителя CWC SF

ВОЗДУХООХЛАДИТЕЛЬ CWC SF – XX X X XX T SS 00.00.000 R (X)

- Торговая марка
- Обозначение серии
- Диаметр крыльчатки вентиляторов
50-500 мм
63-630 мм
- Количество вентиляторов, шт
2 / 4 / 6 / 8
- Количество рядов
E - 6 рядов
G - 8 рядов
I - 10 рядов
- Шаг по ламели
7-7 мм / 10-10 мм / 12-12 мм
- Электрооттайка
- Корпус из нержавеющей стали
- Нагнетающий поток вентиляторов (от вентиляторов к теплообменнику)
- Обозначение вентилятора

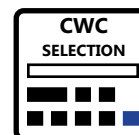


Технические данные воздухоохлаждителя CWC SF

Наименование	Холодо-ть SC3, ** кВт	Холодо-ть SC4, ** кВт	Расход воздуха, м³/ч	Кол-во вентиляторов, шт	Модель вентилятора (электродвигатель)	Мощность одного вентилятора, Вт	Мощность оттайки, кВт	Электропитание оттайки	Площадь поверхности теплообмена, м²	Внутренний объем, л	Патрубок вход Ø, мм	Патрубок выход Ø, мм	Длина "А", мм	Ширина "В", мм	Высота "С", мм	Масса, кг
EBM																
CWC SF-502E 7T	12,8	10,5	13856	2	S4D 500 AM03-01 (AC 400V)	720	10	AC 400V	81,5	21	22	42	1230	1170	1565	192
CWC SF-504E 7T	26,1	21,4	27713	4			20		163	42	28	54	2030			385
CWC SF-506E 7T	39,4	32,4	41569	6			30		244,4	63	2x28	2x54	2830			578
CWC SF-508E 7T	49	40,4	55400	8			40		325,8	84,1	2x28	2x54	3630			770
CWC SF-502I 10T	15,3	12,3	12712	2			10		97,3	35	22	42	1230			228
CWC SF-504I 10T	30,7	25,1	25495	4			20		196	70	28	54	2030			421
CWC SF-506I 10T	42,8	35,4	38138	6			30		294	105	2x28	2x54	2830			614
CWC SF-508I 10T	62	50,5	50850	8			40		392	140	2x35	2x64	3630			810
CWC SF-632E 7T	21,6	16,7	28221	2	S4D 630-AD01-01 (AC 400V)	2630	16	AC 400V	122,2	31,5	28	54	1330	1170	2065	327
CWC SF-634E 7T	43,8	33,7	56442	4			31		244,4	63	2x28	2x54	2230			553
CWC SF-636E 7T	65,3	53,9	84619	6			46		366,5	94,6	2x28	2x54	3130			775
CWC SF-632E 10T	17	13	29607	2			16		88,1	31,5	28	54	1330			314
CWC SF-634E 10T	34	26,2	60069	4			31		176,3	63	2x28	2x54	2230			528
CWC SF-636E 10T	57,3	46,3	90060	6			46		264,4	94,6	2x28	2x54	3130			735
CWC SF-632E 12T	15,3	11,5	30315	2			16		74,8	31,5	28	54	1330			307
CWC SF-634E 12T	30,8	23,1	60660	4			31		149,8	63	2x28	2x54	2230			514
CWC SF-636E 12T	51,5	42,2	90856	6			46		224,7	94,6	2x28	2x54	3130			715
CWC SF-632G 10T	23,2	18,5	27882	2			16		117,5	42	28	54	1330			338
CWC SF-634G 10T	47	37,5	55764	4			31		235	84,1	2x28	2x54	2230			582
CWC SF-636G 10T	63	48,8	83646	6			46		352,5	126,1	2x35	2x64	3130			813
CWC SF-632G 12T	21,2	16,7	28155	2			16		100	42	28	54	1330			331
CWC SF-634G 12T	43	33,8	56309	4			31		200	84,1	2x28	2x54	2230			568
CWC SF-636G 12T	57,1	43,3	84530	6			46		300	126,1	2x35	2x64	3130			792
CWC SF-632I 10T	25,8	21,7	23800	2			16		146,9	52,5	28	54	1330			365
CWC SF-634I 10T	53,2	44,4	52372	4	31	293,8	105,1	2x28	2x54	2230	618					
CWC SF-636I 10T	80,2	63,8	78558	6	46	440,7	157,6	2x35	2x64	3130	860					
CWC SF-632I 12T	24,5	20,1	26451	2	16	124,8	52,5	28	54	1330	357					
CWC SF-634I 12T	49,8	41,1	52903	4	31	250	105	2x28	2x54	2230	609					
CWC SF-636I 12T	72,7	57,6	79376	6	46	374	158	2x35	2x64	3130	848					

Расчетный режим работы SC3: -18/-25 R404a dT=7K

Расчетный режим работы SC4: -25/-31 R404a dT=6K



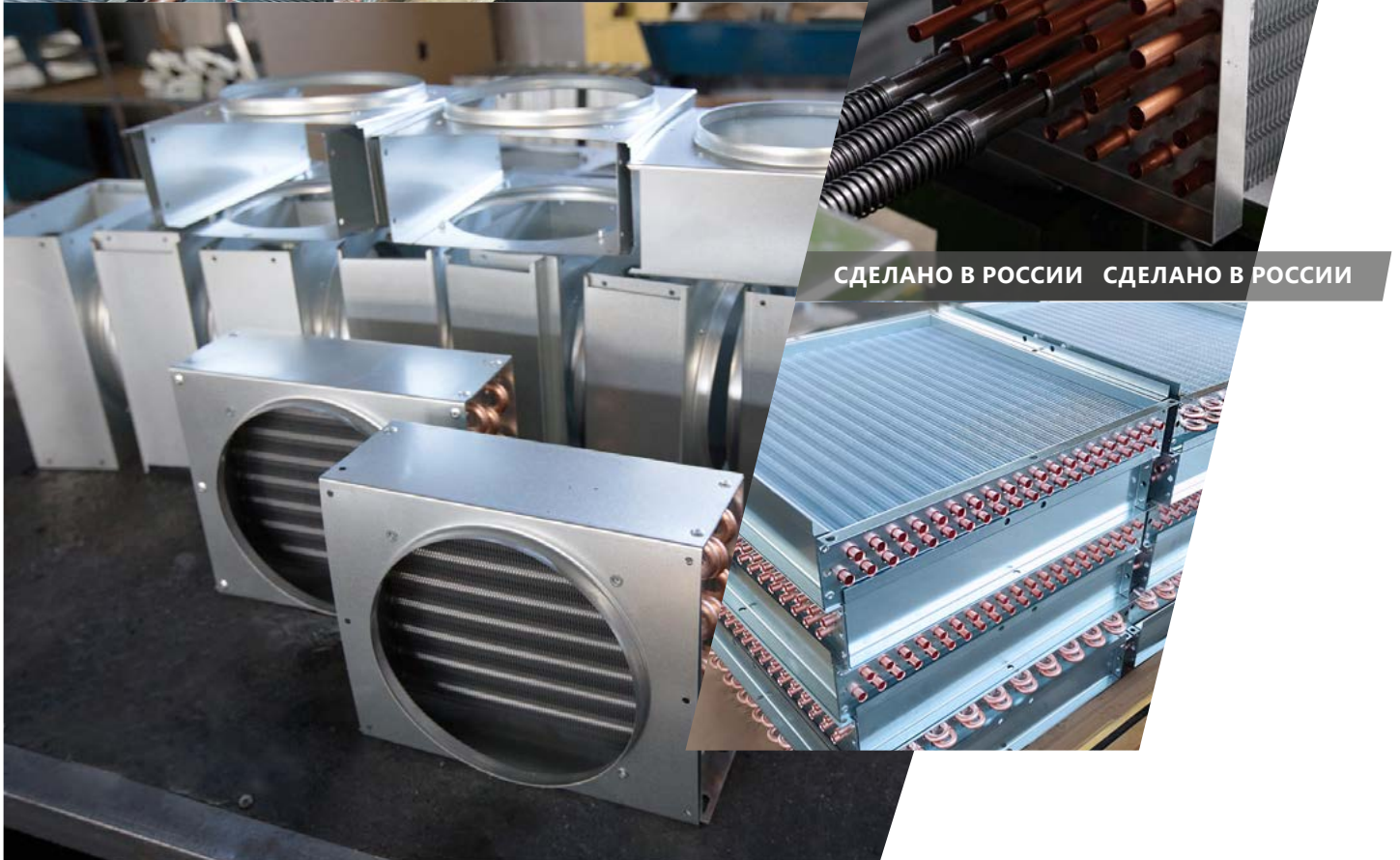
Для быстрого и точного расчета воспользуйтесь программой CWC-SELECTION



ДЛЯ ЗАМЕТОК

A series of horizontal dotted lines for taking notes, spanning the width of the page below the 'ДЛЯ ЗАМЕТОК' header.

СДЕЛАНО В РОССИИ СДЕЛАНО В РОССИИ СДЕЛАНО В РОССИИ СДЕЛАНО В РОССИИ СДЕЛАНО В РОССИИ



СДЕЛАНО В РОССИИ СДЕЛАНО В РОССИИ



ООО «КВК»
182111, Псковская область, г. Великие Луки,
ул. Малышева, д.11 Режим работы: 08.00-17.00

Отдел продаж:
+7 (911) 366-05-41, +7 (81153) 6-97-37
+7 (981) 361-25-74 (отдел вентиляции и кондиционирования)
sales@cwс60.ru

Отдел снабжения:
+7 (991) 064-86-26
dsnab@techno60.ru

