

Russia heating catalogue

CUENOD

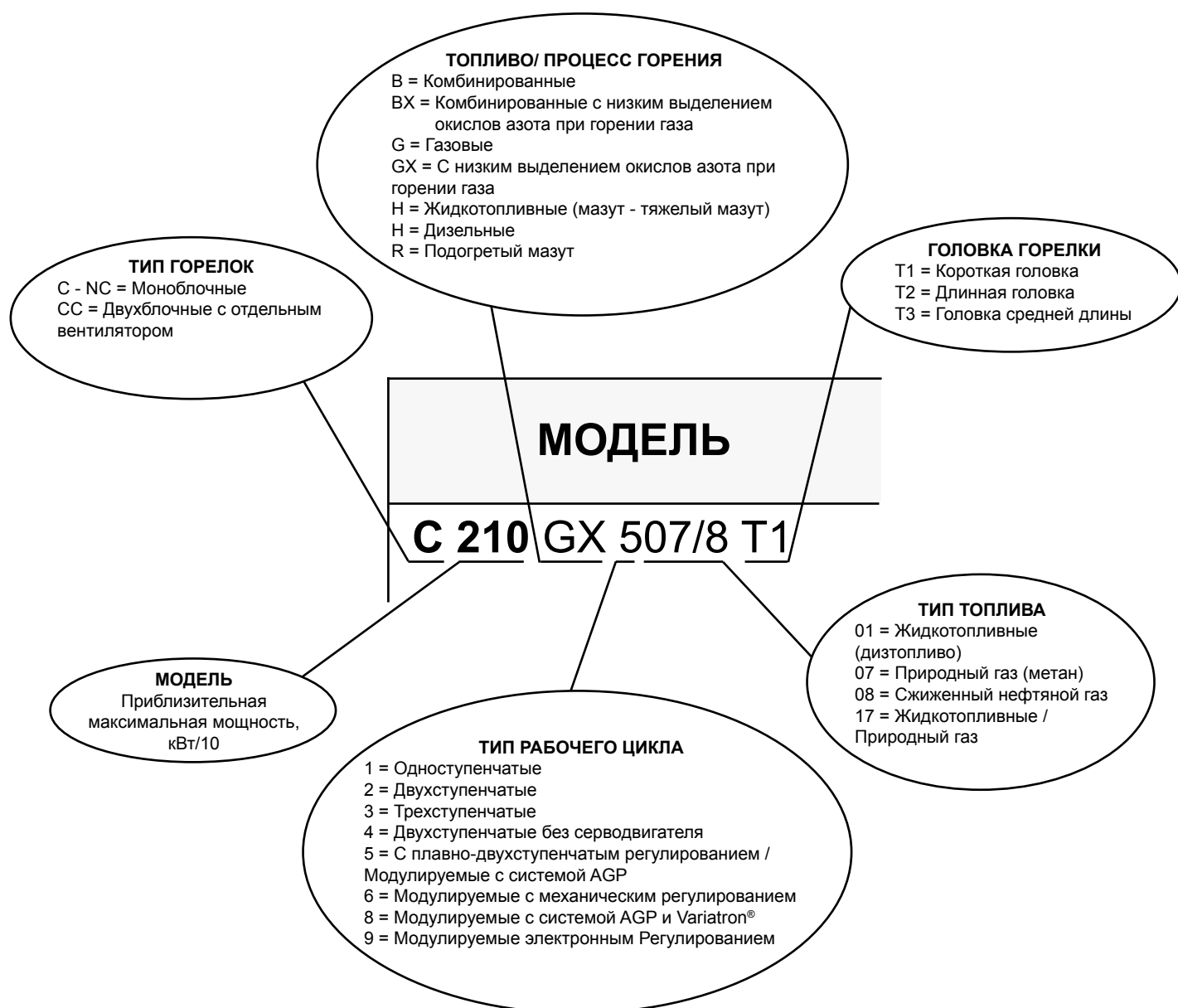
2009







СОКРАЩЕНИЯ, ИСПОЛЬЗУЕМЫЕ ДЛЯ ОБОЗНАЧЕНИЯ ГОРЕЛОК



ПРИМЕЧАНИЕ:

Данная информация дана только для справки. Компания Cuenod оставляет за собой право вносить изменения в каталог в любое время и без предварительного предупреждения.



Завод в Анемасс, Франция.

CUENOD - это компания со столетней историей, ведущий европейский производитель горелок, благодаря применению передовой технологии, надежности выпускаемой продукции и мощному производственному потенциалу.

Компания CUENOD входит в состав Ariston Thermo Group и находится в Анемасс (Франция).

Компания CUENOD продает и распространяет в России горелки малой, средней и большой мощности, работающие на мазуте, газе, комбинированном топливе, с диапазоном мощностей от 14,5 до 10000 кВт.



Технология горения с низким выделением окислов азота



Класс 1



Класс 2



Класс 3

Компания Cuenod разработала и выпускает целую серию газовых горелок с низким выделением окислов азота мощностью от 14,5 до 45000 кВт.

Увеличение скорости подачи воздуха с использованием принципа рециркуляции топочных газов и разное распределение окислителя/горючей смеси в стабилизаторе пламени позволили увеличить скорость сгорания, температура пламени при этом становится более однородной, а время, при котором газообразные продукты сгорания подвергаются высокой температуре, сокращается.

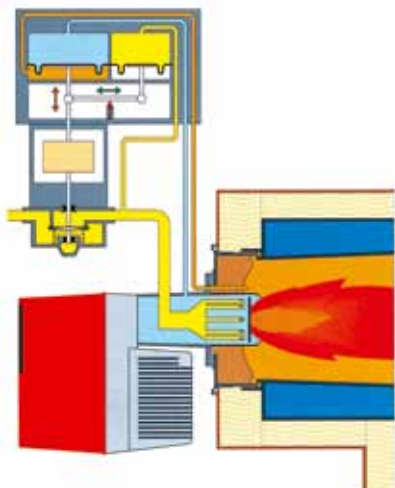
Во всей серии горелок Cuenod сгорание газообразного метана происходит с низким выделением окислов азота (NOx), не превышающим допустимый предел по нормам Швейцарии (80 мг/м³ при 3% O₂), самыми строгими в Европе.



ИССЛЕДОВАНИЕ И РАЗВИТИЕ

Лаборатории CUENOD постоянно ищут решения для удовлетворения потребностей клиентов. Постоянно изучают рациональное использование энергии, исследуют и развивают, анализируют и стремятся к сокращению времени и упрощению запуска устройств, одновременно основательный анализ материалов, делают изделия CUENOD идеальным изделием для применения. и производят модификации стандартной продукции, которые могут использоваться для специального применения, с особыми системами или видами топлива.





Разработанная и выпускаемая компанией CUENOD система **AGP®** (система регулирования соотношения газ-воздух), обеспечивает:

- Идеальную стабильность состава газозвушной смеси;
- постоянное высокое содержание CO₂ во всем мощностном диапазоне горелки;
- точный контроль поступления избыточного воздуха, который обеспечивает работу с высоким КПД, особенно это касается конденсационных котлов.

Система **AGP®** измеряет:

- давление газа, поступающего в газовую магистраль;
- давление воздуха, выходящего из стабилизатора пламени;
- обратное давление в топке.

Любое изменение этих трех давлений немедленно и одновременно записывается системой, которая автоматически восстанавливает правильное соотношение газ-воздух для горения.

Система **AGP®** поддерживает постоянное соотношение газ-воздух для горения даже при:

- увеличении или уменьшении давления газа;
- изменении подачи воздуха из-за колебаний напряжения сети или загрязнения системы вентиляции;
- изменениях в топке и давления в вентиляционном канале при запуске и изменении нагрузки.

Система Variatron®

Кроме того улучшая рабочие характеристики системы, CUENOD может применить инвертор-регулятор скорости вентилятора для целого ряда модулирующих горелок.

В сочетании с системой **AGP®**, обеспечивающей постоянный контроль минимального избыточного воздуха при горении в любых условиях эксплуатации, регулятор **Variatron®** работает синхронно с сервоприводом воздушной заслонки. Регулятор встроен в горелках вплоть до модели С 210, на моделях с мощностью выше 2000 кВт он устанавливается снаружи кожуха горелки.

Регулятор **Variatron®**, устанавливаемый на модели мощностью от 80 кВт, входит в состав штатного оборудования на моделях с NC 12 до С 30 GX807 и С 60 GX507, а также поставляется в качестве легко устанавливаемого дополнительного оборудования для уже эксплуатируемых горелок, начиная с модели С 75 до С 1100, и на двухблочные серии CC Duoblock.

Регулятор **Variatron®** поставляется предварительно запрограммированным. Регулятор настраивается чрезвычайно просто и требуется установить только два предельных значения для регулирования скорости вращения вентилятора на всей гамме горелок.

Применение регулятора **Variatron®** в горелках Cuenod обеспечивает:

- снижение потребления электроэнергии примерно на 50-60%;
- изменение скорости вращения в соотношении до 1:10, что обеспечивает идеальную адаптацию работы вентилятора к потребностям системы, и повышение среднесезонной производительности, особенно при монтаже горелки на конденсационных или низкотемпературных котлах или при работе в особых условиях;
- бесшумный запуск и в среднем общее снижение уровня шума от 2 дБ (при максимальной мощности) до 12 дБ (при минимальной мощности).



Функциональный дизайн кожуха в сочетании с инновационной технологией изготовления головок позволили внедрить систему **RTC® (систему сохранения регулировок головки)**, дающую следующие преимущества:

- свободный доступ ко всем элементам после снятия крышки;
- простое и быстрое обслуживание;
- полное снятие головки и доступ к ее внутренним элементам за один прием, без демонтажа горелки с котла или отсоединения газовой магистрали;
- долговременное сохранение оптимальных регулировок головки, за исключением измененных во время обслуживания;
- быстрая очистка механических деталей, благодаря свободному доступу к ним;
- сокращение времени технического обслуживания за счет использования стандартных гаек, болтов, винтов и штуцеров, для обращения с которыми достаточно всего лишь нескольких инструментов.



СИСТЕМА MDE®

Газовые горелки вплоть до модели С 210, а также мазутные горелки до С 160, снабжены микропроцессорной электронной системой, запоминающей и хранящей все рабочие данные (система MDE®). Данная система упрощает управление горелкой, помогая при ее эксплуатации путем предоставления всей необходимой информации для анализа эффективности работы горелки и выявленных нарушений работы.

Запомненная информация может быть отображена на встроенном в горелку дисплее с помощью специального считывающего прибора **Cuenoscope®** либо посредством компьютера с программным обеспечением **Cuenocom®** и специальным оптическим интерфейсом.

Дисплей является стандартным оборудованием для всех газовых горелок, начиная с модели С 75 и до С 210, и может быть установлен по заказу на остальные модели горелок, начиная с С 24.

На дисплей можно вывести различные данные:

- 1) Мгновенные рабочие значения (цикл работы, напряжение питания, ток ионизации и т.д.);
- 2) Статистическая информация (продолжительность работы, количество запусков, количество и вид неисправностей);
- 3) Подробная информация о двух последних неисправностях;
- 4) Технические данные оборудования.

Вся информация отображается в текстовой форме, через компьютер ее можно направить в службу технической поддержки для облегчения ремонта.

Даже при отсутствии дисплея либо соединения с компьютером от устройства, сконфигурированного на систему MDE®, можно получить код неисправности, определяемый по числу и типу миганий светодиода, встроенного в кнопку повторного пуска.

Такая диагностическая информация особенно полезна для определения причин перемежающихся неисправностей, которые невозможно воспроизвести в присутствии инженера по технической поддержке.



Головка с низким выделением окислов азота при горении топлива – система IME® и технология Diamond®

В прошлом методы решения проблемы снижения содержания окислов азота (внешняя рециркуляция топочных газов) были дорогостоящими, сокращали мощность горелки, делали процесс сгорания шумным и сложным для регулирования. Поэтому горелки с низким выделением окислов азота при сгорании топлива всегда являлись особым сегментом рынка, кроме тех случаев, когда их использование требовалось законодательными нормами.

Именно по этой причине исследования, проводимые компанией Cuenod, были сосредоточены на головках и велись по двум приоритетным направлениям:

- Достижение диапазона мощности, как у соответствующих стандартных горелок;
- Простота изготовления, ввода в эксплуатацию и обслуживания.

В результате появилась “ступенчатая” головка, в которую газ поступает на разных фазах.

В начальной фазе горение происходит при большом притоке избыточного воздуха и, следовательно, плотность энергии низкая.

Температура факела снижается за счет теплового излучения и частичной рециркуляции топочных газов, до наступления второй фазы, при которой поступает оставшаяся часть газового потока. С началом применения системы IME® (многофазового впрыска) в горелках мощностью до 6 МВт и системы Diamond®, для горелок мощностью 2-45 МВт, которыми стандартно оборудованы все газовые горелки, компания Cuenod гарантирует снижение выделения окислов азота менее чем до 80 мг/кВт·ч при сгорании природного газа, что отвечает стандарту EN 676 по содержанию окислов азота в продуктах сгорания.



СИСТЕМА RHP®

RHP® (высокоэффективная система рециркуляции) - это система с мощным и бесшумным вентилятором, использующая принцип повторного нагнетания воздуха. Часть находящегося под давлением воздуха снова засасывается в вентилятор, что значительно увеличивает способность горелки преодолевать противодействие в теплогенераторе при запуске.

Это позволяет монтировать горелки Cuenod на теплогенераторах всех видов и обеспечивает:

- быструю стабилизацию пламени и горения при запуске;
- устранение вибрации;
- сокращении вредных выбросов в соответствии со стандартами ЕС;
- очень низкий уровень шума (благодаря системе вентиляции закрытого типа).

Кроме того, воздушная заслонка запатентованной конструкции обеспечивает оптимальное регулирование воздушного потока даже при работе в режиме малой мощности.



Одноступенчатые с низкими выделениями NOx 14,5 - 300 кВт

Страница



Класс 3



NC 4 GX
NC 6 GX
NC 9 GX
NC 12 GX
NC 16 GX
NC 21 GX
C 24 GX
C 30 GX



12
12
12
12
12
12
12
12

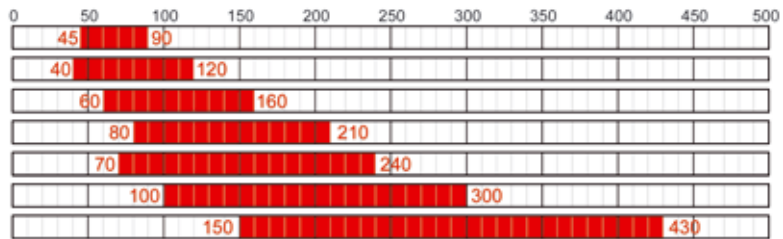
Двухступенчатые с низкими выделениями NOx 40 - 430 кВт



Класс 3



NC 9 GX
NC 12 GX
NC 16 GX
NC 21 GX
C 24 GX
C 30 GX
C 43 GX



14
14
14
14
14
14
14

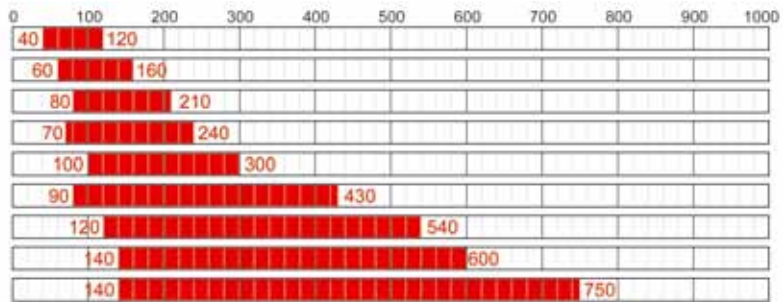
Плавно-двухступенчатые - с системой AGP - с низким выделением NOx 40 - 4600 кВт



Класс 3



NC 12 GX
NC 16 GX
NC 21 GX
C 24 GX
C 30 GX
C 43 GX
C 54 GX
C 60 GX
C 75 GX



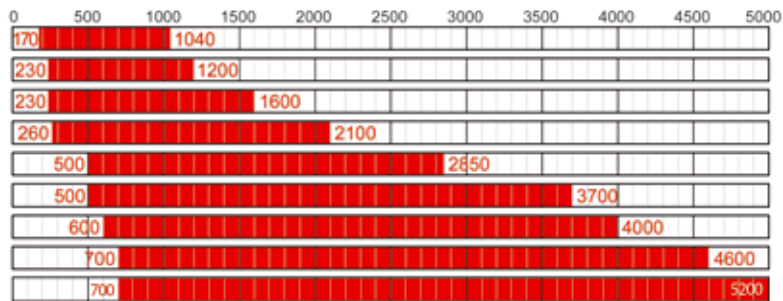
16
16
16
16
16
18
18
18
20



Класс 3



C 100 GX
C 120 GX
C 160 GX
C 210 GX
C 285 GX
C 330 GX
C 380 GX
C 430 GX
C 520 GX



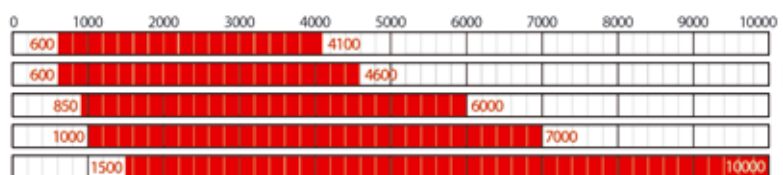
20
22
22
24
26
26
28
28
28



Класс 3



CC 501 GX
CC 502 GX
CC 503 GX
CC 801 GX
CC 802 GX



50
50
50
50
50



Класс 2

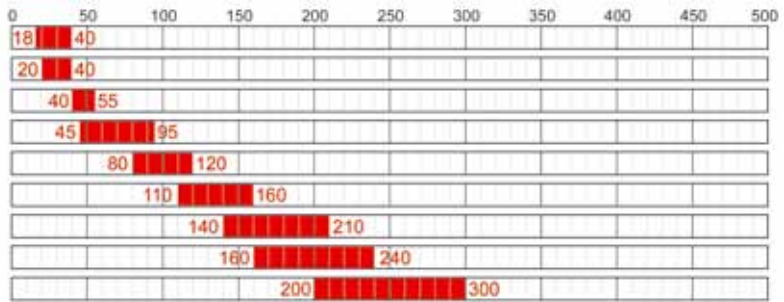
ГОРЕЛКИ НА ЖИДКОМ ТОПЛИВЕ

УКАЗАТЕЛЬ

Одноступенчатые 18 - 300 кВт



- NC 4 R
- NC 4 H
- NC 6 H
- NC 9 H
- NC 12 H
- NC 16 H
- NC 21 H
- NC 24 H
- NC 30 H



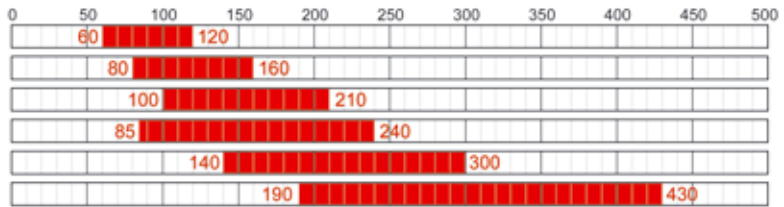
Страница

- 30
- 30
- 30
- 30
- 30
- 30
- 30
- 30
- 30

Двухступенчатые 60 - 430 кВт



- NC 12 H
- NC 16 H
- NC 21 H
- C 24 H
- C 30 H
- C 43 H

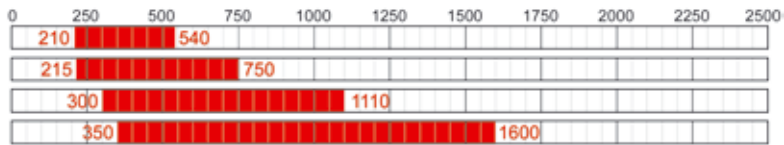


- 32
- 32
- 32
- 32
- 32
- 32

Двухступенчатые 230 - 430 кВт



- C 54 H
- C 75 H
- C 100 H
- C 160 H

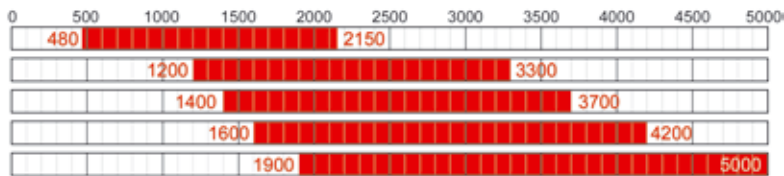


- 34
- 34
- 34
- 34

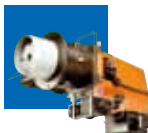
Трехступенчатые 480 - 600 кВт



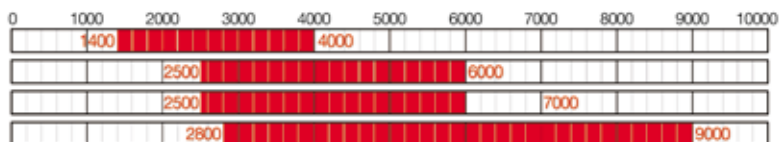
- C 210 H
- C 280 H
- C 330 H
- C 380 H
- C 430 H



- 34
- 36
- 36
- 36
- 36



- CC 501 H
- CC 502 H
- CC 801 H
- CC 802 H



- 50
- 50
- 50
- 50

КОМБИНИРОВАННЫЕ ГОРЕЛКИ






УКАЗАТЕЛЬ

Single-stage - Two-stage light oil and gas from 80 to 440 kW


Страница

Дизельное топливо			NC 12 B	0	50	100	150	200	250	300	350	400	450	500	38	
	Класс 2		NC 21 B			80	120									38
Газ			C 28 B												38	
			C 34 B			95						350				38
																440

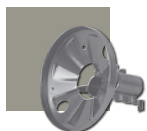
Трехступенчатая дизельное топливо - прогрессивная с системой AGP - с низким выделением NOx газ 200 - 6000 кВт

Дизельное топливо			C 75 BX	0	500	1000	1500	2000	2500	3000	3500	4000	4500	5000	40				
			C 100 BX			240							1040				40		
			C 120 BX					300						1200			42		
			C 160 BX							300					1600		42		
Газ			C 210 BX										480	2050	44				
			C 285 BX											500	2850	46			
			C 330 BX												500	3700	46		
			C 380 BX													600	4000	48	
			C 430 BX														700	4600	48
			CC 501 BX															600	4100
			CC 502 BX												600	4600	50		
			CC 503 BX														850	6000	50

Прогрессивная дизельное топливо - прогрессивная с системой AGP газ 1000 - 10000 кВт

	Класс 2	CC 801 B	0	1000	2000	3000	4000	5000	6000	7000	8000	9000	10000	50	
		CC 802 B													1000

Опции



ОПЦИИ

52

ГАЗОВЫЕ горелки

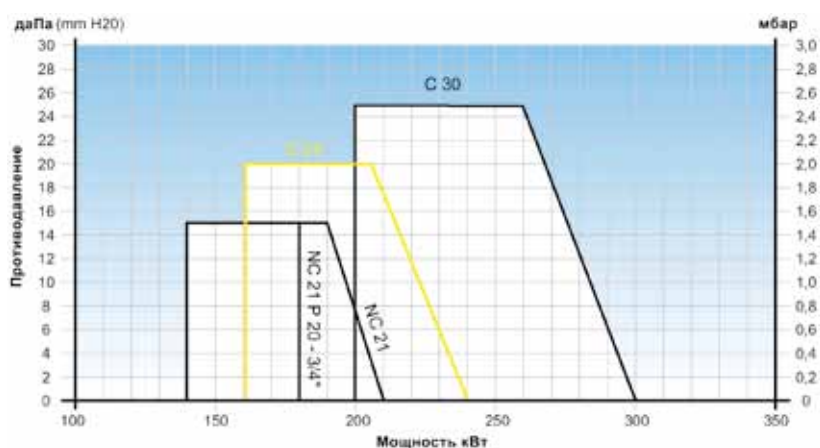
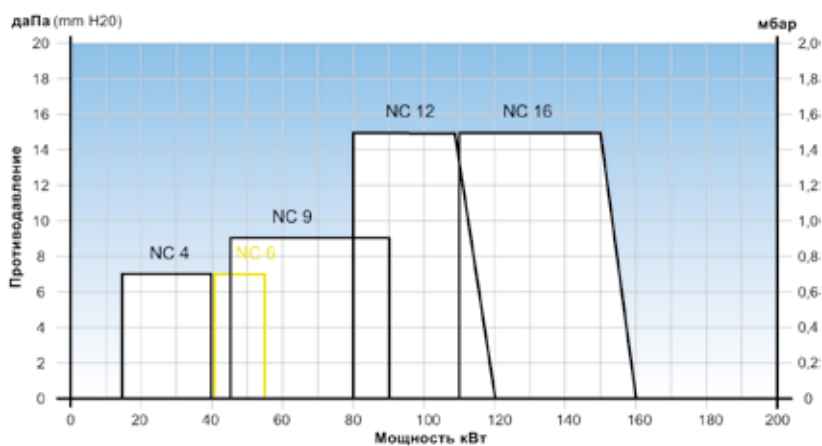
Одноступенчатые - с низким выделением окислов азота [в комплекте с газовой магистралью]



Модели серий **NC** и **C** представляют собой моноблочные дутьевые горелки с низким выделением окислов азота, которые снабжены одноступенчатой регулировкой мощности и рассчитаны на работу на природном или сжиженном газе в основном для бытового использования.

Преимущества

- Головка специальной конструкции обеспечивает содержание окислов азота ниже 80 мг/кВт•ч.
- Микропроцессорное электронное управление горелкой в сочетании с системой **MDE**[®] (патент компании Sienod) для хранения и мгновенного отображения параметров работы.
- Очень низкий уровень шума (система вентиляции закрытого типа).
- Вентиляция с воздушным контуром с системой **RHP**[®] (патент компании Sienod) для оптимизации процесса горения.
- Система **RTC**[®] (патент компании Sienod) для облегчения обслуживания головки.
- Кубическая конструкция с вентилятором поперечного расположения.
- Шунт для измерения тока ионизации.
- Сдвижной соединительный фланец для оптимальной установки горелки на печи любого типа (серия NC).



Специальные модификации для промышленного применения см. на стр. 56 и 57

МОДЕЛЬ	Код	Мощность кВт	Давление, мбар		Газооборудование			МОДЕЛЬ
			Метан	Пропан	Тип	Ø фильтра	Ø клапана	
NC 4 GX 107/8 A	3832023	18 - 40	20	37	CG 10	1/2" integ.	1/2"	NC 4 GX 107/8
NC 6 GX 107/8 A	3832027	40 - 55	20	37	CG 10	1/2" integ.	1/2"	NC 6 GX 107/8
NC 9 GX 107/8 A	3832076	45 - 90	20	37	CG 15	3/4" integ.	3/4"	NC 9 GX 107/8
NC 12 GX 107/8 T1	13.017.825	80 - 120	20 - 300	37 - 148	MBDLE 407	3/4" integ.	3/4"	NC 12 GX 107/8 T1
NC 12 GX 107/8 T2	13.017.826	80 - 120	20 - 300	37 - 148	MBDLE 407	3/4" integ.	3/4"	NC 12 GX 107/8 T2
NC 16 GX 107/8 T1	13.017.819	110 - 160	20 - 300	37 - 148	MBDLE 407	3/4" integ.	3/4"	NC 16 GX 107/8 T1
NC 16 GX 107/8 T2	13.017.820	110 - 160	20 - 300	37 - 148	MBDLE 407	3/4" integ.	3/4"	NC 16 GX 107/8 T2
NC 21 GX 107 T1	13.018.379	140 - 210	20	-	MBDLE 412	1" 1/4 integ.	1" 1/4	NC 21 GX 107 T1
NC 21 GX 107 T2	13.018.380	140 - 210	20	-	MBDLE 412	1" 1/4 integ.	1" 1/4	NC 21 GX 107 T2
NC 21 GX 107/8 T1	13.015.054	140 - 180 140 - 210	20 40 - 300	- 37 - 148	MBDLE 407	3/4" integ.	3/4"	NC 21 GX 107/8 T1
NC 21 GX 107/8 T2	13.015.055	140 - 180 140 - 210	20 40 - 300	- 37 - 148	MBDLE 407	3/4" integ.	3/4"	NC 21 GX 107/8 T2
C 24 GX 107 T1	13.004.157	160 - 240	20	-	MBDLE 412	1" 1/4 integ.	1" 1/4	C 24 GX 107 T1
C 24 GX 107 T2	13.004.158	160 - 240	20	-	MBDLE 412	1" 1/4 integ.	1" 1/4	C 24 GX 107 T2
C 24 GX 107/8 T1	13.005.056	160 - 240	300	37 - 148	MBDLE 407	3/4" integ.	3/4"	C 24 GX 107/8 T1
C 24 GX 107/8 T2	13.005.057	160 - 240	300	37 - 148	MBDLE 407	3/4" integ.	3/4"	C 24 GX 107/8 T2
C 30 GX 107 T1	13.004.159	200 - 300	20	-	MBDLE 412	1" 1/4 integ.	1" 1/4	C 30 GX 107 T1
C 30 GX 107 T2	13.004.160	200 - 300	20	-	MBDLE 412	1" 1/4 integ.	1" 1/4	C 30 GX 107 T2
C 30 GX 107/8 T1	13.005.064	200 - 300	300	37 - 148	MBDLE 407	3/4" integ.	3/4"	C 30 GX 107/8 T1
C 30 GX 107/8 T2	13.005.065	200 - 300	300	37 - 148	MBDLE 407	3/4" integ.	3/4"	C 30 GX 107/8 T2

ГАЗОВЫЕ горелки

мощностью 14,5 - 300 кВт



Class 3



Технические характеристики

- Возможность вращения на 180°.
- Поставляется с головками двух длин (за исключением серии NC 4, NC 6, NC 9).
- Предварительная регулировка на заводе для облегчения процесса розжига.
- Легкая и быстрая установка на котле с помощью удобного соединения байонетного типа между горелкой и фланцем котла.
- Класс защиты:
 - IP 21 (NC 12, NC 16, NC 21);
 - IP 41 (C 24, C 30);
 - IP 54 (NC 4, NC 6, NC 9).
- Компактная газовая магистраль с фильтром, регулятором давления, двумя электромагнитными клапанами, расположенными последовательно, а также реле минимального давления газа.

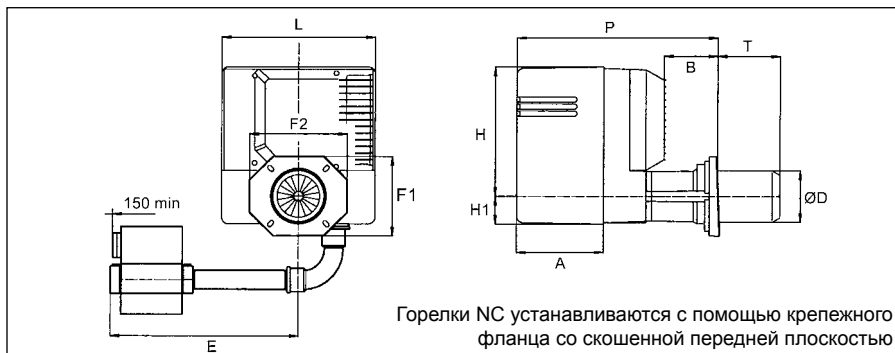
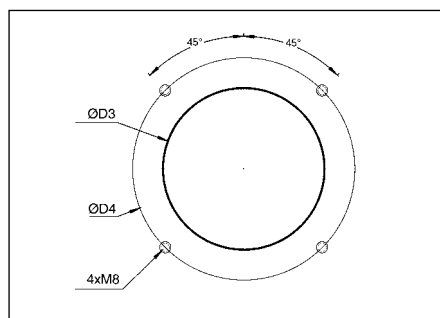
- Сокращение времени технического обслуживания:
 - электрические элементы с разъемом и колодками;
 - полная доступность воздушного контура и головки;
 - замена деталей головки без снятия горелки с котла.
- Напряжение питания 230 В 50 Гц однофазное.

Стандартные комплектующие

- Фланец с прокладкой для присоединения к котлу.
- Болты крепления котла/горелки.
- 7-контактный разъем.
- Газовая магистраль с трубопроводами для соединения с горелкой.

Опции

- считывающее устройство **Cuenoscope®**.
- Программное обеспечение для подключения персонального компьютера к электронному блоку **MDE®**.
- Комплект для присоединения внешнего воздухозаборника.
- Комплект постоянной вентиляции.
- Комплект пост - вентиляции.
- Звуконепроницаемый кожух (C 24, C 30).
- Блок контроля герметичности VPS 504/01 (начиная с модели NC 12).



Мощность двигателя	Масса кг	Габаритные размеры мм											Фланец		МОДЕЛЬ
		L	P	H	H1	A	B	ØD	E	F1	F2	T	ØD3	ØD4	
85 W	10	230	297/337	225	58	218	21/61	80	254	165	165	70/110	85/104	150/170	NC 4 GX 107/8
85 W	10	230	297/337	225	58	218	21/61	80	254	165	165	70/110	85/104	150/170	NC 6 GX 107/8
85 W	12	230	300/355	225	58	218	15/83	90	266	165	165	70/138	95/104	150/170	NC 9 GX 107/8
160 W	17	327	365/485	254	70	220	15/135	115	330	185	185	30/150	125	150/180	NC 12 GX 107/8 T1
160 W	17	327	365/605	254	70	220	15/255	115	330	185	185	30/270	125	150/180	NC 12 GX 107/8 T2
160 W	17	327	365/485	254	70	220	15/135	115	330	185	185	30/150	125	150/180	NC 16 GX 107/8 T1
160 W	17	327	365/605	254	70	220	15/255	115	330	185	185	30/270	125	150/180	NC 16 GX 107/8 T2
130 W	18	327	365/485	254	70	220	15/135	115	360	185	185	30/150	125	150/180	NC 21 GX 107 T1
130 W	18	327	365/605	254	70	220	15/255	115	360	185	185	30/270	125	150/180	NC 21 GX 107 T2
130 W	17	327	365/485	254	70	220	15/135	115	330	185	185	30/150	125	150/180	NC 21 GX 107/8 T1
130 W	17	327	365/605	254	70	220	15/255	115	330	185	185	30/270	125	150/180	NC 21 GX 107/8 T2
130 W	23	346	456	292	63	200	120	115	350	180	220	140	130/140	172/184	C 24 GX 107 T1
130 W	24	346	456	292	63	200	120	115	350	180	220	260	130/140	172/184	C 24 GX 107 T2
130 W	23	346	456	292	63	200	120	115	320	180	220	140	130/140	172/184	C 24 GX 107/8 T1
130 W	24	346	456	292	63	200	120	115	320	180	220	260	130/140	172/184	C 24 GX 107/8 T2
130 W	23	346	456	292	63	200	120	124	350	180	220	140	130/140	172/184	C 30 GX 107 T1
130 W	24	346	456	292	63	200	120	124	350	180	220	260	130/140	172/184	C 30 GX 107 T2
130 W	23	346	456	292	63	200	120	124	320	180	220	140	130/140	172/184	C 30 GX 107/8 T1
130 W	24	346	456	292	63	200	120	124	320	180	220	260	130/140	172/184	C 30 GX 107/8 T2

ГАЗОВЫЕ горелки

Одноступенчатые - с низким выделением окислов азота [в комплекте с газовой магистралью]

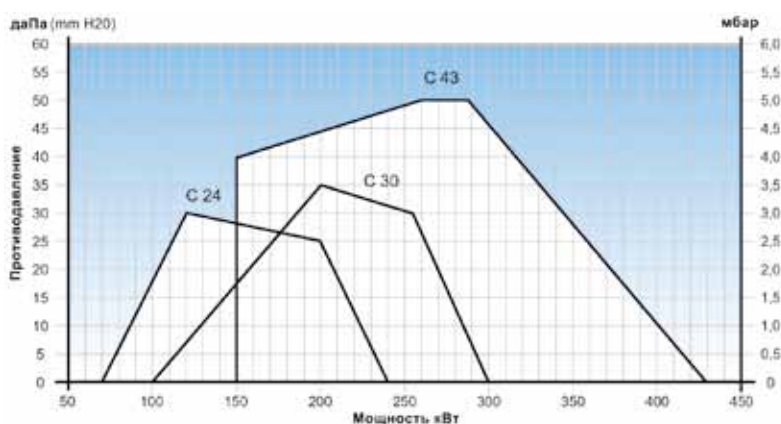
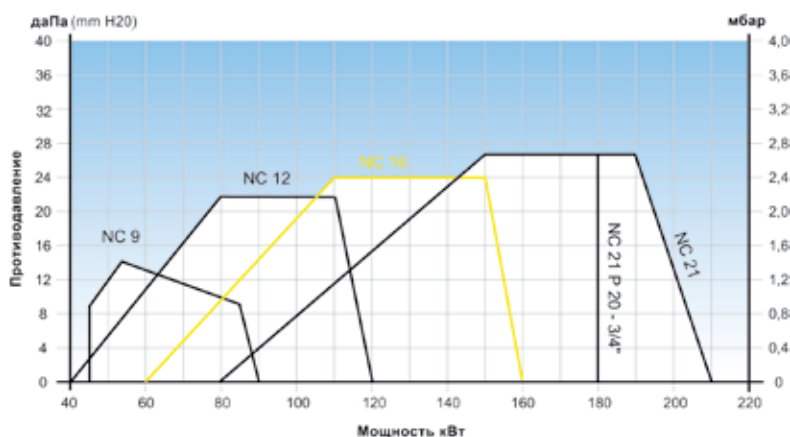


Модели серий **NC** и **C** представляют собой моноблочные дутьевые горелки с низким выделением окислов азота, которые снабжены одноступенчатой регулировкой мощности и рассчитаны на работу на природном или сжиженном газе в основном для бытового использования.

Преимущества

- Головка специальной конструкции обеспечивает содержание окислов азота ниже 80 мг/кВт•ч.
- Микропроцессорное электронное управление горелкой в сочетании с системой **MDE**® (патент компании Sienod) для хранения и мгновенного отображения параметров работы.
- Очень низкий уровень шума (система вентиляции закрытого типа).
- Вентиляция с воздушным контуром с системой **RHP**® (патент компании Sienod) для оптимизации процесса горения.
- Система **RTC**® (патент компании Sienod) для облегчения обслуживания головки.
- Кубическая конструкция с вентилятором поперечного расположения.
- Сдвигной соединительный фланец для оптимальной установки горелки на печи любого типа (серии NC).
- Шунт для измерения тока ионизации.

Специальные модификации для промышленного применения см. на стр. 56 и 57



МОДЕЛЬ	Код	Мощность кВт	Давление, мбар		Газооборудование			МОДЕЛЬ
			Метан	Пропан	Тип	Ø фильтра	Ø клапана	
NC 9 GX 207/8	13.013.671	(45) 53 - 90	20	37	MBZRDLE 407	3/4" integ.	3/4"	NC 9 GX 207/8
NC 12 GX 207/8 T1	13.017.941	(40) 80 - 120	20 - 300	37 - 148	MBZRDLE 407	3/4" integ.	3/4"	NC 12 GX 207/8 T1
NC 12 GX 207/8 T2	13.017.942	(40) 80 - 120	20 - 300	37 - 148	MBZRDLE 407	3/4" integ.	3/4"	NC 12 GX 207/8 T2
NC 16 GX 207/8 T1	13.017.821	(60) 110 - 160	20 - 300	37 - 148	MBZRDLE 407	3/4" integ.	3/4"	NC 16 GX 207/8 T1
NC 16 GX 207/8 T2	13.017.822	(60) 110 - 160	20 - 300	37 - 148	MBZRDLE 407	3/4" integ.	3/4"	NC 16 GX 207/8 T2
NC 21 GX 207 T1	13.018.383	(80) 150 - 210	20	-	MBZRDLE 412	1" 1/4 integ.	1" 1/4	NC 21 GX 207 T1
NC 21 GX 207 T2	13.018.384	(80) 150 - 210	20	-	MBZRDLE 412	1" 1/4 integ.	1" 1/4	NC 21 GX 207 T2
NC 21 GX 207/8 T1	13.015.058	(80) 150 - 180 (80) 150 - 210	20 40 - 300	- 37 - 148	MBZRDLE 407	3/4" integ.	3/4"	NC 21 GX 207/8 T1
NC 21 GX 207/8 T2	13.015.059	(80) 150 - 180 (80) 150 - 210	20 40 - 300	- 37 - 148	MBZRDLE 407	3/4" integ.	3/4"	NC 21 GX 207/8 T2
C 24 GX 207 T1	13.004.185	(70) 120 - 240	20	-	MBZRDLE 412	1" 1/4 integ.	1" 1/4	C 24 GX 207 T1
C 24 GX 207 T2	13.004.186	(70) 120 - 240	20	-	MBZRDLE 412	1" 1/4 integ.	1" 1/4	C 24 GX 207 T2
C 24 GX 207/8 T1	13.005.058	(70) 120 - 240	300	37 - 148	MBZRDLE 407	3/4" integ.	3/4"	C 24 GX 207/8 T1
C 24 GX 207/8 T2	13.005.059	(70) 120 - 240	300	37 - 148	MBZRDLE 407	3/4" integ.	3/4"	C 24 GX 207/8 T2
C 30 GX 207 T1	13.004.183	(100) 200 - 300	20	-	MBZRDLE 412	1" 1/4 integ.	1" 1/4	C 30 GX 207 T1
C 30 GX 207 T2	13.004.184	(100) 200 - 300	20	-	MBZRDLE 412	1" 1/4 integ.	1" 1/4	C 30 GX 207 T2
C 30 GX 207/8 T1	13.005.066	(100) 200 - 300	300	37 - 148	MBZRDLE 407	3/4" integ.	3/4"	C 30 GX 207/8 T1
C 30 GX 207/8 T2	13.005.067	(100) 200 - 300	300	37 - 148	MBZRDLE 407	3/4" integ.	3/4"	C 30 GX 207/8 T2
C 43 GX 207 T1	13.010.850	(150) 260 - 430	20	-	MBZRDLE 412	1" 1/4 integ.	1" 1/4	C 43 GX 207 T1
C 43 GX 207 T2	13.010.851	(150) 260 - 430	20	-	MBZRDLE 412	1" 1/4 integ.	1" 1/4	C 43 GX 207 T2
C 43 GX 207/8 T1	13.010.852	(150) 260 - 430	300	37 - 148	MBZRDLE 407	3/4" integ.	3/4"	C 43 GX 207/8 T1
C 43 GX 207/8 T2	13.010.853	(150) 260 - 430	300	37 - 148	MBZRDLE 407	3/4" integ.	3/4"	C 43 GX 207/8 T2

ГАЗОВЫЕ горелки

мощностью 40 - 430 кВт



Class 3

Опции

- считывающее устройство **Cuenoscope®**.
- Программное обеспечение для подключения персонального компьютера к электронному блоку **MDE®**.
- Комплект для подключения внешнего воздухозаборника.
- Комплект постоянной вентиляции.
- Комплект пост - вентиляции.
- Комплект для регулирования RC 6170 (модели NC 12 - 16 - 21 и C 43).
- Звуконепроницаемый кожух (модели C 24, C 30, C 43).
- блок контроля герметичности VPS 504/01.

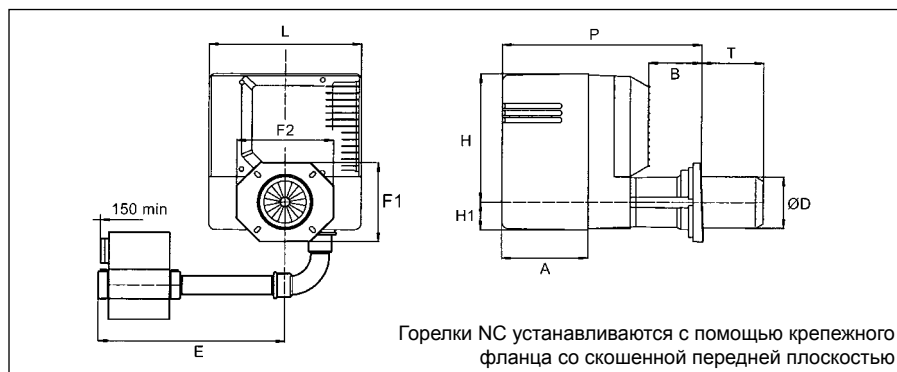
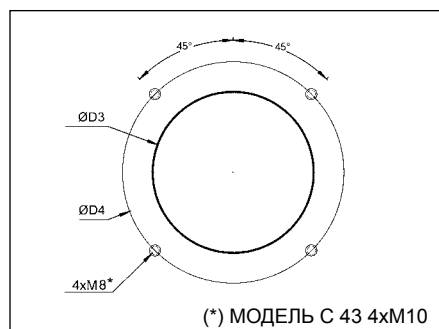
Технические характеристики

- Возможность вращения на 180°.
- Автоматическая остановка подачи воздуха с помощью сервопривода.
- Предварительная регулировка на заводе для облегчения процесса розжига.
- Класс защиты IP 21 (модели NC 12, NC 16, NC 21), IP 41 (модели C 24, C 30) и IP 54 (модель NC 9).
- Легкая и быстрая установка на котле с помощью удобного соединения байонетного типа между горелкой и фланцем котла.
- Две ступени регулирования.
- Компактная газовая магистраль с фильтром, регулятором давления, двумя электромагнитными клапанами, расположенными последовательно, а также реле минимального давления газа.

- Сокращение времени технического обслуживания:
 - электрические элементы с разъемом и колодками;
 - полная доступность для осмотра воздушного контура и головки;
 - замена деталей головки без снятия горелки с котла.
- Напряжение питания 230 В 50 Гц однофазное.

Стандартные комплектующие

- Фланец с прокладкой для присоединения к котлу.
- Болты крепления котла/горелки.
- 7 и 4-контактные разъемы.
- Газовая магистраль с трубопроводами для соединения с горелкой.



Мощность двигателя	Масса кг	Габаритные размеры мм											Фланец		МОДЕЛЬ
		L	P	H	H1	A	B	ØD	E	F1	F2	T	ØD3	ØD4	
85 W	14	230	300/355	225	58	218	15/83	90	290	165	165	70/138	95/104	150/170	NC 9 GX 207/8
160 W	18	327	365/485	254	70	220	15/135	115	330	185	185	30/150	125	150/180	NC 12 GX 207/8 T1
160 W	18	327	365/605	254	70	220	15/255	115	330	185	185	30/270	125	150/180	NC 12 GX 207/8 T2
160 W	18	327	365/485	254	70	220	15/135	115	330	185	185	30/150	125	150/180	NC 16 GX 207/8 T1
160 W	18	327	365/605	254	70	220	15/255	115	330	185	185	30/270	125	150/180	NC 16 GX 207/8 T2
130 W	19	327	365/485	254	70	220	15/135	115	360	185	185	30/150	125	150/180	NC 21 GX 207 T1
130 W	19	327	365/605	254	70	220	15/255	115	360	185	185	30/270	125	150/180	NC 21 GX 207 T2
130 W	18	327	365/485	254	70	220	15/135	115	330	185	185	30/150	125	150/180	NC 21 GX 207/8 T1
130 W	18	327	365/605	254	70	220	15/255	115	330	185	185	30/270	125	150/180	NC 21 GX 207/8 T2
130 W	23	346	456	292	63	200	120	115	350	180	220	140	130/140	172/184	C 24 GX 207 T1
130 W	24	346	456	292	63	200	120	115	350	180	220	260	130/140	172/184	C 24 GX 207 T2
130 W	23	346	456	292	63	200	120	115	320	180	220	140	130/140	172/184	C 24 GX 207/8 T1
130 W	24	346	456	292	63	200	120	115	320	180	220	260	130/140	172/184	C 24 GX 207/8 T2
130 W	25	346	456	292	63	200	120	124	350	180	220	140	130/140	172/184	C 30 GX 207 T1
130 W	26	346	456	292	63	200	120	124	350	180	220	260	130/140	172/184	C 30 GX 207 T2
130 W	25	346	456	292	63	200	120	124	320	180	220	140	130/140	172/184	C 30 GX 207/8 T1
130 W	26	346	456	292	63	200	120	124	320	180	220	240	130/140	172/184	C 30 GX 207/8 T2
480 W	48	392	614	364	73	260	141	150	410	250	250	200	155	180/270	C 43 GX 207 T1
480 W	49	392	614	364	73	260	141	150	410	250	250	350	155	180/270	C 43 GX 207 T2
480 W	46	392	614	364	73	260	141	150	390	250	250	200	155	180/270	C 43 GX 207/8 T1
480 W	47	392	614	364	73	260	141	150	390	250	250	350	155	180/270	C 43 GX 207/8 T2

ГАЗОВЫЕ горелки

Плавно - двухступенчатые модулируемые с системой AGP и низким выходом NOx

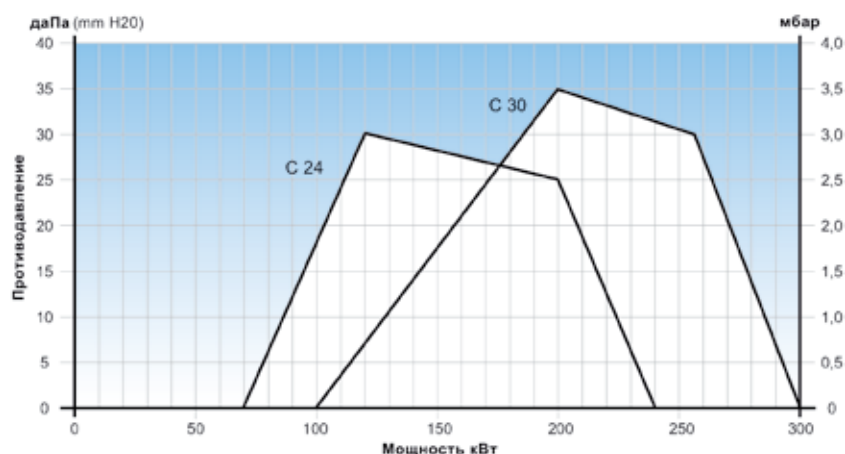
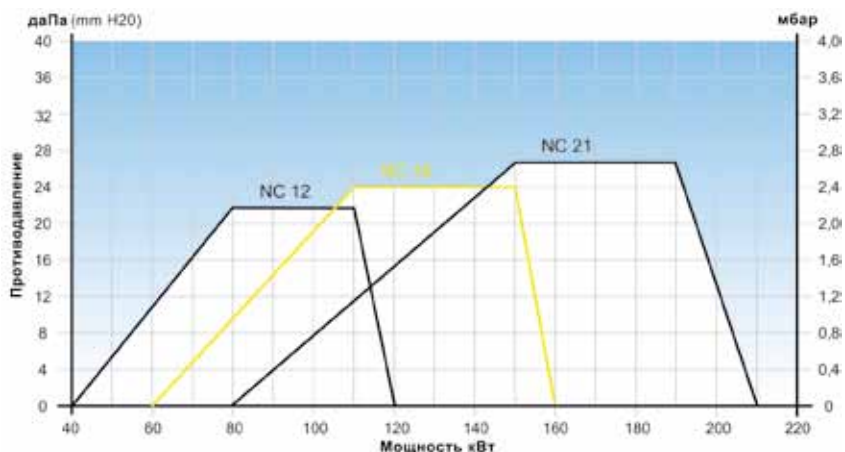
[В КОМПЛЕКТЕ С ГАЗОВОЙ МАГИСТРАЛЬЮ]



Модели серий **NC** и **C** представляют собой моноблочные дутьевые горелки с низким выделением окислов азота, которые снабжены одноступенчатой регулировкой мощности и рассчитаны на работу на природном или сжиженном газе в основном для бытового использования.

Преимущества

- Головка специальной конструкции обеспечивает содержание окислов азота ниже 80 мг/кВт·ч.
- Микропроцессорное электронное управление горелкой в сочетании с системой **MDE**[®] (патент компании Sienod) для хранения и мгновенного отображения параметров работы.
- Очень низкий уровень шума.
- Вентиляция с воздушным контуром с системой **RHP**[®] (патент компании Sienod) для оптимизации процесса горения.
- Система **RTC**[®] (патент компании Sienod) для облегчения обслуживания головки.
- Кубическая конструкция с вентилятором поперечного расположения.
- Сдвигной соединительный фланец для оптимизации установки горелки на печи любого типа (серия NC).
- Шунт для измерения тока ионизации.
- Система **AGP**[®] (патент компании Sienod) для обеспечения идеального соотношения газозвушной смеси, высокого содержания CO₂ в течение рабочего цикла, а также для точного контроля подачи избыточного воздуха, необходимого для оптимальной работы конденсационных котлов с максимальным КПД.



МОДЕЛЬ	Код	Мощность кВт	Давление, мбар		Газооборудование			МОДЕЛЬ
			Метан	Пропан	Тип	Ø фильтра	Ø клапана	
NC 12 GX 507/8 T1	13.018.585	(40) 80 - 120	20 - 100*	37-100*	MBVEF 407	3/4" integ.	3/4"	NC 12 GX 507/8 T1
NC 12 GX 507/8 T2	13.018.586	(40) 80 - 120	20 - 100*	37-100*	MBVEF 407	3/4" integ.	3/4"	NC 12 GX 507/8 T2
NC 16 GX 507/8 T1	13.017.823	(60) 110 - 160	20 - 100*	37-100*	MBVEF 407	3/4" integ.	3/4"	NC 16 GX 507/8 T1
NC 16 GX 507/8 T2	13.017.824	(60) 110 - 160	20 - 100*	37-100*	MBVEF 407	3/4" integ.	3/4"	NC 16 GX 507/8 T2
NC 21 GX 507 T1	13.019.140	(80) 150 - 210	20	-	MBVEF 412	1"1/4 integ.	1" 1/4	NC 21 GX 507 T1
NC 21 GX 507 T2	13.019.141	(80) 150 - 210	20	-	MBVEF 412	1"1/4 integ.	1" 1/4	NC 21 GX 507 T2
NC 21 GX 507/8 T1	13.019.696	(80) 150 - 180 (80) 150 - 210	20 40 - 100*	- 37-100*	MBVEF 407	3/4" integ.	3/4"	NC 21 GX 507/8 T1
NC 21 GX 507/8 T2	13.019.697	(80) 150 - 180 (80) 150 - 210	20 40 - 100*	- 37-100*	MBVEF 407	3/4" integ.	3/4"	NC 21 GX 507/8 T2
C 24 GX 507 T1	13.005.060	(70) 120 - 240	20	-	MBVEF 412	1"1/4 integ.	1" 1/4	C 24 GX 507 T1
C 24 GX 507 T2	13.005.061	(70) 120 - 240	20	-	MBVEF 412	1"1/4 integ.	1" 1/4	C 24 GX 507 T2
C 24 GX 507/8 T1	13.005.062	(70) 120 - 240	300	37-148	MBVEF 407	1"	3/4"	C 24 GX 507/8 T1
C 24 GX 507/8 T2	13.005.063	(70) 120 - 240	300	37-148	MBVEF 407	1"	3/4"	C 24 GX 507/8 T2
C 30 GX 507 T1	13.005.068	(100) 200 - 300	20	-	MBVEF 412	1"1/4 integ.	1" 1/4	C 30 GX 507 T1
C 30 GX 507 T2	13.005.069	(100) 200 - 300	20	-	MBVEF 412	1"1/4 integ.	1" 1/4	C 30 GX 507 T2
C 30 GX 507/8 T1	13.005.070	(100) 200 - 300	300	37-148	MBVEF 407	1"	3/4"	C 30 GX 507/8 T1
C 30 GX 507/8 T2	13.005.071	(100) 200 - 300	300	37-148	MBVEF 407	1"	3/4"	C 30 GX 507/8 T2

(* NC 12, NC 16 and NC 21 burners, with 3/4" gas train, are also available for gas pressure from 100 to 300 mbar at the list price of the 100 mbar version.

ГАЗОВЫЕ горелки

мощностью 40 - 430 кВт

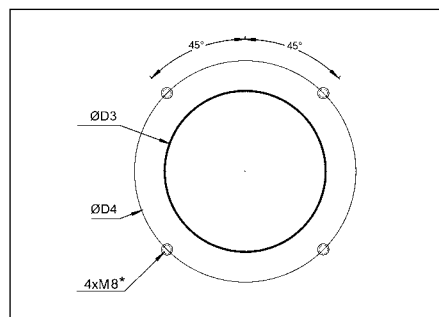


Class 3



Технические характеристики

- Возможность вращения на 180°.
- Автоматическое прекращение подачи воздуха с помощью сервопривода.
- Предварительная регулировка на заводе для облегчения первого розжига.
- Класс защиты IP 21 (NC 12 - 16 - 21).
- Класс защиты IP 41 (C 24, C 30).
- Поставляется с головками двух длин.
- Легкая и быстрая установка на котле с помощью удобного соединения байонетного типа между горелкой и фланцем котла.
- Компактная газовая магистраль с фильтром, регулятором давления, двумя электромагнитными клапанами, расположенными последовательно, а также реле минимального давления газа.
- Напряжение питания 230 В 50 Гц однофазное.



- Сокращение времени технического обслуживания:
 - электрические элементы с разъемом и колодками;
 - полная доступность воздушного контура и головки;
 - замена деталей головки без снятия горелки с котла.

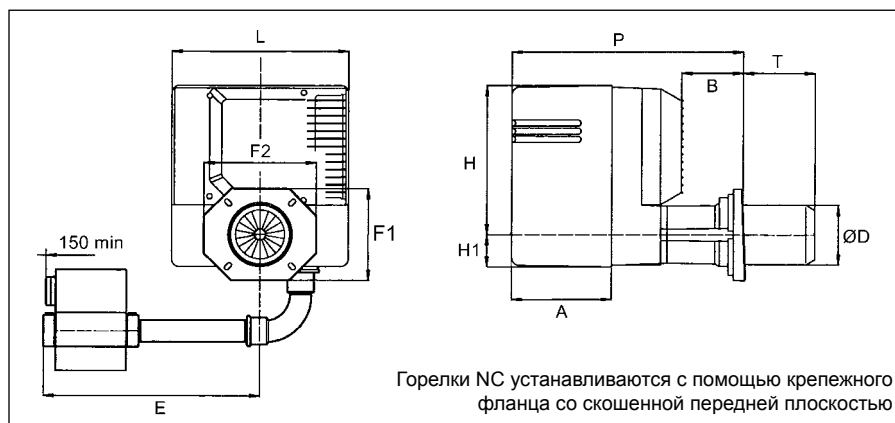
Стандартные комплектующие

- Фланец с прокладкой для присоединения к котлу.
- Болты крепления котла/горелки.
- 7 и 4-контактные разъемы.
- Газовая магистраль с трубопроводами для соединения с горелкой.

Опции

- считывающее устройство **Cuenoscope®**.
- Программное обеспечение для подключения персонального компьютера к электронному блоку **MDE®**.
- Комплект для подключения внешнего воздухозаборника.
- Комплект постоянной вентиляции.
- Комплект пост - вентиляции.
- Комплект регулирования RC 6170 (серия NC).
- Звуконепроницаемый кожух (C 24-30).
- Блок контроля герметичности VPS 504/01.

Специальные модификации с системой **Variatron®** см. на стр. 53.



Горелки NC устанавливаются с помощью крепежного фланца со скошенной передней плоскостью

Мощность двигателя	Масса кг	Габаритные размеры мм											Фланец		МОДЕЛЬ
		L	P	H	H1	A	B	ØD	E	F1	F2	T	ØD3	ØD4	
160 W	18	327	365/485	254	70	220	15/135	115	330	185	185	30/150	125	150/180	NC 12 GX 507/8 T1
160 W	18	327	365/605	254	70	220	15/255	115	330	185	185	30/270	125	150/180	NC 12 GX 507/8 T2
160 W	18	327	365/485	254	70	220	15/135	115	330	185	185	30/150	125	150/180	NC 16 GX 507/8 T1
160 W	18	327	365/605	254	70	220	15/255	115	330	185	185	30/270	125	150/180	NC 16 GX 507/8 T2
130 W	19	327	365/485	254	70	220	15/135	115	360	185	185	30/150	125	150/180	NC 21 GX 507 T1
130 W	19	327	365/605	254	70	220	15/255	115	360	185	185	30/270	125	150/180	NC 21 GX 507 T2
130 W	18	327	365/485	254	70	220	15/135	115	330	185	185	30/150	125	150/180	NC 21 GX 507/8 T1
130 W	18	327	365/605	254	70	220	15/255	115	330	185	185	30/270	125	150/180	NC 21 GX 507/8 T2
130 W	17	346	456	292	63	200	120	115	372	180	220	140	130/140	172/184	C 24 GX 507 T1
130 W	18	346	456	292	63	200	120	115	372	180	220	260	130/140	172/184	C 24 GX 507 T2
130 W	17	346	456	292	63	200	120	115	339	180	220	140	130/140	172/184	C 24 GX 507/8 T1
130 W	18	346	456	292	63	200	120	115	339	180	220	260	130/140	172/184	C 24 GX 507/8 T2
130 W	17	346	456	292	63	200	120	124	372	180	220	140	130/140	172/184	C 30 GX 507 T1
130 W	18	346	456	292	63	200	120	124	372	180	220	260	130/140	172/184	C 30 GX 507 T2
130 W	17	346	456	292	63	200	120	124	339	180	220	140	130/140	172/184	C 30 GX 507/8 T1
130 W	18	346	456	292	63	200	120	124	339	180	220	260	130/140	172/184	C 30 GX 507/8 T2

ГАЗОВЫЕ горелки

Плавно - двухступенчатые модулируемые с системой AGP и низким выходом NOx

[В КОМПЛЕКТЕ С ГАЗОВОЙ МАГИСТРАЛЬЮ]



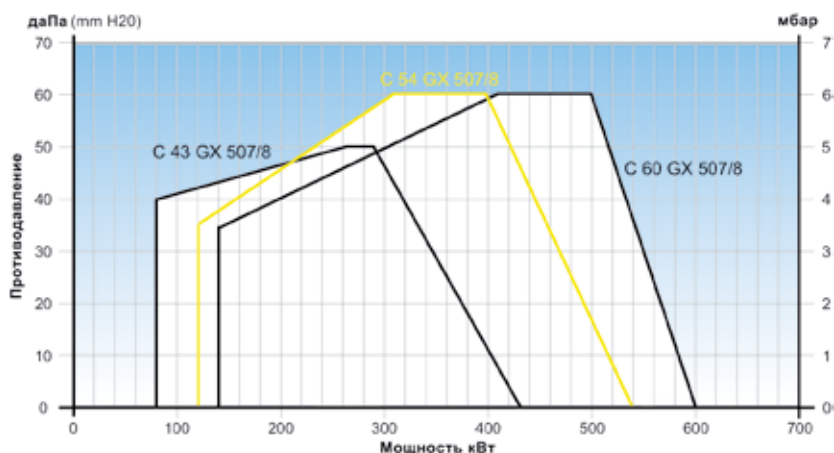
IME VARIATRON

Модели серий **C** представляют собой моноблочные дутьевые горелки с низким выделением окислов азота, которые снабжены одноступенчатой регулировкой мощности и рассчитаны на работу на природном или сжиженном газе в основном для бытового использования.

Преимущества

- Головка специальной конструкции обеспечивает содержание окислов азота ниже 80 мг/кВт·ч с использованием системы **IME®** (патент компании Sienod).
- Микропроцессорное электронное управление горелкой в сочетании с системой **MDE®** (патент компании Sienod) для хранения и мгновенного отображения параметров работы.
- Очень низкий уровень шума благодаря системе вентиляции закрытого типа.
- Регулирование скорости вращения вентилятора с помощью обратного преобразователя (система **Variatron®**) с целью экономии электроэнергии, снижения уровня шума и расширения диапазона регулирования (горелки серии C 60).
- Система **RTC®** (патент компании Sienod) для облегчения обслуживания головки.
- Кубическая конструкция с вентилятором поперечного расположения.

- Система **AGP®** (патент компании Sienod) для обеспечения идеального соотношения газозвушной смеси, высокого содержания **CO₂** в течение рабочего цикла горелки, а также для точного контроля подачи избыточного воздуха, необходимого для оптимальной работы конденсационных котлов с максимальным КПД.
- Шунт для измерения тока ионизации.



МОДЕЛЬ	Код	Мощность кВт	Давление, мбар		Газооборудование			МОДЕЛЬ
			Метан	Пропан	Тип	Ø фильтра	Ø клапана	
C 43 GX 507/8 T1	13.010.846	(90) 260 - 430	20	37	MBVEF 412	1"1/4 integ.	1"1/4	C 43 GX 507/8 T1
C 43 GX 507/8 T2	13.010.847	(90) 260 - 430	20	37	MBVEF 412	1"1/4 integ.	1"1/4	C 43 GX 507/8 T2
C 43 GX 507/8 T1	13.010.848	(90) 260 - 430	300	148	MBVEF 407	1"	3/4"	C 43 GX 507/8 T1
C 43 GX 507/8 T2	13.010.849	(90) 260 - 430	300	148	MBVEF 407	1"	3/4"	C 43 GX 507/8 T2
C 54 GX 507 T1	13.010.840	(120) 310 - 540	20	-	MBVEF 420	1"1/2 integ.	2"	C 54 GX 507 T1
C 54 GX 507 T2	13.010.841	(120) 310 - 540	20	-	MBVEF 420	1"1/2 integ.	2"	C 54 GX 507 T2
C 54 GX 507/8 T1	13.008.842	(120) 310 - 540	300	148	MBVEF 407	1"	3/4"	C 54 GX 507/8 T1
C 54 GX 507/8 T2	13.008.843	(120) 310 - 540	300	148	MBVEF 407	1"	3/4"	C 54 GX 507/8 T2
C 54 GX 508 T1	13.010.842	(120) 310 - 540	-	37	MBVEF 412	1"1/4 integ.	1"1/4	C 54 GX 508 T1
C 54 GX 508 T2	13.010.843	(120) 310 - 540	-	37	MBVEF 412	1"1/4 integ.	1"1/4	C 54 GX 508 T2
C 60 GX 507 T1	13.008.844	(140) 410 - 600	20	-	MBVEF 420	1"1/2 integ.	2"	C 60 GX 507 T1
C 60 GX 507 T2	13.008.845	(140) 410 - 600	20	-	MBVEF 420	1"1/2 integ.	2"	C 60 GX 507 T2
C 60 GX 507/8 T1	13.008.846	(140) 410 - 600	300	148	MBVEF 407	1"	3/4"	C 60 GX 507/8 T1
C 60 GX 507/8 T2	13.008.847	(140) 410 - 600	300	148	MBVEF 407	1"	3/4"	C 60 GX 507/8 T2
C 60 GX 508 T1	13.010.844	(140) 410 - 600	-	37	MBVEF 412	1"1/4 integ.	1"1/4	C 60 GX 508 T1
C 60 GX 508 T2	13.010.845	(140) 410 - 600	-	37	MBVEF 412	1"1/4 integ.	1"1/4	C 60 GX 508 T2

ГАЗОВЫЕ горелки

мощностью 90 - 600 кВт



Class 3

Технические характеристики

- Возможность вращения на 180°.
- Автоматическое прекращение подачи воздуха с помощью сервопривода.
- Предварительная регулировка на заводе для облегчения первого розжига.
- Класс защиты IP 41.
- Поставляется с головками двух длин.
- Легкая и быстрая установка на котле с помощью удобного соединения байонетного типа между горелкой и головкой.
- Компактная газовая магистраль с фильтром, регулятором давления, двумя электромагнитными клапанами, расположенными последовательно, а также реле минимального давления газа.
- Сокращение времени технического обслуживания:
 - электрические элементы с разъемом и колодками;

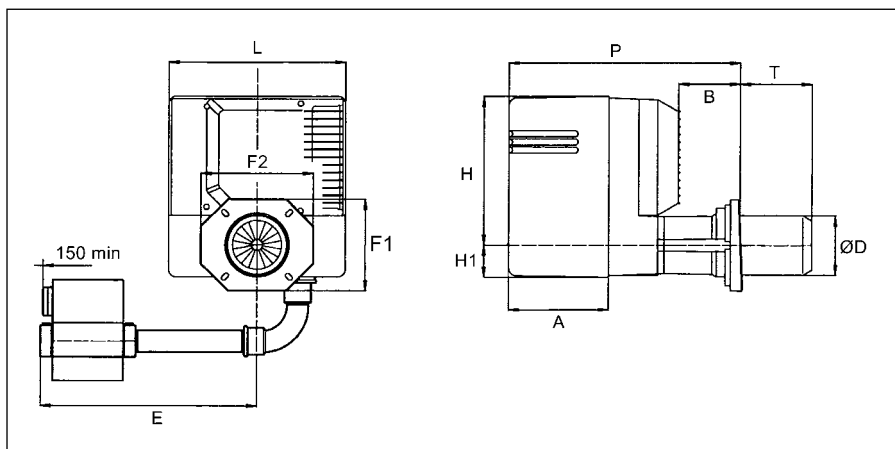
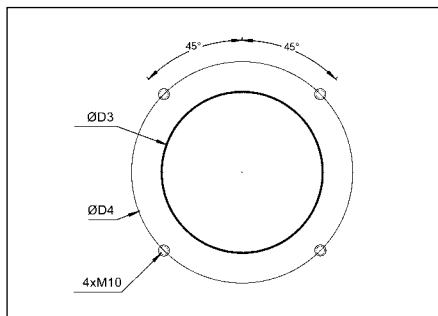
- полная доступность воздушного контура и головки;
- замена деталей головки без снятия горелки с котла.
- Напряжение питания 230 В 50 Гц однофазное.
- **Стандартные горелки серии C 60 оснащены системой Variatron®**

Стандартные комплектующие

- Головка с фланцем, уплотнительной прокладкой и крепежными болтами.
- Газовая магистраль с трубопроводами для соединения с горелкой.
- 7 и 4-контактные разъемы.

Опции

- считывающее устройство **Suenoscope®**.
- Программное обеспечение для подключения персонального компьютера к электронному блоку **MDE®**.
- Комплект для подключения внешнего воздухозаборника.
- Комплект постоянной вентиляции.
- Комплект пост - вентиляции.
- Звуконепроницаемый кожух.
- Комплект регулирования RC 6170.
- Комплект дисплея системы **MDE®**.
- Блок контроля герметичности VPS 504/01.



Мощность двигателя	Масса кг	Габаритные размеры мм											Фланец		МОДЕЛЬ
		L	P	H	H1	A	B	ØD	E	F1	F2	T	ØD3	ØD4	
480 W	48	392	614	364	73	260	141	150	420	250	250	200	155	180/270	C 43 GX 507/8 T1
480 W	49	392	614	364	73	260	141	150	420	250	250	350	155	180/270	C 43 GX 507/8 T2
480 W	46	392	614	364	73	260	141	150	390	250	250	200	155	180/270	C 43 GX 507/8 T1
480 W	47	392	614	364	73	260	141	150	390	250	250	350	155	180/270	C 43 GX 507/8 T2
480 W	49	392	614	364	73	260	141	150	440	250	250	200	155	180/270	C 54 GX 507 T1
480 W	50	392	614	364	73	260	141	150	440	250	250	350	155	180/270	C 54 GX 507 T2
480 W	46	392	614	364	73	260	141	150	390	250	250	200	155	180/270	C 54 GX 507/8 T1
480 W	47	392	614	364	73	260	141	150	390	250	250	350	155	180/270	C 54 GX 507/8 T2
480 W	48	392	614	364	73	260	141	150	420	250	250	200	155	180/270	C 54 GX 508 T1
480 W	49	392	614	364	73	260	141	150	420	250	250	350	155	180/270	C 54 GX 508 T2
750 W	50	392	614	364	73	260	141	150	500	250	250	200	155	180/270	C 60 GX 507 T1
750 W	51	392	614	364	73	260	141	150	500	250	250	350	155	180/270	C 60 GX 507 T2
750 W	47	392	614	364	73	260	141	150	390	250	250	200	155	180/270	C 60 GX 507/8 T1
750 W	48	392	614	364	73	260	141	150	390	250	250	350	155	180/270	C 60 GX 507/8 T2
750 W	49	392	614	364	73	260	141	150	420	250	250	200	155	180/270	C 60 GX 508 T1
750 W	50	392	614	364	73	260	141	150	420	250	250	350	155	180/270	C 60 GX 508 T2

ГАЗОВЫЕ горелки

Плавно - двухступенчатые модулируемые с системой AGP и низким выходом NOx

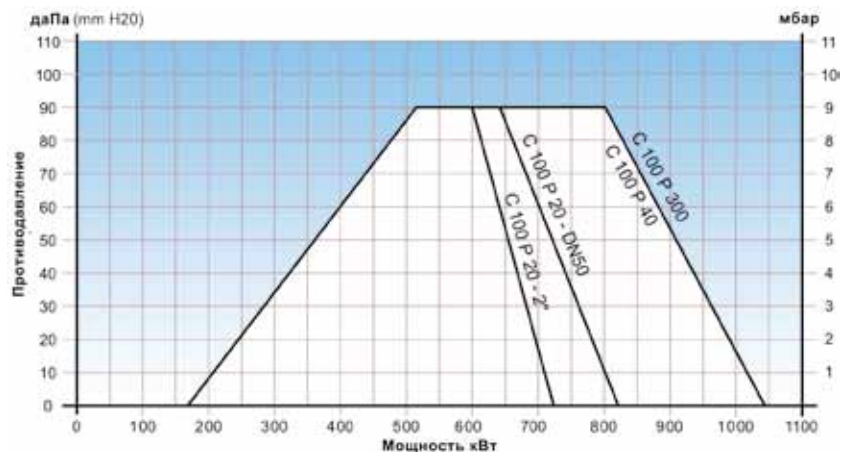
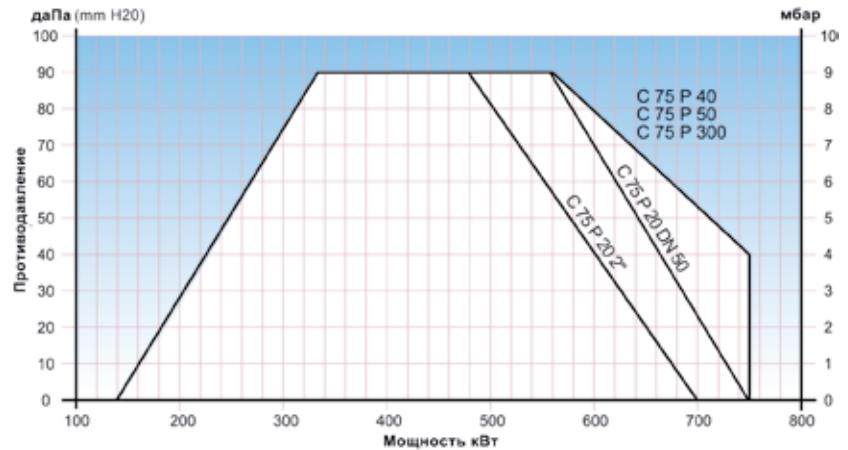
[В КОМПЛЕКТЕ С ГАЗОВОЙ МАГИСТРАЛЬЮ]



Модели серий **C** представляют собой моноблочные дутьевые горелки с низким выделением окислов азота, которые снабжены одноступенчатой регулировкой мощности и рассчитаны на работу на природном или сжиженном газе в основном для бытового использования.

Преимущества

- Головка специальной конструкции обеспечивает содержание окислов азота ниже 80 мг/кВт•ч с использованием системы **IME®** (патент компании Sienod).
- Микропроцессорное электронное управление горелкой в сочетании с системой **MDE®** (патент компании Sienod) для хранения и мгновенного отображения параметров работы.
- Очень низкий уровень шума (система вентиляции закрытого типа).
- Система **RTC®** (патент компании Sienod) для облегчения обслуживания головки.
- Кубическая конструкция с вентилятором поперечного расположения.
- Система **AGP®** (патент компании Sienod) для обеспечения идеального соотношения газозоудшной смеси, высокого содержания **CO₂** в течение рабочего цикла горелки, а также для точного контроля подачи избыточного воздуха, необходимого для оптимальной работы конденсационных котлов с максимальным КПД.
- Шунт для измерения тока ионизации.



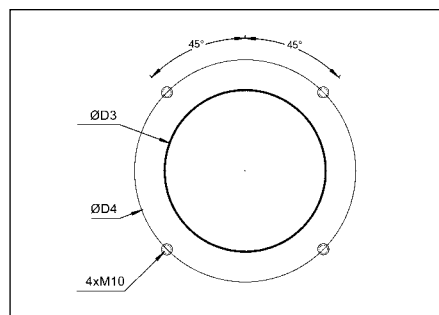
МОДЕЛЬ	Код	Мощность кВт	Давление, мбар		Газооборудование			МОДЕЛЬ
			Метан	Пропан	Тип	Ø фильтра	Ø клапана	
C 75 GX 507 T1	13.008.414	(140) 335 - 700/750	20/40	-	MBVEF 420	2" integ.	2"	C 75 GX 507 T1
C 75 GX 507 T2	13.008.415	(140) 335 - 700/750	20/40	-	MBVEF 420	2" integ.	2"	C 75 GX 507 T2
C 75 GX 507 T3	13.008.416	(140) 335 - 700/750	20/40	-	MBVEF 420	2" integ.	2"	C 75 GX 507 T3
C 75 GX 507/8 T1	13.008.417	(140) 335 - 750	50	37	MBVEF 412	2"	1"1/4	C 75 GX 507/8 T1
C 75 GX 507/8 T2	13.008.418	(140) 335 - 750	50	37	MBVEF 412	2"	1"1/4	C 75 GX 507/8 T2
C 75 GX 507/8 T3	13.008.419	(140) 335 - 750	50	37	MBVEF 412	2"	1"1/4	C 75 GX 507/8 T3
C 75 GX 507/8 T1	13.008.447	(140) 335 - 750	300	148	MBVEF 407	1"	3/4"	C 75 GX 507/8 T1
C 75 GX 507/8 T2	13.008.448	(140) 335 - 750	300	148	MBVEF 407	1"	3/4"	C 75 GX 507/8 T2
C 75 GX 507/8 T3	13.008.449	(140) 335 - 750	300	148	MBVEF 407	1"	3/4"	C 75 GX 507/8 T3
C 75 GX 507/8 T1	13.013.553	(140) 335 - 750	20	-	VGD 20.503	DN 50	DN 50	C 75 GX 507/8 T1
C 75 GX 507/8 T2	13.013.554	(140) 335 - 750	20	-	VGD 20.503	DN 50	DN 50	C 75 GX 507/8 T2
C 75 GX 507/8 T3	13.013.555	(140) 335 - 750	20	-	VGD 20.503	DN 50	DN 50	C 75 GX 507/8 T3
C 100 GX 507 T1	13.013.529	(170) 520 - 820	20	-	VGD 20.503	2"	DN 50	C 100 GX 507 T1
C 100 GX 507 T2	13.013.530	(170) 520 - 820	20	-	VGD 20.503	2"	DN 50	C 100 GX 507 T2
C 100 GX 507 T3	13.013.531	(170) 520 - 820	20	-	VGD 20.503	2"	DN 50	C 100 GX 507 T3
C 100 GX 507 T1	13.012.761	(170) 520 - 1040	20	-	VGD 40.065	DN 65	DN 65	C 100 GX 507 T1
C 100 GX 507 T2	13.012.762	(170) 520 - 1040	20	-	VGD 40.065	DN 65	DN 65	C 100 GX 507 T2
C 100 GX 507 T3	13.012.763	(170) 520 - 1040	20	-	VGD 40.065	DN 65	DN 65	C 100 GX 507 T3
C 100 GX 507/8 T1	13.008.420	(170) 520 - 720/1040	20/40	-/37	MBVEF 420	2" integ.	2"	C 100 GX 507/8 T1
C 100 GX 507/8 T2	13.008.421	(170) 520 - 720/1040	20/40	-/37	MBVEF 420	2" integ.	2"	C 100 GX 507/8 T2
C 100 GX 507/8 T3	13.008.422	(170) 520 - 720/1040	20/40	-/37	MBVEF 420	2" integ.	2"	C 100 GX 507/8 T3
C 100 GX 507/8 T1	13.008.394	(170) 520 - 1040	300	148	MBVEF 407	1"	3/4"	C 100 GX 507/8 T1
C 100 GX 507/8 T2	13.008.450	(170) 520 - 1040	300	148	MBVEF 407	1"	3/4"	C 100 GX 507/8 T2
C 100 GX 507/8 T3	13.008.451	(170) 520 - 1040	300	148	MBVEF 407	1"	3/4"	C 100 GX 507/8 T3

ГАЗОВЫЕ горелки

мощностью 140 - 1400 кВт

Технические характеристики

- Возможность вращения на 180°.
- Автоматическое прекращение подачи воздуха с помощью сервопривода.
- Предварительная регулировка на заводе для облегчения первого розжига.
- Класс защиты IP 43.
- Поставляется с головками трех длин.
- Легкая и быстрая установка на котле с помощью удобного соединения байонетного типа между горелкой и головкой.
- Установка электрических элементов в отсеке, изолированном от циркуляции воздуха и защищенном от попадания пыли.
- Дисплей для отображения информации, поступающей от встроенного оборудования с использованием системы **MDE®**.
- Компактная газовая магистраль с фильтром, регулятором давления, двумя электромагнитными клапанами, расположенными последовательно, а также реле минимального давления газа.



Class 3



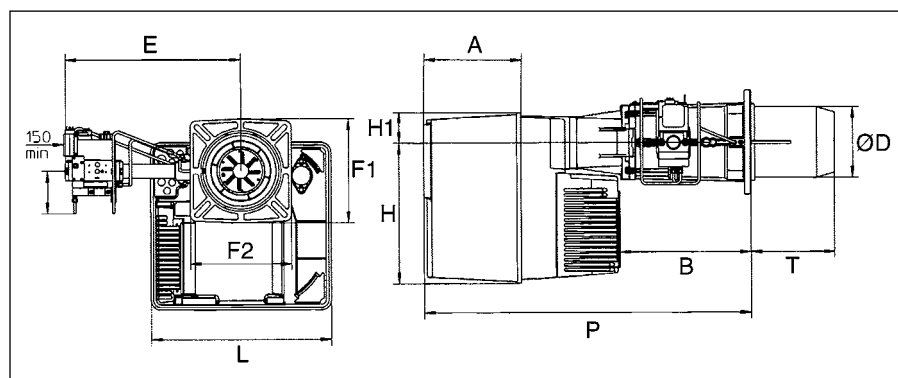
- Сокращение времени технического обслуживания:
 - электрические элементы с разъемом и колодками;
 - полная доступность воздушного контура и головки;
 - замена деталей головки без снятия горелки с котла.
- Напряжение питания 400 В 50 Гц трехфазное.

Стандартные комплектующие

- Головка с фланцем, уплотнительной прокладкой и крепежными болтами.
- Газовая магистраль с трубопроводами для соединения с горелкой.
- 7 и 4-контактные разъемы.

Опции

- Программное обеспечение для подключения персонального компьютера к электронному устройству **MDE®**.
- Комплект для подключения внешнего воздухозаборника.
- Комплект постоянной вентиляции.
- Комплект пост - вентиляции.
- Глушитель шума на впуске.
- Звуконепроницаемый кожух.
- Комплекты регулирования RC 6170 или 40.
- Комплект системы **Variatron®**.
- Блок контроля герметичности VPS 504/02.



Мощность двигателя	Масса кг	Габаритные размеры мм											Фланец		МОДЕЛЬ
		L	P	H	H1	A	B	ØD	E	F1	F2	T	ØD3	ØD4	
1,1 kW	83	592	764	452	99	315	164	170	635	238	230	215	172/195	220/260	C 75 GX 507 T1
1,1 kW	85	592	764	452	99	315	164	170	635	238	230	435	172/195	220/260	C 75 GX 507 T2
1,1 kW	84	592	764	452	99	315	164	170	635	238	230	325	172/195	220/260	C 75 GX 507 T3
1,1 kW	81	592	764	452	99	315	164	170	540	238	230	215	172/195	220/260	C 75 GX 507/8 T1
1,1 kW	83	592	764	452	99	315	164	170	540	238	230	435	172/195	220/260	C 75 GX 507/8 T2
1,1 kW	82	592	764	452	99	315	164	170	540	238	230	325	172/195	220/260	C 75 GX 507/8 T3
1,1 kW	77	592	764	452	99	315	164	170	516	238	230	215	172/195	220/260	C 75 GX 507/8 T1
1,1 kW	79	592	764	452	99	315	164	170	516	238	230	435	172/195	220/260	C 75 GX 507/8 T2
1,1 kW	78	592	764	452	99	315	164	170	516	238	230	325	172/195	220/260	C 75 GX 507/8 T3
1,1 kW	95	592	764	452	99	315	164	170	734	238	230	215	172/195	220/260	C 75 GX 507/8 T1
1,1 kW	97	592	764	452	99	315	164	170	734	238	230	435	172/195	220/260	C 75 GX 507/8 T2
1,1 kW	96	592	764	452	99	315	164	170	734	238	230	325	172/195	220/260	C 75 GX 507/8 T3
1,5 kW	95	592	764	452	99	315	164	170	734	238	230	215	172/195	220/260	C 100 GX 507 T1
1,5 kW	97	592	764	452	99	315	164	170	734	238	230	435	172/195	220/260	C 100 GX 507 T2
1,5 kW	96	592	764	452	99	315	164	170	734	238	230	325	172/195	220/260	C 100 GX 507 T3
1,5 kW	95	592	764	452	99	315	164	170	734	238	230	215	172/195	220/260	C 100 GX 507 T1
1,5 kW	97	592	764	452	99	315	164	170	734	238	230	435	172/195	220/260	C 100 GX 507 T2
1,5 kW	96	592	764	452	99	315	164	170	734	238	230	325	172/195	220/260	C 100 GX 507 T3
1,5 kW	85	592	764	452	99	315	164	170	635	238	230	215	172/195	220/260	C 100 GX 507/8 T1
1,5 kW	87	592	764	452	99	315	164	170	635	238	230	435	172/195	220/260	C 100 GX 507/8 T2
1,5 kW	86	592	764	452	99	315	164	170	635	238	230	325	172/195	220/260	C 100 GX 507/8 T3
1,5 kW	79	592	764	452	99	315	164	170	516	238	230	215	172/195	220/260	C 100 GX 507/8 T1
1,5 kW	81	592	764	452	99	315	164	170	516	238	230	435	172/195	220/260	C 100 GX 507/8 T2
1,5 kW	80	592	764	452	99	315	164	170	516	238	230	325	172/195	220/260	C 100 GX 507/8 T3

ГАЗОВЫЕ горелки

Плавно - двухступенчатые модулируемые с системой AGP и низким выходом NOx

[В КОМПЛЕКТЕ С ГАЗОВОЙ МАГИСТРАЛЬЮ]



IME

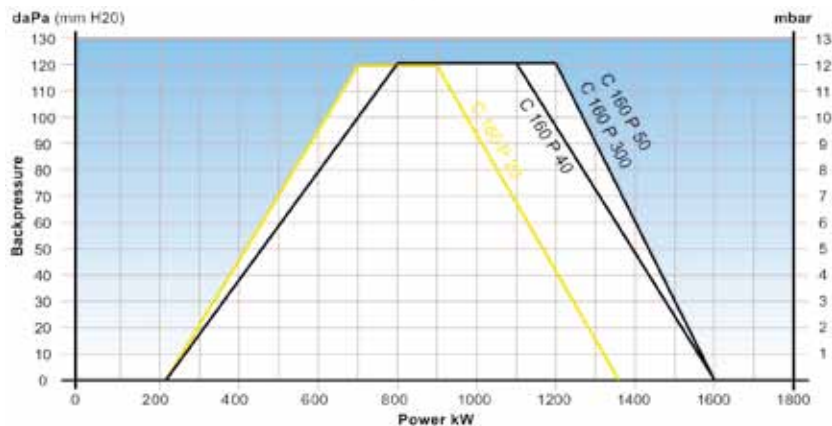
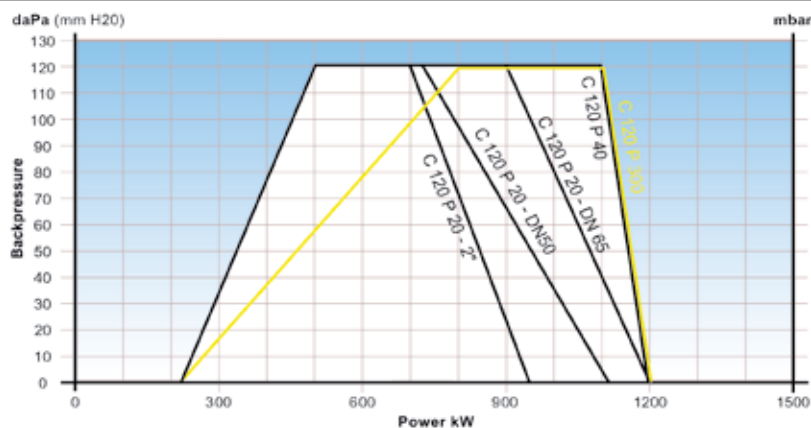
Преимущества

- Головка специальной конструкции обеспечивает содержание окислов азота ниже 80 мг/кВт•ч с использованием системы **IME®**.
- Микропроцессорное электронное управление горелкой в сочетании с системой **MDE®** для хранения и мгновенного отображения параметров работы.
- Очень низкий уровень шума благодаря изоляции воздушного контура.
- Система **RTC®** для облегчения обслуживания головки.
- Кубическая конструкция с вентилятором поперечного расположения.
- Система **AGP®** для обеспечения идеального соотношения газозвушной смеси, постоянно высокого содержания CO₂ в течение рабочего цикла горелки, а также для точного контроля подачи избыточного воздуха, необходимого для оптимальной работы конденсационных котлов с максимальным КПД.
- Шунт для измерения тока ионизации.
- Головка с шарнирным креплением для удобного и быстрого доступа к элементам.

Технические характеристики

- Возможность вращения на 180°.
- Автоматическое прекращение подачи

Модели серий **C** представляют собой моноблочные дутьевые горелки с низким выделением окислов азота, которые снабжены одноступенчатой регулировкой мощности и рассчитаны на работу на природном или сжиженном газе в основном для бытового использования.



МОДЕЛЬ	Код	Мощность кВт	Давление, мбар		Газооборудование			МОДЕЛЬ
			Метан	Пропан	Тип	Ø фильтра	Ø клапана	
C 120 GX 507 T1	13.012.592	(230) 500 - 1200	20	-	VGD 40.065	DN 65	DN 65	C 120 GX 507 T1
C 120 GX 507 T2	13.012.593	(230) 500 - 1200	20	-	VGD 40.065	DN 65	DN 65	C 120 GX 507 T2
C 120 GX 507 T3	13.012.594	(230) 500 - 1200	20	-	VGD 40.065	DN 65	DN 65	C 120 GX 507 T3
C 120 GX 507 T1	13.013.535	(230) 500 - 1120	20	-	VGD 20.503	2"	DN 50	C 120 GX 507 T1
C 120 GX 507 T2	13.013.536	(230) 500 - 1120	20	-	VGD 20.503	2"	DN 50	C 120 GX 507 T2
C 120 GX 507 T3	13.013.537	(230) 500 - 1120	20	-	VGD 20.503	2"	DN 50	C 120 GX 507 T3
C 120 GX 507/8 T1	13.006.657	(230) 500 - 950/1200	20/40	- /37	MBVEF 420	2" integ.	2"	C 120 GX 507/8 T1
C 120 GX 507/8 T2	13.006.658	(230) 500 - 950/1200	20/40	- /37	MBVEF 420	2" integ.	2"	C 120 GX 507/8 T2
C 120 GX 507/8 T3	13.006.659	(230) 500 - 950/1200	20/40	- /37	MBVEF 420	2" integ.	2"	C 120 GX 507/8 T3
C 120 GX 507/8 T1	13.006.660	(230) 800 - 1200	300	148	MBVEF 412	2"	1"1/4	C 120 GX 507/8 T1
C 120 GX 507/8 T2	13.006.661	(230) 800 - 1200	300	148	MBVEF 412	2"	1"1/4	C 120 GX 507/8 T2
C 120 GX 507/8 T3	13.006.662	(230) 800 - 1200	300	148	MBVEF 412	2"	1"1/4	C 120 GX 507/8 T3
C 160 GX 507 T1	13.012.589	(230) 700 - 1350	20	-	VGD 40.065	DN 65	DN 65	C 160 GX 507 T1
C 160 GX 507 T2	13.012.590	(230) 700 - 1350	20	-	VGD 40.065	DN 65	DN 65	C 160 GX 507 T2
C 160 GX 507 T3	13.012.591	(230) 700 - 1350	20	-	VGD 40.065	DN 65	DN 65	C 160 GX 507 T3
C 160 GX 507 T1	13.012.707	(230) 800 - 1600	20	-	VGD 40.080	DN 80	DN 80	C 160 GX 507 T1
C 160 GX 507 T2	13.012.708	(230) 800 - 1600	20	-	VGD 40.080	DN 80	DN 80	C 160 GX 507 T2
C 160 GX 507 T3	13.012.709	(230) 800 - 1600	20	-	VGD 40.080	DN 80	DN 80	C 160 GX 507 T3
C 160 GX 507 T1	13.013.540	(230) 800 - 1600	40	-	VGD 20.503	2"	DN 50	C 160 GX 507 T1
C 160 GX 507 T2	13.013.541	(230) 800 - 1600	40	-	VGD 20.503	2"	DN 50	C 160 GX 507 T2
C 160 GX 507 T3	13.013.542	(230) 800 - 1600	40	-	VGD 20.503	2"	DN 50	C 160 GX 507 T3
C 160 GX 507/8 T1	13.006.654	(230) 800 - 1600	50	37	MBVEF 420	2" integ.	2"	C 160 GX 507/8 T1
C 160 GX 507/8 T2	13.006.655	(230) 800 - 1600	50	37	MBVEF 420	2" integ.	2"	C 160 GX 507/8 T2
C 160 GX 507/8 T3	13.006.656	(230) 800 - 1600	50	37	MBVEF 420	2" integ.	2"	C 160 GX 507/8 T3
C 160 GX 507/8 T1	13.004.989	(230) 800 - 1600	300	148	MBVEF 412	2"	1"1/4	C 160 GX 507/8 T1
C 160 GX 507/8 T2	13.004.990	(230) 800 - 1600	300	148	MBVEF 412	2"	1"1/4	C 160 GX 507/8 T2
C 160 GX 507/8 T3	13.004.991	(230) 800 - 1600	300	148	MBVEF 412	2"	1"1/4	C 160 GX 507/8 T3

ГАЗОВЫЕ горелки

мощностью 230 - 1600 кВт

- воздуха с помощью сервопривода.
- Предварительная регулировка на заводе для облегчения первого розжига.
- Класс защиты IP 43.
- Поставляется с головками трех длин.
- Легкая и быстрая установка на котле с помощью удобного шарнирного соединения между горелкой и головкой.
- Установка электрических элементов в отсеке, изолированном от циркуляции воздуха и защищенном от попадания пыли.
- Дисплей для отображения информации, поступающей от встроенного оборудования с использованием системы **MDE®**.
- Стандартный блок контроля герметичности VPS 504/02 для модели C-160 поставляется в качестве дополнительного оборудования для модели C 120.
- Компактная газовая магистраль с фильтром, регулятором давления, двумя электромагнитными клапанами, расположенными последовательно, а также реле минимального давления газа.
- Сокращение времени технического обслуживания:



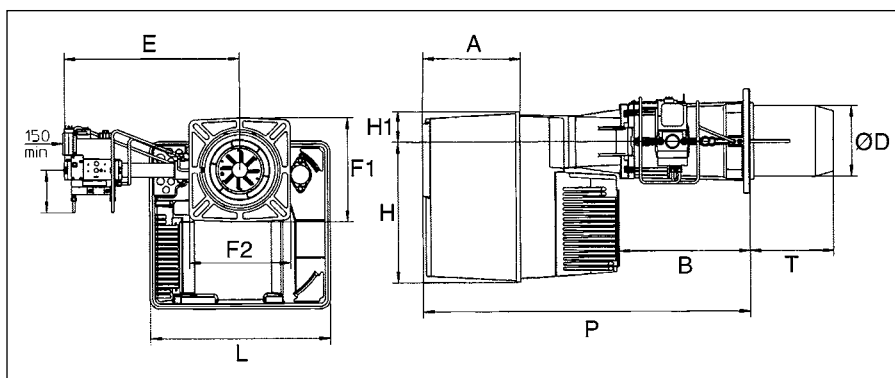
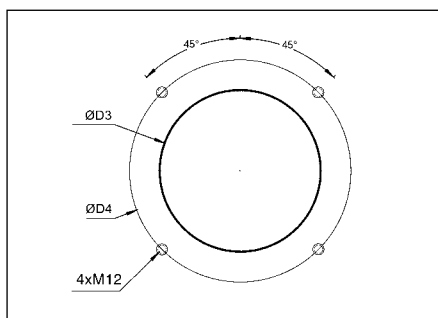
- электрические элементы с разъемом и колодками;
- полная доступность воздушного контура и головки;
- замена деталей головки без снятия горелки с котла.
- Напряжение питания 400 В 50 Гц трехфазное.

Стандартные комплектующие

- Головка с фланцем, уплотнительной прокладкой и крепежными болтами.
- Газовая магистраль с трубопроводами для соединения с горелкой.

Опции

- Программное обеспечение для подключения персонального компьютера к электронному блоку **MDE®**.
- Комплект для подключения внешнего воздухозаборника.
- Комплект постоянной вентиляции.
- Комплект пост - вентиляции.
- Глушитель шума на впуске.
- Звуконепроницаемый кожух.
- Комплекты регулирования RC 6170 или 40.
- Комплект системы **Variatron®**.



Мощность двигателя	Масса кг	Габаритные размеры мм										Фланец		МОДЕЛЬ	
		L	P	H	H1	A	B	ØD	E	F1	F2	T	ØD3		ØD4
2,2 kW	118	592	1057	452	99	315	423	227	740	335	326	270	250	300/400	C 120 GX 507 T1
2,2 kW	120	592	1057	452	99	315	423	227	740	335	326	470	250	300/400	C 120 GX 507 T2
2,2 kW	119	592	1057	452	99	315	423	227	740	335	326	370	250	300/400	C 120 GX 507 T3
2,2 kW	116	592	1057	452	99	315	423	227	734	335	326	270	250	300/400	C 120 GX 507 T1
2,2 kW	118	592	1057	452	99	315	423	227	734	335	326	470	250	300/400	C 120 GX 507 T2
2,2 kW	117	592	1057	452	99	315	423	227	734	335	326	370	250	300/400	C 120 GX 507 T3
2,2 kW	106	592	1057	452	99	315	423	227	690	335	326	270	250	300/400	C 120 GX 507/8 T1
2,2 kW	108	592	1057	452	99	315	423	227	690	335	326	470	250	300/400	C 120 GX 507/8 T2
2,2 kW	107	592	1057	452	99	315	423	227	690	335	326	370	250	300/400	C 120 GX 507/8 T3
2,2 kW	104	592	1057	452	99	315	423	227	590	335	326	270	250	300/400	C 120 GX 507/8 T1
2,2 kW	106	592	1057	452	99	315	423	227	590	335	326	470	250	300/400	C 120 GX 507/8 T2
2,2 kW	105	592	1057	452	99	315	423	227	590	335	326	370	250	300/400	C 120 GX 507/8 T3
2,2 kW	119	592	1057	452	99	315	423	227	740	335	326	270	250	300/400	C 160 GX 507 T1
2,2 kW	121	592	1057	452	99	315	423	227	740	335	326	470	250	300/400	C 160 GX 507 T2
2,2 kW	120	592	1057	452	99	315	423	227	740	335	326	370	250	300/400	C 160 GX 507 T3
2,2 kW	121	592	1057	452	99	315	423	227	740	335	326	270	250	300/400	C 160 GX 507 T1
2,2 kW	123	592	1057	452	99	315	423	227	740	335	326	470	250	300/400	C 160 GX 507 T2
2,2 kW	122	592	1057	452	99	315	423	227	740	335	326	370	250	300/400	C 160 GX 507 T3
2,2 kW	117	592	1057	452	99	315	423	227	734	335	326	270	250	300/400	C 160 GX 507 T1
2,2 kW	119	592	1057	452	99	315	423	227	734	335	326	470	250	300/400	C 160 GX 507 T2
2,2 kW	118	592	1057	452	99	315	423	227	734	335	326	370	250	300/400	C 160 GX 507 T3
2,2 kW	107	592	1057	452	99	315	423	227	690	335	326	270	250	300/400	C 160 GX 507/8 T1
2,2 kW	109	592	1057	452	99	315	423	227	690	335	326	470	250	300/400	C 160 GX 507/8 T2
2,2 kW	108	592	1057	452	99	315	423	227	690	335	326	370	250	300/400	C 160 GX 507/8 T3
2,2 kW	105	592	1057	452	99	315	423	227	590	335	326	270	250	300/400	C 160 GX 507/8 T1
2,2 kW	107	592	1057	452	99	315	423	227	590	335	326	470	250	300/400	C 160 GX 507/8 T2
2,2 kW	106	592	1057	452	99	315	423	227	590	335	326	370	250	300/400	C 160 GX 507/8 T3

ГАЗОВЫЕ горелки

Плавно - двухступенчатые модулируемые с системой AGP и низким выходом NOx

[В КОМПЛЕКТЕ С ГАЗОВОЙ МАГИСТРАЛЬЮ]



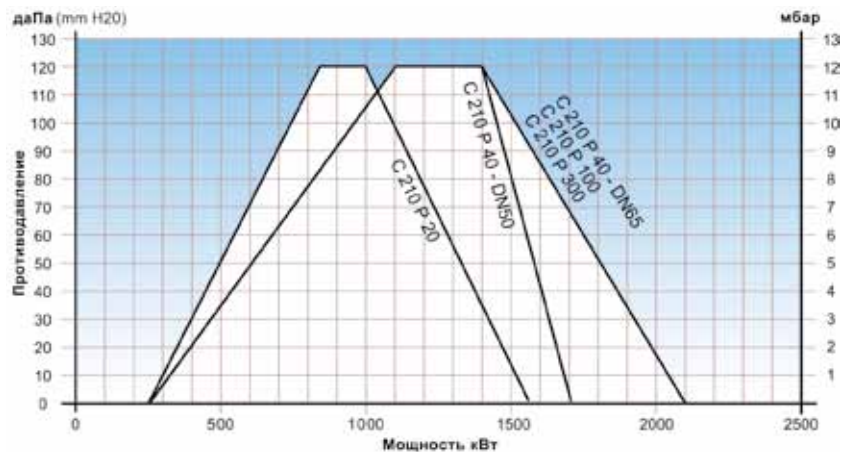
IME®

Модели серий С представляют собой моноблочные дутьевые горелки с **низким выделением окислов азота**, которые снабжены одноступенчатой регулировкой мощности и рассчитаны на работу на природном или сжиженном газе в основном для бытового использования.

Преимущества

- Головка специальной конструкции обеспечивает содержание окислов азота ниже 80 мг/кВт•ч с использованием системы **IME®** (патент компании Sienod).
- Микропроцессорное электронное управление горелкой в сочетании с системой **MDE®** (патент компании Sienod) для хранения и мгновенного отображения параметров работы.
- Очень низкий уровень шума благодаря системе вентиляции закрытого типа.
- Система **RTC®** (патент компании Sienod) для облегчения обслуживания головки.
- Кубическая конструкция с вентилятором поперечного расположения.
- Система **AGP®** (патент компании Sienod) для обеспечения идеального соотношения газозвушной смеси, высокого содержания CO₂ в течение рабочего цикла горелки, а также для точного контроля подачи избыточного воздуха, необходимого для оптимальной работы конденсационных котлов с максимальным КПД.

- Шунт для измерения тока ионизации.
- Головка с шарнирным креплением для удобного и быстрого доступа к элементам.



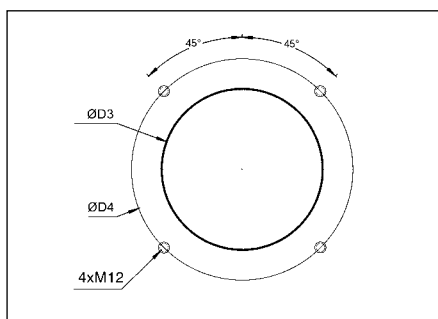
МОДЕЛЬ	Код	Мощность кВт	Давление, мбар		Газооборудование			МОДЕЛЬ
			Метан	Пропан	Тип	Ø фильтра	Ø клапана	
C 210 GX 507 T1	13.011.566	(260) 820 - 1570	20	-	VGD 40.065	DN 65	DN 65	C 210 GX 507 T1
		(260) 1100 - 2100	40	-				
C 210 GX 507 T2	13.011.567	(260) 820 - 1570	20	-	VGD 40.065	DN 65	DN 65	C 210 GX 507 T2
		(260) 1100 - 2100	40	-				
C 210 GX 507 T3	13.011.568	(260) 820 - 1570	20	-	VGD 40.065	DN 65	DN 65	C 210 GX 507 T3
		(260) 1100 - 2100	40	-				
C 210 GX 507 T1	13.013.546	(260) 1100 - 2100	20	-	VGD 40.080	DN 80	DN 80	C 210 GX 507 T1
C 210 GX 507 T2	13.013.547	(260) 1100 - 2100	20	-	VGD 40.080	DN 80	DN 80	C 210 GX 507 T2
C 210 GX 507 T3	13.013.548	(260) 1100 - 2100	20	-	VGD 40.080	DN 80	DN 80	C 210 GX 507 T3
C 210 GX 507 T1	13.013.549	(260) 1100 - 1700	40	-	VGD 20.503	2"	DN 50	C 210 GX 507 T1
C 210 GX 507 T2	13.013.550	(260) 1100 - 1700	40	-	VGD 20.503	2"	DN 50	C 210 GX 507 T2
C 210 GX 507 T3	13.013.551	(260) 1100 - 1700	40	-	VGD 20.503	2"	DN 50	C 210 GX 507 T3
C 210 GX 507/8 T1	13.013.543	(260) 1100 - 2100	100	37	MBVEF 420	2" integ.	2"	C 210 GX 507/8 T1
C 210 GX 507/8 T2	13.013.544	(260) 1100 - 2100	100	37	MBVEF 420	2" integ.	2"	C 210 GX 507/8 T2
C 210 GX 507/8 T3	13.013.545	(260) 1100 - 2100	100	37	MBVEF 420	2" integ.	2"	C 210 GX 507/8 T3
C 210 GX 507/8 T1	13.004.992	(260) 1100 - 2100	300	148	MBVEF 412	2"	1"1/4	C 210 GX 507/8 T1
C 210 GX 507/8 T2	13.004.993	(260) 1100 - 2100	300	148	MBVEF 412	2"	1"1/4	C 210 GX 507/8 T2
C 210 GX 507/8 T3	13.004.994	(260) 1100 - 2100	300	148	MBVEF 412	2"	1"1/4	C 210 GX 507/8 T3

ГАЗОВЫЕ горелки

мощностью 260 - 2100 кВт

Технические характеристики

- Возможность вращения на 180°.
- Автоматическое прекращение подачи воздуха с помощью сервопривода.
- Предварительная регулировка на заводе для облегчения первого розжига.
- Класс защиты IP 43.
- Поставляется с головками трех длин.
- Легкая и быстрая установка на котле с помощью удобного шарнирного соединения между горелкой и головкой.
- Установка электрических элементов в отсеке, изолированном от циркуляции воздуха и защищенном от попадания пыли.
- Дисплей для отображения информации, поступающей от встроенного оборудования с использованием системы **MDE**®.
- Компактная газовая магистраль с фильтром, регулятором давления, двумя электромагнитными клапанами, расположенными последовательно, а также реле минимального давления и блоком опрессовки предохранительного клапана.



Класс 3



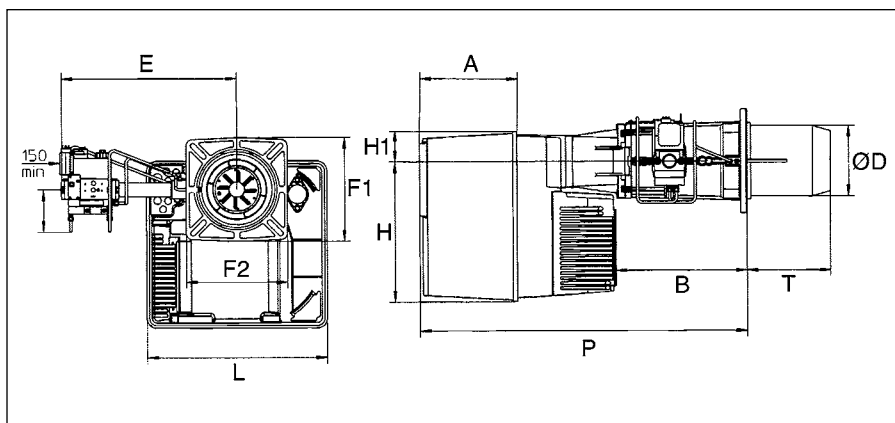
- Сокращение времени технического обслуживания:
 - электрические элементы с разъемом и колодками;
 - полная доступность воздушного контура и головки;
 - замена деталей головки без снятия горелки с котла.
- Напряжение питания 400 В 50 Гц трехфазное.

Стандартные комплектующие

- Головка с фланцем, уплотнительной прокладкой и крепежными болтами.
- Газовая магистраль с трубопроводами для соединения с горелкой.

Опции

- Программное обеспечение для подключения персонального компьютера к электронному блоку **MDE**®.
- Комплект для подключения внешнего воздухозаборника.
- Комплект постоянной вентиляции.
- Комплект пост - вентиляции.
- Глушитель шума на впуске.
- Звуконепроницаемый кожух.
- Комплекты регулирования RC 6170 или 40.
- Комплект системы **Variatron**®.



Мощность двигателя	Масса кг	Габаритные размеры мм											Фланец		МОДЕЛЬ
		L	P	H	H1	A	B	ØD	E	F1	F2	T	ØD3	ØD4	
2,7 kW	121	592	1057	452	99	315	423	227	740	335	326	270	250	300/400	C 210 GX 507 T1
2,7 kW	123	592	1057	452	99	315	423	227	740	335	326	470	250	300/400	C 210 GX 507 T2
2,7 kW	122	592	1057	452	99	315	423	227	740	335	326	370	250	300/400	C 210 GX 507 T3
2,7 kW	123	592	1057	452	99	315	423	227	740	335	326	270	250	300/400	C 210 GX 507 T1
2,7 kW	125	592	1057	452	99	315	423	227	740	335	326	470	250	300/400	C 210 GX 507 T2
2,7 kW	124	592	1057	452	99	315	423	227	740	335	326	370	250	300/400	C 210 GX 507 T3
2,7 kW	119	592	1057	452	99	315	423	227	734	335	326	270	250	300/400	C 210 GX 507 T1
2,7 kW	121	592	1057	452	99	315	423	227	734	335	326	470	250	300/400	C 210 GX 507 T2
2,7 kW	120	592	1057	452	99	315	423	227	734	335	326	370	250	300/400	C 210 GX 507 T3
2,7 kW	109	592	1057	452	99	315	423	227	690	335	326	270	250	300/400	C 210 GX 507/8 T1
2,7 kW	111	592	1057	452	99	315	423	227	690	335	326	470	250	300/400	C 210 GX 507/8 T2
2,7 kW	110	592	1057	452	99	315	423	227	690	335	326	370	250	300/400	C 210 GX 507/8 T3
2,7 kW	107	592	1057	452	99	315	423	227	590	335	326	270	250	300/400	C 210 GX 507/8 T1
2,7 kW	109	592	1057	452	99	315	423	227	590	335	326	470	250	300/400	C 210 GX 507/8 T2
2,7 kW	108	592	1057	452	99	315	423	227	590	335	326	370	250	300/400	C 210 GX 507/8 T3

ГАЗОВЫЕ горелки

Плавно - двухступенчатые модулируемые с системой AGP и низким выходом NOx

[В КОМПЛЕКТЕ С ГАЗОВОЙ МАГИСТРАЛЬЮ]

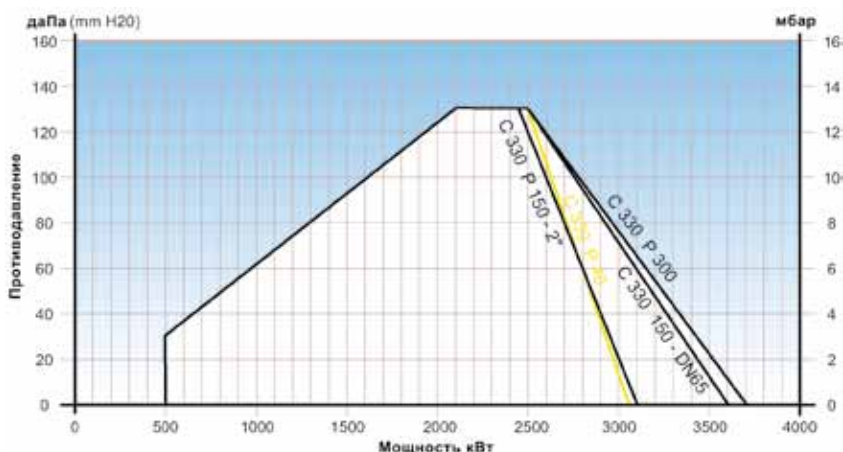
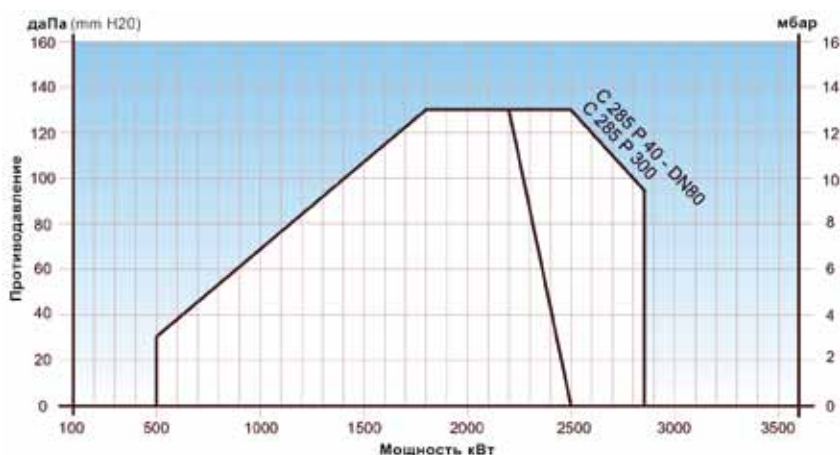


IME®

Модели серий С представляют собой моноблочные дутьевые горелки с **низким выделением окислов азота**, которые снабжены одноступенчатой регулировкой мощности и рассчитаны на работу на природном или сжиженном газе в основном для бытового использования.

Преимущества

- Головка специальной конструкции обеспечивает содержание окислов азота ниже 80 мг/кВт•ч с использованием системы **IME®** (патент компании Sienod).
- Сконфигурирована на дистанционный розжиг и управление.
- Система **AGP®** (патент компании Sienod) для обеспечения идеального соотношения газоздушной смеси, высокого содержания CO₂ в течение рабочего цикла горелки, а также для точного контроля подачи избыточного воздуха, необходимого для оптимальной работы конденсационных котлов с максимальным КПД.
- Шунт для измерения тока ионизации.
- Система **RTC®** (патент компании Sienod) с шарнирным отпиранием для облегчения обслуживания головки.



МОДЕЛЬ	Код	Мощность кВт	Давление, мбар		Газооборудование			МОДЕЛЬ
			Метан	Пропан	Тип	Ø фильтра	Ø клапана	
C 285 GX 507/8 T1	13.002.347	(500) 1800 - 2850	300	148	MBVEF 412	2"	1"1/4	C 285 GX 507/8 T1
C 285 GX 507/8 T2	13.002.348	(500) 1800 - 2850	300	148	MBVEF 412	2"	1"1/4	C 285 GX 507/8 T2
C 330 GX 507 T1	13.011.780	(500) 2100 - 3050	40	-	VDG 40.080	DN 80	DN 80	C 330 GX 507 T1
C 330 GX 507 T2	13.011.781	(500) 2100 - 3050	40	-	VDG 40.080	DN 80	DN 80	C 330 GX 507 T2
C 330 GX 507 T1	13.013.624	(500) 2100 - 3600	150	-	VDG 40.065	DN 65	DN 65	C 330 GX 507 T1
C 330 GX 507 T2	13.013.625	(500) 2100 - 3600	150	-	VDG 40.065	DN 65	DN 65	C 330 GX 507 T2
C 330 GX 507/8 T1	13.002.349	(500) 2100 - 3100	150	-	MBVEF 420	2" integ.	2"	C 330 GX 507/8 T1
C 330 GX 507/8 T2	13.002.350	(500) 2100 - 3100	150	-	MBVEF 420	2" integ.	2"	C 330 GX 507/8 T2
C 330 GX 507/8 T1	13.002.349	(500) 2100 - 3700	300	148	MBVEF 420	2" integ.	2"	C 330 GX 507/8 T1
C 330 GX 507/8 T2	13.002.350	(500) 2100 - 3700	300	148	MBVEF 420	2" integ.	2"	C 330 GX 507/8 T2

ГАЗОВЫЕ горелки

мощностью 500 - 3700 кВт



Класс 3



Технические характеристики

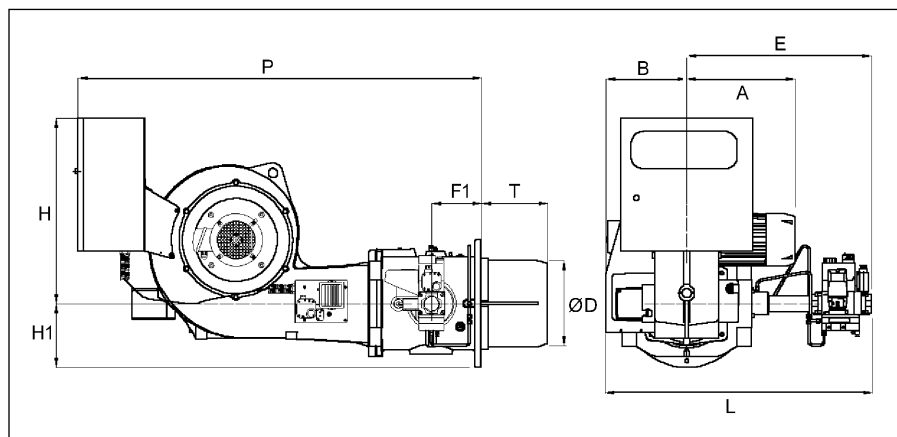
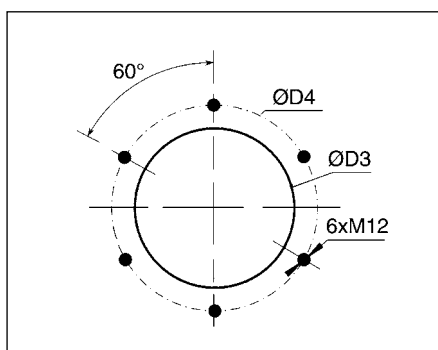
- Автоматическое прекращение подачи воздуха с помощью сервопривода.
- Предварительная регулировка на заводе для облегчения первого розжига.
- Класс защиты IP 43.
- Поставляется с головками двух длин.
- Напряжение питания 400 В 50 Гц трехфазное.
- Легкая и быстрая установка на котле с помощью удобного шарнирного соединения между горелкой и головкой.
- Компактная газовая магистраль с фильтром, регулятором давления, двумя электромагнитными клапанами, расположенными последовательно, а также реле минимального давления и блоком опрессовки предохранительного клапана.

Стандартные комплектующие

- Головка с фланцем, уплотнительной прокладкой и крепежными болтами.
- Газовая магистраль с трубопроводами для соединения с горелкой.

Опции

- Комплект постоянной вентиляции.
- Звуконепроницаемый кожух.
- Комплект регулирования RC 40.
- Система **Variatron**® наружной установки.



Мощность двигателя	Масса кг	Габаритные размеры мм											Фланец		МОДЕЛЬ
		L	P	H	H1	A	B	ØD	E	F1	T	ØD3	ØD4		
4 kW	274	977	1600	700	240	395	305	326	672	190	250	360	430	C 285 GX 507/8 T1	
4 kW	279	977	1600	700	240	395	305	326	672	190	550	360	430	C 285 GX 507/8 T2	
4 kW	330	1250	1600	700	240	395	305	326	945	190	250	360	430	C 330 GX 507 T1	
4 kW	335	1250	1600	700	240	395	305	326	945	190	550	360	430	C 330 GX 507 T2	
4 kW	320	1228	1600	700	240	395	305	326	923	190	250	360	430	C 330 GX 507 T1	
4 kW	325	1228	1600	700	240	395	305	326	923	190	550	360	430	C 330 GX 507 T2	
4 kW	275	1004	1600	700	240	395	305	326	699	190	250	360	430	C 330 GX 507/8 T1	
4 kW	280	1004	1600	700	240	395	305	326	699	190	550	360	430	C 330 GX 507/8 T2	
4 kW	275	1004	1600	700	240	395	305	326	699	190	250	360	430	C 330 GX 507/8 T1	
4 kW	280	1004	1600	700	240	395	305	326	699	190	550	360	430	C 330 GX 507/8 T2	

ГАЗОВЫЕ горелки

Плавно - двухступенчатые модулируемые с системой AGP и низким выходом NOx

[В КОМПЛЕКТЕ С ГАЗОВОЙ МАГИСТРАЛЬЮ]

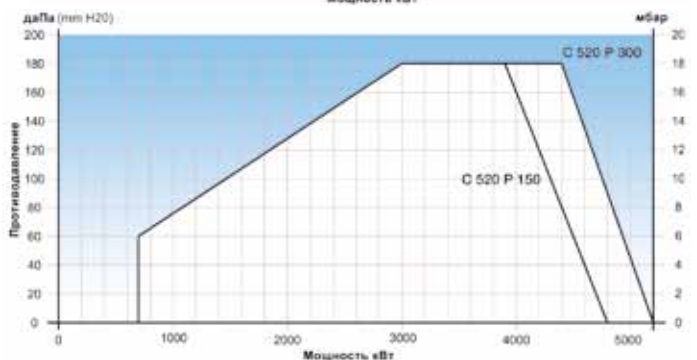
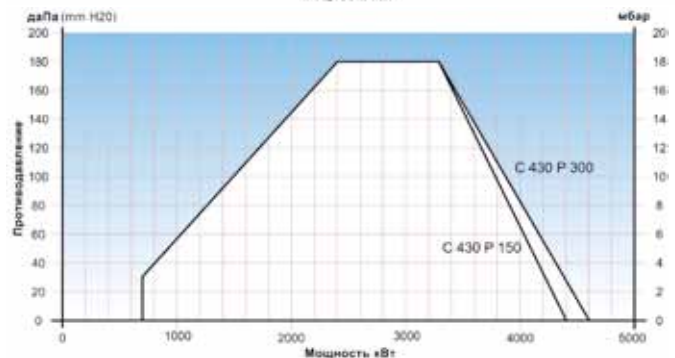
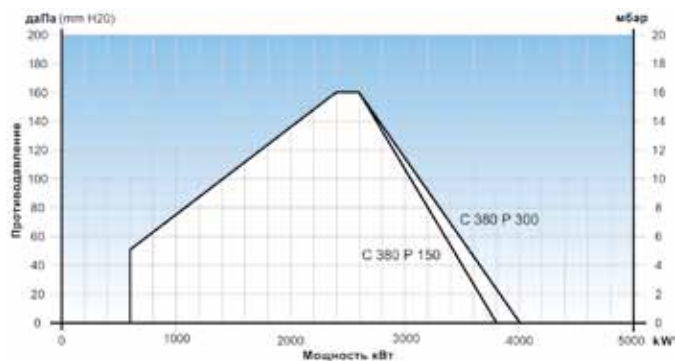


IME®

Модели серий **С** представляют собой моноблочные дутьевые горелки с **низким выделением окислов азота**, которые снабжены одноступенчатой регулировкой мощности и рассчитаны на работу на природном или сжиженном газе в основном для бытового использования.

Преимущества

- Головка специальной конструкции обеспечивает содержание окислов азота ниже 80 мг/кВт•ч с использованием системы **IME®** (патент компании Sienod).
- Сконфигурирована на дистанционный розжиг и управление.
- Система **AGP®** (патент компании Sienod) для обеспечения идеального соотношения газоздушной смеси, высокого содержания CO₂ в течение рабочего цикла горелки, а также для точного контроля подачи избыточного воздуха, необходимого для оптимальной работы конденсационных котлов с максимальным КПД.
- Шунт для измерения тока ионизации.
- Система **RTC®** (патент компании Sienod) с шарнирным отпиранием для облегчения обслуживания головки.



МОДЕЛЬ	Код	Мощность кВт	Давление, мбар		Газооборудование			МОДЕЛЬ
			Метан	Пропан	Тип	Ø фильтра	Ø клапана	
C 380 GX 507 T1	13.013.626	(600) 2400 - 3800	150	-	VGD 40.065	DN 65	DN 65	C 380 GX 507 T1
C 380 GX 507 T2	13.013.627	(600) 2400 - 3800	150	-	VGD 40.065	DN 65	DN 65	C 380 GX 507 T2
C 380 GX 507/8 T1	13.002.351	(600) 2400 - 4000	300	148	MBVEF 420	2" integ.	2"	C 380 GX 507/8 T1
C 380 GX 507/8 T2	13.002.352	(600) 2400 - 4000	300	148	MBVEF 420	2" integ.	2"	C 380 GX 507/8 T2
C 430 GX 507 T1	13.013.628	(700) 2400 - 4400	150	-	VGD 40.065	DN 65	DN 65	C 430 GX 507 T1
C 430 GX 507 T2	13.013.629	(700) 2400 - 4400	150	-	VGD 40.065	DN 65	DN 65	C 430 GX 507 T2
C 430 GX 507/8 T1	13.002.353	(700) 2400 - 4600	300	148	MBVEF 420	2" integ.	2"	C 430 GX 507/8 T1
C 430 GX 507/8 T2	13.002.354	(700) 2400 - 4600	300	148	MBVEF 420	2" integ.	2"	C 430 GX 507/8 T2
C 520 GX 807 T1	3832601	(700) 3000 - 4800	150	-	VGD 20.050	2"	2"	C 520 GX 807 T1
C 520 GX 807 T2	3832602	(700) 3000 - 4800	150	-	VGD 20.050	2"	2"	C 520 GX 807 T2
C 520 GX 807 T1	3832603	(700) 3000 - 5200	300	-	VGD 40.065	DN 65	DN 65	C 520 GX 807 T1
C 520 GX 807 T2	3832604	(700) 3000 - 5200	300	-	VGD 40.065	DN 65	DN 65	C 520 GX 807 T2

Variatron®

ГАЗОВЫЕ горелки

мощностью 600 - 4600 кВт



Класс 3



Технические характеристики

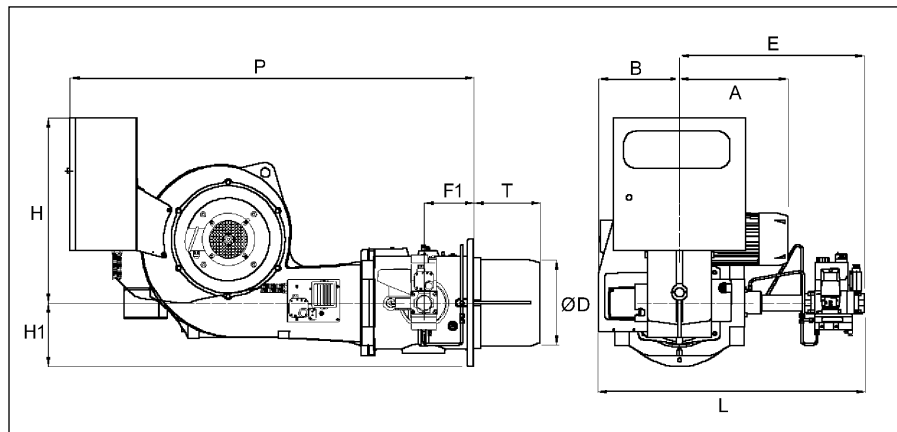
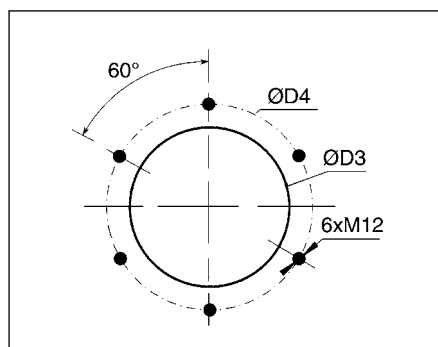
- Автоматическое прекращение подачи воздуха с помощью сервопривода.
- Предварительная регулировка на заводе для облегчения первого розжига.
- Класс защиты IP 43.
- Поставляется с головками двух длин.
- Напряжение питания 400 В 50 Гц трехфазное.
- Легкая и быстрая установка на котле с помощью удобного шарнирного соединения между горелкой и головкой.
- Компактная газовая магистраль с фильтром, регулятором давления, двумя электромагнитными клапанами, расположенными последовательно, а также реле минимального давления и блоком опрессовки предохранительного клапана.

Стандартные комплектующие

- Головка с фланцем, уплотнительной прокладкой и крепежными болтами.
- Газовая магистраль с трубопроводами для соединения с горелкой.

Опции

- Комплект постоянной вентиляции.
- Звуконепроницаемый кожух.
- Комплект регулирования RC 40.
- Система **Variatron**® наружной установки.



Мощность двигателя	Масса кг	Габаритные размеры мм										Фланец		МОДЕЛЬ
		L	P	H	H1	A	B	ØD	E	F1	T	ØD3	ØD4	
5,5 kW	330	1228	1600	700	240	425	305	326	923	190	250	360	430	C 380 GX 507 T1
5,5 kW	335	1228	1600	700	240	425	305	326	923	190	550	360	430	C 380 GX 507 T2
5,5 kW	285	1004	1600	700	240	425	305	326	699	190	250	360	430	C 380 GX 507/8 T1
5,5 kW	290	1004	1600	700	240	425	305	326	699	190	550	360	430	C 380 GX 507/8 T2
11 kW	345	1228	1600	700	240	425	305	326	923	190	250	360	430	C 430 GX 507 T1
11 kW	350	1228	1600	700	240	425	305	326	923	190	550	360	430	C 430 GX 507 T2
11 kW	300	1004	1600	700	240	425	305	326	699	190	250	360	430	C 430 GX 507/8 T1
11 kW	305	1004	1600	700	240	425	305	326	699	190	550	360	430	C 430 GX 507/8 T2
11 kW	355	1228	1600	700	240	425	305	326	923	190	250	360	430	C 520 GX 807 T1
11 kW	360	1228	1600	700	240	425	305	326	923	190	550	360	430	C 520 GX 807 T2
11 kW	325	1004	1600	700	240	425	305	326	699	190	250	360	430	C 520 GX 807 T1
11 kW	330	1004	1600	700	240	425	305	326	699	190	550	360	430	C 520 GX 807 T2

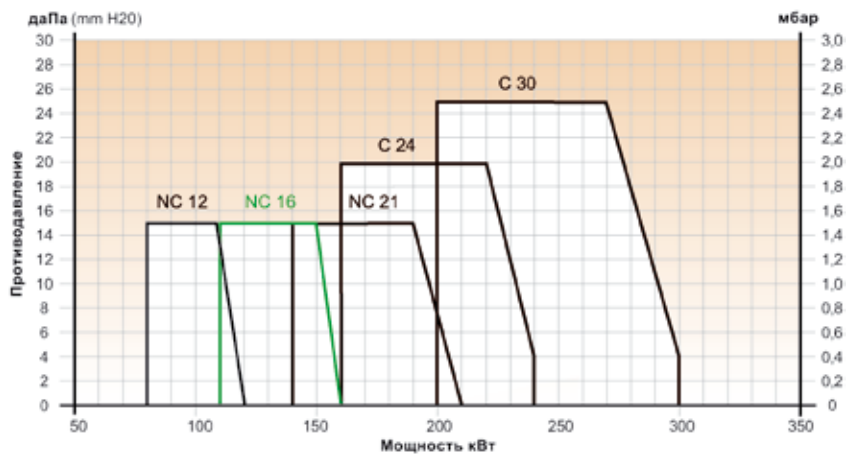
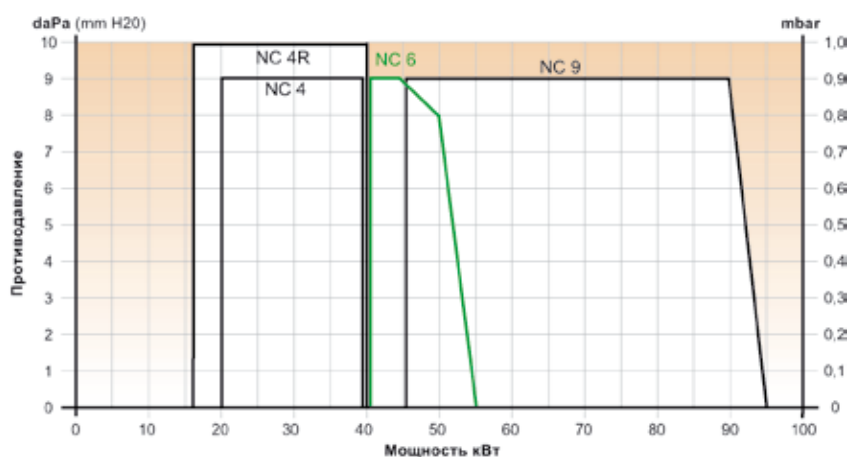


Only available for NC4/6/9

Модели серий **NC** и **C** представляют собой моноблочные дутьевые горелки, которые снабжены одноступенчатой регулировкой мощности, рассчитаны на работу на мазуте в основном для бытового использования.

Преимущества

- Микропроцессорное электронное управление горелкой в сочетании с системой **MDE**[®] (патент компании Sienod) для хранения и мгновенного отображения параметров работы.
- Очень низкий уровень шума благодаря системе вентиляции закрытого типа.
- Вентиляция с воздушным контуром с системой **RHP**[®] (патент компании Sienod) для оптимизации процесса горения.
- Система **RTC**[®] (патент компании Sienod) для облегчения обслуживания головки.
- Кубическая конструкция с вентилятором поперечного расположения.
- Сдвигной соединительный фланец для облегчения установки головки на печи любого типа (серии NC).



Специальные модификации для промышленного применения см. на стр. 56 и 57

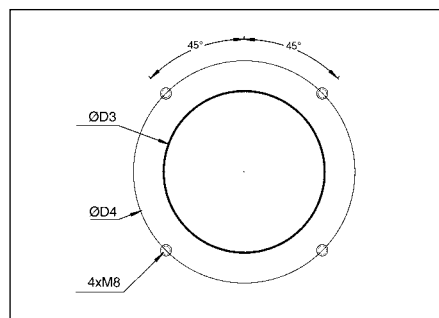
МОДЕЛЬ	Код	Мощность кВт	Расход кг/ч	Мощность двигателя	МОДЕЛЬ
NC 4 R 101 A	3832018	20 - 40	1,7 - 3,4	110 W	NC 4 R 101 A
NC 6 R 101 A	3832025	45 - 95	3,4 - 4,6	110 W	NC 6 R 101 A
NC 4 H 101 A 0,60	3832014	18 - 40	1,5 - 3,4	110 W	NC 4 H 101 A 0,60
NC 6 H 101 A	3832024	40 - 55	3,4 - 4,6	110 W	NC 6 H 101 A
NC 9 H 101 A	3832028	45 - 95	3,8 - 8	110 W	NC 9 H 101 A
NC 12 H 101 T1	13.017.164	80 - 120	6,7 - 10,1	160 W	NC 12 H 101 T1
NC 12 H 101 T2	13.017.165	80 - 120	6,7 - 10,1	160 W	NC 12 H 101 T2
NC 16 H 101 T1	13.017.168	110 - 160	9,3 - 13,5	160 W	NC 16 H 101 T1
NC 16 H 101 T2	13.017.169	110 - 160	9,3 - 13,5	160 W	NC 16 H 101 T2
NC 21 H 101 T1	13.015.050	140 - 210	11,8 - 17,7	130 W	NC 21 H 101 T1
NC 21 H 101 T2	13.015.051	140 - 210	11,8 - 17,7	130 W	NC 21 H 101 T2
C 24 H 101 T1	13.004.166	160 - 240	13,6 - 20,3	160 W	C 24 H 101 T1
C 24 H 101 T2	13.004.167	160 - 240	13,6 - 20,3	160 W	C 24 H 101 T2
C 30 H 101 T1	13.004.164	200 - 300	16,9 - 25,4	160 W	C 30 H 101 T1
C 30 H 101 T2	13.004.165	200 - 300	16,9 - 25,4	160 W	C 30 H 101 T2

ДИЗЕЛЬНЫЕ горелки

мощностью 16 - 300 кВт

Технические характеристики

- Возможность вращения на 180°.
- Предварительная регулировка на заводе для облегчения первого розжига.
- Трубопровод форсунки.
- Трубопровод форсунки с подогревом (только для серии NC 4R).
- Класс защиты IP 21 (NC 12, NC 16, NC 21).
- Класс защиты IP 41 (C 24, C 30).
- Класс защиты IP 54 (NC 4, NC 6, NC 9).
- Поставляется с головками двух длин (за исключением серии NC 4, NC 6, NC 9).
- Легкая и быстрая установка на котле с помощью удобного соединения байонетного типа между горелкой и фланцем котла.
- Сокращение времени технического обслуживания:
 - электрические элементы с разъемом и колодками;
 - полная доступность воздушного контура и головки;
 - замена деталей головки без снятия горелки с котла.
- Напряжение питания 230 В 50 Гц однофазное.



Класс 2

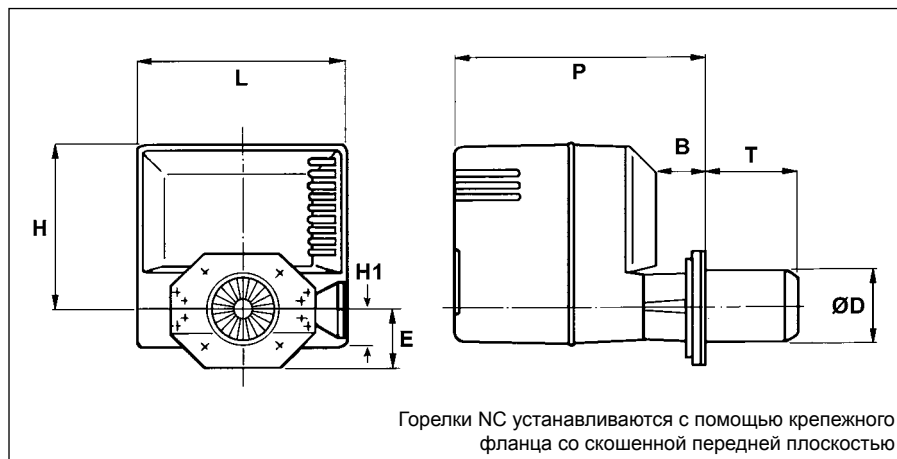


Стандартные комплектующие

- Фланец в комплекте с прокладками для присоединения к котлу.
- Болты крепления котла/горелки.
- Форсунка, предварительно установленная на горелку.
- 7-контактный разъем.
- Топливные шланги.

Опции

- Программное обеспечение для подключения персонального компьютера к электронному блоку MDE®.
- Комплект для подключения внешнего воздухозаборника.
- Звуконепроницаемый кожух (C 24, C 30).
- Комплект для биодизельного топлива.
- Комплект дисплея системы MDE® (C 24, C 30).



Масса кг	Габаритные размеры мм							Фланец		МОДЕЛЬ	
	L	P	H	H1	B	E	ØD	T	ØD3		ØD4
10	230	273/323	225	58	21/71	82,5	80	70/120	85/104	150/170	NC 4 R 101 A
10	230	273/323	225	58	21/71	82,5	80	70/120	85/104	150/170	NC 6 R 101 A
10,1	230	273/323	225	58	21/71	82,5	80	70/120	85/104	150/170	NC 4 H 101 A 0,60
10	230	273/323	225	58	21/71	82,5	80	70/120	85/104	150/170	NC 6 H 101 A
10,6	230	297/357	225	58	15/83	84,5	90	70/138	95/104	150/170	NC 9 H 101 A
14	327	365/485	254	69	15/135	92,5	115	30/150	125	150/180	NC 12 H 101 T1
14	327	265/605	254	69	15/255	92,5	115	30/270	125	150/180	NC 12 H 101 T2
14	327	365/485	254	69	15/135	92,5	115	30/150	125	150/180	NC 16 H 101 T1
14	327	265/605	254	69	15/255	92,5	115	30/270	125	150/180	NC 16 H 101 T2
14	327	365/485	254	69	15/135	92,5	115	30/150	125	150/180	NC 21 H 101 T1
14	327	265/605	254	69	15/255	92,5	115	30/270	125	150/180	NC 21 H 101 T2
17,1	346	456	292	63	120	90	115	140	130/140	172/184	C 24 H 101 T1
17,7	346	456	292	63	120	90	115	260	130/140	172/184	C 24 H 101 T2
17,2	346	456	292	63	120	90	115	140	130/140	172/184	C 30 H 101 T1
17,8	346	456	292	63	120	90	115	260	130/140	172/184	C 30 H 101 T2

ДИЗЕЛЬНЫЕ горелки

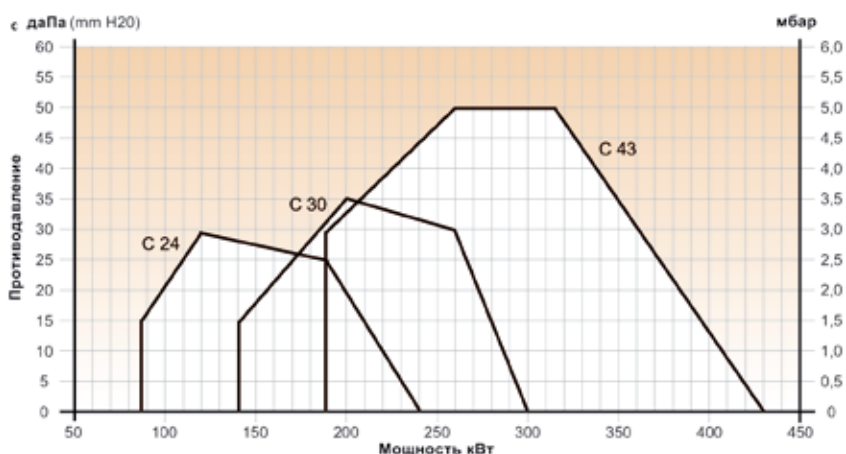
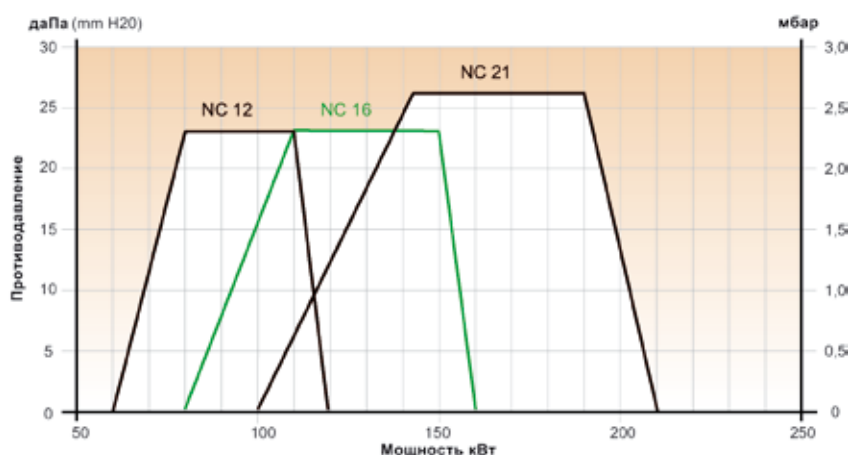
Двухступенчатое регулирование однофорсуночной



Модели серий **NC** и **C** представляют собой моноблочные дутьевые горелки, которые снабжены двухступенчатой регулировкой мощности, рассчитаны на работу на мазуте в основном для бытового использования.

Преимущества

- Микропроцессорное электронное управление горелкой в сочетании с системой **MDE**® (патент компании Sienod) для хранения и мгновенного отображения параметров работы.
- Очень низкий уровень шума благодаря системе вентиляции закрытого типа.
- Вентиляция с воздушным контуром с системой **RHP**® (патент компании Sienod) для оптимизации процесса горения.
- Система **RTC**® (патент компании Sienod) для облегчения обслуживания головки.
- Кубическая конструкция с вентилятором поперечного расположения.
- Сдвижной соединительный фланец для облегчения установки головки на печи любого типа (серии NC).



МОДЕЛЬ	Код	Мощность кВт	Расход кг/ч	Мощность двигателя	МОДЕЛЬ
NC 12 Н 201 Т1	13.017.166	(60) 80 - 120	6,7 - 10,1	160 W	NC 12 Н 201 Т1
NC 12 Н 201 Т2	13.017.167	(60) 80 - 120	6,7 - 10,1	160 W	NC 12 Н 201 Т2
NC 16 Н 201 Т1	13.017.170	(80) 110 - 160	9,3 - 13,5	160 W	NC 16 Н 201 Т1
NC 16 Н 201 Т2	13.017.171	(80) 110 - 160	9,3 - 13,5	160 W	NC 16 Н 201 Т2
NC 21 Н 201 Т1	13.015.052	(100) 140 - 210	11,8 - 17,7	130 W	NC 21 Н 201 Т1
NC 21 Н 201 Т2	13.015.053	(100) 140 - 210	11,8 - 17,7	130 W	NC 21 Н 201 Т2
C 24 Н 201 Т1	13.004.168	(85) 120 - 240	10,1 - 20,2	160 W	C 24 Н 201 Т1
C 24 Н 201 Т2	13.004.169	(85) 120 - 240	10,1 - 20,2	160 W	C 24 Н 201 Т2
C 30 Н 201 Т1	13.003.133	(140) 220 - 300	16,9 - 25,3	160 W	C 30 Н 201 Т1
C 30 Н 201 Т2	13.003.134	(140) 220 - 300	16,9 - 25,3	160 W	C 30 Н 201 Т2
C 43 Н 201 Т1	13.008.830	(190) 260 - 430	22 - 36	480 W	C 43 Н 201 Т1
C 43 Н 201 Т2	13.008.831	(190) 260 - 430	22 - 36	480 W	C 43 Н 201 Т2

ДИЗЕЛЬНЫЕ горелки

мощностью 60 - 430 кВт



Класс 2

Технические характеристики

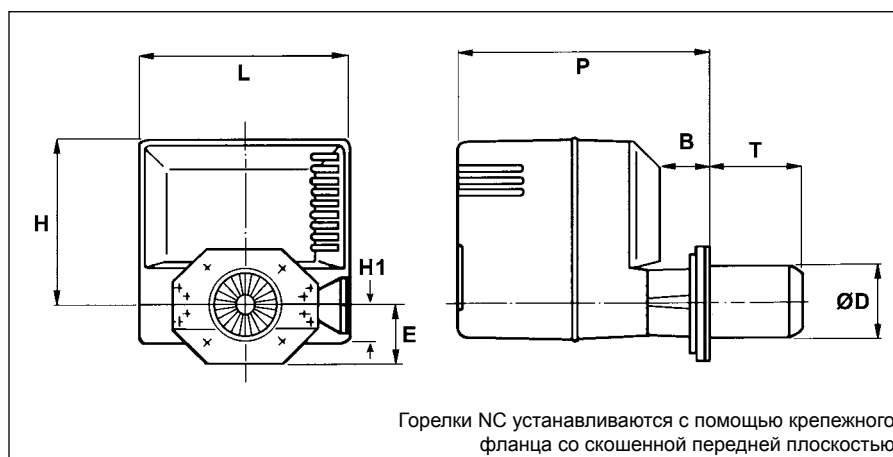
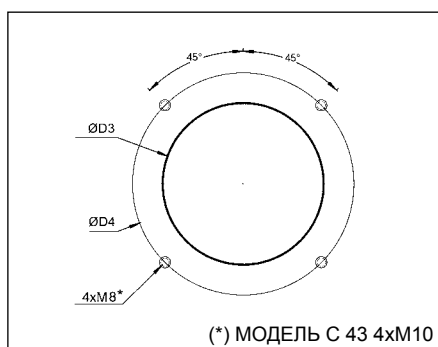
- Возможность вращения на 180°.
- Автоматическое прекращение подачи воздуха с помощью 3-позиционного сервопривода.
- Предварительная регулировка на заводе для облегчения первого розжига.
- Трубопровод форсунки.
- Класс защиты IP 21 (NC 12, NC 16, NC 21).
- Класс защиты IP 41 (C 24, C 30, C 43).
- Поставляется с головками двух длин.
- Легкий розжиг в герметичной камере сгорания.
- Легкая и быстрая установка на котле с помощью удобного соединения байонетного типа между горелкой и фланцем котла.
- Сокращение времени технического обслуживания:
 - электрические элементы с разъемом и колодками;
 - полная доступность воздушного контура и головки;
 - замена деталей головки без снятия горелки с котла.
- Напряжение питания 230 В 50 Гц однофазное.

Стандартные комплектующие

- Фланец в комплекте с прокладками для присоединения к котлу.
- Комплект болтов крепления котла/горелки.
- Форсунка, предварительно установленная на горелку.
- 7 и 4-контактные разъемы.
- Топливные шланги.

Опции

- Программное обеспечение для подключения персонального компьютера к электронному блоку **MDE®**.
- Комплект для подключения внешнего воздухозаборника.
- Звуконепроницаемый кожух (C 24, C 30, C 43).
- Комплект для биодизельного топлива.
- Комплект дисплея системы **MDE®** (C 24, C 30, C 43).
- Комплект регулирования (NC 12, NC 16, NC 21 и C 43).



Масса кг	Габаритные размеры мм								Фланец		МОДЕЛЬ
	L	P	H	H1	B	E	ØD	T	ØD3	ØD4	
15	327	365/485	254	69	15/135	92,5	115	30/150	125	150/180	NC 12 H 201 T1
15	327	265/605	254	69	15/255	92,5	115	30/270	125	150/180	NC 12 H 201 T2
15	327	365/485	254	69	15/135	92,5	115	30/150	125	150/180	NC 16 H 201 T1
15	327	265/605	254	69	15/255	92,5	115	30/270	125	150/180	NC 16 H 201 T2
15	327	365/485	254	69	15/135	92,5	115	30/150	125	150/180	NC 21 H 201 T1
15	327	265/605	254	69	15/255	92,5	115	30/270	125	150/180	NC 21 H 201 T2
18	346	456	292	63	120	90	115	140	130/140	172/184	C 24 H 201 T1
19	346	456	292	63	120	90	115	260	130/140	172/184	C 24 H 201 T2
18	346	456	292	63	120	90	115	140	130/140	172/184	C 30 H 201 T1
19	346	456	292	63	120	90	115	260	130/140	172/184	C 30 H 201 T2
32	392	611	364	73	138	125	150	200	155	180/270	C 43 H 201 T1
33	392	611	364	73	138	125	150	350	155	180/270	C 43 H 201 T2

ДИЗЕЛЬНЫЕ горелки

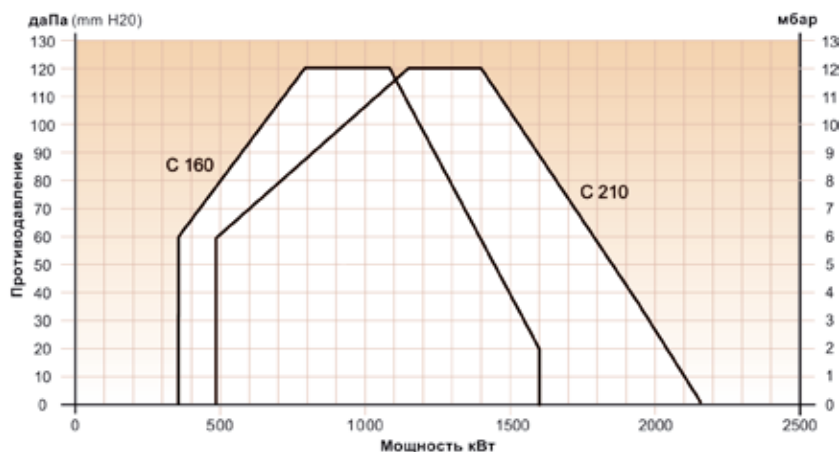
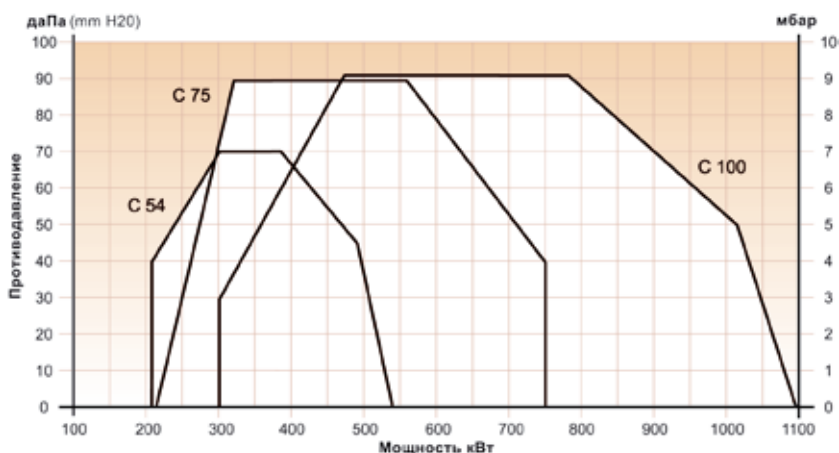
Двухступенчатые (Н 201) - Трехступенчатые (Н 301)



Модели серии С представляют собой моноблочные дутьевые горелки, которые снабжены двух- и трехступенчатой регулировкой мощности, рассчитаны на работу на мазуте в основном для бытового использования.

Преимущества

- Микропроцессорное электронное управление горелкой в сочетании с системой **MDE**® (патент компании Sienod) для хранения и мгновенного отображения параметров работы (за исключением модели С 210).
- Очень низкий уровень шума благодаря системе вентиляции закрытого типа.
- Система **RTC**® (патент компании Sienod) для облегчения обслуживания головки.
- Кубическая конструкция с вентилятором поперечного расположения.
- Топливный насос отделен от вентилятора (за исключением модели С 54).



МОДЕЛЬ	Код	Мощность кВт	Расход кг/ч	Мощность двигателя	МОДЕЛЬ
С 54 Н 201 Т1	13.008.838	(210) 300 - 540	25 - 45	480 W	С 54 Н 201 Т1
С 54 Н 201 Т2	13.008.839	(210) 300 - 540	25 - 45	480 W	С 54 Н 201 Т2
С 75 Н 201 Т1	13.008.214	(215) 320 - 750	27 - 63	1,24 kW	С 75 Н 201 Т1
С 75 Н 201 Т2	13.008.215	(215) 320 - 750	27 - 63	1,24 kW	С 75 Н 201 Т2
С 75 Н 201 Т3	13.008.216	(215) 320 - 750	27 - 63	1,24 kW	С 75 Н 201 Т3
С 100 Н 201 Т1	13.008.217	(300) 470 - 1110	40 - 93	1,64 kW	С 100 Н 201 Т1
С 100 Н 201 Т2	13.008.218	(300) 470 - 1110	40 - 93	1,64 kW	С 100 Н 201 Т2
С 100 Н 201 Т3	13.008.219	(300) 470 - 1110	40 - 93	1,64 kW	С 100 Н 201 Т3
С 160 Н 201 Т1	13.005.338	(350) 800 - 1600	67 - 135	2,65 kW	С 160 Н 201 Т1
С 160 Н 201 Т2	13.005.339	(350) 800 - 1600	67 - 135	2,65 kW	С 160 Н 201 Т2
С 160 Н 201 Т3	13.005.340	(350) 800 - 1600	67 - 135	2,65 kW	С 160 Н 201 Т3
С 210 Н 301 Т1	13.004.998	(480) 1150 - 2150	100 - 181	3,15 kW	С 210 Н 301 Т1
С 210 Н 301 Т2	13.004.999	(480) 1150 - 2150	100 - 181	3,15 kW	С 210 Н 301 Т2
С 210 Н 301 Т3	13.005.000	(480) 1150 - 2150	100 - 181	3,15 kW	С 210 Н 301 Т3

ДИЗЕЛЬНЫЕ горелки

МОЩНОСТЬЮ 210 - 2150 кВт

Технические характеристики

- Возможность вращения на 180°.
- Автоматическое прекращение подачи воздуха с помощью сервопривода.
- Предварительная регулировка на заводе для облегчения первого розжига.
- Два трубопровода форсунки.
- Три трубопровода форсунки (только для модели С 210).
- Класс защиты IP 43 (IP 41 для модели С 54).
- Поставляется с головками трех длин (двух для серии NC 54).
- Легкая и быстрая установка на котле с помощью удобного шарнирного соединения между горелкой и головкой.
- Сокращение времени технического обслуживания:
 - электрические элементы с разъемом и колодками;
 - полная доступность воздушного контура и головки;
 - замена деталей головки без снятия горелки с котла.
- Головка с шарнирным креплением для удобного и быстрого доступа к элементам (только в моделях С 160 и С 210).



Класс 2



- Установка электрических элементов в отсеке, изолированном от циркуляции воздуха и защищенном от попадания пыли (за исключением модели С 54).
- Легкий розжиг в герметичной камере сгорания с возможностью регулирования на двух отдельных стадиях, что является идеальным для низкотемпературных котлов.
- Напряжение питания 230 В 50 Гц однофазное (модель С 54), 400В 50 Гц трехфазное (модели С75, С 100, С 160, С 210).

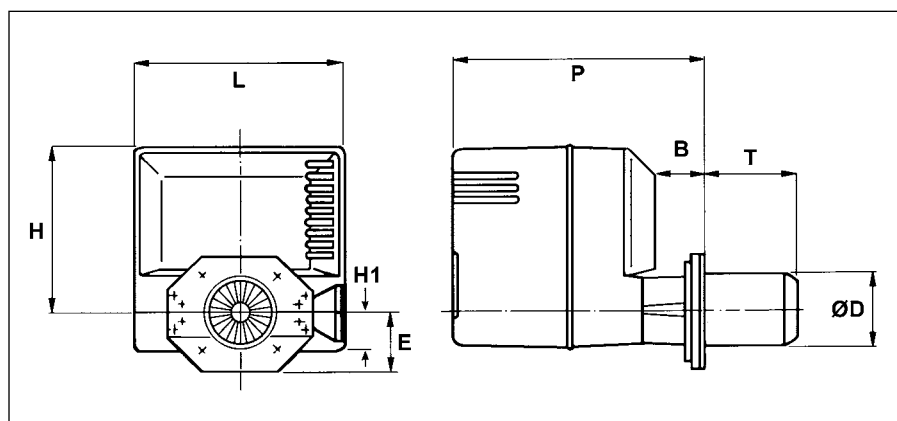
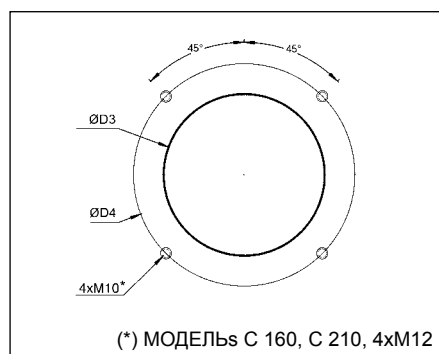
- 7 и 4-контактные разъемы (только в моделях С 54, С 75, С 100).
- Топливные шланги.

Опции

- Программное обеспечение для подключения персонального компьютера к электронному блоку **MDE**® (за исключением модели С 210).
- Комплект для подключения внешнего воздухозаборника.
- Глушитель шума на впуске.
- Звуконепроницаемый кожух.
- Комплект дисплея системы **MDE**® (за исключением модели С 210).
- Комплекты регулирования RC 6170 или 40.
- **MDE**® display kit (excluding С 210).
- Modulation kits RC 6170 or 40.

Стандартные комплектующие

- Головка с фланцем, уплотнительной прокладкой и крепежными болтами.
- Комплект болтов крепления котла/горелки.
- Форсунки, предварительно установленные на горелку.



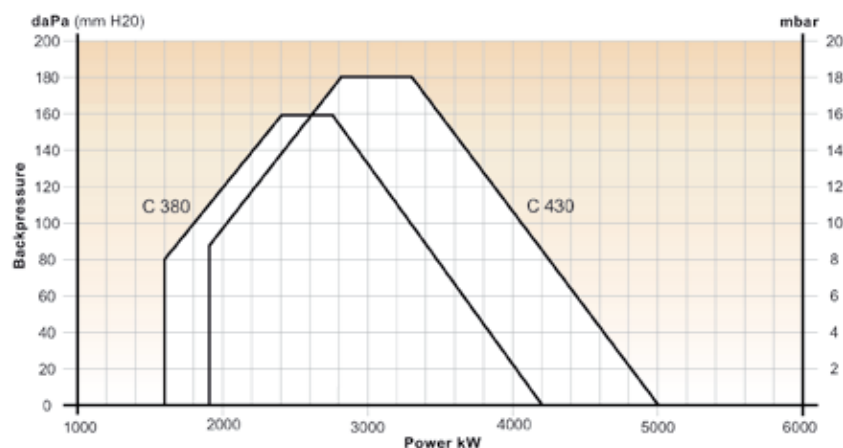
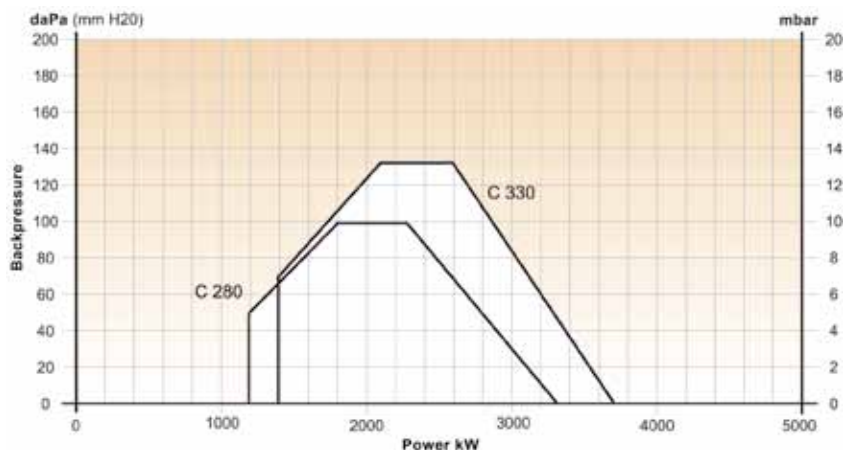
Масса кг	Габаритные размеры мм								Фланец		МОДЕЛЬ
	L	P	H	H1	B	E	ØD	T	ØD3	ØD4	
32	392	611	364	73	138	125	150	200	155	180/270	С 54 Н 201 Т1
33	392	611	364	73	138	125	150	350	155	180/270	С 54 Н 201 Т2
56	592	764	452	99	164	119	170	215	172/195	220/260	С 75 Н 201 Т1
58	592	764	452	99	164	119	170	435	172/195	220/260	С 75 Н 201 Т2
57	592	764	452	99	164	119	170	325	172/195	220/260	С 75 Н 201 Т3
58	592	764	452	99	164	119	170	215	172/195	220/260	С 100 Н 201 Т1
60	592	764	452	99	164	119	170	435	172/195	220/260	С 100 Н 201 Т2
59	592	764	452	99	164	119	170	325	172/195	220/260	С 100 Н 201 Т3
76	592	1057	452	99	423	167	227	270	250	300/400	С 160 Н 201 Т1
78	592	1057	452	99	423	167	227	470	250	300/400	С 160 Н 201 Т2
77	592	1057	452	99	423	167	227	370	250	300/400	С 160 Н 201 Т3
84	592	1057	452	99	423	167	227	270	250	300/400	С 210 Н 301 Т1
86	592	1057	452	99	423	167	227	470	250	300/400	С 210 Н 301 Т2
85	592	1057	452	99	423	167	227	370	250	300/400	С 210 Н 301 Т3



Модели серии **С** представляют собой моноблочные дутьевые горелки, которые снабжены трехступенчатой регулировкой мощности, рассчитаны для работы на мазуте в основном для бытового и промышленного применения.

Преимущества

- Система **RTC®** (патент компании Cuenod) для облегчения обслуживания головки.
- Головка воспламенения с шарнирным креплением для удобного и быстрого доступа к элементам.
- Сконфигурирована на дистанционный розжиг и управление.



МОДЕЛЬ	Код	Мощность кВт	Расход кг/ч	Мощность двигателя	МОДЕЛЬ
C 280 Н 501 Т1	0.318.370	(1200) 1800 - 3300	150 - 278	3 kW	C 280 Н 501 Т1
C 280 Н 501 Т2	0.318.371	(1200) 1800 - 3300	150 - 278	3 kW	C 280 Н 501 Т2
C 330 Н 501 Т1	0.318.372	(1400) 2100 - 3700	175 - 312	4 kW	C 330 Н 501 Т1
C 330 Н 501 Т2	0.318.373	(1400) 2100 - 3700	175 - 312	4 kW	C 330 Н 501 Т2
C 380 Н 501 Т1	0.318.374	(1600) 2400 - 4200	200 - 354	5,5 kW	C 380 Н 501 Т1
C 380 Н 501 Т2	0.318.375	(1600) 2400 - 4200	200 - 354	5,5 kW	C 380 Н 501 Т2
C 430 Н 501 Т1	0.318.376	(1900) 2800 - 5000	230 - 420	11 kW	C 430 Н 501 Т1
C 430 Н 501 Т2	0.318.377	(1900) 2800 - 5000	230 - 420	11 kW	C 430 Н 501 Т2

ДИЗЕЛЬНЫЕ горелки

мощностью 1200 - 5000 кВт



Класс 2



Технические характеристики

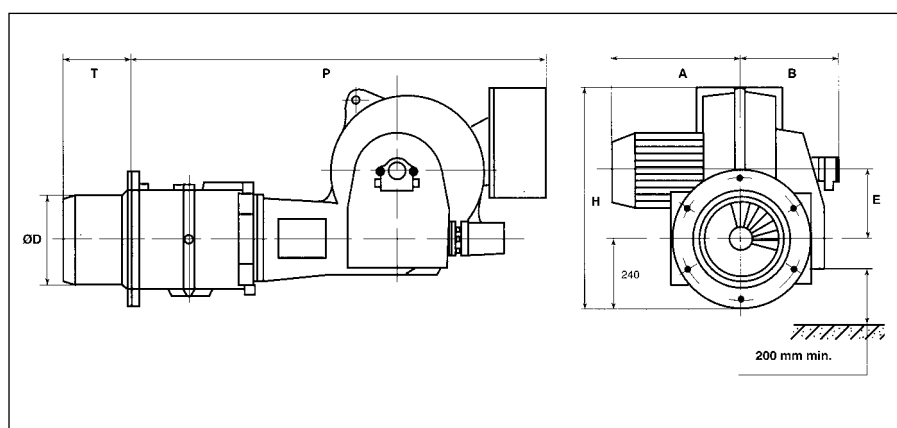
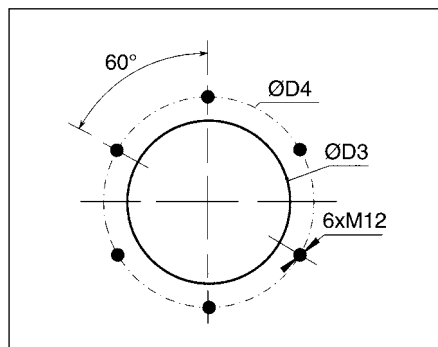
- Автоматическое прекращение подачи воздуха с помощью сервопривода.
- Предварительная регулировка на заводе для облегчения первого розжига.
- Два трубопровода форсунки.
- Класс защиты IP 43.
- Поставляется с головками двух длин.
- Напряжение питания 400 В 50 Гц трехфазное.
- Легкая и быстрая установка на котле с помощью удобного шарнирного соединения между горелкой и головкой.

Стандартные комплектующие

- Головка с фланцем, уплотнительной прокладкой и крепежными болтами.
- Комплект болтов крепления котла/горелки.
- Топливные шланги.

Опции

- Sound-proofing box.
- Modulation kit RC 40.



Масса кг	Габаритные размеры мм						Фланец		МОДЕЛЬ	
	A	P	H	B	E	ØD	T	ØD3		ØD4
250	370	1590	925	400	240	326	250	360	430	C 280 H 501 T1
255	370	1590	925	400	240	326	550	360	430	C 280 H 501 T2
260	395	1590	925	400	240	326	250	360	430	C 330 H 501 T1
265	395	1590	925	400	240	326	550	360	430	C 330 H 501 T2
270	425	1590	925	400	240	326	250	360	430	C 380 H 501 T1
275	425	1590	925	400	240	326	550	360	430	C 380 H 501 T2
285	480	1590	925	400	240	326	250	360	430	C 430 H 501 T1
290	480	1590	925	400	240	326	550	360	430	C 430 H 501 T2

Заголовок КОМБИНИРОВАННЫЕ горелки ГАЗ//ДИЗЕЛЬ

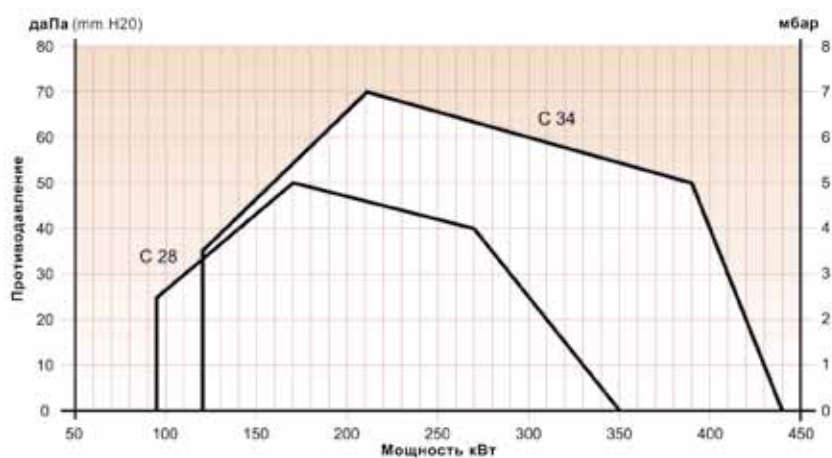
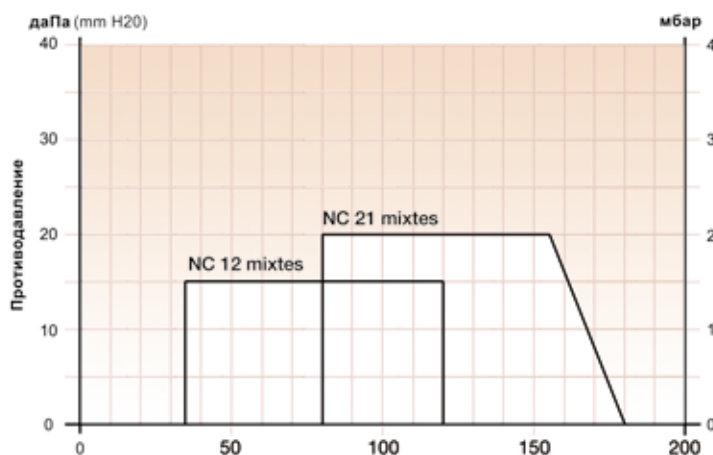
Одноступенчатые - Двухступенчатые [в комплекте с газовой магистралью]



Модели серии С представляют собой моноблочные дутьевые горелки, которые снабжены одно - и двухступенчатой регулировкой мощности, рассчитаны на работу на газообразном метане и мазуте в основном для бытового использования.

Преимущества

- Очень низкий уровень шума благодаря системе вентиляции закрытого типа.
- Система **RTC**[®] (патент компании Siemod) для облегчения обслуживания головки.
- Кубическая конструкция с вентилятором поперечного расположения.
- Шунт для измерения тока фотоэлемента.



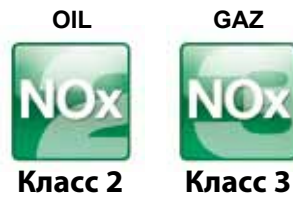
МОДЕЛЬ	Код	Мощность кВт	Давление, мбар		Газооборудование			МОДЕЛЬ
			Метан	Пропан	Тип	Ø фильтра	Ø клапана	
NC 12 В 117 Т2	3832021	80 - 120	20	300	MBDLE 407	3/4" integ.	3/4"	NC 12 В 117 Т2
NC 21 В 117 Т2	3832022	140 - 190	20	300	MBDLE 407	3/4" integ.	3/4"	NC 21 В 117 Т2
C 28 В 217/8 Т1	0.318.657	(95) 170 - 350	20	37	MBZRDLE 412	1"1/4 integ.	1" 1/4	C 28 В 217/8 Т1
C 28 В 217/8 Т2	0.318.658	(95) 170 - 350	20	37	MBZRDLE 412	1"1/4 integ.	1" 1/4	C 28 В 217/8 Т2
C 28 В 217/8 Т1	0.318.659	(95) 170 - 350	300	148	MBZRDLE 407	3/4" integ.	3/4"	C 28 В 217/8 Т1
C 28 В 217/8 Т2	0.318.660	(95) 170 - 350	300	148	MBZRDLE 407	3/4" integ.	3/4"	C 28 В 217/8 Т2
C 34 В 217/8 Т1	0.318.661	(120) 210 - 440	20	37	MBZRDLE 412	1"1/4 integ.	1" 1/4	C 34 В 217/8 Т1
C 34 В 217/8 Т2	0.318.662	(120) 210 - 440	20	37	MBZRDLE 412	1"1/4 integ.	1" 1/4	C 34 В 217/8 Т2
C 34 В 217/8 Т1	0.318.663	(120) 210 - 440	300	148	MBZRDLE 407	3/4" integ.	3/4"	C 34 В 217/8 Т1
C 34 В 217/8 Т2	0.318.664	(120) 210 - 440	300	148	MBZRDLE 407	3/4" integ.	3/4"	C 34 В 217/8 Т2

Заголовок КОМБИНИРОВАННЫЕ горелки ^{ГАЗ//} ДИЗЕЛЬ

мощностью 35 - 440 кВт

Технические характеристики

- Возможность вращения на 180°.
- Автоматическое прекращение подачи воздуха с помощью сервопривода (модели С 28, С 34).
- Предварительная регулировка на заводе для облегчения первого розжига.
- Один трубопровод форсунки (модели С 10, С 14, С 22, С 28).
- Два трубопровода форсунки (модель С 34).
- Класс защиты IP 41.
- Поставляется с головками двух длин.
- Легкая и быстрая установка на котле с помощью удобного соединения байонетного типа между горелкой и фланцем котла.
- Компактная газовая магистраль с фильтром, регулятором давления, двумя электромагнитными клапанами, расположенными последовательно, а также реле минимального давления.
- Сокращение времени технического обслуживания:
 - электрические элементы с разъемом и колодками;
 - полная доступность воздушного контура и головки;
 - замена деталей головки без снятия горелки с котла.
- Напряжение питания 230 В 50 Гц однофазное.

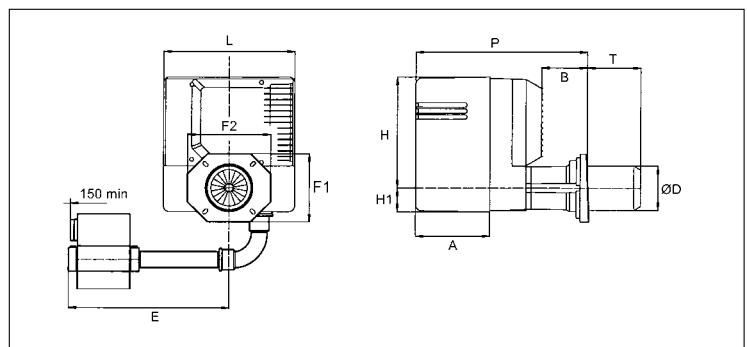
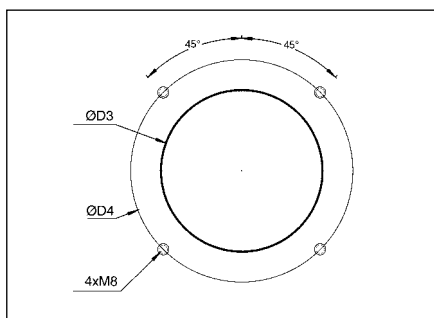
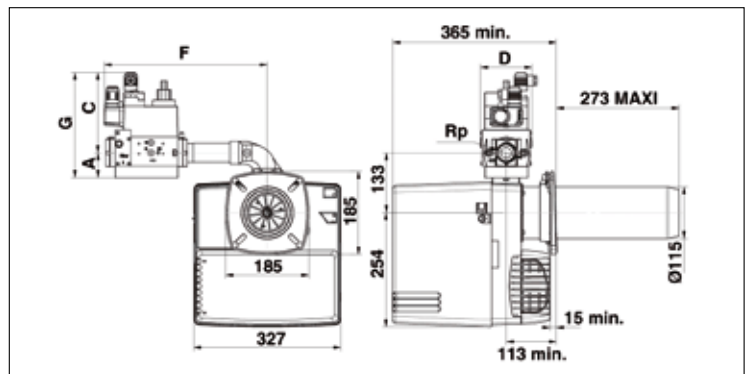


Стандартные комплектующие

- Фланец в комплекте с прокладками для присоединения к котлу.
- Комплект болтов крепления котла/горелки.
- Форсунки, предварительно установленные на горелку.
- 7-контактный разъем.
- 4-контактный разъем (С 28, С 34).
- Топливные шланги.
- Газовая магистраль с трубопроводами для соединения с горелкой.

Опции

- Комплект постоянной вентиляции.
- Комплект пост - вентиляции.
- Глушитель шума на впуске (начиная с модели С 22).
- Блок контроля герметичности VPS 504/01.



Мощность двигателя	Масса кг	Габаритные размеры мм											Фланец		МОДЕЛЬ	
		L	P	H	H1	A	B	ØD	E	F1	F2	T	ØD3	ØD4		
160 W	24	391	391	391	391	46	391	92	179	391	391	391	391	391	391	NC 12 B 117 T2
130 W	24	391	391	391	391	46	391	92	179	391	391	391	391	391	391	NC 21 B 117 T2
480 W	30	391	580	365	73	260	110	130	410	200	210	150	140	142/170	140	C 10 B 117/8 T1
480 W	32	391	580	365	73	260	110	130	410	200	210	300	140	142/170	140	C 10 B 117/8 T2
480 W	30	391	580	365	73	260	110	130	385	200	210	150	140	172/184	140	C 14 B 117/8 T1
480 W	32	391	580	365	73	260	110	130	385	200	210	300	140	172/184	140	C 14 B 117/8 T2
480 W	35	391	580	365	73	260	110	130	410	200	210	150	140	172/184	140	C 22 B 117/8 T1
480 W	36	391	580	365	73	260	110	130	410	200	210	300	140	172/184	140	C 22 B 117/8 T2
480 W	35	391	580	365	73	260	110	130	385	200	210	150	140	172/184	140	C 22 B 117/8 T1
480 W	36	391	580	365	73	260	110	130	385	200	210	300	140	172/184	140	C 22 B 117/8 T2

Заголовок КОМБИНИРОВАННЫЕ горелки ГАЗ//ДИЗЕЛЬ

Плавно - двухступенчатые - модулируемые с системой AGP (на газе) -
 вухступенчатые (на дизельном топливе) [в комплекте с газовой магистралью]

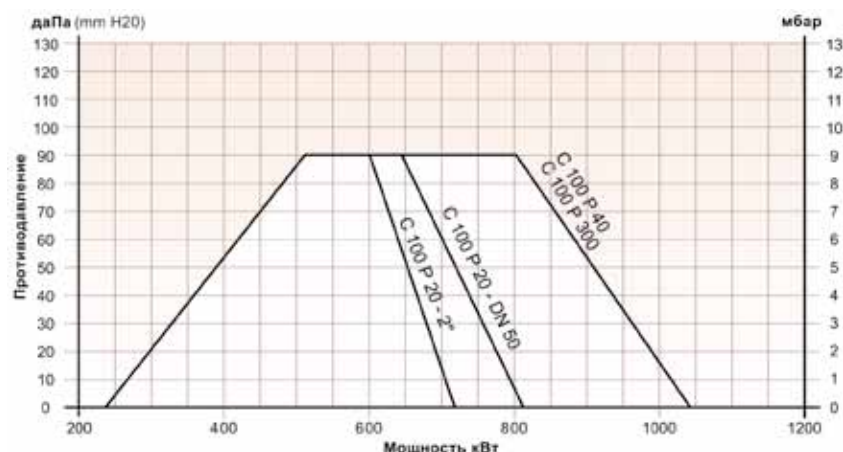
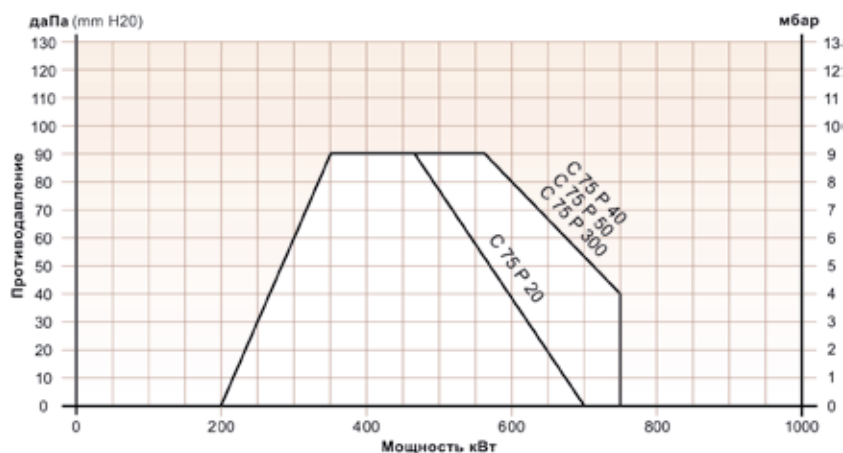


IME®

Модели серии С представляют собой моноблочные дутьевые горелки, которые снабжены плавно - двухступенчатой / модулируемой (газ) и двухступенчатой (дизельное топливо) регулировкой мощности, рассчитаны для работы на природном / сжиженном газе и дизельном топливе для бытового и промышленного использования.

Преимущества

- Головка специальной конструкции обеспечивает содержание окислов азота ниже 80 мг/кВт•ч с использованием системы **IME®** (патент компании Sienod).
- Очень низкий уровень шума благодаря системе вентиляции закрытого типа.
- Система **RTC®** (патент компании Sienod) для облегчения обслуживания головки.
- Кубическая конструкция с вентилятором поперечного расположения.
- Шунт для измерения тока фотоэлемента.
- Система **AGP®** (патент компании Sienod) для обеспечения идеального соотношения газозвушной смеси, высокого содержания CO₂ в течение рабочего цикла горелки, а также для точного контроля подачи избыточного воздуха, необходимого для работы с высоким КПД.
- Топливный насос отделен от вентилятора.



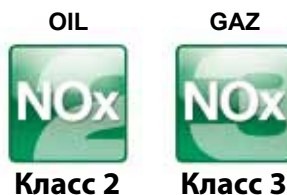
МОДЕЛЬ	Код	Мощность кВт	Давление, мбар		Газооборудование			МОДЕЛЬ
			Метан	Пропан	Тип	Ø фильтра	Ø клапана	
C 75 VX 517 T1	13.005.780	(200) 350 - 700/750	20/40	-	MBVEF 420	2" integ.	2"	C 75 VX 517 T1
C 75 VX 517 T2	13.005.781	(200) 350 - 700/750	20/40	-	MBVEF 420	2" integ.	2"	C 75 VX 517 T2
C 75 VX 517 T3	13.005.782	(200) 350 - 700/750	20/40	-	MBVEF 420	2" integ.	2"	C 75 VX 517 T3
C 75 VX 517/8 T1	13.001.870	(200) 350 - 750	50	37	MBVEF 412	2"	1"1/4	C 75 VX 517/8 T1
C 75 VX 517/8 T2	13.001.871	(200) 350 - 750	50	37	MBVEF 412	2"	1"1/4	C 75 VX 517/8 T2
C 75 VX 517/8 T3	13.001.872	(200) 350 - 750	50	37	MBVEF 412	2"	1"1/4	C 75 VX 517/8 T3
C 75 VX 517/8 T1	13.001.855	(200) 350 - 750	300	148	MBVEF 407	1"	3/4"	C 75 VX 517/8 T1
C 75 VX 517/8 T2	13.001.856	(200) 350 - 750	300	148	MBVEF 407	1"	3/4"	C 75 VX 517/8 T2
C 75 VX 517/8 T3	13.001.857	(200) 350 - 750	300	148	MBVEF 407	1"	3/4"	C 75 VX 517/8 T3
C 100 VX 517 T1	13.013.559	(240) 520 - 820	20	-	VGD 20.503	2"	DN 50	C 100 VX 517 T1
C 100 VX 517 T2	13.013.560	(240) 520 - 820	20	-	VGD 20.503	2"	DN 50	C 100 VX 517 T2
C 100 VX 517 T3	13.013.561	(240) 520 - 820	20	-	VGD 20.503	2"	DN 50	C 100 VX 517 T3
C 100 VX 517 T1	13.012.758	(240) 520 - 920/1040	20/25	-	VGD 40.065	DN 65	DN 65	C 100 VX 517 T1
C 100 VX 517 T2	13.012.759	(240) 520 - 920/1040	20/25	-	VGD 40.065	DN 65	DN 65	C 100 VX 517 T2
C 100 VX 517 T3	13.012.760	(240) 520 - 920/1040	20/25	-	VGD 40.065	DN 65	DN 65	C 100 VX 517 T3
C 100 VX 517/8 T1	13.005.783	(240) 520 - 720/1040	20/40	- /37	MBVEF 420	2" integ.	2"	C 100 VX 517/8 T1
C 100 VX 517/8 T2	13.005.784	(240) 520 - 720/1040	20/40	- /37	MBVEF 420	2" integ.	2"	C 100 VX 517/8 T2
C 100 VX 517/8 T3	13.005.785	(240) 520 - 720/1040	20/40	- /37	MBVEF 420	2" integ.	2"	C 100 VX 517/8 T3
C 100 VX 517/8 T1	13.001.861	(240) 520 - 1040	300	148	MBVEF 407	1"	3/4"	C 100 VX 517/8 T1
C 100 VX 517/8 T2	13.001.862	(240) 520 - 1040	300	148	MBVEF 407	1"	3/4"	C 100 VX 517/8 T2
C 100 VX 517/8 T3	13.001.863	(240) 520 - 1040	300	148	MBVEF 407	1"	3/4"	C 100 VX 517/8 T3

Заголовок КОМБИНИРОВАННЫЕ горелки ^{ГАЗ//} ДИЗЕЛЬ

мощностью 200 - 1040 кВт

Specifications

- Возможность вращения на 180°.
- Автоматическое прекращение подачи воздуха с помощью 3-позиционного сервопривода.
- Предварительная регулировка на заводе для облегчения первого розжига.
- Два трубопровода форсунки.
- Класс защиты IP 43.
- Поставляется с головками трех длин.
- Легкая и быстрая установка на котле с помощью удобного соединения байонетного типа между горелкой и головкой.
- Установка электрических элементов в отсеке, изолированном от циркуляции воздуха и защищенном от попадания пыли.
- Компактная газовая магистраль с фильтром, регулятором давления, двумя электромагнитными клапанами, расположенными последовательно, а также реле минимального давления газа.
- Сокращение времени технического обслуживания:
 - электрические элементы с разъемом и колодками;



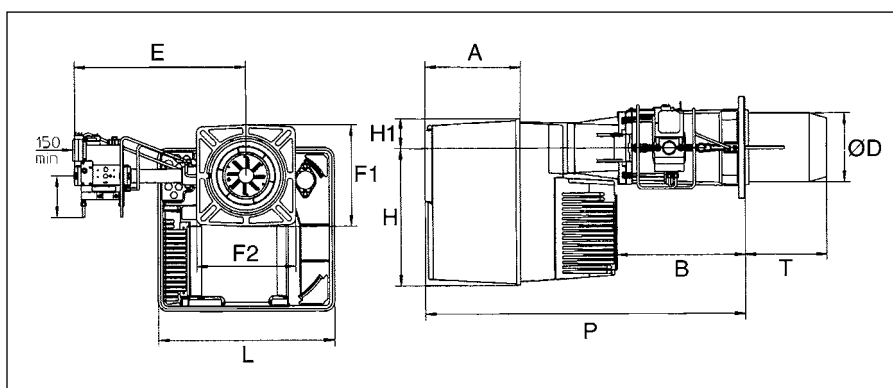
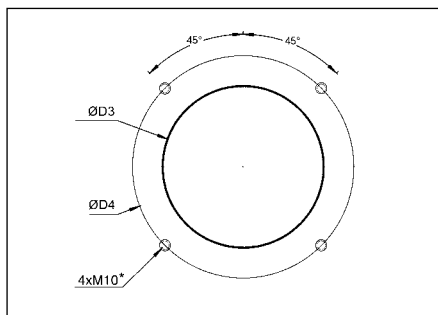
- полная доступность воздушного контура и головки;
- замена деталей головки без снятия горелки с котла.
- Напряжение питания 400 В 50 Гц трехфазное.

Стандартные комплектующие

- Головка с фланцем, уплотнительной прокладкой и крепежными болтами.
- Газовая магистраль с трубопроводами для соединения с горелкой.
- Форсунки, предварительно установленные на горелку.
- Топливные шланги.

Опции

- Комплект постоянной вентиляции.
- Глушитель шума на впуске.
- Блок контроля герметичности VPS 504/02.
- Звуконепроницаемый кожух.
- Комплект для биодизельного топлива.
- Комплекты регулирования RC 6170 или 40.
- Комплект для подключения внешнего воздухозаборника.
- Система **Variatron**® наружной установки.



Мощность двигателя	Масса кг	Габаритные размеры мм										Фланец		МОДЕЛЬ	
		L	P	H	H1	A	B	ØD	E	F1	F2	T	ØD3		ØD4
1,24 kW	85	592	764	452	99	315	164	170	635	238	230	215	172/195	220/260	C 75 BX 517 T1
1,24 kW	87	592	764	452	99	315	164	170	635	238	230	435	172/195	220/260	C 75 BX 517 T2
1,24 kW	86	592	764	452	99	315	164	170	635	238	230	325	172/195	220/260	C 75 BX 517 T3
1,24 kW	83	592	764	452	99	315	164	170	540	238	230	215	172/195	220/260	C 75 BX 517/8 T1
1,24 kW	85	592	764	452	99	315	164	170	540	238	230	435	172/195	220/260	C 75 BX 517/8 T2
1,24 kW	84	592	764	452	99	315	164	170	540	238	230	325	172/195	220/260	C 75 BX 517/8 T3
1,24 kW	79	592	764	452	99	315	164	170	516	238	230	215	172/195	220/260	C 75 BX 517/8 T1
1,24 kW	81	592	764	452	99	315	164	170	516	238	230	435	172/195	220/260	C 75 BX 517/8 T2
1,24 kW	80	592	764	452	99	315	164	170	516	238	230	325	172/195	220/260	C 75 BX 517/8 T3
1,64 kW	97	592	764	452	99	315	164	170	734	238	230	215	172/195	220/260	C 100 BX 517 T1
1,64 kW	99	592	764	452	99	315	164	170	734	238	230	435	172/195	220/260	C 100 BX 517 T2
1,64 kW	98	592	764	452	99	315	164	170	734	238	230	325	172/195	220/260	C 100 BX 517 T3
1,64 kW	97	592	764	452	99	315	164	170	734	238	230	215	172/195	220/260	C 100 BX 517 T1
1,64 kW	99	592	764	452	99	315	164	170	734	238	230	435	172/195	220/260	C 100 BX 517 T2
1,64 kW	98	592	764	452	99	315	164	170	734	238	230	325	172/195	220/260	C 100 BX 517 T3
1,64 kW	87	592	764	452	99	315	164	170	635	238	230	215	172/195	220/260	C 100 BX 517/8 T1
1,64 kW	89	592	764	452	99	315	164	170	635	238	230	435	172/195	220/260	C 100 BX 517/8 T2
1,64 kW	88	592	764	452	99	315	164	170	635	238	230	325	172/195	220/260	C 100 BX 517/8 T3
1,64 kW	81	592	764	452	99	315	164	170	516	238	230	215	172/195	220/260	C 100 BX 517/8 T1
1,64 kW	83	592	764	452	99	315	164	170	516	238	230	435	172/195	220/260	C 100 BX 517/8 T2
1,64 kW	82	592	764	452	99	315	164	170	516	238	230	325	172/195	220/260	C 100 BX 517/8 T3

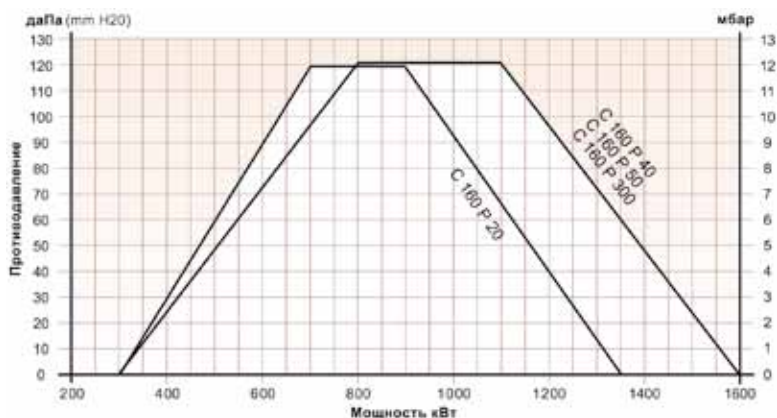
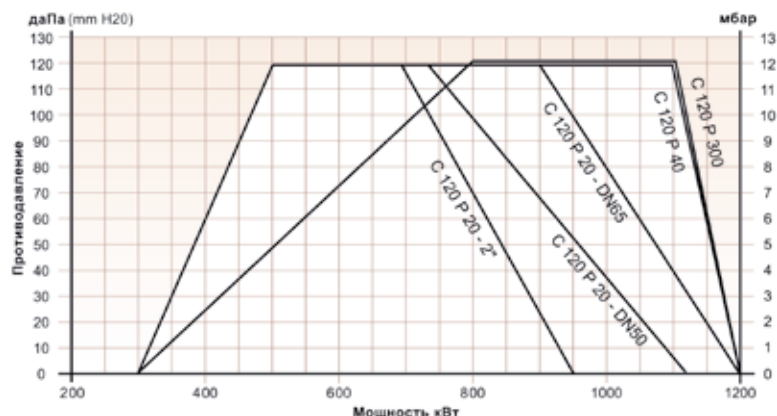
Заголовок КОМБИНИРОВАННЫЕ горелки ГАЗ//ДИЗЕЛЬ

Плавно - двухступенчатые - модулируемые с системой AGP (на газе) -
 вухступенчатые (на дизельном топливе) [в комплекте с газовой магистралью]

Модели серии **С** представляют собой моноблочные дутьевые горелки, которые снабжены плавно - двухступенчатой / модулируемой (газ) и двухступенчатой (дизельное топливо) регулировкой мощности, рассчитаны для работы на природном / сжиженном газе и дизельном топливе для бытового и промышленного использования.

Преимущества

- Головка специальной конструкции обеспечивает содержание окислов азота ниже 80 мг/кВт•ч с использованием системы **IME®** (патент компании Sienod).
- Очень низкий уровень шума благодаря системе вентиляции закрытого типа.
- Система **RTC®** (патент компании Sienod) для облегчения обслуживания головки.
- Кубическая конструкция с вентилятором поперечного расположения.
- Шунт для измерения тока фотоэлемента.
- Система **AGP®** (патент компании Sienod) для обеспечения идеального соотношения газозоудшной смеси, высокого содержания CO₂ в течение рабочего цикла горелки, а также для точного контроля подачи избыточного воздуха, необходимого для работы с высоким КПД.
- Топливный насос отделен от вентилятора.



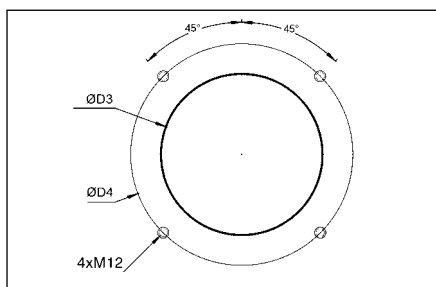
МОДЕЛЬ	Код	Мощность кВт	Давление, мбар		Газооборудование			МОДЕЛЬ
			Метан	Пропан	Тип	Ø фильтра	Ø клапана	
C 120 VX 517 T1	13.013.568	(300) 500 - 1200	20	-	VGD 40.065	DN 65	DN 65	C 120 VX 517 T1
C 120 VX 517 T2	13.013.569	(300) 500 - 1200	20	-	VGD 40.065	DN 65	DN 65	C 120 VX 517 T2
C 120 VX 517 T3	13.013.570	(300) 500 - 1200	20	-	VGD 40.065	DN 65	DN 65	C 120 VX 517 T3
C 120 VX 517 T1	13.013.565	(300) 500 - 1120	20	-	VGD 20.503	2"	DN 50	C 120 VX 517 T1
C 120 VX 517 T2	13.013.566	(300) 500 - 1120	20	-	VGD 20.503	2"	DN 50	C 120 VX 517 T2
C 120 VX 517 T3	13.013.567	(300) 500 - 1120	20	-	VGD 20.503	2"	DN 50	C 120 VX 517 T3
C 120 VX 517/8 T1	13.006.990	(300) 500 - 950/1200	20/40	- /37	MBVEF 420	2" integ.	2"	C 120 VX 517/8 T1
C 120 VX 517/8 T2	13.006.991	(300) 500 - 950/1200	20/40	- /37	MBVEF 420	2" integ.	2"	C 120 VX 517/8 T2
C 120 VX 517/8 T3	13.006.992	(300) 500 - 950/1200	20/40	- /37	MBVEF 420	2" integ.	2"	C 120 VX 517/8 T3
C 120 VX 517/8 T1	13.006.984	(300) 800 - 1200	300	148	MBVEF 412	2"	1"1/4	C 120 VX 517/8 T1
C 120 VX 517/8 T2	13.006.985	(300) 800 - 1200	300	148	MBVEF 412	2"	1"1/4	C 120 VX 517/8 T2
C 120 VX 517/8 T3	13.006.986	(300) 800 - 1200	300	148	MBVEF 412	2"	1"1/4	C 120 VX 517/8 T3
C 160 VX 517 T1	13.013.574	(300) 700 - 1350	20	-	VGD 40.065	DN 65	DN 65	C 160 VX 517 T1
C 160 VX 517 T2	13.013.575	(300) 700 - 1350	20	-	VGD 40.065	DN 65	DN 65	C 160 VX 517 T2
C 160 VX 517 T3	13.013.576	(300) 700 - 1350	20	-	VGD 40.065	DN 65	DN 65	C 160 VX 517 T3
C 160 VX 517 T1	13.013.577	(300) 800 - 1500/1600	20/25	-	VGD 40.080	DN 80	DN 80	C 160 VX 517 T1
C 160 VX 517 T2	13.013.578	(300) 800 - 1500/1600	20/25	-	VGD 40.080	DN 80	DN 80	C 160 VX 517 T2
C 160 VX 517 T3	13.013.579	(300) 800 - 1500/1600	20/25	-	VGD 40.080	DN 80	DN 80	C 160 VX 517 T3
C 160 VX 517 T1	13.013.571	(300) 800 - 1600	40	-	VGD 20.503	2"	DN 50	C 160 VX 517 T1
C 160 VX 517 T2	13.013.572	(300) 800 - 1600	40	-	VGD 20.503	2"	DN 50	C 160 VX 517 T2
C 160 VX 517 T3	13.013.573	(300) 800 - 1600	40	-	VGD 20.503	2"	DN 50	C 160 VX 517 T3
C 160 VX 517/8 T1	13.006.993	(300) 800 - 1600	50	37	MBVEF 420	2" integ.	2"	C 160 VX 517/8 T1
C 160 VX 517/8 T2	13.006.994	(300) 800 - 1600	50	37	MBVEF 420	2" integ.	2"	C 160 VX 517/8 T2
C 160 VX 517/8 T3	13.006.995	(300) 800 - 1600	50	37	MBVEF 420	2" integ.	2"	C 160 VX 517/8 T3
C 160 VX 517/8 T1	13.005.968	(300) 800 - 1600	300	148	MBVEF 412	2"	1"1/4	C 160 VX 517/8 T1
C 160 VX 517/8 T2	13.004.969	(300) 800 - 1600	300	148	MBVEF 412	2"	1"1/4	C 160 VX 517/8 T2
C 160 VX 517/8 T3	13.004.970	(300) 800 - 1600	300	148	MBVEF 412	2"	1"1/4	C 160 VX 517/8 T3

Заголовок КОМБИНИРОВАННЫЕ горелки ^{ГАЗ//} ДИЗЕЛЬ

мощностью 300 - 1200 кВт

Технические характеристики

- Possibility of 180° rotation.
- Automatic air cut-off by servo-motor.
- Pre-adjustment carried out in factory to assist first ignition operation.
- Three nozzle-holder lines.
- Level of protection IP 43.
- Easy fitting to boiler by means of convenient hinged connection between the burner unit and the combustion head.
- Electrical components fitted inside a compartment insulated from the air circulation and protected from dust.
- VPS 504/02 valve tightness control standard on C 160 and available as an accessory for the C 120.
- Compact gas train complete with filter, pressure regulator, two solenoid valves in series and minimum pressure switch.
- Reduced maintenance times:
 - electrical components with plug and socket connectors;
 - complete accessibility to air circuit and combustion head;



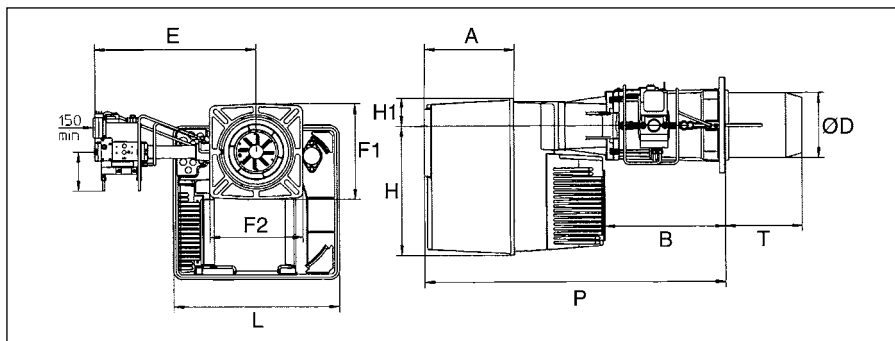
- removal of internal components of the combustion head without removing the burner from the boiler.
- Power supply 400V 50Hz three-phase.

Стандартные комплектующие

- Головка с фланцем, уплотнительными прокладками и крепежными болтами.
- Газовая магистраль с трубопроводами для соединения с горелкой.
- Форсунки, предварительно установленные на горелку.
- Топливные шланги.

Опции

- Комплект постоянной вентиляции.
- Глушитель шума на впуске.
- Звуконепроницаемый кожух.
- Комплект для биодизельного топлива.
- Комплекты регулирования RC 6170 или 40.
- Комплект для подключения внешнего воздухозаборника.
- Система **Variatron**® наружной установки.



Мощность двигателя	Масса кг	Габаритные размеры мм										Фланец		МОДЕЛЬ	
		L	P	H	H1	A	B	ØD	E	F1	F2	T	ØD3		ØD4
2,65 kW	120	592	1057	452	99	315	423	227	740	335	326	270	250	300/400	C 120 VX 517 T1
2,65 kW	122	592	1057	452	99	315	423	227	740	335	326	470	250	300/400	C 120 VX 517 T2
2,65 kW	123	592	1057	452	99	315	423	227	740	335	326	370	250	300/400	C 120 VX 517 T3
2,65 kW	118	592	1057	452	99	315	423	227	734	335	326	270	250	300/400	C 120 VX 517 T1
2,65 kW	120	592	1057	452	99	315	423	227	734	335	326	470	250	300/400	C 120 VX 517 T2
2,65 kW	119	592	1057	452	99	315	423	227	734	335	326	370	250	300/400	C 120 VX 517 T3
2,65 kW	108	592	1057	452	99	315	423	227	690	335	326	270	250	300/400	C 120 VX 517/8 T1
2,65 kW	110	592	1057	452	99	315	423	227	690	335	326	470	250	300/400	C 120 VX 517/8 T2
2,65 kW	109	592	1057	452	99	315	423	227	690	335	326	370	250	300/400	C 120 VX 517/8 T3
2,65 kW	106	592	1057	452	99	315	423	227	590	335	326	270	250	300/400	C 120 VX 517/8 T1
2,65 kW	108	592	1057	452	99	315	423	227	590	335	326	470	250	300/400	C 120 VX 517/8 T2
2,65 kW	107	592	1057	452	99	315	423	227	590	335	326	370	250	300/400	C 120 VX 517/8 T3
2,65 kW	121	592	1057	452	99	315	423	227	740	335	326	270	250	300/400	C 160 VX 517 T1
2,65 kW	123	592	1057	452	99	315	423	227	740	335	326	470	250	300/400	C 160 VX 517 T2
2,65 kW	122	592	1057	452	99	315	423	227	740	335	326	370	250	300/400	C 160 VX 517 T3
2,65 kW	123	592	1057	452	99	315	423	227	740	335	326	270	250	300/400	C 160 VX 517 T1
2,65 kW	125	592	1057	452	99	315	423	227	740	335	326	470	250	300/400	C 160 VX 517 T2
2,65 kW	124	592	1057	452	99	315	423	227	740	335	326	370	250	300/400	C 160 VX 517 T3
2,65 kW	119	592	1057	452	99	315	423	227	734	335	326	270	250	300/400	C 160 VX 517 T1
2,65 kW	121	592	1057	452	99	315	423	227	734	335	326	470	250	300/400	C 160 VX 517 T2
2,65 kW	120	592	1057	452	99	315	423	227	734	335	326	370	250	300/400	C 160 VX 517 T3
2,65 kW	109	592	1057	452	99	315	423	227	690	335	326	270	250	300/400	C 160 VX 517/8 T1
2,65 kW	111	592	1057	452	99	315	423	227	690	335	326	470	250	300/400	C 160 VX 517/8 T2
2,65 kW	110	592	1057	452	99	315	423	227	690	335	326	370	250	300/400	C 160 VX 517/8 T3
2,65 kW	107	592	1057	452	99	315	423	227	590	335	326	270	250	300/400	C 160 VX 517/8 T1
2,65 kW	109	592	1057	452	99	315	423	227	590	335	326	470	250	300/400	C 160 VX 517/8 T2
2,65 kW	108	592	1057	452	99	315	423	227	590	335	326	370	250	300/400	C 160 VX 517/8 T3

Заголовок КОМБИНИРОВАННЫЕ горелки ГАЗ//ДИЗЕЛЬ

Плавно - двухступенчатые - модулируемые с системой AGP (на газе) -
 вхступенчатые (на дизельном топливе) [в комплекте с газовой магистралью]

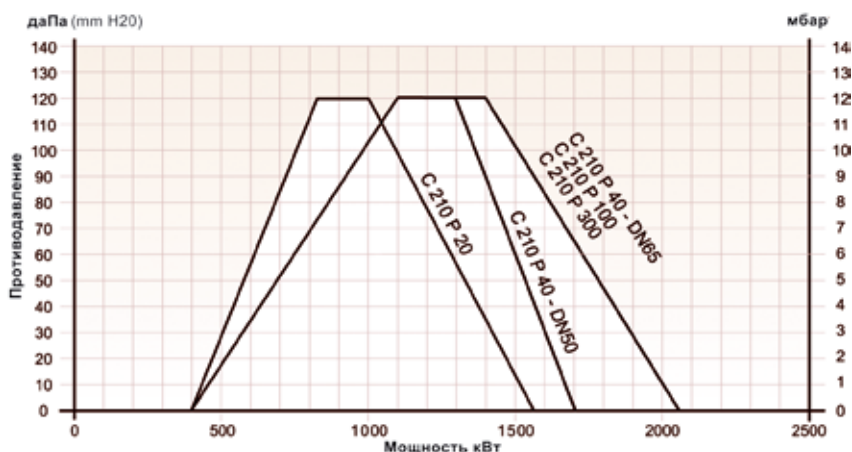
Модели серии **С** представляют собой моноблочные дутьевые горелки, которые снабжены плавно - двухступенчатой / модулируемой (газ) и двухступенчатой (дизельное топливо) регулировкой мощности, рассчитаны для работы на природном / сжиженном газе и дизельном топливе для бытового и промышленного использования.

Advantages

- Головка специальной конструкции обеспечивает содержание окислов азота ниже 80 мг/кВт•ч с использованием системы **IME®** (патент компании Cuenod).
- Очень низкий уровень шума благодаря системе вентиляции закрытого типа.
- Система **RTC®** (патент компании Cuenod) для облегчения обслуживания головки.
- Кубическая конструкция с вентилятором поперечного расположения.
- Шунт для измерения тока фотоэлемента.
- Система **AGP®** (патент компании Cuenod) для обеспечения идеального соотношения газозвушной смеси, высокого содержания CO₂ в течение рабочего цикла горелки, а также для точного контроля подачи избыточного воздуха, необходимого для работы с высоким КПД.
- Топливный насос отделен от вентилятора.

Технические характеристики

- Возможность вращения на 180°.
- Автоматическое прекращение подачи воздуха с помощью сервопривода.



МОДЕЛЬ	Код	Мощность кВт	Давление, мбар		Газооборудование			МОДЕЛЬ
			Метан	Пропан	Тип	Ø фильтра	Ø клапана	
C 210 VX 517 T1	13.013.586	(480) 1100 - 1735	20	-	VGD 40.080	DN 80	DN 80	C 210 VX 517 T1
		(480) 1100 - 1800	25	-				
C 210 VX 517 T2	on request	(480) 1100 - 1735	20	-	VGD 40.080	DN 80	DN 80	C 210 VX 517 T2
		(480) 1100 - 1800	25	-				
C 210 VX 517 T3	on request	(480) 1100 - 1735	20	-	VGD 40.080	DN 80	DN 80	C 210 VX 517 T3
		(480) 1100 - 1800	25	-				
C 210 VX 517 T1	13.013.583	(400) 820 - 1570	20	-	VGD 40.065	DN 65	DN 65	C 210 VX 517 T1
		(480) 1100 - 2050	40	-				
C 210 VX 517 T2	13.013.584	(400) 820 - 1570	20	-	VGD 40.065	DN 65	DN 65	C 210 VX 517 T2
		(480) 1100 - 2050	40	-				
C 210 VX 517 T3	13.013.585	(400) 820 - 1570	20	-	VGD 40.065	DN 65	DN 65	C 210 VX 517 T3
		(480) 1100 - 2050	40	-				
C 210 VX 517 T1	13.013.580	(480) 1100 - 1700	40	-	VGD 20.503	2"	DN 50	C 210 VX 517 T1
C 210 VX 517 T2	13.013.581	(480) 1100 - 1700	40	-	VGD 20.503	2"	DN 50	C 210 VX 517 T2
C 210 VX 517 T3	13.013.582	(480) 1100 - 1700	40	-	VGD 20.503	2"	DN 50	C 210 VX 517 T3
C 210 VX 517/8 T1	13.006.999	(480) 1100 - 2050	100	37	MBVEF 420	2" integ.	2"	C 210 VX 517/8 T1
C 210 VX 517/8 T2	13.007.000	(480) 1100 - 2050	100	37	MBVEF 420	2" integ.	2"	C 210 VX 517/8 T2
C 210 VX 517/8 T3	13.007.001	(480) 1100 - 2050	100	37	MBVEF 420	2" integ.	2"	C 210 VX 517/8 T3
C 210 VX 517/8 T1	13.005.971	(480) 1100 - 2050	300	148	MBVEF 412	2"	1"1/4	C 210 VX 517/8 T1
C 210 VX 517/8 T2	13.005.972	(480) 1100 - 2050	300	148	MBVEF 412	2"	1"1/4	C 210 VX 517/8 T2
C 210 VX 517/8 T3	13.005.973	(480) 1100 - 2050	300	148	MBVEF 412	2"	1"1/4	C 210 VX 517/8 T3

Заголовок КОМБИНИРОВАННЫЕ горелки ГАЗ//ДИЗЕЛЬ from 480 to 2050 kW



- Предварительная регулировка на заводе для облегчения первого розжига.
- Три трубопровода форсунки.
- Класс защиты IP 43.
- Поставляется с головками трех длин.
- Легкая установка на котле с помощью удобного шарнирного соединения между блоком горелки и головкой воспламенения.
- Установка электрических элементов в отсеке, изолированном от циркуляции воздуха и защищенном от попадания пыли.
- Компактная газовая магистраль с фильтром, регулятором давления, двумя электромагнитными клапанами, расположенными последовательно, а также реле минимального давления и блоком опрессовки предохранительного клапана.
- Сокращение времени технического обслуживания:
 - электрические элементы с разъемом и колодками;
 - полная доступность воздушного контура и головки;

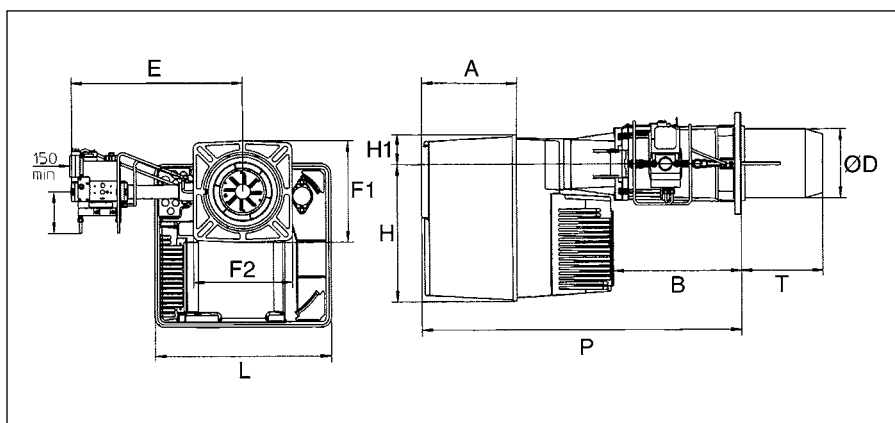
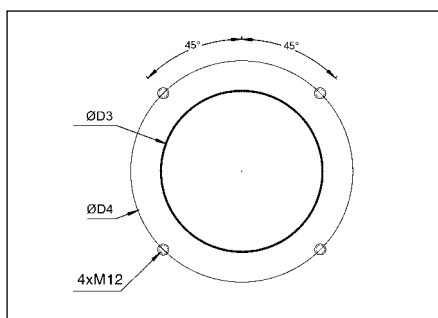
- замена деталей головки без снятия горелки с котла.
- Напряжение питания 400 В 50 Гц трехфазное.

Стандартные комплектующие

- Головка с фланцем, уплотнительными прокладками и крепежными болтами.
- Газовая магистраль с трубопроводами для соединения с горелкой.
- Форсунки, предварительно установленные на горелку.
- Топливные шланги.

Опции

- Комплект постоянной вентиляции.
- Глушитель шума на впуске.
- Звуконепроницаемый кожух.
- Комплект для биодизельного топлива.
- Комплекты регулирования RC 6170 или 40.
- Комплект для подключения внешнего воздухозаборника.
- Система **Variatron®** наружной установки.



Мощность двигателя	Масса кг	Габаритные размеры мм										Фланец		МОДЕЛЬ	
		L	P	H	H1	A	B	ØD	E	F1	F2	T	ØD3		ØD4
3,15 kW	125	592	1057	452	99	315	423	227	740	335	326	270	250	300/400	C 210 VX 517 T1
3,15 kW	127	592	1057	452	99	315	423	227	740	335	326	470	250	300/400	C 210 VX 517 T2
3,15 kW	126	592	1057	452	99	315	423	227	740	335	326	370	250	300/400	C 210 VX 517 T3
3,15 kW	123	592	1057	452	99	315	423	227	740	335	326	270	250	300/400	C 210 VX 517 T1
3,15 kW	125	592	1057	452	99	315	423	227	740	335	326	470	250	300/400	C 210 VX 517 T2
3,15 kW	124	592	1057	452	99	315	423	227	740	335	326	370	250	300/400	C 210 VX 517 T3
3,15 kW	121	592	1057	452	99	315	423	227	734	335	326	270	250	300/400	C 210 VX 517 T1
3,15 kW	123	592	1057	452	99	315	423	227	734	335	326	470	250	300/400	C 210 VX 517 T2
3,15 kW	122	592	1057	452	99	315	423	227	734	335	326	370	250	300/400	C 210 VX 517 T3
3,15 kW	111	592	1057	452	99	315	423	227	690	335	326	270	250	300/400	C 210 VX 517/8 T1
3,15 kW	113	592	1057	452	99	315	423	227	690	335	326	470	250	300/400	C 210 VX 517/8 T2
3,15 kW	112	592	1057	452	99	315	423	227	690	335	326	370	250	300/400	C 210 VX 517/8 T3
3,15 kW	109	592	1057	452	99	315	423	227	590	335	326	270	250	300/400	C 210 VX 517/8 T1
3,15 kW	111	592	1057	452	99	315	423	227	590	335	326	470	250	300/400	C 210 VX 517/8 T2
3,15 kW	110	592	1057	452	99	315	423	227	590	335	326	370	250	300/400	C 210 VX 517/8 T3

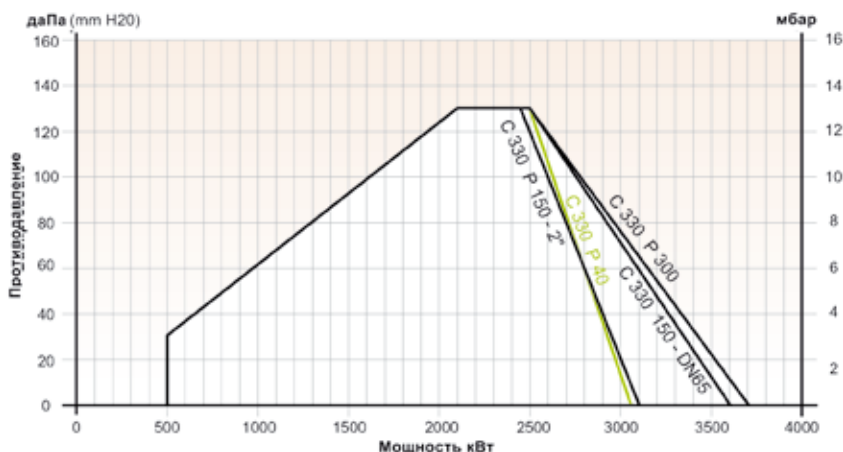
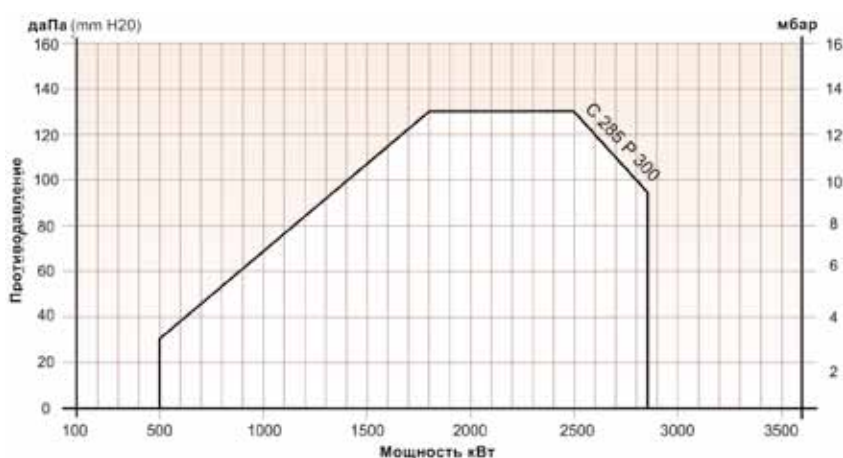
Заголовок КОМБИНИРОВАННЫЕ горелки ГАЗ//ДИЗЕЛЬ

Плавно - двухступенчатые - модулируемые с системой AGP (на газе) -
 вухступенчатые (на дизельном топливе) [в комплекте с газовой магистралью]

Модели серии С представляют собой моноблочные дутьевые горелки, которые снабжены плавно - двухступенчатой / модулируемой (газ) и двухступенчатой (дизельное топливо) регулировкой мощности, рассчитаны для работы на природном / сжиженном газе и дизельном топливе для бытового и промышленного использования.

Преимущества

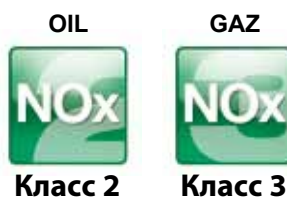
- Головка специальной конструкции обеспечивает содержание окислов азота ниже 80 мг/кВт•ч с использованием системы **IME®** (патент компании Sienod).
- Шунт для измерения тока фотоэлемента.
- Сконфигурирована на дистанционный розжиг и управление.
- Система **AGP®** (патент компании Sienod) для обеспечения идеального соотношения газозоудшной смеси, высокого содержания CO₂ в течение рабочего цикла горелки, а также для точного контроля подачи избыточного воздуха, необходимого для работы с высоким КПД.
- Топливный насос отделен от вентилятора.



МОДЕЛЬ	Код	Мощность		Давление, мбар		Газооборудование			МОДЕЛЬ
		кВт	кВт	Метан	Пропан	Тип	Ø фильтра	Ø клапана	
С 285 ВХ 517/8 Т1	13.002.696	(500) 1800 - 2850		300	148	MBVEF 412	2"	1"1/4	С 285 ВХ 517/8 Т1
С 285 ВХ 517/8 Т2	13.002.697	(500) 1800 - 2850		300	148	MBVEF 412	2"	1"1/4	С 285 ВХ 517/8 Т2
С 330 ВХ 517 Т1	13.013.607	(500) 2100 - 3050		40	-	VGD 40.080	DN 80	DN 80	С 330 ВХ 517 Т1
С 330 ВХ 517 Т2	13.013.611	(500) 2100 - 3050		40	-	VGD 40.080	DN 80	DN 80	С 330 ВХ 517 Т2
С 330 ВХ 517 Т1	13.013.630	(500) 2100 - 3600		150	-	VGD 40.065	DN 65	DN 65	С 330 ВХ 517 Т1
С 330 ВХ 517 Т2	13.013.631	(500) 2100 - 3600		150	-	VGD 40.065	DN 65	DN 65	С 330 ВХ 517 Т2
С 330 ВХ 517/8 Т1	13.002.698	(500) 2100 - 3100		150	-	MBVEF 420	2" integ.	2"	С 330 ВХ 517/8 Т1
		(500) 2100 - 3700		300	148	MBVEF 420	2" integ.	2"	
С 330 ВХ 517/8 Т2	13.002.699	(500) 2100 - 3100		150	-	MBVEF 420	2" integ.	2"	С 330 ВХ 517/8 Т2
		(500) 2100 - 3700		300	148	MBVEF 420	2" integ.	2"	

Заголовок КОМБИНИРОВАННЫЕ горелки ^{ГАЗ//} ДИЗЕЛЬ

мощностью 500 - 3700 кВт



Технические характеристики

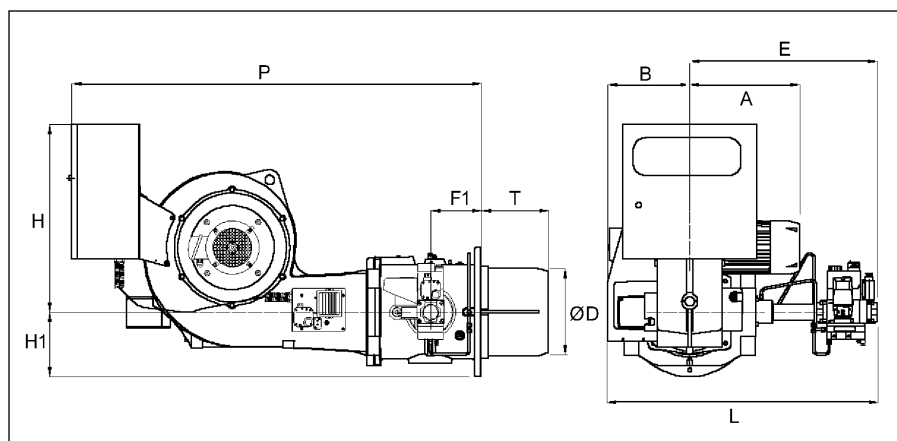
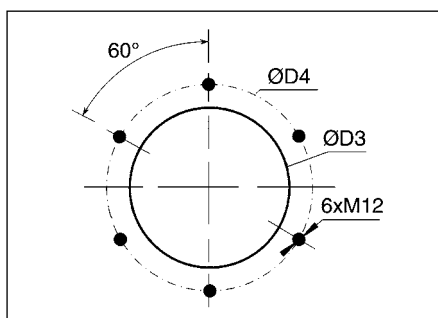
- Автоматическое прекращение подачи воздуха с помощью сервопривода.
- Предварительная регулировка на заводе для облегчения первого розжига.
- Два трубопровода форсунки.
- Класс защиты IP 43.
- Поставляется с головками двух длин.
- Легкая установка на котле с помощью удобного шарнирного соединения между блоком горелки и головкой воспламенения.
- Компактная газовая магистраль с фильтром, регулятором давления, двумя электромагнитными клапанами, расположенными последовательно, а также реле минимального давления и блоком опрессовки предохранительного клапана.
- Сокращение времени технического обслуживания:
 - полная доступность воздушного контура и головки;
 - замена деталей головки без снятия горелки с котла.
- Напряжение питания 400 В 50 Гц трехфазное.

Стандартные комплектующие

- Головка с фланцем, уплотнительными прокладками и крепежными болтами.
- Газовая магистраль с трубопроводами для соединения с горелкой.
- Форсунки, предварительно установленные на горелку.
- Топливные шланги.

Опции

- Комплект постоянной вентиляции.
- Звуконепроницаемый кожух.
- Комплект для биодизельного топлива.
- Комплект регулирования RC 40.
- Система **Variatron**® наружной установки.



Мощность двигателя	Масса кг	Габаритные размеры мм											Фланец		МОДЕЛЬ
		L	P	H	H1	A	B	ØD	E	F1	T	ØD3	ØD4		
4,75 kW	285	977	1600	700	240	395	305	326	672	190	250	360	430	C 285 BX 517/8 T1	
4,75 kW	290	977	1600	700	240	395	305	326	672	190	550	360	430	C 285 BX 517/8 T2	
4,75 kW	340	1250	1600	700	240	395	305	326	945	190	250	360	430	C 330 BX 517 T1	
4,75 kW	345	1250	1600	700	240	395	305	326	945	190	550	360	430	C 330 BX 517 T2	
4,75 kW	330	1228	1600	700	240	395	305	326	923	190	250	360	430	C 330 BX 517 T1	
4,75 kW	335	1228	1600	700	240	395	305	326	923	190	550	360	430	C 330 BX 517 T2	
4,75 kW	285	1004	1600	700	240	395	305	326	699	190	250	360	430	C 330 BX 517/8 T1	
4,75 kW	290	1004	1600	700	240	395	305	326	699	190	550	360	430	C 330 BX 517/8 T2	

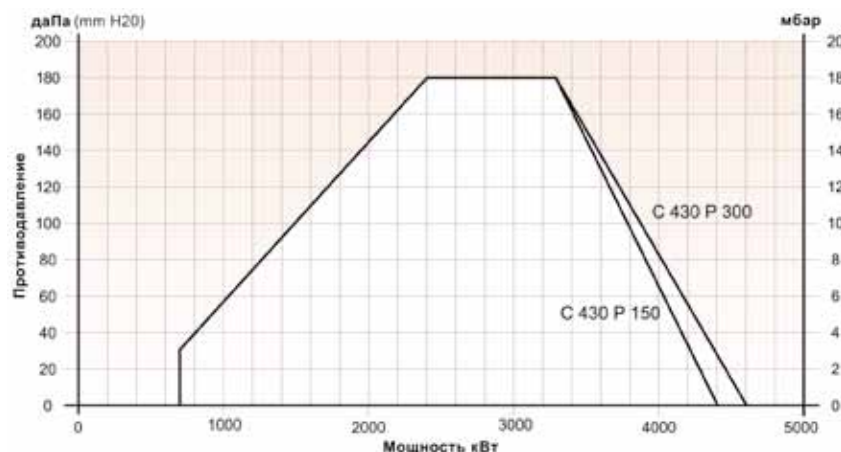
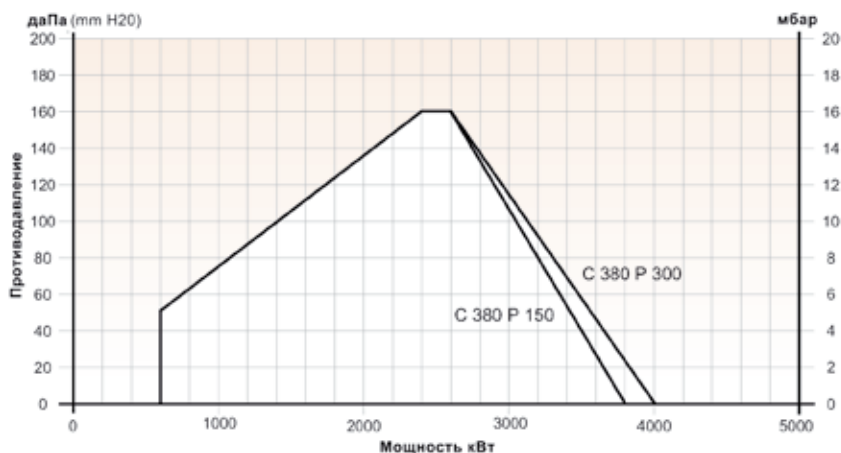
Заголовок КОМБИНИРОВАННЫЕ горелки ГАЗ//ДИЗЕЛЬ

Плавно - двухступенчатые - модулируемые с системой AGP (на газе) -
 вухступенчатые (на дизельном топливе) [в комплекте с газовой магистралью]

Модели серии С представляют собой моноблочные дутьевые горелки, которые снабжены плавно - двухступенчатой / модулируемой (газ) и двухступенчатой (дизельное топливо) регулировкой мощности, рассчитаны для работы на природном / сжиженном газе и дизельном топливе для бытового и промышленного использования.

Преимущества

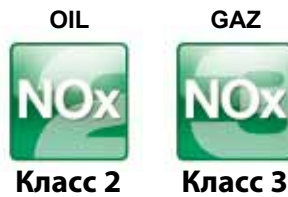
- Головка специальной конструкции обеспечивает содержание окислов азота ниже 80 мг/кВт•ч с использованием системы **IME®** (патент компании Sienod).
- Шунт для измерения тока фотоэлемента.
- Сконфигурирована на дистанционный розжиг и управление.
- Система **AGP®** (патент компании Sienod) для обеспечения идеального соотношения газозвдушной смеси, высокого содержания CO₂ в течение рабочего цикла горелки, а также для точного контроля подачи избыточного воздуха, необходимого для работы с высоким КПД.
- Топливный насос отделен от вентилятора.



МОДЕЛЬ	Код	Мощность кВт	Давление, мбар		Газооборудование			МОДЕЛЬ
			Метан	Пропан	Тип	Ø фильтра	Ø клапана	
C 380 VX 517 T1	13.013.632	(600) 2400 - 3800	150	-	VGD 40.065	DN 65	DN 65	C 380 VX 517 T1
C 380 VX 517 T2	13.013.633	(600) 2400 - 3800	150	-	VGD 40.065	DN 65	DN 65	C 380 VX 517 T2
C 380 VX 517 T1	13.002.700	(600) 2400 - 4000	300	148	MBVEF 420	2" integ.	2"	C 380 VX 517 T1
C 380 VX 517 T2	13.002.701	(600) 2400 - 4000	300	148	MBVEF 420	2" integ.	2"	C 380 VX 517 T2
C 430 VX 517 T1	13.013.634	(700) 2400 - 4400	150	-	VGD 40.065	DN 65	DN 65	C 430 VX 517 T1
C 430 VX 517 T2	13.013.635	(700) 2400 - 4400	150	-	VGD 40.065	DN 65	DN 65	C 430 VX 517 T2
C 430 VX 517 T1	13.002.702	(700) 2400 - 4600	300	148	MBVEF 420	2" integ.	2"	C 430 VX 517 T1
C 430 VX 517 T2	13.002.703	(700) 2400 - 4600	300	148	MBVEF 420	2" integ.	2"	C 430 VX 517 T2

Заголовок КОМБИНИРОВАННЫЕ горелки ^{ГАЗ//} ДИЗЕЛЬ

мощностью 600 - 4600 кВт



Технические характеристики

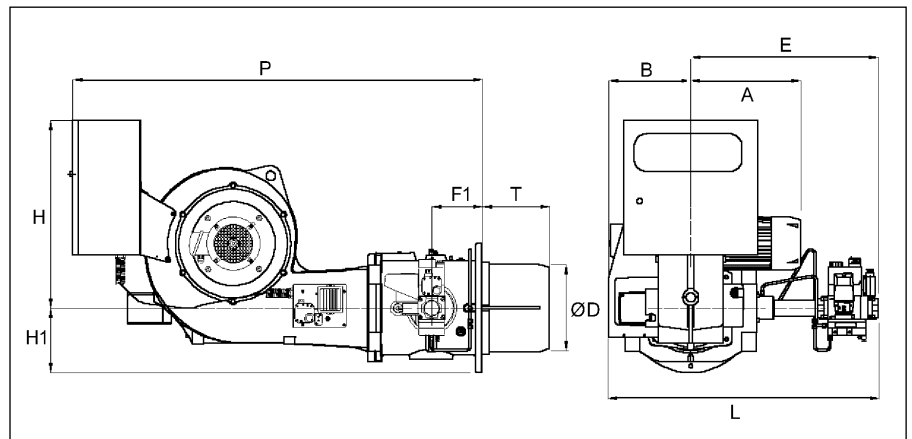
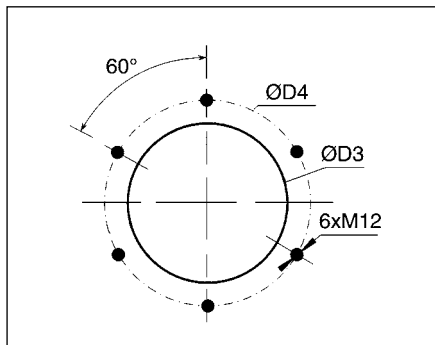
- Автоматическое прекращение подачи воздуха с помощью сервопривода.
- Предварительная регулировка на заводе для облегчения первого розжига.
- Два трубопровода форсунки.
- Класс защиты IP 43.
- Поставляется с головками двух длин.
- Легкая установка на котле с помощью удобного шарнирного соединения между блоком горелки и головкой воспламенения.
- Компактная газовая магистраль с фильтром, регулятором давления, двумя электромагнитными клапанами, расположенными последовательно, а также реле минимального давления и блоком опрессовки предохранительного клапана.
- Сокращение времени технического обслуживания:
 - полная доступность воздушного контура и головки;
 - замена деталей головки без снятия горелки с котла.
- Напряжение питания 400 В 50 Гц трехфазное.

Стандартные комплектующие

- Головка с фланцем, уплотнительными прокладками и крепежными болтами.
- Газовая магистраль с трубопроводами для соединения с горелкой.
- Форсунки, предварительно установленные на горелку.
- Топливные шланги.

Опции

- Комплект постоянной вентиляции.
- Звуконепроницаемый кожух.
- Комплект для биодизельного топлива.
- Комплект регулирования RC 40.
- Система **Variatron**® наружной установки.



Мощность двигателя	Масса кг	Габаритные размеры мм										Фланец		МОДЕЛЬ
		L	P	H	H1	A	B	ØD	E	F1	T	ØD3	ØD4	
6,25 kW	340	1004	1600	700	240	425	305	326	923	190	250	360	430	C 380 VX 517 T1
6,25 kW	345	1004	1600	700	240	425	305	326	923	190	550	360	430	C 380 VX 517 T2
6,25 kW	295	1004	1600	700	240	425	305	326	699	190	250	360	430	C 380 VX 517 T1
6,25 kW	300	1004	1600	700	240	425	305	326	699	190	550	360	430	C 380 VX 517 T2
11,75 kW	355	1004	1600	700	240	480	305	326	923	190	250	360	430	C 430 VX 517 T1
11,75 kW	360	1004	1600	700	240	480	305	326	923	190	550	360	430	C 430 VX 517 T2
11,75 kW	310	1004	1600	700	240	480	305	326	699	190	250	360	430	C 430 VX 517 T1
11,75 kW	320	1004	1600	700	240	480	305	326	699	190	550	360	430	C 430 VX 517 T2



Модели серии **СС** представляют собой промышленные горелки из нескольких частей, с модулируемой или трехступенчатой регулировкой мощности, рассчитанные для работы на газе и/или мазуте для бытового и промышленного применения.

Технические характеристики

- Горелка с отдельным вентилятором.
- Электрическая соединительная коробка.
- Система контроля пламени с датчиком ионизации (газ), фоторезистора (мазут) или УФ фотоэлемента (комбинированные горелки).
- Напряжение питания: переменное, трехфазное с нейтралью.
- Номинальное напряжение: 400 В трехфазное; 230 В однофазное, между одной фазой и нейтралью для вспомогательных цепей.
- Частота: 50 Гц.
- Подача газа модулируется только системой **AGP**[®] для обеспечения идеального соотношения газозоообразной смеси, высокого содержания CO₂ в течение рабочего цикла горелки, а также для точного контроля подачи избыточного воздуха, необходимого для работы с максимальным КПД.
- Трехступенчатое регулирование подачи мазута для моделей СС 501, 502 и 503 Н 501 и ВХ 517, а также модулирование с помощью механического кулачка для моделей СС 801, 802 Н 601 и В 617.
- Газовый тракт. Необходимый как для подачи, так и для прекращения подачи газообразного топлива:

- поставляется в комплекте с фильтром, предохранительным клапаном класса А, распределительным клапаном класса А с регулятором, датчиком минимального давления газа и блоком опрессовки предохранительного клапана.
- Электрогазовая система розжига с контрольной горелкой для моделей СС 801 и 802, работающих на газе, и комбинированных моделей.
- Блок топливного насоса, установленный на горелку.
- Выделение окислов азота ниже 80 мг/кВт•ч при сгорании природного газа (класс III в соответствии с Европейскими Нормами EN 676) для моделей СС 501, 502 и 503, работающих на газе и комбинированных моделей (система **IME**[®]).

Шкаф с электроаппаратурой

Соответствует классу защиты IP 55, поставляется отдельно, включает в себя управление горелкой и защитное оборудование:

- Блок управления горелкой.
- Выключатели и устройство дистанционного отключения при перегрузке для управления вентилятором.

- Плавкие предохранители для защиты вспомогательного оборудования.
- Устройство ручного регулирования мощности.
- Размыкатели, переключатели, контрольные лампы, вспомогательные разъемы и дополнительные реле для правильной работы горелки.

Блок вентилятора

Рассчитан по размерам на подачу необходимого количества воздуха для горения и обеспечивает компенсацию потерь воздуха в подогревателе (если он есть), трубопроводах, головке и для преодоления противодавления в топке.

Опции

- Комплекты регулирования RC 40 или 41.
- **Variatron**[®].

Варианты

- Подача подогретого воздуха.
- Постоянная самодиагностика.
- Регулирование содержания кислорода.

Для получения дополнительной информации о технических характеристиках и стоимости, обращайтесь в головной офис продаж.

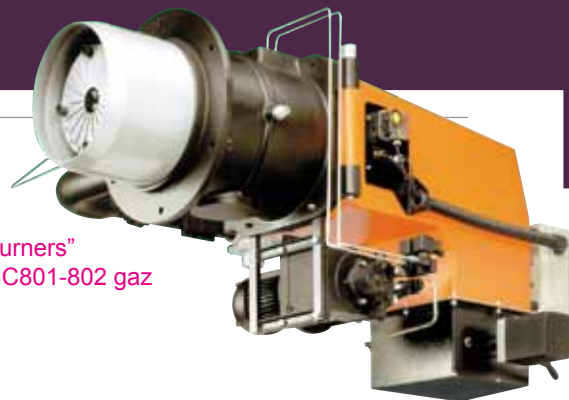
Мощность кВт

МОДЕЛЬ	ГАЗ	дизель	МОДЕЛЬ
	серии GX 507/8	серии Н 501	
СС 501	600 - 4100	1400 - 4000	СС 501
СС 502	600 - 4600	2500 - 6000	СС 502
СС 503	850 - 6000	-	СС 503

	серии G 507/8	серии Н 601	
СС 801	1000 - 7000	2500 - 7000	СС 801
СС 802	1500 - 10000	2800 - 9000	СС 802

HIGH POWER burners

МОЩНОСТЬЮ 600 - 10000 кВт



Класс 2

for all the "burners"
except for CC801-802 gaz



Класс 3

only CC801-802 gaz



Мощность кВт

газ - дизель
серии ВХ 517

600 - 4100
600 - 4600
850 - 6000

МОДЕЛЬ

CC 501
CC 502
CC 503

серии В 617

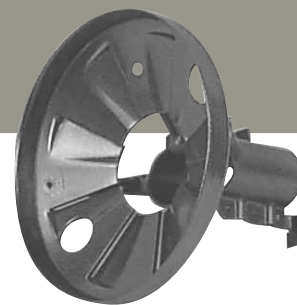
1000 - 7000
1500 - 10000

CC 801
CC 802

Options

DESCRIPTION	Models	Classification	Код
MODULATION KIT & MATCHING PROBE			
PID Regulator (PID 3 points) RC 40 (RWF40 010 A 97C)	AGP range	ACS	13 007 570
PID Regulator (PID 4...20 mA) RC 41 (RWF40 011 A 97)	GEM range	ACS	13 018 827
External probe QAC 22	for RC40 and RC41	ACS	13 018 513
КОМПЛЕКТ РЕГУЛИРОВАНИЯ RC 40 с датчиком			
KEP 13 Датчик погружного типа	C 75 to C 210	Kit	13 007 765
KEA 13 Датчик температуры воды с креплением хомутом	C 75 to C 210	Kit	13 007 766
KA 13 Датчик температуры воздуха, до 130°C	C 75 to C 210	Kit	13 007 767
KV 16 Датчик давления пара, 16 бар (*)	C 75 to C 210	Kit	13 007 769
LEP 13 Датчик погружного типа	C 280 to CC 800	Kit	13 008 099
LEA 13 Датчик температуры воды с креплением хомутом	C 280 to CC 800	Kit	13 008 100
LA 13 Датчик температуры воздуха, до 130°C	C 280 to CC 800	Kit	13 008 101
LV 16 Датчик давления пара, 16 бар (*)	C 280 to CC 800	Kit	13 008 103
(*) Комплект, используемый для давления 9-15 бар Для других давлений имеются датчики на 1, 4, 10 и 25 бар по той же цене.			
КОМПЛЕКТ РЕГУЛИРОВАНИЯ RC 6170 с датчиком			
SEP13 water immersion probe	NC 12 to NC 21	Kit	13 021 186
SEA13 water probe strap on temperature sensor	NC 12 to NC 21	Kit	13 021 187
TEP13 water immersion probe	C 24 & C 30	Kit	13 021 188
TEA13 water probe strap on temperature sensor	C 24 & C 30	Kit	13 021 189
MEP 13 Датчик погружного типа	с C 43 до C 60 газ - с NC 12 до NC 21(*)	Kit	13 009 137
MEA 13 Датчик температуры воды с креплением хомутом	с C 43 до C 60 газ - с NC 12 до NC 21(*)	Kit	13 009 138
PEP 13 Датчик погружного типа	с C 75 до C 210 газ	Kit	13 009 139
PEA 13 Датчик температуры воды с креплением хомутом	с C 75 до C 210 газ	Kit	13 009 140
БЛОК ОПРЕССОВКИ ПРЕДОХРАНИТЕЛЬНОГО КЛАПАНА			
VPS 504/01	с NC 12 до C 60	Kit	13 001 778
VPS 504/02	с C 75 до C 120 для MBVEF и VGD40	Kit	13 001 795
VPS 504/02	с C 75 до C 120 для VGD20	Kit	13 001 794
СИСТЕМА MDE®			
комплект дисплея системы MDE	с C 24 до C 60 газовые или мазутные горелки	Kit	13 011 155
комплект дисплея системы MDE	с C 75 до C 160 мазутные горелки	Kit	13 007 610
прибор Cuenoscom	компакт-диск +RS232 PC соединительный кабель	Kit	13 011 364
прибор Cuenoscope	переносное считывающее устройство	Kit	13 016 880

Options



MAX. GAS PRESSURE SWITCH	2,5 ... 50 mbar	Kit	13 021 944
		Pressure switch support	13 020 755

AIR AND GAS PRESSURE GAUGE + PUSH BUTTON	0...60 mbar	Kit	13 002 181
	0...100 mbar	Kit	13 018 509
	0...400 mbar	Kit	13 018 510

КОМПЛЕКТ ПОСТОЯННОЙ Вентиляции

начиная с модели NC 4 до NC 9 газовая горелка	Kit	13 014 400
начиная с модели NC 12 до CC 800 газовая горелка	Kit	13 006 356

КОМПЛЕКТ Пост - вентиляции

C 20 to C 24 LIGHT OIL	Kit	13 020 452
C 28 and C 34 DUAL FUEL	Kit	13 018 501
с модели NC 12 до C 54 газовая горелка	Kit	13 014 290
C 60 газовая горелка	Kit	13 018 124
с модели C 75 до C 210 газовая горелка (*)	Kit	13 014 510

FACADE BOILER PLATE

	Models		
CP1	NC 4 to NC9	ACS	13 018 495
CP2	NC 12 to C30	ACS	13 018 496
CP3	C 28 to C 34	ACS	13 018 497
CP4	C 43 to C 100	ACS	13 018 499
CP5.1	C 120 to C210	ACS	13 008 019
CP6	C 280 to C 520 & CC 500	ACS	13 018 500

КОМПЛЕКТ ДЛЯ ПОДКЛЮЧЕНИЯ ВНЕШНЕГО ВОЗДУХОЗАБОРНИКА

	Models	Kit / ACS	
RG4 (диам. 32 мм)	с NC 4 до NC 6 включительно	Kit	13 004 320
RG9 (диам. 50 мм)	с NC 4 до NC 9	Kit	13 011 996
RG10 (диам. 100 мм)	с NC 12 до NC 21	Kit	13 018 822
RG1 (диам. 125 мм)	с C 24 до C 30	Kit	13 005 571
RG2 (диам. 160 мм)	с C 43 до C 60	Kit	13 002 031
RG3 (диам. 250 мм)	с C 75 до C 210	Kit	13 001 567

ЗВУКОНЕПРОНИЦАЕМЫЙ КОЖУХ

Уменьшение шума на -15/20 дБ

CI.20	NC 12 до NC 21	ACS	13 021 659
CI.22	с C 43 до C 60 H и G	ACS	13 019 309
CI.23	с C 75 до C 100	ACS	13 019 310
CI.24	с C 120 до C 210	ACS	13 019 311
CI.25	с C 280 до C 430	ACS	13 019 312

Options

SOUND PROOFING BOX

CI.32	с С 43 до С 60 Н и G	ACS	13 019 313
CI.33	с С 75 до С 100	ACS	13 019 314
CI.34	с С 120 до С 210	ACS	13 019 315
CI.35	с С 280 до С 430	ACS	13 019 316

Уменьшение шума на -20/25 дБ

Токопроводящие пластмассовые ПОТЕНЦИОМЕТРЫ

Сервопривод SQN 31
Сервопривод SQM 10 / 20
Сервопривод SQM 50
single ASZ 12.703
single ASZ 12.703 + cover SQN
double ASZ 22.703
double ASZ 22.703 + cover SQN
Одинарный ASZ 12.803 (SQM)
Одинарный ASZ 12.803 + крышка SQN 31
Двойной ASZ 22.803 (SQM)
Двойной ASZ 22.803 + крышка SQN 31
Сервопривод BERGER
Одинарный ZPN 160

Models

с С 75 до С 210			
с С 280 до СС 800			
с С 75 до С 210 комбинированные горелки			
Coil (Max: 50 mA)	ACS		13 018 502
Coil (Max: 50 mA)	Kit		13 002 293
Coil (Max: 50 mA)	ACS		13 018 503
Coil (Max: 50 mA)	Kit		13 002 294
Potentiomer (Max : 0,1 mA)	ACS		13 018 504
Potentiomer (Max : 0,1 mA)	Kit		13 002 295
Potentiomer (Max : 0,1 mA)	ACS		13 018 505
Potentiomer (Max : 0,1 mA)	Kit		13 002 296
с NC 12 до С 60	ACS		13 014 857
С 28 & С 34	ACS		13 018 506

VARIATRON - SPEED VARIATOR

1,1 TT Motor power : 1,1 kW
1,5 TT Motor power : 1,5 kW
2,2 TT Motor power : 2,2 kW
3 TT
4 TT
5,5 TT
7,5 TT
11 TT
15 TT Motor power : 15 kW
18,5 TT Motor power : 18,5 kW
22 TT Motor power : 22 kW
К 1,5 TT
КК 2,2 TT up до 2,7 кВт
F1,5 / 2,2 filter CEM

Models

C75 external mounting	ACS		3 832 690
C100 external mounting	ACS		3 832 691
C120 et C160 external mounting	ACS		3 832 692
С 210 наружная установка(*)	ACS		3 832 693
С 285 и С 330 наружная установка(*)	ACS		3 832 694
С 380 наружная установка(*)	ACS		3 832 695
С 430 (3500 кВт, не более) наружная установка(*)	ACS		3 832 696
С 430 наружная установка(*)	ACS		3 832 697
CC500 and 800	ACS		3 832 698
CC500 and 800	ACS		3 832 699
CC500 and 800	ACS		3 832 700
С 75 and С 100 встроенный монтажный комплект	Kit		13 017 284
до 2,7 кВт с модели С120 до С210 встроенный монтажный комплект	Kit		13 017 285
К1,5 TT to К2,2TT	Kit		13 018 175

Options



