



Copeland Scroll™ Condensing Units  
Agregaty skraplające ze sprężarkami spiralnymi  
Компрессорно-конденсаторные агрегаты Copeland со  
спиральными компрессорами



Product Selection Catalogue / Katalog produktów / Каталог подбора оборудования



**EMERSON**  
Climate Technologies



## Contents / Spis treści / Содержание

General information / Informacje ogólne / Общая информация	3
Performance data for / Dane eksploatacyjne / Рабочие характеристики	
<b>R404A</b>	
Low temperature / Temperatura niska / Низкотемпературные агрегаты	8
Medium temperature / Temperatura średnia / Среднетемпературные агрегаты	10
<b>R134a</b>	
Medium temperature / Temperatura średnia / Среднетемпературные агрегаты	13
<b>R407C (Dew point / Punkt rosy / Точка росы)</b>	
Medium temperature / Temperatura średnia / Среднетемпературные агрегаты	17
<b>R22</b>	
Low temperature / Temperatura niska / Низкотемпературные агрегаты	21
Medium temperature / Temperatura średnia / Среднетемпературные агрегаты	23
Dimensional drawings / Rysunki gabarytowe / Габаритные размеры	27
Mechanical & electrical data / Dane mechaniczne i elektryczne / Механические и электрические характеристики	
Low temperature / Temperatura niska / Низкотемпературные агрегаты	28
Medium temperature / Temperatura średnia / Среднетемпературные агрегаты	30

GB

The field proven Copeland Scroll™ condensing unit range covers models from two to 15 hp, suitable for all general refrigeration applications. Typical applications are:

- Super and mini market display cases
- Cold stores
- Beer cellars
- Milk cooling tanks

The Copeland Scroll™ condensing unit range offers all the features of Copeland Scroll™ compressors.

The main outstanding features are:

- Wide application range.
- Multi-refrigerant released: the units can be used with R404A, R507, R134a, R407C and R22
- Efficiency comparable with semi-hermetic products and far superior than hermetic units.
- Very high reliability and smooth operation as a result of the exclusive Copeland Scroll™ technology.

Copeland Scroll™ condensing units are available with normal sized as well as large sized condensers, to ensure the best operation under extreme conditions (high ambient or high evaporating temperatures).

Condensing Units for high ambient temperatures are identified by:



For more information, please see our website [www.ecopeland.com](http://www.ecopeland.com) or contact your local Copeland Sales office.

P

Wypróbowane w praktyce agregaty skraplające Copeland Scroll™ obejmują modele od 2 do 15 KM i nadają się do wszystkich ogólnych zastosowań chłodniczych, takich jak:

- Witryny super- i minimarketów
- Chłodnie
- Piwiarnie
- Zbiorniki do chłodzenia mleka

Typoszereg agregatów skraplających Copeland Scroll™ oferuje wszystkie zalety sprężarek spiralnych firmy Copeland.

Wyróżniające je właściwości to:

- Szeroki zakres zastosowań.
- Możliwość pracy z wieloma czynnikami chłodniczymi: R404A, R507, R134a, R407C i R22
- Sprawność porównywalna ze sprężarkami półhermetycznymi i znacznie przewyższająca sprawność sprężarek hermetycznych tłokowych.
- Bardzo wysoka niezawodność i płynna praca dzięki wyjątkowej technologii Copeland Scroll™.

Agregaty skraplające Copeland Scroll™ są dostępne ze standardowymi skraplaczami jak również powiększonymi, dla zapewnienia najlepszego działania w warunkach skrajnych (wysokie temperatury otoczenia lub parowania).

Agregaty skraplające do pracy w wysokiej temperaturze otoczenia mają oznaczenie:



Dla uzyskania dodatkowych informacji prosimy zajrzeć na naszą stronę internetową [www.ecopeland.com](http://www.ecopeland.com) lub skontaktować się z lokalnym biurem Copeland.

R

Модельный ряд компрессорно-конденсаторных агрегатов на базе компрессоров Copeland Scroll™ охватывает диапазон от 2 до 15 л.с. по мощности привода, для всех возможных областей применения. Основные области применения:

- Торговое охлаждаемое оборудование для магазинов и супермаркетов
- Камеры хранения продуктов
- Охлаждение пива
- Молокоохладители

Наиболее важными характеристиками агрегатов Copeland Scroll™ являются следующие:

- Широкий диапазон применения
- Возможность работы на нескольких хладагентах: агрегаты могут заправляться R404A, R507, R134a, R407C, R22
- Эффективность, сравнимая с характеристиками аналогичного ряда полугерметичных агрегатов, и превосходящая агрегаты с герметичными компрессорами.
- Очень высокая надежность и большой срок службы, как результат эксклюзивной технологии Copeland Scroll™.

Компрессорно-конденсаторные агрегаты Copeland Scroll™ производятся как со стандартными, так и с увеличенными конденсаторами (для высоких температур конденсации / окружающей среды).

Компрессорно-конденсаторные агрегаты, предназначенные для работы в условиях с высокой окружающей температурой, обозначаются так:



За более подробной информацией обращайтесь на наш сайт [www.ecopeland.com](http://www.ecopeland.com) или в региональное представительство.

Copeland Scroll™ condensing units are available in two different ranges:

- For high and medium temperature applications
- For medium and low temperature applications

### Units for high and medium temperature applications

This range is based on the ZB Copeland Scroll™ compressor and covers models from two to 15 hp. The units are suitable for evaporating temperatures of +12.5°C down to -30°C. They are multi refrigerant released and can be used with R404A, R134a, R407C and R22.

A 1.5 hp unit using the ZR18K\*E compressor as well as a 6.5 hp unit based on the ZR81K\*E compressor are also available for use with R134a, R22 and R407C.

### Capacity Modulation with Copeland Digital Scroll™

#### - Step less modulation

Copeland Condensing Unit range Propose also models that are based on the Copeland Digital Scroll Compressor. Condensing units equipped with Copeland Digital Scroll Compressor, which is capable of capacity modulation between 10 and 100%. Digital is based on the unique Copeland Compliance™ scroll design. Capacity control is achieved by separating the scroll sets axially over a small period of time. It is a simple mechanical solution of capacity modulation, allowing precise temperature control and system efficiency. Digital Scroll is controlled and monitored by an ALCO Controls EC2-55x electronic condensing unit controller (based on Suction pressure).

#### - Digital Scroll™ Condensing Unit Product Range

Digital Condensing Units are identified by a "D" in the designation nomenclature as shown below.

*Single Compressor models are:*

MC-M8-ZBD30KE  
MC-M9-ZBD45KE

*Two Compressor models are:*

MC-V6-ZBD60KE  
MC-V6-ZBD90KE

Dostępne są dwa różne typoszerokie agregatów skraplających Copeland Scroll™:

- Do zastosowań w wysokim i średnim zakresie temperatury
- Do zastosowań w średnim i niskim zakresie temperatury

### Agregaty do zastosowań w wysokim i średnim zakresie temperatury

Typoszerokie ten, oparty na sprężarce spiralnej ZB Copeland Scroll™, obejmuje modele od 2 do 15 KM. Agregaty nadają się do temperatur parowania od +12,5°C do -30°C. Są to agregaty wieloczynnikowe które mogą być stosowane z czynnikami R404A, R134a, R407C and R22.

Agregat 1.5 KM na sprężarce ZR18K\*E jak również agregat 6.5 KM oparty na sprężarce ZR81K\*E są dostępne do pracy na czynnikach R134a, R22 and R407C.

### Regulacja wydajności przy użyciu Copeland Digital Scroll™

#### - Płynna regulacja wydajności

W skład typoszerokiego agregatów skraplających Copeland wchodzi również modele oparte na sprężarkach spiralnych Copeland Digital Scroll. Sprężarka Digital Scroll, w którą wyposażono agregaty skraplające, umożliwia płynną regulację wydajności w przedziale 10-100%. Regulacja wydajności Digital opiera się na wyjątkowej właściwości konstrukcyjnej sprężarek spiralnych Copeland zwanej podatnością. Regulację wydajności uzyskuje się poprzez osiowe rozłączenie zestawu spiral w krótkim okresie czasu. Jest to prosta, mechaniczna i wysoce efektywna energetycznie metoda regulacji wydajności, umożliwiającą precyzyjną kontrolę temperatury. Sterowanie i monitorowanie sprężarki Digital Scroll realizowane jest sterownikiem elektronicznym ALCO Controls model EC2-55X (bazującym na ciśnieniu ssania).

#### - Typoszerokie agregatów skraplających Digital Scroll™

Agregaty skraplające Digital posiadają w oznaczeniu modelu literę "D"

*Modele z jedną sprężarką:*

MC-M8-ZBD30KE  
MC-M9-ZBD45KE

*Modele z dwoma sprężarkami:*

MC-V6-ZBD60KE  
MC-V6-ZBD90KE

Выпускается два модельных ряда компрессорно-конденсаторных агрегатов Copeland Scroll™:

- Для высоких и средних температур кипения
- Для средних и низких температур кипения

### Агрегаты для высоких и средних температур кипения.

Этот модельный ряд собирается на базе компрессоров серии ZB и охватывает диапазон мощности от 2 до 15 л.с. Температура кипения от +12,5°C до -30°C. Работают с хладагентами: R404A, R134a, R407C и R22.

Агрегаты мощностью 1,5 л.с. с компрессором ZR18KE, так же как и агрегат мощностью 6,5 л.с. с компрессором ZR81KE могут работать с хладагентами R134A, R22 и R407C.

### Регулирование производительности с компрессором Copeland Digital Scroll™

#### - Плавное регулирование

В семейство компрессорно-конденсаторных агрегатов Copeland входят также модели на базе компрессоров Copeland Digital Scroll™. Компрессорно-конденсаторные агрегаты, оснащенные цифровыми спиральными компрессорами Copeland, имеют плавное регулирование производительности от 10 до 100%. Плавное регулирование основано на уникальной особенности конструкции компрессоров Copeland Compliance™. Регулирование производительности достигается разведением спиралей в осевом направлении на очень маленький период времени. Данное простое механическое решение для регулирования производительности позволяет очень точно (прецизионно) поддерживать температуру и обеспечивает высокую эффективность системы. Digital Scroll управляется электронным контроллером для компрессорно-конденсаторных агрегатов ALCO серии EC2-55x по давлению всасывания.

#### - Модельный ряд компрессорно-конденсаторных агрегатов Digital Scroll™

Цифровые компрессорно-конденсаторные агрегаты обозначаются буквой "D" в маркировке, как указано ниже.  
*Модели с одним компрессором:*  
MC-M8-ZBD30KE  
MC-M9-ZBD45KE  
*Модели с двумя компрессорами:*  
MC-V6-ZBD60KE  
MC-V6-ZBD90KE

## Units for medium and low temperature applications

Based on the ZF Copeland Scroll™ compressor, these units are suitable for medium and low temperature applications with R404A and R22. Evaporating temperature envelope: +7°C down to -45°C. The range consists of units from three to 15 hp. To protect the compressor against high discharge gas temperatures, all units with ZF compressors are provided with a liquid injection system. Liquid injection is a very efficient protection system, it does not affect the performance nor the efficiency of the compressor.

## Standard delivery

Copeland Scroll™ condensing unit comprising of:

- Copeland Scroll compressor with:
  - Ester oil
  - Rotalock valves on suction and discharge side of the compressor
  - Oil sight glass (except for units based on ZR compressors)
  - Schraeder connection for oil fill or drain (except for units based on ZR compressors)
  - Rubber mountings
  - High discharge gas temperature protection switch (only for units with ZF09K\*E up to ZF18K\*E)
  - Motor protector INT69-SCY for ZF24K\*E up to ZF48K\*E & ZB56K\*E up to ZB11M\*E
  - Crankcase heater
- Liquid receiver with Rotalock valve on outlet. All receivers are C€ and UDT approved.
- Air-cooled condenser, copper tubes with aluminum fins
- Thermally protected, single phase fan motor(s) with run capacitor, pre wired into terminal box.
- High/Low pressure switch with automatic reset
- Electrical terminal box with all electrical components wired into.

## Digital delivery

Additional components to standard delivery:

- Copeland Scroll Digital™ compressor Electrical Panel with:
- EC2-551 Controller

## Agregaty do zastosowań w średnim i niskim zakresie temperatury

Agregaty te, oparte na sprężarce spiralnej ZF Copeland Scroll™, nadają się do zastosowań w średnim i niskim zakresie temperatury z czynnikami R404A i R22. Zakres temperatur roboczych: +7°C do -45°C. Typoszereg składa się z agregatów od 3 to 15KM. W celu zabezpieczenia sprężarki przed wysoką temperaturą tłoczenia gazu, wszystkie agregaty ze sprężarkami ZF posiadają system wtrysku ciekłego czynnika. Jest to bardzo skuteczny system zabezpieczający, który nie obniża wydajności ani sprawności sprężarki.

## Dostawa standardowa

Agregat skraplający Copeland Scroll™ w składzie:

- Sprężarka spiralna Copeland Scroll™ z:
  - olejem estrowym
  - zaworami Rotalock po stronie ssącej i tłocznej sprężarki
  - wziernik oleju (poza agregatami ze sprężarkami ZR)
  - przyłączem Schraedera do napełniania lub spustu oleju (poza agregatami ze sprężarkami ZR)
  - amortyzatorami gumowymi
  - wyłącznikiem zabezpieczającym przed wysoką temperaturą tłoczenia gazu (tylko dla agregatów z ZF09K\*E do ZF18K\*E)
  - zabezpieczeniem silnika INT69 SCY dla ZF24K\*E do ZF48K\*E i ZB56K\*E do ZB11M\*E
  - grzałką karтеру
  - Zbiornik ciekłego czynnika z zaworem Rotalock na wylocie. Wszystkie zbiorniki z aprobatą C€ i UDT.
- Skraplacz chłodzony powietrzem, rury miedziane z lamelami aluminiowymi
- Silnik wentylatora jednofazowy z zabezpieczeniem termicznym, kondensatorem roboczym, wstępnie podłączony do skrzynki przyłączeniowej.
- Presostat wysokiego/niskiego ciśnienia z automatycznym resetem.
- Elektryczna skrzynka przyłączeniowa z podłączeniem wszystkich podzespołów elektrycznych.

## Wyposażenie Digital

Dodatkowe elementy dostawy standardowej to:

- Panel elektryczny sprężarki Copeland Scroll Digital™:
- Sterownik EC2-551

## Agregaty dla średnich i niskich temperatur кипения.

Agregaty с компрессорами ZF для низких и средних температур кипения, на хладагоне R404A и R22. Температура кипения от +7°C до -45°C. Модельный ряд включает агрегаты от 3 до 15 л.с. Все агрегаты данного модельного ряда комплектуются системой впрыска жидкости для защиты компрессора от превышения температуры нагнетания. Впрыск жидкости является очень эффективной защитой и не влияет на рабочие характеристики компрессора.

## Стандартное оборудование

Конденсаторный агрегат включает:

- Спиральный компрессор с:
  - синтетическим маслом
  - вентилями Роталок на линиях всасывания и нагнетания компрессора
  - смотровым стеклом (исключение - агрегаты с компрессорами ZR)
  - клапаном Шредера для заправки и слива масла (исключение - агрегаты с компрессорами ZR)
  - комплектом резиновых опор
  - защитным термостатом на нагнетательном трубопроводе (для агрегатов с компрессорами от ZF09K\*E до ZF18K\*E)
  - устройством защиты мотора INT69-SCY (для агрегатов с компрессорами ZF24K\*E до ZF48K\*E и ZB56K\*E до ZB11M\*E)
  - подогревателем картера
- Жидкостной ресивер с вентилем Роталок на выходе. Все ресиверы имеют сертификаты стандартов C€ и UDT.
- Конденсатор воздушного охлаждения, выполненный из медных труб с алюминиевым оребрением
- Вентиляторы с однофазными моторами, оснащенными термисторной защитой, с рабочим конденсатором, и подключенные в клеммную коробку агрегата.
- Реле высокого/низкого давления с автоматическим возвратом
- Клеммная коробка (все электрические соединения сделаны на заводе).

## Оборудование агрегата Digital Scroll

Дополнительные компоненты к стандартному оборудованию:

- Цифровой компрессор Copeland Scroll Digital™
- Электрический щит:
- Контроллер EC2-551

# General Information Informacje ogólne Общая информация

- Pressure transducers PT4
- Fan speed controller
- Liquid line with sight glass and filter drier

Protection class:

- Compressor terminal box:
  - ZB15K\*E to ZB45K\*E and ZF09K\*E to ZF18K\*E: IP21
  - ZB56K\*E to ZB11M\*E and ZF24K\*E to ZF48K\*E: IP 54
- Fan motor(s): IP54
- HP/LP Switch: IP44

## Accessories (optional)

For outdoor applications, Copeland offers a range of galvanized steel housings, painted with RAL 7032, rust-resistant paint. Delivered as a flat pack, housings offer easy access for maintenance operation.

- Przetwornik ciśnienia PT4
- Regulator prędkości obrotowej wentylatora skraplacza
- Linia czynnika ciekłego z wziernikiem i filtrem odwadniaczem

Klasa zabezpieczenia:

- Skrzynka zaciskowa sprężarki:
  - ZB15K\*E do ZB45K\*E i ZF09K\*E do ZF18K\*E: IP21
  - ZB56K\*E do ZB11M\*E i ZF24K\*E do ZF48K\*E: IP 54
- Silnik(i) wentylatora: IP54
- Presostat wys./niskiego ciśn.: IP44

## Akcesoria (opcjonalne)

Do zastosowań zewnętrznych, Copeland oferuje szereg obudów z ocynkowanej stali, malowanych farbą antykorozyjną RAL 7032. Obudowy dostarczane są w postaci płaskich elementów. Umożliwiają łatwy dostęp serwisowy.

- Датчики давления РТ4
- Регулятор скорости вращения вентиляторов
- Жидкостная линия со смотровым стеклом и фильтром-осушителем

Класс защиты:

- Клеммная коробка компрессора:
  - ZB15K\*E до ZB45K\*E и ZF09K\*E до ZF18K\*E: класс защиты IP21
  - ZB56K\*E до ZB11M\*E и ZF24K\*E до ZF48K\*E: класс защиты IP54
- Мотор(ы) вентиляторов: класс защиты IP54
- Реле ВД/НД: класс защиты IP44

## Аксессуары (Дополнительно)

"Для" установки на открытом воздухе Copeland предоставляет защитные кожухи из гальванизированной стали, с покрытием RAL 7032. Кожухи поставляются в разобранном виде и легко устанавливаются.

Dimensions / Wymiary / Размеры					
Model Model Модель	for dla для	Width Szerokość Ширина	Depth Głębokość Глубина	Height Wysokość Высота	Weight (net) Ciężar (netto) Вес(нетто)
		B, mm/mm	T, mm/mm	H, mm/mm	kg/kg
B/D	B8, D8	610	640	485	18.1
D-L	D8	610	785	485	19.3
H	H8	785	750	570	23.4
M	M8, M9	785	800	745	29.3
F/K	K9	1000	710	495	25.8
P-CR	P8	1000	710	670	30.4
P-QR	P8	1000	810	670	32.3
R/S-QR	R7, S9	1180	890	745	44.6
V	V6, V9	1380	890	910	52.6
W	W9	1690	890	910	58.0

## Fan Speed Control

An electronic fan speed control, which senses condensing pressure, can be made available to control the speed of the fan(s). One or two fans may be controlled at the same time. The control operates with single phase fan motors, which are supplied as standard on Copeland Condensing units.

The control is mounted on the liquid valve with a Schraeder fitting, and is electrically connected into the condensing unit electrical box. The controller is lowering the fan speed to a minimum. Fan speed versus condenser pressure is determined by adjusting the controller.

## Regulacja obrotów wentylatora

Możliwe jest dostarczenie elektronicznego regulatora obrotów wentylatora, działającego według ciśnienia skraplania. Jeden lub dwa wentylatory mogą być sterowane jednocześnie. Regulator współpracuje z jednofazowymi silnikami wentylatorów, dostarczonymi standardowo w agregatach skraplających Copeland.

Regulator jest zamontowany na zaworze ciekłego czynnika z przyłączem Schraedera i połączony elektrycznie ze skrzynką przyłączeniową agregatu skraplającego. Regulator redukuje prędkość obrotową wentylatora do minimum. Możemy określić stosunek obrotów do ciśnienia skraplacza za adjustując regulator.

## Регулировка скорости вращения вентилятора

Электронный регулятор скорости вращения вентилятора, в зависимости от давления конденсации, может управлять одним и несколькими вентиляторами.

Одновременно можно регулировать скорость вращения двух вентиляторов. Регулятор управляет вентиляторами с однофазными моторами, поставляемыми в качестве стандартного оборудования для конденсаторных агрегатов Copeland.

Регулятор устанавливается на жидкостной линии на клапан Шредера, а электрические соединения подключаются в клеммную коробку агрегата. Регулятор снижает скорость вращения до минимума. Изменение скорости вращения вентиляторов в зависимости от давления конденсации определяется настройкой прибора.

Using a fan speed controller offers many operational advantages including:

- Maintaining the necessary minimum condensing pressure for the expansion valve,
- Reducing noise level on part-load, e.g. during night time,
- Reducing fluctuations in condensing pressure.

Zastosowanie regulatora obrotów wentylatora ma wiele zalet praktycznych, w tym:

- Utrzymanie niezbędnego minimalnego ciśnienia skraplania dla zaworu rozprężnego,
- Obniżenie poziomu hałasu przy obciążeniu częściowym, np. w nocy,
- Zmniejszenie wahań ciśnienia skraplania.

Использование регулятора скорости вращения дает целый ряд преимуществ:

- Поддержание необходимого мин. давления конденсации для нормального функционирования ТРВ;
- Снижение уровня шума при частичной нагрузке, например, ночью;
- Уменьшение колебаний давления конденсации.

## Add on protection kit

**Kit 1:** Extension suction tube and liquid line comprising of filter drier, sight glass and ball valve.

**Kit 2:** Extension suction tube and liquid line comprising of filter drier, sight glass and solenoid valve.

## Dodatkowy zestaw zabezpieczający

**Kit 1:** Przedłużony króciec na ssaniu i linia czynnika ciekłego z odwadniaczem, wziernikiem i zaworem kulowym.

**Kit 2:** Przedłużony króciec na ssaniu i linia czynnika ciekłego z odwadniaczem, wziernikiem i zaworem elektromanetycznym.

## Дополнительный комплект

**Комплект 1:** удлиненная линия всасывания, жидкостная линия, включающая фильтр-осушитель, смотровое стекло и шаровой вентиль.

**Комплект 2:** удлиненная линия всасывания, жидкостная линия, включающая фильтр-осушитель, смотровое стекло и соленоидный вентиль.

## Model Designation

## Oznaczenie modelu

## Условные обозначения

Copeland Scroll - Condensing Units - Agregaty skraplające - компрессорно-конденсаторные агрегаты			
MC	D8	ZB15KE	TFD
1	2	3	4
			Motor version Wersja silnika Версия мотора
			Compressor type Typ sprężarki Марка компрессора
			Condenser type Typ skraplacza Тип конденсатора
			Unit name Nazwa agregatu название

## Compressor Motors

## Silniki sprężarek

## Электродвигатели компрессоров

Motor Version Wersja silnika Версия мотора	Connection Połączenie Соединение	Voltage Napięcie Напряжение	
Code/Typ/Kod		Volt-V (+/- 10%)/~/Hz-Гц	
PFJ		220-240/1/50	265/1/60
TFD	Y	380-420/3/50	460/3/60
TWD	Y	380-420/3/50	460/3/60

## Fan Motors

## Silniki wentylatorów

## Электродвигатели вентиляторов

Fan Motor Silnik Wentylatora Мотор	Fan Blade Łopata wentylatora Крыльчатка вентилятора	Voltage Napięcie Напряжение	Run Capacitor Kondensator Pracy Рабочий конденсатор	Power Input Pobór Mocy Потребляемая мощность
Code/Typ/Kod	Ø, mm	Volt(+/- 10%)/~/Hz-Гц	µ F/V	W
71	300	220-240/1/50	2.5/400	85
121	350	220-240/1/50	4/400	130
271	420	220-240/1/50	6.3/400	235
611	500	220-240/1/50	10/400	400





## Low temperature / Niska temperatura / Низкотемпературные

50Hz | 50Гц

Condensing Unit Agregat skraplający Марка агрегата	Amb. Temp. otoczenia Температура окружающего воздуха	Evaporating Temperature Temperatura parowania °C Температура кипения														
		-50	-45	-40	-35	-30	-25	-20	-15	-10	-5	0	5	7	10	12,5
MC-P8-ZF24KE 2	Q	27		4,15	5,20	6,35	7,55	8,85	10,20	11,65	13,15	14,75	16,30	17,00		
		32		3,85	4,85	5,90	7,00	8,15	9,40	10,65	12,00	13,45				
		38		3,45	4,35	5,30	6,25	7,25	8,30	9,40						
	P	27		4,39	4,72	5,10	5,45	5,85	6,30	6,75	7,25	7,80	8,40	8,65		
		32		4,70	5,10	5,45	5,85	6,30	6,70	7,20	7,70	8,25				
		38		5,10	5,50	5,95	6,35	6,80	7,25	7,75						
	MC-S9-ZF24KE 2	Q	27		4,40	5,55	6,85	8,30	9,90	11,70	13,65	15,80	18,20	20,70	21,70	
			32		4,15	5,25	6,45	7,80	9,25	10,90	12,70	14,70	16,80	19,10	20,10	
			38		3,75	4,80	5,90	7,10	8,45	9,90	11,50	13,25	15,20	17,20	18,10	
		P	27		4,31	4,57	4,83	5,10	5,40	5,75	6,10	6,50	6,95	7,45	7,65	
			32		4,62	4,91	5,20	5,50	5,80	6,15	6,50	6,90	7,35	7,85	8,05	
			38		5,00	5,35	5,65	6,00	6,30	6,65	7,05	7,45	7,90	8,35	8,55	
MC-R7-ZF33KE 2		Q	27		4,85	6,85	8,70	10,60	12,50	14,45	16,40	18,50	20,70	23,00	23,90	
			32		4,45	6,30	8,05	9,75	11,45	13,15	14,95	16,80	18,70			
			38		4,20	5,80	7,30	8,75	10,15	11,60	13,05					
		P	27		5,85	6,45	7,05	7,70	8,35	9,05	9,80	10,60	11,50	12,40	12,80	
			32		6,40	7,00	7,65	8,30	9,00	9,70	10,40	11,20	12,10			
			38		7,10	7,80	8,50	9,15	9,85	10,50	11,30	11,90				
	MC-V9-ZF33KE 2	Q	27		5,15	7,25	9,30	11,45	13,65	16,00	18,50	21,20	24,10	27,20	28,50	
			32		4,65	6,65	8,60	10,55	12,60	14,75	17,00	19,50	22,20	25,00	26,20	
			38		4,30	6,05	7,80	9,50	11,30	13,15	15,20	17,30	19,70	22,20	23,30	
		P	27		5,60	6,10	6,60	7,15	7,70	8,30	8,95	9,65	10,40	11,20	11,60	
			32		6,10	6,65	7,15	7,70	8,30	8,90	9,55	10,20	11,00	11,80	12,20	
			38		6,75	7,35	7,90	8,50	9,05	9,70	10,30	11,00	11,80	12,60	13,00	
MC-S9-ZF40KE 2		Q	27		7,15	9,00	10,95	13,05	15,30	17,80	20,30	23,00	25,80	28,70	29,90	
			32		6,65	8,35	10,15	12,10	14,10	16,30	18,60	21,00	23,60			
			38		6,00	7,55	9,15	10,80	12,60	14,45	16,50					
		P	27		7,10	7,65	8,30	8,95	9,70	10,50	11,30	12,10	13,00	14,00	14,30	
			32		7,70	8,30	8,95	9,65	10,40	11,20	12,00	12,90	13,80	14,60		
			38		8,45	9,10	9,80	10,60	11,30	12,10	13,00	13,60				
	MC-V6-ZF40KE 2	Q	27		7,50	9,50	11,75	14,20	17,00	20,00	23,40	27,00	31,00	35,00	37,00	
			32		7,05	8,95	11,00	13,30	15,80	18,60	21,70	25,00	28,70	32,50	34,00	
			38		6,45	8,15	10,05	12,10	14,35	16,80	19,50	22,50	25,80	29,30	31,00	
		P	27		7,00	7,45	7,95	8,50	9,05	9,70	10,30	11,00	11,70	12,50	12,80	
			32		7,55	8,05	8,60	9,15	9,75	10,40	11,00	11,70	12,50	13,20	13,50	
			38		8,25	8,80	9,40	10,00	10,60	11,30	11,90	12,70	13,40	14,10	14,40	
MC-S9-ZF48KE 2		Q	27		7,70	9,90	12,10	14,40	16,70	19,20	21,70	24,30	27,10	29,90		
			32		7,10	9,10	11,10	13,15	15,20	17,40	19,60	22,00				
			38		6,45	8,20	9,95	11,65	13,40	15,20						
		P	27		8,65	9,50	10,30	11,20	12,00	13,00	14,00	15,10	16,20	17,50		
			32		9,40	10,30	11,20	12,10	13,00	14,00	15,00	16,10	17,00			
			38		10,40	11,40	12,40	13,30	14,30	15,30	15,90					
	43		11,50	12,20												

Q(kW) = Capacity / Wydajność / Холодопроизводительность, кВт    Operating Conditions / Warunki robocze / Рабочие условия  
 P(kW)<sup>2)</sup> = Power Input / Pobór mocy / Потребляемая мощность, кВт    20°C Suction Gas Return / Temp. gazu zasysanego / Температура газа на всасывании

1) Models rated for R404A may be applied for R507. In these cases, multiply stated cooling capacity by 1.03 and power input by 1.02.  
 Modele przeznaczone dla R404A mogą być stosowane z R507. W takich przypadkach należy pomnożyć podaną wydajność chłodniczą przez 1.03 a pobór mocy przez 1.02.  
 Модели на R404A могут работать и с R507. В этих случаях, исходная холодопроизводительность умножается на 1.03, а потребляемая мощность на 1.02.

2) Stated power values are incl. of fan power / Wartości mocy podano z uwzględn. mocy wentylatora / Установленная мощность включает мощность вентиляторов конденсатора

## Medium temperature / Temperatura średnia / Среднетемпературные

50Hz | 50Гц

Condensing Unit Agregat skraplający Марка агрегата	Amb. Temp. Temperatura otoczenia Температура окружающего воздуха	Number of fans / Liczba wentylatorów / Количество вентиляторов	Evaporating Temperature Temperatura parowania °C Температура кипения													
			-50	-45	-40	-35	-30	-25	-20	-15	-10	-5	0	5	7	10
MC-D8-ZB15KE 1	Q	27				1,59	2,02	2,50	3,02	3,59	4,20	4,85	5,53	5,80	6,23	
		32				1,18	1,79	2,24	2,72	3,25	3,81	4,40	5,02	5,28	5,67	
		38				0,89	1,49	1,90	2,34	2,81	3,31	3,84	4,40	4,62	4,97	
	P	27					0,97	1,59	1,99	2,42	2,87	3,35				
		32				1,60	1,66	1,71	1,74	1,78	1,81	1,85	1,91	1,94	1,99	
		38				1,82	1,91	1,95	1,98	2,00	2,03	2,06	2,11	2,14	2,19	
MC-H8-ZB15KE 1	Q	27				1,72	2,18	2,71	3,30	3,95	4,65	5,45	6,30	6,65	7,20	
		32				1,52	1,97	2,46	3,00	3,60	4,30	5,00	5,80	6,15	6,65	
		38				1,04	1,68	2,14	2,65	3,20	3,80	4,45	5,15	5,45	5,90	
	P	27					0,79	1,18	1,85	2,32	2,83	3,35	3,95	4,60	4,90	5,30
		32				1,57	1,62	1,64	1,66	1,67	1,68	1,70	1,74	1,76	1,80	
		38				1,79	1,83	1,85	1,86	1,86	1,87	1,88	1,91	1,93	1,97	
MC-D8-ZB19KE 1	Q	27				2,08	2,54	3,05	3,60	4,20	4,90	5,60	6,35	6,70	7,15	
		32				1,66	2,33	2,79	3,30	3,85	4,50	5,15	5,85	6,15	6,60	
		38				1,40	1,77	2,47	2,90	3,45	3,95	4,55	5,05			
	P	27					2,18	2,59	3,05	3,25						
		32				1,90	1,96	2,03	2,11	2,19	2,28	2,37	2,48	2,53	2,60	
		38				2,09	2,20	2,27	2,34	2,42	2,51	2,61	2,71	2,76	2,83	
MC-H8-ZB19KE 1	Q	27				2,22	2,72	3,30	3,95	4,70	5,50	6,40	7,35	7,75	8,40	
		32				2,05	2,52	3,05	3,65	4,35	5,10	5,90	6,80	7,20	7,80	
		38				1,57	2,26	2,74	3,30	3,90	4,55	5,30	6,15	6,50	7,05	
	P	27					1,73	2,47	2,95	3,50	4,15	4,80	5,60	5,90	6,40	
		32				1,84	1,88	1,93	1,97	2,02	2,07	2,13	2,20	2,23	2,27	
		38				2,05	2,09	2,13	2,18	2,22	2,28	2,34	2,40	2,43	2,48	
MC-K9-ZB19KE 2	Q	27				2,22	2,73	3,30	3,95	4,70	5,50	6,40	7,40	7,80	8,45	
		32				2,05	2,53	3,05	3,65	4,35	5,10	5,95	6,85	7,25	7,85	
		38				1,57	2,26	2,75	3,30	3,90	4,60	5,35	6,15	6,50	7,05	
	P	27					1,74	2,48	2,95	3,55	4,15	4,85	5,60	5,95	6,45	
		32				1,86	1,90	1,94	1,99	2,03	2,09	2,14	2,21	2,24	2,28	
		38				2,07	2,11	2,15	2,20	2,24	2,29	2,35	2,42	2,44	2,49	
MC-D8-ZB21KE 1	Q	27				2,41	2,95	3,50	4,15	4,80	5,55	6,25	7,05	7,35	7,80	
		32				1,90	2,68	3,20	3,75	4,40	5,00	5,70	6,35	6,65		
		38					2,00	2,81	3,30	3,85	4,40					
	P	27					2,09	2,52								
		32				2,33	2,43	2,54	2,66	2,79	2,92	3,06	3,21	3,27	3,37	
		38				2,55	2,72	2,84	2,96	3,09	3,22	3,36	3,51	3,57		
MC-H8-ZB21KE 1	Q	27				2,60	3,20	3,90	4,65	5,50	6,40	7,40	8,45	8,90	9,60	
		32				2,40	2,95	3,60	4,30	5,05	5,90	6,80	7,80	8,20	8,80	
		38				1,82	2,65	3,20	3,85	4,55	5,30	6,10	6,95	7,30	7,85	
	P	27					2,01	2,88	3,45	4,05	4,75	5,45	6,25	6,45		
		32				2,20	2,26	2,33	2,40	2,48	2,56	2,64	2,74	2,78	2,84	
		38				2,45	2,52	2,59	2,66	2,74	2,82	2,91	3,00	3,04	3,10	
MC-K9-ZB21KE 2	Q	27				2,60	3,20	3,90	4,65	5,50	6,45	7,45	8,50	8,95	9,65	
		32				2,40	2,95	3,60	4,30	5,10	5,95	6,85	7,85	8,25	8,85	
		38				1,83	2,66	3,20	3,85	4,55	5,30	6,10	7,00	7,35	7,90	
	P	27					2,01	2,89	3,45	4,10	4,75	5,50	6,30	6,60		
		32				2,22	2,28	2,35	2,42	2,49	2,57	2,66	2,75	2,79	2,85	
		38				2,46	2,53	2,60	2,67	2,75	2,83	2,92	3,01	3,05	3,11	
MC-H8-ZB26KE 1	Q	27				3,00	3,65	4,40	5,25	6,15	7,15	8,20	9,40	9,85	10,60	
		32				2,40	3,35	4,05	4,80	5,65	6,55	7,55	8,65	9,10	9,80	
		38				2,05	3,00	3,60	4,30	5,05	5,85	6,75	7,70	8,10	8,75	
	P	27					2,22	3,20	3,80	4,50	5,25	6,05	6,95			
		32				2,64	2,71	2,80	2,89	2,98	3,10	3,22	3,35	3,41	3,50	
		38				2,90	3,02	3,11	3,20	3,30	3,41	3,53	3,67	3,73	3,82	
MC-K9-ZB26KE 2	Q	27				3,00	3,65	4,40	5,25	6,15	7,20	8,25	9,45	9,95	10,70	
		32				2,41	3,35	4,05	4,85	5,70	6,60	7,60	8,70	9,15	9,85	
		38				2,05	3,00	3,60	4,30	5,05	5,90	6,80	7,75	8,20	8,80	
	P	27					2,23	3,20	3,85	4,55	5,30	6,10				
		32				2,65	2,73	2,81	2,90	2,99	3,10	3,22	3,36	3,41	3,51	
		38				2,92	3,04	3,12	3,21	3,31	3,42	3,54	3,67	3,73	3,82	

Q(kW) = Capacity / Wydajność / Холодопроизводительность, кВт  
 P(kW)<sup>2)</sup> = Power Input / Pobór mocy / Потребляемая мощность, кВт

Operating Conditions / Warunki robocze / Рабочие условия  
 20°C Suction Gas Return / Temp. gazu zasysanego / Температура газа на всасывании  
 □ 10K Suction Superheat / Przegrzanie gazu na ssaniu / 10K Перегрев на всасывании

1) Models rated for R404A may be applied for R507. In these cases, multiply stated cooling capacity by 1.03 and power input by 1.02.  
 Modele przeznaczone dla R404A mogą być stosowane z R507. W takich przypadkach należy pomnożyć podaną wydajność chłodniczą przez 1.03 a pobór mocy przez 1.02.  
 Модели на R404A могут работать и с R507. В этих случаях, исходная холодопроизводительность умножается на 1.03, а потребляемая мощность на 1.02.  
 2) Stated power values are incl. of fan power / Wartości mocy podano z uwzględn. mocy wentylatora / Установленная мощность включает мощность вентиляторов конденсатора



## Medium temperature / Temperatura średnia / Среднетемпературные

50Hz | 50Гц

Condensing Unit Agregat skraplający Марка агрегата	Amb. Temp. otoczenia Температура окружающего воздуха	Evaporating Temperature Temperatura parowania °C Температура кипения															
		-50	-45	-40	-35	-30	-25	-20	-15	-10	-5	0	5	7	10	12.5	
MC-R7-ZB56KE 2	Q	27				6,00	7,35	8,80	10,45	12,20	14,15	16,20	18,40	19,30	20,70		
		32				4,80	6,75	8,15	9,60	11,25	13,00	14,90	16,90	17,70	19,00		
		38					6,05	7,30	8,60	10,05	11,60	13,30	15,10	15,80			
	P	27				5,40	5,65	5,90	6,15	6,40	6,65	6,95	7,30	7,45	7,70		
		32				5,85	6,20	6,45	6,75	7,00	7,25	7,55	7,90	8,05	8,25		
		38					6,90	7,20	7,50	7,80	8,05	8,35	8,65	8,80			
MC-S9-ZB56KE 2	Q	27				6,15	7,55	9,10	10,85	12,80	14,90	17,20	19,60	20,70	22,20		
		32				5,70	7,00	8,45	10,05	11,80	13,75	15,80	18,10	19,10	20,50		
		38					6,30	7,60	9,05	10,60	12,35	14,20	16,20	17,10	18,40		
	P	27				5,20	5,45	5,65	5,85	6,05	6,30	6,55	6,85	7,00	7,20		
		32				5,75	6,00	6,20	6,40	6,65	6,85	7,15	7,40	7,55	7,75		
		38					6,65	6,95	7,15	7,40	7,65	7,90	8,15	8,30	8,50		
MC-V6-ZBD60 New digital Preliminary Data Dane wstępne Предварительные данные	Q	27				4,55	6,25	7,65	9,35	11,30	13,55	16,10	18,90	22,00	25,40	26,80	28,90
		32				4,10	5,10	7,15	8,70	10,55	12,65	15,00	17,70	20,60	23,70	25,00	27,00
		38					4,50	5,65	8,00	9,65	11,55	13,70	16,10	18,70	21,50	22,70	24,50
	P	27				3,55	4,21	4,74	5,15	5,55	5,85	6,15	6,45	6,80	7,25	7,40	7,75
		32				3,72	4,46	5,05	5,55	5,95	6,30	6,60	6,95	7,30	7,70	7,85	8,15
		38					4,80	5,50	6,05	6,55	6,90	7,25	7,60	7,90	8,30	8,45	8,75
MC-V9-ZB75KE 2	Q	27				8,85	10,80	12,95	15,40	18,00	20,80	23,80	27,00	28,30	30,50		
		32				8,20	10,00	12,00	14,20	16,60	19,20	22,00	24,90	26,10	28,00		
		38					9,05	10,85	12,80	14,95	17,20	19,70	22,30	23,40	25,10		
	P	27				6,45	6,85	7,25	7,70	8,10	8,55	9,10	9,65	9,85	10,20		
		32				7,05	7,50	7,90	8,35	8,75	9,20	9,70	10,20	10,40	10,80		
		38					8,25	8,70	9,15	9,60	10,00	10,50	11,00	11,20	11,50		
MC-V6-ZB75KE 2	Q	27			7,30	9,15	11,25	13,60	16,30	19,20	22,40	26,00	29,80	31,50	34,00		
		32				8,50	10,50	12,65	15,10	17,80	20,80	24,10	27,60	29,10	31,50		
		38					9,50	11,50	13,70	16,10	18,80	21,70	24,90	26,20	28,30		
	P	27				6,15	6,50	6,85	7,15	7,50	7,85	8,25	8,75	9,25	9,45	9,80	
		32					7,05	7,45	7,80	8,15	8,50	8,90	9,30	9,80	10,00	10,30	
		38					8,20	8,60	8,95	9,30	9,70	10,10	10,50	10,70	11,00		
MC-V9-ZB92KE 2	Q	27				10,65	12,95	15,40	18,10	21,00	24,00	27,30	30,50	32,00	34,00		
		32					11,95	14,20	16,60	19,30	22,10	25,00	28,10	29,40	31,50		
		38						12,75	14,85	17,20	19,60	22,20					
	P	27				8,60	9,15	9,70	10,30	10,90	11,50	12,20	13,00	13,30	13,80		
		32					9,95	10,50	11,10	11,70	12,40	13,10	13,80	14,10	14,60		
		38					11,60	12,20	12,90	13,50	14,20						
MC-V6-ZBD90 New digital Preliminary Data Dane wstępne Предварительные данные	Q	27				5,35	6,95	9,90	12,30	15,10	18,20	21,80	25,70	30,00	34,50	36,50	39,50
		32				4,80	6,30	9,20	11,50	14,10	17,10	20,40	24,10	28,10	32,50	34,50	37,00
		38					5,50	7,20	10,45	12,90	15,60	18,70	22,10	25,90	29,90	31,50	34,00
	P	27				7,30	7,65	8,05	8,35	8,70	9,05	9,45	9,85	10,40	10,90	11,10	11,50
		32				8,15	8,45	8,90	9,20	9,55	9,95	10,30	10,80	11,30	11,80	12,10	12,50
		38					9,60	9,90	10,40	10,70	11,10	11,50	12,00	12,50	13,10	13,30	13,70
MC-V6-ZB92KE 2	Q	27				11,20	13,65	16,40	19,50	22,80	26,50	30,50	34,50	36,50	39,00		
		32					10,40	12,70	15,20	18,00	21,10	24,50	28,10	32,00	33,50	36,00	
		38						11,50	13,75	16,30	19,00	22,00	25,30	28,80	30,00	32,50	
	P	27				8,45	8,90	9,30	9,75	10,20	10,80	11,40	12,00	12,30	12,80		
		32				9,20	9,70	10,20	10,60	11,10	11,60	12,20	12,90	13,10	13,60		
		38					10,70	11,20	11,70	12,20	12,70	13,30	13,90	14,20	14,60		
MC-V6-ZB11ME 2	Q	27				13,10	16,00	19,20	22,80	26,70	31,00	35,50	40,00	42,00	45,00		
		32				10,55	14,75	17,80	21,00	24,60	28,40	32,50	37,00	39,00	41,50		
		38					13,25	15,90	18,80	22,00	25,50	29,10	33,00	34,50			
	P	27				10,30	10,90	11,50	12,10	12,70	13,40	14,10	14,90	15,30	15,80		
		32				11,10	11,90	12,50	13,20	13,80	14,50	15,20	16,00	16,30	16,90		
		38					13,10	13,80	14,50	15,20	15,90	16,60	17,40	17,70			
MC-W9-ZB11ME 2	Q	27				13,15	16,10	19,40	23,00	26,90	31,00	36,00	40,50	42,50	46,00		
		32				10,65	14,90	17,90	21,20	24,80	28,80	33,00	37,50	39,50	42,50		
		38					13,35	16,10	19,00	22,30	25,80	29,60	33,50	35,50			
	P	27				10,30	10,80	11,40	12,00	12,60	13,20	14,00	14,70	15,10	15,60		
		32				11,00	11,80	12,40	13,00	13,70	14,30	15,00	15,80	16,10	16,60		
		38					13,00	13,70	14,40	15,00	15,70	16,40	17,20	17,50			

Q(kW) = Capacity / Wydajność / Холодопроизводительность, кВт  
 P(kW)<sup>2)</sup> = Power Input / Pobór mocy / Потребляемая мощность, кВт

Operating Conditions / Warunki robocze / Рабочие условия  
 20°C Suction Gas Return / Temp. gazu zasysanego / Температура газа на всасывании  
 □ 10K Suction Superheat / Przegrzanie gazu na ssaniu / 10K Перегрев на всасывании

1) Models rated for R404A may be applied for R507. In these cases, multiply stated cooling capacity by 1.03 and power input by 1.02.  
 Modele przeznaczone dla R404A mogą być stosowane z R507. W takich przypadkach należy pomnożyć podaną wydajność chłodniczą przez 1.03 a pobór mocy przez 1.02.  
 Модели на R404A могут работать и с R507. В этих случаях, исходная холодопроизводительность умножается на 1.03, а потребляемая мощность на 1.02.  
 2) Stated power values are incl. of fan power / Wartości mocy podano z uwzględn. mocy wentylatora / Установленная мощность включает мощность вентиляторов конденсатора

## Medium temperature / Temperatura średnia / Среднетемпературные

### 50Hz | 50Гц

Condensing Unit Agregat skraplający Марка агрегата	Amb. Temp. охлаждения Температура окружающего воздуха	Evaporating Temperature Temperatura parowania °C Температура кипения														
		-50	-45	-40	-35	-30	-25	-20	-15	-10	-5	0	5	7	10	12,5
MC-D8-ZR18KE 1	Q	27						0,91	1,22	1,57	1,98	2,45	2,95	3,20	3,55	
		32						0,84	1,14	1,48	1,87	2,32	2,81	3,05	3,35	3,65
		38							1,03	1,36	1,73	2,15	2,62	2,83	3,15	3,40
		43							0,95	1,26	1,62	2,02	2,46	2,65	2,95	3,20
Single phase only Tylko jednofazowy Только однофазный	P	27						0,80	0,81	0,82	0,84	0,87	0,89	0,90	0,92	
		32						0,86	0,86	0,88	0,90	0,93	0,96	0,97	0,99	1,01
		38							0,95	0,96	0,98	1,01	1,04	1,06	1,09	1,11
		43							1,04	1,04	1,06	1,09	1,12	1,14	1,17	1,20
MC-D8-ZR22KE 1	Q	27						1,14	1,51	1,94	2,43	3,00	3,60	3,90	4,30	
		32						1,07	1,42	1,83	2,29	2,82	3,40	3,70	4,10	4,45
		38							1,30	1,68	2,12	2,61	3,20	3,40	3,80	4,15
		43							1,19	1,55	1,96	2,43	2,95	3,20	3,55	3,90
Single phase only Tylko jednofazowy Только однофазный	P	27						0,88	0,89	0,91	0,93	0,95	0,97	0,98	1,00	
		32						0,97	0,98	1,00	1,02	1,04	1,06	1,07	1,09	1,11
		38							1,11	1,12	1,14	1,16	1,19	1,20	1,22	1,23
		43							1,23	1,24	1,26	1,28	1,30	1,31	1,33	1,35
MC-D8-ZB15KE 1	Q	27						1,46	1,85	2,37	2,89	3,48	4,14	4,43	4,88	5,28
		32						1,35	1,72	2,15	2,71	3,27	3,90	4,17	4,60	4,97
		38							1,55	1,96	1,96	3,02	3,60	3,85	4,25	4,60
		43							1,41	1,79	1,79	2,80	3,34	3,58	3,95	4,27
Single phase only Tylko jednofazowy Только однофазный	P	27						0,82	0,83	0,86	0,88	0,91	0,95	0,98	1,01	1,05
		32						0,96	0,98	1,00	1,03	1,05	1,09	1,11	1,14	1,17
		38							1,17	1,19	1,19	1,25	1,28	1,30	1,32	1,35
		43							1,35	1,38	1,38	1,43	1,46	1,47	1,49	1,51
MC-H8-ZB15KE 1	Q	27								2,45	3,00	3,65	4,35	4,70	5,20	
		32						1,39	1,78	2,30	2,83	3,45	4,10	4,40	4,90	5,30
		38							1,62	2,05	2,62	3,20	3,80	4,10	4,55	4,95
		43							1,48	1,89	2,36	2,95	3,55	3,85	4,25	4,60
Single phase only Tylko jednofazowy Только однофазный	P	27								0,88	0,90	0,92	0,95	0,97	1,01	
		32						1,01	1,01	1,02	1,03	1,05	1,07	1,09	1,11	1,14
		38							1,20	1,21	1,22	1,23	1,24	1,25	1,27	1,29
		43							1,37	1,38	1,39	1,40	1,41	1,42	1,43	1,44
MC-D8-ZB19KE 1	Q	27						1,48	1,92	2,54	3,15	3,90	4,65	5,00	5,50	
		32						1,39	1,80	2,32	3,00	3,65	4,40	4,70	5,20	5,60
		38							1,66	2,14	2,71	3,40	4,10	4,40	4,85	5,20
		43							1,99	2,52	3,15	3,85	4,10	4,55	4,90	
Single phase only Tylko jednofazowy Только однофазный	P	27						1,09	1,13	1,18	1,21	1,26	1,30	1,32	1,36	
		32						1,20	1,26	1,30	1,35	1,39	1,44	1,46	1,50	1,53
		38							1,42	1,48	1,52	1,58	1,63	1,65	1,68	1,71
		43							1,64	1,69	1,74	1,80	1,82	1,85	1,88	
MC-H8-ZB19KE 1	Q	27						1,52	1,98	2,63	3,30	4,10	4,95	5,30	5,85	
		32						1,43	1,87	2,49	3,15	3,85	4,65	5,00	5,55	6,00
		38							1,73	2,24	2,90	3,60	4,35	4,70	5,20	5,60
		43							1,61	2,08	2,66	3,40	4,10	4,40	4,90	5,30
Single phase only Tylko jednofazowy Только однофазный	P	27						1,14	1,17	1,20	1,22	1,24	1,27	1,28	1,30	
		32						1,25	1,29	1,33	1,35	1,37	1,40	1,41	1,43	1,45
		38							1,45	1,49	1,52	1,54	1,57	1,58	1,60	1,62
		43							1,60	1,64	1,67	1,70	1,73	1,74	1,76	1,77
MC-K9-ZB19KE 2	Q	27						1,52	1,99	2,64	3,30	4,10	4,95	5,30	5,85	
		32						1,43	1,87	2,50	3,15	3,90	4,70	5,05	5,55	6,05
		38							1,73	2,24	2,95	3,60	4,40	4,70	5,20	5,65
		43							1,61	2,09	2,67	3,40	4,15	4,45	4,90	5,30
Single phase only Tylko jednofazowy Только однофазный	P	27						1,16	1,20	1,22	1,24	1,26	1,28	1,29	1,31	
		32						1,28	1,31	1,35	1,37	1,39	1,41	1,43	1,45	1,47
		38							1,47	1,51	1,54	1,56	1,59	1,60	1,62	1,63
		43							1,62	1,66	1,69	1,72	1,74	1,75	1,77	1,79
MC-D8-ZB21KE 1	Q	27						2,00	2,53	3,15	4,00	4,75	5,65	6,00	6,60	
		32						1,88	2,38	2,95	3,75	4,50	5,35	5,70	6,25	6,70
		38							2,19	2,75	3,40	4,20	4,95	5,30	5,80	6,25
		43							2,55	3,15	3,85	4,65	4,95	5,40	5,85	
Single phase only Tylko jednofazowy Только однофазный	P	27						1,30	1,35	1,40	1,47	1,55	1,63	1,67	1,73	
		32						1,43	1,48	1,54	1,62	1,70	1,79	1,83	1,89	1,95
		38							1,65	1,72	1,80	1,90	2,00	2,04	2,11	2,16
		43							1,89	1,98	2,07	2,19	2,23	2,30	2,36	
MC-H8-ZB21KE 1	Q	27						2,08	2,64	3,40	4,20	5,05	6,05	6,45	7,15	
		32						1,95	2,48	3,10	3,95	4,80	5,75	6,15	6,80	7,35
		38							2,30	2,90	3,60	4,50	5,35	5,75	6,35	6,85
		43							2,14	2,70	3,35	4,25	5,05	5,40	5,95	6,45
Single phase only Tylko jednofazowy Только однофазный	P	27						1,34	1,37	1,41	1,45	1,50	1,55	1,58	1,62	
		32						1,46	1,49	1,53	1,58	1,63	1,69	1,72	1,76	1,80
		38							1,66	1,70	1,75	1,82	1,88	1,91	1,95	1,99
		43							1,81	1,86	1,92	1,99	2,06	2,08	2,13	2,17
MC-K9-ZB21KE 2	Q	27						2,08	2,64	3,40	4,20	5,05	6,05	6,50	7,15	
		32						1,95	2,49	3,15	4,00	4,80	5,75	6,15	6,80	7,35
		38							2,30	2,90	3,60	4,50	5,40	5,75	6,35	6,90
		43							2,15	2,71	3,35	4,25	5,10	5,45	6,00	6,50
Single phase only Tylko jednofazowy Только однофазный	P	27						1,36	1,39	1,43	1,47	1,51	1,57	1,59	1,63	
		32						1,48	1,51	1,55	1,60	1,65	1,71	1,73	1,77	1,81
		38							1,68	1,72	1,77	1,83	1,89	1,92	1,96	2,00
		43							1,83	1,88	1,93	2,00	2,07	2,10	2,14	2,18

Q(kW) = Capacity / Wydajność / Холодопроизводительность, кВт  
 P(kW)<sup>2</sup> = Power Input / Pobór mocy / Потребляемая мощность, кВт

Operating Conditions / Warunki robocze / Рабочие условия

20°C Suction Gas Return / Temp. gazu zasysanego / Температура газа на всасывании

10K Suction Superheat / Przegrzanie gazu na ssaniu / 10K Перегрев на всасывании

2) Stated power values are incl. of fan power / Wartości mocy podano z uwzględn. mocy wentylatora / Установленная мощность включает мощность вентиляторов конденсатора

## Medium temperature / Temperatura średnia / Среднетемпературные

50Hz | 50Гц

Condensing Unit Agregat skraplający Марка агрегата	Amb. Temp. temperatura окружающего воздуха	Evaporating Temperature Temperatura parowania °C Температура кипения																		
		-50	-45	-40	-35	-30	-25	-20	-15	-10	-5	0	5	7	10	12.5				
MC-H8-ZB26KE 1	Q	27					2,11	2,76	3,60	4,45	5,40	6,45	6,90	7,60						
		32					1,92	2,54	3,25	4,20	5,10	6,15	6,55	7,25	7,85					
		38						2,30	3,00	3,80		4,75	5,75	6,15	6,80	7,35				
		43							2,10	2,76	3,50		4,45	5,40	5,80	6,40	6,90			
		27	P					1,53	1,54	1,57	1,62	1,67	1,73	1,76	1,80					
		32						1,74	1,74	1,75	1,80	1,85	1,91	1,94	1,98	2,02				
	38							1,99	1,99	2,02	2,08	2,14	2,17	2,22	2,26					
	43								2,22	2,22	2,24	2,30	2,36	2,39	2,44	2,49				
	MC-K9-ZB26KE 2	Q	27					2,12	2,77	3,60	4,45	5,45	6,50	6,95	7,65					
			32					1,93	2,55	3,30	4,20	5,15	6,15	6,60	7,30	7,85				
			38						2,31	3,00	3,80		4,80	5,75	6,20	6,80	7,40			
			43							2,11	2,77	3,50		4,50	5,40	5,80	6,40	6,95		
27			P					1,55	1,56	1,59	1,63	1,68	1,74	1,77	1,81					
32								1,76	1,75	1,77	1,81	1,86	1,92	1,94	1,99	2,03				
38								2,00	2,01	2,04	2,09	2,15	2,18	2,22	2,26					
43									2,24	2,23	2,25	2,31	2,37	2,40	2,44	2,49				
MC-H8-ZB30KE 1		Q	27					2,74	3,50	4,50	5,50	6,65	7,90	8,40	9,25					
			32					2,56	3,25	4,10	5,20	6,30	7,45	7,95	8,75	9,40				
			38						3,00	3,80	4,70	5,85		6,95	7,40	8,15	8,75			
			43							3,50	4,35	5,35		6,50	6,95	7,60	8,20			
	27		P					1,81	1,87	1,94	2,01	2,09	2,17	2,21	2,27					
	32							2,01	2,07	2,13	2,21	2,29	2,38	2,42	2,48	2,54				
	38							2,34	2,40	2,47	2,56	2,66	2,70	2,77	2,83					
	43								2,66	2,73	2,81	2,92	2,97	3,04	3,11					
	MC-M8-ZB30KE 1	Q	27					2,79	3,55	4,60	5,65	6,85	8,20	8,75	9,65					
			32					2,62	3,35	4,25	5,35	6,50	7,80	8,30	9,15	9,90				
			38						3,10	3,90	4,85		6,05	7,25	7,75	8,55	9,25			
			43							2,86	3,65	4,55		5,70	6,80	7,30	8,05	8,70		
27			P					1,74	1,80	1,86	1,91	1,96	2,03	2,06	2,11					
32								1,94	1,99	2,04	2,10	2,15	2,22	2,25	2,30	2,34				
38								2,25	2,30	2,35	2,41	2,48	2,51	2,56	2,61					
43									2,50	2,54	2,59	2,66	2,73	2,76	2,81	2,86				
MC-P8-ZB30KE 2		Q	27					2,80	3,60	4,60	5,70	6,90	8,20	8,80	9,70					
			32					2,62	3,35	4,25	5,40	6,55	7,80	8,35	9,20	9,95				
			38						3,10	3,90	4,90		6,10	7,30	7,80	8,60	9,30			
			43							2,87	3,65	4,55		5,70	6,85	7,35	8,10	8,75		
	27		P					1,76	1,81	1,87	1,92	1,97	2,04	2,07	2,11					
	32							1,96	2,01	2,05	2,11	2,16	2,23	2,26	2,30	2,35				
	38							2,27	2,31	2,36	2,42	2,49	2,52	2,57	2,61					
	43								2,51	2,55	2,60	2,67	2,73	2,76	2,81	2,86				
	MC-H8-ZB38KE 1	Q	27					3,25	4,20	5,25	6,60	7,90	9,35	9,95	10,90					
			32					3,00	3,95	4,95	6,10	7,50	8,85	9,45	10,35	11,10				
			38						3,60	4,60	5,65	7,00	8,25	8,75	9,60	10,30				
			43							4,25	5,25	6,35		7,70	8,20	8,95	9,65			
27			P					2,10	2,21	2,33	2,46	2,59	2,74	2,81	2,93					
32								2,31	2,43	2,55	2,68	2,83	2,99	3,07	3,19	3,30				
38								2,74	2,86	3,00	3,16	3,34	3,41	3,54	3,65					
43									3,16	3,30	3,46	3,66	3,74	3,87	3,98					
MC-M8-ZB38KE 1		Q	27					3,30	4,30	5,60	6,85	8,25	9,80	10,50	11,55					
			32					3,10	4,05	5,10	6,50	7,80	9,30	9,95	10,95	11,80				
			38						3,75	4,75	5,90	7,30	8,70	9,30	10,20	11,05				
			43							4,45	5,50	6,70		8,15	8,70	9,60	10,35			
	27		P					2,03	2,12	2,22	2,31	2,41	2,53	2,59	2,68					
	32							2,23	2,33	2,42	2,53	2,64	2,77	2,82	2,92	3,01				
	38							2,61	2,71	2,82	2,95	3,08	3,14	3,24	3,33					
	43								2,99	3,10	3,22	3,38	3,44	3,54	3,63					
	MC-P8-ZB38KE 2	Q	27					3,35	4,30	5,60	6,85	8,25	9,85	10,55	11,60					
			32					3,10	4,05	5,15	6,50	7,85	9,35	10,00	11,00	11,90				
			38						3,75	4,75	5,90	7,35	8,75	9,35	10,30	11,10				
			43							4,50	5,55	6,75		8,20	8,80	9,65	10,45			
27			P					2,04	2,13	2,23	2,32	2,42	2,53	2,59	2,68					
32								2,24	2,34	2,43	2,54	2,64	2,76	2,82	2,91	3,00				
38								2,62	2,72	2,82	2,95	3,08	3,13	3,23	3,32					
43									2,90	3,00	3,11	3,22	3,37	3,43	3,53	3,62				
MC-M8-ZB42KE 1 Preliminary Data Dane wstępne Предварительные данные		Q	27					3,90	4,90	6,20	7,55	9,05	10,70	11,40	12,50					
			32					3,60	4,60	5,70	7,15	8,55	10,10	10,75	11,80	12,75				
			38						4,20	5,25	6,40	7,95	9,40	10,00	11,00	11,85				
			43							4,85	6,00	7,25		8,80	9,35	10,25	11,05			
	27		P					2,30	2,38	2,48	2,57	2,68	2,81	2,86	2,96					
	32							2,59	2,68	2,78	2,90	3,01	3,14	3,20	3,30	3,38				
	38							3,08	3,19	3,31	3,46	3,60	3,66	3,76	3,84					
	43								3,57	3,70	3,85	4,02	4,08	4,18	4,26					
	MC-R7-ZB42KE 2 Preliminary Data Dane wstępne Предварительные данные	Q	27					4,00	5,05	6,45	7,85	9,50	11,30	12,10	13,35					
			32					3,75	4,75	5,95	7,45	9,00	10,75	11,50	12,70	13,75				
			38						4,40	5,50	6,95	8,40	10,00	10,75	11,85	12,80				
			43							4,05	5,10	6,35		7,90	8,40	9,10	10,10	11,10	12,05	
27			P					2,41	2,46	2,51	2,56	2,62	2,71	2,75	2,81					
32								2,68	2,74	2,80	2,87	2,93	3,01	3,05	3,11	3,17				
38								3,12	3,19	3,27	3,35	3,43	3,46	3,52	3,58					
43									3,46	3,55	3,63	3,73	3,81	3,85	3,91	3,97				

Q(kW) = Capacity / Wydajność / Холодопроизводительность, кВт  
 P(kW)<sup>2</sup> = Power Input / Pobór mocy / Потребляемая мощность, кВт

Operating Conditions / Warunki robocze / Рабочие условия  
 20°C Suction Gas Return / Temp. gazu zasysanego / Температура газа на всасывании  
 □ 10K Suction Superheat / Przegrzanie gazu na ssaniu / 10K Перегрев на всасывании

2) Stated power values are incl. of fan power / Wartości mocy podano z uwzględn. mocy wentylatora / Установленная мощность включает мощность вентиляторов конденсатора

## Medium temperature / Temperatura średnia / Среднетемпературные

### 50Hz | 50Гц

Condensing Unit Agregat skraplający Марка агрегата	Amb. Temp. temperatura otoczenia Температура окружающего воздуха		Evaporating Temperature Temperatura parowania °C Температура кипения														
			-50	-45	-40	-35	-30	-25	-20	-15	-10	-5	0	5	7	10	12,5
MC-M8-ZB45KE 1	Q	27						4,05	5,10	6,35	7,95	9,60	11,35	12,10	13,25		
		32						3,75	4,75	5,95	7,50	9,00	10,70	11,40	12,50	13,45	
		38							4,35	5,45	6,70	8,35	9,90	10,55	11,60	12,45	
		43								5,00	6,20	7,55	9,20	9,80	10,75	11,60	
		27	P						2,51	2,58	2,67	2,80	2,95	3,11	3,18	3,30	
		32							2,81	2,87	2,96	3,10	3,25	3,42	3,49	3,61	3,72
	38								3,28	3,37	3,49	3,66	3,83	3,91	4,03	4,14	
	43									3,76	3,88	4,03	4,24	4,31	4,44	4,55	
	MC-M9-ZB45KE 1	Q	27						4,15	5,25	6,70	8,25	9,95	11,80	12,65	13,90	
			32						3,85	4,90	6,10	7,75	9,35	11,15	11,95	13,15	14,20
			38							4,45	5,60	6,95	8,70	10,35	11,10	12,20	13,20
			43							4,10	5,20	6,45	7,90	9,70	10,35	11,40	12,30
27			P						2,59	2,64	2,72	2,82	2,93	3,07	3,13	3,22	
32									2,87	2,92	2,99	3,10	3,22	3,36	3,42	3,51	3,60
38									3,31	3,38	3,47	3,61	3,75	3,81	3,91	3,99	
43									3,68	3,75	3,84	3,96	4,12	4,18	4,28	4,37	
MC-R7-ZB45KE 2		Q	27						4,20	5,30	6,85	8,40	10,15	12,10	12,95	14,30	
			32						3,90	4,95	6,25	7,90	9,60	11,45	12,25	13,55	14,65
			38							4,55	5,75	7,15	8,90	10,65	11,40	12,60	13,65
			43							4,20	5,30	6,60	8,30	9,95	10,70	11,80	12,75
	27		P						2,60	2,65	2,72	2,80	2,90	3,02	3,07	3,15	
	32								2,89	2,92	2,99	3,08	3,18	3,30	3,35	3,43	3,50
	38								3,30	3,36	3,44	3,55	3,67	3,72	3,81	3,88	
	43								3,66	3,71	3,79	3,91	4,03	4,08	4,17	4,24	
	MC-R7-ZR81KE 2	Q	27						4,70	5,95	7,40	9,10	11,00	13,15	14,10	15,60	
			32						4,45	5,60	7,00	8,60	10,45	12,50	13,40	14,75	16,00
			38							5,20	6,50	8,00	9,70	11,65	12,50	13,80	14,95
			43							4,80	6,05	7,50	9,10	10,95	11,70	12,95	14,05
27			P						2,87	2,95	3,04	3,14	3,26	3,40	3,47	3,59	
32									3,15	3,24	3,34	3,44	3,57	3,72	3,79	3,91	4,02
38									3,63	3,73	3,85	3,98	4,14	4,22	4,34	4,46	
43									4,01	4,12	4,23	4,37	4,54	4,62	4,75	4,87	
MC-S9-ZR81KE 2		Q	27						4,80	6,05	7,55	9,25	11,25	13,50	14,50	16,00	
			32						4,50	5,70	7,10	8,80	10,65	12,80	13,75	15,20	16,50
			38							5,30	6,60	8,15	9,95	12,00	12,85	14,25	15,50
			43							4,90	6,20	7,65	9,35	11,25	12,10	13,40	14,55
	27		P						2,81	2,89	2,96	3,04	3,14	3,26	3,32	3,42	
	32								3,08	3,16	3,24	3,33	3,43	3,56	3,62	3,73	3,82
	38								3,55	3,63	3,72	3,84	3,97	4,03	4,14	4,24	
	43								3,91	4,00	4,10	4,21	4,35	4,42	4,53	4,63	
	MC-R7-ZB56KE 2	Q	27						4,90	6,20	7,90	9,55	11,45	13,60	14,50	16,00	
			32						4,60	5,80	7,20	9,05	10,85	12,85	13,75	15,10	16,30
			38							5,35	6,65	8,15	10,10	11,95	12,75	14,05	15,10
			43								6,20	7,60	9,25	11,20	11,95	13,15	14,20
27			P						3,12	3,24	3,39	3,53	3,70	3,89	3,97	4,11	
32									3,45	3,59	3,74	3,91	4,08	4,27	4,36	4,50	4,62
38									4,04	4,21	4,39	4,59	4,79	4,88	5,00	5,15	
43										4,64	4,83	5,05	5,25	5,35	5,50	5,60	
MC-S9-ZB56KE 2		Q	27						5,00	6,30	8,00	9,75	11,75	13,95	14,95	16,50	
			32						4,65	5,90	7,35	9,25	11,10	13,25	14,15	15,60	16,90
			38							5,45	6,80	8,35	10,35	12,35	13,20	14,55	15,70
			43							5,05	6,35	7,80	9,75	11,60	12,40	13,65	14,75
	27		P						3,05	3,15	3,28	3,40	3,54	3,70	3,77	3,90	
	32								3,37	3,49	3,62	3,76	3,91	4,07	4,14	4,26	4,37
	38								3,94	4,08	4,23	4,40	4,57	4,64	4,76	4,87	
	43								4,34	4,50	4,67	4,85	5,05	5,10	5,20	5,35	
	MC-V9-ZB75KE 2	Q	27						6,95	8,75	11,10	13,40	16,10	19,00	20,30	22,30	
			32						6,55	8,20	10,15	12,70	15,20	18,10	19,30	21,20	22,90
			38							7,60	9,40	11,55	14,20	16,80	18,00	19,80	21,30
			43							7,05	8,80	10,80	13,35	15,80	16,90	18,50	20,00
27			P						3,54	3,76	4,02	4,29	4,59	4,94	5,10	5,35	
32									3,91	4,15	4,41	4,71	5,00	5,35	5,50	5,75	6,00
38									4,67	4,94	5,25	5,60	5,95	6,10	6,35	6,55	
43									5,15	5,40	5,75	6,10	6,45	6,60	6,85	7,05	
MC-V6-ZB75KE 2		Q	27						7,10	8,95	11,35	13,80	16,60	19,80	21,20	23,40	
			32						6,70	8,40	10,80	13,10	15,80	18,80	20,10	22,20	24,10
			38							7,80	9,70	12,25	14,75	17,60	18,80	20,80	22,50
			43							7,25	9,05	11,20	13,90	16,60	17,70	19,60	21,20
	27		P						3,75	3,94	4,16	4,39	4,65	4,96	5,10	5,35	
	32								4,11	4,32	4,55	4,79	5,05	5,35	5,50	5,70	5,90
	38								4,82	5,05	5,35	5,60	5,90	6,05	6,25	6,45	
	43								5,25	5,55	5,80	6,10	6,40	6,55	6,75	6,90	
	MC-V9-ZB92KE 2	Q	27						8,55	10,65	13,45	16,20	19,30	22,80	24,30	26,60	
			32						8,00	10,00	12,30	15,40	18,30	21,60	22,90	25,10	27,00
			38							9,20	11,35	13,85	17,00	20,10	21,30	23,40	25,10
			43								10,60	12,90	15,60	18,80	20,00	21,90	23,50
27			P						4,77	5,05	5,35	5,70	6,10	6,50	6,70	7,00	
32									5,25	5,55	5,90	6,25	6,65	7,10	7,30	7,60	7,85
38									6,25	6,60	6,95	7,40	7,85	8,05	8,35	8,65	
43										7,20	7,60	8,05	8,55	8,75	9,05	9,35	



Q(kW) = Capacity / Wydajność / Холодопроизводительность, кВт  
 P(kW)<sup>2</sup> = Power Input / Pobór mocy / Потребляемая мощность, кВт

Operating Conditions / Warunki robocze / Рабочие условия  
 20°C Suction Gas Return / Temp. gazu zasysanego / Температура газа на всасывании  
 10K Suction Superheat / Przegrzanie gazu na ssaniu / 10K Перегрев на всасывании

2) Stated power values are incl. of fan power / Wartości mocy podano z uwzględn. mocy wentylatora / Установленная мощность включает мощность вентиляторов конденсатора

## Medium temperature / Temperatura średnia / Среднетемпературные

50Hz | 50Гц

Condensing Unit Agregat skraplający Марка агрегата	Amb. Temp. otoczenia Температура окружающего воздуха	Number of fans / Liczba wentylatorów / Количество вентиляторов		Evaporating Temperature Temperatura parowania °C Температура кипения																
				-50	-45	-40	-35	-30	-25	-20	-15	-10	-5	0	5	7	10	12,5		
MC-V6-ZB92KE 	Q	2	27							8,75	10,95	13,90	16,80	20,20	24,00	25,60	28,20			
			32						8,20	10,30	12,75	16,00	19,20	22,70	24,30	26,70	28,90			
			38						Preliminary Data Dane wstępne Предварительные данные			9,55	11,85	14,50	17,90	21,20	22,70	24,90	26,90	
			43						Preliminary Data Dane wstępne Предварительные данные			8,90	11,05	13,55	16,80	19,90	21,30	23,40	25,30	
			P	27					4,91	5,15	5,40	5,65	5,95	6,35	6,50	6,75				
				32					5,40	5,65	5,90	6,20	6,50	6,85	7,05	7,30	7,50			
				38						6,30	6,55	6,85	7,25	7,60	7,75	8,00	8,25			
				43						6,85	7,15	7,50	7,90	8,25	8,40	8,65	8,90			
			MC-V6-ZB11ME	Q	2	27							10,65	13,25	16,70	20,20	24,10	28,50	30,50	33,50
						32						9,95	12,40	15,30	19,10	22,80	27,00	28,80	31,50	34,00
38									Preliminary Data Dane wstępne Предварительные данные			11,45	14,15	17,30	21,20	25,10	26,80	29,40	31,50	
43									Preliminary Data Dane wstępne Предварительные данные			10,55	13,10	16,10	19,50	23,50	25,10	27,60	29,70	
P	27								5,85	6,15	6,50	6,85	7,20	7,70	7,90	8,20				
	32								6,45	6,80	7,10	7,50	7,90	8,40	8,60	8,90	9,20			
	38									7,60	7,95	8,35	8,85	9,30	9,50	9,85	10,10			
	43									8,30	8,75	9,15	9,60	10,10	10,40	10,70	11,00			
MC-W9-ZB11ME 	Q	2				27							10,70	13,30	16,80	20,30	24,30	28,70	30,50	33,50
						32						10,00	12,50	15,40	19,20	23,00	27,20	29,10	32,00	34,50
			38						Preliminary Data Dane wstępne Предварительные данные			11,50	14,25	17,40	21,40	25,40	27,10	29,80	32,00	
			43						Preliminary Data Dane wstępne Предварительные данные			10,65	13,25	16,20	20,10	23,80	25,40	27,90	30,00	
			P	27					5,80	6,10	6,40	6,75	7,10	7,55	7,75	8,05				
				32					6,40	6,70	7,05	7,40	7,80	8,25	8,45	8,75	9,05			
				38						7,55	7,90	8,25	8,70	9,15	9,35	9,65	9,95			
				43						8,25	8,65	9,05	9,55	10,00	10,20	10,50	10,80			

Q(kW) = Capacity / Wydajność / Холодопроизводительность, кВт  
 P(kW)<sup>2</sup> = Power Input / Pobór mocy / Потребляемая мощность, кВт

Operating Conditions / Warunki robocze / Рабочие условия

20°C Suction Gas Return / Temp. gazu zasysanego / Температура газа на всасывании

10K Suction Superheat / Przegrzanie gazu na ssaniu / 10K Перегрев на всасывании

2) Stated power values are incl. of fan power / Wartości mocy podano z uwzględn. mocy wentylatora / Установленная мощность включает мощность вентиляторов конденсатора



## Medium temperature / Temperatura średnia / Среднетемпературные

### 50Hz | 50Гц

Condensing Unit Agregat skraplający Марка агрегата	Amb. Temp. otoczenia Температура окружающего воздуха	Number of fans / Liczba wentylatorów / Количество вентиляторов	Evaporating Temperature Temperatura parowania °C Температура кипения														
			-50	-45	-40	-35	-30	-25	-20	-15	-10	-5	0	5	7	10	12.5
MC-D8-ZR18KE	Q	27						1,55	1,94	2,39	2,90	3,50	4,20	4,45	4,90	5,30	
		32						1,43	1,80	2,24	2,74	3,30	3,95	4,20	4,65	5,05	
		38							1,63	2,04	2,51	3,05	3,65	3,90	4,30	4,65	
		43								1,86	2,31	2,81	3,40	3,65	4,00	4,35	
Single phase only Tylko jednofazowy Только однофазный	P	27						0,98	1,00	1,03	1,06	1,10	1,15	1,17	1,20	1,23	
		32						1,09	1,11	1,13	1,17	1,21	1,26	1,28	1,31	1,34	
		38							1,26	1,28	1,32	1,36	1,41	1,43	1,47	1,50	
		43								1,44	1,47	1,51	1,56	1,58	1,62	1,65	
MC-D8-ZR22KE	Q	27						1,80	2,28	2,84	3,45	4,20	5,00	5,35	5,85	6,30	
		32						1,66	2,12	2,65	3,25	3,90	4,65	5,00	5,50	5,95	
		38							1,91	2,40	2,95	3,60	4,25	4,55	5,05	5,45	
		43								2,18	2,70	3,30	3,90	4,20	4,65	5,00	
Single phase only Tylko jednofazowy Только однофазный	P	27						1,26	1,29	1,33	1,37	1,42	1,47	1,50	1,53	1,57	
		32						1,40	1,43	1,47	1,52	1,57	1,63	1,66	1,70	1,74	
		38							1,65	1,69	1,74	1,79	1,86	1,89	1,93	1,97	
		43								1,91	1,96	2,01	2,08	2,11	2,16	2,20	
MC-D8-ZB15KE	Q	27						2,13	2,65	3,30	3,95	4,70	5,50	5,85	6,35	6,80	
		32						1,93	2,42	3,00	3,65	4,35	5,10	5,40	5,90	6,30	
		38							2,13	2,64	3,20	3,90	4,60	4,90	5,35	5,70	
		43								2,34	2,87	3,45	4,15	4,40	4,80	5,15	
Preliminary Data Dane wstępne Предварительные данные	P	27						1,43	1,47	1,52	1,57	1,63	1,70	1,73	1,78	1,83	
		32						1,64	1,68	1,73	1,79	1,84	1,90	1,93	1,97	2,01	
		38							1,96	2,01	2,06	2,12	2,17	2,19	2,22	2,25	
		43								2,25	2,30	2,35	2,40	2,42	2,44	2,46	
MC-H8-ZB15KE	Q	27						2,25	2,86	3,50	4,25	5,10	6,05	6,45	7,05	7,65	
		32						2,07	2,60	3,30	4,00	4,75	5,65	6,05	6,65	7,15	
		38							1,83	2,33	2,90	3,60	4,35	5,15	5,50	6,05	6,55
		43								2,07	2,61	3,20	4,00	4,75	5,05	5,55	6,00
Preliminary Data Dane wstępne Предварительные данные	P	27						1,39	1,41	1,43	1,46	1,49	1,55	1,57	1,62	1,67	
		32						1,60	1,62	1,64	1,66	1,69	1,72	1,74	1,78	1,81	
		38						1,86	1,88	1,90	1,93	1,95	1,97	1,98	2,01	2,03	
		43								2,12	2,14	2,16	2,18	2,20	2,21	2,22	2,23
MC-D8-ZB19KE	Q	27						2,21	2,77	3,50	4,30	5,15	6,05	6,45	7,05	7,55	
		32						2,03	2,56	3,20	4,00	4,80	5,70	6,05	6,60	7,05	
		38							2,31	2,90	3,60	4,40	5,20	5,50	6,00	6,45	
		43								3,25	3,95	4,75	5,05	5,50	5,90		
Preliminary Data Dane wstępne Предварительные данные	P	27						1,56	1,62	1,71	1,80	1,91	2,01	2,05	2,11	2,16	
		32						1,75	1,82	1,91	2,02	2,13	2,24	2,28	2,34	2,39	
		38							2,09	2,19	2,30	2,43	2,54	2,58	2,65	2,70	
		43								2,57	2,70	2,83	2,87	2,93	2,98		
MC-H8-ZB19KE	Q	27						2,34	3,00	3,75	4,60	5,55	6,65	7,10	7,85	8,45	
		32						2,16	2,74	3,50	4,35	5,25	6,30	6,75	7,40	8,00	
		38							1,94	2,49	3,15	4,00	4,85	5,85	6,25	6,85	7,40
		43								2,27	2,89	3,60	4,50	5,40	5,80	6,35	6,85
Preliminary Data Dane wstępne Предварительные данные	P	27						1,55	1,58	1,63	1,68	1,74	1,80	1,82	1,85	1,87	
		32						1,72	1,76	1,81	1,87	1,93	1,99	2,01	2,04	2,07	
		38						1,95	2,00	2,06	2,13	2,19	2,26	2,28	2,31	2,33	
		43								2,23	2,30	2,37	2,44	2,51	2,53	2,56	2,58
MC-K9-ZB19KE	Q	27						2,34	3,00	3,75	4,60	5,55	6,65	7,10	7,80	8,45	
		32						2,15	2,73	3,50	4,35	5,25	6,30	6,70	7,40	8,00	
		38							1,94	2,48	3,15	4,00	4,85	5,80	6,20	6,85	7,40
		43								2,27	2,89	3,60	4,50	5,40	5,75	6,35	6,85
Preliminary Data Dane wstępne Предварительные данные	P	27						1,58	1,61	1,66	1,71	1,77	1,83	1,85	1,88	1,91	
		32						1,75	1,79	1,84	1,90	1,96	2,03	2,05	2,08	2,10	
		38						1,98	2,03	2,09	2,16	2,23	2,29	2,32	2,35	2,37	
		43								2,26	2,33	2,40	2,48	2,54	2,57	2,60	2,62
MC-D8-ZB21KE	Q	27						2,86	3,55	4,35	5,35	6,25	7,25	7,65	8,25	8,80	
		32						2,64	3,30	4,05	4,85	5,85	6,75	7,10	7,70	8,15	
		38								3,65	4,40	5,20	6,10	6,45	6,95		
		43									4,70						
Preliminary Data Dane wstępne Предварительные данные	P	27						2,09	2,20	2,32	2,47	2,61	2,77	2,84	2,95	3,05	
		32						2,31	2,43	2,56	2,71	2,89	3,06	3,13	3,25	3,35	
		38								2,89	3,05	3,23	3,44	3,52	3,65		
		43									3,57						
MC-H8-ZB21KE	Q	27						3,05	3,85	4,85	5,85	6,95	8,20	8,70	9,50	10,25	
		32						2,85	3,60	4,60	5,50	6,55	7,70	8,20	8,95	9,65	
		38								3,30	4,05	4,95	6,05	7,10	7,55	8,25	8,90
		43									3,75	4,60	5,60	6,60	7,00	7,65	8,20
Preliminary Data Dane wstępne Предварительные данные	P	27						2,00	2,07	2,14	2,21	2,28	2,36	2,40	2,46	2,51	
		32						2,21	2,28	2,37	2,44	2,52	2,61	2,65	2,71	2,76	
		38								2,56	2,65	2,74	2,84	2,94	2,99	3,05	3,11
		43								2,92	3,02	3,14	3,25	3,30	3,37	3,44	
MC-K9-ZB21KE	Q	27						3,05	3,85	4,85	5,85	6,95	8,15	8,65	9,50	10,20	
		32						2,84	3,60	4,55	5,50	6,55	7,70	8,15	8,95	9,60	
		38								3,30	4,05	4,95	6,05	7,10	7,55	8,25	8,85
		43									3,75	4,55	5,60	6,55	7,00	7,60	8,15
Preliminary Data Dane wstępne Предварительные данные	P	27						2,04	2,10	2,18	2,25	2,32	2,40	2,44	2,50	2,55	
		32						2,24	2,31	2,40	2,48	2,56	2,65	2,69	2,75	2,81	
		38								2,59	2,68	2,77	2,88	2,98	3,03	3,10	3,16
		43									2,96	3,06	3,18	3,30	3,34	3,42	3,48

Q(kW) = Capacity / Wydajność / Холодопроизводительность, кВт  
 P(kW)<sup>2)</sup> = Power Input / Pobór mocy / Потребляемая мощность, кВт

Operating Conditions / Warunki robocze / Рабочие условия  
 20°C Suction Gas Return / Temp. gazu zasysanego / Температура газа на всасывании  
 10K Suction Superheat / Przejrzanie gazu na ssaniu / 10K Перегрев на всасывании

2) Stated power values are incl. of fan power / Wartości mocy podano z uwzględn. mocy wentylatora / Установленная мощность включает мощность вентиляторов конденсатора

4) R407C Dew Point / Punkt rosy / Точка росы

## Medium temperature / Temperatura średnia / Среднетемпературные

50Hz | 50Гц

Condensing Unit Agregat skraplający Марка агрегата	Amb. Temp. otoczenia Температура окружающего воздуха		Evaporating Temperature Temperatura parowania °C Температура кипения													
			-50	-45	-40	-35	-30	-25	-20	-15	-10	-5	0	5	7	10
MC-H8-ZB26KE 1	Q	27						3,10	3,90	5,00	6,15	7,40	8,75	9,35	10,20	11,00
		32						2,87	3,65	4,55	5,75	6,95	8,25	8,75	9,60	10,30
		38							3,30	4,15	5,15	6,35	7,55	8,05	8,80	9,45
	P	27						2,15	2,22	2,32	2,43	2,55	2,68	2,72	2,79	2,85
		32						2,40	2,48	2,58	2,72	2,84	2,97	3,02	3,09	3,15
		38							2,84	2,95	3,09	3,24	3,37	3,42	3,50	3,55
MC-K9-ZB26KE 2	Q	27						3,10	3,90	5,00	6,10	7,35	8,75	9,30	10,20	10,95
		32						2,86	3,65	4,55	5,75	6,90	8,20	8,75	9,55	10,25
		38							3,25	4,15	5,15	6,35	7,50	8,00	8,75	9,40
	P	27						2,19	2,26	2,36	2,47	2,59	2,72	2,77	2,84	2,89
		32						2,43	2,51	2,62	2,76	2,89	3,02	3,07	3,14	3,20
		38							2,87	2,99	3,13	3,28	3,42	3,47	3,55	3,60
MC-H8-ZB30KE 1	Q	27						3,80	4,80	6,10	7,35	8,70	10,20	10,80	11,75	12,55
		32						3,50	4,45	5,55	6,85	8,10	9,50	10,05	10,95	11,70
		38							4,05	5,00	6,10	7,40	8,65	9,15	9,95	10,60
	P	27						2,60	2,74	2,91	3,08	3,27	3,50	3,60	3,76	3,90
		32						2,90	3,06	3,22	3,43	3,63	3,87	3,97	4,14	4,29
		38							3,48	3,67	3,87	4,12	4,37	4,48	4,67	4,83
MC-M8-ZB30KE 1	Q	27						3,95	5,00	6,30	7,65	9,15	10,80	11,50	12,55	13,50
		32						3,65	4,65	5,80	7,20	8,60	10,10	10,75	11,75	12,65
		38							4,20	5,25	6,45	7,85	9,25	9,85	10,75	11,55
	P	27						2,48	2,60	2,73	2,86	3,01	3,18	3,26	3,39	3,51
		32						2,77	2,90	3,03	3,19	3,34	3,53	3,61	3,74	3,87
		38							3,30	3,45	3,61	3,80	3,99	4,08	4,22	4,35
MC-P8-ZB30KE 2	Q	27						3,95	5,00	6,35	7,75	9,25	10,90	11,65	12,75	13,70
		32						3,65	4,65	5,95	7,25	8,70	10,20	10,90	11,95	12,85
		38							4,25	5,30	6,50	7,95	9,40	10,00	10,95	11,75
	P	27						2,48	2,59	2,72	2,84	2,98	3,15	3,22	3,35	3,46
		32						2,77	2,89	3,03	3,16	3,31	3,49	3,56	3,69	3,81
		38							3,29	3,43	3,58	3,76	3,94	4,03	4,16	4,28
MC-H8-ZB38KE 1	Q	27						4,20	5,45	6,80	8,45	10,05	11,75	12,45	13,50	14,40
		32						3,90	5,00	6,30	7,70	9,35	10,95	11,60	12,60	13,40
		38							5,70	7,00	8,40	9,95	10,55			
	P	27						3,19	3,42	3,67	3,98	4,29	4,65	4,80	5,05	5,25
		32						3,51	3,76	4,04	4,34	4,72	5,10	5,25	5,50	5,70
		38							4,51	4,86	5,25	5,65	5,85			
MC-M8-ZB38KE 1	Q	27						4,40	5,65	7,30	8,95	10,75	12,65	13,45	14,70	15,70
		32						4,05	5,25	6,65	8,35	10,05	11,85	12,60	13,75	14,75
		38							4,80	6,05	7,45	9,20	10,85	11,50	12,60	13,50
	P	27						3,05	3,23	3,44	3,67	3,91	4,19	4,31	4,49	4,66
		32						3,35	3,56	3,78	4,05	4,31	4,60	4,73	4,92	5,10
		38							3,98	4,24	4,51	4,83	5,15	5,30	5,50	5,65
MC-P8-ZB38KE 2	Q	27						4,40	5,70	7,40	9,05	10,85	12,85	13,65	14,95	16,00
		32						4,10	5,30	6,70	8,45	10,15	12,00	12,80	14,00	15,00
		38							4,85	6,10	7,55	9,30	11,00	11,75	12,80	13,75
	P	27						3,04	3,21	3,42	3,63	3,86	4,12	4,24	4,41	4,57
		32						3,35	3,54	3,76	4,00	4,26	4,53	4,65	4,84	5,00
		38							3,97	4,21	4,47	4,77	5,05	5,20	5,40	5,55
MC-M8-ZB42KE 1	Q	27						5,75	7,05	8,50	10,30	12,10	14,00	14,75	16,00	17,00
		32						5,30	6,55	7,95	9,45	11,30	13,05	13,75	14,85	15,80
		38							7,20	8,60	10,10	11,85	12,50	13,50	14,30	
	P	27						3,78	3,98	4,19	4,46	4,73	5,05	5,15	5,35	5,55
		32						4,24	4,46	4,70	4,95	5,25	5,55	5,70	5,90	6,10
		38							5,35	5,60	5,90	6,25	6,35	6,55	6,75	
MC-R7-ZB42KE 2	Q	27						6,05	7,50	9,30	11,15	13,25	15,50	16,50	18,00	19,40
		32						5,65	7,05	8,75	10,50	12,50	14,65	15,50	17,00	18,20
		38							6,45	7,90	9,50	11,50	13,50	14,35	15,60	16,80
	P	27						3,66	3,78	3,91	4,05	4,21	4,41	4,49	4,64	4,77
		32						4,09	4,23	4,38	4,54	4,70	4,90	4,98	5,10	5,25
		38							4,81	4,98	5,15	5,35	5,55	5,65	5,75	5,90

Q(kW) = Capacity / Wydajność / Холодопроизводительность, кВт  
 P(kW)<sup>2)</sup> = Power Input / Pobór mocy / Потребляемая мощность, кВт

Operating Conditions / Warunki robocze / Рабочие условия  
 20°C Suction Gas Return / Temp. gazu zasysanego / Температура газа на всасывании

10K Suction Superheat / Przegrzanie gazu na ssaniu / 10K Перегрев на всасывании

2) Stated power values are incl. of fan power / Wartości mocy podano z uwzględn. mocy wentylatora / Установленная мощность включает мощность вентиляторов конденсатора

4) R407C Dew Point / Punkt rosy / Точка росы

## Medium temperature / Temperatura średnia / Среднетемпературные

### 50Hz | 50Гц

Condensing Unit Agregat skraplający Марка агрегата	Amb. Temp. otoczenia Температура окружающего воздуха	Evaporating Temperature Temperatura parowania °C Температура кипения															
		-50	-45	-40	-35	-30	-25	-20	-15	-10	-5	0	5	7	10	12.5	
MC-M8-ZB45KE Preliminary Data Dane wstępne Предварительные данные	Q	27															
		32	5,45	6,90	8,50	10,45	12,35	14,30	15,10	16,30	17,40						
		38	4,80	6,25	7,80	9,55	11,50	13,40	14,15	15,30	16,30						
		43				6,95	8,60	10,35	12,30	13,05	14,10						
		27							3,69	3,94	4,21	4,52	4,84	5,20	5,35	5,60	5,80
		32							4,05	4,34	4,65	4,97	5,35	5,75	5,90	6,15	6,35
		43										5,20	5,60	6,00	6,45	6,65	6,90
MC-M9-ZB45KE Preliminary Data Dane wstępne Предварительные данные	Q	27															
		32	5,75	7,25	9,15	11,05	13,10	15,30	16,20	17,60	18,80						
		38	5,10	6,65	8,30	10,30	12,25	14,35	15,20	16,50	17,70						
		43				5,75	7,40	9,20	11,30	13,25	14,05	15,30	16,30				
		27							3,68	3,88	4,11	4,33	4,57	4,84	4,96	5,15	5,30
		32							4,04	4,28	4,51	4,78	5,05	5,35	5,45	5,65	5,80
		43										4,79	5,05	5,35	5,70	6,00	6,15
MC-R7-ZB45KE Preliminary Data Dane wstępne Предварительные данные	Q	27															
		32	5,90	7,45	9,40	11,40	13,60	16,00	17,00	18,50	19,80						
		38	5,30	6,85	8,80	10,70	12,80	15,00	16,00	17,40	18,60						
		43				6,05	7,75	9,60	11,80	13,85	14,75	16,10	17,20				
		27							3,64	3,81	3,99	4,17	4,37	4,59	4,69	4,84	4,98
		32							4,00	4,19	4,40	4,60	4,82	5,05	5,15	5,30	5,45
		43										4,70	4,93	5,15	5,40	5,65	5,80
MC-R7-ZR81KE Preliminary Data Dane wstępne Предварительные данные	Q	27															
		32	6,25	8,10	10,15	12,35	14,80	17,50	18,70	20,40	22,00						
		38	5,70	7,50	9,45	11,55	13,85	16,40	17,50	19,20	20,60						
		43				6,70	8,55	10,50	12,65	15,00	16,00	17,60	18,90				
		27							4,06	4,27	4,49	4,73	5,00	5,35	5,50	5,75	6,00
		32							4,54	4,77	5,00	5,25	5,55	5,90	6,05	6,30	6,55
		43										5,50	5,75	6,00	6,30	6,65	6,80
MC-S9-ZR81KE Preliminary Data Dane wstępne Предварительные данные	Q	27															
		32	6,40	8,30	10,45	12,75	15,30	18,20	19,50	21,40	23,10						
		38	5,85	7,70	9,75	11,95	14,40	17,10	18,30	20,20	21,80						
		43				6,95	8,85	10,95	13,25	15,80	16,90	18,60	20,00				
		27							3,93	4,11	4,29	4,49	4,73	5,00	5,15	5,35	5,55
		32							4,39	4,58	4,78	4,99	5,25	5,55	5,65	5,90	6,10
		43										5,25	5,45	5,70	5,95	6,25	6,40
MC-R7-ZB56KE Preliminary Data Dane wstępne Предварительные данные	Q	27															
		32	7,30	9,00	11,10	13,25	15,60	18,10	19,20	20,80	22,20						
		38	6,85	8,40	10,20	12,45	14,65	17,00	18,00	19,50	20,80						
		43				7,70	9,35	11,20	13,45	15,60	16,50	17,90	19,00				
		27							4,85	5,10	5,40	5,70	6,05	6,40	6,55	6,80	7,05
		32							5,35	5,65	5,95	6,30	6,65	7,00	7,15	7,45	7,65
		43										6,35	6,65	7,00	7,40	7,80	7,95
MC-S9-ZB56KE Preliminary Data Dane wstępne Предварительные данные	Q	27															
		32	7,50	9,25	11,45	13,70	16,20	18,90	20,10	21,90	23,50						
		38	7,00	8,65	10,55	12,90	15,20	17,80	18,90	20,60	22,10						
		43				7,95	9,70	11,65	14,05	16,40	17,40	19,00	20,30				
		27							4,67	4,89	5,15	5,40	5,65	6,00	6,15	6,35	6,55
		32							5,20	5,40	5,65	5,95	6,25	6,55	6,70	6,95	7,15
		43										6,10	6,40	6,65	7,00	7,35	7,45
MC-V9-ZB75KE Preliminary Data Dane wstępne Предварительные данные	Q	27															
		32	10,40	12,75	15,70	18,70	22,10	25,70	27,20	29,60	31,50						
		38	9,75	11,95	14,50	17,70	20,80	24,20	25,60	27,80	29,70						
		43				11,00	13,35	16,00	19,20	22,30	23,60	25,70	27,40				
		27							5,65	6,05	6,50	6,95	7,45	8,00	8,25	8,65	8,95
		32							6,25	6,65	7,10	7,60	8,10	8,65	8,90	9,25	9,55
		43										7,40	7,85	8,35	8,90	9,45	9,70
MC-V6-ZB75KE Preliminary Data Dane wstępne Предварительные данные	Q	27															
		32	10,70	13,45	16,30	19,50	23,20	27,20	28,90	31,50	34,00						
		38	10,05	12,40	15,40	18,50	21,90	25,70	27,30	29,90	32,00						
		43				9,25	11,45	13,95	17,20	20,30	23,80	25,30	27,70	29,70			
		27							5,75	6,05	6,45	6,80	7,25	7,75	7,95	8,30	8,60
		32							6,30	6,65	7,00	7,40	7,85	8,35	8,55	8,90	9,15
		43										7,00	7,40	7,75	8,20	8,65	9,10
MC-V9-ZB92KE Preliminary Data Dane wstępne Предварительные данные	Q	27															
		32	12,50	15,30	18,70	22,20	25,90	29,90	31,50	34,00	36,50						
		38	11,70	14,25	17,20	20,80	24,30	28,00	29,60	32,00	34,00						
		43				15,70	18,70	21,90	25,70	27,10	29,20	31,00					
		27							7,60	8,10	8,70	9,35	10,00	10,80	11,10	11,70	12,10
		32							8,35	8,90	9,50	10,20	10,90	11,70	12,00	12,50	13,00
		43										10,50	11,20	12,00	12,80	13,10	13,60

Q(kW) = Capacity / Wydajność / Холодопроизводительность, кВт  
 P(kW)<sup>2)</sup> = Power Input / Pobór mocy / Потребляемая мощность, кВт



Operating Conditions / Warunki robocze / Рабочие условия  
 20°C Suction Gas Return / Temp. gazu zasysanego / Температура газа на всасывании  
 10K Suction Superheat / Przegrzanie gazu na ssaniu / 10K Перегрев на всасывании

2) Stated power values are incl. of fan power / Wartości mocy podano z uwzględn. mocy wentylatora / Установленная мощность включает мощность вентиляторов конденсатора

4) R407C Dew Point / Punkt rosy / Точка росы

## Medium temperature / Temperatura średnia / Среднетемпературные

50Hz | 50Гц

Condensing Unit Agregat skraplający Марка агрегата	Amb. Temp. otoczenia Температура окружающего воздуха	Evaporating Temperature Temperatura parowania °C Температура кипения																	
		-50	-45	-40	-35	-30	-25	-20	-15	-10	-5	0	5	7	10	12,5			
MC-V6-ZB92KE 	2	Q	27																
		32						13,00	15,90	19,60	23,40	27,60	32,00	34,00	37,00	40,00			
		38						12,15	14,95	18,10	22,10	26,00	30,50	32,00	35,00	37,50			
		43							13,75	16,70	20,00	24,10	28,00	29,70	32,00	34,50			
		P	27						7,50	7,90	8,40	8,90	9,45	10,10	10,40	10,90	11,30		
MC-V6-ZB11ME	2	Q	27																
		32						15,40	18,90	23,20	27,60	32,50	37,50	40,00	43,50	46,00			
		38						14,30	17,60	21,30	25,90	30,50	35,50	37,50	40,50	43,50			
		43							16,00	19,50	23,30	28,10	32,50	34,50	37,50	40,00			
		P	27						9,20	9,75	10,40	11,10	11,90	12,70	13,10	13,60	14,10		
MC-W9-ZB11ME 	2	Q	27																
		32						15,60	19,10	23,50	28,00	33,00	38,50	40,50	44,00	47,50			
		38						14,50	17,80	21,60	26,30	31,00	36,00	38,00	41,50	44,50			
		43							16,20	19,80	23,70	28,60	33,50	35,50	38,50	41,00			
		P	27						9,05	9,60	10,20	10,90	11,60	12,40	12,70	13,30	13,70		

Q(kW) = Capacity / Wydajność / Холодопроизводительность, кВт  
 P(kW)<sup>2)</sup> = Power Input / Pobór mocy / Потребляемая мощность, кВт






Operating Conditions / Warunki robocze / Рабочие условия  
 20°C Suction Gas Return / Temp. gazu zasysanego / Температура газа на всасывании  
 10K Suction Superheat / Przegrzanie gazu na ssaniu / 10K Перегрев на всасывании

2) Stated power values are incl. of fan power / Wartości mocy podano z uwzględn. mocy wentylatora / Установленная мощность включает мощность вентиляторов конденсатора

4) R407C Dew Point / Punkt rosy / Точка росы

## Low temperature / Niska temperatura / Низкотемпературные

50Hz | 50Гц

Condensing Unit Agregat skraplający Марка агрегата	Amb. Temp. otoczenia Температура окружающего воздуха	Number of fans / Liczba wentylatorów / Количество вентиляторов	Evaporating Temperature Temperatura parowania °C Температура кипения															
			-50	-45	-40	-35	-30	-25	-20	-15	-10	-5	0	5	7	10	12,5	
MC-D8-ZF09KE 1	Q	27	1,20	1,53	1,91	2,36	2,87	3,45	4,10	4,85	5,65	6,50	7,45	7,80				
		32	1,14	1,46	1,83	2,25	2,74	3,30	3,90	4,60	5,35	6,20	7,05	7,45				
		38	1,08	1,38	1,73	2,13	2,59	3,10	3,70	4,35	5,05							
	P	27	1,72	1,79	1,87	1,96	2,06	2,17	2,29	2,44	2,60	2,79	3,00	3,09				
		32	1,86	1,94	2,02	2,11	2,21	2,33	2,46	2,61	2,77	2,97	3,18	3,28				
		38	2,04	2,12	2,21	2,31	2,42	2,54	2,67	2,83	3,01							
	MC-H8-ZF09KE 1 	Q	27	1,24	1,57	1,97	2,44	3,00	3,60	4,35	5,15	6,05	7,05	8,15	8,60			
			32	1,17	1,50	1,88	2,33	2,86	3,45	4,15	4,90	5,80	6,75	7,80	8,25			
			38	1,11	1,42	1,78	2,21	2,70	3,25	3,90	4,65	5,45	6,35	7,35	7,75			
		P	27	1,75	1,81	1,88	1,95	2,03	2,12	2,22	2,33	2,46	2,61	2,77	2,84			
			32	1,89	1,95	2,02	2,10	2,18	2,27	2,37	2,49	2,62	2,77	2,94	3,01			
			38	2,06	2,13	2,20	2,28	2,37	2,46	2,57	2,69	2,82	2,98	3,15	3,23			
MC-H8-ZF11KE 1 		Q	27	1,52	1,93	2,42	3,00	3,65	4,40	5,25	6,20	7,25	8,45	9,70	10,20			
			32	1,45	1,85	2,32	2,86	3,50	4,20	5,00	5,95	6,95	8,05	9,25	9,75			
			38	1,37	1,74	2,19	2,70	3,30	3,95	4,70	5,60	6,50	7,55	8,70	9,15			
		P	27	1,95	2,01	2,09	2,19	2,31	2,45	2,61	2,79	2,99	3,23	3,48	3,59			
			32	2,10	2,17	2,26	2,36	2,48	2,62	2,78	2,97	3,18	3,42	3,68	3,79			
			38	2,30	2,38	2,47	2,58	2,71	2,86	3,02	3,21	3,43	3,67	3,94	4,05			
	MC-H8-ZF13KE 1	Q	27	1,77	2,23	2,78	3,40	4,20	5,05	6,00	7,10	8,30	9,60	11,00	11,60			
			32	1,69	2,14	2,66	3,30	4,00	4,80	5,75	6,75	7,90	9,15	10,50	11,05			
			38	1,60	2,02	2,52	3,10	3,75	4,55	5,40	6,35	7,45	8,60					
		P	27	2,31	2,39	2,49	2,61	2,75	2,91	3,09	3,29	3,52	3,78	4,07	4,20			
			32	2,49	2,58	2,69	2,81	2,95	3,11	3,30	3,51	3,75	4,02	4,32	4,45			
			38	2,73	2,82	2,93	3,06	3,21	3,38	3,58	3,80	4,05	4,33					
MC-M8-ZF13KE 1 		Q	27	1,79	2,26	2,82	3,50	4,25	5,15	6,20	7,35	8,60	10,05	11,55	12,20			
			32	1,71	2,17	2,71	3,35	4,10	4,95	5,90	7,00	8,25	9,60	11,05	11,70			
			38	1,63	2,06	2,57	3,15	3,85	4,65	5,60	6,60	7,75	9,05	10,40	11,00			
		P	27	2,26	2,33	2,43	2,53	2,65	2,79	2,95	3,13	3,33	3,56	3,81	3,91			
			32	2,44	2,52	2,61	2,72	2,85	2,99	3,16	3,34	3,55	3,79	4,04	4,16			
			38	2,67	2,75	2,85	2,97	3,10	3,25	3,43	3,62	3,84	4,08	4,35	4,47			
	MC-H8-ZF15KE 1	Q	27	2,12	2,68	3,35	4,10	5,00	6,00	7,15	8,40	9,75	11,20	12,75	13,35			
			32	2,03	2,56	3,20	3,95	4,80	5,75	6,80	8,00	9,25	10,65	12,10				
			38	1,91	2,42	3,00	3,70	4,50	5,35	6,35	7,45	8,65						
		P	27	2,82	2,93	3,06	3,21	3,39	3,60	3,84	4,13	4,47	4,86	5,30	5,50			
			32	3,03	3,15	3,29	3,45	3,64	3,86	4,12	4,42	4,77	5,15	5,65				
			38	3,31	3,45	3,60	3,78	3,98	4,21	4,48	4,80	5,15						
MC-M8-ZF15KE 1 		Q	27	2,15	2,72	3,40	4,20	5,15	6,20	7,40	8,75	10,20	11,85	13,55	14,30			
			32	2,06	2,61	3,25	4,05	4,90	5,95	7,10	8,35	9,75	11,30	12,95	13,65			
			38	1,95	2,47	3,10	3,80	4,65	5,60	6,65	7,85	9,20	10,60	12,15				
		P	27	2,74	2,84	2,95	3,09	3,24	3,43	3,64	3,90	4,19	4,53	4,92	5,10			
			32	2,95	3,06	3,18	3,32	3,48	3,67	3,90	4,16	4,46	4,81	5,20	5,40			
			38	3,22	3,34	3,48	3,63	3,80	4,00	4,24	4,51	4,82	5,20	5,60				
	MC-M8-ZF18KE 1	Q	27	2,45	3,10	3,90	4,85	5,95	7,20	8,60	10,15	11,85	13,70	15,60	16,50			
			32	2,33	3,00	3,75	4,65	5,70	6,85	8,20	9,65	11,25	13,00	14,85	15,60			
			38	2,19	2,80	3,50	4,35	5,35	6,45	7,70	9,05	10,55						
		P	27	3,54	3,62	3,74	3,89	4,07	4,29	4,56	4,87	5,25	5,65	6,15	6,35			
			32	3,82	3,92	4,05	4,21	4,40	4,64	4,91	5,25	5,60	6,05	6,55	6,75			
			38	4,18	4,30	4,44	4,62	4,83	5,10	5,35	5,70	6,10						
MC-M9-ZF18KE 1 		Q	27	2,48	3,15	4,00	4,95	6,10	7,40	8,85	10,50	12,30	14,30	16,40	17,30			
			32	2,37	3,00	3,80	4,75	5,80	7,05	8,45	10,00	11,75	13,65	15,70	16,50			
			38	2,23	2,85	3,60	4,45	5,45	6,65	7,95	9,40	11,05	12,80	14,70	15,50			
		P	27	3,63	3,70	3,80	3,93	4,09	4,29	4,52	4,79	5,10	5,50	5,90	6,10			
			32	3,90	3,99	4,10	4,24	4,41	4,61	4,86	5,15	5,45	5,85	6,30	6,45			
			38	4,26	4,36	4,48	4,64	4,82	5,05	5,30	5,60	5,95	6,35	6,80	7,00			
	43	4,57	4,69	4,83	4,99	5,20	5,40	5,70	6,00	6,35								

Q(kW) = Capacity / Wydajność / Холодопроизводительность, кВт

P(kW)<sup>2</sup> = Power Input / Pobór mocy / Потребляемая мощность, кВт

Operating Conditions / Warunki robocze / Рабочие условия

20°C Suction Gas Return / Temp. gazu zasysanego / Температура газа на всасывании

2) Stated power values are incl. of fan power / Wartości mocy podano z uwzględn. mocy wentylatora / Установленная мощность включает мощность вентиляторов конденсатора

### Low temperature / Niska temperatura / Низкотемпературные

Condensing Unit Agregat skraplający Марка агрегата		Amb. Temp. охлаждения Температура окружающего воздуха	Evaporating Temperature Temperatura parowania °C Температура кипения															
Number of fans / Liczba wentylatorów / Количество вентиляторов			-50	-45	-40	-35	-30	-25	-20	-15	-10	-5	0	5	7	10	12,5	
MC-P8-ZF24KE	2	Q	27			3,95	4,90	6,00	7,25	8,65	10,25	12,05	13,95	16,10	18,30			
			32			3,80	4,70	5,75	6,90	8,25	9,75	11,40	13,25	15,20				
			38			3,70	4,50	5,45	6,50	7,75								
			43			3,60	4,35											
	P	27		4,08	4,51	4,89	5,25	5,60	6,00	6,40	6,85	7,35	7,95					
		32		4,29	4,78	5,20	5,60	6,00	6,40	6,85	7,35	7,85						
		38		4,54	5,10	5,60	6,10	6,55										
		43		4,75	5,40													
	MC-S9-ZF24KE	2	Q	27			4,00	5,05	6,25	7,60	9,20	11,05	13,10	15,50	18,00	20,90		
				32			3,90	4,85	6,00	7,30	8,80	10,55	12,50	14,75	17,20	19,90	21,10	
				38			3,75	4,65	5,70	6,90	8,30	9,95	11,80	13,85	16,20	18,70	19,80	
				43			3,65	4,50	5,45	6,60	7,90	9,40	11,15	13,10	15,30	17,70		
P		27		4,14	4,48	4,78	5,05	5,30	5,55	5,80	6,15	6,50	6,95					
		32		4,34	4,74	5,10	5,40	5,65	5,95	6,25	6,55	6,95	7,40	7,60				
		38		4,59	5,05	5,45	5,85	6,15	6,45	6,80	7,10	7,50	7,95	8,15				
		43		4,79	5,35	5,80	6,20	6,60	6,95	7,25	7,65	8,05	8,50					
MC-R7-ZF33KE		2	Q	27			5,00	6,35	8,00	9,95	12,10	14,45	17,00	19,70	22,50	25,40		
				32			4,75	6,10	7,65	9,50	11,55	13,85	16,30	18,90	21,60			
				38			4,55	5,80	7,30	9,05	11,00	13,15						
				43			4,45	5,60	7,05									
	P	27		5,50	5,85	6,25	6,70	7,20	7,75	8,45	9,15	10,00	11,00					
		32		5,95	6,30	6,70	7,20	7,70	8,30	9,00	9,80	10,70						
		38		6,55	6,90	7,35	7,85	8,40	9,05									
		43		7,05	7,45	7,90												
	MC-V9-ZF33KE	2	Q	27			5,10	6,55	8,25	10,25	12,55	15,10	17,90	20,80	24,00	27,40		
				32			4,85	6,25	7,90	9,85	12,05	14,50	17,10	20,00	23,10	26,30	27,60	
				38			4,65	5,95	7,50	9,35	11,45	13,75	16,30	19,00	21,90	24,90	26,20	
				43			4,50	5,70	7,20	8,95	10,95	13,15	15,60	18,20				
P		27		5,30	5,60	5,95	6,35	6,75	7,25	7,80	8,40	9,10	9,85					
		32		5,70	6,05	6,40	6,80	7,25	7,75	8,30	8,95	9,65	10,50	10,80				
		38		6,25	6,60	7,00	7,40	7,85	8,40	9,00	9,65	10,40	11,30	11,70				
		43		6,80	7,15	7,50	7,95	8,45	9,00	9,60	10,30							
MC-S9-ZF40KE		2	Q	27			7,05	8,55	10,30	12,35	14,75	17,50	20,60	24,10	27,80	32,00		
				32			6,75	8,15	9,80	11,75	14,00	16,60	19,50	22,70	26,30			
				38			6,35	7,60	9,15	10,90	13,00	15,40						
				43			5,90	7,10	8,50									
	P	27		6,90	7,35	7,80	8,30	8,90	9,55	10,30	11,20	12,20	13,30					
		32		7,45	7,90	8,45	9,00	9,60	10,30	11,10	12,00	13,00						
		38		8,15	8,65	9,25	9,85	10,50	11,30									
		43		8,75	9,35	9,95												
	MC-V6-ZF40KE	2	Q	27			7,20	8,80	10,70	13,00	15,70	18,80	22,30	26,40	31,00	36,00		
				32			6,95	8,45	10,25	12,40	14,95	17,90	21,30	25,20	29,50	34,50	36,50	
				38			6,60	8,00	9,65	11,65	14,00	16,80	20,00	23,60	27,70	32,50	34,00	
				43			6,20	7,55	9,10	10,95	13,15	15,80	18,80	22,20	26,10			
P		27		6,90	7,25	7,60	8,00	8,45	8,95	9,50	10,10	10,80	11,70					
		32		7,40	7,80	8,20	8,60	9,10	9,60	10,20	10,80	11,60	12,40	12,80				
		38		8,05	8,50	8,95	9,40	9,90	10,50	11,10	11,80	12,60	13,50	13,90				
		43		8,60	9,10	9,60	10,10	10,70	11,30	11,90	12,70	13,50						
MC-S9-ZF48KE		2	Q	27			7,50	9,25	11,35	13,75	16,50	19,50	22,80	26,40	30,00			
				32			7,15	8,85	10,80	13,05	15,60	18,40	21,50	24,80				
				38			6,65	8,25	10,05	12,10								
				43			6,20											
	P	27		8,65	9,25	9,85	10,60	11,40	12,30	13,40	14,70	16,10						
		32		9,30	9,95	10,60	11,40	12,30	13,30	14,50	15,90							
		38		10,20	10,90	11,70	12,60											
		43		11,20														

Q(kW) = Capacity / Wydajność / Холодопроизводительность, кВт  
 P(kW)<sup>2</sup> = Power Input / Pobór mocy / Потребляемая мощность, кВт

Operating Conditions / Warunki robocze / Рабочие условия  
 20°C Suction Gas Return / Temp. gazu zasysanego / Температура газа на всасывании

2) Stated power values are incl. of fan power / Wartości mocy podano z uwzględn. mocy wentylatora / Установленная мощность включает мощность вентиляторов конденсатора

Medium temperature / Temperatura średnia / Среднетемпературные

50Hz | 50Гц

Condensing Unit Agregat skraplający Марка агрегата	Amb. Temp. Temperatura otoczenia Температура окружающего воздуха	Number of fans / Liczba wentylatorów / Количество вентиляторов	Evaporating Temperature Temperatura parowania °C Температура кипения																
			-50	-45	-40	-35	-30	-25	-20	-15	-10	-5	0	5	7	10	12,5		
MC-D8-ZR18KE	Q	1	27						1,68	2,10	2,58	3,10	3,70	4,35	4,60	5,05	5,45		
			32						1,57	1,98	2,44	2,95	3,50	4,15	4,40	4,80	5,20		
			38						1,80	2,25	2,75	3,30	3,90	4,15	4,50	4,85			
	Single phase only Tylko jednofazowy Только однофазный	P		27						1,01	1,04	1,06	1,09	1,13	1,16	1,18	1,20	1,22	
				32						1,13	1,15	1,17	1,19	1,22	1,26	1,27	1,30	1,32	
				38						1,31	1,32	1,33	1,36	1,39	1,41	1,44	1,46		
MC-D8-ZR22KE	Q	1	27						1,94	2,44	3,00	3,65	4,40	5,15	5,50	6,05	6,45		
			32						1,80	2,28	2,84	3,45	4,15	4,90	5,25	5,75	6,15		
			38						2,08	2,61	3,20	3,85	4,60	4,90	5,35	5,75			
	Single phase only Tylko jednofazowy Только однофазный	P		27						1,30	1,32	1,36	1,40	1,44	1,50	1,52	1,55	1,58	
				32						1,44	1,47	1,50	1,54	1,59	1,64	1,67	1,70	1,73	
				38						1,67	1,70	1,74	1,79	1,85	1,88	1,91	1,95		
MC-D8-ZB15KE	Q	1	27						2,00	2,50	3,00	3,60	4,30	5,10	5,90	6,30	6,85	7,30	
			32						1,80	2,30	2,80	3,40	4,05	4,80	5,60	5,90	6,45	6,90	
			38						2,55	3,10	3,75	4,40	5,15	5,45	5,95	6,35			
	Single phase only Tylko jednofazowy Только однофазный	P		27						1,40	1,43	1,47	1,51	1,56	1,63	1,71	1,75	1,82	1,88
				32						1,60	1,63	1,67	1,71	1,75	1,81	1,88	1,91	1,97	2,02
				38						1,92	1,96	2,00	2,05	2,11	2,13	2,17	2,21		
MC-H8-ZB15KE	Q	1	27						2,05	2,55	3,10	3,80	4,50	5,35	6,30	6,70	7,30	7,85	
			32						1,90	2,38	2,95	3,55	4,25	5,05	5,95	6,30	6,90	7,45	
			38						2,16	2,68	3,25	3,95	4,70	5,50	5,85	6,45	6,90		
	Single phase only Tylko jednofazowy Только однофазный	P		27						1,42	1,44	1,46	1,49	1,52	1,58	1,66	1,70	1,77	1,84
				32						1,61	1,63	1,65	1,67	1,70	1,75	1,81	1,84	1,89	1,95
				38						1,88	1,90	1,92	1,94	1,97	2,02	2,04	2,08	2,12	
MC-D8-ZB19KE	Q	1	27						2,06	2,60	3,20	3,90	4,70	5,55	6,45	6,85	7,45	7,95	
			32						2,43	3,00	3,70	4,45	5,25	6,10	6,50	7,05	7,55		
			38						3,40	4,10	4,85	5,70	6,05	6,55	7,00				
	Single phase only Tylko jednofazowy Только однофазный	P		27						1,58	1,65	1,71	1,77	1,84	1,91	2,00	2,04	2,11	2,16
				32						1,83	1,90	1,97	2,04	2,12	2,22	2,26	2,32	2,38	
				38						2,24	2,31	2,41	2,50	2,55	2,62	2,68			
MC-H8-ZB19KE	Q	1	27						2,15	2,72	3,40	4,15	4,95	5,90	6,95	7,40	8,10	8,70	
			32						2,01	2,56	3,20	3,95	4,75	5,65	6,65	7,05	7,75	8,30	
			38						2,36	2,95	3,65	4,45	5,30	6,25	6,65	7,25	7,80		
	Single phase only Tylko jednofazowy Только однофазный	P		27						1,58	1,62	1,66	1,69	1,72	1,76	1,81	1,83	1,86	1,89
				32						1,75	1,79	1,83	1,87	1,90	1,95	1,99	2,02	2,05	2,08
				38						2,03	2,07	2,11	2,15	2,19	2,25	2,27	2,31	2,34	
MC-K9-ZB19KE	Q	2	27						2,15	2,73	3,40	4,15	5,00	5,95	7,00	7,45	8,15	8,80	
			32						2,02	2,57	3,20	3,95	4,75	5,65	6,70	7,10	7,80	8,40	
			38						2,37	2,95	3,65	4,45	5,30	6,25	6,70	7,30	7,90		
	Single phase only Tylko jednofazowy Только однофазный	P		27						1,60	1,64	1,67	1,70	1,73	1,77	1,81	1,83	1,86	1,89
				32						1,76	1,81	1,84	1,88	1,91	1,95	1,99	2,01	2,05	2,08
				38						2,04	2,08	2,12	2,16	2,20	2,24	2,26	2,30	2,33	
MC-D8-ZB21KE	Q	1	27						2,02	2,95	3,85	4,75	5,70	6,60	7,60	8,05	8,70	9,25	
			32						2,79	3,60	4,45	5,25	6,20	7,15	7,55	8,15	8,70		
			38						4,85	5,65	6,45	7,30	8,15	8,60	9,15				
	Single phase only Tylko jednofazowy Только однофазный	P		27						2,19	2,17	2,22	2,33	2,49	2,67	2,87	2,96	3,08	3,19
				32						2,39	2,46	2,57	2,73	2,94	3,15	3,24	3,37	3,48	
				38						3,09	3,29	3,54	3,63						
MC-H8-ZB21KE	Q	1	27						2,14	3,15	4,20	5,15	6,15	7,25	8,50	9,00	9,80	10,55	
			32						1,99	2,95	3,90	4,90	5,85	6,90	8,05	8,55	9,30	10,00	
			38						3,60	4,45	5,45	6,40	7,50	7,95	8,70	9,35			
	Single phase only Tylko jednofazowy Только однофазный	P		27						2,16	2,09	2,10	2,16	2,25	2,37	2,50	2,55	2,63	2,69
				32						2,34	2,29	2,30	2,37	2,47	2,59	2,73	2,79	2,87	2,93
				38						2,58	2,66	2,77	2,91	3,05	3,11	3,19	3,26		
MC-K9-ZB21KE	Q	2	27						2,15	3,15	4,20	5,20	6,20	7,35	8,55	9,05	9,90	10,65	
			32						2,00	2,95	3,90	4,90	5,90	6,95	8,10	8,60	9,40	10,10	
			38						3,60	4,50	5,50	6,45	7,55	8,00	8,75	9,45			
	Single phase only Tylko jednofazowy Только однофазный	P		27						2,17	2,11	2,11	2,16	2,25	2,36	2,49	2,54	2,61	2,67
				32						2,35	2,30	2,31	2,37	2,47	2,59	2,72	2,77	2,85	2,91
				38						2,59	2,65	2,77	2,89	3,03	3,09	3,17	3,23		

Q(kW) = Capacity / Wydajność / Холодопроизводительность, кВт  
 P(kW)<sup>2</sup> = Power Input / Pobór mocy / Потребляемая мощность, кВт

Operating Conditions / Warunki robocze / Рабочие условия  
 20°C Suction Gas Return / Temp. gazu zasysanego / Температура газа на всасывании  
 10K Suction Superheat / Przewrzenie gazu na ssaniu / 10K Перегрев на всасывании

2) Stated power values are incl. of fan power / Wartości mocy podano z uwzględn. mocy wentylatora / Установленная мощность включает мощность вентиляторов конденсатора

Medium temperature / Temperatura średnia / Среднетемпературные

50Hz | 50Гц

Condensing Unit Agregat skraplający Марка агрегата	Amb. Temp. temperatura окружающего воздуха	Number of fans / Liczba wentylatorów / Количество вентиляторов	Evaporating Temperature Temperatura parowania °C Температура кипения																
			-50	-45	-40	-35	-30	-25	-20	-15	-10	-5	0	5	7	10	12.5		
MC-H8-ZB26KE	Q	1	27						2,90	3,70	4,55	5,60	6,70	7,90	9,25	9,85	10,75	11,55	
			32						2,72	3,45	4,30	5,25	6,35	7,50	8,80	9,35	10,20	10,95	
			38							4,00	4,90	5,85	7,00	8,20	8,75	9,55	10,25		
		43									5,50	6,55	7,70	8,20	8,95	9,60			
		27						2,21	2,29	2,36	2,43	2,51	2,60	2,71	2,75	2,82	2,89		
		32						2,45	2,53	2,61	2,69	2,78	2,88	2,99	3,03	3,11	3,18		
38								2,96	3,05	3,14	3,25	3,37	3,42	3,50	3,57				
43										3,49	3,60	3,72	3,78	3,86	3,93				
MC-K9-ZB26KE	Q	2	27						2,90	3,70	4,60	5,60	6,75	8,00	9,35	9,95	10,85	11,65	
			32						2,73	3,50	4,35	5,35	6,40	7,60	8,90	9,45	10,30	11,05	
			38							4,00	4,90	5,90	7,10	8,30	8,85	9,65	10,35		
		43								4,60	5,55	6,60	7,80	8,30	9,05	9,75			
		27						2,22	2,29	2,36	2,43	2,51	2,59	2,68	2,73	2,79	2,85		
		32						2,46	2,53	2,61	2,69	2,77	2,86	2,96	3,01	3,08	3,14		
38								2,95	3,04	3,13	3,23	3,34	3,38	3,46	3,52				
43									3,37	3,47	3,57	3,69	3,74	3,81	3,88				
MC-H8-ZB30KE	Q	1	27						2,36	3,40	4,55	5,95	7,40	9,00	10,70	11,40	12,50	13,40	
			32						2,19	3,15	4,25	5,50	6,95	8,45	10,05	10,70	11,75	12,65	
			38								3,90	5,05	6,30	7,80	9,25	9,85	10,80	11,60	
		43									5,80	7,10	8,55	9,10					
		27						2,56	2,70	2,83	2,98	3,12	3,29	3,48	3,57	3,71	3,83		
		32						2,80	2,95	3,09	3,24	3,40	3,57	3,77	3,86	4,01	4,14		
38								3,44	3,60	3,77	3,96	4,17	4,26	4,41	4,55				
43										4,13	4,32	4,55	4,64						
MC-M8-ZB30KE	Q	1	27						2,43	3,50	4,85	6,20	7,75	9,45	11,35	12,10	13,35	14,40	
			32						2,25	3,25	4,40	5,85	7,30	8,95	10,70	11,45	12,65	13,65	
			38								4,05	5,30	6,75	8,25	9,95	10,65	11,70	12,65	
		43									4,90	6,20	7,70	9,25	9,90	10,90	11,80		
		27						2,49	2,60	2,71	2,82	2,93	3,06	3,20	3,27	3,38	3,48		
		32						2,71	2,84	2,95	3,07	3,19	3,32	3,47	3,54	3,65	3,75		
38								3,28	3,40	3,54	3,68	3,83	3,90	4,02	4,13				
43									3,73	3,86	4,02	4,18	4,25	4,37	4,48				
MC-P8-ZB30KE	Q	2	27						2,44	3,50	4,85	6,25	7,80	9,55	11,45	12,25	13,50	14,55	
			32						2,25	3,25	4,45	5,85	7,35	9,00	10,80	11,60	12,75	13,80	
			38								3,00	4,10	5,30	6,80	8,35	10,05	10,75	11,85	12,80
		43									4,95	6,25	7,75	9,35	10,00	11,05	11,95		
		27						2,50	2,61	2,72	2,82	2,92	3,05	3,19	3,25	3,36	3,45		
		32						2,73	2,84	2,95	3,07	3,18	3,30	3,45	3,52	3,62	3,72		
38								3,17	3,28	3,40	3,53	3,66	3,81	3,88	3,99	4,09			
43									3,72	3,85	3,99	4,15	4,22	4,33	4,43				
MC-H8-ZB38KE	Q	1	27						3,95	4,90	6,10	7,50	9,10	10,75	12,50	13,20	14,30	15,20	
			32							4,55	5,65	6,95	8,45	10,15	11,80	12,50	13,55	14,40	
			38								6,40	7,80	9,30	11,00					
		43																	
		27						3,00	3,22	3,43	3,66	3,91	4,21	4,57	4,73	5,00	5,25		
		32						3,59	3,81	4,04	4,31	4,63	5,00	5,20	5,45	5,75			
38								4,60	4,89	5,25	5,65								
43																			
MC-M8-ZB38KE	Q	1	27						4,10	5,10	6,40	7,95	9,65	11,45	13,40	14,20	15,40	16,50	
			32							4,75	5,95	7,40	9,05	10,80	12,70	13,45	14,65	15,60	
			38								5,40	6,75	8,30	10,05	11,85	12,55	13,70	14,65	
		43									7,75	9,35	11,15	11,85					
		27						2,85	3,03	3,21	3,39	3,58	3,81	4,09	4,22	4,45	4,66		
		32						3,37	3,54	3,73	3,93	4,17	4,46	4,60	4,83	5,05			
38								4,03	4,21	4,42	4,68	4,99	5,15	5,35	5,60				
43									4,93	5,20	5,50	5,65							
MC-P8-ZB38KE	Q	2	27						4,10	5,15	6,45	8,00	9,70	11,60	13,55	14,35	15,60	16,70	
			32							3,85	4,75	6,00	7,45	9,15	10,95	12,85	13,60	14,80	15,80
			38								5,45	6,85	8,40	10,15	11,95	12,70	13,85	14,80	
		43									7,80	9,45	11,25	12,00	13,10				
		27						2,85	3,03	3,20	3,37	3,55	3,77	4,05	4,17	4,39	4,59		
		32						3,17	3,36	3,53	3,70	3,90	4,13	4,41	4,54	4,76	4,97		
38								4,01	4,18	4,39	4,63	4,92	5,05	5,30	5,50				
43									4,88	5,10	5,45	5,60	5,80						
MC-M8-ZB42KE	Q	1	27						5,40	6,60	7,95	9,55	11,25	13,10	15,10	16,00	17,30	18,40	
			32							6,20	7,50	8,95	10,65	12,40	14,30	15,10	16,30	17,40	
			38								8,30	9,80	11,45	13,25	14,00	15,10			
		43									10,65								
		27						3,69	3,85	4,02	4,21	4,43	4,67	4,95	5,10	5,25	5,45		
		32						4,29	4,48	4,68	4,91	5,15	5,45	5,55	5,75	5,95			
38								5,30	5,50	5,75	6,05	6,20	6,35						
43									6,30										
MC-R7-ZB42KE	Q	2	27						5,60	6,90	8,40	10,05	11,95	14,05	16,40	17,40	19,00	20,30	
			32							5,30	6,55	7,95	9,60	11,40	13,40	15,60	16,60	18,10	19,30
			38								7,40	8,90	10,65	12,55	14,65	15,50	16,90	18,10	
		43									8,35	9,95	11,80	13,75	14,60	15,90	17,00		
		27						3,64	3,74	3,85	3,96	4,09	4,26	4,45	4,55	4,70	4,84		
		32						4,04	4,16	4,27	4,40	4,54	4,70	4,89	4,98	5,10	5,25		
38								4,83	4,97	5,10	5,30	5,45	5,55	5,70	5,80				
43									5,45	5,65	5,80	6,00	6,10	6,20	6,35				

Q(kW) = Capacity / Wydajność / Холодопроизводительность, кВт      Operating Conditions / Warunki robocze / Рабочие условия  
 P(kW) = Power Input / Pobór mocy / Потребляемая мощность, кВт      20°C Suction Gas Return / Temp. gazu zasysanego / Температура газа на всасывании  
 □ 10K Suction Superheat / Przegrzanie gazu na ssaniu / 10K Перегрев на всасывании

2) Stated power values are incl. of fan power / Wartości mocy podano z uwzględn. mocy wentylatora / Установленная мощность включает мощность вентиляторов конденсатора





Medium temperature / Temperatura średnia / Среднетемпературные

50Hz | 50Гц

Condensing Unit Agregat skraplający Марка агрегата	Amb. Temp. temperatura otoczenia температура окружающего воздуха	Number of fans / Liczba wentylatorów / Количество вентиляторов	Evaporating Temperature Temperatura parowania °C Температура кипения															
			-50	-45	-40	-35	-30	-25	-20	-15	-10	-5	0	5	7	10	12,5	
MC-M8-ZB45KE	Q	27						5,10	6,55	8,05	9,75	11,55	13,50	15,60	16,40	17,70	18,90	
		32							6,05	7,55	9,15	10,85	12,75	14,70	15,50	16,70	17,80	
		38									8,35	10,00	11,70	13,60	14,35	15,50		
	P	27					3,95	4,10	4,26	4,45	4,67	4,93	5,20	5,35	5,55	5,75		
		32						4,53	4,71	4,91	5,15	5,40	5,70	5,85	6,05	6,25		
		38								5,50	5,75	6,05	6,35	6,50	6,70			
MC-M9-ZB45KE	Q	27						5,30	6,75	8,35	10,15	12,05	14,15	16,40	17,40	18,90	20,10	
		32							6,30	7,85	9,55	11,40	13,40	15,60	16,50	17,90	19,10	
		38								7,20	8,80	10,55	12,45	14,50	15,30	16,60	17,80	
	P	27					3,95	4,06	4,19	4,34	4,51	4,71	4,94	5,05	5,20	5,35		
		32						4,47	4,61	4,76	4,94	5,15	5,40	5,50	5,65	5,85		
		38							5,20	5,35	5,55	5,75	6,00	6,10	6,30	6,45		
MC-R7-ZB45KE	Q	27						5,40	6,90	8,55	10,40	12,40	14,60	17,00	18,00	19,60	21,00	
		32							5,00	6,45	8,05	9,85	11,75	13,85	16,20	17,10	18,70	20,00
		38								7,40	9,10	10,95	12,95	15,10	16,00	17,40	18,70	
	P	27					3,92	4,00	4,10	4,22	4,36	4,52	4,71	4,80	4,94	5,05		
		32					4,30	4,40	4,50	4,63	4,77	4,94	5,15	5,25	5,35	5,50		
		38							5,05	5,20	5,35	5,50	5,70	5,80	5,95	6,10		
MC-R7-ZR81KE	Q	27							7,40	9,20	11,30	13,60	16,10	18,80	19,90	21,70	23,10	
		32							7,00	8,70	10,65	12,85	15,20	17,80	18,90	20,60	22,00	
		38								8,05	9,80	11,85	14,15	16,60	17,60	19,20	20,60	
	P	27					4,23	4,41	4,61	4,83	5,10	5,35	5,50	5,70	5,85			
		32					4,65	4,84	5,05	5,30	5,55	5,85	6,00	6,20	6,40			
		38						5,45	5,65	5,90	6,20	6,50	6,85	7,05	7,25	7,50	7,70	
MC-S9-ZR81KE	Q	27							7,55	9,40	11,55	14,00	16,60	19,40	20,60	22,50	24,00	
		32							7,15	8,90	10,95	13,25	15,80	18,50	19,70	21,40	23,00	
		38								8,25	10,10	12,30	14,70	17,30	18,40	20,10	21,60	
	P	27					4,10	4,25	4,42	4,61	4,82	5,05	5,15	5,35	5,45			
		32					4,51	4,67	4,85	5,05	5,25	5,50	5,60	5,80	5,95			
		38						5,25	5,40	5,65	5,85	6,15	6,25	6,45	6,60			
MC-R7-ZB56KE	Q	27						6,80	8,35	10,10	12,10	14,30	16,70	19,30	20,40	22,20	23,70	
		32							7,90	9,55	11,45	13,55	15,90	18,30	19,40	21,00	22,40	
		38								8,90	10,65	12,60	14,80	17,10	18,10	19,60	20,90	
	P	27					4,76	4,97	5,20	5,45	5,70	6,05	6,40	6,55	6,80	7,00		
		32						5,45	5,70	6,00	6,25	6,60	6,95	7,10	7,35	7,55		
		38						6,40	6,65	6,95	7,30	7,65	7,80	8,05	8,25			
MC-S9-ZB56KE	Q	27						6,95	8,50	10,35	12,40	14,70	17,20	20,10	21,30	23,10	24,80	
		32							6,55	8,05	9,80	11,80	14,00	16,40	19,10	20,20	22,00	23,50
		38								9,15	10,95	13,10	15,40	17,90	18,90	20,60	22,00	
	P	27					4,61	4,79	4,99	5,20	5,45	5,70	6,00	6,15	6,35	6,55		
		32					5,10	5,30	5,50	5,70	5,95	6,20	6,50	6,65	6,85	7,05		
		38						6,15	6,40	6,65	6,90	7,20	7,35	7,55	7,75			
MC-V9-ZB75KE	Q	27						9,65	11,80	14,20	17,00	20,10	23,40	27,20	28,70	31,00	33,50	
		32							11,15	13,50	16,10	19,10	22,30	25,80	27,30	29,60	31,50	
		38								12,60	15,00	17,80	20,90	24,20	25,60	27,70	29,60	
	P	27					5,60	5,90	6,30	6,70	7,15	7,65	8,20	8,45	8,85	9,15		
		32						6,50	6,85	7,30	7,75	8,25	8,75	9,00	9,35	9,70		
		38						7,60	8,00	8,50	9,00	9,50	9,75	10,10	10,40			
MC-V6-ZB75KE	Q	27						9,90	12,15	14,70	17,60	20,90	24,60	28,70	30,50	33,00	35,50	
		32							9,40	11,50	14,00	16,80	20,00	23,50	27,40	29,10	31,50	34,00
		38								10,75	13,10	15,70	18,80	22,10	25,80	27,30	29,80	32,00
	P	27					5,65	5,95	6,25	6,60	7,00	7,40	7,90	8,15	8,50	8,80		
		32					6,20	6,50	6,80	7,15	7,55	7,95	8,45	8,65	9,00	9,30		
		38						7,15	7,50	7,85	8,25	8,70	9,15	9,35	9,65	9,95		
MC-V9-ZB92KE	Q	27						11,70	14,25	17,10	20,40	23,90	27,80	32,00	33,50	36,50	38,50	
		32							13,45	16,20	19,20	22,70	26,30	30,50	32,00	34,50	36,50	
		38								17,90	21,00	24,40	28,20	29,70	32,00	34,00		
	P	27					7,45	7,90	8,35	8,90	9,50	10,20	10,90	11,30	11,80	12,20		
		32						8,60	9,15	9,70	10,30	11,00	11,70	12,10	12,60	13,00		
		38							10,70	11,30	12,00	12,80	13,10	13,60	14,00			

Q(kW) = Capacity / Wydajność / Холодопроизводительность, кВт      Operating Conditions / Warunki robocze / Рабочие условия  
 P(kW) = Power Input / Pobór mocy / Потребляемая мощность, кВт      20°C Suction Gas Return / Temp. gazu zasysanego / Температура газа на всасывании  
 □ 10K Suction Superheat / Przewrzenie gazu na ssaniu / 10K Перегрев на всасывании  
 2) Stated power values are incl. of fan power / Wartości mocy podano z uwzględn. mocy wentylatora / Установленная мощность включает мощность вентиляторов конденсатора

### Medium temperature / Temperatura średnia / Среднетемпературные

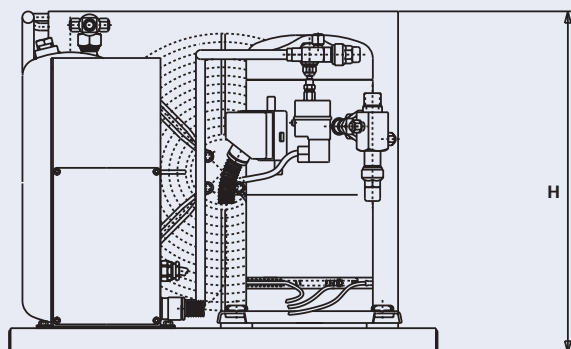
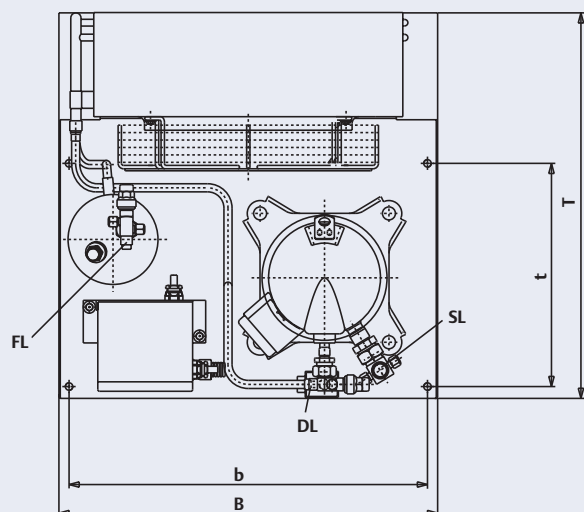
Condensing Unit Agregat skraplający Марка агрегата	Amb. Temp. otoczenia Температура окружающего воздуха	Number of fans / Liczba wentylatorów / Количество вентиляторов	Evaporating Temperature Temperatura parowania °C Температура кипения														
			-50	-45	-40	-35	-30	-25	-20	-15	-10	-5	0	5	7	10	12,5
MC-V6-ZB92KE 2 	Q	27						12,10	14,80	17,90	21,30	25,20	29,50	34,50	36,50	39,50	42,00
		32						11,45	14,00	16,90	20,30	24,00	28,10	32,50	34,50	37,50	40,00
		38								15,80	18,90	22,50	26,40	30,50	32,50	35,00	37,50
		43									17,80	21,10	24,90	28,80	30,50	33,00	35,50
	P	27						7,35	7,70	8,10	8,55	9,00	9,55	10,20	10,50	10,90	11,30
		32						8,05	8,40	8,85	9,30	9,75	10,30	10,90	11,20	11,60	12,00
		38								9,75	10,20	10,70	11,30	11,90	12,20	12,60	12,90
		43									11,10	11,60	12,20	12,80	13,00	13,40	13,80
MC-V6-ZB11ME 2	Q	27						14,45	17,60	21,30	25,40	29,90	35,00	40,50	43,00	46,50	49,50
		32							16,60	20,10	24,00	28,50	33,50	38,50	41,00	44,50	47,50
		38								18,60	22,30	26,50	31,00	36,00	38,00	41,50	44,00
		43									24,80	29,20	34,00	36,00	39,00		
	P	27						8,95	9,45	9,95	10,50	11,10	11,80	12,60	13,00	13,50	14,00
		32							10,30	10,90	11,50	12,10	12,80	13,60	13,90	14,50	14,90
		38								12,00	12,70	13,30	14,10	14,80	15,20	15,70	16,20
		43									14,40	15,20	16,00	16,30	16,80		
MC-W9-ZB11ME 2 	Q	27						14,55	17,70	21,40	25,60	30,00	35,50	41,00	43,50	47,00	50,50
		32							16,70	20,20	24,20	28,70	33,50	39,00	41,50	45,00	48,00
		38								18,80	22,50	26,70	31,50	36,50	38,50	42,00	45,00
		43									25,10	29,50	34,50	36,50	39,50	42,50	
	P	27						8,90	9,35	9,85	10,40	11,00	11,70	12,40	12,80	13,30	13,80
		32							10,20	10,80	11,30	11,90	12,60	13,40	13,70	14,20	14,70
		38								11,90	12,50	13,20	13,90	14,60	14,90	15,40	15,90
		43									14,20	14,90	15,70	16,10	16,50	17,00	

Q(kW) = Capacity / Wydajność / Холодопроизводительность, кВт  
 P(kW)<sup>2)</sup> = Power Input / Pobór mocy / Потребляемая мощность, кВт

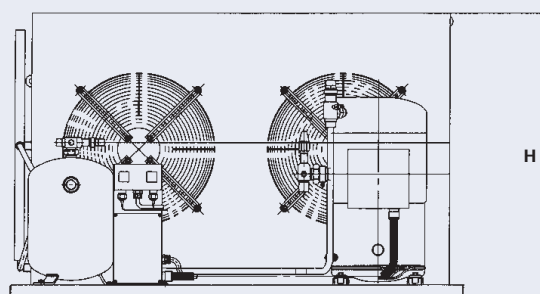
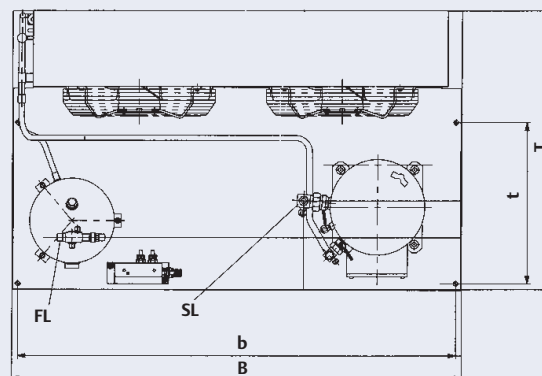
Operating Conditions / Warunki robocze / Рабочие условия  
 20°C Suction Gas Return / Temp. gazu zasysanego / Температура газа на всасывании  
 □ 10K Suction Superheat / Przegrzanie gazu na ssaniu / 10K Перегрев на всасывании

2) Stated power values are incl. of fan power / Wartości mocy podano z uwzględn. mocy wentylatora / Установленная мощность включает мощность вентиляторов конденсатора

**Single Fan Unit**  
**Agregat z 1 wentylatorem**  
**Агрегат с одним вентилятором**



**Dual Fan Unit**  
**Agregat z 2 wentylatorami**  
**Агрегат с двумя вентиляторами**



- H: Height / Wysokość / Высота
- B: Width / Szerokość / Ширина
- T: Depth / Głębokość / Глубина
- b,t: Dimensions (holes) / Wymiary (otwory) / Установочные размеры (диаметр отверстия)
- SL: Suction Line / Rurociąg ssawny / Линия всасывания
- DL: Discharge line / Rurociąg tłoczny / Линия нагнетания
- FL: Liquid Line / Rurociąg czynnika cieplego / Жидкостная линия

Condensing Unit Agregat skraplający Конденсаторный агрегат	Receiver Capacity Pojemność zbiornika Емкость ресивера	Depth/Width Głębokość/ Szerokość Глубина/ Ширина Т/В	Height Wysokość Высота H	Dimensions (holes) Wymiary (otwory) установочные размеры (диаметр отверстия)	Suction Diameter Średnica rur. ssawn. Диаметр линии всасывания	Liquid Line Rurociąg cieczy Жидкостная линия дюйм	Air Flow Wydatek powietrza Поток воздуха	Gross Weight Ciężar brutto Вес брутто	Housing Type Typ obudowy Тип защитного кожуха
	1) л.	мм мм	мм мм	b x t mm (Ø) / мм	SL Ø" (inch / дюйм)	FL Ø" (inch) Ø" (cale) дюйм	m <sup>3</sup> /sec. m <sup>3</sup> /sek куб.м./час	kg кг	(option) (opcja) (дополнительно)
MC-B8-ZF06KE	3,1	715/560	396	530 x 475 (11)	3/4	1/2	0,36	58/68	D-L
MC-D8-ZF09KE	3,7	715/560	446	530 x 475 (11)	7/8	1/2	0,51	59/69	D-L
MC-H8-ZF09KE	7,5	680/735	533	700 x 370 (14)	7/8	1/2	1,00	66/81	H
MC-H8-ZF11KE	7,5	680/735	533	700 x 370 (14)	7/8	1/2	1,00	67/82	H
MC-H8-ZF13KE	7,5	680/735	533	700 x 370 (14)	7/8	1/2	1,00	82/97	H
MC-M8-ZF13KE	7,5	680/735	533	700 x 370 (14)	7/8	1/2	0,92	85/102	H
MC-H8-ZF15KE	7,5	730/735	708	700 x 390 (14)	7/8	1/2	1,00	83/98	H
MC-M8-ZF15KE	7,5	730/735	708	700 x 390 (14)	7/8	1/2	0,92	86/103	M
MC-M8-ZF18KE	7,5	730/735	708	700 x 390 (14)	7/8	1/2	0,92	88/105	M
MC-M9-ZF18KE	7,5	730/735	708	700 x 390 (14)	7/8	1/2	1,24	97/114	M
MC-P8-ZF24KE	7,5	740/950	633	915 x 480 (14)	1 3/8	1/2	1,06	146/174	P-QR
MC-S9-ZF24KE	11,5	820/1130	708	1095 x 475 (14)	1 3/8	1/2	1,94	170/210	R/S-QR
MC-R7-ZF33KE	11,5	820/1130	633	1095 x 475 (14)	1 3/8	5/8	1,97	160/200	R/S-QR
MC-V9-ZF33KE	11,5	820/1330	835	1295 x 475 (14)	1 3/8	5/8	2,18	195/275	V
MC-S9-ZF40KE	11,5	820/1130	708	1095 x 475 (14)	1 3/8	5/8	1,94	180/220	R/S-QR
MC-V6-ZF40KE	11,5	820/1330	835	1295 x 475 (14)	1 3/8	5/8	2,97	218/298	V
MC-S9-ZF48KE	11,5	820/1130	708	1095 x 475 (14)	1 3/8	5/8	1,94	189/229	R/S-QR

1) Pump-down in "kg" as well, for less than 95% of receiver volume at 50°C ambient temperature (R22, R134a, R404A)

1) Również odpompowanie w "kg" dla mniej niż 95% objętości zbiornika przy temp. otoczenia 50°C (R22, R134a, R404A)

1) Для цикла откачки емкость ресивера определяется в "кг", это соответствует 95% объема ресивера при окружающей температуре 50°C (для R22, R134a, R404A)

Condensing Unit Agregat skraplający Конденсаторный агрегат	Maximum Operating Current (compressor) Maksymalny prąd roboczy (sprężarka) Максимальный рабочий ток (компрессора)  TFD/*TWD A	Locked Rotor Current (compressor) Prąd przy zablokowanym wirniku (sprężarka) Ток заблокированного ротора (компрессора)  TFD/*TWD A	Fan Model Model wentylatora Модель вентилятора	Condenser Fan Current Prąd wentylatora skraplacza Ток вентилятора конденсатора  230V/ 1~ / 50Hz-Гц A
MC-B8-ZF06KE	5.5	26	71	0.46
MC-D8-ZF09KE	6	40	121	0.66
MC-H8-ZF09KE	6	40	271	1.38
MC-H8-ZF11KE	7	46	271	1.38
MC-H8-ZF13KE	8	51.5	271	1.38
MC-H8-ZF15KE	8	51.5	271	1.38
MC-M8-ZF13KE	10	64	271	1.38
MC-M8-ZF15KE	10	64	271	1.38
MC-M8-ZF18KE	12	74	271	1.38
MC-M9-ZF18KE	12	74	611	2.13
MC-P8-ZF24KE	16 *	99 *	2x121	0.66
MC-S9-ZF24KE	16 *	99 *	2x271	1.38
MC-R7-ZF33KE	22.3 *	127 *	2x271	1.38
MC-V9-ZF33KE	22.3 *	127 *	2x271	1.38
MC-S9-ZF40KE	25.1 *	167 *	2x271	1.38
MC-V6-ZF40KE	25.1 *	167 *	2x611	2.13
MC-S9-ZF48KE	30.6 *	198 *	2x271	2.13

\* TWD

# Mechanical data | Dane mechaniczne | Механические характеристики

Condensing Unit Agregat skraplający Конденсаторный агрегат	Receiver Capacity Pojemność zbiornika Емкость ресивера	Depth/Width Głębokość/Szerokość Глубина/Ширина	Height Wysokość Высота	Dimensions (holes) Wymiary (otwory) установочные размеры (диаметр отверстия)	Suction Diameter Średnica rur. ssawn. Диаметр линии всасывания	Liquid Line Rurociąg cieczy Жидкостная линия	Air Flow Wydatek powietrza Поток воздуха	Gross Weight Ciężar brutto Вес брутто	Housing Type Typ obudowy Тип защитного кожуха
	1) l/l.	T/W mm мм	H mm мм	b x t mm (Ø) / мм	SL Ø" (inch / дюйм)	FL Ø" (inch) Ø"(cale) дюйм	m³/sec. m³/sec куб.м./час	kg кг	(option) (opcja) (дополнительно)
MC-D8-ZR18KE	3.7	570/560	446	530 x 330 (11)	3/4	1/2	0,51	48/58	B/D
MC-D8-ZR22KE	3.7	570/560	446	530 x 330 (11)	3/4	1/2	0,51	49/59	B/D
MC-D8-ZB15KE	3.7	570/560	446	530 x 330 (11)	3/4	1/2	0,51	48/58	B/D
MC-H8-ZB15KE	7.5	680/735	533	700 x 370 (14)	7/8	1/2	1,00	57/72	H
MC-D8-ZB19KE	3.7	570/560	446	530 x 330 (11)	3/4	1/2	0,51	50/60	B/D
MC-H8-ZB19KE	7.5	680/735	533	700 x 370 (14)	3/4	1/2	1,00	59/74	H
MC-K9-ZB19KE	7.5	640/950	454	915 x 380 (14)	3/4	1/2	0,89	66/86	F/K
MC-D8-ZB21KE	3.7	570/560	446	530 x 330 (11)	3/4	1/2	0,51	52/62	B/D
MC-H8-ZB21KE	7.5	680/735	533	700 x 370 (14)	7/8	1/2	1,00	61/76	H
MC-K9-ZB21KE	7.5	640/950	454	915 x 380 (14)	7/8	1/2	0,89	65/85	F/K
MC-H8-ZB26KE	7.5	680/735	533	700 x 370 (14)	7/8	1/2	1,00	62/77	H
MC-K9-ZB26KE	7.5	640/950	454	915 x 380 (14)	7/8	1/2	0,89	66/86	F/K
MC-H8-ZB30KE	7.5	680/735	533	700 x 370 (14)	7/8	1/2	1,00	76/91	H
MC-M8-ZB30KE	7.5	730/735	708	700 x 390 (14)	7/8	1/2	0,92	88/105	M
MC-M8-ZBD30KE	11,5	730/735	708	700 x 390 (14)	7/8	5/8	0,92	92/109	M
MC-P8-ZB30KE	7.5	640/950	633	915 x 380 (14)	7/8	1/2	1,06	87/115	P-CR
MC-H8-ZB38KE	7.5	680/735	533	700 x 370 (14)	7/8	1/2	1,00	77/92	H
MC-M8-ZB38KE	7.5	730/735	708	700 x 390 (14)	7/8	1/2	0,92	89/106	M
MC-P8-ZB38KE	7.5	640/950	633	915 x 380 (14)	7/8	1/2	1,06	88/116	P-CR
MC-M8-ZB42KE	7.5	730/735	708	700 x 390 (14)	7/8	1/2	0,92	90/107	M
MC-R7-ZB42KE	7.5	680/1130	633	1095 x 350 (14)	7/8	1/2	1,97	101/141	R-CR
MC-M8-ZB45KE	7.5	730/735	708	700 x 390 (14)	7/8	1/2	0,92	91/108	M
MC-M9-ZB45KE	7.5	730/735	708	700 x 390 (14)	7/8	1/2	1,24	96/113	M
MC-M9-ZBD45KE	11,5	730/735	708	700 x 390 (14)	7/8	5/8	1,24	98/115	M
MC-R7-ZB45KE	7.5	680/1130	633	1095 x 350 (14)	7/8	1/2	1,97	102/142	R-CR
MC-R7-ZR81KE	7.5	680/1130	633	1095 x 350 (14)	7/8	1/2	1,97	106/146	R-CR
MC-S9-ZR81KE	11.5	680/1130	708	1095 x 350 (14)	7/8	5/8	1,94	118/158	R-CR
MC-R7-ZB56KE	7.5	820/1130	633	1095 x 475 (14)	1 3/8	1/2	1,97	155/195	R-QR
MC-S9-ZB56KE	11.5	820/1130	708	1095 x 475 (14)	1 3/8	5/8	1,94	170/210	R-QR
MC-V6-ZBD60KE	18	820/1330	835	1295 x 475 (14)	1 3/8	3/4	2,97	218/298	V
MC-V9-ZB75KE	14	820/1330	835	1295 x 475 (14)	1 3/8	3/4	2,18	195/275	V
MC-V6-ZB75KE	14	820/1330	835	1295 x 475 (14)	1 3/8	3/4	2,97	208/288	V
MC-V6-ZBD90KE	18	820/1330	835	1295 x 475 (14)	1 3/8	3/4	2,97	218/298	V
MC-V9-ZB92KE	14	820/1330	835	1295 x 475 (14)	1 3/8	3/4	2,18	205/285	V
MC-V6-ZB92KE	14	820/1330	835	1295 x 475 (14)	1 3/8	3/4	2,97	218/298	V
MC-V6-ZB11ME	14	820/1330	835	1295 x 475 (14)	1 3/8	3/4	2,97	227/307	V
MC-W9-ZB11ME	14	820/1640	869	1605 x 475 (14)	1 5/8	3/4	3,33	249/364	W

1) Pump-down in "kg" as well, for less than 95% of receiver volume at 50°C ambient temperature (R22, R134a, R404A)

1) Również odpompowanie w "kg" dla mniej niż 95% objętości zbiornika przy temp. otoczenia 50°C (R22, R134a, R404A)

1) Для цикла откачки емкость ресивера определяется в "кг", это соответствует 95% объема ресивера при окружающей температуре 50°C (для R22, R134a, R404A)

Condensing Unit Agregat skraplający Конденсаторный агрегат	Maximum Operating Current (compressor) Maksymalny prąd roboczy (sprężarka) Максимальный рабочий ток (компрессора)		Locked Rotor Current (compressor) Prąd przy zablokowanym wirniku (sprężarka) Ток заблокированного ротора (компрессора)		Fan Model Model wentylatora Модель вентилятора	Condenser Fan Current Prąd wentylatora skraplacza Ток вентилятора конденсатора  230V/ 1~ / 50Hz-Гц A
	PFJ A	TFD/*TWD A	PFJ A	TFD/*TWD A		
MC-D8-ZR18KE	10		35		121	0,66
MC-D8-ZR22KE	11,4		47		121	0,66
MC-D8-ZB15KE	12,8	6,3	58	24	121	0,66
MC-H8-ZB15KE	12,8	6,3	58	24	271	1,38
MC-D8-ZB19KE	12,8	6,5	61	32	121	0,66
MC-H8-ZB19KE	12,8	6,5	61	32	271	1,38
MC-K9-ZB19KE	12,8	6,5	61	32	2 x 121	0,66
MC-D8-ZB21KE	16,42	7,2	82	40	121	0,66
MC-H8-ZB21KE	16,42	7,2	82	40	121	1,38
MC-K9-ZB21KE	16,42	7,2	82	40	121	0,66
MC-H8-ZB26KE	18	8,85	97	46	271	1,38
MC-K9-ZB26KE	18	8,85	97	46	2 x 121	0,66
MC-H8-ZB30KE		10,3		49,3	271	1,38
MC-M8-ZB30KE		10,3		49,3	271	1,35
MC-M8-ZBD30KE		7,9		51,5	271	1,35
MC-P8-ZB30KE		10,3		49,3	2 x 121	0,66
MC-H8-ZB38KE		12,8		65,5	271	1,38
MC-M8-ZB38KE		12,8		65,5	271	1,38
MC-P8-ZB38KE		12,8		65,5	2 x 121	0,66
MC-M8-ZB42KE	29,75		150		271	1,38
MC-R7-ZB42KE	29,75		150		2 x 271	1,38
MC-M8-ZB45KE		13,1		74	271	1,38
MC-M9-ZB45KE		13,1		74	611	2,13
MC-M9-ZBD45KE		11,4		74	611	2,13
MC-R7-ZB45KE		13,1		74	2 x 271	1,38
MC-R7-ZR81KE		15		101	2 x 271	1,38
MC-S9-ZR81KE		15		101	2 x 271	1,38
MC-R7-ZB56KE		15,4*		99*	2 x 271	1,38
MC-S9-ZB56KE		15,4*		99*	2 x 271	1,38
MC-V6-ZBD60KE		2 x 7,9		2 x 51,5	2 x 611	2,13
MC-V9-ZB75KE		21,7*		127*	2 x 271	1,38
MC-V6-ZB75KE		21,7*		127*	2 x 611	2,13
MC-V6-ZBD90KE		2 x 11,4		2 x 74	2 x 611	2,13
MC-V9-ZB92KE		25,1*		167*	2 x 271	1,38
MC-V6-ZB92KE		25,1*		167*	2 x 611	2,13
MC-V6-ZB11ME		29,2*		198*	2 x 611	2,13
MC-W9-ZB11ME		29,2*		198*	2 x 611	2,13

\* TWD

**Benelux**

Deltakade 7  
 NL-5928 PX Venlo  
 Tel. +31 (0) 77 324 0234  
 Fax +31 (0) 77 324 0235

**UK & Ireland**

17 Theale Lakes Business Park  
 GB-Theale, Nr Reading-Berkshire RG7 4GB  
 Tel: +44 (0)1189 83 8000  
 Fax: +44 (0)1189 83 8001

**Asia/Pacific**

10/F, Pioneer Building, 213 Wai Yip Street,  
 Kwun Tong, Kowloon - Hong Kong  
 Tel. +852 28 66 31 08  
 Fax +852 25 20 62 27

**Deutschland/Österreich & Schweiz**

Senefelder Straße 3  
 D-63477 Maintal  
 Tel. +49 (0)6109 6059 0  
 Fax +49 (0)6109 6059 40

**Sweden/Denmark/Norway & Finland**

Pascalstr. 65  
 D-52076 Aachen  
 Tel. +49 (0) 2408 929 127  
 Fax +49 (0) 2408 929 528

**Latin America**

7975 North West 154Th Street - Suite 300  
 Miami Lakes, FL, 33016 - USA  
 Tel. +1 305 818 8880  
 Fax +1 305 818 8888

**France/Greece & Maghreb**

8, Allee Du Moulin Berger  
 F-69130 Ecully  
 Tel. +33 (0)4 78668570  
 Fax +33 (0)4 78668571

**Eastern Europe, Turkey & Iran**

Pascalstr. 65  
 D-52076 Aachen  
 Tel. +49 (0) 2408 929 0  
 Fax +49 (0) 2408 929 525

**Middle East & Africa**

PO BOX 26382, R/A 8, FD-2  
 Jebel Ali, Dubai - UAE  
 Tel. +9714 883 2828  
 Fax +9714 883 2848

**Italia**

Via Ramazzotti, 26  
 I-21047 Saronno (va)  
 Tel. +39 02 961781  
 Fax +39 02 96178888

**Poland**

11A, Konstruktorska  
 PL-02-673 Warszawa  
 Tel. +48 22 458 9205  
 Fax +48 22 458 9255

**España & Portugal**

Diputacion, 238 AT.8  
 E-08007 Barcelona  
 Tel. +34 93 4123752  
 Fax +34 93 4124215

**Russia & CIS**

Letnikovskaya, 10, building 2, 5th floor  
 RUS-115114 Moscow  
 Tel. +7 495 981 9811  
 Fax +7 495 981 9816



**Emerson Climate Technologies - European Headquarters** - Pascalstr. 65 - D-52076 Aachen, Germany  
 Phone: +49 (0) 2408 929 0 - Fax: +49 (0) 2408 929 570 - Internet: [www.eCopeland.com](http://www.eCopeland.com)

The Emerson Climate Technologies logo is a trademark and service mark of Emerson Electric Co. Copeland Corporation is a subsidiary of Emerson Electric Co. Copeland is a registered trademark and Copeland Scroll is a trademark of Copeland Corporation. Information contained in this brochure is subject to change without notification.

Logo Emerson Climate Technologies stanowi znak handlowy i znak usługowy firmy Emerson Electric Co. Copeland Corporation jest przedsiębiorstwem kontrolowanym przez Emerson Electric Co. Copeland stanowi zastrzeżony znak handlowy, a Copeland Scroll stanowi znak handlowy Copeland Corporation. Informacje zawarte w niniejszej broszurze podlegają zmianom bez powiadomienia.

Логотип Emerson Climate Technologies является торговой и сервисной маркой компании Emerson Electric Co. Корпорация Copeland является дочерней компанией Emerson Electric Co. Copeland - зарегистрированный товарный знак, а Copeland Scroll - торговая марка корпорации Copeland. Приведенная в данной брошюре информация может быть изменена без уведомления.

© 2007 Copeland



EMERSON. CONSIDER IT SOLVED.