

Горизонтальные спиральные компрессоры для систем кондиционирования на транспорте

Наилучшее решение для применения в транспортных системах с ограничениями по высоте



Модели с неизменной скоростью вращения привода

- Модели для тяжелых условий эксплуатации
- Две базовых линейки ZRH и ZBH
 - **ZRH:** отсутствует смотровое стекло и клапан Шредера
 - **ZBH:** есть смотровое стекло и клапан Шредера



Модель	Номин. Мощность привода, л.с.	Холодпроизводительность		Уд.объемн. произв., куб.м./час	Тип эл.двигателя
		R134a кВт	R407C кВт		
ZRH49KJE	4	6.9	9.9	11.8	TFD 380...420/3/50 460/3/60
ZBH30KJE					
ZRH61KJE	5	8.6	12.4	14.5	TF5 200...220/3/50 200...230/3/60
ZBH38KJE					
ZRH72KJE	6	10.2	14.7	17.1	
ZBH45KJE					

Условия EN 12900 для R407C точка росы и R134a:

Кипение 5 °C, конденсация 50 °C, перегрев на всасывании 10 K, переохлаждение 0 K

Copeland[®]

EMERSON[™]
Climate Technologies

Модели с изменяемой скоростью вращения привода

- ZRHV и ZBHV
- Изменение производительности в пределах 70 ... 150%
- Возможность использования инверторов любого производителя



Модели	Номинальная Мощность привода, л.с.	Холодопроизводительность		Уд.объемн. произв., куб.м./час	Тип эл.двигателя
		R134a кВт	R407C кВт		
ZRHV72KJE ZBHV45KJE	6.5	10	15	17.1	TFD 380...420/3/50 460/3/60
		7 ... 15 (35 ... 75 Hz)	10 ... 22 (35 ... 75 Hz)		

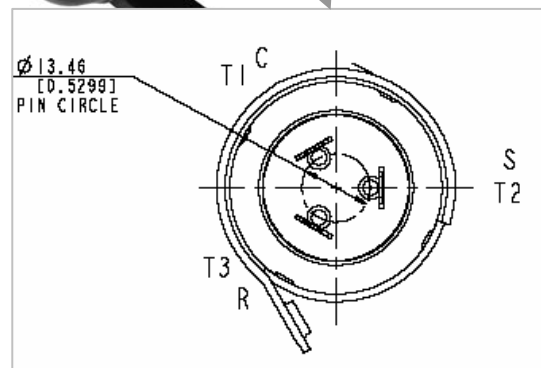
Версии корпуса (BOM)

BOM	Пример	Соединения по давлению	Электрические соединения	Примечания
540	ZBH30KJE-TFD-540	Пайка	Крышка IP21	Для клемм 1/4"
541	ZRH49KJE-TFD-541	Резьба Rotalock		
650	ZRH72KJE-TFD-650	Пайка	Разъем IP56	Для разъема ^{1,2}
651	ZRH61KJE-TFD-651	Резьба Rotalock		

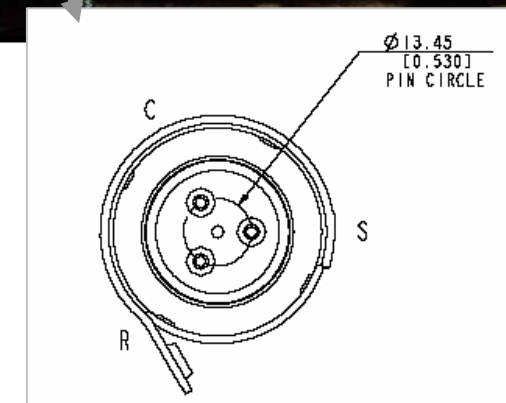
¹⁾ Кабель с разъемом заказывается отдельно

²⁾ Кабель с разъемом не сертифицирован для стран объединенной Европы и не маркируется символом CE

Степень защиты клемной коробки IP21
(для версий 540, 541 при стандартных клеммах 1/4")

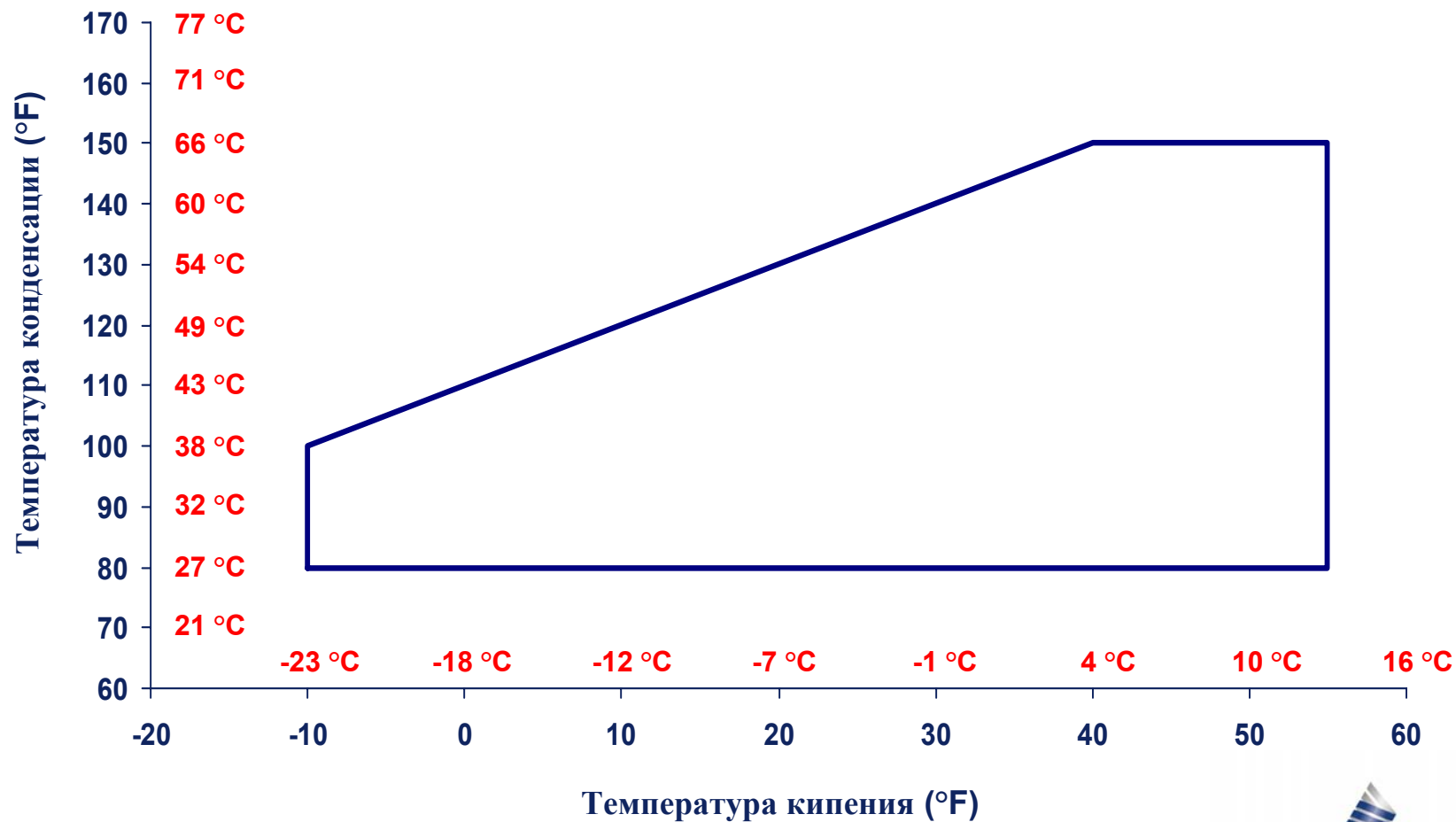


Степень защиты клемной коробки с разъемом IP56 в версиях 650 и 651
Возможна различная длина кабеля



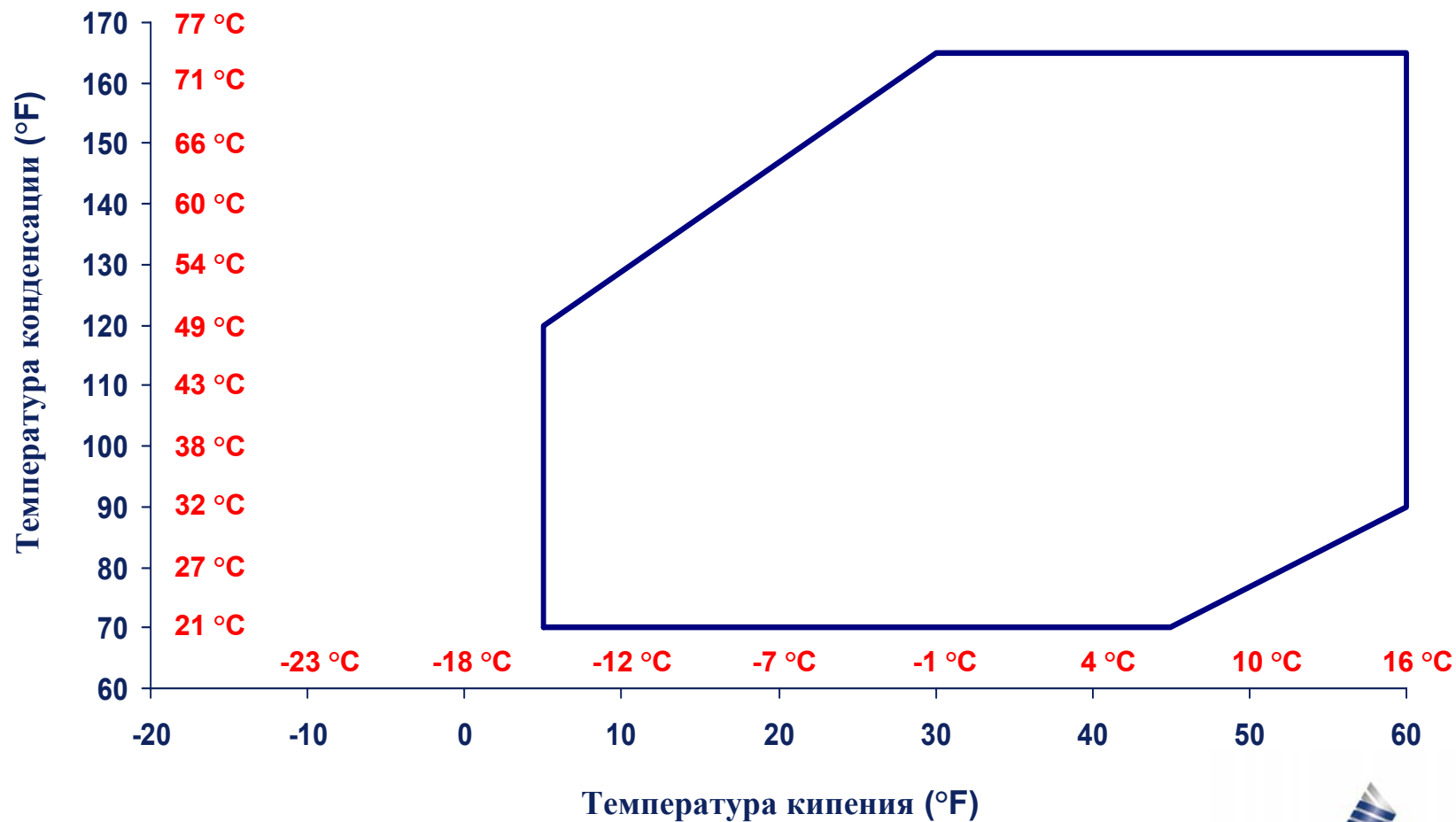
Copeland[®]

Рабочий диапазон компрессоров ZRH/ZBH, R407C



Copeland®

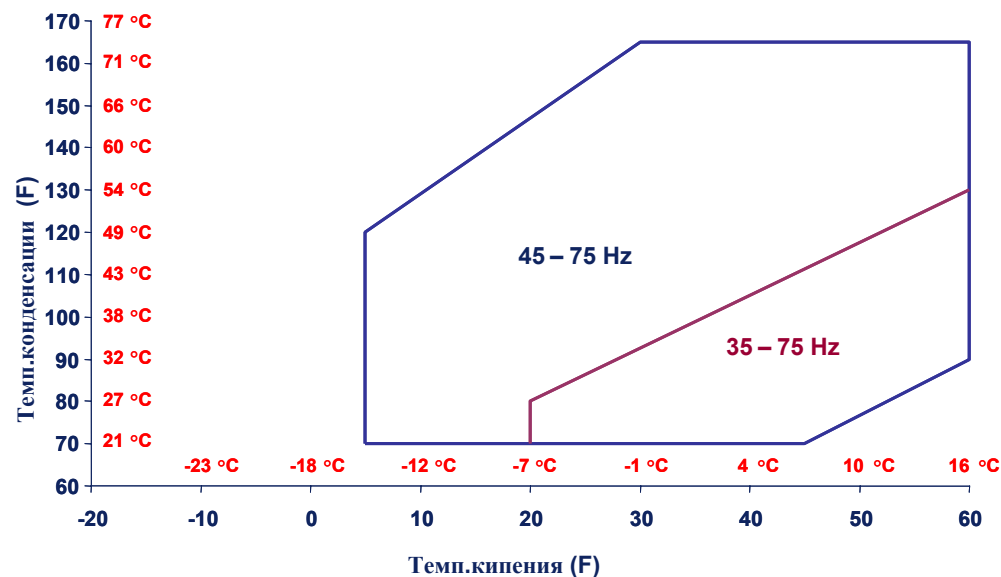
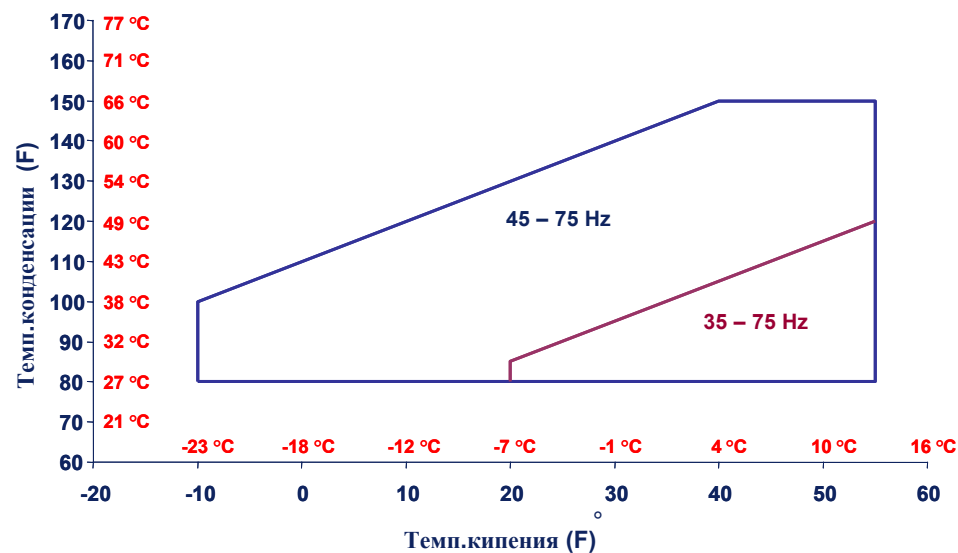
Рабочий диапазон компрессоров ZRH/ZBH, R134a



Copeland®

Рабочий диапазон компрессоров ZRHV/ZBHV

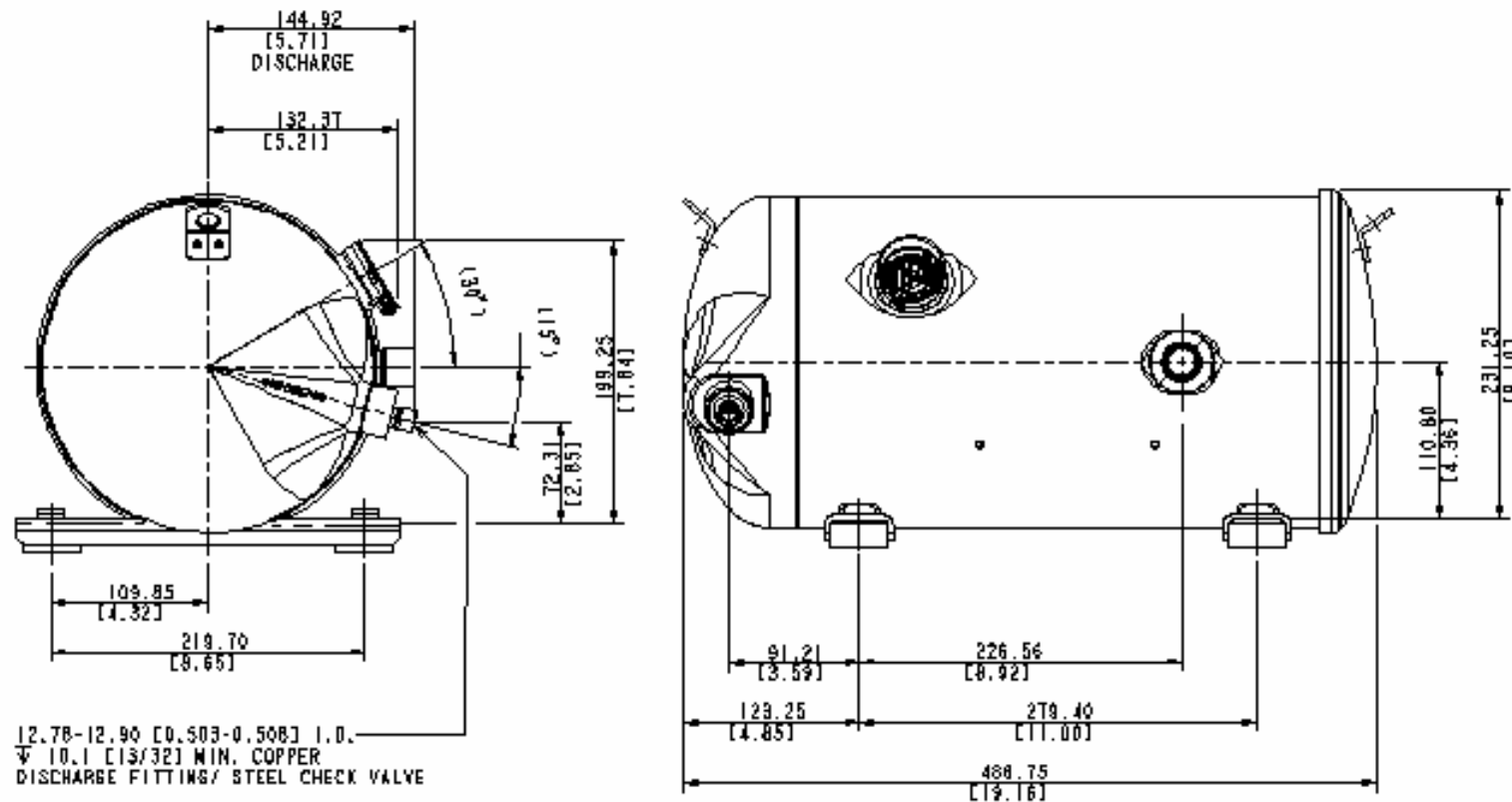
Диапазон	Холодо-производительность, кВт R134a	Холодо-производительность, кВт R407C
35 ... 75 Hz (70 ... 150 %)	7 ... 15	10 ... 22
45 ... 75 Hz (90 ... 150 %)	9 ... 15	13 ... 22



Copeland[®]

Horizontal Scroll For

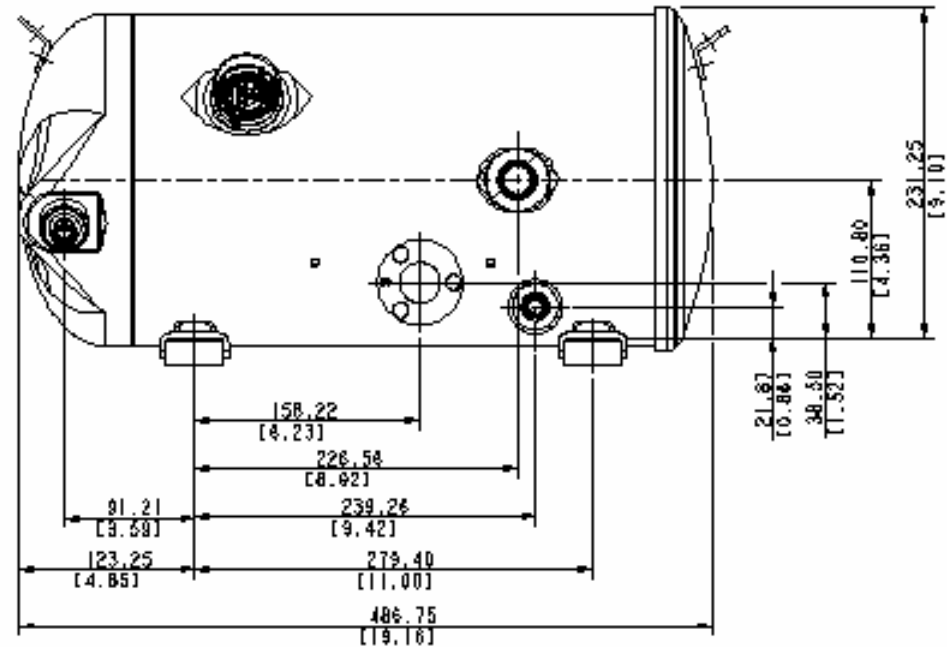
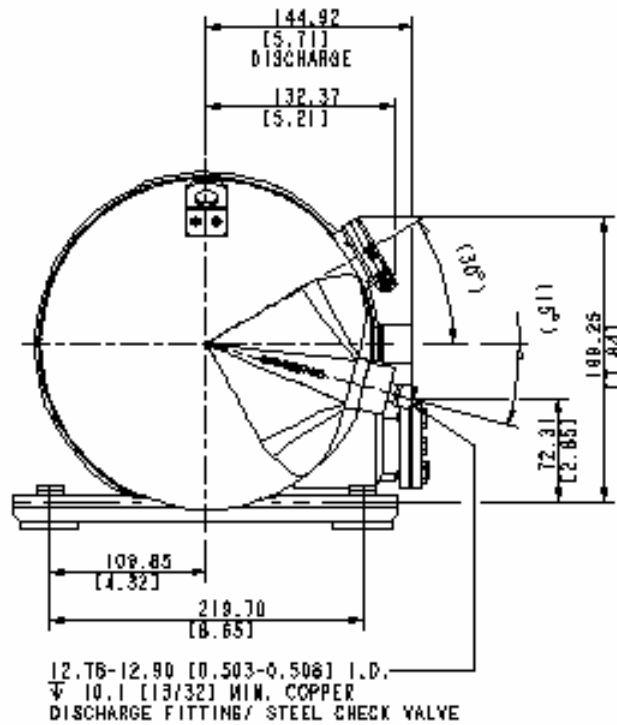
Габаритные размеры компрессоров ZRH49 / 61 / 72 с соединением «под пайку»



Copeland

EMERSON
 Climate Technologies

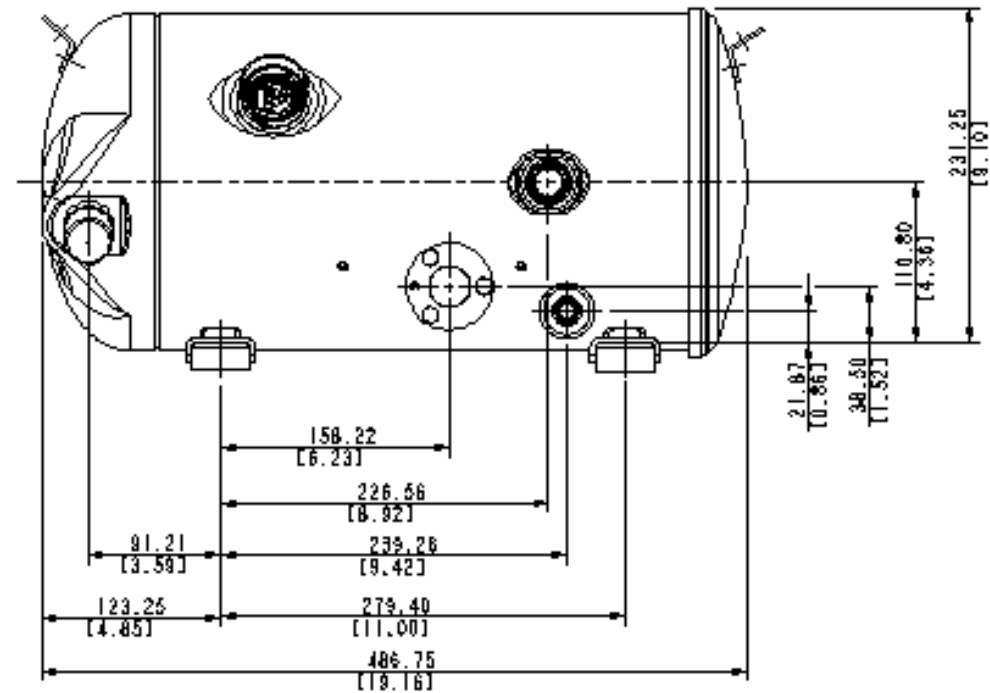
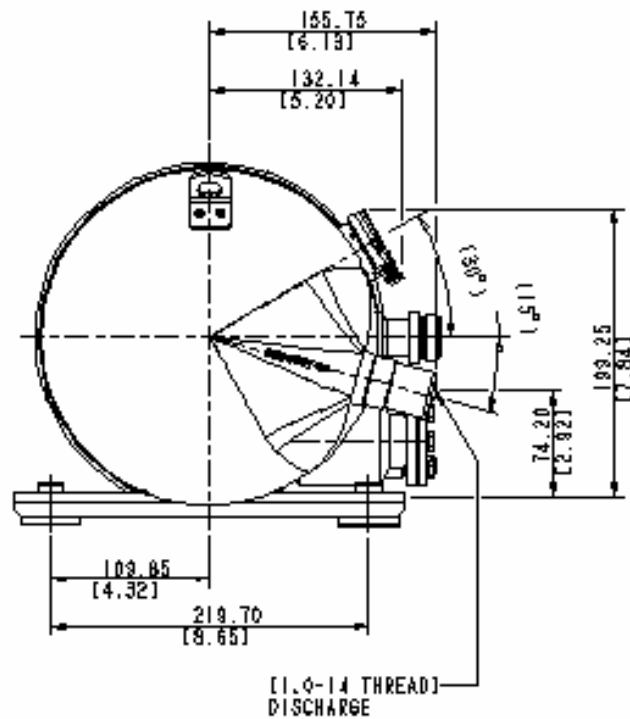
Габаритные размеры компрессоров ZBH30 / 38 / 35 с соединением «под пайку»



Copeland[®]

EMERSON[®]
 Climate Technologies

Габаритные размеры компрессоров ZBH30 / 38 / 45 с резьбовым соединением

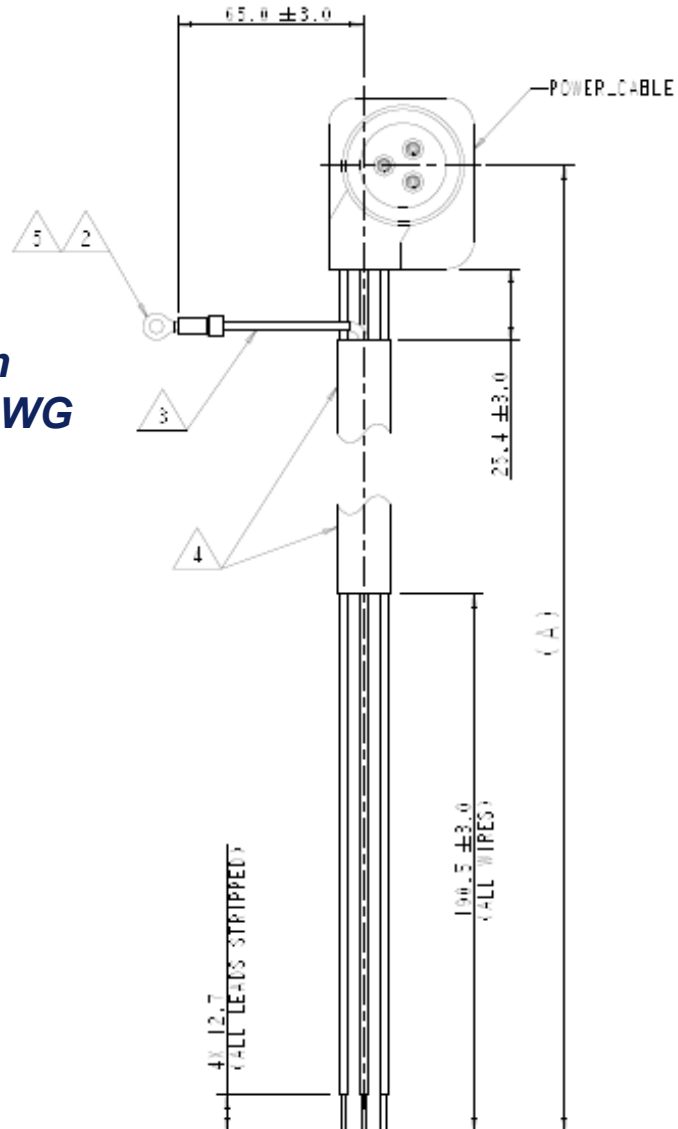


Copeland[®]

EMERSON[™]
Climate Technologies

Кабель с разъемом для версий корпуса (ВОМ) 650 и 651

A = 3048 mm
Разъем: 10 AWG

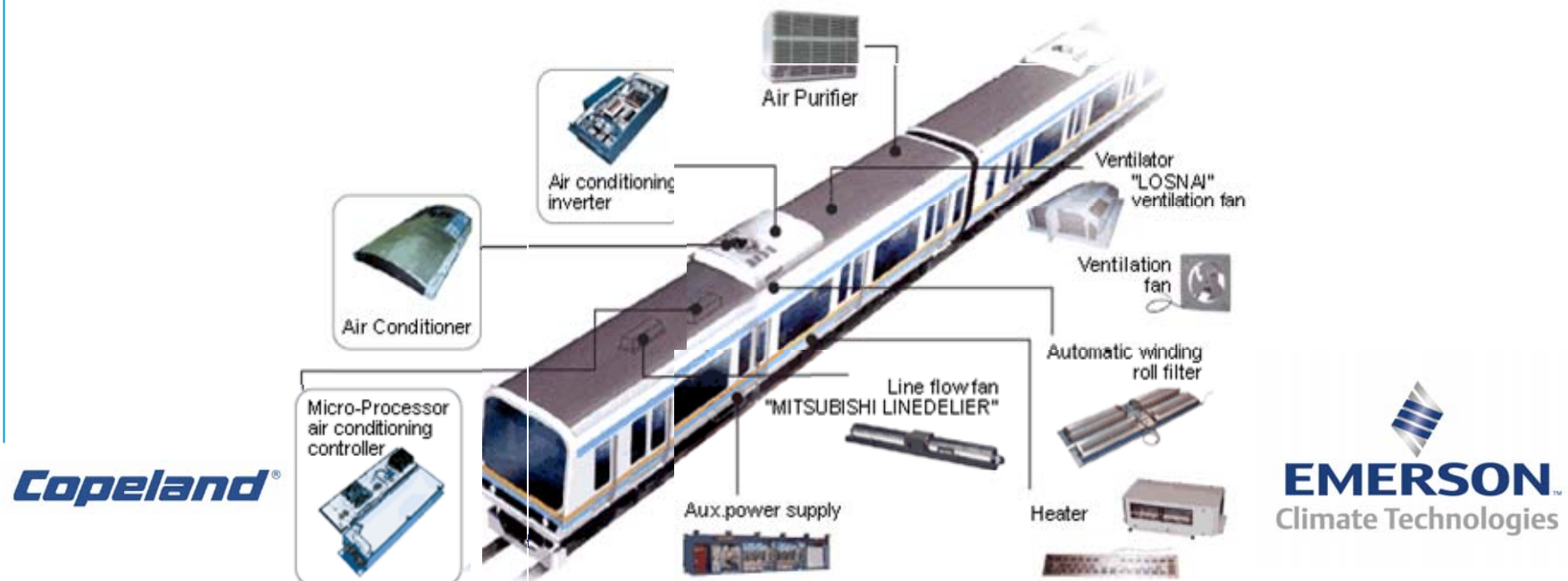


Стандартное поставка кабеля с разъемом

- Длина: 3 м
- Тип соединения: 10 AWG
- Другие длины и типы соединений – по запросу

Применение: системы кондиционирования ж/д вагонов

- Основное применение в пассажирских ж/д вагонах
 - Трамвай, метрополитен, пассажирские вагоны наземной ж.д.
 - Два компрессора для вагонов повышенной вместимости
- Ограничение по мощности
 - Компрессор велик для кабины машинистов (треб. 3...5 кВт)
 - Компрессор мал для больших составов (треб. максимум 40 кВт)



Преимущества



Компактность	<ul style="list-style-type: none">• Предназначен для установки на ограниченном пространстве• Оптимизация высоты компрессора! (подробности на следующем слайде)
Надежность	<ul style="list-style-type: none">• Проведены все необходимые испытания согласно требованиям спиральной технологии Copeland• Масляный насос рассчитан на...<ul style="list-style-type: none">– Специфические требования транспортных систем– Горизонтальное расположение вала– регулирование производительности (только для ZRHV/ZBHV)
Изменение мощности (ZRHV/ZBHV)	<ul style="list-style-type: none">• Возможность регулирования производительности<ul style="list-style-type: none">– Учитывает тяжелые условия эксплуатации на ж/д• Экономия электроэнергии<ul style="list-style-type: none">– В большинстве систем использован способ байпасирования горячего газа

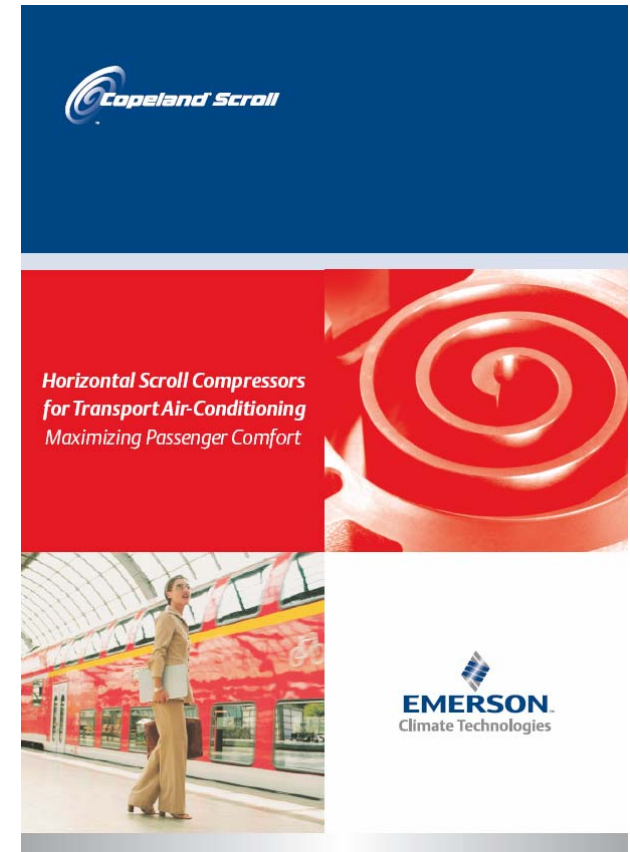
Компактность

- Ключевое преимущество при установке на крыше вагона
- Разработан для современных систем кондиционирования
 - Оптимально для высокоскоростных ж/д составов с высокой аэродинамикой
 - Максимум пространства для пассажиров
- Высота компрессора ограничена условиями его эксплуатации в системах отопления, вентиляции и кондиционирования
 - Высота компрессора 250мм / Предельная высота для железнодорожных вагонов - 300 мм
 - Ограничение высоты 250 мм является значительным преимуществом и *обязательным* требованием для некоторых условий эксплуатации оборудования (ж/д, метро и т.д.)
 - Ограничение высоты 250 мм позволяет производителям оборудования для систем вентиляции и кондиционирования воздуха стандартизировать свои изделия, что дает преимущество при формировании их стоимости
- Малая высота - преимущество не только в условиях ограниченности пространства, но и в иных условиях эксплуатации, с той лишь разницей, что при этом фактор высоты не является основополагающим.

Литература и документация

- Информационная брошюра
 - доступна
- Программа Select V. 6.4
 - доступна
- Спиральные компрессоры для систем кондиционирования на железнодорожном транспорте. Каталог продукции.
 - доступен
- Горизонтальные спиральные компрессоры. Инструкция по эксплуатации
 - в стадии разработки

Copeland[®]



EMERSON[™]
Climate Technologies