

Коммерческий холод

***Крупные Спиральные Компрессоры для
холодильной техники***

Компрессор ZB220 (30 л.с.)

Июль 2007

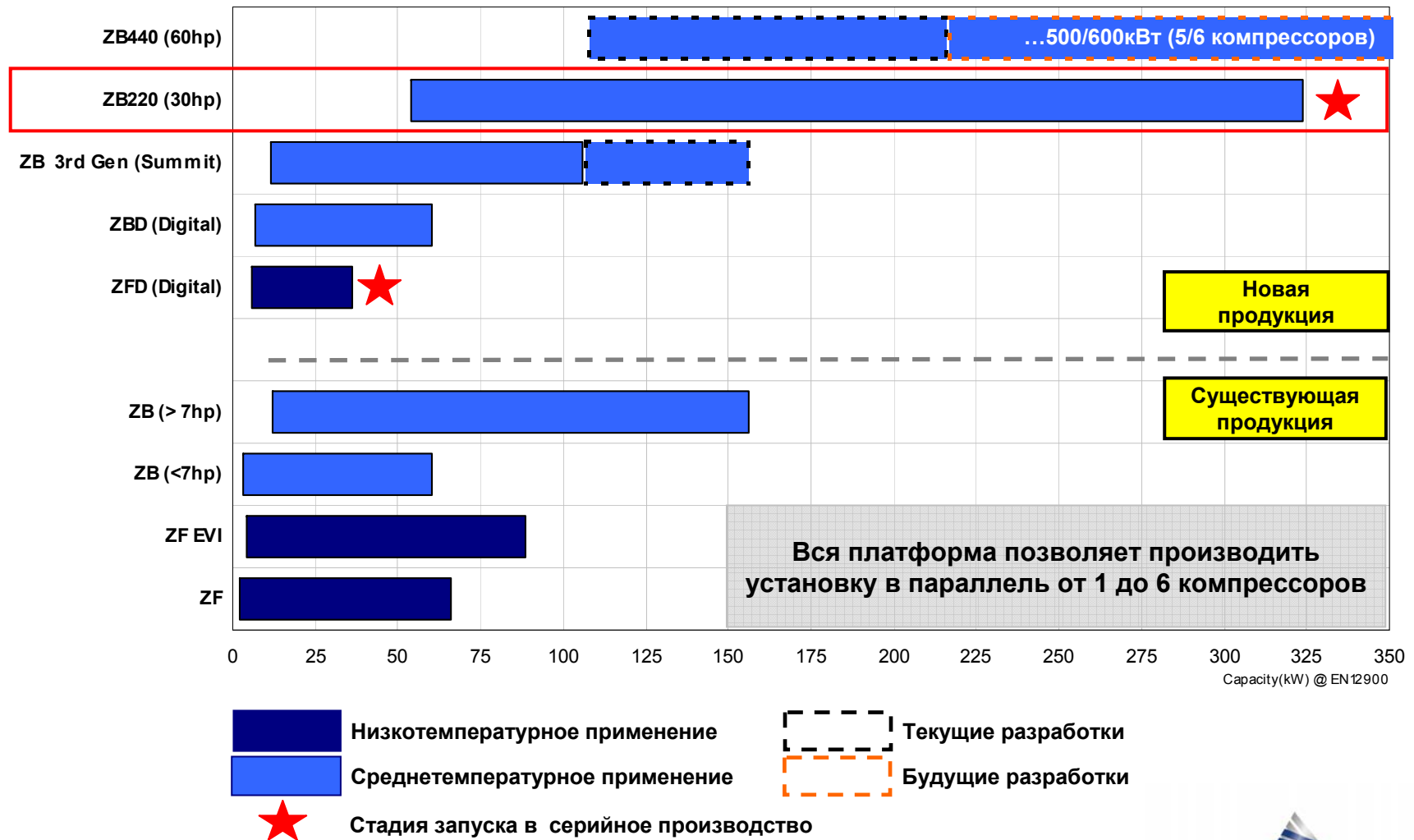
Copeland®


EMERSON™
Climate Technologies

Выпуск новой продукции

Холодильные спиральные компрессоры.

Производственная программа.



Компрессоры LCS

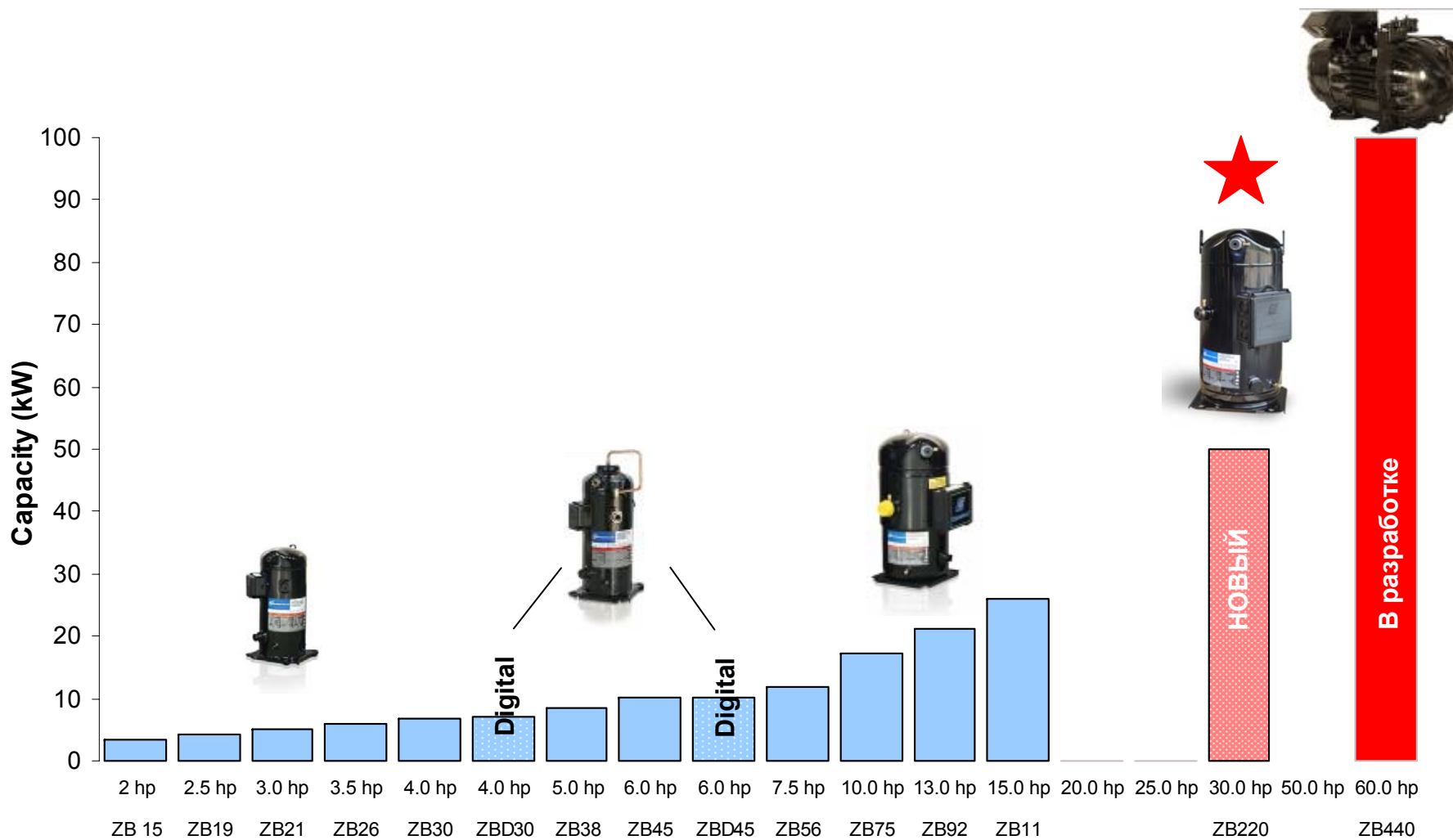
- **Целевое назначение**
 - Расширение ряда среднетемпературных спиральных компрессоров на фреоне R404A
 - Обеспечение альтернативы полугерметичным поршневым компрессорам
- **Область коммерческого холодоснабжения**
 - Супермаркеты от 1500 м² до 4000 м²
 - Переработка и хранения продукции
 - Холодопроизводительность от 100 до 330 кВт (от 2 до 6 компрессоров)
- **Текущее положение**
 - Тесты на надежность и на отказ (CFM) завершены
 - Успешно проведены производственные испытания
 - Запуск в серию ZB220K4E (30 л.с.) для ограниченного диапазона применения
 - Только в версии на 50Hz и с активным контролем масла



Образцы оборудования: В наличии

Спиральный холодильный компрессор

Ряд ZB для среднетемпературного применения



Компрессоры LCS

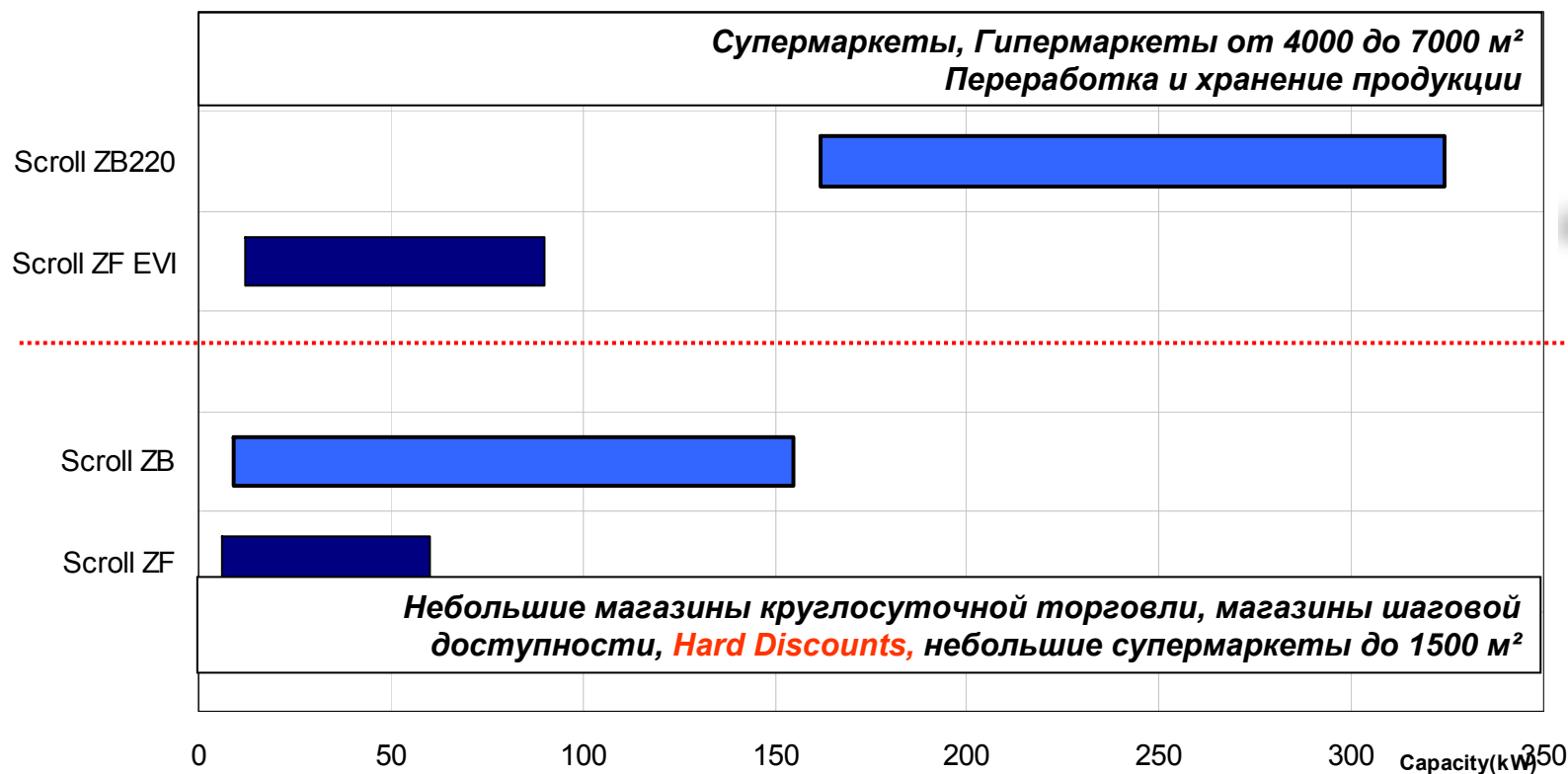
Особенности применения.

- ZB220 удовлетворяет специфическим требованиям заказчиков
 - Начиная с малых розничных магазинов и до средних магазинов площадью 1500 ... 2500 м²
 - Малые и средние супермаркеты с потреблением 150 ... 300 кВт холода
 - Увеличение площадей выкладки продукции для привлечения покупателей
 - Увеличение числа открытых вертикальных горок (прилавков - витрин)
 - Применение компрессоров ряда Specter может не соответствовать заданным условиям (дефицит производительности)
- В настоящее время ZB220 можно применять:
 - Для параллельной эксплуатации, **НО** с использованием принудительного контроля уровня масла (например Traxoil)
 - Пассивный контроль уровня масла пока еще не допускается
 - Фирмой Copeland проводятся тестовые испытания с пассивным уравниванием масла
 - Для эксплуатации **ТОЛЬКО** в сетях с частотой 50 Гц (Электродвигатель TWM)
 - Эксплуатация в эл. сетях с частотой 60 Hz пока еще не допускается
 - Эксплуатация в сетях с частотой 60 Hz - предмет заводских исследований, предварительное завершение этих испытаний в 1-ом квартале 2008 г.



Компрессоры LCS

Диапазон холодопроизводительности



Эксплуатация ZB220 в среднетемпературном диапазоне совместно с ZF EVI в низкотемпературном, позволит значительно шире использовать спиральную технологию на тех рынках, где сегодня невозможно ее применение в силу ограниченности возможностей применения ряда Specter

Холодильные спиральные компрессоры Среднетемпературный ряд на R404A

Компрессор	Характеристики					Электродвигатель							Корпус	
	Мощность двигателя л.с	Описанный объем m ³ /h	Холодопроизвод. EN12900 (*) kw	Холод. Коэфф. EN12900 (*)	Вес нетто kg	220/240 - 1 - 50 265 - 1 - 60	380/420 - 3 - 50 460 - 3 - 60	380/420 - 3 - 50	200 - 3 - 50 208/230 - 3 - 60	380 - 3 - 60	500 - 3 - 50 575 - 3 - 60	220/240 - 3 - 50	Патрубки Rotalock	Патрубки под пайку
ZB 15KCE	2	5,9	3.3	1,8	23	PFJ	TFD						551	
ZB 19KCE	2,5	6,8	4.2	2,0	25	PFJ	TFD						551	
ZB 21KCE	3	8,6	5.1	2,0	27	PFJ	TFD		TF5				551	
ZB 26KCE	3,5	9,9	5,9	2,0	28	PFJ	TFD		TF5				551	
ZB 30KCE	4	11,7	6,9	2,1	37		TFD		TF5				551	
ZBD 30KCE	4	11,7	7,0	2,2	37		TFD		TF5				551	250
ZB 38KCE	5	14,5	8,6	2,0	38		TFD		TF5				551	
ZB 42KCE	6	16,2	9,6	2,1	38	PFJ							551	
ZB 45KCE	6	17,2	10.1	2,1	40		TFD		TF5				551	
ZBD 45KCE	6	17,1	10,2	2,1	40		TFD		TF5				551	250
ZB 56KCE	7,5	25	11,8	1,9	93		TWD		TWC	TW7	TWE	TWR	551	
ZB 75KCE	10	28,9	17,6	2,1	93		TWD		TWC	TW7	TWE	TWR	551	
ZB 92KCE	13	35,6	21,2	2,1	96		TWD		TWC	TW7	TWE	TWR	551	
ZB 11MCE	15	42,1	25,8	2,1	112		TWD		TWC	TW7	TWE	TWR	551	
ZB 220KCE	30	87,5	54,0	2,2	176			TWM					523	

(*) R404A Кипение -10°C, Конденсация 45°C, Всасываемый газ 20°C, Переохлаждение 0K

ZB220KCE-TWM-523

Конструктивные особенности и преимущества

Уникальный спиральный блок Copeland:
осевое и радиальное согласование

Обратный клапан на нагнетании

Патрубки Rotalock

Фильтр на всасывании

Чугунный литой внутренний корпус

Смотровое стекло

Внутренний термистор.
Защита по нагнетанию

Клапан Шредера на нагнетании

Система защиты от обратного вращения

Модуль защиты двигателя
INT69 SCY



Подшипники с тефлоновым покрытием

Клапан Шредера для заправки маслом



ZB220KCE-TWM-523

Комплект поставки

Патрубки под гайку Rotalock

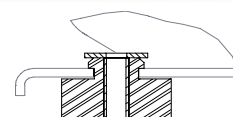


Смотровое стекло и клапан Шредера для заправки маслом



Монтажные опоры для одиночного применения

Монтажные опоры для тандемизации доступны дополнительно как отдельно, так и в комплекте с компрессором.



Одиночный



Тандем

Электронный модуль INT69 SCY



ZB220KCE-TWM-523

Ид. № компрессоров и комплектующих

Компрессор

Компрессор (В версии Rotalock)

ZB220KCE-TWM-523	8053100
------------------	---------

Вариант поставки компрессора

Компрессор LCS 25-30HP с монтажными опорами	8049141
Компрессор 25-30HP с монтажными опорами для тандема	8049130

Комплектующие

Комплектующие	Ид. №
Нагреватель картера 120 В, 150 Вт	8051057
Нагреватель картера 240 В, 150 Вт	8051046
Нагреватель картера 480 В, 150 Вт	8051035
Нагреватель картера 575 В, 150 Вт	8051068
Монтажные опоры для одиночного компрессора	8048911
Монтажные опоры для компрессора в тандеме	8040746

Контроль масла

Поставка от Alco

OM3-CCD Регулятор уровня масла	805 031
OM3-P60 (Трахoil. Силовой кабель – 6м)	805 152
OM3-N60 (Трахoil. Кабель управления – 6м)	805 142
Трансформатор: ТрахOil ETC-523	804 332

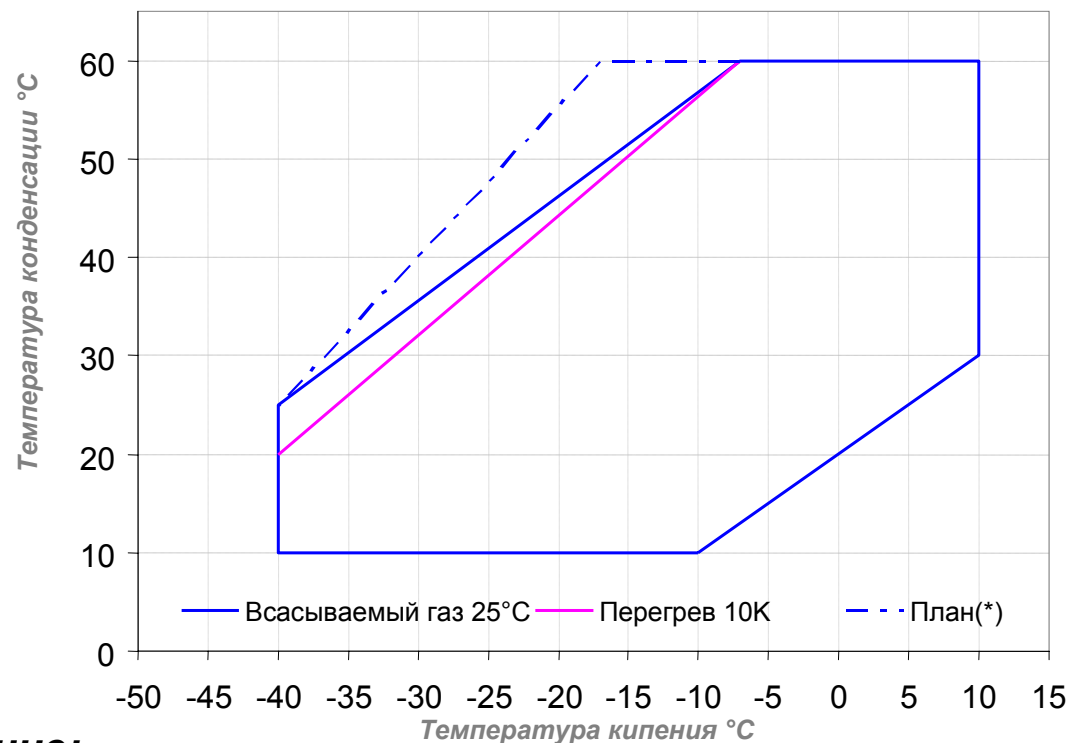
Поставка от Copeland

Регулятор уровня масла. Комплект. (OM3-CCD)	3131529
Трахoil (OM3 CCD)	3131449
Трахoil. Силовой кабель - 6М (OM3-P60)	3131450
Трахoil. Кабель управления - 6М (OM3-N60)	3131461
Трансформатор: ТрахOil ETC-523	8527518

Комплектующие	Ид. №
Комплект Rotalock + прокладки S/D LCS (всас. и нагнет.)	8041114
Комплект Rotalock + прокладки S/D 2"1/4, 1"3/4 (всас. и нагнет.)	8049174
Комплект Rotalock+ прокладка 2"1/4, 42MM (всасывание)	8517357
Комплект Rotalock 1 3/8"+ прокладка (нагнетание)	2837120
Комплект. Прямые адаптеры (Rotalock->Пайка) + прокладки	8040815
Комплект. Прямой адаптер. (Rotalock->Пайка)+прокладка. (всас.)	8040804
Комплект. Прямой адаптер (Rotalock->Пайка)+прокладка. (нагнет.)	8040791
Звукоизолирующий кожух	8540406

ZB220KCE-TWM-523

Рабочий диапазон

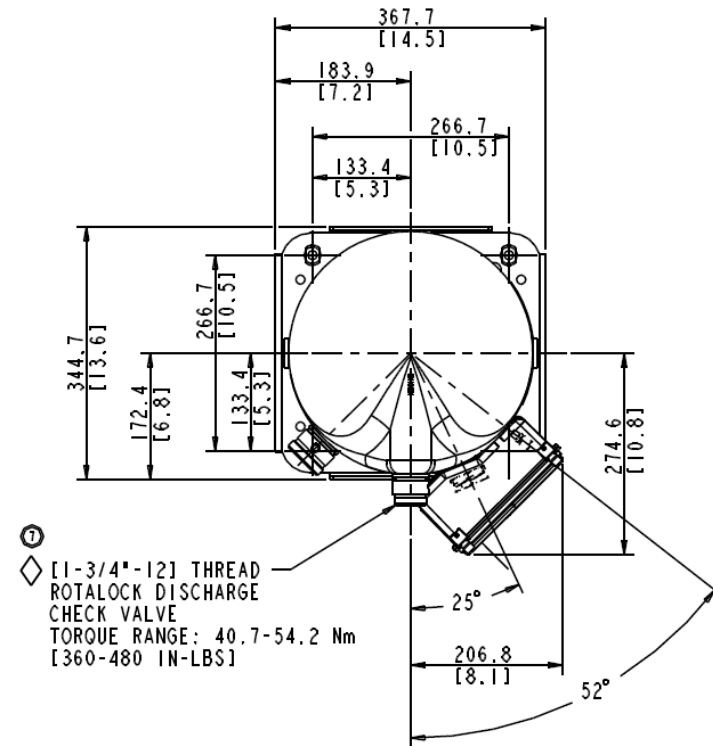
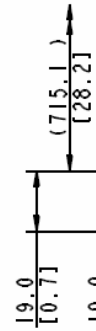
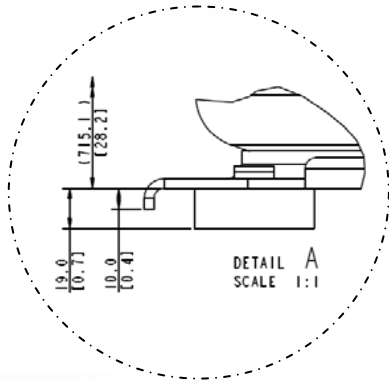
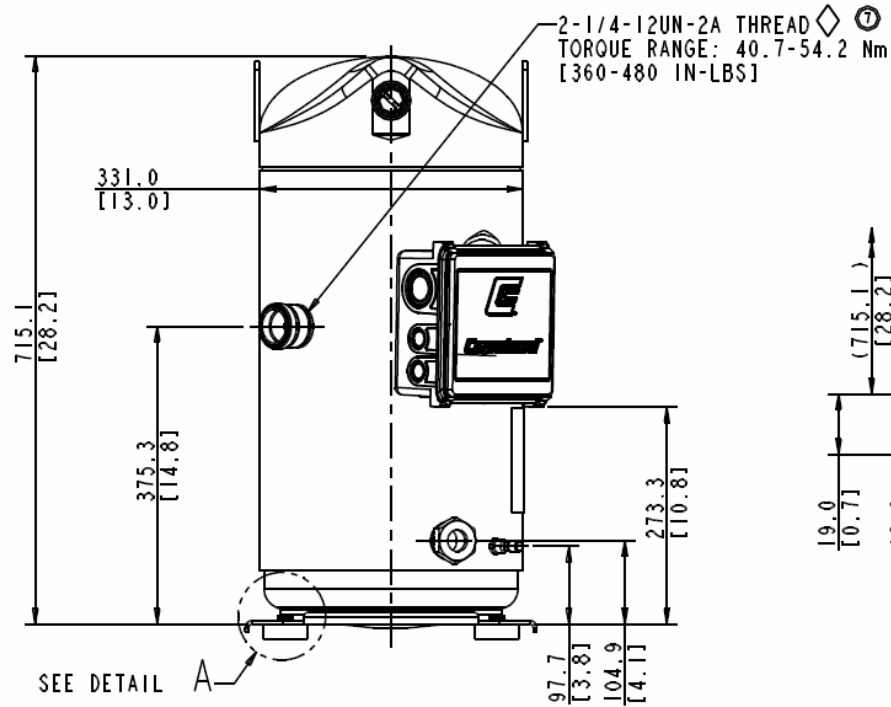


(*) Примечание:

- Планируется модернизация компрессора ZB220 по рабочему диапазону с его расширением до диапазона моделей ZB ряда Specter (7...15 л.с)
 - Проводятся инженерные разработки по конструкции плавающего уплотнения
 - Планируемый срок внедрения - I квартал 2008 г.

ZB220KCE-TWM-523

Габаритные размеры



ZB220KCE-TWM-523

Применение

- **Пример**

- Площадка: «Super U» в Saint-Maximin (Франция)
- R - system (производитель централи) и «LA PHOCEENNE DU FROID» (подрядчик)
- Дата начала: апрель 2007 г.

- **Централь**

- 6 компрессоров ZB220KCE-TWM-523
- Рабочая температура -13 °C с R404A
- Нагреватель картера
- Маслоотделитель (6 отделителей и 1 общий масляный ресивер)
- Активная система контроля масла (Traхоil)
- Плавное регулирование рабочего давления при оптимальном электропотреблении

- **Заключение:**

- Положительные отзывы OEM производителей и монтажных организаций
- Отсутствие проблем со смазкой
- Отсутствие проблем с монтажом и запуском в эксплуатацию

ZB220KCE-TWM-523

Применение



ZB220KCE-TWM-523



**Среднетемпературная
центральный
6 x ZB220KCE-TWM**



**Низкотемпературная
центральный
6 x ZF48KCE-TWD**



ZB220KCE-TWM-523

Сравнительный анализ



Средние/Высокие температуры
(-10/45, всасываемый газ 20°C)

		Copeland Scroll	Copeland Standard	Copeland Discus	Конкурент
Модель		ZB220KCE	D6SL-250X	D6DH-350X	6H-25.2Y
Мощность привода	л.с	30	25	35	25
Описанный объем	м³/час	88	106	106	111
Холодопроизводительность (*)	кВт	54	53	58	56
Холодильный коэффициент	-10/45	2,22	2,03	2,37	2,11
Холодильный коэффициент	-10/30	3,73	3,07	3,65	3,28
Холодильный коэффициент	-10/20	5,05	-	5,04	4,49
Холодильный коэффициент	-10/10	6,67	-	-	-
Уровень звукового давления	дБ	89	86	86	82
Длина	мм	448	740	760	765
Ширина	мм	392	540	580	452
Высота	мм	725	490	490	445
Вес		176	216	246	224
Рабочий Ток	А	42	43	45	43
Максимальный рабочий ток	А	63	57	64	45

(*) Условия по EN12900 R404a 50Гц