



DWM COPELAND

Semi-Hermetic Condensing Units

Agregaty skraplające ze sprężarkami półhermetycznymi

Полугерметичные компрессорно-конденсаторные агрегаты



Product Selection Catalogue / Katalog produktów / Каталог подбора оборудования

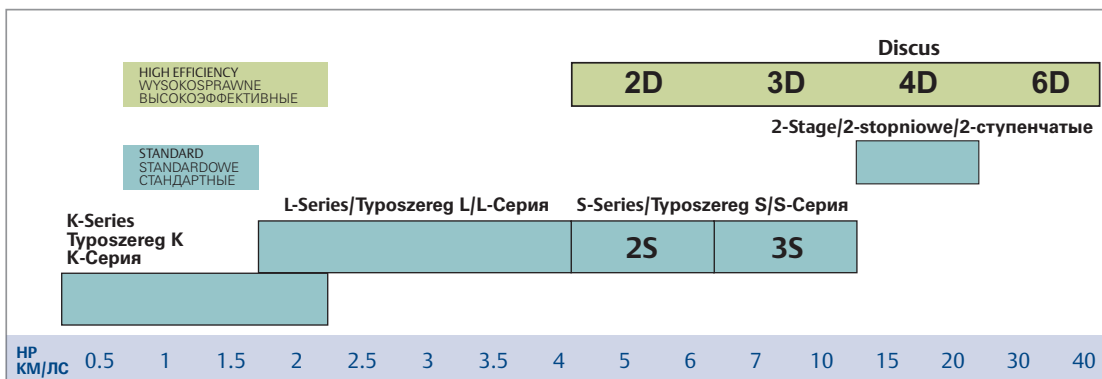


EMERSON[™]
Climate Technologies

DWM COPELAND

Contents / Spis treści / Содержание

General information / Informacje ogólne / Общая информация	4
Performance data for / Dane eksploatacyjne / Рабочие характеристики:	
R404A	
Standard	10
Discus	15
2-Stage / 2-stopniowe / 2-ступенчатые	18
R134a	
Standard	19
Discus	21
R407C (Dew point / Punkt rosy / Точка росы)	
Discus	22
R22	
Standard	24
Discus	29
2-Stage / 2-stopniowe / 2-ступенчатые	32
Dimensional drawings / Rysunki gabarytowe / Габаритные размеры	33
Mechanical & electrical data / Dane mechaniczne i elektryczne / Механические и электрические характеристики:	
Standard	36
Discus	42
2-Stage / 2-stopniowe / 2-ступенчатые	46



GB

Semi- Hermetic Air-cooled Condensing Units

For many years, users of DWM Copeland semi-hermetic condensing units have relied on Copeland to provide high performance and value to the market. Copeland is committed to continuous technical development while maintaining the traditional values of DWM Copeland for refrigeration.

This product selection catalogue provides a full listing of the semi-hermetic condensing unit range for 50Hz operation.

Long engineering and manufacturing experience lead to these condensing units, which are manufactured in one of the most advanced facilities in Europe. They feature excellent quality and are traditionally well known in the refrigeration industry.

Range:

Two versions are available:

1. Standard units from 0.5 to 15 hp, economically priced and based on K, L, 2S and 3S compressors, using reed valve technology. Models from 2 hp and above also available with a large sized condenser (from 3 hp with twin fans), suitable for extreme conditions like high evaporating and/or high ambient temperatures. All units are suitable for both medium and low temperature applications. For R22 low temperature applications, the 3S compressor needs to be provided with a discharge gas temperature protection valve.

2. High efficiency Discus units featuring Discus valve compressor technology, covering models from 5 to 40 hp. These units are specifically suitable for those applications where high efficiency is required. For R22 low temperature applications, a liquid injection system is required (Demand Cooling). Condensing units available with this are indicated by "DC" in the nomenclature. For very low temperature applications, units with two stage compressors in the range of 15 to 25 HP are available.

P

Agregaty skraplające powietrzne ze sprężarkami półhermetycznymi

Od wielu lat użytkownicy agregatów skraplających ze sprężarkami półhermetycznymi firmy DWM Copeland polegają na wysokiej wydajności i wartości rynkowej jej wyrobów. Copeland zapewnia ciągły rozwój techniczny przy zachowaniu tradycyjnych wartości DWM Copeland w zakresie urządzeń chłodniczych.

Niniejszy katalog wyrobów obejmuje wszystkie agregaty skraplające ze sprężarkami pół-hermetycznymi do pracy z zasilaniem 50Hz.

Agregaty skraplające, owoc długoletniego doświadczenia inżynierskiego i produkcyjnego, są produkowane w jednym z najnowocześniejszych zakładów w Europie. Odnaczają się doskonałą jakością i są tradycyjnie dobrze znane w przemyśle chłodniczym.

Asortyment:

Dostępne są dwie wersje:

1. Agregaty standardowe o mocy od 0,5 do 15 KM, ekonomiczne cenowo, ze sprężarkami K, L, 2S i 3S i zaworami płytkowymi. Dostępne są również modele z dużym skraplaczem od 2 KM wzwyż (od 3 KM z podwójnymi wentylatorami), odpowiednie do pracy w warunkach ekstremalnych np. przy wysokich temperaturach skraplania i/lub otoczenia. Wszystkie agregaty nadają się zarówno do zastosowań w zakresie średniej, jak i niskiej temperatury. Do pracy w niskiej temperaturze na czynniku R22 należy używać sprężarki 3S z opcjonalnym zaworem zabezpieczenia temperatury tłoczonego gazu.

2. Agregaty wysokosprawne Discus oparte na sprężarkach z zaworem Discus i obejmujące modele o mocy od 5 do 40 KM. Nadają się one szczególnie do zastosowań wymagających wysokiej sprawności.

Do zastosowań w zakresie niskiej temperatury z czynnikiem R22 wymagany jest układ wttrysku ciepłego czynnika (Demand Cooling). Agregaty skraplające wyposażone w taki układ, posiadają w oznaczeniu litery "DC".

Do zastosowań w zakresie bardzo niskiej temperatury dostępne są agregaty ze sprężarkami dwustopniowymi w zakresie mocy od 15 do 25 KM.

R

Полугерметичные компрессорно-конденсаторные агрегаты с воздушным охлаждением

В течение многих лет полугерметичные агрегаты DWM Copeland являются самыми надежными и эффективными на холодильном рынке. Поддерживая традиционно высокий уровень качества, фирма "Copeland" постоянно занимается обновлением модельного ряда.

Данный каталог подбора оборудования представляет полный список моделей для работы на 50Гц.

Огромный конструкторский и производственный опыт позволяет выпускать высокоэффективное оборудование, отвечающее высоким стандартам качества и отлично зарекомендовавшее себя в холодильной отрасли.

Модельный ряд:

Две версии:

1. Агрегаты Standard от 0.5 до 15 лс, на базе компрессоров K, L, 2S и 3S, с пластинчатыми клапанными досками. Модели с компрессорами, мощность электродвигателей которых превышает 2 л.с., выпускаются также с увеличенными конденсаторами (от 3 л.с. – с двумя вентиляторами), для работы при высоких температурах кипения и/или высокой окружающей температуре. Все агрегаты адаптированы для средних и низких температур кипения. При работе на низких температурах кипения для R22 компрессор 3S необходимо оснастить DTC-вентилем (поставляется дополнительно).

2. Высокоэффективные агрегаты Discus с компрессорами Discus, от 5 до 40 л.с. Эти агрегаты предназначены для систем, в которых требуется высокая эффективность работы оборудования.

При низких температурах кипения для R22 необходима установка системы впрыска жидкости (Demand Cooling). В обозначении таких агрегатов присутствует кодировка "DC".

Для очень низких температур кипения используются 2-ступенчатые компрессоры с диапазоном мощности от 15 до 25 л.с..

Models supplied with ester oil are capable of operating with R404A, R507, R407C, R134a or R22, thus suitable for a broad range of refrigerants and applications. Note: units with compressors D2S and D3S are only available for R404A and R22.

Models rated for R404A may also be applied with R507. In this case, multiply stated cooling capacity by 1.03 and power input and motor current by 1.02.

Standard Equipment

Compressor

- Single phase motor with thermal overload protector.
- 3-phase motor protected by thermistors in motor windings and overload protector in the terminal box.

All compressors are suitable for direct starting. To reduce inrush currents, motors for star-delta or part-winding start are available on units of 4.5 Hp and above. An unloaded start device is available as option for all units with star-delta or part-winding start motors.

Compressors are equipped with suction and discharge valves with gauge connections and an oil sight glass.

Condenser

- copper tubes with aluminium fins.
- steel frame with fan baffle.

Receiver

- With CE and UDT approval.
- sight glass with receivers from 11.5 l onwards,
- equipped with Rotalock valve and pressure relief valve connection.

Fan motors

- thermally protected, single phase fans.
- run capacitor mounted and wired into terminal box.
- applicable for fan speed control.
- maintenance free.

High /Low pressure switch with automatic reset

High pressure safety cut-out (instead of HP/LP switch) for units with compressors with a displacement of 50m³/h (50Hz) or larger

Differential Oil pressure switch (OPS1) for models of 4.5 HP and above

Modele dostarczane z olejem estrowym mogą pracować na czynnikach R404A, R507, R407C, R134a lub R22, dzięki czemu są odpowiednie dla wielu czynników i zastosowań. Uwaga: Agregaty ze sprężarkami D2S | D3S są dostępne tylko z czynnikami R404A | R22.

Modele przeznaczone do pracy na R404A można również stosować z czynnikiem R507. W takim przypadku należy pomnożyć podaną wydajność chłodniczą przez 1,03, a pobór mocy i prąd silnika przez 1,02.

Wyposażenie standardowe

Sprężarka

- Silnik jednofazowy z termicznym zabezpieczeniem przeciążeniowym.
- Silnik 3-fazowy chroniony termistorami w uzwojeniach silnika i zabezpieczeniem przeciążeniowym w skrzynce zaciskowej.

Wszystkie sprężarki są przystosowane do rozruchu bezpośredniego. W celu ograniczenia początkowych prądów rozruchowych, agregaty 4,5 KM i większe mogą być dostarczane z silnikami o rozruchu "gwiazda-trójkąt" lub z uzwojeniem częściowym, przy czym dla wszystkich takich agregatów dostępne jest opcjonalnie odciążenie rozruchu.

Sprężarki są wyposażone w zawory ssawne i tłoczne z króćcami do przyrządów i wziernikiem.

Skraplacz

- rurki miedziane z żebrami aluminiowymi.
- rama stalowa z obudową wentylatora.

Zbiornik

- Z dopuszczeniem CE i UDT
- wziernik na zbiornikach 11,5 l i większych,
- wyposażony w zawór Rotalock i króciec dla zaworu bezpieczeństwa.

Silniki wentylatorów

- zabezpieczone termicznie w wentylatorach jednofazowych
- z zamontowanym kondensatorem roboczym podłączonym w skrzynce zaciskowej,
- odpowiednie do regulacji obrotów wentylatora
- bezobsługowe.

Presostat wysokiego / niskiego ciśnienia z kasowaniem automatycznym.

W agregatach ze sprężarkami o wydajności skokowej 50m³/h (50 Hz) i większych zamiast presostatu HP/LP stosowane jest zabezpieczenie wysokiego ciśnienia.

Modele, zaprawione polioliéfirnym masłem (PЭM), работают на хладагентах R404A, R507, R407C, R134a или R22, что позволяет достаточно расширить рабочий диапазон и совместимость с хладагентами. Внимание: агрегаты с компрессорами D2S и D3S выпускаются только для работы на R404A и R22.

Modele для R404A могут работать и с R507. В этом случае холодопроизводительность пересчитывается с коэффициентом 1.03, а потребляемая мощность и рабочий ток электродвигателя - с коэффициентом 1.02.

Стандартное оборудование

Компрессор

- однофазный электродвигатель с термисторной защитой от перегрузки.
- трехфазный электродвигатель с термисторами в каждой обмотке и блоком защиты от перегрузки в клеммной коробке.

Все компрессоры можно запускать напрямую. Для снижения пускового тока в агрегатах с мощностью электродвигателей от 4,5 л.с. используются соединения звезда-треугольник или пуск частью обмотки. В качестве дополнительного оборудования для таких случаев устанавливаются приборы разгруженного пуска.

Компрессоры оснащаются всасывающими и нагнетательными вентилями с соединениями для манометров и смотровыми стеклами.

Конденсатор

- медные трубки с алюминиевым оребрением.
- стальная рама с диффузором для вентилятора.

Ресивер

- Соответствует стандартам CE и UDT
- смотровые стекла для ресиверов объемом больше 11.5 л,
- вентиль Роталок и соединение для предохранительного клапана

Электродвигатели вентиляторов

- 1-фазные, с термисторной защитой
- рабочий конденсатор подключен в клеммную коробку
- регулятор скорости вращения вентилятора (опция)
- удобство обслуживания.

Реле давления с автоматическим возвратом.

General Information

Informacje ogólne

Общая информация

Electrical box

Applied on twin fan models as well as all single-phase versions. The single phase equipment for compressor and fan is mounted and wired in the terminal box for easy installation.

Protection (class)

Compressor, fan and differential oil-pressure switch IP 54; High/Low pressure switch IP44. All Condensing units will be supplied with a holding charge.

Optional Accessories

- crankcase heater,
- unloaded start,
- fan speed controller,
- housing.
- for R22 low temperature application units with D3S compressors: discharge gas temperature protection valve.
- liquid receivers with larger volume versus standard mounted

Maximum Permissible Operating and Off-Cycle Pressures

Particular attention must be paid to the vapour pressures resulting from the ambient temperature (especially at standstill). The limits permitted for the compressor and other system components must not be exceeded.

The maximum operating pressures for each model are indicated in the corresponding data sheets and on the name plates. The condensing units must only be operated in the operating ranges approved.

Maximum Operating Pressures

Suction side = 22.5 bar gauge
(only during standstill)
Discharge side = 28 bar gauge

Refrigerant oils

Mineral oils are not miscible with HFCs, and thus cannot be used with HFCs. With HFC refrigerants, polyolester-lubricants (POE) must be used. However, handling these lubricants requires extra care to ensure the long life of the equipment.

Presostat różnicowy oleju (OPS1) dla modeli o mocy 4,5 KM i większych.

Skrzynka elektryczna

Stosowana w modelach z wentylatorem podwójnym i we wszystkich wersjach 1-fazowych. Dla ułatwienia, osprzęt 1-fazowych sprężarek i wentylatora są zamontowane i podłączone w skrzynce zaciskowej.

Klasa ochrony

Sprężarka, wentylator i presostat różnicowy oleju - IP 54; presostat wysokiego / niskiego ciśnienia - IP44. Wszystkie dostarczane agregaty skraplające są napełniane gazem ochronnym.

Akcesoria opcjonalne

- grzałka karteru,
- odciążenie rozruchu,
- regulator obrotów wentylatora,
- obudowa.
- do agregatów ze sprężarkami D3S, pracujących na R22 w zakresie niskiej temperatury: zawór zabezpieczenia temperatury tłoczenia gazu.
- zbiorniki cieczy o większej pojemności niż montowane standardowo

Maksymalne dopuszczalne ciśnienia robocze i spoczynkowe

Szczególną uwagę należy zwrócić na ciśnienie par wynikające z temperatury otoczenia (szczególnie podczas postoju). Przekraczanie zakresów dopuszczalnych dla sprężarki i innych elementów układu jest niedozwolone.

Maksymalne ciśnienia robocze każdego modelu są podane w odpowiednich kartach danych oraz na tabliczkach znamionowych. Eksploatacja agregatów skraplających jest dozwolona tylko w zatwierdzonych zakresach roboczych.

Maksymalne ciśnienia robocze

Strona ssawna = 22,5 bar (wyłącznie podczas postoju)
Strona tłoczna = 28 bar

Oleje chłodnicze

Oleje mineralne nie mieszają się z czynnikami HFC, a zatem nie mogą być stosowane. Konieczne jest używanie olejów poliestrowych (POE). Jednakże, dla zapewnienia długiego okresu eksploatacji urządzeń, praca z tymi olejami wymaga maksymalnej dbałości.

Защитное реле давления (взамен двухблочного реле) для агрегатов с компрессорами производительностью от 50м3/час (50Гц) или больше.

Реле контроля смазки (OPS1) для моделей мощностью свыше 4.5 л.с..

Клеммная коробка

Устанавливается на модели с двумя вентиляторами, а также на однофазных моделях агрегатов. Для удобства подключения и обслуживания, все электрические соединения выполняются на заводе.

Класс защиты

Компрессор, вентилятор и реле контроля смазки - IP 54; Реле давления - IP44. Все агрегаты поставляются запрограммированные сухим воздухом.

Дополнительное оборудование

- подогреватель картера,
- комплект разгруженного пуска,
- регулятор скорости вращения,
- защитный кожух.
- для работы R22 при низких температурах кипения агрегаты с компрессорами D3S необходимо оснащать вентилем DTC.
- ресивер большего объема по сравнению со стандартным

Максимальное допустимое рабочее давление и давление отключения

Особое внимание нужно уделить влиянию окружающей температуры на давление газа (особенно, при стоянке). Не разрешается превышать допустимые значения для компрессора и других компонентов системы.

Максимальное рабочее давление для каждой модели указывается в соответствующих таблицах и на шильдах компрессора. Агрегаты должны работать только в установленных рабочих пределах.

Максимальное рабочее давление

Всасывание = 22.5 бар на манометре (только при стоянке)
Нагнетание = 28 бар на манометре

Холодильные масла

Минеральные масла не смешиваются с хладагентами HFC, поэтому не могут использоваться с этими хладагентами. Разрешены к применению только синтетические масла (ПЭМ). Однако, при использовании этих масел нужно обращать особое внимание на выполнение инструкций по эксплуатации.

Only the following oils are approved for use with R404A, R507, R407C and R134a or R22.

Lubricants

ICI Emkarate RL 32 3MAF
Mobil EAL Arctic 22 CC

Specificities of POE oil

The residual moisture in the installation must be below 50 ppm, and should be verified after 48 hours of operation. To achieve this, it is necessary to install a properly dimensioned filter drier suitable for the respective refrigerant in each system. The correct evacuation techniques are required when commissioning or servicing the refrigeration system.

Oil Identification

Condensing units designed for operating with R404A, R507, R407C, R134a or R22 are factory supplied with one of the approved oils and are suitably identified in several locations to prevent unauthorized lubricant oils from being filled into the system:

- The last figure in the motor designation is replaced by an X in case the compressor contains POE oil.
- A sticker is attached to the compressor close to the oil filler neck.
- In addition to these identifications, the user must mark the refrigerant used in the system on the name plate.

Capacity Data

The capacity data were compiled according to EN 12900 and are valid for 50 cycles (Hz) operation.

Do pracy z czynnikami R404A, R507, R407C i R134a lub R22 są zatwierdzone wyłącznie niżej wymienione oleje.

Oleje smarne

ICI Emkarate RL 32 3MAF
Mobil EAL Arctic 22 CC

Specyficzność oleju poliestrowego (POE)

Resztkowa zawartość wilgoci w instalacji musi wynosić poniżej 50 ppm i powinna być zweryfikowana po 48 godzinach pracy. Aby to uzyskać, niezbędne jest umieszczenie w instalacji odpowiednio zwymiarowanego i dobranego filtra odwadniacza, w zależności od czynnika chłodniczego w układzie. Przed uruchomieniem lub podczas serwisowania instalacji, należy w sposób prawidłowy opróżnić układ.

Identyfikacja olejów

Agregaty skraplające przeznaczone do pracy z czynnikami R404A, R507, R407C, R134a lub R22 są dostarczane przez producenta z jednym z olejów zatwierdzonych i odpowiednio oznaczone w kilku miejscach, aby zapobiec napełnieniu układu którymś z olejów niezatwierdzonych:

- Jeżeli sprężarka zawiera olej poliestrowy, ostatnia cyfra w oznaczeniu silnika jest zastąpiona przez X.
- Na sprężarce, w pobliżu wlewu oleju, umieszczona jest naklejka informacyjna.
- Poza tymi oznaczeniami, użytkownik musi zaznaczyć na tabliczce znamionowej czynnik zastosowany w układzie.

Wydatność chłodnicza

Dane o wydajności opracowane są zgodnie z EN 12900 i dotyczą pracy przy zasilaniu 50 Hz.

С хладагентами R404A, R507, R407C и R134a или R22 разрешены к применению следующие типы масел:

Масла

ICI Emkarate RL 32 3MAF
Mobil EAL Arctic 22 CC

Особенности ПЭМ

Уровень остаточной влаги в системе не должен превышать 50 частей на миллион и проверяться после 48 часов работы. Для того, чтобы достичь указанного выше уровня, необходимо устанавливать надлежащие фильтры-осушители, соответствующие типу хладагента в данной системе. При проведении пусконаладочных и сервисных работ необходимо проводить вакуумирование системы.

Идентификация масла

Агрегаты адаптированы для хладагентов R404A, R507, R407C, R134a или R22, и на заводе заправляются одним из разрешенных масел, указываемых в нескольких местах на агрегате для предотвращения использования несанкционированного типа масла:

- Если последняя цифра в обозначении электродвигателя меняется на букву X, то компрессор заправлен ПЭМ.
- Рядом с заглушкой масляного фильтра на компрессоре крепится наклейка с указанной на ней маркой масла.
- Дополнительно, на шильде указывается марка хладагента, на котором работает агрегат.

Холодопроизводительность

Данные соответствуют стандарту EN 12900 для работы на частоте 50 Гц.

Model designation

Oznaczenie modelu

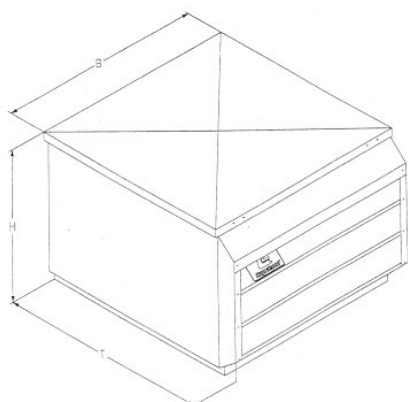
Обозначение моделей

DWM Copeland Semi-hermetic models / Modele półhermetyczne / Полугерметичные модели				
B8	KM	5X	EWL	000
1	2	3	4	5
				Service number Nr serwisowy Сервисный номер
			Motor version Wersja silnika Исполнение электродвигателя	
		Motor size Wielkość silnika Мощность электродвигателя	X = Ester oil / olej estrowy / ПЭМ 0 = Mineral oil / olej mineralny / минеральное масло	
	Compressor type Typ sprężarki Марка компрессора			
Condenser type Typ skraplacza Тип конденсатора				

Housing

For the outdoor application, Copeland offers a range of housings with the following features:

- galvanized housing,
- painted with RAL 7032, a rust-resistant paint
- delivered as a flat pack
- easy to mount
- easy access for maintenance



Fan speed control

An electronic fan speed control is available to control the speed of the fans, based on condenser pressure. One or two fans can be controlled at the same time. The control operates with single-phase fan motors.

The electrical connection is made in the terminal box of the condensing units. The control is mounted on the liquid valve with a Schraeder fitting, and electrically wired. A choice is offered between lowering the speed to a minimum, or switching off the fan. Fan speed versus condenser pressure is determined by adjusting the fan speed controller. Using a fan speed controller offers many operational advantages including:

- Maintaining the necessary minimum condensing pressure for the expansion valve,
- Lower sound level in part-load, e.g. during night time,
- Reducing fluctuations in the condensing pressure.

Obudowa

Do zastosowań zewnętrznych Copeland oferuje szereg obudów o następujących właściwościach:

- obudowa ocynkowana,
- malowana farbą przeciwrdzewną RAL 7032
- dostarczana w postaci płaskiego zestawu
- łatwa w montażu
- z łatwym dostępem dla konserwacji

Защитный кожух

Для установки агрегатов на открытом воздухе фирма Copeland предлагает защитные кожухи, обладающие следующими качествами:

- изготовлены из гальванизированного материала, окрашены RAL 7032, коррозионно устойчивой краской
- поставляются в плоской упаковке
- простота сборки
- простота обслуживания

Model Model Модель	for dia для	Dimensions Wymiary Размеры			Weight (net) Ciężar netto Вес (нетто)
		B (mm)	T (mm)	H (mm)	
B / D	B8,D8	610	640	485	18
D-L	D8	610	785	485	19
H	H8	785	750	570	23
M	M8,M9	785	800	745	29
F / K	K9	1000	710	495	26
P -CR	P8	1000	710	670	30
P - QR	P8	1000	810	670	32
R/S -QR	R7, S9	1180	890	745	45
V	V6,V9	1380	890	910	53
W	W9	1690	890	910	58

Regulacja obrotów silnika

Do regulacji obrotów wentylatorów według ciśnienia skraplania dostępny jest regulator elektroniczny. Umożliwia on jednoczesną regulację jednego lub dwóch wentylatorów. Regulator współpracuje z 1-fazowymi silnikami wentylatorów.

Podłączenie elektryczne jest wykonane w skrzynce zaciskowej skraplaczy. Regulator jest zamontowany na zaworze ciekłego czynnika z łącznikiem Schraedera i połączony kablami elektrycznymi. Istnieje możliwość wyboru między ograniczeniem obrotów wentylatora do minimum a jego wyłączeniem. Zależność obrotów od ciśnienia skraplania jest określana przez nastawę regulatora. Stosowanie regulatora obrotów wentylatora ma liczne zalety eksploatacyjne, m.in.:

- utrzymanie niezbędnego minimalnego ciśnienia skraplania dla zaworu rozprężnego,
- zmniejszenie poziomu hałasu przy obciążeniu częściowym, np. w porze nocnej,
- zmniejszenie wahań ciśnienia skraplania.

Регулирование скорости вращения вентилятора

Электронный регулятор скорости вращения вентилятора служит для регулирования скорости вращения вентиляторов в зависимости от значения давления конденсации. Регулировать можно работу одного или двух вентиляторов одновременно. Регулирование осуществляется для вентиляторов с однофазными электродвигателями.

Электрические соединения подключаются в клеммную коробку конденсаторных агрегатов. Регулятор монтируется на выходе из конденсатора на штуцер с клапаном Шредера, а затем производится электроподключение. Предлагается два алгоритма работы регулятора: либо понижать скорость вращения электродвигателя вентилятора конденсатора до минимума и работать на этой скорости, либо отключать электродвигатель вентилятора при достижении минимальной скорости. Скорость вращения вентилятора в зависимости от давления конденсации определяется настройками регулятора. Использование данного регулятора скорости вращения дает следующие преимущества:

- поддержание необходимого минимального давления конденсации для расширительного вентиля;
- снижение уровня шума при частичной нагрузке, например, ночью;
- уменьшение колебаний давления конденсации.

Compressor Motors

Silniki sprężarek

Электродвигатели компрессоров

<i>Motor -Version Wersja silnika Версия электродвигателя</i>	<i>Voltage Napięcie Напряжение</i>	<i>Connection Połączenie Соединение</i>
Code/Kod/Код	V(+/-10%)/~/Hz/Гц	
CAG	220-230/1/50	
EWL +	220-240/3/50	Δ
++	380-420/3/50	Y
EWM	380-420/3/50	Δ/Y-Start
AWM	380-420/3/50	YY/Y

YY/Y = part-winding-start; YY/Y = rozruch z uzwojeniem częściowym
 YY/Y = пуск частью обмотки

Fan Motors

Silniki wentylatorów

Электродвигатели вентиляторов

<i>Fan Motor Silnik wentylatora Электродвигатели вентиляторов</i>	<i>Fan Blade Łopata wentylatora Крыльчатка вентилятора</i>	<i>Voltage Napięcie Напряжение</i>	<i>Run Capacitor Kondensator roboczy Рабочий конденсатор</i>	<i>Power Input Pobór mocy Потребляемая мощность</i>	<i>Motor Current Natężenie prądu Рабочий ток электродвигателя</i>
Code/Kod/Код	Ø, mm/мм	V/V(+/-10%)/~/Hz/Гц	µF/V/V	W/Вт	
71	300	220 - 240 /1 /50	2,5 / 400	85	0.46
121	350	220 - 240 /1 /50	4 / 400	130	0.66
271	420	220 - 240 /1 /50	6,3 / 400	235	1.38
611	500	220 - 240 /1 /50	10 / 400	400	2.13

Condensing Unit ¹⁾ Agregat skraplający ¹⁾ Марка агрегата ¹⁾ Number of fans / Liczba wentylatorów / Количество вентиляторов	Amb. Temp. otoczenia Температура окружающего воздуха		Evaporating Temperature Temperatura parowania °C Температура кипения															
			-50	-45	-40	-35	-30	-25	-20	-15	-10	-5	0	5	7	10	12,5	
B8-KM-5X	Q	27	0,22	0,36	0,52	0,71	0,92	1,17	1,44									
		32		0,30	0,45	0,62	0,82	1,05	1,30									
		38			0,36	0,52	0,70	0,91	1,14									
		43			0,29	0,44	0,61	0,80	1,01									
	Single phase only Tylko jednofazowy Только однофазный	P	27	0,41	0,46	0,52	0,58	0,64	0,71	0,78								
			32		0,45	0,51	0,58	0,65	0,72	0,79								
			38			0,50	0,57	0,65	0,73	0,81								
			43			0,48	0,56	0,64	0,73	0,83								
B8-KM-7X	Q	27		0,34	0,49	0,68	0,89	1,14	1,42	1,73	2,07	2,44	2,83	3,25	3,45			
		32		0,28	0,43	0,60	0,80	1,03	1,29	1,58	1,90	2,24	2,61	3,00	3,15			
		38			0,21	0,35	0,52	0,70	0,91	1,14	1,40	1,69	2,00	2,34	2,70			
		43			0,16	0,29	0,44	0,61	0,81	1,02	1,26	1,52	1,81					
	P	27		0,46	0,53	0,61	0,68	0,76	0,83	0,90	0,98	1,05	1,12	1,19	1,22			
		32		0,44	0,52	0,60	0,68	0,76	0,85	0,93	1,02	1,10	1,18	1,27	1,30			
		38		0,41	0,49	0,58	0,67	0,77	0,86	0,96	1,06	1,15	1,25	1,35				
		43		0,38	0,47	0,56	0,66	0,77	0,87	0,98	1,08	1,19						
	B8-KJ-10X	Q	27		0,46	0,66	0,90	1,17	1,48	1,82	2,19	2,60	3,05	3,50	3,95	4,15		
			32		0,38	0,57	0,80	1,05	1,34	1,66	2,00	2,37	2,77	3,20	3,60			
			38		0,30	0,48	0,68	0,92	1,18	1,46	1,77	2,11	2,47					
			43			0,23	0,40	0,59	0,81	1,04	1,31	1,59						
P		27		0,56	0,67	0,77	0,88	0,99	1,11	1,22	1,35	1,47	1,60	1,74	1,79			
		32		0,55	0,66	0,77	0,88	1,00	1,13	1,26	1,39	1,52	1,66	1,81				
		38		0,53	0,64	0,76	0,88	1,01	1,15	1,29	1,43	1,58						
		43		0,51	0,63	0,75	0,88	1,02	1,16	1,31								
B8-KJ-7X		Q	27	0,32	0,50	0,70	0,93	1,20	1,49	1,82								
			32		0,43	0,61	0,83	1,08	1,36	1,66								
			38		0,35	0,52	0,72	0,94	1,19	1,47								
			43			0,44	0,62	0,83	1,06	1,31								
	P	27	0,60	0,66	0,73	0,80	0,88	0,96	1,06									
		32		0,62	0,70	0,79	0,88	0,98	1,09									
		38		0,57	0,66	0,77	0,88	1,00	1,12									
		43			0,63	0,75	0,87	1,01	1,15									
	B8-KSJ-10X	Q	27	0,46	0,66	0,90	1,17	1,48	1,83	2,22								
			32	0,39	0,58	0,80	1,05	1,34	1,67									
			38	0,30	0,47	0,68	0,91	1,18	1,47									
			43	0,22	0,38	0,57	0,79	1,03	1,30									
P		27	0,74	0,82	0,92	1,02	1,13	1,26	1,41									
		32	0,71	0,81	0,91	1,02	1,15	1,29										
		38	0,67	0,78	0,89	1,02	1,16	1,33										
		43	0,63	0,74	0,87	1,01	1,17	1,35										
D8-KSJ-15X		Q	27		0,66	0,93	1,23	1,58	1,99	2,44	2,95	3,50	4,15	4,80				
			32		0,58	0,83	1,11	1,44	1,81	2,24	2,71	3,25	3,80					
			38		0,48	0,71	0,97	1,27	1,61	2,00	2,43	2,90						
			43		0,40	0,62	0,86	1,13	1,45	1,80	2,20	2,64						
	P	27		0,75	0,87	1,00	1,14	1,28	1,43	1,57	1,71	1,85	1,98					
		32		0,73	0,85	0,99	1,14	1,29	1,45	1,61	1,77	1,93						
		38		0,71	0,84	0,98	1,14	1,30	1,48	1,66	1,84							
		43		0,71	0,83	0,97	1,14	1,31	1,50	1,69	1,89							
	B8-KL-15X	Q	27	0,54	0,77	1,04	1,34	1,68	2,06	2,47								
			32	0,46	0,68	0,93	1,21	1,53	1,88	2,26								
			38	0,37	0,57	0,80	1,06	1,35	1,67									
			43		0,48	0,69	0,93	1,20	1,49									
P		27	0,79	0,89	0,99	1,12	1,25	1,41	1,59									
		32	0,76	0,87	0,99	1,12	1,27	1,45	1,64									
		38	0,72	0,84	0,98	1,12	1,29	1,49										
		43		0,81	0,96	1,12	1,31	1,52										
D8-KSL-20X		Q	27		0,97	1,33	1,74	2,22	2,76	3,35	4,00	4,70						
			32		0,85	1,19	1,58	2,03	2,52	3,05	3,70	4,35						
			38		0,72	1,03	1,39	1,80	2,25	2,75	3,30							
			43		0,61	0,90	1,23	1,61	2,02	2,48								
	P	27		1,00	1,17	1,35	1,55	1,76	1,98	2,22	2,48							
		32		0,99	1,17	1,36	1,57	1,79	2,03	2,29	2,57							
		38		0,96	1,15	1,36	1,58	1,82	2,08	2,36								
		43		0,94	1,14	1,35	1,59	1,85	2,12									
	H8-KSL-20X	Q	27		1,01	1,39	1,83	2,35	2,95	3,60	4,40	5,20	6,15					
			32		0,89	1,24	1,66	2,15	2,70	3,35	4,05	4,80	5,65					
			38		0,75	1,08	1,46	1,91	2,41	3,00	3,65	4,35						
			43		0,63	0,94	1,30	1,71	2,18	2,70	3,30							
P		27		1,11	1,28	1,45	1,64	1,83	2,03	2,24	2,46	2,69						
		32		1,10	1,27	1,46	1,66	1,87	2,09	2,32	2,56	2,81						
		38		1,07	1,26	1,46	1,68	1,91	2,15	2,40	2,67							
		43		1,05	1,25	1,46	1,69	1,94	2,20	2,47								

Q(kW) = Capacity / Wydajność / Холодопроизводительность, кВт
P(kW)²⁾ = Power Input / Pobór mocy / Потребляемая мощность, кВт

Operating Conditions / Warunki robocze / Рабочие условия
20°C Suction Gas Return / Temp. gazu zasysanego / Температура всасываемого газа

¹⁾ Models rated for R404A may also be applied with R507. In these cases, multiply stated cooling capacity by 1.03 and power input by 1.02
Modele przeznaczone do pracy na R404A można również stosować z czynnikiem R507.
W takich przypadkach należy pomnożyć podaną wydajność chłodniczą przez 1,03, a pobór mocy i prąd silnika przez 1,02
Модели для работы с R404A могут использовать также и R507. В этом случае, при пересчете холодопроизводительность умножается на 1,03, а подводимая мощность – на 1,02.

²⁾ Stated power values are incl. of fan power / Podane wartości mocy obejmują moc wentylatora / Установленные значения мощности включают мощность вентилятора

Condensing Unit ¹⁾ Agregat skraplający ¹⁾ Марка агрегата ¹⁾ Number of fans / Liczba wentylatorów / Количество вентиляторов	Amb. Temp. otoczenia Температура охлаждающего воздуха		Evaporating Temperature Temperatura parowania °C Температура кипения																	
			-50	-45	-40	-35	-30	-25	-20	-15	-10	-5	0	5	7	10	12,5			
D8-LE-20X	1	Q	27			1,01	1,47	1,99	2,58	3,25	3,95	4,70	5,50	6,35	7,20					
			32			0,80	1,25	1,75	2,30	2,90	3,55	4,25	5,00	5,75						
			38				0,98	1,45	1,96	2,52	3,10	3,75	4,40							
			43				0,77	1,21	1,68	2,19	2,73									
	P	27			0,98	1,16	1,34	1,54	1,75	1,97	2,21	2,46	2,73	3,02						
		32			0,94	1,12	1,32	1,53	1,76	2,00	2,25	2,52	2,81							
		38				1,06	1,28	1,50	1,75	2,01	2,29	2,58								
		43				1,00	1,23	1,47	1,73	2,01										
	H8-LE-20X	1	Q	27			1,08	1,57	2,15	2,81	3,55	4,40	5,30	6,30	7,40	8,55	9,05	9,80		
				32			0,86	1,34	1,88	2,50	3,20	4,00	4,85	5,75	6,75	7,85	8,30			
				38				1,06	1,57	2,14	2,78	3,50	4,25	5,10	6,00					
				43				0,82	1,31	1,84	2,43	3,05	3,80	4,55						
P		27			1,10	1,28	1,46	1,64	1,84	2,04	2,24	2,45	2,66	2,88	2,97	3,11				
		32			1,06	1,24	1,44	1,64	1,86	2,07	2,30	2,53	2,77	3,02	3,12					
		38				1,19	1,40	1,62	1,86	2,10	2,36	2,62	2,88	3,16						
		43				1,13	1,35	1,60	1,85	2,12	2,39	2,68								
D8-LF-20X		1	Q	27			0,88	1,36	1,90	2,50	3,15	3,90								
				32			0,69	1,15	1,65	2,21	2,83	3,50								
				38				0,90	1,37	1,88	2,44	3,05								
				43					1,14	1,61	2,12	2,68								
	P	27			1,03	1,27	1,52	1,78	2,07	2,37										
		32			1,00	1,25	1,51	1,79	2,09	2,40										
		38				1,23	1,50	1,79	2,10	2,42										
		43					1,48	1,78	2,10	2,44										
	H8-LF-30X	1	Q	27			1,14	1,68	2,31	3,05	3,85	4,80	6,90	8,05	9,30	10,60				
				32			0,95	1,46	2,05	2,73	3,50	4,35	5,30	6,30	7,40					
				38				0,72	1,20	1,75	2,37	3,05	3,85	4,70	5,60					
				43				0,53	0,99	1,50	2,07	2,71	3,40							
P		27			1,38	1,62	1,87	2,12	2,37	2,64	2,90	3,18	3,48	3,78	4,10					
		32			1,33	1,59	1,86	2,13	2,40	2,68	2,98	3,28	3,59	3,92						
		38				1,26	1,54	1,82	2,11	2,41	2,72	3,03	3,36	3,70						
		43				1,19	1,48	1,77	2,08	2,40	2,72	3,06								
P8-LF-30X		2	Q	27			1,17	1,73	2,39	3,15	4,05	5,05	6,15	7,35	8,70	10,10	11,65	12,30		
				32			0,97	1,50	2,12	2,84	3,65	4,60	5,60	6,75	8,00	9,30	10,75	11,35		
				38				0,74	1,24	1,81	2,46	3,20	4,05	5,00	6,00	7,15	8,35			
				43				0,55	1,02	1,55	2,16	2,84	3,60	4,45	5,40					
	P	27			1,41	1,65	1,90	2,14	2,38	2,62	2,87	3,12	3,37	3,63	3,90	4,02				
		32			1,37	1,63	1,89	2,15	2,42	2,69	2,96	3,23	3,51	3,80	4,10	4,22				
		38				1,29	1,57	1,85	2,14	2,44	2,73	3,03	3,34	3,65	3,97					
		43				1,22	1,51	1,81	2,12	2,43	2,75	3,07	3,40	3,74						
	H8-LJ-20X	1	Q	27			1,07	1,69	2,41	3,20	4,15	5,15								
				32			0,83	1,42	2,09	2,86	3,70									
				38				1,10	1,73	2,43	3,20									
				43					1,43	2,08	2,81									
P		27			1,29	1,56	1,85	2,15	2,48	2,84										
		32			1,21	1,51	1,82	2,15	2,51											
		38				1,42	1,77	2,13	2,51											
		43					1,71	2,09	2,50											
H8-LJ-30X		1	Q	27			1,30	1,88	2,56	3,35	4,20	5,20	6,25	7,40	8,60	9,90				
				32			1,08	1,63	2,26	3,00	3,80	4,70	5,70	6,75	7,90	9,10				
				38				0,81	1,32	1,91	2,58	3,30	4,15	5,00	6,00					
				43				0,59	1,08	1,62	2,24	2,90	3,65	4,50						
	P	27			1,47	1,76	2,05	2,36	2,68	3,00	3,33	3,67	4,02	4,38						
		32			1,40	1,70	2,02	2,35	2,69	3,04	3,40	3,77	4,15	4,55						
		38				1,31	1,63	1,98	2,33	2,70	3,09	3,48	3,89	4,30						
		43				1,24	1,58	1,94	2,31	2,71	3,12	3,54								
	P8-LJ-30X	2	Q	27			1,34	1,95	2,66	3,50	4,45	5,50	6,70	8,00	9,40	10,90	12,50	13,15		
				32			1,11	1,68	2,35	3,10	4,00	5,00	6,10	7,30	8,60	10,00	11,50			
				38				0,83	1,37	1,99	2,70	3,50	4,40	5,40	6,50	7,65				
				43				0,61	1,12	1,69	2,34	3,05	3,90	4,80	5,80					
P		27			1,51	1,79	2,09	2,39	2,69	2,99	3,30	3,60	3,90	4,20	4,51	4,63				
		32			1,44	1,74	2,06	2,38	2,71	3,04	3,38	3,72	4,05	4,39	4,73					
		38				1,34	1,67	2,01	2,36	2,73	3,09	3,47	3,84	4,22						
		43				1,27	1,61	1,97	2,35	2,73	3,13	3,53	3,94							
H8-LL-30X		1	Q	27			0,87	1,51	2,25	3,10	4,05	5,10				6,30				
				32				1,23	1,93	2,73	3,60	4,60	5,70							
				38				1,55	2,29	3,10	4,00	5,00								
				43					1,24	1,93	2,69	3,55	4,45							
	P	27			1,28	1,58	1,91	2,26	2,65	3,08	3,55									
		32				1,49	1,85	2,23	2,65	3,11	3,61									
		38					1,75	2,16	2,62	3,12	3,66									
		43					1,65	2,09	2,57	3,10	3,68									

Q(kW) = Capacity / Wydajność / Холодопроизводительность, кВт
 P(kW)²⁾ = Power Input / Pobór mocy / Потребляемая мощность, кВт

Operating Conditions / Warunki robocze / Рабочие условия
 20°C Suction Gas Return / Temp. gazu zasysanego / Температура всасываемого газа

¹⁾ Models rated for R404A may also be applied with R507. In these cases, multiply stated cooling capacity by 1.03 and power input by 1.02

Modele przeznaczone do pracy na R404A można również stosować z czynnikiem R507.
 W takich przypadkach należy pomnożyć podaną wydajność chłodniczą przez 1,03, a pobór mocy i prąd silnika przez 1,02.
 Модели для работы с R404A могут использовать также и R507. В этом случае, при пересчете холодопроизводительность умножается на 1,03, а подводимая мощность – на 1,02.

²⁾ Stated power values are incl. of fan power / Podane wartości mocy obejmują moc wentylatora / Установленные значения мощности включают мощность вентилятора

Condensing Unit ¹⁾ Agregat skraplający ¹⁾ Марка агрегата ¹⁾ Number of fans / Liczba wentylatorów / Количество вентиляторов	Amb.Temp. otoczenia Температура окружающего воздуха		Evaporating Temperature Temperatura parowania °C Температура кипения													
			-50	-45	-40	-35	-30	-25	-20	-15	-10	-5	0	5	7	10
H8-LL-40X 1	Q	27	1,63	2,30	3,10	4,00	5,05	6,20	7,45	8,80	10,25					
		32	1,38	2,01	2,76	3,60	4,55	5,65	6,80	8,05	9,40					
		38	1,08	1,66	2,34	3,10	4,00	4,95	6,05							
		43		1,38	2,01	2,72	3,50	4,40								
	P	27	1,78	2,08	2,40	2,76	3,15	3,58	4,05	4,57	5,15					
		32	1,72	2,04	2,40	2,78	3,21	3,67	4,17	4,72	5,30					
		38	1,61	1,96	2,35	2,78	3,24	3,74	4,28							
		43		1,85	2,27	2,73	3,22	3,75								
K9-LL-30X 2	Q	27	0,87	1,51	2,26	3,10	4,05	5,15	6,30							
		32		1,23	1,93	2,74	3,65	4,65	5,75							
		38			1,55	2,29	3,10	4,05	5,05							
		43			1,25	1,93	2,70	3,55	4,45							
	P	27	1,30	1,61	1,93	2,29	2,68	3,11	3,57							
		32		1,52	1,87	2,25	2,67	3,13	3,63							
		38			1,77	2,19	2,64	3,14	3,68							
		43			1,67	2,12	2,60	3,13	3,71							
P8-LL-40X 2	Q	27		1,68	2,39	3,25	4,25	5,35	6,65	8,10	9,65	11,30	13,15			
		32		1,42	2,09	2,88	3,80	4,85	6,05	7,40	8,85	10,40	12,10			
		38		1,12	1,73	2,46	3,30	4,25	5,35	6,55	7,90	9,30				
		43		0,86	1,44	2,10	2,87	3,75	4,75	5,85						
	P	27		1,82	2,11	2,42	2,76	3,13	3,52	3,95	4,40	4,90	5,45			
		32		1,76	2,08	2,43	2,80	3,20	3,63	4,09	4,59	5,10	5,70			
		38		1,65	2,01	2,40	2,81	3,26	3,73	4,24	4,78	5,35				
		43		1,51	1,90	2,32	2,78	3,26	3,77	4,32						
H8-LSG-40X 1	Q	27	1,26	2,01	2,87	3,85	4,90	6,10	7,35							
		32	0,88	1,68	2,49	3,40	4,40	5,50	6,70							
		38		1,31	2,06	2,89	3,80	4,80	5,90							
		43			1,70	2,48	3,30	4,25								
	P	27	1,62	1,99	2,39	2,83	3,31	3,85	4,45							
		32	1,53	1,91	2,34	2,80	3,32	3,89	4,52							
		38		1,80	2,25	2,75	3,31	3,92	4,59							
		43			2,16	2,69	3,28	3,92								
K9-LSG-40X 2	Q	27	1,27	2,01	2,88	3,85	4,95	6,15	7,40							
		32	0,98	1,69	2,50	3,40	4,45	5,55	6,75							
		38		1,31	2,06	2,90	3,85	4,85	5,90							
		43			1,71	2,49	3,35	4,25								
	P	27	1,65	2,01	2,41	2,85	3,34	3,87	4,47							
		32	1,55	1,94	2,36	2,83	3,35	3,91	4,54							
		38		1,82	2,28	2,78	3,33	3,94	4,61							
		43			2,19	2,72	3,30	3,94								

Q(kW) = Capacity / Wydajność / Холодопроизводительность, кВт
P(kW)²⁾ = Power Input / Pobór mocy / Потребляемая мощность, кВт

Operating Conditions / Warunki robocze / Рабочие условия
20°C Suction Gas Return / Temp. gazu zasysanego / Температура всасываемого газа

¹⁾ Models rated for R404A may also be applied with R507. In these cases, multiply stated cooling capacity by 1.03 and power input by 1.02
Modele przeznaczone do pracy na R404A można również stosować z czynnikiem R507.
W takich przypadkach należy pomnożyć podaną wydajność chłodniczą przez 1,03, a pobór mocy i prąd silnika przez 1,02
Модели для работы с R404A могут использовать также и R507. В этом случае, при пересчете холодопроизводительность умножается на 1,03, а подводимая мощность – на 1,02.

²⁾ Stated power values are incl. of fan power / Podane wartości mocy obejmują moc wentylatora / Установленные значения мощности включают мощность вентилятора

Condensing Unit ¹⁾ Agregat skraplający ¹⁾ Марка агрегата ¹⁾ Number of fans / Liczba wentylatorów / Количество вентиляторов	Amb. Temp. otoczenia Температура окружающего воздуха		Evaporating Temperature Temperatura parowania °C Температура кипения														
			-50	-45	-40	-35	-30	-25	-20	-15	-10	-5	0	5	7	10	12,5
M8-2SA-45X	1	Q	27	1,62	2,41	3,90	4,95	6,15	7,45	8,85	10,30	11,80					
			32	1,31	2,05	2,90	4,50	5,60	6,80	8,05	9,40	10,20					
			38	0,97	1,63	2,40	3,95	4,95	6,00	7,15							
			43	0,71	1,30	2,00	2,77	4,40									
P	27	2,20	2,66	3,14	3,66	4,21	4,79	5,40	6,05	6,75							
	32	2,15	2,63	3,14	3,69	4,27	4,89	5,55	6,25	6,95							
	38	2,08	2,58	3,12	3,70	4,32	4,98	5,70									
	43	2,01	2,53	3,09	3,69	4,34											
M9-2SA-55X	1	Q	27				4,95	6,30	7,75	9,40	11,10	12,85	14,70	16,60	17,30		
			32				4,45	5,70	7,05	8,50	10,05	11,65	13,30				
			38				3,85	5,00	6,20	7,45	8,80	9,55					
			43				3,40	4,40	5,45	5,80							
P	27				3,62	4,14	4,70	5,30	5,95	6,55	7,25	7,85	8,15				
	32				3,65	4,19	4,78	5,40	6,10	6,75	7,45						
	38				3,67	4,22	4,84	5,50	6,20	6,90							
	43				3,68	4,24	4,87	5,55									
R7-2SA-45X	2	Q	27	1,73	2,59	4,15	5,35	6,70	8,25	9,90	11,75	13,70					
			32	1,40	2,20	3,75	4,85	6,10	7,55	9,10	10,80	12,60					
			38	1,04	1,76	2,61	4,25	5,40	6,70	8,10	9,65	11,30					
			43	0,76	1,41	2,18	3,80	4,85	6,00	7,30							
P	27	2,45	2,90	3,38	3,87	4,37	4,89	5,40	5,95	6,55							
	32	2,40	2,88	3,38	3,90	4,45	5,00	5,60	6,20	6,80							
	38	2,33	2,83	3,36	3,93	4,52	5,15	5,75	6,45	7,10							
	43	2,26	2,78	3,34	3,93	4,56	5,20	5,90									
M9-2SC-55X	1	Q	27	1,76	3,35	4,55	5,90	7,40	9,05	10,85	12,70	14,65					
			32	1,41	2,31	4,10	5,35	6,75	8,25	9,90	11,60	13,45					
			38	1,02	1,82	3,55	4,65	5,90	7,30	8,75							
			43		1,44	2,28	4,10	5,25	5,55								
P	27	2,50	3,03	3,62	4,24	4,90	5,60	6,35	7,15	7,95							
	32	2,42	2,99	3,59	4,24	4,94	5,70	6,45	7,30	8,20							
	38	2,31	2,89	3,52	4,21	4,95	5,75	6,60									
	43		2,79	3,45	4,15	4,93	5,75										
S9-2SC-65X	2	Q	27				6,35	8,00	9,85	11,95	14,20	16,60	19,20	21,90	23,00		
			32				5,75	7,30	9,05	10,95	13,05	15,30	17,60	20,10	21,10		
			38				5,05	6,50	8,10	9,80	11,65	13,65	15,70				
			43				4,45	5,85	7,30	8,85							
P	27				4,57	5,10	5,65	6,25	6,85	7,45	8,10	8,75	9,00				
	32				4,63	5,20	5,80	6,45	7,10	7,75	8,50	9,20	9,50				
	38				4,70	5,30	5,95	6,65	7,40	8,15	8,95						
	43				4,77	5,40	6,10	6,85									
S9-2SC-55X	2	Q	27	1,86	3,55	4,80	6,30	8,00	9,90	12,00	14,30	16,80					
			32	1,50	3,15	4,35	5,70	7,30	9,05	11,00	13,15	15,50					
			38	1,09	1,95	3,75	5,00	6,45	8,05	9,80	11,75	13,85					
			43	0,78	1,54	2,47	4,45	5,75	7,20	8,80	9,65						
P	27	2,59	3,12	3,69	4,29	4,90	5,55	6,20	6,85	7,55							
	32	2,51	3,07	3,68	4,31	4,98	5,65	6,40	7,10	7,85							
	38	2,40	2,99	3,62	4,30	5,00	5,75	6,55	7,35	8,20							
	43	2,28	2,89	3,55	4,26	5,00	5,80	6,65	7,50								
M9-2SK-65X	1	Q	27	1,95	3,15	5,25	6,80	8,50	10,30	12,20	14,15	16,20					
			32	1,50	2,64	4,70	6,15	7,75	9,40	11,15	12,95						
			38	1,01	2,05	3,20	5,40	6,85	8,35								
			43		1,61	2,67	3,80	5,05									
P	27	3,08	3,71	4,38	5,10	5,85	6,70	7,60	8,60	9,70							
	32	3,03	3,68	4,38	5,15	5,95	6,85	7,80	8,85								
	38	2,95	3,64	4,38	5,15	6,05	6,95										
	43		3,60	4,36	5,20	6,05											
V9-2SK-65X	2	Q	27	2,16	4,20	5,75	7,55	9,55	11,80	14,30	17,00	19,90					
			32	1,67	2,95	5,20	6,85	8,75	10,80	13,10	15,60	18,30					
			38	1,14	2,29	3,60	6,05	7,75	9,65	11,75	14,00	16,40					
			43		1,81	3,00	5,40	6,95	8,70	10,60	11,55						
P	27	3,17	3,78	4,43	5,10	5,80	6,50	7,30	8,10	9,00							
	32	3,12	3,77	4,45	5,15	5,90	6,70	7,55	8,40	9,35							
	38	3,04	3,73	4,45	5,20	6,00	6,85	7,75	8,70	9,75							
	43		3,69	4,44	5,25	6,10	7,00	7,95	8,90								

Q(kW) = Capacity / Wydajność / Холодопроизводительность, кВт
 P(kW)²⁾ = Power Input / Pobór mocy / Потребляемая мощность, кВт

Operating Conditions / Warunki robocze / Рабочие условия
 10K Suction Superheat / Przegrzanie na ssaniu / Перегрев на всасывании
 20°C Suction Gas Return / Temp. gazu zasysanego / Температура всасываемого газа

¹⁾ Models rated for R404A may also be applied with R507. In these cases, multiply stated cooling capacity by 1.03 and power input by 1.02.
 Modele przeznaczone do pracy na R404A można również stosować z czynnikiem R507.
 W takich przypadkach należy pomnożyć podaną wydajność chłodniczą przez 1,03, a pobór mocy i prąd silnika przez 1,02.
 Модели для работы с R404A могут использоваться также и R507. В этом случае, при пересчете холодопроизводительности умножается на 1,03, а подводимая мощность – на 1,02.

²⁾ Stated power values are incl. of fan power / Podane wartości mocy obejmują moc wentylatora / Установленные значения мощности включают мощность вентилятора

Condensing Unit ¹⁾ Agregat skraplający ¹⁾ Марка агрегата ¹⁾ Number of fans / Liczba wentylatorów / Количество вентиляторов	Amb. Temp. otoczenia Температура окружающего воздуха		Evaporating Temperature Temperatura parowania °C Температура кипения												
			-50	-45	-40	-35	-30	-25	-20	-15	-10	-5	0	5	7
V9-3SA-75X Preliminary Data Dane wstępne Предварительные данные	Q	27					7,30	9,35	11,70	14,25	17,00	20,00	23,20	26,50	27,90
		32					6,55	8,50	10,65	13,00	15,60	18,30	21,20	24,30	25,50
		38					5,65	7,45	9,40	11,55	13,85	16,30	18,90		
		43					4,90	6,55	8,35	10,30	12,35				
	P	27					4,77	5,45	6,15	6,85	7,60	8,30	9,05	9,75	10,10
		32					4,78	5,50	6,25	7,00	7,80	8,60	9,40	10,20	10,50
		38					4,76	5,50	6,30	7,15	8,00	8,85	9,75		
		43					4,73	5,50	6,35	7,20	8,10				
S9-3SC-75X	Q	27		2,48	4,70	6,30	8,20	10,30	12,65	15,20	17,90	20,80			
		32		2,03	3,20	5,65	7,35	9,30	11,45	13,80	16,30	18,90			
		38		1,54	2,55	3,80	6,40	8,15	10,05	12,15	14,35				
		43			2,06	3,15	5,65	7,20	8,90						
	P	27			3,30	4,00	4,77	5,60	6,50	7,40	8,40	9,45	10,50		
		32			3,27	3,99	4,79	5,65	6,55	7,55	8,55	9,65	10,80		
		38			3,22	3,97	4,79	5,70	6,65	7,65	8,75	9,85			
		43				3,93	4,77	5,70	6,70	7,75					
V6-3SC-75X	Q	27		2,63	4,95	6,70	8,80	11,25	14,05	17,20	20,60	24,30			
		32		2,15	3,40	6,05	7,95	10,20	12,80	15,70	18,80	22,30			
		38		1,63	2,73	5,25	6,95	9,00	11,30	13,85	16,70	19,90			
		43			1,25	2,21	3,40	6,15	7,95	10,05	12,35	15,00	17,80		
	P	27			3,63	4,33	5,10	5,90	6,70	7,55	8,45	9,35	10,30		
		32			3,61	4,33	5,10	5,95	6,80	7,75	8,65	9,65	10,60		
		38			3,56	4,31	5,10	6,00	6,95	7,90	8,90	9,95	11,00		
		43				3,51	4,27	5,10	6,00	7,00	8,00	9,05	10,10	11,30	
V6-3SC-100X	Q	27					9,15	11,60	14,45	17,60	21,20	25,10	29,30	34,00	35,50
		32					8,30	10,60	13,20	16,20	19,50	23,10	26,90	31,00	33,00
		38					7,30	9,40	11,80	14,50	17,40	20,70	24,10	27,80	
		43					6,45	8,40	10,60	13,05	15,70				
	P	27					6,05	6,80	7,55	8,35	9,15	10,00	10,90	11,80	12,10
		32					6,10	6,90	7,75	8,60	9,50	10,40	11,40	12,30	12,70
		38					6,15	7,00	7,90	8,85	9,80	10,80	11,90	12,90	
		43					6,20	7,05	8,00	9,00	10,00				
V6-3SS-100X	Q	27		4,05	7,05	9,30	11,90	14,85	18,10	21,70	25,50	29,70			
		32		3,35	5,10	8,50	10,90	13,65	16,70	20,00	23,50	27,40			
		38		2,56	4,20	6,10	9,75	12,25	14,95	17,90	21,20	24,60			
		43			3,50	5,20	8,80	11,05	13,55	16,30					
	P	27			5,10	5,95	6,90	7,90	9,05	10,20	11,50	12,90	14,40		
		32			5,15	6,00	6,95	8,00	9,20	10,50	11,80	13,30	14,90		
		38			5,25	6,05	7,00	8,15	9,40	10,70	12,20	13,80	15,50		
		43				6,15	7,10	8,25	9,55	10,90	12,50				
W9-3SS-100X	Q	27		4,05	7,05	9,35	11,95	14,95	18,20	21,90	25,80	30,00			
		32		3,35	5,15	8,50	11,00	13,75	16,80	20,10	23,80	27,70			
		38		2,58	4,25	6,15	9,80	12,30	15,10	18,10	21,40	24,90			
		43			3,50	5,25	8,85	11,15	13,65	16,40					
	P	27			5,10	5,95	6,90	7,90	9,00	10,20	11,50	12,90	14,30		
		32			5,15	6,00	6,95	8,00	9,20	10,50	11,80	13,30	14,80		
		38			5,25	6,05	7,00	8,15	9,35	10,70	12,20	13,70	15,40		
		43				6,15	7,10	8,25	9,50	10,90	12,50				
W9-3SS-150X	Q	27					12,50	15,60	19,00	22,90	27,00	31,50	36,00	41,00	43,00
		32					11,40	14,30	17,50	21,10	24,90	28,90	33,00	37,50	39,50
		38					10,15	12,80	15,80	18,90	22,30	26,00			
		43					9,10	11,60	14,25	17,20					
	P	27					8,30	9,40	10,50	11,70	12,90	14,20	15,50	16,90	17,50
		32					8,40	9,55	10,80	12,00	13,30	14,70	16,10	17,50	18,10
		38					8,45	9,75	11,00	12,40	13,80	15,20			
		43					8,45	9,80	11,20	12,70					

Q(kW) = Capacity / Wydajność / Холодопроизводительность, кВт
 P(kW)²⁾ = Power Input / Pobór mocy / Потребляемая мощность, кВт

Operating Conditions / Warunki robocze / Рабочие условия
 10K Suction Superheat / Przegrzanie na ssaniu / Перегрев на всасывании
 20°C Suction Gas Return / Temp. gazu zasysanego / Температура всасываемого газа

¹⁾ Models rated for R404A may also be applied with R507. In these cases, multiply stated cooling capacity by 1.03 and power input by 1.02
 Modele przeznaczone do pracy na R404A można również stosować z czynnikiem R507.
 W takich przypadkach należy pomnożyć podaną wydajność chłodniczą przez 1,03, a pobór mocy i prąd silnika przez 1,02
 Модели для работы с R404A могут использовать также и R507. В этом случае, при пересчете холодопроизводительность
 умножается на 1,03, а подводимая мощность – на 1,02.

²⁾ Stated power values are incl. of fan power / Podane wartości mocy obejmują moc wentylatora / Установленные значения мощности включают мощность вентилятора

Condensing Unit ¹⁾ Agregat skraplający ¹⁾ Марка агрегата ¹⁾		Amb. Temp. otoczenia Температура окружающего воздуха	Evaporating Temperature Temperatura parowania °C Температура кипения																
Number of fans / Liczba wentylatorów / Количество вентиляторов			-50	-45	-40	-35	-30	-25	-20	-15	-10	-5	0	5	7	10	12,5		
P8-2DC-50X	2	Q	27		1,46	2,30	3,25	4,35	5,60	6,95	8,45	10,00	11,65	13,35	14,00				
			32		1,08	1,89	2,82	3,85	5,00	6,25	7,65	9,05	10,55	12,15	12,75				
			38				1,43	2,30	3,25	4,30	5,45	6,65	7,95						
			43					1,89	2,78	3,75	4,80								
	P	27		1,60	1,90	2,21	2,54	2,87	3,22	3,57	3,95	4,33	4,73	4,90					
		32		1,54	1,87	2,20	2,56	2,92	3,30	3,70	4,11	4,53	4,97	5,15					
		38				1,80	2,17	2,56	2,97	3,39	3,83	4,28							
		43					2,13	2,55	2,99	3,44									
R7-2DD-50X	2	Q	27		1,96	2,95	4,10	5,40	6,90	8,60	10,40	12,40	14,55	16,80	17,70				
			32		1,54	2,49	3,60	4,85	6,25	7,80	9,50	11,30	13,25	15,30	16,20				
			38				1,98	3,00	4,15	5,45	6,85	8,35	10,00	11,75	13,60				
			43					2,53	3,60	4,75	6,05	7,40	8,90						
	P	27		2,08	2,42	2,77	3,13	3,49	3,86	4,23	4,61	5,00	5,40	5,55					
		32		2,03	2,40	2,78	3,18	3,58	3,99	4,41	4,83	5,25	5,70	5,90					
		38				2,36	2,78	3,21	3,66	4,13	4,60	5,10	5,60	6,10					
		43					2,76	3,23	3,72	4,23	4,74	5,25							
R7-2DL-75X	2	Q	27		3,05	4,25	5,65	7,20	8,95	10,85	12,95	15,20	17,50	19,90	20,90				
			32		2,65	3,80	5,10	6,55	8,20	9,95	11,90	13,90	16,10	18,30	19,20				
			38				3,25	4,50	5,85	7,30	8,90	10,60	12,40						
			43				2,85	4,00	5,20	6,55	8,00								
	P	27		2,52	2,94	3,39	3,85	4,33	4,83	5,35	5,90	6,45	7,05	7,25					
		32		2,51	2,96	3,44	3,94	4,46	5,00	5,60	6,15	6,75	7,40	7,65					
		38				2,97	3,49	4,04	4,61	5,20	5,85	6,50							
		43				2,97	3,52	4,11	4,72	5,35									
P8-2DB-50X	2	Q	27	1,18	2,02	3,00	4,85	6,20	7,65	9,20	10,85								
			32		1,67	2,59	4,35	5,60	6,95	8,40	9,90								
			38		1,27	2,09	3,05	4,90	6,10	7,40									
			43			1,70	2,54	3,50	4,50										
	P	27	2,16	2,60	3,08	3,61	4,18	4,80	5,45	6,20									
		32		2,57	3,08	3,63	4,23	4,89	5,60	6,35									
		38		2,52	3,05	3,64	4,28	4,97	5,70										
		43			3,01	3,62	4,29	5,00											
S9-2DB-75X	2	Q	27		4,15	5,55	7,15	8,95	10,95	13,20	15,70	18,30	21,10	24,00	25,20				
			32		3,65	4,95	6,50	8,20	10,05	12,15	14,40	16,80	19,30	22,00	23,10				
			38				4,30	5,70	7,25	8,95	10,80	12,85	14,95						
			43				3,75	5,05	6,45	8,00	9,70								
	P	27		3,11	3,60	4,11	4,64	5,20	5,75	6,35	6,95	7,55	8,20	8,45					
		32		3,14	3,65	4,20	4,77	5,35	6,00	6,60	7,25	7,90	8,60	8,85					
		38				3,69	4,28	4,90	5,55	6,20	6,90	7,60							
		43				3,71	4,33	4,99	5,65	6,40									
P8-3DA-50X	2	Q	27	1,66	2,54	3,55	5,50	6,85	8,30	9,80									
			32		2,13	3,05	4,95	6,20	7,55	8,95									
			38		1,67	2,51	3,45	5,45	6,65	8,05									
			43			2,07	2,90	3,85											
	P	27	2,43	2,95	3,50	4,08	4,71	5,40	6,15										
		32		2,92	3,50	4,12	4,78	5,50	6,30										
		38		2,85	3,48	4,14	4,86	5,65	6,45										
		43			3,45	4,15	4,90												
S9-3DA-75X	2	Q	27		4,40	6,00	7,75	9,80	12,00	14,45	17,10	19,80	22,70	25,60	26,80				
			32		3,90	5,40	7,05	8,90	10,95	13,20	15,60	18,10	20,70						
			38				4,70	6,20	7,90	9,75	11,70	13,85							
			43				4,15	5,55	7,10	8,75									
	P	27		3,65	4,19	4,76	5,35	6,00	6,60	7,30	8,00	8,70	9,50	9,80					
		32		3,68	4,24	4,84	5,50	6,15	6,85	7,55	8,35	9,15							
		38				4,30	4,94	5,60	6,35	7,10	7,90								
		43				4,37	5,05	5,75	6,50										
R7-3DC-75X	2	Q	27	2,13	3,25	5,35	6,90	8,65	10,55	12,65									
			32		2,70	3,90	6,20	7,85	9,60	11,55									
			38		2,09	3,15	4,35	6,90	8,50	10,25									
			43			2,57	3,65	4,90											
	P	27	3,01	3,63	4,28	4,97	5,70	6,45	7,30										
		32		3,61	4,29	5,05	5,80	6,60	7,50										
		38		3,56	4,29	5,05	5,90	6,75	7,70										
		43			4,26	5,10	5,95	6,85											
V6-3DC-100X	2	Q	27		5,85	7,80	10,05	12,60	15,50	18,70	22,20	25,90	30,00	34,50	36,00				
			32		5,25	7,05	9,15	11,55	14,20	17,10	20,30	23,80	27,50	31,50	33,00				
			38				6,20	8,15	10,25	12,65	15,30	18,10	21,20	24,50	28,00				
			43				5,50	7,30	9,25	11,40	13,75	16,30							
	P	27		4,62	5,25	5,90	6,55	7,25	7,90	8,60	9,25	9,90	10,50	10,80					
		32		4,68	5,35	6,05	6,75	7,50	8,20	8,95	9,70	10,40	11,10	11,40					
		38				5,45	6,20	6,95	7,75	8,55	9,40	10,20	11,00	11,90					
		43				5,50	6,30	7,10	7,95	8,85	9,75								

Q(kW) = Capacity / Wydajność / Холодопроизводительность, кВт
P(kW)²⁾ = Power Input / Pobór mocy / Потребляемая мощность, кВт

Operating Conditions / Warunki robocze / Рабочие условия
10K Suction Superheat / Przegrzanie na ssaniu / Перегрев на всасывании
20°C Suction Gas Return / Temp. gazu zasysanego / Температура всасываемого газа

¹⁾ Models rated for R404A may also be applied with R507. In these cases, multiply stated cooling capacity by 1.03 and power input by 1.02.
Modele przeznaczone do pracy na R404A można również stosować z czynnikiem R507.
W takich przypadkach należy pomnożyć podaną wydajność chłodniczą przez 1,03, a pobór mocy i prąd silnika przez 1,02.
Модели для работы с R404A могут использовать также и R507. В этом случае, при пересчете холодопроизводительность умножается на 1,03, а подводимая мощность – на 1,02.

²⁾ Stated power values are incl. of fan power / Podane wartości mocy obejmują moc wentylatora / Установленные значения мощности включают мощность вентилятора

Condensing Unit ¹⁾ Agregat skraplający ¹⁾ Марка агрегата ¹⁾ Number of fans / Liczba wentylatorów / Количество вентиляторов	Amb. Temp. отосчення Температура окужающего воздуха		Evaporating Temperature Temperatura parowania °C Температура кипения																
			-50	-45	-40	-35	-30	-25	-20	-15	-10	-5	0	5	7	10	12,5		
S9-3DS-100X	Q	27	3,35	4,80	6,55	9,80	12,20	14,80	17,60										
		32		4,20	5,80	8,95	11,20	13,55	16,10										
		38		3,50	4,95	6,60	9,95	12,10	12,60										
	P	27	4,15	4,98	5,90	6,90	7,95	9,05	10,30										
		32		4,97	5,95	7,00	8,10	9,30	10,60										
		38		4,90	5,90	7,05	8,25	9,50	10,80										
	V6-3DS-150X	Q	27			8,30	10,70	13,45	16,50	19,90	23,60	27,50	31,50	36,00	40,50	42,50			
			32			7,45	9,70	12,25	15,10	18,20	21,50	25,10	28,90	33,00	37,00	39,00			
			38				8,50	10,85	13,35	16,10	19,10	22,30	25,60						
P		27			6,20	7,00	7,90	8,85	9,85	10,80	11,90	13,00	14,10	15,30	15,70				
		32			6,30	7,20	8,10	9,10	10,20	11,30	12,40	13,60	14,80	16,00	16,50				
		38				7,35	8,35	9,45	10,60	11,80	13,00	14,30							
W9-3DS-150X		Q	27			8,35	10,75	13,50	16,60	20,10	23,80	27,80	32,00	36,50	41,50	43,50			
			32			7,50	9,75	12,35	15,20	18,30	21,80	25,40	29,30	33,50	37,50	39,50			
			38				8,55	10,90	13,50	16,30	19,30	22,60	26,00						
	P	27			6,15	7,00	7,90	8,80	9,80	10,80	11,80	12,90	14,00	15,10	15,60				
		32			6,30	7,15	8,10	9,10	10,10	11,20	12,30	13,50	14,70	15,90	16,40				
		38				7,35	8,35	9,40	10,50	11,70	12,90	14,20							
	Z9-4DA-200X	Q	27			11,30	14,75	18,70	23,20	28,20	34,00	40,00	46,50	54,00	57,00				
			32			10,15	13,40	17,10	21,30	26,00	31,00	37,00	43,00	50,00	52,50				
			38				11,75	15,10	19,00	23,20	28,00	33,00	39,00	45,00	47,50				
P		27				10,35	13,50	17,00	21,00	25,30	30,00								
		32				7,90	8,80	9,80	10,90	12,00	13,10	14,20	15,20	16,10	16,40				
		38				7,95	8,90	9,95	11,10	12,40	13,60	14,80	16,00	17,00	17,40				
V6-4DL-150X		Q	27	5,00	6,95	10,90	14,00	17,60	21,50	25,90	30,50								
			32		6,10	8,35	12,90	16,20	19,80	23,70									
			38		5,15	7,20	9,55	14,45	17,70	21,20									
	P	27	6,05	7,15	8,40	9,75	11,20	12,80	14,40	16,20									
		32		7,15	8,45	9,90	11,40	13,10	14,90										
		38		7,10	8,50	10,00	11,70	13,50	15,40										
	Z9-4DH-250X	Q	27			14,05	18,20	22,90	28,30	34,00	40,50	48,00	55,50	63,50	67,00				
			32				16,50	21,00	26,00	31,50	37,50	44,00	51,00	58,50	61,50				
			38				14,55	18,60	23,10	28,20	33,50	39,50	46,00						
P		27			9,85	11,20	12,60	14,10	15,70	17,30	18,90	20,40	22,00	22,60					
		32				11,30	12,80	14,50	16,20	17,90	19,60	21,40	23,10	23,80					
		38				11,40	13,00	14,80	16,60	18,50	20,40	22,40							
W9-4DT-220X		Q	27	6,10	8,45	11,20	16,30	20,00	24,00	28,20	30,50								
			32		7,20	9,70	14,70	18,00	21,70	25,60									
			38		5,70	7,95	10,45	15,80	19,00	22,50									
	P	27	6,75	8,10	9,60	11,30	13,10	15,10	17,20	19,40									
		32		8,10	9,70	11,40	13,30	15,30	17,50										
		38		8,10	9,70	11,50	13,50	15,60	17,90										
	Z9-4DJ-300X	Q	27			17,10	21,90	27,30	33,50	40,00	47,00	54,50	62,50	71,00					
			32				19,90	25,00	30,50	36,50	43,00	50,50	57,50	65,50					
			38				17,50	22,20	27,30	33,00	38,50	45,00							
P		27				15,60	19,90	24,50	29,50										
		32				12,00	13,60	15,40	17,10	19,00	21,00	23,10	25,40	27,80					
		38				13,90	15,70	17,60	19,70	21,80	24,00	26,40	29,00						
W99-6DH-350X ³⁾		Q	27			21,30	27,40	34,50	42,00	50,00	59,00	68,00	77,50	87,50	91,50				
			32				25,10	31,50	38,50	46,00	54,00	62,50	71,50	80,50					
			38				22,20	28,10	34,50	41,00	48,50	56,00							
	P	27				19,70	25,20	31,00											
		32				14,30	16,40	18,60	20,90	23,20	25,50	27,90	30,30	32,80	33,80				
		38				16,70	19,00	21,40	23,90	26,40	29,00	31,60	34,30						
	P	27				16,80	19,40	22,00	24,70	27,50	30,30								
		32				16,80	19,60	22,40											
		38				16,80	19,60	22,40											

Q(kW) = Capacity / Wydajność / Холодопроизводительность, кВт
 P(kW)²⁾ = Power Input / Pobór mocy / Потребляемая мощность, кВт

¹⁾ Models rated for R404A may also be applied with R507. In these cases, multiply stated cooling capacity by 1.03 and power input by 1.02
 Modele przeznaczone do pracy na R404A można również stosować z czynnikiem R507.
 W takich przypadkach należy pomnożyć podaną wydajność chłodniczą przez 1,03, a pobór mocy i prąd silnika przez 1,02
 Модели для работы с R404A могут использовать также и R507. В этом случае, при пересчете холодопроизводительность умножается на 1,03, а подводимая мощность – на 1,02.

²⁾ Stated power values are incl. of fan power / Podane wartości mocy obejmują moc wentylatora / Установленные значения мощности включают мощность вентилятора

50Hz | 50Гц

Condensing Unit ¹⁾ Agregat skraplający ¹⁾ Марка агрегата ¹⁾ Number of fans / Liczba wentylatorów / Количество вентиляторов	Amb.Temp. otoczenia Температура окружающего воздуха		Evaporating Temperature Temperatura parowania °C Температура кипения														
			-50	-45	-40	-35	-30	-25	-20	-15	-10	-5	0	5	7	10	12,5
Z9-6DL-270X 4	Q	27	7,95	11,05	17,00	21,40	26,50	32,00	38,50	45,00							
		32		9,50	12,85	19,40	24,10	29,20	35,00	41,00							
		38		7,65	10,65	14,05	21,20	25,80	31,00	36,50							
		43			8,85	11,95	18,80	23,10	27,70								
	P	27	9,05	10,70	12,40	14,30	16,40	18,60	20,90	23,40							
		32		10,70	12,50	14,50	16,70	19,00	21,50	24,10							
		38		10,70	12,60	14,70	17,00	19,40	22,00	24,80							
		43			12,60	14,80	17,10	19,70	22,40								
	W99-6DJ-400X ³⁾ 4	Q	27				24,60	31,50	39,00	47,50	56,50	65,50	75,50	86,00	96,00		
			32					28,80	36,00	43,50	52,00	60,50	69,50				
			38					25,80	32,50	39,00	46,50						
			43					23,40	29,30								
P		27				16,60	19,10	21,80	24,80	27,90	31,10	34,60	38,30	42,10			
		32					19,50	22,40	25,50	28,80	32,30	36,00					
		38					20,00	23,10	26,40	29,90							
		43					20,40	23,60									
Z9-6DT-300X 4		Q	27	9,15	12,75	16,90	24,80	30,50	37,00	43,50	51,00						
			32		11,00	14,85	22,50	27,80	33,50	40,00	46,50						
			38		8,95	12,40	16,30	24,60	29,80	35,50	37,00						
			43			10,45	13,95	17,90	26,70								
	P	27	10,90	12,80	15,00	17,40	20,00	22,90	26,00	29,40							
		32		12,90	15,20	17,70	20,40	23,40	26,70	30,20							
		38		13,00	15,30	17,90	20,80	24,00	27,40	30,90							
		43			15,40	18,10	21,00	24,30									

Q(kW) = Capacity / Wydajność / Холодопроизводительность, кВт
P(kW)²⁾ = Power Input / Pobór mocy / Потребляемая мощность, кВт

Operating Conditions / Warunki robocze / Рабочие условия
10K Suction Superheat / Przejrzanie na ssaniu / Перегрев на всасывании
20°C Suction Gas Return / Temp. gazu zasysanego / Температура всасываемого газа

¹⁾ Models rated for R404A may also be applied with R507. In these cases, multiply stated cooling capacity by 1.03 and power input by 1.02
Modele przeznaczone do pracy na R404A można również stosować z czynnikiem R507.
W takich przypadkach należy pomnożyć podaną wydajność chłodniczą przez 1,03, a pobór mocy i prąd silnika przez 1,02
Модели для работы с R404A могут использовать также и R507. В этом случае, при пересчете холодопроизводительность умножается на 1,03, а подводимая мощность – на 1,02.

²⁾ Stated power values are incl. of fan power / Podane wartości mocy obejmują moc wentylatora / Установленные значения мощности включают мощность вентилятора

³⁾ Delivered separately in two main parts / Dostarczany oddzielnie w dwóch głównych zespołach / Поставляются раздельно двумя частями

Condensing Unit ¹⁾ Agregat skraplający ¹⁾ Марка агрегата ¹⁾ Number of fans / Liczba wentylatorów / Количество вентиляторов	Amb.Temp. otoczenia Температура окружающего воздуха		Evaporating Temperature Temperatura parowania °C Температура кипения															
			-50	-45	-40	-35	-30	-25	-20	-15	-10	-5	0	5	7	10	12,5	
Z9-6TA-150X SUB 4	Q	27	8,85	11,35	14,20	17,40	21,00	25,00	29,30									
		32	8,70	11,10	13,85	17,00	20,40	24,20	28,40									
		38	8,45	10,75	13,40	16,40	19,60	23,20	27,20									
		43	8,25	10,45	12,95	15,80	18,90	22,30										
		P	27	9,55	10,50	11,40	12,50	13,50	14,60	15,80								
			32	9,90	10,90	12,00	13,10	14,20	15,50	16,80								
	38		10,50	11,60	12,70	13,90	15,20	16,50	18,00									
	43		10,90	12,10	13,30	14,60	16,00	17,40										
	Z9-6TH-200X SUB 4		Q	27	10,80	13,65	16,90	20,50	24,40	28,70	33,00							
				32	10,55	13,30	16,40	19,90	23,70	27,80	32,00							
		38		10,25	12,90	15,90	19,20	22,80	26,60									
		P	27	11,60	12,90	14,30	15,70	17,20	18,90	20,70								
32			12,10	13,50	15,00	16,50	18,20	20,00	21,90									
38			12,80	14,30	15,90	17,50	19,30	21,30										
W99-6TJ-250X SUB ³⁾ 4	Q	27	12,85	16,30	20,20	24,40	28,80	33,50	37,50									
		32	12,45	15,70	19,50	23,50	27,70	32,00	36,00									
		38	11,95	15,10	18,60	22,40	26,40	30,50	34,50									
		43	11,55	14,50	17,90	21,50	25,30	29,10										
		P	27	13,00	14,50	16,20	18,00	19,80	21,50	23,10								
			32	13,50	15,20	16,90	18,80	20,80	22,70	24,50								
	38		14,20	16,00	17,90	19,90	22,00	24,10	26,20									
	43		14,80	16,70	18,70	20,90	23,10	25,40										

Q(kW) = Capacity / Wydajność / Холодопроизводительность, кВт
 P(kW)²⁾ = Power Input / Pobór mocy / Потребляемая мощность, кВт
 SUB = Subcooling / Dochłodzenie / Переохлаждение

Operating Conditions / Warunki robocze / Рабочие условия
 20°C Suction Gas Return / Temp. gazu zasysanego / Температура всасываемого газа

¹⁾ Models rated for R404A may also be applied with R507. In these cases, multiply stated cooling capacity by 1.03 and power input by 1.02.
 Modele przeznaczone do pracy na R404A można również stosować z czynnikiem R507.
 W takich przypadkach należy pomnożyć podaną wydajność chłodniczą przez 1,03, a pobór mocy i prąd silnika przez 1,02.
 Модели для работы с R404A могут использовать также и R507. В этом случае, при пересчете холодопроизводительность умножается на 1,03, а подводимая мощность - на 1,02.

²⁾ Stated power values are incl. of fan power / Podane wartości mocy obejmują moc wentylatora / Установленные значения мощности включают мощность вентилятора

³⁾ Delivered separately in two main parts / Dostarczany oddzielnie w dwóch głównych zespołach / Поставляются раздельно двумя частями

Condensing Unit Agregat skraplający Марка агрегата Number of fans / Liczba wentylatorów / Количество вентиляторов	Amb. Temp. отосчення Температура окружающего воздуха	Evaporating Temperature Temperatura parowania °C Температура кипения															
		-50	-45	-40	-35	-30	-25	-20	-15	-10	-5	0	5	7	10	12,5	
B8-KM-5X	Q	27							0,83	1,06	1,33	1,63	1,98	2,37	2,54	2,81	3,05
		32							0,76	0,98	1,23	1,52	1,85	2,22	2,38	2,63	2,85
		38							0,67	0,88	1,11	1,38	1,69	2,03	2,18	2,41	2,62
		43							0,60	0,79	1,02	1,27	1,55	1,87	2,01	2,23	2,42
Single phase only Tylko jednofazowy Только однофазный	P	27							0,52	0,56	0,60	0,64	0,68	0,71	0,72	0,74	0,76
		32							0,54	0,58	0,63	0,67	0,72	0,76	0,77	0,80	0,81
		38							0,55	0,60	0,66	0,71	0,76	0,81	0,83	0,85	0,88
		43							0,56	0,62	0,68	0,73	0,79	0,84	0,87	0,90	0,92
B8-KJ-7X	Q	27							1,08	1,37	1,71	2,09	2,52	3,00	3,20	3,50	3,80
		32							0,98	1,26	1,58	1,94	2,34	2,78	2,95	3,25	3,50
		38							0,87	1,13	1,42	1,75	2,12	2,53	2,71	3,00	3,20
		43							0,78	1,02	1,30	1,60	1,95	2,32	2,49	2,74	
	P	27							0,63	0,68	0,74	0,80	0,87	0,94	0,97	1,02	1,06
		32							0,65	0,71	0,78	0,85	0,92	1,01	1,05	1,10	1,16
		38							0,67	0,74	0,82	0,90	0,99	1,09	1,14	1,20	1,26
		43							0,68	0,76	0,85	0,94	1,05	1,16	1,21	1,29	
B8-KSJ-10X	Q	27							1,31	1,66	2,06	2,52	3,05	3,60	3,85	4,25	4,55
		32							1,21	1,54	1,93	2,36	2,85	3,40	3,65	4,00	4,30
		38							1,09	1,40	1,77	2,18	2,63	3,15	3,35	3,70	
		43							0,98	1,29	1,63	2,02	2,45	2,95	3,15	3,45	
	P	27							0,75	0,83	0,90	0,98	1,07	1,15	1,19	1,24	1,29
		32							0,77	0,85	0,94	1,03	1,12	1,22	1,26	1,32	1,37
		38							0,79	0,88	0,98	1,08	1,19	1,30	1,34	1,41	
		43							0,80	0,90	1,00	1,12	1,23	1,35	1,40	1,48	
B8-KL-15X	Q	27							1,50	1,88	2,32	2,81	3,35	3,95	4,20	4,60	4,95
		32							1,39	1,75	2,16	2,63	3,15	3,70	3,95	4,30	4,60
		38							1,26	1,60	1,98	2,41	2,88	3,40	3,60	3,95	
		43							1,15	1,47	1,83	2,23	2,67	3,15	3,35	3,65	
	P	27							0,90	1,00	1,11	1,22	1,34	1,46	1,52	1,60	1,66
		32							0,92	1,04	1,16	1,28	1,41	1,55	1,60	1,69	1,76
		38							0,95	1,08	1,21	1,35	1,49	1,64	1,70	1,79	
		43							0,97	1,11	1,25	1,40	1,55	1,71	1,77	1,87	
D8-KSL-15X	Q	27							1,90	2,40	2,95	3,65	4,35	5,15	5,50	6,05	
		32							1,77	2,24	2,78	3,40	4,10	4,85	5,20		
		38							1,60	2,05	2,56	3,15	3,75	4,50			
		43							1,47	1,90	2,38	2,90	3,50				
	P	27							1,12	1,23	1,35	1,48	1,62	1,79	1,87	1,99	
		32							1,14	1,27	1,41	1,56	1,73	1,92	2,00		
		38							1,17	1,31	1,47	1,65	1,85	2,07			
		43							1,19	1,35	1,53	1,73	1,95				
D8-KSL-20X	Q	27							1,95	2,46	3,05	3,75	4,50	5,35	5,70	6,25	6,75
		32							1,81	2,30	2,86	3,50	4,20	5,00	5,35	5,90	6,35
		38							1,64	2,09	2,62	3,20	3,90	4,60	4,95	5,45	5,85
		43							1,49	1,93	2,42	3,00	3,60	4,30	4,60	5,05	5,45
	P	27							1,10	1,22	1,34	1,47	1,61	1,75	1,80	1,89	1,96
		32							1,12	1,25	1,38	1,52	1,67	1,83	1,89	1,99	2,07
		38							1,13	1,27	1,42	1,58	1,74	1,92	1,99	2,10	2,19
		43							1,14	1,29	1,44	1,62	1,80	1,98	2,06	2,18	2,28
H8-KSL-20X	Q	27							2,01	2,55	3,20	3,95	4,80	5,75	6,15	6,80	7,35
		32							1,87	2,39	3,00	3,70	4,50	5,40	5,80	6,40	6,95
		38							1,69	2,18	2,75	3,40	4,15	5,00	5,35	5,90	6,40
		43							1,55	2,01	2,54	3,15	3,85	4,65	5,00	5,50	6,00
	P	27							1,20	1,31	1,42	1,53	1,64	1,74	1,78	1,84	1,89
		32							1,22	1,34	1,46	1,59	1,71	1,84	1,89	1,96	2,02
		38							1,23	1,37	1,50	1,65	1,79	1,94	2,00	2,09	2,16
		43							1,24	1,38	1,53	1,69	1,85	2,02	2,08	2,18	2,26
D8-LF-20X	Q	27							2,42	3,10	3,85	4,70	5,65	6,65	7,10	7,75	8,30
		32							2,21	2,85	3,55	4,35	5,25	6,20	6,60	7,20	
		38							1,95	2,55	3,20	3,95	4,80	5,65	6,05	6,60	
		43							1,75	2,31	2,95	3,65	4,40	5,20	5,55		
	P	27							1,33	1,50	1,68	1,87	2,05	2,24	2,32	2,43	2,53
		32							1,36	1,54	1,74	1,93	2,13	2,34	2,42	2,54	
		38							1,38	1,58	1,79	2,00	2,22	2,43	2,52	2,65	
		43							1,40	1,61	1,83	2,05	2,27	2,50	2,59		
H8-LJ-20X	Q	27							2,90	3,70	4,60	5,60	6,75	8,00	8,55	9,35	10,10
		32							2,68	3,40	4,25	5,20	6,25	7,45	7,95	8,70	9,40
		38							2,39	3,05	3,85	4,75	5,70	6,80	7,25		
		43							2,14	2,79	3,50	4,35	5,25	6,25	6,65		
	P	27							1,77	1,93	2,10	2,27	2,47	2,67	2,76	2,90	3,02
		32							1,80	1,98	2,17	2,37	2,59	2,82	2,92	3,08	3,21
		38							1,83	2,03	2,25	2,48	2,73	2,99	3,10		
		43							1,85	2,07	2,31	2,56	2,83	3,12	3,24		

Q(kW) = Capacity / Wydajność / Холодопроизводительность, кВт
 P(kW)²⁾ = Power Input / Pobór mocy / Потребляемая мощность, кВт

Operating Conditions / Warunki robocze / Рабочие условия
 20°C Suction Gas Return / Temp. gazu zasysanego / Температура всасываемого газа

²⁾ Stated power values are incl. of fan power / Podane wartości mocy obejmują moc wentylatora / Установленные значения мощности включают мощность вентилятора

Condensing Unit Agregat skraplający Марка агрегата Number of fans / Liczba wentylatorów / Количество вентиляторов	Amb. Temp. otoczenia Температура окружающего воздуха	Evaporating Temperature Temperatura parowania °C Температура кипения																
		-50	-45	-40	-35	-30	-25	-20	-15	-10	-5	0	5	7	10	12,5		
H8-LL-30X 1	Q	27							3,55	4,50	5,65	6,90	8,30	9,85	10,50	11,50	12,35	
		32							3,20	4,15	5,25	6,45	7,75	9,20	9,80	10,75	11,55	
		38							2,86	3,75	4,75	5,85	7,10	8,45	9,00	9,85		
		43							2,56	3,40	4,35	5,40	6,55	7,80	8,30	9,15		
	P	27							2,04	2,29	2,55	2,84	3,15	3,51	3,66	3,90	4,12	
		32							2,08	2,35	2,64	2,96	3,30	3,69	3,86	4,12	4,35	
		38							2,11	2,41	2,73	3,08	3,47	3,90	4,08	4,37		
		43							2,13	2,45	2,80	3,18	3,60	4,06	4,25	4,56		
	H8-LSG-40X 1	Q	27							4,55	5,70	7,00	8,45	10,05	11,75	12,45	13,55	
			32							4,20	5,30	6,55	7,90	9,40	11,00	11,65	12,70	
			38							3,80	4,80	5,95	7,25	8,65	10,10	10,70		
			43							3,45	4,45	5,50	6,70	8,00				
P		27							2,46	2,79	3,14	3,52	3,94	4,39	4,58	4,87		
		32							2,52	2,87	3,24	3,65	4,09	4,56	4,76	5,05		
		38							2,58	2,95	3,35	3,79	4,25	4,75	4,96			
		43							2,63	3,02	3,44	3,89	4,37					

Q(kW) = Capacity / Wydajność / Холодопроизводительность, кВт
 P(kW)²⁾ = Power Input / Pobór mocy / Потребляемая мощность, кВт

Operating Conditions / Warunki robocze / Рабочие условия
 20°C Suction Gas Return / Temp. gazu zasysanego / Температура всасываемого газа

²⁾ Stated power values are incl. of fan power / Podane wartości mocy obejmują moc wentylatora / Установленные значения мощности включают мощность вентилятора

50Hz | 50Гц

Condensing Unit Agregat skraplający Марка агрегата Number of fans / Liczba wentylatorów / Количество вентиляторов	Amb. Temp. otoczenia Температура окружающего воздуха	Evaporating Temperature Temperatura parowania °C Температура кипения															
		-50	-45	-40	-35	-30	-25	-20	-15	-10	-5	0	5	7	10	12.5	
P8-2DB-50X 2	Q	27						5,50	7,10	8,85	10,80	12,95	15,20	16,10	17,50	18,70	
		32						5,10	6,60	8,25	10,10	12,05	14,15	15,00	16,30	17,40	
		38						4,55	6,00	7,50	9,20	11,00	12,90	13,65			
		43						4,15	5,50	6,95	8,50	10,15					
	P	27						2,80	3,19	3,60	4,04	4,50	4,97	5,15	5,45	5,70	
		32						2,86	3,29	3,73	4,20	4,69	5,20	5,40	5,70	5,95	
		38						2,93	3,38	3,86	4,36	4,88	5,40	5,60			
		43						2,97	3,45	3,95	4,48	5,00					
	P8-3DA-50X 2	Q	27						6,20	7,85	9,75	11,80	14,05	16,40	17,40	18,90	20,20
			32						5,70	7,30	9,05	11,05	13,15	15,40	16,30	17,70	
			38						5,15	6,65	8,30	10,10	12,05	14,10			
			43						4,65	6,10	7,65	9,35					
P		27						3,22	3,64	4,09	4,57	5,10	5,65	5,85	6,20	6,50	
		32						3,28	3,74	4,22	4,74	5,30	5,85	6,10	6,45		
		38						3,34	3,83	4,36	4,92	5,50	6,10				
		43						3,38	3,90	4,45	5,05						
R7-3DC-75X 2		Q	27						7,85	9,95	12,30	14,90	17,80	20,90	22,20	24,20	25,90
			32						7,25	9,25	11,50	13,95	16,70	19,60	20,80	22,70	24,20
			38						6,60	8,50	10,55	12,85	15,30	18,00	19,10	20,80	
			43						6,05	7,85	9,80	11,95	14,25				
	P	27						3,99	4,47	4,98	5,50	6,10	6,65	6,90	7,25	7,55	
		32						4,10	4,64	5,20	5,80	6,40	7,00	7,25	7,65	7,95	
		38						4,24	4,82	5,45	6,05	6,70	7,40	7,65	8,05		
		43						4,35	4,95	5,60	6,25	6,95					
	S9-3DS-100X 2	Q	27						10,20	12,85	15,90	19,20	22,90	26,90	28,50	31,00	33,50
			32						9,50	12,05	14,90	18,10	21,60	25,30	26,90	29,30	31,50
			38						8,75	11,15	13,85	16,80	20,00	23,50	24,90		
			43						8,15	10,45	13,00	15,80	18,80				
P		27						5,00	5,75	6,45	7,25	8,05	8,90	9,25	9,80	10,20	
		32						5,15	5,95	6,75	7,55	8,45	9,35	9,70	10,30	10,80	
		38						5,35	6,15	7,05	7,95	8,90	9,85	10,20			
		43						5,50	6,35	7,25	8,25	9,20					
V6-4DH-150X 2		Q	27						14,50	18,40	22,80	27,80	33,00	39,00	41,50	45,50	49,00
			32						13,30	17,00	21,20	25,80	31,00	36,50	39,00	42,50	45,50
			38						11,85	15,30	19,20	23,60	28,30	33,50	35,50	39,00	42,00
			43						10,70	14,00	17,70	21,70	26,10	31,00	33,00		
	P	27						7,15	8,05	9,00	10,00	11,10	12,20	12,60	13,30	13,90	
		32						7,30	8,35	9,40	10,50	11,60	12,80	13,30	14,00	14,70	
		38						7,50	8,65	9,80	11,00	12,30	13,60	14,10	14,90	15,50	
		43						7,65	8,80	10,10	11,40	12,70	14,10	14,60			

Q(kW) = Capacity / Wydajność / Холодопроизводительность, кВт
P(kW)²⁾ = Power Input / Pobór mocy / Потребляемая мощность, кВт

Operating Conditions / Warunki robocze / Рабочие условия
20°C Suction Gas Return / Temp. gazu zasysanego / Температура всасываемого газа

²⁾ Stated power values are incl. of fan power / Podane wartości mocy obejmują moc wentylatora / Установленные значения мощности включают мощность вентилятора

50Hz | 50Гц

Condensing Unit Agregat skraplający Марка агрегата Number of fans / Liczba wentylatorów / Количество вентиляторов	Amb. Temp. otoczenia Температура окружающего воздуха	Evaporating Temperature Temperatura parowania °C Температура кипения																
		-50	-45	-40	-35	-30	-25	-20	-15	-10	-5	0	5	7	10	12,5		
P8-2DC-50X 2	Q	27						4,55	5,90	7,45	9,15	11,05	13,10	13,95	15,30	16,40		
		32						4,10	5,35	6,80	8,45	10,20	12,15	12,95	14,20	15,30		
		38						3,15	4,70	6,05	7,55	9,25	11,00	11,75	12,95	13,90		
		43							3,80	5,45	6,85	8,40	10,10					
	P	27						2,33	2,62	2,93	3,25	3,61	3,99	4,15	4,40	4,62		
		32						2,36	2,68	3,01	3,38	3,76	4,18	4,36	4,63	4,87		
		38						2,38	2,73	3,10	3,50	3,93	4,39	4,58	4,89	5,15		
		43							2,75	3,15	3,58	4,04	4,54					
	R7-2DD-50X 2	Q	27						5,60	7,20	9,10	11,20	13,55	16,10	17,20	18,90	20,30	
			32						5,10	6,60	8,35	10,35	12,55	15,00	16,00	17,60	19,00	
			38						4,00	5,90	7,50	9,35	11,40	13,65	14,60	16,10	17,40	
			43						3,45	5,30	6,80	8,55	10,45	12,55	13,45	14,85		
P		27						2,87	3,18	3,51	3,85	4,21	4,59	4,75	4,99	5,20		
		32						2,93	3,27	3,64	4,02	4,43	4,86	5,05	5,30	5,55		
		38						2,98	3,37	3,77	4,21	4,67	5,15	5,35	5,65	5,95		
		43						3,02	3,42	3,87	4,34	4,84	5,35	5,60	5,95			
R7-2DL-75X 2		Q	27						6,85	8,70	10,85	13,30	16,00	18,90	20,10	22,00	23,60	
			32						6,25	8,05	10,10	12,40	14,90	17,70	18,80	20,60	22,10	
			38						5,10	7,25	9,15	11,30	13,65	16,20	17,30	18,90		
			43							6,10	8,45	10,45	12,65	15,00				
	P	27						3,42	3,86	4,32	4,82	5,35	5,95	6,15	6,55	6,85		
		32						3,53	4,00	4,50	5,05	5,65	6,25	6,50	6,90	7,25		
		38						3,64	4,16	4,70	5,30	5,95	6,60	6,90	7,30			
		43							4,27	4,86	5,50	6,15	6,90					
	S9-2DB-75X 2	Q	27						8,85	10,95	13,40	16,20	19,20	22,50	23,90	26,00	27,80	
			32						8,20	10,20	12,50	15,10	17,90	21,00	22,30	24,30	26,00	
			38						6,95	9,30	11,40	13,80	16,40	19,30	20,40	22,30	23,80	
			43							8,00	10,55	12,75	15,20	17,80				
P		27						4,23	4,70	5,20	5,75	6,35	6,95	7,25	7,65	8,00		
		32						4,42	4,92	5,45	6,05	6,70	7,40	7,65	8,10	8,45		
		38						4,62	5,15	5,75	6,40	7,10	7,85	8,15	8,60	9,05		
		43							5,35	6,00	6,65	7,40	8,20					
S9-3DA-75X 2		Q	27						9,70	12,10	14,90	18,00	21,40	25,00	26,50	28,80	30,50	
			32						8,95	11,20	13,85	16,80	19,90	23,30	24,70	26,90	28,70	
			38						7,45	10,20	12,60	15,30	18,20	21,30	22,60			
			43							8,70	11,65	14,15	16,80					
	P	27						4,90	5,45	6,05	6,70	7,40	8,15	8,50	9,00	9,45		
		32						5,05	5,65	6,25	7,00	7,75	8,60	8,95	9,50	10,00		
		38						5,20	5,85	6,55	7,30	8,15	9,10	9,45				
		43							6,00	6,75	7,60	8,50						
	V6-3DC-100X 2	Q	27						12,30	15,40	19,00	23,00	27,50	32,50	34,50	37,50	40,50	
			32						11,35	14,25	17,60	21,40	25,60	30,00	32,00	35,00	37,50	
			38						9,60	12,95	16,00	19,50	23,40	27,60	29,40	32,00	34,50	
			43							11,15	14,80	18,00	21,60	25,50	27,20	29,70		
P		27						5,85	6,45	7,10	7,75	8,45	9,15	9,45	9,90	10,30		
		32						6,10	6,75	7,45	8,15	8,95	9,75	10,10	10,60	11,00		
		38						6,35	7,05	7,80	8,65	9,50	10,40	10,80	11,30	11,80		
		43							7,30	8,15	9,00	9,95	10,90	11,30	11,90			
V6-3DS-150X 2		Q	27						16,30	20,00	24,10	28,80	34,00	39,50	41,50	45,00	48,00	
			32						15,30	18,60	22,60	26,90	31,50	37,00	39,00	42,00	45,00	
			38						13,20	17,10	20,70	24,70	29,10	33,50	35,50			
			43							14,95	19,20	22,90	26,90					
	P	27						8,00	8,85	9,75	10,80	11,90	13,00	13,50	14,30	15,00		
		32						8,35	9,25	10,20	11,30	12,50	13,80	14,30	15,10	15,90		
		38						8,80	9,75	10,80	12,00	13,20	14,60	15,20				
		43							10,10	11,20	12,50	13,80						
	W9-3DS-150X 2	Q	27						16,50	20,20	24,50	29,30	34,50	40,50	42,50	46,50	49,50	
			32						15,40	18,90	22,90	27,40	32,50	37,50	40,00	43,50	46,00	
			38						13,35	17,30	21,00	25,10	29,70	34,50	36,50	39,50		
			43							15,10	19,50	23,30	27,50					
P		27						7,95	8,75	9,65	10,60	11,70	12,80	13,30	14,00	14,60		
		32						8,30	9,20	10,10	11,20	12,30	13,50	14,10	14,80	15,50		
		38						8,75	9,65	10,70	11,80	13,10	14,40	15,00	15,80			
		43							10,00	11,20	12,40	13,70						

Q(kW) = Capacity / Wydajność / Холодопроизводительность, кВт
 P(kW)²⁾ = Power Input / Pobór mocy / Потребляемая мощность, кВт

Operating Conditions / Warunki robocze / Рабочие условия
 10K Suction Superheat / Przewrżanie na ssaniu / Перегрев на всасывании
 20°C Suction Gas Return / Temp. gazu zasysanego / Температура всасываемого газа

²⁾ Stated power values are incl. of fan power / Podane wartości mocy obejmują moc wentylatora / Установленные значения мощности включают мощность вентилятора

50Hz | 50Гц

Condensing Unit Agregat skraplający Марка агрегата Number of fans / Liczba wentylatorów / Количество вентиляторов	Amb. Temp. otoczenia Температура окружающего воздуха	Evaporating Temperature Temperatura parowania °C Температура кипения															
		-50	-45	-40	-35	-30	-25	-20	-15	-10	-5	0	5	7	10	12,5	
Z9-4DA-200X 4	Q	27						19,20	24,00	29,50	35,50	42,50	50,50	53,50	58,50	63,00	
		32						17,70	22,30	27,50	33,50	40,00	47,00	50,00	55,00	59,00	
		38						14,85	20,20	25,00	30,50	36,50	43,00	46,00	50,50	54,00	
		43						13,15	18,40	22,90	28,00	33,50	39,50	42,50	46,50	50,00	
	P	27						8,75	9,65	10,60	11,60	12,60	13,60	14,00	14,50	15,00	
		32						9,15	10,10	11,20	12,30	13,40	14,50	14,90	15,60	16,10	
		38						9,50	10,70	11,80	13,10	14,30	15,50	16,00	16,60	17,20	
		43						9,80	11,00	12,30	13,60	14,90	16,20	16,70	17,40	18,00	
	Z9-4DH-250X 4	Q	27						24,10	29,60	36,00	43,50	52,00	60,50	64,00	69,50	74,50
			32						22,60	27,70	34,00	40,50	48,50	56,50	60,00	65,00	69,50
			38						19,50	25,20	30,50	37,00	44,00	51,50	54,50	59,50	63,50
			43						21,60	28,00	34,00	40,50	47,50	50,00			
P		27						11,90	12,90	14,10	15,40	16,90	18,40	19,00	19,90	20,70	
		32						12,60	13,60	14,90	16,30	17,80	19,40	20,10	21,00	21,80	
		38						13,20	14,40	15,70	17,20	18,70	20,40	21,10	22,10	22,90	
		43						14,80	16,10	17,70	19,30	21,00	21,70				
Z9-4DJ-300X 4		Q	27						27,70	33,50	40,50	48,00	56,50	65,00	69,00	74,50	79,50
			32						25,80	31,50	38,00	45,00	52,50	61,00	64,50	69,50	74,00
			38						22,10	28,80	34,50	41,00	48,00	56,00	59,00	64,00	
			43						24,90	32,00	38,00	44,50					
	P	27						13,80	15,60	17,50	19,50	21,70	23,90	24,80	26,20	27,30	
		32						14,80	16,60	18,60	20,70	22,90	25,20	26,10	27,50	28,70	
		38						15,80	17,70	19,80	21,90	24,20	26,60	27,60	29,10		
		43						18,60	20,70	22,90	25,30						
	W99-6DH-350X ³⁾ 4	Q	27						35,00	42,50	52,00	62,00	73,00	84,50	89,50	97,00	103,00
			32						32,50	40,00	48,00	57,50	68,00	79,00	83,50	90,50	96,00
			38						27,70	36,00	44,00	52,50	62,00	72,00	76,00	82,50	
			43						31,00	40,00	48,00	56,50					
P		27						16,70	18,70	21,00	23,40	25,80	28,30	29,30	30,80	32,10	
		32						17,60	19,70	22,00	24,50	27,00	29,60	30,70	32,20	33,50	
		38						18,40	20,60	23,00	25,60	28,20	30,90	32,00	33,60		
		43						21,10	23,60	26,20	29,00						
W99-6DJ-400X ³⁾ 4		Q	27						39,50	48,00	58,00	69,00	80,50	92,50	97,50	105,00	111,50
			32						34,50	44,50	53,50	63,50	74,50	86,00	90,50	97,50	103,0
			38						37,50	48,00	57,50	67,00	77,50				
			43						33,50	43,50	52,00						
	P	27						19,90	22,50	25,50	28,60	31,90	35,30	36,70	38,70	40,40	
		32						20,70	23,50	26,50	29,70	33,00	36,50	37,80	39,90	41,60	
		38						24,30	27,40	30,60	34,00	37,50					
		43						24,80	27,90	31,20							

Q(kW) = Capacity / Wydajność / Холодопроизводительность, кВт
 P(kW)²⁾ = Power Input / Pobór mocy / Потребляемая мощность, кВт

Operating Conditions / Warunki robocze / Рабочие условия
 10K Suction Superheat / Przewrzenie na ssaniu / Перегрев на всасывании
 20°C Suction Gas Return / Temp. gazu zasysanego / Температура всасываемого газа

²⁾ Stated power values are incl. of fan power / Podane wartości mocy obejmują moc wentylatora / Установленные значения мощности включают мощность вентилятора

³⁾ Delivered separately in two main parts / Dostarczany oddzielnie w dwóch głównych zespołach / Поставляются раздельно двумя частями

Condensing Unit Agregat skraplający Марка агрегата Number of fans / Liczba wentylatorów / Количество вентиляторов	Amb.Temp. otoczenia Температура охлаждающего воздуха	Evaporating Temperature Temperatura parowania °C Температура кипения															
		-50	-45	-40	-35	-30	-25	-20	-15	-10	-5	0	5	7	10	12,5	
B8-KM-5X	Q	27	0,25	0,40	0,57	0,77	1,01	1,29	1,59	1,94	2,33						
		32	0,20	0,34	0,51	0,70	0,93	1,19	1,48	1,81	2,18						
		38		0,27	0,43	0,61	0,83	1,07	1,34	1,65							
		43			0,37	0,54	0,74	0,97	1,23	1,53							
	P	27	0,41	0,47	0,53	0,60	0,66	0,73	0,80	0,86	0,93						
		32	0,39	0,46	0,53	0,60	0,67	0,75	0,82	0,90	0,97						
		38		0,45	0,52	0,60	0,68	0,77	0,85	0,94							
		43			0,51	0,60	0,69	0,78	0,87	0,96							
B8-KM-75/7X	Q	27	0,25	0,40	0,57	0,78	1,02	1,29	1,60	1,95	2,33	2,76	3,20	3,40	3,70	4,00	
		32	0,34	0,51	0,70	0,93	1,19	1,48	1,81	2,18	2,58	3,00	3,20	3,50	3,75		
		38	0,27	0,43	0,61	0,82	1,07	1,34	1,65	1,99	2,37	2,79	2,95	3,25	3,45		
		43		0,36	0,54	0,74	0,97	1,23	1,52	1,85	2,20	2,60	2,76	3,00			
	P	27	0,42	0,48	0,55	0,61	0,67	0,73	0,79	0,85	0,92	0,99	1,06	1,10	1,15	1,20	
		32	0,47	0,54	0,61	0,67	0,74	0,81	0,88	0,96	1,04	1,13	1,17	1,23	1,28		
		38	0,45	0,53	0,60	0,68	0,76	0,84	0,92	1,01	1,10	1,20	1,25	1,32	1,38		
		43		0,52	0,60	0,68	0,77	0,86	0,95	1,05	1,15	1,26	1,31	1,39			
B8-KJ-100/10X	Q	27	0,58	0,78	1,03	1,33	1,68	2,07	2,51	3,00	3,50	4,05	4,30	4,65	4,95		
		32	0,52	0,71	0,95	1,23	1,56	1,93	2,34	2,80	3,30	3,80	4,05	4,35	4,65		
		38	0,45	0,63	0,85	1,11	1,42	1,77	2,15	2,58	3,05	3,55	3,75				
		43	0,39	0,56	0,77	1,02	1,30	1,63	1,99	2,39	2,83						
	P	27	0,59	0,66	0,75	0,84	0,93	1,02	1,12	1,23	1,34	1,46	1,51	1,59	1,65		
		32	0,59	0,67	0,76	0,85	0,95	1,06	1,17	1,28	1,41	1,54	1,59	1,68	1,75		
		38	0,59	0,68	0,77	0,87	0,98	1,10	1,22	1,35	1,48	1,63	1,69				
		43	0,58	0,67	0,77	0,88	1,00	1,12	1,25	1,39	1,54						
B8-KJ-7X	Q	27	0,25	0,40	0,58	0,79	1,03	1,32	1,65	2,03	2,46	2,95					
		32	0,35	0,52	0,71	0,94	1,22	1,53	1,89	2,30	2,76						
		38	0,44	0,63	0,84	1,10	1,39	1,73	2,12	2,56							
		43	0,38	0,56	0,76	1,00	1,28	1,61									
	P	27	0,43	0,51	0,58	0,66	0,75	0,83	0,93	1,03	1,14	1,27					
		32	0,50	0,58	0,66	0,75	0,85	0,95	1,07	1,19	1,33						
		38		0,57	0,66	0,76	0,87	0,99	1,11	1,25	1,41						
		43		0,56	0,66	0,77	0,88	1,01	1,15								
B8-KSJ-10X	Q	27	0,38	0,56	0,78	1,03	1,32	1,66	2,05	2,49	3,00	3,55					
		32	0,32	0,50	0,71	0,94	1,22	1,55	1,92	2,34	2,81	3,35					
		38	0,43	0,62	0,85	1,11	1,41	1,76	2,15	2,60							
		43	0,37	0,56	0,77	1,02	1,30	1,63									
	P	27	0,55	0,65	0,75	0,85	0,95	1,06	1,19	1,32	1,48	1,67					
		32	0,53	0,64	0,74	0,85	0,97	1,09	1,22	1,38	1,55	1,75					
		38	0,61	0,73	0,85	0,98	1,12	1,27	1,44	1,63							
		43	0,59	0,72	0,85	0,99	1,14	1,30									
D8-KSJ-150/15X	Q	27			1,08	1,41	1,80	2,27	2,79	3,35	4,00	4,70	5,45	5,75	6,25		
		32		0,75	0,99	1,30	1,68	2,12	2,61	3,15	3,75	4,45	5,15	5,45	5,90		
		38		0,67	0,89	1,18	1,53	1,94	2,41	2,90	3,50	4,10					
		43		0,60	0,81	1,08	1,41	1,80	2,24	2,72	3,25						
	P	27			0,91	1,00	1,10	1,20	1,31	1,41	1,51	1,61	1,70	1,73	1,78		
		32		0,82	0,91	1,02	1,13	1,24	1,36	1,48	1,59	1,70	1,81	1,85	1,90		
		38		0,81	0,92	1,03	1,16	1,29	1,42	1,55	1,69	1,81					
		43		0,80	0,92	1,04	1,18	1,32	1,46	1,61	1,76						
B8-KL-150/15X	Q	27	0,43	0,63	0,87	1,16	1,49	1,88	2,31	2,80							
		32	0,37	0,56	0,79	1,06	1,38	1,74	2,16	2,63							
		38	0,48	0,69	0,95	1,25	1,59	1,98	2,42								
		43	0,41	0,61	0,85	1,14	1,46										
	P	27	0,63	0,75	0,86	0,99	1,11	1,25	1,40	1,56							
		32	0,61	0,74	0,87	1,00	1,14	1,29	1,44	1,61							
		38	0,72	0,87	1,01	1,16	1,32	1,49	1,66								
		43	0,70	0,86	1,02	1,18	1,34										
D8-KSL-200/20X	Q	27		1,13	1,53	1,99	2,52	3,15	3,80	4,55	5,40						
		32		1,03	1,41	1,85	2,35	2,95	3,60	4,30							
		38		0,91	1,27	1,68	2,15	2,69	3,30								
		43		0,81	1,15	1,55	1,99	2,50	3,05								
	P	27		1,05	1,21	1,38	1,55	1,73	1,92	2,10	2,30						
		32		1,05	1,22	1,40	1,59	1,79	1,99	2,20							
		38		1,04	1,23	1,43	1,63	1,85	2,08								
		43		1,03	1,23	1,44	1,66	1,90	2,14								
H8-KSL-200/20X	Q	27		1,16	1,58	2,07	2,63	3,30	4,05	4,90	5,85						
		32		1,06	1,45	1,92	2,46	3,10	3,80	4,60	5,50						
		38		0,93	1,31	1,74	2,25	2,84	3,50	4,25							
		43		0,84	1,19	1,60	2,08	2,64	3,25								
	P	27		1,15	1,31	1,47	1,63	1,78	1,94	2,09	2,23						
		32		1,16	1,32	1,50	1,67	1,85	2,03	2,20	2,37						
		38		1,15	1,33	1,52	1,72	1,92	2,12	2,32							
		43		1,14	1,34	1,54	1,75	1,97	2,19								

Q(kW) = Capacity / Wydajność / Холодопроизводительность, кВт
 P(kW)²⁾ = Power Input / Pobór mocy / Потребляемая мощность, кВт

Operating Conditions / Warunki robocze / Рабочие условия
 20°C Suction Gas Return / Temp. gazu zasysanego / Температура всасываемого газа

²⁾ Stated power values are incl. of fan power / Podane wartości mocy obejmują moc wentylatora / Установленные значения мощности включают мощность вентилятора

Condensing Unit Agregat skraplający Марка агрегата	Amb. Temp. отосczenia Температура окружающего воздуха	Evaporating Temperature Temperatura parowania °C Температура кипения																		
		-50	-45	-40	-35	-30	-25	-20	-15	-10	-5	0	5	7	10	12,5				
D8-LE-200/20X	1	Q	27			0,94	1,34	1,82	2,40	3,05	3,80	4,65	5,60	6,60	7,70	8,15				
			32			0,81	1,19	1,65	2,19	2,83	3,55	4,35	5,25	6,20	7,25					
			38			0,67	1,02	1,45	1,96	2,55	3,20	4,00	4,80	5,70						
	P	27			1,10	1,24	1,41	1,58	1,76	1,95	2,16	2,37	2,59	2,83	2,93					
		32			1,07	1,23	1,41	1,59	1,79	2,00	2,22	2,46	2,70	2,95						
		38			1,04	1,21	1,40	1,60	1,82	2,05	2,30	2,55	2,82							
	43			1,01	1,19	1,39	1,61	1,84	2,09	2,35	2,62	2,90								
		H8-LE-200/20X	1	Q	27			0,97	1,39	1,91	2,53	3,25	4,10	5,05	6,15	7,35	8,65	9,20	10,10	10,85
					32			0,84	1,24	1,73	2,31	3,00	3,80	4,70	5,75	6,85	8,10	8,65	9,50	
38						0,69	1,06	1,52	2,07	2,71	3,45	4,30	5,25	6,35	7,50	8,00				
P	27				1,21	1,35	1,51	1,67	1,83	2,00	2,17	2,34	2,51	2,67	2,74	2,84	2,92			
	32				1,18	1,34	1,51	1,69	1,87	2,06	2,25	2,44	2,63	2,82	2,90	3,01				
	38				1,15	1,32	1,51	1,70	1,91	2,12	2,34	2,56	2,77	2,99	3,08					
43				1,12	1,30	1,50	1,71	1,93	2,16	2,40	2,64	2,88								
	D8-LF-200/20X		1	Q	27	0,54	0,87	1,30	1,83	2,47	3,20	4,05	5,00							
					32		0,75	1,15	1,65	2,26	2,95	3,75	4,65							
38						0,99	1,45	2,01	2,67	3,40	4,25									
P		27	0,98	1,15	1,35	1,57	1,82	2,08	2,36	2,66										
		32		1,13	1,34	1,57	1,83	2,11	2,41	2,74										
		38			1,32	1,57	1,84	2,14	2,46	2,81										
43				1,29	1,55	1,84	2,16	2,50												
		H8-LF-300/30X	1	Q	27			1,39	1,92	2,61	3,45	4,40	5,50	6,70	8,00	9,40	10,90	11,55	12,45	13,30
					32			1,23	1,73	2,38	3,15	4,10	5,10	6,25	7,50	8,85	10,30	10,85	11,75	
38						1,05	1,51	2,12	2,86	3,70	4,70	5,75	6,95	8,20	9,55	10,10				
P	27				1,47	1,67	1,90	2,14	2,38	2,64	2,89	3,14	3,39	3,63	3,72	3,86	3,96			
	32				1,45	1,67	1,92	2,17	2,44	2,72	2,99	3,27	3,54	3,81	3,91	4,06				
	38				1,43	1,67	1,93	2,21	2,50	2,80	3,10	3,41	3,71	4,01	4,12					
43				1,40	1,65	1,93	2,23	2,54	2,86	3,19	3,52	3,84	4,16							
	P8-LF-300/30X		2	Q	27			1,97	2,68	3,55	4,55	5,75	7,05	8,45	10,00	11,70	12,40	13,45	14,35	
					32			1,25	1,77	2,45	3,25	4,25	5,35	6,60	7,95	9,40	11,00	11,65	12,70	13,55
38						1,07	1,55	2,18	2,95	3,85	4,90	6,05	7,35	8,70	10,20	10,85	11,80			
P		27			0,92	1,37	1,97	2,69	3,55	4,55	5,65	6,85	8,15	9,55	10,15					
		32			1,70	1,92	2,14	2,37	2,61	2,83	3,05	3,25	3,43	3,49	3,59	3,66				
		38			1,48	1,70	1,94	2,18	2,44	2,69	2,95	3,19	3,42	3,63	3,71	3,82	3,90			
43				1,46	1,69	1,95	2,22	2,50	2,79	3,07	3,34	3,61	3,85	3,94	4,08					
				1,43	1,68	1,95	2,25	2,55	2,85	3,16	3,46	3,75	4,03	4,13						
		H8-LJ-200/20X	1	Q	27	0,66	1,03	1,55	2,21	3,00	3,95	5,05								
32	0,57				0,91	1,38	2,00	2,75	3,65	4,65										
38	0,47				0,77	1,20	1,76	2,46	3,30	4,25										
P	27		0,66	1,05	1,57	2,21	3,00	3,90												
	32		1,18	1,37	1,59	1,83	2,11	2,39	2,70											
	38		1,15	1,34	1,58	1,84	2,13	2,44	2,77											
43				1,10	1,31	1,55	1,83	2,15	2,48	2,84										
				1,27	1,53	1,82	2,15	2,51	2,88											
	H8-LJ-300/30X		1	Q	27			1,62	2,23	3,00	3,95	5,00	6,20	7,50	8,90	10,40	11,90	12,55		
32						1,43	2,01	2,74	3,65	4,65	5,80	7,00	8,35	9,75	11,20					
38						1,23	1,76	2,45	3,25	4,20	5,30	6,45	7,70	9,00						
P		27			1,07	1,57	2,21	3,00	3,90	4,90	6,00	7,15								
		32			1,57	1,82	2,10	2,39	2,69	3,00	3,31	3,62	3,92	4,21	4,32					
		38			1,55	1,82	2,12	2,43	2,75	3,08	3,42	3,76	4,08	4,40						
43				1,52	1,81	2,13	2,46	2,81	3,17	3,54	3,90	4,26								
				1,49	1,80	2,13	2,49	2,86	3,24	3,63	4,02									
		P8-LJ-300/30X	2	Q	27			2,29	3,10	4,10	5,25	6,50	7,95	9,50	11,15	12,90	13,60	14,70	15,60	
32						1,47	2,06	2,83	3,75	4,85	6,05	7,40	8,90	10,45	12,10	12,80	13,85			
38						1,25	1,80	2,52	3,40	4,40	5,55	6,80	8,20	9,65	11,20					
P	27				1,09	1,61	2,28	3,10	4,05	5,15	6,35	7,65	9,00							
	32				1,85	2,11	2,39	2,67	2,96	3,23	3,50	3,75	3,97	4,05	4,17	4,25				
	38				1,58	1,85	2,14	2,44	2,74	3,05	3,36	3,65	3,93	4,18	4,28	4,41				
43				1,55	1,84	2,15	2,48	2,81	3,15	3,49	3,82	4,13	4,42							
				1,52	1,83	2,16	2,50	2,86	3,23	3,59	3,95	4,29								
	H8-LL-300/30X		1	Q	27	0,92	1,45	2,10	2,89	3,80	4,90	6,15								
32					1,27	1,88	2,63	3,50	4,55	5,75										
38						1,63	2,34	3,15	4,15	5,25										
P		27	1,92	1,65	1,92	2,21	2,54	2,90	3,30											
		32		1,64	1,92	2,24	2,59	2,98	3,41											
		38			1,92	2,25	2,63	3,06	3,52											
43				2,26	2,67	3,11	3,61													

Q(kW) = Capacity / Wydajność / Холодопроизводительность, кВт
 P(kW)²⁾ = Power Input / Pobór mocy / Потребляемая мощность, кВт

Operating Conditions / Warunki robocze / Рабочие условия
 20°C Suction Gas Return / Temp. gazu zasysanego / Температура всасываемого газа

²⁾ Stated power values are incl. of fan power / Podane wartości mocy obejmują moc wentylatora / Установленные значения мощности включают мощность вентилятора

Condensing Unit Agregat skraplający Марка агрегата Number of fans / Liczba wentylatorów / Количество вентиляторов	Amb.Temp. отосчення Температура окужающего воздуха	Evaporating Temperature Temperatura parowania °C Температура кипения														
		-50	-45	-40	-35	-30	-25	-20	-15	-10	-5	0	5	7	10	12,5
H8-LL-400/40X 1	Q	27			2,14	2,89	3,80	4,90	6,15	7,55	9,00	10,60	12,25	13,95		
		32			1,92	2,63	3,50	4,55	5,75	7,05	8,45	9,95	11,55			
		38				2,33	3,15	4,15	5,25	6,45	7,80	9,20				
		43				2,10	2,88	3,80	4,85	6,00	7,25	8,60				
	P	27			1,94	2,23	2,55	2,90	3,27	3,67	4,09	4,54	5,00	5,50		
		32			1,95	2,25	2,59	2,96	3,36	3,78	4,24	4,72	5,25			
		38				2,27	2,63	3,02	3,45	3,92	4,41	4,93				
		43				2,27	2,65	3,07	3,53	4,02	4,54	5,10				
P8-LL-400/40X 2	Q	27			2,20	3,00	3,95	5,15	6,50	8,00	9,65	11,40	13,30	15,30	16,10	17,40
		32			1,97	2,71	3,65	4,75	6,05	7,45	9,05	10,70	12,50	14,40		
		38				2,40	3,30	4,30	5,50	6,85	8,30	9,90	11,60			
		43				2,16	3,00	3,95	5,10	6,35	7,75	9,25	10,85			
	P	27			1,97	2,25	2,55	2,88	3,23	3,59	3,96	4,34	4,73	5,10	5,30	5,50
		32			1,97	2,27	2,60	2,95	3,32	3,71	4,12	4,54	4,96	5,40		
		38				2,29	2,64	3,02	3,43	3,85	4,30	4,76	5,25			
		43				2,30	2,67	3,07	3,51	3,96	4,44	4,94	5,45			
K9-LL-300/30X 2	Q	27	0,93	1,45	2,11	2,90	3,85	4,95	6,20							
		32		1,27	1,89	2,65	3,55	4,60	5,80							
		38			1,64	2,35	3,20	4,15	5,30							
		43				2,11	2,90	3,85	4,90							
	P	27	1,45	1,68	1,94	2,24	2,56	2,92	3,31							
		32		1,67	1,95	2,26	2,61	3,00	3,42							
		38			1,94	2,28	2,66	3,08	3,54							
		43				2,29	2,69	3,13	3,63							
H8-LSG-400/40X 1	Q	27	1,32	1,96	2,79	3,80	4,95	6,20	7,50							
		32	1,17	1,77	2,55	3,50	4,60	5,80	7,05							
		38		1,55	2,28	3,15	4,20	5,30	6,50							
		43			2,06	2,89	3,85	4,90								
	P	27	1,76	2,10	2,50	2,93	3,39	3,87	4,34							
		32	1,72	2,09	2,50	2,96	3,45	3,96	4,47							
		38		2,06	2,50	2,99	3,51	4,05	4,60							
		43			2,49	3,00	3,55	4,11								
K9-LSG-400/40X 2	Q	27	1,32	1,96	2,81	3,80	4,95	6,25	7,60							
		32	1,18	1,78	2,57	3,50	4,60	5,85	7,10							
		38		1,60	2,29	3,20	4,20	5,35	6,55							
		43			2,07	2,90	3,85	4,95								
	P	27	1,78	2,13	2,52	2,95	3,41	3,88	4,35							
		32	1,75	2,11	2,53	2,99	3,47	3,97	4,48							
		38		2,08	2,53	3,01	3,53	4,07	4,61							
		43			2,52	3,03	3,57	4,13								

Q(kW) = Capacity / Wydajność / Холодопроизводительность, кВт
 P(kW)²⁾ = Power Input / Pobór mocy / Потребляемая мощность, кВт

Operating Conditions / Warunki robocze / Рабочие условия
 10K Suction Superheat / Przegrzanie na ssaniu / Перегрев на всасывании
 20°C Suction Gas Return / Temp. gazu zasysanego / Температура всасываемого газа

²⁾ Stated power values are incl. of fan power / Podane wartości mocy obejmują moc wentylatora / Установленные значения мощности включают мощность вентилятора

Condensing Unit Agregat skraplający Марка агрегата		Amb. Temp. otoczenia Температура окружающего воздуха		Evaporating Temperature Temperatura parowania °C Температура кипения														
Number of fans / Liczba wentylatorów / Количество вентиляторов		-50	-45	-40	-35	-30	-25	-20	-15	-10	-5	0	5	7	10	12.5		
M8-2SA-450/45X	1	Q	27		1,90	2,83	3,90	5,50	6,85	8,40	10,10	11,90						
			32			2,52	3,55	4,70	6,40	7,85	9,45	11,15						
			38				3,10	4,20	5,45	7,20	8,65	10,25						
	43						4,95	6,25	8,00	9,50								
	P	27		2,20	2,64	3,08	3,54	4,01	4,51	5,05	5,60							
		32			2,65	3,13	3,62	4,14	4,68	5,25	5,85							
38					3,16	3,70	4,26	4,86	5,50	6,15								
43						4,35	4,97	5,65	6,35									
M8-2SA-450/45X Air 4)	1	Q	27		1,97	2,77	3,70	4,80	6,05	7,50	9,10							
			32			1,76	2,53	3,45	4,45	5,70	7,05							
			38			1,10	2,25	3,10	4,10	5,20	6,50							
	43			0,88	1,60	2,84	3,75	4,85	6,05									
	P	27		1,97	2,33	2,72	3,12	3,54	4,00	4,49								
		32			1,94	2,34	2,75	3,18	3,64	4,13								
38				1,91	2,32	2,77	3,24	3,75	4,28									
43			1,86	2,31	2,78	3,28	3,82	4,40										
M9-2SA-550/55X	1	Q	27					4,90	6,85	8,65	10,60	12,80	15,20	17,70	18,80	20,40	21,70	
			32					4,50	6,05	8,10	9,95	12,00	14,25	16,60	17,60	19,10	20,30	
			38						5,45	7,05	9,15	11,05	13,10	15,30	16,20			
	43							6,55	8,20	10,30	12,20							
	P	27						3,67	4,12	4,54	4,96	5,40	5,85	6,40	6,65	7,05	7,40	
		32						3,72	4,23	4,72	5,20	5,65	6,20	6,75	7,00	7,40	7,75	
38							4,32	4,87	5,40	5,95	6,55	7,15	7,40					
43							4,98	5,60	6,20	6,80								
R7-2SA-450/45X	2	Q	27		1,98	2,95	4,10	5,80	7,30	9,00	10,90	13,05						
			32			1,71	2,64	3,75	5,00	6,80	8,40	10,25	12,25					
			38				3,30	4,50	5,85	7,75	9,40	11,30						
	43					4,05	5,30	7,15	8,75	10,50								
	P	27		2,44	2,86	3,28	3,70	4,12	4,55	5,00	5,50							
		32			2,42	2,88	3,34	3,80	4,27	4,74	5,25	5,75						
38					3,39	3,90	4,41	4,94	5,50	6,05								
43					3,95	4,52	5,10	5,70	6,30									
R7-2SA-450/45 Air 4)	2	Q	27		2,02	2,85	3,85	5,00	6,35	7,90	9,65	11,65						
			32			1,80	2,60	3,55	4,65	5,95	7,40	9,10						
			38			1,14	2,31	3,20	4,25	5,45	6,85							
	43			0,91	1,65	2,95	3,90	5,05	6,40									
	P	27		2,20	2,56	2,93	3,31	3,71	4,11	4,54	4,98							
		32			2,18	2,57	2,97	3,38	3,81	4,26	4,73							
38				2,15	2,56	3,00	3,45	3,93	4,42									
43			2,10	2,55	3,01	3,50	4,01	4,55										
M9-2SC-550/55X	1	Q	27		1,92	3,20	4,65	6,70	8,50	10,50	12,75	15,20						
			32			2,71	4,10	5,70	7,85	9,80	11,95	14,25						
			38				3,50	5,00	6,70	8,95	10,95	13,15						
	43						6,05	7,85	10,20									
	P	27		2,82	3,31	3,82	4,37	4,95	5,60	6,25	7,00							
		32			3,29	3,85	4,44	5,10	5,80	6,55	7,35							
38					3,87	4,53	5,25	6,00	6,85	7,80								
43						5,35	6,20	7,15										
M9-2SC-550/55 Air 4)	1	Q	27		2,33	3,30	4,50	5,85	7,40									
			32			2,08	3,05	4,15	5,45									
			38			1,30	2,70	3,75	4,95									
	43			1,05	1,94	3,45	4,60											
	P	27		2,48	2,94	3,42	3,93	4,47										
		32			2,47	2,96	3,47	4,02										
38				2,45	2,96	3,52	4,12											
43			2,50	2,96	3,55	4,19												
S9-2SC-650/65X	2	Q	27					7,95	10,00	12,10	14,40	16,90	19,60	22,40	23,50	25,30	26,80	
			32					7,15	9,15	11,10	13,25	15,50	17,90	20,50	21,60	23,20	24,60	
			38						7,85	9,60	11,85	13,85	16,00	18,30	19,20	20,70	21,90	
	43							8,55	10,70	12,50	14,45	16,50	17,30					
	P	27						5,10	5,65	6,20	6,80	7,40	8,00	8,60	8,85	9,25	9,55	
		32						5,20	5,80	6,40	7,05	7,70	8,40	9,10	9,35	9,80	10,10	
38								5,95	6,60	7,35	8,10	8,85	9,65	9,95	10,40	10,80		
43								6,80	7,60	8,40	9,25	10,10	10,40					
S9-2SC-550/55X	2	Q	27		2,04	3,40	4,95	7,05	9,00	11,20	13,70	16,50						
			32			1,59	2,88	4,40	6,10	8,35	10,50	12,85	15,50					
			38				3,70	5,35	7,20	9,60	11,85	14,40						
	43					4,75	6,50	8,90	11,05	13,45								
	P	27		2,91	3,38	3,87	4,38	4,90	5,45	6,00	6,55							
		32			2,86	3,37	3,91	4,46	5,05	5,65	6,30	6,95						
38					3,93	4,56	5,20	5,90	6,60	7,40								
43					4,63	5,35	6,10	6,90	7,75									
S9-2SC-550/55X Air 4)	2	Q	27		2,39	3,40	4,65	6,05	7,70	9,65								
			32			2,13	3,10	4,30	5,65	7,20								
			38			1,33	2,78	3,85	5,15									
	43			1,08	1,99	3,55	4,75											
	P	27		2,55	3,00	3,47	3,95	4,45	4,95									
		32			2,55	3,02	3,53	4,05	4,59									
38				2,53	3,03	3,58	4,15											
43			2,50	3,03	3,61	4,23												
M9-2SK-650/65X	1	Q	27		2,84	4,25	5,85	7,60	9,95	12,05	14,40	16,90						
			32			3,70	5,25	6,95	8,85	11,30	13,50	15,90						
			38				6,15	7,95	9,90	12,40	14,60							
	43						7,20	9,05	11,05									
	P	27		3,58	4,06	4,61	5,25	5,95	6,75	7,60	8,65							
		32			4,09	4,67	5,35	6,10	6,95	7,90	9,00							
38					5,45	6,25	7,20	8,30	9,50									
43						6,40	7,40	8,55										

Q(kW) = Capacity / Wydajność / Холодопроизводительность, кВт
 P(kW) = Power Input / Pobór mocy / Потребляемая мощность, кВт

Operating Conditions / Warunki robocze / Рабочие условия
 10K Suction Superheat / Przeważanie na ssaniu / Перегрев на всасывании
 20°C Suction Gas Return / Temp. gazu zasysanego / Температура всасываемого газа

2) Stated power values are incl. of fan power / Podane wartości mocy obejmują moc wentylatora / Установленные значения мощности включают мощность вентилятора
 4) Air: Compressor motor air-cooled: Suction valve must be mounted on body instead of motor cover.
 Powietrze: Silnik sprężarki chłodzony powietrzem: Zawór ssawny musi być zamontowany na korpusie, a nie na pokrywie silnika.
 Воздух: Электродвигатель компрессора с воздушным охлаждением. Всасывающий клапан должен устанавливаться на корпусе компрессора, а не на торцевой крышке электродвигателя.

Condensing Unit Agregat skraplający Марка агрегата Number of fans / Liczba wentylatorów / Количество вентиляторов	Amb. Temp. otoczenia Температура окружающего воздуха	Evaporating Temperature Temperatura parowania °C Температура кипения															
		-50	-45	-40	-35	-30	-25	-20	-15	-10	-5	0	5	7	10	12,5	
V9-2SK-650/65X 2	Q	27			3,10	4,65	6,35	8,65	10,85	13,35	16,10	19,30					
		32				4,05	5,75	7,65	10,15	12,50	15,20	18,10					
		38					5,00	6,80	8,85	11,50	14,00	16,80					
	P	27		3,64	4,10	4,63	5,20	5,80	6,45	7,10	7,80						
		32			4,14	4,69	5,30	5,95	6,70	7,45	8,25						
		38				4,76	5,40	6,15	6,95	7,80	8,75						
V9-3SA-750/75X 2 Preliminary Data Dane wstępne Предварительные данные	Q	27					8,00	10,15	12,70	15,60	18,90	22,60	26,60	28,30	31,00	33,00	
		32					6,85	9,45	11,85	14,60	17,70	21,20	25,00	26,60	29,10	31,50	
		38						8,05	10,90	13,45	16,30	19,60	23,10	24,60	26,90	29,00	
	P	27					4,91	5,45	6,00	6,55	7,15	7,80	8,50	8,80	9,25	9,70	
		32					4,98	5,55	6,20	6,85	7,50	8,25	9,00	9,35	9,90	10,40	
		38						5,70	6,40	7,15	7,90	8,75	9,65	10,00	10,60	11,20	
S9-3SC-750 5)	Q	27	2,80	4,10	5,70	7,55	9,70	12,20	15,05	18,20	21,60						
		32	2,45	3,65	5,10	6,90	8,95	11,30	14,00	16,95	20,20						
		38	2,00	3,10	4,45	6,10	8,00	10,20	12,70	15,50							
	P	27		3,21	3,79	4,39	5,03	5,71	6,46	7,29	8,21	9,25					
		32		3,13	3,75	4,41	5,09	5,83	6,63	7,52	8,50	9,60					
		38		2,99	3,68	4,40	5,16	5,97	6,84	7,80	8,87						
V6-3SC-750 5)	Q	27	2,95	4,30	6,00	8,00	10,40	13,20	16,40	20,00	24,00						
		32	2,55	3,80	5,40	7,30	9,55	12,20	15,20	18,70	22,50						
		38	2,10	3,25	4,70	6,45	8,60	11,05	13,90	17,10	20,70						
	P	27		3,56	4,12	4,70	5,30	5,94	6,61	7,34	8,13	8,99					
		32		3,48	4,10	4,73	5,38	6,07	6,80	7,58	8,42	9,35					
		38		3,35	4,04	4,74	5,46	6,22	7,01	7,87	8,79	9,80					
V6-3SC-1000 2 Preliminary Data Dane wstępne Предварительные данные	Q	27					10,00	12,60	15,70	19,20	23,20	27,80	33,00	35,00	38,50	41,50	
		32					8,80	11,85	14,70	18,00	21,80	26,10	31,00	33,00	36,00	39,00	
		38						10,30	13,60	16,70	20,20	24,20	28,60	30,50	33,50	36,00	
	P	27					6,20	6,80	7,40	8,00	8,60	9,25	9,90	10,20	10,60	11,00	
		32					6,35	7,00	7,70	8,40	9,10	9,85	10,60	10,90	11,40	11,90	
		38						7,25	8,05	8,85	9,65	10,50	11,40	11,80	12,40	12,90	
V6-3SS-1000 5)	Q	27	3,80	5,70	7,90	10,55	13,60	17,00	20,90	25,25	30,00						
		32	3,20	5,00	7,20	9,70	12,55	15,85	19,55	25,65	28,15						
		38	2,60	4,30	6,30	8,65	11,40	14,45	17,90	21,80	26,00						
	P	27		3,70	5,60	7,85	10,40	13,30	16,60								
		32		4,49	5,38	6,28	7,19	8,15	9,19	10,32	11,58	12,98					
		38		4,41	5,37	6,33	7,32	8,34	9,44	10,63	11,95	13,41					
W9-3SS-1000 5)	Q	27	3,80	5,70	7,95	10,60	13,65	17,15	21,10	25,50	30,30						
		32	3,25	5,05	7,20	9,70	12,65	15,95	19,70	23,90	28,45						
		38	2,60	4,30	6,35	8,70	11,45	14,55	18,10	22,00	26,30						
	P	27		3,70	5,65	7,90	10,50	13,40	16,75								
		32		4,49	5,38	6,27	7,18	8,14	9,16	10,28	11,52	12,91					
		38		4,41	5,37	6,33	7,31	8,33	9,41	10,59	11,89	13,33					
W9-3SS-1500/150X 2 Preliminary Data Dane wstępne Предварительные данные	Q	27					13,80	17,20	21,10	25,40	30,50	36,00	41,50	44,00	48,00	51,00	
		32					12,35	16,10	19,80	24,00	28,60	33,50	39,00	41,50	45,00	48,00	
		38						14,25	17,70	22,20	26,50	31,00	36,50	38,50	42,00	44,50	
	P	27					8,35	9,25	10,20	11,20	12,20	13,30	14,60	15,10	15,90	16,70	
		32						8,50	9,50	10,50	11,60	12,80	14,00	15,40	16,00	16,90	17,70
		38							9,80	10,90	12,20	13,50	14,90	16,40	17,10	18,10	19,00

Q(kW) = Capacity / Wydajność / Холодопроизводительность, кВт
 P(kW)²⁾ = Power Input / Pobór mocy / Потребляемая мощность, кВт

Operating Conditions / Warunki robocze / Рабочие условия
 10K Suction Superheat / Przegrzanie na ssaniu / Перегрев на всасывании
 20°C Suction Gas Return / Temp. gazu zasysanego / Температура всасываемого газа

²⁾ Stated power values are incl. of fan power / Podane wartości mocy obejmują moc wentylatora / Установленные значения мощности включают мощность вентилятора

⁵⁾ Operation with DTC valve at evaporating temperatures below -20°C.
 Praca z zaworem DTC przy temperaturze odparowania poniżej -20°C
 Использовать вентиль DTC при температуре кипения ниже -20°C

Condensing Unit Agregat skraplający Марка агрегата Number of fans / Liczba wentylatorów / Количество вентиляторов	Amb. Temp. оточення Температура опадающего воздуха	Evaporating Temperature Temperatura parowania °C Температура кипения															
		-50	-45	-40	-35	-30	-25	-20	-15	-10	-5	0	5	7	10	12,5	
P8-2DC-50X 2	Q	27					4,05	5,30	6,75	8,35	10,15	12,15	14,30	15,20	16,60	17,80	
		32					3,60	4,85	6,20	7,75	9,50	11,35	13,40	14,30	15,60	16,80	
		38						4,30	5,60	7,05	8,70	10,45	12,40	13,20	14,45	15,50	
		43							5,05	6,45	8,00	9,70	11,55				
	P	27					2,29	2,58	2,87	3,17	3,48	3,80	4,14	4,28	4,50	4,69	
		32					2,31	2,62	2,95	3,28	3,63	3,99	4,37	4,53	4,78	4,99	
		38						2,65	3,02	3,40	3,79	4,21	4,64	4,82	5,10	5,35	
		43							3,06	3,48	3,91	4,37	4,84				
R7-2DD-500/50X 2	Q	27					4,95	6,45	8,15	10,10	12,30	14,70	17,40	18,50	20,30	21,80	
		32					4,50	5,95	7,55	9,45	11,50	13,80	16,40	17,40	19,10	20,60	
		38						5,30	6,85	8,65	10,60	12,75	15,20	16,20	17,70	19,10	
		43						4,80	6,30	7,95	9,85	11,90	14,15	15,10	16,60		
	P	27					2,83	3,14	3,45	3,77	4,08	4,39	4,72	4,85	5,05	5,20	
		32					2,87	3,22	3,57	3,93	4,29	4,66	5,05	5,20	5,40	5,60	
		38						3,29	3,69	4,10	4,52	4,95	5,40	5,55	5,85	6,05	
		43						3,33	3,77	4,23	4,69	5,15	5,65	5,85	6,15		
R7-2DL-750/75X 2	Q	27					6,05	7,85	9,90	12,15	14,70	17,50	20,60	21,90	23,90	25,60	
		32					5,55	7,30	9,25	11,45	13,85	16,50	19,50	20,70	22,60	24,20	
		38						6,60	8,50	10,55	12,85	15,40	18,10	19,30	21,10		
		43							7,90	9,85	12,05	14,45					
	P	27					3,36	3,79	4,22	4,68	5,15	5,65	6,15	6,35	6,65	6,95	
		32					3,43	3,90	4,39	4,89	5,40	5,95	6,50	6,75	7,10	7,40	
		38						4,03	4,57	5,15	5,70	6,30	6,95	7,20	7,60		
		43							4,71	5,30	5,95	6,60					
P8-2DB-500 DC 2	Q	27	1,60	2,36	3,30	4,35	5,65	7,10	8,75	10,65	12,70						
		32	1,38	2,11	3,00	4,05	5,25	6,65	8,25	9,95	11,90						
		38		1,80	2,64	3,65	4,80	6,10	7,60	9,25							
		43		1,52	2,33	3,30	4,40	5,65									
	P	27	2,10	2,48	2,90	3,33	3,80	4,30	4,84	5,40	6,00						
		32	2,10	2,51	2,95	3,42	3,92	4,45	5,00	5,60	6,25						
		38		2,51	2,99	3,49	4,02	4,59	5,20	5,85							
		43		2,49	2,99	3,52	4,08	4,67									
S9-2DB-750/75X 2	Q	27					7,90	9,95	12,30	14,90	17,80	21,00	24,40	25,90	28,20	30,00	
		32					7,40	9,35	11,55	14,05	16,80	19,80	23,10	24,50	26,60	28,50	
		38						8,60	10,70	13,00	15,60	18,40	21,50	22,80	24,80	26,50	
		43							9,95	12,20	14,65	17,30	20,20				
	P	27					4,15	4,61	5,10	5,60	6,10	6,60	7,15	7,40	7,75	8,05	
		32					4,30	4,81	5,35	5,85	6,45	7,00	7,65	7,90	8,25	8,60	
		38						5,00	5,60	6,20	6,85	7,50	8,15	8,45	8,90	9,25	
		43							5,85	6,50	7,15	7,90	8,60				
P8-3DA-500 DC 2	Q	27	1,71	2,58	3,60	4,85	6,25	7,80	9,55								
		32	1,47	2,32	3,30	4,45	5,80	7,30	8,95								
		38		1,99	2,95	4,05	5,30	6,70	8,20								
		43		1,70	2,61	3,65	4,85	6,15									
	P	27	2,11	2,57	3,07	3,60	4,17	4,79	5,45								
		32	2,04	2,54	3,08	3,65	4,26	4,91	5,60								
		38		2,48	3,06	3,67	4,32	5,00	5,75								
		43		2,40	3,01	3,66	4,35	5,05									
S9-3DA-750/75X 2	Q	27					8,65	11,10	13,80	16,80	20,10	23,70	27,60	29,20	31,50	34,00	
		32						10,30	12,90	15,80	18,90	22,30	26,00	27,50	29,80	32,00	
		38						9,40	11,85	14,55	17,50	20,70	24,10	25,50			
		43							11,05	13,60	16,40	19,40					
	P	27					4,81	5,35	5,90	6,50	7,10	7,75	8,45	8,75	9,20	9,60	
		32						5,50	6,15	6,80	7,45	8,20	8,95	9,25	9,75	10,20	
		38						5,70	6,40	7,10	7,90	8,70	9,55	9,90			
		43							6,60	7,40	8,20	9,10					
R7-3DC-750 DC 2	Q	27	2,35	3,35	4,55	6,00	7,75	9,80	12,20								
		32	2,08	3,05	4,20	5,55	7,25	9,20	11,45								
		38		2,64	3,75	5,05	6,60	8,40	10,55								
		43		2,31	3,35	4,60	6,05	7,80									
	P	27	2,88	3,34	3,86	4,44	5,10	5,80	6,65								
		32	2,78	3,29	3,86	4,50	5,20	6,00	6,90								
		38		3,21	3,84	4,54	5,30	6,15	7,15								
		43		3,12	3,79	4,54	5,35	6,30									
V6-3DC-1000/100X 2	Q	27					10,95	13,90	17,30	21,10	25,40	30,00	35,00	37,50	41,00	43,50	
		32					10,15	13,00	16,20	19,80	23,90	28,30	33,00	35,00	38,50	41,00	
		38						11,90	14,90	18,30	22,10	26,30	31,00	32,50	35,50	38,50	
		43							11,05	13,90	17,10	20,70	24,60	28,90	30,50	33,50	36,00
	P	27					5,80	6,40	6,95	7,55	8,15	8,75	9,30	9,55	9,90	10,20	
		32					5,95	6,60	7,30	7,95	8,65	9,30	10,00	10,30	10,70	11,00	
		38						6,90	7,65	8,40	9,20	9,95	10,80	11,10	11,60	12,00	
		43						7,10	7,95	8,75	9,60	10,50	11,40	11,70	12,30	12,70	

Q(kW) = Capacity / Wydajność / Холодопроизводительность, кВт
P(kW)²⁾ = Power Input / Pobór mocy / Потребляемая мощность, кВт
DC = Demand Cooling; Operating Conditions / Warunki robocze / Рабочие условия @ 25°C

Operating Conditions / Warunki robocze / Рабочие условия
20°C Suction Gas Return / Temp. gazu zasysanego / Температура всасываемого газа

²⁾ Stated power values are incl. of fan power / Podane wartości mocy obejmują moc wentylatora / Установленные значения мощности включают мощность вентилятора

Condensing Unit Agregat skraplający Марка агрегата Number of fans / Liczba wentylatorów / Количество вентиляторов		Amb. Temp. otoczenia Температура окружающего воздуха	Evaporating Temperature Temperatura parowania °C Температура кипения															
			-50	-45	-40	-35	-30	-25	-20	-15	-10	-5	0	5	7	10	12,5	
S9-3DS-1000 DC	Q	27	2,88	4,45	6,20	8,25	10,60	13,30	16,30									
		32	2,35	3,90	5,60	7,60	9,85	12,40	15,30									
		38		3,25	4,90	6,80	8,95	11,45	14,25									
		43		2,71	4,35	6,20	8,30	10,65										
	P	27	3,62	4,43	5,25	6,10	7,00	7,95	9,05									
		32	3,53	4,40	5,30	6,20	7,15	8,20	9,35									
		38		4,36	5,30	6,30	7,35	8,45	9,70									
		43		4,31	5,35	6,40	7,50	8,70										
	V6-3DS-1500/150X	Q	27					14,75	18,30	22,40	26,90	32,00	37,50	43,50	45,50	49,50	53,00	
			32						17,20	21,10	25,40	30,00	35,50	41,00	43,00	47,00	50,00	
			38							16,00	19,60	23,60	28,00	33,00	38,00	40,00	43,50	
			43								18,40	22,20	26,30	31,00				
P		27					7,85	8,65	9,50	10,40	11,30	12,30	13,30	13,70	14,40	15,00		
		32						9,00	9,95	10,90	12,00	13,00	14,20	14,60	15,40	16,00		
		38							9,45	10,50	11,60	12,70	13,90	15,20	15,70	16,50		
		43								10,90	12,10	13,30	14,60					
W9-3DS-1500/150X		Q	27					14,80	18,40	22,50	27,10	32,00	38,00	44,00	46,50	50,50	53,50	
			32						13,90	17,40	21,30	25,60	30,50	35,50	41,50	44,00	47,50	50,50
			38							16,10	19,70	23,80	28,30	33,00	38,50	40,50	44,00	47,00
			43								18,50	22,40	26,60	31,00				
	P	27					7,80	8,60	9,45	10,30	11,20	12,10	13,10	13,50	14,10	14,70		
		32					8,10	9,00	9,90	10,80	11,80	12,90	14,00	14,40	15,10	15,70		
		38						9,40	10,40	11,50	12,60	13,80	15,00	15,50	16,30	17,00		
		43							10,90	12,00	13,20	14,50						
	V6-4DF-1000 DC	Q	27	3,30	4,80	6,60	8,80	11,40	14,45	18,00								
			32	2,90	4,35	6,10	8,20	10,70	13,60	16,90								
			38		3,80	5,45	7,45	9,80	12,50	15,60								
			43		3,30	4,85	6,75	8,95	11,50	14,35								
P		27	3,80	4,60	5,45	6,35	7,30	8,30	9,40									
		32	3,68	4,58	5,55	6,50	7,55	8,65	9,85									
		38		4,46	5,50	6,60	7,75	8,95	10,20									
		43		4,29	5,40	6,60	7,85	9,15	10,50									
W9-4DA-2000		Q	27					16,60	20,70	25,20	30,50	36,00	42,00	48,50	51,50	55,50	59,00	
			32						19,30	23,70	28,50	34,00	39,50	46,00	48,50	52,50	56,00	
			38							17,70	21,80	26,30	31,50	36,50	42,50	45,00		
			43								20,20	24,50	29,10	34,00				
	P	27					8,25	9,25	10,30	11,40	12,60	13,80	15,10	15,60	16,40	17,10		
		32						9,70	10,80	12,00	13,30	14,60	16,00	16,50	17,40	18,10		
		38							10,20	11,40	12,70	14,10	15,50	17,00	17,60			
		43								11,80	13,20	14,70	16,20					
	Z9-4DA-2000/200X	Q	27					17,50	21,90	26,90	32,50	39,00	46,00	54,00	57,50	62,50	67,50	
			32						16,30	20,50	25,30	30,50	37,00	43,50	51,00	54,50	59,50	63,50
			38							18,80	23,30	28,50	34,00	40,50	47,50	50,50	55,50	59,50
			43							17,40	21,70	26,50	32,00	38,00	44,50	47,50	52,00	55,50
P		27					8,80	9,65	10,60	11,40	12,30	13,20	14,00	14,40	14,80	15,30		
		32					9,15	10,10	11,10	12,10	13,10	14,10	15,00	15,40	16,00	16,50		
		38						10,60	11,70	12,90	14,00	15,10	16,20	16,70	17,30	17,90		
		43							11,00	12,20	13,40	14,70	15,90	17,10	17,60	18,40	19,00	
V6-4DL-1500 DC		Q	27	5,10	7,05	9,55	12,50	15,80	19,50	23,30								
			32	4,65	6,50	8,90	11,75	14,95	18,50	22,20								
			38		5,80	8,05	10,80	13,85	17,20	20,80								
			43		5,20	7,35	9,95	12,90	16,10	19,50								
	P	27	5,45	6,45	7,60	8,90	10,30	11,70	13,10									
		32	5,55	6,60	7,85	9,20	10,60	12,10	13,60									
		38		6,70	8,00	9,45	11,00	12,60	14,20									
		43		6,70	8,10	9,60	11,20	12,90	14,60									
	Z9-4DH-2500/250X	Q	27					22,00	27,20	33,00	40,00	47,50	56,00	65,00	68,50	74,50	80,00	
			32						20,60	25,60	31,50	37,50	45,00	52,50	61,50	65,00	70,50	75,50
			38							23,60	29,00	35,00	41,50	49,00	57,00	60,50	65,50	70,50
			43								27,10	33,00	39,00	46,00	53,50	56,50		
P		27					11,20	12,40	13,70	14,90	16,20	17,50	18,90	19,50	20,30	21,00		
		32					11,70	13,00	14,40	15,80	17,20	18,60	20,10	20,70	21,70	22,40		
		38						13,70	15,20	16,70	18,30	19,90	21,60	22,20	23,20	24,10		
		43							15,80	17,50	19,20	20,90	22,70	23,40				
V6-3DC-1000/100X		Q	27	6,55	8,95	11,70	14,95	18,60	22,70	27,30								
			32		8,15	10,85	13,95	17,50	21,40	25,80								
			38		7,20	9,75	12,70	16,10	19,80	24,00								
			43			8,80	11,65	14,85	18,50									
	P	27	6,75	7,90	9,15	10,50	12,00	13,60	15,50									
		32		8,00	9,35	10,80	12,40	14,10	16,10									
		38		8,00	9,50	11,10	12,80	14,60	16,70									
		43			9,55	11,20	13,00	15,00										

Q(kW) = Capacity / Wydajność / Холодопроизводительность, кВт
 P(kW²) = Power Input / Pobór mocy / Потребляемая мощность, кВт
 DC = Demand Cooling; Operating Conditions / Warunki robocze / Рабочие условия
 20°C Suction Gas Return / Temp. gazu zasysanego / Температура всасываемого газа

²) Stated power values are incl. of fan power / Podane wartości mocy obejmują moc wentylatora / Установленные значения мощности включают мощность вентилятора

Condensing Unit Agregat skraplający Марка агрегата Number of fans / Liczba wentylatorów / Количество вентиляторов	Amb. Temp. оточення Температура окружающего воздуха	Evaporating Temperature Temperatura parowania °C Температура кипения															
		-50	-45	-40	-35	-30	-25	-20	-15	-10	-5	0	5	7	10	12,5	
Z9-4DJ-3000/300X 4	Q	27					25,90	32,00	38,50	45,50	54,00	62,50	72,50	76,50	82,50	88,00	
		32						29,90	36,00	43,00	51,00	59,00	68,00	72,00	77,50	82,50	
		38						27,60	33,50	40,00	47,00	55,00	63,00	66,50	72,00	76,50	
		43							31,00	37,50	44,00	51,00					
	P	27					13,40	15,00	16,60	18,30	20,10	21,90	23,90	24,70	25,90	26,90	
		32						15,70	17,40	19,30	21,20	23,10	25,20	26,00	27,30	28,40	
		38						16,50	18,40	20,30	22,40	24,50	26,70	27,60	28,90	30,10	
		43							19,10	21,20	23,30	25,50					
W99-6DH-3500/350X 4	Q	27					32,00	39,50	48,00	57,50	68,50	80,00	92,50	97,50	105,5	112,5	
		32						37,00	45,50	54,50	64,50	75,50	87,00	92,00	99,50	106,0	
		38						34,00	42,00	50,50	59,50	70,00	80,50	85,50	92,50		
		43							39,00	47,00	55,50	65,00					
	P	27					16,60	18,50	20,50	22,50	24,70	27,00	29,30	30,30	31,80	33,10	
		32						19,40	21,50	23,80	26,10	28,50	31,10	32,10	33,70	35,10	
		38						20,40	22,70	25,10	27,70	30,30	33,00	34,20	35,90		
		43							23,60	26,20	28,90	31,70					
Z9-6DL-2700 DC 4	Q	27	6,60	9,35	12,75	16,80	21,60	26,90	33,00								
		32	5,85	8,50	11,75	15,70	20,20	25,30	31,00								
		38		7,45	10,55	14,25	18,50	23,40	28,80								
		43		6,50	9,45	13,00	17,10	21,80	26,90								
	P	27	8,35	9,80	11,30	12,90	14,70	16,40	18,20								
		32	8,15	9,75	11,50	13,30	15,10	17,10	19,10								
		38		9,65	11,50	13,50	15,60	17,80	20,00								
		43		9,40	11,50	13,70	15,90	18,20	20,60								
W99-6DJ-4000/400X ³⁾ 4	Q	27					36,50	45,00	54,50	65,50	77,00	89,50	102,5	108,0	116,5	123,5	
		32						42,00	51,00	61,00	72,00	84,00	96,00	101,5	109,0	116,0	
		38						38,50	47,00	56,00	66,50	77,00	88,50				
		43							43,50	52,00	61,50						
	P	27					19,60	22,10	24,80	27,70	30,70	33,90	37,20	38,60	40,80	42,60	
		32						23,10	25,90	29,00	32,20	35,50	39,00	40,50	42,70	44,60	
		38						24,10	27,20	30,40	33,80	37,30	41,00				
		43							28,10	31,50	35,00						
Z9-6DT-3200 DC 4	Q	27	8,30	11,55	15,60	20,40	25,80	31,50	38,00								
		32	7,50	10,60	14,50	19,10	24,30	29,90	36,00								
		38		9,45	13,15	17,50	22,40	27,80	33,50								
		43		8,40	11,95	16,10	20,80	25,90	31,00								
	P	27	9,60	11,40	13,30	15,30	17,40	19,60	21,70								
		32	9,55	11,50	13,60	15,90	18,20	20,50	22,80								
		38		11,60	13,90	16,40	18,90	21,50	24,10								
		43		11,50	14,00	16,70	19,50	22,30	25,00								

Q(kW) = Capacity / Wydajność / Холодопроизводительность, кВт
 P(kW)²⁾ = Power Input / Pobór mocy / Потребляемая мощность, кВт
 DC = Demand Cooling: Operating Conditions / Warunki robocze / Рабочие условия @25°C

Operating Conditions / Warunki robocze / Рабочие условия
 20°C Suction Gas Return / Temp. gazu zasysanego / Температура всасываемого газа

²⁾ Stated power values are incl. of fan power / Podane wartości mocy obejmują moc wentylatora / Установленные значения мощности включают мощность вентилятора

³⁾ Delivered separately in two main parts / Dostarczany oddzielnie w dwóch głównych zespołach / Поставляются раздельно двумя частями

50Hz | 50Гц

Condensing Unit Agregat skraplający Марка агрегата Number of fans / Liczba wentylatorów / Количество вентиляторов	Amb. Temp. otoczenia Температура окружающего воздуха		Evaporating Temperature Temperatura parowania °C Температура кипения															
			-50	-45	-40	-35	-30	-25	-20	-15	-10	-5	0	5	7	10	12,5	
Z9-6TA-1500-SUB 4	Q	27	7,65	9,65	12,00	14,90	18,30	22,40	27,10									
		32	7,55	9,45	11,85	14,65	18,00	22,00	26,70									
		38	7,30	9,20	11,55	14,30	17,60	21,50	26,10									
		43		8,95	11,25	14,00	17,20	21,10	25,50									
	P	27	8,15	8,90	9,75	10,70	11,70	12,80	14,00									
		32	8,50	9,35	10,20	11,20	12,30	13,60	14,90									
		38	8,95	9,85	10,80	12,00	13,20	14,50	16,00									
		43		10,20	11,30	12,50	13,90	15,40	17,00									
	Z9-6TH-2000-SUB 4	Q	27	9,60	12,05	15,00	18,60	22,90	28,00	34,00								
			32	9,40	11,85	14,80	18,30	22,50	27,50	33,00								
			38	9,15	11,55	14,45	17,90	22,00	26,80	32,50								
			43		11,20	14,05	17,40	21,50	26,20	31,50								
P		27	9,95	10,90	12,00	13,20	14,60	16,10	17,80									
		32	10,40	11,40	12,60	14,00	15,50	17,20	19,10									
		38	10,80	12,00	13,40	14,90	16,60	18,50	20,70									
		43		12,50	14,00	15,70	17,50	19,70	22,10									
W99-6TJ-2500-SUB ³⁾ 4		Q	27	10,30	13,20	16,80	21,00	26,10	32,00	39,00								
			32	10,00	12,90	16,40	20,60	25,70	31,50	38,50								
			38	9,65	12,50	15,90	20,10	25,00	31,00	37,50								
			43		12,05	15,50	19,60	24,40	30,00	37,00								
	P	27	10,50	11,80	13,20	14,70	16,40	18,30	20,40									
		32	11,00	12,30	13,80	15,50	17,40	19,40	21,70									
		38	11,50	12,90	14,60	16,50	18,50	20,80	23,40									
		43		13,40	15,20	17,30	19,50	22,00	24,80									

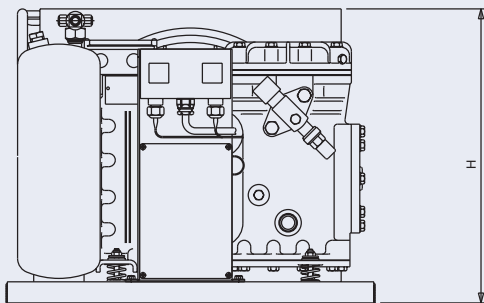
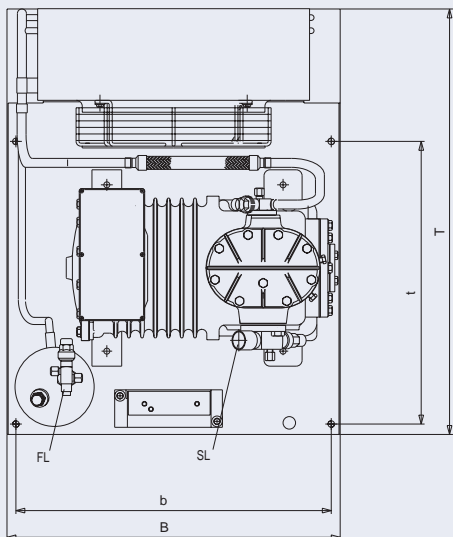
Q(kW) = Capacity / Wydajność / Холодопроизводительность, кВт
P(kW)²⁾ = Power Input / Pobór mocy / Потребляемая мощность, кВт
SUB = Subcooling / Dochłodzenie / Переохлаждение

Operating Conditions / Warunki robocze / Рабочие условия
20°C Suction Gas Return / Temp. gazu zasysanego / Температура всасываемого газа

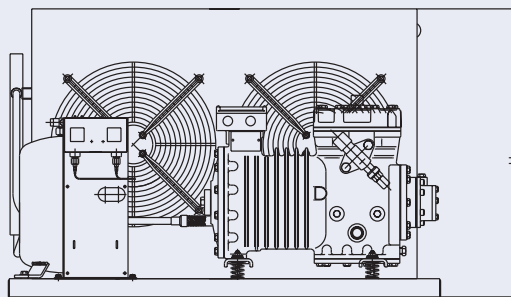
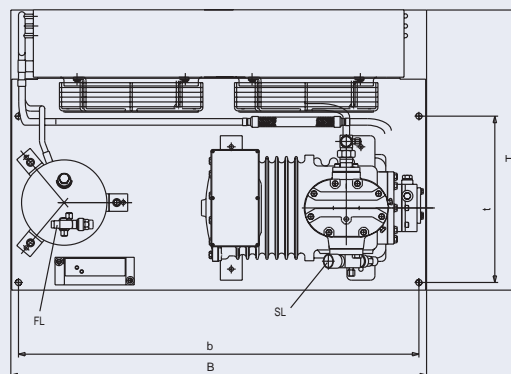
²⁾ Stated power values are incl. of fan power / Podane wartości mocy obejmują moc wentylatora / Установленные значения мощности включают мощность вентилятора

³⁾ Delivered separately in two main parts / Dostarczany oddzielnie w dwóch głównych zespołach / Поставляются раздельно двумя частями

Condenser with compressor
 Skraplacz B, D, H, M ze L, K, 2S sprężarką
 Конденсатор C компрессором



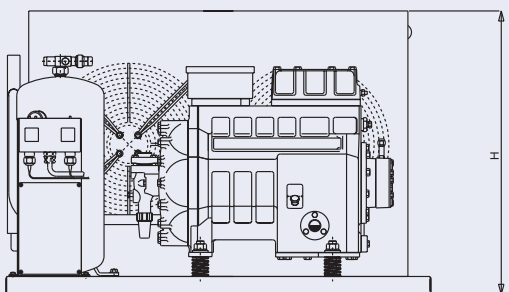
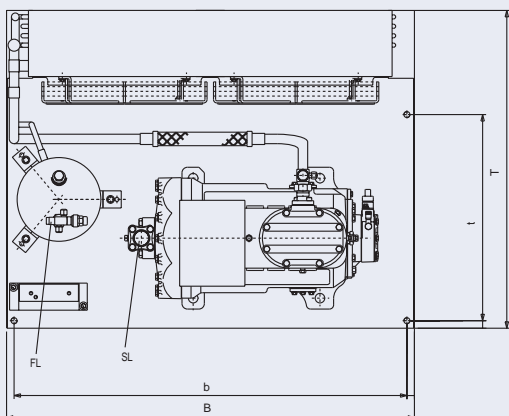
Condenser with compressor
 Skraplacz K, P ze L sprężarką
 Конденсатор C компрессором



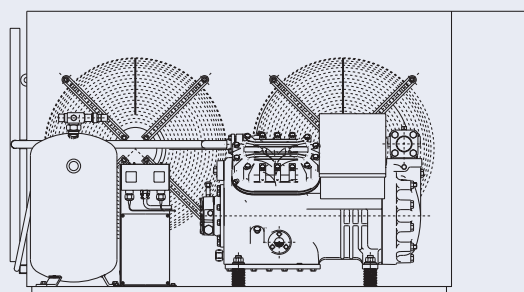
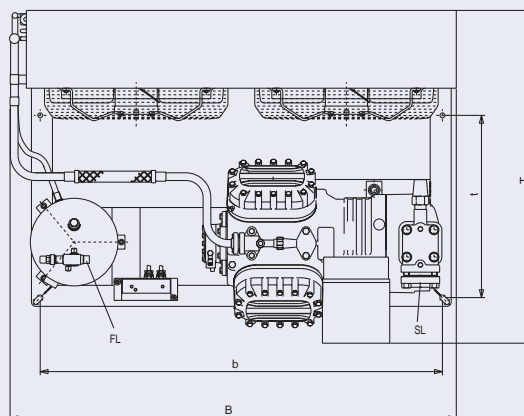
H: Height / Wysokość / Высота
 B: Width / Szerokość / Ширина
 T: Depth / Głębokość / Длина
 b,t: Dimensions (holes) / Wymiary (otwory) / Размеры (отверстий)
 SL: Suction line / Rurociąg ssawny / Всасывающая линия
 FL: Liquid line / Rurociąg cieczy / Жидкостная линия

Please refer to data tables on page 36 to 47 for concrete dimensions
 Konkretnie wymiary - patrz tabele danych na stronach 36 do 47
 Пожалуйста, обратитесь к данным из таблицы на стр.36-47 для уточнения размеров

Condenser with compressor
 Skraplacz P, S, R, V, W ze 2S, 3S, 2D, 3D sprężarką
 Конденсатор C компрессором



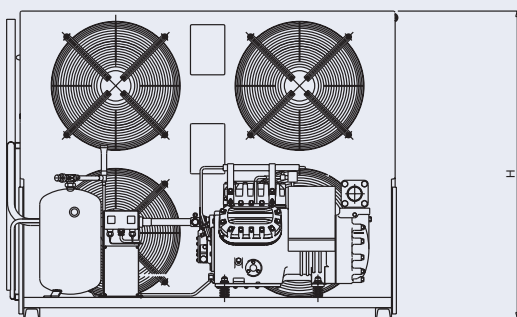
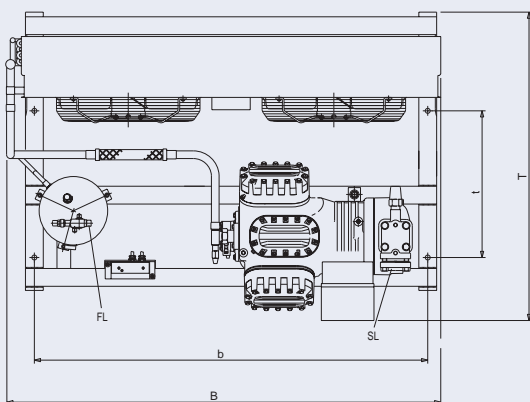
Condenser with compressor
 Skraplacz V, W ze 4D, 6D sprężarką
 Конденсатор C компрессором



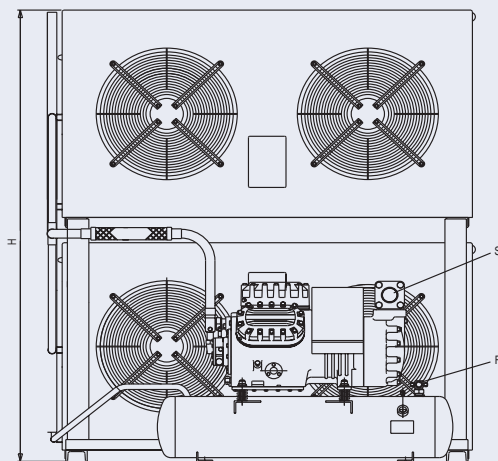
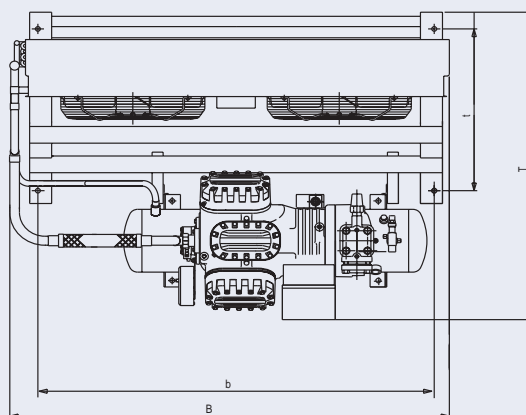
H: Height / Wysokość / Высота
 B: Width / Szerokość / Ширина
 T: Depth / Głębokość / Длина
 b,t: Dimensions (holes) / Wymiary (otwory) / Размеры (отверстий)
 SL: Suction line / Rurociąg ssawny / Всасывающая линия
 FL: Liquid line / Rurociąg cieczy / Жидкостная линия

Please refer to data tables on page 36 to 47 for concrete dimensions
 Konkretnie wymiary - patrz tabele danych na stronach 36 do 47
 Пожалуйста, обратитесь к данным из таблицы на стр.36-47 для уточнения размеров

Condenser with compressor
 Skraplacz ze 4D, 6D sprężarką
 Конденсатор C компрессором



Condenser with compressor
 Skraplacz W99 ze 6D sprężarką
 Конденсатор C компрессором



- H: Height / Wysokość / Высота
- B: Width / Szerokość / Ширина
- T: Depth / Głębokość / Длина
- b,t: Dimensions (holes) / Wymiary (otwory) / Размеры (отверстий)
- SL: Suction line / Rurociąg ssawny / Всасывающая линия
- FL: Liquid line / Rurociąg cieczy / Жидкостная линия

Please refer to data tables on page 36 to 47 for concrete dimensions
 Konkretne wymiary - patrz tabele danych na stronach 36 do 47
 Пожалуйста, обратитесь к данным из таблицы на стр.36-47 для уточнения размеров

Standard

Condensing Unit Agregat skraplający Конденсаторный агрегат	Receiver Capacity Pojemność zbiornika Емкость ресивера	Depth/Width Głębokość/ Szerokość Толщина/ Ширина Т/В	Height Wysokość Высота	Dimensions (holes) Wymiary (otwory) установочные размеры (диаметр отверстия)	Suction Diameter Średnica rur. ssawn. Диаметр линии всасывания	Liquid Line Rurociąg cieczy Жидкостная линия дюйм	Air Flow Wydatek powietrza Поток воздуха	Gross Weight Ciężar brutto Вес брутто	Housing Type Typ obudowy Тип защитного кожуха
	1) л.	мм мм	мм мм	b x t mm (Ø") / мм	SL Ø" (inch / дюйм)	FL Ø" (inch) Ø" (cale) дюйм	m ³ /sec. m ³ /sek куб.м./час	kg кг	(option) (opcja) (дополнительно)
B8-KM-5X	3.1	570/560	396	530 x 330 (11)	1/2	1/2	0.36	66	B/D
B8-KM-75	3.1	570/560	396	530 x 330 (11)	1/2	1/2	0.36	67	B/D
B8-KM-7X	3.1	570/560	396	530 x 330 (11)	1/2	1/2	0.36	67	B/D
B8-KJ-7X	3.1	570/560	396	530 x 330 (11)	5/8	1/2	0.36	67	B/D
B8-KJ-100	3.1	570/560	396	530 x 330 (11)	5/8	1/2	0.36	67	B/D
B8-KJ-10X	3.1	570/560	396	530 x 330 (11)	5/8	1/2	0.36	67	B/D
B8-KSJ-10X	3.1	570/560	396	530 x 330 (11)	5/8	1/2	0.36	68	B/D
D8-KSJ-150	3.7	570/560	446	530 x 330 (11)	7/8	1/2	0.51	71	B/D
D8-KSJ-15X	3.7	570/560	446	530 x 330 (11)	7/8	1/2	0.51	71	B/D
B8-KL-150	3.1	570/560	396	530 x 330 (11)	5/8	1/2	0.36	67	B/D
B8-KL-15X	3.1	570/560	396	530 x 330 (11)	5/8	1/2	0.36	67	B/D
D8-KSL-15X	3.7	570/560	446	530 x 330 (11)	5/8	1/2	0.51	70	B/D
D8-KSL-200	3.7	570/560	446	530 x 330 (11)	5/8	1/2	0.51	70	B/D
D8-KSL-20X	3.7	570/560	446	530 x 330 (11)	5/8	1/2	0.51	70	B/D
H8-KSL-200	7.5	680/735	533	700 x 370 (11)	5/8	1/2	1	82	H
H8-KSL-20X	7.5	680/735	533	700 x 370 (11)	5/8	1/2	1	82	H
D8-LE-200	3.7	715/560	446	530 x 475 (11)	7/8	1/2	0.51	112	D-L
D8-LE-20X	3.7	715/560	446	530 x 475 (11)	7/8	1/2	0.51	112	D-L
H8-LE-200	7.5	680/735	533	700 x 370 (14)	7/8	1/2	1	126	H
H8-LE-20X	7.5	680/735	533	700 x 370 (14)	7/8	1/2	1	126	H
D8-LF-200	3.7	715/560	446	530 x 475 (14)	7/8	1/2	0.51	114	D-L
D8-LF-20X	3.7	715/560	446	530 x 475 (14)	7/8	1/2	0.51	114	D-L
H8-LF-300	7.5	680/735	533	700 x 370 (14)	7/8	1/2	1	128	H
H8-LF-30X	7.5	680/735	533	700 x 370 (14)	7/8	1/2	1	128	H

¹⁾ Pump-down charge in "kg" as well, for less than 95% of receiver volume at 50°C ambient temperature (R22, R134a, R404A)

¹⁾ Ilość odpompowywana również w "kg," dla mniej niż 95% objętości zbiornika przy temp. otoczenia 50°C (R22, R134a, R404A)

¹⁾ Заправка для цикла откачки в "кг", менее чем 95% объема ресивера при окружающей температуре 50°C (R22, R134a, R404A)

Standard

Condensing Unit Agregat skraplający Конденсаторный агрегат	Maximum Operating Current (compressor) Maksymalny prąd roboczy (sprężarka) Максимальный рабочий ток (компрессора)			Locked Rotor Current (compressor) Prąd przy zablokowanym wirniku (sprężarka) Ток заблокированного ротора (компрессора)			Fan Model Model wentylatora Модель вентилятора	Condenser Fan Current Prąd wentylatora skraplacza Ток вентилятора конденсатора 230V/ 1~ / 50Hz-Гц
	CAG	EWL++	EWL+	CAG	EWL++	EWL+		
	A	A	A	A	A	A		
B8-KM-5X	4.8			24.0			71	0,46
B8-KM-75		2.4	4.0		12.2	20.8	71	0,46
B8-KM-7X		2.4	4.2		12.2	20.8	71	0,46
B8-KJ-7X	5.8	2.3	4.0	34.5	12.2	20.8	71	0,46
B8-KJ-100	7.1	3.0	5.0	32.4	15.5	23.0	71	0,46
B8-KJ-10X	7.1	3.2	4.7	32.4	15.5	26.5	71	0,46
B8-KSJ-10X	6.7	2.7	4.7	32.4	15.5	26.5	71	0,46
D8-KSJ-150	9.0	3.3	5.9	43.0	20.4	35.0	21	0,66
D8-KSJ-15X	9.0	3.4	5.9	43.0	20.4	35.0	21	0,66
B8-KL-150	8.4	3.3	5.4	43.0	20.4	35.0	71	0,46
B8-KL-15X	8.4	3.4	5.9	43.0	20.4	35.0	71	0,46
D8-KSL-15X	8.3	3.3	5.7	43.0	20.4	35.0	121	0,66
D8-KSL-200		4.0			20.4	35.3	121	0,66
D8-KSL-20X		4.7			20.4	35.3	121	0,66
H8-KSL-200		3.9			20.4	35.3	271	1,38
H8-KSL-20X		4.7			20.4	35.3	271	1,38
D8-LE-200		5.7			37.6	64.0	121	0,66
D8-LE-20X		5.7			37.6	64.0	121	0,66
H8-LE-200		5.7			37.6	64.0	271	1,38
H8-LE-20X		5.7			37.6	64.0	271	1,38
D8-LF-20X		4.5			37.6	64.0	121	0,66
D8-LF-200		5.5			37.6	64.0	121	0,66
H8-LF-300		7.2			53.0	91.0	271	1,38
H8-LF-30X		7.2			53.0	91.0	271	1,38

Standard

Condensing Unit Agregat skraplający Конденсаторный агрегат	Receiver Capacity Pojemność zbiornika Емкость ресивера	Depth/Width Głębokość/ Szerokość Толщина/ Ширина	Height Wysokość Высота	Dimensions (holes) Wymiary (otwory) установочные размеры (диаметр отверстия)	Suction Diameter Średnica rur. ssawn. Диаметр линии всасывания	Liquid Line Rurociąg cieczy Жидкостная линия дюйм	Air Flow Wydatek powietrza Поток воздуха	Gross Weight Ciężar brutto Вес брутто	Housing Type Typ obudowy Тип защитного кожуха
	1) л/л.	 mm мм	 mm мм	 b x t mm (Ø) / мм	 SL Ø" (inch / дюйм)	 FL Ø" (inch) Ø" (cale) дюйм	 m ³ /sec. m ³ /sek куб.м./час	 kg кг	 (option) (opcja) (дополнительно)
P8-LF-300	7.5	640/950	633	915 x 380 (14)	1 1/8	1/2	1,06	154	P-CR
P8-LF-30X	7.5	640/950	633	915 x 380 (14)	1 1/8	1/2	1,06	154	P-CR
H8-LJ-200	7.5	680/735	533	700 x 370 (14)	7/8	1/2	1	124	H
H8-LJ-20X	7.5	680/735	533	700 x 370 (14)	7/8	1/2	1	124	H
H8-LJ-300	7.5	680/735	533	700 x 370 (14)	7/8	1/2	1	129	H
H8-LJ-30X	7.5	680/735	533	700 x 370 (14)	7/8	1/2	1	129	H
P8-LJ-300	7.5	640/950	633	915 x 380 (14)	7/8	1/2	1,06	157	P-CR
P8-LJ-30X	7.5	640/950	633	915 x 380 (14)	7/8	1/2	1,06	157	P-CR
H8-LL-300	7.5	680/735	533	700 x 370 (14)	1 1/8	1/2	1	131	H
H8-LL-30X	7.5	680/735	533	700 x 370 (14)	1 1/8	1/2	1	131	H
K9-LL-300	7.5	640/950	454	915 x 380 (14)	1 1/8	1/2	0,89	144	F/K
K9-LL-30X	7.5	640/950	454	915 x 380 (14)	1 1/8	1/2	0,89	144	F/K
H8-LL-400	7.5	680/735	533	700 x 370 (14)	1 1/8	1/2	1	133	H
H8-LL-40X	7.5	680/735	533	700 x 370 (14)	1 1/8	1/2	1	133	H
P8-LL-400	7.5	640/950	633	915 x 380 (14)	1 1/8	1/2	1,06	161	P-CR
P8-LL-40X	7.5	640/950	633	915 x 380 (14)	1 1/8	1/2	1,06	161	P-CR
H8-LSG-400	7.5	680/735	533	700 x 370 (14)	1 1/8	1/2	1	128	H
H8-LSG-40X	7.5	680/735	533	700 x 370 (14)	1 1/8	1/2	1	128	H
K9-LSG-400	7.5	640/950	454	915 x 380 (14)	1 1/8	1/2	0,89	141	F/K
K9-LSG-40X	7.5	640/950	454	915 x 380 (14)	1 1/8	1/2	0,89	141	F/K

¹⁾ Pump-down charge in "kg" as well, for less than 95% of receiver volume at 50°C ambient temperature (R22, R134a, R404A)

¹⁾ Ilość odpompowywana również w "kg", dla mniej niż 95% objętości zbiornika przy temp. otoczenia 50°C (R22, R134a, R404A)

¹⁾ Заправка для цикла откачки в "кг", менее чем 95% объема ресивера при окружающей температуре 50°C (R22, R134a, R404A)

Standard

Condensing Unit Agregat skraplający Конденсаторный агрегат	Maximum Operating Current (compressor) Maksymalny prąd roboczy (sprężarka) Максимальный рабочий ток (компрессора)		Locked Rotor Current (compressor) Prąd przy zablokowanym wirniku (sprężarka) Ток заблокированного ротора (компрессора)		Fan Model Model wentylatora Модель вентилятора	Condenser Fan Current Prąd wentylatora skraplacza Ток вентилятора конденсатора 230V/ 1~ / 50Hz-Гц
	EWL++	EWL+	EWL++	EWL+		
	A	A	A	A		
P8-LF-300	7.2	12.5	53.0	91.0	2x121	0,66
P8-LF-30X	7.2	11.8	53.0	91.0	2x121	0,66
H8-LJ-20X	5.6	10.4	37.6	64.0	271	1,38
H8-LJ-200	6.0	9.7	37.6	64.0	271	1,38
H8-LJ-300	7.4	12.8	53.0	91.0	271	1,38
H8-LJ-30X	8.1	12.8	53.0	91.0	271	1,38
P8-LJ-300	7.4	12.8	53.0	91.0	2x121	0,66
P8-LJ-30X	8.1	12.8	53.0	91.0	2x121	0,66
H8-LL-300	7.1	12.3	53.0	91.0	271	1,38
H8-LL-30X	7.3	12.6	53.0	91.0	271	1,38
K9-LL-300	7.1	12.3	53.0	91.0	2x121	0,66
K9-LL-30X	7.3	12.6	53.0	91.0	2x121	0,66
H8-LL-400	9.3	16.1	68.5	117.0	271	1,38
H8-LL-40X	9.5	16.4	68.5	117.0	271	1,38
P8-LL-400	9.3	16.1	68.5	117.0	2x121	0,66
P8-LL-40X	9.5	16.4	68.5	117.0	2x121	0,66
H8-LSG-400	8.6	14.9	68.5	117.0	271	1,38
H8-LSG-40X	8.9	15.4	68.5	117.0	271	1,38
K9-LSG-400	8.6	14.9	68.5	117.0	2x121	0,66
K9-LSG-400	8.6	14.9	68.5	117.0	2x121	0,66

Standard

Condensing Unit Agregat skraplający Конденсаторный агрегат	Receiver Capacity Pojemność zbiornika Емкость ресивера	Depth/Width Głębokość/ Szerokość Толщина/ Ширина	Height Wysokość Высота	Dimensions (holes) Wymiary (otwory) установочные размеры (диаметр отверстия)	Suction Diameter Średnica rur. ssawn. Диаметр линии всасывания	Liquid Line Rurociąg cieczy Жидкостная линия дюйм	Air Flow Wydatek powietrza Поток воздуха	Gross Weight Ciężar brutto Вес брутто	Housing Type Typ obudowy Тип защитного кожуха
	1) л/л.	T/W мм мм	H мм мм	b x t mm (Ø") / мм	SL Ø" (inch / дюйм)	FL Ø" (inch) Ø" (cale) дюйм	m ³ /sec. m ³ /sek куб.м./час	kg кг	(option) (opcja) (дополнительно)
M8-2SA-450 / 450 (Air) ²⁾	7.5	730/735	708	700 x 390 (14)	1 1/8	1/2	0,92	142	M
M8-2SA-45X / 45X (Air) ²⁾	7.5	730/735	708	700 x 390 (14)	1 1/8	1/2	0,92	142	M
M9-2SA-550	7.5	730/735	708	700 x 390 (14)	1 1/8	1/2	1,24	144	M
M9-2SA-55X	7.5	730/735	708	700 x 390 (14)	1 1/8	1/2	1,24	144	M
R7-2SA-450 / 450 (Air) ²⁾	14	820/1130	633	1095 x 475 (14)	1 1/8	3/4	1,97	167	R/S
R7-2SA-45X / 45X (Air) ²⁾	14	820/1130	633	1095 x 475 (14)	1 1/8	3/4	1,97	167	R/S
M9-2SC-550 / 550 (Air) ²⁾	7.5	730/735	708	700 x 390 (14)	1 1/8	1/2	1,24	148	M
M9-2SC-550 / 55X (Air) ²⁾	7.5	730/735	708	700 x 390 (14)	1 1/8	1/2	1,24	148	M
S9-2SC-650	14	820/1130	708	1095 x 475 (14)	1 1/8	3/4	1,94	180	R/S
S9-2SC-65X	14	820/1130	708	1095 x 475 (14)	1 1/8	3/4	1,94	180	R/S
S9-2SC-550 / 550 (Air) ²⁾	14	820/1130	708	1095 x 475 (14)	1 1/8	3/4	1,94	180	R/S
S9-2SC-550 / 55X (Air) ²⁾	14	820/1130	708	1095 x 475 (14)	1 1/8	3/4	1,94	180	R/S
M9-2SK-650	7.5	730/735	708	700 x 390 (14)	1 1/8	1/2	1,24	148	M
M9-2SK-65X	7.5	730/735	708	700 x 390 (14)	1 1/8	1/2	1,24	148	M
V9-2SK-650	18	820/1330	835	1295 x 475 (14)	1 1/8	7/8	2,18	218	V
V9-2SK-65X	18	820/1330	835	1295 x 475 (14)	1 1/8	7/8	2,18	218	V
V9-3SA-750	18	820/1330	835	1295 x 475 (14)	1 1/8	7/8	2,18	290	V
V9-3SA-75X	18	820/1330	835	1295 x 475 (14)	1 1/8	7/8	2,18	290	V
S9-3SC-750 (DTC)	14	820/1130	708	1095 x 475 (14)	1 5/8	3/4	1,94	260	R/S
S9-3SC-75X	14	820/1130	708	1095 x 475 (14)	1 5/8	3/4	1,94	259	R/S
V6-3SC-750 (DTC)	18	820/1330	835	1295 x 475 (14)	1 5/8	7/8	2,97	303	V
V6-3SC-75X	18	820/1330	835	1295 x 475 (14)	1 5/8	7/8	2,97	302	V
V6-3SC-1000	18	820/1330	835	1295 x 475 (14)	1 5/8	7/8	2,97	303	V
V6-3SC-100X	18	820/1330	835	1295 x 475 (14)	1 5/8	7/8	2,97	303	V
V6-3SS-1000 (DTC)	18	820/1330	835	1295 x 475 (14)	1 5/8	7/8	2,97	315	V
V6-3SS-100X	18	820/1330	835	1295 x 475 (14)	1 5/8	7/8	2,97	314	V
W9-3SS-1000 (DTC)	18	820/1640	869	1605 x 475 (14)	1 5/8	7/8	3,33	417	W
W9-3SS-100X	18	820/1640	869	1605 x 475 (14)	1 5/8	7/8	3,33	417	W
W9-3SS-1500	18	820/1640	869	1605 x 475 (14)	1 5/8	7/8	3,33	418	W
W9-3SS-150X	18	820/1640	869	1605 x 475 (14)	1 5/8	7/8	3,33	418	W

¹⁾ Pump-down charge in "kg" as well, for less than 95% of receiver volume at 50°C ambient temperature (R22, R134a, R404A)

¹⁾ Ilość odpompowywana również w "kg," dla mniej niż 95% objętości zbiornika przy temp. otoczenia 50°C (R22, R134a, R404A)

¹⁾ Заправка для цикла откачки в "кг", менее чем 95% объема ресивера при окружающей температуре 50°C (R22, R134a, R404A)

Standard

Condensing Unit Agregat skraplający Конденсаторный агрегат	Maximum Operating Current (compressor) Maksymalny prąd roboczy (sprężarka) Максимальный рабочий ток (компрессора)		Locked Rotor Current (compressor) Prąd przy zablokowanym wirniku (sprężarka) Ток заблокированного ротора (компрессора)		Fan Model Model wentylatora Модель вентилятора	Condenser Fan Current Prąd wentylatora skraplacza Ток вентилятора конденсатора
	EWL++ / AWM	EWL+	EWL++ / AWM	EWL+		
M8-2SA-450 (Air) ^{2) 3)}	10.4	18.1	68.5	117.0	271	1,38
M8-2SA-450 (Air) ^{2) 3)}	11.4	19.7	68.5	117.0	271	1,38
M9-2SA-550	12.9	67.3	68.5	117.0	271	2,13
M9-2SA-55X	13.1	22.7	67.0	116.0	2x271	2,13
R7-2SA-450 (Air) ^{2) 3)}	10.4	18.1	68.5	117.0	2x271	1,38
R7-2SA-450 (Air) ^{2) 3)}	10.4	18.1	68.5	117.0	271	1,38
M9-2SC-550 (Air) ^{2) 3)}	12.8	22.1	74.1	128.0	611	2,13
M9-2SC-550 (Air) ^{2) 3)}	12.8	22.1	74.1	128.0	611	2,13
S9-2SC-650	16.1	27.9	85.0	148.0	2x271	1,38
S9-2SC-65X	16.2	28.0	85.0	148.0	2x271	1,38
S9-2SC-550 (Air) ^{2) 3)}	12.8	22.1	74.1	128.0	2x271	1,38
S9-2SC-550 (Air) ^{2) 3)}	12.8	22.1	74.1	128.0	2x271	1,38
M9-2SK-650 ³⁾	15.7	27.2	85.3	147.0	611	2,13
M9-2SK-65X ³⁾	16.4	28.4	85.3	147.0	611	2,13
V9-2SK-650 ³⁾	15.7	27.2	85.3	147.0	2x271	1,38
V9-2SK-65X ³⁾	16.4	28.4	85.3	147.0	2x271	1,38
V9-3SA-750 ⁴⁾	18.5	32.0	82.0	142.0	2x271	1,38
V9-3SA-75X ⁴⁾	17.9	31.0	82.0	142.0	2x271	1,38
S9-3SC-750-DTC ⁴⁾	17.0	29.5	70.0	121.0	2x271	1,38
S9-3SC-75X ⁴⁾	19.8	34.2	70.0	121.0	2x271	1,38
V6-3SC-750 ⁴⁾	17.0	29.5	70.0	121.0	2x611	2,13
V6-3SC-75X ⁴⁾	19.8	34.2	70.0	121.0	2x611	2,13
V6-3SC-1000 ⁴⁾	22.8	39.4	106.0	183.0	2x611	2,13
V6-3SC-100X ⁴⁾	21.6	37.4	106.0	183.0	2x611	2,13
V6-3SS-1000-DTC ⁴⁾	24.2	41.9	109.0	222.0	2x611	2,13
V6-3SS-100X ⁴⁾	26.0	45.0	109.0	188.0	2x611	2,13
W9-3SS-1000-DTC ⁴⁾	24.2	41.9	109.0	222.0	2x611	2,13
W9-3SS-100X ⁴⁾	26.0	45.0	109.0	188.0	2x611	2,13
W9-3SS-1500 ⁴⁾	31.1	53.8	125.0	216.0	2x611	2,13
W9-3SS-150X ⁴⁾	30.2	52.2	125.0	216.0	2x611	2,13

²⁾ Models also available in EWM motor version
Current as EWL ++

²⁾ Modele dostępne również w wersji silnika EWM
Obecnie jako EWL ++

²⁾ Модели также выпускаются в версии EWM
Стандартная версия EWL ++

³⁾ Models available in AWM and EWL

³⁾ Modele dostępne z silnikami w wersji AWM i EWL

³⁾ Модели в исполнении AWM и EWL

Discus

Condensing Unit Agregat skraplający Конденсаторный агрегат	Receiver Capacity Pojemność zbiornika Емкость ресивера	Depth/Width Głębokość/ Szerokość Толщина/ Ширина	Height Wysokość Высота	Dimensions (holes) Wymiary (otwory) установочные размеры (диаметр отверстия)	Suction Diameter Średnica rur. ssawn. Диаметр линии всасывания	Liquid Line Rurociąg cieczy Жидкостная линия дюйм	Air Flow Wydatek powietrza Поток воздуха	Gross Weight Ciężar brutto Вес брутто	Housing Type Typ obudowy Тип защитного кожуха
	1) л/л.	T/B мм мм	H мм мм	b x t mm (Ø) / мм	SL Ø" (inch / дюйм)	FL Ø" (inch) Ø"(cale) дюйм	m ³ /sec. m ³ /sek куб.м./час	kg кг	(option) (opcja) (дополнительно)
P8-2DC-50X	11.5	740/950	633	915 x 480 (14)	1 3/8	5/8	1,06	216	P-QR
R7-2DD-500	14	820/1130	633	1095 x 475 (14)	1 3/8	3/4	1.97	236	R/S-QR
R7-2DD-50X	14	820/1130	633	1095 x 475 (14)	1 3/8	3/4	1.97	236	R/S-QR
R7-2DL-750	14	820/1130	708	1095 x 475 (14)	1 3/8	3/4	1.97	245	R/S-QR
R7-2DL-75X	14	820/1130	708	1095 x 475 (14)	1 3/8	3/4	1.97	245	R/S-QR
P8-2DB-500 DC	11.5	740/950	633	915 x 480 (14)	1 3/8	5/8	1,06	216	P-QR
P8-2DB-50X	11.5	740/950	633	915 x 480 (14)	1 3/8	5/8	1,06	216	P-QR
S9-2DB-750	14	820/1130	708	1095 x 475 (14)	1 3/8	3/4	1,94	252	R/S-QR
S9-2DB-75X	14	820/1130	708	1095 x 475 (14)	1 3/8	3/4	1,94	252	R/S-QR
P8-3DA-500 DC	11.5	740/950	633	915 x 480 (14)	1 3/8	5/8	1,06	235	P-QR
P8-3DA-50X	11.5	740/950	633	915 x 480 (14)	1 3/8	5/8	1,06	235	P-QR
S9-3DA-750	18	820/1330	835	1295 x 475 (14)	1 3/8	7/8	1,94	339	R/S-QR
S9-3DA-75X	18	820/1330	835	1295 x 475 (14)	1 3/8	7/8	1,94	339	R/S-QR
R7-3DC-750 DC	14	820/1130	633	1095 x 475 (14)	1 3/8	3/4	1,98	358	R/S-QR
R7-3DC-75X	14	820/1130	633	1095 x 475 (14)	1 3/8	3/4	1,98	358	R/S-QR
V6-3DC-1000	18	820/1330	835	1295 x 475 (14)	1 3/8	7/8	2,97	358	V
V6-3DC-100X	18	820/1330	835	1295 x 475 (14)	1 3/8	7/8	2,97	358	V
S9-3DS-1000 DC	14	820/1130	708	1095 x 475 (14)	1 3/8	3/4	1,94	279	R/S-QR
S9-3DS-100X	14	820/1130	708	1095 x 475 (14)	1 3/8	3/4	1,94	279	R/S-QR
V6-3DS-1500	18	820/1330	835	1295 x 475 (14)	1 5/8	7/8	2,97	360	V
V6-3DS-150X	18	820/1330	835	1295 x 475 (14)	1 5/8	7/8	2,97	360	V
W9-3DS-1500	18	820/1640	869	1605 x 475 (14)	1 5/8	7/8	3,33	417	W
W9-3DS-150X	18	820/1640	869	1605 x 475 (14)	1 5/8	7/8	3,33	417	W
V6-4DF-1000 DC	18	955/1289	835	1148 x 520 (14)	1 5/8	7/8	2,97	375	
W9-4DA-2000	18	1108/1600	875	1435 x 535 (18)	1 5/8	7/8	3,33	464	
Z9-4DA-2000	18	1108/1600	1252	1435 x 535 (18)	1 5/8	7/8	5.41	567	
Z9-4DA-200X	18	1108/1600	1252	1435 x 535 (18)	1 5/8	7/8	5.41	567	

¹⁾ Pump-down charge in "kg" as well, for less than 95% of receiver volume at 50°C ambient temperature (R22, R134a, R404A)

¹⁾ Ilość odpompowywana również w "kg", dla mniej niż 95% objętości zbiornika przy temp. otoczenia 50°C (R22, R134a, R404A)

¹⁾ Заправка для цикла откачки в "кг", менее чем 95% объема ресивера при окружающей температуре 50°C (R22, R134a, R404A)

Discus

Condensing Unit Agregat skraplający Конденсаторный агрегат	Maximum Operating Current (compressor) Maksymalny prąd roboczy (sprężarka) Максимальный рабочий ток (компрессора)		Locked Rotor Current (compressor) Prąd przy zablokowanym wirniku (sprężarka) Ток заблокированного ротора (компрессора)		Fan Model Model wentylatora Модель вентилятора	Condenser Fan Current Prąd wentylatora skraplacza Ток вентилятора конденсатора 230V/ 1~ / 50Hz-Гц
	EWL++ / AWM	EWL+	EWL++ / AWM	EWL+		
	A	A	A	A		
P8-2DC-50X	9.0	15.6	55	95	2x121	0,66
R7-2DD-500	10.3	17.8	55	95	2x271	1,38
R7-2DD-50X	10.3	17.8	55	95	2x271	1,38
R7-2DL-750	13.0	22.5	70	121	2x271	1,38
R7-2DL-75X	13.0	22.5	70	121	2x271	1,38
P8-2DB-500 DC	11.3	19.5	55	95	2x121	0,66
P8-2DB-50X	11.5	20.5	55	95	2x121	0,66
S9-2DB-750	15.6	27.0	70	121	2x271	1,38
S9-2DB-75X	15.4	27.0	70	121	2x271	1,38
P8-3DA-500 DC	11.3	19.5	55	95	2x121	0,66
P8-3DA-50X	12.0	20.5	55	95	2x121	0,66
S9-3DA-750	18.0	31.1	106	183	2x271	1,38
S9-3DA-75X	17.5	26.8	106	183	2x271	1,38
R7-3DC-750 DC	13.8	23.9	70	121	2x271	1,38
R7-3DC-75X	14.0	24.2	70	121	2x271	1,38
V6-3DC-1000	21.3	36.8	121	209	2x611	2,13
V6-3DC-100X	20.5	35.5	121	209	2x611	2,13
S9-3DS-1000 DC	18.6	32.2	121	209	2x271	1,38
S9-3DS-100X	19.5	34.2	121	209	2x271	1,38
V6-3DS-1500	28.8	49.8	129	222	2x611	2,13
V6-3DS-150X	29.0	50.2	129	222	2x611	2,13
W9-3DS-1500	28.8	49.8	129	222	2x611	2,13
W9-3DS-150X	29.0	50.2	129	222	2x611	2,13
V6-4DF-1000 DC	19.3	33.4	104	185	2x611	2,13
W9-4DA-2000	32.0	55.4	160	284	2x611	2,13
Z9-4DA-2000	32.0	55.4	160	284	2x611	2,13
Z9-4DA-200X	32.5	56.2	160	284	2x611	2,13

Discus

Condensing Unit Agregat skraplający Конденсаторный агрегат	Receiver Capacity Pojemność zbiornika Емкость ресивера	Depth/Width Głębokość/ Szerokość/ Толщина/ Ширина	Height Wysokość Высота	Dimensions (holes) Wymiary (otwory) установочные размеры (диаметр отверстия)	Suction Diameter Średnica rur. ssawn. Диаметр линии всасывания	Liquid Line Rurociąg cieczy Жидкостная линия дюйм	Air Flow Wydatek powietrza Поток воздуха	Gross Weight Ciężar brutto Вес брутто
	1) л/л.	T/B мм мм	H мм мм	b x t mm (Ø") / мм	SL Ø" (inch / дюйм)	FL Ø" (inch) Ø" (cale) дюйм	m ³ /sec. m ³ /sek куб.м./час	kg кг
V6-4DL-1500 DC	18	955/1289	835	1148 x 520 (14)	2 1/8	7/8	2,97	383
V6-4DL-150X	18	955/1289	835	1148 x 520 (14)	2 1/8	7/8	2,97	383
V6-4DH-150X	18	955/1289	835	1148 x 520 (14)	2 1/8	7/8	2,97	383
Z9-4DH-2500	18	1108/1600	1252	1435 x 535 (18)	2 1/8	7/8	5.41	576
Z9-4DH-250X	18	1108/1600	1252	1435 x 535 (18)	2 1/8	7/8	5.41	576
W9-4DT-2200 DC	18	1108/1600	875	1435 x 535 (18)	2 1/8	7/8	3,33	472
W9-4DT-220X	18	1108/1600	875	1435 x 535 (18)	2 1/8	7/8	3,33	472
Z9-4DJ-3000	18	1108/1600	1252	1435 x 535 (18)	2 1/8	7/8	5.41	581
Z9-4DJ-300X	18	1108/1600	1252	1435 x 535 (18)	2 1/8	7/8	5.41	581
Z9-6DL-2700 DC	18	1128/1600	1252	1435 x 535 (18)	2 1/8	7/8	5.41	602
Z9-6DL-270X	18	1128/1600	1257	1435 x 535 (18)	2 1/8	7/8	5.41	602
W99-6DH-3500	44	1200/1600	1810	1440 x 630 (18)	2 1/8	7/8	7.25	755
W99-6DH-350X	44	1200/1600	1810	1440 x 630 (18)	2 1/8	7/8	7.25	755
Z9-6DT-3000 DC	18	1128/1600	1252	1435 x 535 (18)	2 1/8	7/8	5.41	622
Z9-6DT-300X	18	1128/1600	1252	1435 x 535 (18)	2 1/8	7/8	5.41	622
W99-6DJ-4000	44	1200/1600	1810	1440 x 630 (18)	2 1/8	7/8	7.25	770
W99-6DJ-400X	44	1200/1600	1810	1440 x 630 (18)	2 1/8	7/8	7.25	770

¹⁾ Pump-down charge in "kg" as well, for less than 95% of receiver volume at 50°C ambient temperature (R22, R134a, R404A)

¹⁾ Ilość odpompowywana również w "kg" dla mniej niż 95% objętości zbiornika przy temp. otoczenia 50°C (R22, R134a, R404A)

¹⁾ Заправка для цикла откачки в "кг", менее чем 95% объема ресивера при окружающей температуре 50°C (R22, R134a, R404A)

Discus

Condensing Unit Agregat skraplający Конденсаторный агрегат	Maximum Operating Current (compressor) Maksymalny prąd roboczy (sprężarka) Максимальный рабочий ток (компрессора)		Locked Rotor Current (compressor) Prąd przy zablokowanym wirniku (sprężarka) Ток заблокированного ротора (компрессора)		Fan Model Model wentylatora Модель вентилятора	Condenser Fan Current Prąd wentylatora skraplacza Ток вентилятора конденсатора 230V/ 1~ / 50Hz-Гц
	EWL++ / AWM	EWL+	EWL++ / AWM	EWL+		
	A	A	A	A		
V6-4DL-1500 DC	25.7	44.5	140	233	2x611	2,13
V6-4DL-150X	28.5	49.3	140	233	2x611	2,13
V6-4DH-150X	27.0	46.7	140	233	2x611	2,13
Z9-4DH-2500	41.5	71.8	192	339	4x611	2,13
Z9-4DH-250X	41.5	71.8	192	339	4x611	2,13
W9-4DT-2200 DC	30.3	52.4	160	284	2x611	2,13
W9-4DT-220X	33.0	57.1	160	284	2x611	2,13
Z9-4DJ-300X	52.0	90.0	218	377	4x611	2,13
Z9-4DJ-3000	52.5	90.8	218	377	4x611	2,13
Z9-6DL-2700 DC	37.1	64.2	192	339	4x611	2,13
Z9-6DL-270X	43.0	74.4	192	339	4x611	2,13
W99-6DH-3500	63.5	110.0	284	505	4x611	2,13
W99-6DH-350X	63.5	110.0	284	505	4x611	2,13
Z9-6DT-3000 DC	47.0	81.0	218	377	4x611	2,13
Z9-6DT-300X	55.0	95.0	218	377	4x611	2,13
W99-6DJ-4000	81.0	140.0	347	583	4x611	2,13
W99-6DJ-400X	83.0	144.0	347	583	4x611	2,13

2-Stage | 2-stopniowe | 2-ступенчатые

Condensing Unit Agregat skraplający Конденсаторный агрегат	Receiver Capacity Pojemność zbiornika Емкость ресивера	Depth/Width Głębokość/ Szerokość Толщина/ Ширина	Height Wysokość Высота	Dimensions (holes) Wymiary (otwory) установочные размеры (диаметр отверстия)	Suction Diameter Średnica rur. ssawny. Диаметр линии всасывания	Liquid Line Rurociąg cieczy Жидкостная линия дюйм	Air Flow Wydatek powietrza Поток воздуха	Gross Weight Ciężar brutto Вес брутто
	1) л.	T/B мм мм	H мм мм	b x t mm (Ø) / мм	SL Ø" (inch / дюйм)	FL Ø" (inch) Ø"(cale) дюйм	m ³ /sec. m ³ /sek куб.м./час	kg кг
Z9-6TA-1500-SUB	18	1138/1600	1252	1435 x 535 (18)	1 5/8"	7/8"	5.41	615
Z9-6TA-150X SUB	18	1138/1600	1252	1435 x 535 (18)	1 5/8"	7/8"	5.41	615
Z9-6TH-2000-SUB	23	1138/1600	1252	1435 x 535 (18)	1 5/8"	7/8"	5.41	618
Z9-6TH-200X SUB	23	1138/1600	1252	1435 x 535 (18)	1 5/8"	7/8"	5.41	618
W99-6TJ-2500-SUB	23	1137/1600	1810	1435 x 535 (18)	1 5/8"	7/8"	7.25	757
W99-6TJ-250X SUB	23	1137/1600	1810	1435 x 535 (18)	1 5/8"	7/8"	7.25	757

¹⁾ Pump-down charge in "kg" as well, for less than 95% of receiver volume at 50°C ambient temperature (R22, R404A)

¹⁾ Ilość odpompowywana również w "kg", dla mniej niż 95% objętości zbiornika przy temp. otoczenia 50°C (R22, R404A)

¹⁾ Заправка для цикла откачки в "кг", менее чем 95% объема ресивера при окружающей температуре 50°C (R22, R404A)

2-Stage | 2-stopniowe | 2-ступенчатые

Condensing Unit Agregat skraplający Конденсаторный агрегат	Maximum Operating Current (compressor) Maksymalny prąd roboczy (sprężarka) Максимальный рабочий ток (компрессора)		Locked Rotor Current (compressor) Prąd przy zablokowanym wirniku (sprężarka) Ток заблокированного ротора (компрессора)		Fan Model Model wentylatora Модель вентилятора	Condenser Fan Current Prąd wentylatora skraplacza Ток вентилятора конденсатора 230V/ 1~ / 50Hz-Гц A
	EWL++ A	EWL+ A	EWL++ A	EWL+ A		
Z9-6TA-1500-SUB	30.1	52.1	174	290	4x611	2,13
Z9-6TA-150X SUB	30.1	52.1	174	290	4x611	2,13
Z9-6TH-2000-SUB	37.3	64.5	174	290	4x611	2,13
Z9-6TH-200X SUB	37.3	64.5	174	290	4x611	2,13
W99-6TJ-2500-SUB	40.2	69.5	203	351	4x611	2,13
W99-6TJ-250X SUB	40.2	69.5	203	351	4x611	2,13

Benelux

Deltakade 7
NL-5928 PX Venlo
Tel. +31 (0) 77 324 0234
Fax +31 (0) 77 324 0235

UK & Ireland

17 Theale Lakes Business Park
GB-Theale, Nr Reading-Berkshire RG7 4GB
Tel: +44 (0)1189 83 8000
Fax: +44 (0)1189 83 8001

Asia/Pacific

10/F, Pioneer Building, 213 Wai Yip Street,
Kwun Tong, Kowloon - Hong Kong
Tel. +852 28 66 31 08
Fax +852 25 20 62 27

Deutschland/Österreich & Schweiz

Senefelder Straße 3
D-63477 Maintal
Tel. +49 (0)6109 6059 0
Fax +49 (0)6109 6059 40

Sweden/Denmark/Norway & Finland

Pascalstr. 65
D-52076 Aachen
Tel. +49 (0) 2408 929 127
Fax +49 (0) 2408 929 528

Latin America

7975 North West 154Th Street - Suite 300
Miami Lakes, FL, 33016 - USA
Tel. +1 305 818 8880
Fax +1 305 818 8888

France/Greece & Maghreb

8, Allee Du Moulin Berger
F-69130 Ecully
Tel. +33 (0)4 78668570
Fax +33 (0)4 78668571

Eastern Europe, Turkey & Iran

Pascalstr. 65
D-52076 Aachen
Tel. +49 (0) 2408 929 0
Fax +49 (0) 2408 929 525

Middle East & Africa

PO BOX 26382, R/A 8, FD-2
Jebel Ali, Dubai - UAE
Tel. +9714 883 2828
Fax +9714 883 2848

Italia

Via Ramazzotti, 26
I-21047 Saronno (va)
Tel. +39 02 961781
Fax +39 02 96178888

Poland

11A, Konstruktorska
PL-02-673 Warszawa
Tel. +48 22 458 9205
Fax +48 22 458 9255

España & Portugal

Diputacion, 238 AT.8
E-08007 Barcelona
Tel. +34 93 4123752
Fax +34 93 4124215

Russia & CIS

Letnikovskaya, 10, building 2, 5th floor
RUS-115114 Moscow
Tel. +7 495 981 9811
Fax +7 495 981 9816



Emerson Climate Technologies - European Headquarters - Pascalstr. 65 - D-52076 Aachen, Germany
Phone: +49 (0) 2408 929 0 - Fax: +49 (0) 2408 929 570 - Internet: www.eCopeland.com

The Emerson Climate Technologies logo is a trademark and service mark of Emerson Electric Co. Copeland Corporation is a subsidiary of Emerson Electric Co. Copeland is a registered trademark and Copeland Scroll is a trademark of Copeland Corporation. Information contained in this brochure is subject to change without notification.

Logo Emerson Climate Technologies stanowi znak handlowy i znak usługowy firmy Emerson Electric Co. Copeland Corporation jest przedsiębiorstwem kontrolowanym przez Emerson Electric Co. Copeland stanowi zastrzeżony znak handlowy, a Copeland Scroll stanowi znak handlowy Copeland Corporation. Informacje zawarte w niniejszej broszurze podlegają zmianom bez powiadomienia.

Логотип Emerson Climate Technologies является торговой и сервисной маркой компании Emerson Electric Co. Корпорация Copeland является дочерней компанией Emerson Electric Co. Copeland - зарегистрированный товарный знак, а Copeland Scroll - торговая марка корпорации Copeland. Приведенная в данной брошюре информация может быть изменена без уведомления.

© 2007 Copeland



EMERSON
Climate Technologies

EMERSON. CONSIDER IT SOLVED.