



Refrigeration Scroll Compressors
Sprężarki chłodnicze spiralne
Спиральные компрессоры для холодильной техники



Product Selection Catalogue / Katalog produktów / Каталог подбора оборудования



Contents / Spis treści / Содержание

General information / Informacje ogólne / Общая информация	4
Range presentation / Prezentacja asortymentu / Представление модельных линеек	
Medium temperature applications / Zastosowania w zakresie temperatury niskiej / Среднетемпературное применение ZB ZS	8
Continuous modulation in medium temperature applications / Modulacja ciągła przy zastosowaniach w zakresie temperatury średniej / Плавное регулирование производительности для среднетемпературного применения ZBD Digital Scroll / Sprężarka spiralna cyfrowa	9
Low temperature applications / Zastosowania w zakresie temperatury średniej / Низкотемпературное применение ZF	11
Application envelopes / Zakresy pracy / Рабочие диапазоны	12
Performance data / Dane eksploatacyjne / Рабочие характеристики R404A R134A R22	14 19 21
Dimensional drawings / Rysunki gabarytowe / Габаритные чертежи	24
Compressor Motors / Silniki sprężarek / Электродвигатели компрессоров	29
Mechanical and electrical data / Dane mechaniczne i elektryczne / Механические и электрические характеристики	30

Model Nomenclature / Oznaczenia modeli / Обозначение моделей

ZB	D	45	K	C	E	-	TFD	-	551
1	2	3	4	5	6	7	8		
1	Application Range / Zakres zastosowań / Диапазон применения ZB Scroll for Medium Temperature, High Efficiency / Do wysokowydajnych zastosowań w zakresie temperatury średniej / Scroll для средних температур, высокоэффективные ZS Scroll for Medium Temperature / Do zastosowań w zakresie temperatury średniej / Scroll для средних температур ZF Scroll for Low Temperature / Do zastosowań w zakresie temperatury niskiej / Scroll для низких температур								
2	Application Option / Opcja zastosowania / Индекс применения D Digital / Cyfrowa / Цифровой H Horizontal / Pozioma / Горизонтальный								
3	Capacity (BTU/h) at Rating Point 60 Hz / Wydajność nominalna (BTU/h) przy zasilaniu 60 Hz / Номинальная холодопроизводительность (Британские единицы в час) при частоте 60Гц								
4	Capacity Multiplier (M=10000, K=1000) / Mnożnik wydajności (M=10000, K=1000) / Коэффициент (M=10000, K=1000)								
5	Model Variation Index / Wskaźnik odmiany modelu / Индекс исполнения модели V ZF with Vapour Injection, High Efficiency / ZF - z wtryskiem par, do wysokowydajnych zastosowań / ZF с впрыском пара, высокоэффективные								
6	Type of Oil (E = POE; Blank = Mineral) / Rodzaj oleju (E = poliestrowy; brak symbolu = mineralny) / Тип масла (E = синтетическое масло, Пробел = минеральное масло)								
7	Motor Version / Wersja silnika / Версия электродвигателя								
8	Bill of Material / Specyfikacja materiałowa / Код исполнения корпуса								

GB

Cost effective solutions for reliable and efficient refrigeration applications

The refrigeration scroll compressor family is made of the following ranges:

- ZS and ZB range for medium temperature applications
- ZBD range for medium temperature applications that requires continuous capacity control
- ZF with liquid injection and ZF-KVE with vapour injection for low temperature applications

P

Ekonomiczne rozwiązania dla niezawodnych i efektywnych zastosowań chłodniczych

Rodzina sprężarek spiralnych chłodniczych składa się z następujących typoszeregów:

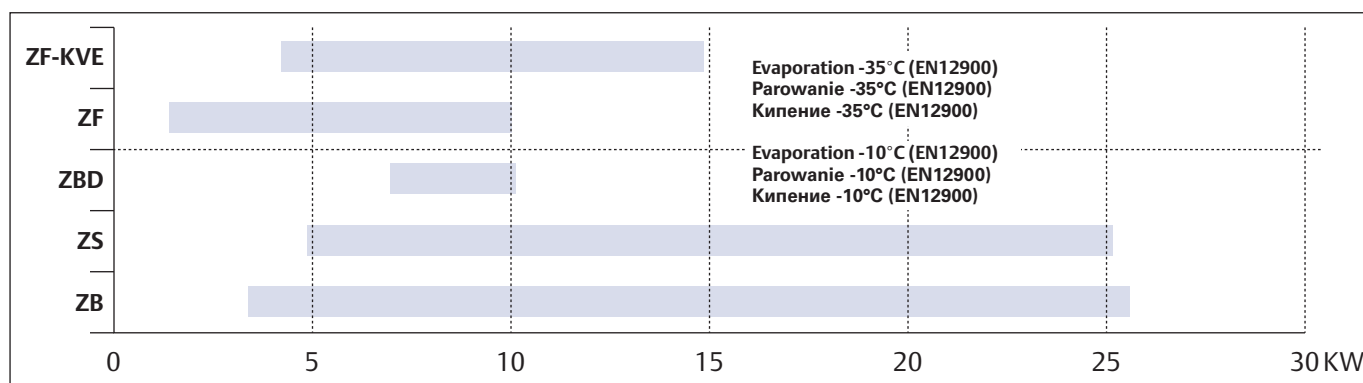
- ZS i ZB do zastosowań w zakresie temperatury średniej
- ZBD do zastosowań w zakresie temperatury średniej wymagających ciągłej regulacji wydajności
- ZF z wtryskiem ciekłego czynnika i ZF-KVE z wtryskiem par do zastosowań w zakresie temperatury niskiej

R

Экономичные решения для надежных и эффективных холодильных систем

Семейство холодильных спиральных компрессоров состоит из следующих рядов:

- ZS и ZB для среднетемпературного применения;
- ZBD для среднетемпературного применения с плавным регулированием производительности;
- ZF с впрыском жидкости и ZF-KVE с впрыском пара для низкотемпературного применения.



• Model range and compressor cooling capacity in kW | Typoszereg modeli i wydajność chłodnicza sprężarek w kW | Модельные ряды и холодопроизводительность компрессоров в кВт
 • ZF and ZF-KVE: Low temperature EN12900 (-35°C/40°C 20°C SGRT / 0K Subcooling) | ZF i ZF-KVE: Temperatura niska EN12900 (-35°C/40°C, temperatura gazu na ssaniu 20°C, dochłodzenie 0K) | Низкотемпературные ZF i ZF-KVE, режим EN12900 (-35°C/40°C, Температура всасывания 20°C, Переохлаждение 0K)
 • ZS, ZB and ZBD: Medium Temperature EN12900 (-10°C/45°C 20°C SGRT / 0K Subcooling) | ZS, ZB i ZBD: Temperatura średnia EN12900 (-10°C/45°C, temperatura gazu na ssaniu 20°C / dochłodzenie 0K) | Среднетемпературные ZS, ZB i ZBD, режим EN12900 (-10°C/45°C Температура всасывания 20°C, Переохлаждение 0K)

Today Copeland's experience of millions of scroll compressors installed world wide makes the advantages of this leading technology widely recognized in refrigeration:

Designed to meet the specific needs in refrigeration

- The first generation of scroll compressors ZS and ZF with liquid injection are specially developed for medium and low temperature applications
- The second generation made of ZB range and the ZF-KVE range with vapour injection offer an improved design to reach the level of seasonal efficiencies that no other technology can provide for medium and low temperature applications. This equates to the lowest energy costs.

Dzisiejsze doświadczenie firmy Copeland uzyskane dzięki zainstalowanym na całym świecie milionom sprężarek spiralnych sprawia, iż zalety tej wiodącej technologii są w chłodnictwie powszechnie znane:

Zaprojektowane dla konkretnych potrzeb chłodniczych

- Sprężarki spiralne pierwszej generacji ZS i ZF z wtryskiem ciekłego czynnika opracowano specjalnie do zastosowań w zakresie temperatury średniej i niskiej
- Sprężarki spiralne drugiej generacji należące do typoszeregu ZB i ZF-KVE z wtryskiem par czynnika posiadają udoskonaloną konstrukcję, pozwalającą na uzyskiwanie poziomu sezonowej efektywności energetycznej, jakiego w zakresie zastosowań średnio- i niskotemperaturowych nie zapewnia żadna inna technologia. Jest to równoznaczne z najniższymi kosztami energii elektrycznej.

Сегодня опыт Copeland выражается в миллионах спиральных компрессоров, установленных во всём мире, и определяется преимуществами передовой технологии, широко применяемой в холодильной промышленности:

Созданные для удовлетворения специальных требований холодильной промышленности

- Спиральные компрессоры первого поколения ZS и ZF с впрыском жидкости были специально созданы для средне- и низкотемпературного применения
- Спиральные компрессоры второго поколения ZB и ZF-KVE с впрыском пара имеют усовершенствованную конструкцию, обеспечивающую в средне- и низкотемпературных применениях недостижимый для других технологий уровень сезонной экономической эффективности, обеспечивающий наименьшие расходы на электроэнергию.

Wide range of operations

- Scroll compressors are available from two to 15hp for all R404A, R134a, and R22 applications.
- Scroll compressors designed for R744 operation (CO₂ sub-critical applications) are also available.
- The broad application envelope of scroll allows quick pull-down operation and ensures that temperature set-points are reached faster.

High efficiencies all year round

- Scroll does not suffer from gas re-expansion typically found in reciprocating technology.
- Copeland's patented Compliant Scroll™ design operates under continuous scroll flank contact, maintained by centrifugal force. This minimizes gas leakage and maximizes efficiency
- Low condensing operation down to 10°C condensing makes scroll technology particularly well suited to floating condensing pressure control
- The dynamic discharge valve installed in the compressors allows the discharge gas to reach the desired pressure, considerably improving the efficiency of the compressor at high compression ratios by avoiding gas re-compression
- The injection of vapour at intermediate pressure directly in the compression stage allows ZF to demonstrate efficiencies comparable to Copeland Discus reciprocating compressors for low temperature applications.

Capacity Control

- Copeland Scroll Digital™ is an innovative technology that allows to precisely match capacity to the desired load of the equipment at minimum power consumption.
- Modulation range is continuous from 10 to 100%.
- The compressor is designed into the equipment like any other compressor and no complicated electronics are required

Szeroki zakres zastosowania

- Sprężarki spiralne dostępne są z silnikami o mocy 2 KM - 15 KM przystosowane do pracy z czynnikami R404A, R134a i R22.
- Dostępne są również sprężarki spiralne przeznaczone do pracy na czynniku R744 (zastosowania podkrytyczne CO₂).
- Szeroki zakres pracy sprężarek spiralnych umożliwia szybkie obniżenie temperatury oraz zapewnia szybsze uzyskanie temperatury zadanej.

Wysoka sprawność przez okrągły rok

- W sprężarkach spiralnych nie występuje zjawisko ponownego rozprężania gazu, które jest typowe dla sprężarek tłokowych.
- Stały kontakt powierzchni bocznych zestawu spiral w sprężarkach spiralnych podatnych, o konstrukcji opatentowanej przez firmę Copeland, zapewniony jest przez siłę odśrodkową. Minimalizuje to nieszczelności i zwiększa do maksimum sprawność.
- Możliwość obniżenia temperatury skraplania nawet do 10°C sprawia, że sprężarki spiralne szczególnie nadają się do dynamicznej regulacji ciśnienia skraplania.
- Dynamiczny zawór tłoczny zainstalowany w sprężarkach pozwala na osiągnięcie wymaganego ciśnienia gazu na tłoczeniu, znacznie poprawiając sprawność sprężarki przy wysokich wartościach sprężu poprzez zapobieganie ponownemu rozprężaniu gazu.
- Wtrysk par czynnika przy ciśnieniu średnim bezpośrednio w fazie sprężania umożliwia osiągnięcie sprawności przez sprężarkę Typu ZF w zastosowaniach niskotemperaturowych porównywalnej ze sprężarkami tłokowymi Copeland Discus.

Regulacja wydajności

- Sprężarka spiralna cyfrowa Copeland oparta jest na innowacyjnej technologii umożliwiającej precyzyjne dostosowanie wydajności do wymaganego obciążenia urządzenia przy minimalnym poborze mocy.
- Regulacja ciągła w zakresie od 10 do 100%.
- Sprężarka przeznaczona jest do wbudowania w urządzenie chłodnicze podobnie jak każda inna sprężarka i nie wymaga stosowania żadnej skomplikowanej elektroniki.

Широкий рабочий диапазон

- Холодильные спиральные компрессоры от 2 до 15 л.с. выпускаются для работы на R404A, R134a, и R22.
- Также выпускаются спиральные компрессоры для работы на R744 (субкритический цикл CO₂).
- Широкий рабочий диапазон позволяет быстро выходить на режим с требуемой нагрузкой и гарантирует скорейшее достижение заданной температуры.

Круглогодичная высокая эффективность

- Спиральные компрессоры не имеют потерь связанных с обратным расширением газа, характерных для поршневой технологии.
- Запатентованная Copeland конструкция согласованного спирального блока Compliant Scroll™ обеспечивает его работу с постоянным контактом боковых поверхностей спиралей под воздействием центробежной силы. Это сводит к минимуму перетечи газа и обеспечивает максимальную эффективность.
- Работа при низких температурах конденсации до 10°C, делает спиральную технологию особенно удобной для использования в системах с переменным давлением конденсации.
- Установленный в компрессоре динамический нагнетательный клапан позволяет газу достигать необходимого давления без потерь от обратного расширения, что значительно улучшает эффективность компрессора при высоких степенях сжатия.
- Впрыск пара непосредственно в области промежуточного давления сжатия обеспечивает ZF компрессорам на низких температурах кипения эффективность сравнимую с показателями полугерметичных компрессоров Copeland серии Discus.

Регулирование производительности

- Copeland Scroll Digital™ является новой технологией, которая обеспечивает очень точное соответствие вырабатываемой и требуемой холодопроизводительности, при минимальном потреблении электроэнергии.
- Плавный диапазон регулирования от 10 до 100%.
- Компрессор не требует сложной электроники для управления и оснащается дополнительным оборудованием, как и любые другие компрессоры.

Compactness

- The small footprint of scroll compressors allows to design compact refrigeration equipment
- The weight is reduced by up to 50% compared to standard semi-hermetic technologies.

Robustness and reliability

- All scroll compressors undergo severe qualification tests during their design phase to ensure maximum reliability during their life cycle. Conditions under which they are tested are well beyond the most demanding refrigeration applications found in the field.

- Copeland Compliance Scroll™ design is proof of its adaptability in being able to handle liquid refrigerant and small solid debris to pass through without causing mechanical damages. The radial and axial compliance confers benefits in operating continuity, low maintenance costs and extended system life.
- All Copeland Scroll™ compressors use Teflon coated bearings that significantly improves the reliability of the compressor. Even in demanding applications Teflon acts as a lubricant if the oil film disappears in case of poor oil return to the compressor. Scroll compressors throw less oil in the system than other technologies.
- Copeland Scroll™ compressors simply have fewer parts. Fewer parts eliminate failure modes.

Compressor protection

- All 2 to 6hp compressors are supplied with internal thermal protectors that prevent motor overheating, loss of phase or low refrigerant charge.
- All 7.5hp to 15hp models feature an electronic module that in top of ensuring discharge and motor temperature protections, provides missing phase detection as well and protects from reverse rotation, overloads, low refrigerant charge, and low voltage.

Zwarta budowa

- Niewielkie wymiary podstawy sprężarek spiralnych pozwalają na projektowanie urządzeń chłodniczych o zwartej konstrukcji.
- W porównaniu do standardowych sprężarek semihermetycznych masa sprężarek spiralnych jest mniejsza do 50%.

Solidność i niezawodność

- W celu zapewnienia maksymalnej trwałości w ciągu całego cyklu życia, wszystkie sprężarki spiralne na etapie projektowania poddawane są surowym próbom kwalifikacyjnym. Warunki przeprowadzanych prób znacznie przekraczają najsurowsze wymagania spotykane w praktyce w zastosowaniach chłodniczych.
- Podatność sprężarki spiralnej Copeland stanowi dowód jej zdolności bezawaryjnej pracy nawet w przypadku, gdy ciekły czynnik chłodniczy powraca stale sprężarkę (np. w momencie zalania przy rozruchu lub podczas cyklu oszraniania), lub gdy do sprężarki przedostaną się drobne stałe zanieczyszczenia. Podatność promieniowa i osiowa dostarcza korzyści w postaci ciągłości pracy, niskich kosztów konserwacji i przedłużenia żywotności systemu.
- Wszystkie sprężarki spiralne Copeland wyposażone są w łożyska pokryte teflonem, co znacznie zwiększa ich niezawodność. Teflon działa podobnie jak smar nawet w najbardziej wymagających zastosowaniach, takich jak utrata filmu olejowego wskutek kłopotów z powrotem oleju do sprężarki. Sprężarki spiralne tłoczą do systemu mniejszą ilość oleju, niż sprężarki innej technologii.
- Sprężarki spiralne Copeland posiadają mniej części. Mniejsza ilość części pozwala wyeliminować stany awaryjne.

Zabezpieczenie sprężarki

- Wszystkie sprężarki o mocy silnika od 2 KM do 6 KM posiadają wewnętrzną zabezpieczenia termiczne, które zapobiegają przegrzewaniu się silników, utracie fazy lub zbyt małej ilości czynnika.
- Wszystkie modele o mocy silnika od 7,5 KM do 15 KM posiadają elektroniczny moduł zabezpieczający, który poza zabezpieczeniem termicznym tłoczenia i silnika wykrywa również brak fazy, oraz zabezpiecza przed niewłaściwym kierunkiem obrotów, przeciążeniami, zbyt małej ilości czynnika i zbyt niskim napięciem.

Компактность

- Небольшие размеры спиральных компрессоров позволяют проектировать компактное холодильное оборудование.
- Вес спирального компрессора составляет 50% от веса поршневого полугерметичного аналога.

Безотказность и надежность

- Все спиральные компрессоры подвергаются суровым техническим испытаниям во время фазы проектирования, чтобы гарантировать их надежную работу в течение всего срока службы. Нагрузки, при которых они испытываются, находятся далеко за пределами наиболее востребованных холодильных режимов реальных условий эксплуатации.
- Конструкция согласованного спирального компрессора Copeland Compliance Scroll™ является подтверждением его способности справляться с жидким хладагентом и небольшими твердыми частицами. При этом он пропускает их через себя без каких-либо механических повреждений спиральной. Радиальное и осевое согласование обеспечивают преимущество в непрерывной эксплуатации, низких затратах на техническое обслуживание и длительном сроке службы системы.
- Во всех спиральных компрессорах Copeland Scroll™ установлены подшипники с тефлоновым покрытием, что значительно повышает надежность компрессоров. Тефлон работает как смазка даже в аварийных условиях нерегулярного возврата масла в компрессор и вымывания масляной пленки. В спиральных компрессорах унос масла в систему значительно меньше, чем в компрессорах других типов.
- Спиральные компрессоры Copeland Scroll™ имеют меньшее количество движущихся деталей, что исключает характерные отказы.

Защита компрессора

- Все компрессоры от 2 до 6 л.с. поставляются с встроенной термической защитой от перегрузки электродвигателя, при пропадании фазы или при утечке (недостаточной заправке) хладагента.
- Все модели от 7.5 до 15 л.с. оснащены электронным модулем, который обеспечивает защиту по температуре нагнетания и тепловую защиту электродвигателя, определяет правильность подключения фаз, защищает от обратного вращения, перегрузок электродвигателя, утечки (недостаточной заправки) хладагента и пониженного напряжения.

Smooth operation

- All scrolls are designed with a discharge check valve that isolates the high-pressure discharge gas. It allows the compressor to start unloaded resulting in low inrush currents.
- Smooth operations are made possible by the continuous compression process. This generates less vibration than with reciprocating technology.

All Copeland Scroll™ compressors (ZF, ZB, ZBD and ZS) are supplied with the following parts. A few options are also available:

Standard delivery includes

- Compressor filled with ester oil
- Rotalock connections
- Oil sight glass
- Schraeder connection for oil fill or drain
- Rubber mountings
- Electronic protection module on all compressors from 7.5 to 15hp

Options

- Rotalock valves
- Crankcase heaters
- Hard mounts for paralleling
- Sound jackets for sound attenuation in critical applications

ASERCOM certified performance data

A procedure has been developed by The Association of European Refrigeration Component Manufacturers (ASERCOM) to certify the performance data published by its members, the compressor manufacturers.

This procedure ensures that each compressor delivers the performance defined and published by the manufacturer via simulative data testing performed by experts and regular measurement at independent bodies.

The compressors that meet the requirements defined by ASERCOM and that have received certification are labeled with the ASERCOM logo in Copeland Selection software (Select). If a selected compressor is certified, the logo will appear below the user defined operating conditions and on the printed compressor data sheet.



Płynna praca

- Wszystkie sprężarki spiralne wyposażone są w zawór zwrotny umieszczony wewnątrz króćca tłocznego, który oddziela stronę wysokiego ciśnienia. Pozwala to na rozruch sprężarki bez obciążenia i uzyskanie niskich wartości prądów rozruchowych.
- Płynność pracy możliwa jest dzięki ciągłemu procesowi sprężania. Dzięki temu w porównaniu do sprężarek tłokowych występują mniejsze drgania.

Wszystkie sprężarki spiralne Copeland (ZF, ZB, ZBD i ZS) dostarczane są wraz z częściami wymienionymi poniżej. Możliwe jest również wyposażenie opcjonalne.

W skład dostawy standardowej wchodzi:

- Sprężarka napełniona olejem poliesterowym
- Przyłącza do zaworów serwisowych Rotalock
- Wziernik oleju
- Zawór olejowy Schraedera do napełniania i spustu oleju
- Gumowe przelotki antywibracyjne
- Elektroniczny moduł zabezpieczający dla wszystkich sprężarek o mocy silnika od 7,5 KM do 15 KM

Wyposażenie opcjonalne

- Zawory serwisowe Rotalock
- Grzałki karteru
- Sztywne zamocowania do pracy równoległej
- Osłony dźwiękochłonne do tłumienia hałasu w zastosowaniach specjalnych

Dane wydajnościowe poświadczone przez ASERCOM

Opracowana przez Zrzeszenie Europejskich Producentów Sprężarek i Urządzeń Sterujących (ASERCOM) procedura, potwierdza dane wydajnościowe sprężarek publikowane przez jego członków – producentów sprężarek.

Procedura zapewnia, że parametry każdej sprężarki określone i publikowane przez producenta są weryfikowane poprzez testy oraz regularne pomiary przeprowadzane przez specjalistów i niezależne instytucje.

Sprężarki, które spełniają te wymagania i uzyskały certyfikat, w programie doborowym Copeland o nazwie SELECT opatrzone są znakiem ASERCOM. Jeżeli wybrana sprężarka posiada certyfikat, znak ASERCOM pojawi się poniżej zdefiniowanych przez użytkownika parametrów projektowych oraz na wydruku z danymi.

Плавное сжатие

- Все спиральные компрессоры оснащены обратным клапаном на нагнетании, который изолирует компрессор от стороны высокого давления. Это обеспечивает разгруженный пуск компрессора и низкие пусковые токи.
- Плавное сжатие обеспечивает непрерывный процесс сжатия и снижение вибрации по сравнению с поршневыми компрессорами.

Все компрессоры Copeland Scroll™ (ZF, ZB, ZBD и ZS) поставляются в описанной ниже комплектации. Доступно также некоторое дополнительное оборудование.

Стандартное оборудование:

- заправка синтетическим маслом;
- резьбовые патрубки для вентилей Rotalock;
- смотровое стекло;
- клапан Шредера для заправки и слива масла;
- резиновые опоры;
- электронный модуль защиты для всех компрессоров от 7.5 до 15 л.с.

Дополнительное оборудование:

- вентили Rotalock;
- подогреватель картера;
- жесткие прокладки для параллельной установки;
- защитный кожух для снижения шума в критических условиях.

Рабочие характеристики, сертифицированные ASERCOM

Ассоциация европейских производителей холодильных компонентов (ASERCOM) для своих членов – производителей компрессоров разработала процедуру сертификации и опубликованных рабочих характеристик оборудования.

Данная процедура гарантирует, что каждый компрессор обеспечивает определённые характеристики, опубликованные производителем и подтвержденные испытаниями, которые проводятся независимыми экспертами.

Компрессоры, которые прошли сертификацию и полностью соответствуют требованиям ASERCOM, имеют маркировку в программе подбора оборудования Copeland (Select) - логотип ASERCOM. Если выбранный компрессор сертифицирован, то ниже выбираемого пользователем режима появляется логотип, который так же будет присутствовать в распечатке характеристик компрессора.

The validation procedure only allows for a limited number of compressors to be submitted for certification at a time. Therefore more models will continue to be added to the certification list that can be consulted at any time at www.asercom.org.

Copeland Scroll™ for Refrigeration - Solutions for High efficiency in Medium Temperature Applications

Designed for the commercial refrigeration market, Copeland offers a range of scroll compressors, optimized for evaporating temperatures between -30°C and 7°C with R404A. The range is made of 2 product families, ZS and ZB. These models have proven to be optimum solutions for applications such as food retail, icemakers, cold rooms, milk cooling or food processing.

First generation scroll ZS

- Nine models ranging from 3hp to 15hp
- Its dynamic discharge valve allows the discharge gas to reach the desired pressure, considerably improving the efficiency of the compressor at high compression ratios. One of the most efficient compressors at high condensing pressures.
- Ideal for operation in hot climate
- Integrated thermistor or thermistor for optimum motor and discharge temperature protection

The second generation scroll ZB

- 12 models ranging from 2 to 15hp
- Lower built-in compression ratio and large discharge port gives very high seasonal efficiencies
- Low condensing capabilities make ZB particularly suitable for floating condensing pressure

Czasochłonność procedury pozwala poddać testom ograniczoną ilość sprężarek. Z tego powodu lista sprężarek atestowanych, z którą można w dowolnej chwili zapoznać się na stronie www.asercom.org, będzie sukcesywnie rozszerzana.

Sprężarki spiralne Copeland dla chłodnictwa – Wysokowydajne rozwiązania do zastosowań w zakresie temperatury średniej

Dla chłodnictwa komercyjnego Copeland oferuje pełen asortyment sprężarek spiralnych zoptymalizowanych pod kątem pracy z czynnikiem R404A w zakresie temperatur parowania od -30°C do 7°C. Asortyment składa się z dwóch typoszeręgów produktów: ZS i ZB. Modele te okazały się być optymalnymi rozwiązaniami do takich zastosowań jak: handel detaliczny artykułami spożywczymi, wytwórnie lodów, chłodnie, chłodzenie mleka lub przetwórstwo spożywcze.

Sprężarka spiralna pierwszej generacji ZS

- Dziewięć modeli o mocy silnika od 3 KM do 15 KM.
- Dynamiczny zawór tłoczny pozwala na osiągnięcie pożądanego ciśnienia tłoczonego gazu, co znacznie poprawia sprawność sprężarki przy wyższych sprężach. Jest jedną z najskuteczniejszych sprężarek przy wysokich ciśnieniach skraplania.
- Idealna do pracy w gorącym klimacie.
- Wbudowane zabezpieczenie typu "thermistor" lub termistor zapewnia optymalną ochronę termiczną silnika i strony tłocznej.

Sprężarka spiralna drugiej generacji ZB

- 12 modeli o mocy silnika od 2 KM do 15 KM.
- Niższa wartość sprężu i duży port tłoczny zapewniają bardzo wysoką sezonową efektywność energetyczną.
- Zdolność sprężarki ZB do uzyskiwania niskich temperatur skraplania powoduje, że jest ona szczególnie przydatna do dynamicznej regulacji ciśnienia skraplania.

В настоящее время процедура подтверждения достоверности данных охватывает ограниченное количество компрессоров. Поэтому в дальнейшем компрессоры будут постоянно добавляться в список сертифицированных. Это можно будет проверить в любой момент времени на сайте www.asercom.org.

Спиральные компрессоры Copeland Scroll™ для холодильной техники – высокоэффективные решения для среднетемпературных применений

Copeland предлагает модельный ряд спиральных компрессоров специально разработанных для коммерческого холодильного рынка и оптимизированных для работы на R404A в диапазоне температур кипения от -30°C до +7°C. Модельный ряд состоит из компрессоров серий ZS и ZB. Данные модели являются проверенным и оптимальным решением для оборудования продовольственных магазинов, холодильных камер, установок охлаждения молока, производства мороженого и других технологических процессов пищевых предприятий.

Первое поколение спиральных компрессоров ZS

- Девять моделей в диапазоне от 3 до 15 л.с.
- Динамический нагнетательный клапан компрессора позволяет газу достигать необходимого давления без обратного расширения. Это одни из самых эффективных компрессоров для работы в области высоких давлений конденсации.
- Идеальное решение для работы в условиях жаркого климата.
- Встроенный термодиск или термистор обеспечивают защиту по температуре нагнетания и оптимальную тепловую защиту электродвигателя.

Второе поколение спиральных компрессоров ZB

- Двенадцать моделей в диапазоне от 2 до 15 л.с.
- Обусловленная конструкцией степень сжатия и нагнетательный порт большого размера обеспечивают высокую сезонную эффективность.
- Компрессоры ZB могут работать на низких температурах конденсации, что делает их особенно удобными для систем с переменным давлением конденсации.



- Provides the best seasonal efficiencies on the market thanks to its ability to go down to 10°C condensing
- Integrated thermodisc or thermistor

Copeland Scroll™ for Refrigeration - Simple Solutions for Continuous Modulation in Medium Temperature Applications

Many techniques have been used to enhance the operation of the refrigeration equipment and its ability to match a load at low energy consumption. Traditional schemes of modulation are often complicated and lead to reliability problems.

Copeland solves these challenges with innovative technology and offers 2 models of 4 and 6hp for Medium temperature applications. The technology is Digital and the model name is ZBD, the ideal solution for multi evaporator systems.

Digital Scroll™ technology already has significant experience in refrigerated transport and air-conditioning commercial applications worldwide. It is a simple mechanical control method. A long life solenoid valve loads and unloads the spirals based on capacity needs.

This method is only possible thanks to Copeland's Compliance™ system and provides many benefits:

- Perfect match of capacity and power consumption to the desired load
- Continuous modulation from 10 to 100%
- Precise suction pressure control with associated energy savings

- Zapewnia najlepszą sezonową efektywność energetyczną spośród sprężarek dostępnych na rynku dzięki możliwości obniżenia temperatury skraplania do 10°C.
- Wbudowane zabezpieczenie typu "thermodisc" lub termistor.

Sprężarki spiralne Copeland dla chłodnictwa - Proste rozwiązania do zastosowań w zakresie temperatury średniej z ciągłą regulacją wydajności

Poprawę pracy urządzeń chłodniczych i dopasowanie ich wydajności do aktualnego obciążenia przy niskim zużyciu energii elektrycznej starano się uzyskać za pomocą wielu technik. Tradycyjne sposoby regulacji wydajności są często skomplikowane i powodują obniżenie niezawodności.

Firma Copeland pokonała te wyzwania przy pomocy innowacyjnej technologii, którą zastosowano w dwóch modelach sprężarek o mocy silnika 4 i 6 KM do zastosowań w zakresie temperatury średniej. Jest to technologia cyfrowa, a modele sprężarek oznaczone są symbolem ZBD i stanowią idealne rozwiązania dla systemów z wieloma parownikami.

Technologia Digital Scroll™ z powodzeniem stosowana jest w transporcie chłodniczym i klimatyzacji komercyjnej na całym świecie dostarczając doświadczenie w tym zakresie. Jest to prosta metoda regulacji mechanicznej za pomocą zaworu elektromagnetycznego o długiej żywotności, który naprzemiennie odciąża i zespala zestaw spiral stosownie do wymaganej wydajności. Metoda ta jest możliwa jedynie dzięki wykorzystaniu podatności sprężarek firmy Copeland i posiada wiele zalet:

- Doskonałe dopasowanie wydajności i poboru mocy do wymaganego obciążenia.
- Regulacja ciągła w zakresie od 10 to 100%
- Precyzyjna regulacja ciśnienia ssania i związane z tym oszczędności energii.

- Благодаря своей способности работать на температуре конденсации 10°C они обеспечивают наилучшую сезонную эффективность на рынке.
- Встроенный термодиск или термистор.

Спиральные компрессоры Copeland Scroll™ для холодильной техники – простое решение по плавному регулированию производительности для среднетемпературных применений

Для улучшения работы холодильного оборудования и снижения энергопотребления в соответствии с уменьшением нагрузки используется множество технологий регулирования производительности. Эти традиционные схемы регулирования производительности часто являются очень сложными и приводят к снижению надежности оборудования.

Решением данных проблем стала новая технология Copeland Digital. Сегодня предлагается две модели компрессоров 4 и 6 л.с. для среднетемпературного применения. Модели имеют обозначение ZBD и являются идеальным решением для многоиспарительных систем.

Цифровая технология Digital Scroll™ уже получила достаточное широкое распространение во всём мире благодаря применению в транспортных холодильных установках и коммерческих системах кондиционирования. Это простой механический способ регулирования производительности основан на применении надежного соленоидного вентиля с большим жизненным циклом, который нагружает и разгружает спиральный блок в зависимости от требуемой производительности.

Применение данного способа возможно только благодаря особой системе согласования спирального блока Copeland Compliance™ и обеспечивает следующие преимущества:

- точное соответствие вырабатываемой холодопроизводительности и потребляемой электроэнергии для требуемой нагрузки;
- плавное регулирование производительности от 10 до 100%;
- прецизионное регулирования давления всасывания и соответствующая этому экономия энергии;



ZBD45

General Information

Informacje ogólne

Общая информация

- Food moisture is maintained thanks to stable evaporating temperatures in the refrigerated areas
- Optimum oil return: Digital runs at full speed at all time, never slowing or stopping oil flow to the bearings
- Easy and quick to implement into refrigeration equipment, it is just like any other scroll compressor
- No additional components are required, it is easy to commission
- Same operating envelope as a standard compressor
- Low condensing capabilities
- Integrated thermistor for discharge temperature protection

Digital Scroll™ is ready to be controlled. Controllers are available from the Alco range:

- EC2 controls equipment with up to two compressors including one ZBD Digital and provides integrated Fan Speed Control and Networking capability
- EC3 controls up to four compressors including one ZBD Digital

- Utrzymanie wilgoci w żywności dzięki stabilnej temperaturze parowania w pomieszczeniach chłodzonych.
- Optymalny powrót oleju: sprężarka cyfrowa pracuje cały czas z pełną prędkością, nigdy nie ograniczając ani nie wstrzymując dopływu oleju do łożysk.
- Łatwość i prostota montażu w urządzeniu chłodniczym, podobnie jak w przypadku wszystkich pozostałych sprężarek spiralnych.
- Brak potrzeby stosowania elementów dodatkowych i łatwość rozruchu.
- Taki sam zakres zastosowania, jak w przypadku sprężarek standardowych.
- Zdolność do pracy przy niskich temperaturach skraplania.
- Wbudowany termistor jako zabezpieczenie temperatury tłoczenia.

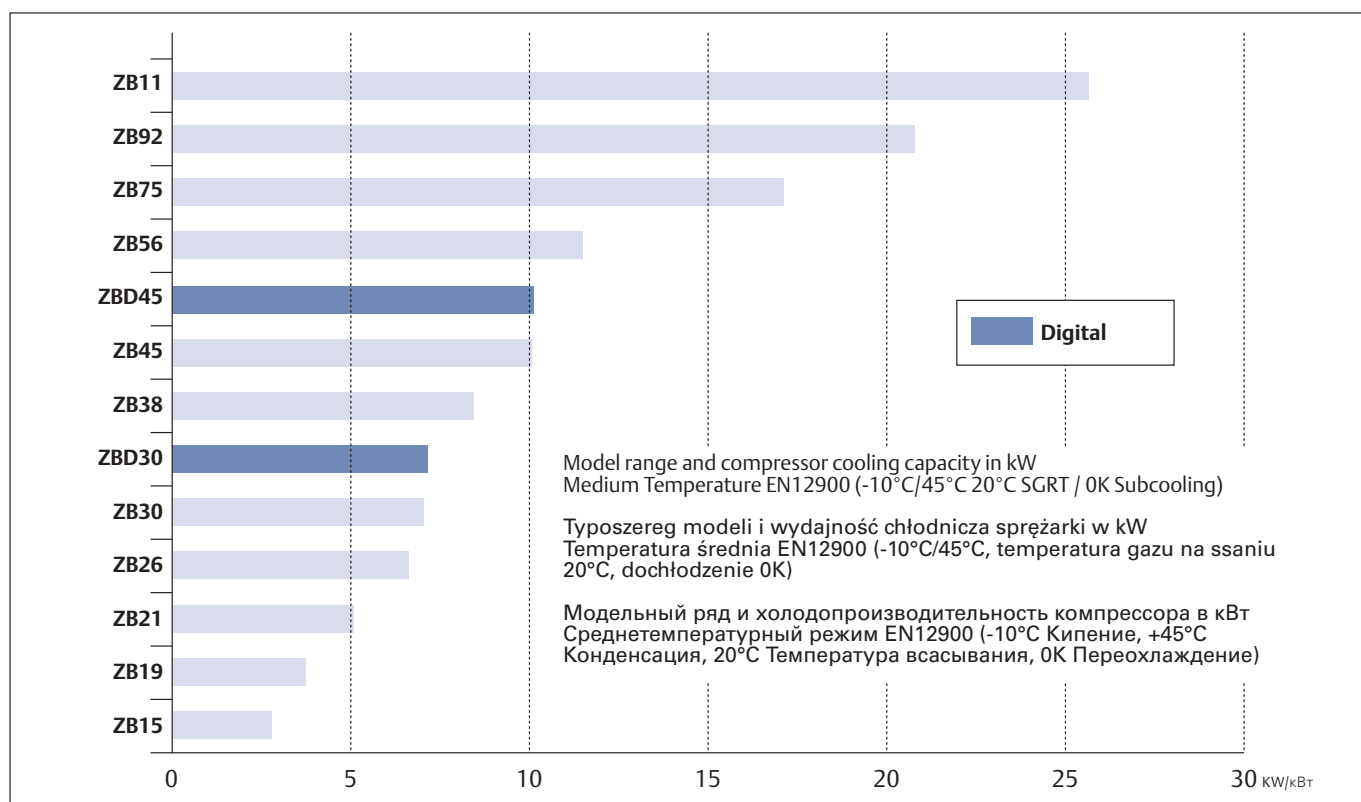
Sprężarka spiralna cyfrowa przystosowana jest do sterowania. Dostępne są sterowniki z asortymentu firmy Alco:

- EC2 steruje urządzeniem z maks. dwiema sprężarkami, w tym jedną cyfrową ZBD, i zapewnia zintegrowane funkcje regulacji obrotów wentylatora skraplacza i pracy w sieci.
- EC3 steruje maks. czterema sprężarkami, w tym jedną cyfrową ZBD.

- поддержание постоянного влагосодержания продуктов в охлаждаемом объеме благодаря стабильной температуре кипения;
- оптимальный возврат масла: электродвигатель цифрового спирального компрессора всё время работает на полной скорости, при этом нет остановки или замедления в движении потока масла в подшипниках;
- быстрое и простое внедрение в существующие схемы холодильного оборудования;
- не требуются дополнительные компоненты, компрессор просто обслуживать;
- рабочий диапазон полностью соответствует стандартному спиральному компрессору;
- способность работать на низких температурах конденсации;
- встроенный термистор для защиты по температуре нагнетания.

Компрессор Digital Scroll™ оснащается управляющим контроллером. Alco Controls предлагает следующие модели контроллеров:

- EC2 для управления установкой из двух компрессоров, включая один цифровой ZBD. Контроллер обеспечивает регулирование скорости вращения вентилятора конденсатора и имеет сетевой интерфейс.
- EC3 для управления установкой из четырех компрессоров, включая один цифровой ZBD.



Copeland Scroll™ for Refrigeration - High Efficiency in Low Temperature Applications

A wide range of scroll compressors has been developed to provide the best performance for low temperature applications in commercial refrigeration. The ZF range has the widest application envelope as it can operate from -40°C evaporating to +7°C. They have been optimized in their design to perfectly fit frozen food application requirements with the injection of liquid (model ZF) or vapour (model ZF-KVE).

First generation scroll ZF:

- Nine models ranging from 3hp to 15hp
- High tolerance to liquid slugging and defrost cycles
- Discharge Temperature Control Valve (DTC) is an option to simplify liquid injection and enhance efficiency. The DTC Valve will inject when needed and can be factory delivered on 3 to 6hp models
- Capillary tube is an option on 7.5 to 15hp models
- Liquid refrigerant is injected during the compression process to maintain good volumetric efficiency

Second generation scroll ZF-KVE with vapour injection:

- Six models ranging from 4hp to 15hp
- The highest system seasonal efficiency on the market for low temperature applications
- Optimised for vapour injection directly into the compression chamber with use of heat exchanger
- Capacity increased by 50% compared to a standard compressor, for the same displacement
- Possibility to reduce the equipment and component sizes by using smaller compressors
- Liquid sub-cooling allows a perfect match of the system capacity to the load all year round
- No risk of capacity shortfall during hot climate conditions

Спрężarki spiralne Copeland dla chłodnictwa – Wysokowydajne rozwiązania do zastosowań w zakresie temperatury niskiej

Opracowano szeroki asortyment sprężarek spiralnych, które zapewniają najlepszą pracę w zastosowaniach niskotemperaturowych w chłodnictwie komercyjnym. Najszerzy zakres zastosowań posiadają sprężarki typoszeregu ZF, gdyż mogą pracować w zakresie temperatur parowania od -40°C do +7°C. Ich konstrukcja jest zoptymalizowana tak, aby doskonale spełniać wymagania dotyczące mrożonych artykułów spożywczych przy zastosowaniu wtrysku cieplego czynnika (model ZF) lub par czynnika (model ZF-KVE).

Sprężarka spiralna pierwszej generacji ZF:

- Dziewięć modeli o mocy silnika od 3 KM do 15 KM.
- Wysoka tolerancja na uderzenia hydrauliczne i cykle odszraniania
- Zawór regulacji temperatury tłoczenia (DTC) stanowiący wyposażenie opcjonalne dla uproszczenia wtrysku cieplego czynnika i podwyższenia sprawności. Zawór DTC, który w razie potrzeby realizuje wtrysk, może być dostarczony jako wyposażenie fabryczne w modelach o mocy silnika od 3 do 6 KM.
- Możliwość opcjonalnego stosowania kapilary w modelach o mocy silnika od 7,5 do 15 KM.
- Wtrysk cieplego czynnika realizowany jest w procesie sprężania w celu utrzymania dobrej sprawności wolumetrycznej.

Sprężarka spiralna drugiej generacji ZF-KVE z wtryskiem par:

- Sześć modeli o mocy silnika od 4 KM do 15 KM.
- Najwyższa dostępna na rynku sezonowa efektywność energetyczna systemu dla zastosowań w zakresie temperatury niskiej.
- Zoptymalizowana do wtrysku par bezpośrednio do komory sprężania z wykorzystaniem wymiennika ciepła.
- Zwiększenie wydajności o 50% w porównaniu do sprężarki standardowej, dla tej samej wydajności skokowej.
- Możliwość zmniejszenia rozmiarów urządzenia i jego elementów składowych przez zastosowanie mniejszych sprężarek.
- Dochłodzenie cieplego czynnika pozwala na doskonałe dopasowanie wydajności systemu do obciążenia przez okrągły rok.
- Brak ryzyka wystąpienia deficytu wydajności w warunkach gorącego klimatu.

Спиральные компрессоры Copeland Scroll™ для холодильной техники – высокоэффективные решения для низкотемпературных применений

Широкий модельный ряд спиральных компрессоров был специально разработан для обеспечения наилучших рабочих характеристик в низкотемпературных применениях коммерческого холодильного рынка. Компрессоры серии ZF имеют широкий рабочий диапазон и могут работать при температуре кипения от -40°C до +7°C. Их конструкция была оптимизирована для требований заморозки пищевых продуктов благодаря впрыску жидкости (серия ZF) или пара (серия ZF-KVE).

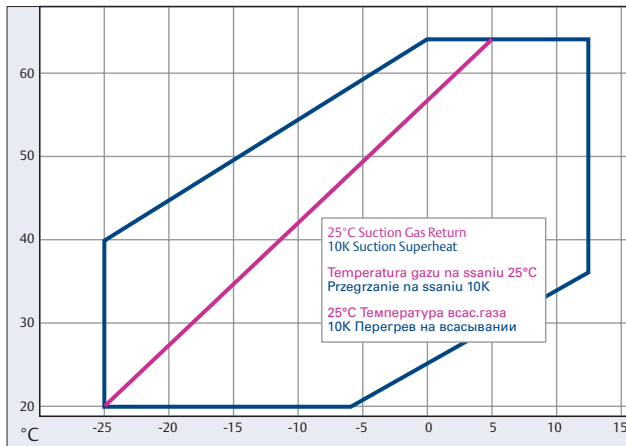
Первое поколение спиральных компрессоров ZF:

- девять моделей в диапазоне от 3 до 15 л.с.;
- высокая толерантность к влажному ходу и работе после цикла оттайки;
- вентиль управления температурой нагнетания (DTC) является оптимальным для впрыска жидкости и повышения эффективности. Вентиль DTC впрыскивает жидкость только при необходимости и поставляется заводом для моделей от 3 до 6 л.с.;
- модели от 7.5 до 15 л.с. оснащены системой впрыска с капиллярной трубкой;
- жидкий хладагент впрыскивается в процессе сжатия и обеспечивает хороший коэффициент подачи.

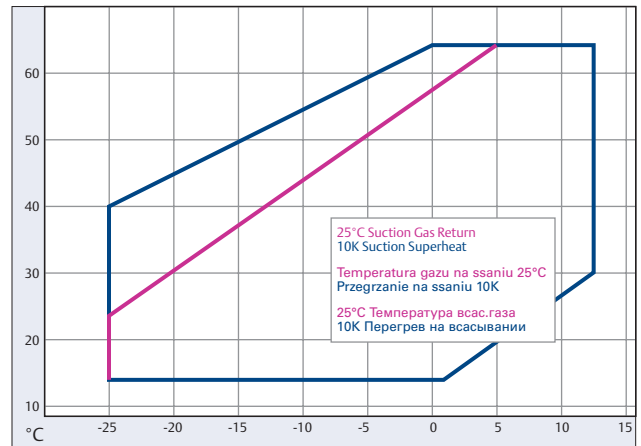
Второе поколение спиральных компрессоров ZF-KVE с впрыском пара:

- шесть моделей в диапазоне от 4 до 15 л.с.
- наивысшая сезонная эффективность системы на рынке низкотемпературного оборудования;
- оптимизированы для впрыска пара непосредственно в полость сжатия и использование экономайзера;
- холодопроизводительность увеличена на 50% по сравнению со стандартными компрессорами той же объемной производительности;
- возможность уменьшить размеры компонентов и установки в целом, благодаря применению компрессоров меньшего типоразмера;
- переохлаждение жидкости обеспечивает точное соответствие вырабатываемой системой холодопроизводительности требуемой нагрузке в течение всего года;
- отсутствует риск недостатка холодопроизводительности при использовании в жарких климатических условиях.

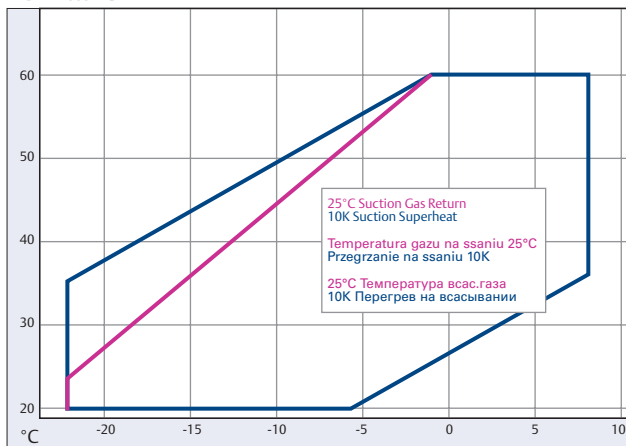
ZB15



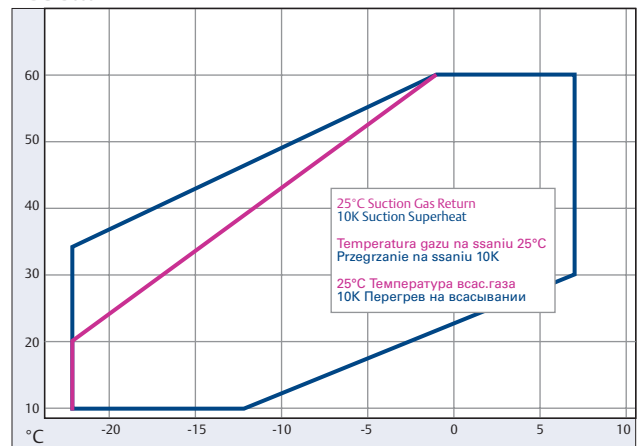
ZB19...11



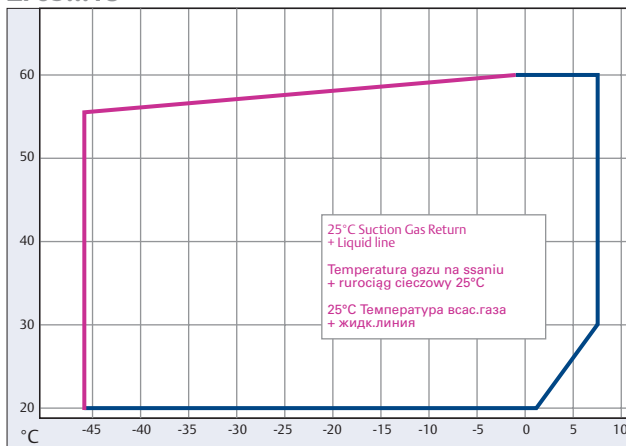
ZS21...45



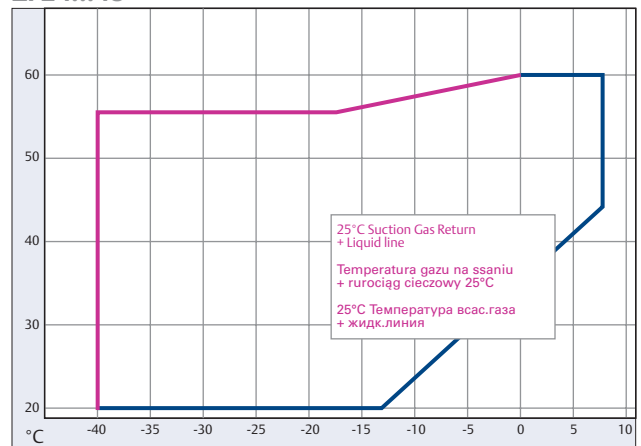
ZS56...11



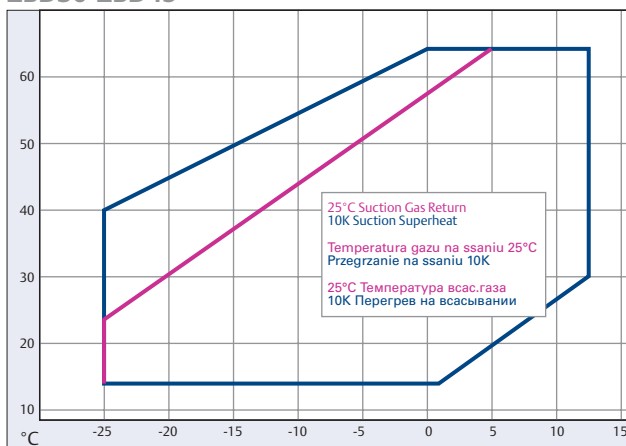
ZF09...18



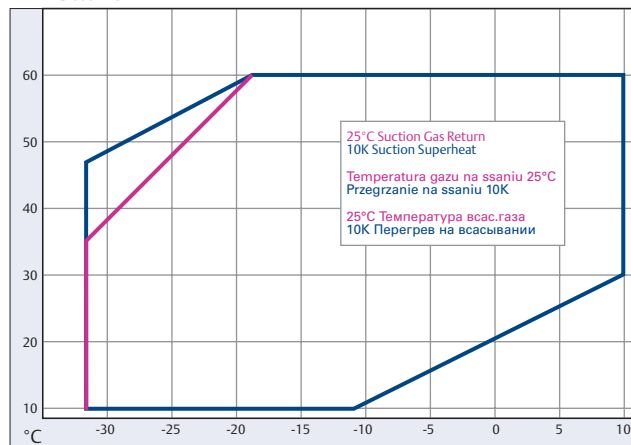
ZF24...48



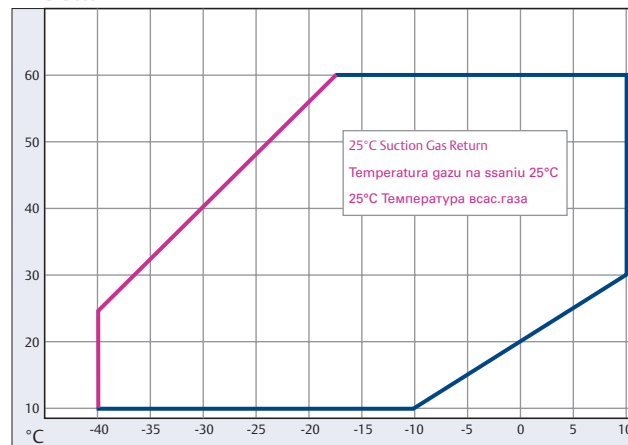
ZBD30-ZBD45



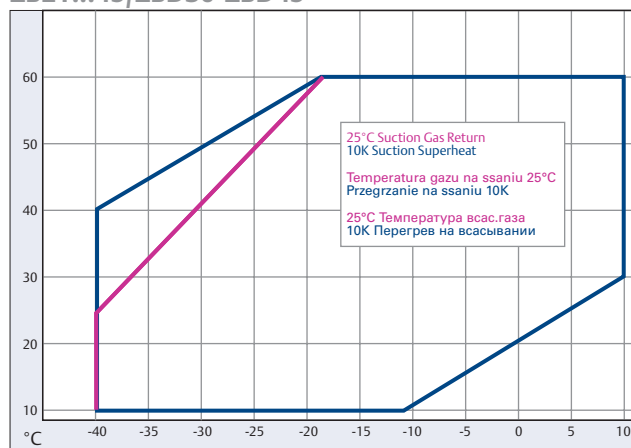
ZB15...26



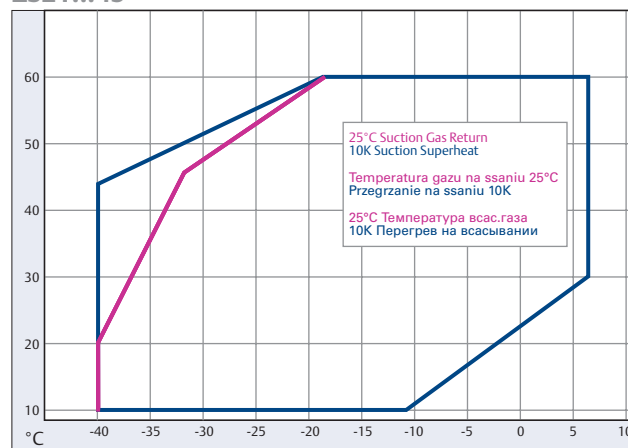
ZB56...11M



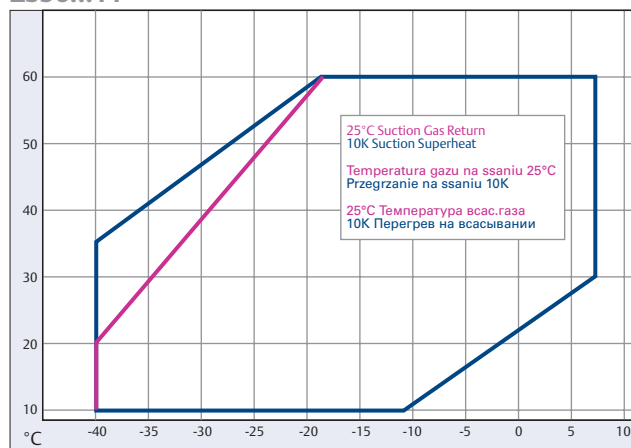
ZB21...45/ZBD30-ZBD45



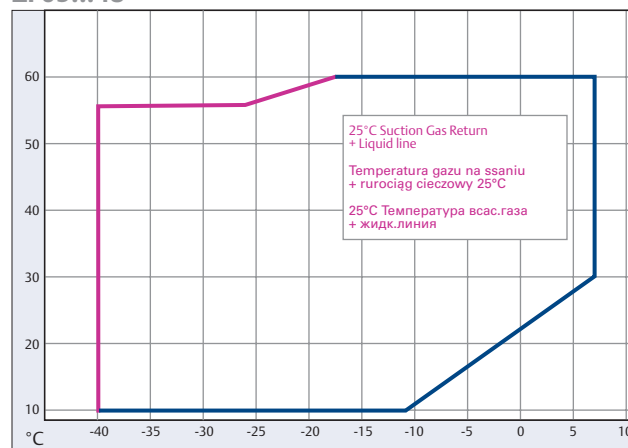
ZS21...45



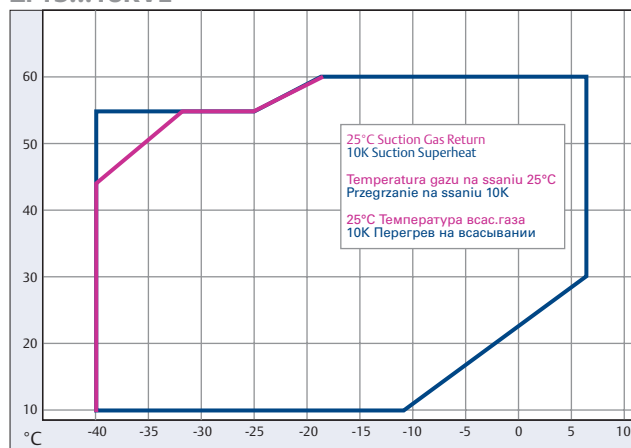
ZS56...11



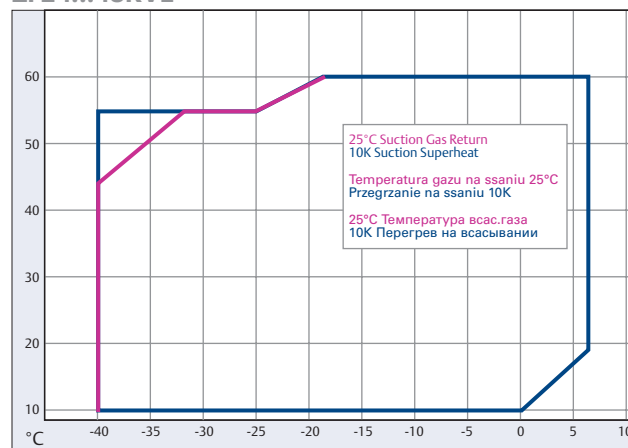
ZF09...48



ZF13...18KVE



ZF24...48KVE



Low temperature / Temperatura niska / Низкотемпературные

50Hz | 50Гц

Compressor Sprężarka Компрессор	Condensing Temp. Temp Skraplania Температура конденсации °C	Evaporating Temperature Temperatura parowania °C Температура кипения														
		-50	-45	-40	-35	-30	-25	-20	-15	-10	-5	0	5	7	10	12,5
ZF13KVE-TFD EVI	30			3,45	4,30	5,25	6,35	7,55	8,95	10,50	12,25	14,25	16,50	17,50		
	40			3,30	4,10	5,05	6,10	7,30	8,70	10,30	12,05	14,10	16,40	17,40		
	50			2,78	3,75	4,65	5,70	6,90	8,30	9,90	11,70	13,75	16,10	17,10		
	30			2,11	2,17	2,24	2,32	2,39	2,47	2,52	2,56	2,56	2,53	2,51		
	40			2,65	2,69	2,76	2,83	2,91	3,00	3,07	3,13	3,16	3,17	3,16		
ZF18KVE-TFD EVI	50			3,54	3,46	3,50	3,55	3,62	3,69	3,76	3,83	3,87	3,90	3,90		
	30			5,00	6,10	7,40	8,85	10,55	12,45	14,65	17,10	19,90	23,00	24,40		
	40			4,95	5,95	7,10	8,45	10,05	11,90	14,00	16,40	19,10	22,10	23,40		
	50			4,75	5,80	6,85	8,10	9,55	11,25	13,25	15,50	18,10	21,10	22,30		
	30			3,15	3,32	3,47	3,62	3,77	3,90	4,02	4,13	4,23	4,31	4,34		
ZF24KVE-TWD EVI	40			3,77	3,99	4,19	4,38	4,56	4,72	4,87	5,00	5,10	5,20	5,20		
	50			4,86	4,91	5,15	5,40	5,60	5,80	5,95	6,10	6,25	6,35	6,35		
	30			6,00	7,50	9,20	11,10	13,25	15,70	18,50	21,60	25,10	29,10	31,00		
	40			5,75	7,25	8,90	10,70	12,70	14,95	17,50	20,40	23,60	27,20	28,80		
	50			5,25	6,70	8,60	10,25	12,15	14,20	16,50	19,10	22,00	25,20	26,60		
ZF33KVE-TWD EVI	30			4,16	4,37	4,56	4,76	4,95	5,15	5,35	5,55	5,80	6,05	6,15		
	40			4,92	5,15	5,40	5,60	5,85	6,05	6,25	6,45	6,70	6,95	7,05		
	50			6,05	6,35	6,40	6,70	6,95	7,20	7,45	7,75	8,00	8,25	8,35		
	30			8,30	10,30	12,60	15,20	18,30	21,70	25,60	29,90	34,50	40,00	42,50		
	40			8,00	9,85	12,00	14,45	17,30	20,40	24,10	28,10	32,50	37,50	40,00		
ZF40KVE-TWD EVI	50			7,70	9,20	11,50	13,65	16,20	19,10	22,40	26,10	30,00	35,00	37,00		
	30			5,45	5,75	6,00	6,25	6,50	6,75	7,00	7,25	7,50	7,75	7,85		
	40			6,65	6,95	7,20	7,45	7,75	8,00	8,30	8,60	8,85	9,15	9,30		
	50			8,80	9,00	8,90	9,15	9,40	9,70	9,95	10,30	10,60	10,90	11,10		
	30			9,60	12,60	15,90	19,50	23,40	27,70	32,50	38,00	43,50	50,00	52,50		
ZF48KVE-TWD EVI	40			8,95	12,00	15,30	18,70	22,50	26,50	31,00	35,50	41,00	46,50	49,00		
	50			6,75	10,15	14,10	17,50	21,10	24,90	28,90	33,50	38,00	43,00	45,50		
	30			6,15	6,90	7,45	7,85	8,20	8,50	8,75	9,10	9,45	10,00	10,20		
	40			6,95	8,00	8,85	9,45	9,95	10,30	10,60	10,90	11,20	11,50	11,70		
	50			7,65	9,35	10,20	11,20	11,90	12,50	13,00	13,30	13,70	14,00	14,10		
ZF48KVE-TWD EVI	30			12,85	15,60	18,80	22,50	26,60	31,00	36,50	42,00	48,50	55,00	58,00		
	40			12,05	14,75	17,80	21,20	25,10	29,40	34,00	39,50	45,00	51,50	54,50		
	50			10,75	13,15	16,50	19,70	23,10	27,00	31,50	36,00	41,00	47,00	49,50		
	30			8,20	8,75	9,30	9,80	10,40	10,90	11,50	12,20	12,90	13,70	14,00		
	40			9,65	10,40	11,10	11,70	12,40	13,00	13,60	14,30	15,00	15,70	16,00		
50			12,00	13,00	13,40	14,20	15,00	15,70	16,40	17,00	17,70	18,30	18,60			

Q(kW)= Capacity / Wydajność chłodnicza / Холодопроизводительность
P(kW)= Power Input / Pobór mocy / Потребляемая мощность

Operating Conditions
Warunki robocze
Рабочие условия

20°C Suction Gas Return
20°C Temp. gazu zasysanego
температура всасывания 20°C

10K Suction Superheat / 10K Przegrzanie gazu na ssaniu / Перегрев на всасывании 10K

Low temperature / Temperatura niska / Низкотемпературные

50Hz | 50Гц

Compressor Sprężarka Компрессор	Condensing Temp. Temp Skraplania Температура конденсации °C	Evaporating Temperature Temperatura parowania °C Температура кипения														
		-50	-45	-40	-35	-30	-25	-20	-15	-10	-5	0	5	7	10	12,5
ZF09K4E-TFD	30			1,73	2,19	2,73	3,35	4,10	5,00	6,00	7,15	8,50	10,00	10,65		
	40			1,54	1,95	2,42	2,95	3,60	4,35	5,25	6,25	7,40	8,75	9,30		
	50			1,33	1,68	2,07	2,53	3,05	3,70	4,45	5,30	6,25	7,40	7,90		
	30			1,46	1,48	1,52	1,58	1,66	1,74	1,85	1,97	2,10	2,24	2,30		
	40			1,78	1,79	1,81	1,86	1,93	2,01	2,11	2,22	2,34	2,48	2,53		
ZF11K4E-TFD	30			2,19	2,76	3,45	4,20	5,10	6,20	7,45	8,90	10,55	12,45	13,25		
	40			1,95	2,46	3,05	3,70	4,50	5,45	6,50	7,75	9,25	10,90	11,65		
	50			1,66	2,10	2,59	3,15	3,80	4,60	5,50	6,55	7,80	9,25	9,90		
	30			1,80	1,83	1,87	1,95	2,04	2,15	2,28	2,42	2,59	2,76	2,84		
	40			2,14	2,16	2,20	2,27	2,35	2,46	2,58	2,71	2,87	3,03	3,10		
ZF13K4E-TFD	30			2,45	3,15	4,00	4,95	6,05	7,30	8,75	10,35	12,20	14,25	15,10		
	40			2,19	2,78	3,50	4,30	5,25	6,40	7,65	9,10	10,75	12,60	13,40		
	50			1,94	2,40	2,95	3,60	4,40	5,35	6,45	7,70	9,15	10,75	11,50		
	30			1,87	1,93	2,00	2,08	2,19	2,30	2,44	2,59	2,76	2,95	3,03		
	40			2,27	2,33	2,41	2,49	2,59	2,70	2,83	2,97	3,13	3,30	3,37		
ZF15K4E-TFD	30			3,05	3,90	4,85	6,05	7,40	8,95	10,80	12,90	15,30	17,90	19,10		
	40			2,70	3,40	4,25	5,25	6,45	7,80	9,35	11,15	13,25	15,60	16,60		
	50			2,31	2,90	3,65	4,45	5,40	6,55	7,85	9,35	11,10	13,05	13,95		
	30			2,23	2,34	2,44	2,56	2,70	2,86	3,06	3,30	3,59	3,93	4,08		
	40			2,69	2,83	2,96	3,09	3,23	3,38	3,56	3,77	4,03	4,32	4,46		
ZF18K4E-TFD	30			3,75	4,70	5,90	7,25	8,90	10,80	13,00	15,50	18,40	21,60	23,00		
	40			3,35	4,20	5,20	6,40	7,80	9,40	11,30	13,45	15,90	18,70	19,90		
	50			2,83	3,55	4,40	5,40	6,55	7,90	9,50	11,30	13,40	15,80	16,80		
	30			2,79	2,89	3,01	3,15	3,30	3,46	3,65	3,84	4,06	4,30	4,39		
	40			3,32	3,43	3,55	3,69	3,84	4,00	4,18	4,37	4,58	4,81	4,91		
ZF24K4E-TWD	30			4,55	5,80	7,25	8,90	10,85	13,10	15,80	18,80	22,30	26,30	28,10		
	40			4,00	5,15	6,45	7,90	9,60	11,55	13,80	16,40	19,50	23,00	24,50		
	50			3,30	4,35	5,45	6,70	8,10	9,75	11,65	13,85	16,40	19,40	20,70		
	30			3,68	3,85	4,02	4,19	4,38	4,59	4,82	5,10	5,40	5,75	5,90		
	40			4,29	4,52	4,74	4,95	5,15	5,35	5,60	5,85	6,10	6,45	6,55		
ZF33K4E-TWD	30			5,50	7,80	10,20	12,75	15,50	18,60	22,00	25,80	30,00	35,00	37,50		
	40			4,50	6,60	8,75	11,00	13,50	16,30	19,40	23,00	27,10	32,00	34,00		
	50			4,20	5,80	7,45	9,20	11,25	13,50	16,20	19,20	22,80	27,00	28,80		
	30			4,88	5,20	5,55	5,85	6,20	6,60	6,95	7,40	7,90	8,40	8,65		
	40			5,85	6,20	6,60	6,95	7,30	7,70	8,10	8,50	9,00	9,50	9,70		
ZF40K4E-TWD	30			7,75	9,95	12,45	15,30	18,70	22,60	27,20	32,50	38,50	45,00	48,00		
	40			6,80	8,80	10,95	13,50	16,40	19,80	23,70	28,20	33,50	39,50	42,00		
	50			5,75	7,45	9,30	11,40	13,80	16,60	19,90	23,70	28,10	33,00	35,50		
	30			5,90	6,25	6,55	6,90	7,30	7,65	8,05	8,45	8,90	9,35	9,50		
	40			7,00	7,40	7,80	8,20	8,60	9,00	9,40	9,80	10,20	10,60	10,80		
ZF48K4E-TWD	30			8,75	11,55	14,65	18,00	21,90	26,30	31,00	37,00	43,50	50,50	54,00		
	40			7,45	9,90	12,60	15,60	18,90	22,70	27,10	32,00	38,00	44,50	47,50		
	50			6,40	8,40	10,55	12,95	15,70	18,80	22,50	26,80	32,00	37,50	40,00		
	30			7,20	7,65	8,05	8,45	8,85	9,30	9,80	10,30	11,00	11,70	12,00		
	40			8,45	9,00	9,45	9,90	10,30	10,80	11,20	11,80	12,30	13,00	13,20		
50			10,10	10,70	11,20	11,80	12,20	12,70	13,10	13,60	14,10	14,70	15,00			

Q(kW)= Capacity / Wydajność chłodnicza / Холодопроизводительность
P(kW)= Power Input / Pobór mocy / Потребляемая мощность

Operating Conditions
Warunki robocze
Рабочие условия

20°C Suction Gas Return
20°C Temp. gazu zasysanego
температура всасывания 20°C



10K Suction Superheat / 10K Przegrzanie gazu na ssaniu / Перегрев на всасывании 10K

R404A - ZS Scroll

Medium temperature / Temperatura średnia / Среднетемпературные

50Hz | 50Гц

Compressor Sprężarka Компрессор	Condensing Temp. Temp Skraplania Температура конденсации °C	Evaporating Temperature Temperatura parowania °C Температура кипения														
		-50	-45	-40	-35	-30	-25	-20	-15	-10	-5	0	5	7	10	12,5
ZS21K4E-TFD	30			1,51	2,19	2,73	3,35	4,10	5,00	6,00	7,15	8,50	10,00	10,65		
	40			1,28	1,66	2,42	2,95	3,60	4,35	5,25	6,25	7,40	8,75	9,30		
	50					1,71	2,53	3,05	3,70	4,45	5,30	6,25	7,40	7,90		
	30			1,46	1,48	1,52	1,58	1,66	1,74	1,85	1,97	2,10	2,24	2,30		
	40			1,78	1,79	1,81	1,86	1,93	2,01	2,11	2,22	2,34	2,48	2,53		
ZS26K4E-TFD	30					2,19	2,22	2,28	2,35	2,44	2,54	2,66	2,79	2,85		
	40			1,92	2,76	3,45	4,20	5,10	6,20	7,45	8,90	10,55	12,45	13,25		
	50			1,63	2,10	3,05	3,70	4,50	5,45	6,50	7,75	9,25	10,90	11,65		
	30					2,14	2,27	2,35	2,46	2,58	2,71	2,87	3,03	3,10		
	40			1,80	1,83	1,87	1,95	2,04	2,15	2,28	2,42	2,59	2,76	2,84		
ZS30K4E-TFD	30					2,61	2,68	2,76	2,86	2,98	3,11	3,25	3,41	3,48		
	40			2,14	3,15	4,00	4,95	6,05	7,30	8,75	10,35	12,20	14,25	15,10		
	50			1,82	2,37	3,50	4,30	5,25	6,40	7,65	9,10	10,75	12,60	13,40		
	30					2,43	3,60	4,40	5,35	6,45	7,70	9,15	10,75	11,50		
	40			1,87	1,93	2,00	2,08	2,19	2,30	2,44	2,59	2,76	2,95	3,03		
ZS38K4E-TFD	30					2,93	3,02	3,12	3,23	3,35	3,48	3,62	3,78	3,85		
	40			2,63	3,90	4,90	6,10	7,45	9,00	10,80	12,90	15,30	17,90	19,10		
	50			2,22	2,90	4,30	5,30	6,45	7,85	9,45	11,25	13,35	15,80	16,80		
	30					3,00	4,45	5,40	6,55	7,85	9,40	11,20	13,30	14,20		
	40			2,21	2,33	2,45	2,58	2,73	2,90	3,09	3,31	3,56	3,85	3,97		
ZS45K4E-TFD	30					3,58	3,73	3,90	4,07	4,25	4,45	4,67	4,92	5,00		
	40			3,25	4,70	5,85	7,20	8,80	10,65	12,80	15,30	18,20	21,60	23,00		
	50			2,75	3,55	5,20	6,35	7,70	9,30	11,15	13,35	15,90	18,80	20,10		
	30					3,65	5,40	6,50	7,85	9,40	11,25	13,40	15,90	17,10		
	40			2,79	2,89	3,01	3,14	3,29	3,46	3,65	3,85	4,07	4,30	4,40		
ZS56K4E-TWD	30					4,18	4,33	4,49	4,67	4,85	5,05	5,25	5,50	5,55		
	40			3,75	4,95	6,95	8,65	10,60	12,90	15,50	18,60	22,20	26,20	27,90		
	50			4,05	5,30	7,60	9,35	11,30	13,60	16,30	19,30	22,80	24,30			
	30					5,45	7,95	9,60	11,50	13,70	16,30	19,20	20,50			
	40			3,48	3,71	3,90	4,08	4,26	4,45	4,67	4,94	5,25	5,65	5,85		
ZS75K4E-TWD	30					5,35	5,70	5,95	6,25	6,50	6,75	7,05	7,15			
	40			4,85	6,65	9,65	12,10	14,85	18,00	21,70	25,80	30,50	36,00	38,00		
	50			5,45	7,30	10,60	13,05	15,90	19,10	22,70	26,90	31,50	33,50			
	30					7,60	11,05	13,40	16,10	19,20	22,70	26,70	28,50			
	40			4,78	5,10	5,40	5,70	6,00	6,35	6,70	7,20	7,80	8,50	8,85		
ZS92K4E-TWD	30					7,85	8,30	8,75	9,15	9,55	9,95	10,40	10,60			
	40			6,45	8,45	12,00	14,90	18,30	22,30	26,80	32,00	38,00	45,00	48,00		
	50			6,95	9,10	13,05	16,00	19,50	23,50	28,00	33,50	39,00	42,00			
	30					9,35	13,60	16,50	19,80	23,60	28,00	33,00	35,00			
	40			5,30	5,75	6,20	6,60	7,00	7,35	7,75	8,20	8,65	9,15	9,40		
ZS11M4E-TWD	30					8,70	9,30	9,85	10,40	10,80	11,30	11,80	12,00			
	40			7,70	10,10	14,30	17,80	21,70	26,20	31,50	37,00	43,00	50,00	53,00		
	50			8,65	10,95	15,50	19,00	22,90	27,40	32,50	38,00	44,50	47,50			
	30					11,10	15,90	19,10	22,90	27,30	32,50	38,00	40,50			
	40			6,60	7,15	7,60	8,05	8,50	8,95	9,45	10,00	10,70	11,40	11,80		
50					8,25	8,85	9,35	9,85	10,30	10,80	11,30	11,90	12,60	12,90		
50						11,00	11,50	12,10	12,60	13,10	13,70	14,30	14,60			

Q(kW)= Capacity / Wydajność chłodnicza / Холодопроизводительность
P(kW)= Power Input / Pobór mocy / Потребляемая мощность

Operating Conditions
Warunki robocze
Рабочие условия

20°C Suction Gas Return
20°C Temp. gazu zasysanego
температура всасывания 20°C

10K Suction Superheat / 10K Przegrzanie gazu na ssaniu / Перегрев на всасывании 10K

Medium temperature / Temperatura średnia / Среднетемпературные

50Hz | 50Гц

Compressor Sprężarka Компрессор	Condensing Temp. Temp Skraplania Температура конденсации °C	Evaporating Temperature Temperatura parowania °C Температура кипения																
		-50	-45	-40	-35	-30	-25	-20	-15	-10	-5	0	5	7	10	12,5		
ZB15KCE-TFD	Q	30				1,80	2,31	2,90	3,55	4,35	5,25	6,25	7,40	7,90	8,70			
		40				1,40	1,87	2,40	3,00	3,70	4,45	5,35	6,35	6,80	7,45			
		50					1,10	1,85	2,36	2,95	3,60	4,35	5,15	5,55	6,10			
	P	30				1,25	1,27	1,27	1,25	1,22	1,20	1,17	1,16	1,15	1,16			
		40				1,70	1,69	1,67	1,63	1,59	1,55	1,51	1,49	1,49	1,49			
		50					2,32	2,26	2,18	2,10	2,03	1,97	1,92	1,91	1,90			
ZB19KCE-TFD	Q	30				2,33	2,90	3,55	4,35	5,25	6,30	7,50	8,90	9,50	10,50			
		40				1,99	2,49	3,05	3,75	4,55	5,45	6,50	7,70	8,25	9,10			
		50					1,72	2,54	3,10	3,75	4,55	5,45	6,45	6,95	7,65			
	P	30				1,48	1,49	1,49	1,48	1,48	1,47	1,47	1,47	1,47	1,47			
		40				1,88	1,88	1,88	1,88	1,87	1,86	1,85	1,84	1,83	1,83			
		50					2,38	2,38	2,37	2,36	2,34	2,32	2,30	2,30	2,29			
ZB21KCE-TFD	Q	30				2,78	3,45	4,30	5,25	6,35	7,65	9,10	10,75	11,50	12,65			
		40				2,39	3,00	3,70	4,55	5,50	6,60	7,90	9,35	9,95	10,95			
		50					2,08	3,10	3,75	4,55	5,50	6,55	7,80	8,30	9,15			
	P	30				1,76	1,77	1,77	1,77	1,76	1,76	1,75	1,75	1,75	1,74			
		40				2,22	2,24	2,24	2,24	2,23	2,22	2,21	2,19	2,19	2,18			
		50					2,83	2,83	2,82	2,82	2,81	2,79	2,77	2,76	2,74			
ZB26KCE-TFD	Q	30				3,25	4,05	5,00	6,10	7,35	8,85	10,55	12,50	13,35	14,70			
		40				2,80	3,50	4,30	5,25	6,35	7,65	9,10	10,80	11,55	12,75			
		50					2,41	3,55	4,35	5,30	6,40	7,65	9,10	9,70	10,75			
	P	30				2,08	2,08	2,08	2,08	2,07	2,06	2,05	2,05	2,04	2,04			
		40				2,64	2,64	2,63	2,63	2,62	2,61	2,59	2,58	2,57	2,56			
		50					3,33	3,32	3,31	3,30	3,28	3,26	3,24	3,23	3,22			
ZB30KCE-TFD	Q	30		2,05	3,00	3,80	4,75	5,90	7,20	8,70	10,45	12,45	14,65	15,70	17,20			
		40		1,60	2,15	3,25	4,05	5,05	6,20	7,50	9,05	10,75	12,75	13,60	15,00			
		50					2,77	4,15	5,10	6,20	7,50	9,00	10,75	11,50	12,70			
	P	30		2,35	2,38	2,39	2,39	2,38	2,37	2,36	2,34	2,33	2,32	2,31	2,31			
		40		2,97	3,00	3,02	3,02	3,01	3,00	2,98	2,95	2,93	2,91	2,90	2,89			
		50					3,82	3,81	3,79	3,77	3,74	3,71	3,68	3,67	3,65			
ZB38KCE-TFD	Q	30		2,54	3,75	4,75	5,90	7,30	8,90	10,80	12,95	15,40	18,20	19,40	21,40			
		40		2,02	2,70	4,05	5,10	6,25	7,70	9,30	11,20	13,35	15,80	16,90	18,60			
		50					3,50	5,20	6,35	7,75	9,35	11,20	13,30	14,20	15,70			
	P	30		2,95	2,97	2,98	2,99	3,00	2,99	2,97	2,97	2,95	2,92	2,90	2,87			
		40		3,68	3,71	3,73	3,75	3,76	3,76	3,76	3,76	3,74	3,71	3,70	3,68			
		50					4,65	4,67	4,68	4,68	4,68	4,67	4,65	4,64	4,63			
ZB42KCE-PFJ	Q	30				5,30	6,65	8,20	10,05	12,15	14,60	17,40	20,60	22,00	24,20			
		40				4,55	5,75	7,10	8,70	10,55	12,65	15,10	17,90	19,10	21,00			
		50					3,95	5,90	7,20	8,75	10,55	12,60	14,95	16,00	17,60			
	Single phase only Tylko jednofazowy Только однофазный	P	30				3,28	3,29	3,30	3,30	3,30	3,29	3,27	3,25	3,25	3,23		
			40				4,15	4,16	4,17	4,17	4,16	4,15	4,12	4,09	4,07	4,05		
			50					5,25	5,30	5,30	5,25	5,25	5,20	5,15	5,15	5,10		
ZB45KCE-TFD	Q	30		2,95	4,40	5,55	6,95	8,60	10,55	12,75	15,30	18,20	21,50	23,00	25,30			
		40		2,35	3,15	4,75	6,00	7,40	9,05	10,95	13,15	15,70	18,60	19,80	21,80			
		50					4,15	6,15	7,50	9,10	10,95	13,10	15,60	16,60	18,30			
	P	30		3,36	3,40	3,42	3,44	3,43	3,42	3,40	3,38	3,34	3,31	3,30	3,28			
		40		4,17	4,23	4,28	4,30	4,31	4,31	4,30	4,28	4,24	4,21	4,19	4,16			
		50					5,30	5,35	5,35	5,35	5,35	5,30	5,30	5,25	5,25			
ZB56KCE-TWD	Q	30			5,15	6,55	8,20	10,05	12,25	14,80	17,70	21,10	25,00	26,70	29,40			
		40				5,65	7,05	8,70	10,60	12,75	15,30	18,20	21,50	23,00	25,30			
		50						7,30	8,85	10,70	12,75	15,20	18,00	19,20	21,20			
	P	30		4,20	4,30	4,37	4,41	4,45	4,48	4,53	4,53	4,61	4,73	4,80	4,91			
		40		5,30	5,40	5,50	5,55	5,55	5,60	5,60	5,60	5,65	5,75	5,75	5,85			
		50					6,75	6,85	6,90	6,95	6,95	6,95	7,00	7,00	7,05			
ZB75KCE-TWD	Q	30			7,55	9,55	11,90	14,60	17,80	21,50	25,70	30,50	36,00	38,50	42,50			
		40				8,30	10,35	12,70	15,40	18,60	22,30	26,50	31,50	33,50	37,00			
		50					10,70	13,00	15,60	18,70	22,20	26,20	30,20	31,00	34,00			
	P	30		5,10	5,35	5,55	5,70	5,90	6,10	6,30	6,65	7,05	7,20	7,55				
		40		6,50	6,75	6,95	7,15	7,35	7,55	7,75	7,75	8,05	8,20	8,45				
		50					8,35	8,60	8,80	8,95	9,15	9,35	9,45	9,65				
ZB92KCE-TWD	Q	30			9,45	11,95	14,80	18,20	22,10	26,60	32,00	38,00	44,50	47,50	52,50			
		40				10,35	12,90	15,80	19,10	23,00	27,50	32,50	38,50	41,50	45,50			
		50					13,25	16,10	19,30	23,00	27,40	32,50	34,50	38,00				
	P	30		6,70	6,95	7,15	7,35	7,50	7,70	7,95	8,25	8,65	8,85	9,15				
		40		8,40	8,70	8,95	9,15	9,35	9,55	9,55	9,80	10,10	10,20	10,50				
		50					10,70	11,00	11,30	11,50	11,70	12,00	12,10	12,30				
ZB11MCE-TWD	Q	30			11,35	14,40	18,00	22,10	26,80	32,50	39,00	46,00	54,50	58,50	64,00			
		40				12,35	15,50	19,10	23,30	28,10	33,50	40,00	47,50	50,50	56,00			
		50					15,90	19,50	23,50	28,20	33,50	40,00	42,50	47,00				
	P	30		8,10	8,40	8,65	8,80	9,00	9,15	9,40	9,70	10,10	10,30	10,70				
		40		10,20	10,50	10,80	11,00	11,20	11,40	11,60	11,60	11,90	12,10	12,30				
		50					13,00	13,30	13,60	13,80	14,00	14,20	14,30	14,50				

Q(kW)= Capacity / Wydajność chłodnicza / Холодопроизводительность
P(kW)= Power Input / Pobór mocy / Потребляемая мощность

Operating Conditions
Warunki robocze
Рабочие условия

20°C Suction Gas Return
20°C Temp. gazu zasysanego
температура всасывания 20°C

10K Suction Superheat / 10K Przegrzanie gazu na ssaniu / Перегрев на всасывании 10K

Medium temperature / Temperatura średnia / Среднетемпературные

50Hz | 50Гц

Compressor Sprężarka Компрессор	Condensing Temp. Temp Skraplania Температура конденсации °C	Evaporating Temperature Temperatura parowania °C Температура кипения														
		-50	-45	-40	-35	-30	-25	-20	-15	-10	-5	0	5	7	10	12,5
ZBD30KCE-TFD	Q	30			2,27	3,20	3,90	4,80	5,90	7,20	8,65	10,35	12,25	14,40	15,30	16,80
		40			1,83	2,31	3,40	4,20	5,15	6,25	7,55	9,05	10,75	12,70	13,50	14,85
		50						3,00	4,35	5,30	6,35	7,60	9,05	10,70	11,40	12,55
	P	30			1,37	1,68	1,91	2,08	2,21	2,32	2,41	2,51	2,64	2,82	2,90	3,05
		40			1,56	1,95	2,25	2,48	2,65	2,77	2,87	2,96	3,07	3,20	3,26	3,38
		50						2,94	3,16	3,32	3,44	3,54	3,64	3,74	3,79	3,87
ZBD45KCE-TFD	Q	30			2,47	3,80	4,85	6,15	7,70	9,55	11,75	14,25	17,10	20,40	21,80	24,10
		40			1,93	2,71	4,35	5,55	7,00	8,75	10,75	13,05	15,70	18,80	20,10	22,20
		50						4,10	6,25	7,80	9,70	11,85	14,30	17,10	18,30	20,30
	P	30			2,87	3,03	3,18	3,31	3,43	3,55	3,67	3,80	3,94	4,10	4,17	4,29
		40			3,68	3,82	3,95	4,06	4,17	4,27	4,39	4,51	4,65	4,81	4,89	5,00
		50						5,00	5,10	5,20	5,30	5,40	5,55	5,70	5,75	5,90

Q(kW)= Capacity / Wydajność chłodnicza / Холодопроизводительность
P(kW)= Power Input / Pobór mocy / Потребляемая мощность

Operating Conditions
Warunki robocze
Рабочие условия

20°C Suction Gas Return
20°C Temp. gazu zasysanego
температура всасывания 20°C

Low temperature / Temperatura niska / Низкотемпературные

50Hz | 50Гц

Compressor Sprężarka Компрессор	Condensing Temp. Temp Skraplania Температура конденсации °C	Evaporating Temperature Temperatura parowania °C Температура кипения															
		-50	-45	-40	-35	-30	-25	-20	-15	-10	-5	0	5	7	10	12,5	
ZF13K4E-TFD	Q	30			1,31	1,67	2,12	2,67	3,30	4,10	5,05	6,15	7,40	8,90	9,55		
		40			1,18	1,54	1,97	2,47	3,05	3,80	4,60	5,60	6,75	8,05	8,65		
		50			1,06	1,40	1,80	2,25	2,79	3,40	4,15	5,05	6,05	7,20	7,75		
	P	30			1,14	1,20	1,25	1,31	1,37	1,44	1,52	1,61	1,71	1,83	1,89		
		40			1,34	1,41	1,47	1,54	1,60	1,68	1,75	1,84	1,94	2,06	2,11		
		50			1,56	1,65	1,73	1,80	1,88	1,96	2,04	2,13	2,23	2,35	2,40		
ZF15K4E-TFD	Q	30			1,56	1,99	2,54	3,20	4,05	5,00	6,15	7,50	9,10	10,90	11,70		
		40			1,41	1,82	2,32	2,95	3,70	4,55	5,60	6,85	8,30	9,95	10,65		
		50			1,24	1,62	2,08	2,64	3,30	4,10	5,05	6,15	7,45	8,95	9,60		
	P	30			1,41	1,48	1,54	1,62	1,71	1,80	1,91	2,02	2,14	2,28	2,33		
		40			1,66	1,73	1,80	1,89	1,98	2,08	2,20	2,32	2,44	2,58	2,64		
		50			1,95	2,03	2,11	2,20	2,30	2,41	2,53	2,65	2,79	2,93	2,99		
ZF18K4E-TFD	Q	30			1,79	2,32	2,95	3,75	4,75	5,90	7,30	8,95	10,90	13,10	14,05		
		40			1,60	2,10	2,70	3,45	4,30	5,40	6,65	8,15	9,90	11,90	12,80		
		50			1,44	1,90	2,44	3,10	3,90	4,80	5,95	7,25	8,85	10,65	11,45		
	P	30			1,90	1,95	2,02	2,10	2,19	2,29	2,39	2,51	2,63	2,76	2,81		
		40			2,17	2,25	2,33	2,43	2,53	2,64	2,75	2,87	3,00	3,14	3,19		
		50			2,49	2,59	2,69	2,81	2,92	3,05	3,18	3,31	3,45	3,59	3,65		

Medium temperature / Temperatura średnia / Среднетемпературные

ZS21K4E-TFD	Q	30				1,35	1,72	2,18	2,72	3,35	4,15	5,00	6,05	6,50			
		40						1,56	1,97	2,47	3,05	3,75	4,55	5,50	5,90		
		50								1,76	2,21	2,74	3,35	4,10	4,95	5,30	
	P	30					0,76	0,81	0,86	0,91	0,97	1,03	1,12	1,22	1,26		
		40						0,94	0,99	1,05	1,11	1,17	1,25	1,34	1,38		
		50							1,16	1,23	1,29	1,36	1,43	1,52	1,55		
ZS26K4E-TFD	Q	30				1,67	2,13	2,70	3,35	4,20	5,10	6,20	7,45	8,00			
		40						1,93	2,44	3,05	3,80	4,65	5,65	6,80	7,35		
		50								2,19	2,74	3,40	4,15	5,05	6,10	6,60	
	P	30					0,94	1,00	1,06	1,13	1,20	1,28	1,38	1,51	1,56		
		40						1,16	1,23	1,30	1,37	1,45	1,55	1,66	1,71		
		50							1,44	1,52	1,60	1,68	1,77	1,88	1,92		
ZS30K4E-TFD	Q	30				1,96	2,50	3,15	3,95	4,90	6,00	7,30	8,75	9,40			
		40						2,27	2,87	3,60	4,45	5,45	6,65	8,00	8,60		
		50								2,57	3,20	4,00	4,90	5,95	7,20	7,75	
	P	30					1,10	1,18	1,25	1,32	1,41	1,50	1,62	1,77	1,83		
		40						1,36	1,45	1,53	1,61	1,71	1,82	1,95	2,01		
		50							1,69	1,78	1,88	1,98	2,08	2,20	2,26		
ZS38K4E-TFD	Q	30				2,42	3,10	3,90	4,90	6,05	7,45	9,05	10,90	11,70			
		40						2,81	3,55	4,45	5,50	6,75	8,20	9,90	10,65		
		50								3,20	4,00	4,90	6,05	7,35	8,85	9,55	
	P	30					1,37	1,45	1,54	1,64	1,75	1,88	2,04	2,22	2,30		
		40						1,66	1,77	1,88	2,00	2,13	2,27	2,43	2,50		
		50							2,03	2,17	2,30	2,44	2,58	2,73	2,80		
ZS45K4E-TFD	Q	30				2,80	3,60	4,60	5,75	7,15	8,80	10,70	12,95	13,95			
		40						3,25	4,15	5,20	6,50	8,00	9,75	11,80	12,70		
		50							3,70	4,70	5,80	7,15	8,70	10,55	11,35		
	P	30					1,89	1,98	2,07	2,15	2,25	2,36	2,49	2,65	2,73		
		40						2,26	2,37	2,47	2,58	2,70	2,84	2,99	3,06		
		50							2,69	2,83	2,96	3,09	3,24	3,40	3,48		

Q(kW)= Capacity / Wydajność chłodnicza / Холодопроизводительность
P(kW)= Power Input / Pobór mocy / Потребляемая мощность

Operating Conditions
Warunki robocze
Рабочие условия

20°C Suction Gas Return
20°C Temp. gazu zasysanego
температура всасывания 20°C

R134a - ZB Scroll

Medium temperature / Temperatura średnia / Среднетемпературные

50Hz | 50Гц

Compressor Sprężarka Компрессор	Condensing Temp. Temp Skraplania Температура конденсации °C	Evaporating Temperature Temperatura parowania °C Температура кипения														
		-50	-45	-40	-35	-30	-25	-20	-15	-10	-5	0	5	7	10	12,5
ZB15KCE-TFD	Q	30														
		40						1,29	1,68	2,14	2,76	3,40	4,10	4,45	5,00	5,45
		50							1,40	1,81	2,31	2,95	3,60	3,90	4,35	4,80
	P	30														
		40						0,91	0,90	0,88	0,86	0,84	0,84	0,84	0,84	0,86
		50							1,23	1,22	1,20	1,18	1,15	1,14	1,13	1,12
ZB19KCE-TFD	Q	30														
		40						1,54	2,10	2,71	3,45	4,30	5,30	5,70	6,40	
		50							1,36	1,79	2,34	3,10	3,85	4,75	5,15	5,75
	P	30														
		40						0,89	0,90	0,90	0,89	0,87	0,85	0,85	0,84	
		50							1,12	1,14	1,15	1,15	1,13	1,12	1,12	1,11
ZB21KCE-TFD	Q	30														
		40						2,13	2,82	3,55	4,40	5,40	6,55	7,10	7,90	
		50							1,88	2,42	3,10	4,00	4,90	5,95	6,45	7,20
	P	30														
		40						1,06	1,06	1,07	1,07	1,08	1,09	1,10	1,11	
		50							1,30	1,31	1,32	1,33	1,34	1,35	1,35	1,36
ZB26KCE-TFD	Q	30														
		40						2,22	3,05	3,85	4,80	5,90	7,15	7,65	8,50	
		50							1,83	2,48	3,25	4,25	5,30	6,45	6,95	7,75
	P	30														
		40						1,20	1,17	1,15	1,15	1,14	1,14	1,13	1,12	
		50							1,61	1,56	1,53	1,51	1,50	1,50	1,50	1,49
ZB30KCE-TFD	Q	30														
		40						2,87	3,80	4,80	6,00	7,35	8,95	9,60	10,70	
		50							2,52	3,30	4,20	5,45	6,70	8,15	8,75	9,75
	P	30														
		40						1,43	1,44	1,45	1,46	1,46	1,47	1,47	1,48	
		50							1,82	1,83	1,83	1,82	1,82	1,82	1,82	1,83
ZB38KCE-TFD	Q	30														
		40						3,45	4,70	5,95	7,40	9,10	11,05	11,90	13,35	
		50							3,05	4,05	5,20	6,70	8,20	10,00	10,80	12,10
	P	30														
		40						1,67	1,71	1,73	1,75	1,76	1,78	1,79	1,80	
		50							2,07	2,11	2,14	2,16	2,18	2,20	2,22	2,24
ZB42KCE-PFJ	Q	30														
		40						4,10	5,40	6,75	8,30	10,15	12,30	13,25	14,80	
		50							3,60	4,60	5,85	7,45	9,15	11,10	11,95	13,35
	P	30														
		40						1,84	1,84	1,82	1,80	1,79	1,81	1,83	1,87	
		50							2,40	2,41	2,41	2,39	2,37	2,35	2,34	2,34
ZB45KCE-TFD	Q	30														
		40						4,30	5,70	7,20	8,95	10,95	13,30	14,35	16,00	
		50							3,75	4,80	6,15	7,95	9,85	12,00	12,95	14,45
	P	30														
		40						2,02	2,01	2,01	2,02	2,04	2,06	2,07	2,09	
		50							2,59	2,57	2,56	2,57	2,58	2,60	2,61	2,62
ZB56KCE-TWD	Q	30														
		40						5,10	6,75	8,40	10,35	12,60	15,30	16,50	18,40	
		50							4,50	5,75	7,25	9,30	11,35	13,75	14,80	16,50
	P	30														
		40						2,45	2,49	2,52	2,56	2,60	2,67	2,71	2,79	
		50							3,10	3,17	3,22	3,26	3,30	3,34	3,36	3,40
ZB75KCE-TWD	Q	30														
		40						7,20	9,45	11,70	14,40	17,50	21,20	22,90	25,50	
		50							6,35	8,10	10,15	12,95	15,80	19,10	20,60	23,00
	P	30														
		40						2,87	3,00	3,14	3,28	3,46	3,70	3,81	4,02	
		50							3,63	3,79	3,94	4,09	4,25	4,44	4,52	4,67
ZB92KCE-TWD	Q	30														
		40						9,00	11,75	14,55	17,90	21,80	26,30	28,30	31,50	
		50							7,90	10,05	12,65	16,10	19,60	23,70	25,50	28,40
	P	30														
		40						3,91	4,04	4,16	4,29	4,46	4,69	4,81	5,00	
		50							4,87	5,05	5,20	5,35	5,50	5,65	5,75	5,90
ZB11MCE-TWD	Q	30														
		40						11,05	14,40	17,80	21,80	26,50	32,00	34,50	38,50	
		50							9,70	12,30	15,40	19,60	23,90	28,90	31,00	34,50
	P	30														
		40						4,68	4,80	4,93	5,05	5,25	5,50	5,60	5,85	
		50							5,90	6,05	6,20	6,35	6,50	6,70	6,80	6,95

Q(kW)= Capacity / Wydajność chłodnicza / Холодопроизводительность
P(kW)= Power Input / Pobór mocy / Потребляемая мощность

Operating Conditions
Warunki robocze
Рабочие условия

20°C Suction Gas Return
20°C Temp. gazu zasysanego
температура всасывания 20°C

□ 10K Suction Superheat / 10K Przegrzanie gazu na ssaniu / Перегрев на всасывании 10K

Low temperature / Temperatura niska / Низкотемпературные

50Hz | 50Гц

Compressor Sprężarka Компрессор	Condensing Temp. Temp Skraplania Температура конденсации °C	Evaporating Temperature Temperatura parowania °C Температура кипения															
		-50	-45	-40	-35	-30	-25	-20	-15	-10	-5	0	5	7	10	12,5	
ZF09K4E-TFD	Q	30	1,25	1,60	2,01	2,51	3,10	3,80	4,60	5,50	6,60	7,80	9,15	9,75			
		40	1,13	1,46	1,85	2,30	2,84	3,50	4,20	5,05	6,05	7,20	8,45	9,00			
		50	1,05	1,35	1,70	2,11	2,59	3,15	3,85	4,60	5,50	6,50	7,70	8,20			
	P	30	1,48	1,52	1,57	1,62	1,67	1,72	1,79	1,86	1,94	2,04	2,15	2,19			
		40	1,75	1,80	1,85	1,90	1,95	2,01	2,07	2,14	2,22	2,31	2,41	2,45			
		50	2,04	2,10	2,16	2,22	2,28	2,34	2,41	2,48	2,56	2,65	2,75	2,79			
ZF11K4E-TFD	Q	30	1,54	1,98	2,49	3,10	3,80	4,65	5,65	6,75	8,05	9,55	11,20	11,90			
		40	1,41	1,81	2,29	2,86	3,50	4,30	5,20	6,25	7,45	8,85	10,40	11,05			
		50	1,29	1,65	2,08	2,59	3,20	3,90	4,70	5,65	6,75	8,05	9,45	10,10			
	P	30	1,65	1,69	1,74	1,81	1,88	1,97	2,08	2,20	2,34	2,50	2,67	2,74			
		40	1,96	2,00	2,06	2,13	2,21	2,30	2,40	2,52	2,65	2,80	2,97	3,04			
		50	2,31	2,37	2,44	2,51	2,59	2,69	2,79	2,91	3,04	3,19	3,35	3,42			
ZF13K4E-TFD	Q	30	1,81	2,30	2,89	3,60	4,45	5,45	6,60	7,95	9,50	11,25	13,20	14,05			
		40	1,67	2,12	2,66	3,30	4,10	5,00	6,05	7,30	8,70	10,35	12,15	12,95			
		50	1,52	1,93	2,43	3,00	3,70	4,55	5,50	6,65	7,90	9,40	11,05	11,80			
	P	30	1,97	2,02	2,08	2,15	2,23	2,31	2,41	2,51	2,62	2,74	2,87	2,93			
		40	2,32	2,38	2,45	2,52	2,61	2,70	2,81	2,92	3,04	3,17	3,31	3,37			
		50	2,72	2,79	2,86	2,94	3,04	3,14	3,26	3,38	3,51	3,65	3,80	3,87			
ZF15K4E-TFD	Q	30	2,20	2,80	3,50	4,40	5,40	6,65	8,00	9,65	11,45	13,55	15,90	16,90			
		40	2,02	2,57	3,25	4,05	5,00	6,10	7,40	8,90	10,60	12,55	14,70	15,70			
		50	1,84	2,34	2,95	3,65	4,55	5,55	6,75	8,10	9,65	11,45	13,45	14,35			
	P	30	2,41	2,47	2,53	2,61	2,70	2,82	2,95	3,11	3,30	3,52	3,78	3,89			
		40	2,82	2,89	2,97	3,06	3,16	3,27	3,40	3,56	3,74	3,95	4,19	4,30			
		50	3,28	3,38	3,48	3,58	3,69	3,81	3,95	4,10	4,28	4,49	4,73	4,83			
ZF18K4E-TFD	Q	30	2,54	3,25	4,10	5,15	6,40	7,90	9,60	11,55	13,85	16,40	19,30	20,60			
		40	2,31	3,00	3,80	4,75	5,90	7,25	8,80	10,65	12,70	15,10	17,80	19,00			
		50	2,08	2,69	3,40	4,30	5,35	6,55	8,00	9,65	11,55	13,70	16,20	17,30			
	P	30	3,10	3,13	3,18	3,25	3,33	3,43	3,55	3,69	3,86	4,05	4,27	4,37			
		40	3,64	3,68	3,75	3,82	3,91	4,02	4,14	4,29	4,46	4,65	4,86	4,96			
		50	4,23	4,31	4,39	4,49	4,60	4,72	4,86	5,00	5,20	5,40	5,60	5,70			
ZF24K4E-TWD	Q	30		4,05	5,15	6,40	7,95	9,70	11,80	14,20	17,00	20,20					
		40		3,85	4,80	5,95	7,30	8,90	10,80	13,05	15,60	18,60	21,90	23,40			
		50		3,65	4,45	5,45	6,65	8,10	9,80	11,75	14,10	16,80	19,90	21,20			
	P	30		3,58	3,86	4,07	4,24	4,38	4,52	4,67	4,87	5,10					
		40		3,99	4,38	4,68	4,91	5,10	5,25	5,40	5,60	5,80	6,10	6,20			
		50		4,39	4,92	5,35	5,65	5,90	6,15	6,30	6,50	6,70	6,95	7,05			
ZF33K4E-TWD	Q	30		5,25	6,75	8,60	10,80	13,35	16,20	19,50	23,00	27,00					
		40		4,75	6,15	7,90	9,95	12,30	15,00	18,00	21,40	25,10	29,10	31,00			
		50		4,45	5,70	7,25	9,10	11,30	13,75	16,60	19,70	23,10	26,80	28,40			
	P	30		4,62	4,85	5,10	5,35	5,65	5,90	6,25	6,60	6,95					
		40		5,45	5,70	5,95	6,20	6,50	6,85	7,20	7,55	8,00	8,45	8,65			
		50		6,40	6,65	6,95	7,25	7,55	7,90	8,30	8,70	9,20	9,70	9,90			
ZF40K4E-TWD	Q	30		7,30	8,95	11,00	13,50	16,50	20,00	24,20	29,10	35,00					
		40		6,80	8,30	10,15	12,40	15,10	18,40	22,20	26,70	32,00	38,00	40,50			
		50		6,10	7,45	9,10	11,10	13,55	16,50	19,90	24,10	28,90	34,50	37,00			
	P	30		5,90	6,15	6,40	6,65	6,90	7,20	7,50	7,85	8,25					
		40		6,85	7,20	7,50	7,80	8,10	8,45	8,80	9,15	9,55	10,00	10,20			
		50		8,00	8,40	8,80	9,20	9,55	9,95	10,30	10,70	11,10	11,60	11,80			
ZF48K4E-TWD	Q	30		7,95	9,95	12,45	15,40	18,90	23,00	27,80	33,50	39,50					
		40		7,30	9,15	11,45	14,10	17,30	21,10	25,50	30,50	36,50	43,00	46,00			
		50		6,55	8,25	10,30	12,70	15,60	19,00	22,90	27,60	33,00	39,00	41,50			
	P	30		7,40	7,70	8,05	8,40	8,75	9,10	9,50	9,95	10,40					
		40		8,55	8,90	9,30	9,70	10,10	10,50	11,00	11,50	12,00	12,50	12,80			
		50		9,95	10,40	10,90	11,40	11,80	12,30	12,80	13,30	13,90	14,50	14,70			

Q(kW)= Capacity / Wydajność chłodnicza / Холодопроизводительность
P(kW)= Power Input / Pobór mocy / Потребляемая мощность

Operating Conditions
Warunki robocze
Рабочие условия

20°C Suction Gas Return
20°C Temp. gazu zasysanego
температура всасывания 20°C

Medium temperature / Temperatura średnia / Среднетемпературные

50Hz | 50Гц

Compressor Sprężarka Компрессор	Condensing Temp. Temp Skraplania Температура конденсации °C	Evaporating Temperature Temperatura parowania °C Температура кипения														
		-50	-45	-40	-35	-30	-25	-20	-15	-10	-5	0	5	7	10	12,5
ZS21K4E-TFD	Q	30						3,60	4,35	5,30	6,35	7,60	9,00	9,60		
		40							4,00	4,85	5,85	7,00	8,30	8,85		
		50								4,35	5,30	6,35	7,55	8,05		
	P	30						1,48	1,56	1,65	1,76	1,89	2,04	2,11		
		40							1,82	1,91	2,00	2,12	2,25	2,31		
		50								2,23	2,32	2,43	2,55	2,60		
ZS26K4E-TFD	Q	30						4,45	5,40	6,55	7,90	9,40	11,10	11,85		
		40							4,95	6,00	7,25	8,65	10,25	10,95		
		50								5,40	6,55	7,85	9,30	9,95		
	P	30						1,81	1,91	2,04	2,19	2,37	2,58	2,68		
		40							2,21	2,33	2,47	2,63	2,83	2,91		
		50								2,72	2,85	3,00	3,18	3,26		
ZS30K4E-TFD	Q	30						5,10	6,20	7,55	9,05	10,80	12,75	13,60		
		40							5,65	6,95	8,35	9,95	11,75	12,55		
		50								6,20	7,55	9,00	10,70	11,40		
	P	30						1,97	2,11	2,26	2,44	2,63	2,84	2,93		
		40							2,45	2,58	2,75	2,96	3,21	3,32		
		50								3,06	3,19	3,38	3,64	3,76		
ZS38K4E-TFD	Q	30						6,25	7,65	9,30	11,15	13,30	15,70	16,70		
		40							7,00	8,55	10,25	12,25	14,50	15,50		
		50								7,60	9,30	11,10	13,15	14,05		
	P	30						2,43	2,59	2,78	3,00	3,24	3,50	3,61		
		40							3,01	3,17	3,38	3,64	3,95	4,09		
		50								3,76	3,92	4,16	4,48	4,62		
ZS45K4E-TFD	Q	30						7,50	9,10	11,10	13,40	16,10	19,00	20,30		
		40							8,40	10,20	12,30	14,75	17,50	18,70		
		50								9,25	11,20	13,35	15,90	17,00		
	P	30						3,11	3,26	3,43	3,65	3,94	4,32	4,50		
		40							3,83	3,99	4,19	4,44	4,76	4,92		
		50								4,74	4,90	5,10	5,35	5,50		
ZS56K4E-TWD	Q	30						9,35	11,35	13,80	16,60	19,90				
		40							10,35	12,55	15,20	18,20	21,60	23,10		
		50									13,70	16,40	19,50	20,90		
	P	30						3,85	3,99	4,18	4,44	4,76				
		40							4,63	4,81	5,05	5,35	5,75	5,90		
		50									5,90	6,20	6,55	6,75		
ZS75K4E-TWD	Q	30						12,30	15,00	18,20	22,00	26,40				
		40							13,65	16,60	20,00	24,00	28,70	31,00		
		50									18,00	21,60	25,80	27,70		
	P	30						5,10	5,30	5,55	5,85	6,30				
		40							6,15	6,35	6,70	7,10	7,55	7,80		
		50									7,80	8,20	8,70	8,90		
ZS92K4E-TWD	Q	30						16,70	20,10	24,30	29,20	35,00				
		40							18,40	22,30	26,80	32,00	38,00	40,50		
		50									24,10	28,90	34,50	37,00		
	P	30						6,85	7,15	7,50	7,85	8,25				
		40							8,40	8,75	9,15	9,55	10,00	10,20		
		50									10,70	11,10	11,60	11,80		
ZS11M4E-TWD	Q	30						18,40	22,50	27,30	33,00	39,00				
		40							20,50	25,00	30,00	36,00	42,50	45,50		
		50									27,10	32,50	38,50	41,00		
	P	30						7,90	8,35	8,80	9,35	9,95				
		40							9,70	10,20	10,70	11,20	11,90	12,20		
		50									12,40	13,00	13,60	13,80		

Q(kW)= Capacity / Wydajność chłodnicza / Холодопроизводительность
P(kW)= Power Input / Pobór mocy / Потребляемая мощность

Operating Conditions
Warunki robocze
Рабочие условия

20°C Suction Gas Return
20°C Temp. gazu zasysanego
температура всасывания 20°C

☐ 10K Suction Superheat / 10K Przegrzanie gazu na ssaniu / Перегрев на всасывании 10K

Medium temperature / Temperatura średnia / Среднетемпературные

50Hz | 50Гц

Compressor Sprężarka Компрессор	Condensing Temp. Temp Skraplania Температура конденсации °C	Evaporating Temperature Temperatura parowania °C Температура кипения														
		-50	-45	-40	-35	-30	-25	-20	-15	-10	-5	0	5	7	10	12,5
ZB15KCE-TFD	Q	30					2,11	2,64	3,25	4,00	4,80	5,80	6,90	7,40	8,20	8,90
		40					1,81	2,31	2,89	3,55	4,35	5,20	6,25	6,70	7,40	8,05
		50							2,43	3,05	3,75	4,55	5,50	5,90	6,55	7,10
	P	30					1,11	1,10	1,09	1,08	1,09	1,14	1,22	1,28	1,38	1,48
		40					1,49	1,47	1,46	1,44	1,42	1,42	1,45	1,47	1,51	1,56
		50							1,89	1,87	1,84	1,81	1,80	1,79	1,80	1,81
ZB19KCE-TFD	Q	30					2,22	2,83	3,55	4,35	5,30	6,40	7,70	8,25	9,10	9,90
		40					1,94	2,51	3,20	3,95	4,85	5,85	7,00	7,50	8,30	9,05
		50							2,77	3,50	4,35	5,25	6,30	6,75	7,50	8,15
	P	30					1,27	1,28	1,27	1,26	1,25	1,23	1,21	1,20	1,19	1,19
		40					1,60	1,61	1,61	1,60	1,59	1,57	1,55	1,54	1,53	1,52
		50							2,03	2,02	2,00	1,98	1,96	1,95	1,94	1,93
ZB21KCE-TFD	Q	30					2,33	3,45	4,50	5,60	6,80	8,15	9,65	10,35	11,40	12,35
		40					2,02	3,00	4,00	5,05	6,15	7,40	8,85	9,50	10,50	11,40
		50							3,55	4,45	5,50	6,60	7,90	8,50	9,40	10,25
	P	30					1,81	1,68	1,62	1,60	1,62	1,66	1,70	1,71	1,73	1,74
		40					2,17	2,06	2,01	1,99	2,01	2,04	2,08	2,09	2,10	2,10
		50							2,48	2,48	2,50	2,53	2,56	2,57	2,57	2,57
ZB26KCE-TFD	Q	30					3,05	3,95	4,95	6,10	7,45	9,00	10,75	11,55	12,75	13,90
		40					2,71	3,50	4,45	5,55	6,80	8,20	9,85	10,55	11,70	12,70
		50							3,90	4,90	6,05	7,35	8,85	9,50	10,55	11,50
	P	30					1,78	1,79	1,78	1,77	1,75	1,72	1,70	1,69	1,67	1,66
		40					2,23	2,24	2,24	2,23	2,21	2,19	2,16	2,15	2,13	2,12
		50							2,81	2,80	2,78	2,76	2,73	2,71	2,69	2,67
ZB30KCE-TFD	Q	30					2,54	3,90	5,20	6,80	8,60	10,70	13,05	14,10	15,70	17,10
		40					2,18	3,20	4,45	6,05	7,70	9,65	11,90	12,85	14,40	15,80
		50							3,85	5,15	6,80	8,55	10,60	11,45	12,90	14,15
	P	30					2,14	2,19	2,21	2,23	2,25	2,27	2,31	2,33	2,37	2,41
		40					2,59	2,65	2,68	2,70	2,71	2,72	2,74	2,75	2,77	2,80
		50							3,26	3,28	3,29	3,29	3,30	3,30	3,31	3,33
ZB38KCE-TFD	Q	30					4,35	5,60	7,10	8,90	11,00	13,40	16,00	17,10	18,80	20,30
		40					3,80	4,85	6,25	8,00	9,95	12,20	14,65	15,70	17,30	18,80
		50							5,35	6,90	8,80	10,80	13,10	14,10	15,60	16,90
	P	30					2,32	2,42	2,47	2,51	2,54	2,59	2,68	2,73	2,82	2,91
		40					2,93	3,02	3,08	3,12	3,15	3,20	3,29	3,34	3,43	3,53
		50							3,87	3,89	3,90	3,94	4,01	4,05	4,13	4,22
ZB45KCE-TFD	Q	30					5,70	7,35	9,15	11,20	13,55	16,30	19,30	20,70	22,80	24,70
		40					4,90	6,50	8,25	10,20	12,40	14,90	17,80	19,00	21,00	22,70
		50							7,15	8,95	11,10	13,35	16,00	17,10	18,90	20,50
	P	30					3,16	3,16	3,16	3,16	3,17	3,19	3,22	3,24	3,27	3,31
		40					3,91	3,90	3,88	3,87	3,87	3,88	3,89	3,90	3,92	3,95
		50							4,82	4,80	4,78	4,78	4,78	4,78	4,79	4,81
ZB56KCE-TWD	Q	30					7,25	9,00	11,00	13,40	16,10	19,30	22,90	24,50	27,10	29,40
		40					6,50	8,10	10,00	12,20	14,70	17,60	20,90	22,30	24,70	26,80
		50							8,85	10,85	13,20	15,80	18,80	20,10	22,20	24,10
	P	30					3,76	3,83	3,88	3,93	4,01	4,11	4,28	4,37	4,55	4,73
		40					4,68	4,76	4,84	4,90	4,96	5,00	5,10	5,15	5,25	5,35
		50							5,95	6,00	6,10	6,15	6,20	6,25	6,30	6,35
ZB75KCE-TWD	Q	30					10,20	12,55	15,40	18,60	22,40	26,80	32,00	34,00	37,50	40,50
		40					9,15	11,35	13,95	17,00	20,50	24,50	29,00	31,00	34,50	37,00
		50							12,45	15,20	18,50	22,10	26,20	28,00	31,00	33,50
	P	30					4,58	4,76	4,94	5,15	5,40	5,70	6,15	6,35	6,70	7,10
		40					5,60	5,80	6,00	6,20	6,45	6,70	7,00	7,15	7,40	7,65
		50							7,25	7,45	7,65	7,90	8,15	8,25	8,45	8,60
ZB92KCE-TWD	Q	30					12,65	15,60	19,00	23,10	27,70	33,00	39,50	42,00	46,50	50,50
		40					11,35	14,10	17,30	21,00	25,30	30,00	36,00	38,50	42,50	46,00
		50							15,40	18,70	22,80	27,20	32,50	34,50	38,00	41,50
	P	30					6,00	6,15	6,35	6,55	6,80	7,15	7,60	7,80	8,25	8,65
		40					7,30	7,55	7,75	7,95	8,15	8,45	8,75	8,90	9,20	9,45
		50							9,35	9,55	9,80	10,00	10,30	10,40	10,60	10,80
ZB11MCE-TWD	Q	30					15,50	19,00	23,20	28,10	34,00	40,50	48,00	51,00	56,50	61,50
		40					13,75	17,10	21,00	25,60	31,00	37,00	44,00	47,00	52,00	56,00
		50							18,60	22,80	27,80	33,50	39,50	42,50	47,00	51,00
	P	30					7,25	7,40	7,60	7,85	8,10	8,45	8,95	9,20	9,65	10,10
		40					8,85	9,10	9,35	9,55	9,80	10,00	10,40	10,50	10,80	11,10
		50							11,30	11,50	11,80	12,00	12,30	12,40	12,60	12,80

Q(kW)= Capacity / Wydajność chłodnicza / Холодопроизводительность
P(kW)= Power Input / Pobór mocy / Потребляемая мощность

Operating Conditions
Warunki robocze
Рабочие условия

20°C Suction Gas Return
20°C Temp. gazu zasysanego
температура всасывания 20°C

10K Suction Superheat / 10K Przegrzanie gazu na ssaniu / Перегрев на всасывании 10K

Medium temperature / Temperatura średnia / Среднетемпературные

50Hz | 50Гц

Compressor Sprężarka Компрессор	Condensing Temp. Temp Skraplania Температура конденсации °C	Evaporating Temperature Temperatura parowania °C Температура кипения														
		-50	-45	-40	-35	-30	-25	-20	-15	-10	-5	0	5	7	10	12,5
ZBD 30KC-TFD	Q	30					3,90	4,95	6,15	7,50	9,15	11,00	13,15	14,10	15,60	16,90
		40					3,40	4,40	5,55	6,85	8,35	10,10	12,05	12,90	14,30	15,60
		50							4,90	6,10	7,50	9,10	10,90	11,65	12,95	14,05
	P	30						2,02	2,09	2,16	2,25	2,36	2,50	2,56	2,66	2,76
		40								2,57	2,65	2,74	2,87	2,92	3,02	3,11
		50									3,18	3,25	3,35	3,39	3,47	3,55
ZBD 45KC-TFD	Q	30					5,85	7,30	9,05	11,05	13,45	16,20	19,30	20,70	22,90	24,90
		40					5,20	6,60	8,20	10,10	12,30	14,80	17,70	19,00	21,00	22,80
		50							7,30	9,00	11,05	13,35	16,00	17,10	19,00	20,60
	P	30						2,93	3,03	3,13	3,24	3,36	3,50	3,56	3,66	3,75
		40								3,74	3,84	3,96	4,11	4,17	4,27	4,37
		50									4,61	4,72	4,86	4,92	5,00	5,10

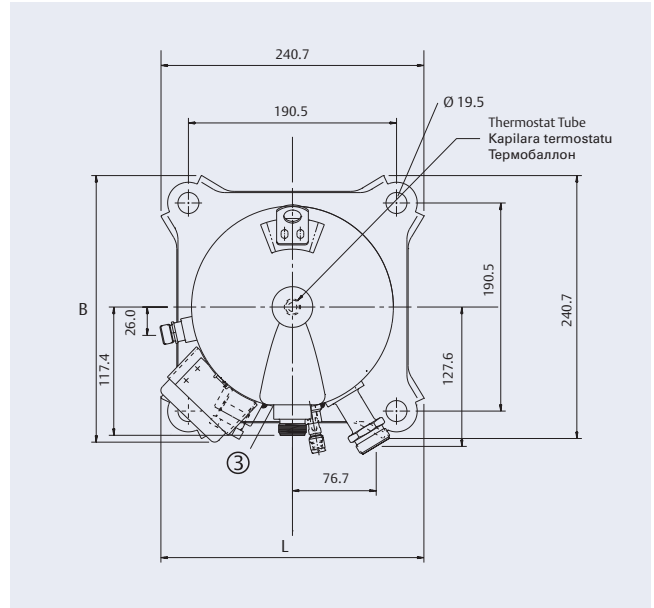
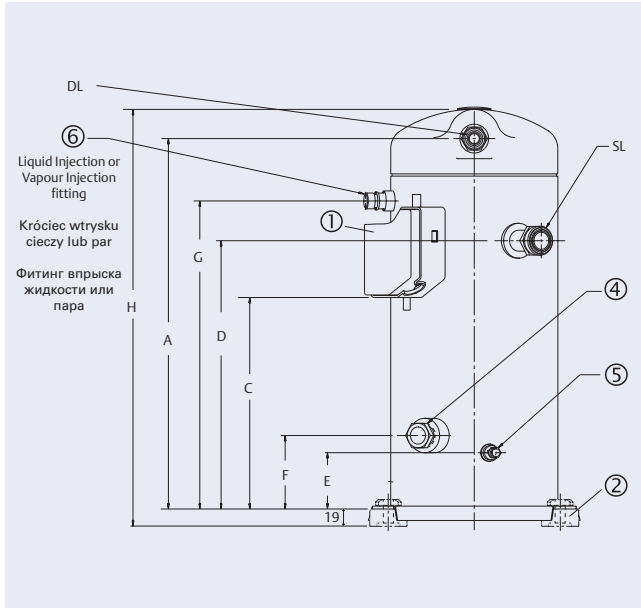
Q(kW)= Capacity / Wydajność chłodnicza / Холодопроизводительность
P(kW)= Power Input / Pobór mocy / Потребляемая мощность

Operating Conditions
Warunki robocze
Рабочие условия

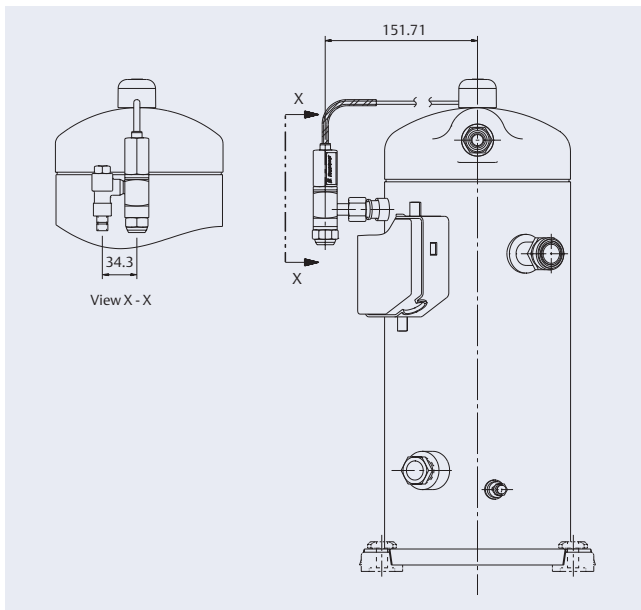
20°C Suction Gas Return
20°C Temp. gazu zasysanego
температура всасывания 20°C

10K Suction Superheat / 10K Przegrzanie gazu na ssaniu / Перегрев на всасывании 10K

ZF 09 K4E - ZF 18 K4E / ZF 13 KVE & ZF 18 KVE



ZF 09 K4E - ZF 18 K4E: DTC Valve



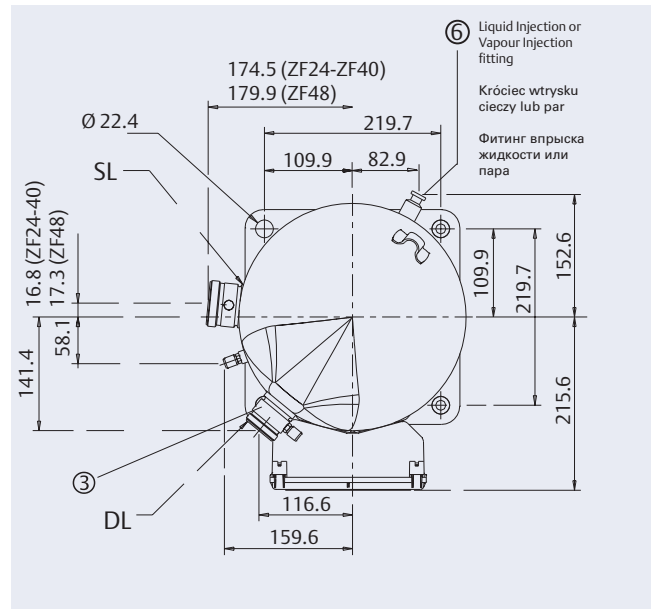
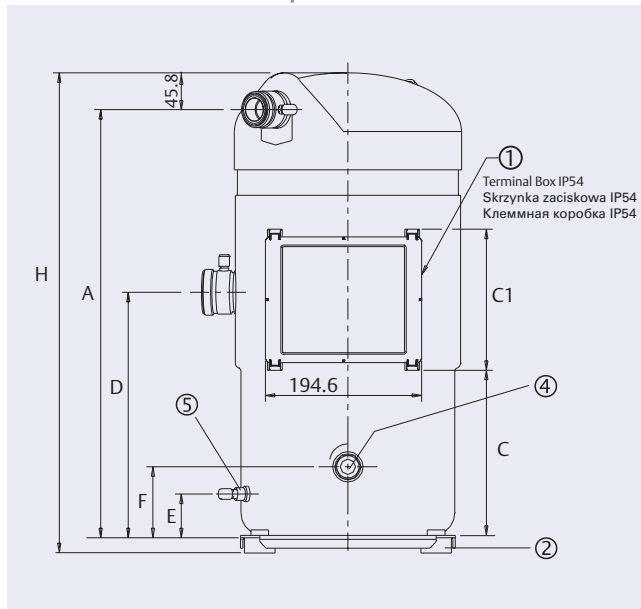
Dimensions / Wymiary / Размеры [mm]

Model/Model/Модель		A ± 3	C ± 3	D	E	F	G
ZF09K4E		367	222	265	50	75	303
ZF11K4E		380	235	277			316
ZF13K4E	ZF13KVE	410	233	297	48	81	341
ZF15K4E							
ZF18K4E	ZF18KVE						

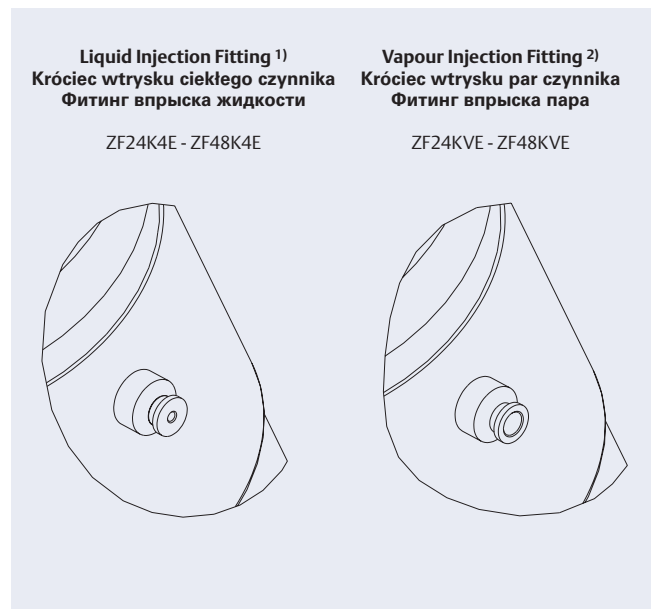
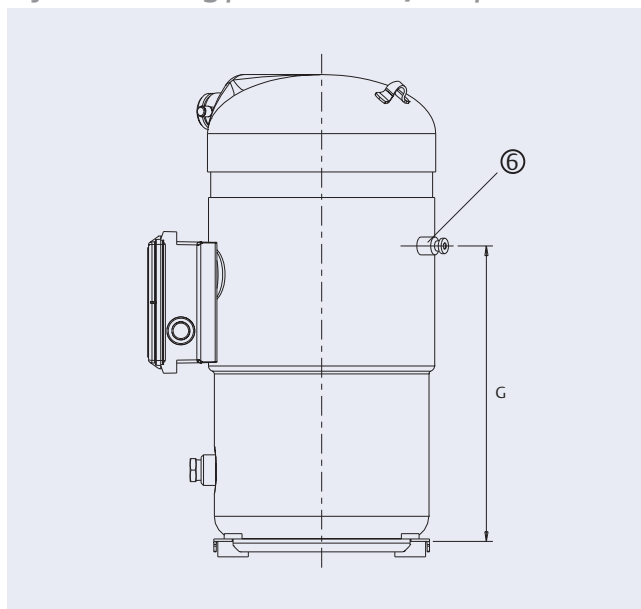
Please see mechanical data for dimensions of/ Patrz dane mechaniczne dla wymiarów/ Пожалуйста, обратитесь к механическим характеристикам для размеров: B, H, L, SL, DL.

- ① Terminal box / Skrzynka przyłączeniowa / Клеммная коробка
- ② Rubber grommet / Przelotka gumowa / Резиновая опора
- ③ Non-return valve / Zawór zwrotny / Обратный клапан
- ④ Sight glass / Wziernik / Смотровое стекло
- ⑤ Oil level adjustment valve / Zawór regulacji poziomu oleju / вентиль дозаправки/слива масла
- ⑥ Injection connection / Króciec wtryskowy / Соединение для впрыска

ZF 24 K4E - ZF 48 K4E / ZF 24 KVE - ZF 48 KVE



Injection Fitting / Króciec wtrysku / Фитинг впрыска



Dimensions / Wymiary / Размеры [mm]

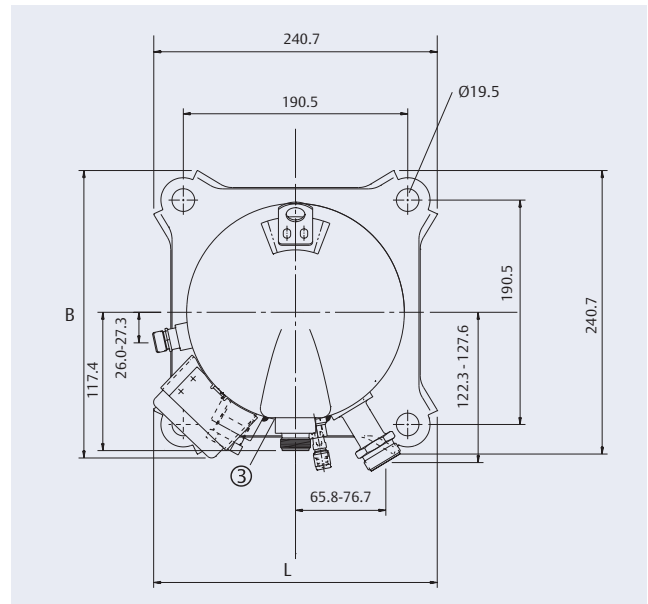
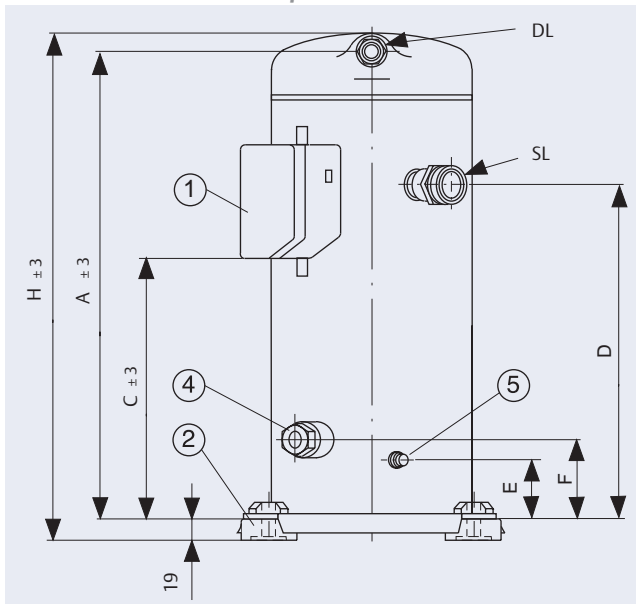
Model/Model/Модель		A	C	C1	D	E	F	G
ZF24K4E	ZF24KVE	496	209	176	306	55	88	359
ZF33K4E	ZF33KVE							
ZF40K4E	ZF40KVE	504						
ZF48K4E	ZF48 KVE	533						366

Please see mechanical data for dimensions of / Patrz dane mechaniczne dla wymiarów / Пожалуйста, обратитесь к механическим характеристикам для размеров: **B, H, L, SL, DL.**

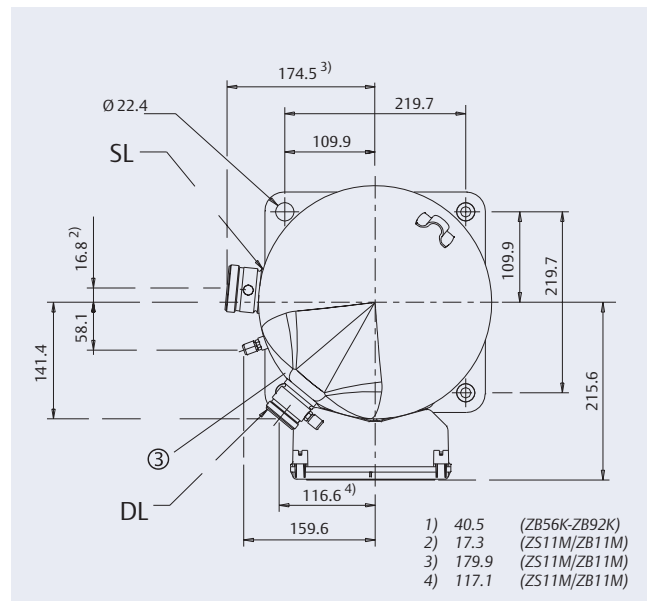
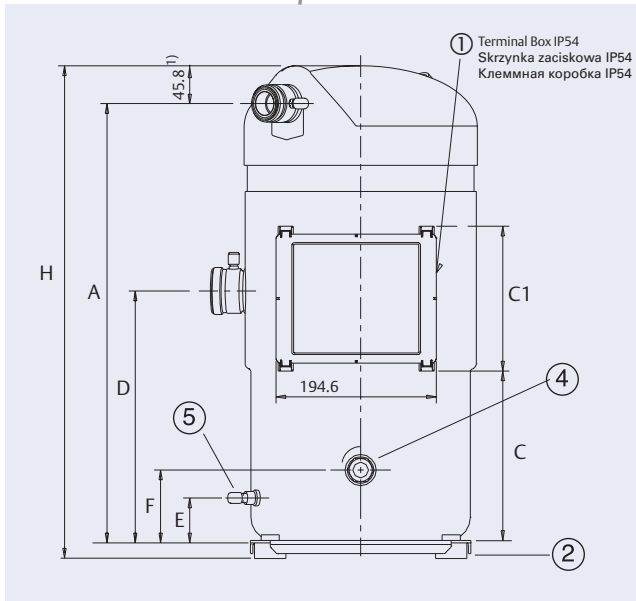
- ① Terminal box / Skrzynka przyłączeniowa / Клеммная коробка
- ② Rubber grommet / Przelotka gumowa / Резиновая опора
- ③ Non-return valve / Zawór zwrotny / Обратный клапан
- ④ Sight glass / Wziernik / Смотровое стекло
- ⑤ Oil level adjustment valve / Zawór regulacji poziomu oleju / вентиль дозправки/слива масла
- ⑥ Injection connection / Króciec wtryskowy / Соединение для впрыска

¹⁾ Liquid injection / Króciec wtrysku cieplego czynnika / Фитинг впрыска жидкости
²⁾ Vapour injection / Króciec wtrysku par czynnika / Фитинг впрыска пара

ZS 21 K4E - ZS 45 K4E / ZB 15 K4E - ZB 45 K4E



ZS 56 K4E - ZS 11 M4E / ZB 56 KCE - ZB 11 MCE



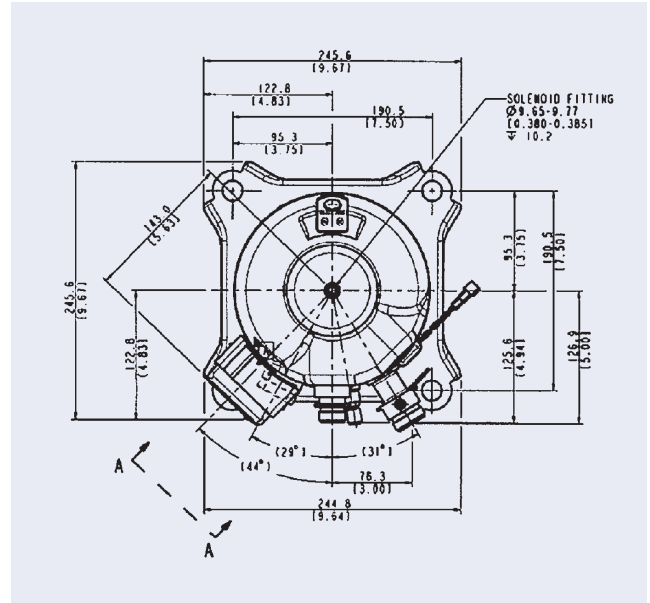
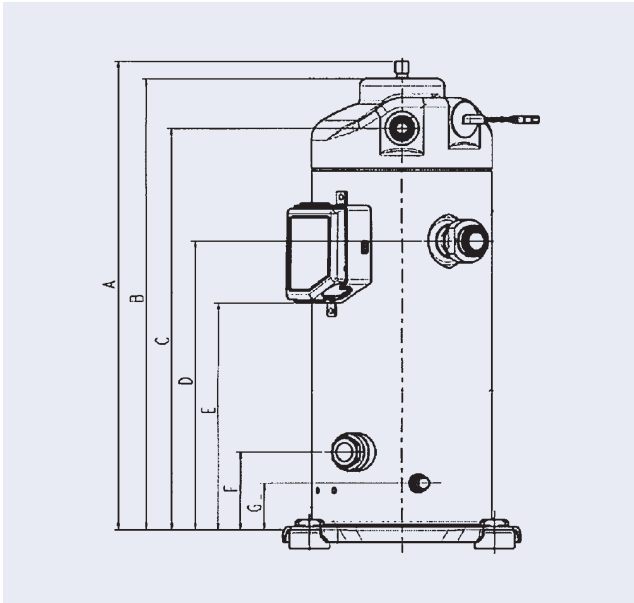
Dimensions / Wymiary / Размеры [mm]

Model/Model/Модель	A	C	C1	D	E	F
ZB15KCE ZB19KCE	344	202	--	245	44	69
ZS21K4E ZB21KCE	367	222		265	50	75
ZS26K4E ZB26KCE	380	235		277		
ZS30K4E ZS38K4E ZB30KCE ZB38KCE ZB42KCE ZB45KCE	410	233	209	297	48	81
ZS56K4E ZS75K4E	496	176		306	55	88
ZB56KCE ZB75KCE	484					
ZS92K4E	504					
ZB92KCE	492					
ZS11M4E ZB11MCE	533					

Please see mechanical data for dimensions of/ Patrz dane mechaniczne dla wymiarów/ Пожалуйста, обратитесь к механическим характеристикам для размеров: B, H, L, SL, DL.

- ① Terminal box / Skrzynka przyłączeniowa / Клеммная коробка
- ② Rubber grommet / Przelotka gumowa / Резиновая опора
- ③ Non-return valve / Zawór zwrotny / Обратный клапан
- ④ Sight glass / Wziernik / Смотровое стекло
- ⑤ Oil level adjustment valve / Zawór regulacji poziomu oleju / вентиль дозаправки/слива масла
- ⑥ Injection connection / Króciec wtryskowy / Соединение для впрыска

ZBD KC(E) - ZBD 45 KC(E)



Dimensions / Wymiary / Размеры [mm]

Model/Model/Модель		A ± 3	B ± 3	C ± 3	D	E	F	G
ZBD30 KC	ZBD30 KCE	481,1	463,0	412,1	296,7	233,2	79,5	47,5
ZBD45 KC	ZBD45 KCE							

Code Kod Код	50 Hz/Гц	60 Hz/Гц	Connection Podłączenie Соединение
	Volt +/- 10% / ~ / Hz	Volt +/- 10% / ~ / Hz	
PFJ	220 - 240 / 1 / 50	265 / 1 / 60	
TF5	200 - 220 / 3 / 50	200 - 230 / 3 / 60	Y
TFD	380 - 420 / 3 / 50	460 / 3 / 60	Y
TWD	380 - 420 / 3 / 50	460 / 3 / 60	Y

Compressors may be also available for other motor versions. For further details, please contact your local Copeland sales office.

Istnieje możliwość dostawy sprężarek dla innych wersji silników. W celu uzyskania dodatkowych informacji prosimy o kontakt z lokalnym biurem sprzedaży firmy Copeland.

Компрессоры могут быть оснащены и другими версиями электродвигателей. За более подробной информацией обращайтесь в региональное представительство Copeland.

Compressor Sprężarka Компрессор	Length/Width Długość/Szerokość Длина/Ширина	Height ⁽²⁾ Wysokość ⁽²⁾ Высота ⁽²⁾	Suction line Rurociąg ssawny Линия всасывания		Discharge line Rurociąg tłoczny Линия нагнетания		Oil Quantity ⁽¹⁾ Ilość oleju ⁽¹⁾ Количество масла ⁽¹⁾	Displacement Pojemność / obrót Объемная производи- тельность	Gross Weight Masa brutto Вес брутто
	L / B	H	SL		DL				
	mm мм	mm мм	Brazing Lutowany «Под пайку» " (inch/дюйм)	Rotalock rzeźba pod ventyli «Роталок» " (inch/дюйм)	Brazing Lutowany «Под пайку» " (inch/cal/дюйм)	Rotalock rzeźba pod ventyli «Роталок» " (inch/cal/дюйм)	l	@ 50 Hz, cm ³ /h при 50Гц, куб.м/ч	kg кг

ZF Models with Vapour Injection / ZF - Modele z wtryskiem par / ZF Модели с впрыском пара

ZF13KVE EVI	241 / 244	490	1 1/4	--	1	--	1,4	11,7	41
ZF18KVE EVI	241 / 244	457	1 1/4	--	1	--	1,7	17,2	44
ZF24KVE EVI	368 / 319	539	1 3/4	--	1 1/4	--	4	20,9	100
ZF33KVE EVI	368 / 319	539	1 3/4	--	1 1/4	--	4	28,9	100
ZF40KVE EVI	368 / 324	566	1 3/4	--	1 1/4	--	4,1	35,6	110
ZF48KVE EVI	324 / 294	593	2 1/4	--	1 3/4	--	4,1	42,1	119

ZF Models / ZF - Modele / ZF Модели

ZF09K4E ⁽²⁾	243/244	439	1 1/4	--	1	--	1.1	8	30
ZF11K4E ⁽²⁾	243/244	452	1 1/4	--	1	--	1.1	9.9	31
ZF13K4E ⁽²⁾	241/244	490	1 1/4	--	1	--	1.4	11.8	41
ZF15K4E ⁽²⁾	241/244	490	1 1/4	--	1	--	1.7	14.5	42
ZF18K4E ⁽²⁾	241/244	490	1 1/4	--	1	--	1.7	17.2	44
ZF24K4E	368/319	539	1 3/4	--	1 1/4	--	4	20.9	100
ZF33K4E	368/319	539	1 3/4	--	1 1/4	--	4	28.9	100
ZF40K4E	368/324	566	1 3/4	--	1 1/4	--	4.1	35.6	110
ZF48K4E	324/294	593	2 1/4	--	1 3/4	--	4.1	42.1	119

ZS Models / ZS - Modele / ZS Модели

ZS21K4E	243/244	406	1 1/4	--	1	--	1.1	8	30
ZS26K4E	243/244	419	1 1/4	--	1	--	1.1	9.9	31
ZS30K4E	241/244	457	1 1/4	--	1	--	1.4	11.8	41
ZS38K4E	241/244	457	1 1/4	--	1	--	1.7	14.5	42
ZS45K4E	241/244	457	1 1/4	--	1	--	1.7	17.2	44
ZS56K4E	368/319	539	1 3/4	--	1 1/4	--	4	20.9	100
ZS75K4E	368/319	539	1 3/4	--	1 1/4	--	4	28.9	100
ZS92K4E	357/324	566	1 3/4	--	1 1/4	--	4.1	35.6	110
ZS11M4E	324/294	593	2 1/4	--	1 3/4	--	4.1	42.1	119

ZB Models / ZB - Modele / ZB Модели

ZB15K3E	242/242	383	1 1/4	--	1	--	0.7	5.9	26
ZB19KCE	242/242	389	1 1/4	--	1	--	0.7	6.8	29
ZB21KCE	243/244	412	1 1/4	--	1	--	1.1	8.6	30
ZB26KCE	243/244	425	1 1/4	--	1	--	1.1	9.9	31
ZB30KCE	242/242	457	1 1/4	--	1	--	1.2	11.8	40
ZB38KCE	242/242	457	1 1/4	--	1	--	1.2	14.5	41
ZB42KCE	243/244	457	1 1/4	--	1	--	1.1	16.2	31
ZB45KCE	242/242	457	1 1/4	--	1	--	1.2	17.2	44
ZB56K4E	368/319	539	1 3/4	--	1 1/4	--	4	20.9	100
ZB75K4E	368/319	539	1 3/4	--	1 1/4	--	4	28.9	100
ZB92K4E	357/324	566	1 3/4	--	1 1/4	--	4.1	35.6	110
ZB11M4E	324/294	593	2 1/4	--	1 3/4	--	4.1	42.1	119

ZB Digital Scroll™ Models / ZB - Modele cyfrowe / ZB Модели Digital Scroll™

ZBD30	241/246	494	1 1/4	7/8	1	--	1,9	11,7	40
ZBD45	241/246	494	1 1/4	3/4	1	--	1,9	17,1	43

⁽¹⁾ The compressors are delivered with an oil charge. The amount indicated is needed for re-charge.
Sprężarki są dostarczone po napełnieniu olejem. Podana ilość jest wymagana do ponownego napełnienia.
Компрессоры поставляются заправленные маслом. Указанное количество требуется при повторной заправке.

⁽²⁾ Height includes mounted DTC valve. Without DTC, height decreases by 33mm.
Wysokość z uwzględnieniem zamontowanego zaworu DTC. Bez zaworu DTC wysokość jest mniejsza o 33mm.
Высота компрессора дана с установленным вентилем DTC. Без вентиля DTC высота меньше на 33мм.

Compressor Sprężarka Компрессор	Maximum Operating Current ⁽³⁾ Maksymalny prąd pracy ⁽³⁾ Максимальный рабочий ток ⁽³⁾		Locked Rotor Current ⁽⁴⁾ Prąd przy zablokowanym wirniku ⁽⁴⁾ Ток заблокированного ротора ⁽⁴⁾		Winding Resistance Rezystancja uzwojenia Сопротивление обмотки Ohm (Ω) @25°C±7%, Ом, при 25°C±7%			
	PFJ	A TFD / TWD*	PFJ	A TFD / TWD*	PFJ	RUN PRACA	TFD	TWD

ZF Models with Vapour Injection / ZF - Modele z wtryskiem par / ZF Модели с впрыском пара

ZF13KVE EVI	--	8	--	51,5	--	3,64	--
ZF18KVE EVI	--	12	--	74	--	2,27	--
ZF24KVE EVI	--	16.1*	--	99*	--	--	1,41
ZF33KVE EVI	--	22.3*	--	127*	--	--	1,02
ZF40KVE EVI	--	25.1*	--	167*	--	--	0,83
ZF48KVE EVI	--	30.6*	--	198*	--	--	0,72

ZF Models / ZF - Modele / ZF Модели

ZF09K4E	--	6	--	40	--	4.83	--
ZF11K4E	--	7	--	46	--	4.03	--
ZF13K4E	--	8	--	51.5	--	3.64	--
ZF15K4E	--	10	--	64	--	2.75	--
ZF18K4E	--	12	--	74	--	2.27	--
ZF24K4E	--	16.1*	--	99*	--	--	1.41
ZF33K4E	--	22.3*	--	127*	--	--	1.02
ZF40K4E	--	25.1*	--	167*	--	--	0.83
ZF48K4E	--	30.6*	--	198*	--	--	0.72

ZS Models / ZS - Modele / ZS Модели

ZS21K4E	--	6	--	40	--	4.83	--
ZS26K4E	--	7	--	46	--	4.03	--
ZS30K4E	--	8	--	51.5	--	3.64	--
ZS38K4E	--	10	--	64	--	2.75	--
ZS45K4E	--	12	--	74	--	2.27	--
ZS56K4E	--	15.4*	--	99*	--	--	1.41
ZS75K4E	--	21.7*	--	127*	--	--	1.02
ZS92K4E	--	25.1*	--	167*	--	--	0.83
ZS11M4E	--	29.9*	--	198*	--	--	0.72

ZB Models / ZB - Modele / ZB Модели

ZB15KCE	--	4.9	--	26	--	--	7.1	--
ZB19KCE	12.8	6.5	61	32	2.23	1.2	5.94	--
ZB21KCE	16.4	7.2	82	40	1.84	0.89	4.83	--
ZB26KCE	18	8.9	97	46	1.65	0.7	4.03	--
ZB30KCE	--	10.3	--	49.3	--	--	3.58	--
ZB38KCE	--	12.8	--	65.5	--	--	2.65	--
ZB42KCE	29.8	--	150	--	1.83	0.407	--	--
ZB45KCE	--	13.1	--	74	--	--	2.27	--
ZB56KCE	--	15.4*	--	99*	--	--	--	1.41
ZB75KCE	--	21.7*	--	127*	--	--	--	1.02
ZB92KCE	--	25.1*	--	167*	--	--	--	0.83
ZB11MCE	--	29.2*	--	198*	--	--	--	0.72

ZB Digital Scroll™ Models / ZB - Modele cyfrowe / ZB Модели Digital Scroll™

ZBD30	--	7,9	--	51,5	--	--	3,58	--
ZBD45	--	11,4	--	74	--	--	2,27	--

⁽³⁾ Values shown at lowest nominal voltage (50Hz)

 Wartości przy najniższym napięciu znamionowym (50Hz)
 Величины при минимальном напряжении (при 50Гц)

⁽⁴⁾ Highest value with nominal voltage range

 Najwyższa wartość w znamionowym zakresie napięcia
 Наибольшая величина в номинальном диапазоне напряжения

⁽⁵⁾ Start winding resistance / Run winding resistance

 Rezystancja uzwojenia przy rozruchu / Rezystancja uzwojenia przy pracy
 Сопротивление пусковой обмотки / сопротивление рабочей обмотки

For other voltage, contact your Copeland representative

Odnosnie innych napięć należy kontaktować się z lokalnym przedstawicielem firmy Copeland

Для получения информации о работе на других вариантах напряжения обратитесь в представительство Copeland.

Benelux

Deltakade 7
NL-5928 PX Venlo
Tel. +31 (0) 77 324 0234
Fax +31 (0) 77 324 0235

UK & Ireland

17 Theale Lakes Business Park
GB-Theale, Nr Reading-Berkshire RG7 4GB
Tel: +44 (0)1189 83 8000
Fax: +44 (0)1189 83 8001

Asia/Pacific

10/F, Pioneer Building, 213 Wai Yip Street,
Kwun Tong, Kowloon - Hong Kong
Tel. +852 28 66 31 08
Fax +852 25 20 62 27

Deutschland/Österreich & Schweiz

Senefelder Straße 3
D-63477 Maintal
Tel. +49 (0)6109 6059 0
Fax +49 (0)6109 6059 40

Sweden/Denmark/Norway & Finland

Pascalstr. 65
D-52076 Aachen
Tel. +49 (0) 2408 929 127
Fax +49 (0) 2408 929 528

Latin America

7975 North West 154Th Street - Suite 300
Miami Lakes, FL, 33016 - USA
Tel. +1 305 818 8880
Fax +1 305 818 8888

France/Greece & Maghreb

8, Allee Du Moulin Berger
F-69130 Ecully
Tel. +33 (0)4 78668570
Fax +33 (0)4 78668571

Eastern Europe, Turkey & Iran

Pascalstr. 65
D-52076 Aachen
Tel. +49 (0) 2408 929 0
Fax +49 (0) 2408 929 525

Middle East & Africa

PO BOX 26382, R/A 8, FD-2
Jebel Ali, Dubai - UAE
Tel. +9714 883 2828
Fax +9714 883 2848

Italia

Via Ramazzotti, 26
I-21047 Saronno (va)
Tel. +39 02 961781
Fax +39 02 96178888

Poland

11A, Konstruktorska
PL-02-673 Warszawa
Tel. +48 22 458 9205
Fax +48 22 458 9255

España & Portugal

Diputacion, 238 AT.8
E-08007 Barcelona
Tel. +34 93 4123752
Fax +34 93 4124215

Russia & CIS

Letnikovskaya, 10, building 2, 5th floor
RUS-115114 Moscow
Tel. +7 495 981 9811
Fax +7 495 981 9816



Emerson Climate Technologies - European Headquarters - Pascalstr. 65 - D-52076 Aachen, Germany
Phone: +49 (0) 2408 929 0 - Fax: +49 (0) 2408 929 570 - Internet: www.eCopeland.com

The Emerson Climate Technologies logo is a trademark and service mark of Emerson Electric Co. Copeland Corporation is a subsidiary of Emerson Electric Co. Copeland is a registered trademark and Copeland Scroll is a trademark of Copeland Corporation. Information contained in this brochure is subject to change without notification.

Logo Emerson Climate Technologies stanowi znak handlowy i znak usługowy firmy Emerson Electric Co. Copeland Corporation jest przedsiębiorstwem kontrolowanym przez Emerson Electric Co. Copeland stanowi zastrzeżony znak handlowy, a Copeland Scroll stanowi znak handlowy Copeland Corporation. Informacje zawarte w niniejszej broszurze podlegają zmianom bez powiadomienia.

Логотип Emerson Climate Technologies является торговой и сервисной маркой компании Emerson Electric Co. Корпорация Copeland является дочерней компанией Emerson Electric Co. Copeland - зарегистрированный товарный знак, а Copeland Scroll - торговая марка корпорации Copeland. Приведенная в данной брошюре информация может быть изменена без уведомления.

© 2007 Copeland



EMERSON
Climate Technologies

EMERSON. CONSIDER IT SOLVED.