

Секционные горизонтальные  
многоступенчатые насосные  
агрегаты



**CMB**

**Оглавление**

О компании .....	3
Введение.....	5
Маркировка насоса.....	6
Конструкция.....	7
Применяемые материалы: .....	9
Применение.....	10
Диапазон гидравлических характеристик .....	11
2950 об/мин.....	11
1480 об/мин.....	12
Таблица характеристик.....	13
Графические характеристики и габаритные размеры .....	21
D6-25.....	21
D12-25.....	26
D12-50.....	36
D25-30.....	47
D25-50.....	55
D46-30.....	65
D46-50.....	73
D85-45.....	83
D85-67.....	91
D155-30.....	98
D155-67.....	107
D280-43.....	114
D280-65.....	122
D360-40.....	130
D450-60.....	134
D600-60.....	143



## О компании

Aikon – суббренд, введенный корпорацией для расширения ассортимента центробежных насосов и установок повышения давления. Компания Aikon предлагает весь комплекс насосов, насосных станций, электродвигателей и арматур, производимых акционерными заводами корпорации CNP для потребностей клиентов из России и стран СНГ.

Nanfang Pump Industry Co., Ltd – крупнейший производитель насосного оборудования, основанный в 1991 году. С 2010 года переименован в CNP. Это первое предприятие в Китае, которое специализируется на разработке и серийном производстве центробежных насосов из нержавеющей стали, изготовленных методом штамповки и сварки.

В состав компании CNP было выпущено более 1 500 000 единиц промышленных насосов, а оборот превысил 4 миллиарда. Показатели продолжают расти, демонстрируя двукратный годовой рост.

CNP – ведущий производитель в насосной индустрии: большая номенклатура насосного оборудования, крупносерийное производство и налаженный сбыт продукции по всему миру.

Компания построила современную систему менеджмента качества, что позволило в 2003 году пройти сертификацию качества по ISO9001, в 2006 году экологическую сертификацию по ISO14000, а в 2007 году измерительную систему сертификации – ISO10012:2003.

На данный момент компания успешно работает на мировом рынке более чем с 50 странами в Европе, Северной Америке и Южной Азии, а с 2012 года продукция компании официально представлена и в России.

CNP Aikon – исследовательский центр электротехнических технологий и насосного оборудования. Компания завоевала звание высокотехнологичного

предприятия национального уровня. В течение многих лет предприятие отслеживало передовые технологии и производственный процесс, уделяя основное внимание исследованию, стремясь предоставить продукт высочайшего качества.

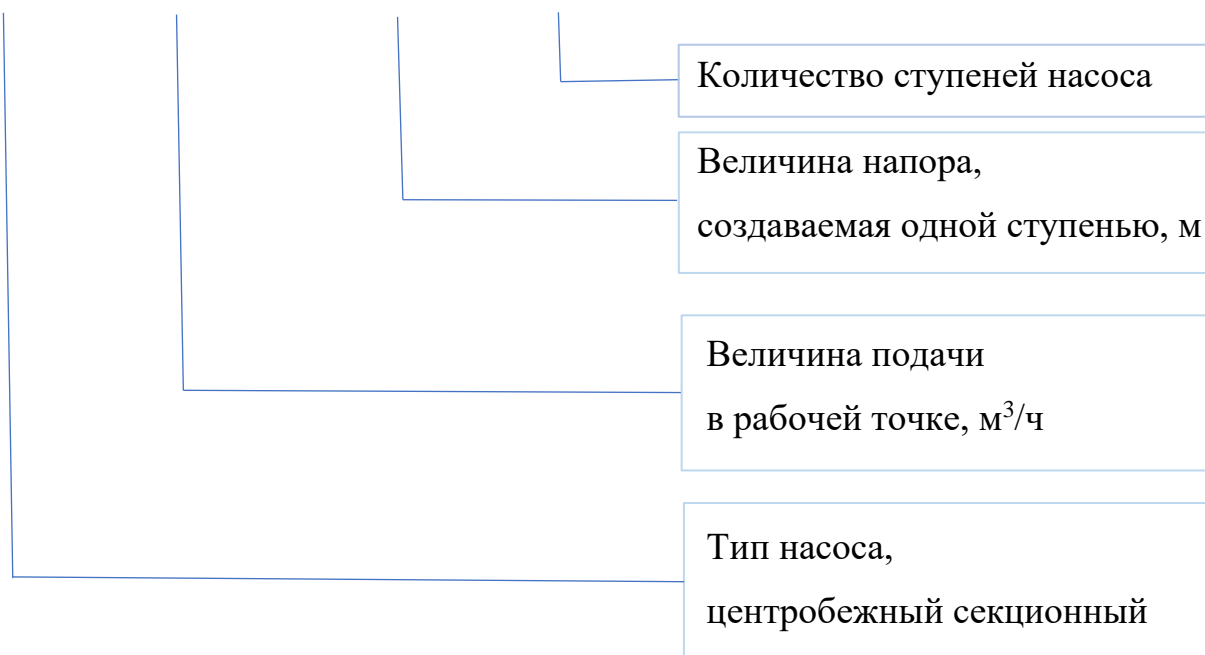
## Введение

Секционные горизонтальные многоступенчатые насосные агрегаты типа СМВ находят применение в различных областях промышленности, а также могут быть использованы для систем водоснабжения, систем повышения давления, для пожаротушения, полива и орошения, откачивания воды из шахт и др.

Насосные агрегаты СМВ характеризуются широким диапазоном подач и напоров, безопасны и надежны в эксплуатации, имеют относительно низкий уровень шума и длительный срок эксплуатации, а также просты в монтаже и техническом обслуживании.

## Маркировка насоса

**СМВ   155   –   30   х   4**



Исполнения:

СМВ: центробежный секционный высоконапорный насос;

СМВ S: центробежный секционный высоконапорный насос с разгруженной осевой нагрузкой;

СМВ F: центробежный нефть-химический секционный высоконапорный насос;

СМВ SF: центробежный нефть-химический секционный высоконапорный насос с разгруженной осевой нагрузкой;

СМВ SG: центробежный питательный секционный высоконапорный насос с разгруженной осевой нагрузкой.

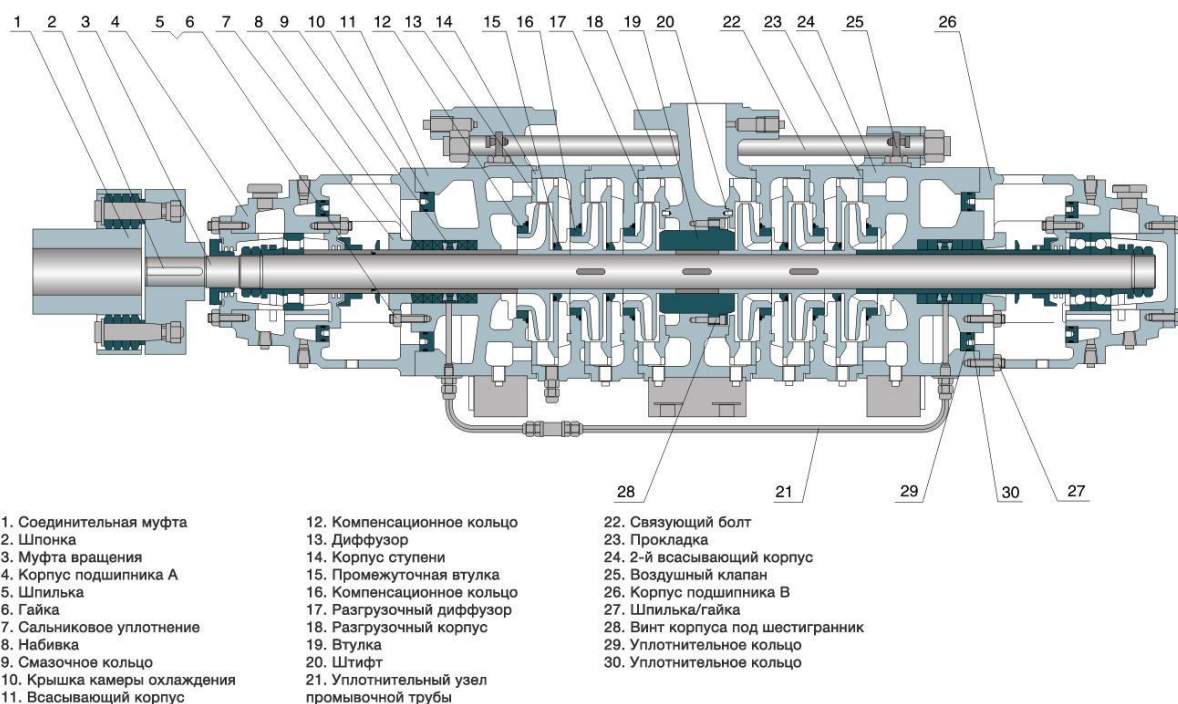
## Конструкция

Насос состоит из отдельных секций (количество определяется параметрами насоса), всасывающей и напорной крышки с фланцами, ротора, уплотнений и кронштейнов с подшипниковыми узлами. Крышки стягивают секции, соединяясь стяжными шпильками (длина изменяется согласно количеству ступеней). Ротор в сборе состоит из колес рабочих, шпонок, вала, защитных втулок вала, разгрузочного диска, круглых гаек. Вращение насоса осуществляется по часовой стрелке если смотреть с приводной стороны.

Всасывающий патрубок насоса располагается горизонтально или вертикально, а напорный патрубок вертикально.

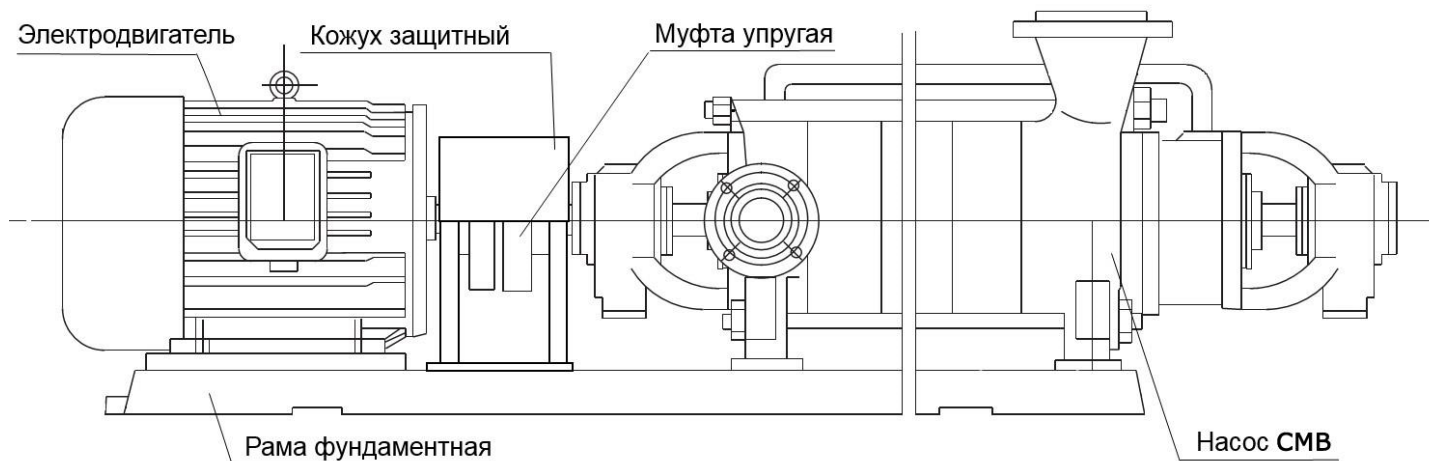
Все секции соединены друг с другом при помощи направляющих аппаратов, которые перенаправляют жидкость с выхода одного рабочего колеса на вход следующего рабочего колеса. Количество рабочих колес в насосах типа СМВ от 2 до 12.

### Конструкция насоса

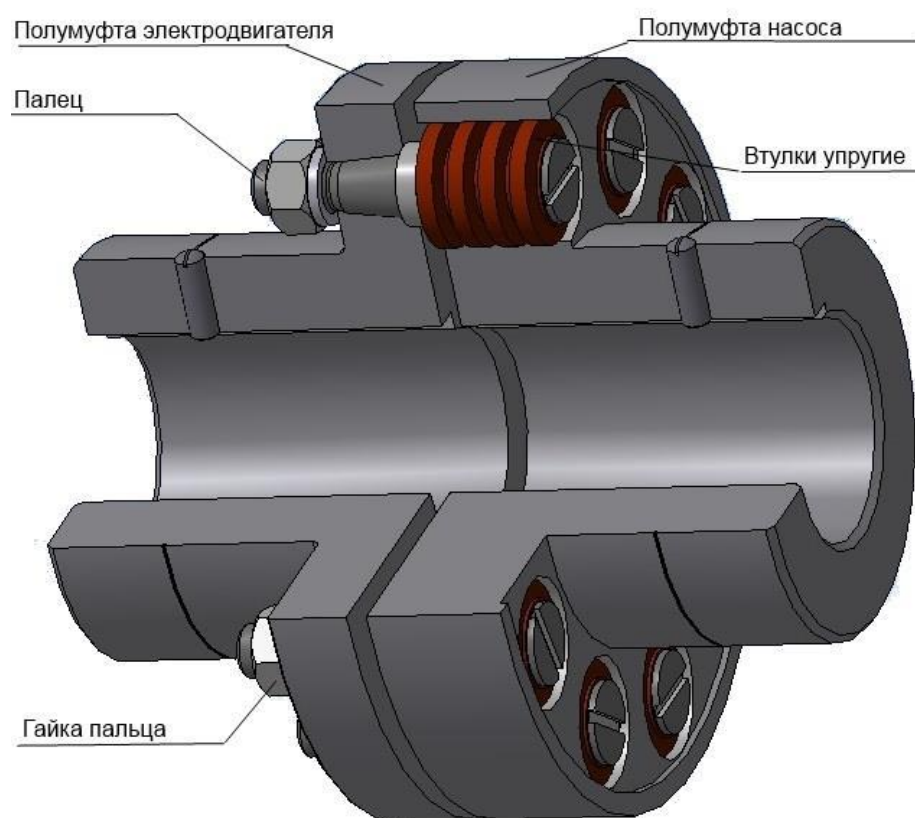


В качестве уплотнений вала используются торцевые или сальниковые уплотнения на усмотрение заказчика. Для соединения вала насоса с валом электродвигателя используется упругая муфта.

### Конструкция насосного агрегата:



### Конструкция муфты:



### Применяемые материалы:

Элемент	Материал / другая информация
Всасывающая крышка	Чугун, ковкий чугун, литейная сталь, нержавеющая сталь или дуплексная нержавеющая сталь
Напорная крышка	Чугун, ковкий чугун, литейная сталь, нержавеющая сталь или дуплексная нержавеющая сталь
Рабочее колесо	Чугун, бронза, нержавеющая сталь, дуплексная нержавеющая сталь
Вал	Углеродистая сталь, хромистая сталь, нержавеющая сталь
Подшипники	Цилиндрические роликовые подшипники качения
Торцевое уплотнение	Карбид кремния / карбид вольфрама
Уплотняющие элементы	NBR / EPDM



## Применение

Насосы центробежные, секционные типа СМВ предназначены для перекачивания воды и других неагрессивных и негорючих жидкостей с рН=6,0...9,0, температурой не более 110°C, с массовой долей механических примесей не более 0,1%, размером твердых частиц не более 0,2 мм.

Насосы СМВ находят следующие применения:

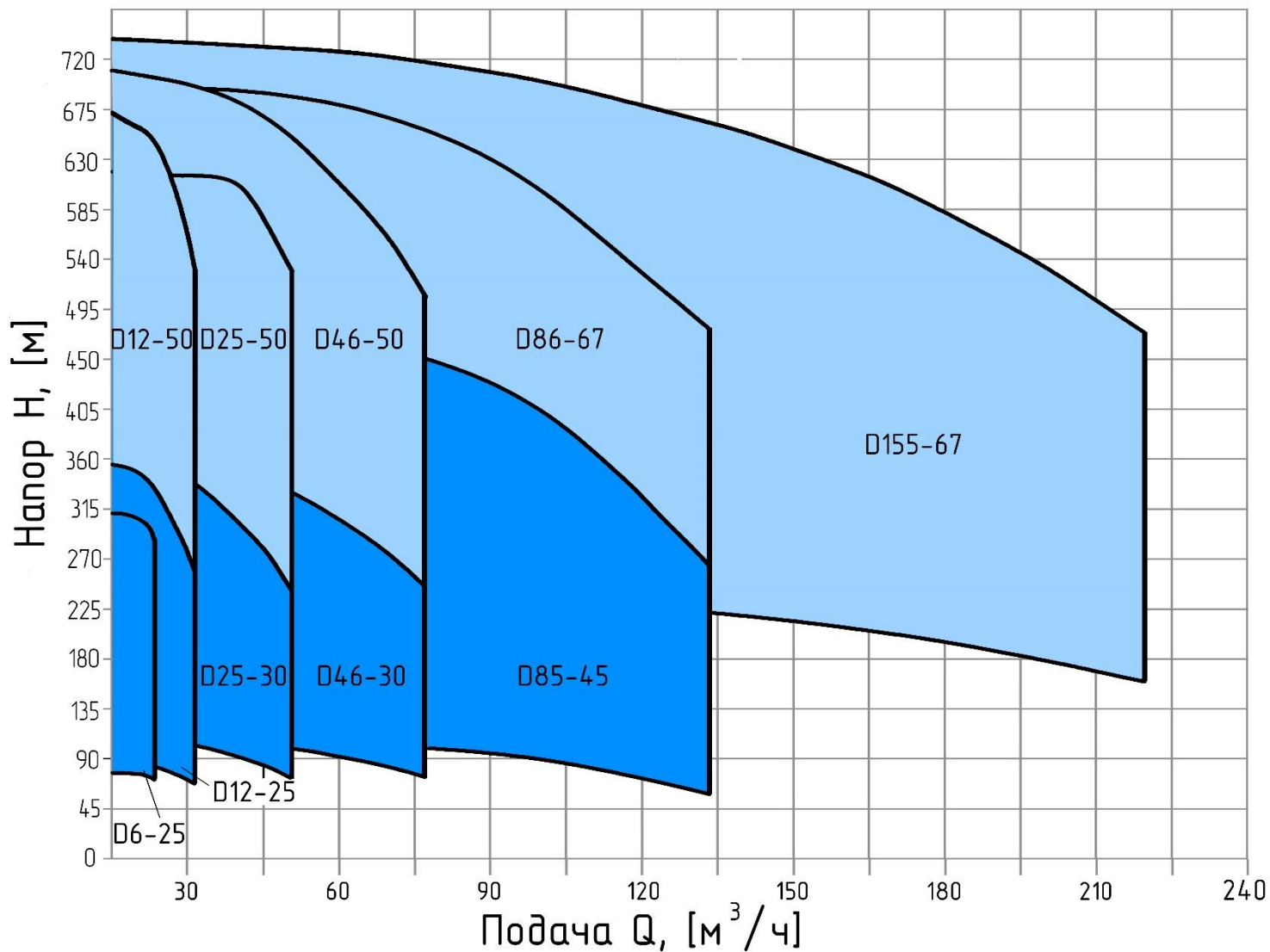
- Водоснабжение;
- Паровые котлы малой и средней мощности;
- Циркуляция горячей и холодной воды;
- Повышения давления;
- Пожаротушение;
- Полив и орошение;
- Общее промышленное применение;
- Откачивание воды из шахт;
- В системах отопления;
- Подача морской воды.

Насосы предназначены для работы как в закрытых помещениях, так и вне помещений под навесом, при температуре окружающего воздуха от 0 до +40°C.

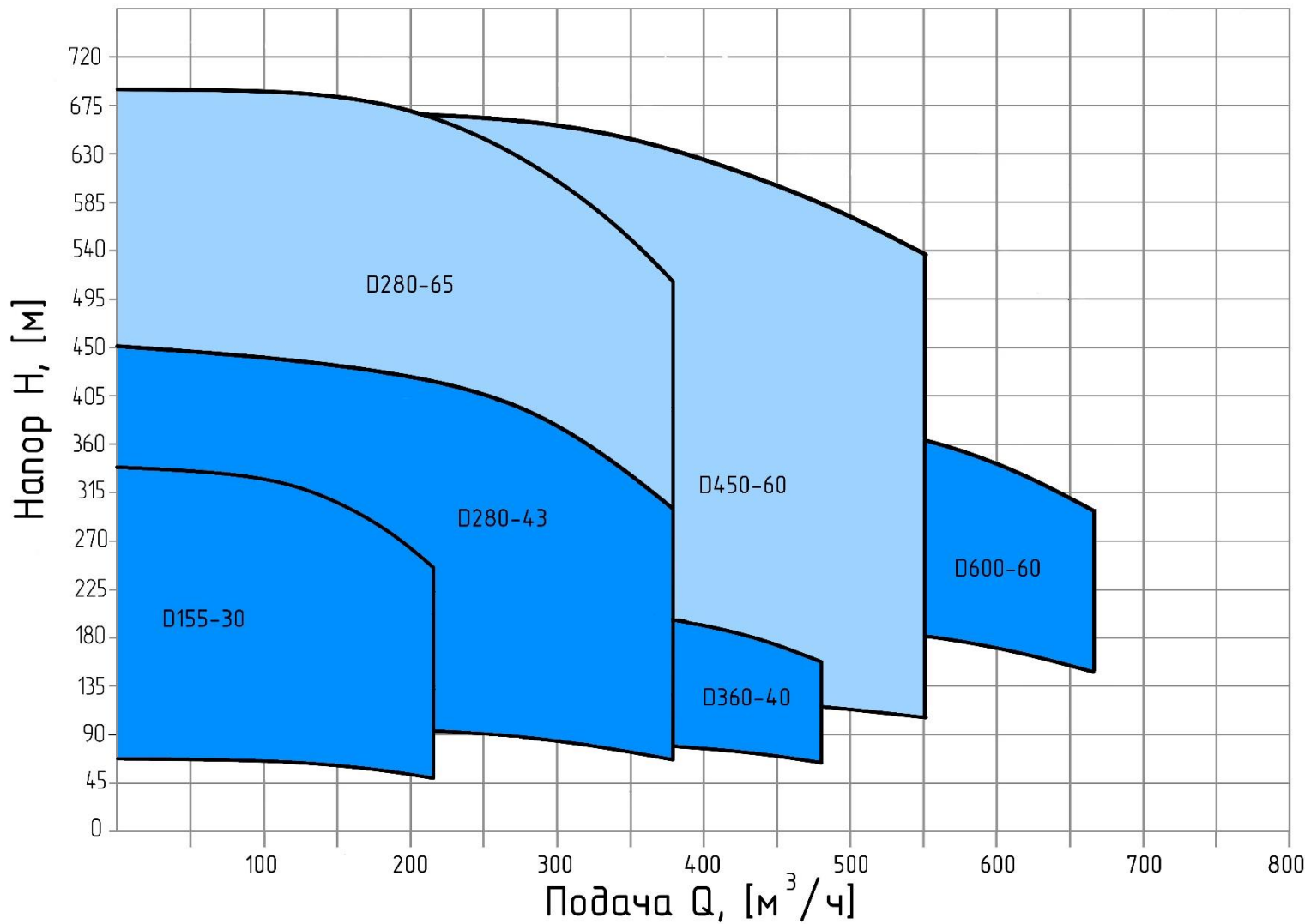
Насосы не предназначены для эксплуатации во взрыво- и пожароопасных помещениях.

## Диапазон гидравлических характеристик

2950 об/мин



**1480 об/мин**



**Таблица характеристик**

Число ступеней	Подача Q		Напор Н м	Частота вращения n об/мин	КПД η %	Мощность на валу Ра кВт	Электродвигатель		(NPSH) <sub>r</sub> м	Диаметр рабочего колеса Dia мм	Стр.
	м³/ч	л/с					Мощность кВт	Тип			
<b>D12-25</b>											
3	3.75 6.3 7.5	1.04 1.75 2.08	76.5 75.0 73.5	2950	40 51 53	1.95 2.52 2.83	4	Y2-112M-2	2.0 2.0 2.5	139	26
4	3.75 6.3 7.5	1.04 1.75 2.08	102.0 100.0 98.0	2950	40 51 53	2.60 3.36 3.77	7.5	Y2-132S2-2	2.0 2.0 2.5	139	27
5	3.75 6.3 7.5	1.04 1.75 2.08	127.5 125.0 122.5	2950	40 51 53	3.05 4.20 4.72	7.5	Y2-132S2-2	2.0 2.0 2.5	139	28
6	3.75 6.3 7.5	1.04 1.75 2.08	153.0 150.0 147.0	2950	40 51 53	3.90 5.04 5.66	11	Y2-160M1-2	2.0 2.0 2.5	139	29
7	3.75 6.3 7.5	1.04 1.75 2.08	178.5 175.0 171.5	2950	40 51 53	4.55 5.88 6.60	11	Y2-160M1-2	2.0 2.0 2.5	139	30
8	3.75 6.3 7.5	1.04 1.75 2.08	204.0 200.0 196.0	2950	40 51 53	5.20 6.72 7.55	15	Y2-160M2-2	2.0 2.0 2.5	139	31
9	3.75 6.3 7.5	1.04 1.75 2.08	229.5 225.0 220.5	2950	40 51 53	5.85 7.56 8.49	15	Y2-160M2-2	2.0 2.0 2.5	139	32
10	3.75 6.3 7.5	1.04 1.75 2.08	255.0 250.0 245.0	2950	40 51 53	6.51 8.41 9.44	18.5	Y2-160L-2	2.0 2.0 2.5	139	33
11	3.75 6.3 7.5	1.04 1.75 2.08	280.5 275.0 269.5	2950	40 51 53	7.16 9.25 10.38	18.5	Y2-160L-2	2.0 2.0 2.5	139	34
12	3.75 6.3 7.5	1.04 1.75 2.08	306.0 300.0 294.0	2950	40 51 53	7.81 10.09 11.33	18.5	Y2-160L-2	2.0 2.0 2.5	139	35
<b>D12-50</b>											
3	7.5 12.5 15.0	2.08 3.47 4.17	108.0 100.0 93.0	2950	42 49 48	7.87 10.42 11.87	15	Y2-160M2-2	2.0 2.0 2.5	198	37
4	7.5 12.5 15.0	2.08 3.47 4.17	216.0 200.0 186.0	2950	42 49 48	10.50 13.89 15.82	22	Y2-180M-2	2.0 2.0 2.5	198	38
5	7.5 12.5 15.0	2.08 3.47 4.17	270.0 250.0 232.5	2950	42 49 48	13.13 17.36 19.78	30	Y2-200L1-2	2.0 2.0 2.5	198	39
6	7.5 12.5 15.0	2.08 3.47 4.17	324.0 300.0 279.0	2950	42 49 48	15.75 20.84 23.74	30	Y2-200U-2	2.0 2.0 2.5	198	40
7	7.5 12.5 15.0	2.08 3.47 4.17	378.0 350.0 325.5	2950	42 49 48	18.38 24.31 27.70	37	Y2-200L2-2	2.0 2.0 2.5	198	41
8	7.5 12.5 15.0	2.08 3.47 4.17	432.0 400.0 372.0	2950	42 49 48	21.00 27.78 31.61	45	Y2-225M-2	2.0 2.0 2.5	198	42
9	7.5 12.5 15.0	2.08 3.47 4.17	486.0 450.0 418.5	2950	42 49 48	23.63 31.26 35.61	45	Y2-225M-2	2.0 2.0 2.5	198	43
10	7.5 12.5 15.0	2.08 3.47 4.17	540.0 500.0 465.0	2950	42 49 48	26.26 34.73 39.57	55	Y2-250M-2	2.0 2.0 2.5	198	44
11	7.5 12.5 15.0	2.08 3.47 4.17	594.0 550.0 511.5	2950	42 49 48	28.88 38.20 43.53	55	Y2-250M-2	2.0 2.0 2.5	198	45
12	7.5 12.5 15.0	2.08 3.47 4.17	648.0 600.0 558.0	2950	42 49 48	31.51 41.68 47.48	75	Y2-280S-2	2.0 2.0 2.5	198	46

Число ступеней	Подача Q		Напор Н м	Частота вращения n об/мин	КПД η %	Мощность на валу Ра кВт	Электродвигатель		(NPSH) <sub>г</sub> м	Диаметр рабочего колеса Dia мм	Стр.
	м³/ч	л/с					Мощность кВт	Тип			
<b>D25-30</b>											
3	15	4.17	102.0	2950	55	7.57	15	Y2-160M2-2	2.2	160	47
	25	6.94	90.0		67	9.14			2.2		
	30	8.33	82.5		68	9.91			2.4		
4	15	4.17	136.0	2950	55	10.10	15	Y2-160M2-2	2.2	160	48
	25	6.94	120.0		67	12.19			2.2		
	30	8.33	110.0		68	13.21			2.4		
5	15	4.17	170.0	2950	55	12.62	22	Y2-180M-2	2.2	160	49
	25	6.94	150.0		67	15.24			2.2		
	30	8.33	137.5		68	16.52			2.4		
6	15	4.17	204.0	2950	55	15.15	30	Y2-200L1-2	2.2	160	50
	25	6.94	180.0		67	18.29			2.2		
	30	8.33	165.0		68	19.82			2.4		
7	15	4.17	238.0	2950	55	17.67	30	Y2-200U-2	2.2	160	51
	25	6.94	210.0		67	21.33			2.2		
	30	8.33	192.5		68	23.12			2.4		
8	15	4.17	272.0	2950	55	20.20	37	Y2-200L2-2	2.2	160	52
	25	6.94	240.0		67	24.38			2.2		
	30	8.33	220.0		68	26.43			2.4		
9	15	4.17	306.0	2950	55	22.72	37	Y2-200L2-2	2.2	160	53
	25	6.94	270.0		67	27.43			2.2		
	30	8.33	247.5		68	29.73			2.4		
10	15	4.17	340.0	2950	55	25.25	45	Y2-225M-2	2.2	160	54
	25	6.94	300.0		67	30.48			2.2		
	30	8.33	275.0		68	33.04			2.4		
<b>D25-50</b>											
3	15	4.17	154.5	2950	50	12.62	22	Y2-180M-2	2.4	196	55
	25	6.94	150.0		60	17.02			2.7		
	28	7.78	144.0		61	18.00			2.8		
4	15	4.17	206.0	2950	50	16.83	30	Y2-200L-2	2.4	196	56
	25	6.94	200.0		60	22.69			2.7		
	28	7.78	192.0		61	24.00			2.8		
5	15	4.17	257.5	2950	50	21.03	37	Y2-200L-2	2.4	196	57
	25	6.94	250.0		60	28.36			2.7		
	28	7.78	240.0		61	30.00			2.8		
6	15	4.17	309.0	2950	50	25.24	45	Y2-225M-2	2.4	196	58
	25	6.94	300.0		60	34.04			2.7		
	28	7.78	288.0		61	36.00			2.8		
7	15	4.17	360.5	2950	50	29.45	55	Y2-250M-2	2.4	196	59
	25	6.94	350.0		60	39.71			2.7		
	28	7.78	336.0		61	42.00			2.8		
8	15	4.17	412.0	2950	50	33.66	75	Y2-2806-2	2.4	196	60
	25	6.94	400.0		60	45.38			2.7		
	28	7.78	384.0		61	48.00			2.8		
9	15	4.17	463.5	2950	50	37.86	75	Y2-2806-2	2.4	196	61
	25	6.94	450.0		60	51.06			2.7		
	28	7.78	432.0		61	54.00			2.8		
10	15	4.17	515.0	2950	50	42.07	75	Y2-2086-2	2.4	196	62
	25	6.94	500.0		60	56.73			2.7		
	28	7.78	480.0		61	60.00			2.8		
11	15	4.17	566.0	2950	50	46.24	90	Y2-280M-2	2.4	196	63
	25	6.94	550.0		60	62.40			2.7		
	28	7.78	528.0		61	66.00			2.8		
12	15	4.17	618.0	2950	50	50.49	110	Y2-315S-2	2.4	196	64
	25	6.94	600.0		60	68.08			2.7		
	28	7.78	576.0		61	72.00			2.8		
<b>D46-30</b>											
3	30	8.33	102	2950	69	12.07	22	Y2-180M-2	2.4	162	65
	46	12.8	90		75	15.03			2.8		
	55	15.3	81		74	16.39			4.6		
4	30	8.33	136	2950	69	16.10	30	Y2-200L1-2	2.4	162	66
	46	12.8	120		75	20.04			2.8		
	55	15.3	108		74	21.86			4.6		
5	30	8.33	170	2950	69	20.12	37	Y2-200L2-2	2.4	162	67
	46	12.8	150		75	25.05			2.8		
	55	15.3	135		74	27.32			4.6		

Число ступеней	Подача Q		Напор Н	Частота вращения n	КПД η	Мощность на валу Ра	Электродвигатель		(NPSH) <sub>r</sub>	Диаметр рабочего колеса Dia	Стр.
							Мощность	Тип			
	м³/ч	л/с	м	об/мин	%	кВт	кВт	м	мм		
6	30	8.33	204	2950	69	24.15	37	Y2-2Q0L2-2	2.4	162	68
	46	12.8	180		75	30.06			2.8		
	55	15.3	162		74	32.79			4.6		
7	30	8.33	238	2950	69	28.18	45	Y2-225M-2	2.4	162	69
	46	12.8	210		75	35.07			2.8		
	55	15.3	189		74	38.25			4.6		
8	30	8.33	272	2950	69	32.20	55	Y2-250M-2	2.4	162	70
	46	12.8	240		75	40.08			2.8		
	55	15.3	216		74	43.72			4.6		
9	30	8.33	306	2950	69	36.23	55	Y2-250M-2	2.4	162	71
	46	12.8	270		75	45.09			2.8		
	55	15.3	243		74	49.18			4.6		
10	30	8.33	340	2950	69	40.25	75	Y2-280S-2	2.4	162	72
	46	12.8	300		75	50.10			2.8		
	55	15.3	270		74	54.65			4.6		
<b>D45-50</b>											
3	30	8.33	166.5	2950	61	22.29	37	Y2-200L2-2	2.5	210	73
	46	12.78	150		70	26.84			2.8		
	55	15.28	138		71	29.11			3.2		
4	30	8.33	222	2950	61	29.73	45	Y2-225M-2	2.5	210	74
	46	12.78	200		70	35.79			2.8		
	55	15.28	184		71	38.81			3.2		
5	30	8.33	277.5	2950	61	37.16	55	Y2-250M-2	2.5	210	75
	46	12.78	250		70	44.74			2.8		
	55	15.28	230		71	48.52			3.2		
6	30	8.33	333	2950	61	44.59	75	Y2-280S-2	2.5	210	76
	46	12.78	300		70	53.68			2.8		
	55	15.28	276		71	58.22			3.2		
7	30	8.33	388.5	2950	61	52.03	90	Y2-280M-2	2.5	210	77
	46	12.78	350		70	62.63			2.8		
	55	15.28	322		71	67.92			3.2		
8	30	8.33	444	2950	61	59.46	90	Y2-280M-2	2.5	210	78
	46	12.78	400		70	71.58			2.8		
	55	15.28	368		71	77.63			3.2		
9	30	8.33	499.5	2950	61	66.89	110	Y2-315S-2	2.5	210	79
	46	12.78	450		70	80.53			2.8		
	55	15.28	414		71	87.33			3.2		
10	30	8.33	555	2950	61	74.33	132	Y2-315M-2	2.5	210	80
	46	12.78	500		70	89.48			2.8		
	55	15.28	460		71	97.04			3.2		
11	30	8.33	610.5	2950	61	81.76	132	Y2-315M-2	2.5	210	81
	46	12.78	550		70	98.42			2.8		
	55	15.28	506		71	106.74			3.2		
12	30	8.33	666	2950	61	89.19	132	Y2-315M-2	2.5	210	82
	46	12.78	600		70	107.37			2.8		
	55	15.28	552		71	115.45	3.2	160	Y2-315M-2		
<b>D85-45</b>											
3	55	15.3	153	2950	68	33.70	55	Y2-250M-2	3.2	200	83
	85	23.6	135		77	40.58			4.2		
	100	27.8	117		76	41.92			5.2		
4	55	15.3	204	2950	68	44.93	75	Y2-280S-2	3.2	200	84
	85	23.6	180		77	54.11			4.2		
	100	27.8	156		76	55.89			5.2		
5	55	15.3	255	2950	68	56.16	90	Y2-280M-2	3.2	200	85
	85	23.6	225		77	67.64			4.2		
	100	27.8	195		76	69.87			5.2		
6	55	15.3	306	2950	68	67.40	110	Y2-315S-2	3.2	200	86
	85	23.6	270		77	81.16			4.2		
	100	27.8	234		76	83.84			5.2		

Число ступеней	Подача Q		Напор Н м	Частота вращения n об/мин	КПД η %	Мощность на валу Ра кВт	Электродвигатель		(NPSH) <sub>r</sub> м	Диаметр рабочего колеса Dia мм	Стр.
	м³/ч	л/с					Мощность кВт	Тип			
7	55	15.3	357	2950	68	78.63	132	Y2-315M-2	3.2	200	87
	85	23.6	315		77	94.69			4.2		
	100	27.8	273		76	97.82			5.2		
8	55	15.3	408	2950	68	89.88	132	Y2-315M-2	3.2	200	88
	85	23.6	360		77	108.22			4.2		
	100	27.8	312		76	111.79			5.2		
9	55	15.3	459	2950	68	101.10	160	Y2-315L1-2	3.2	200	89
	85	23.6	405		77	121.75			4.2		
	100	27.8	351		76	125.77			5.2		
10	55	15.3	510	2950	68	118.5	185	Y2-315L-2	3.2	200	90
	85	23.6	450		77	140.7			4.2		
	100	27.8	390		76	148.6			5.2		
<b>D85-67</b>											
3	55	15.3	222	2950	62	53.63	90	Y2-280M-2	3.3	235	91
	85	23.6	201		72	64.62			4.0		
	100	27.8	183		73	68.26			4.4		
4	55	15.3	296	2950	62	71.50	110	Y2-315S-2	3.3	235	92
	85	23.6	268		72	86.16			4.0		
	100	27.8	244		73	91.02			4.4		
5	55	15.3	370	2950	62	89.38	132	Y2-315M-2	3.3	235	93
	85	23.6	335		72	107.70			4.0		
	100	27.8	305		73	113.78			4.4		
6	55	15.3	444	2950	62	107.26	160	Y2-315L1-2	3.3	235	94
	85	23.6	402		72	129.24			4.0		
	100	27.8	366		73	136.53			4.4		
7	55	15.3	518	2950	62	125.14	185	Y2-315L-2	3.3	235	95
	85	23.6	469		72	150.78			4.0		
	100	27.8	427		73	159.29			4.4		
8	55	15.3	592	2950	62	143.01	220	Y2-315M1-2	3.3	235	96
	85	23.6	536		72	172.32			4.0		
	100	27.8	488		73	182.05			4.4		
9	55	15.3	666	2950	62	160.89	250	Y2-355M2-2	3.3	235	97
	85	23.6	603		72	193.86			4.0		
	100	27.8	549		73	204.80			4.4		
10	55	15.3	740	2950	62	187.9	280	Y2-355L1-2	3.3	235	-
	85	23.6	670		72	220.0			4.0		
	100	27.8	610		73	239.0			4.4		
<b>D155-67</b>											
2	100	27.8	152	2950	69	59.99	90	Y2-280M-2	3.2	235	-
	155	43.1	134		79	71.59			5.0		
	185	51.4	118		77	77.20			6.6		
3	100	27.8	228	2950	69	89.98	132	Y2-315M-2	3.2	235	107
	155	43.1	201		79	107.39			5.0		
	185	51.4	177		77	115.81			6.6		
4	100	27.8	304	2950	69	119.98	185	Y2-315L-2	3.2	235	108
	155	43.1	268		79	143.19			5.0		
	185	51.4	236		77	154.41			6.6		
5	100	27.8	380	2950	69	149.97	200	Y2-355M1-2	3.2	235	109
	155	43.1	335		79	178.99			5.0		
	185	51.4	295		77	193.01			6.6		
6	100	27.8	456	2950	69	179.97	280	Y2-355L1-2	3.2	235	110
	155	43.1	402		79	214.79			5.0		
	185	51.4	354		77	231.62			6.6		
7	100	27.8	532	2950	69	209.97	315	Y2-355L2-2	3.2	235	111
	155	43.1	469		79	250.59			5.0		
	185	51.4	413		77	270.22			6.6		
8	100	27.8	608	2950	69	239.96	355	Y2-3555-2 (6KV)	3.2	235	112
	155	43.1	536		79	286.39			5.0		
	185	51.4	472		77	308.83			6.6		
9	100	27.8	684	2950	69	269.96	400	Y2-3556-2 (IP23/6KV)	3.2	235	113
	155	43.1	603		79	322.19			5.0		
	185	51.4	531		77	347.43			6.6		
10	100	27.8	760	2950	69	299.96	450	Y2-4001-2 (IP23/6KV)	3.2	235	-
	155	43.1	670		79	357.99			5.0		
	185	51.4	590		77	386.04			6.6		



Число ступеней	Подача Q		Напор Н м	Частота вращения n об/мин	КПД η %	Мощность на валу Ра кВт	Электродвигатель		(NPSH) <sub>r</sub> м	Диаметр рабочего колеса Dia мм	Стр.
	м³/ч	л/с					Мощность кВт	Тип			
<b>D155-30</b>											
2	119	33.0	64	1480	75	27.65	45	Y2-225M-4	3.2	305	98
	155	43.0	60		80	31.65			3.9		
	190	52.8	54		82	34.07			4.8		
3	119	33.0	96	1480	75	41.48	75	Y2-280S-4	3.2	305	99
	155	43.0	90		80	47.48			3.9		
	190	52.8	81		82	51.11			4.8		
4	119	33.0	128	1480	75	55.30	90	Y2-280M-4	3.2	305	100
	155	43.0	120		80	63.31			3.9		
	190	52.8	108		82	68.14			4.8		
5	119	33.0	160	1480	75	69.13	110	Y2-315S-4	3.2	305	101
	155	43.0	150		80	79.14			3.9		
	190	52.8	135		82	85.18			4.8		
6	119	33.0	192	1480	75	82.96	132	Y2-315M-4	3.2	305	102
	155	43.0	180		80	94.97			3.9		
	190	52.8	162		82	102.22			4.8		
7	119	33.0	224	1480	75	96.79	160	Y2-315L1-4	3.2	305	103
	155	43.0	210		80	110.80			3.9		
	190	52.8	189		82	119.26			4.8		
8	119	33.0	256	1480	75	110.61	160	Y2-315L1-4	3.2	305	104
	155	43.0	240		80	126.63			3.9		
	190	52.8	216		82	136.29			4.8		
9	119	33.0	283	1480	75	124.44	200	Y2-315L2-4	3.2	305	105
	155	43.0	270		80	142.46			3.9		
	190	52.8	243		82	153.33			4.8		
10	119	33.0	320	1480	75	138.27	200	Y2-315L2-4	3.2	305	106
	155	43.0	300		80	158.29			3.9		
	190	52.8	270		82	170.37			4.8		
<b>D280-43</b>											
2	185	51.4	94	1480	75	63.14	110	Y2-315S-4	2.5	360	-
	280	77.8	86		80	81.97			4.0		
	335	93.1	76		81	85.59			5.2		
3	185	51.4	141	1480	75	94.71	160	Y2-315L1-4	2.5	360	114
	280	77.8	129		80	122.95			4.0		
	335	93.1	114		81	128.69			5.2		
4	185	51.4	188	1480	75	126.28	200	Y2-315L2-4	2.5	360	115
	280	77.8	172		80	163.94			4.0		
	335	93.1	152		81	171.19			5.2		
5	185	51.4	235	1480	75	157.86	250	Y2-355M-4	2.5	360	116
	280	77.8	215		80	204.92			4.0		
	335	93.1	190		81	213.99			5.2		
6	185	51.4	282	1480	75	189.43	280	Y2-355L1-4	2.5	360	117
	280	77.8	258		80	245.91			4.0		
	335	93.1	228		81	256.79			5.2		
7	185	51.4	329	1480	75	221.00	355	Y2-355L2-4	2.5	360	118
	280	77.8	301		80	286.90			4.0		
	335	93.1	266		81	299.59			5.2		
8	185	51.4	376	1480	75	252.57	450	Y2-4002-4 (IP23/6KV)	2.5	360	119
	280	77.8	344		80	327.88			4.0		
	335	93.1	304		81	342.39			5.2		
9	185	51.4	423	1480	75	284.15	450	Y2-4003-4 (IP23/6KV)	2.5	360	120
	280	77.8	387		80	368.87			4.0		
	335	93.1	342		81	385.19			5.2		
10	185	51.4	470	1480	75	341.8	500	Y2-4004-4 (IP23/6KV)	2.5	360	121
	280	77.8	430		80	417.5			4.0		
	335	93.1	380		81	450.5			5.2		
<b>D280-65</b>											
3	185	51.4	204	1480	61	168.48	280	Y2-3555-4(IP23/6KV)	2.8	430	122
	280	77.8	195		73	203.68			3.7		
	335	93.1	186		74	229.31			5.0		
4	185	51.4	272	1480	61	224.65	355	Y2-4001-4(IP23/6KV)	2.8	430	123
	280	77.8	260		73	271.58			3.7		
	335	93.1	248		74	305.74			5.0		

Число ступеней	Подача Q		Напор Н м	Частота вращения n об/мин	КПД η %	Мощность на валу Ра кВт	Электродвигатель		(NPSH) <sub>r</sub> м	Диаметр рабочего колеса Dia мм	Стр.
	м³/ч	л/с					Мощность кВт	Тип			
5	185	51.4	340	1480	61	280.81	450	Y2-4003-4(IP23/6KV)	2.8	430	124
	280	77.8	325		73	339.48			3.7		
	335	93.1	310		74	382.18			5.0		
6	185	51.4	408	1480	61	336.97	500	Y2-4004-4(IP23/6KV)	2.8	430	125
	280	77.8	390		73	407.37			3.7		
	335	93.1	372		74	458.62			5.0		
7	185	51.4	476	1480	61	393.13	630	Y2-4004-4(IP23/6KV)	2.8	430	126
	280	77.8	455		73	475.27			3.7		
	335	93.1	434		74	535.05			5.0		
8	185	51.4	544	1480	61	449.30	710	Y2-4501-4(IP23/6KV)	2.8	430	127
	280	77.8	520		73	543.17			3.7		
	335	93.1	496		74	611.49			5.0		
9	185	51.4	612	1480	61	505.46	800	Y2-4503-4(IP23/6KV)	2.8	430	128
	280	77.8	585		73	611.06			3.7		
	335	93.1	558		74	687.93			5.0		
10	185	51.4	680	1480	61	561.62	900	Y2-4504-4(IP23/6KV)	2.8	430	129
	280	77.8	650		73	678.96			3.7		
	335	93.1	620		74	764.36			5.0		
<b>D360-40</b>											
3	300	83.3	126.0	1480	81	127.08	185	Y2-315L2-4	4.65	360	131
	360	100	120.0		84	140.05			4.7		
	440	122.2	106.5		82	155.62			5.4		
4	300	83.3	168.0	1480	81	169.45	250	Y2-355M2-4	4.65	360	132
	360	100	160.0		84	186.74			4.7		
	440	122.2	142.0		82	207.50			5.4		
5	300	83.3	210.0	1480	81	211.81	315	Y2-355L2-4	4.65	360	133
	360	100	200.0		84	233.42			4.7		
	440	122.2	177.5		82	259.37			5.4		
6	300	83.3	252.0	1480	81	254.17	400	Y2-3556-4(IP23/6KV)	4.65	360	-
	360	100	240.0		84	288.11			4.7		
	440	122.2	213.0		82	311.25			5.4		
7	300	83.3	294.0	1480	81	296.53	450	Y2-4002-4(IP23/6KV)	4.65	360	-
	360	100	280.0		84	326.79			4.7		
	440	122.2	248.5		82	363.13			5.4		
8	300	83.3	336.0	1480	81	338.90	500	Y2-4003-4(IP23/6KV)	4.65	360	-
	360	100	320.0		84	373.48			4.7		
	440	122.2	284.0		82	415.00			5.4		
9	300	83.3	378.0	1480	81	381.26	560	Y2-4004-4(IP23/6KV)	4.65	360	-
	360	100	360.0		84	420.16			4.7		
	440	122.2	319.5		82	466.88			5.4		
10	300	83.3	420.0	1480	81	423.62	630	Y2-4501-4(IP23/6KV)	4.65	360	-
	360	100	400.0		84	466.85			4.7		
	440	122.2	355.0		82	518.75			5.4		
<b>D450-60</b>											
2	335	93.1	130	1480	76	156.05	250	Y2-3554-4(IP23/6KV)	4.1	430	134
	450	125.0	120		84	175.07			5.2		
	500	138.9	113		83	185.38			6.3		
3	335	93.1	195	1480	76	234.07	355	Y2-4001-4(IP23/6KV)	4.1	430	135
	450	125.0	180		84	262.60			5.2		
	500	138.9	171		83	280.53			6.3		
4	335	93.1	260	1480	76	312.10	400	Y2-4002-4(IP23/6KV)	4.1	430	136
	450	125.0	240		84	350.14			5.2		
	500	138.9	228		83	374.04			6.3		
5	335	93.1	325	1480	76	390.13	500	Y2-4004-4(IP23/6KV)	4.1	430	137
	450	125.0	300		84	437.67			5.2		
	500	138.9	285		83	467.55			6.3		
6	335	93.1	390	1480	76	468.15	630	Y2-4501-4(IP23/6KV)	4.1	430	138
	450	125.0	360		84	525.21			5.2		
	500	138.9	342		83	561.06			6.3		
7	335	93.1	455	1480	76	546.18	710	Y2-4502-4	4.1	430	139
	450	125.0	420		84	612.74			5.2		
	500	138.9	399		83	654.57			6.3		

Число ступеней	Подача Q		Напор Н м	Частота вращения n об/мин	КПД η %	Мощность на валу Ра кВт	Электродвигатель		(NPSH) <sub>r</sub> м	Диаметр рабочего колеса Dia мм	Стр.	
	м³/ч	л/с					Мощность кВт	Тип				
								(IP23/6K V)				
8	335	93.1	520	1480	76	624.21	800	Y2-4503-4 (IP23/6K V)	4.1	430	140	
	450	125.0	480		84	700.28			5.2			
	500	138.9	456		83	748.09			6.3			
9	335	93.1	585	1480	76	702.23	900	Y2-4504-4 (IP23/6K V)	4.1	430	141	
	450	125.0	540		84	787.81			5.2			
	500	138.9	513		83	841.60			6.3			
10	335	93.1	650	1480	76	780.26	1000	Y2-5001-4 (IP23/6K V)	4.1	430	142	
	450	125.0	600		84	875.35			5.2			
	500	138.9	570		83	935.11			6.3			
<b>D500-57</b>												
3	450	125.0	180	1480	81	272.6	355	Y2-3555-4	4.4	430	-	
	500	138.9	171		82	284.1			5.0			
	550	152.7	162		80	303.7			5.8			
4	450	125.0	240	1480	81	363.5	450	Y2-4001-4	4.4	430	-	
	500	138.9	228		82	378.8			5.0			
	550	152.7	216		80	404.9			5.8			
5	450	125.0	300	1480	81	454.4	630	Y2-4004-4	4.4	430	-	
	500	138.9	285		82	473.5			5.0			
	550	152.7	270		80	506.31			5.8			
6	450	125.0	360	1480	81	545.3	710	Y2-4501-4	4.4	430	-	
	500	138.9	342		82	568.2			5.0			
	550	152.7	324		80	607.4			5.8			
7	450	125.0	420	1480	81	636.1	800	Y2-4502-4	4.4	430	-	
	500	138.9	399		82	662.9			5.0			
	550	152.7	378		80	708.6			5.8			
8	450	125.0	480	1480	81	727.0	1000	Y2-4504-4	4.4	430	-	
	500	138.9	456		82	757.6			5.0			
	550	152.7	432		80	809.8			5.8			
9	450	125.0	540	1480	81	817.9	1120	Y2-5001-4	4.4	430	-	
	500	138.9	513		82	852.3			5.0			
	550	152.7	486		80	911.0			5.8			
10	450	125.0	600	1480	81	908.8	1250	Y2-5002-4	4.4	430	-	
	500	138.9	570		82	947.0			5.0			
	550	152.7	540		80	1012.3			5.8			
<b>D600-60</b>												
3	420	116.7	195	1480	74	301.4	450	Y2-4003-4	4.5		143	
	600	166.7	180		80	367.6			6.0			
	666	185.0	165		77	388.5			6.8			
4	420	116.7	260	1480	74	401.9	560	Y2-4005-4	4.5		144	
	600	166.7	240		80	490.1			6.0			
	666	185.0	220		77	518			6.8			
5	420	116.7	325	1480	74	502.3	710	Y2-4502-4	4.5		145	
	600	166.7	300		80	612.7			6.0			
	666	185.0	275		77	647.5			6.8			
6	420	116.7	390	1480	74	602.8	900	Y2-4502-4	4.5		146	
	600	166.7	360		80	735.2			6.0			
	666	185.0	330		77	776.8			6.8			
<b>D720-60</b>												
3	550	152.8	198	1480	75	310.59	560	Y2-4005-4 (IP23/6K V)	7.0	450	-	
	720	200.0	180		82	430.42						
	850	236.1	171		80	502.94						
4	550	152.8	264	1480	75	414.12	710	Y2-4502-4 (IP23/6K V)	7.0	450	-	
	720	200.0	240		82	573.89						
	850	236.1	228		80	670.59						
5	550	152.8	330	1480	75	517.65	900	Y2-4504-4 (IP23/6K V)	7.0	450	-	
	720	200.0	300		82	717.36						
	850	236.1	285		80	838.24						

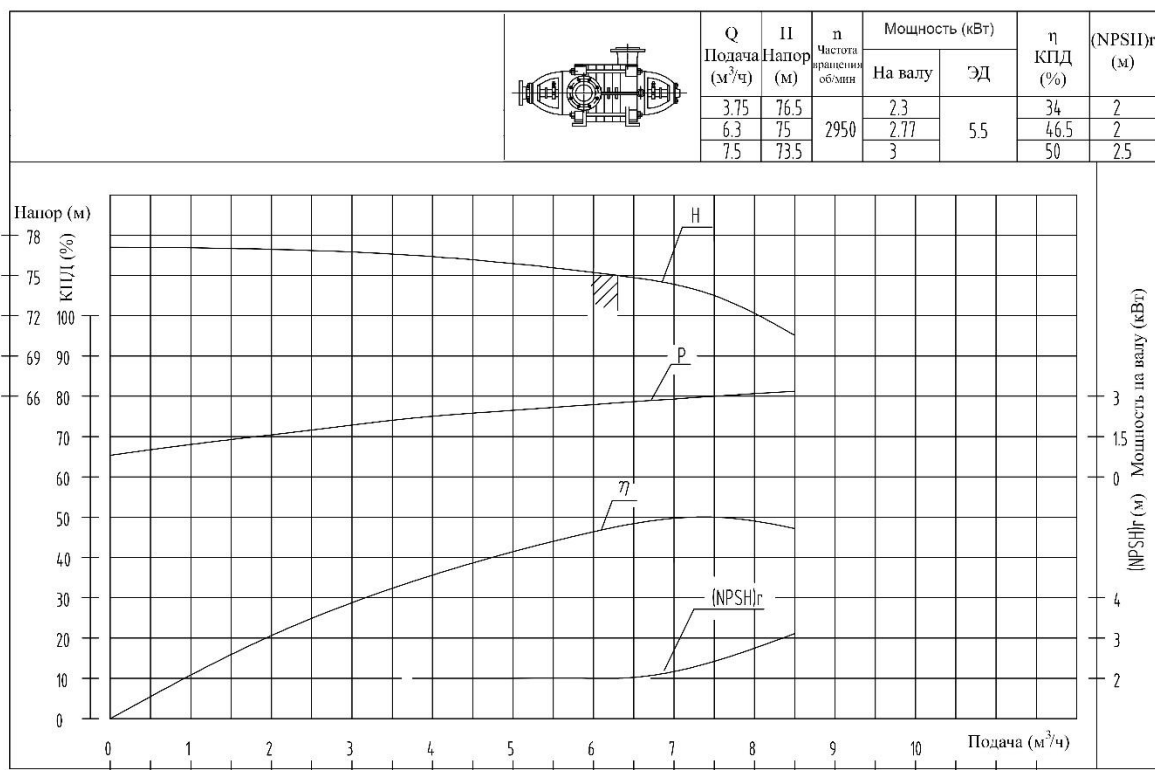
Число ступеней	Подача Q		Напор H	Частота вращения n	КПД η	Мощность на валу P <sub>a</sub>	Электродвигатель		(NPSH) <sub>r</sub>	Диаметр рабочего колеса Dia	Стр.
							Мощность	Тип			
	м <sup>3</sup> /ч	л/с	м	об/мин	%	кВт	кВт	м	мм		
6	550	152.8	396	1480	75	621.18	1120	Y2-5002-4 (IP23/6KV)	7.0	450	-
	720	200.0	360		82	860.83					
	850	236.1	342		80	1005.88					
7	550	152.8	462	1480	75	724.71	1250	Y2-5003-4 (IP23/6KV)	7.0	450	-
	720	200.0	420		82	1004.3					
	850	236.1	399		80	1173.53					
8	550	152.8	528	1480	75	828.24	1400	Y2-5004-4 (IP23/6KV)	7.0	450	-
	720	200.0	480		82	1147.78					
	850	236.1	456		80	1341.18					
9	550	152.8	594	1480	75	931.76	1600	Y2-5001-4 (IP23/6KV)	7.0	450	-
	720	200.0	540		82	1291.25					
	850	236.1	513		80	1508.82					
10	550	152.8	660	1480	75	1035.29	1800	Y2-5602-4 (IP23/6KV)	7.0	450	-
	720	200.0	600		82	1434.72					
	850	236.1	570		80	1676.47					

**Примечание:**

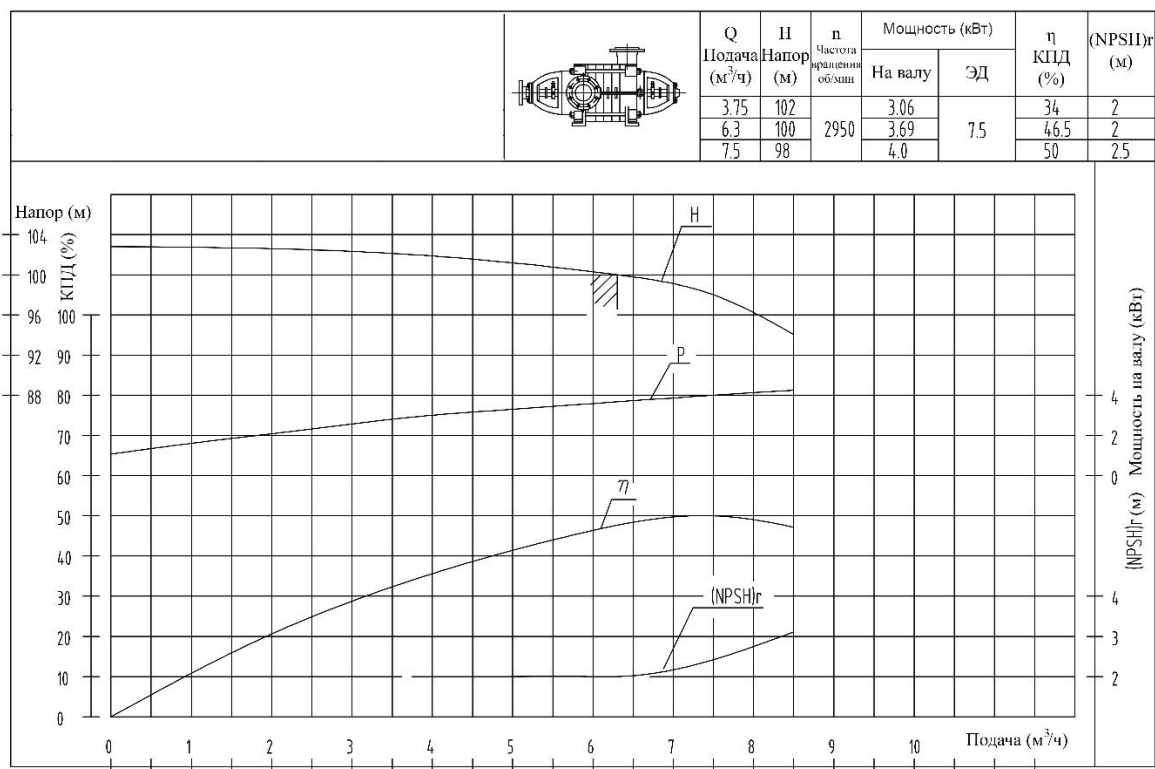
*За более подробной информацией необходимо обратиться в представительство компании вашего региона.*

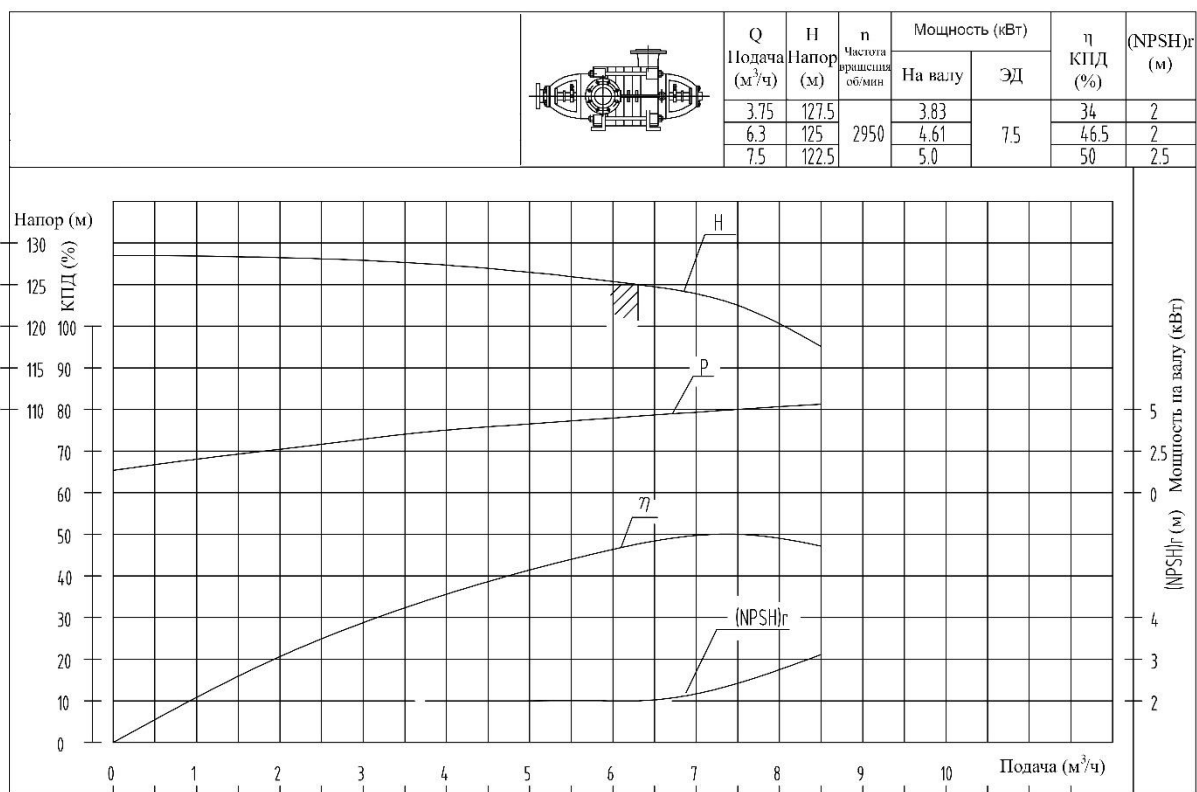
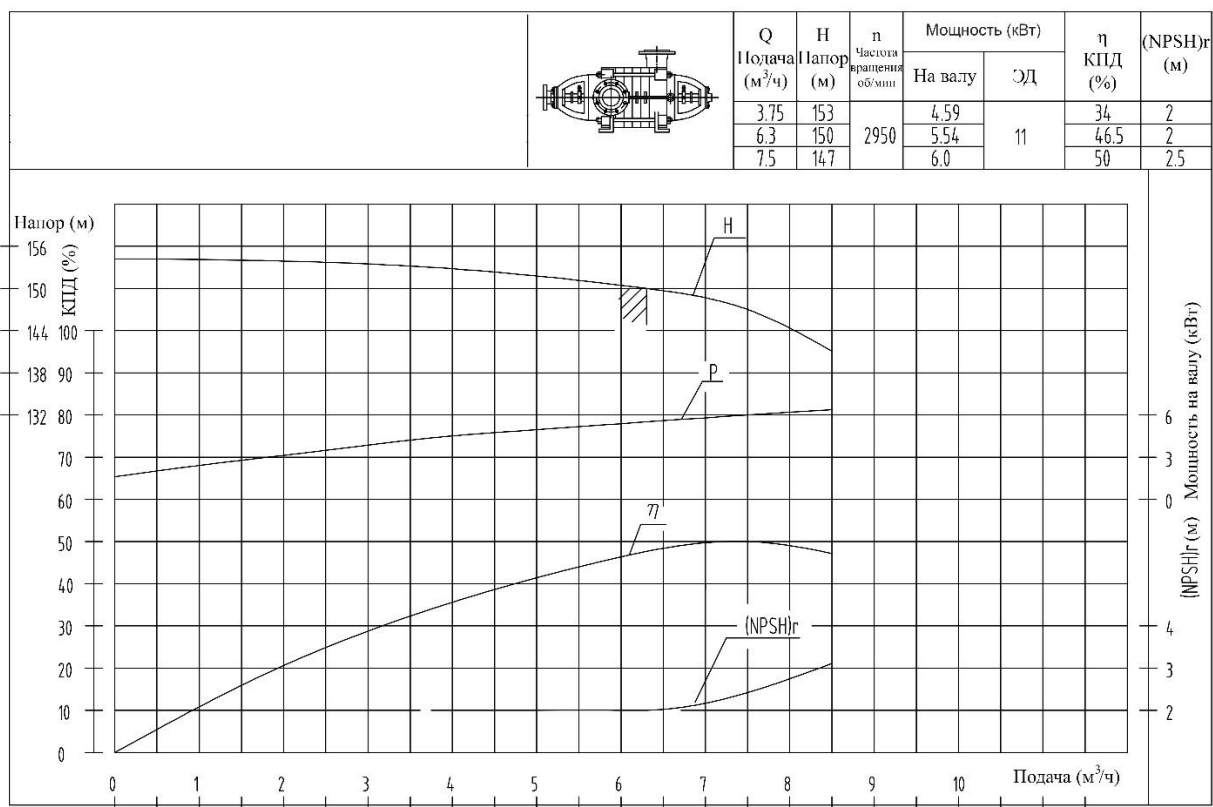
## Графические характеристики и габаритные размеры

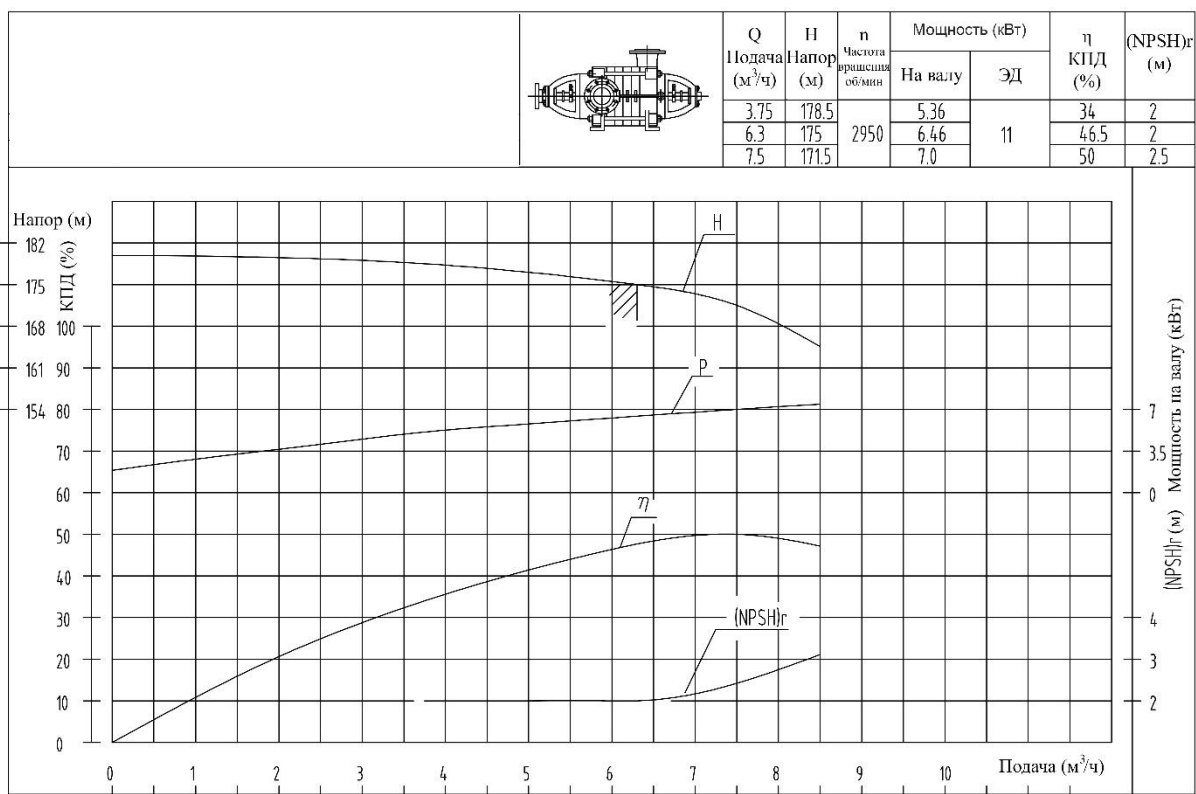
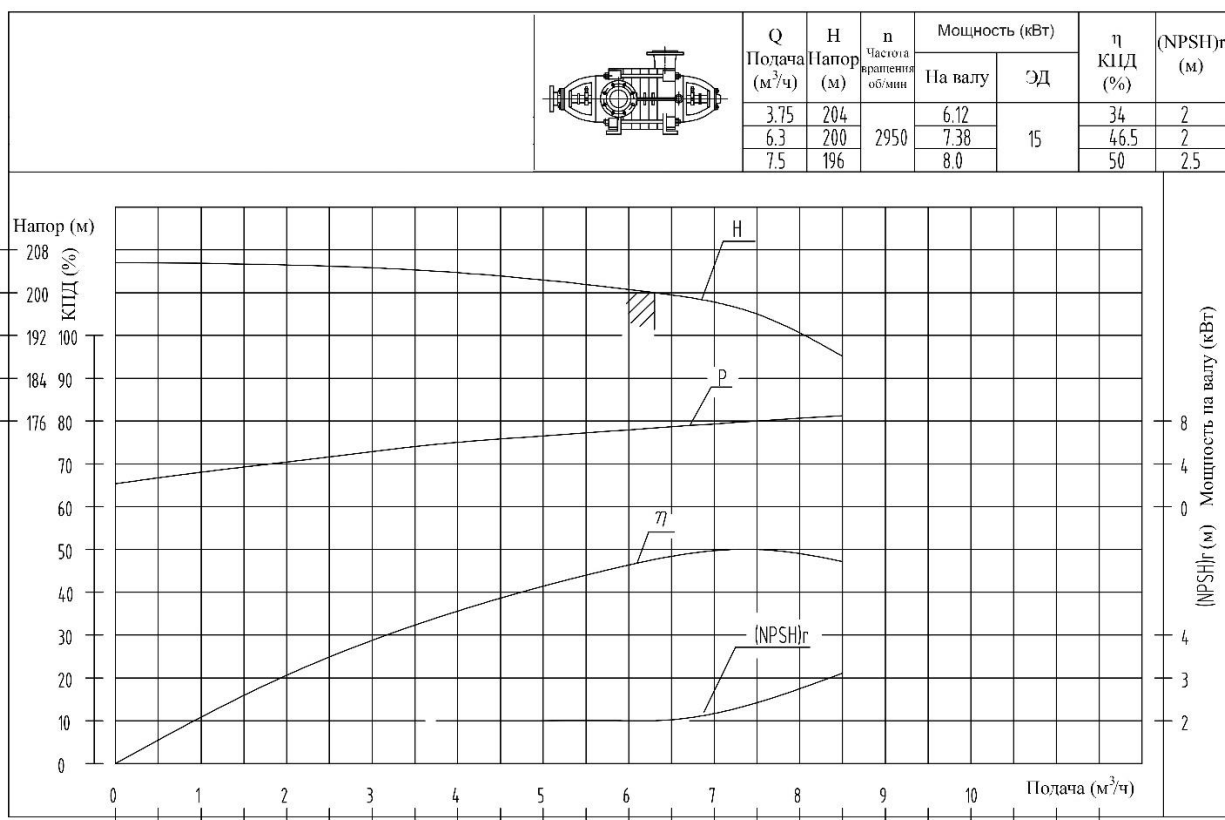
### D6-25x3



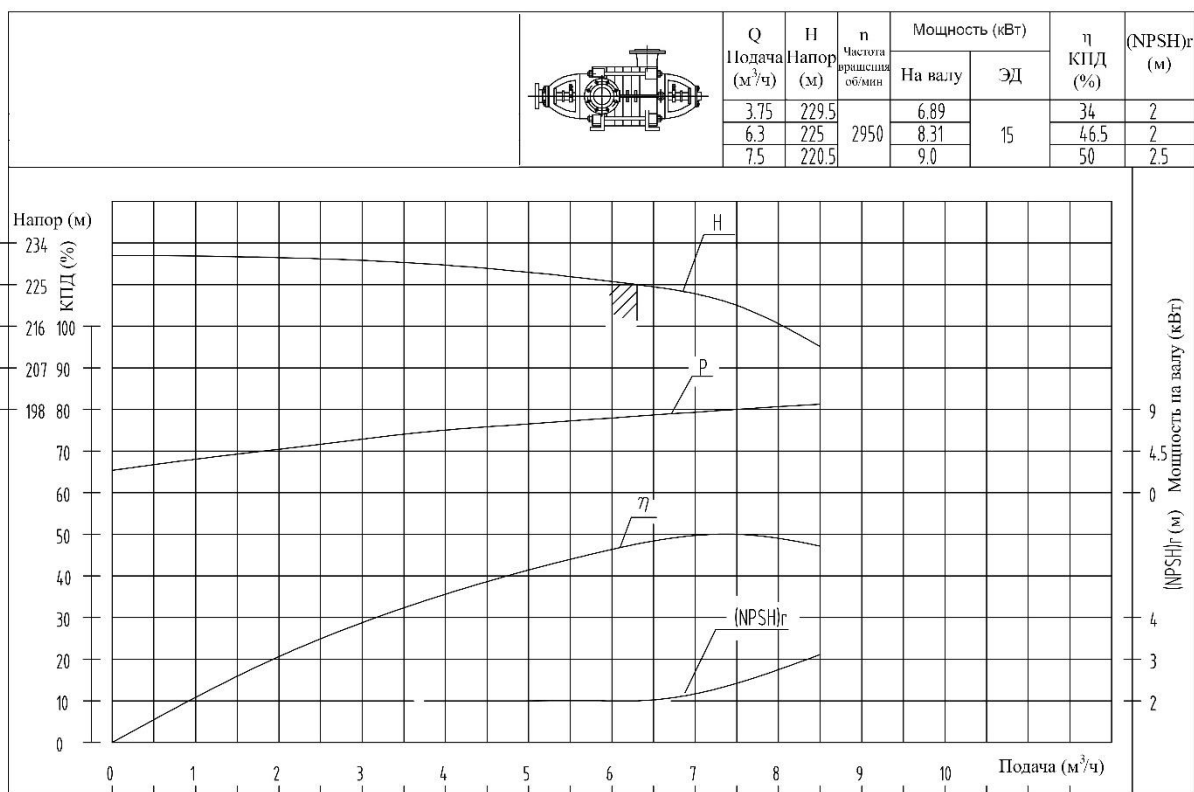
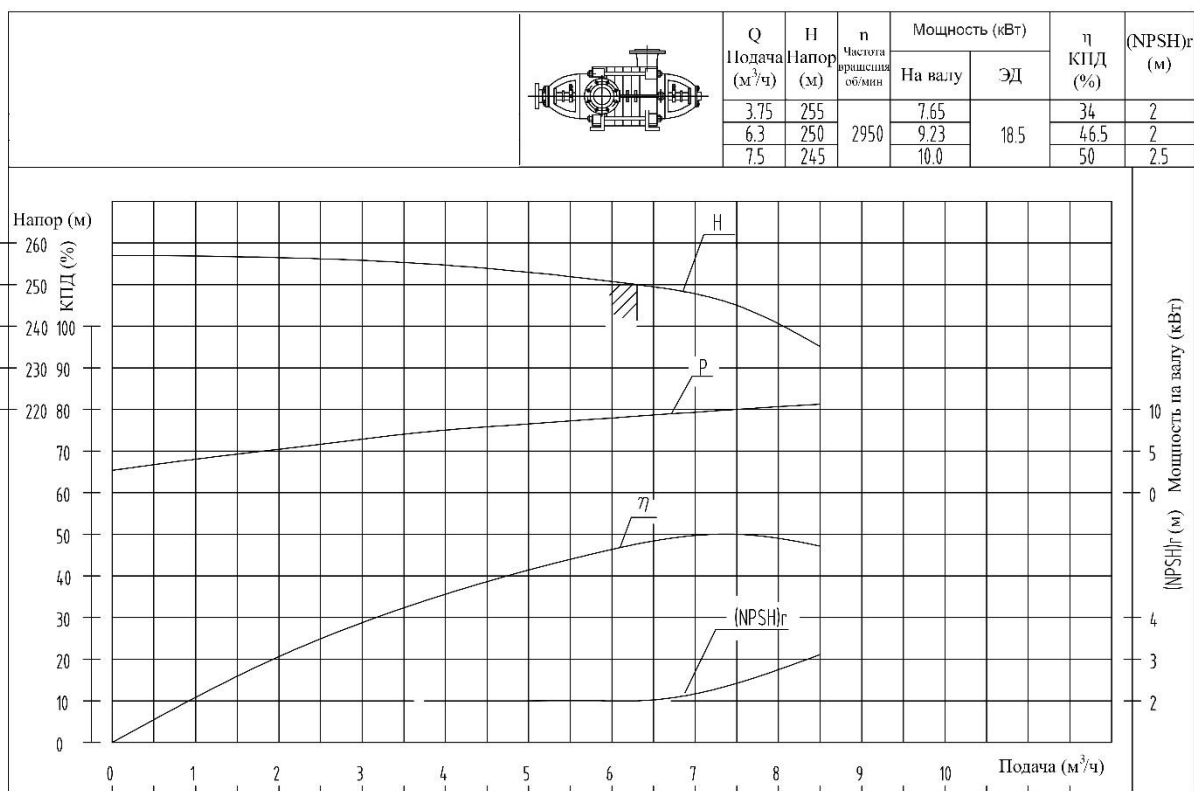
### D6-25x4

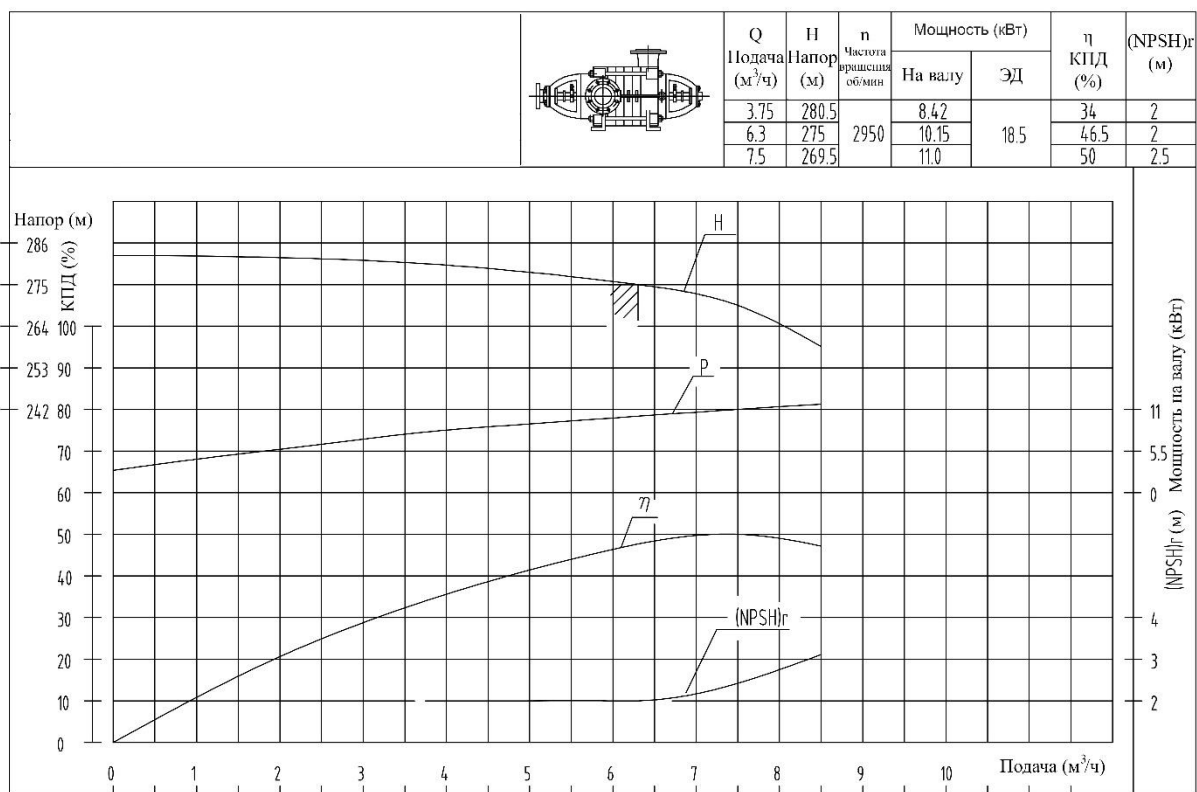
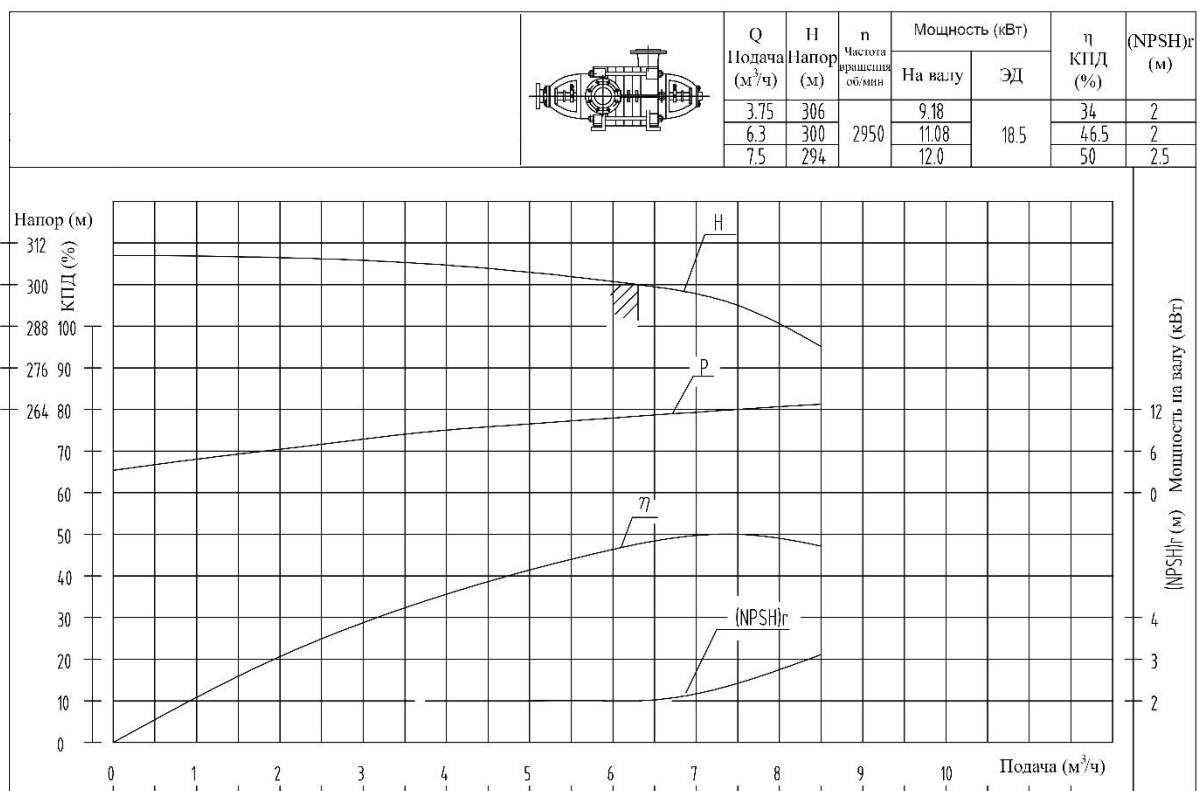


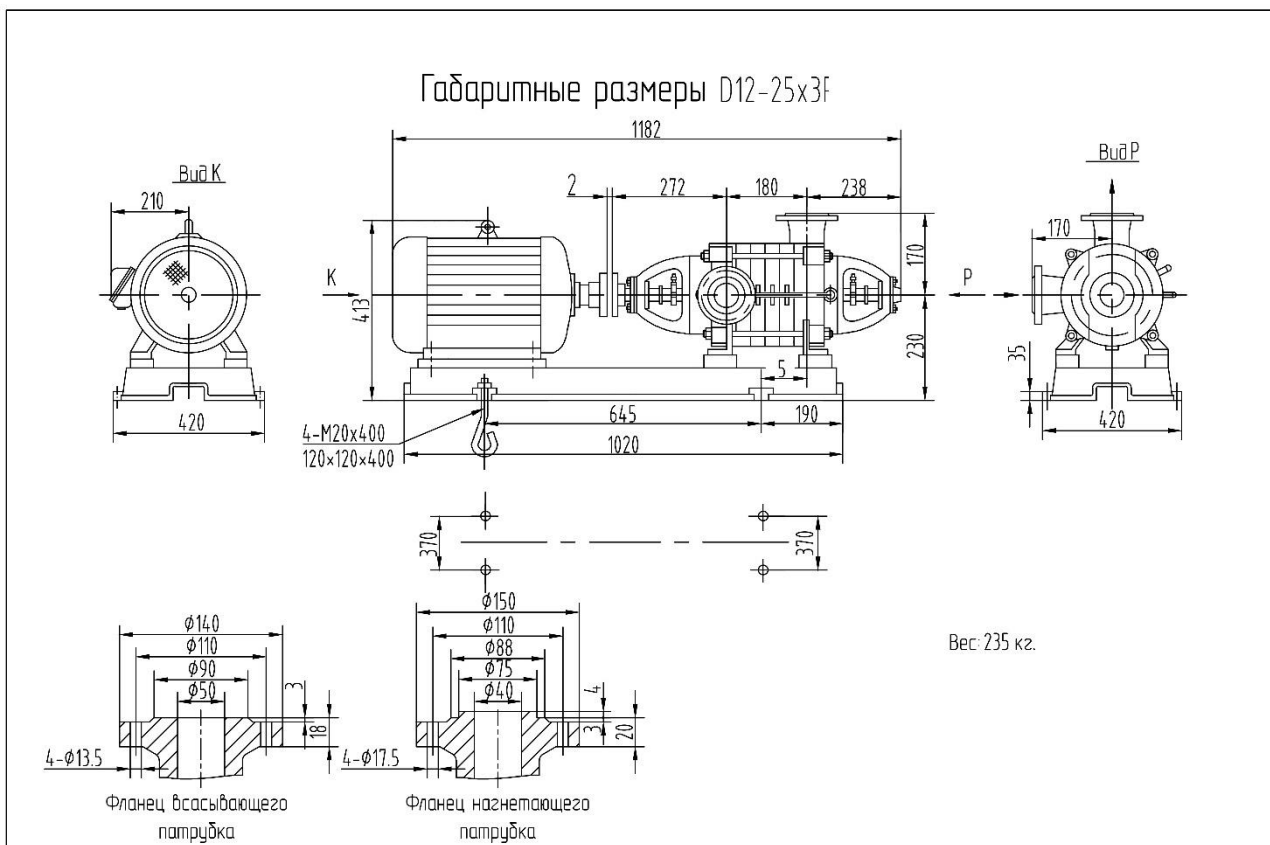
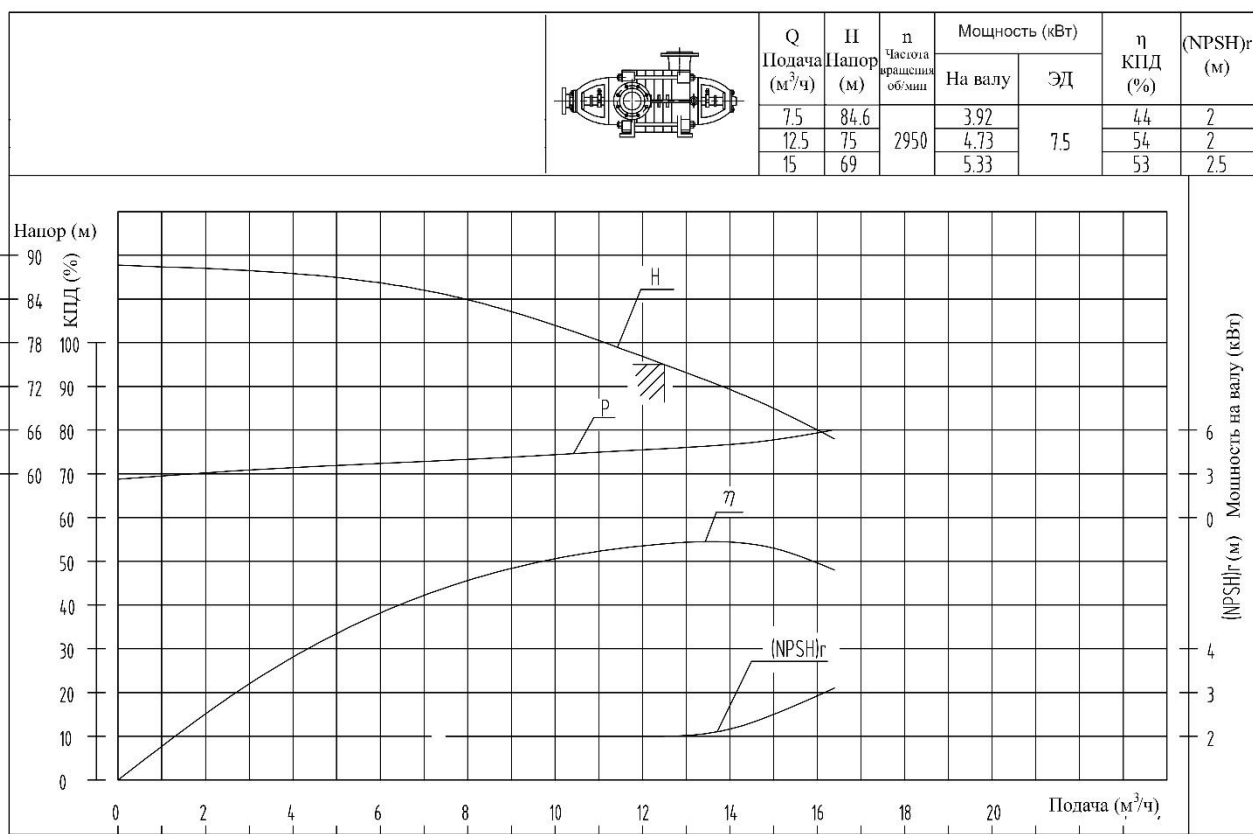
**D6-25x5**

**D6-25x6**


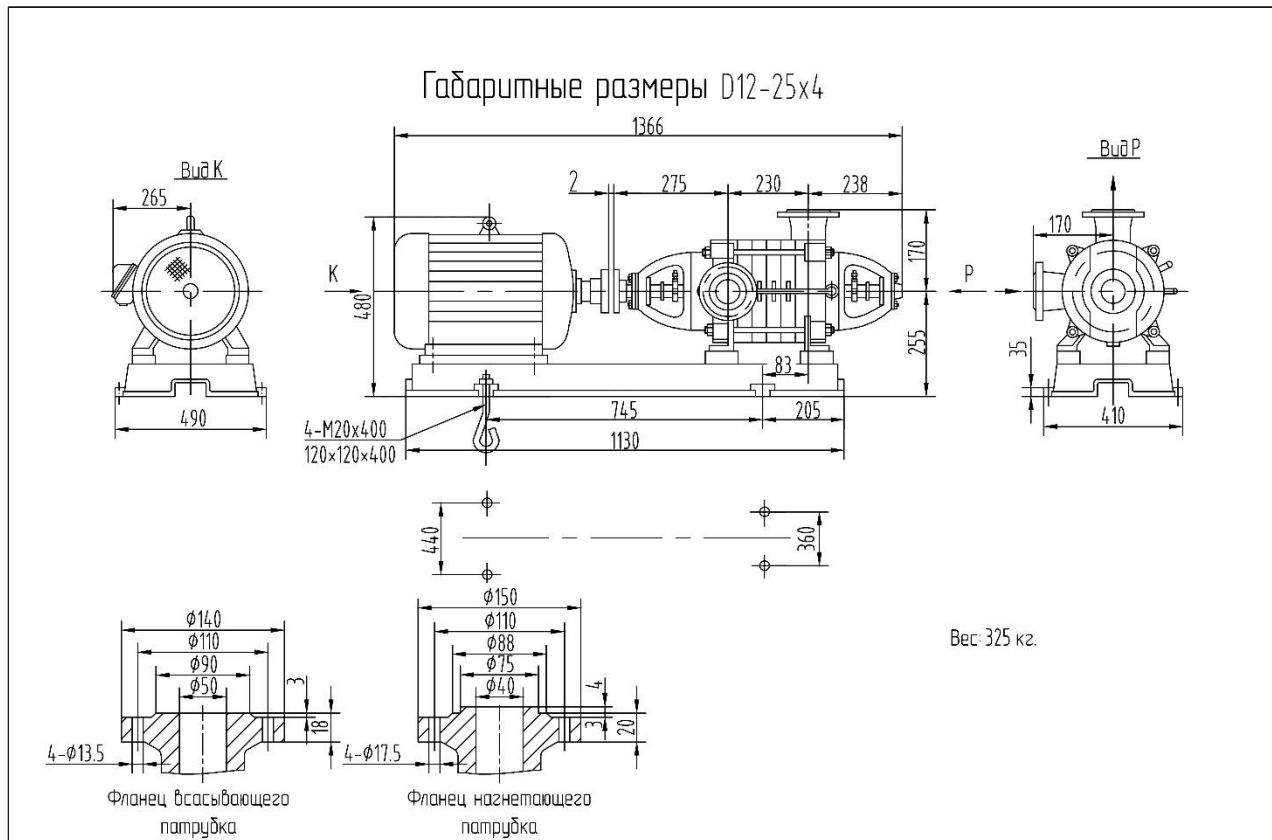
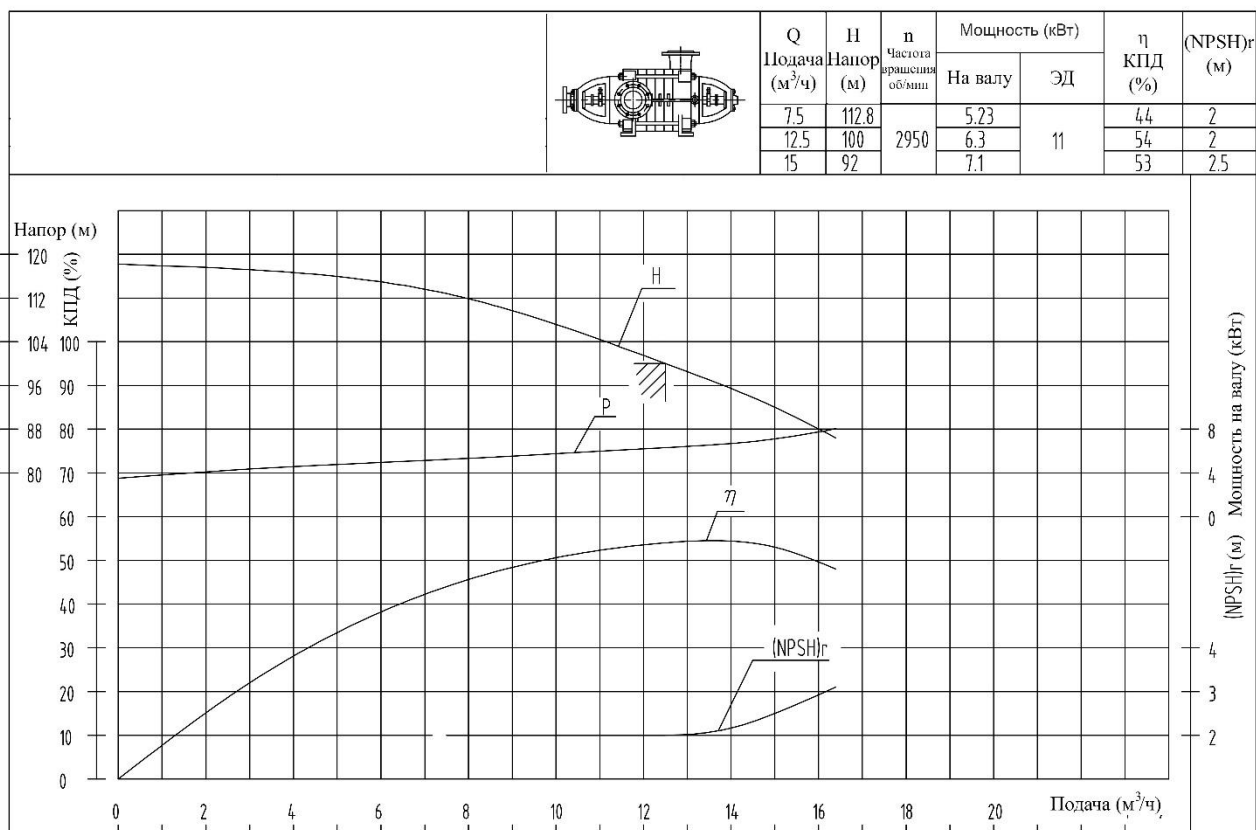
**D6-25x7**

**D6-25x8**


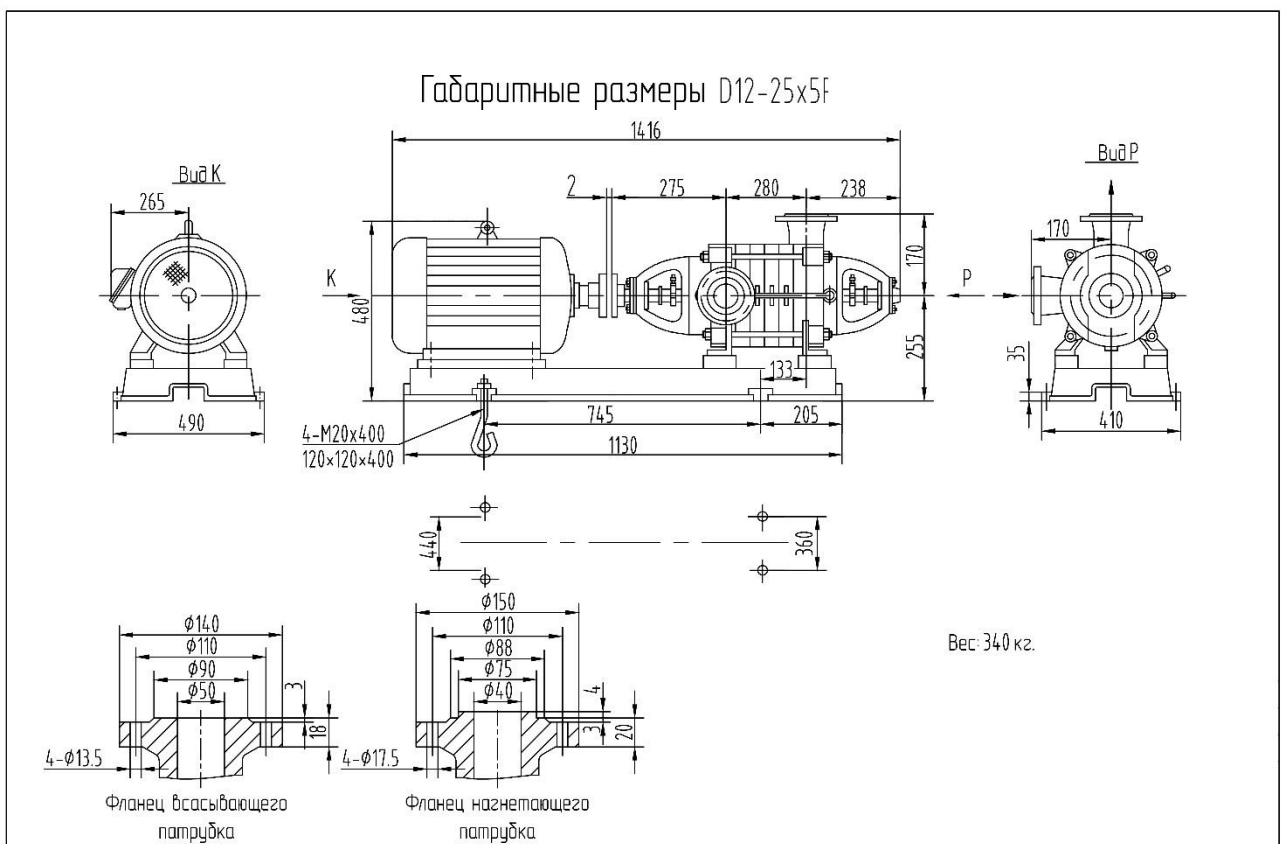
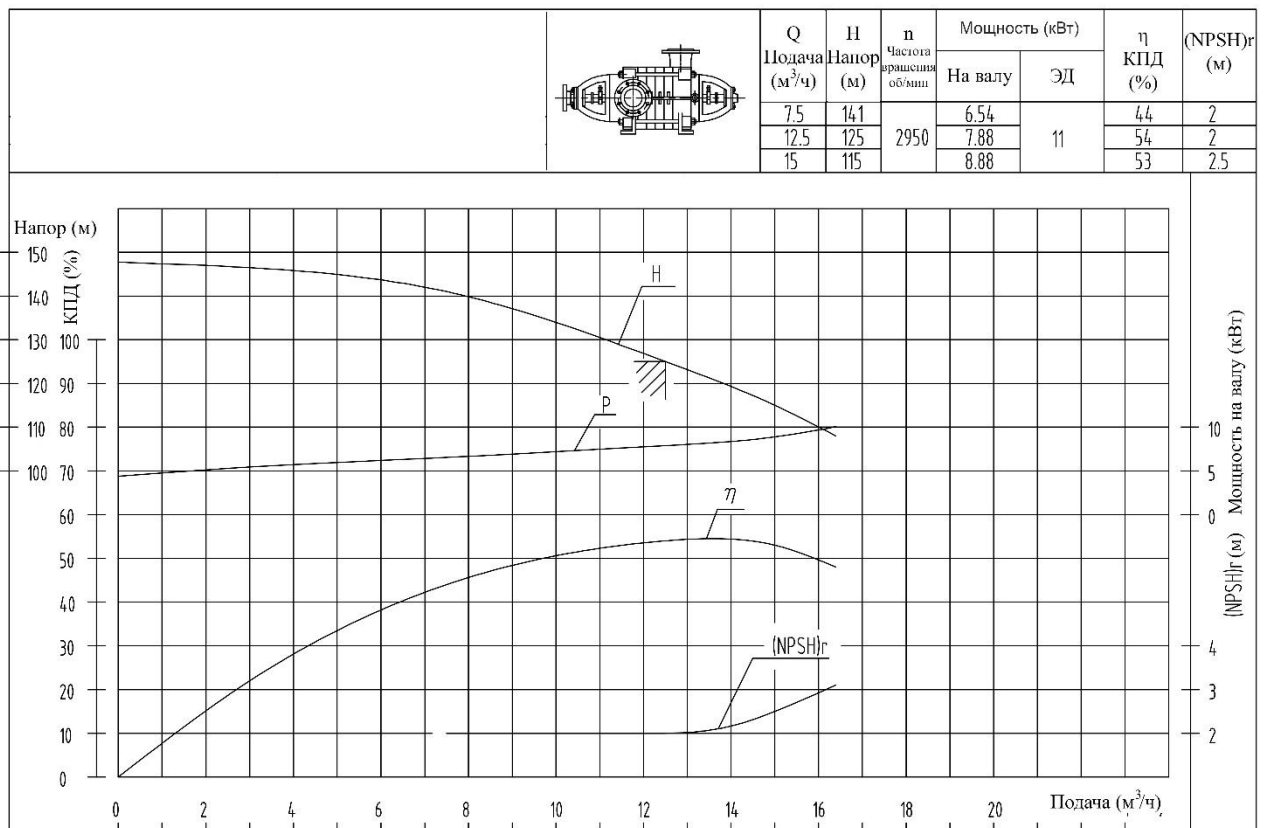


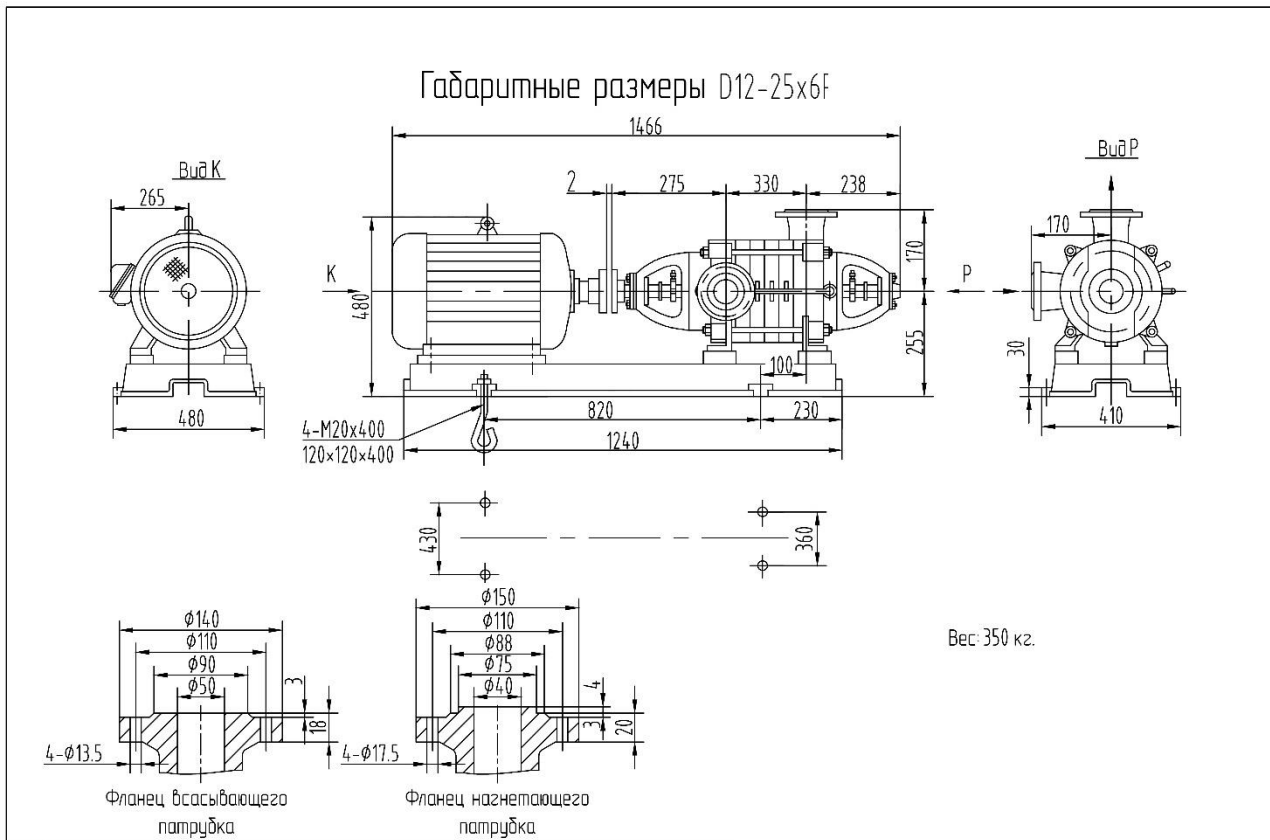
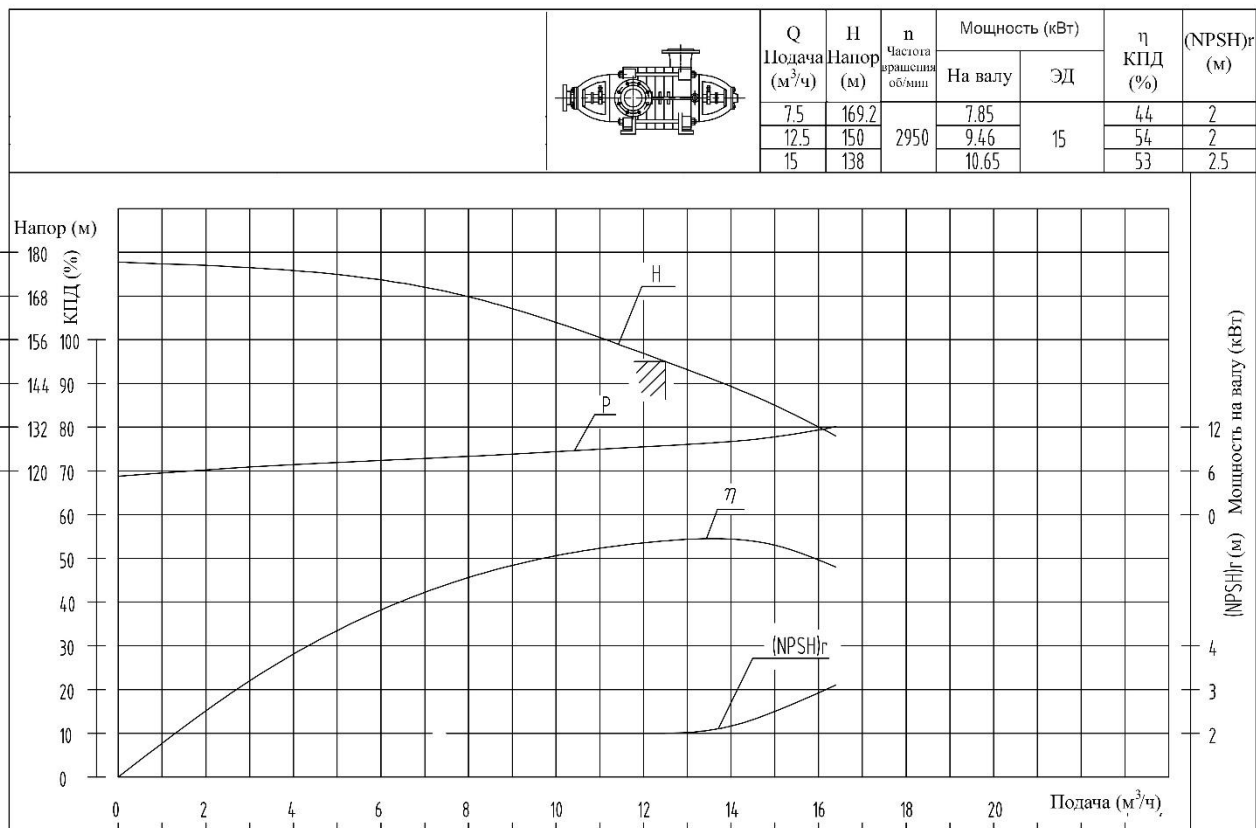
**D6-25x9**

**D6-25x10**


**D6-25x11**

**D6-25x12**


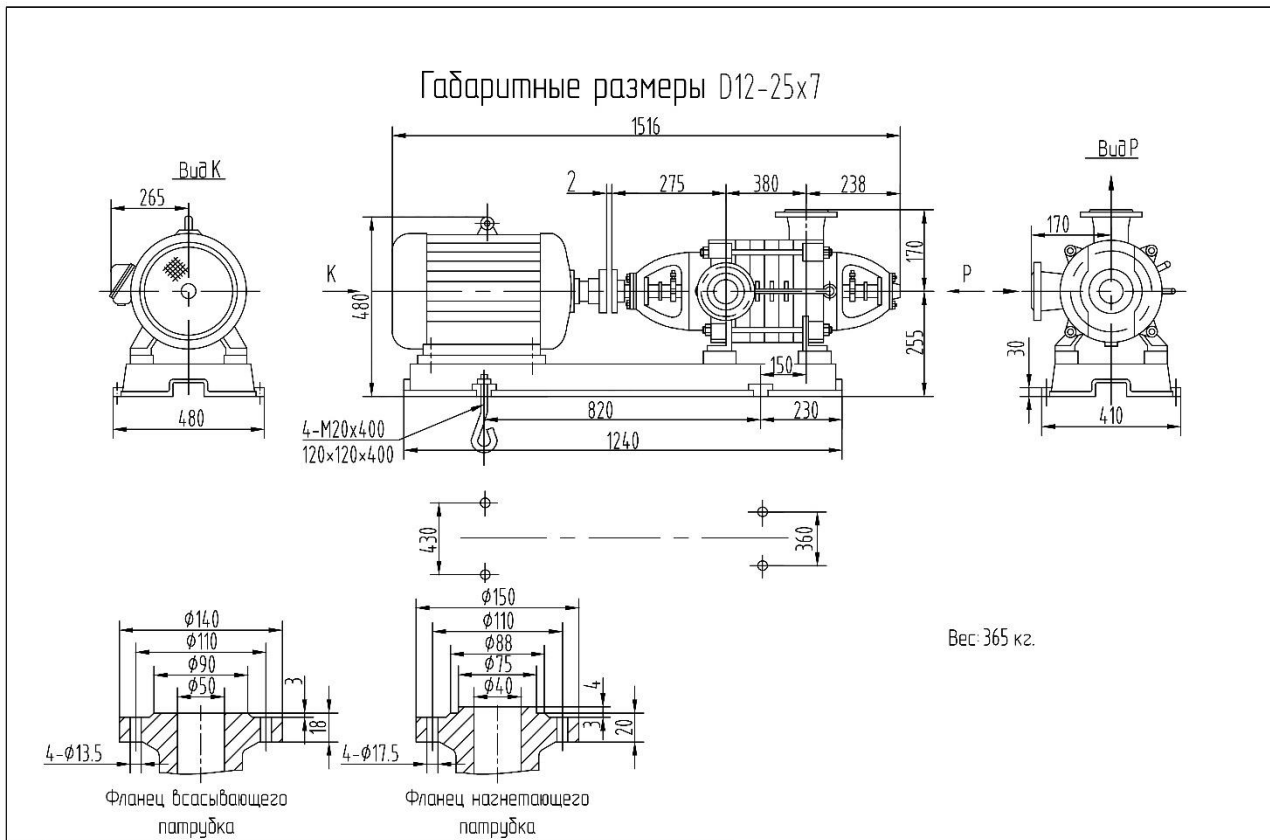
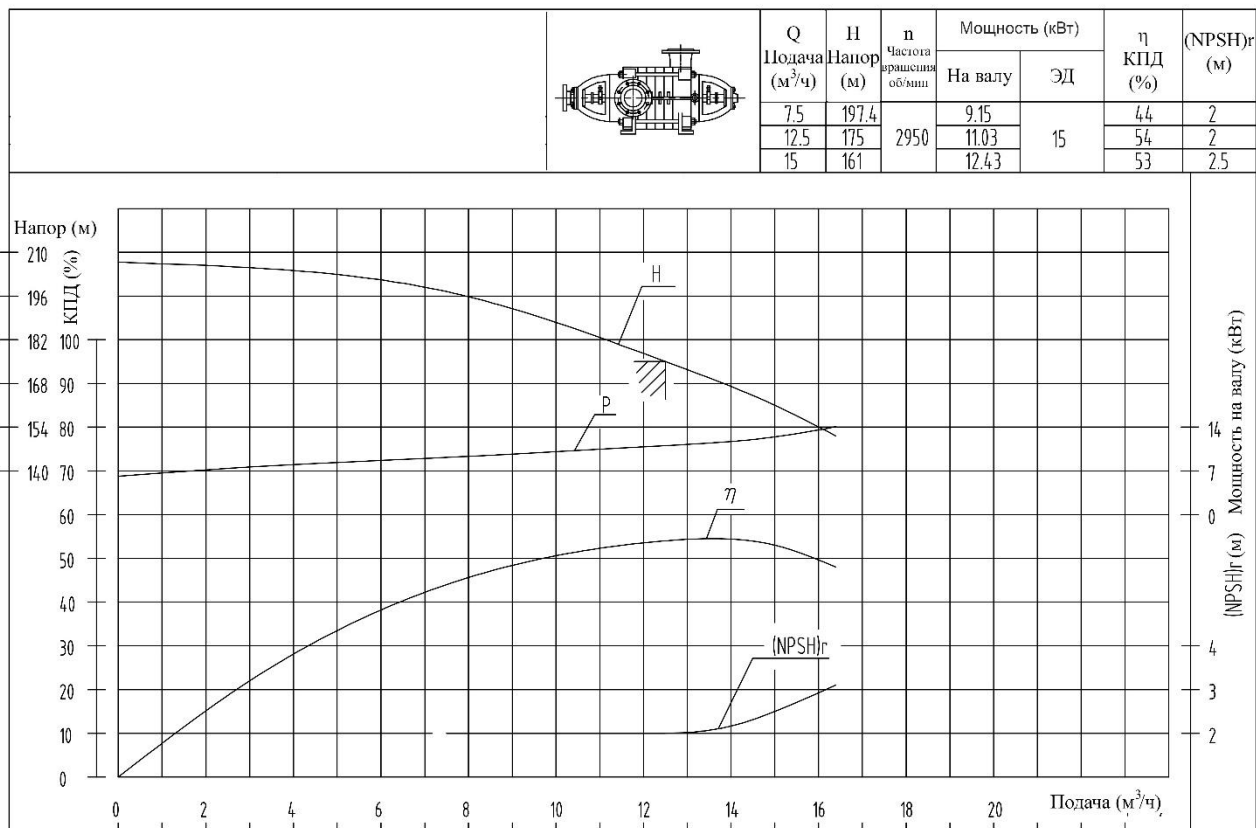
**D12-25x3**


**D12-25x4**


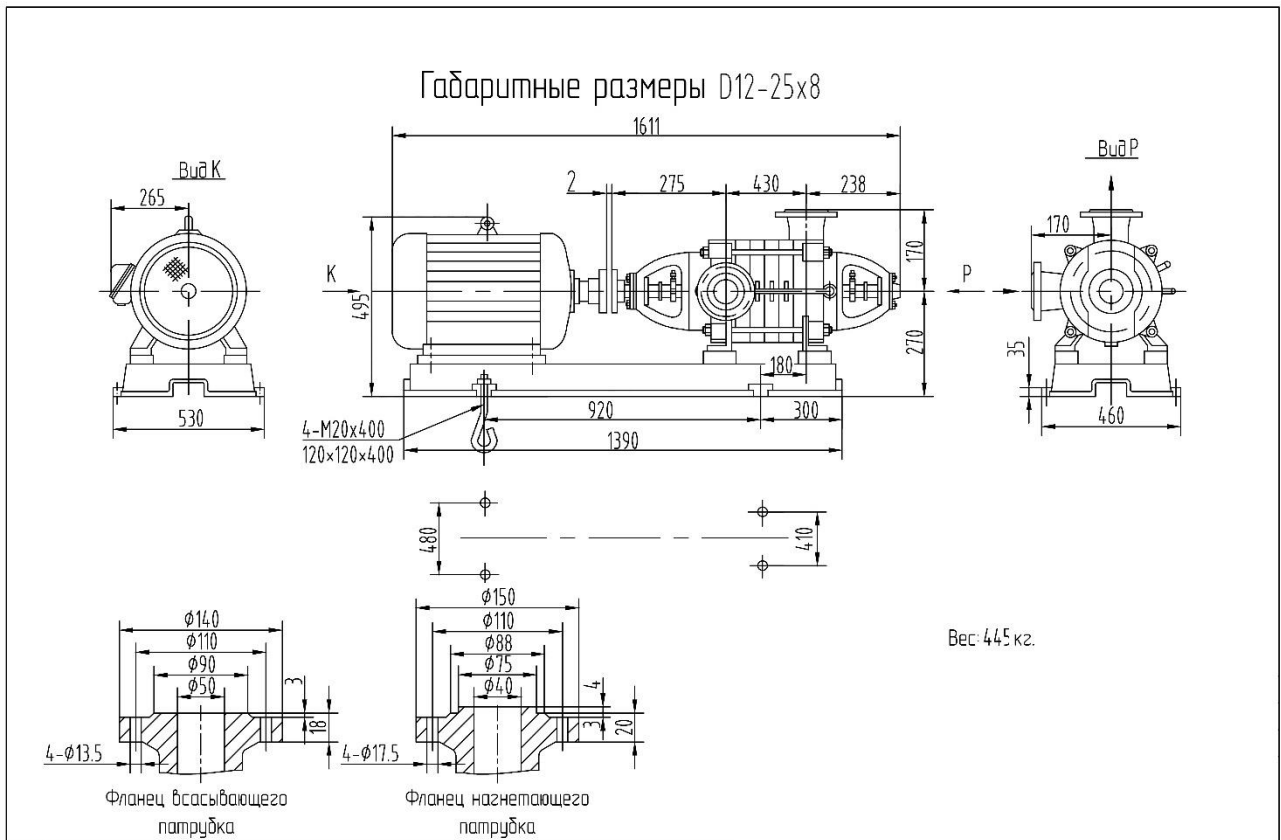
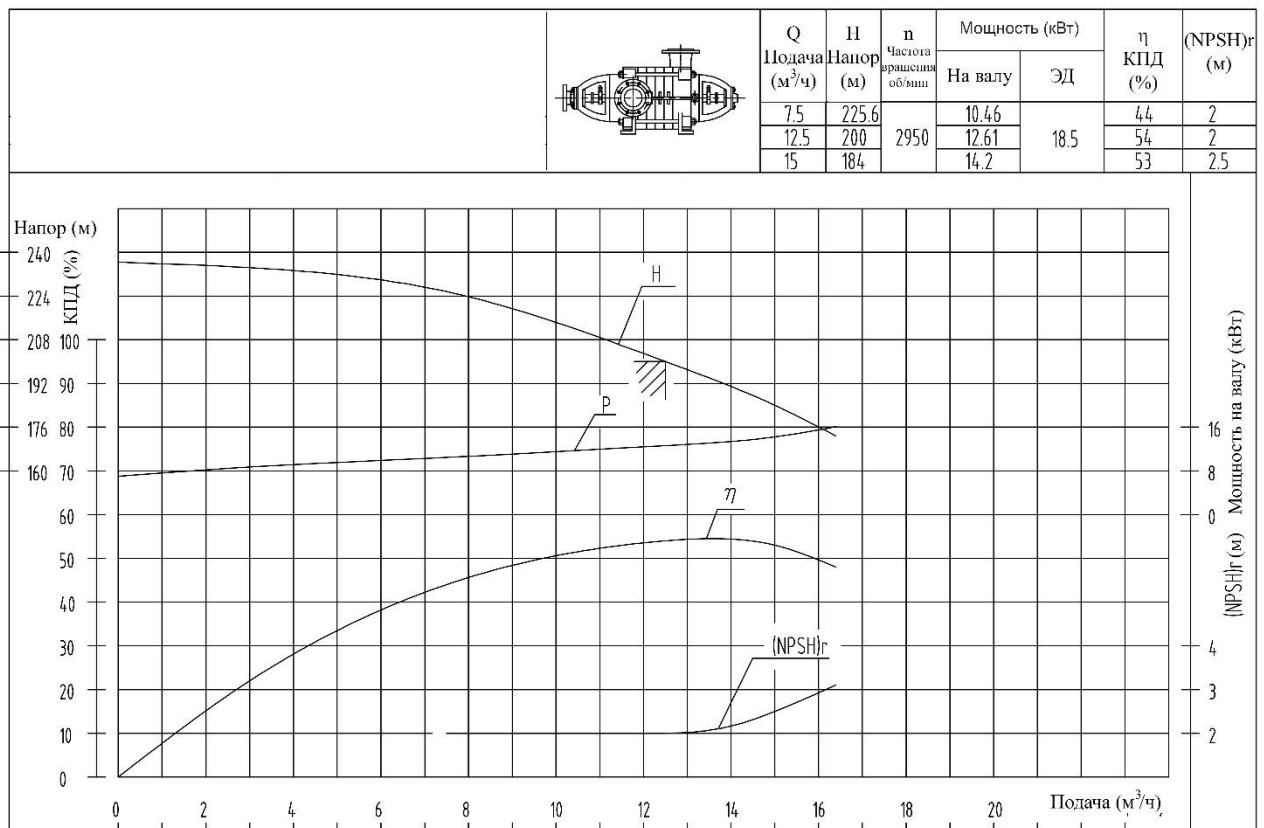
**D12-25x5**


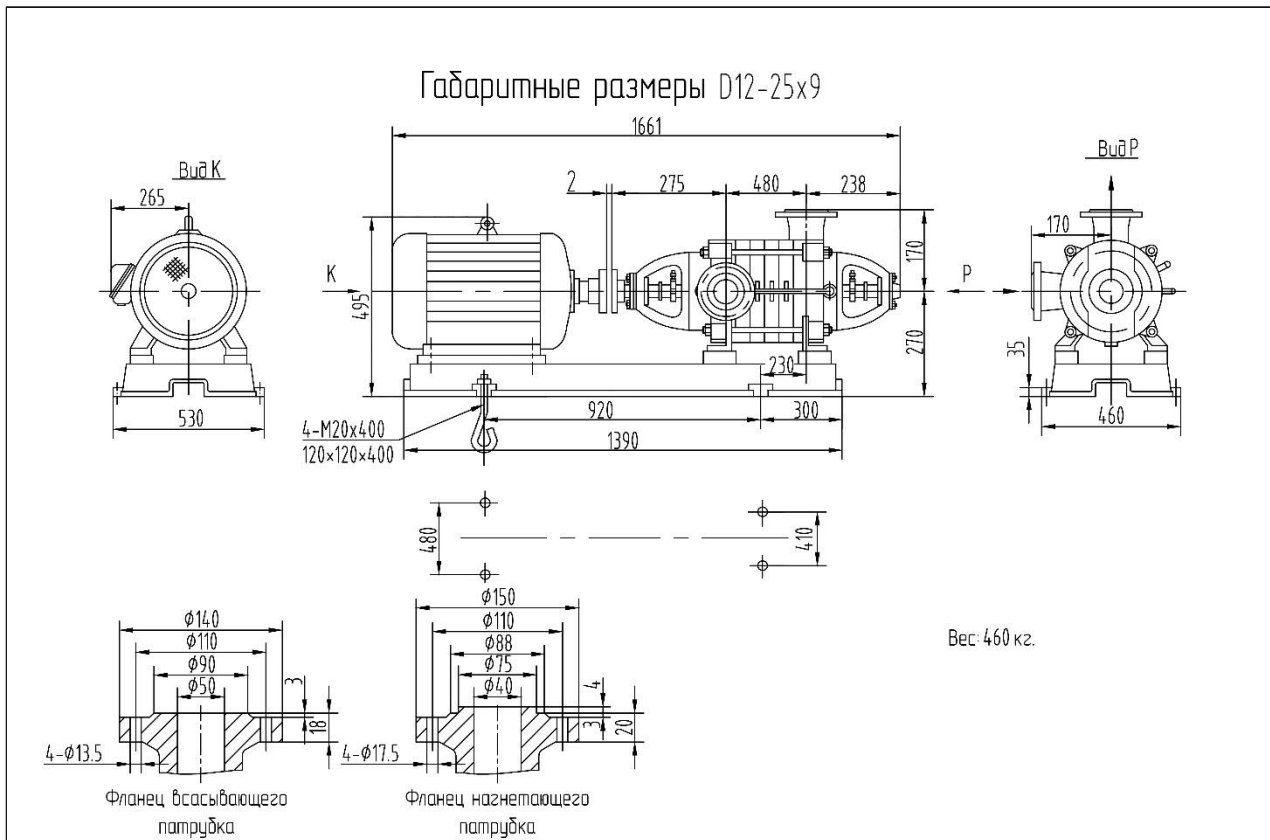
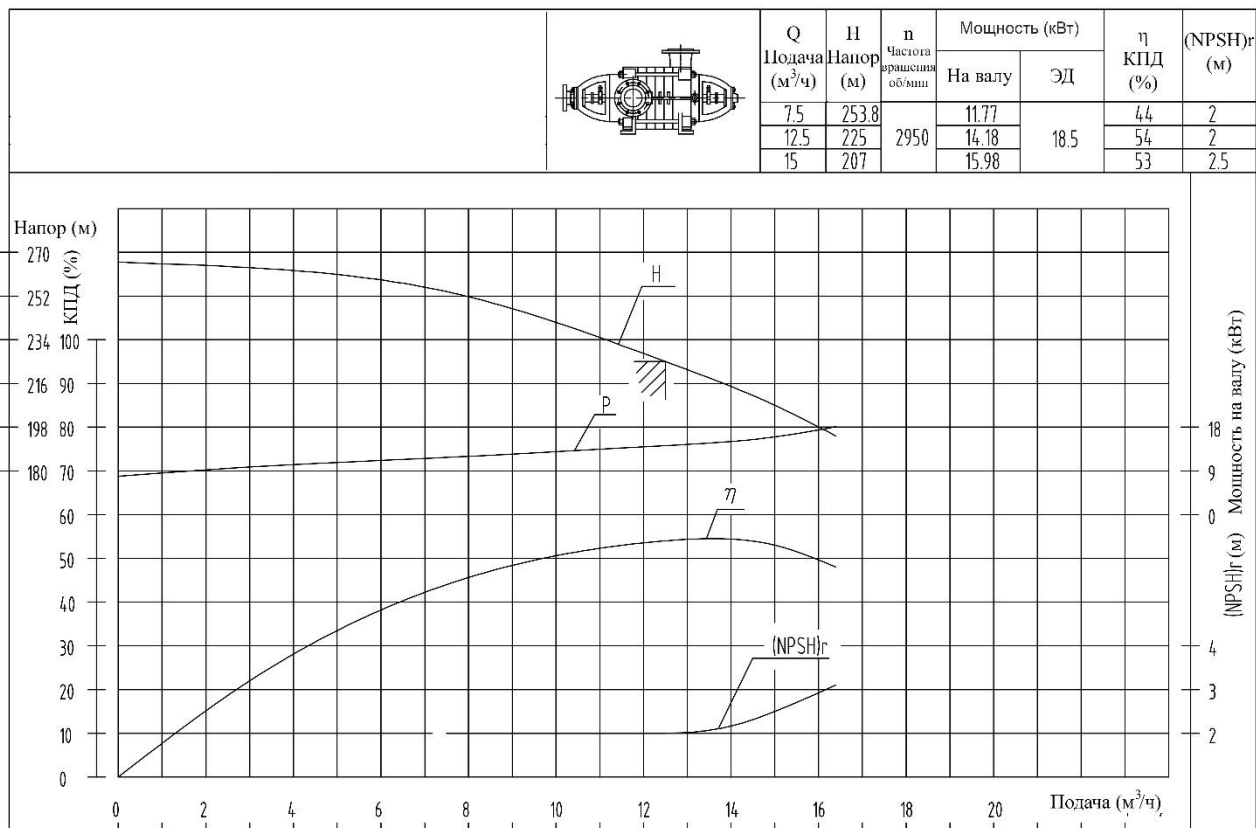
**D12-25x6**


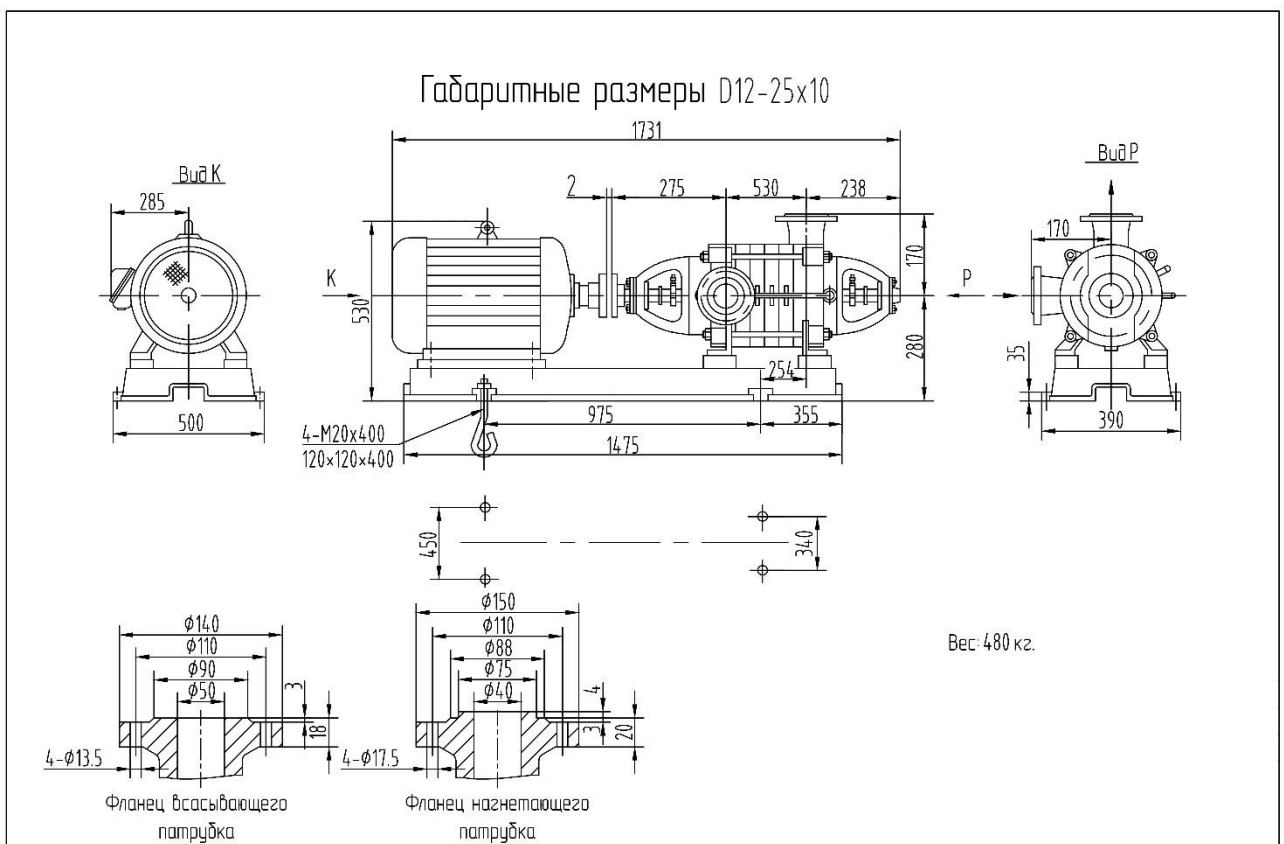
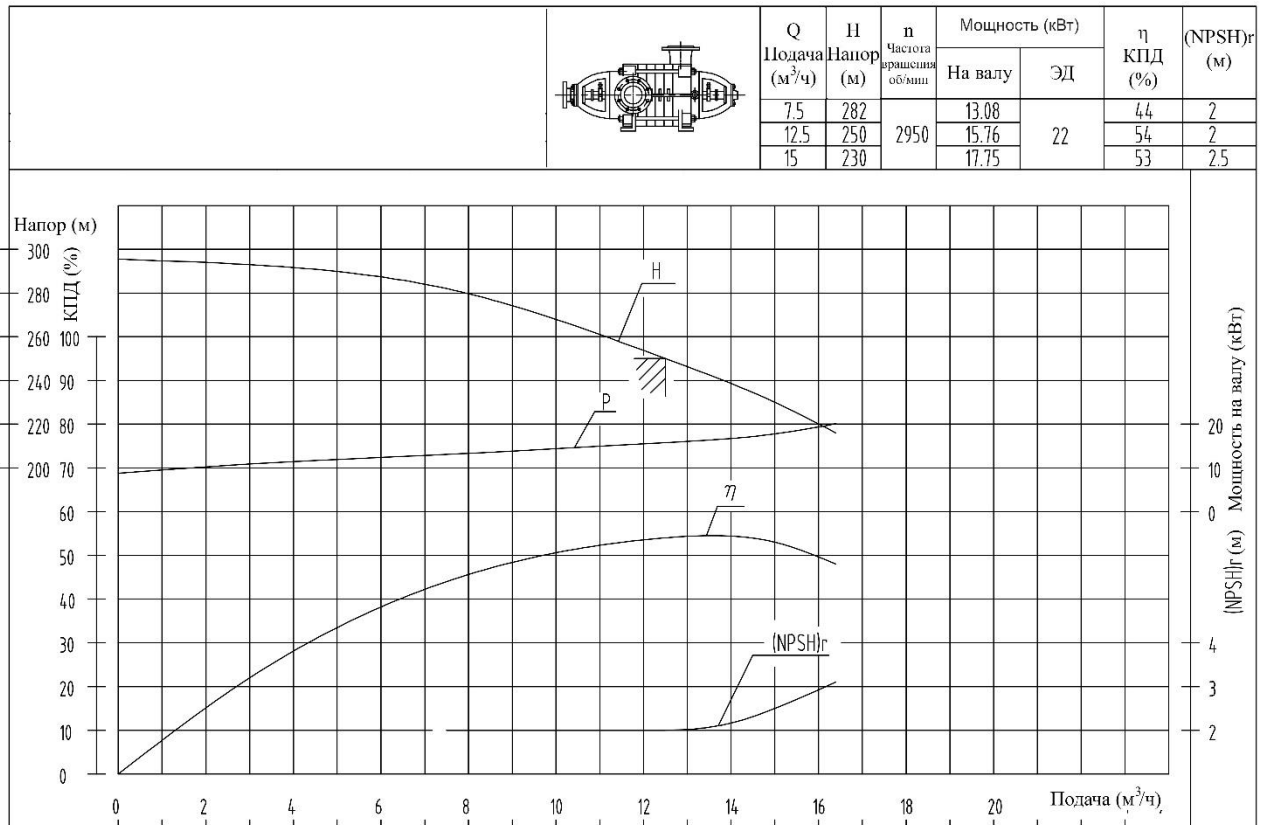


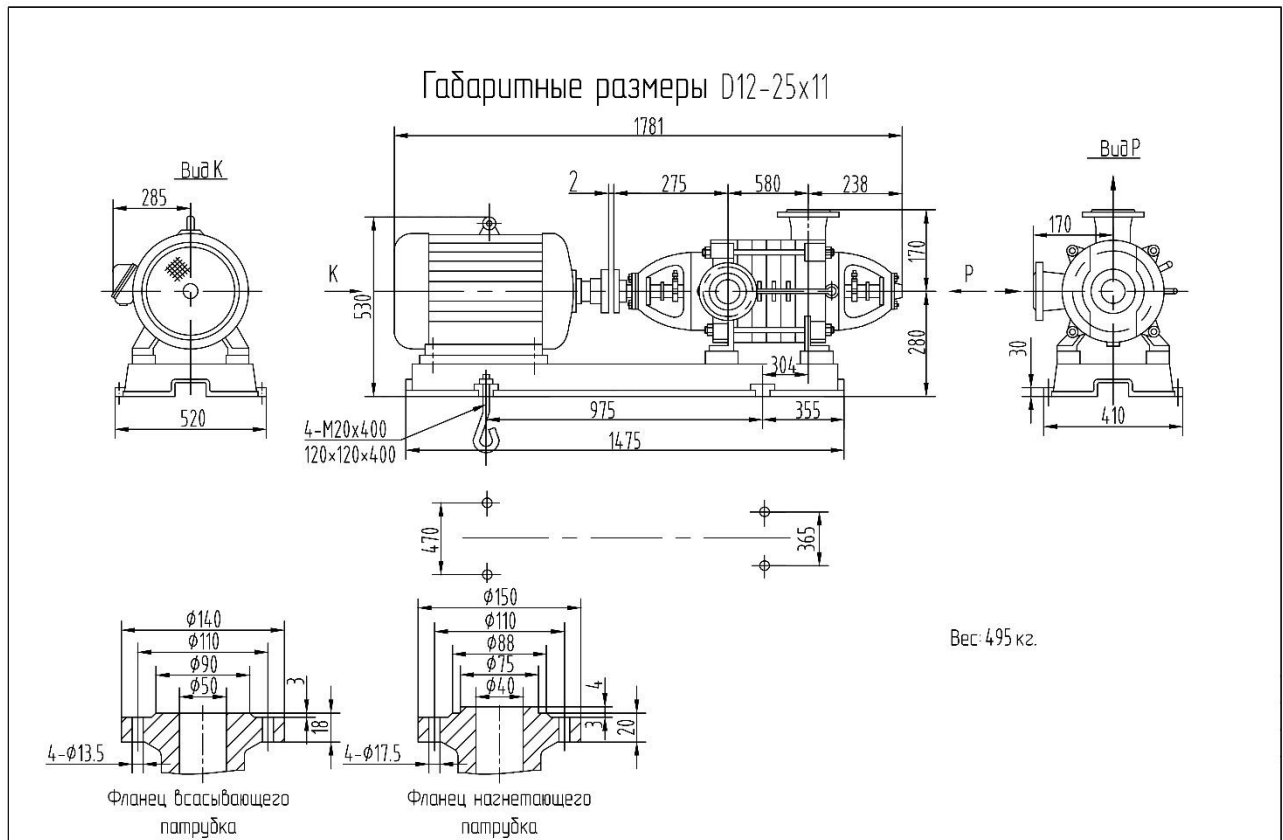
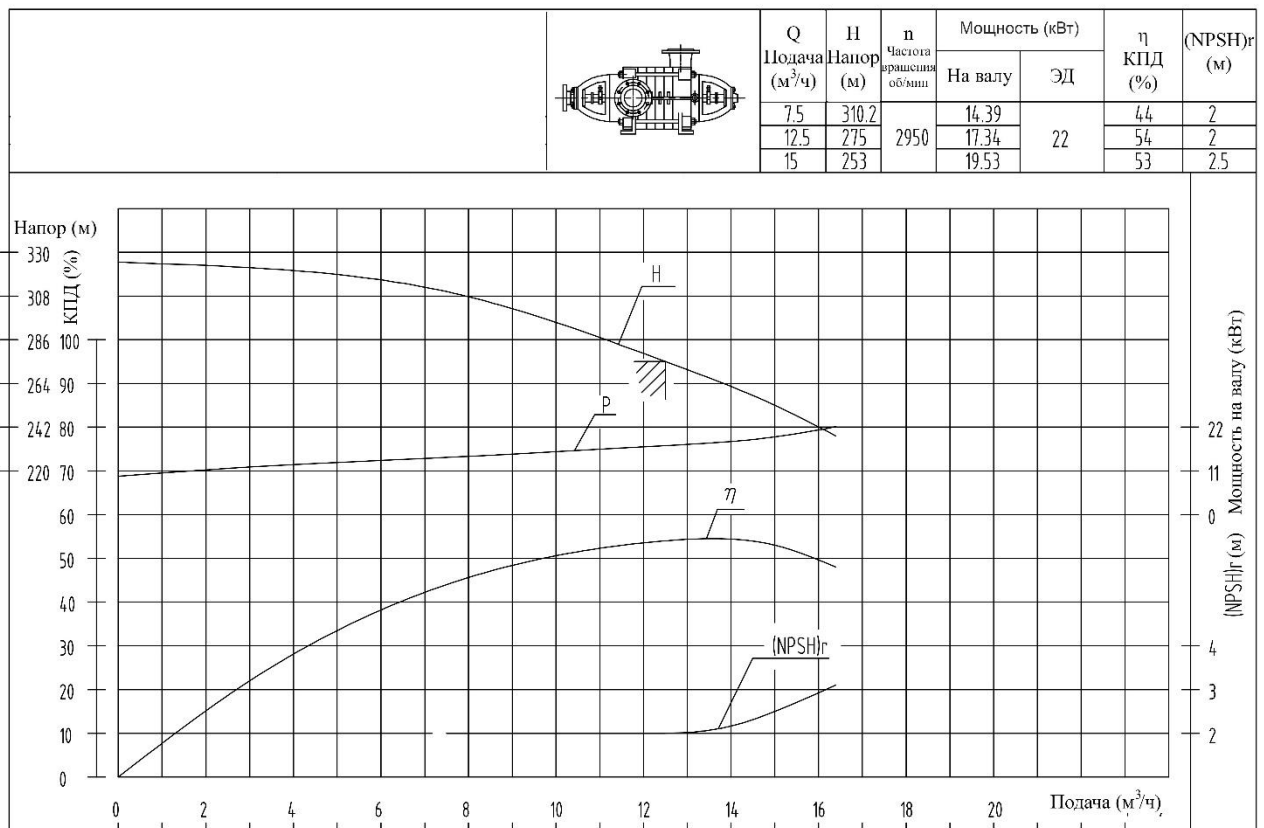
**D12-25x7**


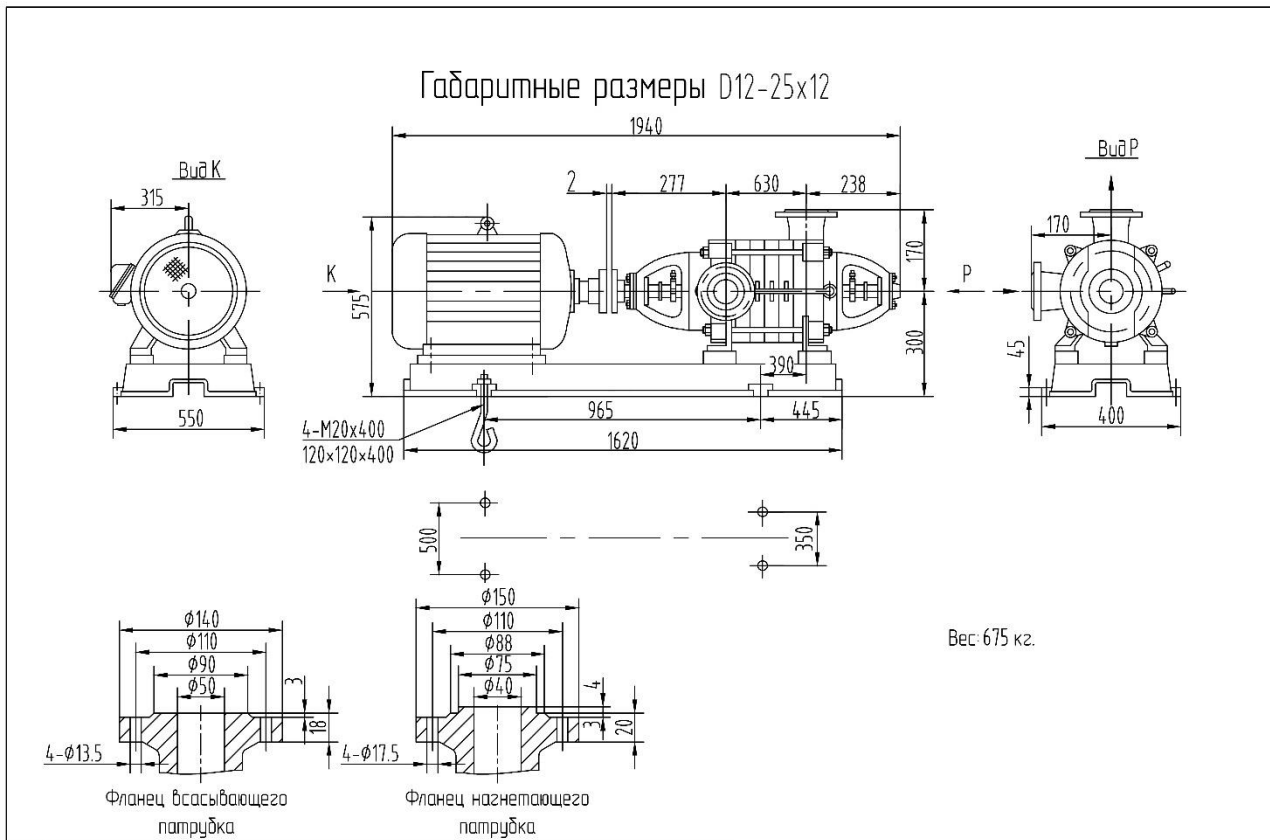
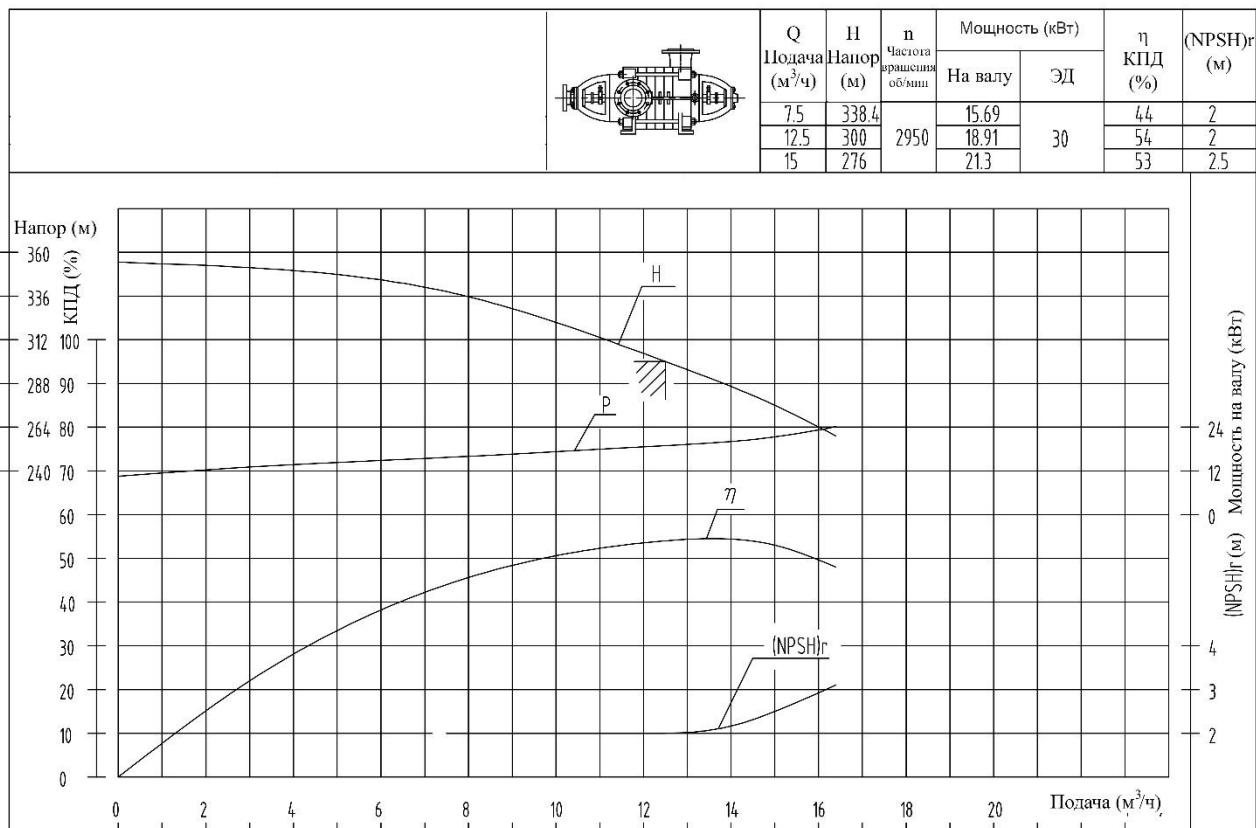


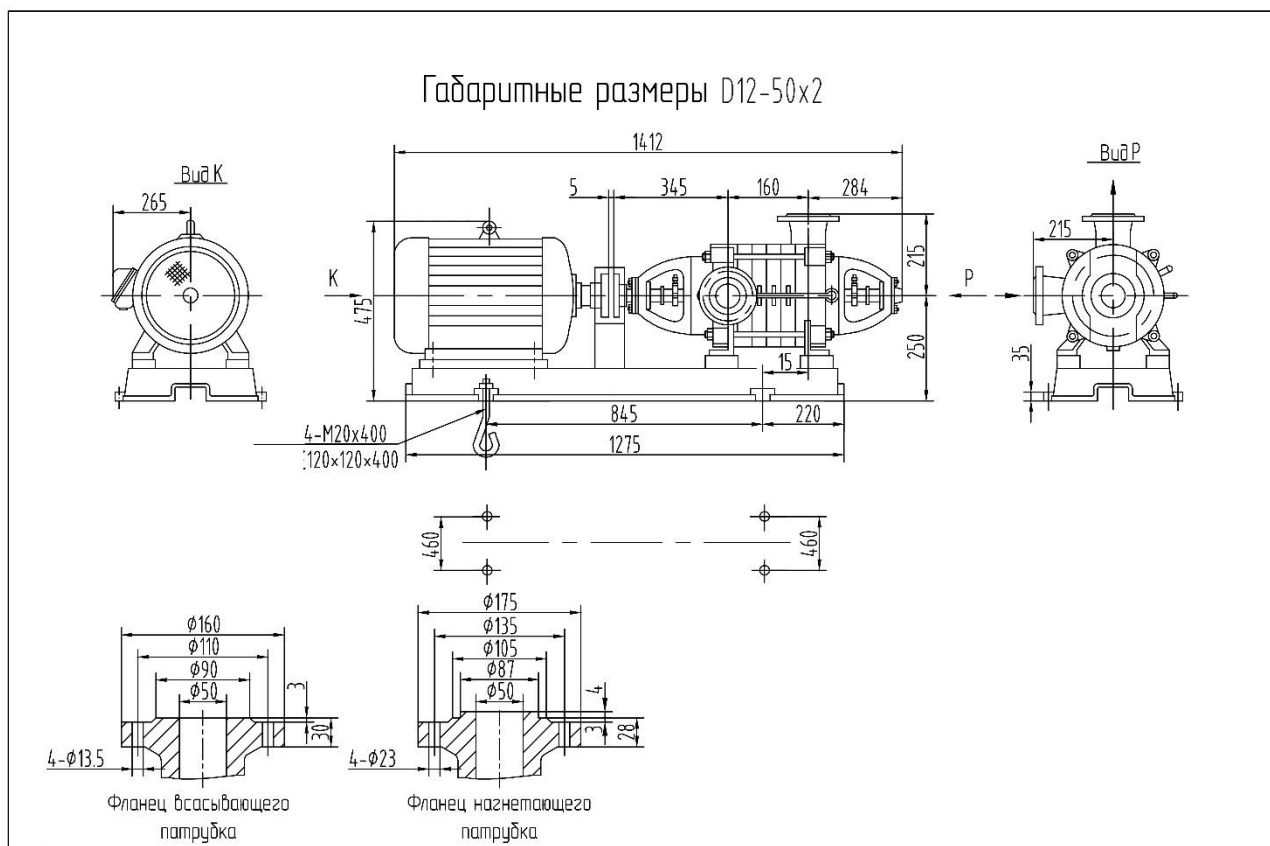
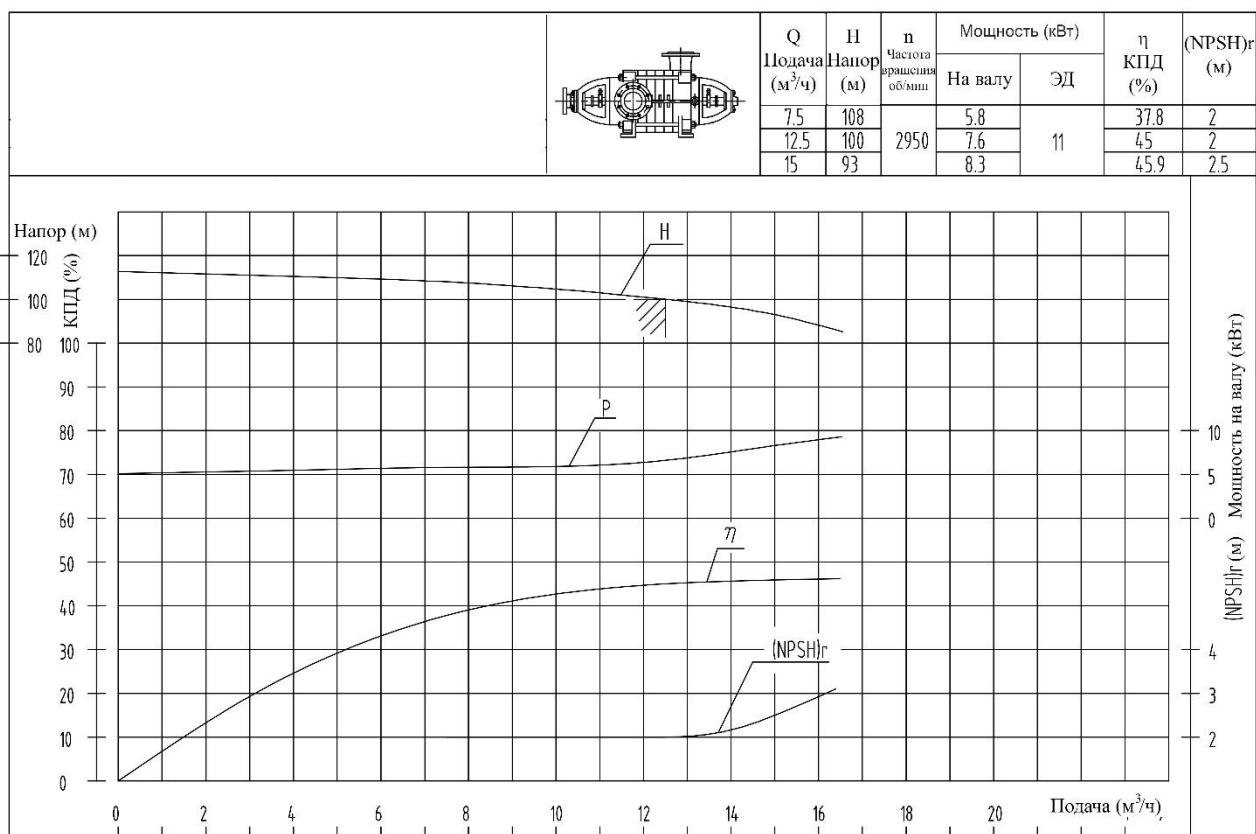
**D12-25x8**


**D12-25x9**


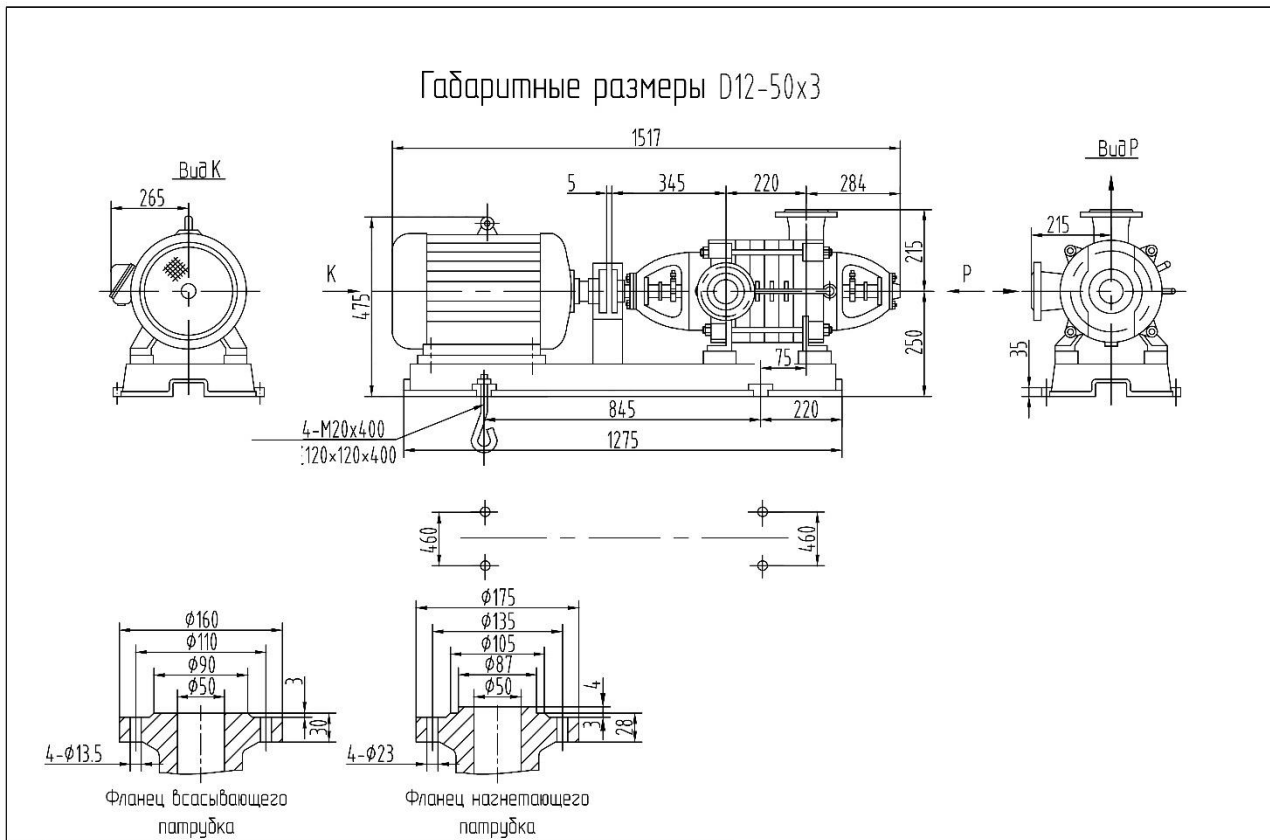
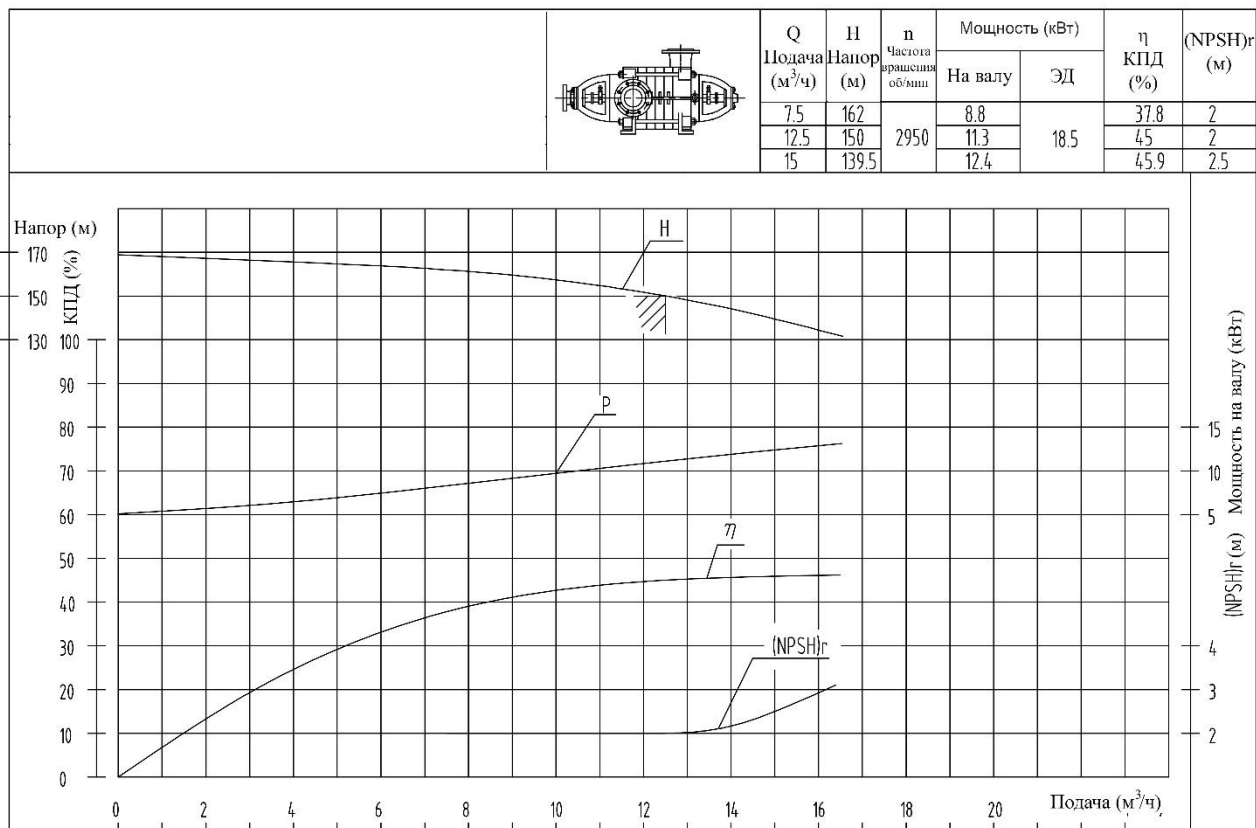
**D12-25x10**


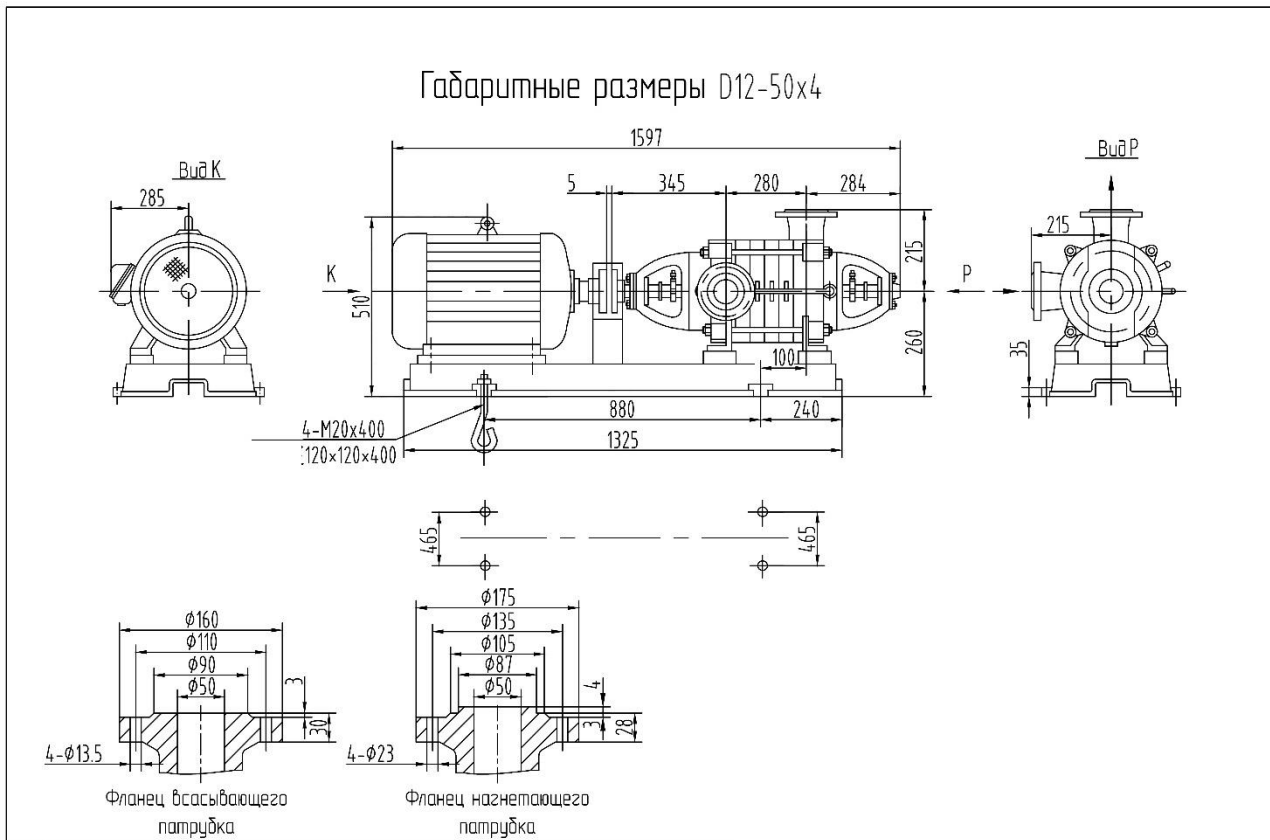
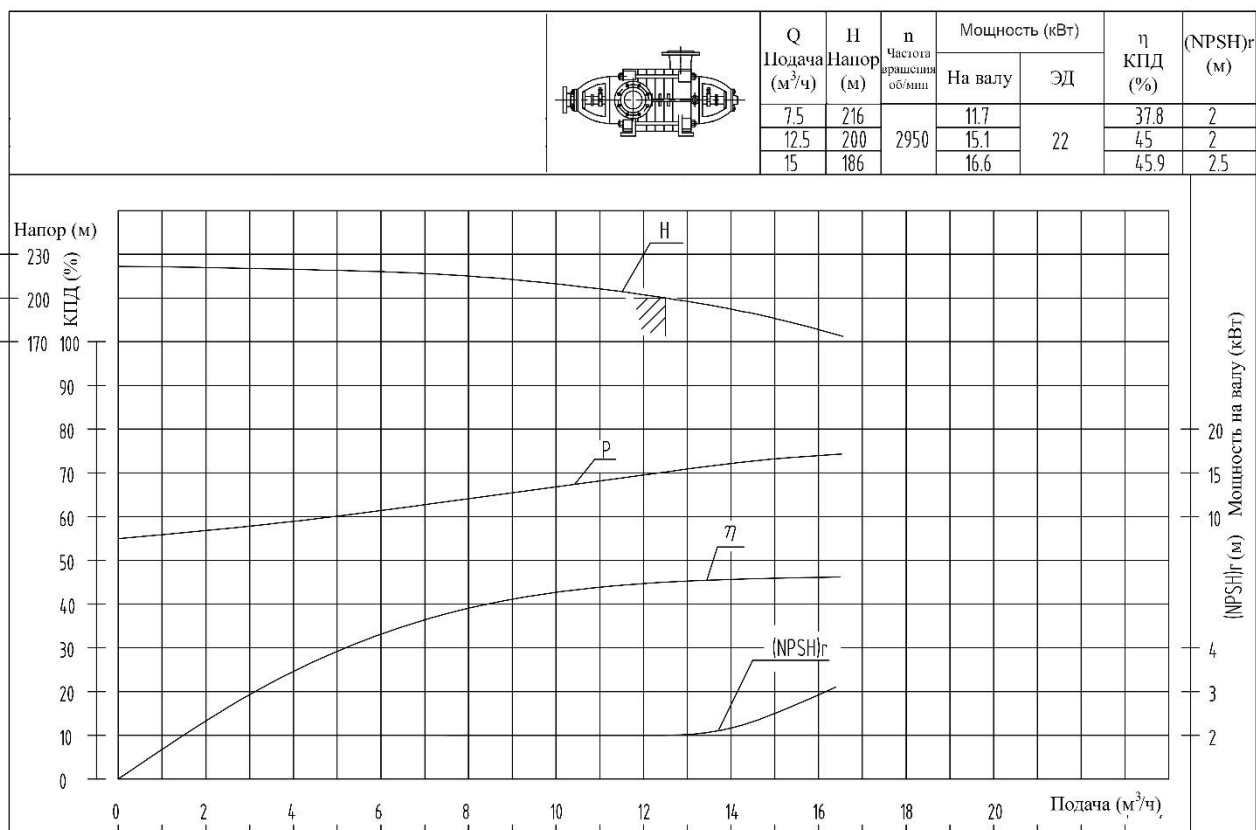
**D12-25x11**


**D12-25x12**


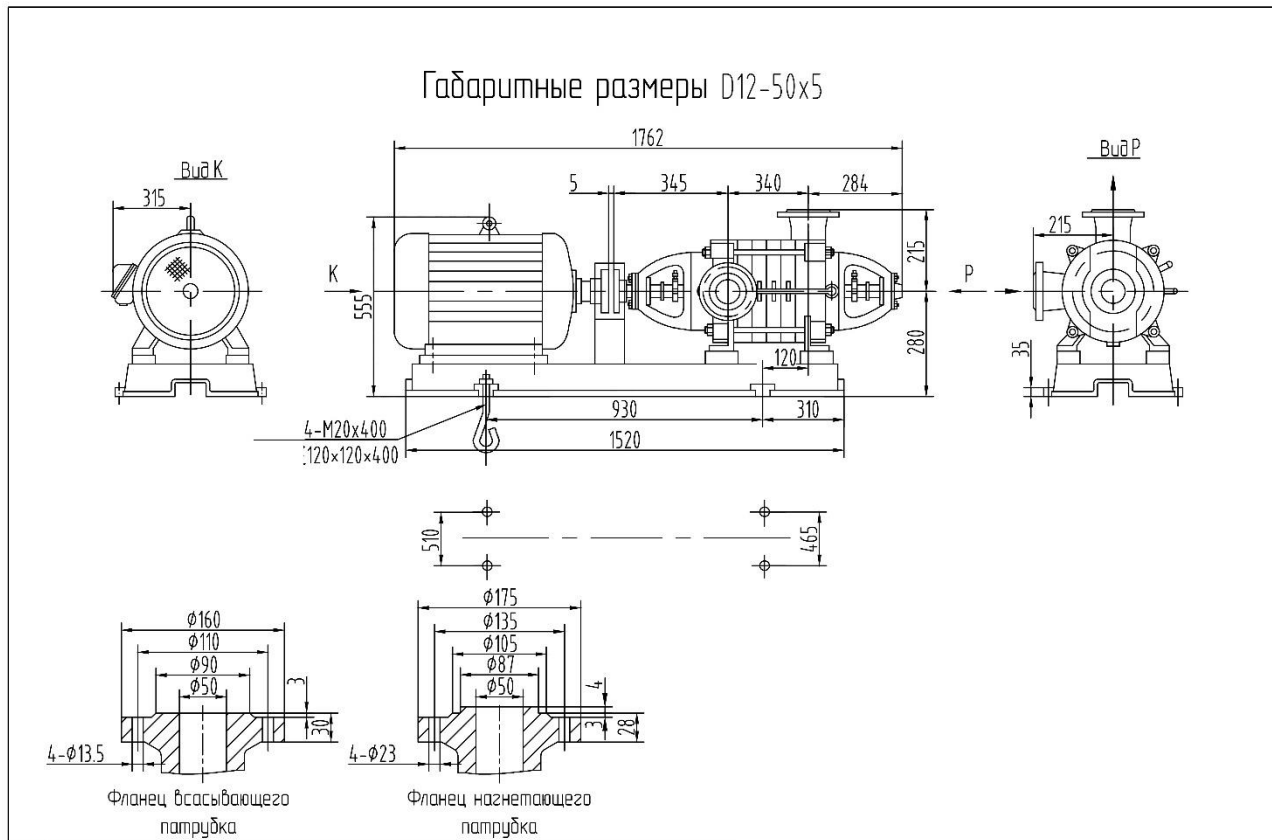
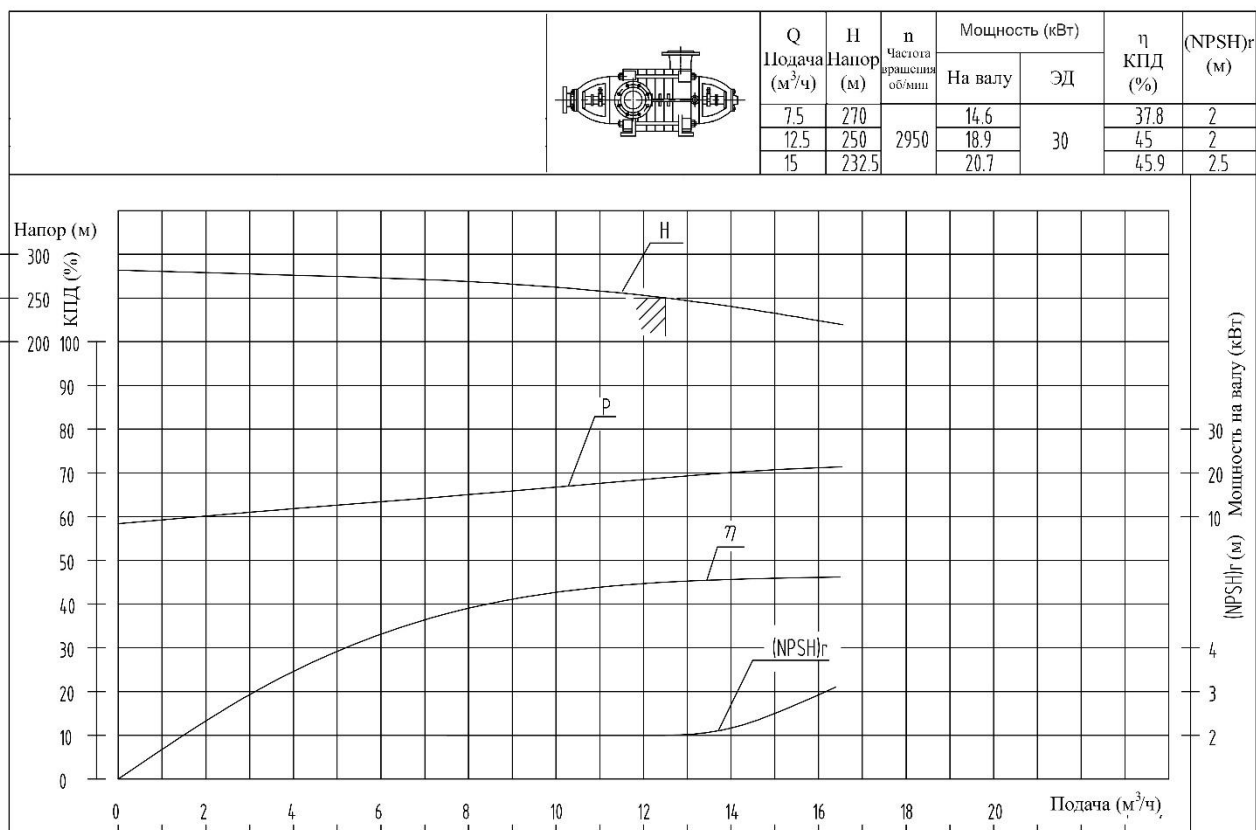
**D12-50x2**


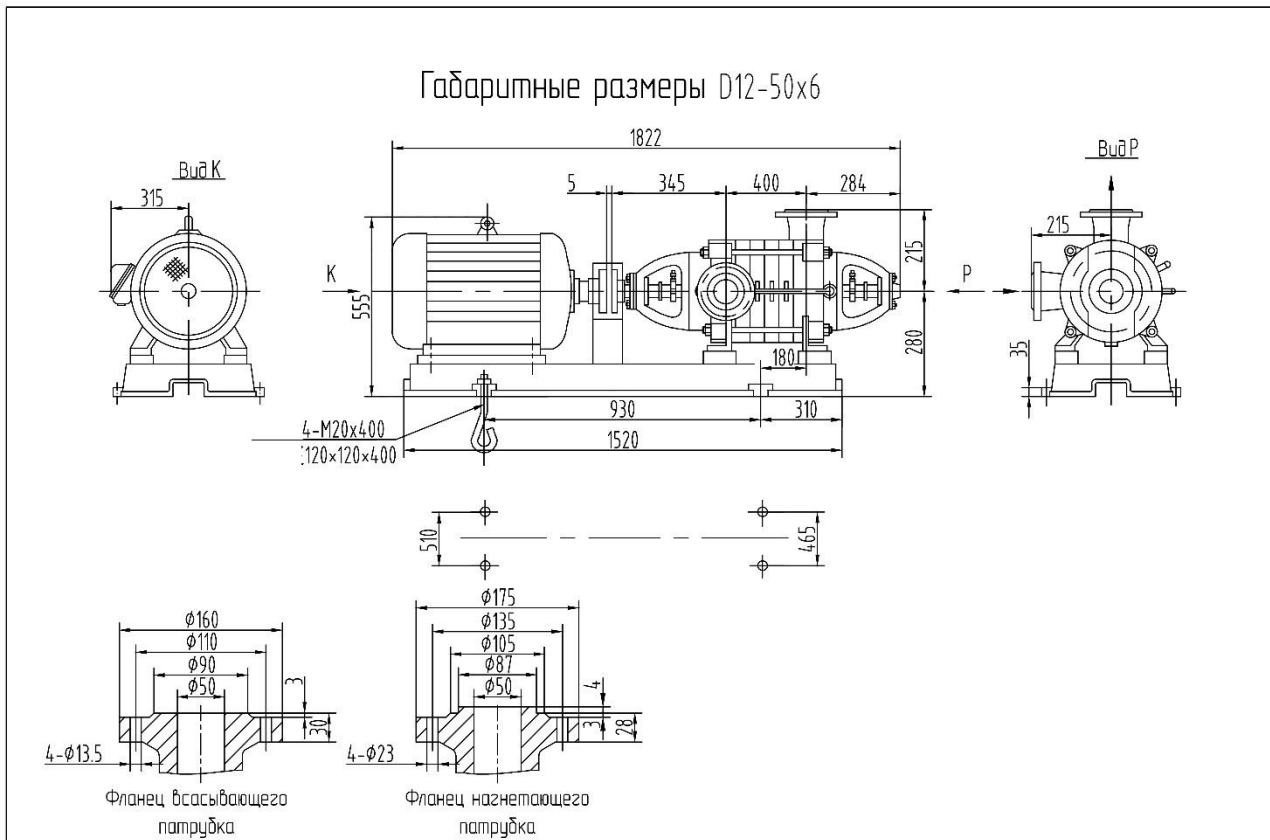
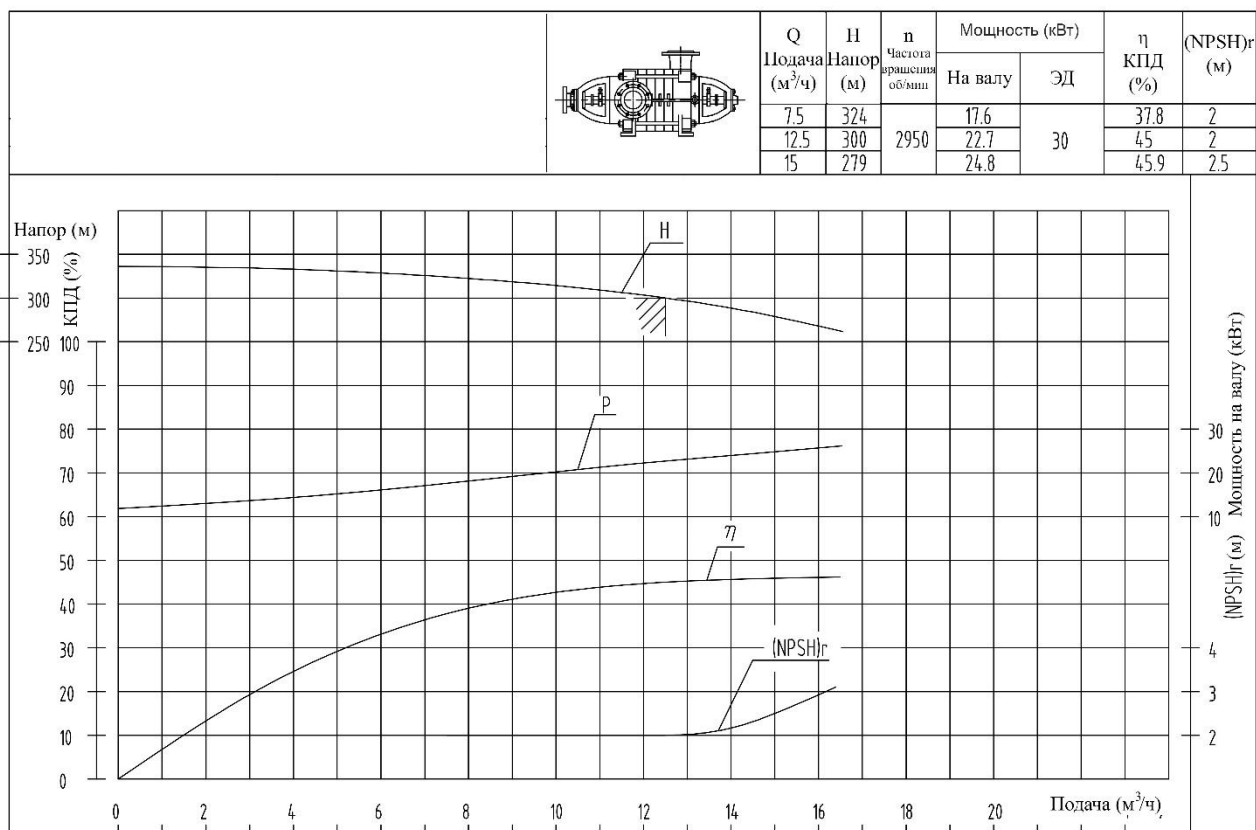


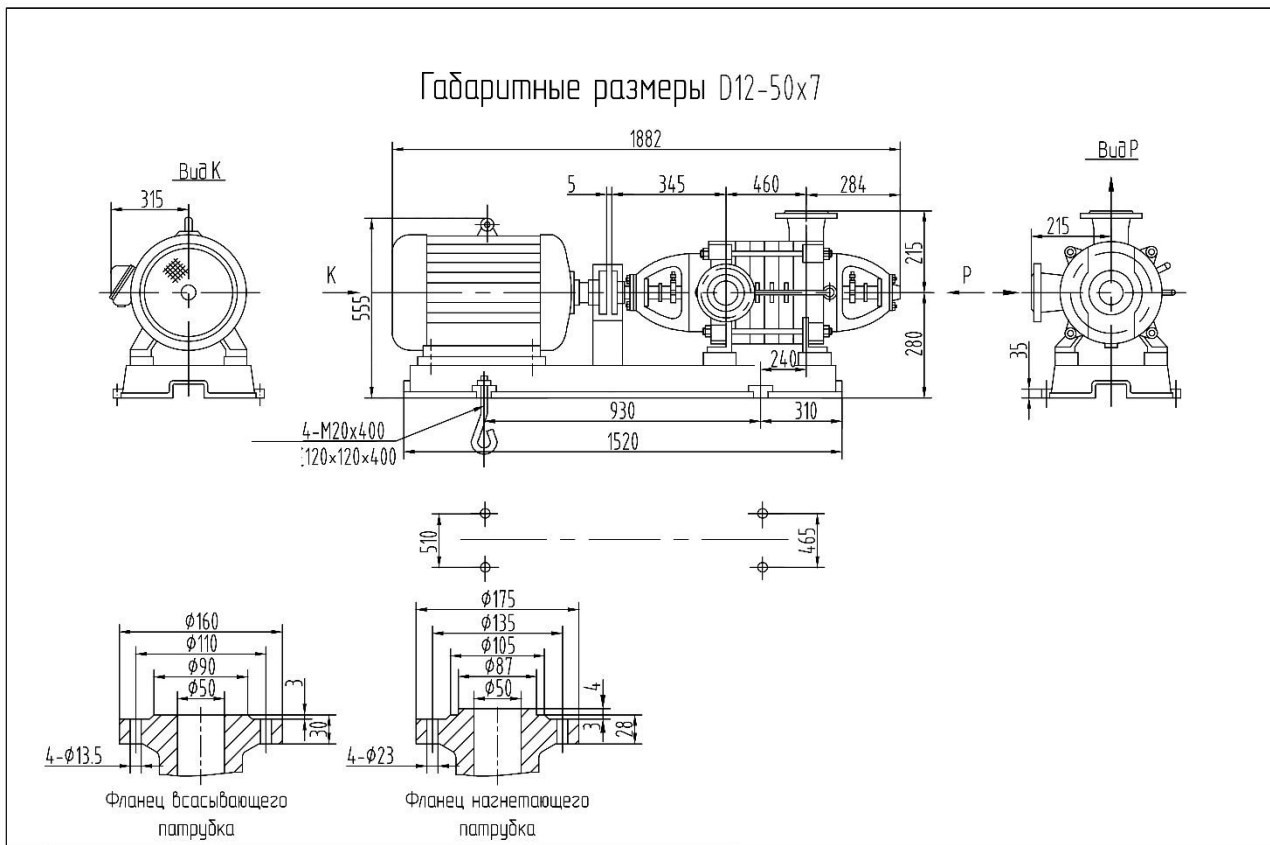
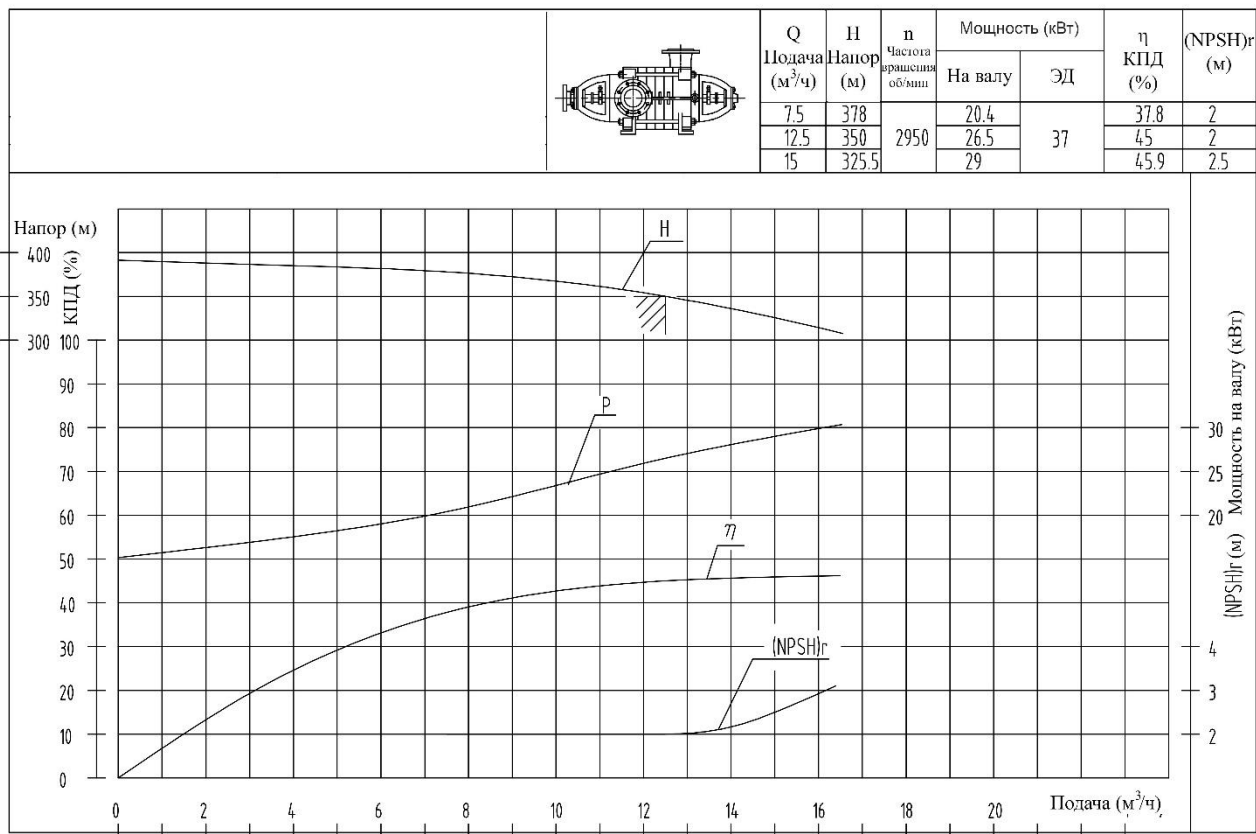
**D12-50x3**


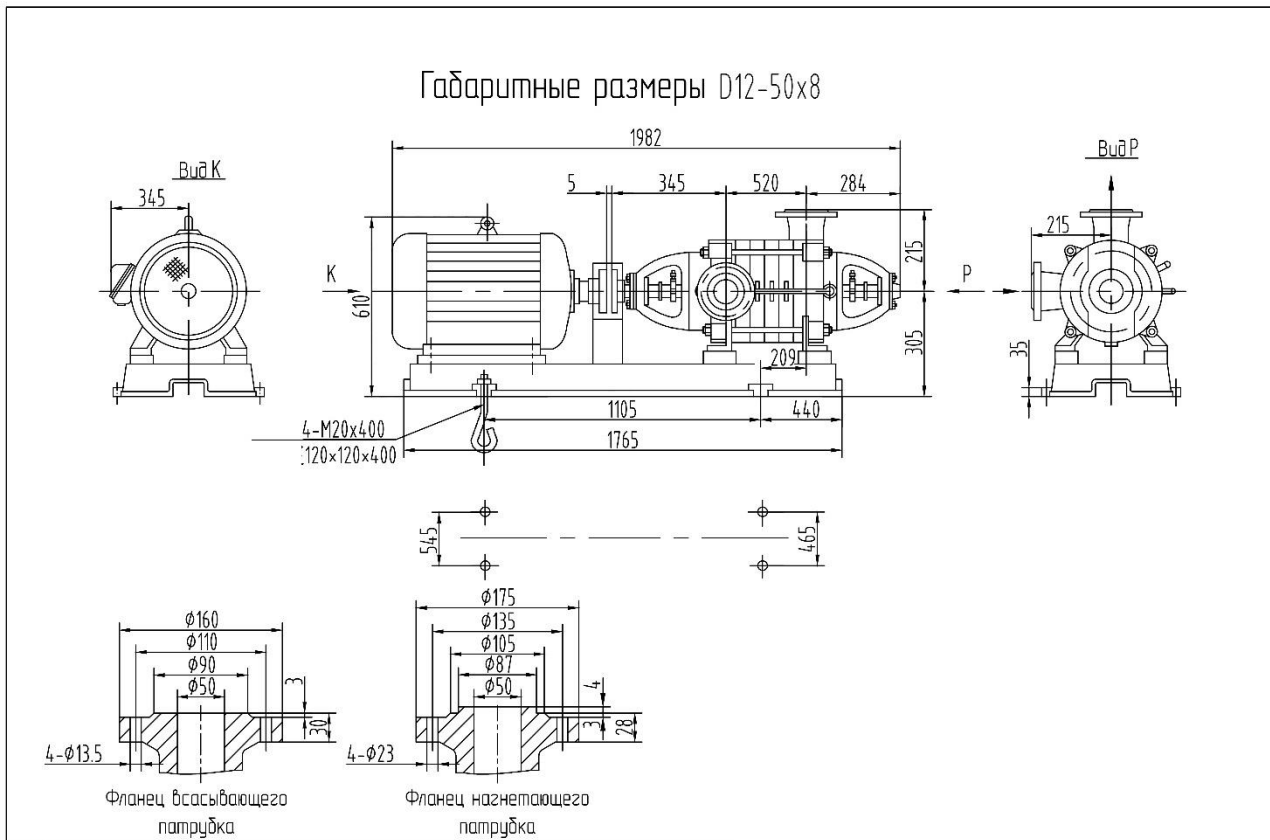
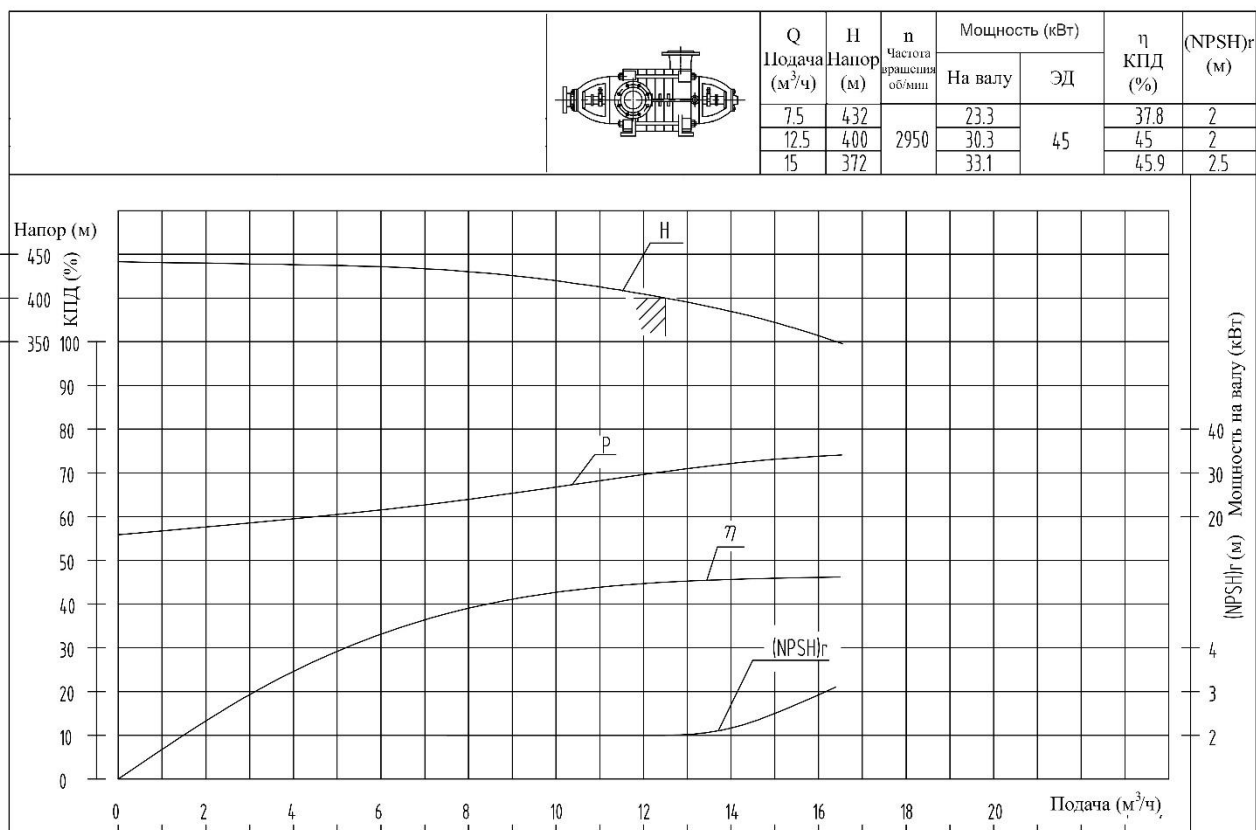
**D12-50x4**




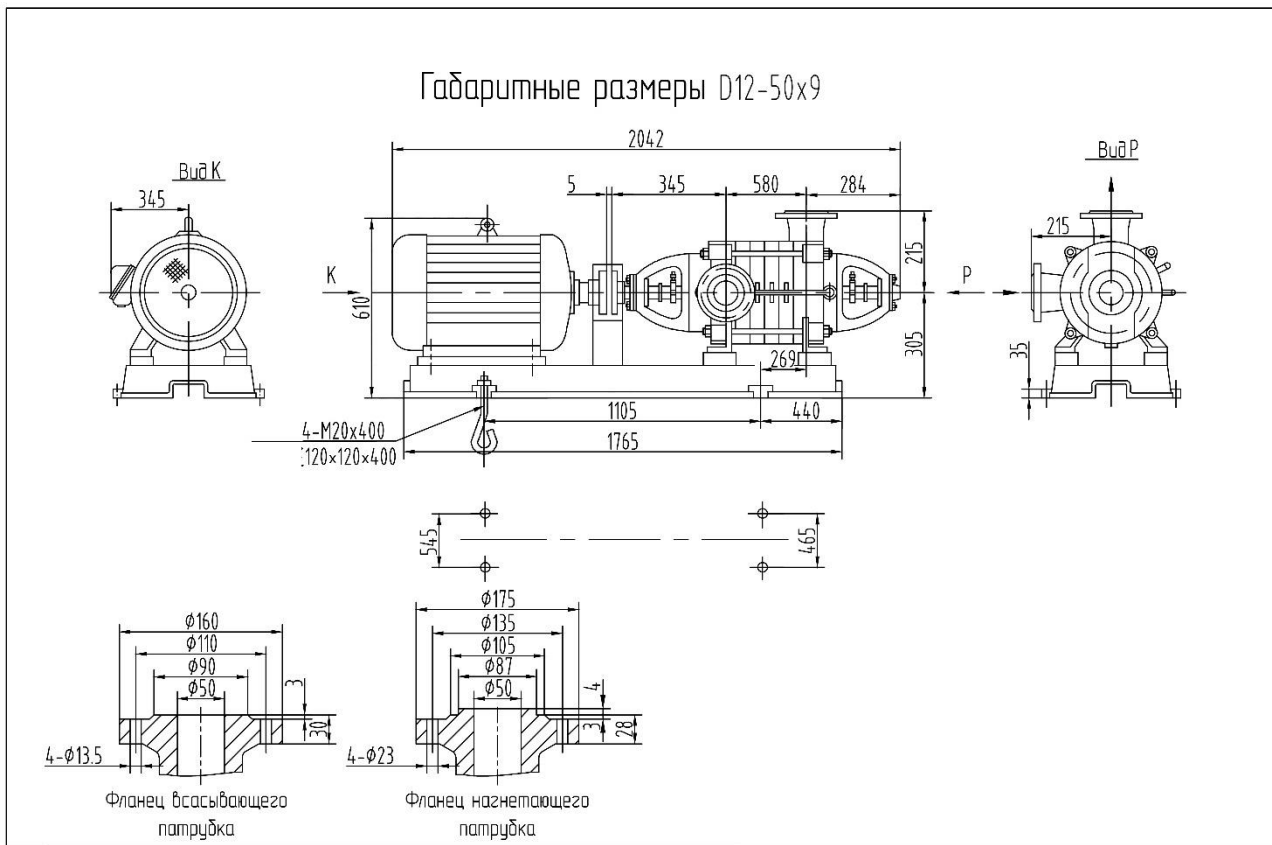
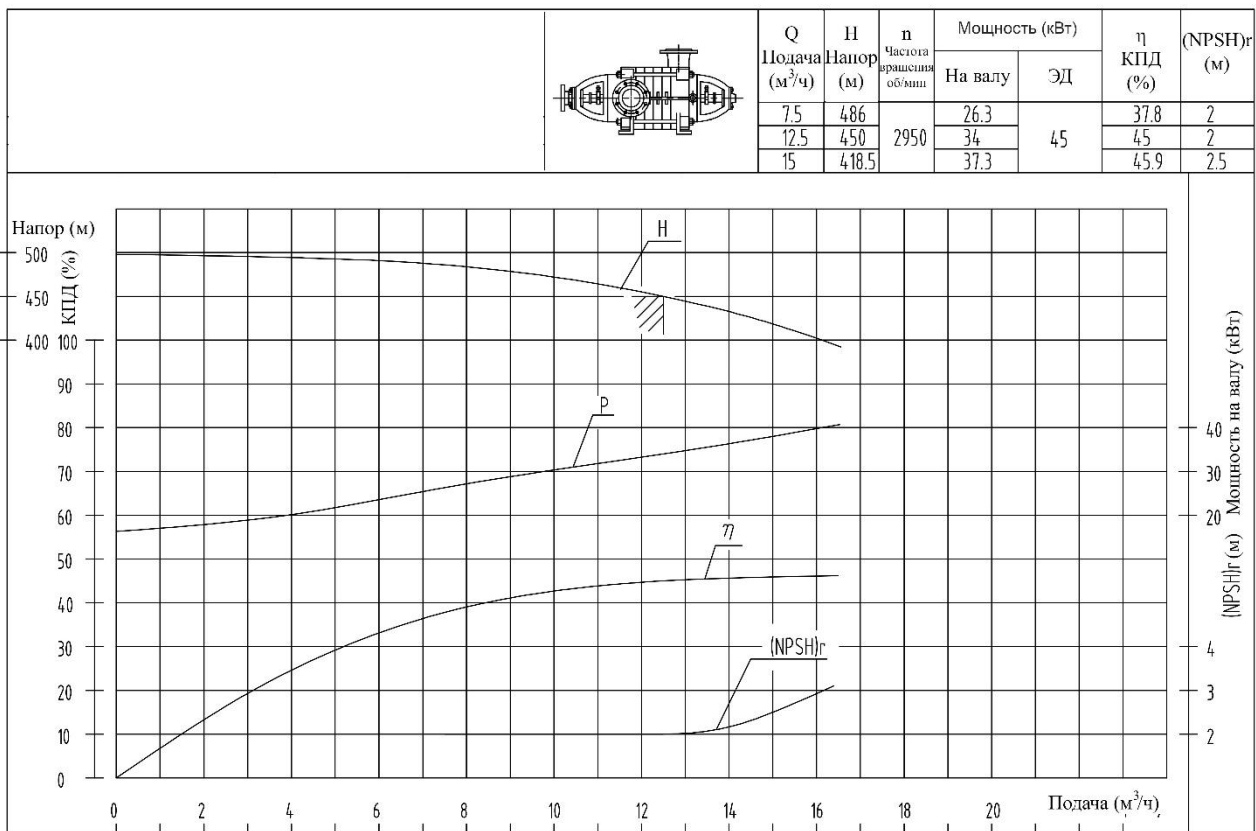
**D12-50x5**


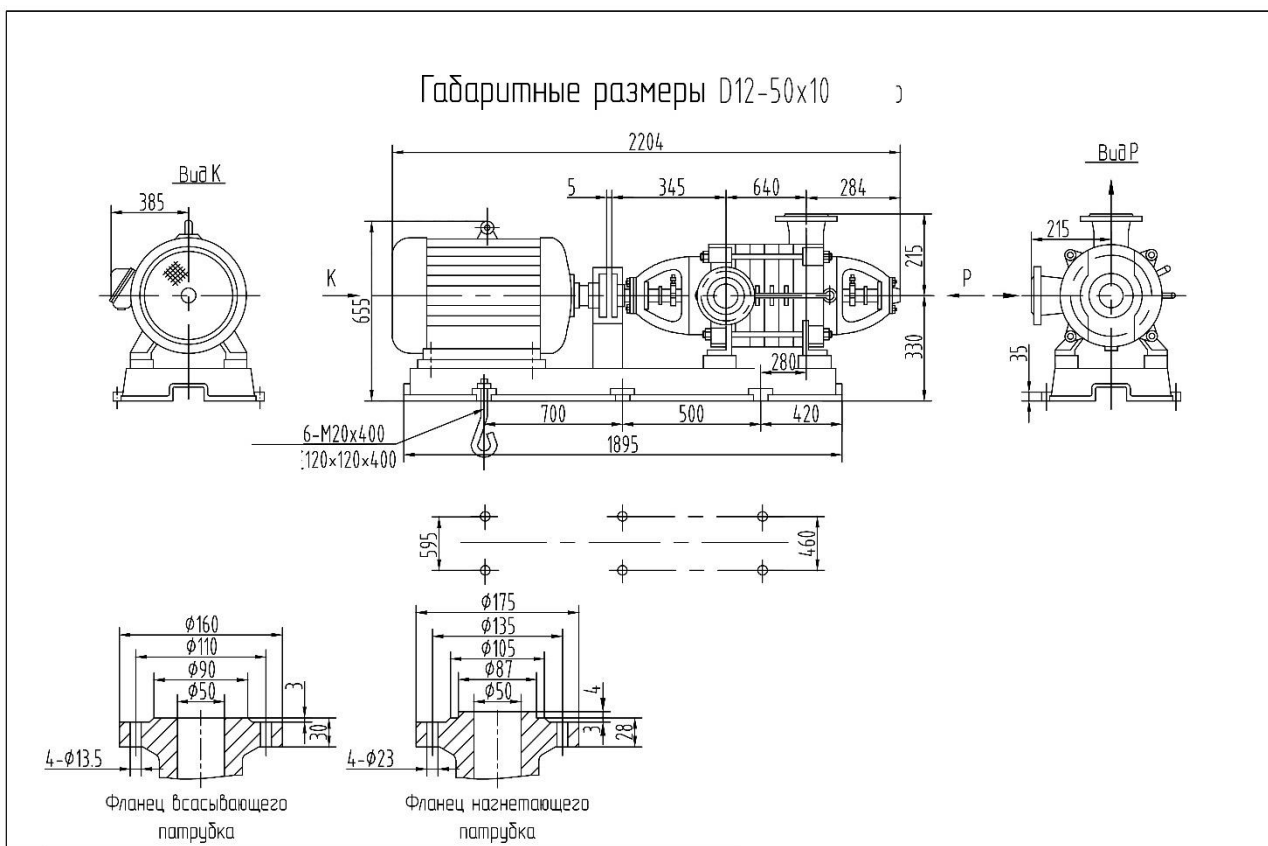
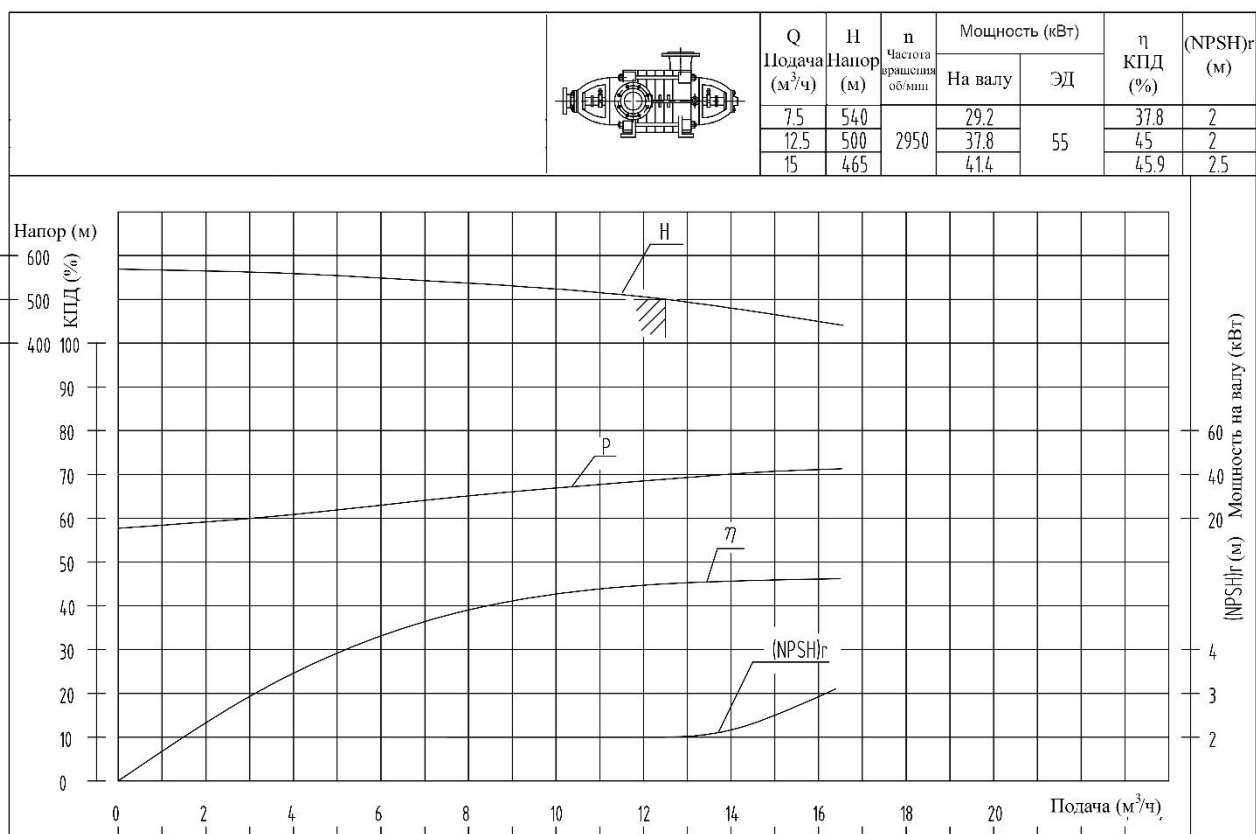
**D12-50x6**


**D12-50x7**


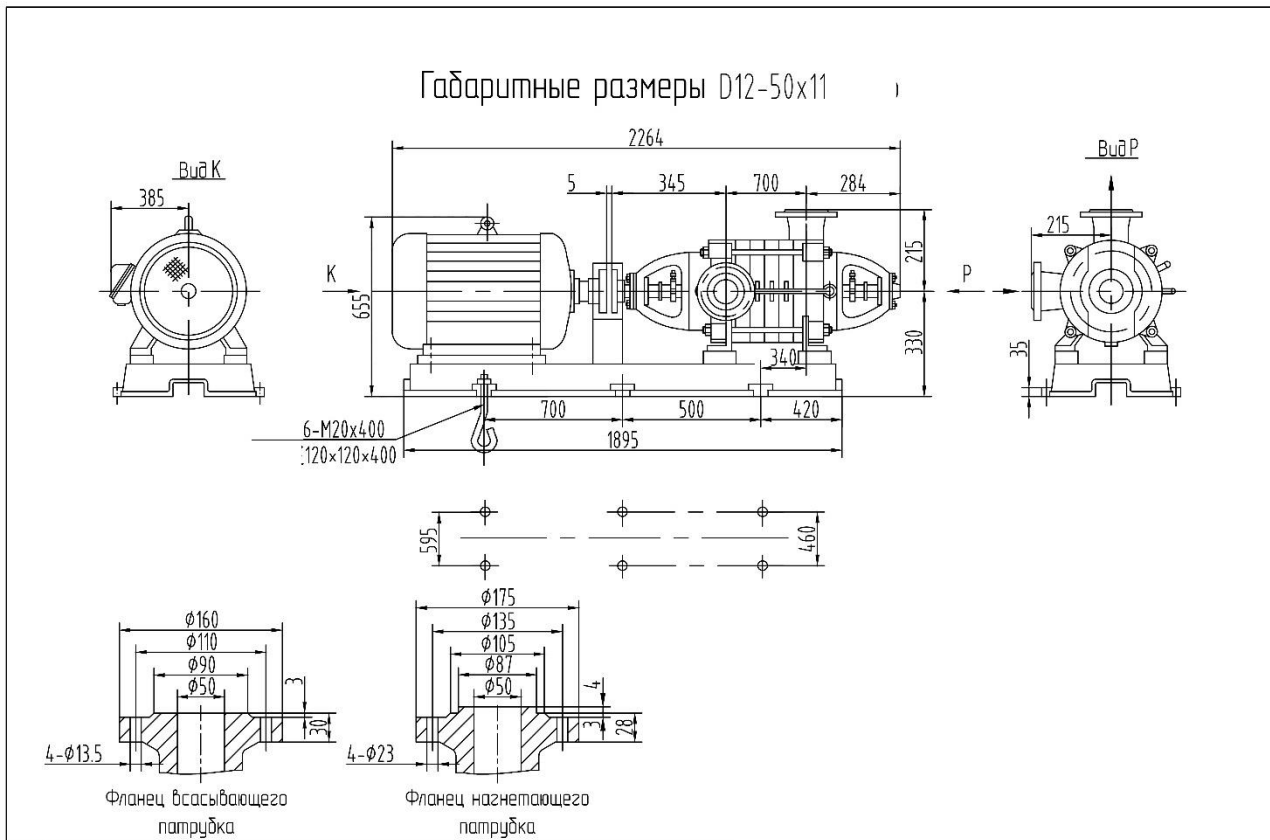
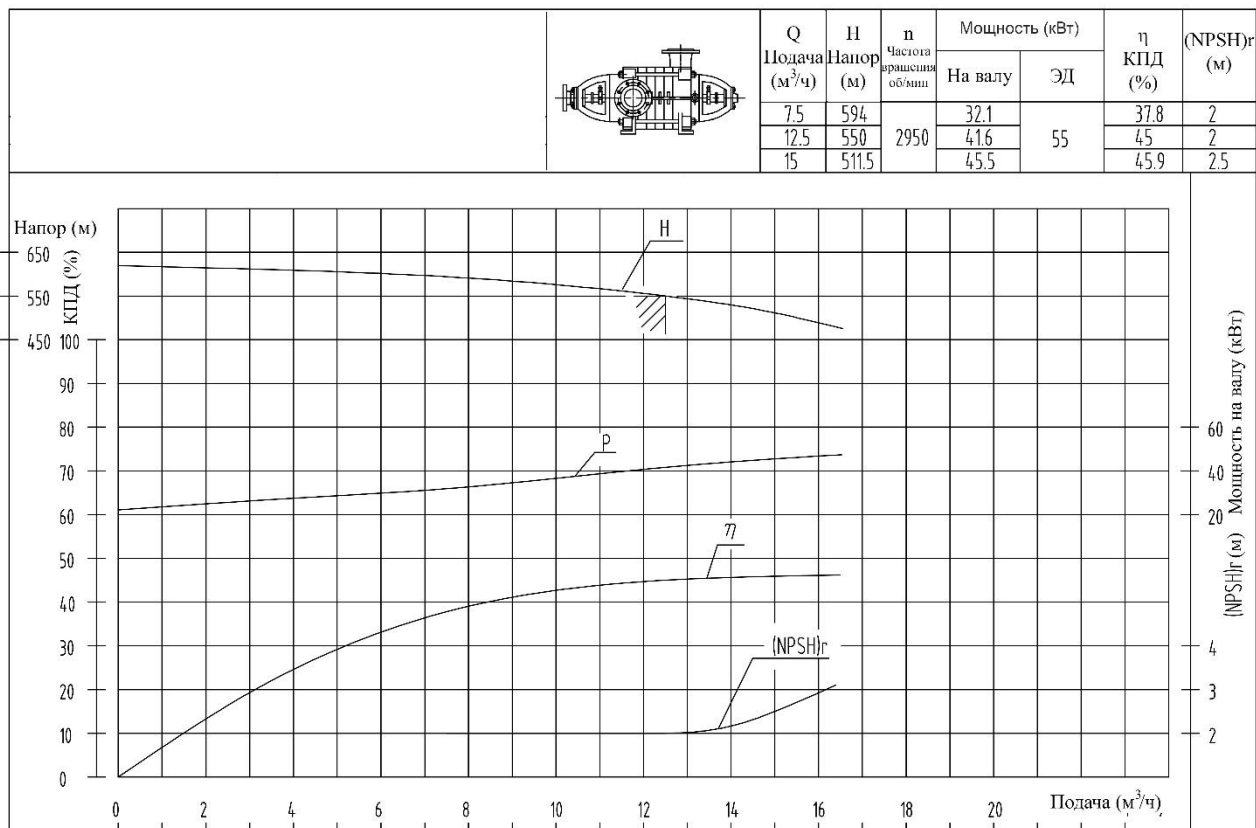
**D12-50x8**


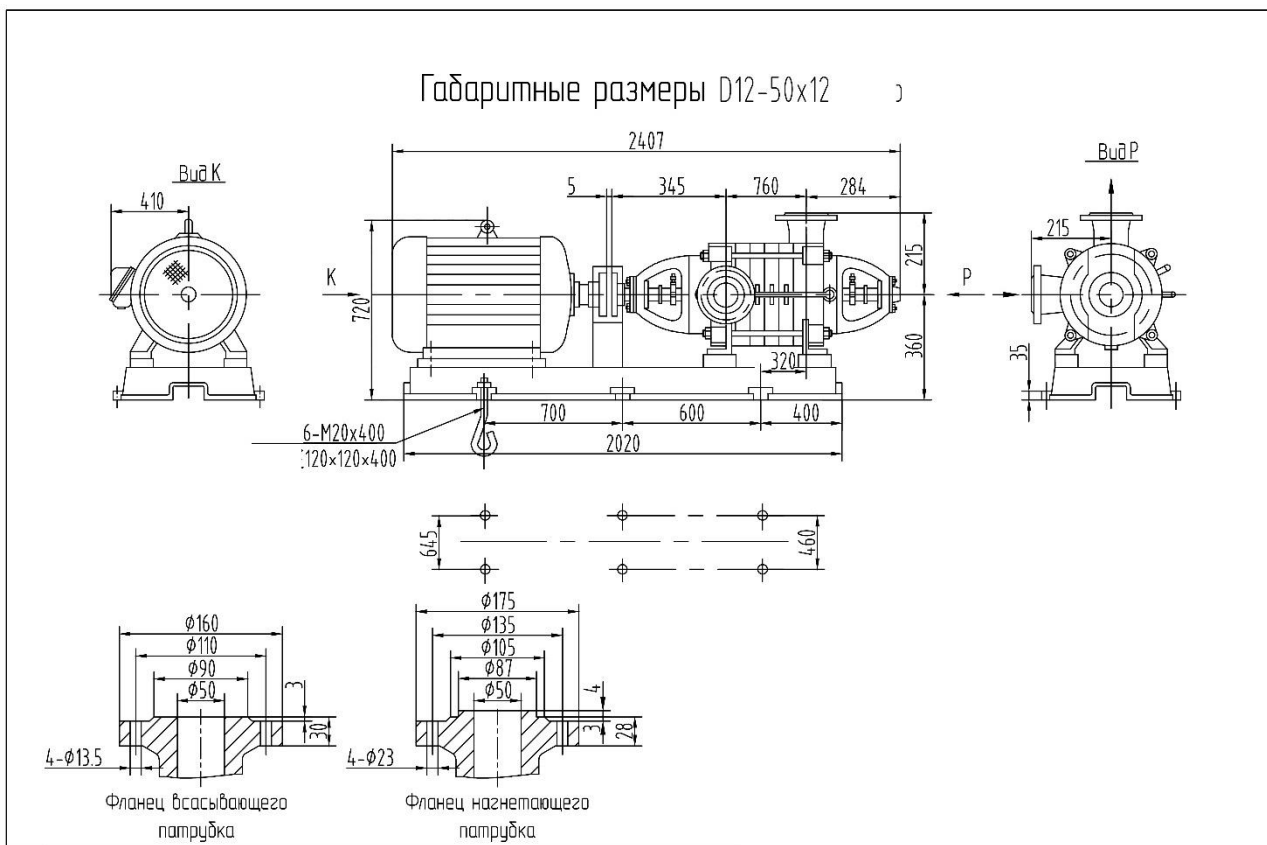
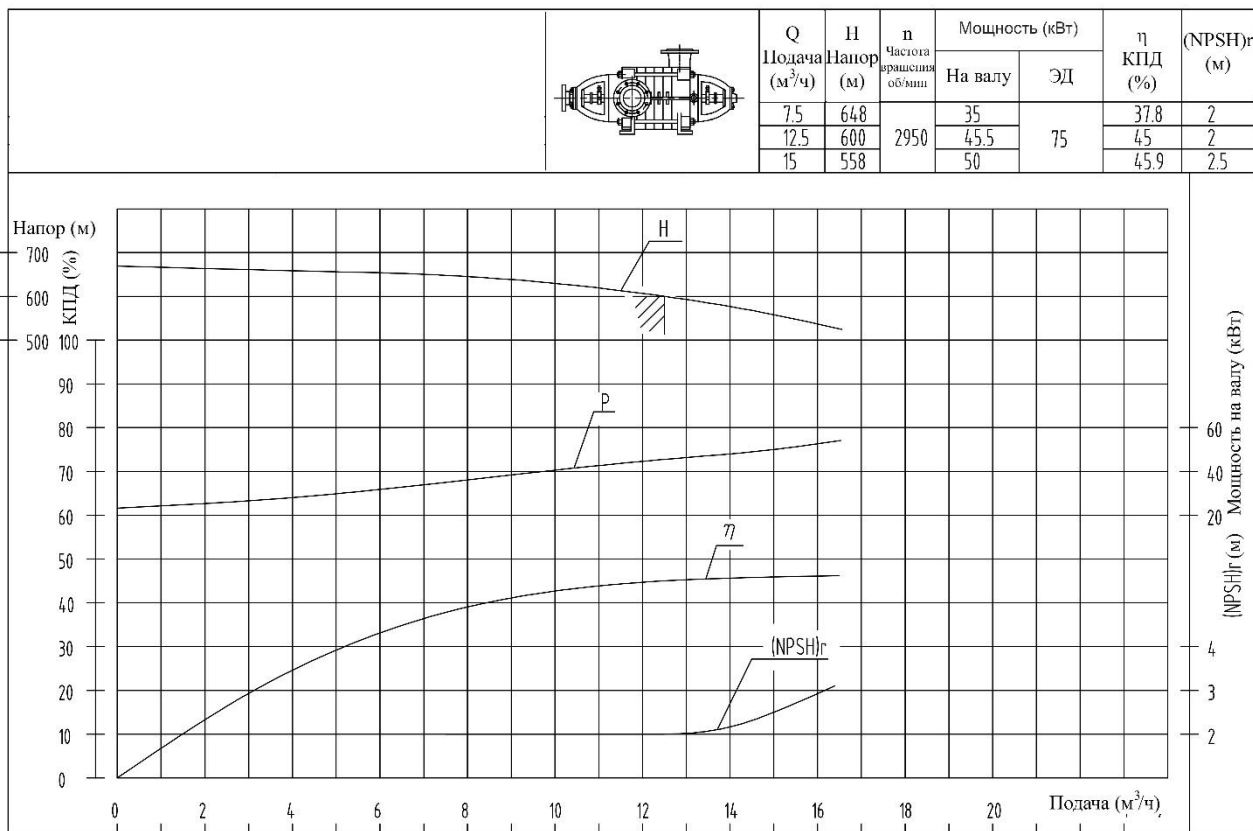
D12-50x9



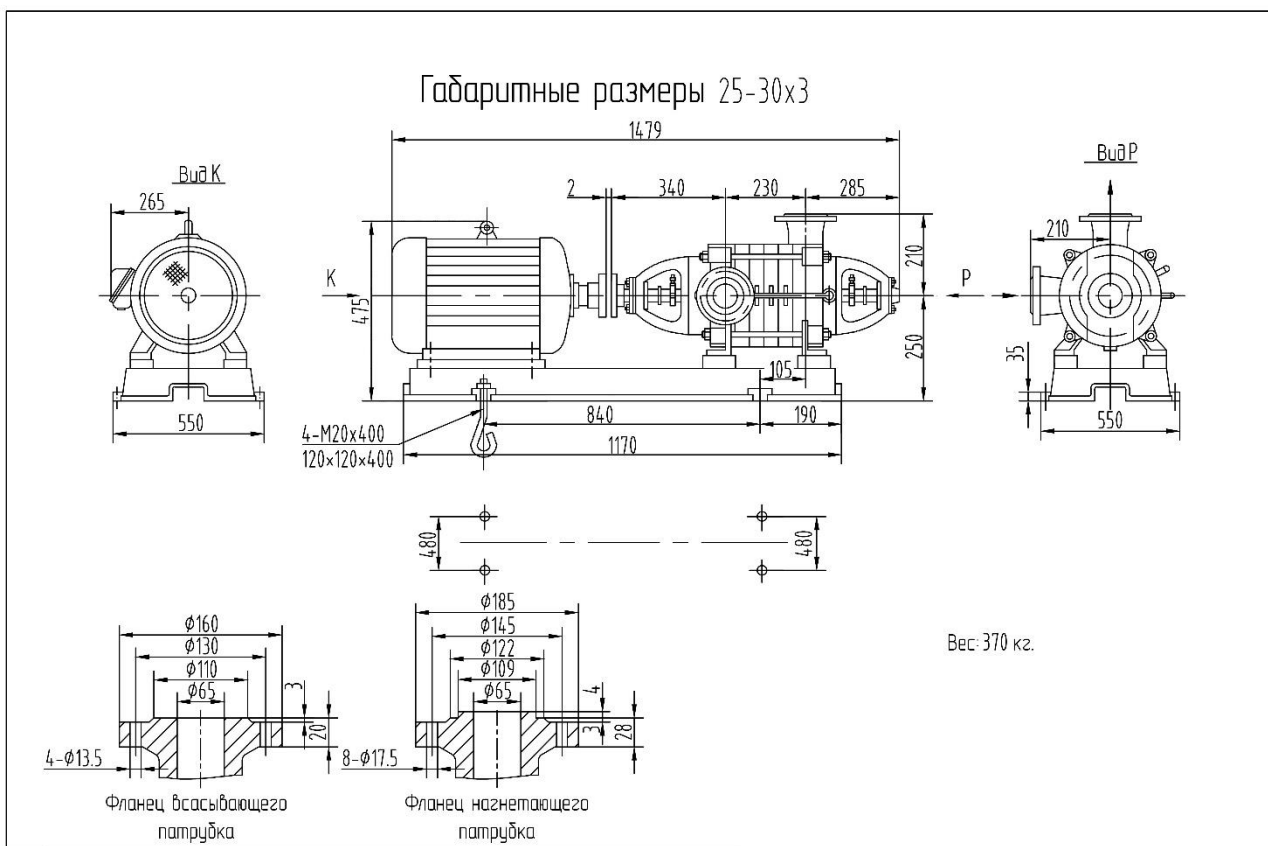
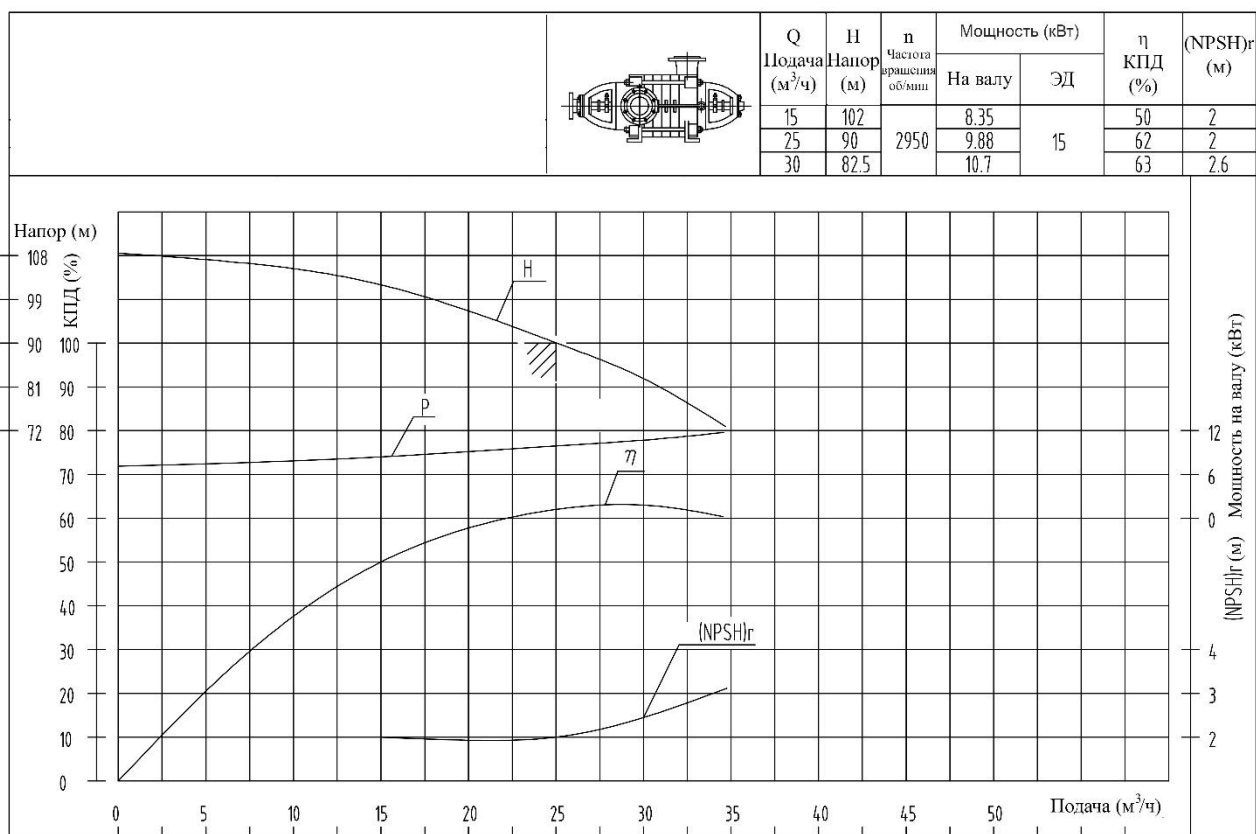
**D12-50x10**




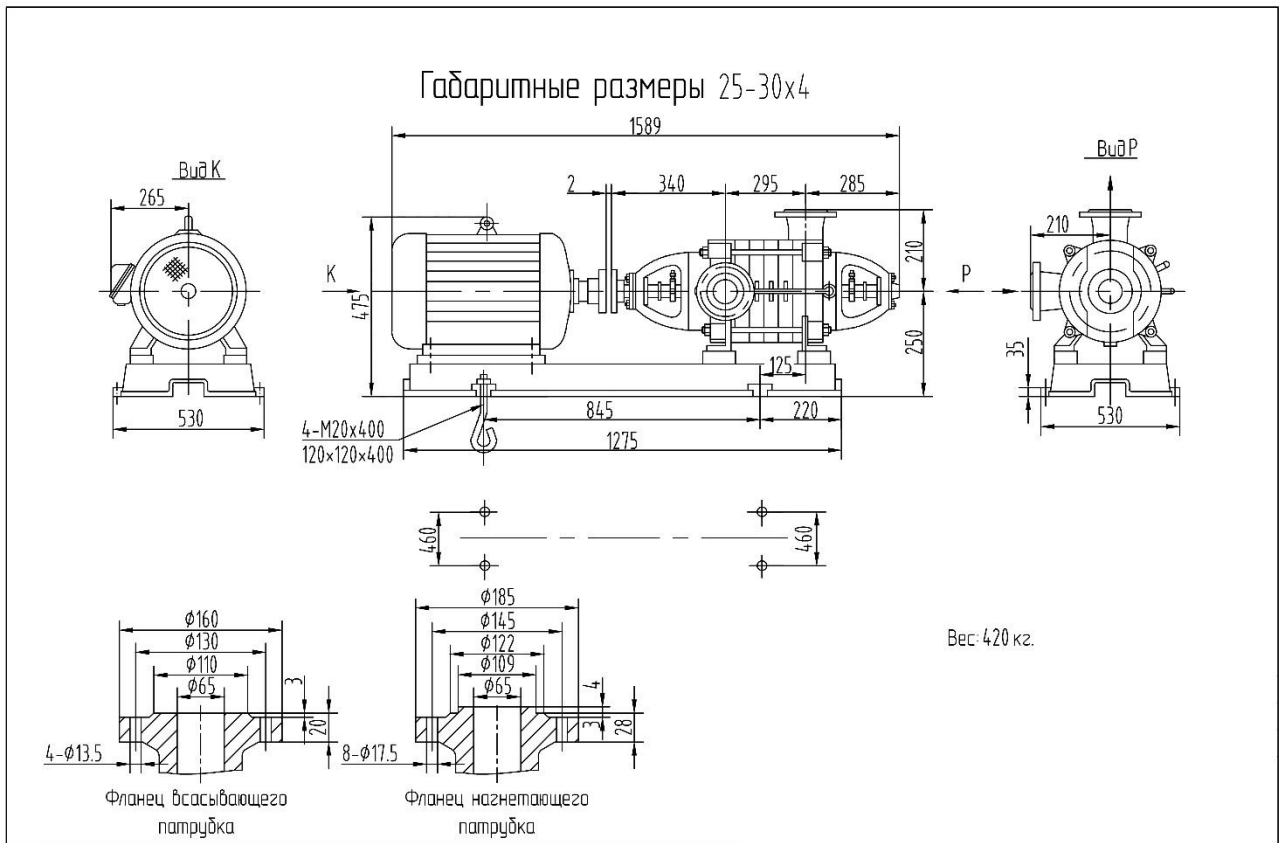
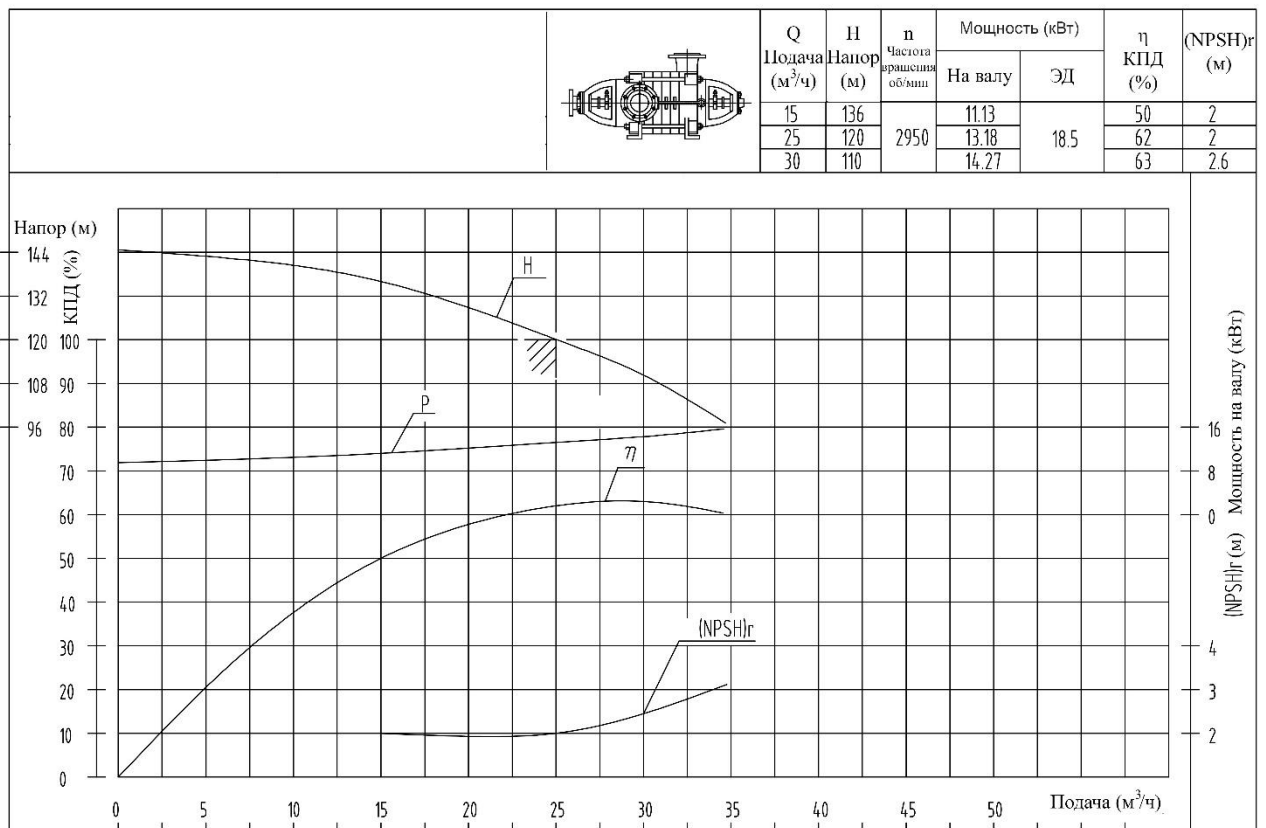
**D12-50x11**


**D12-50x12**


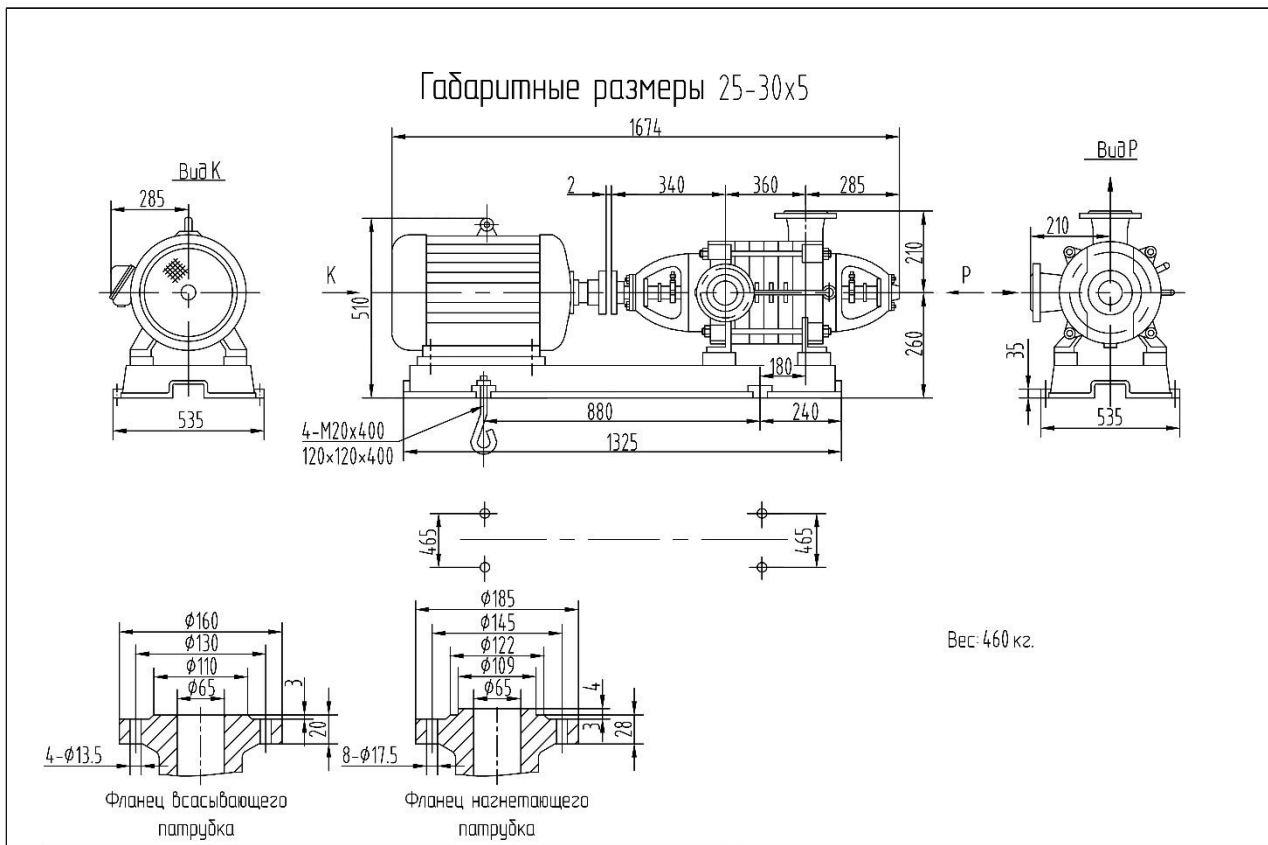
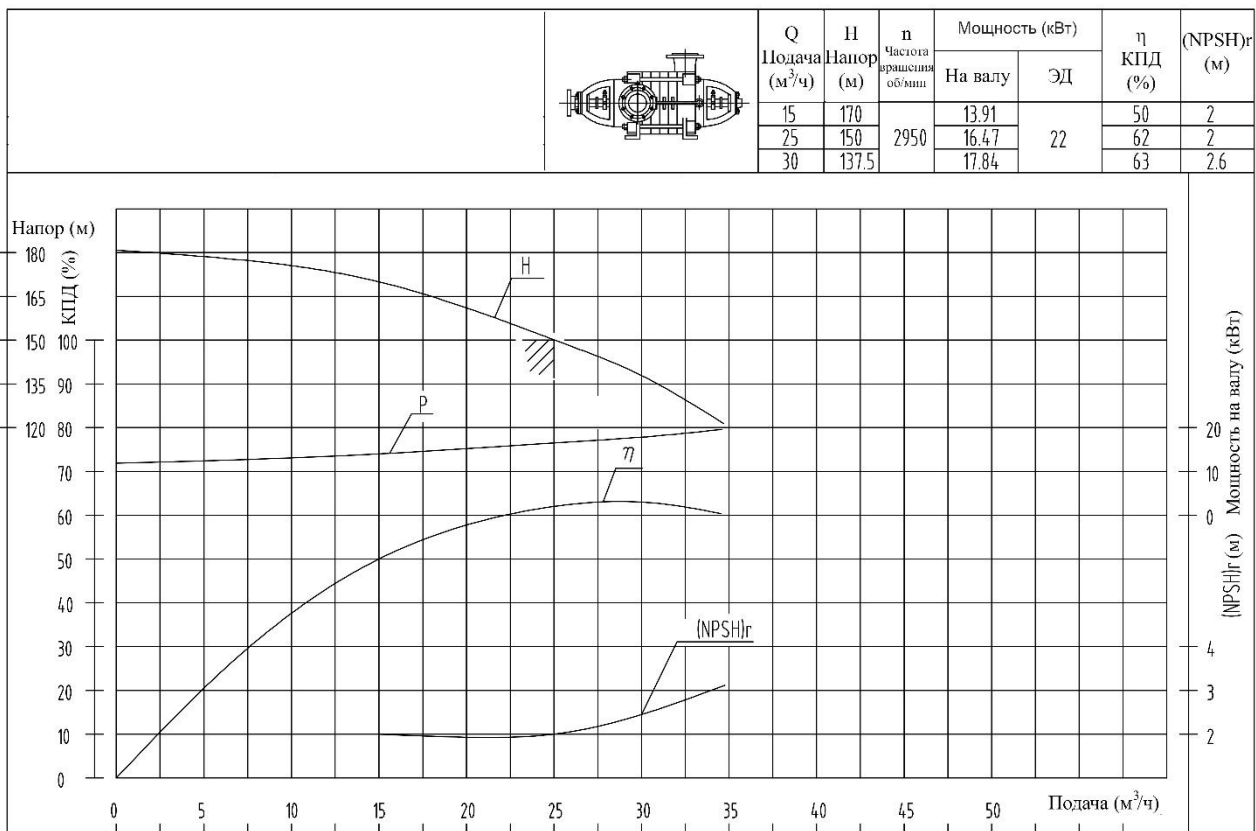


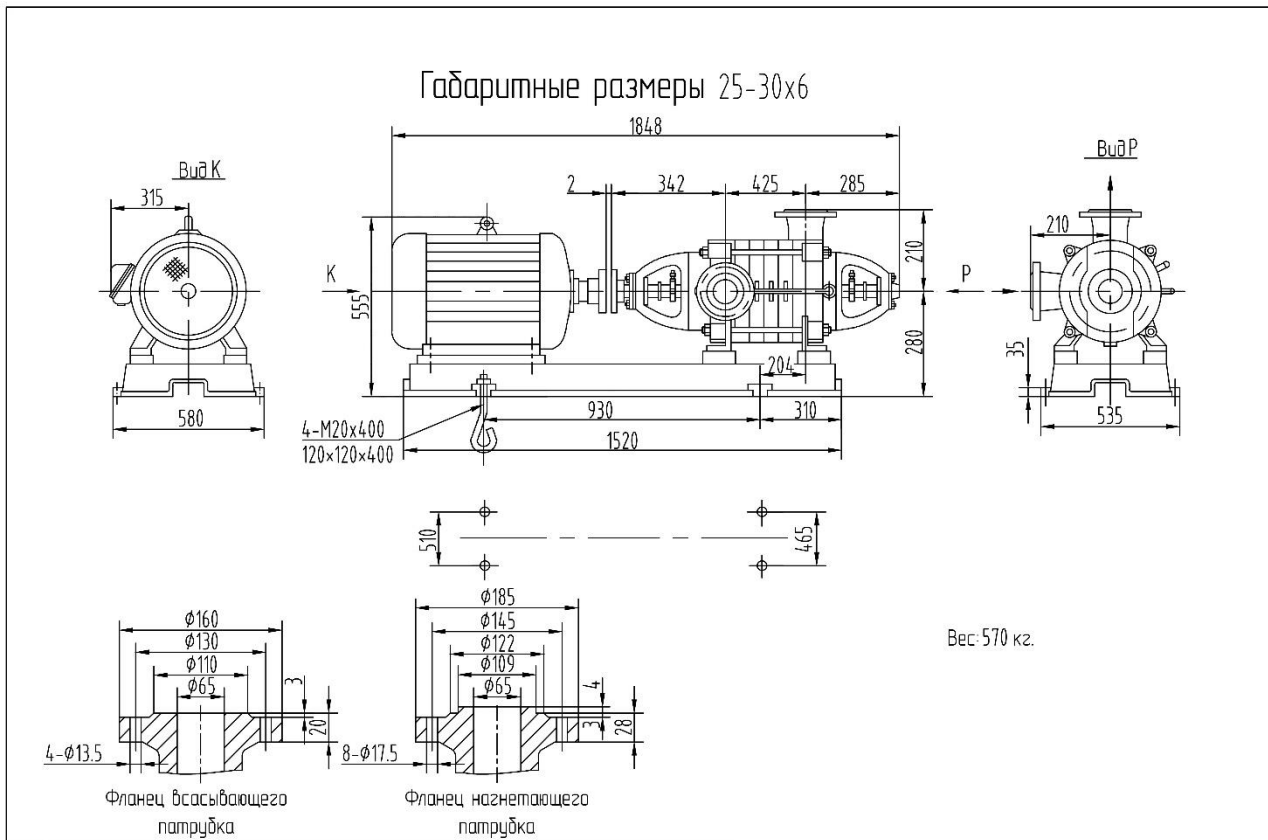
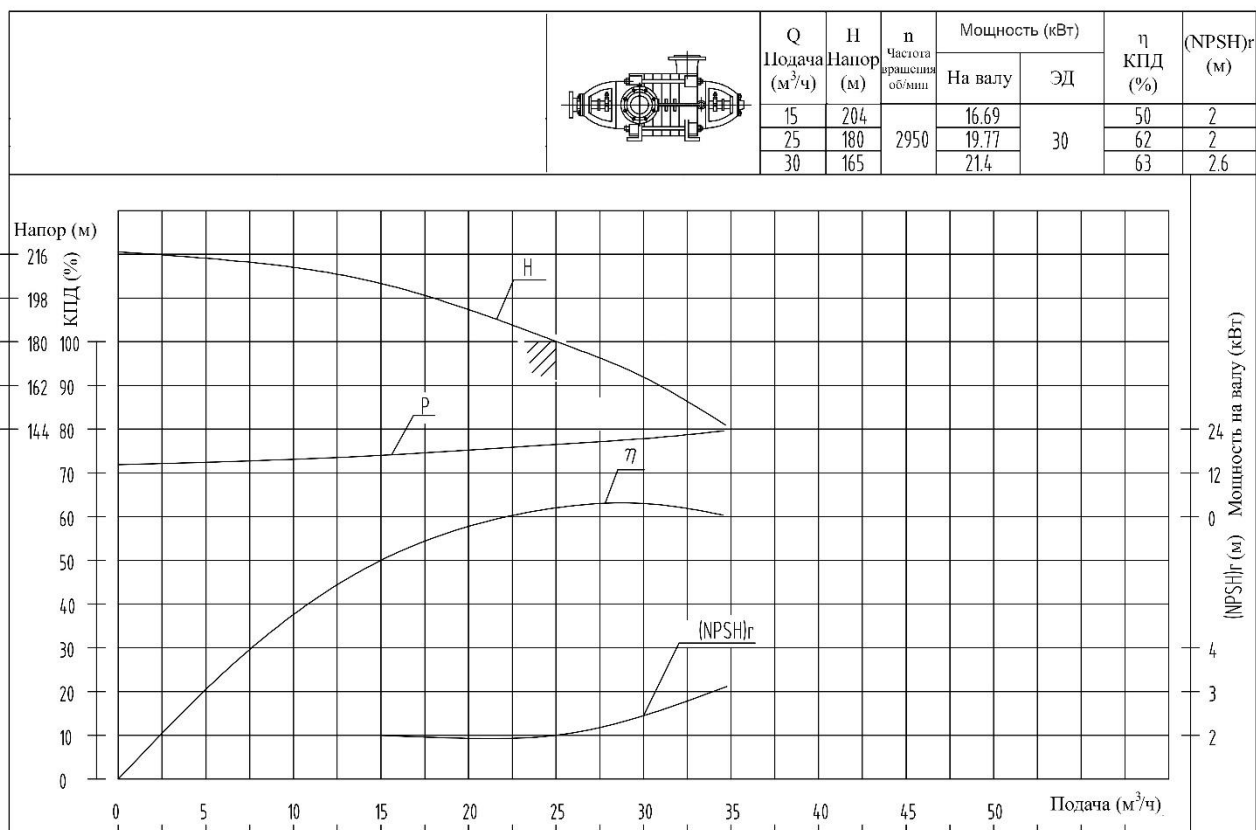
**D25-30x3**


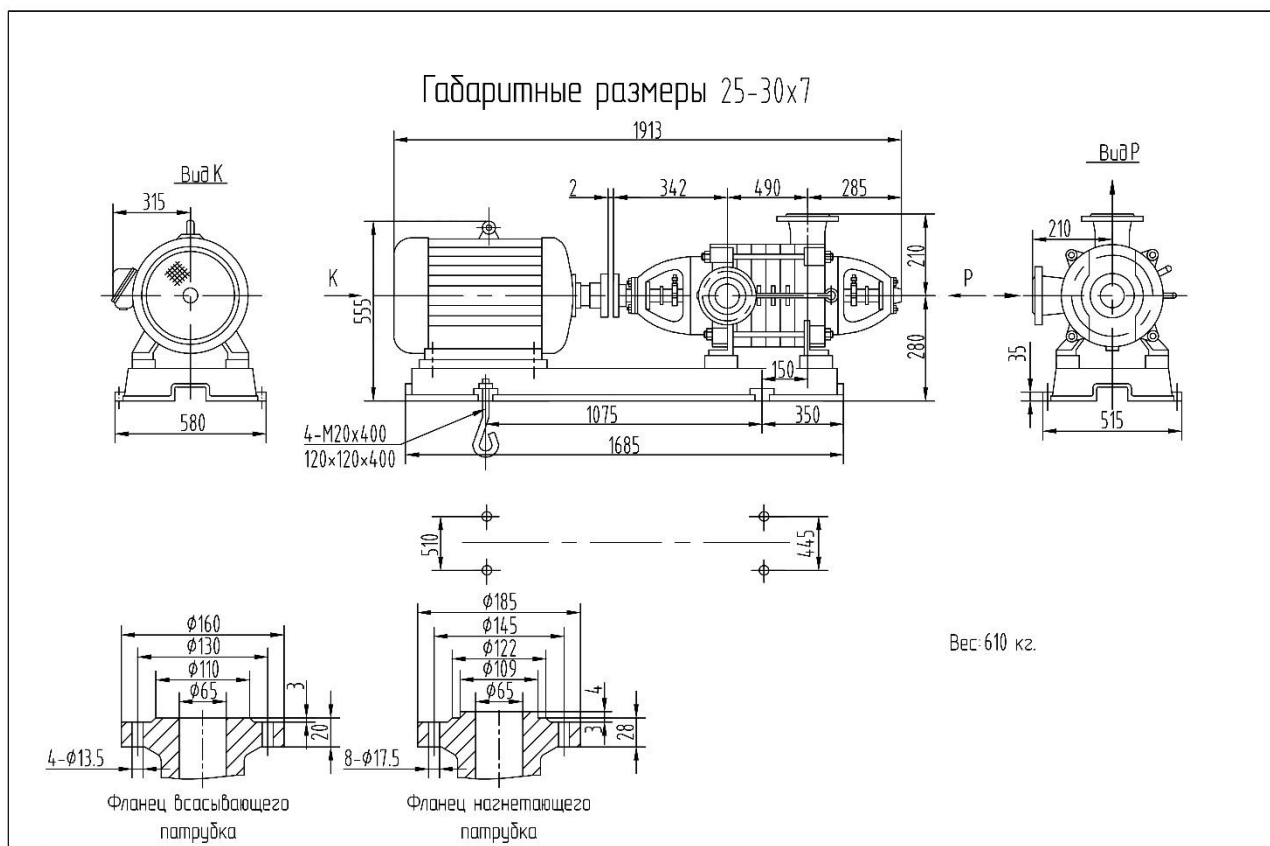
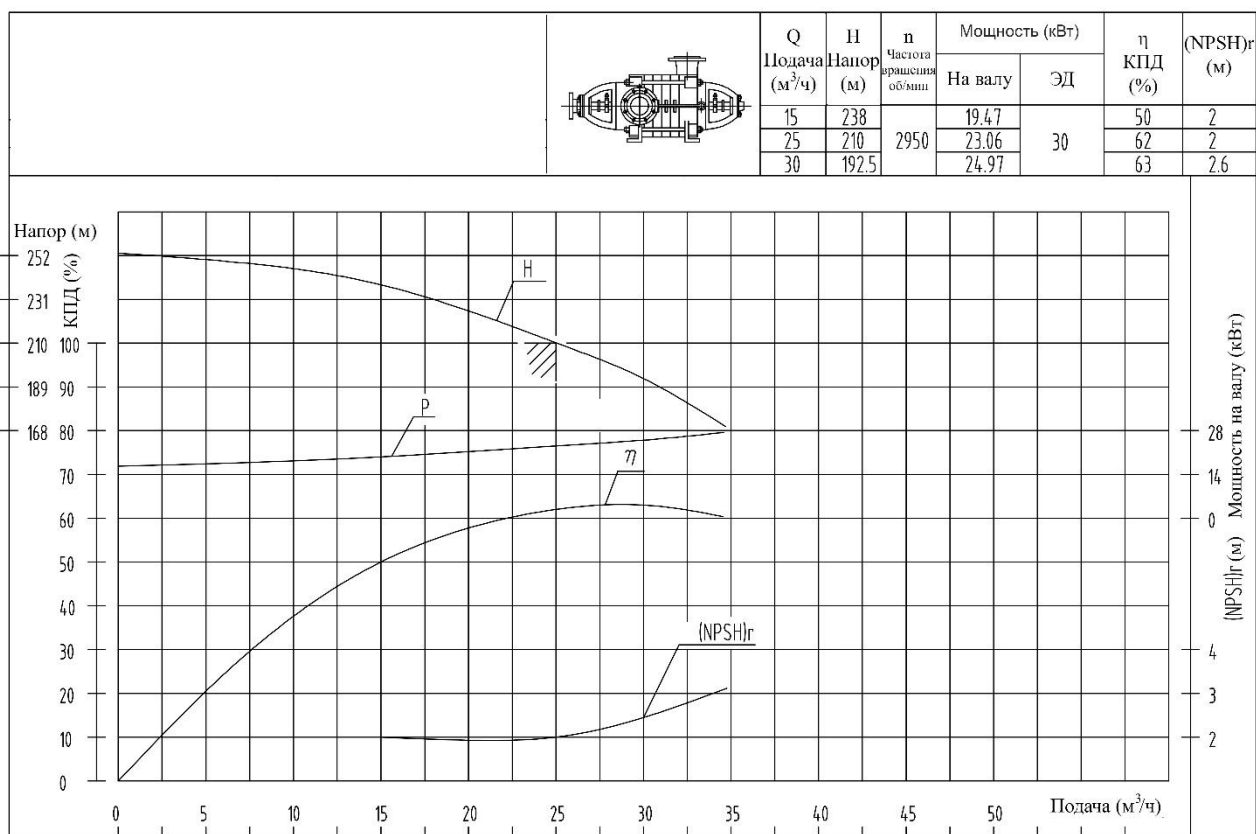
**D25-30x4**

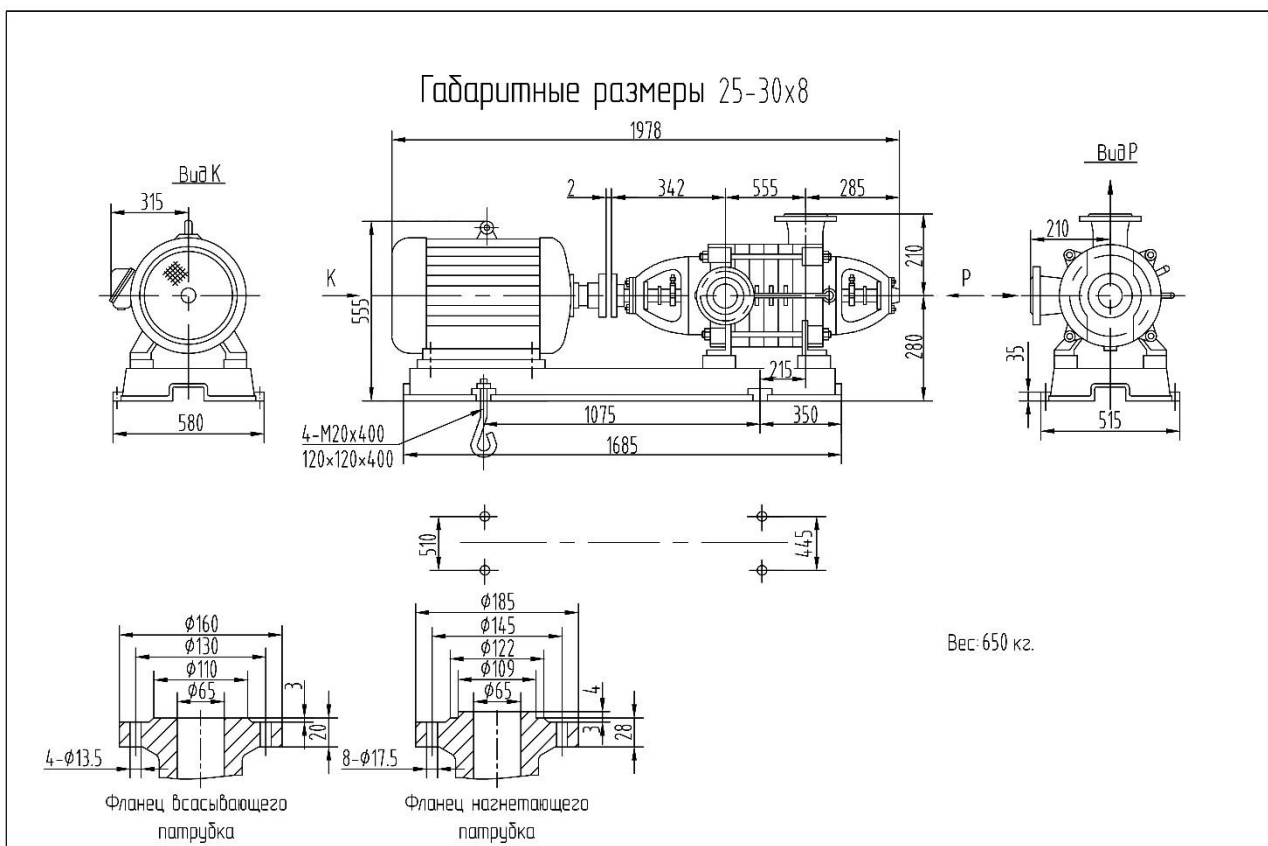
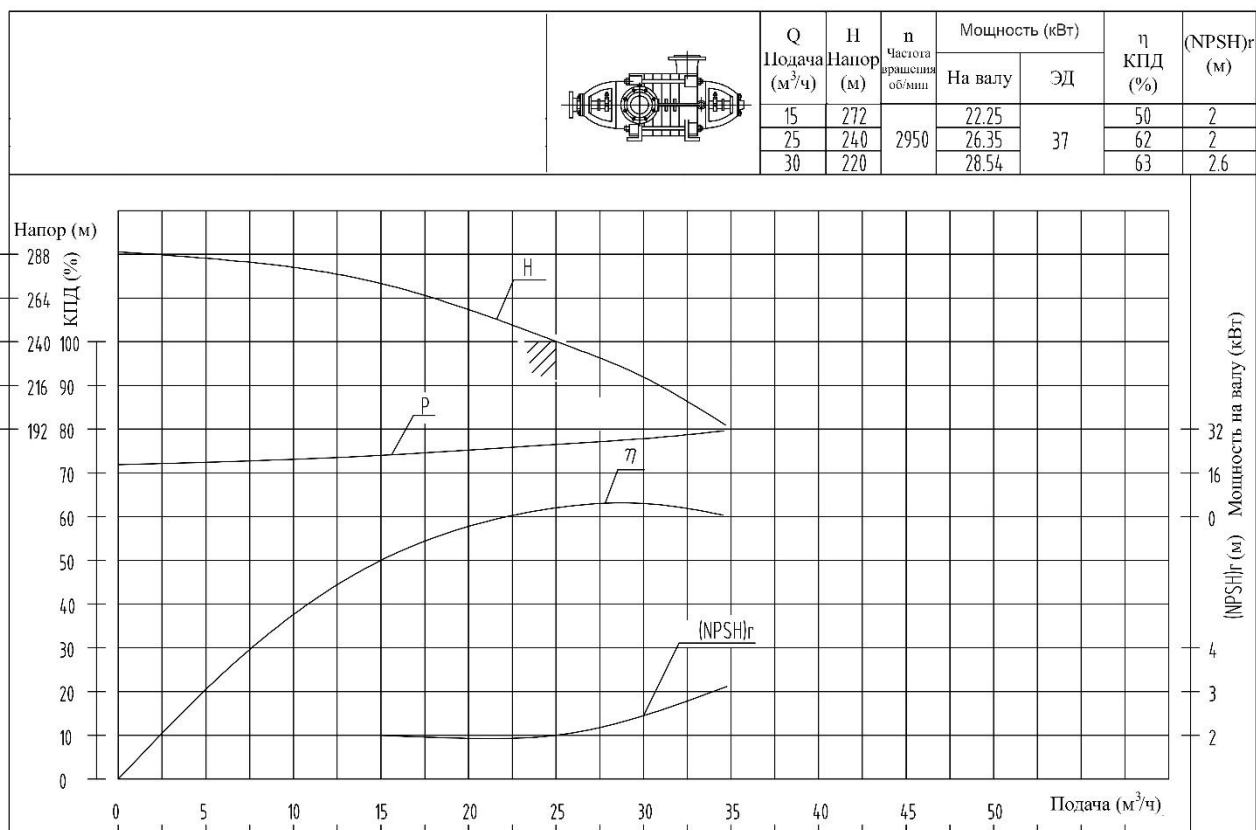


D25-30x5

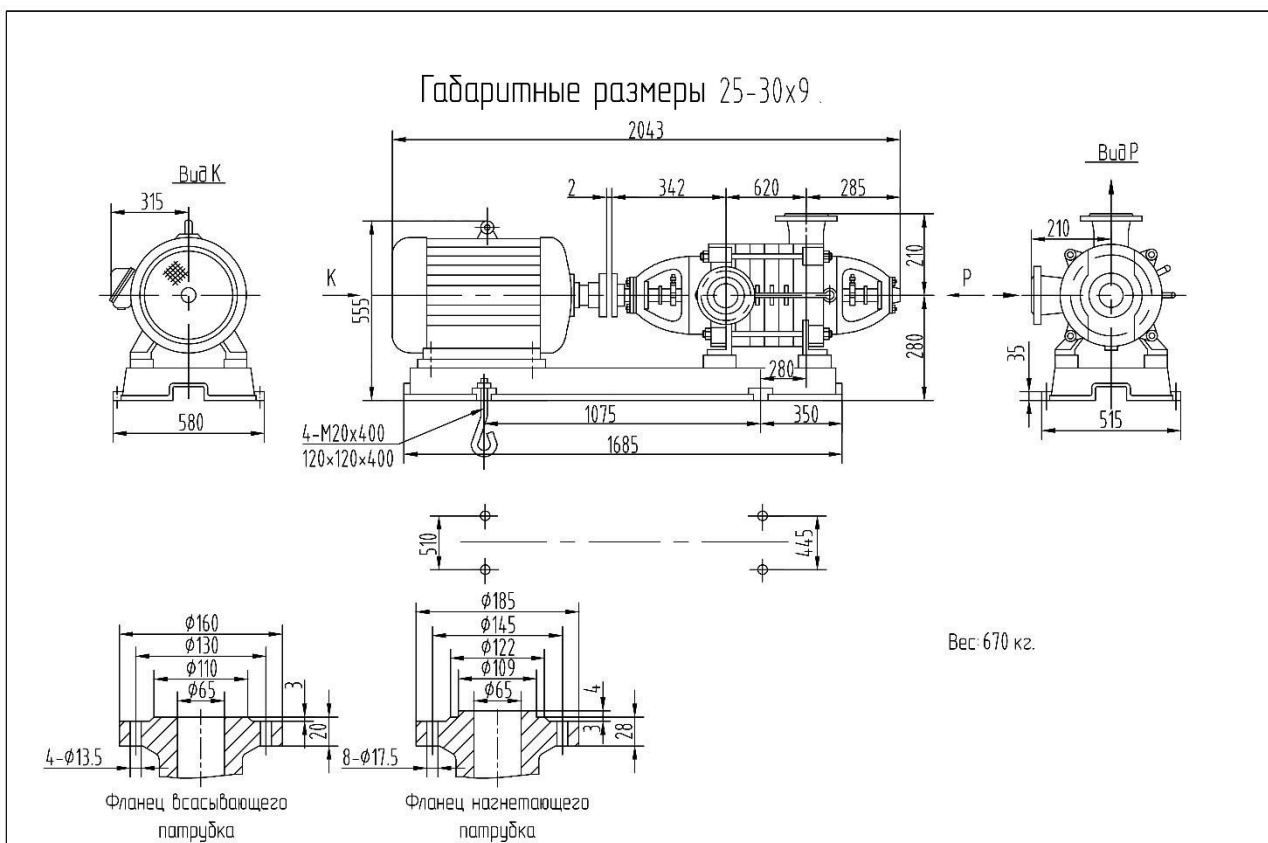
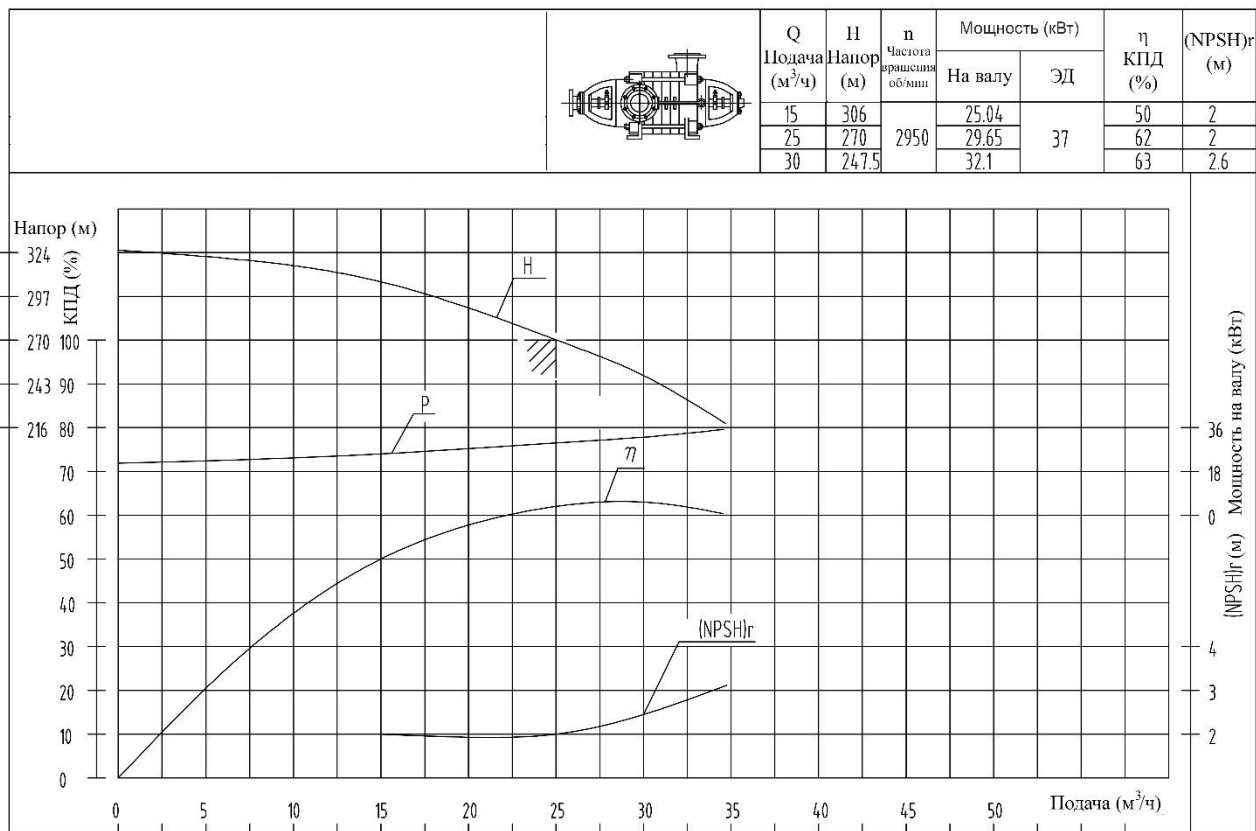


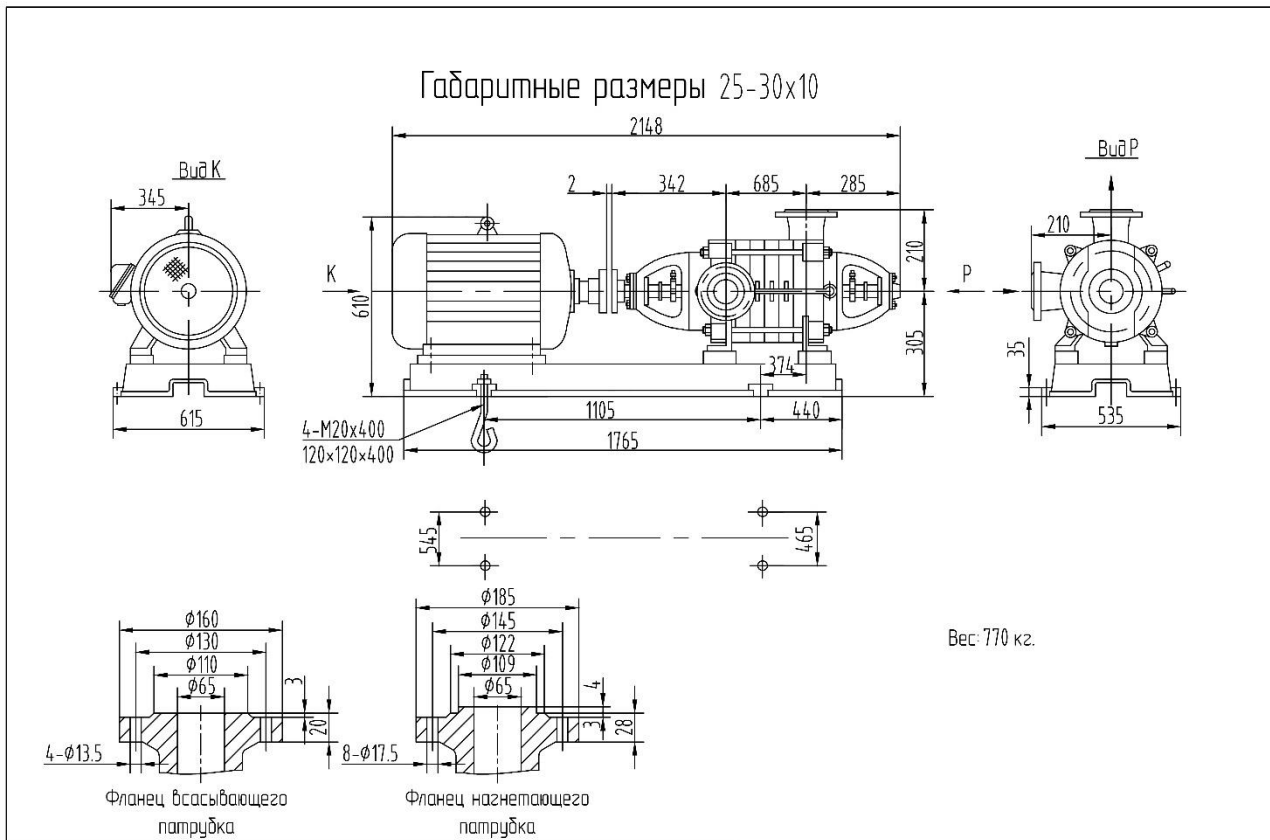
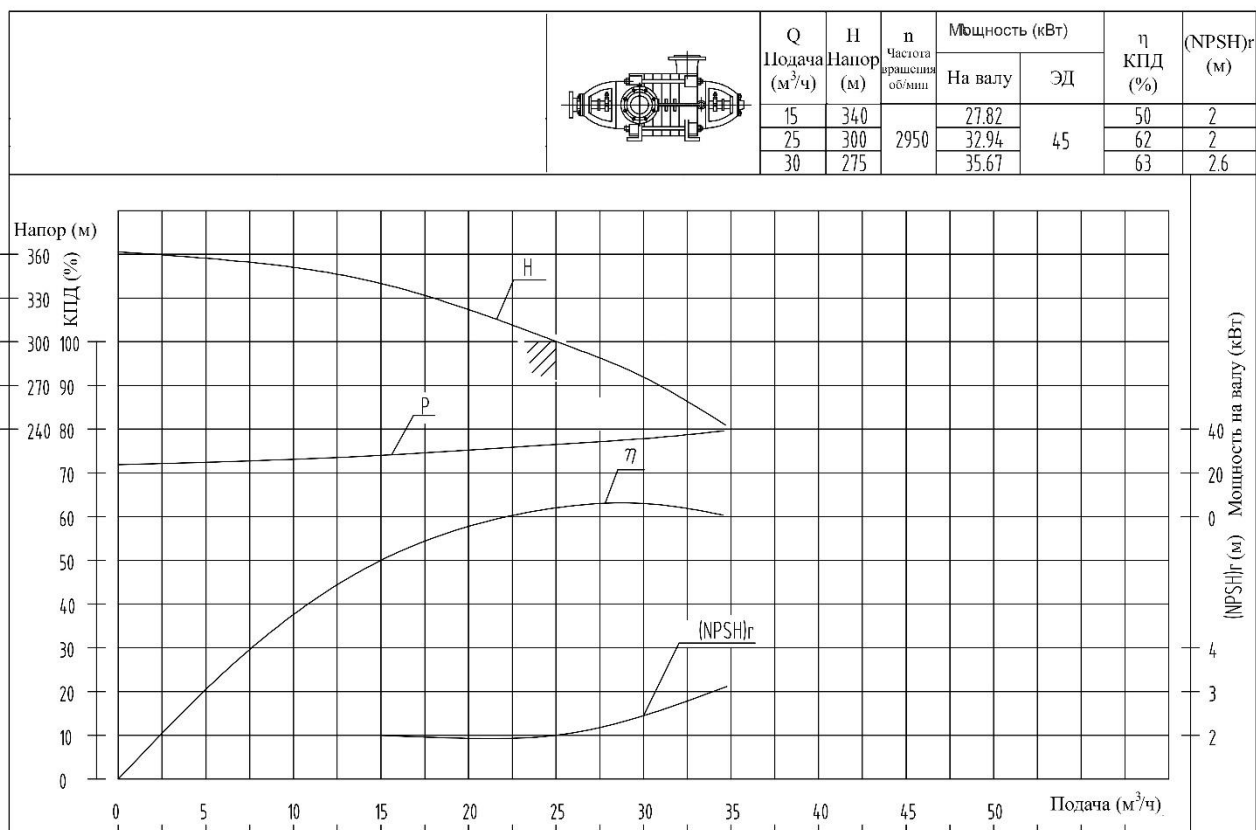
**D25-30x6**


**D25-30x7**


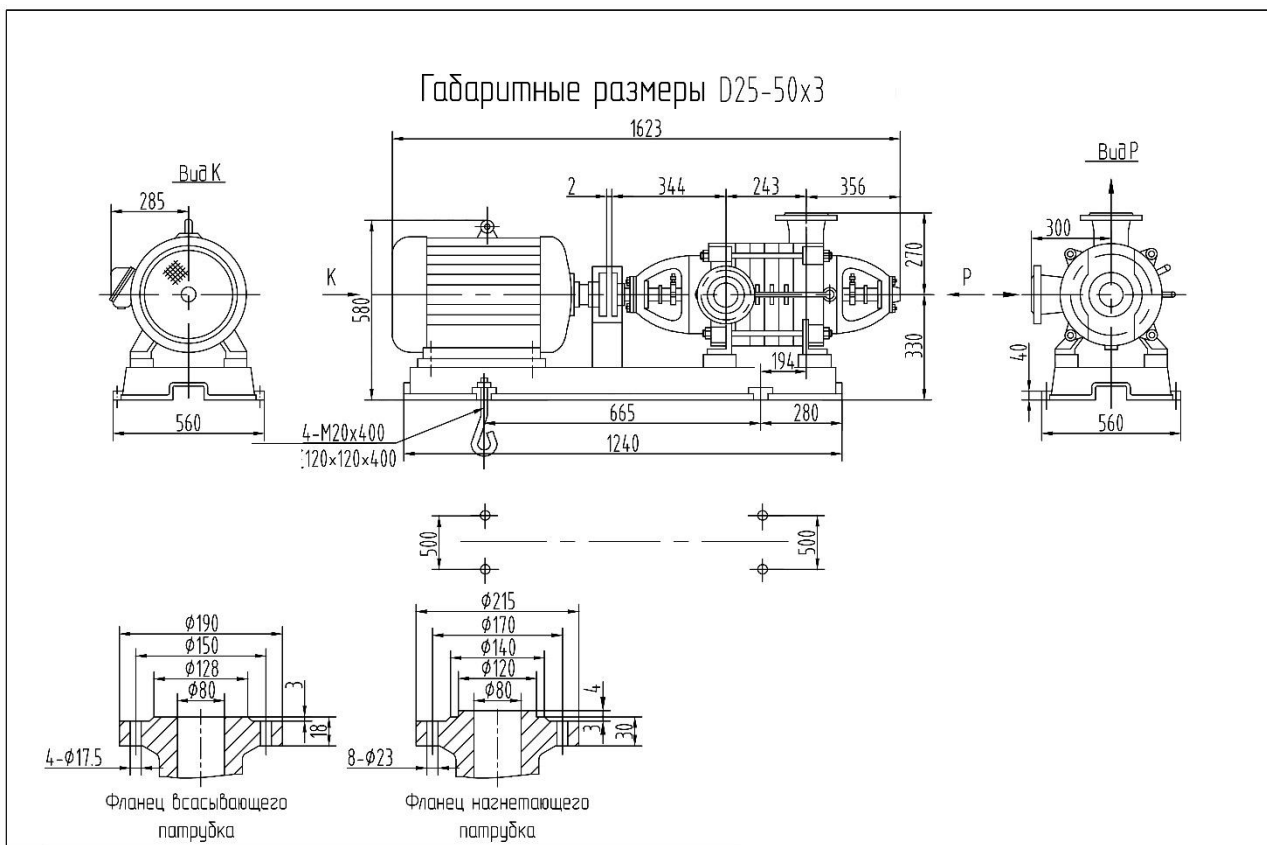
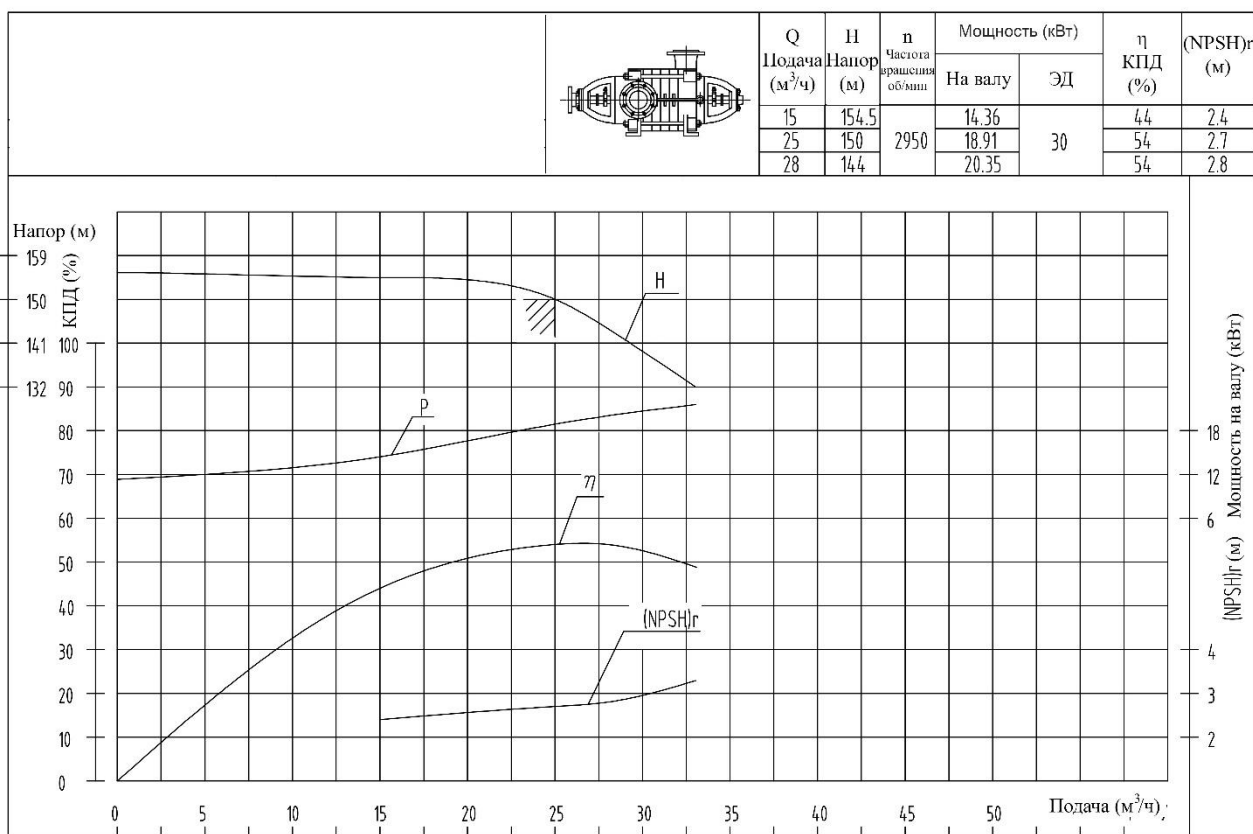
**D25-30x8**


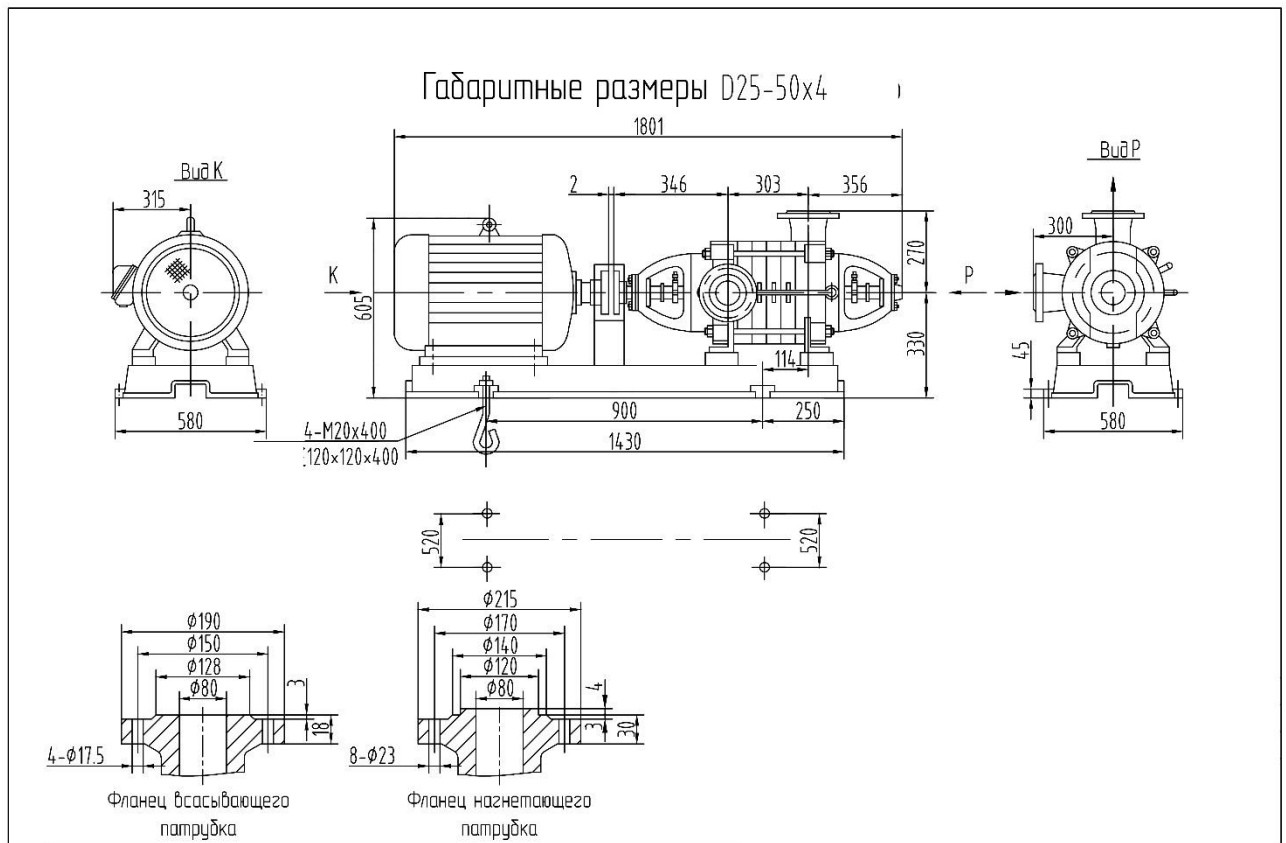
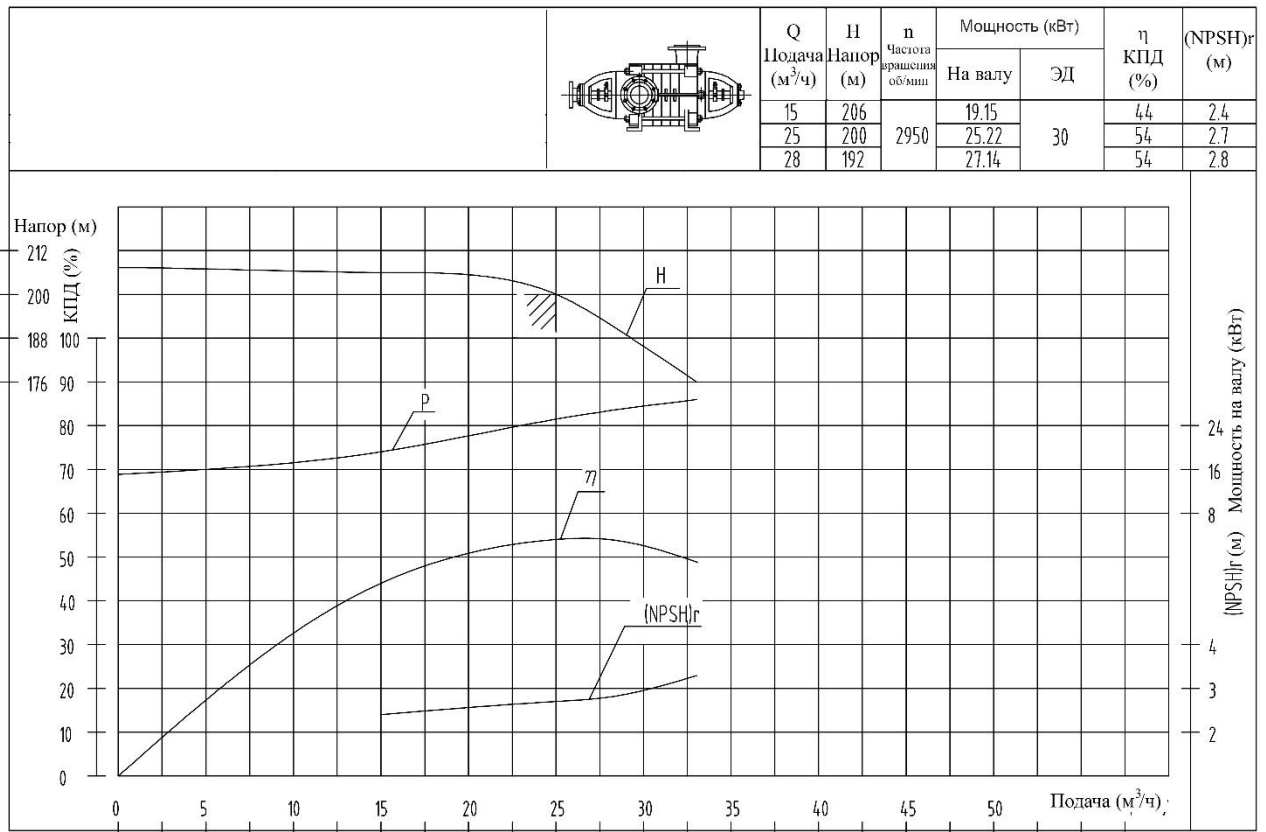


**D25-30x9**


**D25-30x10**


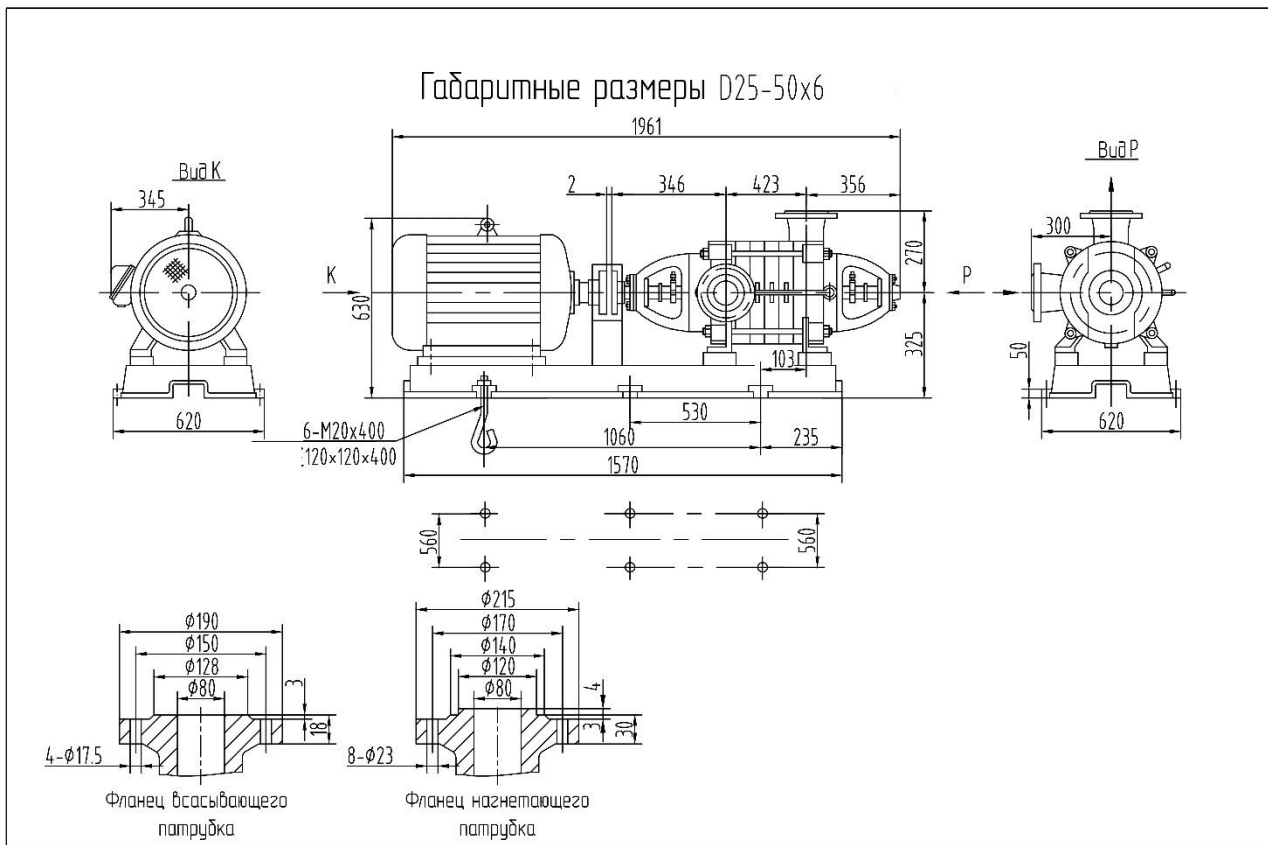
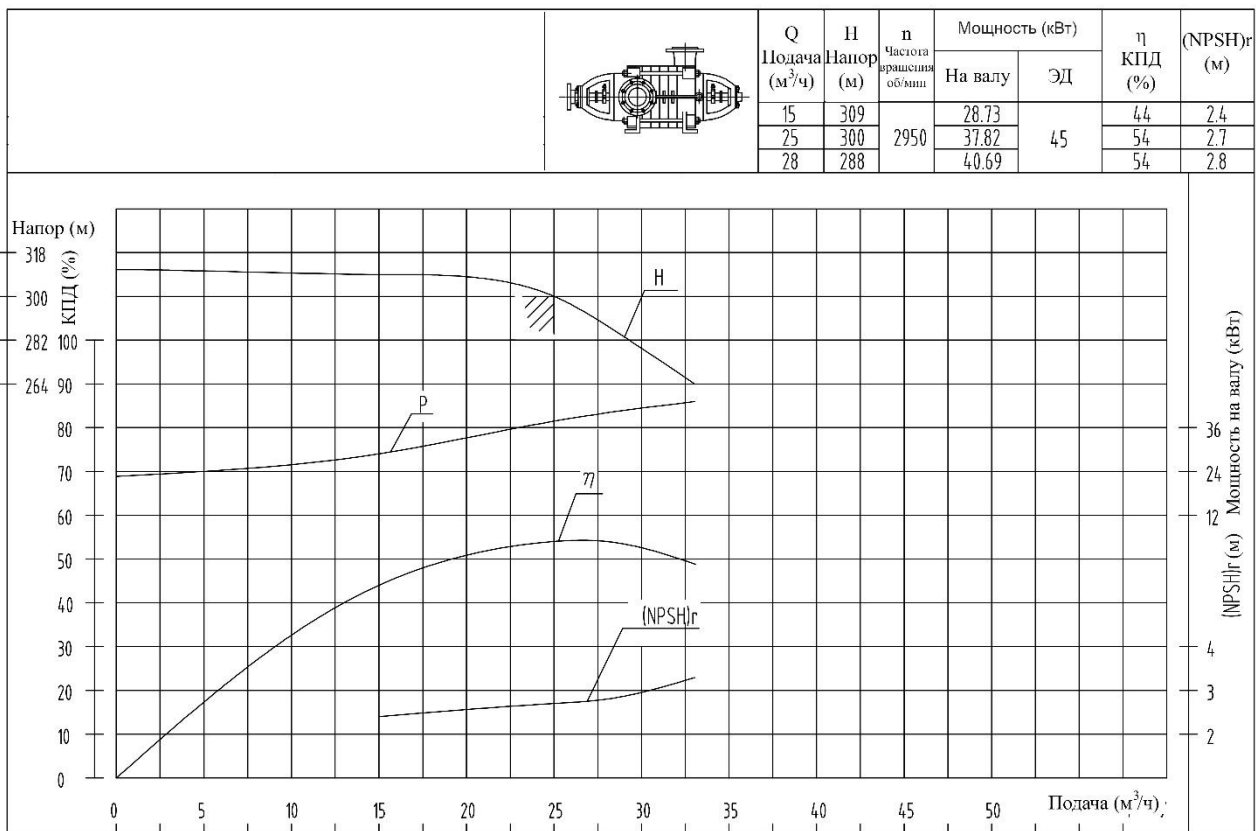


**D25-50x3**


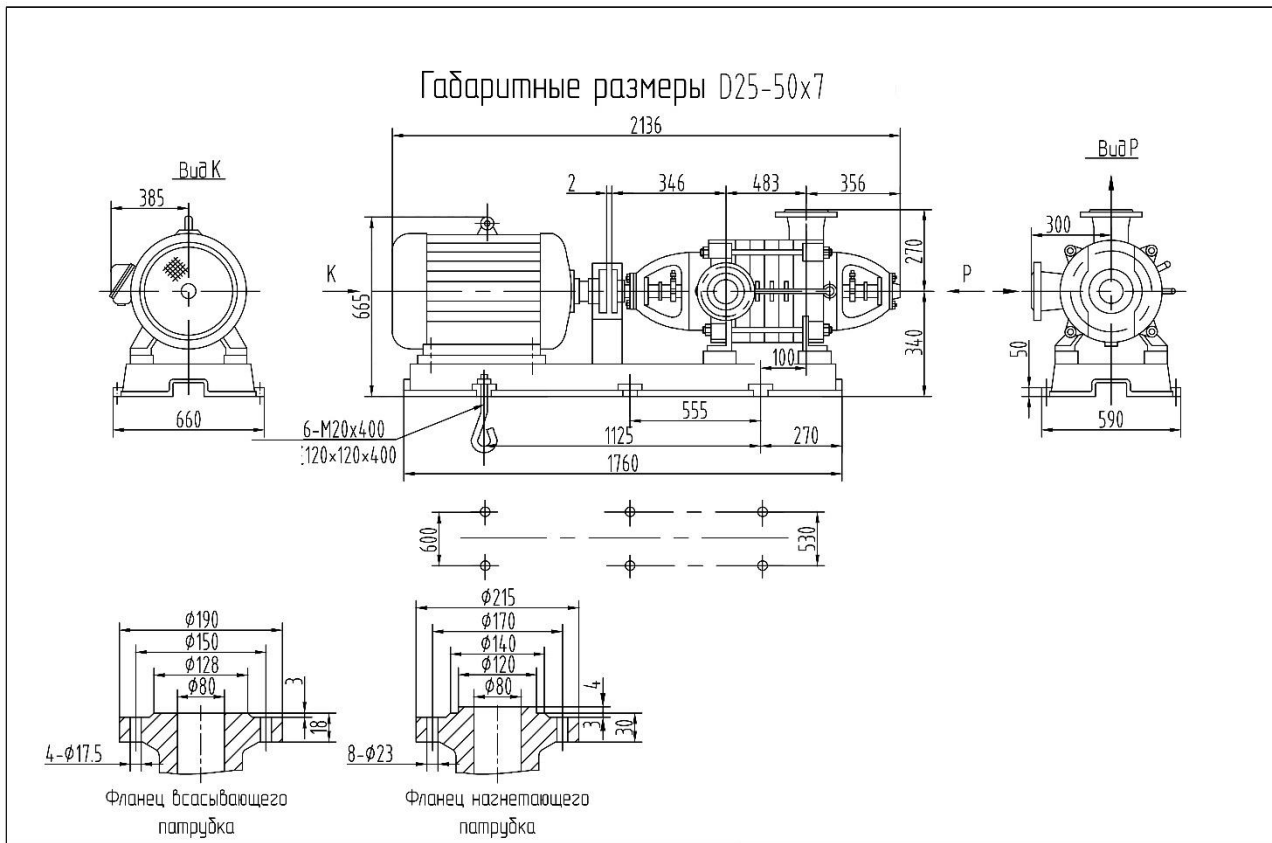
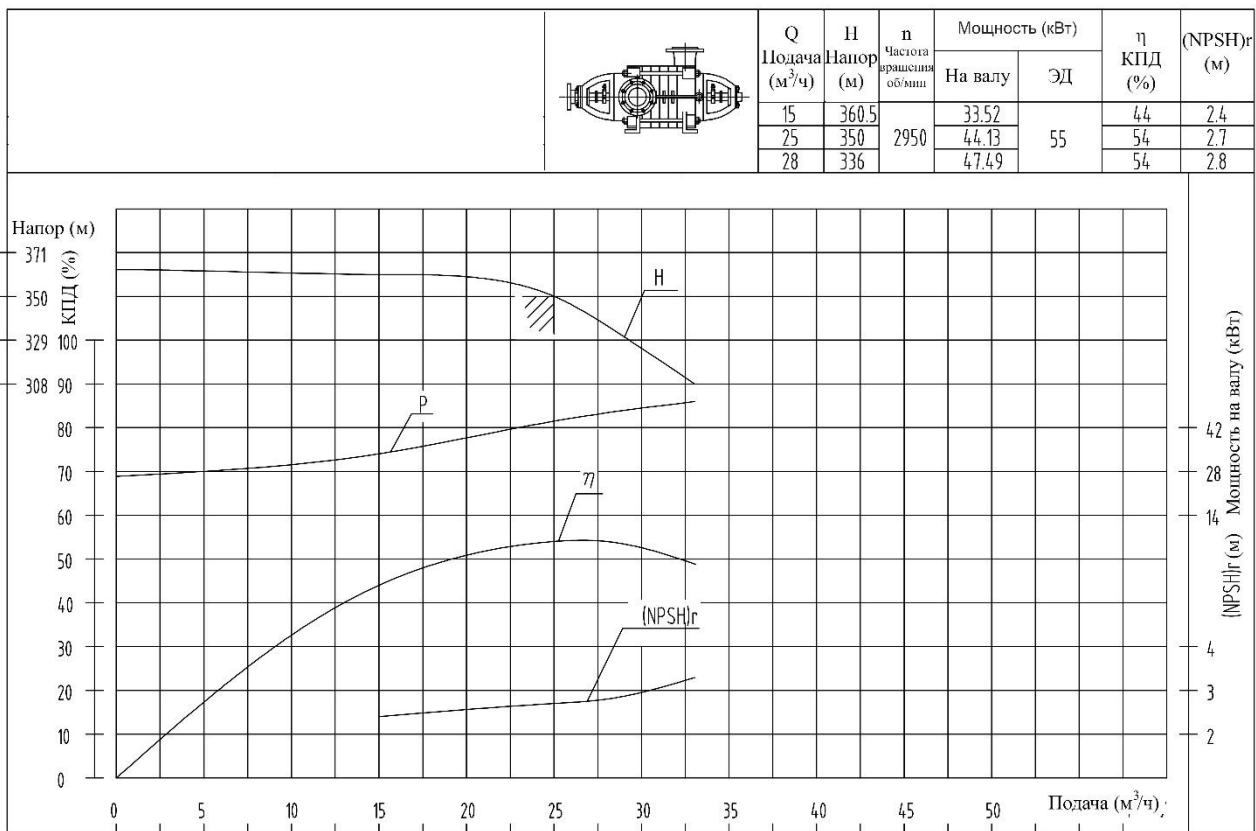
**D25-50x4**


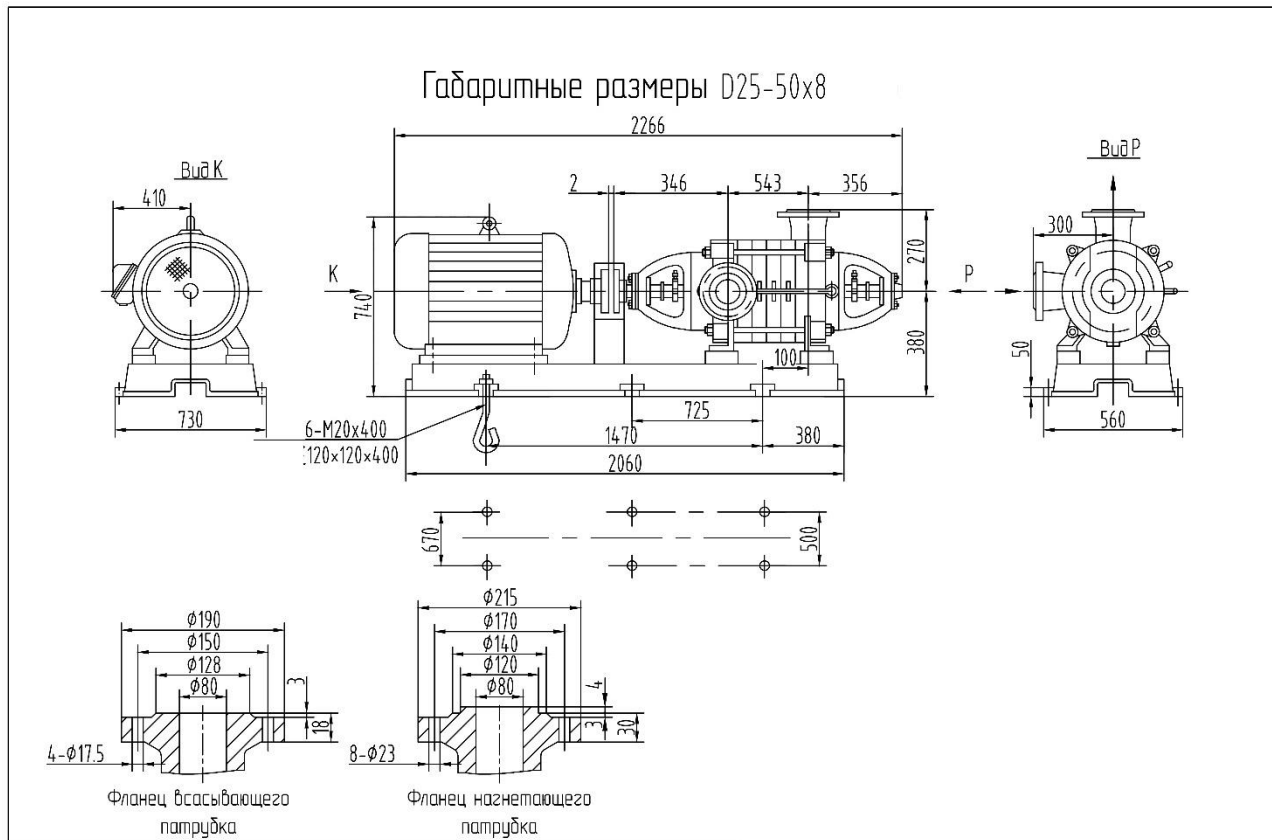
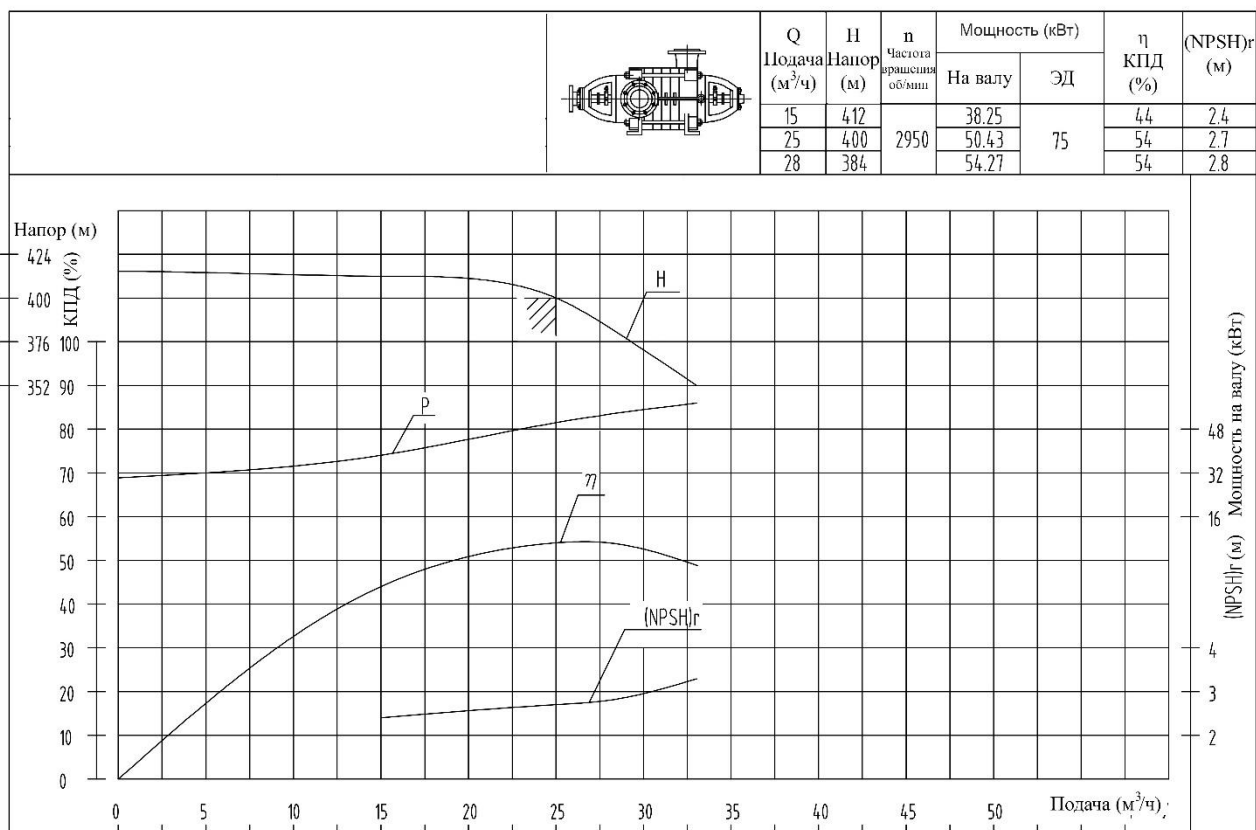


D25-50x6



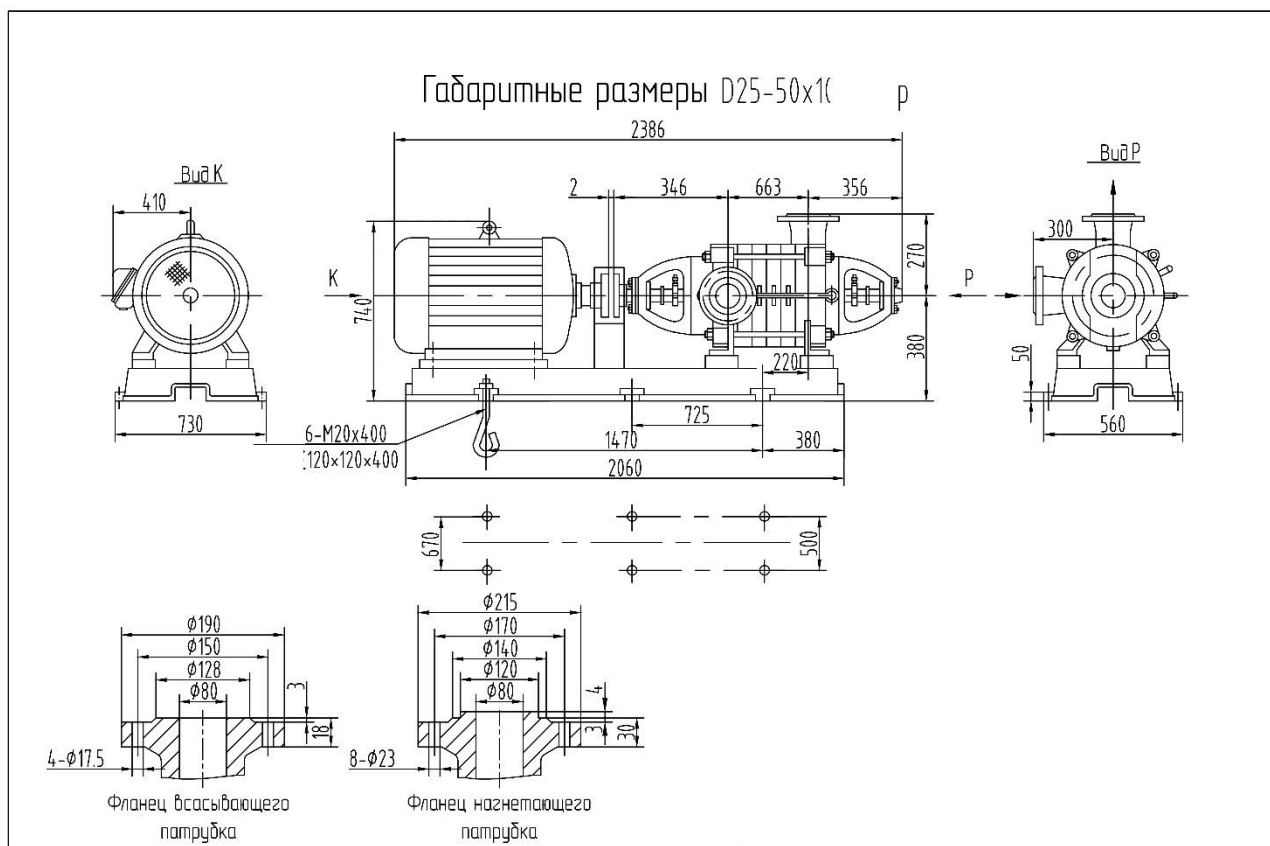
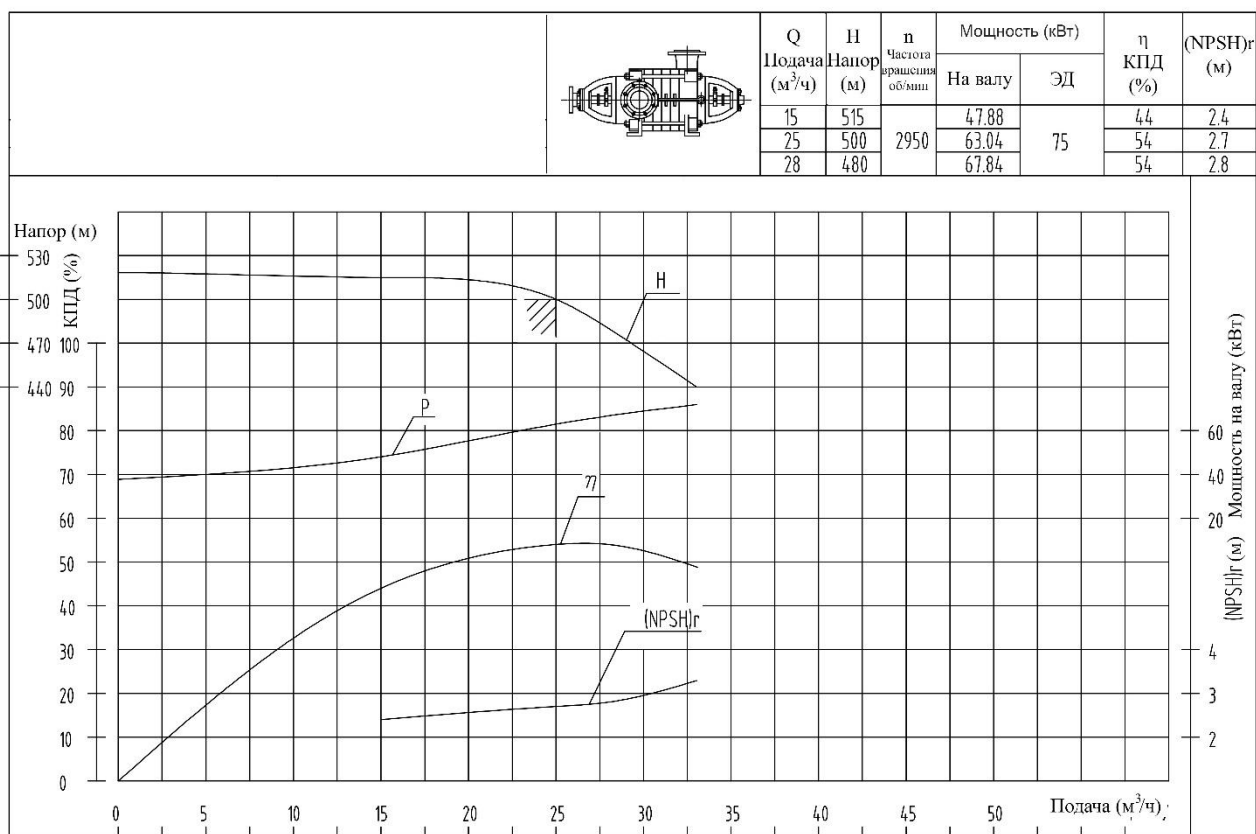
D25-50x7



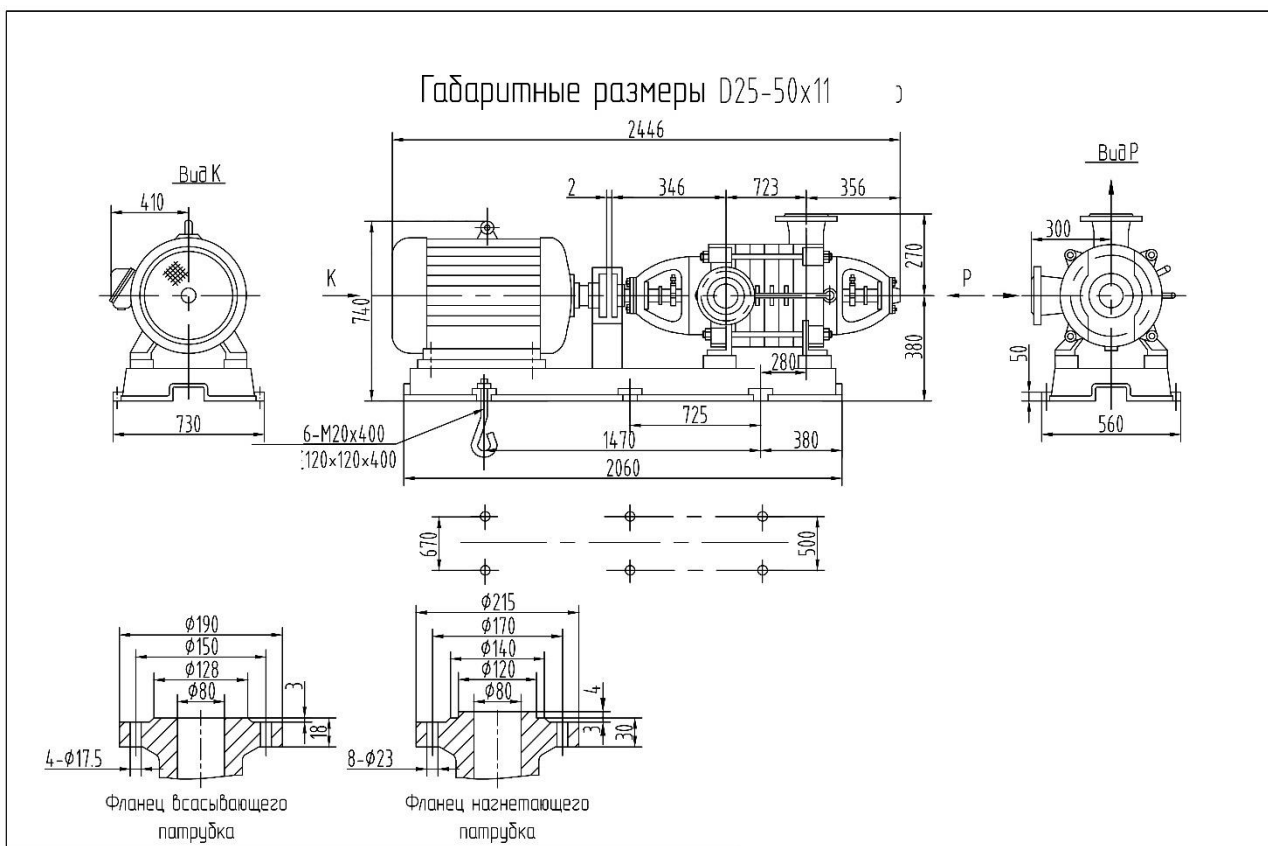
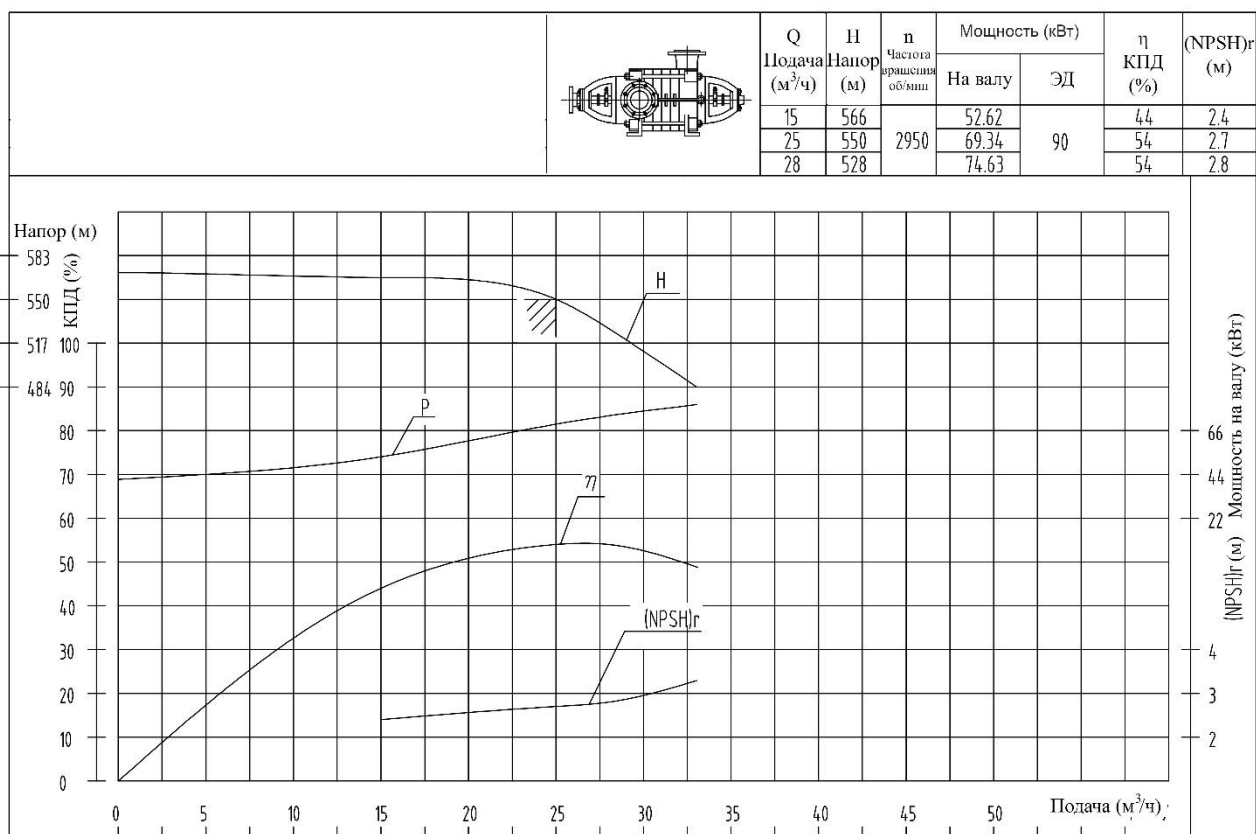
**D25-50x8**


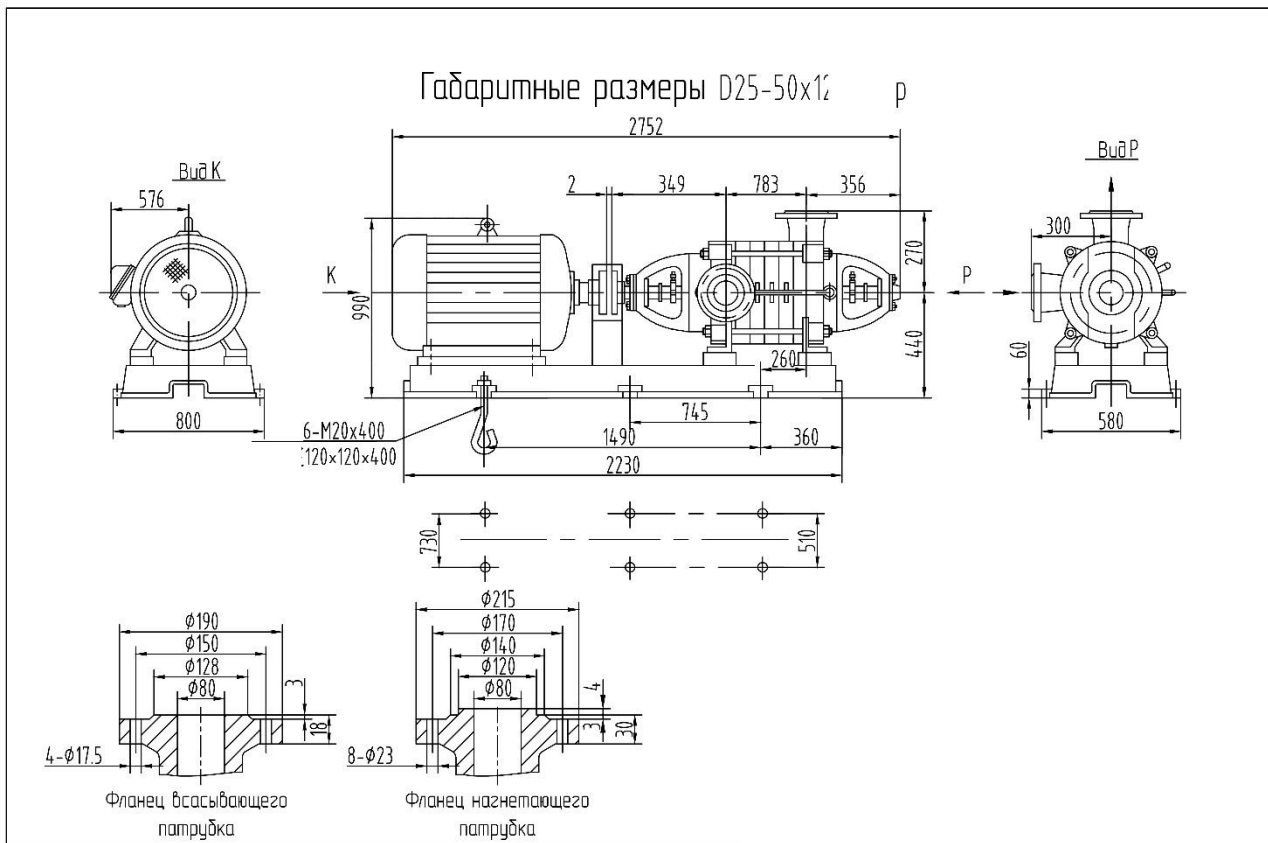
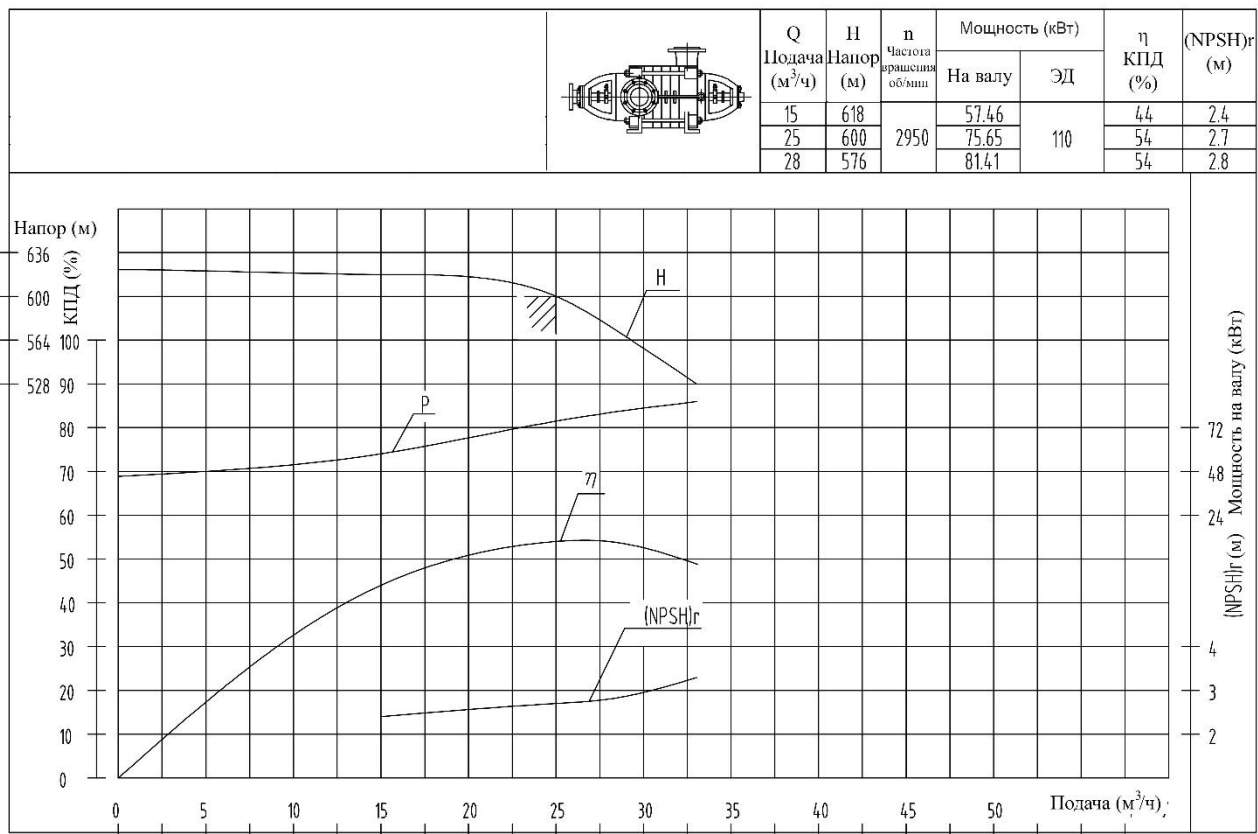


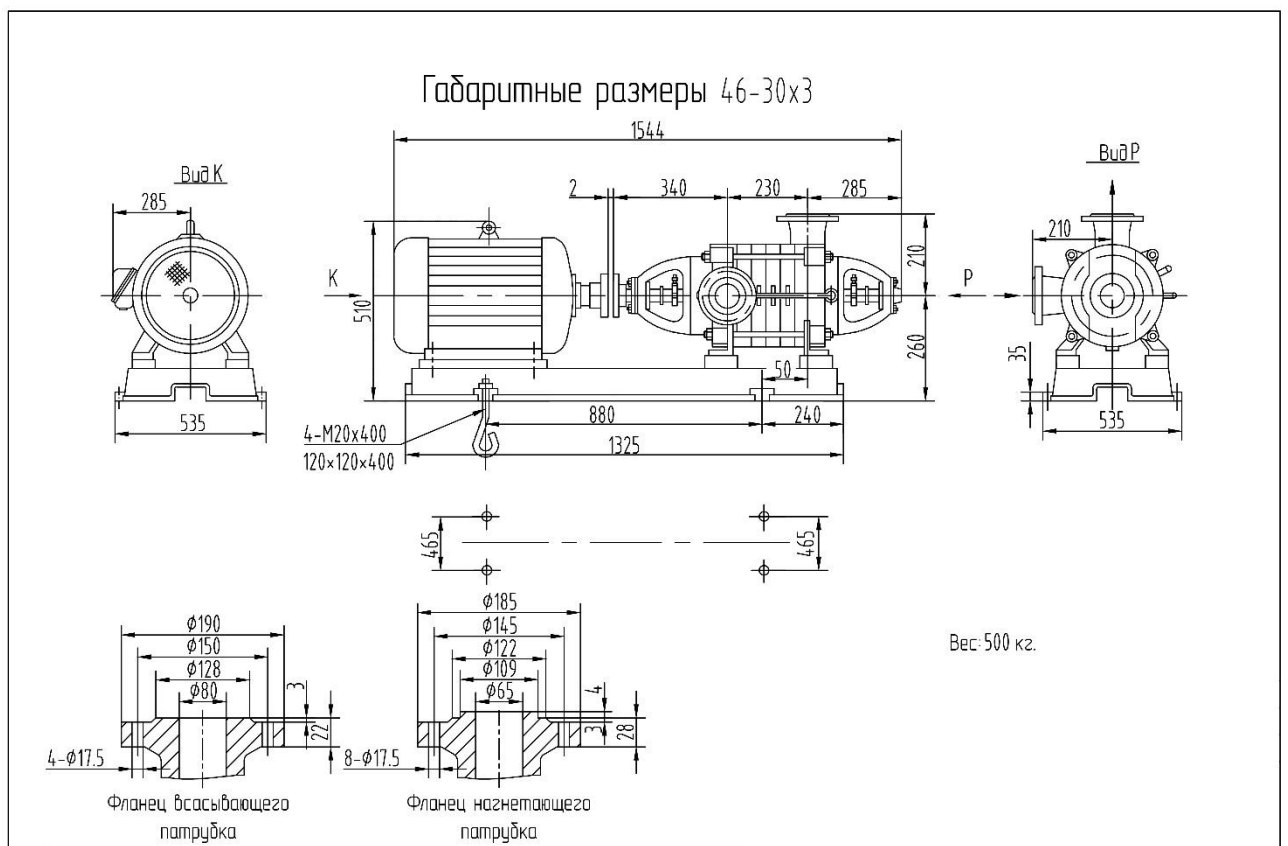
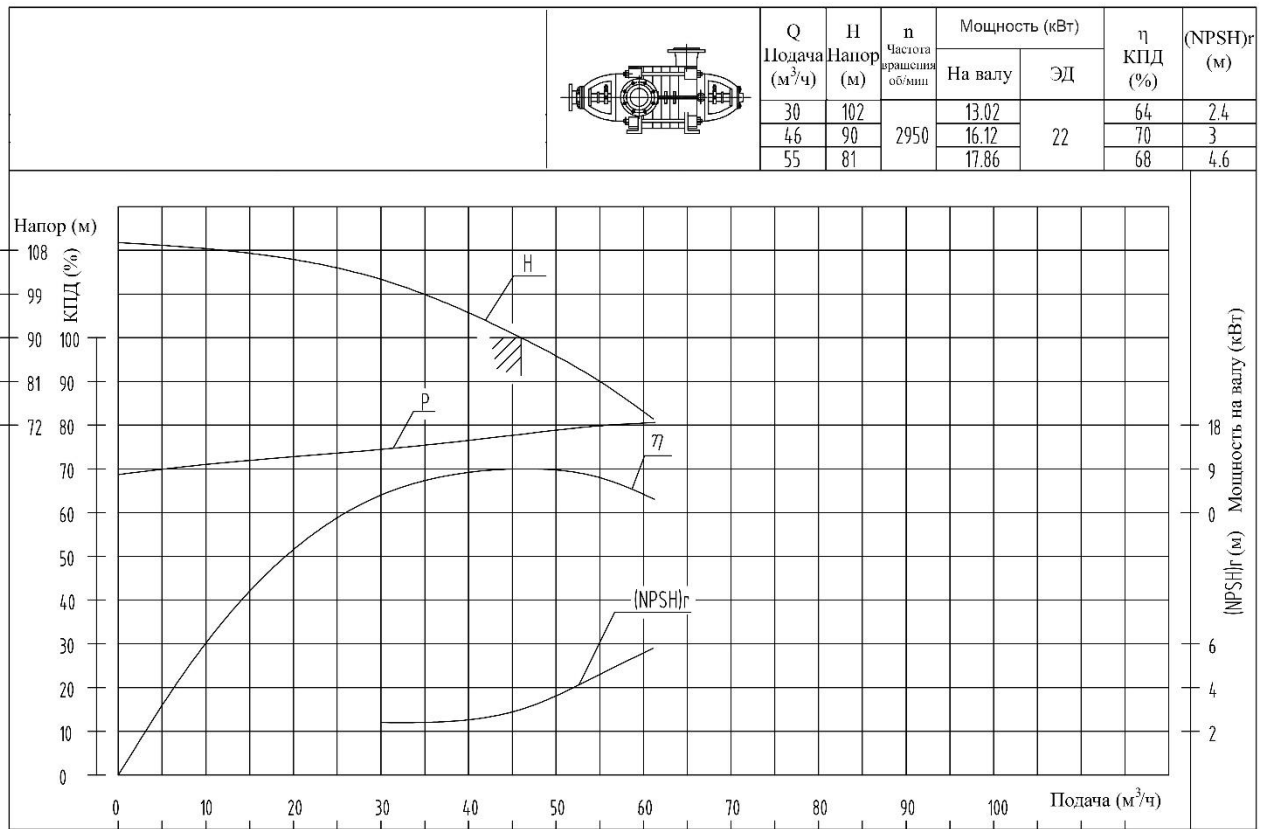


**D25-50x10**


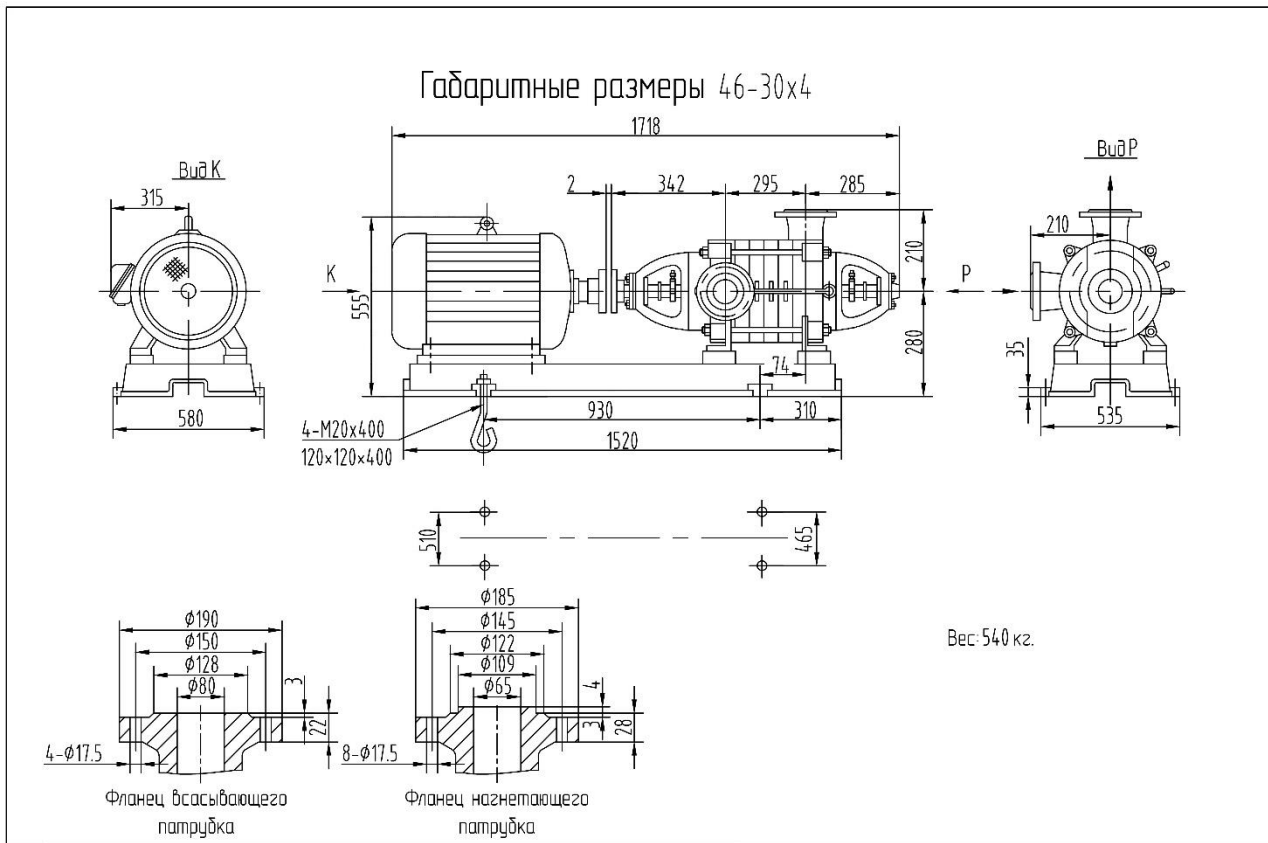
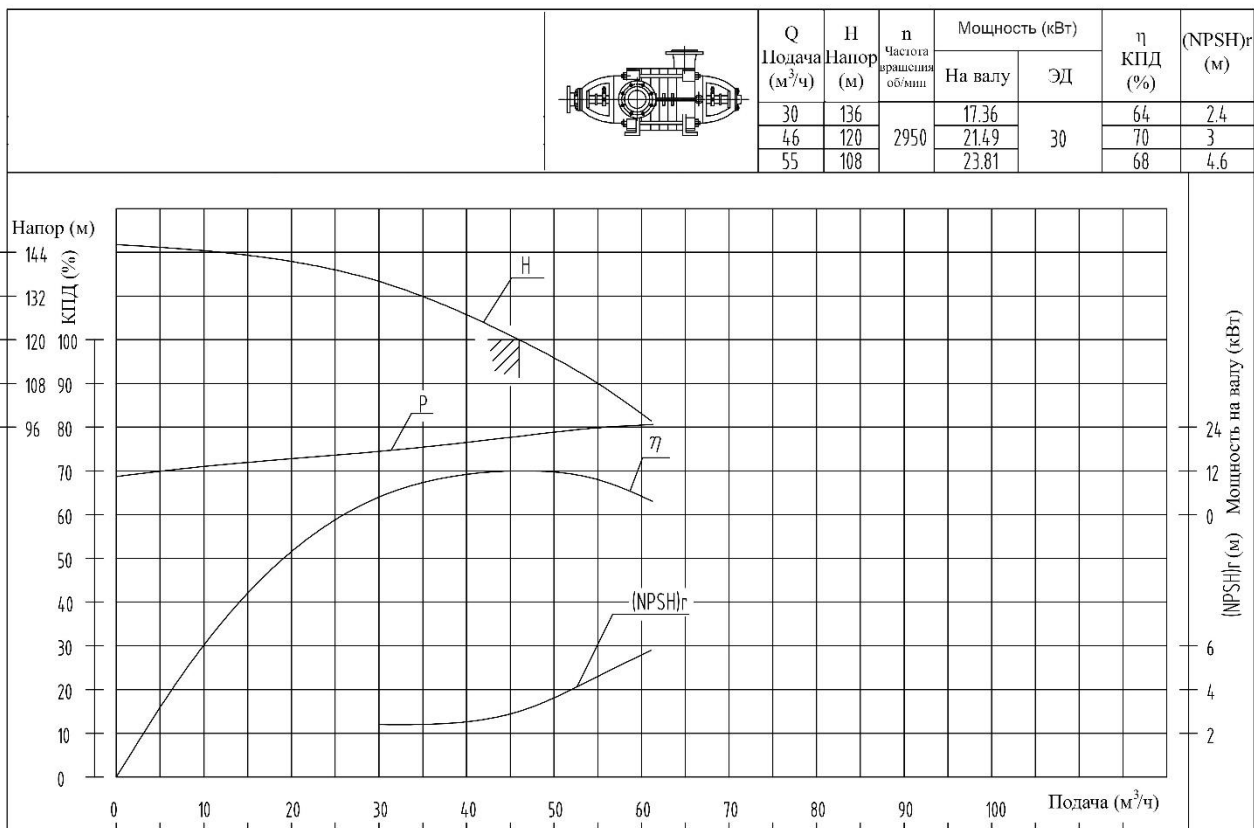


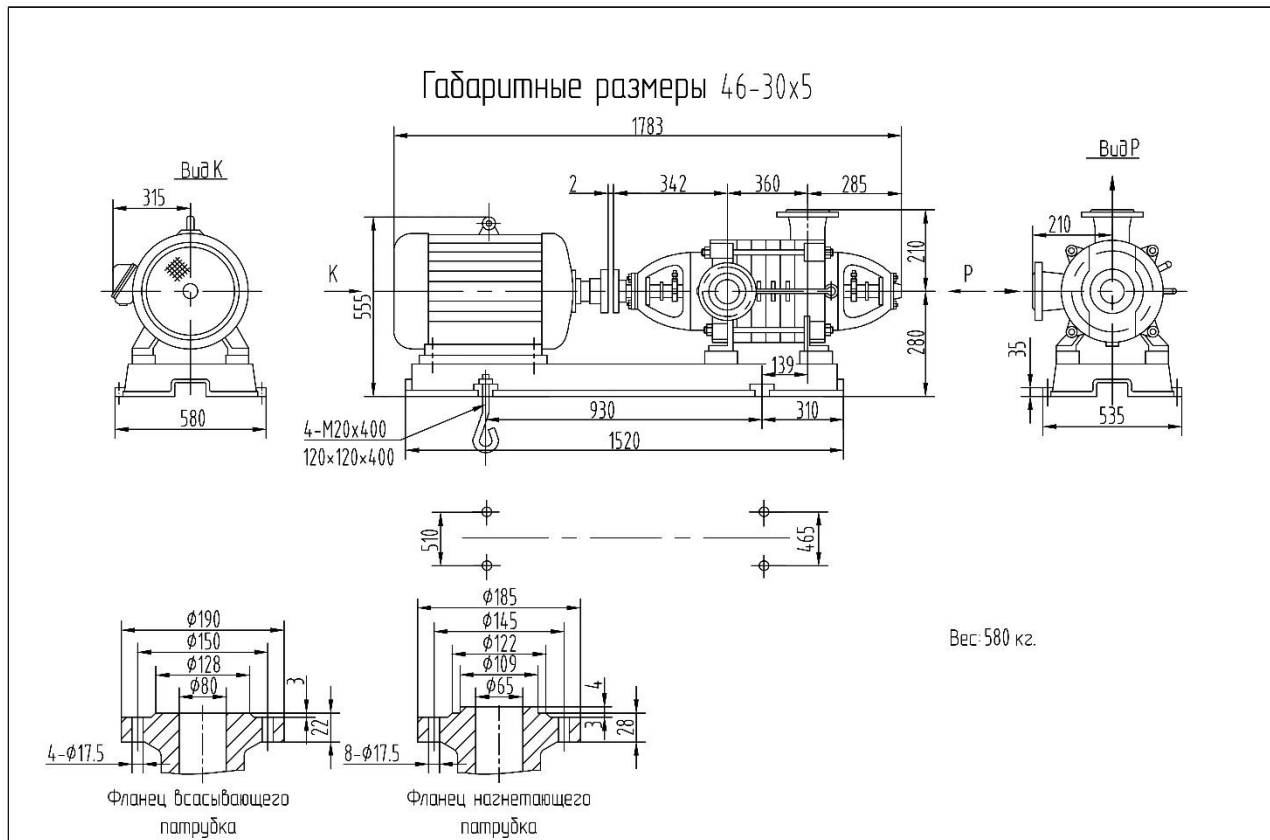
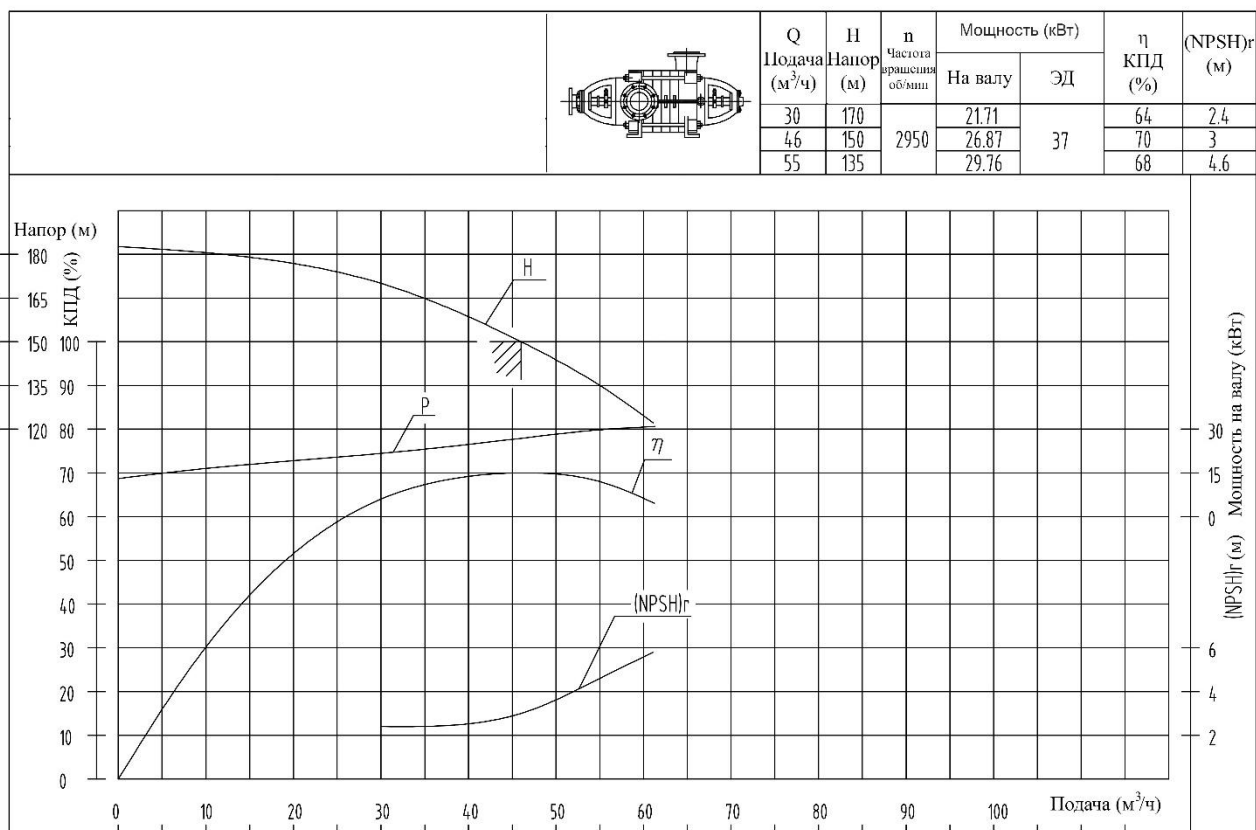
**D25-50x11**


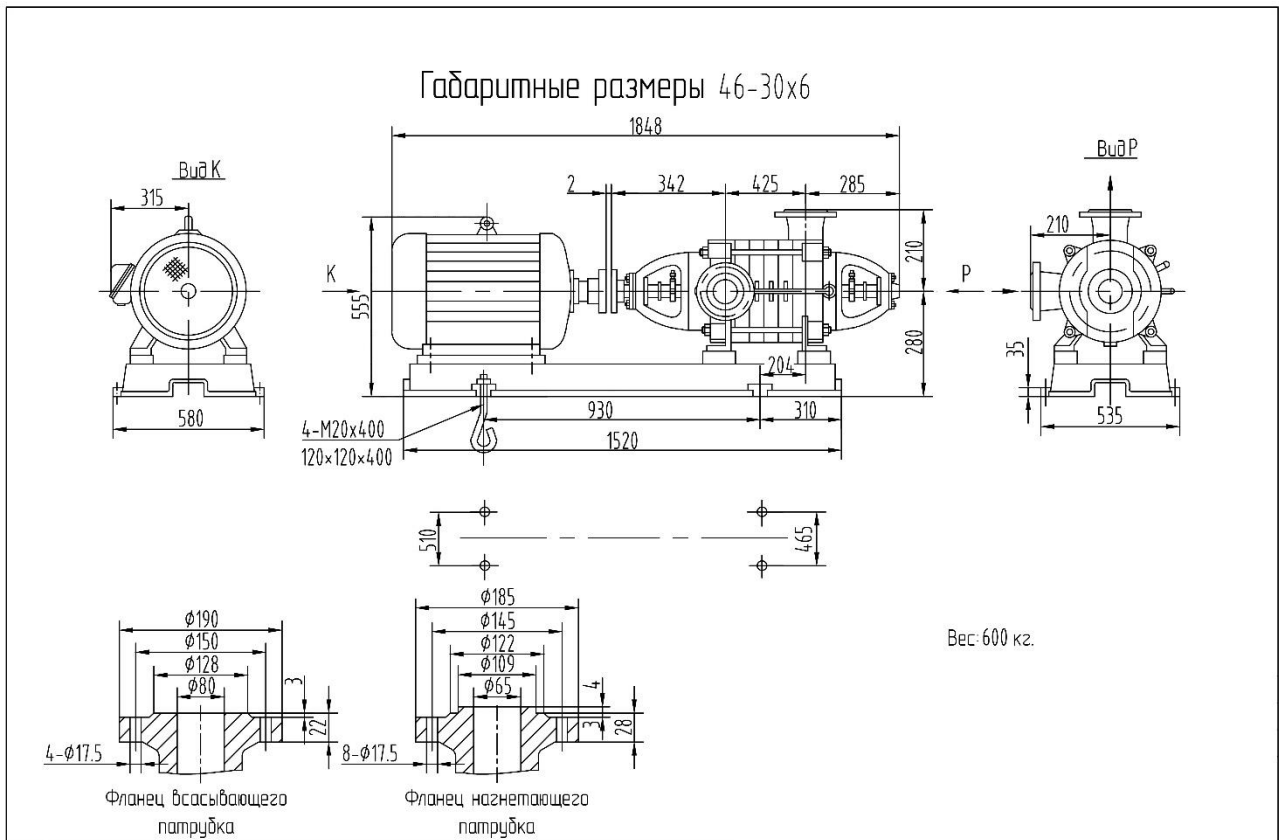
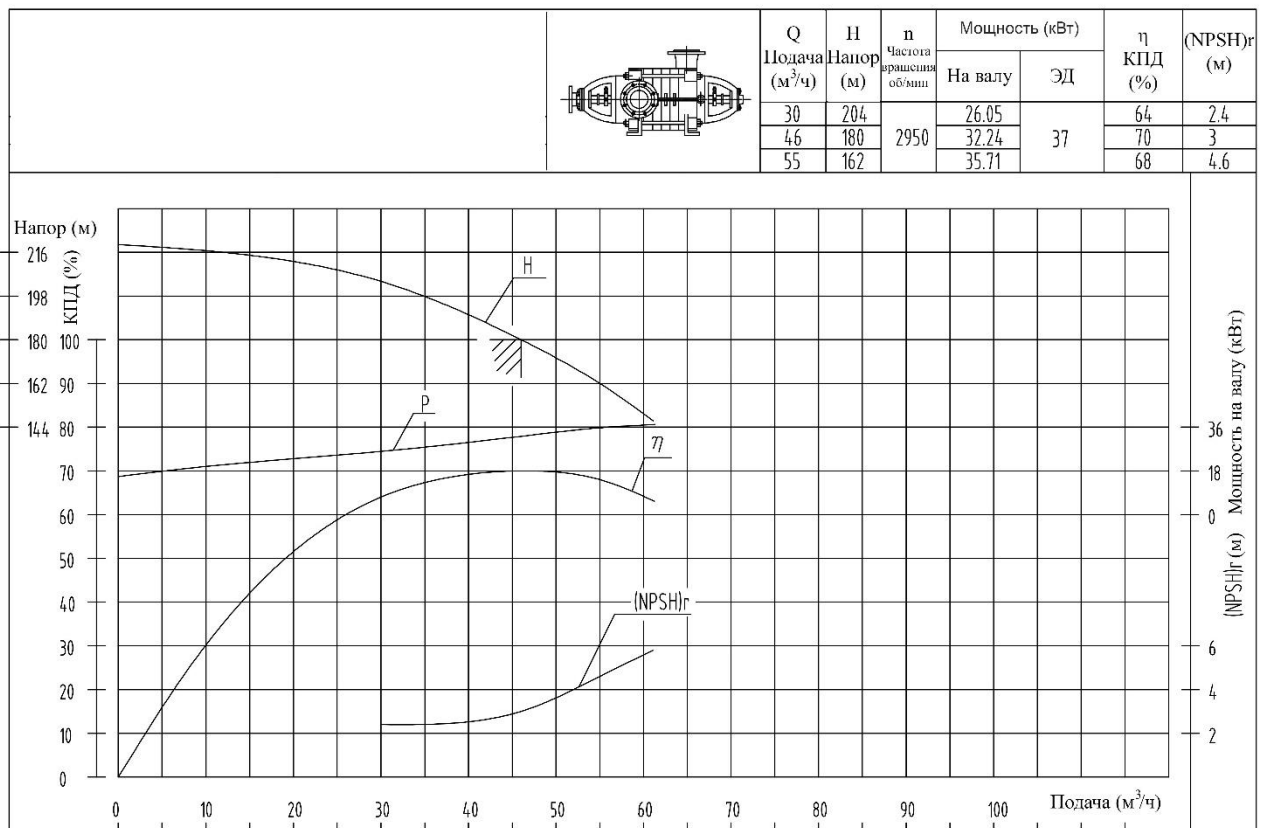
**D25-50x12**


**D46-30x3**


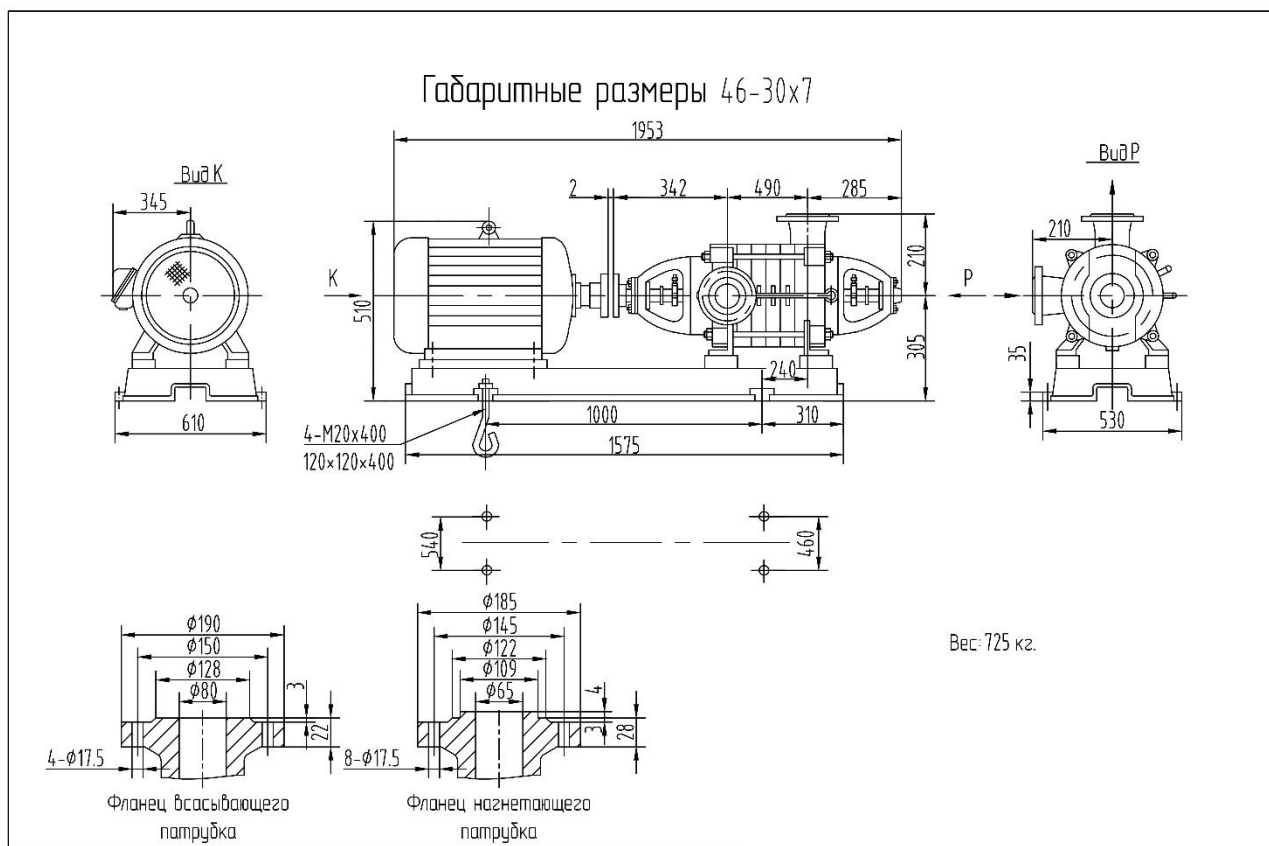
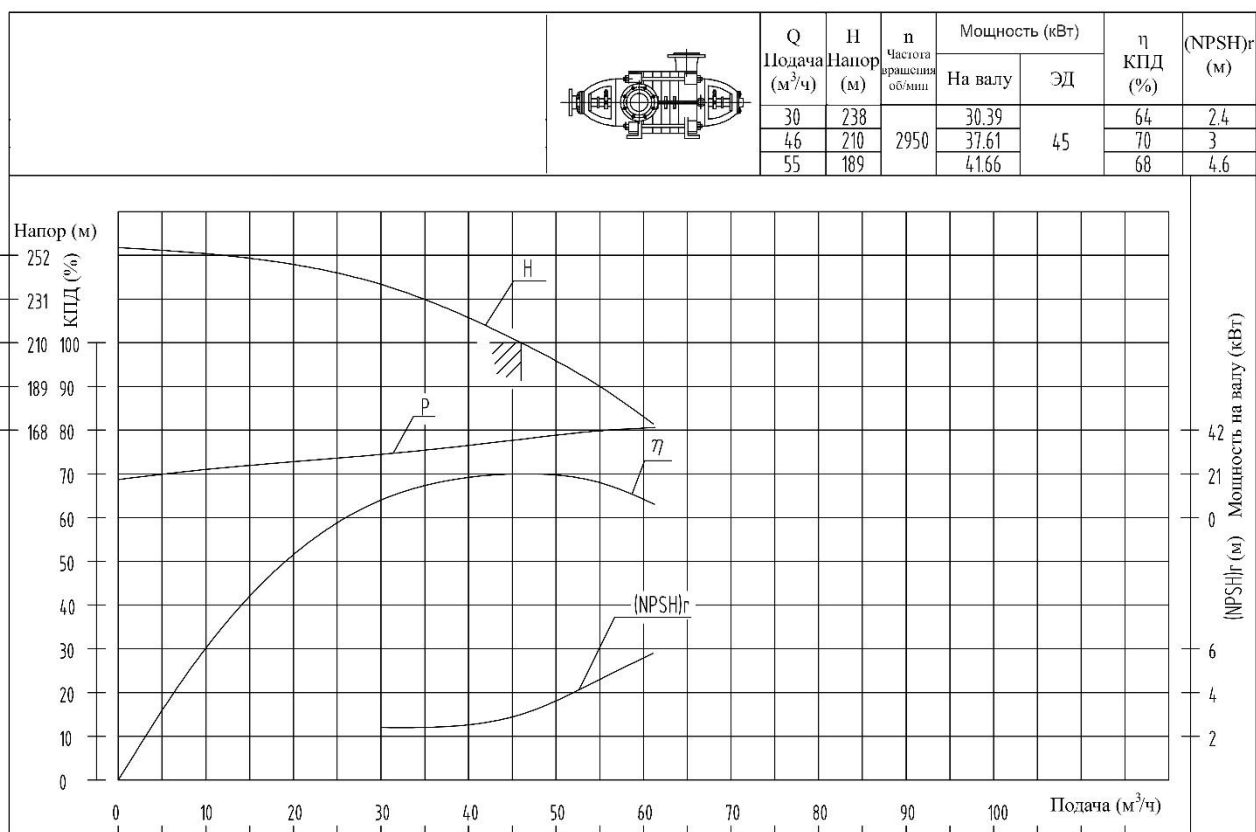
D46-30x4



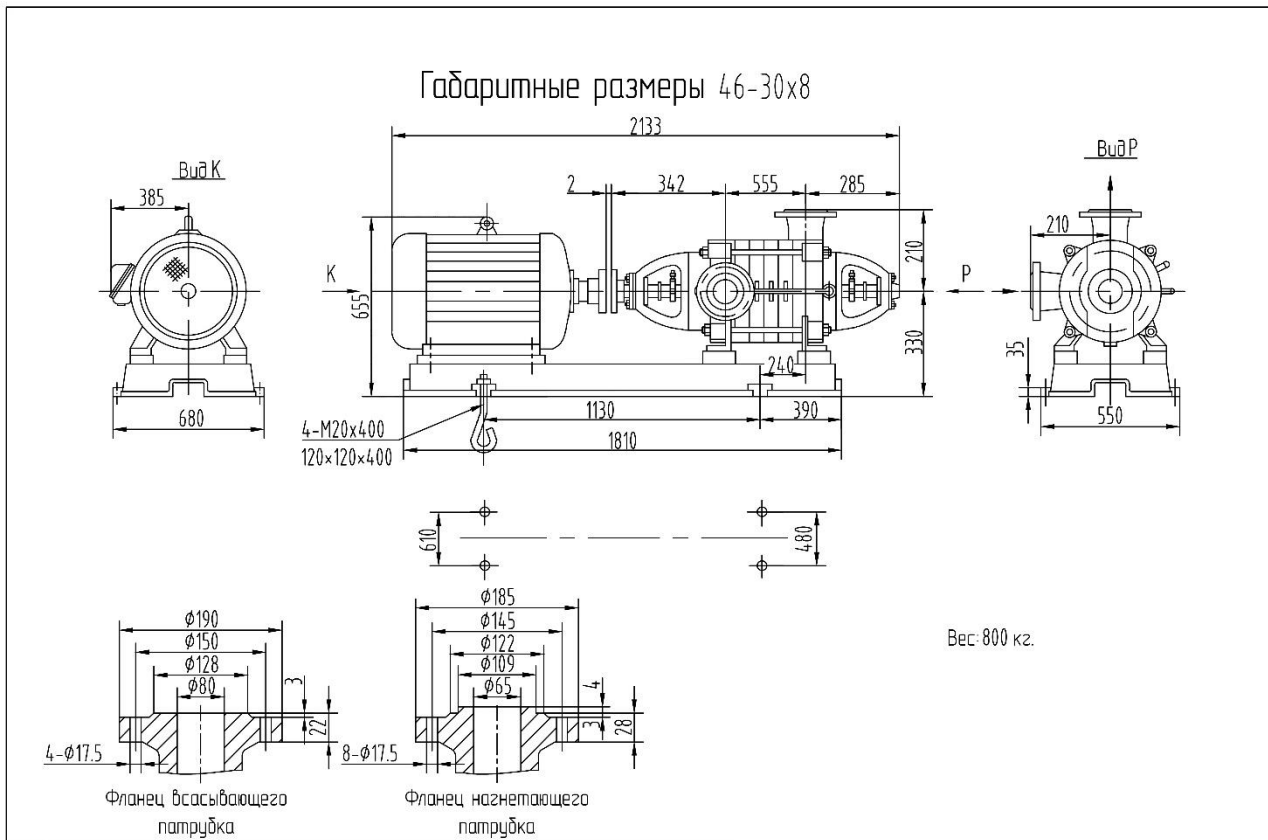
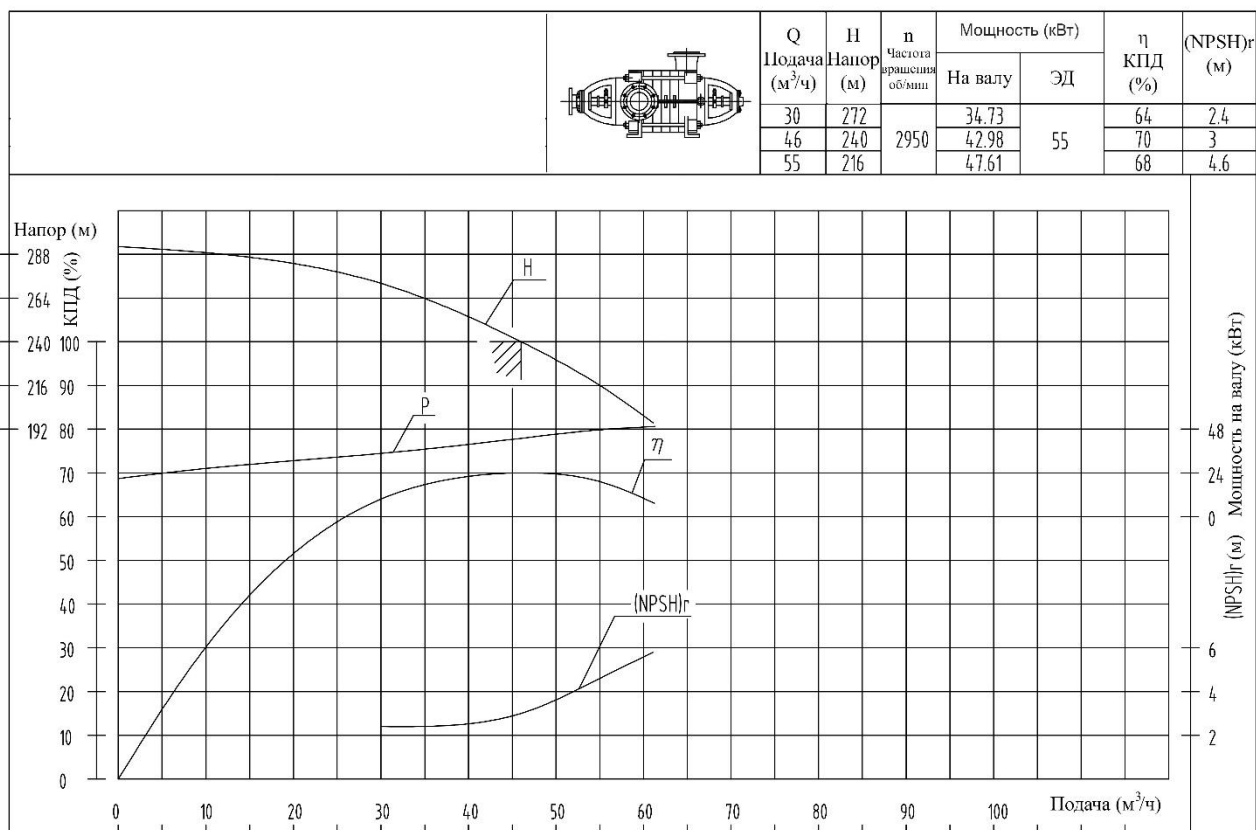
**D46-30x5**


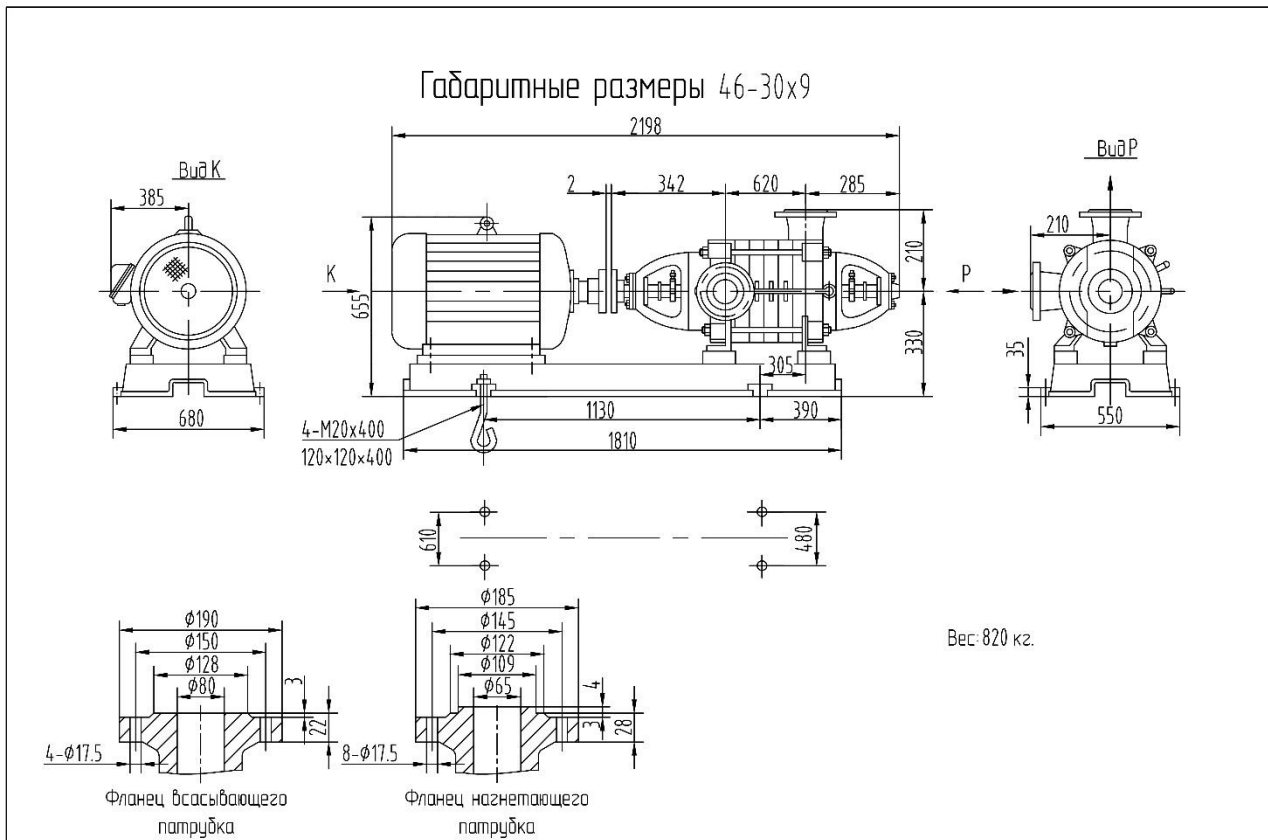
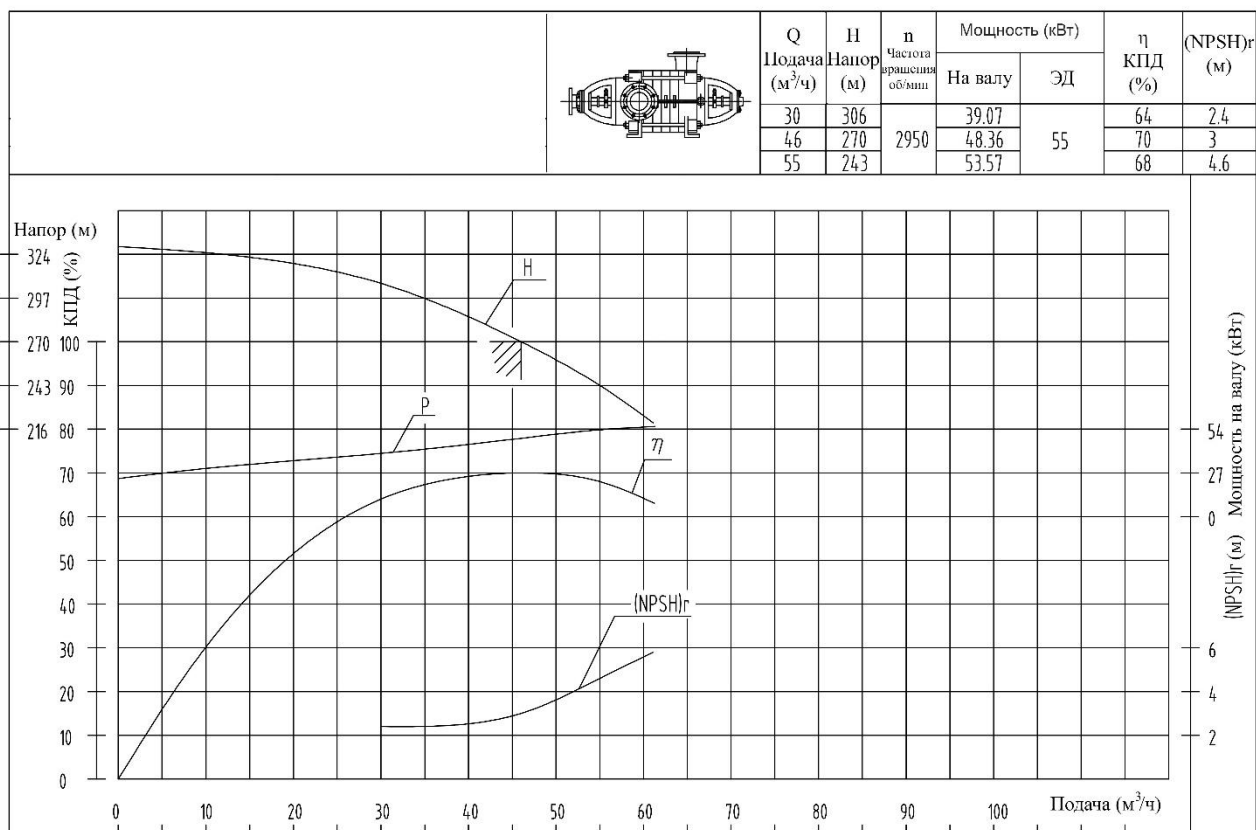
**D46-30x6**


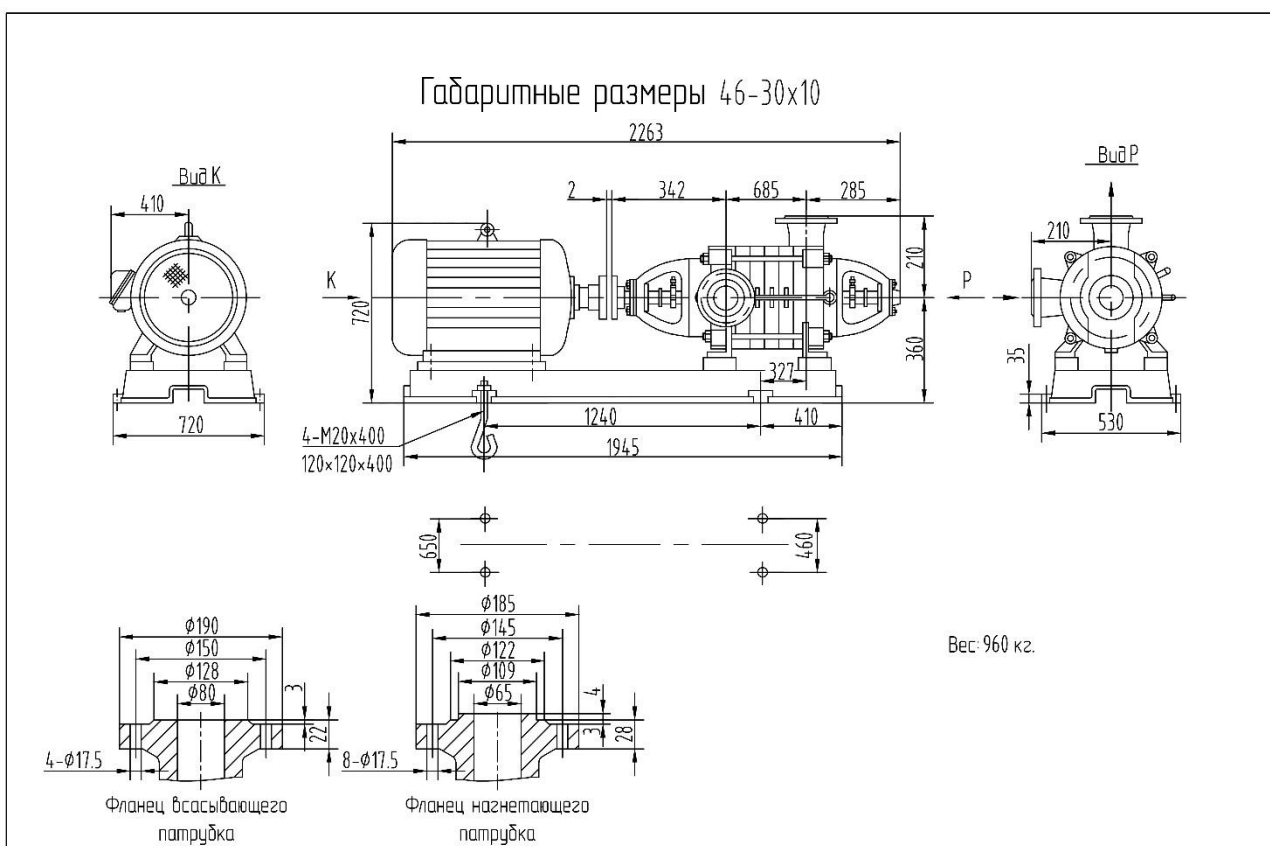
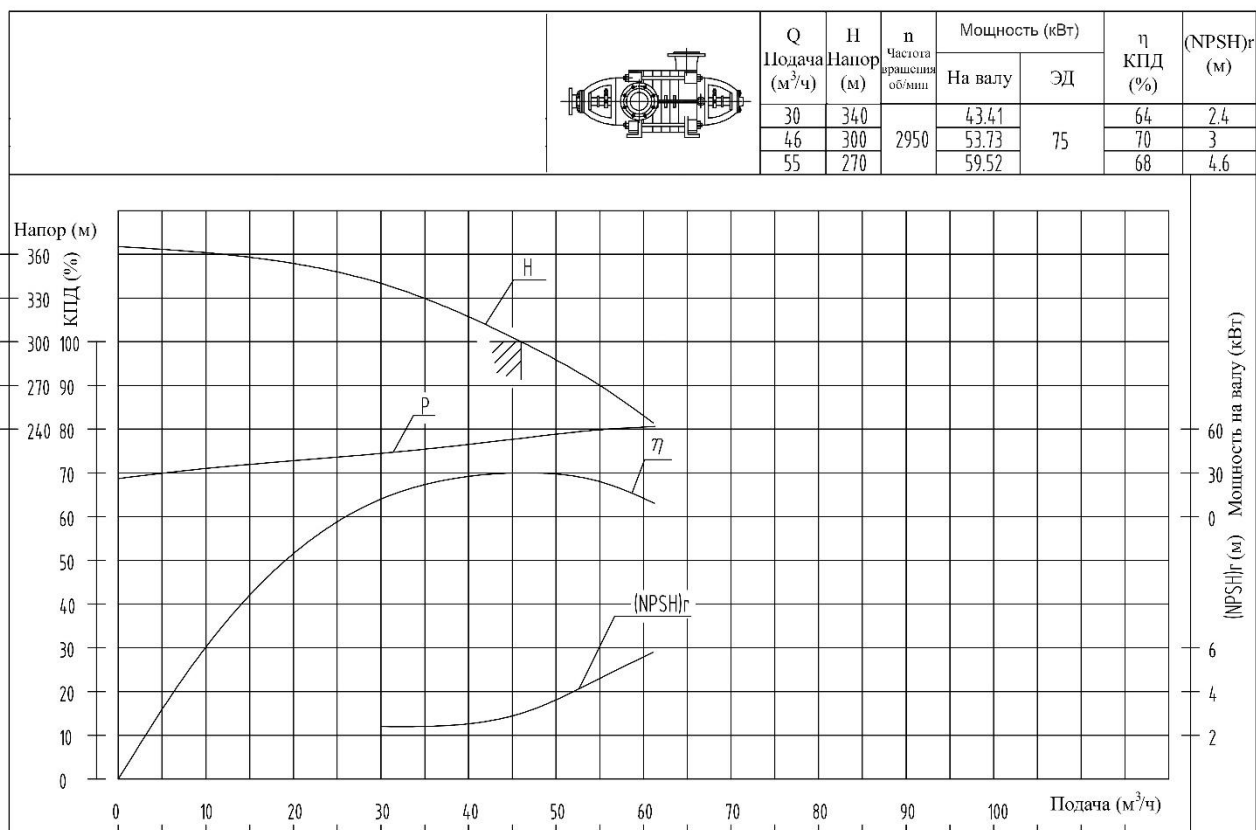


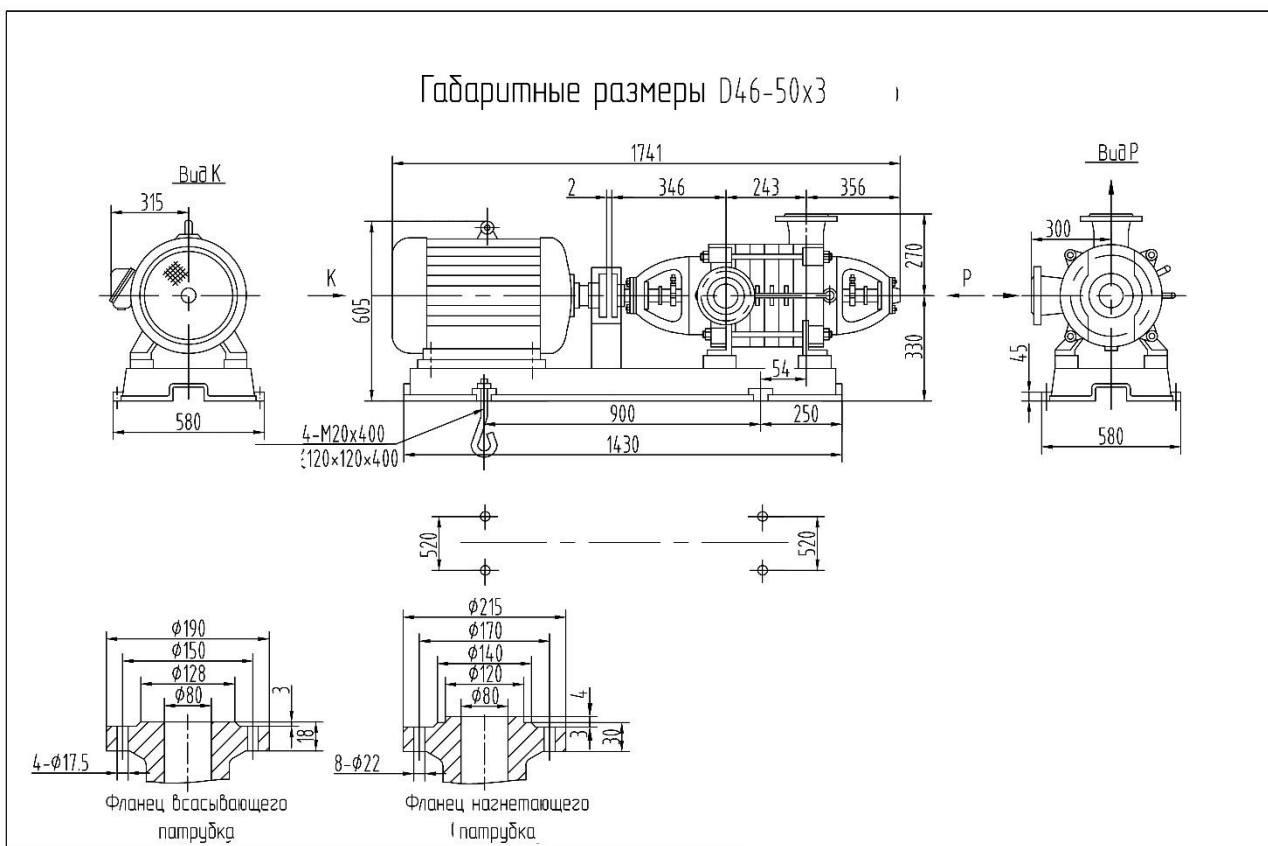
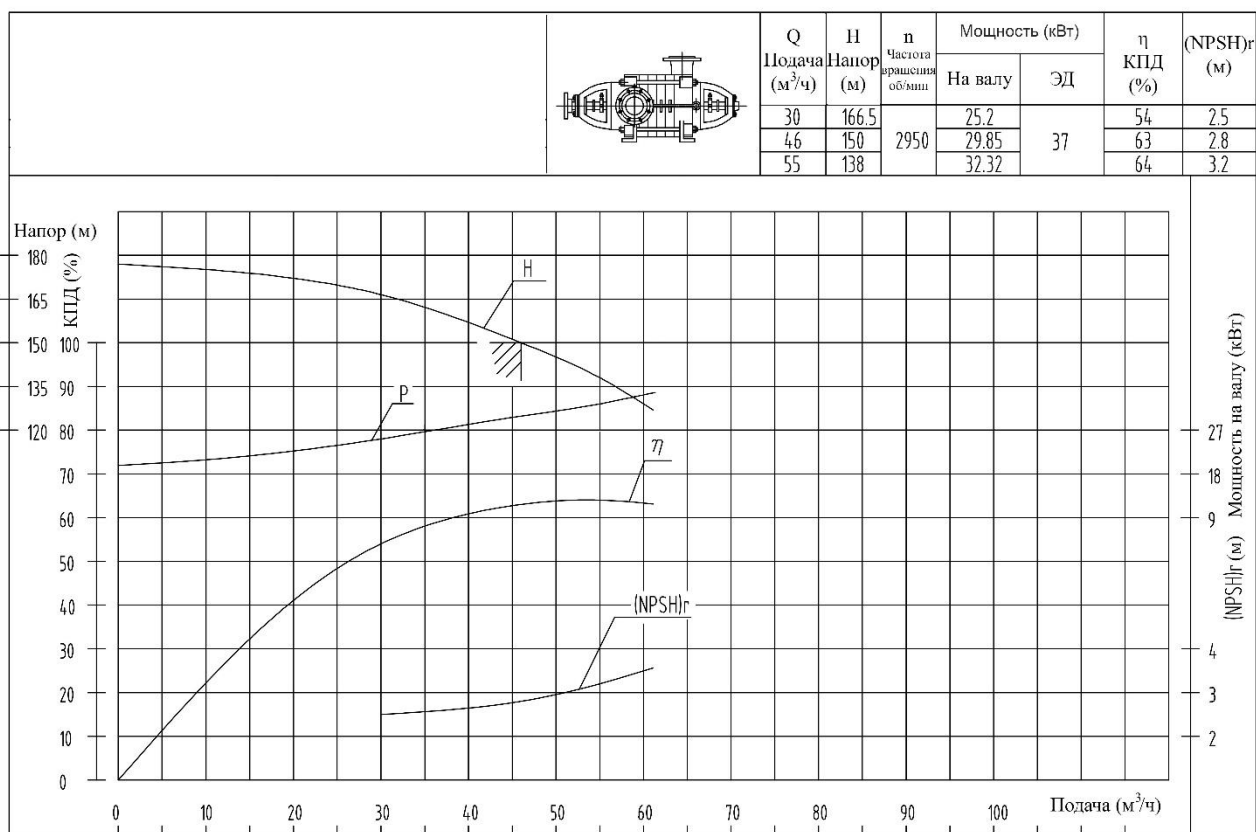
**D46-30x7**


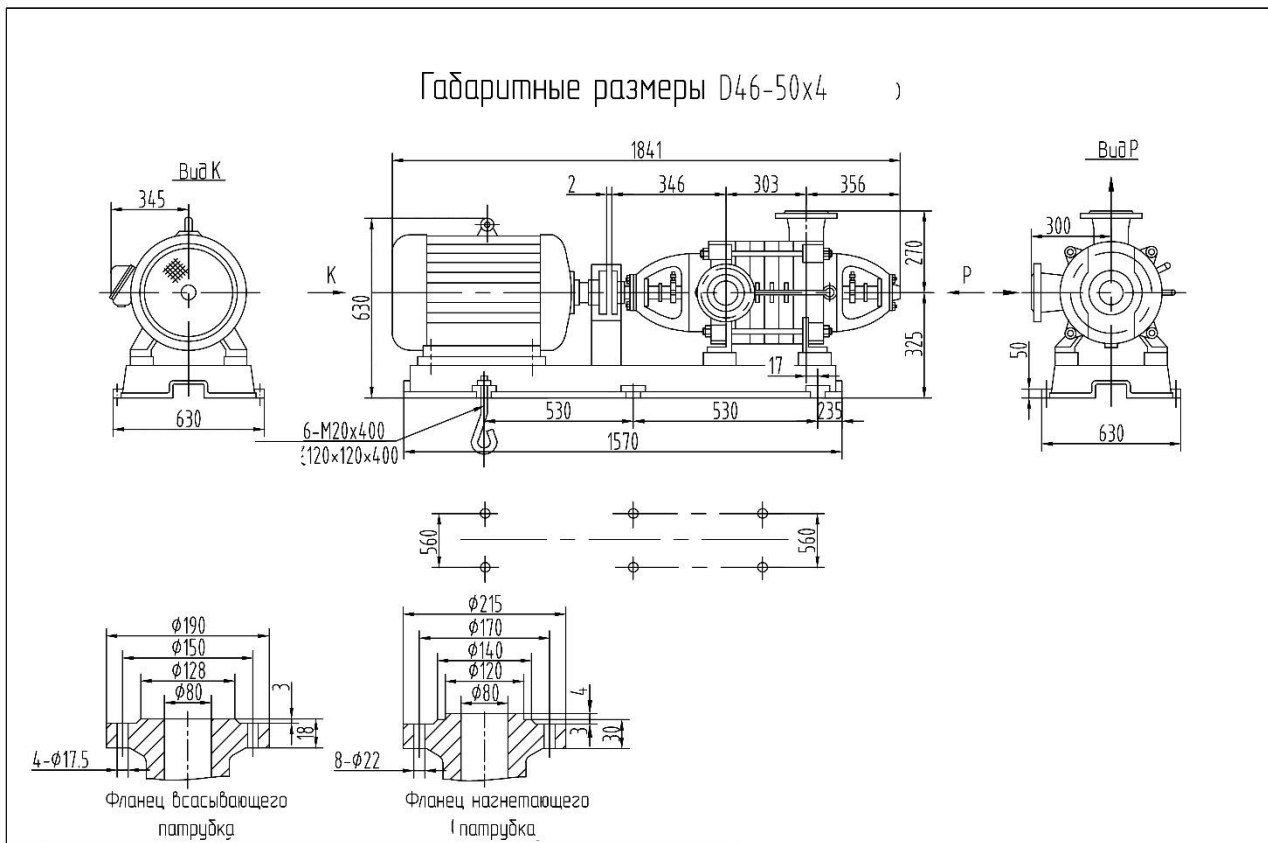
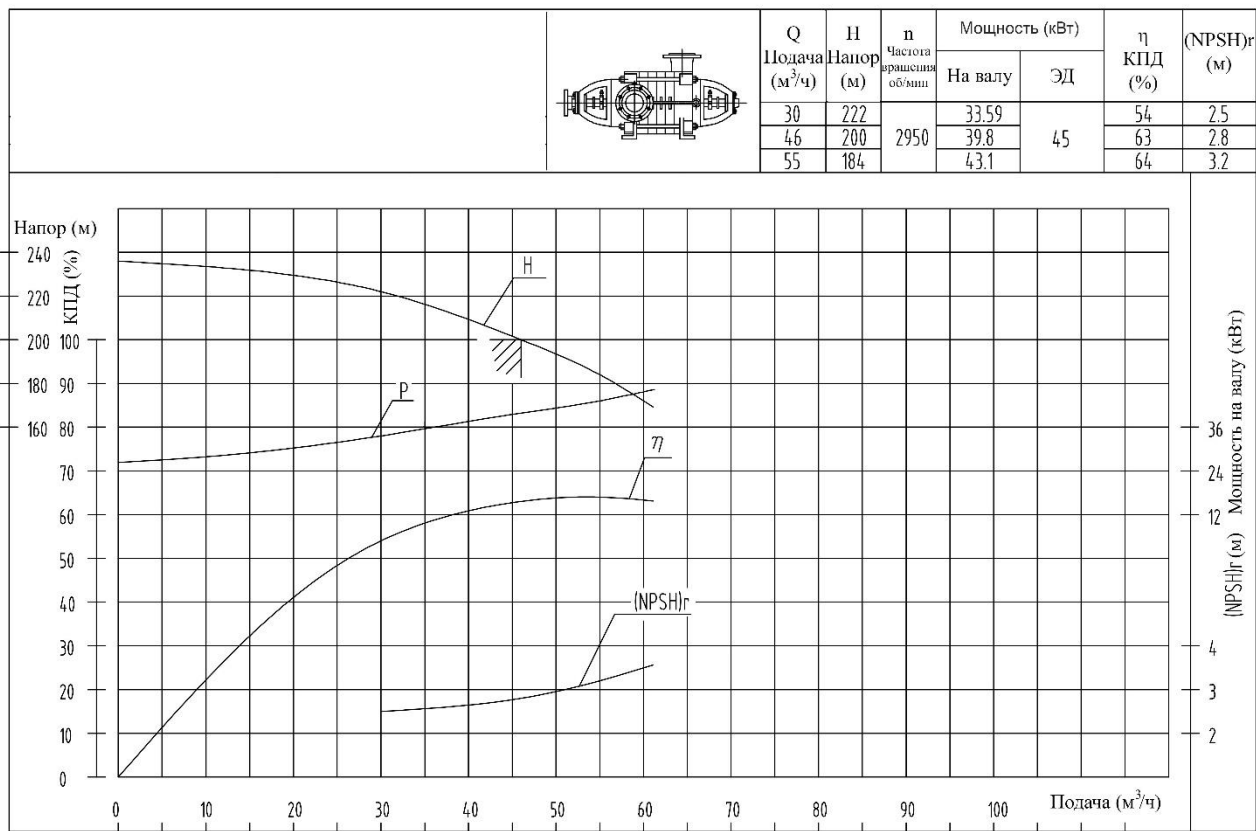


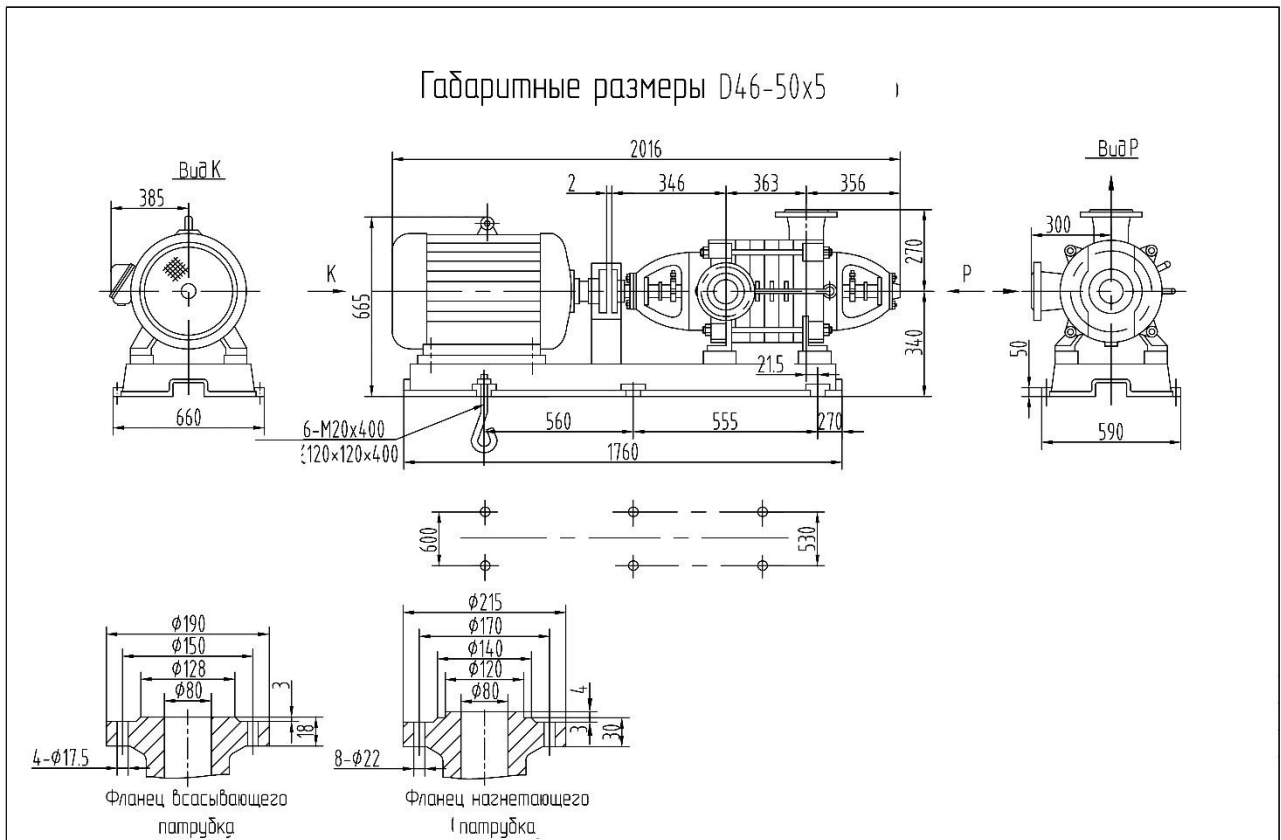
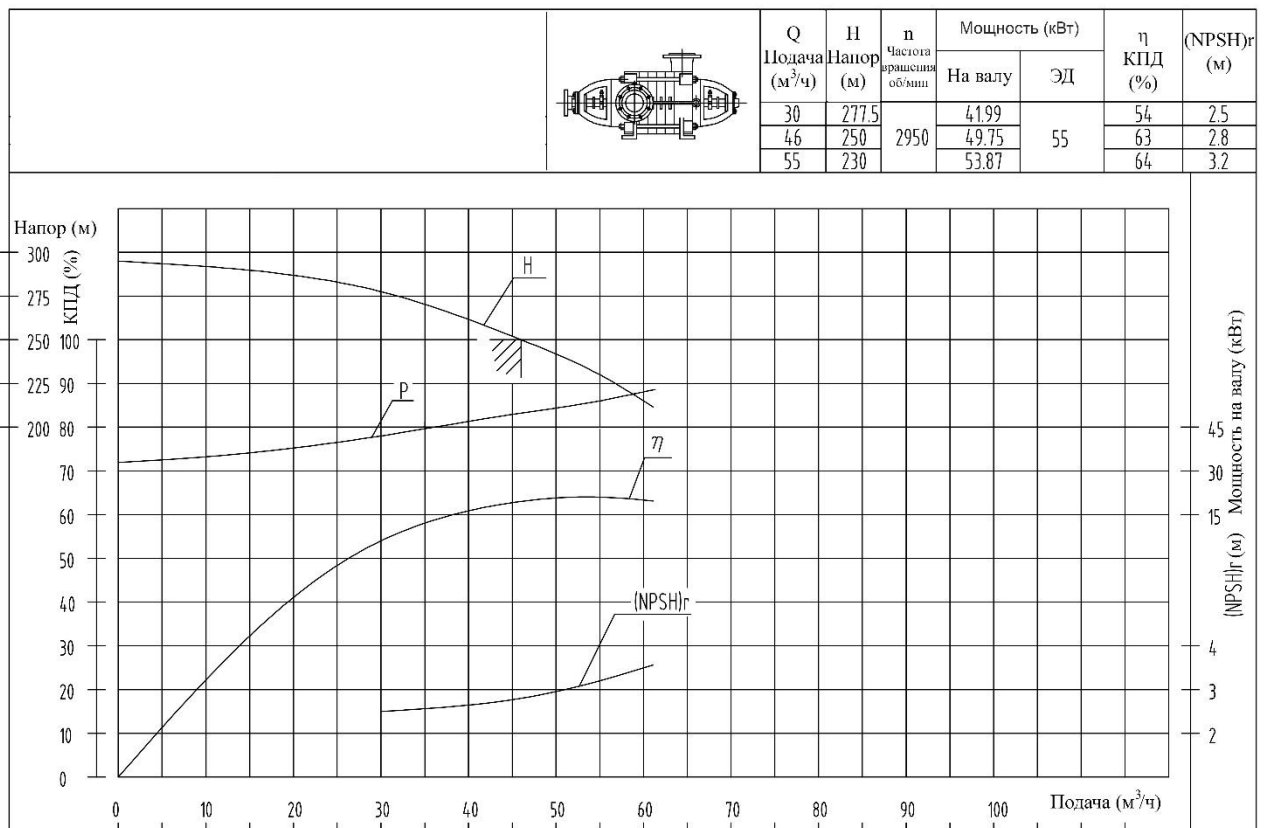
**D46-30x8**


**D46-30x9**


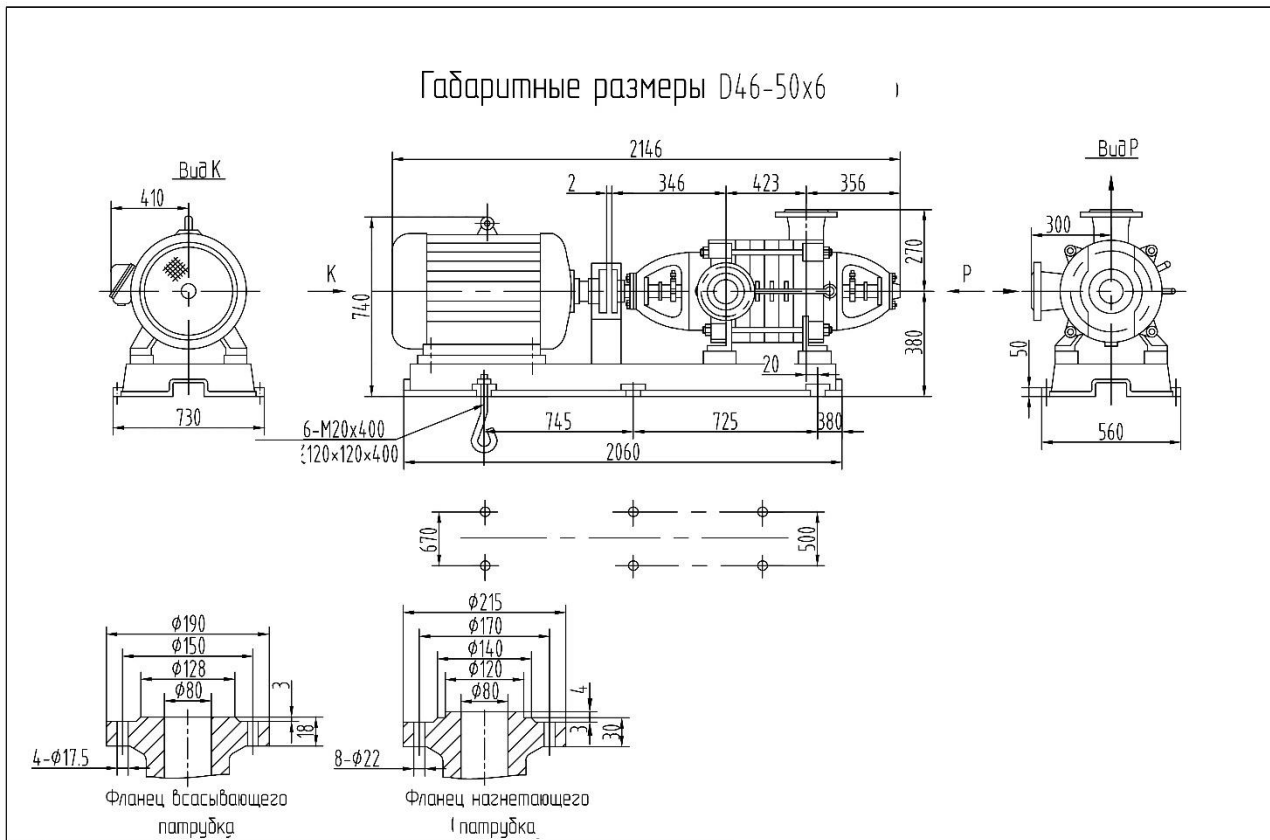
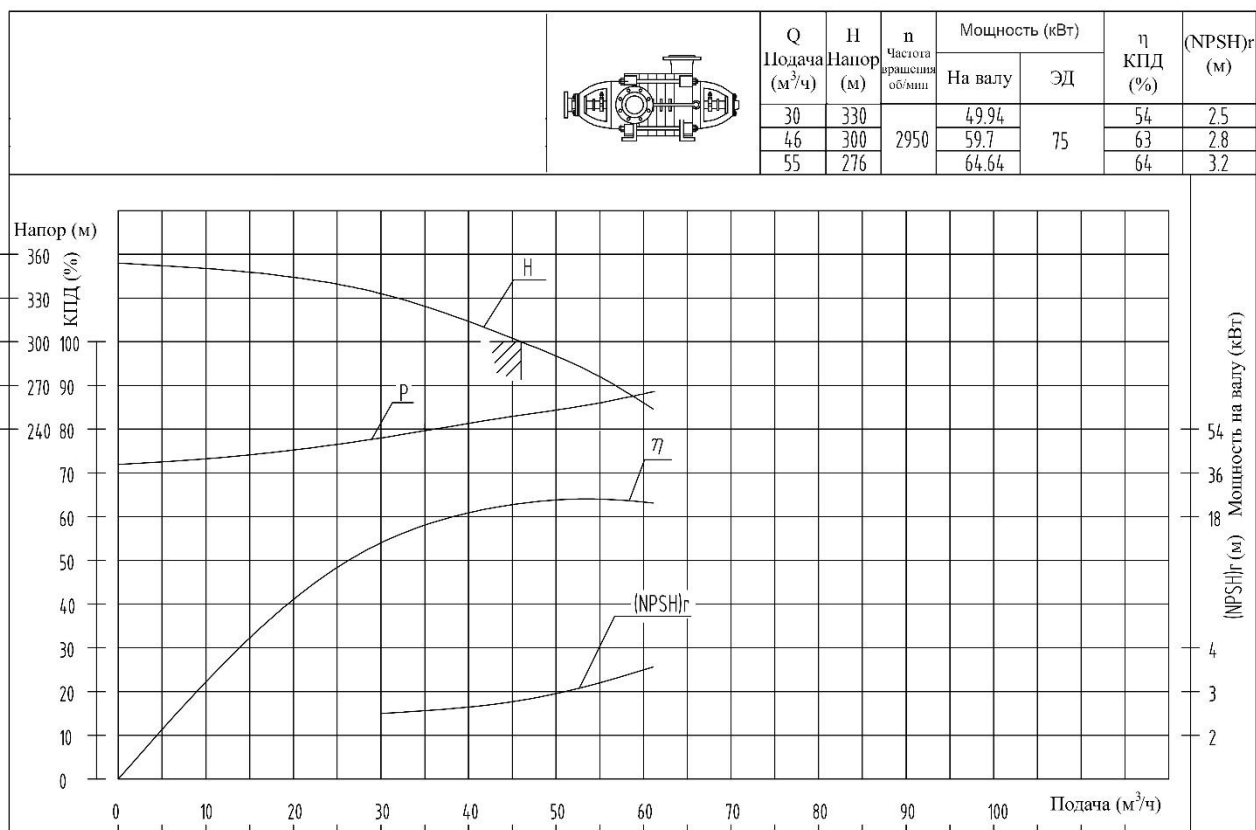
**D46-30x10**


**D46-50x3**


**D46-50x4**


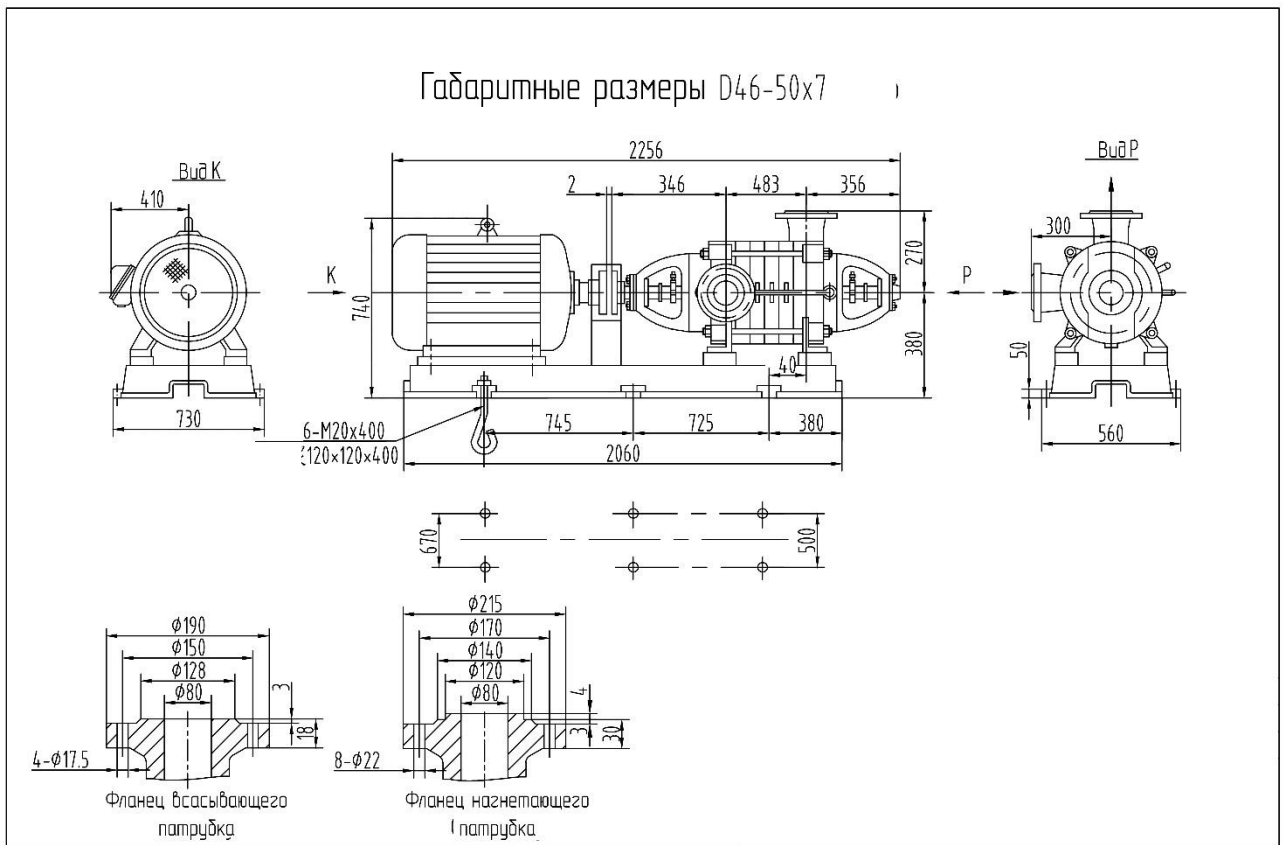
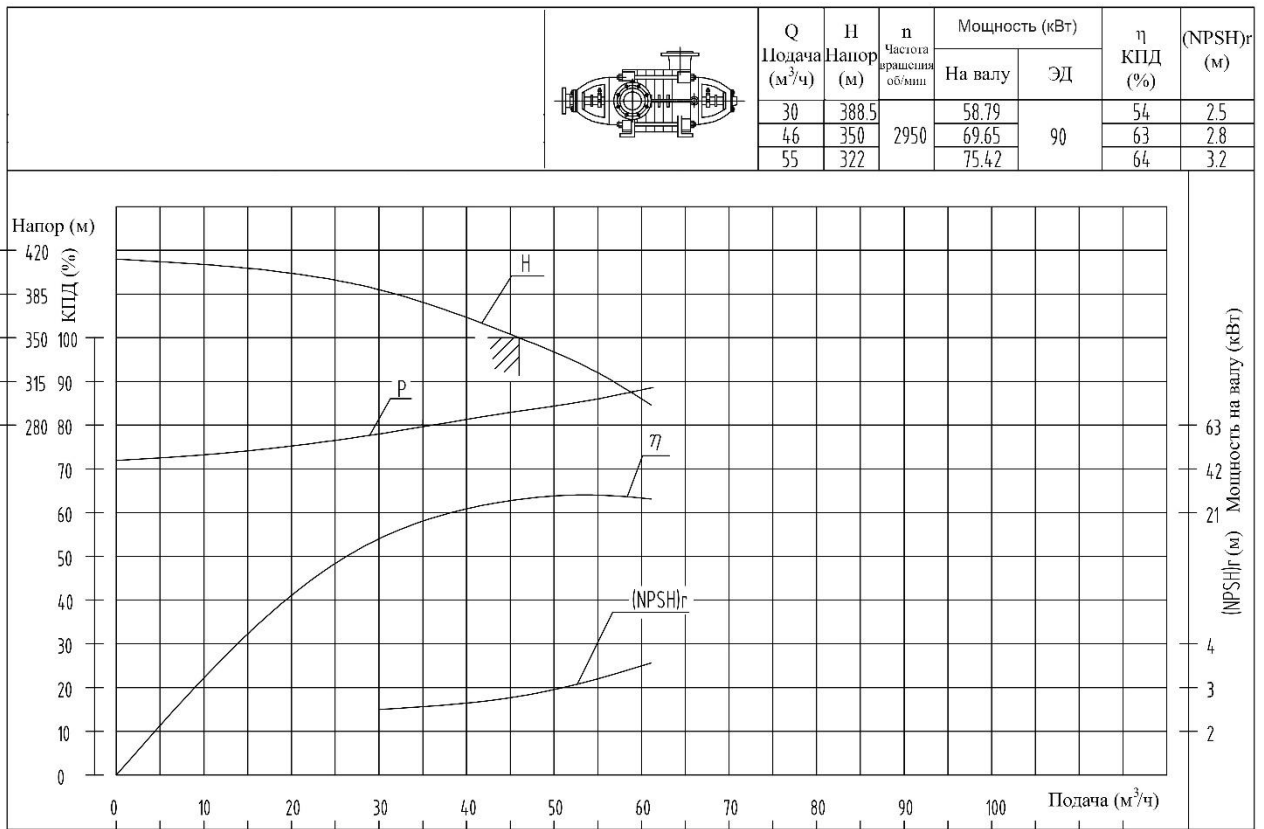
**D46-50x5**


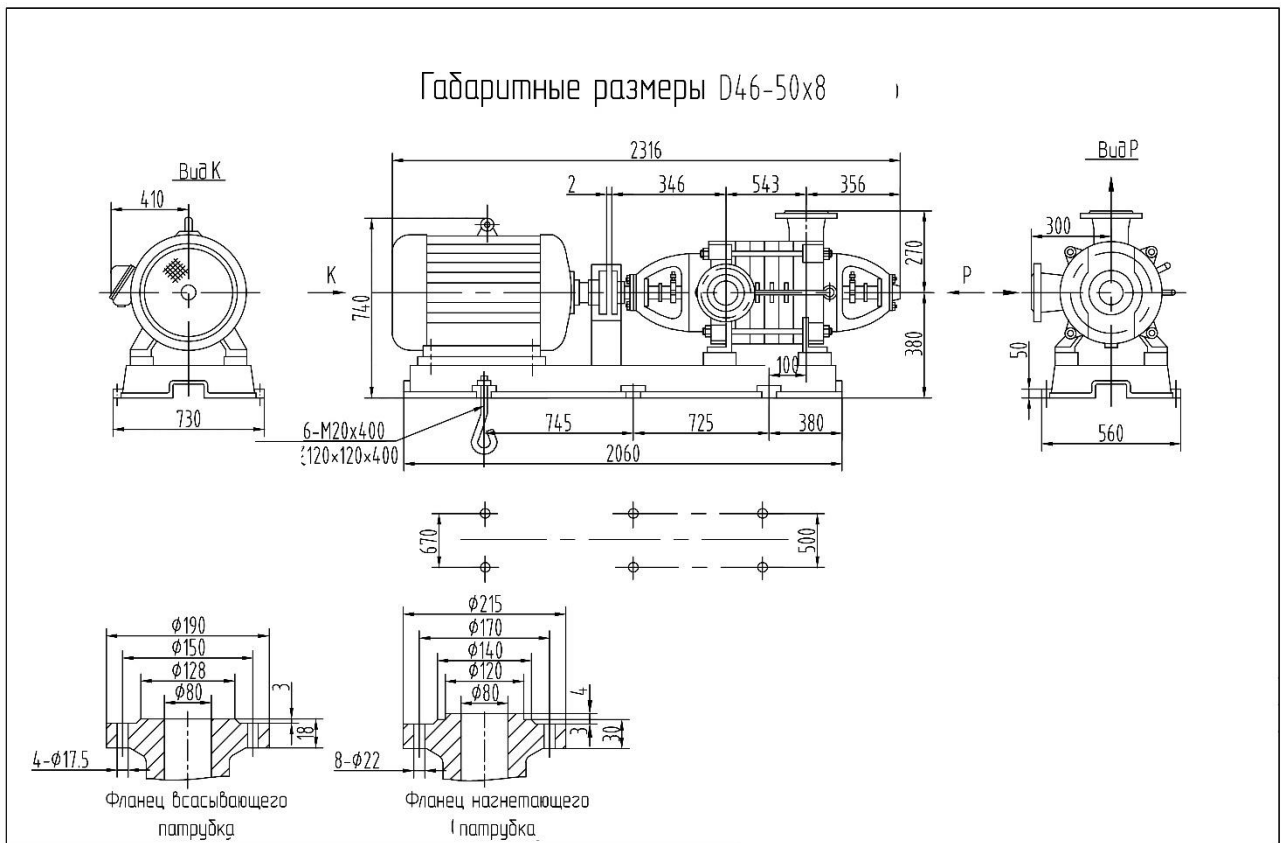
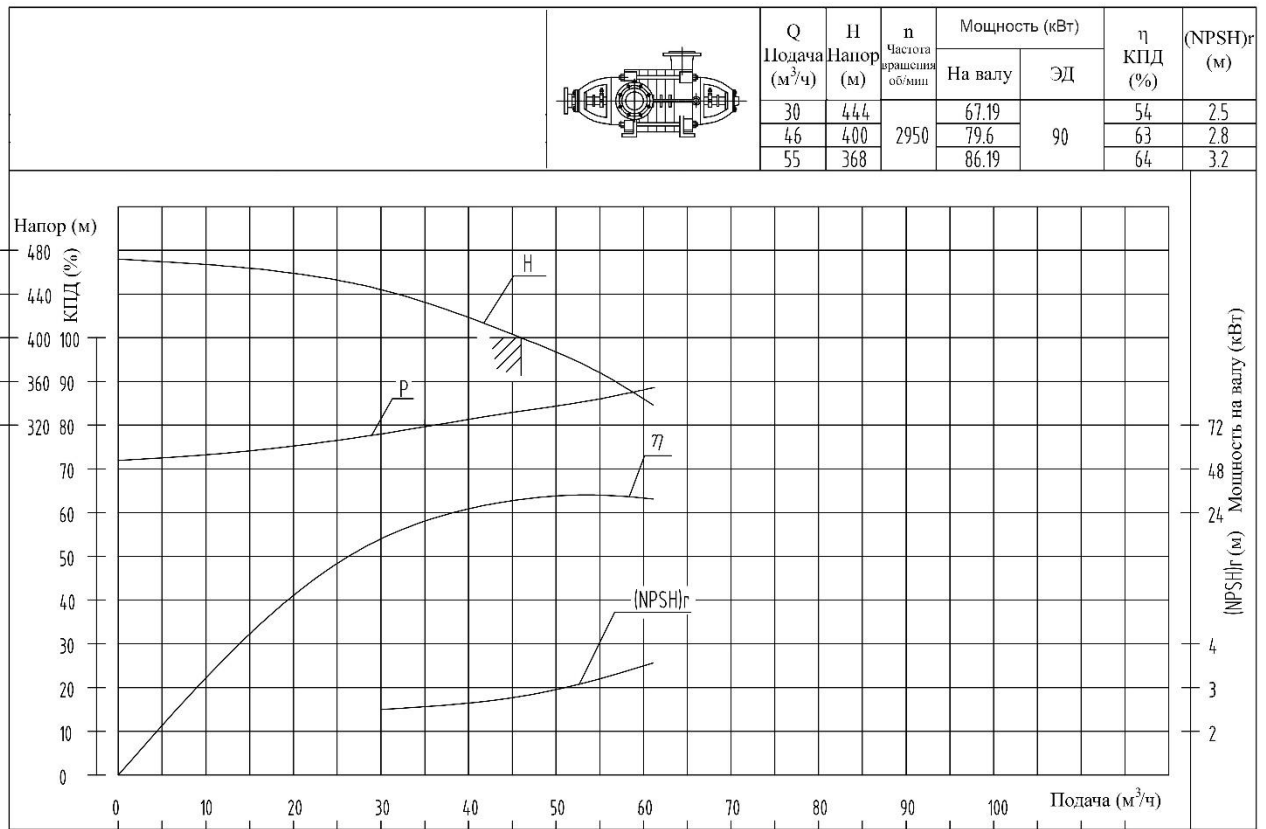


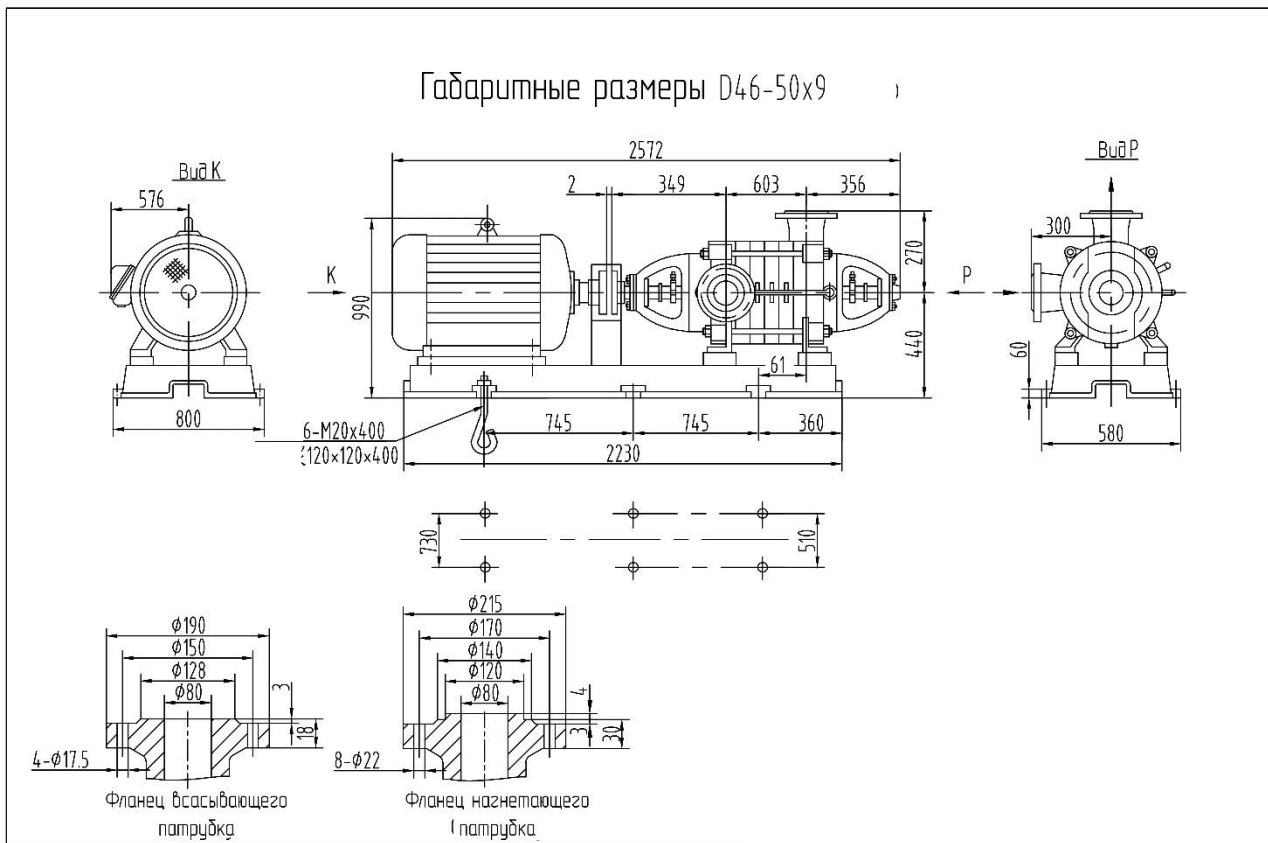
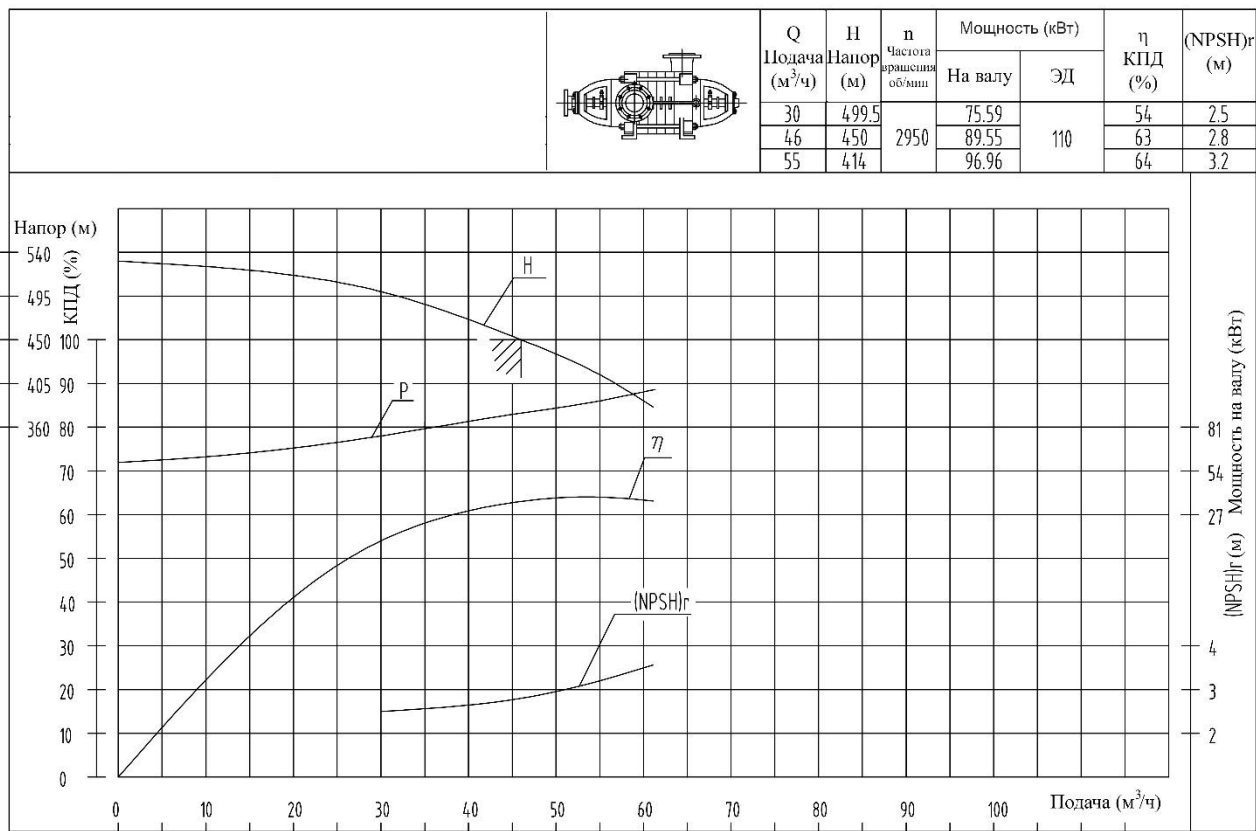
**D46-50x6**


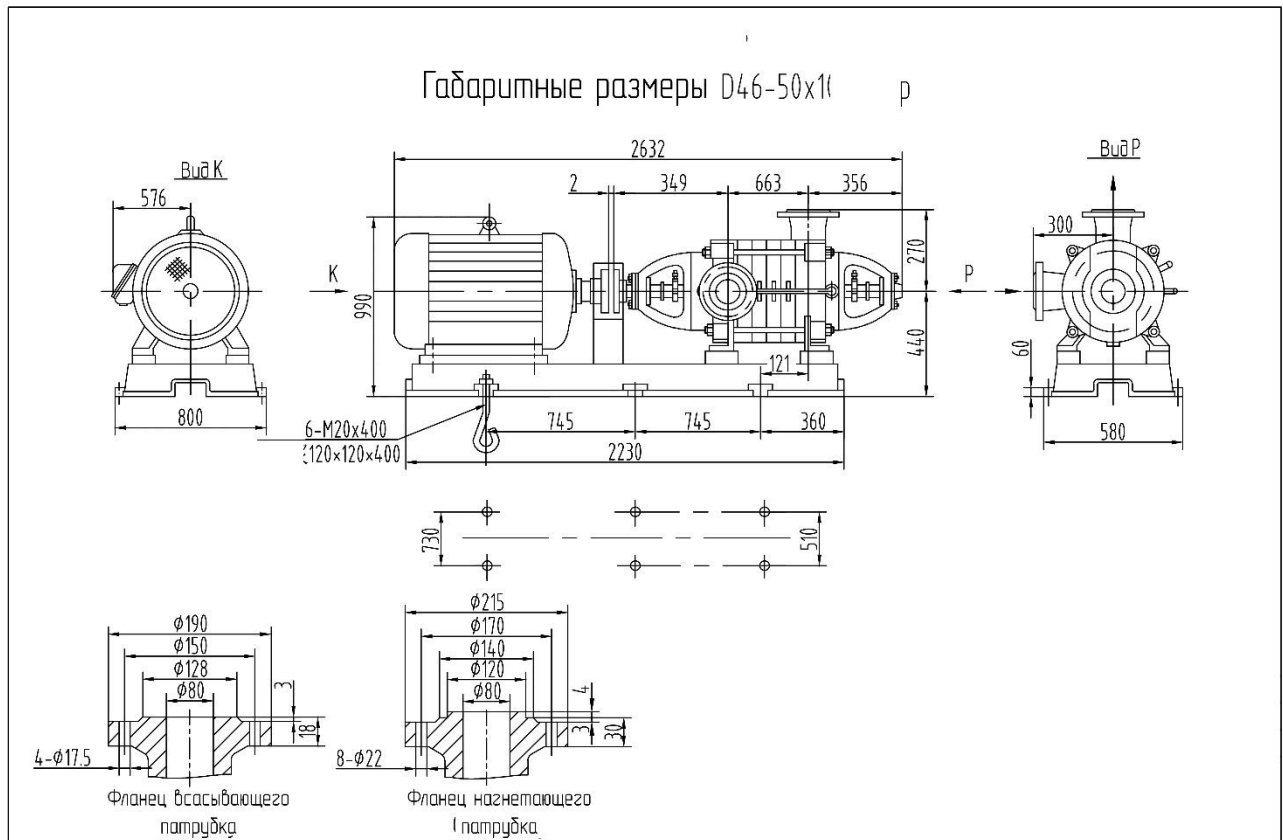
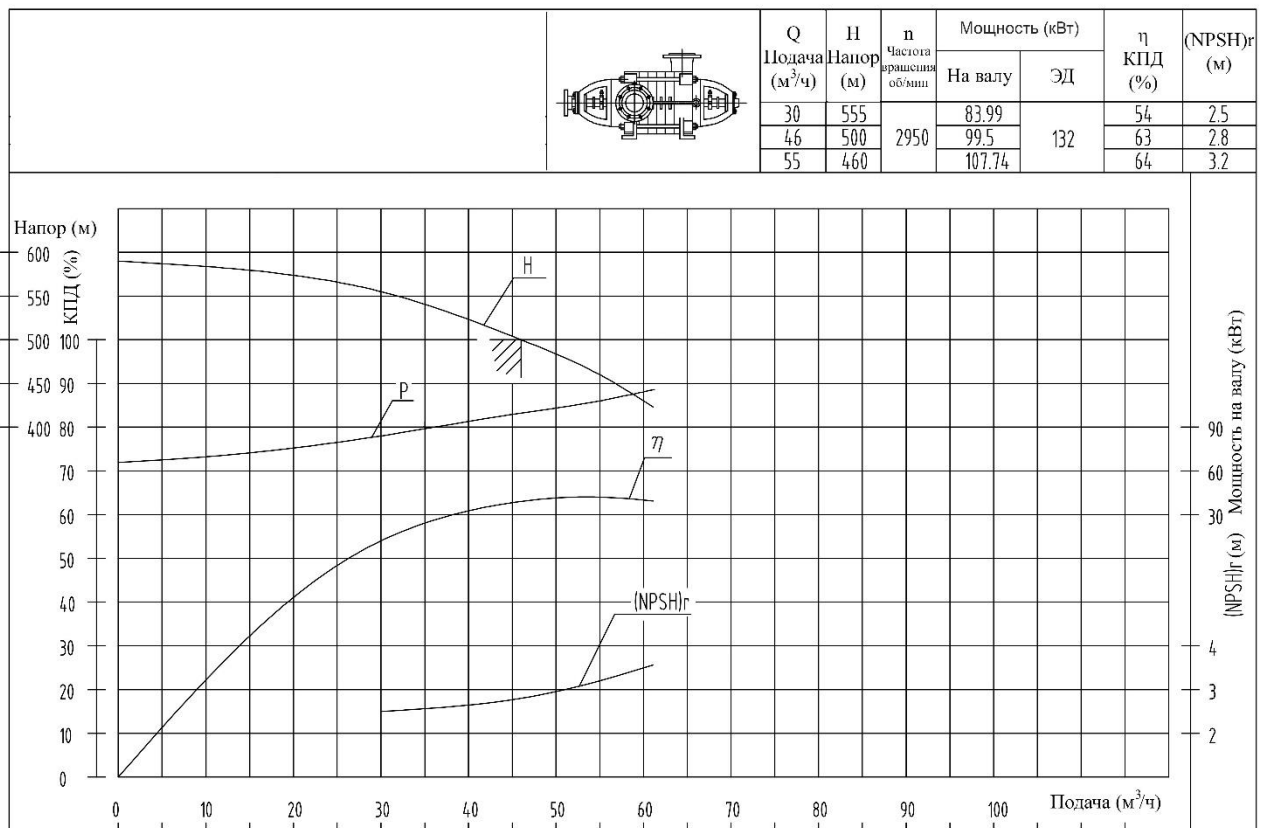


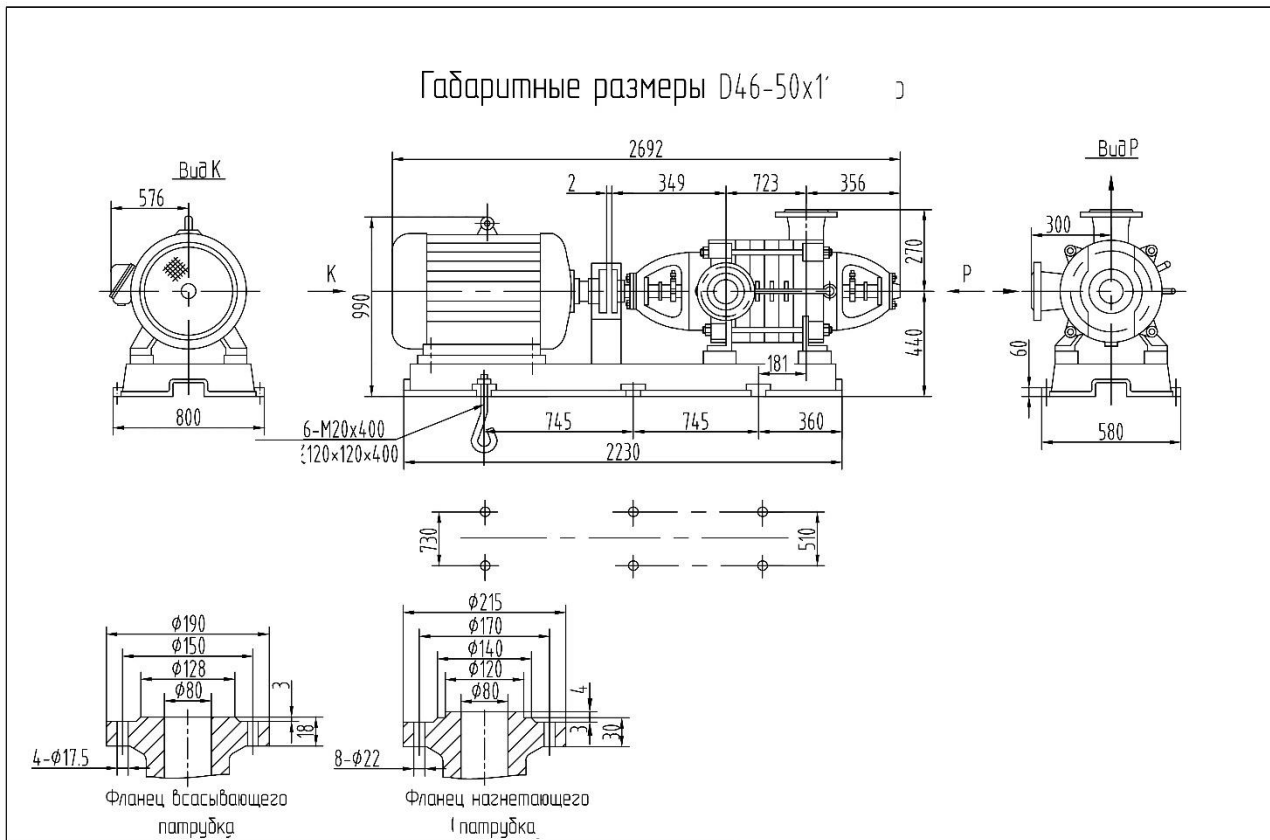
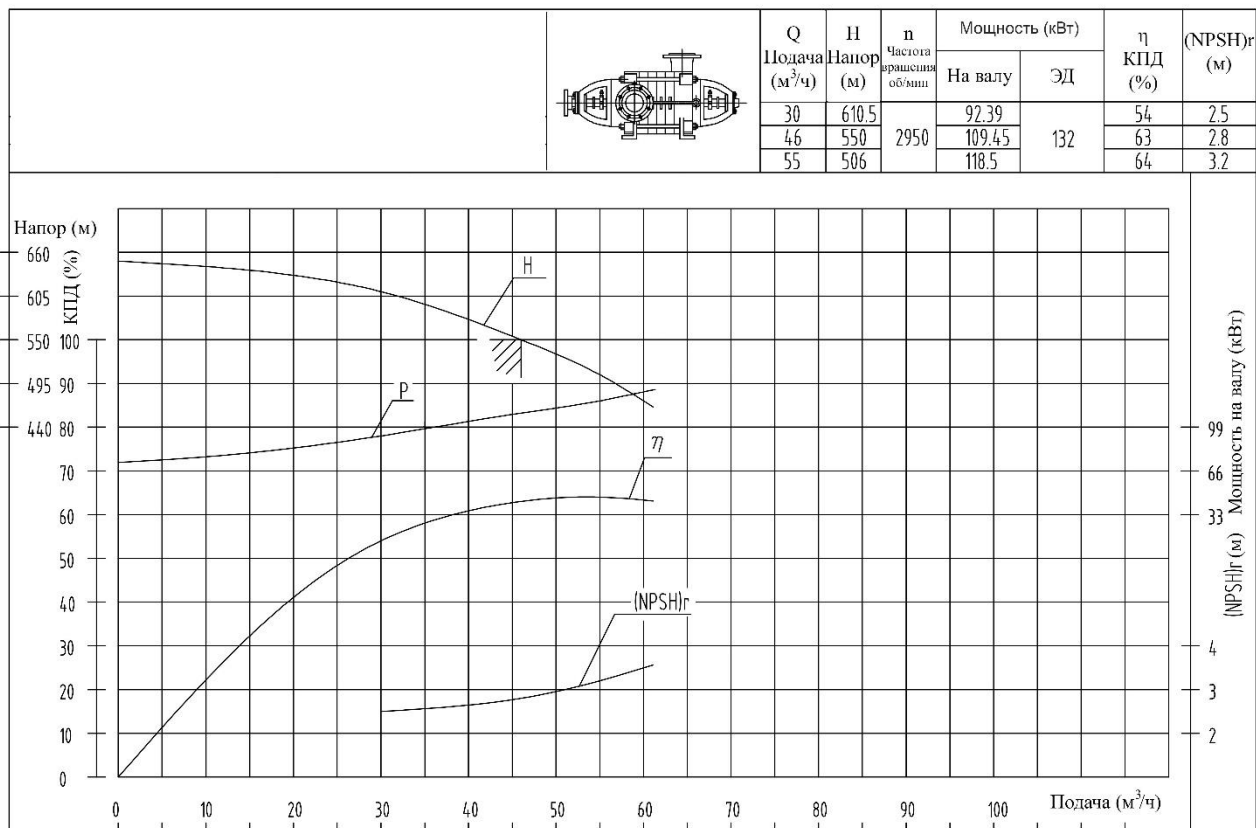
D46-50x7

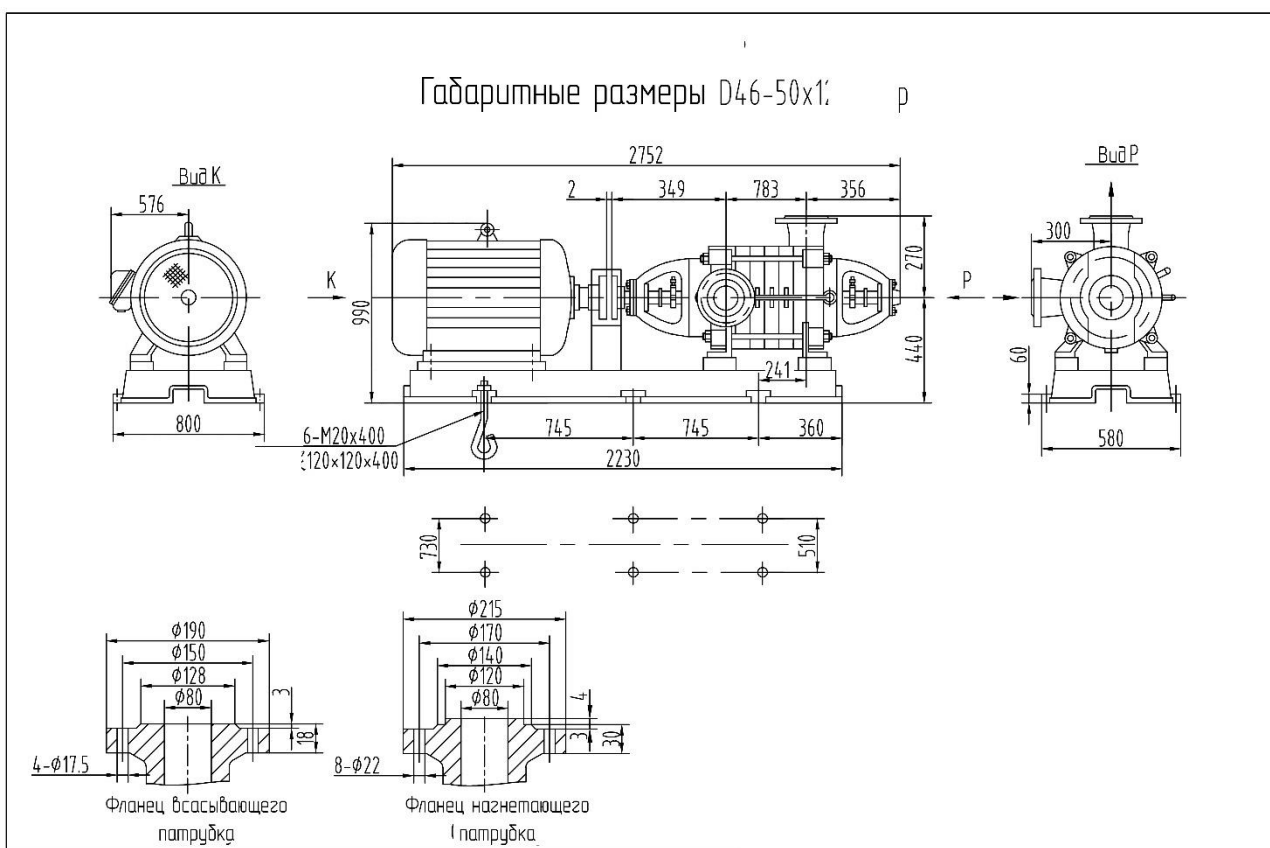
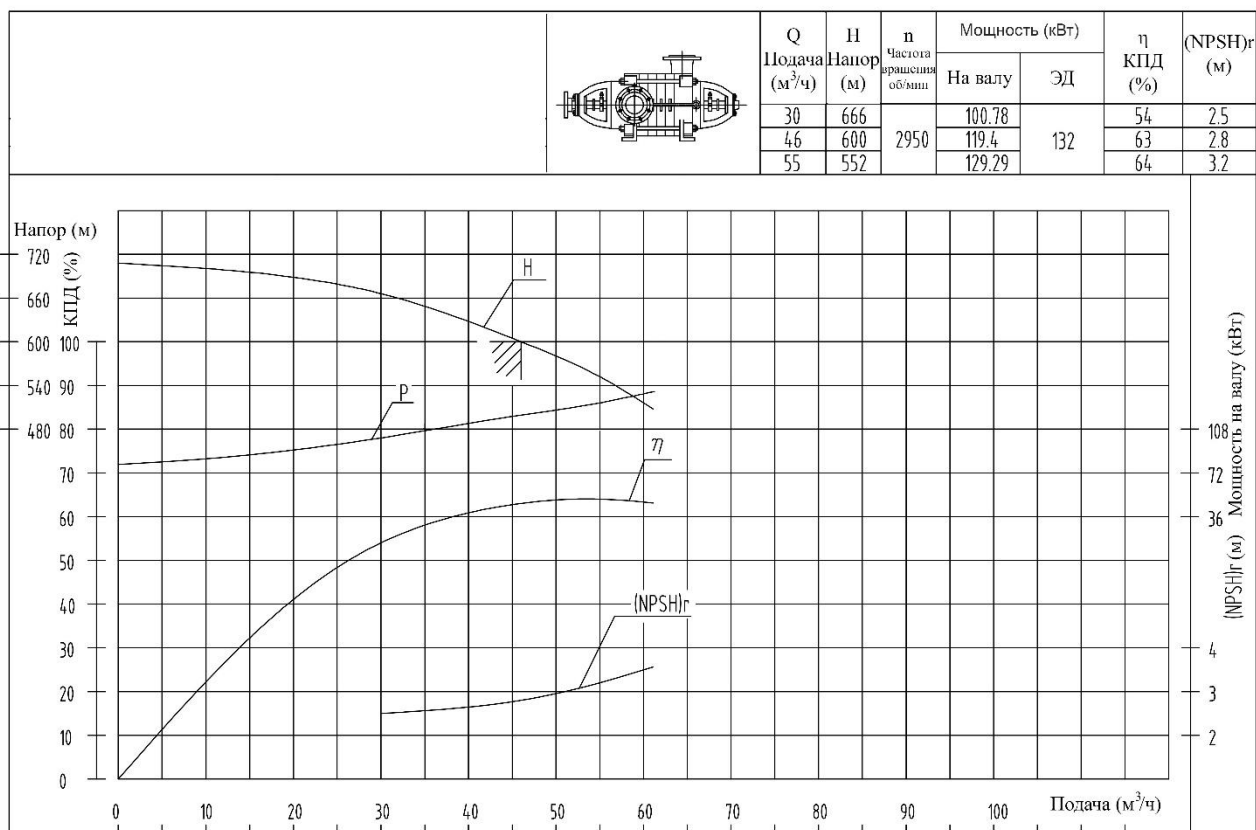


**D46-50x8**


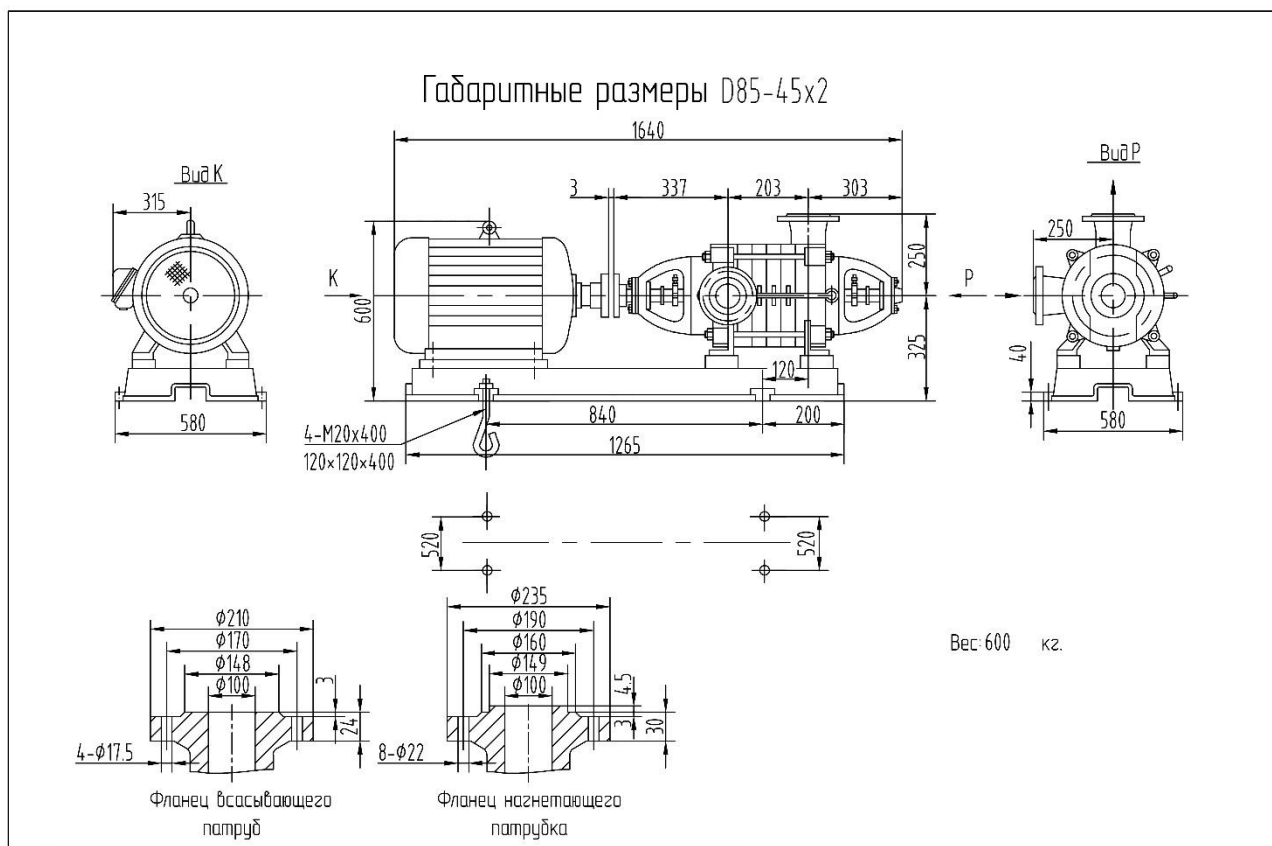
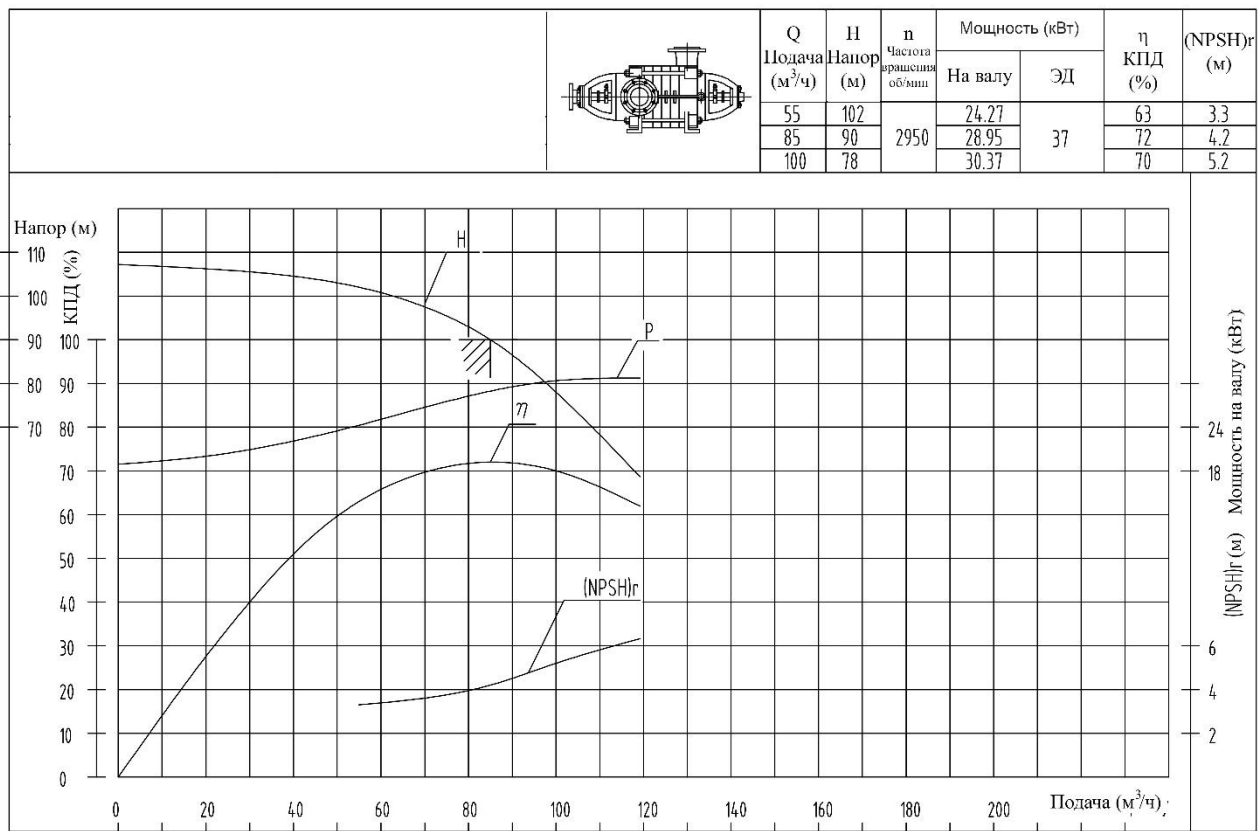
**D46-50x9**


**D46-50x10**


**D46-50x11**


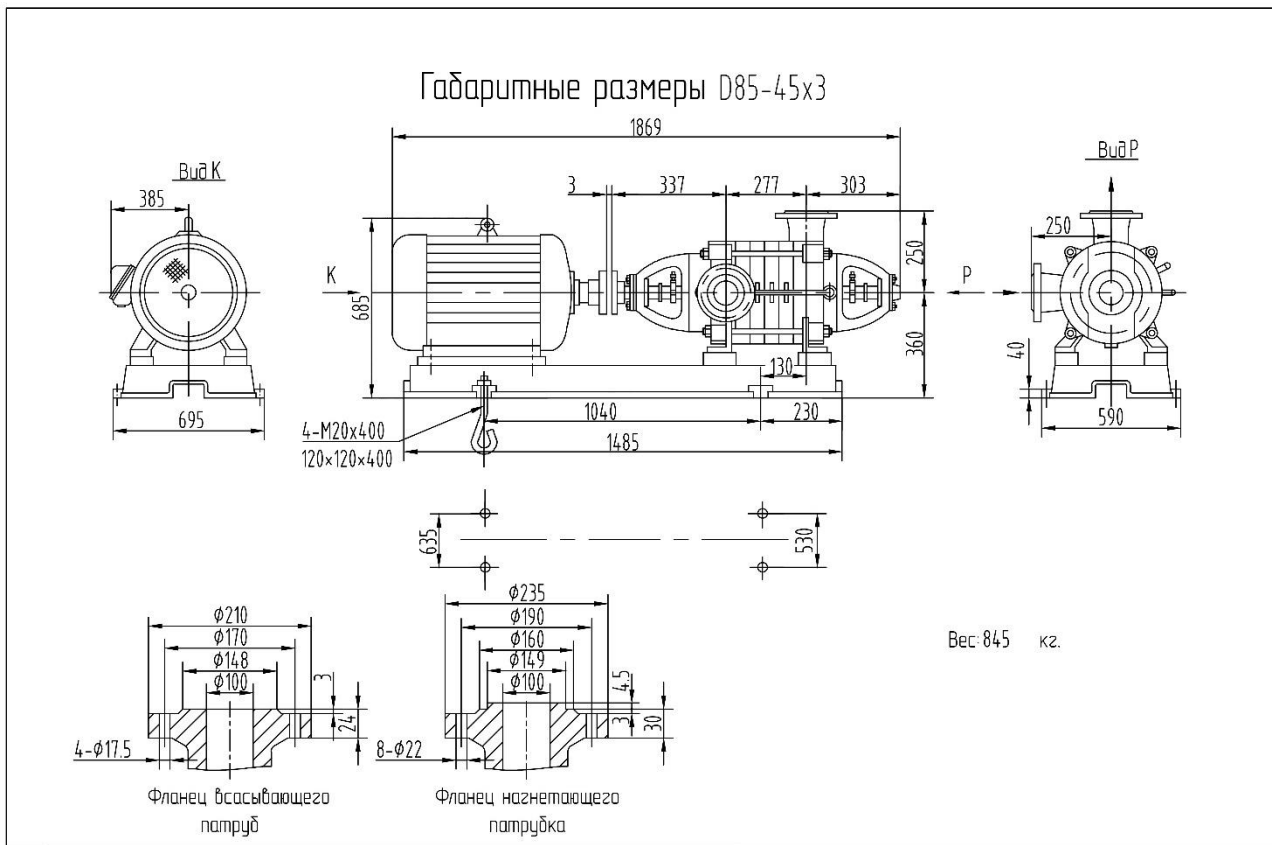
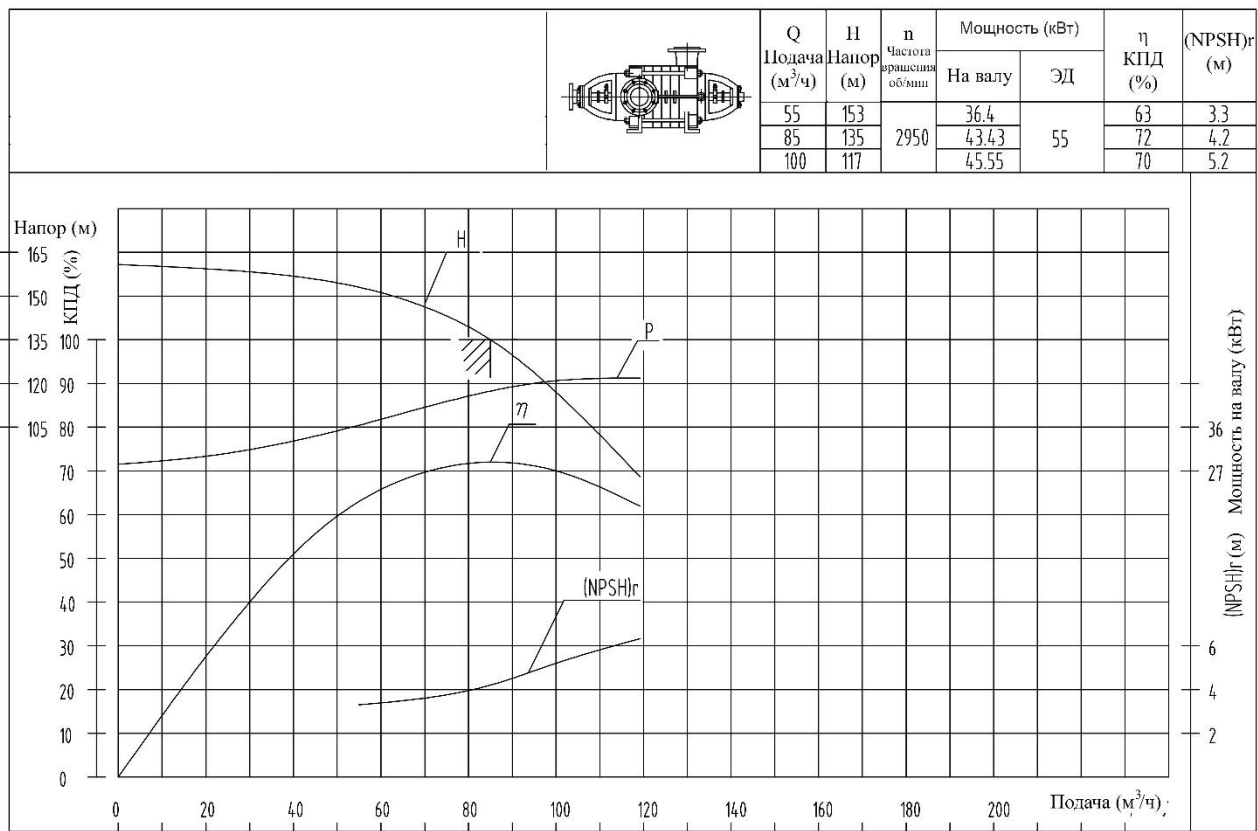
**D46-50x12**


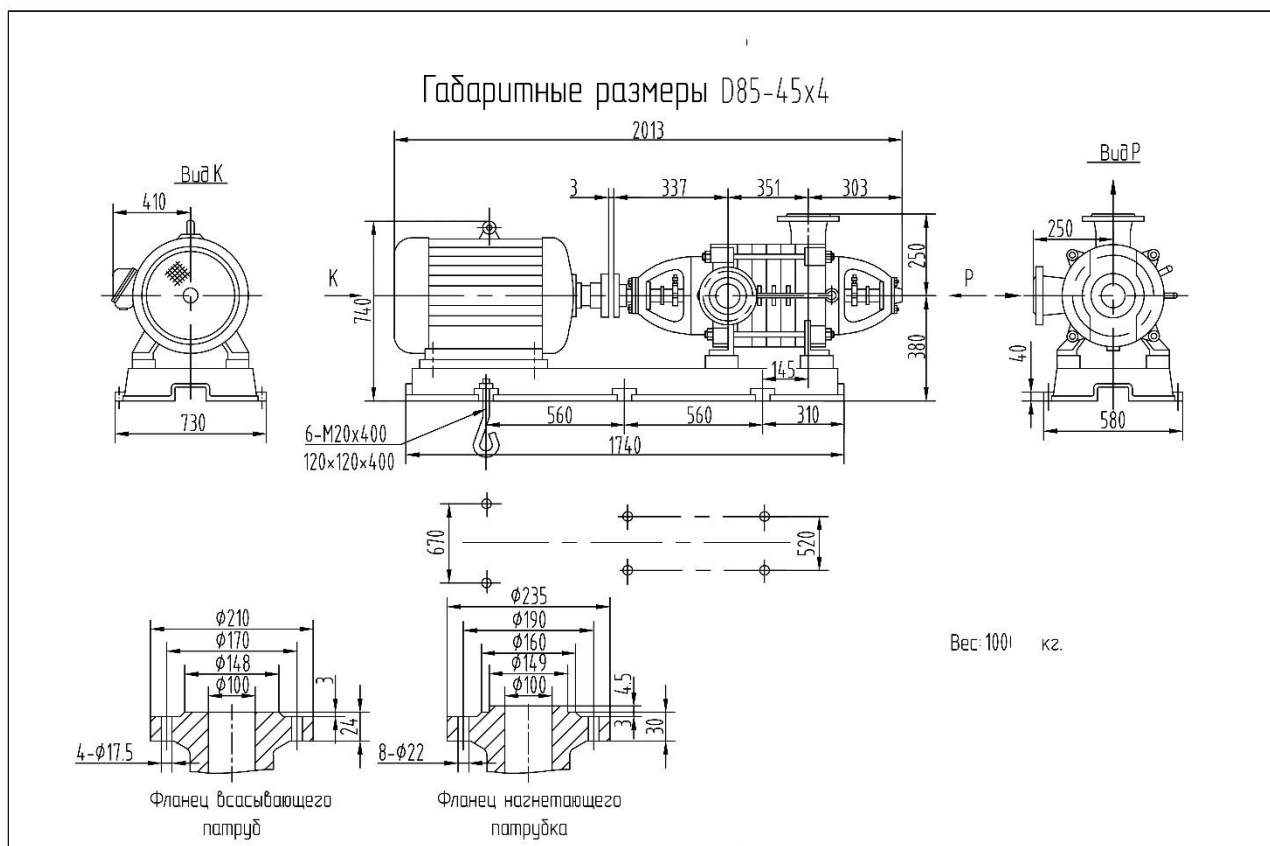
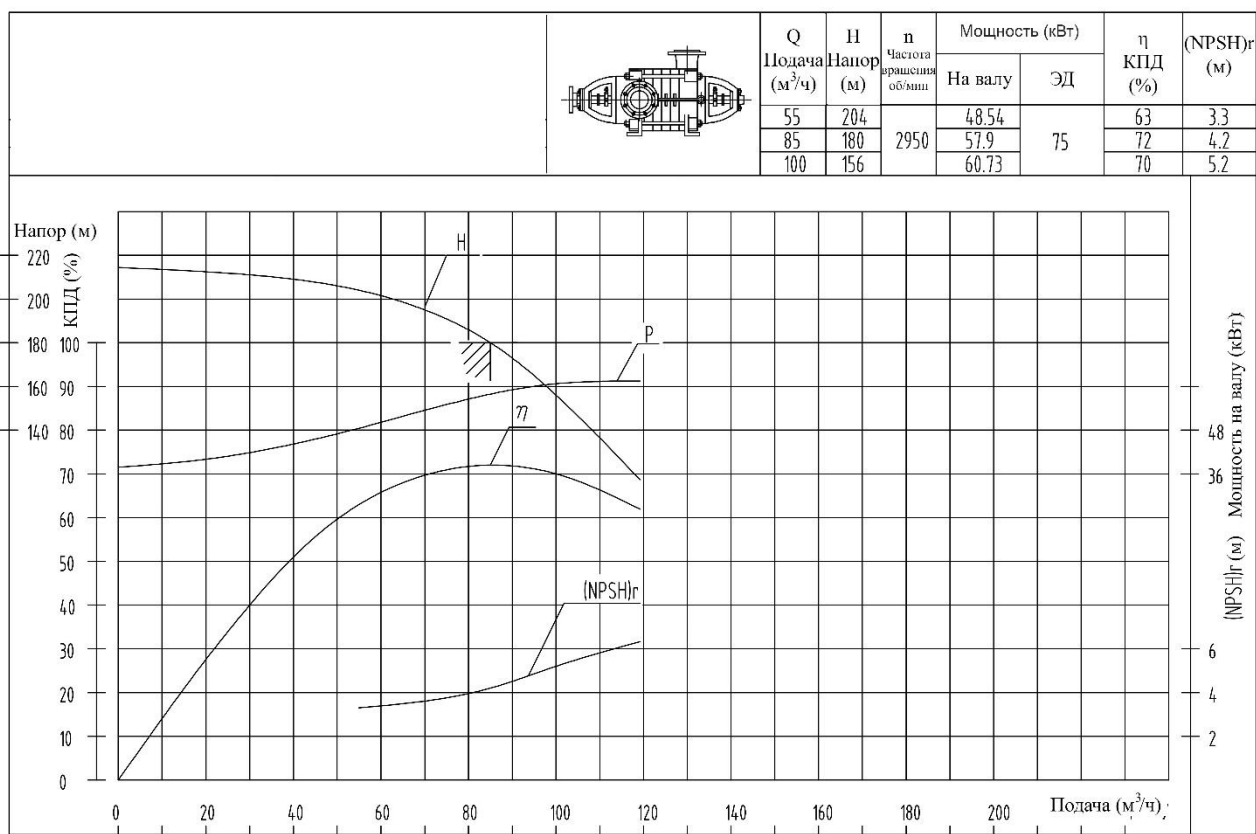


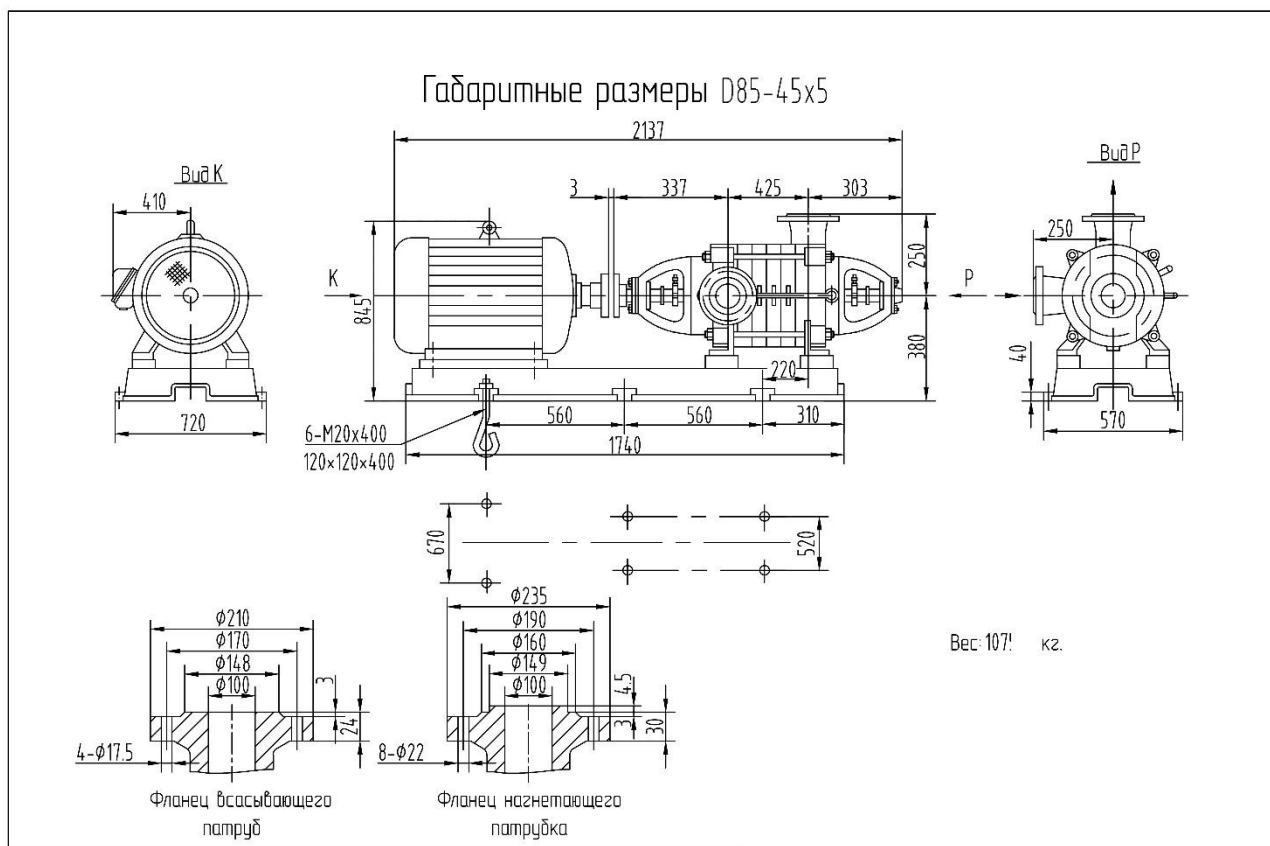
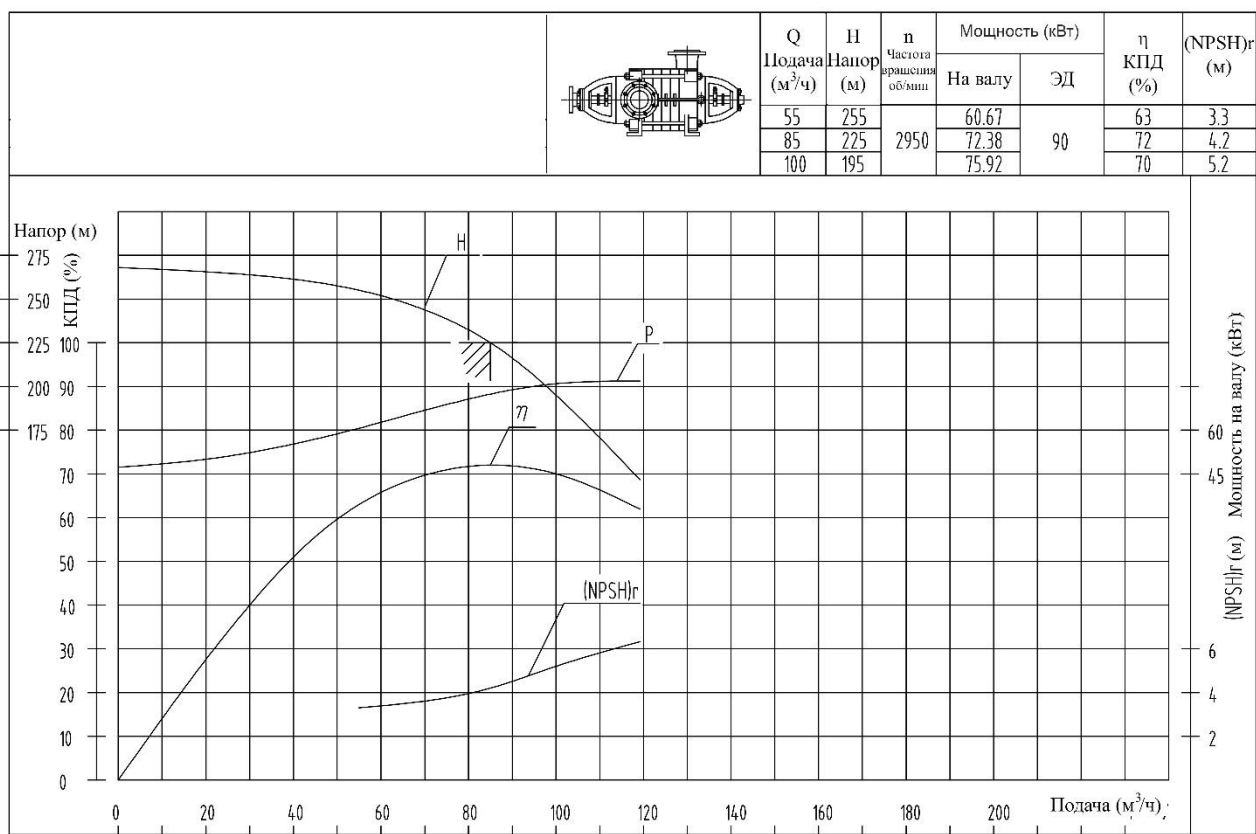
**D85-45x2**


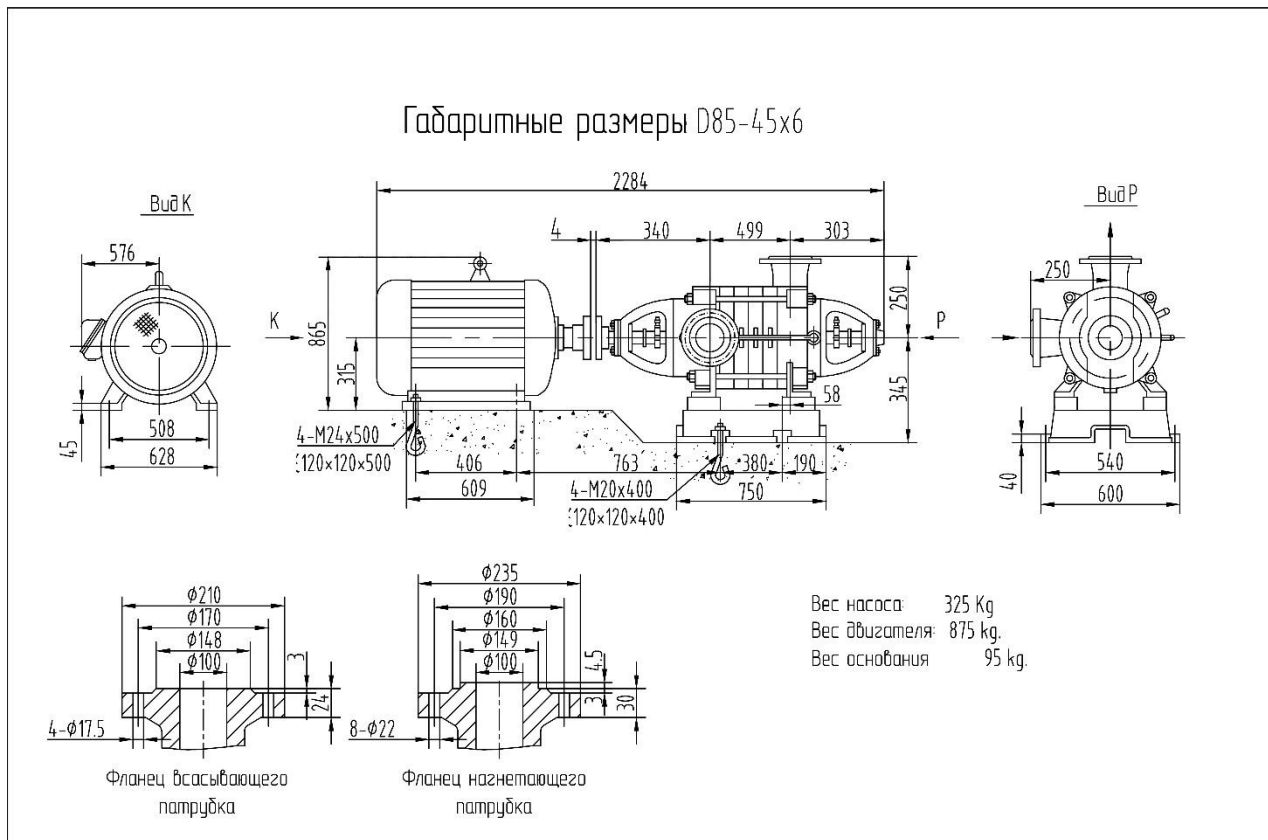
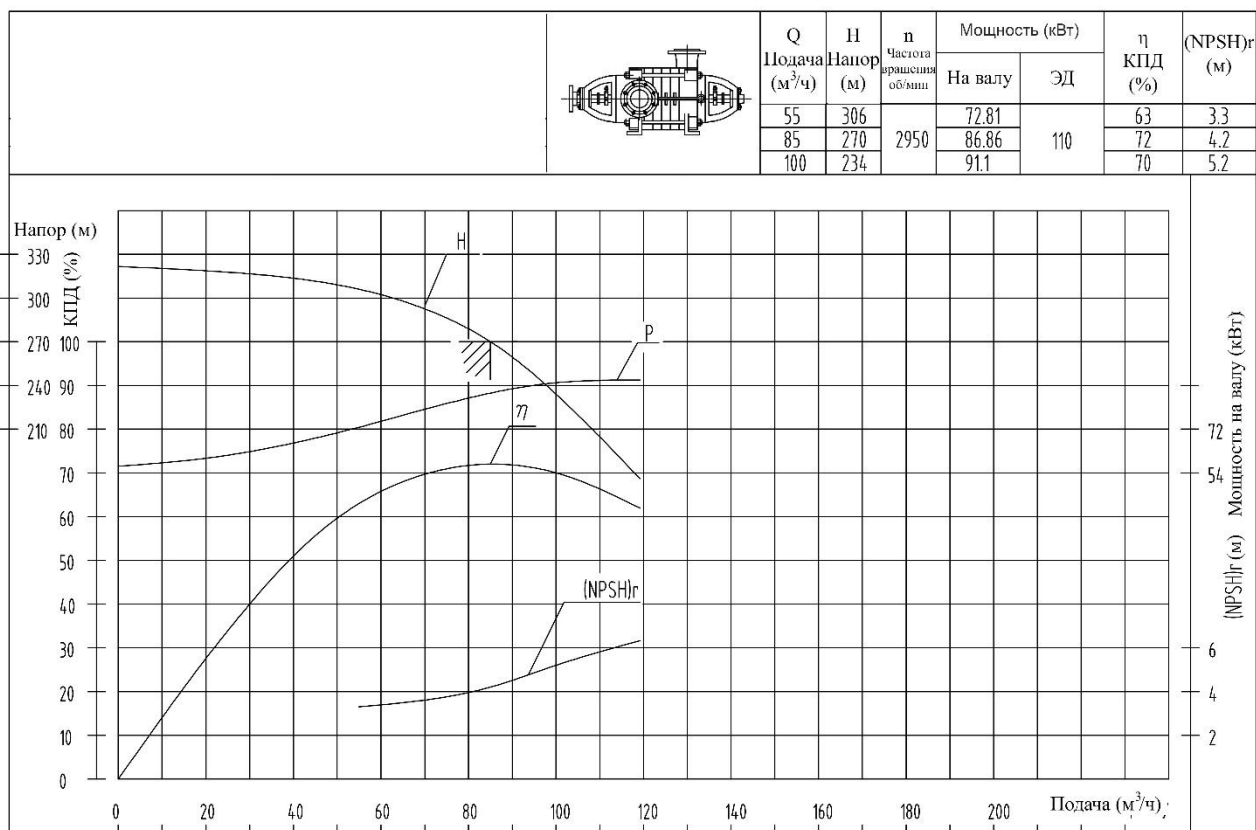


**D85-45x3**

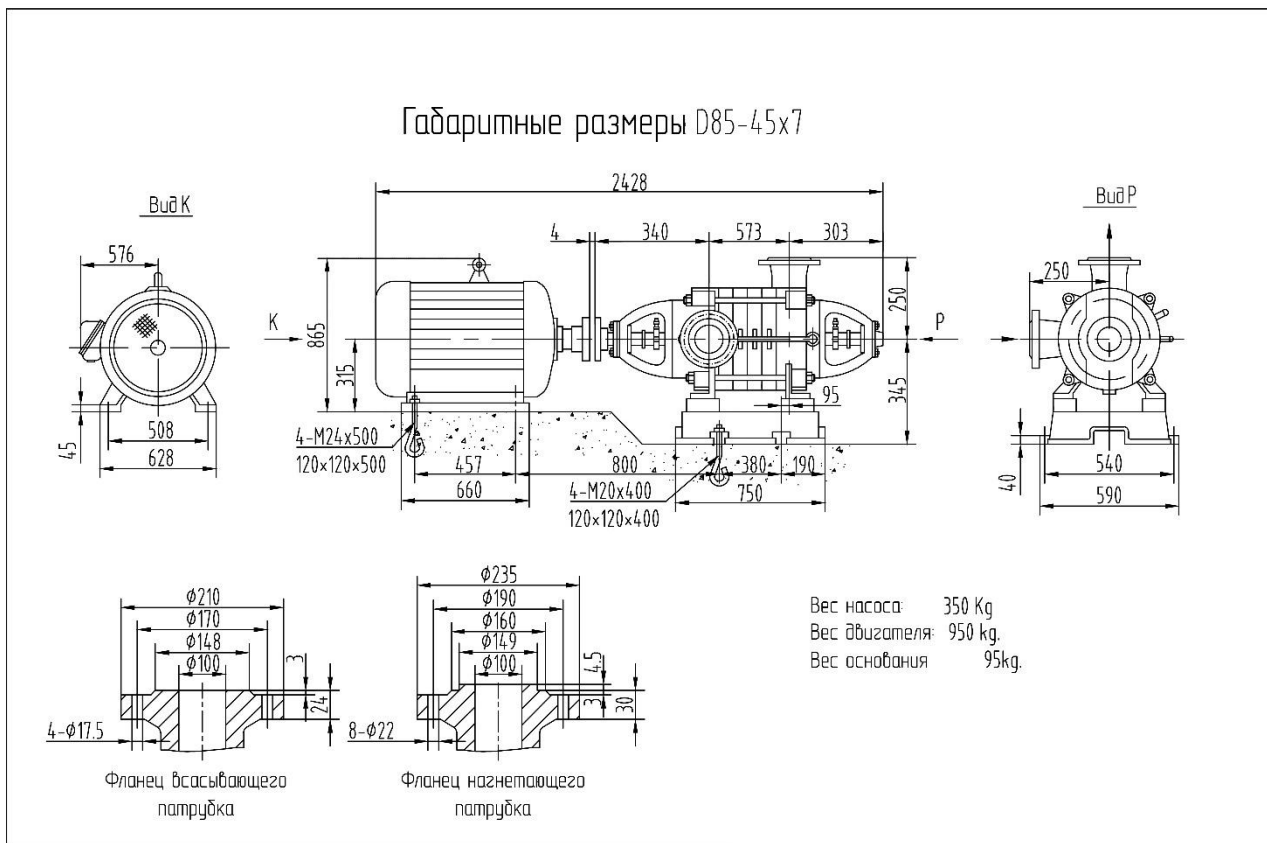
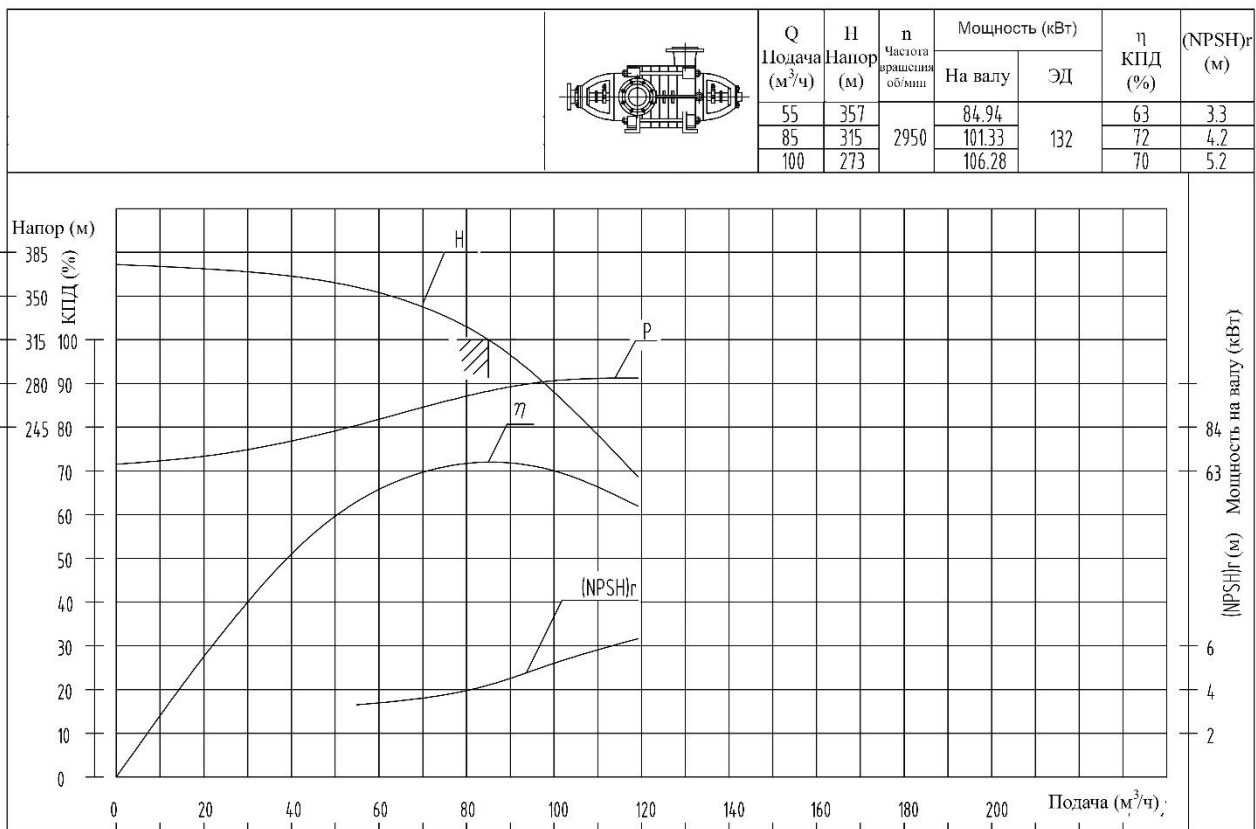


**D85-45x4**


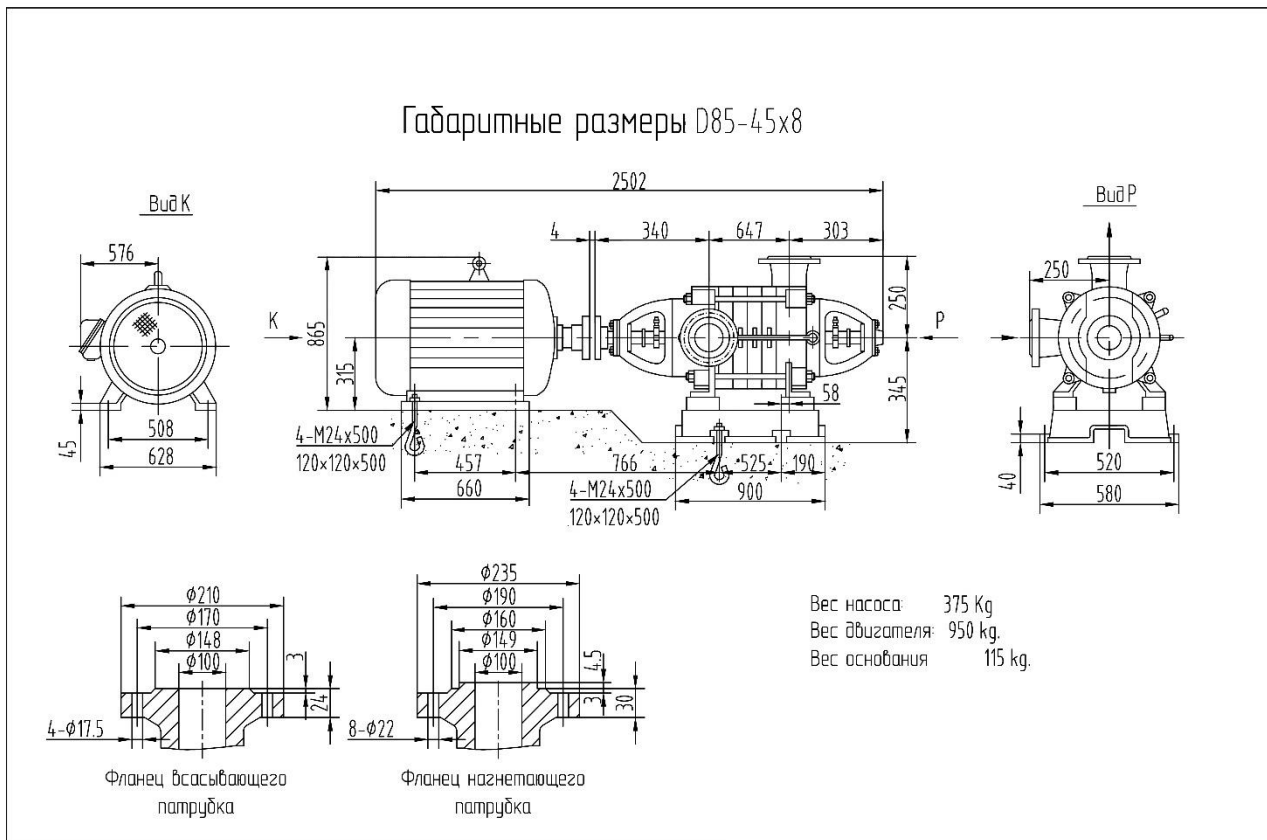
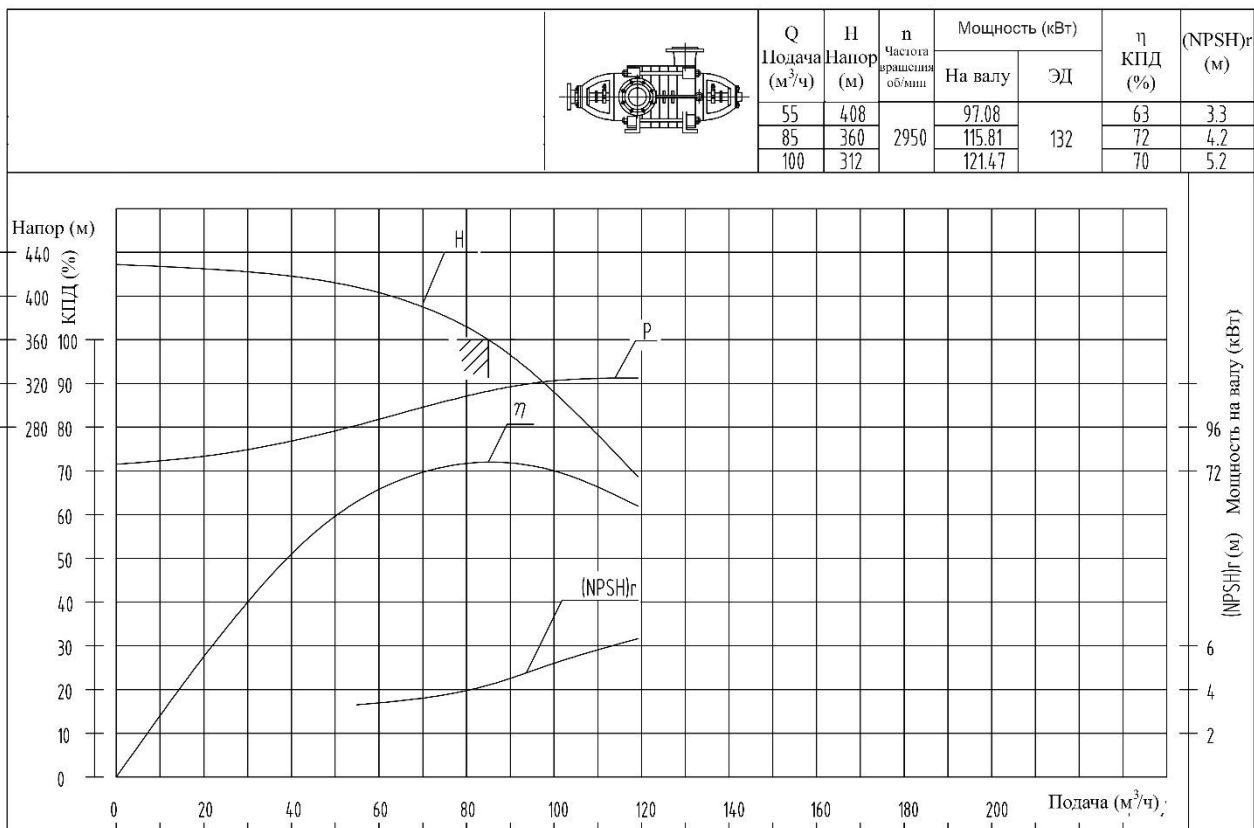
**D85-45x5**


**D85-45x6**


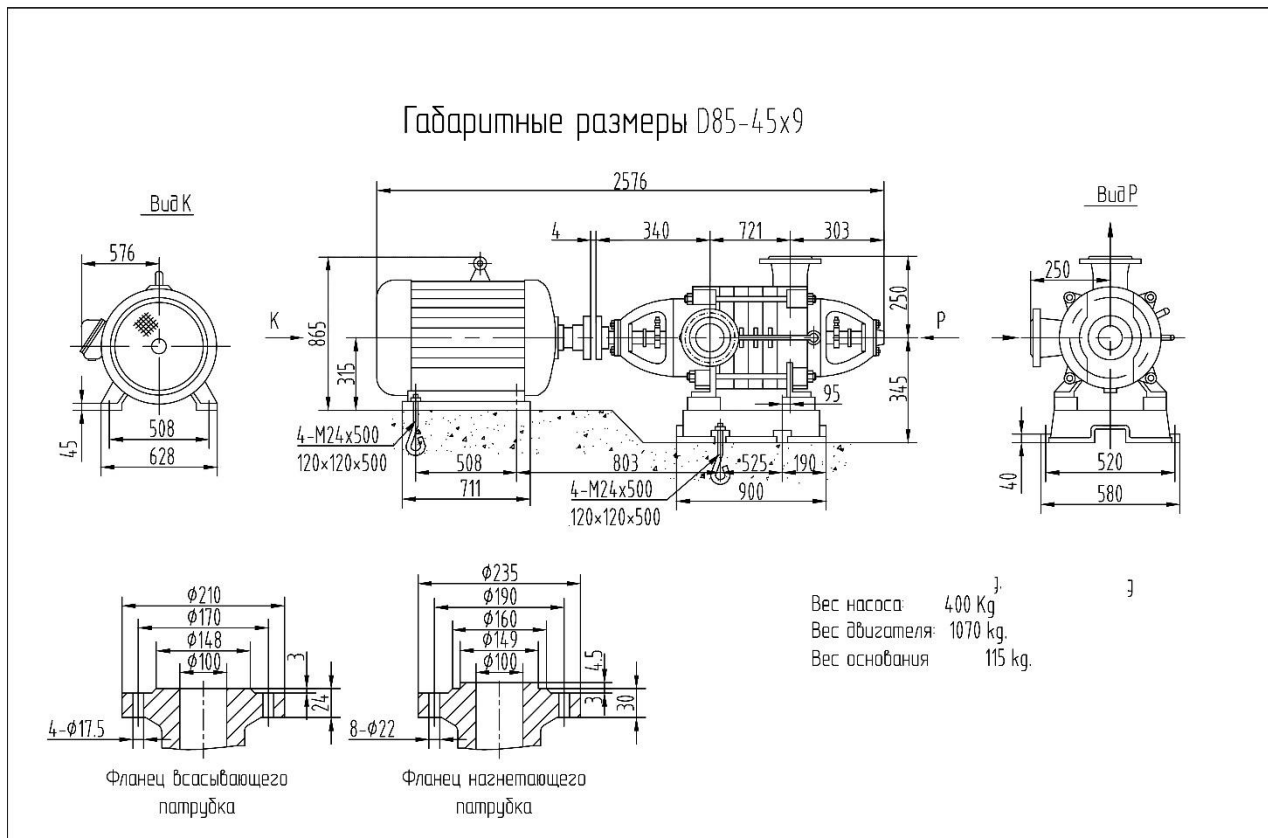
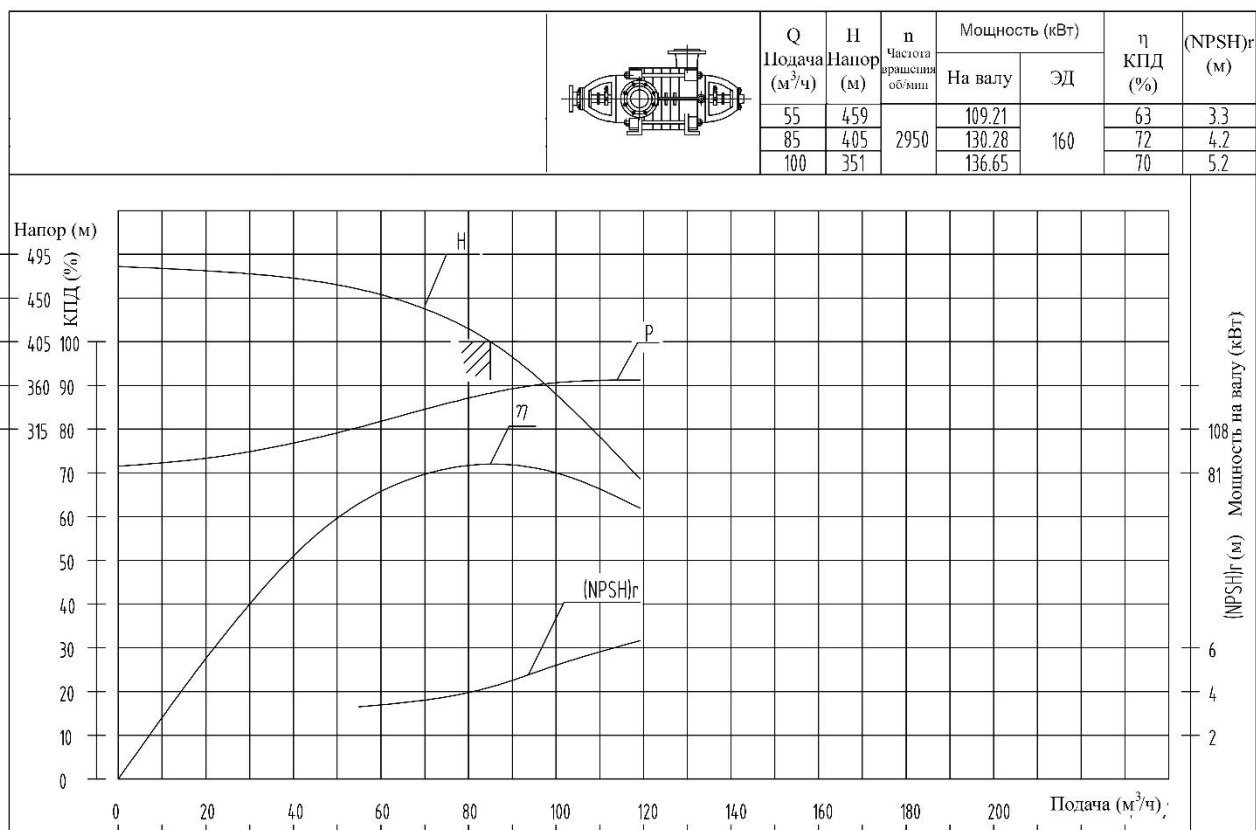
D85-45x7



D85-45x8

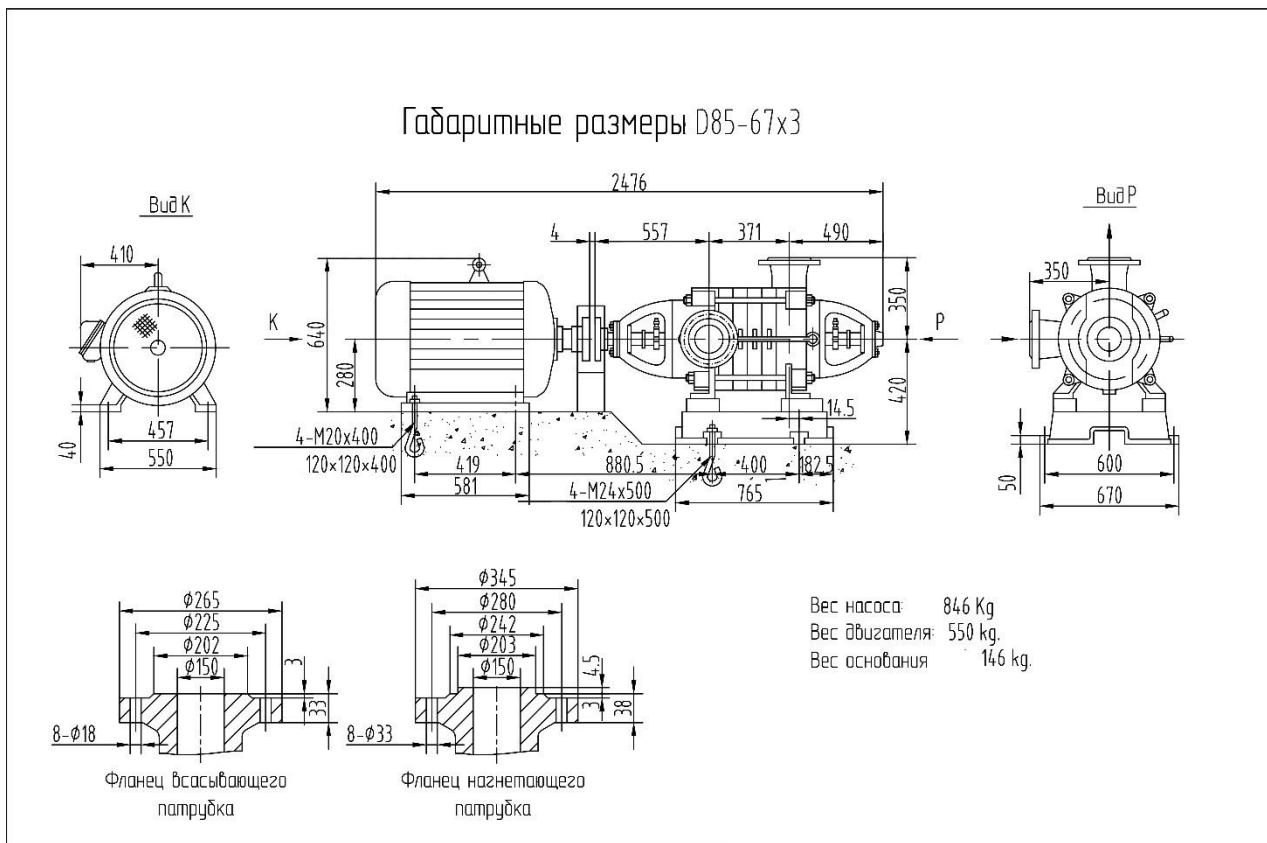
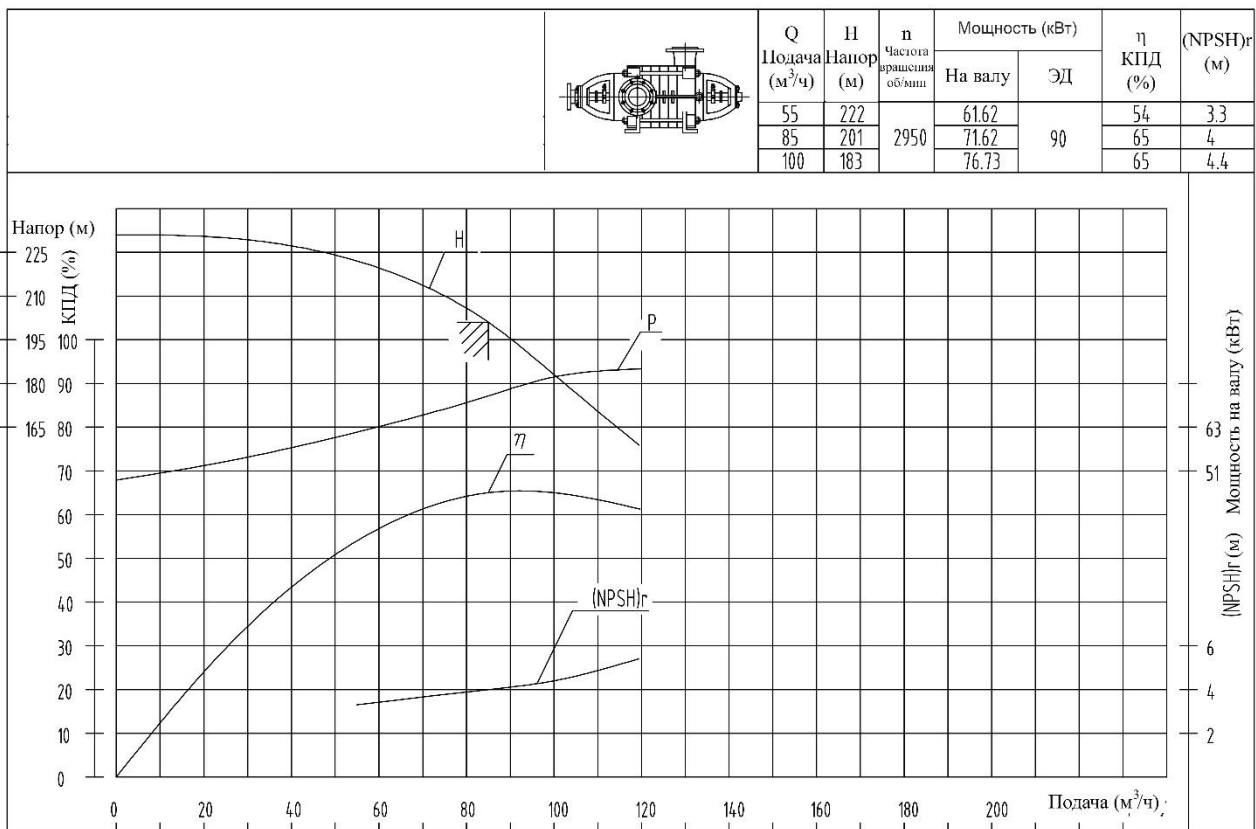


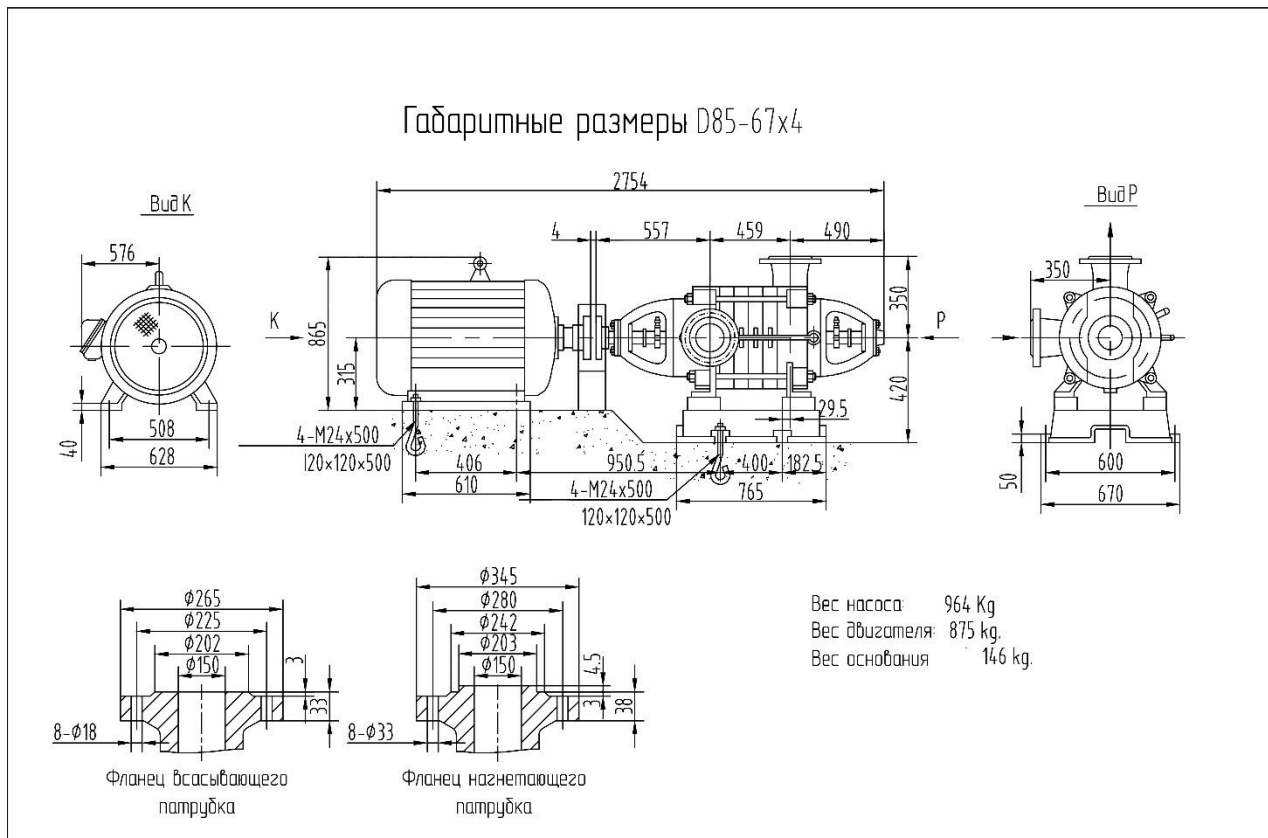
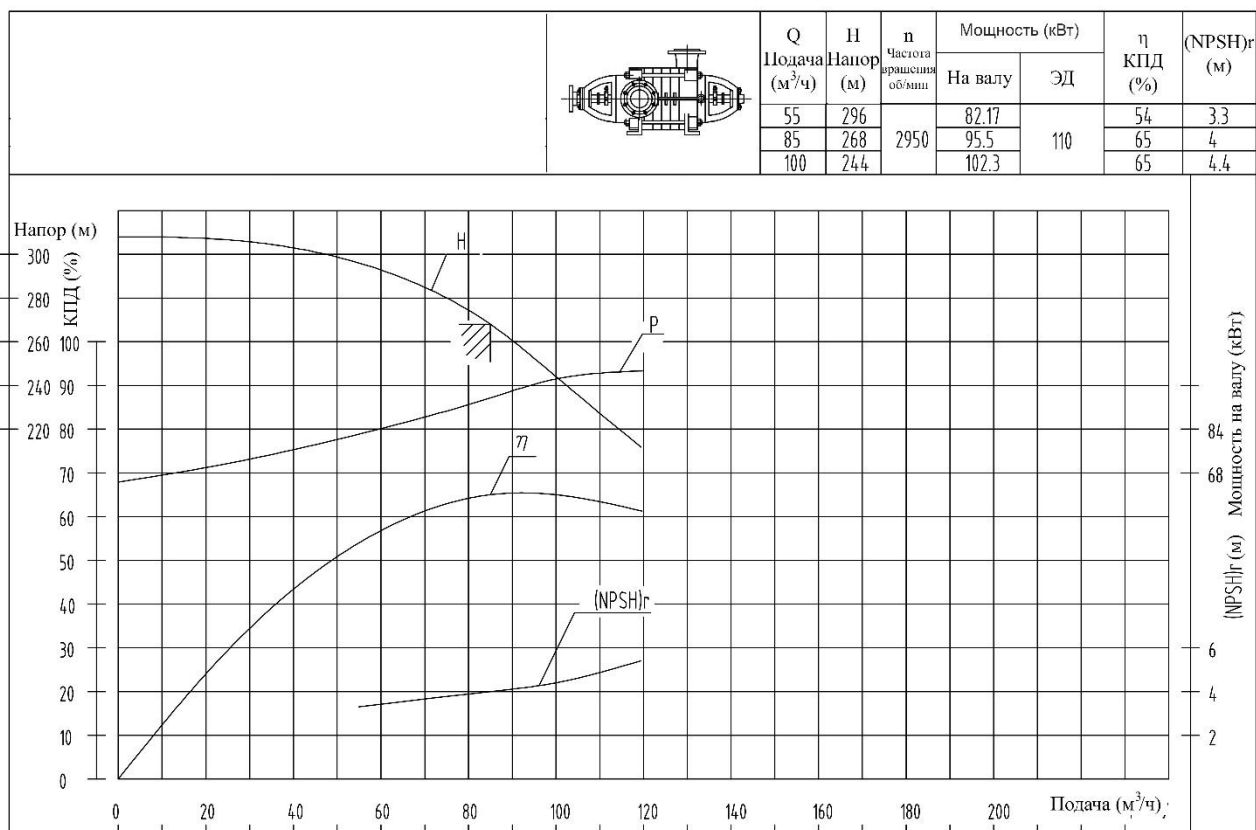


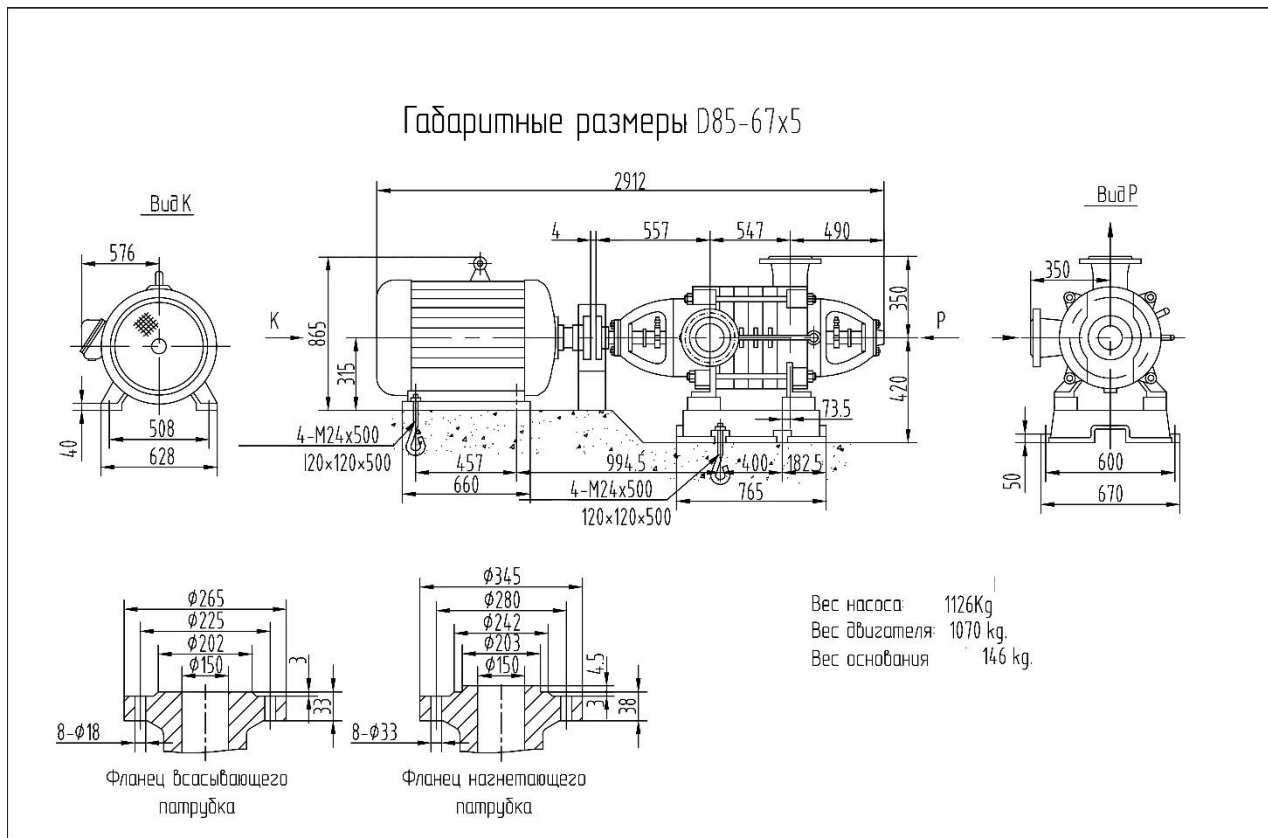
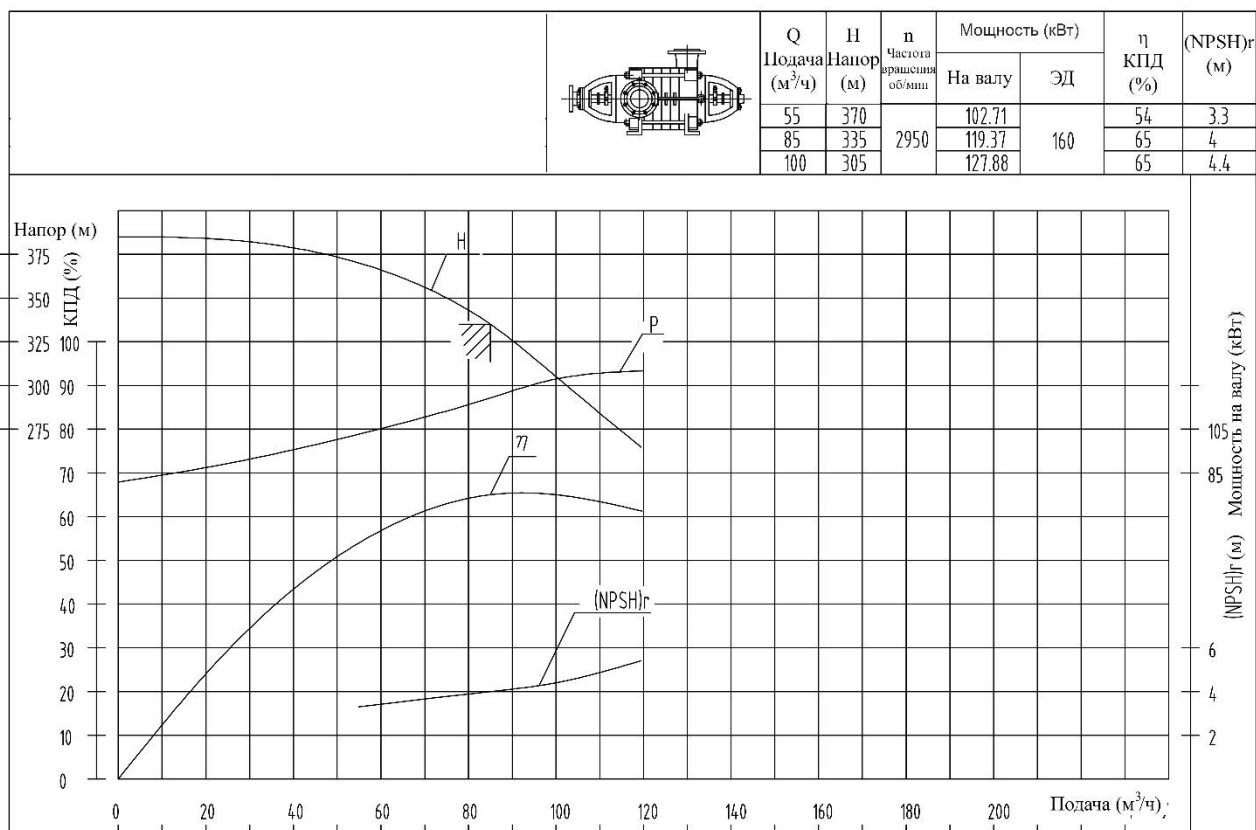
**D85-45x9**


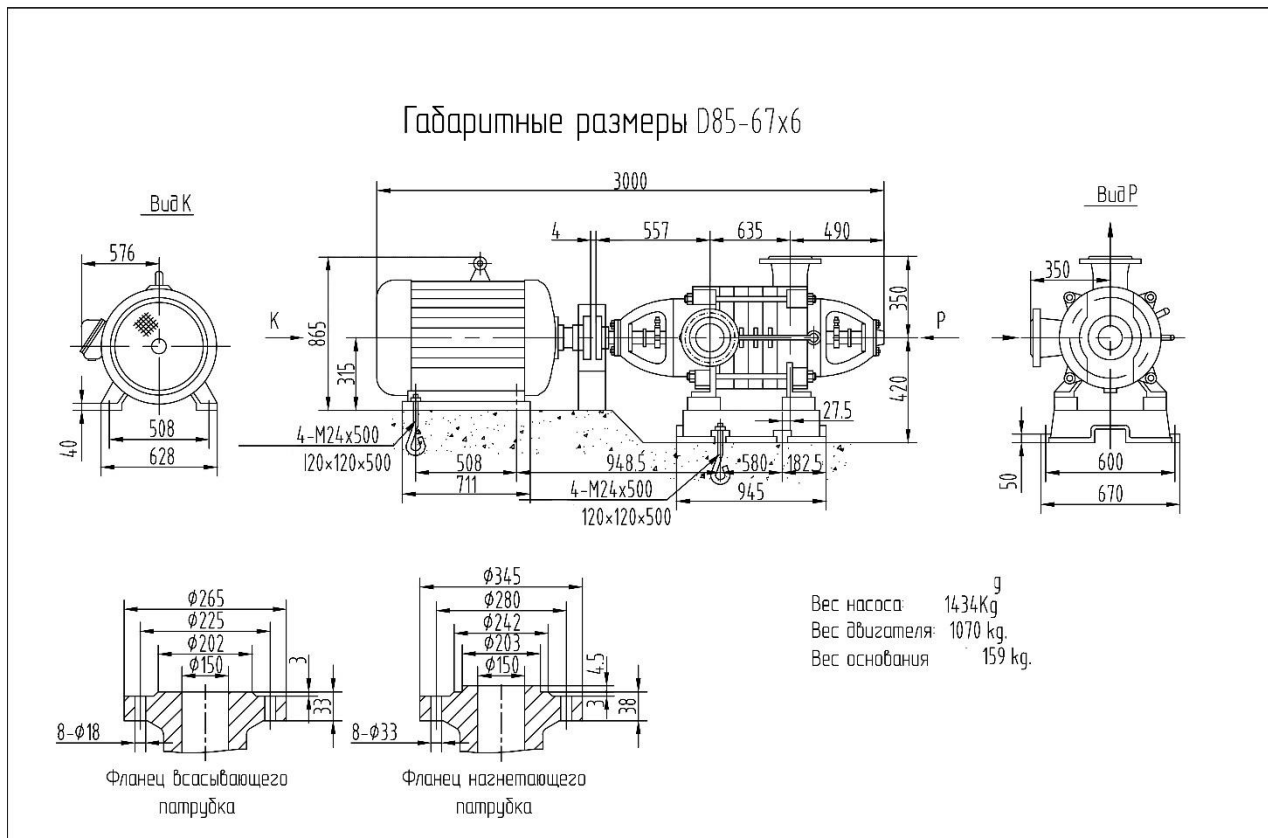
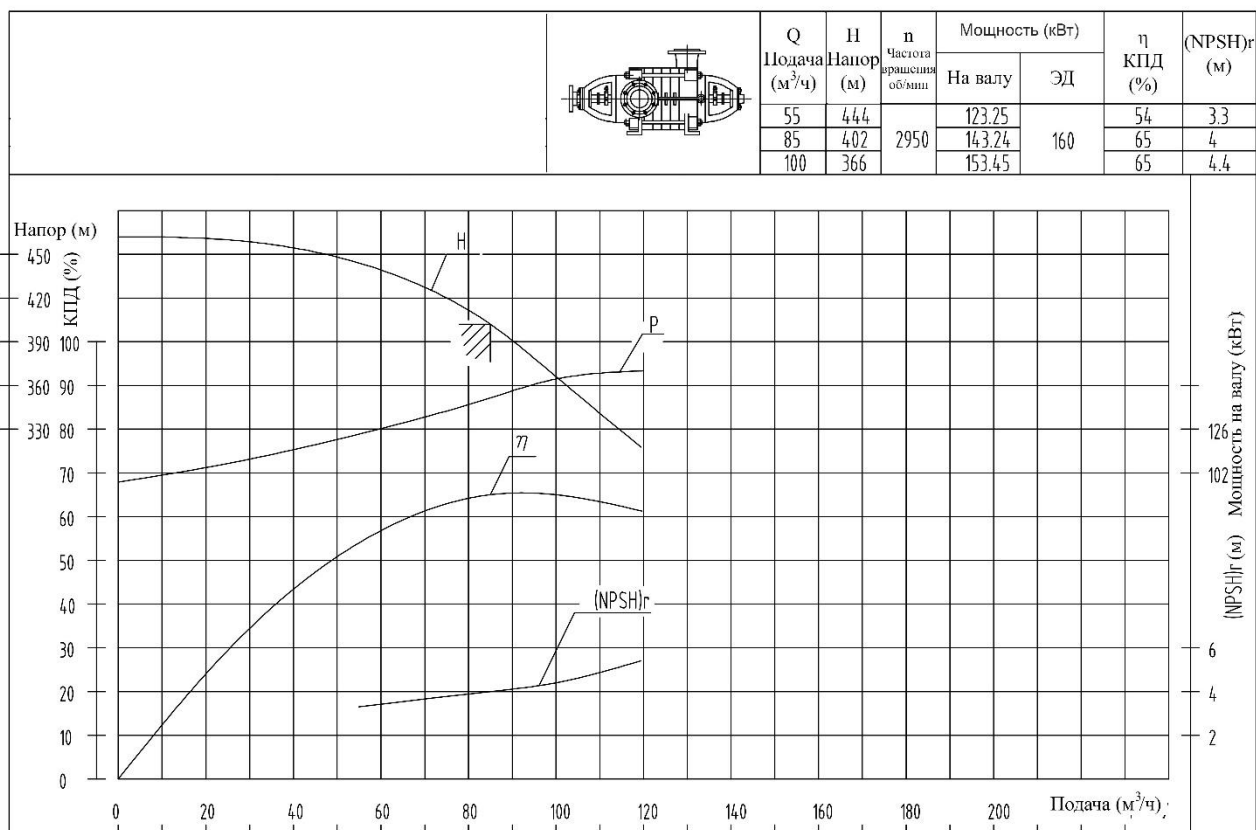


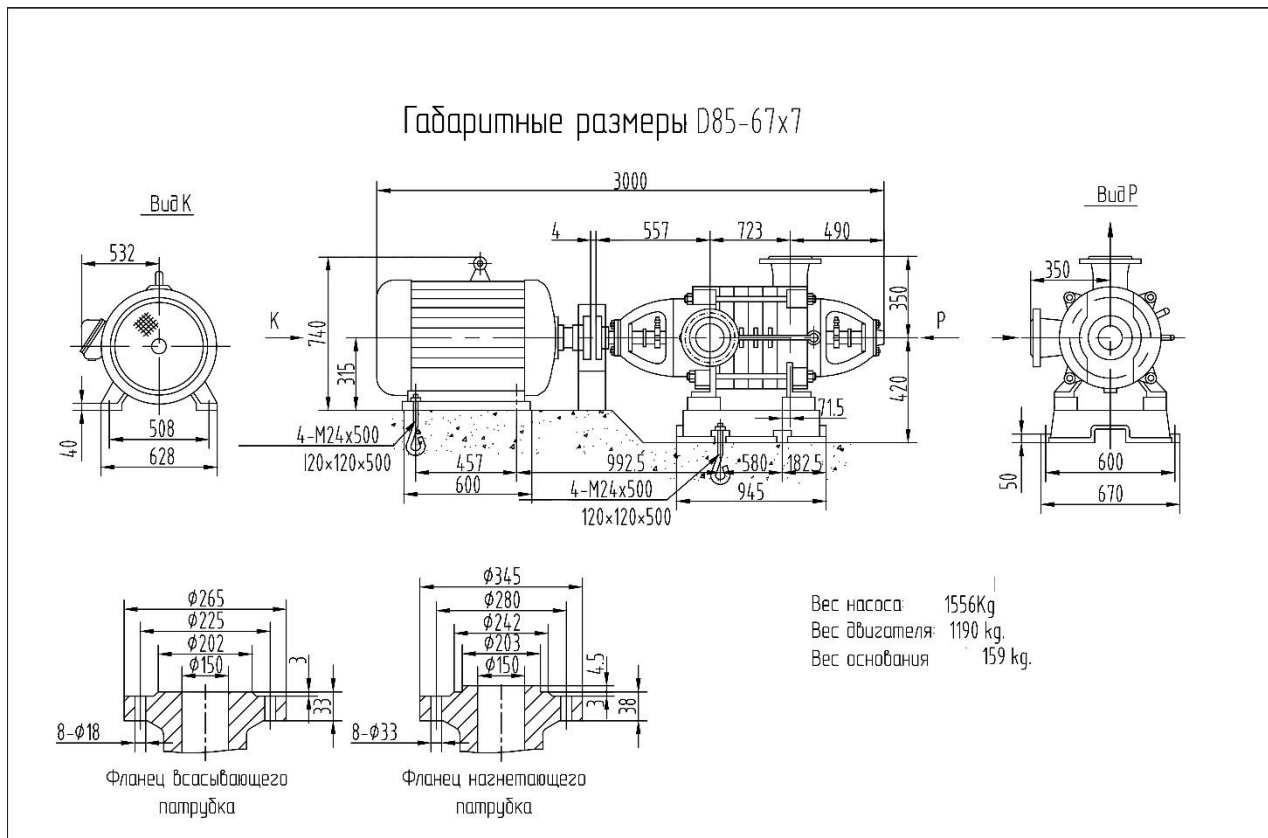
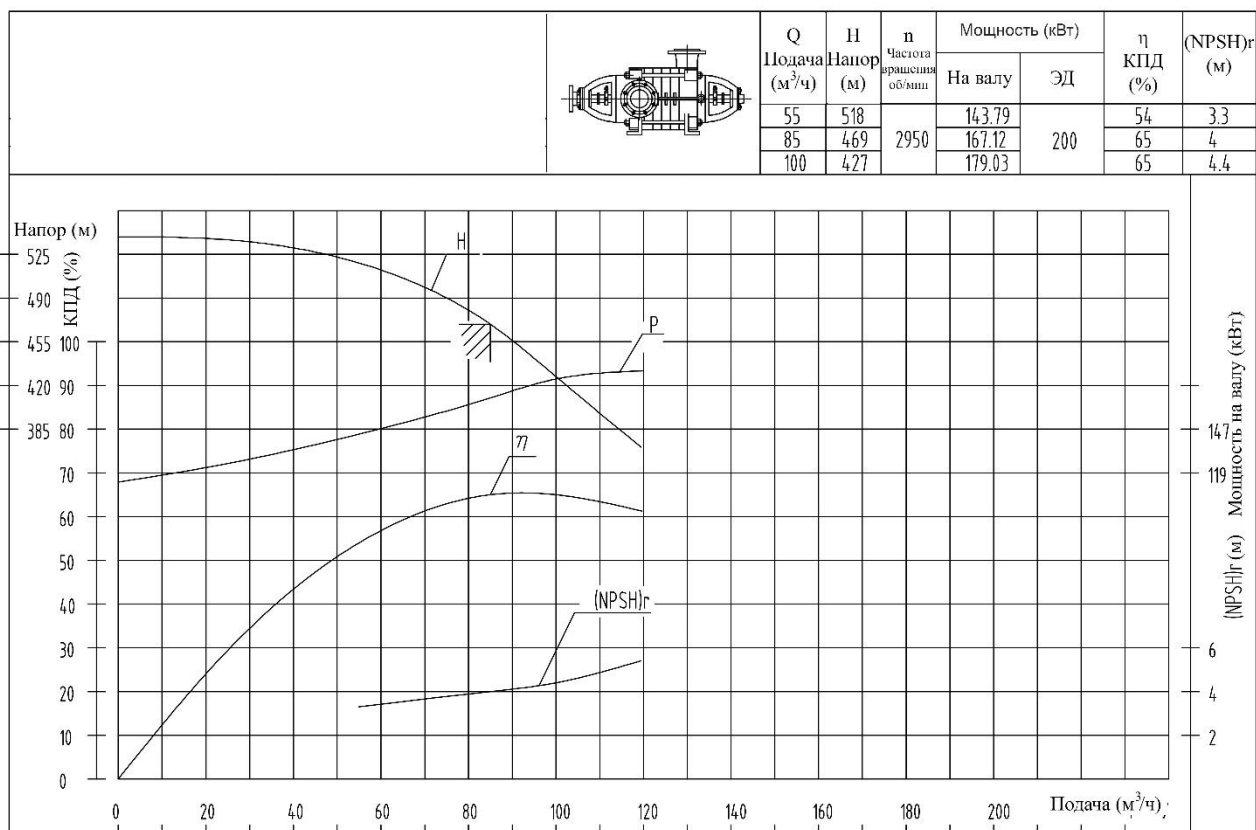
D85-67x3

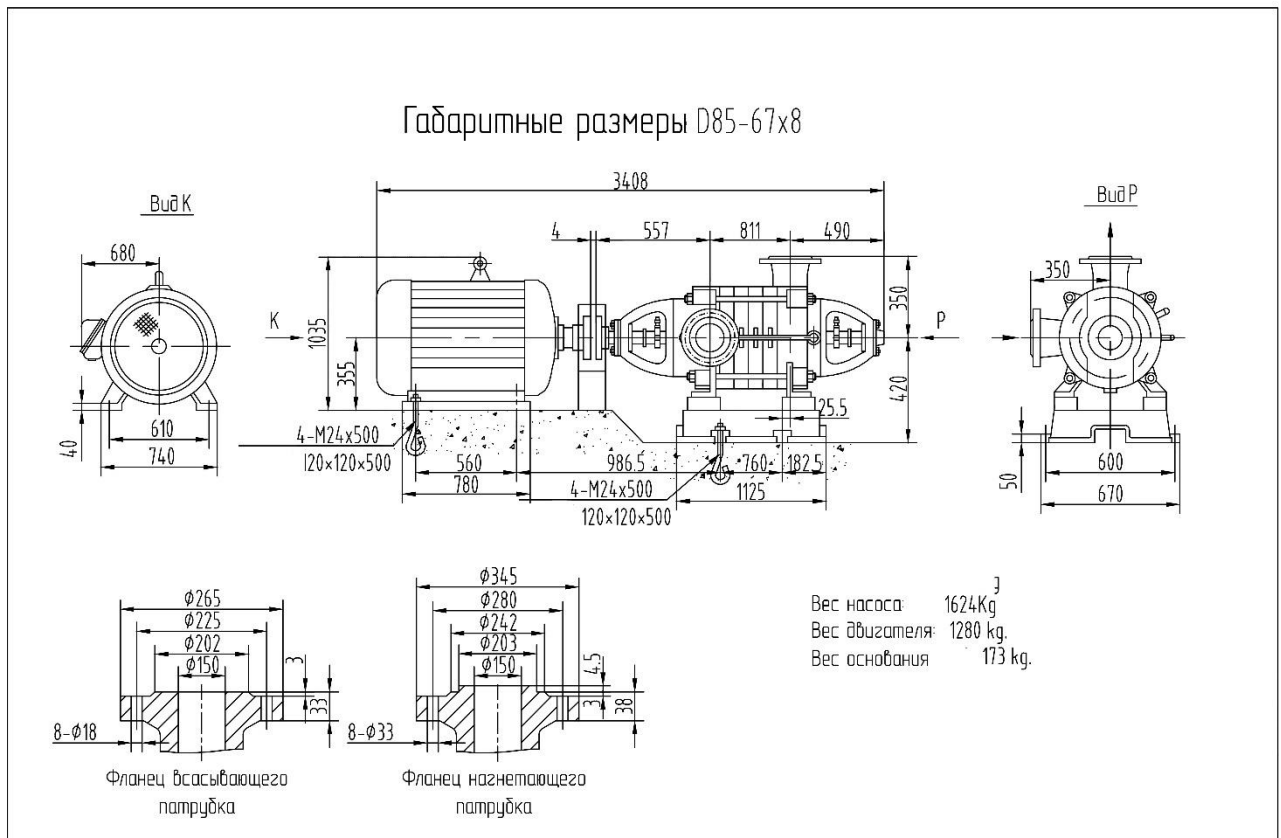
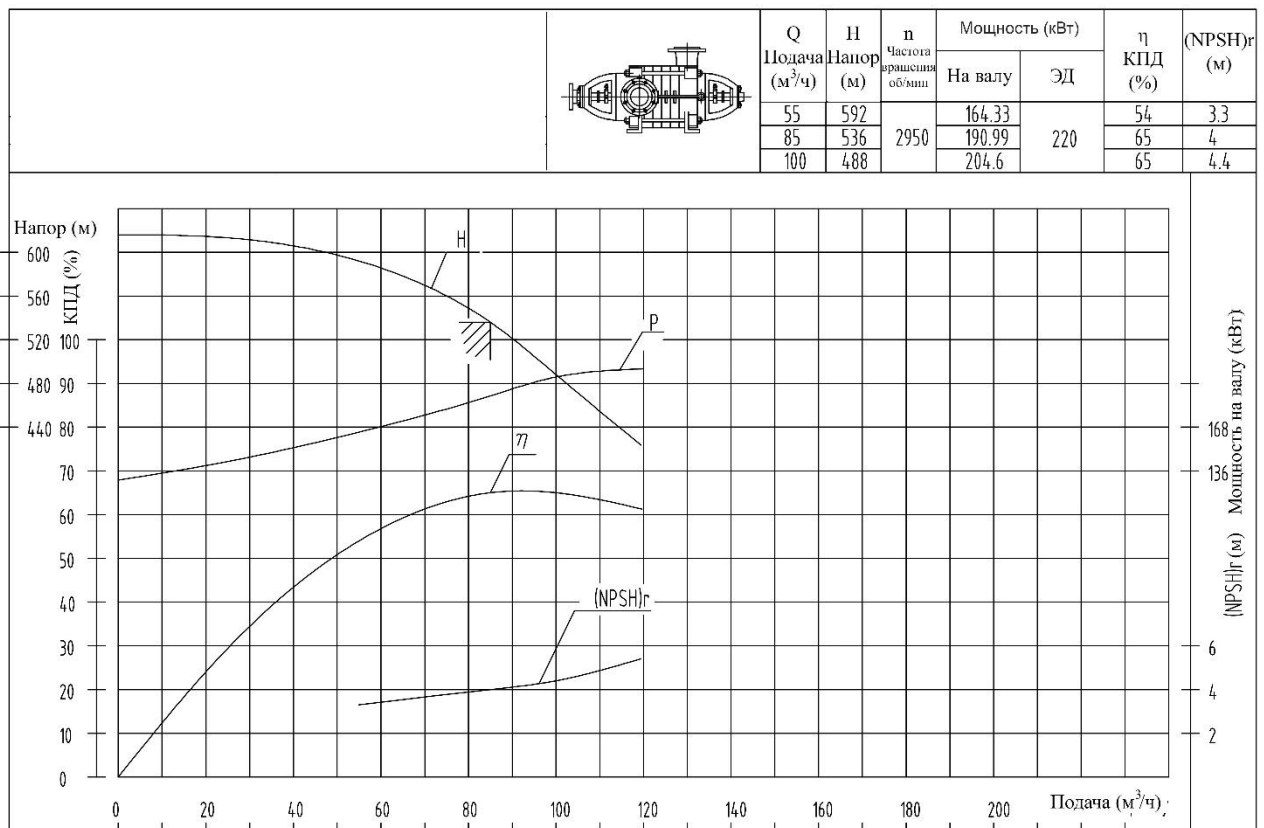


**D85-67x4**


**D85-67x5**


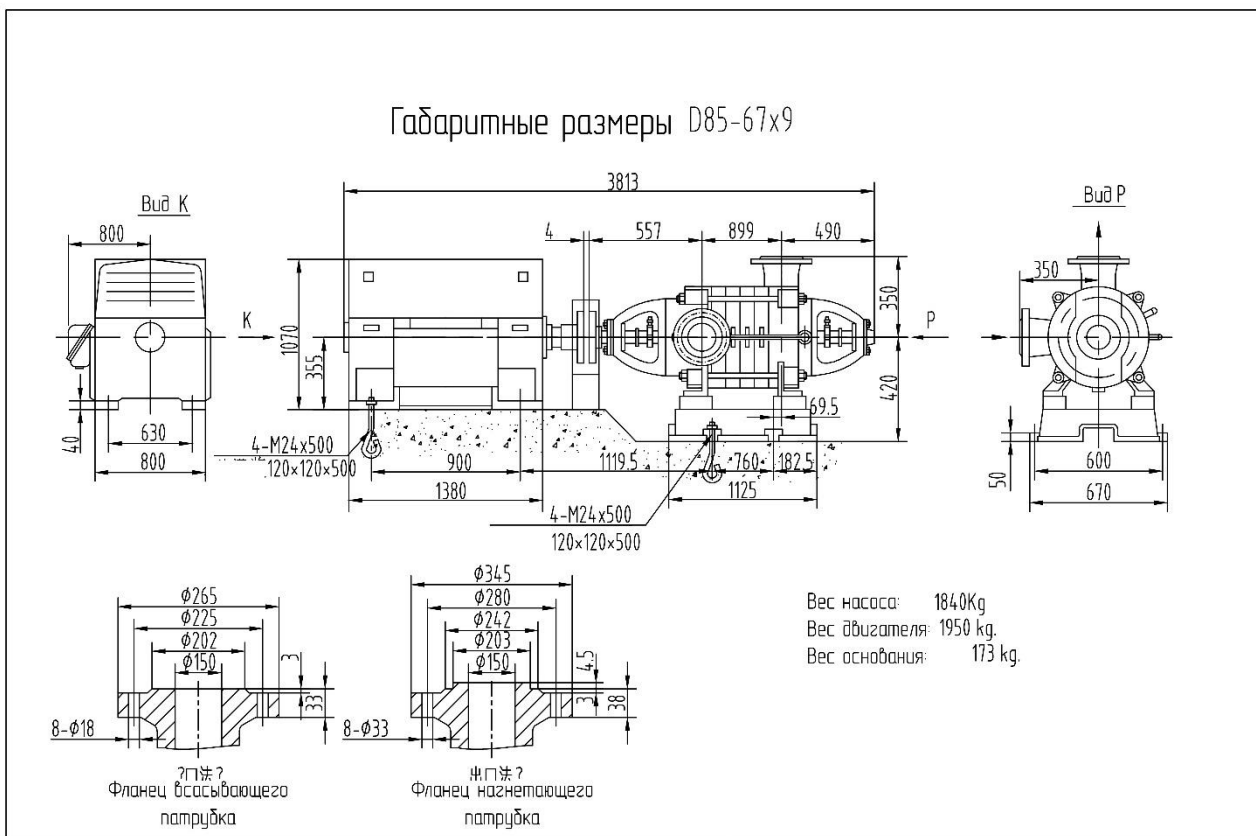
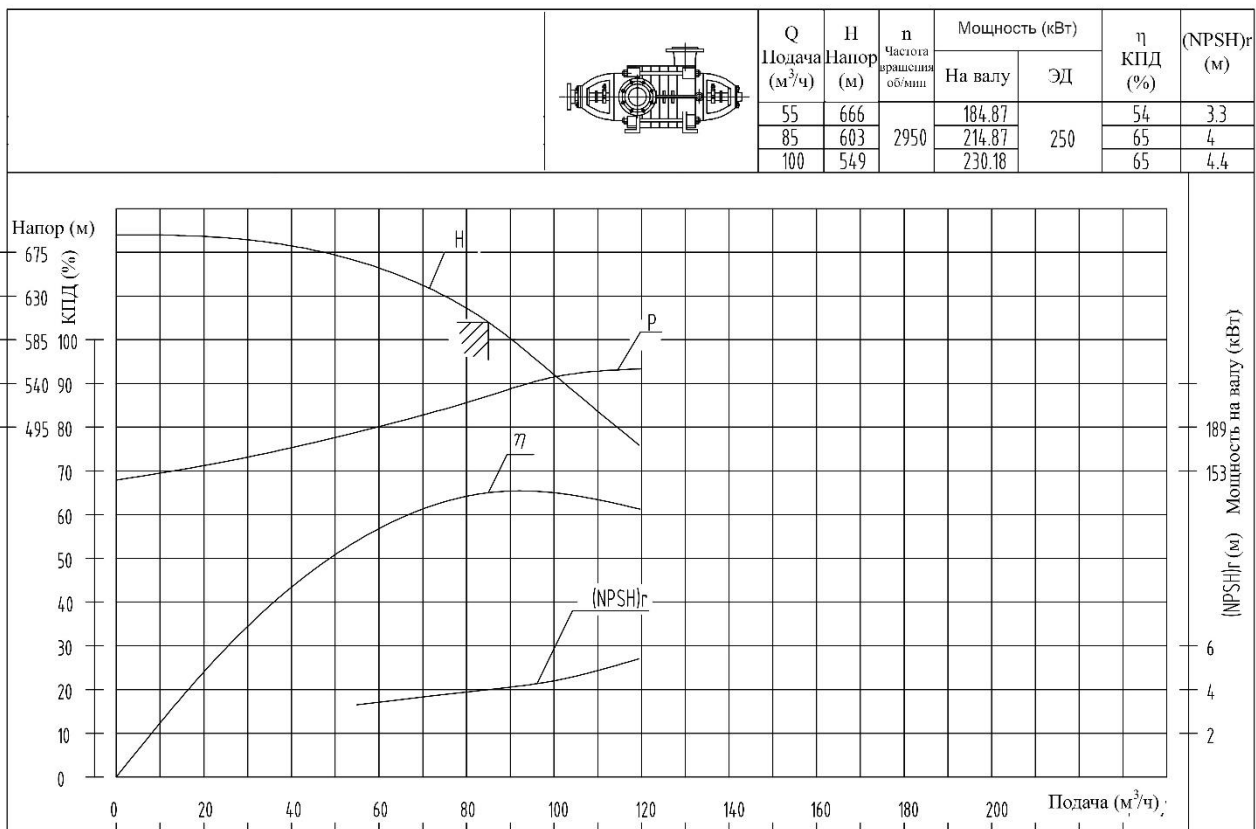
**D85-67x6**


**D85-67x7**


**D85-67x8**


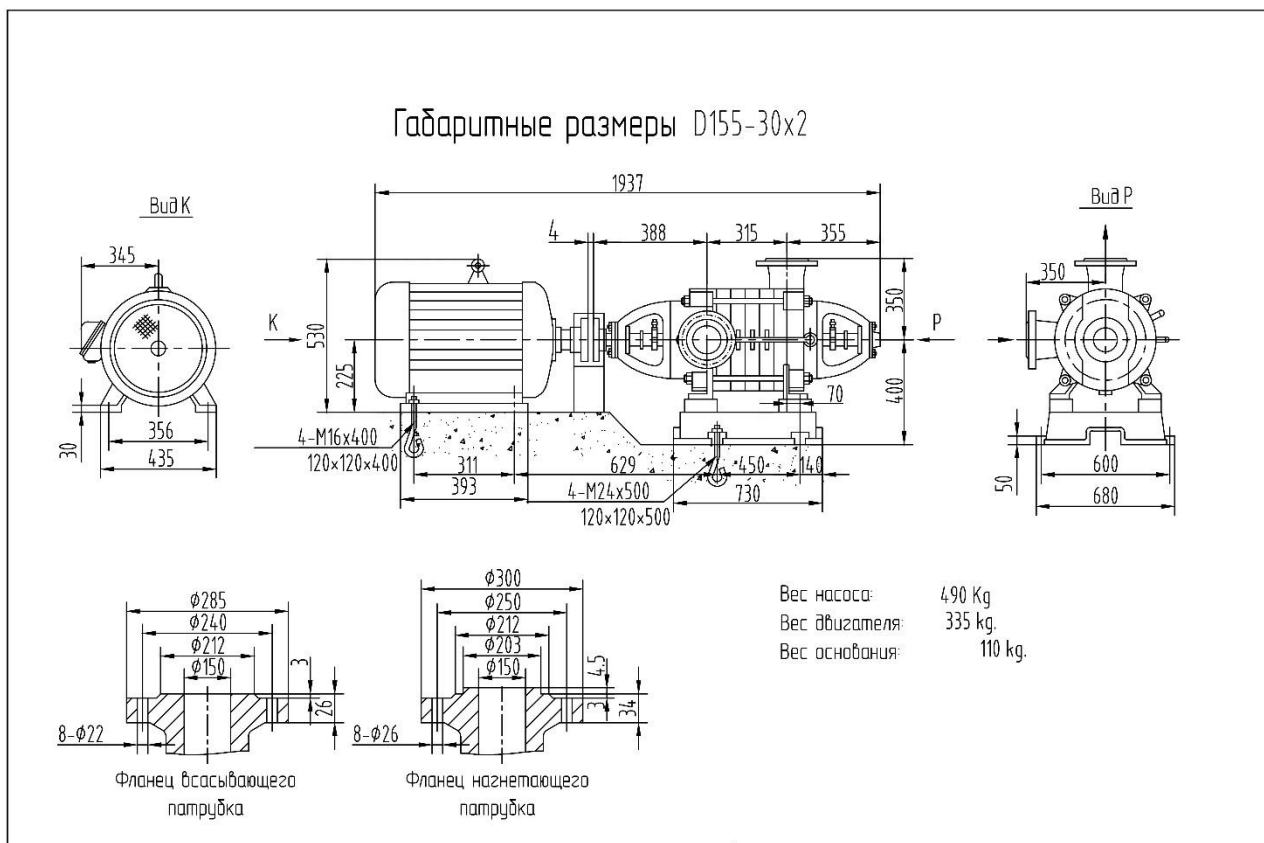
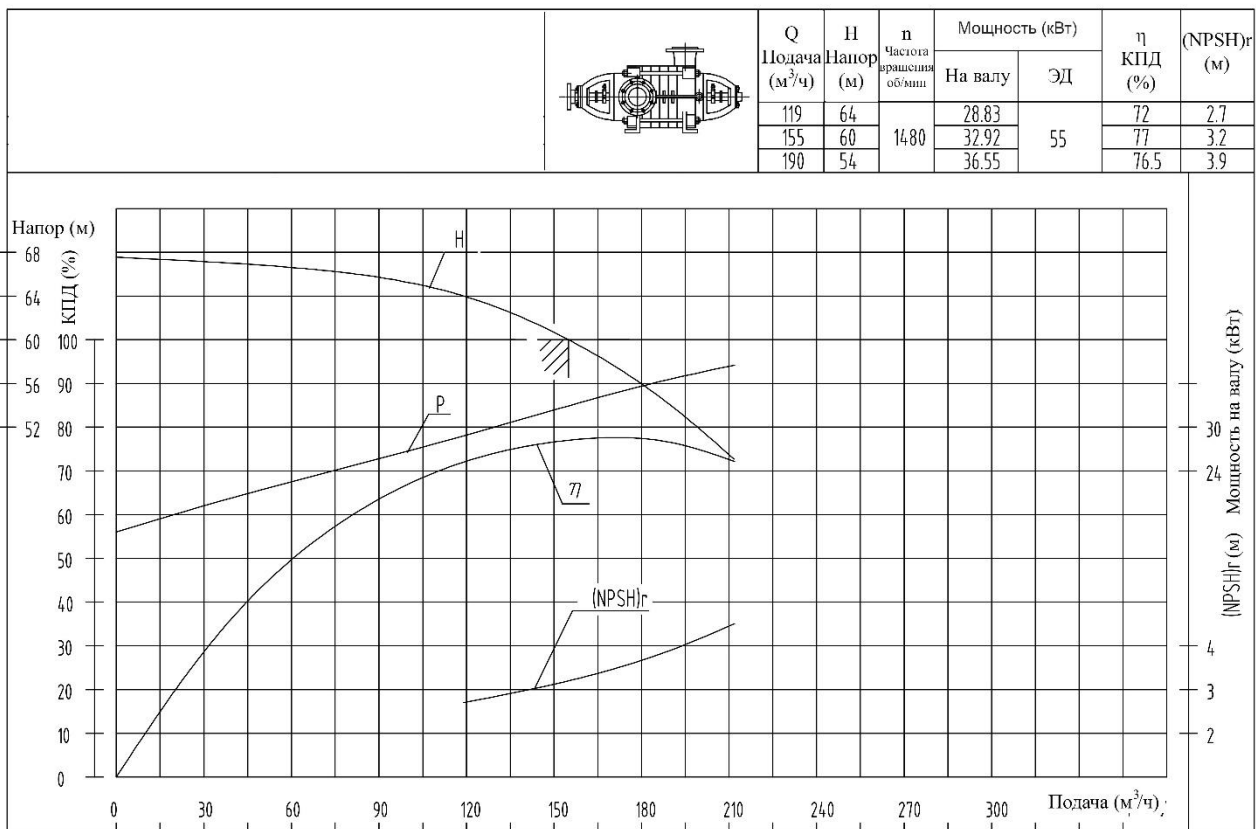


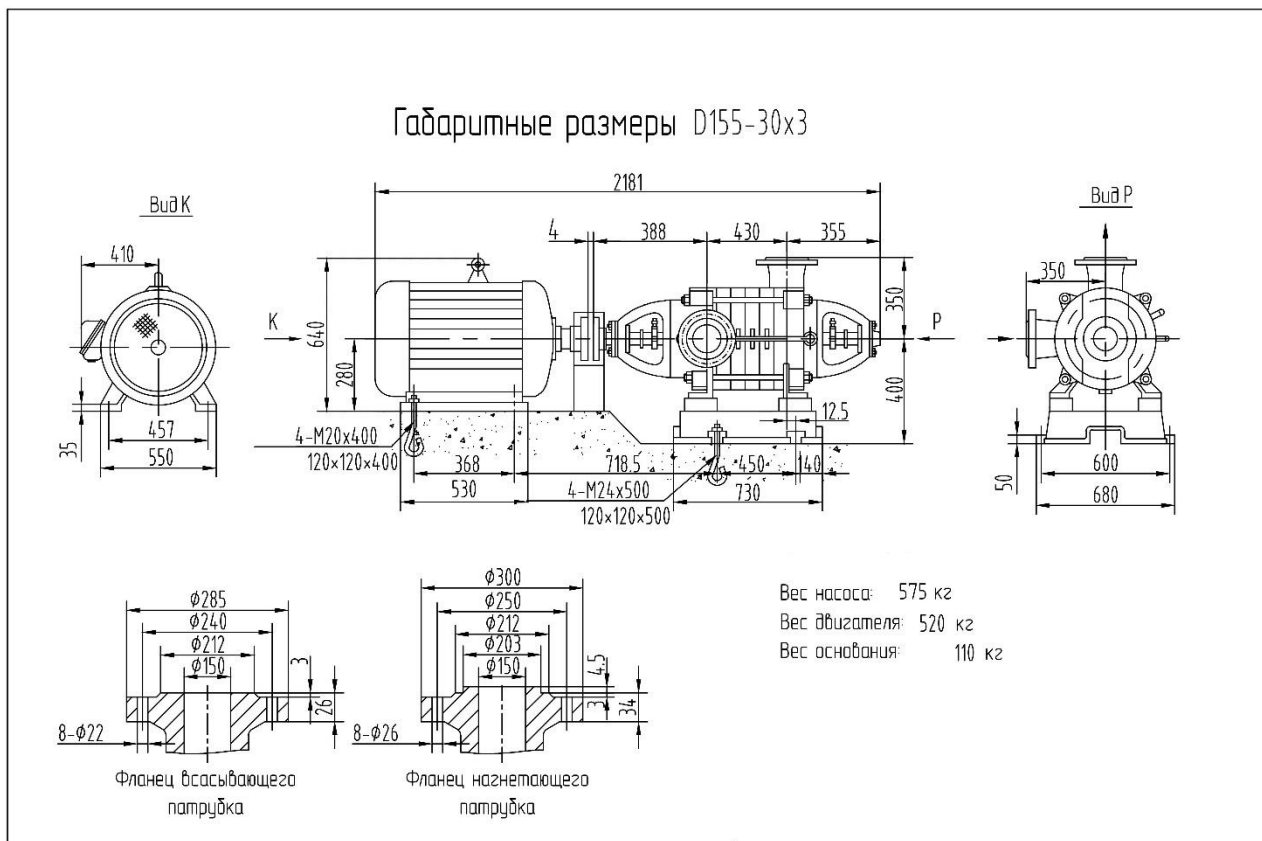
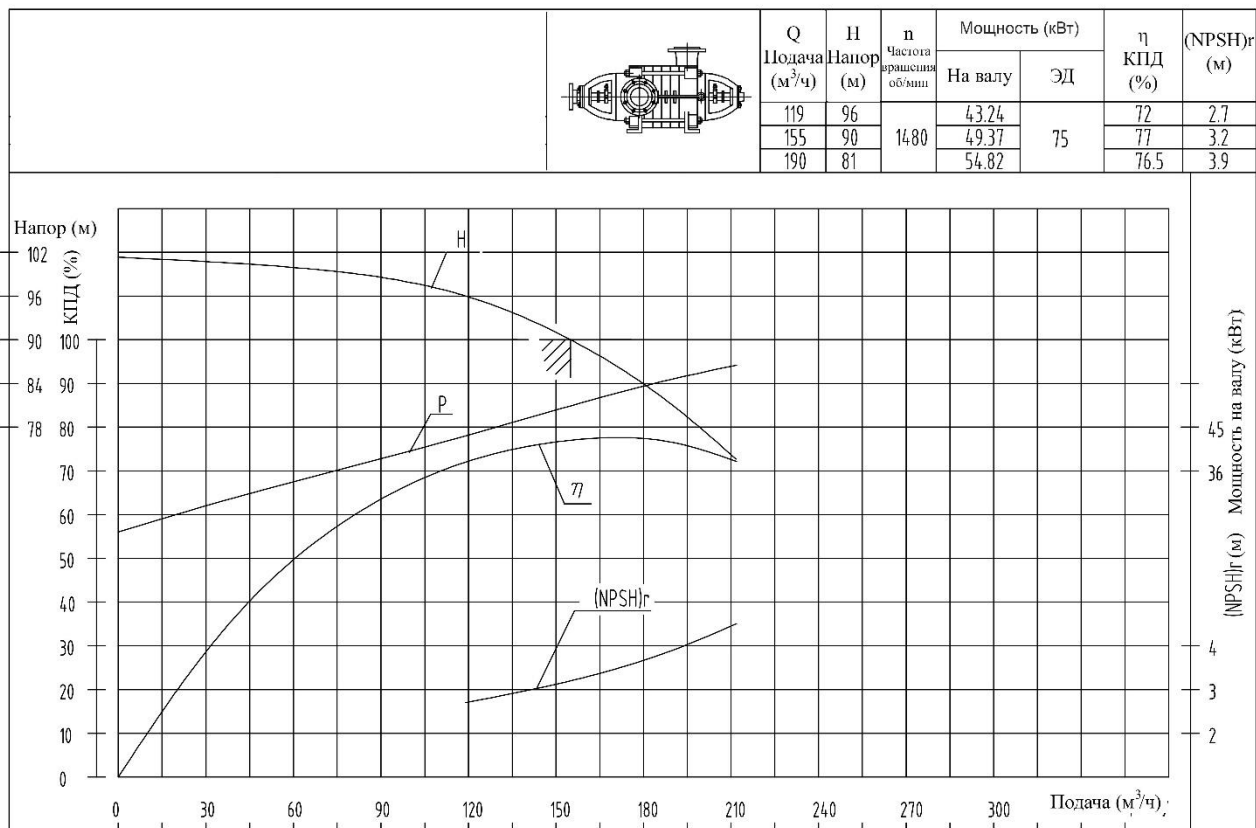
D85-67x9

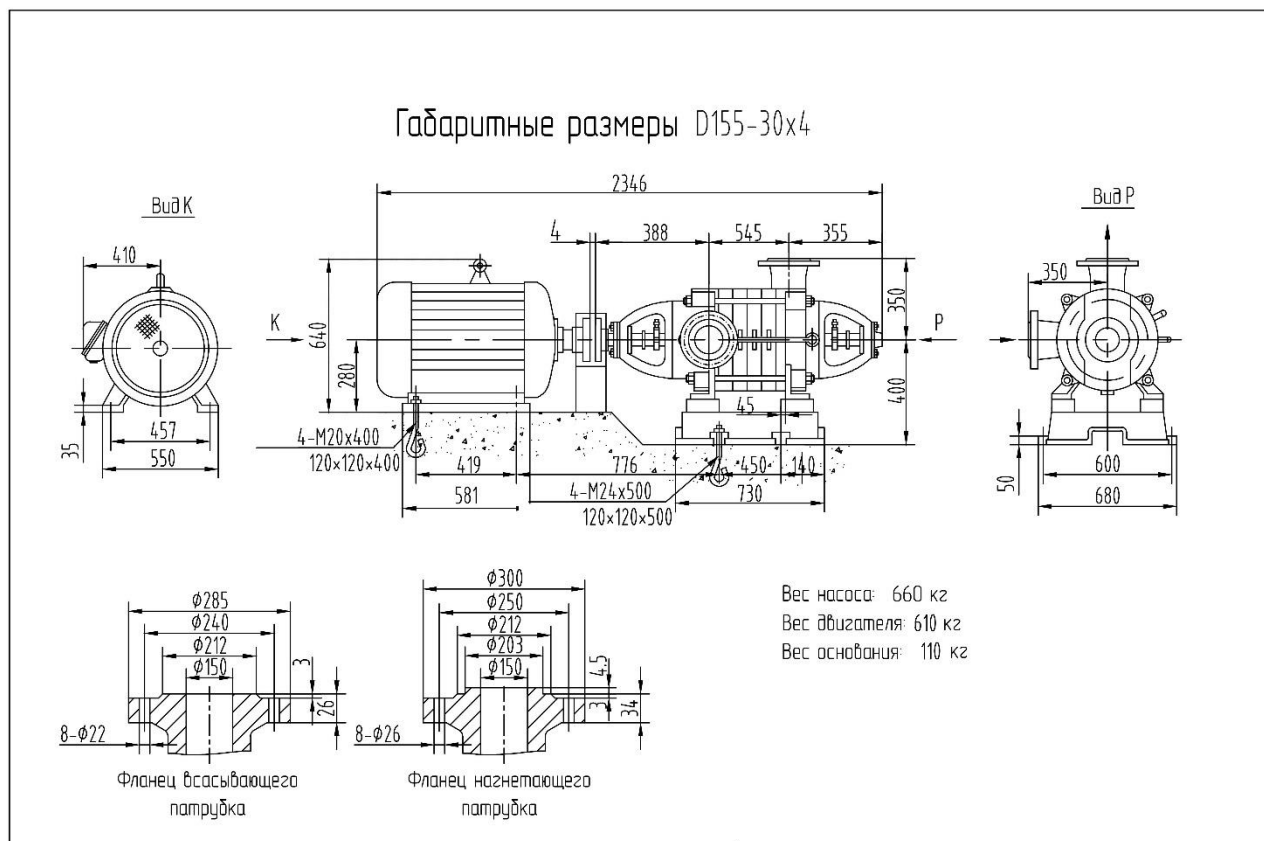
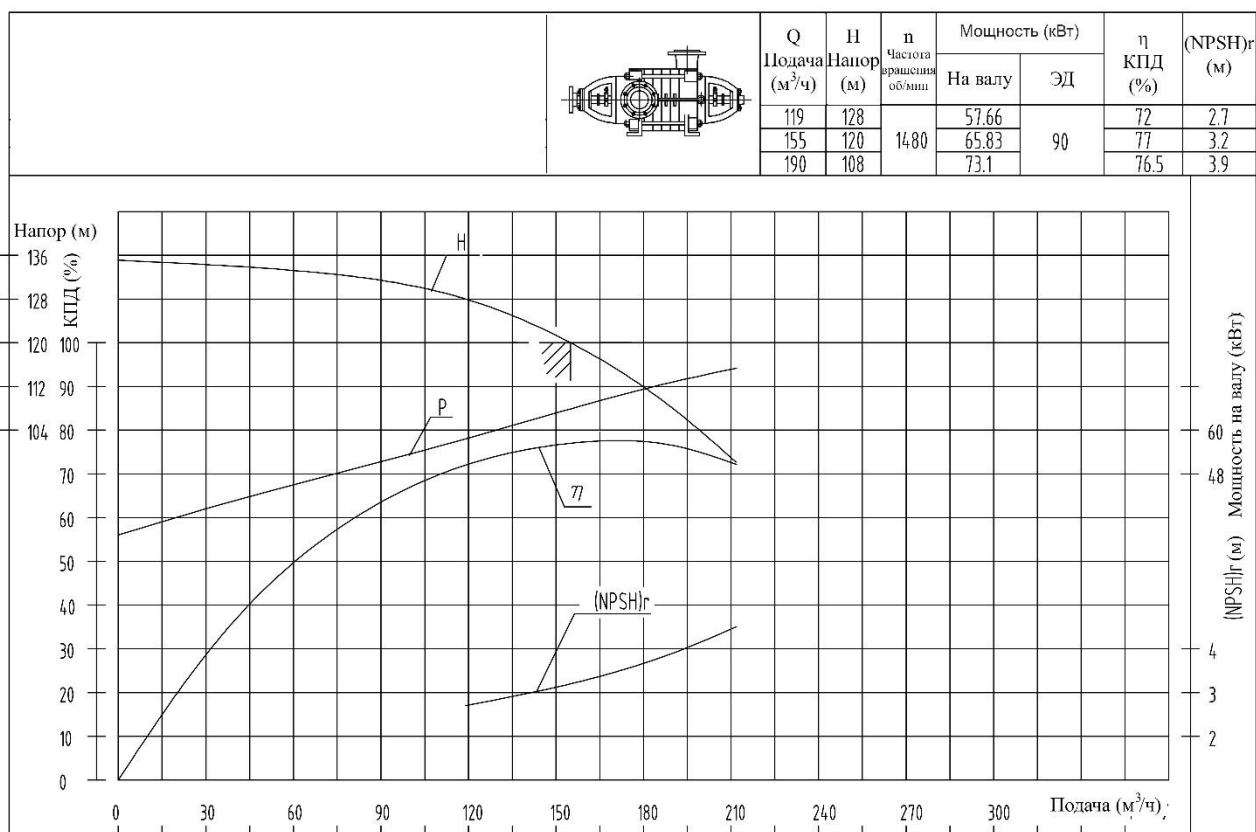


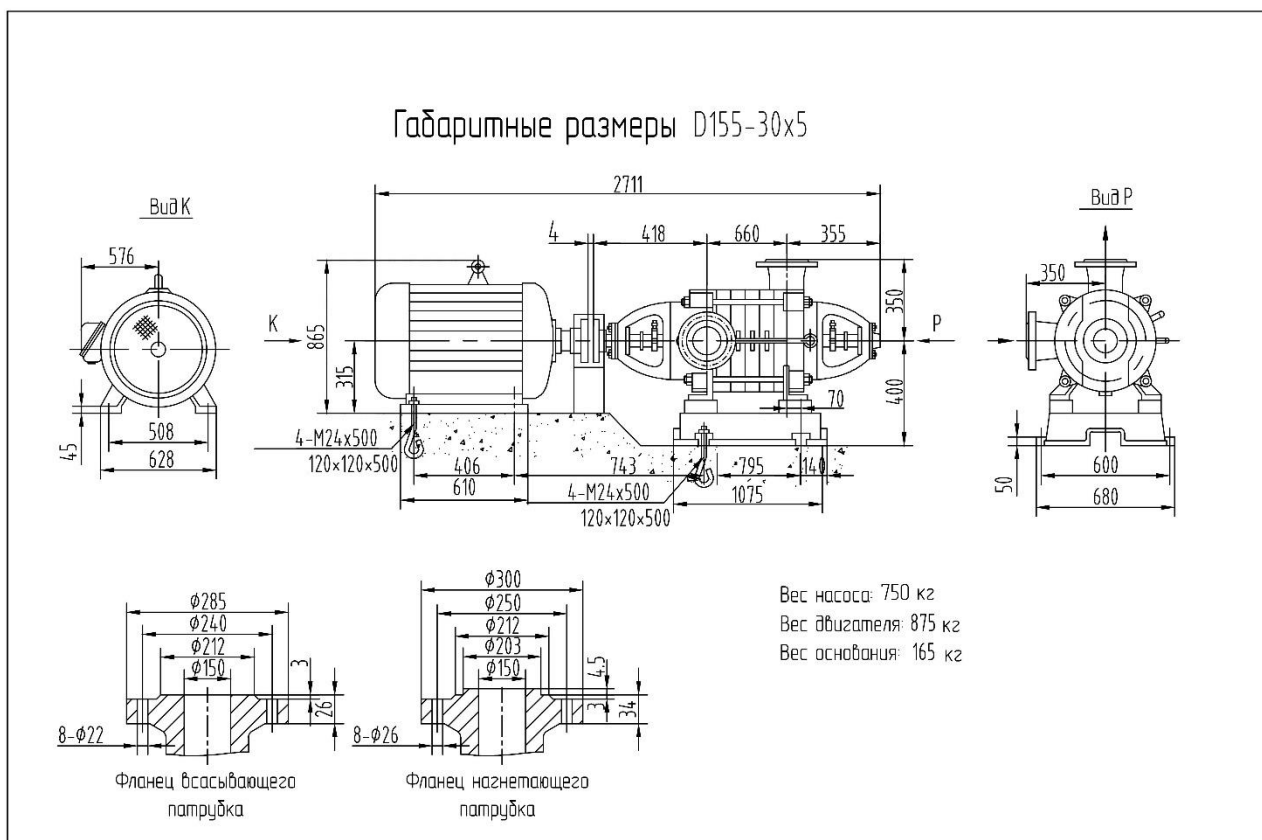
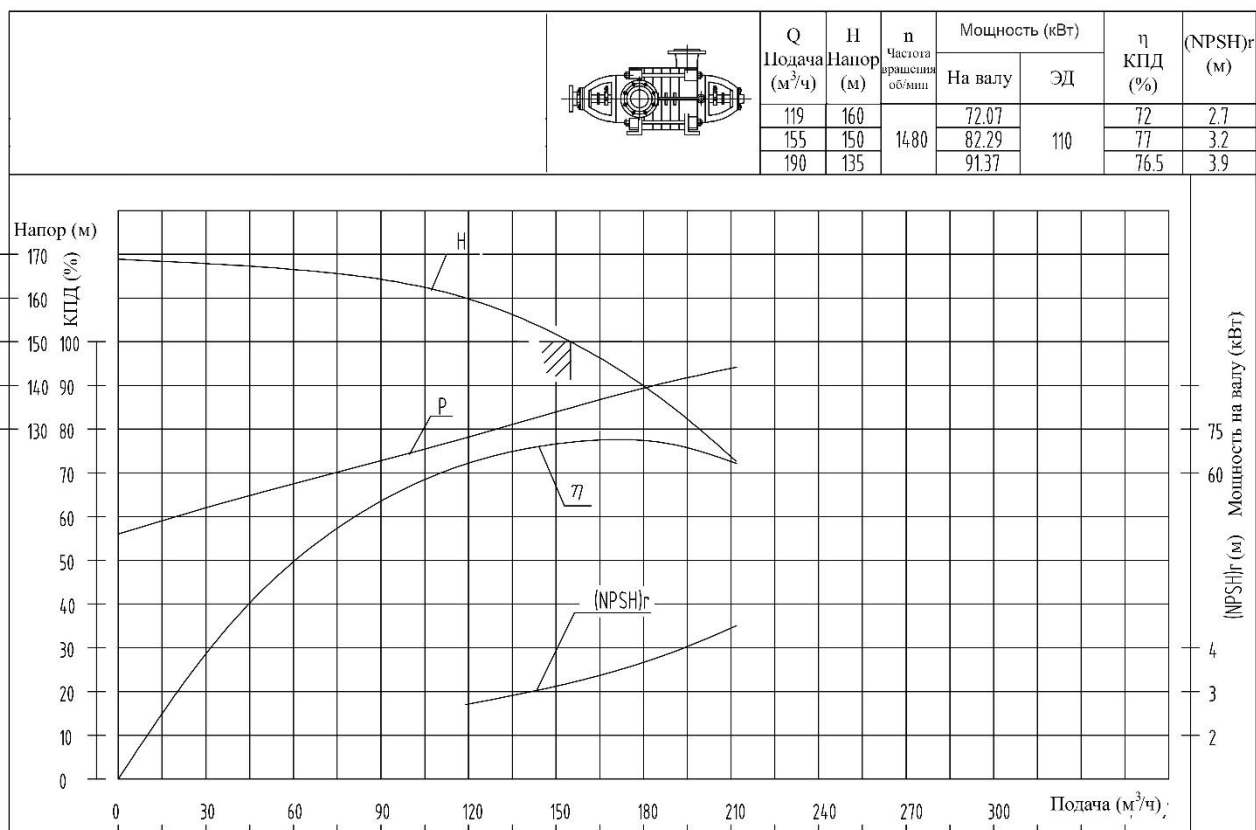


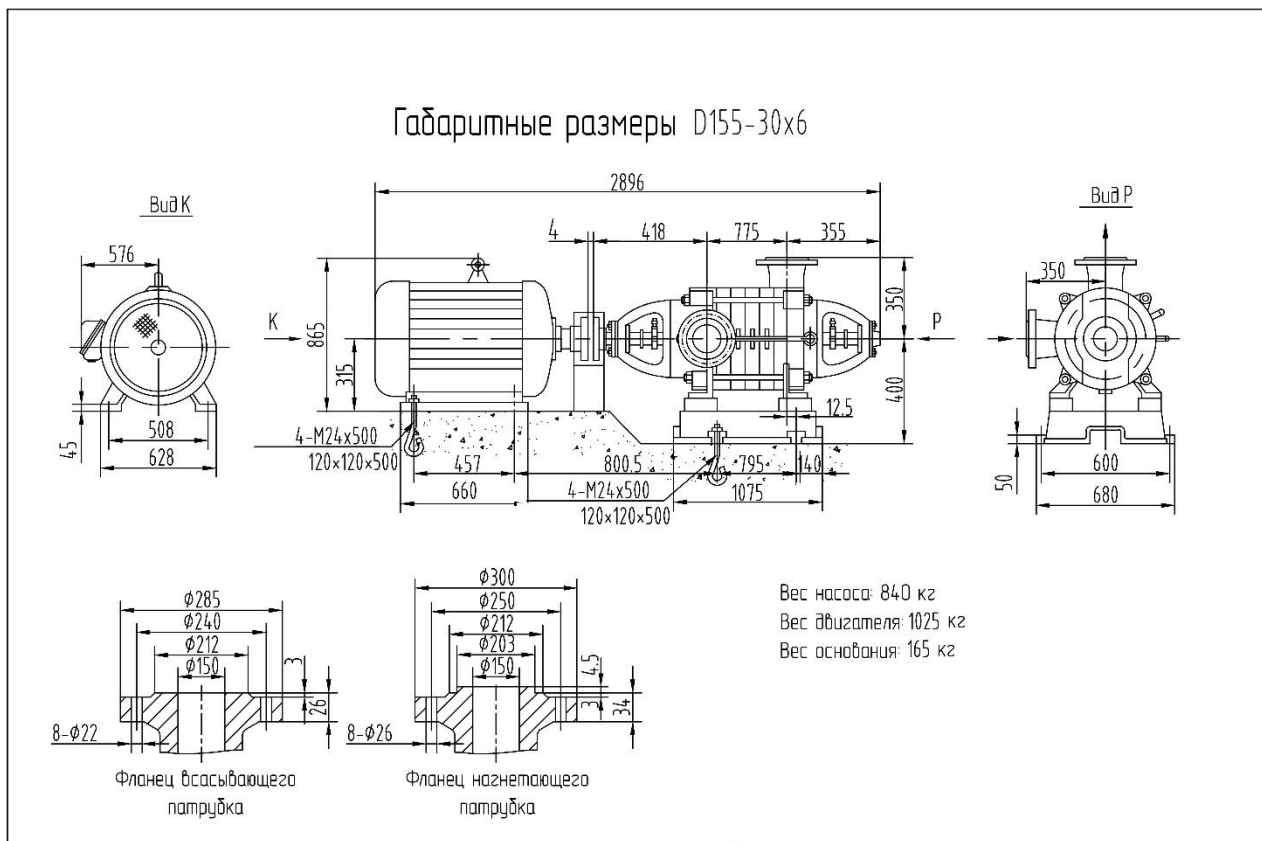
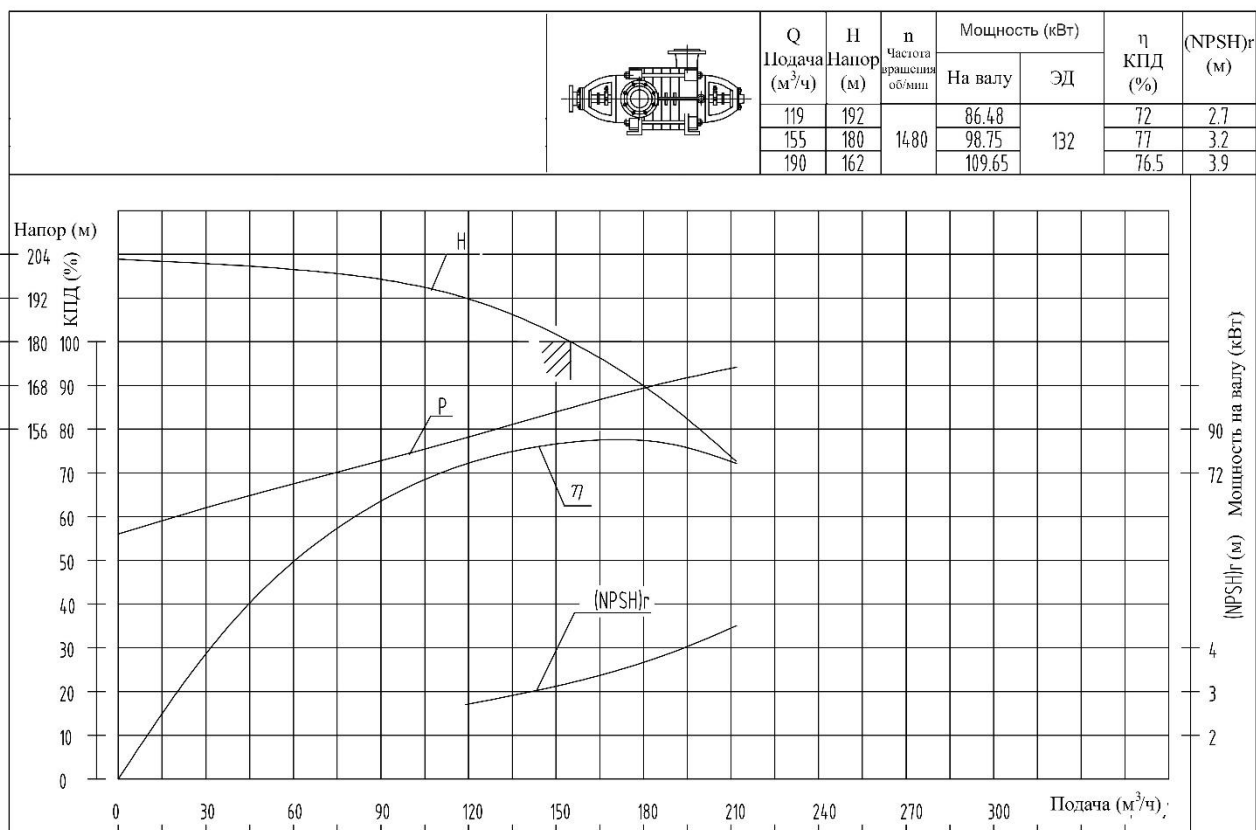
D155-30x2



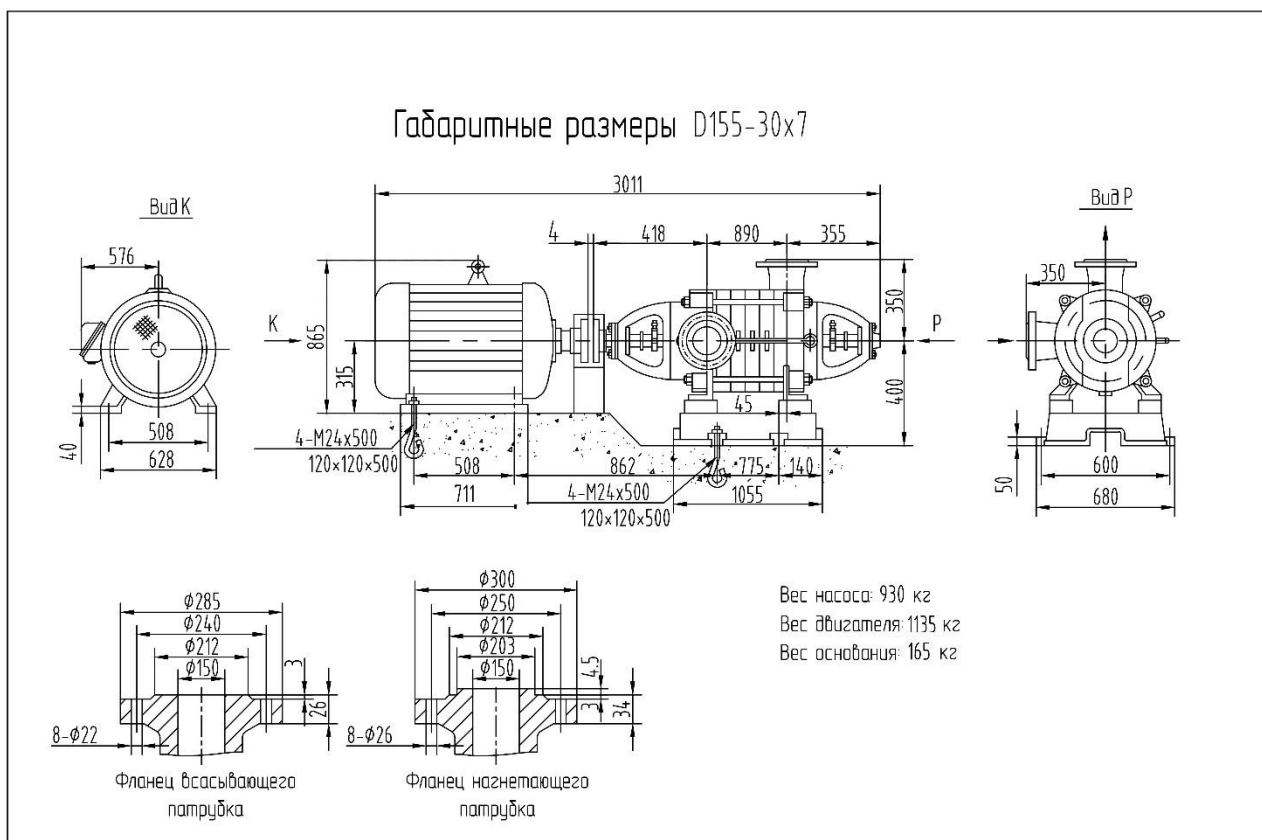
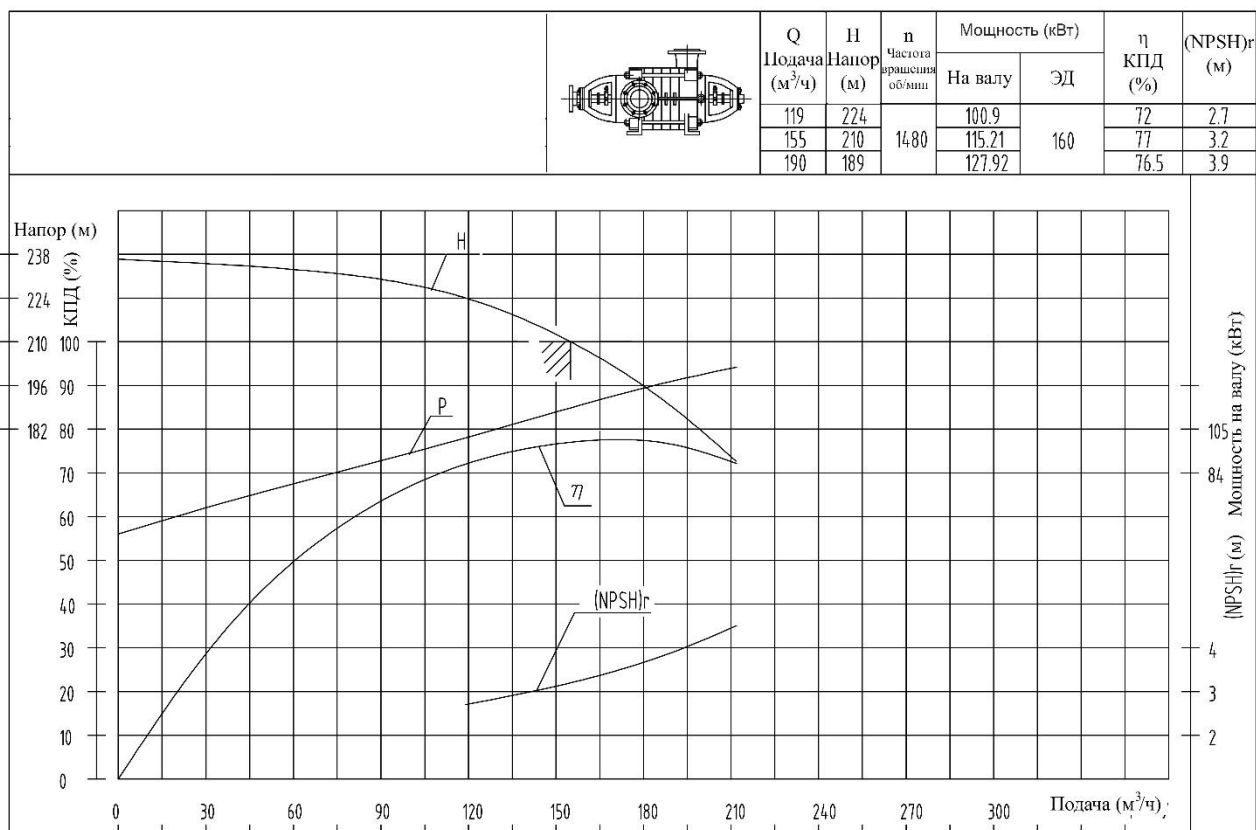
**D155-30x3**


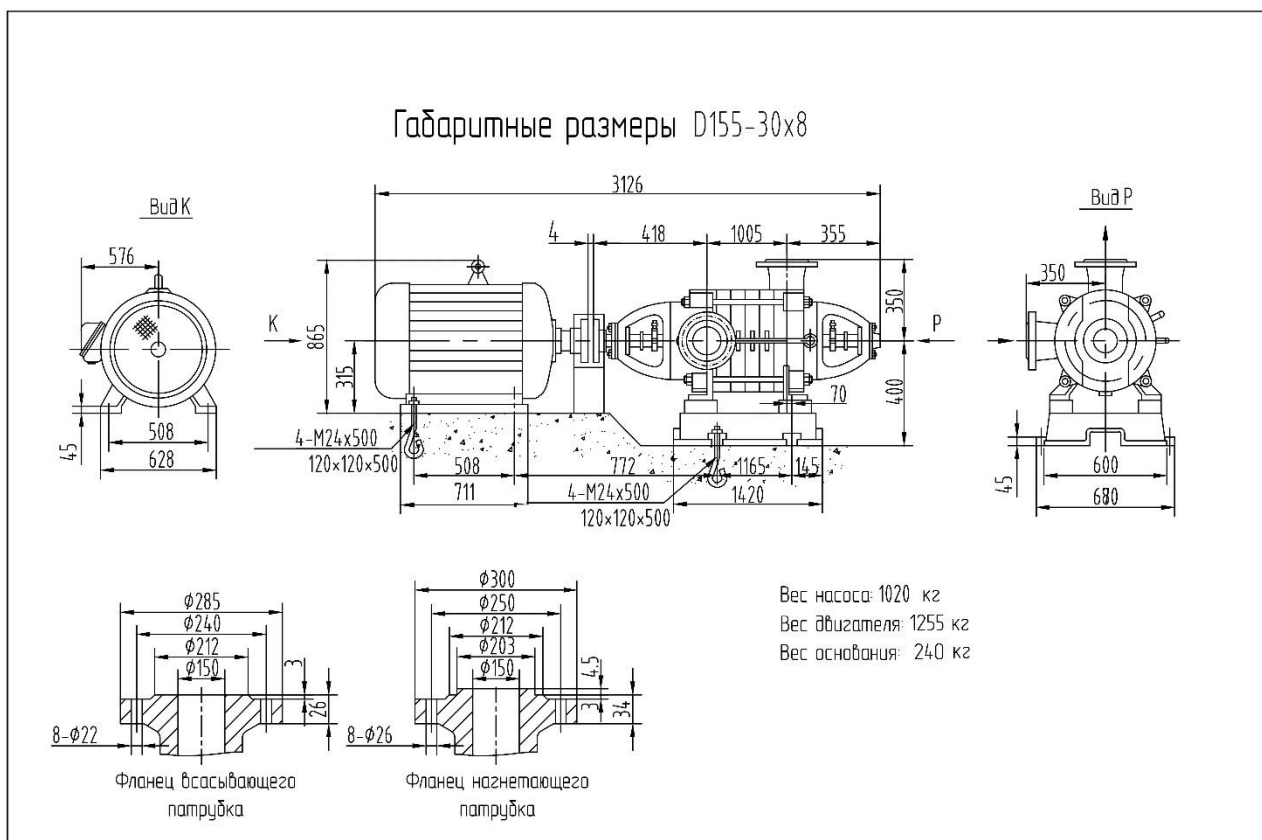
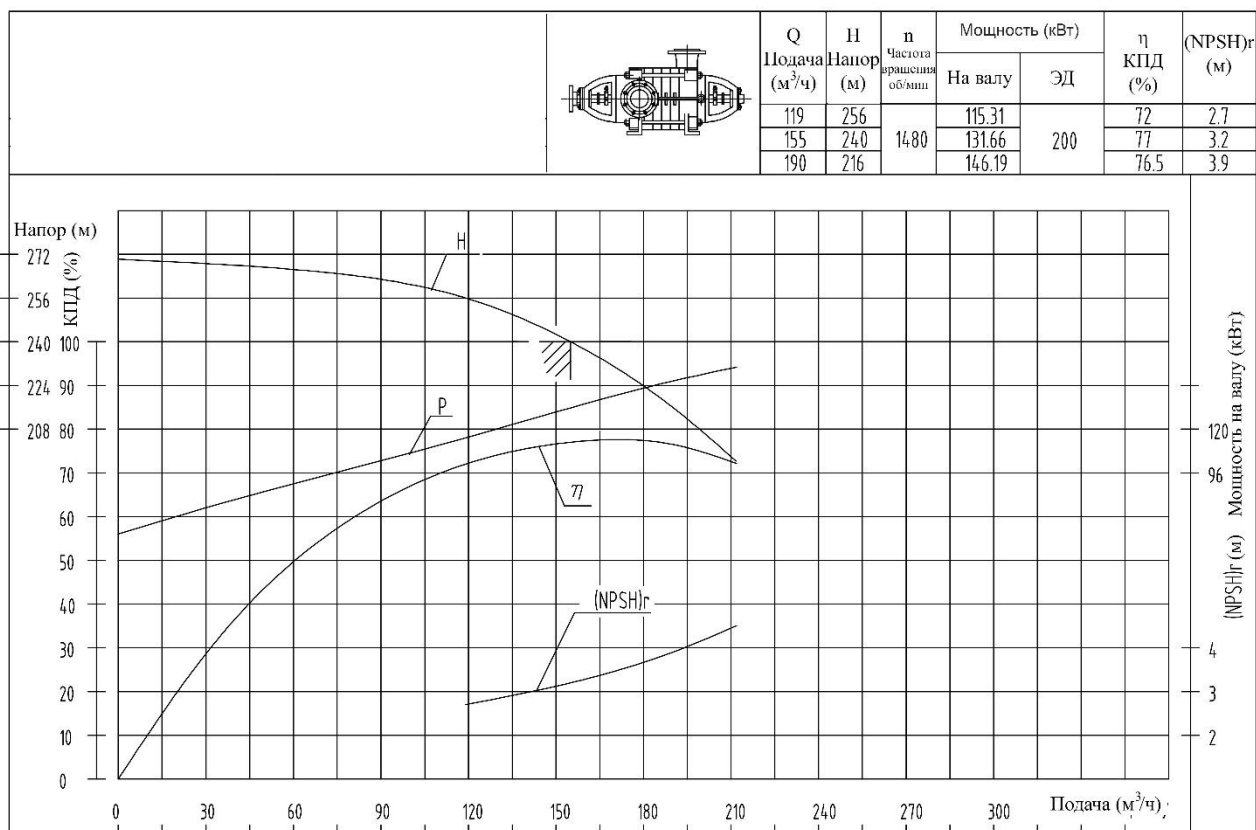
**D155-30x4**


**D155-30x5**


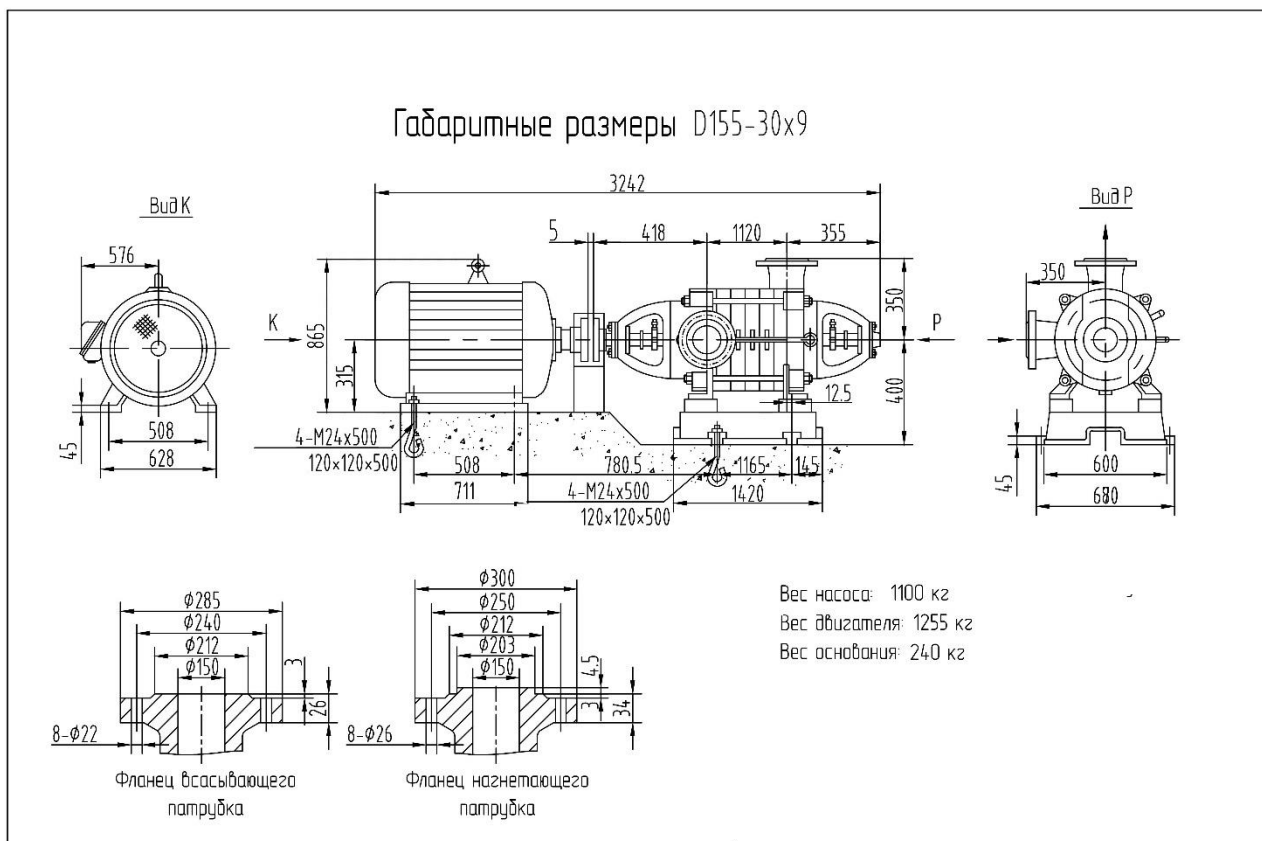
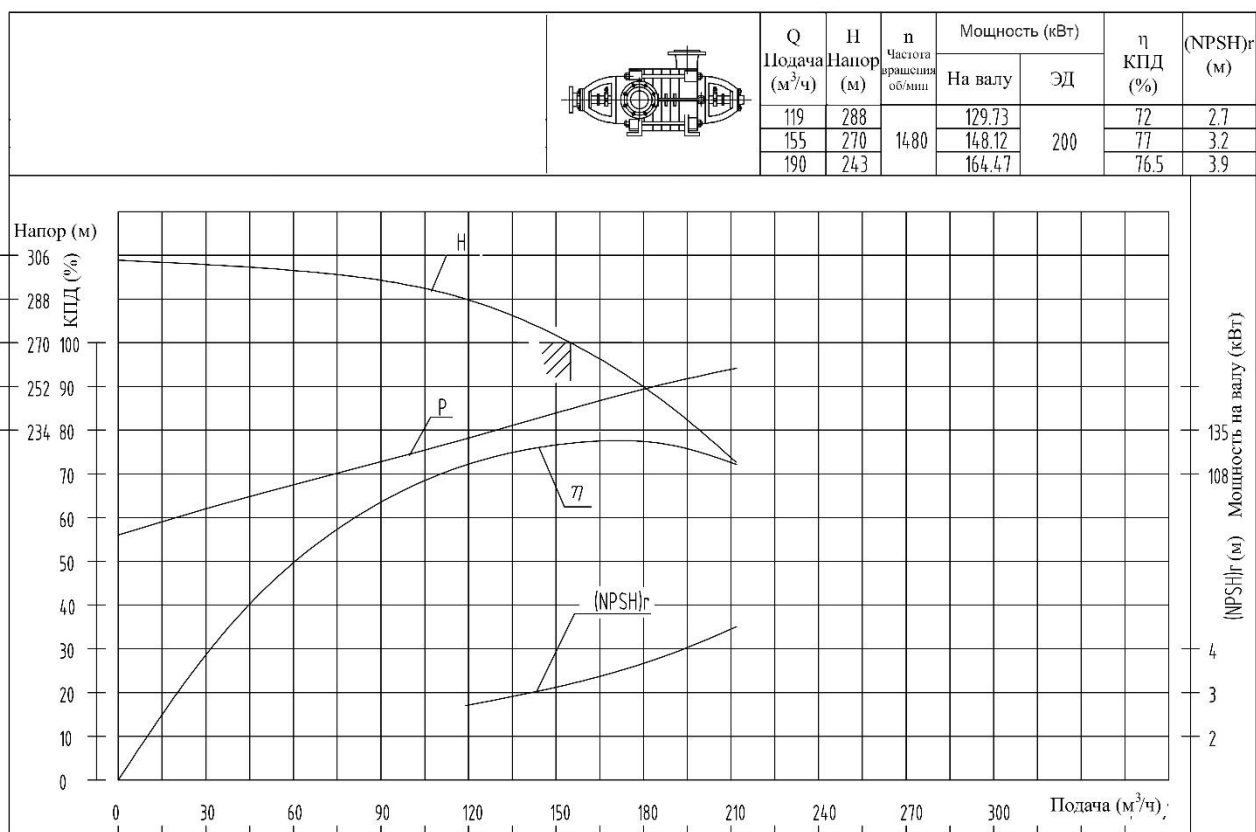
**D155-30x6**


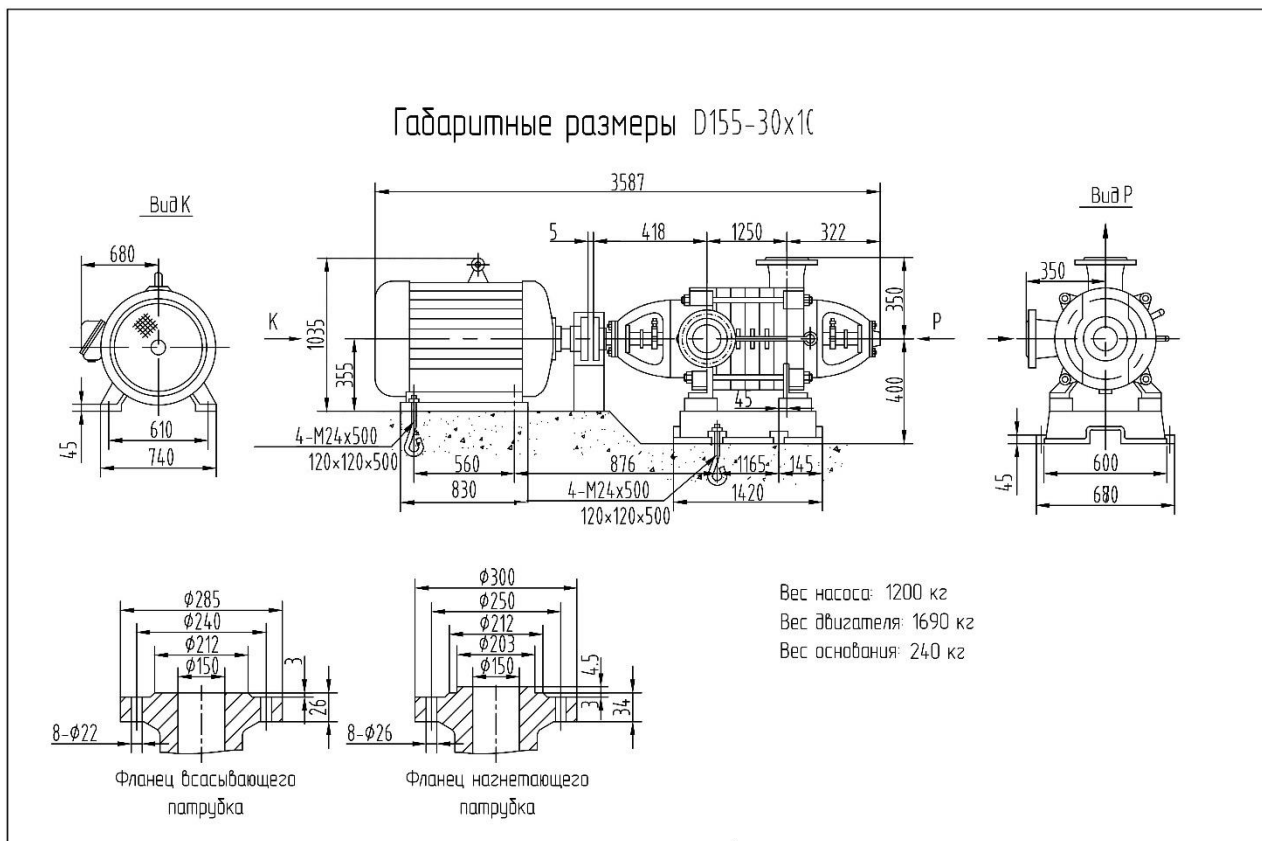
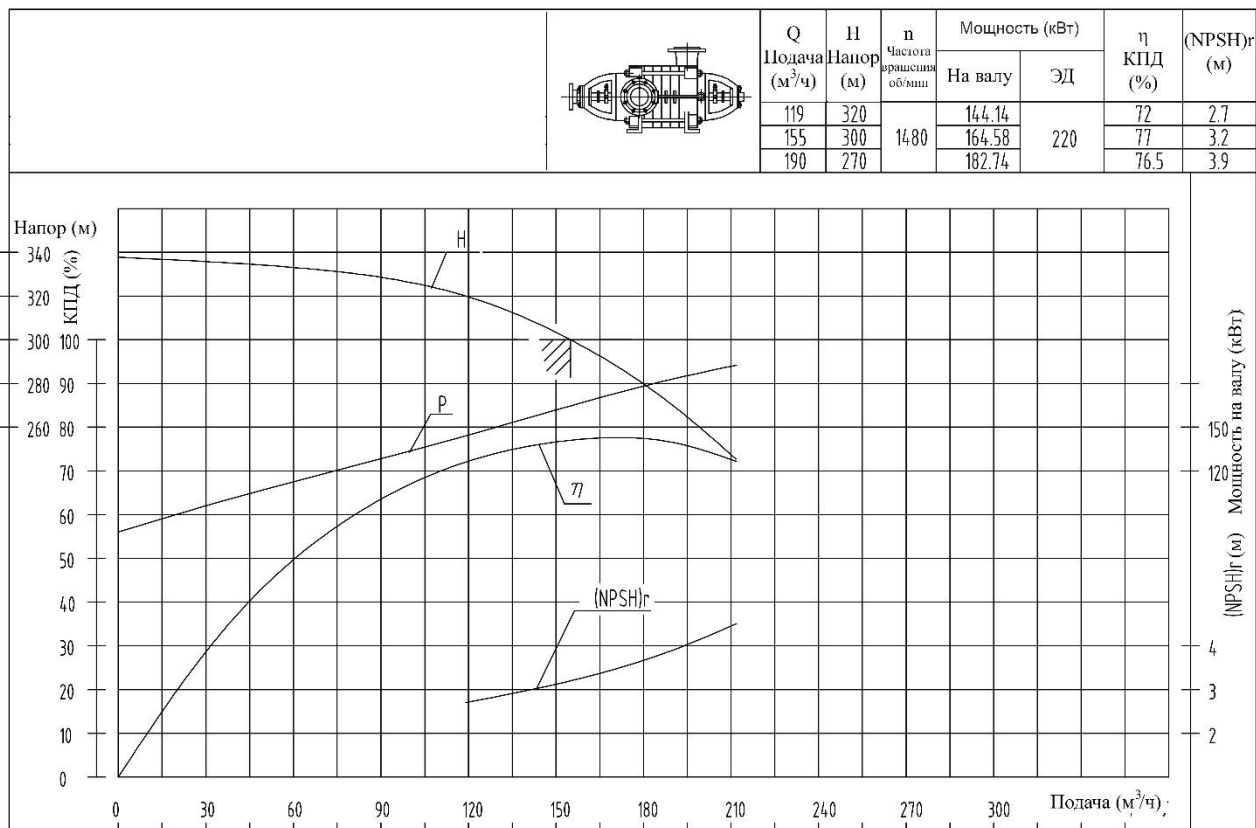


**D155-30x7**


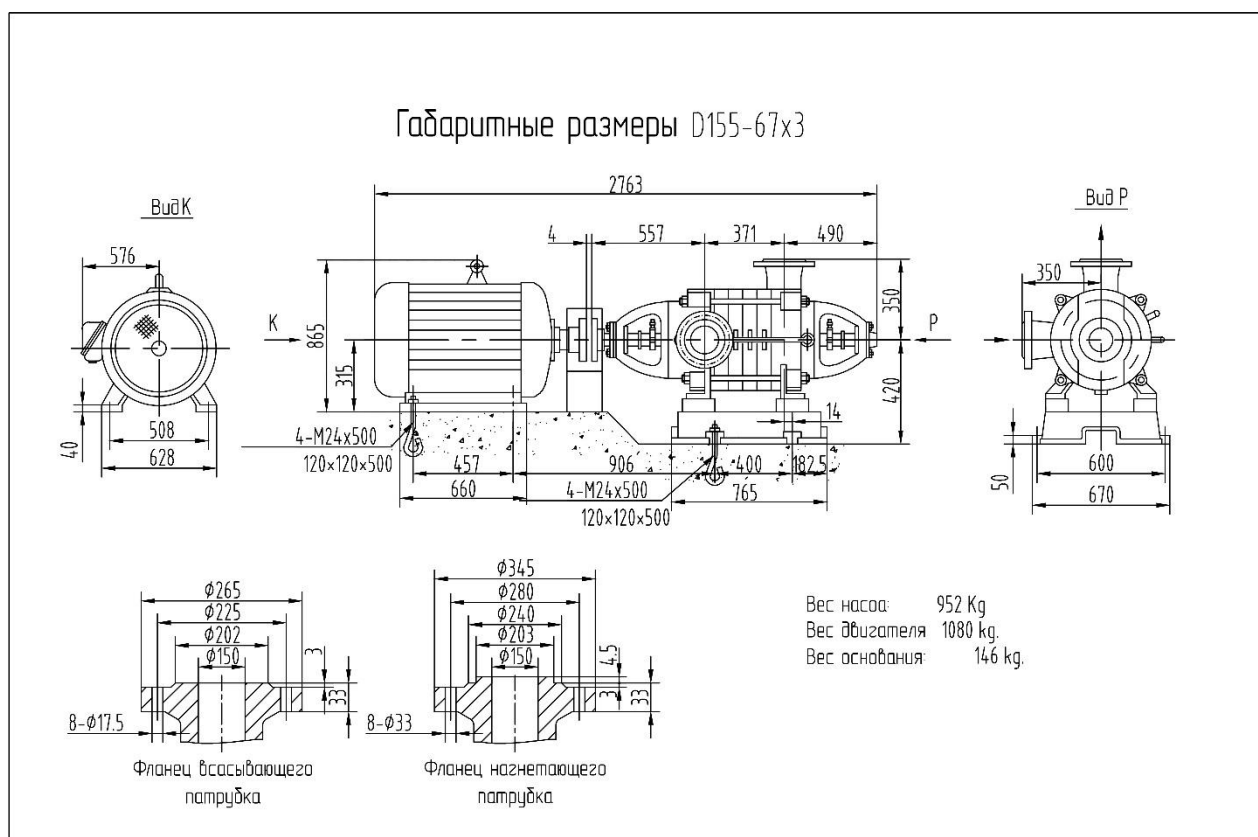
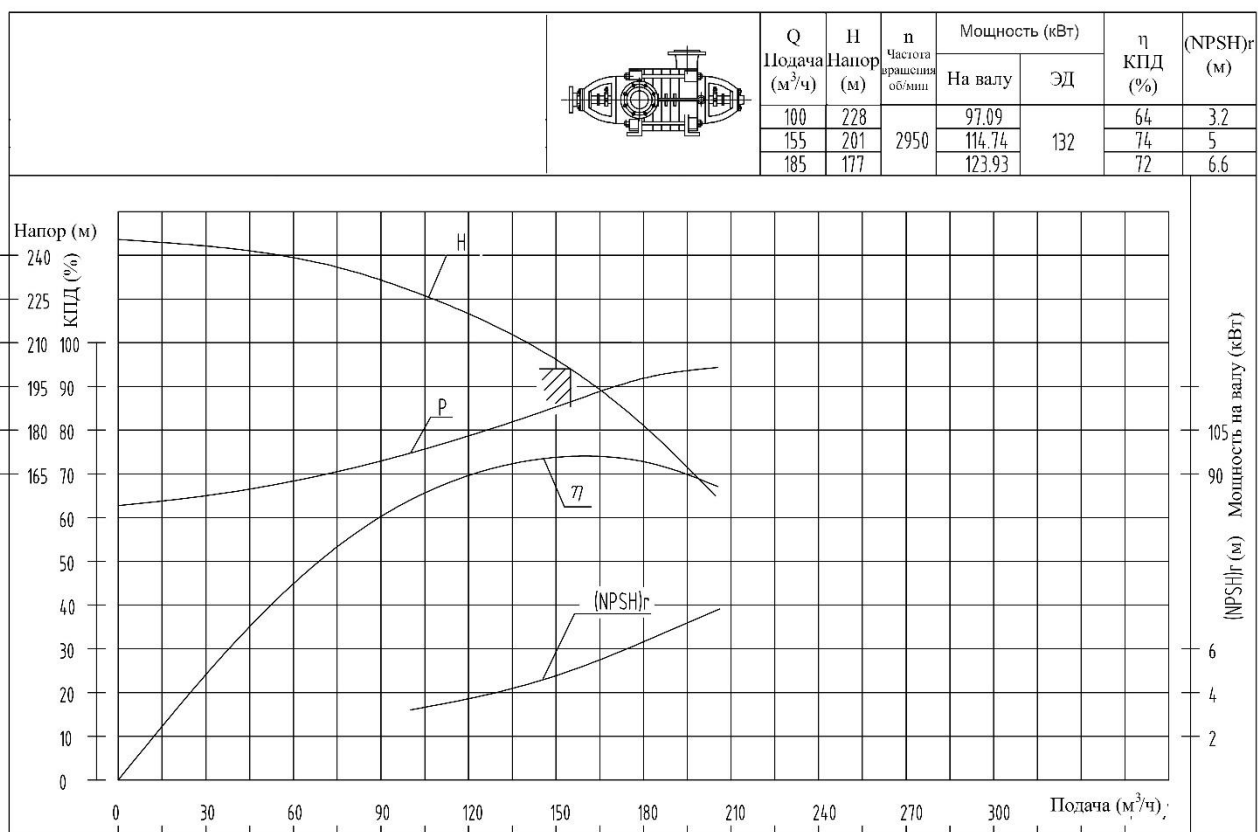
**D155-30x8**




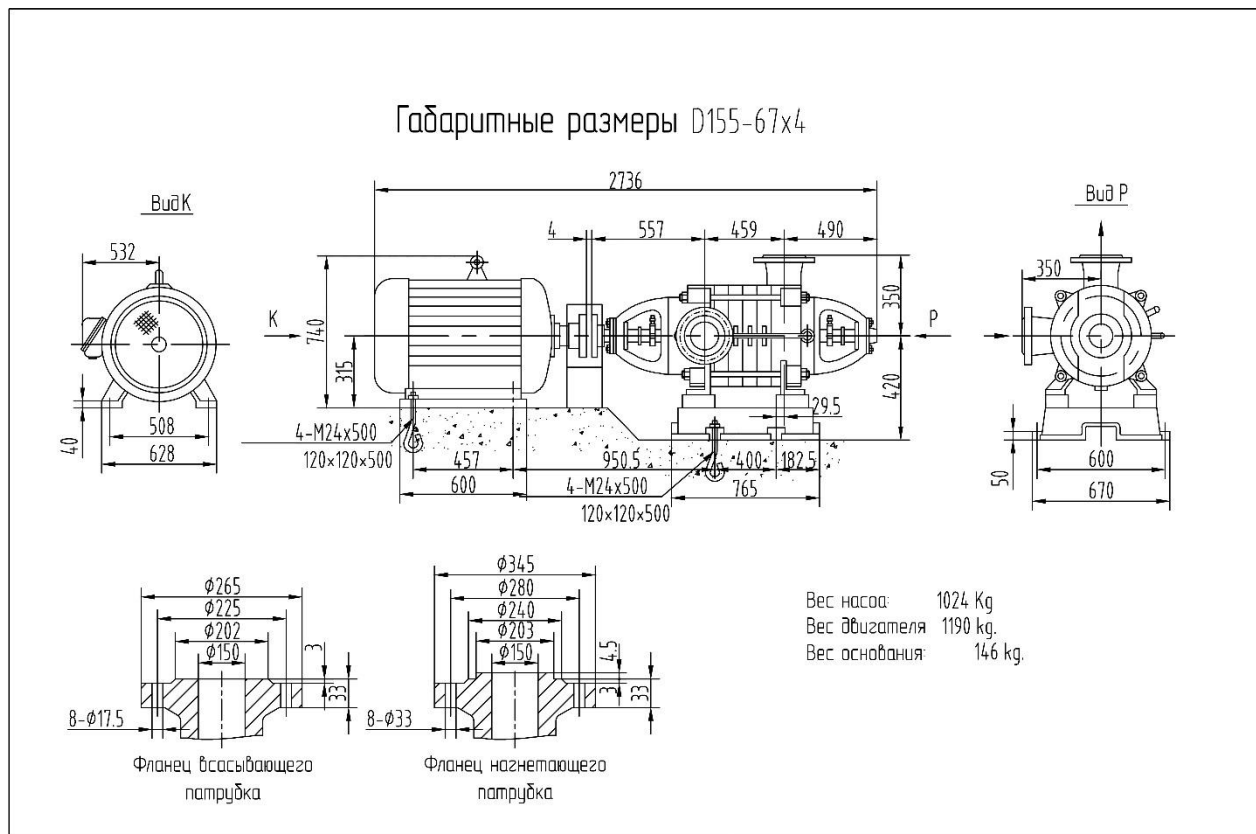
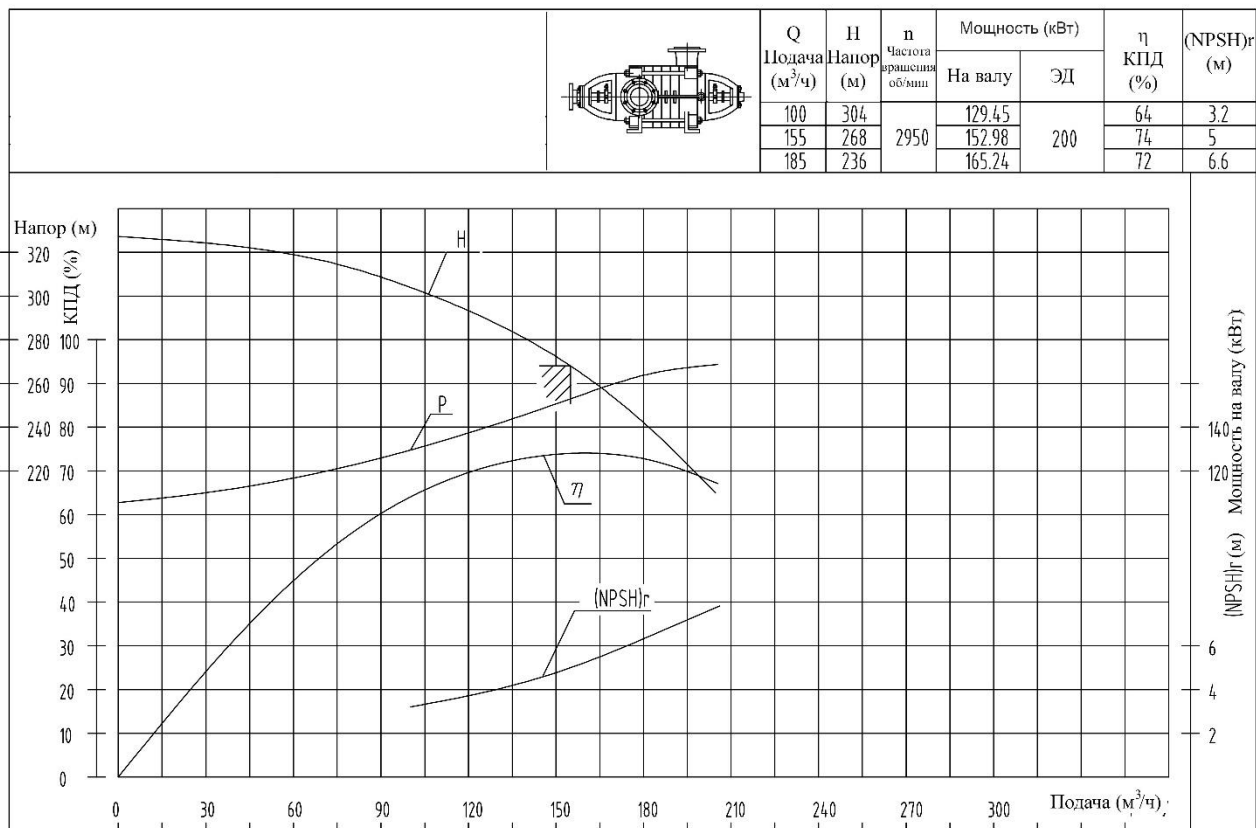
**D155-30x9**


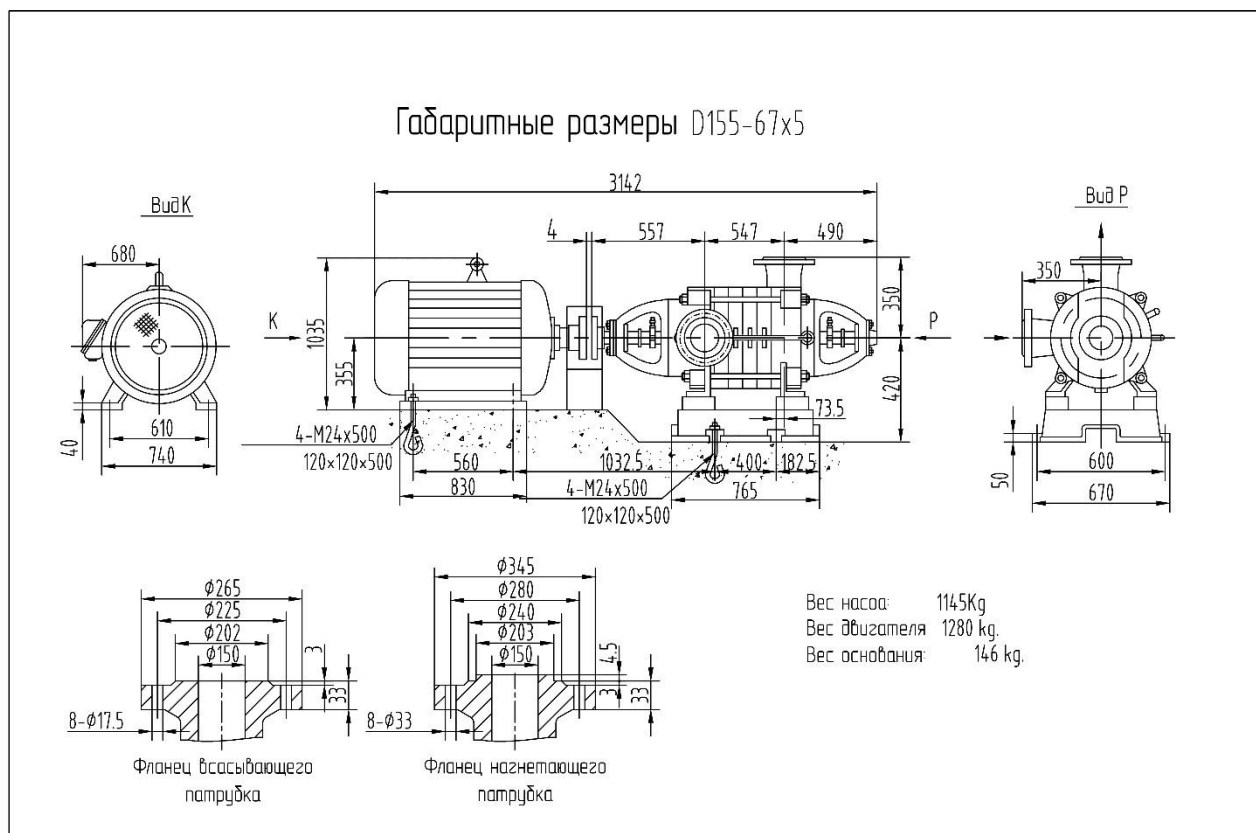
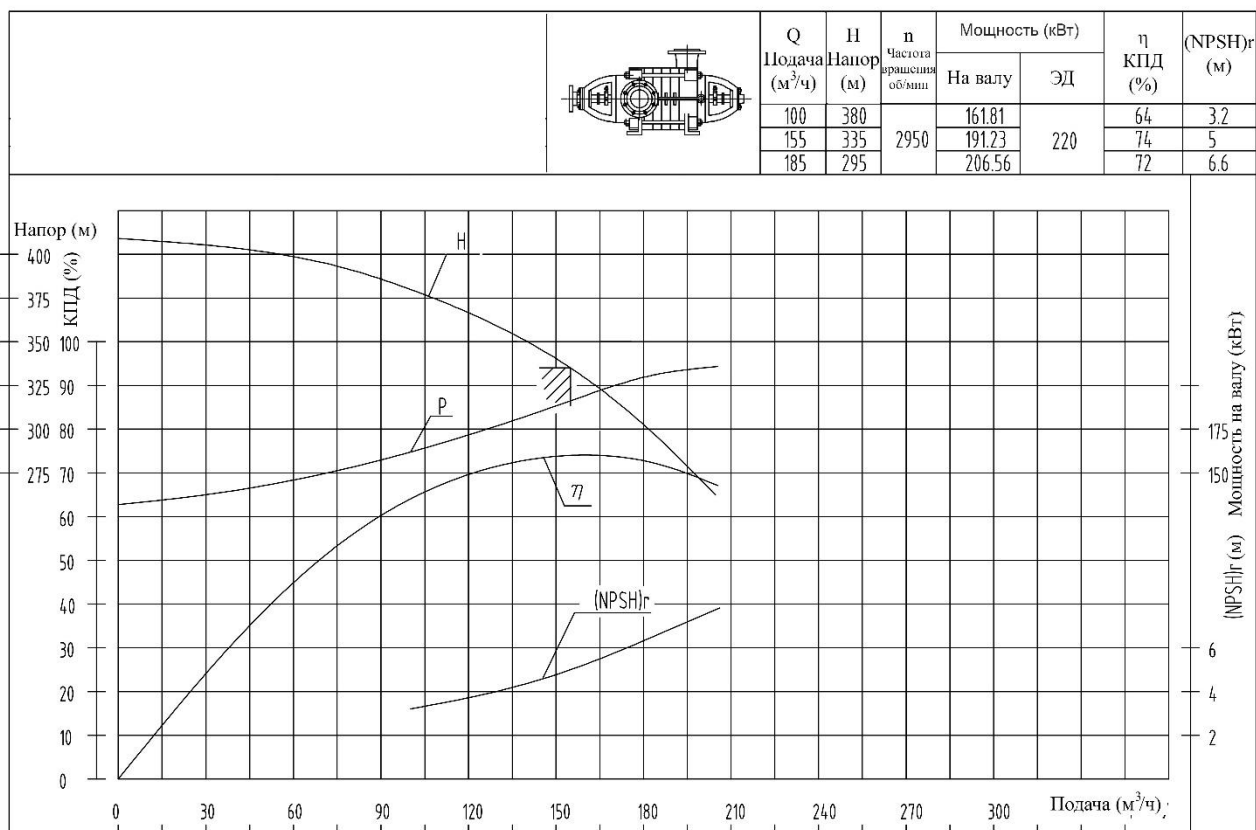
**D155-30x10**


D155-67x3



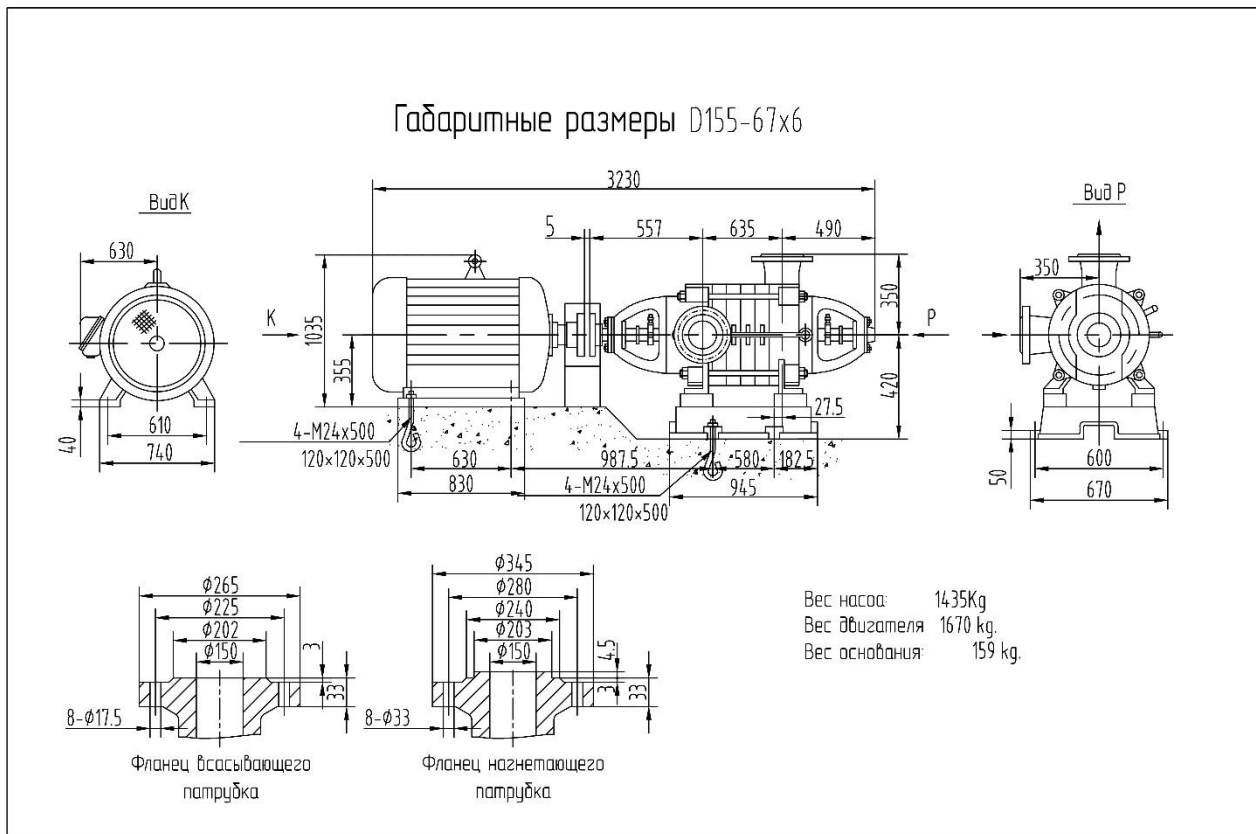
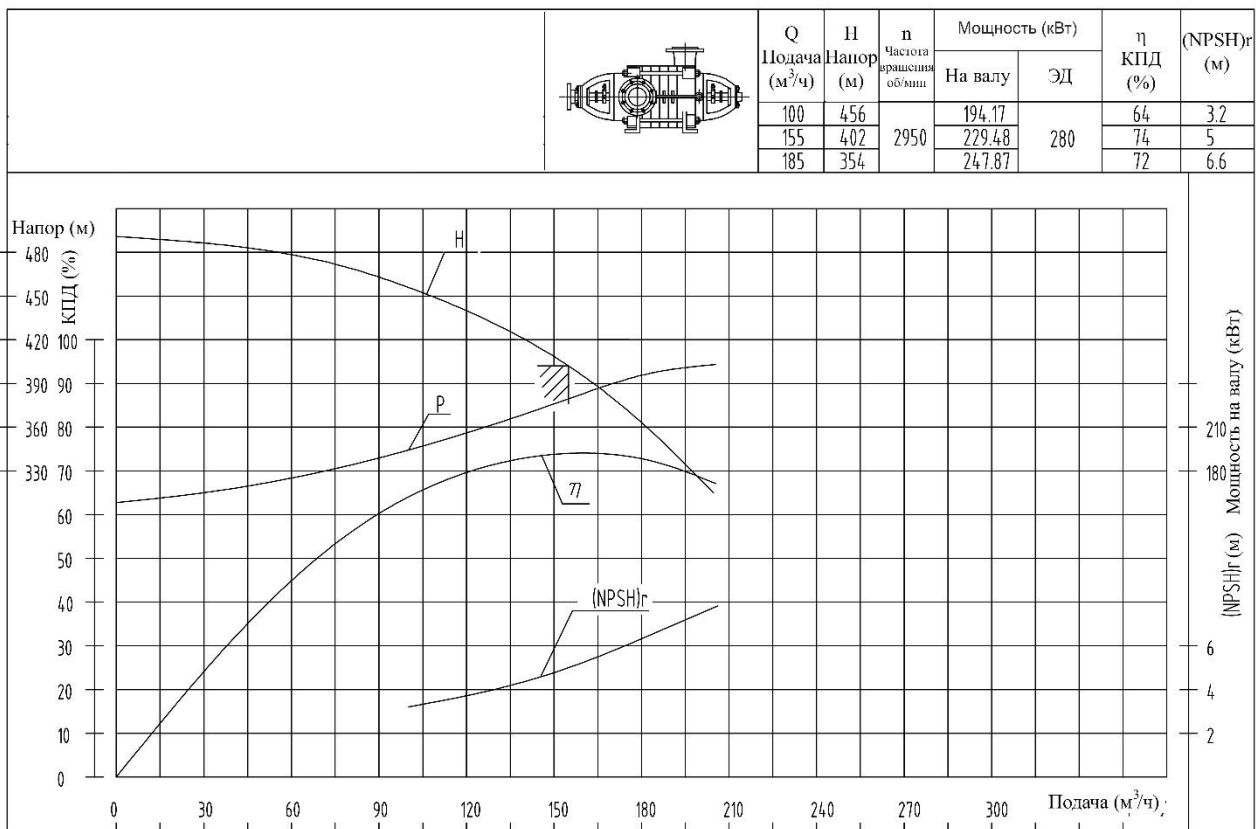
D155-67x4



**D155-67x5**


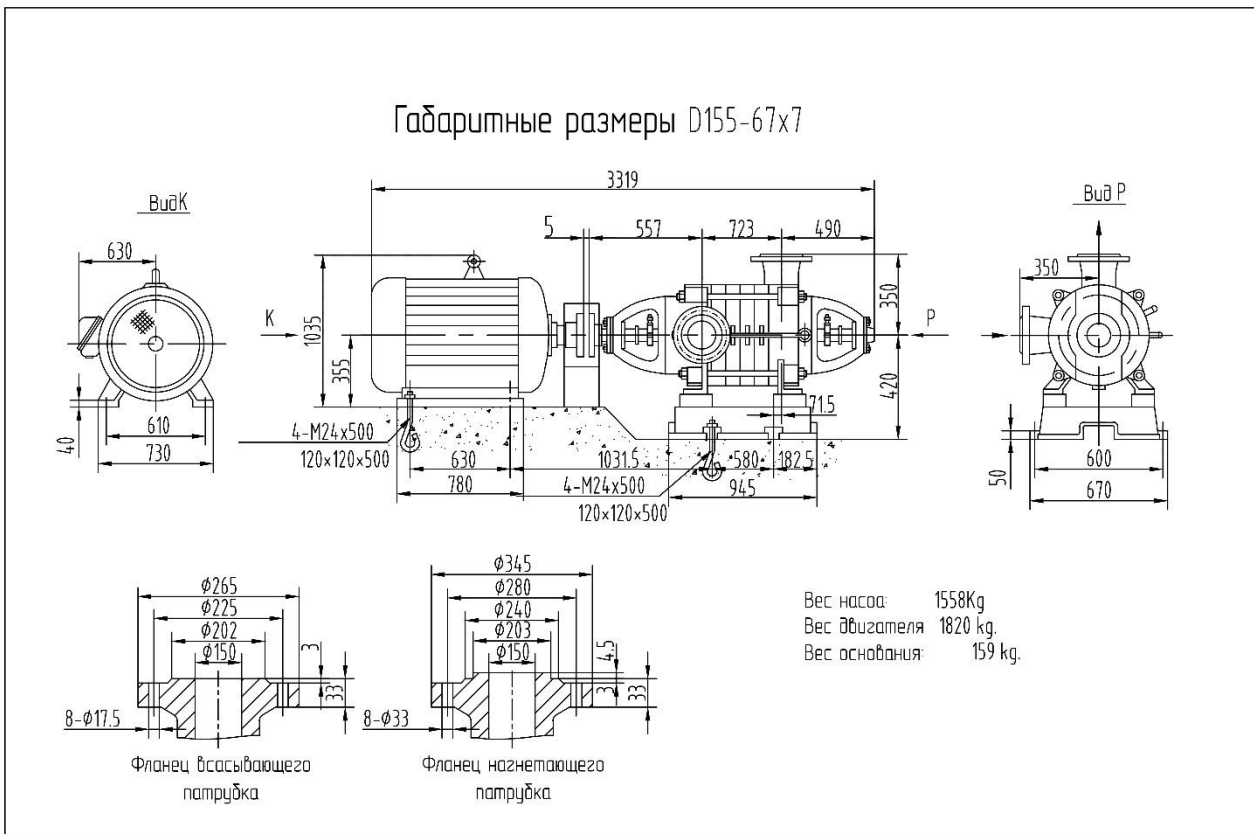
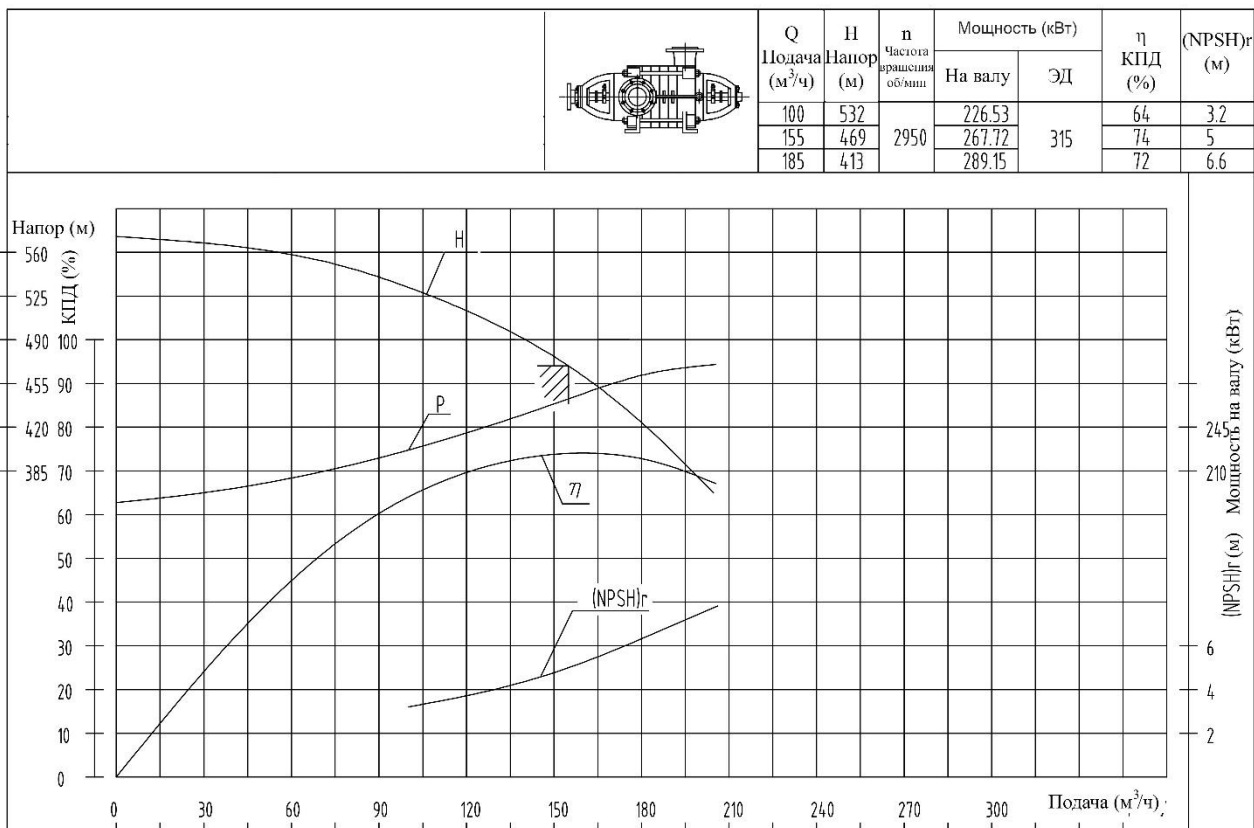


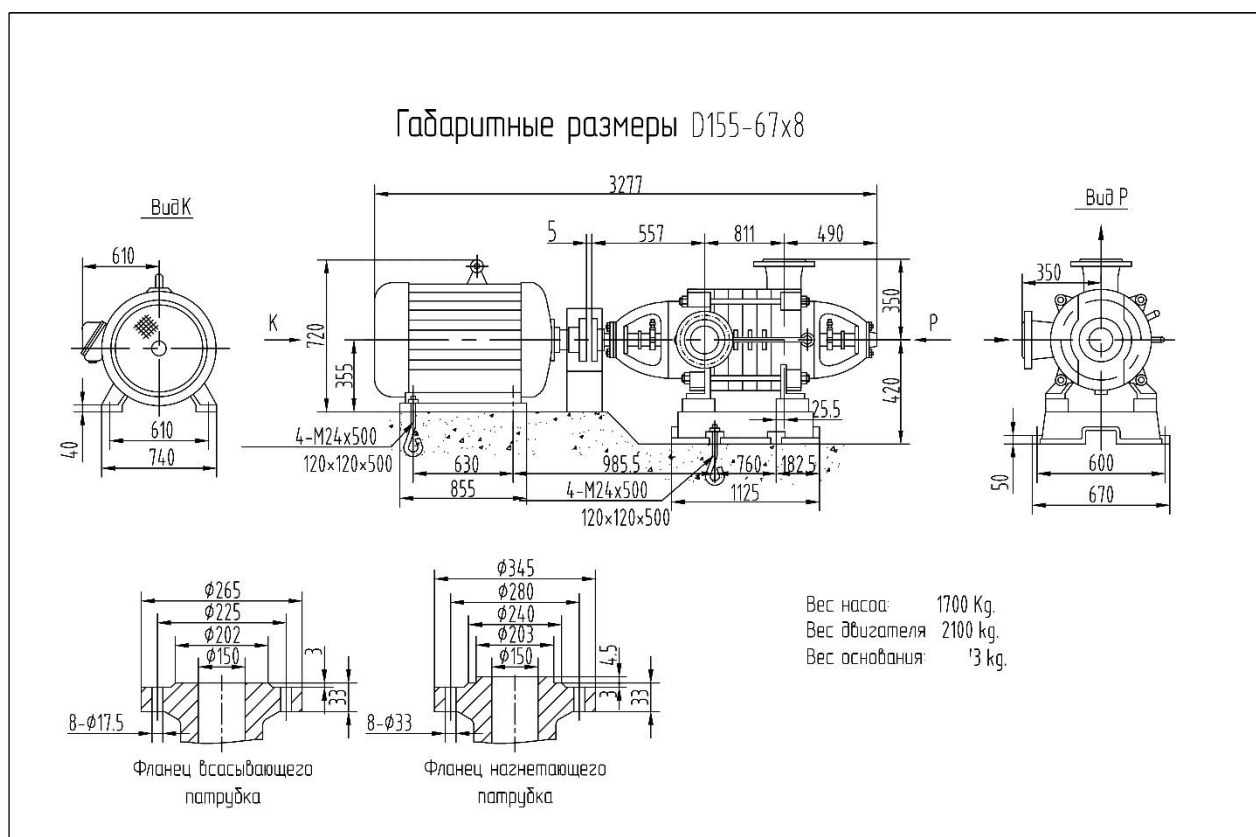
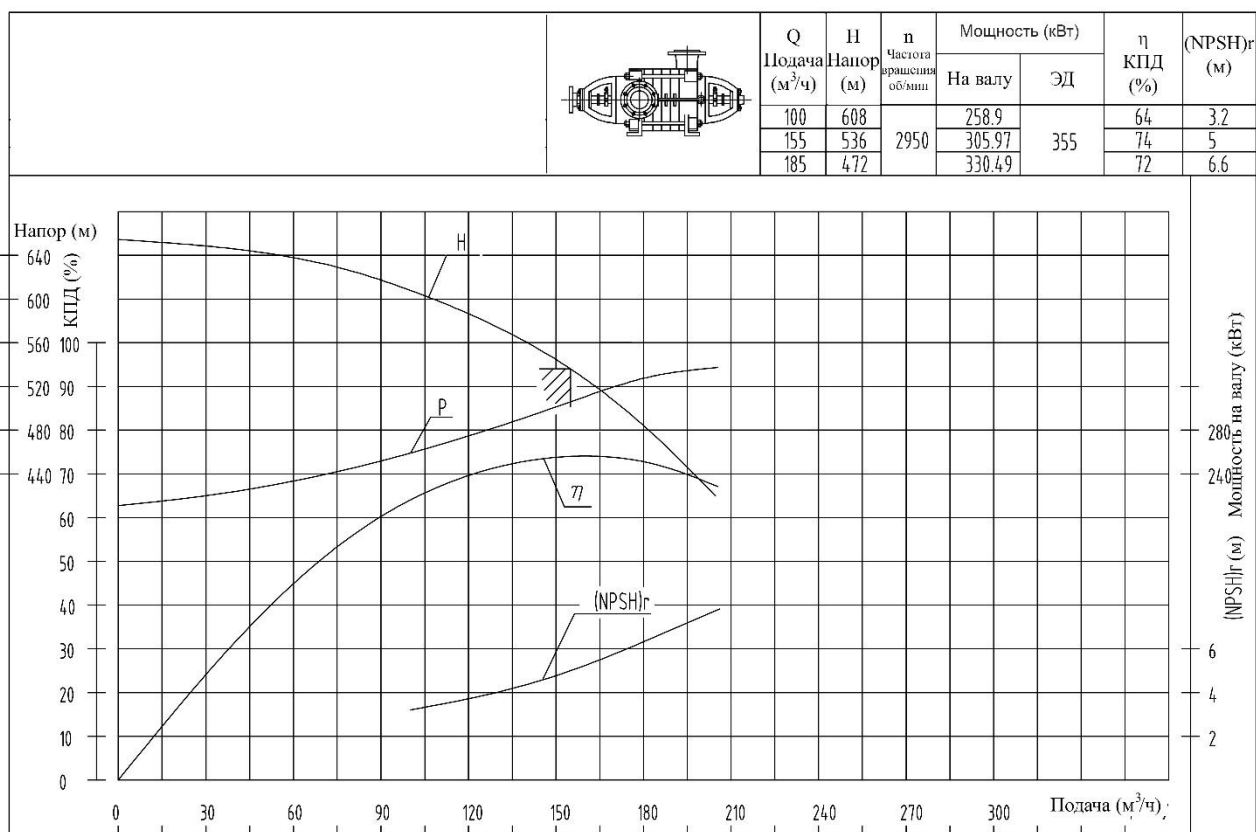
D155-67x6



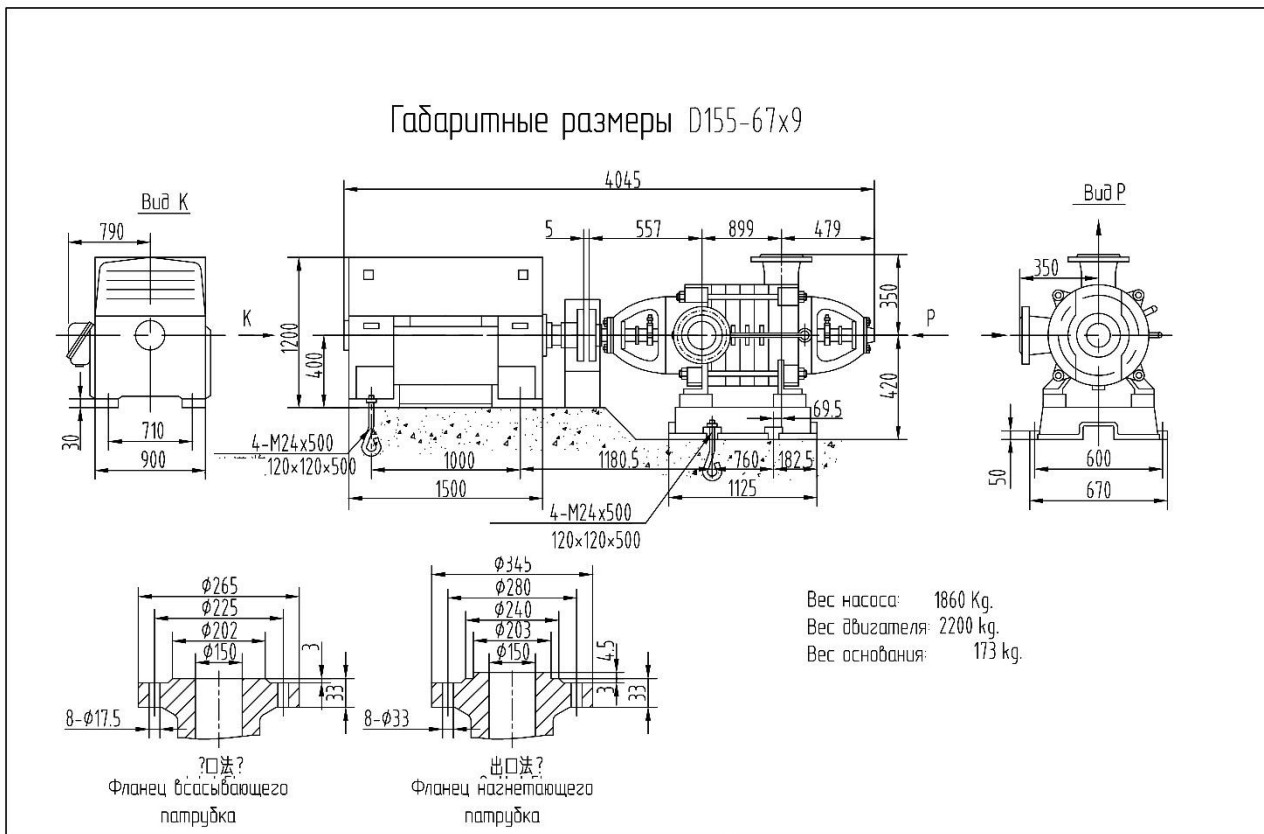
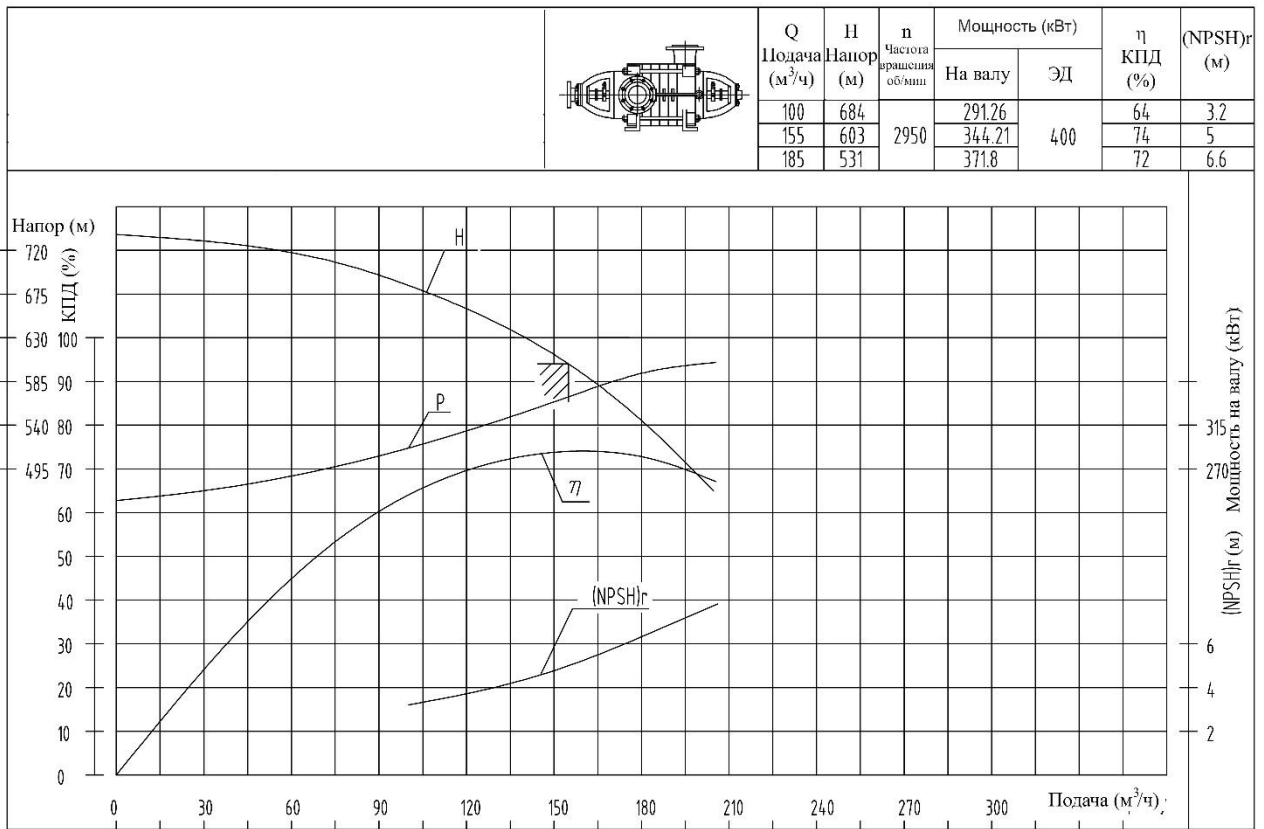


D155-67x7

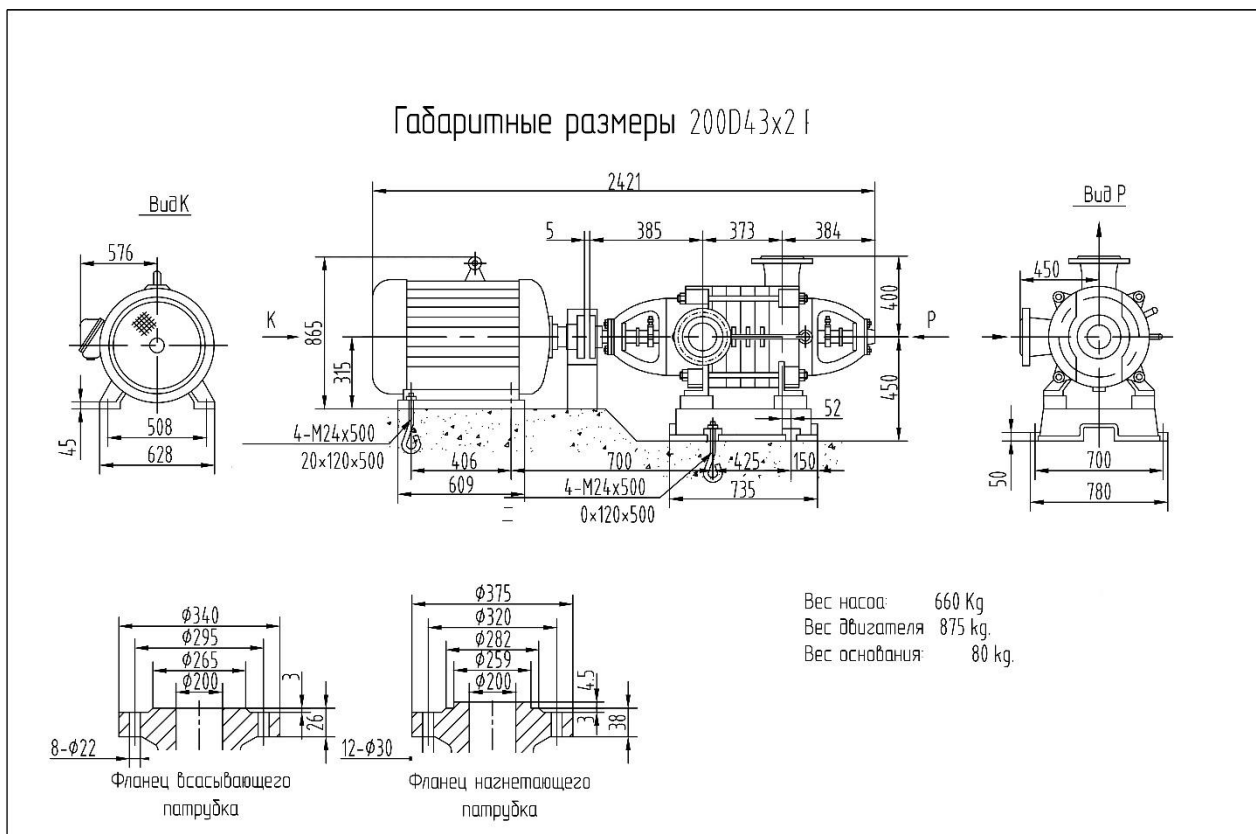
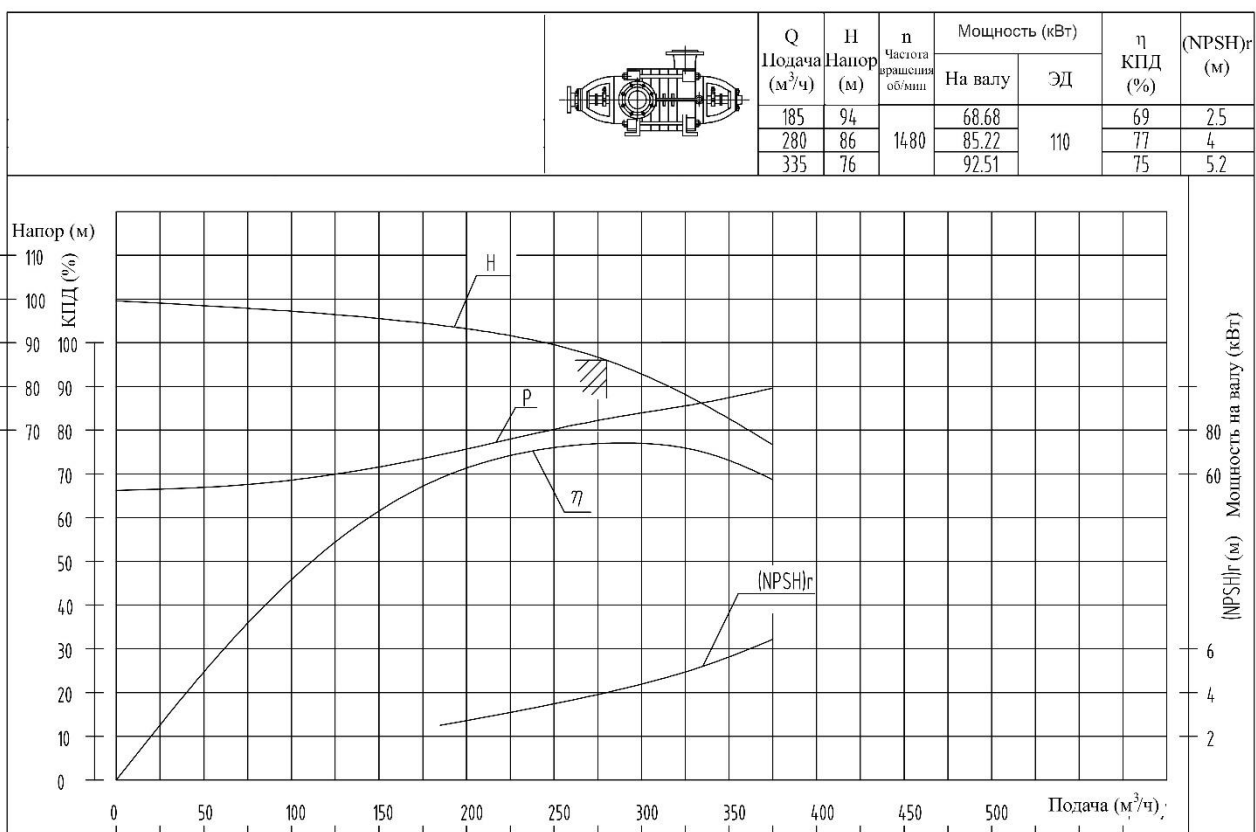


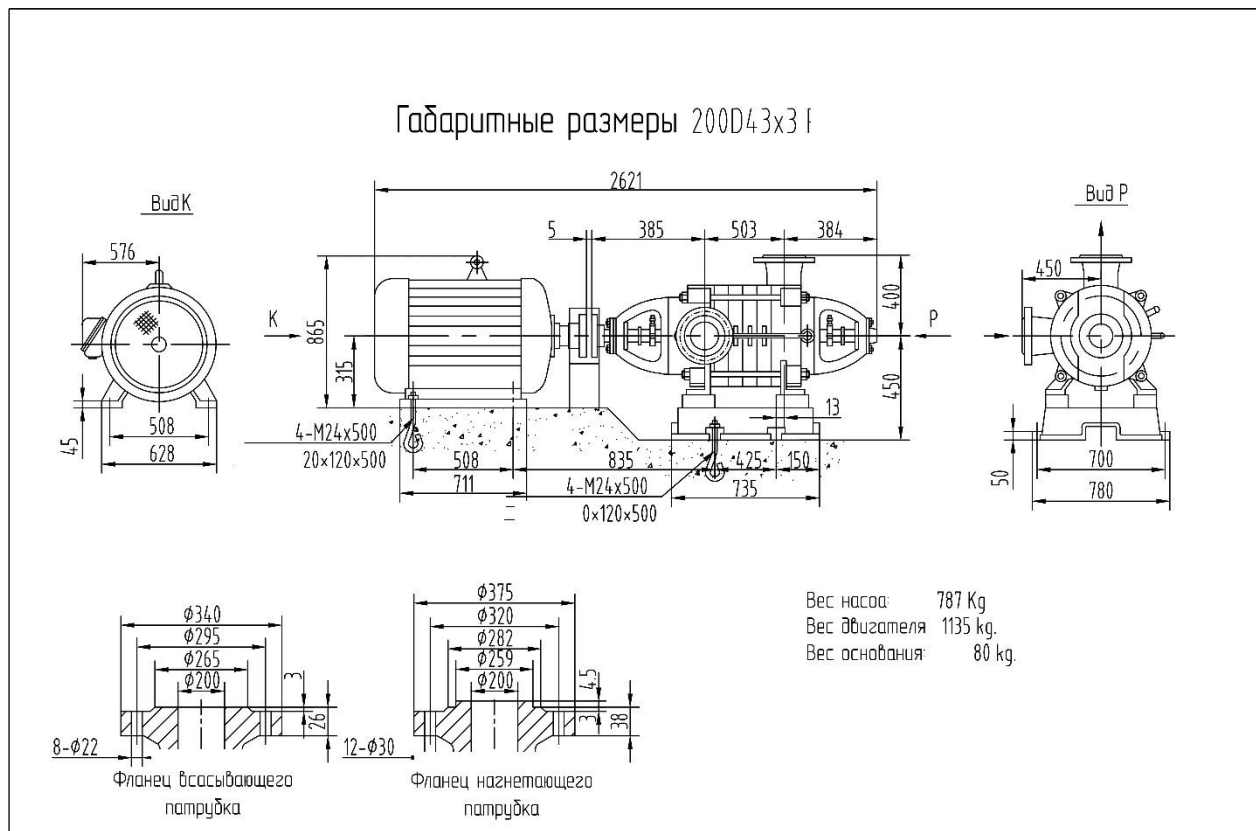
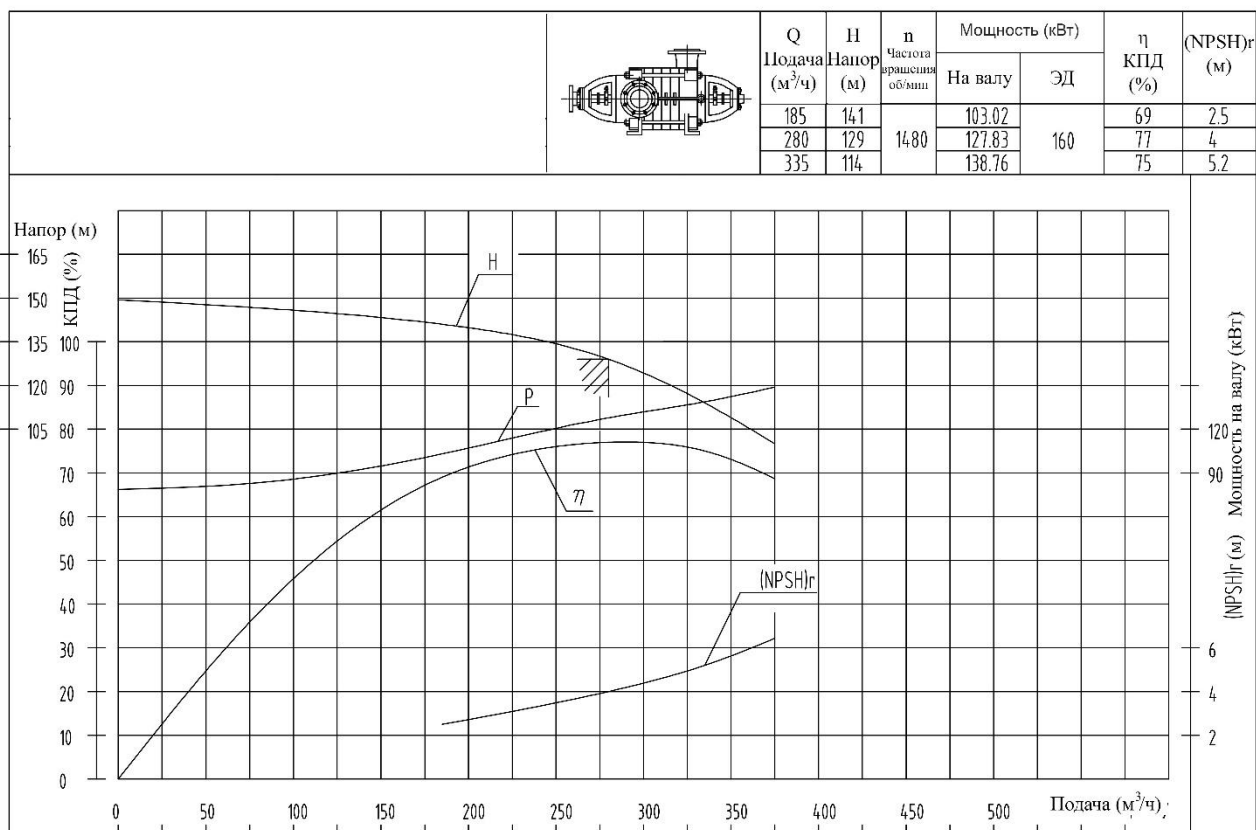
**D155-67x8**


D155-67x9

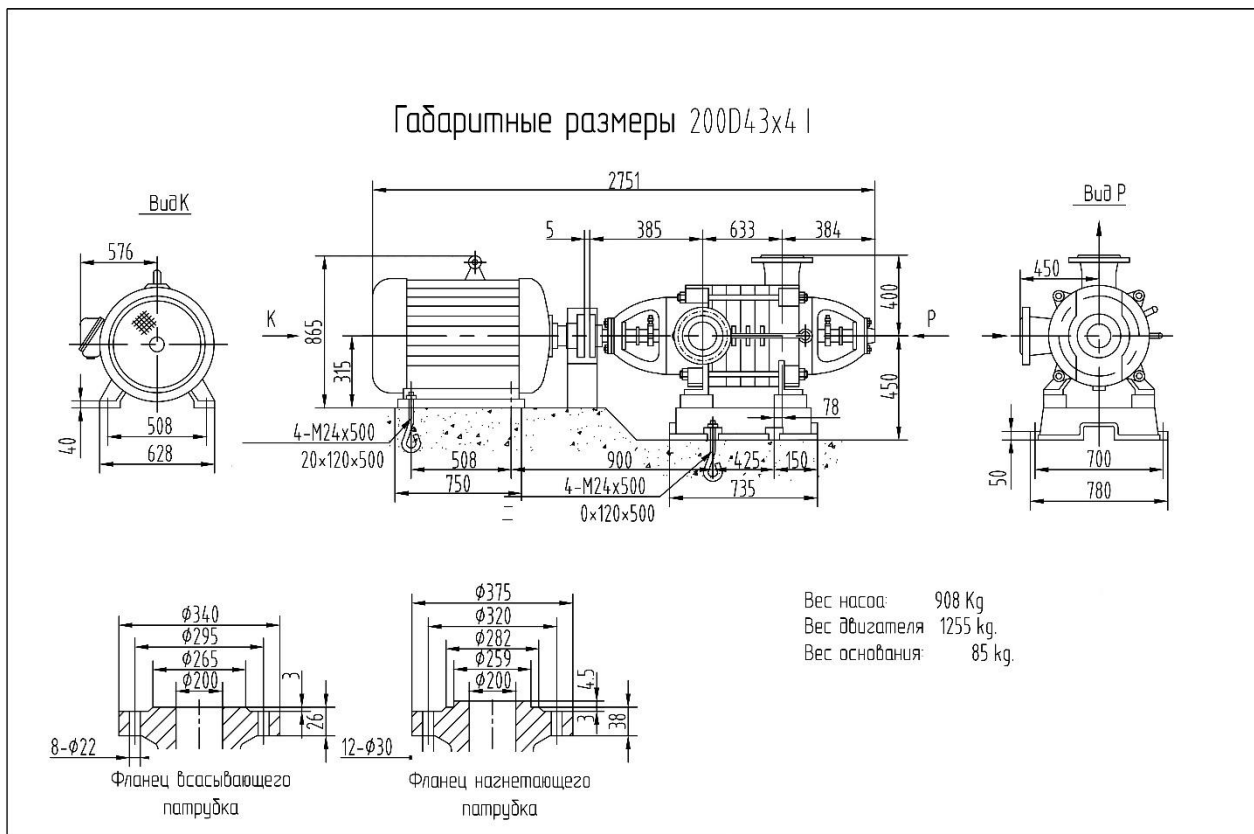
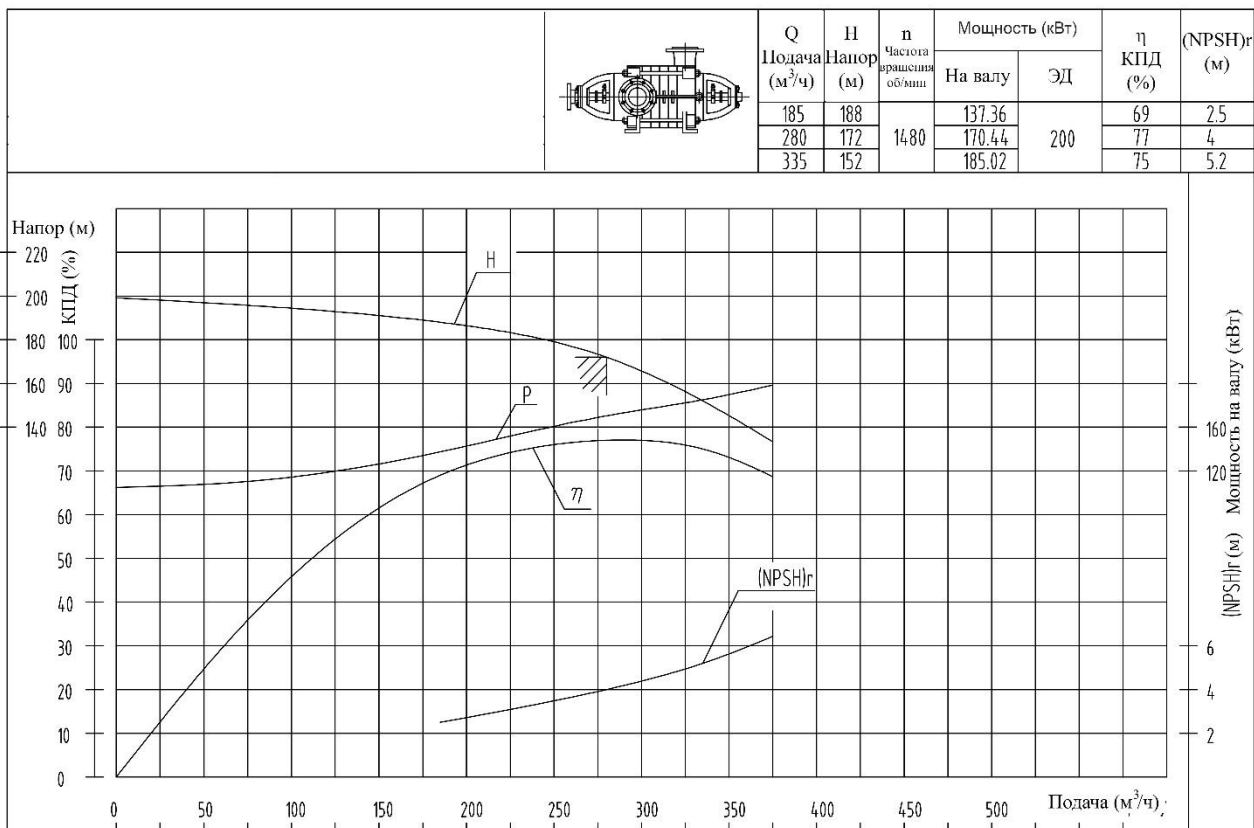


D280-43x2



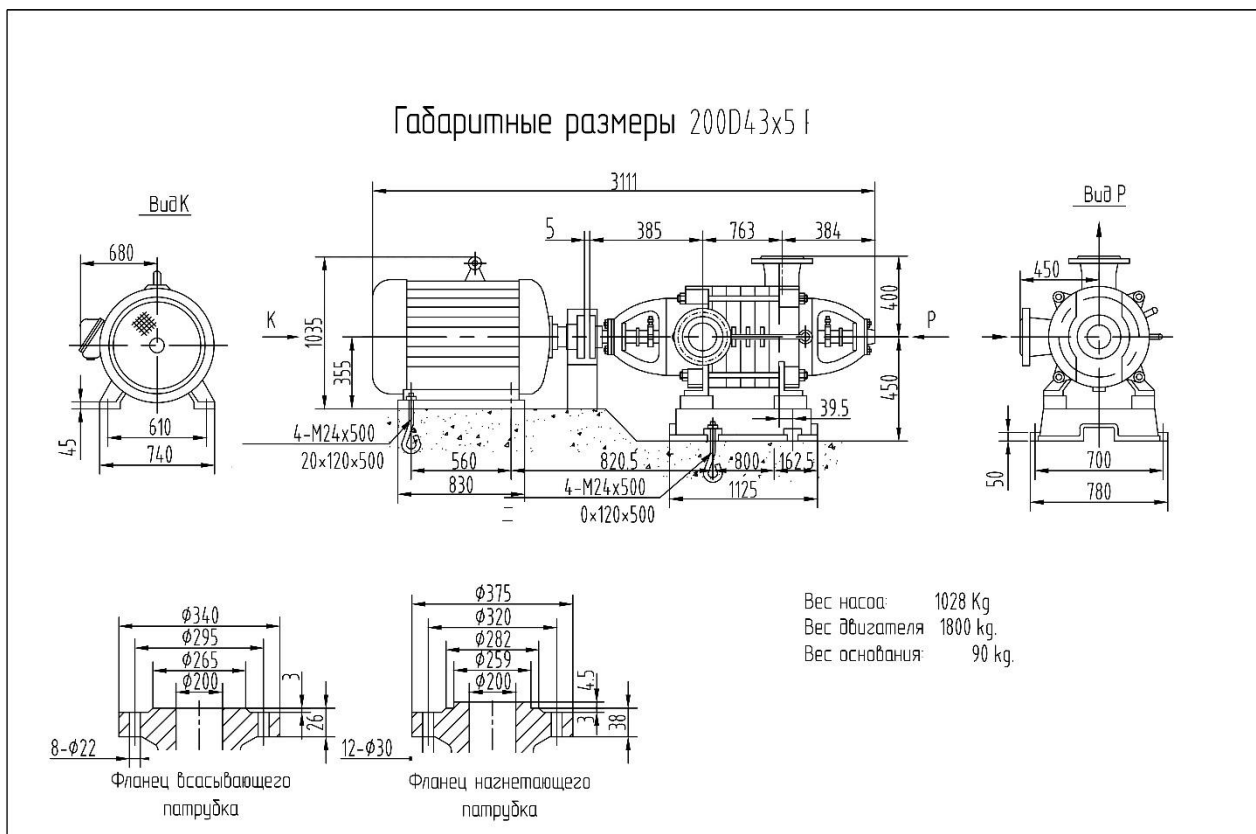
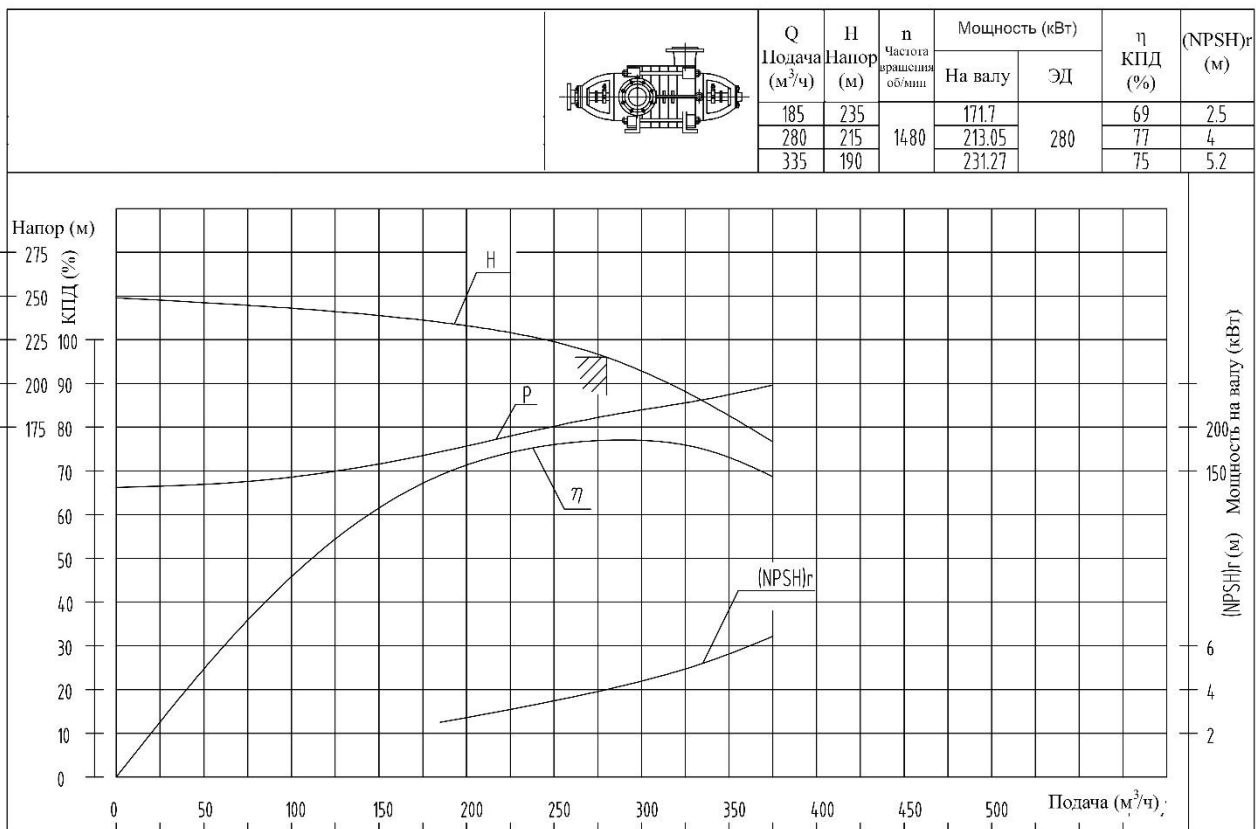
**D280-43x3**


D280-43x4

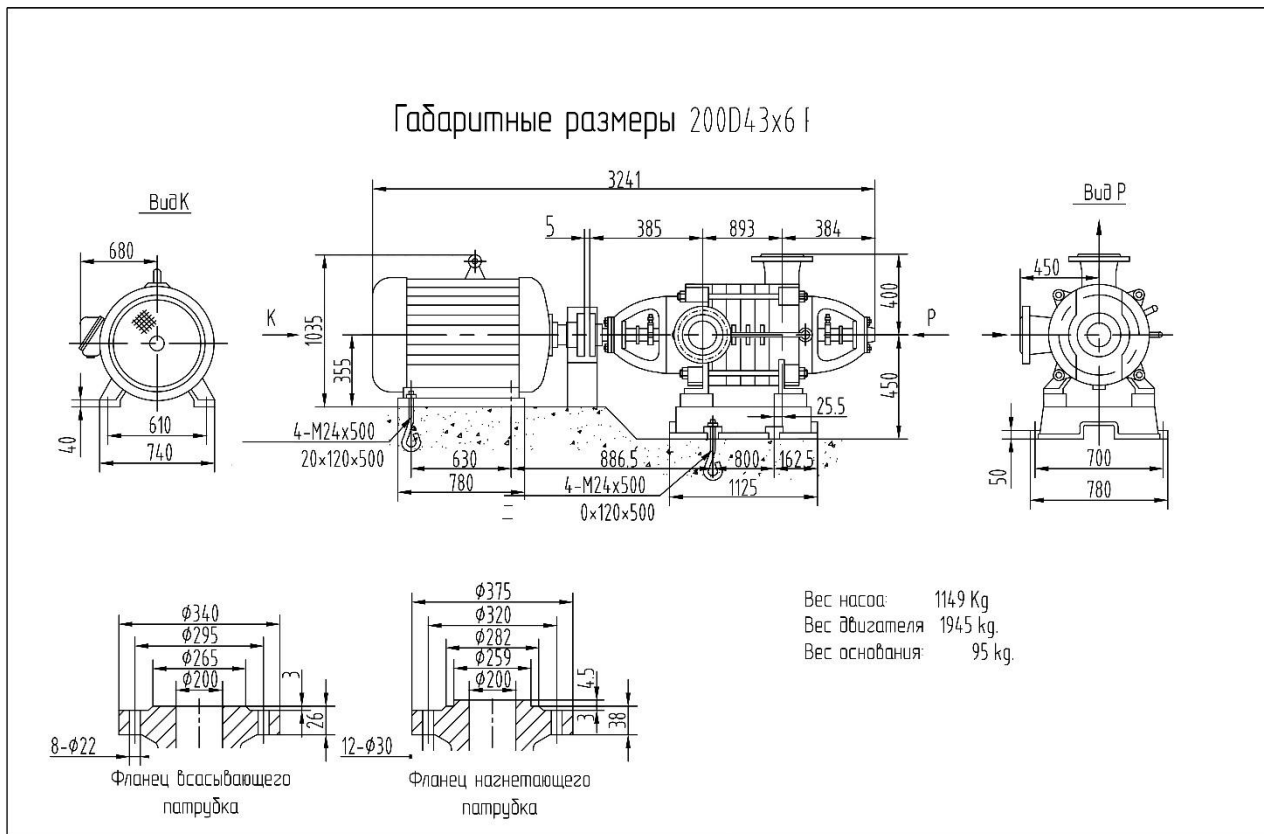
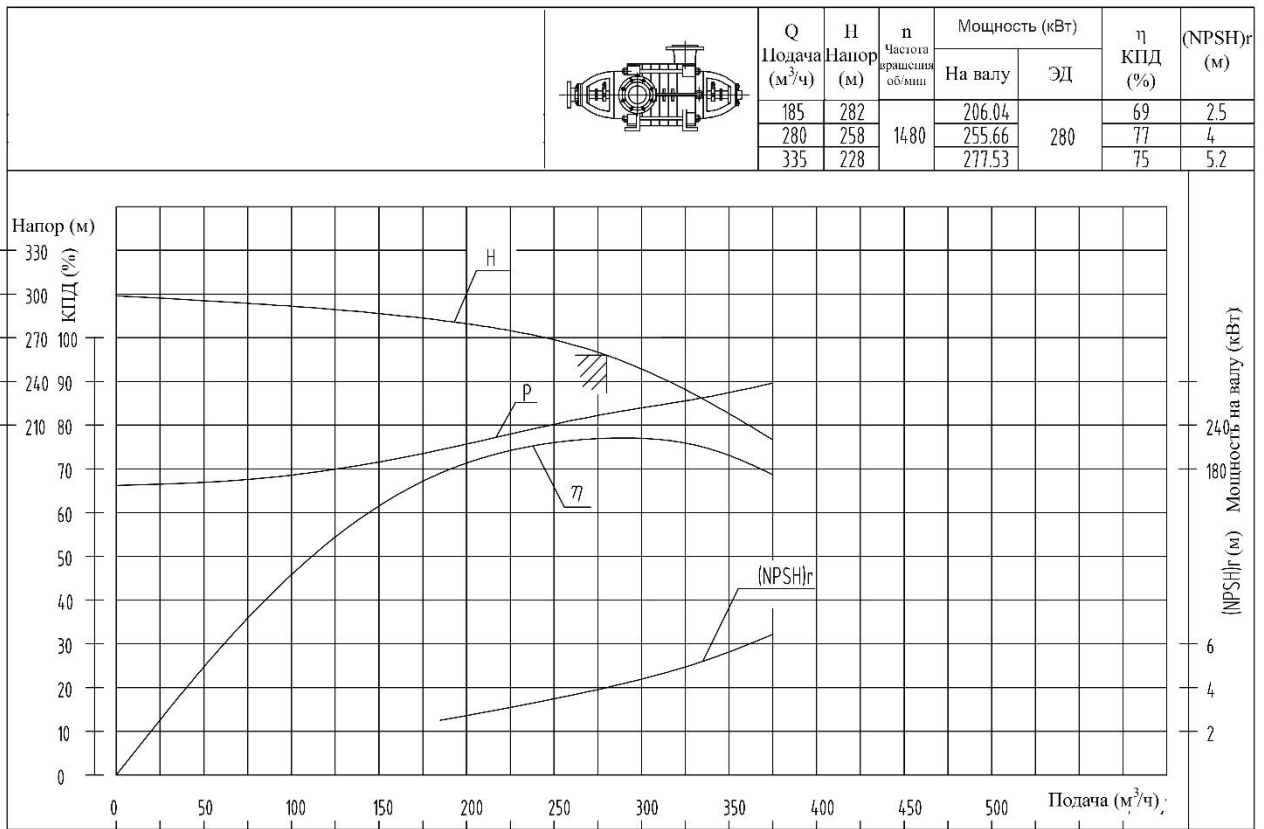


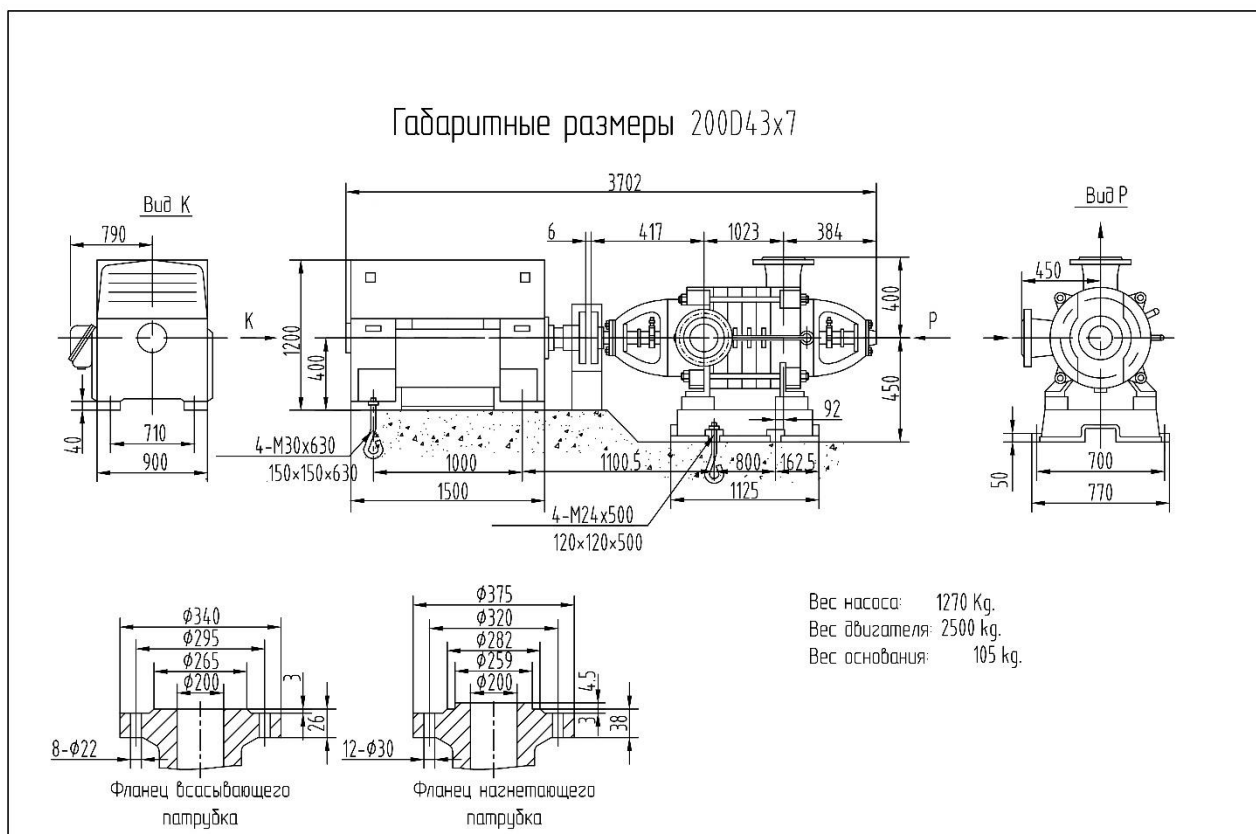
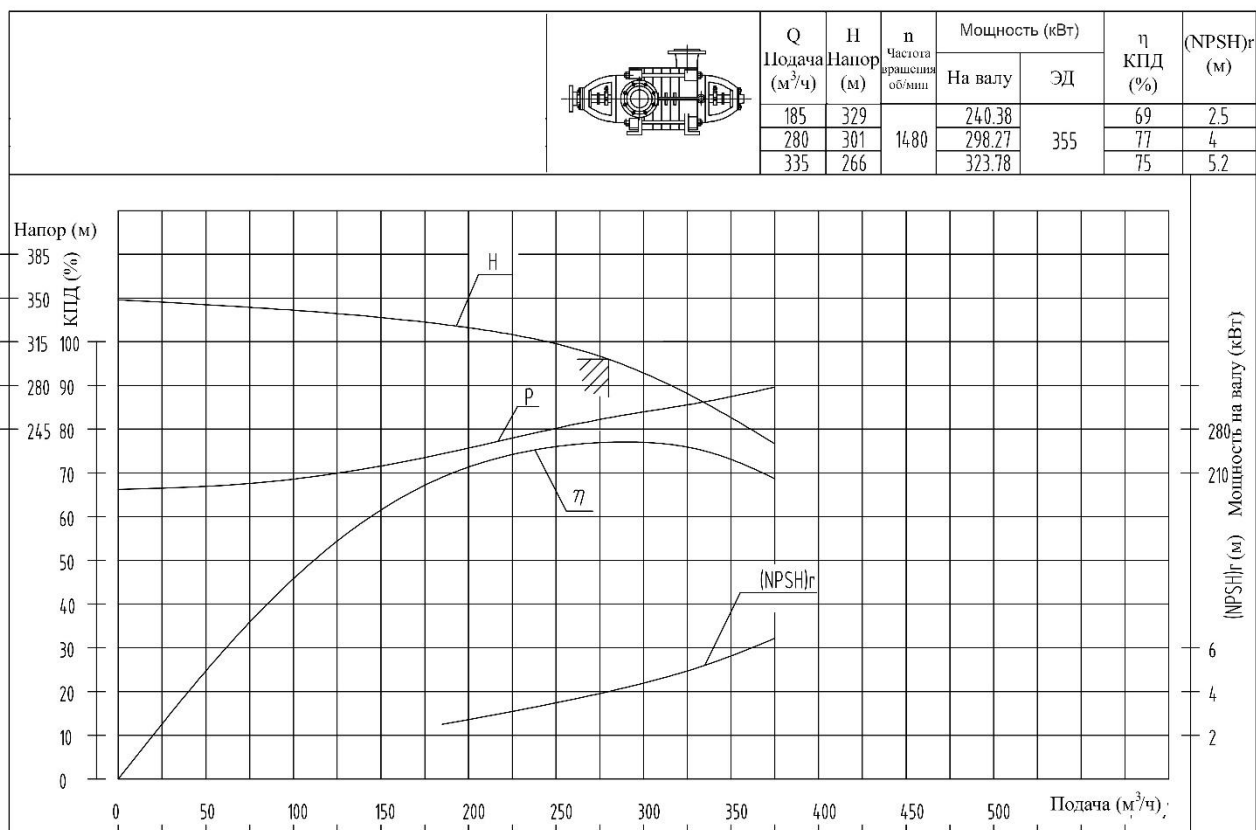


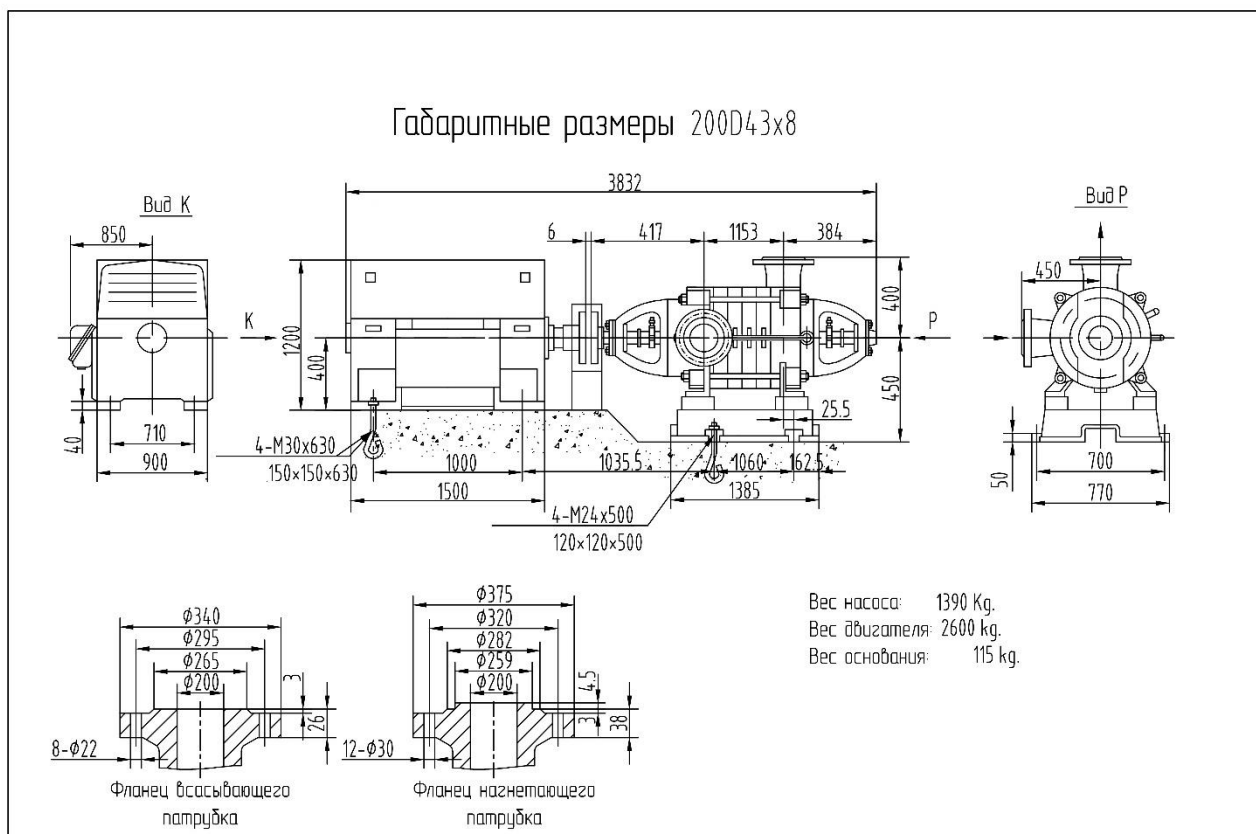
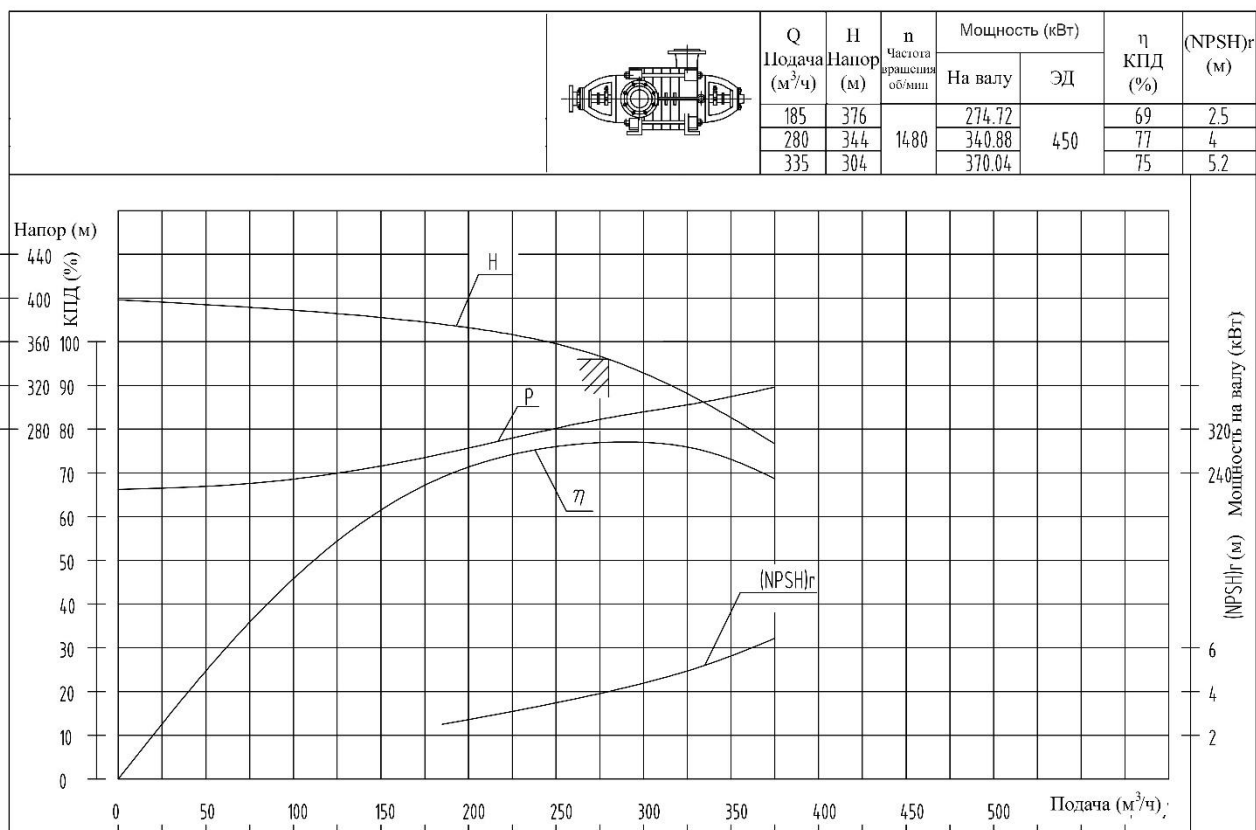
D280-43x5

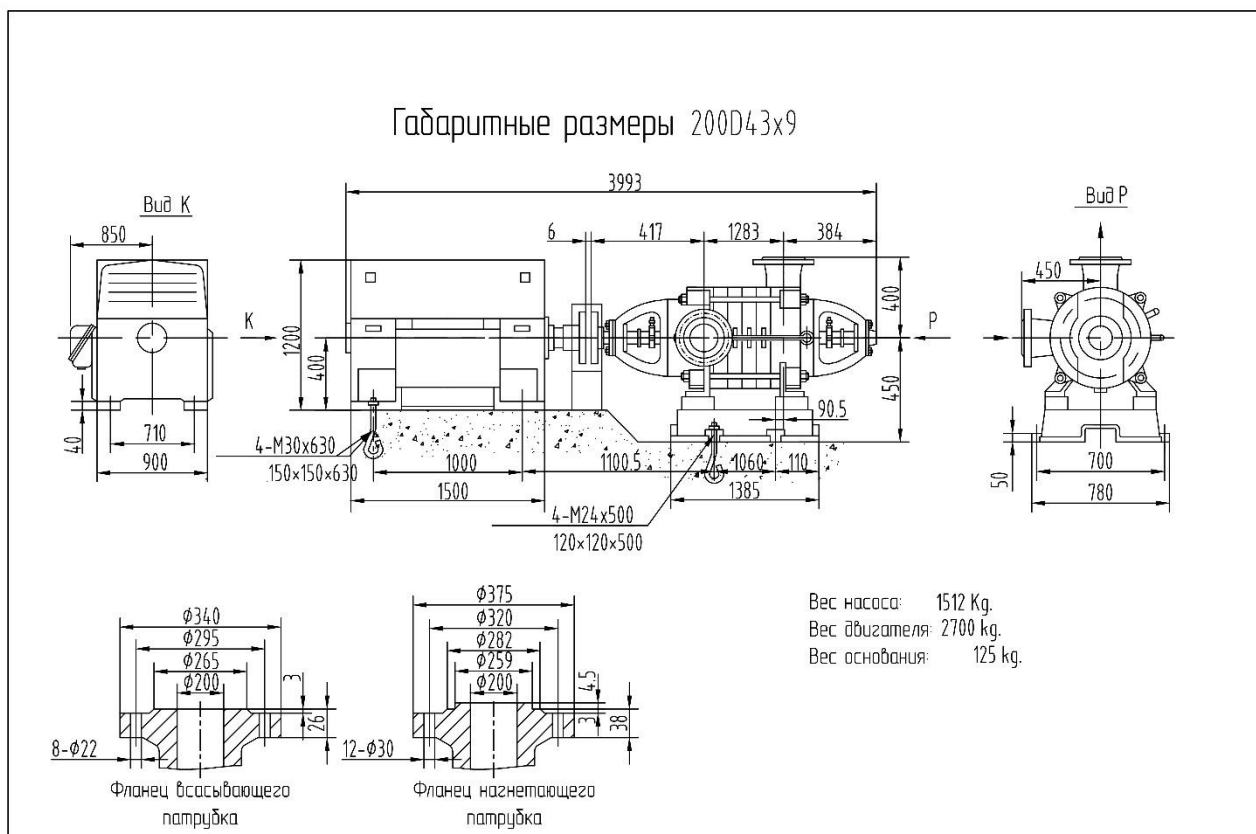
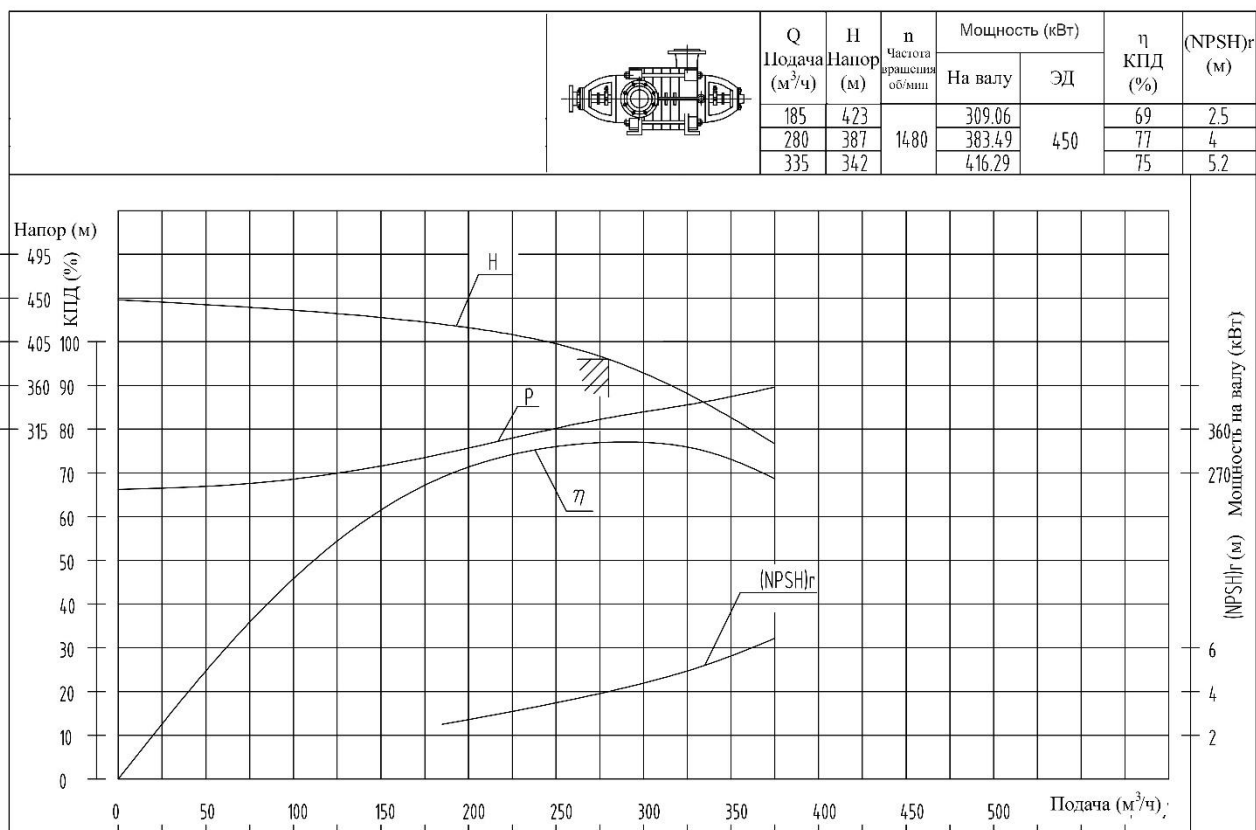


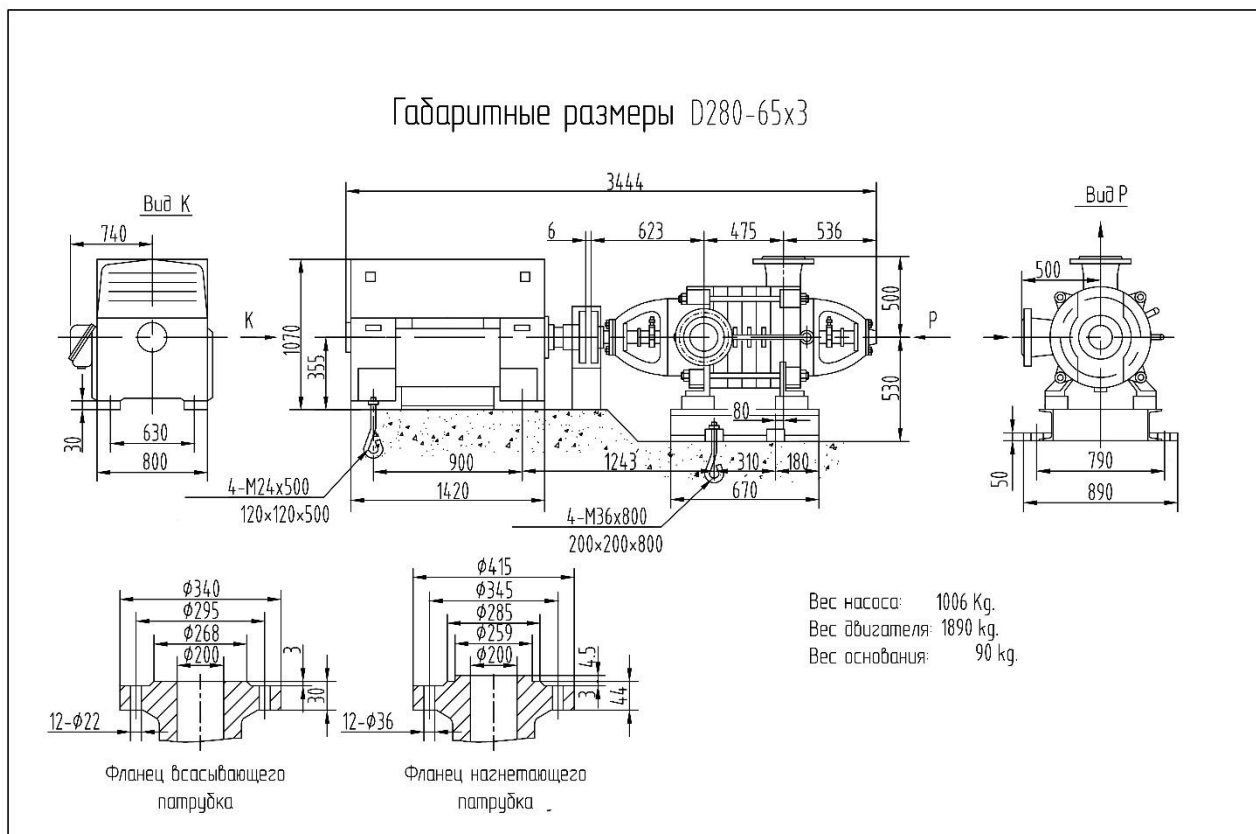
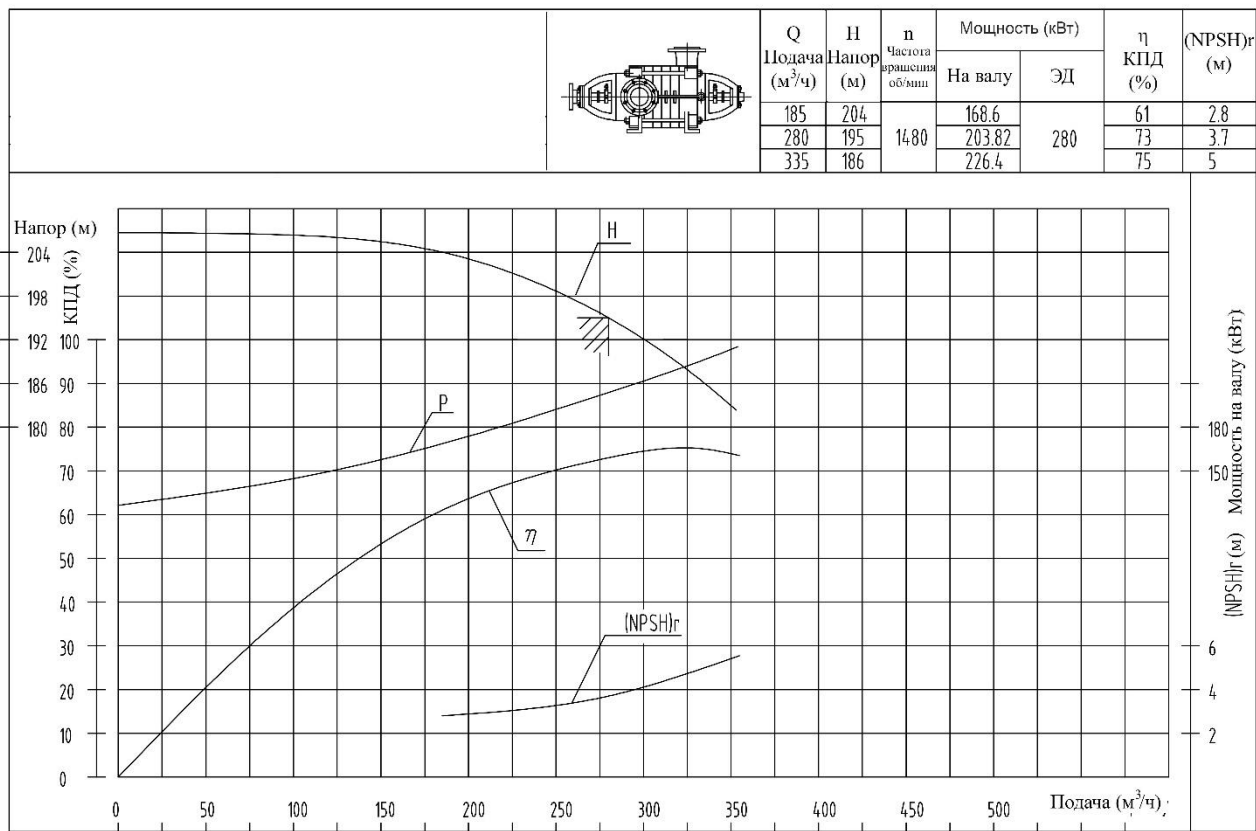
D280-43x6



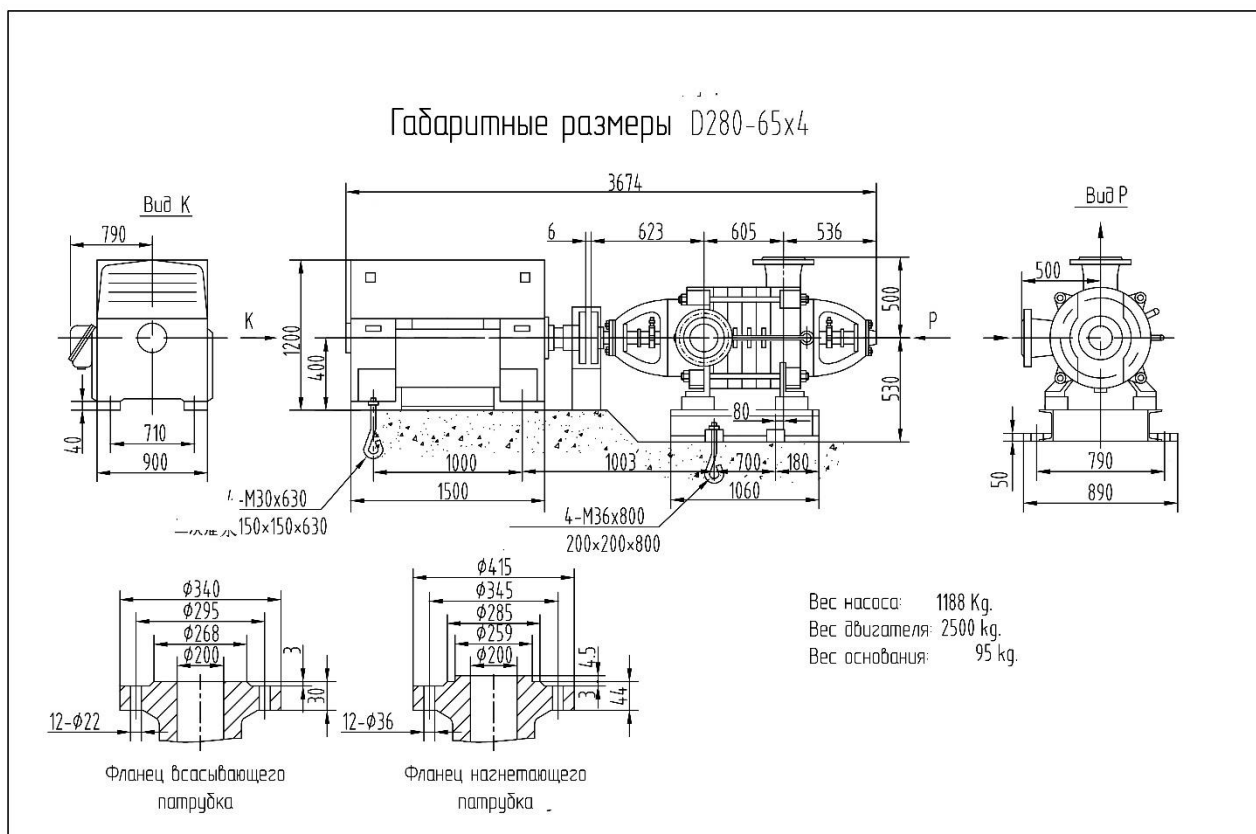
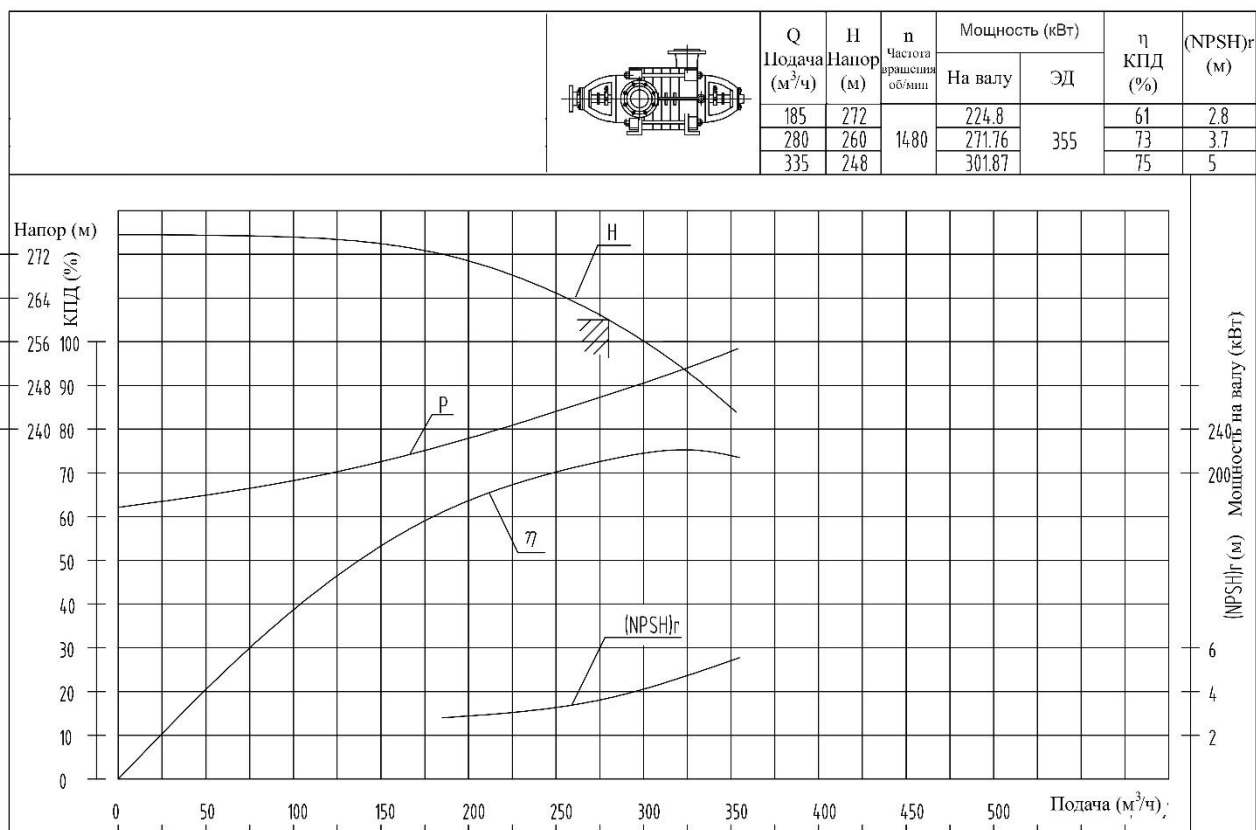
**D280-43x7**


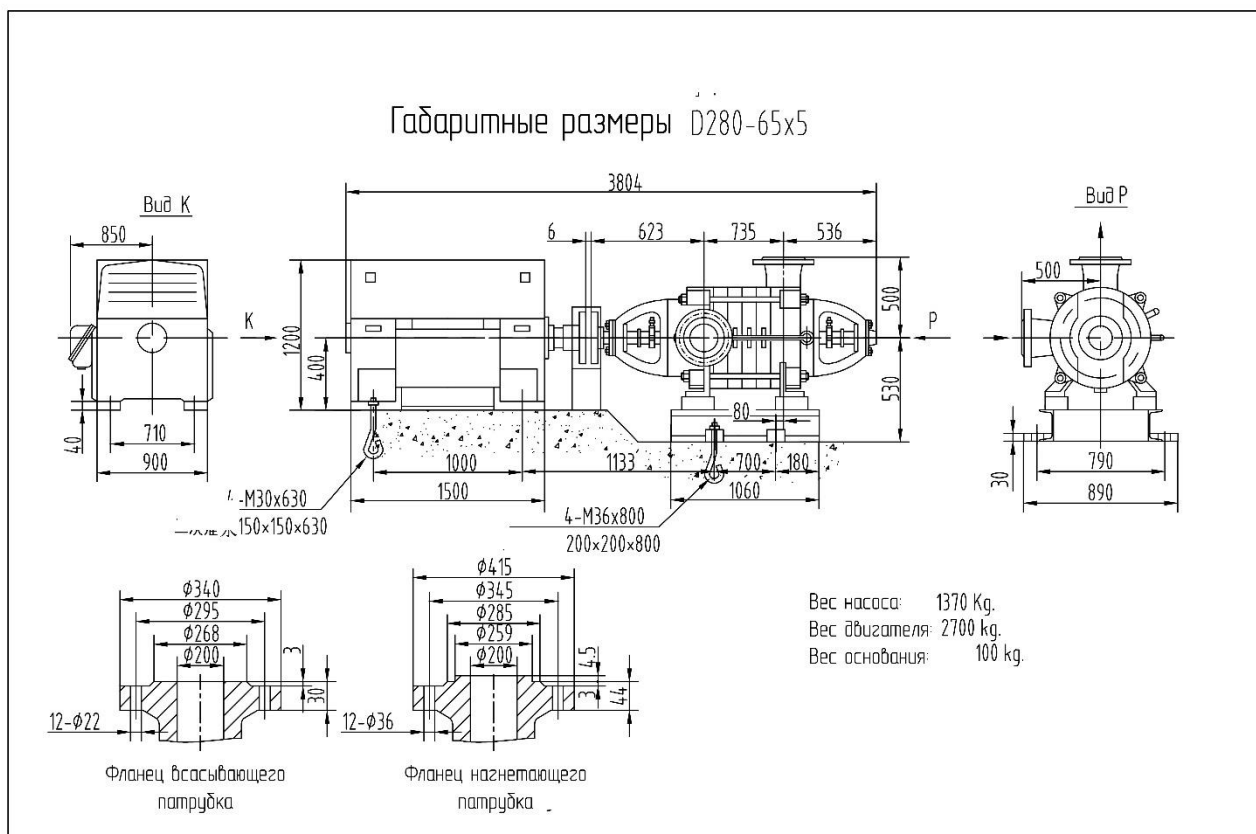
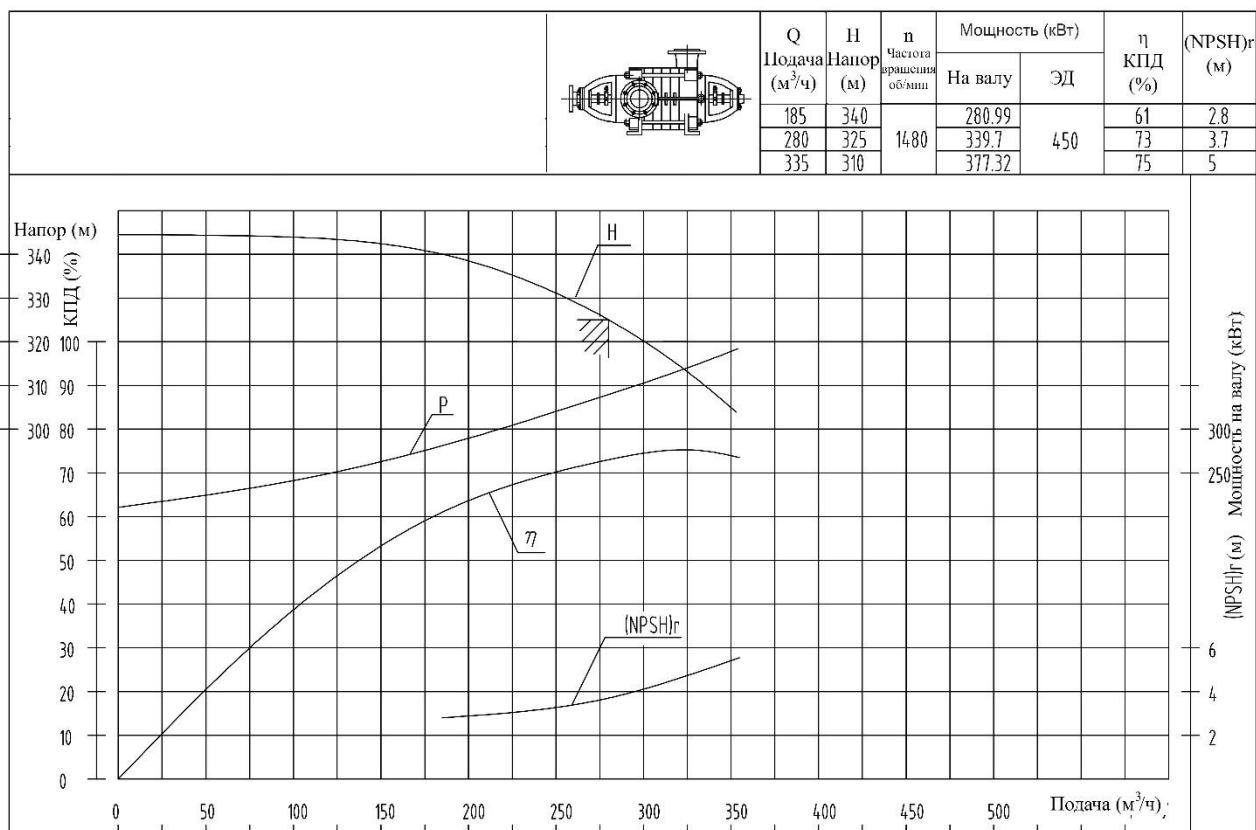
**D280-43x8**


**D280-43x9**


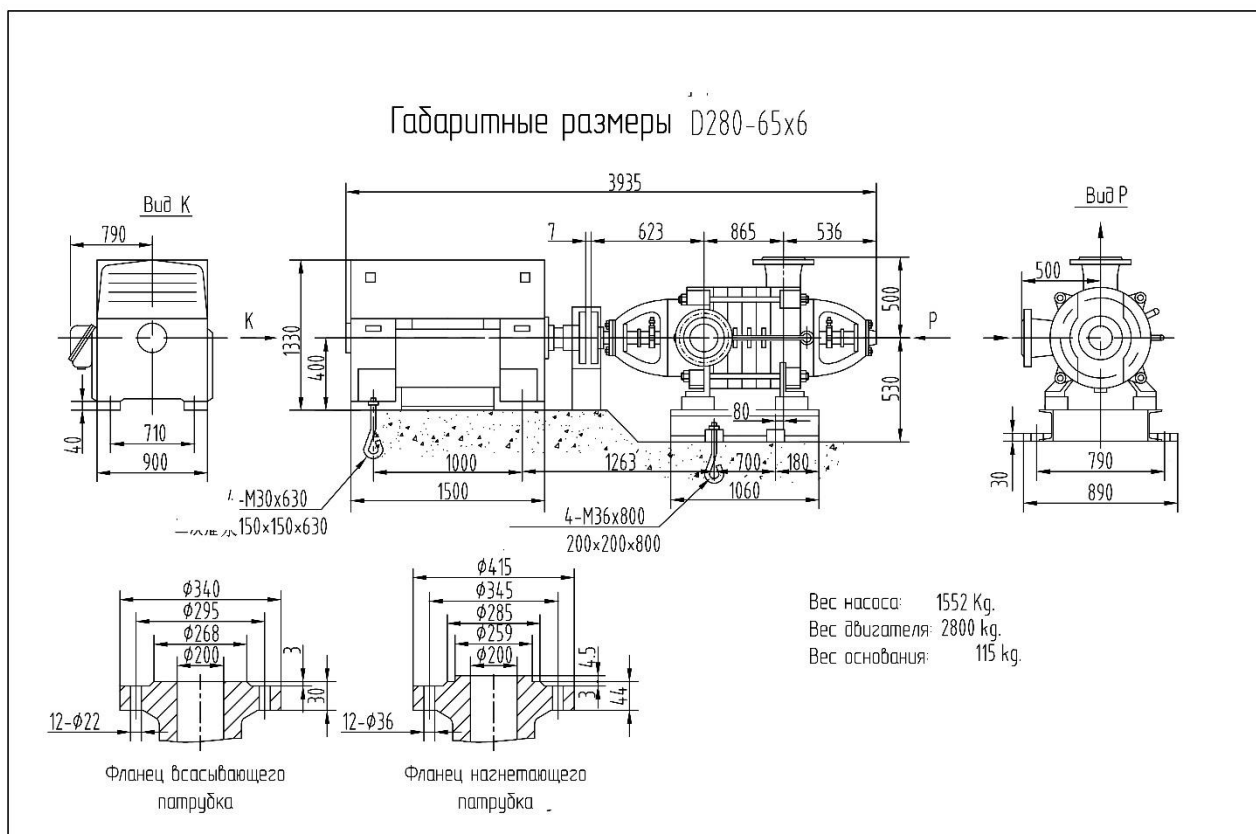
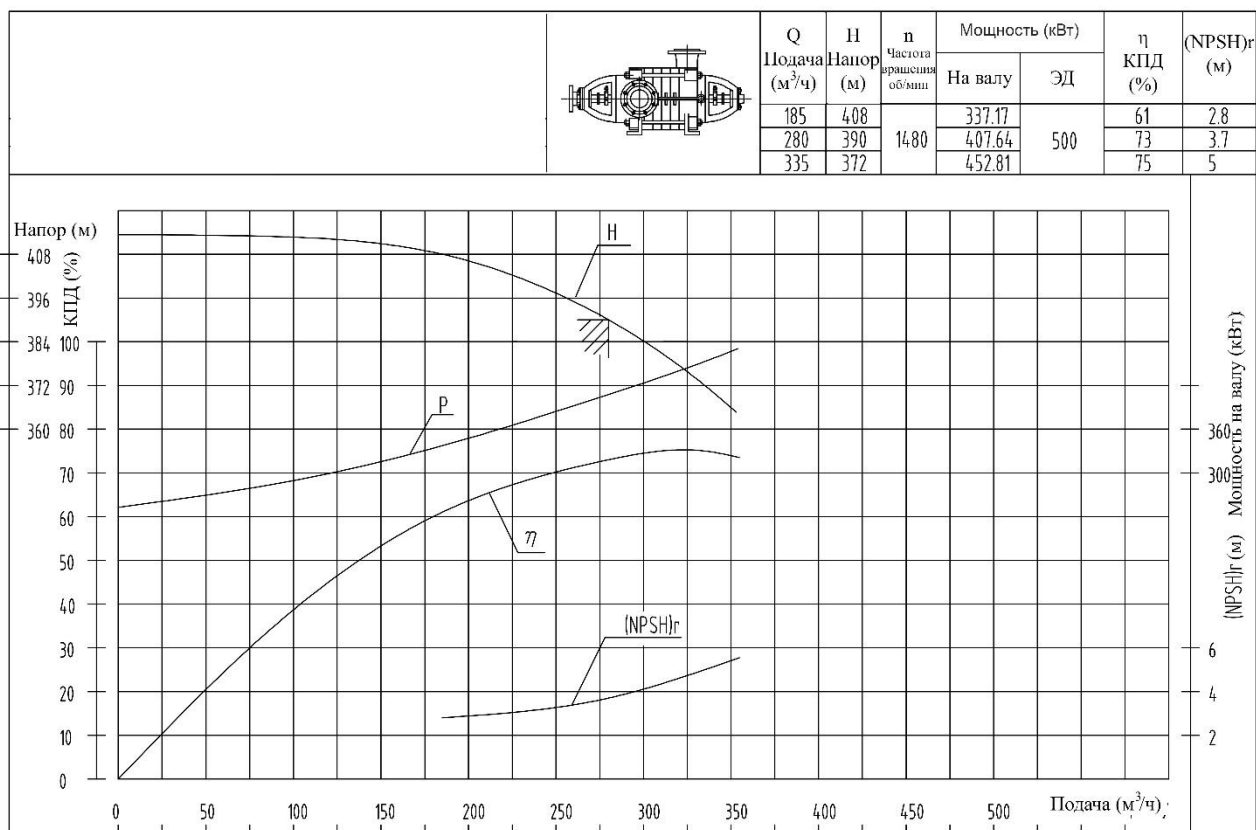
**D280-65x3**


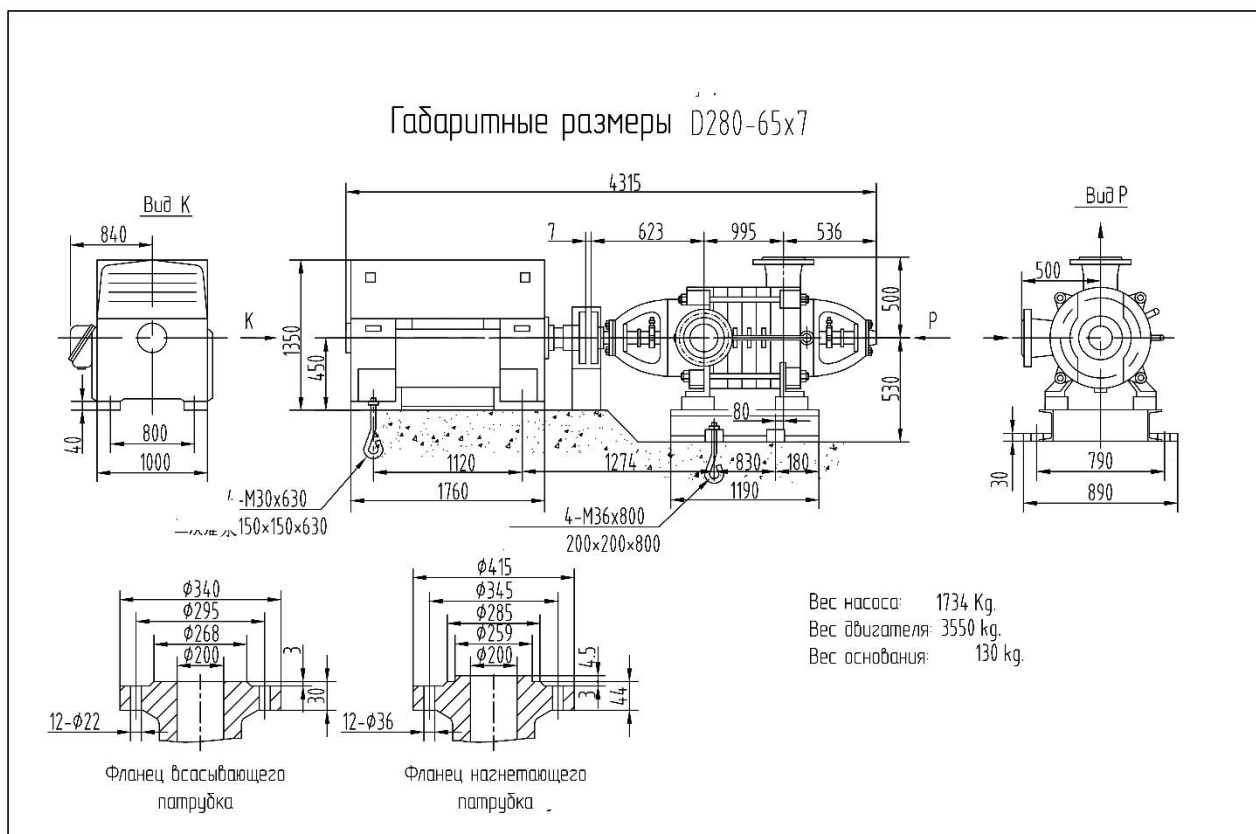
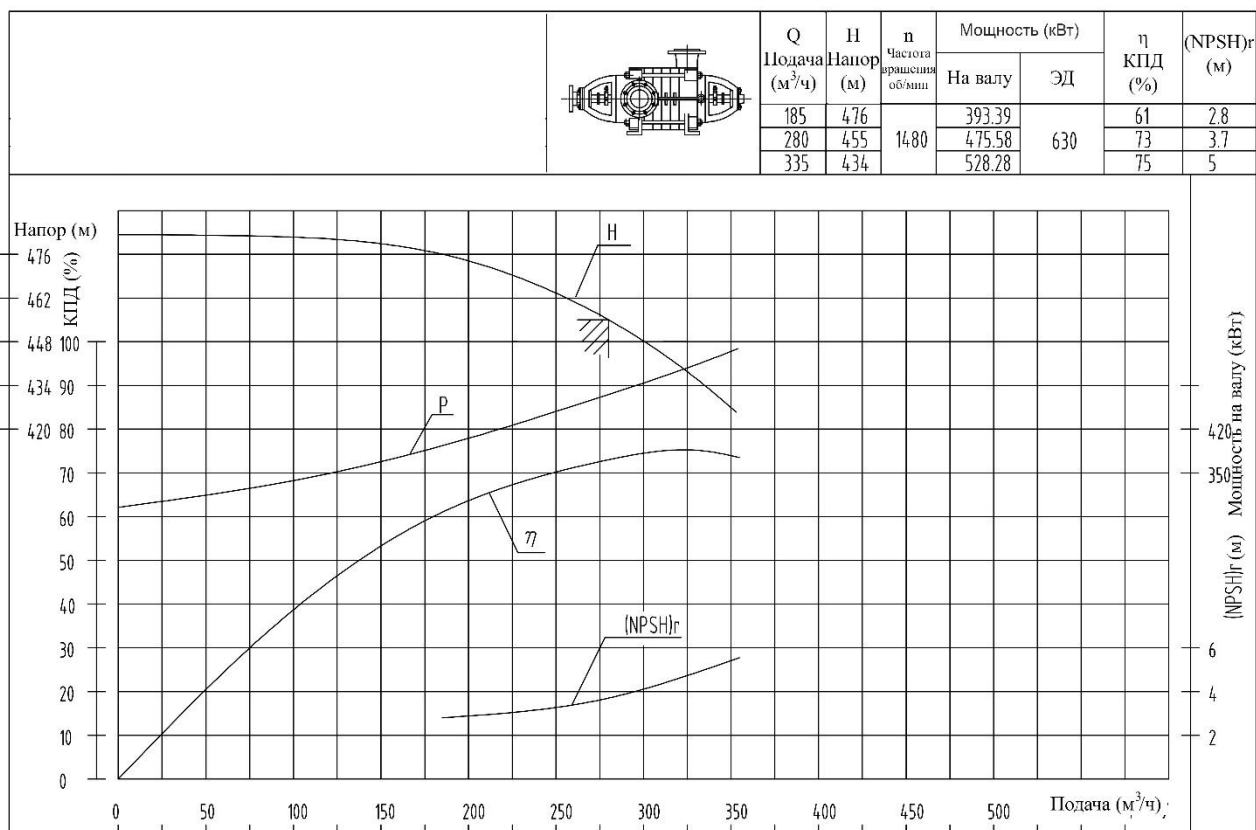


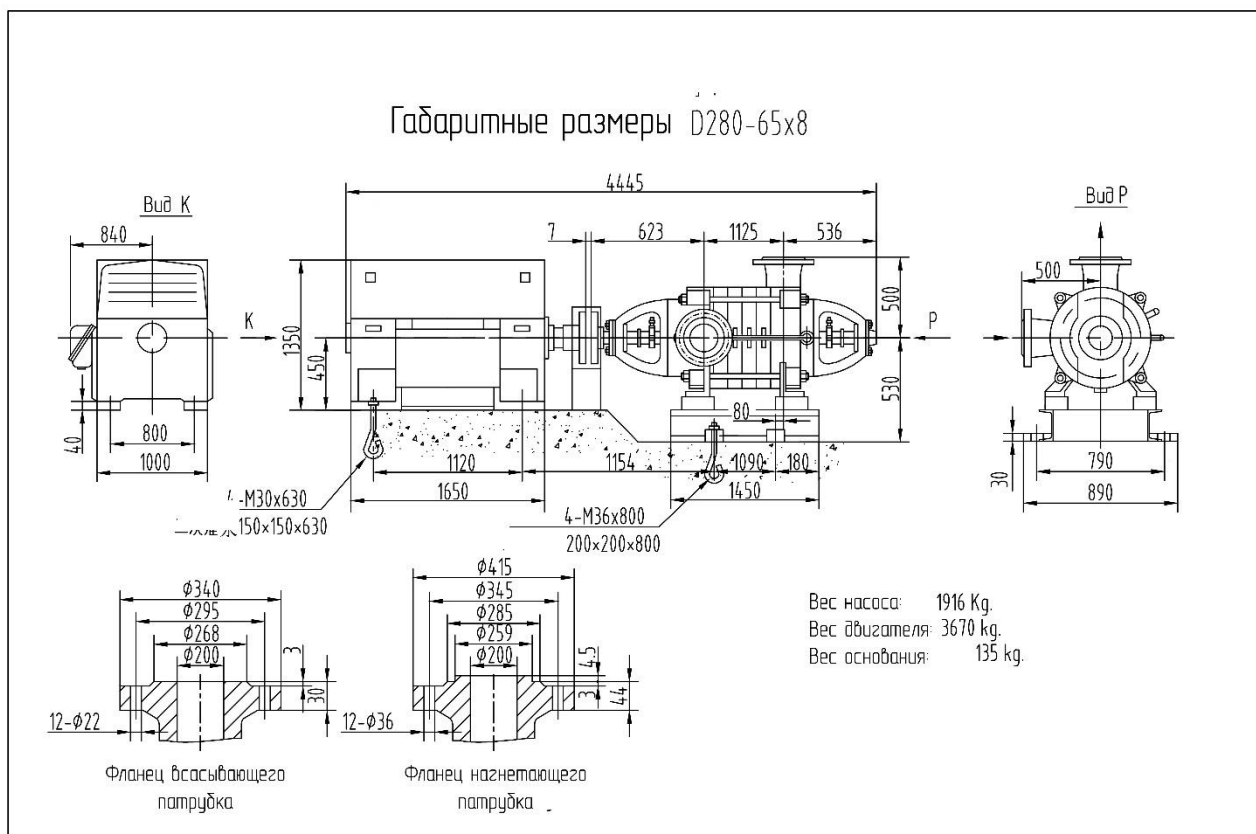
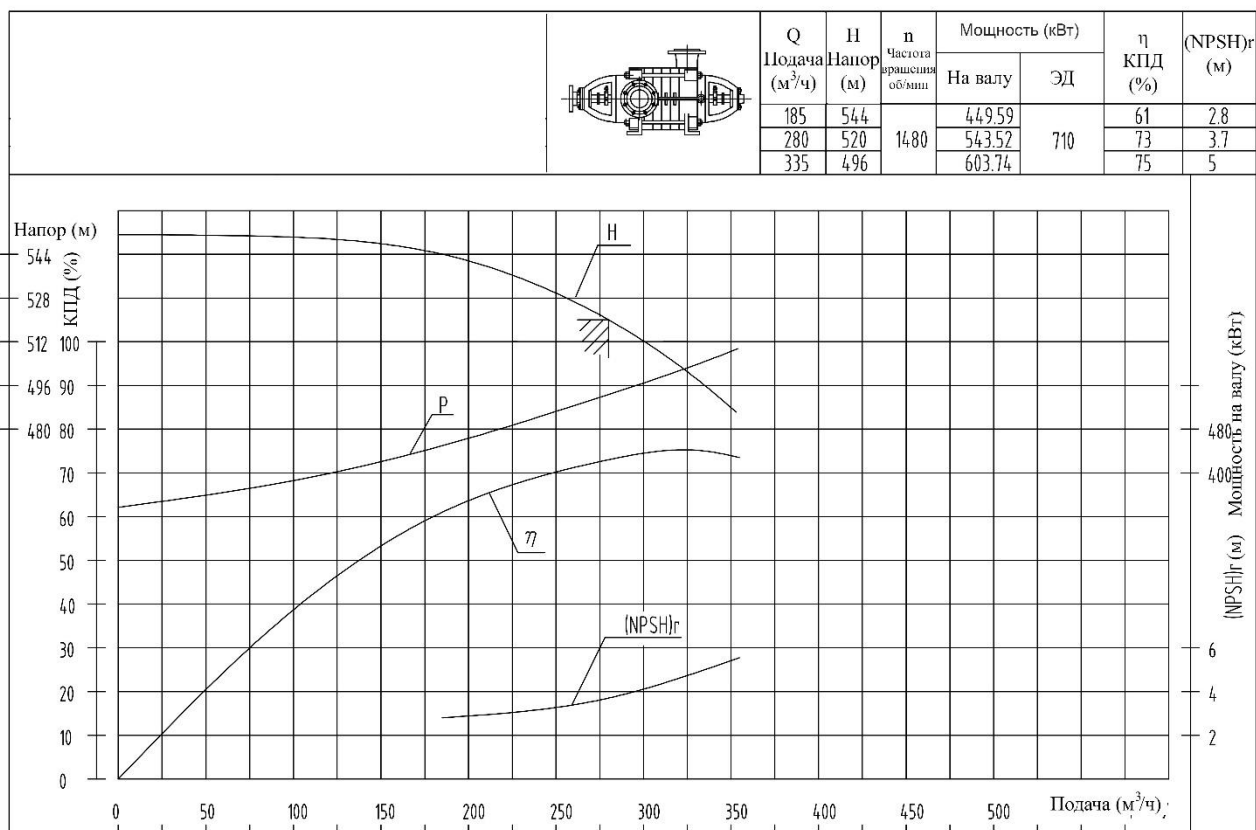
**D280-65x4**


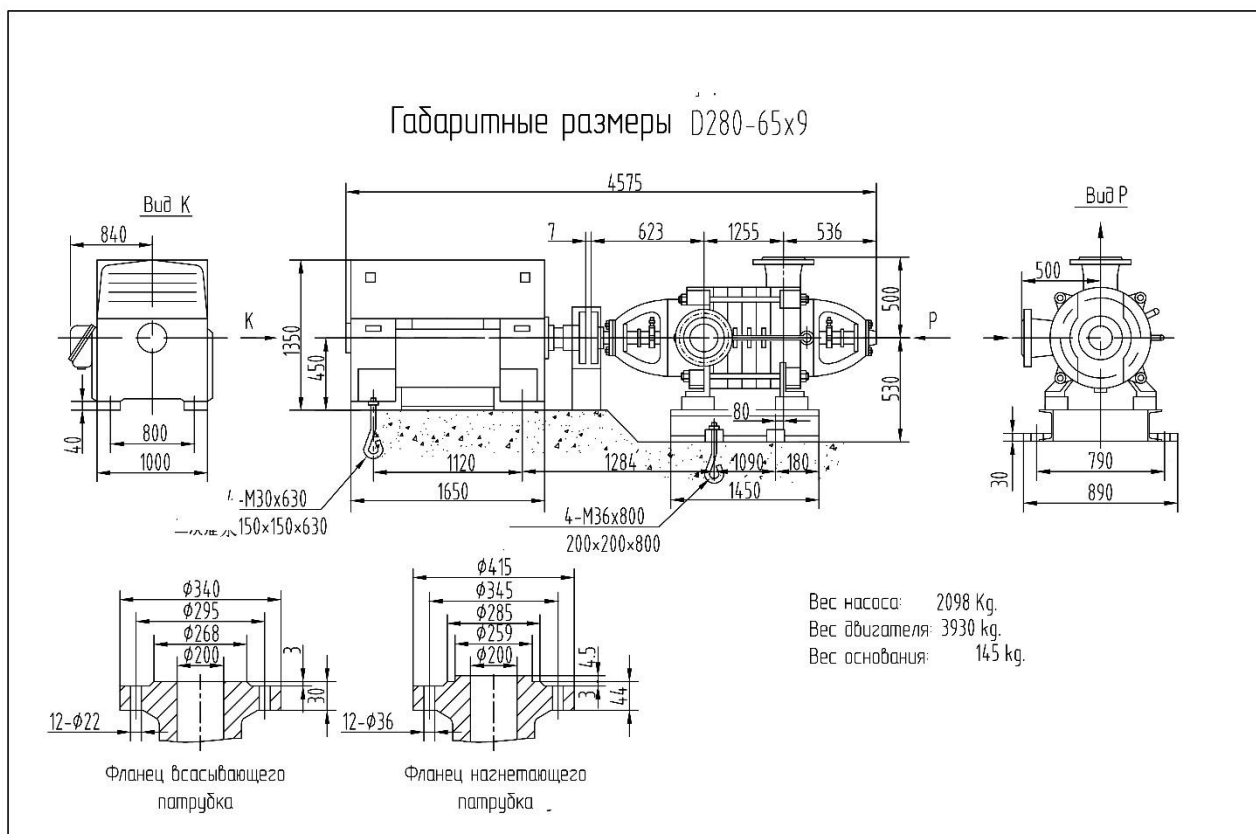
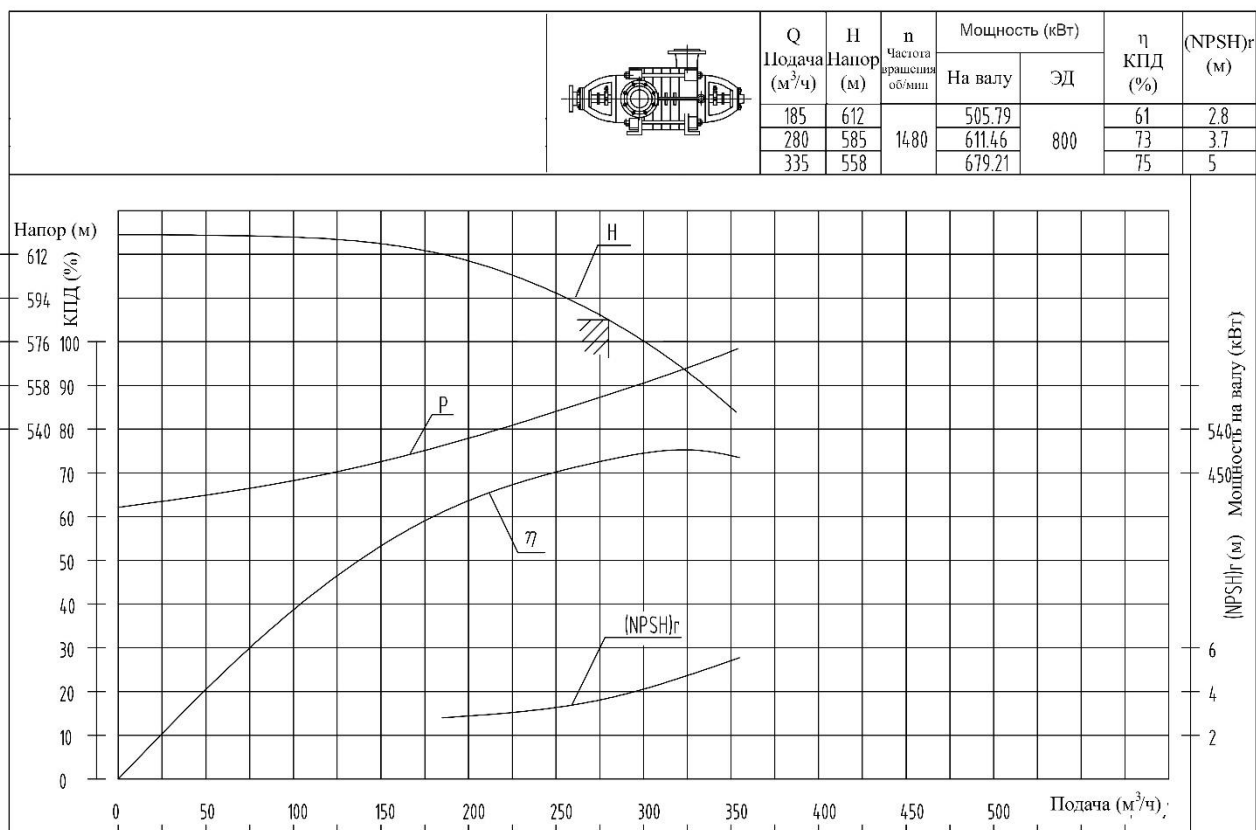
**D280-65x5**


**D280-65x6**

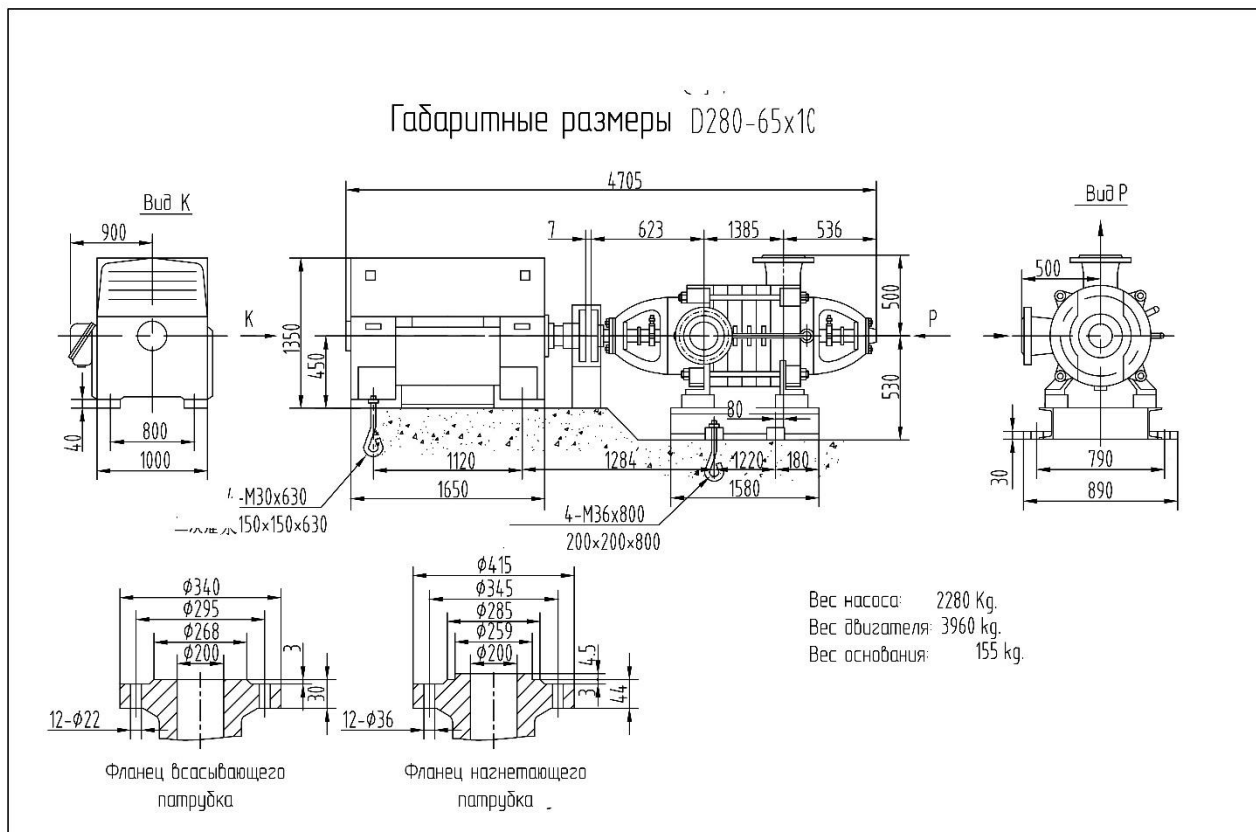
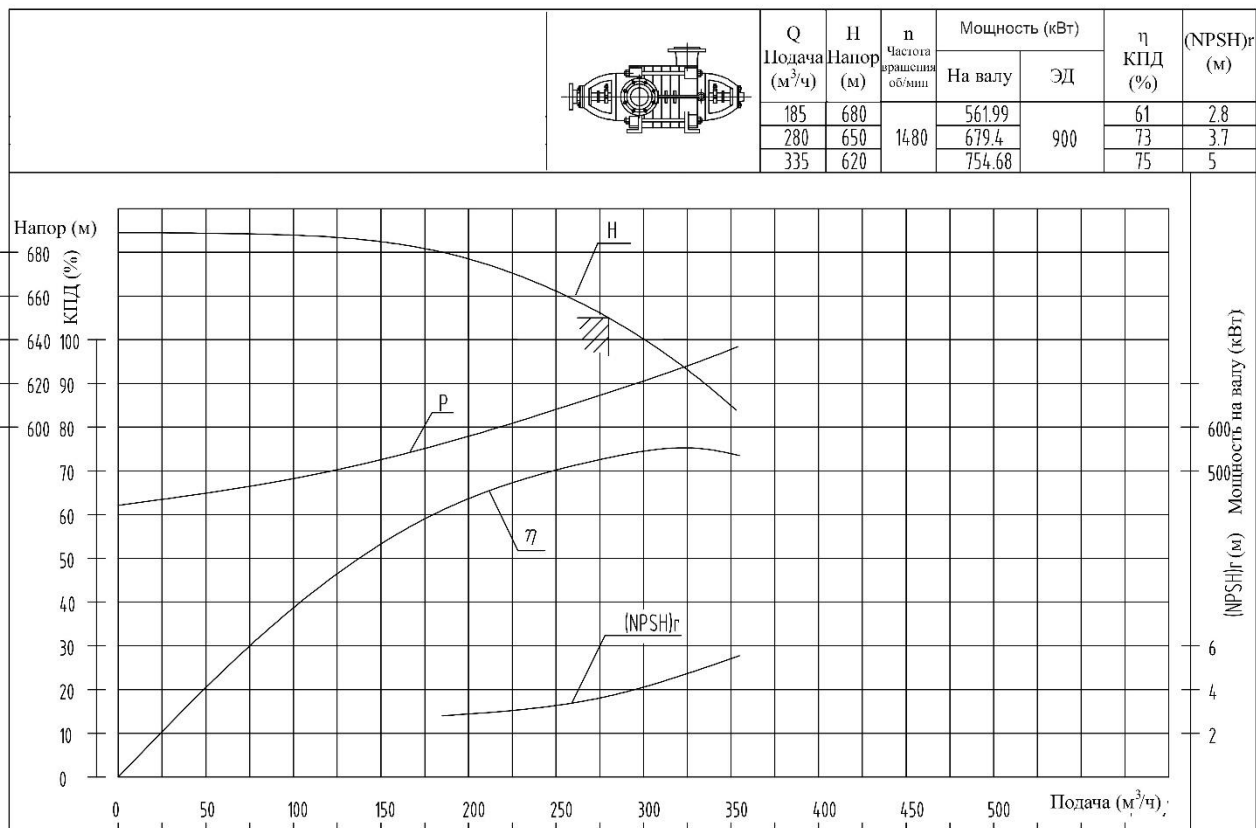


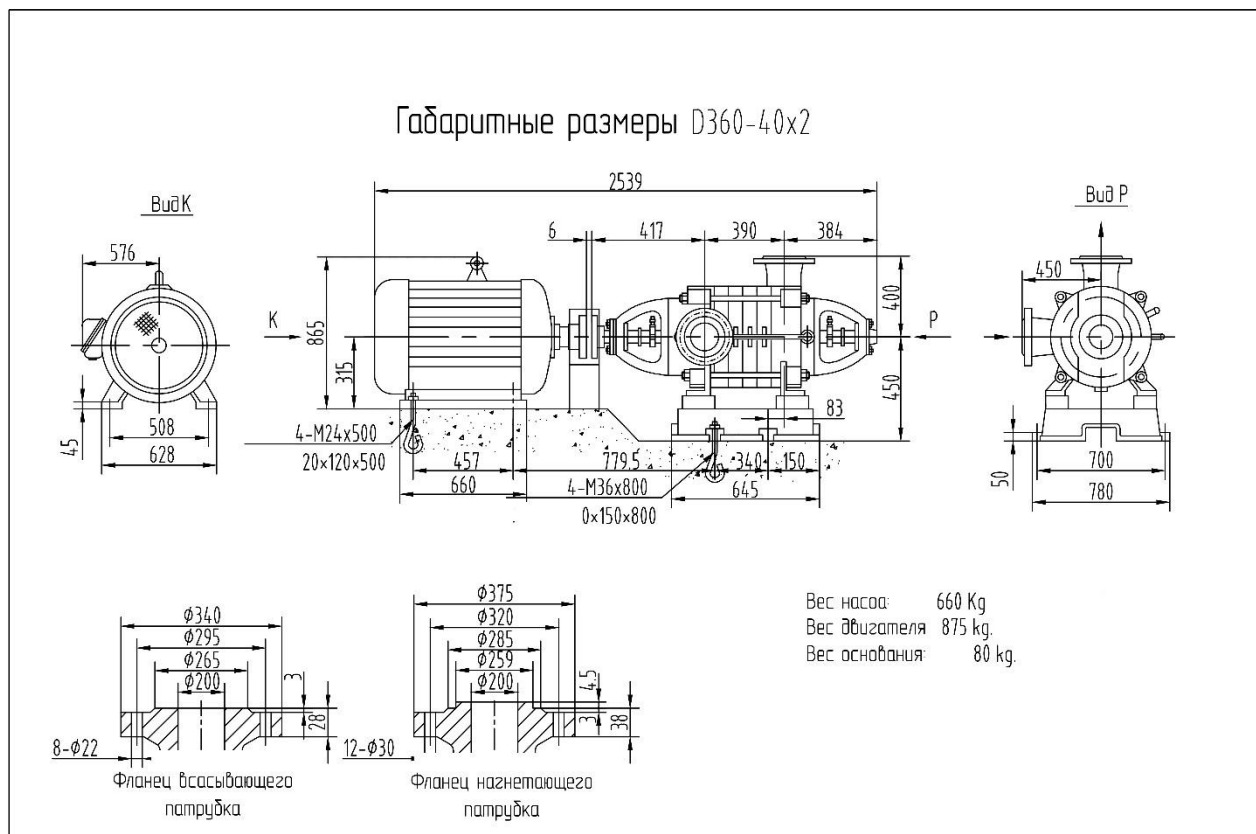
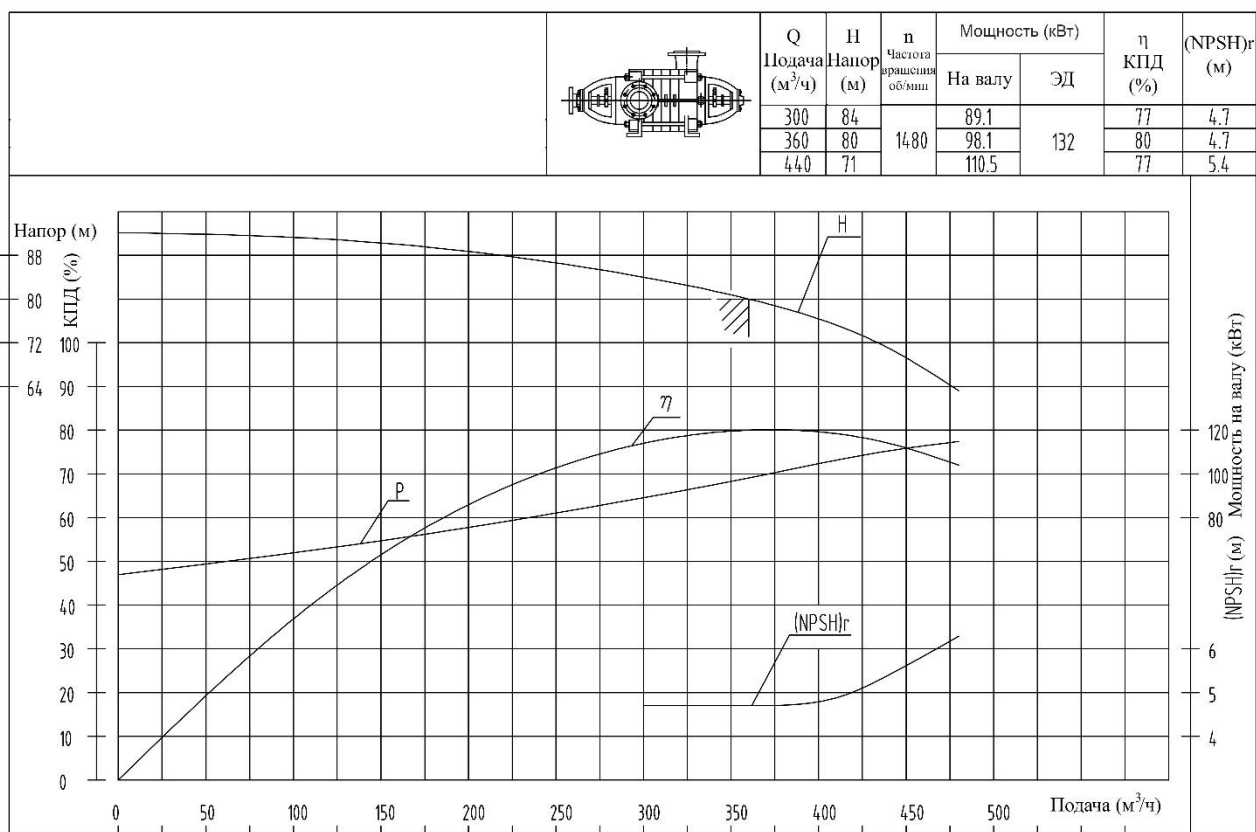
**D280-65x7**


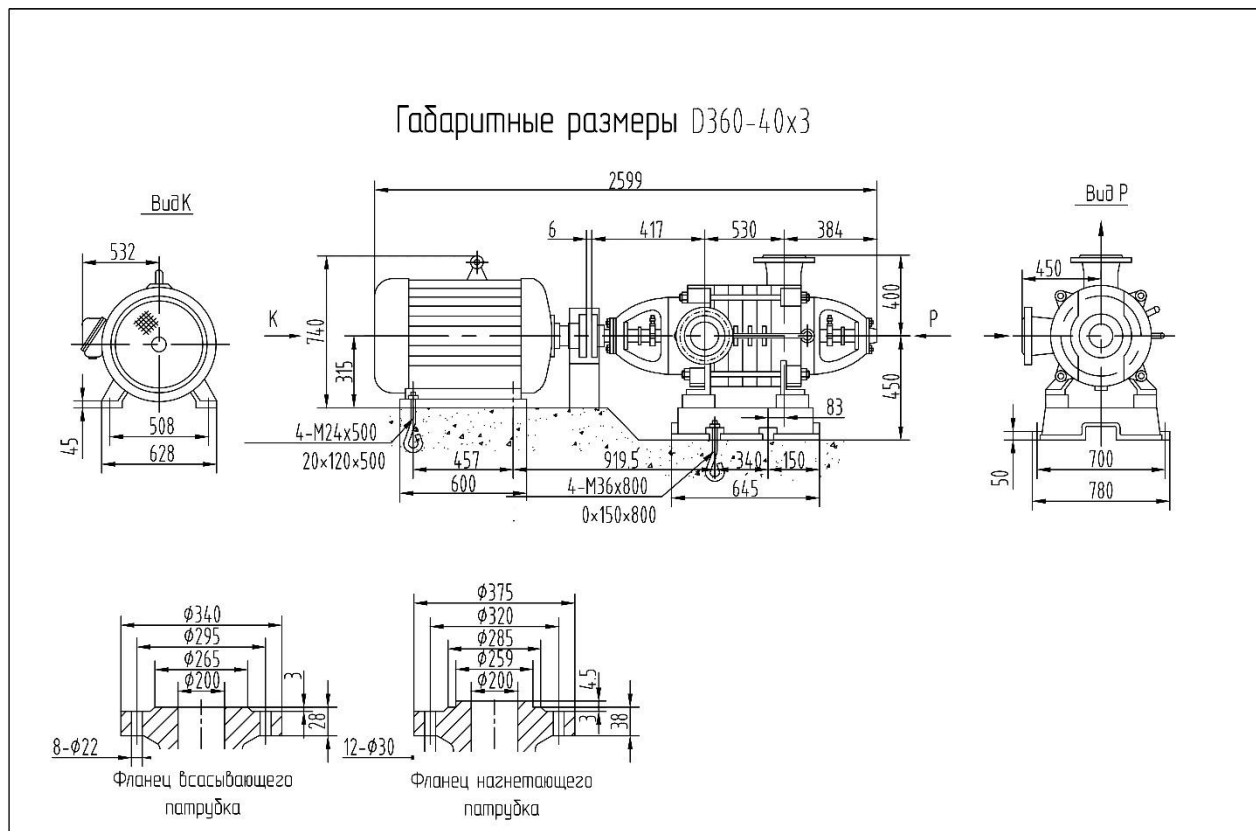
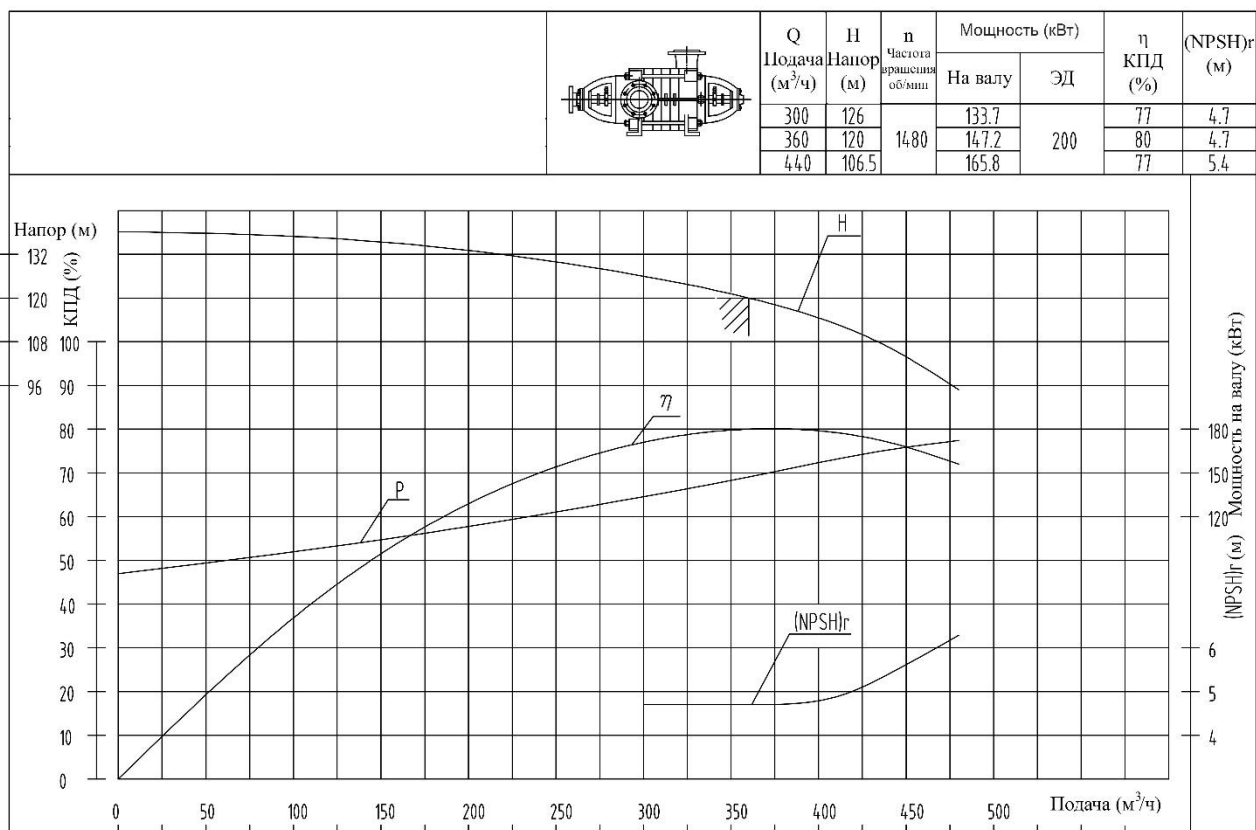
**D280-65x8**


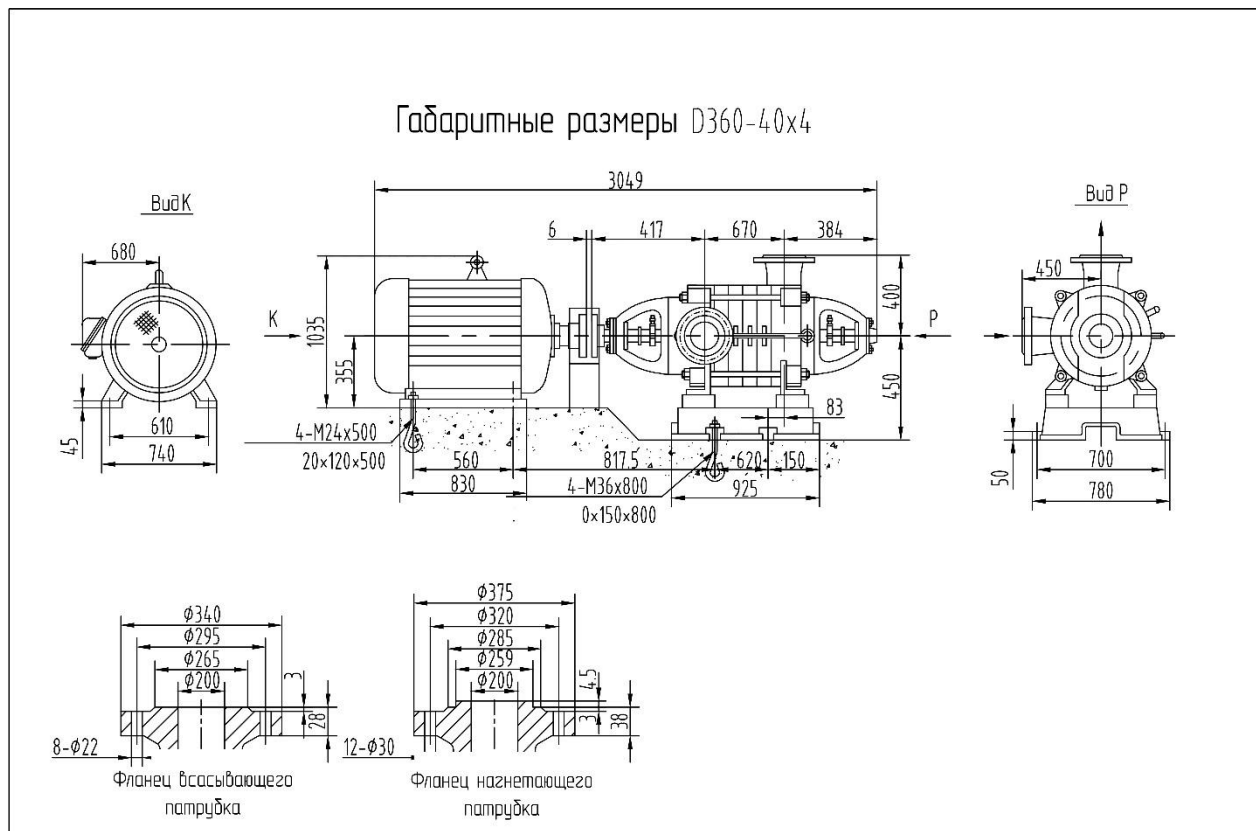
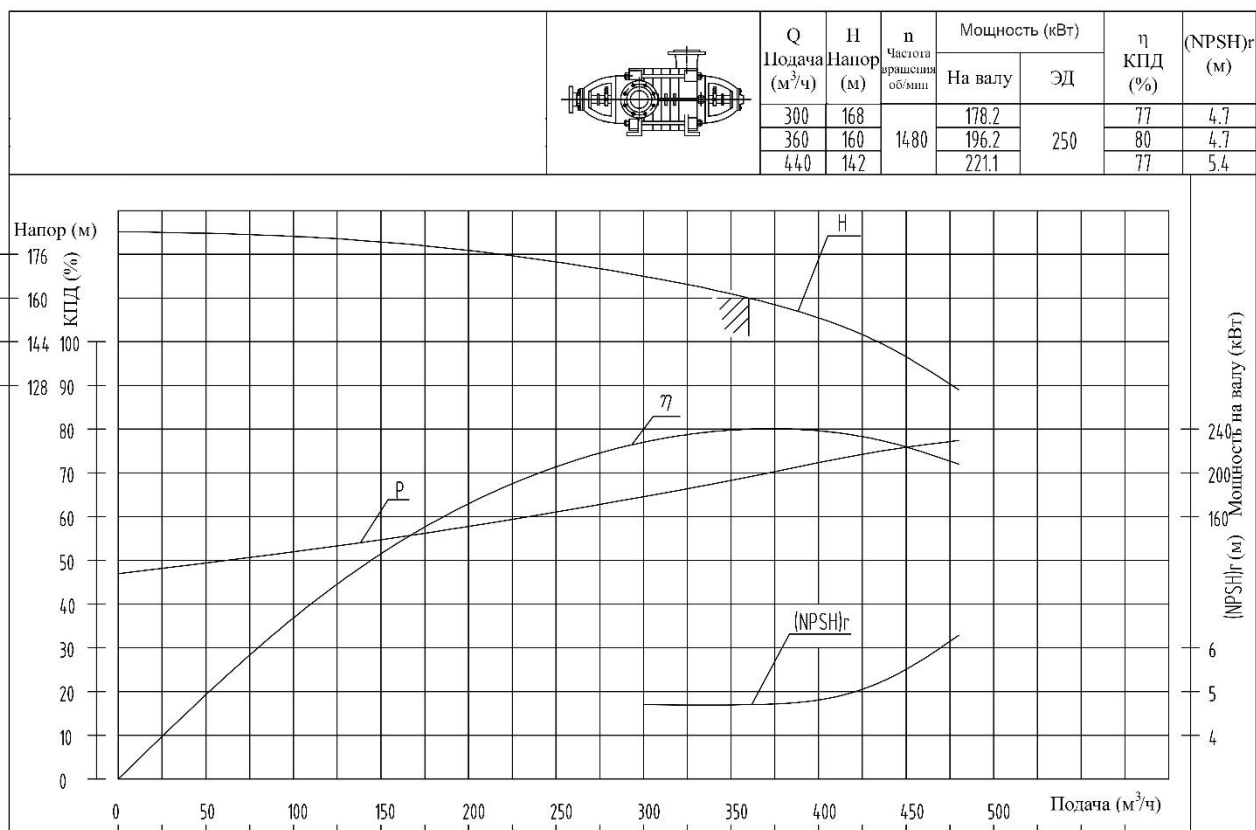
**D280-65x9**


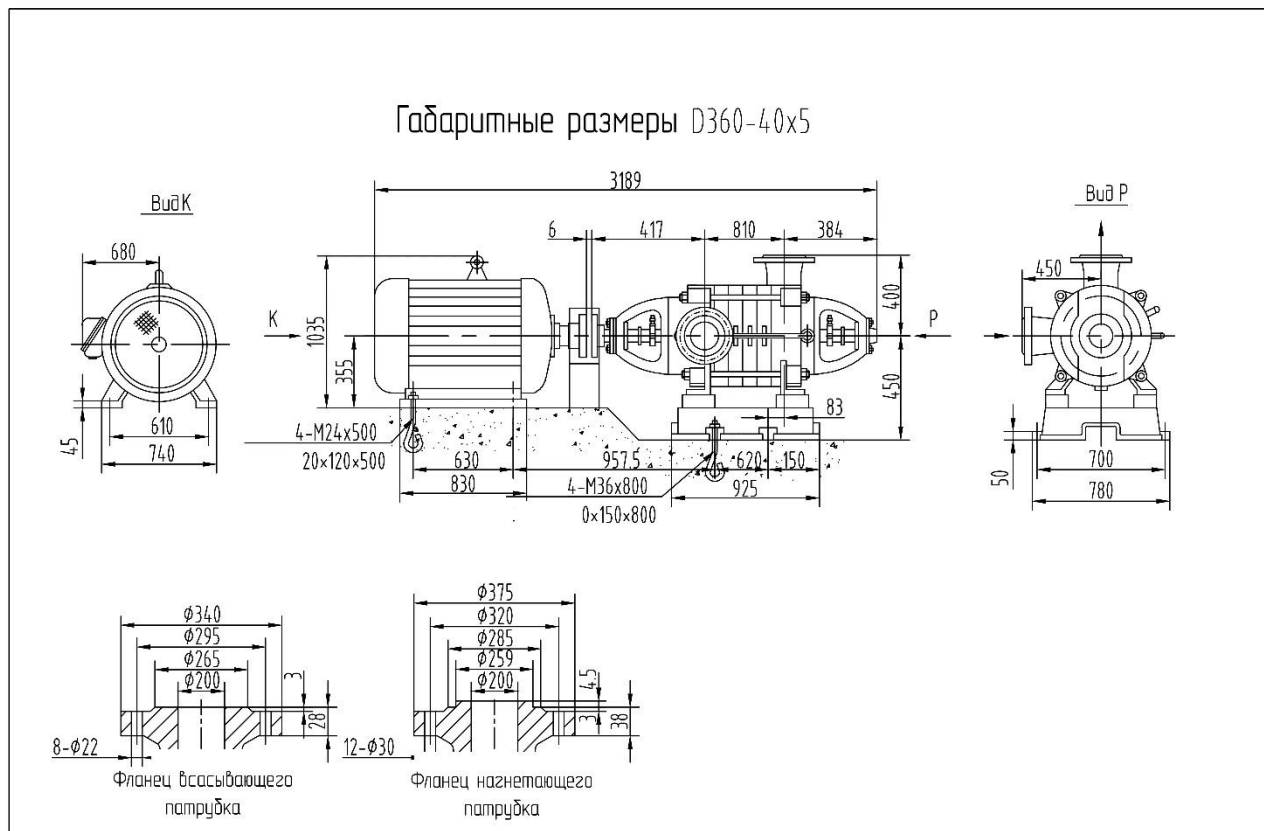
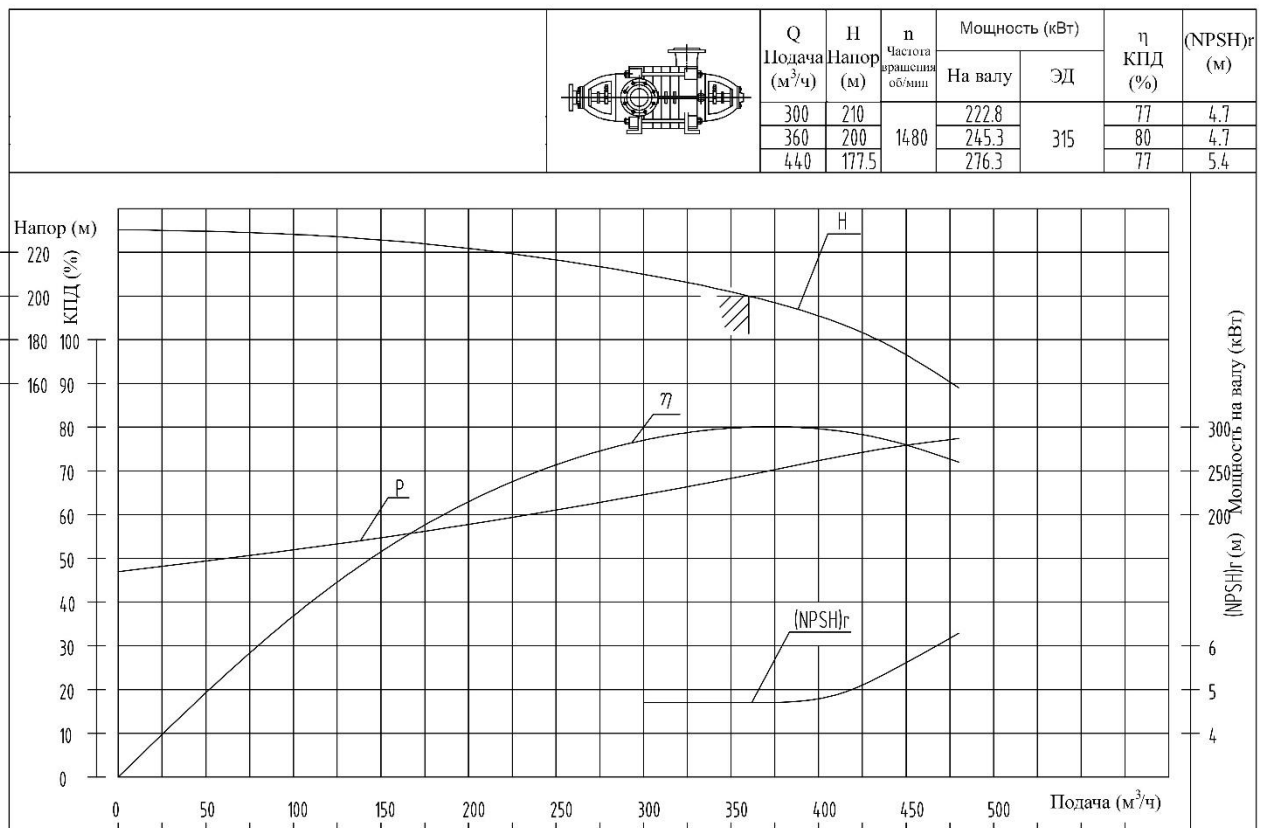


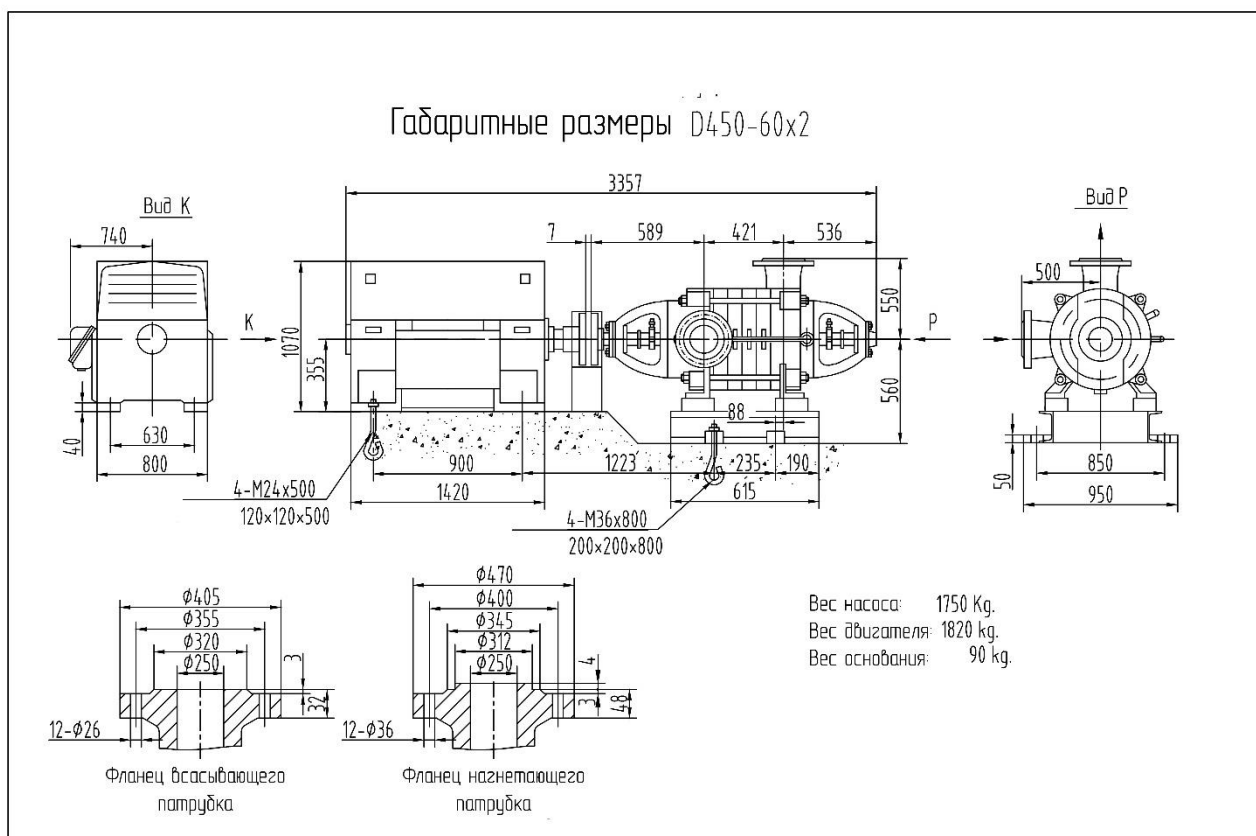
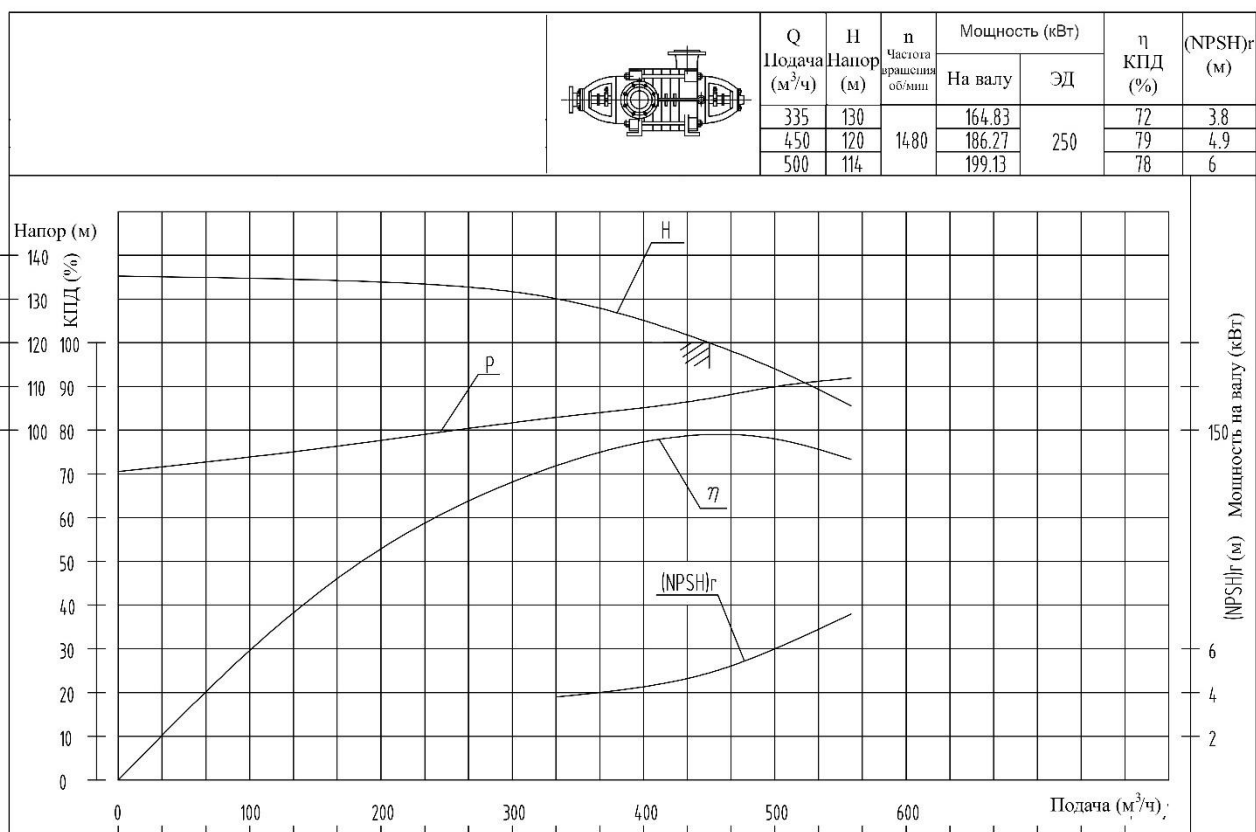
**D280-65x10**


**D360-40x2**


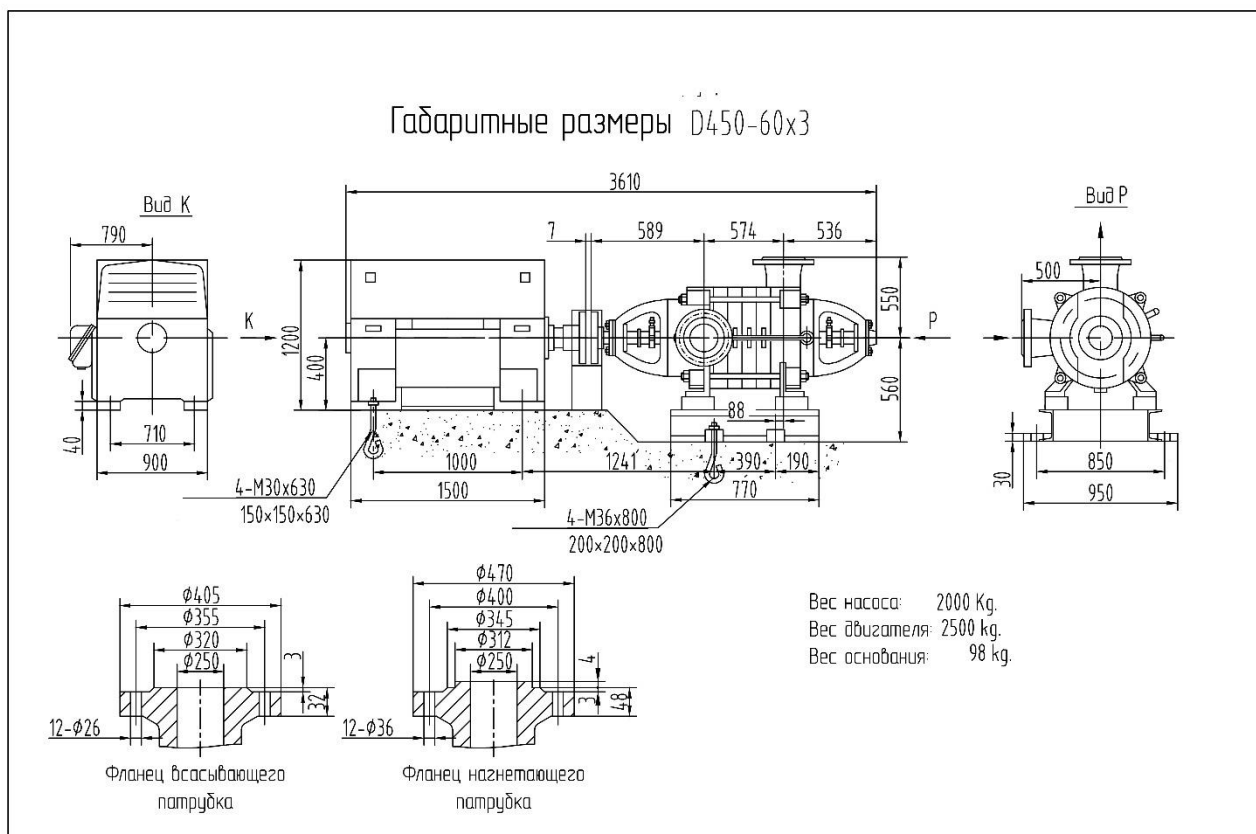
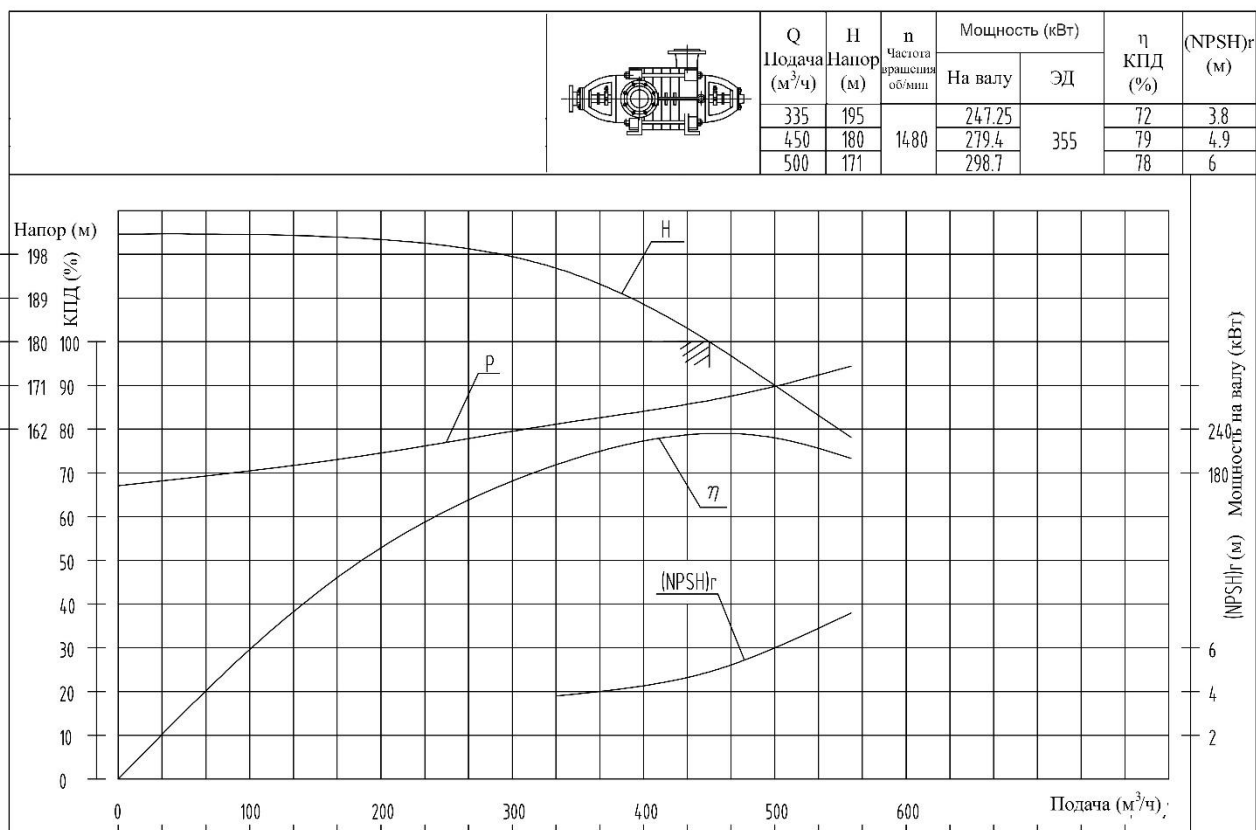
**D360-40x3**


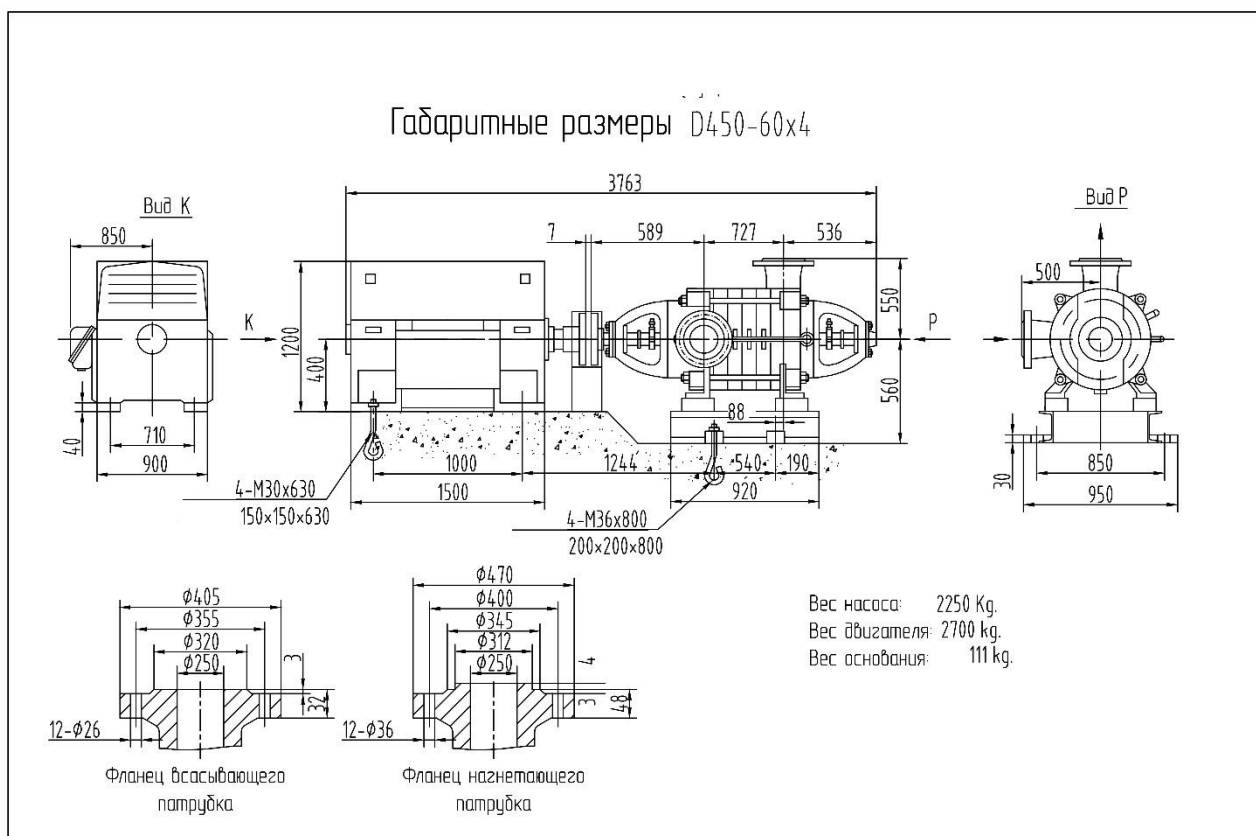
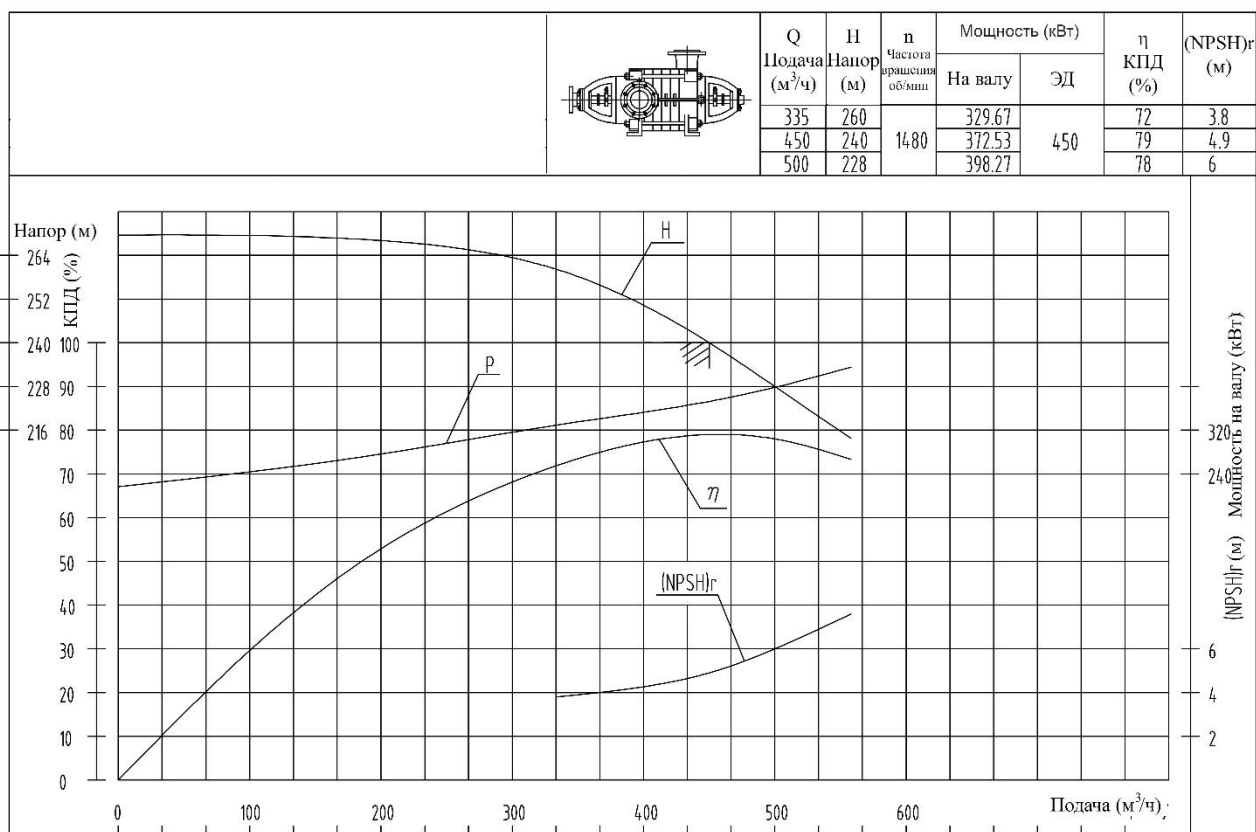
**D360-40x4**


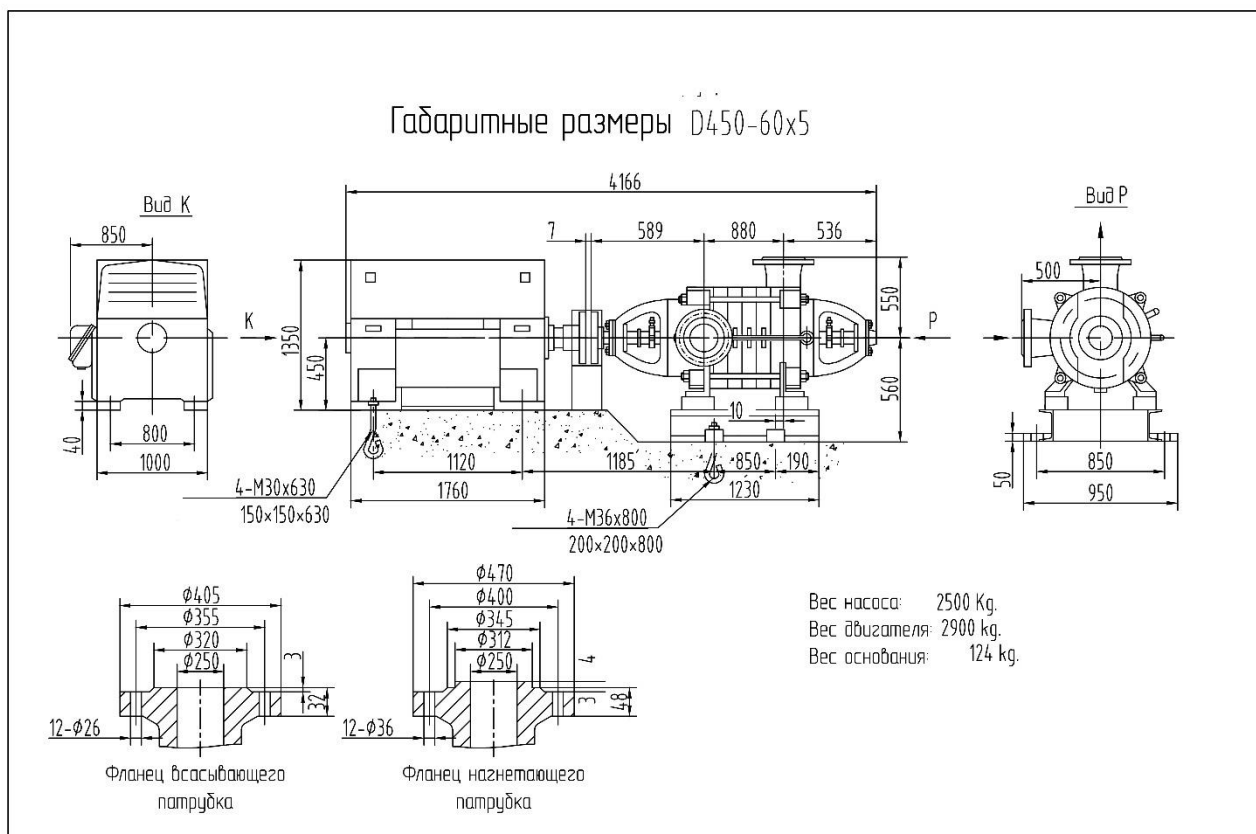
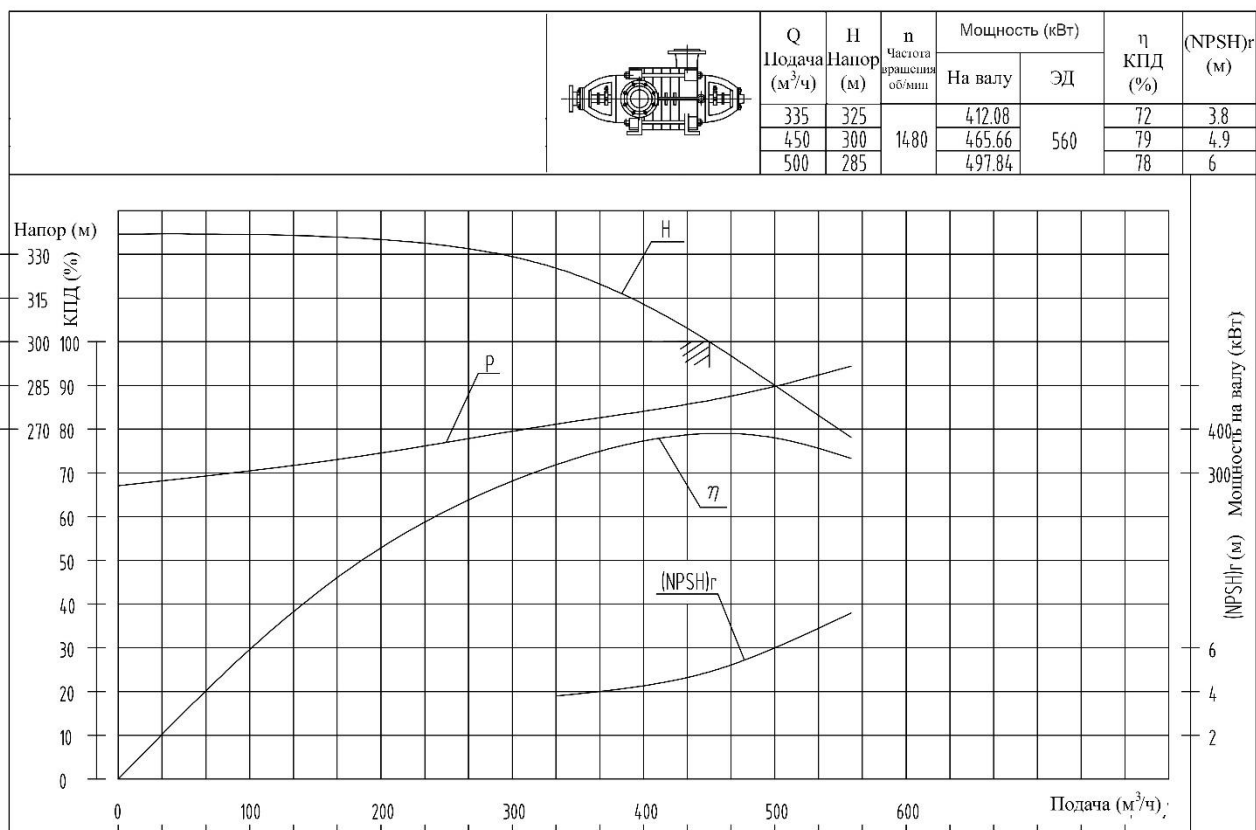
**D360-40x5**


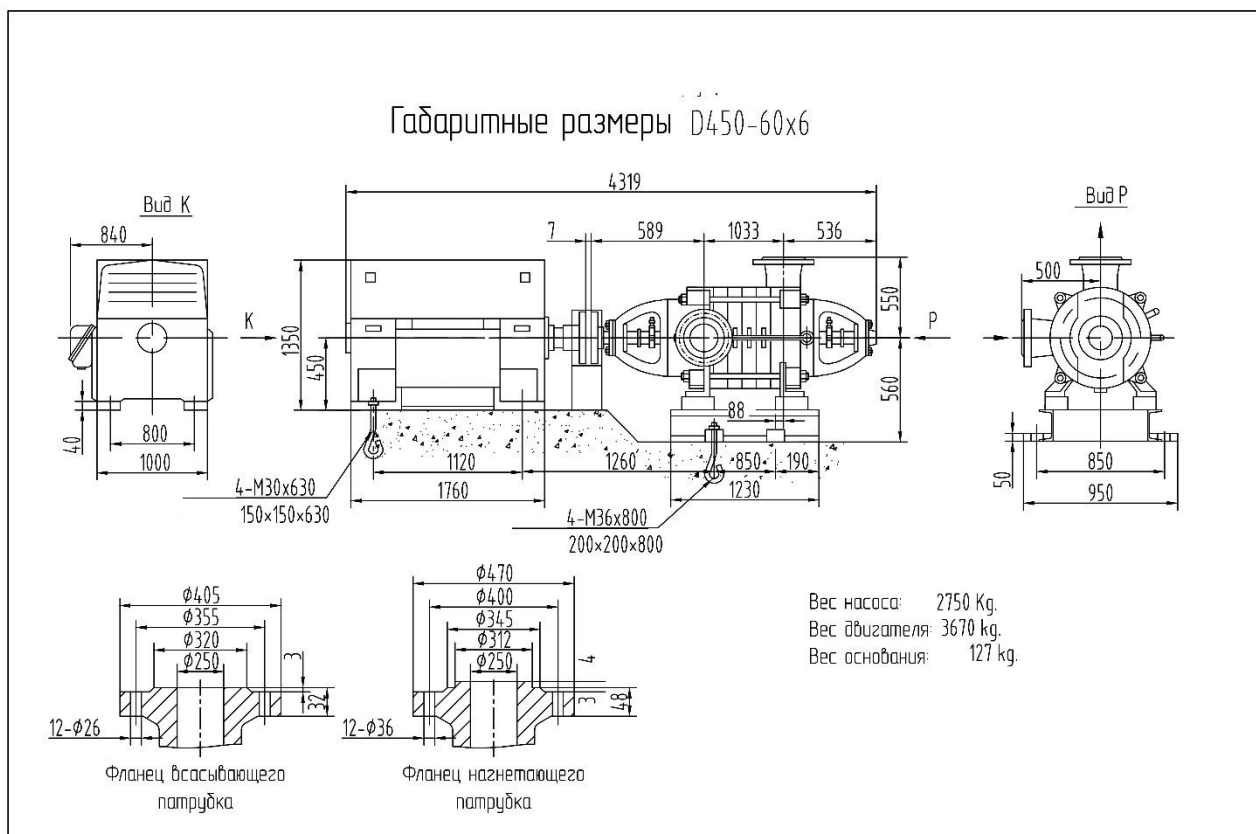
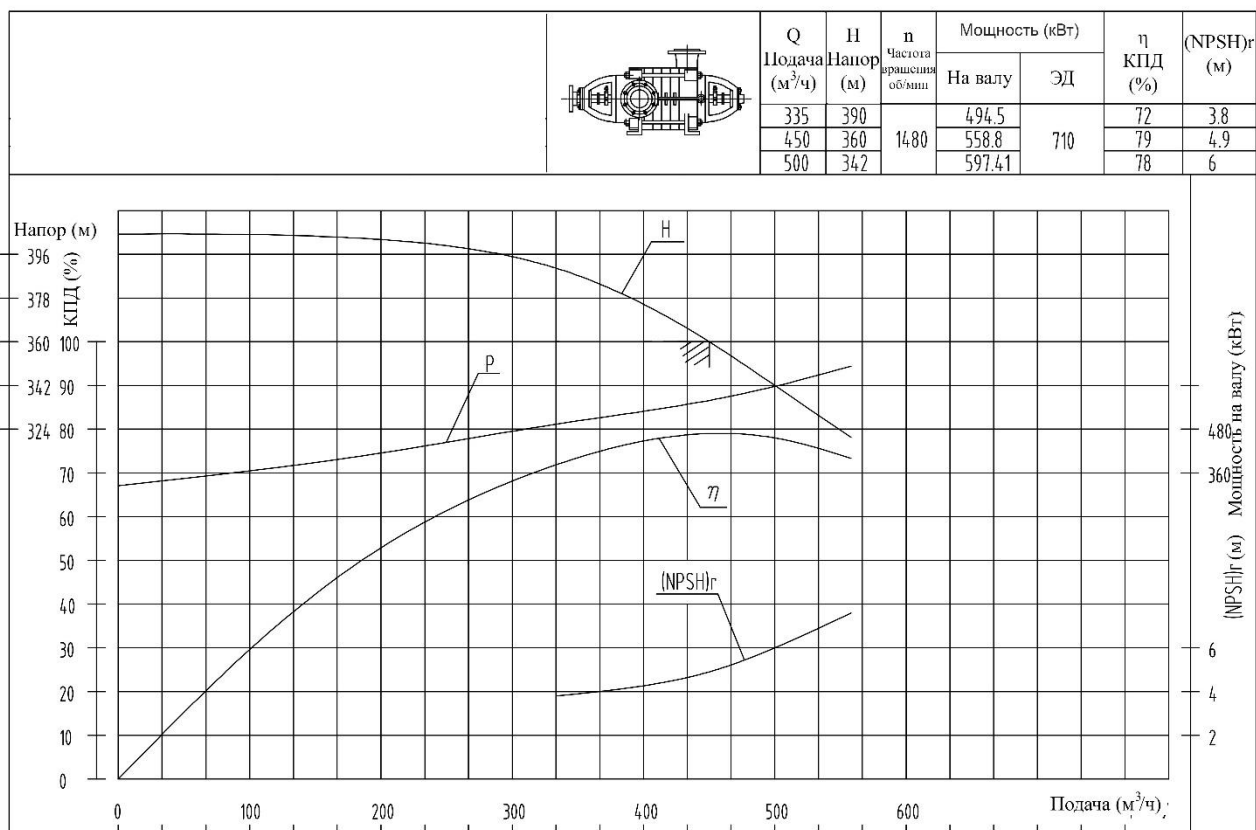
**D450-60x2**


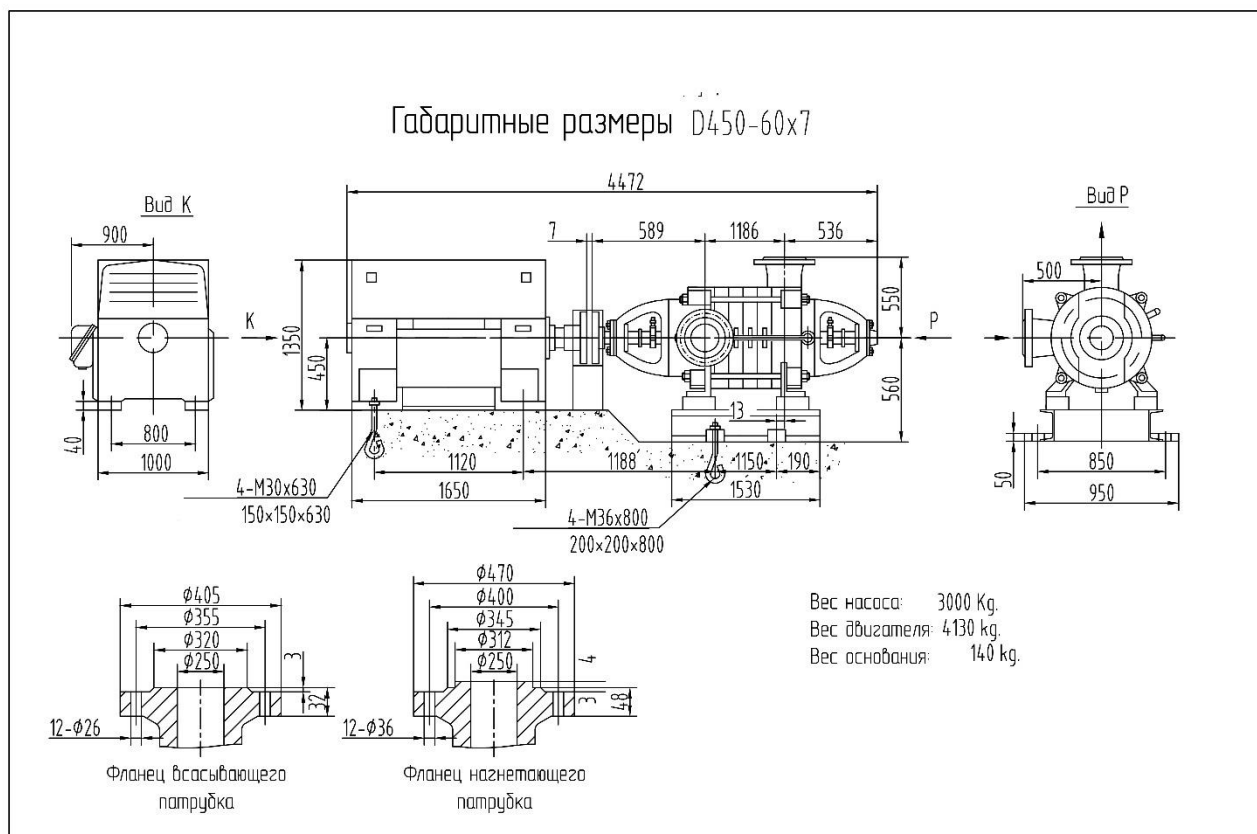
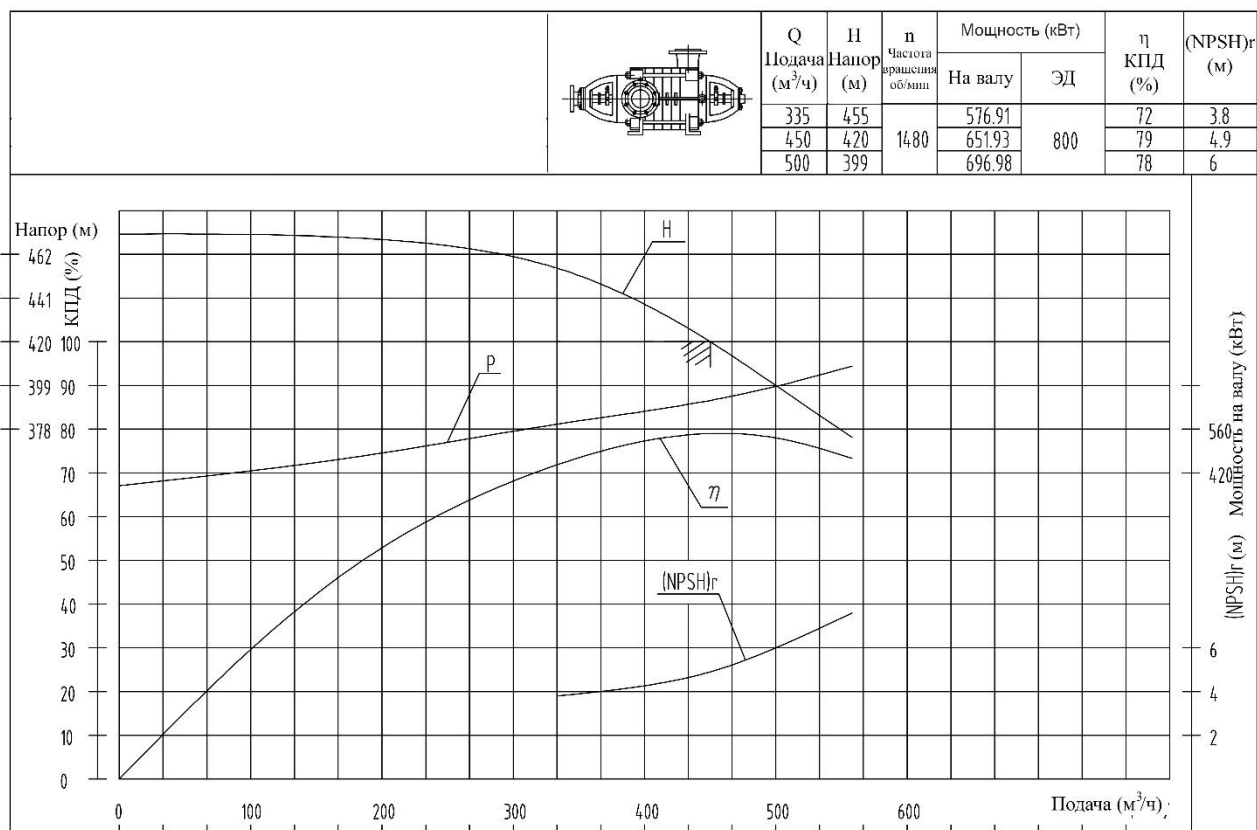


**D450-60x3**


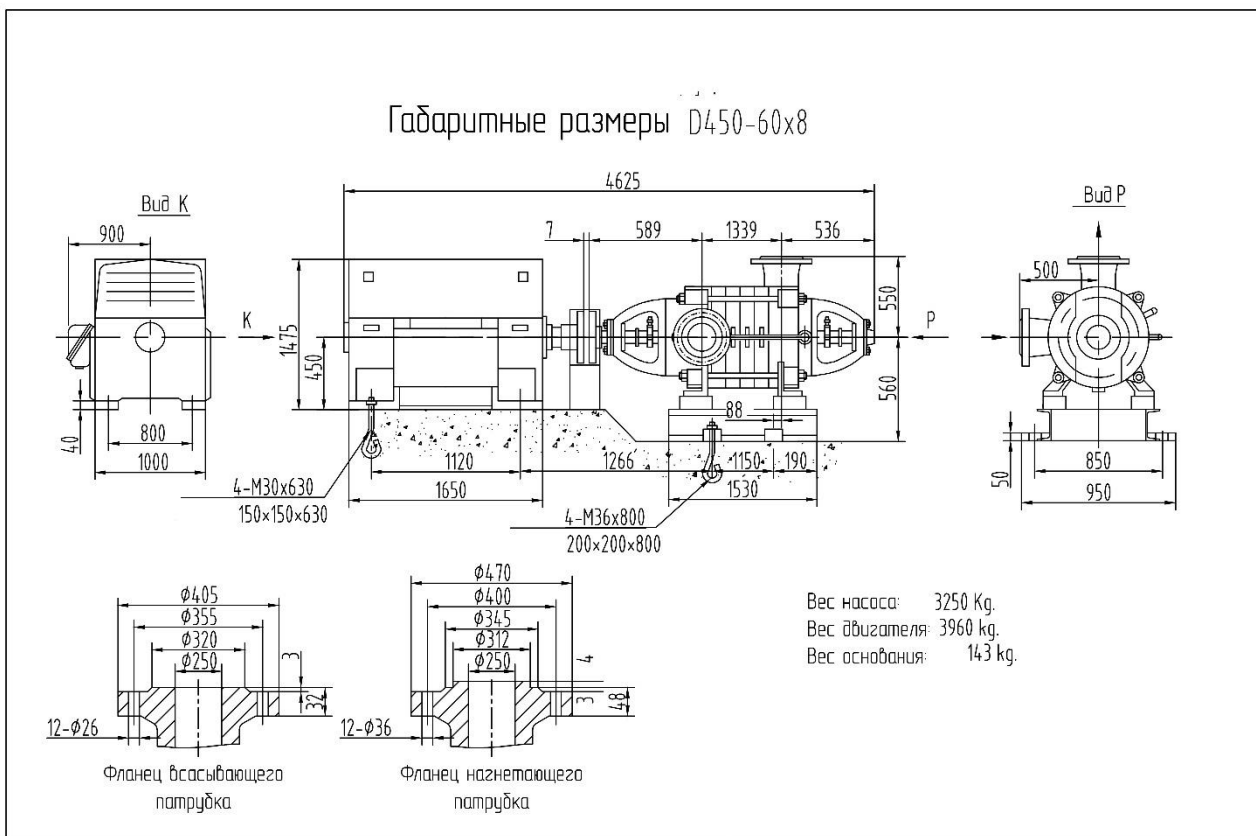
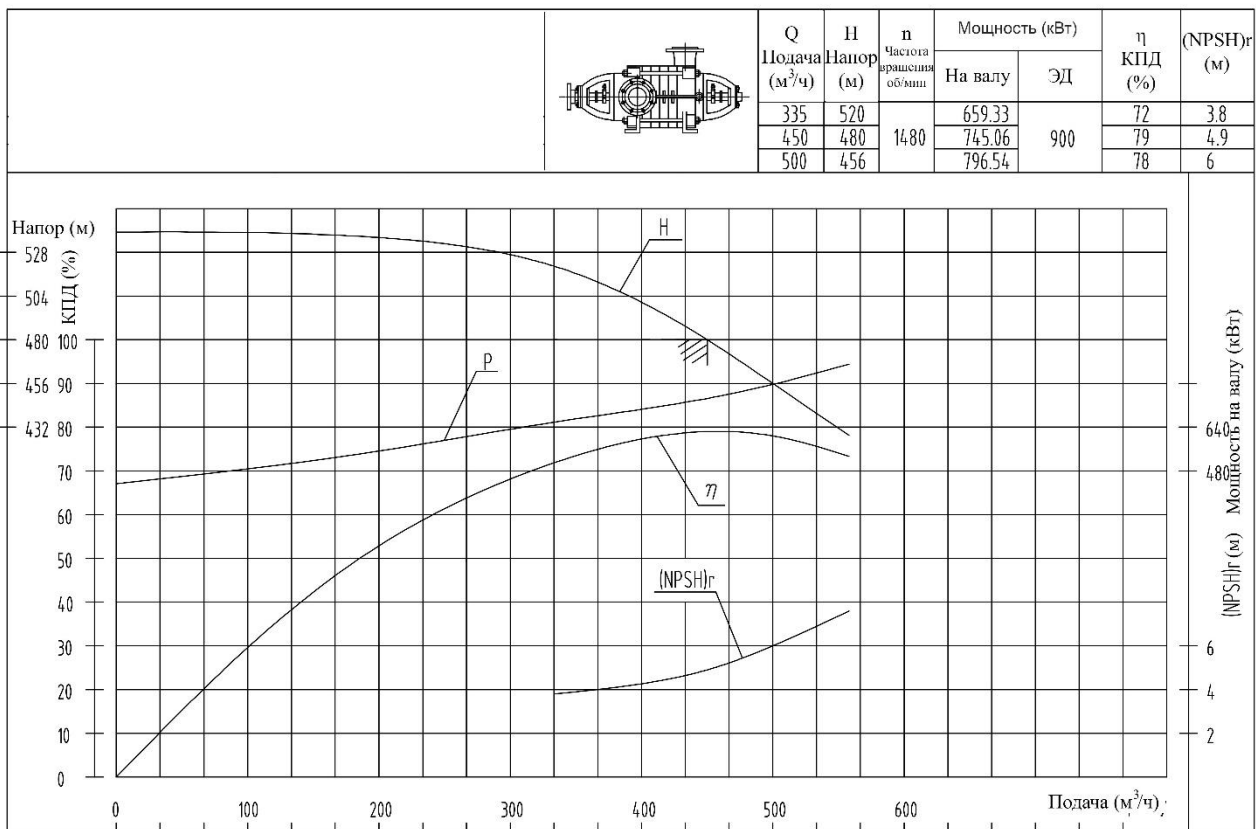
**D450-60x4**


**D450-60x5**


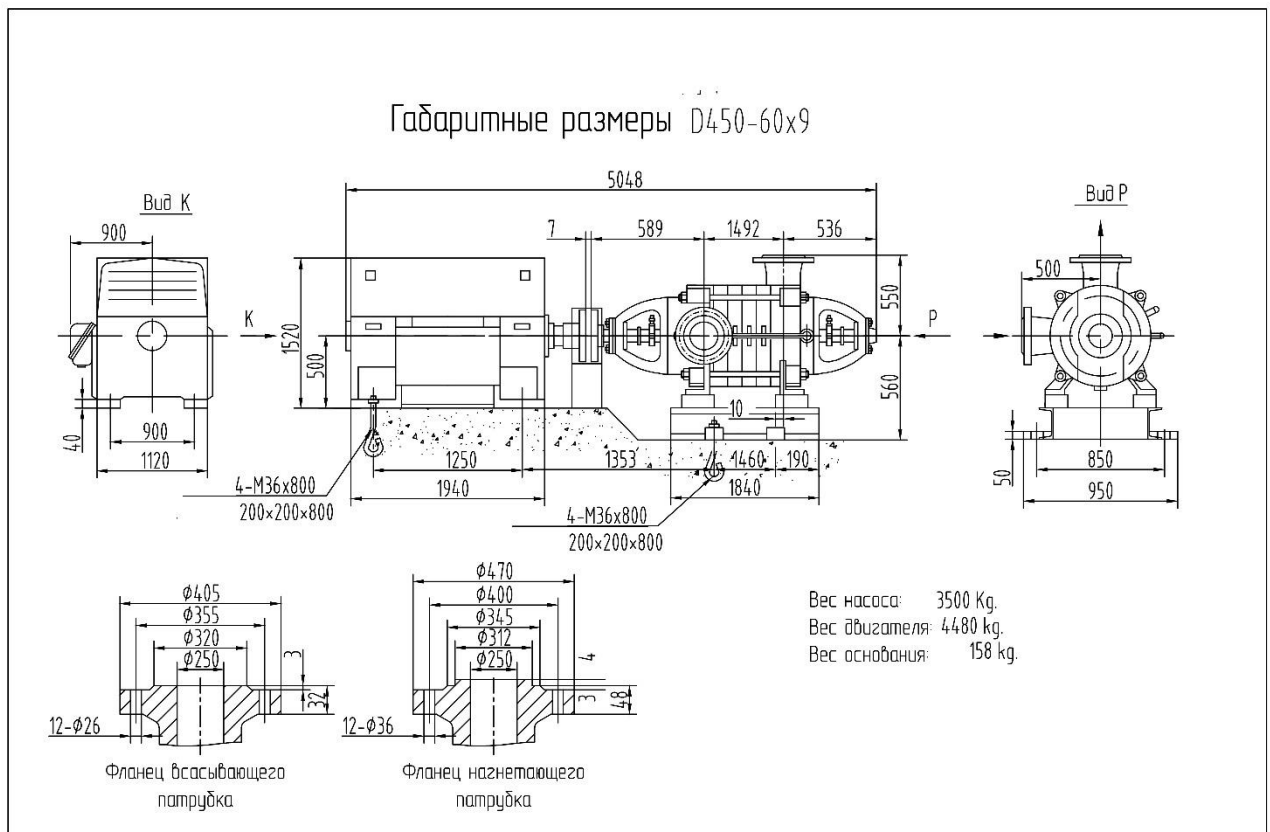
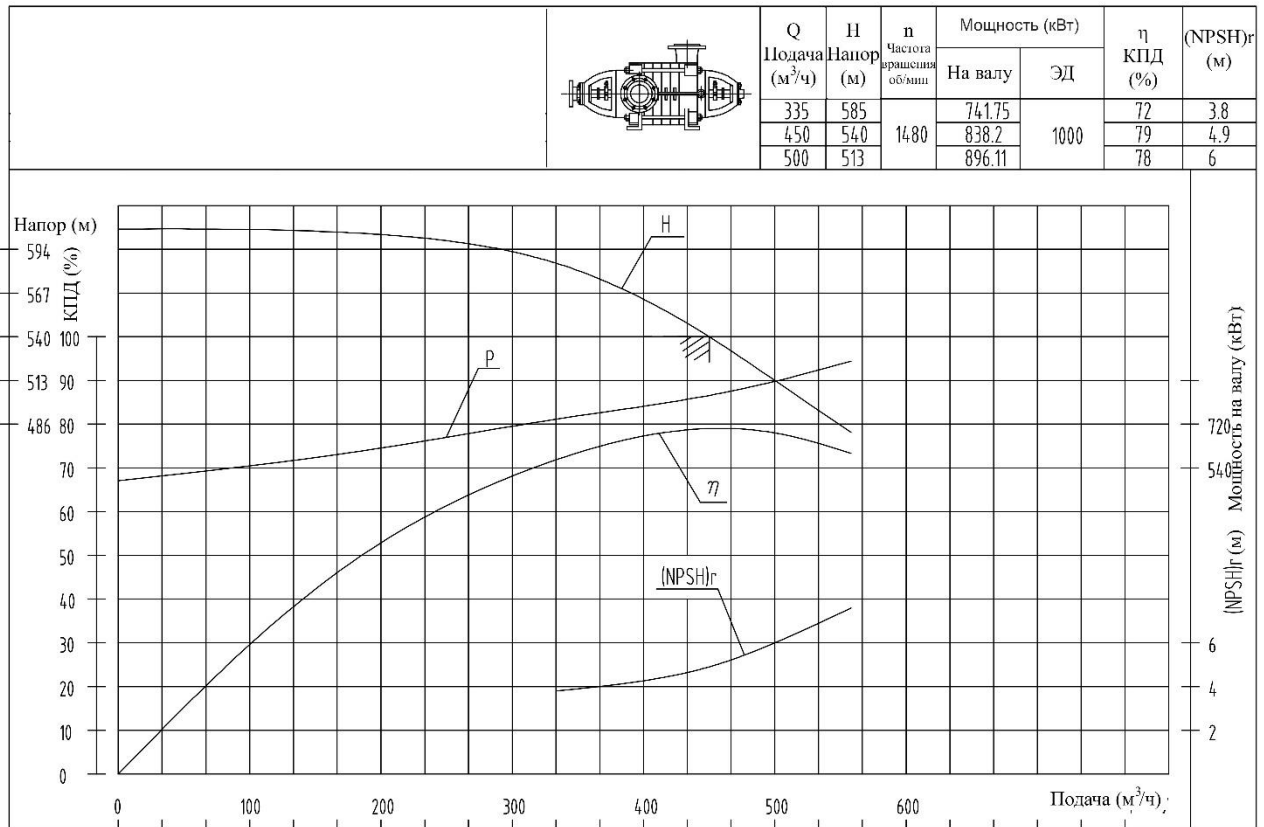
**D450-60x6**


**D450-60x7**


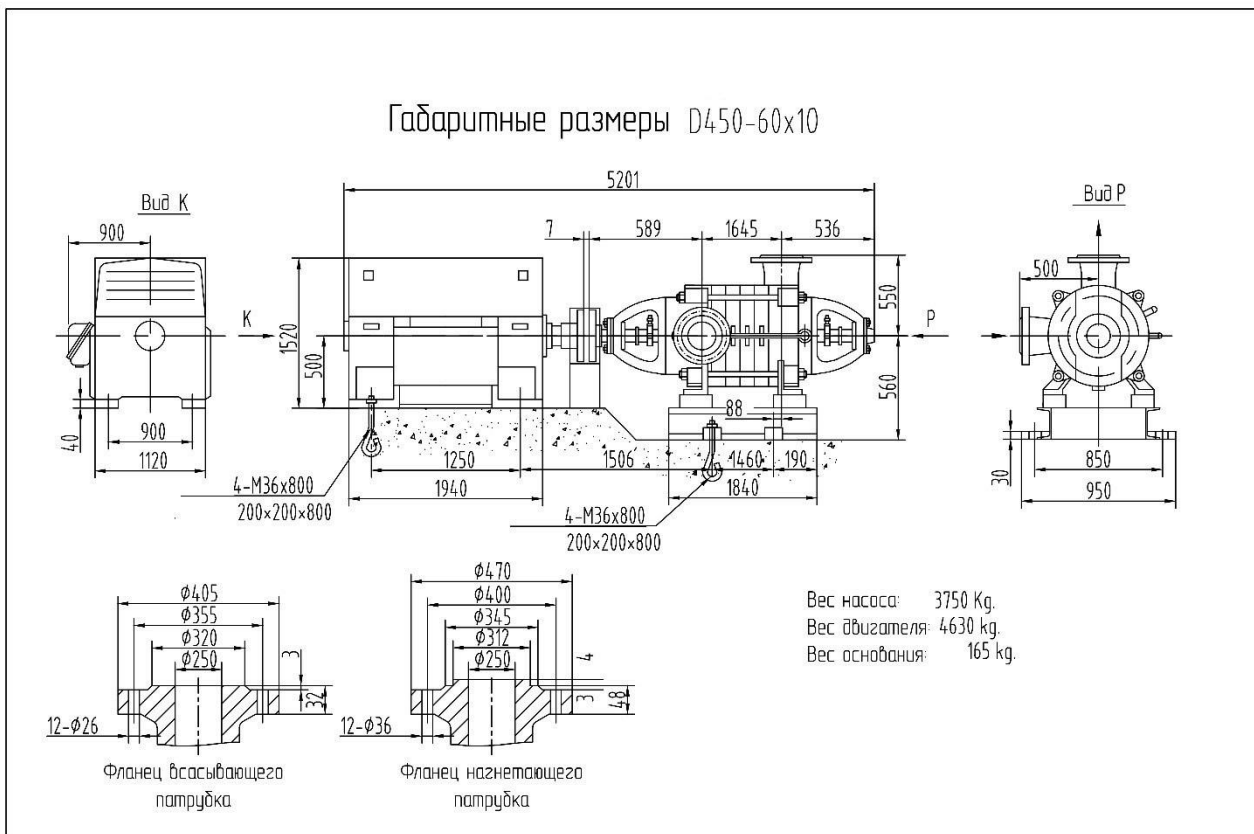
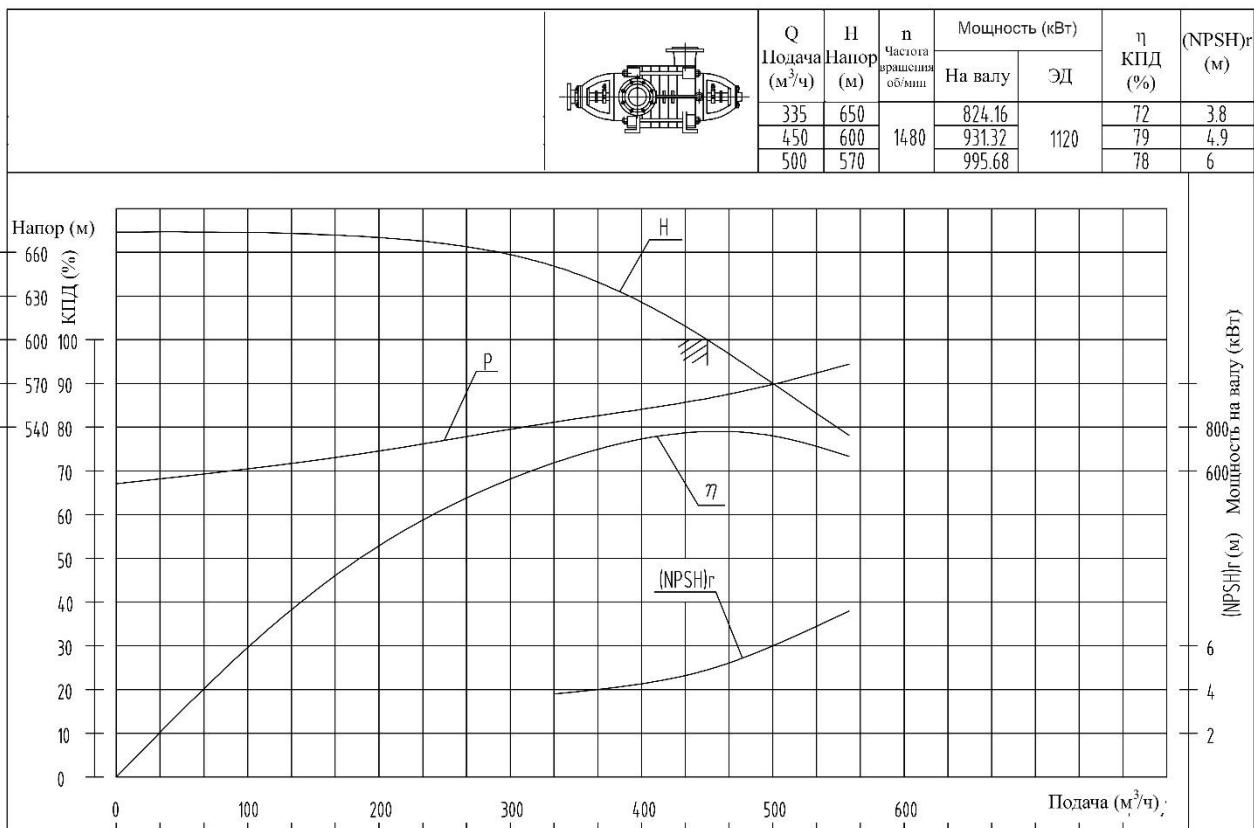
D450-60x8

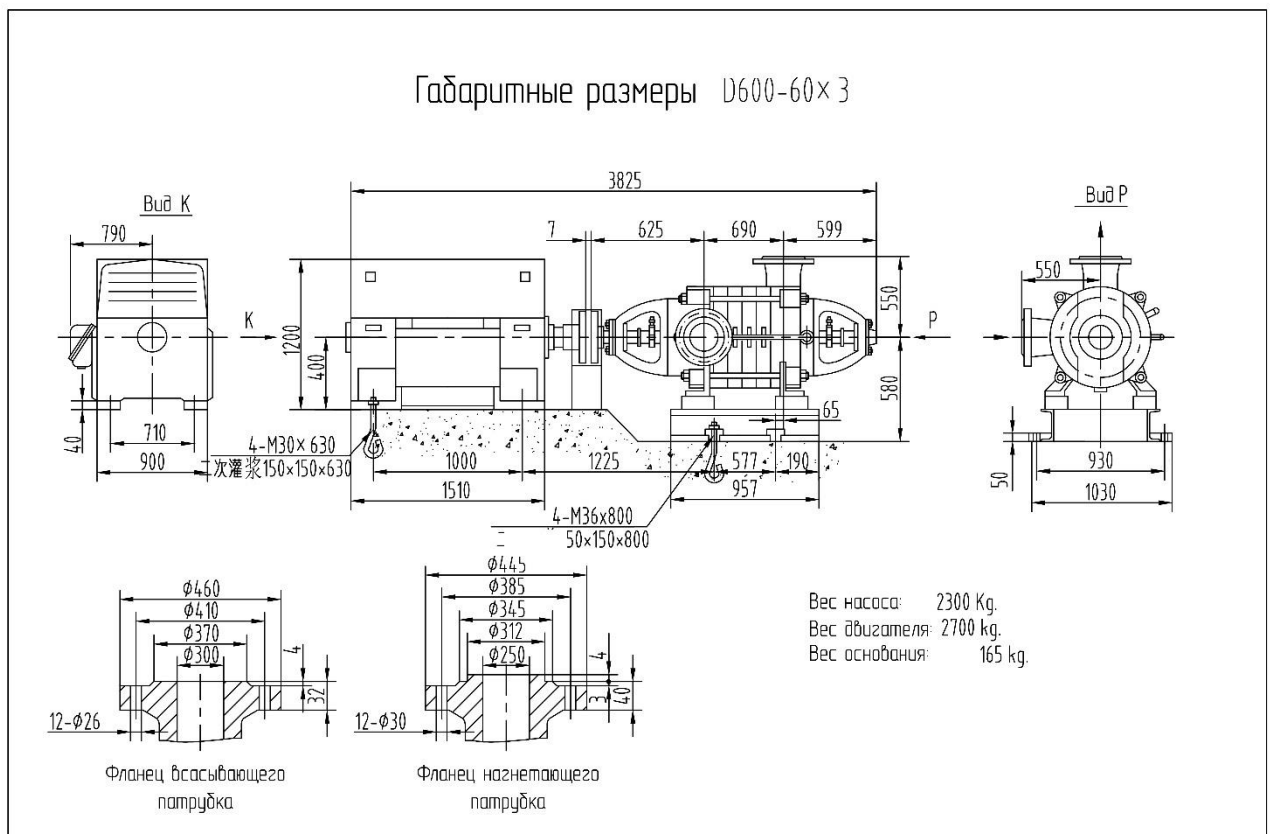
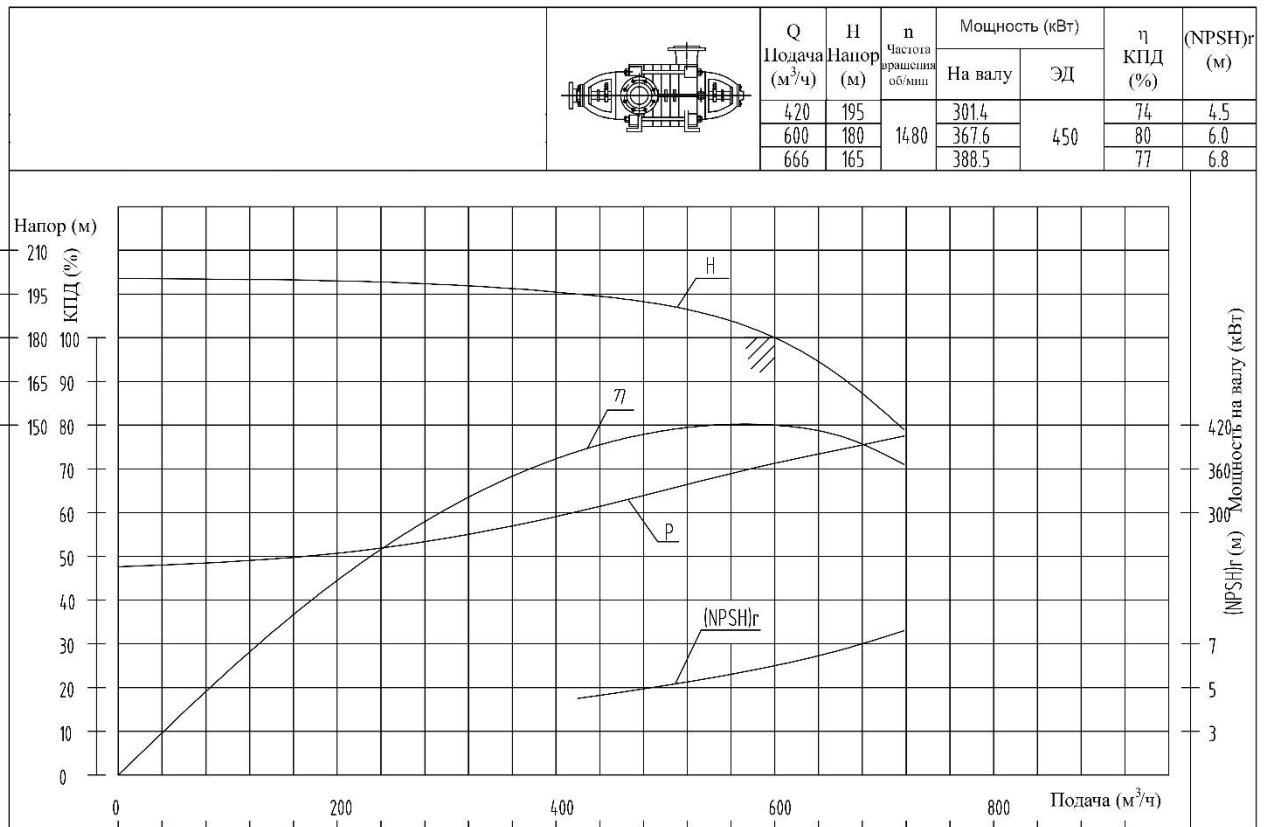


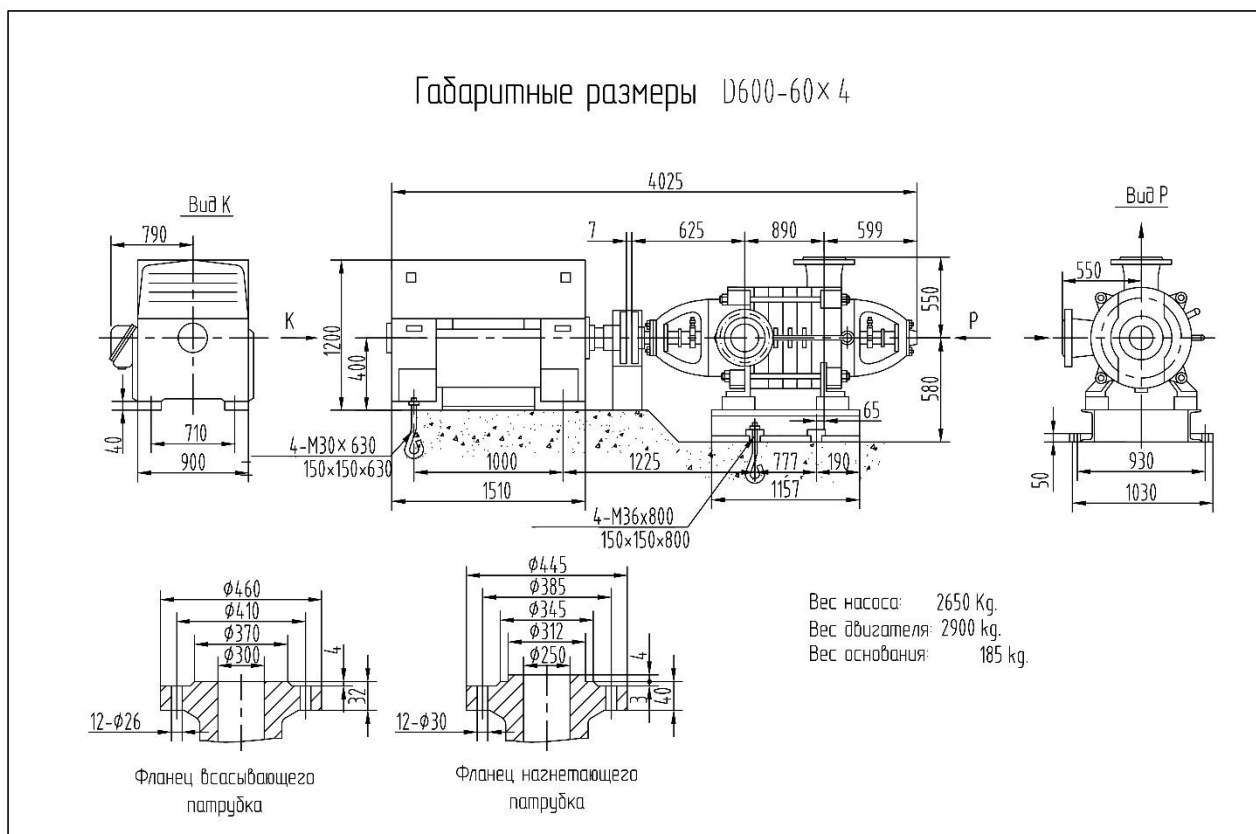
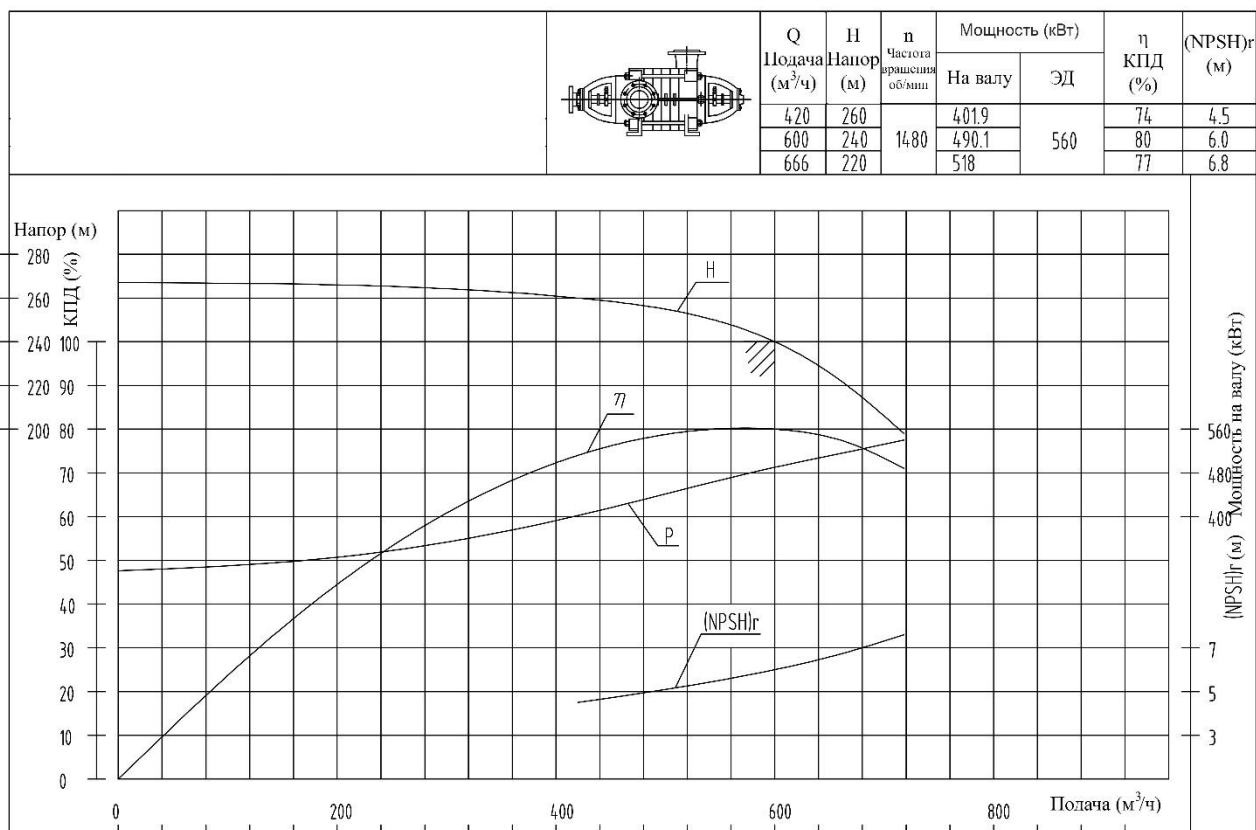


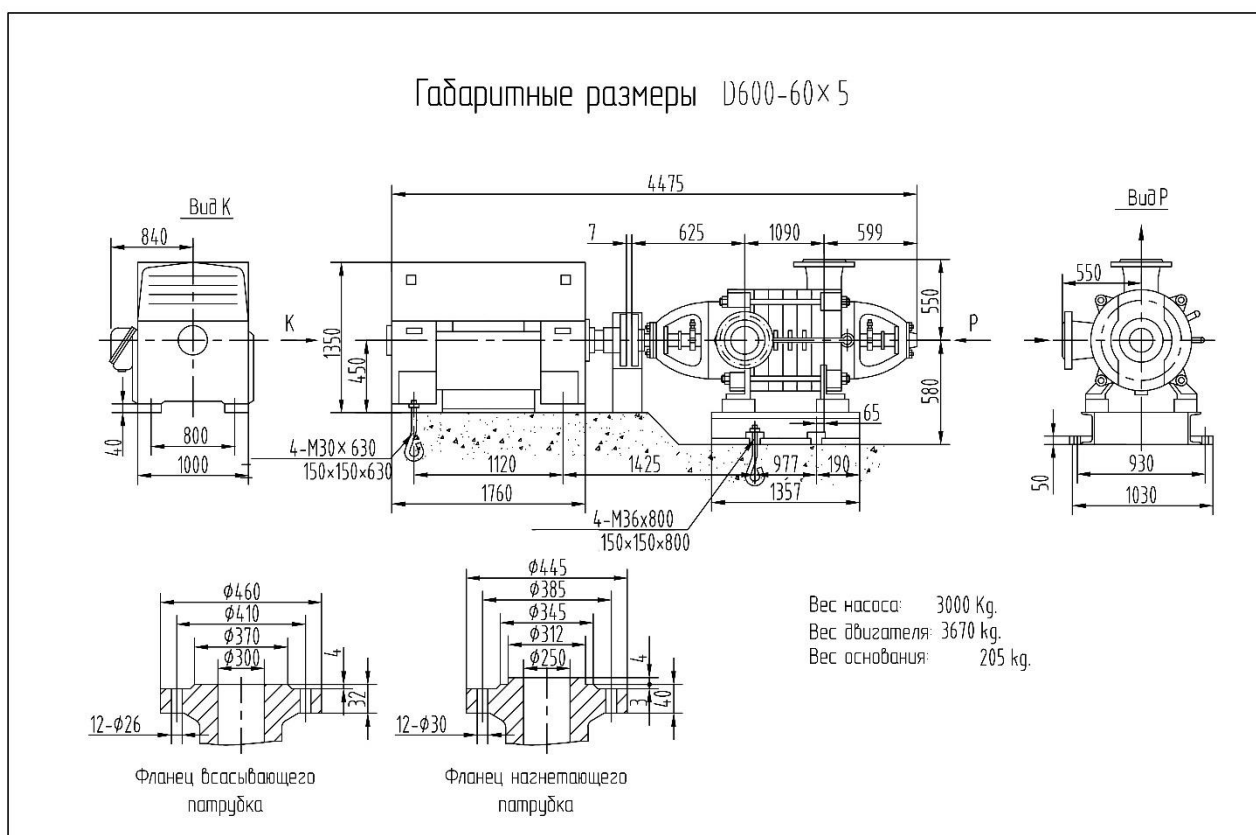
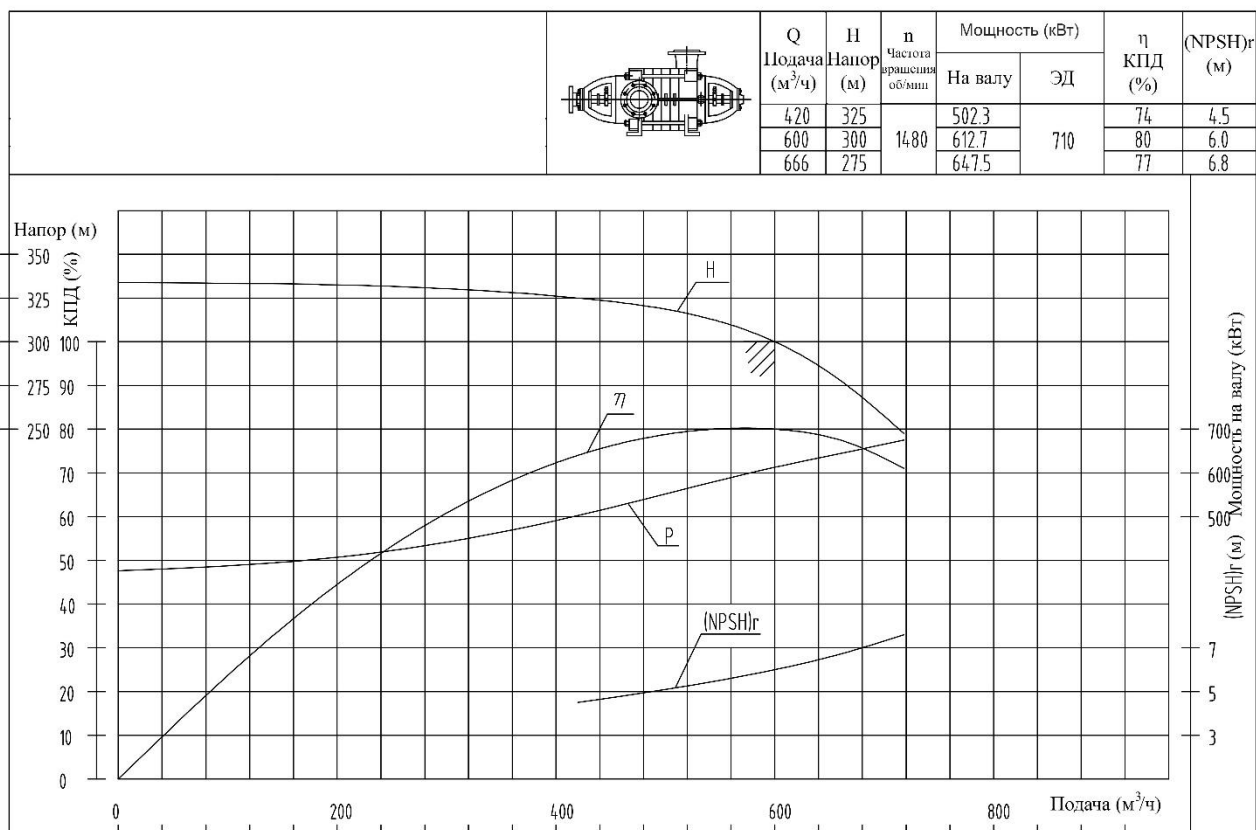
**D450-60x9**


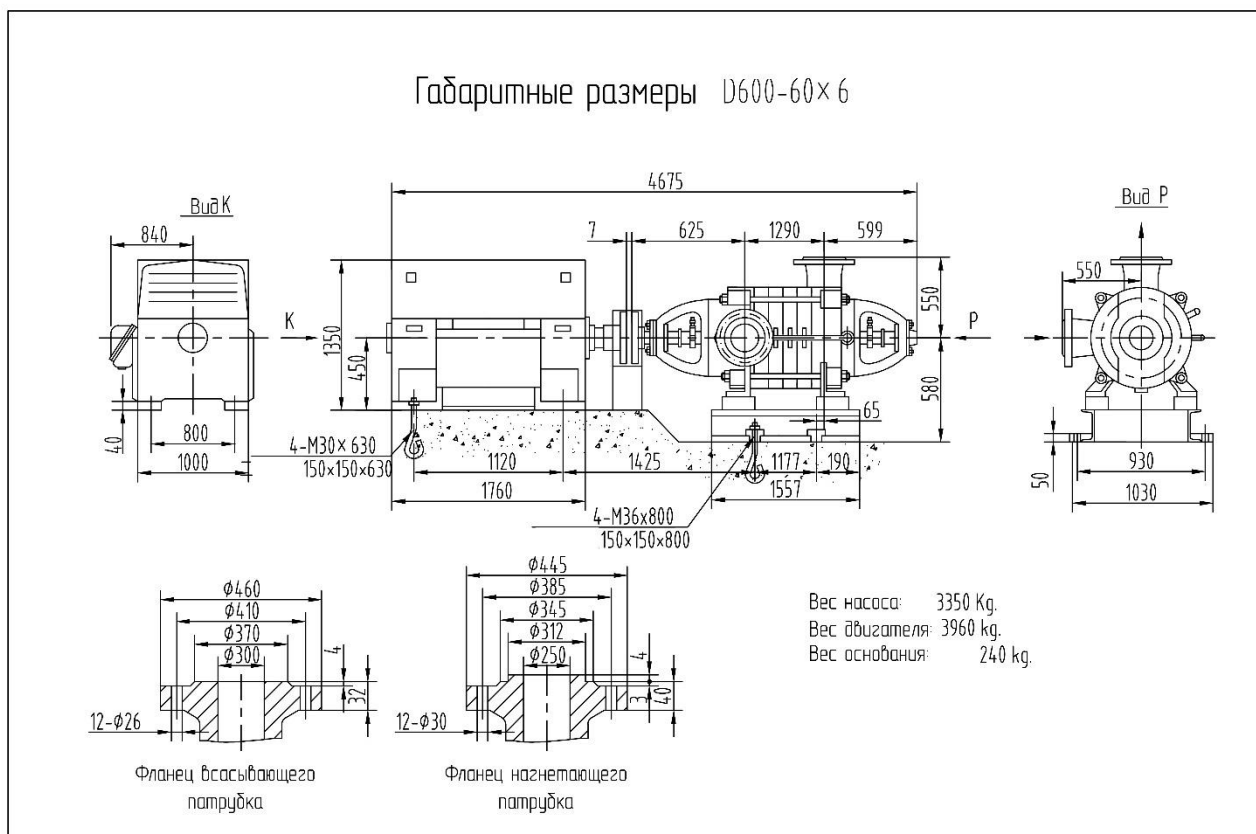
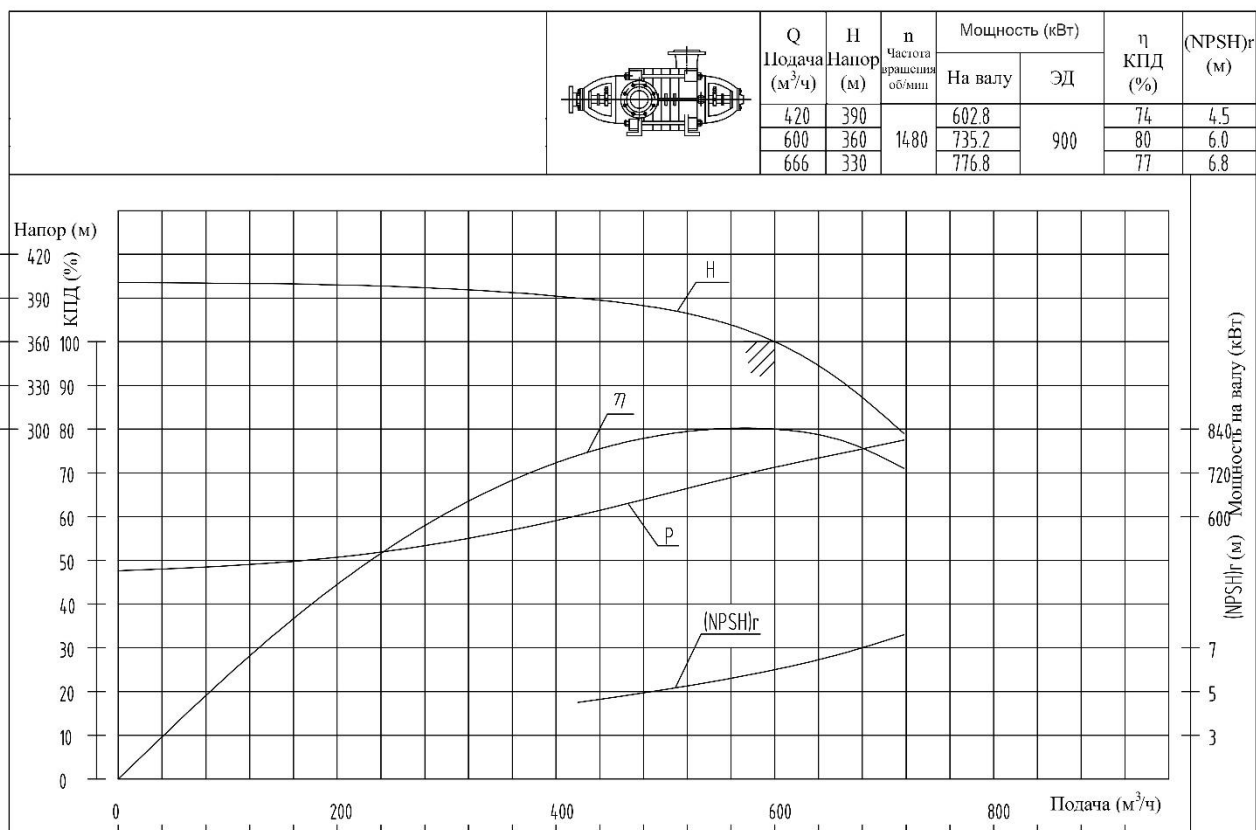
**D450-60x10**



**D600-60x3**


**D600-60x4**


**D600-60x5**


**D600-60x6**




***Примечание:***

*За более подробной информацией необходимо обратиться в представительство компании вашего региона.*