



Официальное представительство в России

**AIKON — Насосное оборудование**  
**ООО «СизНПи Рус»**

Адрес: г. Москва, улица Авиаконструктора Микояна, д. 12

Телефон: +7-499-703-35-23  
+7-800-333-10-74

e-mail: [aikon@aikonrussia.ru](mailto:aikon@aikonrussia.ru)

Сайт: [www.aikonrussia.ru](http://www.aikonrussia.ru)



[www.cnprussia.ru](http://www.cnprussia.ru)

**АРМАТУРА AIKON**





Aikon – суббренд, введенный корпорацией для расширения ассортимента центробежных насосов. Компания Aikon предлагает весь комплекс насосов, насосных станций, электродвигателей и арматур, производимых акционерными заводами корпорации CNP для потребностей клиентов из России и стран СНГ.

Официальное торговое представительство CNP на территории РФ создано в 2012 году. Целью дочерней структуры предприятия является оптимизация непроизводительных затрат, развитие эффективных логистических путей, расширение дилерской сети и популяризации бренда CNP на территории стран СНГ.

Nanfang Pump Industry Co., Ltd – крупнейший производитель насосного оборудования, основанный в 1991 году. С 2010 года переименован в CNP. Это первое предприятие в Китае, которое специализируется на разработке и серийном производстве центробежных насосов из нержавеющей стали, изготовленных методом штамповки и сварки.

**В состав компании входит 16 производственных площадок.**

В 2017 году компанией CNP было выпущено более 1 500 000 единиц промышленных насосов, а оборот превысил 4 миллиарда. Показатели продолжают расти, демонстрируя двукратный годовой рост.

CNP - ведущий производитель в насосной индустрии: большая номенклатура насосного оборудования, крупносерийное производство и налаженный сбыт продукции по всему миру.

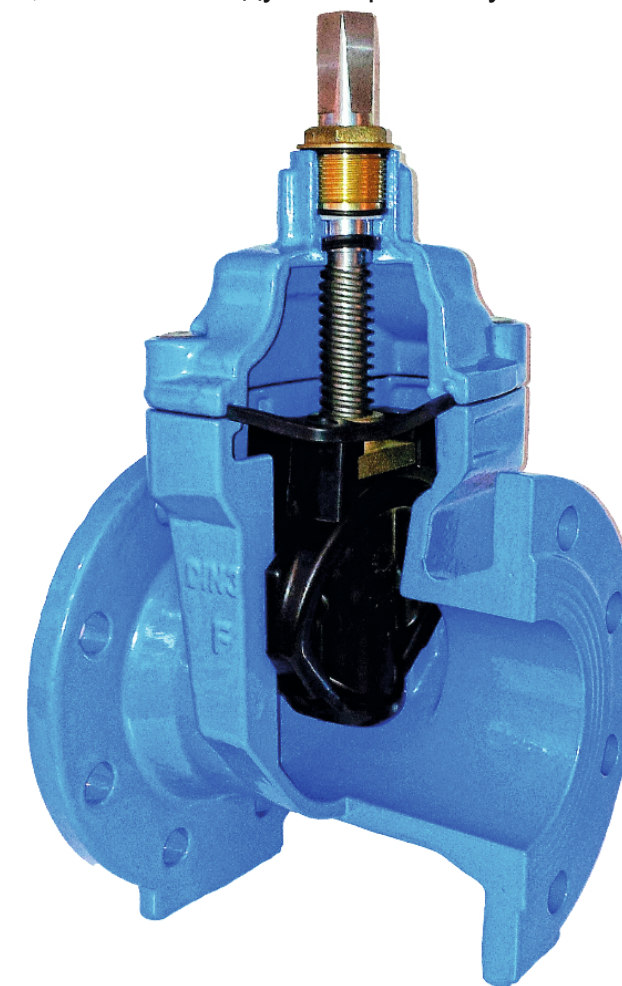


## По объему выпускаемой продукции и качеству компания занимает передовое место на внутреннем рынке Китая.

Компания построила современную систему менеджмента качества, что позволило в 2003 году пройти сертификацию качества по ISO9001, в 2006 году экологическую сертификацию по ISO14000, а в 2007 году измерительную систему сертификации – ISO100122003.

На данный момент Aikon успешно работает на мировом рынке более чем с 50 странами в Европе, Северной Америке и Южной Азии, а с 2012 года продукция компании официально представлена и в России.

Aikon - исследовательский центр электротехнических технологий и насосного оборудования. Компания завоевала звание высокотехнологичного предприятия национального уровня. В течение многих лет предприятие отслеживало передовые технологии и производственный процесс, уделяя основное внимание исследованиям, стремясь предоставить продукт высочайшего качества.



## Мы делаем все возможное для максимального соответствия требованиям рынка насосного оборудования на территории России и стран СНГ.

## МЕЖФЛАНЦЕВЫЙ ДВУХСТВОРЧАТЫЙ ОБРАТНЫЙ КЛАПАН ИМС

### Назначение

Межфланцевые двухстворчатые обратные клапаны серии ИМС021 используются для предотвращения изменения направления потока рабочей среды в инженерной системе

### Установка

Обратные клапаны этого типа устанавливаются на горизонтальных и на вертикальных участках трубопроводов. При установке необходимо убедиться, что направление потока жидкости соответствует направлению, обозначенному на корпусе клапана

### Рабочие параметры

Максимальное рабочее давление: 16 бар  
Максимальная рабочая температура: 120°C

### Рабочая среда

Холодная или горячая вода, этиленгликоль и прочие жидкости, к которым стойки используемые материалы

### Материалы

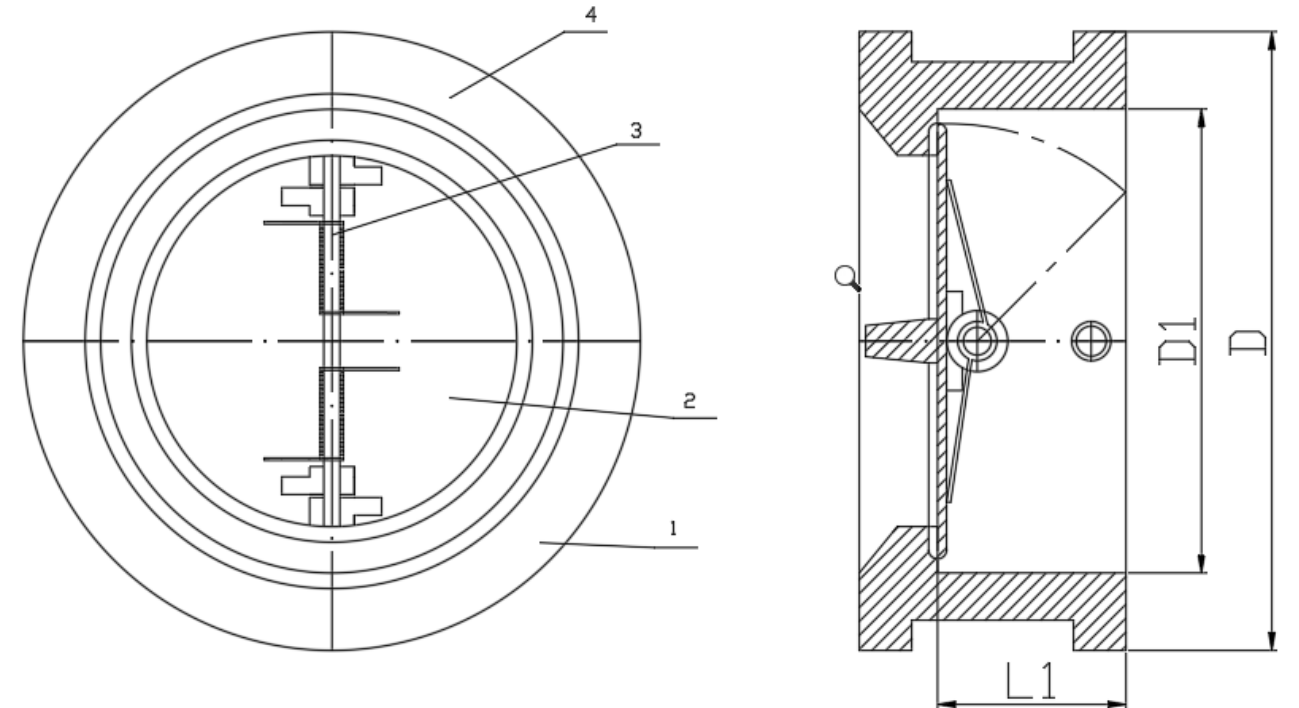
Возможны исполнения с материалами отличными от указанных в таблице



### I Материалы

№	Название	Материал
1	Корпус	GGG40 + EPOXY
2	Лепестки	GGG40
3	Пружина	SS304
4	Стержень	SS410
5	Ограничитель	SS410
6	Заглушка	Нержавеющая сталь
7	Подшипник	PTFE
8	Шайба	PTFE
9	Рым-болт (DN>200)	Углеродистая сталь
10	Седло	EPDM

## МЕЖФЛАНЦЕВЫЙ ДВУХСТВОРЧАТЫЙ ОБРАТНЫЙ КЛАПАН ИМС



### I Технические характеристики

Модель	D	DI	L	LI
DN50	104	68	44	34
DN65	126	82.5	46	35
DN80	134	97	65	44
DN100	158	119	64	48
DN125	194	147	71	48
DN150	213	172	75	51
DN200	273	227	89	58
DN250	328	267	114	77
DN300	378	312	114	73

## ЗАТВОР ПОВОРОТНЫЙ ДИСКОВЫЙ IMB

### Назначение

Дисковые поворотные затворы предназначены для перекрытия или регулирования потока рабочей среды: питьевой, технической воды или других неагрессивных жидкостей. Незаменимы для монтажа в магистральных и других промышленных трубопроводах с высокими требованиями к герметичности

### Установка

Межфланцевый дисковый поворотный затвор возможно монтировать на трубопроводе в любом положении. Его монтаж осуществляется путём зажатия между фланцами (в открытом положении) с последующим скреплением болтами

### Материалы

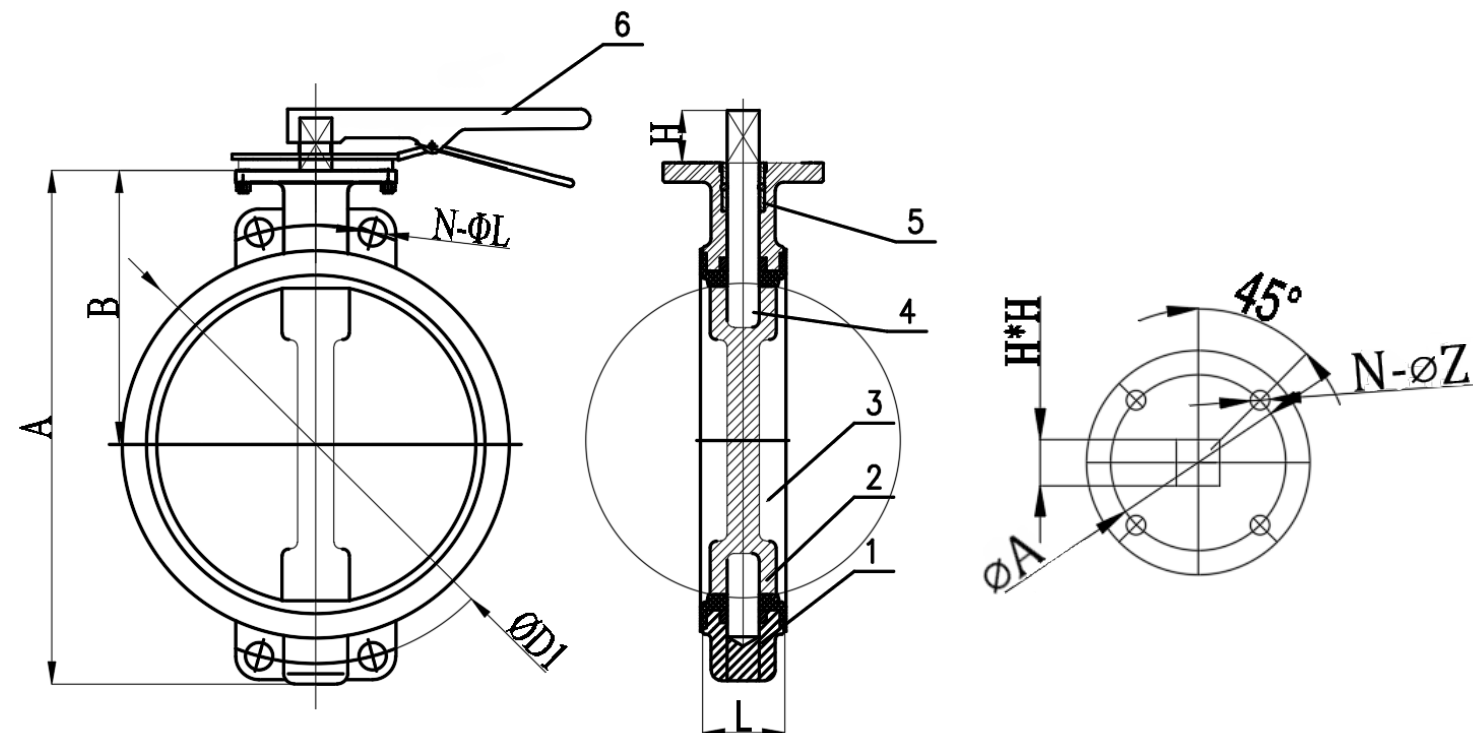
№	Название	Материал
1	Корпус	Ковкий чугун
2	Запорный диск	Ковкий чугун
3	Вал	SS 420
4	Седло	EPDM
5	Втулка	PTFE
6	O-ring	NBR



### I Основные размеры

DN	PN10 D1	PN16 D1	N-ØL
40	110	110	4-Ø18
50	125	125	4-Ø18
65	145	145	4-Ø18
80	160	160	8-Ø18
100	180	180	8-Ø18
125	210	210	8-Ø18
150	240	240	8-Ø22
200	295	295	8-Ø22
250	350	355	12-Ø26
300	400	410	12-Ø26
350	460	470	12-Ø28

## ЗАТВОР ПОВОРОТНЫЙ ДИСКОВЫЙ IMB



### I Габаритно-присоединительные размеры

Размеры	A	B	ØD1	L	ØA	H	H*H	N-ØZ
DN40	180	125	110	43	50	28	9	4-Ø8
DN50	203	134	125	43	50	28	9	4-Ø8
DN65	227	139	145	44	50	28	9	4-Ø8
DN80	244	148	160	44	50	28	9	4-Ø8
DN100	277	163	180	52	70	40	11	4-Ø10
DN125	309	179	210	52	70	40	14	4-Ø10
DN150	332	195	240	54	70	40	14	4-Ø10
DN200	398	219	295	59	102	40	17	4-Ø12
DN250	463	256	355	63	102	40	22	4-Ø12
DN300	536	297	410	76	102	40	22	4-Ø12

### I Гидростатические испытания

Элемент	Давление (МПа)		Продолжительность (с)			
	PN10	PN16	DN50	DN60-150	DN200-300	DN350
Ракушка	1,5	2,4	15	60	120	300
Уплотнение	1,1	1,76	15	60	120	120

## ЗАТВОР ПОВОРОТНЫЙ ДИСКОВЫЙ IMB (ПРОДОЛЖЕНИЕ)

### Рабочие параметры

Максимальное рабочее давление: 16 бар  
Максимальная рабочая температура: 120°C

### Рабочая среда

Холодная или горячая вода, этиленгликоль и прочие жидкости, к которым стойки используемые материалы

### Материалы

Возможны исполнения с материалами отличными от указанных в таблице

### Исполнения

До DN150 рекомендуется использование клапана с рычагом, свыше - с маховиком и редуктором

### Стандарты

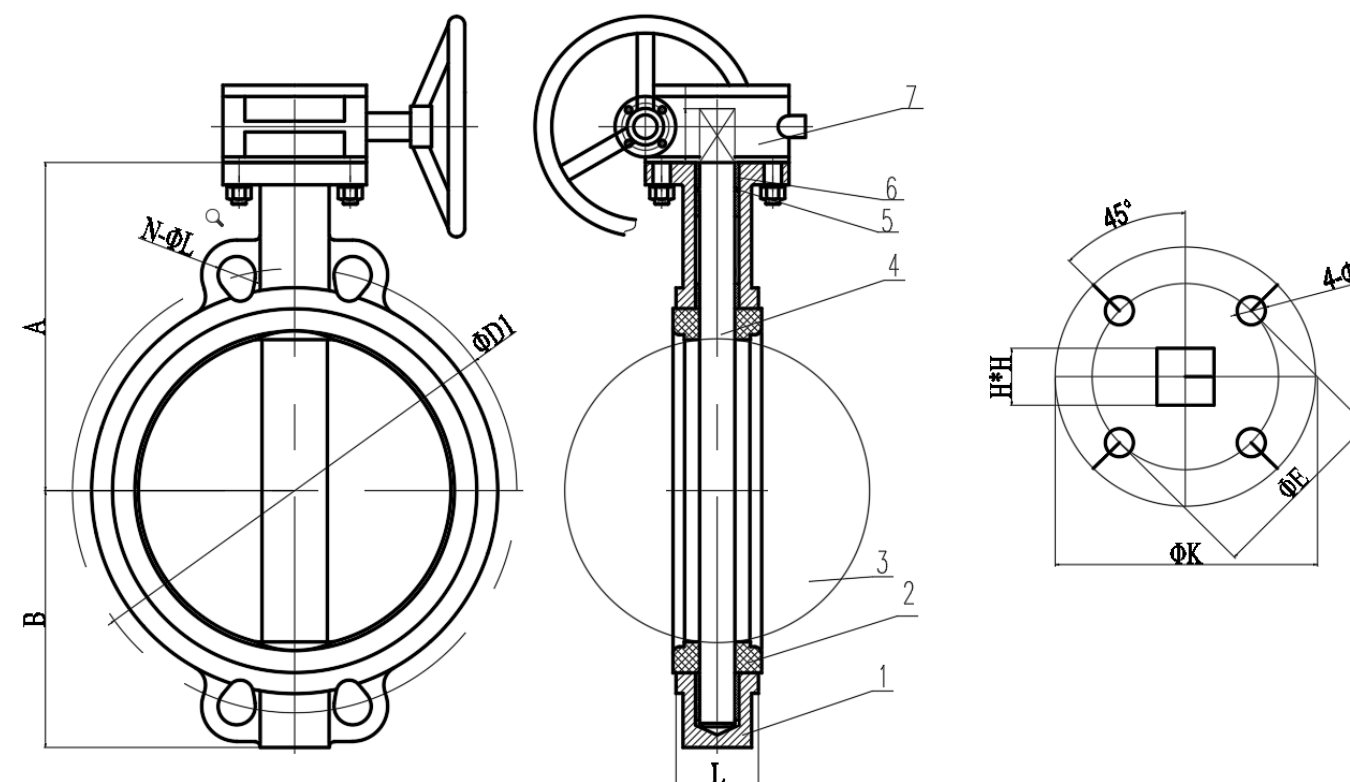
1. EN593/BS5155/API609 класс A
2. EN558/ISO5752 20 серия/API609
3. EN1092-2.PN10/PN16/ANSI 150
4. API598/EN12266-1



### I Материалы

№	Название	Материал
1	Корпус	Ковкий чугун
2	Паз (посадочное место)	EPDM
3	Диск	DI+NI(CR)
4	Шток	45#
5	Уплотнение кольцевое	NBR
6	Гильза	PTFE
7	Редуктор	

## ЗАТВОР ПОВОРОТНЫЙ ДИСКОВЫЙ IMB (ПРОДОЛЖЕНИЕ)



### I Основные размеры

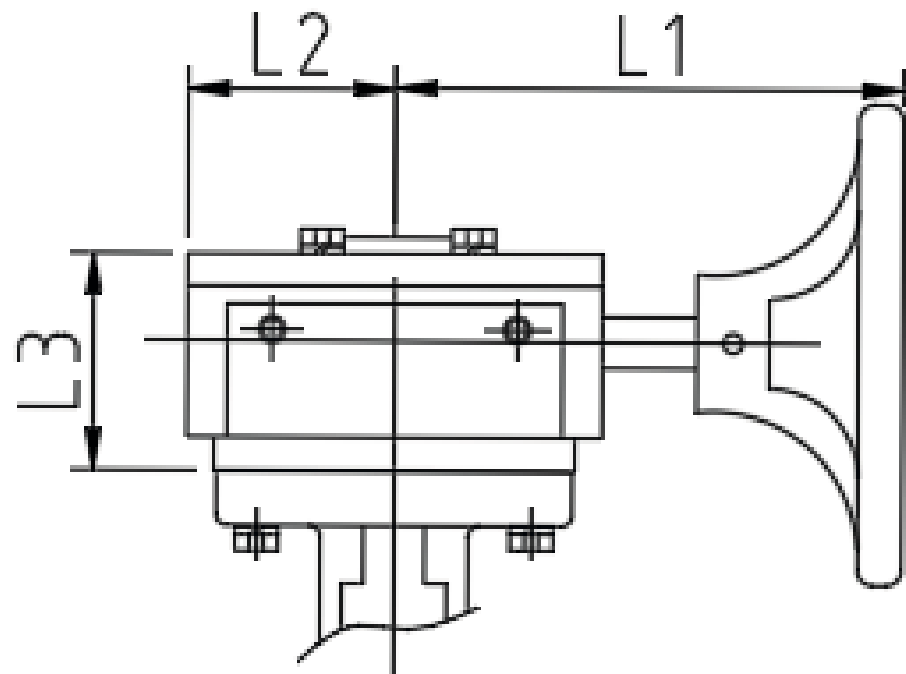
Размеры	A	B	∅D1	N-∅L	L	h	H *H	4-∅d	ISO5211	∅E	∅K
DN350	368	267	460	16-∅22	76.5	40	22*22	4-∅12	F10	102	140
DN400	400	325	515	16-∅27	87	40	27*27	4-∅18	F14	140	197
DN450	422	345	565	20-∅27	106	40	27*27	4-∅18	F14	140	197
DN500	480	378	620	20-∅27	132	40	36*36	4-∅18	F14	140	197
DN600	562	475	725	20-∅30	154	40	36*36	4-∅22	F16	165	276

### I Испытания

Давление испытаний	Ракушка		Уплотнение	
	Гидростатическое	15кг/см <sup>2</sup>	11кг/см <sup>2</sup>	
	Воздушное	PN1.0	МПА	
Стандарты	DESIGN CODE	EN593		
	INSPECTION TEST	GOST9544-2005		
	END STANDARD	GOST12815		
	FACE TO FACE	EN558		

**ЗАТВОР ПОВОРОТНЫЙ ДИСКОВЫЙ  
IMB  
(ПРОДОЛЖЕНИЕ)**

**Колесо с редуктором**

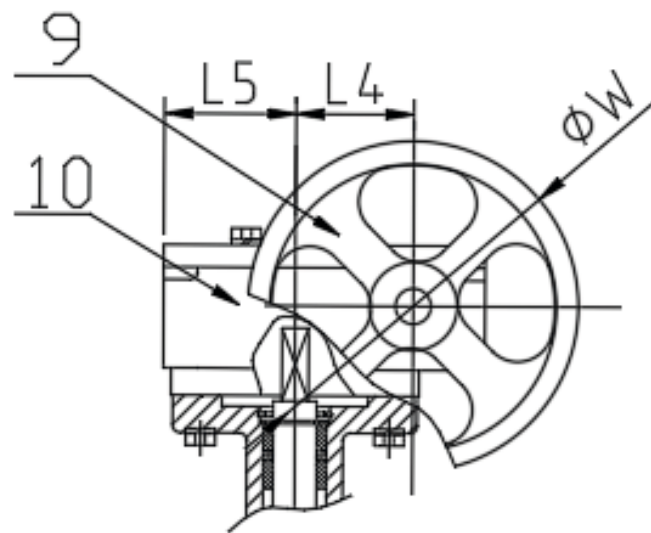


**I Габаритно-присоединительные размеры**

DN	W	L1	L2	L3	L4	L5
50-150	145	152	52	75	45	52
200-250	290	250	75	86	63	75
300-350	290	227	81	83	81	81

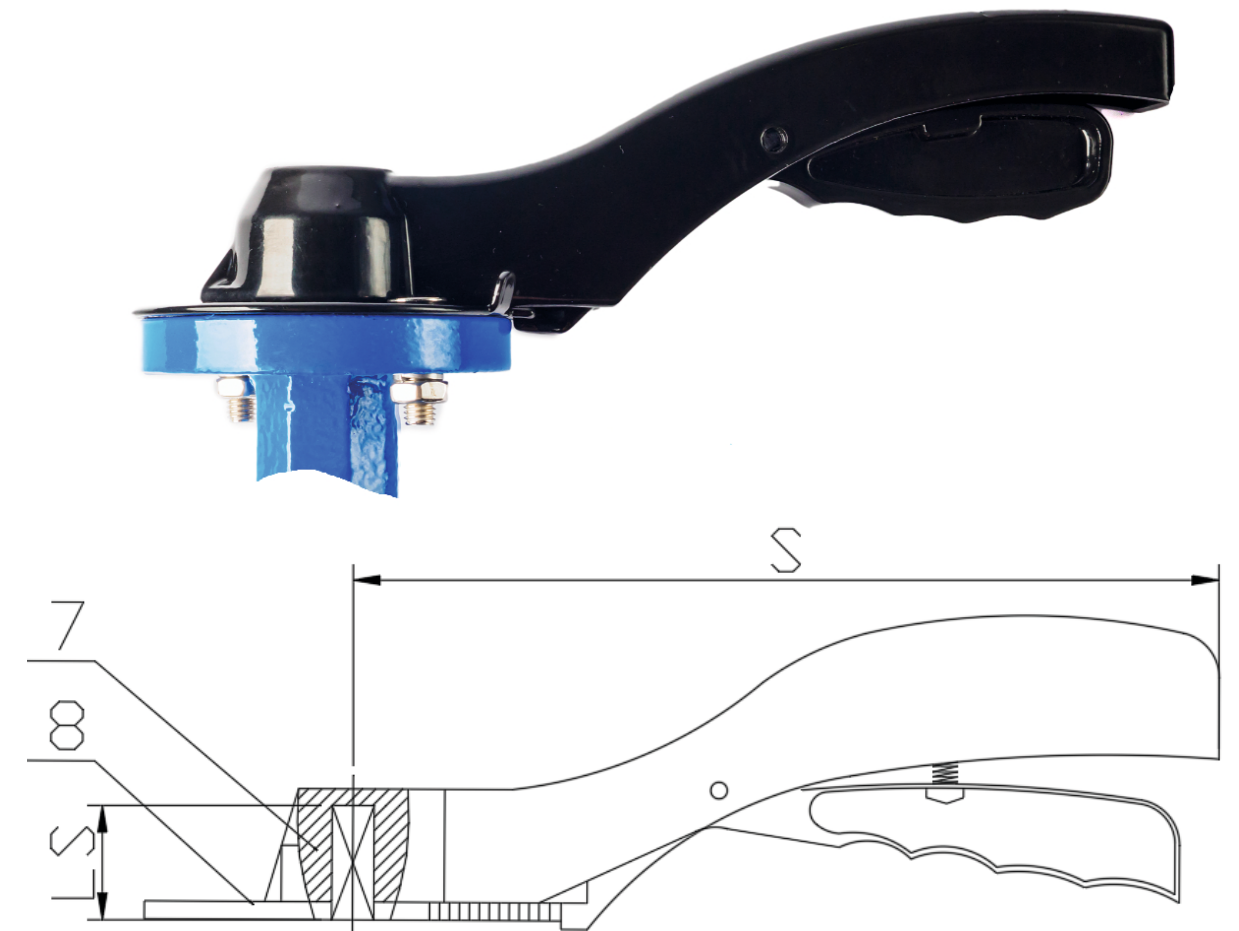
**I Материалы**

№	Название	Материал
9	Колесо	Аллюминий
10	Редуктор	Серый чугун



**ЗАТВОР ПОВОРОТНЫЙ ДИСКОВЫЙ  
IMB  
(ПРОДОЛЖЕНИЕ)**

**Рычаг**



**I Габаритно-присоединительные размеры**

DN	S	LS
50 - 100	215	27
125 - 150	215	27
200 - 250	352	38
300	450	38

**I Материалы**

№	Название	Материал
7	Рычаг	Аллюминий
8	Индикатор	Сталь

## ОБРАТНЫЙ КЛАПАН С СЕТКОЙ

### Назначение

Клапан обратный пружинного типа фланцевый с сеткой применяется в насосных установках на конце всасывающего трубопровода для воды, нефти и других жидких неагрессивных сред

### Особенность конструкции

Сетка предохраняет клапан от попадания крупного мусора  
Диаметр отверстия: 5 мм  
Расстояние между их центрами: 8 мм

### Установка

Рабочее положение клапана - сеткой вниз

### Принцип работы

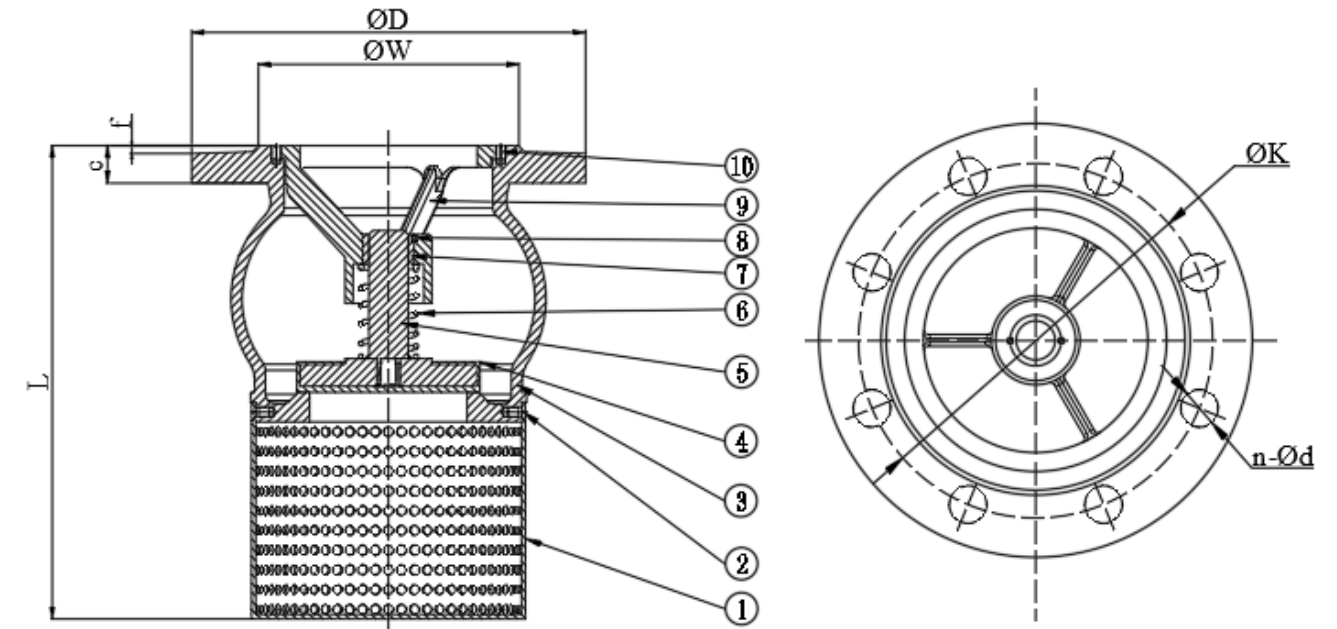
Под давлением всасываемой жидкости (рабочей среды) при включении насоса клапан открывается, а после выключения под действием своего веса - закрывается



### I Испытания

<b>DN</b>	DN50 - DN300
<b>PN</b>	1.0 МПа/1.6 МПа
<b>Давление испытаний</b>	На прочность 1.5МПа/2.4МПа
	Для уплотнения 1.1МПа/1.8МПа
<b>Температура</b>	0-80°C
<b>Среда</b>	Очистка, сточные воды, воздух
<b>Фланцы</b>	EN1092-2
<b>Стандарт</b>	EN12266-1

## ОБРАТНЫЙ КЛАПАН С СЕТКОЙ



DN	L	EN1092-2 PN10/16 mm					
		D	K	W	f	c	n-ød
50	120	165	125	99	3	19	4-ø19
65	142	185	145	118	3	19	4-ø19
80	166	200	160	132	3	19	8-ø19
100	204	220	180	152	3	19	8-ø19
125	205	250	210	184	3	19	8-ø19
150	260	285	240	211	3	19	8-ø19
200	310	340	295	266	3	20	8-ø23/12-ø23
250	335	405	350/355	319	3	22	12-ø23/12-ø23
300	390	460	400/410	370	4	24.5	12-ø23/12-ø23

### I Материалы

№	Наименование детали	Материалы	Стандарт
1	Сетка	SS304	EN10088-1
2	Болт	SS304	EN10088-1
3	Корпус	GGG50	EN1563
4	Диск	Q235+NBR	EN1563+EN681-1
5	Основа	2CR13	EN10088-1
6	Пружина	SS304	EN10088-1
7	Направляющая втулка	CuZn39Pb1	EN12164
8	Винт	SS304	EN10088-1
9	Направляющая	GGG50	EN1563
10	Винт	A2-70	ASTM A959

## ФИЛЬТР СЕТЧАТЫЙ ФЛАНЦЕВЫЙ IMS

### Назначение

Фильтры IMS предназначены для грубой очистки воды и защиты инженерного оборудования от механических примесей. Фильтры устанавливаются перед оборудованием с повышенными требованиями к качеству воды:

- Насосами
- КИП
- Регулирующей арматурой
- Теплотехническим и другим промышленным оборудованием

### Установка

Устанавливаются фильтры в горизонтальном положении (в вертикальном при направлении потока сверху) крышкой вниз

### Рабочие параметры

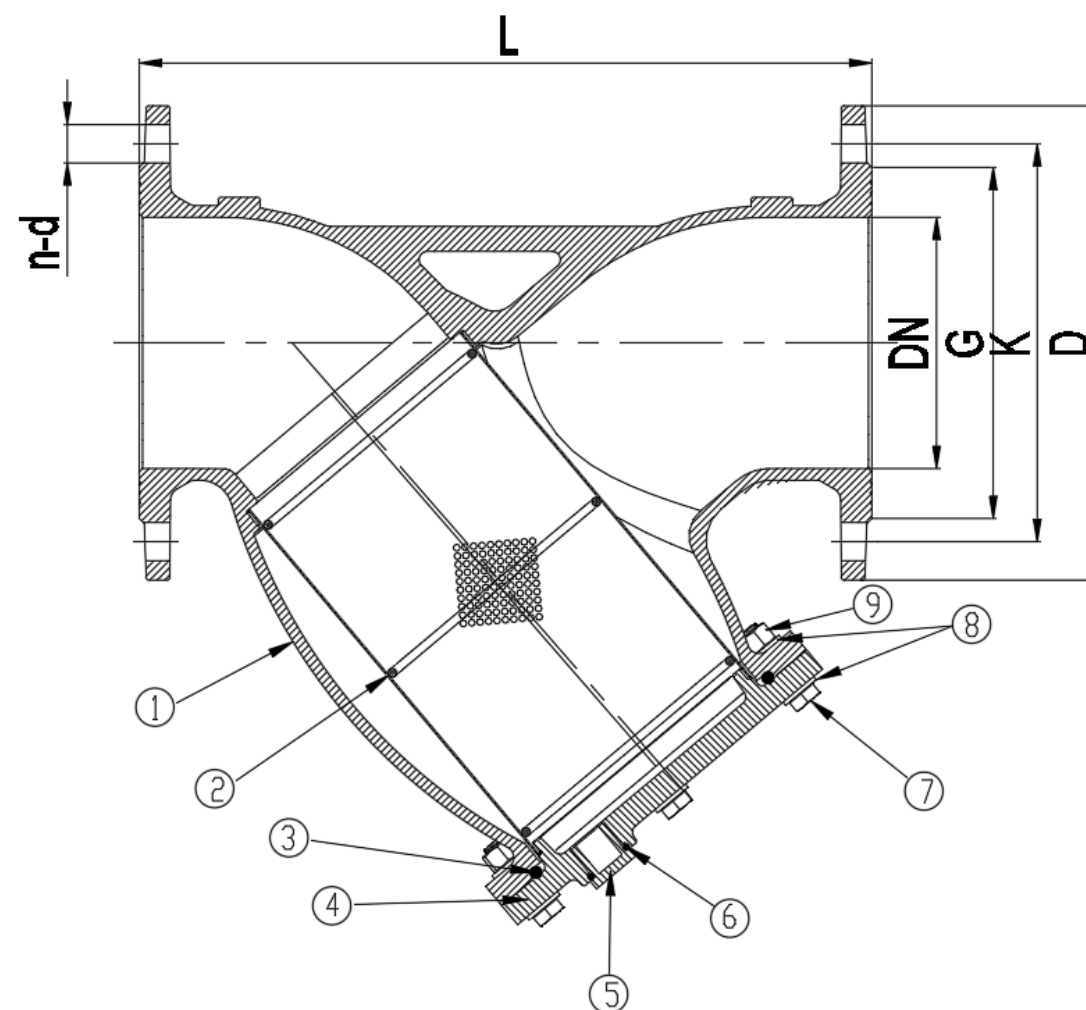
Рабочее давление: до 16 бар  
Рабочая температура: до 120°C

### Материалы

№	Название	Материал
1	Корпус	Ковкий чугун
2	Фильтрующий элемент	SS304
3	O-ring	NBR
4	Крышка	Ковкий чугун
5	Пробка	Латунь
6	O-ring	NBR
7	Болт	Гальваническая сталь
8	Шайба	SS304
9	Гайка	SS304



## ФИЛЬТР СЕТЧАТЫЙ ФЛАНЦЕВЫЙ IMS



### I Технические характеристики

DN	Размеры PN16, мм				
	L	D	K	n-ød	G
50	230	165	125	4-ø19	99
65	290	185	145	4-ø19	118
80	310	200	160	8-ø19	132
100	350	220	180	8-ø19	156
125	400	250	210	8-ø19	184
150	480	285	240	8-ø23	211
200	600	340	295	12-ø23	266
250	730	405	355	12-ø28	319
300	850	460	410	12-ø28	370
350	980	520	470	16-ø28	429
400	1100	580	525	16-ø31	480
450	1200	640	585	20-ø31	548



## ОБРАТНЫЙ КЛАПАН ШАРОВОГО ТИПА ІМС

### Назначение:

Межфланцевые двухстворчатые обратные клапаны серии ІМС021 используются для предотвращения изменения направления потока рабочей среды в инженерных системах

### Установка:

Обратные клапаны этого типа устанавливаются как на горизонтальных, так и на вертикальных участках трубопроводов

При установке необходимо убедиться, что направление потока жидкости соответствует направлению, обозначенному на корпусе клапана

### Рабочие параметры:

Максимальное рабочее давление: 16 бар  
Максимальная рабочая температура: 120°C

### Рабочая среда:

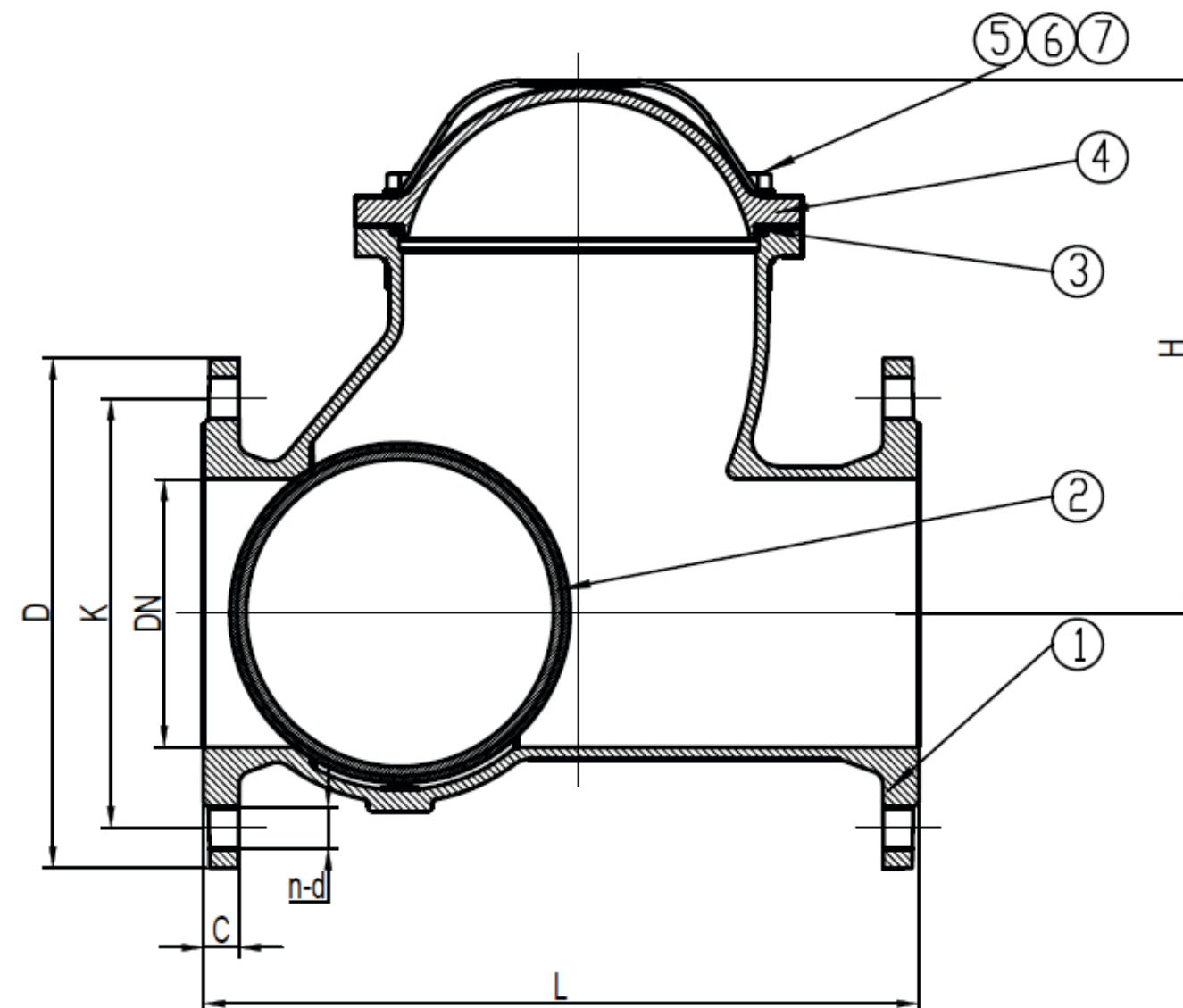
Холодная или горячая вода, этиленгликоль и прочие жидкости, к которым стойки используемые материалы

### Материалы

Возможны исполнения с материалами отличными от указанных в таблице



## ОБРАТНЫЙ КЛАПАН ШАРОВОГО ТИПА ІМС



### I Материалы

№	Название	Материалы	Стандарт
1	Корпус	Ковкий чугун	DIN 1693
2	Шар	≤DN150	EPDM/NBR+CS ISO 4633
		≥DN200	
3	Уплотнение	NBR	
4	Крышка	Ковкий чугун	DIN 1693
5	Гайка	C45E/1045	EN10083-2/ ASTM A29
6	Болт	C45E/1045	
7	Шайба	C45E/1045	

### I Основные размеры

DN	Размеры PN16, мм					
	L	D	K	n-Ød	H	C
50	200	165	125	4-Ø19	100	19
65	240	185	145	4-Ø19	125	19
80	280	200	160	8-Ø19	145	19
100	300	220	180	8-Ø19	180	19
125	350	250	210	8-Ø19	245	19
150	400	285	240	8-Ø23	300	19
200	500	340	295	12-Ø23	375	20
250	600	405	355	12-Ø28	455	22
300	700	460	410	12-Ø28	535	24,5
400	900	580	525	16-Ø31	710	28

## ЗАДВИЖКА С ОБРЕЗИНЕННЫМ КЛИНОМ IMR

### Назначение:

Задвижки с обрезиненным клином предназначены для перекрытия или регулирования потока рабочей среды: питьевой, технической воды или других неагрессивных жидкостей. Незаменимы для монтажа в магистральных и других промышленных трубопроводах с высокими требованиями к герметичности

### Установка:

Задвижки с обрезиненным клином устанавливаются на трубопроводе вертикально либо горизонтально

### Рабочие параметры:

Максимальное рабочее давление: 16 бар  
Максимальная рабочая температура: 110°C

### Рабочая среда:

Холодная или горячая вода, этиленгликоль и прочие жидкости, к которым стойки используемые материалы

### Материалы

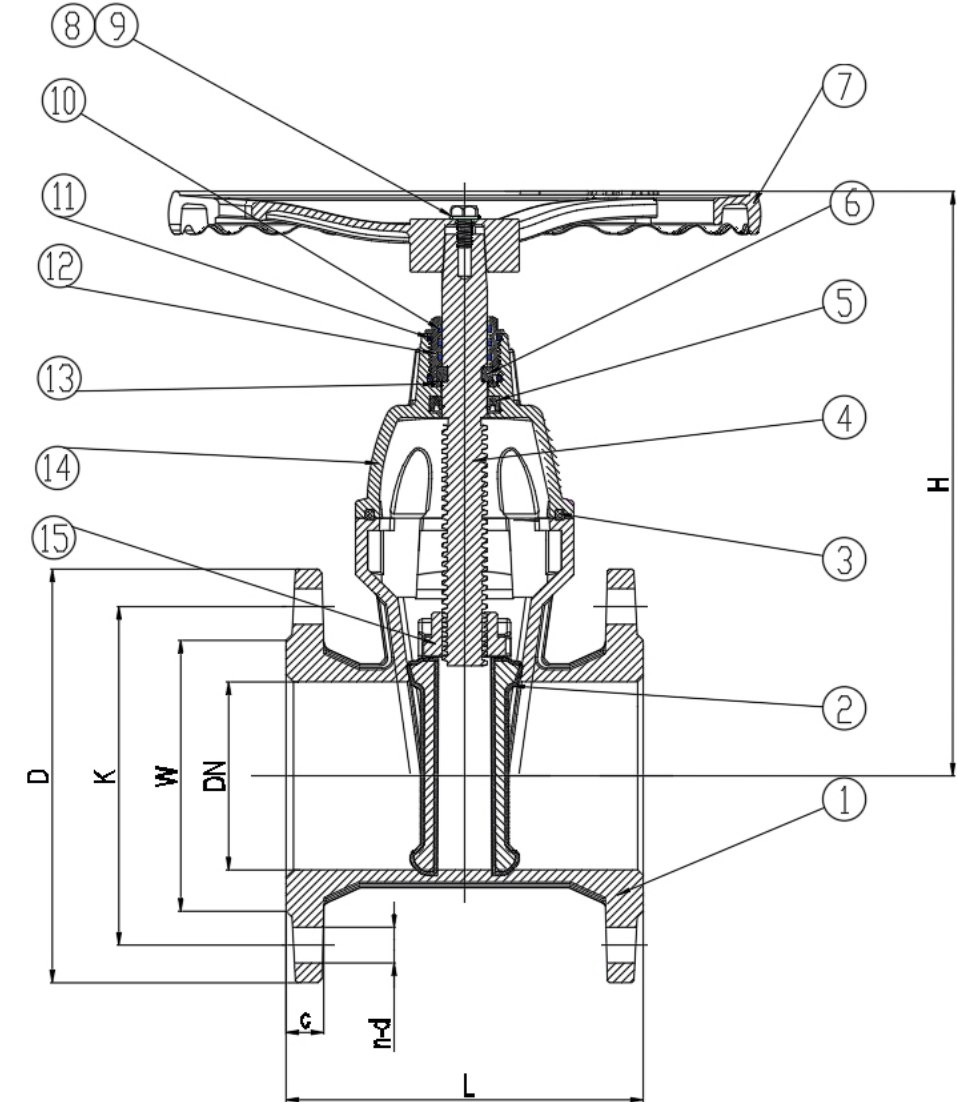
Возможны исполнения с материалами отличными от указанных в таблице



### I Материалы

№	Название	Материалы
1	Корпус	Ковкий чугун
2	Диск	Ковкий чугун+EPDM
3	Уплотнение	NBR
4	Винт	SS420
5	U-ring	EPDM
6	Стопорное	CuZn39Pb1
7	Колесо	Ковкий чугун
8	Болты	SS304
9	Шайбы	SS304
10	O-ring	NBR
11	O-ring	NBR
12	Упорная гайка	CuZn39Pb1
13	Упорная шайба	POM
14	Крышка	Ковкий чугун
15	Упорная гайка	CuZn39Pb1

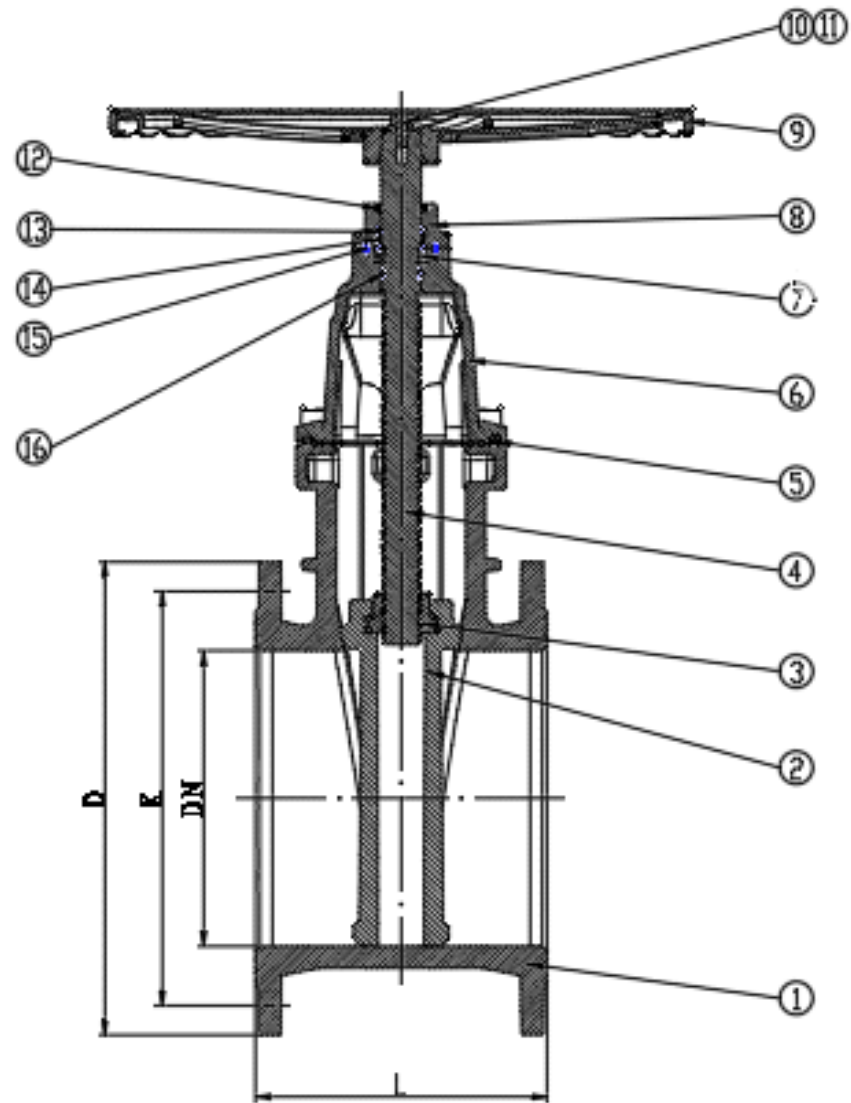
## ЗАДВИЖКА С ОБРЕЗИНЕННЫМ КЛИНОМ IMR



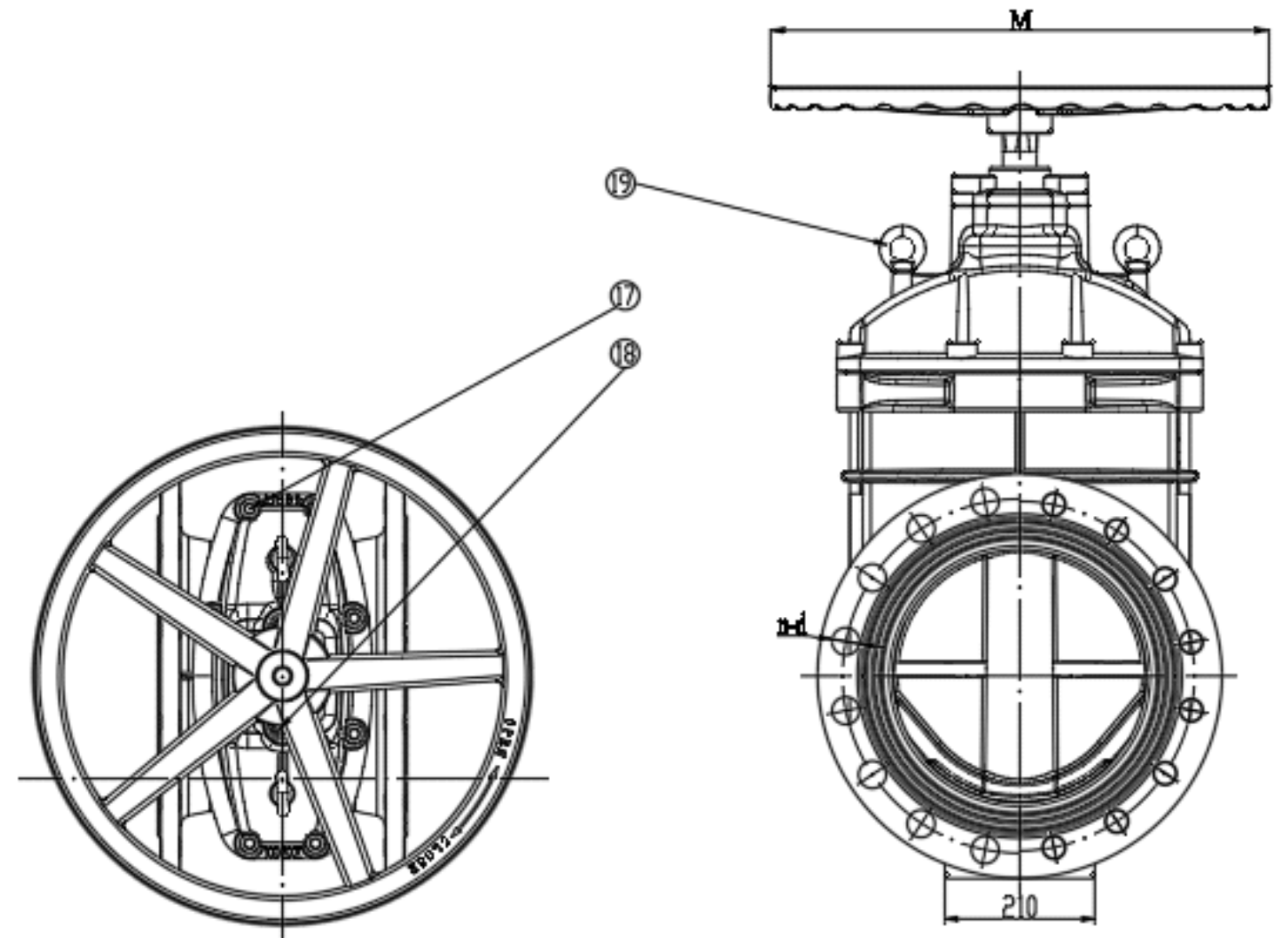
### I Основные размеры

DN	OUTLINE mm				END FLANGE PN10/16 mm		
	BS5163	DIN-F4	DIN-F5	H	EN1082-2		
					D	K	n-Ød
40	165	140	240	210	150	110	4-Ø19
50	178	150	250	217	165	125	4-Ø19
65	190	170	270	237	185	145	4-Ø19
80	203	180	280	265	200	160	8-Ø19
100	229	190	300	310	220	180	8-Ø19
125	254	200	325	348	250	210	8-Ø19
150	267	210	350	385	285	240	8-Ø23
200	292	230	400	488	340	295	8-Ø23/12-Ø23
250	330	250	450	600	395/405	350/355	12-Ø23/12-Ø28
300	356	270	500	700	445/460	400/410	12-Ø23/12-Ø28

### ЗАДВИЖКА С ОБРЕЗИНЕННЫМ КЛИНОМ IMR (ПРОДОЛЖЕНИЕ)



### ЗАДВИЖКА С ОБРЕЗИНЕННЫМ КЛИНОМ IMR (ПРОДОЛЖЕНИЕ)



#### I Материалы

№	Деталь	Материалы	Стандарт	№	Деталь	Материалы	Стандарт
1	Корпус	GGG50	DIN 1693	11	Шайбы	C45E/1045	EN 10083-2/ ASTM A29
2	Диск	GOSO + EPDM	DIN 1693				
3	Гайка штока	Латунь	BS1400	12	Пылезащитное кольцо	NBR	ISO 4633
4	Шток	SS420	ASTM A959	13	Уплотнительное кольцо	NBR	ISO 4633
5	Прокладка крышки	NBR	ISO 4633	14	Осевая втулка	Нейлон 66	
6	Крышка	Ковкий чугун	DIN 1693	15	Уплотнительное кольцо	NBR	ISO 4633
7	Упорная шайба	Латунь	BS1400	16	Уплотнительное кольцо	EPDU	ISO 4633
8	Сальник	GGG50	DIN 1693	17	Болты	C45E/1045	EN 10083-2/ ASTM A29
9	Маховик	GGG50	DIN 1693				
10	Болты	C45E/1045	EN 10083-2/ ASTM A29	18	Болты	C45E/1045	EN 10083-2/ ASTM A29
				19	Подъемные рым-болты	C45E/1045	EN 10083-2/ ASTM A29

#### I Габаритно-присоединительные размеры

DN	OUTLINE mm					M	END FLANGE PN10/16 mm		
	BS5163	DIN-F4	DIN-F5	ASEM B16.10	AS2B3B		EN1092t2		
							D	K	n-Ød
350	381	290	550	381	381	Ø500	505/520	460/470	16-Ø23/16-Ø28
400	406	310	600	406	406	Ø500	565/580	515/525	16-Ø28/16-Ø31
450	432	330	650	432	432	Ø500	615/640	565/585	20-Ø28/20-Ø31
500	457	350	700	457	457	Ø650	670/715	620/650	20-Ø28/20-Ø34
600	508	390	800	508	508	Ø650	780/840	725/770	20-Ø31/20-Ø37
700	610	430	900	—	610	—	895/910	840	24-Ø31/27-Ø37
800	660	470	1000	—	—	—	1015/1025	950	24-Ø34/24-Ø41
1000	813	550	1200	—	—	—	1230/1255	1160/1170	28-Ø37/28-Ø44

## ГИБКИЕ ВИБРОВСТАВКИ IMX

### Назначение

Гибкие вибровставки серии IMX предназначены для снижения шума и вибрации, частичной компенсации гидравлических ударов, а также компенсации продольных и поперечных смещений трубопроводов.

### Установка:

Гибкие вибровставки устанавливаются за и перед источниками вибрации: насосами, вентиляторами, мешалками, компрессорами

### Рабочие параметры:

Максимальное рабочее давление: 16 бар  
Максимальная рабочая температура: 110°C

### Рабочая среда:

Холодная или горячая вода, этиленгликоль и прочие жидкости, к которым стойки используемые материалы

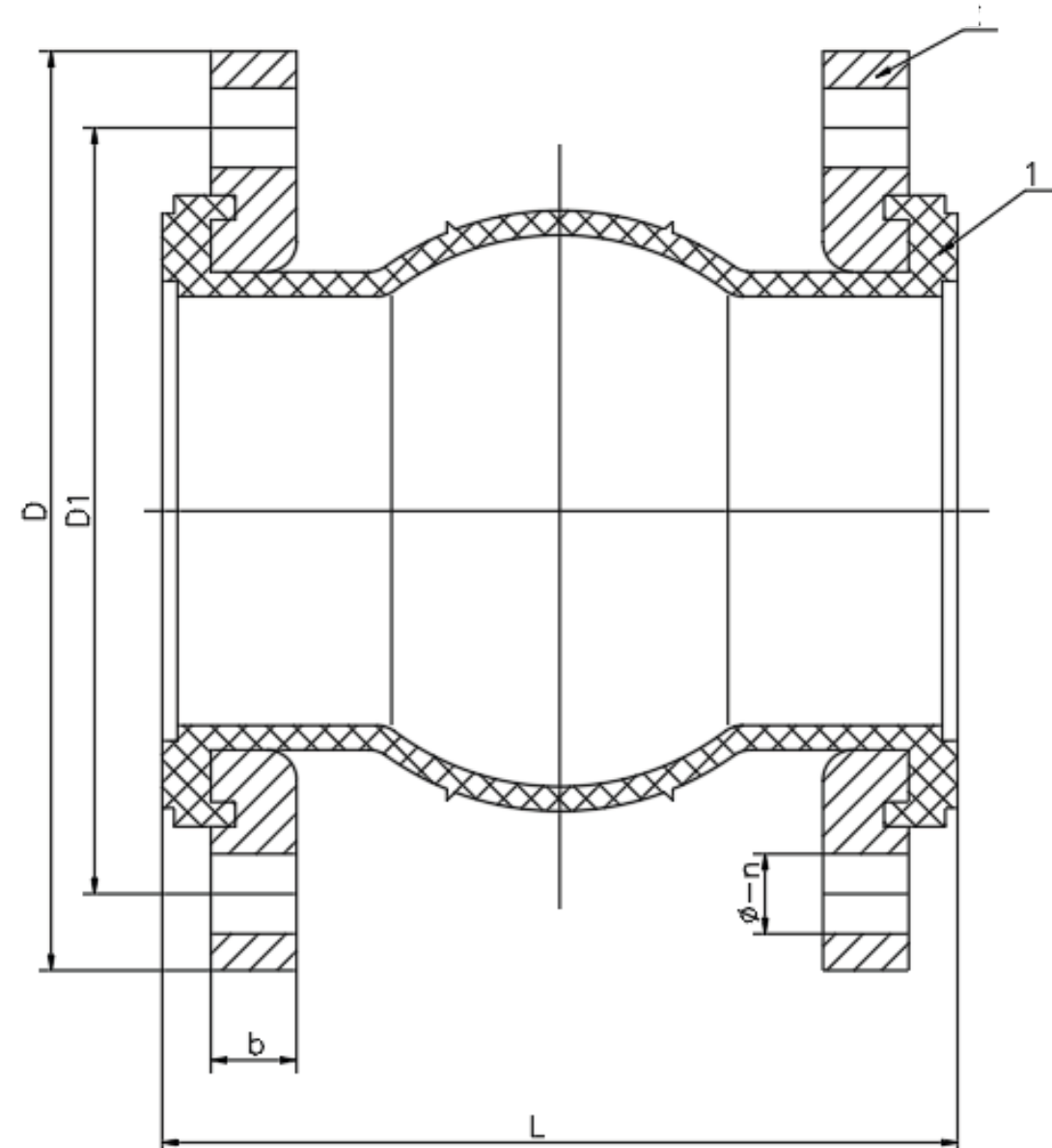
### I Материалы

№	Название	Материалы
1	Фланец	Нерж.сталь
2	Виброгасящая вставка	NR, EPDM, CR, NBR, FDPM, IIR

### I Основные размеры

DN	D	D1	b	Ø-n	L
25	115	85	14	Ø14-4	95
32	140	100	16	Ø18-4	95
40	150	110	16	Ø18-4	95
50	165	125	18	Ø18-4	105
65	185	145	18	Ø18-4	115
80	200	160	20	Ø18-8	130
100	220	180	20	Ø18-8	135
125	250	210	22	Ø18-8	165
150	285	240	22	Ø22-8	180
200	340	295	24	Ø22-12	205
250	405	355	26	Ø26-12	240
300	460	410	28	Ø26-12	260
350	520	470	28	Ø26-16	265
400	580	525	30	Ø30-16	265
450	640	585	32	Ø30-20	265
500	715	650	32	Ø33-20	265
600	840	770	34	Ø36-20	265

## ГИБКИЕ ВИБРОВСТАВКИ IMX



## ШИБЕРНЫЕ ЗАДВИЖКИ

### Особенности:

Задвижка герметична в обоих направлениях, что обеспечивает практически нулевую утечку, и выдерживает высокий перепад давлений. Задвижка имеет максимальную рабочую площадь с минимальной частью, входящую в паз, что создаёт максимальную пропускную способность.

### Рабочие параметры:

Номинальные давления:

0.6 МПа, 1.0 МПа,  
1.6 МПа, 2.5 МПа

Рабочая температура:

от -20°C до 170°C

### Область применения:

Очистка городских сточных вод, производство бумаги и сброс шахтного шлака



### Размеры фланцев на 0,6МПа

DN		L	ØD	ØD1	ØD2	NxM	Ød
мм	дюйм	мм	мм	мм	мм	мм	мм
50	2"	48	140	110	88	4xM12	14
65	2(1/2)"	48	160	130	108	4xM12	14
80	3"	51	190	150	124	4xM16	18
100	4"	51	210	170	144	4xM16	18
125	5"	57	240	200	174	8xM16	18
150	6"	57	265	225	199	8xM16	18
200	8"	70	320	280	254	8xM16	18
250	10"	70	375	335	309	12xM16	18
300	12"	76	440	395	363	12xM20	22
350	14"	76	490	445	413	12xM20	22
400	16"	89	540	495	463	16xM20	22
450	18"	89	595	550	518	16xM20	22
500	20"	114	645	600	568	20xM20	22
600	24"	114	775	705	667	20xM24	26
700	28"	165	860	810	772	24xM24	26
800	32"	165	975	920	878	24xM27	30
900	36"	203	1075	1020	978	24xM27	30
1000	40"	216	1175	1120	1078	28xM27	30
1200	48"	254	1405	1340	1295	32xM30	33

## ШИБЕРНЫЕ ЗАДВИЖКИ

### I Материалы

Название	Фото	Материал		Кодировка
Корпус		Чугун	Ht250	Gg25
		Ковкий чугун	QT400-18	GGG40
		Нержавеющая сталь	06Cr19Ni10	AISI304
		Нержавеющая сталь	06Cr25Ni20	AISI310
		Нержавеющая сталь	06Cr17Ni12Mo2	AISI316
Задвижка		Литая сталь	WCB	ASTM A216 WCB
		Нержавеющая сталь	06Cr19Ni10	AISI304
		Нержавеющая сталь	06Cr25Ni20	AISI310
Уплотнительное кольцо		Нержавеющая сталь	06Cr17Ni12Mo2	AISI316
		Металл		
		Нитрил		
		Резина EPDM		
		Клей		
Уплотнение		Политетраоксиэтилен (ПТФЭ)		
		Сальный хлопок		
		Тефлоновый акрил		
		Политетраоксиэтилен (ПТФЭ)		
		Графит		
Высокая температура				

### Размеры фланцев на 1,0МПа

DN		L	ØD	ØD1	ØD2	NxM	Ød
мм	дюйм	мм	мм	мм	мм	мм	мм
50	2"	48	165	125	99	4xM16	18
65	2(1/2)"	48	185	145	118	4xM16	18
80	3"	51	200	160	132	8xM16	18
100	4"	51	220	180	156	8xM16	18
125	5"	57	250	210	184	8xM16	18
150	6"	57	285	240	211	8xM20	22
200	8"	70	340	295	266	8xM20	22
250	10"	70	395	350	319	12xM20	22
300	12"	76	445	400	370	12xM20	22
350	14"	76	505	460	429	16xM20	22
400	16"	89	565	515	480	16xM24	26
450	18"	89	615	565	530	20xM24	26
500	20"	114	670	620	582	20xM24	26
600	24"	114	780	725	682	20xM27	30
700	28"	165	895	840	794	24xM27	30
800	32"	165	1015	950	901	24xM30	33
900	36"	203	1115	1050	1001	28xM30	33
1000	40"	216	1230	1160	1112	28xM33	36
1200	48"	254	1455	1380	1328	32xM36	39

### Размеры фланцев на 1,6МПа

DN		L	ØD	ØD1	ØD2	NxM	Ød
мм	дюйм	мм	мм	мм	мм	мм	мм
50	2"	48	165	125	99	4xM16	18
65	2(1/2)"	48	185	145	118	4xM16	18
80	3"	51	200	160	132	8xM16	18
100	4"	51	220	180	156	8xM16	18
125	5"	57	250	210	184	8xM16	18
150	6"	57	285	240	211	8xM16	22
200	8"	70	340	295	266	8xM20	22
250	10"	70	405	355	319	12xM20	26
300	12"	76	460	410	370	12xM24	26
350	14"	76	520	470	429	12xM24	26
400	16"	89	580	525	480	16xM24	30
450	18"	89	640	585	548	16xM27	30
500	20"	114	715	650	609	20xM30	33
600	24"	114	840	770	720	20xM33	36
700	28"	165	910	840	794	24xM33	36
800	32"	165	1025	950	901	24xM36	39
900	36"	203	1125	1050	1001	28xM36	39
1000	40"	216	1255	1170	1112	28xM39	42
1200	48"	254	1485	1390	1328	32xM45	48

## РЕГУЛИРУЮЩИЙ КЛАПАН С ПОПЛАВКОМ 100НСV

### Особенности:

Технологичный дизайн  
Стабильная  
производительность  
Длительный срок службы  
Простота замены  
Доступное оперативное  
техническое обслуживание  
Игольчатый клапан может  
регулировать скорость  
открытия и закрытия основного  
клапана

### Область применения:

Резервуары для воды  
промышленных предприятий и  
жилых зданий  
Сельскохозяйственные нужды  
И другие области применения

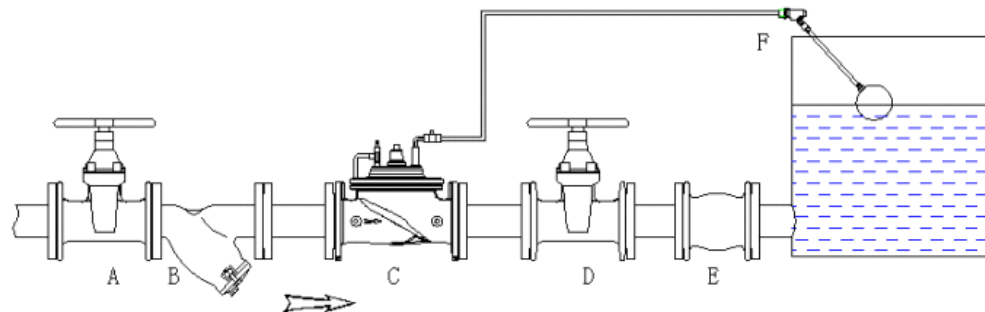


### I Принцип работы

Поплавковый регулирующий клапан используется для поддержания заданного уровня воды.

Клапан отключается, когда уровень воды поднимается до установленного уровня, и открывается когда уровень воды падает.

Поплавок может быть установлен отдельно в резервуаре для воды или вместе с главным клапаном.



## РЕДУКЦИОННЫЙ КЛАПАН ДАВЛЕНИЯ 200НСV

### Особенности:

Рациональная конструкция  
Стабильная  
производительность  
Длительный срок службы  
Быстрая реакция, точность и  
надежность  
Простота замены и  
возможность оперативного  
обслуживания  
Контрольный клапан,  
устанавливающий заданное  
давление

### Область применения:

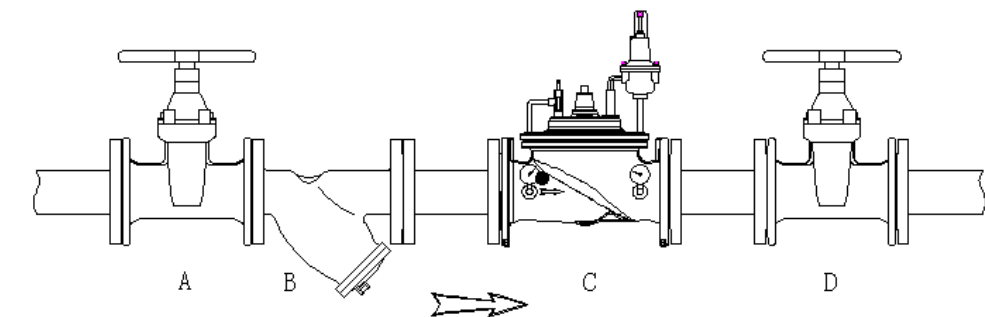
Городское водоснабжение  
Сельскохозяйственные нужды  
И другие области применения



### I Принцип работы

Редукционный клапан - это точный клапан с удалённым управлением.

Клапан работает на снижение высокого давления воды на входе до установленного устойчивого пониженного давления на выходе независимо от скачков давления воды на входе.



## ОБРАТНЫЙ КЛАПАН 300НСV

### Особенности:

Стабильная производительность  
Длительный срок службы  
Быстрая реакция, точность и надежность  
Простота замены и возможность оперативного обслуживания  
Работает с большим расходом, имея небольшие потери напора  
Может предотвратить гидравлический удар

### Область применения:

Городское водоснабжение  
Сельскохозяйственные нужды  
Другие области применения

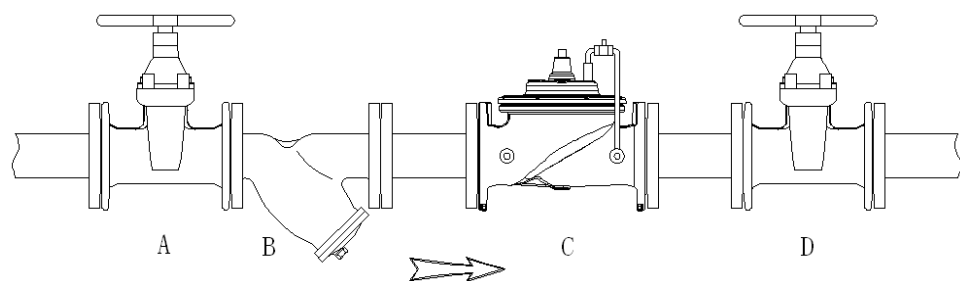


### I Принцип работы

300НСV представляет собой обратный клапан без захлопывания с гидравлическим приводом.

Клапан открывается, когда давление на входе превышает давление на выходе.

Клапан плотно закрывается при появлении гидравлического удара ниже по потоку. Скорость открытия и закрытия может регулироваться с помощью шарового крана, который находится на линии управления выпускной трубой.



## КЛАПАН СБРОСА/ПОДДЕРЖАНИЯ ДАВЛЕНИЯ 500НСV

### Особенности:

Рациональная конструкция  
Стабильная производительность  
Длительный срок службы  
Быстрая реакция, точность и надежность  
Простота замены и возможность оперативного обслуживания

### Область применения:

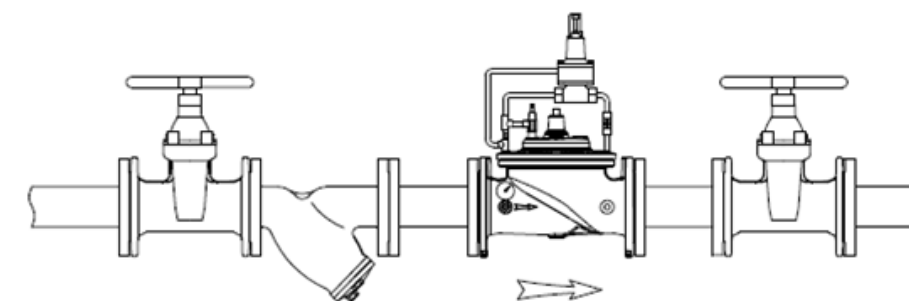
Городское водоснабжение  
Сельскохозяйственные нужды  
И другие области применения



### I Принцип работы

Клапан сброса/поддержания давления является гидравлическим приводом и контролируется автоматическим клапаном.

Для поддержания постоянного давления на входе открывается контрольный клапан. Когда же давление на входе превышает заданное, то открывается главный клапан. Когда главный клапан сбрасывает давление до заданного, контрольный клапан закрывается, а главный клапан закрывается за ним.



## ЭЛЕКТРОМАГНИТНЫЙ РЕГУЛИРУЮЩИЙ КЛАПАН 600НСV

### Особенности:

- Рациональная конструкция
- Стабильная производительность
- Длительный срок службы
- Быстрая реакция, точность и надежность
- Простота в эксплуатации
- Экономически выгодный

### Область применения:

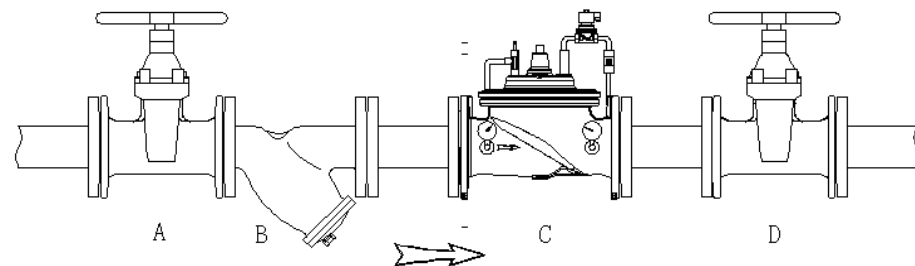
- Городское водоснабжение
- Сельскохозяйственные нужды
- И другие области применения



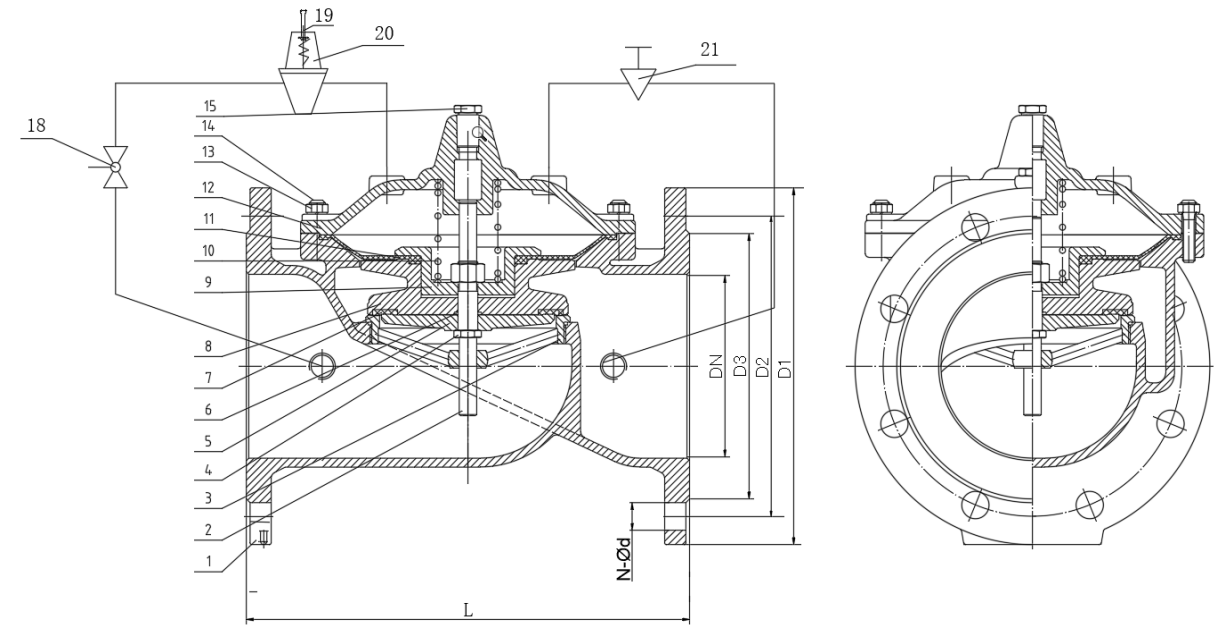
### Принцип работы

600НСV - это регулирующий клапан включения-выключения, который либо открывается, либо закрывается при получении электрического сигнала на электромагнитное управляющее устройство.

Этот клапан состоит из главного клапана и 2-ходового электромагнитного клапана, который попеременно подает давление для сброса давления из мембранной камеры главного клапана.



## РАЗМЕРЫ И МАТЕРИАЛЫ ДЛЯ ВСЕХ ПРЕДСТАВЛЕННЫХ ГИДРАВЛИЧЕСКИХ КЛАПАНОВ КОНТРОЛЯ



### Основные размеры

Размеры	D1		D2		D3		N-ød		L
	1.0 МПа	1.6 МПа	1.0 МПа	1.6 МПа	1.0 МПа	1.6 МПа	1.0 МПа	1.6 МПа	
DN50	165		125		99		4-ø19		203
DN65	185		145		118		4-ø19		216
DN80	200		160		132		8-ø19		241
DN100	220		180		156		8-ø19		292
DN125	250		210		184		8-ø19		330
DN150	285		240		211		8-ø23		356
DN200	340		295		266		8-ø23	12-ø23	495
DN250	395	405	350	355	319		12-ø23	12-ø28	622
DN300	445	460	400	410	370		12-ø23	12-ø28	698
DN350	505	520	460	470	429		16-ø23	16-ø28	914
DN400	565	580	515	525	480		16-ø28	16-ø31	914
DN450	615	640	565	585	530	548	20-ø28	20-ø31	978
DN500	670	715	620	650	582	609	20-ø28	20-ø34	978
DN600	780	840	725	770	682	720	20-ø31	20-ø37	1295

### Материалы

№	Наименование детали	Материалы	№	Наименование детали	Материалы
1	Корпус клапана	Ковкий чугун	11	Диафрагма	EPDM+Нейлоновая ткань
2	Шток клапана	SUS304/Латунь	12	Крышка клапана	QT450/SUS304/Латунь
3	Основание клапана	SUS304/Латунь	13	Шестигранная гайка M10	SUS304/Латунь
4	Стопорная шестигранная гайка штока M22	SUS304/Латунь	14	Шпилька M10X65	SUS304/Латунь
5	Уплотнительное кольцо (прижимная пластина)	QT450/SUS304/Brass	15	Заглушка NPT 1/2"	SUS304/Латунь
6	Уплотнительное кольцо 20x3,1	NBR	16	Заводская табличка	SUS304/Латунь
7	Уплотнительное кольцо	NBR	17	Заклепка	T1
8	Диск клапана	QT450/SUS304/Латунь	18	Шаровой кран	SUS304/Латунь
9	Мембранная прижимная втулка	QT450/SUS304/Латунь	19	Запирающая конструкция	SUS304/Латунь
10	Пружина	SUS304/Латунь	20	Контрольный клапан	SUS304/Латунь
			21	Игольчатый клапан	SUS304/Латунь