



Официальное представительство в России

CNP Aikon - Насосное оборудование
ООО "СиЭнПи Рус"

Адрес: Москва, Волоколамское шоссе, 73, офис 201

Телефон: +7-499-703-35-23

+7-800-333-10-74

e-mail: aikon@aikonrussia.ru

сайт: www.aikonrussia.ru

www.cnprussia.ru

**ВЫСОКОВОЛЬТНЫЕ ЭЛЕКТРОДВИГАТЕЛИ
AIKON**

D202007-07



Aikon – суббренд, введенный корпорацией для расширения ассортимента центробежных насосов. Компания Aikon предлагает весь комплекс насосов, насосных станций, электродвигателей и арматур, производимых акционерными заводами корпорации CNP для потребностей клиентов из России и стран СНГ.

Официальное торговое представительство CNP на территории РФ создано в 2012 году. Целью дочерней структуры предприятия является оптимизация непроизводительных затрат, развитие эффективных логистических путей, расширение дилерской сети и популяризации бренда CNP на территории стран СНГ.

Nanfang Pump Industry Co., Ltd – крупнейший производитель насосного оборудования, основанный в 1991 году. С 2010 года переименован в CNP. Это первое предприятие в Китае, которое специализируется на разработке и серийном производстве центробежных насосов из нержавеющей стали, изготовленных методом штамповки и сварки.

В состав компании входит 16 производственных площадок.

В 2017 году компанией CNP было выпущено более 1 500 000 единиц промышленных насосов, а оборот превысил 4 миллиарда. Показатели продолжают расти, показывая динамику двукратного роста.

CNP - ведущий производитель в насосной индустрии: большая номенклатура насосного оборудования, крупносерийное производство и налаженный сбыт продукции по всему миру.



По объему выпускаемой продукции и качеству компания занимает передовое место на внутреннем рынке Китая.

Компания построила современную систему менеджмента качества, что позволило в 2003 году пройти сертификацию качества по ISO9001, в 2006 году экологическую сертификацию по ISO14000, а в 2007 году измерительную систему сертификации – ISO100122003.

На данный момент Aikon успешно работает на мировом рынке более чем с 50 странами в Европе, Северной Америке и Южной Азии, а с 2012 года продукция компании официально представлена и в России.

Aikon является исследовательским центром электротехнических технологий и завоевала звание высокотехнологичного предприятия национального уровня. В течение многих лет предприятие отслеживало передовые технологии и производственный процесс, уделяя основное внимание исследованиям и производству высококачественных промышленных двигателей, стремясь предоставить продукт высочайшего качества.

В настоящее время двигатели потребляют около 2/3 всей электроэнергии в отрасли. Благодаря повышению эффективности двигателей можно добиться огромной экономии энергии. Из-за этого все больше и больше правительств внедряют MEPS (Минимальные стандарты энергоэффективности), устанавливающие обязательные минимальные уровни эффективности для двигателей.

Чтобы определить эффективность двигателей, мы постепенно сформировали относительно единообразные критерии эффективности и методы испытаний, в основном на основе IEC и NEMA. Это облегчает выбор оптимальных двигателей для экономии энергии и снижения выбросов.

Мы делаем все возможное для максимального соответствия требованиям рынка насосного оборудования на территории России и стран СНГ.

ОБЩАЯ ИНФОРМАЦИЯ

Степень защиты: код IP

Классификация степеней защиты электродвигателей приведена согласно стандарту EN 60529 для кода IP.

IP (Ingress Protection Rating) - защита людей от контакта с деталями, находящимися под напряжением и от контакта с движущимися частями внутри корпуса. Кроме того, защита машины от проникновения внутрь влаги, пыли и твердых частиц.

Расшифровка маркировки IP:

Защита		Позиция №1		Позиция №2	
IP		5		5	
Расшифровка					
Позиция №1	описание	Позиция №2	описание		
2	Защита от твердых частиц размером $\geq 12\text{мм}$	3	Защита от распыляемой воды		
4	Защита от твердых частиц размером $\geq 1\text{мм}$	4	Защита от водяных брызг		
5	Пылезащищенные ЭД	5	Защита от водяной струи		
6	Пыленепроницаемые ЭД	6	Защита от сильной водяной струи.		

Преимущества:

Двигатели Aikon находят самое широкое применение практически во всех отраслях промышленности, в том числе в нефтяной и газовой, энергетической, целлюлозно-бумажной, строительной, горнодобывающей, металлургической, на судах морского флота и в системах водоснабжения.

Благодаря исключительной надежности и производительности высоковольтные двигатели Aikon заслужили высокую репутацию.

Высоковольтные электродвигатели Y, YKS, YKK

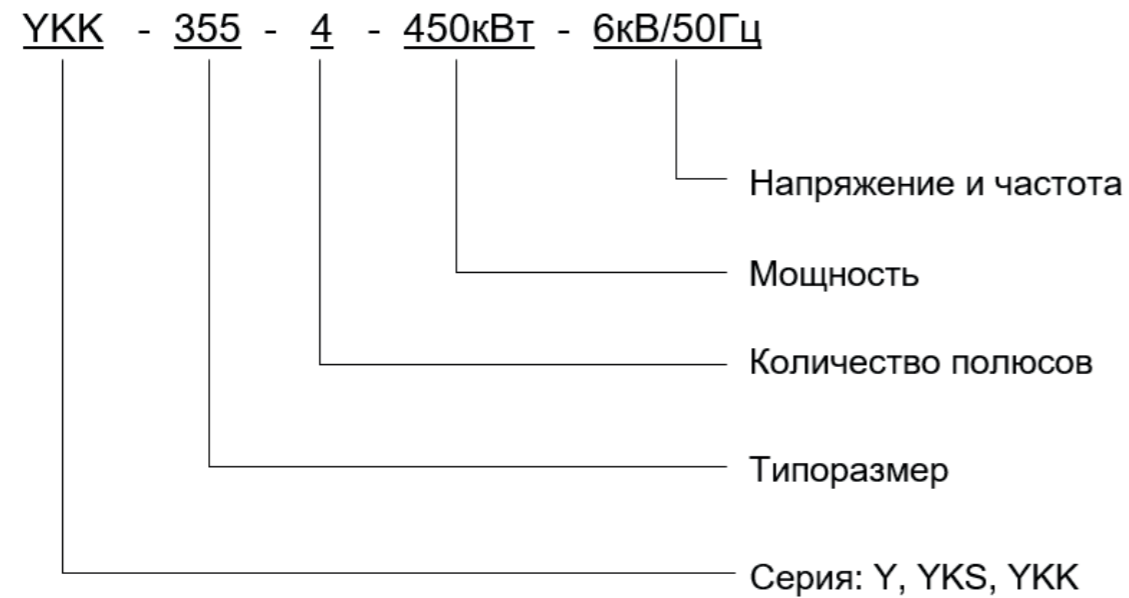


- Типоразмер: H315 - H1000;
- Номинальная мощность: 110 - 10000 кВт;
- Количество полюсов: 2, 4, 6, 8, 10, 12;
- Напряжение: 1140 - 11000В;
- Частота: 50Гц, 60Гц;
- Степень защиты: IP23, IP54, IP55 и другие варианты;
- Класс изоляции: F, H;
- Высота над уровнем моря: до 1000 м;
- Температура окружающей среды: -15.....+40 градусов;
- Тип конструкции: B3, V1 и другие варианты.

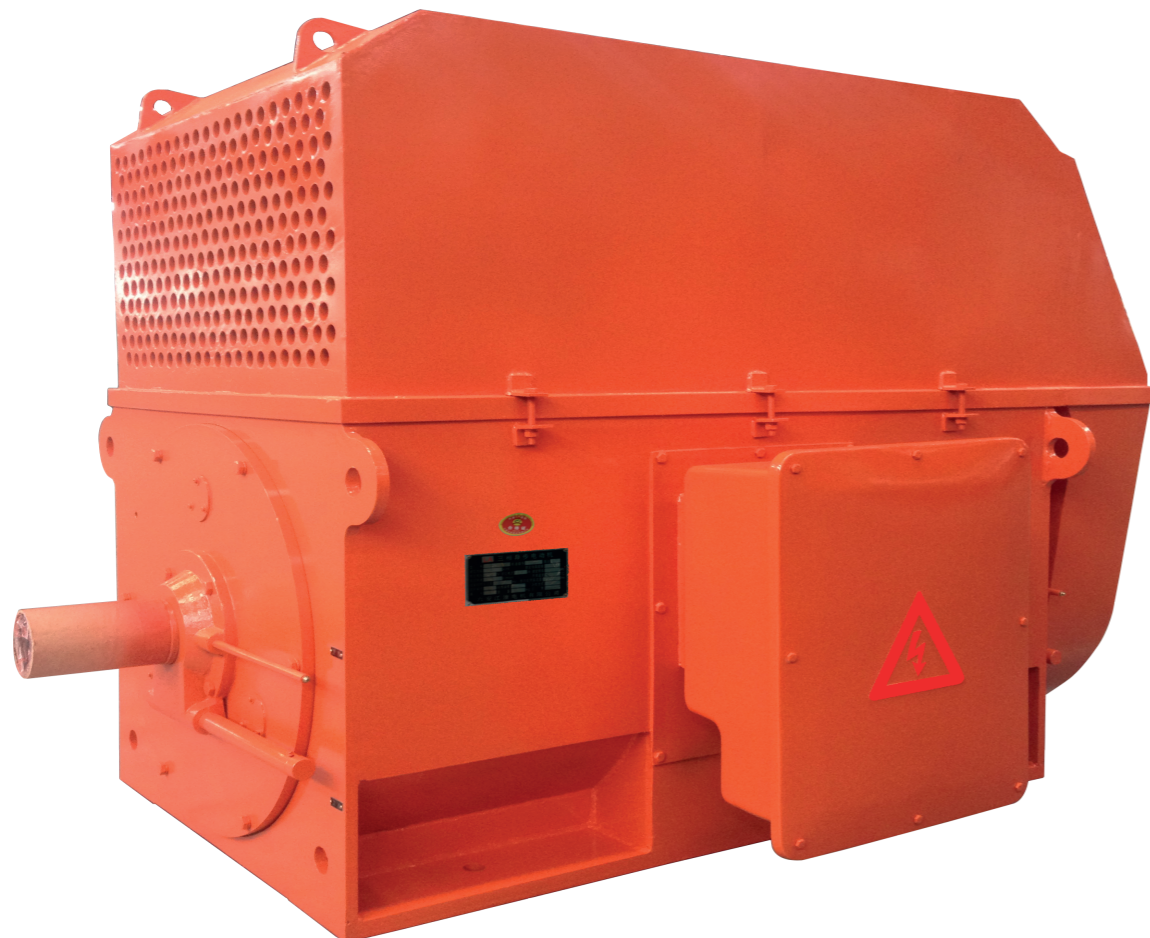
В двигателях используется изоляция класса F или H с применением процесса VPI (вакуумно-нагнетательная пропитка). Также предусмотрена установка датчиков температуры (PTC или PT 100) подшипника и обмоток статора.

В случае проектной установки в районах на высоте более 1000 метров над уровнем моря и температурой окружающей среды выше 40°C, для осуществления необходимого уровня охлаждения двигателя, на стадии проектирования необходимо предусматривать запас мощности или рассматривать установку двигателя специальной конструкции.

Маркировка высоковольтных электродвигателей



Конструкция высокоэффективных электродвигателей серий Y, YKS и YKK предусматривает высокопрочную сварочную раму. Электродвигатели данной серий обладают превосходными электромеханическими характеристиками, имеют высокую надежность, производительность и высокую эффективность.



Способы охлаждения электродвигателей

Условные обозначения способов охлаждения вращающихся электрических машин установлены в ГОСТ 20459–87. Обозначение способов охлаждения состоит из латинских букв IC (International Cooling) и группы знаков и цифр, характеризующее устройство, тип охлаждения и систему обозначения.

Способы охлаждения высоковольтных электродвигателей Aikon в зависимости от серии

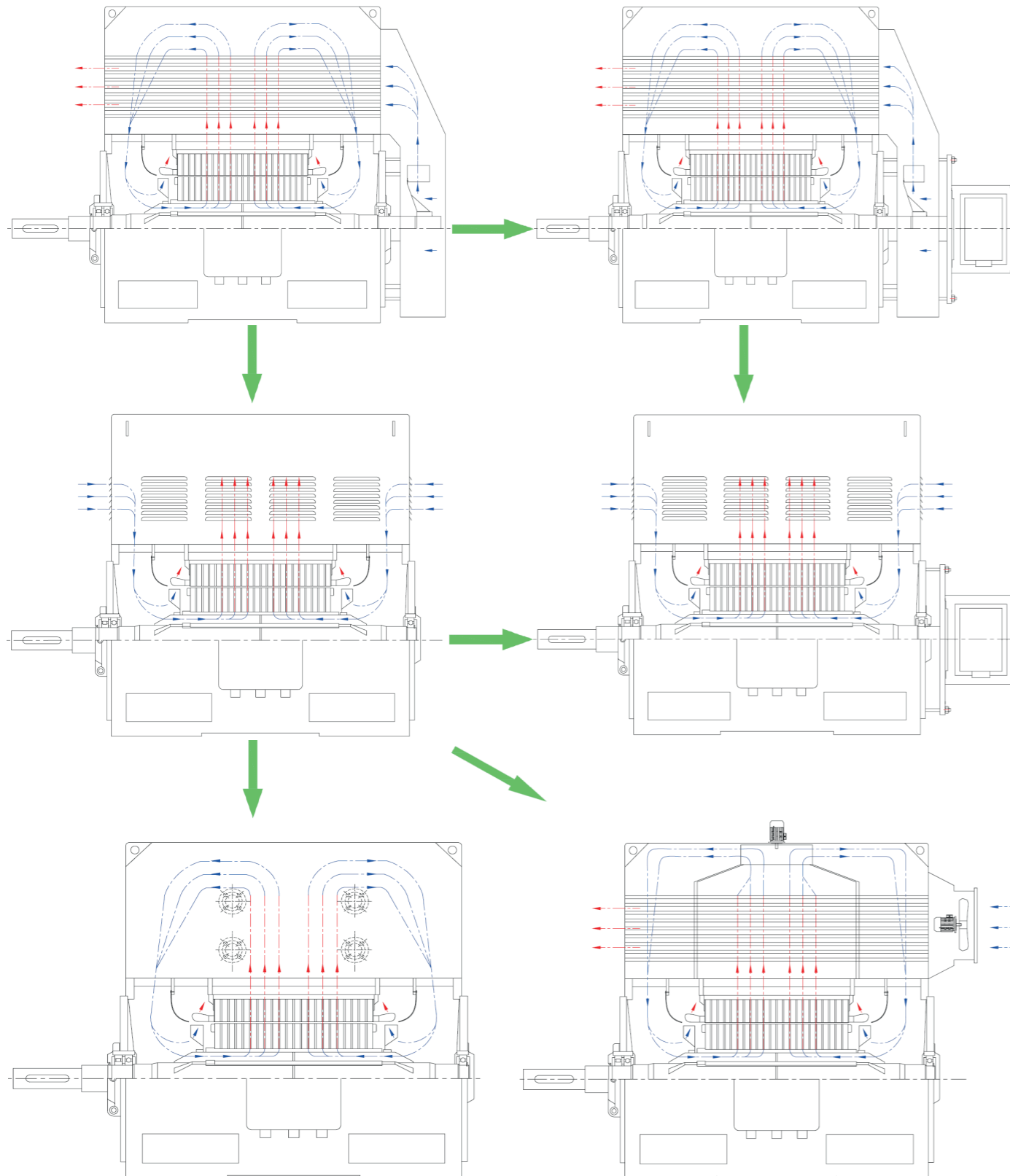
1. Высоковольтные электродвигатели серий **Y(IC01)** - защищенный электродвигатель с охлаждением крыльчаткой на основном валу. При продувной вентиляции охлаждающий воздух всасывается через кожух. Отходящий воздух выдувается из того же самого кожуха. Он служит для разделения потоков между горячим и холодным воздухом. Продувная вентиляция применяется в тех случаях, когда окружающий воздух подходит для охлаждения электродвигателя.

2. Высоковольтные электродвигатели серий **YKS (IC81W)** - охлаждение через теплообменник «воздух - вода». При воздушно-водяном охлаждении отходящий воздух двигателя проходит через кожух в котором расположен воздушно-водяной теплообменник. Внутренний воздухопровод в соответствии с типом защиты двигателя отделен от окружающей среды путем герметизации.

3. Высоковольтные электродвигатели серий **YKK (IC611)** - охлаждение через теплообменник «воздух - воздух». При данном типе охлаждения отходящий воздух двигателя проходит через кожух, в котором находятся трубки, завальцованные на концах в торцы кожуха. Данная конструкция образует теплообменник «воздух-воздух». Отходящий воздух двигателя протекает через трубки и при этом охлаждается посредством вторичного воздушного потока внутри трубок. Вторичный воздушный поток подается при помощи вентилятора расположенного на валу электродвигателя.

Схемы охлаждения электродвигателей Y, YKS, YKK

Наилучшего эффекта охлаждения удаётся добиться благодаря четырём внутренним каналам охлаждения, структуре рёбер охлаждения, распределённых по всей поверхности и научный подход к выбору малошумного вентилятора в зависимости от мощности и скорости.



ТЕХНИЧЕСКИЕ ДАННЫЕ

Модель Y, YKS (IP23, GB3, IC01/IC81W)

6 000В

Модель	Мощность, кВт	Ток, А	Частота, об/мин	КПД, %	cos Φ	Масса (Y), кг	Масса (YKS), кг	Tmax/Tn	Ist/In
2-х полюсные, 6 000В, 50 Гц									
Y,YKS315-2	250	30.4	2969	92.1	0.86	2110	2360	2.0	7.0
Y,YKS315-2	280	33.9	2971	92.3	0.86	2180	2430	2.0	7.0
Y,YKS315-2	315	38.0	2973	92.7	0.86	2250	2500	2.0	7.0
Y,YKS315-2	355	42.7	2972	93.0	0.86	2320	2570	2.0	7.0
Y,YKS355-2	400	47.4	2978	93.4	0.87	2260	2540	2.0	7.0
Y,YKS355-2	450	53.1	2978	93.7	0.87	2310	2590	2.0	7.0
Y,YKS355-2	500	58.8	2976	94.0	0.87	2370	2650	2.0	7.0
Y,YKS355-2	560	65.8	2976	94.1	0.87	2425	2705	2.0	7.0
Y,YKS400-2	630	73.9	2979	94.3	0.87	2865	3225	2.0	7.0
Y,YKS400-2	710	83.2	2978	94.4	0.87	3000	3360	2.0	7.0
Y,YKS400-2	800	93.4	2979	94.7	0.87	3060	3420	2.0	7.0
Y,YKS400-2	900	105.0	2979	94.8	0.87	3210	3570	2.0	7.0
Y,YKS450-2	1000	115.2	2983	94.9	0.88	4190	4660	2.0	7.0
Y,YKS450-2	1120	128.9	2982	95.0	0.88	4295	4765	2.0	7.0
Y,YKS450-2	1250	143.6	2982	95.2	0.88	4435	4905	2.0	7.0
Y,YKS450-2	1400	160.6	2981	95.3	0.88	4590	5060	2.0	7.0
Y,YKS500-2	1600	183.4	2984	95.4	0.88	5090	5730	2.0	7.0
Y,YKS500-2	1800	206.1	2984	95.5	0.88	5295	5935	2.0	7.0
Y,YKS500-2	2000	228.5	2984	95.7	0.88	5515	6155	2.0	7.0
Y,YKS500-2	2240	255.7	2984	95.8	0.88	5715	6355	2.0	7.0
Y,YKS560-2	2500	281.9	2986	95.9	0.89	7560	8490	2.0	7.0
Y,YKS560-2	2800	315.3	2986	96.0	0.89	7760	8690	2.0	7.0
Y,YKS560-2	3150	354.4	2985	96.1	0.89	8200	9130	2.0	7.0
Y,YKS560-2	3550	399.4	2985	96.1	0.89	8370	9300	2.0	7.0
Y,YKS630-2	4000	444.6	2987	96.2	0.90	9090	10260	2.0	7.0
Y,YKS630-2	4500	500.1	2986	96.2	0.90	9650	10820	2.0	7.0
Y,YKS630-2	5000	555.1	2986	96.3	0.90	9990	11160	2.0	7.0
Y,YKS630-2	5600	621.7	2986	96.3	0.90	10390	11560	2.0	7.0
4-х полюсные, 6 000В, 50 Гц									
Y,YKS315-4	250	30.6	1480	92.6	0.85	1645	1895	2.0	6.5
Y,YKS315-4	280	34.2	1481	92.7	0.85	1690	1940	2.0	6.5
Y,YKS315-4	315	38.4	1481	92.9	0.85	1840	2090	2.0	6.5

Модель	Мощность, кВт	Ток, А	Частота, об/мин	КПД, %	cos Φ	Масса (Y), кг	Масса (YKS), кг	Tmax/Tn	Ist/In
Y,YKS315-4	355	43.2	1482	93.1	0.85	1920	2170	2.0	6.5
Y,YKS355-4	400	48.0	1482	93.3	0.86	2100	2380	2.0	6.5
Y,YKS355-4	450	53.9	1482	93.5	0.86	2190	2470	2.0	6.5
Y,YKS355-4	500	59.7	1482	93.7	0.86	2310	2590	2.0	6.5
Y,YKS355-4	560	66.7	1481	93.9	0.86	2410	2690	2.0	6.5
Y,YKS400-4	630	74.0	1485	94.2	0.87	2690	3060	2.0	6.5
Y,YKS400-4	710	83.2	1484	94.4	0.87	2775	3145	2.0	6.5
Y,YKS400-4	800	93.5	1485	94.6	0.87	2960	3330	2.0	6.5
Y,YKS400-4	900	105.1	1485	94.7	0.87	3050	3420	2.0	6.5
Y,YKS450-4	1000	115.3	1488	94.8	0.88	3635	4145	2.0	6.5
Y,YKS450-4	1120	129.0	1488	94.9	0.88	3725	4235	2.0	6.5
Y,YKS450-4	1250	143.7	1488	95.1	0.88	3965	4475	2.0	6.5
Y,YKS450-4	1400	160.8	1488	95.2	0.88	4135	4645	2.0	6.5
Y,YKS500-4	1600	183.6	1489	95.3	0.88	5100	5780	2.0	6.5
Y,YKS500-4	1800	206.3	1489	95.4	0.88	5225	5905	2.0	6.5
Y,YKS500-4	2000	228.8	1489	95.6	0.88	5550	6230	2.0	6.5
Y,YKS500-4	2240	255.9	1489	95.7	0.88	5760	6440	2.0	6.5
Y,YKS560-4	2500	282.1	1490	95.8	0.89	7230	8120	2.0	6.5
Y,YKS560-4	2800	315.7	1490	95.9	0.89	7515	8405	2.0	6.5
Y,YKS560-4	3150	354.4	1490	96.1	0.89	8040	8930	2.0	6.5
Y,YKS560-4	3550	399.4	1490	96.1	0.89	8335	9225	2.0	6.5
Y,YKS630-4	4000	449.6	1491	96.2	0.89	10235	11485	2.0	6.5
Y,YKS630-4	4500	505.7	1492	96.2	0.89	10760	12010	2.0	6.5
Y,YKS630-4	5000	560.8	1492	96.4	0.89	11475	12725	2.0	6.5
Y,YKS630-4	5600	628.1	1492	96.4	0.89	11965	13215	2.0	6.5
6-ти полюсные, 6 000В, 50 Гц									
Y,YKS315-6	200	25.9	984	91.8	0.81	1645	1905	1.8	6.0
Y,YKS315-6	220	28.3	985	92.2	0.81	1770	2030		
Y,YKS315-6	250	32.1	985	92.5	0.81	1835	2095		
Y,YKS315-6	280	35.9	985	92.7	0.81	1905	2165		
Y,YKS355-6	315	40.2	987	93.0	0.81	2160	2450		
Y,YKS355-6	355	45.2	987	93.2	0.81	2220	2510		
Y,YKS355-6	400	50.9	986	93.3	0.81	2320	2610		
Y,YKS355-6	450	57.1	986	93.6	0.81	2370	2660		
Y,YKS400-6	500	61.0	988	93.9	0.84	2810	3190		
Y,YKS400-6	560	68.2	988	94.1	0.84	2910	3290		
Y,YKS400-6	630	76.6	987	94.2	0.84	3020	3400		
Y,YKS400-6	710	86.2	987	94.4	0.84	3115	3495		
Y,YKS450-6	800	95.7	990	94.6	0.85	3630	4150		
Y,YKS450-6	900	107.6	991	94.7	0.85	3770	4290		

Модель	Мощность, кВт	Ток, А	Частота, об/мин	КПД, %	cos Φ	Масса (Y), кг	Масса (YKS), кг	Tmax/Tn	Ist/In		
Y,YKS450-6	1000	119.4	990	94.8	0.85	3980	4500	1.8	6.0		
Y,YKS450-6	1120	133.6	990	94.9	0.85	4180	4700				
Y,YKS500-6	1250	148.8	991	95.1	0.85	4860	5550				
Y,YKS500-6	1400	166.5	991	95.2	0.85	5060	5750				
Y,YKS500-6	1600	190.1	991	95.3	0.85	5475	6165				
Y,YKS500-6	1800	213.6	991	95.4	0.85	5675	6365				
Y,YKS560-6	2000	234.1	992	95.6	0.86	7310	8210				
Y,YKS560-6	2240	261.9	992	95.7	0.86	7570	8470				
Y,YKS560-6	2500	292.3	992	95.7	0.86	8055	8955				
Y,YKS560-6	2800	327.0	992	95.8	0.86	8295	9195				
Y,YKS630-6	3150	362.9	993	96.0	0.87	10115	11315				
Y,YKS630-6	3550	409.0	993	96.0	0.87	10580	11780				
Y,YKS630-6	4000	460.4	993	96.1	0.87	11260	12460				
Y,YKS630-6	4500	517.9	994	96.1	0.87	11705	12905				
8-ми полюсные, 6 000В, 50 Гц											
Y,YKS355-8	250	34.8	739	92.2	0.75	2240	2530			1.8	5.5
Y,YKS355-8	280	38.9	739	92.4	0.75	2290	2580				
Y,YKS355-8	315	43.6	739	92.7	0.75	2430	2720				
Y,YKS355-8	355	49.1	738	92.8	0.75	2530	2820				
Y,YKS400-8	400	50.5	739	93.0	0.82	2750	3130				
Y,YKS400-8	450	56.7	738	93.1	0.82	2860	3240				
Y,YKS400-8	500	62.6	738	93.7	0.82	2970	3350				
Y,YKS400-8	560	70.1	739	93.8	0.82	3085	3465				
Y,YKS450-8	630	78.7	741	93.9	0.82	3730	4250				
Y,YKS450-8	710	88.6	740	94.0	0.82	3840	4360				
Y,YKS450-8	800	99.7	740	94.2	0.82	4080	4600				
Y,YKS450-8	900	112.0	740	94.3	0.82	4290	4810				
Y,YKS500-8	1000	124.3	742	94.4	0.82	4895	5585				
Y,YKS500-8	1120	139.1	742	94.5	0.82	5080	5770				
Y,YKS500-8	1250	154.9	742	94.7	0.82	5375	6065				
Y,YKS500-8	1400	173.3	741	94.8	0.82	5640	6330				
Y,YKS560-8	1600	197.8	743	94.9	0.82	7030	7930				
Y,YKS560-8	1800	222.3	743	95.0	0.82	7350	8250				
Y,YKS560-8	2000	246.5	743	95.2	0.82	7980	8880				
Y,YKS560-8	2240	275.8	743	95.3	0.82	8190	9090				
Y,YKS630-8	2500	300.2	744	95.4	0.84	9425	10625				
Y,YKS630-8	2800	335.9	744	95.5	0.84	10370	11570				
Y,YKS630-8	3150	377.5	744	95.6	0.84	11195	12395				
Y,YKS630-8	3550	424.9	744	95.7	0.84	11655	12855				

Модель	Мощность, кВт	Ток, А	Частота, об/мин	КПД, %	cos φ	Масса (Y), кг	Масса (YKS), кг	Tmax/Tn	Ist/In
10-ти полюсные, 6 000В, 50 Гц									
Y,YKS400-10	315	42.3	590	91.9	0.78	2825	3205	1.8	5.5
Y,YKS400-10	355	47.6	590	92.1	0.78	2885	3265		
Y,YKS400-10	400	53.3	590	92.6	0.78	3005	3385		
Y,YKS400-10	450	59.9	590	92.7	0.78	3125	3505		
Y,YKS450-10	500	66.3	592	93.0	0.78	3765	4275		
Y,YKS450-10	560	74.2	592	93.1	0.78	3870	4380		
Y,YKS450-10	630	83.4	591	93.2	0.78	4075	4585		
Y,YKS450-10	710	93.8	591	93.4	0.78	4280	4790		
Y,YKS500-10	800	105.3	593	93.7	0.78	4840	5510		
Y,YKS500-10	900	118.4	593	93.8	0.78	5020	5690		
Y,YKS500-10	1000	131.4	593	93.9	0.78	5290	5960		
Y,YKS500-10	1120	146.8	592	94.1	0.78	5560	6230		
Y,YKS560-10	1250	159.3	593	94.4	0.80	7180	8030		
Y,YKS560-10	1400	178.2	594	94.5	0.80	7420	8270		
Y,YKS560-10	1600	203.4	594	94.6	0.80	7890	8740		
Y,YKS560-10	1800	228.6	594	94.7	0.80	8105	8955		
Y,YKS630-10	2000	247.3	594	94.9	0.82	9500	10650		
Y,YKS630-10	2240	276.7	594	95.0	0.82	10485	11635		
Y,YKS630-10	2500	308.5	594	95.1	0.82	11190	12340		
Y,YKS630-10	2800	345.1	594	95.2	0.82	11775	12925		
12-ти полюсные, 6 000В, 50 Гц									
Y,YKS450-12	400	56.9	493	92.6	0.73	3935	4445	1.8	5.5
Y,YKS450-12	450	64.0	493	92.7	0.73	4040	4550		
Y,YKS450-12	500	70.8	493	93.1	0.73	4190	4700		
Y,YKS450-12	560	79.2	493	93.2	0.73	4290	4800		
Y,YKS500-12	630	89.0	493	93.3	0.73	4875	5545		
Y,YKS500-12	710	100.2	493	93.4	0.73	5040	5710		
Y,YKS500-12	800	112.5	493	93.7	0.73	5325	5995		
Y,YKS500-12	900	126.5	493	93.8	0.73	5595	6265		
Y,YKS560-12	1000	133.1	494	93.9	0.77	7235	8085		
Y,YKS560-12	1120	148.9	494	94.0	0.77	7615	8465		
Y,YKS560-12	1250	165.8	494	94.2	0.77	8080	8930		
Y,YKS560-12	1400	185.5	494	94.3	0.77	8310	9160		
Y,YKS630-12	1600	212.0	495	94.3	0.77	9380	10530		
Y,YKS630-12	1800	238.3	495	94.4	0.77	10375	11525		
Y,YKS630-12	2000	264.2	495	94.6	0.77	11065	12215		
Y,YKS630-12	2240	295.6	495	94.7	0.77	11505	12655		

Модель Y, YKS (IP23, GB3, IC01/IC81W)									
10 000В									
Модель	Мощность, кВт	Ток, А	Частота, об/мин	КПД, %	cos φ	Масса (Y), кг	Масса (YKS), кг	Tmax/Tn	Ist/In
2-х полюсные, 10 000В, 50 Гц									
Y,YKS355-2	315	22.6	2978	92.7	0.87	2235	2515	2.0	7.0
Y,YKS355-2	355	25.3	2978	93.1	0.87	2285	2565	2.0	7.0
Y,YKS355-2	400	28.4	2978	93.4	0.87	2335	2615	2.0	7.0
Y,YKS355-2	450	31.9	2979	93.6	0.87	2385	2665	2.0	7.0
Y,YKS400-2	500	35.0	2982	93.8	0.88	2830	3190	2.0	7.0
Y,YKS400-2	560	39.1	2982	93.9	0.88	2960	3320	2.0	7.0
Y,YKS400-2	630	44.0	2981	94.0	0.88	3020	3380	2.0	7.0
Y,YKS400-2	710	49.5	2982	94.1	0.88	3150	3510	2.0	7.0
Y,YKS450-2	800	55.7	2982	94.3	0.88	4120	4590	2.0	7.0
Y,YKS450-2	900	62.5	2982	94.4	0.88	4220	4690	2.0	7.0
Y,YKS450-2	1000	69.4	2982	94.5	0.88	4350	4820	2.0	7.0
Y,YKS450-2	1120	77.6	2982	94.7	0.88	4480	4950	2.0	7.0
Y,YKS500-2	1250	84.4	2983	95.0	0.90	5000	5640	2.0	7.0
Y,YKS500-2	1400	94.4	2983	95.1	0.90	5200	5840	2.0	7.0
Y,YKS500-2	1600	107.8	2983	95.2	0.90	5400	6040	2.0	7.0
Y,YKS500-2	1800	121.2	2984	95.3	0.90	5600	6240	2.0	7.0
Y,YKS560-2	2000	134.3	2986	95.5	0.90	7400	8330	2.0	7.0
Y,YKS560-2	2240	150.2	2985	95.7	0.90	7600	8530	2.0	7.0
Y,YKS560-2	2500	167.6	2985	95.7	0.90	8000	8930	2.0	7.0
Y,YKS560-2	2800	187.7	2985	95.7	0.90	8200	9130	2.0	7.0
Y,YKS630-2	3150	210.9	2987	95.8	0.90	8680	9850	2.0	7.0
Y,YKS630-2	3550	237.5	2987	95.9	0.90	9240	10410	2.0	7.0
Y,YKS630-2	4000	267.6	2987	95.9	0.90	9780	10950	2.0	7.0
Y,YKS630-2	4500	300.7	2987	96.0	0.90	10170	11340	2.0	7.0
4-х полюсные, 10 000В, 50 Гц									
Y,YKS355-4	315	23.7	1486	92.5	0.83	2070	2350	2.0	7.0
Y,YKS355-4	355	26.7	1486	92.6	0.83	2120	2400	2.0	7.0
Y,YKS355-4	400	29.6	1485	92.8	0.84	2270	2550	2.0	7.0
Y,YKS355-4	450	33.2	1485	93.2	0.84	2370	2650	2.0	7.0
Y,YKS400-4	500	35.9	1486	93.4	0.86	2650	3020	2.0	7.0
Y,YKS400-4	560	40.2	1485	93.6	0.86	2730	3100	2.0	7.0
Y,YKS400-4	630	45.1	1485	93.8	0.86	2920	3290	2.0	7.0
Y,YKS400-4	710	50.5	1485	94.4	0.86	2990	3360	2.0	7.0

Модель	Мощность, кВт	Ток, А	Частота, об/мин	КПД, %	cos Ф	Масса (Y), кг	Масса (YKS), кг	Tmax/Tn	Ist/In
Y,YKS450-4	800	55.5	1489	94.6	0.88	3560	4070	2.0	7.0
Y,YKS450-4	900	62.4	1489	94.7	0.88	3640	4150	2.0	7.0
Y,YKS450-4	1000	69.2	1489	94.8	0.88	3870	4380	2.0	7.0
Y,YKS450-4	1120	77.4	1489	94.9	0.88	4030	4540	2.0	7.0
Y,YKS500-4	1250	85.3	1490	95.1	0.89	4970	5650	2.0	7.0
Y,YKS500-4	1400	95.3	1490	95.3	0.89	5140	5820	2.0	7.0
Y,YKS500-4	1600	108.8	1490	95.4	0.89	5430	6110	2.0	7.0
Y,YKS500-4	1800	122.3	1490	95.5	0.89	5650	6330	2.0	7.0
Y,YKS560-4	2000	135.6	1491	95.7	0.89	7080	7970	2.0	7.0
Y,YKS560-4	2240	151.7	1491	95.8	0.89	7370	8260	2.0	7.0
Y,YKS560-4	2500	169.3	1491	95.8	0.89	7880	8770	2.0	7.0
Y,YKS560-4	2800	189.6	1490	95.8	0.89	8150	9040	2.0	7.0
Y,YKS630-4	3150	210.7	1492	95.9	0.90	9970	11220	2.0	7.0
Y,YKS630-4	3550	237.5	1492	95.9	0.90	10450	11700	2.0	7.0
Y,YKS630-4	4000	267.3	1492	96.0	0.90	11150	12400	2.0	7.0
6-ти полюсные, 10 000В, 50 Гц									
Y,YKS355-6	250	19.5	987	91.6	0.81	2120	2410	2.0	6.0
Y,YKS355-6	280	21.7	986	91.8	0.81	2170	2460	2.0	
Y,YKS355-6	315	24.4	986	92.1	0.81	2270	2560	2.0	
Y,YKS355-6	355	27.4	986	92.4	0.81	2320	2610	2.0	
Y,YKS400-6	400	30.0	989	92.6	0.83	2770	3150	2.0	
Y,YKS400-6	450	33.7	988	92.8	0.83	2870	3250	2.0	
Y,YKS400-6	500	37.3	988	93.3	0.83	2970	3350	2.0	
Y,YKS400-6	560	41.7	988	93.5	0.83	3060	3440	2.0	
Y,YKS450-6	630	46.2	991	93.8	0.84	3570	4090	2.0	
Y,YKS450-6	710	51.9	990	94.0	0.84	3720	4240	2.0	
Y,YKS450-6	800	58.4	990	94.2	0.84	3920	4440	2.0	
Y,YKS450-6	900	65.5	990	94.4	0.84	4120	4640	2.0	
Y,YKS500-6	1000	71.8	991	94.6	0.85	4720	5410	2.0	
Y,YKS500-6	1120	80.2	991	94.8	0.85	4920	5610	2.0	
Y,YKS500-6	1250	89.4	991	95.0	0.85	5320	6010	2.0	
Y,YKS500-6	1400	99.8	991	95.3	0.85	5520	6210	2.0	
Y,YKS560-6	1600	112.6	993	95.4	0.86	7140	8040	2.0	
Y,YKS560-6	1800	126.5	992	95.5	0.86	7390	8290	2.0	
Y,YKS560-6	2000	140.4	992	95.6	0.86	7870	8770	2.0	
Y,YKS560-6	2240	157.3	992	95.6	0.86	8110	9010	2.0	
Y,YKS630-6	2500	175.6	994	95.6	0.86	9940	11140	2.0	
Y,YKS630-6	2800	196.4	994	95.7	0.86	10400	11600	2.0	
Y,YKS630-6	3150	221.0	994	95.7	0.86	11060	12260	2.0	
Y,YKS630-6	3550	248.8	994	95.8	0.86	11510	12710	2.0	

Модель	Мощность, кВт	Ток, А	Частота, об/мин	КПД, %	cos Ф	Масса (Y), кг	Масса (YKS), кг	Tmax/Tn	Ist/In
8-ми полюсные, 10 000В, 50 Гц									
Y,YKS400-8	315	25.3	738	92.1	0.78	2720	3100	2.0	5.5
Y,YKS400-8	355	28.4	737	92.4	0.78	2820	3200		
Y,YKS400-8	400	32.0	738	92.5	0.78	2930	3310		
Y,YKS400-8	450	35.9	738	92.7	0.78	3040	3420		
Y,YKS450-8	500	38.7	742	93.2	0.80	3670	4190		
Y,YKS450-8	560	43.3	742	93.3	0.80	3770	4290		
Y,YKS450-8	630	48.5	742	93.8	0.80	4020	4540		
Y,YKS450-8	710	54.5	742	94.0	0.80	4220	4740		
Y,YKS500-8	800	59.8	741	94.2	0.82	4820	5510		
Y,YKS500-8	900	67.2	741	94.3	0.82	4995	5685		
Y,YKS500-8	1000	74.5	741	94.5	0.82	5275	5965		
Y,YKS500-8	1120	83.3	741	94.7	0.82	5530	6220		
Y,YKS560-8	1250	91.6	743	94.9	0.83	7140	8040		
Y,YKS560-8	1400	102.6	743	94.9	0.83	7460	8360		
Y,YKS560-8	1600	117.3	743	94.9	0.83	7840	8740		
Y,YKS560-8	1800	131.9	743	94.9	0.83	8080	8980		
Y,YKS630-8	2000	144.9	744	94.9	0.84	9180	10380		
Y,YKS630-8	2240	162.1	744	95.0	0.84	10140	11340		
Y,YKS630-8	2500	180.7	744	95.1	0.84	10970	12170		
Y,YKS630-8	2800	202.2	744	95.2	0.84	11385	12585		
10-ти полюсные, 10 000В, 50 Гц									
Y,YKS400-10	250	21.7	592	91.2	0.73	2845	3225	1.8	5.5
Y,YKS400-10	280	23.8	591	91.6	0.74	2905	3285		
Y,YKS400-10	315	26.7	591	91.9	0.74	2965	3345		
Y,YKS400-10	355	29.7	591	92.1	0.75	3085	3465		
Y,YKS450-10	400	32.1	592	92.3	0.78	3720	4230		
Y,YKS450-10	450	36.0	592	92.5	0.78	3820	4330		
Y,YKS450-10	500	39.9	591	92.8	0.78	4020	4530		
Y,YKS450-10	560	44.6	591	92.9	0.78	4220	4730		
Y,YKS500-10	630	50.1	593	93.1	0.78	4735	5405		
Y,YKS500-10	710	56.3	593	93.3	0.78	4910	5580		
Y,YKS500-10	800	63.1	593	93.8	0.78	5190	5860		
Y,YKS500-10	900	70.9	593	94.0	0.78	5445	6115		
Y,YKS560-10	1000	76.7	594	94.1	0.80	7120	7970		
Y,YKS560-10	1120	85.8	594	94.2	0.80	7360	8210		
Y,YKS560-10	1250	95.7	593	94.3	0.80	7825	8675		
Y,YKS560-10	1400	107.1	593	94.3	0.80	8065	8915		
Y,YKS630-10	1600	119.5	595	94.3	0.82	9190	10340		

Модель	Мощность, кВт	Ток, А	Частота, об/мин	КПД, %	cos Ф	Масса (Y), кг	Масса (YKS), кг	Tmax/Tn	Ist/In
Y,YKS630-10	1800	134.3	595	94.4	0.82	10160	11310	1.8	5.5
Y,YKS630-10	2000	148.9	595	94.6	0.82	10830	11980		
Y,YKS630-10	2240	166.5	595	94.7	0.82	11245	12395		
12-ти полюсные, 10 000В, 50 Гц									
Y,YKS450-12	315	28.0	493	91.6	0.71	3870	4380	1.8	5.5
Y,YKS450-12	355	31.4	493	91.8	0.71	3970	4480		
Y,YKS450-12	400	35.4	493	92.0	0.71	4120	4630		
Y,YKS450-12	450	39.7	493	92.2	0.71	4215	4725		
Y,YKS500-12	500	43.3	493	92.6	0.72	4790	5460		
Y,YKS500-12	560	48.3	493	92.9	0.72	4970	5640		
Y,YKS500-12	630	54.3	493	93.1	0.72	5235	5905		
Y,YKS500-12	710	61.0	493	93.3	0.72	5500	6170		
Y,YKS560-12	800	66.5	493	93.8	0.74	7095	7945		
Y,YKS560-12	900	74.9	493	93.8	0.74	7455	8305		
Y,YKS560-12	1000	83.2	493	93.8	0.74	7920	8770		
Y,YKS560-12	1120	93.2	493	93.8	0.74	8160	9010		
Y,YKS630-12	1250	102.6	496	93.8	0.75	9180	10330		
Y,YKS630-12	1400	114.8	495	93.9	0.75	10165	11315		
Y,YKS630-12	1600	131.0	495	94.0	0.75	10810	11960		
Y,YKS630-12	1800	147.3	495	94.1	0.75	11230	12380		



Модель YKK (IP54, IC611)									
6 000В									
Модель	Мощность, кВт	Ток, А	Частота, об/мин	КПД, %	cos Ф	Масса, кг	Tmax/Tn	Ist/In	
2-х полюсные, 6 000В, 50 Гц									
YKK315-2	200	24.7	2976	91.6	0.85	2440	2.0	7.0	
YKK315-2	220	27.2	2978	91.7	0.85	2510	2.0	7.0	
YKK315-2	250	30.8	2976	91.8	0.85	2580	2.0	7.0	
YKK315-2	280	34.5	2975	92.0	0.85	2650	2.0	7.0	
YKK355-2	315	38.1	2978	92.4	0.86	2740	2.0	7.0	
YKK355-2	355	42.8	2978	92.7	0.86	2790	2.0	7.0	
YKK355-2	400	48.1	2978	93.0	0.86	2850	2.0	7.0	
YKK355-2	450	54.0	2978	93.3	0.86	2905	2.0	7.0	
YKK400-2	500	59.1	2981	93.6	0.87	3445	2.0	7.0	
YKK400-2	560	66.0	2980	93.8	0.87	3580	2.0	7.0	
YKK400-2	630	74.1	2981	94.0	0.87	3640	2.0	7.0	
YKK400-2	710	83.5	2981	94.1	0.87	3790	2.0	7.0	
YKK450-2	800	93.8	2984	94.3	0.87	4770	2.0	7.0	
YKK450-2	900	105.3	2984	94.5	0.87	4875	2.0	7.0	
YKK450-2	1000	116.9	2983	94.6	0.87	5015	2.0	7.0	
YKK450-2	1120	130.8	2983	94.7	0.87	5170	2.0	7.0	
YKK500-2	1250	144.0	2986	94.9	0.88	5940	2.0	7.0	
YKK500-2	1400	161.1	2985	95.0	0.88	6145	2.0	7.0	
YKK500-2	1600	184.0	2985	95.1	0.88	6365	2.0	7.0	
YKK500-2	1800	206.7	2985	95.2	0.88	6565	2.0	7.0	
YKK560-2	2000	229.2	2986	95.4	0.88	8760	2.0	7.0	
YKK560-2	2240	256.5	2987	95.5	0.88	8960	2.0	7.0	
YKK560-2	2500	285.9	2985	95.6	0.88	9400	2.0	7.0	
YKK560-2	2800	320.3	2986	95.6	0.88	9570	2.0	7.0	
YKK630-2	3150	355.9	2989	95.7	0.89	10710	2.0	7.0	
YKK630-2	3550	400.6	2988	95.8	0.89	11270	2.0	7.0	
YKK630-2	4000	451.0	2988	95.9	0.89	11610	2.0	7.0	
YKK630-2	4500	506.8	2988	96.0	0.89	12010	2.0	7.0	
4-х полюсные, 6 000В, 50 Гц									
YKK315-4	200	24.6	1483	92.1	0.85	1975	2.0	6.5	
YKK315-4	220	27.0	1484	92.2	0.85	2020	2.0	6.5	
YKK315-4	250	30.7	1483	92.3	0.85	2170	2.0	6.5	
YKK315-4	280	34.3	1484	92.4	0.85	2250	2.0	6.5	

Модель	Мощность, кВт	Ток, А	Частота, об/мин	КПД, %	cos Ф	Масса, кг	Tmax/Tn	Ist/In
4-х полюсные, 6 000В, 50 Гц								
УКК355-4	315	38.5	1485	92.6	0.85	2580	2.0	6.5
УКК355-4	355	43.3	1485	92.8	0.85	2670	2.0	6.5
УКК355-4	400	48.7	1485	93.0	0.85	2790	2.0	6.5
УКК355-4	450	54.7	1485	93.2	0.85	2890	2.0	6.5
УКК400-4	500	59.9	1487	93.4	0.86	3270	2.0	6.5
УКК400-4	560	66.9	1487	93.6	0.86	3355	2.0	6.5
УКК400-4	630	75.1	1487	93.8	0.86	3540	2.0	6.5
УКК400-4	710	84.5	1486	94.0	0.86	3630	2.0	6.5
УКК450-4	800	93.8	1490	94.3	0.87	4215	2.0	6.5
УКК450-4	900	105.4	1490	94.4	0.87	4305	2.0	6.5
УКК450-4	1000	117.0	1489	94.5	0.87	4545	2.0	6.5
УКК450-4	1120	130.9	1489	94.6	0.87	4715	2.0	6.5
УКК500-4	1250	145.8	1490	94.8	0.87	5980	2.0	6.5
УКК500-4	1400	163.2	1490	94.9	0.87	6105	2.0	6.5
УКК500-4	1600	186.3	1490	95.0	0.87	6430	2.0	6.5
УКК500-4	1800	209.3	1490	95.1	0.87	6640	2.0	6.5
УКК560-4	2000	229.5	1492	95.3	0.88	8410	2.0	6.5
УКК560-4	2240	256.7	1491	95.4	0.88	8695	2.0	6.5
УКК560-4	2500	286.2	1491	95.5	0.88	9220	2.0	6.5
УКК560-4	2800	320.3	1490	95.6	0.88	9515	2.0	6.5
УКК630-4	3150	359.5	1493	95.8	0.88	11885	2.0	6.5
УКК630-4	3550	405.2	1492	95.8	0.88	12410	2.0	6.5
УКК630-4	4000	456.1	1492	95.9	0.88	13125	2.0	6.5
УКК630-4	4500	513.1	1492	95.9	0.88	13615	2.0	6.5
6-ти полюсные, 6 000В, 50 Гц								
УКК315-6	160	20.8	986	91.2	0.81	1975	2.0	6.0
УКК315-6	185	24.0	987	91.5	0.81	2100		
УКК315-6	200	25.9	986	91.8	0.81	2165		
УКК315-6	220	28.4	986	92.0	0.81	2235		
УКК355-6	250	32.2	989	92.2	0.81	2640		
УКК355-6	280	36.0	988	92.5	0.81	2700		
УКК355-6	315	40.3	988	92.8	0.81	2800		
УКК355-6	355	45.3	987	93.0	0.81	2850		
УКК400-6	400	50.4	988	93.1	0.82	3390		
УКК400-6	450	56.5	989	93.4	0.82	3490		
УКК400-6	500	62.6	989	93.7	0.82	3600		
УКК400-6	560	70.1	989	93.8	0.82	3695		
УКК450-6	630	76.9	991	93.9	0.84	4210		

Модель	Мощность, кВт	Ток, А	Частота, об/мин	КПД, %	cos Ф	Масса, кг	Tmax/Tn	Ist/In
УКК450-6	710	86.3	991	94.2	0.84	4350	2.0	6.0
УКК450-6	800	97.1	991	94.4	0.84	4560		
УКК450-6	900	109.1	991	94.5	0.84	4760		
УКК500-6	1000	121.1	992	94.6	0.84	5740		
УКК500-6	1120	135.5	992	94.7	0.84	5940		
УКК500-6	1250	150.9	991	94.9	0.84	6355		
УКК500-6	1400	168.8	991	95.0	0.84	6555		
УКК560-6	1600	188.2	993	95.1	0.86	8490		
УКК560-6	1800	211.6	993	95.2	0.86	8750		
УКК560-6	2000	234.6	993	95.4	0.86	9235		
УКК560-6	2240	262.4	993	95.5	0.86	9475		
УКК630-6	2500	292.9	994	95.5	0.86	11795		
УКК630-6	2800	327.7	994	95.6	0.86	12260		
УКК630-6	3150	368.3	994	95.7	0.86	12940		
УКК630-6	3550	414.6	994	95.8	0.86	13385		
8-ми полюсные, 6 000В, 50 Гц								
УКК355-8	200	28.3	740	91.9	0.74	2720	2.0	5.5
УКК355-8	220	31.1	740	92.1	0.74	2770	2.0	5.5
УКК355-8	250	34.8	739	92.2	0.75	2910	2.0	5.5
УКК355-8	280	38.4	739	92.4	0.76	3010	2.0	5.5
УКК400-8	315	40.9	740	92.7	0.80	3330	2.0	5.5
УКК400-8	355	46.0	740	92.8	0.80	3440	2.0	5.5
УКК400-8	400	51.7	740	93.0	0.80	3550	2.0	5.5
УКК400-8	450	58.1	740	93.1	0.80	3665	2.0	5.5
УКК450-8	500	64.3	743	93.6	0.80	4310	2.0	5.5
УКК450-8	560	71.8	742	93.8	0.80	4420	2.0	5.5
УКК450-8	630	80.7	743	93.9	0.80	4660	2.0	5.5
УКК450-8	710	90.9	742	94.0	0.80	4870	2.0	5.5
УКК500-8	800	100.9	743	94.2	0.81	5775	2.0	6.0
УКК500-8	900	113.4	743	94.3	0.81	5960	2.0	6.0
УКК500-8	1000	125.8	743	94.4	0.81	6255	2.0	6.0
УКК500-8	1120	140.8	743	94.5	0.81	6520	2.0	6.0
УКК560-8	1250	154.9	743	94.7	0.82	8210	2.0	6.0
УКК560-8	1400	173.3	743	94.8	0.82	8530	2.0	6.0
УКК560-8	1600	197.8	743	94.9	0.82	9160	2.0	6.0
УКК560-8	1800	222.3	744	95.0	0.82	9370	2.0	6.0
УКК630-8	2000	243.8	744	95.1	0.83	11105	2.0	6.0
УКК630-8	2240	272.8	745	95.2	0.83	12050	2.0	6.0
УКК630-8	2500	304.1	744	95.3	0.83	12875	2.0	6.0
УКК630-8	2800	340.3	744	95.4	0.83	13335	2.0	6.0

Модель	Мощность, кВт	Ток, А	Частота, об/мин	КПД, %	cos Φ	Масса, кг	Tmax/Tn	Ist/In
10-ти полюсные, 6 000В, 50 Гц								
УКК400-10	250	34.6	591	91.5	0.76	3405	2.0	5.5
УКК400-10	280	38.7	591	91.7	0.76	3465		
УКК400-10	315	43.3	591	92.1	0.76	3585		
УКК400-10	355	48.7	592	92.3	0.76	3705		
УКК450-10	400	54.7	594	92.6	0.76	4345		
УКК450-10	450	61.5	593	92.7	0.76	4450		
УКК450-10	500	68.1	593	93.0	0.76	4655		
УКК450-10	560	76.2	593	93.1	0.76	4860		
УКК500-10	630	83.4	592	93.2	0.78	5720	1.8	
УКК500-10	710	93.8	593	93.4	0.78	5900		
УКК500-10	800	105.3	593	93.7	0.78	6170		
УКК500-10	900	118.4	593	93.8	0.78	6440		
УКК560-10	1000	128.1	593	93.9	0.80	8360		
УКК560-10	1120	143.2	593	94.1	0.80	8600		
УКК560-10	1250	159.3	593	94.4	0.80	9070		
УКК560-10	1400	178.2	594	94.5	0.80	9285		
УКК630-10	1600	200.9	594	94.6	0.81	11180	1.8	
УКК630-10	1800	225.8	594	94.7	0.81	12165		
УКК630-10	2000	250.6	594	94.8	0.81	12870		
УКК630-10	2240	280.4	594	94.9	0.81	13455		
12-ти полюсные, 6 000В, 50 Гц								
УКК450-12	315	45.7	493	92.1	0.72	4515	1.8	5.5
УКК450-12	355	51.4	493	92.3	0.72	4620	1.8	5.5
УКК450-12	400	57.7	493	92.6	0.72	4770	1.8	5.5
УКК450-12	450	64.9	492	92.7	0.72	4870	1.8	5.5
УКК500-12	500	70.8	493	93.1	0.73	5755	1.8	5.5
УКК500-12	560	79.2	494	93.2	0.73	5920	1.8	5.5
УКК500-12	630	89.0	494	93.3	0.73	6205	1.8	5.5
УКК500-12	710	100.2	493	93.4	0.73	6475	1.8	5.5
УКК560-12	800	108.1	494	93.7	0.76	8415	1.8	5.5
УКК560-12	900	121.5	494	93.8	0.76	8795	1.8	5.5
УКК560-12	1000	134.8	494	93.9	0.76	9260	1.8	5.5
УКК560-12	1120	150.9	494	94.0	0.76	9490	1.8	5.5
УКК630-12	1250	168.2	495	94.1	0.76	11060	1.8	5.5
УКК630-12	1400	188.2	495	94.2	0.76	12055	1.8	5.5
УКК630-12	1600	214.8	495	94.3	0.76	12745	1.8	5.5
УКК630-12	1800	241.4	495	94.4	0.76	13185	1.8	5.5

Модель УКК (IP54, IC611)								
10 000В								
Модель	Мощность, кВт	Ток, А	Частота, об/мин	КПД, %	cos Φ	Масса, кг	Tmax/Tn	Ist/In
2-х полюсные, 10 000В, 50 Гц								
УКК355-2	250	18.3	2978	91.8	0.86	2720	2.0	7.0
УКК355-2	280	20.4	2978	92.1	0.86	2770		
УКК355-2	315	22.9	2978	92.4	0.86	2820		
УКК355-2	355	25.7	2978	92.8	0.86	2870		
УКК400-2	400	28.8	2981	93.1	0.86	3410		
УКК400-2	450	32.4	2980	93.3	0.86	3540		
УКК400-2	500	35.9	2982	93.4	0.86	3600		
УКК400-2	560	40.2	2983	93.6	0.86	3730		
УКК450-2	630	44.6	2985	93.7	0.87	4700		
УКК450-2	710	50.2	2985	93.8	0.87	4800		
УКК450-2	800	56.5	2985	94.0	0.87	4930		
УКК450-2	900	63.5	2985	94.1	0.87	5060		
УКК500-2	1000	70.4	2985	94.2	0.87	5850		
УКК500-2	1120	78.7	2985	94.4	0.87	6050		
УКК500-2	1250	87.7	2985	94.6	0.87	6250		
УКК500-2	1400	98.0	2986	94.8	0.87	6450		
УКК560-2	1600	110.6	2988	94.9	0.88	8600		
УКК560-2	1800	124.3	2988	95.0	0.88	8800		
УКК560-2	2000	137.8	2987	95.2	0.88	9200		
УКК560-2	2240	154.0	2987	95.4	0.88	9400		
УКК630-2	2500	170.0	2989	95.4	0.89	10300		
УКК630-2	2800	190.2	2989	95.5	0.89	10860		
УКК630-2	3150	213.7	2989	95.6	0.89	11400		
УКК630-2	3550	240.6	2989	95.7	0.89	11790		
4-х полюсные, 10 000В, 50 Гц								
УКК355-4	250	19.0	1487	91.6	0.83	2550	2.0	7.0
УКК355-4	280	21.2	1487	91.8	0.83	2600		
УКК355-4	315	23.5	1486	92.1	0.84	2750		
УКК355-4	355	26.4	1486	92.3	0.84	2850		
УКК400-4	400	29.7	1489	92.5	0.84	3230		
УКК400-4	450	33.3	1488	92.9	0.84	3310		
УКК400-4	500	36.5	1488	93.0	0.85	3500		
УКК400-4	560	40.8	1488	93.3	0.85	3570		

Модель	Мощность, кВт	Ток, А	Частота, об/мин	КПД, %	cos Φ	Масса, кг	Tmax/Tn	Ist/In
УКК450-4	630	45.2	1490	93.5	0.86	4140	2.0	7.0
УКК450-4	710	50.7	1490	94.1	0.86	4220		
УКК450-4	800	57.0	1490	94.3	0.86	4450		
УКК450-4	900	64.0	1490	94.4	0.86	4610		
УКК500-4	1000	70.2	1490	94.5	0.87	5850		
УКК500-4	1120	78.6	1490	94.6	0.87	6020		
УКК500-4	1250	87.6	1490	94.7	0.87	6310		
УКК500-4	1400	97.8	1490	95.0	0.87	6530		
УКК560-4	1600	110.4	1492	95.1	0.88	8260		
УКК560-4	1800	124.0	1491	95.2	0.88	8550		
УКК560-4	2000	137.5	1491	95.4	0.88	9060		
УКК560-4	2240	153.9	1491	95.5	0.88	9330		
УКК630-4	2500	171.7	1493	95.5	0.88	11620		
УКК630-4	2800	192.2	1493	95.6	0.88	12100		
УКК630-4	3150	216.0	1493	95.7	0.88	12800		
УКК630-4	3550	243.1	1493	95.8	0.88	13260		
6-ти полюсные, 10 000В, 50 Гц								
УКК355-6	200	16.1	990	91.0	0.79	2600	2.0	6.0
УКК355-6	220	17.6	990	91.2	0.79	2650		
УКК355-6	250	20.0	989	91.4	0.79	2750		
УКК355-6	280	22.3	989	91.7	0.79	2800		
УКК400-6	315	24.4	990	92.0	0.81	3350		
УКК400-6	355	27.4	990	92.2	0.81	3450		
УКК400-6	400	30.9	990	92.4	0.81	3550		
УКК400-6	450	34.6	990	92.6	0.81	3640		
УКК450-6	500	37.9	992	93.0	0.82	4150		
УКК450-6	560	42.3	991	93.3	0.82	4300		
УКК450-6	630	47.4	991	93.6	0.82	4500		
УКК450-6	710	53.3	991	93.8	0.82	4700		
УКК500-6	800	58.5	992	94.0	0.84	5600		
УКК500-6	900	65.7	992	94.2	0.84	5800		
УКК500-6	1000	72.8	992	94.4	0.84	6200		
УКК500-6	1120	81.4	992	94.6	0.84	6400		
УКК560-6	1250	88.6	993	94.7	0.86	8320		
УКК560-6	1400	98.8	993	95.1	0.86	8570		
УКК560-6	1600	112.8	993	95.2	0.86	9050		
УКК560-6	1800	126.8	993	95.3	0.86	9290		
УКК630-6	2000	140.7	994	95.4	0.86	11620		
УКК630-6	2240	157.6	994	95.4	0.86	12080		
УКК630-6	2500	175.7	994	95.5	0.86	12740		
УКК630-6	2800	196.6	994	95.6	0.86	13190		

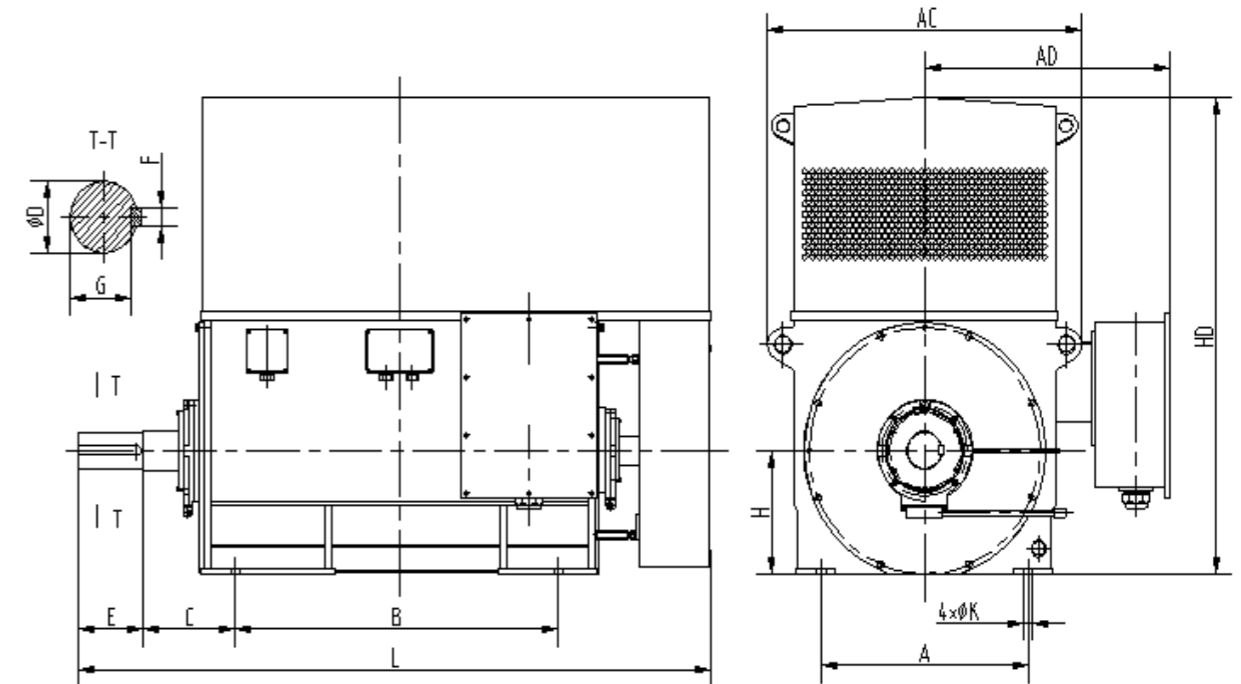
Модель	Мощность, кВт	Ток, А	Частота, об/мин	КПД, %	cos Φ	Масса, кг	Tmax/Tn	Ist/In
8-ми полюсные, 10 000В, 50 Гц								
УКК400-8	250	20.5	741	91.3	0.77	3300	2.0	6.0
УКК400-8	280	22.9	740	91.6	0.77	3400		
УКК400-8	315	25.7	741	92.0	0.77	3510		
УКК400-8	355	28.8	741	92.4	0.77	3620		
УКК450-8	400	32.0	742	92.5	0.78	4250		
УКК450-8	450	35.9	743	92.7	0.78	4350		
УКК450-8	500	39.8	743	93.1	0.78	4600		
УКК450-8	560	44.4	743	93.3	0.78	4800		
УКК500-8	630	47.9	743	93.8	0.81	5700		
УКК500-8	710	53.8	743	94.0	0.81	5875		
УКК500-8	800	60.5	743	94.2	0.81	6155		
УКК500-8	900	68.0	743	94.3	0.81	6410		
УКК560-8	1000	74.5	744	94.5	0.82	8320		
УКК560-8	1120	83.3	744	94.7	0.82	8640		
УКК560-8	1250	92.8	744	94.8	0.82	9020		
УКК560-8	1400	103.9	744	94.9	0.82	9260		
УКК630-8	1600	117.3	745	94.9	0.83	10860		
УКК630-8	1800	131.8	745	95.0	0.83	11820		
УКК630-8	2000	146.3	745	95.1	0.83	12650		
УКК630-8	2240	163.7	745	95.2	0.83	13065		
10-ти полюсные, 10 000В, 50 Гц								
УКК400-10	200	17.6	593	90.9	0.72	3425	2.0	6.0
УКК400-10	220	18.9	593	91.0	0.74	3485		
УКК400-10	250	21.4	592	91.2	0.74	3545		
УКК400-10	280	23.9	592	91.5	0.74	3665		
УКК450-10	315	26.4	593	91.7	0.75	4300		
УКК450-10	355	29.7	593	92.1	0.75	4400		
УКК450-10	400	33.4	593	92.3	0.75	4600		
УКК450-10	450	37.4	593	92.5	0.75	4800		
УКК500-10	500	40.4	594	92.7	0.77	5615		
УКК500-10	560	45.2	593	92.9	0.77	5790		
УКК500-10	630	50.7	593	93.1	0.77	6070		
УКК500-10	710	57.1	593	93.3	0.77	6325		
УКК560-10	800	63.1	595	93.8	0.78	8300		
УКК560-10	900	70.9	595	94.0	0.78	8540		
УКК560-10	1000	78.7	594	94.1	0.78	9005		
УКК560-10	1120	88.0	594	94.2	0.78	9245		
УКК630-10	1250	95.8	595	94.2	0.80	10870		

Модель	Мощность, кВт	Ток, А	Частота, об/мин	КПД, %	cos Φ	Масса, кг	Tmax/Tn	Ist/In
10-ти полюсные, 10 000В, 50 Гц								
УКК630-10	1400	107.1	595	94.3	0.80	11840	2.0	6.0
УКК630-10	1600	122.3	595	94.4	0.80	12510		
УКК630-10	1800	137.5	595	94.5	0.80	12925		
12-ти полюсные, 10 000В, 50 Гц								
УКК450-12	250	22.6	494	91.1	0.70	4450	1.8	5.5
УКК450-12	280	25.3	494	91.3	0.70	4550		
УКК450-12	315	28.4	493	91.5	0.70	4700		
УКК450-12	355	31.9	493	91.8	0.70	4795		
УКК500-12	400	34.9	494	92.0	0.72	5670		
УКК500-12	450	39.1	494	92.2	0.72	5850		
УКК500-12	500	43.3	494	92.5	0.72	6115		
УКК500-12	560	48.3	493	92.9	0.72	6380		
УКК560-12	630	52.8	494	93.1	0.74	8275		
УКК560-12	710	59.4	494	93.3	0.74	8635		
УКК560-12	800	66.5	495	93.8	0.74	9100		
УКК560-12	900	74.9	494	93.8	0.74	9340		
УКК630-12	1000	83.2	496	93.8	0.74	10860		
УКК630-12	1120	91.8	495	93.9	0.75	11845		
УКК630-12	1250	102.4	495	94.0	0.75	12490		
УКК630-12	1400	114.5	495	94.1	0.75	12910		



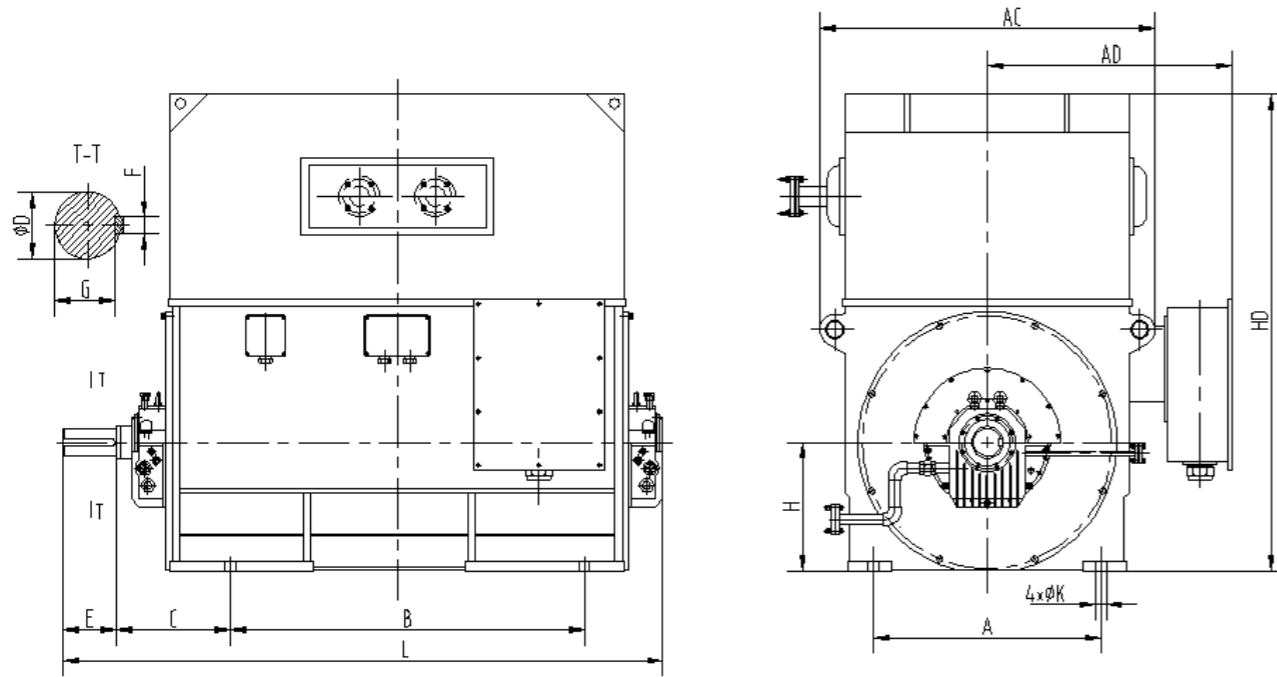
Габаритные и установочные размеры

Трехфазный асинхронный электродвигатель высокого напряжения УКК:



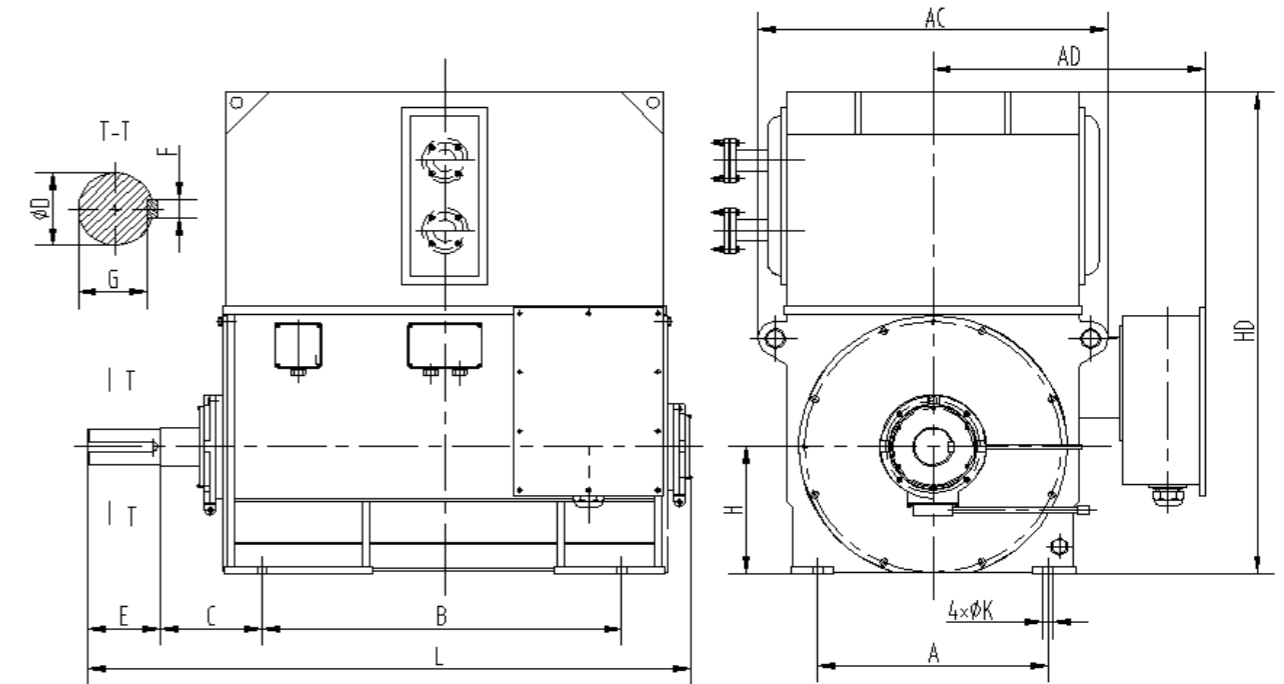
Типоразмер	Поле	Установочные размеры (мм)									Габаритные размеры (мм)			
		A	B	C	D	E	F	G	H	K	AC	AD	HD	L
315	2	560	950	280	80	170	22	71	315	28	930	825	1255	1960
	4~6	560	950	280	90	170	25	81	315	28	930	825	1255	1990
355	2	630	1000	335	80	170	22	71	355	35	1035	900	1385	2080
	4~8	630	1000	335	100	210	28	90	355	35	1035	900	1385	2155
400	2	710	1120	355	90	170	25	81	400	35	1125	940	1560	2210
	4~10	710	1120	355	110	210	28	100	400	35	1125	940	1560	2290
450	2	800	1250	315	100	210	28	90	450	35	1215	945	1730	2370
	4~12	800	1250	355	130	250	32	119	450	35	1215	945	1730	2450
500	4~12	900	1400	375	140	250	36	128	500	42	1325	1000	1955	2670
560	4	1000	1600	400	160	300	40	147	560	48	1515	1085	2200	2905
	6~12	1000	1600	400	180	300	45	165	560	48	1515	1085	2200	2955
630	4~12	1120	1800	450	200	350	45	185	630	48	1665	1300	2500	3280

Трехфазный асинхронный электродвигатель высокого напряжения УКК:



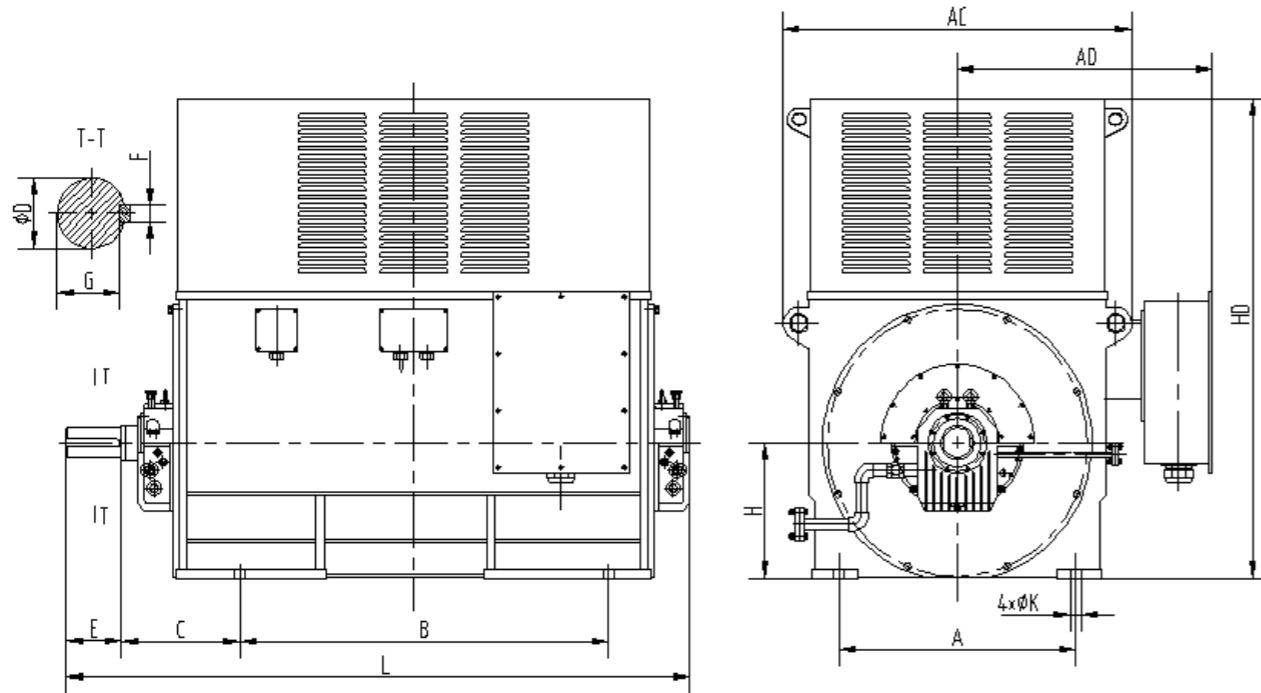
Типоразмер	Поле	Установочные размеры (мм)									Габаритные размеры (мм)			
		A	B	C	D	E	F	G	H	K	AC	AD	HD	L
500	2	900	1400	450	110	210	28	100	500	42	1325	1000	1955	2710
560	2	1000	1600	530	140	250	36	128	560	48	1515	1085	2200	3080
630	2	1120	1800	560	160	300	40	147	630	48	1665	1300	2500	3365

Трехфазный асинхронный электродвигатель высокого напряжения Y:



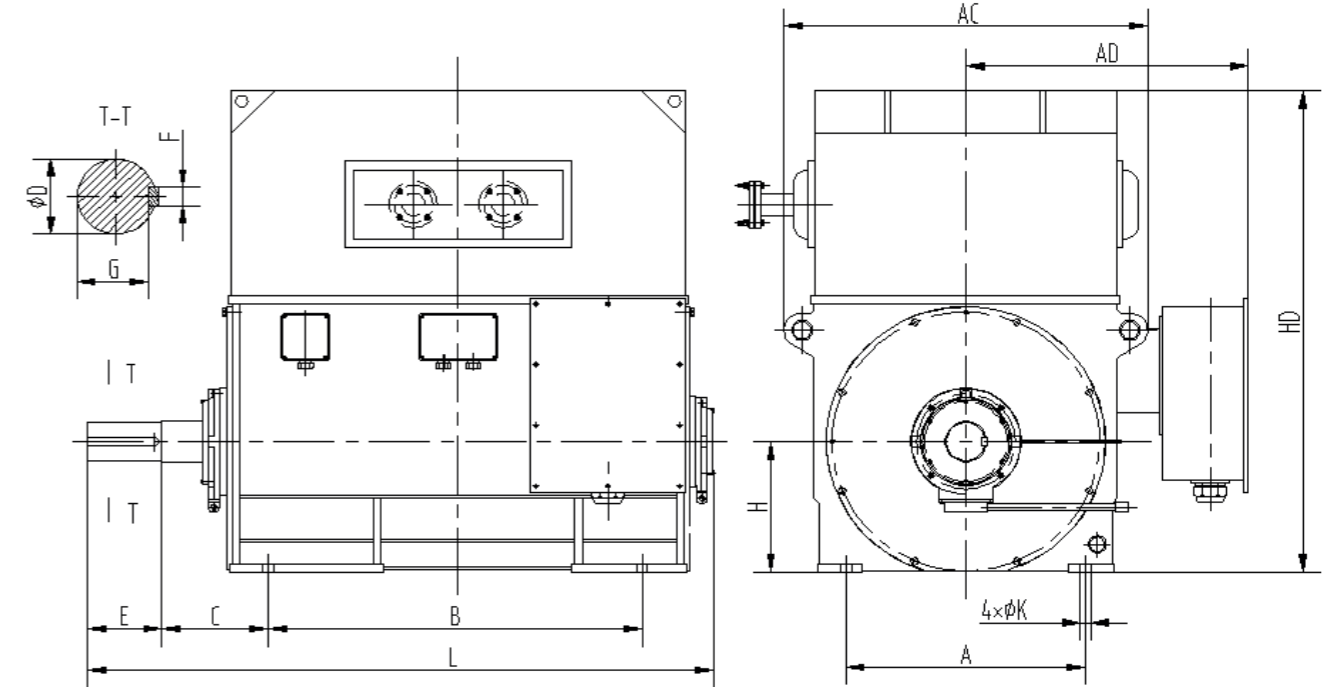
Типоразмер	Поле	Установочные размеры (мм)									Габаритные размеры (мм)			
		A	B	C	D	E	F	G	H	K	AC	AD	HD	L
315	2	560	950	280	80	170	22	71	315	28	930	825	1150	1710
	4~6	560	950	280	90	170	25	81	315	28	930	825	1190	1710
355	2	630	1000	335	80	170	22	71	355	35	1035	900	1280	1810
	4~8	630	1000	335	100	210	28	90	355	35	1035	900	1340	1850
400	2	710	1120	355	90	170	25	81	400	35	1125	940	1430	1920
	4~10	710	1120	355	110	210	28	100	400	35	1125	940	1500	1960
450	2	800	1250	315	100	210	28	90	450	35	1215	945	1590	2050
	4~12	800	1250	355	130	250	32	119	450	35	1215	945	1670	2100
500	4~12	900	1400	375	140	250	36	128	500	42	1325	1000	1870	2300
560	4	1000	1600	400	160	300	40	147	560	48	1515	1085	2110	2550
	6~12	1000	1600	400	180	300	45	165	560	48	1515	1085	2110	2550
630	4~12	1120	1800	450	200	350	45	185	630	48	1665	1300	2370	2840

Трехфазный асинхронный электродвигатель высокого напряжения Y:



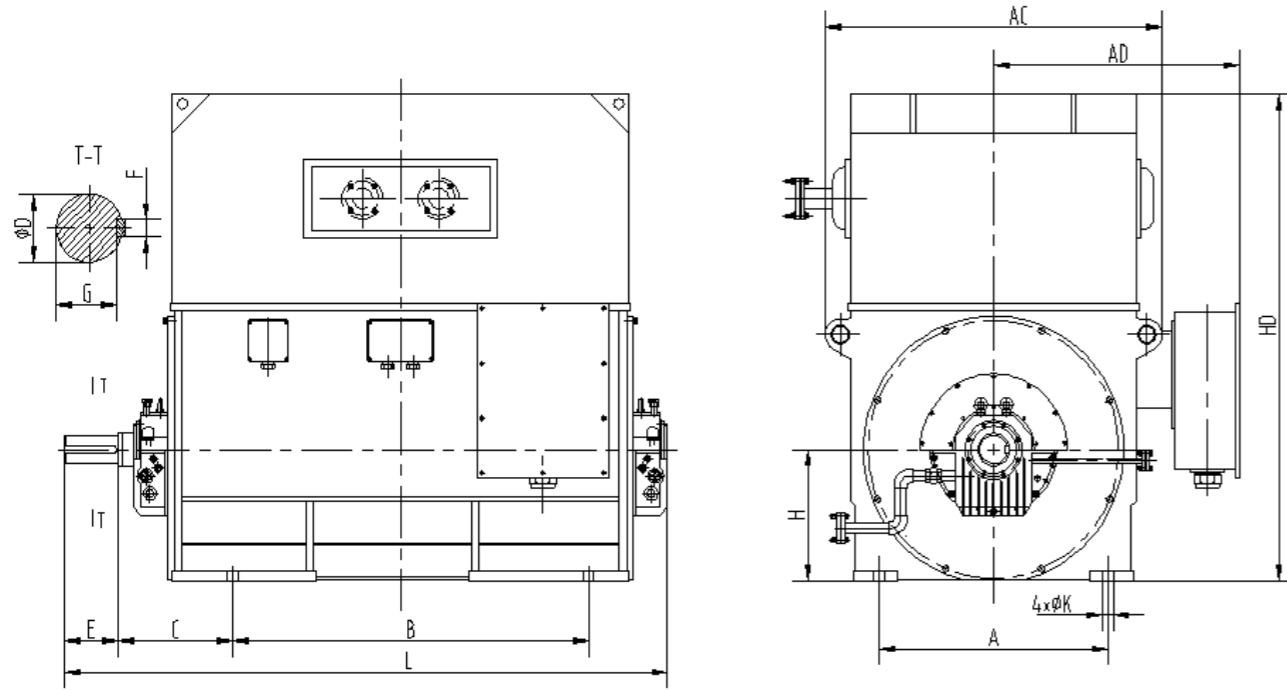
Типоразмер	Поле	Установочные размеры (мм)									Габаритные размеры (мм)			
		A	B	C	D	E	F	G	H	K	AC	AD	HD	L
500	2	900	1400	450	110	210	28	100	500	42	1325	1000	1780	2370
560	2	1000	1600	530	140	250	36	128	560	48	1515	1085	2010	2730
630	2	1120	1800	560	160	300	40	147	630	48	1665	1300	2260	3000

Трехфазный асинхронный электродвигатель высокого напряжения YKS:



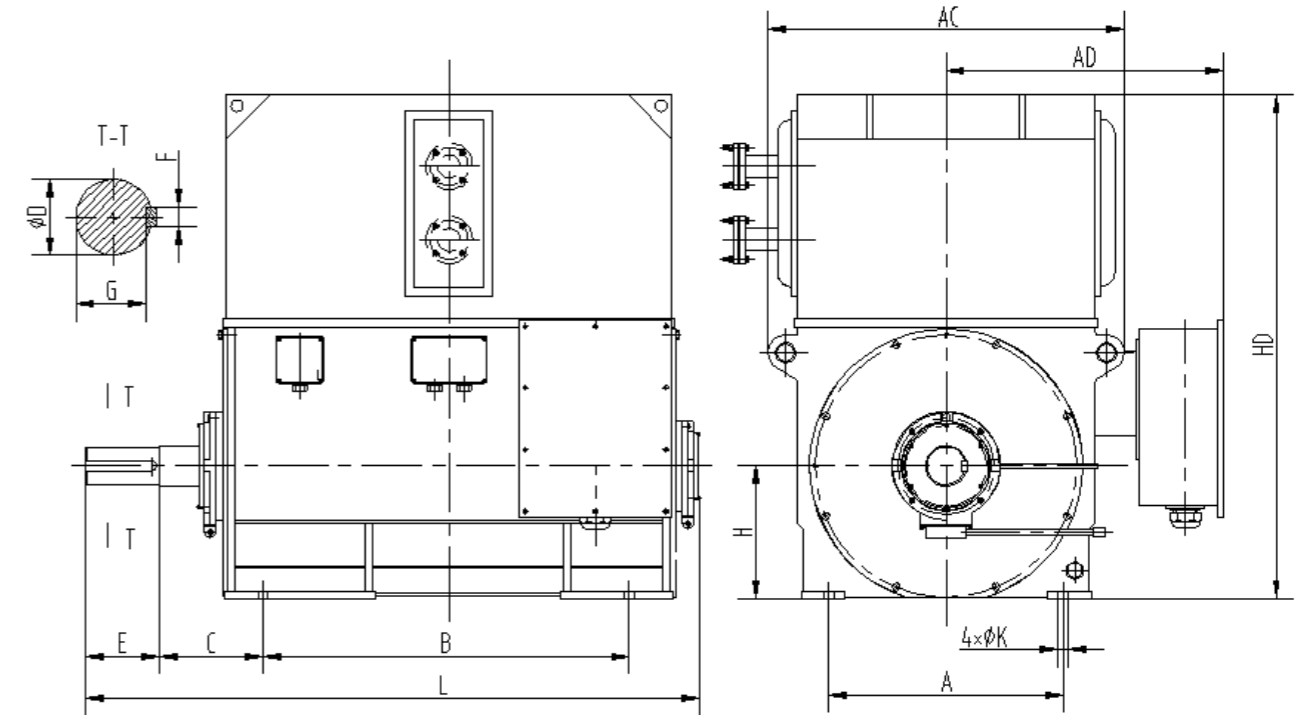
Типоразмер	Поле	Установочные размеры (мм)									Габаритные размеры (мм)			
		A	B	C	D	E	F	G	H	K	AC	AD	HD	L
315	2	560	950	280	80	170	22	71	315	28	930	825	1200	1710
355	2	630	1000	335	80	170	22	71	355	35	1035	900	1340	1810
400	2	710	1120	355	90	170	25	81	400	35	1125	940	1500	1920
450	2	800	1250	315	100	210	28	90	450	35	1215	945	1670	2050

Трехфазный асинхронный электродвигатель высокого напряжения YKS:



Типоразмер	Поле	Установочные размеры (мм)									Габаритные размеры (мм)			
		A	B	C	D	E	F	G	H	K	AC	AD	HD	L
500	2	900	1400	450	110	210	28	100	500	42	1325	1000	1870	2370
560	2	1000	1600	530	140	250	36	128	560	48	1515	1085	2110	2730
630	2	1120	1800	560	160	300	40	147	630	48	1665	1300	2360	3000

Трехфазный асинхронный электродвигатель высокого напряжения YKS:



Типоразмер	Поле	Установочные размеры (мм)									Габаритные размеры (мм)			
		A	B	C	D	E	F	G	H	K	AC	AD	HD	L
315	4~6	560	950	280	90	170	25	81	315	28	930	825	1250	1710
355	4~8	630	1000	335	100	210	28	90	355	35	1035	900	1410	1850
400	4~10	710	1120	355	110	210	28	100	400	35	1125	940	1580	1960
450	4~12	800	1250	355	130	250	32	119	450	35	1215	945	1760	2100
500	4~12	900	1400	375	140	250	36	128	500	42	1325	1000	1960	2300
560	4	1000	1600	400	160	300	40	147	560	48	1515	1085	2210	2550
	6~12	1000	1600	400	180	300	45	165	560	48	1515	1085	2210	2550
630	4~12	1120	1800	450	200	350	45	185	630	48	1665	1300	2480	2840