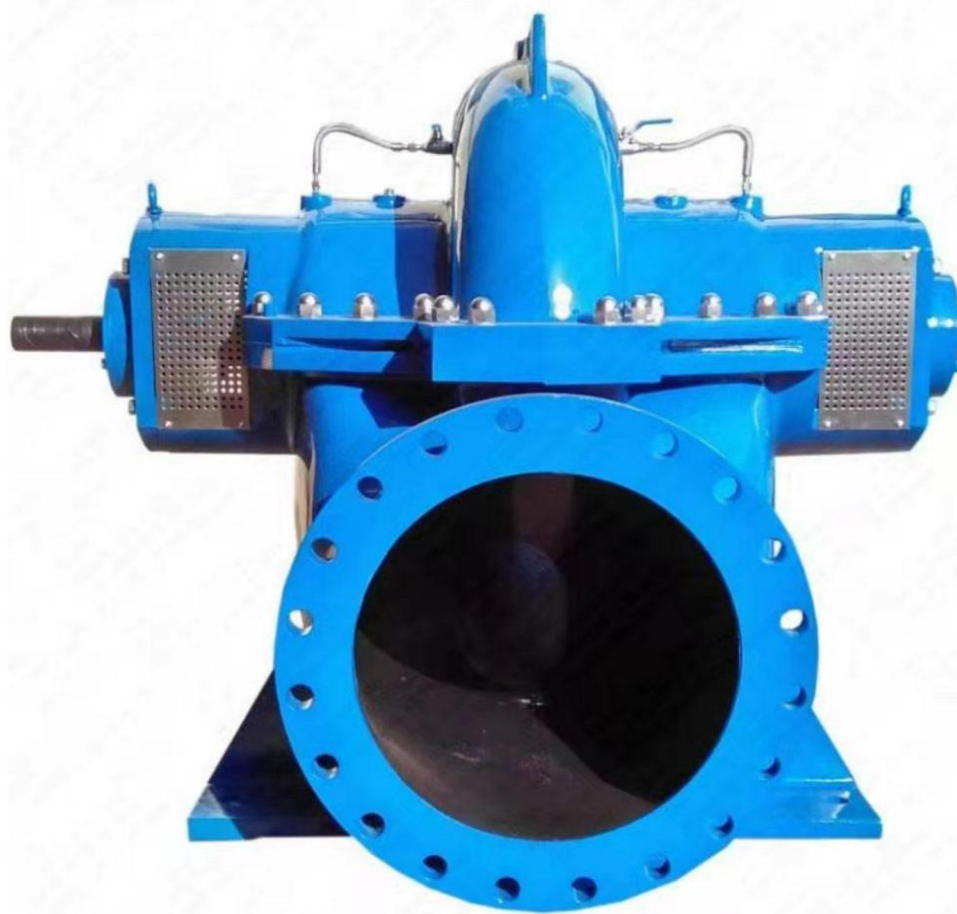


DMC

Каталог насосов двухстороннего всасывания



SHANGHAI PUMPING TECH INTERNATIONAL CO.,LTD

Описание модели

Насосы серии DMC - одноступенчатые центробежные насосы двухстороннего всасывания с осевым разъемом корпуса для горизонтального и вертикального монтажа.

Области применения

Насосы типа DMC широко используются на станциях водоснабжения, орошения, дренажа, электростанциях, промышленных системах водоснабжения, системах противопожарной защиты, судостроении, а также могут использоваться в нефтеперерабатывающей промышленности, водоснабжении и канализации общественных зданий, системах циркуляции воды, кондиционирования воздуха, металлургии, химической, фармацевтической и др. областях.

Данный насос используется для перекачивания чистой воды или среды, подобной воде по физико-химическим свойствам.

Параметры насоса

Диаметр выходного патрубка: DN 80-800 мм;

Подача: $Q_{max} = 1\ 1160\ \text{м}^3/\text{ч}$ (3100 л/с);

Напор: $H_{max} = 200\ \text{м}$;

Рабочее давление: $P_{max} = 2.5\ \text{МПа}$;

Температура рабочей жидкости: $T_{max} = 120^\circ\text{C}$

Условное обозначение насоса

DMC (DMCL) 100 - 310E (F) G - 1 (2, 3, 4)

DMC — горизонтальный центробежный насос двухстороннего всасывания с осевым разъемом корпуса; DMCL — вертикальное исполнение;

100 — диаметр выходного патрубка (мм);

310 — номинальный диаметр рабочего колеса (мм);

E (F) — код гидравлической модели рабочего колеса;

G — частота вращения 2900 об/мин (др. не отмечены);

1 (2, 3, 4) — код диаметра рабочего колеса.

Особенности модели

◆ Усовершенствованная конструкция

1. Стабильная работа насоса за счет усовершенствованной конструкции, малого расстояния между подшипниками, компактных размеров и хорошей жесткости вала.
2. Два типа конструкции: горизонтальная и вертикальная; вал привода горизонтального насоса, по выбору, может быть выведен с левой или правой стороны.
3. Интегрированный корпус уплотнения и усиленная конструкция обеспечивают надежную герметизацию.
4. Оптимизированное рабочее колесо двухстороннего всасывания, отвод с разделительным ребром для разгрузки от радиальных сил.
5. Два типа смазки подшипников: консистентная и масляная. Уплотнение вала насоса сальниковое или механическое для различных применений.
6. Всасывающий и нагнетательный патрубки насоса расположены на одной оси, что обеспечивает простоту и удобство монтажа.

◆ Гидравлическое совершенство

1. Благодаря использованию передового автоматизированного программного обеспечения в сочетании с современными методами проектирования для гидравлического расчета корпуса и рабочего колеса насоса его эффективность была увеличена в среднем на 2-5% по сравнению с аналогичными продуктами. Это поддерживает высокую эффективность всей серии за счет использования нескольких вариантов рабочих колес, подходящих для одного корпуса.
2. Широкий модельный ряд, классификация типов деталей, разумная компоновка.

◆ Лучшие компоненты и материалы

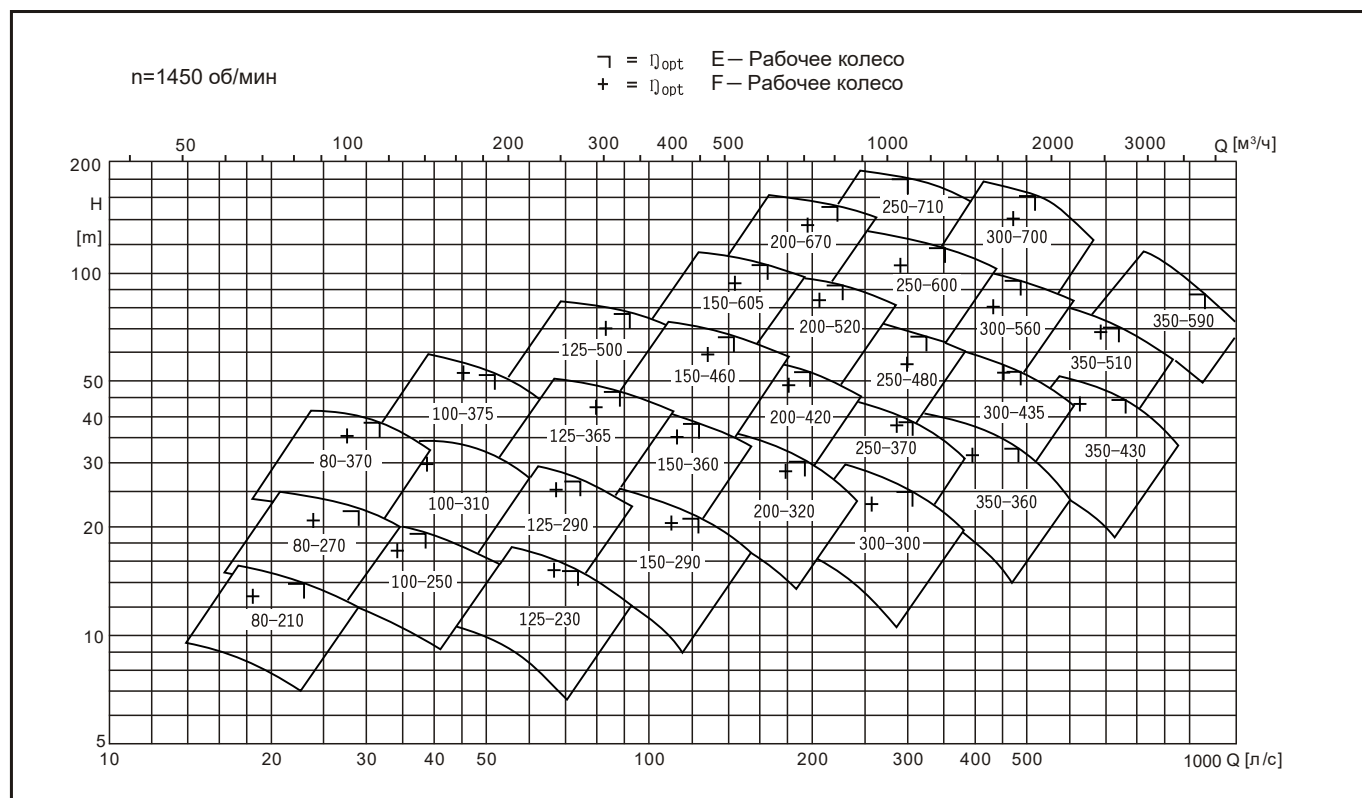
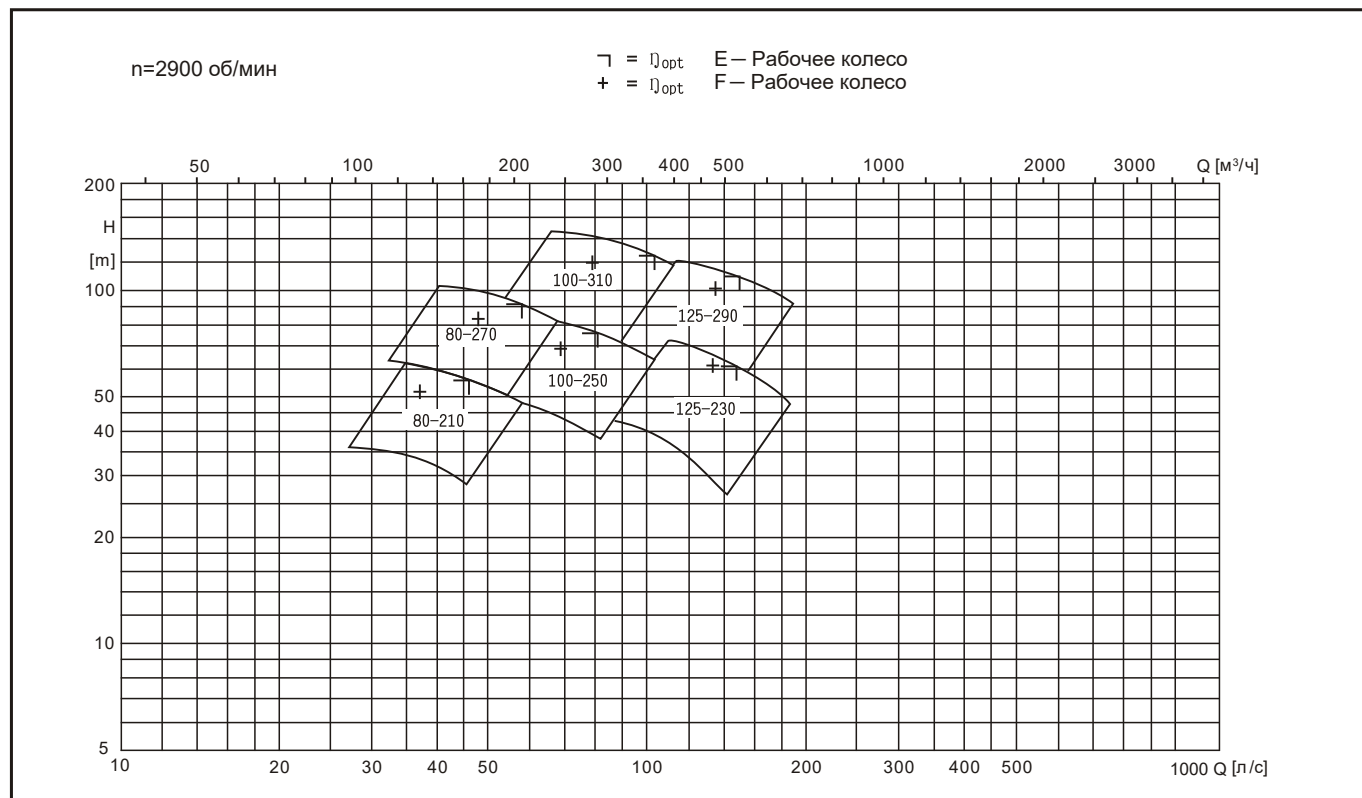
1. Подшипники высокого качества и специально разработанные торцевые уплотнения обеспечивают низкий уровень шума и длительный срок службы насоса.
2. Широкий модельный ряд, классификация типов деталей, разумная компоновка.

Стандартные материалы основных частей

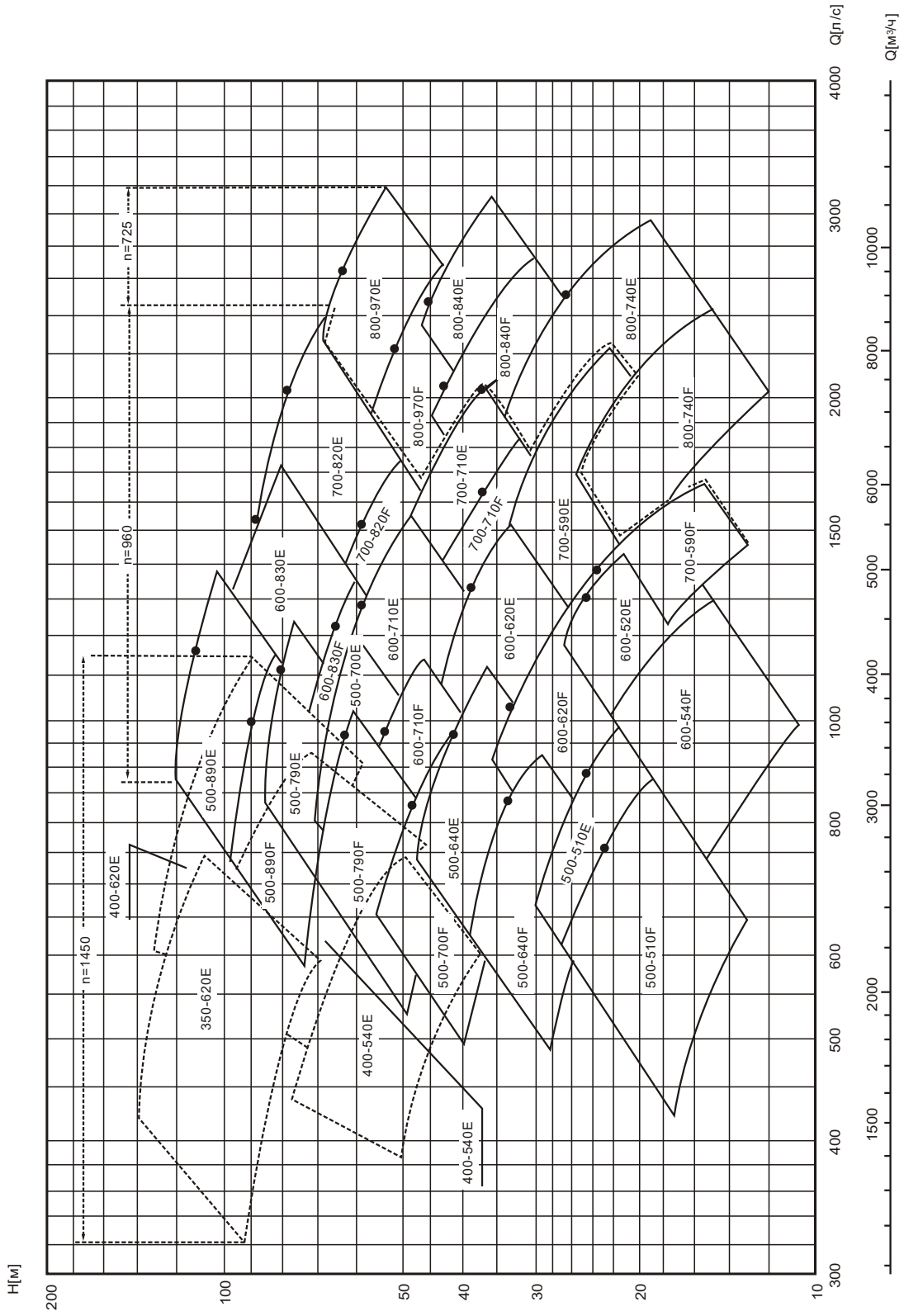
Наименование	Материалы			
	I	II		III
Корпус	HT250	QT400-18		ZG230-450
Вал	45	3Cr13		3Cr13
Рабочее колесо	HT250	ZCuSn10Zn2	ZCuZn16Si4	ZG1Cr18Ni12Mo2Ti
Уплотнительная втулка вала	45	3Cr13		Cr18Ni12Mo2Ti
Уплотнительные кольца	HT250	ZCuSn5Pb5Zn5	ZCuSn10Zn2	ZG1Cr18Ni12Mo2Ti

Нестандартные варианты материального исполнения по запросу.

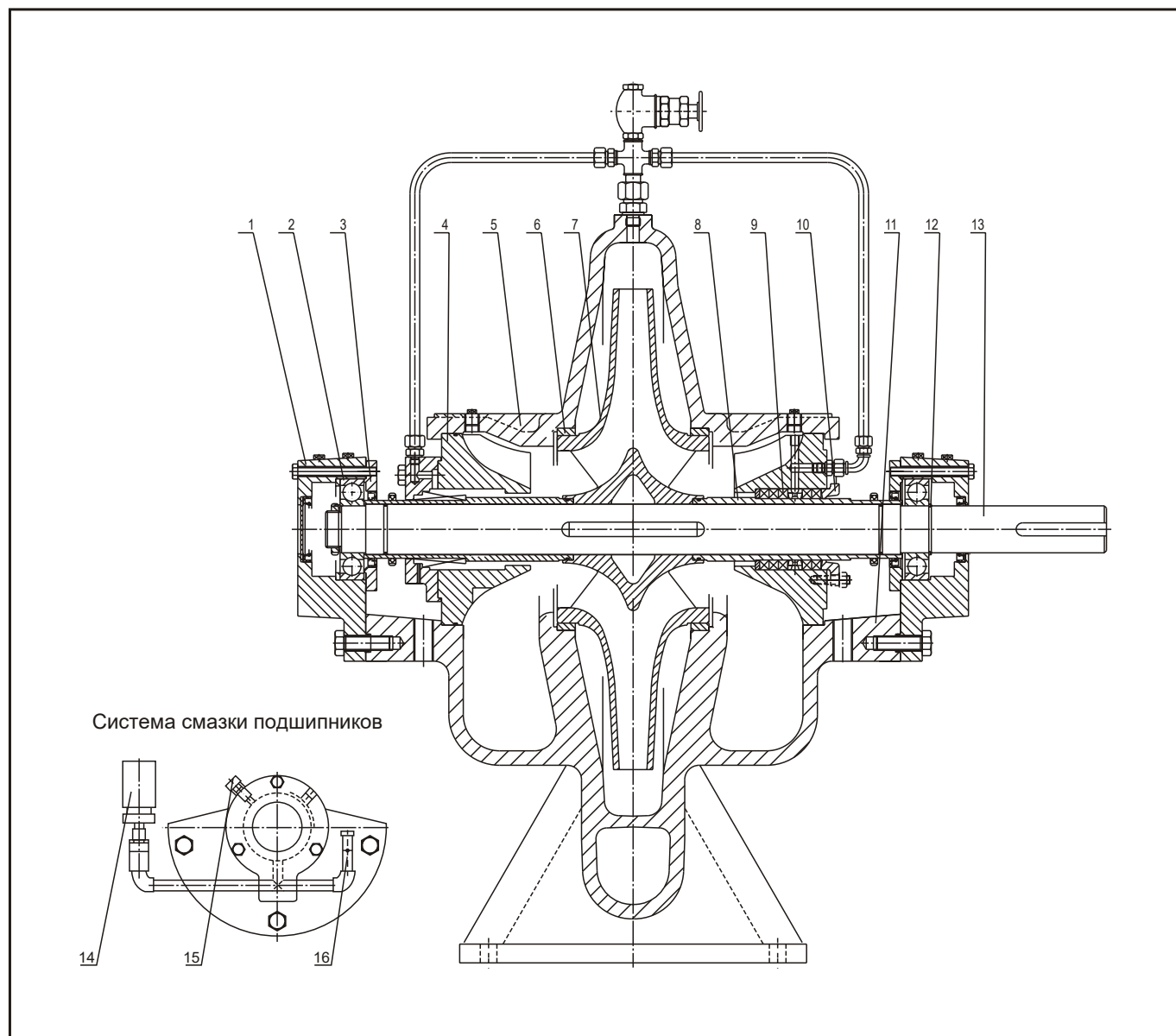
Диапазоны гидравлических характеристик



Диапазон производительности

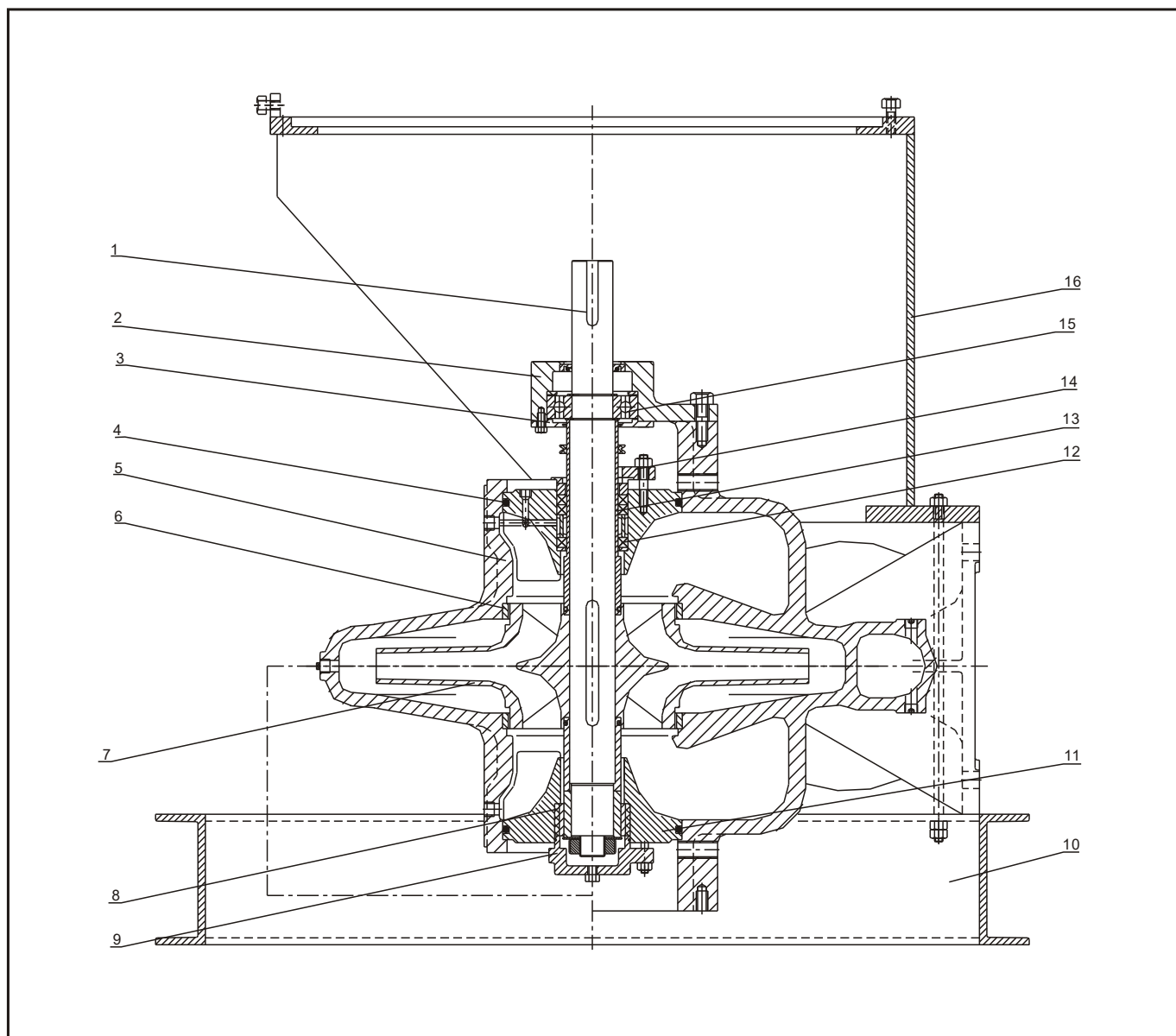


Конструкция ДМС - Вид в разрезе



№	Наименование	№	Наименование
1	Корпус подшипника	9	Сальниковая набивка
2	Подшипник	10	Нажимная втулка
3	Крышка подшипника	11	Корпус насоса
4	Крышка	12	Стопорное кольцо
5	Крышка насоса	13	Вал насоса
6	Кольцо щелевого уплотнения	14	Масляная камера
7	Рабочее колесо	15	Вентиляционный винт
8	Втулка	16	Индикатор масла

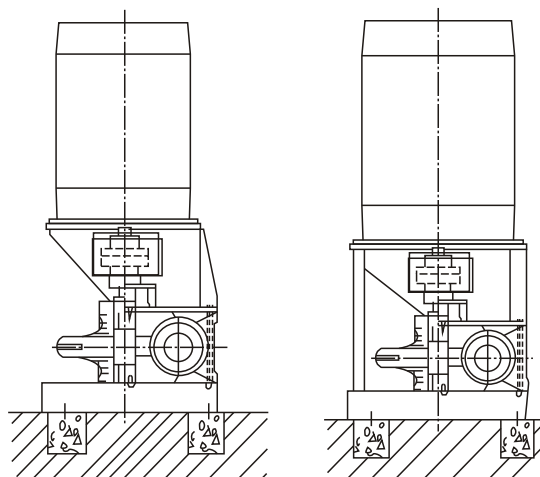
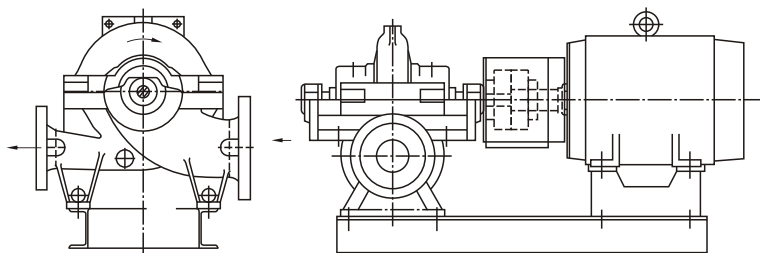
Конструкция DMC(V) - Вид в разрезе (DMC80-210~ DMC350-510)



№	Наименование	№	Наименование
1	Вал насоса	9	Крышка подшипника
2	Корпус подшипника	10	Опорная плита Корпус
3	Крышка подшипника	11	Крышка
4	Крышка	12	Сальниковая набивка
5	Крышка насоса	13	Втулка вала
6	Кольцо щелевого уплотнения	14	Сальниковое уплотнение
7	Рабочее колесо	15	Подшипник
8	Втулка	16	Стойка двигателя

Горизонтальное исполнение

Вертикальное исполнение



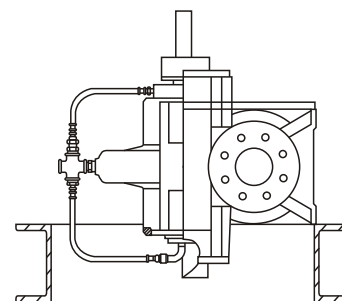
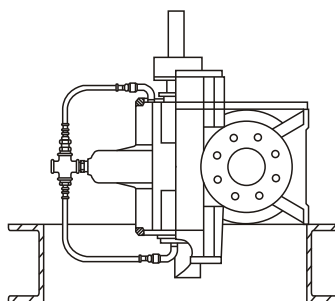
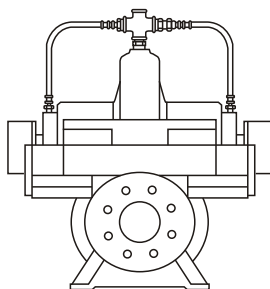
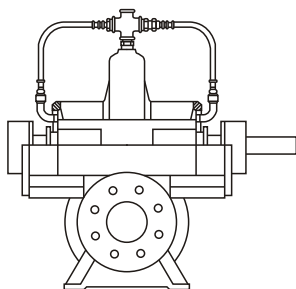
Система уплотнений

система промывки корпуса сальника

система промывки торцевого уплотнения

система промывки для сальникового уплотнения и подшипника трансмиссионного вала

система промывки для торцевого уплотнения и подшипника трансмиссионного вала



Направление вращения и направление потока

Горизонтальное исполнение

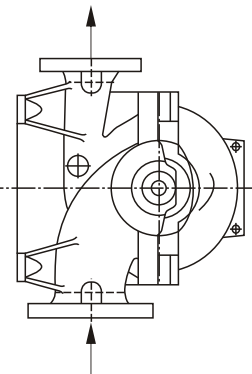
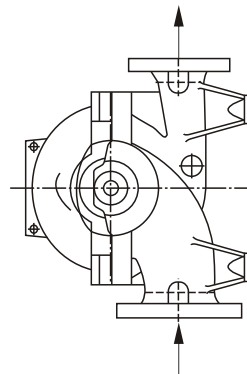
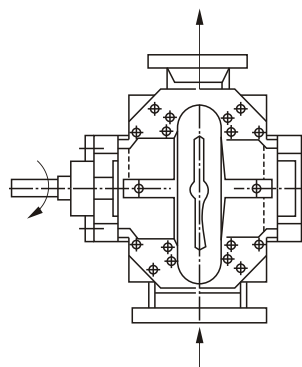
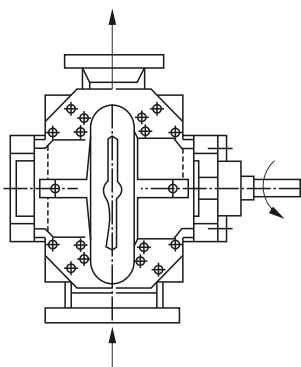
Вертикальное исполнение

против часовой стрелки со стороны электродвигателя

по часовой стрелке со стороны электродвигателя

против часовой стрелки со стороны электродвигателя

по часовой стрелке со стороны электродвигателя

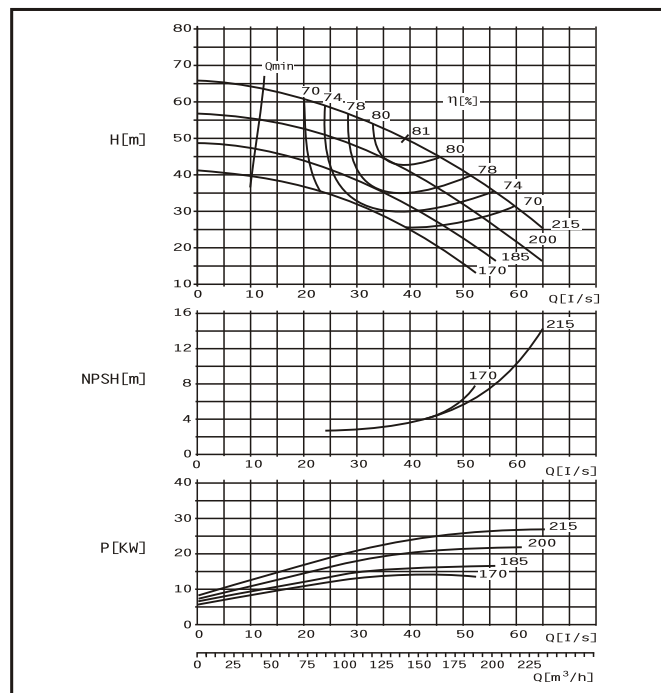
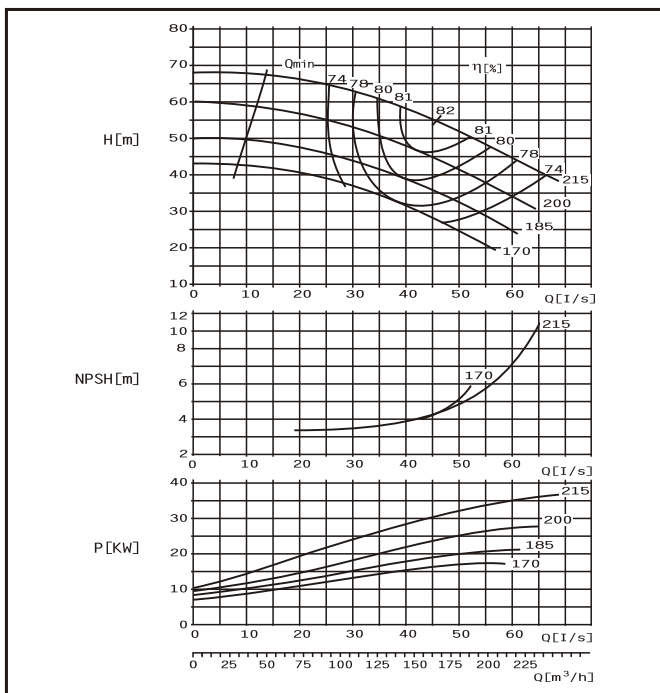


DMC80-210 EG

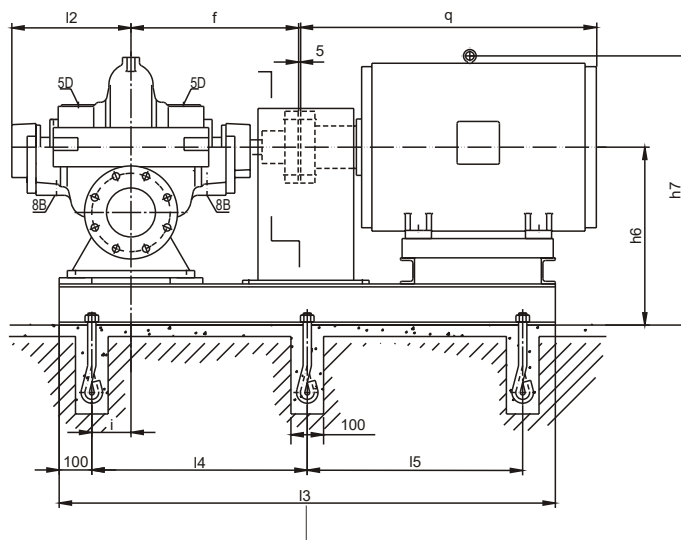
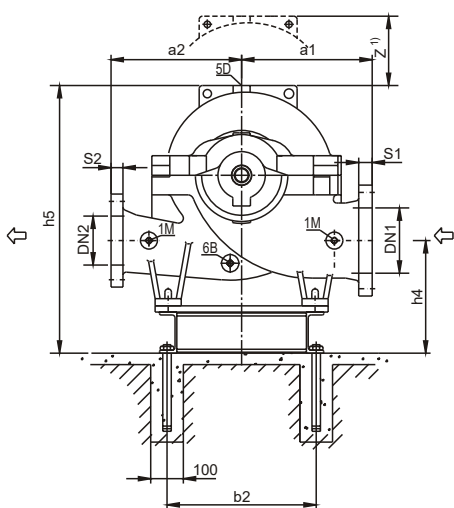
n=2900 об/мин

DMC80-210 FG

n=2900 об/мин



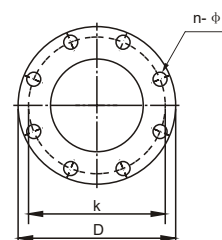
Габаритно-присоединительные размеры



Присоединительные размеры:

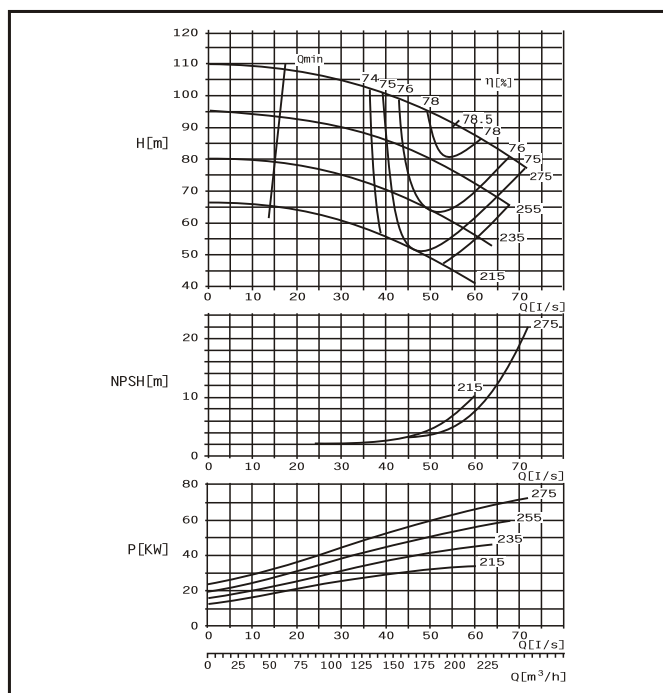
- 1M Манометр Rp1/2
- 6B Сливное отверстие Rp1/2
- 5D Вентиляционное отверстие Rp1/2
- 8B Отверстие выпуска утечек Rp3/4
- Z¹⁾ Минимальный размер, необходимый для разборки ротора

Фланец



DMC80-270 EG

n=2900 об/мин



DMC80-270 FG

n=2900 об/мин

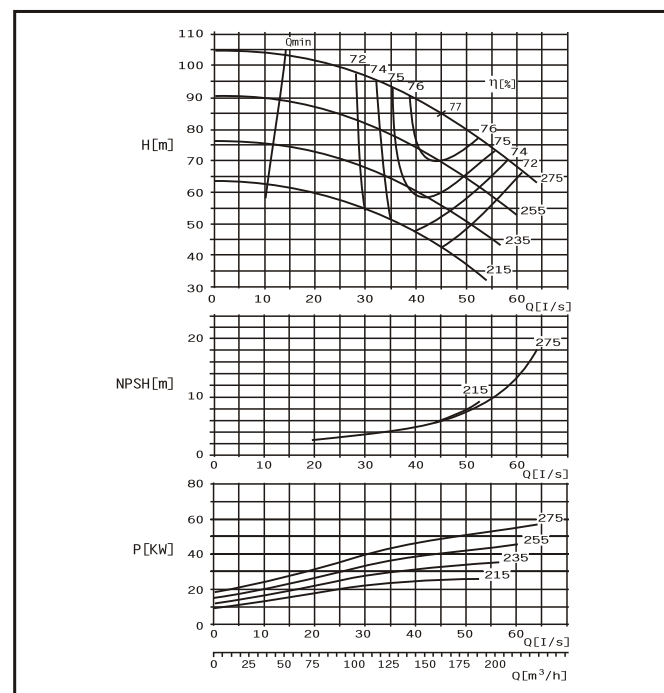


Таблица характеристик

Тип	Q		H	n	N (вал)	КПД	NPSH _a	N (двиг)	D				
	м³/ч	л/с								м	об/мин	кВт	%
DMC 80-210EG	131	36.4	60.5	2900	26.8	80.6	5.1	37	215				
	164	45.6	50		29.9	82.0							
	197	54.6	50		33.4	80.2							
	121	33.6	52		21.6	79.3				4.6	30	200	
	151	42	47.5		24.1	81.0							
	181	50.4	42.2		26.1	80							
115	32	44	17.8	77.8	4.5	30	185						
144	40	39	19	80.5									
173	48	35	21.1	78									
110	30.6	37	14.7	75.3				4.3	18.5	170			
137	38	33.5	16	77.8									
164	45.6	27.7	16.7	74									
DMC 80-210FG	107	29.7	55.5	2900	20.5	79	4.0				30	215	
	134	37.1	51		22.9	81							
	160	44.5	46		25.1	80.1							
	106	29.4	47.7		17.6	78.2		4.0	22	30			200
	133	36.9	43.5		19.3	80							
	159	44.2	37		20	80.1							
100	27.8	40	14.4	75.5	3.7	18.5	185						
124	34.5	36	15.6	79.2									
149	41.4	30	16.5	74									
91	25.2	35	12.1	71.5				3.5	15	170			
113	31.5	31	12.9	74									
136	37.8	27	13.9	72									

Таблица характеристик

Тип	Q		H	n	N (вал)	КПД	NPSH _a	N (двиг)	D			
	м³/ч	л/с								м	об/мин	кВт
DMC 80-270EG	166	46.1	97.5	2900	57	77.2	7.0	75	275			
	207	57.5	90		64.6	79.5						
	248	69	79		70.8	75.5						
	156	43.2	83.5		46.6	76				6.0	75	255
	194	54	77		52.6	77.5						
	233	64.8	69		58.1	75.5						
147	40.8	70	37.5	74.7	5.3	55	235					
184	51	63.5	41.8	76								
220	61.2	55	44.6	74								
138	38.4	56.5	28.7	74.2				5.0	37	215		
173	48	50	31.4	75								
198	55	45	32.8	74								
DMC 80-270FG	137	38	91	2900	44.6	76.1	7.3				55	275
	171	47.5	82.5		49.9	77						
	205	57	72.5		54.1	75						
	122	34	79.5		35.6	74.4		6.0	55	255		
	153	42.5	71.5		39.1	76.2						
	184	51	67		44.7	76						
115	31.9	66.8	28.5	73.7	5.5	37	235					
144	40	60	31.3	75.2								
173	48.1	53	33.7	74.2								
110	30.8	54.5	22.4	72.5				5.4	30	215		
137	38.1	49	24.5	74.4								
164	45.6	42	25.9	72.5								

Габаритные размеры насосной части

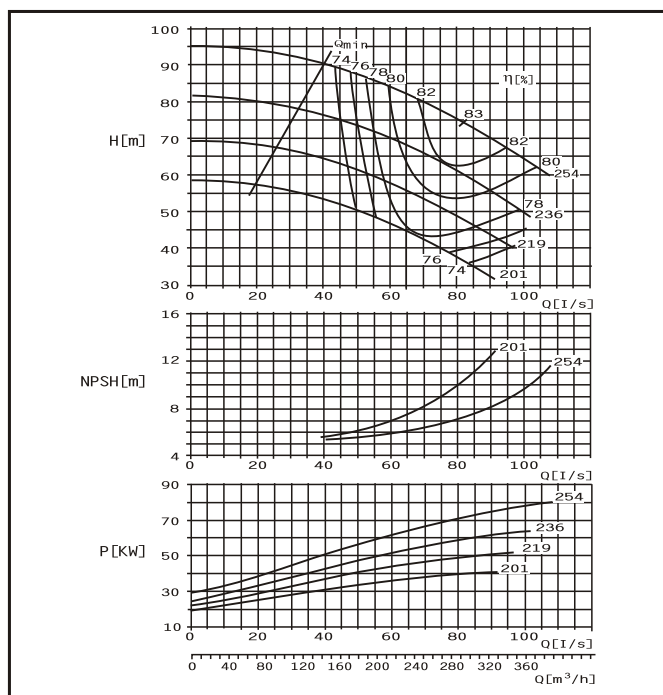
Тип	Размеры фланцев, мм										Размеры насоса, мм					Масса, кг		
	Входной фланец					Выходной фланец					Размеры насоса, мм					Масса, кг		
	DN1	S1	K	D	n-φd	DN2	S2	K	D	n-φd	a1	a2	f	h5≤	12	z ¹⁾	сухая	мокрая
80-210	125	26	210	250	8-φ 17.5	80	24	160	200	8-φ 17.5	300	300	385	660	300	340	185	195
80-270																380	195	210

Габаритные размеры 2-полюсного двигателя

Тип	Двигатель		b ₂	h ₄	h ₆	h ₇	l ₃	l ₄	l ₅	i	q	Масса двигателя, кг	Масса плиты, кг	Анкерные болты
	Модель	Мощность (кВт)												
80-210	160M ₂	15	340	295	435	660	1050	425	70	605	132	70	6- M16×350	
	160L	18.5												
	180M	22												
	200L	30/37												
	225M	45												
80-270	250M	55	320	460	765	1230	515	85	815	308	110	140		
	280S	75												
	250M	55												
	280S	75												

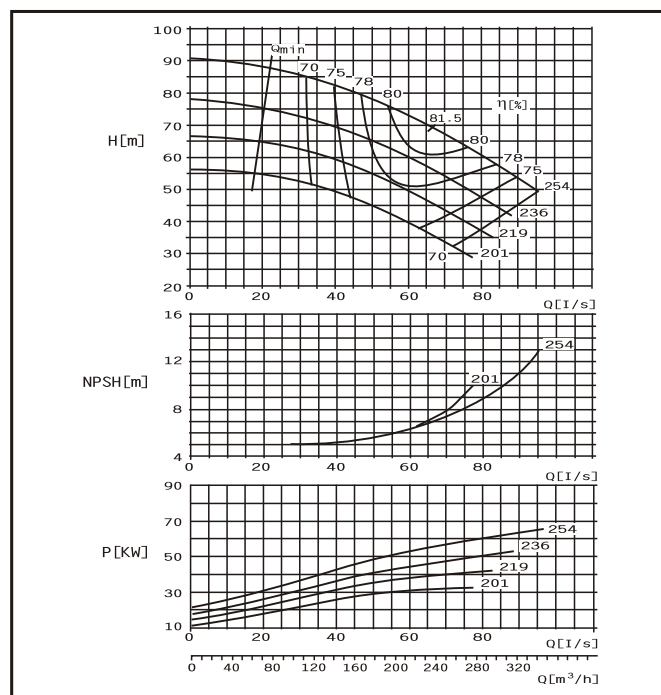
DMC100-250 EG

$n=2900$ об/мин

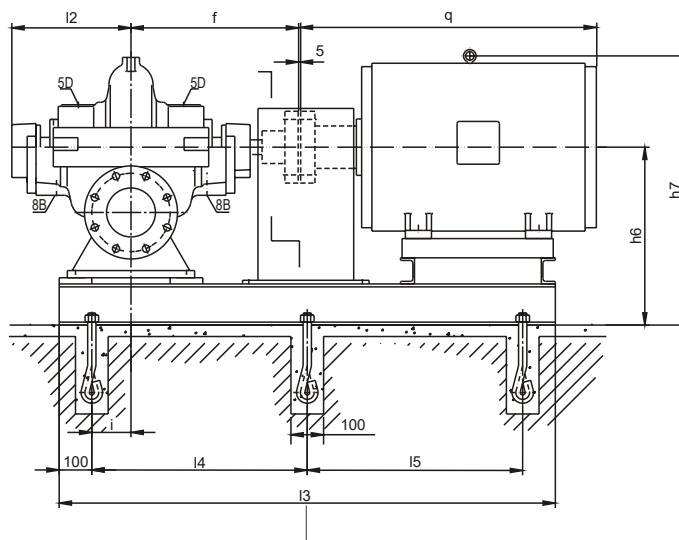
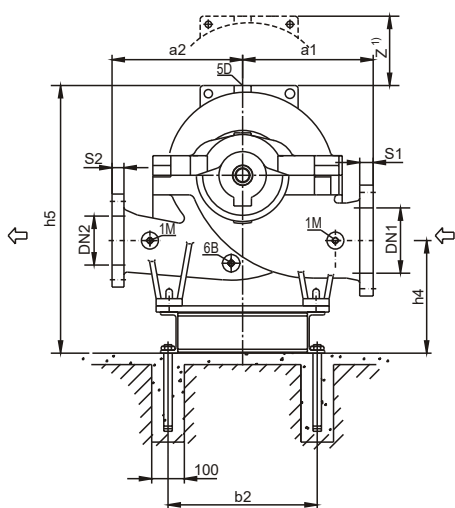


DMC100-250 FG

$n=2900$ об/мин



Габаритно-присоединительные размеры



Присоединительные размеры:

1M Манометр Rp1/2

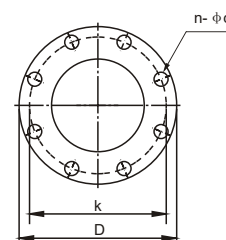
6B Сливное отверстие Rp1/2

5D Вентиляционное отверстие Rp1/2

8B Отверстие выпуска утечек Rp3/4

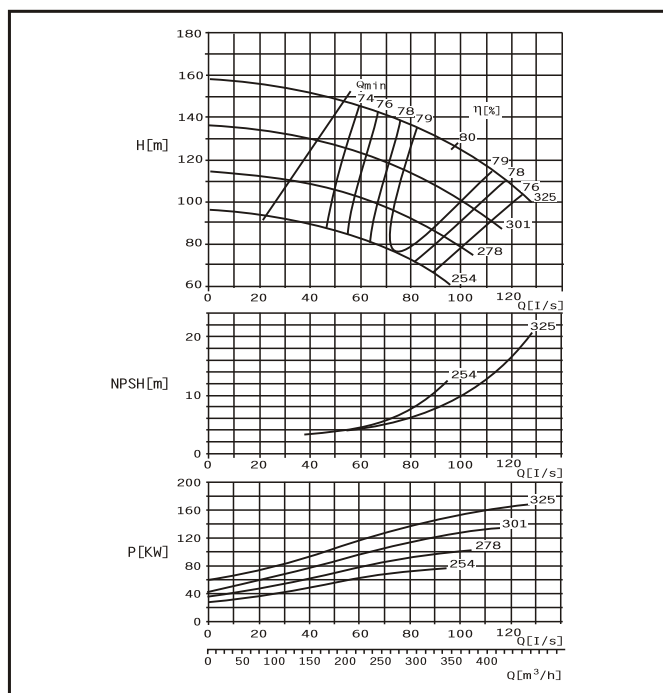
Z1) Минимальный размер, необходимый для разборки ротора

Фланец



DMC100-310 EG

n=2900 об/мин



DMC100-310 FG

n=2900 об/мин

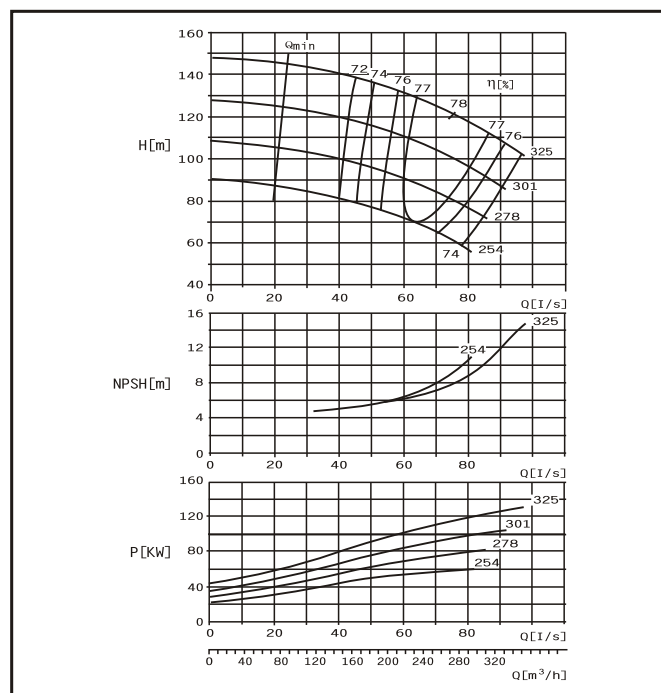


Таблица характеристик

Тип	Q		H	n	N	КПД	NPSH _a	N	D
	м³/ч	л/с							
DMC 100-250EG	230	64	83	2900	64.2	80.7	9.0	90	254
	288	80	75		70.3	83			
	346	96	67		78.4	80.5			
	219	60.8	69		51.9	79.3			
	274	76	63		58.3	80.5			
	328	91.2	55		62.3	79			
DMC 100-250FG	209	58	59	2900	43.5	77.2	9.7	55	219
	261	72.5	52		46.8	79			
	313	87	46.5		51.5	77			
	193	53.6	49		33.9	76			
	240	66.7	45		37.7	78			
	290	80.6	37		39.2	74.5			
DMC 100-310EG	196	54.4	75	2900	50	80	8.6	75	254
	245	68	68		55.6	81.5			
	294	81.6	59		59.8	79			
	180	50	65		40.6	78			
	223	62	59		44.7	79.5			
	268	74.4	51		47.9	77			
DMC 100-310FG	165	45.8	56	2900	32.9	76.5	7.4	45	219
	205	57	51		36.8	77.5			
	246	68.4	44		38.8	76			
	150	41.7	48		26.4	75			
	190	52.8	43		29.1	76			
	227	63	38		31.1	75.5			

Таблица характеристик

Тип	Q		H	n	N	КПД	NPSH _a	N	D
	м³/ч	л/с							
DMC 100-310EG	294	81.6	135	2900	137.7	78.5	13.7	185	325
	367	102	123		153.8	80			
	440	122.2	105		164	78.8			
	268	74.4	116		108	78.3			
	335	93	106		121.4	79.6			
	402	111.7	92		131	77			
DMC 100-310FG	242	67.2	98	2900	82.7	78.1	10.7	110	278
	302	83.9	90		93.5	79.3			
	363	100.8	80		102.5	77.2			
	182	50.5	82		52.8	77			
	227	63.7	74		70.7	78.3			
	333	92.4	65.5		78.1	76			
DMC 100-310EG	226	62.8	130	2900	105	76.5	10.2	132	325
	283	78.5	119		117.4	78			
	340	94.4	105		128.5	75.5			
	208	57.8	111		81.8	76.3			
	260	72.2	103		93.7	77.6			
	310	86.1	90		100	76			
DMC 100-310FG	200	55.6	92	2900	65.8	76.1	9.0	90	278
	250	69.3	84		73.8	77.3			
	300	83.3	74		80.5	75			
	187	52	78		53.1	75			
	234	65	69		57.1	75			
	281	78.1	60		61.2	75			

Габаритные размеры насосной части

Тип	Размеры фланцев, мм										Размеры насоса, мм					Масса, кг		
	Входной фланец					Выходной фланец					Размеры насоса, мм					Масса, кг		
	DN1	S1	K	D	n-φd	DN2	S2	K	D	n-φd	a1	a2	f	h5≤	12	z ¹⁾	сухая	мокрая
100-250	150	28	240	285	8-φ22	100	24	180	220	8-φ17.5	330	330	385	760	300	390	210	230
100-310	150	28	240	285	8-φ22	100	24	180	220	8-φ17.5	330	330	385	760	300	450	225	250

Габаритные размеры 2-полюсного двигателя

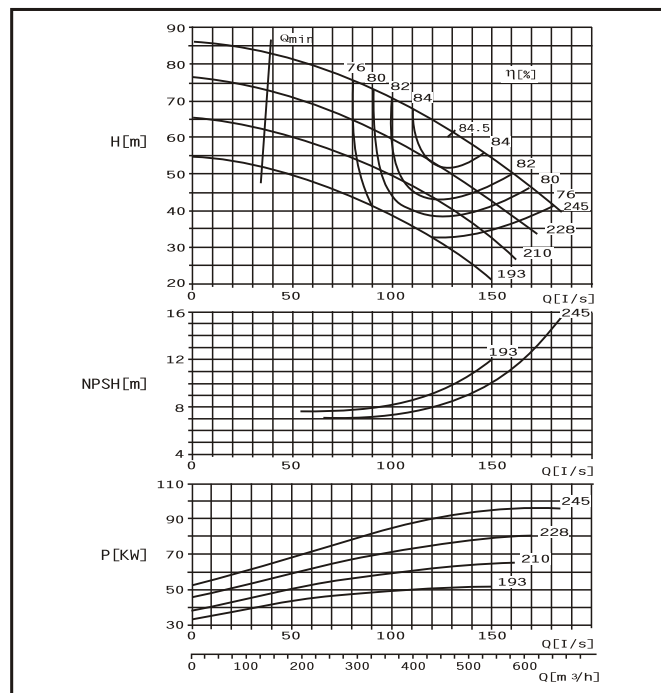
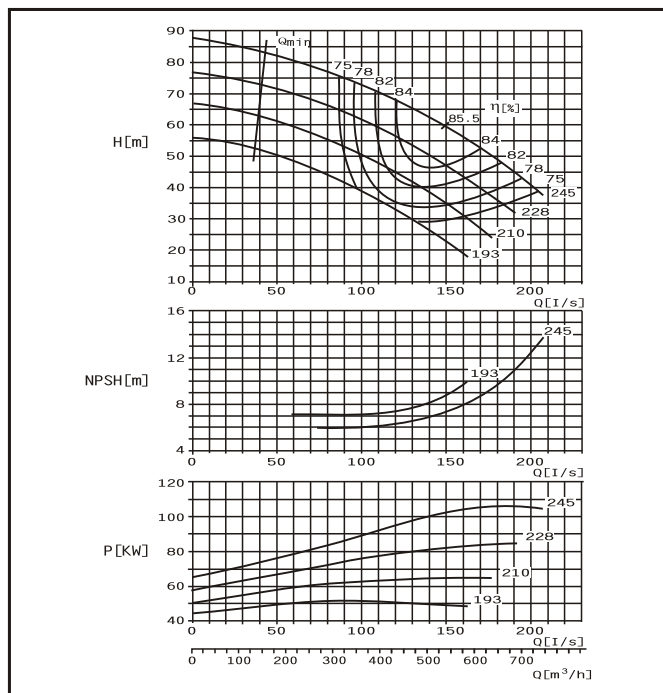
Тип	Двигатель		b ₂	h ₄	h ₆	h ₇	l ₃	l ₄	l ₅	i	q	Масса двигателя, кг	Масса плиты, кг	Анкерные болты
	Модель	Мощность (кВт)												
100-310	100-250	200L	37	400	305	475	750	1190	495	70	775	255	100	6- M20×400
		225M	45				780	1210	505		815	308		
		250M	55				825	1320	560		930	403		
		280S	75				860	1390	595		1000	544		
		280M	90				860	1440	620		1050	577		
	100-310	100-310	315S	110	457	330	500	1480	640	85	1240	980	140	
			315M	132				1530	665		1310	1080		
			315L	160/185				1560	680		1310	1220		
			315L	160/185				1560	680		1310	1220		
			315L	160/185				1560	680		1310	1220		

DMC125-230 EG

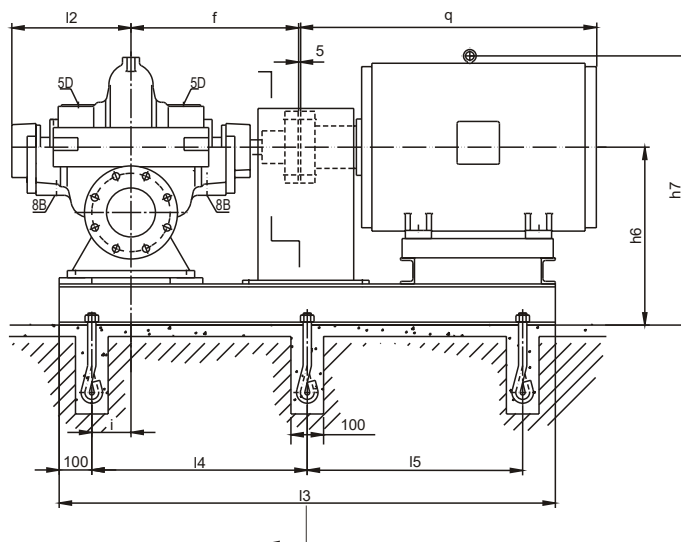
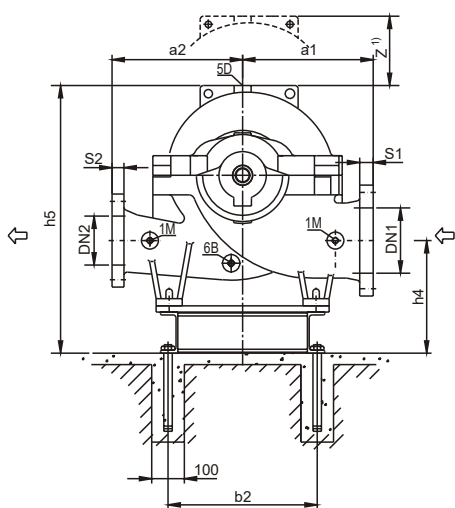
n=2900 об/мин

DMC125-230 FG

n=2900 об/мин



Габаритно-присоединительные размеры



Присоединительные размеры:

1M Манометр Rp1/2

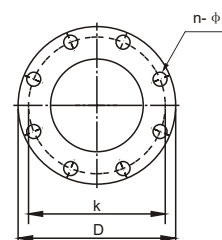
6B Сливное отверстие Rp1/2

5D Вентиляционное отверстие Rp1/2

8B Отверстие выпуска утечек Rp3/4

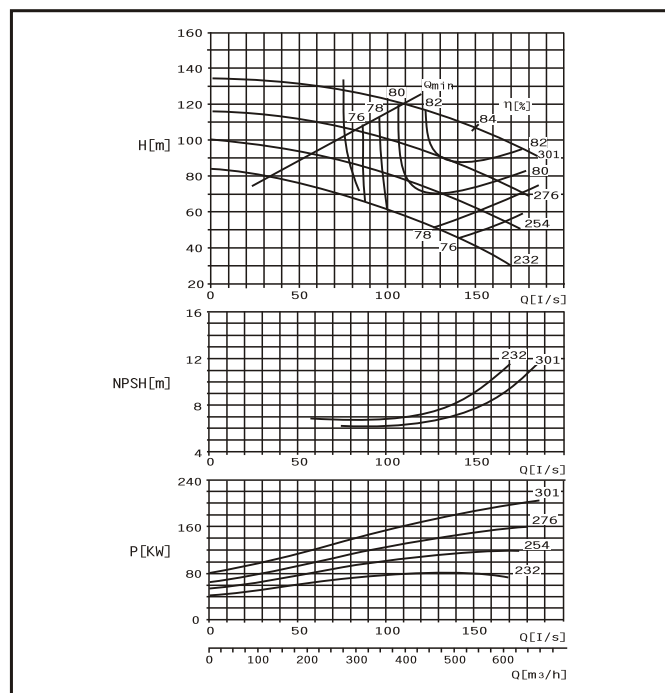
Z1) Минимальный размер, необходимый для разборки ротора

Фланец



DMC125-290 EG

n=2900 об/мин



DMC125-290 FG

n=2900 об/мин

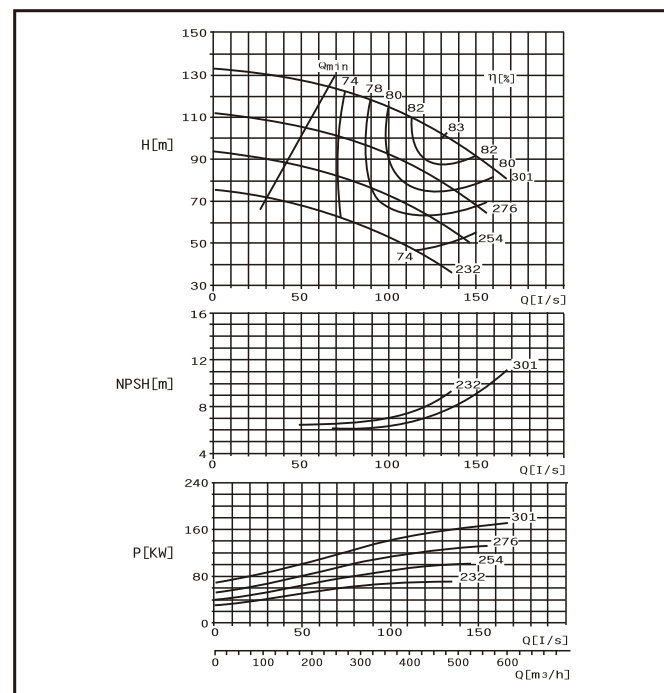


Таблица характеристик

Тип	Q		H	n	N (вал)	КПД	NPSH _a	N (двиг)	D
	м³/ч	л/с							
DMC 125-230EG	426	118.4	68	2900	93.8	84.2	9.9	110	245
	541	150.3	60		101.8	85.5			
	639	177.6	48		101.9	82			
	392	108.8	60		78.1	82			
	490	136.1	52		82.1	84			
	585	163.2	43.5		84.4	82.5			
DMC 125-230FG	363	100.8	50	2900	63.4	78	10.3	75	210
	454	126	43.5		65.1	78			
	544	151.2	35		66.6	78			
	340	94.4	40		49.4	75			
	425	118	34		50.8	77			
	489	135.7	30		52.5	76			
DMC 125-230EG	377	104.8	68	2900	84.2	84.5	12.1	110	245
	472	131	60.5		92	84.5			
	566	157.2	55		101.5	83.6			
	349	96.9	60		70.3	81			
	436	121	53		74.8	84			
	523	145.2	44		77.2	81.2			
DMC 125-290FG	328	91.2	52	2900	60.1	77.5	11.9	75	210
	410	114	45		61.3	82			
	493	137.7	37		63.3	78.4			
	305	84.8	42.5		47.1	75			
	382	106	35		49.9	75			
	458	127.2	30		49.9	75			

Таблица характеристик

Тип	Q		H	n	N (вал)	КПД	NPSH _a	N (двиг)	D
	м³/ч	л/с							
DMC 125-290EG	428	118.8	117	2900	166	82	10.9	200	301
	535	148.5	109		187	84			
	640	178.3	94		197	83			
	397	110.3	97		131	80			
	497	138	88		145	82			
	596	165.6	75		153	79.5			
DMC 125-290FG	363	100.8	80	2900	101	78.3	10.5	132	254
	454	126	72		111	80			
	544	151.2	62		117	78.8			
	323	89.6	65		74.7	76.5			
	403	112	57		80.2	78			
	484	134.4	47		80.5	77			
DMC 125-290EG	383	106.4	113	2900	145	81.6	10.9	185	301
	480	133.3	100		157	83			
	575	159.6	85.5		166	80.5			
	349	96.7	93.5		112	79.5			
	436	121	83.5		121	82			
	523	145.2	70		126	79			
DMC 125-290FG	308	85.6	78	2900	84.5	77.5	10.1	110	254
	385	107	70		93	78			
	462	128.3	60		96.9	76			
	274	76	60		59.6	76			
	342	95	55		67.4	75			
	410	114	47		70	75			

Габаритные размеры насосной части

Тип	Размеры фланцев, мм										Размеры насоса, мм					Масса, кг		
	Выходной фланец					Выходной фланец					Размеры насоса, мм					Масса, кг		
	DN1	S1	K	D	п-ф d	DN2	S2	K	D	п-ф d	a1	a2	f	h5 ≤	12	z ¹⁾	сухая	мокрая
125-230	200	30	295	340	12-ф 22	125	26	210	250	8-ф 17.5	370	370	515	825	366	420	250	285
125-290	200	30	295	340	12-ф 22	125	26	210	250	8-ф 17.5	370	370	515	825	366	460	275	315

Габаритные размеры 2-полюсного двигателя

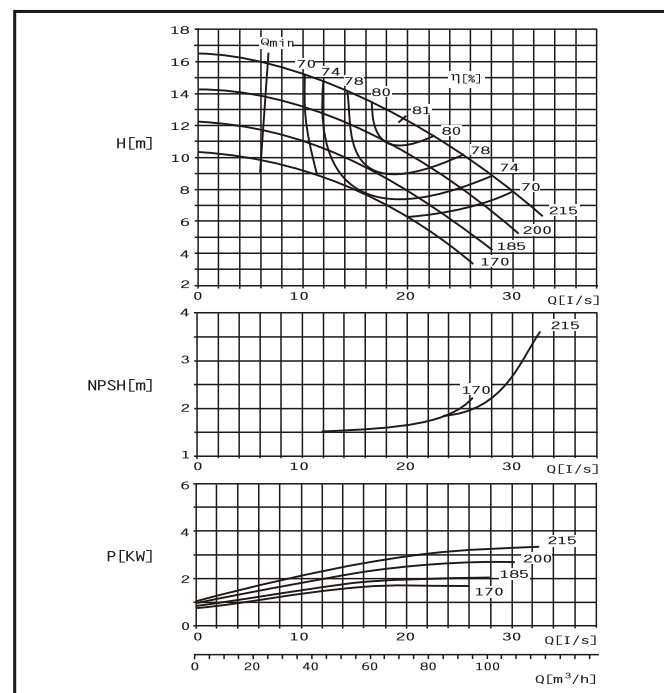
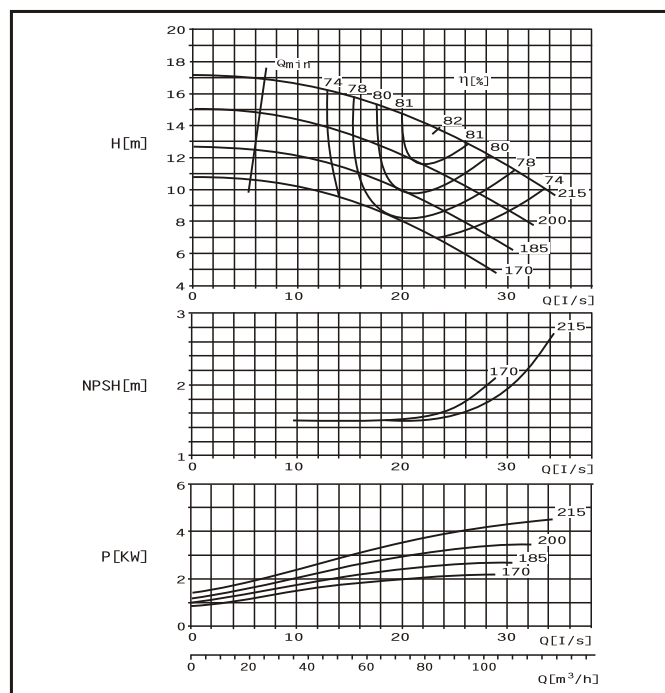
Тип	Двигатель		b2	h4	h6	h7	l3	l4	l5	i	q	Масса двигателя, кг	Масса плиты, кг	Анкерные болты
	Модель	кВт												
125-290	125-230	250M	55	450	320	520	845	1440	620	105	930	403	110	6- M20×400
		280S	75	457	545	905	1520	660	1000		544			
		280M	90				1580	690	1050		577			
		315S	110	508	545	1095	1620	710	1240	980	190			
		315M	132				1670	735	1310	1080				
		315L	160/200				1700	750	1310	1220				

DMC80-210 E

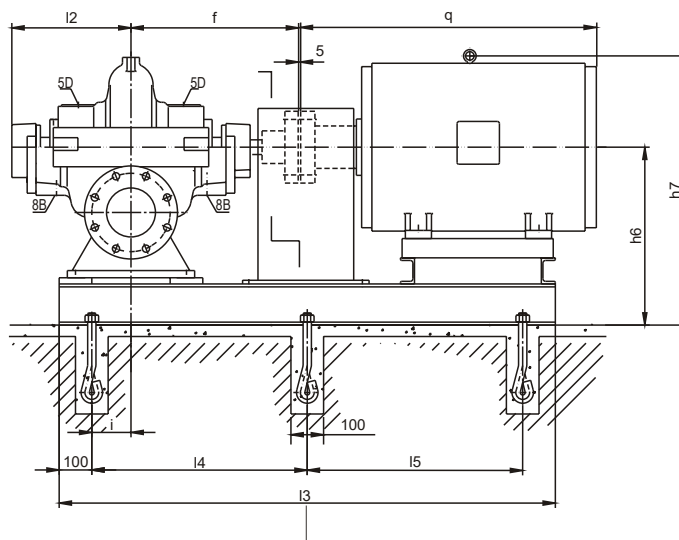
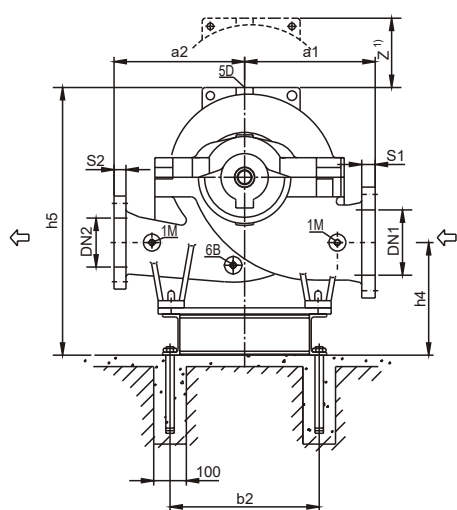
n=1450 об/мин

DMC80-210 F

n=1450 об/мин



Габаритно-присоединительные размеры



Присоединительные размеры:

1M Манометр Rp1/2

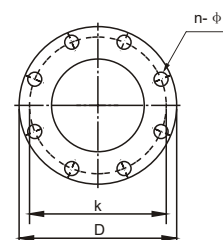
6B Сливное отверстие Rp1/2

5D Вентиляционное отверстие Rp1/2

8B Отверстие выпуска утечек Rp3/4

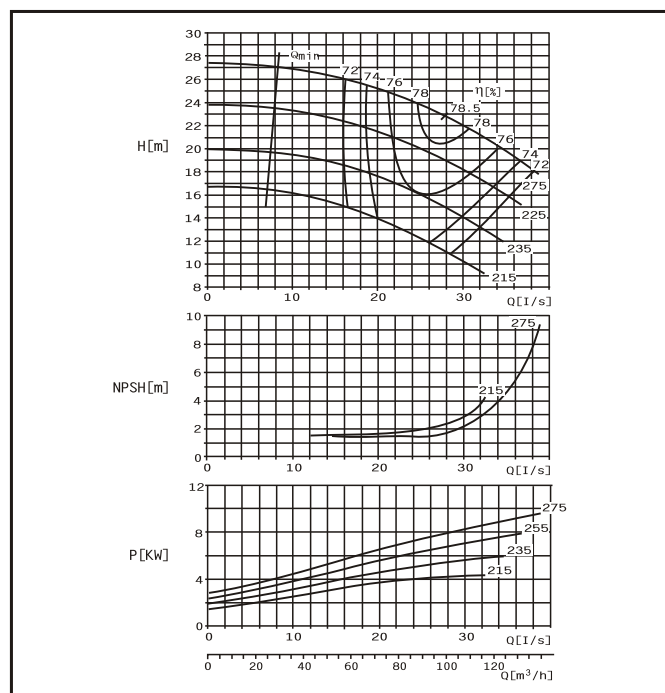
Z1) Минимальный размер, необходимый для разборки ротора

Фланец



DMC80-270 E

n=1450 об/мин



DMC80-270 F

n=1450 об/мин

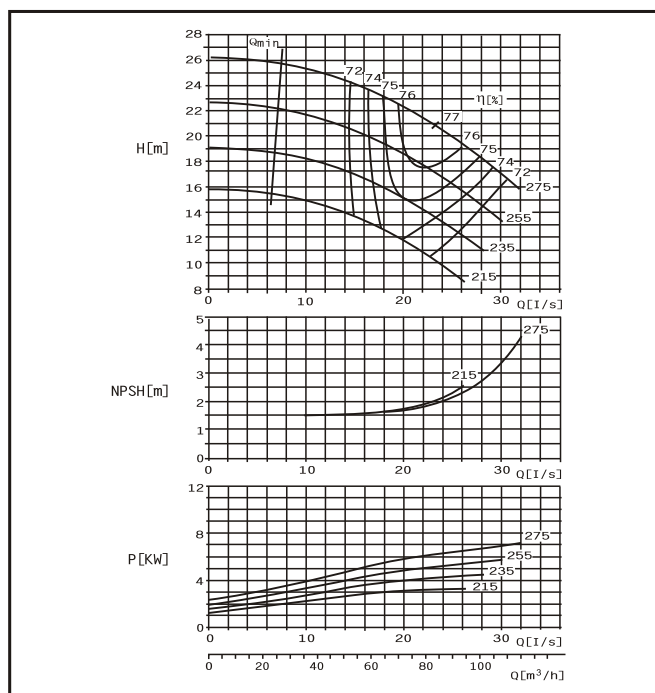


Таблица характеристик

Тип	Q		H	n	N (вал)	КПД	NPSH _a	N (двиг)	D
	м³/ч	л/с							
DMC 80-210E	66	18.3	15	1450	3.4	80.5	2.1	5.5	215
	83	23.1	13.8		4.2	79.5			
	100	27.8	12.2		4.2	79.5			
	61	16.9	13		2.7	79			
	76	21.1	11.8		3.0	81			
	90	25.5	10.5		3.3	79.7			
DMC 80-210F	58	16.1	11	1450	2.2	78	2.1	3.0	185
	72	20	9.8		2.4	80.5			
	87	24.2	8.7		2.6	78			
	55	15.3	9.1		1.8	76			
	69	19.2	8.2		2.0	78			
	83	23.1	7		2.1	75			
DMC 80-210F	52	14.5	14.2	1450	2.6	78	2.2	4.0	215
	65	18.1	12.8		2.8	81			
	78	21.7	10.0		3.1	80.2			
	52	14.4	12		2.1	78.5			
	64	17.8	11.8		2.6	80			
	77	21.4	11.7		3.1	78			
DMC 80-270E	80	22.2	21.3	1450	2.7	79	2.1	4.0	200
	99	27.8	19		3.0	81			
	120	33.3	17		3.3	79.7			
	72	20	17.5		1.8	76			
	90	25	16		2.0	78			
	108	30	13.7		2.1	75			
DMC 80-270F	67	18.6	13.8	1450	1.8	76	2.1	3.0	170
	84	23.3	13		2.0	78			
	100	27.8	11.5		2.1	75			
	68	18.9	23.1		2.6	78			
	85	23.6	20.7		2.8	81			
	102	28.3	18.2		3.1	80.2			
DMC 80-270F	61	16.9	20	1450	2.1	78.5	2.1	4.0	200
	77	21.4	18.1		2.6	80			
	92	25.5	16		3.1	78			
	58	16.1	16.5		1.8	76			
	72	20	15		2.0	78			
	86	23.9	13.2		2.1	76.2			
DMC 80-270F	53	14.7	13.8	1450	1.5	70	2.1	2.2	170
	67	18.6	12.5		1.6	74			
	80	22.2	10.8		1.8	71			
	68	18.9	23.1		2.6	78			
	85	23.6	20.7		2.8	81			
	102	28.3	18.2		3.1	80.2			

Таблица характеристик

Тип	Q		H	n	N (вал)	КПД	NPSH _a	N (двиг)	D
	м³/ч	л/с							
DMC 80-270E	83	23.1	24	1450	7.0	77.5	2.8	11	275
	104	28.9	22.5		8.1	78.5			
	125	34.7	19.5		8.8	75			
	80	22.2	21.3		6.1	75			
	99	27.8	19		6.6	78			
	120	33.3	17		7.4	74.5			
DMC 80-270E	72	20	17.5	1450	4.6	74.5	2.5	7.5	235
	90	25	16		5.2	76			
	108	30	13.7		5.4	74			
	67	18.6	13.8		3.4	74			
	84	23.3	13		4.0	75			
	100	27.8	11.5		4.3	73.2			
DMC 80-270F	68	18.9	23.1	1450	5.7	75.8	2.4	7.5	275
	85	23.6	20.7		6.2	77			
	102	28.3	18.2		6.7	75.4			
	61	16.9	20		4.5	74.5			
	77	21.4	18.1		5.0	76			
	92	25.5	16		5.3	75			
DMC 80-270F	58	16.1	16.5	1450	3.4	73	2.1	5.5	235
	72	20	15		3.9	75			
	86	23.9	13.2		4.2	74			
	53	14.7	13.8		2.7	72			
	67	18.6	12.5		3.1	74			
	80	22.2	10.8		3.2	73			

Габаритные размеры насосной части

Тип	Размеры фланцев, мм										Размеры насоса, мм					Масса, кг		
	Выходной фланец					Выходной фланец					a1	a2	f	h5 ≤	12	z ¹⁾	сухая	мокрая
	DN1	S1	K	D	n-φd	DN2	S2	K	D	n-φd								
80-210	125	26	210	250	8-φ17.5	80	24	160	200	8-φ17.5	300	300	385	660	300	340	185	195
80-270	125	26	210	250	8-φ17.5	80	24	160	200	8-φ17.5	300	300	385	660	300	380	195	210

Габаритные размеры 4-полюсного двигателя

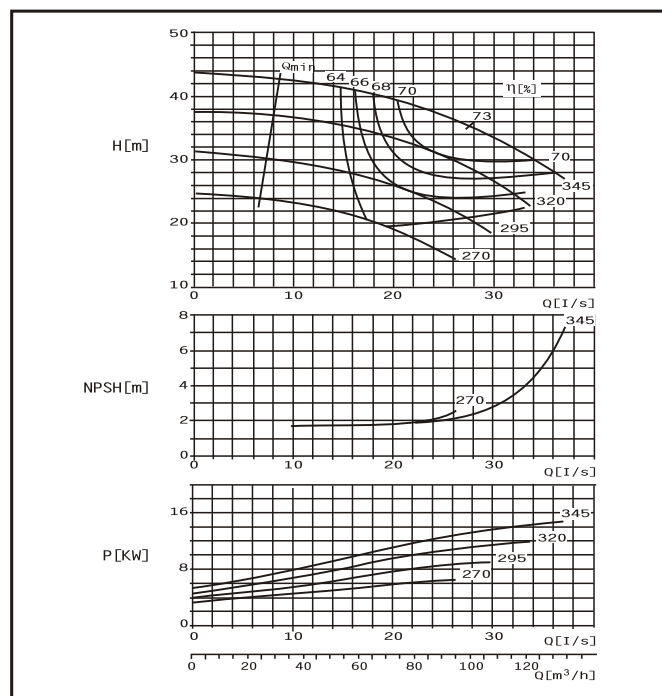
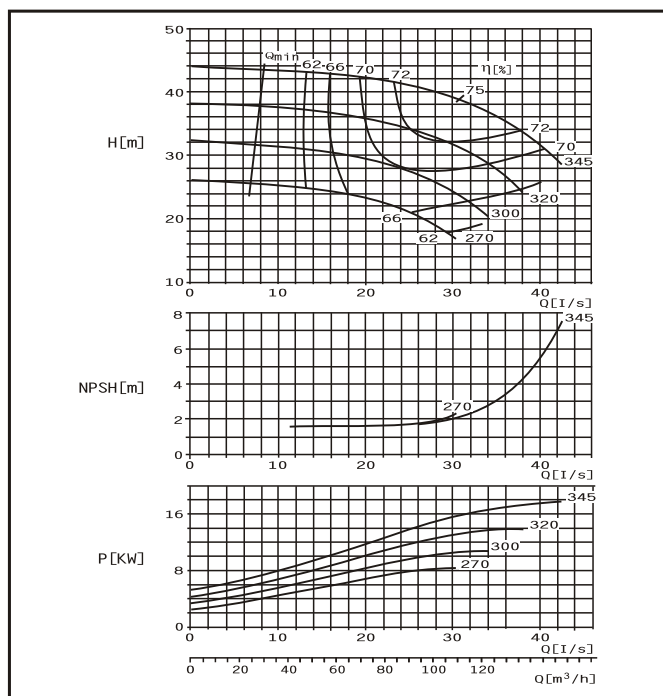
Тип	Двигатель		b ₂	h ₄	h ₆	h ₇	l ₃	l ₄	l ₅	i	q	Масса двигателя, кг	Масса плиты, кг	Анкерные болты
	Модель	кВт												
80-270	80-210	100L	2.2/3.0	340	295	435	580	880	340	70	380	39	70	6- M16×350
		112M	4.0				588	890	345		400	45		
		132S	5.5				618	930	365		475	72		
		132M	7.5				618	970	385		515	84		
		160M	11				660	1050	425		605	130		

DMC80-370 E

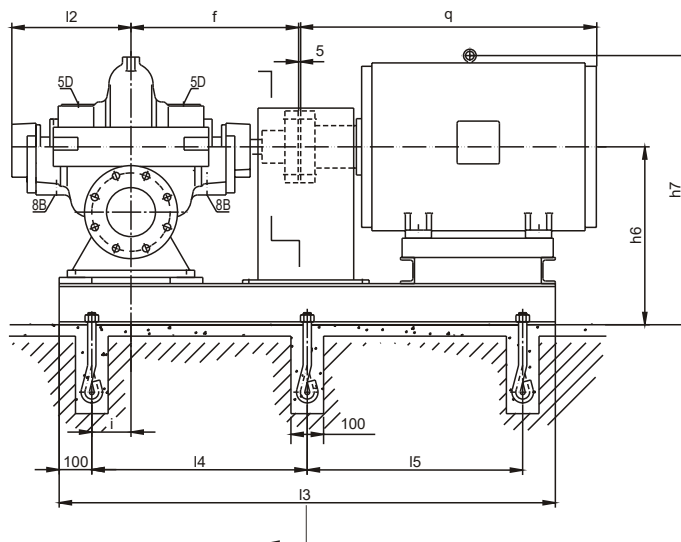
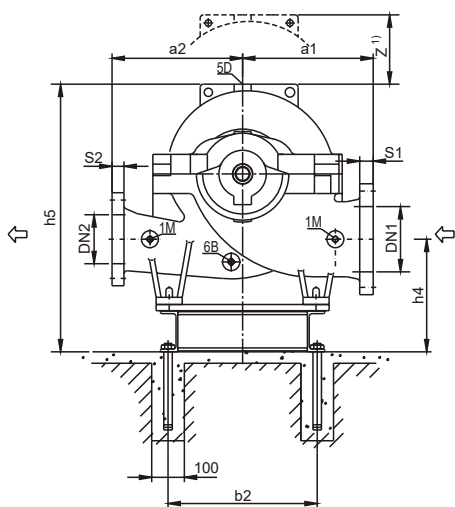
n=1450 об/мин

DMC80-370 F

n=1450 об/мин



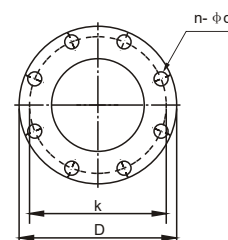
Габаритно-присоединительные размеры



Присоединительные размеры:

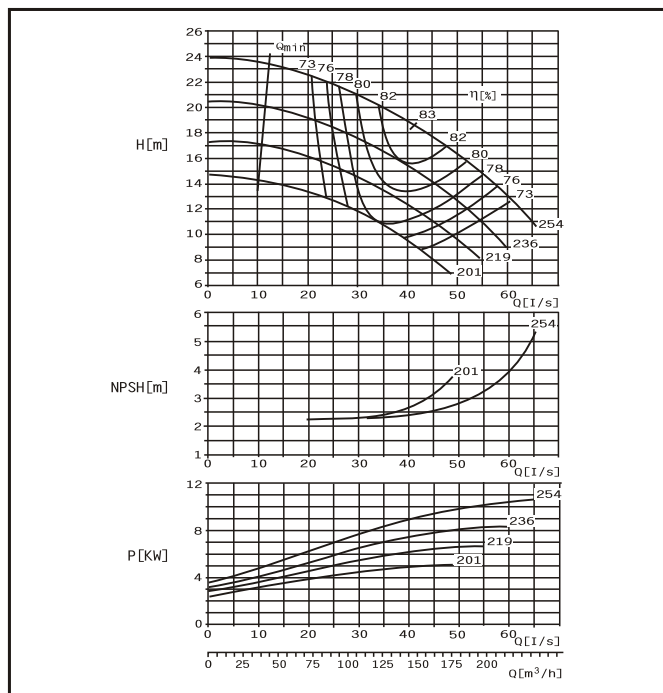
- 1M Манометр Rp1/2
- 6B Сливное отверстие Rp1/2
- 5D Вентиляционное отверстие Rp1/2
- 8B Отверстие выпуска утечек Rp3/4
- Z1) Минимальный размер, необходимый для разборки ротора

Фланец



DMC100-250 E

n=1450 об/мин



DMC100-250 F

n=1450 об/мин

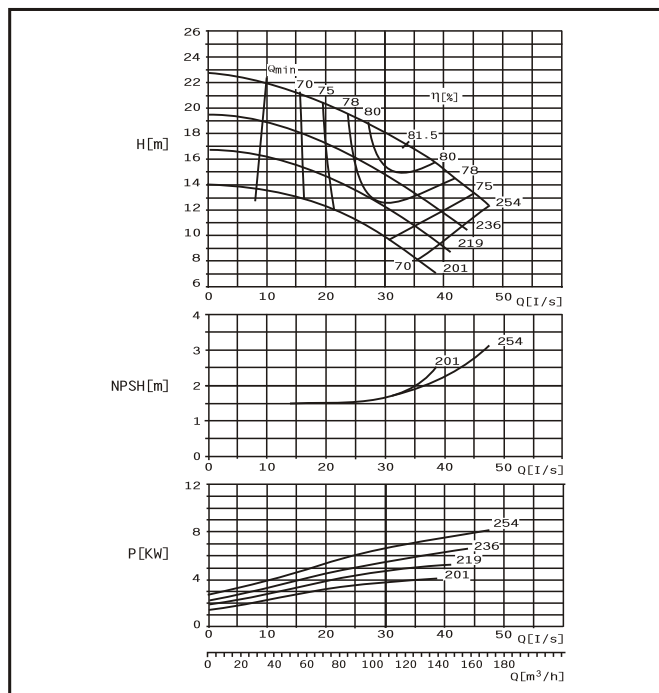


Таблица характеристик

Тип	Q		H	n	N (вал)	КПД	NPSH _a	N (двиг)	D
	м³/ч	л/с							
DMC 80-370E	90	25	41	1450	13.8	73	2.8	18.5	345
	113	31.4	38.8		10.6	71			
	136	37.8	33.5		12.1	72.2			
	80	22.2	35.0		10.2	68.3			
	99	27.5	33		8.2	38.4			
	120	33.3	29.1		9.4	70			
DMC 80-370F	70	19.4	29.3	1450	8.2	38.4	2.3	11	300
	88	24.4	27.5		7.4	67.5			
	106	29.4	24.7		8.0	65.5			
	65	18.1	23.8		11.8	71			
	81	22.5	22.5		13.1	73			
	98	27.2	20		14.3	71			

Таблица характеристик

Тип	Q		H	n	N (вал)	КПД	NPSH _a	N (двиг)	D
	м³/ч	л/с							
DMC 100-250E	115	31.9	21.2	1450	8.2	80.7	2.9	11	254
	144	40	18.8		6.7	79			
	173	48.1	17.5		7.4	81			
	112	31	17.5		7.7	77			
	140	38.8	15.8		5.1	77.8			
	167	46.5	13.2		5.9	79			
DMC 100-250F	90	25	16.3	1450	4.2	75.5	2.9	7.5	201
	112	31.2	14.5		4.7	77.5			
	135	37.4	12.7		5.0	75.5			
	98	27.2	18.8		6.2	80.5			
	122	33.9	17		7.0	81.5			
	147	40.8	15		7.6	79.5			

Габаритные размеры насосной части

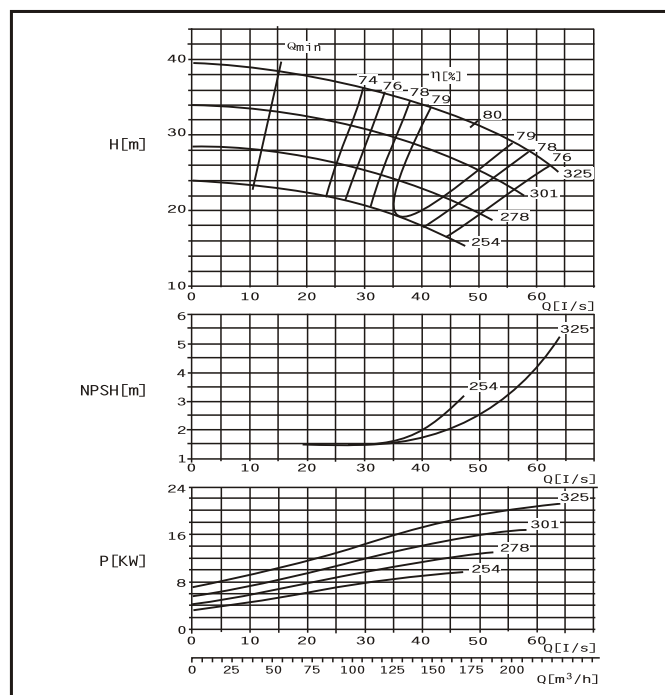
Тип	Размеры фланцев, мм										Размеры насоса, мм					Масса, кг		
	Входной фланец					Выходной фланец					Размеры насоса, мм					Масса, кг		
	DN1	S1	K	D	n-φd	DN2	S2	K	D	n-φd	a1	a2	f	h5≤	12	z ¹⁾	сухая	мокрая
80-370	125	26	210	250	8-φ17.5	80	24	160	200	8-φ17.5	330	330	385	660	300	450	205	225
100-250	150	28	240	285	8-φ22	100	24	180	220	8-φ17.5	330	330	385	760	300	390	210	230

Габаритные размеры 4-полюсного двигателя

Тип	Двигатель		b ₂	h ₄	h ₆	h ₇	l ₃	l ₄	l ₅	i	q	Масса двигателя, кг	Масса плиты, кг	Анкерные болты
	Модель	кВт												
80-370	132M	7.5	340	295	435	618	970	385	70			84	80	6- M16×350
	160M	11												
	160L	15												
	180M	18.5												
	180L	22												
100-250	132S	5.5	400	305	475	658	970	385	70			72	80	6- M20×400
	132M	7.5												
	160M	11												
	160L	15												
	160L	15												

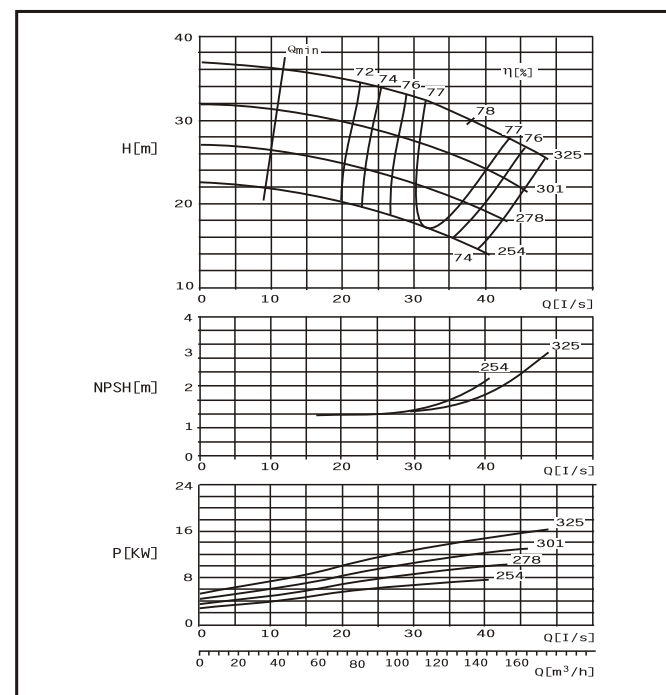
DMC100-310 E

n=1450 об/мин

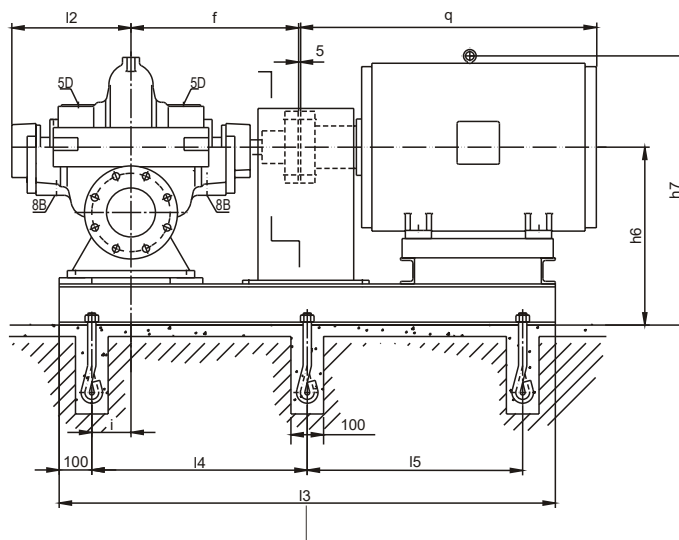
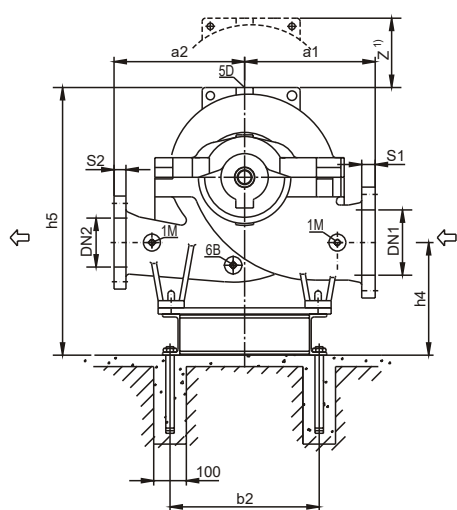


DMC100-310 F

n=1450 об/мин



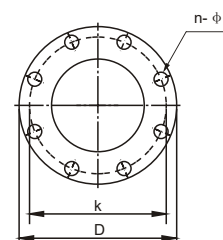
Габаритно-присоединительные размеры



Присоединительные размеры:

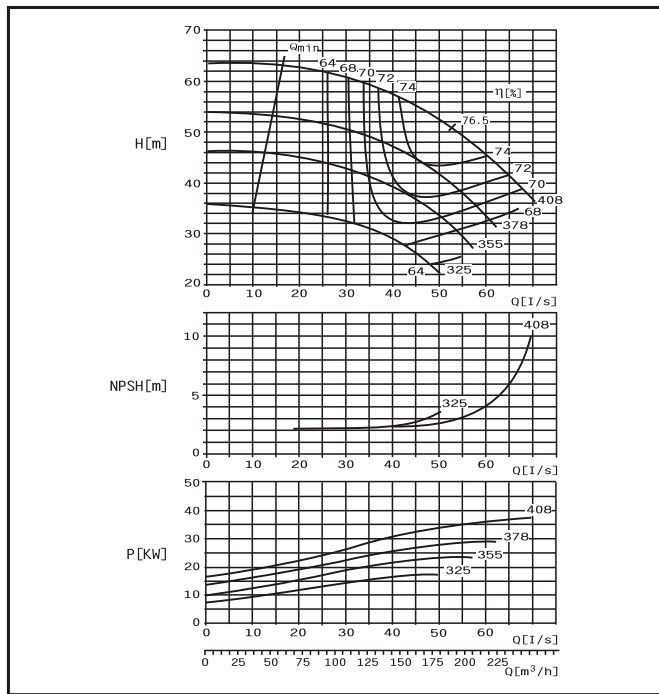
- 1M Манометр Rp1/2
- 6B Сливное отверстие Rp1/2
- 5D Вентиляционное отверстие Rp1/2
- 8B Отверстие выпуска утечек Rp3/4
- Z1) Минимальный размер, необходимый для разборки ротора

Фланец



DMC100-375 E

n=1450 об/мин



DMC100-375 F

n=1450 об/мин

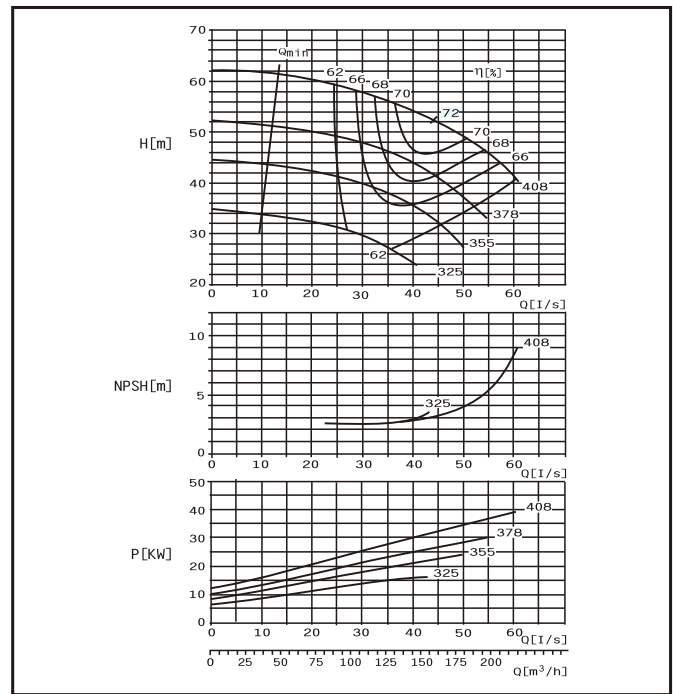


Таблица характеристик

Тип	Q		H	n	N (вал)	КПД	NPSH _a	N (двиг)	D	
	м³/ч	л/с								м
DMC 100-310E	148	41.1	34	1450	17.4	78.5	3.1	22	325	
	185	51.3	31		80	18.5		301		
	222	61.7	26.8		77.5					
	133	36.8	29.3		13.4					79
	166	46.1	27		15.3					79.6
	200	55.6	24.3		17					77.4
DMC 100-310F	120	33.3	24.8	1450	10.5	78	2.5	15	278	
	151	41.9	22.5		11.7	79.3				
	180	50	20		12.8	77.4				
	112	31.2	20.2		7.9	77.8				
	140	38.9	18.5		9.0	79				
	162	44.9	16.2		9.2	78				

Таблица характеристик

Тип	Q		H	n	N (вал)	КПД	NPSH _a	N (двиг)	D
	м³/ч	л/с							
DMC 100-375E	148	41.1	57	1450	31.4	73	3.0	45	408
	185	51.4	51		33.7	78.5			
	220	61.1	44		35.6	74			
	133	36.9	47.3		24.5	71			
	167	46.4	46		28.3	74			
	200	55.6	38		29.2	72.3			
DMC 100-375F	124	34.4	41	1450	20.3	67.5	2.5	30	355
	155	43.1	38		22.6	71			
	186	51.7	31		23.1	68			
	108	30	32.5		14.4	66.3			
	135	37.5	30.3		14.5	69			
	162	45	25.3		16.8	66.5			

Габаритные размеры насосной части

Тип	Размеры фланцев, мм										Размеры насоса, мм					Масса, кг		
	Входной фланец					Выходной фланец					a1	a2	f	h5 ≤	12	z ¹⁾	сухая	мокрая
	DN1	S1	K	D	n-φd	DN2	S2	K	D	n-φd								
100-310	150	28	240	285	8-φ22	100	24	180	220	8-φ17.5	330	330	385	760	300	450	225	250
100-375	150	28	240	285	8-φ22	100	24	180	220	8-φ17.5	370	370						

Габаритные размеры 4-полюсного двигателя

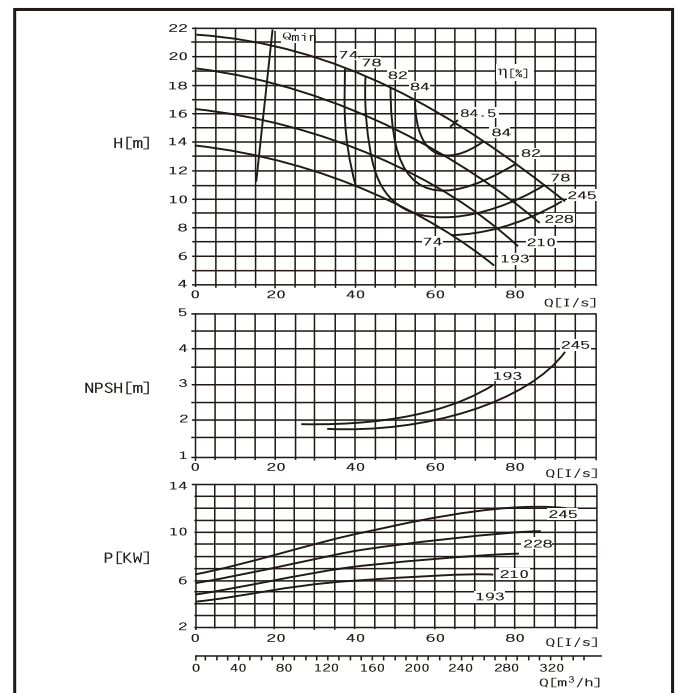
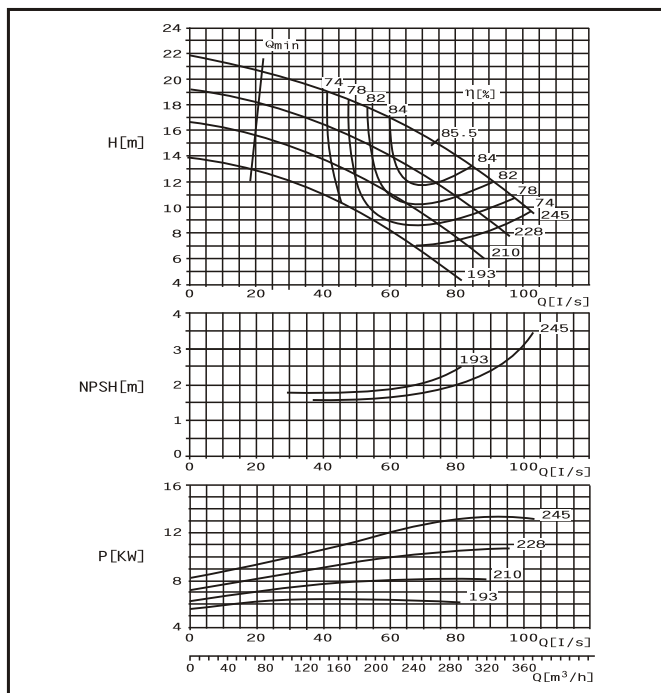
Тип	Двигатель		b ₂	h ₄	h ₆	h ₇	l ₃	l ₄	l ₅	i	q	Масса двигателя, кг	Масса плиты, кг	Анкерный болт
	Модель	кВт												
100-310	160M	11	400	305	475	700	1060	430	70		605	130	100	6- M20×400
	160L	15										145		
	180M	18.5										180		
	180L	22										200	110	
	200L	30										270		
	225S	37										284	190	
	225M	45										320		

DMC125-230 E

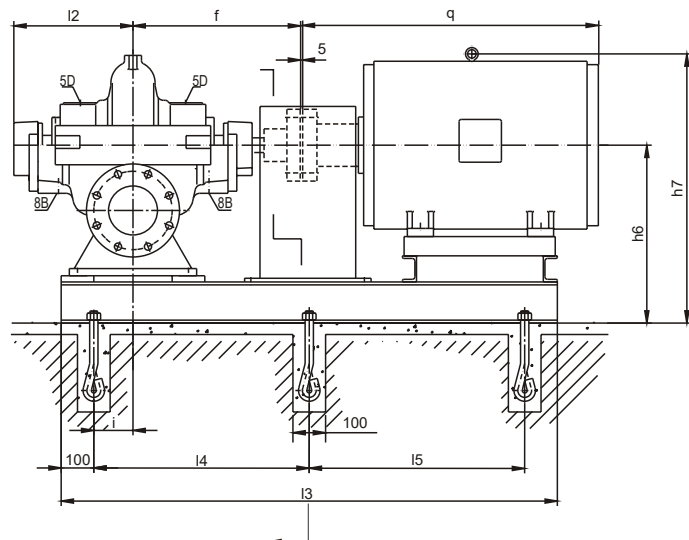
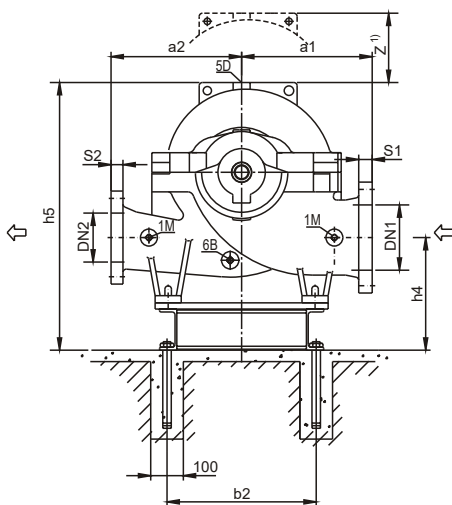
n=1450 об/мин

DMC125-230 F

n=1450 об/мин



Габаритно-присоединительные размеры



Присоединительные размеры:

1M Манометр Rp1/2

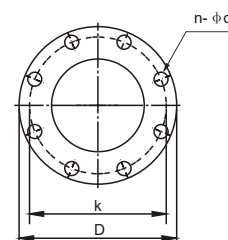
6B Сливное отверстие Rp1/2

5D Вентиляционное отверстие Rp1/2

8B Отверстие выпуска утечек Rp3/4

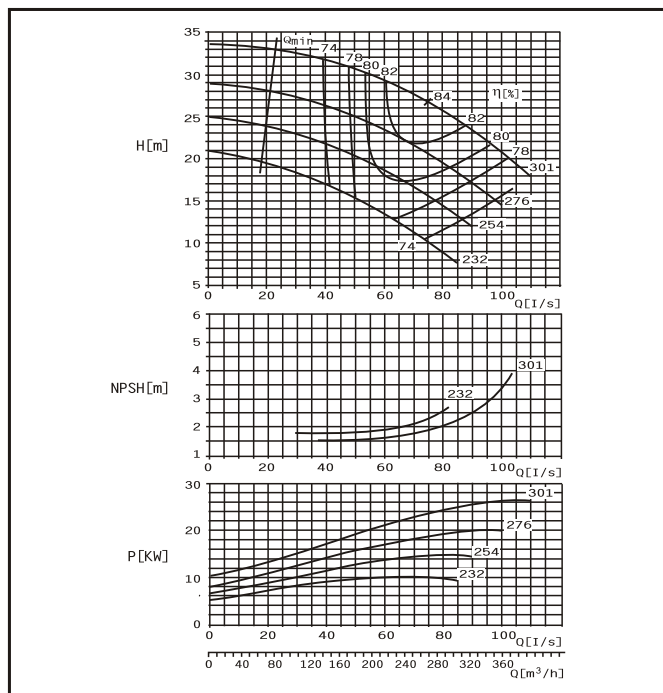
Z1) Минимальный размер, необходимый для разборки ротора

Фланец



DMC125-290 E

n=1450 об/мин



DMC125-290 F

n=1450 об/мин

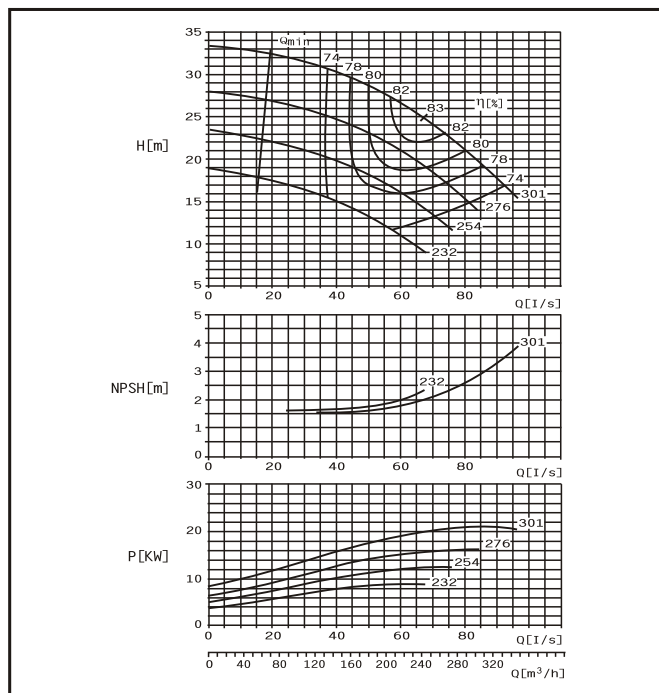


Таблица характеристик

Тип	Q		H	n	N (вал)	КПД	NPSH _a	N (двиг)	D
	м³/ч	л/с							
DMC 125-230E	220	61.1	17	1450	12.1	84	2.3	15	245
	274	76.1	14.8		12.9	85.5			
	328	91.1	12		13.1	82			
	193	53.6	15		9.7	81			
	241	66.9	13.2		10.3	84.5			
	290	80.5	10.8		10.4	82			
DMC 125-230F	184	51.1	12.6	1450	8.0	79.4	2.2	11	210
	230	63.9	10.6		8.1	82.5			
	277	76.9	8.0		8.1	76			
	167	46.4	10.3		6.4	73			
	209	58.1	8.7		6.4	77.5			
	250	69.4	6.8		6.3	73			
DMC 125-230E	190	52.8	17	1450	10.5	84.1	2.7	15	245
	238	66.1	15.1		11.6	84.5			
	307	85.3	11.5		12.0	80			
	170	47.2	13.5		8.6	81			
	212	58.9	11.4		9.3	84			
	255	70.8	9.2		9.7	82			
DMC 125-230F	164	45.6	13.0	1450	7.5	78	2.7	11	210
	205	56.9	11.5		7.8	82			
	246	68.4	9.2		7.9	78			
	156	43.2	10.5		5.9	75			
	195	54.2	9.1		6.2	78			
	223	61.9	7.7		6.3	74			

Таблица характеристик

Тип	Q		H	n	N (вал)	КПД	NPSH _a	N (двиг)	D
	м³/ч	л/с							
DMC 125-290E	215	59.7	29.2	1450	20.8	82.3	2.4	30	301
	269	74.7	27		23.6	84			
	323	89.7	23.5		25.2	82			
	195	54.2	24.4		16.1	80.3			
	243	67.5	22		17.8	82			
	292	81.1	19.6		19.5	80			
DMC 125-290F	178	49.4	20	1450	12.3	79	2.3	15	254
	223	61.9	18		13.7	80			
	268	74.4	15.5		14.4	78.3			
	161	44.7	16.3		9.3	77			
	202	56.1	14.2		10	78			
	242	67.2	11.8		10.2	76.2			
DMC 125-290E	193	53.6	27.5	1450	17.8	81	2.4	22	301
	241	66.9	25		19.8	83			
	290	80.6	21.3		20.6	80			
	174	48.3	23.4		13.9	80			
	218	60.6	21		15.2	82			
	261	72.5	17.5		16	78			
DMC 125-290F	157	43.6	19	1450	10.4	78	2.2	15	254
	196	54.4	17.5		11.8	79			
	235	65.3	15		12.3	78			
	138	38.3	15.1		7.7	74.3			
	173	48.1	13.7		8.5	76			
	207	57.5	11.3		8.6	74			

Габаритные размеры насосной части

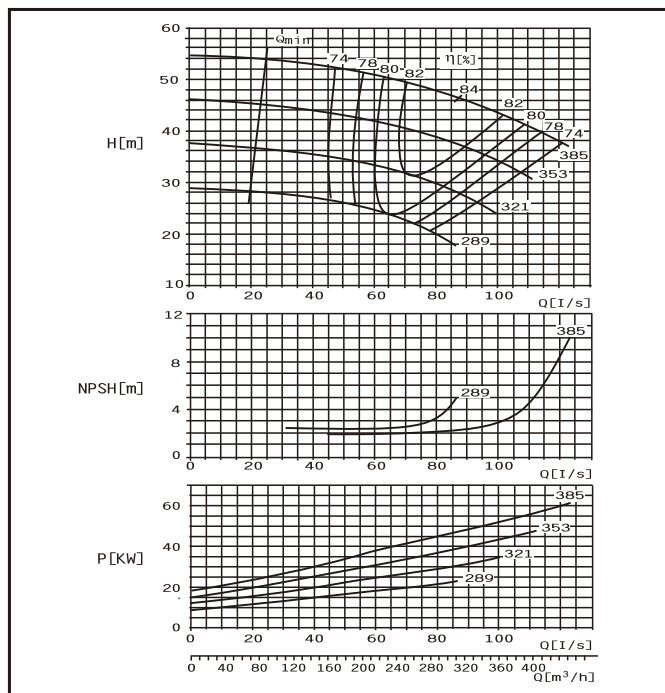
Тип	Размеры фланцев, мм										Размеры насоса, мм					Масса, кг		
	Входной фланец					Выходной фланец					Размеры насоса, мм					Масса, кг		
	DN1	S1	K	D	n-φd	DN2	S2	K	D	n-φd	a1	a2	f	h5≤	12	z ¹⁾	сухая	мокрая
125-230	200	30	295	340	12-φ22	125	26	210	250	8-φ17.5	370	370	515	825	366	420	250	285
125-290	200	30	295	340	12-φ22	125	26	210	250	8-φ17.5	370	370	515	825	366	460	275	315

Габаритные размеры 4-полюсного двигателя

Тип	Двигатель		b ₂	h ₄	h ₆	h ₇	l ₃	l ₄	l ₅	i	q	Масса двигателя, кг	Масса плиты, кг	Анкерные болты
	Модель	кВт												
125-290	125-230	132M	7.5	450	320	520	703	1100	450	105	515	84	80	6- M20×400
		160M	11				745	1190	495		605	130		
		160L	15				745	1190	495		650	145		
		180M	18.5				770	1240	520		670	180		
		180L	22				770	1280	540		710	200		
		200L	30				795	1320	560		775	270		
	225S	37	825	1350	575	820	284	190						

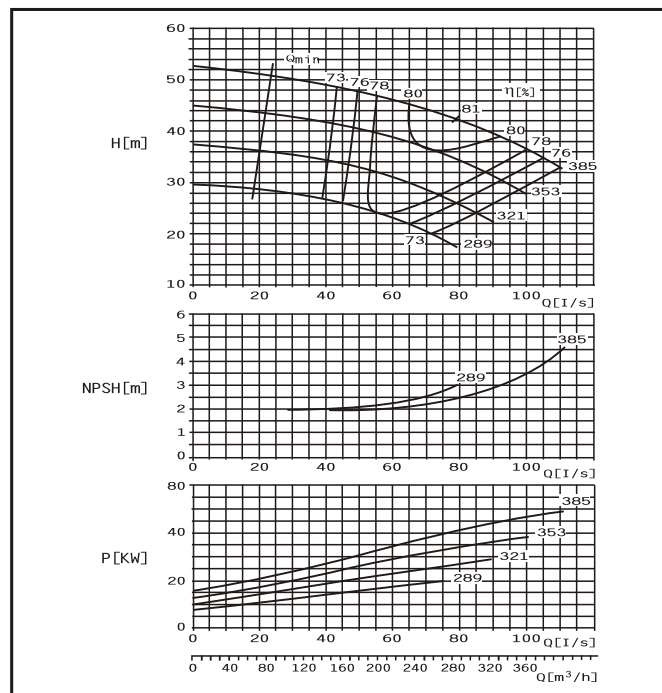
DMC125-365 E

$n=1450$ об/мин

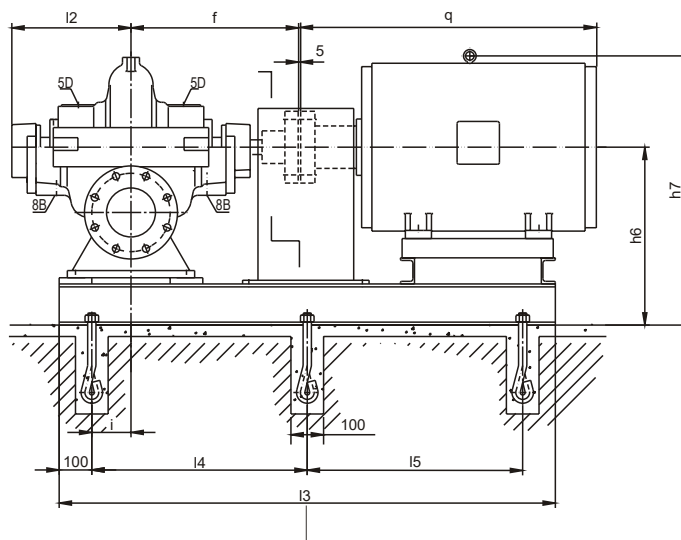
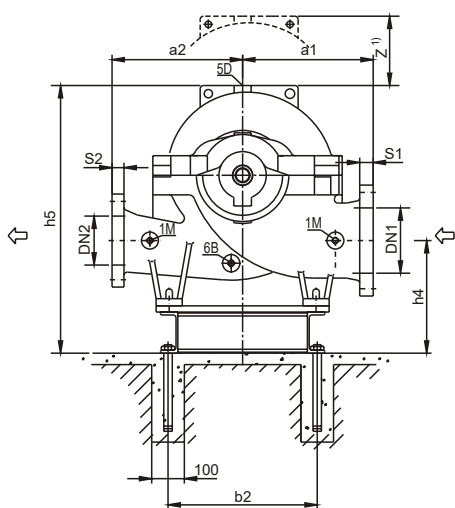


DMC125-365 F

$n=1450$ об/мин



Габаритно-присоединительные размеры



Присоединительные размеры:

1M Манометр Rp1/2

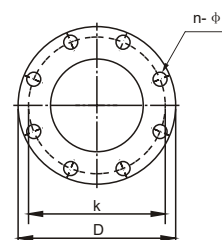
6B Сливное отверстие Rp1/2

5D Вентиляционное отверстие Rp1/2

8B Отверстие выпуска утечек Rp3/4

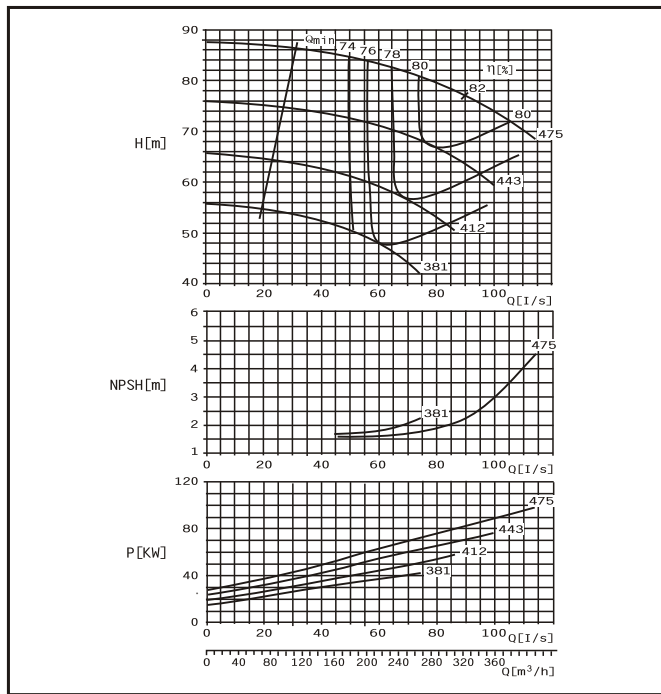
Z1) Минимальный размер, необходимый для разборки ротора

Фланец



DMC125-500 E

n=1450 об/мин



DMC125-500 F

n=1450 об/мин

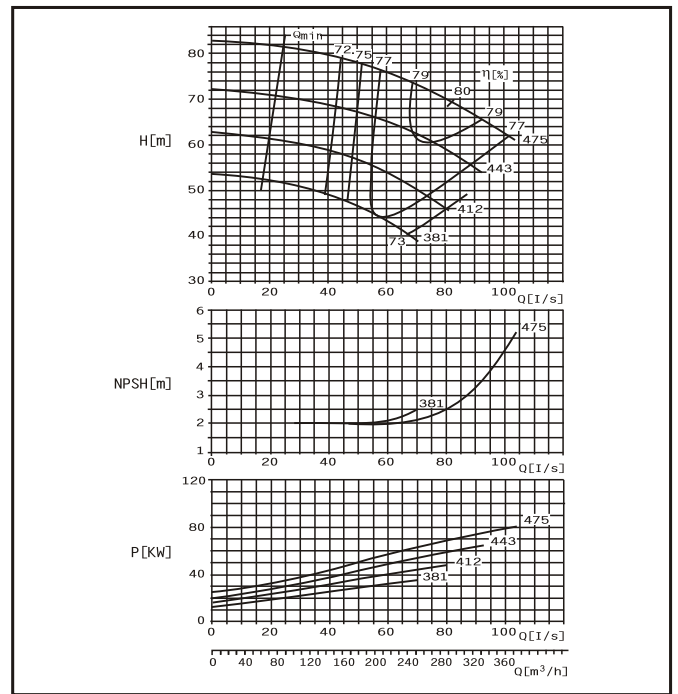


Таблица характеристик

Тип	Q		H	n	N (вал)	КПД	NPSH _a	N (двиг)	D		
	м³/ч	л/с								м	об/мин
DMC 125-365E	245	68.8	50	1450	41.2	82	2.6	55	385		
	310	86	47		47.2	84	52.3	82	45	353	
	225	62.4	41.6		31.8	80	36	83	2.8	37	321
	281	78	39		40.4	81.2	24.2	76	2.9	30	289
	205	56.8	33.7		26.8	82	28	78.5	2.8	37	353
	307	85.2	28.2		29.8	79.5	16.9	76	3.0	22	289
DMC 125-365F	184	51.2	25.5	1450	18.8	80	2.7	22	289		
	230	64	24		20.2	78	28	78.5	2.8	37	353
	278	76.8	20.9		35.4	79.2	40.1	81	2.9	55	385
	333	92.4	38.8		44	80	31.8	80	2.8	37	353
	202	56	39.8		21.4	76.5	14.9	77.8	2.7	22	289
	227	63	30.5		26.8	76	17.4	78	2.7	22	289

Таблица характеристик

Тип	Q		H	n	N (вал)	КПД	NPSH _a	N (двиг)	D					
	м³/ч	л/с								м	об/мин	кВт	%	м
DMC 125-500E	262	72.8	82	1450	73.7	79.5	2.8	110	475					
	328	91	76		82.7	82	96.4	77.8	90	443				
	233	64.8	70		56.7	78.5	292	81	66.5	2.7	90	443		
	292	81	62		67.3	80	342	95	74.8	2.5	75	412		
	205	56.8	60		44.0	76	256	71	56	2.5	75	412		
	307	85.2	51.5		56.6	77	184	51.2	50	34.2	73.5	2.5	45	381
DMC 125-500F	235	65.2	75	1450	61.7	77.7	3.2	90	475					
	293	81.5	69.5		70.3	79	352	97.8	63	78.5	2.9	75	443	
	217	60.4	65		50.1	76.8	217	75.5	60.5	2.9	75	443		
	326	90.6	55		64.3	76	181	50.4	57	37.5	75.1	2.6	55	412
	227	63	53		42.5	77	272	75.6	48.3	47.3	75.8	2.6	55	412
	161	44.8	47.5		28.2	74	202	56	45	32.5	76	2.5	37	381

Габаритные размеры насосной части

Тип	Размеры фланцев, мм									Размеры насоса, мм					Масса, кг			
	Входной фланец				Выходной фланец					a1	a2	f	h5 ≤	12	z ¹⁾	сухая	мокрая	
	DN1	S1	K	D	n-φd	DN2	S2	K	D									n-φd
125-365	200	30	295	340	12-φ22	125	26	210	250	8-φ17.5	370	370	515	825	366	520	300	345
125-500	200	30	295	340	12-φ22	125	26	210	250	8-φ17.5	450	450	515	825	366	610	335	390

Габаритные размеры 4-полюсного двигателя

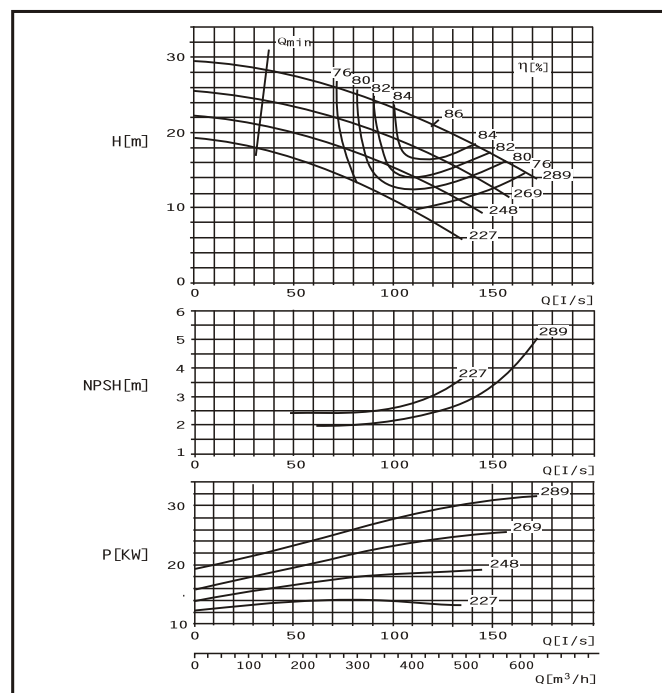
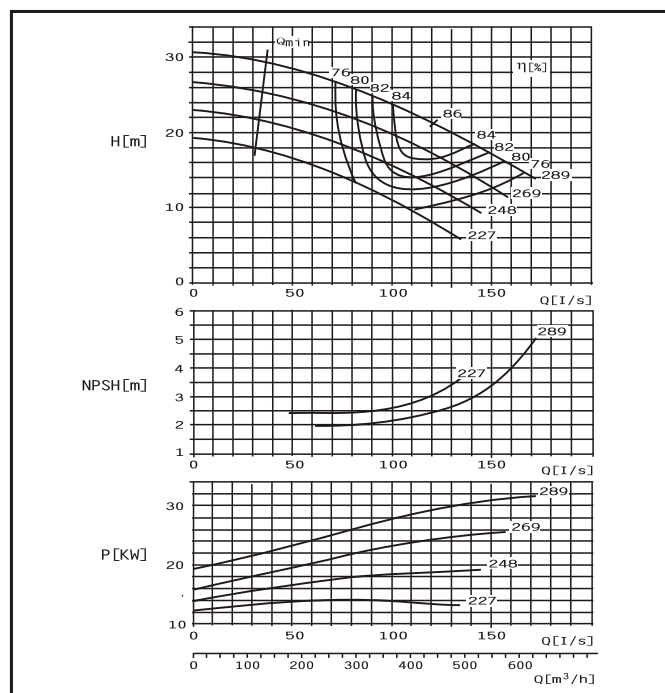
Тип	Двигатель		b ₂	h ₄	h ₆	h ₇	l ₃	l ₄	l ₅	i	q	Масса двигателя, кг	Масса плиты, кг	Анкерные болты
	Модель	кВт												
125-365	180L	22	450	320	520	770	1280	540	105	105	710	200	110	6-M20×400
	200L	30				795	1320	560			775	270		
	225S	37				825	1350	575			820	284		
	225M	45				845	1380	590			845	320		
	250M	55				845	1440	620			930	427		
	280S	75				905	1520	660			1000	562		
125-500	225S	37	560	320	520	825	1350	575	120	105	820	284	190	6-M20×400
	225M	45				845	1380	590			845	320		
	250M	55				845	1440	620			930	427		
	280S	75				880	1510	655			1000	562		
	280M	90				1050	1560	680			1050	667		
	315S	110				1070	1630	715			1270	1000		

DMC150-290 E

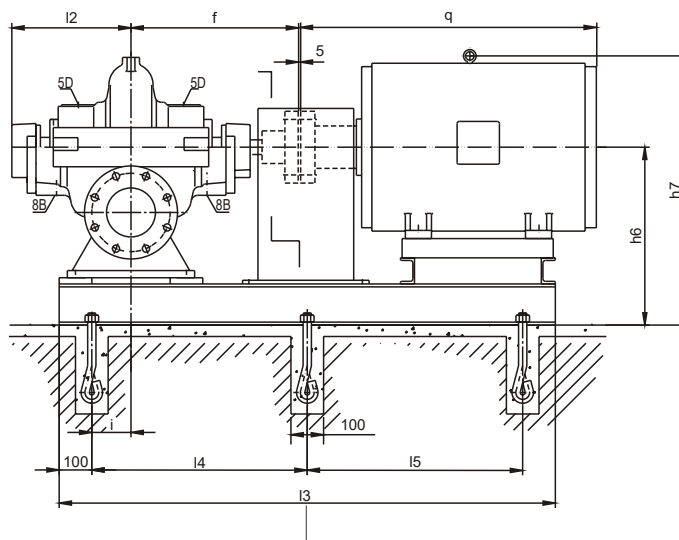
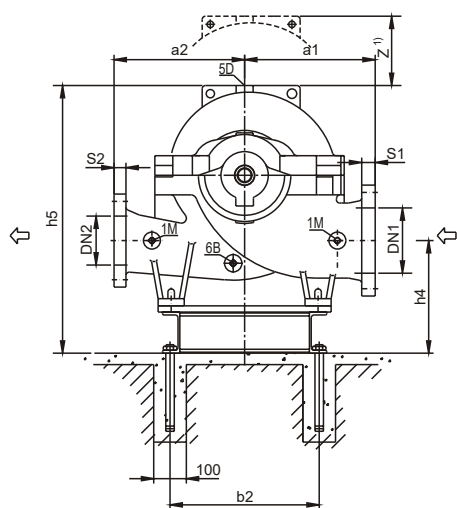
n=1450 об/мин

DMC150-290 F

n=1450 об/мин



Габаритно-присоединительные размеры



Присоединительные размеры:

1M Манометр Rp1/2

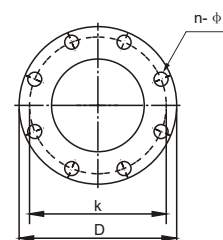
6B Сливное отверстие Rp1/2

5D Вентиляционное отверстие Rp1/2

8B Отверстие выпуска утечек Rp3/4

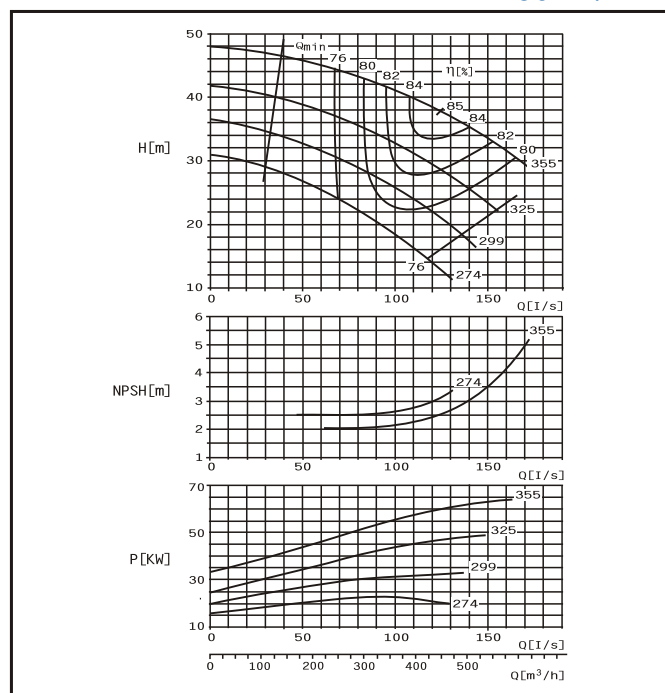
Z1) Минимальный размер, необходимый для разборки ротора

Фланец



DMC150-360 E

n=1450 об/мин



DMC150-360 F

n=1450 об/мин

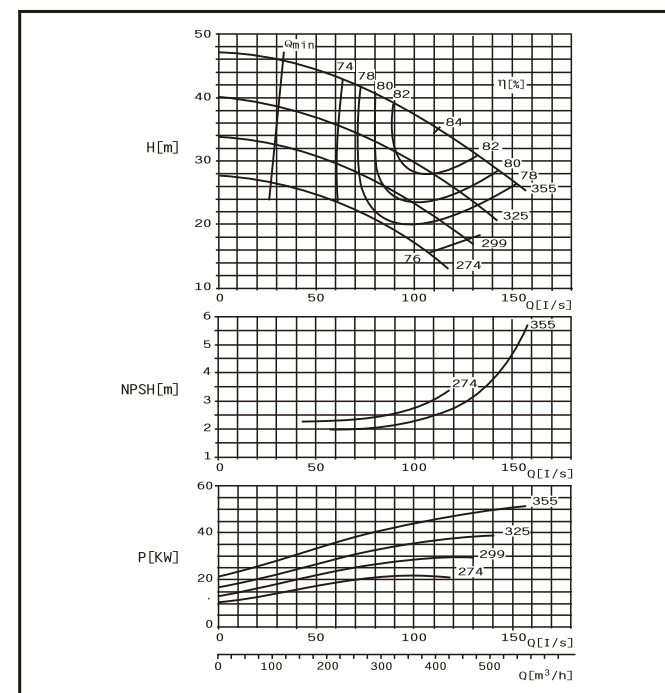


Таблица характеристик

Тип	Q		H	n	N (вал)	КПД	NPSH _a	N (двиг)	D	
	м³/ч	л/с								м
DMC 150-290E	354	98.3	24	1450	27.1	85.6	2.9	37	289	
	443	123	21		29.1	87				
	531	147.5	17.5		30.3	83.5				
	323	89.7	21		22.2	83	2.9	30		
	403	112	18		23	86				
	484	134.4	15		24	82.3				
302	83.9	17.5	18	80	2.9	22	248			
378	105	15	18.4	84						
454	126	12.3	19.1	79.4						
280	77.8	13.7	13.9	75	3.0	18.5		227		
350	97.2	11.5	14.2	77						
396	110	10	14.2	76						
DMC 150-290F	317	88	23.4	1450	24	84.2	3.0		30	289
	396	110	20.4		25.6	86				
	475	132	16.6		25.7	83.5				
	302	84	20		19.9	82.8	3.1	22	269	
	378	105	17.5		20.6	85				
	454	126	13.7		20.7	82				
282	78.3	17.5	16.6	80.6	3.1	18.5	248			
353	99	14.5	16.6	84						
423	117.5	11.3	16.5	79						
265	73.6	14	13.0	76.7	3.1	15		227		
331	92	11.5	13.0	80						
378	105	9.8	13.3	76						

Таблица характеристик

Тип	Q		H	n	N (вал)	КПД	NPSH _a	N (двиг)	D	
	м³/ч	л/с								м
DMC 150-360E	357	99.2	41.3	1450	48.4	83	3.0	75	355	
	446	124	38		54.3	85				
	536	148.9	34.2		60.4	82.7				
	323	89.7	34.2		36.9	81.5	3.0	45		325
	403	112	31		41	83				
	484	134.4	29.3		42.9	80.8				
298	82.8	28.7	29.4	79	3.0	37	299			
370	102.8	25	31.2	81						
445	123.6	21	32.3	78.8						
265	73.6	23.4	22.1	76.5	3.1	30		274		
331	92	20	23.1	78						
389	110.6	16.7	23.3	77.6						
DMC 150-360F	325	90.3	39.2	1450	42.3	82.1	3.0		55	355
	407	113	35		46.2	84				
	488	135.6	30		49.3	81				
	294	81.7	33		32.8	80.5	3.0	45	325	
	367	102	29.5		36	82				
	440	122.2	25		37.5	80				
267	74.2	27.5	25.4	78.8	3.0	37	299			
334	92.8	25	28.5	80						
400	111.1	21.3	29.8	78						
233	64.7	22.8	19.2	75.7	3.0	30		274		
292	81.1	20.5	20.9	78						
350	97.2	17.5	22	76						

Габаритные размеры насосной части

Тип	Размеры фланцев, мм										Размеры насоса, мм					Масса, кг		
	Входной фланец					Выходной фланец					Размеры насоса, мм					сухая	мокрая	
	DN1	S1	K	D	n-φd	DN2	S2	K	D	n-φd	a1	a2	f	h5≤	12			z ¹⁾
150-290	200	30	295	340	12-φ22	150	26	240	280	8-φ22	400	400	515	1050	366	490	350	400
150-360	200	30	295	340	12-φ22	150	26	240	280	8-φ22	400	400	515	1050	366	530	360	420

Габаритные размеры 4-полюсного двигателя

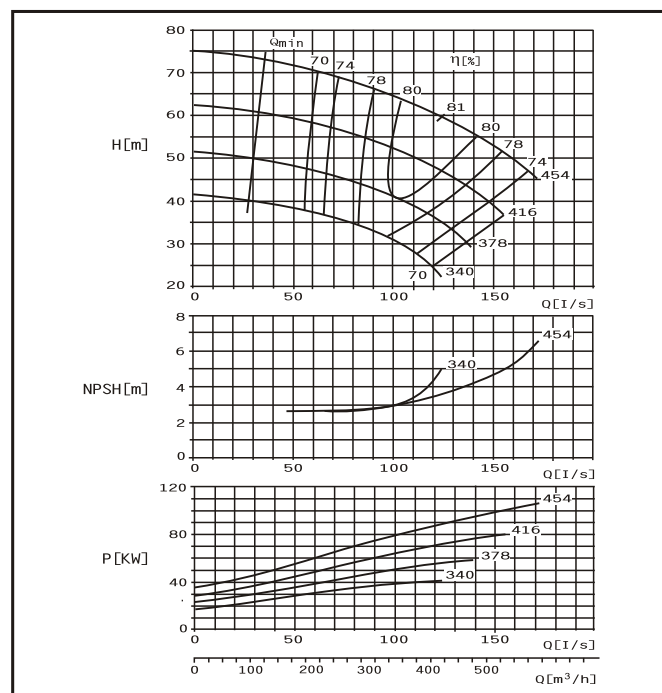
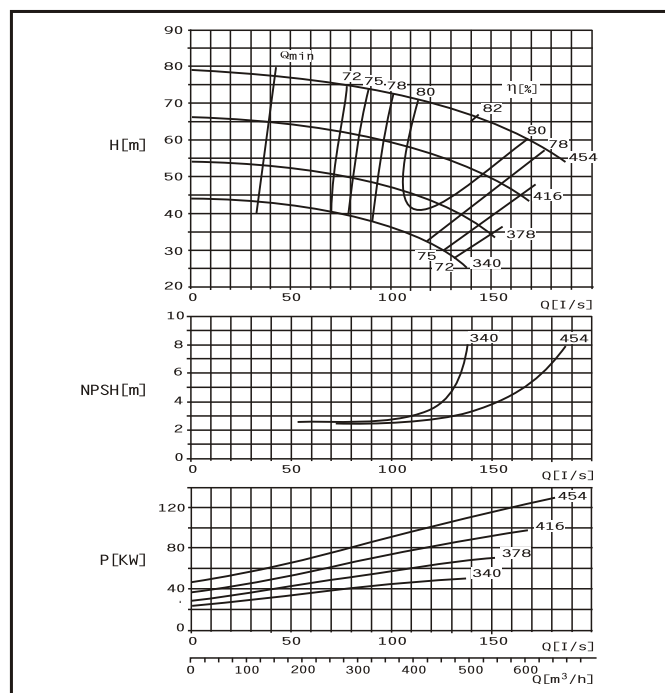
Тип	Двигатель		b ₂	h ₄	h ₆	h ₇	l ₃	l ₄	l ₅	i	q	Масса двигателя, кг	Масса плиты, кг	Анкерные болты	
	Модель	кВт													
150-360	150-290	160L	15	450	320	520	745	1240	520	105	650	145	80	6- M20×400	
		180M	18.5				770	1280	540		670	180			
		180L	22								710	200			
		200L	30				825	1350	575		775	270	190		
		225S	37								820	284			
		225M	45				845	1380	590		845	320	250		
		250M	55								845	427			
		280S	75				905	1520	660		120	1000	562		

DMC150-460 E

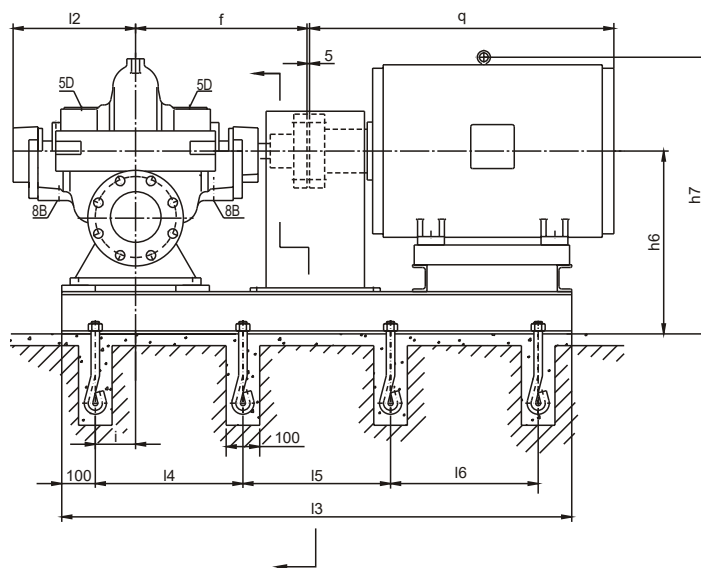
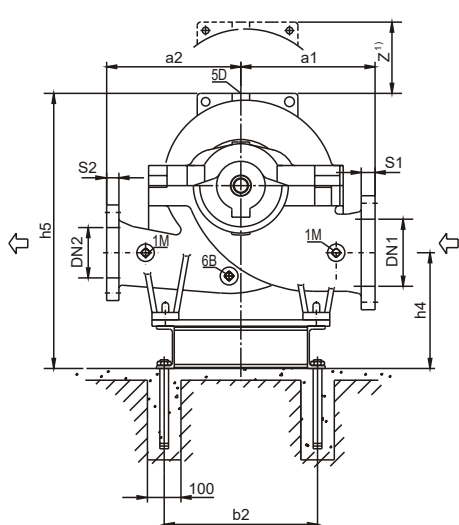
n=1450 об/мин

DMC150-460 F

n=1450 об/мин



Габаритно-присоединительные размеры



Присоединительные размеры:

1M Манометр Rp1/2

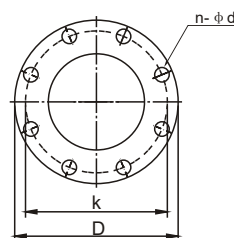
6B Сливное отверстие Rp1/2

5D Вентиляционное отверстие Rp1/2

8B Отверстие выпуска утечек Rp3/4

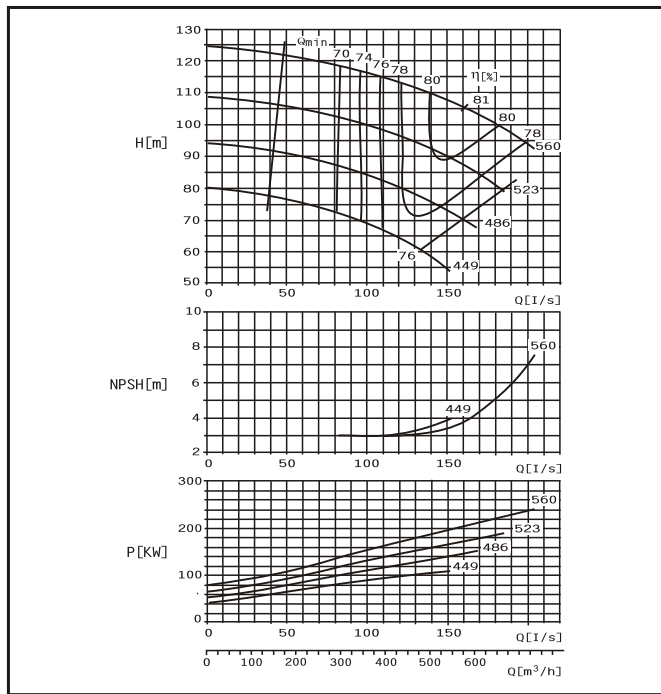
Z1) Минимальный размер, необходимый для разборки ротора

Фланец



DMC150-605 E

n=1450 об/мин



DMC150-605 F

n=1450 об/мин

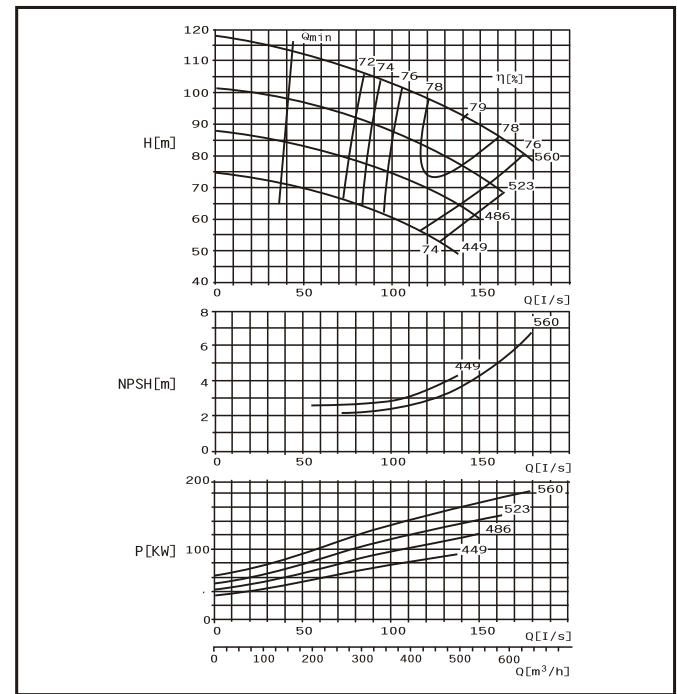


Таблица характеристик

Тип	Q		H	n	N (вал)	КПД	NPSH _a	N (двиг)	D	
	м³/ч	л/с								м
DMC 150-460E	412	114.4	71	1450	99.4	80.2	3.9	132	454	
	515	143.1	66		112.8	82	80	3.8	110	416
	618	171.6	60		126.2	80				
	377	104.7	58		75.2	79.3				
	472	131.1	54.5		86.4	81				
	566	157.2	49		94.9	78				
DMC 150-460F	346	96	47.5	1450	57	78.5	3.7	75	378	
	432	120	43.5		60.3	78.7				
	516	143.3	37		69.7	75				
	317	88	38		42.6	77				
	396	110	35		48.1	78.5				
	475	132	28.2		50.7	72				

Таблица характеристик

Тип	Q		H	n	N (вал)	КПД	NPSH _a	N (двиг)	D	
	м³/ч	л/с								м
DMC 150-605E	467	129.7	112	1450	182.6	78	4.2	250	560	
	583	161.9	105		206	81	78	4.0	200	523
	700	194.4	95.5		233.4	78				
	440	122.2	96		151.1	76.3				
	550	152.7	88.5		168	79				
	648	180	81		187.5	79.3				
DMC 150-605F	412	114.4	82	1450	134.8	78	3.8	160	486	
	515	143	75		151.4	74				
	605	168	68		171.4	72				
	378	105	67.5		92.3	75.2				
	472	131.1	61.5		102.6	77				
	526	146.1	55.2		106.8	74				

Габаритные размеры насосной части

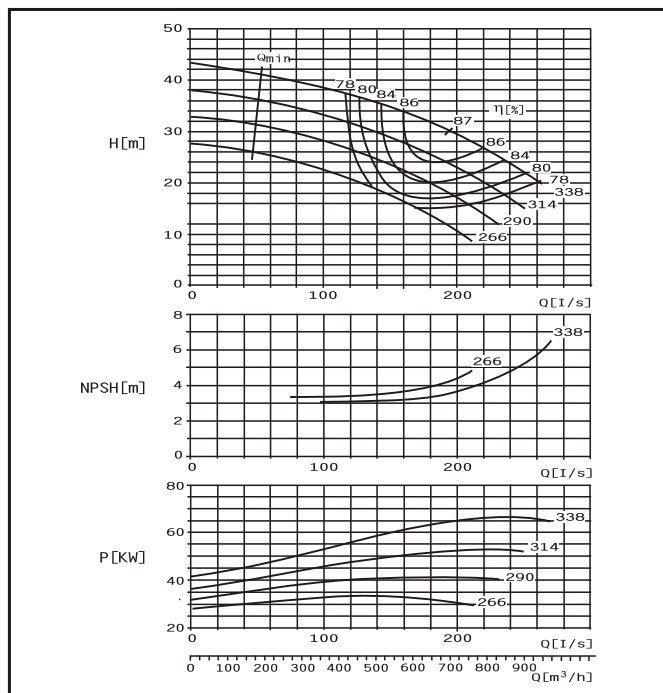
Тип	Размеры фланцев, мм										Размеры насоса, мм					Масса, кг		
	Входной фланец					Выходной фланец					a1	a2	f	h5 ≤	12	z ¹⁾	сухая	мокрая
	DN1	S1	K	D	n-φ d	DN2	S2	K	D	n-φ d								
150-460	200	30	295	340	12-φ 22	150	26	210	250	8-φ 17.5	450	450	590	1050	399	610	436	511
150-605	200	36	310	365	12-φ 25	150	32	250	305	8-φ 25	600	500	590	1050	399	740	646	736

Габаритные размеры 4-полюсного двигателя

Тип	Двигатель		b ₂	h ₄	h ₆	h ₇	l ₃	l ₄	l ₅	l ₆	i	q	Масса двигателя, кг	Масса плиты, кг	Анкерные болты	
	Модель	кВт														
150-460	225M	45	560	320	520	825	1500	650	-	150	-	845	320	190	6- M20×400	
	250M	55				845	1560	680				930	427			
	280S	75				880	1630	715				1000	562			
	280M	90				880	1680	740				1050	667			
	315S	110				1070	1750	775				1270	1000			
	315M	132				1070	1800	800				1340	1100			
150-605	315S	110	700	380	680	1750	775	-	150	-	-	1270	1000	410	6- M20×400	
	315M	132				1230	1800					800	1340			1100
	315L	160/200				1230	1830					815	1340			1240
	355M	220/250				1225	1970					745	1570			1800
	355(6KV)	250				1105	2530					720	1820			2160
						1105	2530					720	1820			2160

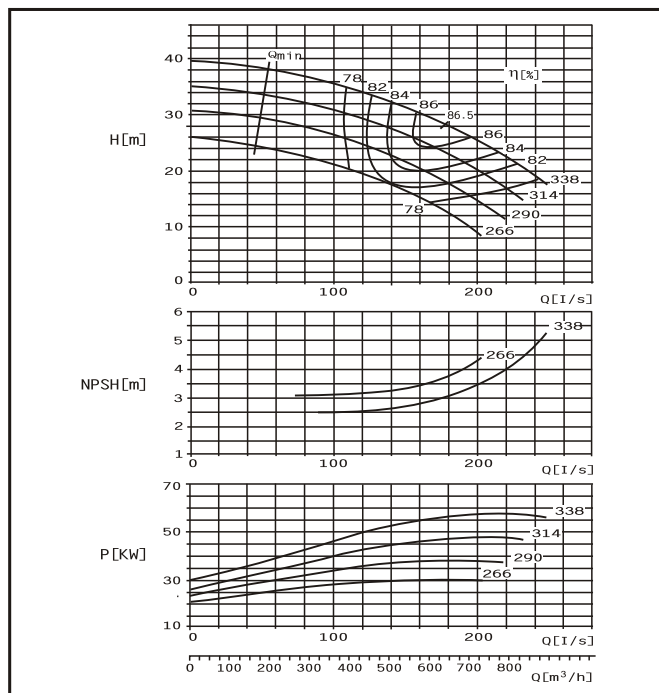
DMC200-320 E

n=1450 об/мин

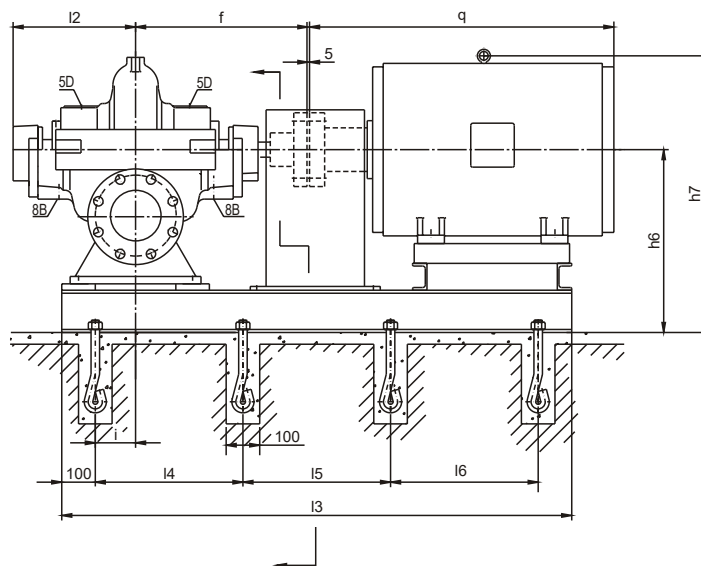
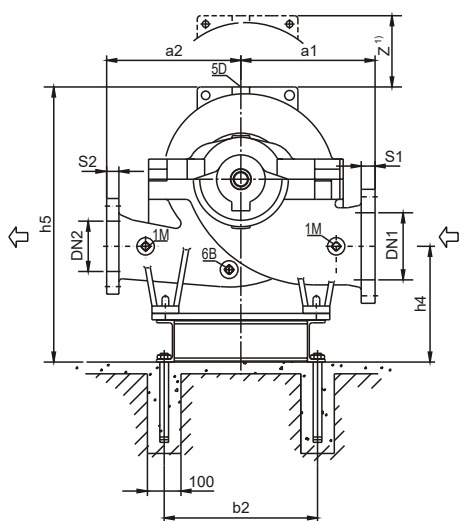


DMC200-320 F

n=1450 об/мин



Габаритно-присоединительные размеры



Присоединительные размеры:

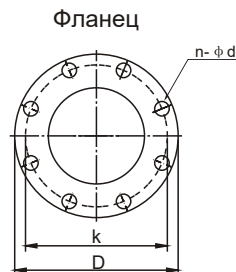
1M Манометр Rp1/2

6B Сливное отверстие Rp1/2

5D Вентиляционное отверстие Rp1/2

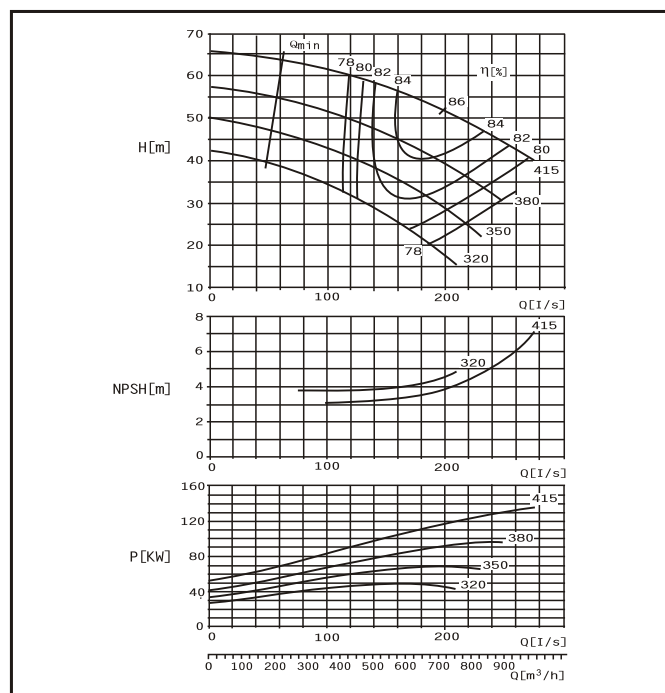
8B Отверстие выпуска утечек Rp3/4

Z1) Минимальный размер, необходимый для разборки ротора



DMC200-420 E

n=1450 об/мин



DMC200-420 F

n=1450 об/мин

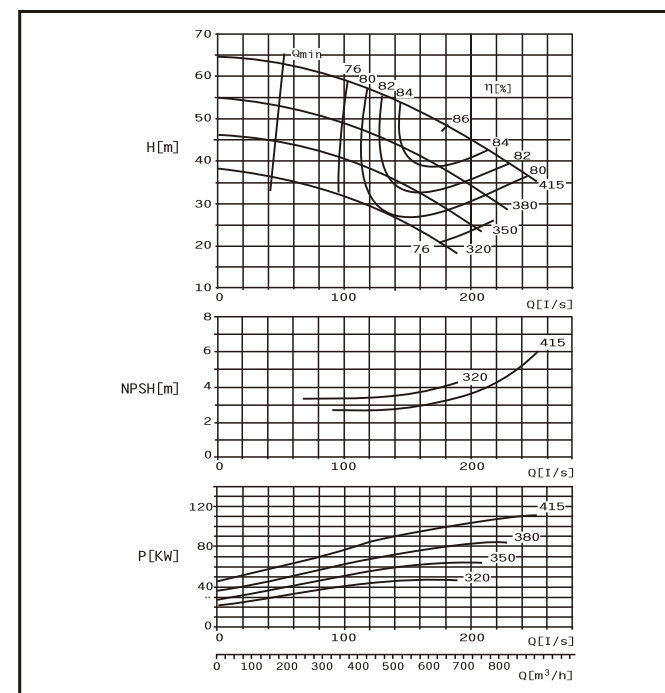


Таблица характеристик

Тип	Q		H	n	N (вал)		КПД	NPSH _a	N (двиг)	D
	м³/ч	л/с			кВт	%				
DMC 200-320E	556	154.4	34	1450	60	86	3.8	75	338	
	695	193	30		64.9	87.5				
	834	231.7	25		67.2	84.5				
	518	144	29		48.8	84				
	648	180	25.5		52	86.5				
	778	216	21.3		54	83.5				
481	133.4	25	40.7	80.5						
601	167	21.3	41	85						
720	200	17.2	42.3	80						
DMC 200-320F	440	122.2	18.9	1450	29	78	4.1	37	266	
	550	152.8	17		32.3	79				
	612	170	15.3		32.9	77.5				
	510	141.7	32.3		52.7	85.2				
	637	176.9	28		56.2	86.5				
	765	212.5	23.4		58.0	84				
475	132	28.5	44	83.8						
594	165	24.5	46.1	86						
713	198	20	46.9	82.9						
445	123.6	23.8	35.6	81.3						
558	155	21	38.0	84						
670	186	17.2	38.4	81.8						
412	114.4	20	28.8	78						
515	143.1	17	29.1	82						
595	165.3	14.2	29.5	78						

Таблица характеристик

Тип	Q		H	n	N (вал)		КПД	NPSH _a	N (двиг)	D
	м³/ч	л/с			кВт	%				
DMC 200-420E	567	157.5	57	1450	104	84.5	3.9	132	415	
	709	197	52		116	86.5				
	850	236.1	47		129	84.5				
	504	140	47.5		79.1	82.5				
	630	175	42.5		86.3	84.5				
	756	210	37.5		93.1	83				
458	127.2	40	62	80.5						
572	159	35.5	66.7	83						
687	190.8	30	68.8	81.6						
DMC 200-420F	409	113.6	32.5	1450	45.8	79	4.0	55	320	
	511	142	27.5		49	81				
	613	170	24		50.1	80				
	518	144	54		90.8	84				
	648	180	48.5		99.1	85.5				
	778	216	42		107	83.5				
487	130	45	69.8	82						
583	162	40.5	76.6	84						
700	195	35	81.9	81.5						
423	118	38	54.8	80						
530	147	34.5	60.6	82						
639	176	29	63.1	79.5						
375	104	31.5	41.5	77.5						
468	130	28	45.8	78						
562	156	24	47.5	77.3						

Габаритные размеры насосной части

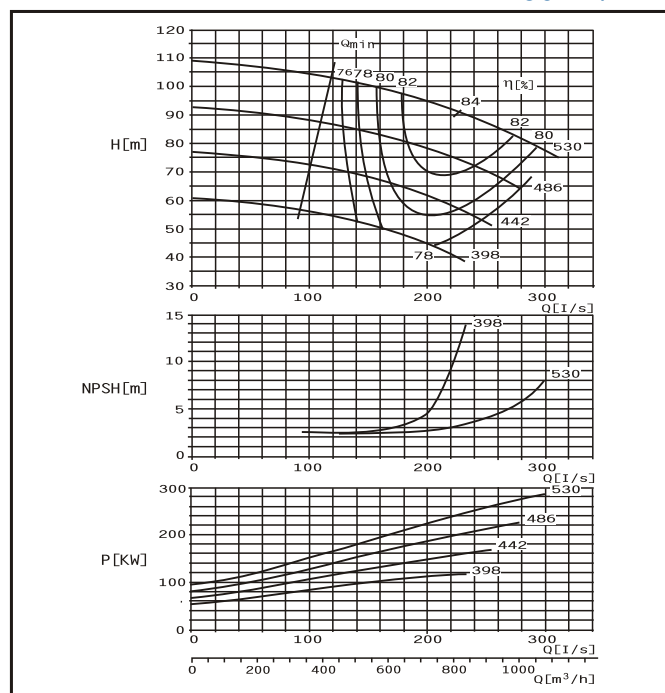
Тип	Размеры фланцев, мм										Размеры насоса, мм					Масса, кг		
	Входной фланец					Выходной фланец					Размеры насоса, мм					сухая	мокрая	
	DN1	S1	K	D	n-φd	DN2	S2	K	D	n-φd	a1	a2	f	h5≤	12			z ¹⁾
200-320	250	32	355	410	12-φ25	200	30	295	340	12-φ22	450	450	590	1240	399	570	450	530
200-420	250	32	355	410	12-φ25	200	30	295	340	12-φ22	500	500	590	1240	399	620	520	615

Габаритные размеры 4-полюсного двигателя

Тип	Двигатель		b ₂	h ₄	h ₆	h ₇	l ₃	l ₄	l ₅	i	q	Масса двигателя, кг	Масса плиты, кг	Анкерные болты								
	Модель	кВт																				
200-420	200-320	225S	37	560	380	620	925	1470	635	150	820	284	190	6-M20×400								
		225M	45												1500	650						
		250M	55														945	1560	680			
		280S	75																	980	1630	715
		280M	90																			
	315S	110	1750				775															
	315M	132						1800	800													
	315L	160													1830	815						
	820	320																				
	930	427																				
1000	562																					
1050	667																					
1270	1000																					
1340	1100																					
1340	1240																					

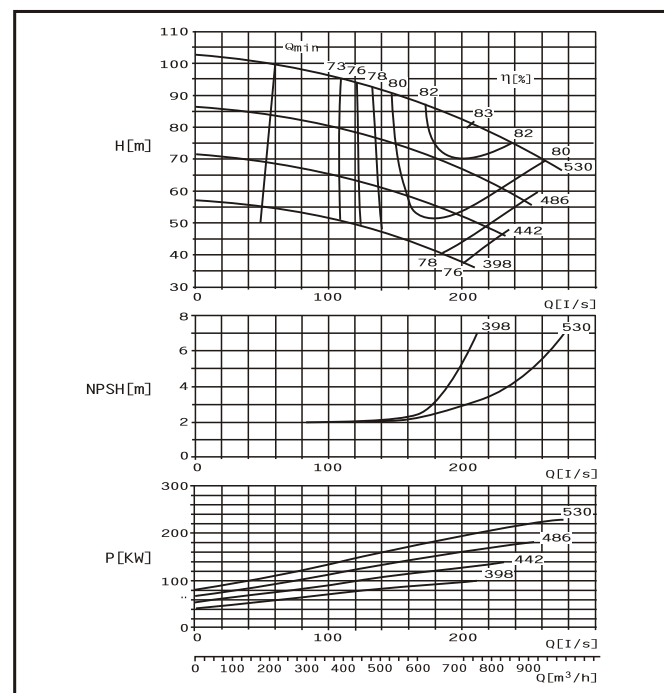
DMC200-520 E

n=1450 об/мин

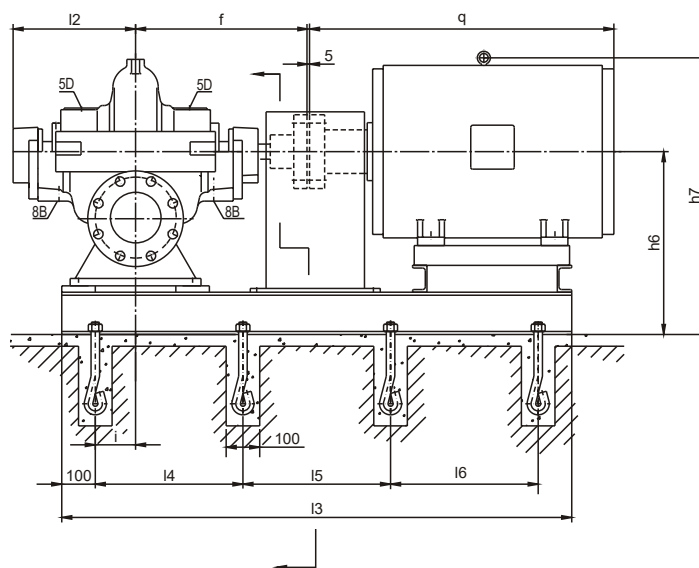
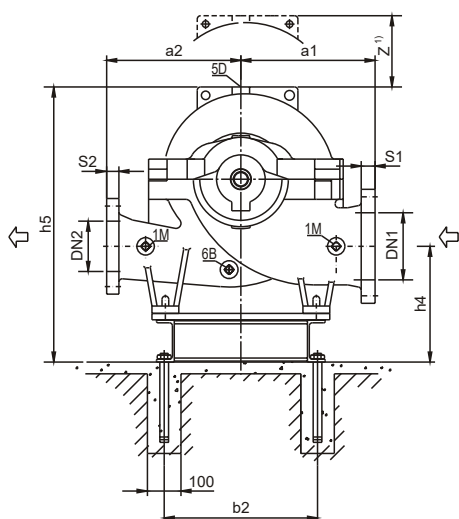


DMC200-520 F

n=1450 об/мин



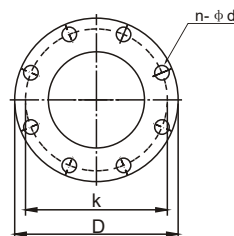
Габаритно-присоединительные размеры



Присоединительные размеры:

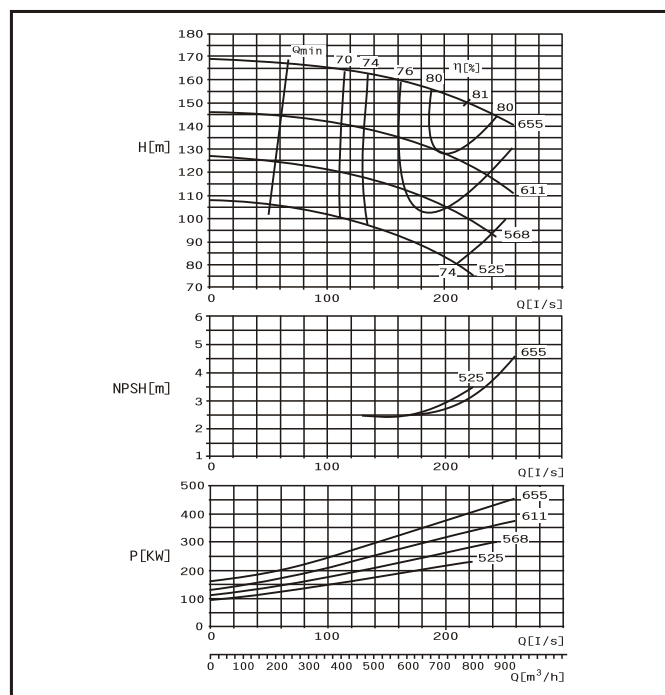
- 1M Манометр Rp1/2
- 6B Сливное отверстие Rp1/2
- 5D Вентиляционное отверстие Rp1/2
- 8B Отверстие выпуска утечек Rp3/4
- Z1) Минимальный размер, необходимый для разборки ротора

Фланец



DMC200-670 E

n=1450 об/мин



DMC200-670 F

n=1450 об/мин

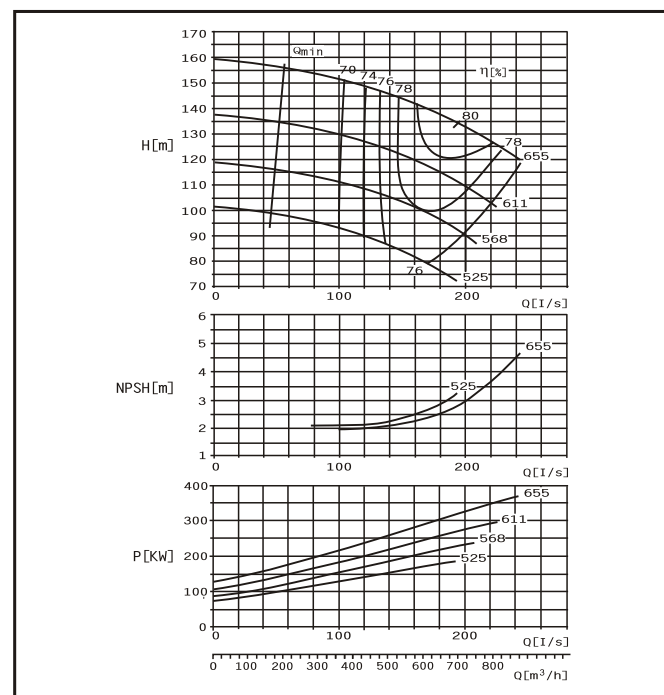


Таблица характеристик

Тип	Q		H	n	N (вал)	КПД	NPSH _a	N (двиг)	D	
	м³/ч	л/с								м
DMC 200-520E	654	181.7	97	1450	210	82.2	4.0	280	530	
	817	227	91		241	84		315		
	980	272.2	83		272	81.5	4.5	220	486	
	605	168	82.5		170	80.2		250		
	756	210	76.5		192	83		3.7		185
	847	235.2	55		215	80.4	132		78.1	
	565	156.9	67		132	78.1	3.5	132	398	
706	196.1	62.5	148	81	107	75.5				
847	235.2	55	163	78.0	117	76.2				
DMC 200-520F	588	163.2	88	1450	175	80.3	3.5	220	530	
	734	204	81.7		197	83		250		
	880	244.8	73.2		219	80.3	3.8	185	486	
	556	154.4	74		141	79.5		109		78.5
	695	193	68		159	81		123		80
	834	231.7	60		172	79.3	134	78		
	524	145.6	60		109	78.5	3.6	160	442	
655	182	55	123	80	81	76.8				
786	213.3	48.8	134	78	98	76				
478	132.8	48	81	76.8	2.9	110	398			
598	166	43.5	91	78		78				
717	199.2	38	98	76						

Таблица характеристик

Тип	Q		H	n	N (вал)	КПД	NPSH _a	N (двиг)	D
	м³/ч	л/с							
DMC 200-670E	634	176	157.5	1450	350	77.7	3.6	500	655
	792	220	150		404	80		404	
	936	260	140		457	78.2	3.4	400	611
	596	165.6	134.5		285	76.7		328	
	745	206.9	127		328	78.5		293	
	894	248.3	114.5		367	76	3.2	315	568
	562	156.1	114.5		231	76		266	
702	195	107	266	77	3.0	250	525		
842	234	95.5	293	74.8		208			
527	146.4	95.5	183	74.8	3.4	400	655		
659	183	88	208	76		329			
770	213.9	80	227	74	372				
DMC 200-670F	576	160	142	1450	289	77.2	3.4	400	655
	720	200	132.5		329	79		400	
	864	240	120		372	76	3.3	315	611
	530	147.2	123		231	76.8		263	
	662	183.9	114.5		296	78.5		296	
	493	136.9	106		187	76.1	3.2	250	568
	616	171.1	98.5		212	78		149	
720	200	90	232	76	2.9	200	525		
455	126.4	90	167	77		184			
569	158.1	83	167	77					
683	189.7	73	184	74					

Габаритные размеры насосной части

Тип	Размеры фланцев, мм										Размеры насоса, мм					Масса, кг		
	Входной фланец					Выходной фланец					Размеры насоса, мм					сухая	мокрая	
	DN1	S1	K	D	n-φd	DN2	S2	K	D	n-φd	a1	a2	f	h5≤	12			z ¹⁾
200-520	250	32	355	410	12-φ25	200	30	295	340	12-φ22	600	500	655	1240	464	740	840	955
200-670	250	40	370	430	12-φ30	200	36	310	365	12-φ25	650	550				860	990	1130

Габаритные размеры 4-полюсного двигателя

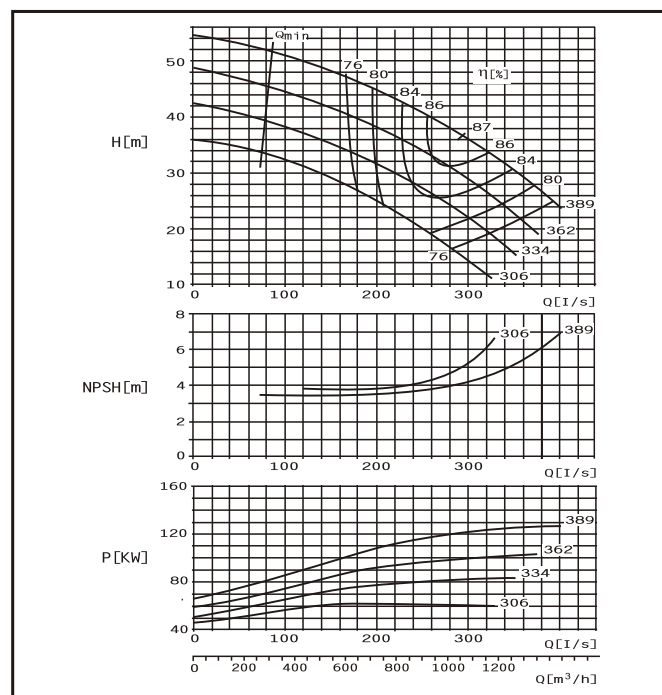
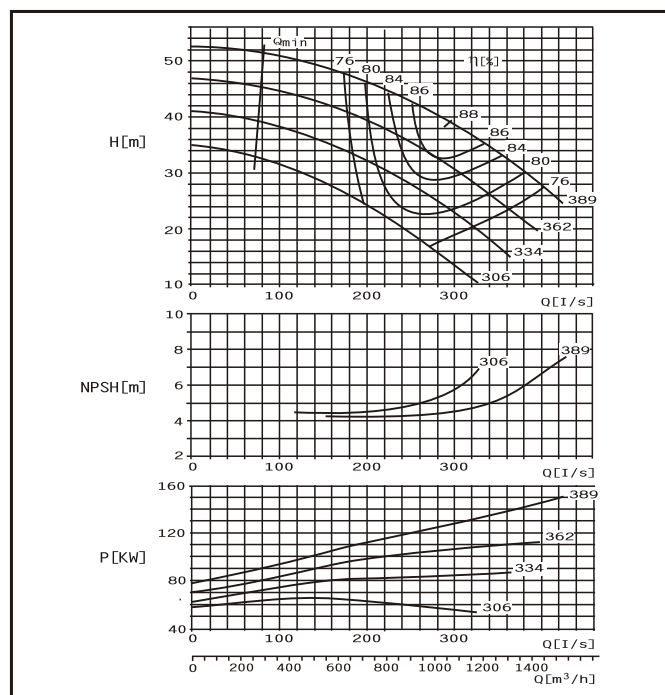
Тип	Двигатель		b2	h4	h6	h7	l3	l4	l5	l6	i	Q	Масса двигателя, кг	Масса плиты, кг	Анкерные болты
	Модель	кВт													
200-520	315S	110	700	440	740	1290	1810	805	-	150	1270	1000	410	6-M24×500	
	315M	132					1860	830				1340			1100
	315L	160/200					1890	845				1340			1240
	355(6KV)	220-315					1165	2600				750			750
200-670	315L	160-200	700	430	780	1330	1890	845	-	150	1340	1240	410	6-M24×500	
	355(6KV)	220-315				1205	2600	750			750	1820	2160	440	8-M24×500
	400(6KV)	355-500				710	460	810			1240	2735	790	790	170

DMC250-370 E

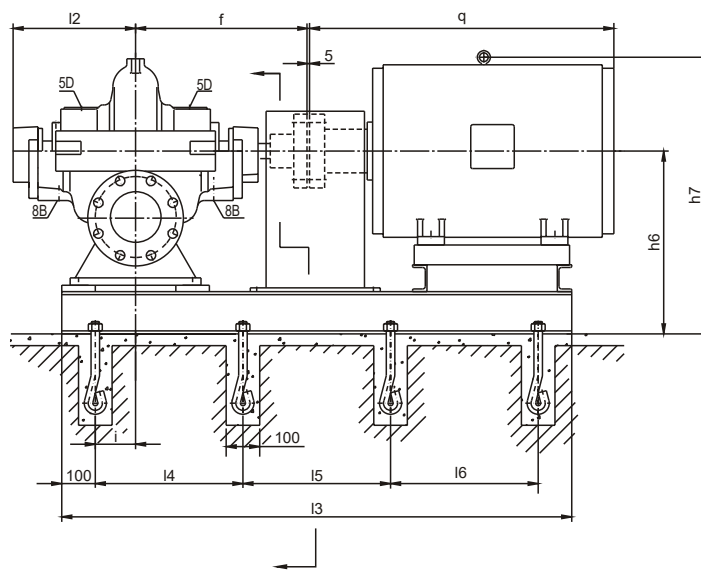
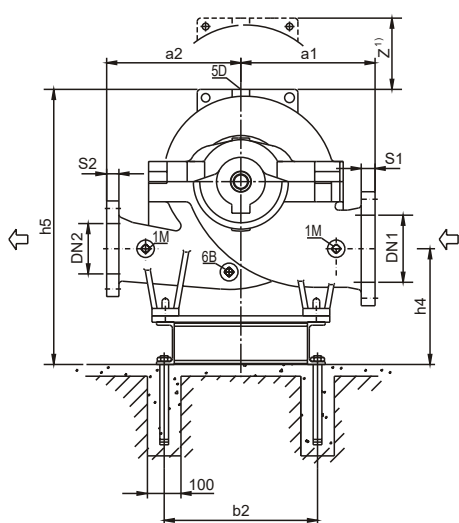
n=1450 об/мин

DMC250-370 F

n=1450 об/мин



Габаритно-присоединительные размеры



Присоединительные размеры:

1M Манометр Rp1/2

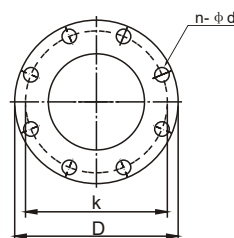
6B Сливное отверстие Rp1/2

5D Вентиляционное отверстие Rp1/2

8B Отверстие выпуска утечек Rp3/4

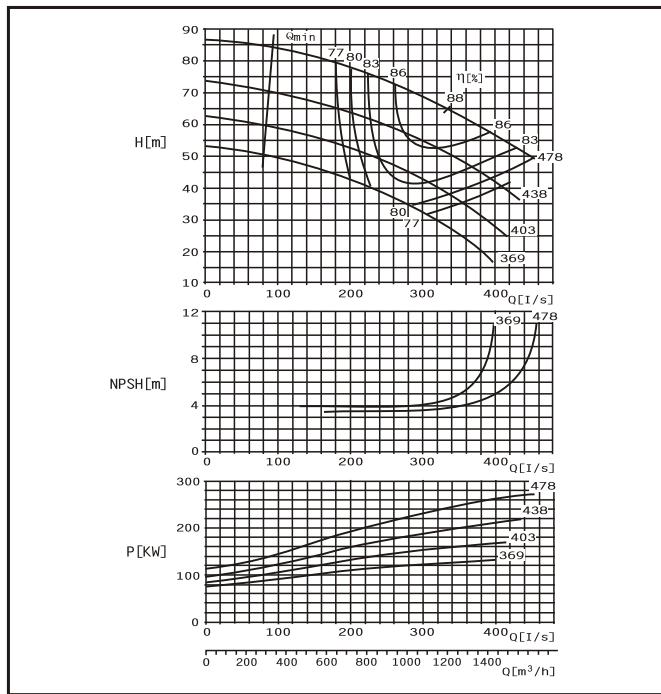
Z1) Минимальный размер, необходимый для разборки ротора

Фланец



DMC250-480 E

n=1450 об/мин



DMC250-480 F

n=1450 об/мин

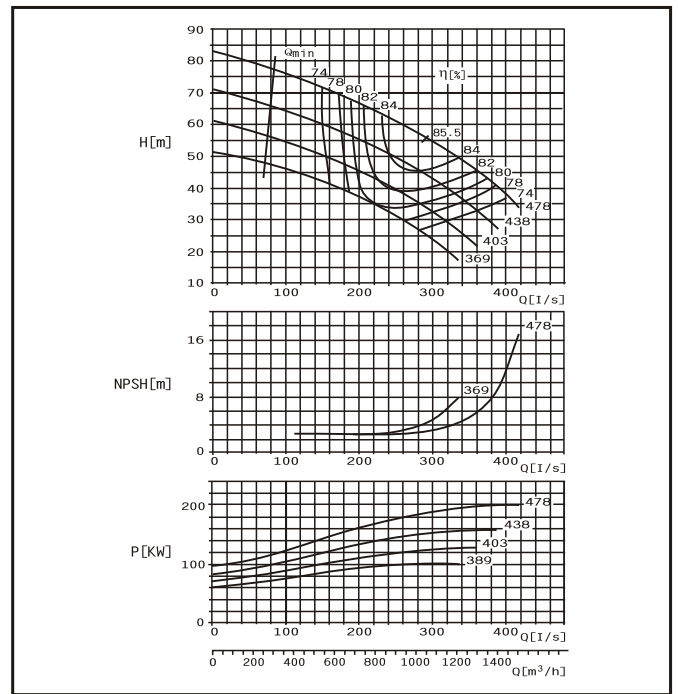


Таблица характеристик

Тип	Q		H	n	N (вал)	КПД	NPSH _a	N (двиг)	D
	м³/ч	л/с							
DMC 250-370E	840	233.3	44	1450	118	85.3	4.7	160	389
	1051	292	39		127	88	5.0	110	362
	1260	350	33.5		137	84		90	334
	795	220.8	37.5		99	82.3	5.0	78	306
	994	276.1	33		104	86		75	306
	1192	331.2	27.7		109	82.3	75	306	
755	209.7	31.5	83	78	5.0	75	306		
943	261.9	27	83.6	83		75	306		
1131	314.4	21	83.6	77.5	75	306			
756	210	23	62.3	76	5.0	75	306		
871	242	20	61.2	77.5		75	306		
1008	280	16	57.8	76	75	306			
DMC 250-370F	823	228.6	42.3	1450	112	84.5	4.7	132	389
	1029	286	37		119	87	4.7	110	362
	1235	343	31		124	84.3		90	334
	775	215.3	37		94.9	82.3	4.7	78	306
	968	268.9	32		98.1	86		75	306
	1162	322.8	27		103.6	82.5	75	306	
732	203.3	32	79.7	80	4.7	75	306		
914	253.9	27	80	84		75	306		
1097	304.8	22	82.2	80	75	306			
680	188.9	25.6	61.6	77	4.7	75	306		
850	236.1	22	62.1	82		75	306		
1020	283.3	17	61.3	77	75	306			

Таблица характеристик

Тип	Q		H	n	N (вал)	КПД	NPSH _a	N (двиг)	D
	м³/ч	л/с							
DMC 250-480E	938	260.7	73.5	1450	222	84.8	4.1	280	478
	1173	326	66		239	88	4.0	220	438
	1408	391	58		262	85		185	403
	864	240	60.5		166	82.8	4.0	185	403
	1080	300	55		188	86		132	369
	1236	360	47.5		202	83	132	369	
800	222.4	50	136	80	4.0	132	369		
1000	278	45.5	149	83		132	369		
1200	333.6	38	160	77.6	132	369			
743	206.4	42	110	77	4.0	132	369		
929	258	37.5	119	80		132	369		
1115	309.6	32	126	77	132	369			
DMC 250-480F	864	240	62	1450	177	82.5	4.1	220	478
	1044	290	55.5		191	84	4.1	185	438
	1296	360	45		199	80		185	438
	780	216.7	53.5		141	81	4.1	185	438
	976	271	47		149	84		132	403
	1171	325.2	42		163	82	132	403	
708	196.7	45	111	78.6	3.6	132	403		
886	246.1	40.5	121	80.5		110	369		
1063	295.2	34	126	78	110	369			
642	178.3	40	94.6	74	3.6	110	369		
803	223	34.5	96.1	78.5		110	369		
963	267.5	28.5	98.4	76	110	369			

Габаритные размеры насосной части

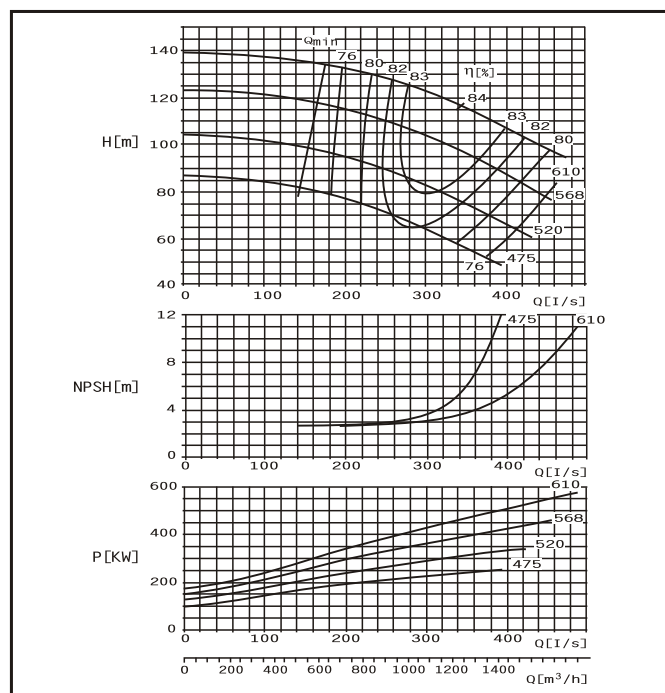
Тип	Размеры фланцев, мм								Размеры насоса, мм					Масса, кг			
	Входной фланец				Выходной фланец				a1	a2	f	h5 ≤	12	z ¹⁾	сухая	мокрая	
	DN1	S1	K	D	DN2	S2	K	D									н-φ d
250-370	300	36	400	465	250	32	350	410	12-φ 22	500	500	655	1275	464	640	665	790
250-480	300	36	410	465			355		12-φ 25	550	550	730		515	710	830	975

Габаритные размеры 4-полюсного двигателя

Тип	Двигатель		b2	h4	h6	h7	l3	l4	l5	l6	i	q	Масса двигателя, кг	Масса плиты, кг	Анкерные болты										
	Модель	кВт																							
250-370	280S	75	700	480	780	1140	1690	745	-	150	1000	562	250	6-М24×500											
	280M	90													1330	1810	805	1270	1000						
	315S	110																		1340	1100	1340	1240		
	315M	132																						1340	1240
	315L	160																							
250-480	315S	110	700	500	800	1350	1950	875	-	210	1270	1000	250	6-М24×500											
	315M	132													1225	2740	790	790	1340	1100	1240				
	315L	160-200																				1820	2160	440	
	355(6KV)	220-315																							

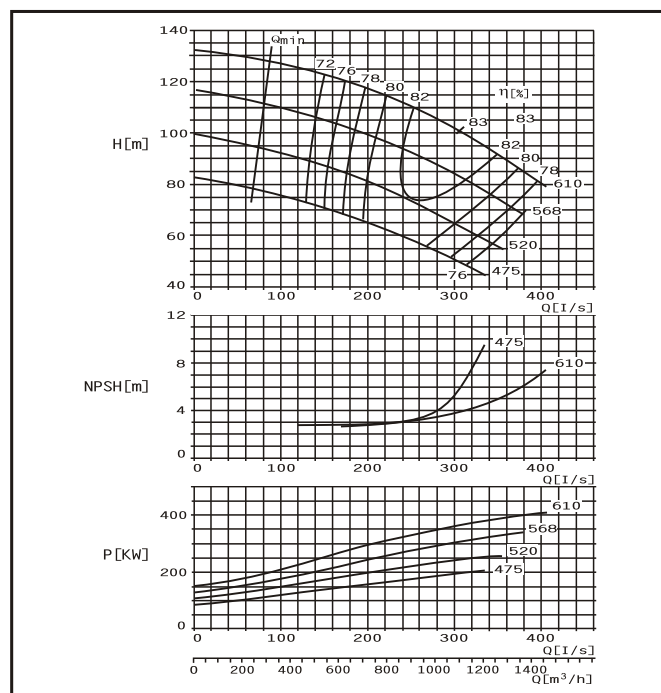
DMC250-600 E

n=1450 об/мин

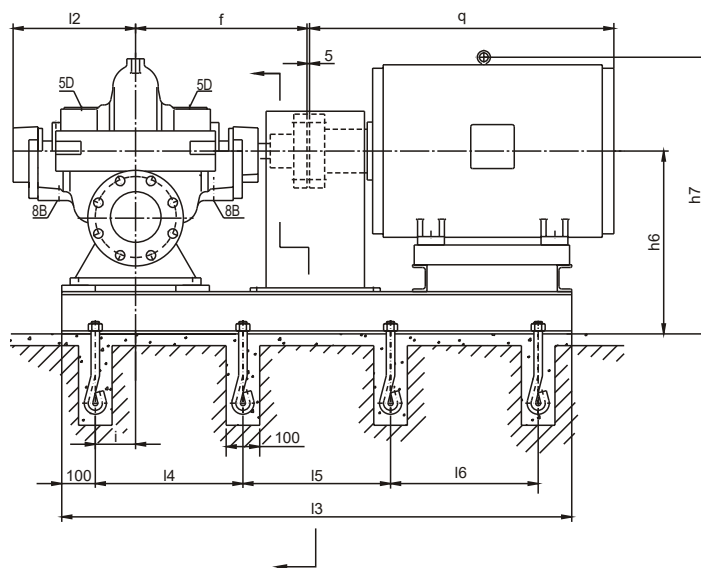
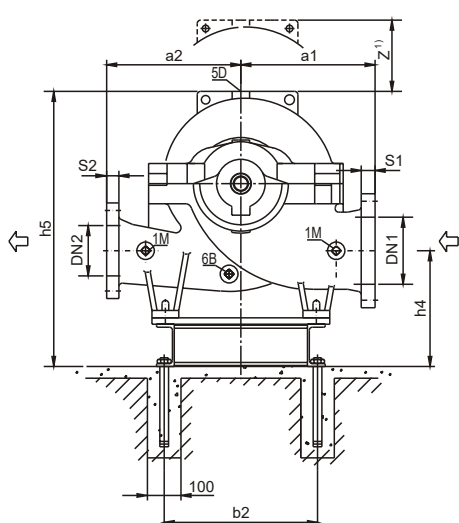


DMC250-600 F

n=1450 об/мин



Габаритно-присоединительные размеры



Присоединительные размеры:

1M Манометр Rp1/2

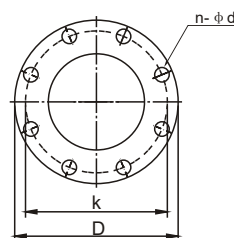
6B Сливное отверстие Rp1/2

5D Вентиляционное отверстие Rp1/2

8B Отверстие выпуска утечек Rp3/4

Z1) Минимальный размер, необходимый для разборки ротора

Фланец



DMC250-710 E

n=1450 об/мин

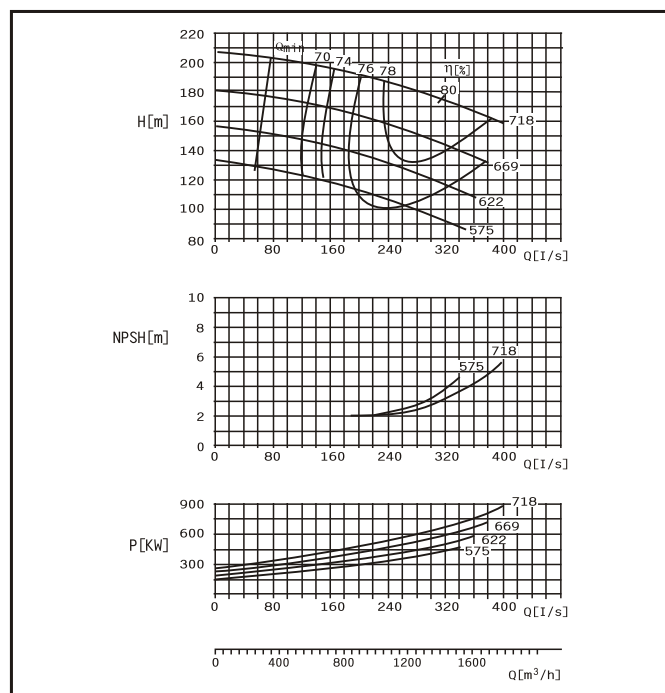


Таблица характеристик

Тип	Q		H	n	N	КПД	NPSHа	N	D
	м³/ч	л/с							
DMC 250-600E	994	276.1	126	1450	411	83	4.6	560	610
	1242	345	116		467	84			
	1490	413.9	105		520	82			
	933	259.2	108		333	82.5			
	1166	323.9	100		380	83.5			
	1400	388.9	90		421	81.5			
DMC 250-600F	867	240.8	90	1450	262	81.3	4.3	315	520
	1084	301	83		295	83			
	1300	361.1	73.5		322	81			
	800	222.2	74		201	80.3			
	1000	277.8	66		218	82.5			
	1200	333.3	60		244	80.5			
DMC 250-710E	835	232	114	1450	320	81.2	3.7	400	610
	1044	290	104		356	83			
	1253	348	91.5		391	82			
	772	214.4	98		255	80.8			
	965	268.1	90		311	82.5			
	1158	321.6	80		331	81.3			
DMC 250-710E	700	194.4	80.3	1450	192	80	3.3	250	520
	875	243.1	74.5		218	81.5			
	1050	291.7	66.0		235	80.3			
	640	177.7	67.5		149	79			
	800	222.2	62.0		168	80.5			
	960	266.7	56.5		186	79.5			

Таблица характеристик

Тип	Q		H	n	N	КПД	NPSHа	N	D
	м³/ч	л/с							
DMC 250-710E	904	251	184	1450	579	78.3	3.4	800	718
	1130	314	175		674	80			
	1356	377	164		775	78.2			
	782	217	161		444	77.2			
	978	272	152		513	79			
	1174	326	141		578	78			
DMC 250-710E	738	205	136	1450	358	76.5	3.2	500	622
	922	256	128		415	77.5			
	1106	307	118		465	76.5			
	692	192	113		280	76.1			
	865	240	106		325	76.5			
	1038	288	99		360	75.5			

Габаритные размеры насосной части

Тип	Размеры фланцев, мм										Размеры насоса, мм					Масса, кг		
	Входной фланец					Выходной фланец					Размеры насоса, мм					Масса, кг		
	DN1	S1	K	D	n-φd	DN2	S2	K	D	n-φd	a1	a2	f	h5≤	12	z ¹⁾	сухая	мокрая
250-600	300	42	430	490	16-φ30	250	40	370	430	12-φ30	650	550	730	1275	515	830	1215	1395
250-710	300	42	430	490	16-φ30	250	40	370	430	12-φ30	750	650	810	1430	585	960	1580	1855

Габаритные размеры 4-полюсного двигателя

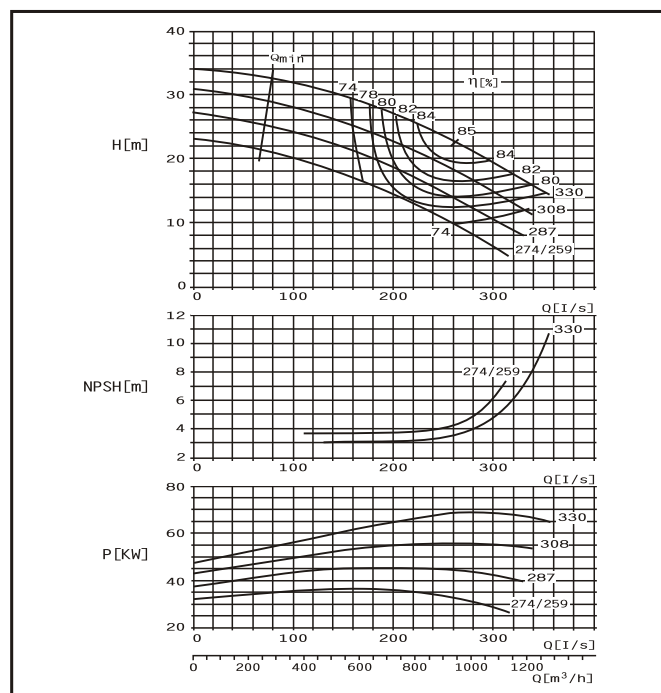
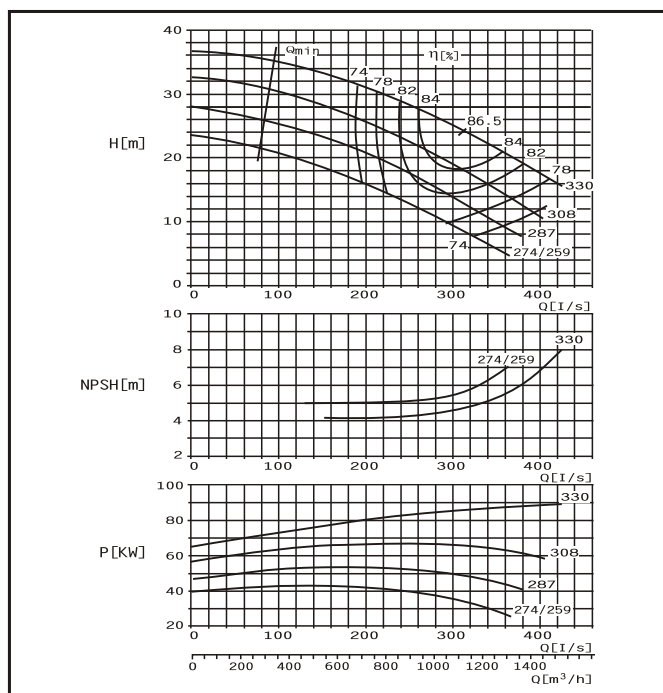
Тип	Двигатель		b2	h4	h6	h7	l3	l4	l5	l6	i	q	Масса двигателя, кг	Масса плиты, кг	Анкерные болты
	Модель	кВт													
250-600	315L	200	700	480	830	1380	2030	915	-	210	1340	1240	410	6-M24×500	
	355(6KV)	220-315				1255	2720	790	790			1820	2160		440
	400(6KV)	355-560				710	510	860	1295	2890	840	840	230		1940
250-710	400(6KV)	400-560	950	550	950	1385	2780	860	860	210	1940	2620	480	8-M30×600	
	450(6KV)	630-800				1435	2900	900	900			2080	3850		520

DMC300-300 E

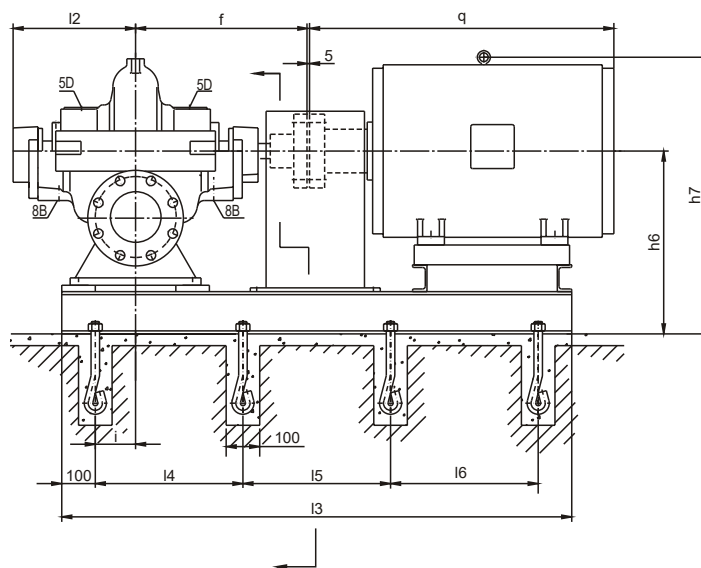
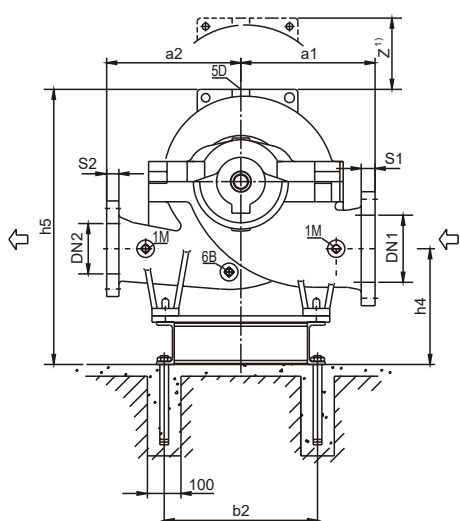
n=1450 об/мин

DMC300-300 F

n=1450 об/мин



Габаритно-присоединительные размеры



Присоединительные размеры:

1M Манометр Rp1/2

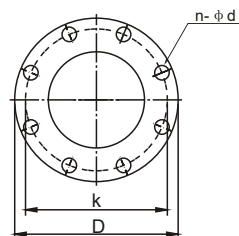
6B Сливное отверстие Rp1/2

5D Вентиляционное отверстие Rp1/2

8B Отверстие выпуска утечек Rp3/4

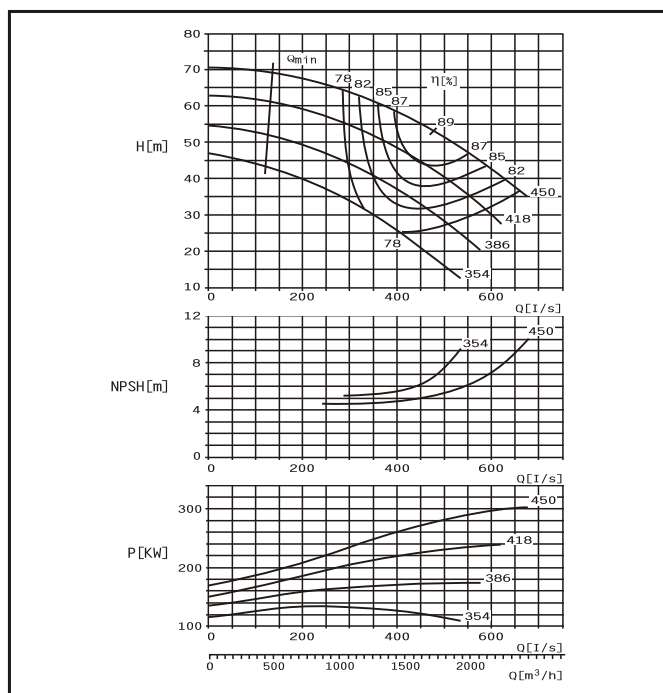
Z_1) Минимальный размер, необходимый для разборки ротора

Фланец



DMC300-435 E

n=1450 об/мин



DMC300-435 F

n=1450 об/мин

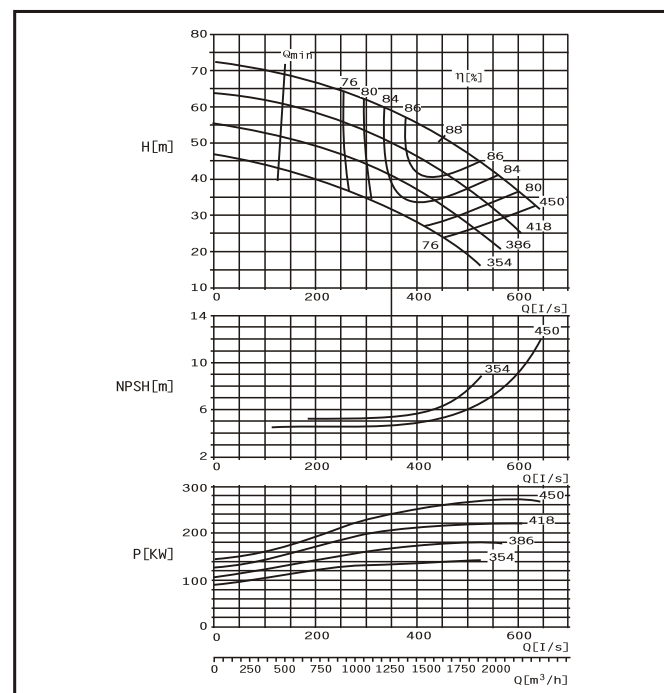


Таблица характеристик

Тип	Q		H	n	N (вал)	КПД	NPSH _a	N (двиг)	D
	м³/ч	л/с							
DMC 300-300E	878	244	28.8	1450	83.8	82.3	5.3	110	330
	1098	305	24.5		85.2	86.5			
	1318	366	20		89.4	80.3			
	835	232	23.5		66.4	80.5			
	1044	290	19.8		66.6	84.5			
	1253	348	15		63.2	81			
806	224	19	52.8	79	5.7	55	287		
1008	280	15.5	51.9	82					
1210	336	11.4	48.2	78					
772	214	15	41.5	76					
965	268	11.5	37.8	80					
1158	322	7.5	32	74					
DMC 300-300F	745	208	26.2	1450	64.4	83	4.1	75	330
	936	260	23		69	85			
	1123	312	20		72.9	84			
	864	240	20		56.2	80.5			
	1037	288	15.8		55.1	81			
	639	178	20		45.5	76.5			
800	222	16.7	44.9	81	4.2	55	287		
960	267	13.5	44.6	79					
560	156	17.5	37.1	72					
700	194	15	37.1	77					
840	233	12	36.1	76					

Таблица характеристик

Тип	Q		H	n	N (вал)	КПД	NPSH _a	N (двиг)	D
	м³/ч	л/с							
DMC 300-435E	1342	373	60	1450	257	85.5	7.1	315	450
	1677	466	53		275	85.5			
	2012	559	46		293	84			
	1262	350	52		213	86.5			
	1577	438	45		223	84			
	1892	526	37.5		230	80			
1181	328	42.5	171	80	7.4	200	386		
1476	410	36.5	175	84					
1771	492	28.5	172	80					
1088	302	33.8	132	76					
1360	378	27.5	129	79					
1530	425	24	128	78					
DMC 300-435F	1396	360	57.5	1450	240	84.8	6.9	315	450
	1620	450	51.5		260	88			
	1944	540	43.5		273	84.5			
	1215	338	51.5		206	83			
	1519	422	45		215	86.5			
	1823	506	37.5		222	84			
1138	316	43.5	168	80.5	6.9	200	386		
1422	395	37.5	173	84					
1705	474	30	174	80					
1066	296	35	130	78					
1332	370	30.5	136	81.5					
1598	444	24.5	138	77.5					

Габаритные размеры насосной части

Тип	Размеры фланцев, мм										Размеры насоса, мм					Масса, кг		
	Входной фланец					Выходной фланец					Размеры насоса, мм					сухая	мокрая	
	DN1	S1	K	D	n-φd	DN2	S2	K	D	n-φd	a1	a2	f	h5≤	12			z ¹⁾
300-300	350	38	460	525	16-φ22	300	36	400	465	12-φ22	550	500	655	1430	464	726	630	730
300-435	400	40	515	585	16-φ26						650	550	730		515	730	905	1095

Габаритные размеры двигателя 4-полюсного

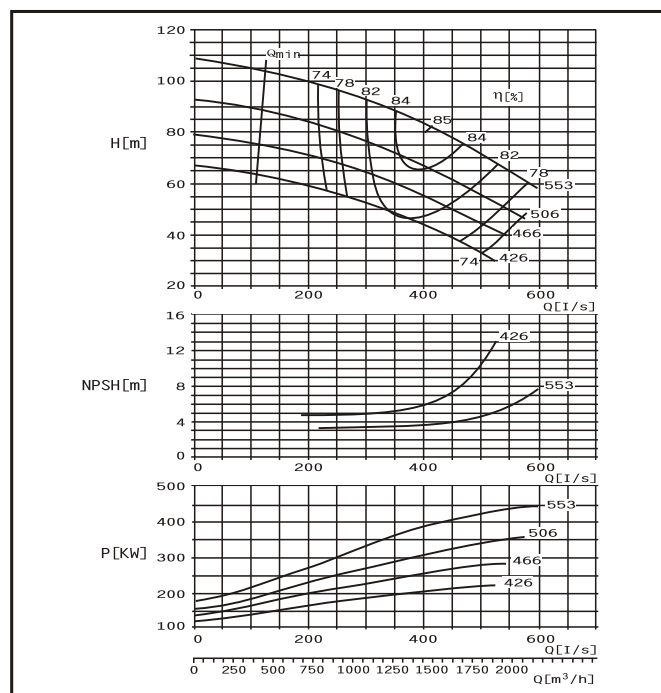
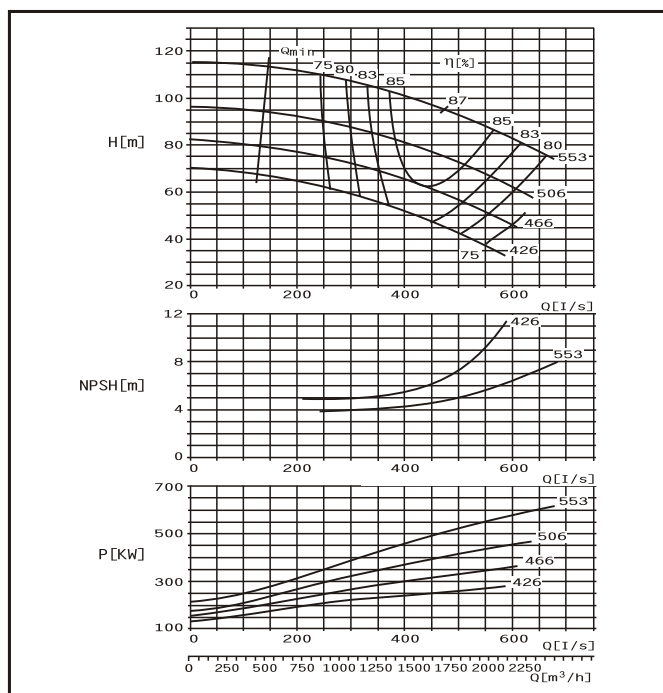
Тип	Двигатель		b ₂	h ₄	h ₆	h ₇	l ₃	l ₄	l ₅	l ₆	i	q	Масса двигателя, кг	Масса плиты, кг	Анкерные болты
	Модель	кВт													
300-300	225M	45	700	510	810	1115	1560	680	-	150	845	320	190	250	6-M24×500
	250M	55				1135	1620	710							
	280S	75				1170	1690	745							
	280M	90					1750	775							
	315S	110				1360	1810	805							
300-435	315L	160/200	700	520	870	1420	2030	915	-	210	1340	1240	410	8-M24×500	
	355(6KV)	220-315				1295	2740	790			790	1820	2160		540

DMC300-560 E

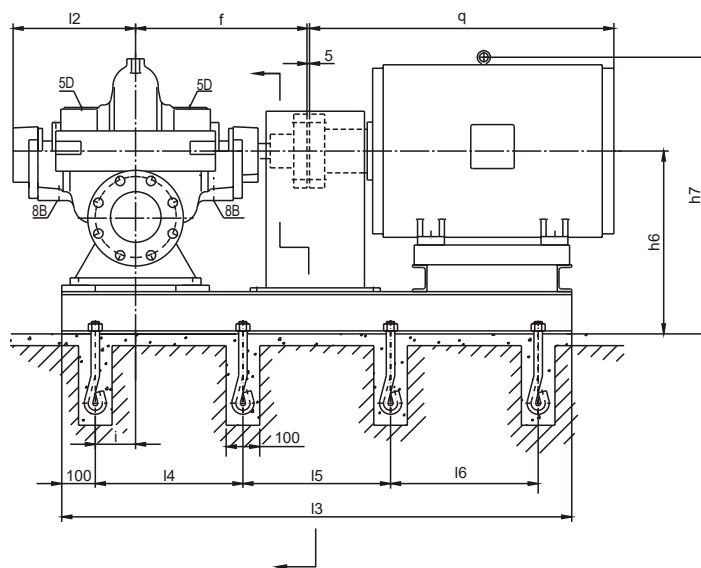
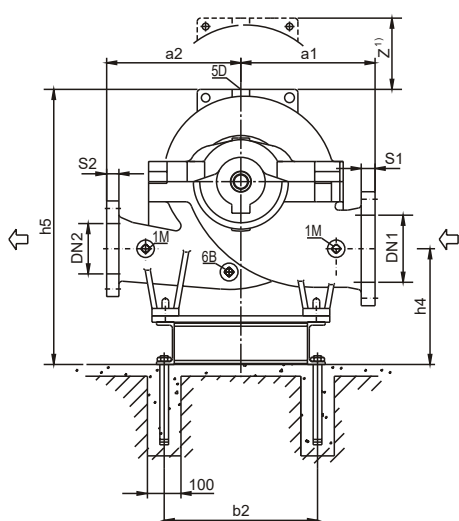
n=1450 об/мин

DMC300-560 F

n=1450 об/мин



Габаритно-присоединительные размеры



Присоединительные размеры:

1M Манометр Rp1/2

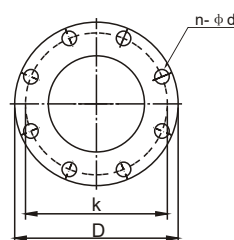
6B Сливное отверстие Rp1/2

5D Вентиляционное отверстие Rp1/2

8B Отверстие выпуска утечек Rp3/4

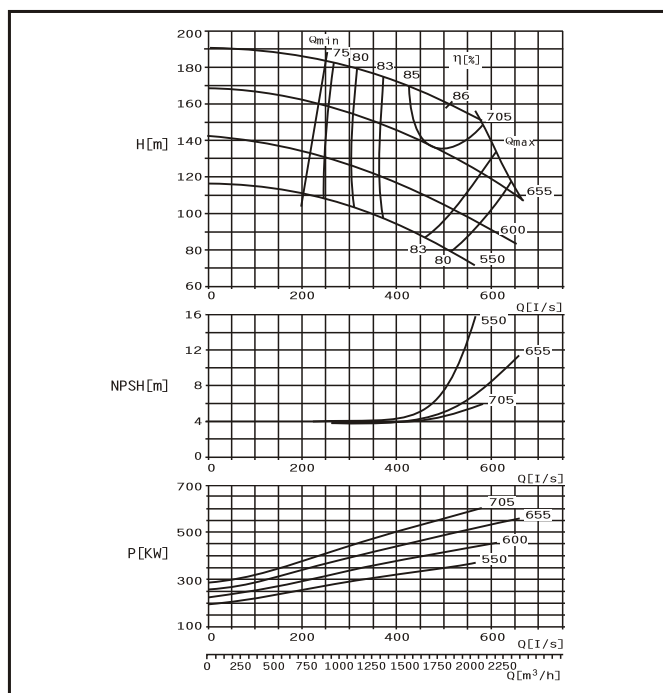
Z1) Минимальный размер, необходимый для разборки ротора

Фланец



DMC300-700 E

n=1450 об/мин



DMC300-700 F

n=1450 об/мин

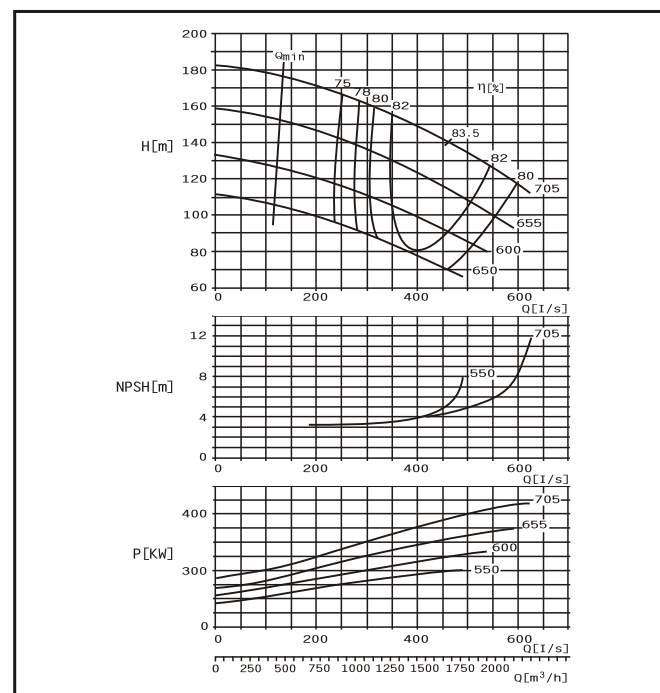


Таблица характеристик

Тип	Q		H	n	N (вал)	КПД	NPSH _a	N (двиг)	D
	м³/ч	л/с							
DMC 300-560E	1397	388	101.5	1450	454	85.2	5.7	630	553
	1746	485	94		520	87			
	2095	582	83.5		570	83.5			
	1316	366	83.5		357	83.8	6.4	450	506
	1645	457	76		389	85.5			
	1974	548	67		433	83.3			
1258	350	68	281	83	6.7	355	466		
1573	437	62	313	85					
1888	524	54	339	82					
1213	337	57	232	81.2	7.2	280	426		
1516	421	50	247	83.5					
1819	505	42	260	80					
DMC 300-560F	1238	344	88.5	1450	359	83.2	5.15	450	553
	1548	430	80		399	85			
	1858	516	70		427	83			
	1158	322	75		286	82.7	5.55	355	506
	1447	402	67		316	83.5			
	1736	482	57		331	81.5			
1089	302	64	235	81	6.15	280	466		
1361	378	57	255	83					
1633	454	50	273	81.5					
1026	285	53	186	79.5	6.45	220	426		
1282	356	47.5	204	82					
1538	427	41	213	80.8					

Таблица характеристик

Тип	Q		H	n	N (вал)	КПД	NPSH _a	N (двиг)	D
	м³/ч	л/с							
DMC 300-700E	1469	408	170	1450	810	84	4.95	1120	705
	1836	510	160		941	86			
	2070	575	151		1011	84.2			
	1388	386	147		662	84	4.95	900	655
	1735	482	136		760	84.6			
	2082	578	125		854	83			
1298	361	122	521	82.8	5.0	630	710		
1623	451	112	587	84.3					
1948	541	100	647	82					
1230	342	100	408	82.2	5.0	800	900		
1537	427	91	454	84					
1845	512	80	508	80.5					
DMC 300-700F	1350	375	152	1450	679	82.3	5.15	500	705
	1688	469	139		765	83.5			
	2026	563	124		840	81.5			
	1258	350	130		544	82	4.85	710	655
	1573	437	119		614	83			
	1888	524	105		667	81			
1160	322	108	422	81	4.35	560	600		
1450	403	99	474	82.5					
1740	483	87	512	80.5					
1074	298	90	328	80.3	4.1	400	550		
1342	373	81	361	82					
1610	447	71.5	391	80.3					

Габаритные размеры насосной части

Тип	Размеры фланцев, мм										Размеры насоса, мм					Масса, кг		
	Входной фланец					Выходной фланец					Размеры насоса, мм					Масса, кг		
	DN1	S1	K	D	n-φd	DN2	S2	K	D	n-φd	a1	a2	f	h5≤	12	z ¹⁾	сухая	мокрая
300-560	400	40	525	585	16-φ30	300	36	410	465	12-φ25	700	650	810	1430	585	860	1425	1650
300-700	400	48	550	610	16-φ34	300	42	430	490	16-φ30	750	750	810	1430	585	960	1690	1965

Габаритные размеры 4-полюсного двигателя

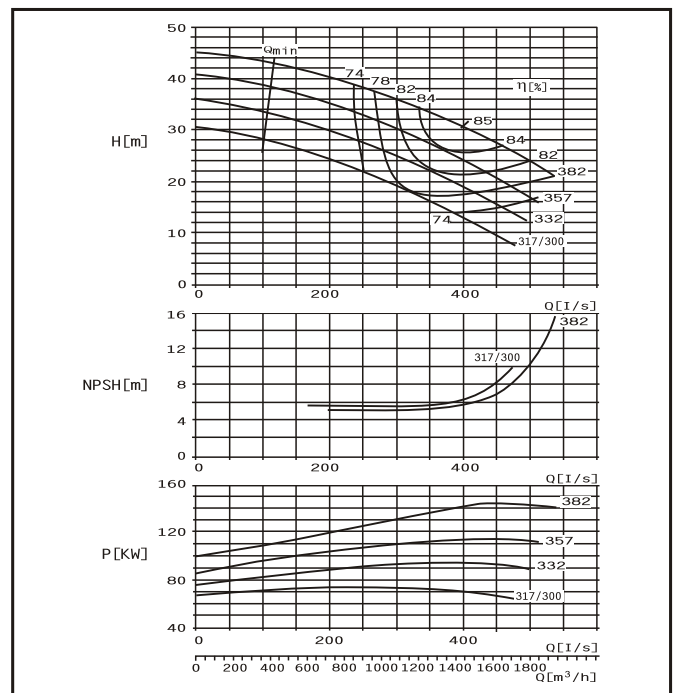
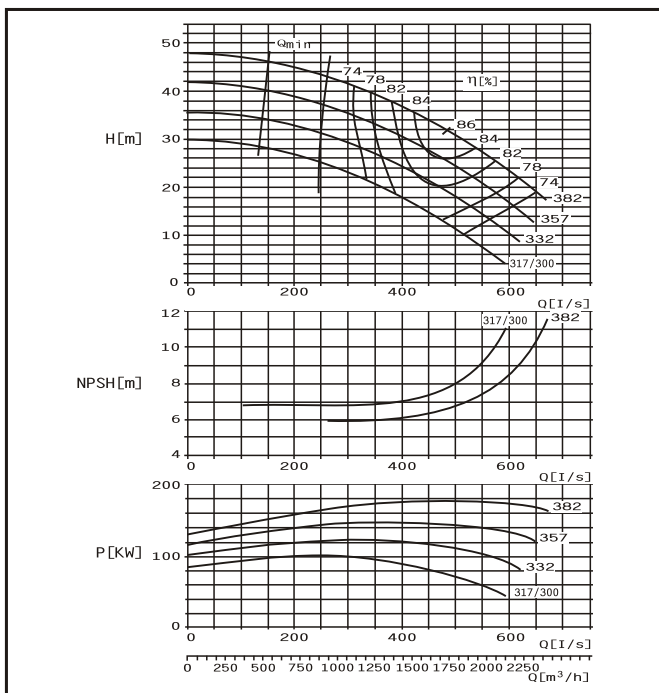
Тип	Двигатель		b2	h4	h6	h7	l3	l4	l5	l6	i	φ	Масса двигателя, кг	Масса плиты, кг	Анкерные болты
	Модель	кВт													
300-560	355(6KV)	220-315	950	560	910	1335	2815	820	820	210	1820	2160	440	8- M30×600	
	400(6KV)	355-560				1345	2930	860	860						
	450(6KV)	630				1395	3065	900	900						
300-700	400(6KV)	400-560	950	550	950	1385	2930	860	860	210	1940	2620	480	8- M30×600	
	450(6KV)	630-900				1435	3065	900	900						
	500(6KV)	1000/1120				1490	3350	1000	1000						
											2550	4420	520		

DMC350-360 E

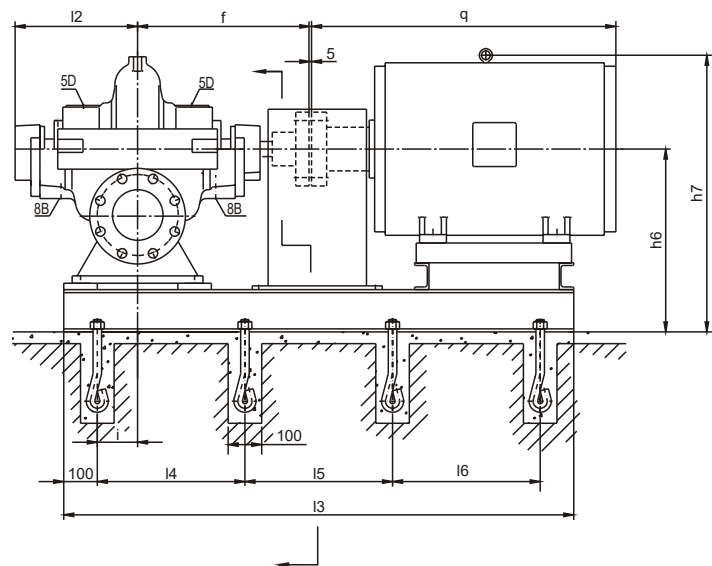
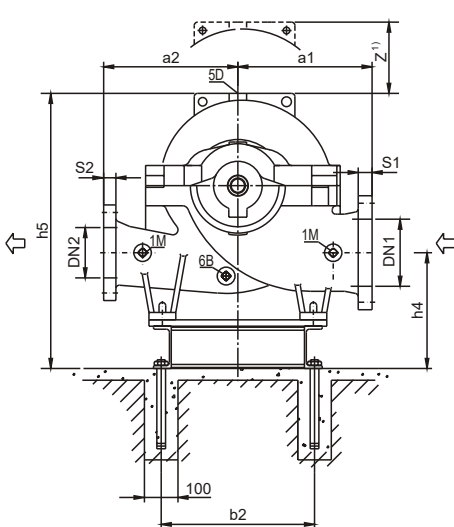
n=1450 об/мин

DMC350-360 F

n=1450 об/мин



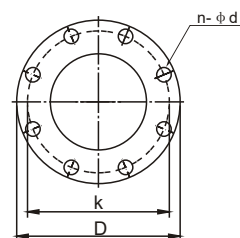
Габаритно-присоединительные размеры



Присоединительные размеры:

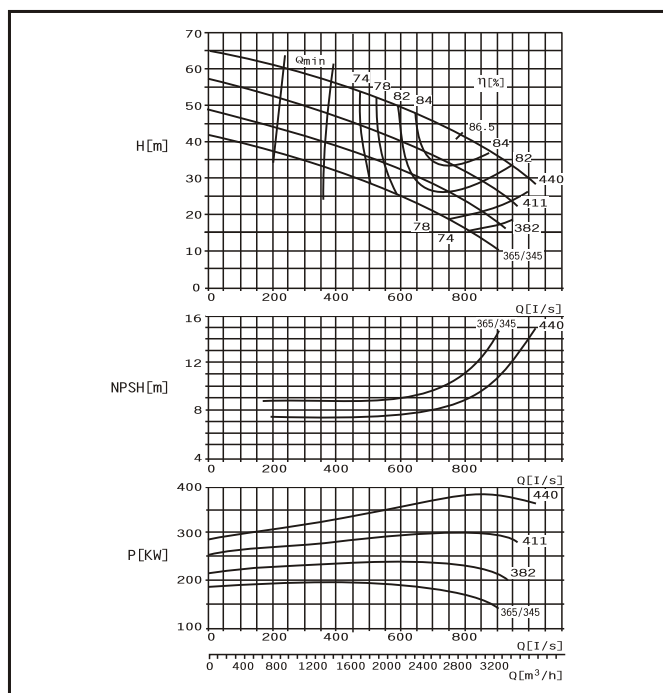
- 1M Манометр Rp1/2
- 6B Сливное отверстие Rp1/2
- 5D Вентиляционное отверстие Rp1/2
- 8B Отверстие выпуска утечек Rp3/4
- Z1) Минимальный размер, необходимый для разборки ротора

Фланец



DMC350-430 E

n=1450 об/мин



DMC350-430 F

n=1450 об/мин

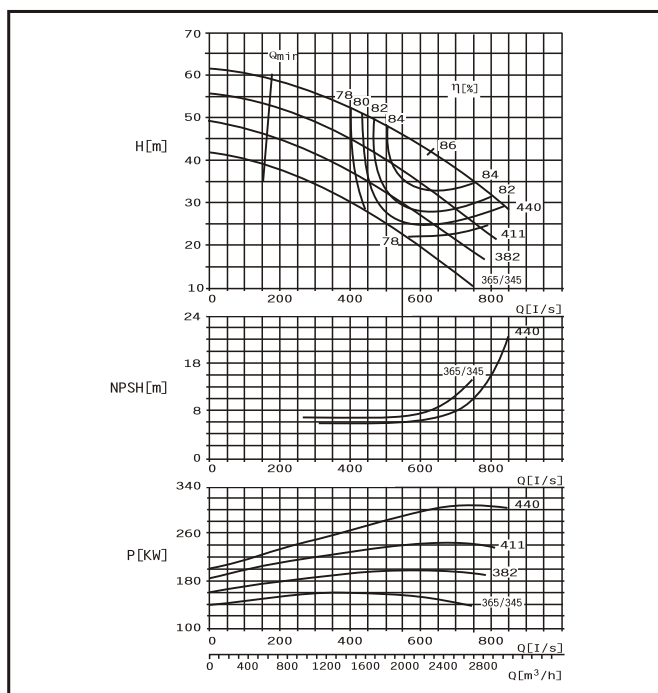


Таблица характеристик

Тип	Q		H	n	N (вал)	КПД	NPSH _a	N (двиг)	D			
	м³/ч	л/с								м	об/мин	кВт
DMC 350-360E	1385	385	37.5	1450	171	83	8.1	200	382			
	1731	481			175	86.5		81	160	357		
	2077	577			175	81		132				
	1354	376			32	146					81	
	1692	470			26.5	144					85	
	2030	564			20	135					80	
1313	365	26.5	120	78.8	8.7	332						
1641	456	21	113	83								
1969	547	15	103	78								
1282	356	20	91	76.3	8.9	300						
1602	445	15	81	80.5								
1922	534	9	64	74								
DMC 350-360F	1138	316	35.5	1450	133	83	6.2	160	382			
	1422	395			31	140		85.5	132	357		
	1706	474			25.8	144		83.3				
	1068	297			30.5	110		81			6.7	332
	1335	371			26.3	114		84				
	1602	445			21.3	115		81				
1016	282	25.6	90	79								
1270	353	22.5	95	82	6.7	300						
1524	423	17.5	93	78								
950	264	21.5	74	75.5								
1188	330	17.8	74	74								
1397	388	13.7	71	74								

Таблица характеристик

Тип	Q		H	n	N (вал)	КПД	NPSH _a	N (двиг)	D		
	м³/ч	л/с								м	об/мин
DMC 350-430E	2194	610	49.5	1450	353	84	12.2	400	440		
	2743	762			371	87.5		12.5	315	411	
	3292	914			35	84.7					
	2108	586			41.5	291					82
	2635	732			35	294					85.5
	3162	878			27	281					82.8
2050	570	33	231	80	13.1	250	382				
2563	712	27.5	229	84							
3076	854	20	210	80							
1987	552	27	187	78	13.7	200	365				
2484	690	21.5	180	81							
2981	828	15	160	76.3							
DMC 350-430F	1786	496	48	1450	277	84.2	9.0	315	440		
	2232	620			42.5	299		86.5	9.0	250	411
	2678	744			35	303		84.2			
	1670	464			42.5	237		81.5			
	2088	580			36	242		84.5			
	2506	696			28.8	240		82			
1590	442	35	193	78.5	9.9	220	382				
1987	552	30	198	82							
2384	662	23.5	195	78.2							
1486	413	30	160	76	9.9	200	365				
1858	516	25	161	78.5							
2230	619	18.5	148	76							

Габаритные размеры насосной части

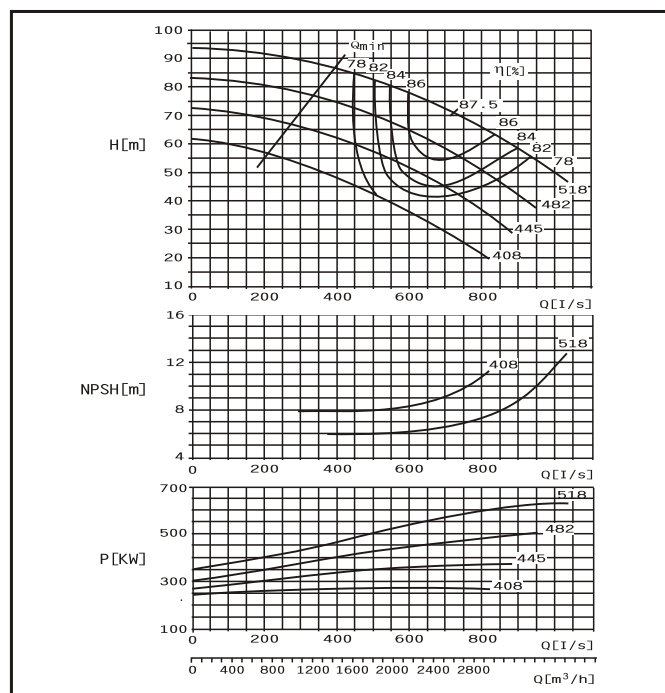
Тип	Размеры фланцев, мм										Размеры насоса, мм					Масса, кг		
	Входной фланец					Выходной фланец					Размеры насоса, мм					сухая	мокрая	
	DN1	S1	K	D	n-φd	DN2	S2	K	D	n-φd	a1	a2	f	h5≤	12			z ¹⁾
350-360	400	40	515	585	16-φ26	350	38	460	525	16-φ22	650	550	730	1415	515	820	865	1025
350-430	450	44	565	645	20-φ26						750	650	810		585	930	1285	1525

Габаритные размеры 4-полюсного двигателя

Тип	Двигатель		b ₂	h ₄	h ₆	h ₇	l ₃	l ₄	l ₅	l ₆	i	q	Масса двигателя, кг	Масса плиты, кг	Анкерные болты				
	Модель	кВт																	
350-360	280M	90	700	520	870	1230	1880	840	-	210	-	1050	667	250	6-M24×500				
	315S	110										1270	1000						
	315M	132										1420	1340			1100			
	315L	160/200											1340			1240			
350-430	315L	200	950	550	950	1500	2110	955	-	210	-	1340	1240	410	6-M30×600				
	355(6KV)	220-315										1375	2815			820	820	1820	2160
	400(6KV)	355/400										1385	2930			860	860	1940	2620

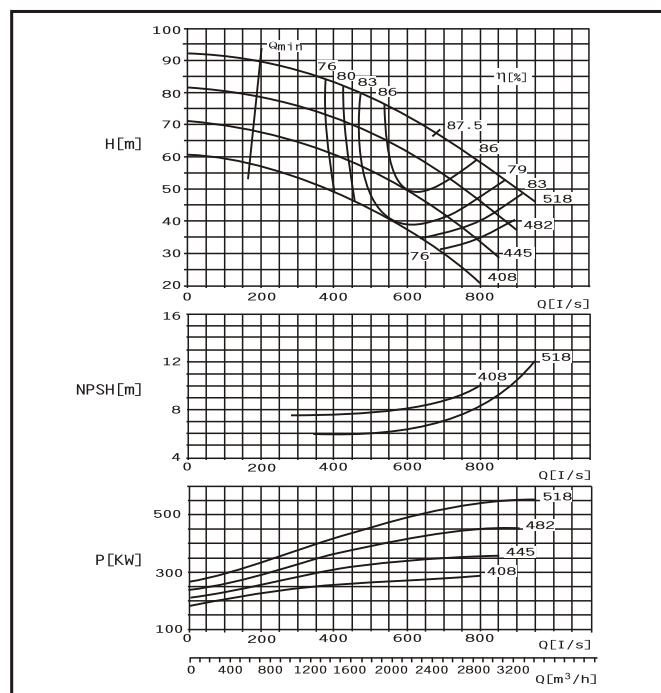
DMC350-510 E

n=1450 об/мин

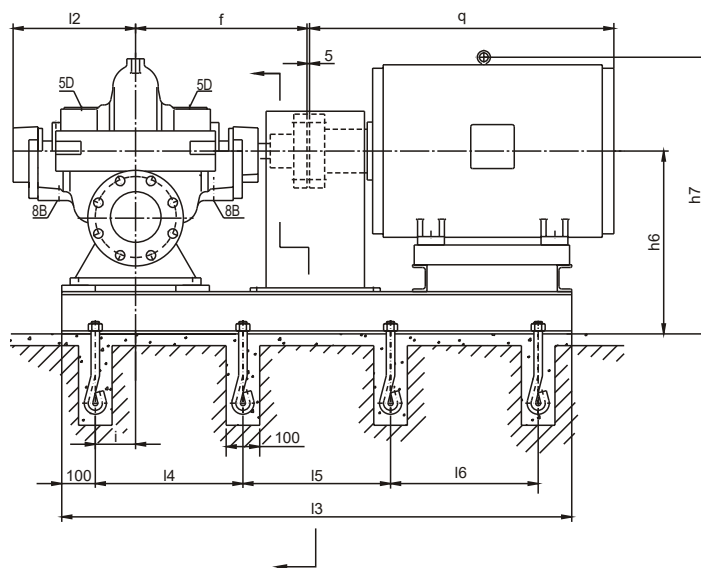
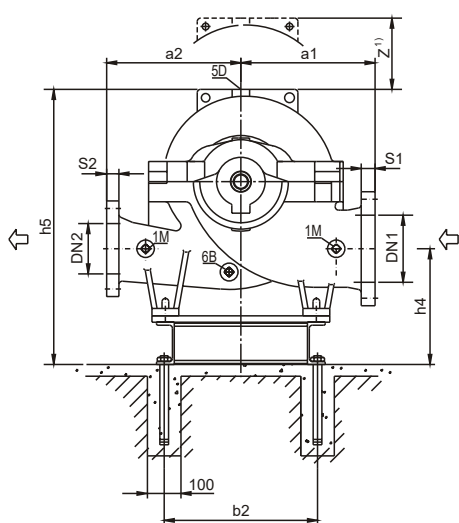


DMC350-510 F

n=1450 об/мин



Габаритно-присоединительные размеры



Присоединительные размеры:

1M Манометр Rp1/2

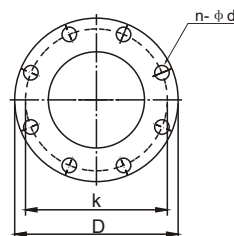
6B Сливное отверстие Rp1/2

5D Вентиляционное отверстие Rp1/2

8B Отверстие выпуска утечек Rp3/4

Z1) Минимальный размер, необходимый для разборки ротора

Фланец



DMC350-590 E

n=1450 об/мин

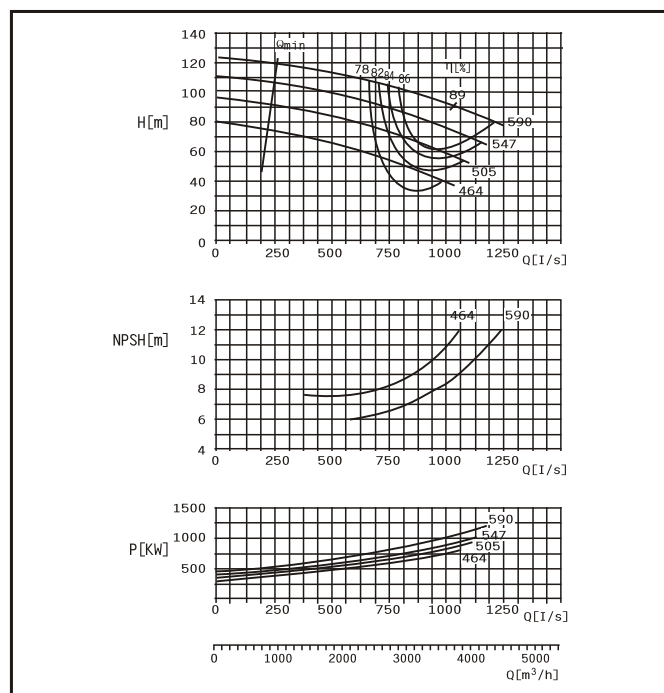


Таблица характеристик

Тип	Q		H	n	N (вал)	КПД	NPSH _a	N (двиг)	D
	м³/ч	л/с							
DMC 350-510E	2088	580	80	1450	529	86	10.0	630	518
	2610	725	70		562	88.5			
	3132	870	60		605	84.7			
	1944	540	68		426	84.5			
	2430	675	60		456	87			
	2916	810	50		473	84			
	1786	496	57.5		345	81			
	2232	620	50		353	86			
	2678	744	40		360	81			
	1656	460	45		267	76			
2070	575	38	271	79					
2484	690	30	264	77					
DMC 350-510F	1958	544	76	1450	466	87	9.9	560	518
	2448	680	67		508	88			
	2938	816	57		531	86			
	1814	504	67.5		393	85			
	2268	630	59.5		422	87			
	2722	756	50		436	85			
	1670	464	58		320	82.5			
	2068	580	50		335	85			
	2506	696	41.5		344	82.5			
	1555	432	47.5		258	78			
1944	540	41.5	265	83					
2333	648	34.5	274	80					

Таблица характеристик

Тип	Q		H	n	N (вал)	КПД	NPSH _a	N (двиг)	D
	м³/ч	л/с							
DMC 350-590E	3036	843	100	1450	956	86.5	9.9	1250	590
	3795	1054	90		1046	89			
	4500	1250	78		1139	84			
	2834	787	88		800	85.1			
	3543	984	77.2		857	87			
	4162	1156	66		891	84			
	2604	723	74		648	81			
	3255	904	64.3		663	86			
	3906	1085	53		688	82			
	2556	710	56		497	78.5			
3020	839	48.9	509	79					
3623	1006	40.6	517	77.5					

Габаритные размеры насосной части

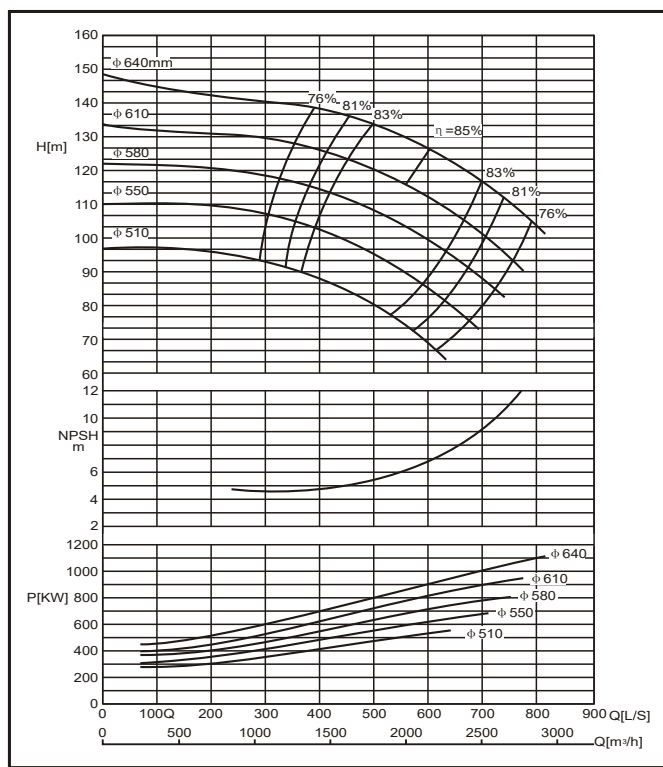
Тип	Размеры фланцев, мм										Размеры насоса, мм					Масса, кг		
	Входной фланец					Выходной фланец					Размеры насоса, мм					Масса, кг		
	DN1	S1	K	D	n-φd	DN2	S2	K	D	n-φd	a1	a2	f	h5≤	12	z ¹⁾	сухая	мокрая
350-510	400	40	515	585	16-φ26	350	38	460	525	16-φ22	700	650	810	1415	585	840	1395	1685
350-590	500	46	620	710	20-φ26						750	650				960	1510	1800

Габаритные размеры 4-полюсного двигателя

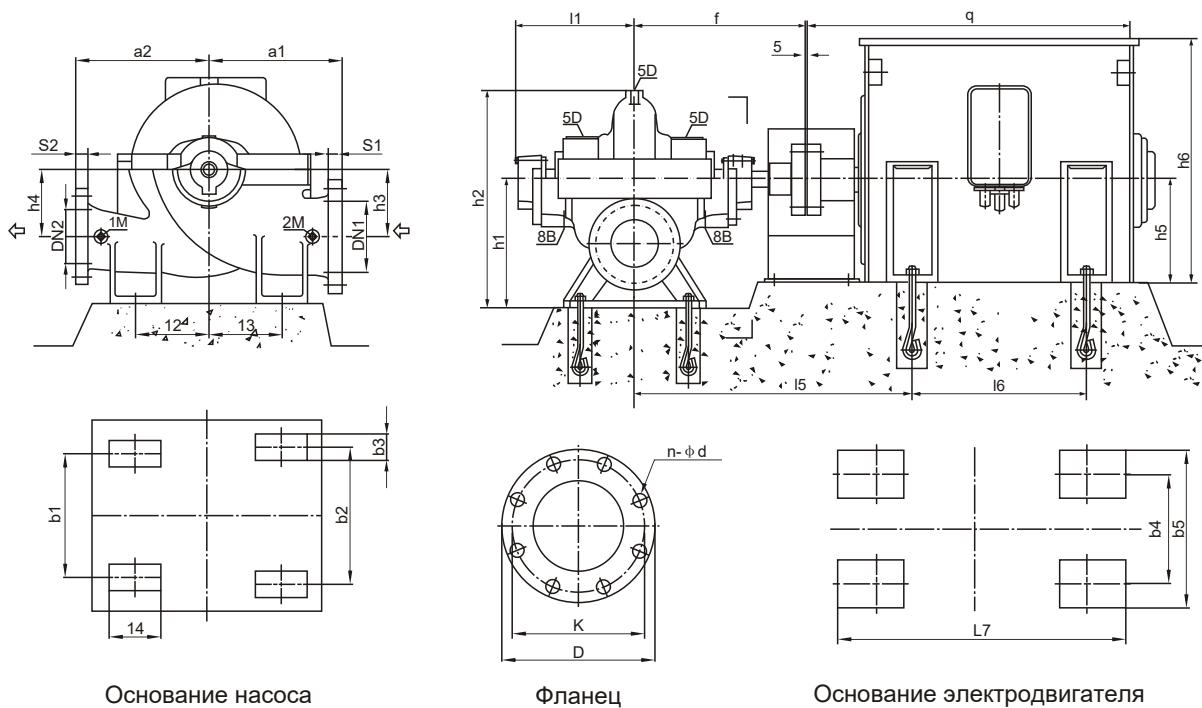
Тип	Двигатель		b ₂	h ₄	h ₆	h ₇	l ₃	l ₄	l ₅	l ₆	i	q	Масса двигателя, кг	Масса плиты, кг	Анкерные болты
	Модель	кВт													
350—510	355(6KV)	280/315	950	550	950	1375	2660	820	820	210	1820	2160	440		
	400(6KV)	355—560				1385	2780	860	860		1940	2620			
	450(6KV)	630				1435	2900	900	900		2080	3300			
350—590	400(6KV)	560	950	550	950	1385	2780	860	860	210	1940	2620	480		
	450(6KV)	630—900				1435	2900	900	900		2080	3850			
	500(6KV)	1000—1250				1490	3200	1000	1000		2550	4420			

DMC350-620E

$n=1450$ об/мин



Габаритно-присоединительные размеры



Присоединительные размеры:

1M, 2M Манометр Rp1/2

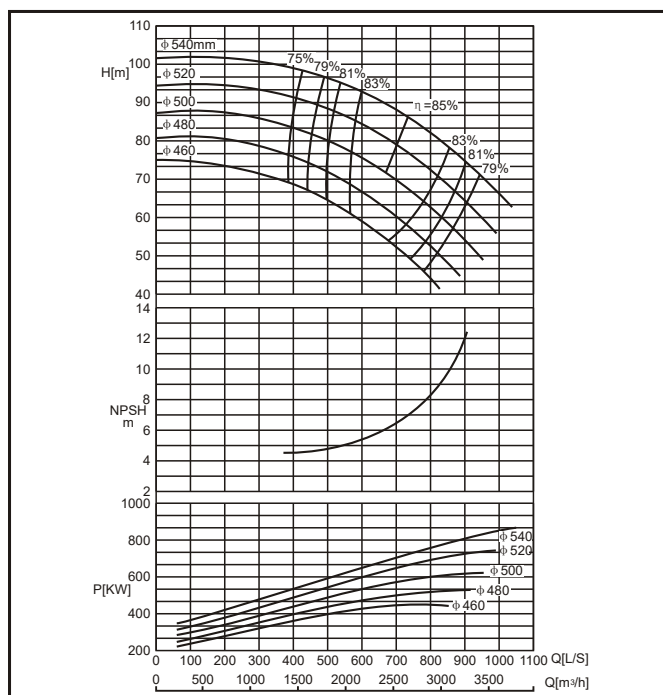
5D Вентиляционное отверстие Rp1/2

6B Сливное отверстие Rp3/4

8B Отверстие выпуска утечек Rp3/4

DMC400-540 E

n=1450 об/мин



DMC400-540 F

n=1450 об/мин

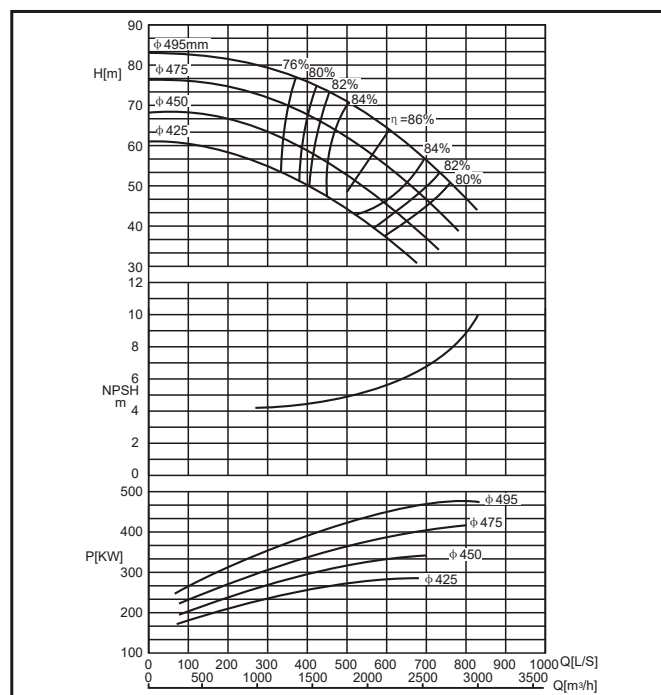


Таблица характеристик

Тип	Q		H	n	N (вал)	КПД	NPSH _a	N (двиг)	D
	м³/ч	л/с							
DMC 350-620E	1320	366.7	139	1450	657	76	7.0	1000	640
	2200	611.1	125		881	85			
	2640	733.3	111		985	81			
	1200	333.3	129		552	76	6.5	900	610
	2100	583.3	116		743	85			
	2500	694.4	104		874	81			
	1130	313.9	118		478	76	5.8	800	580
	1900	527.8	107		651	85			
	2350	652.8	93		721	82.5			
	1100	305.6	108		426	76	5.5	630	550
	1830	508.3	94		566	84			
	2300	638.9	80		618	81			
1020	283.3	94	343	76	5.2	560	510		
1700	472.2	83	457	84					
2150	597.2	69	518	78					

Таблица характеристик

Тип	Q		H	n	N (вал)	КПД	NPSH _a	N (двиг)	D
	м³/ч	л/с							
DMC 400-540E	1570	436.1	98.5	1450	550	76.5	7.0	800	540
	2200	730.6	86		825	85			
	3420	950	70		825	79			
	1500	416.7	91		489	76	6.5	710	520
	2500	694.4	79.5		637	85			
	3250	902.8	64		717	79			
	1440	400	83		434	75	6.0	630	500
	2400	666.7	72		553	85			
	3120	866.7	57		612	79			
	1380	383.3	76		381	75	5.8	560	480
	2305	640.3	64		478	84			
	3000	833.3	50		517	79			
1330	369.4	69	333	75	5.5	500	460		
2210	613.9	58	420	83					
2880	800	44	442	78					
DMC 400-540F	1320	366.7	77	1450	364	76	5.6	500	495
	2200	611.1	85.5		442	86			
	2860	794.4	48		473	79			
	1260	350	69.5		314	76	5.5	450	475
	2100	583.3	57		383	85			
	2730	758.3	41.5		395	78			
	1200	333.3	53.6		231	76	5.2	355	450
	1990	552.8	49.5		327	83.5			
	2500	694.4	37		321	77			
	1110	308.3	54		218	75	5.0	315	425
	1850	513.9	43		261	83			
	2340	650	33		277	76			

Габаритные размеры насосной части

Тип	Размеры фланцев, мм																		Масса
	Входной фланец						Выходной фланец						Размеры насоса, мм						
	DN1	S1	K	D	n-φd	DN2	S2	K	D	n-φd	a1	a2	h1	h2	h3	h4	l1	f	
350-620	400	48	550	610	16-φ34	350	44	490	550	16-φ34	740	670	775	1290	460	460	710	910	2120
400-540	500	48	650	710	20-φ34	400	40	525	585	16-φ30	730	700	820	1320	460	460	720	940	2380

Установочные размеры агрегата электронасосного

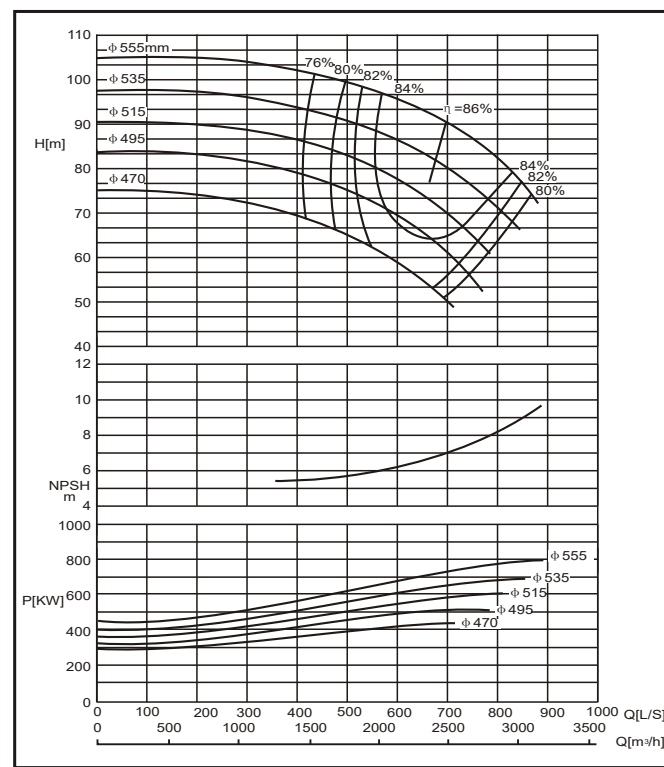
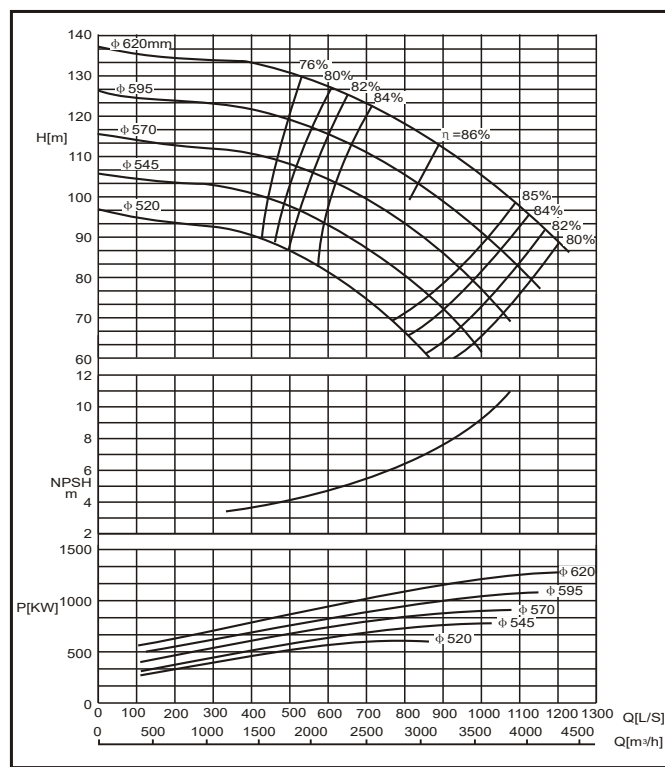
Тип	Двигатель		12	13	14	b1	b2	b3	15	16	17	b4	b5	h5	h6	q	Анкерные болты		Масса, кг
	Модель	кВт															Насос	Двигатель	
350-620	Y500-4(6kV)	1000	385	445	120	560	810	120	1640	1250	1730	900	1010	500	1040	2550	M36×600	M36×600	4070
	Y450-4(6kV)	630-900							1480	1120	1620	800	910	450	935	2080		M30×600	3850
	Y400-4(6kV)	560							1460	1000	1510	710	810	400	835	1940		M30×600	2620
400-540	Y450-4(6kV)	630-900	455	505	220	720	970	120	1510	1120	1620	800	910	450	935	2080	M36×600	M30×600	3850
	Y400-4(6kV)	355-560							1490	1000	1510	710	810	400	835	1940		M30×600	2620
	Y355L2-4	315							1525	630	808	610	730	355	860	1545		M24×500	1940

DMC400-620 E

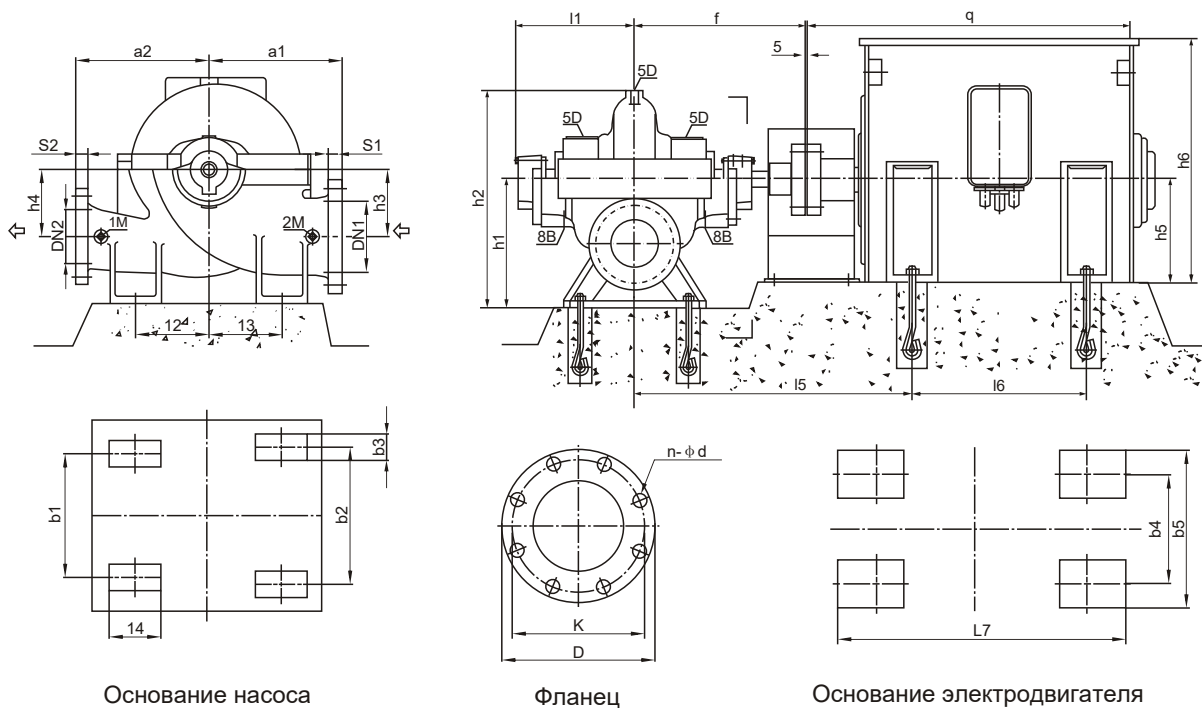
n=1450 об/мин

DMC400-620 F

n=1450 об/мин



Габаритно-присоединительные размеры



Основание насоса

Фланец

Основание электродвигателя

Присоединительные размеры:

1M, 2M Манометр Rp1/2

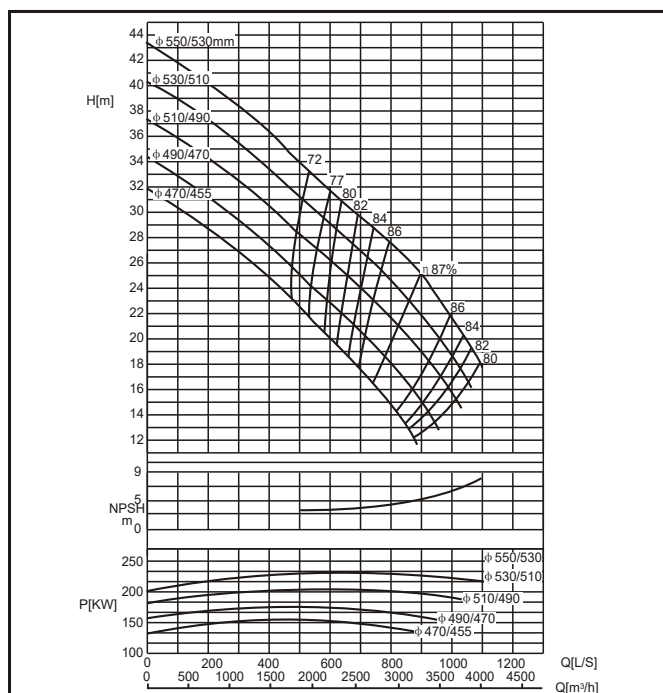
5D Вентиляционное отверстие Rp1/2

6B Сливное отверстие Rp3/4

8B Отверстие выпуска утечек Rp3/4

DMC500-510 E

n=960 об/мин



DMC500-510 F

n=960 об/мин

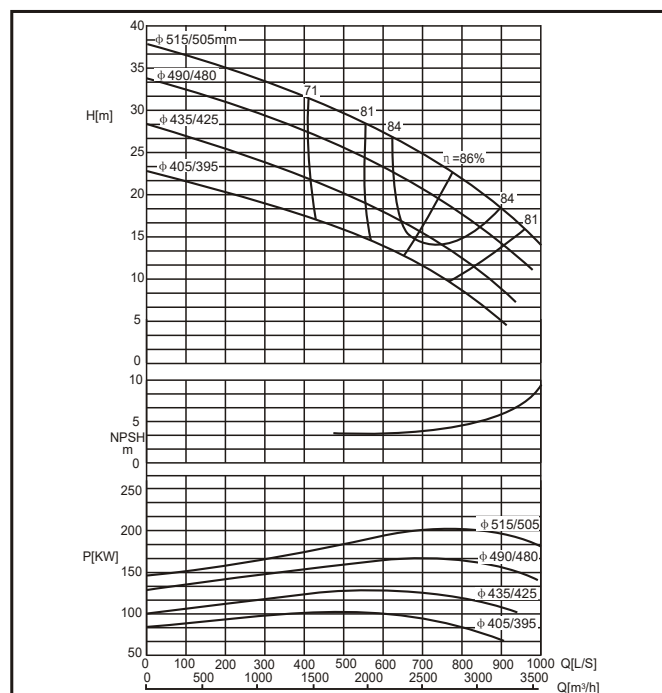


Таблица характеристик

Тип	Q		H	n	N (вал)	КПД	NPSHa	N (двиг)	D	
	м³/ч	л/с								м
DMC 400-620E	1890	525	129,5	1450	877	76	7.5	1250	620	
	3150	875	113		1127	86		1400		
	4100	1139	93		1250	83		1400		
	1800	500	119		767	76		1120		595
	3020	839	103		1097	85,8		1120		
	3920	1089	83		1080	82		1120		
1740	483	109	679	76	800	545				
2895	804	92	847	85,6	800					
3760	1044	87	1060	84	800					
1580	439	89	491	78	710		520			
2630	731	72	603	85,5	710					
3050	850	61,5	625	82	710					
1500	417	101,5	545	76	800	555				
2485	675	113	729	85,5	800					
3150	875	93	773	80	800					
1440	400	94	485	76	710		535			
2400	667	82	624	85,8	710					
3020	839	66	696	78	710					
1440	400	79	409	75,8	630	515				
2310	642	74,5	547	85,7	630					
2845	790	60	596	78	630					
1330	369	79,8	385	75	560		495			
2220	617	67,5	480	85	560					
2700	750	54	515	77	560					
1265	351	70,5	328	74	500	470				
2110	586	60	405	85	500					
2520	700	49,8	444	77	500					

Таблица характеристик

Тип	Q		H	n	N (вал)	КПД	NPSHa	N (двиг)	D	
	м³/ч	л/с								м
DMC 500-510E	1945	540	33	960	239	73	5.5	280	530	
	3240	900	26		3925	1090		18		241
	1855	515	31		217	72		250		510
	3095	860	23		223	87				
	3800	1056	16,5		213	80				
	1785	495	28,5		192	72				
2975	826,4	21	196	87						
3650	1014	14,3	180	79						
1680	466,7	23,2	147	72	200	470				
2800	778	18,5	162	87						
3420	950	13	155	78						
1600	444,4	24	149	70			160	445		
2670	742	16,5	139	86						
3150	815	12	134	77						
1465	407	31,3	176	71	220	505				
2775	771	22,5	197	86						
3600	1000	14	174	79						
1465	407	27,5	155	71			200	480		
2638	732	19,5	163	86						
3430	953	12	142	79						
1505	418	21,8	126	71	160	425				
2450	681	15,8	123	85,5						
3185	885	9,3	104	78						
1365	379	17,5	94,2	69			132	395		
2280	633	13,2	97,5	84						
2965	824	8,0	83,9	77						

Габаритные размеры насосной части

Тип	Размеры фланцев, мм										Размеры насоса, мм							Масса кг	
	Входной фланец					Выходной фланец					a1	a2	h1	h2	h3	h4	l1		f
	DN1	S1	K	D	n-φd	DN2	S2	K	D	n-φd									
400-620	500	56	650	710	20-φ34	400	48	525	585	16-φ30	800	700	850	1380	490	490	740	955	2760
500-510	600	54	770	840	20-φ41	500	46	650	710	20-φ34	850	550	900	1450	475	475	820	1025	1528

Установочные размеры агрегата электронасосного

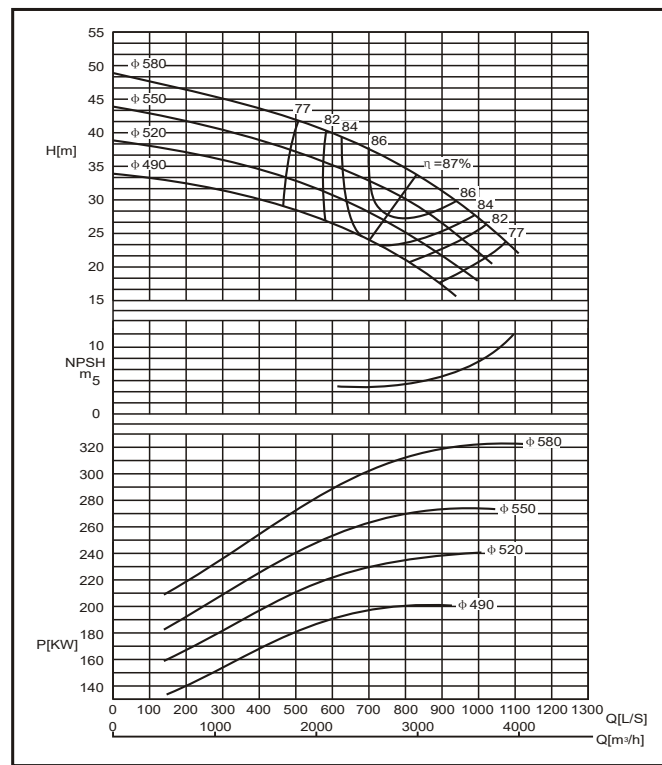
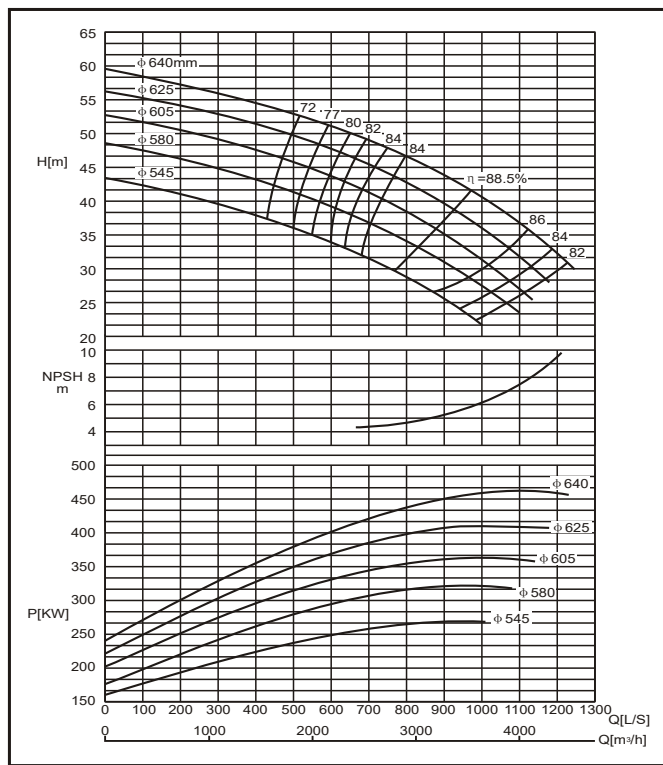
Тип	Двигатель		12	13	14	b1	b2	b3	15	16	17	b4	b5	h5	h6	q	Анкерные болты		Масса, кг
	Модель	кВт															Насос	Двигатель	
400-620	Y500-4(6kV)	1400-1000	455	555	220	720	970	120	1685	1250	1730	900	1010	500	1040	2550	M42×800	M36×600	4600
	Y450-4(6kV)	630-900							1525	1120	1620	800	910	450	935	2080			3850
	Y400-4(6kV)	500-560							1505	1000	1510	710	810	400	835	1940			2620
500-510	Y355L1-6	280	250	400	120	820	1120	120	1454	630	808	610	730	355	860	1545	M36×600	M24×500	1940
	Y355M-6	220-250							1454	560	808	610	730	355	860	1545			1800
	Y315L-6	160-200							1416	508	720	508	640	315	865	1545			1190
	Y315M-6	132							1416	457	660	508	640	315	865	1340			1100

DMC500-640 E

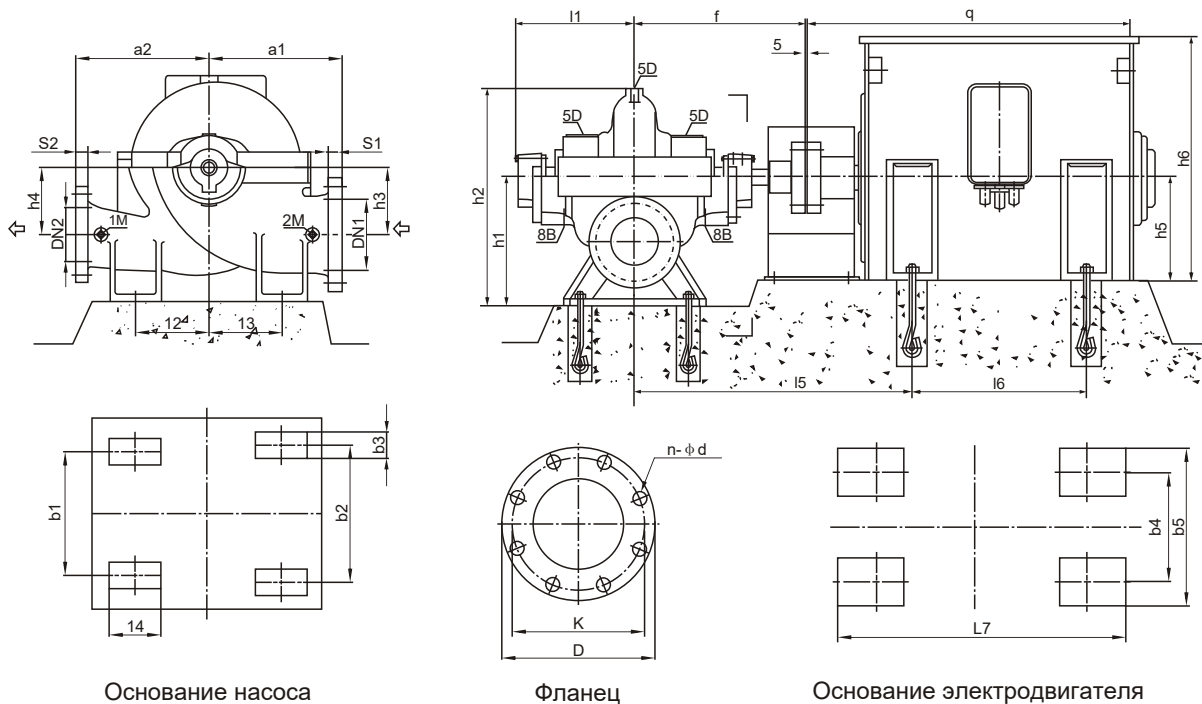
n=960 об/мин

DMC500-640 F

n=960 об/мин



Габаритно-присоединительные размеры



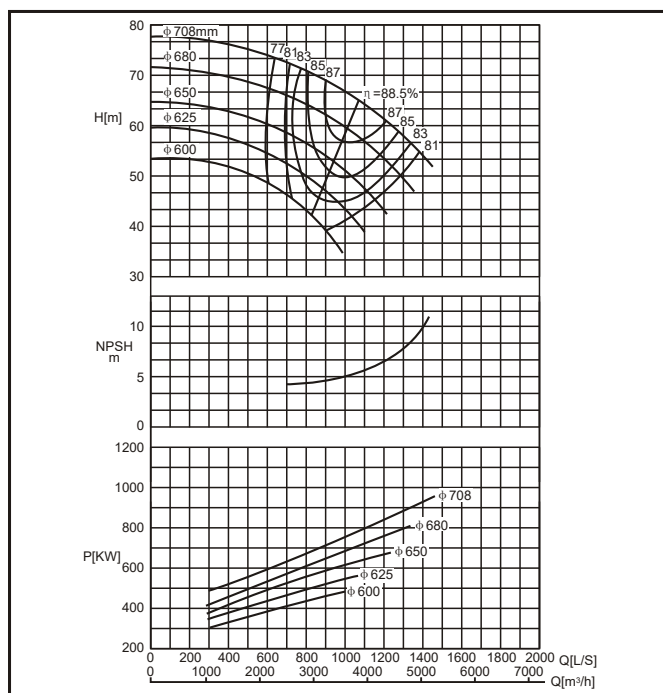
Присоединительные размеры:

- 1M, 2M Манометр Rp1/2
- 5D Вентиляционное отверстие Rp1/2

- 6B Сливное отверстие Rp3/4
- 8B Отверстие выпуска утечек Rp3/4

DMC500-700 E

n=960 об/мин



DMC500-700 F

n=960 об/мин

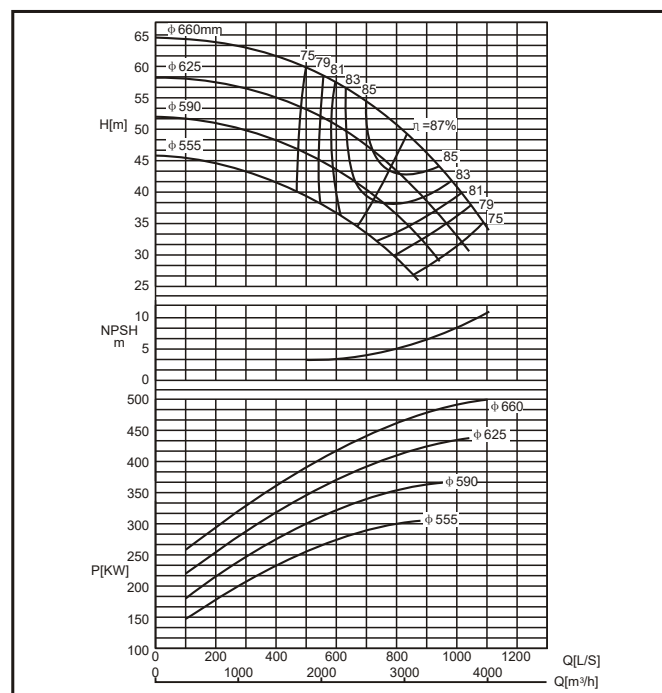


Таблица характеристик

Тип	Q		H	n	N (вал)	КПД	NPSHa	N (двиг)	D									
	м³/ч	л/с								м	об/мин	кВт	%	м	кВт	(мм)		
DMC 500-640E	1875	521	52.5	960	372	72	6.0	500	640									
	3528	980	41.5		450	98.5				5.0	450	625						
	4500	1250	30		454	81				5.0	450	625						
	1800	500	50		340	72				5.0	450	625						
	3340	928	38.7		400	88							4.7	355	580			
	4210	1169	28.5		398	82							4.7	355	580			
	1710	475	46.5		301	72							4.5	315	545			
	3170	881	36		353	88										4.5	315	545
	4030	1119	26.5		359	81										4.5	315	545
	1620	450	42.5		260	72										4.0	250	490
3020	839	33.2	312	87.5	4.0	250	490											
3930	1064	25	318	82	4.0	250	490											
1530	425	37.5	217	72	4.0	250	490											
2800	778	29.8	261	87				4.0	250	490								
3600	1000	22	270	80				4.0	250	490								
1800	500	42	267	77				4.0	250	490								
2990	831	34	318	87							4.0	250	490					
3985	1079	23	318	77							4.0	250	490					
1700	472	38	231	76							4.0	250	490					
2835	788	30.2	271	86										4.0	250	490		
3685	1024	21	277	76										4.0	250	490		
1640	456	33.8	201	75										4.0	250	490		
2730	758	27.9	240	86	4.0	250	490											
3510	975	18.5	236	75	4.0	250	490											
1545	429	20.6	167	74.5	4.0	250	490											
2575	715	24	198	85				4.0	250	490								
3280	911	18	216	74.5				4.0	250	490								

Таблица характеристик

Тип	Q		H	n	N (вал)	КПД	NPSHa	N (двиг)	D									
	м³/ч	л/с								м	об/мин	кВт	%	м	кВт	(мм)		
DMC 500-700E	2270	631	73	960	586	77	6.0	900	708									
	3850	1069	54		770	88.5				5.2	800	680						
	5040	1400	54		926	80				5.2	800	680						
	2200	611	67.5		525	77				5.0	710	650						
	3670	1019	59.5		675	88							4.5	560	625			
	4770	1325	48		789	79							4.5	560	625			
	2050	569	61		448	76							4.5	560	625			
	3420	950	53		567	87										4.5	560	625
	4350	1208	42.5		645	78										4.5	560	625
	1920	533	55.7		388	75										4.5	560	625
3200	889	47.8	484	86	4.5	560	625											
3960	1100	39	546	77	4.5	560	625											
1810	503	50	333	74	4.5	560	625											
3020	839	42	406	85				4.5	560	625								
3560	989	35	446	76				4.5	560	625								
1800	500	60	392	75				4.5	560	625								
3005	835	49	461	87							4.5	560	625					
3905	1085	35	496	75							4.5	560	625					
1680	467	53.5	331	74							4.5	560	625					
2800	778	44.2	392	86										4.5	560	625		
3640	1011	32.5	429	75										4.5	560	625		
1600	444	47.5	284	85										4.3	400	590		
2640	733	39.4	333	73	4.3	400	590											
3360	933	29.2	361	74	4.3	400	590											
1450	403	41.4	227	72	4.0	355	555											
2410	669	34.5	269	84				4.0	355	555								
3132	870	26.5	305	74				4.0	355	555								

Габаритные размеры насосной части

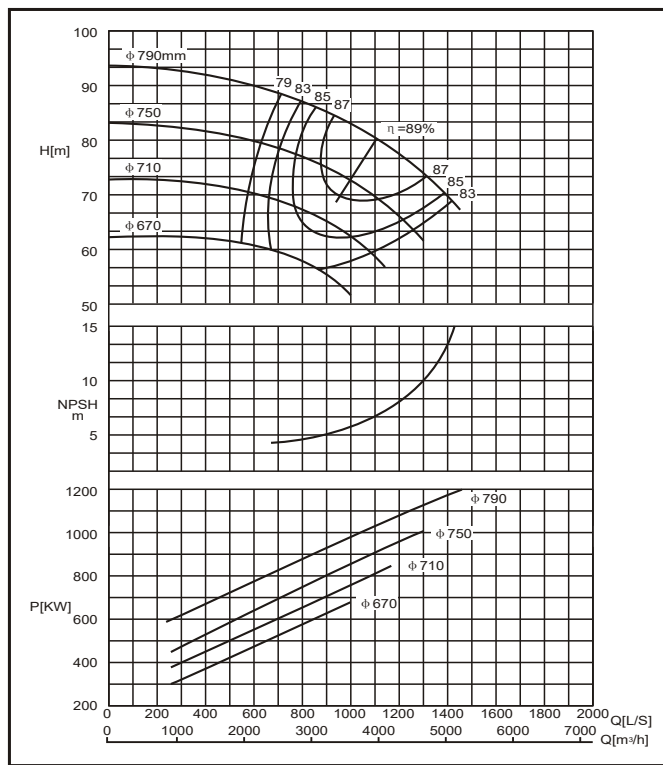
Тип	Размеры фланцев, мм										Размеры насоса, мм							Масса	
	Входной фланец					Выходной фланец					Размеры насоса, мм								
	DN1	S1	K	D	n-φd	DN2	S2	K	D	n-φd	a1	a2	h1	h2	h3	h4	l1		f
500-640	600	54	770	845	20-φ41	500	48	650	710	20-φ34	850	800	920	1520	495	495	900	1115	2301
500-700	600	54	770	845	20-φ41	500	48	650	710	20-φ34	1050	850	1000	1620	550	620	855	1085	2967

Установочные размеры агрегата электронасосного

Тип	Двигатель		12	13	14	b1	b2	b3	15	16	17	b4	b5	h5	h6	q	Анкерные болты		Масса, кг
	Модель	кВт															Насос	Двигатель	
500-640	Y400-6(6kV)	355-500	450	450	220	820	1120	120	1665	1000	1510	710	810	400	835	1940	M36×600	M30×600	2620
	Y355-6(6kV)	250-315																M24×500	2160
	Y355L1-6	280																M30×600	1940
500-700	Y500-6(6kV)	1000	500	600	220	820	1220	120	1815	1250	1730	900	1010	500	1040	2550	M36×600	M36×600	4070
	Y450-6(6kV)	630-900																M30×600	3850
	Y400-6(6kV)	355-560																M30×600	2620

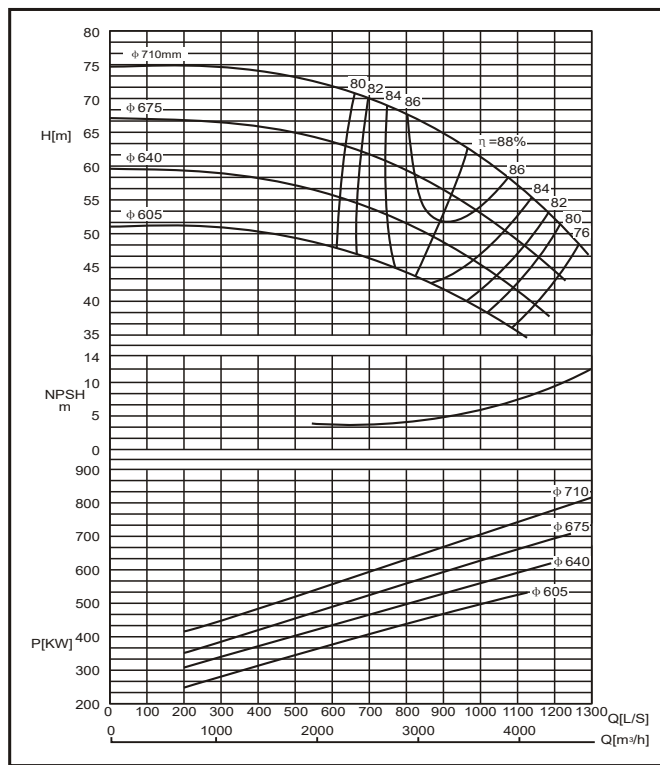
DMC500-790 E

n=960 об/мин

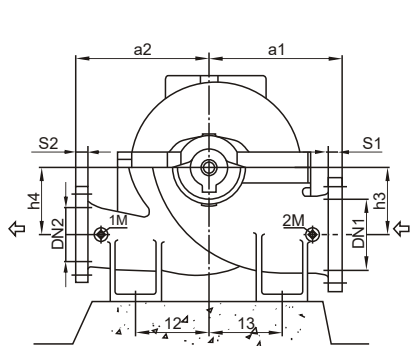


DMC500-790 F

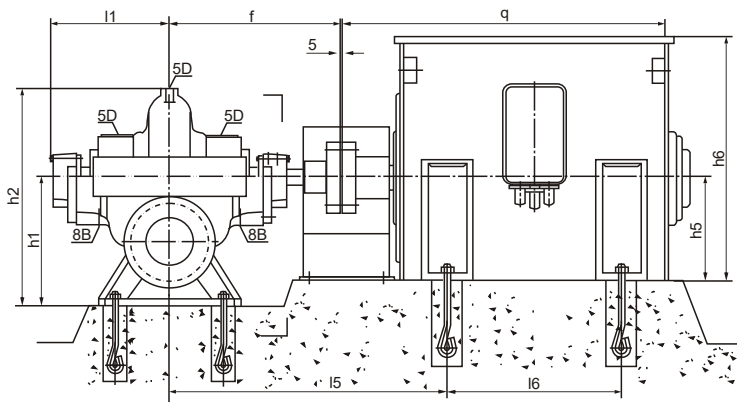
n=960 об/мин



Габаритно-присоединительные размеры



Основание насоса



Фланец

Основание электродвигателя

Присоединительные размеры:

1M, 2M Манометр Rp1/2

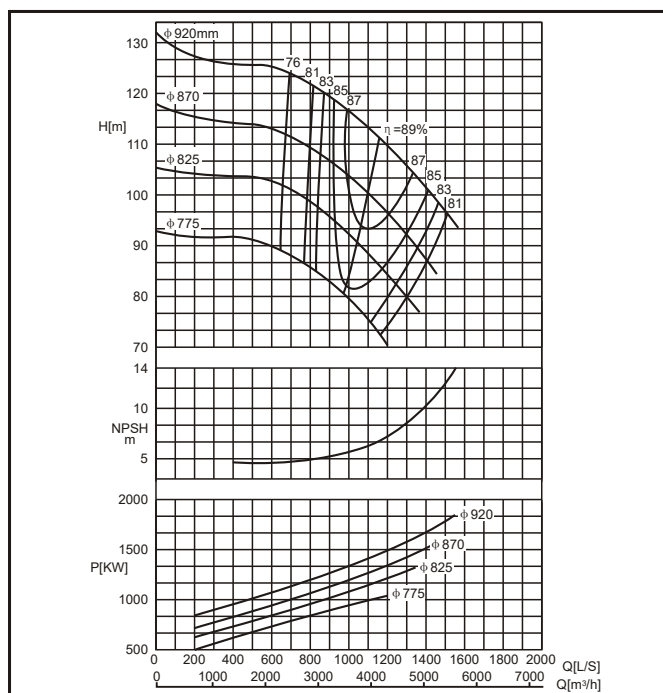
5D Вентиляционное отверстие Rp1/2

6B Сливное отверстие Rp3/4

8B Отверстие выпуска утечек Rp3/4

DMC500-890 E

n=960 об/мин



DMC500-890 F

n=960 об/мин

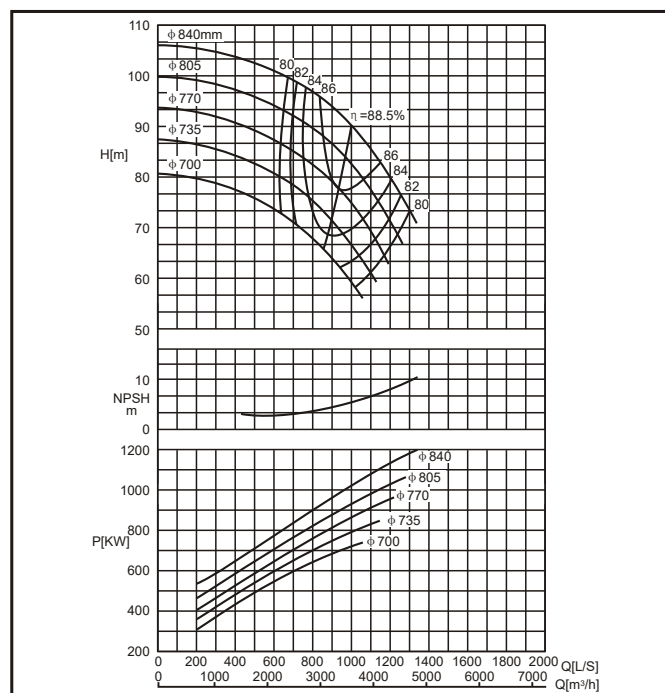


Таблица характеристик

Тип	Q		H	n	N (вал)	КПД	NPSHa	N (двиг)	D
	м³/ч	л/с							
DMC 500-790E	2580	717	88.5	960	787	79	7.1	1120	790
	3960	1100	80		969	89		1250	
	5150	1431	68		1163	82			
	2160	600	80		603	78		900	
	3600	1000	72.8		811	88		1120	
	4680	1300	62		975	81			
DMC 500-790F	1930	536	71	960	484	77	5.0	800	710
	3220	894	65.5		660	87			
	4100	1139	57		795	80			
	1710	475	62		380	76		630	
	2850	792	58		523	86		710	
	3600	1000	51.8		643	79			
DMC 500-890E	2375	660	70.8	960	572	80	5.8	800	710
	3492	970	62.5		675	88			
	4550	1264	48		793	75			
	2000	556	64		447	78		710	
	3330	925	56		584	87			
	4350	1208	44		695	75			
DMC 500-890F	1900	528	57	960	383	77	4.5	560	640
	3150	875	50		499	86		630	
	4150	1153	39.3		600	74			
	1780	494	49		312	76		500	
	2970	825	43.6		415	85		560	
	3900	1083	36		516	74			

Таблица характеристик

Тип	Q		H	n	N (вал)	КПД	NPSHa	N (двиг)	D
	м³/ч	л/с							
DMC 500-890E	2520	700	124	960	1119	76	7.0	1600	920
	4230	1175	112		1449	89		1800	
	5500	1528	95.5		1787	80			
	2400	667	112		963	76		1400	
	4000	1111	100		1237	88		1600	
	5200	1444	86		1541	79			
DMC 500-890F	2270	631	102.5	960	845	75	5.5	1120	775
	3790	1053	90.5		1073	87		1400	
	4930	1369	77		1325	78			
	2150	597	90		712	74		900	
	3550	986	80.5		967	86		1120	
	4320	1200	70.5		1077	77			
DMC 500-890F	2160	600	101	960	761	78	5.9	1120	840
	3600	1000	90		997	88.5		1250	
	4680	1300	73		1163	80			
	2100	583	94.7		703	77		1000	
	3480	967	83.5		899	88		1120	
	4520	1256	68		1059	79			
DMC 500-890F	2010	558	88	960	634	76	4.5	900	770
	3350	931	77.8		808	88		1120	
	4290	1192	63		943	78			
	1920	533	82		571	75		800	
	3200	889	71.5		716	87		900	
	4020	1117	60		853	77			
DMC 500-890F	1840	511	75	960	508	74	4.0	800	700
	3060	850	66		639	86		900	
	3780	1050	56		758	76			

Габаритные размеры насосной части

Тип	Размеры фланцев, мм										Размеры насоса, мм							Масса	
	Входной фланец					Выходной фланец					Размеры насоса, мм								
	DN1	S1	K	D	n-φd	DN2	S2	K	D	n-φd	a1	a2	h1	h2	h3	h4	l1		f
500-790	600	54	770	845	20-φ41	500	46	650	710	20-φ34	1000	900	1050	1710	600	600	900	1175	3483
500-890	600	54	770	845	20-φ41	500	46	650	710	20-φ34	1050	950	1100	1810	650	650	920	1210	4659

Установочные размеры агрегата электронасосного

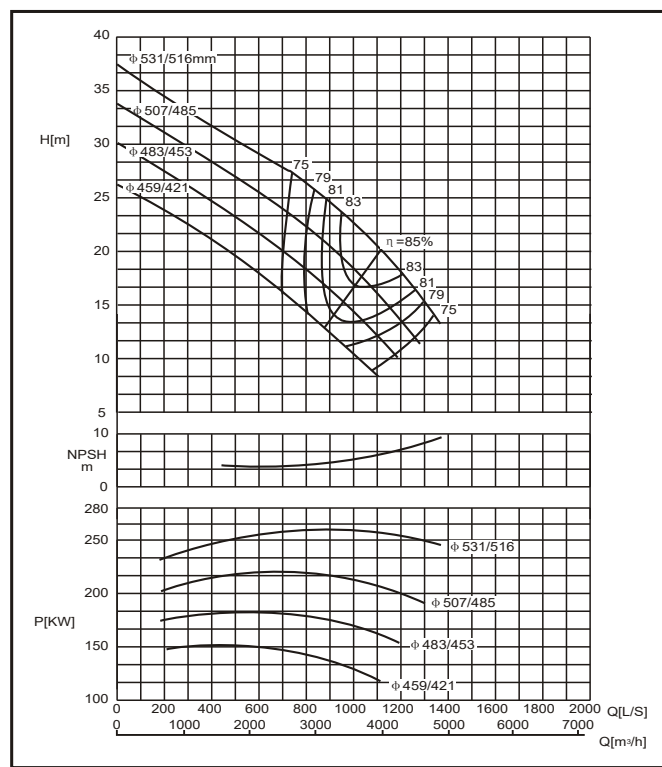
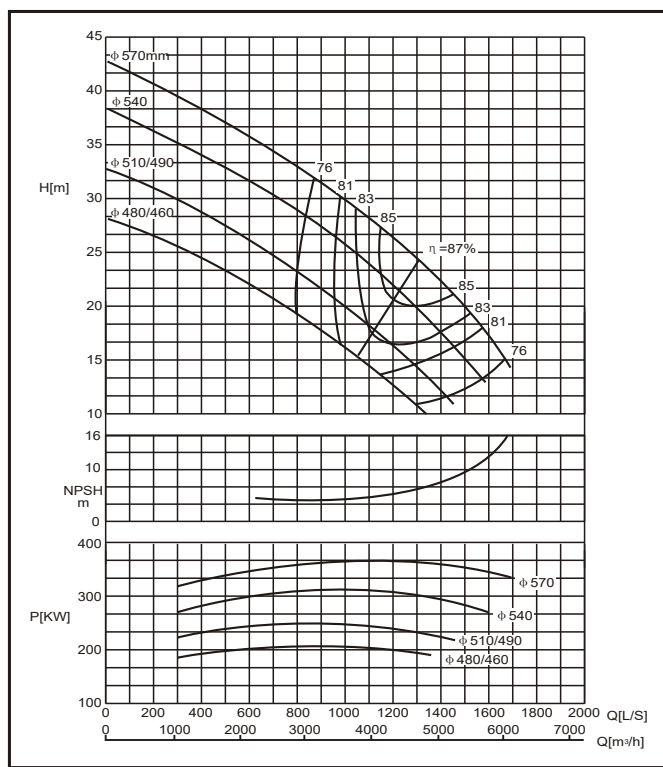
Тип	Двигатель		12	13	14	b1	b2	b3	15	16	17	b4	b5	h5	h6	q	Анкерные болты		Масса, кг
	Модель	кВт															Насос	Двигатель	
500-790	Y400-6(6kV)	355-500	550	650	220	845	1220	120	1725	1000	1510	710	810	400	835	1940	M36×600	M30×600	2520
	Y355-6(6kV)	250-315							1705	900	1420	630	770	355	780	1820		M24×500	2160
	Y355L1-6	280							1604	630	808	610	730	355	860	1545			1940
500-890	Y560-6(6kV)	1600-1800	600	700	220	870	1120	120	1965	1400	1880	1000	1130	560	1160	2715	M42×800	M36×600	5420
	Y500-6(6kV)	1000-1400							1940	1250	1730	900	1010	500	1040	2550			4600
	Y450-6(6kV)	800-900							1780	1120	1620	800	910	450	935	2080			3850

DMC600-540 E

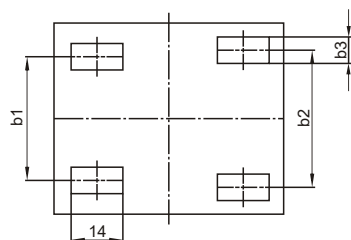
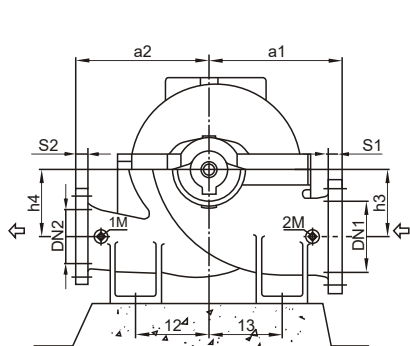
n=960 об/мин

DMC600-540 F

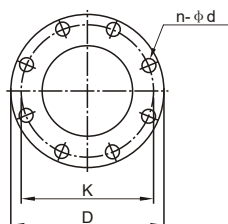
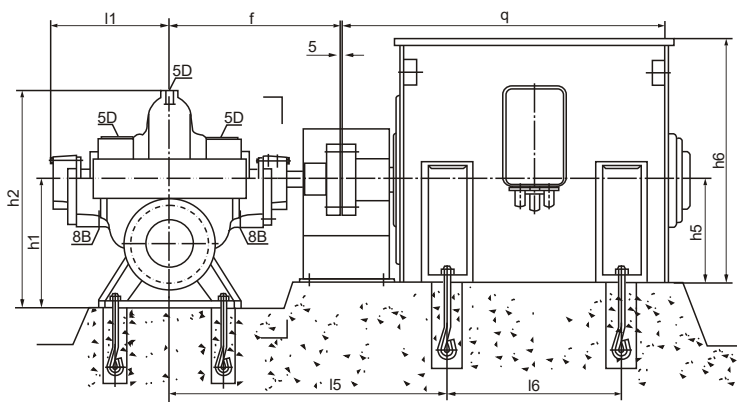
n=960 об/мин



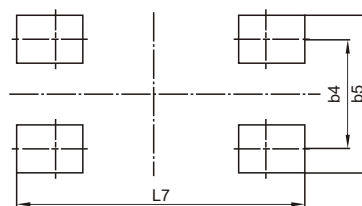
Габаритно-присоединительные размеры



Основание насоса



Фланец



Основание электродвигателя

Присоединительные размеры:

1M, 2M Манометр Rp1/2

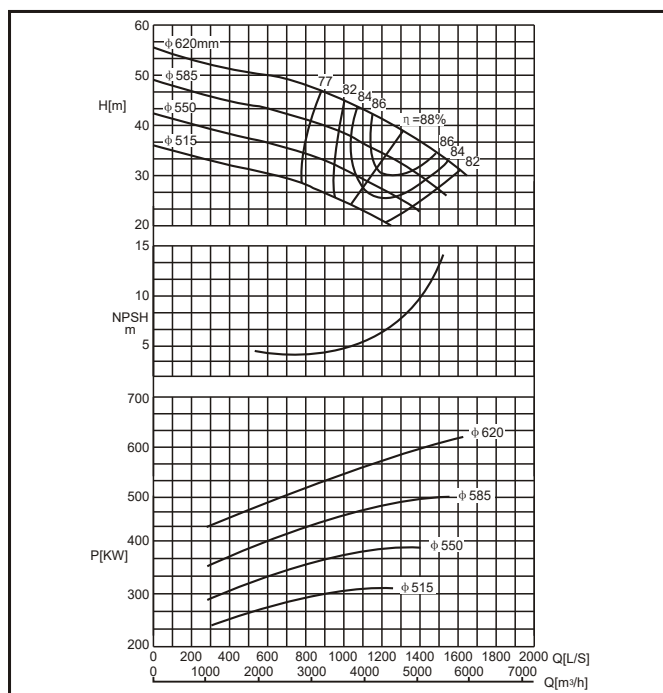
5D Вентиляционное отверстие Rp1/2

6B Сливное отверстие Rp3/4

8B Отверстие выпуска утечек Rp3/4

DMC600-620 E

n=960 об/мин



DMC600-620 F

n=960 об/мин

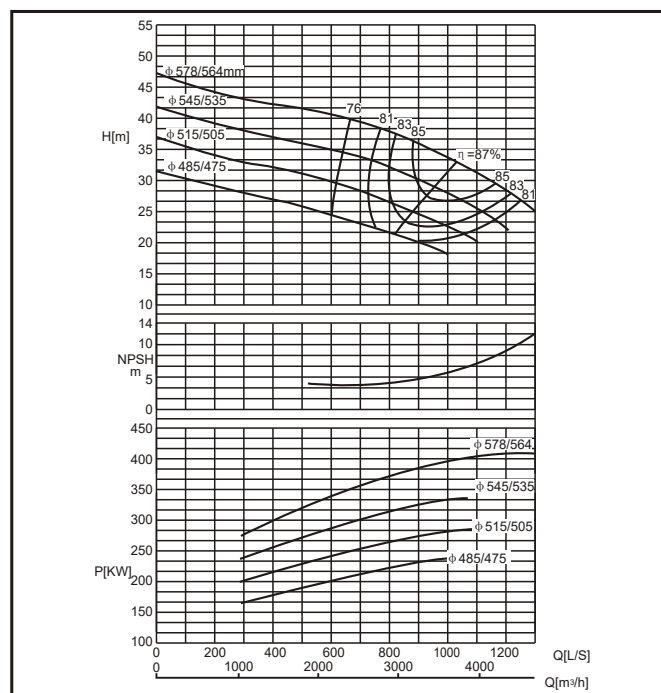


Таблица характеристик

Тип	Q		H	n	N (вал)	КПД	NPSHa	N (двиг)	D
	м³/ч	л/с							
DMC 600-540E	2810	781	33.3	960	344	74	5.9	400	570
	4680	1300	24.2		354	87		354	
	6080	1689	14.3		316	75		316	
	2660	739	33.7		334	73		334	
	4430	1231	21.5		302	86		302	
	5690	1581	13		272	74		272	
DMC 600-540F	2430	675	25	960	230	72	4.5	250	510
	4040	1122	17.8		230	85		230	
	5220	1450	11		214	73		214	
	2270	631	21.5		187	71		187	
	3780	1050	15.5		190	84		190	
	4850	1347	10		184	72		184	
DMC 600-540E	2370	658	28.3	960	250	73	6.0	315	531
	3960	1100	20.3		257	85		257	
	4900	1361	13.3		240	74		240	
	2250	625	28.8		245	72		245	
	3750	1042	18		219	84		219	
	4600	1278	11.5		197	73		197	
DMC 600-620E	2070	575	22.3	960	177	71	5.0	200	483
	3450	958	15.5		175	83		175	
	4250	1181	10		158	73		158	
	1890	525	19.3		142	70		142	
	3150	875	13		136	82		136	
	4000	1111	8.5		128	72		128	

Таблица характеристик

Тип	Q		H	n	N (вал)	КПД	NPSHa	N (двиг)	D
	м³/ч	л/с							
DMC 600-620E	2830	786	48	960	493	75	7.8	630	620
	4720	1311	39		569	88		569	
	5940	1650	30		509	81		509	
	2650	736	42		404	75		404	
	4420	1228	34		470	87		470	
	5580	1550	26		494	80		494	
DMC 600-620F	2450	681	36	960	324	74	6.0	450	550
	4080	1133	29		375	86		375	
	5040	1400	23.2		398	80		398	
	2250	625	30		252	73		252	
	3750	1042	24.8		298	85		298	
	4500	1250	20		310	79		310	
DMC 600-620E	2215	615	40.5	960	326	75	6.0	450	578
	3690	1025	33		381	87		381	
	4680	1300	25		398	80		398	
	2060	572	35		265	74		265	
	3440	956	29		316	86		316	
	4400	1222	22		334	79		334	
DMC 600-620F	1900	528	30	960	213	73	4.7	280	515
	3170	881	25		264	85		264	
	3980	1106	20		278	78		278	
	1770	492	26		174	72		174	
	2950	819	21.5		206	84		206	
	3600	1000	18		229	77		229	

Габаритные размеры насосной части

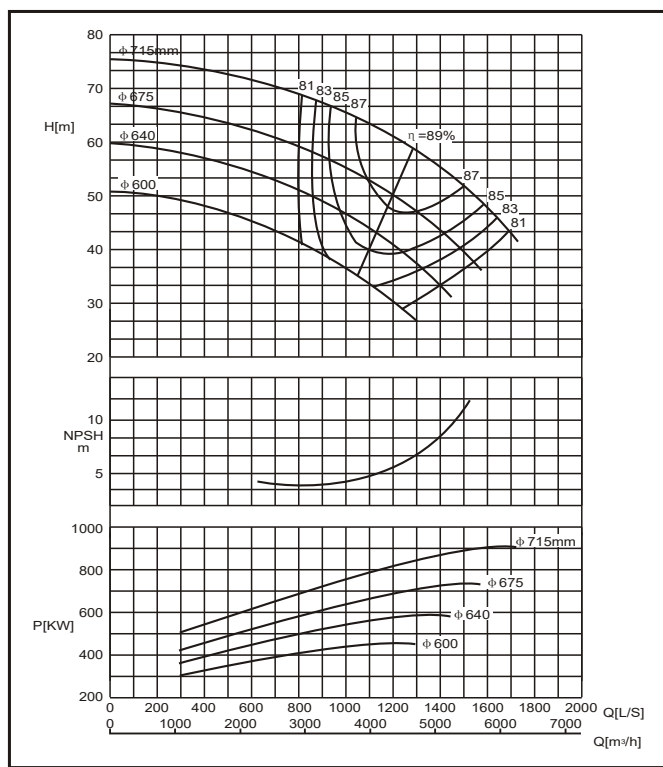
Тип	Размеры фланцев, мм										Размеры насоса, мм							Масса	
	Входной фланец					Выходной фланец					a1	a2	h1	h2	h3	h4	l1		f
	DN1	S1	K	D	n-φd	DN2	S2	K	D	n-φd									
600-540	700	54	840	915	24-φ41	600	54	770	845	20-φ41	1100	900	1100	1850	610	610	885	1080	2725
600-620	700	54	840	915	24-φ41	600	54	770	845	20-φ41	1000	1000	1050	1700	545	545	840	1060	2961

Установочные размеры агрегата электронасосного

Тип	Двигатель		12	13	14	b1	b2	b3	15	16	17	b4	b5	h5	h6	q	Анкерные болты		Масса, кг
	Модель	кВт															Насос	Двигатель	
600-540	Y400-6(6kV)	355-400	550	650	300	800	1100	150	1630	1000	1510	710	810	400	835	1940	M36×600	M30×600	2620
	Y355-6(6kV)	315							1610	900	1420	630	770	355	780	1820		M24×500	2160
	Y355L1-6	280							1509	630	808	610	730	355	860	1545			1940
	Y355M-6	220-250							1509	560	808	610	730	355	860	1545			1800
	Y315L-6	160-200							1471	508	720	508	640	315	865	1340			1190
600-620	Y450-6(6kV)	630	650	650	300	800	1100	150	1630	1120	1620	800	910	450	935	2080	M36×600	M30×600	3850
	Y400-6(6kV)	355-560							1610	1000	1510	710	810	400	835	1940		2620	
	Y355-6(6kV)	250-315							1590	900	1420	630	770	355	780	1820		M24×500	2160

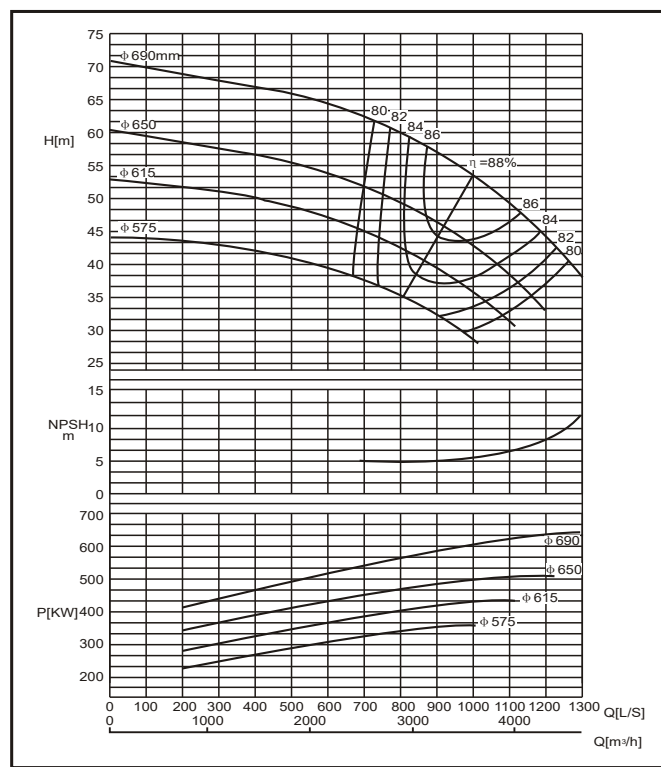
DMC600-710 E

n=960 об/мин

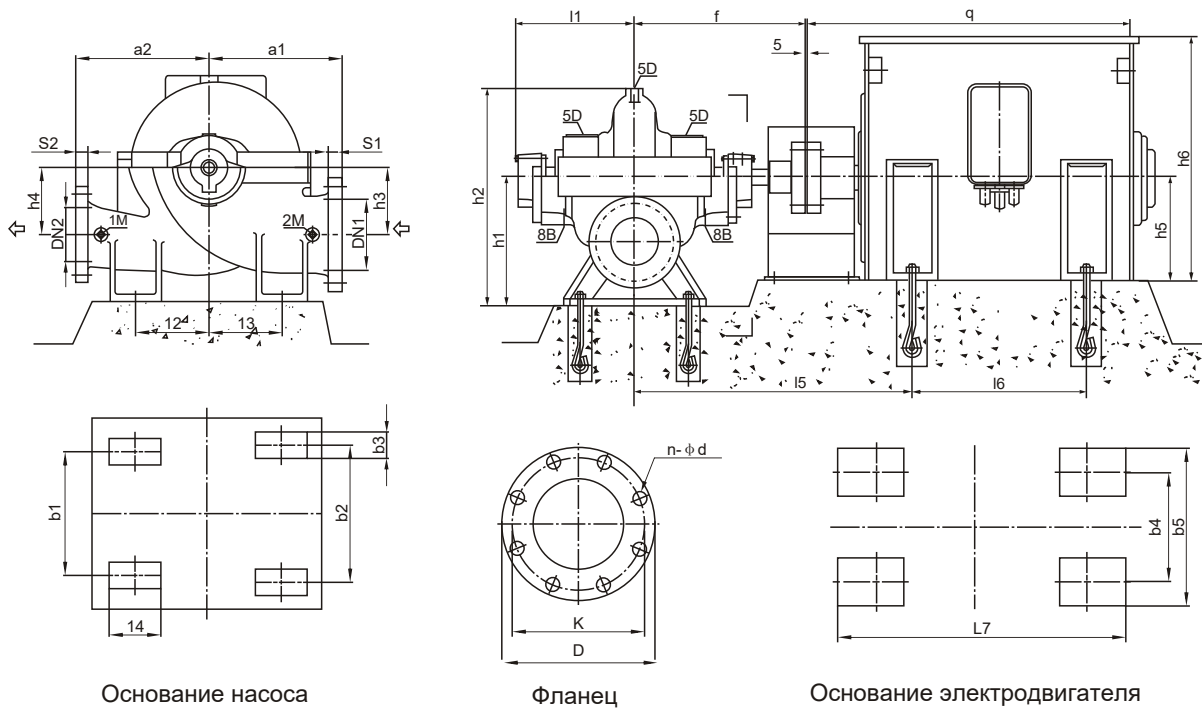


DMC600-710 F

n=960 об/мин



Габаритно-присоединительные размеры



Основание насоса

Фланец

Основание электродвигателя

Присоединительные размеры:

1M, 2M Манометр Rp1/2

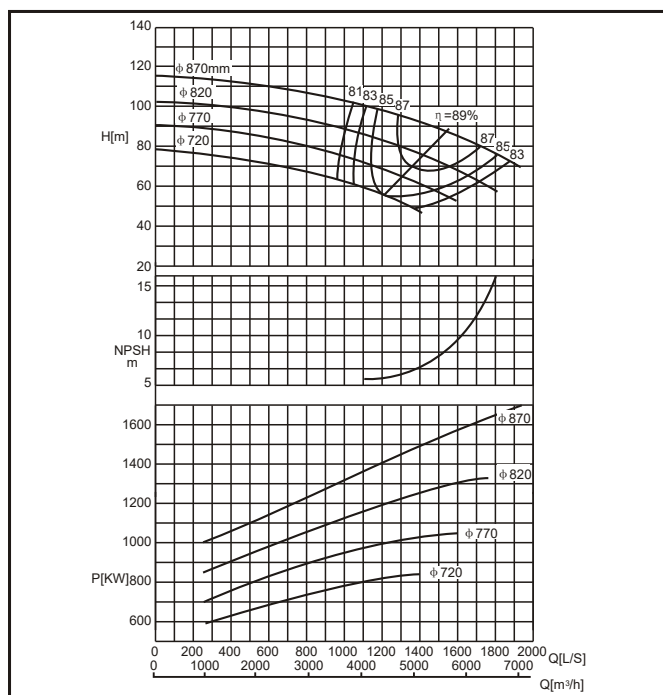
5D Вентиляционное отверстие Rp1/2

6B Сливное отверстие Rp3/4

8B Отверстие выпуска утечек Rp3/4

DMC600-830 E

n=960 об/мин



DMC600-830 F

n=960 об/мин

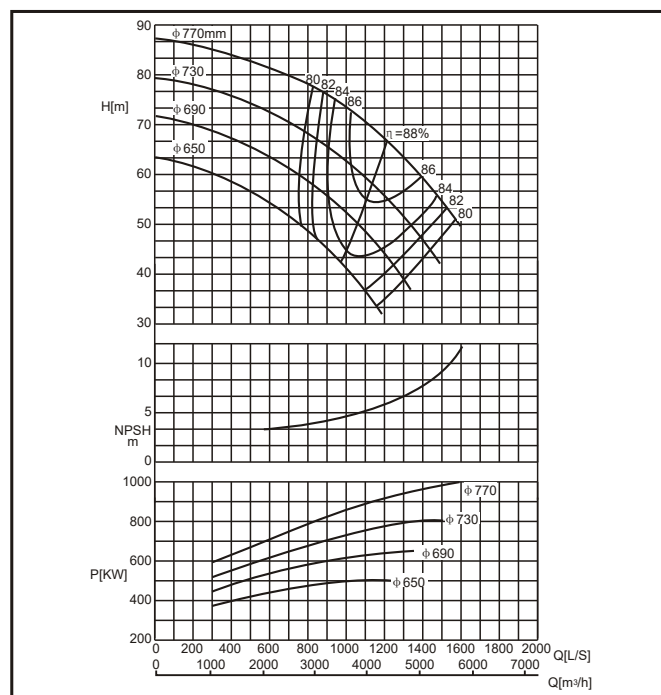


Таблица характеристик

Тип	Q		H	n	N (вал)	КПД	NPSHa	N (двиг)	D
	м³/ч	л/с							
DMC 600-710E	2780	772	69	960	653	80	6.5	900	715
	4630	1286	58.5		828	89			
	6050	1680	43.5		896	80			
	2600	722	60.5		542	79			
	4320	1200	50		668	88			
	5620	1561	36		697	79			
DMC 600-710F	2430	675	53	960	449	78	5.0	630	640
	4050	1125	43		545	87			
	5220	1450	31		565	78			
	2270	630	45		361	77			
	3780	1050	35		419	86			
	4680	1300	27		447	77			
DMC 600-830E	2160	600	64.5	960	486	78	5.2	710	690
	3600	1000	54		601	88			
	4680	1300	38		621	78			
	1990	553	54.6		384	77			
	3310	919	45.8		474	87			
	4300	1194	33		502	77			
DMC 600-830F	1880	522	48.2	960	325	76	5.0	450	615
	3130	869	40.5		401	86			
	4060	1128	30.5		444	76			
	1740	483	41		259	75			
	2900	806	35		325	85			
	3670	1019	28		373	75			

Таблица характеристик

Тип	Q		H	n	N (вал)	КПД	NPSHa	N (двиг)	D
	м³/ч	л/с							
DMC 600-830E	3300	917	105	960	1194	79	8.5	1600	870
	5500	1528	87.5		1472	89			
	6950	1931	70		1615	82			
	3060	850	93		993	78			
	5110	1419	76		1201	88			
	6480	1800	57		1183	85			
DMC 600-830F	2800	778	82	960	812	77	6.2	1120	770
	4680	1300	62		908	87			
	5800	1611	57		1230	86			
	2610	725	70		654	76			
	4350	1208	56		762	87			
	5040	1400	47		786	82			
DMC 600-830E	2600	722	79	960	717	78	6.0	1000	770
	4320	1200	66.2		885	88			
	5620	1561	51		979	80			
	2460	683	71.4		613	78			
	4100	1139	58		744	87			
	5320	1478	42		770	79			
DMC 600-830F	2300	639	62.8	960	504	78	5.0	710	690
	3820	1061	50		598	87			
	4950	1375	48		779	83			
	2080	578	55		404	77			
	3460	961	42.5		465	86			
	4250	1181	32		469	79			

Габаритные размеры насосной части

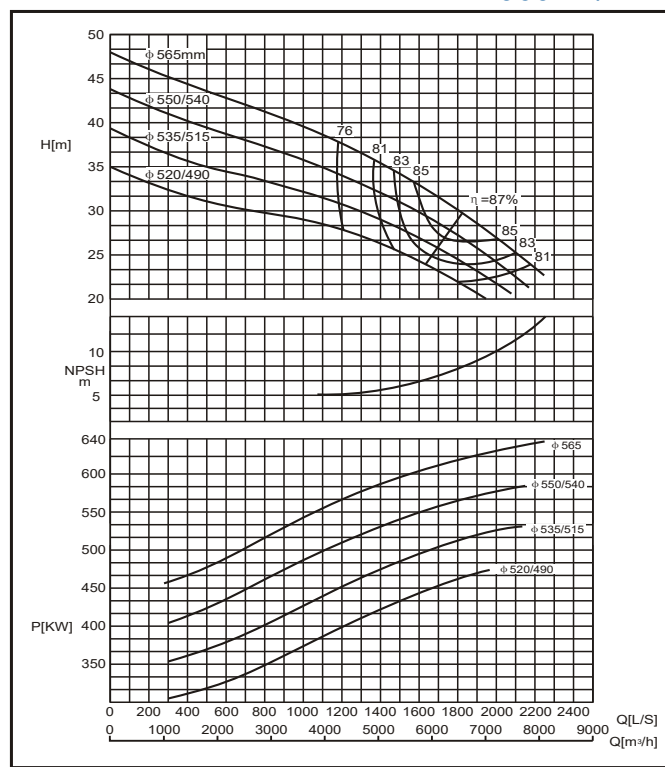
Тип	Размеры фланцев, мм										Размеры насоса, мм							Масса	
	Входной фланец					Выходной фланец					Размеры насоса, мм								
	DN1	S1	K	D	n-φd	DN2	S2	K	D	n-φd	a1	a2	h1	h2	h3	h4	l1		f
600-710	700	54	845	910	24-φ41	600	54	770	845	20-φ41	1000	1100	1050	1700	545	545	930	1160	3427
600-830	700	54	845	910	24-φ41	600	54	770	845	20-φ41	1100	1200	1100	1860	580	580	1000	1275	4700

Установочные размеры агрегата электронасосного

Тип	Двигатель		12	13	14	b1	b2	b3	15	16	17	b4	b5	h5	h6	q	Анкерные болты		Масса, кг
	Модель	кВт															Насос	Двигатель	
600-710	Y450-6(6kV)	630-900	650	650	300	900	1200	150	1730	1120	1620	800	910	450	925	2080	M42×800	M30×600	3850
	Y400-6(6kV)	400-560							1710	1000	1510	710	810	400	835	1940			
600-830	Y560-6(6kV)	1600-1800	750	650	300	900	1200	150	2030	1400	1880	1000	1130	560	1160	2715	M42×800	M36×600	5680
	Y500-6(6kV)	1000-1400							2005	1250	1730	900	1010	500	1040	2550			
	Y450-6(6kV)	630-900							1845	1120	1620	800	910	450	935	2080			
	Y400-6(6kV)	560							1825	1000	1510	710	810	400	835	1940			

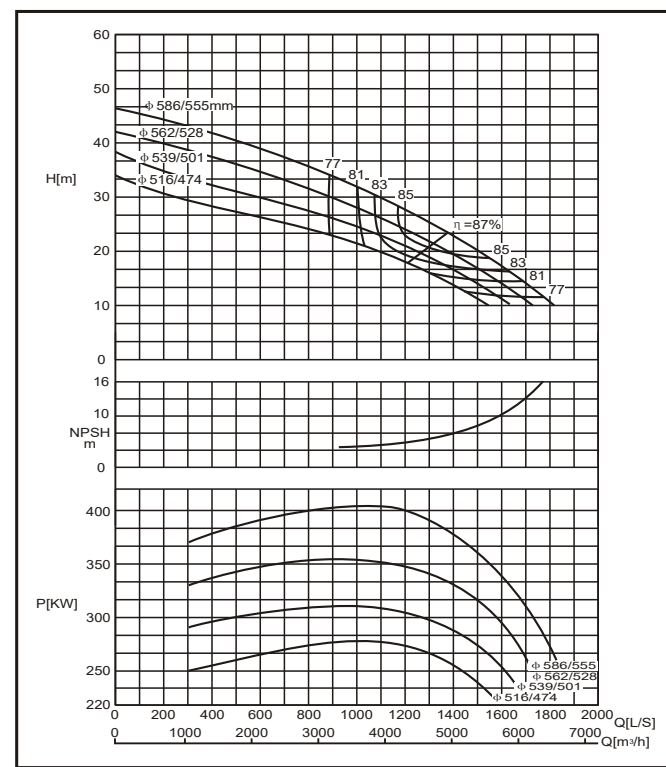
DMC700-590 E

$n=960$ об/мин

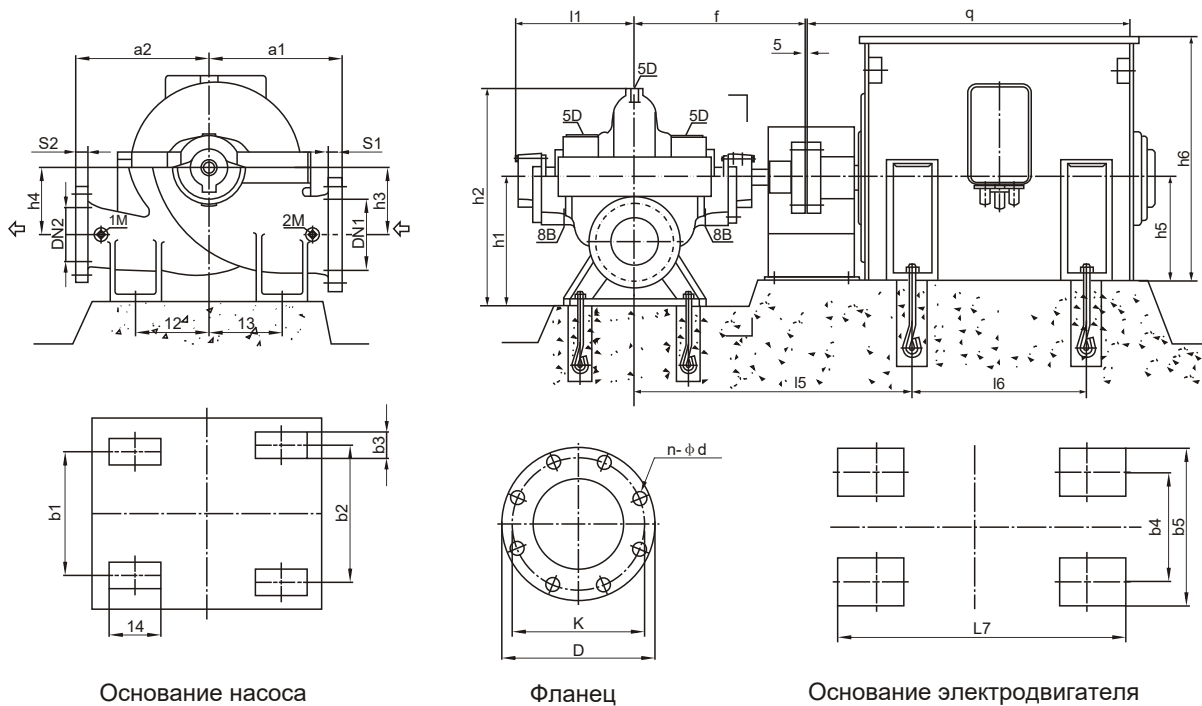


DMC700-590 F

$n=960$ об/мин



Габаритно-присоединительные размеры



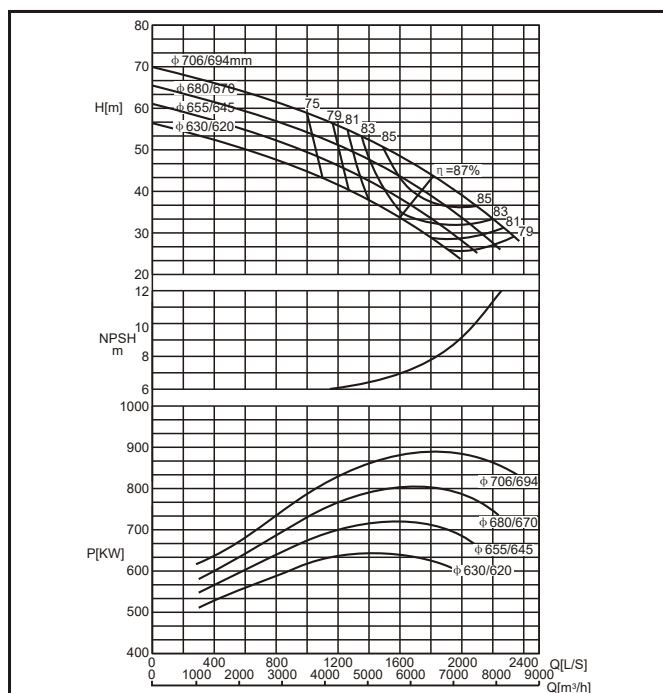
Присоединительные размеры:

- 1M, 2M Манометр Rp1/2
- 5D Вентиляционное отверстие Rp1/2

- 6B Сливное отверстие Rp3/4
- 8B Отверстие выпуска утечек Rp3/4

DMC700-710 E

n=960 об/мин



DMC700-710 F

n=960 об/мин

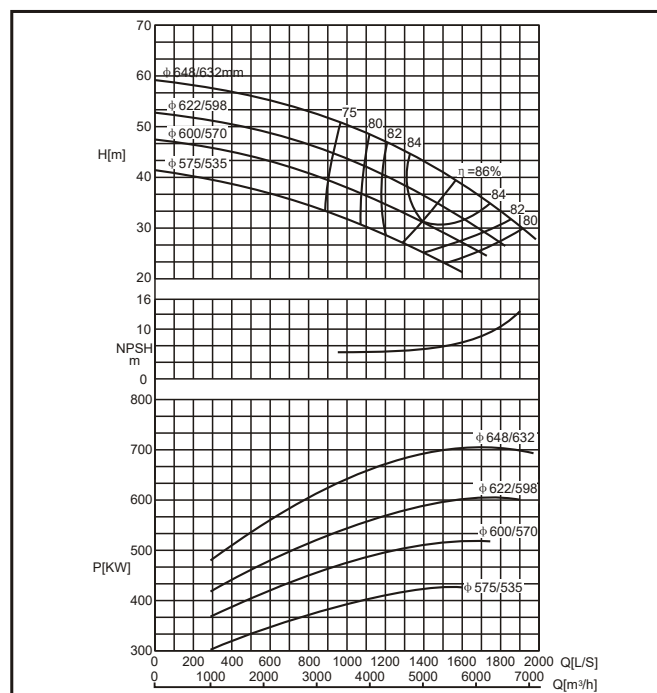


Таблица характеристик

Тип	Q		H	n	N (вал)	КПД	NPSHa	N (двиг)	D		
	м³/ч	л/с								м	об/мин
DMC 700-590E	3900	1083	38.8	960	549	75	8.0	710	565		
	6480	1800			608	87		806		80	
	8060	2239			623	80		806		80	
	3780	1050	35.5		487	75	7.5	630	550		
	6300	1750	28		558	86	79	7.5	630	550	
	7800	2167	21.2		570	86	79	7.5	630	550	
DMC 700-590F	3630	1008	32	960	427	74	7.0	560	535		
	6050	1681	26		498	86		79		560	535
	7450	2069	20.9		537	86		79		560	535
	3500	972	29		373	74	7.0	500	520		
	5870	1631	24		451	85	78	500	520		
	7000	1944	20		489	85	78	500	520		
DMC 700-590F	2980	828	35.2	960	376	76	6.0	400	586		
	4970	1381	23.7		369	87		76		400	586
	6500	1806	10.2		237	87		76		400	586
	2850	792	36		367	76	6.0	400	562		
	4750	1319	21.6		325	86	76	400	562		
	6150	1708	10.5		232	86	76	400	562		
DMC 700-710E	2750	764	28	960	276	76	5.0	315	539		
	4540	1261	20		287	86		76		315	539
	5900	1639	10.5		222	86		76		315	539
	2610	725	25		234	76	4.5	280	516		
	4350	1208	18		251	85	76	280	516		
	5550	1542	10		199	85	76	280	516		

Таблица характеристик

Тип	Q		H	n	N (вал)	КПД	NPSHa	N (двиг)	D		
	м³/ч	л/с								м	об/мин
DMC 700-710E	3650	1014	58.5	960	775	75	8.0	1000	706		
	6500	1806			895	87		827		78	
	8460	2350			827	78		827		78	
	3750	1042	53.8		733	75	7.7	900	680		
	6270	1742	40.2		798	86	78	900	680		
	8060	2239	26		731	86	78	900	680		
DMC 700-710F	3570	992	49.5	960	650	74	7.3	800	655		
	5950	1653	37		897	86		78		800	655
	7560	2100	25.5		672	86		78		800	655
	3450	958	45		571	74	7.0	680	630		
	5740	1594	34		618	86	78	680	630		
	7100	1972	23.8		590	86	78	680	630		
DMC 700-710F	3360	933	51.5	960	637	74	7.0	800	648		
	5600	1556	39.5		700	86		78		800	648
	7280	2022	28		711	86		78		800	648
	3180	883	45.5		532	74	6.5	710	622		
	5300	1472	35		594	85	78	710	622		
	6550	1819	26.5		606	85	78	710	622		
DMC 700-710F	3020	839	41	960	455	74	6.0	560	600		
	5040	1400	31.5		508	85		78		560	600
	6200	1722	24.8		530	85		78		560	600
	2780	772	35.8		371	73	6.0	450	575		
	4630	1286	27.5		413	84	77	450	575		
	5760	1600	21		428	84	77	450	575		

Габаритные размеры насосной части

Тип	Размеры фланцев, мм										Размеры насоса, мм							Масса	
	Входной фланец					Выходной фланец					Размеры насоса, мм								
	DN1	S1	K	D	n-φd	DN2	S2	K	D	n-φd	a1	a2	h1	h2	h3	h4	l1		f
700-590	800	54	950	1025	24-φ41	700	54	840	915	24-φ41	1300	800	1150	1870	600	600	1090	1300	4043
700-710	800	54	950	1025	24-φ41	700	54	840	915	24-φ41	1200	1150	1170	1920	620	620	1130	1360	5329

Установочные размеры агрегата электронасосного

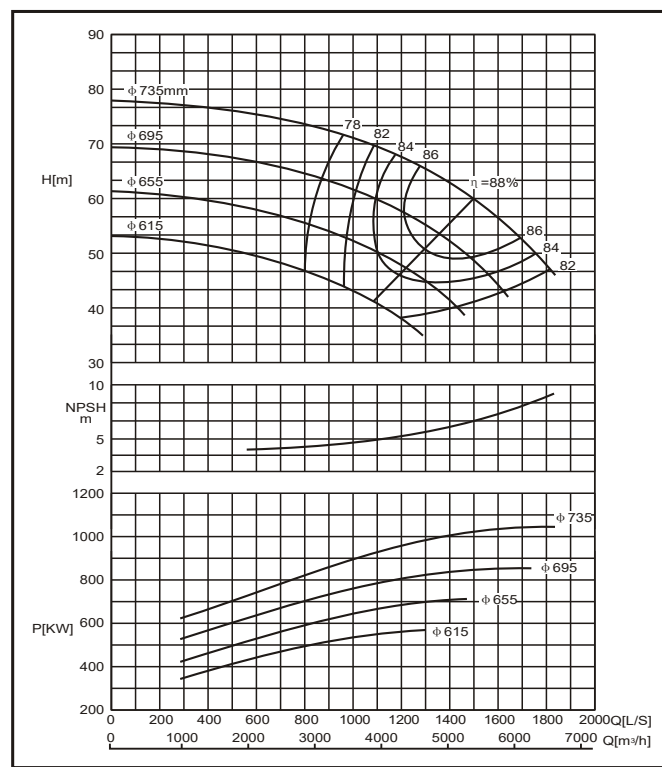
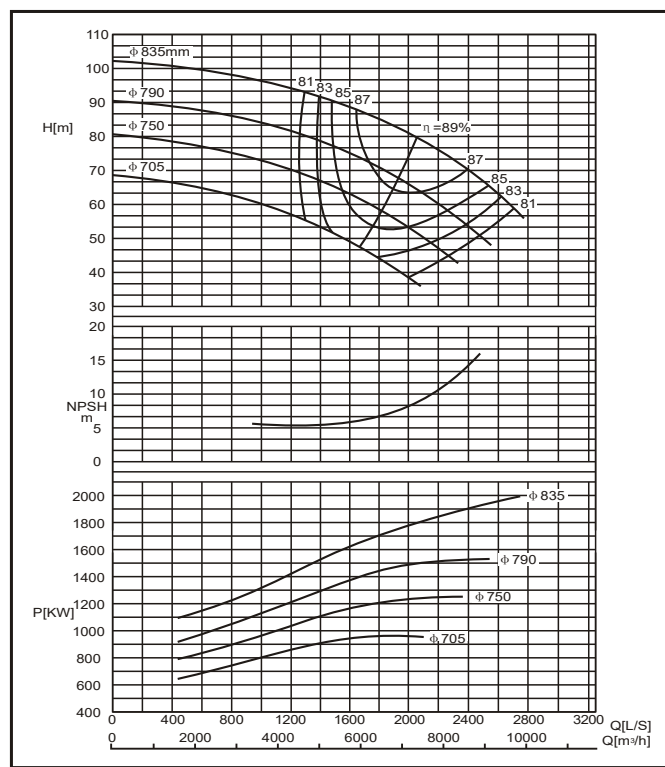
Тип	Двигатель		12	13	14	b1	b2	b3	15	16	17	b4	b5	h5	h6	q	Анкерные болты		Масса, кг
	Модель	кВт															Насос	Двигатель	
700-590	Y450-6(6kV)	630-710	425	725	350	790	1090	150	1870	1120	1620	800	910	450	935	2080	M36×600	M30×600	3850
	Y400-6(6kV)	355-560							1850	1000	1510	710	810	400	835	1940		M24×500	2620
	Y355-6(6kV)	280-315							1830	900	1420	630	770	355	780	1820		M24×500	2160
700-710	Y500-6(6kV)	1000	725	725	350	790	1090	150	2090	1250	1730	900	1010	500	1040	2550	M42×800	M36×600	4600
	Y450-6(6kV)	630-900							1930	1120	1620	800	910	450	935	2080		M30×600	3850
	Y400-6(6kV)	500-560							1910	1000	1510	710	810	400	835	1940		M30×600	2620

DMC700-820E

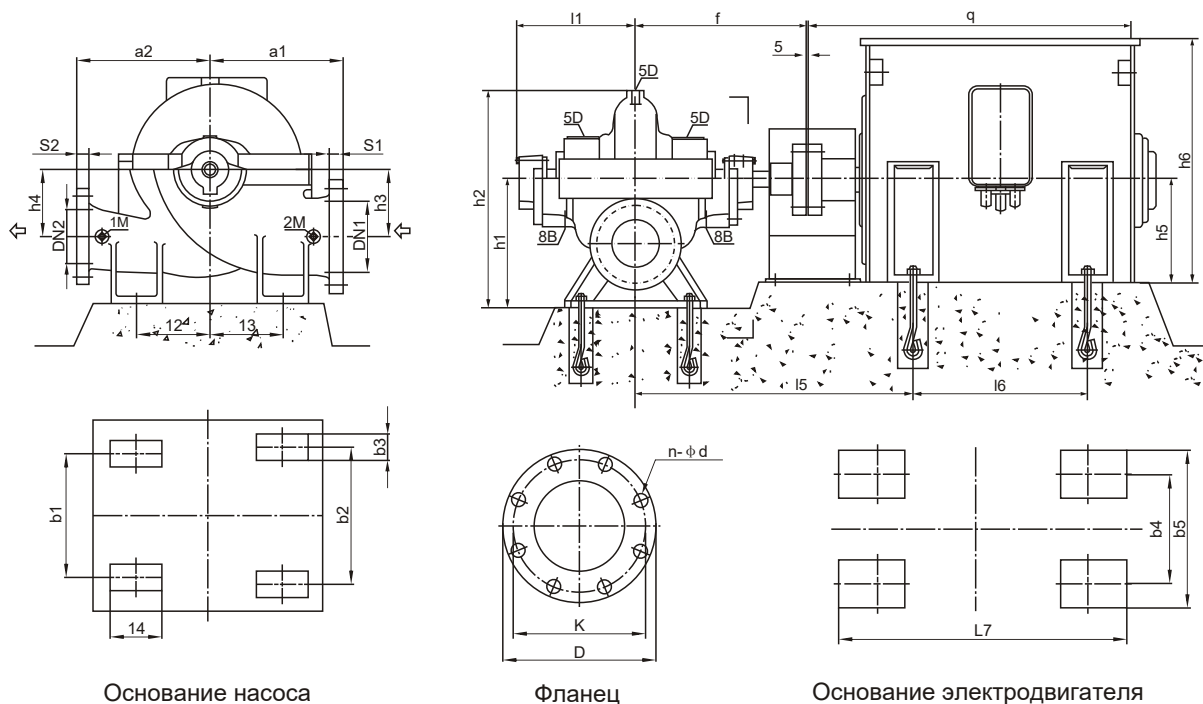
n=960 об/мин

DMC700-820F

n=960 об/мин



Габаритно-присоединительные размеры



Основание насоса

Фланец

Основание электродвигателя

Присоединительные размеры:

1M, 2M Манометр Rp1/2

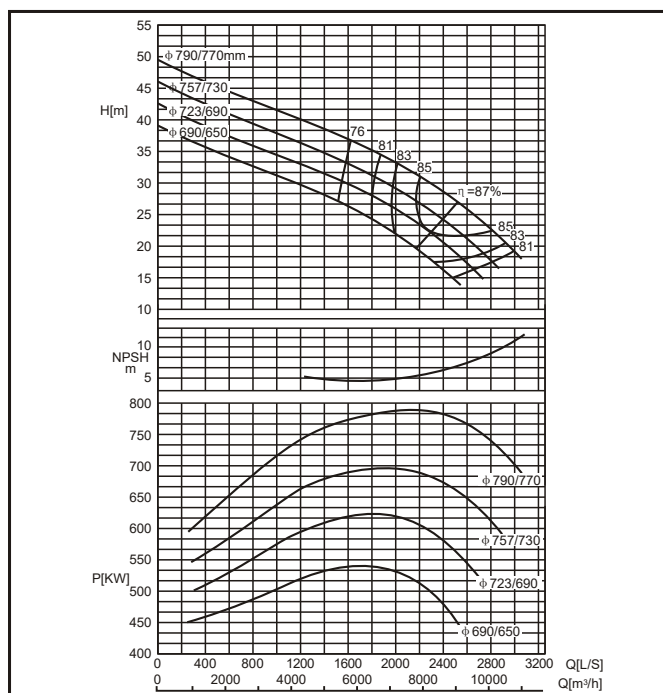
5D Вентиляционное отверстие Rp1/2

6B Сливное отверстие Rp3/4

8B Отверстие выпуска утечек Rp3/4

DMC800-740 E

n=725 об/мин



DMC800-740 F

n=725 об/мин

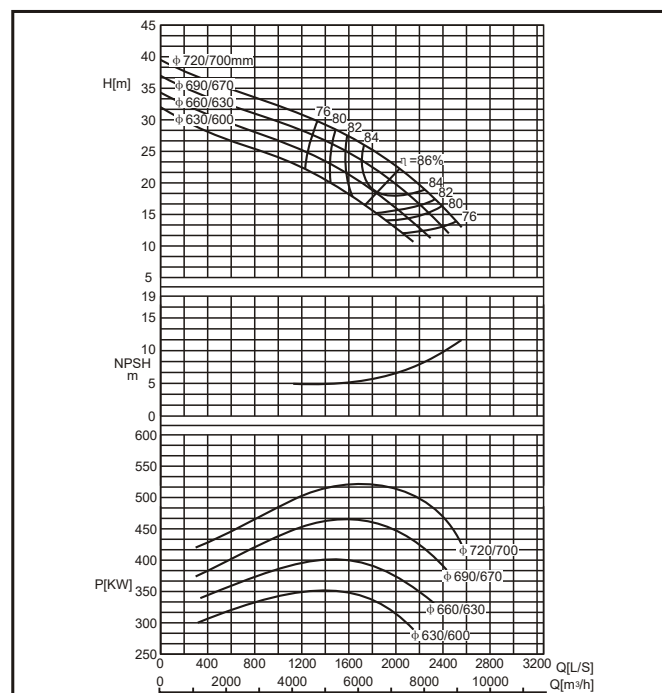


Таблица характеристик

Тип	Q		H	n	N (вал)	КПД	NPSHa	N (двиг)	D			
	м³/ч	л/с								м	об/мин	кВт
DMC 700-820E	4430	1231	92	960	1387	80	8.8	2000	835			
	7380	2050	80		1806	89						
	9600	2667	60		1912	82						
	4180	1161	82.6		1175	80				8.0	1600	790
	6960	1933	68		1464	88						
	9050	2514	49		1400	81						
3930	1092	71.5	968	79	7.0	1400	750					
6550	1819	58	1189	87								
8430	2342	43	1233	80								
3600	1000	60	754	78				6.3	1000	705		
6010	1669	48	913	86								
7500	2083	36	930	79								
DMC 700-820F	3240	900	72.8	960	834	77	6.8				1120	735
	5400	1500	60		1002	88						
	6600	1833	46		1020	81						
	2970	825	65		683	77		6.0	900	695		
	4950	1375	53.8		833	87						
	5900	1639	42		843	80						
2640	733	56.6	535	76	5.5	710	655					
4400	1224	47	655	86								
5260	1461	39	693	80								
2340	650	49	416	75				5.0	630	615		
3900	1083	41.5	518	85								
4620	1283	35.5	565	79								

Таблица характеристик

Тип	Q		H	n	N (вал)	КПД	NPSHa	N (двиг)	D			
	м³/ч	л/с								м	об/мин	кВт
DMC 800-740E	5400	1500	37.8	725	751	74	7.0	800	790			
	9000	2500	27		760	87						
	11000	3056	18.2		681	80						
	5200	1444	34.5		660	74				6.3	710	757
	8640	2400	24.3		665	86						
	10300	2861	16.5		589	79						
4970	1381	31.6	578	74	6.0	630	723					
8280	2300	22.3	584	86								
9850	2736	14.8	502	79								
4700	1306	29	501	74				5.5	560	690		
7850	2180	20	497	86								
9200	2556	14	444	79								
DMC 800-740F	4360	1211	30.8	725	487	75	7.2				560	720
	7270	2019	22.2		511	86						
	9150	2542	13		432	75						
	4170	1158	28.6		433	75		7.0	500	690		
	6950	1931	20.6		459	85						
	8720	2422	12.5		396	75						
3960	1100	26	379	74	6.0	450	660					
6600	1833	18.5	396	84								
8250	2292	11.4	346	74								
3760	1044	23.8	334	73				6.0	400	630		
6260	1739	18.5	335	84								
7700	2139	10.5	297	74								

Габаритные размеры насосной части

Тип	Размеры фланцев, мм										Размеры насоса, мм							Масса	
	Входной фланец					Выходной фланец					Размеры насоса, мм								
	DN1	S1	K	D	n-φd	DN2	S2	K	D	n-φd	a1	a2	h1	h2	h3	h4	l1		f
700-820	800	54	950	1020	24-φ41	700	54	840	910	24-φ41	1250	1250	1200	2050	650	650	1160	1440	6075
800-740	900	54	1050	1120	28-φ41	800	54	950	1020	24-φ41	1400	950	1380	2300	770	770	1180	1410	6557

Установочные размеры агрегата электронасосного

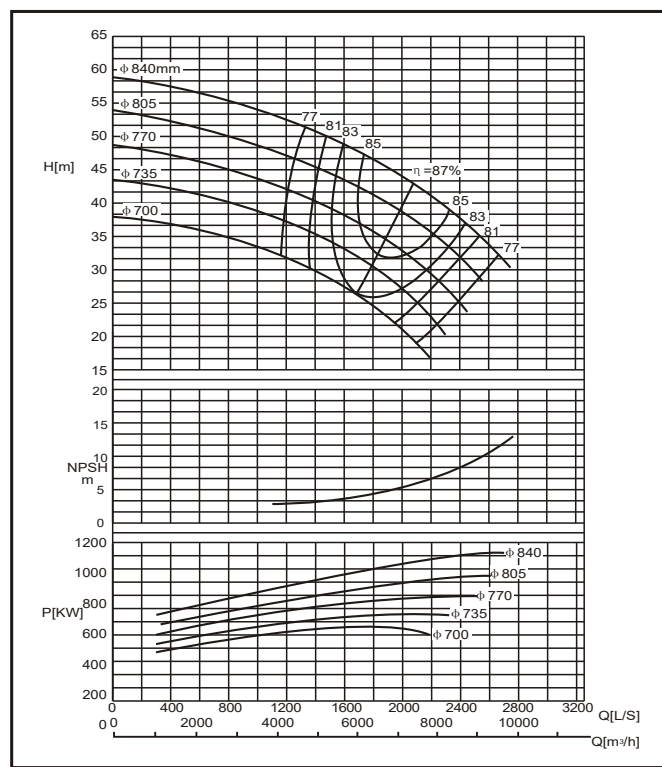
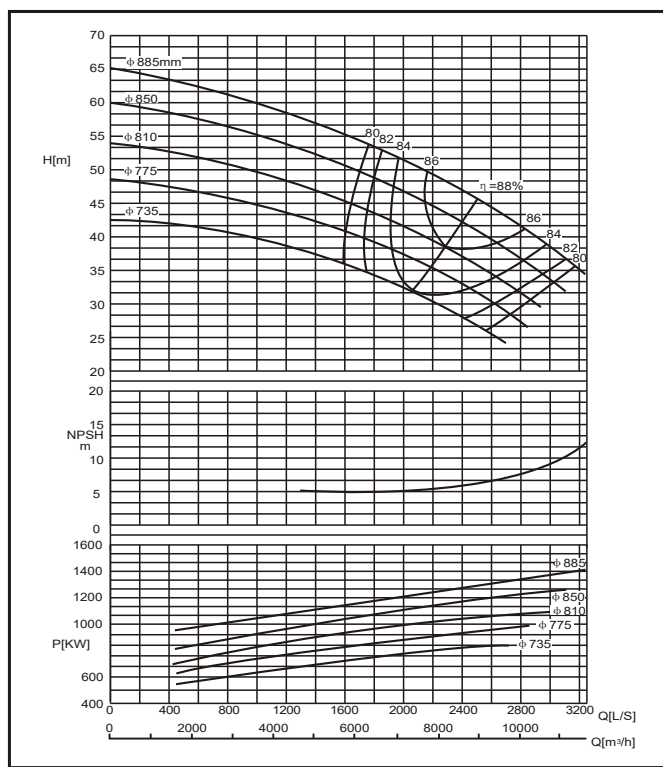
Тип	Двигатель		12	13	14	b1	b2	b3	15	16	17	b4	b5	h5	h6	q	Анкерные болты		Масса, кг
	Модель	кВт															Насос	Двигатель	
700-820	Y560-6(6kV)	1600-2000	775	775	350	790	1090	150	2195	1400	1880	1000	1130	560	1160	2715	M42×800	M36×600	5680
	Y500-6(6kV)	1000-1400																	4600
	Y455-6(6kV)	630-900																	3850
800-740	Y450-8(6kV)	630-800	550	700	400	890	1190	150	1980	1120	1620	800	910	450	935	2080	M42×800	M30×600	3850
	Y400-8(6kV)	400-560																	2620

DMC800-840 E

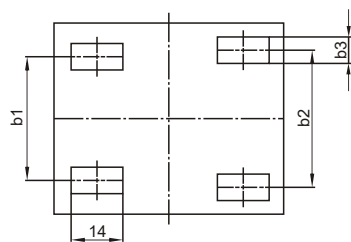
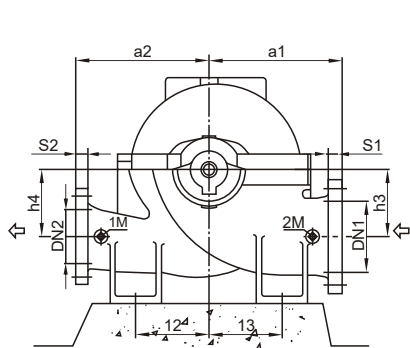
n=725 об/мин

DMC800-840 F

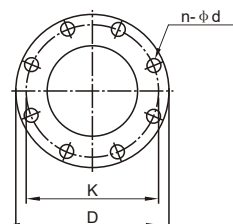
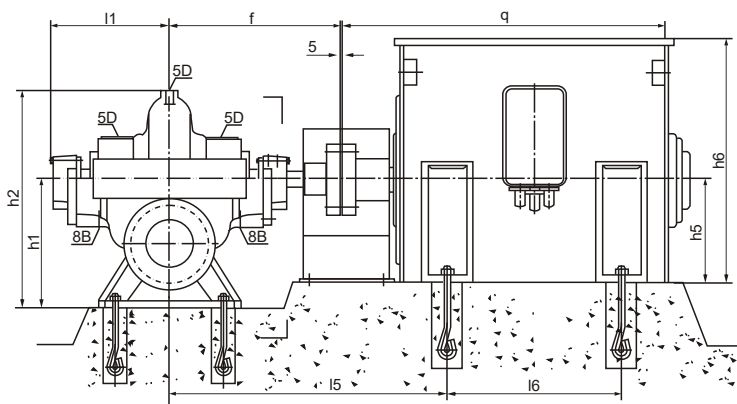
n=725 об/мин



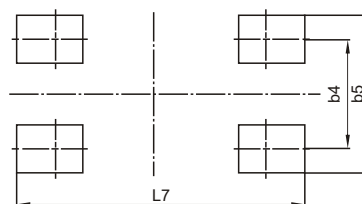
Габаритно-присоединительные размеры



Основание насоса



Фланец



Основание электродвигателя

Присоединительные размеры:

1M, 2M Манометр Rp1/2

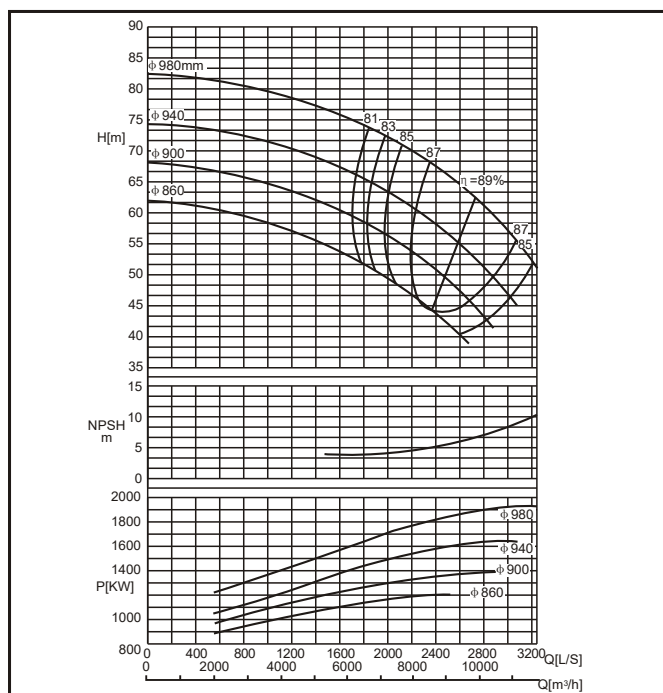
5D Вентиляционное отверстие Rp1/2

6B Сливное отверстие Rp3/4

8B Отверстие выпуска утечек Rp3/4

DMC800-970 E

n=725 об/мин



DMC800-970 F

n=725 об/мин

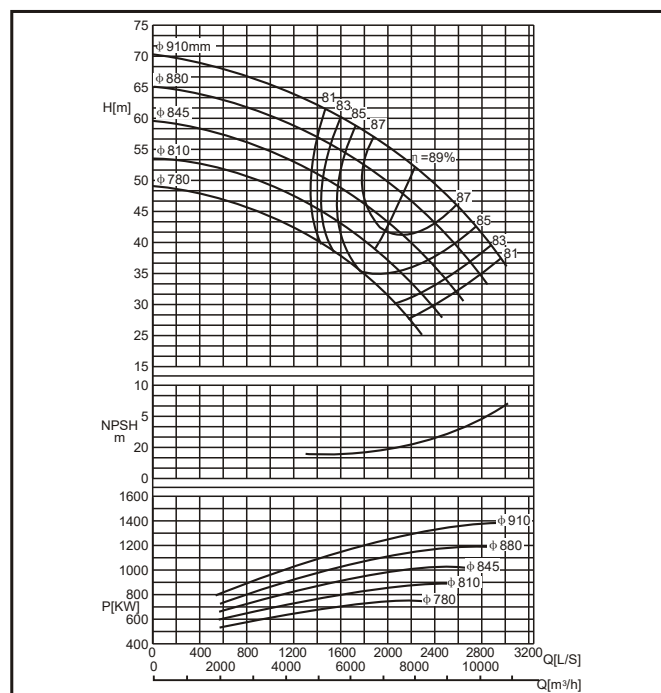


Таблица характеристик

Тип	Q		H	n	N (вал)	КПД	NPSHa	N (двиг)	D	
	м³/ч	л/с								м
DMC 800-840E	5400	1500	56.4	725	1063	78	6.3	1400	885	
	9000	2500	46		1281	88		1250	850	
	11700	3250	34.5		1391	79		5.5	1120	810
	5200	1444	52.2		947	78				
	8650	2403	42.3		1145	87				
	11160	3100	32		1231	79		5.3	1000	775
	4960	1378	47.5		833	77				
	8260	2204	38.5		1007	86		5.0	900	735
	10600	2944	30		1096	79				
	4710	1308	43		725	76		4.5	900	770
7850	2181	35.4	880	86						
10200	2833	26.8	954	78	4.2	710	735			
4470	1242	38.5	625	75						
7450	2069	32.2	768	85	4.0	630	700			
9700	2694	24.3	833	77						
DMC 800-840F	4500	1250	53	725	854	76	6.0	1120	840	
	7500	2083	43		1009	87		4.5	900	770
	9750	2708	31.3		1093	76				
	4300	1194	47.5		747	75				
	7150	1996	39		883	86		4.2	710	735
	9180	2550	28		933	75				
	4080	1133	43		637	75		4.0	630	700
	6800	1889	34.8		758	85				
	8950	2458	23.8		833	75		4.0	630	700
	3860	1072	38.5		547	74				
6430	1786	30.7	640	84	4.0	630	700			
8280	2300	20	601	75						
3630	1008	33.5	453	73	4.0	630	700			
6050	1681	26.8	532	83						
7860	2183	16.8	486	74						

Таблица характеристик

Тип	Q		H	n	N (вал)	КПД	NPSHa	N (двиг)	D	
	м³/ч	л/с								м
DMC 800-970E	5880	1633	75.5	725	1530	79	7.1	2000	980	
	9800	2722	62.5		1873	89		6.0	1800	940
	11600	3222	51.2		1902	85				
	5580	1550	67.5		1298	79				
	9300	2583	55		1565	89		5.5	1600	900
	11000	3056	45.2		1611	84				
	5300	1472	61.5		1123	79		5.0	1400	860
	8890	2469	49.5		1361	88				
	10400	2889	41.3		1409	83		5.0	1400	860
	5100	1417	55.5		988	78				
8500	2361	44.5	1184	87	6.8	1400	910			
9650	2681	38	1203	83						
DMC 800-970F	4800	1333	63	725	1029	80	5.0	1250	880	
	8000	2222	52		1272	89		5.0	1250	845
	10450	2903	41.3		1337	85				
	4600	1278	58.3		924	79				
	7650	2125	47.8		1131	88		4.5	1000	810
	9950	2764	35.3		1166	82				
	4350	1208	53.2		797	79		4.5	1000	810
	7240	2011	43.2		968	88				
	9100	1639	30.5		998	79		4.0	800	780
	4500	1139	48		687	78				
6840	1900	39	835	87	4.0	800	780			
8520	2450	28	862	76						
3840	1087	44	597	77	4.0	800	780			
6400	1778	35	709	86						
8250	2292	25	729	77						

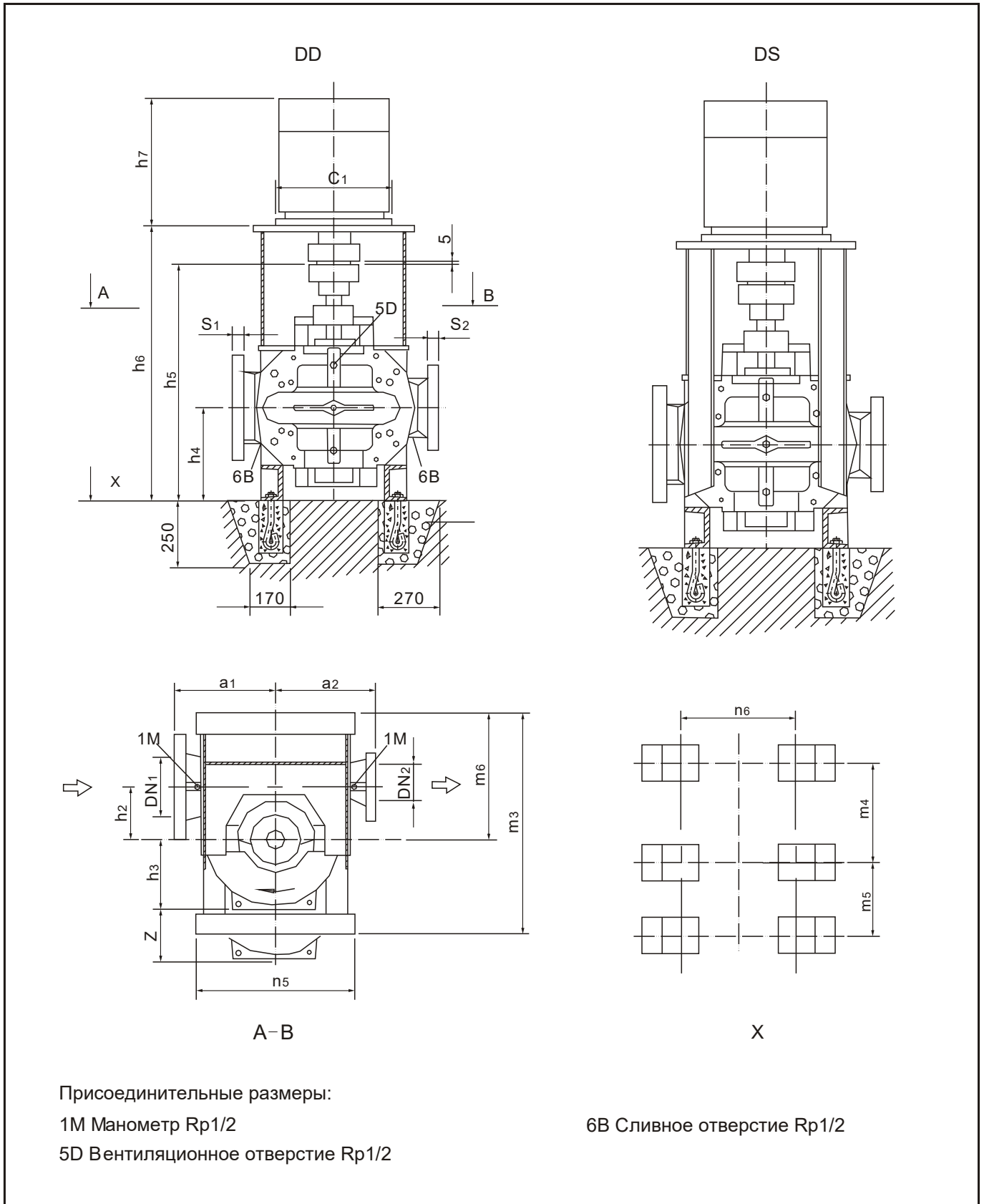
Габаритные размеры насосной части

Тип	Размеры фланцев, мм										Размеры насоса, мм							Масса	
	Входной фланец					Выходной фланец					Размеры насоса, мм								
	DN1	S1	K	D	n-φd	DN2	S2	K	D	n-φd	a1	a2	h1	h2	h3	h4	l1		f
800-840	900	54	1050	1120	28-φ41	800	54	950	1020	24-φ41	1400	1125	1360	2260	770	770	1180	1500	6624
800-970	900	54	1050	1120	28-φ41	800	54	950	1020	24-φ41	1400	1300	1370	2220	760	760	1270	1580	7809

Установочные размеры агрегата электронасосного

Тип	Двигатель		12	13	14	b1	b2	b3	15	16	17	b4	b5	h5	h6	q	Анкерные болты		Масса, кг
	Модель	кВт															Двигатель		
																	Насос	Двигатель	
800-840	Y500-8(6kV)	1000-1400	700	750	400	890	1190	150	2230	1250	1730	900	1010	500	1040	2550	M42×800	M36×600	4600
	Y450-8(6kV)	630-900																	M30×600
800-970	Y560-8(6kV)	1600-2000	800	800	400	890	1190	150	2335	1400	1880	1000	1130	560	1160	2715	M42×800	M36×600	5680
	Y500-8(6kV)	1000-1400																	M30×600
	Y450-8(6kV)	800-900							2150	1120	1620	800	910	450	935	2080	M30×600	3850	

Габаритно-присоединительные размеры DMC(V) (SBS80-210 SBS350-510)



Габаритно-присоединительные размеры DMC(V)

Тип	Размеры фланцев				Размеры насоса							Масса				
	DN ₁	DN ₂	S ₁	S ₂	a ₁	a ₂	h ₂	h ₃	h ₄	h ₅	Z	сухая	мокрая			
80-210	125	80	34.1	28.6	300	300	140	168	320	715	340	185	195			
80-270								190						225	380	210
80-370								330								

Тип	Размеры фланцев				Размеры насоса							Масса				
	DN ₁	DN ₂	S ₁	S ₂	a ₁	a ₂	h ₂	h ₃	h ₄	h ₅	Z	сухая	мокрая			
100-250	150	100	36.5	31.8	330	330	170	195	300	715	390	210	230			
100-310								225						260	450	250
100-375								370								

Тип	Размеры фланцев				Размеры насоса							Масса				
	DN ₁	DN ₂	S ₁	S ₂	a ₁	a ₂	h ₂	h ₃	h ₄	h ₅	Z	сухая	мокрая			
125-230	200	125	41.3	34.3	370	370	200	210	355	870	420	250	285			
125-290								230						260	460	315
125-365								260								
125-500								450						305	610	335

Тип	Размеры фланцев				Размеры насоса							Масса						
	DN ₁	DN ₂	S ₁	S ₂	a ₁	a ₂	h ₂	h ₃	h ₄	h ₅	Z	сухая	мокрая					
150-290	200	150	41.3	36.5	400	400	200	245	355	870	490	350	400					
150-360								265						400	990	530	360	420
150-460								305										
150-605								600	370	740	646	736						

Тип	Размеры фланцев				Размеры насоса							Масса						
	DN ₁	DN ₂	S ₁	S ₂	a ₁	a ₂	h ₂	h ₃	h ₄	h ₅	Z	сухая	мокрая					
200-320	250	200	47.6	41.3	450	450	240	285	400	990	570	450	530					
200-420								310						440	1095	620	520	615
200-520								370										
200-670								430	860	990	1130							

Тип	Размеры фланцев				Размеры насоса							Масса						
	DN ₁	DN ₂	S ₁	S ₂	a ₁	a ₂	h ₂	h ₃	h ₄	h ₅	Z	сухая	мокрая					
250-370	300	250	50.8	47.5	500	500	300	320	440	1095	640	665	790					
250-480								355						500	1230	710	830	975
250-600								415										
250-710								650	650	830	1215	1395						

Тип	Размеры фланцев				Размеры насоса							Масса										
	DN ₁	DN ₂	S ₁	S ₂	a ₁	a ₂	h ₂	h ₃	h ₄	h ₅	Z	сухая	мокрая									
300-300	350	300	54	50.8	550	500	300	360	440	1095	720	630	730									
300-435	400		57.2											700	650	350	365	500	1230	730	905	1095
300-560			57.2																			
300-700			750	400	480	570	1380	960	1690	1965												

Тип	Размеры фланцев				Размеры насоса							Масса										
	DN ₁	DN ₂	S ₁	S ₂	a ₁	a ₂	h ₂	h ₃	h ₄	h ₅	Z	сухая	мокрая									
350-360	400	350	57.2	54	650	500	350	410	500	1230	820	865	1025									
350-430	450		60.3											700	650	400	465	570	1380	930	1285	1525
350-510	400		57.2																			
350-590	500		63.4		750	465	960	1510	1800													

z - минимальный размер, необходимый для разборки ротора

Габаритные размеры электродвигателя Y-серии

Тип	Конструкция		Двигатель	h6	h7	m3	m4	m5	m6	n5	n6	Масса
	DD	DS										
80-210	●	—	Min.90L	770	295	640	275	100	380	450	340	28
			Max.200L		740							255
	—	●	Min.225M	830	795	720				710		308
			Max.225M									308
80-270	●	—	Min.100L	780	320	640	275	100	380	450	340	29
			Max.200L		830							740
	—	●	Min.225M	860		1030				720		710
			Max.280M		620							
80-370	●	—	Min.132S	800	395	640	275	100	380	450	340	72
			Max.180L	830	660							200

Тип	Конструкция		Двигатель	h6	h7	m3	m4	m5	m6	n5	n6	Масса
	DD	DS										
100-250	●	—	Min.100L	780	320	695	315	115	420	500	400	39
			Max.225L									860
	—	●	Min.250M	830	795	695				500		
			Max.315S									860
100-310	●	—	Max.132M	880	435	695	315	115	420	500	400	
			Max.225M									830
	—	●	Min.250M	860	895	760				810		
			Max.315L									860
100-375	●	—	Min.160M	830	495	695	315	115	420	500	400	
			Max.225M									860
	—	●	Min.250M	860	895	760				810		
			Max.250M									860

Тип	Конструкция		Двигатель	h6	h7	m3	m4	m5	m6	n5	n6	Масса				
	DD	DS														
125-230	●	—	Min.132S	955	395	855	360	210	475	600	450	72				
			Max.280M									1015	1030	820	860	620
	—	●	Min.315S	1015	1220	820				860						980
			Max.315M									1015	1320	820	860	1080
125-290	●	—	Min.132M	955	435	855	360	210	475	600	450					84
			Max.280M									1015	1030	820	860	620
	—	●	Min.315S	1015	1220	820				860						980
			Max.315L									1015	1320	820	860	1220
125-365	●	—	Min.160L	985	540	855	360	210	475	600	450					145
			Max.280S									1015	980	855	600	562
125-500	●	—	Min.200L	985	740	855				360						210
			Max.315M									1045	1320	855	700	

Тип	Конструкция		Двигатель	h6	h7	m3	m4	m5	m6	n5	n6	Масса
	DD	DS										
150-290	●	—	Min.160M	985	495	855	360	210	475	600	450	130
			Max.225M									1015
150-360	●	—	Min.180M	985	620	855	360	210	475	600	450	
			Max.280S									1015
150-460	●	—	Min.200L	1105	740	855	360	210	475	700	560	
			Max.315L									1165
150-605	●	—	Min.250M	1135	895	1060	460	315	575	900	700	
			Max.YL3552									1205
	—	●	Min.YL3553	1205	1710	1340	460	315	575	1300	700	
			Max.YL3554									1205

Габаритные размеры электродвигателя Y-серии

Тип	Конструкция		Двигатель	c1	h6	h7	m3	m4	m5	m6	n5	n6	Масса
	DD	DS											
200-320	●	—	Min.200L	400	1105	740	1060	460	315	575	700	560	270
			Max.280M	550	1135	1030							667
200-420	●	—	Min.225S	450	1135	770	1060	460	315	575	700	560	284
			Max.315L	660	1165	1320							1240
200-520	●	—	Min.280S	550	1240	980	1120	520	315	635	900	700	562
			Max.YL3552	1150	1310	1710							2330
	—	●	Min.YL3553	1150	1310	1710	1400	520	315	635	1300	700	2490
			Max.YL4002			1850							3000
200-670	●	—	Min.315S	660	1270	1220	1180	560	315	685	900	700	1000
			Max.YL3552	1150	1310	1710							2330
	—	●	Min.YL3553	1150	1310	1710	1460	560	315	685	1300	700	2490
			Max.YL4005			1850							3240

Тип	Конструкция		Двигатель	c1	h6	h7	m3	m4	m5	m6	n5	n6	Масса
	DD	DS											
250-370	●	—	Min.280S	550	1240	980	1180	560	315	685	900	700	562
			Max.315L	660	1270	1320							1240
250-480	●	—	Min.280M	550	1375	1030	1180	560	315	685	900	700	667
			Max.YL3552	1150	1445	1710							2330
	—	●	Min.YL3553	1150	1445	1710	1460	560	315	685	1300	700	2490
			Max.YL4001			1850							2960
250-600	●	—	Min.315M	660	1405	1320	1210	590	315	715	900	700	1100
			Max.YL3552	1150	1445	1720							2330
	—	●	Min.YL3553	1150	1445	1710	1490	590	315	715	900	700	2490
			Max.YL4502			2000							3430
250-710	●	—	Min.YL3554	1150	1595	1710	1415	710	400	835	1300	950	2650
			Max.YL4503	1250	1595	2000							3520
	—	●	Min.YL4504	1250	1595	2000	1610	710	400	835	1400	950	4070
			Max.YL5003			1400							1635

Тип	Конструкция		Двигатель	c1	h6	h7	m3	m4	m5	m6	n5	n6	Масса
	DD	DS											
300-300	●	—	Min.200L	400	1210	1220	1210	590	315	715	900	700	270
			Max.315S	660	1270								1000
300-435	●	—	Min.280M	550	1375	1030	1250	630	315	755	900	700	667
			Max.YL3552	1150	1445	1710							2330
	—	●	Min.YL3553			1150	1445	1710	1530	630	315	755	1300
			Max.YL4002	1850	3000								
300-560	●	—	Min.315L	660	1555	1320	1375	670	315	795	1200	950	1240
			Max.YL4503	1250	1595	2000							3520
300-700	●	—	Min.YL3554	1150	1595	1710	1415	710	400	835	1200	950	2650
			Max.YL4503	1250		2000							3520
	—	●	Min.YL4504	1250	1635	2000	1610	710	400	835	1300	950	4070
			Max.YL5003			1400							2100

Тип	Конструкция		Двигатель	c1	h6	h7	m3	m4	m5	m6	n5	n6	Масса
	DD	DS											
350-360	●	—	Min.250M	550	1375	895	1250	630	315	755	900	700	427
			Max.315L	660	1405	1320							1220
	—	●	Min.YL3551	1150	1445	1710	1530	630	315	755	1300	700	2280
			Max.YL3551			1710							2280
350-430	●	—	Min.315M	660	1555	1320	1415	710	400	835	1200	950	1100
			Max.YL3552	1150	1595	1710							2330
	—	●	Min.YL3553	1150	1595	1710	1610	710	400	835	1300	950	2490
			Max.YL4003			1850							3060
350-510	●	—	Min.YL3554	1150	1595	1710	1415	710	400	835	1200	950	2650
			Max.YL4503	1250		2000							3520
350-590	—	●	Min.YL4504	1250	1595	2000	1610	710	400	835	1300	950	4070
			Max.YL5003	1400		1635							2100



Главный офис:

Add: No.6 Building, No.2999 Hutai Av ,Baoshan district, SHANGHAI, 200062, CHINA

E-mail: infor@aikonchina.com

Website: www.aikonchina.com

Московский офис:

г. Москва, улица Авиаконструктора Микояна, д. 12, корп. А, подъезд 4, этаж 3

Тел.: +7-499-703-35-23 +7-800-333-10-74

E-mail: aikon@aikonrussia.ru

Сайт: www.aikonrussia.ru

SHANGHAI PUMPINGTECH INTERNATIONAL CO.,LTD