

По вопросам продаж и поддержки обращайтесь:

Архангельск (8182)63-90-72	Краснодар (861)203-40-90	Рязань (4912)46-61-64
Астана (7172)727-132	Красноярск (391)204-63-61	Самара (846)206-03-16
Белгород (4722)40-23-64	Курск (4712)77-13-04	Санкт-Петербург (812)309-46-40
Брянск (4832)59-03-52	Липецк (4742)52-20-81	Саратов (845)249-38-78
Владивосток (423)249-28-31	Магнитогорск (3519)55-03-13	Смоленск (4812)29-41-54
Волгоград (844)278-03-48	Москва (495)268-04-70	Сочи (862)225-72-31
Вологда (8172)26-41-59	Мурманск (8152)59-64-93	Ставрополь (8652)20-65-13
Воронеж (473)204-51-73	Набережные Челны (8552)20-53-41	Тверь (4822)63-31-35
Екатеринбург (343)384-55-89	Нижний Новгород (831)429-08-12	Томск (3822)98-41-53
Иваново (4932)77-34-06	Новокузнецк (3843)20-46-81	Тула (4872)74-02-29
Ижевск (3412)26-03-58	Новосибирск (383)227-86-73	Тюмень (3452)66-21-18
Казань (843)206-01-48	Орел (4862)44-53-42	Ульяновск (8422)24-23-59
Калининград (4012)72-03-81	Оренбург (3532)37-68-04	Уфа (347)229-48-12
Калуга (4842)92-23-67	Пенза (8412)22-31-16	Челябинск (351)202-03-61
Кемерово (3842)65-04-62	Пермь (342)205-81-47	Череповец (8202)49-02-64
Киров (8332)68-02-04	Ростов-на-Дону (863)308-18-15	Ярославль (4852)69-52-93

Единый адрес: ctv@nt-rt.ru **Веб-сайт:** www.clivet.nt-rt.ru

Каталог продукции Clivet

Гид по продуктам и системам Для кондиционирования воздуха





Этот документ посвящен тем, кто ищет специализированные передовые решения для нагрева, кондиционирования, воздухообмена и очистки воздуха.

Решения, способные повысить уровень комфорта в местах, где мы живем, работаем и проводим наше свободное время.

Комплексные круглогодичные системы, направленные на существенное снижение энергопотребления и уменьшение зависимости от ископаемых видов топлива, используемых в традиционных решениях ОВиК, таких как природный газ и нефть.

Clivet. Change Things

Always ready for the Future

50.000 m²

производственных
площадей в Фельтре,
Беллуно - Италия

700

сотрудников в Италии
и других странах

40

агентств в Италии

70

стран, куда мы
экспортируем нашу
продукцию



В течение 25 лет, мы предлагаем решения для обеспечения постоянного комфорта, благополучия людей и окружающей среды

За 25 лет работы над проектированием, производством и распределением систем кондиционирования и обработки воздуха, сочетающих высокую эффективность с минимальным воздействием на окружающую среду, Clivet разработал решения для обеспечения постоянного комфорта, благополучия людей и окружающей среды.

Проектирование и разработка решений для круглогодичного кондиционирования с инновационными технологиями является частью ДНК компании Clivet. Это означает, что компания всегда была готова к будущему.

Clivet. Change things

1.260.000 kW

установлено в 2015

2015

основана Clivet Live

6

филиалов: Великобритания, Германия,
Испания, Россия, ОАЭ, Индия

130

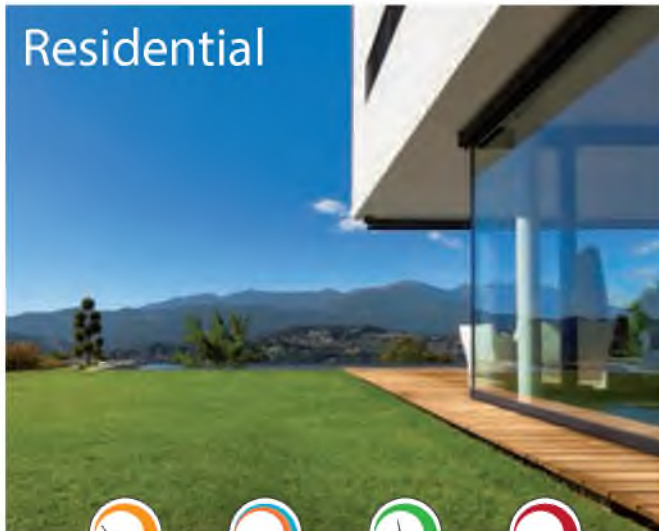
сервис-центров



Наши ценности
в частном, коммерческом
и промышленном
секторах

Увеличение комфорта, экономия энергии и предоставление клиенту лучшее значение для всего жизненного цикла системы: это те ценности, которые вдохновляют наши системы для частного, коммерческого и промышленного секторов.





Residential



простр. нагрузка



Одновременное охлажд. и нагрев



Тепловая нагрузка наружного возд



Санитарная горячая вода



Offices



простр. нагрузка



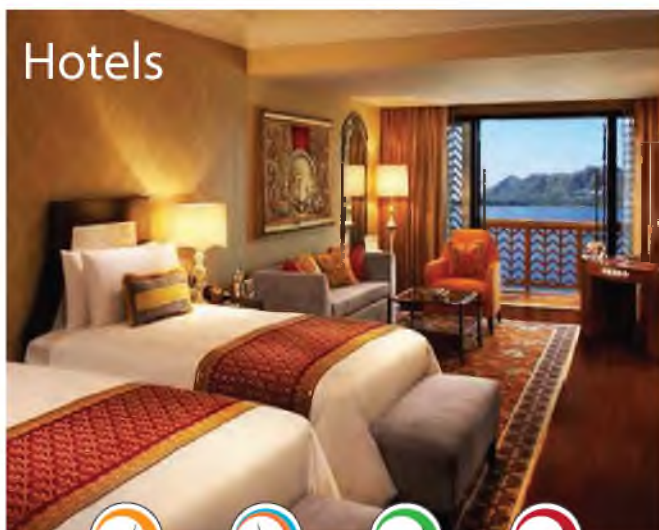
Одновременное охлажд. и нагрев



Тепловая нагрузка наружного возд



Санитарная горячая вода



Hotels



простр. нагрузка



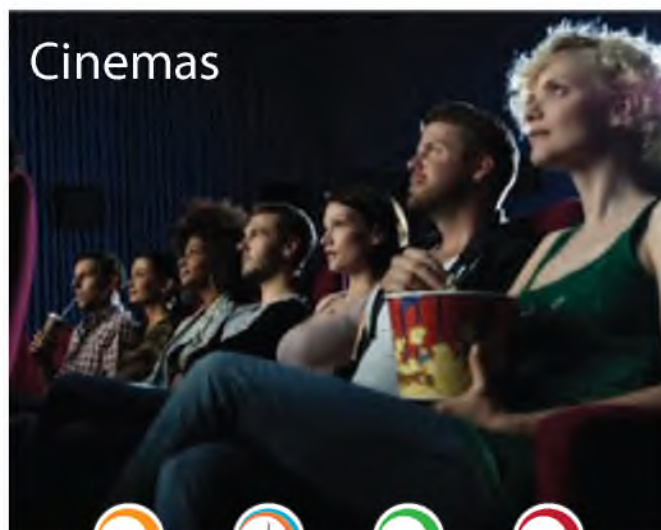
Одновременное охлажд. и нагрев



Тепловая нагрузка наружного возд



Санитарная горячая вода



Cinemas



простр. нагрузка



Одновременное охлажд. и нагрев



Тепловая нагрузка наружного возд



Санитарная горячая вода

Специализированные системы для любых применений и климата

Сегодня здания должны предоставлять повышенный и постоянный стандарт комфорта независимо от внешних условий.

Не все здания похожи: в зависимости от их использования существуют существенные отличия с точки зрения интенсивности нагрузки, одновременных запросов горячей и охлажденной воды, производства бытовой горячей воды и воздухообмена.

Именно поэтому Clivet создал серию решений специализированных систем, которые отвечают конкретным потребностям различных зданий за счет оптимизации общей эффективности по отношению к традиционным системам (бойлер, чиллер, конечные устройства). Специализированные системы Clivet упрощают работу по проектированию и монтажу, улучшают управление целой системой, снижают воздействие на окружающую среду, и в то же время оптимизируют первоначальные инвестиции, снижают эксплуатационные расходы, увеличивая энергетический класс здания, тем самым увеличивая его стоимость на рынке.

Public buildings



простр. нагрузка



Одновременное охлажд. и нагрев



Тепловая нагрузка наружного возд



Санитарная горячая вода

Shopping centres



простр. нагрузка



Одновременное охлажд. и нагрев



Тепловая нагрузка наружного возд



Санитарная горячая вода

Hospitals



простр. нагрузка



Одновременное охлажд. и нагрев



Тепловая нагрузка наружного возд



Санитарная горячая вода

Industry



простр. нагрузка



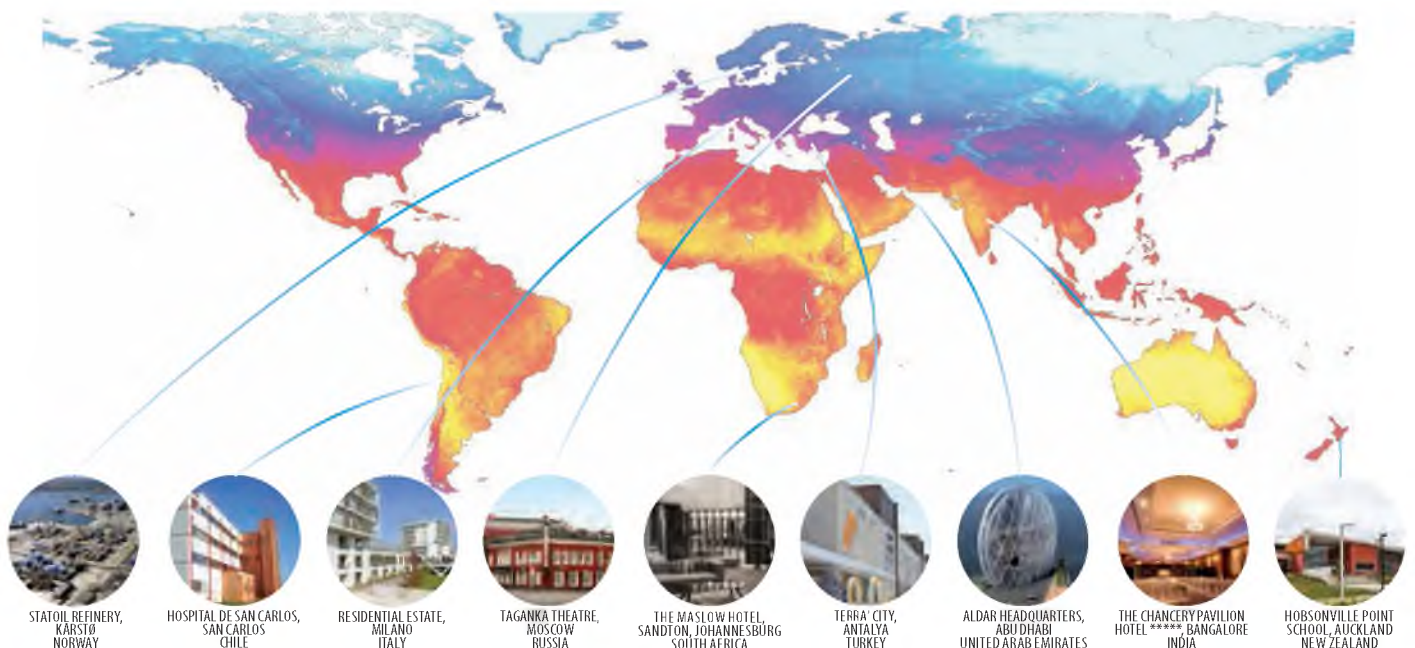
Одновременное охлажд. и нагрев

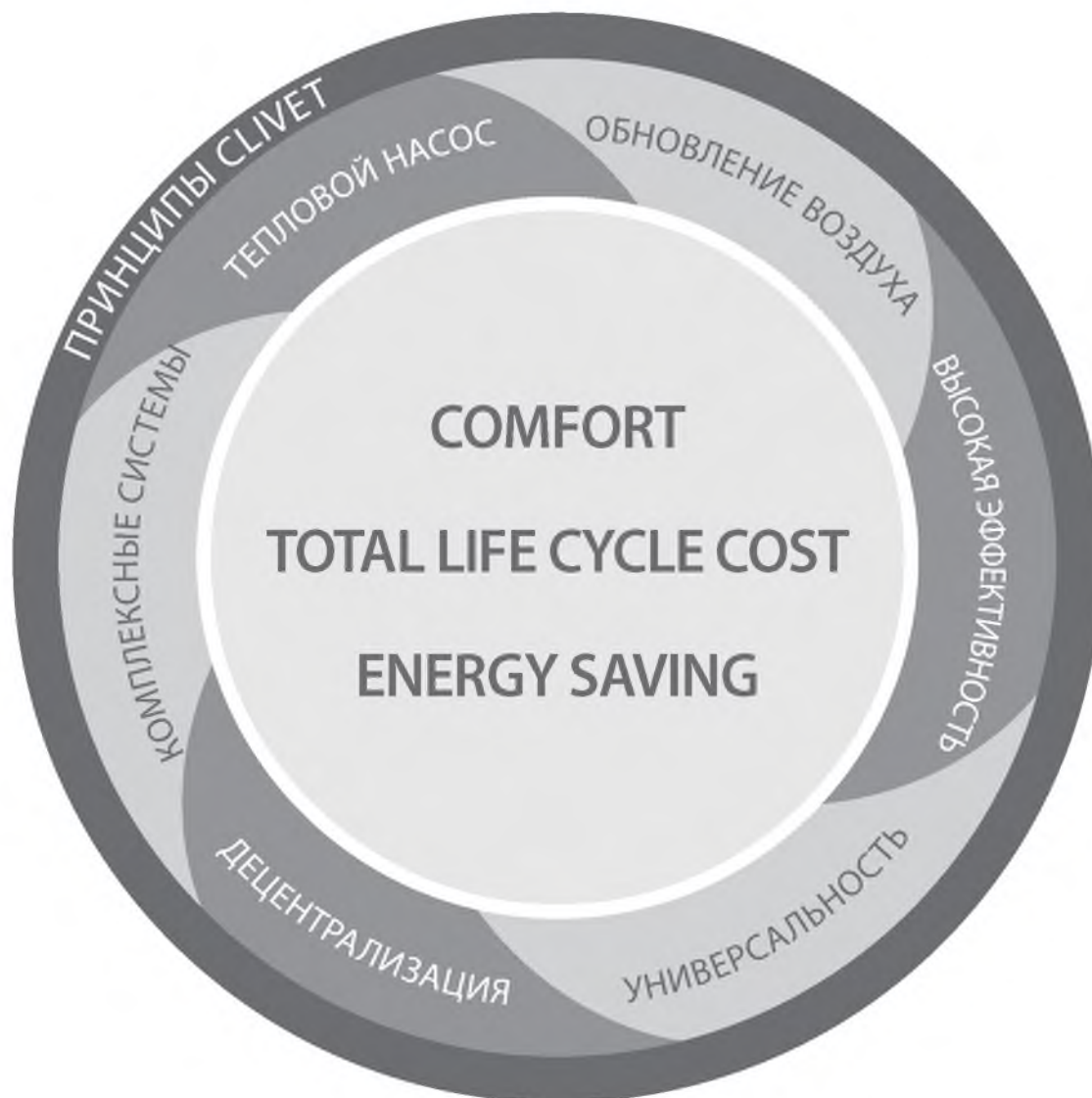


Тепловая нагрузка наружного возд



Санитарная горячая вода





Принципы Clivet для оценки здания

Все системы Clivet основываются на 6 ключевых принципах, что делает продукты и системы Clivet уникальными.

Эти принципы являются основой для принятия конкретных применений систем, которые всегда были частью ДНК Clivet.

Они представляют основу, на которой Clivet построил свой новый взгляд на системы, тем самым став ориентиром для систем будущего.

Технология теплового насоса



Тепловые насосы - это технология будущего, т.к. они значительно более эффективны, чем традиционные системы со сгоранием топлива:

- Сокращение на 50% первичной энергии, CO₂ и эксплуатационных затрат
- Широкое использование возобновляемых источников энергии

Благодаря тепловым насосам, системы Clivet гарантируют:

- Одну систему как для нагрева, так и для охлаждения
- Управляемая механическая вентиляция с инновационной активной термодинамической рекуперацией
- Бесплатное производство горячей бытовой воды летом
- Одновременный нагрев и охлаждение при одновременных нагрузках

Обновление воздуха



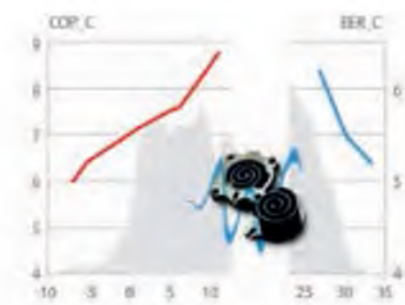
Качество воздуха внутри современных герметичных зданий ухудшается из-за ряда загрязняющих веществ.

Управляемая система механической вентиляции имеет важное значение для создания комфортной для жизни среды.

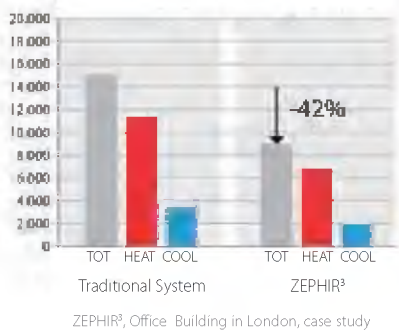
Автономная система Clivet с термодинамической рекуперацией энергии, примененной для вентиляции, имеет следующие преимущества:

- рекуперировать энергию как зимой, так и летом
- Снижает нагрузку наружного воздуха с помощью более эффективной системы и обеспечивает больше энергии для помещений
- Снижает мощность главных генераторов энергии, ограничивая их работу при сезонных пиках
- Производит осушение летом

Высокая сезонная эффективность



Environmental impact [kgCO₂/year]



Сезонная эффективность обеспечивает лучший способ понимания того, как используется энергия при выборе системы, обеспечивающей круглогодичный комфорт. Каждое применение имеет разные потребности, которые изменяются в зависимости от множества факторов, включающих разные климатические условия внутри и вне помещения, скопления людей и тепловые нагрузки.

Clivet создает системы, предназначенные для удовлетворения специфических потребностей каждого отдельного применения, оптимизируя таким образом использование ресурсов системы для достижения высочайшего уровня сезонной эффективности, благодаря:

- Одному системному решению
- Использованию самых предпочтительных ресурсов
- Полному управлению всей системы
- Непрерывной модуляции мощности

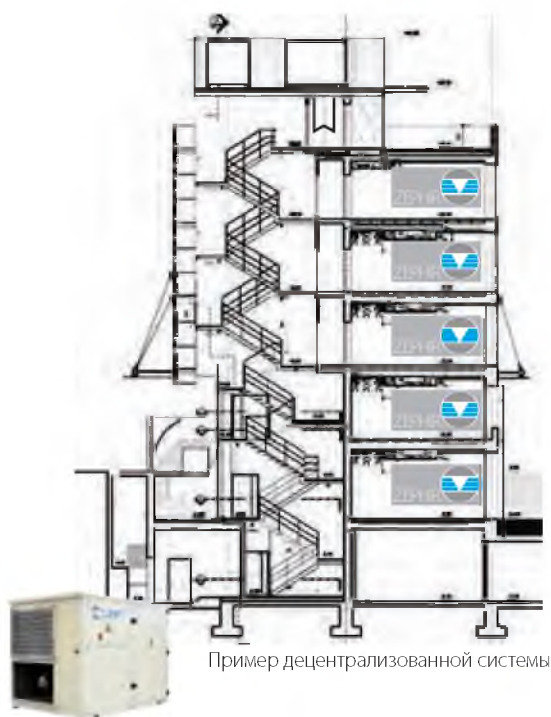
Многофункциональность



Многофункциональные системы Clivet включают в себя все функции для обеспечения круглогодичного комфорта. Они оптимизируют решение, основанное на потребностях различных применений, и интегрируют их в специальных продуктах и в полнофункциональных системах:

- Нагрев
- Охлаждение
- Производство горячей бытовой воды
- Обновление и очистка воздуха
- Сушение воздуха

Децентрализация



В разработке продуктов и систем Clivet одному аспекту уделяется особое внимание - тому, как рационализировать выбор с точки зрения дизайна и строительства, который может повлиять на эксплуатационные расходы системы и воздействие на окружающую среду в течение всего жизненного цикла.

Много лет назад, Clivet успешно разработал принцип генерирования энергии так близко, как возможно к тем потребностям, которые есть в данный момент:

- Модульные системы, которые активны только где и когда необходимо
- Снижение или полное отсутствие дополнительного потребления (например, энергии насосов)
- Автономная система
- Легкое обслуживание и управление
- Адаптирование к потребностям системы

Интегрированные системы



Clivet проектирует свои системы с интеграцией всех необходимых услуг для каждого применения.

Элементы системы, оптимизированные и промышленно переработанные для работы совместно, гарантируют самую высокую эффективность и надежность.

- Упрощенные дизайн и установка
- Ниже капиталовложения
- Качество систем
- Гарантированные характеристики



Clivet сочетает лучшие технологии с отличным качеством продукции, что подтверждено системой сертификации

Инновации, на стороне которых всегда выступала компания Clivet, поддерживаются индустриальной структурой, которая адаптировала стандарты, регламентируемые в ISO 9001 с 1996. Данные стандарты гарантируют качество системы управления производством, которая разработана для контроля процессами в компании, чтобы направить их на улучшение действенности и эффективности организации, так же как и удовлетворённости клиентов.

Clivet использует последние технологии в обработке листового металла, а так же новейшие станки и прессы для производства теплообменников и компонентов.

Высокое качество продукта так же гарантировано использованием запатентованного электронного управления на производстве.

Только Clivet использует нетоксичную пайку с низким воздействием на окружающую среду, качество которой соответствует самым строгим европейским стандартам.

Продукция Clivet полностью соответствует директивам производства продукции, как этого требуют законы Еврозоны, для того, чтобы гарантировать надлежащий уровень безопасности.



Широкий ассортимент продукции и комплексные системы Clivet соответствуют строгим требованиям Директивы 2009/125/CE (ErP - Energy related Products) и 2010/30/UE (Energy labeling – Энергетическая маркировка), целью которых является снижение потребляемой энергии продукцией на отопление, охлаждение, вентиляцию и получение горячей бытовой воды, склоняя пользователей к энергоэффективным решениям.



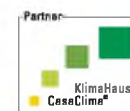
Для удовлетворения своих клиентов компания Clivet выбрала сертифицированную систему менеджмента качества, охраны окружающей среды и безопасности в соответствии с международными стандартами ISO 9001, ISO 14001 и OHSAS 18001.



Clivet принимает активное участие в продвижении принципов строительства зелёных зданий, и стала членом ассоциации GBC Италия. Данная организация работает совместно с USGBC, некоммерческой организацией из США, которая продвигает в международном масштабе систему независимой сертификации LEED - Лидерства в Энергетическом и Атмосферном дизайне. LEED принципы устанавливают точные критерии для проектирования и строительства здоровых, энергоэффективных и дружелюбных к окружающей среде зданий.



В 2015 году компания Clivet стала партнером CasaClima и вошла в группу компаний, характеризующихся богатым техническим опытом и неизменным упором на устойчивое управление жилищем



Clivet HOME

Автономные жилые системы с тепловым насосом

HYDRONIC System

Полный спектр чиллеров, тепловых насосов и агрегатов обработки воздуха для высокоэффективных зданий

PACKAGED System

Моноблочные кондиционеры воздуха для зданий розничной торговли, сервиса и помещений с высокой посещаемостью

PRIMARY AIR System

Полностью автономные системы для обновления и очистки воздуха для различных применений

WLHP System

Гидравлическая система для обмена энергией по замкнутому контуру для систем с одновременной потребностью в нагреве и охлаждении воздуха

TERMINAL Units and AHU















Серии фанкойлов и вентиляционных установок для различного применения

CLOSE CONTROL System

Прецизионные системы контроля параметров воздуха

AUXILIARY Systems

Сплит-системы, автономные воздушные кондиционеры, выносные конденсаторы и сухие охладители

		<h2>ELFOPack</h2> <h3>Воздушная система</h3> <p>Одноквартирные дома с низким потреблением</p>	
ПРИМЕНЕНИЙ	 жилых зданий		
КОНДИЦИОНИРОВАНИЯ	 Нагрев		
	 Охлаждение	 <div style="position: absolute; top: 10%; right: 10%; text-align: right;">   Запатентованная система </div>	
БАК	 Горячая бытовая вода		
ЧИСТОТА ВОЗДУХА	 Механич. вентиляция с термодин. рекуперацией  Электронная фильтрация  Летнее осушение		
РАСПРЕДЕЛЕНИЯ	 Воздухораспределитель	ELFOAir 	
УПРАВЛЕНИЕМ	 Управление системой	встроен. в ELFOPack	

* Инновационный продукт с сезонной эффективностью не подпадающей под законы

ELFOSystem Гидравлическая система

Одноквартирный дом с или с умеренно низким потреблением энергии

Одноквартирный дом с высоким потреблением энергии



GAIA



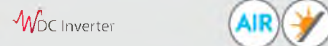
МОЩНОСТЬ 7±16 kW
Бак ГВС 186 L (+280 L доп)



GAIA L Comfort



МОЩНОСТЬ 5±17 kW
Бак ГВС 280 L (+280 L доп)



GAIA Maxi Hybrid



МОЩНОСТЬ 16 kW (+ген. доп 24 kW)
Бак ГВС 280 L
Система хранения 186 L



GAIA L Hybrid



МОЩНОСТЬ 5±17 kW (+ген. доп 24 kW)
Бак ГВС 280 L (+280 L доп)



ELFOFresh²



РАСХОД ВОЗДУХА 70-120-200-300-500-650 m³/h

ELFOAir



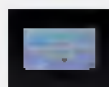
ELFORoom²


















подключаемый к излучающим панелям



ELFOControl²



		<h2>ELFOPack</h2> <h3>Воздушная система</h3> <p>Многосемейное здание с почти нулевым потреблением</p>			
ПРИМЕНЕНИЙ	 жилых зданий				
КОНДИЦИОНИРОВАНИЯ	 Нагрев  Охлаждение				
БАК	 Горячая бытовая вода	 <div style="position: absolute; top: 10%; right: 10%; text-align: right;">   Запатентованная система </div>			
ЧИСТОТА ВОЗДУХА	 Механич. вентиляция с термодин. рекуперацией  Электронная фильтрация  Летнее осушение			MAX Суммарный расход воздуха 400 м³/h MAX Поток воздуха 100 м³/h МОЩНОСТЬ 3 kW Бак ГВС 180 L	
РАСПРЕДЕЛЕНИЯ	 Воздухораспределитель				
УПРАВЛЕНИЕМ	 Управление системой	встроен. в ELFOPack			

* Инновационный продукт с сезонной эффективностью не подпадающей под законы

ELFOSystem Гидравлическая система

Многоквартирное здание со средне-низким потреблением

Многоквартирное здание с высоким потреблением



GAIA-i Comfort



МОЩНОСТЬ 5±8,5 kW
Бак ГВС 150 L



GAIA-i Hybrid



МОЩНОСТЬ 5±8,5 kW
(+ ген. доп. 24 kW)
Бак ГВС 150 L



ELFOFresh²



РАСХОД ВОЗДУХА 70-120-200-300-500-650 m³/h

ELFOAir



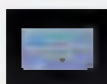
ELFORoom²



подключаемый к излучающим панелям



ELFOControl²



основана Clivet Live



Чтобы наиболее полно отвечать требованиям к комфорту в жилом помещении, Clivet создала новое подразделение, состоящих из специалистов, которые в своей работе руководствуются принципами, заключенными в аббревиатуре **LIVE**

Clivet. Change living home



Life

Защита планеты для будущего наших детей

Innovation

Любовь к своему делу и любопытство неизменно ведут к инновации

Vision

Технология и системы, призванные гарантировать комфорт и эффективность

Energy

Герои новой энергетической эры

Clivet Home:
мир выгодных
преимуществ, услуг и
систем

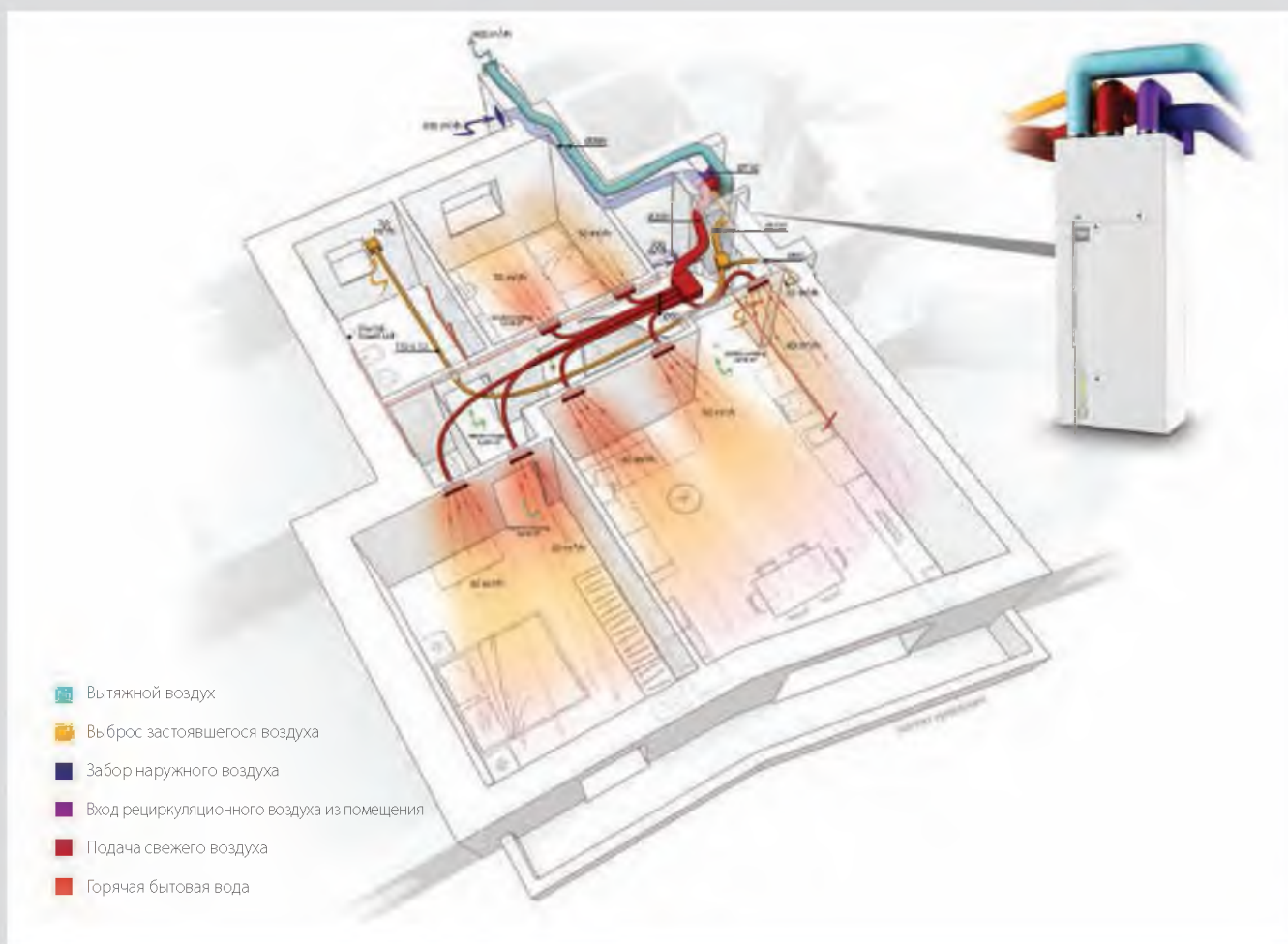
Вместе с Clivet Home, приложением, над которым работает подразделение Clivet Live, компания предлагает полноценное решение для жилого сектора.

Автономные системы с тепловым насосом Clivet Home:

- предоставляют возможность воспользоваться налоговыми льготами
- гарантируют широкую гамму допродажных услуг, услуг во время проведения монтажа, а также на протяжении всего срока службы оборудования, благодаря развитой партнерской сети
- предоставляют полноценные решения, облегчающие проектирование, монтаж и обслуживание, гарантируя при этом комфорт круглый год:
 - обогрев
 - охлаждение воздуха
 - санитарная горячая вода
 - обновление и очистка воздуха
 - контроль за влажностью

ELFOPack

Одноквартирные и многоквартирные дома с низким потреблением с автономными системами



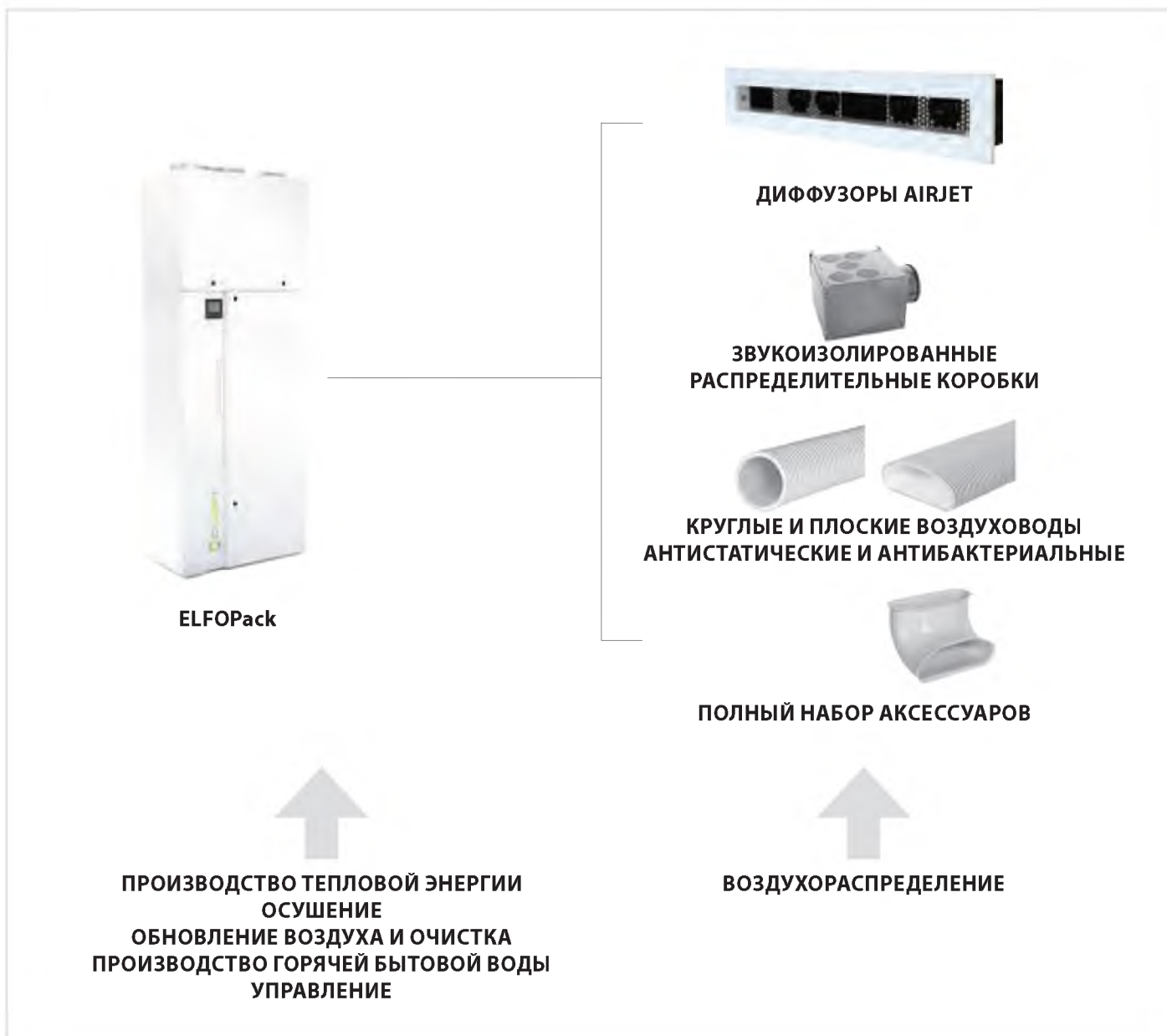
Простая, полностью укомплектованная и автономная система

ELFOPack: тепловой насос

- Использование каналов для Управляемой Механической Вентиляции как для обновления воздуха, так и для функций нагрева, охлаждения и осушения
- Равномерное распределение температуры внутри помещения
- Постоянно очищаемый воздух с эффективностью, превышающей 99.9%
- Термодинамическая рекуперация отработанного воздуха и зимой, и летом
- Эффективное производство горячей бытовой воды, бесплатно летом
- Естественное охлаждение (Free cooling) при определенных условиях
- Нет потерь тепла, насосное потребление и измеряемые затраты характерные для централизованных систем

ELFOPack AIR: воздухораспределение

- Специальные диффузоры, разработанные для обеспечения высокого уровня комфорта
- Полное воздухораспределение с малым количеством элементов
- Высокий уровень гигиены: антистатические и антибактериальные воздуховоды
- Экономичность: ограниченная потеря давления и легкая установка



Результат: сравнение ELFOPack и традиционной системы

Построенное здание с площадью комнат 30 75м² с эффективностью класса А.

Расположение: Милан

Климатическая зона: 2404 GG

Изоляция: соответствует принятым нормам по пропусканию непрозрачных поверхностей (0.34 Вт/м²к) и прозрачных поверхностей (2.2 Вт/м²к)

Разделительные поверхности: непрозрачный и прозрачный корпус на 2-х фасадах, несколько закрытых помещений в сторону неотапливаемых

Воздухообмен: 0.3 объема/ч

4 человека, 50 л/день потребляемой каждым человеком горячей бытовой воды

Стоимость электроэнергии: 0.22 €/кВт*ч

Потребление системы и характеристики

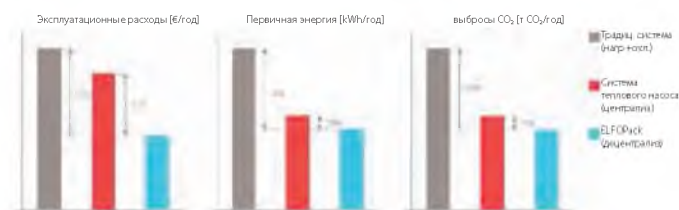
Ежегодный коэффициент производительности: 4.1

Ежедневные затраты на нагрев, охлаждение, горячую бытовую воду и вентиляцию:

€ 0.83/день

Первичная энергия (Нагрев, вентиляция и горячая бытовая вода): 36 кВтч/м² год

(Класс А)



Традиционная централизованная система: централизованный конденсационный бойлер, централизованная система солнечных панелей для 50% горячей бытовой воды, централизованное охлаждение с воздушным/водяным чиллером, децентрализованная механическая вентиляция с пассивной рекуперацией для каждой отдельной квартиры
 Централизованная тепловая насосная система: централизованный воздух/вода тепловой насос для нагрева, охлаждения и производства горячей бытовой воды
 Децентрализованная система вентиляции (ELFOPack) с активной рекуперацией для каждой квартиры
 Эксплуатационные расходы систем также включают материальные расходы при сравнении с централизованными системами

Постоянная и быстрая адаптация к оптимальным комфортным условиям

Благодаря пониженной тепловой инерции, система кондиционирования воздуха позволяет вам достигнуть условия требуемого комфорта за гораздо меньший промежуток времени по сравнению с традиционными системами воздухораспределения. В частности, она быстро адаптируется к частым изменениям температуры, типичным для средиземноморского климата.

Высокие стандарты качества воздуха

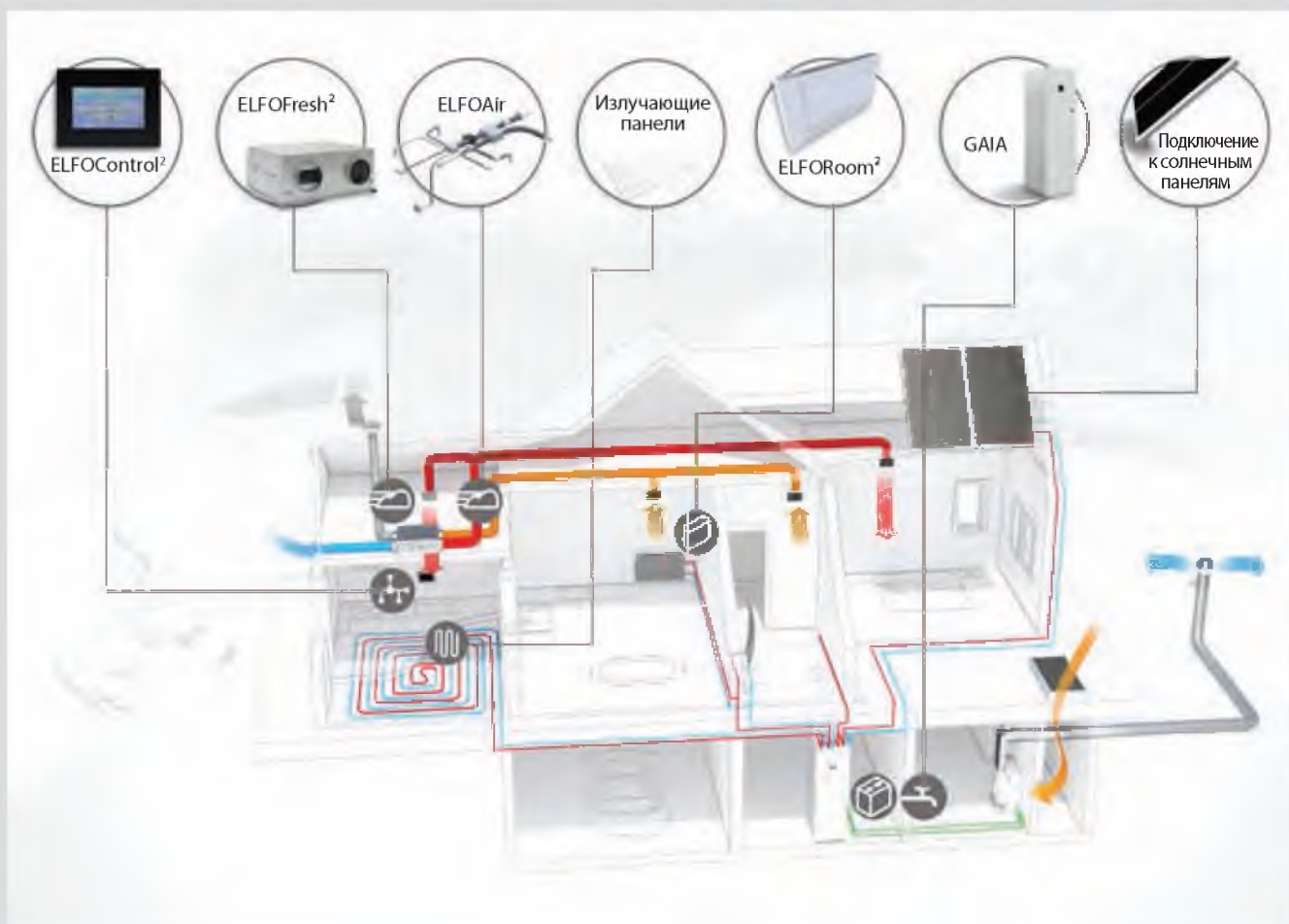
Постоянная фильтрация свежего и рециркуляционного воздуха, благодаря электронному фильтру ELFOPack, обеспечивает нормальное дыхание, гарантирует отсутствие неприятных запахов и снижает такие загрязнения как мелкая пыль, пыльца, бактерии и наночастицы.

Увеличение стоимости недвижимости

Благодаря запатентованной конструкции всей системы, ELFOPack обеспечивает значительную экономию с точки зрения первичной энергии и эксплуатационных затрат с широким использованием возобновляемых источников энергии.

ELFOSystem GAIA Edition

Новые дома или с умеренно низким потреблением энергии



Единая система с использованием возобновляемых источников энергии для обеспечения круглогодичного комфорта в новых домах

- идеальная температура
- Чистый воздух
- Контроль влажности
- Горячая бытовая вода

GAIA: аэротермальный, гидротермальный и геотермальный тепловой насос

- Нагревательный агрегат, включающий все компоненты системы и использующий возобновляемый источник энергии
- Упрощенный монтаж и управление
- Подключение солнечных панелей для производства горячей бытовой воды

ELFOFresh²: очищение воздуха

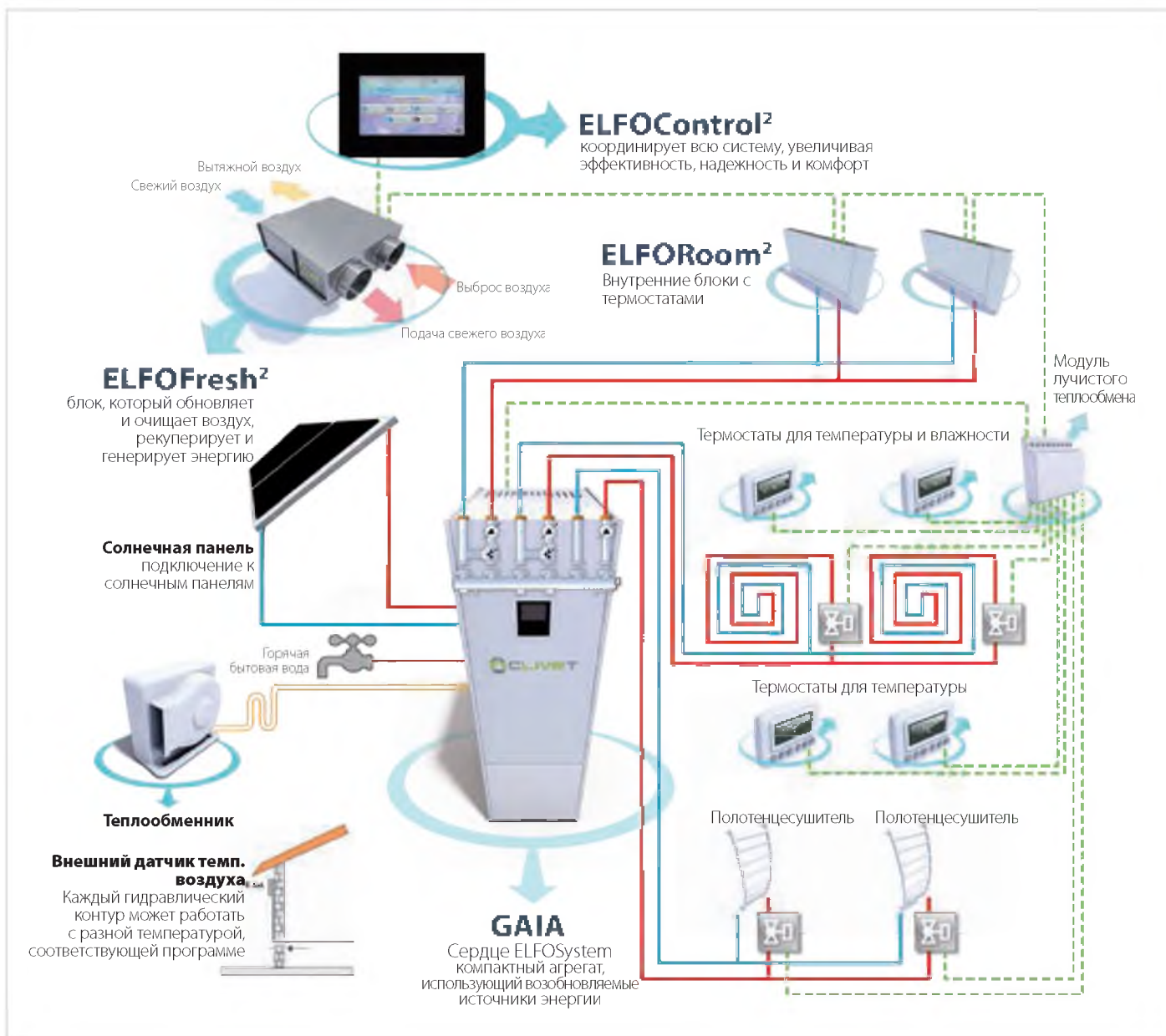
- Преумножает рекуперированную энергию благодаря термодинамическому контуру
- PM10, пыльца, бактерии и наночастицы удаляются благодаря электронным фильтрам
- Естественное охлаждение при определенных условиях
- Обеспечение оптимального уровня влажности в помещениях

ELFOControl²: система управления

- Контроль температуры и влажности комнатных блоков
- Полная ежедневная и еженедельная работа по графику
- Система умный дом для оптимизации энергии

ELFORoom²: комнатный блоки

- Тихие
- Устраняют неравномерность воздушных слоев
- Фильтруют воздух с уменьшенным потреблением



Преимущества

ELFOSystem GAIA Edition имеет много преимуществ, повышая уровень комфорта в доме, проектирования, монтажа, использования и обслуживания по сравнению с традиционными продуктами доступными на рынке.

Единая система, основанная на технологии теплового насоса, имеет и другие важные преимущества:

- Сниженное потребление первичной энергии
- Сниженные ежегодные эксплуатационные затраты
- Сниженные выбросы CO₂

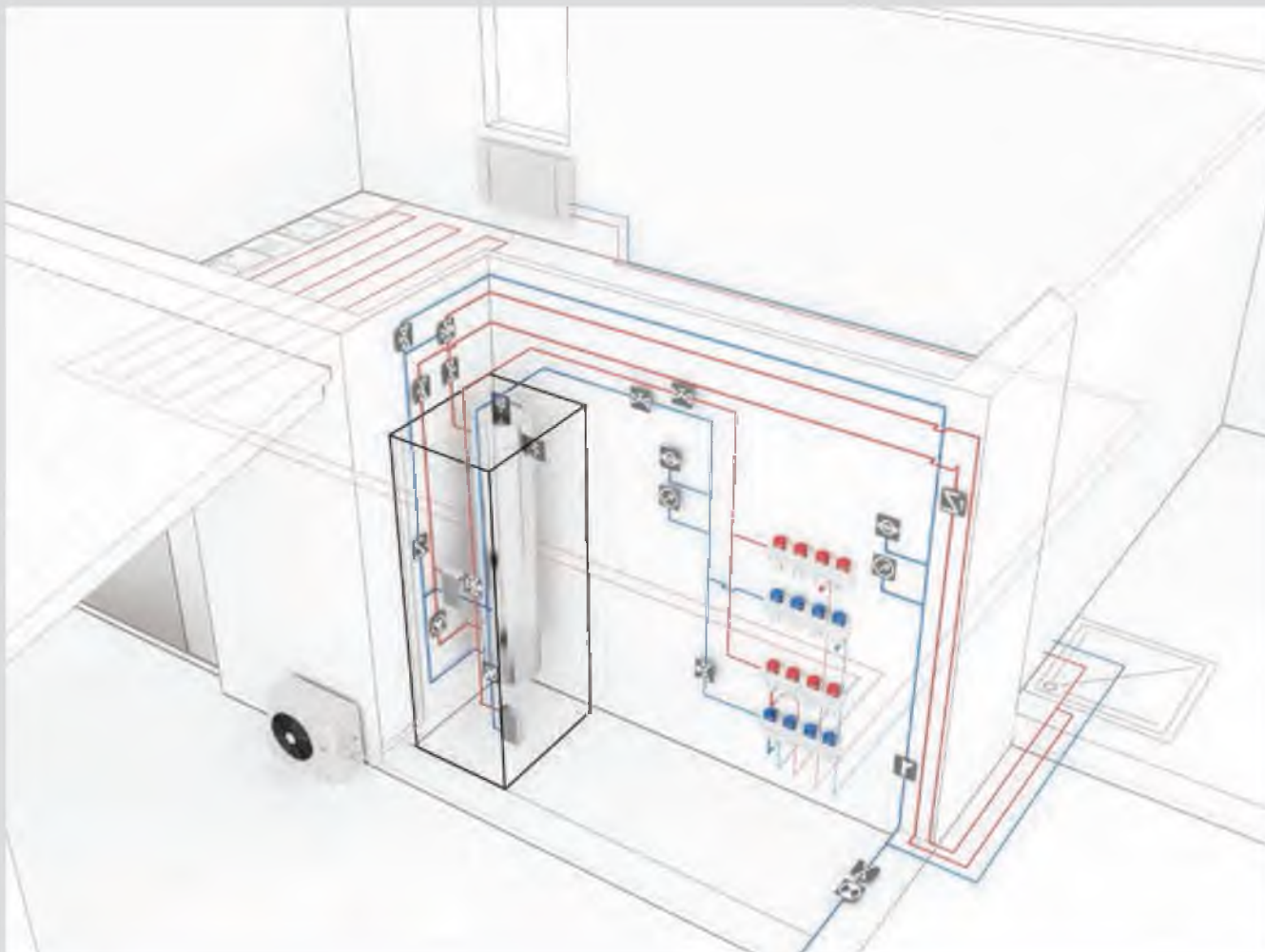
Различные конфигурации ELFOSystem GAIA Edition имеют свои преимущества, позволяющие увеличить эффективность до 50% по сравнению с традиционными системами со сплит-кондиционерами и бойлером



Пример относится к одно- или двухквартирному жилому дому в Центральной Европе площадью 150 м² с потреблением электроэнергии 75 кВтч/м² в режиме нагрева и 20 кВтч/м² в режиме охлаждения.

ELFOSystem GAIA L Comfort

Одноквартирные дома с умеренно низким потреблением



Стандартное решение которое основывается на использовании возобновляемого источника энергии теплового насоса для обеспечения комфорта

GAIA L Comfort: тепловой насос воздух-вода с двумя секциями

- Удобный монтаж
- Встроенное производство горячей бытовой воды с накопительным баком 280 литров
- Также доступна комплектация для работы с системой солнечных тепловых панелей

ELFOFresh²: очищение воздуха

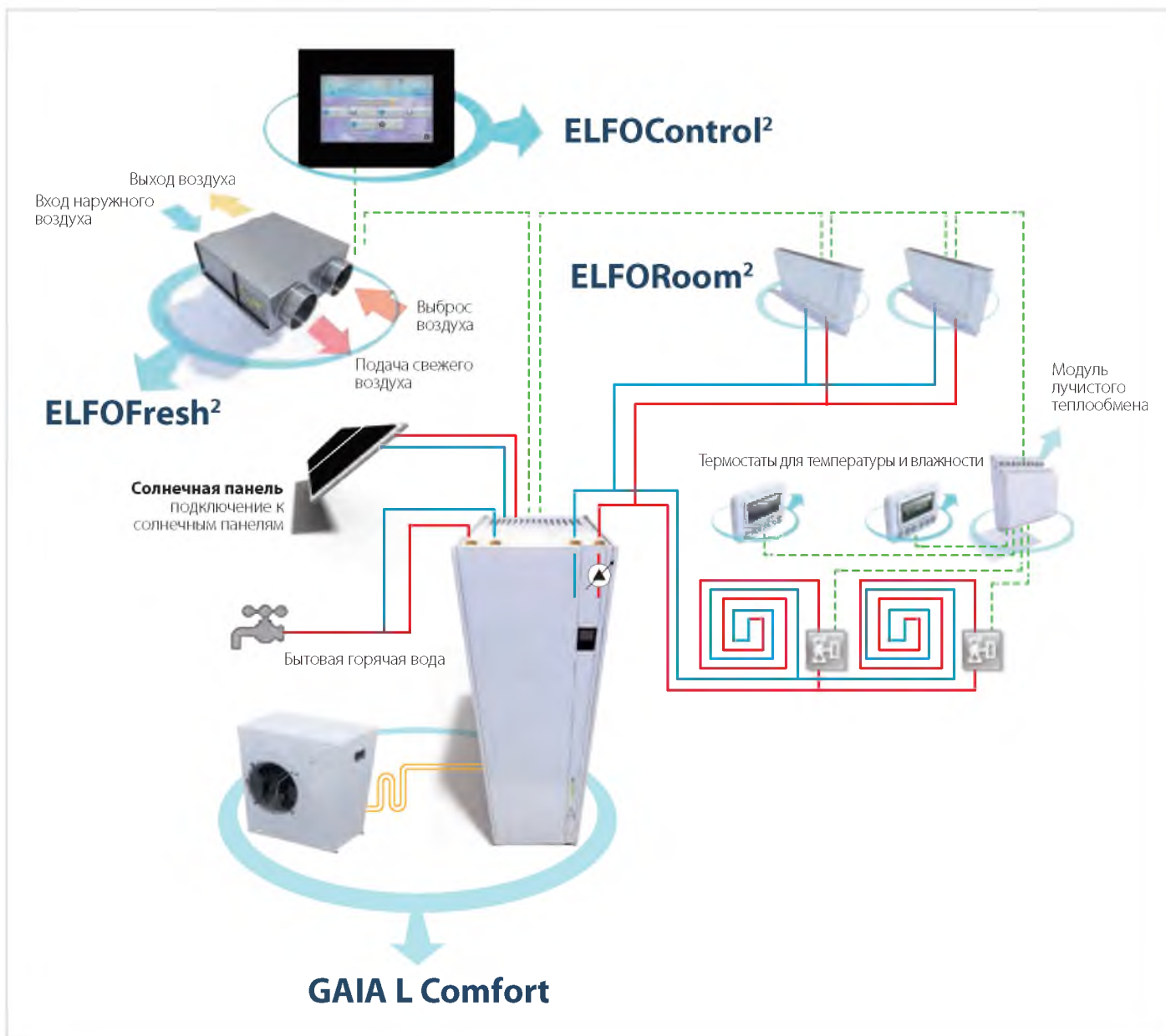
- Преумножает рекуперированную энергию благодаря термодинамическому контуру
- PM10, пыльца, бактерии и наночастицы удаляются благодаря электронным фильтрам
- Естественное охлаждение при определенных условиях
- Обеспечение оптимального уровня влажности в помещениях

ELFOControl²: система управления

- Контроль температуры и влажности комнатных блоков
- Полная ежедневная и еженедельная работа по графику
- Система умный дом для оптимизации энергии

ELFORoom²: комнатный блоки

- Тихие
- Устраняют неравномерность воздушных слоев
- Фильтруют воздух с уменьшенным потреблением



Преимущества

ELFOSystem GAIA L Comfort позволяет вам сделать систему с частичной интеграцией гидравлических компонентов внутри блока теплового насоса.

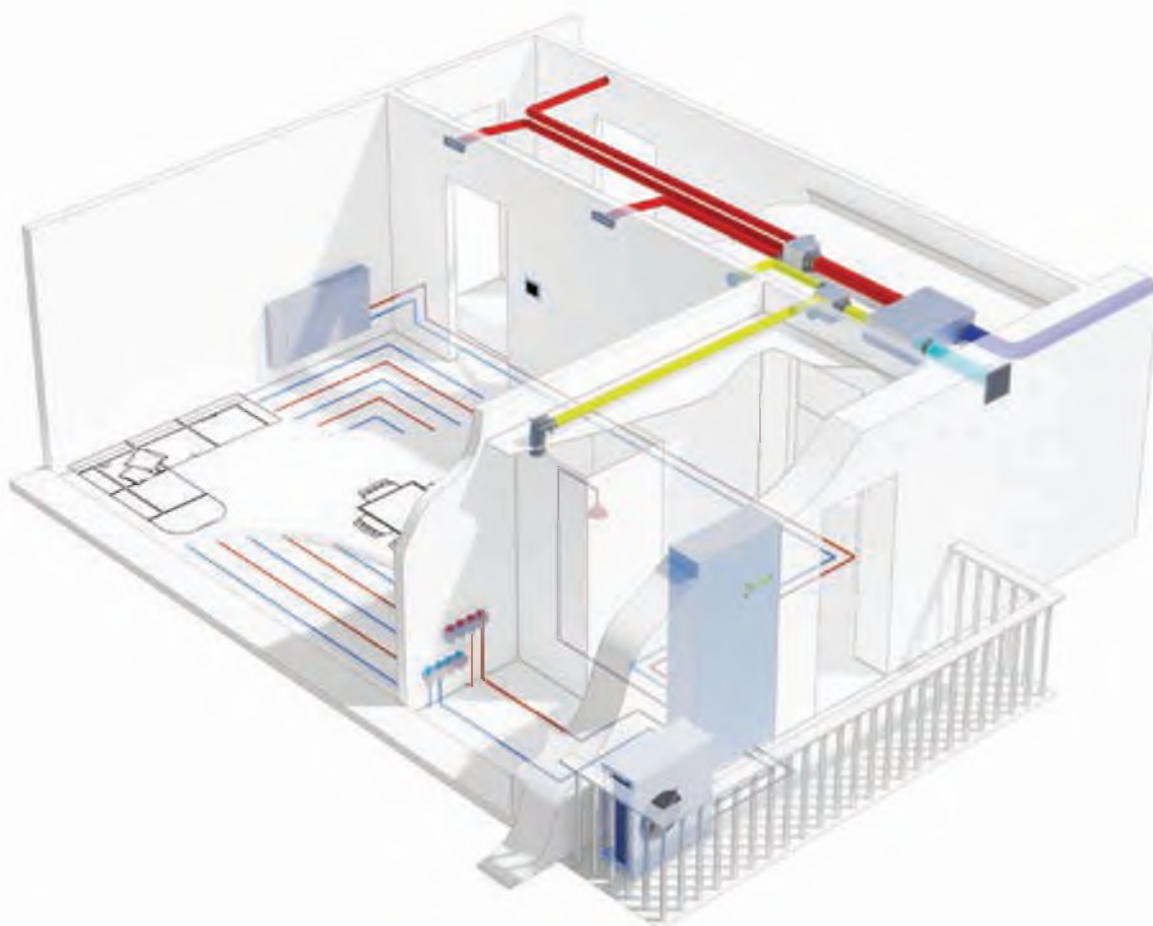
Комплексная система - более выгодное решение по сравнению с единственной системой отопления.



Пример относится к одно- или двухквартирному жилому дому в Центральной Европе площадью 150 м² с потреблением электроэнергии 75 кВтч/м² в режиме нагрева и 20 кВтч/м² в режиме охлаждения.

ELFOSystem GAIA-i Comfort

Многоквартирное здание со средне-низким потреблением



бескорпусной
стандартное решение
на базе теплового
насоса для обеспечения
комфорта, которое
основывается на
использовании
возобновляемого
источника энергии

GAIA-i Comfort: воздухо-водяной бескорпусный двухсекционный тепловой насос.

- Подходит для квартир со средним и низким потреблением.
- Встраиваемые блоки, которые могут монтироваться на глубину всего 35 см. В одном блоке могут размещаться функциональные модули с разной компоновкой, которые подбираются согласно выбранной системе.
- Встроенное производство горячей бытовой воды с накопительным баком 150 литров
- Также доступна комплектация для работы с системой солнечных тепловых панелей

ELFOFresh²: очищение воздуха

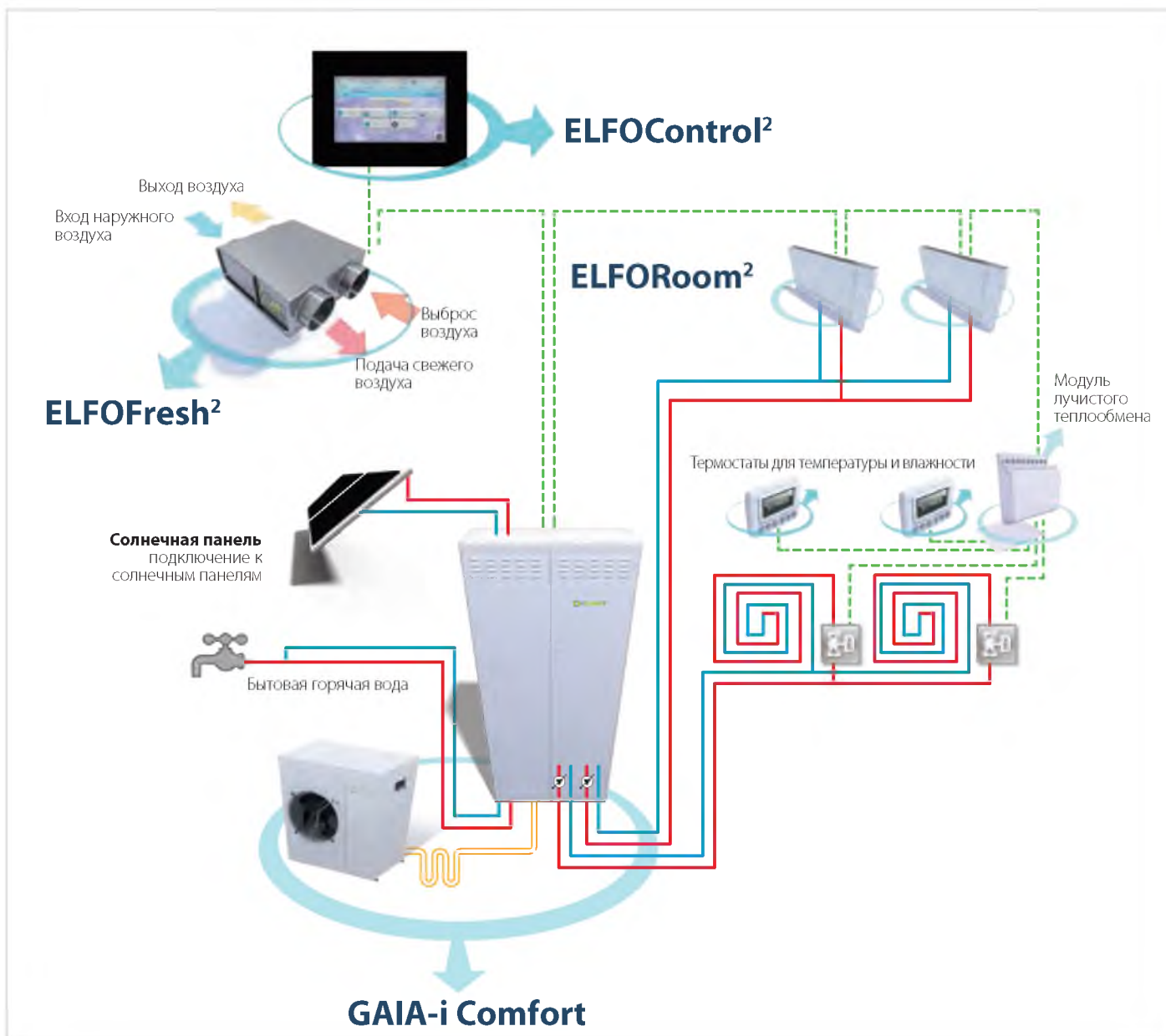
- Преумножает рекуперированную энергию благодаря термодинамическому контуру
- PM10, пыльца, бактерии и наночастицы удаляются благодаря электронным фильтрам
- Естественное охлаждение при определенных условиях
- Обеспечение оптимального уровня влажности в помещениях

ELFOControl²: система управления

- Контроль температуры и влажности комнатных блоков
- Полная ежедневная и еженедельная работа по графику
- Система умный дом для оптимизации энергии

ELFORoom²: комнатный блоки

- Тихие
- Устраняют неравномерность воздушных слоев
- Фильтруют воздух с уменьшенным потреблением

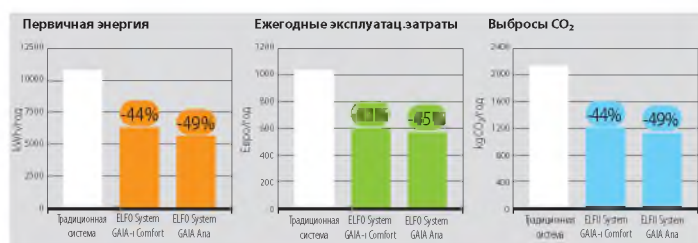


Преимущества

ELFOSystem GAIA-i Comfort позволяет сделать систему с полной интеграцией гидравлических компонентов внутри блока теплового насоса.

Комплексная система - более выгодное решение по сравнению с единственной системой отопления.

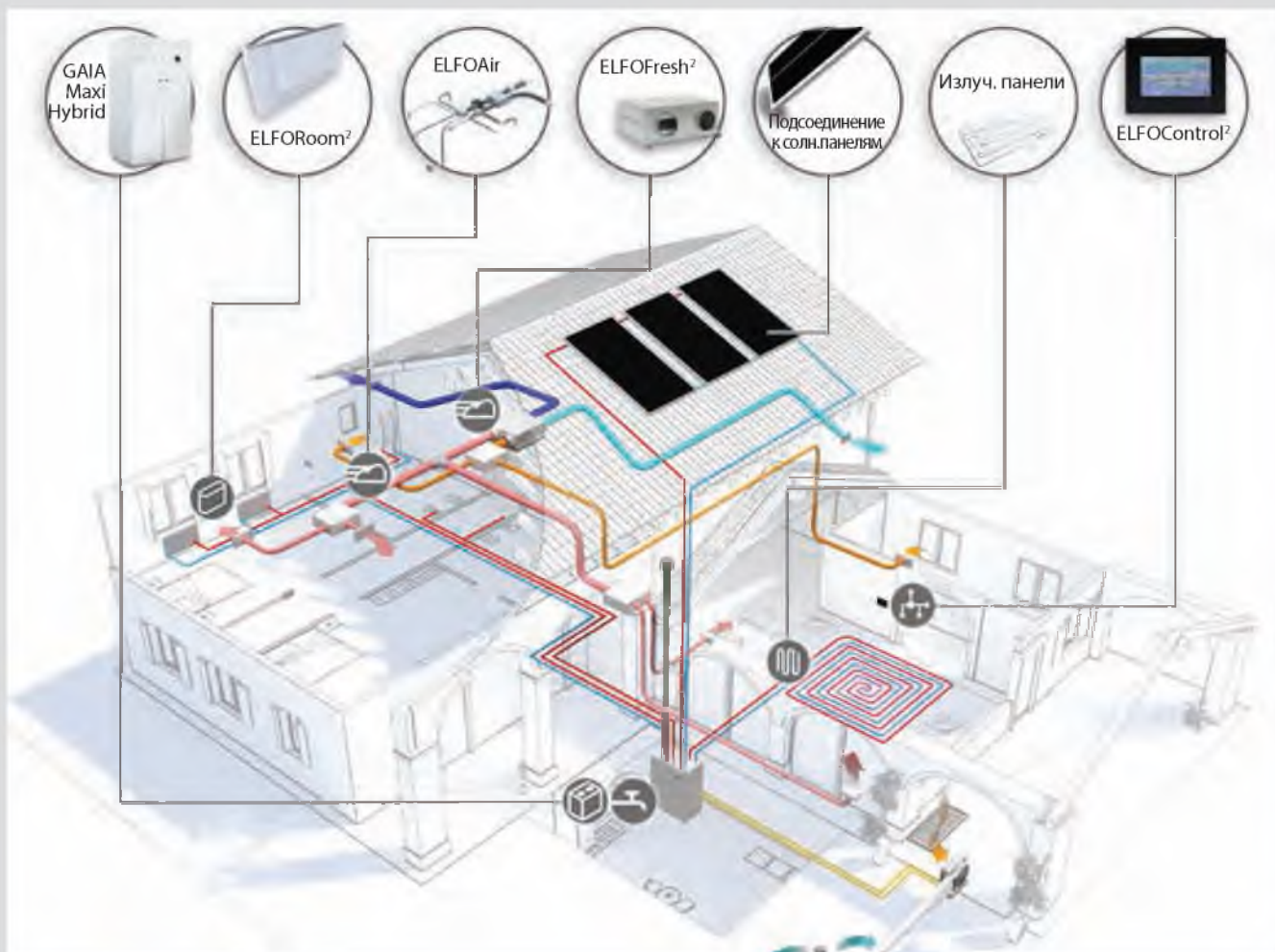
Пример относится к новой квартире 100 кв.м, с системой излучающих панелей, с требованиями по теплу 54 кВтч/кв.м в год, по холоду 25 кВтч/кв.м в год, 4 человека, с потреблением горячей воды 50 л в день на человека.



Традиционная система: Конденсационный бойлер, солнечная тепловая система, система нагрева с излучающими панелями, перекрестно-точный рекуператор, сплит-система для охлаждения. Стоимость электроэнергии 0,3 €/кВтч.
 ELFOSystem Gaia-i Comfort: Gaia-i Comfort 2.1, излучающие панели для нагрева и охлаждения, ELFOFresh² 120, ELFOControl². Стоимость электроэнергии 0,22 €/кВтч.
 ELFOSystem Gaia Aria: Gaia Aria 31, излучающие панели для нагрева и охлаждения, ELFOFresh² 120, ELFOControl². Стоимость электроэнергии 0,22 €/кВтч.

ELFOSystem GAIA Maxi Hybrid

Индивидуальное строительство с высокими требованиями к оборудованию



Законченное решение для частного сектора с высокими требованиями:

- Идеальная температура
- Чистый воздух
- Регулирование влажности
- ГВС

GAIA Maxi Hybrid: воздушный, изотерм. и геотерм. тепловой насос

- Возможность работы в трех режимах: аккумуляция солнечной энергии, тепловой насос, конденсационный бойлер.
- Всегда использует только наиболее эффективный вид ресурса, с минимальным воздействием на окружающую среду.
- Производство горячей воды

ELFOFresh²: очистка воздуха

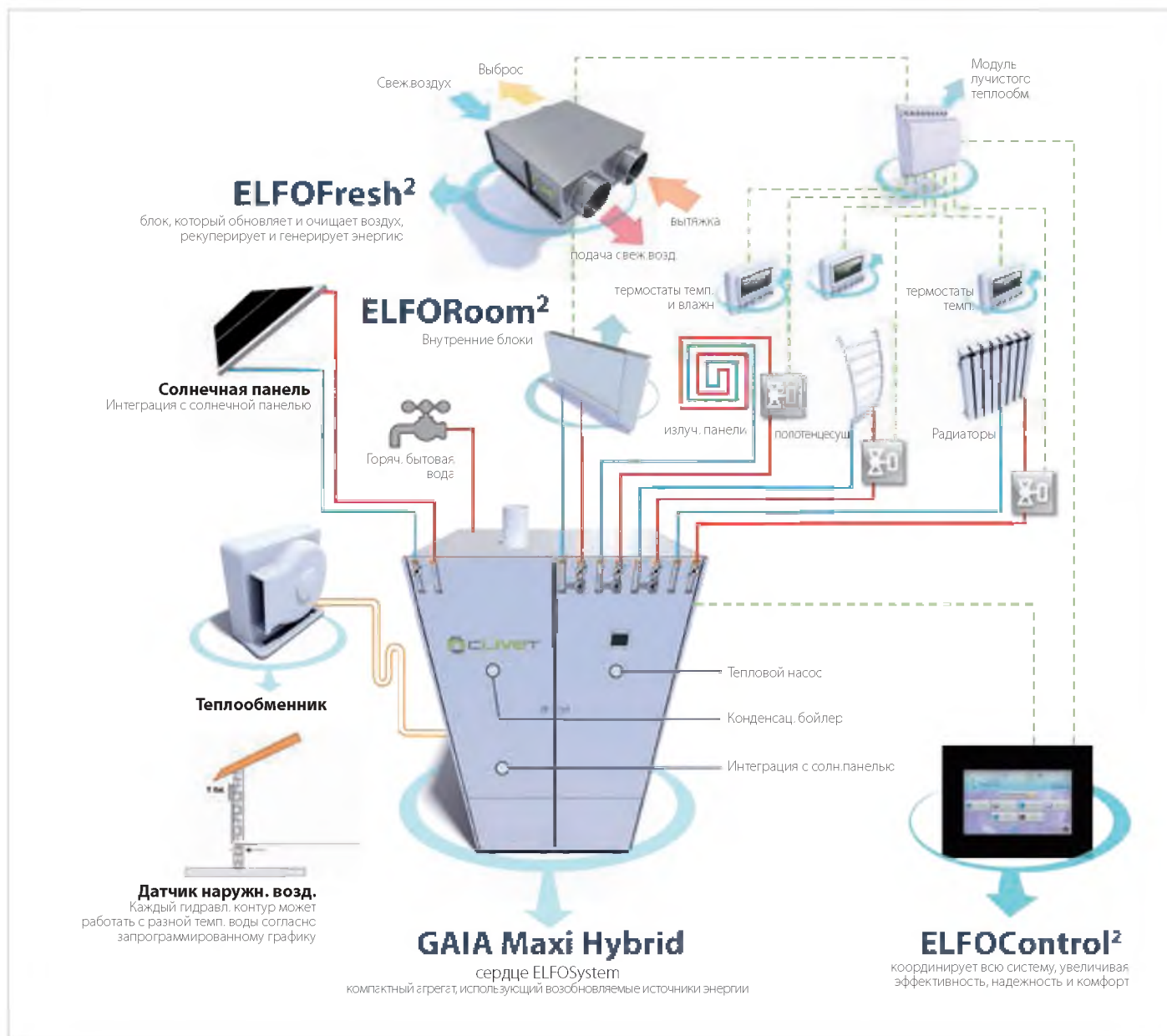
- Рекуперация энергии преумножается благодаря термодинамическому циклу
- PM10, пыльца, бактерии и нано частицы удаляются с помощью электронного фильтра
- «Свободное охлаждение» при определенных условиях
- Обеспечивает определенный уровень влажности в помещении

ELFOControl²: система управления

- Управление температурой и влажностью в помещениях с помощью термостатов
- Полное ежедневное или еженедельное планирование
- Системная сигнализация для оптимизации энергии

ELFORoom²: фанкойл

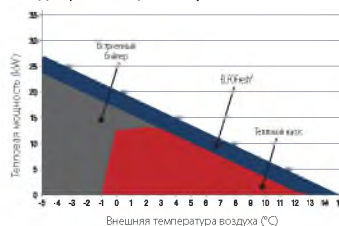
- Тишина
- Удаление теплопритоков
- Фильтрация воздуха с пониженным потреблением



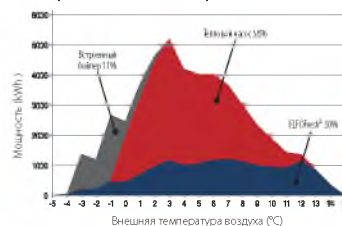
Обеспечивает высокий уровень окупаемости
Использование возобновляемых источников для обеспечения комфорта круглый год

Переосмысление уровня энергоэффективности существующих зданий внесет существенный вклад в решение экологических задач, поставленных ЕС. Устойчивая окупаемость оборудования позволит достичь целевых показателей, связанных с повышением эффективности энергии для существующих зданий. Идеальное решение для зданий с высоким требованием к уровню комфорта - ELFOSystem GAIA Maxi Hybrid. GAIA Maxi Hybrid – это сердце климатической системы, которая объединяет все преимущества энергоэффективности технологий тепловых насосов, системы для использования солнечной энергии и конденсационного бойлера с минимальным воздействием на окружающую среду. Среднее время окупаемости составляет 3-5 лет.

Доступная мощность от разных источников



Энергия, поставляемая от разных источников



Данные даны для дома (Северная Италия), климатическая зона E (2404 GG) с 400м² площадью.

Запрашиваемая тепловая мощность 27 кВт с радиаторами.

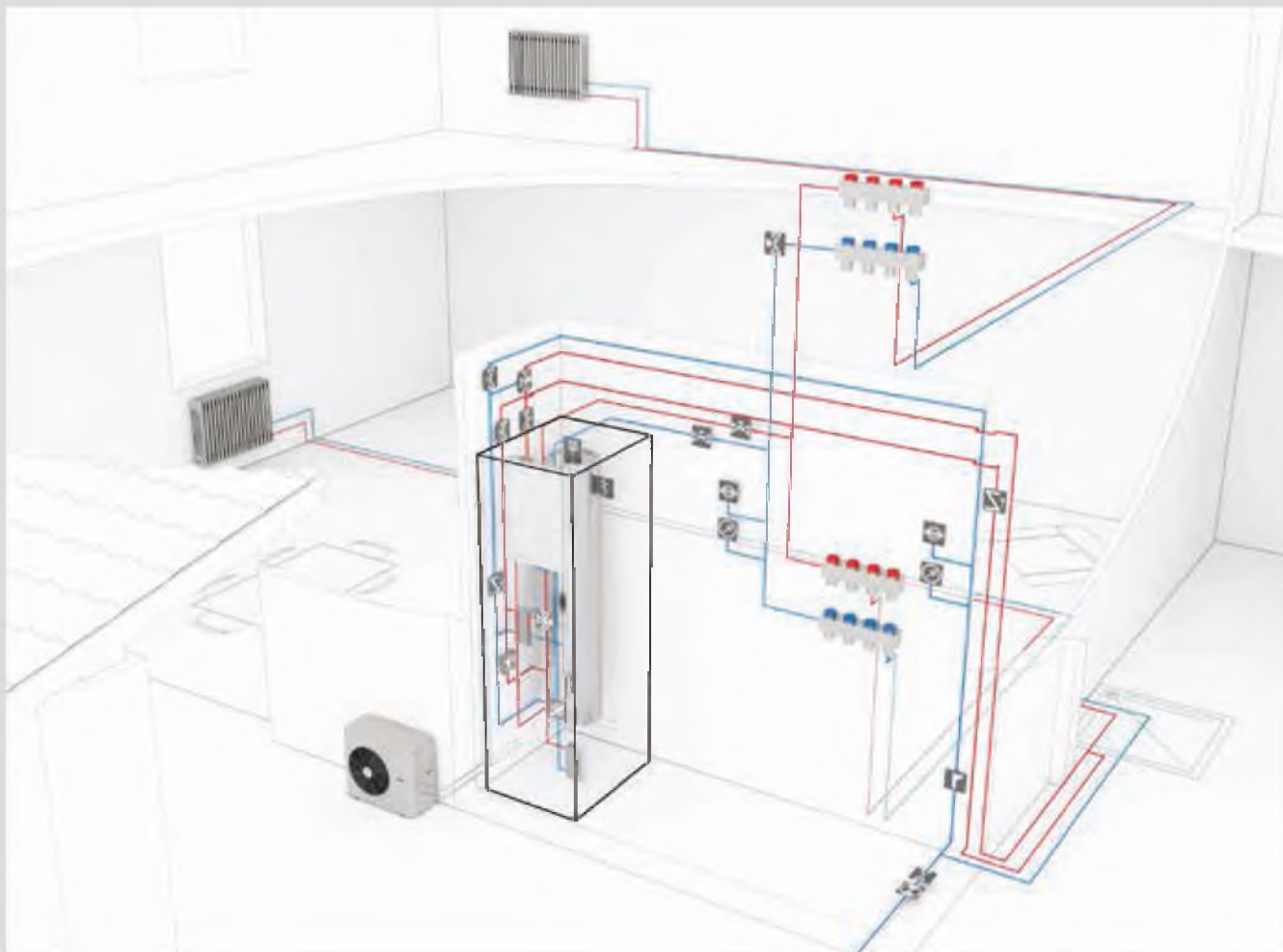
ELFOSystem GAIA Maxi Hybrid System: ELFOControl² + GAIA Maxi Hybrid + ELFOFresh² 500 + ELFORoom².

Система для сравнения: Бойлер 80% работы + Кондиционеры (Мультисплит) + Рекуператор энергии 70%.

Стоимость метана 0,08 евро/кВтч, Стоимость электричества с условием применения ТН 0,18 евро/кВтч.

ELFOSystem GAIA L Hybrid

Многоквартирные дома с высоким потреблением энергии



Стандартное решение со встроенным тепловым насосом с инвертором и бойлером

GAIA L Hybrid: тепловой насос воздух-вода с двумя секциями

- Подходит для больших или реконструируемых зданий
- Блок для обеспечения комфорта, использующий возобновляемый источник энергии, с тепловым насосом и встроенным конденсационным бойлером
- Интегрируемое производство горячей бытовой воды с накопительным баком 280 литров
- Доступна конфигурация для работы с солнечными панелями

ELFOFresh²: очищение воздуха

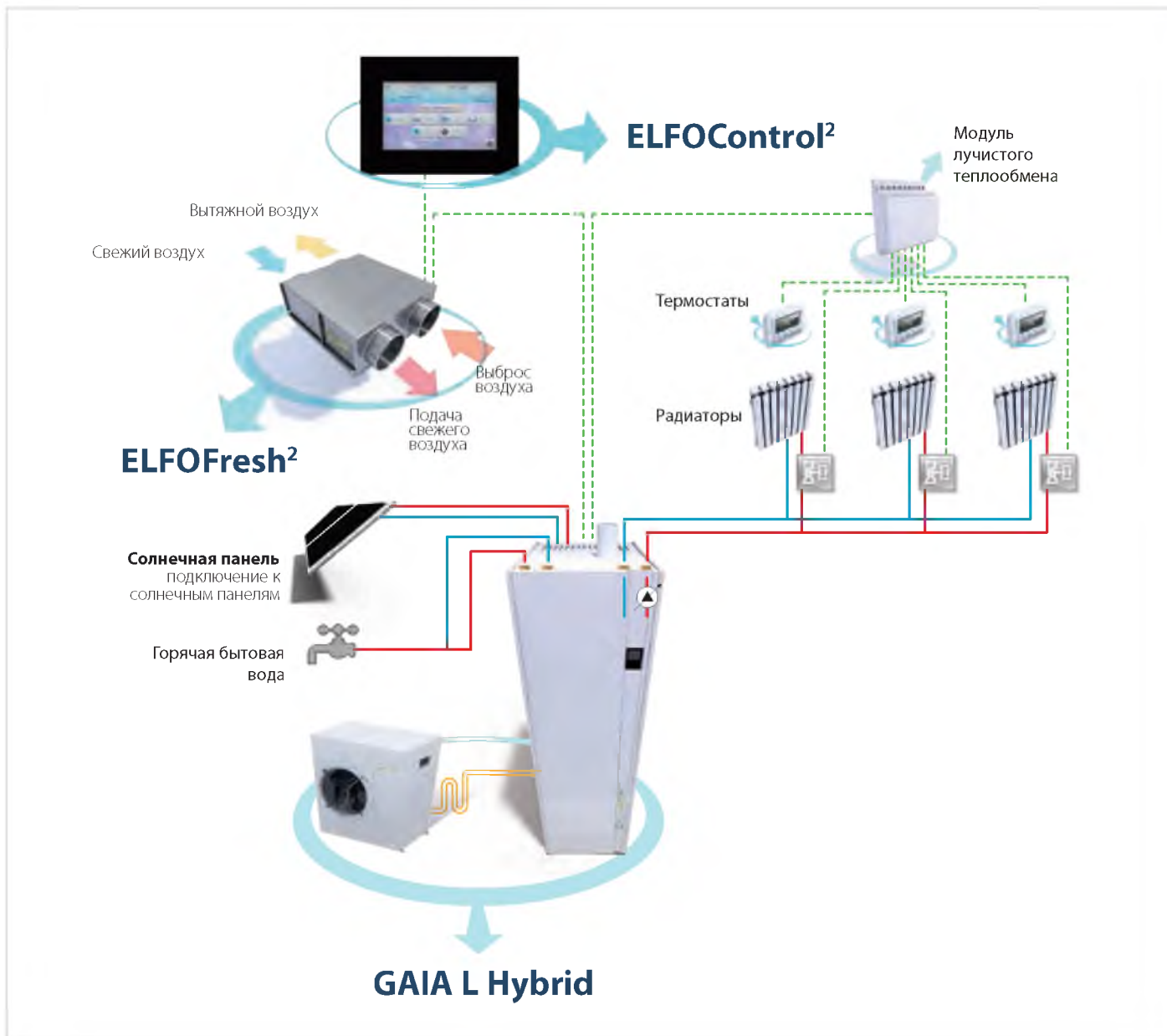
- Преумножает рекуперированную энергию благодаря термодинамическому контуру
- PM10, пыльца, бактерии и наночастицы удаляются благодаря электронным фильтрам
- Естественное охлаждение при определенных условиях
- Обеспечение оптимального уровня влажности в помещениях

ELFOControl²: система управления

- Контроль температуры и влажности комнатных блоков
- Полная ежедневная и еженедельная работа по графику
- Система умный дом для оптимизации энергии

ELFORoom²: комнатный блоки

- Тихие
- Устраняют неравномерность воздушных слоев
- Фильтруют воздух с уменьшенным потреблением



Преимущества

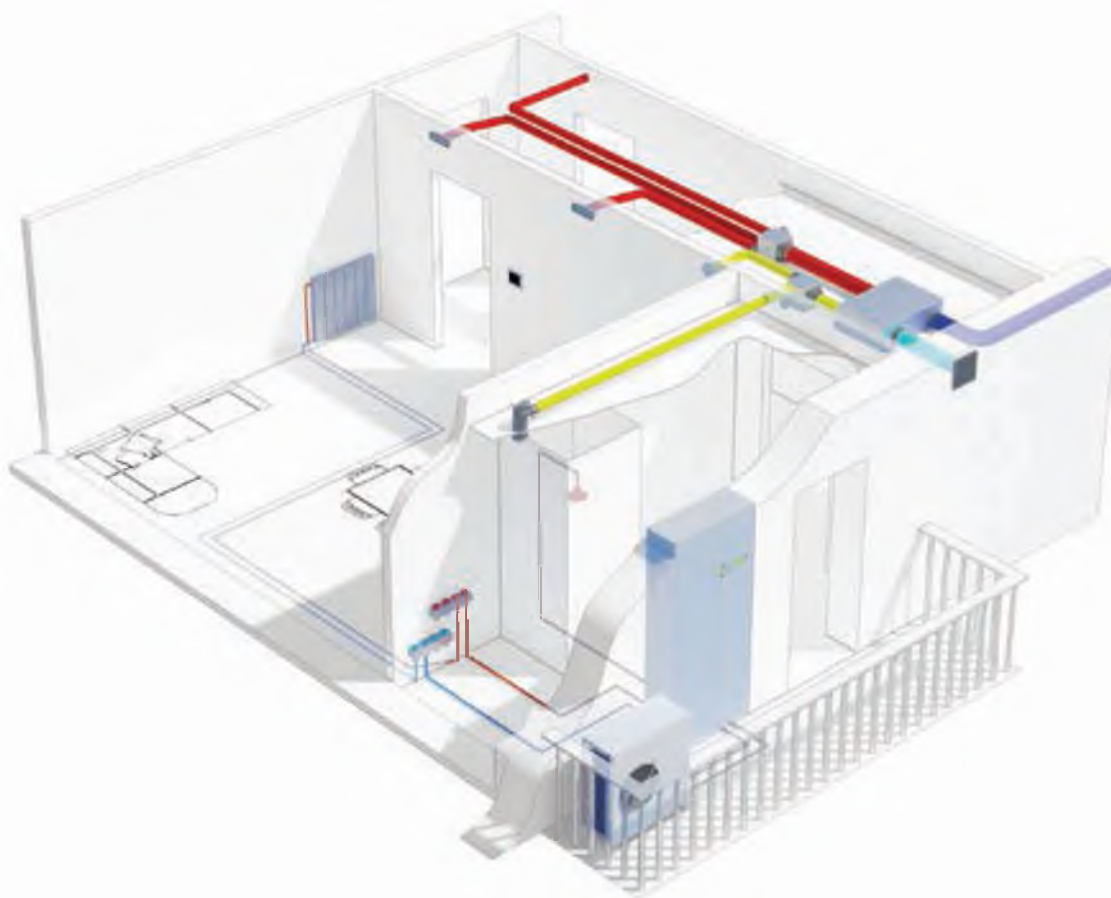
ELFOsystem GAIA L Hybrid позволяет вам сделать систему с частичной интеграцией гидравлических компонентов внутри блока теплового насоса.

Комплексная система - более выгодное решение по сравнению с единственной системой отопления.

Решение комбинированной энергии основано на повышении производительности отдельных генераторов в зависимости от климатических условий и нагрузки, необходимой для более высокого уровня комфорта.

ELFOSystem GAIA-i Hybrid

Многоквартирное здание с высоким потреблением



бескорпусной
стандартное решение со
встроенным тепловым
насосом с инвертором и
бойлером

GAIA-i Hybrid: бескорпусной тепловой насос воздух-вода с двумя секциями

- Подходит для квартир с высоким потреблением
- Блок для обеспечения комфорта, использующий возобновляемый источник энергии, с тепловым насосом и встроенным конденсационным бойлером
- Встраиваемые блоки, которые могут монтироваться на глубину всего 35 см. В одном блоке могут размещаться функциональные модули с разной компоновкой, которые подбираются согласно выбранной системе.
- Интегрируемое производство горячей бытовой воды с накопительным баком 150 литров

ELFOFresh²: очищение воздуха

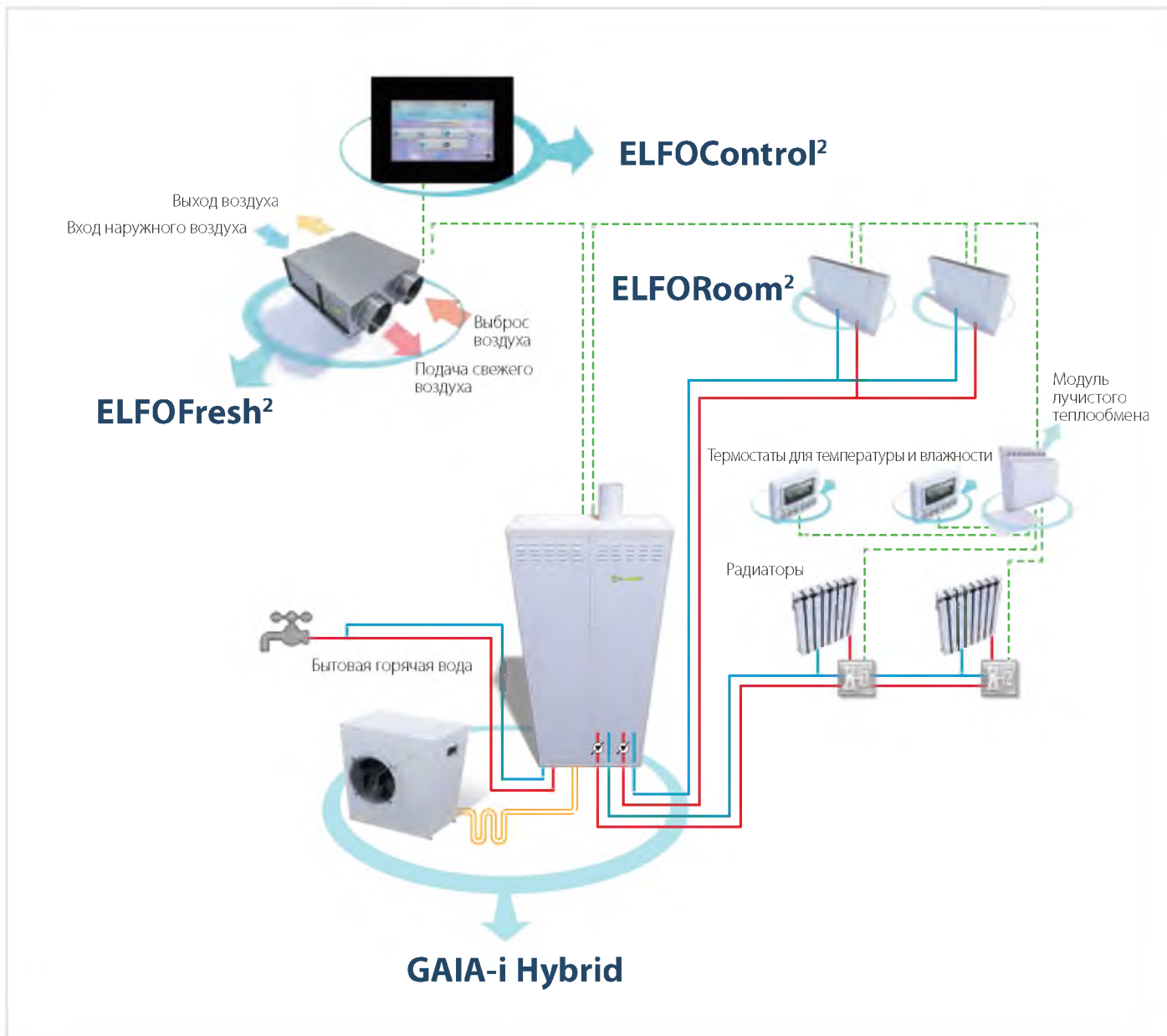
- Преумножает рекуперированную энергию благодаря термодинамическому контуру
- PM10, пыльца, бактерии и наночастицы удаляются благодаря электронным фильтрам
- Естественное охлаждение при определенных условиях
- Обеспечение оптимального уровня влажности в помещениях

ELFOControl²: система управления

- Контроль температуры и влажности комнатных блоков
- Полная ежедневная и еженедельная работа по графику
- Система умный дом для оптимизации энергии

ELFORoom²: комнатный блоки

- Тихие
- Устраняют неравномерность воздушных слоев
- Фильтруют воздух с уменьшенным потреблением



Преимущества

ELFOSystem GAIA-i Hybrid позволяет вам сделать систему с полной интеграцией гидравлических компонентов внутри блока теплового насоса.

Решение комбинированной энергии основано на повышении производительности отдельных генераторов в зависимости от климатических условий и нагрузки, необходимой для более высокого уровня комфорта.

Пример относится к существующей квартире 120 кв.м, с системой нагрева излучающими панелями, интегрированными с фанкойлами для охлаждения, с требованиями по теплу 89 кВтч/кв.м в год, по холоду 29 кВтч/кв.м в год, 4 человека, с потреблением горячей воды 50 л в день на человека.



Традиционная система: Существующий бойлер, радиаторы для нагрева, сплит-система для охлаждения. Стоимость электроэнергии 0,3 €/кВтч.
 ELFOSystem Gaia-i Hybrid: Gaia-i Hybrid 3.1, радиаторы и фанкойлы, ELFOFresh² 200, ELFOControl². Стоимость электроэнергии 0,22 €/кВтч.
 ELFOSystem Gaia Maxi Hybrid: Aria Gaia Maxi Hybrid Aria 61, радиаторы и фанкойлы, ELFOFresh² 200, ELFOControl². Стоимость электроэнергии 0,22 €/кВтч.

Элементы системы

наименование	серия	от	до		стр.
Нагрев, охлаждение, обновление воздуха и производство горячей бытовой воды					
ELFOPack	CPAR-XIN	3,2	-	kW/t	36
Управление					
ELFOControl ²		-	-	-	38
Производство тепла и холода					
GAIA Aria	MSER-XEE	7,3	16	kW/t	40
GAIA Acqua	WSHR-XEE	8,4	15,7	kW/t	44
GAIA L Comfort	GLC	5,2	17	kW/t	48
GAIA-i Comfort	GIGA	5,2	8,5	kW/t	52
GAIA Maxi Hybrid Aria	MSER-XIN	16,8	-	kW/t	54
GAIA Maxi Hybrid Acqua	WSHR-XIN	15,7		kW/t	58
GAIA L Hybrid	GLH	5,2	17	kW/t	62
GAIA-i Hybrid	GIGA	5,2	8,5	kW/t	66
Обновление и очистка воздуха					
ELFOFresh ²	CPAN-U	70	650	m ³ /h	68
Распределение					
ELFOAir		-	-	-	70
ELFORoom ²		0,8	3,8	kW/t	72

Реверсивный тепловой насос

С активной термодинамической рекуперацией и производством горячей бытовой воды

С воздушным охлаждением

Для внутренней установки

Расход свежего воздуха 100 м³/h

**функции и особенности**

Тепл. насос



С вент. илп



Внутр. установка



R-410A



Герметич. ротаци. компр.



активная термодинам. рекуперация



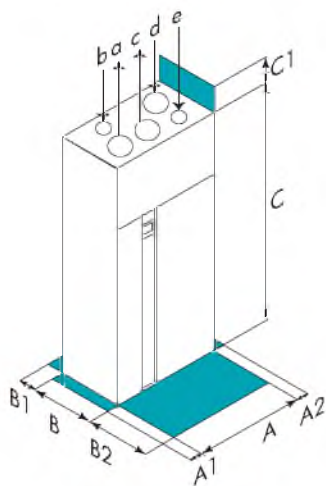
Инвертор DC

ELFOPack

ELFOPack - многофункциональный тепловой насос для автономных систем, которые одновременно удовлетворяют потребностям в нагреве, охлаждении, осушении, производстве горячей бытовой воды, с механической вентиляцией, термодинамической рекуперацией и электронной фильтрацией.

Основные особенности:

- ▶ **Оптимальный комфорт** благодаря системе, которая быстро подстраивается под тепловую нагрузку
- ▶ **Воздух постоянно фильтруется** электронными фильтрами, с эффективностью выше 99.9%
- ▶ **Управляемая механическая вентиляция** с термодинамической рекуперацией зимой и летом
- ▶ **Осушение воздуха** в летний период
- ▶ **Экстремально эффективное производство горячей бытовой воды** зимой и бесплатно летом
- ▶ **Высокая сезонная эффективность**
- ▶ **Free-cooling**, т.е., бесплатное охлаждение при определенных условиях окружающей среды
- ▶ **Широкое использование возобновляемых источников энергии**
- ▶ **Отсутствие выбросов загрязняющих веществ и CO₂** в городских районах
- ▶ **Улучшение класса эффективности здания** благодаря снижению спроса на первичную энергию
- ▶ **Сниженные эксплуатационные затраты**
- ▶ **Экстремально низкие капиталовложения** и быстрая установка, т.к. все функции сконцентрированы в одном оборудовании
- ▶ **Не требуется работа по подключению газа, дымохода и других мер по обеспечению системы по правилам техники безопасности**
- ▶ **Простая установка**, которая не требует особых навыков
- ▶ **Воздуховоды, которые могут быть интегрированы** в решения промышленных зданий

размеры и зоны обслуживания

Размер – SPAR-XIN		5
A - Длина	mm	812
B - Ширина	mm	460
C - Высота	mm	2180
A1	mm	20
A2	mm	20
B1	mm	30
B2	mm	600
C1	mm	300
Рабочий вес	kg	400

Данные относятся к стандартным блокам для указанной конструктивной конфигурации. Для других конфигураций обратитесь к техническому каталогу.

ВНИМАНИЕ! Для безотказной работы блока необходимо выдерживать зоны, показанные зеленым цветом.

- (a) Выброс наружу (b) выброс отработанного возд. (ванная и кухня)
 (c) подача в помещение (d) Вход свежего воздуха
 (e) Вход рециркуляции внутр. воздуха

технические данные

Размер - SPAR-XIN			5
▶ Тепловая мощность	(1)	kW	3,18
Термодинамич. SCOP	(2)	-	3,83
▶ Холодильная мощность	(3)	kW	2,14
Термодинамич. SEER	(2)	-	2,95
Макс. расход воздуха в помещении		m ³ /h	400
Макс. расход воздуха из ванных и кухни		m ³ /h	100
Макс. расход рециркуляционного воздуха		m ³ /h	300
Макс. расход входящего наружного воздуха		m ³ /h	400 из которых 100 свеж. воздух
Макс. расход вытяжного воздуха		m ³ /h	400 из которых 100 выбросной воздух
Доступный напор		Pa	120
Тип компрессора	(4)	-	ROT DC inverter
ГВС бак		l	180
Температура ГВС бака		°C	40/60
Электронагреватель		kW	1,20
Стандартная электрическая сеть		V/f/Hz	230/1/50

Note

- (1) Общая тепловая мощность + вентиляция + производство горячей бытовой воды (4 чел. - 50 л/день на чел.). Условия: наружный воздух 7°C с.т., 6.1°C м.т., обновлен. и рецирк. воздух 20°C с.т.
- (2) SCOP / SEER средняя термодинамич. сезонная эффективность для дома в Милане с вентиляцией и производством горячей воды (4 чел. - 50 л/день на чел.) равная общей тепловой мощности, обеспеченной ELFORack согласно спецификациям проекта (-5°C). Средняя термодинамического сезонная эффективность не учитывает энергию, потребляемую вентиляторами, так как это зависит от падения давления в воздуховодах каждой конкретной установки.
- (3) Суммарно для холодопроизводительности и вентиляции. Производство горячей воды (4 чел. - 50 л/день на чел.) с полной рекуперацией. Условия: наружн. воздух 35°C с.т., обновлен. и рецирк. воздух 26°C с.т.
- (4) ROT DC Inverter = DC Inverter ротационный компрессор

аксессуары

- **HIDTiS²BX** Термостат температуры и влажности / Пульт дистанционного управления с сенсорным дисплеем для скрытого монтажа (коробка 503) или на стене. Цвет белый
- **HIDTiS²NX** Термостат температуры и влажности / Пульт дистанционного управления с сенсорным дисплеем для скрытого монтажа (коробка 503) или на стене. Цвет черный

Условные обозначения

- Аксессуары, поставляемые отдельно.

ELFOControl²

Блок управления автономными климатическими системами



Полный контроль над системой

Это мозг системы, общающийся со всеми её компонентами для обеспечения большего комфорта, энергосбережения и надежности в эксплуатации.

Интеллектуальное управление

Он управляет всеми компонентами системы, обеспечивает оптимизацию производительности и работы узлов, создавая нужное количество энергии, необходимой, когда это необходимо.

Основан на платформе ANDROID

Платформа предназначена для подключения к мобильным устройствам и Wi-Fi, для удаленной помощи и интеграция в домашних системах автоматизации.

КОЛИЧЕСТВО УДОБНЫХ ФУНКЦИЙ

Пользовательский интерфейс простой, быстрый и интуитивно понятный и позволяет изменять настройки с помощью серии простых шагов.

С ELFOControl² несколько прикосновений на экране достаточно, чтобы проверить каждый элемент ELFOSystem.



ГИБКИЙ И ПРОГРАММИРУЕМЫЙ

Изменяя время и температуру каждой комнаты вы можете достичь идеального комфорта для всех Ваших желаний.

ELFOControl² позволяет определить до 10 пользовательских программ времени.

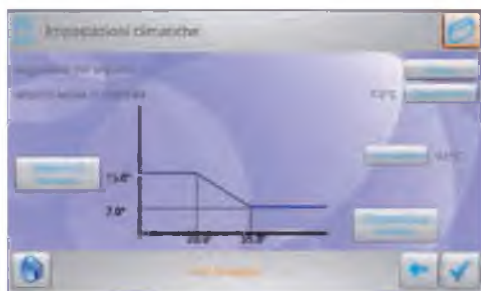
Каждый день недели может быть связан с другой программой для оптимизации работы и эффективности всей системы.



ЗАДАВАЕМЫЙ УРОВЕНЬ КОМФОРТА

Каждый из нас имеет свое восприятие комфорта.

ELFOControl² позволяет пользователям адаптировать все параметры и настройки системы, даже самые продвинутые из них, чтобы обеспечить для каждого идеальный уровень комфорта.



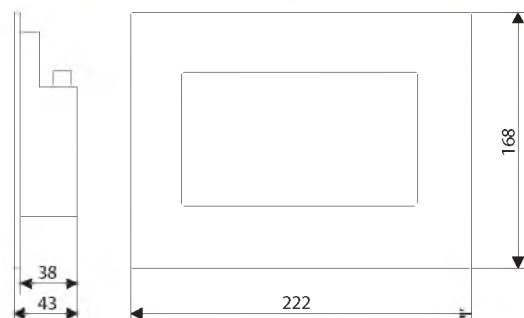
Технические данные

Размеры дисплея	дюймов	7,2"
Тип дисплея		цветной TFT
Электропитание	V	12Vdc
Мощность	VA	24VA
Степень защиты		IP 20
Вес	Kg	0.5

ELFOControl² поставляется с:

- 12В пост.ток блок электропитания AL12X (4 DIN модуля)
- Ethernet/485 преобразователь (3 DIN модуля)
- UTP Ethernet кабель Кат. 5 (длиной 5 м)







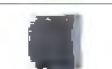




Примечание: максимальное расстояние между преобразователем Ethernet/485 и ELFOControl² составляет 90 метров



Функциональность	Аксессуары		Размеры
 <p>Связь с домашней системой автоматизации</p>		DOMX Устройство для связи с системами домашней автоматизации	53 X 92 X 63 mm
 <p>Связь с комнатным термостатом для контроля температуры и влажности.</p>		HID-T3X Пульт управления (температура и влажность) – настенный	184 X 82 X 27 mm
		HIDT2X Пульт управления(температура) – настенный	184 X 82 X 27 mm
		HID-TI2X Пульт управления(температура) – скрытая установка	65 x 45 x 54 mm
		HIDTI5NX Термостат температуры и влажности с сенсорным дисплеем, для встроенного монтажа (коробка 503) или настенного монтажа. Цвет черный	121 x 94 x 19 mm
		HIDTI5BX Термостат температуры и влажности с сенсорным дисплеем, для встроенного монтажа (коробка 503) или настенного монтажа. Цвет белый	121 x 94 x 19 mm
		HIDURNX Датчик температуры и влажности – для встроенного монтажа. Цвет черный HIDURBX Датчик температуры и влажности – для встроенного монтажа. Цвет белый	22 x 45 x 50 mm
 <p>Управление радиаторами (тепло и холод), Использование с радиаторами, вешалками для полотенец</p>		BMZRX Модуль для управления 6-ю HID пультами и 6 контрольными выходами, запорные клапаны радиаторных панелей, использование с радиаторами или тепловыми блоками	157 x 90 x 60 mm 9 Модуля DIN
		AL12X Блок питания для HID-Ti5 и сенсора HID-UR	85 x 90 x 65 mm 4 Модуля DIN
		CMRSX Модуль для управления 1-м HID и 1 контрольным выходом, запорные клапаны радиаторных панелей, использование с радиаторами или тепловыми блоками	105 x 90 x 60 mm 6 Модуля DIN
 <p>Элементы для установки</p>		CIECX Короб для установки в стену ELFOControl ²	216 x 168 x 73 mm
		CBSX Защищенный кабель для всех устройств	кабель 50 метров

GAIA включает все компоненты для работы ГВС с 186литровым аккумулялирующим баком и возможностью работы с 3 насосами на вторичном контуре, 2-мярегулирующими клапанами. Все эти компоненты готовы к соединению с системой GAIA и, следовательно, нет необходимости использовать другие элементы управления, помимо ELFOControl².

Если система, контролируемая ELFOControl² включает GAIA с системой, которая требует больше насосов, чем три внутренних, или один из других тепловых насосов Clivet, то управление всеми внешними компонентами должно производиться следующими элементами.

 <p>Двойная температурная система</p>		KGPRX Управляющий модуль для смешанных блоков	210 x 155 x 80 mm
 <p>Клапаны, насосы и удаленное управление</p>		MIOX Модуль управления генератором (бойлер), зональными клапанами и удаленное согласование	70 x 85 x 65 mm 4 Модуля DIN
 <p>Управление системой ГВС</p>		CACSX Модуль для управления ГВС для блоков ELFOEnergy Horus, Ground, Vulcan, Vulcan Medium	290 x 410 x 140 mm
		CMACSX Модуль для управления ГВС для блоков ELFOEnergy Extended Inverter	300 x 220 x 120 mm
		ACS300X 300-литровый бак для бытовой воды. Для тепловых насосов до 10 кВт.	D.600 x 1615 mm
		ACS500X 500-литровый бак для бытовой воды. Для тепловых насосов до 25 кВт	D.750 x 1690 mm
		ACS35X 300-литровый бак для бытовой воды. Бак с дополнительным теплообменником для солнечных панелей до 10кВт	D.600 x 1615 mm
		ACS55X 500-литровый бак для бытовой воды. Бак с дополнительным теплообменником для солнечных панелей до 25кВт	D.750 x 1690 mm

Двухсекционный реверсивный тепловой насос

Воздушное охлаждение

Внутренняя установка

Мощность от 7,3 до 16 кВт



ВНУТРЕННИЙ БЛОК

Корпусной и компактный.
- 60% меньше занимаемой площади чем традиционные системы
- 20% меньше времени на установку и подключение.

НАРУЖНЫЙ БЛОК (CN-XEE)

позволяет утилизировать энергию тепла и холода до температуры наружного воздуха -22°C. Благодаря использованию инновационной системы рекуперации и разморозки эффективнее до 70% чем традиционные системы. CN-XEE возможно установить в разных местах: на улице с или без короба, на чердаке, в подвале.

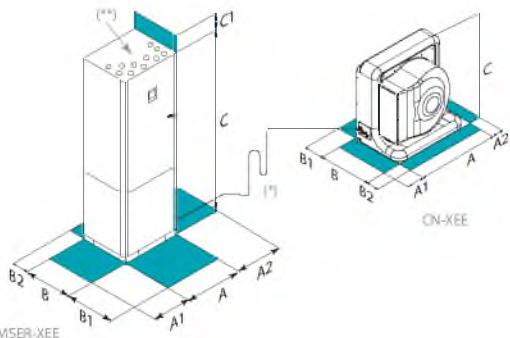


ErP совместимый

функции и характеристики



Размеры и зоны обслуживания



MSER-XEE

ВНИМАНИЕ! Для бесперебойной работы блока очень важно выдерживать расстояния, показанные зелеными зонами.

(*) Максимальная эквивалентная длина трассы хладагента = 25 м, максимальный перепад высот 15 м

(**) Соединения по воде

GAIA Aria

GAIA Aria - новый инновационный тепловой насос для круглогодичной работы, который создает комфорт и использует от 75% до 100% возобновляемых источников энергии.

Его основные особенности:

- ▶ **УСТРОЙСТВО БЛОКА** - данный блок может использоваться с панелями лучистого теплообмена, фанкойлами и радиаторами. Он включает в себя все устройства для работы системы кондиционирования летом и зимой, а также для получения горячей бытовой воды. Время установки и стоимость системы значительно снижается потому, что GAIA Aria имеет всю гидравлическую обвязку, бак накопитель для бытовой воды и устройства для соединения с солнечными панелями;
- ▶ **МАКСИМАЛЬНОЕ ЭНЕРГОСБЕРЕЖЕНИЕ** - электронное управление ELFOControl², поставляемой стандартно, позволяет Вам легко устанавливать необходимую температуру, влажность и время работы. Единоразово настроенная, система управления будет автоматически управлять летней и зимней работой, а также производством бытовой воды. Общая энергоэффективность повышается благодаря постоянному мониторингу нужд здания и температуры наружного воздуха;
- ▶ **ТЕХНОЛОГИЯ ЦИФРОВОГО ИНВЕРТОРА** - GAIA Aria обеспечивает нагрев зимой и охлаждение летом с наивысшей энергоэффективностью благодаря технологии цифрового инвертора, примененной к компрессору, циркуляционным насосам и вентилятору. Благодаря инвертору, скорость работы разных устройств может изменяться на базе необходимой нагрузки, позволяя значительно снизить энергопотребление и повысить сезонную эффективность;
- ▶ **БЕЗОПАСНОСТЬ И ЭКОЛОГИЧНОСТЬ** - GAIA Aria не использует газ или другое топливо, или веществ, утечка которых может нанести вред окружающей среде. Не производит никаких выхлопных газов и не требует установки выхлопной трубы. К тому же она не требует обязательного обслуживания, чистки и контроля дымохода как бойлер и не выбрасывает в атмосферу CO₂.

Размер – MSER-XEE		31	61
A - Длина	mm	630	630
B - Ширина	mm	800	800
C - Высота	mm	2030	2030
A1	mm	100	100
A2	mm	500	500
B1	mm	800	800
B2	mm	100	100
C1	mm	200	200
Эксплуатационная масса	kg	430	460

Размер – CN-XEE		31	61
A - Длина	mm	860	1250
B - Ширина	mm	720	790
C - Высота	mm	845	1304
A1	mm	800	800
A2	mm	300	300
B1	mm	300	300
B2	mm	800	800
Эксплуатационная масса	kg	58	105

Вышеприведенные данные относятся к блоку в стандартном исполнении для указанной конструктивной конфигурации. Для всех других конфигураций - см. в техническом описании.

версии и конфигурации

НАПРЯЖЕНИЕ:

- ▶ **400TN** Напряжение 400/3/50 + нейтраль (только разм. 61, Стандартно)
- ▶ **230M** Напряжение 230/1/50

технические характеристики

Размер – MSER-XEE		31	61
Блок для работы с теплыми полами			
A7/W35			
▶ Тепловая мощность	kW	7,30	16,0
Полная потребляемая мощность блока	kW	1,62	3,63
COP (EN 14511:2013)	-	4,51	4,41
A2/W35			
▶ Тепловая мощность	kW	6,22	12,5
Полная потребляемая мощность блока	kW	1,59	3,32
COP (EN 14511:2013)	-	3,86	3,67
A-5/W35			
▶ Тепловая мощность	kW	7,15	13,1
Полная потребляемая мощность блока	kW	2,20	4,50
COP (EN 14511:2013)	-	3,24	2,90
A35/W18			
▶ Холодильная мощность	kW	8,20	17,7
Полная потребляемая мощность блока	kW	2,16	4,90
EER (EN 14511:2013)	-	3,80	3,61
Фанкойлы			
A7/W45			
▶ Тепловая мощность	kW	6,80	14,9
Полная потребляемая мощность блока	kW	1,96	4,53
COP (EN 14511:2013)	-	3,47	3,30
A2/W45			
▶ Тепловая мощность	kW	5,80	11,7
Полная потребляемая мощность блока	kW	1,94	4,14
COP (EN 14511:2013)	-	2,97	2,75
A-5/W45			
▶ Тепловая мощность	kW	6,76	12,4
Полная потребляемая мощность блока	kW	2,64	5,41
COP (EN 14511:2013)	-	2,57	2,29
A35/W7			
▶ Холодильная мощность	kW	5,81	13,5
Полная потребляемая мощность блока	kW	1,93	4,64
EER (EN 14511:2013)	-	3,01	2,92
ESEER	-	5,25	5,22
Радиаторы			
A7/W55			
▶ Тепловая мощность	kW	6,37	14,5
Полная потребляемая мощность блока	kW	2,30	5,35
COP (EN 14511:2013)	-	2,76	2,70
A2/W55			
▶ Тепловая мощность	kW	5,44	11,1
Полная потребляемая мощность блока	kW	2,31	4,90
COP (EN 14511:2013)	-	2,35	2,16
A-5/W55			
▶ Тепловая мощность	kW	6,27	12,0
Полная потребляемая мощность блока	kW	2,95	6,58
COP (EN 14511:2013)	-	2,15	1,82
Максимальный свободный напор	Pa	90	90
Расход жидкости (сторона потребителя) (1)	l/s	0,39	0,84
Располагаемый напор насоса (1)	kPa	63	34
Бак для ГВС	l	186	186
Мощность теплообменника солнечной энергии	W/K	2703	3186
Номинальное напряжение	V	230/1/50	400/3/50+N
Уровень звукового давления (1м) внутренний блок (2)	dB(A)	36	37
Уровень звукового давления (1м) наружный блок (2)	dB(A)	54	52
Миним. входящ. темп. воздуха (м.т.)	°C	-22	-22
Макс. температура воды на выходе	°C	60	60
Директива ErP (Energy Related Products)			
ErP Профиль Горячей Бытовой Воды	-	L	L
ErP Энергетический класс – СРЕДНИЙ климат - W55	-	A++	A++
ErP класс упаковки Горячей Бытовой Воды	-	A	A
ErP Класс системы – СРЕДНИЙ климат - W55	-	A++	A++

Примечание

Производительность указана для расстояния между блоками 3м.

(1) Данные приведены для следующих условий: Температура воды на внутреннем теплообменнике = 23/18°C, Температура воздуха, входящего во внешний теплообменник 35°C С.Т.

(2) Уровни звука относятся к блокам с полной нагрузкой при номинальных условиях испытаний. Звуковое давление измерено на расстоянии 1 м от наружной поверхности блока, работающего в открытом пространстве.

Продукт соответствует европейской директиве ErP (Energy Related Products). Включает делегированную комиссию Регламент (ЕУ) No 811/2013 (номинальная тепловая мощность ≤ 70 кВт при определенных условиях) и делегированная комиссия Регламент (ЕУ) No 813/2013 (номинальная тепловая мощность ≤ 400 кВт при определенных условиях)

Характеристики согласно EN 14511:2013

A7/W35 вода во внутреннем ТО 30/35°C; температура воздуха 7°C С.Т./ 6°C М.Т.

A2/W35 вода во внутреннем ТО 30/35°C; температура воздуха 2°C С.Т./ 1,1°C М.Т.

A-5/W35 вода во внутреннем ТО 30/35°C; температура воздуха -5°C С.Т./ -5,4°C М.Т.

A7/W45 вода во внутреннем ТО 40/45°C; температура воздуха 7°C С.Т./ 6°C М.Т.

A2/W45 вода во внутреннем ТО 40/45°C; температура воздуха 2°C С.Т./ 1,1°C М.Т.

A-5/W45 вода во внутреннем ТО 40/45°C; температура воздуха -5°C С.Т./ -5,4°C М.Т.

A7/W55 вода во внутреннем ТО 45/55°C; температура воздуха 7°C С.Т./ 6°C М.Т.

A2/W55 вода во внутреннем ТО 45/55°C; температура воздуха 2°C С.Т./ 1,1°C М.Т.

A-5/W55 вода во внутреннем ТО 45/55°C; температура воздуха -5°C С.Т./ -5,4°C М.Т.

A35/W18 вода во внутреннем ТО 23/18°C; температура воздуха 35°C

A35/W7 вода во внутреннем ТО 12/7°C; температура воздуха 35°C

Номинальная тепловая и холодильная мощность относится к 75% от максимальных оборотов компрессора. Регулировка производительности между 30% и 100%.

Регулировка между 75% и 100% происходит только при температуре ниже 0°C.

аксессуары

- ▶ **EH04** Плавная интеграция электронагревателя от 0 до 4 кВт (разм. 31)
- ▶ **EH246** Модульные интегрированные электрические нагреватели 2-4 и 6 кВт (разм. 61)
- ▶ **KIRLX** Смешенный усилитель поставляется отдельно
- ▶ **KIRHX** Комплект гидравлического усилителя без смешения поставляется отдельно
- ▶ **SRILX** Дополнительная карта для второго и третьего усилителя управления
- ▶ **A280X** Вспомогательный бак для горячей воды
- ▶ **AL12X** Блок питания для HID-Ti5 и сенсора HID-UR
- ▶ **CIECX** Корпус для предварительной подготовки углубления под встроенную установку дисплея ELFOControl Home
- ▶ **CBSX** Экранированный кабель RS485
- ▶ **BMZRX** Модуль управления зоной с радиаторами с коммуникационным портом RS485
- ▶ **CMRSX** Модуль управления одной зоной с коммуникационным портом RS485
- ▶ **MIOX** Модуль релейных входов/выходов с коммуникационным портом RS485
- ▶ **KGPRX** Модуль управления смесительной группой
- ▶ **HIDT2X** Электронный комнатный термостат HID-T2
- ▶ **HID-T12X** Электронный комнатный термостат HID-T12 для скрытой установки
- ▶ **HID-T3X** Электронный комнатный термостат HID-T3
- ▶ **HIDT15NX** Термостат температуры и влажности с сенсорным дисплеем, для встроенного монтажа (коробка 503) или настенного монтажа. Цвет черный
- ▶ **HIDT15BX** Термостат температуры и влажности с сенсорным дисплеем, для встроенного монтажа (коробка 503) или настенного монтажа. Цвет белый
- ▶ **HIDURNX** Датчик температуры и влажности – для встроенного монтажа. Цвет черный
- ▶ **HIDURBX** Датчик температуры и влажности – для встроенного монтажа. Цвет белый
- ▶ **DOMX** MODBUS TCP/IP интерфейс умный дом
- ▶ **FDCCX** Фланцевое соединение для канала выбросного воздуха в пол

Условные обозначения

- Аксессуары, поставляемые отдельно.



Реверсивный тепловой насос

Водяное охлаждение
Внутренняя установка

Мощность от 8,4 до 15,7 кВт



DC Inverter



ErP совместимый

функции и характеристики



Тепловой насос



С водяным охлаждением



Внутренняя установка



R-410A



Технология Цифровой Инвертор

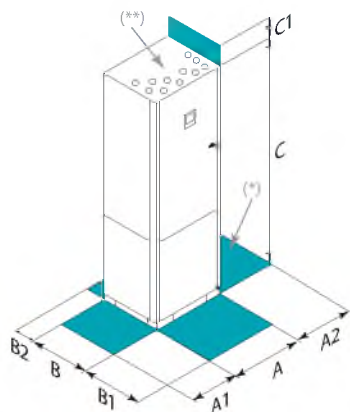


ELFControl+



Инвертор DC

Размеры и зоны обслуживания



GAIA Acqua

GAIA Acqua - инновационный тепловой насос для круглогодичного использования, который создает комфорт и использует от 75% до 100% возобновляемых источников энергии, рекуперировав энергию из воды или земли в зависимости от выбранной системы.

Его основные особенности:

► **УСТРОЙСТВО БЛОКА** - данный блок может использоваться с панелями лучистого теплообмена, фанкойлами и радиаторами. Он включает в себя все устройства для работы системы кондиционирования летом и зимой, а также для получения горячей бытовой воды. Время установки и стоимость системы значительно снижается потому, что GAIA Acqua имеет всю гидравлическую обвязку, бак накопитель для бытовой воды и устройства для соединения с солнечными панелями;

► **МАКСИМАЛЬНОЕ ЭНЕРГОСБЕРЕЖЕНИЕ** - электронное управление позволяет Вам легко устанавливать необходимую температуру, влажность и время работы. Единоразово настроенная система управления будет автоматически управлять летней и зимней работой, а также производством бытовой воды. Общая энергоэффективность повышается благодаря постоянному мониторингу нужд здания и температуры наружного воздуха;

► **ТЕХНОЛОГИЯ ЦИФРОВОГО ИНВЕРТОРА** - GAIA Acqua обеспечивает нагрев зимой и охлаждение летом с наивысшей энергоэффективностью благодаря технологии цифрового инвертора, примененной к компрессору, циркуляционным насосам и вентилятору. Благодаря инвертору, скорость работы разных устройств может изменяться на базе необходимой нагрузки, позволяя значительно снижать энергопотребление и повышать сезонную эффективность;

► **ИНТЕГРИРОВАННЫЙ УЗЕЛ ПРОИЗВОДСТВА ГОРЯЧЕЙ ВОДЫ** - блоки комплектуются 200 литровым баком для производства горячей бытовой воды, которая может также нагреваться за счет солнечных панелей. В дни, когда солнечной энергии недостаточно, или солнечные панели не установлены, бытовая вода будет подогреваться за счет энергии воздуха, земли, ветра. GAIA Acqua не допускает расточительного использования энергии благодаря инверторным двигателям в циркуляционных насосах основного контура и контура горячей бытовой воды.

Размер – WSHR-XEE		31	61
A - Длина	mm	630	630
B - Ширина	mm	800	800
C - Высота	mm	2030	2030
A1	mm	500	500
A2	mm	500	500
B1	mm	800	800
B2	mm	100	100
C1	mm	200	200
Эксплуатационная масса	kg	430	460

Вышеприведенные данные относятся к блоку в стандартном исполнении для указанной конструктивной конфигурации. Для всех других конфигураций - см. в техническом описании.

ВНИМАНИЕ! Для бесперебойной работы блока очень важно выдерживать расстояния, показанные зелеными зонами.

(*) Подключения источника (**) Соединения по воде

версии и конфигурации

НИЗКАЯ ТЕМПЕРАТУРА:

- ▶ - Низкотемпературная версия. не требуется (Стандартно)
- ▶ **BS** Низкая температура воды на стороне источника

НАПРЯЖЕНИЕ:

- ▶ **400TN** Напряжение 400/3/50 + нейтраль (только разм. 61, Стандартно)
- ▶ **230M** Напряжение 230/1/50

ГИДРАВЛИЧЕСКАЯ ГРУППА НА СТОРОНЕ ИСТОЧНИКА:

- ▶ **HYGS** Гидравлическая группа на стороне источника (Стандартно)
- ▶ - Гидравлическая группа на стороне источника. не требуется

технические характеристики

Размер – WSHR-XEE		31	61
Блок для работы с теплыми полами			
W10/W35			
▶ Тепловая мощность	kW	8,43	15,7
Полная потребляемая мощность блока	kW	1,69	3,06
COP (EN 14511:2013)	-	5,00	5,11
В0/W35			
▶ Тепловая мощность	kW	6,69	12,4
Полная потребляемая мощность блока	kW	1,57	2,90
COP (EN 14511:2013)	-	4,14	4,25
W35/W18			
▶ Холодильная мощность	kW	9,29	17,2
Полная потребляемая мощность блока	kW	1,80	2,91
EER (EN 14511:2013)	-	5,17	5,89
Фанкойлы			
W10/W45			
▶ Тепловая мощность	kW	7,84	15,6
Полная потребляемая мощность блока	kW	2,02	3,84
COP (EN 14511:2013)	-	3,87	4,05
В0/W45			
▶ Тепловая мощность	kW	5,94	11,5
Полная потребляемая мощность блока	kW	1,85	3,43
COP (EN 14511:2013)	-	3,16	3,31
W35/W7			
▶ Холодильная мощность	kW	6,76	12,4
Полная потребляемая мощность блока	kW	1,73	3,00
EER (EN 14511:2013)	-	3,91	4,12
ESEER	-	5,73	4,83
Радиаторы			
W10/W55			
▶ Тепловая мощность	kW	6,98	13,4
Полная потребляемая мощность блока	kW	2,25	3,94
COP (EN 14511:2013)	-	3,09	3,33
В0/W55			
▶ Тепловая мощность	kW	5,52	9,90
Полная потребляемая мощность блока	kW	2,16	3,76
COP (EN 14511:2013)	-	2,54	2,60
Расход жидкости (сторона потребителя)	l/s	0,40	0,75
Располагаемый напор насоса	kPa	60	32
Расход жидкости (сторона источника)	l/s	0,53	0,97
Располагаемый напор насоса (сторона источника)	kPa	40	98
Бак для ГВС	l	186	186
Мощность теплообменника солнечной энергии	W/K	2703	3186
Номинальное напряжение	V	230/1/50	400/3/50+N
Уровень звукового давления (1м)	dB(A)	36	37
Мин. температура воды на выходе (испарителя)	°C	-8,0	-8,0
Макс. температура воды на выходе	°C	60	60
Директива ErP (Energy Related Products)			
ErP Профиль Горячей Бытовой Воды	-	L	L
ErP Энергетический класс – СРЕДНИЙ климат - W55	-	A++ A+++ ErP 2019	A++ A+++ ErP 2019
ErP класс упаковки Горячей Бытовой Воды	-	A	A
ErP Класс системы – СРЕДНИЙ климат - W55	-	A+++	A+++

Примечание

Продукт соответствует европейской директиве ErP (Energy Related Products). Включает делегированную комиссию Регламент (EU) No 811/2013 (номинальная тепловая мощность ≤ 70 кВт при определенных условиях) и делегированная комиссия Регламент (EU) No 813/2013 (номинальная тепловая мощность ≤ 400 кВт при определенных условиях)

Характеристики согласно EN 14511:2013

W10/W35 вода на стороне потребителя 30/35°C; вода на стороне источника 10°C
 В0/W35 вода на стороне потребителя 30/35°C; вода на стороне источника 0°C; гликоль 30%
 W10/W45 вода на стороне потребителя 40/45°C; вода на стороне источника 10°C
 В0/W45 вода на стороне потребителя 40/45°C; вода на стороне источника 0°C; гликоль 30%

W10/W55 вода на стороне потребителя 45/55°C; вода на стороне источника 10°C
 В0/W55 вода на стороне потребителя 45/55°C; вода на стороне источника 0°C; гликоль 30%
 W35/W18 вода на стороне потребителя 23/18°C; вода на стороне источника 30/35°C
 W35/W7 вода на стороне потребителя 12/7°C; вода на стороне источника 30/35°C
 Номинальная тепловая и холодопроизводительностью GAIA Acqua 31 относится к 75% от максимальных оборотов компрессора
 Номинальная тепловая и холодопроизводительностью GAIA Acqua 61 относится к 60% от максимальных оборотов компрессора.
 Регулировка производительности между 30% и 100%.
 Обороты на 100% происходит только при температуре ниже 0°C.

аксессуары

- ▶ **KIRLX** Смешанный усилитель поставляется отдельно
- ▶ **KIRHX** Комплект гидравлического усилителя без смешения поставляется отдельно
- ▶ **SRILX** Дополнительная карта для второго и третьего усилителя управления
 - ▶ **IVMS** Клапан с плавным регулированием на стороне источника
 - ▶ **NC** Натуральное охлаждение
 - ▶ **EH04** Плавная интеграция электронагревателя от 0 до 4 кВт (разм. 31)
 - ▶ **EH246** Модульные интегрированные электрические нагреватели 2-4 и 6 кВт (разм. 61)
- ▶ **A280X** Вспомогательный бак для горячей воды
- ▶ **AL12X** Блок питания для HID-T15 и сенсора HID-UR
- ▶ **CIECX** Корпус для предварительной подготовки углубления под встроенную установку дисплея ELFOControl Home
- ▶ **CBSX** Экранированный кабель RS485
- ▶ **BMZRХ** Модуль управления зоной с радиаторами с коммуникационным портом RS485
- ▶ **CMRSX** Модуль управления одной зоной с коммуникационным портом RS485
- ▶ **MIOX** Модуль релейных входов/выходов с коммуникационным портом RS485
- ▶ **KGPRX** Модуль управления смесительной группой
- ▶ **HIDT2X** Электронный комнатный термостат HID-T2
- ▶ **HID-T12X** Электронный комнатный термостат HID-T12 для скрытой установки
- ▶ **HID-T3X** Электронный комнатный термостат HID-T3
- ▶ **HIDT15NX** Термостат температуры и влажности с сенсорным дисплеем, для встроенного монтажа (коробка 503) или настенного монтажа. Цвет черный
- ▶ **HIDT15BX** Термостат температуры и влажности с сенсорным дисплеем, для встроенного монтажа (коробка 503) или настенного монтажа. Цвет белый
- ▶ **HIDURNX** Датчик температуры и влажности – для встроенного монтажа. Цвет черный
- ▶ **HIDURBX** Датчик температуры и влажности – для встроенного монтажа. Цвет белый
- ▶ **DOMX** MODBUS TCP/IP интерфейс умный дом

Условные обозначения

- Аксессуары, поставляемые отдельно.



Двухсекционный реверсивный тепловой насос

С воздушным охлаждением
Для внутренней установки
Мощность от 5,19 до 17 кВт



GAIA L Comfort

GAIA L Comfort - высокоэффективный тепловой насос для новых объектов.

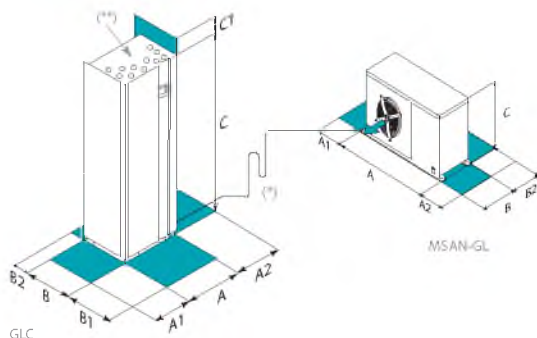
Основные особенности:

- ▶ **ВЫСОКАЯ СЕЗОННАЯ ЭФФЕКТИВНОСТЬ:** гарантируется DC инверторной технологией компрессора, с которой мощность может меняться в зависимости от актуального спроса энергии, тем самым позволяя значительно увеличить сезонную эффективность.
- ▶ **ПЕРЕДОВАЯ ТЕХНОЛОГИЯ:** Постоянное стремление Clivet к улучшению привело к внедрению специальных конструктивных особенностей, таких как теплообменник с водоотталкивающим покрытием для обеспечения лучшего теплообмена и снижения циклов разморозки и электронный TRV для оптимизации работы холодильного контура с DC Инверторным компрессором. Блок оснащается DC Инверторным насосом, который обеспечивает дальнейшее сохранение энергии в зависимости от того, как обрабатывается теплоноситель.
- ▶ **ЭФФЕКТИВНОЕ ПРОИЗВОДСТВО ГОРЯЧЕЙ БЫТОВОЙ ВОДЫ:** паяно-сварной теплообменник обеспечивает гораздо большую эффективность теплообмена по сравнению с традиционными решениями со статическим теплообменником погружного типа. Это также позволяет производить рециркуляцию бытовой воды в системе через насос, интегрированный в блок. Аккумулирующий бак содержит 280 литров воды.
- ▶ **ИНТЕГРАЦИЯ С СОЛНЕЧНЫМИ ПАНЕЛЯМИ:** Gaia L Comfort может быть оснащена дополнительным паяно-сварным теплообменником для производства горячей бытовой воды бесплатно с помощью энергии от солнечных панелей.

функции и характеристики



Размеры и зоны обслуживания



Размер – GLC		A	B
A - Длина	mm	600	600
B - Ширина	mm	800	800
C - Высота	mm	2040	2040
A1	mm	30	30
A2	mm	100	100
B1	mm	800	800
B2	mm	10	10
C1	mm	200	200
Эксплуатационная масса	kg	450	470

Размер – MSAN-GL		2.1	3.1	4.1	5.1	7.1	8.1
A - Длина	mm	942	942	942	1087	1087	1738
B - Ширина	mm	450	450	450	460	460	720
C - Высота	mm	988	988	988	1234	1234	1137
A1	mm	250	250	250	300	300	350
A2	mm	600	600	600	600	600	600
B2	mm	200	200	200	250	250	350
Эксплуатационная масса	kg	102	105	113	157	161	225

ВНИМАНИЕ! Для бесперебойной работы блока очень важно выдерживать расстояния, показанные зелеными зонами.
(*) Максимальная эквивалентная длина трассы хладагента = 25 м, максимальный перепад высот 15 м
(**) Соединения по воде

Вышеприведенные данные относятся к блоку в стандартном исполнении для указанной конструктивной конфигурации. Для всех других конфигураций - см. в техническом описании.

версии и конфигурации

НАПРЯЖЕНИЕ:

- ▶ **400TN** Напряжение 400/3/50 + нейтраль (разм. 5.1±8.1)
- ▶ **230M** Напряжение 230/1/50 (разм. 2.1±7.1)

ВНУТРЕННИЙ СОЛНЕЧНЫЙ МОДУЛЬ:

- ▶ - Не требуется (Стандартно)
- ▶ **GLS** GALA L Comfort Solar

технические характеристики

Размер – GLC		2.1	3.1	4.1	5.1	7.1	8.1
Блок для работы с теплыми полами							
A7/W35							
▶ Тепловая мощность	kW	5,19	6,87	8,54	12,2	14,3	17,0
Полная потребляемая мощность блока	kW	1,32	1,76	2,18	3,12	3,66	4,35
COP (EN 14511:2013)	-	3,94	3,91	3,91	3,91	3,91	3,91
A2/W35							
▶ Тепловая мощность	kW	4,06	5,40	6,70	9,59	11,2	13,5
Полная потребляемая мощность блока	kW	1,29	1,71	2,13	3,07	3,58	4,26
COP (EN 14511:2013)	-	3,14	3,16	3,15	3,12	3,14	3,18
A-5/W35							
▶ Тепловая мощность	kW	3,47	4,64	5,68	8,22	9,55	11,6
Полная потребляемая мощность блока	kW	1,24	1,66	2,03	2,93	3,41	4,17
COP (EN 14511:2013)	-	2,81	2,80	2,79	2,80	2,80	2,79
A35/W18							
▶ Холодильная мощность	kW	4,11	6,56	8,05	10,7	12,2	15,9
Полная потребляемая мощность блока	kW	1,07	1,78	2,23	2,77	3,38	4,38
EER (EN 14511:2013)	-	3,85	3,69	3,61	3,86	3,61	3,64
Фанкойлы							
A7/W45							
▶ Тепловая мощность	kW	5,01	6,59	8,65	11,6	13,6	16,6
Полная потребляемая мощность блока	kW	1,59	2,11	2,89	3,77	4,50	5,50
COP (EN 14511:2013)	-	3,15	3,12	2,99	3,08	3,02	3,02
A2/W45							
▶ Тепловая мощность	kW	3,93	5,18	6,85	9,28	10,6	13,1
Полная потребляемая мощность блока	kW	1,55	2,04	2,78	3,67	4,30	5,29
COP (EN 14511:2013)	-	2,54	2,54	2,47	2,53	2,47	2,49
A-5/W45							
▶ Тепловая мощность	kW	3,19	4,22	5,66	7,77	8,55	10,8
Полная потребляемая мощность блока	kW	1,49	1,94	2,65	3,54	4,07	5,25
COP (EN 14511:2013)	-	2,15	2,17	2,14	2,20	2,10	2,07
A35/W7							
▶ Холодильная мощность	kW	4,05	5,37	7,19	8,65	11,1	15,5
Полная потребляемая мощность блока	kW	1,46	1,93	2,79	3,12	4,51	5,92
EER (EN 14511:2013)	-	2,77	2,78	2,58	2,77	2,46	2,62
ESEER	-	4,08	4,02	3,89	4,03	4,00	4,06
Радиаторы							
A7/W55							
▶ Тепловая мощность	kW	4,72	6,30	8,00	10,6	12,5	15,3
Полная потребляемая мощность блока	kW	1,96	2,59	3,54	4,65	5,74	6,95
COP (EN 14511:2013)	-	2,41	2,44	2,26	2,29	2,17	2,20
A2/W55							
▶ Тепловая мощность	kW	3,72	4,92	6,30	8,48	10,0	12,1
Полная потребляемая мощность блока	kW	1,90	2,48	3,39	4,58	5,65	6,69
COP (EN 14511:2013)	-	1,96	1,99	1,86	1,85	1,77	1,80
A-5/W55							
▶ Тепловая мощность	kW	3,04	3,96	5,16	7,08	8,45	10,2
Полная потребляемая мощность блока	kW	1,80	2,33	3,20	4,51	5,55	6,71
COP (EN 14511:2013)	-	1,69	1,70	1,61	1,57	1,52	1,53
Расход жидкости (сторона потребителя) (1)	l/s	0,25	0,33	0,41	0,58	0,68	0,81
Располагаемый напор насоса (1)	kPa	51	50	47	53	47	37
Емкость аккумулятора бака	l	280	280	280	280	280	280
Мощность теплообменника солнечной энергии	W/K	2703	2703	2703	3186	3186	3186
Номинальное напряжение	V	230/1/50	230/1/50	230/1/50	400/3/50+N	400/3/50+N	400/3/50+N
Уровень звукового давления (1м) наружный блок	dB(A)	49	49	49	53	54	56
Миним. входящ. темп. воздуха (м.т.)	°C	-20	-20	-20	-20	-20	-20
Макс. температура воды на выходе	°C	60	60	60	60	60	60
Директива ErP (Energy Related Products)							
ErP Профиль Горячей Бытовой Воды	-	XL	XL	XL	XL	XL	XL
ErP Энергетический класс – СРЕДНИЙ климат - W55	-	A++	A++	A++	A++	A++	A++
ErP класс упаковки Горячей Бытовой Воды	-	A	A	A	A	A	A
ErP Класс системы – СРЕДНИЙ климат - W55	-	A++	A++	A++	A++	A++	A++

Примечание

Продукт соответствует европейской директиве ErP (Energy Related Products). Включает делегированную комиссию Регламент (EU) No 811/2013 (номинальная тепловая мощность ≤ 70 кВт при определенных условиях) и делегированная комиссия Регламент (EU) No 813/2013 (номинальная тепловая мощность ≤ 400 кВт при определенных условиях)

(1) A7/W35 вода на стороне внутреннего теплообменника 30/35°C; температура наружного воздуха 7°C Сух. терм./ 6°C Мокр.терм.

Характеристики согласно EN 14511:2013

A7/W35 вода во внутреннем ТО 30/35°C; температура воздуха 7°C С.Т./ 6°C М.Т.
A2/W35 вода во внутреннем ТО 30/35°C; температура воздуха 2°C С.Т./ 1,1°C М.Т.

A-5/W35 вода во внутреннем ТО 30/35°C; температура воздуха -5°C С.Т./ -5,4°C М.Т.
A7/W45 вода во внутреннем ТО 40/45°C; температура воздуха 7°C С.Т./ 6°C М.Т.
A2/W45 вода во внутреннем ТО 40/45°C; температура воздуха 2°C С.Т./ 1,1°C М.Т.
A-5/W45 вода во внутреннем ТО 40/45°C; температура воздуха -5°C С.Т./ -5,4°C М.Т.
A7/W55 вода во внутреннем ТО 45/55°C; температура воздуха 7°C С.Т./ 6°C М.Т.
A2/W55 вода во внутреннем ТО 45/55°C; температура воздуха 2°C С.Т./ 1,1°C М.Т.
A-5/W55 вода во внутреннем ТО 45/55°C; температура воздуха -5°C С.Т./ -5,4°C М.Т.
A35/W18 вода во внутреннем ТО 23/18°C; температура воздуха 35°C
A35/W7 вода во внутреннем ТО 12/7°C; температура воздуха 35°C

аксессуары

- ▶ **HIDTIS²BX** Термостат температуры и влажности / Пульт дистанционного управления с сенсорным дисплеем для скрытого монтажа (коробка 503) или на стене. Цвет белый
- ▶ **HIDTIS²NX** Термостат температуры и влажности / Пульт дистанционного управления с сенсорным дисплеем для скрытого монтажа (коробка 503) или на стене. Цвет черный
- ▶ **EH246X** Интегрированный нагреватель 2-4 и 6 кВт
- ▶ **KCCEX** Комплект подключения внешнего бойлера
- ▶ **A280X** Вспомогательный бак для горячей воды
- ▶ **AMRX** Резиновые антивибрационные опоры (разм. 2.1÷8.1)

Условные обозначения

- Аксессуары, поставляемые отдельно.



Двухсекционный реверсивный тепловой насос
 Воздушное охлаждение
 Для скрытого монтажа
Мощность от 5 до 8 кВт

GAIA-i Comfort



GAIA-i Comfort идеально подходящий высокоэффективный тепловой насос для квартир со средними и низкими требованиями. Основные особенности:

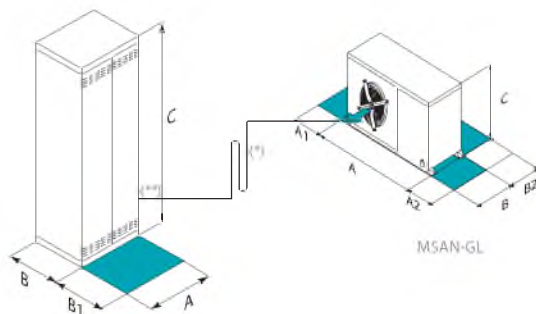
- ▶ **ВЫСОКАЯ СЕЗОННАЯ ЭФФЕКТИВНОСТЬ:** гарантируется DC инверторной технологией компрессора, с которой мощность может меняться в зависимости от актуального спроса энергии, тем самым позволяя значительно увеличить сезонную эффективность.
- ▶ **ARMADIO DA INCASSO:** installabile in soli 35cm di profondità. Integra in un'unica unità tutti gli elementi dell'impianto grazie ad un'ampia varietà di moduli funzionali da selezionare in funzione delle scelte impiantistiche. I moduli sono preassemblati ed installabili anche in tempi diversi.
- ▶ **ЭФФЕКТИВНОЕ ПРОИЗВОДСТВО ГОРЯЧЕЙ БЫТОВОЙ ВОДЫ:** паяно-сварной теплообменник обеспечивает гораздо большую эффективность теплообмена по сравнению с традиционными решениями со статическим теплообменником погружного типа. Это также позволяет производить рециркуляцию бытовой воды в системе через насос, интегрированный в блок. Аккумулирующий бак содержит 150 литров воды.
- ▶ **ИНТЕГРАЦИЯ С СОЛНЕЧНЫМИ ПАНЕЛЯМИ:** Gaia i Comfort может быть оснащена дополнительным паяно-сварным теплообменником для производства горячей бытовой воды бесплатно с помощью энергии от солнечных панелей.



функции и характеристики



Размеры и зоны обслуживания



Размер – GIGA		A	
A - Длина	mm	950	
B - Ширина	mm	350	
C - Высота	mm	2200	
B1	mm	500	
Эксплуатационная масса	kg	290	

Размер – MSAN-GL		2.1	3.1	4.1
A - Длина	mm	942	942	942
B - Ширина	mm	450	450	450
C - Высота	mm	988	988	988
A1	mm	250	250	250
A2	mm	600	600	600
B2	mm	200	200	200
Эксплуатационная масса	kg	102	105	113

GIGA
 ВНИМАНИЕ! Для бесперебойной работы блока очень важно выдерживать расстояния, показанные зелеными зонами.
 (*) Максимальная эквивалентная длина трассы хладагента = 25 м, максимальный перепад высот 15 м
 (**) Соединения по воде
 Вышеприведенные данные относятся к блоку в стандартном исполнении для указанной конструктивной конфигурации. Для всех других конфигураций - см. в техническом описании.

технические характеристики

Размер – GIGA		2.1	3.1	4.1
Блок для работы с теплыми полами				
A7/W35				
▶ Тепловая мощность	kW	5,20	6,86	8,53
Полная потребляемая мощность блока	kW	1,30	1,75	2,18
COP (EN 14511:2013)	-	4,01	3,93	3,91
A2/W35				
▶ Тепловая мощность	kW	4,07	5,40	6,71
Полная потребляемая мощность блока	kW	1,27	1,71	2,15
COP (EN 14511:2013)	-	3,20	3,16	3,12
A-5/W35				
▶ Тепловая мощность	kW	3,45	4,76	5,82
Полная потребляемая мощность блока	kW	1,23	1,71	2,10
COP (EN 14511:2013)	-	2,79	2,78	2,77
A35/W18				
▶ Холодильная мощность	kW	4,10	5,66	6,47
Полная потребляемая мощность блока	kW	1,05	1,43	1,72
EER (EN 14511:2013)	-	3,90	3,95	3,76
Фанкойлы				
A7/W45				
▶ Тепловая мощность	kW	5,01	6,58	8,59
Полная потребляемая мощность блока	kW	1,57	2,11	2,83
COP (EN 14511:2013)	-	3,19	3,12	3,04
A2/W45				
▶ Тепловая мощность	kW	3,94	5,19	6,82
Полная потребляемая мощность блока	kW	1,53	2,04	2,74
COP (EN 14511:2013)	-	2,58	2,54	2,49
A-5/W45				
▶ Тепловая мощность	kW	3,38	4,57	5,97
Полная потребляемая мощность блока	kW	1,46	1,94	2,60
COP (EN 14511:2013)	-	2,31	2,35	2,29
A35/W7				
▶ Холодильная мощность	kW	3,86	5,16	6,78
Полная потребляемая мощность блока	kW	1,44	1,92	2,73
EER (EN 14511:2013)	-	2,68	2,69	2,48
ESEER	-	4,09	4,08	3,83
Радиаторы				
A7/W55				
▶ Тепловая мощность	kW	4,74	6,31	7,97
Полная потребляемая мощность блока	kW	1,93	2,54	3,49
COP (EN 14511:2013)	-	2,46	2,48	2,28
A2/W55				
▶ Тепловая мощность	kW	3,74	4,94	6,30
Полная потребляемая мощность блока	kW	1,86	2,44	3,36
COP (EN 14511:2013)	-	2,01	2,02	1,88
A-5/W55				
▶ Тепловая мощность	kW	3,23	4,38	5,53
Полная потребляемая мощность блока	kW	1,74	2,28	3,53
COP (EN 14511:2013)	-	1,86	1,92	1,56
Расход жидкости (сторона потребителя) (1)	l/s	0,25	0,33	0,41
Располагаемый напор насоса (1)	kPa	36	31	36
Емкость аккумулятора бака	l	150	150	150
Номинальное напряжение	V	230/1/50	230/1/50	230/1/50
Уровень звукового давления (1м) наружный блок	dB(A)	49	49	49
Миним. входящ. темп. воздуха (м.т.)	°C	-20	-20	-20
Макс. температура воды на выходе	°C	60	60	60
Директива ErP (Energy Related Products)				
ErP Профиль Горячей Бытовой Воды	-	L	L	L
ErP Энергетический класс – СРЕДНИЙ климат -W55	-	A++	A++	A++
ErP класс упаковки Горячей Бытовой Воды	-	A	A	A
ErP Класс системы – СРЕДНИЙ климат - W55	-	A++	A++	A++

Примечание

Продукт соответствует европейской директиве ErP (Energy Related Products). Включает делегированную комиссию Регламент (EU) No 811/2013 (номинальная тепловая мощность ≤ 70 кВт при определенных условиях) и делегированная комиссия Регламент (EU) No 813/2013 (номинальная тепловая мощность ≤ 400 кВт при определенных условиях)

(1) A7/W35 вода на стороне внутреннего теплообменника 30/35°C; температура наружного воздуха 7°C Сух. терм./ 6°C Мокр.терм.

Характеристики согласно EN 14511:2013

A7/W35 вода во внутреннем ТО 30/35°C; температура воздуха 7°C С.Т./ 6°C М.Т.

A2/W35 вода во внутреннем ТО 30/35°C; температура воздуха 2°C С.Т./ 1,1°C М.Т.

A-5/W35 вода во внутреннем ТО 30/35°C; температура воздуха -5°C С.Т./ -5,4°C М.Т.

A7/W45 вода во внутреннем ТО 40/45°C; температура воздуха 7°C С.Т./ 6°C М.Т.

A2/W45 вода во внутреннем ТО 40/45°C; температура воздуха 2°C С.Т./ 1,1°C М.Т.

A-5/W45 вода во внутреннем ТО 40/45°C; температура воздуха -5°C С.Т./ -5,4°C М.Т.

A7/W55 вода во внутреннем ТО 45/55°C; температура воздуха 7°C С.Т./ 6°C М.Т.

A2/W55 вода во внутреннем ТО 45/55°C; температура воздуха 2°C С.Т./ 1,1°C М.Т.

A-5/W55 вода во внутреннем ТО 45/55°C; температура воздуха -5°C С.Т./ -5,4°C М.Т.

A35/W18 вода во внутреннем ТО 23/18°C; температура воздуха 35°C

A35/W7 вода во внутреннем ТО 12/7°C; температура воздуха 35°C

аксессуары

- **ADIX** Встраиваемый накопительный блок с зажимами для фитингов
- **ACS150X** 150 л аккумуляторный бак для горячей бытовой воды.
- **KDSRX** Гидравлический распределитель с платой для управления
- **KIRLX** Смешанный усилитель поставляется отдельно
- **KIRHX** Комплект гидравлического усилителя без смешения поставляется отдельно
- **EH04X** Модульные интегрированные электрические нагреватели 2-4 кВт
- **KSOLX** Солнечной тепловой комплект
- **CCGIX** Интегрированный конденсационный газовый нагреватель
- **KTCGPLX** Комплект для преобразования бойлера для работы на сжиженном газе
- **HIDT5°BX** Термостат температуры и влажности / Пульт дистанционного управления с сенсорным дисплеем для скрытого монтажа (коробка 503) или на стене. Цвет белый
- **HIDT5°NX** Термостат температуры и влажности / Пульт дистанционного управления с сенсорным дисплеем для скрытого монтажа (коробка 503) или на стене. Цвет черный

Условные обозначения

- Аксессуары, поставляемые отдельно.

Моноблок для работы с возобновляемым источником энергии
 для домашнего комфорта
 Воздушное охлаждение
Мощность от 16 кВт



ErP совместимый

GAIA Maxi Hybrid Aria

GAIA Maxi Hybrid Aria тепловой насос для замены теплового котла и кондиционера.

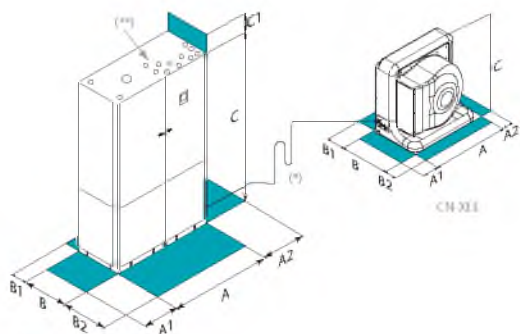
Основные характеристики.

- ▶ **ДЛЯ ДОМОВ С ВЫСОКИМ ЭНЕРГОПОТРЕБЛЕНИЕМ** - Для домов с большой площадью и для реконструируемых домов, которые находятся в условиях жесткого климата и не предполагают никаких работ на внешних стенах.
- ▶ **ЦЕНТРАЛЬНЫЙ МОНОБЛОК ДЛЯ ОБЕСПЕЧЕНИЯ КОМФОРТА, ИСПОЛЬЗУЮЩИЙ КОМБИНИРОВАННУЮ ЭНЕРГИЮ** - Все элементы установки находятся в одном корпусе. Он гарантирует максимальную надежность и простоту установки, а так же комфорт и производство горячей воды используя энергию возобновляемых источников.
- ▶ **ПОЛНАЯ СИСТЕМА УПРАВЛЕНИЯ** - с системой ELFOControl², поставляемой стандартно, контролирует и управляет всеми компонентами системы, распределяя необходимую энергию в правильном количестве и только тогда, когда она действительно необходима, гарантируя максимальный комфорт, эффективность и надежность.
- ▶ **РЕШЕНИЕ С ЛУЧШЕЙ СЕЗОННОЙ ЭФФЕКТИВНОСТЬЮ НА РЫНКЕ** - Панели лучистого обмена для производства горячей воды и системой интеграции, высокая эффективность теплового насоса (COP>4,4), инверторная технология управления для компрессора и вентилятора, а так же эффективность котла 108%.
- ▶ **ПРОИЗВОДСТВО ГОРЯЧЕЙ ВОДЫ ДО 80°C**

функции и характеристики



Размеры и зоны обслуживания



MSER-XIN

ВНИМАНИЕ! Для бесперебойной работы блока очень важно выдерживать расстояния, показанные зелеными зонами.

(*) Максимальная эквивалентная длина трассы хладагента = 25 м, максимальный перепад высот 15 м

(**) Соединения по воде

Размер – MSER-XIN		61
A - Длина	mm	1150
B - Ширина	mm	800
C - Высота	mm	2040
A1	mm	100
A2	mm	500
B1	mm	100
B2	mm	800
C1	mm	300
Эксплуатационная масса	kg	1000

Размер – CN-XEE		61
A - Длина	mm	1250
B - Ширина	mm	790
C - Высота	mm	1304
A1	mm	800
A2	mm	300
B1	mm	300
B2	mm	800
Эксплуатационная масса	kg	105

Вышеприведенные данные относятся к блоку в стандартном исполнении для указанной конструктивной конфигурации. Для всех других конфигураций - см. в техническом описании.

версии и конфигурации

НАПРЯЖЕНИЕ:

- ▶ **400TN** Напряжение 400/3/50 + нейтраль (Стандартно)
- ▶ **230M** Напряжение 230/1/50

ВНУТРЕННИЙ СОЛНЕЧНЫЙ МОДУЛЬ:

- ▶ - Не требуется (Стандартно)
- ▶ **SOL** Слив горячей воды для солнечных батарей

технические характеристики

Размер – MSER-XIN		61
Блок для работы с теплыми полами		
A7/W35		
▶ Тепловая мощность	kW	16,0
Полная потребляемая мощность блока	kW	3,63
COP (EN 14511:2013)	-	4,41
A2/W35		
▶ Тепловая мощность	kW	12,5
Полная потребляемая мощность блока	kW	3,32
COP (EN 14511:2013)	-	3,67
A-5/W35		
▶ Тепловая мощность	kW	13,1
Полная потребляемая мощность блока	kW	4,50
COP (EN 14511:2013)	-	2,90
A35/W18		
▶ Холодильная мощность	kW	18,0
Полная потребляемая мощность блока	kW	4,93
EER (EN 14511:2013)	-	3,65
Фанкойлы		
A7/W45		
▶ Тепловая мощность	kW	14,9
Полная потребляемая мощность блока	kW	4,53
COP (EN 14511:2013)	-	3,30
A2/W45		
▶ Тепловая мощность	kW	11,7
Полная потребляемая мощность блока	kW	4,14
COP (EN 14511:2013)	-	2,75
A-5/W45		
▶ Тепловая мощность	kW	12,4
Полная потребляемая мощность блока	kW	5,41
COP (EN 14511:2013)	-	2,29
A35/W7		
▶ Холодильная мощность	kW	13,5
Полная потребляемая мощность блока	kW	4,64
EER (EN 14511:2013)	-	2,92
ESEER	-	5,22
Радиаторы		
A7/W55		
▶ Тепловая мощность	kW	14,5
Полная потребляемая мощность блока	kW	5,35
COP (EN 14511:2013)	-	2,70
A2/W55		
▶ Тепловая мощность	kW	11,1
Полная потребляемая мощность блока	kW	4,90
COP (EN 14511:2013)	-	2,16
A-5/W55		
▶ Тепловая мощность	kW	12,0
Полная потребляемая мощность блока	kW	6,58
COP (EN 14511:2013)	-	1,82
Тип газа	(1) -	G20-G30-G31
Номинальная теплопроизводительность	kW	24
Минимальная тепловая мощность	kW	3
Максимальный свободный напор	Pa	90
Емкость аккумулятора бака	l	180
Бак для ГВС	l	280
Мощность теплообменника солнечной энергии	W/K	3186
Номинальное напряжение	V	400/3/50+N
Уровень звукового давления (1м) внутренний блок	dB(A)	37
Уровень звукового давления (1м) наружный блок	dB(A)	52
Миним. входящ. темп. воздуха (м.т.)	°C	-22
Макс. температура воды на выходе	°C	18
Директива ErP (Energy Related Products)		
ErP Профиль Горячей Бытовой Воды	-	XL
ErP Энергетический класс – СРЕДНИЙ климат - W55	-	A++
ErP класс упаковки Горячей Бытовой Воды	-	A
ErP Класс системы – СРЕДНИЙ климат - W55	-	A++

Примечание

Продукт соответствует европейской директиве ErP (Energy Related Products). Включает делегированную комиссию Регламент (EU) No 811/2013 (номинальная тепловая мощность ≤ 70 кВт при определенных условиях) и делегированная комиссия Регламент (EU) No 813/2013 (номинальная тепловая мощность ≤ 400 кВт при определенных условиях)

(1) G20: Газ метан 100%, стандартно; G30 / G31: сжиженный газ, отдельный аксессуар, поставляется для преобразования для работы на сжиженном газе

Характеристики согласно EN 14511:2013

A7/W35 вода во внутреннем ТО 30/35°C; температура воздуха 7°C С.Т./ 6°C М.Т.
 A2/W35 вода во внутреннем ТО 30/35°C; температура воздуха 2°C С.Т./ 1,1°C М.Т.
 A-5/W35 вода во внутреннем ТО 30/35°C; температура воздуха -5°C С.Т./ -5,4°C М.Т.

A7/W45 вода во внутреннем ТО 40/45°C; температура воздуха 7°C С.Т./ 6°C М.Т.
 A2/W45 вода во внутреннем ТО 40/45°C; температура воздуха 2°C С.Т./ 1,1°C М.Т.
 A-5/W45 вода во внутреннем ТО 40/45°C; температура воздуха -5°C С.Т./ -5,4°C М.Т.

A7/W55 вода во внутреннем ТО 45/55°C; температура воздуха 7°C С.Т./ 6°C М.Т.
 A2/W55 вода во внутреннем ТО 45/55°C; температура воздуха 2°C С.Т./ 1,1°C М.Т.
 A-5/W55 вода во внутреннем ТО 45/55°C; температура воздуха -5°C С.Т./ -5,4°C М.Т.

A35/W18 вода во внутреннем ТО 23/18°C; температура воздуха 35°C
 A35/W7 вода во внутреннем ТО 12/7°C; температура воздуха 35°C

Номинальная тепловая и холодильная мощность относится к 75% от максимальных оборотов компрессора. Регулировка производительности между 30% и 100%.
 Регулировка между 75% и 100% происходит только при температуре ниже 0°C.

аксессуары

- ▶ **KIR1SAP** Базовый гидравлический комплект +1 с высоким напором
- ▶ **KIR2H** 2 зоны: обе с высокой температурой
- ▶ **KIR2HL** 2 зоны: высокая температура+низкая температура(смеш.)
- ▶ **KIR3H** 3 зоны: все с высокой температурой
- ▶ **KIR3HHL** 3 зоны: 2 высокая температра + одна низкая температура(смеш.)
- ▶ **KIR3HLL** 3 зоны: одна высокая температра + две с низкой температурой(смеш.)
- ▶ **KIR4H** 4 направления: все при высоких температурах
- ▶ **KIR4HHHL** 4 направления: три при высокой температуры + один при низкой температуре (смешанный)
- ▶ **KIR4HLLL** 4 направления: два при высокой температуре + две при низкой температуре (смешанный)
- ▶ **KIR4HLLL** 4 направления: один при высокой температуре + три при низкой температуре (смешанный)
- ▶ **KIRLX** Смешанный усилитель поставляется отдельно
- ▶ **KIRHX** Комплект гидравлического усилителя без смешения поставляется отдельно
- ▶ **SRILX** Дополнительная карта для второго и третьего усилителя управления
- ▶ **KPSEPX** Комплект для отдельной установки системы ГВС
- ▶ **CIECX** Корпус для предварительной подготовки углубления под встроенную установку дисплея ELFOControl Home
- ▶ **AL12X** Блок питания для HID-Ti5 и сенсора HID-UR
- ▶ **CBSX** Экранированный кабель RS485
- ▶ **BMZRXX** Модуль управления зоной с радиаторами с коммуникационным портом RS485
- ▶ **CMRSX** Модуль управления одной зоной с коммуникационным портом RS485
- ▶ **MIOX** Модуль релейных входов/выходов с коммуникационным портом RS485
- ▶ **KGPRX** Модуль управления смесительной группой
- ▶ **HIDT2X** Электронный комнатный термостат HID-T2
- ▶ **HID-TI2X** Электронный комнатный термостат HID-TI2 для скрытой установки
- ▶ **HID-T3X** Электронный комнатный термостат HID-T3
- ▶ **HIDTI5NX** Термостат температуры и влажности с сенсорным дисплеем, для встроенного монтажа (коробка 503) или настенного монтажа. Цвет черный
- ▶ **HIDTI5BX** Термостат температуры и влажности с сенсорным дисплеем, для встроенного монтажа (коробка 503) или настенного монтажа. Цвет белый
- ▶ **HIDURNX** Датчик температуры и влажности – для встроенного монтажа. Цвет черный
- ▶ **HIDURBX** Датчик температуры и влажности – для встроенного монтажа. Цвет белый
- ▶ **DOMX** MODBUS TCP/IP интерфейс умный дом
- ▶ **FDCCX** Фланцевое соединение для канала выбросного воздуха в пол
- ▶ **KTCGPLX** Комплект для преобразования нагревателя с метана на сжиженный газ

Условные обозначения

- Аксессуары, поставляемые отдельно.



Моноблок для работы с возобновляемыми источниками энергии
для домашнего комфорта
С охлаждением водой
Мощность от 16 кВт



DC Inverter



ErP совместимый

функции и характеристики



Тепловой насос



С водным охлаждением



Внутренний установщик



R-410A



Термостатический Цифровой

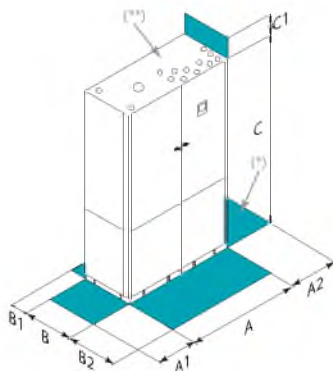


ELFOControl²



Инвертор DC

Размеры и зоны обслуживания



Размер – WSHR-XIN		61
A - Длина	mm	1150
B - Ширина	mm	800
C - Высота	mm	2040
A1	mm	100
A2	mm	500
B1	mm	100
B2	mm	800
C1	mm	300
Эксплуатационная масса	kg	1000

Вышеприведенные данные относятся к блоку в стандартном исполнении для указанной конструктивной конфигурации. Для всех других конфигураций - см. в техническом описании.

ВНИМАНИЕ! Для бесперебойной работы блока очень важно выдерживать расстояния, показанные зелеными зонами.

(*) Подключения источника (**) Соединения по воде

GAIA Maxi Hybrid Acqua

GAIA Maxi Hybrid Acqua - новое решение на основе теплового насоса, которое заменяет бойлер и воздушный кондиционер.

Основные особенности:

- ▶ **ДЛЯ НУЖД ЗДАНИЙ С ВЫСОКИМ ЭНЕРГОПОТРЕБЛЕНИЕМ** - Для домов с большой площадью и ремонтируемых зданий, когда они находятся в жестком климате и никаких работ на внешних стенах не производится.
- ▶ **МОНОБЛОК СПРОЕКТИРОВАН ДЛЯ ОБЕСПЕЧЕНИЯ КОМФОРТА, ИСПОЛЬЗУЯ КОМБИНИРОВАННУЮ ЭНЕРГИЮ** - Все элементы системы интегрированы в один блок. Обеспечивает максимальную надежность и легкость монтажа, комфорт и производство горячей воды с предпочтением использования возобновляемых источников.
- ▶ **ПОЛНОЕ УПРАВЛЕНИЕ СИСТЕМОЙ** - С системой ELFOControl², поставляемой стандартно, отслеживаются и управляются все элементы системы. Система распределяет ко всем элементам системы необходимую энергию в требуемом количестве и только туда и тогда, когда это необходимо, обеспечивая максимальный комфорт, эффективность и надежность.
- ▶ **РЕШЕНИЕ С ЛУЧШЕЙ СЕЗОННОЙ ЭФФЕКТИВНОСТЬЮ НА РЫНКЕ СЕГОДНЯ** - Солнечные панели для производства горячей бытовой воды и тепловой интеграции; высокоэффективный тепловой насос (COP > 5) с DC инверторной технологией компрессора, вентилятора и водяного насоса; встроенный конденсационный бойлер с эффективностью 108%.
- ▶ **ПРОИЗВОДСТВО ГОРЯЧЕЙ ВОДЫ ДО 80°C**

версии и конфигурации

НИЗКАЯ ТЕМПЕРАТУРА:

- ▶ - Низкотемпературная версия. не требуется (Стандартно)
- ▶ **BS** Низкая температура воды на стороне источника

НАПРЯЖЕНИЕ:

- ▶ **400TN** Напряжение 400/3/50 + нейтраль (Стандартно)
- ▶ **230M** Напряжение 230/1/50

ГИДРАВЛИЧЕСКАЯ ГРУППА НА СТОРОНЕ ИСТОЧНИКА:

- ▶ **HYGS** Гидравлическая группа на стороне источника (Стандартно)
- ▶ - Гидравлическая группа на стороне источника. не требуется

ВНУТРЕННИЙ СОЛНЕЧНЫЙ МОДУЛЬ:

- ▶ - Не требуется (Стандартно)
- ▶ **SOL** Слив горячей воды для солнечных батарей

технические характеристики

Размер – WSHR-XIN		61
Блок для работы с теплыми полами		
W10/W35		
▶ Тепловая мощность	kW	15,7
Полная потребляемая мощность блока	kW	3,06
COP (EN 14511:2013)	-	5,11
В0/W35		
▶ Тепловая мощность	kW	12,4
Полная потребляемая мощность блока	kW	2,90
COP (EN 14511:2013)	-	4,25
W35/W18		
▶ Холодильная мощность	kW	17,2
Полная потребляемая мощность блока	kW	2,91
EER (EN 14511:2013)	-	5,89
Фанкойлы		
W10/W45		
▶ Тепловая мощность	kW	15,6
Полная потребляемая мощность блока	kW	3,84
COP (EN 14511:2013)	-	4,05
В0/W45		
▶ Тепловая мощность	kW	11,5
Полная потребляемая мощность блока	kW	3,43
COP (EN 14511:2013)	-	3,31
W35/W7		
▶ Холодильная мощность	kW	12,4
Полная потребляемая мощность блока	kW	3,00
EER (EN 14511:2013)	-	4,12
ESEER	-	4,83
Радиаторы		
W10/W55		
▶ Тепловая мощность	kW	13,4
Полная потребляемая мощность блока	kW	3,94
COP (EN 14511:2013)	-	3,33
В0/W55		
▶ Тепловая мощность	kW	9,90
Полная потребляемая мощность блока	kW	3,76
COP (EN 14511:2013)	-	2,60
Тип газа	(1) -	G20-G30-G31
Номинальная теплопроизводительность	-	24
Минимальная тепловая мощность	-	3
Расход жидкости (сторона потребителя)	(2) l/s	0,75
Располагаемый напор насоса	(2) kPa	33
Расход жидкости (сторона источника)	(2) l/s	0,97
Располагаемый напор насоса (сторона источника)	kPa	98
Емкость аккумулятора бака	l	180
Бак для ГВС	l	280
Мощность теплообменника солнечной энергии	W/K	3186
Номинальное напряжение	V	400/3/50+N
Уровень звукового давления (1м)	dB(A)	37
Мин. температура воды на выходе (испарителя)	°C	-8,0
Макс. температура воды на выходе	°C	60
Директива ErP (Energy Related Products)		
ErP Профиль Горячей Бытовой Воды	-	XL
ErP Энергетический класс – СРЕДНИЙ климат - W55	-	A++
ErP класс упаковки Горячей Бытовой Воды	-	A+++ ErP 2019
ErP Класс системы – СРЕДНИЙ климат - W55	-	A
		A+++

Примечание

Продукт соответствует европейской директиве ErP (Energy Related Products). Включает делегированную комиссию Регламент (ЕУ) No 811/2013 (номинальная тепловая мощность ≤ 70 кВт при определенных условиях) и делегированная комиссия Регламент (ЕУ) No 813/2013 (номинальная тепловая мощность ≤ 400 кВт при определенных условиях)

- (1) G20: Газ метан 100%, стандартно; G30 / G31: сжиженный газ, отдельный аксессуар, поставляется для преобразования для работы на сжиженном газе
 (2) Приведенные значения относятся к производительности нагрева

Характеристики согласно EN 14511:2013

W10/W35 вода на стороне потребителя 30/35°C; вода на стороне источника 10°C

В0/W35 вода на стороне потребителя 30/35°C; вода на стороне источника 0°C; гликоль 30%

W10/W45 вода на стороне потребителя 40/45°C; вода на стороне источника 10°C

В0/W45 вода на стороне потребителя 40/45°C; вода на стороне источника 0°C; гликоль 30%

W10/W55 вода на стороне потребителя 45/55°C; вода на стороне источника 10°C

В0/W55 вода на стороне потребителя 45/55°C; вода на стороне источника 0°C; гликоль 30%

W35/W18 вода на стороне потребителя 23/18°C; вода на стороне источника 30/35°C

W35/W7 вода на стороне потребителя 12/7°C; вода на стороне источника 30/35°C

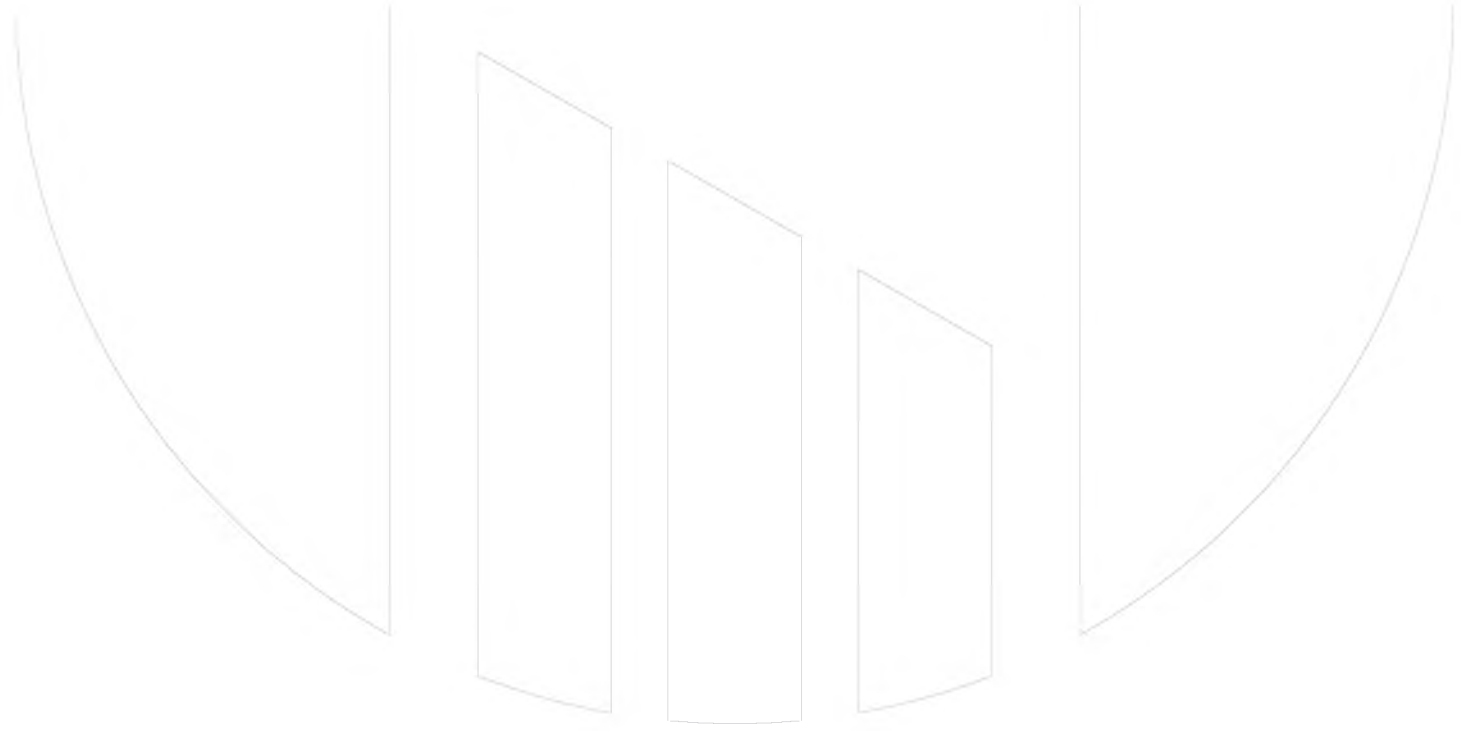
Номинальная тепловая и холодопроизводительностью относится к 60% от максимальных оборотов компрессора.
 Регулировка производительности между 30% и 100%. Обороты на 100% происходит только при температуре ниже 0°C.

аксессуары

- ▶ **KIR1SAP** Базовый гидравлический комплект +1 с высоким напором
- ▶ **KIR2H** 2 зоны: обе с высокой температурой
- ▶ **KIR2HL** 2 зоны: высокая температура+низкая температура(смеш.)
- ▶ **KIR3H** 3 зоны: все с высокой температурой
- ▶ **KIR3HHL** 3 зоны: 2 высокая температра + одна низкая температура(смеш.)
- ▶ **KIR3HLL** 3 зоны: одна высокая температра + две с низкой температурой(смеш.)
- ▶ **KIR4H** 4 направления: все при высоких температурах
- ▶ **KIR4HHHL** 4 направления: три при высокой температуры + один при низкой температуре (смешанный)
- ▶ **KIR4HLL** 4 направления: два при высокой температуре + две при низкой температуре (смешанный)
- ▶ **KIR4HLLL** 4 направления: один при высокой температуре + три при низкой температуре (смешанный)
- ▶ **KIRLX** Смешенный усилитель поставляется отдельно
- ▶ **KIRHX** Комплект гидравлического усилителя без смешения поставляется отдельно
 - ▶ **IVMS** Клапан с плавным регулированием на стороне источника
- ▶ **SRILX** Дополнительная карта для второго и третьего усилителя управления
- ▶ **KPSEPX** Комплект для отдельной установки системы ГВС
- ▶ **CIECX** Корпус для предварительной подготовки углубления под встроенную установку дисплея ELFOControl Home
- ▶ **AL12X** Блок питания для HID-T15 и сенсора HID-UR
- ▶ **CBSX** Экранированный кабель RS485
- ▶ **BMZRX** Модуль управления зоной с радиаторами с коммуникационным портом RS485
- ▶ **CMRSX** Модуль управления одной зоной с коммуникационным портом RS485
- ▶ **MIOX** Модуль релейных входов/выходов с коммуникационным портом RS485
- ▶ **KGPRX** Модуль управления смесительной группой
- ▶ **HIDT2X** Электронный комнатный термостат HID-T2
- ▶ **HID-T12X** Электронный комнатный термостат HID-T12 для скрытой установки
- ▶ **HID-T3X** Электронный комнатный термостат HID-T3
- ▶ **HIDT15NX** Термостат температуры и влажности с сенсорным дисплеем, для встроенного монтажа (коробка 503) или настенного монтажа. Цвет черный
- ▶ **HIDT15BX** Термостат температуры и влажности с сенсорным дисплеем, для встроенного монтажа (коробка 503) или настенного монтажа. Цвет белый
- ▶ **HIDURNX** Датчик температуры и влажности – для встроенного монтажа. Цвет черный
- ▶ **HIDURBX** Датчик температуры и влажности – для встроенного монтажа. Цвет белый
- ▶ **DOMX** MODBUS TCP/IP интерфейс умный дом
- ▶ **KTCGPLX** Комплект для преобразования нагревателя с метана на сжиженный газ

Условные обозначения

- Аксессуары, поставляемые отдельно.



Двухсекционный реверсивный тепловой насос

С воздушным охлаждением
Для внутренней установки
Мощность от 5,19 до 17 кВт



GAIA L Hybrid

GAIA L Hybrid - идеальный тепловой насос высокой эффективностью для недвижимости с высокими требованиями по мощности, такой как реконструируемые здания.

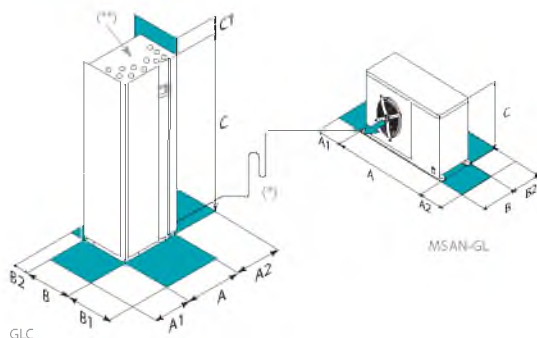
Основные особенности:

- ▶ **ВЫСОКАЯ СЕЗОННАЯ ЭФФЕКТИВНОСТЬ:** гарантируется DC инверторной технологией компрессора, с которой мощность может меняться в зависимости от актуального спроса энергии, тем самым позволяя значительно увеличить сезонную эффективность.
- ▶ **ВСТРОЕННЫЙ БОЙЛЕР:** внутренний блок оснащается управляемым конденсационным бойлером, спроектированным как для системы, так и для горячей бытовой воды. Встроенный бойлер может быть использован для обеспечения дополнительных радиаторов водой до 70°C, даже когда температура наружного воздуха достигает -20°C.
- ▶ **ЭФФЕКТИВНОЕ ПРОИЗВОДСТВО ГОРЯЧЕЙ БЫТОВОЙ ВОДЫ:** паяно-сварной теплообменник обеспечивает гораздо большую эффективность теплообмена по сравнению с традиционными решениями со статическим теплообменником погружного типа. Это также позволяет производить рециркуляцию бытовой воды в системе через насос, интегрированный в блок. Аккумулирующий бак содержит 280 литров воды.
- ▶ **ИНТЕГРАЦИЯ СОЛНЕЧНЫХ ПАНЕЛЕЙ:** Gaia L Hybrid может быть оснащена дополнительным паяно-сварным теплообменником для производства горячей бытовой воды бесплатно с помощью энергии от солнечных панелей.

функции и характеристики



Размеры и зоны обслуживания



GLC

MSAN-GL

ВНИМАНИЕ! Для бесперебойной работы блока очень важно выдерживать расстояния, показанные зелеными зонами.
(*). Максимальная эквивалентная длина трассы хладагента = 25 м, максимальный перепад высот 15 м
(**) Соединения по воде

Размер – GLH		A	B
A - Длина	mm	600	600
B - Ширина	mm	800	800
C - Высота	mm	2040	2040
A1	mm	30	30
A2	mm	100	100
B1	mm	800	800
B2	mm	10	10
C1	mm	300	300
Эксплуатационная масса	kg	480	500

Размер – MSAN-GL	2.1	3.1	4.1	5.1	7.1	8.1
A - Длина	mm	942	942	942	1087	1738
B - Ширина	mm	450	450	450	460	720
C - Высота	mm	988	988	988	1234	1137
A1	mm	250	250	250	300	350
A2	mm	600	600	600	600	600
B2	mm	200	200	200	250	350
Эксплуатационная масса	kg	102	105	113	157	225

Вышеприведенные данные относятся к блоку в стандартном исполнении для указанной конструктивной конфигурации. Для всех других конфигураций - см. в техническом описании.

версии и конфигурации

НАПРЯЖЕНИЕ:

- ▶ **400TN** Напряжение 400/3/50 + нейтраль (разм. 5.1±8.1)
- ▶ **230M** Напряжение 230/1/50 (разм. 2.1±7.1)

ВНУТРЕННИЙ СОЛНЕЧНЫЙ МОДУЛЬ:

- ▶ - Не требуется (Стандартно)
- ▶ **GLHS** GALA L Hybrid Solar

технические характеристики

Размер – GLH		2.1	3.1	4.1	5.1	7.1	8.1
Блок для работы с теплыми полами							
A7/W35							
▶ Тепловая мощность	kW	5,19	6,87	8,54	12,0	14,3	17,0
Полная потребляемая мощность блока	kW	1,32	1,76	2,18	3,07	3,66	4,35
COP (EN 14511:2013)	-	3,94	3,91	3,91	3,91	3,91	3,91
A2/W35							
▶ Тепловая мощность	kW	4,06	5,40	6,70	9,59	11,2	13,5
Полная потребляемая мощность блока	kW	1,29	1,71	2,13	3,07	3,58	4,26
COP (EN 14511:2013)	-	3,14	3,16	3,15	3,12	3,14	3,18
A-5/W35							
▶ Тепловая мощность	kW	3,47	4,64	5,68	8,22	9,55	11,6
Полная потребляемая мощность блока	kW	1,24	1,66	2,03	2,93	3,41	4,17
COP (EN 14511:2013)	-	2,81	2,80	2,79	2,80	2,80	2,79
A35/W18							
▶ Холодильная мощность	kW	4,11	6,56	8,05	10,7	12,2	15,9
Полная потребляемая мощность блока	kW	1,07	1,78	2,23	2,77	3,38	4,38
EER (EN 14511:2013)	-	3,85	3,69	3,61	3,86	3,61	3,64
Фанкойлы							
A7/W45							
▶ Тепловая мощность	kW	5,01	6,59	8,65	11,6	13,6	16,6
Полная потребляемая мощность блока	kW	1,59	2,11	2,89	3,77	4,50	5,50
COP (EN 14511:2013)	-	3,15	3,12	2,99	3,08	3,02	3,02
A2/W45							
▶ Тепловая мощность	kW	3,93	5,18	6,85	9,28	10,6	13,1
Полная потребляемая мощность блока	kW	1,55	2,04	2,78	3,67	4,30	5,29
COP (EN 14511:2013)	-	2,54	2,54	2,47	2,53	2,47	2,49
A-5/W45							
▶ Тепловая мощность	kW	3,19	4,22	5,66	7,77	8,55	10,8
Полная потребляемая мощность блока	kW	1,49	1,94	2,65	3,54	4,07	5,25
COP (EN 14511:2013)	-	2,15	2,17	2,14	2,20	2,10	2,07
A35/W7							
▶ Холодильная мощность	kW	4,05	5,37	7,19	8,65	11,1	15,5
Полная потребляемая мощность блока	kW	1,46	1,93	2,79	3,12	4,51	5,92
EER (EN 14511:2013)	-	2,77	2,78	2,58	2,77	2,46	2,62
ESEER	-	4,08	4,02	3,89	4,03	4,00	4,06
Радиаторы							
A7/W55							
▶ Тепловая мощность	kW	4,72	6,30	8,00	10,6	12,5	15,3
Полная потребляемая мощность блока	kW	1,96	2,59	3,54	4,65	5,74	6,95
COP (EN 14511:2013)	-	2,41	2,44	2,26	2,29	2,17	2,20
A2/W55							
▶ Тепловая мощность	kW	3,72	4,92	6,30	8,48	10,0	12,1
Полная потребляемая мощность блока	kW	1,90	2,48	3,39	4,58	5,65	6,69
COP (EN 14511:2013)	-	1,96	1,99	1,86	1,85	1,77	1,80
A-5/W55							
▶ Тепловая мощность	kW	3,04	3,96	5,16	7,08	8,45	10,2
Полная потребляемая мощность блока	kW	1,80	2,33	3,20	4,51	5,55	6,71
COP (EN 14511:2013)	-	1,69	1,70	1,61	1,57	1,52	1,53
Тип газа	(1)	-	G20-G30-G31	G20-G30-G31	G20-G30-G31	G20-G30-G31	G20-G30-G31
Номинальная теплопроизводительность	kW	24	24	24	24	24	24
Минимальная тепловая мощность	kW	3	3	3	3	3	3
Расход жидкости (сторона потребителя)	(2)	l/s	0,25	0,33	0,41	0,58	0,68
Располагаемый напор насоса	kPa	41	33	30	53	47	37
Емкость аккумулятора бака	l	280	280	280	280	280	280
Мощность теплообменника солнечной энергии	W/K	2703	2703	2703	3186	3186	3186
Номинальное напряжение	V	230/1/50	230/1/50	230/1/50	400/3/50+N	400/3/50+N	400/3/50+N
Уровень звукового давления (1м) наружный блок	dB(A)	49	49	49	53	54	56
Миним. входящ. темп. воздуха (м.т.)	°C	-20	-20	-20	-20	-20	-20
Макс. температура воды на выходе	°C	60	60	60	60	60	60
Директива ErP (Energy Related Products)							
ErP Профиль Горячей Бытовой Воды	-	XL	XL	XL	XL	XL	XL
ErP Энергетический класс – СРЕДНИЙ климат - W55	-	A++	A++	A++	A++	A++	A++
ErP класс упаковки Горячей Бытовой Воды	-	A	A	A	A	A	A
ErP Класс системы – СРЕДНИЙ климат - W55	-	A++	A++	A++	A++	A++	A++

Примечание

Продукт соответствует европейской директиве ErP (Energy Related Products). Включает делегированную комиссию Регламент (EU) No 811/2013 (номинальная тепловая мощность ≤ 70 кВт при определенных условиях) и делегированная комиссия Регламент (EU) No 813/2013 (номинальная тепловая мощность ≤ 400 кВт при определенных условиях)

(1) G20: Газ метан 100%, стандартно; G30 / G31: сжиженный газ, отдельный аксессуар, поставляется для преобразования для работы на сжиженном газе

(2) A7/W35 вода на стороне внутреннего теплообменника 30/35°C, температура наружного воздуха 7°C Сух. терм./ 6°C Мокртерм.

Характеристики согласно EN 14511:2013

A7/W35 вода во внутреннем ТО 30/35°C; температура воздуха 7°C C.T./ 6°C M.T.

A2/W35 вода во внутреннем ТО 30/35°C; температура воздуха 2°C C.T./ 1,1°C M.T.

A-5/W35 вода во внутреннем ТО 30/35°C; температура воздуха -5°C C.T./ -5,4°C M.T.

A7/W45 вода во внутреннем ТО 40/45°C; температура воздуха 7°C C.T./ 6°C M.T.

A2/W45 вода во внутреннем ТО 40/45°C; температура воздуха 2°C C.T./ 1,1°C M.T.

A-5/W45 вода во внутреннем ТО 40/45°C; температура воздуха -5°C C.T./ -5,4°C M.T.

A7/W55 вода во внутреннем ТО 45/55°C; температура воздуха 7°C C.T./ 6°C M.T.

A2/W55 вода во внутреннем ТО 45/55°C; температура воздуха 2°C C.T./ 1,1°C M.T.

A-5/W55 вода во внутреннем ТО 45/55°C; температура воздуха -5°C C.T./ -5,4°C M.T.

A35/W18 вода во внутреннем ТО 23/18°C; температура воздуха 35°C

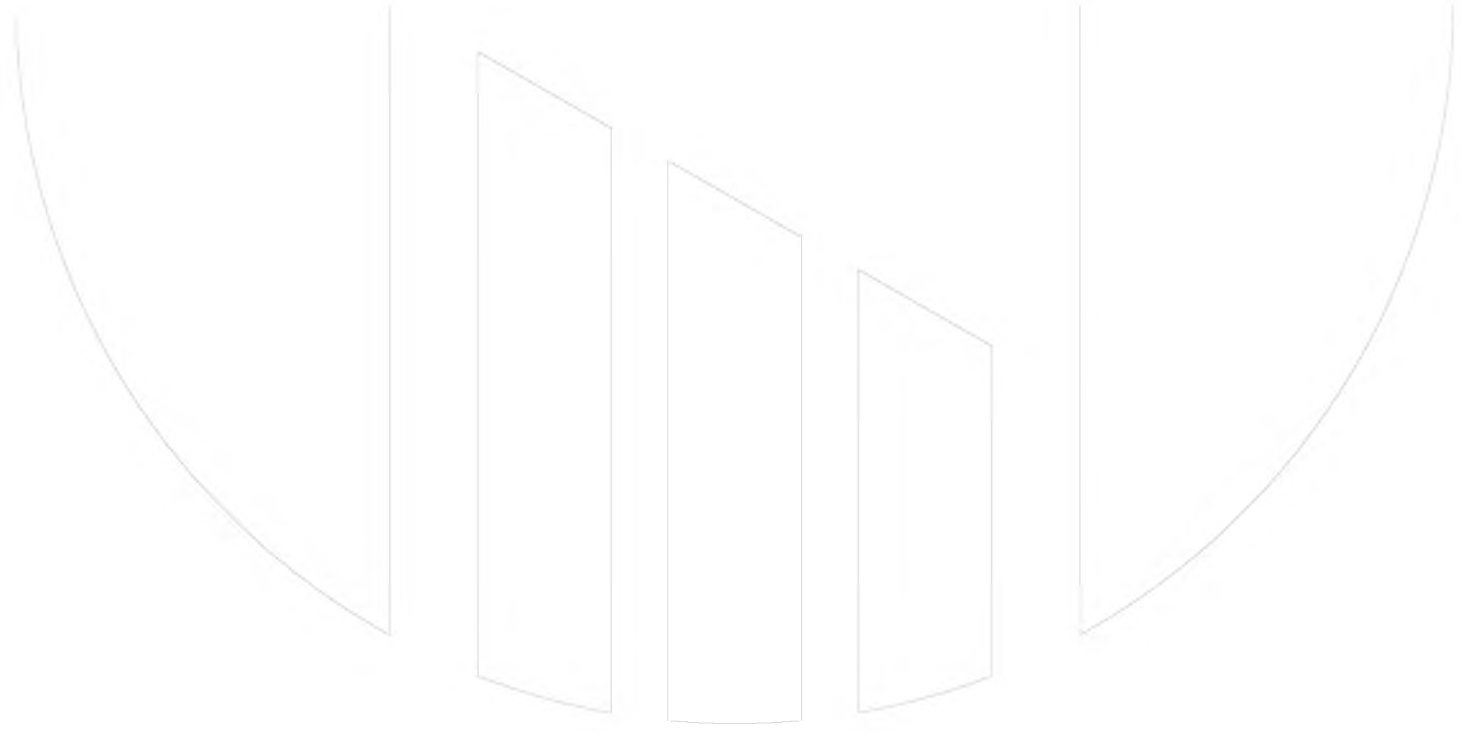
A35/W7 вода во внутреннем ТО 12/7°C; температура воздуха 35°C

аксессуары

- ▶ **HIDTIS²BX** Термостат температуры и влажности / Пульт дистанционного управления с сенсорным дисплеем для скрытого монтажа (коробка 503) или на стене. Цвет белый
- ▶ **HIDTIS²NX** Термостат температуры и влажности / Пульт дистанционного управления с сенсорным дисплеем для скрытого монтажа (коробка 503) или на стене. Цвет черный
- ▶ **A280X** Вспомогательный бак для горячей воды
- ▶ **KTCGPLX** Комплект для преобразования нагревателя с метана на сжиженный газ
- ▶ **AMRX** Резиновые антивибрационные опоры (разм. 2.1÷8.1)

Условные обозначения

- Аксессуары, поставляемые отдельно.



Двухсекционный реверсивный тепловой насос
 Воздушное охлаждение
 Для скрытого монтажа
Мощность от 5 до 8 кВт (+24 кВт aux)

GAIA-i Hybrid



GAIA-i Hybrid высокоэффективный тепловой насос, идеально подходящий для квартир с большим потреблением мощности. Основные особенности:

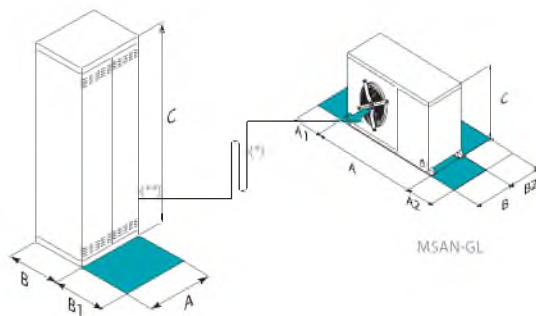
- ▶ **ВЫСОКАЯ СЕЗОННАЯ ЭФФЕКТИВНОСТЬ:** гарантируется DC инверторной технологией компрессора, с которой мощность может меняться в зависимости от актуального спроса энергии, тем самым позволяя значительно увеличить сезонную эффективность.
- ▶ **ARMADIO DA INCASSO:** installabile in soli 35cm di profondità. Integra in un'unica unità tutti gli elementi dell'impianto grazie ad un'ampia varietà di moduli funzionali da selezionare in funzione delle scelte impiantistiche. I moduli sono preassemblati ed installabili anche in tempi diversi.
- ▶ **ВСТРОЕННЫЙ БОЙЛЕР:** внутренний блок оснащается управляемым конденсационным бойлером, спроектированным как для системы, так и для горячей бытовой воды. Встроенный бойлер может быть использован для обеспечения дополнительных радиаторов водой до 70°C, даже когда температура наружного воздуха достигает -20°C.
- ▶ **ЭФФЕКТИВНОЕ ПРОИЗВОДСТВО ГОРЯЧЕЙ БЫТОВОЙ ВОДЫ:** паяно-сварной теплообменник обеспечивает гораздо большую эффективность теплообмена по сравнению с традиционными решениями со статическим теплообменником погружного типа. Это также позволяет производить рециркуляцию бытовой воды в системе через насос, интегрированный в блок. Аккумулирующий бак содержит 150 литров воды.



функции и характеристики



Размеры и зоны обслуживания



Размер – GIGA		A	
A - Длина	mm	950	
B - Ширина	mm	350	
C - Высота	mm	2200	
B1	mm	500	
Эксплуатационная масса	kg	290	

Размер – MSAN-GL		2.1	3.1	4.1
A - Длина	mm	942	942	942
B - Ширина	mm	450	450	450
C - Высота	mm	988	988	988
A1	mm	250	250	250
A2	mm	600	600	600
B2	mm	200	200	200
Эксплуатационная масса	kg	102	105	113

GIGA

ВНИМАНИЕ! Для бесперебойной работы блока очень важно выдерживать расстояния, показанные зелеными зонами.

(*) Максимальная эквивалентная длина трассы хладагента = 25 м, максимальный перепад высот 15 м

(**) Соединения по воде

Вышеприведенные данные относятся к блоку в стандартном исполнении для указанной конструктивной конфигурации. Для всех других конфигураций - см. в техническом описании.

технические характеристики

Размер – GIGA		2.1	3.1	4.1
Блок для работы с теплыми полами				
A7/W35				
▶ Тепловая мощность	kW	5,20	6,86	8,53
Полная потребляемая мощность блока	kW	1,30	1,75	2,18
COP (EN 14511:2013)	-	4,01	3,93	3,91
A2/W35				
▶ Тепловая мощность	kW	4,07	5,40	6,71
Полная потребляемая мощность блока	kW	1,27	1,71	2,15
COP (EN 14511:2013)	-	3,20	3,16	3,12
A-5/W35				
▶ Тепловая мощность	kW	3,45	4,76	5,82
Полная потребляемая мощность блока	kW	1,23	1,71	2,10
COP (EN 14511:2013)	-	2,79	2,78	2,77
A35/W18				
▶ Холодильная мощность	kW	4,10	5,66	6,47
Полная потребляемая мощность блока	kW	1,05	1,43	1,72
EER (EN 14511:2013)	-	3,90	3,95	3,76
Фанкойлы				
A7/W45				
▶ Тепловая мощность	kW	5,01	6,58	8,59
Полная потребляемая мощность блока	kW	1,57	2,11	2,83
COP (EN 14511:2013)	-	3,19	3,12	3,04
A2/W45				
▶ Тепловая мощность	kW	3,94	5,19	6,82
Полная потребляемая мощность блока	kW	1,53	2,04	2,74
COP (EN 14511:2013)	-	2,58	2,54	2,49
A-5/W45				
▶ Тепловая мощность	kW	3,38	4,57	5,97
Полная потребляемая мощность блока	kW	1,46	1,94	2,60
COP (EN 14511:2013)	-	2,31	2,35	2,29
A35/W7				
▶ Холодильная мощность	kW	3,86	5,16	6,78
Полная потребляемая мощность блока	kW	1,44	1,92	2,73
EER (EN 14511:2013)	-	2,68	2,69	2,48
ESEER	-	4,09	4,08	3,83
Радиаторы				
A7/W55				
▶ Тепловая мощность	kW	4,74	6,31	7,97
Полная потребляемая мощность блока	kW	1,93	2,54	3,49
COP (EN 14511:2013)	-	2,46	2,48	2,28
A2/W55				
▶ Тепловая мощность	kW	3,74	4,94	6,30
Полная потребляемая мощность блока	kW	1,86	2,44	3,36
COP (EN 14511:2013)	-	2,01	2,02	1,88
A-5/W55				
▶ Тепловая мощность	kW	3,23	4,38	5,53
Полная потребляемая мощность блока	kW	1,74	2,28	3,53
COP (EN 14511:2013)	-	1,86	1,92	1,56
Тип газа	(1)	G20-G30-G31	G20-G30-G31	G20-G30-G31
Номинальная теплопроизводительность	kW	24	24	24
Минимальная тепловая мощность	kW	3	3	3
Расход жидкости (сторона потребителя)	(2)	0,25	0,33	0,41
Располагаемый напор насоса	(2)	kPa	36	36
Емкость аккумулятора бака	l	150	150	150
Номинальное напряжение	V	230/1/50	230/1/50	230/1/50
Уровень звукового давления (1м) наружный блок	dB(A)	49	49	49
Миним. входящ. темп. воздуха (м.т.)	°C	-20	-20	-20
Макс. температура воды на выходе	°C	60	60	60
Директива ErP (Energy Related Products)				
ErP Профиль Горячей Бытовой Воды	-	L	L	L
ErP Энергетический класс – СРЕДНИЙ климат - W55	-	A++	A++	A++
ErP класс упаковки Горячей Бытовой Воды	-	A	A	A
ErP Класс системы – СРЕДНИЙ климат - W55	-	A++	A++	A++

Примечание

Продукт соответствует европейской директиве ErP (Energy Related Products). Включает делегированную комиссию Регламент (EU) No 811/2013 (номинальная тепловая мощность ≤ 70 кВт при определенных условиях) и делегированная комиссия Регламент (EU) No 813/2013 (номинальная тепловая мощность ≤ 400 кВт при определенных условиях)

(1) G20: Газ метан 100%, стандартно; G30 / G31: сжиженный газ, отдельный аксессуар, поставляется для преобразования для работы на сжиженном газе

(2) A7/W35 вода на стороне внутреннего теплообменника 30/35°C, температура наружного воздуха 7°C Сух. терм./ 6°C Мокртерм.

Характеристики согласно EN 14511:2013

A7/W35 вода во внутреннем ТО 30/35°C; температура воздуха 7°C C.T./ 6°C M.T.

A2/W35 вода во внутреннем ТО 30/35°C; температура воздуха 2°C C.T./ 1,1°C M.T

A-5/W35 вода во внутреннем ТО 30/35°C; температура воздуха -5°C C.T./ -5,4°C M.T

A7/W45 вода во внутреннем ТО 40/45°C; температура воздуха 7°C C.T./ 6°C M.T

A2/W45 вода во внутреннем ТО 40/45°C; температура воздуха 2°C C.T./ 1,1°C M.T

A-5/W45 вода во внутреннем ТО 40/45°C; температура воздуха -5°C C.T./ -5,4°C M.T

A7/W55 вода во внутреннем ТО 45/55°C; температура воздуха 7°C C.T./ 6°C M.T

A2/W55 вода во внутреннем ТО 45/55°C; температура воздуха 2°C C.T./ 1,1°C M.T

A-5/W55 вода во внутреннем ТО 45/55°C; температура воздуха -5°C C.T./ -5,4°C M.T

A35/W18 вода во внутреннем ТО 23/18°C; температура воздуха 35°C

A35/W7 вода во внутреннем ТО 12/7°C; температура воздуха 35°C

аксессуары

- **ADIX** Встраиваемый накопительный блок с зажимами для фитингов
- **ACS150X** 150 л аккумуляторный бак для горячей бытовой воды.
- **KDSRX** Гидравлический расцепитель с платой для управления
- **KIRLX** Смешанный усилитель поставляется отдельно
- **KIRHX** Комплект гидравлического усилителя без смешения поставляется отдельно
- **CCGIX** Интегрированный конденсационный газовый нагреватель
- **KTCGPLX** Комплект для преобразования бойлера для работы на сжиженном газе
- **HIDT5°BX** Термостат температуры и влажности / Пульт дистанционного управления с сенсорным дисплеем для скрытого монтажа (коробка 503) или на стене. Цвет белый
- **HIDT5°NX** Термостат температуры и влажности / Пульт дистанционного управления с сенсорным дисплеем для скрытого монтажа (коробка 503) или на стене. Цвет черный

Условные обозначения

- Аксессуары, поставляемые отдельно.

Автономный кондиционер полностью на свежем воздухе

С притоком/вытяжкой и термодинамической рекуперацией
Тепловой насос

Внутренняя установка

Расход воздуха от 70 до 650 м³/ч



ELFOAir - модульная система распределения воздуха с коллекторами, разработанная и созданная для интеграции в ELFOFresh², гарантирующая максимальную производительность.

- Она помогает работе проектировщика, благодаря использованию модульных компонентов;
- Она упрощает работу монтажника, благодаря интуитивному соединению частей системы;
- Она удовлетворяет пользователя, благодаря спроектированной системе и дизайну отображаемых элементов отображаемых элементов.

ELFOFresh²

ELFOFresh² - инновационный блок для обновления и очистки воздуха, и подачи его с правильной температурой и влажностью для общего комфорта в доме.

В то же время, ELFOFresh² рекуперировывает энергию, содержащуюся в удаляемом воздухе, и умножает ее благодаря технологии теплового насоса и поставляет ее в обслуживаемое помещение. Таким образом уменьшается нагрузка свежего воздуха и обеспечивается дополнительная мощность, помогающая поддерживать комфортные условия.

Основные характеристики:

- ▶ **Высокая эффективность активной термодинамической рекуперации** летом и зимой
- ▶ **80% удовлетворение потребности отопления здания**
- ▶ **Сниженное потребление** и упрощенная система
- ▶ **Электронная фильтрация** для эффективной защиты против большинства загрязнителей (PM10, бактерии, пыльца)
- ▶ **Летнее осушение**, идеально для сочетания с охлаждением излучающих панелей
- ▶ **Свободное охлаждение**

функции и характеристики



Тепловой насос



С воздушным охлаждением



Внутренний установка



R-134a
(разм. 70-120)



R-410A
(разм. 200-650)



Герметичный Роторный



ELFOControl[®]



Естественное охлаждение

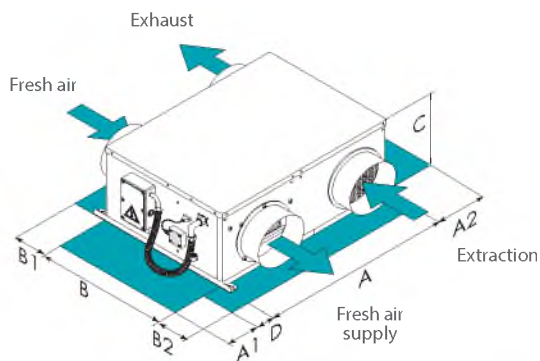


Активный термодинамическая рекуперация



DC Motor

Размеры и зоны обслуживания



ВНИМАНИЕ! Для бесперебойной работы блока очень важно выдерживать расстояния, показанные зелеными зонами.

Размер – CPAN-U		70	120
A - Длина	mm	800	800
B - Ширина	mm	690	690
C - Высота	mm	266	266
A1	mm	20	20
A2	mm	500	500
B1	mm	300	300
B2	mm	300	300
Эксплуатационная масса	kg	40	43

Размер – CPAN-U		200	300	500	650
A - Длина	mm	922	922	1158	1158
B - Ширина	mm	704	704	741	741
C - Высота	mm	364	364	423	423
D - Длина	mm	120	120	120	120
A1	mm	620	620	620	620
B1	mm	300	300	300	300
B2	mm	300	300	300	300
Эксплуатационная масса	kg	70	75	95	100

Вышеприведенные данные относятся к блоку в стандартном исполнении для указанной конструктивной конфигурации. Для всех других конфигураций - см. в техническом описании.

версии и конфигурации

РЕЖИМ РАБОТЫ:

- - Работа в режиме охлаждения и нагрева (только разм. 120÷650, Стандартно)

► ОНО

Функционирование только в режиме нагрева (разм. 120÷650)

технические характеристики

Размер – SPAN-U		70	120
A7			
► Тепловая мощность	kW	0,52	0,98
Полная потребляемая мощность блока	kW	0,15	0,25
COP (EN 14511:2013)	-	3,38	3,90
A-5			
► Тепловая мощность	kW	0,52	0,97
Полная потребляемая мощность блока	kW	0,12	0,20
COP (EN 14511:2013)	-	4,17	4,74
A30			
► Холодильная мощность	kW	0,43	0,81
Полная потребляемая мощность блока	kW	0,19	0,32
EER (EN 14511:2013)	-	2,27	2,58
A35			
► Холодильная мощность	kW	0,45	0,85
Полная потребляемая мощность блока	kW	0,20	0,33
EER (EN 14511:2013)	-	2,24	2,54
Расход приточного воздуха	l/s	19,4	33,3
Макс. статический напор приточного вентилятора	Pa	120	120
Номинальное напряжение	V	230/1/50	230/1/50
Мин. температура воздуха на входе (сухой термометр) (2)	°C	-15	-15
Уровень звукового давления (1)	dB(A)	37	38

Размер – SPAN-U		200	300	500	650
A7					
► Тепловая мощность	kW	1,81	2,33	3,58	5,00
Полная потребляемая мощность блока	kW	0,44	0,59	0,84	1,27
COP (EN 14511:2013)	-	4,11	3,95	4,26	3,94
A-5					
► Тепловая мощность	kW	1,86	2,35	3,74	5,10
Полная потребляемая мощность блока	kW	0,36	0,43	0,67	1,00
COP (EN 14511:2013)	-	5,17	5,47	5,58	5,10
A30					
► Холодильная мощность	kW	1,57	2,10	3,01	4,03
Полная потребляемая мощность блока	kW	0,54	0,70	1,04	1,48
EER (EN 14511:2013)	-	2,91	3,00	2,89	2,72
A35					
► Холодильная мощность	kW	1,63	2,17	3,13	4,23
Полная потребляемая мощность блока	kW	0,57	0,73	1,10	1,60
EER (EN 14511:2013)	-	2,86	2,97	2,85	2,64
Расход приточного воздуха	l/s	55,0	83,0	139	181
Макс. статический напор приточного вентилятора	Pa	120	120	120	120
Номинальное напряжение	V	230/1/50	230/1/50	230/1/50	230/1/50
Мин. температура воздуха на входе (сухой термометр) (2)	°C	-15	-15	-15	-15
Уровень звукового давления (1)	dB(A)	39	41	44	46

Примечание

- (1) Шумовые характеристики соответствует блоку, работающему с полной нагрузкой при номинальных условиях эксплуатации. Уровень звукового давления измерен на расстоянии 1м от наружной поверхности блока, работающего на открытом пространстве.
- (2) В местах, где температура опускается ниже -5 °C в течение значительного времени в год, рекомендуется использовать ЕНРСХ - комплект электрического канального нагревателя.

Все параметры приведены согласно стандарта EN 14511:2013. Доступное давление 50 Па. В

режиме охлаждения возможна работа блока при сниженном расходе для обеспечения необходимой влажности воздуха, подаваемого в помещение.

A7 Температура воздуха 7°C С.Т./ 6°C М.Т., Температура вытяжного воздуха 20°C С.Т./ 15°C М.Т.
 A-5 Температура воздуха -5°C С.Т./ -5,4°C М.Т., Температура вытяжного воздуха 20°C С.Т./ 15°C М.Т.
 A30 Температура воздуха 30°C С.Т./ 22°C М.Т., Температура вытяжного воздуха 27°C С.Т./ 19°C М.Т.
 A35 Температура воздуха 35°C С.Т./ 24°C М.Т., Температура вытяжного воздуха 27°C С.Т./ 19°C М.Т.

аксессуары

- **FAEX** Комплект фильтр на вытяжном воздухе (разм. 200÷650)
- **FESX** Комплект электронного фильтра
- **ЕНРСХ** Предварительный электрический нагреватель на воздуховоде, от 1,5 до 3 кВт
- **СММВХ** Модуль последовательной связи с диспетчерской системой (Modbus)

- **CDPX** Насос для отвода конденсата
- **HSE3LX** Паровой увлажнитель для ELFOFresh DN250 (разм. 200÷650)
- **HSE3MX** Паровой увлажнитель для ELFOFresh DN250 (разм. 200÷650)

Условные обозначения

- Аксессуары, поставляемые отдельно.

ELFOAir

Система распределения воздуха



ELFOAir является наилучшим решением для обеспечения максимального комфорта с ELFOPack или ELFOFresh², как в новом исполнении, так и в результате работ по переоборудованию имеющихся зданий. Гибкие трубы, по которым можно ходить, идеально подходят, как для установки под полом, так и в навесном потолке, и в комбинации с диффузорами в дизайнерском исполнении прекрасно вписываются в любую архитектурную обстановку. Модульная система ELFOAir с соединением plug&play различных элементов делает монтаж системы необыкновенно простым и быстрым.

РАВНОМЕРНОЕ РАСПРЕДЕЛЕНИЕ ВОЗДУХА

Благодаря специальным диффузорам AIRJET, выпускаемый воздух незаметно захватывает всю массу воздуха в помещении, обеспечивая равномерную температуру и качество воздуха.



ГИБКИЕ И УСТОЙЧИВЫЕ

Гибкие трубы с круглым или плоским сечением, изолированные, по которым можно ходить, позволяют производить монтаж вровень с полом. В том случае если данный вид монтажа невозможен, уменьшенные габариты позволяют экономить пространство, благодаря монтажу в навесной потолок.










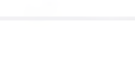














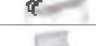







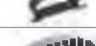
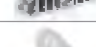










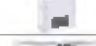
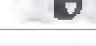
АНТИСТАТИЧЕСКИЙ И АНТИБАКТЕРИАЛЬНЫЙ

Трубы содержат антистатические и антибактериальные агенты для гарантии максимальной гигиены обновляемого воздуха. Гладкая внутренняя поверхность труб также гарантирует низкие потери нагрузки и, следовательно, низкое потребление системы вентиляции.



технические характеристики

ELFOAir	
Функциональность	Аксессуары
Внутренние патрубки приток и вытяжка	 DAIR50X Диффузор притока AIRJET 50/1 - рамка белого цвета и внутренняя часть черного цвета
	 DAIR80X Диффузор притока AIRJET 80/1 - рамка белого цвета и внутренняя часть черного цвета
	 GAIR50X Вытяжная решетка + съемный фильтр AIRJET 50/A - рамка белого цвета и внутренняя часть черного цвета
	 GAIR80X Вытяжная решетка + съемный фильтр AIRJET 80/A - рамка белого цвета и внутренняя часть черного цвета
	 PAIR50X Пленум притока/вытяжки с регулирующей задвижкой AIRJET 50 - заднее соединение
	 PAIR80X Пленум притока/вытяжки с регулирующей задвижкой AIRJET 80 - заднее соединение
	 GINOX Прямоугольная решетка приток/вытяжка 350x130мм нержавеющая сталь
	 GIVEX Прямоугольная решетка приток/вытяжка 350x130мм белая
	 FREQ Фильтр для прямоугольных решеток 350x130мм (упаковка 5 шт.)
	 VIEK Воздухоприемный/вытяжной клапан DN125
	 FT125X Фильтр для клапана DN125 (упаковка 5 шт.)
	GQIEK Квадратная решетка притока/вытяжки соединение D 125 мм с воздушным фильтром

ELFOAir				
Распределение: круглая труба (от распределительной коробки к патрубку)		TFT90X	Гибкая труба круглого сечения DN90 (Двнутр. 78мм) в рулоне длиной 20м без изоляции	
		IT90X	Изоляция для гибкой трубы круглого сечения DN90 в рулоне длиной 20 м	
		CBT90X	Разъем для подключения к распределительной коробке трубы круглого сечения DN90	
		GIUTX	Точка соединения трубы круглого сечения DN90	
		CT90X	Штампованное колено с углом 90° для трубы круглого сечения DN90	
		A90DTX	Адаптер 90° для двойной трубы круглого сечения DN90 для клапана DN125	
		TACTX	Глухая пробка для трубы круглого сечения DN90 (5шт.)	
		ANFTX	Герметизирующее уплотнительное кольцо DN90 (10шт.)	
Распределение: плоская труба (от распределительной коробки к патрубку)		TFPNX	Плоская гибкая труба 132x52мм в рулоне длиной 20м без изоляции	
		IT100X	Изоляция для плоской гибкой трубы 132x52мм в рулоне длиной 20 м	
		COBPX	Разъем для подключения к распределительной коробке плоской трубы	
		GIUPX	Соединительная муфта и прокладка для плоской трубы (упаковка 10 шт.)	
		CVP90X	Вертикальное колено 90° для плоской трубы	
		COP90X	Горизонтальное колено 90° для плоской трубы	
		CTP180X	Муфта для плоской трубы с вращением на 180°	
		A90MPX	Адаптер 90° однотрубный плоский для клапана D 125 мм	
		A90DPX	Адаптер 90° двухтрубный плоский для клапана D 125 мм	
		ADMPX	Адаптер однотрубный плоский прямой для клапана D 125 мм	
		A90GPX	Адаптер однотрубный плоский 90° для плоской решетки 350x130мм	
		TACPX	Глухая пробка для плоской трубы (упаковка 5 штук)	
		ANFPX	Кольцо крепления для плоской трубы (упаковка 10 штук)	
		REPPX	Регулятор напора для плоской трубы	
		RTPTX	Соединительная муфта для круглой / плоской трубы	
	Наружное распределение (Трубы снаружи к машине и от машины к распределительной коробке)		BD8CX	Распределительная коробка на 8 выходов с соединением DN 150-200
			BD14CX	Распределительная коробка на 14 выходов с соединением DN 200
		TFIS150X	Гибкая труба изолированная звукопоглощающая DN150	
		TFIS200X	Гибкая труба изолированная звукопоглощающая DN200	
		TFIS250X	Гибкая труба изолированная звукопоглощающая DN250	
		GR150X	Решетка выброса / забора воздуха настенная квадратная с кольцевым соединением DN150	
		GR200X	Решетка выброса / забора воздуха настенная квадратная с кольцевым соединением DN200	
		GR250X	Решетка выброса / забора воздуха настенная квадратная с кольцевым соединением DN250	
		GF150X	Соединение Гнездо-Гнездо DN150	
		GF200X	Соединение Гнездо-Гнездо DN200	
		GF250X	Соединение Гнездо-Гнездо DN250	
		R2015X	Переходник DN200-DN150	
		R2520X	Переходник DN250-DN200	
	DY200X	Y-разветвитель DN200-DN200-DN200		
	DY250X	Y-разветвитель DN250-DN200-DN200		
Рециркуляция воздуха (только для ELFOPack)		GPRX	Решетка для пелюма забора воздуха рециркуляции 325 x 175 белая	
		PRX	Пленум звукоизолированный для рециркуляции воздуха в трубе DN 90 x 5 соединений	
		CPRX	Коллектор для пелюма рециркуляции воздуха DN 150 - 200	

Фанкойл

Для внутренней вертикальной и горизонтальной установки
Корпусной и бескорпусной
Мощность от 0,9 до 4,2 кВт

ELFORoom²



ELFORoom²
OUTVL



ELFORoom²
INVOT

ELFORoom²
OUTVOT

ELFORoom²
INVOT

ELFORoom² являются результатом современных разработок и технологий, позволяют создать непревзойденный уровень комфорта. Его основные особенности:

- ▶ **ПОДДЕРЖАНИЕ ОДНОРОДНОЙ ТЕМПЕРАТУРЫ** - Реализуется путем перемешивания температурных слоев воздуха за счет непрерывного регулирования скорости вращения вентилятора
- ▶ **НИЗКОЕ ЭНЕРГОПОТРЕБЛЕНИЕ** - Специальный электродвигатель позволяет значительно снизить энергопотребление
- ▶ **НИЗКИЙ УРОВЕНЬ ШУМА** - Вентилятор блока может постоянно функционировать на низкой скорости, тем самым обеспечивая малощумную работу
- ▶ **ОЧИСТКА ВОЗДУХА** - Результатом постоянной фильтрации является повышенная чистота воздуха
- ▶ **ЛЮБОЙ ВАРИАНТ МОНТАЖА** - Доступны корпусной и бескорпусной варианты исполнения для вертикальной и горизонтальной установки

функции и характеристики



Тепло & холод



Вертикальные в корпусе, без корпуса



Вертикальные: встраиваемые



Горизонтальные: в корпусе, без корпуса



Горизонтальные встраиваемые



Вода

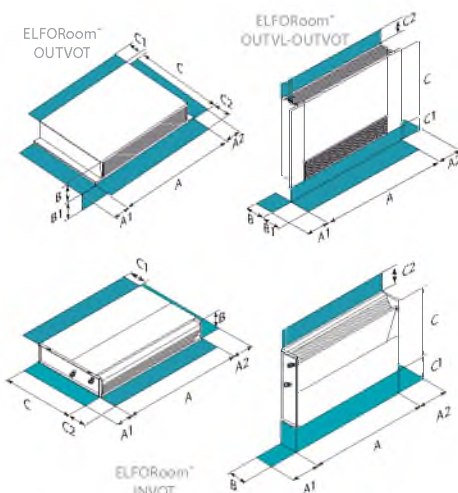


ELFORoom²



ВС Милле

Размеры и зоны обслуживания



Размер – ELFOROOM2		003.0	005.0	011.0	015.0	017.0
OUTV	A - Длина	737	937	1137	1337	1537
OUTV	B - Ширина	130	130	130	130	130
OUTV	C - Высота	579	579	579	579	579
OUTV	A1	20	20	20	20	20
OUTV	A2	20	20	20	20	20
OUTV	B1	400	400	400	400	400
OUTV	C1	80	80	80	80	80
OUTV	C2	140	140	140	140	140
INV	A - Длина	527	727	927	1127	1327
INV	B - Ширина	130	130	130	130	130
INV	C - Высота	586	586	586	586	586
INV	A1	63	63	63	63	63
INV	A2	100	100	100	100	100
INV	C1	20	20	20	20	20
INV	C2	360	360	360	360	360
OUTV	Эксплуатационная масса	17	20	23	26	29
INV	Эксплуатационная масса	9,0	12	15	18	21

Вышеприведенные данные относятся к блоку в стандартном исполнении для указанной конструктивной конфигурации. Для всех других конфигураций - см. в техническом описании.

OUTV Версия вертикальная корпусная

INV Версия вертикальная бескорпусная

ВНИМАНИЕ! Для бесперебойной работы блока очень важно выдерживать расстояния, показанные зелеными зонами.

версии и конфигурации

ВЕРСИЯ:

- ▶ **OUTVL** Вертикальное исполнение со встроенным ЖК-дисплеем, DC двигателем, с интерфейсом RS 485 и встроенным термостатом. (Стандартно)
- ▶ **OUTVOT** Вертикально-горизонтальный, корпусной, с DC двигателем вентилятора, платой RS485 без встроенного термостата
- ▶ **INVOT** Вертикальный-Горизонтальный, безкорпусной с DC двигателями вентилятора без термостата.

- ▶ **OUTRAD** Вертикальный, корпусной, с DC двигателем вентилятора, платой RS485 со встроенным термостатом и вентиляционной решеткой
- ▶ **INRAD** Вертикальный, безкорпусной, с DC двигателем вентилятора, платой RS485 без встроенного термостата и с вентилируемой излучающей панелью
- ▶ **OUTSRAD** Вертикальный, корпусной, с DC двигателем вентилятора, платой RS485 без встроенного термостата и с вентилируемой излучающей панелью

технические характеристики

Размер – ELFOROOM2			003.0	005.0	011.0	015.0	017.0
▶ Холодильная мощность	(1)	kW	0,89	1,91	2,83	3,69	4,19
Явная холодильная мощность	(1)	kW	0,65	1,29	1,94	2,50	2,78
Полная потребляемая мощность блока	(1)	kW	0,012	0,020	0,022	0,030	0,033
▶ Тепловая мощность	(2)	kW	0,93	1,97	2,71	3,45	4,11
Расход приточного воздуха	(3)	l/s	45,0	89,0	128	160	180
Тип приточного вентилятора	(4)	-	TGZ	TGZ	TGZ	TGZ	TGZ
Номинальное напряжение	(5)	V	230/1/50	230/1/50	230/1/50	230/1/50	230/1/50
L Уровень звукового давления	(6)	dB(A)	23	26	27	23	27
M Уровень звукового давления	(6)	dB(A)	32	32	33	30	37
H Уровень звукового давления	(6)	dB(A)	39	40	39	39	43

Примечание

- (1) Внешний воздух при 27°C/19.5 W.B.; вода на входе 7°C и выходе 12°C; Расход воздуха на тпх скорости и чистыми фильтрами
- (2) Температура окружающей среды 20°C (сухой термометр); Впуск воды 45°C и выпуск 40°C; Расход воздуха на тпх скорости и чистыми фильтрами
- (3) Расход воздуха на тпх скорости и чистыми фильтрами
- (4) TGZ= тангенциальный
- (5) Источник питания 230/1/50 Гц +/-10%

- (6) Значения для закрытого пространства с объемом 100 m³ и времени 0.5 секунд; Уровень шума рассчитан для блока работающего при полной нагрузке на расстоянии 1м. Уровни шума могут быть другими, если блок установлен вблизи стен или препятствий.
- L Низкая скорость (L)
- M Средняя скорость (M)
- H Высокая скорость (H)

аксессуары

- ▶ **DX** Подключение воды с правой стороны
- ▶ **B4T** Дополнительный теплообменник для 4-х трубной системы
- ▶ **UV** Комплект ультрафиолетовой лампы
- ▶ **3V010** DC двигатель, управление 3-мя скоростями и 0-10В термостат
- ▶ **CSEMP** Упрощенное электронное управление 4-мя скоростями DC двигателя с термостата
- ▶ **KV3VBX** Комплект 3-х ходового клапана с электротермическим приводом и балансировочными клапанами (2-х трубная версия)
- ▶ **KV3B4X** Комплект 3-х ходового клапана с электроприводом и балансировкой для 4-х трубной системы
- ▶ **HIDT3X** Электронный комнатный термостат HID-T3
- ▶ **HIDT12X** Электронный комнатный термостат HID-T12 для скрытой установки
- ▶ **HIDE1X** Электромеханическая панель управления с 3-позиционным переключателем скорости + вкл/выкл для настенной установки

- ▶ **HIDE2X** Электромеханический термостат зима/лето + 3-х скоростной переключатель + управление 3-хх. клапанами + вкл/выкл для настенной установки
- ▶ **HIDE3X** Многофункциональный дистанционный регулятор для настенной установки
- ▶ **BACKVX** Эстетическая панель для задней стенки фанкойла
- ▶ **PCIX** Лицевая декоративная панель для бескорпусного блока
- ▶ **KPDX** Комплект ножек для напольного монтажа
- ▶ **CSFIX** Встраиваемый корпус для бескорпусного блока
- ▶ **FXPPX** Комплект бректов для напольной фиксации
- ▶ **PMSTX** Телескопический пленум на сторону подачи
- ▶ **PR90MX** Пленум с отводом на 90° на раздаче воздуха
- ▶ **KASPX** Комплект пленума для вытяжки
- ▶ **GMX** Решетка на выбросе (опция)
- ▶ **GRA1X** Жалюзи на выбросе воздуха
- ▶ **KCMDX** Кабели для подключения муфты двигателя справа

Условные обозначения

- Аксессуары, поставляемые отдельно.

HYDRONIC System - Air Source

HYDRONIC

Малый и средний коммерческий сектор



	ELFOEnergy Extended Inverter ELFOEnergy Duct Inverter/Horus ELFOEnergy Vulcan	ELFOEnergy Medium / Large ² ELFOEnergy Vulcan Medium ELFOEnergy Duct Medium	ELFOEnergy Magnum
Мощности (A35/W7)	5 ÷ 50 kW	25 ÷ 220 kW	50 ÷ 375 kW
ErP соответствие (только тепловые насосы)			
Продукты			
Чиллеры	WSAT-XIN WDC Inverter EXC C PRM D	WSAT-XEE EXC A PRM C	WSAT-XIN WDC Inverter EXC A WSAT-XEM EXC A PRM C
Высокотемпературные чиллеры			WSAT-XEM EXC A
Чиллеры Двухсекционная система			
Чиллеры с Free Cooling		WSAT-XEE (FC) A C	WSAT-XEM FC EXC A
Тепловые насосы*	WSAN-XIN WDC Inverter HORUS EXC A PRM B A	WSAN-XEE A B	WSAN-XIN WDC Inverter WSAN-XEM EXC A EXC A
Тепловые насосы с высокой темп воды	WBAN HORUS+ A A	WBAN A	WSAN-XEM HW EXC A
Многофункциональные Тепловые насосы			WSAN-XIN MF WDC Inverter WSAN-XEM MF EXC A EXC A
Канальные блоки	WSA-XIN WDC Inverter (Чиллеры) WSN-XIN WDC Inverter (Тепловые насосы) B A	WSA-XEE (Чиллеры) WSN-XEE (Тепловые насосы) A A	

Инверторные спиральные компрессоры, ладагент R-410A

Спиральные компрессоры, Хладагент R-410A

Винтовые компрессоры, Хладагент R-134a

Большой коммерческий и Промышленный секторы



SPINchiller ³ / SPINchiller ² Duct Multi Scroll Technology		SCREWLine ³	
120 ÷ 680 kW		690 ÷ 1350 kW	
 			
			
WSAT-XSC3	SUP A EXC A PRM C	WSAT-XSC3	SUP A EXC A PRM C
WSAT-XSC3	SUP A EXC A	WSAT-XSC3	SUP A EXC A
REMOSEX	EXC A PRM C	REMOSEX	EXC A PRM C
WSAT-XSC3 FC	EXC A	WSAT-XSC3 FC	EXC A
WSAN-XSC3	EXC A	WSAN-XSC3	EXC A
WSAN-XSC3 MF	EXC A		
WSA-XSC2 (Чиллеры)	A		
		WDAT-SL3	EXC A PRM C
		WDAT-iL3 <i>WS. Inverter</i>	C
		WDAT-SL3	EXC A
		WDAT-SL3 FC	EXC A



Инверторные винтовые компрессоры,
Хладагент R-134a



Класс Энергетической Эффективности
Eurovent

HYDRONIC System - Water Source

HYDRONIC

Малый и средний коммерческий сектор



	ELFOEnergy Ground	ELFOEnergy Ground Medium ²
Мощности (A35/W7);	6 ÷ 35 kW	30 ÷ 360 kW
ErP соответствие (только тепловые насосы)		
Продукты		
Чиллеры	WSH-EE	WSH-XEE2
Тепловые насосы с переключением по водяному контуру	WSH-EE (OHI)	WSH-XEE2
Тепловые насосы с переключением по фреоновому контуру	WSHN-EE	WSHN-XEE2
Многофункциональный тепловой насос		WSHN-XEE2 MF
Испарительные блоки	ME	MSE-XEE2



Спиральный компрессор, Хладагент R-410A



Спиральные компрессоры, Хладагент R-410A



Винтовые компрессоры, Хладагент R-134a

Большой коммерческий и промышленный секторы



SPINChiller ³ Water / SPINSaver Multi Scroll Technology		SCREWLine ³			
200 ÷ 750 kW		750 ÷ 5250 kW		325 ÷ 1610 kW	
					
 		 		 	
WSH-XSC3		WSH-XSC3		WDH-SL3 (OCO)	
WSH-XSC3		WSH-XSC3		WDH-SL3 (OHI)	
WSHN-XSC3		WSHN-XSC3			
WSHN-XSC3 MF		WSHN-XSC3 MF			
WSHF-XSC					
MSE-XSC3				MDE-SL3	



HYDRONIC System

Элементы системы

серия	размер от	до	наименование	стр.
Водяные чиллеры и Тепловые насосы - воздушный источник - осевые вентиляторы				
WSAT-XIN / WSAN-XIN	21	171	ELFOEnergy Extended Inverter	80
WSAR-MT-E	21	81	ELFOEnergy Horus	84
WSAR-HT-E	31	81	ELFOEnergy Horus+	86
WBAN	41	81	ELFOEnergy Vulcan	88
WSAT-XEE / WSAN-XEE	82	302	ELFOEnergy Medium	90
WSAT-XEE / WSAN-XEE	352	802	ELFOEnergy Large ²	92
WBAN	82	302	ELFOEnergy Vulcan Medium	96
WSAT-XIN / WSAN-XIN	18.2	45.2	ELFOEnergy Magnum	98
WSAT-XEM / WSAN-XEM	50.4	120.4	ELFOEnergy Magnum	100
WSAN-XIN MF	18.2	45.2	ELFOEnergy Magnum Multifunzione	102
WSAN-XEM MF	50.4	120.4	ELFOEnergy Magnum Multifunzione	104
WSAT-XEM FC	50.4	120.4	ELFOEnergy Magnum Free-cooling	106
WSAN-XEM HW	35.4	60.4	ELFOEnergy Magnum HW	108
WSAT-XSC3	90.4	360.6	SPINchiller ³ SUP	New 110
WSAT-XSC3 / WSAN-XSC3	90.4	480.8	SPINchiller ³	112
WSAN-XSC3 MF	90.4	480.8	SPINchiller ³ Multifunzione	116
WSAN-XSC3 FC	90.4	480.8	SPINchiller ³ Free-cooling	118
MSRT-XSC3+CEV-X	90.4	T240.4	Remotex	New 120
WDAT-SL3	200.2	580.2	SCREWLine ³	124
WDAT-iL3	250.2	580.2	SCREWLine ³	New 126
WDAT-SL3 FC	200.2	580.2	SCREWLine ³ Free-cooling	128
Водяные чиллеры и Тепловые насосы - воздушный источник - центробежные вентиляторы				
WSA-XIN / WSN-XIN	21	141	ELFOEnergy Duct Inverter	130
WSA-XEE / WSN-XEE	122	402	ELFOEnergy Duct Medium	132
WSA-XSC2	432	120D	SPINchiller ² Duct	134
Водяные чиллеры и Тепловые насосы - водяной источник				
WSH-EE / WSHN-EE	17	121	ELFOEnergy Ground	136
WSH-XEE2 / WSHN-XEE2	10.2	120.2	ELFOEnergy Ground Medium ²	140
WSHN-XEE2 MF	10.2	120.2	ELFOEnergy Ground Medium ² Multifunzione	New 142
Ground Medium Infinity Modular	-	-	-	144
WSH-XSC	65D	180F	SPINchiller	146
WSH-XSC3/WSHN-XSC3	70.4	240.4	SPINchiller ³ Water	New 148
WSHF-XSC	65D	180F	SPINSAVER	150
WDH-SL3	120.1	580.2	SCREWLine ³	152
Безконденсаторные водяные чиллеры - воздушный источник				
ME	17	422	-	154
MSE-SC	65D	180F	SPINchiller	156
MDE-SL3	120.1	580.2	SCREWLine ³	158
Выносные системы управления				
Clivet P-MATIC for Hydronic	-	-	-	160

Водяной чиллер

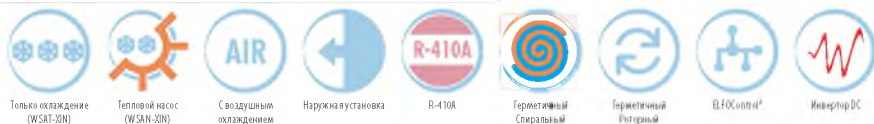
WSAT-XIN: только охлаждение
 WSAN-XIN: реверсивный тепловой насос
 С воздушным охлаждением
 Для наружной установки
Мощность от 4 до 53 кВт



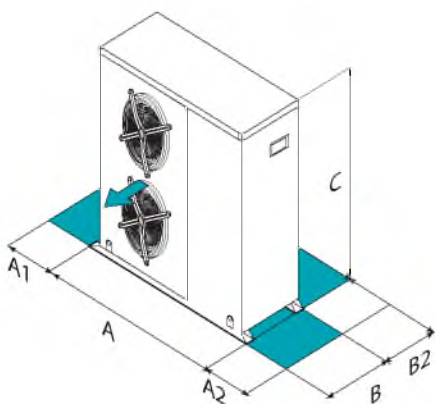
DC Inverter



функции и характеристики



Размеры и зоны обслуживания



ВНИМАНИЕ! Для бесперебойной работы блока очень важно выдерживать расстояния, показанные зелеными зонами.

ELFOEnergy Extended Inverter

- **СЕЗОННАЯ ЭФФЕКТИВНОСТЬ:** гарантируется благодаря применению в компрессорах DC инверторной технологии, которая позволяет эффективно модулировать скорость реагирования на необходимую нагрузку. Это решение позволяет уменьшить потребление и существенно улучшить сезонную эффективность.
- **ПЕРЕДОВЫЕ ТЕХНОЛОГИИ:** Непрерывное развитие Clivet позволило реализовать ELFOEnergy Extended Inverter с особыми конструктивными особенностями: гидрофильные теплообменники для гарантии эффективности при любых условиях, электронных расширительных клапанов для оптимизации работы контура охлаждения с инверторным компрессором, комплекты водяных фитингов для упрощения гидравлической схемы и упрощения обслуживания. Оборудование может быть опционально оснащено DC инвертором водяного насоса, тем самым предоставляется дополнительная экономия энергии за счет модуляции потока воды в зависимости от тепловой нагрузки здания и падения давления.
- **МАКСИМАЛЬНО НИЗКОШУМНЫЙ:** ELFOEnergy Extended Inverter находится на самой высокой позиции по шумовым характеристикам благодаря оптимизированному профилю вентиляторов, а так же изменению работы компрессора в зависимости от тепловой нагрузки.
- **КОМПАКТНЫЕ РАЗМЕРЫ:** Исследования в освоении продукции позволило выпустить очень компактное устройство, что может являться решающим фактором для удовлетворения особенностей каждого здания.

Размер – WSAT-XIN		21	31	41	51	71	81	91	101	121	131	141	151	161	171
EXC	A - Длина	mm	942	942	942	1087	1087	1731	1731	1731	1731	1341	1341	1341	1341
EXC	B - Ширина	mm	433	433	433	445	445	724	724	724	724	1159	1159	1159	1146
EXC	C - Высота	mm	992	992	992	1234	1234	1137	1137	1137	1517	1520	1520	1520	1770
EXC	A1	mm	400	400	400	400	400	400	400	400	1000	1000	1000	1000	1000
EXC	A2	mm	600	600	600	600	600	600	600	600	1000	1000	1000	1000	1000
EXC	B2	mm	400	400	400	400	400	400	400	400	1000	1000	1000	1000	1000
EXC	Эксплуатационная масса	kg	112	116	124	170	175	230	230	230	300	290	300	320	390

Размер – WSAT-XIN		21	31	41	51	71	81	91	101	121	131	141
PRM	A - Длина	mm	942	942	942	1087	1087	1731	1731	1731	1731	1341
PRM	B - Ширина	mm	433	433	433	445	445	724	724	724	724	1146
PRM	C - Высота	mm	992	992	992	1234	1234	1137	1137	1137	1517	1517
PRM	A1	mm	400	400	400	400	400	400	400	400	400	400
PRM	A2	mm	600	600	600	600	600	600	600	600	600	600
PRM	B2	mm	400	400	400	400	400	400	400	400	400	400
PRM	Эксплуатационная масса	kg	112	116	124	170	175	230	230	230	300	300

Размер – WSAN-XIN		21	31	41	51	71	81	91	101	121	131	141	151	161	171
EXC	A - Длина	mm	942	942	942	1087	1087	1731	1731	1731	1731	1341	1341	1341	1341
EXC	B - Ширина	mm	433	433	433	445	445	724	724	724	724	1159	1159	1159	1146
EXC	C - Высота	mm	992	992	992	1234	1234	1137	1137	1137	1517	1520	1520	1520	1770
EXC	A1	mm	400	400	400	400	400	400	400	400	1000	1000	1000	1000	1000
EXC	A2	mm	600	600	600	600	600	600	600	600	1000	1000	1000	1000	1000
EXC	B2	mm	400	400	400	400	400	400	400	400	1000	1000	1000	1000	1000
EXC	Эксплуатационная масса	kg	112	116	124	170	175	240	240	240	310	300	310	330	400

Размер – WSAN-XIN		21	31	41	51	71	81	91	101	121	131	141
PRM	A - Длина	mm	942	942	942	1087	1087	1731	1731	1731	1731	1341
PRM	B - Ширина	mm	433	433	433	445	445	724	724	724	724	1146
PRM	C - Высота	mm	992	992	992	1234	1234	1137	1137	1137	1517	1517
PRM	A1	mm	400	400	400	400	400	400	400	400	400	400
PRM	A2	mm	600	600	600	600	600	600	600	600	600	600
PRM	B2	mm	400	400	400	400	400	400	400	400	400	400
PRM	Эксплуатационная масса	kg	112	116	124	170	175	240	240	240	310	310

Вышеприведенные данные относятся к блоку в стандартном исполнении для указанной конструктивной конфигурации. Для всех других конфигураций - см. в техническом описании.

PRM Премиум

EXC

Версия Excellence

аксессуары

- ▶ **AMRX** Резиновые антивибрационные опоры
- ▶ **HEDIF** Диффузор для высокоэффективного осевого вентилятора (разм. 131÷171)
- ▶ **RCTX** Удаленное управление
- ▶ **CMSC2X** Модуль последовательной связи в комплекте с конвертором RS485
- ▶ **KSAX** 100 литровый бак-разделитель
- ▶ **PGFC** Защитная решетка теплообменника (разм. 21÷141)
- ▶ **PGFCX** Защитная решетка теплообменника (разм. 131÷171)
- ▶ **KTLX** Соединительный комплект для чиллера/теплового насоса

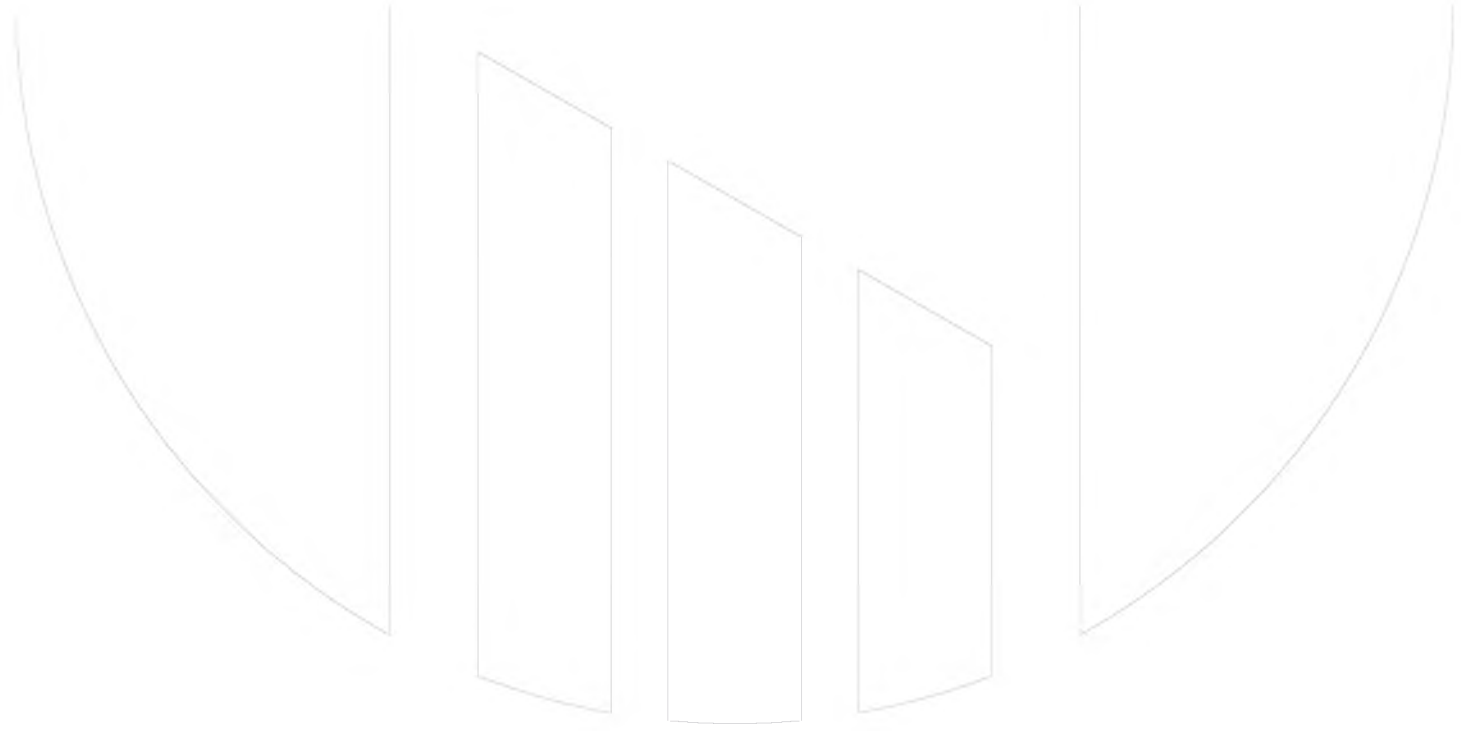
Условные обозначения

- Аксессуары, поставляемые отдельно.

- ▶ **KG4UPX** Комплект для управления 4-мя блоками в параллели двумя уставками для каждого блока

только WSAN-XIN:

- ▶ **CMACSX** Модуль горячей бытовой воды
- ▶ **ACS300X** 300 литровый бак для горячей бытовой воды (разм. 21÷51)
- ▶ **ACS500X** Бак для горячей бытовой воды 500 литров (разм. 21÷101)
- ▶ **ACS3SX** 300 литровый бак для горячей бытовой воды с теплообменником для солнечных панелей (разм. 21÷51)
- ▶ **ACS5SX** Бак для горячей бытовой воды 500 литров с солнечной панелью (разм. 21÷101)
- ▶ **3DHWX** 3-х ходовой клапан для горячей бытовой воды



Реверсивный тепловой насос

С воздушным охлаждением

Для наружной/внутренней установки

Мощность от 4,65 до 16,3 кВт

ELFOEnergy Horus



Тепловой насос **ELFOEnergy HORUS**, идеальное решение для частного сектора, оптимизирован для нагрева, гарантирует максимальную энергоэффективность в различных режимах работы: производство охлажденной или нагретой воды для панелей лучистого теплообмена, фанкойлов, а также получение горячей бытовой воды.

- ▶ Подходит для панелей лучистого теплообмена и терминальных устройств
- ▶ Специальная конфигурация обеспечивает очень тихую работу
- ▶ Новый дизайн: никакие из рабочих элементов (вентиляторы, теплообменник и соединительная арматура) не видны снаружи
- ▶ Версии для наружной и внутренней установки
- ▶ В комплектацию включен комнатный термостат и программирование

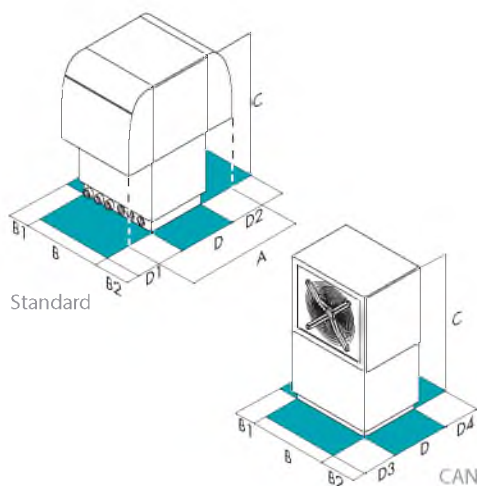


ErP совместимый

функции и характеристики



Размеры и зоны обслуживания



Размер – WSAR-MT-E		21	25	31	41	51	61	81
A - Длина	mm	1420	1420	1420	1420	1420	1835	1835
B - Ширина	mm	800	800	800	800	800	1250	1250
C - Высота	mm	1485	1485	1485	1485	1485	1770	1770
D - Длина	mm	600	600	600	600	600	775	775
B1	mm	100	100	100	100	100	100	100
B2	mm	500	500	500	500	500	500	500
D1	mm	2000	2000	2000	2000	2000	2000	2000
D2	mm	2000	2000	2000	2000	2000	2000	2000
D3	mm	1000	1000	1000	1000	1000	1000	1000
D4	mm	1000	1000	1000	1000	1000	1000	1000
Эксплуатационная масса	kg	216	221	226	231	251	305	365

Вышеприведенные данные относятся к блоку в стандартном исполнении для указанной конструктивной конфигурации. Для всех других конфигураций - см. в техническом описании.

ВНИМАНИЕ! Для бесперебойной работы блока очень важно выдерживать расстояния, показанные зелеными зонами.

версии и конфигурации

НАПРЯЖЕНИЕ:

- ▶ **400TN** Напряжение 400/3/50 + нейтраль (Стандартно)
- ▶ **230M** Напряжение 230/1/50 (разм. 21+41)

УСТАНОВКА БЛОКА:

- ▶ **KCUX** Комплект металлических козырьков для наружной установки (Стандартно)
- ▶ **CAN** Канальная версия с высокоэффективными ЕС вентиляторами
- ▶ **SCF** Без козырьков

ЭНЕРГЕТИЧЕСКАЯ ЭФФЕКТИВНОСТЬ:

- ▶ **HEON** Высокая эффективность только в режиме нагрева

ВЕРСИЯ:

- ▶ **S** Стандартное исполнение (Стандартно)
- ▶ **SUP** Версия со всеми аксессуарами

технические характеристики

Размер – WSAR-MT-E		21	25	31	41	51	61	81
Блок для работы с теплыми полами								
A7/W35								
▶ Тепловая мощность	kW	6,17	8,21	10,1	11,3	14,1	17,8	23,0
Полная потребляемая мощность блока	kW	1,61	2,10	2,57	2,95	3,64	4,52	6,00
COP (EN 14511:2013)	-	3,82	3,90	3,91	3,83	3,87	3,94	3,84
COP с опцией высокой эффективности HEON	-	4,10	4,12	4,10	4,16	4,11	4,14	4,10
A35/W18								
▶ Холодильная мощность	kW	6,39	8,44	10,6	11,8	14,4	18,0	22,3
Полная потребляемая мощность блока	kW	2,31	3,05	3,88	4,55	5,71	6,36	8,20
EER (EN 14511:2013)	-	2,76	2,77	2,74	2,60	2,52	2,83	2,72
Фанкоилы								
A7/W45								
▶ Тепловая мощность	kW	6,10	8,00	9,76	11,1	13,5	17,2	22,2
Полная потребляемая мощность блока	kW	1,90	2,48	3,04	3,62	4,38	5,32	6,78
COP (EN 14511:2013)	-	3,21	3,22	3,21	3,06	3,08	3,23	3,28
A35/W7								
▶ Холодильная мощность	kW	4,65	6,21	8,03	8,98	10,6	13,3	16,3
Полная потребляемая мощность блока	kW	2,02	2,68	3,35	4,04	4,97	5,46	7,05
EER (EN 14511:2013)	-	2,30	2,32	2,39	2,22	2,14	2,44	2,31
ESEER	-	2,55	2,56	2,66	2,52	2,42	2,69	2,47
Холодильные контуры	Nr	1	1	1	1	1	1	1
Кол-во компрессоров	Nr	1	1	1	1	1	1	1
Тип компрессоров		SCROLL	SCROLL	SCROLL	SCROLL	SCROLL	SCROLL	SCROLL
Расход вытяжного воздуха	l/s	694	778	889	944	944	1944	2222
Расход жидкости (сторона потребителя) (1)	l/s	0,29	0,39	0,48	0,54	0,67	0,85	1,09
Располагаемый напор насоса (1)	kPa	55	47	59	55	28	113	101
Номинальное напряжение	V	400/3/50+N	400/3/50+N	400/3/50+N	400/3/50+N	400/3/50+N	400/3/50+N	400/3/50+N
Уровень звукового давления (1м)	dB(A)	47	49	51	52	53	58	59
Директива ErP (Energy Related Products)								
ErP Энергетический класс – СРЕДНИЙ климат - W35	-	A	A	A	A	A	A	A

Примечание

(1) Данные приведены для следующих условий: Вода во внутреннем теплообменнике 30/35°C; Наружная температура 7°C С.Т. - 6°C М.Т.

Продукт соответствует европейской директиве ErP (Energy Related Products). Включает делегированную комиссию Регламент (EU) No 811/2013 (номинальная тепловая мощность ≤ 70 кВт при определенных условиях) и делегированная комиссия Регламент (EU) No 813/2013 (номинальная тепловая мощность ≤ 400 кВт при определенных условиях)

Характеристики согласно EN 14511:2013

A7/W35 вода внутр.теплообменника 30/35°C; темп. наружного возд. 7°C с.т./ 6°C м.т.
A7/W45 вода внутр.теплообменника 40/45°C; темп. наружного возд. 7°C с.т./ 6°C м.т.

A35/W18 вода внутр.теплообменника 23/18°C; темп. наружного возд. 35°C

A35/W7 вода внутр.теплообменника 12/7°C; темп. наружного возд. 35°C

аксессуары

- ▶ **VEC** Высокоэффективный вентилятор с электронной коммутацией (EC)
- ▶ **CCCA** Теплообменник конденсатора медь/алюминий с акриловым покрытием
- ▶ **CCCA1** Конденсатор с алюминиевым покрытием Energy Guard DCC
- ▶ **SFSTR4N** Устройство для снижения пускового тока, для блоков 400/3/50+N
- ▶ **SFSTR1** Устройство для снижения пускового тока, для блока 230/1/50 (разм. 21+41)
- ▶ **PM** Фазовый монитор
- **CACSX** Комплект управления подачей горячей питьевой воды
- **ACS300X** 300 литровый бак для горячей бытовой воды (разм. 21+31)
- **ACS500X** Бак для горячей бытовой воды 500 литров
- **ACS55X** Бак для горячей бытовой воды 500 литров с солнечной панелью
- **ACS3SX** 300 литровый бак для горячей бытовой воды с теплообменником для солнечных панелей (разм. 21+31)
- **KGPRX** Модуль управления смесительной группой
- ▶ **HIDH1M** Мультифункциональная системная клавиатура (BMS, системный аксессуар, до 1 км)
- **KSAX** 100 литровый бак-разделитель
- ▶ **3DHW** Встроенный 3-х ходовой клапан на блоке для горячей питьевой воды
- **3DHWX** 3-х ходовой клапан для горячей бытовой воды
- ▶ **EH246** Модульные интегрированные электрические нагреватели 2-4 и 6 кВт
- **KVICX** Комплект управления бойлером
- **SCP3X** Корректировка установленного значения температуры воды на выходе по энтальпии наружного воздуха

Условные обозначения

- Аксессуары, поставляемые отдельно.

Реверсивный тепловой насос

С воздушным охлаждением

Для наружной/внутренней установки

Мощность от 7,16 до 19,3 кВт

ELFOEnergy Horus+



Тепловой насос **ELFOEnergy HORUS+**, идеальное решение для частного сектора, оптимизирован для нагрева, гарантирует максимальную энергоэффективность в различных режимах работы: производство охлажденной или нагретой воды для панелей лучистого теплообмена, фанкойлов, а также получение горячей бытовой воды.

- ▶ Подходит для традиционных систем с радиаторами
- ▶ Специальная конфигурация обеспечивает очень тихую работу
- ▶ Новый дизайн: никакие рабочие элементы (вентиляторы, теплообменник и соединительная арматура) не видны снаружи
- ▶ В комплектацию включен комнатный термостат и программирование



ErP совместимый

функции и характеристики



Тепловой насос



С воздушным охлаждением



Наружная установка



R-407C



Герметичный циркуляционный



ELFOControl²

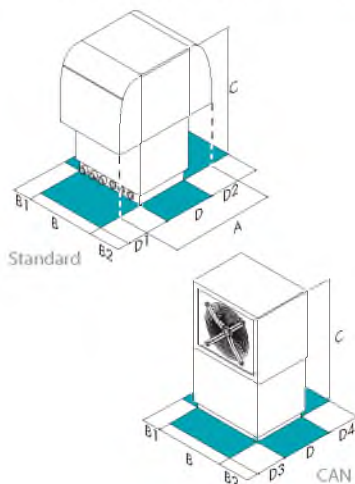


Система защиты от замораживания



Варьирование водопотоков

Размеры и зоны обслуживания



Размер – WSAR-HT-E		31	41	61	81
A - Длина	mm	1420	1420	1835	1835
B - Ширина	mm	800	800	1250	1250
C - Высота	mm	1485	1485	1770	1770
D - Длина	mm	600	600	775	775
B1	mm	100	100	100	100
B2	mm	500	500	500	500
D1	mm	2000	2000	2000	2000
D2	mm	2000	2000	2000	2000
D3	mm	1000	1000	1000	1000
D4	mm	1000	1000	1000	1000
Эксплуатационная масса	kg	226	241	315	375

Вышеприведенные данные относятся к блоку в стандартном исполнении для указанной конструктивной конфигурации. Для всех других конфигураций - см. в техническом описании.

ВНИМАНИЕ! Для бесперебойной работы блока очень важно выдерживать расстояния, показанные зелеными зонами.

версии и конфигурации

НАПРЯЖЕНИЕ:

- ▶ **400TN** Напряжение 400/3/50 + нейтраль (Стандартно)
- ▶ **230M** Напряжение 230/1/50 (разм. 41)

УСТАНОВКА БЛОКА:

- ▶ **KCUX** Комплект металлических козырьков для наружной установки (Стандартно)
- ▶ **CAN** Канальная версия с высокоэффективными ЕС вентиляторами
- ▶ **SCF** Без козырьков

ЭНЕРГЕТИЧЕСКАЯ ЭФФЕКТИВНОСТЬ:

- ▶ **HEON** Высокая эффективность только в режиме нагрева

ВЕРСИЯ:

- ▶ **S** Стандартное исполнение (Стандартно)
- ▶ **SUP** Версия со всеми аксессуарами

технические характеристики

Размер – WSAR-HT-E		31	41	61	81
Блок для работы с теплыми полами					
A7/W35					
▶ Тепловая мощность	kW	9,16	13,4	19,3	24,6
Полная потребляемая мощность блока	kW	2,51	3,35	4,98	6,29
COP (EN 14511:2013)	-	3,65	4,00	3,88	3,90
COP с опцией высокой эффективности HEON	-	4,10	4,18	4,16	4,12
A35/W18					
▶ Холодильная мощность	kW	9,42	13,6	19,6	25,1
Полная потребляемая мощность блока	kW	3,86	5,12	6,97	9,42
EER (EN 14511:2013)	-	2,44	2,66	2,81	2,67
Фанкоилы					
A7/W45					
▶ Тепловая мощность	kW	9,10	13,4	19,3	24,9
Полная потребляемая мощность блока	kW	2,91	3,91	5,80	7,51
COP (EN 14511:2013)	-	3,13	3,42	3,33	3,31
A35/W7					
▶ Холодильная мощность	kW	7,16	10,5	14,9	19,3
Полная потребляемая мощность блока	kW	3,24	4,50	6,18	8,13
EER (EN 14511:2013)	-	2,21	2,35	2,42	2,37
ESEER	-	2,38	2,56	2,61	2,62
Радиаторы					
A7/W55					
▶ Тепловая мощность	kW	9,05	15,5	18,9	25,2
Полная потребляемая мощность блока	kW	3,44	4,66	6,84	9,07
COP (EN 14511:2013)	-	2,63	3,33	2,76	2,78
Холодильные контуры	Nr	1	1	1	1
Кол-во компрессоров	Nr	1	1	1	1
Тип компрессоров		SCROLL	SCROLL	SCROLL	SCROLL
Расход вытяжного воздуха	l/s	944	944	1944	2222
Расход жидкости (сторона потребителя) (1)	l/s	0,44	0,64	0,92	1,17
Располагаемый напор насоса (1)	kPa	45	42	111	77
Номинальное напряжение	V	400/3/50+N	400/3/50+N	400/3/50+N	400/3/50+N
Уровень звукового давления (1м)	dB(A)	52	53	58	60
Директива ErP (Energy Related Products)					
ErP Энергетический класс – СРЕДНИЙ климат - W35	-	A	A	A	A+
ErP Энергетический класс – СРЕДНИЙ климат - W55	-	A+	A+	A+	A+

Примечание

(1) Данные приведены для следующих условий: Вода во внутреннем теплообменнике 30/35°C; Температура наружного воздуха: 7°C D.B./6°C W.B.

Продукт соответствует европейской директиве ErP (Energy Related Products). Включает делегированную комиссию Регламент (EU) No 811/2013 (номинальная тепловая мощность ≤ 70 кВт при определенных условиях) и делегированная комиссия Регламент (EU) No 813/2013 (номинальная тепловая мощность ≤ 400 кВт при определенных условиях)

Характеристики согласно EN 14511:2013

A7/W35 вода во внутреннем ТО 30/35°C; температура воздуха 7°C C.T./ 6°C M.T.
 A7/W45 вода во внутреннем ТО 40/45°C; температура воздуха 7°C C.T./ 6°C M.T.
 A7/W55 вода во внутреннем ТО 45/55°C; температура воздуха 7°C C.T./ 6°C M.T.
 A35/W18 вода во внутреннем ТО 23/18°C; температура воздуха 35°C
 A35/W7 вода во внутреннем ТО 12/7°C; температура воздуха 35°C

аксессуары

- ▶ **VEC** Высокоэффективный вентилятор с электронной коммутацией (EC)
- ▶ **CCCA** Теплообменник конденсатора медь/алюминий с акриловым покрытием
- ▶ **CCCA1** Конденсатор с алюминиевым покрытием Energy Guard DCC
- ▶ **SFSTR4N** Устройство для снижения пускового тока, для блоков 400/3/50+N
- ▶ **SFSTR1** Устройство для снижения пускового тока, для блока 230/1/50 (разм. 41)
- ▶ **PM** Фазовый монитор
- **ACS3X** Комплект управления подачей горячей питьевой воды
- **ACS300X** 300 литровый бак для горячей бытовой воды (разм. 31)
- **ACS500X** Бак для горячей бытовой воды 500 литров
- **ACS5SX** Бак для горячей бытовой воды 500 литров с солнечной панелью

- **ACS3SX** 300 литровый бак для горячей бытовой воды с теплообменником для солнечных панелей (разм. 31)
- **KGPRX** Модуль управления смесительной группой
- **HIDH1M** Мультифункциональная системная клавиатура (BMS, системный аксессуар, до 1 км)
- **KSAX** 100 литровый бак-разделитель
- **3DHW** Встроенный 3-х ходовый клапан на блоке для горячей питьевой воды
- **3DHWX** 3-х ходовой клапан для горячей бытовой воды
- **EH246** Модульные интегрированные электрические нагреватели 2-4 и 6 кВт
- **KVICX** Комплект управления бойлером
- **SCP3X** Корректировка установленного значения температуры воды на выходе по энтальпии наружного воздуха

Условные обозначения

- Аксессуары, поставляемые отдельно.

Тепловой насос (только тепло)

Воздушное охлаждение

Наружная установка

Мощность от 15 до 26,5 кВт

ELFOEnergy Vulcan



Тепловые насосы **ELFOEnergy Vulcan** - огромный шаг вперед в технологии теплового насоса и к уважительному отношению к окружающей среде.

- ▶ Также подходит для традиционных систем с радиаторами
- ▶ Работа при наружной температуре воздуха до -18°C
- ▶ Производство горячей воды до 60°C при наружных температурах до -10°C
- ▶ Управление по двум температурам и производство горячей бытовой воды



ErP (классы энергоэффективности)

функции и характеристики



Только нагрев



С воздушным охлаждением



Наружная установка



R-407C



Инверторный



ELFOControl²

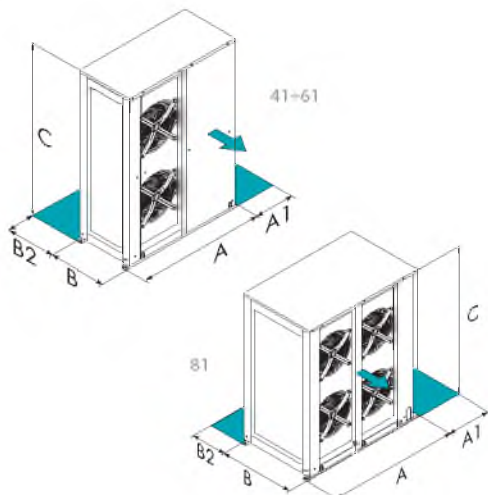


Система защиты от замораживания



Варьирование ввоза потока

Размеры и зоны обслуживания



Размер – WBAN		41	61	81
A - Длина	mm	1120	1120	1526
B - Ширина	mm	524	524	557
C - Высота	mm	1176	1176	1224
A1	mm	150	150	150
B2	mm	500	500	500
Эксплуатационная масса	kg	150	157	266

Вышеприведенные данные относятся к блоку в стандартном исполнении для указанной конструктивной конфигурации. Для всех других конфигураций - см. в техническом описании.

ВНИМАНИЕ! Для бесперебойной работы блока очень важно выдерживать расстояния, показанные зелеными зонами.

версии и конфигурации

ВЕРСИЯ:

- **S** Стандартное исполнение (Стандартно)

НАПРЯЖЕНИЕ:

- **230M** Напряжение 230/1/50 (только разм. 41, Стандартно)
- **400TN** Напряжение 400/3/50 + нейтраль

ГИДРАВЛИЧЕСКАЯ ГРУППА НА ПОТРЕБИТЕЛЯ:

- - Гидравлическая группа на потребителя: не требуется (Стандартно)
- **HYNE** Высокоэффективная гидравлическая группа на стороне потребителя

технические характеристики

Размер – WBAN		41	61	81
Блок для работы с теплыми полами				
A7/W35				
► Тепловая мощность	kW	14,8	19,5	25,8
Полная потребляемая мощность блока	kW	3,68	4,68	6,31
COP (EN 14511:2013)	-	4,03	4,17	4,09
COP с опцией высокой эффективности H	-	4,10	4,20	4,10
Фанкоилы				
A7/W45				
► Тепловая мощность	kW	15,0	19,4	26,5
Полная потребляемая мощность блока	kW	4,43	5,82	8,11
COP (EN 14511:2013)	-	3,39	3,34	3,27
Радиаторы				
A7/W55				
► Тепловая мощность	kW	15,3	19,3	27,2
Полная потребляемая мощность блока	kW	5,19	6,96	9,93
COP (EN 14511:2013)	-	2,95	2,78	2,74
Холодильные контуры	Nr	1	1	1
Кол-во компрессоров	Nr	1	1	1
Тип компрессоров		SCROLL	SCROLL	SCROLL
Номинальный расход воздуха	l/s	1780	1780	2500
Расход жидкости (сторона потребителя) (1)	l/s	0,72	0,93	1,27
Номинальное напряжение	V	230/1/50	400/3/50+N	400/3/50+N
Уровень звукового давления (1м)	dB(A)	58	60	64
Директива ErP (Energy Related Products)				
ErP Энергетический класс – СРЕДНИЙ климат -W35	-	A+	A+	A
ErP Энергетический класс – СРЕДНИЙ климат -W55	-	A+	A+	A+

Примечание

(1) Данные приведены для следующих условий: Температура воды на выходе внутреннего теплообменника 45°C; Наружная температура 7°C С.Т. - 6°C М.Т. DT=разница между входящ. и выходящ. темп. воды=6°C

Характеристики согласно EN 14511:2013

A7/W35 вода внутр.теплообменника 30/35°C; темп. наружного возд. 7°C с.т./ 6°C м.т.
A7/W45 вода внутр.теплообменника 40/45°C; темп. наружного возд. 7°C с.т./ 6°C м.т.
A7/W55 вода внутр.теплообменника 50/55°C; темп. наружного возд. 7°C с.т./ 6°C м.т.

Продукт соответствует европейской директиве ErP (Energy Related Products). Включает делегированную комиссию Регламент (ЕУ) No 811/2013 (номинальная тепловая мощность ≤ 70 кВт при определенных условиях) и делегированная комиссия Регламент (ЕУ) No 813/2013 (номинальная тепловая мощность ≤ 400 кВт при определенных условиях)

аксессуары

- **СССА** Теплообменник конденсатора медь/алюминий с акриловым покрытием
- **СССА1** Конденсатор с алюминиевым покрытием Energy Guard DCC
- **EH246** Модульные интегрированные электрические нагреватели 2-4 и 6 кВт
- **AMRX** Резиновые антивибрационные опоры
- **3WV** Трехходовой клапан
- **3DNWX** 3-х ходовой клапан для горячей бытовой воды
- **СММВХ** Модуль последовательной связи с диспетчерской системой (Modbus)
- **PBLC1X** Сервисная клавиатура (кабель от 1,5 метров)
- **KTFL1X** Комплект гибких шлангов 1"

- **KTFL2X** Комплект гибких шлангов 1 1/4"
- **SFSTR4N** Устройство для снижения пускового тока, для блоков 400/3/50+N
- **PMX** Фазовый монитор
- **ACS500X** Бак для горячей бытовой воды 500 литров
- **ACS55X** Бак для горячей бытовой воды 500 литров с солнечной панелью
- **CACSX** Комплект управления подачей горячей питьевой воды
- **KVICX** Комплект управления бойлером
- **KVMSP1X** Комплект управления излучающими панелями с 1" соединениями
- **KVMSP2X** Комплект для управления излучающими панелями с соединениями 1 1/4"
- **KITERAX** Электронный настенный комнатный термостат
- **KSAX** 100 литровый бак-разделитель

Условные обозначения

- Аксессуары, поставляемые отдельно.

Водяной чиллер

WSAT-XEE: только охлаждение
 WSAN-XEE: тепловой насос
 Воздушное охлаждение
 Наружная установка

Мощность от 24 до 73,1 кВт



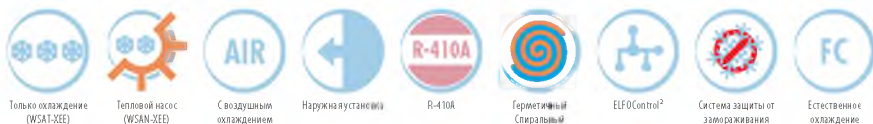
ErP совместимый (WSAN-XEE)

ELFOEnergy Medium

Чиллеры и тепловые насосы серии **ELFOEnergy Medium** идеальны для малого коммерческого сектора, специально спроектированы для наружной установки.

- ▶ **Высокая энергоэффективность**, особенно в процессе работы при частичной нагрузке, благодаря использованию двух компрессоров разной мощности, работающих в одном холодильном контуре
- ▶ **Идеальны для систем с излучающими панелями или водяными терминальными устройствами**
- ▶ **Гидравлическое соединение поставляется стандартно**, доступно с насосами с нестандартным располагаемым напором и/или со сдвоенным насосом
- ▶ **Обычно нет необходимости использовать аккумулирующий бак**, но он доступен для случаев, когда имеется недостаточное количество воды в системе.

функции и характеристики



Только охлаждение (WSAT-XEE)

Тепловой насос (WSAN-XEE)

С воздушным охлаждением

Наружная установка

R-410A

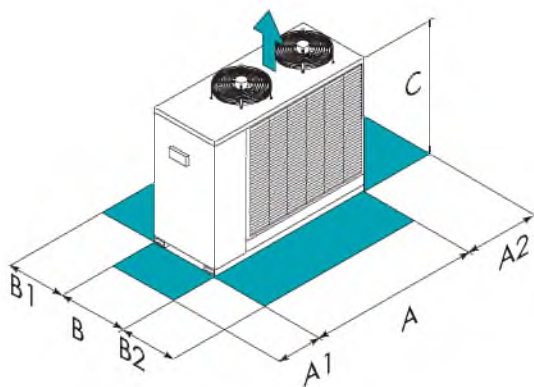
Герметичный спиральный

ELFOControl²

Система защиты от замораживания

Естественное охлаждение

Размеры и зоны обслуживания



ВНИМАНИЕ! Для бесперебойной работы блока очень важно выдерживать расстояния, показанные зелеными зонами.

Размер – WSAT-XEE		82	102	122	162	182	222	262	302
A - Длина	mm	1771	1771	2012	2012	2012	2406	2406	2406
B - Ширина	mm	680	680	1100	1100	1100	1100	1100	1100
C - Высота	mm	1287	1287	1599	1599	1599	1593	1593	1593
A1	mm	700	700	700	700	700	700	700	700
A2	mm	700	700	700	700	700	700	700	700
B1	mm	700	700	700	700	700	700	700	700
B2	mm	700	700	700	700	700	700	700	700
Эксплуатационная масса	kg	298	303	323	456	469	490	547	561

Размер – WSAN-XEE		82	102	122	162	182	222	262	302
A - Длина	mm	1771	1771	1771	2012	2012	2012	2406	2406
B - Ширина	mm	680	680	680	1100	1100	1100	1100	1100
C - Высота	mm	1287	1287	1287	1599	1599	1599	1593	1593
A1	mm	700	700	700	700	700	700	700	700
A2	mm	700	700	700	700	700	700	700	700
B1	mm	700	700	700	700	700	700	700	700
B2	mm	700	700	700	700	700	700	700	700
Эксплуатационная масса	kg	315	320	370	530	550	580	675	690

Вышеприведенные данные относятся к блоку в стандартном исполнении для указанной конструктивной конфигурации. Для всех других конфигураций - см. в техническом описании.

версии и конфигурации

НИЗКАЯ ТЕМПЕРАТУРА:

- ▶ - Низкотемпературная версия: не требуется (Стандартно)
- ▶ **B** Низкая температура воды

ДВОЙНАЯ УСТАВКА:

- ▶ - Двойная уставка: не требуется (Стандартно)
- ▶ **DSPB** Двойная уставка для низкотемпературной воды

РЕКУПЕРАЦИЯ ТЕПЛА:

- ▶ - Рекуперация тепла: не требуется (Стандартно)
- ▶ **D** Частичная рекуперация энергии

ЕСТЕСТВЕННОЕ ОХЛАЖДЕНИЕ (ТОЛЬКО WSAT-XEE):

- ▶ - Свободное-охлаждение: не требуется (Стандартно)
- ▶ **FCD** СВОБОДНОЕ-ОХЛАЖДЕНИЕ прямое

СНИЖЕНИЕ ПОТРЕБЛЕНИЯ ВЕНТИЛЯТОРОВ НАРУЖНОЙ СЕКЦИИ (ТОЛЬКО WSAT-XEE):

- ▶ - Устройство для уменьшения потребляемой мощности вентилятора наружной секции: не требуется (Стандартно)
- ▶ **CREFB** Устройство для снижения потребляемой мощности вентиляторов ECOBREEZE

РЕЖИМ РАБОТЫ (ТОЛЬКО WSAN-XEE):

- ▶ **ONP** Работа в режиме теплового насоса (Стандартно)
- ▶ **ONO** Функционирование только в режиме нагрева

технические характеристики

Размер – WSAT-XEE			82	102	122	162	182	222	262	302
▶ Холодильная мощность (EN 14511:2013)	(1)	kW	24,7	28,7	34,2	40,5	46,4	55,2	65,0	73,1
▶ Полная потребляемая мощность блока (EN 14511:2013)	(1)	kW	9,25	10,7	12,8	14,6	17,1	20,8	24,0	27,2
EER (EN 14511:2013)	(1)	-	2,67	2,67	2,68	2,78	2,72	2,65	2,70	2,69
ESEER	(1)	-	3,95	3,93	3,88	4,09	3,99	3,90	3,97	3,92
Холодильные контуры		Nr	1	1	1	1	1	1	1	1
Кол-во компрессоров		Nr	2	2	2	2	2	2	2	2
Тип компрессоров			SCROLL	SCROLL	SCROLL	SCROLL	SCROLL	SCROLL	SCROLL	SCROLL
Номинальный расход воздуха		l/s	2545	2538	2514	4933	4875	4778	7196	7145
Расход жидкости (сторона потребителя)		l/s	1,20	1,30	1,60	1,90	2,20	2,60	3,10	3,40
Располагаемый напор насоса		kPa	132	126	120	104	88	148	139	131
Номинальное напряжение		V	400/3/50+N	400/3/50+N	400/3/50+N	400/3/50+N	400/3/50+N	400/3/50+N	400/3/50+N	400/3/50+N
Уровень звукового давления (1м)	(3)	dB(A)	60	60	60	64	64	65	65	65
Размер – WSAN-XEE			82	102	122	162	182	222	262	302
▶ Холодильная мощность (EN 14511:2013)	(1)	kW	24,0	28,0	33,2	39,9	46,1	53,7	63,9	72,8
▶ Полная потребляемая мощность блока (EN 14511:2013)	(1)	kW	9,75	11,2	13,4	15,7	18,2	21,7	25,6	29,0
EER (EN 14511:2013)	(1)	-	2,46	2,49	2,48	2,55	2,54	2,47	2,49	2,51
ESEER	(1)	-	3,77	3,84	3,85	3,95	4,01	3,83	3,86	3,91
▶ Тепловая мощность (EN 14511:2013)	(2)	kW	28,4	32,5	37,0	45,1	52,6	61,1	71,5	82,8
▶ Полная потребляемая мощность блока (EN 14511:2013)	(2)	kW	9,42	10,7	12,1	14,5	17,0	19,7	22,8	26,2
COP (EN 14511:2013)	(2)	-	3,01	3,04	3,06	3,11	3,10	3,10	3,13	3,16
Холодильные контуры		Nr	1	1	1	1	1	1	1	1
Кол-во компрессоров		Nr	2	2	2	2	2	2	2	2
Тип компрессоров			SCROLL	SCROLL	SCROLL	SCROLL	SCROLL	SCROLL	SCROLL	SCROLL
Номинальный расход воздуха		l/s	2553	2545	2514	4965	4902	4778	7196	6971
Расход жидкости (сторона потребителя)		l/s	1,10	1,30	1,60	1,90	2,20	2,50	3,00	3,40
Располагаемый напор насоса		kPa	136	129	125	107	89	150	141	131
Номинальное напряжение		V	400/3/50+N	400/3/50+N	400/3/50+N	400/3/50+N	400/3/50+N	400/3/50+N	400/3/50+N	400/3/50+N
Уровень звукового давления	(3)	dB(A)	60	60	60	64	64	65	65	65
Директива ErP (Energy Related Products)										
ErP Энергетический класс – СРЕДНИЙ климат – W35			A+	A	A+	A	A	A	A	A

Примечание

- (1) Данные рассчитаны в соответствии со стандартом EN 14511:2013 приведены для следующих условий: - Внутренняя температура воды в испарителе = 12/7°C - Температура воздуха на входе внешнего теплообменника = +35°C
- (2) Данные рассчитаны в соответствии со стандартом UNI-EN14511:2013 при следующих условиях: вода на внутреннем теплообменнике = 40/45°C, входящая температура воздуха на наружном теплообменнике = 7°C С.Т. / 6°C М.Т.
- (3) Шумовые характеристики соответствуют блоку, работающему с полной нагрузкой, при номинальных условиях эксплуатации. Уровень звукового давления измерен на расстоянии 1м от наружной поверхности блока, работающего на открытом пространстве. Методика замеров соответствует нормам UNI EN ISO 9614-2, отвечая требованиям сертификации EUROVENT 8/1. Данные приведены для следующих условий: Температура воды во внутреннем теплообменнике (испарителе) = 12/7°C; Температура внешнего воздуха 35°C

Тепловой насос соответствует европейской директиве ErP (Energy Related Products). Включает делегированную комиссию Регламент (EU) No 811/2013 (номинальная тепловая мощность ≤ 70 кВт при определенных условиях) и делегированная комиссия Регламент (EU) No 813/2013 (номинальная тепловая мощность < 400 кВт при определенных условиях)

аксессуары

- ▶ **CCCA** Теплообменник конденсатора медь/алюминий с акриловым покрытием
- ▶ **CCCA1** Конденсатор с алюминиевым покрытием Energy Guard DCC
- ▶ **1PUM** Одинарный насос с уменьшенным свободным напором
- ▶ **1PUM** Одинарный насос с увеличенным свободным напором
- ▶ **2PUS** Сдвоенный насос со стандартным свободным напором
- ▶ **2PUR** Сдвоенный насос с уменьшенным свободным напором (разм. 222=302)
- ▶ **2PUM** Сдвоенный насос с увеличенным свободным напором
- ▶ **ACC1** Стальной аккумуляторный бак с тефлоновым покрытием
- ▶ **IFWX** Стальной сетчатый фильтр на стороне воды
- ▶ **MHP** Манометры высокого и низкого давления
- ▶ **MHPX** Манометры высокого и низкого давления
- ▶ **AMRX** Резиновые антивибрационные опоры
- ▶ **PGCEX** Защитные решетки теплообменника с наружной стороны
- ▶ **SFSTR4N** Устройство для снижения пускового тока, для блоков 400/3/50+N

- ▶ **PM** Фазовый монитор
- **PMX** Фазовый монитор
- **RCMRX** Выносной микропроцессорный пульт управления
- **CMMBX** Модуль последовательной связи с диспетчерской системой (Modbus)
- ▶ **CMSC7** Серийный конвертер Modbus/LON WORKS
- ▶ **CMSC9** Модуль для последовательного соединения с системой централизованного управления по протоколу Modbus
- **PCDWX** Дневной и недельный таймер
- **SCP3X** Корректировка установленного значения температуры воды на выходе по энтальпии наружного воздуха
- ▶ **CLSE** Аварийные сухие контакты
- ▶ **PFCP** Конденсаторы для увеличения коэффициента мощности (cosφ>0,9)
- только WSAT-XEE:**
- **SPCX** Корректировка установленного значения температуры воды на выходе по наружному датчику

Условные обозначения

- Аксессуары, поставляемые отдельно.

Водяной чиллер

WSAT-XEE: охлаждение
WSAN-XEE: тепловой насос
Воздушного охлаждения
Наружная установка

Мощность от 84,4 до 216 кВт



ErP соответствия (WSAN-XEE)

функции и характеристики



Только охлаждение (WSAT-XEE)



Тепловой насос (WSAN-XEE)



С воздушным охлаждением



Наружная установка



R-410A



Герметичный спиральный



Система защиты от замораживания



Естественное охлаждение



Hydro Pack

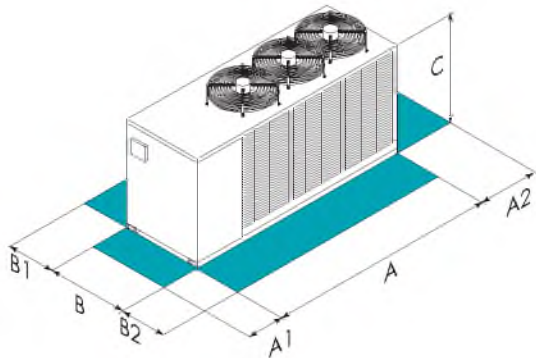


ECO BREEZE



Электронный расширительный клапан

Размеры и зоны обслуживания



ВНИМАНИЕ! Для бесперебойной работы блока очень важно выдерживать расстояния, показанные зелеными зонами.

ELFOEnergy Large²

Тепловые насосы и водяные чиллеры серии **ELFOEnergy Large²** гарантируют обеспечение максимальной энергетической эффективности в течение полного жизненного цикла. Спроектированные для наружной установки, блоки имеют в одном холодильном контуре несколько спиральных компрессоров разного размера, электронные расширительные вентили и высокоэффективные пластинчатые испарители.

ELFOEnergy Large² показывает непревзойденную сезонную эффективность ESEER. Доступны две версии: EXCELLENCE и PREMIUM. Стандартная версия EXCELLENCE имеет самую высокую эффективность как при полной, так и при частичной нагрузке. Также версия PREMIUM имеет высокую эффективность при частичной нагрузке, но с более компактными размерами, что делает эту версию очень конкурентоспособной.

Благодаря конструктивным особенностям ELFOEnergy Large² обладает следующими характеристиками:

- ▶ **самоадаптация к изменению нагрузки**, благодаря наличию нескольких шагов регулирования мощности и усовершенствованной логике управления для обеспечения максимальной эффективности и минимизации износа блока;
- ▶ **повышенная надежность**, благодаря усилению конструкции и применению только промышленно изготовленных деталей;
- ▶ **сниженные шумовые характеристики**, достигающиеся благодаря подбору оптимального размера теплообменной поверхности и использованию высоко эффективных вентиляторов с аэродинамическими лопатками;
- ▶ **простота и оперативность монтажа**, благодаря легкости подключения блока к гидравлической и электрической сети и заранее проведенным тестированиям блока на заводе-изготовителе. Агрегат может поставляться с встроенным насосом, иметь опцию термодинамической рекуперации или встроенный аккумуляторный бак, что позволяет дополнительно укомплектовать систему

Размер – WSAT-XEE		352	402	432	452	502	552	602	702	802
SC-EXC	A - Длина	mm 3075	3075	3075	4025	4025	4025	4025	5025	5025
SC-EXC	B - Ширина	mm 1097	1097	1097	1097	1097	1097	1097	1097	1097
SC-EXC	C - Высота	mm 1805	1805	1805	1805	1805	1805	1805	1805	1805
SC-EXC	A1	mm 1000	1000	1000	1000	1000	1000	1000	1000	1000
SC-EXC	A2	mm 700	700	700	700	700	700	700	700	700
SC-EXC	B1	mm 1350	1350	1350	1350	1350	1350	1350	1350	1350
SC-EXC	B2	mm 1350	1350	1350	1350	1350	1350	1350	1350	1350
SC-EXC	Эксплуатационная масса	kg 896	933	1024	1207	1234	1256	1302	1497	1544

Размер – WSAT-XEE		352	402	432	452	502	552	602	702	802
SC-PRM	A - Длина	mm 2710	2710	2710	2710	2710	2710	3075	4025	4025
SC-PRM	B - Ширина	mm 1097	1097	1097	1097	1097	1097	1097	1097	1097
SC-PRM	C - Высота	mm 1805	1805	1805	1805	1805	1805	1805	1805	1805
SC-PRM	A1	mm 1000	1000	1000	1000	1000	1000	1000	1000	1000
SC-PRM	A2	mm 700	700	700	700	700	700	700	700	700
SC-PRM	B1	mm 1350	1350	1350	1350	1350	1350	1350	1350	1350
SC-PRM	B2	mm 1350	1350	1350	1350	1350	1350	1350	1350	1350
SC-PRM	Эксплуатационная масса	kg 778	802	892	924	963	984	1087	1295	1324

Размер – WSAT-XEE		352	402	432	452	502	552	602	702	802
SC	A - Длина	mm 3075	3075	3075	3075	3075	4025	4025	5025	5025
SC	B - Ширина	mm 1097	1097	1097	1097	1097	1097	1097	1097	1097
SC	C - Высота	mm 1805	1805	1805	1805	1805	1805	1805	1805	1805
SC	A1	mm 1000	1000	1000	1000	1000	1000	1000	1000	1000
SC	A2	mm 700	700	700	700	700	700	700	700	700
SC	B1	mm 1350	1350	1350	1350	1350	1350	1350	1350	1350
SC	B2	mm 1350	1350	1350	1350	1350	1350	1350	1350	1350
SC	Эксплуатационная масса	kg 915	975	1059	1101	1126	1326	1341	1549	1564

Вышеприведенные данные относятся к блоку в стандартном исполнении для указанной конструктивной конфигурации. Для всех других конфигураций - см. в техническом описании.

SC-EXC С шумоизолированными компрессорами (SC)-Версия Excellence

SC-PRM С шумоизолированными компрессорами (SC)-Премиум

SC С шумоизолированными компрессорами (SC)

версии и конфигурации

НИЗКАЯ ТЕМПЕРАТУРА:

- ▶ - Низкотемпературная версия: не требуется (Стандартно)
- ▶ B Низкая температура воды

РЕКУПЕРАЦИЯ ТЕПЛА:

- ▶ - Рекуперация тепла: не требуется (Стандартно)
- ▶ D Частичная рекуперация энергии
- ▶ R Полная рекуперация энергии

АКУСТИЧЕСКАЯ КОНФИГУРАЦИЯ:

- ▶ SC Акустическая конфигурация со звукоизоляцией компрессора (Стандартно)
- ▶ EN Особо малозумная акустическая конфигурация

СНИЖЕНИЕ ПОТРЕБЛЕНИЯ ВЕНТИЛЯТОРОВ НАРУЖНОЙ СЕКЦИИ:

- ▶ CREFB Устройство для снижения потребляемой мощности вентиляторов ECOBREEZE (Стандартно)
- ▶ CREFP Устройство для снижения потребляемой мощности вентиляторов наружной секции с регулированием скорости (фазовый регулятор)

ВЕРСИЯ (ТОЛЬКО WSAT-XEE):

- ▶ EXC Версия Excellence (Стандартно)
- ▶ PRM Премиум

ЕСТЕСТВЕННОЕ ОХЛАЖДЕНИЕ (ТОЛЬКО WSAT-XEE):

- ▶ - Свободное-охлаждение: не требуется (Стандартно)
- ▶ FCD СВОБОДНОЕ-ОХЛАЖДЕНИЕ прямое

технические характеристики

Размер – WSAT-XEE			352	402	432	452	502	552	602	702	802
SC-EXC	▶ Холодильная мощность (EN14511:2013)	(1) kW	95,6	109	120	129	140	152	174	195	216
SC-EXC	Полная потребляемая мощность (EN14511:2013)	(1) kW	30,6	34,8	38,8	40,9	45,0	49,0	55,8	62,3	69,6
SC-EXC	EER (EN 14511:2013)	(1) -	3,12	3,13	3,10	3,15	3,12	3,10	3,12	3,13	3,11
SC-EXC	ESEER	(1) -	4,22	4,30	4,22	4,21	4,24	4,26	4,16	4,32	4,10
SC-EXC	Холодильные контуры	Nr	1	1	1	1	1	1	1	1	1
SC-EXC	Кол-во компрессоров	Nr	2	2	2	2	2	2	2	2	2
SC-EXC	Тип компрессоров	-	SCROLL	SCROLL	SCROLL	SCROLL	SCROLL	SCROLL	SCROLL	SCROLL	SCROLL
SC-EXC	Номинальный расход воздуха	l/s	12327	12248	12182	12182	18373	18373	18216	18102	24269
SC-EXC	Расход жидкости (сторона потребителя)	l/s	4,57	5,21	5,74	6,16	6,71	7,25	8,32	9,31	10,3
SC-EXC	Номинальное напряжение	V	400/3/50	400/3/50	400/3/50	400/3/50	400/3/50	400/3/50	400/3/50	400/3/50	400/3/50
SC-EXC	Уровень звукового давления	(3) dB(A)	67	67	68	68	68	69	69	70	70

Размер – WSAT-XEE			352	402	432	452	502	552	602	702	802
SC-PRM	▶ Холодильная мощность (EN14511:2013)	(1) kW	89,7	101	111	119	130	143	159	185	203
SC-PRM	Полная потребляемая мощность (EN14511:2013)	(1) kW	32,6	37,7	42,0	44,2	48,0	53,2	61,0	66,9	75,9
SC-PRM	EER (EN 14511:2013)	(1) -	2,75	2,67	2,64	2,70	2,71	2,69	2,61	2,76	2,67
SC-PRM	ESEER	(1) -	3,91	3,95	3,90	4,03	4,02	3,99	3,90	3,99	3,79
SC-PRM	Холодильные контуры	Nr	1	1	1	1	1	1	1	1	1
SC-PRM	Кол-во компрессоров	Nr	2	2	2	2	2	2	2	2	2
SC-PRM	Тип компрессоров	-	SCROLL	SCROLL	SCROLL	SCROLL	SCROLL	SCROLL	SCROLL	SCROLL	SCROLL
SC-PRM	Номинальный расход воздуха	l/s	12474	12474	12394	12119	11871	11871	12268	18536	18536
SC-PRM	Расход жидкости (сторона потребителя)	l/s	4,29	4,81	5,29	5,71	6,21	6,84	7,60	8,82	9,68
SC-PRM	Номинальное напряжение	V	400/3/50	400/3/50	400/3/50	400/3/50	400/3/50	400/3/50	400/3/50	400/3/50	400/3/50
SC-PRM	Уровень звукового давления	(3) dB(A)	67	67	67	67	68	68	68	69	69

Размер – WSAN-XEE			352	402	432	452	502	552	602	702	802
SC	▶ Холодильная мощность (EN14511:2013)	(1) kW	84,4	96,7	105	114	122	140	156	183	202
SC	Полная потребляемая мощность (EN14511:2013)	(1) kW	32,7	36,5	41,3	43,6	48,5	51,3	60,8	66,9	76,5
SC	EER (EN 14511:2013)	(1) -	2,58	2,65	2,55	2,61	2,52	2,73	2,56	2,73	2,64
SC	ESEER	(1) -	3,43	3,56	3,54	3,54	3,56	3,49	3,40	3,35	3,31
SC	▶ Тепловая мощность (EN14511:2013)	(2) kW	100	116	127	136	147	165	183	212	234
SC	Полная потребляемая мощность (EN14511:2013)	(2) kW	32,6	36,7	40,4	42,1	45,8	51,0	57,1	65,3	72,6
SC	COP (EN 14511:2013)	(2) -	3,08	3,16	3,14	3,23	3,20	3,24	3,21	3,25	3,23
SC	Холодильные контуры	Nr	1	1	1	1	1	1	1	1	1
SC	Кол-во компрессоров	Nr	2	2	2	2	2	2	2	2	2
SC	Тип компрессоров	-	SCROLL	SCROLL	SCROLL	SCROLL	SCROLL	SCROLL	SCROLL	SCROLL	SCROLL
SC	Номинальный расход воздуха	l/s	12497	12281	12281	12217	12105	18255	18255	24267	24267
SC	Расход жидкости (сторона потребителя)	l/s	4,03	4,62	5,03	5,43	5,84	6,70	7,43	8,72	9,65
SC	Номинальное напряжение	V	400/3/50	400/3/50	400/3/50	400/3/50	400/3/50	400/3/50	400/3/50	400/3/50	400/3/50
SC	Уровень звукового давления	(3) dB(A)	67	67	67	67	67	68	68	71	71

Примечание

- (1) Данные, рассчитанные в соответствии со стандартом EN 14511:2013 относятся к следующим условиям: Температура воды внутреннего теплообменника = 12/7°C; Входящая наружная температура воздуха = 35°C
- (2) Данные, рассчитанные в соответствии со стандартом EN 14511:2013 относятся к следующим условиям: Вода во внутреннем теплообменнике = 40/45°C. Температура воздуха во внешнем теплообменнике 7 СТ./6 (°C) М.Т.
- (3) Шумовые характеристики соответствуют блоку, работающему с полной нагрузкой при номинальных условиях эксплуатации. Уровень звукового давления измерен на расстоянии 1м от наружной поверхности блока, работающего на открытом пространстве. Методика замеров соответствует нормам UNI EN ISO 9614-2, отвечая требованиям сертификации EUROVENT 8/1. Данные приведены для следующих условий: Температура воды во внутреннем теплообменнике (испаритель) = 12/7°C; Температура внешнего воздуха 35°C

SC-EXC С шумоизолированными компрессорами (SC)-Версия Excellence
 SC-PRM С шумоизолированными компрессорами (SC)-Премиум
 SC С шумоизолированными компрессорами (SC)

Тепловой насос соответствует европейской директиве ErP (Energy Related Products). Включает делегированную комиссию Регламент (EU) No 811/2013 (номинальная тепловая мощность ≤ 70 кВт при определенных условиях) и делегированная комиссия Регламент (EU) No 813/2013 (номинальная тепловая мощность ≤ 400 кВт при определенных условиях)

аксессуары

- ▶ **1PUS** Стандартный насос
 - ▶ **1PU1SB** Стандартный насос + резервный насос
 - ▶ **2PM** Гидрогруппа с двумя насосами
 - **IFWX** Стальной сетчатый фильтр на стороне воды
 - ▶ **A300** Аккумулирующий бак емкостью 300 литров (разм. 352+602)
 - ▶ **A300RPS** 300 литров бак с первичным контуром (разм. 352+602)
 - ▶ **A500** Аккумулирующий бак на 500 литров (разм. 702+802)
 - ▶ **A500RPS** Аккумулирующий бак 500 литров со встроенным первичным контуром (разм. 702+802)
 - ▶ **ABU** Встроенное подключение к водяной системе
 - ▶ **CCCA** Теплообменник конденсатора медь/алюминий с акриловым покрытием
 - ▶ **CCCA1** Конденсатор с алюминиевым покрытием Energy Guard DCC
 - **AMMX** Пружинные antivибрационные опоры
 - ▶ **PGCCH** Защитные решетки от града
 - ▶ **PGFC** Защитная решетка теплообменника
 - **PSX** Напряжение сети питания
 - ▶ **CONTA2** Счетчик энергии
 - **RCMRX** Выносной микропроцессорный пульт управления
 - ▶ **CMSC8** Модуль последовательной связи с протоколом BACnet
 - ▶ **CMSC10** Модуль последовательной связи с системой диспетчеризации на базе протокола LonWorks
 - ▶ **CMSC9** Модуль для последовательного соединения с системой централизованного управления по протоколу Modbus
 - ▶ **SCP4** Коррекция уставки сигналом 0-10 В
 - ▶ **SPC2** Корректировка установленного значения температуры воды на выходе по наружному датчику
 - ▶ **ECS** Функция ECOSHARE для автоматического управления группы машин
 - ▶ **PFCP** Конденсаторы для увеличения коэффициента мощности ($\cos\phi > 0,9$)
 - ▶ **SFSTR** Устройство для снижения пускового тока
 - ▶ **MHP** Манометры высокого и низкого давления
 - ▶ **PM** Фазовый монитор
 - ▶ **MF2** Многофункциональный фазовый монитор
- только WSAT-XEE:**
- ▶ **RE-20** Защита электрического щита от замерзания до минимальной наружной температуры -20°C
 - ▶ **RE-25** Защита электрического щита от замерзания до минимальной наружной температуры -25°C
 - ▶ **RE-30** Защита электрической панели от замерзания для минимальной температуры наружного воздуха -30°C
 - ▶ **RE-35** Защита электрического отсека от низких температур, до -35 °C
 - ▶ **RE-39** Защита электрической панели от замерзания для минимальной температуры наружного воздуха -39°C
 - ▶ **FANQE** Вентиляция электрического отсека
 - ▶ **SDV** Запорные клапаны на нагнетании и всасывании компрессора
- только WSAN-XEE:**
- ▶ **OHE** Комплект расширения предела нагрева до -10°C (м.т.)

Условные обозначения и примечания

■ Аксессуары, поставляемые отдельно.

Для проверки совместимости различных опций обратитесь к техническому каталогу или нашему веб-сайту к разделу "Системы и Продукты"



Реверсивный тепловой насос

С воздушным охлаждением

Для наружной установки

Мощность от 21,3 до 80,3 кВт

ELFOEnergy Vulcan Medium



ELFOEnergy VULCAN Medium - это серия высокотемпературных тепловых насосов, представляющая собой уникальное решение для нагрева и охлаждения воздуха, для подготовки горячей бытовой воды в централизованных системах.

- ▶ Идеально для централизованных систем, таких как жилые комплексы, отели и административные здания
- ▶ Работа при наружной температуре воздуха до -18°C
- ▶ Производство горячей воды до 60°C при температурах до -10°C
- ▶ Управление по двум температурам и производство горячей бытовой воды



ErP совместимый

функции и характеристики



Тепловой насос



С воздушным охлаждением



Наружная установка



R-407C

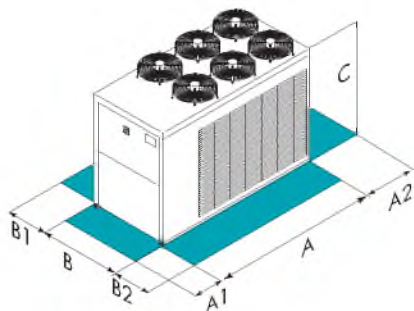


Реверсивный Циклальный



ELFOControl[®]

Размеры и зоны обслуживания



Размер – WBAN		82	122	162	202	262	302
A - Длина	mm	1928	1928	2328	2328	2932	2932
B - Ширина	mm	1100	1100	1100	1100	1100	1100
C - Высота	mm	1474	1474	1500	1500	1500	1500
A1	mm	700	700	700	700	700	700
A2	mm	700	700	700	700	700	700
B1	mm	700	700	700	700	700	700
B2	mm	700	700	700	700	700	700
Эксплуатационная масса	kg	420	466	635	670	803	826

Вышеприведенные данные относятся к блоку в стандартном исполнении для указанной конструктивной конфигурации. Для всех других конфигураций - см. в техническом описании.

ВНИМАНИЕ! Для бесперебойной работы блока очень важно выдерживать расстояния, показанные зелеными зонами.

версии и конфигурации

НИЗКАЯ ТЕМПЕРАТУРА:

- ▶ - Низкотемпературная версия: не требуется (Стандартно)
- ▶ **B** Низкая температура воды

РЕКУПЕРАЦИЯ ТЕПЛА:

- ▶ - Рекуперация тепла: не требуется (Стандартно)
- ▶ **D** Частичная рекуперация энергии

РАСШИРЕНИЕ ПРЕДЕЛОВ РАБОТЫ:

- ▶ - аширение пределов работы : не требуется (Standard)
- ▶ **EOL** аширение пределов работы

технические характеристики

Размер – WBAN		82	122	162	202	262	302
Блок для работы с теплыми полами							
A7/W35							
▶ Тепловая мощность	kW	31,0	41,4	53,3	73,9	83,3	103
▶ Полная потребляемая мощность блока	kW	7,04	9,93	13,0	17,5	20,6	25,3
COP (EN 14511:2013)	-	4,40	4,17	4,12	4,23	4,05	4,05
A35/W18							
▶ Холодильная мощность	kW	30,4	44,3	55,4	75,0	94,5	113
▶ Полная потребляемая мощность блока	kW	8,26	14,0	16,3	24,4	30,7	36,9
EER (EN 14511:2013)	-	3,69	3,18	3,39	3,08	3,07	3,05
Фанкоилы							
A7/W45							
▶ Тепловая мощность	kW	29,1	40,3	51,0	71,1	80,4	99,5
▶ Полная потребляемая мощность блока	kW	8,53	12,1	15,5	20,8	24,8	30,8
COP (EN 14511:2013)	-	3,41	3,34	3,28	3,41	3,24	3,23
A35/W7							
▶ Холодильная мощность	kW	21,3	32,2	39,7	53,9	65,9	80,3
▶ Полная потребляемая мощность блока	kW	7,79	12,5	14,9	21,9	27,6	32,1
EER (EN 14511:2013)	-	2,73	2,58	2,67	2,46	2,39	2,50
ESEER	-	3,36	3,16	3,22	2,96	2,91	3,05
Радиаторы							
A7/W55							
▶ Тепловая мощность	kW	27,4	40,1	48,6	69,3	78,4	98,2
▶ Полная потребляемая мощность блока	kW	10,3	14,9	18,4	25,3	29,9	37,6
COP (EN 14511:2013)	-	2,65	2,69	2,64	2,74	2,62	2,61
Холодильные контуры	Nr	2	2	2	2	2	2
Кол-во компрессоров	Nr	2	2	2	2	2	2
Тип компрессоров	-	SCROLL	SCROLL	SCROLL	SCROLL	SCROLL	SCROLL
Номинальный расход воздуха		5000	5000	7420	7420	9585	9585
Расход жидкости (сторона потребителя) (1)	l/s	1,00	1,52	1,88	2,55	3,12	3,80
Располагаемый напор насоса (1)	kPa	183	183	173	195	184	201
Номинальное напряжение	V	400/3/50+N	400/3/50+N	400/3/50+N	400/3/50+N	400/3/50+N	400/3/50+N
Уровень звукового давления (10 м)	dB(A)	62	63	65	65	66	67
Директива ErP (Energy Related Products)							
ErP Энергетический класс – СРЕДНИЙ климат - W35	-	A	A+	A+	A+	A+	A
ErP Энергетический класс – СРЕДНИЙ климат - W55	-	A+	A+	A+	A+	A+	A+

Примечание

(1) Данные соответствуют следующим условиям: - температура воды во внутреннем теплообменнике 12/7°C - температура внешнего воздуха 35°C

Продукт соответствует европейской директиве ErP (Energy Related Products). Включает делегированную комиссию Регламент (EU) No 811/2013 (номинальная тепловая мощность ≤ 70 кВт при определенных условиях) и делегированная комиссия Регламент (EU) No 813/2013 (номинальная тепловая мощность ≤ 400 кВт при определенных условиях)

Характеристики согласно EN 14511:2013

A7/W35 вода во внутреннем ТО 30/35°C; температура воздуха 7°C C.T./ 6°C M.T.
 A7/W45 вода во внутреннем ТО 40/45°C; температура воздуха 7°C C.T./ 6°C M.T.
 A7/W55 вода во внутреннем ТО 45/55°C; температура воздуха 7°C C.T./ 6°C M.T.
 A35/W18 вода во внутреннем ТО 23/18°C; температура воздуха 35°C
 A35/W7 вода во внутреннем ТО 12/7°C; температура воздуха 35°C

аксессуары

- ▶ **1PUR** Одинарный насос с уменьшенным свободным напором
- ▶ **1PUM** Одинарный насос с увеличенным свободным напором
- ▶ **1PUHE** Высокоэффективный насос с инвертором для первичного контура.
- ▶ **ESHP** Внешние вентиляторы с ECOBREEZE
- **AMRX** Резиновые антивибрационные опоры
- ▶ **CCCA** Теплообменник конденсатора медь/алюминий с акриловым покрытием
- ▶ **SFSTR4N** Устройство для снижения пускового тока, для блоков 400/3/50+N
- ▶ **PFCP** Конденсаторы для увеличения коэффициента мощности (cosφ>0,9)
- ▶ **3DHW** Встроенный 3-х ходовой клапан на блоке для горячей питьевой воды
- **3DHWX** 3-х ходовой клапан для горячей бытовой воды
- ▶ **IS4** Изоляция компрессоров
- ▶ **PGFC** Защитная решетка теплообменника
- **PGFCX** Защитная решетка теплообменника
- ▶ **PM** Фазовый монитор
- **PMX** Фазовый монитор
- ▶ **TCDC** Дренажный поддон с электроподогревом
- **CACSX** Комплект управления подачей горячей питьевой воды
- **TASRX** Корпус для multifunctionальной клавиатуры

Условные обозначения

- Аксессуары, поставляемые отдельно.

Водяной чиллер

WSAT-XIN: только охлаждение
 WSAN-XIN: реверсивный тепловой насос
 С воздушным охлаждением
 Для наружной установки
Мощность от 49,6 до 124 кВт



ELFOEnergy Magnum

Тепловые насосы и чиллеры **ELFOEnergy Magnum** - моноблочные высокоэффективные блоки для малого и среднего обслуживаемого сектора. Спроектированные для наружной установки, они обеспечивают высочайшую энергетическую эффективность в течение всего рабочего цикла, особенно в условиях частичной загрузки, которая преобладает в процессе работы, **благодаря непрерывному изменению мощности**, которая подстраивается под требуемую нагрузку системы. ELFOEnergy Magnum доступен в версии EXCELLENCE, которая обеспечивает высочайшую эффективность как в течение сезонного цикла, так и при полной нагрузке. Преимущества ELFOEnergy Magnum: **ВЫСОКАЯ НАДЕЖНОСТЬ БЛОКА**, благодаря наличию двух холодильных контуров, проработанной конструкции и применению компонентов, промышленного изготовления.

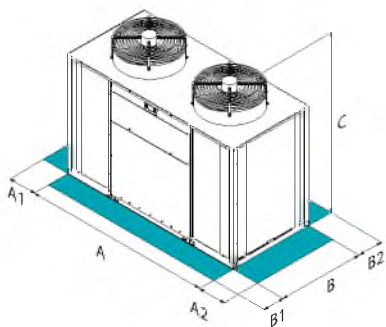
► **ПЕРЕДОВАЯ ТЕХНОЛОГИЯ:** Модулируемый насосный блок, разработанный компанией Clivet, состоящий из двух параллельных насосов с инвертором, обеспечивает пониженное потребление и в то же время работу даже в критических условиях. Он автоматически снижает расход воды в зависимости от нагрузки системы регулированием температуры и предотвращает блокирование из-за перегрузки в случаях критических условий.

► **МОДУЛЬНОСТЬ И УПРАВЛЕНИЕ БЛОКОВ В КАСКАДЕ:** Компактная конструкция позволяет объединить несколько блоков в ограниченном пространстве, создавая систему большой мощности. Система управления позволяет координировать работу до 7 блоков, автоматически управляя ими с максимальной эффективностью.

функции и характеристики



Размеры и зоны обслуживания



Размер – WSAT-XIN		18.2	20.2	25.2	30.2	35.2	40.2	45.2
A - Длина	mm	2400	2400	2400	2400	3600	3600	3600
B - Ширина	mm	1160	1160	1160	1160	1160	1160	1160
C - Высота	mm	1540	1540	1790	1790	1890	1890	1890
A1	mm	800	800	800	800	800	800	800
A2	mm	800	800	800	800	800	800	800
B1	mm	800	800	800	800	800	800	800
B2	mm	800	800	800	800	800	800	800
Эксплуатационная масса	kg	585	595	634	676	813	860	923

Размер – WSAN-XIN		18.2	20.2	25.2	30.2	35.2	40.2	45.2
A - Длина	mm	2400	2400	2400	2400	3600	3600	3600
B - Ширина	mm	1160	1160	1160	1160	1160	1160	1160
C - Высота	mm	1540	1540	1790	1790	1890	1890	1890
A1	mm	800	800	800	800	800	800	800
A2	mm	800	800	800	800	800	800	800
B1	mm	800	800	800	800	800	800	800
B2	mm	800	800	800	800	800	800	800
Эксплуатационная масса	kg	605	620	670	695	858	897	937

ВНИМАНИЕ! Для бесперебойной работы блока очень важно выдерживать расстояния, показанные зелеными зонами.

Вышеприведенные данные относятся к блоку в стандартном исполнении для указанной конструктивной конфигурации. Для всех других конфигураций - см. в техническом описании.

версии и конфигурации

РЕКУПЕРАЦИЯ ТЕПЛА:

- ▶ - Рекуперация тепла. не требуется (Стандартно)
- ▶ D Частичная рекуперация энергии

технические характеристики

Размер – WSAT-XIN			18.2	20.2	25.2	30.2	35.2	40.2	45.2
▶ Холодильная мощность (EN14511:2013) (1)	kW		50,1	62,7	74,3	86,3	99,1	112	124
Полная потребляемая мощность (EN14511:2013) (1)	kW		16,1	20,2	23,9	27,6	31,8	36,1	40,1
EER (EN 14511:2013) (1)	-		3,12	3,10	3,11	3,13	3,12	3,11	3,10
ESEER (1)	-		4,18	4,05	4,03	4,04	4,19	4,03	4,07
Холодильные контуры	Nr		2	2	2	2	2	2	2
Кол-во компрессоров	Nr		2	2	2	2	2	2	2
Тип компрессоров	-		INVERTER + ON/OFF SCROLL						
Расход приточного воздуха	l/s		10556	10556	13056	13056	13333	14167	14167
Расход жидкости (сторона потребителя)	l/s		2,40	3,00	3,50	4,10	4,70	5,40	5,90
Номинальное напряжение	V		400/3/50+N	400/3/50+N	400/3/50+N	400/3/50+N	400/3/50+N	400/3/50+N	400/3/50+N
Уровень звукового давления (3)	dB(A)		65	65	66	66	68	68	69
Размер – WSAN-XIN			18.2	20.2	25.2	30.2	35.2	40.2	45.2
▶ Холодильная мощность (EN14511:2013) (1)	kW		49,6	59,3	69,5	82,2	92,5	106	120
Полная потребляемая мощность (EN14511:2013) (1)	kW		16,9	20,6	23,6	28,8	33,6	38,8	46,0
EER (EN 14511:2013) (1)	-		2,93	2,88	2,94	2,85	2,75	2,72	2,60
ESEER (1)	-		3,96	3,81	3,79	3,82	3,77	3,86	3,96
▶ Тепловая мощность (EN14511:2013) (2)	kW		56,0	68,4	78,1	93,0	106	123	140
Полная потребляемая мощность (EN14511:2013) (2)	kW		17,5	21,3	24,4	29,0	33,1	38,2	43,6
COP (EN 14511:2013) (2)	-		3,20	3,21	3,20	3,21	3,21	3,21	3,20
Холодильные контуры	Nr		2	2	2	2	2	2	2
Кол-во компрессоров	Nr		2	2	2	2	2	2	2
Тип компрессоров	-		INVERTER + ON/OFF SCROLL						
Расход приточного воздуха	l/s		10556	10556	13056	13056	13333	14167	14167
Расход жидкости (сторона потребителя)	l/s		2,37	2,83	3,32	3,92	4,42	5,04	5,71
Номинальное напряжение	V		400/3/50+N	400/3/50+N	400/3/50+N	400/3/50+N	400/3/50+N	400/3/50+N	400/3/50+N
Уровень звукового давления (3)	dB(A)		65	65	66	66	68	68	69
Директива ErP (Energy Related Products)									
ErP Энергетический класс – СРЕДНИЙ климат - W35	-		A	A+	A	A+	-	-	-

Примечание

Тепловой насос соответствует европейской директиве ErP (Energy Related Products). Включает делегированную комиссию Регламент (EU) No 811/2013 (номинальная тепловая мощность ≤ 70 кВт при определенных условиях) и делегированная комиссия Регламент (EU) No 813/2013 (номинальная тепловая мощность ≤ 400 кВт при определенных условиях)

- (1) Данные рассчитаны в соответствии со стандартом EN 14511:2013 приведены для следующих условий: - Внутренняя температура воды в испарителе = 12/7°C - Температура воздуха на входе внешнего теплообменника = +35°C

- (2) Данные рассчитаны в соответствии со стандартом UNI-EN14511:2013 при следующих условиях: вода на внутреннем теплообменнике = 40/45°C, входящая температура воздуха на наружном теплообменнике = 7°C С.Т. / 6°C М.Т.
- (3) Шумовые характеристики соответствуют блоку, работающему с полной нагрузкой при номинальных условиях эксплуатации. Уровень звукового давления измерен на расстоянии 1м от наружной поверхности блока, работающего на открытом пространстве. Методика замеров соответствует нормам UNI EN ISO 9614-2, отвечая требованиям сертификации EUROVENT 8/1. Данные приведены для следующих условий: Температура воды во внутреннем теплообменнике (испарителя) = 12/7°C; Температура внешнего воздуха 35°C

аксессуары

- ▶ **СССА** Теплообменник конденсатора медь/алюминий с акриловым покрытием
- ▶ **СССА1** Конденсатор с алюминиевым покрытием Energy Guard DCC
- ▶ **HYG1** Блок с 1 ON/OFF насосом
- ▶ **HYG2** Блок с 2 ON/OFF насосами
- ▶ **VARYP** VARYFLOW + (2 инверторных насоса)
- ▶ **ACC** Накопительный бак (разм. 35.2÷45.2)
- ▶ **CMSC10** Модуль последовательной связи с системой диспетчеризации на базе протокола LonWorks
- ▶ **CMSC8** Модуль последовательной связи с протоколом BACnet
- ▶ **CMSC9** Модуль для последовательного соединения с системой централизованного управления по протоколу Modbus
- ▶ **СММВХ** Модуль последовательной связи с диспетчерской системой (Modbus)
- ▶ **СМСЛWХ** Модуль последовательной связи LON WORKS
- ▶ **BACX** Модуль последовательной связи по протоколу BACnet

- ▶ **HEDIF** Диффузор для высокоэффективного осевого вентилятора
 - ▶ **MF2** Многофункциональный фазовый монитор
 - ▶ **SFSTR4N** Устройство для снижения пускового тока, для блоков 400/3/50+N
 - **RCTX** Удаленное управление
 - **PGFC** Защитная решетка теплообменника
 - **PGFCX** Защитная решетка теплообменника
 - **AVIBX** Антивибрационные опоры
 - **IFWX** Стальной сетчатый фильтр на стороне воды
 - **PFCP** Конденсаторы для увеличения коэффициента мощности (cosφi>0,9)
- только WSAN-XIN:**
- ▶ **VACS** Переключатель ГВС. требуется

Условные обозначения

- Аксессуары, поставляемые отдельно.

Водяной чиллер

WSAT-XEM: только охлаждение
 WSAN-XEM: реверсивный тепловой насос
 С воздушным охлаждением
 Для наружной установки
Мощность от 139 до 354 кВт



ELFOEnergy Magnum

Тепловые насосы и чиллеры **ELFOEnergy Magnum** - моноблочные высокоэффективные блоки для малого и среднего обслуживаемого сектора. Спроектированные для наружной установки, они обеспечивают высочайшую энергетическую эффективность в течение всего рабочего цикла, особенно в условиях частичной загрузки, которая преобладает в процессе работы, **благодаря модульную спиральную технологию**, которая подстраивается под требуемую нагрузку системы.

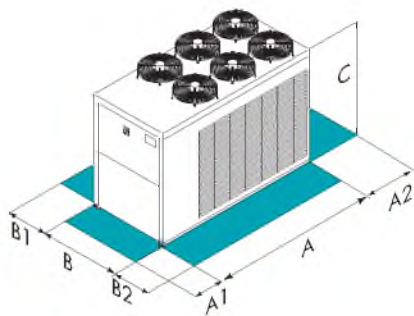
ELFOEnergy Magnum выпускаются в двух версиях: EXCELLENCE и PREMIUM. Версия EXCELLENCE обеспечивает высочайший уровень энергоэффективности как в течение сезонного цикла, так и в условиях полной нагрузки. Версия PREMIUM обеспечивает отличные характеристики при частичных нагрузках, но имеет компактные размеры, что дает дополнительные конкурентные преимущества. Преимущества ELFOEnergy Magnum:

- **ВЫСОКАЯ НАДЕЖНОСТЬ БЛОКА**, благодаря наличию двух холодильных контуров, проработанной конструкции и применению компонентов, промышленного изготовления.
- **ПЕРЕДОВАЯ ТЕХНОЛОГИЯ:** Модулируемый насосный блок, разработанный компанией Clivet, состоящий из двух параллельных насосов с инвертором, обеспечивает пониженное потребление и в то же время работу даже в критических условиях. Он автоматически снижает расход воды в зависимости от нагрузки системы регулированием температуры и предотвращает блокировку из-за перегрузки в случаях критических условий.
- **МОДУЛЬНОСТЬ И УПРАВЛЕНИЕ БЛОКОВ В КАСКАДЕ:** Компактная конструкция позволяет объединить несколько блоков в ограниченном пространстве, создавая систему большой мощности. Система управления позволяет координировать работу до 7 блоков, автоматически управляя ими с максимальной эффективностью.

функции и характеристики



Размеры и зоны обслуживания



ВНИМАНИЕ! Для бесперебойной работы блока очень важно выдерживать расстояния, показанные зелеными зонами.

Размер – WSAT-XEM		50.4*	55.4*	60.4*	65.4*	70.4*	80.4*	90.4*	100.4*	110.4*	120.4*
EXC	A - Длина	4400	4400	4400	4400	4400	4400	4400	5200	5200	5200
EXC	B - Ширина	1812	1812	1812	1812	2250	2250	2250	2250	2250	2250
EXC	C - Высота	1800	1800	1800	1800	2300	2300	2300	2300	2300	2300
EXC	A1	1300	1300	1300	1300	1500	1500	1500	1500	1500	1500
EXC	A2	750	750	750	750	750	750	750	750	750	750
EXC	B1	1100	1100	1100	1100	1500	1500	1500	1500	1500	1500
EXC	B2	1100	1100	1100	1100	1500	1500	1500	1500	1500	1500
EXC	Эксплуатационная масса	1511	1524	1589	1739	2278	2392	2573	2882	2976	3214

Размер – WSAT-XEM		70.4	80.4	90.4	100.4	110.4	120.4
PRM	A - Длина	3800	3800	4400	4400	4400	5200
PRM	B - Ширина	2250	2250	2250	2250	2250	2250
PRM	C - Высота	2300	2300	2300	2300	2300	2300
PRM	A1	1500	1500	1500	1500	1500	1500
PRM	A2	750	750	750	750	750	750
PRM	B1	1500	1500	1500	1500	1500	1500
PRM	B2	1500	1500	1500	1500	1500	1500
PRM	Эксплуатационная масса	2135	2244	2465	2649	2757	3090

Размер – WSAT-XEM		50.4	55.4	60.4	65.4	70.4	80.4	90.4	100.4	110.4	120.4
EXC	A - Длина	4400	4400	4400	4400	4400	4400	4400	5200	5200	5200
EXC	B - Ширина	1812	1812	1812	1812	2250	2250	2250	2250	2250	2250
EXC	C - Высота	1800	1800	1800	1800	2300	2300	2300	2300	2300	2300
EXC	A1	1300	1300	1300	1300	1500	1500	1500	1500	1500	1500
EXC	A2	750	750	750	750	750	750	750	750	750	750
EXC	B1	1100	1100	1100	1100	1500	1500	1500	1500	1500	1500
EXC	B2	1100	1100	1100	1100	1500	1500	1500	1500	1500	1500
EXC	Эксплуатационная масса	1590	1604	1673	1831	2420	2540	2681	3114	3194	3338

Вышеприведенные данные относятся к блоку в стандартном исполнении для указанной конструктивной конфигурации. Для всех других конфигураций - см. в техническом описании.

* ПРЕДВАРИТЕЛЬНЫЕ ДАННЫЕ

версии и конфигурации

РЕКУПЕРАЦИЯ ТЕПЛА:

- ▶ - Рекуперация тепла. не требуется (Стандартно)
- ▶ D Частичная рекуперация энергии

технические характеристики

Размер - WSAT-XEM			50.4*	55.4*	60.4*	65.4*	70.4*	80.4*	90.4*	100.4*	110.4*	120.4*
EXC	▶ Холодильная мощность (EN14511:2013)	(1) kW	143	157	170	182	197	223	259	287	317	354
EXC	▶ Полная потребляемая мощность (EN14511:2013)	(1) kW	45,8	50,3	54,8	58,5	63,0	71,5	83,6	91,7	101	114
EXC	EER (EN 14511:2013)	(1) -	3,11	3,12	3,11	3,11	3,12	3,12	3,10	3,13	3,13	3,10
EXC	ESEER	(1) -	4,25	4,28	4,26	4,28	4,24	4,26	4,28	4,32	4,32	4,20
EXC	Холодильные контуры	Nr	2	2	2	2	2	2	2	2	2	2
EXC	Кол-во компрессоров	Nr	4	4	4	4	4	4	4	4	4	4
EXC	Тип компрессоров	-	SCROLL	SCROLL	SCROLL	SCROLL	SCROLL	SCROLL	SCROLL	SCROLL	SCROLL	SCROLL
EXC	Номинальный расход воздуха	l/s	20700	19900	19900	19500	23850	22950	22950	33850	33600	33280
EXC	Расход жидкости (сторона потребителя)	l/s	6,8	7,5	8,1	8,7	9,4	10,7	12,4	13,7	15,1	16,9
EXC	Номинальное напряжение	V	400/3/50+N	400/3/50+N	400/3/50+N	400/3/50+N	400/3/50	400/3/50	400/3/50	400/3/50	400/3/50	400/3/50
EXC	Уровень звукового давления	(3) dB(A)	69	69	69	69	68	68	68	72	72	72

Размер - WSAT-XEM			70.4	80.4	90.4	100.4	110.4	120.4
PRM	▶ Холодильная мощность (EN14511:2013)	(1) kW	183	207	242	261	288	330
PRM	▶ Полная потребляемая мощность (EN14511:2013)	(1) kW	66,9	76,0	89,3	96,4	105	122
PRM	EER (EN 14511:2013)	(1) -	2,74	2,73	2,71	2,71	2,73	2,71
PRM	ESEER	(1) -	4,02	4,06	4,14	4,18	4,19	4,04
PRM	Холодильные контуры	Nr	2	2	2	2	2	2
PRM	Кол-во компрессоров	Nr	4	4	4	4	4	4
PRM	Тип компрессоров	-	SCROLL	SCROLL	SCROLL	SCROLL	SCROLL	SCROLL
PRM	Номинальный расход воздуха	l/s	23800	23550	24450	24450	23900	34450
PRM	Расход жидкости (сторона потребителя)	l/s	8,7	9,9	11,6	12,5	13,7	15,8
PRM	Номинальное напряжение	V	400/3/50	400/3/50	400/3/50	400/3/50	400/3/50	400/3/50
PRM	Уровень звукового давления	(3) dB(A)	68	68	68	72	72	72

Размер - WSAN-XEM			50.4	55.4	60.4	65.4	70.4	80.4	90.4	100.4	110.4	120.4
EXC	▶ Холодильная мощность (EN14511:2013)	(1) kW	139	148	160	170	184	208	235	273	296	321
EXC	▶ Полная потребляемая мощность (EN14511:2013)	(1) kW	48,7	53,6	58,4	63,7	67,6	77,0	92,7	98,1	110	126
EXC	EER (EN 14511:2013)	(1) -	2,85	2,76	2,73	2,66	2,72	2,70	2,54	2,79	2,69	2,55
EXC	ESEER	(1) -	4,10	4,06	4,12	4,14	3,99	4,18	4,09	3,95	3,95	4,00
EXC	▶ Тепловая мощность (EN14511:2013)	(2) kW	155	167	183	194	210	239	274	313	340	378
EXC	▶ Полная потребляемая мощность (EN14511:2013)	(2) kW	47,9	52,3	56,5	60,1	65,3	74,3	85,1	97,5	106	118
EXC	SOP (EN 14511:2013)	(2) -	3,24	3,20	3,24	3,23	3,22	3,22	3,22	3,21	3,21	3,20
EXC	Холодильные контуры	Nr	2	2	2	2	2	2	2	2	2	2
EXC	Кол-во компрессоров	Nr	4	4	4	4	4	4	4	4	4	4
EXC	Тип компрессоров	-	SCROLL	SCROLL	SCROLL	SCROLL	SCROLL	SCROLL	SCROLL	SCROLL	SCROLL	SCROLL
EXC	Номинальный расход воздуха	l/s	20300	20300	20000	20000	25000	24200	24200	35000	35000	35000
EXC	Расход жидкости (сторона потребителя)	l/s	6,6	7,1	7,6	8,1	8,8	9,9	11,2	13,1	14,1	15,4
EXC	Номинальное напряжение	V	400/3/50+N	400/3/50+N	400/3/50+N	400/3/50+N	400/3/50	400/3/50	400/3/50	400/3/50	400/3/50	400/3/50
EXC	Уровень звукового давления	(3) dB(A)	69	69	69	69	68	68	68	72	72	72

Примечание

- (1) Данные рассчитаны в соответствии со стандартом EN 14511:2013 приведены для следующих условий: - Внутренняя температура воды и испарителя = 12/7°C - Температура воздуха на входе внешнего теплообменника = +35°C
- (2) Данные рассчитаны в соответствии со стандартом UNI-EN14511:2013 при следующих условиях: вода на внутреннем теплообменнике = 40/45°C, входящая температура воздуха на наружном теплообменнике = 7°C С.Т. / 6°C М.Т.
- (3) Шумовые характеристики соответствует блоку, работающему с полной нагрузкой, при номинальных условиях эксплуатации. Уровень звукового давления измерен на расстоянии 1м от наружной поверхности блока, работающего на открытом пространстве. Методика замеров соответствует нормам UNI EN ISO 9614-2, отвечая требованиям сертификации EUROVENT 8/1. Данные приведены для следующих условий: Температура воды во внутреннем теплообменнике (испарителе) = 12/7°C; Температура внешнего воздуха 35°C

Тепловой насос соответствует европейской директиве ErP (Energy Related Products). Включает делегированную комиссию Регламент (EU) No 811/2013 (номинальная тепловая мощность ≤ 70 кВт при определенных условиях) и делегированная комиссия Регламент (EU) No 813/2013 (номинальная тепловая мощность ≤ 400 кВт при определенных условиях)

* ПРЕДВАРИТЕЛЬНЫЕ ДАННЫЕ

аксессуары

- ▶ **VARYP** VARYFLOW + (2 инверторных насоса)
- ▶ **HYG1** Блок с 1 ON/OFF насосом
- ▶ **HYG2** Блок с 2 ON/OFF насосами
- ▶ **ACC** Накопительный бак
- ▶ **CCCA** Теплообменник конденсатора медь/алюминий с акриловым покрытием
- ▶ **CCCA1** Конденсатор с алюминиевым покрытием Energy Guard DCC
- ▶ **SFSTR** Устройство для снижения пускового тока
- ▶ **MF2** Многофункциональный фазовый монитор
- ▶ **CMSC10** Модуль последовательной связи с системой диспетчеризации на базе протокола LonWorks
- ▶ **CMSLWX** Модуль последовательной связи LON WORKS
- ▶ **CMSC8** Модуль последовательной связи с протоколом BACnet
- ▶ **BACX** Модуль последовательной связи по протоколу BACnet
- ▶ **CMSC9** Модуль для последовательного соединения с системой централизованного управления по протоколу Modbus
- ▶ **CMMBX** Модуль последовательной связи с диспетчерской системой (Modbus)
- ▶ **PFCP** Конденсаторы для увеличения коэффициента мощности (cosφ>0,9)
- ▶ **PGFC** Защитная решетка теплообменника

- ▶ **PGFCX** Защитная решетка теплообменника
- ▶ **MHP** Манометры высокого и низкого давления
- ▶ **MHPX** Манометры высокого и низкого давления
- ▶ **IFWX** Стальной сетчатый фильтр на стороне воды
- ▶ **RCTX** Удаленное управление
- ▶ **AVIBX** Антивибрационные опоры
- ▶ **HEDIF** Диффузор для высокоэффективного осевого вентилятора (разм. 70.4÷120.4)

только WSAT-XEM:

- ▶ **CREFB** Устройство для снижения потребляемой мощности вентиляторов ECOBREEZE
- ▶ **CREFO** Устройство для снижения потребляемой мощности вентиляторов конденсатора типа ВКЛ/ВЫКЛ
- ▶ **EVE** Электронный ТРВ

только WSAN-XEM:

- ▶ **CREFB** Устройство для снижения потребляемой мощности вентиляторов ECOBREEZE (разм. 70.4÷120.4)
- ▶ **VACSUX** Переключающий клапан FBC на стороне потребителя

Условные обозначения

- Аксессуары, поставляемые отдельно.

Многофункциональный реверсивный тепловой насос

С воздушным охлаждением
Для наружной установки
Мощность от 49,8 до 120 кВт

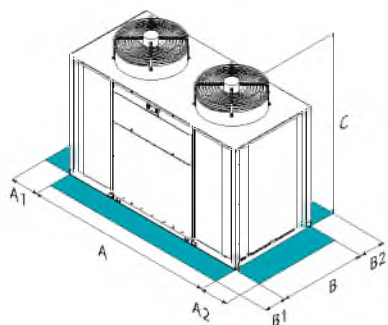


ErP совместимый

функции и характеристики



Размеры и зоны обслуживания



ELFOEnergy Magnum MF

Тепловые насосы **ELFOEnergy Magnum Multifunction** – высокоэффективные моноблоки для малых и средних зданий в обслуживаемом секторе, которые **могут производить тепло и холод одновременно и независимо**.

Спроектированные для наружной установки, они обеспечивают высокую эффективность в течение всего рабочего цикла, благодаря комбинации **непрерывной модуляции мощности**, которая подстраивается под требуемую нагрузку системы, и **рекуперации энергии** до 100%, что приводит к дальнейшему увеличению эффективности.

ELFOEnergy Magnum Multifunction доступен в версии EXCELLENCE, которая обеспечивает высочайшую эффективность как в течение сезонного цикла, так и при полной нагрузке.

Преимущества ELFOEnergy Magnum Multifunction:

- **ВЫСОКАЯ НАДЕЖНОСТЬ БЛОКА**, благодаря наличию двух холодильных контуров, проработанной конструкции и применению компонентов, промышленного изготовления.
- **ПЕРЕДОВАЯ ТЕХНОЛОГИЯ:** Модулируемый насосный блок, разработанный компанией Clivet, состоящий из двух параллельных насосов с инвертором, обеспечивает пониженное потребление и в то же время работу даже в критических условиях. Он автоматически снижает расход воды в зависимости от нагрузки системы регулированием температуры и предотвращает блокирование из-за перегрузки в случаях критических условий.
- **МОДУЛЬНОСТЬ И УПРАВЛЕНИЕ БЛОКОВ В КАСКАДЕ:** Компактная конструкция позволяет объединить несколько блоков в ограниченном пространстве, создавая систему большой мощности. Система управления позволяет координировать работу до 7 блоков, автоматически управляя ими с максимальной эффективностью.

Размер – WSAN-XIN MF		18.2	20.2	25.2	30.2	35.2*	40.2*	45.2*
A – Длина	mm	2400	2400	2400	2400	3600	3600	3600
B – Ширина	mm	1160	1160	1160	1160	1160	1160	1160
C – Высота	mm	1540	1540	1790	1790	1890	1890	1890
A1	mm	800	800	800	800	800	800	800
A2	mm	800	800	800	800	800	800	800
B1	mm	800	800	800	800	800	800	800
B2	mm	800	800	800	800	800	800	800
Эксплуатационная масса	kg	650	660	720	755	934	977	1093

Вышеприведенные данные относятся к блоку в стандартном исполнении для указанной конструктивной конфигурации. Для всех других конфигураций - см. в техническом описании.

* ПРЕДВАРИТЕЛЬНЫЕ ДАННЫЕ

ВНИМАНИЕ! Для бесперебойной работы блока очень важно выдерживать расстояния, показанные зелеными зонами.

версии и конфигурации

РЕКУПЕРАЦИЯ ТЕПЛА:

- **R** Полная рекуперация энергии (Стандартно)

КОНФИГУРАЦИЯ КОНСТРУКЦИИ:

- **4T** Конфигурация для 4-х трубной системы (Стандартно)
- **2T** Конфигурация для 2-х трубной системы

технические характеристики

Размер – WSA-N-XIN MF			18.2	20.2	25.2	30.2	35.2*	40.2*	45.2*
ОХЛАЖДЕНИЕ 0% - НАГРЕВ 100%									
Тепловая мощность	(1)	kW	56,8	68,5	79,4	94,5	108	125	142
Потребление компрессоров	(1)		14,7	18,3	20,8	25,3	29	33,3	38,5
Полная потребляемая мощность блока	(1)	kW	16,8	20,5	23,6	28	32	36,7	41,9
COP при полной нагрузке	(1)	-	3,39	3,35	3,37	3,38	3,38	3,42	3,38
ОХЛАЖДЕНИЕ 100% - НАГРЕВ 0%									
Холодильная мощность	(2)	kW	49,8	59,6	69,7	82,5	93,2	107	120
Потребление компрессоров	(2)		14,5	18,1	20,5	25,6	30,2	34,8	42,2
Полная потребляемая мощность блока	(2)	kW	16,7	20,3	23,4	28,5	33,2	38,2	45,6
EER при полной нагрузке	(2)	-	2,98	2,94	2,98	2,9	2,81	2,8	2,63
ОХЛАЖДЕНИЕ 100% - НАГРЕВ 100%									
Холодильная мощность	(3)	kW	499	598	697	829	949	110	127
Тепловая мощность	(3)	kW	64,7	77,7	90,4	107	124	143	164
Полная потребляемая мощность блока	(3)	kW	14,8	17,9	20,7	24,5	28,6	33,3	37,6
Общая эффективность	(4)	-	7,73	7,69	7,72	7,76	7,63	7,59	7,73
Холодильные контуры	Nr		2	2	2	2	2	2	2
Кол-во компрессоров	Nr		2	2	2	2	2	2	2
Тип компрессоров	-		INVERTER + ON/OFF SCROLL						
Номинальное напряжение	V		400/3/50+N	400/3/50+N	400/3/50+N	400/3/50+N	400/3/50+N	400/3/50+N	400/3/50+N
Уровень звукового давления	(5)	dB(A)	65	65	66	66	68	68	69
Директива ErP (Energy Related Products)									
ErP Энергетический класс – СРЕДНИЙ климат – W35	-		A	A+	A	A+	-	-	-

Примечание

- (1) Данные относятся к следующим условиям: вода во внутреннем теплообменнике= 40/45°C; температура наружного воздуха 7°C С.Т. / 6°C М.Т.
- (2) Данные соответствуют следующим условиям: - температура воды во внутреннем теплообменнике 12/7°C - температура внешнего воздуха 35°C
- (3) Данные относятся к следующим условиям: вода во внутреннем теплообменнике= 12/7°C; температура жидкости в конденсаторе 40/45°C
- (4) Общая эффективность = (Мощность охлаждения + Тепловая мощность) / (Общая потребляемая мощность)
- (5) Уровень шума соответствует устройствам работающим при полной нагрузке. Уровень звука измеряется на расстоянии 1 м от наружной поверхности блока. (стандарт UNI EN ISO 9614-2); Данные приведены для следующих условий: Температура воды внутреннего теплообменника = 12/7°C; Температура внешнего воздуха 35°C;

Продукт соответствует европейской директиве ErP (Energy Related Products). Включает делегированную комиссию Регламент (EU) No 811/2013 (номинальная тепловая мощность ≤ 70 кВт при определенных условиях) и делегированная комиссия Регламент (EU) No 813/2013 (номинальная тепловая мощность ≤ 400 кВт при определенных условиях)

* ПРЕДВАРИТЕЛЬНЫЕ ДАННЫЕ

аксессуары

- **CCCA** Теплообменник конденсатора медь/алюминий с акриловым покрытием
- **CCCA1** Конденсатор с алюминиевым покрытием Energy Guard DCC
- **HYG1** Блок с 1 ON/OFF насосом
- **HYG2** Блок с 2 ON/OFF насосами
- **VARYP** VARYFLOW + (2 инверторных насоса)
- **HYGR1V** Гидрогруппа с инверторным насосом на стороне рекуперации
- **VACS** Переключатель ГВС на стороне полной рекуперации
- **HEDIF** Диффузор для высокоэффективного осевого вентилятора
- **CMSC10** Модуль последовательной связи с системой диспетчеризации на базе протокола LonWorks
- **CMSC8** Модуль последовательной связи с протоколом BACnet
- **CMSC9** Модуль для последовательного соединения с системой централизованного управления по протоколу Modbus
- **CMMBX** Модуль последовательной связи с диспетчерской системой (Modbus)
- **CMSLWX** Модуль последовательной связи LON WORKS
- **BACX** Модуль последовательной связи по протоколу BACnet
- **MF2** Многофункциональный фазовый монитор
- **SFSTR4N** Устройство для снижения пускового тока, для блоков 400/3/50+N
- **RCTX** Удаленное управление
- **MHP** Манометры высокого и низкого давления
- **MHPX** Манометры высокого и низкого давления
- **PGFC** Защитная решетка теплообменника
- **PGFCX** Защитная решетка теплообменника
- **AVIBX** Антивибрационные опоры
- **IFWX** Стальной сетчатый фильтр на стороне воды
- **PFCP** Конденсаторы для увеличения коэффициента мощности (cosφ>0,9)
- **ACC** Накопительный бак (разм. 35.2+45.2)

Условные обозначения

- Аксессуары, поставляемые отдельно.

Многофункциональный реверсивный тепловой насос
 С воздушным охлаждением
 Для наружной установки
Мощность от 139 до 324 кВт



ErP совместимый

ELFOEnergy Magnum MF

Тепловые насосы **ELFOEnergy Magnum Multifunction** – высокоэффективные моноблоки для малых и средних зданий в обслуживаемом секторе, которые **могут производить тепло и холод одновременно и независимо**.

Спроектированные для наружной установки, они обеспечивают высокую эффективность в течение всего рабочего цикла, благодаря рекуперации энергии до 100%, что приводит к дальнейшему увеличению эффективности.

ELFOEnergy Magnum Multifunction доступен в версии EXCELLENCE, которая обеспечивает высочайшую эффективность как в течение сезонного цикла, так и при полной нагрузке.

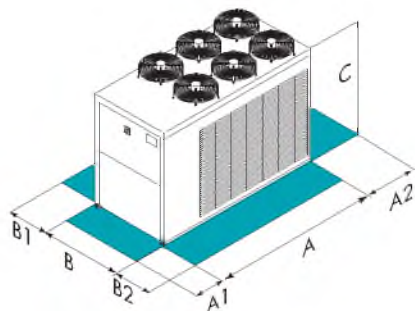
Преимущества ELFOEnergy Magnum Multifunction:

- ▶ **ВЫСОКАЯ НАДЕЖНОСТЬ БЛОКА**, благодаря наличию двух холодильных контуров, проработанной конструкции и применению компонентов, промышленного изготовления.
- ▶ **ПЕРЕДОВАЯ ТЕХНОЛОГИЯ:** Модулируемый насосный блок, разработанный компанией Clivet, состоящий из двух параллельных насосов с инвертором, обеспечивает пониженное потребление и в то же время работу даже в критических условиях. Он автоматически снижает расход воды в зависимости от нагрузки системы регулированием температуры и предотвращает блокирование из-за перегрузки в случаях критических условий.
- ▶ **МОДУЛЬНОСТЬ И УПРАВЛЕНИЕ БЛОКОВ В КАСКАДЕ:** Компактная конструкция позволяет объединить несколько блоков в ограниченном пространстве, создавая систему большой мощности. Система управления позволяет координировать работу до 7 блоков, автоматически управляя ими с максимальной эффективностью.

функции и характеристики



Размеры и зоны обслуживания



Размер – WSAN-XEM MF		50.4	55.4	60.4	65.4	70.4	80.4	90.4	100.4	110.4	120.4
A – Длина	mm	4450	4450	4450	4450	4450	4450	4450	5250	5250	5250
B – Ширина	mm	1812	1812	1812	1812	2250	2250	2250	2250	2250	2250
C – Высота	mm	1800	1800	1800	1800	2300	2300	2300	2300	2300	2300
A1	mm	1300	1300	1300	1300	1500	1500	1500	1500	1500	1500
A2	mm	750	750	750	750	750	750	750	750	750	750
B1	mm	1100	1100	1100	1100	1500	1500	1500	1500	1500	1500
B2	mm	1100	1100	1100	1100	1500	1500	1500	1500	1500	1500
Эксплуатационная масса	kg	1803	1825	1908	2073	2630	2750	2908	3467	3553	3694

Вышеприведенные данные относятся к блоку в стандартном исполнении для указанной конструктивной конфигурации. Для всех других конфигураций - см. в техническом описании.

ВНИМАНИЕ! Для бесперебойной работы блока очень важно выдерживать расстояния, показанные зелеными зонами.

версии и конфигурации

РЕКУПЕРАЦИЯ ТЕПЛА:

- R Полная рекуперация энергии (Стандартно)

КОНФИГУРАЦИЯ КОНСТРУКЦИИ:

- 4T Конфигурация для 4-х трубной системы (Стандартно)
- 2T Конфигурация для 2-х трубной системы

технические характеристики

Размер – WSAN-ХЕМ MF			50.4	55.4	60.4	65.4	70.4	80.4	90.4	100.4	110.4	120.4
ОХЛАЖДЕНИЕ 0% - НАГРЕВ 100%												
Тепловая мощность	(1)	kW	157	169	185	197	213	243	278	318	345	381
Потребление компрессоров	(1)	kW	41,5	45,6	49,7	53,2	56,6	65,3	75,9	84,0	91,6	104
Полная потребляемая мощность блока	(1)	kW	46,4	50,5	54,6	58,1	63,0	71,7	82,1	93,7	101	113
СОР	(1)		3,39	3,35	3,38	3,39	3,38	3,39	3,39	3,4	3,41	3,38
ОХЛАЖДЕНИЕ 100% - НАГРЕВ 0%												
Холодильная мощность	(2)	kW	139	149	160	170	184	209	236	275	297	324
Потребление компрессоров	(2)	kW	43,3	48,2	52,8	58,2	60,4	69,4	85,2	86,7	98,3	114
Полная потребляемая мощность блока	(2)	kW	48,2	53,1	57,7	63,1	66,8	75,8	91,6	96,4	108	124
EER	(2)		2,89	2,81	2,78	2,70	2,76	2,76	2,58	2,85	2,75	2,62
ОХЛАЖДЕНИЕ 100% - НАГРЕВ 100%												
Холодильная мощность	(3)	kW	140	151	162	172	187	212	239	278	300	328
Тепловая мощность	(3)	kW	182	196	214	228	246	281	322	367	397	442
Полная потребляемая мощность блока	(3)	kW	40,3	44,3	48,1	52,5	54,8	63,2	76,0	80,3	89,2	102
Общая эффективность	(4)		7,99	7,84	7,81	7,62	7,89	7,80	7,39	8,04	7,81	7,53
Холодильные контуры	Nr		2	2	2	2	2	2	2	2	2	2
Кол-во компрессоров	Nr		4	4	4	4	4	4	4	4	4	4
Тип компрессоров			ON/OFF SCROLL									
Номинальное напряжение			400/3/50	400/3/50	400/3/50	400/3/50	400/3/50	400/3/50	400/3/50	400/3/50	400/3/50	400/3/50
Уровень звукового давления	(5)	dB(A)	69	69	69	69	68	68	68	72	72	72

Note

Продукт соответствует европейской директиве ErP (Energy Related Products). Включает делегированную комиссию Регламент (EU) No 811/2013 (номинальная тепловая мощность < 70 кВт при определенных условиях) и делегированная комиссия Регламент (EU) No 813/2013 (номинальная тепловая мощность < 400 кВт при определенных условиях)

- (1) Данные относятся к следующим условиям: вода во внутреннем теплообменнике= 40/45°C; температура наружного воздуха 7°C С.Т. / 6°C M.T.
 (2) Данные соответствуют следующим условиям: - температура воды во внутреннем теплообменнике 12/7°C - температура внешнего воздуха 35°C

(3) Данные относятся к следующим условиям: вода во внутреннем теплообменнике= 12/7°C; температура жидкости в конденсаторе 40/45°C

(4) Общая эффективность = (Мощность охлаждения + Тепловая мощность) / (Общая потребляемая мощность)

(5) Уровень шума соответствует устройствам работающим при полной нагрузке. Уровень звука измеряется на расстоянии 1 м от наружной поверхности блока. (стандарт UNI EN ISO 9614-2); Данные приведены для следующих условий: Температура воды внутреннего теплообменника = 12/7°C; Температура внешнего воздуха 35°C;

аксессуары

- **HYG1** Блок с 1 ON/OFF насосом
- **HYG2** Блок с 2 ON/OFF насосами
- **VARYP** VARYFLOW + (2 инверторных насоса)
- **HYGR1V** Гидрогруппа с инверторным насосом на стороне рекуперации
- **ACC** Накопительный бак
- **CCCA** Теплообменник конденсатора медь/алюминий с акриловым покрытием
- **CCCA1** Конденсатор с алюминиевым покрытием Energy Guard DCC
- **HEDIF** Диффузор для высокоэффективного осевого вентилятора (разм. 70.4÷120.4)
- **CREFB** Устройство для снижения потребляемой мощности вентиляторов ECOBREEZE (разм. 70.4÷120.4)
- **SFSTR** Устройство для снижения пускового тока
- **MF2** Многофункциональный фазовый монитор
- **CMSC10** Модуль последовательной связи с системой диспетчеризации на базе протокола LonWorks
- **CMSLWX** Модуль последовательной связи LON WORKS

- **CMSC8** Модуль последовательной связи с протоколом BACnet
- **BACX** Модуль последовательной связи по протоколу BACnet
- **CMSC9** Модуль для последовательного соединения с системой централизованного управления по протоколу Modbus
- **CMMBX** Модуль последовательной связи с диспетчерской системой (Modbus)
- **PFCP** Конденсаторы для увеличения коэффициента мощности (cosφ>0,9)
- **PGFC** Защитная решетка теплообменника
- **PGFCX** Защитная решетка теплообменника
- **MHP** Манометры высокого и низкого давления
- **MHPX** Манометры высокого и низкого давления
- **VACSRX** Переключатель ГВС на стороне полной рекуперации
- **IFWX** Стальной сетчатый фильтр на стороне воды
- **RCTX** Удаленное управление
- **AVIBX** Антивибрационные опоры

Условные обозначения

- Аксессуары, поставляемые отдельно.

Водяной чиллер со Свободным Охлаждением
С воздушным охлаждением
Для наружной установки
Мощность от 162 до 375 кВт

ELFOEnergy Magnum FC

ELFOEnergy Magnum Free-cooling - высокоэффективный моноблок с высоким уровнем экономии на эксплуатационных расходах системы, когда также **требуется охлажденная вода в холодный период года** для малых и средних коммерческих зданий.

ELFOEnergy Magnum Free-cooling доступен в версии EXCELLENCE, которая обеспечивает высочайшую эффективность как в течение сезонного цикла, так и при полной нагрузке.

Преимущества ELFOEnergy Magnum Free-cooling:

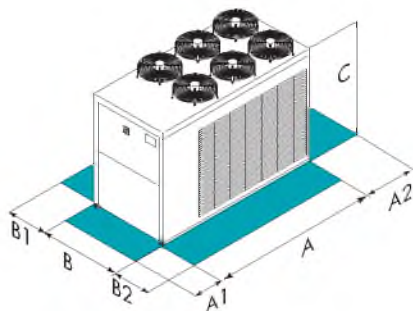
- ▶ **ЗНАЧИТЕЛЬНАЯ ЭКОНОМИЯ ЭНЕРГИИ** - Когда температура наружного воздуха ниже температуры обратной воды системы, система FREE-COOLING позволяет производить охлаждение в зависимости от внешних условий, разгружая компрессор вплоть до полной его остановки. Таким образом требуемая холодильная мощность производится бесплатно.
- ▶ **ВЕРСИЯ БЕЗ ГЛИКОЛЯ** - Не требует добавления антифриза в используемом гидравлическом контуре. Поэтому она особенно подходит для больших систем и везде, где законы и правила ограничивают использование антифриза внутри зданий.
- ▶ **ПЕРЕДОВАЯ ТЕХНОЛОГИЯ** - Модулируемый насосный блок, разработанный компанией Clivet, состоящий из двух параллельных насосов с инвертором, обеспечивает пониженное потребление и в то же время работу даже в критических условиях. Он автоматически снижает расход воды в зависимости от нагрузки системы регулированием температуры и предотвращает блокирование из-за перегрузки в случаях критических условий.



функции и характеристики



Размеры и зоны обслуживания



Размер – WSAT-XEM FC		50.4	55.4	60.4	65.4	70.4	80.4	90.4	100.4	110.4	120.4
A - Длина	mm	4400	4400	4400	4400	4400	4400	4400	5200	5200	5200
B - Ширина	mm	1812	1812	1812	1812	2250	2250	2250	2250	2250	2250
C - Высота	mm	1800	1800	1800	1800	2300	2300	2300	2300	2300	2300
A1	mm	1300	1300	1300	1300	1500	1500	1500	1500	1500	1500
A2	mm	750	750	750	750	750	750	750	750	750	750
B1	mm	1100	1100	1100	1500	1500	1500	1500	1500	1500	1500
B2	mm	1100	1100	1100	1500	1500	1500	1500	1500	1500	1500

Вышеприведенные данные относятся к блоку в стандартном исполнении для указанной конструктивной конфигурации. Для всех других конфигураций - см. в техническом описании.

ПРЕДВАРИТЕЛЬНЫЕ ДАННЫЕ

ВНИМАНИЕ! Для бесперебойной работы блока очень важно выдерживать расстояния, показанные зелеными зонами.

версии и конфигурации

ЕСТЕСТВЕННОЕ ОХЛАЖДЕНИЕ:

- ▶ FCD СВОБОДНОЕ-ОХЛАЖДЕНИЕ прямое (Стандартно)
- ▶ FCI Безгликолевый FREE-COOLING

технические характеристики

Размер – WSAT-XEM FC			50.4	55.4	60.4	65.4	70.4	80.4	90.4	100.4	110.4	120.4
FREE-COOLING OFF												
Холодильная мощность	(1)	kW	162	173	186	198	214	243	273	319	345	375
Полная потребляемая мощность блока	(1)	kW	46,8	50,4	54,1	57,8	62,2	70,7	79,8	92,8	100	109
EER при полной нагрузке	(1)	-	3,46	3,43	3,45	3,42	3,45	3,43	3,42	3,43	3,45	3,42
FREE-COOLING												
Холодильная мощность	(2)	kW	132	145	153	166	186	204	215	276	280	287
Полная потребляемая мощность блока	(2)	kW	4,80	4,80	4,80	4,80	6,40	6,40	6,40	9,60	9,60	9,60
EER при полной нагрузке	(2)	-	27,4	30,3	31,9	34,6	29,0	31,8	33,6	28,8	29,2	29,9
Холодильные контуры		Nr	2	2	2	2	2	2	2	2	2	2
Кол-во компрессоров		Nr	2	2	2	4	4	4	4	4	4	4
Тип компрессоров		-	ON/OFF SCROLL									
Номинальное напряжение		V	400/3/50+N									

Примечание

(1) Данные приведены для следующих условий: вода во внутреннем теплообменнике 15/10 °C; гликоль 30%; наружная температура воздуха 30°C

(2) Температура воды во внутреннем теплообменнике = 15/10°C; температура наружного воздуха = 2°C С.Т. / 1°C М.Т.; Гликоль 30%

ПРЕДВАРИТЕЛЬНЫЕ ДАННЫЕ

аксессуары

- ▶ **CCCA** Теплообменник конденсатора медь/алюминий с акриловым покрытием
- ▶ **CCCA1** Конденсатор с алюминиевым покрытием Energy Guard DCC
- ▶ **HYG1** Блок с 1 ON/OFF насосом
- ▶ **HYG2** Блок с 2 ON/OFF насосами
- ▶ **VARYP** VARYFLOW + (2 инверторных насоса)
- ▶ **CMSC10** Модуль последовательной связи с системой диспетчеризации на базе протокола LonWorks
- ▶ **CMSC8** Модуль последовательной связи с протоколом BACnet
- ▶ **CMSC9** Модуль для последовательного соединения с системой централизованного управления по протоколу Modbus
- ▶ **CMMBX** Модуль последовательной связи с диспетчерской системой (Modbus)
- ▶ **CMSLWX** Модуль последовательной связи LON WORKS
- ▶ **BACX** Модуль последовательной связи по протоколу BACnet
- ▶ **HEDIF** Диффузор для высокоэффективного осевого вентилятора
- ▶ **MF2** Многофункциональный фазовый монитор
- ▶ **SFSTR4N** Устройство для снижения пускового тока, для блоков 400/3/50+N
- ▶ **RCTX** Удаленное управление
- ▶ **PGFC** Защитная решетка теплообменника
- ▶ **PGFCX** Защитная решетка теплообменника
- ▶ **AVIBX** Антивибрационные опоры
- ▶ **IFWX** Стальной сетчатый фильтр на стороне воды
- ▶ **PFCX** Конденсаторы для увеличения коэффициента мощности (cosφ>0,9)
- ▶ **ACC1** Стальной аккумуляторный бак с тефлоновым покрытием
- ▶ **MHP** Манометры высокого и низкого давления
- ▶ **MHPX** Манометры высокого и низкого давления

Условные обозначения

- Аксессуары, поставляемые отдельно.

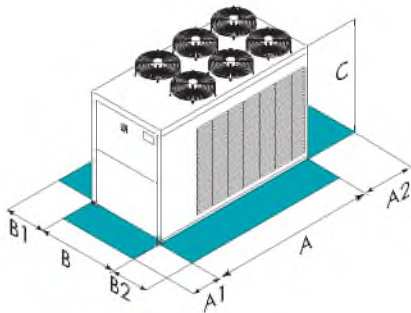
Реверсивный тепловой насос
С воздушным охлаждением
Для наружной установки
Мощность от 85,8 до 150 кВт



функции и характеристики



Размеры и зоны обслуживания



Размер – WSAN-XEM HW		35.4	40.4	45.4	50.4	55.4	60.4
A – Длина	mm	3400	3400	3400	3400	4400	4400
B – Ширина	mm	1812	1812	1812	1812	1812	1812
C – Высота	mm	1800	1800	1800	1800	1800	1800
A1	mm	1300	1300	1300	1300	1300	1300
A2	mm	750	750	750	750	750	750
B1	mm	1100	1100	1100	1100	1100	1100
B2	mm	1100	1100	1100	1100	1100	1100
Эксплуатационная масса	kg	1285	1418	1441	1444	1735	1739

Вышеприведенные данные относятся к блоку в стандартном исполнении для указанной конструктивной конфигурации. Для всех других конфигураций - см. в техническом описании.

ВНИМАНИЕ! Для бесперебойной работы блока очень важно выдерживать расстояния, показанные зелеными зонами.

ELFOEnergy Magnum HW

ELFOEnergy Magnum HW- это серия высокотемпературных тепловых насосов, представляющая собой уникальное решение для нагрева и охлаждения воздуха, для подготовки горячей бытовой воды в централизованных системах.

Преимущества ELFOEnergy Magnum HW:

- ▶ **ВЫСОКАЯ НАДЕЖНОСТЬ БЛОКА**, благодаря наличию двух холодильных контуров, проработанной конструкции и применению компонентов, промышленного изготовления.
- ▶ **РАСШИРЕННОГО РАБОЧЕГО ДИАПАЗОНА:** Работа при наружной температуре воздуха до -20°C и Производство горячей воды до 55°C . Производство горячей воды до 65°C при температурах до -13°C .
- ▶ **ПЕРЕДОВАЯ ТЕХНОЛОГИЯ:** Модулируемый насосный блок, разработанный компанией Clivet, состоящий из двух параллельных насосов с инвертором, обеспечивает пониженное потребление и в то же время работу даже в критических условиях. Он автоматически снижает расход воды в зависимости от нагрузки системы регулированием температуры и предотвращает блокирование из-за перегрузки в случаях критических условий.
- ▶ **МОДУЛЬНОСТЬ И УПРАВЛЕНИЕ БЛОКОВ В КАСКАДЕ:** Компактная конструкция позволяет объединить несколько блоков в ограниченном пространстве, создавая систему большой мощности. Система управления позволяет координировать работу до 7 блоков.

версии и конфигурации

РЕКУПЕРАЦИЯ ТЕПЛА:

- ▶ - Рекуперация тепла. не требуется (Стандартно)
- ▶ D Частичная рекуперация энергии

технические характеристики

Размер – WSAN-ХЕМ HW		35.4	40.4	45.4	50.4	55.4	60.4
▶ Холодильная мощность (EN14511:2013) (1)	kW	85,8	98,3	110	118	131	150
Полная потребляемая мощность (EN14511:2013) (1)	kW	31,5	35,4	37,5	41,7	48,4	54,8
EER (EN 14511:2013) (1)	-	2,73	2,78	2,93	2,83	2,71	2,73
ESEER (1)	-	3,63	3,73	4,05	3,67	3,52	3,38
▶ Тепловая мощность (EN14511:2013) (2)	kW	109	123	134	144	165	185
Полная потребляемая мощность (EN14511:2013) (2)	kW	31,8	34,9	37,9	41,6	48,2	54,5
COP (EN 14511:2013) (2)	-	3,43	3,52	3,53	3,45	3,42	3,39
Холодильные контуры	Nr	2	2	2	2	2	2
Кол-во компрессоров	Nr	4	4	4	4	4	4
Тип компрессоров	-	Scroll	Scroll	Scroll	Scroll	Scroll	Scroll
Номинальный расход воздуха	l/s	16000	15567	15567	15567	20733	20733
Расход жидкости (сторона потребителя)	l/s	4,10	4,70	5,30	5,70	6,30	7,20
Номинальное напряжение	V	400/3/50+N	400/3/50+N	400/3/50+N	400/3/50+N	400/3/50+N	400/3/50+N
Уровень звукового давления (3)	dB(A)	67	67	67	67	69	69

Примечание

- (1) Данные рассчитаны в соответствии со стандартом EN 14511:2013 приведены для следующих условий: - Внутренняя температура воды в испарителе = 12/7°C - Температура воздуха на входе внешнего теплообменника = +35°C
- (2) Данные рассчитаны в соответствии со стандартом UNI-EN14511:2013 при следующих условиях: вода на внутреннем теплообменнике = 40/45°C, входящая температура воздуха на наружном теплообменнике = 7°C С.Т. / 6°C М.Т.
- (3) Шумовые характеристики соответствует блоку, работающему с полной нагрузкой при номинальных условиях эксплуатации. Уровень звукового давления измерен на расстоянии 1м от наружной поверхности блока, работающего на открытом пространстве. Методика замеров соответствуют нормам UNI EN ISO 9614-2, отвечающая требованиям сертификации EUROVENT 8/1. Данные приведены для следующих условий: Температура воды во внутреннем теплообменнике (испарителе) = 12/7°C; Температура внешнего воздуха 35°C;

Продукт соответствует европейской директиве ErP (Energy Related Products). Включает делегированную комиссию Регламент (EU) No 811/2013 (номинальная тепловая мощность < 70 кВт при определенных условиях) и делегированная комиссия Регламент (EU) No 813/2013 (номинальная тепловая мощность < 400 кВт при определенных условиях)

аксессуары

- ▶ **VARYP** VARYFLOW + (2 инверторных насоса)
- ▶ **HYG1** Блок с 1 ON/OFF насосом
- ▶ **HYG2** Блок с 2 ON/OFF насосами
- **VACSUX** Переключающий клапан ГВС на стороне потребителя
- ▶ **ACC** Накопительный бак
- ▶ **CCCA** Теплообменник конденсатора медь/алюминий с акриловым покрытием
- ▶ **CCCA1** Конденсатор с алюминиевым покрытием Energy Guard DCC
- ▶ **SFSTR** Устройство для снижения пускового тока
- ▶ **MF2** Многофункциональный фазовый монитор
- ▶ **CMSC10** Модуль последовательной связи с системой диспетчеризации на базе протокола LonWorks
- **CMSLWX** Модуль последовательной связи LON WORKS

- ▶ **CMSC8** Модуль последовательной связи с протоколом BACnet
- **BACX** Модуль последовательной связи по протоколу BACnet
- ▶ **CMSC9** Модуль для последовательного соединения с системой централизованного управления по протоколу Modbus
- **CMMBX** Модуль последовательной связи с диспетчерской системой (Modbus)
- ▶ **PFCP** Конденсаторы для увеличения коэффициента мощности (cosφ>0,9)
- ▶ **PGFC** Защитная решетка теплообменника
- **PGFCX** Защитная решетка теплообменника
- ▶ **MHP** Манометры высокого и низкого давления
- **MHPX** Манометры высокого и низкого давления
- **IFWX** Стальной сетчатый фильтр на стороне воды
- **RCTX** Удаленное управление
- **AVIBX** Антивибрационные опоры

Условные обозначения

- Аксессуары, поставляемые отдельно.

Водяной чиллер

С воздушным охлаждением
Для наружной установки
Мощность от 275 до 1056 кВт

SPINchiller³ SUP

Жидкостные охладители SPINchiller³ SUP (SUPERIOR) представляют собой системы multiscroll Clivet, обладающие наибольшей эффективностью, чем когда-либо ранее.

► **НАИБОЛЬШАЯ СЕЗОННАЯ ЭФФЕКТИВНОСТЬ** - Разработанные пионером в технологии multiscroll, чиллеры SPINchiller³ SUP отличаются высочайшей сезонной эффективностью ESEER, достигающей и превышающей показатель 5. Одновременно, эффективность при максимальной нагрузке превышает порог Класса А стандарта Eurovent. Эксплуатационные характеристики этих систем превышают показатели всех технологических решений, которые были разработаны компанией Clivet на протяжении лет: технология Multiscroll с большим количеством компрессоров для контура охлаждения, расширительными клапанами электронного типа, пластинчатыми испарителями с высокой эффективностью теплообмена, встроенной автоматической настройкой передового саморегулирующегося типа.

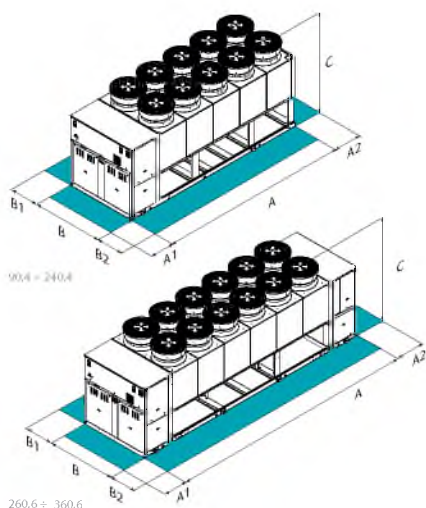
► **ИНДУСТРИАЛИЗАЦИЯ УСТАНОВКИ** - Для систем характерна легкость и быстрота установки, обеспеченная компонентами быстрого подключения к используемому контуру, подводкам для подключения к электрической цепи и полному функциональному тестированию перед отправкой. Системы могут быть поставлены с предустановленными на них насосными группами, в том числе и приводимыми в движение инвертором, объединяя тем самым в единое решение все основные компоненты установки.

► **ЛИНЕЙКА SPINCHILLER БОЛЕЕ ОБШИРНАЯ, ЧЕМ КОГДА-ЛИБО РАНЕЕ** - Версия SUPERIOR занимает престижное положение в обширной группе SPINchiller³, которая была дополнена еще двумя версиями энергетического оборудования для чиллеров, моделями с реверсивным тепловым насосом и многофункциональными системами для одновременного производства охлажденной и горячей воды.

функции и характеристики



Размеры и зоны обслуживания



Размер – WSAT-XSC3		90.4	100.4	110.4	120.4	140.4	160.4	180.4	200.4	220.4	240.4	260.6	280.6	300.6	320.6	340.6	360.6
SC-SUP	A - Длина	mm	5124	5124	5124	7467	7467	7467	8442	8442	8442	9900	9900	11848	11848	11848	11848
SC-SUP	B - Ширина	mm	2246	2246	2246	2246	2246	2246	2246	2246	2246	2246	2246	2246	2246	2246	2246
SC-SUP	C - Высота	mm	2668	2668	2668	2668	2668	2668	2668	2668	2668	2668	2668	2668	2668	2668	2668
SC-SUP	A1	mm	1535	1535	1535	1535	1535	1535	1535	1535	1535	1535	1535	1535	1535	1535	1535
SC-SUP	A2	mm	700	700	700	700	700	700	700	700	700	700	1535	1535	1535	1535	1535
SC-SUP	B1	mm	1200	1200	1200	1200	1200	1200	1200	1200	1200	1200	1200	1200	1200	1200	1200
SC-SUP	B2	mm	1200	1200	1200	1200	1200	1200	1200	1200	1200	1200	1200	1200	1200	1200	1200

Вышеприведенные данные относятся к блоку в стандартном исполнении для указанной конструктивной конфигурации. Для всех других конфигураций - см. в техническом описании.
SC-SUP - С шумозолированными компрессорами (SC)-Версия Superior

ПРЕДВАРИТЕЛЬНЫЕ ДАННЫЕ

ВНИМАНИЕ! Для бесперебойной работы блока очень важно выдерживать расстояния, показанные зелеными зонами.

версии и конфигурации

НИЗКАЯ ТЕМПЕРАТУРА:

- ▶ - Низкотемпературная версия. не требуется (Стандартно)
- ▶ B Низкая температура воды

ВЕРСИЯ:

- ▶ SUP Версия Superior

РЕКУПЕРАЦИЯ ТЕПЛА:

- ▶ - Рекуперация тепла. не требуется (Стандартно)
- ▶ D Частичная рекуперация энергии
- ▶ R Полная рекуперация энергии

АКУСТИЧЕСКАЯ КОНФИГУРАЦИЯ:

- ▶ SC Акустическая конфигурация со звукоизоляцией компрессора (Стандартно)
- ▶ EN Особо малошумная акустическая конфигурация

ТИП ВНЕШНЕЙ СЕКЦИИ ВЕНТИЛЯТОРОВ:

- ▶ AXIX Высокоэффективный диффузор для осевого вентилятора - AxITor (Стандартно)
- ▶ NAXI Высокоэффективный диффузор для осевого вентилятора - AxITor: не требуется

технические характеристики

Размер – WSAT-XSC3			90.4	100.4	110.4	120.4	140.4	160.4	180.4	200.4	220.4	240.4	260.6	280.6	300.6	320.6	340.6	360.6
SC-SUP	▶ Холодильная мощность (EN14511:2013) (1)	kW	275	298	326	363	421	477	534	595	646	702	763	823	887	942	999	1056
SC-SUP	▶ Полная потребляемая мощность (EN14511:2013) (1)	kW	85	93	102	111	127	143	161	177	194	213	229	247	267	284	301	320
SC-SUP	EER (EN14511:2013) (1)	-	3.25	3.22	3.21	3.27	3.31	3.35	3.32	3.36	3.33	3.30	3.33	3.33	3.32	3.32	3.31	3.30
SC-SUP	ESEER (1)	-	4.60	4.60	4.60	4.60	4.70	4.90	5.00	4.80	4.80	4.70	4.80	4.80	4.80	4.80	4.80	4.80
SC-SUP	Холодильные контуры	Nr	2	2	2	2	2	2	2	2	2	2	2	2	2	2	2	2
SC-SUP	Кол-во компрессоров	Nr	4	4	4	4	4	4	4	4	4	4	6	6	6	6	6	6
SC-SUP	Тип компрессоров	-	Scroll	Scroll	Scroll	Scroll	Scroll	Scroll	Scroll	Scroll	Scroll	Scroll	Scroll	Scroll	Scroll	Scroll	Scroll	Scroll
SC-SUP	Номинальное напряжение	V	400/3/50	400/3/50	400/3/50	400/3/50	400/3/50	400/3/50	400/3/50	400/3/50	400/3/50	400/3/50	400/3/50	400/3/50	400/3/50	400/3/50	400/3/50	400/3/50

Примечание

- (1) Данные, рассчитанные в соответствии со стандартом EN 14511:2013 относятся к следующим условиям: Температура воды внутреннего теплообменника = 12/7°C; Входная наружная температура воздуха = 35°C

SC-SUP С шумоизолированными компрессорами (SC)-Версия Superior

ПРЕДВАРИТЕЛЬНЫЕ ДАННЫЕ

аксессуары

- ▶ **CREFB** Устройство для снижения потребляемой мощности вентиляторов ECOBREEZE
- ▶ **2PM** Гидрогруппа с двумя насосами
- ▶ **3PM** Hydropack с 3-мя насосами
- ▶ **2PMV** Гидрогруппа на стороне потребителя с 2 насосами с инверторным приводом (разм. 90.4=120.4)
- ▶ **3PMV** Гидрогруппа на стороне потребителя с 3 насосами с инверторным приводом
- ▶ **4PM** Гидрогруппа на стороне потребителя с 4 насосами
- ▶ **6PM** Гидрогруппа на стороне потребителя с 6 насосами
- ▶ **6PMV** Гидрогруппа на стороне потребителя с 6 насосами с инверторным приводом
- ▶ **IVFDT** Инверторный привод изменяет расход в зависимости от температуры на стороне источника
- **IFWX** Стальной сетчатый фильтр на стороне воды
- **CSVX** Два механических запорных клапана
- ▶ **A550** Бак накопитель 550л.
- ▶ **A700** Бак накопитель 700л.
- ▶ **A550PPS** Бак накопитель 550л. со встроенным первичным контуром
- ▶ **A700PPS** Бак накопитель 700л. со встроенным первичным контуром
- ▶ **CCCA** Теплообменник конденсатора медь/алюминий с акриловым покрытием
- ▶ **CCCA1** Конденсатор с алюминиевым покрытием Energy Guard DCC
- **AMMX** Пружинные антивибрационные опоры
- ▶ **PGFC** Защитная решетка теплообменника
- ▶ **PGCCH** Защитные решетки от града
- ▶ **CONTA2** Счетчик энергии
- ▶ **RPRPDI** Датчик утечки хладагента в корпусе
- **RCMRX** Выносной микропроцессорный пульт управления
- **PSX** Напряжение сети питания
- ▶ **CMSC10** Модуль последовательной связи с системой диспетчеризации на базе протокола LonWorks
- ▶ **CMSC9** Модуль для последовательного соединения с системой централизованного управления по протоколу Modbus
- ▶ **CMSC11** Модуль последовательной связи с протоколом BACnet-IP
- ▶ **SCP4** Коррекция уставки сигналом 0-10 В
- ▶ **SPC1** Корректировка установленного значения температуры воды на выходе по сигналу 4-20 мА
- ▶ **SPC2** Корректировка установленного значения температуры воды на выходе по наружному датчику
- ▶ **ECS** Функция ECOSHARE для автоматического управления группы машин
- ▶ **PFCP** Конденсаторы для увеличения коэффициента мощности (cosφ>0,9)
- ▶ **SFSTR** Устройство для снижения пускового тока
- ▶ **RE-20** Защита электрического щита от замерзания до минимальной наружной температуры -20°C
- ▶ **RE-25** Защита электрического щита от замерзания до минимальной наружной температуры -25°C
- ▶ **RE-30** Защита электрической панели от замерзания для минимальной температуры наружного воздуха -30°C
- ▶ **RE-35** Защита электрического отсека от низких температур, до -35 °C
- ▶ **RE-39** Защита электрической панели от замерзания для минимальной температуры наружного воздуха -39°C
- ▶ **MHP** Манометры высокого и низкого давления
- ▶ **SDV** Запорные клапаны на нагнетании и всасывании компрессора
- ▶ **CREFO** Устройство для снижения потребляемой мощности вентиляторов конденсатора типа ВКЛ/ВЫКЛ
- ▶ **A900** Бак накопитель 900л.
- ▶ **A900PPS** Бак накопитель 900л. со встроенным первичным контуром
- ▶ **REGBT** Опция для разделения теплообменника конденсатора
- ▶ **PSPS** Подготовка для одного источника питания (разм. 260.6=360.6)

Условные обозначения и примечания

- Аксессуары, поставляемые отдельно.

Водяной чиллер

WSAT-XSC3: только охлаждение
 WSAN-XSC3: реверсивный тепловой насос
 С воздушным охлаждением
 Для наружной установки
Мощность от 243 до 1350 кВт

SPINchiller³

Тепловые насосы и чиллеры **SPINchiller³** обеспечивают максимальную энергоэффективность в течение всего рабочего цикла.

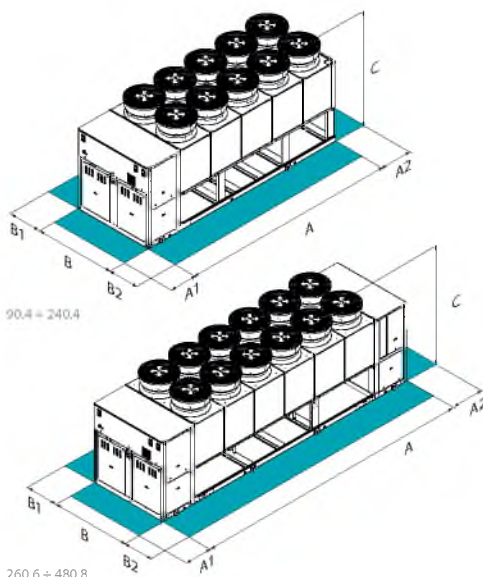
- ▶ **МОДУЛЬНАЯ СПИРАЛЬНАЯ ТЕХНОЛОГИЯ** - Спроектированные для наружной установки, SPINchiller³ используют модульную спиральную технологию с несколькими компрессорами, работающими на один холодильный контур, с электронными расширительными вентилями и пластинчатыми испарителями с высокоэффективным теплообменом. Имеют очень высокую эффективность ESEER в течение сезонного цикла работы.
- ▶ **ДВЕ ВЕРСИИ ЭНЕРГОЭФФЕКТИВНОСТИ** - Стандартная EXCELLENCE версия с классом энергоэффективности A по Eurovent обеспечивает высочайший уровень энергоэффективности как при сезонном цикле работы, так и при полной нагрузке. Версия PREMIUM также обеспечивает отличные характеристики при частичной нагрузке, но имеет компактные размеры, которые дают дополнительные конкурентные преимущества.
- ▶ **ДЛЯ ЛЮБОГО ПРИМЕНЕНИЯ** - SPINchiller³ доступен в четырех различных версиях: Водяной чиллер, Водяной чиллер с функцией прямого свободного охлаждения или безгликолевого свободного охлаждения, Реверсивный тепловой насос, и Мультифункциональный тепловой насос для одновременного производства охлажденной воды, горячей воды и бытовой воды. Все модели имеют 2 холодильных контура.
- ▶ **ТИХАЯ РАБОТА** - Низкий шум - результат оптимального размера теплообменных поверхностей, использования высокоэффективных вентиляторов со специальным крыловидным профилем "winglets" и инновационным диффузором AxITor с рекуперацией кинетической энергии.
- ▶ **ПРОМЫШЛЕННАЯ СИСТЕМА** - Блоки могут быть легко и быстро установлены, благодаря быстрым соединениям к контуру потребителя и полной проверки работоспособности перед отгрузкой. Они уже настроены для электроподключения. Они также могут комплектоваться насосными модулями, т.е. иметь в своем составе все главные компоненты в одном корпусе.



функции и характеристики



Размеры и зоны обслуживания



Размер - WSAT-XSC3		90.4	100.4	110.4	120.4	140.4	160.4	180.4	200.4	220.4	240.4	260.6	280.6	300.6	320.6	340.6	360.6	400.8	440.8	480.8
SC-EXC	A - Длина	mm	4149	4149	4149	5124	5124	5124	5994	5994	5994	7948	7948	9900	9900	9900	9900	11909	11909	11909
SC-EXC	B - Ширина	mm	2243	2243	2243	2243	2243	2243	2243	2243	2243	2243	2243	2243	2243	2243	2243	2243	2243	2243
SC-EXC	C - Высота	mm	2668	2668	2668	2668	2668	2668	2668	2668	2668	2668	2668	2668	2668	2668	2668	2668	2668	2668
SC-EXC	A1	mm	1500	1500	1500	1500	1500	1500	1500	1500	1500	1500	1500	1500	1500	1500	1500	1500	1500	1500
SC-EXC	A2	mm	700	700	700	700	700	700	700	700	700	700	700	1500	1500	1500	1500	1500	1500	1500
SC-EXC	B1	mm	1200	1200	1200	1200	1200	1200	1200	1200	1200	1200	1200	1200	1200	1200	1200	1200	1200	1200
SC-EXC	B2	mm	1200	1200	1200	1200	1200	1200	1200	1200	1200	1200	1200	1200	1200	1200	1200	1200	1200	1200
SC-EXC	Эксплуатационная масса	kg	2704	2836	2869	2979	3428	3528	3899	4384	4538	4676	5837	5963	6692	6881	7138	7375	8768	9076

Размер - WSAT-XSC3		120.4	140.4	160.4	180.4	200.4	220.4	240.4	260.6	280.6	300.6	320.6	340.6	360.6	400.8	440.8	480.8
SC-PRM	A - Длина	mm	4149	4149	4149	5124	5124	5994	5994	6973	6973	7948	7948	7948	7948	10243	11989
SC-PRM	B - Ширина	mm	2243	2243	2243	2243	2243	2243	2243	2243	2243	2243	2243	2243	2243	2243	2243
SC-PRM	C - Высота	mm	2668	2668	2668	2668	2668	2668	2668	2668	2668	2668	2668	2668	2668	2668	2668
SC-PRM	A1	mm	1500	1500	1500	1500	1500	1500	1500	1500	1500	1500	1500	1500	1500	1500	1500
SC-PRM	A2	mm	700	700	700	700	700	700	700	700	700	700	1500	1500	1500	1500	1500
SC-PRM	B1	mm	1200	1200	1200	1200	1200	1200	1200	1200	1200	1200	1200	1200	1200	1200	1200
SC-PRM	B2	mm	1200	1200	1200	1200	1200	1200	1200	1200	1200	1200	1200	1200	1200	1200	1200
SC-PRM	Эксплуатационная масса	kg	2839	2984	3070	3609	3754	4296	4510	5413	5527	5982	6119	6338	6537	7508	8592

Размер - WSAN-XSC3		90.4	100.4	110.4	120.4	140.4	160.4	180.4	200.4	220.4	240.4	260.8	280.8	300.8	320.8	340.8	360.8	400.8	440.8	480.8
SC-EXC	A - Длина	mm	4151	4151	4151	5126	5126	5995	5995	5995	5995	9317	10294	10294	10294	11215	12122	12122	12122	12122
SC-EXC	B - Ширина	mm	2246	2246	2246	2246	2246	2246	2246	2246	2246	2246	2246	2246	2246	2246	2246	2246	2246	2246
SC-EXC	C - Высота	mm	2668	2668	2668	2668	2668	2668	2668	2668	2668	2668	2668	2668	2668	2668	2668	2668	2668	2668
SC-EXC	A1	mm	1500	1500	1500	1500	1500	1500	1500	1500	1500	1500	1500	1500	1500	1500	1500	1500	1500	1500
SC-EXC	A2	mm	700	700	700	700	700	700	700	700	700	700	700	1500	1500	1500	1500	1500	1500	1500
SC-EXC	B1	mm	1200	1200	1200	1200	1200	1200	1200	1200	1200	1200	1200	1200	1200	1200	1200	1200	1200	1200
SC-EXC	B2	mm	1200	1200	1200	1200	1200	1200	1200	1200	1200	1200	1200	1200	1200	1200	1200	1200	1200	1200
SC-EXC	Эксплуатационная масса	kg	3079	3118	3165	3326	3736	3830	4627	4680	4838	4956	7062	7472	7566	7660	8457	9254	9360	9676

ВНИМАНИЕ! Для бесперебойной работы блока очень важно выдерживать расстояния, показанные зелеными зонами.

Вышеприведенные данные относятся к блоку в стандартном исполнении для указанной конструктивной конфигурации. Для всех других конфигураций - см. в техническом описании.
 SC-EXC - блок с изолированными компрессорами (SC) - Версия Excellence SC-PRM С шумоизолированными компрессорами (SC) - Премиум

аксессуары

- ▶ **CREFB** Устройство для снижения потребляемой мощности вентиляторов ECOBREEZE
 - ▶ **2PM** Гидрогруппа с двумя насосами
 - ▶ **3PM** Гидрогруппа с 3-мя насосами
 - ▶ **2PMV** Гидрогруппа на стороне потребителя с 2 насосами с инверторным приводом (разм. 90.4÷120.4)
 - ▶ **3PMV** Гидрогруппа на стороне потребителя с 3 насосами с инверторным приводом
 - ▶ **4PM** Гидрогруппа на стороне потребителя с 4 насосами
 - ▶ **6PM** Гидрогруппа на стороне потребителя с 6 насосами
 - ▶ **6PMV** Гидрогруппа на стороне потребителя с 6 насосами с инверторным приводом
 - ▶ **IVFDT** Инверторный привод изменяет расход в зависимости от температуры на стороне источника
 - ▶ **IFWX** Стальной сетчатый фильтр на стороне воды
 - ▶ **CSVX** Два механических запорных клапана
 - ▶ **A550** Бак накопитель 550л.
 - ▶ **A700** Бак накопитель 700л.
 - ▶ **A550PPS** Бак накопитель 550л. со встроенным первичным контуром
 - ▶ **A700PPS** Бак накопитель 700л. со встроенным первичным контуром
 - ▶ **CCCA** Теплообменник конденсатора медь/алюминий с акриловым покрытием
 - ▶ **CCCA1** Конденсатор с алюминиевым покрытием Energy Guard DCC
 - ▶ **AMMX** Пружинные antivибрационные опоры
 - ▶ **PGFC** Защитная решетка теплообменника
 - ▶ **PGCCH** Защитные решетки от града
 - ▶ **CONTA2** Счетчик энергии
 - ▶ **RPRPDI** Датчик утечки хладагента в корпусе
 - ▶ **RCMRX** Выносной микропроцессорный пульт управления
 - ▶ **PSX** Напряжение сети питания
 - ▶ **CMSC10** Модуль последовательной связи с системой диспетчеризации на базе протокола LonWorks
 - ▶ **CMSC9** Модуль для последовательного соединения с системой централизованного управления по протоколу Modbus
 - ▶ **CMSC11** Модуль последовательной связи с протоколом BACnet-IP
 - ▶ **SCP4** Коррекция уставки сигналом 0-10 В
 - ▶ **SPC1** Корректировка установленного значения температуры воды на выходе по сигналу 4-20 mA
 - ▶ **SPC2** Корректировка установленного значения температуры воды на выходе по наружному датчику
 - ▶ **ECS** Функция ECOSHARE для автоматического управления группы машин
 - ▶ **PFCP** Конденсаторы для увеличения коэффициента мощности ($\cos\phi > 0,9$)
 - ▶ **SFSTR** Устройство для снижения пускового тока
 - ▶ **RE-20** Защита электрического щита от замерзания до минимальной наружной температуры -20°C
 - ▶ **RE-25** Защита электрического щита от замерзания до минимальной наружной температуры -25°C
 - ▶ **RE-30** Защита электрической панели от замерзания для минимальной температуры наружного воздуха -30°C
 - ▶ **RE-35** Защита электрического отсека от низких температур, до -35 °C
 - ▶ **RE-39** Защита электрической панели от замерзания для минимальной температуры наружного воздуха -39°C
 - ▶ **MHP** Манометры высокого и низкого давления
 - ▶ **SDV** Запорные клапаны на нагнетании и всасывании компрессора
- только WSAT-XSC3:**
- ▶ **CREFO** Устройство для снижения потребляемой мощности вентиляторов конденсатора типа ВКЛ/ВЫКЛ
 - ▶ **A900** Бак накопитель 900л. (разм. 90.4÷360.6)
 - ▶ **A900PPS** Бак накопитель 900л. со встроенным первичным контуром (разм. 90.4÷360.6)
 - ▶ **A1800** Бак накопитель 1800л. (разм. 400.8÷480.8)
 - ▶ **A1800P** Бак накопитель 1800л. со встроенным первичным контуром (разм. 400.8÷480.8)
 - ▶ **REGBT** Опция для разделения теплообменника конденсатора
 - ▶ **PM** Фазовый монитор
 - ▶ **MF2** Многофункциональный фазовый монитор
 - ▶ **FANQE** Вентиляция электрического отсека
 - ▶ **PSPS** Подготовка для одного источника питания
- только WSAN-XSC3:**
- ▶ **A900** Бак накопитель 900л.
 - ▶ **A900PPS** Бак накопитель 900л. со встроенным первичным контуром
 - ▶ **ACC** Накопительный бак
 - ▶ **ACCPPS** АККУМУЛИРУЮЩИЙ БАК И НАСОС СО ВСТРОЕННЫМ ПЕРВИЧНЫМ КОНТУРОМ
 - ▶ **ONE** Комплект расширения предела нагрева до -10°C (м.т.)

Условные обозначения и примечания

- Аксессуары, поставляемые отдельно.

Для проверки совместимости различных опций обратитесь к техническому каталогу или нашему веб-сайту к разделу "Системы и Продукты"



Многофункциональный реверсивный тепловой насос
 Воздушное охлаждение
 Наружная установка
 Производительность от 258 до 1296 кВт

SPINchiller³ MF

SPINchiller³ MULTIFUNCTION - высокоэффективный моноблок для централизованных систем для одновременного и независимого производства тепловой и холодильной энергии.

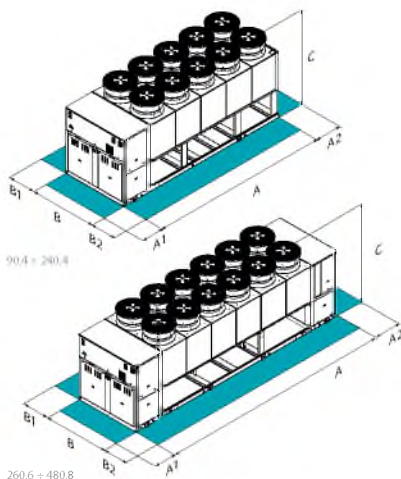
- ▶ **УНИВЕРСАЛЬНЫЙ И ЭФФЕКТИВНЫЙ** - Благодаря технологии полной рекуперации реверсивного теплового насоса, блок производит охлажденную воду, горячую воду и горячую воду для бытовых нужд автоматически и с высокой эффективностью при любой нагрузке.
- ▶ **МОДУЛЬНАЯ СПИРАЛЬНАЯ ТЕХНОЛОГИЯ** - Спроектированные для наружной установки SPINchiller³ используют модульную спиральную технологию с несколькими компрессорами для одного холодильного контура, электронные расширительные клапаны и пластинчатые испарители с высокоэффективной поверхностью теплообмена. Они выделяются очень высоким коэффициентом эффективности ESEER в течение сезонного цикла работы.
- ▶ **ПРОМЫШЛЕННАЯ СИСТЕМА** - Моноблок может уменьшить начальные затраты системы даже на 40% по сравнению с традиционным решением раздельного производства тепла и холода, например, при использовании чиллеров и бойлеров. Большинство рутинных действий над системой фактически реализованы Clivet внутри блока: выбор и определение размеров компонентов; механические и гидравлические соединения; электрическая разводка; функциональное тестирование.



функции и характеристики



Размеры и зоны обслуживания



Размер – WSAN-XSC3 MF	90.4	100.4	110.4	120.4	140.4	160.4	180.4	200.4	220.4	240.4	260.8	280.8	300.8	320.8	340.8	360.8	400.8	440.8	480.8
A - Длина	mm 4151	4151	4151	4151	5126	5126	5995	5995	5995	5995	9317	10294	10294	10294	11215	12122	12122	12122	12122
B - Ширина	mm 2246	2246	2246	2246	2246	2246	2246	2246	2246	2246	2246	2246	2246	2246	2246	2246	2246	2246	2246
C - Высота	mm 2668	2668	2668	2668	2668	2668	2668	2668	2668	2668	2668	2668	2668	2668	2668	2668	2668	2668	2668
A1	mm 1535	1535	1535	1535	1535	1535	1535	1535	1535	1535	1535	1535	1535	1535	1535	1535	1535	1535	1535
A2	mm 700	700	700	700	700	700	700	700	700	700	1535	1535	1535	1535	1535	1535	1535	1535	1535
B1	mm 1200	1200	1200	1200	1200	1200	1200	1200	1200	1200	1200	1200	1200	1200	1200	1200	1200	1200	1200
B2	mm 1200	1200	1200	1200	1200	1200	1200	1200	1200	1200	1200	1200	1200	1200	1200	1200	1200	1200	1200

Вышеприведенные данные относятся к блокам в стандартном исполнении. Для других конфигураций обратитесь к соответствующей технической документации.

ВНИМАНИЕ! Для бесперебойной работы блока очень важно выдерживать расстояния, показанные зелеными зонами.

версии и конфигурации

НИЗКАЯ ТЕМПЕРАТУРА:

- ▶ - Низкотемпературная версия: не требуется (Стандартно)
- ▶ В Низкая температура воды

ВЕРСИЯ:

- ▶ EXC Версия Excellence (Стандартно)

КОНФИГУРАЦИЯ КОНСТРУКЦИИ:

- ▶ 4Т Конфигурация для 4-х трубной системы (Стандартно)
- ▶ 2Т Конфигурация для 2-х трубной системы

РЕКУПЕРАЦИЯ ТЕПЛА:

- ▶ R Полная рекуперация энергии (Стандартно)

АКУСТИЧЕСКАЯ КОНФИГУРАЦИЯ:

- ▶ SC Акустическая конфигурация со звукоизоляцией компрессора (Стандартно)
- ▶ EN Особо малошумная акустическая конфигурация

ДВОЙНАЯ УСТАВКА:

- ▶ - Двойная уставка: не требуется (Стандартно)
- ▶ DSP Двойная уставка

технические характеристики

Размер – WSAN-XSC3 MF			90.4	100.4	110.4	120.4	140.4	160.4	180.4	200.4	220.4	240.4	260.8	280.8	300.8	320.8	340.8	360.8	400.8	440.8	480.8		
ОХЛАЖДЕНИЕ 0% - НАГРЕВ 100%																							
SC-4T	▶ Тепловая мощность	(1)	kW	296	327	356	397	446	494	568	629	677	731	843	892	940	988	1062	1136	1258	1354	1462	
SC-4T	Общее потребление	(1)	kW	82,9	90,8	98	108	122	135	157	173	189	203	230	244	257	270	292	314	346	378	406	
SC-4T	COP	(1)	-	3,57	3,60	3,63	3,68	3,66	3,66	3,62	3,64	3,58	3,60	3,67	3,66	3,66	3,66	3,62	3,62	3,64	3,58	3,60	
ОХЛАЖДЕНИЕ 100% - НАГРЕВ 0%																							
SC-4T	▶ Холодопроизводительность	(2)	kW	258	274	297	339	383	433	502	543	600	648	722	766	816	866	935	1004	1086	1200	1296	
SC-4T	Общее потребление	(2)	kW	88,8	96,1	105	119	137	151	175	189	206	227	256	274	288	302	326	350	378	412	454	
SC-4T	EER	(2)	-	2,91	2,85	2,83	2,85	2,80	2,87	2,87	2,87	2,91	2,85	2,82	2,80	2,83	2,87	2,87	2,87	2,87	2,91	2,85	
ОХЛАЖДЕНИЕ 100% - НАГРЕВ 100%																							
SC-4T	▶ Холодопроизводительность	(3)	kW	255	275	305	344	397	442	509	556	612	670	741	794	839	884	951	1018	1112	1224	1340	
SC-4T	▶ Тепловая мощность	(3)	kW	331	357	396	447	513	573	658	720	794	866	960	1026	1086	1146	1231	1316	1440	1588	1732	
SC-4T	Общее потребление	(3)	kW	76,6	82,6	91,2	103	117	132	150	164	183	197	220	234	249	264	282	300	328	366	394	
SC-4T	Общая эффективность	(4)	-	7,65	7,65	7,69	7,68	7,78	7,69	7,78	7,78	7,68	7,80	7,73	7,78	7,73	7,69	7,74	7,78	7,78	7,68	7,80	
Холодильные контуры			Nr	2	2	2	2	2	2	2	2	2	2	4	4	4	4	4	4	4	4	4	
Число компрессоров			Nr	4	4	4	4	4	4	4	4	4	4	4	8	8	8	8	8	8	8	8	
Тип компрессоров			-	Scroll	Scroll	Scroll	Scroll	Scroll	Scroll	Scroll	Scroll	Scroll	Scroll	Scroll	Scroll	Scroll	Scroll	Scroll	Scroll	Scroll	Scroll	Scroll	
Стандартное питание			V	400В-50	400В-50	400В-50	400В-50	400В-50	400В-50	400В-50	400В-50	400В-50	400В-50	400В-50	400В-50	400В-50	400В-50	400В-50	400В-50	400В-50	400В-50	400В-50	
Уровень звукового давления			(5)	dB(A)	72	72	72	72	72	73	74	74	74	75	73	73	74	74	74	75	75	75	76

Примечание

- (1) Данные представлены для следующих условий: вода во внутреннем ТО = 40/45 °C. Темп. воздуха внешнего теплообменника 7 ст./6°C м.т.
- (2) Данные представлены для следующих условий: вода во внутреннем ТО = 12/7 °C; наружная температура воздуха 35°C
- (3) Данные представлены для следующих условий: вода во внутреннем ТО = 12/7 °C; наружн. темп. возд. 40/45°C
- (4) Общая эффективность = (Тепловая мощность + Холодильная мощность) / (Общее потребление)
- (5) Уровень шума соответствует устройствам работающим при полной нагрузке. Уровень звука измеряется на расстоянии 1 м от наружной поверхности блока. (стандарт UNI EN ISO 9614-2); Данные приведены для следующих условий: Температура воды внутреннего теплообменника = 12/7°C; Температура внешнего воздуха 35°C

Тепловой насос соответствует европейской директиве ErP (Energy Related Products). Включает делегированную комиссию Регламент (EU) No 811/2013 (номинальная тепловая мощность ≤ 70 кВт при определенных условиях) и делегированная комиссия Регламент (EU) No 813/2013 (номинальная тепловая мощность ≤ 400 кВт при определенных условиях)

аксессуары

- ▶ **PIU20** Минимальная температура наружного воздуха до +20°C
- ▶ **PIU5** Минимальная температура наружного воздуха до +5°C
- ▶ **MEN10G** Минимальная температура наружного воздуха до -10°C
- ▶ **MEN15** Минимальная температура наружного воздуха до -15°C
- ▶ **MEN15A** Минимальная температура наружного воздуха с включенным, но не рабочим блоком до -15°C
- ▶ **MEN18A** Минимальная температура наружного воздуха с включенным, но не рабочим блоком до -18°C
- ▶ **MEN20A** Минимальная температура наружного воздуха с включенным, но не рабочим блоком до -20°C
- ▶ **MEN25A** Минимальная температура наружного воздуха с включенным, но не рабочим блоком до -25°C
- ▶ **MEN30A** Минимальная температура наружного воздуха с включенным, но не рабочим блоком до -30°C
- ▶ **MEN35A** Минимальная температура наружного воздуха для подключенного но неработающего блока -35°C
- ▶ **MEN39A** Минимальная температура наружного воздуха с включенным, но не рабочим блоком до -39°C
- ▶ **CREFB** Устройство для снижения потребляемой мощности вентиляторов ECOBREEZE
- ▶ **2PM** Гидрогруппа с двумя насосами
- ▶ **3PM** Hydropack с 3-мя насосами
- ▶ **2PMV** Гидрогруппа на стороне потребителя с 2 насосами с инверторным приводом (разм. 90.4÷120.4)
- ▶ **3PMV** Гидрогруппа на стороне потребителя с 3 насосами с инверторным приводом
- ▶ **IVFDT** Инверторный привод изменяет расход в зависимости от температуры на стороне источника
- ▶ **HYGR2V** Сторона рекуператора с насосами с инверторным приводом по. 2 (разм. 90.4÷120.4)
- ▶ **HYGR3V** Сторона рекуператора с насосами с инверторным приводом по. 3
- ▶ **IRVFDТ** Инверторный привод изменяет расход в зависимости от температуры на стороне рекуператора
- **IFWX** Стальной сетчатый фильтр на стороне воды
- **CSVX** Два механических запорных клапана
- ▶ **CAU** Подключение к накопительному баку на стороне потребителя
- ▶ **CAR** Подключение к накопительному баку на стороне рекуператора
- ▶ **A550** Бак накопитель 550л. (разм. 90.4÷120.4)
- ▶ **A700** Бак накопитель 700л. (разм. 140.4÷160.4)
- ▶ **A900** Бак накопитель 900л. (разм. 180.4÷240.4)
- ▶ **A550PPS** Бак накопитель 550л. со встроенным первичным контуром (разм. 90.4÷120.4)
- ▶ **A700PPS** Бак накопитель 700л. со встроенным первичным контуром (разм. 140.4÷160.4)
- ▶ **A900PPS** Бак накопитель 900л. со встроенным первичным контуром (разм. 180.4÷240.4)
- ▶ **CCCA** Теплообменник конденсатора медь/алюминий с акриловым покрытием
- ▶ **CCCA1** Конденсатор с алюминиевым покрытием Energy Guard DCC
- **AMMX** Пружинные антивибрационные опоры
- ▶ **PGFC** Защитная решетка теплообменника
- ▶ **PGCCH** Защитные решетки от града
- ▶ **CONTA2** Счетчик энергии
- ▶ **RPRPDI** Датчик утечки хладагента в корпусе
- **RCMRX** Выносной микропроцессорный пульт управления
- **PSX** Напряжение сети питания
- ▶ **CMSC10** Модуль последовательной связи с системой диспетчеризации на базе протокола LonWorks
- ▶ **CMSC9** Модуль для последовательного соединения с системой централизованного управления по протоколу Modbus
- ▶ **CMSC11** Модуль последовательной связи с протоколом BACnet-IP
- ▶ **SPC1** Корректировка установленного значения температуры воды на выходе по сигналу 4-20 mA
- ▶ **SCP4** Коррекция уставки сигналом 0-10 В
- ▶ **SPC2** Корректировка установленного значения температуры воды на выходе по наружному датчику
- ▶ **DML0-10** Ограничение потребляемой мощности сигналом 0-10В
- ▶ **DML4-20** Ограничение потребляемой мощности сигналом 4-20mA
- ▶ **ECS** Функция ECOSHARE для автоматического управления группы машин
- ▶ **PFCP** Конденсаторы для увеличения коэффициента мощности (cosφ>0,9)
- ▶ **SFSTR** Устройство для снижения пускового тока
- ▶ **MHP** Манометры высокого и низкого давления
- ▶ **SDV** Запорные клапаны на нагнетании и всасывании компрессора
- ▶ **OHE** Комплект расширения предела нагрева до -10°C (м.т.)

Условные обозначения и примечания

- Аксессуары, поставляемые отдельно. Для проверки совместимости различных опций обратитесь к техническому каталогу или нашему веб-сайту к разделу "Системы и Продукты"

Водяной чиллер со свободным охлаждением
 Воздушное охлаждение
 Наружная установка
 Производительность от 299 до 718 кВт

SPINchiller³ FC

SPINchiller³ FREE-COOLING обеспечивает высокий уровень экономии на эксплуатационных расходах системы в применениях, которые также требуют получение охлажденной воды в течение холодного сезона, таких как промышленные процессы, центры обработки данных, телекоммуникации, технологические применения и торговые центры.

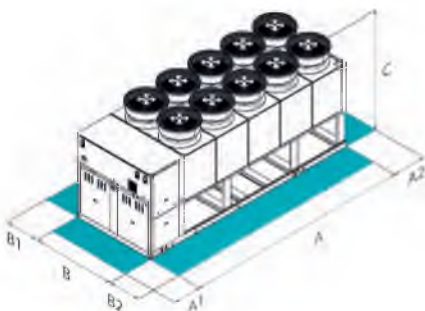
- ▶ **ЗНАЧИТЕЛЬНАЯ ЭКОНОМИЯ ЭНЕРГИИ** - Когда температура наружного воздуха становится ниже обратной температуры воды в системе, система FREE-COOLING рекуперирует холод и уменьшает время работы компрессоров вплоть до их полной остановки. Таким образом, требуемая холодопроизводительность вырабатывается бесплатно.
- ▶ **БЕЗГЛИКОЛЕВАЯ ВЕРСИЯ** - Не требует добавления антифриза в используемый гидравлический контур. Поэтому эта версия особенно подходит для крупных систем и везде, где законы и правила ограничивают использование антифриза внутри зданий.
- ▶ **МОДУЛЬНАЯ СПИРАЛЬНАЯ ТЕХНОЛОГИЯ** - Спроектированные для наружной установки SPINchiller³ используют модульную спиральную технологию с несколькими компрессорами для одного холодильного контура, электронные расширительные клапаны и пластинчатые испарители с высокоэффективной поверхностью теплообмена. Они выделяются очень высоким коэффициентом эффективности ESEER в течение сезонного цикла работы.
- ▶ **ПРОМЫШЛЕННАЯ СИСТЕМА** - Блоки могут быть установлены легко и быстро, благодаря быстрым подключениям к контуру потребителя, с уже созданными электрическими соединениями, и благодаря полной проверке работоспособности перед отгрузкой. Они также могут снабжаться уже установленными насосными блоками, тем самым интегрируя все главные компоненты системы в одном корпусе.



функции и характеристики



Размеры и зоны обслуживания



ВНИМАНИЕ! Для бесперебойной работы блока очень важно выдерживать расстояния, показанные зелеными зонами.

Размер – WSAT-XSC3 FC		90.4	100.4	110.4	120.4	140.4	160.4	180.4	200.4	220.4	240.4
B - Ширина	mm	2243	2243	2243	2243	2243	2243	2243	2243	2243	2243
C - Высота	mm	2668	2668	2668	2668	2668	2668	2668	2668	2668	2668
A1	mm	1500	1500	1500	1500	1500	1500	1500	1500	1500	1500
A2	mm	700	700	700	700	700	700	700	700	700	700
B1	mm	1200	1200	1200	1200	1200	1200	1200	1200	1200	1200
B2	mm	1200	1200	1200	1200	1200	1200	1200	1200	1200	1200
EN-FCD-EXC A - Длина	mm	5518	5518	5518	5518	6454	6454	6454	7467	7467	7467
SC-FCD-EXC A - Длина	mm	4543	4543	4543	4543	5518	5518	5518	6454	6454	6454
EN-FCD-EXC	Эксплуатационная масса	kg	4364	4418	4452	4521	5172	5225	5467	6307	6453
SC-FCD-EXC	Эксплуатационная масса	kg	3940	3994	4037	4105	4593	4645	4899	5758	5899

Вышеприведенные данные относятся к блоку в стандартном исполнении для указанной конструктивной конфигурации. Для всех других конфигураций - см. в техническом описании.

EN-FCD-EXC Особомаложумное (EN)-Безгликолевый FREE-COOLING-Версия Excellence

SC-FCD-EXC Шумоизолированными компрессорами (SC)-Безгликолевый FREE-COOLING-Версия Excellence

версии и конфигурации

НИЗКАЯ ТЕМПЕРАТУРА:

- ▶ - Низкотемпературная версия. не требуется (Стандартно)
- ▶ **B** Низкая температура воды

ВЕРСИЯ:

- ▶ **EXC** Версия Excellence (Стандартно)

ЕСТЕСТВЕННОЕ ОХЛАЖДЕНИЕ:

- ▶ **FCD** СВОБОДНОЕ ОХЛАЖДЕНИЕ прямое (Стандартно)
- ▶ **FCI** Безгликолевый FREE-COOLING

АКУСТИЧЕСКАЯ КОНФИГУРАЦИЯ:

- ▶ **SC** Акустическая конфигурация со звукоизоляцией компрессора (Стандартно)
- ▶ **EN** Особо малозумная акустическая конфигурация

ТИП ВНЕШНЕЙ СЕКЦИИ ВЕНТИЛЯТОРОВ:

- ▶ **AXIX** Высокоэффективный диффузор для осевого вентилятора - AxITop (Стандартно)
- ▶ **NAXI** Высокоэффективный диффузор для осевого вентилятора - AxITop: не требуется

технические характеристики

Размер – WSAT-XSC3 FC			90.4	100.4	110.4	120.4	140.4	160.4	180.4	200.4	220.4	240.4
FREE-COOLING OFF												
SC-EXC	Холодильная мощность (1)	kW	299	325	361	397	452	509	566	632	664	718
SC-EXC	Полная потребляемая мощность блока (1)	kW	79,5	86,8	96,6	110	123	139	164	174	193	214
SC-EXC	EER при полной нагрузке (1)	-	3,76	3,75	3,74	3,62	3,68	3,65	3,46	3,64	3,45	3,36
FREE-COOLING DIRETTO ON												
SC-EXC	Холодильная мощность (2)	kW	264	276	291	300	425	439	434	570	570	565
SC-EXC	Полная потребляемая мощность блока (2)	kW	9,80	9,90	9,90	10,1	13,0	13,3	13,5	16,5	16,6	16,7
SC-EXC	EER при полной нагрузке (2)	-	27,0	28,0	29,5	29,8	32,8	33,1	32,3	34,6	34,4	33,8
SC-EXC	Холодильные контуры	Nr	2	2	2	2	2	2	2	2	2	2
SC-EXC	Кол-во компрессоров	Nr	4	4	4	4	4	4	4	4	4	4
SC-EXC	Тип компрессоров	-	Scroll	Scroll	Scroll	Scroll	Scroll	Scroll	Scroll	Scroll	Scroll	Scroll
SC-EXC	Номинальное напряжение	V	400/3~/50	400/3~/50	400/3~/50	400/3~/50	400/3~/50	400/3~/50	400/3~/50	400/3~/50	400/3~/50	400/3~/50
SC-EXC	Уровень звукового давления (3)	dB(A)	71	72	72	72	72	73	74	74	74	74
EN-EXC	Уровень звукового давления (3)	dB(A)	66	66	66	67	67	68	70	70	70	71

Note

- (1) Данные приведены для следующих условий: вода во внутреннем теплообменнике 15/10 °C; гликоль 30%; наружная температура воздуха 30°C
- (2) Данные Free-Cooling только (компрессоры OFF) приведены для следующих условий: вода во внутреннем теплообменнике 15/10 °C; наружная температура воздуха = 2°C D.B./1°C W.B.; гликоль 30%
- (3) Уровни звука относятся к стандартному блоку с Axitor при полной нагрузке при тестовых номинальных условиях. Уровень звукового давления измерен на расстоянии 1 м от стандартного блока при работе в открытое пространство. Измерения согласно UNI EN ISO 9614-2, по сертификации EUROVENT 8/1, который предусматривает допуск в 3

дБ(А) на уровень звуковой мощности, которая является единственными акустическими данными для обязательного учета. Если блок выбирается без Axitor, уровень звуковой мощности увеличится до 3 дБ(А). Данные приведены для следующих условий: Температура воды во внутреннем теплообменнике (испарителе) = 12/7°C; Температура внешнего воздуха 35°C

SC-EXC С шумоизолированными компрессорами (SC)-Версия Excellence
EN-EXC Особомалозумное (EN)-Версия Excellence

аксессуары

- ▶ **CREFP** Устройство для снижения потребляемой мощности вентиляторов наружной секции с регулированием скорости (фазовый регулятор) (Стандартно в акустических конфигурациях SC)
- ▶ **CREFB** Устройство для снижения потребляемой мощности вентиляторов ECOBREEZE
- ▶ **2PM** Гидрогруппа с двумя насосами
- ▶ **3PM** Hydropack с 3-мя насосами
- ▶ **2PMV** Гидрогруппа на стороне потребителя с 2 насосами с инверторным приводом (разм. 90.4+120.4)
- ▶ **3PMV** Гидрогруппа на стороне потребителя с 3 насосами с инверторным приводом
- ▶ **IVFDT** Инверторный привод изменяет расход в зависимости от температуры на стороне источника
- **IFWX** Стальной сетчатый фильтр на стороне воды
- **CSVX** Два механических запорных клапана
- ▶ **CCCA** Теплообменник конденсатора медь/алюминий с акриловым покрытием
- ▶ **CCCA1** Конденсатор с алюминиевым покрытием Energy Guard DCC
- **AMMX** Пружинные антивибрационные опоры
- ▶ **PGFC** Защитная решетка теплообменника
- ▶ **PGCCH** Защитные решетки от града
- ▶ **CONTA2** Счетчик энергии
- ▶ **RPRPDI** Датчик утечки хладагента в корпусе
- **RCMRX** Выносной микропроцессорный пульт управления
- **PSX** Напряжение сети питания
- ▶ **CMSC10** Модуль последовательной связи с системой диспетчеризации на базе протокола LonWorks
- ▶ **CMSC9** Модуль для последовательного соединения с системой централизованного управления по протоколу Modbus
- ▶ **CMSC11** Модуль последовательной связи с протоколом BACnet-IP
- ▶ **SCP4** Коррекция уставки сигналом 0-10 В
- ▶ **SPC1** Корректировка установленного значения температуры воды на выходе по сигналу 4-20 mA
- ▶ **SPC2** Корректировка установленного значения температуры воды на выходе по наружному датчику
- ▶ **CFSC** Сухие контакты состояния компрессора
- ▶ **ECS** Функция ECOSHARE для автоматического управления группы машин
- ▶ **PFCP** Конденсаторы для увеличения коэффициента мощности (cosfi>0,9)
- ▶ **SFSTR** Устройство для снижения пускового тока
- ▶ **MHP** Манометры высокого и низкого давления
- ▶ **SDV** Запорные клапаны на нагнетании и всасывании компрессора
- ▶ **WOGLEY** единицы, поставляется без раствор гликоля (только FCI)
- ▶ **A550** Бак накопитель 550л. (только FCD)
- ▶ **A700** Бак накопитель 700л. (только FCD)
- ▶ **A900** Бак накопитель 900л. (только FCD)

Условные обозначения и примечания

- Аксессуары, поставляемые отдельно.

Для проверки совместимости различных опций обратитесь к техническому каталогу или нашему веб-сайту к разделу "Системы и Продукты"

Двухсекционный чиллер
 Воздушное охлаждение конденсатора
 Установка внутри помещения
Производительность от 246 до 2019 кВт

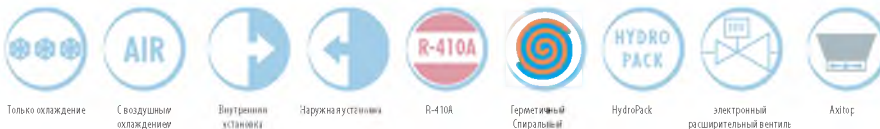
Remotex

Remotex представляет собой новую концепцию двухсекционного чиллера, открывающие дополнительные возможности применения по сравнению с традиционными моноблочными агрегатами.

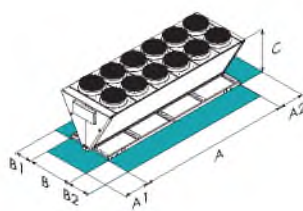
- ▶ **НАДЕЖНОСТЬ** - Двойной холодильный контур на всех моделях. Все основные компоненты надежно защищены от воздействия внешних факторов, что обеспечивает: более продолжительный срок службы агрегата, высокую надежность, упрощенное техобслуживание. Полное отсутствие труб с водой вне помещения: в холодном климате более не требуется сливать воду из системы на зиму во избежание замерзания
- ▶ **ГИБКОСТЬ** Каждый внутренний блок может использоваться в различных стандартизированных и специально оптимизированных комбинациях с наружным блоком: такое решение предоставляет максимальную возможность выбора в соответствии о специфическими требованиями каждого проекта. Remotex имеет модульную структуру; такое решение обеспечивает: дальнейшее упрощение проектирования и реализации технических помещений, растягивание во времени первоначальных инвестиций.
- ▶ **ЭФФЕКТИВНОСТЬ** -Технология Multiscroll! компании Clivet: максимальная сезонная эффективность с экономией до 30 % по сравнению с традиционными решениями.



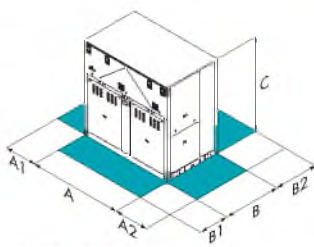
функции и характеристики



Размеры и зоны обслуживания



CEV-X
(OUTDOOR SECTION)



MSRT-XSC3
(INDOOR SECTION)

Размер – MSRT-XSC3		90.4	100.4	110.4	120.4	140.4	160.4	180.4	200.4	220.4	240.4
A - Длина	mm	2230	2230	2230	2230	2230	2230	2230	2230	2230	2230
B - Ширина	mm	1100	1100	1100	1100	1100	1100	1100	1100	1100	1100
C - Высота	mm	2200	2200	2200	2200	2200	2200	2200	2200	2200	2200
A1	mm	1000	1000	1000	1000	1000	1000	1000	1000	1000	1000
A2	mm	500	500	500	500	500	500	500	500	500	500
B1	mm	500	500	500	500	500	500	500	500	500	500
B2	mm	500	500	500	500	500	500	500	500	500	500

Размер – CEV-X (SC/EN)		60.0	70.0	75.0	80.0	85.0	90.0	95.0	100.0	105.0	115.0	120.0	125.0	130.0	135.0
A - Длина	mm	2455	2455	2455	3430	2455	2455	3430	2455	3430	3430	3430	4405	3430	4405
B - Ширина	mm	2230	2230	2230	2230	2230	2230	2230	2230	2230	2230	2230	2230	2230	2230
C - Высота	mm	2410	2410	2410	2410	2410	2410	2410	2410	2410	2410	2410	2410	2410	2410
A1	mm	1100	1100	1100	1100	1100	1100	1100	1100	1100	1100	1100	1100	1100	1100
A2	mm	700	700	700	700	700	700	700	700	700	700	700	700	700	700
B1	mm	1800	1800	1800	1800	1800	1800	1800	1800	1800	1800	1800	1800	1800	1800
B2	mm	1800	1800	1800	1800	1800	1800	1800	1800	1800	1800	1800	1800	1800	1800

Размер – CEV-X (SC/EN)		140.0	145.0	150.0	160.0	170.0	180.0	190.0	195.0	200.0	210.0	220.0	230.0	240.0	280.0
A - Длина	mm	3430	3430	4405	4405	4405	4405	5380	4405	5380	5380	5380	5380	6355	6355
B - Ширина	mm	2230	2230	2230	2230	2230	2230	2230	2230	2230	2230	2230	2230	2230	2230
C - Высота	mm	2410	2410	2410	2410	2410	2410	2410	2410	2410	2410	2410	2410	2410	2410
A1	mm	1100	1100	1100	1100	1100	1100	1100	1100	1100	1100	1100	1100	1100	1100
A2	mm	700	700	700	700	700	700	700	700	700	700	700	700	700	700
B1	mm	1800	1800	1800	1800	1800	1800	1800	1800	1800	1800	1800	1800	1800	1800
B2	mm	1800	1800	1800	1800	1800	1800	1800	1800	1800	1800	1800	1800	1800	1800

ВНИМАНИЕ! Для бесперебойной работы блока очень важно выдерживать расстояния, показанные зелеными зонами.

Вышеприведенные данные относятся к блоку в стандартном исполнении для указанной конструктивной конфигурации. Для всех других конфигураций - см. в техническом описании.

ПРЕДВАРИТЕЛЬНЫЕ ДАННЫЕ



Компактный внутренний блок

Внутреннем блоке Remotex находятся все компоненты, необходимые для его работы, уже оптимизированные и протестированные компанией Clivet с целью обеспечения максимальной эффективности и надежности функционирования. В том числе внутри блока находятся уже готовые к использованию насосные группы Hydropack.



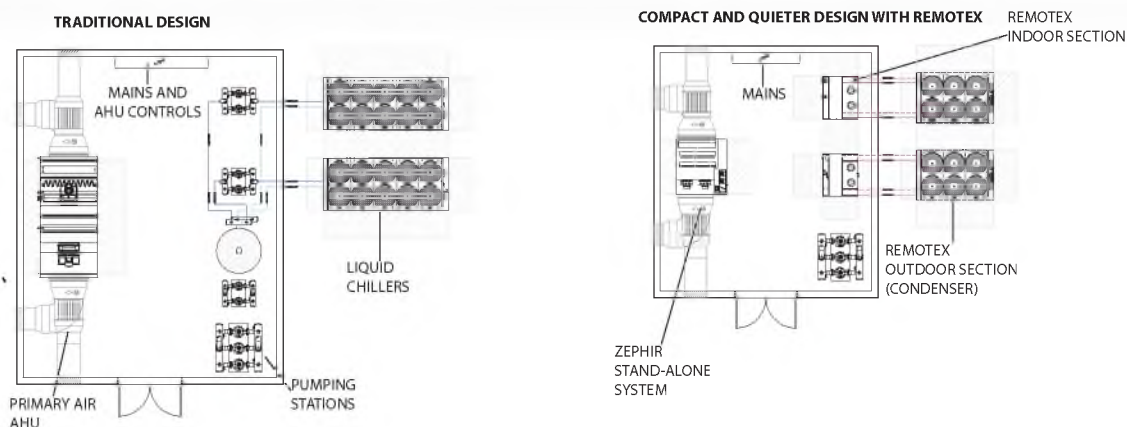
Универсальность

Remotex отличается гибкостью применения, несравнимой с традиционными моноблочными агрегатами. Две конфигурации (EXCELLENCE and PREMIUM) позволяют оптимизировать каждый проект в соответствии со специфическими требованиями, предъявляемыми, например, к энергоэффективности, бесшумности, погодным условиям, компактности, величине начальных инвестиций.



Модульность и расширяемость

Простая добавка дополнительных модулей позволяет привести производительность агрегата в соответствие с реальными потребностями здания. Таким образом, даже затраты на его приобретение растягиваются во времени.



Уникальная система

Remotex прекрасно работает в сочетании с ZEPHIR - инновационной автономной системой обработки наружного воздуха на основе термодинамической рекуперации: максимальное упрощение и быстрота реализации системы, еще больше свободного пространства и меньше шума, экономия энергии до 50 %

КОНФИГУРАЦИЯ STANDARD



технические характеристики

Размер – MSRT-XSC3			90.4	100.4	110.4	120.4	140.4	160.4	180.4	200.4	220.4	240.4
-	Холодильные контуры	Nr	2	2	2	2	2	2	2	2	2	2
-	Кол-во компрессоров	Nr	4	4	4	4	4	4	4	4	4	4
-	Тип компрессоров	-	SCROLL	SCROLL	SCROLL	SCROLL	SCROLL	SCROLL	SCROLL	SCROLL	SCROLL	SCROLL
-	Номинальное напряжение	V	400/3~/50	400/3~/50	400/3~/50	400/3~/50	400/3~/50	400/3~/50	400/3~/50	400/3~/50	400/3~/50	400/3~/50

EXCELLENCE - ЗВУКОИЗОЛЯЦИЕЙ (STANDARD)			90.0 SC	100.0 SC	115.0 SC	120.0 SC	145.0 SC	160.0 SC	180.0 SC	195.0 SC	210.0 SC	230. SC
SC-EXC	Холодильная мощность	(1) kW	265	283	319	351	403	456	512	566	617	673
SC-EXC	Общее потребление	(1) kW	82,2	91,3	99,3	113	127	143	163	178	199	216
SC-EXC	EER	(1) -	3,22	3,10	3,21	3,11	3,17	3,19	3,14	3,19	3,10	3,12
SC-EXC	ESEER	(1) -	4,39	4,27	4,44	4,30	4,41	4,50	4,49	4,37	4,35	4,34
SC-EXC	Размер – CEV-X											
SC-EXC	Кол-во вентиляторов	Nr	4	4	6	6	6	8	8	8	10	10
SC-EXC	Номинальный расход воздуха	l/s	24500	24400	37800	37300	35900	49200	48700	47000	60900	59500
SC-EXC	Уровень звукового давления	(2) dB(A)	50	50	52	52	52	53	53	53	53	53

EXCELLENCE - СВЕРХНИЗКИЙ УРОВЕНЬ ШУМА			115.0 EN	120.0 EN	135.0 EN	150.0 EN	170.0 EN	190.0 EN	200.0 EN	220.0 EN	240.0 EN	280.0 EN
EN-EXC	Холодильная мощность	(1) kW	265	283	319	351	403	456	512	566	617	673
EN-EXC	Общее потребление	(1) kW	82,6	91,2	100	112	127	143	162	178	198	214
EN-EXC	EER	(1) -	3,21	3,10	3,19	3,15	3,16	3,19	3,16	3,18	3,12	3,15
EN-EXC	ESEER	(1) -	4,37	4,28	4,40	4,35	4,41	4,50	4,53	4,36	4,39	4,38
EN-EXC	Размер – CEV-X											
EN-EXC	Кол-во вентиляторов	Nr	6	6	8	8	8	10	10	10	12	12
EN-EXC	Номинальный расход воздуха	l/s	26700	26700	38900	35600	37800	49500	44500	50600	58900	55600
EN-EXC	Уровень звукового давления	(2) dB(A)	46	46	48	47	47	48	48	49	48	48

PREMIUM - ЗВУКОИЗОЛЯЦИЕЙ			60.0 SC	70.0 SC	75.0 SC	85.0 SC	105.0 SC	115.0 SC	130.0 SC	140.0 SC	150.0 SC	160.0 SC
SC-PRM	Холодильная мощность	(1) kW	246	264	295	323	378	426	473	522	569	620
SC-PRM	Общее потребление	(1) kW	90,5	100	107	120	138	152	175	191	214	233
SC-PRM	EER	(1) -	2,72	2,64	2,76	2,69	2,74	2,80	2,70	2,73	2,66	2,66
SC-PRM	ESEER	(1) -	3,95	3,83	4,00	3,90	4,03	4,07	3,92	3,96	3,91	3,86
SC-PRM	Размер – CEV-X											
SC-PRM	Кол-во вентиляторов	Nr	4	4	4	4	6	6	6	6	8	8
SC-PRM	Номинальный расход воздуха	l/s	25200	25000	24800	24400	37700	37100	36600	36100	49700	49300
SC-PRM	Уровень звукового давления	(2) dB(A)	50	50	50	50	52	52	52	52	53	53

PREMIUM - СВЕРХНИЗКИЙ УРОВЕНЬ ШУМА			80.0 EN	95.0 EN	105.0 EN	115.0 EN	125.0 EN	135.0 EN	150.0 EN	160.0 EN	190.0 EN	200.0 EN
EN-PRM	Холодильная мощность	(1) kW	246	264	295	323	378	426	473	522	569	620
EN-PRM	Общее потребление	(1) kW	90,0	99,4	107	120	138	153	176	191	214	233
EN-PRM	EER	(1) -	2,73	2,66	2,76	2,68	2,75	2,79	2,69	2,74	2,67	2,66
EN-PRM	ESEER	(1) -	3,97	3,86	4,00	3,90	4,04	4,05	3,90	3,97	3,92	3,87
EN-PRM	Размер – CEV-X											
EN-PRM	Кол-во вентиляторов	Nr	6	6	6	6	8	8	8	8	10	10
EN-PRM	Номинальный расход воздуха	l/s	25200	23400	25000	25600	35600	38400	38900	34500	45000	44500
EN-PRM	Уровень звукового давления	(2) dB(A)	44	44	44	44	46	47	47	47	48	48

Примечание

- Данные представлены для следующих условий: вода во внутреннем ТО = 12/7 °C; наружная температура воздуха 35°C
- Уровни звука относятся к наружному блоку, при нормальных условиях. Уровень звука измеряется на расстоянии 10 м от наружной поверхности блока.

SC-EXC изоляция компрессора (SC)-Excellence
 EN-EXC сверхнизкий уровень шума (EN)-Excellence
 SC-PRM изоляция компрессора (SC)-Premium
 EN-PRM сверхнизкий уровень шума (EN)-Premium

ПРЕДВАРИТЕЛЬНЫЕ ДАННЫЕ

КОНФИГУРАЦИЯ DUAL



КОНФИГУРАЦИЯ TRIAL



D140.4	D160.4	D180.4	D200.4	D220.4	D240.4	T180.4	T200.4	T220.4	T240.4
4	4	4	4	4	4	6	6	6	6
8	8	8	8	8	8	12	12	12	12
SCROLL	SCROLL	SCROLL	SCROLL	SCROLL	SCROLL	SCROLL	SCROLL	SCROLL	SCROLL
400/3~/50	400/3~/50	400/3~/50	400/3~/50	400/3~/50	400/3~/50	400/3~/50	400/3~/50	400/3~/50	400/3~/50
806	912	1024	1132	1234	1346	1536	1698	1851	2019
255	286	326	355	399	431	490	533	598	647
3,17	3,19	3,14	3,19	3,10	3,12	3,14	3,19	3,10	3,12
4,41	4,50	4,49	4,37	4,35	4,34	4,49	4,37	4,35	4,34
D145.0 SC	D160.0 SC	D180.0 SC	D195.0 SC	D210.0 SC	D230. SC	T180.0 SC	T195.0 SC	T210.0 SC	T230. SC
12	16	16	16	20	20	24	24	30	30
71800	98400	97400	94000	121800	119000	146100	141000	182700	178500
55	56	56	56	56	56	58	58	58	58
806	912	1024	1132	1234	1346	1536	1698	1851	2019
255	286	324	356	395	428	485	535	593	641
3,16	3,19	3,16	3,18	3,12	3,15	3,16	3,18	3,12	3,15
4,41	4,50	4,53	4,36	4,39	4,38	4,53	4,36	4,39	4,38
D170.0 EN	D190.0 EN	D200.0 EN	D220.0 EN	D240.0 EN	D280.0 EN	T200.0 EN	T220.0 EN	T240.0 EN	T280.0 EN
16	20	20	20	24	24	30	30	36	36
75600	99000	89000	101200	117800	111200	133500	151800	176700	166800
50	51	51	52	51	51	53	54	53	53
756	852	946	1044	1138	1240	1419	1566	1707	1860
276	304	350	383	428	466	525	574	642	699
2,74	2,80	2,70	2,73	2,66	2,66	2,70	2,73	2,66	2,66
4,03	4,07	3,92	3,96	3,91	3,86	3,92	3,96	3,91	3,86
D105.0 SC	D115.0 SC	D130.0 SC	D140.0 SC	D150.0 SC	D160.0 SC	T130.0 SC	T140.0 SC	T150.0 SC	T160.0 SC
12	12	12	12	16	16	18	18	24	24
75400	74200	73200	72200	99400	98600	109800	108300	149100	147900
55	55	55	55	56	56	57	57	58	58
756	852	946	1044	1138	1240	1419	1566	1707	1860
275	306	352	382	427	466	528	572	641	699
2,75	2,79	2,69	2,74	2,67	2,66	2,69	2,74	2,67	2,66
4,04	4,05	3,90	3,97	3,92	3,87	3,90	3,97	3,92	3,87
D125.0 EN	D135.0 EN	D150.0 EN	D160.0 EN	D190.0 EN	D200.0 EN	T150.0 EN	T160.0 EN	T190.0 EN	T200.0 EN
16	16	16	16	20	20	24	24	30	30
71200	76800	77800	69000	90000	89000	116700	103500	135000	133500
49	50	50	50	51	51	52	52	53	53

Водяной чиллер

С воздушным охлаждением

Для наружной установки

Мощность от 467 до 1423 кВт

SCREWLine³

Водяные чиллеры серии **SCREWLine³** имеют в своем составе винтовые компрессоры, работающие на хладагенте R-134a на 2 отдельных холодильных контура.

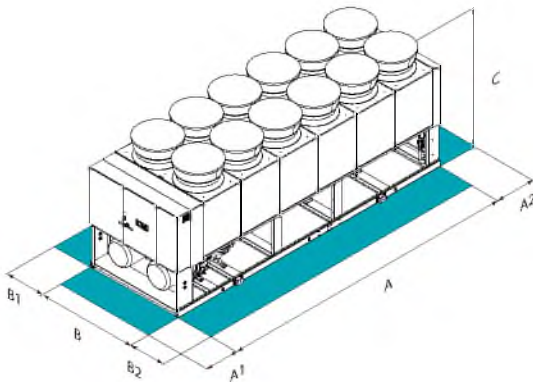
- ▶ **ДВЕ ВЕРСИИ ПО ЭНЕРГОЭФФЕКТИВНОСТИ** - Стандартная версия EXCELLENCE имеет класс энергоэффективности A по Eurovent и идеально подходит для высоких наружных температур. Версия PREMIUM фокусируется на компактности, которая предназначена для установок с особым вниманием на первоначальные инвестиции.
- ▶ **НЕПРЕРЫВНЫЙ КОНТРОЛЬ МОЩНОСТИ** - Непрерывный контроль мощности позволяет быстро подстраиваться под нагрузку системы и, таким образом, точно контролировать температуру охлажденной воды в исключительно широком рабочем диапазоне.
- ▶ **ЭФФЕКТИВНАЯ И НАДЕЖНАЯ ТЕХНОЛОГИЯ** - WDAT-SL3 использует двухвинтовые компрессоры нового поколения, электронные расширительные вентили, кожухотрубный испаритель и вентиляторы с инновационными диффузорами AxTop с рекуперацией кинетической энергии.
- ▶ **ДЛЯ ВСЕХ ГРАЖДАНСКИХ И ПРОМЫШЛЕННЫХ ПРИМЕНЕНИЙ** - SCREWLine³ доступен в двух разных сериях: Водяной чиллер и Водяной чиллер с прямым свободным охлаждением или с безглицолевым свободным охлаждением, для всех применений, которые требуют отличных характеристик, непрерывной работы и сниженных затрат при работе и обслуживании.



функции и характеристики



Размеры и зоны обслуживания



Размер – WDAT-SL3			200.2	210.2	220.2	240.2	260.2	280.2	320.2	340.2	360.2	400.2	440.2	500.2	540.2	580.2
ST-EXC	A - Длина	mm	4788	4788	5758	5758	5758	6738	6738	7714	7714	8691	8691	10640	10640	10640
ST-EXC	B - Ширина	mm	2246	2246	2246	2246	2246	2246	2246	2246	2246	2246	2246	2246	2246	2246
ST-EXC	C - Высота	mm	2668	2668	2668	2668	2668	2668	2668	2668	2668	2668	2668	2668	2668	2668
ST-EXC	A1	mm	1535	1535	1535	1535	1535	1535	1535	1535	1535	1535	1535	1535	1535	1535
ST-EXC	A2	mm	700	700	700	700	700	700	700	700	700	700	700	700	700	700
ST-EXC	B1	mm	1200	1200	1200	1200	1200	1200	1200	1200	1200	1200	1200	1200	1200	1200
ST-EXC	B2	mm	1200	1200	1200	1200	1200	1200	1200	1200	1200	1200	1200	1200	1200	1200
ST-PRM	A - Длина	mm	4788	4788	4788	4788	4788	5758	5758	6738	6738	6738	7714	7714	8691	8691
ST-PRM	B - Ширина	mm	2246	2246	2246	2246	2246	2246	2246	2246	2246	2246	2246	2246	2246	2246
ST-PRM	C - Высота	mm	2668	2668	2668	2668	2668	2668	2668	2668	2668	2668	2668	2668	2668	2668
ST-PRM	A1	mm	1535	1535	1535	1535	1535	1535	1535	1535	1535	1535	1535	1535	1535	1535
ST-PRM	A2	mm	700	700	700	700	700	700	700	700	700	700	700	700	700	700
ST-PRM	B1	mm	1200	1200	1200	1200	1200	1200	1200	1200	1200	1200	1200	1200	1200	1200
ST-PRM	B2	mm	1200	1200	1200	1200	1200	1200	1200	1200	1200	1200	1200	1200	1200	1200
ST-EXC	Эксплуатационная масса	kg	4717	4715	5401	5454	5565	6088	6282	7055	7435	8013	8165	8527	9560	9160
ST-PRM	Эксплуатационная масса	kg	4617	4643	4669	4799	4903	5612	5712	6442	6651	6854	7701	7911	8293	8467

ВНИМАНИЕ! Для бесперебойной работы блока очень важно выдерживать расстояния, показанные зелеными зонами.

Вышеприведенные данные относятся к блоку в стандартном исполнении для указанной конструктивной конфигурации. Для всех других конфигураций - см. в техническом описании.
 ST-EXC Стандартное (ST)-Версия Excellence
 ST-PRM Стандартное (ST)-Премиум

версии и конфигурации

НИЗКАЯ ТЕМПЕРАТУРА:

- ▶ - Низкотемпературная версия. не требуется (Стандартно)
- ▶ **B** Низкая температура воды

ВЕРСИЯ:

- ▶ **EXC** Версия Excellence (Стандартно)
- ▶ **PRM** Премиум

РЕКУПЕРАЦИЯ ТЕПЛА:

- ▶ - Рекуперация тепла. не требуется (Стандартно)
- ▶ **D** Частичная рекуперация энергии
- ▶ **R** Полная рекуперация энергии

АКУСТИЧЕСКАЯ КОНФИГУРАЦИЯ:

- ▶ **ST** Стандартная акустическая конфигурация (Стандартно)
- ▶ **SC** Акустическая конфигурация со звукоизоляцией компрессора
- ▶ **EN** Особо малошумная акустическая конфигурация

технические характеристики

Размер – WDAT-SL3		200.2	210.2	220.2	240.2	260.2	280.2	320.2	340.2	360.2	400.2	440.2	500.2	540.2	580.2	
ST/SC-EXC	▶ Холодильная мощность (EN14511:2013) (1)	kW	484	508	549	583	635	706	780	835	898	977	1096	1213	1315	1423
ST/SC-EXC	▶ Полная потребляемая мощность (EN14511:2013) (1)	kW	156	164	175	186	204	226	247	267	287	313	353	388	424	454
ST/SC-EXC	EER (EN 14511:2013) (1)	-	3,10	3,10	3,14	3,14	3,11	3,13	3,16	3,13	3,13	3,12	3,10	3,13	3,10	3,13
ST/SC-EXC	ESEER (1)	-	4,00	4,00	4,05	4,06	4,01	4,03	4,07	4,03	4,04	4,02	4,00	4,03	4,00	4,04
ST/SC-EXC	Холодильные контуры	Nr	2	2	2	2	2	2	2	2	2	2	2	2	2	2
ST/SC-EXC	Кол-во компрессоров	Nr	2	2	2	2	2	2	2	2	2	2	2	2	2	2
ST/SC-EXC	Тип компрессоров	(2)	-	DSW	DSW	DSW	DSW	DSW	DSW	DSW	DSW	DSW	DSW	DSW	DSW	DSW
ST/SC-EXC	Номинальное напряжение	V	400/3~/50	400/3~/50	400/3~/50	400/3~/50	400/3~/50	400/3~/50	400/3~/50	400/3~/50	400/3~/50	400/3~/50	400/3~/50	400/3~/50	400/3~/50	400/3~/50
ST/SC-PRM	▶ Холодильная мощность (EN14511:2013) (1)	kW	467	489	512	558	599	666	741	781	833	912	1024	1139	1255	1353
ST/SC-PRM	▶ Полная потребляемая мощность (EN14511:2013) (1)	kW	162	172	182	195	215	243	264	284	309	337	379	416	463	482
ST/SC-PRM	EER (EN 14511:2013) (1)	-	2,89	2,84	2,81	2,86	2,79	2,74	2,80	2,75	2,70	2,70	2,74	2,71	2,81	
ST/SC-PRM	ESEER (1)	-	3,93	3,86	3,82	3,89	3,79	3,73	3,81	3,74	3,67	3,68	3,67	3,73	3,68	3,82
ST/SC-PRM	Холодильные контуры	Nr	2	2	2	2	2	2	2	2	2	2	2	2	2	2
ST/SC-PRM	Кол-во компрессоров	Nr	2	2	2	2	2	2	2	2	2	2	2	2	2	2
ST/SC-PRM	Тип компрессоров	(2)	-	DSW	DSW	DSW	DSW	DSW	DSW	DSW	DSW	DSW	DSW	DSW	DSW	DSW
ST/SC-PRM	Номинальное напряжение	V	400/3~/50	400/3~/50	400/3~/50	400/3~/50	400/3~/50	400/3~/50	400/3~/50	400/3~/50	400/3~/50	400/3~/50	400/3~/50	400/3~/50	400/3~/50	400/3~/50
ST-EXC	Уровень звукового давления	(3)	dB(A)	81	81	81	81	80	80	80	81	82	83	85	86	87
ST-PRM	Уровень звукового давления	(3)	dB(A)	81	81	80	81	80	80	80	81	82	83	85	85	87
SC-EXC	Уровень звукового давления	(3)	dB(A)	77	77	77	77	77	77	77	78	79	80	82	83	83
SC-PRM	Уровень звукового давления	(3)	dB(A)	77	77	77	77	77	77	77	78	79	80	82	83	83

Примечание

- (1) Данные, рассчитанные в соответствии со стандартом EN 14511:2013 относятся к следующим условиям: Температура воды во внутреннем теплообменнике (испарителе) = 12/7°C; Воздух, поступающий во внешний теплообменник 35°C
- (2) DSW = двухвинтовой компрессор
- (3) Уровни шума приведены для случая работы блока при полной нагрузке при стандартных условиях. Уровень звукового давления измерен на расстоянии 1м от наружной поверхности блока, работающего на открытом пространстве. Методика замеров соответствует нормам UNI EN ISO 9614-2, отвечающая требованиям сертификации EUROVENT

8/1. Данные приведены для следующих условий: Температура воды во внутреннем теплообменнике (испарителе) = 12/7°C; Температура воздуха на входе внешнего теплообменника 35°C

- ST Стандартное (ST)-Версия Excellence
 SC-EXC Звукоизоляция компрессора (SC)-Версия Excellence
 SC-PRM Звукоизоляция компрессора (SC)-Премиум
 ST-EXC Стандартное (ST)-Версия Excellence
 ST-PRM Стандартное (ST)-Премиум

аксессуары

- ▶ **CREFB** Устройство для снижения потребляемой мощности вентиляторов ECOBREEZE
- ▶ **CREFO** Устройство для снижения потребляемой мощности вентиляторов конденсатора типа ВКЛ/ВЫКЛ
- ▶ **2PM** Гидрогруппа с двумя насосами
- ▶ **3PM** Hydropack с 3-мя насосами
- ▶ **CSVX** Два механических запорных клапана
- ▶ **CCCA** Теплообменник конденсатора медь/алюминий с акриловым покрытием
- ▶ **CCCA1** Конденсатор с алюминиевым покрытием Energy Guard DCC
- ▶ **REGBT** Опция для разделения теплообменника конденсатора
- ▶ **AMMX** Пружинные антивибрационные опоры
- ▶ **PGCC** Защитная решетка теплообменника и компрессора
- ▶ **PGCCH** Защитные решетки от града
- ▶ **CONTA2** Счетчик энергии
- ▶ **RCMRX** Выносной микропроцессорный пульт управления
- ▶ **PSX** Напряжение сети питания
- ▶ **CMSC9** Модуль для последовательного соединения с системой централизованного управления по протоколу Modbus
- ▶ **CMSC10** Модуль последовательной связи с системой диспетчеризации на базе протокола LonWorks
- ▶ **CMSC11** Модуль последовательной связи с протоколом BACnet-IP
- ▶ **SCP4** Коррекция уставки сигналом 0-10 В
- ▶ **SPC2** Корректировка установленного значения температуры воды на выходе по наружному датчику
- ▶ **SPC1** Корректировка установленного значения температуры воды на выходе по сигналу 4-20 мА
- ▶ **ECS** Функция ECOSHARE для автоматического управления группы машин
- ▶ **PFCP** Конденсаторы для увеличения коэффициента мощности (cosφ>0,9)
- ▶ **SFSTR2** Устройство для плавного пуска компрессора
- ▶ **CBS** Автоматические выключатели защиты от перегрузки
- ▶ **RE-20** Защита электрического щита от замерзания до минимальной наружной температуры -20°C
- ▶ **RE-25** Защита электрического щита от замерзания до минимальной наружной температуры -25°C
- ▶ **RE-30** Защита электрической панели от замерзания для минимальной температуры наружного воздуха -30°C
- ▶ **RE-35** Защита электрического отсека от низких температур, до -35 °C
- ▶ **RE-39** Защита электрической панели от замерзания для минимальной температуры наружного воздуха -39°C

Условные обозначения и примечания

- Аксессуары, поставляемые отдельно.

Для проверки совместимости различных опций обратитесь к техническому каталогу или нашему веб-сайту к разделу "Системы и Продукты"

Водяной чиллер

С воздушным охлаждением

Для наружной установки

Мощность от 554 до 1335 кВт

SCREWLine³

Чиллеры жидкого охлаждения SCREWLine³ iL3 оснащены винтовыми компрессорами переменной скорости, приводимыми в действие ИНВЕРТЕРОМ, с хладагентом R-134a.

► **ДВА НЕЗАВИСИМЫХ КОНТУРА ИНВЕРТЕРА** - Оба холодильных контура используют компактные винтовые компрессоры со встроенным инвертором, для обеспечения максимальной надежности и срока службы. Серия iL3 достигает максимальной в своей категории сезонной эффективности, обеспечивая значительные энергосбережения, характерные как для систем с винтовыми компрессорами с фиксированной скоростью, так и для большей части винтовых рефрижераторов с инвертором, а также существенную звукоизоляцию при сниженной нагрузке.

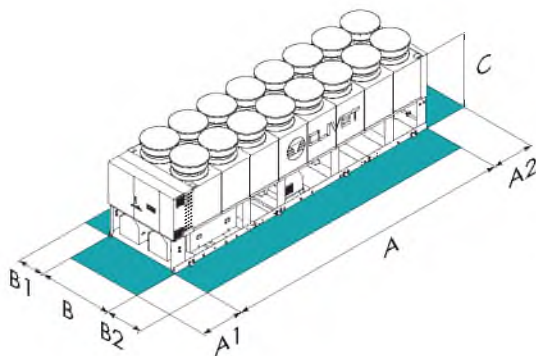
► **ЭФФЕКТИВНАЯ И НАДЕЖНАЯ ТЕХНОЛОГИЯ** - SCREWLine³ iL3 оснащена электронными расширительными клапанами, кожухотрубным испарителем и высокоэффективными аксиальными вентиляторами, укомплектованными инновационными диффузорами AxTop, рекуперирющими кинетическую энергию.



функции и характеристики



Размеры и зоны обслуживания



Размер - WDAT-iL3		250.2	280.2	320.2	360.2	400.2	420.2	440.2	480.2	540.2	580.2
SC	A - Длина	mm 4788	5758	6738	7714	8691	8691	8691	10640	10640	10640
SC	B - Ширина	mm 2246	2246	2246	2246	2246	2246	2246	2246	2246	2246
SC	C - Высота	mm 2668	2668	2668	2668	2668	2668	2668	2668	2668	2668
SC	A1	mm 1535	1535	1535	1535	1535	1535	1535	1535	1535	1535
SC	A2	mm 700	700	700	700	700	700	700	700	700	700
SC	B1	mm 1200	1200	1200	1200	1200	1200	1200	1200	1200	1200
SC	B2	mm 1200	1200	1200	1200	1200	1200	1200	1200	1200	1200

Вышеприведенные данные относятся к блоку в стандартном исполнении для указанной конструктивной конфигурации.

SC Звукоизоляция компрессора

ПРЕДВАРИТЕЛЬНЫЕ ДАННЫЕ

ВНИМАНИЕ! Для бесперебойной работы блока очень важно выдерживать расстояния, показанные зелеными зонами.

версии и конфигурации

НИЗКАЯ ТЕМПЕРАТУРА:

- ▶ - Низкотемпературная версия: не требуется (Стандартно)
- ▶ B Низкая температура воды

РЕКУПЕРАЦИЯ ТЕПЛА:

- ▶ - Рекуперация тепла: не требуется (Стандартно)
- ▶ D Частичная рекуперация энергии
- ▶ R Полная рекуперация энергии

АКУСТИЧЕСКАЯ КОНФИГУРАЦИЯ:

- ▶ SC Акустическая конфигурация со звукоизоляцией компрессора (Стандартно)
- ▶ EN Особо малошумная акустическая конфигурация

технические характеристики

Размер - WDAT-iL3			250.2	280.2	320.2	360.2	400.2	420.2	440.2	480.2	540.2	580.2
SC	▶ Холодильная мощность (EN14511:2013) (1)	kW	554	632	711	794	878	943	1007	1118	1261	1335
SC	▶ Полная потребляемая мощность (EN14511:2013) (1)	kW	198	223	247	276	305	330	356	399	447	462
SC	EER (EN14511:2013)	(1)	-	2,80	2,83	2,88	2,88	2,88	2,86	2,83	2,80	2,82
SC	ESEER	(1)	-	4,82	4,84	4,85	4,83	4,84	4,80	4,86	4,92	4,88
SC	Холодильные контуры	Nr	2	2	2	2	2	2	2	2	2	2
SC	Кол-во компрессоров	Nr	2	2	2	2	2	2	2	2	2	2
SC	Тип компрессоров	(2)	-	ISW	ISW	ISW	ISW	ISW	ISW	ISW	ISW	ISW
SC	Номинальное напряжение	V	400/3/50	400/3/50	400/3/50	400/3/50	400/3/50	400/3/50	400/3/50	400/3/50	400/3/50	400/3/50

Примечание

- (1) Данные, рассчитанные в соответствии со стандартом EN 14511:2013 относятся к следующим условиям: Температура воды во внутреннем теплообменнике (испарителе) = 12/7°C; Воздух, поступающий во внешний теплообменник 35°C
- (2) ISW = Schraubenverdichter со встроенным преобразователем

SC Звукоизоляция компрессора

ПРЕДВАРИТЕЛЬНЫЕ ДАННЫЕ

аксессуары

- ▶ **CREFB** Устройство для снижения потребляемой мощности вентиляторов ECOBREEZE
- ▶ **CREFO** Устройство для снижения потребляемой мощности вентиляторов конденсатора типа ВКЛ/ВЫКЛ
- ▶ **2PM** Гидрогруппа с двумя насосами
- ▶ **3PM** Hydrosack с 3-мя насосами
- ▶ **CSVX** Два механических запорных клапана
- ▶ **CCCA** Теплообменник конденсатора медь/алюминий с акриловым покрытием
- ▶ **CCCA1** Конденсатор с алюминиевым покрытием Energy Guard DCC
- ▶ **REGBT** Опция для разделения теплообменника конденсатора
- ▶ **AMMX** Пружинные антивибрационные опоры
- ▶ **PGCC** Защитная решетка теплообменника и компрессора
- ▶ **PGCCH** Защитные решетки от града
- ▶ **CONTA2** Счетчик энергии
- ▶ **RCMRX** Выносной микропроцессорный пульт управления
- ▶ **PSX** Напряжение сети питания
- ▶ **CMSC9** Модуль для последовательного соединения с системой централизованного управления по протоколу Modbus
- ▶ **CMSC10** Модуль последовательной связи с системой диспетчеризации на базе протокола LonWorks
- ▶ **CMSC11** Модуль последовательной связи с протоколом BACnet-IP
- ▶ **RPRPDI** Датчик утечки хладагента в корпусе
- ▶ **SCP4** Коррекция уставки сигналом 0-10 В
- ▶ **SPC2** Корректировка установленного значения температуры воды на выходе по наружному датчику
- ▶ **SPC1** Корректировка установленного значения температуры воды на выходе по сигналу 4-20 mA
- ▶ **ECS** Функция ECOSHARE для автоматического управления группы машин
- ▶ **PFCP** Конденсаторы для увеличения коэффициента мощности (cosφ>0,9)
- ▶ **CBS** Автоматические выключатели защиты от перегрузки
- ▶ **RE-20** Защита электрического щита от замерзания до минимальной наружной температуры -20°C
- ▶ **RE-25** Защита электрического щита от замерзания до минимальной наружной температуры -25°C
- ▶ **RE-30** Защита электрической панели от замерзания для минимальной температуры наружного воздуха -30°C
- ▶ **RE-35** Защита электрического отсека от низких температур, до -35 °C
- ▶ **RE-39** Защита электрической панели от замерзания для минимальной температуры наружного воздуха -39°C

Условные обозначения и примечания

- Аксессуары, поставляемые отдельно.

Водяной чиллер со свободным охлаждением
 Воздушное охлаждение
 Наружная установка
 Производительность от 520 до 1523 кВт

SCREWLine³

SCREWLine³ FREE-COOLING обеспечивает высокий уровень экономии на эксплуатационных расходах системы для применений, которые также требуют производство охлажденной воды в течение холодного сезона, таких как промышленные процессы, центры данных, телекоммуникации, технологические применения и торговые центры.

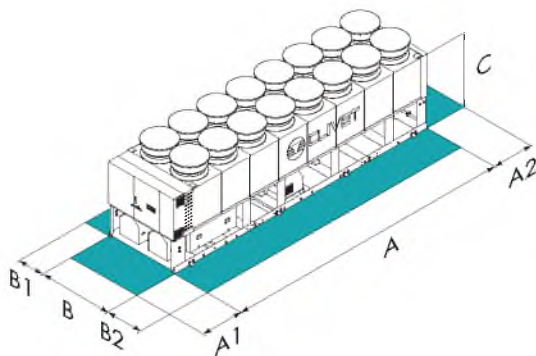
- ▶ **ЗНАЧИТЕЛЬНАЯ ЭКОНОМИЯ ЭНЕРГИИ** - Когда температура наружного воздуха становится ниже обратной температуры воды в системе, система FREE-COOLING рекуперировывает холод и уменьшает время работы компрессоров вплоть до их полной остановки. Таким образом, требуемая холодопроизводительность вырабатывается бесплатно.
- ▶ **БЕЗГЛИКОЛЕВАЯ ВЕРСИЯ** - Не требует добавления антифриза в используемый гидравлический контур. Поэтому эта версия особенно подходит для крупных систем и везде, где законы и правила ограничивают использование антифриза внутри зданий.
- ▶ **НЕПРЕРЫВНЫЙ КОНТРОЛЬ МОЩНОСТИ** - Непрерывный контроль мощности позволяет быстро подстраиваться под нагрузку системы и точно контролировать температуру охлажденной воды в исключительно широком рабочем диапазоне.
- ▶ **ЭФФЕКТИВНАЯ И НАДЕЖНАЯ ТЕХНОЛОГИЯ** - SCREWLine³ оснащается двухвинтовыми компрессорами нового поколения, электронными расширительными клапанами, кожухотрубным испарителем и вентиляторами с инновационными диффузорами AxITop с рекуперацией кинетической энергии.



функции и характеристики



Размеры и зоны обслуживания



Размер – WDAT-SL3 FC		200.2	210.2	220.2	240.2	260.2	280.2	320.2	340.2	360.2	400.2	440.2	500.2	540.2	580.2
SC-FC-D-EXC A - Длина	mm	5316	5316	6468	6468	6468	7265	7265	8241	8241	9217	9217	11166	11166	11166
SC-FC-D-EXC B - Ширина	mm	2246	2246	2246	2246	2246	2246	2246	2246	2246	2246	2246	2246	2246	2246
SC-FC-D-EXC C - Высота	mm	2668	2668	2668	2668	2668	2668	2668	2668	2668	2668	2668	2668	2668	2668
SC-FC-D-EXC A1	mm	1535	1535	1535	1535	1535	1535	1535	1535	1535	1535	1535	1535	1535	1535
SC-FC-D-EXC A2	mm	700	700	700	700	700	700	700	700	700	700	700	700	700	700
SC-FC-D-EXC B1	mm	1200	1200	1200	1200	1200	1200	1200	1200	1200	1200	1200	1200	1200	1200
SC-FC-D-EXC B2	mm	1200	1200	1200	1200	1200	1200	1200	1200	1200	1200	1200	1200	1200	1200
SC-FC-D-EXC	Эксплуатационная масса	kg	6102	6134	7214	7255	7344	8112	8163	9213	9710	11012	11074	12035	12169

Вышеприведенные данные относятся к блоку в стандартном исполнении для указанной конструктивной конфигурации. Для всех других конфигураций - см. в техническом описании.

SC-FC-D-EXC С шумоизолированными компрессорами (SC)-Безгликолевой FREE-COOLING Excellence

ВНИМАНИЕ! Для бесперебойной работы блока очень важно выдерживать расстояния, показанные зелеными зонами.

версии и конфигурации

НИЗКАЯ ТЕМПЕРАТУРА:

- ▶ - Низкотемпературная версия. не требуется (Стандартно)
- ▶ **B** Низкая температура воды

ВЕРСИЯ:

- ▶ **EXC** Версия Excellence (Стандартно)

РЕКУПЕРАЦИЯ ТЕПЛА:

- ▶ - Рекуперация тепла. не требуется (Стандартно)
- ▶ **D** Частичная рекуперация энергии

ЕСТЕСТВЕННОЕ ОХЛАЖДЕНИЕ:

- ▶ **FCD** СВОБОДНОЕ-ОХЛАЖДЕНИЕ прямое (Стандартно)
- ▶ **FCl** Безгликолевый FREE-COOLING

АКУСТИЧЕСКАЯ КОНФИГУРАЦИЯ:

- ▶ **SC** Акустическая конфигурация со звукоизоляцией компрессора (Стандартно)
- ▶ **EN** Особо малозумная акустическая конфигурация (разм. 200.2÷500.2)

ТИП ВНЕШНЕЙ СЕКЦИИ ВЕНТИЛЯТОРОВ:

- ▶ **AXIX** Высокоэффективный диффузор для осевого вентилятора - АxiTop (Стандартно)
- ▶ **NAXI** Высокоэффективный диффузор для осевого вентилятора - АxiTop. не требуется

технические характеристики

Размер – WDAT-SL3 FC			200.2	210.2	220.2	240.2	260.2	280.2	320.2	340.2	360.2	400.2	440.2	500.2	540.2	580.2
FREE-COOLING OFF																
SC-EXC	Холодильная мощность	(1) kW	520	557	579	624	685	746	825	900	961	1049	1164	1311	1409	1523
SC-EXC	Полная потребляемая мощность блока	(1) kW	144	155	163	175	194	211	236	248	270	297	338	369	406	441
SC-EXC	EER при полной нагрузке	(1) -	3,61	3,59	3,55	3,56	3,53	3,53	3,50	3,62	3,56	3,53	3,44	3,55	3,47	3,45
FREE-COOLING DIRETTO ON																
SC-EXC	Холодильная мощность	(2) kW	403	411	519	527	536	649	663	684	695	814	835	1066	1080	1093
SC-EXC	Полная потребляемая мощность блока	(2) kW	13,0	13,0	16,0	16,0	16,0	19,0	20,0	22,0	23,0	25,0	26,0	31,0	32,0	32,0
SC-EXC	EER при полной нагрузке	(2) -	31,1	31,4	32,6	32,8	33,0	33,8	33,8	30,5	30,5	32,0	32,2	34,0	34,1	33,8
SC-EXC	Холодильные контуры	Nr	2	2	2	2	2	2	2	2	2	2	2	2	2	2
SC-EXC	Кол-во компрессоров	Nr	2	2	2	2	2	2	2	2	2	2	2	2	2	2
SC-EXC	Тип компрессоров	(3) -	DSW	DSW	DSW	DSW	DSW	DSW	DSW	DSW	DSW	DSW	DSW	DSW	DSW	DSW
SC-EXC	Номинальное напряжение	V	400/3~/50	400/3~/50	400/3~/50	400/3~/50	400/3~/50	400/3~/50	400/3~/50	400/3~/50	400/3~/50	400/3~/50	400/3~/50	400/3~/50	400/3~/50	400/3~/50
SC-EXC	Уровень звукового давления	(4) dB(A)	77	77	77	77	77	77	77	77	78	79	80	82	82	83
EN-EXC	Уровень звукового давления	(4) dB(A)	73	73	73	73	73	72	73	74	74	76	78	78	-	-

Примечание

- (1) Данные приведены для следующих условий: вода во внутреннем теплообменнике 15/10 °C; гликоль 30%; наружная температура воздуха 30°C
- (2) Данные Free-Cooling только (компрессоры OFF) приведены для следующих условий: вода во внутреннем теплообменнике 15/10 °C; наружная температура воздуха = 2°C D.B./1°C W.B.; гликоль 30%
- (3) DSW = двухвинтовой компрессор
- (4) Уровни шума приведены для случая работы блока при полной нагрузке при стандартных условиях. Уровень звукового давления измерен на расстоянии 1м от наружной

поверхности блока, работающего на открытом пространстве. Методика замеров соответствует нормам UNI EN ISO 9614-2, отвечая требованиям сертификации EUROVENT 8/1. Данные приведены для следующих условий: Температура воды во внутреннем теплообменнике (испарителя) = 12/7°C; Температура воздуха на входе внешнего теплообменника 35°C

SC-EXC С шумоизолированными компрессорами (SC)-Версия Excellence
EN-EXC Особомалозумное (EN)-Версия Excellence

аксессуары

- ▶ **CREFP** Устройство для снижения потребляемой мощности внешней вентиляторной секции с регулированием скорости (фазовый регулятор) (Стандартно в акустических конфигурациях sc)
- ▶ **CREFB** Устройство для снижения потребляемой мощности вентиляторов ECOBREEZE
- ▶ **2PM** Гидрогруппа с двумя насосами (разм. 200.2÷540.2)
- ▶ **3PM** Hydropack с 3-мя насосами
- ▶ **CSVX** Два механических запорных клапана
- ▶ **CCCA** Теплообменник конденсатора медь/алюминий с акриловым покрытием
- ▶ **CCCA1** Конденсатор с алюминиевым покрытием Energy Guard DCC
- ▶ **AMMX** Пружинные антивибрационные опоры
- ▶ **PGCC** Защитная решетка теплообменника и компрессора
- ▶ **PGCCH** Защитные решетки от града
- ▶ **CONTA2** Счетчик энергии
- ▶ **RCMRX** Выносной микропроцессорный пульт управления
- ▶ **PSX** Напряжение сети питания

- ▶ **CMSC9** Модуль для последовательного соединения с системой централизованного управления по протоколу Modbus
- ▶ **CMSC10** Модуль последовательной связи с системой диспетчеризации на базе протокола LonWorks
- ▶ **CMSC11** Модуль последовательной связи с протоколом BACnet-IP
- ▶ **SCP4** Коррекция уставки сигналом 0-10 В
- ▶ **SPC2** Корректировка установленного значения температуры воды на выходе по наружному датчику
- ▶ **SPC1** Корректировка установленного значения температуры воды на выходе по сигналу 4-20 mA
- ▶ **ECS** Функция ECOSHARE для автоматического управления группы машин
- ▶ **PFCP** Конденсаторы для увеличения коэффициента мощности (cosφi>0,9)
- ▶ **SFSTR2** Устройство для плавного пуска компрессора
- ▶ **CBS** Автоматические выключатели защиты от перегрузки
- ▶ **WOGLEY** единицы, поставляется без раствор гликоля (только FCl)

Условные обозначения и примечания

- Аксессуары, поставляемые отдельно.

Для проверки совместимости различных опций обратитесь к техническому каталогу или нашему веб-сайту к разделу "Системы и Продукты"

Водяной чиллер

WSA-XIN: только охлаждение
WSN-XIN: тепловой насос
Воздушного охлаждения
Внутренняя установка

Производительность от 3,88 до 30,6 кВт



ErP совместимый (WSN-XIN)

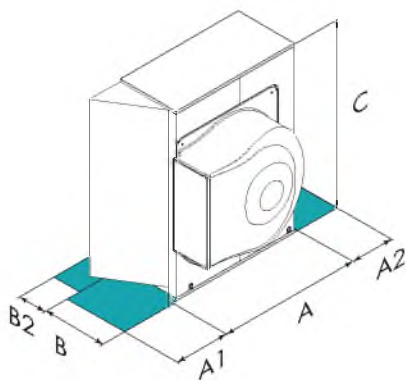
ELFOEnergy Duct Inverter

- ▶ **Сезонная эффективность:** Использование DC инверторной технологии регулирования компрессоров, которая позволяет быстро адаптироваться к нагрузке, значительно увеличивает эффективность системы.
- ▶ **Использование современных технологий:** улучшающих производительность холодильных машин: гидрофильное покрытие теплообменника для наилучшей эффективности в любых условиях, электронный трв, оптимизирующий работу холодильного контура, гидравлические комплекты для облегчения подключения, насосы с цифровым инвертором (опционально) и др.
- ▶ **Компактность:** является результатом постоянных исследований и оптимизации устройств, обеспечивающих комфорт.
- ▶ **Подключение к воздуховоду:** благодаря ЕС вентиляторам с давлением 100 Па, данные блоки легко монтируются в канал воздуховода для подачи и удаления отработанного воздуха через конденсатор

функции и характеристики



Размеры и зоны обслуживания



ВНИМАНИЕ! Для бесперебойной работы блока очень важно выдерживать расстояния, показанные зелеными зонами.

Размер – WSA-XIN		21	31	41	51	71	81	91	101	121	131	141
A - Длина	mm	1107	1107	1107	1256	1256	2016	2016	2016	2016	2016	2016
B - Ширина	mm	800	800	800	834	834	1150	1150	1150	1150	1150	1150
C - Высота	mm	988	988	988	1234	1234	1137	1137	1137	1517	1517	1517
A1	mm	400	400	400	400	400	400	400	400	400	400	400
A2	mm	500	500	500	600	600	600	600	600	600	600	600
B2	mm	400	400	400	400	400	400	400	400	400	400	400
Эксплуатационная масса	kg	122	126	134	173	179	246	246	246	309	309	309

Размер – WSN-XIN		21	31	41	51	71	81	91	101	121	131	141
A - Длина	mm	1107	1107	1107	1256	1256	2016	2016	2016	2016	2016	2016
B - Ширина	mm	800	800	800	834	834	1150	1150	1150	1150	1150	1150
C - Высота	mm	988	988	988	1234	1234	1137	1137	1137	1517	1517	1517
A1	mm	400	400	400	400	400	400	400	400	400	400	400
A2	mm	500	500	500	600	600	600	600	600	600	600	600
B2	mm	400	400	400	400	400	400	400	400	400	400	400
Эксплуатационная масса	kg	126	130	138	179	184	261	261	261	319	319	319

Вышеприведенные данные относятся к блоку в стандартном исполнении для указанной конструктивной конфигурации. Для всех других конфигураций - см. в техническом описании.

версии и конфигурации

НАПРЯЖЕНИЕ:

- ▶ **400TN** Напряжение 400/3/50 + нейтраль (только разм. 51÷141, Стандартно)
- ▶ **230M** Напряжение 230/1/50 (разм. 21÷71)

ГИДРАВЛИЧЕСКАЯ ГРУППА НА ПОТРЕБИТЕЛЯ:

- ▶ **HYGU** Гидравлическая группа на потребителя (Стандартно)
- ▶ **-** Гидравлическая группа на потребителя: не требуется
- ▶ **HYNE** Высокоэффективная гидравлическая группа на стороне потребителя

технические характеристики

Размер – WSA-XIN			21	31	41	51	71	81	91	101	121	131	141
▶ Холодильная мощность (EN14511:2013)	(1)	kW	4,39	5,64	8,01	10,1	13,1	15,5	17,5	19,6	25,3	27,8	30,6
Полная потребляемая мощность (EN14511:2013)	(1)	kW	1,69	2,19	3,07	4,25	5,63	5,50	6,58	8,12	9,54	11,2	13,7
EER (EN 14511:2013)	(1)	-	2,59	2,58	2,61	2,39	2,32	2,82	2,65	2,42	2,65	2,48	2,23
ESEER	(1)	-	3,58	3,37	3,67	3,25	3,35	4,48	4,38	4,36	4,35	3,85	3,58
Холодильные контуры	Nr		1	1	1	1	1	1	1	1	1	1	1
Кол-во компрессоров	Nr		1	1	1	1	1	1	1	1	1	1	1
Тип компрессоров	-		ROTARY INVERTER					SCROLL INVERTER					
Номинальный расход воздуха	l/s		653	1028	1028	2081	1996	2167	2389	2444	3333	3889	4167
Максимальный свободный напор	Pa		100	100	100	100	100	120	120	120	120	120	120
Расход жидкости (сторона потребителя)	l/s		0,20	0,25	0,37	0,47	0,61	0,73	0,82	0,93	1,19	1,32	1,45
Располагаемый напор насоса	kPa		52	46	48	44	44	70	65	60	55	48	38
Номинальное напряжение	V		230/1/50	230/1/50	230/1/50	400/3/50+N	400/3/50+N	400/3/50+N	400/3/50+N	400/3/50+N	400/3/50+N	400/3/50+N	400/3/50+N
Уровень звукового давления	(3) dB(A)		68	73	74	79	80	79	80	82	83	86	86
Размер – WSN-XIN			21	31	41	51	71	81	91	101	121	131	141
▶ Холодильная мощность (EN14511:2013)	(1)	kW	3,88	5,24	6,11	8,84	11,7	15,5	16,8	19,5	24,0	26,6	29,1
Полная потребляемая мощность (EN14511:2013)	(1)	kW	1,57	2,12	2,40	3,72	4,86	5,85	6,38	8,47	10,2	11,9	14,1
EER (EN 14511:2013)	(1)	-	2,48	2,47	2,54	2,37	2,41	2,65	2,64	2,30	2,35	2,24	2,06
ESEER	(1)	-	3,41	3,25	3,36	3,04	3,30	4,27	4,33	4,12	3,92	3,58	3,43
▶ Тепловая мощность (EN14511:2013)	(2)	kW	5,19	6,54	8,25	11,5	13,8	16,2	18,5	20,4	25,8	28,2	31,5
Полная потребляемая мощность блока (EN14511:2013)	(2)	kW	1,59	2,16	2,72	4,49	5,32	5,37	6,23	7,27	8,85	10,2	12,1
COP (EN 14511:2013)	(2)	-	3,06	3,03	3,03	2,55	2,60	3,02	2,97	2,81	2,92	2,75	2,59
Холодильные контуры	Nr		1	1	1	1	1	1	1	1	1	1	1
Кол-во компрессоров	Nr		1	1	1	1	1	1	1	1	1	1	1
Тип компрессоров	-		ROTARY INVERTER					SCROLL INVERTER					
Номинальный расход воздуха	l/s		653	1028	1028	2056	1996	2222	2306	2444	2778	3056	3172
Максимальный свободный напор	Pa		100	100	100	100	100	120	120	120	120	120	120
Расход жидкости (сторона потребителя)	l/s		0,18	0,25	0,29	0,42	0,55	0,73	0,82	0,92	1,14	1,26	1,38
Располагаемый напор насоса	kPa		54	48	59	51	57	70	67	60	59	51	43
Номинальное напряжение	V		230/1/50	230/1/50	230/1/50	400/3/50+N	400/3/50+N	400/3/50+N	400/3/50+N	400/3/50+N	400/3/50+N	400/3/50+N	400/3/50+N
Уровень звукового давления	(3) dB(A)		68	73	74	79	80	79	80	82	83	86	86
Директива ErP (Energy Related Products)													
ErP Энергетический класс – СРЕДНИЙ климат – W35	-		A	A	A+	A	A	A+	A+	A	A	A	A+

Примечание

- (1) Данные, рассчитанные в соответствии со стандартом EN 14511:2013 относятся к следующим условиям: Температура воды внутреннего теплообменника = 12/7°C; Входная наружная температура воздуха = 35°C
- (2) Данные, рассчитанные в соответствии со стандартом EN 14511:2013 относятся к следующим условиям: Вода во внутреннем теплообменнике = 40/45°C. Температура воздуха во внешнем теплообменнике 7 C.T./6 (°C) M.T.
- (3) Шумовые характеристики соответствуют блоку, работающему с полной нагрузкой при номинальных условиях эксплуатации. Уровень звукового давления измерен на расстоянии 1м от наружной поверхности блока, работающего на открытом пространстве. Методика замеров соответствует нормам UNI EN ISO 9614-2, отвечающая требованиям сертификации EUROVENT 8/1. Данные приведены для следующих условий: Температура воды во внутреннем теплообменнике (испарителе) = 12/7°C; Температура внешнего воздуха 35°C

Тепловой насос соответствует европейской директиве ErP (Energy Related Products). Включает делегированную комиссию Регламент (EU) No 811/2013 (номинальная тепловая мощность ≤ 70 кВт при определенных условиях) и делегированная комиссия Регламент (EU) No 813/2013 (номинальная тепловая мощность ≤ 400 кВт при определенных условиях)

аксессуары

- ▶ **RAP** Пленум для вытяжного воздуха
- **GMX** Решетка на выбросе (опция)
- **AMRX** Резиновые антивибрационные опоры
- **RCTX** Удаленное управление
- **CMSC2X** Модуль последовательной связи в комплекте с конвертором RS485
- **KG4UPX** Комплект для управления 4-мя блоками в параллели двумя уставками для каждого блока
- **KSAX** 100 литровый бак-разделитель
- **KTFL1X** Комплект гибких шлангов 1" (разм. 21÷71)

- **KTFL2X** Комплект гибких шлангов 1 1/4" (разм. 81÷141)
- только WSN-XIN:**
- **CMACSX** Модуль горячей бытовой воды
 - **ACS300X** 300 литровый бак для горячей бытовой воды (разм. 21÷51)
 - **ACS500X** Бак для горячей бытовой воды 500 литров (разм. 21÷101)
 - **ACS3SX** 300 литровый бак для горячей бытовой воды с теплообменником для солнечных панелей (разм. 21÷51)
 - **ACS5SX** Бак для горячей бытовой воды 500 литров с солнечной панелью (разм. 21÷101)
 - **ЗДНWX** 3-х ходовой клапан для горячей бытовой воды

Условные обозначения

- Аксессуары, поставляемые отдельно.

Водяной чиллер

WSA-XEE: только охлаждение
WSN-XEE: реверсивный тепловой насос
Воздушного охлаждения
Внутренней установки

Мощность от 36 до 102 кВт



ELFOEnergy Duct Medium

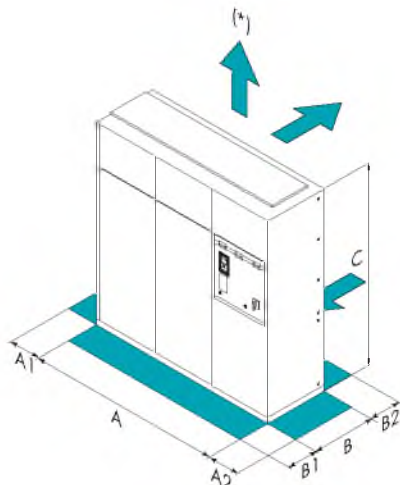
ELFOEnergyDuct Medium водяные чиллеры предназначены для внутренней установки и благодаря специальному дизайну обладают следующими преимуществами:

- ▶ **Универсальность:** различные комбинации вентиляторов с прямым приводом позволяют легко подключать блок к системе воздуховодов с различным, даже высоким сопротивлением;
- ▶ **Высокая энергоэффективность:** ELFOenergy Duct Medium кроме того, что является холодильной машиной класса А при полной нагрузке, также имеет высокую сезонную эффективность благодаря инновационному холодильному контуру, оптимизированному под частичную нагрузку с функцией DST (Dynamic Supply Temperature) в логике управления;
- ▶ **Легкость установки:** блоки очень компактны и могут поставляться со встроенными высокоэффективными насосами, что позволяет сохранить рабочее пространство и снизить стоимость системы.

функции и характеристики



Размеры и зоны обслуживания



Размер – WSA-XEE		122	162	182	222	262	302	352	402
A - Длина	mm	1450	1450	1875	1875	2650	2650	2650	2650
B - Ширина	mm	780	780	780	780	780	780	780	780
C - Высота	mm	1995	1995	1995	1995	1995	1995	1995	1995
A1	mm	100	100	100	100	100	100	100	100
A2	mm	500	500	500	500	500	500	500	500
B1	mm	1000	1000	1000	1000	1000	1000	1000	1000
B2	mm	1300	1300	1300	1300	1300	1300	1300	1300
Эксплуатационная масса	kg	463	513	572	578	676	711	836	836

Размер – WSN-XEE		122	162	182	222	262	302	352	402
A - Длина	mm	1450	1450	1875	1875	2650	2650	2650	2650
B - Ширина	mm	780	780	780	780	780	780	780	780
C - Высота	mm	1995	1995	1995	1995	1995	1995	1995	1995
A1	mm	100	100	100	100	100	100	100	100
A2	mm	500	500	500	500	500	500	500	500
B1	mm	1000	1000	1000	1000	1000	1000	1000	1000
B2	mm	1300	1300	1300	1300	1300	1300	1300	1300
Эксплуатационная масса	kg	501	555	620	626	732	770	874	904

Вышеприведенные данные относятся к блоку в стандартном исполнении для указанной конструктивной конфигурации. Для всех других конфигураций - см. в техническом описании.

ВНИМАНИЕ! Для бесперебойной работы блока очень важно выдерживать расстояния, показанные зелеными зонами.

(*) Опциональнс

версии и конфигурации

НИЗКАЯ ТЕМПЕРАТУРА:

- ▶ - Низкотемпературная версия: не требуется (Стандартно)
- ▶ **B** Низкая температура воды

РЕКУПЕРАЦИЯ ТЕПЛА:

- ▶ - Рекуперация тепла: не требуется (Стандартно)
- ▶ **D** Частичная рекуперация энергии

КОНФИГУРАЦИЯ КОНСТРУКЦИИ:

- ▶ **EV** Вертикальная раздача воздуха (Стандартно)
- ▶ **EO** Горизонтальная раздача воздуха

технические характеристики

Размер – WSA-XEE			122	162	182	222	262	302	352	402
▶ Холодильная мощность (EN14511:2013) (1)	kW		36,1	41,7	49,3	58,3	67,5	78,6	89,8	102
▶ Полная потребляемая мощность (EN14511:2013) (1)	kW		12,8	14,9	17,6	21,4	24,7	27,9	32,1	37,7
EER (EN 14511:2013) (1)	-		2,83	2,80	2,81	2,72	2,74	2,81	2,79	2,70
ESEER (1)	-		4,24	4,39	4,42	4,37	4,34	4,32	4,45	4,41
Холодильные контуры	Nr		1	1	1	1	1	1	1	1
Кол-во компрессоров	Nr		2	2	2	2	2	2	2	2
Тип компрессоров (2)	-		Scroll	Scroll	Scroll	Scroll	Scroll	Scroll	Scroll	Scroll
Номинальный расход воздуха	l/s		4444	4444	5000	5000	6667	7500	7500	8333
Максимальный свободный напор	Pa		570	570	450	450	570	450	420	240
Номинальное напряжение	V		400/3~/50	400/3~/50	400/3~/50	400/3~/50	400/3~/50	400/3~/50	400/3~/50	400/3~/50
Уровень звука в канале	dB(A)		76	77	80	81	79	82	84	87
Уровень звукового давления (3)	dB(A)		59	60	63	64	61	65	66	70
Размер – WSN-XEE			122	162	182	222	262	302	352	402
▶ Холодильная мощность (EN14511:2013) (5)	kW		33,9	41,0	47,6	54,5	64,5	75,0	86,3	98,9
▶ Полная потребляемая мощность (EN14511:2013) (5)	kW		15,9	17,7	20,5	24,9	27,5	31,5	37,4	41,6
EER (EN 14511:2013) (5)	-		2,13	2,32	2,32	2,19	2,35	2,38	2,31	2,38
ESEER (5)	-		2,93	3,12	3,14	3,14	3,37	3,21	3,43	3,53
▶ Тепловая мощность (EN14511:2013) (6)	kW		41,0	48,3	59,0	68,0	80,0	92,4	103	112
▶ Полная потребляемая мощность (EN14511:2013) (6)	kW		13,3	15,5	18,7	21,4	25,1	28,7	32,6	36,8
COP (EN 14511:2013) (6)	-		3,09	3,12	3,16	3,17	3,19	3,22	3,17	3,05
Холодильные контуры	Nr		1	1	1	1	1	1	1	1
Кол-во компрессоров	Nr		2	2	2	2	2	2	2	2
Тип компрессоров (2)	-		Scroll	Scroll	Scroll	Scroll	Scroll	Scroll	Scroll	Scroll
Номинальный расход воздуха	l/s		4444	4444	5000	5000	6667	7500	7500	7500
Максимальный свободный напор	Pa		510	510	390	390	570	390	390	390
Расход жидкости (сторона потребителя) (4)	l/s		1,56	1,89	2,19	2,51	3,10	3,60	4,04	4,54
Номинальное напряжение	V		400/3~/50	400/3~/50	400/3~/50	400/3~/50	400/3~/50	400/3~/50	400/3~/50	400/3~/50
Уровень звука в канале (7)	dB(A)		84	84	87	87	84	87	87	87
Уровень звукового давления (3)	dB(A)		61	62	65	67	67	68	69	70
Директива ErP (Energy Related Products)										
ErP Энергетический класс – СРЕДНИЙ климат – W35			-	A	A	A	A	A	A	-

Примечание

- (1) Данные, рассчитанные в соответствии со стандартом EN 14511:2013 относятся к следующим условиям: Температура воды внутреннего теплообменника = 12/7°C; Входная наружная температура воздуха = 35°C
- (2) SCROLL = спиральный компрессор
- (3) Уровень шума соответствует устройствам работающим при полной нагрузке. Уровень звука измеряется на расстоянии 1 м от наружной поверхности блока. (стандарт UNI EN ISO 9614-2); Данные приведены для следующих условий: Температура воды внутреннего теплообменника = 12/7°C; Температура внешнего воздуха 35°C; Свободное статическое давление 120 Па; Пожалуйста примите к сведению, что если блок должен работать в условиях отличных от номинальных тестовых условий (другими словами рядом со стенами или любыми препятствиями), уровни шума могут варьироваться в зависимости от ситуации.
- (4) Данные приведены для следующих условий: Температура воды внутреннего теплообменника = 12/7°C; Входная наружная температура воздуха = 35°C
- (5) Данные рассчитаны в соответствии со стандартом EN 14511:2013 приведены для следующих условий: - Внутренняя температура воды в испарителе = 12/7°C - Температура воздуха на входе внешнего теплообменника = +35°C
- (6) Данные рассчитаны в соответствии со стандартом UNI-EN14511:2013 при следующих условиях: вода на внутреннем теплообменнике = 40/45°C, входящая температура воздуха на наружном теплообменнике = 7°C С.Т. / 6°C М.Т.
- (7) Уровень звука измерен согласно стандартам UNI EN ISO 9614 и Eurovent 8/1 для канальных блоков с располагаемым давлением 120 Па.
- Тепловой насос соответствует европейской директиве ErP (Energy Related Products). Включает делегированную комиссию Регламент (EU) No 811/2013 (номинальная тепловая мощность ≤ 70 кВт при определенных условиях) и делегированная комиссия Регламент (EU) No 813/2013 (номинальная тепловая мощность ≤ 400 кВт при определенных условиях)

аксессуары

- ▶ **1PUNE** Высокоэффективный насос с инвертором для первичного контура.
 - **IFWX** Стальной сетчатый фильтр на стороне воды
 - ▶ **ABU** Встроенное подключение к водной системе
 - ▶ **CCCA** Теплообменник конденсатора медь/алюминий с акриловым покрытием
 - **AMRX** Резиновые антивибрационные опоры
 - ▶ **PGFC** Защитная решетка теплообменника
 - ▶ **CMSC10** Модуль последовательной связи с системой диспетчеризации на базе протокола LonWorks
 - ▶ **CMSC11** Модуль последовательной связи с протоколом BACnet-IP
 - ▶ **PFCP** Конденсаторы для увеличения коэффициента мощности (cosφ>0,9)
 - ▶ **SFSTR** Устройство для снижения пускового тока
 - ▶ **FANQE** Вентиляция электрического отсека
 - ▶ **MHP** Манометры высокого и низкого давления
 - ▶ **SDV** Запорные клапаны на нагнетании и всасывании компрессора
 - ▶ **SCP4** Коррекция уставки сигналом 0-10 В
 - ▶ **SPC1** Корректировка установленного значения температуры воды на выходе по сигналу 4-20 mA
 - ▶ **SPC2** Корректировка установленного значения температуры воды на выходе по наружному датчику
 - **CSVX** Два механических запорных клапана
- только WSA-XEE:**
- ▶ **1PUB** Один насос с низким напором
 - ▶ **1PUA** Насос с высоким значением напора
- ▶ **PM** Фазовый монитор
 - **KRIX** Комплект дистанционного управления с пультом на базе микропроцессора
 - ▶ **CMSC12** Модуль последовательной связи с протоколом BACnet-MSTP
 - ▶ **CFSC** Сухие контакты состояния компрессора
 - ▶ **SCP3** Корректировка установленного значения температуры воды на выходе по энтальпии наружного воздуха
- только WSN-XEE:**
- ▶ **1PUB** Один насос с низким напором (разм. 182÷402)
 - ▶ **1PUA** Насос с высоким значением напора (разм. 182÷402)
 - ▶ **MF2** Многофункциональный фазовый монитор
 - ▶ **CMSC9** Модуль для последовательного соединения с системой централизованного управления по протоколу Modbus
 - ▶ **STSOL** Дополнительные подъемные скобы
 - ▶ **CONTA2** Счетчик энергии
 - **RCMRX** Выносной микропроцессорный пульт управления
 - **PSX** Напряжение сети питания
 - ▶ **DML0-10** Ограничение потребляемой мощности сигналом 0-10В
 - ▶ **DML4-20** Ограничение потребляемой мощности сигналом 4-20mA
 - ▶ **CLSCLR** Сухие контакты для отображения статуса компрессора и для работы локально/удаленно
 - ▶ **ECS** Функция ECOSHARE для автоматического управления группы машин
 - ▶ **OHE** Комплект расширения предела нагрева до -10°C (м.т.)

Условные обозначения и примечания

- Аксессуары, поставляемые отдельно.

Для проверки совместимости различных опций обратитесь к техническому каталогу или нашему веб-сайту к разделу "Системы и Продукты"

Водяной чиллер
 Воздушное охлаждение
 Внутренняя установка
Мощность от 115 до 318 кВт

SPINchiller² Duct

Чиллеры серии **WSA-XSC2** - блоки для внутренней установки с воздушным охлаждением конденсатора канального типа. Они имеют компрессоры разной мощности в одном контуре охлаждения, электронные расширительные клапаны и высокоэффективные пластинчатые испарители. Благодаря специальному дизайну **SPINchiller² Duct** обладает следующими преимуществами:

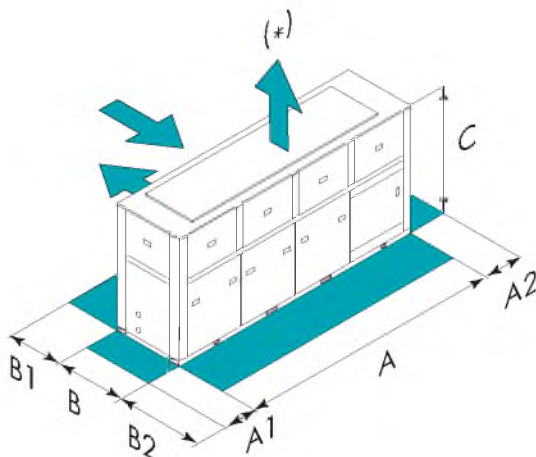
- ▶ **Универсальность:** различные комбинации вентиляторов с прямым приводом позволяют легко подключать блок к системе воздуховодов с различным, даже высоким сопротивлением;
- ▶ **Высокая энергоэффективность:** SPINchiller² Duct кроме того, что является холодильной машиной класса A при полной нагрузке, также имеет высокую сезонную эффективность благодаря инновационному холодильному контуру, оптимизированному под частичную нагрузку, с функцией DST (Dynamic Supply Temperature) в логике управления;
- ▶ **Легкая установка:** блоки очень компактны и могут поставляться со встроенными высокоэффективными насосами, что позволяет сохранить рабочее пространство и снизить стоимость монтажа.



функции и характеристики



Размеры и зоны обслуживания



Размер – WSA-XSC2		432	452	552	602	702	80D	90D	100D	110D	120D
A - Длина	mm	3312	3312	3312	3312	4400	4400	5486	5486	5486	5486
B - Ширина	mm	1151	1151	1151	1151	1151	1151	1151	1151	1151	1151
C - Высота	mm	2326	2326	2326	2326	2326	2326	2326	2326	2326	2326
A1	mm	900	900	900	900	900	900	900	900	900	900
A2	mm	900	900	900	900	900	900	900	900	900	900
B1	mm	1300	1300	1300	1300	1300	1300	1300	1300	1300	1300
B2	mm	1300	1300	1300	1300	1300	1300	1300	1300	1300	1300
Эксплуатационная масса	kg	1430	1384	1507	1573	1861	1994	2369	2561	2695	2737

Вышеприведенные данные относятся к блоку в стандартном исполнении для указанной конструктивной конфигурации. Для всех других конфигураций - см. в техническом описании.
 B1 = Просвет в зависимости от типа установки.

ВНИМАНИЕ! Для бесперебойной работы блока очень важно выдерживать расстояния, показанные зелеными зонами.

(*) Опциональнс

версии и конфигурации

НИЗКАЯ ТЕМПЕРАТУРА:

- ▶ - Низкотемпературная версия: не требуется (Стандартно)
- ▶ B Низкая температура воды

РЕКУПЕРАЦИЯ ТЕПЛА:

- ▶ - Рекуперация тепла: не требуется (Стандартно)
- ▶ D Частичная рекуперация энергии
- ▶ R Полная рекуперация энергии (разм. 702÷120D)

КОНФИГУРАЦИЯ КОНСТРУКЦИИ:

- ▶ EV Вертикальная раздача воздуха (Стандартно)
- ▶ EO Горизонтальная раздача воздуха

технические характеристики

Размер - WSA-XSC2		432	452	552	602	702	80D	90D	100D	110D	120D
▶ Холодильная мощность (EN14511:2013) (1)	kW	115	122	147	166	184	199	238	268	295	318
Полная потребляемая мощность (EN14511:2013) (1)	kW	41,6	45,0	54,1	61,4	66,6	72,6	87,7	99,0	109	126
EER (EN 14511:2013)	-	2,77	2,72	2,71	2,71	2,76	2,75	2,71	2,71	2,70	2,52
ESEER	-	4,24	4,13	4,07	4,11	4,26	4,41	4,18	4,15	4,16	3,92
Холодильные контуры	Nr	1	1	1	1	1	2	2	2	2	2
Кол-во компрессоров	Nr	2	2	2	2	2	4	4	4	4	4
Тип компрессоров	(2)	SCROLL	SCROLL	SCROLL	SCROLL	SCROLL	SCROLL	SCROLL	SCROLL	SCROLL	SCROLL
Номинальный расход воздуха	l/s	12333	12333	12333	12333	16444	16444	20556	20556	21389	22222
Номинальное напряжение	V	400/3/50	400/3/50	400/3/50	400/3/50	400/3/50	400/3/50	400/3/50	400/3/50	400/3/50	400/3/50
Уровень звука в канале	(3) dB(A)	92	92	92	92	93	93	95	95	96	97

Примечание

(1) Данные рассчитаны в соответствии со стандартом EN 14511:2013 приведены для следующих условий: - Внутренняя температура воды в испарителе = 12/7°C - Температура воздуха на входе внешнего теплообменника = +35°C

(2) SCROLL - спиральный компрессор

(3) Уровень звука измерен согласно стандартам UNI EN ISO 9614 и Eurovent 8/1 для канальных блоков с располагаемым давлением 120 Па.

аксессуары

- ▶ **1PUS** Стандартный насос
- ▶ **2PM** Гидрогруппа с двумя насосами
- ▶ **3PM** Нудрограск с 3-мя насосами (разм. 90D÷120D)
- **IFWX** Стальной сетчатый фильтр на стороне воды
- **CSVX** Два механических запорных клапана
- ▶ **ABU** Встроенное подключение к водяной системе
- ▶ **CCCA** Теплообменник конденсатора медь/алюминий с акриловым покрытием
- ▶ **CCCA1** Конденсатор с алюминиевым покрытием Energy Guard DCC
- **AMMX** Пружинные антивибрационные опоры
- ▶ **PGFC** Защитная решетка теплообменника
- ▶ **MF2** Многофункциональный фазовый монитор
- ▶ **CONTA2** Счетчик энергии
- **RCMRX** Выносной микропроцессорный пульт управления
- **PSX** Напряжение сети питания
- ▶ **CMSC8** Модуль последовательной связи с протоколом BACnet
- ▶ **CMSC10** Модуль последовательной связи с системой диспетчеризации на базе протокола LonWorks
- ▶ **CMSC9** Модуль для последовательного соединения с системой централизованного управления по протоколу Modbus
- ▶ **SCP4** Коррекция уставки сигналом 0-10 В
- ▶ **SPC2** Корректировка установленного значения температуры воды на выходе по наружному датчику
- ▶ **ECS** Функция ECOSHARE для автоматического управления группы машин
- ▶ **PFCP** Конденсаторы для увеличения коэффициента мощности (cosφ>0,9)
- ▶ **SFSTR** Устройство для снижения пускового тока
- ▶ **FANQE** Вентиляция электрического отсека
- ▶ **MHP** Манометры высокого и низкого давления
- ▶ **SDV** Запорные клапаны на нагнетании и всасывании компрессора
- ▶ **DSP** Двойная уставка

Условные обозначения и примечания

- Аксессуары, поставляемые отдельно.

Для проверки совместимости различных опций обратитесь к техническому каталогу или нашему веб-сайту к разделу "Системы и Продукты"

Водяной чиллер

WSH-EE: только охлаждение

WSHN-EE: тепловой насос

Водяного охлаждения

Внутренняя установка

Мощность от 6 до 35,5 кВт

ELFOEnergy Ground



Геотермальная энергия земли или подземных вод может обеспечить обогрев и охлаждение при значительно меньшей стоимости. **ELFOEnergy Ground** специально разработаны для применения в замкнутых или открытых водяных контурах, сохраняя все преимущества машин с воздушным охлаждением: **эффективность, автоматическое саморегулирование и тихую работу.**

- ▶ Подходит для систем с фанкойлами, излучающими панелями или радиаторами
- ▶ Нагрев и охлаждение, используя тепло земли (геотермальное) или воду
- ▶ Гибкая работа: вода/вода или гликоль/вода

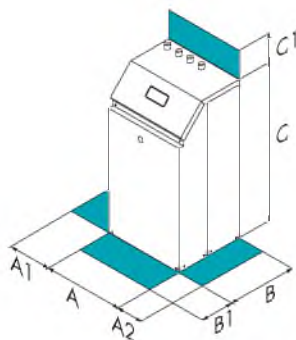


ErP совместимый (WSHN-EE)

функции и характеристики



Размеры и зоны обслуживания



Размер – WSH-EE		17	21	31	41	51	61	71	81	91	101	121
A - Длина	mm	402	402	402	402	402	573	573	573	573	573	573
B - Ширина	mm	602	602	602	602	602	604	604	604	604	604	604
C - Высота	mm	785	785	785	785	785	858	858	858	858	858	858
A1	mm	150	150	150	150	150	150	150	150	150	150	150
A2	mm	150	150	150	150	150	150	150	150	150	150	150
B1	mm	600	600	600	600	600	600	600	600	600	600	600
C1	mm	300	300	300	300	300	300	300	300	300	300	300
Эксплуатационная масса	kg	80	81	85	88	102	114	128	143	157	159	164

Размер – WSHN-EE		17	21	31	41	51	61	71	81	91	101	121
A - Длина	mm	402	402	402	402	402	573	573	573	573	573	573
B - Ширина	mm	602	602	602	602	602	604	604	604	604	604	604
C - Высота	mm	785	785	785	785	785	858	858	858	858	858	858
A1	mm	150	150	150	150	150	150	150	150	150	150	150
A2	mm	150	150	150	150	150	150	150	150	150	150	150
B1	mm	600	600	600	600	600	600	600	600	600	600	600
C1	mm	300	300	300	300	300	300	300	300	300	300	300
Эксплуатационная масса	kg	81	83	86	90	98	115	129	147	163	164	170

Вышеприведенные данные относятся к блоку в стандартном исполнении для указанной конструктивной конфигурации. Для всех других конфигураций - см. в техническом описании.

ВНИМАНИЕ! Для бесперебойной работы блока очень важно выдерживать расстояния, показанные зелеными зонами.

версии и конфигурации

НИЗКАЯ ТЕМПЕРАТУРА:

- ▶ - Низкотемпературная версия: не требуется (Стандартно)
- ▶ **B** Низкая температура воды
- ▶ **BS** Низкая температура воды на стороне источника

НАПРЯЖЕНИЕ:

- ▶ **400TN** Напряжение 400/3/50 + нейтраль
- ▶ **230M** Напряжение 230/1/50 (только WSH-EE) (разм. 17÷41)
- ▶ **230M** Напряжение 230/1/50 (только WSHN-EE) (разм. 17÷51)

ГИДРАВЛИЧЕСКАЯ ГРУППА НА СТОРОНЕ ИСТОЧНИКА:

- ▶ - Гидравлическая группа на стороне источника: не требуется (Стандартно)
- ▶ **HYGS** Гидравлическая группа на стороне источника (разм. 17÷91)

РЕЖИМ РАБОТЫ (ТОЛЬКО WSH-EE):

- ▶ **OCO** Работа только в режиме охлаждения (Стандартно)
- ▶ **ONI** Работа с реверсированием водяного контура

аксессуары

- ▶ **3WV** Трехходовой клапан
- ▶ **IVMSX** Клапан с плавным регулированием на стороне источника
- ▶ **IVWX** Клапан с электроприводом на стороне воды
- ▶ **AMRX** Резиновые антивибрационные опоры
- ▶ **CMMBX** Модуль последовательной связи с диспетчерской системой (Modbus)
- ▶ **PBLC1X** Сервисная клавиатура (кабель от 1,5 метров)
- ▶ **PMX** Фазовый монитор
- ▶ **SCP3X** Корректировка установленного значения температуры воды на выходе по энтальпии наружного воздуха
- ▶ **SPCX** Корректировка установленного значения температуры воды на выходе по наружному датчику
- ▶ **SFSTR4N** Устройство для снижения пускового тока, для блоков 400/3/50+N
- ▶ **KDT3VX** Комплект управления по двойной температуре, компенсация уставки сигналом 4-20 мА, 3-х ходовой клапан
- ▶ **kDT3V** Комплект управления по двойной температуре, компенсация уставки сигналом 4-20 мА, 3-х ходовой клапан

только WSH-EE:

- ▶ **SFSTR1** Устройство для снижения пускового тока, для блока 230/1/50 (разм. 17÷41)

только WSHN-EE:

- ▶ **3DHWX** 3-х ходовой клапан для горячей бытовой воды
- ▶ **SFSTR1** Устройство для снижения пускового тока, для блока 230/1/50 (разм. 17÷51)
- ▶ **KTFL1X** Комплект гибких шлангов 1" (разм. 17÷71)
- ▶ **KTFL2X** Комплект гибких шлангов 1 1/4"
- ▶ **CACSX** Комплект управления подачей горячей питьевой воды
- ▶ **ACS300X** 300 литровый бак для горячей бытовой воды (разм. 17÷41)
- ▶ **ACS500X** Бак для горячей бытовой воды 500 литров (разм. 17÷81)
- ▶ **ACS55X** Бак для горячей бытовой воды 500 литров с солнечной панелью (разм. 17÷81)
- ▶ **ACS3SX** 300 литровый бак для горячей бытовой воды с теплообменником для солнечных панелей (разм. 17÷41)
- ▶ **KVMSP1X** Комплект управления излучающими панелями с 1" соединениями (разм. 17÷51)
- ▶ **KVMSP2X** Комплект для управления излучающими панелями с соединениями 1 1/4"
- ▶ **KSAX** 100 литровый бак-разделитель
- ▶ **KVICX** Комплект управления бойлером (разм. 17÷81)
- ▶ **KITERAX** Электронный настенный комнатный термостат
- ▶ **IS4** Изоляция компрессоров (разм. 81)

Условные обозначения

- Аксессуары, поставляемые отдельно.



Водяной чиллер

WSH-XEE2: только холод
 WSHN-XEE2: реверсивный тепловой насос
 Водяного охлаждения
 Внутренней установки
Мощность от 29,2 до 356 кВт



ELFOEnergy Ground Medium²

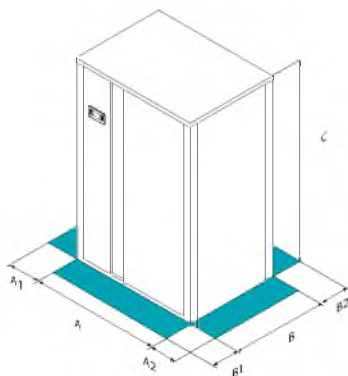
ELFOEnergy Ground Medium² - тепловой насос с водяным охлаждением конденсатора для внутренней установки, идеально подходит для проектов частного, коммерческого сектора и обладают:

- ▶ **Высокой сезонной эффективностью** - комбинации нескольких компрессоров с различной мощностью позволяет увеличить количество ступеней регулировки мощности. Это позволяет значительно увеличить сезонную энергоэффективность. Блок имеет класс A по сертификации EUROVENT по теплу и охлаждению в том числе для использования с теплыми полами.
- ▶ **Возможностью исполнения в версиях Стандарт и Геотермальная** с оптимизацией теплообменников под использование с градирнями или с геотермальными источниками для обеспечения максимальной эффективности в зависимости от применения.
- ▶ **Централизованной предварительной сборкой**, все основные компоненты гидравлического контура уже собраны в машине, гарантируя максимальную скорость и простоту монтажа.
- ▶ **Отличной масштабируемостью**, которую гарантирую компактные габаритные размеры блоков, которые позволяют устанавливать несколько блоков в стесненных условиях, объединять их в локальную сеть до 6 блоков для работы с большой мощностью и максимальной эффективностью.

функции и характеристики



Размеры и зоны обслуживания



Размер – WSH-XEE2		10.2	12.2	14.2	16.2	19.2	22.2	27.2	30.2	35.2	40.2	43.2	45.2	50.2	55.2	60.2	70.2	80.2	90.2	110.2	120.2	
A - Длина	mm	837	837	837	837	837	837	1110	1110	1110	1110	1110	1110	1110	1110	1110	1110	1110	1110	1110	1110	1110
B - Ширина	mm	607	607	607	607	607	607	1040	1040	1040	1040	1040	1040	1040	1040	1040	1040	1040	1040	1040	1040	1040
C - Высота	mm	1481	1481	1481	1481	1481	1481	1907	1907	1907	1907	1907	1907	1907	1907	1907	1907	1907	1907	1907	1907	1907
A1	mm	100	100	100	100	100	100	100	100	100	100	100	100	100	100	100	100	100	100	100	100	100
A2	mm	100	100	100	100	100	100	100	100	100	100	100	100	100	100	100	100	100	100	100	100	100
B1	mm	500	500	500	500	500	500	500	500	500	500	500	500	500	500	500	500	500	500	500	500	500
B2	mm	300	300	300	300	300	300	350	350	350	350	350	350	350	350	350	350	350	350	350	350	350
Эксплуатационная масса	kg	260	260	277	328	355	361	471	476	586	631	710	675	792	814	863	932	990	1075	1410	1533	

Размер – WSHN-XEE2		10.2	12.2	14.2	16.2	19.2	22.2	27.2	30.2	35.2	40.2	43.2	45.2	50.2	55.2	60.2	70.2	80.2	90.2	110.2	120.2	
A - Длина	mm	837	837	837	837	837	837	1110	1110	1110	1110	1110	1110	1110	1110	1110	1110	1110	1110	1110	1110	1110
B - Ширина	mm	607	607	607	607	607	607	1040	1040	1040	1040	1040	1040	1040	1040	1040	1040	1040	1040	1040	1040	1040
C - Высота	mm	1481	1481	1481	1481	1481	1481	1907	1907	1907	1907	1907	1907	1907	1907	1907	1907	1907	1907	1907	1907	1907
A1	mm	100	100	100	100	100	100	100	100	100	100	100	100	100	100	100	100	100	100	100	100	100
A2	mm	100	100	100	100	100	100	100	100	100	100	100	100	100	100	100	100	100	100	100	100	100
B1	mm	500	500	500	500	500	500	500	500	500	500	500	500	500	500	500	500	500	500	500	500	500
B2	mm	300	300	300	300	300	300	350	350	350	350	350	350	350	350	350	350	350	350	350	350	350
Эксплуатационная масса	kg	279	279	286	356	377	383	501	506	592	670	749	687	838	861	878	995	1006	1106	1504	1666	

Вышеприведенные данные относятся к блоку в стандартном исполнении для указанной конструктивной конфигурации. Для всех других конфигураций - см. в техническом описании.

ВНИМАНИЕ! Для бесперебойной работы блока очень важно выдерживать расстояния, показанные зелеными зонами.

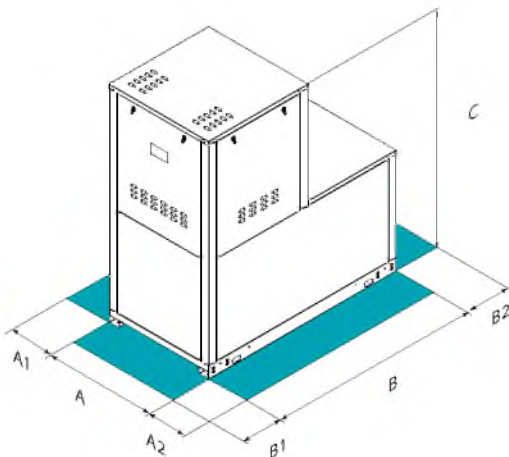
Многофункциональный реверсивный тепловой насос
 Водяное охлаждение
 Внутренняя установка
 Мощность от 30 до 345 кВт



функции и характеристики



Размеры и зоны обслуживания



Размер – WSHN-XEE2 MF		10.2	12.2	14.2	16.2	19.2	22.2	27.2	30.2
A - Длина	mm	900	900	900	900	900	900	900	900
B - Ширина	mm	1700	1700	1700	1700	1700	1700	1700	1700
C - Высота	mm	1870	1870	1870	1870	1870	1870	1870	1870
A1	mm	100	100	100	100	100	100	100	100
A2	mm	100	100	100	100	100	100	100	100
B1	mm	700	700	700	700	700	700	700	700
B2	mm	700	700	700	700	700	700	700	700
Эксплуатационная масса	kg	403	403	400	471	491	497	550	555

Размер – WSHN-XEE2 MF		35.2	40.2	43.2	45.2	50.2	55.2	60.2	70.2	80.2	90.2	100.2	120.2
A - Длина	mm	1100	1100	1100	1100	1100	1100	1100	1100	1100	1100	1100	1100
B - Ширина	mm	1700	1700	1700	1700	1700	1700	1700	1700	1700	2000	2000	2000
C - Высота	mm	1870	1870	1870	1870	1870	1870	1870	1870	1870	1870	1870	1870
A1	mm	100	100	100	100	100	100	100	100	100	100	100	100
A2	mm	100	100	100	100	100	100	100	100	100	100	100	100
B1	mm	700	700	700	700	700	700	700	700	700	700	700	700
B2	mm	700	700	700	700	700	700	700	700	700	700	700	700
Эксплуатационная масса	kg	656	721	816	754	901	924	941	1045	1056	1186	1412	1539

Вышеприведенные данные относятся к блоку в стандартном исполнении для указанной конструктивной конфигурации. Для всех других конфигураций - см. в техническом описании.

Для дополнительной информации свяжитесь с нашими техническими специалистами.

ВНИМАНИЕ! Для бесперебойной работы блока очень важно выдерживать расстояния, показанные зелеными зонами.

ELFOEnergy Ground Medium² MF

ELFOEnergy Ground Medium² Multifunction тепловые насосы и чиллеры с водяным охлаждением конденсатора для внутренней установки, которые идеально подходят для частного и коммерческого секторов. Они могут вырабатывать тепло и холод одновременно и независимо.

Основные преимущества:

- ▶ **ВЫСОКАЯ СЕЗОННАЯ ЭФФЕКТИВНОСТЬ** гарантируется комбинацией нескольких ступеней управления, которые адаптируют мощность под актуальную потребность системы, и энергетической рекуперацией, которая рекуперировывает до 100% мощности, что еще больше увеличивает эффективность.
- ▶ **ВЕРСИЯ ДЛЯ ГРУНТОВЫХ ВОД ИЛИ ГЕОТЕРМАЛЬНАЯ** - Использование особых теплообменников для грунтовых вод или для закрытого контура геотермального применения обеспечивает максимальную энергоэффективность.
- ▶ **ПРЕДВАРИТЕЛЬНО СОБРАННАЯ СИСТЕМА** - все основные компоненты системы уже собраны в машине, гарантируя максимальную скорость и простоту монтажа;
- ▶ **МОДУЛЬНОСТЬ И УПРАВЛЕНИЕ НЕСКОЛЬКИМИ БЛОКАМИ В КАСКАДЕ** - компактная конструкция позволяет объединить несколько блоков в ограниченном пространстве, получив систему большой мощности. Управление позволяет координировать до 7 блоков, автоматически управляя ими с максимальной эффективностью.

версии и конфигурации

ВЕРСИЯ:

- ▶ **GW** Версия для применения с грунтовыми водами (Стандартно)
- ▶ **ГЕО** Версия для применения с геотермальными системами

КОНФИГУРАЦИЯ КОНСТРУКЦИИ:

- ▶ **4T** Конфигурация для 4-х трубной системы (Стандартно)
- ▶ **2T** Конфигурация для 2-х трубной системы

РЕКУПЕРАЦИЯ ТЕПЛА:

- ▶ **R** Полная рекуперация энергии (Стандартно)

технические характеристики

Размер – WSHN-XEE2 MF	10.2	12.2	14.2	16.2	19.2	22.2	27.2	30.2	
ОХЛАЖДЕНИЕ 0% - НАГРЕВ 100%									
Тепловая мощность (1)	kW	34,3	40,3	48,0	56,6	66,8	79,2	93,7	106
Полная потребляемая мощность блока (1)	kW	7,72	9,02	10,7	12,4	14,5	17,4	20,3	23,3
COP при полной нагрузке (1)	-	4,44	4,47	4,49	4,56	4,61	4,55	4,62	4,57
ОХЛАЖДЕНИЕ 100% - НАГРЕВ 0%									
Холодильная мощность (2)	kW	29,9	34,4	41,4	48,2	57,4	66,5	81,0	91,6
Полная потребляемая мощность блока (2)	kW	6,25	7,34	8,84	10,3	12,0	14,8	17,2	19,7
EER при полной нагрузке (2)	-	4,78	4,69	4,68	4,68	4,78	4,49	4,73	4,65
ОХЛАЖДЕНИЕ 100% - НАГРЕВ 100%									
Холодильная мощность (3)	kW	27,2	31,3	37,4	43,9	52,1	61,2	73,8	83,0
Тепловая мощность (3)	kW	35,0	40,4	48,3	56,4	66,7	78,8	94,4	107
Полная потребляемая мощность блока (3)	kW	7,75	9,12	10,9	12,5	14,6	17,6	20,6	23,8
Общая эффективность (4)	-	8,03	7,86	7,86	8,02	8,14	7,95	8,16	7,98
Холодильные контуры	Nr	1	1	1	1	1	1	1	1
Кол-во компрессоров	Nr	2	2	2	2	2	2	2	2
Тип компрессоров	-	Scroll	Scroll	Scroll	Scroll	Scroll	Scroll	Scroll	Scroll
Номинальное напряжение	V	400/3/50	400/3/50	400/3/50	400/3/50	400/3/50	400/3/50	400/3/50	400/3/50
Уровень звукового давления (5)	dB(A)	44	44	45	49	49	49	49	49
Директива ErP (Energy Related Products)									
ErP Энергетический класс – СРЕДНИЙ климат - W35	-	A++	A++	A++	A++	A++	-	-	-
ErP Энергетический класс – СРЕДНИЙ климат - W55	-	A++	A++	A++	A++	A++	-	-	-

Размер – WSHN-XEE2 MF	35.2	40.2	43.2	45.2	50.2	55.2	60.2	70.2	80.2	90.2	100.2	120.2
ОХЛАЖДЕНИЕ 0% - НАГРЕВ 100%												
Тепловая мощность (1)	kW	119	139	152	163	179	195	218	252	279	314	408
Полная потребляемая мощность блока (1)	kW	26,8	30,7	34,1	36,3	39,2	43,3	48,9	54,9	61,5	71,1	96,2
COP при полной нагрузке (1)	-	4,46	4,51	4,44	4,48	4,56	4,50	4,45	4,59	4,53	4,42	4,25
ОХЛАЖДЕНИЕ 100% - НАГРЕВ 0%												
Холодильная мощность (2)	kW	105	120	131	142	155	167	190	215	242	271	345
Полная потребляемая мощность блока (2)	kW	22,9	26,0	29,0	30,7	33,3	36,8	41,5	47,0	53,3	60,1	81,8
EER при полной нагрузке (2)	-	4,60	4,61	4,53	4,63	4,64	4,54	4,59	4,56	4,53	4,52	4,22
ОХЛАЖДЕНИЕ 100% - НАГРЕВ 100%												
Холодильная мощность (3)	kW	95,0	108	118	128	140	151	174	195	219	248	314
Тепловая мощность (3)	kW	123	139	153	165	179	195	223	251	282	321	411
Полная потребляемая мощность блока (3)	kW	27,3	31,1	34,5	36,7	39,7	43,9	49,1	55,8	63,0	72,1	96,8
Общая эффективность (4)	-	7,97	7,95	7,86	7,97	8,03	7,88	8,10	7,99	7,96	7,89	7,48
Холодильные контуры	Nr	1	1	1	1	1	1	1	1	1	1	1
Кол-во компрессоров	Nr	2	2	2	2	2	2	2	2	2	2	2
Тип компрессоров	-	Scroll	Scroll	Scroll	Scroll	Scroll	Scroll	Scroll	Scroll	Scroll	Scroll	Scroll
Номинальное напряжение	V	400/3/50	400/3/50	400/3/50	400/3/50	400/3/50	400/3/50	400/3/50	400/3/50	400/3/50	400/3/50	400/3/50
Уровень звукового давления (5)	dB(A)	58	58	60	58	60	60	61	63	63	64	65

Примечание

- (1) Данные приведены для следующих условий: Вода в контуре нагрева = 45/40 °C; Температура воды внешнего теплообменника 10/7 °C
- (2) Данные приведены для следующих условий: Вода в контуре охлаждения = 7/12 °C; Температура воды внешнего теплообменника = 30/35 °C
- (3) Данные приведены для следующих условий: Вода в контуре нагрева = 45/40 °C; Вода в контуре охлаждения = 7/12 °C
- (4) Общая эффективность = (Мощность охлаждения + Тепловая мощность) / (Общая потребляемая мощность)
- (5) Уровни звука относятся к блокам с полной нагрузкой при номинальных условиях испытаний. Звуковое давление измерено на расстоянии 1 м от наружной поверхности блока, работающего в открытом пространстве.

Продукт соответствует европейской директиве ErP (Energy Related Products). Включает делегированную комиссию Регламент (EU) No 811/2013 (номинальная тепловая мощность ≤ 70 кВт при определенных условиях) и делегированная комиссия Регламент (EU) No 813/2013 (номинальная тепловая мощность ≤ 400 кВт при определенных условиях)

аксессуары

- ▶ **VARYU** VARYFLOW + (2 инверторных насоса со стороны пользователя)
- ▶ **VS2M** 2-х ходовый клапан со стороны источника
- ▶ **VS2MX** 2-х ходовый клапан со стороны источника
- ▶ **VS3M** 4-х ходовый клапан со стороны источника
- ▶ **VS3MX** 4-х ходовый клапан со стороны источника
- ▶ **VARYS** VARYFLOW + (2 инверторных насоса со стороны источника)
- ▶ **VARYR** VARYFLOW + (сторона рекуператора 2 насоса с инвертором)
- ▶ **VACSRX** Переключатель ГВС на стороне полной рекуперации
- ▶ **SDV** Запорные клапаны на нагнетании и всасывании компрессора (разм. 10.2÷80.2)
- ▶ **MF2** Многофункциональный фазовый монитор
- ▶ **CMSC10** Модуль последовательной связи с системой диспетчеризации на базе протокола LonWorks
- ▶ **CMSC8** Модуль последовательной связи с протоколом BACnet
- ▶ **CMSC9** Модуль для последовательного соединения с системой централизованного управления по протоколу Modbus
- ▶ **SPCX** Корректировка установленного значения температуры воды на выходе по наружному датчику
- ▶ **IFWX** Стальной сетчатый фильтр на стороне воды
- ▶ **SFSTR** Устройство для снижения пускового тока (разм. 10.2÷80.2)
- ▶ **PFPCP** Конденсаторы для увеличения коэффициента мощности (cosφ>0,9)
- ▶ **AVIBX** Антивибрационные опоры
- ▶ **RCTX** Удаленное управление
- ▶ **BACX** Модуль последовательной связи по протоколу BACnet
- ▶ **CMMBX** Модуль последовательной связи с диспетчерской системой (Modbus)
- ▶ **CMSLWX** Модуль последовательной связи LON WORKS

Условные обозначения

- Аксессуары, поставляемые отдельно.

GROUND Medium INFINITY MODULAR

Модульная система вода/вода

HYDRONIC



- ▶ Геотермальные и традиционные источники
- ▶ Гибкий комфорт при любых условиях
- ▶ Увеличенная сезонная эффективность
- ▶ Идеально для модернизации

Одновременное производство холода и тепла

Модульная система обеспечивает лучшее управление и распределение поставляемой холодильной и тепловой мощности, адаптируя их к реальным требованиям системы.



Модуляция мощности

Модульная система обеспечивает непрерывную модуляцию мощности, адаптируя ее к реальной требуемой нагрузке. Непрерывной модуляцией достигается высокий коэффициент сезонной эффективности.

- ▶ Пример: Три 400кВт модуля
Мин. мощность 60кВт – макс. 1200кВт
8 ступеней мощности в модуле
24 ступени (3 модуля)
Минимальная модуляция 2.5%



Модуляция расхода воды

Каждый модуль оснащается гидромодулем. Расход воды соответствует поставляемой мощности, что дает осязаемое снижение потребления насосов.



Ограниченное содержание хладагента

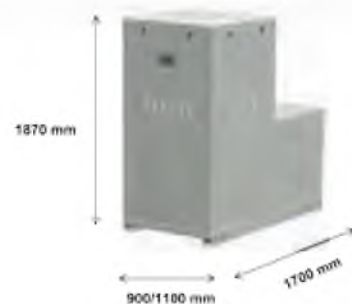
Современные тенденции относительно снижения воздействия на окружающую среду ведут к ограничению содержания хладагента в блоках. Каждый модуль имеет пониженное содержание хладагента.

- ▶ Пример: система 1200 кВт из четырех 300 кВт модулей
Заправка хладагентом 35кг/модуль



Идеальное решение для модернизации

Замена старой системы, например, с блоком большой мощности, - экстремально легкая, благодаря компактному размеру каждого модуля, что позволяет производить удобную установку.



Водяной чиллер
 Водяного охлаждения
 Внутренняя/Наружная установка
Мощность от 194 до 558 кВт



SPINchiller

Блоки серии **WSH-XSC** принадлежат к серии блоков **SPINchiller**, поэтому их отличают высокая энергоэффективность, автоматическое саморегулирование и надежность.

- ▶ **КОМПАКТНОСТЬ:** особое внимание было уделено снижению размера блока. В блоках мощностью до 560 кВт ширина уменьшена до 85см с тем, чтобы их можно было перемещать через обычные дверные проемы
- ▶ Особое внимание было уделено легкости подключения к системе обслуживания, что значительно сокращает необходимость вмешательства квалифицированного персонала, тем самым, снижая расходы на установку. Благодаря той же политике была обеспечена легкость управления и техобслуживания наиболее чувствительных частей оборудования
- ▶ **ЭФФЕКТИВНОСТЬ,** увеличивающаяся при снижении тепловых нагрузок, при необходимости гарантируя максимальную расчетную нагрузку SPINchiller всегда обеспечивает максимальный комфорт при очень высокой эффективности и значительное энергосбережение
- ▶ Разнообразие аксессуаров обеспечивает персонализацию блока, в том числе под самые специфические потребности как в области кондиционирования воздуха для бытовых нужд, так и при использовании на производстве. В частности, гидрогруппы HydroPack оснащены несколькими запараллеленными насосами (до 3-х), что позволяет лучше подстраивать работу блока под изменения нагрузки в системе и регулировать расход жидкости в системе при критических моментах запуска (или перезапуска).

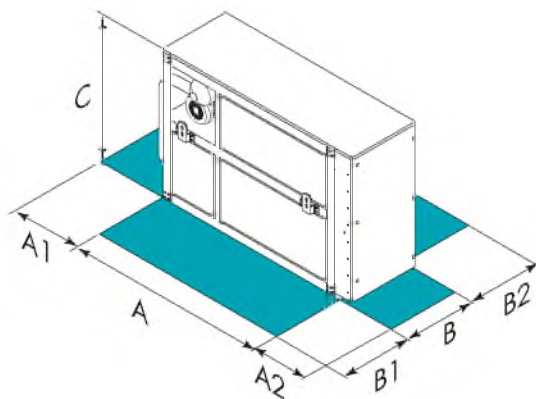
Новизна и высокая технологичность блоков SPINChiller обеспечивают более высокий уровень качества этой серии по сравнению со всем другим имеющимся на рынке оборудованием.

Чиллеры могут работать с охладителями жидкости (Dry cooler) серии **REM²**.

функции и характеристики



Размеры и зоны обслуживания



Размер – WSH-XSC	65D	70D	75D	80D	85D	90D	100D	110D	115D	120D	135E	150F	165F	180F
A – Длина	mm 2547	2547	2547	2547	2552	2552	2552	2552	2552	2552	3062	3062	3062	3062
B – Ширина	mm 850	850	850	850	850	850	850	850	850	850	850	850	850	850
C – Высота	mm 1886	1886	1886	1886	1886	1886	1886	1886	1886	1886	1886	1886	1886	1886
A1	mm 1000	1000	1000	1000	1000	1000	1000	1000	1000	1000	1000	1000	1000	1000
A2	mm 1500	1500	1500	1500	1500	1500	1500	1500	1500	1500	1500	1500	1500	1500
B1	mm 1000	1000	1000	1000	1000	1000	1000	1000	1000	1000	1000	1000	1000	1000
B2	mm 700	700	700	700	700	700	700	700	700	700	700	700	700	700
Эксплуатационная масса	kg 1238	1320	1360	1397	1489	1490	1604	1694	1723	1731	2012	2272	2409	2406

Вышеприведенные данные относятся к блоку в стандартном исполнении для указанной конструктивной конфигурации. Для всех других конфигураций - см. в техническом описании.

ВНИМАНИЕ! Для бесперебойной работы блока очень важно выдерживать расстояния, показанные зелеными зонами.

версии и конфигурации

НИЗКАЯ ТЕМПЕРАТУРА:

- ▶ - Низкотемпературная версия. не требуется (только разм. 65D=80D, 180F, Стандартно)
- ▶ **B** Низкая температура воды (разм. 65D=80D, 180F)

РЕКУПЕРАЦИЯ ТЕПЛА:

- ▶ - Рекуперация тепла. не требуется (Стандартно)
- ▶ **D** Частичная рекуперация энергии
- ▶ **R** Полная рекуперация энергии

РЕЖИМ РАБОТЫ:

- ▶ **OCO** Работа только в режиме охлаждения (Стандартно)
- ▶ **OHI** Работа с реверсированием водяного контура
- ▶ **OHP** Работа в режиме теплового насоса

АКУСТИЧЕСКАЯ КОНФИГУРАЦИЯ:

- ▶ **ST** Стандартная акустическая конфигурация (Стандартно)
- ▶ **EN** Особо малошумная акустическая конфигурация

УСТАНОВКА БЛОКА:

- ▶ **II** Внутренняя установка (Стандартно)
- ▶ **IO** Наружная установка

технические характеристики

Размер – WSH-XSC			65D	70D	75D	80D	85D	90D	100D	110D	115D	120D	135E	150F	165F	180F
ST/EN	▶ Холодильная мощность (EN14511:2013) (1)	kW	194	206	222	233	250	285	311	333	352	370	404	438	495	558
ST/EN	▶ Полная потребляемая мощность (EN14511:2013) (1)	kW	43,3	46,5	49,8	52,5	55,5	62,1	67,5	72,8	78,3	82,5	89,9	97,8	110	126
ST/EN	EER (EN 145 11:2013)	(1)	-	4,48	4,43	4,46	4,44	4,51	4,59	4,61	4,57	4,49	4,48	4,50	4,48	4,44
ST/EN	ESEER	(1)	-	5,40	5,42	5,11	5,34	5,17	5,31	5,21	5,44	5,39	5,37	5,40	5,56	5,52
ST/EN	▶ Тепловая мощность (EN14511:2013) (2)	kW	224	237	257	269	289	327	356	383	407	428	466	506	574	646
ST/EN	▶ Полная потребляемая мощность (EN14511:2013) (2)	kW	51,2	55,0	58,2	61,6	64,9	73,2	79,9	86,6	93,1	98,2	107	115	130	147
ST/EN	SOP (EN 14511:2013)	(2)	-	4,38	4,31	4,42	4,37	4,45	4,47	4,46	4,42	4,37	4,36	4,40	4,42	4,39
ST/EN	Холодильные контуры	Nr	2	2	2	2	2	2	2	2	2	2	2	2	2	2
ST/EN	Кол-во компрессоров	Nr	4	4	4	4	4	4	4	4	4	4	5	6	6	6
ST/EN	Тип компрессоров	-	SCROLL	SCROLL	SCROLL	SCROLL	SCROLL	SCROLL	SCROLL	SCROLL	SCROLL	SCROLL	SCROLL	SCROLL	SCROLL	SCROLL
ST/EN	Номинальное напряжение	V	400/3/50	400/3/50	400/3/50	400/3/50	400/3/50	400/3/50	400/3/50	400/3/50	400/3/50	400/3/50	400/3/50	400/3/50	400/3/50	400/3/50
ST	Уровень звукового давления (3)	dB(A)	73	74	74	74	74	74	76	76	76	76	76	76	77	77
EN	Уровень звукового давления (3)	dB(A)	64	64	65	65	66	66	67	68	68	68	68	68	68	69

Примечание

- (1) Данные рассчитаны в соответствии с стандартом EN 14511:2013 и приведены для следующих условий: температура воды в испарителе = 12/7°C - Температура воды внешнего теплообменника = 30/35°C
- (2) Данные относятся к блоку с конфигурацией 'OHI - Работа с переключением по водяному контуру'; Данные рассчитаны в соответствии со стандартом EN 14511:2013 приведены для следующих условий: - температура воды во внутреннем теплообменнике (испарителе) = 12/7°C - Температура воды в конденсаторе (конденсатор) = 40/45°C
- (3) Методика замеров соответствует нормам UNI EN ISO 9614-2, отвечающая требованиям сертификации EUROVENT 8/1. Шумовые характеристики соответствует блоку, работающему с полной нагрузкой при номинальных условиях эксплуатации. Уровень звукового давления измерен на расстоянии 1м от наружной поверхности блока, работающего на открытом пространстве. Данные приведены для следующих условий: Температура воды во внутреннем теплообменнике (испарителе) = 12/7°C; Температура воды внешнего теплообменника = 30/35°C
- ST Стандартное (ST);
EN Особомалошумное (EN);

аксессуары

- ▶ **AMRX** Резиновые антивибрационные опоры
- ▶ **PM** Фазовый монитор
- ▶ **RCMRX** Выносной микропроцессорный пульт управления
- ▶ **CMSC6** Серийный конвертер CAN/LON WORKS
- ▶ **CMSC4** Комплект серийного конвертера CAN/Modbus
- ▶ **CMSC5** Комплект конвертера последовательного соединения CAN/BACnet
- ▶ **SPC1** Корректировка установленного значения температуры воды на выходе по сигналу 4-20 mA
- ▶ **SPC2** Корректировка установленного значения температуры воды на выходе по наружному датчику
- ▶ **SCP3** Корректировка установленного значения температуры воды на выходе по энthalпии наружного воздуха
- ▶ **SCP4** Коррекция уставки сигналом 0-10 В
- ▶ **CFSC** Сухие контакты состояния компрессора
- ▶ **MSLX** Работа в режиме ведущий-ведомый
- ▶ **PFCP** Конденсаторы для увеличения коэффициента мощности (cosφ>0,9)
- ▶ **SFSTR** Устройство для снижения пускового тока
- ▶ **IFUX** Стальной сетчатый фильтр на стороне потребителя
- ▶ **2PM** Гидрогруппа с двумя насосами
- ▶ **2P1SB** Hydropack с 2-мя насосами + 1 резервный
- ▶ **3PM** Hydropack с 3-мя насосами
- ▶ **EHU** Противообледенительные электронагреватели для гидравлической группы со стороны конденсатора
- ▶ **CEHU** Соединительный комплект насосной группы с теплообменником (сторона испарителя)
- ▶ **IFS2X** Стальной сетчатый фильтр на стороне источника
- ▶ **2PMS** Hydropack на стороне конденсатора с 2 насосами (разм. 65D=100D, 115D=180F)
- ▶ **2P1SBS** Hydropack на стороне конденсатора с 2 насосами + 1 резервный (разм. 65D=100D, 115D=180F)
- ▶ **3PMS** Hydropack на стороне конденсатора с 3 насосами
- ▶ **EHS** Антиобледенительный нагреватель на входе в гидромодуль.
- ▶ **CEHS** Соединительный комплект насосной группы с теплообменником (сторона конденсатора)
- ▶ **VP** Varypack
- ▶ **MHP** Манометры высокого и низкого давления
- ▶ **DSP** Двойная уставка
- ▶ **DSPB** Двойная уставка для низкотемпературной воды
- ▶ **SDV** Запорные клапаны на нагнетании и всасывании компрессора
- ▶ **PVSX** Регулирующий пресостатический клапан
- ▶ **IVMSX** Клапан с плавным регулированием на стороне источника

Условные обозначения и примечания

- Аксессуары, поставляемые отдельно.

Для проверки совместимости различных опций обратитесь к техническому каталогу или нашему веб-сайту к разделу "Системы и Продукты"

Водяной чиллер

WSH-XSC3: только холод
WSHN-XSC3: реверсивный тепловой насос
Водяного охлаждения
Внутренней установки
Мощность от 209 до 750 кВт

SPINchiller³ Water

Жидкостные охладители WSH-XSC3 и тепловые насосы WSHN-XSC3 с водными контурами для внутренних установок относятся к линейке продуктов SPINchiller³ и поэтому характеризуются высокой энергоэффективностью, модульностью и надежностью, благодаря высокому уровню исполнения, который является отличительной особенностью всех продуктов этой серии.

- ▶ Эффективность систем всегда увеличивается при снижении тепловых нагрузок благодаря модульной технологии компрессоров и передовым решениям относительно теплообмена, при этом эксплуатационные характеристики вышеуказанных систем являются топовыми для продуктов этой категории, даже при максимальной нагрузке. Повышенная сезонная продуктивность системы SPINchiller³ и точность в соблюдении задаваемой нагрузки всегда обеспечивают максимальный комфорт наряду с очень высокой эффективностью и гарантируют значительную экономию электрической энергии.
- ▶ МОДУЛЬНОСТЬ конструкции является эффективным решением для тепловых электростанций больших размеров. Возможность каскадного управления системой SPINchiller³ с различными функциональными характеристиками (чиллер или тепловой насос) позволяет обеспечить потребности вплоть до 5 мегаватт, гарантируя эффективность, надежность и качество изготовления, превышающие аналогичные характеристики большей части оборудования, присутствующего на рынке.
- ▶ Широкая гамма опций, таких, как полная звукоизоляция и насосная группа, установленная на оборудовании, в том числе приводимая в действие инвертером, обеспечивают пригодность SPINchiller³ для всех технологических решений.
- ▶ Вся гамма продуктов сертифицирована стандартом Eurovent.
- ▶ Настоящие системы с внутренней водной конденсацией могут работать с охладителями жидкости (Dry Cooler) серии REM².

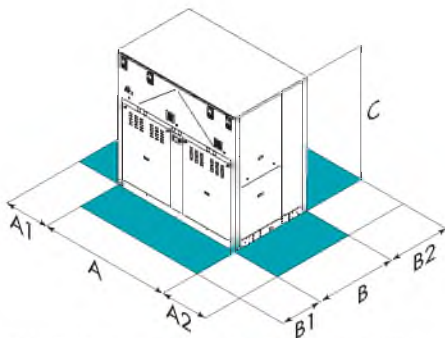


ErP совместимый

функции и характеристики



Размеры и зоны обслуживания



ВНИМАНИЕ! Для бесперебойной работы блока очень важно поддерживать расстояния, показанные зелеными зонами.

Размер – WSH-XSC3	70.4	75.4	80.4	85.4	90.4	100.4	110.4	120.4	140.4	160.4	180.4	200.4	220.4	240.4
A - Длина	mm 2230	2230	2230	2230	2230	2230	2230	2230	2230	2230	2230	2230	2230	2230
B - Ширина	mm 1100	1100	1100	1100	1100	1100	1100	1400	1400	1400	1400	1400	1400	1400
C - Высота	mm 2200	2200	2200	2200	2200	2200	2200	2200	2200	2200	2200	2200	2200	2200
A1	mm 1000	1000	1000	1000	1000	1000	1000	1000	1000	1000	1000	1000	1000	1000
A2	mm 500	500	500	500	500	500	500	500	500	500	500	500	500	500
B1	mm 500	500	500	500	500	500	500	500	500	500	500	500	500	500
B2	mm 500	500	500	500	500	500	500	500	500	500	500	500	500	500

Размер – WSHN-XSC3	70.4	75.4	80.4	85.4	90.4	100.4	110.4	120.4	140.4	160.4	180.4	200.4	220.4	240.4
A - Длина	mm 2230	2230	2230	2230	2230	2230	2230	2230	2230	2230	2230	2230	2230	2230
B - Ширина	mm 1100	1100	1100	1100	1100	1100	1100	1400	1400	1400	1400	1400	1400	1400
C - Высота	mm 2200	2200	2200	2200	2200	2200	2200	2200	2200	2200	2200	2200	2200	2200
A1	mm 1000	1000	1000	1000	1000	1000	1000	1000	1000	1000	1000	1000	1000	1000
A2	mm 500	500	500	500	500	500	500	500	500	500	500	500	500	500
B1	mm 500	500	500	500	500	500	500	500	500	500	500	500	500	500
B2	mm 500	500	500	500	500	500	500	500	500	500	500	500	500	500

ПРЕДВАРИТЕЛЬНЫЕ ДАННЫЕ

версии и конфигурации

НИЗКАЯ ТЕМПЕРАТУРА:

- ▶ - Низкотемпературная версия, не требуется
- ▶ **B** Низкая температура воды

РЕКУПЕРАЦИЯ ТЕПЛА:

- ▶ - Рекуперация тепла, не требуется (Стандартно)
- ▶ **D** Частичная рекуперация энергии

АКУСТИЧЕСКАЯ КОНФИГУРАЦИЯ:

- ▶ **SC** Акустическая конфигурация со звукоизоляцией компрессора (Стандартно)
- ▶ **EN** Особо малошумная акустическая конфигурация

УСТАНОВКА БЛОКА:

- ▶ **II** Внутренняя установка (Стандартно)
- ▶ **IO** Наружная установка

РЕЖИМ РАБОТЫ (ТОЛЬКО WSH-XSC3):

- ▶ **OCO** Работа только в режиме охлаждения (Стандартно)
- ▶ **OH0** Функционирование только в режиме нагрева
- ▶ **OH1** Работа с реверсированием водяного контура

технические характеристики

Размер – WSH-XSC3			70.4	75.4	80.4	85.4	90.4	100.4	110.4	120.4	140.4	160.4	180.4	200.4	220.4	240.4
▶ Холодильная мощность (EN14511:2013) (1)	kW		217	232	248	270	293	322	353	399	453	507	574	628	689	750
▶ Полная потребляемая мощность (EN14511:2013) (1)	kW		46,5	49,6	52,7	57,2	61,7	68,0	74,2	83,3	95,3	107	122	134	148	161
EER (EN 14511:2013) (1)	-		4,67	4,69	4,70	4,73	4,76	4,74	4,75	4,79	4,75	4,73	4,70	4,68	4,66	4,65
ESEER (1)	-		5,77	5,83	5,88	5,89	5,92	5,95	5,87	5,94	5,93	5,91	5,93	5,88	5,76	5,76
Холодильные контуры	Nr		2	2	2	2	2	2	2	2	2	2	2	2	2	2
Кол-во компрессоров	Nr		4	4	4	4	4	4	4	4	4	4	4	4	4	4
Тип компрессоров	-		SCROLL	SCROLL	SCROLL	SCROLL	SCROLL	SCROLL	SCROLL	SCROLL	SCROLL	SCROLL	SCROLL	SCROLL	SCROLL	SCROLL
Расход жидкости (сторона потребителя)	l/s		10,0	10,7	11,4	12,4	13,5	14,8	16,2	18,4	20,8	23,3	26,4	28,9	31,6	34,3
Расход жидкости (сторона источника)	l/s		12,3	13,1	14,0	15,3	16,6	18,2	19,9	22,5	25,6	28,7	32,5	35,6	38,9	42,4
Номинальное напряжение	V		400/3/50	400/3/50	400/3/50	400/3/50	400/3/50	400/3/50	400/3/50	400/3/50	400/3/50	400/3/50	400/3/50	400/3/50	400/3/50	400/3/50
Размер – WSHN-XSC3			70.4	75.4	80.4	85.4	90.4	100.4	110.4	120.4	140.4	160.4	180.4	200.4	220.4	240.4
▶ Холодильная мощность (EN14511:2013) (1)	kW		209	224	238	261	283	310	340	384	436	488	553	605	660	719
▶ Полная потребляемая мощность (EN14511:2013) (1)	kW		48,2	51,7	55,1	59,8	64,6	70,7	77,7	87,1	99,5	112	128	141	155	169
EER (EN 14511:2013) (1)	-		4,33	4,33	4,32	4,35	4,38	4,39	4,38	4,41	4,38	4,36	4,32	4,31	4,27	4,25
ESEER (1)	-		5,41	5,41	5,39	5,45	5,46	5,50	5,49	5,52	5,53	5,45	5,41	5,40	5,32	5,32
▶ Тепловая мощность (EN14511:2013) (2)	kW		236	253	270	294	319	349	384	433	492	551	626	685	745	812
▶ Полная потребляемая мощность (EN14511:2013) (2)	kW		58,3	62,5	66,8	72,5	78,3	85,8	94,3	106	120	134	156	170	187	205
COP (EN 14511:2013) (2)	-		4,04	4,04	4,04	4,06	4,07	4,07	4,07	4,09	4,10	4,11	4,03	4,04	3,98	3,96
Холодильные контуры	Nr		2	2	2	2	2	2	2	2	2	2	2	2	2	2
Кол-во компрессоров	Nr		4	4	4	4	4	4	4	4	4	4	4	4	4	4
Тип компрессоров	-		SCROLL	SCROLL	SCROLL	SCROLL	SCROLL	SCROLL	SCROLL	SCROLL	SCROLL	SCROLL	SCROLL	SCROLL	SCROLL	SCROLL
Расход жидкости (сторона потребителя)	l/s		10,0	10,7	11,4	12,4	13,5	14,8	16,2	18,4	20,8	23,3	26,4	28,9	31,6	34,3
Расход жидкости (сторона источника)	l/s		12,3	13,1	14,0	15,3	16,6	18,2	19,9	22,5	25,6	28,7	32,5	35,6	38,9	42,4
Номинальное напряжение	V		400/3/50	400/3/50	400/3/50	400/3/50	400/3/50	400/3/50	400/3/50	400/3/50	400/3/50	400/3/50	400/3/50	400/3/50	400/3/50	400/3/50

Примечание

- (1) Данные приведены для следующих условий: Температура воды во внутреннем теплообменнике (испарителе) = 12/7°C; Температура воды внешнего теплообменника = 30/35°C; Производительность рассчитана в соответствии с UNI-EN14511:2013;
- (2) Данные приведены для следующих условий: Вода внутр. теплообменника 40/45°C; Температура воды внешнего теплообменника 10/7 °C; Производительность рассчитана в соответствии с UNI-EN14511:2013;

Продукт соответствует европейской директиве ErP (Energy Related Products). Включает делегированную комиссию Регламент (EU) No 811/2013 (номинальная тепловая мощность ≤ 70 кВт при определенных условиях) и делегированная комиссия Регламент (EU) No 813/2013 (номинальная тепловая мощность ≤ 400 кВт при определенных условиях)

ПРЕДВАРИТЕЛЬНЫЕ ДАННЫЕ

аксессуары

- ▶ **VARYU** VARYFLOW + (2 инверторных насоса со стороны пользователя)
- ▶ **VS2M** 2-х ходовый клапан со стороны источника
- ▶ **VS2MX** 2-х ходовый клапан со стороны источника
- ▶ **VS3M** 4-х ходовый клапан со стороны источника
- ▶ **VS3MX** 4-х ходовый клапан со стороны источника
- ▶ **VARYS** VARYFLOW + (2 инверторных насоса со стороны источника)
- ▶ **HYGS1** Гидравлический блок с 1 ON/OFF насосом на стороне источника
- ▶ **HYGS2** Гидравлический блок с 2 ON/OFF насосами на стороне источника
- ▶ **VACSU** Переключающий клапан ГВС на стороне потребителя
- ▶ **VACSUX** Переключающий клапан ГВС на стороне потребителя
- ▶ **MF2** Многофункциональный фазовый монитор
- ▶ **CMSC10** Модуль последовательной связи с системой диспетчеризации на базе протокола LonWorks
- ▶ **CMSC8** Модуль последовательной связи с протоколом BACnet
- ▶ **CMSC9** Модуль для последовательного соединения с системой централизованного управления по протоколу Modbus
- ▶ **SPCX** Корректировка установленного значения температуры воды на выходе по наружному датчику

- ▶ **IFWX** Стальной сетчатый фильтр на стороне воды
- ▶ **PFCP** Конденсаторы для увеличения коэффициента мощности (cosφ>0,9)
- ▶ **SFSTR** Устройство для снижения пускового тока
- ▶ **MHP** Манометры высокого и низкого давления
- ▶ **SDV** Запорные клапаны на нагнетании и всасывании компрессора
- ▶ **HYP2S** Гидропак сторона источника с 2 ON/OFF насосами
- ▶ **HYP2SU** Гидропак сторона потребления с 2 ON/OFF насосами
- ▶ **1PUS** Стандартный Насос
- ▶ **1PU1SB** Стандартный насос плюс резервный
- ▶ **AVIBX** Антивибрационные опоры
- ▶ **RCTX** Удаленное управление

Условные обозначения

- Аксессуары, поставляемые отдельно.

Моноблочный чиллер

Одновременные и независимые нагрев и охлаждение
Водяное охлаждение
Внутренняя установка

Мощность от 173 до 500 кВт

SPINSAVER



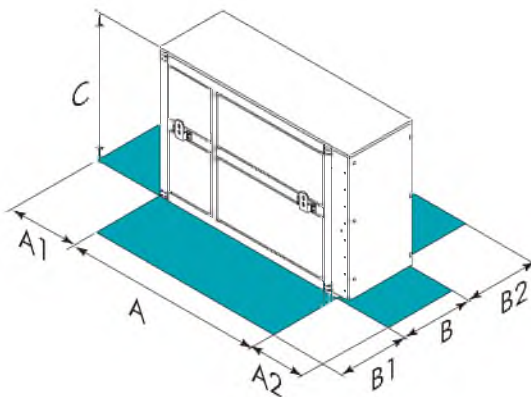
SPINSAVER это высокоэффективный моноблок для централизованных систем, который способен обеспечить одновременно и независимо нагрев и охлаждение. SPINchiller технология обеспечивает высокий уровень сезонной эффективности, с помощью нескольких компрессоров в одном холодильном контуре совместно с инновационной встроенной автоматизированной гидравлической системой **SPINSAVER**. Действительно, нагрев и охлаждение жидкости происходит одновременно в зависимости от условий нагрузки с максимальной рекуперацией энергии. Таким образом, источник активируется только для удаления излишков энергии, при максимальной экономии с точки зрения выброшенной энергии. В результате, общий объем экономии первичной энергии может достигать 50%. Благодаря эффективному сочетанию технологий, **SPINSAVER** является идеальным решением для коммерческого и промышленного применения с централизованными 4-х трубными системами.

функции и характеристики



Только охлаждение | С водяным охлаждением | Внутренняя установка | R-410A | Герметичный спиральный компрессор | Реверсирование по водному контуру | Электронный расширительный клапан

Размеры и зоны обслуживания



Размер – WSHF-XSC	65D	70D	75D	80D	85D	90D	100D	110D	115D	120D	135E	150F	165F	180F
A – Длина	mm 4266	4266	4266	4266	4266	4266	4266	4266	4266	4266	4723	4723	4723	4723
B – Ширина	mm 850	850	850	850	850	850	850	850	850	850	850	850	850	850
C – Высота	mm 2000	2000	2000	2000	2000	2000	2000	2000	2000	2000	2000	2000	2000	2000
A1	mm 1000	1000	1000	1000	1000	1000	1000	1000	1000	1000	1000	1000	1000	1000
A2	mm 1500	1500	1500	1500	1500	1500	1500	1500	1500	1500	1500	1500	1500	1500
B1	mm 1000	1000	1000	1000	1000	1000	1000	1000	1000	1000	1000	1000	1000	1000
B2	mm 700	700	700	700	700	700	700	700	700	700	700	700	700	700
Эксплуатационная масса	kg 1238	1320	1360	1397	1489	1490	1604	1694	1723	1731	2012	2272	2409	2406

Вышеприведенные данные относятся к блоку в стандартном исполнении для указанной конструктивной конфигурации. Для всех других конфигураций - см. в техническом описании.

ВНИМАНИЕ! Для бесперебойной работы блока очень важно выдерживать расстояния, показанные зелеными зонами.

версии и конфигурации

НИЗКАЯ ТЕМПЕРАТУРА:

- ▶ - Низкотемпературная версия. не требуется (Стандартно)
- ▶ B Низкая температура воды

ТИП СИСТЕМЫ:

- ▶ - Система с фанкойлами (Стандартно)
- ▶ PR Система с панелями лучистого теплообмена, индукционными распределителями или холодными балками.

АКУСТИЧЕСКАЯ КОНФИГУРАЦИЯ:

- ▶ ST Стандартная акустическая конфигурация (Стандартно)
- ▶ EN Особо малошумная акустическая конфигурация

УСТАНОВКА БЛОКА:

- ▶ II Внутренняя установка (Стандартно)
- ▶ IO Наружная установка

технические характеристики

Размер - WSHF-XSC		65D	70D	75D	80D	85D	90D	100D	110D	115D	120D	135E	150F	165F	180F
ОХЛАЖДЕНИЕ 0% - НАГРЕВ 100%															
Тепловая мощность	(1) kW	224	237	257	269	289	327	356	383	407	428	466	506	574	646
Полная потребляемая мощность блока	kW	51,4	55,2	58,4	61,8	65,1	73,4	80,1	86,8	93,3	98,4	107	116	130	148
COP при полной нагрузке	-	4,36	4,29	4,40	4,36	4,43	4,45	4,44	4,41	4,36	4,35	4,37	4,38	4,41	4,37
ОХЛАЖДЕНИЕ 100% - НАГРЕВ 0%															
Холодильная мощность	(2) kW	212	227	243	255	272	311	341	364	385	404	443	480	539	608
Полная потребляемая мощность блока	kW	32,6	34,8	37,9	39,9	43,6	47,4	52,2	55,7	59,6	62,4	68,2	74,6	83,6	94,4
EER при полной нагрузке	-	6,50	6,51	6,41	6,38	6,25	6,56	6,54	6,54	6,46	6,48	6,50	6,46	6,45	6,44
ОХЛАЖДЕНИЕ 100% - НАГРЕВ 100%															
Холодильная мощность	(3) kW	173	182	199	208	224	254	276	297	314	330	360	391	444	500
Тепловая мощность	(3) kW	224	237	257	269	289	327	356	383	407	428	466	506	574	646
Полная потребляемая мощность блока	kW	51,4	55,2	58,4	61,8	65,1	73,4	80,1	86,8	93,3	98,4	107	116	130	148
Общая эффективность	-	7,73	7,59	7,80	7,72	7,88	7,91	7,89	7,83	7,72	7,70	7,74	7,76	7,83	7,74
Стандартное (ST) / Особомалошумное (EN)															
Холодильные контуры	Nr	2	2	2	2	2	2	2	2	2	2	2	2	2	2
Кол-во компрессоров	Nr	4	4	4	4	4	4	4	4	4	4	5	6	6	6
Тип компрессоров	-	SCROLL	SCROLL	SCROLL	SCROLL	SCROLL	SCROLL	SCROLL	SCROLL	SCROLL	SCROLL	SCROLL	SCROLL	SCROLL	SCROLL
Номинальное напряжение	V	400/3/50	400/3/50	400/3/50	400/3/50	400/3/50	400/3/50	400/3/50	400/3/50	400/3/50	400/3/50	400/3/50	400/3/50	400/3/50	400/3/50
Стандартное (ST)															
Уровень звукового давления	(4) dB(A)	73	74	74	74	74	74	76	76	76	76	76	76	77	77
Особомалошумное (EN)															
Уровень звукового давления	(4) dB(A)	64	64	65	65	66	66	67	68	68	68	68	68	68	69

Примечание

- (1) Вода в контуре нагрева = 45/40 °C; Температура воды в контуре источника = 12/7°
- (2) Вода в контуре охлаждения = 7/12 °C; Вода в контуре источника = 15/25 °C
- (3) Вода в контуре охлаждения = 7/12 °C; Вода в контуре нагрева = 45/40 °C
- (4) Методика замеров соответствует нормам UNI EN ISO 9614-2, отвечающая требованиям сертификации EUROVENT 8/1. Шумовые характеристики соответствует блоку, работающему с полной нагрузкой при номинальных условиях эксплуатации. Уровень звукового давления измерен на расстоянии 1м от наружной поверхности блока,

работающего на открытом пространстве. Данные приведены для следующих условий: Температура воды во внутреннем теплообменнике (испарителе) = 12/7°C; Температура воды внешнего теплообменника = 30/35°C

Продукт соответствует европейской директиве ErP (Energy Related Products). Включает делегированную комиссию Регламент (EU) No 811/2013 (номинальная тепловая мощность ≤ 70 кВт при определенных условиях) и делегированная комиссия Регламент (EU) No 813/2013 (номинальная тепловая мощность ≤ 400 кВт при определенных условиях)

аксессуары

- ▶ **AMRX** Резиновые антивибрационные опоры
- ▶ **PM** Фазовый монитор
- ▶ **RCMRX** Выносной микропроцессорный пульт управления
- ▶ **CMSC8** Модуль последовательной связи с протоколом BACnet
- ▶ **CMSC10** Модуль последовательной связи с системой диспетчеризации на базе протокола LonWorks
- ▶ **CMSC9** Модуль для последовательного соединения с системой централизованного управления по протоколу Modbus
- ▶ **CFSC** Сухие контакты состояния компрессора
- ▶ **PFCP** Конденсаторы для увеличения коэффициента мощности (cosφi>0,9)
- ▶ **SFSTR** Устройство для снижения пускового тока
- ▶ **IFWX** Стальной сетчатый фильтр на стороне воды
- ▶ **MHP** Манометры высокого и низкого давления
- ▶ **SDV** Запорные клапаны на нагнетании и всасывании компрессора

Условные обозначения и примечания

- Аксессуары, поставляемые отдельно.

Для проверки совместимости различных опций обратитесь к техническому каталогу или нашему веб-сайту к разделу "Системы и Продукты"

Водяной чиллер
 Водяное охлаждение
 Внутренняя установка
Мощность от 325 до 1608 кВт

SCREWLine³

Чиллеры **SCREWLINE³ WDH-SL3** это холодильные машины с экстремально высокой энергоэффективностью, которые характеризуются:

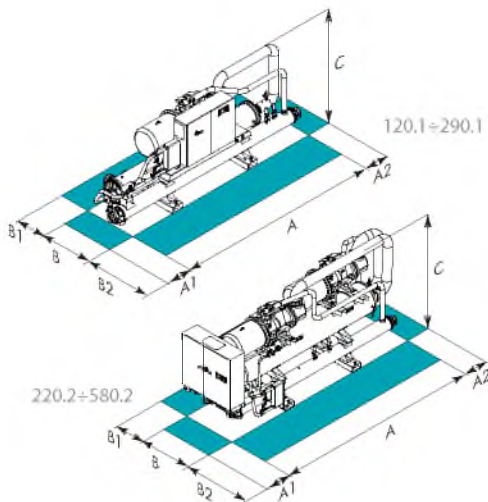
- ▶ **МАКСИМАЛЬНОЙ ЭФФЕКТИВНОСТЬЮ** - Версия Excellence обладает эффективностью класса А стандарта EUROVENT, а так же достигает максимальной энергоэффективности при частичной нагрузке путем плавного регулирования производительности от 25% до 100%.
- ▶ **ВЫСОКИМИ ТЕМПЕРАТУРАМИ** - С помощью опции HWT (Высокая температура воды) возможно получать воду с температурой до 65 градусов.
- ▶ **ИДЕАЛЬНЫМ РЕШЕНИЕМ ДЛЯ ЗЕЛЁНЫХ ЗДАНИЙ** - Экстремально высокие значения эффективности машины отвечают требованиям большинства программ сертификации зданий ECBC и LEED. Количество хладагента, заправляемого в систему также снижено, по сравнению с большинством решений, представленных на рынке, особенно для решений с затопленными теплообменниками. Это позволяет получить дополнительный выигрыш при обслуживании.
- ▶ **НАДЕЖНЫМИ ТЕХНОЛОГИЯМИ** - Высокая энергоэффективность машины достигается благодаря производительным двухвинтовым компрессорам с контуром экономайзера, электронным трв, инновационным кожухотрубным теплообменникам, специально разработанным для хладагента R-134A. Использование двух компрессоров в машине также повышает надежность, гибкость блока и снижает его пусковой ток.
- ▶ **БОЛЬШЕЙ ГИБКОСТЬЮ В ПРИМЕНЕНИИ** - Данные машины подходят под любые типы распределительных устройств: фанкойлы, холодные балки, панели лучистого теплообмена, WDH-SL3 также доступны в низкотемпературном исполнении для использования в системах осушения и промышленных процессах. Они также подходят для использования с различными термосточниками, такими как мокрые и сухие градирни, а также геотермальные системы.



функции и характеристики



Размеры и зоны обслуживания



Размер – WDH-SL3		120.1	140.1	160.1	180.1	200.1	220.1	250.1	270.1	290.1	
A - Длина	mm	4624	4624	4624	4609	4609	4609	4609	4609	4609	
B - Ширина	mm	1350	1350	1350	1350	1350	1350	1350	1350	1350	
ST-EXC C - Высота	mm	1574	1574	1574	1660	1660	1660	1660	1660	1660	
EN-EXC C - Высота	mm	1574	1574	1574	1750	1750	1750	1750	1750	1750	
A1	mm	700	700	700	700	700	700	700	700	700	
A2	mm	700	700	700	700	700	700	700	700	700	
B1	mm	1000	1000	1000	1000	1000	1000	1000	1000	1000	
B2	mm	1160	1160	1160	1170	1170	1170	1170	1170	1170	
ST-EXC	Эксплуатационная масса	kg	2377	2457	2514	3263	3274	3352	3403	3530	3561
EN-EXC	Эксплуатационная масса	kg	2541	2650	2707	3486	3497	3575	3626	3753	3784

Размер – WDH-SL3		220.2	240.2	260.2	280.2	300.2	320.2	340.2	360.2	400.2	440.2	470.2	500.2	540.2	580.2	
A - Длина	mm	4639	4639	4639	4639	4639	4639	5006	5006	5010	5010	5010	5076	5076	5076	
B - Ширина	mm	1350	1350	1350	1350	1350	1350	1350	1350	1350	1350	1350	1350	1350	1350	
ST-EXC C - Высота	mm	2000	2000	2000	2000	2000	2000	2270	2270	2270	2270	2270	2405	2405	2405	
EN-EXC C - Высота	mm	2100	2100	2100	2100	2100	2100	2382	2382	2382	2382	2382	2500	2500	2500	
A1	mm	1410	1410	1410	1410	1410	1410	1410	1410	1410	1410	1410	1410	1410	1410	
A2	mm	700	700	700	700	700	700	700	700	700	700	700	700	700	700	
B1	mm	1000	1000	1000	1000	1000	1000	1000	1000	1000	1000	1000	1000	1000	1000	
B2	mm	1000	1000	1000	1000	1000	1000	1000	1000	1000	1000	1000	1000	1000	1000	
ST-EXC	Эксплуатационная масса	kg	3936	3967	4043	4068	4123	4179	5246	5473	5600	5750	5799	6641	6830	6889
EN-EXC	Эксплуатационная масса	kg	4264	4295	4400	4454	4509	4565	5662	5919	6046	6196	6245	7087	7276	7335

ВНИМАНИЕ! Для бесперебойной работы блока очень важно выдерживать расстояния, показанные зелеными зонами.

Вышеприведенные данные относятся к блоку в стандартном исполнении для указанной конструктивной конфигурации. Для всех других конфигураций - см. в техническом описании.
 ST-EXC - Стандартное (ST)-Версия Excellence
 EN-EXC - Особомаложумное (EN)-Версия Excellence

Водяной чиллер
 Безконденсаторный
 Внутренняя установка
Мощность от 4,8 до 138 кВт

HYDRONIC



Безконденсаторные водяные чиллеры серии **ME** предназначены для **внутренней установки** и для работы с выносными конденсаторами.

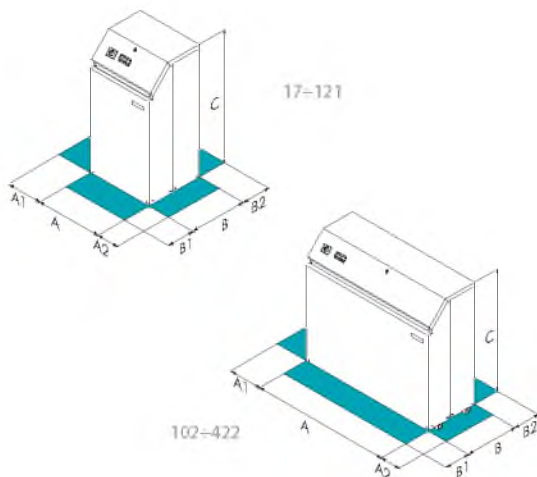
Блоки отличаются низкими шумовыми характеристиками и компактными габаритными размерами, это удобно для монтажа в условиях ограниченного пространства.

Безконденсаторные водяные чиллеры серии **ME** разработаны для работы с выносными конденсаторами воздушного охлаждения серии **CE**.

функции и характеристики



Размеры и зоны обслуживания



Размер – ME	17	21	25	31	41	51	61	71	81	91	101	121
A - Длина	mm 402	402	402	402	402	402	402	402	402	402	402	402
B - Ширина	mm 487	487	487	487	602	602	602	602	602	602	602	602
C - Высота	mm 790	790	790	790	790	790	790	790	915	915	915	915
A1	mm 300	300	300	300	300	300	300	300	300	300	300	300
A2	mm 300	300	300	300	300	300	300	300	300	300	300	300
B1	mm 500	500	500	500	500	500	500	500	500	500	500	500
B2	mm 300	300	300	300	300	300	300	300	300	300	300	300
Эксплуатационная масса	kg 77	80	85	87	91	92	93	93	113	113	113	119

Размер – ME	102	142	162	182	202	222	242	292	322	362	422
A - Длина	mm 802	802	802	802	802	802	802	580	580	580	580
B - Ширина	mm 602	602	602	602	602	602	602	1062	1062	1062	1062
C - Высота	mm 790	790	915	915	915	915	915	1538	1538	1538	1538
A1	mm 300	300	300	300	300	300	300	300	300	300	300
A2	mm 300	300	300	300	300	300	300	300	300	300	300
B1	mm 500	500	500	500	500	500	500	500	500	500	500
B2	mm 300	300	300	300	300	300	300	300	300	300	300
Эксплуатационная масса	kg 158	193	232	232	239	245	250	410	445	468	520

Вышеприведенные данные относятся к блоку в стандартном исполнении для указанной конструктивной конфигурации. Для всех других конфигураций - см. в техническом описании.

ВНИМАНИЕ! Для бесперебойной работы блока очень важно выдерживать расстояния, показанные зелеными зонами.

версии и конфигурации

НИЗКАЯ ТЕМПЕРАТУРА:

- ▶ - Низкотемпературная версия: не требуется (Стандартно)
- ▶ В Низкая температура воды

ВЕРСИЯ:

- ▶ S Стандартное исполнение (только разм. 17=121, Стандартно)
- ▶ P Версия с насосом (разм. 17=51)

НАПРЯЖЕНИЕ:

- ▶ 400T Напряжение питания 400/3/50 без нейтрали
- ▶ 230M Напряжение 230/1/50 (разм. 17=31)

технические характеристики

Размер – ME			17	21	25	31	41	51	61	71	81	91	101	121
▶ Холодильная мощность	(1)	kW	4,79	5,99	7,28	8,39	10,8	12,8	15,3	17,1	18,8	22,5	26,3	32,3
Потребление компрессоров	(1)	kW	1,49	1,91	2,23	2,64	3,12	3,85	4,48	5,07	5,83	7,13	8,20	10,1
Полная потребляемая мощность блока	(1)	kW	1,51	1,95	2,26	2,69	3,16	3,92	4,55	5,16	5,92	7,28	8,38	10,3
EER	(1)	-	3,17	3,07	3,22	3,12	3,42	3,27	3,36	3,31	3,18	3,09	3,14	3,14
Холодильные контуры		Nr	1	1	1	1	1	1	1	1	1	1	1	1
Кол-во компрессоров		Nr	1	1	1	1	1	1	1	1	1	1	1	1
Тип компрессоров		-	Scroll	Scroll	Scroll	Scroll	Scroll	Scroll	Scroll	Scroll	Scroll	Scroll	Scroll	Scroll
Номинальное напряжение		V	230/1/50	230/1/50	400/3/50	400/3/50	400/3/50	400/3/50	400/3/50	400/3/50	400/3/50	400/3/50	400/3/50	400/3/50
Уровень звукового давления	(2)	dB(A)	49	49	49	49	50	50	50	50	59	59	60	62

Размер – ME			102	142	162	182	202	222	242	292	322	362	422
▶ Холодильная мощность	(1)	kW	25,7	34,2	37,5	45,1	52,5	58,5	64,5	82,1	96,9	113	138
Потребление компрессоров	(1)	kW	7,70	10,1	11,7	14,3	16,4	18,3	20,1	24,9	29,4	33,9	41,6
Полная потребляемая мощность блока	(1)	kW	7,82	10,3	11,9	14,6	16,8	18,7	20,6	25,3	29,8	34,4	42,2
EER	(1)	-	3,29	3,32	3,15	3,09	3,13	3,13	3,13	3,25	3,25	3,28	3,27
Холодильные контуры		Nr	2	2	2	2	2	2	2	2	2	2	2
Кол-во компрессоров		Nr	2	2	2	2	2	2	2	2	2	2	2
Тип компрессоров		-	Scroll	Scroll	Scroll	Scroll	Scroll	Scroll	Scroll	Scroll	Scroll	Scroll	Scroll
Номинальное напряжение		V	400/3/50	400/3/50	400/3/50	400/3/50	400/3/50	400/3/50	400/3/50	400/3/50	400/3/50	400/3/50	400/3/50
Уровень звукового давления	(2)	dB(A)	53	53	62	62	63	64	65	66	66	66	66

Примечание

(1) Данные приведены для следующих условий: Температура воды во внутреннем теплообменнике (испарителе) = 12/7°C; Температура конденсации = 50°C

(2) Шумовые характеристики соответствует блоку, работающему с полной нагрузкой при номинальных условиях эксплуатации. Уровень звукового давления измерен на расстоянии 1м от наружной поверхности блока, работающего на открытом пространстве.

аксессуары

- ▶ **PMX** Фазовый монитор
- ▶ **PCDWX** Дневной и недельный таймер
- ▶ **RCMRX** Выносной микропроцессорный пульт управления
- ▶ **CMMX** RS485 последовательный порт с протоколом Modbus
- ▶ **IFWX** Стальной сетчатый фильтр на стороне воды
- ▶ **SVLX** Электромагнитный клапан жидкостной линии
- ▶ **CHDX** Гидравлический соединительный комплект для двухтрубного теплообменника (разм. 102=242)

Условные обозначения

- Аксессуары, поставляемые отдельно.

Водяной чиллер
 Безконденсаторный
 Внутренняя установка
Мощность от 174 до 487 кВт

SPINchiller

Блоки серии **MSE-SC** принадлежат к семейству блоков **SPINchiller**, поэтому их отличают высокая энергоэффективность, автоматическое саморегулирование и надежность.

Это безконденсаторные блоки, которые могут комбинироваться с выносными конденсаторами серии **CEM**. Благодаря внутренней установке и дистанционному отводу тепла в окружающую среду, шум может передаваться туда, где он причиняет наименьшее беспокойство.

- ▶ **Компактность:** ширина блоков мощностью до 500 кВт уменьшена до 85 см для того, чтобы их можно было перемещать через обычные дверные проемы.
- ▶ **Простота подключений** к гидравлической системе плюс простая система управления и легкое обслуживание позволяют сократить объем операций, выполняемых с привлечением специализированного персонала, что значительно снижает затраты по монтажу.
- ▶ **Эффективность**, которая значительно возрастает при снижении нагрузки с возможностью обеспечения максимальной нагрузки когда это необходимо.
- ▶ разнообразие аксессуаров обеспечивает персонализацию блока, в том числе под самые специфические потребности как в области кондиционирования воздуха для бытовых нужд, так и при использовании на производстве. Это возможно благодаря многочисленным аксессуарам, в частности, поставляемых по специальному заказу встроенных гидромодулей **HydroPack**, которые при модульности самого решения оснащены несколькими запараллеленными насосами (до 3-х), что позволяет лучше подстраивать работу блока под изменения нагрузки в системе.

Новизна и высокая технологичность блоков **SPINChiller** обеспечивают более высокий уровень качества этой серии по сравнению со всем другим имеющимся на рынке оборудованием.

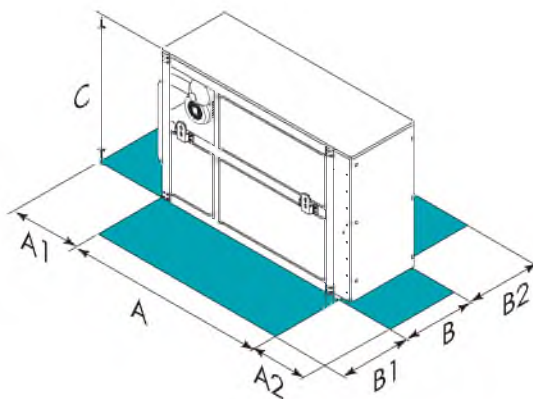
HYDRONIC



функции и характеристики



Размеры и зоны обслуживания



Размер – MSE-SC			65D	70D	75D	75C	80D	90D	90C	100D	110D	120D	135F	150F	165F	180F
ST/EN	A - Длина	mm	2541	2541	2541	2670	2541	2541	2670	2541	2541	2541	3051	3051	3051	3051
ST/EN	B - Ширина	mm	850	850	850	850	850	850	850	850	850	850	850	850	850	850
ST/EN	C - Высота	mm	1880	1880	1880	1881	1880	1880	1881	1880	1880	1880	1879	1879	1879	1879
ST/EN	A1	mm	1000	1000	1000	1000	1000	1000	1000	1000	1000	1000	1000	1000	1000	1000
ST/EN	A2	mm	1500	1500	1500	1500	1500	1500	1500	1500	1500	1500	1500	1500	1500	1500
ST/EN	B1	mm	1000	1000	1000	1000	1000	1000	1000	1000	1000	1000	1000	1000	1000	1000
ST/EN	B2	mm	700	700	700	700	700	700	700	700	700	700	700	700	700	700
ST	Эксплуатационная масса	kg	1172	1235	1310	1169	1363	1478	1169	1576	1576	1576	2070	2241	2241	2241
EN	Эксплуатационная масса	kg	1253	1316	1391	1264	1445	1560	1264	1658	1658	1658	2212	2382	2382	2382

Вышеприведенные данные относятся к блоку в стандартном исполнении для указанной конструктивной конфигурации. Для всех других конфигураций - см. в техническом описании.

ST - Стандартное (ST)
 EN - Особомалощное (EN)

ВНИМАНИЕ! Для бесперебойной работы блока очень важно выдерживать расстояния, показанные зелеными зонами.

версии и конфигурации

НИЗКАЯ ТЕМПЕРАТУРА:

- ▶ - Низкотемпературная версия. не требуется (только разм. 65D÷75D, 80D÷90D, Стандартно)
- ▶ **B** Низкая температура воды (разм. 65D÷75D, 80D÷90D)

НАПРЯЖЕНИЕ:

- ▶ **400T** Напряжение питания 400/3/50 без нейтрали (Стандартно)

РЕКУПЕРАЦИЯ ТЕПЛА:

- ▶ - Рекуперация тепла: не требуется (Стандартно)
- ▶ **D** Частичная рекуперация энергии

АКУСТИЧЕСКАЯ КОНФИГУРАЦИЯ:

- ▶ **ST** Стандартная акустическая конфигурация (Стандартно)
- ▶ **EN** Особо малозумная акустическая конфигурация

УСТАНОВКА БЛОКА:

- ▶ **II** Внутренняя установка (Стандартно)
- ▶ **IO** Наружная установка

ДВОЙНАЯ УСТАВКА:

- ▶ - Двойная уставка: не требуется (Стандартно)
- ▶ **DSP** Двойная уставка
- ▶ **DSPB** Двойная уставка для низкотемпературной воды

технические характеристики

Размер – MSE-SC			65D	70D	75D	75C	80D	90D	90C	100D	110D	120D	135F	150F	165F	180F
ST/EN	▶ Холодильная мощность (1)	kW	174	184	196	205	206	238	248	271	305	332	360	405	447	487
ST/EN	▶ Потребление компрессоров	kW	54,7	57,6	60,4	60,6	63,3	72,0	75,6	80,7	90,9	101	108	121	136	151
ST/EN	▶ Полная потребляемая мощность блока (2)	kW	55,1	58,0	60,8	60,9	63,7	72,4	75,9	81,1	91,4	101	109	122	137	152
ST/EN	EER	-	3,15	3,17	3,22	3,37	3,23	3,28	3,27	3,34	3,34	3,27	3,32	3,33	3,27	3,21
ST/EN	▶ Холодильные контуры	Nr	2	2	2	1	2	2	1	2	2	2	2	2	2	2
ST/EN	▶ Кол-во компрессоров	Nr	4	4	4	3	4	4	3	4	4	4	6	6	6	6
ST/EN	▶ Тип компрессоров (3)	-	SCROLL	SCROLL	SCROLL	SCROLL	SCROLL	SCROLL	SCROLL	SCROLL	SCROLL	SCROLL	SCROLL	SCROLL	SCROLL	SCROLL
ST	▶ Уровень звукового давления (4)	dB(A)	72	73	74	76	75	76	76	76	76	76	78	79	80	80
EN	▶ Уровень звукового давления (4)	dB(A)	67	67	68	70	69	70	71	71	71	70	72	73	74	74

Примечание

Все блоки отправляются, заправленные, под избыточным давлением, азотом.

- (1) Данные приведены для следующих условий: Температура воды во внутреннем теплообменнике (испарителе) = 12/7°C; Температура конденсации Точка росы 50°C
 (2) Общая стоимость потребляемой мощности указана без учета работы насосных агрегатов для преодоления падения давления и циркуляции раствора в теплообменниках
 (3) SCROLL = спиральный компрессор

- (4) Данные приведены для следующих условий: Температура воды во внутреннем теплообменнике (испарителе) = 12/7°C; Температура конденсации Точка росы 50°C; Шумовые характеристики соответствует блоку, работающему с полной нагрузкой при номинальных условиях эксплуатации. Уровень звукового давления измерен на расстоянии 1м от наружной поверхности блока, работающего на открытом пространстве.

ST Стандартное (ST)
 EN Особомалозумное (EN)

аксессуары

- ▶ **CFSC** Сухие контакты состояния компрессора
- **AMRX** Резиновые антивибрационные опоры
- **PM** Фазовый монитор
- **RCMRX** Выносной микропроцессорный пульт управления
- ▶ **CMSC6** Серийный конвертер CAN/LONWORKS
- ▶ **CMSC4** Комплект серийного конвертера CAN/Modbus
- ▶ **SPC1** Корректировка установленного значения температуры воды на выходе по сигналу 4-20 mA
- ▶ **SPC2** Корректировка установленного значения температуры воды на выходе по наружному датчику
- ▶ **SCP3** Корректировка установленного значения температуры воды на выходе по энтальпии наружного воздуха
- ▶ **PFCP** Конденсаторы для увеличения коэффициента мощности (cosfi>0,9)
- **MSLX** Работа в режиме ведущий-ведомый
- **IFUX** Стальной сетчатый фильтр на стороне потребителя
- **2PM** Гидрогруппа с двумя насосами (разм. 65D÷120D)
- ▶ **2P1SB** Гидроpack с 2-мя насосами + 1 резервный (разм. 65D÷120D)
- ▶ **3PM** Гидроpack с 3-мя насосами
- ▶ **EHU** Противообледенительные электронагреватели для гидравлической группы со стороны конденсатора
- ▶ **CEHU** Соединительный комплект насосной группы с теплообменником (сторона испарителя)
- ▶ **MHP** Манометры высокого и низкого давления
- ▶ **SDV** Запорные клапаны на нагнетании и всасывании компрессора

Условные обозначения и примечания

- Аксессуары, поставляемые отдельно.

Для проверки совместимости различных опций обратитесь к техническому каталогу или нашему веб-сайту к разделу "Системы и Продукты"

Водяной чиллер
 Безконденсаторный
 Внутренняя установка
Мощность от 300 до 1427 кВт

SCREWLine³

Водяные чиллеры серии **MDE-SL3** предназначены для внутренней установки, а так же идеально подходят для работы с выносными конденсаторами серии SEM. Данные чиллеры особенно подходят для объектов индустриального сектора и для объектов со следующей спецификой:

- ▶ **Здания с высокими архитектурными требованиями** - чиллер может быть установлен в специальном помещении, а конденсатор для отвода тепла на улице, что значительно поможет сохранить внешний вид или фасад здания.
- ▶ **Экстремально низкий уровень шума** - Отдельный от чиллера конденсатор может быть выбран с минимальными значениями уровня звуковой мощности, которые могут быть объявлены на объекте.
- ▶ **Особенно суровые климатические условия** - в системе чиллер MDE-SL3 - конденсатор используется фреон для отвода тепла от чиллера, поэтому все наружные сети будут также на фреоне, что позволяет избежать «специальной подготовки» холодильного центра к низким температурам.

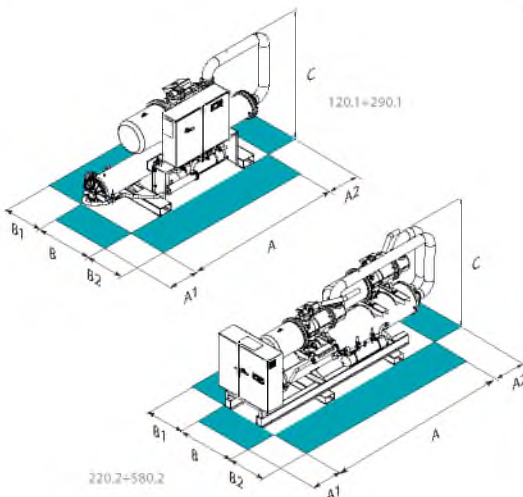
Чиллеры MDE-SL3 обладают высоким значением энергоэффективности благодаря наличию двух полугерметичных компрессоров с плавным регулированием производительности, высокоэффективным кожухотрубным теплообменникам с максимальным коэффициентом теплопередачи и применению экологичного фреона R134a, а так же электронному расширительному клапану



функции и характеристики



Размеры и зоны обслуживания



Размер – MDE-SL3		120.1	140.1	160.1	180.1	200.1	220.1	250.1	270.1	290.1
A - Длина	mm	4210	4210	4210	4189	4189	4189	4189	4324	4324
B - Ширина	mm	1350	1350	1350	1350	1350	1350	1350	1350	1350
ST-EXC	C - Высота	mm	1558	1558	1558	1642	1642	1642	1642	1657
EN-EXC	C - Высота	mm	1573	1573	1573	1750	1750	1750	1750	1750
A1	mm	700	700	700	700	700	700	700	700	700
A2	mm	700	700	700	700	700	700	700	700	700
B1	mm	1000	1000	1000	1000	1000	1000	1000	1000	1000
B2	mm	1160	1160	1160	1160	1160	1160	1160	1160	1160
ST-EXC	Эксплуатационная масса	kg	2073	2152	2229	2821	2832	2843	2895	2981
EN-EXC	Эксплуатационная масса	kg	2237	2345	2422	3044	3055	3066	3118	3204

Размер – MDE-SL3		220.2	240.2	260.2	280.2	300.2	320.2	340.2	360.2	400.2	440.2	470.2	500.2	540.2	580.2
A - Длина	mm	4638	4638	4638	4638	4638	4992	4992	5006	5006	5006	5077	5077	5077	
B - Ширина	mm	1350	1350	1350	1350	1350	1350	1350	1350	1350	1350	1350	1350	1350	
ST-EXC	C - Высота	mm	1790	1790	1790	1790	1790	1995	1995	2010	2010	2010	2145	2145	
EN-EXC	C - Высота	mm	1900	1900	1900	1900	1900	2121	2121	2121	2121	2121	2239	2239	
A1	mm	1410	1410	1410	1410	1410	1410	1410	1410	1410	1410	1410	1410	1410	
A2	mm	700	700	700	700	700	700	700	700	700	700	700	700	700	
B1	mm	1000	1000	1000	1000	1000	1000	1000	1000	1000	1000	1000	1000	1000	
B2	mm	1000	1000	1000	1000	1000	1000	1000	1000	1000	1000	1000	1000	1000	
ST-EXC	Эксплуатационная масса	kg	3390	3422	3497	3587	3681	3745	4448	4675	4763	4784	4832	5680	
EN-EXC	Эксплуатационная масса	kg	3830	3862	3966	4013	4107	4171	5010	5267	5388	5445	5493	6318	

ВНИМАНИЕ! Для бесперебойной работы блока очень важно выдерживать расстояния, показанные зелеными зонами.

Вышеприведенные данные относятся к блоку в стандартном исполнении для указанной конструктивной конфигурации. Для всех других конфигураций - см. в техническом описании.
 ST-EXC - Стандартное (ST)-Версия Excellence
 EN-EXC - Особомаложумное (EN)-Версия Excellence

версии и конфигурации

НИЗКАЯ ТЕМПЕРАТУРА:

- ▶ - Низкотемпературная версия: не требуется (Стандартно)
- ▶ **B** Низкая температура воды

ВЕРСИЯ:

- ▶ **EXC** Версия Excellence (Стандартно)

АКУСТИЧЕСКАЯ КОНФИГУРАЦИЯ:

- ▶ **ST** Стандартная акустическая конфигурация (Стандартно)
- ▶ **EN** Особо малошумная акустическая конфигурация

УСТАНОВКА БЛОКА:

- ▶ **II** Внутренняя установка (Стандартно)

ДВОЙНАЯ УСТАВКА:

- ▶ - Двойная уставка: не требуется (Стандартно)
- ▶ **DSP** Двойная уставка

технические характеристики

Размер – MDE-SL3			120.1	140.1	160.1	180.1	200.1	220.1	250.1	270.1	290.1
ST/EN-EXC	▶ Холодильная мощность (1)	kW	300	364	401	466	508	566	620	683	728
ST/EN-EXC	Потребление компрессоров (1)	kW	69,1	82,4	90,5	105	114	128	140	154	165
ST/EN-EXC	Полная потребляемая мощность блока (1)	kW	69,6	82,9	91,0	105	114	128	140	154	165
ST/EN-EXC	EER (2)	-	4,35	4,42	4,43	4,44	4,46	4,42	4,43	4,44	4,42
ST/EN-EXC	Холодильные контуры	Nr	1	1	1	1	1	1	1	1	1
ST/EN-EXC	Кол-во компрессоров	Nr	1	1	1	1	1	1	1	1	1
ST/EN-EXC	Тип компрессоров (3)	-	DSW	DSW	DSW	DSW	DSW	DSW	DSW	DSW	DSW
ST/EN-EXC	Номинальное напряжение	V	400/3/50	400/3/50	400/3/50	400/3/50	400/3/50	400/3/50	400/3/50	400/3/50	400/3/50
ST-EXC	Уровень звукового давления (4)	dB(A)	71	76	76	79	79	80	81	82	82
EN-EXC	Уровень звукового давления (4)	dB(A)	66	70	71	73	73	74	75	76	76

Размер – MDE-SL3			220.2	240.2	260.2	280.2	300.2	320.2	340.2	360.2	400.2	440.2	470.2	500.2	540.2	580.2
ST/EN-EXC	▶ Холодильная мощность (1)	kW	550	585	642	720	757	794	848	899	997	1115	1159	1231	1344	1427
ST/EN-EXC	Потребление компрессоров (1)	kW	128	137	150	164	173	181	195	208	228	255	267	280	307	329
ST/EN-EXC	Полная потребляемая мощность блока (1)	kW	128	138	151	165	174	182	196	209	228	256	268	281	308	329
ST/EN-EXC	EER (2)	-	4,30	4,26	4,27	4,38	4,37	4,39	4,34	4,31	4,38	4,37	4,34	4,39	4,38	4,34
ST/EN-EXC	Холодильные контуры	Nr	2	2	2	2	2	2	2	2	2	2	2	2	2	2
ST/EN-EXC	Кол-во компрессоров	Nr	2	2	2	2	2	2	2	2	2	2	2	2	2	2
ST/EN-EXC	Тип компрессоров (3)	-	DSW	DSW	DSW	DSW	DSW	DSW	DSW	DSW	DSW	DSW	DSW	DSW	DSW	DSW
ST/EN-EXC	Номинальное напряжение	V	400/3/50	400/3/50	400/3/50	400/3/50	400/3/50	400/3/50	400/3/50	400/3/50	400/3/50	400/3/50	400/3/50	400/3/50	400/3/50	400/3/50
ST-EXC	Уровень звукового давления (4)	dB(A)	74	74	77	79	79	79	80	82	82	84	84	84	85	85
EN-EXC	Уровень звукового давления (4)	dB(A)	69	69	71	73	73	74	74	76	76	78	79	78	79	79

Примечание

Все блоки отправляются, заправленные, под избыточным давлением, азотом. (разм. 220.2-580.2)

- (1) Данные приведены для следующих условий: Температура воды во внутреннем теплообменнике (испарителе) = 12/7°C; Температура конденсации = 45°C
- (2) EER относится только к компрессорам
- (3) DSW = двухвинтовой компрессор
- (4) Уровни шума приведены для случая работы блока при полной нагрузке при стандартных условиях. Уровень звукового давления измерен на расстоянии 1м от наружной

поверхности блока, работающего на открытом пространстве. Методика замеров соответствует нормам UNI EN ISO 9614-2, отвечая требованиям сертификации EUROVENT 8/1. Данные приведены для следующих условий: Температура воды во внутреннем теплообменнике (испарителе) = 12/7°C; Температура конденсации = 45°C

- EN-EXC Особомалошумное (EN)-Версия Excellence
- ST-EXC Стандартное (ST)-Версия Excellence

аксессуары

- ▶ **AMRX** Резиновые антивибрационные опоры
- ▶ **RCMRX** Выносной микропроцессорный пульт управления
- ▶ **PSX** Напряжение сети питания
- ▶ **CONTA2** Счетчик энергии
- ▶ **CMSC9** Модуль для последовательного соединения с системой централизованного управления по протоколу Modbus
- ▶ **CMSC10** Модуль последовательной связи с системой диспетчеризации на базе протокола LonWorks
- ▶ **CMSC11** Модуль последовательной связи с протоколом BACnet-IP
- ▶ **SCP4** Коррекция уставки сигналом 0-10 В
- ▶ **SPC1** Корректировка установленного значения температуры воды на выходе по сигналу 4-20 mA

- ▶ **SPC2** Корректировка установленного значения температуры воды на выходе по наружному датчику
- ▶ **DML0-10** Ограничение потребляемой мощности сигналом 0-10В
- ▶ **DML4-20** Ограничение потребляемой мощности сигналом 4-20mA
- ▶ **CFSCF** Свободные контакты состояния компрессора
- ▶ **ECS** Функция ECOSHARE для автоматического управления группы машин
- ▶ **PFCF** Конденсаторы для увеличения коэффициента мощности (cosφ>0,9)
- ▶ **SFSTR2** Устройство для плавного пуска компрессора
- ▶ **CBS** Автоматические выключатели защиты от перегрузки

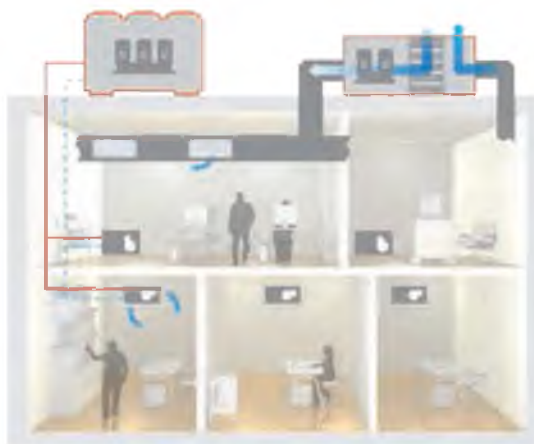
Условные обозначения и примечания

- Аксессуары, поставляемые отдельно.

Для проверки совместимости различных опций обратитесь к техническому каталогу или нашему веб-сайту к разделу "Системы и Продукты"

Clivet P-MATIC for Hydronic

Система диспетчеризации, специализирующаяся в управлении гидравлическими системами с чиллерами Clivet и тепловыми насосами

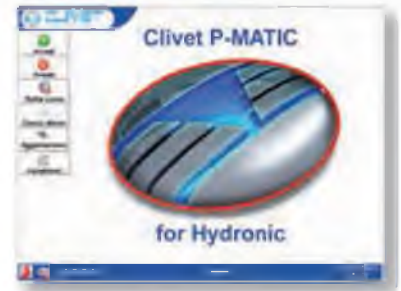


- ▶ Гибкость, гарантируемый комфорт при любых условиях
- ▶ Легкость в использовании
- ▶ Увеличенная надежность системы
- ▶ Оперативные корректирующие и безотлагательные действия
- ▶ Оптимизация энергии
- ▶ Увеличенный жизненный цикл системы

Наша система диспетчеризации

Clivet P-MATIC for Hydronic - спроектированная Clivet система диспетчеризации для отслеживания ее блоков и водопроводной системы, которая обслуживает систему климат-контроля. Система позволяет управлять следующими типами системы:

- ▶ Гидравлическая (2-х и 4-х трубная) с фанкойлами и первичным воздухом
- ▶ Гидравлическая с фанкойлами, без первичного воздуха
- ▶ Гидравлическая с панелями лучистого теплообмена



Применение

Clivet P-MATIC for Hydronic - важный инструмент для контроля: офисных зданий, отелей, больших супермаркетов и торговых центров.

Система состоит из аппаратных и программных модулей, позволяющих отслеживать, управлять и диспетчеризировать блоки SPINchiller, ZEPHIR и фанкойлы ELFORoom. Она также управляет другим оборудованием, такое как электронасосы и вытяжки.

Clivet P-MATIC for Hydronic была спроектирована для максимальной энергоэффективности, гибкости использования и надежности гидравлических систем. Фактически, ее возможности таковы:

- ▶ Задание ежедневного и недельного графика работы каждого блока и других компонентов системы
- ▶ Автоматическое изменение уставок, от блока к блоку, на основе наружной температуры
- ▶ Управление блоками чтобы ограничить потребление энергии с помощью управления опциями пиками нагрузки



Управление компонентами

Clivet P-MATIC for Hydronic обеспечивает полностью автономную работу всех отдельных компонентов системы, даже при отсутствии связи с компьютером диспетчеризации.

Программное обеспечение имеет дружелюбную 3D графику и позволяет немедленно идентифицировать проблемы помещений и блоков. Система получает и передает данные:

- ▶ Ежедневное, еженедельное и сезонное количество вкл/выкл для групп или индивидуальных блоков
- ▶ События блоков, такие как включение, выключение, отчеты, аварии и т.д.
- ▶ Температура воды и автоматика, связанная с системой
- ▶ Система также обеспечивает четкое чтение всех переменных и параметров конфигурации для каждого устройства. Доступ пользователя к функциональному уровню осуществляется с помощью пароля.



Поставка

Clivet P-MATIC for Hydronic - полностью разрабатывается и производится компанией Clivet и проходит индивидуальную проверку перед поставкой. В поставку обычно включается:

- ▶ Рабочая станция диспетчеризации, с профессиональным персональным компьютером с процессором Intel высокой частоты, TFT монитор высокого разрешения, принтер DeskJet A4, конвертер для последовательной связи RS485 и ADSL или система удаленного управления с модемом.
- ▶ Панель(и) управления, со встроенным микропроцессором
- ▶ RS485 последовательный порт и Ethernet
- ▶ Программное обеспечение для управления и диспетчеризации
- ▶ Элементы управления системы, такие как датчики температуры и потока воды
- ▶ Индивидуальная настройка меню навигации с помощью графического представления здания в 3D.

Каждая система также устанавливается под наблюдением Clivet, с обучением и запуском.

PACKAGED System

Для помещений со средней посещаемостью



SMARTPack

CLIVETPack²

Расход воздуха

610 ÷ 2700 l/s
(13 ÷ 52 kW)

2500 ÷ 6800 l/s
(50 ÷ 150 kW)

7200 ÷ 16700 l/s
(155 ÷ 376 kW)

Оборудование



Воздушный источник
Только охлаждение

CKT-XHE 41-151

CSRT-XHE2 15.1-45.2

CSRT-XHE2 49.4-110.4



Воздушный источник
Тепловые насосы*

CKN-XHE 41-151

CSRN-XHE2 15.1-45.2
CSRN-XHE2 15.2 - 44.4 HSE

CSRN-XHE2 49.4-110.4



Водяной источник
Тепловые насосы

CRH-XHE2 14.2-44.4

CRH-XHE2 49.4-110.4



Вентиляция с электрон.
управлением и
переменный расход



Free cooling



Термодинамическая
рекуперация



THOR (THERMODYNAMIC
Overboost Recovery)



Электронная фильтрация



Спиральный компрессор, Хладагент R-410A



спиральных компрессора, объединенных в
тандем, Хладагент R-410A

Для помещений с высокой посещаемостью



CLIVETPack²

1250 ÷ 5000 l/s
(47 ÷ 174 kW)



CSNX-XHE2



Полная подача свежего воздуха



CLIVETPack² FFA

944 ÷ 2200 l/s
(33 ÷ 90 kW)



CSRN-XHE2 FFA



PACKAGED



PACKAGED System

Элементы системы

серия	размер от	до	наименование	стр.
Автономные кондиц. / Тепловые насосы - возд. источник - крышный кондиционер для помещений со средним посещ				
CKT-XHE / CKN-XHE	41	151	SMARTPACK	166
CSRT-XHE2 / CSRN-XHE2	15.1	45.2	CLIVETPack ²	170
CSRN-XHE2	15.2	44.4	CLIVETPack ² HSE	New 174
CSRT-XHE2 / CSRN-XHE2	49.4	110.4	CLIVETPack ²	178
Автономные кондиц. / Тепловые насосы - возд. источник - крышный кондиционер для помещений с высоким посещ				
CSNX-XHE2	12.2	44.4	CLIVETPack ²	New 182
Автономные кондиц. / Тепловые насосы - возд. источник - крышный кондиционер с полной подачей свеж. воздуха				
CSRN-XHE2-FFA	12.2	24.2	ClivetPACK ² FFA ²	New 184
Системы удаленного управления				
Clivet Master System				186
Clivet P-MATIC for Packaged				188
P-Matic MULTIPLEX CLIMA Edition				190

Крышный кондиционер
 СКТ-ХНЕ: охлаждение
 СКН-ХНЕ: тепловой насос
 Воздушного охлаждения
 Установка на крыше
Мощность от 13 до 52 кВт

SMARTPACK



THTUNE клавиатура для управления блоком
 Основные функции:
 -измерение температуры и влажности с помощью встроенных датчиков
 -вкл/выкл блока
 -основная информация о блоке
 -установка режима только вентиляция
 -программирование на день/неделю
 -изменение уставки по температуре
 -изменение уставки по влажности
 -ручной или автоматический выбор режима зима/лето

SMARTPACK - это инновационная линия высокоэффективных автономных крышных кондиционеров для обработки, очистки и обновления воздуха на объектах малой и средней площади, таких как магазины, бары, небольшие рестораны, заправочные станции, выставочные залы, торговые ряды, технические помещения и производственные площади.

Компактный дизайн: технические решения делают устройство весьма компактным и легко интегрирующимся в различные архитектурные концепции.

Низкие эксплуатационные расходы: очень высокая эффективность охлаждения за счет инновационного холодильного контура, оптимизация для работы при частичных нагрузках, свободное-охлаждение, стандартно режим рекуперации энергии на блоках с вытяжным вентилятором, электронные фильтры с низким падением давления и интеллектуальное управление вентиляцией позволяют резко сократить потребление энергии и, как следствие, эксплуатационные затраты.

Универсальное использование: технологии, уже успешно внедрены в более крупных крышных кондиционерах и широкий выбор различных версий и аксессуаров делают данное устройство очень гибким и подходящим в любой ситуации. SmartPack доступен в двух основных версиях:

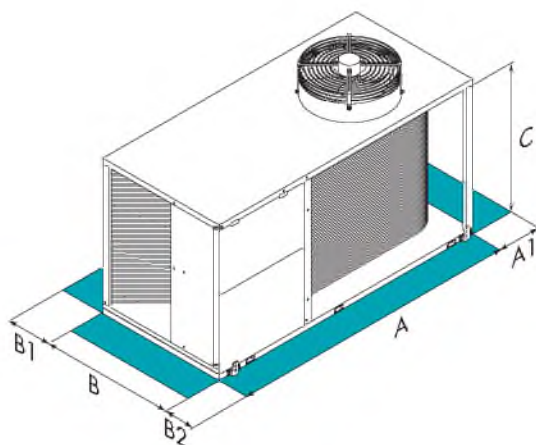
► **БЛОК С ПОСТОЯННОЙ МОЩНОСТЬЮ** - Комфорт в помещении достигается за счет последовательного включения и выключения компрессора. Тепловая инерция помещения способствует поддержанию необходимых условий.

► **БЛОК С РЕГУЛИРУЕМОЙ МОЩНОСТЬЮ** - Данное исполнение позволяет подавать только необходимую эффективную мощность благодаря компрессорам с технологией Digital Scroll™ (в небольших моделях) или с помощью больших компрессоров, работающих в одном холодильном контуре (в больших моделях). Параметры подаваемого воздуха регулируются плавно, для создания максимального комфорта для пользователя.

функции и характеристики



Размеры и зоны обслуживания



Размер – СКТ-ХНЕ		41	51	61	71	91	101	131	151
A - Длина	mm	1920	1920	2250	2250	2250	2250	2610	2610
B - Ширина	mm	1170	1170	1170	1170	1170	1170	1610	1610
C - Высота	mm	920	920	1290	1290	1590	1590	1630	1630
A1	mm	1000	1000	1000	1000	1000	1000	1000	1000
B1	mm	1000	1000	1000	1000	1000	1000	1000	1000
B2	mm	1000	1000	1000	1000	1000	1000	1000	1000
CAK/CBK	Эксплуатационная масса kg	240	240	388	388	496	496	714	714
ССК	Эксплуатационная масса kg	251	251	406	406	520	520	749	749

Размер – СКН-ХНЕ		41	51	61	71	91	101	131	151
A - Длина	mm	1920	1920	2250	2250	2250	2250	2610	2610
B - Ширина	mm	1170	1170	1170	1170	1170	1170	1610	1610
C - Высота	mm	920	920	1290	1290	1590	1590	1630	1630
A1	mm	1000	1000	1000	1000	1000	1000	1000	1000
B1	mm	1000	1000	1000	1000	1000	1000	1000	1000
B2	mm	1000	1000	1000	1000	1000	1000	1000	1000
CAK/CBK	Эксплуатационная масса kg	248	248	404	404	516	516	738	738
ССК	Эксплуатационная масса kg	259	259	422	422	540	540	773	773

Вышеприведенные данные относятся к блоку в стандартном исполнении для указанной конструктивной конфигурации. Для всех других конфигураций - см. в техническом описании.

- CAK Конфигурация с полной рециркуляцией (CAK)
- СBK Рециркуляцией и подачей свежего воздуха (СBK)
- ССК Конфигурации с дополнительным выбросным вентилятором, камерой смешения и выбросом отработанного воздуха

ВНИМАНИЕ! Для бесперебойной работы блока очень важно выдерживать расстояния, показанные зелеными зонами.

аксессуары

- ▶ **FCE** Свободное-охлаждение в соответствии с наружной энтальпией
 - ▶ **PAQC** Датчик качества воздуха для регулирования CO₂ ч/м
 - ▶ **PAQCV** Датчик качества воздуха для регулирования CO₂ и ЛЮС ч/м
 - ▶ **SER** Клапан свежего воздуха с ручным приводом
 - ▶ **SERM** Клапан на подаче свежего воздуха с приводом ОТКР/ЗАКР
 - ▶ **SERMD** Управляемый выходной воздушный клапан
 - ▶ **PCOS** Постоянный расход воздуха на выходе
 - ▶ **PVAR** Переменный расход воздуха
 - ▶ **CREFP** Устройство для снижения потребляемой мощности вентиляторов наружной секции с регулированием скорости (фазовый регулятор)
 - ▶ **GC01** Газовый конденсационный модуль нагрева с плавным регулированием 35 кВт (разм. 61÷151)
 - ▶ **GC02** Газовый конденсационный модуль нагрева с плавным регулированием 54 кВт (разм. 131÷151)
 - ▶ **GC03** Газовый конденсационный модуль нагрева с плавным регулированием 72 кВт (разм. 131÷151)
 - ▶ **PGFC** Защитная решетка теплообменника
 - ▶ **FES** Электростатический фильтр
 - ▶ **PSAF** Дифференциальное реле перепада давления на загрязненных воздушных фильтрах
 - ▶ **CHW2** 2-х рядный водяной нагреватель
 - ▶ **3WVM** Регулирующий 3-х ходовый клапан
 - ▶ **EH09** 4,5 кВт электронагреватели (разм. 41÷51)
 - ▶ **EH10** 6 кВт электронагреватели (разм. 41÷71)
 - ▶ **EH12** 9 кВт электронагреватели (разм. 41÷101)
 - ▶ **EH14** 12 кВт электронагреватели (разм. 61÷151)
 - ▶ **EH17** 18 кВт электронагреватели (разм. 91÷151)
 - ▶ **EH20** 24 кВт электронагреватели (разм. 131÷151)
 - ▶ **CPHG** Теплообменник подогрева горячим газом
 - ▶ **HSE3** Электродный пароувлажнитель - 3 кг/час
 - ▶ **HSE5** Электродный пароувлажнитель от 5 кг/час (разм. 91÷151)
 - ▶ **HSE8** Электродный паровой увлажнитель 8 кг/ч (разм. 91÷151)
 - ▶ **MHP** Манометры высокого и низкого давления
 - ▶ **MOB** Последовательный порт RS485 с протоколом Modbus
 - ▶ **LONW** Модуль последовательной связи LON WORKS
 - ▶ **CLMX** Clivet Master System
 - ▶ **CSOND** Контроль температуры и влажности, датчики смонтированы на машине
 - ▶ **CTEM** Контроль температуры осуществляется встроенными датчиками
 - ▶ **AGQ** Антиобледенительная защита щита управления
 - ▶ **PM** Фазовый монитор
 - ▶ **PFCP** Конденсаторы для увеличения коэффициента мощности ($\cos\phi > 0,9$)
 - ▶ **AMRX** Резиновые антивибрационные опоры
- только СКТ-ХНЕ:**
- ▶ **RCAW** Активная термодинамическая рекуперация зимой на вытяжном воздухе

Условные обозначения и примечания

- Аксессуары, поставляемые отдельно.

Для проверки совместимости различных опций обратитесь к техническому каталогу или нашему веб-сайту к разделу "Системы и Продукты"



PACKAGED

Моноблочный кондиционер

CSRT-XHE2: только охлаждение
 CSRN-XHE2: реверсивный тепловой насос
 Воздушное охлаждение
 Установка на крыше

Мощность от 50 до 150 кВт

CLIVETPack²

Моноблочные кондиционеры серий **CSRT-XHE2** и **CSRN-XHE2** - технологическая эволюция крышных кондиционеров, разработанных компанией Clivet для обработки и подачи воздуха. Предназначены для кондиционирования малых и средних помещений со средней посещаемостью, таких как супермаркеты, магазины, офисы и малые производства.

► **Универсальность применения:** большой выбор версий, опций и аксессуаров обеспечивает уникальную интеграцию и гибкость выбора, независимо от предполагаемого использования и климатических условий.

► **Легкость размещения и монтажа:** исключительно компактные блоки, идеально подходят для размещения на крышах, с нижней или боковой подачей и забором воздуха. Эти блоки, предварительно протестированные на заводе, готовы к запуску, благодаря моноблочному подходу. Они включают в себя все необходимое для работы системы. Необходимо только подключить блоки к электросети и воздухораспределительной системе.

► **Прочность и энергосбережение:** энергопотребление, а значит и эксплуатационные затраты, резко сокращаются, благодаря высокой эффективности инновационного двойного холодильного контура, опциональной системе электронной фильтрации, plug-fan вентиляторам с электронным управлением двигателя, автоматическому контролю потока воздуха и функции переменного потока.

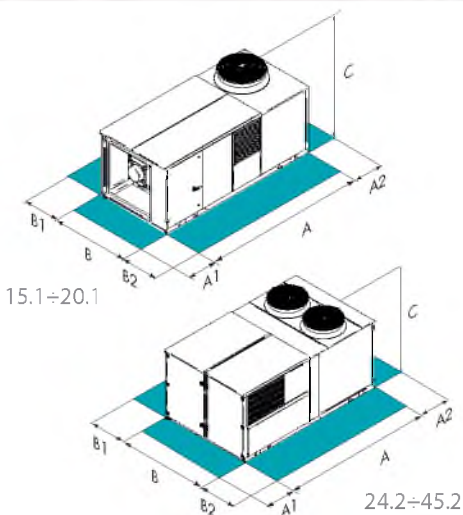
PACKAGED



функции и характеристики



Размеры и зоны обслуживания



Размер – CSRN-XHE2		15.1	20.1	24.2	26.2	30.2	35.2	40.2	45.2
CAK	A - Длина	mm 3400	3400	3725	3725	3725	3725	3725	3725
CAK	B - Ширина	mm 1620	1620	2290	2290	2290	2290	2290	2290
CAK	C - Высота	mm 1610	1610	1610	1610	1610	1910	1910	1910
CAK	A1	mm 1500	1500	1500	1500	1500	1500	1500	1500
CAK	A2	mm 1500	1500	1500	1500	1500	1500	1500	1500
CAK	B1	mm 1500	1500	1500	1500	1500	1500	1500	1500
CAK	B2	mm 1500	1500	1500	1500	1500	1500	1500	1500
СВК	Эксплуатационная масса	kg 861	880	1393	1425	1429	1521	1559	1564
CAK	Эксплуатационная масса	kg 861	880	1393	1425	1429	1521	1559	1564
ССК	Эксплуатационная масса	kg 995	1014	1601	1633	1637	1778	1816	1821
ССКР	Эксплуатационная масса	kg 1026	1045	1647	1679	1683	1836	1874	1879

Размер – CSRT-XHE2		15.1	20.1	24.2	26.2	30.2	35.2	40.2	45.2
CAK	A - Длина	mm 3400	3400	3725	3725	3725	3725	3725	3725
CAK	B - Ширина	mm 1620	1620	2290	2290	2290	2290	2290	2290
CAK	C - Высота	mm 1610	1610	1610	1610	1610	1910	1910	1910
CAK	A1	mm 1500	1500	1500	1500	1500	1500	1500	1500
CAK	A2	mm 1500	1500	1500	1500	1500	1500	1500	1500
CAK	B1	mm 1500	1500	1500	1500	1500	1500	1500	1500
CAK	B2	mm 1500	1500	1500	1500	1500	1500	1500	1500
Эксплуатационная масса	kg 845	864	1367	1399	1403	1490	1528	1533	

Вышеприведенные данные относятся к блоку в стандартном исполнении для указанной конструктивной конфигурации. Для всех других конфигураций - см. в техническом описании.

- CAK Конфигурация с одним вентилятором для работы в режиме полной рециркуляции
- СВК Конфигурация с одним вентилятором для рециркуляции и забора свежего воздуха на смешение
- ССК Конфигурации с дополнительным выбросным вентилятором, камерой смешения и выбросом отработанного воздуха
- ССКР Конфигурация с двойной секцией вентилятора, камерой свежего воздуха и термодинамической рекуперацией THOR

ВНИМАНИЕ! Для бесперебойной работы блока очень важно выдерживать расстояния, показанные зелеными зонами.

версии и конфигурации

КОНФИГУРАЦИЯ КОНСТРУКЦИИ:

- ▶ **САК** Конфигурация с одним вентилятором для работы в режиме полной рециркуляции
- ▶ **СВК** Конфигурация с одним вентилятором для рециркуляции и забора свежего воздуха на смешение

- ▶ **ССК** Конфигурации с дополнительным выбросным вентилятором, камерой смешения и выбросом отработанного воздуха
- ▶ **ССКР** Конфигурация с двойной секцией вентилятора, камерой свежего воздуха и термодинамической рекуперацией THOR

технические характеристики

Размер – CSRN-XHE2			15.1	20.1	24.2	26.2	30.2	35.2	40.2	45.2
ССКР	▶ Холодильная мощность (1)	kW	55,5	69,4	82,9	93,9	104	126	138	151
ССКР	▶ Явная холодильная мощность (1)	kW	42,3	53,0	60,5	67,9	75,2	92,6	98,6	110
ССКР	▶ Потребление компрессоров (1)	kW	13,1	18,1	20,9	22,2	26,1	30,1	34,5	39,3
ССКР	▶ EER (1)	-	4,24	3,83	3,97	4,23	3,98	4,18	4,01	3,85
ССКР	▶ Тепловая мощность (2)	kW	53,0	68,9	79,7	92,9	103	125	140	157
ССКР	▶ Потребление компрессоров (2)	kW	9,70	13,1	15,8	18,0	20,5	24,1	29,4	31,3
ССКР	▶ COP (2)	-	5,46	5,26	5,04	5,16	5,02	5,17	4,77	5,02
ССКР	▶ Холодильные контуры	Nr	1	1	2	2	2	2	2	2
ССКР	▶ Кол-во компрессоров	Nr	1	1	2	2	2	2	2	2
ССКР	▶ Тип компрессоров (3)	-	Scroll	Scroll	Scroll	Scroll	Scroll	Scroll	Scroll	Scroll
ССКР	▶ Расход приточного воздуха	l/s	2500	3194	3750	4167	4722	5139	5833	6389
ССКР	▶ Тип приточного вентилятора (4)	-	RAD	RAD	RAD	RAD	RAD	RAD	RAD	RAD
ССКР	▶ Количество приточных вентиляторов	Nr	1	1	2	2	2	2	2	2
ССКР	▶ Диаметр вентилятора	mm	630	630	560	560	560	630	630	630
ССКР	▶ Макс. статический напор приточного вентилятора (5)	Pa	510	390	510	510	510	510	440	380
ССКР	▶ Тип вытяжного вентилятора (6)	-	RAD	RAD	RAD	RAD	RAD	RAD	RAD	RAD
ССКР	▶ Количество вытяжных вентиляторов	Nr	1	1	2	2	2	2	2	2
ССКР	▶ Номинальное напряжение	V	400/3/50	400/3/50	400/3/50	400/3/50	400/3/50	400/3/50	400/3/50	400/3/50
ССКР	▶ Уровень звукового давления (7)	dB(A)	64	66	67	68	69	70	71	72

Размер – CSRT-XHE2			15.1	20.1	24.2	26.2	30.2	35.2	40.2	45.2
ССКР	▶ Холодильная мощность (1)	kW	55,3	69,1	82,7	93,6	104	125	138	151
ССКР	▶ Явная холодильная мощность (1)	kW	42,2	52,9	60,3	67,7	75,0	92,3	98,3	110
ССКР	▶ Потребление компрессоров (1)	kW	13,3	18,3	21,1	22,4	26,4	30,4	34,9	39,7
ССКР	▶ EER (1)	-	4,16	3,78	3,92	4,18	3,92	4,12	3,96	3,80
ССКР	▶ Холодильные контуры	Nr	1	1	2	2	2	2	2	2
ССКР	▶ Кол-во компрессоров	Nr	1	1	2	2	2	2	2	2
ССКР	▶ Тип компрессоров (3)	-	Scroll	Scroll	Scroll	Scroll	Scroll	Scroll	Scroll	Scroll
ССКР	▶ Расход приточного воздуха	l/s	2500	3194	3750	4167	4722	5139	5833	6389
ССКР	▶ Тип приточного вентилятора (4)	-	RAD	RAD	RAD	RAD	RAD	RAD	RAD	RAD
ССКР	▶ Количество приточных вентиляторов	Nr	1	1	2	2	2	2	2	2
ССКР	▶ Диаметр вентилятора	mm	630	630	560	560	560	630	630	630
ССКР	▶ Макс. статический напор приточного вентилятора (5)	Pa	510	390	510	510	510	510	440	380
ССКР	▶ Тип вытяжного вентилятора (6)	-	RAD	RAD	RAD	RAD	RAD	RAD	RAD	RAD
ССКР	▶ Количество вытяжных вентиляторов (6)	Nr	1	1	2	2	2	2	2	2
ССКР	▶ Номинальное напряжение	V	400/3/50	400/3/50	400/3/50	400/3/50	400/3/50	400/3/50	400/3/50	400/3/50
ССКР	▶ Уровень звукового давления (7)	dB(A)	64	66	67	68	69	70	71	72

Примечание

Производительность относится к работе с 30% вытяжного воздуха и наружного с термодинамической рекуперацией THOR (ССКР)

- (1) Наружный воздух 27°C С.Т./19°C М.Т. Температура воздуха на входе внешнего теплообменника 35°C; EERc относится только к компрессорам
- (2) Температура внутреннего воздуха 20°C С.Т. Наружная температура 7°C С.Т./6°C М.Т. COP относится только к компрессорам
- (3) SCROLL = спиральный компрессор
- (4) RAD = радиальный вентилятор
- (5) Внешнее статическое давление на сеть для преодоления сопротивления подающих и забирающих воздуховодов

- (6) Конфигурация с двойной секцией вентилятора на рециркуляции, свежий воздух, вытяжка, термодинамическая рекуперация (ССК) и конфигурация с двойной секцией вентилятора для впадачи воздуха и термодинамической рекуперацией THOR (ССКР)

- (7) Уровни шумового давления относятся к блоку, работающему при полной нагрузке в расчетных условиях. Уровень звукового давления измерен на расстоянии 1 м от поверхности блока, работающего на открытом пространстве. Внешнее статическое давление 50 Па. (стандарт UNI EN ISO 9614-2)
ССКР Конфигурация с двойной секцией вентилятора, камерой свежего воздуха и термодинамической рекуперацией THOR



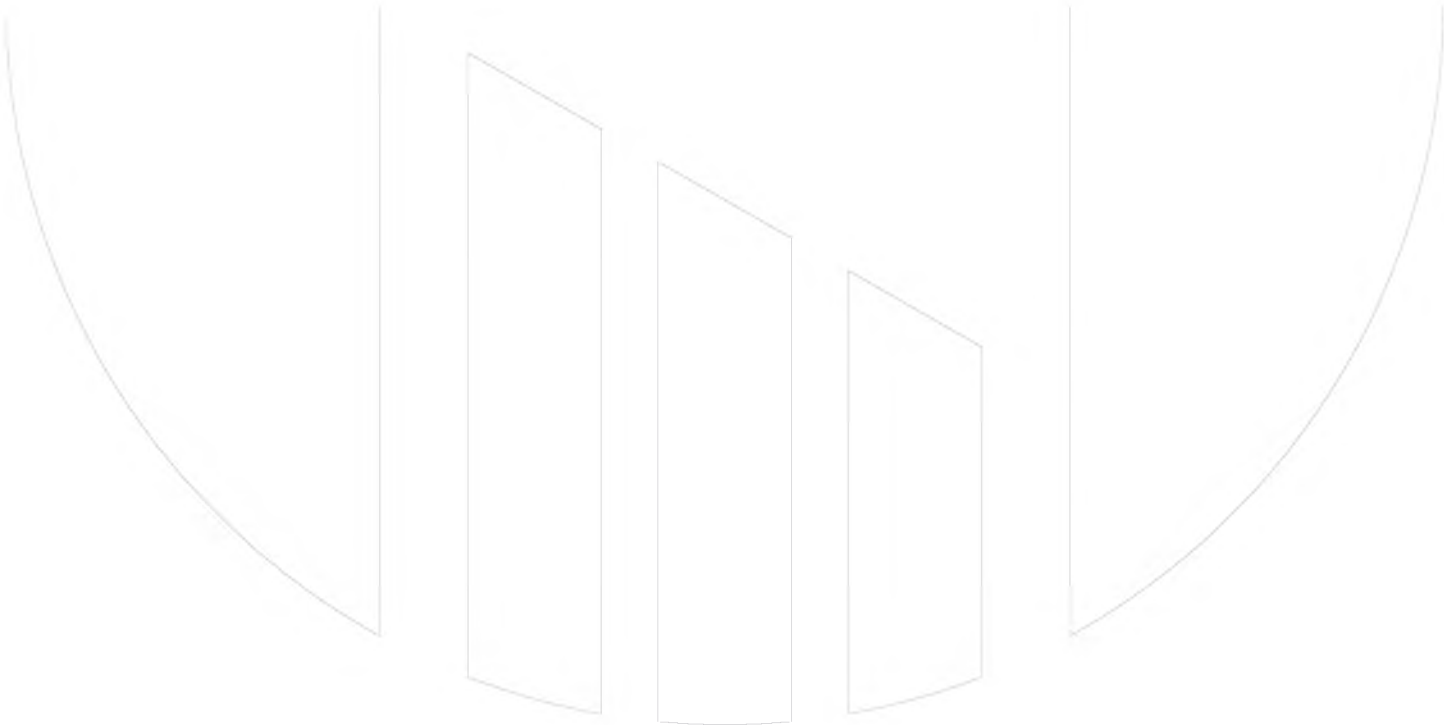
аксессуары

- ▶ **REC** Термодинамический рекуператор на вытяжном воздухе (ССК версия)
- ▶ **THR** Термодинамическая рекуперация на вытяжном воздухе THOR (версия ССКР)
- ▶ **FC** Свободное-охлаждение на основе температуры
- ▶ **FCE** Свободное-охлаждение в соответствии с наружной энтальпией
- ▶ **M3** Раздача воздуха вниз
- ▶ **M5** Версия с распределением воздуха вверх
- ▶ **ML** Боковой выход (разм. 15.1+20.1)
- ▶ **R3** Забор воздуха снизу
- ▶ **SER** Клапан свежего воздуха с ручным приводом
- ▶ **SERM** Клапан на подаче свежего воздуха с приводом ОТКР/ЗАКР
- ▶ **SERMD** Управляемый выходной воздушный клапан
- ▶ **PVAR** Переменный расход воздуха
- ▶ **PCOSM** Постоянный расход воздуха на выходе
- ▶ **PAQC** Датчик качества воздуха для регулирования CO₂ ч/м
- ▶ **PAQCV** Датчик качества воздуха для регулирования CO₂ и ЛОС ч/м
- ▶ **CREFB** Устройство для снижения потребляемой мощности вентиляторов ECOBREEZE
- ▶ **VENH** Вентиляторы с повышенным напором
- ▶ **F7** Высокоэффективный воздушный фильтр класса F7
- ▶ **FES** Электростатический фильтр
- ▶ **PSAF** Дифференциальное реле перепада давления на загрязненных воздушных фильтрах
- ▶ **EH12** 9 кВт электронагреватели (разм. 15.1+20.1)
- ▶ **EH14** 12 кВт электронагреватели (разм. 15.1+30.2)
- ▶ **EH17** 18 кВт электронагреватели
- ▶ **EH20** 24 кВт электронагреватели (разм. 24.2+45.2)
- ▶ **EH24** Электрический нагреватель 36 кВт (разм. 35.2+45.2)
- ▶ **CHW2** 2-х рядный водяной нагреватель
- ▶ **CHWER** Регенерация энергии от холодильного оборудования
- ▶ **3WVM** Регулирующий 3-х ходовый клапан
- ▶ **2WVM** 2-х ходовый клапан
- ▶ **GC01** Газовый конденсационный модуль нагрева с плавным регулированием 35 кВт (разм. 15.1+20.1)
- ▶ **GC08** Газовый конденсационный модуль нагрева с плавным регулированием 44 кВт (разм. 15.1+20.1)
- ▶ **GC09** Модуль конденсационного газового нагрева с управлением 65 кВт (разм. 15.1+20.1)
- ▶ **GD11** Модуль газового нагрева с 2 ступенями управления 35 kW (разм. 15.1+20.1)
- ▶ **GD11X** Модуль газового нагрева с 2 ступенями управления 35 kW (разм. 24.2+30.2)
- ▶ **GD13** Модуль газового нагрева с 2 ступенями управления 53 кВт (разм. 15.1+20.1)
- ▶ **GD13X** Модуль газового нагрева с 2 ступенями управления 53 кВт (разм. 24.2+45.2)
- ▶ **GD12** Модуль газового нагрева с 2 ступенями управления 44 кВт (разм. 15.1+20.1)
- ▶ **GD12X** Модуль газового нагрева с 2 ступенями управления 44 кВт (разм. 24.2+30.2)
- ▶ **GD14** Модуль газового нагрева с 2 ступенями управления 74 кВт (разм. 15.1+20.1)
- ▶ **GD14X** Модуль газового нагрева с 2 ступенями управления 74 кВт (разм. 24.2+45.2)
- ▶ **GD15X** Модуль газового нагрева с 2 ступенями управления 100 кВт (разм. 24.2+45.2)
- ▶ **GD16X** Модуль газового нагрева с 2 ступенями управления 147 кВт (разм. 35.2+45.2)
- ▶ **LTEMP1** Исполнение для работы при низкой температуре наружного воздуха
- ▶ **CPHG** Теплообменник подогрева горячим газом
- ▶ **HSE3** Пароувлажнитель с погружными электродами 3 кг/ч (разм. 15.1+30.2)
- ▶ **HSE5** Пароувлажнитель с погружными электродами 5 кг/ч (разм. 15.1+30.2)
- ▶ **HSE8** Пароувлажнитель с погружными электродами 8 кг/ч
- ▶ **HSE9** Пароувлажнитель с погружными электродами 15 кг/ч
- ▶ **HWS** Испарительный увлажнитель поверхностного типа
- ▶ **MHP** Манометры высокого и низкого давления
- ▶ **CMSC9** Модуль для последовательного соединения с системой централизованного управления по протоколу Modbus
- ▶ **CMSC10** Модуль последовательной связи с системой диспетчеризации на базе протокола LonWorks
- ▶ **CMSC11** Модуль последовательной связи с протоколом BACnet-IP
- ▶ **PM** Фазовый монитор
- ▶ **PFCP** Конденсаторы для увеличения коэффициента мощности (cosφi>0,9)
- ▶ **DESM** Датчик дыма
- ▶ **SFSTC** Устройство для плавного пуска компрессора
- ▶ **CLMX** Clivet Master System
- ▶ **PCMO** Сэндвич-панели класса огнезащиты M0
- ▶ **AMRX** Резиновые антивибрационные опоры
- ▶ **RCX** Бордюр для установки на крыше

Условные обозначения и примечания

- Аксессуары, поставляемые отдельно.

Для проверки совместимости различных опций обратитесь к техническому каталогу или нашему веб-сайту к разделу "Системы и Продукты"



PACKAGED



Моноблочный кондиционер
 CSRN-XHE2: реверсивный тепловой насос
 Воздушное охлаждение
 Установка на крыше
Мощность от 50 до 150 кВт

CLIVETPack² HSE

Моноблочные кондиционеры **CLIVETPack² HSE** (Высокая Сезонная Эффективность) - эволюция крышных кондиционеров, разработанных компанией Clivet для обработки и подачи воздуха. Предназначены для кондиционирования малых и средних помещений со средней посещаемостью, таких как супермаркеты, магазины, офисы и малые производства.

Весь этот ряд оборудования разработан для максимальной сезонной эффективности. На самом деле максимальная мощность, генерируемая системой, требуется только для коротких периодов времени, именно поэтому важно достигать максимальной эффективности при условиях частичной нагрузки. Технология основана на двух контурах охлаждения со спиральными компрессорами в тандеме, вентиляторах с бесщеточными двигателями с электронным управлением, больших теплообменных поверхностях, микропроцессорном управлении с настройкой для максимальной энергетической эффективности.

► **Универсальность применения:** большой выбор версий, опций и аксессуаров обеспечивает уникальную интеграцию и гибкость выбора, независимо от предполагаемого использования и климатических условий.

► **Легкость размещения и монтажа:** исключительно компактные блоки, идеально подходят для размещения на крышах, с нижней или боковой подачей и забором воздуха. Эти блоки, предварительно протестированные на заводе, готовы к запуску, благодаря моноблочному подходу. Они включают в себя все необходимое для работы системы. Необходимо только подключить блоки к электросети и воздухораспределительной системе.

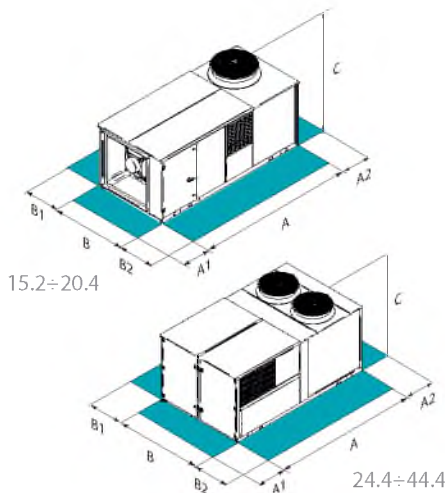
PACKAGED



функции и характеристики



Размеры и зоны обслуживания



Размер – CSRN-XHE2		15.2	18.2	20.4	25.4	30.4	33.4	40.4	44.4
САК	А - Длина	mm 3400	3400	3725	3725	3725	3725	3725	3725
САК	В - Ширина	mm 1620	1620	2290	2290	2290	2290	2290	2290
САК	С - Высота	mm 1610	1610	1610	1610	1610	1910	1910	1910
САК	А1	mm 1500	1500	1500	1500	1500	1500	1500	1500
САК	А2	mm 1500	1500	1500	1500	1500	1500	1500	1500
САК	В1	mm 1500	1500	1500	1500	1500	1500	1500	1500
САК	В2	mm 1500	1500	1500	1500	1500	1500	1500	1500
СВК	Эксплуатационная масса	kg 881	901	1426	1461	1471	1531	1563	1568
САК	Эксплуатационная масса	kg 881	901	1426	1461	1471	1531	1563	1568
ССК	Эксплуатационная масса	kg 1015	1036	1634	1669	1679	1788	1820	1825
ССКР	Эксплуатационная масса	kg 1045	1066	1681	1715	1726	1847	1879	1883

Вышеприведенные данные относятся к блоку в стандартном исполнении для указанной конструктивной конфигурации. Для всех других конфигураций - см. в техническом описании.

- САК Конфигурация с одним вентилятором для работы в режиме полной рециркуляции
- СВК Конфигурация с одним вентилятором для рециркуляции и забора свежего воздуха на смешение
- ССК Конфигурации с дополнительным выбросным вентилятором, камерой смешения и выбросом отработанного воздуха
- ССКР Конфигурация с двойной секцией вентилятора, камерой свежего воздуха и термодинамической рекуперацией ТНОЕ

ВНИМАНИЕ! Для бесперебойной работы блока очень важно выдерживать расстояния, показанные зелеными зонами.

версии и конфигурации

КОНФИГУРАЦИЯ КОНСТРУКЦИИ:

- ▶ **САК** Конфигурация с одним вентилятором для работы в режиме полной рециркуляции (Стандартно)
- ▶ **СВК** Конфигурация с одним вентилятором для рециркуляции и забора свежего воздуха на смешение

- ▶ **ССК** Конфигурации с дополнительным выбросным вентилятором, камерой смешения и выбросом отработанного воздуха
- ▶ **ССКР** Конфигурация с двойной секцией вентилятора, камерой свежего воздуха и термодинамической рекуперацией THOR

технические характеристики

Размер – CSRN-XHE2			15.2	18.2	20.4	25.4	30.4	33.4	40.4	44.4
ССКР	▶ Холодильная мощность (1)	kW	55,4	66,4	83,3	95,5	104	119	138	148
ССКР	Явная холодильная мощность (1)	kW	42,1	50,5	62,5	69,8	71,9	86,3	97,4	104
ССКР	Потребление компрессоров (1)	kW	12,7	16,6	20,1	21,8	25,1	28,0	35,0	38,8
ССКР	EER (1)	-	4,36	4,00	4,14	4,38	4,13	4,25	3,94	3,80
ССКР	▶ Тепловая мощность (2)	kW	51,2	65,4	76,1	92,7	101	118	145	154
ССКР	Потребление компрессоров (2)	kW	9,20	11,8	15,0	17,2	20,0	23,4	28,9	32,9
ССКР	СОР (2)	-	5,57	5,54	5,07	5,39	5,06	5,04	5,03	4,68
ССКР	Холодильные контуры	Nr	1	1	2	2	2	2	2	2
ССКР	Кол-во компрессоров	Nr	2	2	4	4	4	4	4	4
ССКР	Тип компрессоров (3)	-	Scroll	Scroll	Scroll	Scroll	Scroll	Scroll	Scroll	Scroll
ССКР	Расход приточного воздуха	l/s	2500	3194	3750	4167	4722	5139	5833	6389
ССКР	Тип приточного вентилятора (4)	-	RAD	RAD	RAD	RAD	RAD	RAD	RAD	RAD
ССКР	Количество приточных вентиляторов	Nr	1	1	2	2	2	2	2	2
ССКР	Диаметр вентилятора	mm	630	630	560	560	560	630	630	630
ССКР	Макс. статический напор приточного вентилятора (5)	Pa	510	390	510	510	510	510	440	380
ССКР	Тип вытяжного вентилятора (6)	-	RAD	RAD	RAD	RAD	RAD	RAD	RAD	RAD
ССКР	Количество вытяжных вентиляторов	Nr	1	1	2	2	2	2	2	2
ССКР	Номинальное напряжение	V	400/3/50	400/3/50	400/3/50	400/3/50	400/3/50	400/3/50	400/3/50	400/3/50
ССКР	Уровень звукового давления	dB(A)	64	66	67	68	69	70	71	72

Примечание

Производительность относится к работе с 30% вытяжного воздуха и наружного с термодинамической рекуперацией THOR (ССКР):

- (1) Наружный воздух 27°C С.Т./19°C М.Т. Температура воздуха на входе внешнего теплообменника 35°C; EERc относится только к компрессорам
- (2) Температура внутреннего воздуха 20°C С.Т. Наружная температура 7°C С.Т./6°C М.Т. COP относится только к компрессорам
- (3) SCROLL = спиральный компрессор
- (4) RAD = радиальный вентилятор
- (5) Внешнее статическое давление на сеть для преодоления сопротивления подающих и забирающих воздуховодов

- (6) Конфигурация с двойной секцией вентилятора на рециркуляции, свежий воздух, вытяжка, термодинамическая рекуперация (ССК) и конфигурация с двойной секцией вентилятора для впадачи воздуха и термодинамической рекуперацией THOR (ССКР)

- (7) Уровни шумового давления относятся к блоку, работающему при полной нагрузке в расчетных условиях. Уровень звукового давления измерен на расстоянии 1 м от поверхности блока, работающего на открытом пространстве. Внешнее статическое давление 50 Па (стандарт UNI EN ISO 9614-2)
ССКР Конфигурация с двойной секцией вентилятора, камерой свежего воздуха и термодинамической рекуперацией THOR



аксессуары

- ▶ **GH** Газовый модуль; требуется
- ▶ **REC** Термодинамический рекуператор на вытяжном воздухе (ССК версия)
- ▶ **THR** Термодинамическая рекуперация на вытяжном воздухе THOR (версия ССКР)
- ▶ **FC** Свободное-охлаждение на основе температуры
- ▶ **FCE** Свободное-охлаждение в соответствии с наружной энтальпией
- ▶ **M3** Раздача воздуха вниз
- ▶ **M5** Версия с распределением воздуха вверх
- ▶ **ML** Боковой выход (разм. 15.2÷18.2)
- ▶ **R3** Забор воздуха снизу
- ▶ **SER** Клапан свежего воздуха с ручным приводом
- ▶ **SERM** Клапан на подаче свежего воздуха с приводом ОТКР/ЗАКР
- ▶ **SERMD** Управляемый выходной воздушный клапан
- ▶ **PVAR** Переменный расход воздуха
- ▶ **PCOSM** Постоянный расход воздуха на выходе
- ▶ **PAQC** Датчик качества воздуха для регулирования CO₂ ч/м
- ▶ **PAQCV** Датчик качества воздуха для регулирования CO₂ и ЛОС ч/м
- ▶ **CREFB** Устройство для снижения потребляемой мощности вентиляторов ECOBREEZE
- ▶ **VENH** Вентиляторы с повышенным напором
- ▶ **F7** Высокоэффективный воздушный фильтр класса F7
- ▶ **FES** Электростатический фильтр
- ▶ **PSAF** Дифференциальное реле перепада давления на загрязненных воздушных фильтрах
- ▶ **EH12** 9 кВт электронагреватели (разм. 15.2÷18.2)
- ▶ **EH14** 12 кВт электронагреватели (разм. 15.2÷30.4)
- ▶ **EH17** 18 кВт электронагреватели
- ▶ **EH20** 24 кВт электронагреватели (разм. 20.4÷44.4)
- ▶ **EH24** Электрический нагреватель 36 кВт (разм. 33.4÷44.4)
- ▶ **CHW2** 2-х рядный водяной нагреватель
- ▶ **CHWER** Регенерация энергии от холодильного оборудования
- ▶ **3WVM** Регулирующий 3-х ходовый клапан
- ▶ **2WVM** 2-х ходовый клапан
- ▶ **GC01** Газовый конденсационный модуль нагрева с плавным регулированием 35 кВт (разм. 15.2÷18.2)
- ▶ **GC01X** Газовый конденсационный модуль нагрева с плавным регулированием 35 кВт (разм. 20.4÷30.4)
- ▶ **GC09** Модуль конденсационного газового нагрева с управлением 65 кВт (разм. 15.2÷18.2)
- ▶ **GC09X** Модуль конденсационного газового нагрева с управлением 65 кВт (разм. 20.4÷44.4)
- ▶ **GC08** Газовый конденсационный модуль нагрева с плавным регулированием 44 кВт (разм. 15.2÷18.2)
- ▶ **GC08X** Газовый конденсационный модуль нагрева с плавным регулированием 44 кВт (разм. 20.4÷30.4)
- ▶ **GC10X** Модуль конденсационного газового нагрева с управлением 82 кВт (разм. 20.4÷44.4)
- ▶ **GC12X** Модуль конденсационного газового нагрева с управлением 130 кВт (разм. 33.4÷44.4)
- ▶ **GC11X** Модуль конденсационного газового нагрева с управлением 100 кВт (разм. 20.4÷44.4)
- ▶ **GD11** Модуль газового нагрева с 2 ступенями управления 35 kW (разм. 15.2÷18.2)
- ▶ **GD11X** Модуль газового нагрева с 2 ступенями управления 35 kW (разм. 20.4÷30.4)
- ▶ **GD13** Модуль газового нагрева с 2 ступенями управления 53 кВт (разм. 15.2÷18.2)
- ▶ **GD13X** Модуль газового нагрева с 2 ступенями управления 53 кВт (разм. 20.4÷44.4)
- ▶ **GD12** Модуль газового нагрева с 2 ступенями управления 44 кВт (разм. 15.2÷18.2)
- ▶ **GD12X** Модуль газового нагрева с 2 ступенями управления 44 кВт (разм. 20.4÷30.4)
- ▶ **GD14** Модуль газового нагрева с 2 ступенями управления 74 кВт (разм. 15.2÷18.2)
- ▶ **GD14X** Модуль газового нагрева с 2 ступенями управления 74 кВт (разм. 20.4÷44.4)
- ▶ **GD15X** Модуль газового нагрева с 2 ступенями управления 100 кВт (разм. 20.4÷44.4)
- ▶ **GD16X** Модуль газового нагрева с 2 ступенями управления 147 кВт (разм. 33.4÷44.4)
- ▶ **LTEMP1** Исполнение для работы при низкой температуре наружного воздуха
- ▶ **CPHG** Теплообменник подогрева горячим газом
- ▶ **HSE3** Электродный пароувлажнитель - 3 кг/час
- ▶ **HSE5** Электродный пароувлажнитель от 5 кг/час
- ▶ **HSE8** Электродный паровой увлажнитель 8 кг/ч
- ▶ **HSE9** Пароувлажнитель с погружными электродами 15 кг/ч
- ▶ **HWS** Испарительный увлажнитель поверхностного типа
- ▶ **MHP** Манометры высокого и низкого давления
- ▶ **CMSC9** Модуль для последовательного соединения с системой централизованного управления по протоколу Modbus
- ▶ **CMSC10** Модуль последовательной связи с системой диспетчеризации на базе протокола LonWorks
- ▶ **CMSC11** Модуль последовательной связи с протоколом BACnet-IP
- ▶ **CSOND** Контроль температуры и влажности, датчики смонтированы на машине
- ▶ **PM** Фазовый монитор
- ▶ **PFCP** Конденсаторы для увеличения коэффициента мощности (cosφ>0,9)
- ▶ **DESM** Датчик дыма
- ▶ **SFSTC** Устройство для плавного пуска компрессора
- ▶ **CLMX** Clivet Master System
- ▶ **PCMO** Сэндвич-панели класса огнезащиты M0
- ▶ **AMRX** Резиновые антивибрационные опоры
- ▶ **AMRMX** Резиновые антивибрационные опоры для блока и газового модуля (разм. 20.4÷44.4)
- ▶ **RCX** Бордюр для установки на крыше

Условные обозначения и примечания

- Аксессуары, поставляемые отдельно.

Для проверки совместимости различных опций обратитесь к техническому каталогу или нашему веб-сайту к разделу "Системы и Продукты"



PACKAGED

Автономный кондиционер

CSRT-XHE2: только холод
 CSRN-XHE2: реверсивный тепловой насос
 Воздушное охлаждение
 Установка на крыше
Мощность от 155 до 376 кВт

CLIVETPack²

Компактные крышные кондиционеры серий **CSRT-XHE2** и **CSRN-XHE2** являются эволюционным технологическим достижением среди крышных кондиционеров. Разработаны специально для средние нагруженных и сильно нагруженных площадей со средним уровнем количества людей, таких как супермаркеты, торговые площади, производственные площадки, железнодорожные и авиа вокзалы.

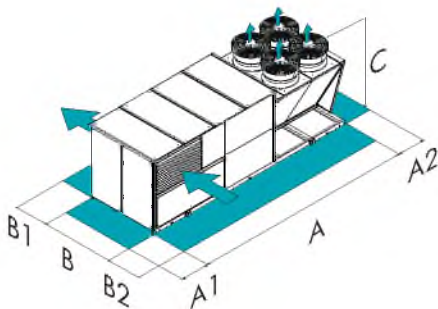
- ▶ **Многогранность использования:** широкий диапазон версий, опций и аксессуаров позволяют выполнить уникальную интеграцию и гибко выполнить подбор оборудования вне зависимости от назначения и наружного климата.
- ▶ **Легкость размещения и монтажа:** установки исключительно компактны, идеальны для установки на различных кровлях. Установки проходят предварительное тестирование на заводе-изготовителе, позволяют осуществить быстрый запуск благодаря моноблочной конструкции, которая содержит все необходимое для системы воздухопроводов.
- ▶ **Сниженная стоимость эксплуатации:** благодаря высокой эффективности инновационного холодильного контура, оптимизированного для работы при частичных нагрузках, свободному охлаждению и стандартной рекуперации тепла на моделях снабженных вытяжным вентилятором, опциональным электростатическим фильтрам автоматическому регулированию и подстройке расходов воздуха для снижения энергопотребления и стоимости обслуживания.



функции и характеристики



Размеры и зоны обслуживания



ВНИМАНИЕ! Для бесперебойной работы блока очень важно выдерживать расстояния, показанные зелеными зонами.

Размер – CSRT-XHE2		49.4	54.4	60.4	70.4	80.4	90.4	100.4	110.4
CAK	A - Длина	mm 5070	5070	6670	6670	6670	8510	8510	8510
CAK	B - Ширина	mm 2326	2326	2326	2326	2326	2326	2326	2326
CAK	C - Высота	mm 2410	2410	2410	2410	2410	2410	2410	2410
CAK	A1	mm 1500	1500	1500	1500	1500	1500	1500	1500
CAK	A2	mm 1500	1500	1500	1500	1500	1500	1500	1500
CAK	B1	mm 1500	1500	1500	1500	1500	1500	1500	1500
CAK	B2	mm 1500	1500	1500	1500	1500	1500	1500	1500
CBK	Эксплуатационная масса	kg 2102	2418	2573	2765	3181	3283	3528	4059
CAK	Эксплуатационная масса	kg 2102	2418	2573	2765	3181	3283	3528	4059
CCSR	Эксплуатационная масса	kg 2313	2630	2851	3043	3460	3637	3882	4414

Размер – CSRN-XHE2		49.4	54.4	60.4	70.4	80.4	90.4	100.4	110.4
CAK	A - Длина	mm 5070	5070	6670	6670	6670	8510	8510	8510
CAK	B - Ширина	mm 2326	2326	2326	2326	2326	2326	2326	2326
CAK	C - Высота	mm 2410	2410	2410	2410	2410	2410	2410	2410
CAK	A1	mm 1500	1500	1500	1500	1500	1500	1500	1500
CAK	A2	mm 1500	1500	1500	1500	1500	1500	1500	1500
CAK	B1	mm 1500	1500	1500	1500	1500	1500	1500	1500
CAK	B2	mm 1500	1500	1500	1500	1500	1500	1500	1500
CBK	Эксплуатационная масса	kg 2102	2418	2573	2765	3181	3283	3528	4059
CAK	Эксплуатационная масса	kg 2102	2418	2573	2765	3181	3283	3528	4059
CCS	Эксплуатационная масса	kg 2217	2533	2725	2916	3333	3477	3720	4252
CCSR	Эксплуатационная масса	kg 2313	2630	2851	3043	3460	3637	3882	4414

Вышеприведенные данные относятся к блоку в стандартном исполнении для указанной конструктивной конфигурации. Для всех других конфигураций - см. в техническом описании.

- CAK Конфигурация с одним вентилятором для работы в режиме полной рециркуляции
- CBK Конфигурация с одним вентилятором для рециркуляции и забора свежего воздуха на смешение
- CCSR Конфигурация с двойной секцией вентилятора, камерой свежего воздуха и термодинамической рекуперацией THOR
- CCS Конфигурации с дополнительным выбросным вентилятором, камерой смешения и выбросом отработанного воздуха

версии и конфигурации

КОНФИГУРАЦИЯ КОНСТРУКЦИИ:

- ▶ **САК** Конфигурация с одним вентилятором для работы в режиме полной рециркуляции (Стандартно)
- ▶ **СВК** Конфигурация с одним вентилятором для рециркуляции и забора свежего воздуха на смешение
- ▶ **ССК** Конфигурации с дополнительным выбросным вентилятором, камерой смешения и выбросом отработанного воздуха

▶ **ССКР** Конфигурация с двойной секцией вентилятора, камерой свежего воздуха и термодинамической рекуперацией THOR

ТИП ВНЕШНЕЙ СЕКЦИИ ВЕНТИЛЯТОРОВ:

- ▶ **АХИ** Высокоэффективный диффузор для осевого вентилятора - АxiTop (Стандартно)

технические характеристики

Размер – CSRT-ХНЕ2			49.4	54.4	60.4	70.4	80.4	90.4	100.4	110.4
ССКР	▶ Холодильная мощность (1)	kW	174	185	220	241	279	334	355	375
ССКР	Явная холодильная мощность (1)	kW	128	138	160	180	202	244	256	273
ССКР	Потребление компрессоров (1)	kW	41,5	45,5	50,6	59,6	65,5	76,8	85,7	96,3
ССКР	EER (1)	-	4,20	4,07	4,34	4,05	4,25	4,35	4,14	3,89
ССКР	Холодильные контуры	Nr	2	2	2	2	2	2	2	2
ССКР	Кол-во компрессоров	Nr	4	4	4	4	4	4	4	4
ССКР	Тип компрессоров (2)	-	Scroll	Scroll	Scroll	Scroll	Scroll	Scroll	Scroll	Scroll
ССКР	Расход приточного воздуха	l/s	7222	8056	9167	10278	12222	14167	15556	16667
ССКР	Тип приточного вентилятора (3)	-	RAD	RAD	RAD	RAD	RAD	RAD	RAD	RAD
ССКР	Количество приточных вентиляторов	Nr	3	3	4	4	4	6	6	6
ССКР	Диаметр вентилятора	mm	560	560	560	560	560	560	560	560
ССКР	Макс. статический напор приточного вентилятора (4)	Pa	630	540	660	570	360	620	540	460
ССКР	Тип вытяжного вентилятора (3)	-	RAD	RAD	RAD	RAD	RAD	RAD	RAD	RAD
ССКР	Количество вытяжных вентиляторов (5)	Nr	2	2	2	2	2	2	2	2
ССКР	Номинальное напряжение	V	400/3/50	400/3/50	400/3/50	400/3/50	400/3/50	400/3/50	400/3/50	400/3/50
Уровень звукового давления	(6)	dB(A)	72	72	72	73	74	76	77	78

Размер – CSRN-ХНЕ2			49.4	54.4	60.4	70.4	80.4	90.4	100.4	110.4
ССКР	▶ Холодильная мощность (1)	kW	175	186	220	242	280	336	356	376
ССКР	Явная холодильная мощность (1)	kW	129	139	160	180	202	247	256	274
ССКР	Потребление компрессоров (1)	kW	41,1	45,1	50,1	59,0	65,1	76,4	85,1	95,3
ССКР	EER (1)	-	4,26	4,12	4,40	4,10	4,29	4,40	4,18	3,95
ССКР	▶ Тепловая мощность (7)	kW	176	187	218	241	279	330	353	382
ССКР	Потребление компрессоров (7)	kW	32,8	36,5	40,3	46,3	53,0	62,1	67,3	75,0
ССКР	COP (7)	-	5,38	5,11	5,42	5,21	5,27	5,32	5,25	5,10
ССКР	Холодильные контуры	Nr	2	2	2	2	2	2	2	2
ССКР	Кол-во компрессоров	Nr	4	4	4	4	4	4	4	4
ССКР	Тип компрессоров (2)	-	Scroll	Scroll	Scroll	Scroll	Scroll	Scroll	Scroll	Scroll
ССКР	Расход приточного воздуха	l/s	7222	8056	9167	10278	12222	14167	15556	16667
ССКР	Тип приточного вентилятора (3)	-	RAD	RAD	RAD	RAD	RAD	RAD	RAD	RAD
ССКР	Количество приточных вентиляторов	Nr	3	3	4	4	4	6	6	6
ССКР	Диаметр вентилятора	mm	560	560	560	560	560	560	560	560
ССКР	Макс. статический напор приточного вентилятора (4)	Pa	630	540	660	570	360	620	540	460
ССКР	Тип вытяжного вентилятора (5)	-	RAD	RAD	RAD	RAD	RAD	RAD	RAD	RAD
ССКР	Количество вытяжных вентиляторов (5)	Nr	2	2	2	2	2	2	2	2
ССКР	Номинальное напряжение	V	400/3/50	400/3/50	400/3/50	400/3/50	400/3/50	400/3/50	400/3/50	400/3/50
Уровень звукового давления	(6)	dB(A)	72	72	72	73	74	76	77	78

Примечание

Производительность относится к работе с 30% вытяжного воздуха и наружного с термодинамической рекуперацией THOR (ССКР).

- (1) Наружный воздух 27°C С.Т./19°C М.Т. Температура воздуха на входе внешнего теплообменника 35°C; EER относится только к компрессорам
- (2) SCROLL = спиральный компрессор
- (3) RAD = радиальный вентилятор
- (4) Внешнее статическое давление на сеть для преодоления сопротивления подающих и забирающих воздуховодов

(5) Конфигурация с двойной секцией вентилятора на рециркуляции, свежий воздух, вытяжка, термодинамическая рекуперация (ССК) и конфигурация с двойной секцией вентилятора для владения воздуха и термодинамической рекуперацией THOR (ССКР)

(6) Уровни шумового давления относятся к блоку, работающему при полной нагрузке в расчетных условиях. Уровень звукового давления измерен на расстоянии 1 м от поверхности блока, работающего на открытом пространстве. Внешнее статическое давление 50 Па. (стандарт UNI EN ISO 9614-2)

(7) Наружная температура 20°C С.Т. наружный теплообменник вход воздуха 7°C/6°C М.Т. COP относится только к компрессорам

ССКР Конфигурация с двойной секцией вентилятора, камерой свежего воздуха и термодинамической рекуперацией THOR



аксессуары

- ▶ **THR** Термодинамическая рекуперация на вытяжном воздухе THOR (версия СССР)
 - ▶ **REC** Термодинамический рекуператор на вытяжном воздухе (ССК версия)
 - ▶ **FC** Свободное-охлаждение на основе температуры
 - ▶ **FCE** Свободное-охлаждение в соответствии с наружной энтальпией
 - ▶ **M3** Раздача воздуха вниз
 - ▶ **M5** Версия с распределением воздуха вверх
 - ▶ **R3** Забор воздуха снизу
 - ▶ **SER** Клапан свежего воздуха с ручным приводом
 - ▶ **SERM** Клапан на подаче свежего воздуха с приводом ОТКР/ЗАКР
 - ▶ **SFCM** Плавное регулирование заслонкой СВОБОДНОГО ОХЛАЖДЕНИЯ
 - ▶ **SFCEM** Плавное регулирование заслонкой СВОБОДНОГО ОХЛАЖДЕНИЯ и min. привод заслонки наружного воздуха
 - ▶ **PVAR** Переменный расход воздуха
 - ▶ **PCOSM** Постоянный расход воздуха на выходе
 - ▶ **PAQC** Датчик качества воздуха для регулирования CO₂ ч/м
 - ▶ **PAQCV** Датчик качества воздуха для регулирования CO₂ и ЛЮС ч/м
 - ▶ **CREFB** Устройство для снижения потребляемой мощности вентиляторов ECOBREEZE
 - ▶ **VENH** Вентиляторы с повышенным напором
 - ▶ **F7** Высокоэффективный воздушный фильтр класса F7
 - ▶ **FES** Электростатический фильтр
 - ▶ **PSAF** Дифференциальное реле перепада давления на загрязненных воздушных фильтрах
 - ▶ **EH20** 24 кВт электронагреватели
 - ▶ **EH24** Электрический нагреватель 36 кВт
 - ▶ **EH28** Электрический нагреватель мощностью 48 кВт
 - ▶ **CHW2** 2-х рядный водяной нагреватель
 - ▶ **CHWER** Регенерация энергии от холодильного оборудования
 - ▶ **3WVM** Регулирующий 3-х ходовый клапан
 - ▶ **2WVM** 2-х ходовый клапан
 - ▶ **GD14X** Модуль газового нагрева с 2 ступенями управления 74 кВт (разм. 49.4÷54.4)
 - ▶ **GD16X** Модуль газового нагрева с 2 ступенями управления 147 кВт
 - ▶ **GD15X** Модуль газового нагрева с 2 ступенями управления 100 кВт (разм. 49.4÷80.4)
 - ▶ **GD17X** Модуль газового нагрева с 2 ступенями управления 200 кВт (разм. 60.4÷110.4)
 - ▶ **GD18X** Модуль газового нагрева с 2 ступенями управления 300 кВт (разм. 90.4÷110.4)
 - ▶ **GC09X** Модуль конденсационного газового нагрева с управлением 65 кВт (разм. 49.4÷54.4)
 - ▶ **GC12X** Модуль конденсационного газового нагрева с управлением 130 кВт (разм. 49.4÷54.4, 90.4÷110.4)
 - ▶ **GC10X** Модуль конденсационного газового нагрева с управлением 82 кВт (разм. 49.4÷80.4)
 - ▶ **GC13X** Модуль конденсационного газового нагрева с управлением 164 кВт (разм. 60.4÷110.4)
 - ▶ **GC11X** Модуль конденсационного газового нагрева с управлением 100 кВт (разм. 49.4÷80.4)
 - ▶ **GC06X** Модуль конденсационного газового нагрева с управлением 200 кВт (разм. 60.4÷110.4)
 - ▶ **GC07X** Модуль конденсационного газового нагрева с управлением 300 кВт (разм. 90.4÷110.4)
 - ▶ **LTEMP1** Исполнение для работы при низкой температуре наружного воздуха
 - ▶ **CPHG** Теплообменник подогрева горячим газом
 - ▶ **HSE8** Пароувлажнитель с погружными электродами 8 кг/ч
 - ▶ **HSE9** Пароувлажнитель с погружными электродами 15 кг/ч
 - ▶ **HWS** Испарительный увлажнитель поверхностного типа
 - ▶ **MHP** Манометры высокого и низкого давления
 - ▶ **MOB** Последовательный порт RS485 с протоколом Modbus
 - ▶ **LON** Последовательный порт RS485 с протоколом LonWorks
 - ▶ **BACIP** BA/Net-IP serial communication module
 - ▶ **SIX** Сервисный интерфейс (кабель 1.5 метра)
 - ▶ **MF2** Многофункциональный фазовый монитор
 - ▶ **PFCP** Конденсаторы для увеличения коэффициента мощности (cosφ>0,9)
 - ▶ **DESM** Датчик дыма
 - ▶ **CLMX** Clivet Master System
 - ▶ **PCMO** Сэндвич-панели класса огнезащиты M0
 - ▶ **AMRX** Резиновые антивибрационные опоры
 - ▶ **AMRMX** Резиновые антивибрационные опоры для блока и газового модуля
 - ▶ **RCX** Бордюр для установки на крыше
 - ▶ **CECA** Теплообменник испарителя медь/алюминий с акриловым напылением
 - ▶ **CCCA** Теплообменник конденсатора медь/алюминий с акриловым покрытием
- только CSRT-XHE2:**
- ▶ **RCAW** Активная термодинамическая рекуперация зимой на вытяжном воздухе

Условные обозначения и примечания

- Аксессуары, поставляемые отдельно.

Для проверки совместимости различных опций обратитесь к техническому каталогу или нашему веб-сайту к разделу "Системы и Продукты"



Крышный кондиционер
 Тепловой насос
 Воздушное охлаждение
 Установка на крыше
Мощность от 47 до 174 кВт

CLIVETPack²

Крышные кондиционеры воздуха серий **CSNX-XHE2** предназначены для установки на крыше и разработаны компанией Clivet с использованием передовых технологий, доступных на рынке, для обработки воздуха. Предназначены для кондиционирования воздуха многолюдных помещений, таких как Конгресс-центры, кинотеатры, театры и рестораны, бары, дискотеки.

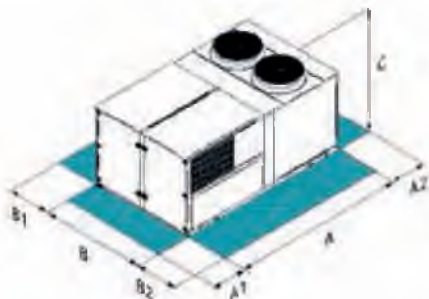
- **Многогранность использования:** широкий диапазон версий, опций и аксессуаров позволяют выполнить уникальную интеграцию и гибко выполнить подбор оборудования вне зависимости от назначения и наружного климата.
- **Легкость размещения и монтажа:** установки исключительно компактны, идеальны для установки на различных кровлях. Установки проходят предварительное тестирование на заводе-изготовителе, позволяют осуществить быстрый запуск благодаря моноблочной конструкции, которая содержит все необходимое системе. Требуется только подключение электропитания и система воздуховодов.
- **Сниженная стоимость эксплуатации:** благодаря высокой эффективности инновационного холодильного контура, оптимизированного для работы при частичных нагрузках, свободному охлаждению и стандартной рекуперации тепла на моделях снабженных вытяжным вентилятором, опциональным электростатическим фильтром автоматическому регулированию и подстройке расходов воздуха для снижения энергопотребления и стоимости обслуживания.



функции и характеристики



Размеры и зоны обслуживания



Размер – CSNX-XHE2		12.2	15.2	16.4	20.4	24.4	33.4	40.4	44.4
ССКР А - Длина	mm	3500	3500	4110	4110	4110	4650	4650	4650
ССКР В - Ширина	mm	2625	2625	2625	2625	2625	2550	2550	2550
ССКР С - Высота	mm	1650	1650	1650	1650	1650	1910	1910	1910
ССКР А1	mm	1500	1500	1500	1500	1500	1500	1500	1500
ССКР А2	mm	1500	1500	1500	1500	1500	1500	1500	1500
ССКР В1	mm	1500	1500	1500	1500	1500	1500	1500	1500
ССКР В2	mm	1500	1500	1500	1500	1500	1500	1500	1500

Вышеприведенные данные относятся к блоку в стандартном исполнении для указанной конструктивной конфигурации. Для всех других конфигураций - см. в техническом описании.
 ССКР Конфигурация с двойной секцией вентилятора, камерой свежего воздуха и термодинамической рекуперацией THOR-Small gas module

ВНИМАНИЕ! Для бесперебойной работы блока очень важно выдерживать расстояния, показанные зелеными зонами.

версии и конфигурации

КОНФИГУРАЦИЯ КОНСТРУКЦИИ:

► **ССК** Конфигурации с дополнительным выбросным вентилятором, камерой смешения и выбросом отработанного воздуха

► **ССКР**

Конфигурация с двойной секцией вентилятора, камерой свежего воздуха и термодинамической рекуперацией THOR

технические характеристики

Размер – CSNX-XHE2			12.2	15.2	16.4	20.4	24.4	33.4	40.4	44.4
ССКР	► Холодильная мощность (1)	kW	47,3	59,5	75,4	87,6	106,7	134,4	158,3	173,9
ССКР	Явная холодильная мощность (1)	kW	29,3	39,2	51,4	57,2	71,2	92,7	110,4	119,8
ССКР	Потребление компрессоров (1)	kW	9,2	12,3	15,5	19,4	22,8	28,0	35,2	39,5
ССКР	EER (1)	-	5,15	4,84	4,86	4,52	4,68	4,80	4,50	4,40
ССКР	► Тепловая мощность (2)	kW	44,5	54,6	71,5	81,1	99,2	121,1	149,5	165,7
ССКР	Потребление компрессоров (2)	kW	8,6	11,1	13,7	15,0	17,0	20,6	25,3	29,4
ССКР	COP (2)	-	5,20	4,92	5,22	5,41	5,84	5,88	5,91	5,64
ССКР	Холодильные контуры	Nr	2	2	2	2	2	2	2	2
ССКР	Кол-во компрессоров	Nr	2	2	4	4	4	4	4	4
ССКР	Тип компрессоров (3)	-	Scroll	Scroll	Scroll	Scroll	Scroll	Scroll	Scroll	Scroll
ССКР	Расход приточного воздуха	l/s	1250	1806	2222	2500	3333	3889	4444	5000
ССКР	Тип приточного вентилятора (4)	-	RAD	RAD	RAD	RAD	RAD	RAD	RAD	RAD
ССКР	Количество приточных вентиляторов	Nr	1	1	1	1	1	2	2	2
ССКР	Диаметр вентилятора	mm	500	500	560	560	560	630	630	630
ССКР	Макс. статический напор приточного вентилятора (5)	Pa	830	645	585	515	300	610	565	515
ССКР	Тип вытяжного вентилятора	-	RAD	RAD	RAD	RAD	RAD	RAD	RAD	RAD
ССКР	Количество вытяжных вентиляторов (4)	Nr	1	1	1	1	1	2	2	2
ССКР	Номинальное напряжение	V	400/3/50	400/3/50	400/3/50	400/3/50	400/3/50	400/3/50	400/3/50	400/3/50
ST	Уровень звукового давления (6)	dB(A)	65	66	67	68	69	70	71	72

Примечание

Данные соответствуют работе блока с подачей 80% свежего воздуха

- (1) Параметры внутреннего воздуха 27°C/19°C МТ. Температура воздуха на входе внешнего теплообменника 35°C; EER относится только к компрессорам
 (2) Наружный воздух 20°C СТ /13,7°C МТ. Температура воздуха на конденсаторе 7°C / 6°C МТ. COP относится только к компрессорам
 (3) SCROLL = спиральный компрессор
 (4) RAD = радиальный вентилятор

(5) Внешнее статическое давление на сеть для преодоления сопротивления подающих и забирающих воздуховодов

(6) Уровни шумового давления относятся к блоку, работающему при полной нагрузке в расчетных условиях. Уровень звукового давления измерен на расстоянии 1 м от поверхности блока, работающего на открытом пространстве. Внешнее статическое давление 50 Па. (стандарт UNI EN ISO 9614-2)

аксессуары

- **THR** Термодинамическая рекуперация на вытяжном воздухе THOR (версия ССКР)
- **FCE** Свободное охлаждение в соответствии с наружной энтальпией
- **M3** Раздача воздуха вниз
- **M5** Версия с распределением воздуха вверх
- **R3** Забор воздуха снизу
- **SERMD** Управляемый выходной воздушный клапан
- **PVAR** Переменный расход воздуха
- **CREFB** Устройство для снижения потребляемой мощности вентиляторов ECOBREEZE
- **VENH** Вентиляторы с повышенным напором
- **EXFLOW** Применение в пространствах с принудительной вытяжной системой воздуха
- **F7** Высокоэффективный воздушный фильтр класса F7
- **FES** Электростатический фильтр
- **PSAF** Дифференциальное реле перепада давления на загрязненных воздушных фильтрах
- **PAQC** Датчик качества воздуха для регулирования CO₂ ч/м
- **PAQCV** Датчик качества воздуха для регулирования CO₂ и ЛЮС ч/м
- **EH10** 6 кВт электронагреватели
- **EH12** 9 кВт электронагреватели
- **EH17** 18 кВт электронагреватели
- **EH15** Электрические нагреватели 13,5 кВт
- **EH22** Электрические нагреватели 27 кВт
- **EH24** Электрический нагреватель 36 кВт
- **CHW2** 2-х рядный водяной нагреватель
- **3WVM** Регулирующий 3-х ходовый клапан
- **2WVM** 2-х ходовый клапан
- **GC01X** Газовый конденсационный модуль нагрева с плавным регулированием 35 кВт
- **GC08X** Газовый конденсационный модуль нагрева с плавным регулированием 44 кВт
- **GC09X** Модуль конденсационного газового нагрева с управлением 65 кВт

- **GC10X** Модуль конденсационного газового нагрева с управлением 82 кВт
- **GC11X** Модуль конденсационного газового нагрева с управлением 100 кВт
- **GC12X** Модуль конденсационного газового нагрева с управлением 130 кВт
- **LTEMP1** Исполнение для работы при низкой температуре наружного воздуха
- **CPHG** Теплообменник подогрева горячим газом
- **HSE3** Пароувлажнитель с погружными электродами 3 кг/ч
- **HSE5** Пароувлажнитель с погружными электродами 5 кг/ч
- **HSE8** Пароувлажнитель с погружными электродами 8 кг/ч
- **HWS** Испарительный увлажнитель поверхностного типа
- **HSE9** Пароувлажнитель с погружными электродами 15 кг/ч
- **MHP** Манометры высокого и низкого давления
- **CMSC9** Модуль для последовательного соединения с системой централизованного управления по протоколу Modbus
- **CMSC10** Модуль последовательной связи с системой диспетчеризации на базе протокола LonWorks
- **CMSC11** Модуль последовательной связи с протоколом BACnet-IP
- **CTERM** Дистанционная клавиатура для управления температурой и влажностью
- **CSOND** Контроль температуры и влажности, датчики смонтированы на машине
- **PM** Фазовый монитор
- **DESM** Датчик дыма
- **PFCP** Конденсаторы для увеличения коэффициента мощности (cosφ>0,9)
- **SFSTC** Устройство для плавного пуска компрессора
- **CLMX** Clivet Master System
- **PCMO** Сэндвич-панели класса огнезащиты M0
- **AMRX** Резиновые антивибрационные опоры
- **AMRMX** Резиновые антивибрационные опоры для блока и газового модуля
- **RCX** Бордюр для установки на крыше
- **AXI** Высокоэффективный диффузор для осевого вентилятора - AxisTop

Условные обозначения и примечания

- Аксессуары, поставляемые отдельно.

Для проверки совместимости различных опций обратитесь к техническому каталогу или нашему веб-сайту к разделу "Системы и Продукты"

Крышный кондиционер
 CSRN-XHE2 FFA: тепловой насос
 Воздушного охлаждения
 Установка на крыше
Мощность от 33 до 90 кВт



Настенный электронный термостат rAD
 Основные функции:
 - управление вкл/выкл блока
 - ручной или автоматический режим лето/зима -
 установка температуры
 - установка влажности
 - информация по блоку

CLIVETPack² FFA

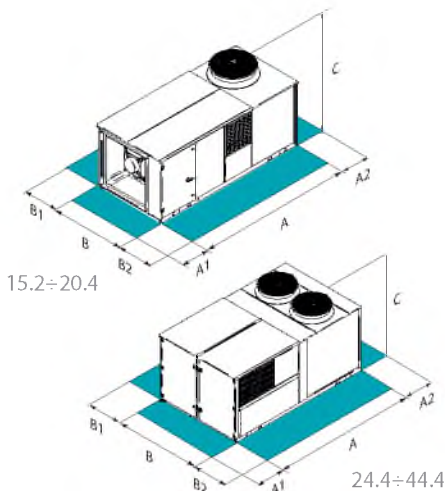
Крышные кондиционеры воздуха серий **CSRN-XHE2 FFA** предназначены для установки на крыше и разработаны компанией Clivet с использованием передовых технологий, доступных на рынке, для обработки воздуха. Предназначены для кондиционирования воздуха во всех типах помещений, где необходимо кондиционирование свежего воздуха с выбросом всего вытяжного воздуха таких как, кухни, лаборатории, проектные помещения и др.

- ▶ **Многогранность использования:** широкий диапазон версий, опций и аксессуаров позволяют выполнить уникальную интеграцию и гибко выполнить подбор оборудования вне зависимости от назначения и наружного климата. Зимой возможно подавать воздух до -12 град.С с электрическим предподогревом, а ниже данной температуры возможно подогреть воздух с помощью водяного или газового нагревателя.
- ▶ **Легкость размещения и монтажа:** установки исключительно компактны, идеальны для установки на различных кровлях. Установки проходят предварительное тестирование на заводе-изготовителе, позволяют осуществить быстрый запуск благодаря моноблочной конструкции, которая содержит все необходимое системе. Требуется только подключение электропитания и система воздуховодов.
- ▶ **Сниженная стоимость эксплуатации:** благодаря высокой эффективности инновационного холодильного контура, оптимизированного для работы при частичных нагрузках, свободному охлаждению и стандартной рекуперации тепла на моделях снабженных вытяжным вентилятором, опциональным электростатическим фильтром автоматическому регулированию и подстройке расходов воздуха для снижения энергопотребления и стоимости обслуживания.

функции и характеристики



Размеры и зоны обслуживания



Размер – CSRN-XHE2-FFA		12.2	16.2	20.4	22.4	24.4
CBFFA	A - Длина	mm 2560	2560	3175	3175	3175
CBFFA	B - Ширина	mm 2300	2300	2300	2300	2300
CBFFA	C - Высота	mm 1650	1650	1650	1650	1650
CBFFA	A1	mm 1500	1500	1500	1500	1500
CBFFA	A2	mm 1500	1500	1500	1500	1500
CBFFA	B1	mm 1500	1500	1500	1500	1500
CBFFA	B2	mm 1500	1500	1500	1500	1500
CCFFA	Эксплуатационная масса	kg 1401	1425	1560	1595	1629
CBFFA	Эксплуатационная масса	kg 1273	1297	1358	1393	1427

Вышеприведенные данные относятся к блоку в стандартном исполнении для указанной конструктивной конфигурации. Для всех других конфигураций - см. в техническом описании.
 CBFFA Конфигурация для свежего воздуха
 CCFFA Конфигурация для свежего воздуха с выходом

ВНИМАНИЕ! Для бесперебойной работы блока очень важно выдерживать расстояния, показанные зелеными зонами.

версии и конфигурации

КОНФИГУРАЦИЯ КОНСТРУКЦИИ:

- ▶ **CBFFA** Конфигурация для свежего воздуха (Стандартно)
- ▶ **CCFFA** Конфигурация для свежего воздуха с выходом

технические характеристики

Размер – CSRN-XHE2-FFA			12.2	16.2	20.4	22.4	24.4
CBFFA	▶ Холодильная мощность	(1) kW	33,1	49,5	76,1	83,4	90,4
CBFFA	Явная холодильная мощность	(1) kW	18,8	27,8	38,3	43,3	48,0
CBFFA	Потребление компрессоров	(1) kW	9,20	12,9	20,0	21,7	23,3
CBFFA	EER	(1) -	3,60	3,84	3,81	3,84	3,88
CBFFA	▶ Тепловая мощность	(2) kW	39,6	50,0	73,2	81,4	89,5
CBFFA	Потребление компрессоров	(2) kW	9,90	11,9	17,2	18,2	20,7
CBFFA	COP	(2) -	4,00	4,20	4,26	4,47	4,32
CBFFA	Кол-во компрессоров	Nr	2	2	4	4	4
CBFFA	Тип компрессоров	(3) -	Scroll	Scroll	Scroll	Scroll	Scroll
CBFFA	Расход приточного воздуха	l/s	944	1250	1667	1944	2222
CBFFA	Тип приточного вентилятора	(4) -	RAD	RAD	RAD	RAD	RAD
CBFFA	Количество приточных вентиляторов	Nr	1	1	1	1	1
CBFFA	Диаметр вентилятора	mm	400	400	560	560	560
CBFFA	Макс. статический напор приточного вентилятора	(5) Pa	675	470	775	730	650
CBFFA	Номинальное напряжение	V	400/3/50	400/3/50	400/3/50	400/3/50	400/3/50
CBFFA	Уровень звукового давления	dB(A)	65	66	67	68	69

Примечание

- (1) Наружный воздух 27°C С.Т./19°C М.Т. Температура наружного воздуха: 35°C С.Т./ 24°C М.Т. EER относится только к компрессорам
 (2) Температура внутреннего воздуха 20°C С.Т. Наружная температура 7°C С.Т./6°C М.Т. COP относится только к компрессорам

- (3) SCROLL – спиральный компрессор
 (4) RAD = радиальный вентилятор
 (5) Свободное статическое давление для преодоления сопротивления приточной сети.
 CBFFA Конфигурация для свежего воздуха

аксессуары

- ▶ **RE1** Система термодинамической рекуперации (конструктивная конфигурация С)
- ▶ **M3** Раздача воздуха вниз
- ▶ **M5** Версия с распределением воздуха вверх
- ▶ **R3** Забор воздуха снизу
- ▶ **DAOP** Клапан избыточного давления
- ▶ **PCOSM** Постоянный расход воздуха на выходе
- ▶ **PCOSME** Постоянный расход воздуха на притоке и вытяжке
- ▶ **CREFB** Устройство для снижения потребляемой мощности вентиляторов ECOBREEZE
- ▶ **VENH** Вентиляторы с повышенным напором
- ▶ **F7** Высокоэффективный воздушный фильтр класса F7
- ▶ **FES** Электростатический фильтр
- ▶ **PSAF** Дифференциальное реле перепада давления на загрязненных воздушных фильтрах
- ▶ **EH17** 18 кВт электронагреватели
- ▶ **EH22** Электрические нагреватели 27 кВт (разм. 20.4÷24.4)
- ▶ **EH12** 9 кВт электронагреватели (разм. 12.2÷16.2)
- ▶ **EH14** 12 кВт электронагреватели (разм. 12.2÷16.2)
- ▶ **CHW2** 2-х рядный водяной нагреватель
- ▶ **3WVM** Регулирующий 3-х ходовый клапан
- ▶ **2WVM** 2-х ходовый клапан
- ▶ **GC08X** Газовый конденсационный модуль нагрева с плавным регулированием 44 кВт
- ▶ **GC09X** Модуль конденсационного газового нагрева с управлением 65 кВт
- ▶ **GC10X** Модуль конденсационного газового нагрева с управлением 82 кВт (разм. 20.4÷24.4)
- ▶ **GC01X** Газовый конденсационный модуль нагрева с плавным регулированием 35 кВт (разм. 12.2÷16.2)
- ▶ **LTEMP1** Исполнение для работы при низкой температуре наружного воздуха
- ▶ **CPHG** Теплообменник подогрева горячим газом
- ▶ **HSE8** Электродный паровой увлажнитель 8 кг/ч
- ▶ **HSE9** Пароувлажнитель с погружными электродами 15 кг/ч (разм. 20.4÷24.4)
- ▶ **HWS** Испарительный увлажнитель поверхностного типа
- ▶ **HSE5** Электродный пароувлажнитель от 5 кг/час (разм. 12.2÷16.2)
- ▶ **MHP** Манометры высокого и низкого давления
- ▶ **CMSC9** Модуль для последовательного соединения с системой централизованного управления по протоколу Modbus
- ▶ **CMSC10** Модуль последовательной связи с системой диспетчеризации на базе протокола LonWorks
- ▶ **CMSC11** Модуль последовательной связи с протоколом BACnet-IP
- ▶ **CTERM** Дистанционная клавиатура для управления температурой и влажностью
- ▶ **PM** Фазовый монитор
- ▶ **PFCP** Конденсаторы для увеличения коэффициента мощности (cosfi>0.9)
- ▶ **SFSTC** Устройство для плавного пуска компрессора
- ▶ **CLMX** Clivet Master System
- ▶ **PCMO** Сэндвич-панели класса огнезащиты M0
- ▶ **AMRX** Резиновые антивибрационные опоры
- ▶ **AMRMX** Резиновые антивибрационные опоры для блока и газового модуля
- ▶ **RCX** Бордюр для установки на крыше

Условные обозначения и примечания

- Аксессуары, поставляемые отдельно.

Для проверки совместимости различных опций обратитесь к техническому каталогу или нашему веб-сайту к разделу "Системы и Продукты"

Clivet Master System

Устройство управления для моноблочных систем



- ▶ Централизованное управление моноблочных систем
- ▶ До 6 блоков
- ▶ Интуитивный интерфейс для любых пользователей
- ▶ Доступ к важным параметрам с паролем
- ▶ Ротация блоков и другая логика управления группой

Наша удаленная система управления для блоков

Clivet Master System - идеальная система удаленного управления для моноблочных климатических систем. Благодаря пультному управлению, со встроенным сенсорным дисплеем, можно получить доступ простым и интуитивно понятным образом ко всей информации системы и к состоянию блоков.

Некоторые из ее главных функций:

- ▶ авто-определение подсоединенных блоков
- ▶ настройка всех параметров системы и индивидуальных блоков
- ▶ отображение аварий и управление
- ▶ программирование временной работы
- ▶ ротация блока даже для индивидуальной зоны

Clivet Master System - настроена для встроенной установки и оснащена приборами с электропитанием 230В 1ф и для последовательной связи с крышными кондиционерами. Каждый блок должен оснащаться RS485 Modbus.

Последовательная связь позволяет работать удаленно на расстоянии до 1000 м.



Технические данные

Номинальное электропитание:	230 / 1 / 50
Экран:	8" Сенсорный ЖК
Степень защиты:	IP65
Связь:	1 x RS485 / 1 x фронтальный USB для экспорта файла истории аварий



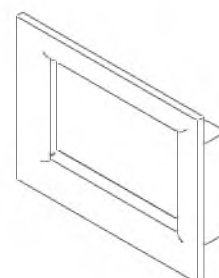
Область применения

Рабочая температура:	от 0°C до 50°C
Температура хранения:	от -20°C до +60°C
Относительная влажность:	от 10% до 90% без конденсации
Установка:	Дисплей не должен подвергаться воздействию прямых солнечных лучей и источников тепла



Размеры и вес

Размеры корпуса (мм) ДхВхГ:	222 x 167 x 92
Размеры рамки (мм) ДхВхГ:	231 x 176 x 98
Вес (кг):	3.5



Clivet P-MATIC for Packaged

Система диспетчеризации, специализирующаяся в управлении моноблочных климатических систем Clivet



- ▶ Гибкость, гарантируемый комфорт при любых условиях
- ▶ Легкость в использовании
- ▶ Увеличенная надежность системы
- ▶ Оперативные корректирующие и безотлагательные действия
- ▶ Оптимизация энергии
- ▶ Увеличенный жизненный цикл системы
- ▶ Запуск с помощью WEB

Наша система диспетчеризации

Уже более 10 лет Clivet успешно разрабатывает полностью укомплектованные системы климат-контроля, состоящие из ряда специальных тепловых насосов, с установкой системы диспетчеризации, позволяющей повысить эффективность, надежность.

Clivet P-MATIC for Packaged - спроектированная Clivet система диспетчеризации для мониторинга ее блоков климат-контроля, установленных в маленьких и средних торговых центрах, супермаркетах, гипермаркетах, театрах, музеях и подобных областях.



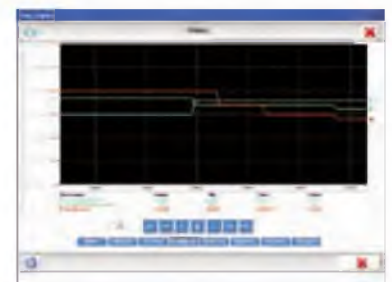
P-MATIC Управление

Установленная в системе климат-контроля Clivet P-MATIC for Packaged обеспечивает надлежащую политику обслуживания. Фактически гарантирует ряд существенных преимуществ:

- ▶ Адекватный и постоянный уровень сервиса с точки зрения комфорта работника и заказчика, гигиены и безопасности
- ▶ Полное спокойствие персонала, ответственного за управление центром, т.е. они могут сосредоточиться на более важных делах
- ▶ Снижение затрат на корректирующие и чрезвычайные действия
- ▶ Оперативные корректирующие и безотлагательные действия
- ▶ Нет пустой траты энергии, отсюда снижение воздействия на окружающую среду
- ▶ Расширенный жизненный цикл системы

Clivet P-MATIC for Packaged может использоваться для управления:

- ▶ Включение и выключение блока автоматически или вручную
- ▶ Состояние работы блока
- ▶ Аварии блока
- ▶ Температурные уставки
- ▶ Уставки относительной влажности
- ▶ Отображение рабочего тренда и распечатки



Управление оборудованием

Каждая часть оборудования может управляться вручную или автоматически по расписанию. Система диспетчеризации позволяет добиться полной "прозрачной" картины работы каждого блока, чтобы контролировать блоки индивидуально, либо вручную либо автоматически, наблюдать за появлением аварий в реальном времени, а также осуществлять быстрый поиск неисправностей.

Программное обеспечение имеет дружелюбную 3D графику и позволяет немедленно идентифицировать проблемы помещений и блоков. "Навигация" может происходить двумя способами: "физически" по зонно и/или "логически" по функции. Информация о состоянии системы запрашивается постоянно программой диспетчеризации и отображается на анимированных видео-страницах.



Поставка

Clivet P-MATIC for Packaged - полностью разрабатывается и производится компанией Clivet и проходит индивидуальную проверку перед поставкой. В поставку обычно включается:

- ▶ Рабочая станция диспетчеризации, с профессиональным персональным компьютером с процессором Intel высокой частоты, TFT монитор высокого разрешения, принтер DeskJet A4, конвертер для последовательной связи RS485 и ADSL или система удаленного управления с модемом.
- ▶ Программное обеспечение для управления и диспетчеризации
- ▶ Индивидуальная настройка меню навигации с помощью графического представления здания в 3D.

Каждая система также устанавливается под наблюдением Clivet, с обучением и запуском.

P-Matic MULTIPLEX CLIMA Edition

Система диспетчеризации для кинозалов с тепловыми насосами Clivet



- ▶ Центральное управление системы климат-контроля
- ▶ Простое взаимодействие, даже для не специалистов
- ▶ Комфорт и качество воздуха всегда гарантированы
- ▶ Ежедневное программирование работы блока
- ▶ Автоматическое управление воздушными диффузорами и другими блоками
- ▶ Модули для удаленного доступа и передачи аварий

P-Matic MULTIPLEX CLIMA Edition - специализированное решение для централизованного управления климатическими системами в кинозалах:

- ▶ Эта система отлично интегрируется с крышными кондиционерами Clivet и гарантирует полный доступ к управлению рабочими состояниями блоков и их рабочим параметрам
- ▶ Она обеспечивает управление воздушными диффузорами, связанными с крышными кондиционерами
- ▶ Она позволяет включать и выключать крышные кондиционеры других производителей, отображая их состояние и любые аварии
- ▶ Она автоматически управляет рабочим режимом блока (вкл/выкл, экономия и промывка)
- ▶ Она обеспечивает безопасность системы за счет резервного копирования данных и бесперебойного электропитания, от которого запитывается персональный компьютер
- ▶ Она способствует комфорту с точки зрения температуры, влажности и качества воздуха для зрителей и для посетителей в фойе.
- ▶ Она позволяет управлять из удаленной станции и может передавать аварии по SMS или e-mail



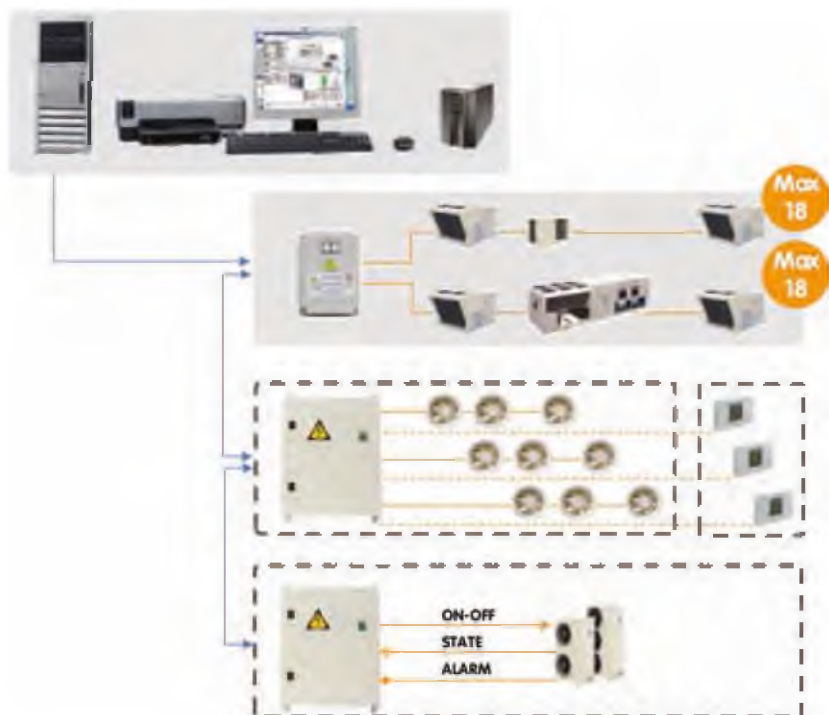
Некоторые основные функции P-Matic MULTIPLEX CLIMA Edition:

- ▶ Ежедневное и ежегодное программирование работы блоков позволяет управлять каждым блоком индивидуально, улучшая работу от одной зоны к другой
- ▶ интуитивно понятный просмотр и 3D графика, которая позволяет даже не специалистам взаимодействовать с блоками, программировать их работу и проверять их состояние легко и просто
- ▶ Полное управление авариями локально или удаленно и создание файла истории ошибок
- ▶ Планирование действий по обслуживанию
- ▶ Отслеживание основных значений (температура, влажность и качество воздуха) и отображение графических трендов



Все под контролем

P-Matic MULTIPLEX CLIMA Edition способна управлять как блоками Clivet, так и другими компонентами климатической системы



1. РАБОЧАЯ СТАНЦИЯ

кроме персонального компьютера, Монитора, Принтера и блока бесперебойного питания (UPS), она включает в себя программное обеспечение диспетчеризации, настраиваемое для конкретного здания. Она может быть интегрирована с модулями передачи данных по e-mail или SMS и с модулями удаленного доступа.

2. Блок управления CLIVET UNIT

с панелью управления для местной установки с подключением до 36 блоков Clivet по двум последовательным линиям

3. УПРАВЛЕНИЕ ДИФфуЗОРАМИ С ПРИВОДАМИ

с настраиваемыми панелями управления для местной установки, используемыми для автоматического управления воздушными диффузорами, ВКЛ/ВЫКЛ или модулирующего типов, связанными с каждым крышным кондиционером









4. УПРАВЛЕНИЕ ДРУГИМИ БЛОКАМИ

с настраиваемыми панелями для местной установки для управления с помощью сухого контакта, отслеживания состояния и аварий крышных кондиционеров других производителей

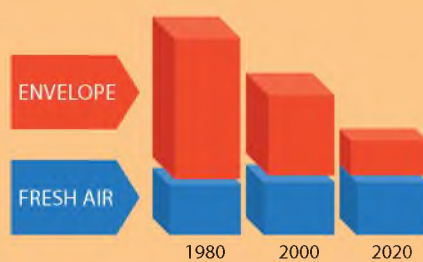
PRIMARY AIR System

Частный и малый коммерческий сектор

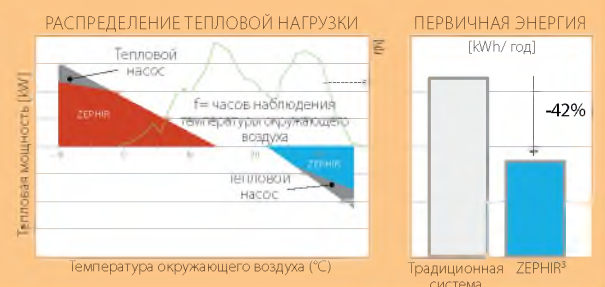


	ELFOFresh ²	ELFOFresh Large
Расход воздуха Мощность (A35)	19 ÷ 181 l/s 0,5 ÷ 3,9 kW	330 ÷ 920 l/s 6 ÷ 16 kW
Продукты		
 Термодинамическая рекуперация	✓	✓
 Электрон. фильтрация	✓	✓
 Free Cooling	✓	✓
 Активное осушение	✓	
 EC вентиляторы	✓	
 Переменный расход	✓	

1. ЦЕНТРАЛЬНОЕ ОБНОВЛЕНИЕ ВОЗДУХА



2. ВЫСОКАЯ ЭНЕРГОЭФФЕКТИВНОСТЬ



Коммерческий сектор



ZEPHIR² EVO

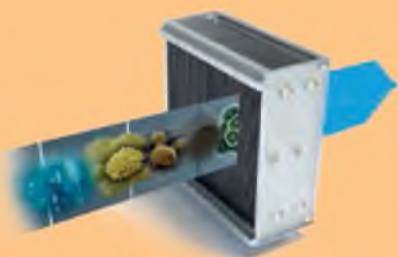
1111 ÷ 3900 l/s
33 ÷ 90 kW

ZEPHIR³

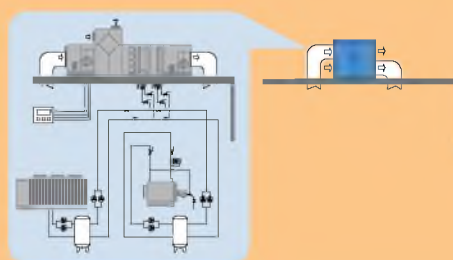
270 ÷ 3900 l/s
10 ÷ 96 kW

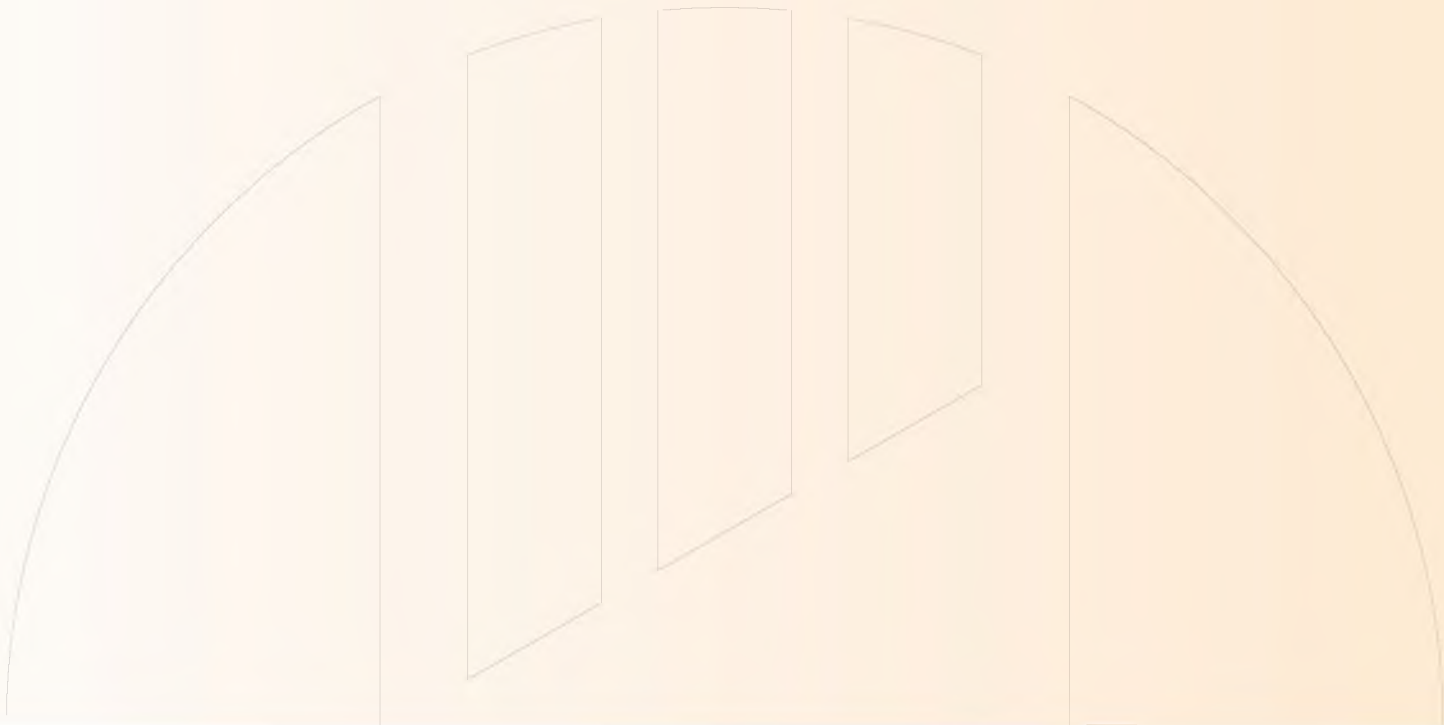


3. 99% ОЧИСТКА ВОЗДУХА



4. УПРОЩЕНИЕ СИСТЕМЫ





PRIMARY AIR System

Элементы системы

серия	размер от до		наименование	стр.
Моноблочный кондиционер, полный свежий воздух с секциями подачи и выброса воздуха и термодинамич. рекупер				
CPAN-XHE3	Size 1	Size 6	ZEPHIR ³	196
CPAN-XHE2E	45	130	ZEPHIR ² EVO	200
CPAN-U	17	51	ELFOFresh Large	202
CPAN-U	70	650	ELFOFresh ²	68

Моноблочный кондиционер для обработки воздуха
 С притоком/вытяжкой и термодинамической рекуперацией
 Тепловой насос
 Наружная или внутренняя установка
Расход воздуха от 278 до 3900 л/с
(от 1000 до 14000 м³/ч)

ZEPHIR³



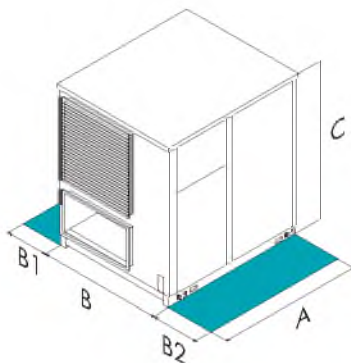
ZEPHIR³ компактная моноблочная система для первичной обработки воздуха.

- ▶ Эффективная очистка воздуха с применением **электронных фильтров** от пыли и бактерий.
- ▶ Единый блок с **активной термодинамической рекуперацией** и функцией **теплового насоса** работает для обработки свежего воздуха, а источником тепла служит выбросной воздух. Обладает высоким уровнем энергоэффективности благодаря применению **компрессоров с переменной производительностью** и вентиляторами с электронным управлением.
- ▶ ZEPHIR³ исключает применение дополнительного оборудования, такого как бак-аккумулятор, трубопроводы и насосы, благодаря **свободному вторичному нагреву** горячим газом. Полностью автоматический режим позволяет использовать устройство с **фиксированной температурой подачи воздуха, с максимальной мощностью, с высокой скоростью воздуха.**
- ▶ ZEPHIR³ уменьшает потребление электроэнергии, затрачиваемой на первичную обработку воздуха на 50%.
- ▶ ZEPHIR³ позволяет повысить эффективность любой инженерной системы и благодаря применению оптимальных элементов и универсальной конструкции уменьшить стоимость жизненного цикла всей системы до 80%.

функции и характеристики



Размеры и зоны обслуживания



Размер – CPAN-XHE3		Size 1	Size 2	Size 3	Size 4	Size 5	Size 6
A - Длина	mm	1895	1895	2465	2465	2465	2465
B - Ширина	mm	950	950	1735	1735	2025	2330
C - Высота	mm	1025	1625	1810	2260	2260	2260
B1	mm	700	700	700	700	700	700
B2	mm	1200	1200	1200	1200	1200	1200
Эксплуатационная масса	kg	320	450	1070	1285	1450	1670

Вышеприведенные данные относятся к блоку в стандартном исполнении для указанной конструктивной конфигурации. Для всех других конфигураций - см. в техническом описании.

ВНИМАНИЕ! Для бесперебойной работы блока очень важно выдерживать расстояния, показанные зелеными зонами.

технические характеристики

Размер – CPAN-ХНЕЗ		Size 1	Size 2	Size 3	Size 4	Size 5	Size 6
Работа с постоянной температурой приточного воздуха							
Номинальный расход воздуха							
Номинальный расход воздуха	l/s	361	611	1278	2000	2638	3333
Номинальный расход воздуха	m ³ /h	1300	2200	4600	7200	9500	12000
Максимальное внешнее статическое давление (приток)	Pa	630	630	630	600	420	630
Максимальное внешнее статическое давление (выброс)	Pa	630	630	630	630	540	630
Охлаждение							
Общая холодопроизводительность (1)	kW	10,6	17,5	38,7	58,4	79,0	95,9
Мощность повторного нагрева (1)	kW	2,74	4,23	11,0	15,2	21,7	23,4
Потребление компрессоров (1)	kW	2,91	4,92	11,1	15,7	20,4	23,2
EER_C (1)	-	4,59	4,43	4,48	4,67	4,94	5,13
Нагрев							
Тепловая мощность (2)	kW	5,93	10,0	21,0	32,9	43,4	54,9
Потребление компрессоров (2)	kW	0,71	1,23	2,54	4,22	5,75	8,77
СОРс (2)	-	8,38	7,45	8,28	7,80	7,55	6,26
Работа на максимально возможной мощности							
Номинальный расход воздуха							
Номинальный расход воздуха	l/s	361	611	1278	2000	2638	3333
Номинальный расход воздуха	m ³ /h	1300	2200	4600	7200	9500	12000
Максимальное внешнее статическое давление (приток)	Pa	630	630	630	600	420	630
Максимальное внешнее статическое давление (выброс)	Pa	630	630	630	630	540	630
Охлаждение							
Общая холодопроизводительность (3)	kW	10,6	17,5	38,7	58,4	79,0	95,9
Мощность повторного нагрева (3)	kW	3,26	5,52	12,5	17,7	22,9	26,1
Дополнительная доступная мощность (3)	kW	3,62	5,72	14,2	20,0	28,2	31,5
EER_C (3)	-	3,25	3,18	3,10	3,31	3,45	3,68
Нагрев							
Тепловая мощность (4)	kW	10,5	17,8	37,1	58,2	76,8	96,9
Потребление компрессоров (4)	kW	2,28	3,77	7,10	11,2	14,4	18,3
СОРс (4)	-	4,61	4,72	5,21	5,20	5,33	5,29
Работа с увеличенным потоком воздуха							
Максимальный поток воздуха							
Номинальный расход воздуха	l/s	528	972	1944	2556	3194	3889
Номинальный расход воздуха	m ³ /h	1900	3500	7000	9200	11500	14000
Максимальное внешнее статическое давление (приток)	Pa	630	470	630	450	345	630
Максимальное внешнее статическое давление (выброс)	Pa	630	630	630	530	400	630
Охлаждение							
Общая холодопроизводительность (5)	kW	9,20	18,2	31,9	45,1	62,0	80,6
Потребление компрессоров (5)	kW	1,56	3,38	4,46	6,97	13,8	17,8
EER_C (5)	-	5,89	5,38	7,15	6,48	4,50	4,51
Нагрев							
Тепловая мощность (6)	kW	6,00	11,1	22,1	29,1	36,3	44,2
Потребление компрессоров (6)	kW	0,54	1,31	2,48	3,11	3,40	5,44
СОРс (6)	-	11,1	8,46	8,94	9,36	10,7	8,14
Холодильные контуры	Nr	1	1	2	2	2	2
Кол-во компрессоров	Nr	1	1	2	2	3	3
Тип компрессоров (7)	-	ROT	Scroll	Scroll	Scroll	Scroll	Scroll
Тип приточного вентилятора (8)	-	RAD	RAD	RAD	RAD	RAD	RAD
Количество приточных вентиляторов	Nr	1	1	1	1	1	2
Диаметр вентилятора	mm	310	355	500	630	630	500
Тип вытяжного вентилятора	-	RAD	RAD	RAD	RAD	RAD	RAD
Количество вытяжных вентиляторов	Nr	1	1	1	1	1	2
Номинальное напряжение	V	400/3/50	400/3/50	400/3/50	400/3/50	400/3/50	400/3/50
Уровень звукового давления (9)	dB(A)	53	57	61	60	62	69
Минимальный поток воздуха	l/s	361	611	1278	2000	2638	3333
Минимальный поток воздуха	m ³ /h	1000	1600	3300	5200	7500	9500
Максимальный поток воздуха (10)	l/s	528	972	1944	2556	3194	3889
Максимальный поток воздуха (10)	m ³ /h	1900	3500	7000	9200	11500	14000

Примечание

DB = сухой термометр; WB = влажный термометр; EERc = Термодинамическая эффективность системы в режиме охлаждения; СОРс = Термодинамическая эффективность системы в режиме нагрева

- (1) Температура наружного воздуха: 35°C С.Т./ 24°C М.Т. Температура выбросного воздуха: 26°C с.т. Влажность подаваемого воздуха: 11г/кг; Температура подаваемого воздуха: 24°C с.т.
- (2) Температура наружного воздуха: 7°C D.B./6°C W.B. Температура выбросного воздуха: 20°C с.т./ 12°C м.т. Температура подаваемого воздуха: 20°C с.т.
- (3) Температура наружного воздуха: 35°C С.Т./ 24°C М.Т. Температура выбросного воздуха: 26°C с.т. Влажность подаваемого воздуха: 11г/кг
- (4) Температура наружного воздуха: 7°C D.B./6°C W.B. Температура выбросного воздуха: 20°C с.т./ 12°C м.т. Температура подаваемого воздуха: 28°C с.т.

- (5) Температура наружного воздуха: 35°C С.Т./ 24°C М.Т. Температура выбросного воздуха: 26°C с.т. Температура подаваемого воздуха: 22°C с.т.
- (6) Температура наружного воздуха: 7°C D.B./6°C W.B. Температура выбросного воздуха: 20°C с.т./ 12°C м.т. Температура подаваемого воздуха: 16°C с.т.
- (7) ROT = ротационный компрессор; SCROLL = спиральный компрессор
- (8) RAD = радиальный вентилятор
- (9) Уровень звукового давления измерен на расстоянии 1 м от поверхности блока, работающего в свободном пространстве. Внешнее статическое давление 50 Па. Пожалуйста примите к сведению, что если блок должен работать в условиях отличных от номинальных тестовых условий (другими словами рядом со стенами или любыми препятствиями), уровни шума могут варьироваться в зависимости от ситуации. Уровень звука относится к блоку с стандартным расходом воздуха
- (10) В случае использования с увеличенным потоком воздуха, возможен только максимальный поток воздуха



версии и конфигурации

РЕКУПЕРАЦИЯ ТЕПЛА:

- ▶ **RTA** Активная термодинамическая рекуперация (Стандартно)

ВЕРСИЯ:

- ▶ **RECH** Гидравлический рекуператор для расширенного рабочего диапазона
- ▶ **EPWRC** EXTRAPOWER-C (с дополнительным теплообменником водяного охлаждения)
- ▶ **EPWRH** EXTRAPOWER-H (с дополнительным теплообменником на горячей воде, без электронных фильтров)

РЕЖИМ РАБОТЫ:

- ▶ **RCM** Холодильный контур с изменением производительности (Стандартно)

ТЕПЛООБМЕННИК ВТОРИЧНОГО ПОДОГРЕВА:

- ▶ **CPHGM** Теплообменник нагрева горячим газом с изменением мощности (Стандартно)

УСТАНОВКА БЛОКА:

- ▶ **IO** Наружная установка (Стандартно)
- ▶ **II** Внутренняя установка

аксессуары

- ▶ **CCA** Медно-алюминиевый теплообменник на выбросном воздухе с акриловым покрытием
- ▶ **CEA** Медно-алюминиевый теплообменник на наружном воздухе с акриловым покрытием
- ▶ **PVARC** Изменение потока воздуха на притоке и вытяжке по датчику CO₂
- ▶ **PVARCV** Изменение потока воздуха на притоке и вытяжке по датчикам CO₂+ЛЮС
- ▶ **PVARP** Переменный поток для приточного и вытяжного воздуха с датчиком давления на подаче
- ▶ **MHSEX** Модуль пароувлажнения с погружными электродами
- ▶ **MCHSX** Паровой модуль увлажнения
- ▶ **MOB** Последовательный порт RS485 с протоколом Modbus
- ▶ **LON** Последовательный порт RS485 с протоколом LonWorks
- ▶ **BACIP** BACnet-IP serial communication module
- ▶ **VSXSA** Изменение уставки коэффициента подаваемой влажности "X_SA" по внешнему сигналу: вкл/выкл через внешний контакт, или изменение уставки через протоколы Modbus или BACnet-IP
- ▶ **DESM** Датчик дыма
- ▶ **AMRX** Резиновые антивибрационные опоры
- ▶ **RSSX** Датчик приточного воздуха удаленной установки

Условные обозначения

- Аксессуары, поставляемые отдельно.



PRIMARY AIR

Моноблочный кондиционер для обработки воздуха
 С притоком/вытяжкой и термодинамической рекуперацией
 Тепловой насос
 Наружная или внутренняя установка
Расход воздуха от 1111 до 3900 л/с
(от 4000 до 14000 м³/ч)

ZEPHIR² EVO



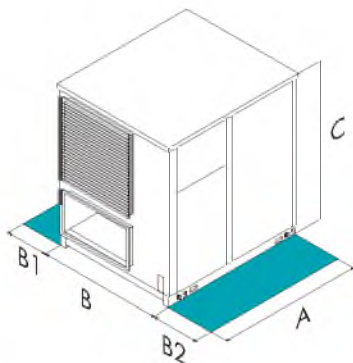
ZEPHIR² EVO включает в себя полную систему обработки воздуха, заключенную в единый корпус.

- ▶ ZEPHIR² EVO предназначен для использования в системах, где **первичный воздух проходит через оконечные устройства** (например: фанкойлы, и т.д.) или через подходящие воздушные диффузоры (например: для распределения воздуха в торговых галереях).
- ▶ **Активная термодинамическая рекуперация**, основанная на технологии реверсивного теплового насоса, использует отработанный воздух как источник тепла. Она отличается высокой энергоэффективностью, благодаря переменному расходу воздуха вентиляторов с электронным управлением. Таким образом, она также позволяет избавиться от основного потребления из-за высоких потерь давления пассивных рекуператоров. Мощность от термодинамического контура заменяет большую часть энергии, производимую станциями нагрева и охлаждения, без использования ископаемых источников топлива, без необходимости в трубопроводах распределения жидкости.
- ▶ ZEPHIR² EVO исключает компоненты без полезного эффекта, такие как аккумулялирующие емкости, трубы и насосы.
- ▶ При значительном снижении потребления первичной энергии, ZEPHIR² EVO увеличивает стоимость объекта и легче обеспечивает доступную финансовую поддержку.
- ▶ Он устанавливает промышленные стандарты, т.к. устраняется 80% работ в месте монтажа, с удивительной экономией на затратах полного жизненного цикла. Являясь основным оборудованием в частном, коммерческом и промышленном секторах, он может быть согласован с фанкойлами, системами прямого испарения и VRF системами, повышая при этом эффективность существующих зданий.

функции и характеристики



Размеры и зоны обслуживания



Размер – CPAN-XHE2E		45	60	70	110	130
A - Длина	mm	2465	2465	2465	2465	2465
B - Ширина	mm	1735	1735	1735	2025	2330
C - Высота	mm	1810	1810	2260	2260	2260
B1	mm	700	700	700	700	700
B2	mm	1200	1200	1200	1200	1200
Эксплуатационная масса	kg	972	972	1202	1325	1483

Вышеприведенные данные относятся к блоку в стандартном исполнении для указанной конструктивной конфигурации. Для всех других конфигураций - см. в техническом описании.

ВНИМАНИЕ! Для бесперебойной работы блока очень важно выдерживать расстояния, показанные зелеными зонами.

версии и конфигурации

КОНФИГУРАЦИЯ КОНСТРУКЦИИ:

- ▶ **SETMC** Работа на максимально возможной мощности

ВЕРСИЯ:

- ▶ **S** Стандартное исполнение (Стандартно)
- ▶ **EPWRC** EXTRAPOWER-C (с дополнительным теплообменником водяного охлаждения)
- ▶ **EPWRHT** EXTRAPOWER-H (с дополнительным теплообменником на горячей воде)

УСТАНОВКА БЛОКА:

- ▶ **IO** Наружная установка (Стандартно)
- ▶ **II** Внутренняя установка

технические характеристики

Размер – SPAN-XHE2E			45	60	70	110	130
▶ Холодильная мощность	(1)	kW	33,3	40,8	55,2	74,1	90,3
Явная холодильная мощность	(1)	kW	21,1	26,5	36,6	47,8	58,6
Потребление компрессоров	(1)	kW	9,10	10,5	14,5	20,7	23,7
EER	(1)	-	3,68	3,89	3,81	3,58	3,81
▶ Тепловая мощность	(2)	kW	35,9	42,9	58,7	80,9	98,1
Потребление компрессоров	(2)	kW	6,60	7,40	10,6	15,0	17,1
COP	(2)	-	5,48	5,81	5,53	5,39	5,74
Холодильные контуры		Nr	1	1	1	1	1
Кол-во компрессоров		Nr	2	2	2	2	2
Тип компрессоров	(3)	-	Scroll	Scroll	Scroll	Scroll	Scroll
Расход приточного воздуха		l/s	1250	1667	2167	2917	3611
Тип приточного вентилятора	(4)	-	RAD	RAD	RAD	RAD	RAD
Количество приточных вентиляторов		Nr	1	1	1	1	2
Диаметр вентилятора		mm	500	500	560	630	500
Макс. статический напор приточного вентилятора		Pa	650	650	650	460	650
Расход наружного воздуха		l/s	1111	1667	2167	2917	3611
Тип вытяжного вентилятора	(4)	-	RAD	RAD	RAD	RAD	RAD
Количество вытяжных вентиляторов		Nr	1	1	1	1	2
Макс. статическое давление вытяжки		Pa	650	650	650	420	650
Номинальное напряжение		V	400/3/50	400/3/50	400/3/50	400/3/50	400/3/50
Уровень звукового давления	(5)	dB(A)	62	64	64	65	66

Примечание

- (1) Температура воздуха на входе вытяжного теплообменника 27°C D.B. - 19°C W.B. Температура наружного воздуха: 35°C C.T./ 24°C M.T. EER относится только к компрессорам.
- (2) Температура воздуха на входе вытяжной теплообменник 20°C D.B. - 13.7°C W.B. Температура наружного воздуха: 7°C C.T./ 6.1°C M.T. COP относится только к компрессорам.
- (3) SCROLL = спиральный компрессор
- (4) RAD = радиальный вентилятор
- (5) Уровень звукового давления измерен на расстоянии 1 м от поверхности блока, работающего в свободном пространстве. Внешнее статическое давление: 50 Па. Пожалуйста примите к сведению, что если блок должен работать в условиях отличных от номинальных тестовых условий (другими словами рядом со стенами или любыми препятствиями), уровни шума могут варьироваться в зависимости от ситуации. Уровень звука относится к блоку с стандартным расходом воздуха

аксессуары

- ▶ **3WVM** Регулирующий 3-х ходовый клапан
- ▶ **CPHG** Теплообменник подогрева горячим газом
- ▶ **F7AE** Высокоэффективные фильтры класса F7 на наружном воздухе
- ▶ **PSTAF** Дифференциальное реле загрязненности фильтра в вытяжной и подающей линии
- **MHSEX** Модуль пароувлажнения с погружными электродами
- **MCHSX** Паровой модуль увлажнения
- ▶ **CMSC10** Модуль последовательной связи с системой диспетчеризации на базе протокола LonWorks
- ▶ **CMSC9** Модуль для последовательного соединения с системой централизованного управления по протоколу Modbus
- ▶ **CMSC11** Модуль последовательной связи с протоколом BACnet-IP
- ▶ **CTU** Контроль температуры и влажности
- ▶ **PM** Фазовый монитор
- ▶ **DESM** Датчик дыма
- ▶ **EH07** 3 кВт Электронагреватели (разм. 45)
- ▶ **EH09** 4,5 кВт электронагреватели (разм. 45)
- ▶ **EH10** 6 кВт электронагреватели (разм. 45+70)
- ▶ **EH12** 9 кВт электронагреватели (разм. 45+70)
- ▶ **EH14** 12 кВт электронагреватели
- ▶ **EH17** 18 кВт электронагреватели (разм. 60+130)
- ▶ **EH20** 24 кВт электронагреватели (разм. 110+130)
- **AMRX** Резиновые антивибрационные опоры
- **RSSX** Датчик приточного воздуха удаленной установки

Условные обозначения

- Аксессуары, поставляемые отдельно.

Автономный кондиционер полностью на свежем воздухе

С притоком/вытяжкой и термодинамической рекуперацией
Тепловой насос
Внутренняя установка
Расход воздуха от 330 до 920 л/с



Комнатный термостат HID-P1 для настенного монтажа.
Основные функции:
- ручная или автоматическая установка режима зима/лето
- установка температуры
- режим ECO (автоматическая терморегуляция день/ночь).

ELFOFresh Large

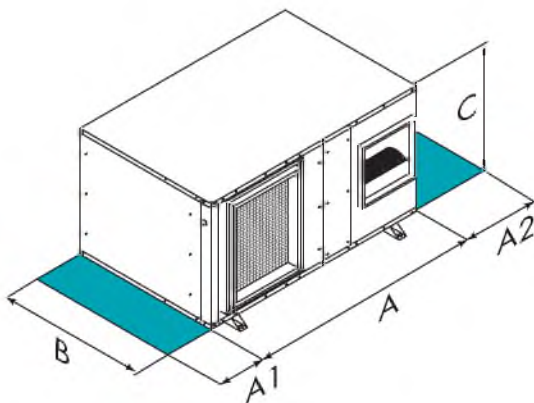
ELFOFresh Large разработаны специально для обеспечения идеального воздухообмена в магазинах и офисах.
Основные характеристики:

- ▶ охлаждение, нагрев, увлажнение и осушение наружного воздуха с минимальным расходом энергии благодаря режиму свободного-охлаждения и эксклюзивной системе активной термодинамической рекуперации, которая утилизирует тепло от вытяжного воздуха и передает его подаваемому свежему воздуху
- ▶ система электронной фильтрации гарантирует чистоту подаваемого воздуха и эффективное отведение витающей пыли (опция).

функции и характеристики



Размеры и зоны обслуживания



Размер – CPAN-U		17	21	25	31	41	51
A - Длина	mm	1503	1503	1503	1503	1503	1503
B - Ширина	mm	950	950	950	950	950	950
C - Высота	mm	443	443	518	518	668	668
A1	mm	900	900	900	900	900	900
A2	mm	700	700	700	700	700	700
Эксплуатационная масса	kg	135	145	175	185	215	225

Вышеприведенные данные относятся к блоку в стандартном исполнении для указанной конструктивной конфигурации. Для всех других конфигураций - см. в техническом описании.

ВНИМАНИЕ! Для бесперебойной работы блока очень важно выдерживать расстояния, показанные зелеными зонами.

версии и конфигурации

КОНФИГУРАЦИЯ КОНСТРУКЦИИ:

- ▶ **VS** Стандартное исполнение (Стандартно)
- ▶ **EPS** Выхлоп слева

ВСТРОЕННЫЙ ТЕПЛООБМЕННИК:

- ▶ - Дополнительный теплообменник: не требуется (Стандартно)
- ▶ **CH20** Встроенный водяной теплообменник

технические характеристики

Размер – SPAN-U			17	21	25	31	41	51
SM	▶ Холодильная мощность (1)	kW	6,20	7,60	8,60	10,9	12,4	15,9
SM	Явная холодильная мощность (1)	kW	5,00	5,80	7,00	8,60	9,50	12,5
SM	Потребление компрессоров (1)	kW	1,70	2,10	2,20	2,90	2,80	3,80
SM	EER	-	3,55	3,56	3,93	3,77	4,48	4,14
SM	▶ Тепловая мощность (2)	kW	6,80	8,30	9,20	11,9	13,2	16,9
SM	Потребление компрессоров (2)	kW	1,30	1,70	1,80	2,20	2,00	2,80
SM	COP	-	5,19	4,92	5,22	5,34	6,47	6,06
SM	Холодильные контуры	Nr	1	1	1	1	1	1
SM	Кол-во компрессоров	Nr	1	1	1	1	1	1
SM	Тип компрессоров (3)	-	Rot	Rot	Rot	Rot	Scroll	Scroll
SM	Расход приточного воздуха	l/s	330	390	470	610	690	920
SM	Тип приточного вентилятора (4)	-	CFG	CFG	CFG	CFG	CFG	CFG
SM	Количество приточных вентиляторов	Nr	1	1	1	1	1	1
SM	Макс. статический напор приточного вентилятора (5)	Pa	190	175	300	180	270	340
SM	Расход наружного воздуха	l/s	300	360	440	550	640	860
SM	Количество вытяжных вентиляторов	Nr	1	1	1	1	1	1
SM	Макс. статическое давление вытяжки	Pa	180	165	290	210	250	360
SM	Номинальное напряжение	V	230/1~/50	230/1~/50	400/3N~/50	400/3N~/50	400/3N~/50	400/3N~/50
SM	Уровень звукового давления (6)	dB(A)	53	55	57	59	61	62

Примечание

- (1) Температура на входе в теплообменник на вытяжке 27°C С.Т. - 19°C М.Т. Температура наружного воздуха 35°C С.Т. - 24°C М.Т.
 (2) Температура на входе в теплообменник на вытяжке 20°C С.Т. - 12°C М.Т. Наружная температура 7°C С.Т. - 6°C М.Т.
 (3) SCROLL = спиральный компрессор; ROT = ротационный компрессор
 (4) CFG = центробежный вентилятор

- (5) Статическое давление блоков с электронными фильтрами (исключая встроенный теплообменник)
 (6) Уровни шумового давления относятся к блоку, работающему при полной нагрузке в расчетных условиях. Уровень звукового давления измерен на расстоянии 1 м от поверхности блока, работающего на открытом пространстве. Внешнее статическое давление 50 Па.
 SM Стандартно

аксессуары

- ▶ **FES** Электростатический фильтр
- ▶ **FEG4** Фильтр класса G4 на вытяжном воздухе
- ▶ **3WVM** Регулирующий 3-х ходовый клапан
- ▶ **HSE3** Электродный пароувлажнитель - 3 кг/час (разм. 17÷21)
- ▶ **HSE5** Электродный пароувлажнитель от 5 кг/час (разм. 25÷31)
- ▶ **HSE8** Электродный паровой увлажнитель 8 кг/ч (разм. 41÷51)
- ▶ **PSAF** Дифференциальное реле перепада давления на загрязненных воздушных фильтрах

- ▶ **SP1** Коммуникационный порт для дистанционного управления RS485
- ▶ **ENP9** Предварительный электрический нагреватель 2 кВт (разм. 17÷21)
- ▶ **ENP7** Предварительный электрический нагреватель 3 кВт (разм. 25÷31)
- ▶ **ENP14** Электрический преднагрев 4,5 кВт (разм. 41÷51)
- **RCMRX** Выводной микропроцессорный пульт управления
- **PBLC1X** Сервисная клавиатура (кабель от 1,5 метров)
- **PBLC2X** Портативная клавиатура с кабелем 20м
- ▶ **PM** Фазовый монитор (разм. 25÷51)

Условные обозначения и примечания













- Аксессуары, поставляемые отдельно.

Для проверки совместимости различных опций обратитесь к техническому каталогу или нашему веб-сайту к разделу "Системы и Продукты"

WLHP System

Для помещений с низким и средним посещением



	VERSATEMP EQV-X	VERSATEMP EVH-X	VERSATEMP EVH-X Space	VERSATEMP CHV-X
Мощности (A27/W35)	2,1 ÷ 4,1 kW	2,2 ÷ 4,2 kW	8 ÷ 31 kW	11 ÷ 76 kW
 Вертикальные в корпусе				
 Вертикальные без корпуса				
 Горизонтальные без корпуса				
 Для наружн.				
 Нагрев	✓	✓	✓	✓
 Охлаждение	✓	✓	✓	✓
 Термодинамическая рекуперация				

Для помещений со средним и большим посещением



CLIVETPack²

CRH-XHE2

52 ÷ 390 kW





WLHP System

Элементы системы

серия	размер от	до	наименование	стр.
Моноблочный тепловой насос - водяной источник - внутренняя вертикальная установка, с корпусом и без				
EQV-X	5	21	VERSATEMP	208
Моноблочный тепловой насос - водяной источник - внутренняя, горизонтальная, канальная установка				
EVH-X	5	17	VERSATEMP	210
EVH SPACE	21	101	VERSATEMP	212
CH	21	101	VERSATEMP	214
Моноблочный тепловой насос - водяной источник - внутренняя, вертикальная, канальная установка				
CHV-X	31	222	VERSATEMP	216
Моноблочный тепловой насос - водяной источник - крышный кондиционер для помещений со средним посещением				
CRH-XHE2	14.2	110.4	CLIVETPack ²	218
Системы удаленного управления				
Clivet P-MATIC for WLHP	-	-		222

Высокоэффективный автономный кондиционер
 Тепловой насос
 Водяное охлаждение
 Вертикальной внутренней установки в корпусе или без корпуса
Мощность от 1,4 до 4,1 кВт



Пульт управления THTUNE (опционально) имеет 3 варианта размещения:
 - встроены
 - настенный монтаж
 - скрытый монтаж в стене

- Некоторые из основных особенностей:
- вкл/выкл блока
 - измерение температуры встроенным датчиком
 - информационный дисплей основного блока
 - ручной выбор режима работы (нагрев/охлаждение) и/или уставки
 - почасовое и недельное программирование вкл/выкл и стандартной/экономичной уставки
 - ручное или автоматическое управление скоростью вентилятора, в зависимости от отклонения от уставки.

VERSATEMP

VERSATEMP EQV-X - высокоэффективный автономный кондиционер который автоматически либо нагревает, либо охлаждает окружающее пространство круглый год, используя **воду в качестве источника**.

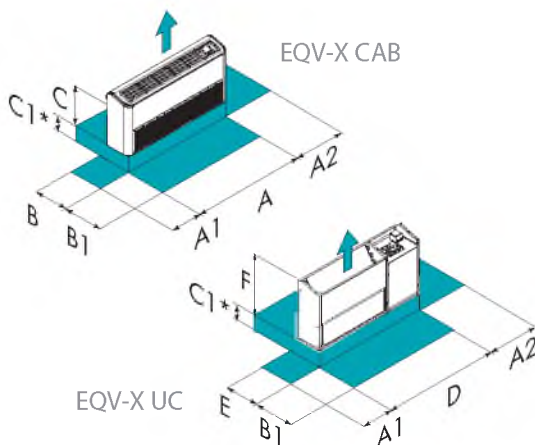
Благодаря роторному компрессору, электронному расширительному клапану, пластинчатому теплообменнику и многоскоростному центробежному вентилятору, **VERSATEMP EQV-X** выделяется своей **высокой эффективностью при любых рабочих условиях**, и своей **надежностью**. Монтаж также упрощен благодаря **специальным гидравлическим соединениям**, поставляемым уже смонтированными и протестированными, которые доступны для разных решений.

Из-за своего элегантного **дизайна** **VERSATEMP EQV-X**, как в корпусной, так и в безкорпусной версиях, могут устанавливаться в различные помещения, в том числе и встраиваться в мебель. **Низкошумная работа** обеспечивается изоляцией компрессорного отсека, точной балансировкой вентиляторов и антивибрационными устройствами на всех движущихся частях.

функции и характеристики



Размеры и зоны обслуживания



Размер – EQV-X		5	7	9	15	17	21
A - Длина	mm	1050	1200	1200	1350	1350	1350
B - Ширина	mm	240	240	240	240	240	240
C - Высота	mm	520	520	520	520	520	520
D - Длина	mm	945	1095	1095	1245	1245	1245
E - Ширина	mm	225	225	225	225	225	225
F - Высота	mm	490	490	490	490	490	490
A1	mm	200	200	200	200	200	200
A2	mm	100	100	100	100	100	100
B1	mm	500	500	500	500	500	500
C1	mm	100	100	100	100	100	100
Эксплуатационная масса	kg	55	61	61	64	64	68

Вышеприведенные данные относятся к блоку в стандартном исполнении для указанной конструктивной конфигурации. Для всех других конфигураций - см. в техническом описании.
 (*) Для блоков с воздухозаборником только снизу

ВНИМАНИЕ! Для бесперебойной работы блока очень важно выдерживать расстояния, показанные зелеными зонами.

версии и конфигурации

КОНФИГУРАЦИЯ КОНСТРУКЦИИ:

- ▶ **UC** Безкорпусной (стандартно) (Стандартно)
- ▶ **CAV** Вертикальное исполнение в корпусе

ВОЗДУХОЗАБОРНИК:

- ▶ **R3** Забор воздуха снизу (Стандартно)
- ▶ **RF** Забор воздуха спереди

технические характеристики

Размер – EQV-X			5	7	9	15	17	21
▶ Холодильная мощность	(1)	kW	2,08	2,39	2,88	3,38	3,75	4,11
Явная холодильная мощность	(1)	kW	1,47	1,69	2,12	2,55	2,64	3,05
Потребление компрессоров	(1)	kW	0,43	0,56	0,61	0,71	0,77	0,84
Полная потребляемая мощность блока	(1)	kW	0,49	0,62	0,67	0,81	0,87	0,96
EER	(1)	-	4,19	3,78	4,20	4,09	4,22	4,20
▶ Тепловая мощность	(2)	kW	2,54	3,05	3,55	4,29	4,78	5,10
Потребление компрессоров	(2)	kW	0,47	0,63	0,70	0,77	0,92	1,04
Полная потребляемая мощность блока	(2)	kW	0,53	0,69	0,76	0,87	1,02	1,16
COP	(2)	-	4,91	4,49	4,71	5,05	4,72	4,49
Кол-во компрессоров		Nr	1	1	1	1	1	1
Тип компрессоров	(3)	-	ROT	ROT	ROT	ROT	ROT	ROT
Расход приточного воздуха		l/s	106	128	126	208	208	231
Тип приточного вентилятора	(4)	-	CFG	CFG	CFG	CFG	CFG	CFG
Расход жидкости (сторона источника)	(5)	l/s	0,12	0,14	0,17	0,19	0,21	0,24
Номинальное напряжение		V	230/1/50	230/1/50	230/1/50	230/1/50	230/1/50	230/1/50
Уровень звукового давления	(6)	dB(A)	41	41	41	45	45	47

Примечание

Значения получены в соответствии с EN14511:2013, в том числе мощность двигателя вентилятора и водяного насоса, потребляемая для преодоления перепадов давления внутри блока. DB = сухой термометр; WB = влажный термометр

- (1) Окружающий воздух 27°C С.Т./19°C М.Т. Температура воды на теплообменнике 30°C / 35°C
 (2) Температура воздуха 20°C С.Т./15°C М.Т. Температура воды на входе в ТО 20°C; Температура воды на выходе ТО считается по отношению к расходу воды из чиллера

(3) ROT = ротационный компрессор

(4) CFG = центробежный вентилятор

(5) Расход воды рассчитан для режима охлаждения

(6) Уровень шума рассчитан для блока работающего при полной нагрузке на расстоянии 1м. Уровни шума могут быть другими, если блок установлен вблизи стен или препятствий. Измерения сделаны в соответствии с UNI EN ISO 9614-2, с блоками установленными на открытом пространстве.

аксессуары

- ▶ **CONT** Электронный комнатный термостат, установлен на видимой стороне блока
- ▶ **CONTX** Электронный комнатный термостат для безкорпусной версии
- ▶ **CWMX** Электронное комнатное управление с дисплеем, для настенной установки
- ▶ **CIWMX** Электронное комнатное управление с дисплеем, для настенной установки во встроенной коробке
- ▶ **MIPC** Гидравлическое расположение трубопроводов для петли с постоянным расходом с ручными клапанами
- ▶ **MIPV** Гидравлическое расположение трубопроводов для петли с переменным расходом с 2-х ходовым ON-OFF клапаном
- ▶ **REQV** Постоянный расход, соединение с EQV, VM, VV блоками
- ▶ **V2MODX** Комплект 2-х ходового клапана для проточной воды
- ▶ **KFVMX** 2-х ходовой клапан с плавным регулированием расхода воды
- ▶ **DAOJX** Камера подачи воздуха для подключения гибких воздуховодов
- ▶ **GOJX** Решетка для раздачи воздуха с гибким подсоединением

- ▶ **FCVBX** Балансировочный клапан
- ▶ **PFHCX** Гибкие шланги для воды 200 мм + шланг отвода конденсата
- ▶ **PFHC1X** Гибкие шланги для воды 500 мм + шланг отвода конденсата
- ▶ **IFWX** Стальной сетчатый фильтр на стороне воды
- ▶ **CDPX** Насос для отвода конденсата
- ▶ **CDPA** Насос для удаления конденсата
- ▶ **FXVFX** Окрашенный плинтус для напольной установки
- ▶ **FXVFHX** Окрашенные напольные ножки с решеткой
- ▶ **FXPFX** Комплект оцинкованных напольных ножек
- ▶ **FXPMX** Удлиненные ножки для безкорпусной установки
- ▶ **BACKV** Эстетическая панель для задней стенки фанкойла
- ▶ **MOBA** RS485 последовательный порт с протоколом Modbus, встроенный
- ▶ **MOBX** Сетевой адаптер RS485 с протоколом MODBUS
- ▶ **CMSLWX** Модуль последовательной связи LON WORKS
- ▶ **BACX** Модуль последовательной связи по протоколу BACnet
- ▶ **CSVX** Два механических запорных клапана

Условные обозначения

- Аксессуары, поставляемые отдельно.

Высокоэффективный автономный кондиционер
 Реверсивный тепловой насос
 Водяного охлаждения
 Горизонтальный, внутренней установки, безкорпусной
Производительность от 1,6 до 4,2 кВт

VERSATEMP



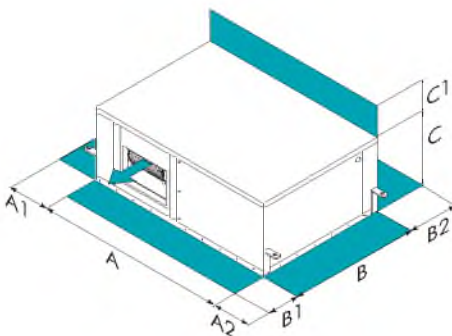
VERSATEMP EVH-X это **высокоэффективный автономный кондиционер**, который автоматически нагревает или охлаждает помещения в течение всего года, используя **воду как источник**. Благодаря роторному компрессору, электронному ТРВ, пластинчатому теплообменнику и многоскоростному вентилятору, достигается **высокий уровень энергоэффективности и надежность** во время эксплуатации.

Работа блока очень тихая за счет звукоизоляции компрессорного отсека, точной балансировки вентиляторов и установленных антивибрационных опор на всех движущихся частях.

функции и характеристики



Размеры и зоны обслуживания



Размер – EVH-X		5	7	9	11	15	17
A - Длина	mm	1034	1034	1034	1034	1034	1034
B - Ширина	mm	513	513	513	513	513	513
C - Высота	mm	361	361	361	386	386	386
A1	mm	100	100	100	100	100	100
A2	mm	350	350	350	350	350	350
B1	mm	350	350	350	350	350	350
B2	mm	350	350	350	350	350	350
C1	mm	100	100	100	100	100	100
Эксплуатационная масса	kg	71	73	74	77	81	82

Вышеприведенные данные относятся к блоку в стандартном исполнении для указанной конструктивной конфигурации. Для всех других конфигураций - см. в техническом описании.

ВНИМАНИЕ! Для бесперебойной работы блока очень важно выдерживать расстояния, показанные зелеными зонами.

технические характеристики

Размер – EVH-X		5	7	9	11	15	17
A27/19 W30							
▶ Холодильная мощность (1)	kW	2,26	2,83	3,16	3,45	3,87	4,16
Явная холодопроизводительность	kW	1,91	2,41	2,75	2,93	3,22	3,50
Полная потребляемая мощность блока	kW	0,54	0,66	0,74	0,77	0,85	0,92
EER (EN 14511:2013)	-	4,22	4,27	4,28	4,50	4,54	4,51
A20 W20							
▶ Тепловая мощность (2)	kW	2,76	3,38	3,85	4,15	4,50	4,92
Полная потребляемая мощность блока	kW	0,55	0,65	0,77	0,82	0,94	1,06
COP (EN 14511:2013)	-	4,99	5,20	4,97	5,05	4,81	4,66
A20 W15							
▶ Тепловая мощность (3)	kW	2,46	2,97	3,33	3,66	3,98	4,42
Полная потребляемая мощность блока	kW	0,55	0,63	0,72	0,80	0,89	1,02
COP (EN 14511:2013)	-	4,42	4,60	4,47	4,59	4,40	4,30
Кол-во компрессоров	Nr	1	1	1	1	1	1
Тип компрессоров (4)	-	ROT	ROT	ROT	ROT	ROT	ROT
Расход приточного воздуха	l/s	148	148	170	190	222	222
Тип приточного вентилятора (5)	-	CFG	CFG	CFG	CFG	CFG	CFG
Количество приточных вентиляторов	Nr	1	1	1	1	1	1
Макс. статический напор приточного вентилятора	Pa	40	40	40	40	40	40
Расход жидкости (сторона источника) (6)	l/s	0,13	0,16	0,18	0,20	0,22	0,24
Номинальное напряжение	V	230/1/50	230/1/50	230/1/50	230/1/50	230/1/50	230/1/50
Уровень звукового давления (7)	dB(A)	33	33	34	34	34	35

Примечание

Значения получены в соответствии с EN14511:2013, в том числе мощность двигателя вентилятора и водяного насоса, потребляемая для преодоления перепадов давления внутри блока.

- (1) Окружающий воздух 27°C С.Т./19°C М.Т. Температура воды на теплообменнике 30°C / 35°C
 (2) Температура воздуха 20°C С.Т. Температура воды на входе в ТО 20°C. Температура воды на выходе ТО считается по отношению к расходу воды из чиллера
 (3) Температура воздуха 20°C С.Т. Температура воды на входе в ТО 15°C; Температура воды на выходе ТО считается по отношению к расходу воды из чиллера
 (4) ROT = ротационный компрессор

(5) CFG = центробежный вентилятор

(6) Расход воды рассчитан для режима охлаждения

(7) Уровни шума соответствуют блоку при полной нагрузке и номинальных условиях тестирования. Уровень звукового давления на расстоянии 1 м от внешней поверхности блока, работающего на полной мощности на открытом пространстве. Доступное статическое давление 40 Па. В соответствии с UNI-EN ISO 3744 среднее значение звукового давления получено на дистанции в 1 м от наружной поверхности канальной блока, установленного в потолок. Измерения сделаны в соответствии с UNI EN ISO 9614-2, с блоками установленными на открытом пространстве.

аксессуары

- **CWMX** Электронное комнатное управление с дисплеем, для настенной установки
- **CIWMX** Электронное комнатное управление с дисплеем, для настенной установки во встроенной коробке
- **V2MODX** Комплект 2-х ходового клапана для проточной воды
- **V2ONX** 2-х ходовой клапан откр-закр для регулировки расхода воды
- **TPF** Рамка-держатель для фильтра с боковым и нижним доступом
- **AMMX** Пружинные антивибрационные опоры
- **DAOJX** Камера подачи воздуха для подключения гибких воздуховодов
- **DAIX** Воздуховод на всасывании
- **DAOIX** Канал выброса и забора воздуха
- **FCVBX** Балансировочный клапан
- **VIFWX** Стальной фильтр и ручным отсечным клапаном
- **PFHCX** Гибкие шланги для воды 200 мм + шланг отвода конденсата
- **PFHC1X** Гибкие шланги для воды 500 мм + шланг отвода конденсата
- **CDPX** Насос для отвода конденсата
- **MOBA** RS485 последовательный порт с протоколом Modbus, встроенный
- **MOBX** Сетевой адаптер RS485 с протоколом Modbus
- **CMSLWX** Модуль последовательной связи LonWorks
- **BACX** Модуль последовательной связи по протоколу BACnet
- **VIMANX** Ручной запорный клапан
- **BP20X** Запорный клапан для байпаса (на стороне воды)

Условные обозначения

- Аксессуары, поставляемые отдельно.

Автономный кондиционер

Тепловой насос
Водяное охлаждение
Внутренняя горизонтальная установка
Канальный

Мощность от 8 до 31,5 кВт

VERSATEMP



Высокоэффективные, малошумные блоки **EVHSpace** с одним компрессором представлены в 10 размерах, дополняемых полным рядом аксессуаров.

Они идеально подходят для кондиционирования воздуха в магазинах, торговых центрах, офисах с открытой планировкой, и т.д. Могут устанавливаться в конфигурации с замкнутым кольцом (WLHP) или, более часто, в конфигурации с прямоточной водой.

Благодаря компактному размеру и легкости обслуживания они хорошо устанавливаются в подвесных потолках.

Воздух подается по воздуховодам, тогда как забор воздуха может осуществляться через воздуховоды или непосредственно из окружающей среды.

Благодаря возможности работать в режиме обогрева или охлаждения, блоки обеспечивают круглогодичный комфорт в помещении.

Микропроцессорная система управления обеспечивает дополнительное управление и функции регулирования, которые могут регулироваться термостатом или системой диспетчеризации здания BMS через линию последовательной связи.



Комнатный термостат HID-P1 для настенного монтажа.

Основные функции:

- ручная или автоматическая установка режима зима/лето
- установка температуры
- режим ECO (автоматическая терморегуляция день/ночь).

функции и характеристики



Тепловой насос



С водяным охлаждением



Горизонтальное: встраиваемые

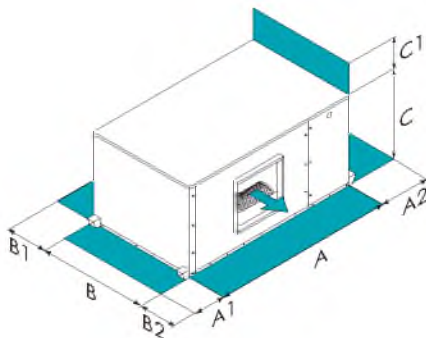


R-407C



Герметичный Спиральный

Размеры и зоны обслуживания



Размер – EVH SPACE		21	25	31	41	51	61	71	81	91	101
A - Длина	mm	1100	1100	1100	1100	1375	1375	1375	1730	1730	1730
B - Ширина	mm	710	710	710	710	750	750	750	810	810	810
C - Высота	mm	500	500	500	500	600	600	600	700	700	700
A1	mm	10	10	10	10	10	10	10	10	10	10
A2	mm	300	300	300	300	300	300	300	300	300	300
B1	mm	300	300	300	300	300	300	300	300	300	300
B2	mm	500	500	500	500	500	500	500	500	500	500
C1	mm	10	10	10	10	10	10	10	10	10	10
Эксплуатационная масса	kg	130	140	155	170	210	217	225	295	302	310

Вышеприведенные данные относятся к блоку в стандартном исполнении для указанной конструктивной конфигурации. Для всех других конфигураций - см. в техническом описании.

ВНИМАНИЕ! Для бесперебойной работы блока очень важно выдерживать расстояния, показанные зелеными зонами.

версии и конфигурации

ПРИМЕНЕНИЕ:

- **W** Применение для схемы "Водяная петля" (WLHP) (Стандартно)
- **PW** Стандартное применение в водяном контуре однократной

циркуляции

технические характеристики

Размер – EVH SPACE			21	25	31	41	51	61	71	81	91	101
► Холодильная мощность	(1)	kW	8,04	8,49	9,31	13,3	17,2	19,5	21,6	23,5	27,8	31,5
Явная холодильная мощность	(1)	kW	6,36	7,22	7,76	10,1	13,8	14,1	17,4	17,9	22,9	23,7
Потребление компрессоров	(1)	kW	1,59	2,13	2,40	2,68	3,42	4,10	4,59	5,32	6,81	7,32
EER	(1)	-	5,06	3,99	3,88	4,96	5,03	4,76	4,71	4,42	4,08	4,30
► Тепловая мощность	(2)	kW	8,17	10,1	11,9	14,3	17,0	20,0	22,9	25,3	31,9	37,3
Потребление компрессоров	(2)	kW	1,80	2,29	2,72	3,15	3,57	4,37	4,99	5,60	7,53	8,48
COP	(2)	-	4,54	4,41	4,38	4,54	4,76	4,58	4,59	4,52	4,24	4,40
Холодильные контуры	Nr		1	1	1	1	1	1	1	1	1	1
Кол-во компрессоров	Nr		1	1	1	1	1	1	1	1	1	1
Тип компрессоров	-		SCROLL	SCROLL	SCROLL	SCROLL	SCROLL	SCROLL	SCROLL	SCROLL	SCROLL	SCROLL
Расход приточного воздуха		l/s	555	666	750	777	1166	1222	1286	1527	1722	1861
Тип приточного вентилятора	(3)	-	ELV	ELV	ELV	ELV	ELV	ELV	ELV	ELV	ELV	ELV
Количество приточных вентиляторов	Nr		1	1	1	1	1	1	1	1	1	1
Макс. статический напор приточного вентилятора	(4)	Pa	120	120	100	100	140	140	140	100	100	100
Расход жидкости (сторона источника)		l/s	0,40	0,50	0,50	0,70	0,80	0,90	1,00	1,20	1,40	1,60
Номинальное напряжение	V		400/3/50+N	400/3/50+N	400/3/50+N	400/3/50+N	400/3/50+N	400/3/50+N	400/3/50+N	400/3/50	400/3/50	400/3/50
Уровень звукового давления	(5)	dB(A)	53	54	54	54	55	54	55	56	56	57

Примечание

- (1) Наружный воздух 26°C DB / 19,5°C WB; Температура воды на входе в ТО 29°C; Температура воды на выходе теплообменника 35°C
- (2) Температура внешнего воздуха 20°C; Температура воды на выходе теплообменника 10°C
- (3) ELV=вентилятор с электроприводом
- (4) Макс. доступное статическое давление со стандартным электровентилятором при

мин. скорости и номинальном расходе; В соответствии с изменениями напряжения и значениями производительности и давления.

- (5) Уровни звука относятся к блокам с полной нагрузкой при номинальных условиях испытаний. Звуковое давление измерено на расстоянии 1 м от наружной поверхности блока, работающего в открытом пространстве.

аксессуары

- **PSAF** Дифференциальное реле перепада давления на загрязненных воздушных фильтрах
- **WMVX** Регулирующий клапан на стороне воды
- **IVWX** Клапан с электроприводом на стороне воды
- **VHPRE** Настройка для клапана с приводом
- **INMAX** Ручной отсечной клапан

- **BPH2OX** Запорный клапан для байпаса (на стороне воды)
- **IFWX** Стальной сетчатый фильтр на стороне воды
- **PTAI** Датчик температуры воздуха на входе
- **CLSE** Аварийные сухие контакты
- **SP1** Коммуникационный порт для дистанционного управления RS485
- **ELINV** Вентилятор с инвертором (разм. 81=101)

Условные обозначения

- Аксессуары, поставляемые отдельно.

Автономный кондиционер

Тепловой насос
Водяное охлаждение
Внутренняя горизонтальная установка
Канальный

Мощность от 8 до 33 кВт



Комнатный термостат HID-P1 для настенного монтажа.
Основные функции:
- ручная или автоматическая установка режима зима/лето
- установка температуры
- режим ECO (автоматическая терморегуляция день/ночь).

VERSATEMP

Блоки **CH** с одним компрессором представлены в 10 размерах с полным рядом аксессуаров и отличаются высокой производительностью и маложумностью.

Они разработаны для кондиционирования воздуха в магазинах, торговых центрах, офисах с открытой планировкой, и т.д. Могут устанавливаться в конфигурации с **замкнутой водяной петлей (WLHP)** или, более часто, в конфигурации с **разомкнутым контуром**.

Данные блоки устанавливаются на потолке, открыто или внутри подвесных потолков. Компактность блоков обеспечивает легкость установки, а простота техобслуживания достигается благодаря доступности всех деталей с одной стороны. Кондиционируемый воздух распространяется через воздуховод, тогда как воздух может забираться непосредственно из окружающей среды или через воздуховод.

Благодаря возможности работать в режиме обогрева или охлаждения, блоки обеспечивают круглогодичный комфорт в помещении в автоматическом режиме. Микропроцессорная система управления обеспечивает дополнительное управление и функции регулирования, которые могут регулироваться термостатом или системой диспетчеризации здания BMS через линию последовательной связи.

функции и характеристики



Тепловой насос



С водяным охлаждением



Горизонтальное: встраиваемые

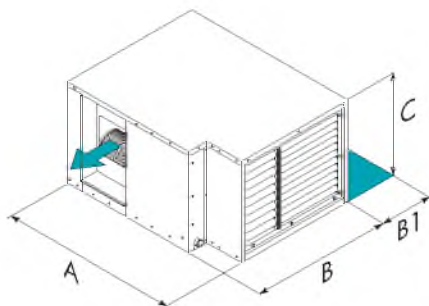


R-407C



Герметичный Спиральный

Размеры и зоны обслуживания



Размер – CH		21	25	31	41	51	61	71	81	91	101
A - Длина	mm	1150	1150	1385	1385	1385	1458	1458	1458	1458	1458
B - Ширина	mm	820	820	1002	1002	1002	1164	1164	1375	1375	1375
C - Высота	mm	520	520	635	635	635	635	635	760	760	760
B1	mm	500	500	500	500	500	500	500	500	500	500
Эксплуатационная масса	kg	132	140	200	212	215	250	260	290	295	305

Вышеприведенные данные относятся к блоку в стандартном исполнении для указанной конструктивной конфигурации. Для всех других конфигураций - см. в техническом описании.

ВНИМАНИЕ! Для бесперебойной работы блока очень важно выдерживать расстояния, показанные зелеными зонами.

версии и конфигурации

ПРИМЕНЕНИЕ:

- ▶ **W** Применение для схемы "Водяная петля" (WLHP) (Стандартно)
- ▶ **PW** Стандартное применение в водяном контуре однократной

циркуляции

- ▶ **G** Геотермальное применение

технические характеристики

Размер – СН			21	25	31	41	51	61	71	81	91	101
▶ Холодильная мощность	(1)	kW	8,10	9,60	11,3	14,2	17,0	20,4	22,4	26,4	28,8	32,7
Явная холодильная мощность	(1)	kW	6,10	6,60	7,60	9,40	11,0	13,2	14,3	16,9	18,5	20,4
Потребление компрессоров	(1)	kW	1,70	2,00	2,40	3,00	4,10	4,30	4,70	5,80	6,60	7,10
▶ Тепловая мощность	(2)	kW	9,20	10,7	13,2	16,0	19,2	23,2	25,8	30,6	33,7	38,9
Потребление компрессоров		kW	1,70	2,10	2,40	2,90	3,70	4,50	5,10	6,00	6,80	8,10
Холодильные контуры		Nr	1	1	1	1	1	1	1	1	1	1
Кол-во компрессоров		Nr	1	1	1	1	1	1	1	1	1	1
Тип компрессоров		-	Scroll	Scroll	Scroll	Scroll	Scroll	Scroll	Scroll	Scroll	Scroll	Scroll
Расход приточного воздуха		l/s	486	583	694	847	1028	1236	1389	1556	1722	1944
Тип приточного вентилятора	(3)	-	CFG	CFG	CFG	CFG	CFG	CFG	CFG	CFG	CFG	CFG
Количество приточных вентиляторов		Nr	1	1	1	1	1	1	1	1	1	1
Макс. статический напор приточного вентилятора		Pa	150	150	150	150	150	150	150	150	150	150
Расход жидкости (сторона источника)		l/s	0,40	0,47	0,55	0,69	0,85	1,00	1,10	1,29	1,42	1,60
Номинальное напряжение		V	400/3/50	400/3/50	400/3/50	400/3/50	400/3/50	400/3/50	400/3/50	400/3/50	400/3/50	400/3/50
Уровень звукового давления	(4)	dB(A)	55	57	55	58	61	57	59	56	58	59

Примечание

- (1) Температура окружающего воздуха 27°C/19,5 (влажный термометр); Температура воды на входе в ТО 29°C; Температура воды на выходе теплообменника 35°C
 (2) Температура внешнего воздуха 20°C; Температура воды на выходе теплообменника 10°C
 (3) CFG = центробежный вентилятор

- (4) Шумовые характеристики соответствует блоку, работающему с полной нагрузкой при номинальных условиях эксплуатации. Уровень звукового давления измерен на расстоянии 1м от наружной поверхности блока, работающего на открытом пространстве.

аксессуары

- ▶ **MMFM** Большой электродвигатель вентилятора на выпуск
- ▶ **PSAF** Дифференциальное реле перепада давления на загрязненных воздушных фильтрах
- ▶ **IVW** Клапан с электроприводом на стороне воды
- ▶ **IVMW** Регулирующий клапан на стороне воды
- ▶ **VHPRE** Настройка для клапана с приводом
- ▶ **IHMA** Ручной отсечной клапан
- ▶ **BPH20X** Запорный клапан для байпаса (на стороне воды)

- ▶ **IFW** Стальной сетчатый фильтр на стороне воды
- ▶ **PTAI** Датчик температуры воздуха на входе
- ▶ **SP1** Коммуникационный порт для дистанционного управления RS485
- ▶ **CLSE** Аварийные сухие контакты
- ▶ **ACIE** Нагреватель защиты от льда внутреннего теплообменника
- **PBLC1X** Сервисная клавиатура (кабель от 1.5 метров)
- **PBLC2X** Портативная клавиатура с кабелем 20м
- **PRMX** Прямой пленум на раздаче воздуха

Условные обозначения

- Аксессуары, поставляемые отдельно.

Автономный кондиционер

Реверсивный тепловой насос
Водяного охлаждения
Вертикальный внутренний установка
Канальный

Производительность от 11 до 76 кВт



THTUNE клавиатура для управления блоком

Основные функции:

- измерение температуры и влажности с помощью встроенных датчиков
- вкл/выкл блока
- основная информация о блоке
- установка режима только вентиляция
- программирование на день/неделю
- изменение уставки по температуре
- изменение уставки по влажности

VERSATEMP

Автономный кондиционер **VERSATEMP CHV-X** это **вертикальный блок с внутренней установкой**, который автоматически нагревает или охлаждает помещения круглый год, используя **воду в качестве источника**.

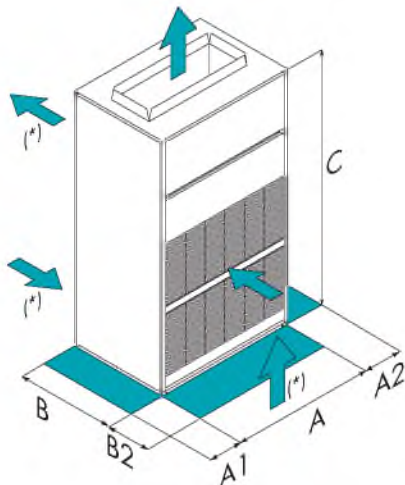
Благодаря спиральным компрессорам, электронному ТРВ, электронно управляемым вентиляторам достигается **высокая эффективность при любых условиях эксплуатации и надежность**. Также легкость монтажа, благодаря **специальным гидравлическим решениям** (опционально), поставляемым установленными и протестированными.

Большое количество исполнений и аксессуаров позволяет **VERSATEMP CHV-X** быть легко интегрированным в **технические помещения, обслуживаемые зоны** такие как туалеты или склады, и **прямо в области** кондиционирования.

функции и характеристики



Размеры и зоны обслуживания



Размер – CHV-X		31	41	51	61	71	81	82	102	122	162	182	222
A - Длина	mm	850	850	850	1050	1050	1050	1050	1050	1450	1450	1850	1850
B - Ширина	mm	510	510	510	510	510	510	780	780	780	780	780	780
C - Высота	mm	1705	1705	1705	1705	1705	1705	2000	2000	2000	2000	2000	2000
A1	mm	400	400	400	400	400	400	400	400	400	400	400	400
A2	mm	400	400	400	400	400	400	400	400	400	400	400	400
B2	mm	1000	1000	1000	1000	1000	1000	1000	1000	1000	1000	1000	1000
Эксплуатационная масса	kg	178	179	188	207	208	210	310	315	400	410	490	500

Вышеприведенные данные относятся к блоку в стандартном исполнении для указанной конструктивной конфигурации. Для всех других конфигураций - см. в техническом описании.

ВНИМАНИЕ! Для бесперебойной работы блока очень важно выдерживать расстояния, показанные зелеными зонами.
(*) Опционально

версии и конфигурации

РАСХОД ВОЗДУХА:

- ▶ **SM** Стандартный расход воздуха на выходе (Стандартно)
- ▶ **RM** Сниженный расход приточного воздуха

▶ **NM** Высокий расход воздуха

технические характеристики

Размер – CHV-X		31	41	51	61	71	81	82	102	122	162	182	222
▶ Холодильная мощность	(1) kW	10,8	12,4	16,0	17,5	20,0	24,8	34,3	39,3	48,1	56,3	66,2	75,7
Явная холодильная мощность	(1) kW	8,30	9,80	12,6	13,8	15,0	18,4	27,7	30,8	38,5	45,8	53,3	58,8
Потребление компрессоров	(1) kW	1,97	2,30	3,09	3,63	3,83	4,96	6,39	7,44	9,18	10,2	12,2	14,6
EER	(1) -	5,48	5,40	5,18	4,82	5,22	5,00	5,37	5,28	5,24	5,52	5,43	5,18
▶ Тепловая мощность	(2) kW	12,2	14,0	18,6	20,6	23,1	28,6	37,7	43,4	52,0	62,0	72,2	83,9
Потребление компрессоров	(2) kW	2,36	2,70	3,60	4,47	5,08	6,26	7,13	8,35	9,39	11,3	13,2	15,9
COP	(2) -	5,15	5,18	5,18	4,62	4,55	4,57	5,29	5,20	5,54	5,49	5,47	5,28
Кол-во компрессоров	Nr	1	1	1	1	1	1	2	2	2	2	2	2
Тип компрессоров	(3) -	Scroll	Scroll	Scroll	Scroll	Scroll	Scroll	Scroll	Scroll	Scroll	Scroll	Scroll	Scroll
Расход приточного воздуха	l/s	569	778	889	1056	1167	1250	1944	2222	2778	3194	3611	4167
Тип приточного вентилятора	(4) -	RAD	RAD	RAD	RAD	RAD	RAD	RAD	RAD	RAD	RAD	RAD	RAD
Количество приточных вентиляторов	Nr	1	1	1	1	1	1	1	2	2	2	2	2
Макс. статический напор приточного вентилятора	(5) Pa	700	460	275	365	240	120	450	340	240	540	510	400
Номинальное напряжение	V	400/3~/50	400/3~/50	400/3~/50	400/3~/50	400/3~/50	400/3~/50	400/3~/50	400/3~/50	400/3~/50	400/3~/50	400/3~/50	400/3~/50
Уровень звукового давления	dB(A)	53	55	57	59	61	63	60	63	59	61	63	65

Примечание

- (1) Окружающий воздух 27°C С.Т./19°C М.Т. Температура воды на теплообменнике 30°C / 35°C
 (2) Температура воздуха 20°C С.Т./15°C М.Т. Температура воды на входе в ТО 15°C; Температура воды на выходе ТО считается по отношению к расходу воды из чиллера
 (3) SCROLL = спиральный компрессор
 (4) RAD = радиальный вентилятор
 (5) Внешнее статическое давление на сеть для преодоления сопротивления подающих и забирающих воздуховодов

аксессуары

- ▶ **EVE** Электронный ТРВ
- ▶ **R3** Забор воздуха снизу (разм. 82+222)
- ▶ **R4** Забор воздуха сбоку
- ▶ **MP** Подача воздуха сзади (разм. 82+222)
- **PF500X** Пленум передней подачи воздуха H=500мм
- **PO3X** Камера подачи воздуха в три стороны (разм. 31+81)
- ▶ **PCOSM** Постоянный расход воздуха на выходе
- ▶ **PSAF** Дифференциальное реле перепада давления на загрязненных воздушных фильтрах
- ▶ **MIPC** Гидравлическое расположение трубопроводов для петли с постоянным расходом с ручными клапанами
- ▶ **MIPV** Гидравлическое расположение трубопроводов для петли с переменным расходом с 2-х ходовым ON-OFF клапаном
- ▶ **MIPM** Гидравлическое расположение трубопроводов для петли со свободной водяной системой с 2-х ходовым управляемым клапаном
- **IFWX** Стальной сетчатый фильтр на стороне воды
- ▶ **ACIS** Нагреватель защиты от обледенения на водяной стороне теплообменника
- ▶ **CHW2** 2-х рядный водяной нагреватель
- ▶ **3WVM** Регулирующий 3-х ходовый клапан (разм. 82+222)
- **3WVPX** Регулирующий 3-х ходовый клапан (разм. 31+81)
- ▶ **EH09** 4,5 кВт электронагреватели (разм. 31+81)
- ▶ **EH14** 12 кВт электронагреватели (разм. 31+162)
- ▶ **EH10** 6 кВт электронагреватели (разм. 31+81)
- ▶ **EH17** 18 кВт электронагреватели (разм. 61+222)
- ▶ **EH12** 9 кВт электронагреватели (разм. 31+81)
- ▶ **EH22** Электрические нагреватели 27 кВт (разм. 82+222)
- ▶ **EH24** Электрический нагреватель 36 кВт (разм. 182+222)
- ▶ **CPHG** Теплообменник подогрева горячим газом (разм. 82+222)
- ▶ **CONTE** Электронное комнатное управление с дисплеем, видимым на блоке
- ▶ **CIWM** Электронное комнатное управление с дисплеем, для настенной установки во встроенной коробке
- ▶ **CTEM** Контроль температуры осуществляется встроенными датчиками
- ▶ **CSOND** Контроль температуры и влажности, датчики смонтированы на машине
- ▶ **MOB** Последовательный порт RS485 с протоколом Modbus
- **CMSLWX** Модуль последовательной связи LON WORKS
- **BACX** Модуль последовательной связи по протоколу BACnet
- ▶ **PM** Фазовый монитор
- ▶ **PFCP** Конденсаторы для увеличения коэффициента мощности (cosφ>0,9)
- **AMRX** Резиновые антивибрационные опоры
- ▶ **MHP** Манометры высокого и низкого давления
- ▶ **CUE** Управление внешним увлажнителем командой 0-10В

Условные обозначения

- Аксессуары, поставляемые отдельно.

Крышный кондиционер
 Тепловой насос
 Водяного охлаждения
 Установка на крыше
Мощность от 52 до 390 кВт

CLIVETPack²

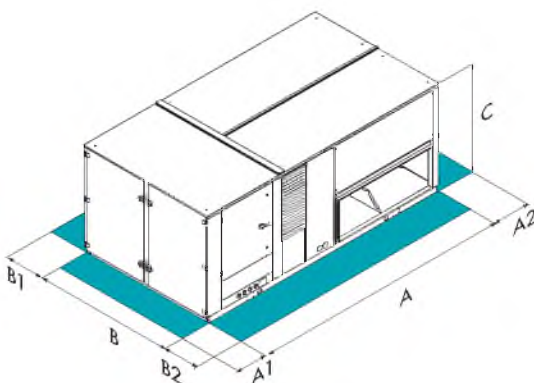


Крышные кондиционеры серии **CRH-XHE2** устанавливаются за пределами обслуживаемых зон. Они поставляются в исполнениях с различной производительностью и с полным набором аксессуаров. Блоки предназначены для кондиционирования воздуха в больших помещениях или на больших площадях и применяются в системах с **замкнутым или разомкнутым водяным контуром**. Они разработаны таким образом, что монтажные работы сводятся к минимуму, подходят для длительной работы с максимальным сбережением электроэнергии при помощи чрезвычайно интеллектуальной и современной системы управления электроэнергией, поставляющей ее по мере необходимости. **Высокая эффективность инновационного холодильного контура**, оптимизирована для работы при переменных нагрузках, свободном охлаждении, рекуперации тепла из вытяжного воздуха, доступная как опция ко всему ряду оборудования, позволяет снизить энергопотребление, а также стоимость обслуживания и выброса CO₂ в атмосферу

функции и характеристики



Размеры и зоны обслуживания



Размер – CRH-XHE2	14.2	16.4	20.4	25.4	30.4	33.4	40.4	44.4
САК А - Длина	3610	3610	4200	4200	4200	4200	4200	4200
САК В - Ширина	2300	2300	2300	2300	2300	2300	2300	2300
САК С - Высота	1400	1400	1400	1400	1400	1705	1705	1705
САК А1	mm 1500	1500	1500	1500	1500	1500	1500	1500
САК А2	mm 1500	1500	1500	1500	1500	1500	1500	1500
САК В1	mm 1500	1500	1500	1500	1500	1500	1500	1500
САК В2	mm 1500	1500	1500	1500	1500	1500	1500	1500
САК Эксплуатационная масса	kg 1401	1462	1536	1557	1567	1613	1647	1658

Размер – CRH-XHE2	49.4	54.4	60.4	70.4	80.4	90.4	100.4	110.4
САК А - Длина	3820	3820	4990	4990	4990	5580	5580	5580
САК В - Ширина	2326	2326	2326	2326	2326	2326	2326	2326
САК С - Высота	2250	2250	2250	2250	2250	2250	2250	2250
САК А1	mm 1500	1500	1500	1500	1500	1500	1500	1500
САК А2	mm 1500	1500	1500	1500	1500	1500	1500	1500
САК В1	mm 1500	1500	1500	1500	1500	1500	1500	1500
САК В2	mm 1500	1500	1500	1500	1500	1500	1500	1500
САК Эксплуатационная масса	kg 2080	2397	2613	2672	3074	3245	3461	3987

ВНИМАНИЕ! Для бесперебойной работы блока очень важно выдерживать расстояния, показанные зелеными зонами.

Вышеприведенные данные относятся к блоку в стандартном исполнении для указанной конструктивной конфигурации. Для всех других конфигураций - см. в техническом описании.
 САК Конфигурация с одним вентилятором для работы в режиме полной рециркуляции

версии и конфигурации

КОНФИГУРАЦИЯ КОНСТРУКЦИИ:

- ▶ **САК** Конфигурация с одним вентилятором для работы в режиме полной рециркуляции (Стандартно)
- ▶ **СВК** Конфигурация с одним вентилятором для рециркуляции и забора свежего воздуха на смешение

- ▶ **ССК** Конфигурации с дополнительным выбросным вентилятором, камерой смешения и выбросом отработанного воздуха
- ▶ **ССКР** Конфигурация с двойной секцией вентилятора, камерой свежего воздуха и термодинамической рекуперацией THOR

технические характеристики

Размер – CRH-XHE2			14.2	16.4	20.4	25.4	30.4	33.4	40.4	44.4
▶ Холодильная мощность	(1)	kW	52,4	67,2	83,6	94,1	104,3	120,4	148,7	157,4
Явная холодильная мощность	(1)	kW	38,9	49,8	62,4	68,9	75,5	87,0	105,0	109,6
Потребление компрессоров	(1)	kW	8,9	12,6	14,9	16,8	19,0	21,4	26,9	29,1
EER	(1)	-	5,87	5,33	5,60	5,61	5,49	5,62	5,54	5,41
▶ Тепловая мощность	(2)	kW	52,1	72,3	83,9	95,2	106,2	123,6	156,3	168,3
Потребление компрессоров	(2)	kW	9,7	14,9	18,3	20,6	22,9	26,9	30,8	35,0
COP	(2)	-	5,38	4,86	4,58	4,62	4,64	4,60	5,07	4,80
Холодильные контуры		Nr	2	2	2	2	2	2	2	2
Кол-во компрессоров		Nr	2	4	4	4	4	4	4	4
Тип компрессоров	(3)	-	Scroll	Scroll	Scroll	Scroll	Scroll	Scroll	Scroll	Scroll
Расход приточного воздуха		l/s	2500	3194	3750	4167	4722	5139	5833	6389
Тип приточного вентилятора	(4)	-	RAD	RAD	RAD	RAD	RAD	RAD	RAD	RAD
Количество приточных вентиляторов		Nr	1	1	2	2	2	2	2	2
Макс. статический напор приточного вентилятора	(5)	Pa	510	390	510	510	510	510	440	380
Расход жидкости (сторона источника)	(6)	l/s	2,82	3,66	4,53	5,11	5,67	6,52	8,06	8,68
Номинальное напряжение		V	400/3/50	400/3/50	400/3/50	400/3/50	400/3/50	400/3/50	400/3/50	400/3/50

Размер – CRH-XHE2			49.4	54.4	60.4	70.4	80.4	90.4	100.4	110.4
▶ Холодильная мощность	(1)	kW	173,6	185,3	214,9	253,9	281,6	336,0	364,0	389,6
Явная холодильная мощность	(1)	kW	122,1	131,4	141,1	159,3	182,3	234,3	253,1	270,8
Потребление компрессоров	(1)	kW	31,1	33,5	40,2	45,8	52,9	62,3	66,6	72,6
EER	(1)	-	5,57	5,54	5,35	5,54	5,33	5,40	5,46	5,37
▶ Тепловая мощность	(2)	kW	184,2	199,2	220,9	253,9	290,4	348,7	384,8	414,3
Потребление компрессоров	(2)	kW	37,0	39,3	46,2	52,5	59,7	67,2	73,4	82,2
COP	(2)	-	4,99	5,06	4,78	4,83	4,87	5,19	5,24	5,04
Холодильные контуры		Nr	2	2	2	2	2	2	2	2
Кол-во компрессоров		Nr	4	4	4	4	4	4	4	4
Тип компрессоров	(3)	-	Scroll	Scroll	Scroll	Scroll	Scroll	Scroll	Scroll	Scroll
Расход приточного воздуха		l/s	7222	8056	9167	10278	12222	14167	15556	16667
Тип приточного вентилятора	(4)	-	RAD	RAD	RAD	RAD	RAD	RAD	RAD	RAD
Количество приточных вентиляторов		Nr	3	3	4	4	4	6	6	6
Макс. статический напор приточного вентилятора	(5)	Pa	630,0	540,0	660,0	570,0	360,0	620,0	540,0	460,0
Расход жидкости (сторона источника)	(6)	l/s	9,4	10,0	11,7	13,8	15,4	18,4	19,8	21,3
Номинальное напряжение		V	400/3/50	400/3/50	400/3/50	400/3/50	400/3/50	400/3/50	400/3/50	400/3/50

Примечание

Характеристики соответствуют работе при полной рециркуляции (Конфигурация САК)

- (1) Данные приведены для следующих условий: Параметры внутреннего воздуха 27°C/19°C М.Т. Вода во внутреннем теплообменнике 30/35°C; EER относится только к компрессорам
- (2) Данные приведены для следующих условий: Температура окружающей среды 20°C (сухой термометр); Температура воды на выходе теплообменника 10°C; COP относится только к компрессорам

(3) SCROLL - спиральный компрессор

(4) RAD = радиальный вентилятор

(5) Внешнее статическое давление на сеть для преодоления сопротивления подающих и забирающих воздуховодов

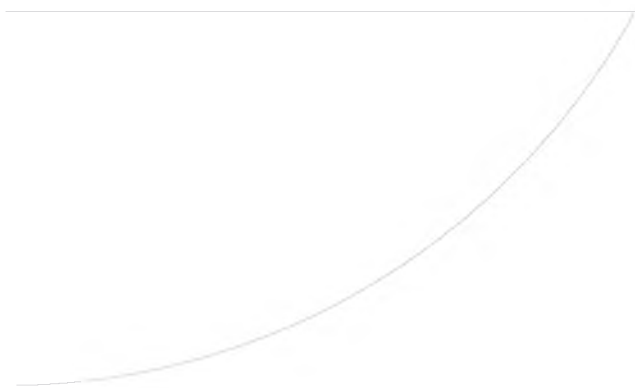
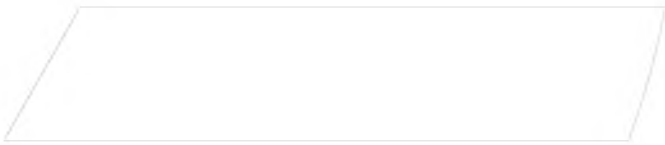
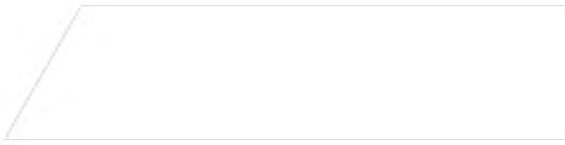
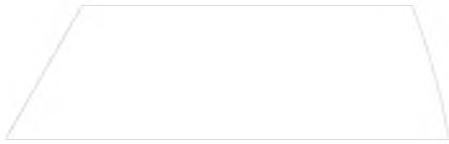
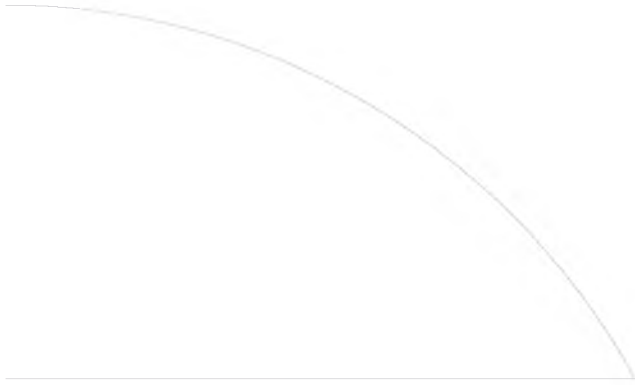
(6) Объем воды определяется исходя из мощности охлаждения

аксессуары

- ▶ **THR** Термодинамическая рекуперация на вытяжном воздухе THOR (версия СССР)
- ▶ **FC** Свободное охлаждение на основе температуры
- ▶ **FCE** Свободное охлаждение в соответствии с наружной энтальпией
- ▶ **M3** Раздача воздуха вниз
- ▶ **M5** Версия с распределением воздуха вверх
- ▶ **R3** Забор воздуха снизу
- ▶ **SER** Клапан свежего воздуха с ручным приводом
- ▶ **SERM** Клапан на подаче свежего воздуха с приводом ОТКР/ЗАКР
- ▶ **SERMD** Управляемый выходной воздушный клапан
- ▶ **PVAR** Переменный расход воздуха
- ▶ **PCOSM** Постоянный расход воздуха на выходе
- ▶ **PAQC** Датчик качества воздуха для регулирования CO₂ ч/м
- ▶ **PAQCV** Датчик качества воздуха для регулирования CO₂ и ЛЮС ч/м
- ▶ **VENH** Вентиляторы с повышенным напором
- ▶ **F7** Высокоэффективный воздушный фильтр класса F7
- ▶ **FES** Электростатический фильтр
- ▶ **PSAF** Дифференциальное реле перепада давления на загрязненных воздушных фильтрах
- ▶ **EH12** 9 кВт электронагреватели
- ▶ **EH14** 12 кВт электронагреватели
- ▶ **EH17** 18 кВт электронагреватели
- ▶ **EH20** 24 кВт электронагреватели
- ▶ **EH24** Электрический нагреватель 36 кВт
- ▶ **EH28** Электрический нагреватель мощностью 48 кВт
- ▶ **ACPC** Гидравлическая обвязка для водяной петли с постоянным расходом
- ▶ **ACPV** Гидравлическая обвязка для водяной петли с переменным расходом
- ▶ **ACPM** Гидравлическая обвязка для водяной петли с открытой водой
- ▶ **ACIS** Нагреватель защиты от обледенения на водяной стороне теплообменника
- ▶ **IFWX** Стальной сетчатый фильтр на стороне воды
- ▶ **CHW2** 2-х рядный водяной нагреватель
- ▶ **CHWER** Регенерация энергии от холодильного оборудования
- ▶ **3WVM** Регулирующий 3-х ходовый клапан
- ▶ **2WVM** 2-х ходовый клапан
- ▶ **LTEMP1** Исполнение для работы при низкой температуре наружного воздуха
- ▶ **CPHG** Теплообменник подогрева горячим газом
- ▶ **HSE3** Пароувлажнитель с погружными электродами 3 кг/ч
- ▶ **HSE5** Пароувлажнитель с погружными электродами 5 кг/ч
- ▶ **HSE8** Пароувлажнитель с погружными электродами 8 кг/ч
- ▶ **HSE9** Пароувлажнитель с погружными электродами 15 кг/ч
- ▶ **HWS** Испарительный увлажнитель поверхностного типа
- ▶ **MHP** Манометры высокого и низкого давления
- ▶ **CMSC9** Модуль для последовательного соединения с системой централизованного управления по протоколу Modbus
- ▶ **CMSC10** Модуль последовательной связи с системой диспетчеризации на базе протокола LonWorks
- ▶ **CMSC11** Модуль последовательной связи с протоколом BACnet-IP
- ▶ **PM** Фазовый монитор
- ▶ **PFCP** Конденсаторы для увеличения коэффициента мощности (cosφ>0,9)
- ▶ **DESM** Датчик дыма
- ▶ **SFSTC** Устройство для плавного пуска компрессора
- ▶ **CLMX** Clivet Master System
- ▶ **PCMO** Сэндвич-панели класса огнезащиты M0
- ▶ **AMRX** Резиновые антивибрационные опоры
- ▶ **RCX** Бордюр для установки на крыше

Условные обозначения

- Аксессуары, поставляемые отдельно.



WLHP

Clivet P-MATIC for WLHP

Система диспетчеризации специализируется в полном управлении климатическими системами водяной петли с тепловыми насосами Clivet



- ▶ Гибкость, гарантируемый комфорт при любых условиях
- ▶ Легкость в использовании
- ▶ Увеличенная надежность системы
- ▶ Оперативные корректирующие и безотлагательные действия
- ▶ Оптимизация энергии
- ▶ Увеличенный жизненный цикл системы

Наша система диспетчеризации

Clivet P-MATIC для WLHP - это система диспетчеризации, которая автоматически регулирует всю систему, отслеживает тепловые насосы Clivet и собирает всю рабочую информацию в одном месте, делая ее сразу доступной для обслуживающего персонала.

Это влечет за собой снижение энергии, необходимой для управления системой, и упрощает ее эксплуатацию и обслуживание, увеличивая ее надежность и экономичность.



Регулирование

Система петли регулируется панелью управления Clivet, оснащенной сенсорным пользовательским дисплеем, который может использоваться для управления системы даже тогда, когда нет связи с главным компьютером диспетчеризации. Включает в себя автоматическое управление:

- ▶ Система охлаждения водяной петли с помощью испарительных охладителей, сухих охладителей или геотермальных источников, с соответствующими насосными станциями или регулирующими клапанами
- ▶ Система нагрева водяной петли с помощью высокоэффективных бойлеров, конденсационных бойлеров, тепловых насосов или геотермальных источников, с соответствующими насосными станциями или регулирующими клапанами
- ▶ Любые другие встроенные или рекуперативные системы, такие как рекуперация от торгового холодильного оборудования
- ▶ Главная насосная система, либо с постоянным, либо с переменным расходом



Логика регулирования предусматривает многочисленные предустановленные Clivet режимы работы, позволяющие снизить потребление и поддерживать наилучшие рабочие условия с помощью:

- ▶ Регулирование температуры водяной петли на обратной линии теплового насоса
- ▶ Контроль предельной минимальной и максимальной температур водяной петли
- ▶ Оптимизированное подключение и отключение доступных ресурсов
- ▶ Контроль водяного потока петли
- ▶ Контроль обмерзания труб и наружного оборудования
- ▶ Профилактика перерывов обслуживания, связанного с одновременным выходом из строя нескольких единиц оборудования.

Система управления

Система отслеживается с главной рабочей станции, которая обычно располагается в техническом помещении. Отсюда технический персонал может иметь доступ ко всей защищенной паролем системе и ее компонентам, с индивидуальной навигацией в 3D для конкретной установки:

- ▶ Немедленное отображение всей системы и любых отклонений от заданных условий
- ▶ Детальный вид каждой обслуживаемой зоны и возможность изменять рабочие условия
- ▶ Расчет энергообмена
- ▶ Автоматическое или ручное включение и выключение теплового насоса
- ▶ Рабочее состояние, контроль аварий
- ▶ Доступ к рабочим параметрам теплового насоса на основе различных пользовательских профилей


























Поставка

Clivet P-MATIC для WLHP - полностью разрабатывается и производится компанией Clivet и проходит индивидуальную проверку перед поставкой. В поставку обычно включается:

- ▶ Рабочая станция диспетчеризации, с профессиональным персональным компьютером с процессором Intel высокой частоты, TFT монитор высокого разрешения, принтер DeskJet A4, конвертер для последовательной связи RS485 и ADSL или система удаленного управления с модемом.
- ▶ Панель(и) управления, со встроенным микропроцессором
- ▶ Программное обеспечение для управления и диспетчеризации
- ▶ Элементы управления системы, такие как датчики температуры и потока воды
- ▶ Индивидуальная настройка меню навигации с помощью графического представления здания в 3D.

Каждая система также устанавливается под наблюдением Clivet, с обучением и запуском.

TERMINAL Units and AHU

	Частный сектор		Коммерческий сектор		
					
	ELFORoom ²	ELFOspace WALL2	ELFOspace	ELFOspace BOX2	ELFODuct MP ELFODuct HP
Мощности (A27/W7)	0,9 ÷ 4,2 kW	1,9 ÷ 3,8 kW	1,5 ÷ 11 kW	2 ÷ 11 kW	6 ÷ 25 kW
 Вертикальные в корпусе					
 Горизонтальные в корпусе					
 Вертикальные без корпуса					
 Горизонтальные без корпуса					
 2 трубы	✓	✓	✓	✓	✓
 4 трубы	✓		✓	✓	✓
 DC двигатель	✓	✓	✓	✓	✓
 Высокий напор					✓
 RS485 соединение	✓	✓	✓	✓	✓

Коммерческий и промышленный сектор



AQX

350 ÷ 44000 l/s

Расход воздуха

продукты



Размеры

с шагом 32, 50 мм

Каркас / Панели

Теплоизолированный / сэндвич-панели, 7 видов материалов

Вентиляторы / Двигатели

Центробежные и с прямым приводом Plug fan / Асинхронные, с инвертором, ЕС электронное управление

Теплообменники

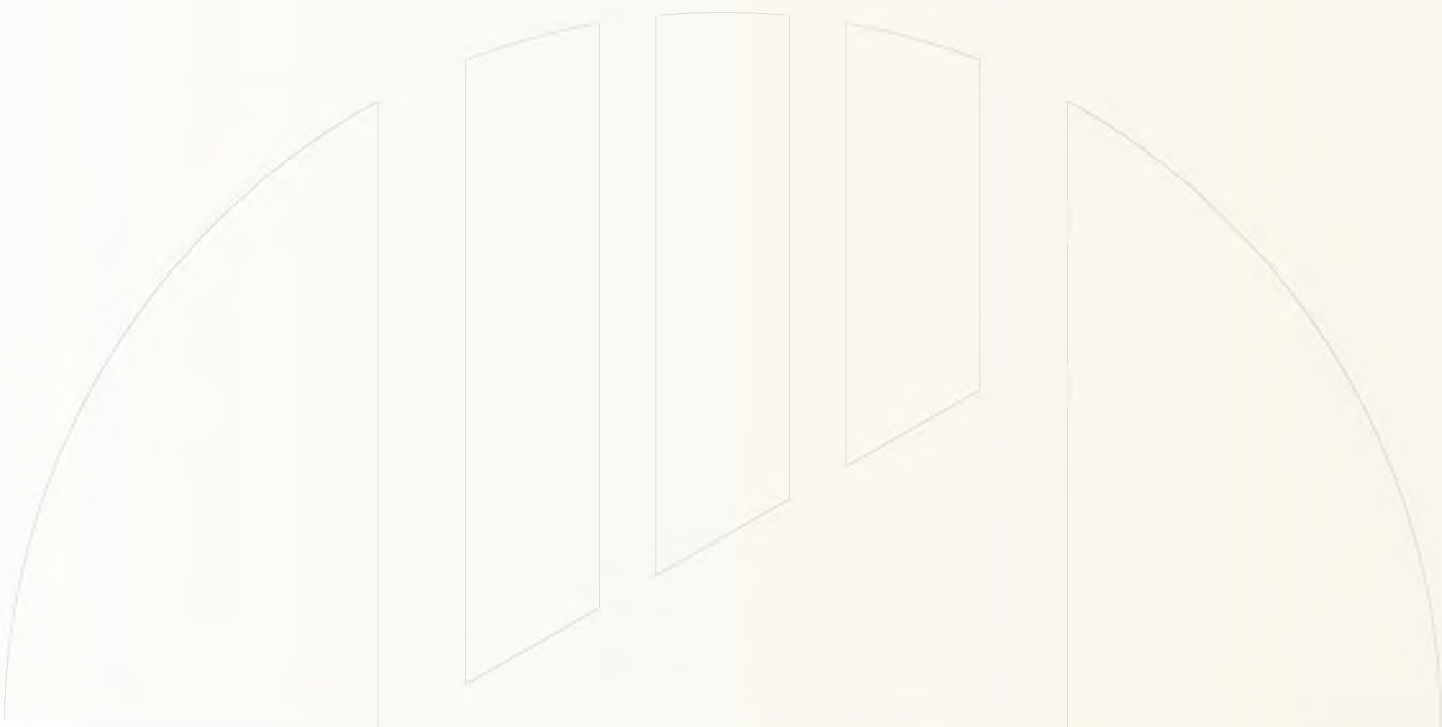
Вода / Вода высокого давления / Пар / Прямое испарение

Рекуперация

Перекрестноточные / Роторные / с промежуточным теплоносителем (гликолевые)

Версии

Гигиеническая / Другая



TERMINAL Units and AHU

Элементы системы

серия	до	наименование	стр.	
Фанкойлы				
ELFOSPACE	003.0	051.0	ELFOspace	228
ELFOSPACEBOX2	005.0	041.0	ELFOspace	230
ELFOSPACEWALL 2	005.0	017.0	ELFOspace	232
ELFODuct MP	15	71	ELFODuct	234
ELFODuct HP	015.0	071.0	ELFODuct	236
CF	91	242	ELFODuct	238
CF-V	31	242	ELFODuct	240
Приточно-вытяжные установки				
AQX	1	32	-	242
CLA	1	32	-	244

Фанкойл

Корпусной и бескорпусной, для вертикальной и горизонтальной установки
Мощность от 1,5 до 10,7 кВт

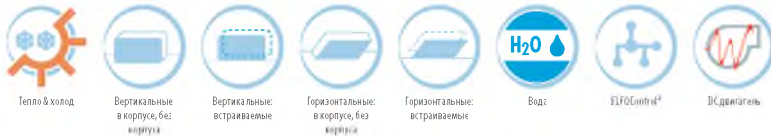


ELFOSpace

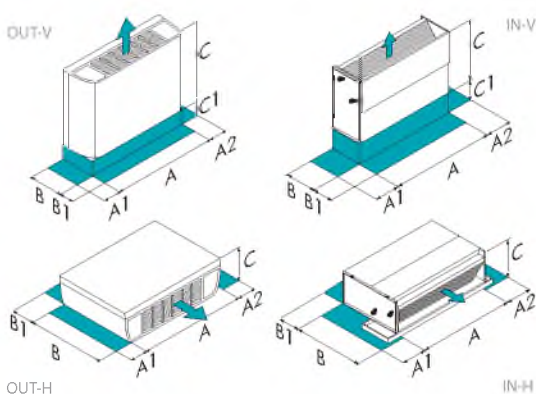
ELFOSpace OUT и IN - фанкойлы для открытой и скрытой установки в жилых помещениях.

- ▶ Версии 2-х и 4-х трубные
- ▶ Доступно исполнение с безщеточными вентиляторами DC (модели с 003.0 по 031.0);
- ▶ Интуитивно понятное управление;
- ▶ Разработан для подключения к ELFOControl или общим системам управления;
- ▶ Отличаются низким уровнем шума и простотой технического обслуживания;
- ▶ Доступно 12 различных типоразмеров.

функции и характеристики



Размеры и зоны обслуживания



ВНИМАНИЕ! Для бесперебойной работы блока очень важно выдерживать расстояния, показанные зелеными зонами.

Размер – ELFOSPACE		003.0	005.0	007.0	009.0	011.0	015.0	017.0	021.0	025.0	031.0	041.0	051.0
OUTV	A - Длина	mm 670	670	870	870	1070	1070	1270	1270	1470	1470	1670	1670
OUTV	B - Ширина	mm 220	220	220	220	220	220	220	220	220	220	220	220
OUTV	C - Высота	mm 470	470	470	470	470	470	470	470	470	470	470	470
OUTV	A1	mm 200	200	200	200	200	200	200	200	200	200	200	200
OUTV	A2	mm 200	200	200	200	200	200	200	200	200	200	200	200
OUTV	B1	mm 250	250	250	250	250	250	250	250	250	250	250	250
OUTV	C1	mm 90	90	90	90	90	90	90	90	90	90	90	90
INV	A - Длина	mm 450	450	650	650	850	850	1050	1050	1250	1250	1450	1450
INV	B - Ширина	mm 215	215	215	215	215	215	215	215	215	215	215	215
INV	C - Высота	mm 450	450	450	450	450	450	450	450	450	450	450	450
INV	A1	mm 200	200	200	200	200	200	200	200	200	200	200	200
INV	A2	mm 200	200	200	200	200	200	200	200	200	200	200	200
INV	B1	mm 250	250	250	250	250	250	250	250	250	250	250	250
INV	C1	mm 90	90	90	90	90	90	90	90	90	90	90	90
OUTH	A - Длина	mm 670	670	870	870	1070	1070	1270	1270	1470	1470	1670	1670
OUTH	B - Ширина	mm 470	470	470	470	470	470	470	470	470	470	470	470
OUTH	C - Высота	mm 220	220	220	220	220	220	220	220	220	220	220	220
OUTH	A1	mm 200	200	200	200	200	200	200	200	200	200	200	200
OUTH	A2	mm 200	200	200	200	200	200	200	200	200	200	200	200
OUTH	B1	mm 90	90	90	90	90	90	90	90	90	90	90	90
INH	A - Длина	mm 545	545	745	745	945	945	1145	1145	1345	1345	1545	1545
INH	B - Ширина	mm 450	450	450	450	450	450	450	450	450	450	450	450
INH	C - Высота	mm 215	215	215	215	215	215	215	215	215	215	215	215
INH	A1	mm 200	200	200	200	200	200	200	200	200	200	200	200
INH	A2	mm 200	200	200	200	200	200	200	200	200	200	200	200
INH	B1	mm 90	90	90	90	90	90	90	90	90	90	90	90
CC2-INV	Эксплуатационная масса	kg 11	11	14	14	20	20	23	24	27	28	31	34
CC2-INH	Эксплуатационная масса	kg 11	12	14	15	20	21	23	25	27	29	31	35
CC4-INV	Эксплуатационная масса	kg 12	12	14	15	21	22	24	26	28	30	32	36
CC4-INH	Эксплуатационная масса	kg 12	12	15	16	21	22	24	26	28	30	32	36
CC2-OUTV	Эксплуатационная масса	kg 14	14	16	17	22	24	26	28	30	32	34	38
CC2-OUTH	Эксплуатационная масса	kg 15	15	18	19	24	26	28	30	33	34	37	41
CC4-OUTH	Эксплуатационная масса	kg 16	16	19	20	26	27	30	31	34	36	39	42
CC4-OUTV	Эксплуатационная масса	kg 14	15	17	18	24	25	27	29	31	33	35	39

Вышеприведенные данные относятся к блоку в стандартном исполнении для указанной конструктивной конфигурации. Для всех других конфигураций - см. в техническом описании.
 OUTV Версия вертикальная корпусная
 INV Версия вертикальная бескорпусная
 OUTH Версия горизонтальная корпусная
 INH Версия горизонтальная бескорпусная
 CC2-INV 2-х трубный-Версия вертикальная бескорпусная
 CC4-INV 4-х трубный-Версия вертикальная бескорпусная
 CC2-OUTV 2-х трубный-Версия вертикальная корпусная
 CC2-OUTH 2-х трубный-Версия горизонтальная корпусная
 CC4-OUTH 4-х трубный-Версия горизонтальная корпусная
 CC4-OUTV 4-х трубный-Версия вертикальная корпусная

CC2-INH 2-х трубный-Версия горизонтальная бескорпусная
 CC4-INH 4-х трубный-Версия горизонтальная бескорпусная
 CC2-OUTH 2-х трубный-Версия горизонтальная корпусная
 CC4-OUTH 4-х трубный-Версия горизонтальная корпусная
 CC4-OUTV 4-х трубный-Версия вертикальная корпусная

Фанкойл

Кассетного типа для внутренней установки
Мощность от 1,98 до 11 кВт

ELFOSpace



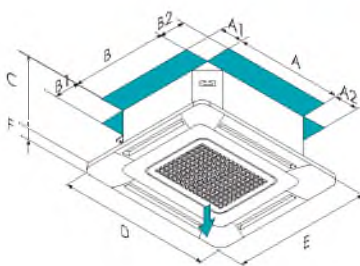
Фанкойл **ELFOSpace BOX2** разработан для установки в подвесных потолках. Данный блок оснащен панелью для подачи и забора воздуха с регулируемыми жалюзи для изменения направления воздушного потока. Таким образом, ELFOSpace BOX2 прекрасно подходит к использованию в таких помещениях, как магазины, рестораны, гостиницы и спортзалы, где регулирование исходящего потока воздуха делает их идеальными устройствами для кондиционирования воздуха.

- ▶ Исполнение для систем с 2 и 4 трубами;
- ▶ Имеется в электромеханической или электронной версии с возможностью подключения к системе ELFOControl² или общим системам управления;
- ▶ возможна версия с бесщеточным двигателем DC;
- ▶ возможность управления несколькими блоками из одной точки;
- ▶ подходит для установки в стандартных подвесных потолках с модулем 600 x 600 мм;
- ▶ блок поставляется с дренажным насосом для конденсата (высота 650мм).

функции и характеристики



Размеры и зоны обслуживания



ВНИМАНИЕ! Для бесперебойной работы блока очень важно выдерживать расстояния, показанные зелеными зонами.

Размер – ELFOSPACEBOX2		005.0	007.0	011.0	015.0	021.0	031.0	041.0
CC2	A - Длина	mm 572	572	572	572	819	819	819
CC2	B - Ширина	mm 572	572	572	572	819	819	819
CC2	C - Высота	mm 296	296	296	296	329	329	329
CC2	D - Длина	mm 670	670	670	670	965	965	965
CC2	E - Ширина	mm 670	670	670	670	965	965	965
CC2	F - Высота	mm 41	41	41	41	59	59	59
CC2	A1	mm 500	500	500	500	500	500	500
CC2	A2	mm 500	500	500	500	500	500	500
CC2	B1	mm 100	100	100	100	100	100	100
CC2	B2	mm 100	100	100	100	100	100	100
CC2	Эксплуатационная масса	kg 25	25	27	27	42	45	45
CC4	A - Длина	mm 572	572	572	572	819	819	819
CC4	B - Ширина	mm 572	572	572	572	819	819	819
CC4	C - Высота	mm 296	296	296	296	329	329	329
CC4	D - Длина	mm 670	670	670	670	965	965	965
CC4	E - Ширина	mm 670	670	670	670	965	965	965
CC4	F - Высота	mm 41	41	41	41	59	59	59
CC4	A1	mm 500	500	500	500	500	500	500
CC4	A2	mm 500	500	500	500	500	500	500
CC4	B1	mm 100	100	100	100	100	100	100
CC4	B2	mm 100	100	100	100	100	100	100
CC4	Эксплуатационная масса	kg 27	27	27	27	45	45	45

Вышеприведенные данные относятся к блоку в стандартном исполнении для указанной конструктивной конфигурации. Для всех других конфигураций - см. в техническом описании.
CC2 2-х трубный
CC4 4-х трубный

версии и конфигурации

ПЛАСТИКОВАЯ РАМА ДЛЯ РАЗДАЧИ И ЗАБОРА ВОЗДУХА:

- ▶ **PLAX** Пластиковая рама для раздачи и забора воздуха

КОНФИГУРАЦИЯ ТЕПЛООБМЕННИКА:

- ▶ **CC2** Конфигурация теплообменника для 2-х трубной системы (Стандартно)
- ▶ **CC4** Конфигурация теплообменника для 4-х трубной системы

технические характеристики

Размер – ELFOSPACEBOX2			005.0	007.0	011.0	015.0	021.0	031.0	041.0
2-х трубный									
▶ Холодильная мощность	(1)	kW	1,98	2,68	4,33	5,02	6,16	9,51	11,1
Явная холодильная мощность	(1)	kW	1,64	2,04	3,18	3,74	4,59	6,48	8,25
Полная потребляемая мощность блока		kW	0,057	0,044	0,068	0,090	0,077	0,12	0,17
▶ Тепловая мощность	(2)	kW	2,37	3,10	5,12	5,86	7,26	11,1	13,2
Расход приточного воздуха		l/s	169	144	197	244	317	417	506
Тип приточного вентилятора	(3)	-	RAD	RAD	RAD	RAD	RAD	RAD	RAD
Номинальное напряжение		V	230/1/50	230/1/50	230/1/50	230/1/50	230/1/50	230/1/50	230/1/50
Уровень звукового давления (1м)	(4)	dB(A)	36	32	40	46	34	39	44
4-х трубный									
▶ Холодильная мощность	(1)	kW	2,33	2,70	3,93	4,53	6,34	8,77	10,2
Явная холодильная мощность	(1)	kW	1,90	1,98	2,95	3,46	4,69	6,49	7,68
Полная потребляемая мощность блока		kW	0,057	0,044	0,068	0,090	0,077	0,12	0,17
▶ Тепловая мощность	(5)	kW	3,03	3,46	3,35	3,79	9,10	8,56	9,80
Расход приточного воздуха		l/s	169	144	197	244	317	417	506
Тип приточного вентилятора	(3)	-	RAD	RAD	RAD	RAD	RAD	RAD	RAD
Номинальное напряжение		V	230/1/50	230/1/50	230/1/50	230/1/50	230/1/50	230/1/50	230/1/50
Уровень звукового давления (1м)	(4)	dB(A)	36	32	40	46	34	39	44

Примечание

- (1) Внешний воздух при 27°C/19.5 W.B.; вода на входе 7°C и выходе 12°C
 (2) Температура воздуха 20°C С.Т.; температура воды 50°C на входе и 40°C на выходе
 (3) RAD = радиальный вентилятор
 (4) Уровни звука относятся к блокам с полной нагрузкой при номинальных условиях испытаний. Звуковое давление измерено на расстоянии 1 м от наружной поверхности блока, работающего в открытом пространстве.
 (5) Температура окружающей среды 20°C (сухой термометр); Впуск воды 70°C и выпуск 60°C

аксессуары

- ▶ **VEC** Высокоэффективный вентилятор с электронной коммутацией (EC) (разм. 0070÷031.0)
- ▶ **2V2X** Комплект 2-х ходового клапана типа "откр/закр" для 2-х трубной системы
- ▶ **2V4X** Комплект 2-х ходового клапана типа "откр/закр" для 4-х трубной системы
- ▶ **3V2X** Комплект 3-х ходового клапана типа "откр/закр" для 2-х трубной системы
- ▶ **3V4X** Комплект 3-х ходового клапана типа "откр/закр" для 4-х трубной системы
- ▶ **CONRX** Подключение свежего воздуха
- ▶ **MAUXX** Соединение для подачи свежего воздуха
- ▶ **CAUX** Вспомогательный патрубок воздухораспределения
- ▶ **CIVX** Корпус для открытой установки
 - ▶ **RE** Электрические нагреватели (разм. 0070÷041.0)
 - ▶ **CVMB** МВ приемник сигнала для инфракрасного пульта управления
- ▶ **CTSP1** Электронная система Clivet Talk Terminal Space
- ▶ **CPVM** Дополнительная плата управления клапаном 0-10 В
- ▶ **HIDE2X** Электромеханический термостат зима/лето + 3-х скоростной переключатель + управление 3-хх. клапанами + вкл/выкл для настенной установки
- ▶ **HIDE3X** Многофункциональный дистанционный регулятор для настенной установки
- ▶ **HIDT2X** Электронный комнатный термостат HID-T2
- ▶ **HIDTI2X** Электронный комнатный термостат HID-TI2 для скрытой установки
- ▶ **HIDT3X** Электронный комнатный термостат HID-T3
- ▶ **TIMBX** Инфракрасный пульт управления с приемником сигнала
- ▶ **PTABX** Дистанционный датчик температуры окружающей среды для электромеханических термостатов.
- ▶ **DCPX** Устройство для управления несколькими блоками с одного комнатного термостата

Условные обозначения и примечания

- Аксессуары, поставляемые отдельно.
- Для проверки совместимости различных опций обратитесь к техническому каталогу или нашему веб-сайту к разделу "Системы и Продукты"

Фанкойл

Внутренняя установка,
Настенный, корпусной

Мощность от 1,87 до 3,81 кВт

ELFOSpace



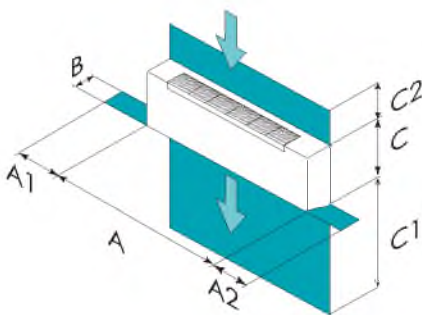
ELFOSpace WALL2 представляет собой серию фанкойлов, разработанную для быстрого и простого монтажа в пространстве над дверью или на средней высоте на стене. Благодаря своему дизайну они особенно подходят для установки в частных домах и отелях. Особенности блоков:

- ▶ исключительно низкий уровень шума;
- ▶ управление направлением потока воздуха;
- ▶ в наличии все необходимые компоненты для монтажа и запуска (настенный термостат или инфракрасный пульт управления, 3-х или 2-х ходовые клапаны).

функции и характеристики



Размеры и зоны обслуживания



Размер – ELFOSPACEWALL 2		005.0	007.0	015.0	017.0
A – Длина	mm	880	880	1185	1185
B – Ширина	mm	212	212	212	212
C – Высота	mm	322	322	322	322
A1	mm	150	150	150	150
A2	mm	150	150	150	150
C1	mm	2000	2000	2000	2000
C2	mm	150	150	150	150
Эксплуатационная масса	kg	11	11	14	14

Вышеприведенные данные относятся к блоку в стандартном исполнении для указанной конструктивной конфигурации. Для всех других конфигураций - см. в техническом описании.
Гидравлические соединения на левой стороне.
Минимальное расстояние между блоком и землей: 2 м.
Максимальное расстояние между блоком и землей 3м.

ВНИМАНИЕ! Для бесперебойной работы блока очень важно выдерживать расстояния, показанные зелеными зонами.

технические характеристики

Размер – ELFOSPACEWALL 2			005.0	007.0	015.0	017.0
▶ Холодильная мощность	(1)	kW	1,87	2,18	3,03	3,81
Явная холодильная мощность	(1)	kW	1,46	1,75	2,27	2,98
▶ Тепловая мощность	(2)	kW	2,67	3,22	3,95	5,24
Расход приточного воздуха	(3)	l/s	104	133	151	219
Тип приточного вентилятора	(4)	-	TGZ	TGZ	TGZ	TGZ
Количество приточных вентиляторов		Nr	1	1	1	1
Номинальное напряжение		V	230/1/50	230/1/50	230/1/50	230/1/50
L Уровень звукового давления	(5)	dB(A)	27	31	27	35
M Уровень звукового давления	(5)	dB(A)	33	39	32	43
H Уровень звукового давления	(5)	dB(A)	40	45	40	49

Примечание

- (1) Вода вход 7°C и выход 12°C; Температура внутреннего воздуха при 27°C сухтер. и 19°C мокртер. Расход воздуха на тах скорости и чистыми фильтрами
- (2) Вода на входе = 50°C; Наружный воздух 20°C С.Т. Расход воздуха на тах скорости и чистыми фильтрами
- (3) Расход воздуха на тах скорости и чистыми фильтрами
- (4) TGZ= тангенциальный
- (5) Шумовые характеристики соответствует блоку, работающему с полной нагрузкой при номинальных условиях эксплуатации. Уровень звукового давления измерен на расстоянии 1м от наружной поверхности блока, работающего на открытом пространстве.
- L Низкая скорость (L)
M Средняя скорость (M)
H Высокая скорость (H)

аксессуары

- ▶ **CTSPDC** CTS плата с RS485 для Modbus и DC безщеточные вентиляторы
- ▶ **TR** Клеммник для подключения двигателя
- ▶ **2V2** Комплект 2-х ходового клапана типа "откр/закр" для 2-х трубной системы
- ▶ **RE** Электрические нагреватели
- **HIDE2X** Электромеханический термостат зима/лето + 3-х скоростной переключатель + управление 3-хх. клапанами + вкл/выкл для настенной установки
- **HIDE3X** Многофункциональный дистанционный регулятор для настенной установки
- **HIDT2X** Электронный комнатный термостат HID-T2
- **HIDTI2X** Электронный комнатный термостат HID-TI2 для скрытой установки
- **HIDT3X** Электронный комнатный термостат HID-T3
- **PTABX** Дистанционный датчик температуры окружающего воздуха для электромеханических термостатов.
- **DCPX** Устройство для управления несколькими блоками с одного комнатного термостата
 - ▶ **CDP** Насос для отвода конденсата
 - **CDPX** Насос для отвода конденсата

Условные обозначения и примечания

- Аксессуары, поставляемые отдельно.

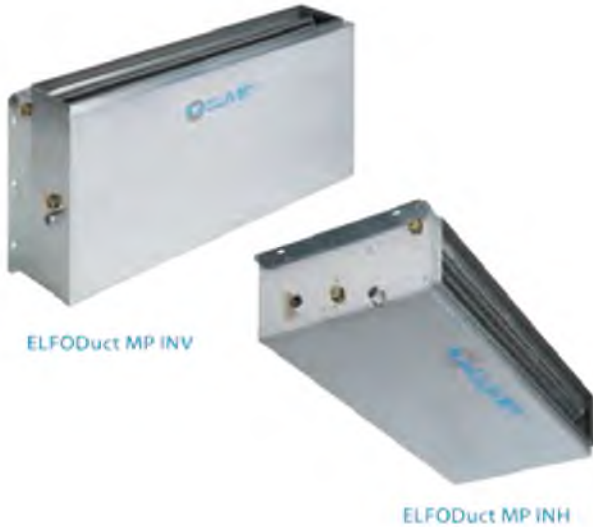
Для проверки совместимости различных опций обратитесь к техническому каталогу или нашему веб-сайту к разделу "Системы и Продукты"

Фанкойл

Бескорпусной, вертикальный или горизонтальный для внутренней установки
Канальный

Мощность от 6 до 20,2 кВт

ELFODuct



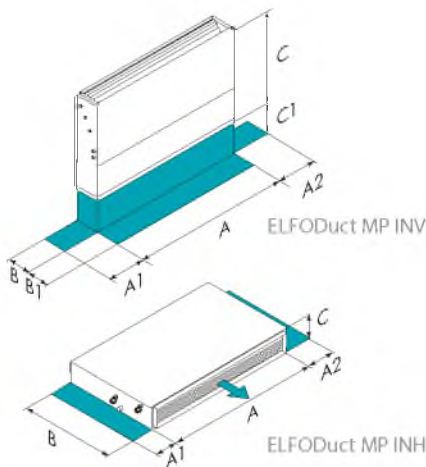
Фанкойлы **ELFODuct MP** это новое поколение канальных блоков, идеальное для работы с развитой системой воздуховодов. Новый дизайн и конструкция позволили максимально уменьшить размеры фанкойлов и значительно снизить шум во время работы. Преимущества новой серии:

- ▶ Версия для 2-х и 4-х трубных систем;
- ▶ Установка как в вертикальном, так и в горизонтальном положении;
- ▶ Высокая энергоэффективность благодаря моторам с бесщеточным электродвигателем;
- ▶ Увеличенное давление воздуха до **120Па**;
- ▶ Очень низкий уровень шума;
- ▶ Теплообменник с большой площадью поверхности, быстрым и легким изменением стороны подключения;
- ▶ Весь набор аксессуаров для монтажа;
- ▶ Весь набор электромеханических и электронных термостатов и возможность подключения по протоколу MODBUS через порт RS485.

функции и характеристики



Размеры и зоны обслуживания



Размер – ELFODUCT MP			15	21	25	31	41	51	61	71
CC2-INV	A - Длина	mm	880	880	880	1280	1280	1280	1680	1680
CC2-INV	B - Ширина	mm	250	250	250	250	250	250	250	250
CC2-INV	C - Высота	mm	600	600	600	600	600	600	600	600
CC2-INV	A1	mm	400	400	400	400	400	400	400	400
CC2-INV	A2	mm	200	200	200	200	200	200	200	200
CC2-INV	B1	mm	250	250	250	250	250	250	250	250
CC2-INV	C1	mm	100	100	100	100	100	100	100	100
CC2-INV	Эксплуатационная масса	kg	34	35	37	48	50	53	65	68
CC2-INH	A - Длина	mm	880	880	880	1280	1280	1280	1680	1680
CC2-INH	B - Ширина	mm	575	575	575	575	575	575	575	575
CC2-INH	C - Высота	mm	250	250	250	250	250	250	250	250
CC2-INH	A1	mm	400	400	400	400	400	400	400	400
CC2-INH	A2	mm	200	200	200	200	200	200	200	200
CC2-INH	Эксплуатационная масса	kg	34	35	37	48	50	53	65	68
CC4-INV	A - Длина	mm	880	880	-	1280	1280	1680	1680	-
CC4-INV	B - Ширина	mm	250	250	-	250	250	250	250	-
CC4-INV	C - Высота	mm	600	600	-	600	600	600	600	-
CC4-INV	A1	mm	400	400	-	400	400	400	400	-
CC4-INV	A2	mm	200	200	-	200	200	200	200	-
CC4-INV	B1	mm	250	250	-	250	250	250	250	-
CC4-INV	C1	mm	100	100	-	100	100	100	100	-
CC4-INV	Эксплуатационная масса	kg	36	37	-	51	53	67	69	-
CC4-INH	A - Длина	mm	880	880	-	1280	1280	1680	1680	-
CC4-INH	B - Ширина	mm	250	250	-	250	250	250	250	-
CC4-INH	C - Высота	mm	575	575	-	575	575	575	575	-
CC4-INH	A1	mm	400	400	-	400	400	400	400	-
CC4-INH	A2	mm	200	200	-	200	200	200	200	-
CC4-INH	Эксплуатационная масса	kg	36	37	-	51	53	67	69	-

ВНИМАНИЕ! Для бесперебойной работы блока очень важно выдерживать расстояния, показанные зелеными зонами.

Вышеприведенные данные относятся к блоку в стандартном исполнении для указанной конструктивной конфигурации. Для всех других конфигураций - см. в техническом описании.

CC2-INV 2-х трубный-Версия вертикальная бескорпусная
CC2-INH 2-х трубный-Версия горизонтальная бескорпусная
CC4-INV 4-х трубный-Версия вертикальная бескорпусная
CC4-INH 4-х трубный-Версия горизонтальная бескорпусная

Фанкойл

Бескорпусной, вертикальный или горизонтальный для внутренней установки.

Канальный.

Мощность от 6,8 тдо 25,5 кВт



ELFODuct

Фанкойлы **ELFODuct HP** это новое поколение канальных блоков, идеальное для работы с развитой системой воздуховодов. Новый дизайн и конструкция позволили максимально уменьшить размеры фанкойлов и значительно снизить шум во время работы.

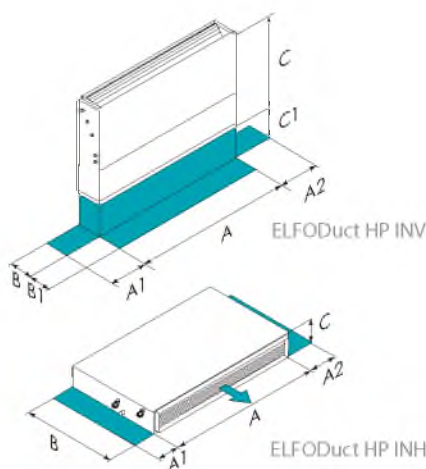
Преимущества новой серии:

- ▶ Версия для 2-х и 4-х трубных систем;
- ▶ Установка как в вертикальном, так и в горизонтальном положении;
- ▶ Высокая энергоэффективность благодаря моторам с бесщеточным электродвигателем;
- ▶ Увеличенное давление воздуха до **150 Па**;
- ▶ Очень низкий уровень шума;
- ▶ Теплообменник с большой площадью поверхности, быстрым и легким изменением стороны подключения;
- ▶ Весь набор аксессуаров для монтажа;
- ▶ Полный набор электромеханических и электронных термостатов и возможность подключения по протоколу MODBUS через порт RS485.

функции и характеристики



Размеры и зоны обслуживания



Размер – ELFODUCT HP			015.0	021.0	025.0	031.0	041.0	051.0	061.0	071.0
CC2-INV	A - Длина	mm	880	880	880	1280	1280	1280	1680	1680
CC2-INV	B - Ширина	mm	275	275	275	275	275	275	275	275
CC2-INV	C - Высота	mm	650	650	650	650	650	650	650	650
CC2-INV	A1	mm	400	400	400	400	400	400	400	400
CC2-INV	A2	mm	200	200	200	200	200	200	200	200
CC2-INV	B1	mm	250	250	250	250	250	250	250	250
CC2-INV	C1	mm	100	100	100	100	100	100	100	100
CC2-INV	Эксплуатационная масса	kg	37	38	40	52	54	57	70	73
CC4-INV	A - Длина	mm	880	880	880	1280	1280	1280	1680	1680
CC4-INV	B - Ширина	mm	625	625	625	625	625	625	625	625
CC4-INV	C - Высота	mm	275	275	275	275	275	275	275	275
CC4-INV	A1	mm	400	400	400	400	400	400	400	400
CC4-INV	A2	mm	200	200	200	200	200	200	200	200
CC4-INV	Эксплуатационная масса	kg	37	38	40	52	54	57	70	73
CC4-INV	A - Длина	mm	880	880	-	1280	1280	1680	1680	-
CC4-INV	B - Ширина	mm	275	275	-	275	275	275	275	-
CC4-INV	C - Высота	mm	650	650	-	650	650	650	650	-
CC4-INV	A1	mm	400	400	-	400	400	400	400	-
CC4-INV	A2	mm	200	200	-	200	200	200	200	-
CC4-INV	B1	mm	250	250	-	250	250	250	250	-
CC4-INV	C1	mm	100	100	-	100	100	100	100	-
CC4-INV	Эксплуатационная масса	kg	40	41	-	56	58	73	75	-
CC4-INH	A - Длина	mm	880	880	-	1280	1280	1680	1680	-
CC4-INH	B - Ширина	mm	625	625	-	625	625	625	625	-
CC4-INH	C - Высота	mm	275	275	-	275	275	275	275	-
CC4-INH	A1	mm	400	400	-	400	400	400	400	-
CC4-INH	A2	mm	200	200	-	200	200	200	200	-
CC4-INH	Эксплуатационная масса	kg	40	41	-	56	58	73	75	-

ВНИМАНИЕ! Для бесперебойной работы блока очень важно выдерживать расстояния, показанные зелеными зонами.

Вышеприведенные данные относятся к блоку в стандартном исполнении для указанной конструктивной конфигурации. Для всех других конфигураций - см. в техническом описании.

CC2-INV 2-х трубный-Версия вертикальная бескорпусная
 CC2-INH 2-х трубный-Версия горизонтальная бескорпусная
 CC4-INV 4-х трубный-Версия вертикальная бескорпусная
 CC4-INH 4-х трубный-Версия горизонтальная бескорпусная

Фанкойл

Внутренняя горизонтальная встроенная установка
Канальный

Мощность от 8,7 до 83,8 кВт



Комнатный термостат HID-T2 для настенной установки с функциями:
- ручная или автоматическая установка режима ЗИМА/ЛЕТО
- установка желаемой температуры
- ручной выбор скорости вентилятора
- другие полезные функции.

ELFODuct

Блоки серии **ELFODuct CF** идеально подходят систем, в которых необходимо канальное распределение воздуха.

Они разработаны для установки в подвесных потолках и отличаются **компактностью** и низким уровнем шума, достигаемым благодаря внутренней и внешней звукоизоляции.

Основные характеристики:

- ▶ **различные элементы управления** от простого регулятора скорости через электронный регулятор для подключения к системе ELFControl² или общим системам управления;
- ▶ возможность работы с **2-х и 4-х трубными системами**;
- ▶ **широкий выбор аксессуаров** для вентиляционной системы (плenum для круглого воздуховода, плenum воздушного притока);
- ▶ **дополнительные электронагреватели** разной мощности с электронным управлением;
- ▶ **вентиляторы с высоким напором** для канального распределения воздуха.

функции и характеристики

Тепло & холод



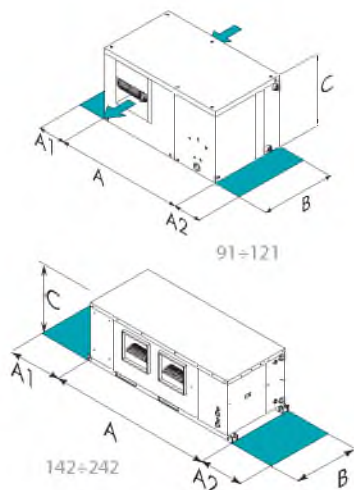
Горизонтальные
встраиваемые



Вода



ELFControl²

Размеры и зоны обслуживания

Размер – CF		91	121	142	162	182	202	242
A - Длина	mm	1285	1435	2010	2010	2010	2510	2510
B - Ширина	mm	945	1030	750	750	750	850	850
C - Высота	mm	585	685	630	630	630	680	680
A1	mm	200	200	500	500	500	500	500
A2	mm	400	400	500	500	500	500	500
Эксплуатационная масса	kg	138	158	170	190	195	253	265

Вышеприведенные данные относятся к блоку в стандартном исполнении для указанной конструктивной конфигурации. Для всех других конфигураций - см. в техническом описании.

ВНИМАНИЕ! Для бесперебойной работы блока очень важно выдерживать расстояния, показанные зелеными зонами.

версии и конфигурации

НАПРЯЖЕНИЕ:

- ▶ **400T** Напряжение питания 400/3/50 без нейтрали (Стандартно)
- ▶ **230T** Напряжение питания 230/3/50

РАСХОД ВОЗДУХА:

- ▶ **SM** Стандартный расход воздуха на выходе (Стандартно)
- ▶ **RM** Сниженный расход приточного воздуха

ФИТИНГИ НА ВОДЯНЫЕ ТРУБОПРОВОДЫ:

- ▶ **DX** Подключение воды с правой стороны (разм. 182÷202)
- ▶ **SX** Подключение воды с левой стороны (разм. 182÷202)

ТЕПЛООБМЕННИК НАГРЕВА ГОРЯЧЕЙ ВОДОЙ:

- ▶ - Дополнительный теплообменник горячей воды: не требуется (Стандартно)
- ▶ **CHW2** 2-х рядный водяной нагреватель
- ▶ **CHW2X** 2-х рядный водяной нагреватель (разм. 91÷121)
- ▶ **CHW3** 3-х рядный водяной нагреватель (разм. 91÷121)
- ▶ **CHW3X** 3-х рядный водяной нагреватель (разм. 91÷121)

технические характеристики

Размер - CF			91	121	142	162	182	202	242
▶ Холодильная мощность	(1)	kW	29,7	40,3	46,9	52,4	59,0	75,2	83,8
Явная холодильная мощность	(1)	kW	22,1	29,7	33,6	38,0	42,5	52,7	59,5
Полная потребляемая мощность блока	(1)	kW	0,75	1,10	1,10	1,50	1,50	2,20	3,00
▶ Тепловая мощность	(2)	kW	35,1	47,2	53,2	60,3	76,0	83,4	94,3
Расход приточного воздуха	(3)	l/s	1417	1889	2120	2500	2660	3100	3620
Тип приточного вентилятора	(4)	-	CFG	CFG	CFG	CFG	CFG	CFG	CFG
Количество приточных вентиляторов		Nr	1	1	2	2	2	2	2
Макс. статический напор приточного вентилятора	(3)	Pa	150	150	90	90	60	120	210
Номинальное напряжение		V	400/3~/50	400/3~/50	400/3~/50	400/3~/50	400/3~/50	400/3~/50	400/3~/50
Уровень звукового давления	(5)	dB(A)	43	50	51	52	52	53	53

Примечание

- (1) Температура окружающего воздуха 27°C/19,5 (влажный термометр); Вода на входе 7°C и на выходе 12°C
- (2) Температура воздуха 20°C С.Т.; температура воды 50°C на входе и 40°C на выходе
- (3) Допустимый расход, максимальная скорость вращения вентилятора, установленный фильтр
- (4) CFG = центробежный вентилятор
- (5) Уровни звукового давления относятся к блокам, установленным без ложных потолков, с номинальным потоком воздуха, притоком от вентилятора 400/3/50, вентиляционной решеткой на выходе и 1 м каналов всасывания и выпуска. Уровни звукового давления измерены на расстоянии 1 м от внешней поверхности блоков, работающих на открытом пространстве.

аксессуары

- ▶ **MMF2** Электродвигатель приточного вентилятора мощностью 1,1 кВт (разм. 91÷162)
- ▶ **MMF3** Двигатель приточного вентилятора мощностью 1,5 кВт (разм. 121÷242)
- ▶ **MMF4** Двигатель приточного вентилятора мощностью 2,2 кВт (разм. 142÷242)
- ▶ **MMF5** Двигатель приточного вентилятора мощностью 3 кВт (разм. 182÷242)
- ▶ **MMF6** Двигатель вентилятора мощностью 4 кВт (разм. 242)
- ▶ **FCS** Угловая секция воздушного фильтра
- ▶ **FCSX** Угловая секция воздушного фильтра (разм. 91÷121)
- ▶ **EH09** 4,5 кВт электронагреватели (разм. 91÷121)
- ▶ **EH09X** 4,5 кВт электронагреватели (разм. 91÷121)
- ▶ **EH10** 6 кВт электронагреватели (разм. 91÷121)
- ▶ **EH10X** 6 кВт электронагреватели (разм. 91÷121)
- ▶ **EH12** 9 кВт электронагреватели (разм. 91÷121)
- ▶ **EH12X** 9 кВт электронагреватели (разм. 91÷121)
- ▶ **EH14** 12 кВт электронагреватели (разм. 91÷121)
- ▶ **EH14X** 12 кВт электронагреватели (разм. 91÷121)
- ▶ **EH17** 18 кВт электронагреватели
- ▶ **EH17X** 18 кВт электронагреватели (разм. 91÷121)
- ▶ **EH20** 24 кВт электронагреватели (разм. 142÷242)
- ▶ **MCRX** Смесительная камера для рециркуляционного воздуха (разм. 91÷121)
- ▶ **10V2X** Комплект 3-х ходового клапана плавного типа 0-10 В для 2-х трубной системы
- ▶ **10V4X** Комплект 3-х ходового клапана плавного типа 0-10 В для 4-х трубной системы
- ▶ **AMRX** Резиновые антивибрационные опоры
- ▶ **CQEP** Электрический щит
- ▶ **CTS** Электронная плата управления CLIVET TALK TERMINAL SPACE для термостатов HID-T2 или HID-T3 (ELFOControl)
- ▶ **HIDT2X** Электронный комнатный термостат HID-T2
- ▶ **HIDT3X** Электронный комнатный термостат HID-T3
- ▶ **HIDTI2X** Электронный комнатный термостат HID-TI2 для скрытой установки
- ▶ **SP1** Коммуникационный порт для дистанционного управления RS485
- ▶ **SP1X** Коммуникационный порт для дистанционного управления RS485

Условные обозначения

- Аксессуары, поставляемые отдельно.

Фанкойл

Корпусной для открытой вертикальной установки
Канальный

Мощность от 13,6 до 89 кВт



Комнатный термостат HID-T2 для настенной установки с функциями:
- ручная или автоматическая установка режима ЗИМА/ЛЕТО
- установка желаемой температуры
- ручной выбор скорости вентилятора
- другие полезные функции.

ELFODuct

Шкафные вертикальные блоки **ELFODuct CF-V** предназначены для установки непосредственно в помещении или в специальных технических пространствах.

Они идеально подходят для **непосредственной подачи воздуха в помещение, а также через систему воздуховодов**. Они отличаются компактностью и низким уровнем шума, достигаемым благодаря внутренней звукоизоляции.

Основные характеристики:

- ▶ различные элементы управления, от простого регулятора скорости через электронный регулятор для подключения к системе ELFControl или системе диспетчеризации;
- ▶ возможность работы с 2-х и 4-х трубными системами;
- ▶ широкий выбор аксессуаров для вентиляционной системы (пленум для подачи воздуха с лицевой панели или трехсторонний пленум);
- ▶ дополнительные электронагреватели разной мощности с электронным управлением;
- ▶ вентиляторы с высоким напором для канального распределения воздуха;
- ▶ забор воздуха спереди через решетку (стандартно), а также забор воздуха снизу или сзади.

функции и характеристики

Тепло & холод



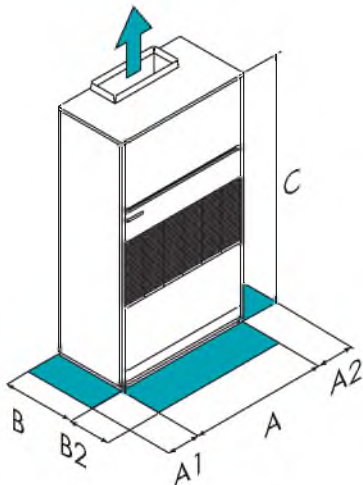
Вертикальные
в корпусе, без
корпуса



Вода



ELFControl[®]

Размеры и зоны обслуживания

Размер – CF-V		31	41	51	71	91	101	121	142	182	202	242
A - Длина	mm	650	850	850	1050	1050	1250	1250	1870	1870	2070	2070
B - Ширина	mm	500	500	500	500	670	670	670	670	670	670	670
C - Высота	mm	1700	1700	1700	1700	2000	2000	2000	2000	2000	2000	2000
A1	mm	400	400	400	400	400	400	400	400	400	400	400
A2	mm	400	400	400	400	400	400	400	400	400	400	400
B2	mm	1000	1000	1000	1000	1000	1000	1000	1000	1000	1000	1000
Эксплуатационная масса	kg	96	117	123	140	185	210	215	250	260	290	295

Вышеприведенные данные относятся к блоку в стандартном исполнении для указанной конструктивной конфигурации. Для всех других конфигураций - см. в техническом описании.

ВНИМАНИЕ! Для бесперебойной работы блока очень важно выдерживать расстояния, показанные зелеными зонами.

версии и конфигурации

НАПРЯЖЕНИЕ:

- ▶ **400T** Напряжение питания 400/3/50 без нейтрали (только разм. 91÷242, Стандартно)
- ▶ **230M** Напряжение 230/1/50 (разм. 31÷71)
- ▶ **230T** Напряжение питания 230/3/50 (разм. 91÷242)

РАСХОД ВОЗДУХА:

- ▶ **SM** Стандартный расход воздуха на выходе (только разм. 91÷242, Стандартно)
- ▶ **RM** Сниженный расход приточного воздуха (разм. 91÷242)

ТЕПЛООБМЕННИК НАГРЕВА ГОРЯЧЕЙ ВОДОЙ:

- ▶ - Дополнительный теплообменник горячей воды: не требуется (Стандартно)
- ▶ **CHW2** 2-х рядный водяной нагреватель

технические характеристики

Размер – CF-V			31	41	51	71	91	101	121	142	182	202	242	
▶ Холодильная мощность	(1)	kW	13,6	19,1	21,6	27,9	36,9	44,0	48,7	65,5	75,4	83,6	89,0	
Явная холодильная мощность	(1)	kW	9,82	13,7	15,7	20,3	26,5	31,8	35,6	47,1	54,9	60,2	64,9	
Полная потребляемая мощность блока	(1)	kW	0,30	0,30	0,50	0,60	0,80	1,10	1,50	1,50	2,20	2,20	3,00	
▶ Тепловая мощность	(2)	kW	13,1	18,1	20,9	26,2	35,9	42,3	46,6	62,0	71,4	78,4	85,7	
Расход приточного воздуха	(3)	l/s	569	778	944	1166	1597	1889	2167	2638	3194	3472	3888	
Тип приточного вентилятора	(4)	-	CGF	CGF	CGF	CGF	CGF	CGF	CGF	CGF	CGF	CGF	CGF	
Количество приточных вентиляторов		Nr	1	1	1	2	1	1	1	2	2	2	2	
Макс. статический напор приточного вентилятора	(5)	Pa	85	93	80	70	140	170	180	140	115	145	180	
Номинальное напряжение		V	230/1/50	230/1/50	230/1/50	230/1/50	400/3/50	400/3/50	400/3/50	400/3/50	400/3/50	400/3/50	400/3/50	
ST	Уровень звукового давления	(6)	dB(A)	48	49	50	51	53	56	58	58	60	62	64

Примечание

- (1) Вода на входе 7°C и на выходе 12°C; Температура окружающего воздуха 27°C/19,5 (влажный термометр); Относительная влажность 50%
 - (2) Впуск воды 45°C и выпуск 40°C; Температура окружающей среды 20°C (сухой термометр); Относительная влажность 50%
 - (3) Максимальный свободный напор
 - (4) CGF – центробежный вентилятор
 - (5) Допустимый расход, максимальная скорость вращения вентилятора, установленный фильтр
 - (6) Уровень звукового давления рассчитан при полной нагрузке, свободное давление 30Па. Уровень звукового давления на открытом пространстве на расстоянии 1 м.
- ST Стандартное (ST)

аксессуары

- ▶ **POFX** Камера подачи воздуха вперед
- ▶ **PO3X** Камера подачи воздуха в три стороны
- ▶ **10V2X** Комплект 3-х ходового клапана плавного типа 0-10 В для 2-х трубной системы
- ▶ **10V4X** Комплект 3-х ходового клапана плавного типа 0-10 В для 4-х трубной системы
- ▶ **EH09** 4,5 кВт электронагреватели
- ▶ **EH10** 6 кВт электронагреватели (разм. 41÷242)
- ▶ **EH12** 9 кВт электронагреватели
- ▶ **EH14** 12 кВт электронагреватели (разм. 41÷242)
- ▶ **EH17** 18 кВт электронагреватели (разм. 71÷242)
- ▶ **EH20** 24 кВт электронагреватели (разм. 142÷242)
- ▶ **MMF2** Электродвигатель приточного вентилятора мощностью 1,1 кВт (разм. 91÷101)
- ▶ **MMF3** Двигатель приточного вентилятора мощностью 1,5 кВт (разм. 101÷142)
- ▶ **MMF4** Двигатель приточного вентилятора мощностью 2,2 кВт (разм. 121÷202)
- ▶ **MMF5** Двигатель приточного вентилятора мощностью 3 кВт (разм. 182÷242)
- ▶ **MMF6** Двигатель вентилятора мощностью 4 кВт (разм. 242)
- ▶ **MOD** Двухскоростной двигатель (разм. 91÷242)
- ▶ **CV3FS** Электронная версия с 3-скоростной панелью для вентилятора (разм. 31÷71)
- ▶ **CTS** Электронная плата управления CLIVET TALK TERMINAL SPACE для термостатов HID-T2 или HID-T3 (ELFOControl)
- ▶ **HIDT2X** Электронный комнатный термостат HID-T2
- ▶ **HIDT3X** Электронный комнатный термостат HID-T3
- ▶ **SP1** Коммуникационный порт для дистанционного управления RS485
- ▶ **SP1X** Коммуникационный порт для дистанционного управления RS485

Условные обозначения

- Аксессуары, поставляемые отдельно.

Центральный кондиционер

Для обработки воздуха

Модульные секции

Внутренняя и наружная установка

Расход воздуха от 140 до 28000 л/с



Установки AQX имеют следующие особенности:

- ▶ Базовая серия имеет 32 стандартных типоразмера со скоростью воздуха в сечении от 2.2 м/с до 2.52 м/с;
- ▶ высокий уровень инженерных технологий в серии AQX, позволяет, наряду с 32-мя стандартными размерами, выбирать различные фронтальные размеры для того, чтобы соответствовать определенным требованиям для строительства различных объектов, с шагом 50 мм как по высоте так и по глубине;
- ▶ алюминиевая рама, эксклюзивный дизайн;
- ▶ скрытые промежуточные секции;
- ▶ теплоизоляционные панели толщиной 50мм с изоляцией на основе полиуретана (40 кг/м³) или минеральной ваты (90 кг/м³);
- ▶ внутренние и наружные панели из металла могут быть сделаны из 7-ми различных материалов;
- ▶ ручки для инспекционных дверей, которые также могут быть открыты изнутри;
- ▶ Абсолютно гладкие внутренние поверхности, чтобы минимизировать отложения пыли и сделать очистку и дезинфекцию легче;
- ▶ антивибрационные опоры поставляются в стандартной комплектации;
- ▶ установки AQX могут быть оснащены широким спектром решений для фильтрации, начиная от простых G2 волнистых синтетических фильтров, а также карманных, абсолютные фильтры, автоматические фильтры, электростатические и фильтры с активным углем с высоким и очень высоким уровнем эффективности;
- ▶ статические, роторные и жидкостные рекуператоры тепла;
- ▶ Теплообменник с использованием воды, прямого кипения, паровые, газовые;
- ▶ широкий спектр различных систем увлажнения;
- ▶ алюминиевый или стальной поддон для конденсата внутри секций;
- ▶ DiDW высококачественные вентиляторы, с различным типом исполнения
- ▶ секции шумоглушения.

Специальное исполнение для использования в больницах, пищевой и электронной промышленности, чистых помещениях, и т.д.

функции и особенности



Нагрев-охлаждение



Внутренняя установка

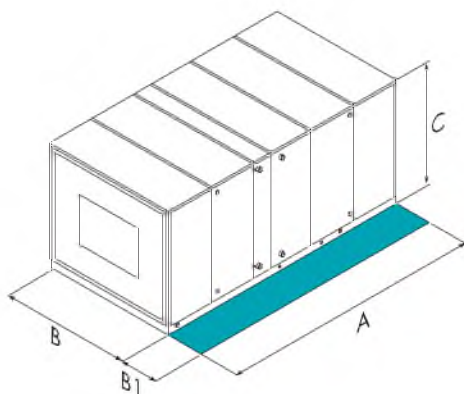


Наружная установка



Естественное охлаждение

размеры и зоны обслуживания



Размеры - AQX		1	2	3	4	5	6	7	8	9	10	11
A - Длина	mm	(*)										
B - Ширина	mm	770	820	920	870	920	1020	970	1020	1170	1120	1220
C - Высота (***)	mm	570	570	620	720	720	720	820	820	820	920	920
B1 - Зона обслуж.												
для осмотра	mm	800	800	800	800	800	800	800	800	800	800	800
извлечение ТО	mm	964	1034	1024	1024	1094	1187	1194	1214	1324	1284	1394
Рабочий вес	kg	(**)										

Размеры - AQX		12	13	14	15	16	17	18	19	20	21	22
A - Длина	mm	(*)										
B - Ширина	mm	1220	1370	1370	1570	1570	1620	1770	1820	2070	2120	2220
C - Высота (***)	mm	1070	1070	1170	1170	1320	1420	1420	1520	1520	1670	1770
B1 - Зона обслуж.												
для осмотра	mm	800	800	800	800	800	800	800	800	800	800	800
извлечение ТО	mm	1524	1504	1574	1734	1744	1774	1894	2094	2324	2264	2524
Рабочий вес	kg	(**)										

Размеры - AQX		23	24	25	26	27	28	29	30	31	32	
A - Длина	mm	(*)										
B - Ширина	mm	2370	2470	2620	2820	3170	3570	4020	4570	5170	5870	
C - Высота (***)	mm	1920	2020	2120	2270	2270	2270	2270	2270	2270	2270	
B1 - Зона обслуж.												
для осмотра	mm	800	800	800	800	800	800	800	800	800	800	
извлечение ТО	mm	2524	2594	2744	3074	3444	3874	4364	4924	5564	6304	
Рабочий вес	kg	(**)										

ВНИМАНИЕ! Для бесперебойной работы блока очень важно выдерживать расстояния, показанные зелеными зонами.

(*) на ДА, зависит от конфигурации секции.

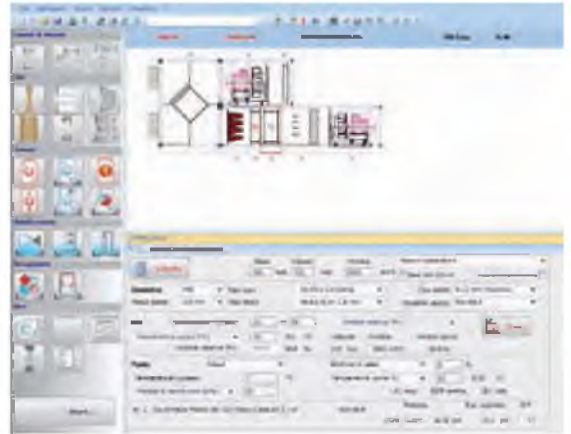
(**) Рабочий вес зависит от конфигурации.

(***) Высота без учета рамы. Стандартная рама = 140 мм.

Данные относятся к стандартному блоку.

версии и конфигурации

Приточно-вытяжные установки серии AQX выбираются с помощью специального программного обеспечения, которое позволяет подобрать нужные размеры и получить исполнительные чертежи, технические спецификации и стоимость основных компонентов и материалов.



технические данные

Размер - AQX		1	2	3	4	5	6	7	8	9	10	11
Расход воздуха	(1) l/s	414	473	544	624	714	816	938	1073	1223	1404	1602

Размер - AQX		12	13	14	15	16	17	18	19	20	21	22
Расход воздуха	(1) l/s	1838	2111	2412	2760	3159	3630	4156	4752	5445	6245	7156

Размер - AQX		23	24	25	26	27	28	29	30	31	32
Расход воздуха	(1) l/s	8190	9383	10751	12315	14101	16167	18513	21191	24276	27821

Примечания:

(1) Скорость воздуха в сечении теплообменника 2.5 м/с

аксессуары

Кондиционеры серии AQX доступны с широким спектром аксессуаров, которые могут быть выбраны непосредственно с помощью программного обеспечения.

Несколько самых популярных аксессуаров:

- ▶ Всепогодная крыша и защита отсека управления
- ▶ Всепогодная крыша и защита соединений
- ▶ Устройство защиты движущихся компонентов
- ▶ Лампы освещения и инспекционные двери
- ▶ Частотные преобразователи для вентиляторов

Другие аксессуары могут быть получены по запросу.

Центральный кондиционер

Для обработки воздуха

Модульные секции

Внутренняя и наружная установка

Расход воздуха от 140 до 28000 л/с



ErP совместимый

функции и особенности



Нагрев-охлаждение



Внутренняя установка

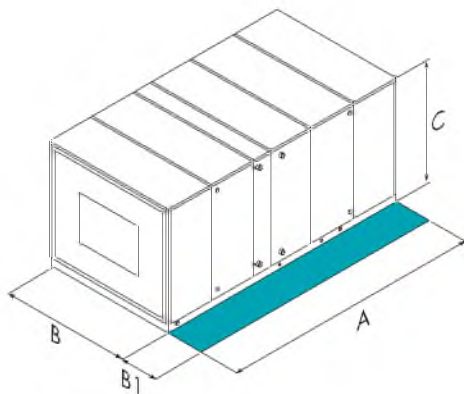


Наружная установка



Естественное
или пропан

размеры и зоны обслуживания



Установки **CLA** имеют следующие особенности:

- ▶ Базовая серия имеет 32 стандартных типоразмера со скоростью воздуха в сечении от 2.2 м/с до 2.52 м/с;
- ▶ высокий уровень инженерных технологий в серии CLA, позволяет, наряду с 32-мя стандартными размерами, выбирать различные фронтальные размеры для того, чтобы соответствовать определенным требованиям для строительства различных объектов, с шагом 50 мм как по высоте так и по глубине;
- ▶ алюминиевая рама, эксклюзивный дизайн;
- ▶ скрытые промежуточные секции;
- ▶ теплоизоляционные панели толщиной 50мм с изоляцией на основе полиуретана (40 кг/м³) или минеральной ваты (90 кг/м³);
- ▶ внутренние и наружные панели из металла могут быть сделаны из 7-ми различных материалов;
- ▶ ручки для инспекционных дверей, которые также могут быть открыты изнутри;
- ▶ Абсолютно гладкие внутренние поверхности, чтобы минимизировать отложения пыли и сделать очистку и дезинфекцию легче;
- ▶ антивибрационные опоры поставляются в стандартной комплектации;
- ▶ установки CLA могут быть оснащены широким спектром решений для фильтрации, начиная от простых G2 волнистых синтетических фильтров, а также карманных, абсолютные фильтры, автоматические фильтры, электростатические и фильтры с активным углем с высоким и очень высоким уровнем эффективности;
- ▶ статические, роторные и жидкостные рекуператоры тепла;
- ▶ Теплообменник с использованием воды, прямого кипения, паровые, газовые;
- ▶ широкий спектр различных систем увлажнения;
- ▶ алюминиевый или стальной поддон для конденсата внутри секций;
- ▶ DiDW высококачественные вентиляторы, с различным типом исполнения
- ▶ секции шумоглушения.

Специальное исполнение для использования в больницах, пищевой и электронной промышленности, чистых помещениях, и т.д.

Размеры - CLA		1	2	3	4	5	6	7	8	9	10	11
A - Длина	mm	(*)										
B - Ширина	mm	770	820	920	870	920	1020	970	1020	1170	1120	1220
C - Высота (***)	mm	570	570	620	720	720	720	820	820	820	920	920
V1 - Зона обслуж.												
для осмотра	mm	800	800	800	800	800	800	800	800	800	800	800
извлечение ТО	mm	964	1034	1024	1024	1094	1187	1194	1214	1324	1284	1394
Рабочий вес	kg	(**)										

Размеры - CLA		12	13	14	15	16	17	18	19	20	21	22
A - Длина	mm	(*)										
B - Ширина	mm	1220	1370	1370	1570	1570	1620	1770	1820	2070	2120	2220
C - Высота (***)	mm	1070	1070	1170	1170	1320	1420	1420	1520	1520	1670	1770
V1 - Зона обслуж.												
для осмотра	mm	800	800	800	800	800	800	800	800	800	800	800
извлечение ТО	mm	1524	1504	1574	1734	1744	1774	1894	2094	2324	2264	2524
Рабочий вес	kg	(**)										

Размеры - CLA		23	24	25	26	27	28	29	30	31	32	
A - Длина	mm	(*)										
B - Ширина	mm	2370	2470	2620	2820	3170	3570	4020	4570	5170	5870	
C - Высота (***)	mm	1920	2020	2120	2270	2270	2270	2270	2270	2270	2270	
V1 - Зона обслуж.												
для осмотра	mm	800	800	800	800	800	800	800	800	800	800	
извлечение ТО	mm	2524	2594	2744	3074	3444	3874	4364	4924	5564	6304	
Рабочий вес	kg	(**)										

(*) Длина A зависит от конфигурации секции.

(**) Рабочий вес зависит от конфигурации.

(***) Высота без учета рамы. Стандартная рама = 140 мм

Данные относятся к стандартному блоку.

версии и конфигурации

Приточно-вытяжные установки серии CLA выбираются с помощью специального программного обеспечения, которое позволяет подобрать нужные размеры и получить исполнительные чертежи, технические спецификации и стоимость основных компонентов и материалов.



технические данные

Размер - CLA		1	2	3	4	5	6	7	8	9	10	11
Расход воздуха	(1) l/s	414	473	544	624	714	816	938	1073	1223	1404	1602

Размер - CLA		12	13	14	15	16	17	18	19	20	21	22
Расход воздуха	(1) l/s	1838	2111	2412	2760	3159	3630	4156	4752	5445	6245	7156

Размер - CLA		23	24	25	26	27	28	29	30	31	32
Расход воздуха	(1) l/s	8190	9383	10751	12315	14101	16167	18513	21191	24276	27821

Примечания:

(1) Скорость воздуха в сечении теплообменника 2.5 м/с

аксессуары

Кондиционеры серии CLA доступны с широким спектром аксессуаров, которые могут быть выбраны непосредственно с помощью программного обеспечения.

Несколько самых популярных аксессуаров:















- ▶ Всепогодная крыша и защита отсека управления
- ▶ Всепогодная крыша и защита соединений
- ▶ Устройство защиты движущихся компонентов
- ▶ Лампы освещения и инспекционные двери
- ▶ Частотные преобразователи для вентиляторов

Другие аксессуары могут быть получены по запросу.

CLOSE CONTROL System

Дата-центры, Телекоммуникация, Технологические помещения



	UCP-DX Прямое расширение, воздушное охлаждение 19 ÷ 93 kW	UCP-WC Прямое расширение, водяное охлаждение 21 ÷ 104 kW
Мощности (A24/A35)	19 ÷ 93 kW	21 ÷ 104 kW
Продукты		
С нижней подачей		
С верхней подачей		
Версия Efficiency Plus		
Версия Double Circuit		
Экономичное охлаждение		
Двойное охлаждение		
Выносные конденсаторы		



Спиральные компрессоры, Хладагент R-410A



С водяным охлаждением



Винтовые компрессоры, Хладагент R-134a

Дата-центры, Телекоммуникация, Технологические помещения



UCP-DX
на холодной воде
25 ÷ 119 kW

Мощности (A24/W7)

Продукты



С нижней подачей



С верхней подачей



Версия Extra Efficiency



Чиллеры
Воздушный источник

50 ÷ 375 kW

FREE COOLING



270 ÷ 1480 kW

FREE COOLING



465 ÷ 1420 kW

FREE COOLING



Чиллеры
Водяной источник

30 ÷ 355 kW



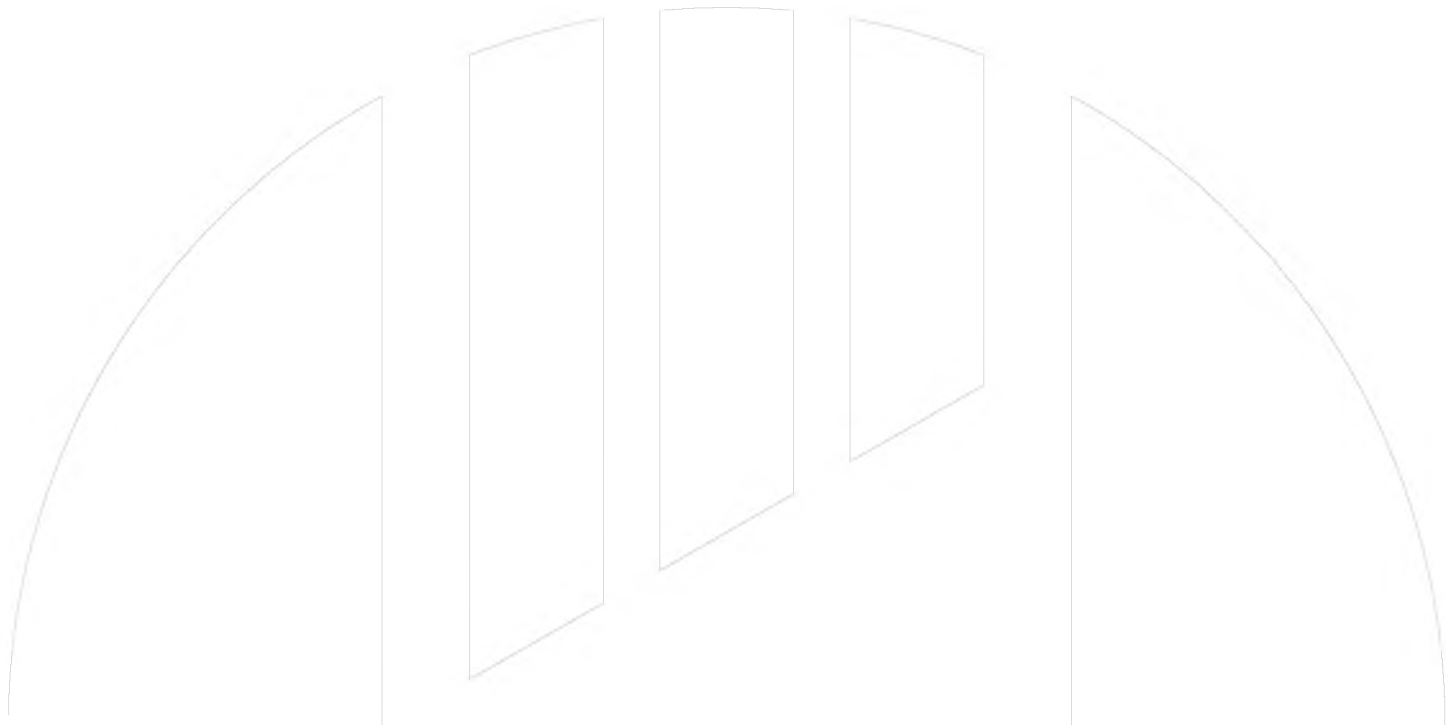
300 ÷ 4900 kW



325 ÷ 1610 kW



CLOSE CONTROL



CLOSE CONTROL System

Элементы системы

серия	размер	от	до	наименование	стр.
Прецизионные кондиционеры					
UCP-DX	61	302		CLOSEControl	250
UCP-WC	61	302		CLOSEControl	252
UCP-CW	61	302		CLOSEControl	254

Прецизионные кондиционеры

Прямое испарение
Безконденсаторный
внутренняя установка

Производительность от 19 до 95 кВт

CLOSEControl



Прецизионные кондиционеры **UCP-DX** высокоэффективные модульные машины, с системой прямого испарения, совместимые с выносными конденсаторами серии **CE-X**.

Данные установки специализируются на контроле климата в технических помещениях с высокой тепловой нагрузкой и постоянной работой, таких как Дата центры, Телекоммуникационные помещения, Лаборатории и Производственные процессы.

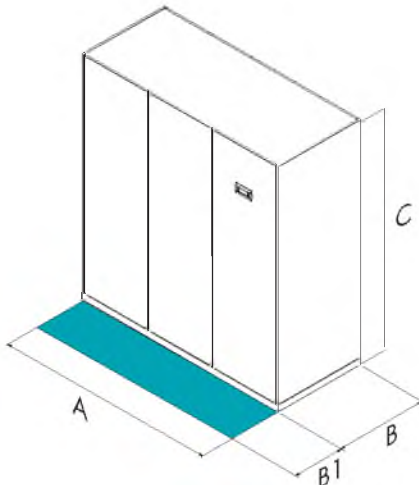
UCP-DX технологическое решение, укомплектованное вентиляторами с электронным управлением, большой площадью теплообмена и плавным регулированием производительности. Данные блоки позволяют снизить стоимость установки и эксплуатации, а также вред наносимый окружающей среде, благодаря эффективному использованию доступной энергии и простоте обслуживания.

Twin Cooling (Двойное охлаждение) с дополнительным контуром охлаждения повышает надежность из-за возможности использования двух независимых источников.

функции и характеристики



Размеры и зоны обслуживания



Размер – UCP-DX			61	81	82	102	122	162	182	222	262	302
EP	A - Длина	mm	1225	1225	1525	1525	2189	2189	2189	2853	2853	2853
EP	B - Ширина	mm	895	895	895	895	895	895	895	895	895	895
EP	C - Высота	mm	1990	1990	1990	1990	1990	1990	1990	1990	1990	1990
EP	B1	mm	800	800	800	800	800	800	800	800	800	800
EP	Эксплуатационная масса	kg	305	320	410	420	610	640	655	870	885	895

Вышеприведенные данные относятся к блоку в стандартном исполнении для указанной конструктивной конфигурации. Для всех других конфигураций - см. в техническом описании.

EP - Версия Efficiency Plus

ВНИМАНИЕ! Для бесперебойной работы блока очень важно выдерживать расстояния, показанные зелеными зонами.

версии и конфигурации

ВЕРСИЯ:

- **EP** Версия Efficiency Plus (Стандартно)
- **DU** Двойной контур (разм. 82÷302)

КОМБИНАЦИИ:

- **STD** Стандарт (Стандартно)
- **HCOMP** Максимально компактный
- **HEFF** Высокая эффективность

АКУСТИЧЕСКАЯ КОНФИГУРАЦИЯ:

- **ST** Стандартная акустическая конфигурация (Стандартно)
- **LN** Малошумная акустическая конфигурация

КОНФИГУРАЦИЯ КОНСТРУКЦИИ:

- **DF** DOWNFLOW, версия с раздачей воздуха вниз (Стандартно)
- **UF** UPFLOW, подача воздуха вверх

ТИП БЛОКА:

- **-** Двойное охлаждение (дополнительный теплообменник для работы с чиллером). не требуется (Стандартно)
- **ТСО** Двойное охлаждение (с дополнительным теплообменником охлаждения водой)

технические характеристики

Размер – UCP-DX			61	81	82	102	122	162	182	222	262	302
► Холодильная мощность	(1)	kW	19,4	24,7	31,5	36,8	45,0	51,6	59,2	73,9	84,3	94,7
Явная холодильная мощность	(1)	kW	19,4	23,6	30,3	33,5	44,4	48,9	54,9	70,7	78,2	84,0
SHR		-	1	1	1	1	1	1	1	1	1	1
Потребление компрессоров	(1)	kW	4,40	6,10	8,20	9,40	11,9	13,6	15,7	18,7	21,8	24,6
EER	(1)	-	4,38	4,05	3,84	3,92	3,78	3,79	3,77	3,95	3,87	3,85
Холодильные контуры		Nr	1	1	1	1	1	1	1	1	1	1
Кол-во компрессоров		Nr	1	1	2	2	2	2	2	2	2	2
Тип компрессоров	(2)	-	Scroll	Scroll	Scroll	Scroll	Scroll	Scroll	Scroll	Scroll	Scroll	Scroll
Расход приточного воздуха		l/s	1667	1944	2500	2639	3750	4028	4444	5833	6528	6667
Тип приточного вентилятора	(3)	-	RAD	RAD	RAD	RAD	RAD	RAD	RAD	RAD	RAD	RAD
Количество приточных вентиляторов		Nr	1	1	1	1	2	2	2	3	3	3
Диаметр вентилятора		mm	500	500	500	500	500	500	500	500	500	500
Макс. статический напор приточного вентилятора	(4)	Pa	360	360	360	330	360	360	360	360	360	360
Номинальное напряжение		V	400/3~/50	400/3~/50	400/3~/50	400/3~/50	400/3~/50	400/3~/50	400/3~/50	400/3~/50	400/3~/50	400/3~/50
Уровень звукового давления	(5)	dB(A)	56	57	59	60	62	63	64	65	66	67

Примечание

Характеристики соответствуют работе при полной рециркуляции; Производительность не включает мощность двигателя вентилятора

- (1) Температура воздуха at 24°C С.Т./17 °С М.Т. Относительная влажность 50%; Температура воздуха на входе внешнего теплообменника 35°C
 (2) SCROLL = спиральный компрессор
 (3) RAD = радиальный вентилятор

(4) Внешнее статическое давление на сеть для преодоления сопротивления подающих и забирающих воздуховодов

(5) Уровни шумового давления относятся к блоку, работающему при полной нагрузке в расчетных условиях. Уровень звукового давления измерен на расстоянии 1 м от поверхности блока, работающего на открытом пространстве. Внешнее статическое давление 50 Па. Все измерения производятся в соответствии с UNI EN ISO 9614-2.

аксессуары

- **3CWV** 3-х ходовой регулирующий клапан для теплообменника Twin Cooling (двойное охлаждение)
- **2CWV** Регулирующий 2-х ходовой клапан для двойного охлаждения
- **CPHG** Теплообменник подогрева горячим газом
- **HSE3** Электродный пароувлажнитель - 3 кг/час (разм. 61÷81)
- **HSE5** Электродный пароувлажнитель от 5 кг/час (разм. 61÷182)
- **HSE8** Электродный паровой увлажнитель 8 кг/ч (разм. 82÷302)
- **HSE9** Пароувлажнитель с погружными электродами 15 кг/ч (разм. 82÷302)
- **DHFF** Осушитель воздуха с уменьшением расхода воздуха
- **B3M** Водяной нагреватель с 3-х ходовым клапаном
- **EH10** 6 кВт электронагреватели (разм. 61÷81)
- **EH12** 9 кВт электронагреватели (разм. 61÷102)
- **EH14** 12 кВт электронагреватели (разм. 61÷182)
- **EH17** 18 кВт электронагреватели (разм. 82÷302)
- **EH22** Электрические нагреватели 27 кВт (разм. 122÷302)
- **EH24** Электрический нагреватель 36 кВт (разм. 222÷302)
- **CTU** Контроль температуры и влажности
- **F5** Воздушный фильтр класса F5
- **PSAF** Дифференциальное реле перепада давления на загрязненных воздушных фильтрах
- **CDPX** Насос для отвода конденсата
- **DEFL** Датчик утечек
- **DESM1** Датчик дыма
- **MODB** Коммуникационный модуль с протоколом Modbus
- **LONW** Модуль последовательной связи LON WORKS
- **BACN** Модуль последовательной связи по протоколу BACnet
- **PM** Фазовый монитор
- **PFCP** Конденсаторы для увеличения коэффициента мощности (cosφ>0,9)
- **MADX** Выходной клапан с приводом
- **SFA1X** Регулируемый по высоте каркас высотой 300 мм
- **SFA2X** Регулируемый по высоте каркас 500 мм
- **ZBX** Основание высотой H=500 мм с решеткой для забора воздуха
- **PGFX** Пленум с фронтальной решеткой
- **PRAE** Открытый воздухозаборник с фильтрами
- **RCMRX** Выносной микропроцессорный пульт управления

Условные обозначения

- Аксессуары, поставляемые отдельно.

Прецизионные кондиционеры

Прямое испарение
Водяного охлаждения
Внутренняя установка

Производительность от 21 до 104 кВт

CLOSEControl



Прецизионные кондиционеры **UCP-WC** высокоэффективные модульные машины, работающие на холодной воде и укомплектованные точной системой управления.

Данные установки специализируются на контроле климата в технических помещениях с высокой тепловой нагрузкой и постоянной работой, таких как Дата центры, Телекоммуникационные помещения, Лаборатории и Производственные процессы.

UCP-WC технологическое решение, укомплектованное вентиляторами с электронным управлением, большой площадью теплообмена и плавным регулированием производительности. Данные блоки позволяют снизить стоимость установки и эксплуатации, а также вред наносимый окружающей среде, благодаря эффективному использованию доступной энергии и простоте обслуживания.

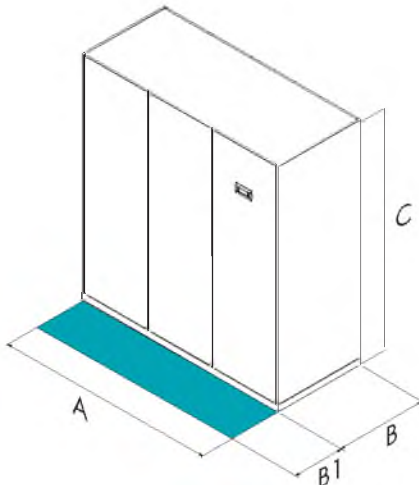
Версия **Twin Cooling** (двойное охлаждение) с дополнительным контуром охлаждения повышает надежность системы благодаря возможности использования двух независимых источников.

Версия **Economy Cooling** позволяет увеличить уровень безопасности и использовать наиболее выгодный источник энергии, благодаря дополнительному контуру охлажденной воды, способному интегрироваться в контур прямого расширения или заменять его.

функции и характеристики



Размеры и зоны обслуживания



Размер – UCP-WC		61	81	82	102	122	162	182	222	262	302	
EP-DF	A - Длина	mm	1225	1225	1525	1525	2189	2189	2189	2853	2853	2853
EP-DF	B - Ширина	mm	895	895	895	895	895	895	895	895	895	895
EP-DF	C - Высота	mm	1990	1990	1990	1990	1990	1990	1990	1990	1990	1990
EP-DF	B1	mm	800	800	800	800	800	800	800	800	800	800
EP-DF	Эксплуатационная масса	kg	315	330	440	450	645	675	700	915	940	950

Вышеприведенные данные относятся к блоку в стандартном исполнении для указанной конструктивной конфигурации. Для всех других конфигураций - см. в техническом описании.

EP-DF Версия Efficiency Plus-DOWNFLOW, версия с раздацией воздуха вниз

ВНИМАНИЕ! Для бесперебойной работы блока очень важно выдерживать расстояния, показанные зелеными зонами.

версии и конфигурации

ВЕРСИЯ:

- **EP** Версия Efficiency Plus (Стандартно)
- **DU** Двойной контур (разм. 82÷302)

КОНФИГУРАЦИЯ КОНСТРУКЦИИ:

- **DF** DOWNFLOW, версия с раздачей воздуха вниз (Стандартно)
- **UF** UPFLOW, подача воздуха вверх

ТИП БЛОКА:

- **-** Эконом. охлаждение (Economy Cooling) или Двойное охлаждение (Twin cooling): не требуется (Стандартно)
Эконом.охлаждение (с дополнительным теплообменником Free-Cooling и с 3-х ходовым клапаном)
- **ECC** Эконом.охлаждение (с дополнительным теплообменником Free-Cooling и с 3-х ходовым клапаном)
- **TCO** Двойное охлаждение (с дополнительным теплообменником охлаждения водой)

технические характеристики

Размер – UCP-WC			61	81	82	102	122	162	182	222	262	302
► Холодильная мощность	(1)	kW	21,1	26,8	35,1	39,9	50,4	57,0	66,1	80,9	94,6	104
Явная холодильная мощность	(1)	kW	20,4	24,6	32,0	35,0	47,3	51,8	56,9	72,0	83,4	87,9
SHR	-	-	1	1	1	1	1	1	1	1	1	1
Потребление компрессоров	(1)	kW	3,70	5,10	6,40	7,80	9,20	10,9	12,6	14,7	17,6	20,2
EER	(1)	-	5,72	5,31	5,50	5,15	5,47	5,25	5,26	5,50	5,36	5,15
Холодильные контуры		Nr	1	1	1	1	1	1	1	1	1	1
Кол-во компрессоров		Nr	1	1	2	2	2	2	2	2	2	2
Тип компрессоров	(2)	-	Scroll	Scroll	Scroll	Scroll	Scroll	Scroll	Scroll	Scroll	Scroll	Scroll
Расход приточного воздуха		l/s	1667	1944	2500	2639	3750	4028	4444	5833	6528	6667
Тип приточного вентилятора	(3)	-	RAD	RAD	RAD	RAD	RAD	RAD	RAD	RAD	RAD	RAD
Количество приточных вентиляторов		Nr	1	1	1	1	2	2	2	3	3	3
Диаметр вентилятора		mm	500	500	500	500	500	500	500	500	500	500
Макс. статический напор приточного вентилятора	(4)	Pa	360	360	360	330	360	360	360	360	360	360
Номинальное напряжение		V	400/3~/50	400/3~/50	400/3~/50	400/3~/50	400/3~/50	400/3~/50	400/3~/50	400/3~/50	400/3~/50	400/3~/50
Уровень звукового давления	(5)	dB(A)	56	57	59	60	62	63	64	65	66	67

Примечание

Характеристики соответствуют работе при полной рециркуляции; Производительность не включает мощность двигателя вентилятора

- (1) Температура воздуха at 24°C СТ./17 °С МТ. Относительная влажность 50%; 0% гликоля, вода после конденсатора 35°C; DB = сухой термометр; WB = влажный термометр
 (2) SCROLL = спиральный компрессор
 (3) RAD = радиальный вентилятор

(4) Внешнее статическое давление на сеть для преодоления сопротивления подающих и забирающих воздуховодов

(5) Уровни шумового давления относятся к блоку, работающему при полной нагрузке в расчетных условиях. Уровень звукового давления измерен на расстоянии 1 м от поверхности блока, работающего на открытом пространстве. Внешнее статическое давление 50 Па. Все измерения производятся в соответствии с UNI EN ISO 9614-2.

аксессуары

- **PV2W** Двухпортовый прессостатический водяной клапан
- **3CWW** 3-х ходовой регулирующий клапан для теплообменника Twin Cooling (двойное охлаждение)
- **2CWW** Регулирующий 2-х ходовой клапан для двойного охлаждения
- **CPHG** Теплообменник подогрева горячим газом
- **HSE3** Электродный пароувлажнитель - 3 кг/час (разм. 61÷81)
- **HSE5** Электродный пароувлажнитель от 5 кг/час (разм. 61÷182)
- **HSE8** Электродный паровой увлажнитель 8 кг/ч (разм. 82÷302)
- **HSE9** Пароувлажнитель с погружными электродами 15 кг/ч (разм. 82÷302)
- **DHFF** Осушитель воздуха с уменьшением расхода воздуха
- **B3M** Водяной нагреватель с 3-х ходовым клапаном
- **EH10** 6 кВт электронагреватели (разм. 61÷81)
- **EH12** 9 кВт электронагреватели (разм. 61÷102)
- **EH14** 12 кВт электронагреватели (разм. 61÷182)
- **EH17** 18 кВт электронагреватели (разм. 82÷302)
- **EH22** Электрические нагреватели 27 кВт (разм. 122÷302)
- **EH24** Электрический нагреватель 36 кВт (разм. 222÷302)
- **CTU** Контроль температуры и влажности
- **F5** Воздушный фильтр класса F5
- **PSAF** Дифференциальное реле перепада давления на загрязненных воздушных фильтрах
- **CDPX** Насос для отвода конденсата
- **DEFL** Датчик утечек
- **DESM1** Датчик дыма
- **MODB** Коммуникационный модуль с протоколом Modbus
- **LONW** Модуль последовательной связи LON WORKS
- **BACN** Модуль последовательной связи по протоколу BACnet
- **PM** Фазовый монитор
- **PFCP** Конденсаторы для увеличения коэффициента мощности (cosfi>0,9)
- **MADX** Выходной клапан с приводом
- **SFA1X** Регулируемый по высоте каркас высотой 300 мм
- **SFA2X** Регулируемый по высоте каркас 500 мм
- **ZBX** Основание высотой H=500 мм с решеткой для забора воздуха
- **PGFX** Пленум с фронтальной решеткой
- **PRAE** Открытый воздухозаборник с фильтрами
- **RCMRX** Выносной микропроцессорный пульт управления

Условные обозначения

- Аксессуары, поставляемые отдельно.

Прецизионные кондиционеры

Работа с чиллером
внутренняя установка

Производительность от 25,5 до 119 кВт

CLOSEControl



Прецизионные кондиционеры **UCP-CW** высокоэффективные модульные машины, работающие на холодной воде и укомплектованные точной системой управления.

Данные установки **специализируются на контроле климата в технических помещениях с высокой тепловой нагрузкой и постоянной работой**, таких как Дата центры, Телекоммуникационные помещения, Лаборатории и Производственные процессы.

UCP-CW технологическое решение, укомплектованное вентиляторами с электронным управлением, большой площадью теплообмена и плавным регулированием производительности. Данные блоки позволяют снизить стоимость установки и эксплуатации, а также вред наносимый окружающей среде, благодаря эффективному использованию доступной энергии и простоте обслуживания.

функции и характеристики



Только охлаждение



Внутренняя установка

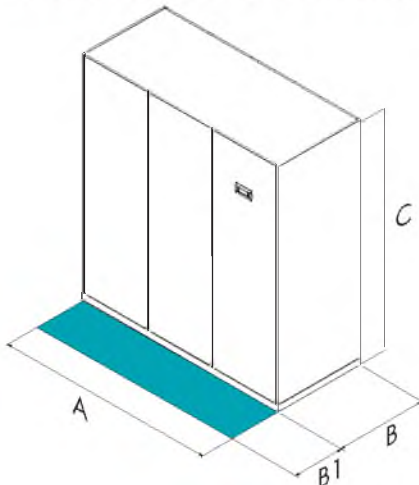


Вода



Электронное управление вентилятором

Размеры и зоны обслуживания



Размер – UCP-CW		61	71	81	82	102	122	162	222	302
A - Длина	mm	1253	1253	1253	1525	1525	2189	2189	2853	2853
B - Ширина	mm	894	894	894	894	894	894	894	894	894
C - Высота	mm	1990	1990	1990	1990	1990	1990	1990	1990	1990
B1	mm	800	800	800	800	800	800	800	800	800
Эксплуатационная масса	kg	250	255	272	325	357	521	554	749	811

Вышеприведенные данные относятся к блоку в стандартном исполнении для указанной конструктивной конфигурации. Для всех других конфигураций - см. в техническом описании.

ВНИМАНИЕ! Для бесперебойной работы блока очень важно выдерживать расстояния, показанные зелеными зонами.

версии и конфигурации

КОНФИГУРАЦИЯ КОНСТРУКЦИИ:

- ▶ **DF** DOWNFLOW, версия с раздачей воздуха вниз (Стандартно)
- ▶ **UF** UPFLOW, подача воздуха вверх

ВОДЯНОЙ ЗМЕЕВИК:

- ▶ **CWS** Стандартный теплообменник (Стандартно)
- ▶ **XE** EXTRA EFFICIENCY (с увеличенным теплообменником)

технические характеристики

Размер – UCP-CW		61	71	81	82	102	122	162	222	302
▶ Холодильная мощность	(1) kW	25,5	30,1	36,4	43,2	54,3	61,7	79,6	93,4	119
Явная холодильная мощность	(1) kW	21,9	25,9	31,1	36,2	43,7	52,4	64,2	78,6	96,7
SHR	-	1	1	1	1	1	1	1	1	1
Расход приточного воздуха	l/s	1667	2083	2222	2500	2639	3750	4028	5556	5972
Тип приточного вентилятора	(2) -	RAD	RAD	RAD	RAD	RAD	RAD	RAD	RAD	RAD
Количество приточных вентиляторов	Nr	1	1	1	1	1	2	2	3	3
Диаметр вентилятора	mm	500	500	500	500	500	500	500	500	500
Макс. статический напор приточного вентилятора	(3) Pa	360	360	360	360	280	360	360	360	360
Номинальное напряжение	V	400/3~/50	400/3~/50	400/3~/50	400/3~/50	400/3~/50	400/3~/50	400/3~/50	400/3~/50	400/3~/50
Уровень звукового давления	(4) dB(A)	52	53	54	56	58	58	59	61	62

Примечание

Характеристики соответствуют работе при полной рециркуляции; Производительность не включает мощность двигателя вентилятора

- (1) Температура воздуха at 24°C DT./17 °C MT. Относительная влажность 50%; 0% гликоль, температура воды на входе 7°C на выходе 12°C
- (2) RAD = радиальный вентилятор

(3) Внешнее статическое давление на сеть для преодоления сопротивления подающих и собирающих воздуховодов

(4) Уровни шумового давления относятся к блоку, работающему при полной нагрузке в расчетных условиях. Уровень звукового давления измерен на расстоянии 1 м от поверхности блока, работающего на открытом пространстве. Внешнее статическое давление 50 Па. Все измерения производятся в соответствии с UNI EN ISO 9614-2.

аксессуары

- ▶ **V2MCW** 2-х ходовой клапан для двойного охлаждения
- ▶ **HSE3** Электродный пароувлажнитель - 3 кг/час (разм. 61÷81)
- ▶ **HSE5** Электродный пароувлажнитель от 5 кг/час (разм. 61÷162)
- ▶ **HSE8** Электродный паровой увлажнитель 8 кг/ч (разм. 82÷302)
- ▶ **HSE9** Пароувлажнитель с погружными электродами 15 кг/ч (разм. 82÷302)
- ▶ **DHFF** Осушитель воздуха с уменьшением расхода воздуха
- ▶ **B3M** Водяной нагреватель с 3-х ходовым клапаном
- ▶ **EH10** 6 кВт электронагреватели (разм. 61÷81)
- ▶ **EH12** 9 кВт электронагреватели (разм. 61÷102)
- ▶ **EH14** 12 кВт электронагреватели (разм. 61÷162)
- ▶ **EH17** 18 кВт электронагреватели (разм. 82÷302)
- ▶ **EH22** Электрические нагреватели 27 кВт (разм. 122÷302)
- ▶ **EH24** Электрический нагреватель 36 кВт (разм. 222÷302)
- ▶ **CTU** Контроль температуры и влажности
- ▶ **F5** Воздушный фильтр класса F5
- ▶ **PSAF** Дифференциальное реле перепада давления на загрязненных воздушных фильтрах
- ▶ **CDPX** Насос для отвода конденсата
- ▶ **DEFL** Датчик утечек
- ▶ **DESM1** Датчик дыма
- ▶ **MODB** Коммуникационный модуль с протоколом Modbus
- ▶ **LONW** Модуль последовательной связи LON WORKS
- ▶ **BACN** Модуль последовательной связи по протоколу BACnet
- ▶ **PM** Фазовый монитор
- ▶ **MADX** Выходной клапан с приводом
- ▶ **SFA1X** Регулируемый по высоте каркас высотой 300 мм
- ▶ **SFA2X** Регулируемый по высоте каркас 500 мм
- ▶ **ZBX** Основание высотой H=500 мм с решеткой для забора воздуха
- ▶ **PGFX** Пленум с фронтальной решеткой
- ▶ **PRAE** Открытый воздухозаборник с фильтрами
- ▶ **RCMRX** Выносной микропроцессорный пульт управления

Условные обозначения

- Аксессуары, поставляемые отдельно.

AUXILIARY System

Малый и средний коммерческий сектор



СПЛИТ-СИСТЕМА - КОНДЕНСАТОРНЫЕ БЛОКИ И НАРУЖНЫЕ БЛОКИ

Мощности	7 ÷ 19 kW	20 ÷ 80 kW	90 ÷ 175 kW	210 ÷ 590 kW
Продукты				
Воздушный источник	MSAN-X (тепловой насос)	MSAT-XEE (только охлаждение)	MSAT (только охлаждение)	MSAT-SC (только охлаждение)
Канальный воздушный источник	MCA (только охлаждение) MCN (тепловой насос)			
Водяной источник	MCH (только охлаждение)			

СПЛИТ-СИСТЕМА - ВНУТРЕННИЕ БЛОКИ

Мощности	7 ÷ 19 kW	24 ÷ 74 kW	24 ÷ 74 kW
Продукты			
Горизонтальные	CN-X (тепловой насос)	CED (только охлаждение) CN (тепловой насос)	
Вертикальные			CED-V (только охлаждение) CN-V (тепловой насос)

Малый и средний коммерческий сектор



ROOMPack

10 ÷ 75 kW

Мощности

Продукты



Водяной источник

CAS-X

(только охлаждение)



Выносн. конденсатор

CASR-X

(только охлаждение)

Коммерческий и промышленный сектор

ВЫНОСНЫЕ КОНДЕНСАТОРЫ И СУХИЕ ОХЛАДИТЕЛИ

Мощности

10 ÷ 270 kW

194 ÷ 980 kW

Продукты



R-410A

CE-X

CEM2



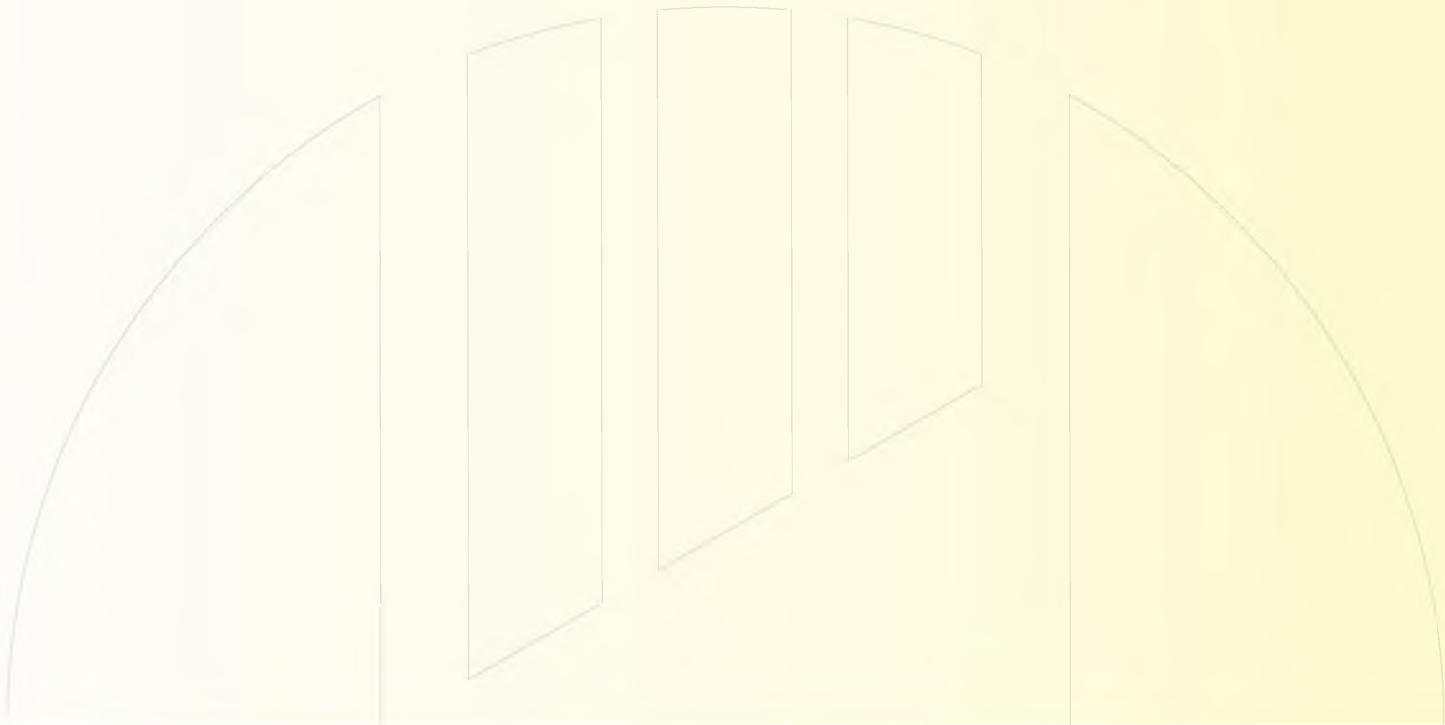
R-134a

CEM2



Жидкостные охладители

REM2



AUXILIARY System

Элементы системы

серия	размер от	до	наименование	стр.
Конденсаторные блоки - воздушный источник - осевые вентиляторы				
MSAN-X	17	71	-	260
MSAT-XEE	8.2	30.2		262
MSAT	292	604	-	264
MSAT-SC	65D	180F	SPINchiller	266
Конденсаторные блоки - воздушный источник - центробежные вентиляторы				
MCA / MCN	21	242	-	268
Конденсаторные блоки - водяной источник				
MCH	21	121	-	270
Сплит-система - воздушный источник				
MSAN-X + CN-X	17	71		272
MCA / MCN + CED / CN - CED-V / CN-V	91	242		274
Автономные кондиционеры / Безконденсаторные				
CASR-X	31	222	ROOMPack	276
Автономные кондиционеры - водяной источник				
CAS-X	31	222	ROOMPack	276
Выносные конденсаторы				
CE	25	602	-	278
CE-X	25	452		280
CEM	75C	2.440	-	282
CEM2	90D	240F	-	284
CEM2	1.100	2.320	-	286
Сухие охладители				
REM2	1.100	2.400		288

Компрессорно-конденсаторный блок
 Реверсивный Тепловой насос
 Воздушного охлаждения
 Наружная установка
Производительность от 6,5 до 18,8 кВт



Данные блоки являются наружными блоками **КОМБИНИРОВАННЫХ СИСТЕМ**. Они могут комбинироваться с блоками серии **CN-X** или соединяться с теплообменниками обработки воздуха в центральных кондиционерах.

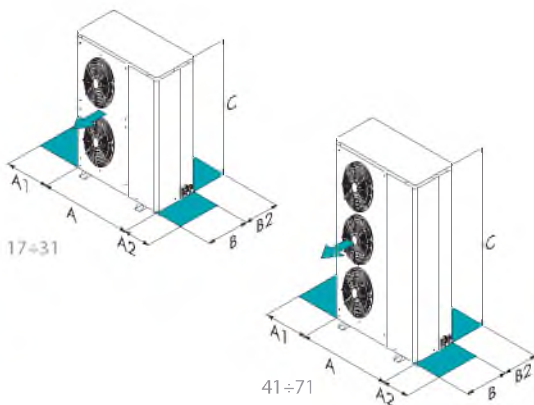
Использование низкооборотистых вентиляторов с внешним ротором, тепловой и акустической изоляции компрессорного отсека, регулирование скорости вращения вентиляторов и адаптация спиральных компрессоров делает блоки MSAN-X практически безшумными. Более того, компактные габаритные размеры позволяют устанавливать такие блоки в ограниченных пространствах. Все блоки снабжены новой микропроцессорной системой управления, которая оптимизирует производительность и включает:

- ▶ дисплей для визуализации рабочего состояния и аварий
- ▶ контроль конденсации в зависимости от температуры наружного воздуха (регулирование скорости вращения вентиляторов)
- ▶ контроль режима разморозки
- ▶ счетчик часов наработки компрессоров
- ▶ возможность подключения к системе диспетчеризации

функции и характеристики



Размеры и зоны обслуживания



Размер – MSAN-X		17	21	31	41	51	61	71
A - Длина	mm	800	800	800	800	800	800	800
B - Ширина	mm	300	300	300	300	300	300	300
C - Высота	mm	1242	1242	1242	1372	1372	1372	1372
A1	mm	100	100	100	100	100	100	100
A2	mm	500	500	500	500	500	500	500
B2	mm	150	150	150	150	150	150	150
Эксплуатационная масса	kg	75	80	85	105	110	115	120

Вышеприведенные данные относятся к блоку в стандартном исполнении для указанной конструктивной конфигурации. Для всех других конфигураций - см. в техническом описании.

ВНИМАНИЕ! Для бесперебойной работы блока очень важно выдерживать расстояния, показанные зелеными зонами.

версии и конфигурации

НАПРЯЖЕНИЕ:

- ▶ **400TN** Напряжение 400/3/50 + нейтраль (Стандартно)
- ▶ **230M** Напряжение 230/1/50 (разм. 17+31)

технические характеристики

Размер – MSAN-X			17	21	31	41	51	61	71
▶ Холодильная мощность	(1)	kW	6,50	7,00	8,47	11,3	15,0	17,0	18,8
Явная холодильная мощность	(1)	kW	5,27	5,52	7,26	8,80	11,7	12,2	15,0
Полная потребляемая мощность блока	(1)	kW	1,87	1,94	2,32	3,07	4,01	5,27	5,94
EER	-	-	3,44	3,57	3,54	3,64	3,68	3,22	3,21
▶ Тепловая мощность	(2)	kW	6,35	6,90	8,47	11,2	15,0	17,2	18,1
Полная потребляемая мощность блока	(2)	kW	1,65	1,79	2,06	2,84	3,81	4,45	4,66
SOP	-	-	3,91	3,91	4,22	3,98	3,99	3,94	3,94
Кол-во компрессоров	Nr	-	1	1	1	1	1	1	1
Тип компрессоров	-	-	SCROLL	SCROLL	SCROLL	SCROLL	SCROLL	SCROLL	SCROLL
Номинальное напряжение	V	-	400/3/50+N	400/3/50+N	400/3/50+N	400/3/50+N	400/3/50+N	400/3/50+N	400/3/50+N
Уровень звукового давления	(3)	dB(A)	56	56	57	57	59	59	59

Примечание

Данные соответствуют соединению с внутренними блоками CN-X 17-71 того же размера и 3-х фазной версии с компрессорами 400/3/50+N

(1) Температура воздуха на входе во внутренний блок 27 °C С.Т. 19,5 °C М.Т. Окружающая температура = 35°C; Общая потребляемая мощность рассчитывается как потребляемая мощность компрессора + потребляемая мощность вентилятора

(2) Температура воздуха во внутреннем теплообменнике 20 °C; Температура воздуха во внешнем теплообменнике 7 С.Т./6 (°C) М.Т. Общая потребляемая мощность рассчитывается как потребляемая мощность компрессора + потребляемая мощность вентилятора

(3) Уровень звукового давления измерен на расстоянии 1 м от наружной поверхности блока, работающего на открытом пространстве.

аксессуары

- ▶ **PMX** Фазовый монитор
- ▶ **SBRX** Блок с выносным пультом управления
- ▶ **SMMX** RS485 последовательный порт с протоколом Modbus
- ▶ **SVLX** Электромагнитный клапан жидкостной линии
- ▶ **KCX** Соединительный комплект
- ▶ **AMRX** Резиновые антивибрационные опоры

Условные обозначения

- Аксессуары, поставляемые отдельно.

Компрессорно-конденсаторный блок

Только охлаждение
Воздушного охлаждения
Наружная установка

Производительность от 26 до 80 кВт



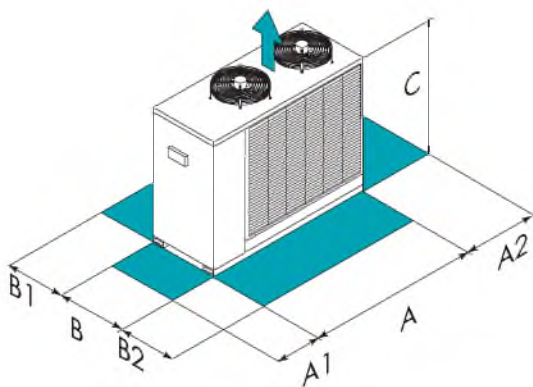
Компрессорно-конденсаторный блок **MSAT-XEE** воздушного охлаждения был специально разработан для наружной установки и имеет наилучшие показатели энергоэффективности. Данные блоки могут применяться как с внутренними блоками, так и с теплообменниками приточных установок.

- ▶ **ВЫСОКАЯ ЭНЕРГОЭФФЕКТИВНОСТЬ**, благодаря работе двух спиральных компрессоров в одном контуре, а так же высокой адаптации оборудования к частичным нагрузкам;
- ▶ **САМОАДАПТАЦИЯ** - благодаря встроенной электронике блоки легко адаптируются к переменной нагрузке оптимизируя потребление электроэнергии и шумовые характеристики во время работы;
- ▶ **КОМПАКТНЫЕ РАЗМЕРЫ** - позволяют применять данное оборудование на проектах с высокими требованиями к размещению оборудования.

функции и характеристики



Размеры и зоны обслуживания



Размер – MSAT-XEE		8.2	10.2	12.2	16.2	18.2	22.2	26.2	30.2
A - Длина	mm	1739	1739	1739	1967	1967	1967	2367	2367
B - Ширина	mm	721	721	721	1143	1143	1143	1141	1141
C - Высота	mm	1287	1287	1287	1599	1599	1599	1593	1593
A1	mm	700	700	700	700	700	700	700	700
A2	mm	700	700	700	700	700	700	700	700
B1	mm	700	700	700	700	700	700	700	700
B2	mm	700	700	700	700	700	700	700	700
Эксплуатационная масса	kg	298	303	323	456	469	490	547	561

Вышеприведенные данные относятся к блоку в стандартном исполнении для указанной конструктивной конфигурации. Для всех других конфигураций - см. в техническом описании.

ВНИМАНИЕ! Для бесперебойной работы блока очень важно выдерживать расстояния, показанные зелеными зонами.

технические характеристики

Размер – MSAT-XEE			8.2	10.2	12.2	16.2	18.2	22.2	26.2	30.2
▶ Холодильная мощность	(1)	kW	25,7	31,3	36,0	43,4	51,6	59,1	72,3	80,1
▶ Потребление компрессоров	(1)	kW	8,79	9,95	12,4	14,1	16,2	20,3	22,6	26,6
▶ Полная потребляемая мощность блока	(1)	kW	9,20	10,4	12,9	15,6	17,7	21,8	24,2	28,4
EER	(1)	-	2,78	3,01	2,80	2,78	2,91	2,71	2,99	2,82
Холодильные контуры		Nr	1	1	1	1	1	1	1	1
Кол-во компрессоров		Nr	2	2	2	2	2	2	2	2
Тип компрессоров		-	SCROLL	SCROLL	SCROLL	SCROLL	SCROLL	SCROLL	SCROLL	SCROLL
Номинальный расход воздуха		l/s	2553	2545	2514	4965	4902	4778	7196	6971
Номинальное напряжение		V	400/3/50+N	400/3/50+N	400/3/50+N	400/3/50+N	400/3/50+N	400/3/50+N	400/3/50+N	400/3/50+N
Уровень звукового давления	(2)	dB(A)	60	60	60	64	64	65	65	65

Примечание

(1) Температура испарения (SST) = 5°C; Температура внешнего воздуха 35°C

(2) Шумовые характеристики соответствует блоку, работающему с полной нагрузкой при номинальных условиях эксплуатации. Уровень звукового давления измерен на расстоянии 1м от наружной поверхности блока, работающего на открытом пространстве.

аксессуары

- **KCX** Соединительный комплект
- **HGBP** Байпас горячего газа
- **AMRX** Резиновые антивибрационные опоры
- **PGCEX** Защитные решетки теплообменника с наружной стороны
- **PM** Фазовый монитор
- **PMX** Фазовый монитор
- **RCTX** Удаленное управление
- **MEN30** Минимальная температура наружного воздуха до -30°C
- **MEN15** Минимальная температура наружного воздуха до -15°C

Условные обозначения

- Аксессуары, поставляемые отдельно.

Компрессорно-конденсаторный блок

Только охлаждение
Воздушного охлаждения
Наружная установка

Мощность от 90 до 174 кВт



Компрессорно-конденсаторные блоки воздушного охлаждения серии **MSAT** рассчитаны на наружную установку и спроектированы для обеспечения наибольшего КПД при небольших размерах. Используются герметичные спиральные компрессоры.

Они оснащены новейшей системой контроля рабочего режима на микропроцессоре, позволяющей регулировать и оптимизировать все функции блока с повышением уровня энергоэффективности.

Корпус из крашеного листа горячей оцинковки с предварительно окрашенными до монтажа алюминиевыми внешними панелями обеспечивает максимальную устойчивость к атмосферным воздействиям.

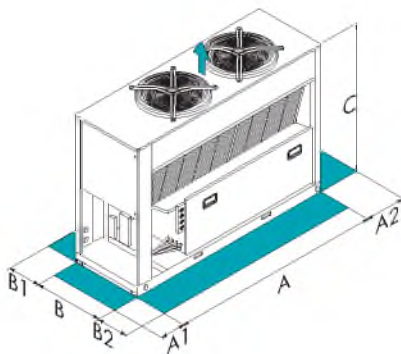
Равномерное распределение веса блока обеспечивается структурой основания из оцинкованного и крашеного листового профиля с отверстиями, облегчающими подъем и заземление блока.

Все агрегаты тщательно собираются и испытываются в заводских условиях и готовы к началу работы сразу по подключению к сетям электропитания и фреоновым магистралям, что значительно снижает затраты по установке блока.

функции и характеристики



Размеры и зоны обслуживания



Размер – MSAT		292	323	404	464	524	564	604
A - Длина	mm	3250	3250	3250	3250	3250	3250	3250
B - Ширина	mm	1095	1095	1095	1095	1095	1095	1095
C - Высота	mm	2030	2030	2030	2030	2030	2030	2030
A1	mm	1500	1500	1500	1500	1500	1500	1500
A2	mm	900	900	900	900	900	900	900
B1	mm	1500	1500	1500	1500	1500	1500	1500
B2	mm	1500	1500	1500	1500	1500	1500	1500
ST	Эксплуатационная масса	kg	1225	1336	1486	1511	1534	1577
LN	Эксплуатационная масса	kg	1256	1367	1516	1544	1565	1607

Вышеприведенные данные относятся к блоку в стандартном исполнении для указанной конструктивной конфигурации. Для всех других конфигураций - см. в техническом описании.

ST - Стандартное (ST);
LN - Малошумное (LN)

ВНИМАНИЕ! Для бесперебойной работы блока очень важно выдерживать расстояния, показанные зелеными зонами.

версии и конфигурации

НАПРЯЖЕНИЕ:

- ▶ **400T** Напряжение питания 400/3/50 без нейтрали (Стандартно)

РЕКУПЕРАЦИЯ ТЕПЛА:

- ▶ - Рекуперация тепла: не требуется (Стандартно)
- ▶ **D** Частичная рекуперация энергии
- ▶ **R** Полная рекуперация энергии

АКУСТИЧЕСКАЯ КОНФИГУРАЦИЯ:

- ▶ **ST** Стандартная акустическая конфигурация (Стандартно)
- ▶ **LN** Малошумная акустическая конфигурация

технические характеристики

Размер – MSAT		292	323	404	464	524	564	604
▶ Холодильная мощность (1)	kW	90,1	106	121	137	152	162	174
Потребление компрессоров	kW	25,9	29,2	32,6	38,9	45,4	49,6	53,3
Полная потребляемая мощность блока (2)	kW	30,4	33,7	39,1	45,4	51,9	56,2	59,9
Холодильные контуры	Nr	2	2	2	2	2	2	2
Кол-во компрессоров	Nr	2	3	4	4	4	4	4
Тип компрессоров (3)	-	scroll	scroll	scroll	scroll	scroll	scroll	scroll
Уровень звукового давления (4)	dB(A)	72	74	76	77	77	77	77

Примечание

- (1) Данные приведены для следующих условий: Температура насыщения всасываемых паров (SST) = 9,5 °C (точка росы); Температура внешнего воздуха 35°C
- (2) Общая потребляемая мощность задается как потребляемая мощность компрессора + потребляемая мощность вентилятора + потребляемая мощность вспомогательного оборудования
- (3) SCROLL = спиральный компрессор
- (4) Шумовые характеристики соответствует блоку, работающему с полной нагрузкой; при номинальных условиях эксплуатации. Уровень звукового давления измерен на расстоянии 1м от наружной поверхности блока, работающего на открытом пространстве. Данные приведены для следующих условий: Температура насыщения всасываемых паров (SST) = 9,5 °C (точка росы); Температура внешнего воздуха 35°C

аксессуары

- ▶ **CCSA** Теплообменник конденсатора медь/алюминий с акриловым покрытием
- ▶ **CCSA1** Конденсатор с алюминиевым покрытием Energy Guard DCC
- **AMMX** Пружинные антивибрационные опоры
- ▶ **PGFC** Защитная решетка теплообменника
- ▶ **PM** Фазовый монитор
- **RCMRX** Выносной микропроцессорный пульт управления
- ▶ **CMPB** Модуль последовательной связи с ПК или с Системой Управления Зданием
- ▶ **PFCP** Конденсаторы для увеличения коэффициента мощности (cosφ>0,9)
- ▶ **CBS** Автоматические выключатели защиты от перегрузки
- **HGBPX** Перепуск горячего газа (поставляется отдельно)
- **KCX** Соединительный комплект

Условные обозначения и примечания

- Аксессуары, поставляемые отдельно.

Для проверки совместимости различных опций обратитесь к техническому каталогу или нашему веб-сайту к разделу "Системы и Продукты"

Компрессорно-конденсаторный блок

Только охлаждение
Воздушного охлаждения
Наружная установка

Мощность от 210 до 588 кВт

SPINchiller

Технология **SPINchiller** представляет новую концепцию компрессорно-конденсаторных блоков, которые отличаются:

- ▶ **возрастание ЭФФЕКТИВНОСТИ** при уменьшении тепловой нагрузки, в то же время, обеспечение, при необходимости, работы с максимальной нагрузкой. SPINchiller обеспечивает в любых условиях максимальный комфорт при очень высоком КПД, что означает большую экономию электроэнергии;
- ▶ **персонализация** блока при помощи системы **ECOBreeze**, которая делает блоки гибкими и энергоэффективными;
- ▶ **простота подключения** к установке и системы контроля, вкупе с простотой технического обслуживания позволяют кардинально снизить объем работ высококвалифицированного персонала, а, стало быть, и стоимость монтажа;
- ▶ **разнообразие аксессуаров** обеспечивает персонализацию блока, в том числе под самые специфические потребности как в области кондиционирования воздуха для бытовых нужд, так и при использовании на производстве.

Новизна и высокое технологическое насыщение блоков SPINChiller обеспечивают более высокий уровень качества этой серии по сравнению со всем другим имеющимся на рынке оборудованием.

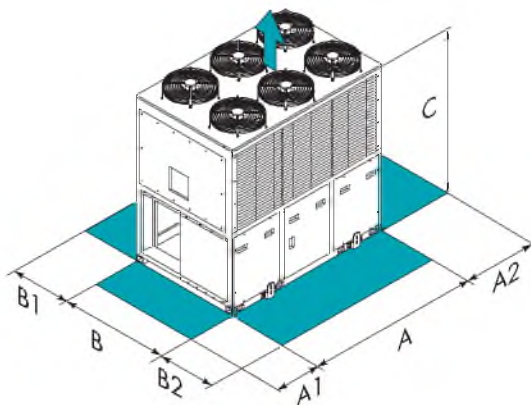
Компрессорно-конденсаторный блок **MSAT-SC** предназначен для работы с выносными испарителями.



функции и характеристики



Размеры и зоны обслуживания



Размер – MSAT-SC		65D	70D	75D	80D	90D	100D	110D	120D	135F	150F	165F	180F
A - Длина	mm	2950	2950	2950	2950	2950	2950	4250	4250	4250	4250	4250	4250
B - Ширина	mm	2195	2195	2195	2195	2195	2195	2195	2195	2195	2195	2195	2195
C - Высота	mm	2410	2410	2410	2410	2410	2410	2410	2410	2410	2410	2410	2410
A1	mm	700	700	700	700	700	700	700	700	700	700	700	700
A2	mm	700	700	700	700	700	700	700	700	700	700	700	700
B1	mm	1300	1300	1300	1300	1300	1300	1300	1300	1300	1300	1300	1300
B2	mm	1500	1500	1500	1500	1500	1500	1500	1500	1500	1500	1500	1500
EN	Эксплуатационная масса	kg	2102	2164	2226	2288	2293	2298	2805	2983	3113	3200	3508
EN	Эксплуатационная масса	kg	2112	2184	2246	2308	2313	2318	2825	3008	3203	3300	3598

Вышеприведенные данные относятся к блоку в стандартном исполнении для указанной конструктивной конфигурации. Для всех других конфигураций - см. в техническом описании.
SC - шумоизолированными компрессорами (SC);
EN - Особомалшумные (EN)

ВНИМАНИЕ! Для бесперебойной работы блока очень важно выдерживать расстояния, показанные зелеными зонами.

версии и конфигурации

РЕКУПЕРАЦИЯ ТЕПЛА:

- ▶ - Рекуперация тепла. не требуется (Стандартно)
- ▶ D Частичная рекуперация энергии

АКУСТИЧЕСКАЯ КОНФИГУРАЦИЯ:

- ▶ SC Акустическая конфигурация со звукоизоляцией компрессора (Стандартно)
- ▶ EN Особо малозумная акустическая конфигурация

СНИЖЕНИЕ ПОТРЕБЛЕНИЯ ВЕНТИЛЯТОРОВ НАРУЖНОЙ СЕКЦИИ:

- ▶ CREFP Устройство для снижения потребляемой мощности вентиляторов наружной секции с регулированием скорости (фазовый регулятор) (Стандартно)
- ▶ CREFB Устройство для снижения потребляемой мощности вентиляторов ECOBREEZE

технические характеристики

Размер – MSAT-SC		65D	70D	75D	80D	90D	100D	110D	120D	135F	150F	165F	180F
▶ Холодильная мощность (1)	kW	210	226	240	255	278	318	364	386	429	462	518	588
Потребление компрессоров	kW	56,5	61,2	67,6	73,9	81,2	88,5	99,5	114	124	140	157	172
Полная потребляемая мощность блока (2)	kW	64,8	69,5	75,9	82,2	89,5	96,8	112	126	138	156	179	193
EER	-	3,25	3,25	3,17	3,10	3,10	3,29	3,25	3,06	3,10	2,95	2,90	3,04
Холодильные контуры	Nr	2	2	2	2	2	2	2	2	2	2	2	2
Кол-во компрессоров	Nr	4	4	4	4	4	4	4	4	6	6	6	6
Тип компрессоров	-	SCROLL	SCROLL	SCROLL	SCROLL	SCROLL	SCROLL	SCROLL	SCROLL	SCROLL	SCROLL	SCROLL	SCROLL
Номинальное напряжение	V	400/3/50	400/3/50	400/3/50	400/3/50	400/3/50	400/3/50	400/3/50	400/3/50	400/3/50	400/3/50	400/3/50	400/3/50
Уровень звукового давления (3)	dB(A)	76	76	76	76	76	76	78	78	78	78	79	79

Примечание

- (1) Данные приведены для следующих условий: Температура насыщения всасываемых паров (SST) = 9,5 °C (точка росы); Температура внешнего воздуха 35°C
- (2) Общая потребляемая мощность задается как потребляемая мощность компрессора + потребляемая мощность вентилятора + потребляемая мощность вспомогательного оборудования
- (3) Методика замеров соответствует нормам UNI EN ISO 9614-2, отвечая требованиям сертификации EUROVENT 8/1. Шумовые характеристики соответствуют блоку, работающему

с полной нагрузкой при номинальных условиях эксплуатации. Уровень звукового давления измерен на расстоянии 1м от наружной поверхности блока, работающего на открытом пространстве. Данные приведены для следующих условий: Температура насыщения всасываемых паров (SST) = 9,5 °C (точка росы); Температура внешнего воздуха 35°C

аксессуары

- ▶ **CCSA** Теплообменник конденсатора медь/алюминий с акриловым покрытием
- ▶ **CCCA1** Конденсатор с алюминиевым покрытием Energy Guard DCC
- ▶ **AMMX** Пружинные антивибрационные опоры
- ▶ **PGCC** Защитная решетка теплообменника и компрессора
- ▶ **PGCCH** Защитные решетки от града
- ▶ **PM** Фазовый монитор
- ▶ **RCMRX** Выносной микропроцессорный пульт управления
- ▶ **CMSC6** Серийный конвертер CAN/LON WORKS
- ▶ **CMSC4** Комплект серийного конвертора CAN/Modbus
- ▶ **CFSC** Сухие контакты состояния компрессора
- ▶ **PFCP** Конденсаторы для увеличения коэффициента мощности (cosfi>0,9)
- ▶ **KCX** Соединительный комплект
- ▶ **LR** Жидкостной ресивер
- ▶ **SLS** Отделитель жидкости на всасывании

Условные обозначения и примечания

- Аксессуары, поставляемые отдельно.

Для проверки совместимости различных опций обратитесь к техническому каталогу или нашему веб-сайту к разделу "Системы и Продукты"

Компрессорно-конденсаторный блок

MCA: охлаждение

MCN: тепловой насос

Воздушного охлаждения

Внутренняя установка

Мощность от 6,4 до 77,8 кВт

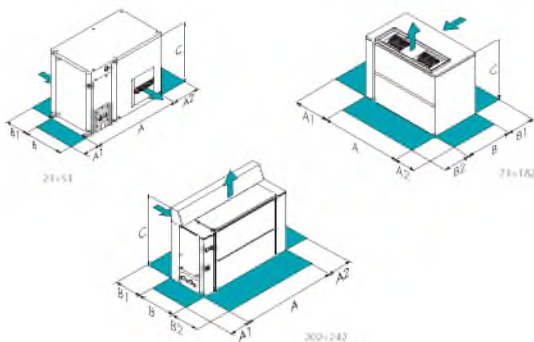


Компрессорно-конденсаторные блоки серии **MCA** и **MCN** предназначены для работы с внутренними блоками **CED, CED-V (только охлаждение)** или **CN, CN-V (тепловые насосы)**, либо с испарительными секциями центральных кондиционеров. Оборудование предназначено для **внутреннего монтажа**. Использование **центробежных** вентиляторов с малыми оборотами и **специальной термоакустической изоляцией** позволило обеспечить значительное снижение уровня шума. Напор, создаваемый центробежными вентиляторами, позволяет применять воздуховоды для забора и выпуска воздуха конденсатора.

функции и характеристики



Размеры и зоны обслуживания



ВНИМАНИЕ! Для бесперебойной работы блока очень важно выдерживать расстояния, показанные зелеными зонами.

Размер – MCA	21	25	31	41	51	71	91	101	121	142	182	202	242
A - Длина	mm 790	935	935	1165	1165	1517	1517	1780	1780	2230	2230	2230	2230
B - Ширина	mm 538	630	630	703	703	758	758	846	846	978	978	978	978
C - Высота	mm 648	648	648	723	723	1130	1130	1205	1205	1430	1430	1705	1705
A1	mm 500	500	500	500	500	500	500	500	500	500	500	500	500
A2	mm 300	300	300	300	300	400	400	400	400	400	400	400	400
B1	mm 60+R	60+R	60+R	60+R	60+R	70+R	70+R	70+R	70+R	*	*	*	*
B2	mm -	-	-	-	-	500	500	500	500	500	500	500	500
Эксплуатационная масса	kg 87	107	109	152	155	308	326	375	382	594	635	715	720

Размер – MCN	21	25	31	41	51	71	91	101	121	142	182	202	242
A - Длина	mm 790	935	935	1165	1165	1517	1517	1780	1780	2230	2230	2230	2230
B - Ширина	mm 538	630	630	703	703	758	758	846	846	978	978	978	978
C - Высота	mm 648	648	648	723	723	1130	1130	1205	1205	1430	1430	1705	1705
A1	mm 500	500	500	500	500	500	500	500	500	500	500	500	500
A2	mm 300	300	300	300	300	400	400	400	400	400	400	400	400
B1	mm 60+R	60+R	60+R	60+R	60+R	70+R	70+R	70+R	70+R	*	*	*	*
B2	mm -	-	-	-	-	500	500	500	500	500	500	500	500
Эксплуатационная масса	kg 87	107	109	152	155	308	326	375	382	594	635	715	720

Вышеприведенные данные относятся к блоку в стандартном исполнении для указанной конструктивной конфигурации. Для всех других конфигураций - см. в техническом описании.

R= Обратное место

(*) Свободно

версии и конфигурации

НАПРЯЖЕНИЕ:

- ▶ **230M** Напряжение 230/1/50 (разм. 21÷41)
- ▶ **230T** Напряжение питания 230/3/50

▶ **400TN** Напряжение 400/3/50 + нейтраль

технические характеристики

Размер – MCA		21	25	31	41	51	71	91	101	121	142	182	202	242
▶ Холодильная мощность (1)	kW	6,40	7,90	8,80	11,9	14,0	20,5	26,6	31,8	37,8	40,6	53,2	63,2	77,8
Потребление компрессоров (1)	kW	2,30	2,70	3,50	3,40	4,60	5,50	7,90	8,80	11,5	11,3	15,8	17,8	22,1
Полная потребляемая мощность блока (1)	kW	2,55	3,21	4,00	4,50	5,70	6,60	9,00	10,3	13,0	13,5	18,0	21,8	26,1
Холодильные контуры	Nr	1	1	1	1	1	1	1	1	1	2	2	2	2
Кол-во компрессоров	Nr	1	1	1	1	1	1	1	1	1	2	2	2	2
Тип компрессоров	-	SCROLL	SCROLL	SCROLL	SCROLL	SCROLL	SCROLL	SCROLL	SCROLL	SCROLL	Scroll	Scroll	Scroll	Scroll
Расход приточного воздуха	l/s	720	1020	1020	1600	1600	2770	2770	3880	3880	5550	5550	7770	7770
Тип приточного вентилятора	-	CFG	CFG	CFG	CFG	CFG	CFG	CFG	CFG	CFG	CFG	CFG	CFG	CFG
Количество приточных вентиляторов	Nr	1	1	1	1	1	1	1	1	1	1	1	1	1
Макс. статический напор приточного вентилятора (2)	Pa	60	65	65	90	90	90	90	90	90	90	90	70	70
Номинальное напряжение	V	230/1/50	400/3/50+N	400/3/50+N	400/3/50+N	400/3/50+N	400/3/50+N	400/3/50+N	400/3/50+N	400/3/50+N	400/3/50+N	400/3/50+N	400/3/50+N	400/3/50+N
Уровень звукового давления (3)	dB(A)	57	59	60	64	65	67	69	57	58	62	60	61	62
Размер – MCN		21	25	31	41	51	71	91	101	121	142	182	202	242
▶ Холодильная мощность (1)(5)	kW	6,45	7,91	8,84	12,0	14,1	20,5	26,6	31,9	37,8	40,6	53,2	63,2	77,8
Потребление компрессоров (1)	kW	2,27	2,68	3,51	3,46	4,64	5,55	7,96	8,80	11,6	11,3	15,8	17,8	22,1
Полная потребляемая мощность блока (1)	kW	2,55	3,21	4,00	4,50	5,70	6,60	9,00	10,3	13,0	13,5	18,0	21,8	26,1
▶ Тепловая мощность (4)	kW	7,20	8,60	9,82	12,8	15,1	20,5	27,2	32,4	38,5	39,4	54,2	63,5	77,8
Потребление компрессоров (4)	kW	1,60	1,80	2,10	2,60	3,20	4,10	5,90	6,80	8,30	8,20	11,9	13,6	16,7
Полная потребляемая мощность блока (4)	kW	1,90	2,30	2,70	3,70	4,30	5,20	7,00	8,30	9,80	10,4	14,1	17,6	20,7
Холодильные контуры	Nr	1	1	1	1	1	1	1	1	1	2	2	2	2
Кол-во компрессоров	Nr	1	1	1	1	1	1	1	1	1	2	2	2	2
Тип компрессоров (6)	-	SCROLL	SCROLL	SCROLL	SCROLL	SCROLL	SCROLL	SCROLL	SCROLL	SCROLL	Scroll	Scroll	Scroll	Scroll
Расход приточного воздуха	l/s	720	1020	1020	1600	1600	2770	2770	3880	3880	5550	5550	7770	7770
Тип приточного вентилятора	-	CFG	CFG	CFG	CFG	CFG	CFG	CFG	CFG	CFG	CFG	CFG	CFG	CFG
Количество приточных вентиляторов	Nr	1	1	1	1	1	1	1	1	1	1	1	1	1
Макс. статический напор приточного вентилятора (2)	Pa	60	65	65	90	90	90	90	90	90	90	90	70	70
Номинальное напряжение	V	230/1/50	400/3/50+N	400/3/50+N	400/3/50+N	400/3/50+N	400/3/50+N	400/3/50+N	400/3/50+N	400/3/50+N	400/3/50+N	400/3/50+N	400/3/50+N	400/3/50+N
Уровень звукового давления (3)	dB(A)	57	59	60	64	65	67	69	57	58	62	60	61	62

Примечание

- (1) Температура насыщения всасываемых паров (SST) = 9,5 °C (точка росы); Температура внешнего воздуха 35°C
- (2) Со стандартными электродвигателями
- (3) Акустические характеристики соответствуют блоку при максимальной нагрузке в стандартных условиях испытаний. Уровень звукового давления приведен на расстоянии 1 м от внешней поверхности блоков без воздухопроводов.
- (4) Температура конденсации = 40°C; Температура воздуха на входе внешнего теплообменника = 6,1°C
- (5) Температура насыщения всасываемых паров (SST) = 9,5 °C (точка росы); Температура воздуха на входе внешнего теплообменника (конденсатора) 30°C; Температура внешнего воздуха 35°C
- (6) SCROLL = спиральный компрессор

аксессуары

- **KCX** Соединительный комплект
 - ▶ **MMF3** Двигатель приточного вентилятора мощностью 1,5 кВт (разм. 71÷182)
 - ▶ **MMF4** Двигатель приточного вентилятора мощностью 2,2 кВт (разм. 71÷121)
 - ▶ **MMF5** Двигатель приточного вентилятора мощностью 3 кВт (разм. 71÷182)
 - ▶ **MMF6** Двигатель вентилятора мощностью 4 кВт (разм. 101÷242)
 - ▶ **MMF8** Двигатель приточного вентилятора мощностью 5,5 кВт (разм. 202÷242)
 - ▶ **LTF12** Устройство для регулирования скорости вентилятора с ИНВЕРТОРОМ для двигателей от 1,1 до 2,2 кВт (разм. 71÷182)
 - ▶ **LTF14** Устройство для регулирования скорости вращения вентилятора (Инвертер) для двигателей от 3 до 4 кВт (разм. 71÷242)
 - ▶ **LTF15** Устройство регулирования скорости вентилятора с помощью инвертора для двигателей мощностью от 5,5 кВт (разм. 202÷242)
 - **AMRX** Резиновые антивибрационные опоры
 - **PMX** Фазовый монитор
 - **POFX** Камера подачи воздуха вперед (разм. 71÷182)
 - **MHPX** Манометры высокого и низкого давления (разм. 71÷242)
- только MCN:**
- ▶ **SD655** Электроника SD655/C
 - ▶ **TCDC** Дренажный поддон с электроподогревом (разм. 71÷242)

Условные обозначения

- Аксессуары, поставляемые отдельно.

Компрессорно-конденсаторный блок

Только охлаждение
Водяного охлаждения
Внутренняя установка

Мощность от 8,2 до 43 кВт



Компрессорно-конденсаторные блоки серии MCH с водяным охлаждением конденсатора внутренней установки предназначены для работы с внутренними блоками или испарительными секциями центральных кондиционеров. Они могут быть устанавливаться в комбинации с нашими агрегатами серий CED-CED-V.

Небольшие габаритные размеры позволяют устанавливать их в условиях ограниченного пространства.

Все блоки прошли заводские испытания и готовы к эксплуатации.

функции и характеристики



Только охлаждение



С водяным охлаждением



Внутренняя установка

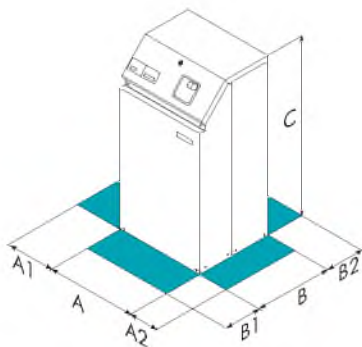


R-407C



Герметичный Спиральный

Размеры и зоны обслуживания



Размер – MCH		21	25	31	51	71	91	101	121
A - Длина	mm	402	402	402	402	402	402	402	402
B - Ширина	mm	487	487	487	602	602	602	602	602
C - Высота	mm	790	790	790	790	790	915	915	915
A1	mm	300	300	300	300	300	300	300	300
A2	mm	300	300	300	300	300	300	300	300
B1	mm	500	500	500	500	500	500	500	500
B2	mm	300	300	300	300	300	300	300	300
Эксплуатационная масса	kg	46	46	46	47	47	56	57	59

Вышеприведенные данные относятся к блоку в стандартном исполнении для указанной конструктивной конфигурации. Для всех других конфигураций - см. в техническом описании.

ВНИМАНИЕ! Для бесперебойной работы блока очень важно выдерживать расстояния, показанные зелеными зонами.

версии и конфигурации

НАПРЯЖЕНИЕ:

- ▶ **400T** Напряжение питания 400/3/50 без нейтрали (Стандартно)
- ▶ **230M** Напряжение 230/1/50 (разм. 21+31)

▶ **230T** Напряжение питания 230/3/50

технические характеристики

Размер – МСН			21	25	31	51	71	91	101	121
▶ Холодильная мощность	(1)	kW	8,20	9,80	11,3	18,3	25,5	31,7	36,8	43,4
Потребление компрессоров	(1)	kW	1,70	2,00	2,60	3,80	5,00	7,10	7,80	10,1
Холодильные контуры		Nr	1	1	1	1	1	1	1	1
Кол-во компрессоров		Nr	1	1	1	1	1	1	1	1
Тип компрессоров	(2)	-	Scroll	Scroll	Scroll	Scroll	Scroll	Scroll	Scroll	Scroll
Расход жидкости (сторона источника)		l/s	0,24	0,28	0,33	0,52	0,72	0,92	1,06	1,27
Уровень звукового давления	(3)	dB(A)	49	49	49	50	50	59	60	62
Номинальное напряжение		V	230/1/50	400/3/50	400/3/50	400/3/50	400/3/50	400/3/50	400/3/50	400/3/50

Примечание

(1) Данные приведены для следующих условий: Температура насыщения всасываемых паров (SST) = 9,5 °C (точка росы); Вода во внешнем теплообменнике = 25/35 °C

(2) SCROLL = спиральный компрессор

(3) Уровни шумового давления относятся к блоку, работающему при полной нагрузке в расчетных условиях. Уровень звукового давления измерен на расстоянии 1 м от поверхности блока, работающего на открытом пространстве. Внешнее статическое давление 50 Па.

аксессуары

- ▶ **IFW1X** Стальной сетчатый фильтр 1" на стороне воды
- ▶ **KCX** Соединительный комплект

- ▶ **PVSX** Регулирующий прессиостатический клапан

Условные обозначения

- Аксессуары, поставляемые отдельно.

Сплит-система

Реверсивный тепловой насос
Воздушное охлаждение

Мощность от 6,5 до 18,8 кВт



MSAN-X 17÷71



CN-X 17÷71



HID-T2

Термостат **HID-T2** позволяет взаимодействовать напрямую с модулем настройки блоков, оснащенных Clivet Talk Split, и управлять одним блоком и более.

Этот термостат имеет следующие функции:

- ▶ Выбор температуры
- ▶ Выбор 3 скоростей (MIN - MED - MAX) вручную или автоматически
- ▶ Вкл/Выкл
- ▶ Смена режима Лето/Зима автоматич. или вручную цифр.сигналом
- ▶ Выбор экономичного режима
- ▶ Выбор рабочих параметров блоков
- ▶ Управление клапаном наружн.воздуха и управл.решеткой подачи воздуха, если есть
- ▶ Диагностика по спец.кодам ошибок

Система CLIVET SPLIT MSAN-X + CN-X - самое универсальное предложение на сегодняшний день для таких двухсекционных систем.

Блок MSAN-X - внешняя часть комбинированной системы с CN-X, **канальными внутренними блоками** прямого расширения.

Электронное управление на всех блоках позволяет расширить использование системы, с интегрированным управлением всеми устройствами, подключенными в систему CLIVET SPLIT SOLUTIONS - универсальная система:

- ▶ подходит для любого типа установки
- ▶ с **широким выбором аксессуаров** для всех конфигураций
- ▶ с **различным сложным управлением климата в помещении**
- ▶ внутренние блоки оснащаются **высоконапорными вентиляторами**

Функции и особенности



Тепловой насос



Воздушное охлаждение



R-410A



Герметичный спиральный



Система против обмерзания

Технические данные

Размеры		17	21	31	41	51	61	71
▶ Холодильная мощность	(1) kW	6,50	7,00	8,47	11,3	15,0	17,0	18,8
EER	-	3,44	3,57	3,54	3,64	3,68	3,22	3,21
▶ Тепловая мощность	(2) kW	6,35	6,90	8,47	11,2	15,0	17,2	18,1
COP	-	3,91	3,91	4,22	3,98	3,99	3,94	3,94
Количество холодильных контуров	-	1						
Количество и тип компрессоров	-	1 SCROLL						
MSAN-X								
▶ Суммарное потребление	(1) kW	1,87	1,94	2,32	3,07	4,01	5,27	5,94
▶ Суммарное потребление	(2) kW	1,65	1,79	2,06	2,84	3,81	4,45	4,66
Уровень звукового давления	(3) dB(A)	56	56	57	57	59	59	59
Электропитание	V/Ph/Hz	400/3/50+N						
CN-X								
Суммарное потребление	kW	0,43	0,43	0,53	0,53	0,86	1,17	1,17
Расход воздуха (макс. скорость)	(4) l/s	428	428	676	687	936	822	1109
Макс. рабочее статическое давление	(5) Pa	102	102	125	65	150	110	110
Уровень звукового давления (мин-средн-макс)	(3) dB(A)	47-51-54	47-51-54	47-52-55	48-53-56	48-54-57	49-54-58	49-54-58
Электропитание	V/Ph/Hz	230/1/50						

Примечание

Данные относятся к блоку CN-X 17-71 в 3-х фазной версии 400/3/50+N

- (1) Температура воздуха на внутреннем ТО 27°C С.Т./ 19,5°C М.Т.; Температура воздуха = 35°C. Общая потребляемая мощность складывается из Потребление компрессора + вентилятор на входе.
 (2) Температура воздуха на внутреннем ТО 20°C. internal Температура воздуха на внешнем ТО 7°C С.Т./6°C М.Т.

- (3) Уровни шума соответствуют блоку при полной нагрузке и номинальных условиях тестирования. Уровень звукового давления на расстоянии 1 м от внешней поверхности блока, работающего на полной мощности на открытом пространстве.
 (4) Расход воздуха при макс. скорости с доступным давлением 0 Па.
 (5) Макс. доступное давление при работе на макс. скорости

MSAN-X 17÷71



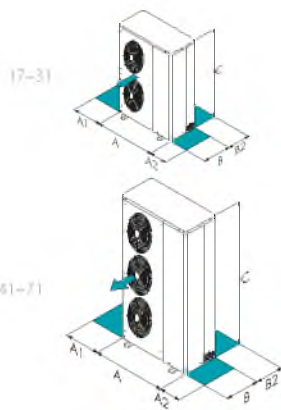
аксессуары

- ▶ **PMX** Фазовый монитор
- ▶ **CBRX** Блок с выносной клавиатурой.
- ▶ **CMMX** Порт RS485 с протоколом Modbus
- ▶ **SVLX** Солонидный клапан на жидкостной линии
- ▶ **KCX** Соединительный комплект
- ▶ **AMRX** Резиновые антивибрационные опоры

Условные обозначения:

- Аксессуары поставляются отдельно.

размеры и зоны обслуживания



Размеры – MSAN-X		17	21	31	41	51	61	71
A - Длина	mm	800	800	800	800	800	800	800
B - Ширина	mm	300	300	300	300	300	300	300
C - Высота	mm	1242	1242	1242	1372	1372	1372	1372
A1	mm	100	100	100	100	100	100	100
A2	mm	500	500	500	500	500	500	500
B2	mm	150	150	150	150	150	150	150

Данные для стандартного блока.

CN-X 17÷71



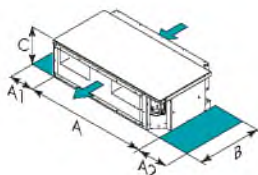
аксессуары

- ▶ **POCX** Пленум на подаче воздуха для круглых воздуховодов
- ▶ **CHW2X** 2 рядный водяной нагреватель
- ▶ **EH09X** 4,5 кВт электрический нагреватель (типоразмеры 17÷31)
- ▶ **EH12X** 9 кВт электрический нагреватель (типоразмеры 17÷31)
- ▶ **EH10X** 6 кВт электрический нагреватель (типоразмеры 41÷71)
- ▶ **EH14X** 12 кВт электрический нагреватель (типоразмеры 41÷71)
- ▶ **MCRX** Камера смешения и рециркуляции
- ▶ **SORI** Датчик на входе (типоразмеры 17÷31)
- ▶ **HIDT2X** HID-T2 электронное управление
- ▶ **HIDT3X** HID-T3 электронное управление
- ▶ **HIDTI2X** HID-TI2 встраиваемое электронное управление
- ▶ **SP1** Последовательный порт RS485
- ▶ **SP1X** Последовательный порт RS485

Условные обозначения:

- Аксессуары поставляются отдельно.

размеры и зоны обслуживания



Размеры – CN-X		17	21	31	41	51	61	71
A - Длина	mm	1055	1055	1155	1395	1395	1395	1395
B - Ширина	mm	580	580	600	650	650	650	650
C - Высота	mm	297	297	322	322	372	422	422
A1	mm	200	200	200	200	200	200	200
A2	mm	400	400	400	400	400	400	400

Данные для стандартного блока.

ВНИМАНИЕ! Для нормального функционирования блока очень важно наличие технологических зон, показанных зеленым цветом.

Сплит-система

MCA + CED, CED-V: только охлаждение
MCN + CN, CN-V: реверсивный тепловой насос
Воздушное охлаждение

Производительность от 24,4 до 73,9 кВт



MCA/MCN 91÷242



CED 91÷242
CN 91÷242

CED-V 91÷242
CN-V 91÷242



Комнатный термостат **HID-S1** с дружелюбным дизайном. Легкая установка рабочих параметров с помощью ЖК-дисплея.

Функции:

- ▶ Вкл/Выкл
- ▶ необходимые температурные настройки
- ▶ ручной или автоматический выбор ЛЕТО-ЗИМА
- ▶ Работа только в режиме вентиляции
- ▶ ручной или автоматический выбор скорости вентилятора (3 скорости)
- ▶ отображение состояния наружного блока (работа компр.)
- ▶ отображение предупреждений/аварий
- ▶ управляющий сигнал 0-10V для клапанов или управление э/н.

Сплит-система **MCA + CED + CED-V** только холод или **MCN + CN + CN-V** тепловой насос - наиболее универсальное предложение, доступное сегодня для данного типа 2-х секционных систем.

Блок **MCA** (или **MCN**) - внешняя часть комбинированной системы с канальными внутренними блоками прямого испарения горизонтальной установки в подвесной потолок CED (или CN) и вертикальной корпусной установки CED-V (или CN-V).

Электронные элементы управления на всех блоках обеспечивает широкое использование системы, позволяя интегрированное управление всеми устройствами, встроенными в систему.

Двухконтурные конденсаторные блоки могут подключаться к двум внутренним блокам.

функции и особенности



технические данные

		91	101	121	142	182	202	242
Размеры								
▶ Холодопроизводительность	(1) kW	24,4	31,2	37,5	38,7	50,4	62,4	73,9
▶ Тепловая мощность	(2) kW	26,5	32,2	38,9	39,9	52,6	62,7	73,5
Число холодильных контуров	-	1			2			
Число и тип компрессоров	-	1 SCROLL			2 SCROLL			
MCA/MCN								
▶ Общее потребление	kW	9,00	10,3	13,0	13,5	18,0	21,8	26,1
▶ Общее потребление	kW	7,00	8,30	9,80	10,4	14,1	17,6	20,7
Уровень звукового давления	(3) dB(A)	69	57	58	62	60	61	62
Электропитание	V/Ph/Hz	400/3/50						
CED/CN								
Общее потребление	kW	0,80	1,10	1,10	1,10	2,20	2,20	3,00
Стандартный расход воздуха	(4) l/s	1417	1889	1889	2120	2660	3100	3620
Макс. рабочее статическое давление	(5) Pa	240	240	240	300	300	300	300
Уровень звукового давления	(3) dB(A)	43	47	50	51	52	53	53
Электропитание	V/Ph/Hz	400/3/50						
CED-V/CN-V								
Общее потребление	kW	0,75	1,10	1,50	3,00	4,40	4,40	6,00
Стандартный расход воздуха	(4) l/s	1597	1889	2167	2639	3194	3472	3889
Макс. рабочее статическое давление	(6) Pa	140	170	180	140	115	145	180
Уровень звукового давления	(3) dB(A)	53	56	58	58	60	62	64
Электропитание	V/Ph/Hz	400/3/50						

Примечание

- (1) Окружающий воздух 27°C/19,5°C м.т.; наружный воздух 35°C
- (2) Окружающий воздух 20°C с.т.; наружный воздух 7°C с.т./6,1°C м.т.
- (3) Уровни звука соответствуют блокам при полной нагрузке при номинальных условиях. Звуковое давление замерено на 1 м от внешней поверхности блока в условиях открытого пространства.
- (4) Номинальный расход воздуха, со стандартным электромотором, без фильтра (размеры 91–121).
- (5) Макс. доступное статическое давление со стандартным расходом воздуха, нестандартными двигателями. Это значение не учитывает секцию фильтрации (размеры 91–121).
- (6) Это значение учитывает секцию фильтрации (размеры 142–242).

MCA/MCN 91÷242



аксессуары

- ▶ **KCX** Соединительный комплект
- ▶ **MMF3** 1,5 кВт Мотор приточного вентилятора (размеры 91÷182)
- ▶ **MMF4** 2,2 кВт Мотор приточного вентилятора (размеры 91÷121)
- ▶ **MMF5** 3 кВт Мотор приточного вентилятора (размеры 91÷182)
- ▶ **MMF6** 4 кВт Мотор приточного вентилятора (размеры 101÷242)
- ▶ **MMF8** 5,5 кВт Мотор приточного вентилятора (размеры 202÷242)
- ▶ **LTFI2** Устройство с регулятором скорости ЧАСТОТНИК для моторов от 1,1 до 2,2кВт (размеры 91÷182)
- ▶ **LTFI4** Устройство с регулятором скорости ЧАСТОТНИК для моторов от 3 до 4кВт (размеры 91÷242)
- ▶ **LTFI5** Устройство с регулятором скорости ЧАСТОТНИК для моторов от 5,5кВт (размеры 202÷242)
- ▶ **AMRX** Резиновые антивибрационные опоры
- ▶ **PMX** Фазовый монитор
- ▶ **POFX** Фронтальный пленум для подачи (размеры 91÷182)
- ▶ **MHPX** Манометры высокого и низкого давления (разм. 91÷242)

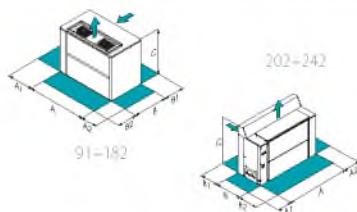
только MCN:

- ▶ **SD655** Электроника SD655/C
- ▶ **TCDC** Поддон для конденсата с электронагревателем (размеры 91÷242)

Условные обозначения:

- Аксессуары поставляются отдельно.

размеры и зоны обслуживания



MCA/MCN		91	101	121	142	182	202	242
A - Длина	mm	1517	1780	1780	2230	2230	2230	2230
B - Ширина	mm	758	846	846	978	978	978	978
C - Высота	mm	1130	1205	1205	1430	1430	1705	1705
A1	mm	500	500	500	500	500	500	500
A2	mm	400	400	400	400	400	400	400
B1 (*)	mm	70+R	70+R	70+R				
B2	mm	500	500	500	500	500	500	500
Рабочий вес	kg	336	385	392	594	635	715	720

Примечания: (*) R = зона забор; (**) оставить свободной.
Данные соответствуют стандартным блокам.

CED/CN 91÷242



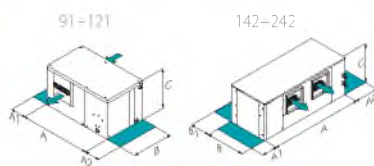
аксессуары

- ▶ Резиновые антивибрац. опоры
- ▶ 2-х рядный водяной нагреватель
- ▶ 3-х рядный водяной нагреватель
- ▶ 4,5 кВт электрический нагреватель
- ▶ 6 кВт электрический нагреватель
- ▶ 9 кВт электрический нагреватель
- ▶ 12 кВт электрический нагреватель
- ▶ 18 кВт электрический нагреватель
- ▶ 24 кВт электрический нагреватель
- ▶ HID-S1 комнатный пульт управления
- ▶ Увеличенный расход воздуха
- ▶ Электронная версия с пультом для HID-S1 термостатов
- ▶ Секция воздушного фильтра
- ▶ Пленум для смеш. и рециркуляции
- ▶ Электропитание 230/3/50
- ▶ Электропитание 400/3/50 без N

только CED:

- ▶ Соленоидный клапан жидк. линии

размеры и зоны обслуживания



CED/CN		91	101	121	142	182	202	242
A - Длина	mm	1285	1435	1435	2010	2010	2510	2510
B - Ширина	mm	1005	1060	1060	750	750	850	850
C - Высота	mm	585	685	685	630	630	680	680
A1	mm	200	200	200	500	500	500	500
A2	mm	400	400	400	500	500	500	500
Рабочий вес	kg	138	150	158	210	218	280	292

Данные относятся к стандартным блокам.

CED-V/CN-V 91÷242

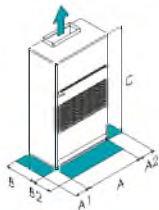


аксессуары

- ▶ 2-х рядный водяной нагреватель
- ▶ 4,5 кВт электрический нагреватель
- ▶ 6 кВт электрический нагреватель
- ▶ 9 кВт электрический нагреватель
- ▶ 12 кВт электрический нагреватель
- ▶ 18 кВт электрический нагреватель
- ▶ 24 кВт электрический нагреватель
- ▶ HID-S1 комнатный пульт управления
- ▶ Увеличенный расход воздуха
- ▶ Пленум для раздачи вперед
- ▶ Пленум для подачи в 3 стороны
- ▶ Электропитание 230/1/50
- ▶ Электропитание 230/3/50
- ▶ Электропитание 400/3/50 без N
- ▶ Соленоидный клапан жидк. линии

только CED-V:

размеры и зоны обслуживания



CED-V/CN-V		91	101	121	142	182	202	242
A - Длина	mm	1050	1250	1250	1870	1870	2070	2070
B - Ширина	mm	670	670	670	670	670	670	670
C - Высота	mm	2000	2000	2000	2000	2000	2000	2000
A1	mm	400	400	400	400	400	400	400
A2	mm	400	400	400	400	400	400	400
B1	mm	1000	1000	1000	1000	1000	1000	1000
Рабочий вес	kg	185	210	215	250	260	290	295

Данные относятся к стандартным блокам.

ВНИМАНИЕ!

Для нормального функционирования блока очень важно наличие технологических зон, показанных зеленым цветом.

Условные обозначения:

- Аксессуары поставляются отдельно.

Автономный кондиционер

Только охлаждение
 CAS-X: водяного охлаждения
 CASR-X: с выносным конденсатором
 Внутренняя установка
 Канальный
Мощность от 10 до 75,7 кВт



ТНТUNE клавиатура для управления блоком
 Основные функции:
 - измерение температуры и влажности с помощью встроенных датчиков
 - вкл/выкл блока
 - основная информация о блоке
 - установка режима только вентиляция
 - программирование на день/неделю
 - изменение уставки по температуре
 - изменение уставки по влажности

ROOMPack

Автономные кондиционеры серии **CAS-X** и **CASR-X** представляют собой законченные агрегаты **вертикального исполнения для установки внутри помещения** и позволяет поддерживать требуемые параметры воздуха в обслуживаемой зоне круглогодично. Широкий ассортимент аксессуаров и доступных конфигураций позволяют использовать данные блоки для обслуживания **технических помещений и сервисных зон**, таких как кладовые или складские помещения. Блоки **устанавливаются непосредственно в обслуживаемом помещении**.

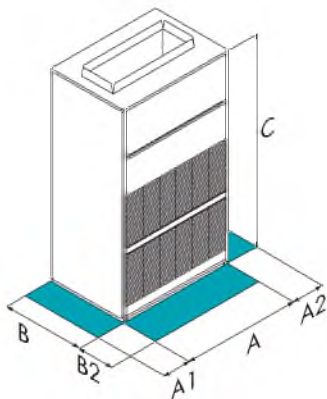
Благодаря использованию компрессоров спирального типа, электронного TPV, вентиляторов с электронным управлением данные блоки выделяются из линейки оборудования своей **высокой эффективностью и надежностью** даже в суровых рабочих условиях.

Монтаж дополнительно упрощается благодаря **опции «гидравлическая развязка»**, доступной для систем различного типа. Данный аксессуар поставляется смонтированным на блоке CAS-X и заранее протестированным. Блоки CASR-X были разработаны специально для соединения с наружными блоками CE-X.

функции и характеристики



Размеры и зоны обслуживания



Размер – CAS-X		31	41	51	61	71	81	82	102	122	162	182	222
A - Длина	mm	850	850	850	1050	1050	1050	1050	1050	1450	1450	1850	1850
B - Ширина	mm	510	510	510	510	510	510	780	780	780	780	780	780
C - Высота	mm	1705	1705	1705	1705	1705	1705	2000	2000	2000	2000	2000	2000
A1	mm	400	400	400	400	400	400	400	400	400	400	400	400
A2	mm	400	400	400	400	400	400	400	400	400	400	400	400
B2	mm	1000	1000	1000	1000	1000	1000	1000	1000	1000	1000	1000	1000
Эксплуатационная масса	kg	178	179	188	207	208	210	310	315	400	410	490	500

Размер – CASR-X		31	41	51	61	71	81	82	102	122	162	182	222
A - Длина	mm	850	850	850	1050	1050	1050	1050	1050	1450	1450	1850	1850
B - Ширина	mm	510	510	510	510	510	510	780	780	780	780	780	780
C - Высота	mm	1705	1705	1705	1705	1705	1705	2000	2000	2000	2000	2000	2000
A1	mm	400	400	400	400	400	400	400	400	400	400	400	400
A2	mm	400	400	400	400	400	400	400	400	400	400	400	400
B2	mm	1000	1000	1000	1000	1000	1000	1000	1000	1000	1000	1000	1000
Эксплуатационная масса	kg	173	175	181	200	200	202	297	302	387	392	472	482

Вышеприведенные данные относятся к блоку в стандартном исполнении для указанной конструктивной конфигурации. Для всех других конфигураций - см. в техническом описании.

ВНИМАНИЕ! Для бесперебойной работы блока очень важно выдерживать расстояния, показанные зелеными зонами.

версии и конфигурации

РАСХОД ВОЗДУХА (ТОЛЬКО CAS-X):

- ▶ **SM** Стандартный расход воздуха на выходе (Стандартно)
- ▶ **RM** Сниженный расход приточного воздуха

▶ **HM**

Высокий расход воздуха

технические характеристики

Размер – CAS-X			31	41	51	61	71	81	82	102	122	162	182	222
▶ Холодильная мощность	(1)	kW	10,8	12,4	16,0	17,5	20,0	24,8	34,3	39,3	48,1	56,3	66,2	75,7
Явная холодильная мощность	(1)	kW	8,30	9,80	12,6	13,8	15,0	18,4	27,7	30,8	38,5	45,8	53,3	58,8
Потребление компрессоров	(1)	kW	1,97	2,30	3,09	3,63	3,83	4,96	6,39	7,44	9,18	10,2	12,2	14,6
EER	(1)	-	5,48	5,40	5,18	4,82	5,22	5,00	5,37	5,28	5,18	5,52	5,43	5,18
Кол-во компрессоров		Nr	1	1	1	1	1	1	2	2	2	2	2	2
Тип компрессоров	(2)	-	Scroll	Scroll	Scroll	Scroll	Scroll	Scroll	Scroll	Scroll	Scroll	Scroll	Scroll	Scroll
Расход приточного воздуха		l/s	569	778	889	1056	1167	1250	1944	2222	2778	3194	3611	4167
Тип приточного вентилятора	(3)	-	RAD	RAD	RAD	RAD	RAD	RAD	RAD	RAD	RAD	RAD	RAD	RAD
Количество приточных вентиляторов		Nr	1	1	1	1	1	1	1	1	2	2	2	2
Макс. статический напор приточного вентилятора	(4)	Pa	700	460	275	365	240	120	450	340	240	540	510	400
Номинальное напряжение		V	400/3~/50	400/3~/50	400/3~/50	400/3~/50	400/3~/50	400/3~/50	400/3~/50	400/3~/50	400/3~/50	400/3~/50	400/3~/50	400/3~/50
Уровень звукового давления		dB(A)	53	55	57	59	61	63	60	63	59	61	63	65
Размер – CASR-X			31	41	51	61	71	81	82	102	122	162	182	222
▶ Холодильная мощность	(5)	kW	9,80	11,3	14,6	16,0	18,3	22,9	30,5	34,1	43,5	49,6	58,9	68,7
Явная холодильная мощность	(5)	kW	7,90	9,20	11,8	13,1	13,9	17,6	26,1	29,3	36,9	42,3	48,7	55,6
Потребление компрессоров	(5)	kW	2,50	2,90	3,70	4,50	4,80	6,10	8,50	10,1	11,6	13,3	15,5	18,7
EER	(5)	-	3,87	3,87	3,93	3,57	3,81	3,76	3,60	3,38	3,76	3,74	3,79	3,68
Кол-во компрессоров		Nr	1	1	1	1	1	1	2	2	2	2	2	2
Тип компрессоров	(2)	-	Scroll	Scroll	Scroll	Scroll	Scroll	Scroll	Scroll	Scroll	Scroll	Scroll	Scroll	Scroll
Расход приточного воздуха		l/s	569	778	889	1056	1167	1250	1944	2222	2778	3194	3611	4167
Тип приточного вентилятора	(3)	-	RAD	RAD	RAD	RAD	RAD	RAD	RAD	RAD	RAD	RAD	RAD	RAD
Количество приточных вентиляторов		Nr	1	1	1	1	1	1	1	2	2	2	2	2
Макс. статический напор приточного вентилятора	(4)	Pa	700	460	275	365	240	120	450	340	240	540	510	400
Номинальное напряжение		V	400/3~/50	400/3~/50	400/3~/50	400/3~/50	400/3~/50	400/3~/50	400/3~/50	400/3~/50	400/3~/50	400/3~/50	400/3~/50	400/3~/50
Уровень звукового давления		dB(A)	53	55	57	59	61	63	60	63	59	61	63	65

Примечание

- (1) Окружающий воздух 27°C С.Т./19°C М.Т. Температура воды на теплообменнике 30°C / 35°C
 (2) SCROLL = спиральный компрессор
 (3) RAD = радиальный вентилятор
 (4) Внешнее статическое давление на сеть для преодоления сопротивления подающих и забирающих воздуховодов

- (5) Наружный воздух 27°C С.Т./19°C М.Т. Температура воздуха на входе внешнего теплообменника 35°C; Производительность не включает мощность двигателя вентилятора; EERc относится только к компрессорам; Данные соответствуют акустической конфигурации: стандартный с выносным конденсатором: Стандарт

аксессуары

- ▶ **EVE** Электронный ТРВ
- ▶ **R4** Забор воздуха сбоку
- ▶ **R3** Забор воздуха снизу
- ▶ **MP** Подача воздуха сзади
- ▶ **PF500X** Пленум передней подачи воздуха H=500мм
- ▶ **PO3X** Камера подачи воздуха в три стороны (разм. 31÷81)
- ▶ **PCOSM** Постоянный расход воздуха на выходе
- ▶ **PSAF** Дифференциальное реле перепада давления на загрязненных воздушных фильтрах
- ▶ **CHW2** 2-х рядный водяной нагреватель
- ▶ **3WVM** Регулирующий 3-х ходовый клапан (разм. 82÷222)
- ▶ **3WVPX** Регулирующий 3-х ходовый клапан (разм. 31÷81)
- ▶ **EH17** 18 кВт электронагреватели (разм. 61÷222)
- ▶ **EH22** Электрические нагреватели 27 кВт (разм. 82÷222)
- ▶ **EH09** 4,5 кВт электронагреватели (разм. 31÷81)
- ▶ **EH10** 6 кВт электронагреватели (разм. 31÷81)
- ▶ **EH12** 9 кВт электронагреватели (разм. 31÷81)
- ▶ **CPHG** Теплообменник подогрева горячим газом (разм. 82÷222)
- ▶ **CONTE** Электронное комнатное управление с дисплеем, видимым на блоке
- ▶ **CIWM** Электронное комнатное управление с дисплеем, для настенной установки во встроенной коробке
- ▶ **STEM** Контроль температуры осуществляется встроенными датчиками
- ▶ **CSOND** Контроль температуры и влажности, датчики смонтированы на машине

Условные обозначения

- Аксессуары, поставляемые отдельно.

- ▶ **MOB** Последовательный порт RS485 с протоколом Modbus
- **CMSLWX** Модуль последовательной связи LON WORKS
- **BACX** Модуль последовательной связи по протоколу BACnet
- ▶ **PM** Фазовый монитор
- ▶ **PFCP** Конденсаторы для увеличения коэффициента мощности (cosφ>0,9)
- **AMRX** Резиновые антивибрационные опоры
- ▶ **MHP** Манометры высокого и низкого давления
- ▶ **CUE** Управление внешним увлажнителем командой 0-10V
- только CAS-X:**
- ▶ **MIPC** Гидравлическое расположение трубопроводов для петли с постоянным расходом с ручными клапанами
- ▶ **MIPV** Гидравлическое расположение трубопроводов для петли с переменным расходом с 2-х ходовым ON-OFF клапаном
- ▶ **MIPM** Гидравлическое расположение трубопроводов для петли со свободной водяной системой с 2-х ходовым управляемым клапаном
- **IFWX** Стальной сетчатый фильтр на стороне воды
- ▶ **ACIS** Нагреватель защиты от обледенения на водяной стороне теплообменника
- ▶ **EH14** 12 кВт электронагреватели (разм. 31÷162)
- ▶ **EH24** Электрический нагреватель 36 кВт (разм. 182÷222)
- только CASR-X:**
- ▶ **EH14** 12 кВт электронагреватели (разм. 82÷162)
- ▶ **EH24** Электрический нагреватель 36 кВт (разм. 82÷222)

Выносной конденсатор
 Воздушного охлаждения
 Наружная установка
Мощность от 9 до 283 кВт



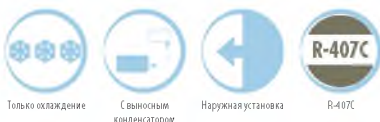
Выносные конденсаторы с воздушным охлаждением серии **CE** разработаны для подключения к внутренним испарителям серии **ME** и **CASR**.

Доступны в трех акустических версиях: **Стандарт (ST)**, **Малошумная (LN)** и **Особо малошумная (EN)**, для удовлетворения самых жестких требований по уровню шума.

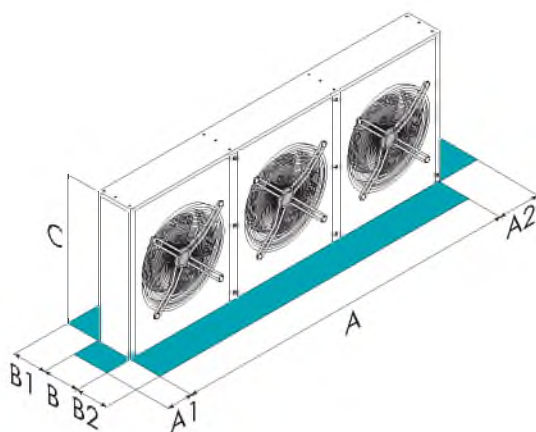
Они оснащены вентиляторами с осевым потоком с открытым впуском и выпуском, подходящими для наружной установки, с большими поверхностями теплообмена и возможностью регулирования скорости (опционально) для оптимизации холодопроизводительности соединенных блоков.

Все блоки отвечают высоким стандартам качества фирмы Clivet и проходят серьезные испытания во время монтажа.

функции и характеристики



Размеры и зоны обслуживания



Размер – CE		25	31	41	51	61	71	91	101	121	141	161	181	201
A - Длина	mm	1110	1110	1110	1790	1760	1760	1840	1840	1840	2690	2690	2690	2690
B - Ширина	mm	490	490	490	490	490	490	500	595	595	595	595	595	595
C - Высота	mm	585	585	585	585	590	590	735	1170	1170	1215	1215	1215	1215
A1	mm	700	700	700	700	700	700	700	700	700	700	700	700	700
A2	mm	700	700	700	700	700	700	700	700	700	700	700	700	700
B1	mm	550	550	550	550	550	550	700	1100	1100	1200	1200	1200	1200
B2	mm	550	550	550	550	550	550	700	1100	1100	1200	1200	1200	1200
Эксплуатационная масса	kg	35	40	50	60	75	80	85	110	125	150	155	190	225

Размер – CE		302	322	402	452	502	552	602
A - Длина	mm	3097	3097	3097	4407	4407	4407	5717
B - Ширина	mm	820	820	820	820	820	820	820
C - Высота	mm	1495	1495	1495	1495	1495	1495	1495
A1	mm	700	700	700	700	700	700	700
A2	mm	700	700	700	700	700	700	700
B1	mm	1450	1450	1450	1450	1450	1450	1450
B2	mm	1450	1450	1450	1450	1450	1450	1450
Эксплуатационная масса	kg	290	326	436	506	604	653	705

Вышеприведенные данные относятся к блоку в стандартном исполнении для указанной конструктивной конфигурации. Для всех других конфигураций - см. в техническом описании.

ВНИМАНИЕ! Для бесперебойной работы блока очень важно выдерживать расстояния, показанные зелеными зонами.

версии и конфигурации

АКУСТИЧЕСКАЯ КОНФИГУРАЦИЯ:

- ▶ **ST** Стандартная акустическая конфигурация (Стандартно)
- ▶ **LN** Малошумная акустическая конфигурация

технические характеристики

Размер – SE			25	31	41	51	61	71	91	101	121	141	161	181	201
ST	▶ Холодильная мощность (1)	kW	9,10	12,1	13,5	17,3	20,2	24,2	29,7	34,5	41,3	51,5	60,0	72,7	79,5
ST	Номинальный расход воздуха	l/s	1039	961	910	1956	2538	2150	2542	3911	3707	6617	6488	6195	5981
ST	Номинальное напряжение	V	230/1/50	230/1/50	230/1/50	230/1/50	230/1/50	230/1/50	230/1/50	230/1/50	230/1/50	400/3/50	400/3/50	400/3/50	400/3/50
LN	▶ Холодильная мощность (1)	kW	6,62	8,70	9,57	12,9	15,3	18,1	21,6	25,7	30,3	43,8	50,5	58,9	63,2
LN	Номинальный расход воздуха	l/s	639	606	577	1233	1614	1413	1615	2467	2343	5086	4945	4560	4337
LN	Номинальное напряжение	V	230/1/50	230/1/50	230/1/50	230/1/50	230/1/50	230/1/50	230/1/50	230/1/50	230/1/50	400/3/50	400/3/50	400/3/50	400/3/50
EN	▶ Холодильная мощность (1)	kW	5,86	7,50	8,19	11,3	13,7	16,1	19,1	22,6	26,2	37,5	42,8	48,7	51,3
EN	Номинальный расход воздуха	l/s	533	497	475	1015	1362	1201	1363	2030	1923	3981	3849	3509	3290
EN	Номинальное напряжение	V	400/3/50	400/3/50	400/3/50	400/3/50	400/3/50	400/3/50	400/3/50	400/3/50	400/3/50	400/3/50	400/3/50	400/3/50	400/3/50
ST	Уровень звукового давления (2)	dB(A)	56	55	55	58	59	57	59	61	61	64	64	63	63
LN	Уровень звукового давления (2)	dB(A)	43	43	42	46	46	45	46	49	48	58	58	58	58
EN	Уровень звукового давления (2)	dB(A)	40	40	39	43	44	42	44	46	45	55	54	54	53

Размер – SE			302	322	402	452	502	552	602
ST	▶ Холодильная мощность (1)	kW	106	138	154	190	230	267	283
ST	Номинальный расход воздуха	l/s	9553	8567	12019	11000	18014	17220	16475
LN	▶ Холодильная мощность (1)	kW	71,5	86,2	124	140	185	209	216
LN	Номинальный расход воздуха	l/s	5296	4860	8862	8439	13280	12640	12040
EN	▶ Холодильная мощность (1)	kW	62,2	70,9	102	112	153	168	169
EN	Номинальный расход воздуха	l/s	4372	3903	6869	6472	10292	9694	9150
ST	Уровень звукового давления (2)	dB(A)	79	79	70	70	72	72	72
LN	Уровень звукового давления (2)	dB(A)	68	68	62	62	64	64	64
EN	Уровень звукового давления (2)	dB(A)	63	63	56	56	58	58	58
Номинальное напряжение		V	400/3~/50	400/3~/50	400/3~/50	400/3~/50	400/3~/50	400/3~/50	400/3~/50

Примечание

- (1) Данные относятся к температуре наружного воздуха 35°C и точке росы температуры конденсации 52,5°C
- (2) Шумовые характеристики соответствует блоку, работающему с полной нагрузкой при номинальных условиях эксплуатации. Уровень звукового давления измерен на расстоянии 1м от наружной поверхности блока, работающего на открытом пространстве.

- ST Стандартное (ST);
LN Малошумное (LN);
EN Особомалошумное (EN);

аксессуары

- ▶ **MSW** Главный выключатель (разм. 25+121)
- ▶ **LTFP** Устройство контроля работы по давлению при низкой наружной температуре
- ▶ **SCR** Вспомогательный контур охлаждения
- **LRX** Комплект жидкостного ресивера
- **LTRX** Низкотемпературный комплект жидкостного ресивера (разм. 25+201)
- **ICCOX** Ножи для горизонтальной установки конденсаторного блока
- ▶ **CC2C** Двухконтурный теплообменник конденсатора (разм. 61+602)
- ▶ **CCME** Теплообменник конденсатора с двумя контурами для ME 222 и ME 322 (разм. 161+602)
- ▶ **FAV** Вертикальный поток воздуха (разм. 302+602)
- ▶ **INVEN** Выключатель вентилятора (разм. 302+602)

Условные обозначения

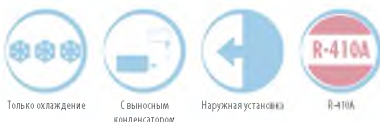
- Аксессуары, поставляемые отдельно.

Выносной конденсатор
 Воздушного охлаждения
 Наружная установка
Мощность от 10 до 267 кВт

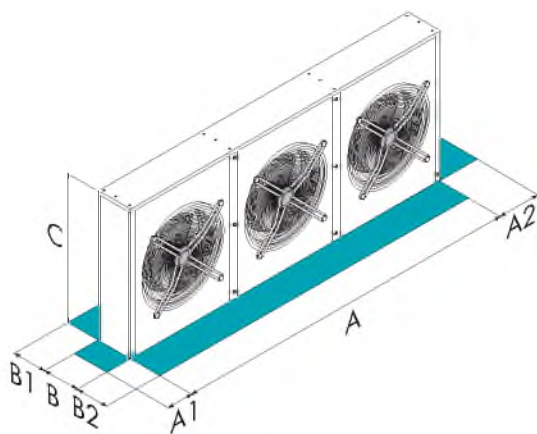


Выносной конденсатор **CE-X** может работать в паре с блоками **ME-X** и **CASR-X**, а так же с **UCP-DX** для дата центров и с другими совместимыми системами.
 Доступен в двух акустических конфигурациях, **Стандартная (ST)** и **Низкошумная (LN)**, что позволяет использовать их для самых требовательных проектов. Они используют свернизкошумные осевые вентиляторы и обладают высокой энергоэффективностью, в сочетании с великолепной аэродинамикой лопастей вентиляторов. Благодаря системе управления вентиляторами, фазовый регулятор или ECOBREEZE, происходит значительная экономия на эксплуатации. Все блоки отвечают высоким стандартам качества фирмы Clivet и проходят серьезные испытания во время монтажа.

функции и характеристики



Размеры и зоны обслуживания



ВНИМАНИЕ! Для бесперебойной работы блока очень важно выдерживать расстояния, показанные зелеными зонами.

Размер – CE-X		25	31	41	51	61	71	91	101	121	141	161	181	201
OUTV A - Длина	mm	1180	1180	1180	1854	1830	1830	1855	1883	1883	2688	2688	2688	2688
OUTV B - Ширина	mm	530	530	530	530	530	530	503	595	595	595	595	595	595
OUTV C - Высота	mm	585	585	585	585	585	585	735	1170	1170	1215	1215	1215	1215
OUTV A1	mm	700	700	700	700	700	700	700	700	700	700	700	700	700
OUTV A2	mm	300	300	300	300	300	300	300	300	300	300	300	300	300
OUTV B1	mm	555	555	555	555	555	555	705	1110	1110	1155	1155	1155	1155
OUTV B2	mm	550	550	550	550	550	550	800	800	800	800	800	800	800
ST	Эксплуатационная масса	kg	35	45	52	65	75	90	110	110	150	155	190	200
LN	Эксплуатационная масса	kg	35	45	52	65	75	90	110	110	150	155	190	200

Размер – CE-X		222	262	302	362	402	452
OUTV A - Длина	mm	2470	2470	3820	3820	5170	5170
OUTV B - Ширина	mm	752	752	752	752	752	752
OUTV C - Высота	mm	1430	1430	1430	1430	1430	1430
OUTV A1	mm	700	700	700	700	700	700
OUTV A2	mm	300	300	300	300	300	300
OUTV B1	mm	1360	1360	1360	1360	1360	1360
OUTV B2	mm	800	800	800	800	800	800
ST	Эксплуатационная масса	kg	241	265	354	393	521
LN	Эксплуатационная масса	kg	241	265	354	393	521

Вышеприведенные данные относятся к блоку в стандартном исполнении для указанной конструктивной конфигурации. Для всех других конфигураций - см. в техническом описании.
 OUTV Версия вертикальная корпусная
 ST Стандартное (ST)
 LN Малошумное (LN);

версии и конфигурации

АКУСТИЧЕСКАЯ КОНФИГУРАЦИЯ:

- ▶ **ST** Стандартная акустическая конфигурация (Стандартно)
- ▶ **LN** Малошумная акустическая конфигурация

СНИЖЕНИЕ ПОТРЕБЛЕНИЯ ВЕНТИЛЯТОРОВ НАРУЖНОЙ СЕКЦИИ:

- ▶ - Устройство для уменьшения потребляемой мощности вентилятора наружной секции: не требуется (Стандартно)
- ▶ **CREFP** Устройство для снижения потребляемой мощности вентиляторов наружной секции с регулированием скорости (фазовый регулятор)
- ▶ **CREFB** Устройство для снижения потребляемой мощности вентиляторов ECOBREEZE

технические характеристики

Размер - CE-X			25	31	41	51	61	71	91	101	121	141	161	181	201
ST	Мощность отводимого тепла	kW	10,0	11,9	13,6	18,1	21,2	24,9	29,2	33,3	39,9	52,1	58,2	70,1	84,8
ST	Потребляемая мощность вентиляторов (1)	kW	0,15	0,15	0,15	0,30	0,45	0,45	0,60	0,60	0,60	1,56	1,61	1,67	1,72
ST	Номинальный расход воздуха	l/s	1039	961	910	1956	2538	2150	2542	3911	3707	6617	6488	6195	5981
LN	Мощность отводимого тепла	kW	7,30	8,50	9,60	13,5	16,1	18,8	21,6	25,3	29,3	38,1	41,8	46,9	54,3
LN	Потребляемая мощность вентиляторов (1)	kW	0,12	0,12	0,12	0,24	0,37	0,37	0,37	0,49	0,49	0,56	0,56	0,57	0,57
LN	Номинальный расход воздуха	l/s	639	606	577	1233	1614	1413	1615	2467	2343	3981	3849	3509	3290
ST	Уровень звукового давления (2)	dB(A)	56	55	55	58	59	57	59	61	61	64	64	63	63
LN	Уровень звукового давления (2)	dB(A)	43	43	42	46	46	45	46	49	48	58	58	58	58
Номинальное напряжение			V	230/1~/50	230/1~/50	230/1~/50	230/1~/50	230/1~/50	230/1~/50	230/1~/50	230/1~/50	400/3~/50	400/3~/50	400/3~/50	400/3~/50

Размер - CE-X			222	262	302	362	402	452
ST	Мощность отводимого тепла (3)	kW	82,8	120	132	176	247	267
ST	Потребляемая мощность вентиляторов (1)	kW	3,20	3,20	4,60	4,80	6,40	6,50
ST	Номинальный расход воздуха	l/s	11667	11389	17917	17083	22778	22222
LN	Мощность отводимого тепла (3)	kW	74,3	106	118	152	211	226
LN	Потребляемая мощность вентиляторов (1)	kW	2,10	2,20	3,10	3,30	4,40	4,50
LN	Номинальный расход воздуха	l/s	9722	9444	14583	13750	18333	17778
ST	Уровень звукового давления (2)	dB(A)	69	68	72	71	73	73
LN	Уровень звукового давления (2)	dB(A)	64	63	67	66	69	69
Номинальное напряжение			V	400/3/50	400/3/50	400/3/50	400/3/50	400/3/50

Примечание

- (1) Стандартные вентиляторы при номинальных условиях
 (2) Шумовые характеристики соответствует блоку, работающему с полной нагрузкой при номинальных условиях эксплуатации. Уровень звукового давления измерен на расстоянии 1м от наружной поверхности блока, работающего на открытом пространстве.

- (3) Данные относятся к 30°C температура наружного воздуха и 45°C температура конденсации. Данные относятся к 25°C перегрева и 5°C переохлаждение.
 ST Стандартное (ST)
 LN Малошумное (LN)

аксессуары

- ▶ **LRX** Комплект жидкостного ресивера (разм. 25+362)
- ▶ **WKX** Зимний комплект (разм. 25+362)

- ▶ **FAVX** Вертикальный поток воздуха

Условные обозначения

- Аксессуары, поставляемые отдельно.

Выносной конденсатор

Воздушное охлаждение
Наружная установка

Мощность от 250 до 1200 кВт



Выносные конденсаторы **CEM** могут совмещаться со всеми водными чиллерами с выносными конденсаторами и выполнены таким образом, что они занимают минимально возможное пространство. Выносной конденсатор означает, что шум передается туда, где он причиняет наименьшее беспокойство, тем самым обеспечивая благоприятные условия труда.

Они доступны в различных акустических исполнениях с различными теплообменниками для лучшей адаптации к внешним условиям. Регулирование конденсации позволяет выносным конденсаторам **CEM**, позволяющим скрытую нагрузку, дополнительную возможность достижения значительно более низких уровней шума в сравнении с автономными чиллерами.

Особое внимание было уделено отделке блока для обеспечения максимального сопротивления атмосферным явлениям даже при самых экстремальных условиях эксплуатации.

функции и характеристики



Только охлаждение

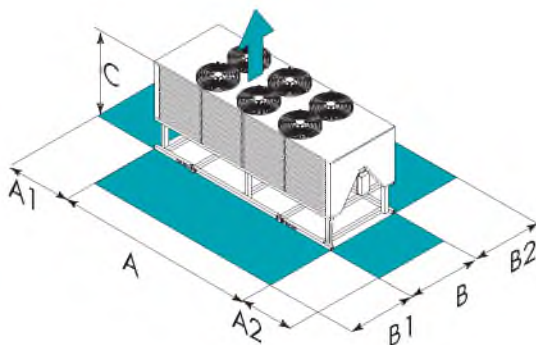


С воздушным охлаждением



Наружная установка

Размеры и зоны обслуживания



Размер – CEM		75C	65D	90D	100D	105F	120F	135F	150F	2.230	2.280	2.300	2.400	2.440
A - Длина	mm	3250	2950	2950	2950	4250	4250	4250	4250	4880	5900	5900	7050	7050
B - Ширина	mm	1095	2195	2195	2195	2195	2195	2195	2195	2326	2326	2326	2326	2326
C - Высота	mm	2030	1930	1930	1930	1930	1930	1930	1930	1910	1910	1910	1910	1910
A1	mm	700	700	700	700	700	700	700	700	700	700	700	700	700
A2	mm	1000	1000	1000	1000	1000	1000	1000	1000	1000	1000	1000	1000	1000
B1	mm	1300	1300	1300	1300	1300	1300	1300	1300	1300	1300	1300	1300	1300
B2	mm	1300	1300	1300	1300	1300	1300	1300	1300	1300	1300	1300	1300	1300

Вышеприведенные данные относятся к блоку в стандартном исполнении для указанной конструктивной конфигурации. Для всех других конфигураций - см. в техническом описании.

ВНИМАНИЕ! Для бесперебойной работы блока очень важно выдерживать расстояния, показанные зелеными зонами.

версии и конфигурации

АКУСТИЧЕСКАЯ КОНФИГУРАЦИЯ:

- ▶ **ST** Стандартная акустическая конфигурация (Стандартно)
- ▶ **EN** Особо малозумная акустическая конфигурация

СНИЖЕНИЕ ПОТРЕБЛЕНИЯ ВЕНТИЛЯТОРОВ НАРУЖНОЙ СЕКЦИИ:

- ▶ - Устройство для уменьшения потребляемой мощности вентилятора наружной секции: не требуется (Стандартно)
- ▶ **CREFP** Устройство для снижения потребляемой мощности вентиляторов наружной секции с регулированием скорости (фазовый регулятор)

технические характеристики

Размер – СЕМ			75C	65D	90D	100D	105F	120F	135F	150F	2.230	2.280	2.300	2.400	2.440
ST	Мощность отводимого тепла (1)	kW	250	280	332	380	410	495	576	650	770	834	990	1070	1200
ST	Полный расход воздуха	l/s	16100	25800	24600	23500	38800	37000	35300	43800	55700	57800	54200	80000	77900
ST	Уровень звукового давления (10 м) (2)	dB(A)	57	58	58	58	60	60	60	61	61	62	62	63	63
EN	Мощность отводимого тепла (1)	kW	200	240	276	308	350	412	462	524	620	678	786	890	1000
EN	Полный расход воздуха	l/s	12200	19350	18450	18000	28900	27600	26400	32700	41600	43200	40500	59750	58200
EN	Уровень звукового давления (10 м) (2)	dB(A)	48	51	51	51	53	53	53	54	54	55	55	56	56
Номинальное напряжение			V	400/3/50	400/3/50	400/3/50	400/3/50	400/3/50	400/3/50	400/3/50	400/3/50	400/3/50	400/3/50	400/3/50	400/3/50

Примечание

- (1) Данные приведены для следующих условий: Наружный воздух 30°C - Температура конденсации 45°C
- (2) Уровень шума соответствует устройствам работающим при полной нагрузке. Уровень звука измеряется на расстоянии 10 м от наружной поверхности блока.

- ST Стандартное (ST)
EN Особомалозумное (EN)

аксессуары

- ▶ **CC1C** 1-но контурный теплообменник конденсатора
- ▶ **CCSA** Теплообменник конденсатора медь/алюминий с акриловым покрытием

- ▶ **INVEN** Выключатель вентилятора

Условные обозначения

- Аксессуары, поставляемые отдельно.

Выносной конденсатор
 Воздушное охлаждение
 Наружная установка
Мощность от 327 до 897 кВт

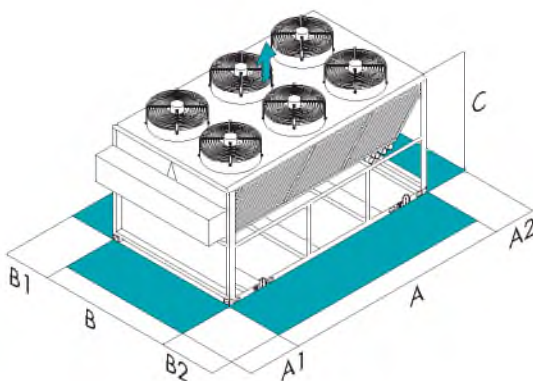


Выносные конденсаторы **CEM²** спроектированы для использования с водяными чиллерами с выносными конденсаторами. Поставляемые отдельно от чиллеров, т.е. от компрессоров, CEM² могут быть выполнены в любом размере для уменьшения шума. В жестких климатических условиях, выбор системы с конденсаторами позволяет избежать применение гидравлической системы вне здания, иначе была бы необходимость сливать жидкость в зимний период из-за опасности замерзания. Благодаря всевозможным акустическим конфигурациям и множеству доступных опций, CEM² могут интегрировать многочисленные типы систем и гарантировать высокий уровень сопротивления воздействию окружающей среды. Акустическая конфигурация "Экстремально низкошумная EN" включает высокоэффективное устройство ECObreeze, способное снизить потребление энергии до 80% и размещать CEM² в лучшем энергетическом классе на рынке.

функции и характеристики



Размеры и зоны обслуживания



Размер – CEM2		90D	100D	110D	120D	140D	160D	170E	180F	200F	220F	240F
A - Длина	mm	4990	4990	6040	6040	4040	4040	4040	4990	4990	6040	6040
B - Ширина	mm	1171	1171	1171	1171	2288	2288	2288	2288	2288	2288	2288
C - Высота	mm	1820	1820	1820	1820	1820	1820	1820	1820	1820	1820	1820
A1	mm	1470	1470	1470	1470	1540	1540	1540	1540	1540	1540	1540
A2	mm	700	700	700	700	700	700	700	700	700	700	700
B1	mm	1100	1100	1100	1100	1100	1100	1100	1100	1100	1100	1100
B2	mm	1100	1100	1100	1100	1100	1100	1100	1100	1100	1100	1100
ST	Эксплуатационная масса	kg	1100	1160	1277	1337	1487	1607	1727	1769	1889	2069
LN	Эксплуатационная масса	kg	1100	1160	1277	1337	1487	1607	1727	1769	1889	2069
EN	Эксплуатационная масса	kg	1200	1260	1377	1437	1587	1707	1827	1869	1989	2169

Вышеприведенные данные относятся к блоку в стандартном исполнении для указанной конструктивной конфигурации. Для всех других конфигураций - см. в техническом описании.
 ST - Стандартное (ST);
 LN - Малошумное (LN);
 EN - Особо малошумное (EN).

ВНИМАНИЕ! Для бесперебойной работы блока очень важно выдерживать расстояния, показанные зелеными зонами.

версии и конфигурации

АКУСТИЧЕСКАЯ КОНФИГУРАЦИЯ:

- ▶ **ST** Стандартная акустическая конфигурация (Стандартно)
- ▶ **LN** Малошумная акустическая конфигурация
- ▶ **EN** Особо малошумная акустическая конфигурация

СНИЖЕНИЕ ПОТРЕБЛЕНИЯ ВЕНТИЛЯТОРОВ НАРУЖНОЙ СЕКЦИИ:

- ▶ - Устройство для уменьшения потребляемой мощности вентилятора наружной секции: не требуется (Стандартно)
- ▶ **CREFP** Устройство для снижения потребляемой мощности вентиляторов наружной секции с регулированием скорости (фазовый регулятор)
- ▶ **CREFB** Устройство для снижения потребляемой мощности вентиляторов ECOBREEZE

технические характеристики

Размер - СЕМ2			90D	100D	110D	120D	140D	160D	170E	180F	200F	220F	240F
ST	Мощность отводимого тепла (1)	kW	327	367	408	449	490	539	594	653	733	816	897
ST	Потребляемая мощность вентиляторов (2)	kW	7,2	9,0	9,0	10,8	10,8	10,8	14,4	14,4	18,0	18,0	21,6
ST	Полный расход воздуха	l/s	24283	28779	30266	34817	36798	35956	44014	48565	57558	60531	69633
LN	Мощность отводимого тепла (1)	kW	266	296	331	363	399	409	471	532	592	662	725
LN	Потребляемая мощность вентиляторов (3)	kW	5,1	6,4	6,4	7,6	7,6	7,6	10,2	10,2	12,7	12,7	15,2
LN	Полный расход воздуха	l/s	18216	21126	22606	25623	27659	26648	32052	36432	42251	45213	51246
EN	Мощность отводимого тепла (1)	kW	182	206	227	251	273	284	333	363	412	454	502
EN	Полный расход воздуха	l/s	11028	12979	13738	15641	16775	16240	19751	22055	25958	27476	31283
ST	Уровень звукового давления	dB(A)	54	54	54	54	57	57	58	58	59	59	60
LN	Уровень звукового давления	dB(A)	47	47	47	47	49	49	50	50	51	51	52
EN	Уровень звукового давления	dB(A)	37	37	37	37	40	40	41	41	42	42	43
Номинальное напряжение			V	400/3/50	400/3/50	400/3/50	400/3/50	400/3/50	400/3/50	400/3/50	400/3/50	400/3/50	400/3/50

Примечание

- (1) Данные соответствуют использованию фреона R410A с температурой входа 35°C и температурой конденсации 50 °C
- (2) Стандартные вентиляторы с подключением треугольник
- (3) Стандартные вентиляторы с подключением звезда

- ST Стандартное (ST);
LN Малошумное (LN);
EN Особомалошумное (EN)

аксессуары

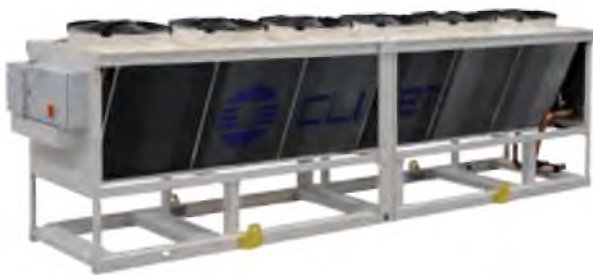
- ▶ **CC1C** 1-но контурный теплообменник конденсатора
- ▶ **CCSA** Теплообменник конденсатора медь/алюминий с акриловым покрытием
- ▶ **CCSA1** Конденсатор с алюминиевым покрытием Energy Guard DCC

- ▶ **PGFC** Защитная решетка теплообменника
- ▶ **PM** Фазовый монитор
- ▶ **INVEN** Выключатель вентилятора
- ▶ **AMMX** Пружинные антивибрационные опоры

Условные обозначения

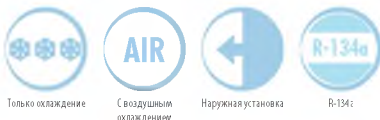
- Аксессуары, поставляемые отдельно.

Выносной конденсатор
 Воздушное охлаждение
 Наружная установка
Мощность от 384 до 976 кВт

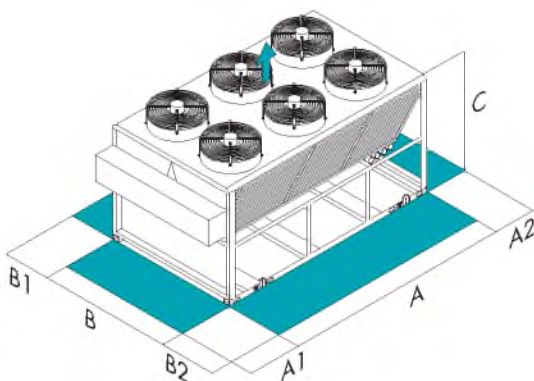


Выносные конденсаторы **CEM²** спроектированы для использования с водяными чиллерами с выносными конденсаторами. Поставляемые отдельно от чиллеров, т.е. от компрессоров, CEM² могут быть выполнены в любом размере для уменьшения шума. В жестких климатических условиях, выбор системы с конденсаторами позволяет избежать применение гидравлической системы вне здания, иначе была бы необходимость сливать жидкость в зимний период из-за опасности замерзания. Благодаря всевозможным акустическим конфигурациям и множеству доступных опций, CEM² могут интегрировать многочисленные типы систем и гарантировать высокий уровень сопротивления воздействию окружающей среды. Акустическая конфигурация "Экстремально низкошумная EN" включает высокоэффективное устройство ECObreeze, способное снижать потребление энергии до 80% и размещать CEM² в лучшем энергетическом классе на рынке.

функции и характеристики



Размеры и зоны обслуживания



Размер – CEM2		1.100	1.120	1.130	1.140	2.140	2.150	2.160	2.180	2.220	2.250	2.280	2.300	2.320	
A - Длина	mm	6040	6040	6894	6894	4040	4040	4040	4990	4990	6040	6040	6894	6894	
B - Ширина	mm	1171	1171	1171	1171	2288	2288	2288	2288	2288	2288	2288	2288	2288	
C - Высота	mm	1820	1820	1820	1820	1820	1820	1820	1820	1820	1820	1820	1820	1820	
A1	mm	1470	1470	1470	1470	1540	1540	1540	1540	1540	1540	1540	1540	1540	
A2	mm	700	700	700	700	700	700	700	700	700	700	700	700	700	
B1	mm	1100	1100	1100	1100	1100	1100	1100	1100	1100	1100	1100	1100	1100	
B2	mm	1100	1100	1100	1100	1100	1100	1100	1100	1100	1100	1100	1100	1100	
ST	Эксплуатационная масса	kg	1335	1395	1585	1645	1585	1705	1825	1885	2005	2185	2305	2685	2805
LN	Эксплуатационная масса	kg	1335	1395	1585	1645	1585	1705	1825	1885	2005	2185	2305	2685	2805
EN	Эксплуатационная масса	kg	1435	1495	1685	1745	1685	-	1925	1985	2105	2285	2405	2785	2905

Вышеприведенные данные относятся к блоку в стандартном исполнении для указанной конструктивной конфигурации. Для всех других конфигураций - см. в техническом описании.
 ST - Стандартное (ST);
 LN - Малошумное (LN);
 EN - Особомалошумное (EN);

ВНИМАНИЕ! Для бесперебойной работы блока очень важно выдерживать расстояния, показанные зелеными зонами.

версии и конфигурации

АКУСТИЧЕСКАЯ КОНФИГУРАЦИЯ:

- ▶ **ST** Стандартная акустическая конфигурация (Стандартно)
- ▶ **LN** Малошумная акустическая конфигурация
- ▶ **EN** Особо малошумная акустическая конфигурация (разм. 1.100÷2.140, 2.160÷2.320)

СНИЖЕНИЕ ПОТРЕБЛЕНИЯ ВЕНТИЛЯТОРОВ НАРУЖНОЙ СЕКЦИИ:

- ▶ - Устройство для уменьшения потребляемой мощности вентилятора наружной секции: не требуется (Стандартно)
- ▶ **CREFP** Устройство для снижения потребляемой мощности вентиляторов наружной секции с регулированием скорости (фазовый регулятор)
- ▶ **CREFB** Устройство для снижения потребляемой мощности вентиляторов ECOBREEZE

технические характеристики

Размер - СЕМ2			1.100	1.120	1.130	1.140	2.140	2.150	2.160	2.180	2.220	2.250	2.280	2.300	2.320
ST	Мощность отводимого тепла (1)	kW	384	410	458	488	484	500	564	628	692	768	820	916	976
ST	Потребляемая мощность вентиляторов (2)	kW	9,0	10,8	10,8	12,6	10,8	10,8	14,4	14,4	18,0	18,0	21,6	21,6	25,2
ST	Полный расход воздуха	l/s	27654	30472	32726	35688	34058	32598	38215	44441	50513	55308	60944	65452	71375
ST	Номинальное напряжение	V	400/3/50	400/3/50	400/3/50	400/3/50	400/3/50	400/3/50	400/3/50	400/3/50	400/3/50	400/3/50	400/3/50	400/3/50	400/3/50
LN	Мощность отводимого тепла (1)	kW	306	332	362	386	380	388	436	496	544	612	664	724	772
LN	Потребляемая мощность вентиляторов (3)	kW	6,4	7,6	7,6	8,9	7,6	7,6	10,2	10,2	12,7	12,7	15,2	15,2	17,8
LN	Полный расход воздуха	l/s	20317	22405	24181	26252	24981	23905	27730	32890	37011	40635	44810	48362	52503
LN	Номинальное напряжение	V	400/3/50	400/3/50	400/3/50	400/3/50	400/3/50	400/3/50	400/3/50	400/3/50	400/3/50	400/3/50	400/3/50	400/3/50	400/3/50
EN	Мощность отводимого тепла (1)	kW	206	226	246	262	260	-	296	340	380	412	452	492	524
EN	Полный расход воздуха	l/s	12488	13925	14873	16150	15538	-	17293	20356	23055	24975	27849	29746	32300
EN	Номинальное напряжение	V	400/3/50	400/3/50	400/3/50	400/3/50	400/3/50	-	400/3/50	400/3/50	400/3/50	400/3/50	400/3/50	400/3/50	400/3/50
ST	Уровень звукового давления	dB(A)	54	54	54	55	57	57	58	58	59	59	60	60	61
LN	Уровень звукового давления	dB(A)	47	47	47	48	49	49	50	50	51	51	52	52	52
EN	Уровень звукового давления	dB(A)	37	37	37	38	40	-	41	41	42	42	43	43	44

Примечание

- (1) Данные рассчитаны при условии - фреон R-134A, температура воздуха 35 °С, температура конденсации 50 °С
- (2) Стандартные вентиляторы с подключением треугольник
- (3) Стандартные вентиляторы с подключением звезда

- ST Стандартное (ST)
- LN Малошумное (LN)
- EN Особомалошумное (EN)

аксессуары

- ▶ **CC1C** 1-но контурный теплообменник конденсатора
- ▶ **CCSA** Теплообменник конденсатора медь/алюминий с акриловым покрытием
- ▶ **CCSA1** Конденсатор с алюминиевым покрытием Energy Guard DCC

- ▶ **PGFC** Защитная решетка теплообменника
- ▶ **PM** Фазовый монитор
- ▶ **INVEN** Выключатель вентилятора
- ▶ **AMMX** Пружинные антивибрационные опоры

Условные обозначения

- Аксессуары, поставляемые отдельно.

Охладитель жидкости

Воздушное охлаждение

Наружная установка

Мощность от 194 до 805 кВт

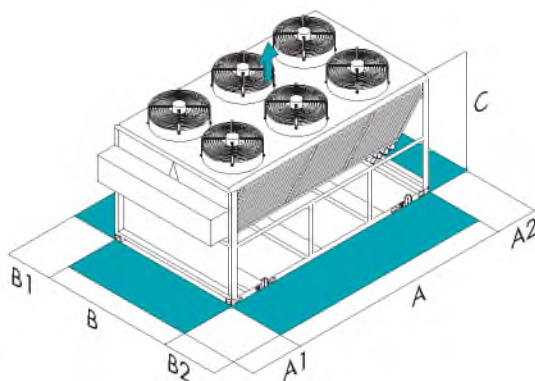


Охладители жидкости **REM²** могут совмещаться со всеми охладителями жидкости с воздушным охлаждением и, благодаря их конструкции, могут занимать минимально возможное пространство. Удаленная установка систем кондиционирования позволяет обеспечить абсолютную бесшумность и комфорт. Доступны в различных шумовых исполнениях и с разными типами теплообменников для наилучшей адаптации к внешним условиям. Особое внимание было уделено отделке блока для обеспечения максимального сопротивления атмосферным явлениям даже при самых экстремальных условиях эксплуатации. Акустическая конфигурация в сверхнизкошумном EN исполнении так же комплектуется высокоэффективными вентиляторами ECOBreeze, они снижают затраты на эксплуатацию до 80%. Это позволяет REM² быть одним из лучших решений в своем классе.

функции и характеристики



Размеры и зоны обслуживания



ВНИМАНИЕ! Для бесперебойной работы блока очень важно выдерживать расстояния, показанные зелеными зонами.

Размер – REM2		1.100	1.120	1.130	1.140	1.160	1.180	2.200	2.220	2.230	2.260	2.280	2.300	2.360	2.400
A - Длина	mm	4380	4380	5330	5330	6280	6280	4380	4380	5330	5330	6280	6280	7230	7230
B - Ширина	mm	1171	1171	1171	1171	1171	1171	2288	2288	2288	2288	2288	2288	2288	2288
C - Высота	mm	1820	1820	1820	1820	1820	1820	1820	1820	1820	1820	1820	1820	1820	1820
A1	mm	1470	1470	1470	1470	1470	1470	1540	1540	1540	1540	1540	1540	1540	1540
A2	mm	1040	1040	1040	1040	1040	1040	1040	1040	1040	1040	1040	1040	1040	1040
B1	mm	1100	1100	1100	1100	1100	1100	1100	1100	1100	1100	1100	1100	1100	1100
B2	mm	1100	1100	1100	1100	1100	1100	1100	1100	1100	1100	1100	1100	1100	1100
ST	Эксплуатационная масса	kg	992	1052	1222	1282	1374	1434	1723	1843	2091	2211	2458	2578	2992
LN	Эксплуатационная масса	kg	992	1052	1222	1282	1374	1434	1723	1843	2091	2211	2458	2578	2992
EN	Эксплуатационная масса	kg	1092	1152	1322	1382	1474	1534	1823	1943	2191	2311	2558	2678	3092

Вышеприведенные данные относятся к блоку в стандартном исполнении для указанной конструктивной конфигурации. Для всех других конфигураций - см. в техническом описании.

ST - Стандартное (ST);
LN - Малошумное (LN);
EN - Особомалошумное (EN).

версии и конфигурации

АКУСТИЧЕСКАЯ КОНФИГУРАЦИЯ:

- ▶ **ST** Стандартная акустическая конфигурация (Стандартно)
- ▶ **LN** Малошумная акустическая конфигурация
- ▶ **EN** Особо малошумная акустическая конфигурация

СНИЖЕНИЕ ПОТРЕБЛЕНИЯ ВЕНТИЛЯТОРОВ НАРУЖНОЙ СЕКЦИИ:

- ▶ - Устройство для уменьшения потребляемой мощности вентилятора наружной секции: не требуется (Стандартно)
- ▶ **CREFP** Устройство для снижения потребляемой мощности вентиляторов наружной секции с регулированием скорости (фазовый регулятор)
- ▶ **CREFB** Устройство для снижения потребляемой мощности вентиляторов ECOBREEZE

ТЕХНИЧЕСКИЕ ХАРАКТЕРИСТИКИ

Размер – REM2		1.100	1.120	1.130	1.140	1.160	1.180	2.200	2.220	2.230	2.260	2.280	2.300	2.360	2.400	
ST	Мощность отводимого тепла	kW	194	217	248	271	315	337	387	433	496	542	629	674	757	805
ST	Потребляемая мощность вентиляторов	kW	5,40	7,20	7,20	9,0	9,0	11,7	11,9	16,2	15,8	20,0	19,7	24,0	23,7	28,0
ST	Полный расход воздуха	l/s	16979	20123	22253	25123	27394	30320	33959	40246	44506	50246	54788	60640	65566	71021
ST	Расход жидкости (сторона источника)	l/s	10,3	11,5	13,1	14,4	16,7	17,9	20,5	22,9	26,3	28,8	33,4	35,7	40,1	42,7
ST	Уровень звукового давления (10 м)	dB(A)	52	53	53	54	54	54	57	58	58	59	59	60	60	61
LN	Мощность отводимого тепла	kW	148	166	197	216	244	265	295	333	393	431	489	529	590	628
LN	Потребляемая мощность вентиляторов	kW	3,80	5,10	5,10	6,40	6,40	7,60	7,60	10,2	10,2	12,7	12,7	15,2	15,2	17,8
LN	Полный расход воздуха	l/s	12514	14635	16390	18463	20084	22281	25028	29269	32781	36926	40168	44562	48679	52219
LN	Расход жидкости (сторона источника)	l/s	7,80	8,80	10,4	11,4	13,0	14,0	15,7	17,6	20,9	22,8	25,9	28,1	31,3	33,3
LN	Уровень звукового давления (10 м)	dB(A)	46	47	47	48	48	48	49	50	50	51	51	52	52	52
EN	Мощность отводимого тепла	kW	101	115	134	148	168	182	202	230	268	297	335	364	400	431
EN	Полный расход воздуха	l/s	7741	9097	10141	11466	12523	13849	15482	18194	20282	22932	25046	27699	29599	32451
EN	Расход жидкости (сторона источника)	l/s	5,30	6,10	7,10	7,90	8,90	9,60	10,7	12,2	14,2	15,7	17,8	19,3	21,2	22,8
EN	Уровень звукового давления (10 м)	dB(A)	36	36	36	37	37	38	40	41	41	42	42	43	43	44
Номинальное напряжение		V	400/3/50	400/3/50	400/3/50	400/3/50	400/3/50	400/3/50	400/3/50	400/3/50	400/3/50	400/3/50	400/3/50	400/3/50	400/3/50	400/3/50

Примечание

ST Стандартное (ST)
LN Малошумное (LN)

EN Особомалошумное (EN)

аксессуары

- ▶ **CCS** Стандартный теплообменник конденсатора
- ▶ **CCCA** Теплообменник конденсатора медь/алюминий с акриловым покрытием
- ▶ **CCCA1** Конденсатор с алюминиевым покрытием Energy Guard DCC
- ▶ **PGFC** Защитная решетка теплообменника
- ▶ **INVEN** Выключатель вентилятора
- ▶ **AMMX** Пружинные антивибрационные опоры

Условные обозначения

- Аксессуары, поставляемые отдельно.

УКАЗАТЕЛЬ

название	разм. от до	тип	группа	стр.	название	разм. от до	тип	группа	стр.
AQX	1 32	-	TERMINAL Units and AHU	242	MSE-SC	65D 180F	SPINchiller	HYDRONIC System	156
CAS-X	31 222	ROOMPack	AUXILIARY Systems	276	MSE-REE	31 61	GAIA Ana	CLIVET HOME	40
CASR-X	31 222	ROOMPack	AUXILIARY Systems	276	MSE-XIN	61 61	GAIA Maxi Hybrid Aria	CLIVET HOME	54
CE	25 602	-	AUXILIARY Systems	278	MSRT-XSC3 + CEV-X	90.4 T240.4	Remotex	HYDRONIC System	120
CE-X	25 452	-	AUXILIARY Systems	280	REM2	1.100 2.400	-	AUXILIARY Systems	288
CEM	75C 2.440	-	AUXILIARY Systems	282	UCP-CW	61 302	CLOSEControl	CLOSE CONTROL System	254
CEM2	90D 240F	-	AUXILIARY Systems	284	UCP-DX	61 302	CLOSEControl	CLOSE CONTROL System	250
CEM2	1.100 2.320	-	AUXILIARY Systems	286	UCP-WC	61 302	CLOSEControl	CLOSE CONTROL System	252
CF	91 242	ELFODuct	TERMINAL Units and AHU	238	WBAN	41 81	ELFOEnergy Vulcan	HYDRONIC System	88
CF-V	31 242	ELFODuct	TERMINAL Units and AHU	240	WBAN	82 302	ELFOEnergy Vulcan Medium	HYDRONIC System	96
CH	21 101	VERSATEMP	WLHP System	214	WDAT-SL3	200.2 580.2	SCREWLine ³	HYDRONIC System	124
CHV-X	31 222	VERSATEMP	WLHP System	216	WDAT-SL3 FC	200.2 580.2	SCREWLine ³	HYDRONIC System	128
CKN-XHE	41 151	SMARTPACK	PACKAGED System	166	WDAT-IL3	250.2 580.2	SCREWLine ³	HYDRONIC System	126
CKT-XHE	41 151	SMARTPACK	PACKAGED System	166	WDH-SL3	120.1 580.2	SCREWLine ³	HYDRONIC System	152
CLA	1 32	-	TERMINAL Units and AHU	244	WSA-XEE	122 402	ELFOEnergy Duct Medium	HYDRONIC System	132
CPAN-U	17 51	ELFOFresh Large	PRIMARY AIR System	202	WSA-XIN	21 141	ELFOEnergy Duct Inverter	HYDRONIC System	130
CPAN-U	70 650	ELFOFresh ²	CLIVET HOME	68	WSA-XSC2	432 120D	SPINchiller ² Duct	HYDRONIC System	134
CPAN-XHE2E	45 130	ZEPHIR ² EVO	PRIMARY AIR System	200	WSAN-XEE	82 302	ELFOEnergy Medium	HYDRONIC System	90
CPAN-XHE3	Size 1 Size 6	ZEPHIR ³	PRIMARY AIR System	196	WSAN-XEE	352 802	ELFOEnergy Large ²	HYDRONIC System	92
CPAR-XIN	5 5	ELFOPack	CLIVET HOME	36	WSAN-XEM	50.4 120.4	ELFOEnergy Magnum	HYDRONIC System	100
CRH-XHE2	14.2 110.4	CLIVETPack ²	WLHP System	218	WSAN-XEM HW	35.4 60.4	ELFOEnergy Magnum HW	HYDRONIC System	108
CSNX-XHE2	12.2 44.4	CLIVETPack ²	PACKAGED System	182	WSAN-XEM MF	50.4 120.4	ELFOEnergy Magnum MF	HYDRONIC System	104
CSRN-XHE2	15.1 45.2	CLIVETPack ²	PACKAGED System	170	WSAN-XIN	21 171	ELFOEnergy Extended Inverter	HYDRONIC System	80
CSRN-XHE2	15.2 44.4	CLIVETPack ² HSE	PACKAGED System	174	WSAN-XIN	18.2 45.2	ELFOEnergy Magnum	HYDRONIC System	98
CSRN-XHE2	49.4 110.4	CLIVETPack ²	PACKAGED System	178	WSAN-XIN MF	18.2 45.2	ELFOEnergy Magnum MF	HYDRONIC System	102
CSRN-XHE2-FFA	12.2 24.4	CLIVETPack ² FFA	PACKAGED System	184	WSAN-XSC3	90.4 480.8	SPINchiller ³	HYDRONIC System	112
CSRT-XHE2	15.1 45.2	CLIVETPack ²	PACKAGED System	170	WSAN-XSC3 MF	90.4 480.8	SPINchiller ³ MF	HYDRONIC System	116
CSRT-XHE2	49.4 110.4	CLIVETPack ²	PACKAGED System	178	WSAR-HT-E	31 81	ELFOEnergy Horus+	HYDRONIC System	86
ELFOAir	- -	-	CLIVET HOME	70	WSAR-MT-E	21 81	ELFOEnergy Horus	HYDRONIC System	84
ELFOControl ²	- -	-	CLIVET HOME	38	WSAT-XEE	82 302	ELFOEnergy Medium	HYDRONIC System	90
ELFODUCT HP	015.0 071.0	ELFODuct	TERMINAL Units and AHU	236	WSAT-XEE	352 802	ELFOEnergy Large ²	HYDRONIC System	92
ELFODUCT MP	15 71	ELFODuct	TERMINAL Units and AHU	234	WSAT-XEM	50.4 120.4	ELFOEnergy Magnum	HYDRONIC System	100
ELFOROOM ²	003.0 017.0	ELFORoom ²	CLIVET HOME	72	WSAT-XEM FC	50.4 120.4	ELFOEnergy Magnum FC	HYDRONIC System	106
ELFOSPACE	003.0 051.0	ELFOspace	TERMINAL Units and AHU	228	WSAT-XIN	21 171	ELFOEnergy Extended Inverter	HYDRONIC System	80
ELFOSPACEBOX2	005.0 041.0	ELFOspace	TERMINAL Units and AHU	230	WSAT-XIN	18.2 45.2	ELFOEnergy Magnum	HYDRONIC System	98
ELFOSPACEWALL 2	005.0 017.0	ELFOspace	TERMINAL Units and AHU	232	WSAT-XSC3	90.4 360.6	SPINchiller ³ SUP	HYDRONIC System	110
EQV-X	5 21	VERSATEMP	WLHP System	208	WSAT-XSC3	90.4 480.8	SPINchiller ³	HYDRONIC System	112
EVH SPACE	21 101	VERSATEMP	WLHP System	212	WSAT-XSC3 FC	90.4 240.4	SPINchiller ³ FC	HYDRONIC System	118
EVH-X	5 17	VERSATEMP	WLHP System	210	WSH-EE	17 121	ELFOEnergy Ground	HYDRONIC System	136
GIGA	2.1 4.1	GAIA-i Comfort	CLIVET HOME	52	WSH-XEE2	10.2 120.2	ELFOEnergy Ground Medium ²	HYDRONIC System	140
GIGA	2.1 4.1	GAIA-i Hybrid	CLIVET HOME	66	WSH-XSC	65D 180F	SPINchiller	HYDRONIC System	146
GLC	2.1 8.1	GAIA L Comfort	CLIVET HOME	48	WSH-XSC3	70.4 240.4	SPINchiller ³ Water	HYDRONIC System	148
GLH	2.1 8.1	GAIA L Hybrid	CLIVET HOME	62	WSHF-XSC	65D 180F	SPINSAVER	HYDRONIC System	150
MCA	21 242	-	AUXILIARY Systems	268	WSHN-EE	17 121	ELFOEnergy Ground	HYDRONIC System	136
MCH	21 121	-	AUXILIARY Systems	270	WSHN-XEE2	10.2 120.2	ELFOEnergy Ground Medium ²	HYDRONIC System	140
MCN	21 242	-	AUXILIARY Systems	268	WSHN-XEE2 MF	10.2 120.2	ELFOEnergy Ground Medium ² MF	HYDRONIC System	142
MDE-SL3	120.1 580.2	SCREWLine ³	HYDRONIC System	158	WSHN-XSC3	70.4 240.4	SPINchiller ³ Water	HYDRONIC System	148
ME	17 422	-	HYDRONIC System	154	WSHR-XEE	31 61	GAIA Acqua	CLIVET HOME	44
MSAN-X	17 71	-	AUXILIARY Systems	260	WSHR-XIN	61 61	GAIA Maxi Hybrid Acqua	CLIVET HOME	58
MSAT	292 604	-	AUXILIARY Systems	264	WSN-XEE	122 402	ELFOEnergy Duct Medium	HYDRONIC System	132
MSAT-SC	65D 180F	SPINchiller	AUXILIARY Systems	266	WSN-XIN	21 141	ELFOEnergy Duct Inverter	HYDRONIC System	130
MSAT-XEE	8.2 30.2	-	AUXILIARY Systems	262					

Данные, содержащиеся в данном каталоге не являются окончательными и могут измениться производителем без предупреждения. Воспроизведение каких-либо частей данной публикации запрещается

По вопросам продаж и поддержки обращайтесь:

Архангельск (8182)63-90-72	Краснодар (861)203-40-90	Рязань (4912)46-61-64
Астана (7172)727-132	Красноярск (391)204-63-61	Самара (846)206-03-16
Белгород (4722)40-23-64	Курск (4712)77-13-04	Санкт-Петербург (812)309-46-40
Брянск (4832)59-03-52	Липецк (4742)52-20-81	Саратов (845)249-38-78
Владивосток (423)249-28-31	Магнитогорск (3519)55-03-13	Смоленск (4812)29-41-54
Волгоград (844)278-03-48	Москва (495)268-04-70	Сочи (862)225-72-31
Вологда (8172)26-41-59	Мурманск (8152)59-64-93	Ставрополь (8652)20-65-13
Воронеж (473)204-51-73	Набережные Челны (8552)20-53-41	Тверь (4822)63-31-35
Екатеринбург (343)384-55-89	Нижний Новгород (831)429-08-12	Томск (3822)98-41-53
Иваново (4932)77-34-06	Новокузнецк (3843)20-46-81	Тула (4872)74-02-29
Ижевск (3412)26-03-58	Новосибирск (383)227-86-73	Тюмень (3452)66-21-18
Казань (843)206-01-48	Орел (4862)44-53-42	Ульяновск (8422)24-23-59
Калининград (4012)72-03-81	Оренбург (3532)37-68-04	Уфа (347)229-48-12
Калуга (4842)92-23-67	Пенза (8412)22-31-16	Челябинск (351)202-03-61
Кемерово (3842)65-04-62	Пермь (342)205-81-47	Череповец (8202)49-02-64
Киров (8332)68-02-04	Ростов-на-Дону (863)308-18-15	Ярославль (4852)69-52-93

Единый адрес: ctv@nt-rt.ru **Веб-сайт:** www.clivet.nt-rt.ru