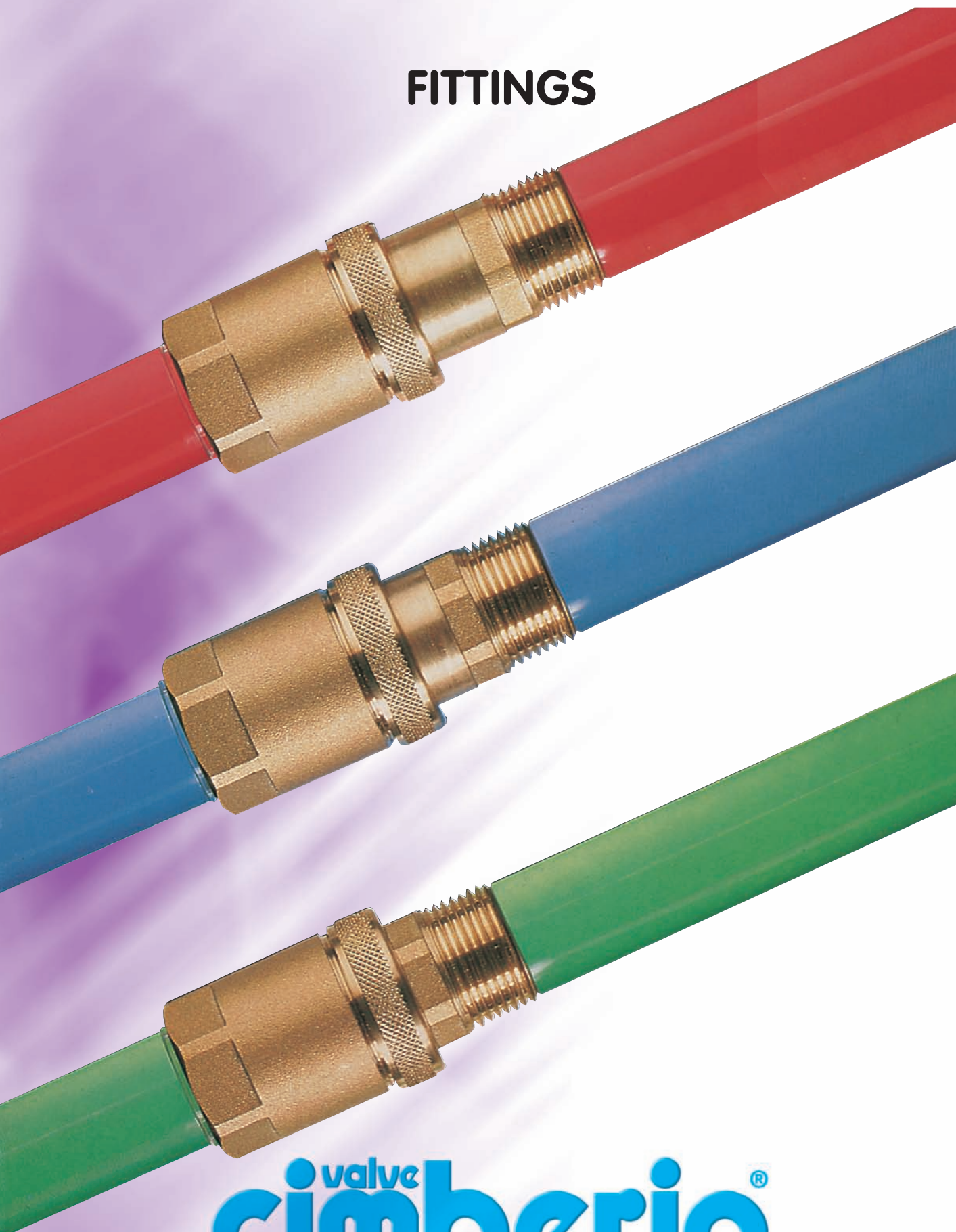


# FITTINGS



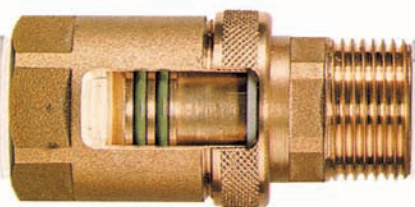
valve  
**cimberio**<sup>®</sup>  
technological solutions



## THREE PIECES TELESCOPIC EXPANSION UNION

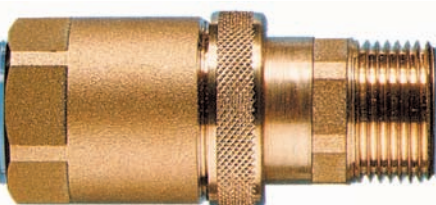
**PATENTED**

"Furbo" can solve the expansion and contractions problems normally found in pipe systems and similar installations. Specifically designed for hydraulic, heating, sanitary, pneumatic systems and similar, they enable easy and quick coupling of two pipes, or alternatively, one end can be attached to a valve, a water-meter, a heating pump, etc. to form an integral part of the system.



### ADVANTAGES:

- Its construction enables an easy and quick installation, by fitting to any distance between the threads to be connected.
- No additional or adjusting operations are needed, for the different lengths of the components to be replaced, valves for instance, are offset by the expansion union.



- Its flexibility enables easy assembling and disassembling, either on new installations or existing installations, for repairing or replacing the different components.
- Replacement with high tolerances of broken or leaking pipe parts, avoiding all further adjusting operations.



- "Furbo" can be used on pump or heating installations in the thermic stress points, acting both as joint and as **EXPANSION UNION**.
- Flexibility of "Furbo" enables to offset totally the pipe expansions, avoiding any mechanical stress which may affect negatively the threads.

<b>PASCAL</b>		<b>ATTESTATO DI ESAME CE DEL TIPO</b>	
N. PA009		Secondo il modulo B della direttiva 97/23/CE FOGLIO 1 / 2	
<b>Dati dell'Organismo Notificato</b>			
Società Consortile PASCAL a.r.l.			
VIA G.GIARDINO, 4 - 20123 - MILANO - ITALIA			
Numero Identificativo CE 1115			
<b>Dati del Costruttore/Mandatario</b>			
COSTRUTTORE (nome o marchio)	Cav. Uff. Giacomo Cimberio s.p.a.		
INDIRIZZO	Via Torchio, 57 29017 SAN MAURIZIO D'OPAGLIO (NO) - I -		
MANDATARIO			
INDIRIZZO			
<b>Dati</b>			
TIPO	Raccordo di dilatazione a tre pezzi Mod. CIM: 341		
CARATTERISTICHE DI ESERCIZIO	Pressione massima di esercizio (bar) PN Diametro (mm) DN Temperatura massima di esercizio (°C) Temperatura minima di esercizio (°C) Fluidi	16 32 - 50 +100 (16 bar) +150 (3,8 bar) -10 acqua, aria compressa, vapor d'acqua, idrocarburi liquidi	
<b>Categoria di appartenenza</b>			
I			
<b>Banco dei documenti significativi del fascicolo tecnico di cui PASCAL conserva una copia</b>			
tipo verificato CIM 341 da 2"	X	Documenti normativi e soluzioni adottate	X
Progetto di fabbricazione	X	Registrazioni relative alla qualificazione dei procedimenti di saldatura e dei saldatori e/o degli operatori del CND.	
Istruzioni per l'uso	X	Attestati materiali / prodotti	X
Documento descrittivo dei materiali utilizzati, dei controlli effettuati con le informazioni pertinenti relative alla progettazione	X	Relazione sugli esami e sulle prove cui si è proceduto o la descrizione dei controlli previsti	X
<b>Conclusioni dell'esame</b>			
Dall'esame del fascicolo tecnico e dalle prove eseguite risulta che il tipo soddisfa i requisiti essenziali dell'allegato I della Direttiva 97/23/CE			
<b>Condizioni di validità dell'attestato</b>			
Tutte le modifiche di tipo approvato sono soggette ad ulteriore approvazione qualora tali modifiche possano influire sulla conformità ai requisiti essenziali o modalità di uso. Tale nuova approvazione verrà rilasciata sotto forma di un complemento dell'attestato originale di Esame CE del Tipo. L'Attestato è soggetto alle condizioni generali di PASCAL allegata alla domanda di intervento firmata dal richiedente.			
DATA	Presidente PASCAL (Dott. Maurizio Brancatoni)		
21/02/02			

<b>PASCAL</b>		<b>ATTESTATO DI ESAME CE DEL TIPO</b>						
N. PA009		Secondo il modulo B della direttiva 97/23/CE FOGLIO 2 / 2						
<b>Allegato 1</b>								
<b>VALVOLE A SFERA</b>								
<b>Varianti:</b>								
Designazione e valvola: CIM ...	PN	PS	DN	PSxDN	Categoria di rischio con Idrocarburi Liquidi* (tab.6)	Categoria di rischio con aria o vapore (tab.7)	Categoria di rischio con Idrocarburi Liquidi (tab. 8)	Categoria di rischio con Acqua (tab. 9)
a) 341 (tutta la gamma di DN riportata)	16	16	32	512	I	art. 3.3	art. 3.3	art. 3.3
	16	16	40	640	I	art. 3.3	art. 3.3	art. 3.3
	16	16	50	800	I	art. 3.3	art. 3.3	art. 3.3
<b>NOTE:</b> * con tensione di vapore alla Tmax, superiore di 0,5 bar della Patm								
DATA	Presidente PASCAL (Dott. Maurizio Brancatoni)							
21/02/02								



# cim 341

## *furbo* - EXPANSION UNIONS IN THREE PIECES - FEMALE/MALE



DN	1/2	3/4	1"	1 1/4"	1 1/2"	2"
Box	40	25	15	10	12	7
Cart.	160	100	60	40	48	28

# cim 342

## *furbo* - EXPANSION UNIONS IN THREE PIECES - FEMALE/IRON



DN	1/2x21	3/4x27	1"x34
Box	10	8	5
Cart.	50	40	25

The Furbo tightening O'rings are made of HNBR/75 suitable to hydraulic oil 100°C

# cim 343

## *furbo* - EXPANSION UNIONS IN THREE PIECES - FEMALE/POLYETHYLENE



DN	1/2x20	3/4x25	1"x32
Box	10	8	5
Cart.	50	40	25

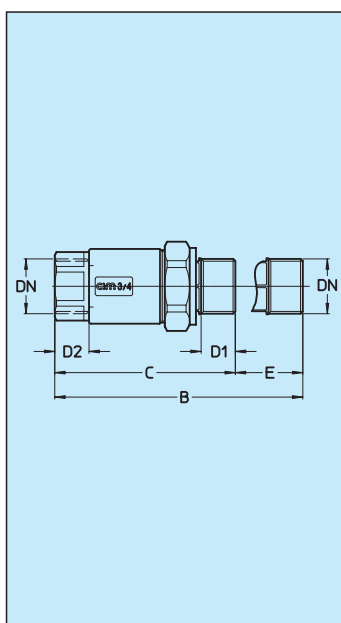
Water steam 120°C  
Glyc. Etylen (50% with H<sub>2</sub>O) 120°C  
gas oil  
hydrocarbons

# cim 344

## *furbo* - EXPANSION UNIONS IN THREE PIECES - FEMALE/COPPER



DN	1/2x15	1/2x22	3/4x22	3/4x28	1"x28	1"x35
Box	10	10	8	6	5	4
Cart.	50	50	40	30	25	20



		Cim 341						Cim 342						Cim 343								Cim 344							
DN	mm	Grms.	B	C	D1	D2	E	mm	Grms.	B	C	D1	D2	E	mm	Grms.	B	C	D1	D2	E	DN	mm	Grms.	B	C	D1	D2	E
1/2	15	245	113	81	15	14,5	32	21	325	124,5	93	12	14,5	31,5	20	355	118	86,5	21	14,5	31,5	1/2	15	265	113	81	13	14,5	32
3/4	20	320	119,5	87	16,5	16,5	32,5	27	430	134,5	102	13	16,5	32,5	25	455	125	92,5	22	16,5	32,5	1/2	22	310	111	79	12	14,5	32
1"	26,5	465	130,5	96	19	19	34,5	34	620	143	108,5	14	19	34,5	32	690	136	101,5	25	19	34,5	3/4	22	360	109	86	13	16,5	23
1 1/4"	35	725	128	103	20	22	25	For a correct use, it is advisable to install the expansion fitting opened at 50%, in order to guarantee a suitable dilatation of the same.														3/4	28	370	117,5	85	14	16,5	32,5
1 1/2"	40	855	132	107	20	22	25															1"	28	695	158,3	123,8	16	19	32,5
2"	51	1395	144	119	23	25	25															1"	35	535	123,5	91	14	19	32,5

## cim 240

**furbo** - EXPANSION UNIONS IN THREE PIECES - IRON/IRON



DN	1/2 - 21x21	3/4 - 27x27	1" - 34x34	
Box	10	8	5	
Cart.	50	40	25	

## cim 243

**furbo** - EXPANSION UNIONS IN THREE PIECES - MALE/IRON



DN	1/2x21	3/4x27	1"x34	
Box	10	8	5	
Cart.	50	40	25	

## cim 440

**furbo** - EXPANSION UNIONS IN THREE PIECES - COPPER/COPPER



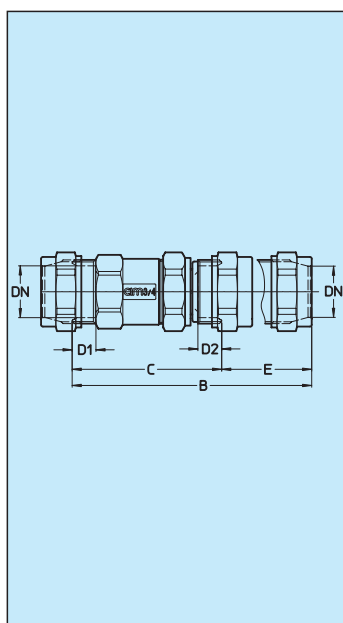
DN	1/2 - 15x15	3/4 - 22x22	1" - 28x28	1 1/4" - 35x35
Box	10	10	8	5
Cart.	50	50	40	25

## cim 540

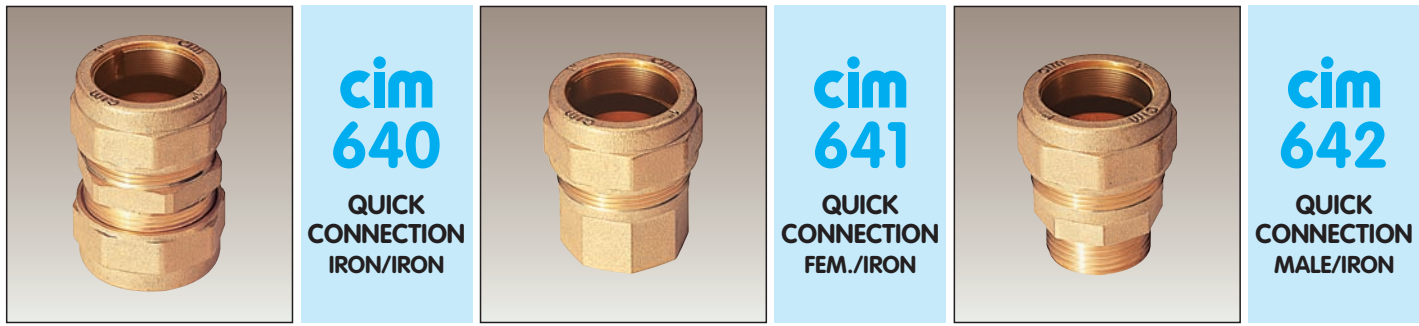
**furbo** - EXPANSION UNIONS IN THREE PIECES - POLYETHYLENE/POLYETHYLENE



DN	1/2 - 20x20	3/4 - 25x25	1" - 32x32	
Box	10	8	5	
Cart.	50	40	25	



		Cim 240									Cim 540						
DN	mm.	Grms.	B	C	D1	D2	E	DN	mm.	Grms.	B	C	D1	D2	E		
1/2	21	395	109,5	78	13	13	31,5	1/2	20	440	124,5	93	21	21	31,5		
3/4	27	520	114,5	82	13	13	32,5	3/4	25	560	130,5	98	22	22	32,5		
1"	34	715	125,5	86	14	14	34,5	1"	32	840	142	107,5	25	25	34,5		
		Cim 440									Cim 243						
DN	mm.	Grms.	B	C	D1	D2	E	DN	mm.	Grms.	B	C	D1	D2	E		
1/2	15	290	112	80	13	13	32	1/2	21	285	112,5	80,5	13	15	32		
3/4	22	370	110	78	13	13	32	3/4	27	360	116,5	84	13	16,5	32,5		
1"	28	485	114,5	82	13	13	32,5	1"	34	500	125,5	91	14	19	34,5		
1 1/4"	35	665	120,5	86	14	14	34,5	-	-	-	-	-	-	-	-		



DN	1/2x21	3/4x21	3/4x27	1"x27	1"x34
Box	50	-	40	-	30
Box	100	50	50	30	30
Box	100	50	50	30	30



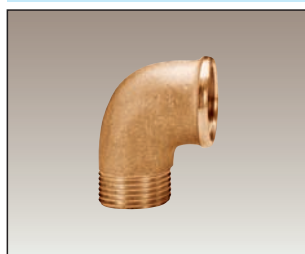
DN	1/2x20	3/4x25	1"x32
Box	50	40	30
Box	50	40	30
Box	50	40	30



DN	3/8x10	3/8x12	1/2x14	1/2x15	1/2x16	1/2x18	1/2x22	3/4x18	3/4x22	3/4x28	1"x28	1"x35
Box	50	50	50	50	50	50	-	-	50	-	30	30
Box	50	50	50	50	50	50	50	50	50	30	30	30
Box	50	50	50	50	50	50	50	50	50	30	30	30

## cim 3020

### BRASS ELBOW HOSE COUPLING MALE/FEMALE



DN	1/4	3/8	1/2	3/4	1"	1 1/4"	1 1/2"	2"
Box	50	50	50	50	30	15	10	6
Cart.	100	100	100	100	60	30	20	12

## cim 3026

### BRASS STRAIGHT HOSE COUPLING FEMALE/FEMALE



DN	1/4	3/8	1/2	3/4	1"	1 1/4"	1 1/2"	2"
Box	50	50	50	50	50	20	15	10
Cart.	100	100	100	100	100	40	30	20

## cim 3028

### NIPLEX DOUBLE SCREW



DN	1/4	3/8	1/2	3/4	1"	1 1/4"	1 1/2"	2"
Box	50	50	50	50	50	20	15	10
Cart.	100	100	100	100	100	40	30	20

## cim 3030

### MALE PLUG



DN	1/4	3/8	1/2	3/4	1"	1 1/4"	1 1/2"	2"
Box		50	50	50	50	20	15	10
Cart.		100	100	100	100	40	30	20

## cim 3032

### FEMALE PLUG



DN	1/4	3/8	1/2	3/4	1"	1 1/4"	1 1/2"	2"
Box		50	50	50	50	20	15	10
Cart.		100	100	100	100	40	30	20

## cim 3035

### FOUR WAYS DIVERTER



DN	1/4	3/8	1/2	3/4	1"	1 1/4"	1 1/2"	2"

## cim 142

### EXCELSIOR HOSE COUPLING STRAIGHT TYPE FOR PUMPS



DN	3/8	1/2	3/4	1"	1 1/4"	1 1/2"	2"	2 1/2"		
Ø est.	15	18	25	30	35	40	50	60		
Box	50	50	40	25	20	15	10	2		
Cart.	100	100	80	50	40	30	20	8		

## cim 143

### EXCELSIOR HOSE COUPLING ELBOW TYPE FOR PUMPS



DN	3/8	1/2	3/4	1"	1 1/4"	1 1/2"	2"			
Ø est.	15	18	25	30	35	40	50			
Box	50	50	40	25	15	10	6			
Cart.	100	100	80	50	30	20	24			

## cim 146

### HOSE UNION ROMA TYPE



DN	3/8	1/2	3/4	1"	1 1/4"	1 1/2"	2"	2 1/2"	3"	4"
Ø est.	15	18	25	30	35	40	50	70	80	100
Box	50	50	50	50	40	30	20	7	6	1
Cart.	200	200	200	200	160	120	80	28	24	4

## cim 146F

### HOSE UNION ROMA TYPE FEMALE



DN	3/8	1/2	3/4	1"	1 1/4"	1 1/2"	2"			
Ø est.	15	18	25	30	35	40	50			
Box	50	50	50	50	40	30	20			
Cart.	200	200	200	200	160	120	80			

## cim 417

### BRASS "T" HOSE COUPLING



DN	1/4	3/8	1/2	3/4	1"	1 1/4"	1 1/2"	2"		
Box	50	50	50	50	30	20	10	5		
Cart.	200	200	200	200	120	80	40	20		

## cim 418

### BRASS ELBOW HOSE COUPLING



DN	1/4	3/8	1/2	3/4	1"	1 1/4"	1 1/2"	2"		
Box	50	50	50	50	25	20	15	10		
Cart.	200	200	200	200	100	80	60	40		

## cim 55/R

### DRAIN COCK ANGULAR TYPE



DN	1/4	3/8
Box	10	10
Cart.	50	50

## cim 94

### AIR DRAIN VALVE



DN	1/8	1/4	3/8
Box	50	50	50
Cart.	200	200	200

## cim 35

### QUICK CONNECTION FITTING FOR RUBBER PIPE



Rubber pipe	Ø 12 - 15	Ø 16 - 19
Box	50	50
Cart.	100	100

## cim 58/11

### P.T.F.E. THREAD SEALANT



ml.	100
Box	25
Cart.	50

## cim 147

### SWIVEL AND HOSE UNION FOR Cim 34



THE "DN" REFERS TO THE BIB COCK SIZE AND NOT THE NUT THREAD

DN	3/8	1/2	3/4	1"
Box	100	100	50	50
Cart.	200	200	100	100

## cim 148

### NUT AND HOSE UNION FOR Cim 246 - 346

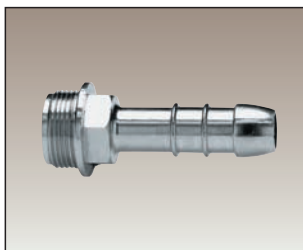


THE "DN" REFERS TO THE VALVE SIZE AND NOT TO THE NUT THREAD

DN	1/2	3/4	1"	1 1/4"
Box	50	50	50	20
Cart.	100	100	100	40

## cim 174

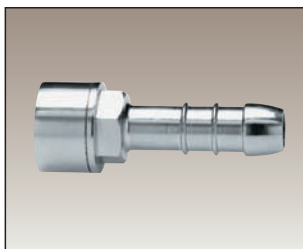
### HOSE UNION FOR GAS - BRASS CHROME PLATED - MALE



DN	1/2x8	1/2x10	1/2x13	1/2x15
Box	100	100	100	100
Cart.	200	200	200	200

## cim 176

### HOSE UNION FOR GAS - BRASS CHROME PLATED - FEMALE



DN	1/2x8	1/2x10	1/2x13	1/2x15
Box	100	100	100	100
Cart.	200	200	200	200