

valve cimberio®

technological solutions



Балансировочные клапаны



Cim 787 Ручной компактный балансировочный клапан

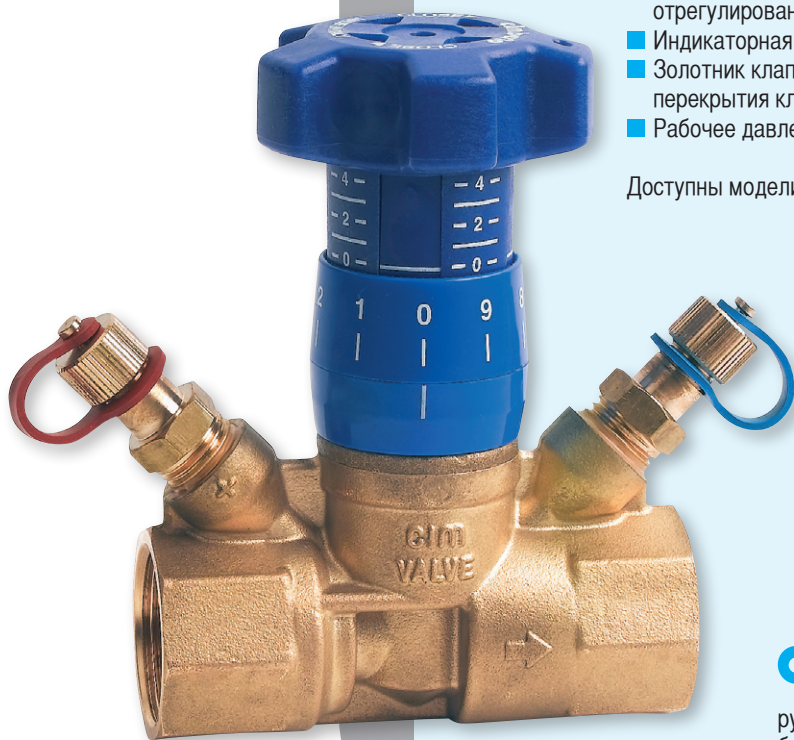
Балансировочный клапан **Cim 787** подходит для систем отопления и охлаждения. Доступны в исполнении из коррозионностойкой латуни "CR" (**Cim 787**) и обычной латуни (**Cim 787OT**).

Основные характеристики балансировочного клапана **Cim 787**:

- Резьбовой блокирующий механизм, обеспечивающий точную фиксацию установок клапана, позволяет закрывать клапан, а затем вновь открывать до предустановленного положения.
- Защита настройки от постороннего вмешательства с запоминанием отрегулированной позиции при помощи шестигранного ключа.
- Индикаторная шкала установок клапана, читаемая под любым углом.
- Золотник клапана с прокладкой из EPDM обеспечивает плотное закрытие перекрытия клапана.
- Рабочее давление: PN25. Рабочий диапазон температуры: -10°C ... +120°C

Доступны модели с соединением пресс-фитинг (**Cim 787PRS & Cim 787OTPRS**).

cim787

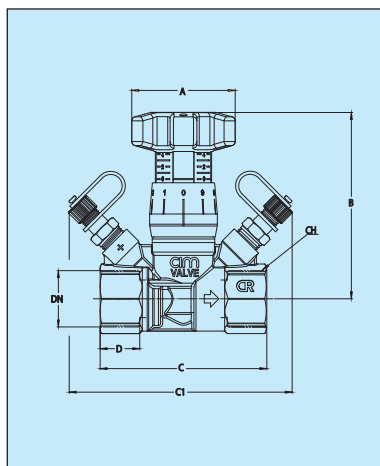


cim 787PRS

ручной
балансировочный
клапан (пресс-фитинг)

cim 787

КОМПАКТНЫЙ БАЛАНСИРОВОЧНЫЙ КЛАПАН



DN	Cim 787							
	Вес, гр	A	B	C	C1	D	CH	Kvs (м3/ч)
1/2"	380	50	87.5	77	106	17	25	1.75
3/4"	440	50	89.5	80	107	18.5	31	2.87
1"	535	50	91.5	87	107	21	38	4.08
1 1/4"	960	50	99	108	123	22.5	48	6.71
1 1/2"	1120	50	99	115	129	23	55	10.40
2"	1350	50	100	124	132	26.5	66	15.06



cim 747

Cim 747 Ручной балансировочный клапан с постоянной диафрагмой

Cim 747 идеальным образом сочетает в себе функции регулирующего клапана и расходомера в едином корпусе. Данное решение гарантирует высокую точность регулирования расхода во всём диапазоне установок клапана.

Балансировочный клапан **Cim 747** подходит для систем отопления и охлаждения. Доступны в исполнении из коррозионностойкой латуни «CR» (**Cim 747**) и обычной латуни (**Cim 747OT**).

Основные характеристики балансировочного клапана **Cim 747**:

- Диафрагменная система измерения расхода, обеспечивающая высокую точность измерения в пределах $\pm 5\%$ во всём диапазоне установок клапана.
- Резьбовой блокирующий механизм «металл к металлу», обеспечивающий точную фиксацию установок клапана, позволяет закрывать клапан, а затем вновь открывать до предустановленного положения.
- Защита настройки от постороннего вмешательства с запоминанием отрегулированной позиции при помощи шестигранного ключа.
- Индикаторная шкала установок клапана, читаемая под любым углом.
- Золотник клапана с прокладкой из EPDM обеспечивает плотное закрытие клапана.
- Рабочее давление: PN25. Рабочий диапазон температуры: $-10^{\circ}\text{C} \dots +120^{\circ}\text{C}$

Разделение блоков ответственных за балансировку системы и измерения, что обеспечивает высокую точность балансировки и измерения расхода во всем диапазоне настроек клапана. Доступны модели с соединением пресс-фитинг (**Cim 747PRS**, **Cim 747OTPRS**).

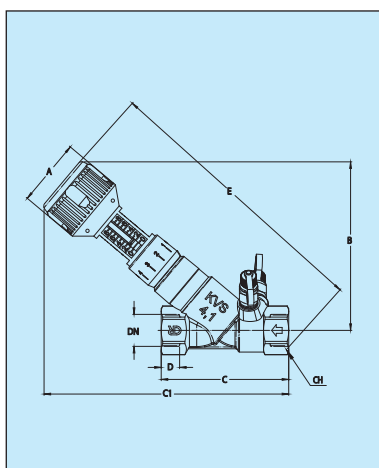


cim 747PRS

балансировочный клапан
с постоянной диафрагмой
(пресс-фитинг)

cim 747

БАЛАНСИРОВОЧНЫЙ КЛАПАН С ПОСТОЯННОЙ ДИАФРАГМОЙ



		Cim 747 - Cim 747H											
DN	Вес, гр	A	B	C	C1	D	E	CH	Kv (м3/ч) 747	Kv (м3/ч) 747H	Kvs (м3/ч) 747	Kvs (м3/ч) 747H	
1/2"	700	51	111	85	163	16.5	184	28	1.75	3.19	1.80	4.10	
3/4"	980	51	128	97	187	18	215	33	3.77	5.66	4.10	7.50	
1"	1140	51	138	113	188	21	223	44	6.96	11.10	7.50	16.60	
1 1/4"	1660	51	141.5	144	208.5	23	244	51	15.83	18.01	16.6	23.00	
1 1/2"	2500	57	181	163	260	23	308	56	21.05	27.81	23	44.00	
2"	3740	57	190.5	193	281.5	28	337	71	43.9	48.01	47.4	64.00	



cim 727

Cim 727 Ручной балансировочный клапан

Cim 727 предназначен для гидравлической балансировки систем отопления и охлаждения. Cim 727 оснащен механизмом фиксации преднастройки, который позволяет закрывать и открывать клапан до предустановленного положения.

Доступны в исполнении из коррозионностойкой латуни "CR" (Cim 727) и обычной латуни (Cim 727OT).

Основные характеристики балансировочного клапана Cim 727:

- Защита настройки от постороннего вмешательства с запоминанием отрегулированной позиции при помощи шестигранного ключа.
- Индикаторная шкала установок клапана, читаемая под любым углом.
- Золотник клапана с прокладкой из EPDM обеспечивает плотное закрытие перекрытия клапана.
- Для обеспечения высокой точности измерения расхода в пределах +5% клапан может быть доукомплектован измерительной диафрагмой Cim 721.
- Рабочее давление: PN20. Рабочий диапазон температуры: -10°C ...+120°C

Доступны модели с соединением пресс-фитинг (Cim 727PRS, Cim 727OTPRS), малый расход (Cim 727L).

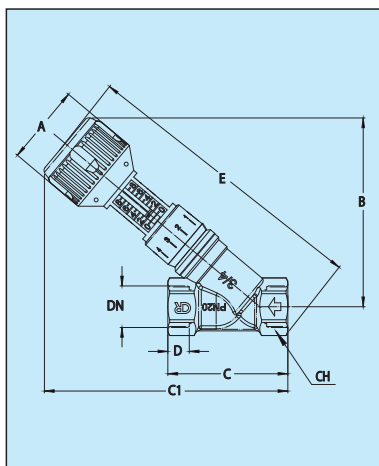


cim 727PRS

ручной балансировочный
клапан (пресс-фитинг)

cim 727

РУЧНОЙ БАЛАНСИРОВОЧНЫЙ КЛАПАН



DN	Cim 727 - Cim 727L							Cim 727OT							Kv (м3/ч) 727	Kv (м3/ч) 727L	
	Вес, гр	A	B	C	C1	D	E	Вес, гр	A	B	C	C1	D	E			CH
1/2"	475	51	104.5	68	139	16,5	161	450	51	104.5	59	134	12	158	28	3.91	1.28
3/4"	645	51	121	77	156	18	187	625	51	121	68	152	13.5	184	33	7.28	-
1"	845	51	133	91	161	21	200	805	51	133	76	154	13.5	195	40	11.76	-
1 1/4"	1280	51	141	108	172	23	219	1145	51	141	92	164	15	214	51	21.60	-
1 1/2"	1835	57	181	116	213	23	276	1785	57	181	100	205	15	270	56	28.46	-
2"	2860	57	190.5	143	231,5	28	300	2580	57	190.5	125	222.5	19	297.5	71	50.52	-

cim 737

Cim 737 Ручной балансировочный клапан с измерительной диафрагмой

Cim 737 предназначен для гидравлической балансировки систем отопления и охлаждения.

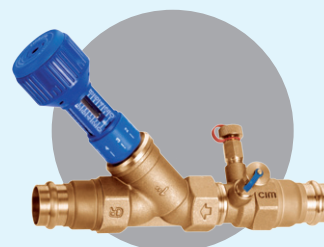
Клапан Cim 737 представляет собой комбинацию ручного балансировочного клапана Cim 727 и измерительной диафрагмы Cim 721.

Доступны в исполнении из коррозионностойкой латуни "CR" (Cim 737) и обычной латуни (Cim 737OT).

Основные характеристики балансировочного клапана Cim 737:

- Фиксация настройки при помощи шестигранного ключа.
- Индикаторная шкала установок клапана, читаемая под любым углом.
- Золотник клапана с прокладкой из EPDM обеспечивает плотное закрытие клапана.
- Функции регулирования и измерения расхода разделены.
- Высокая точность измерения в пределах $\pm 5\%$ независимо от положения настройки.
- Рабочее давление: PN20. Рабочий диапазон температуры: $-10^{\circ}\text{C} \dots +120^{\circ}\text{C}$

Разделение блоков ответственных за балансировку системы и измерения, что обеспечивает высокую точность балансировки и измерения расхода во всем диапазоне настроек клапана. Доступны модели с соединением пресс-фитинг (Cim 737PRS, Cim 737OTPRS), малый расход (Cim 737L).

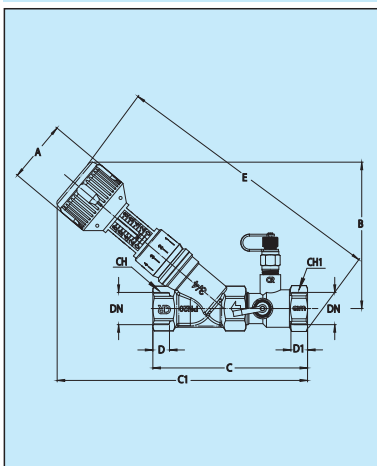


cim 737PRS

балансировочный клапан
(пресс-фитинг)

cim 737

БАЛАНСИРОВОЧНЫЙ КЛАПАН С ИЗМЕРИТЕЛЬНОЙ ДИАФРАГМОЙ



		Cim 737									
DN	Вес, гр	A	B	C	C1	D	D1	E	CH	Kv (м3/ч)	Kvs (м3/ч)
1/2"	710	51	104.5	125	195.5	16,5	17	205	28	1.91	1.80
3/4"	910	51	121	128	207.5	18	16	227	33	4.43	4.06
1"	1180	51	133	140	210	21	22	236	40	7.68	7.45
1 1/4"	1755	51	141	161	225	23	24	257	51	16.56	16.63
1 1/2"	2365	57	181	172	269	23	24	315	56	21.49	23.00
2"	3530	57	190.5	207.5	296	28	29	345.5	71	43.64	47.35



Cim 788

Регулирующий клапан с предварительной настройкой

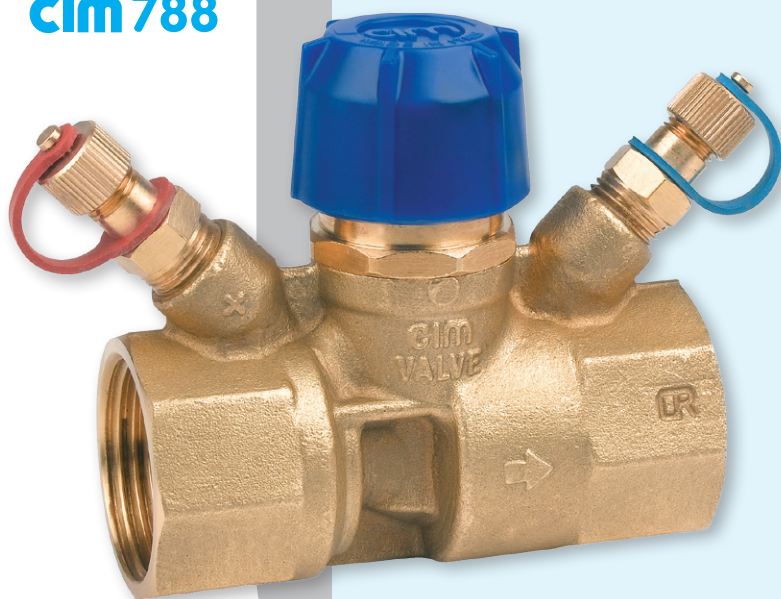
Балансировочные клапаны **Cim 788** предназначены для точной гидравлической балансировки систем отопления и охлаждения. Доступны в исполнении из коррозионностойкой латуни "CR" (**Cim 788**) или из обычной латуни (**Cim 788OT**).

Основные характеристики балансировочного клапана **Cim 788**:

- Предварительная регулировка при помощи отвёртки.
- 11 положений предварительной настройки расхода.
- Возможность закрытия и последующего открытия клапана на предустановленном значении Kv.
- Возможность дооснащения термоэлектрическим приводом (**Cim 788NC, NO, PRO**).
- Золотник клапана с прокладкой из EPDM обеспечивает плотное закрытие клапана.
- Рабочее давление: PN 25. Рабочий диапазон температуры: -10°C ...+120°C

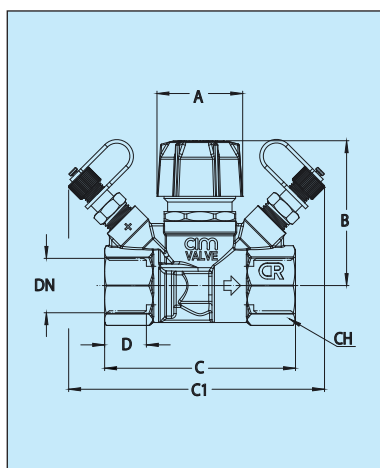


cim 788



cim 788

РЕГУЛИРУЮЩИЙ КЛАПАН С ПРЕДВАРИТЕЛЬНОЙ НАСТРОЙКОЙ



DN	Cim 788								
	Вес, гр	A	B	C	C1	D	CH	Kv-Kvs (м3/ч) Δp 2,2	Kv-Kvs (м3/ч) Δp 4
1/2"	350	35	58	77	106	15	25	1.70	1.64
3/4"	410	35	60	80	107	19	31	2.90	2.70
1"	505	35	62	87	107	21	38	3.50	3.20
1 1/4"	-	-	-	-	-	-	-	-	-
1 1/2"	-	-	-	-	-	-	-	-	-
2"	-	-	-	-	-	-	-	-	-



cim 788NC
cim 788NO
cim 788NC24
cim 788NO24
cim 788PRO

Cim 788NC - 788NO - 788NC24 - 788NO24

Термоэлектрические приводы применяются для регулирования расхода теплоносителя в системах напольного отопления, фанкойлов и вентиляционных установок.

Cim 788NC
Cim 788NO
Cim 788NC24
Cim 788NO24

нормально закрытый 220V-50/60Гц
нормально открытый 220V-50/60Гц
нормально закрытый 24V-50/60Гц
нормально открытый 24V-50/60Гц

Cim 788NC **Cim 788NC24**
Cim 788NO **Cim 788NO24**

сервопривод клапана VA80
сервопривод клапана VA50

- Компактный размер
- Индикатор положения штока
- Установка с защёлкой
- Низкое энергопотребление
- Проверка соединения
- 100% защита от протечек
- Высокая функциональная безопасность и длительный эксплуатационный период
- Установка на 360°
- Защита от скачков напряжения
- Максимальный перепад давления: 2,2 бар*

Рабочая мощность: 1.8 Вт
Степень/класс защиты: IP54/II
(во всех положениях установки)
Ход штока: 4.5 мм
Развиваемое усилие: 100Н±5%
Кабель: 2x0.75 мм² ПВХ, серый
Длина кабеля: 1 м
Цвет корпуса: серый
Размеры (мм) В/Ш/Д: 54 + 4/44/47
Период открытия/закрытия: ~ 3 мин

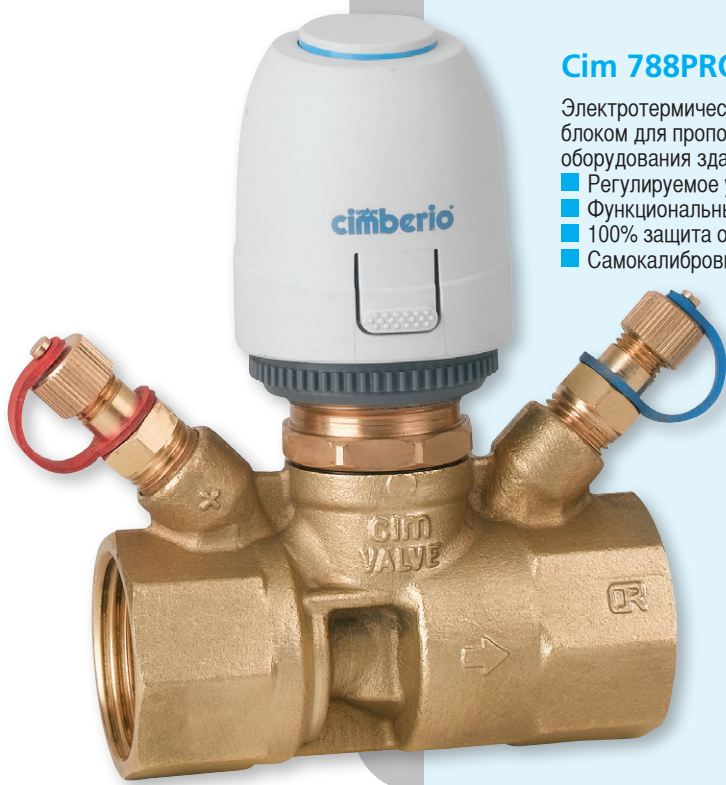
Cim 788PRO - аналоговый привод (0 – 10В)

Электротермический нормально закрытый сервопривод, оснащённый внутренним электронным блоком для пропорциональной регулировки клапана в системах диспетчеризации инженерного оборудования здания.

- Регулируемое управление
- Функциональный индикатор
- 100% защита от протечек
- Самокалибровка
- Функция первого открытия
- Установка с защёлкой
- Пропорциональный ход
- Обнаружение точки закрытия

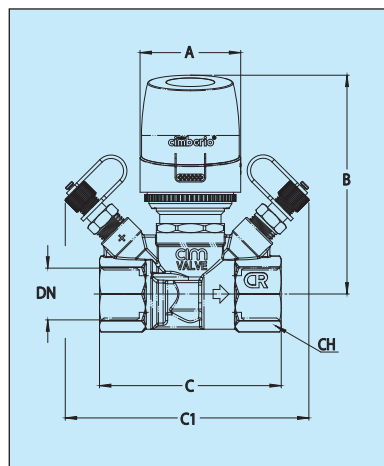
Напряжение: 24В (-10% ÷ 20%), 50/60Гц
Управляющий сигнал: 0 – 10В
Входное сопротивление: 100 кОм
Рабочая мощность: 1.8 Вт
Класс защиты: IP54
Ход штока: 4 мм
Развиваемое усилие: 100Н±5%
Активизирующий ток: < 250мА макс. 2 мин.
Средняя скорость: 30 с/мм
Кабель: 3 x 0,22 мм²
Длина кабеля: 1 м
Цвет корпуса: белый RAL 9003
Размеры (мм) В/Ш/Д: 60.5 + 4/44/64
Присоединение: адаптер VA50
Макс.перепад давления: 2,2 бар

* При заказе вентиля на перепад давления 4бар необходимо в коде добавить Cim 788/4 хх (например: Cim 788/4 NC)



cim 788NC, NO, PRO

РЕГУЛИРУЮЩИЙ КЛАПАН С ТЕРМОЭЛЕКТРИЧЕСКИМ ПРИВОДОМ



		Cim 788NC, NC24, NO, NO24, PRO							
DN	Вес, гр	A	B	C	C1	D	CH	Kv-Kvs (м3/ч) Δр 2,2	Kv-Kvs (м3/ч) Δр 4
1/2"	445	35	98	77	106	15	25	1.70	1.64
3/4"	510	35	100	80	107	19	31	2.90	2.70
1"	595	35	102	87	107	21	38	3.50	3.20
1 1/4"	-	-	-	-	-	-	-	-	-
1 1/2"	-	-	-	-	-	-	-	-	-
2"	-	-	-	-	-	-	-	-	-



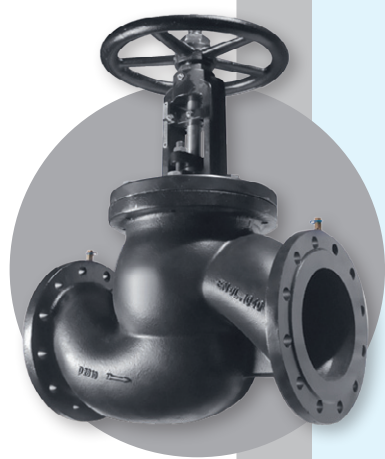
cim 3739B

Cim 3739B Ручной фланцевый балансировочный клапан

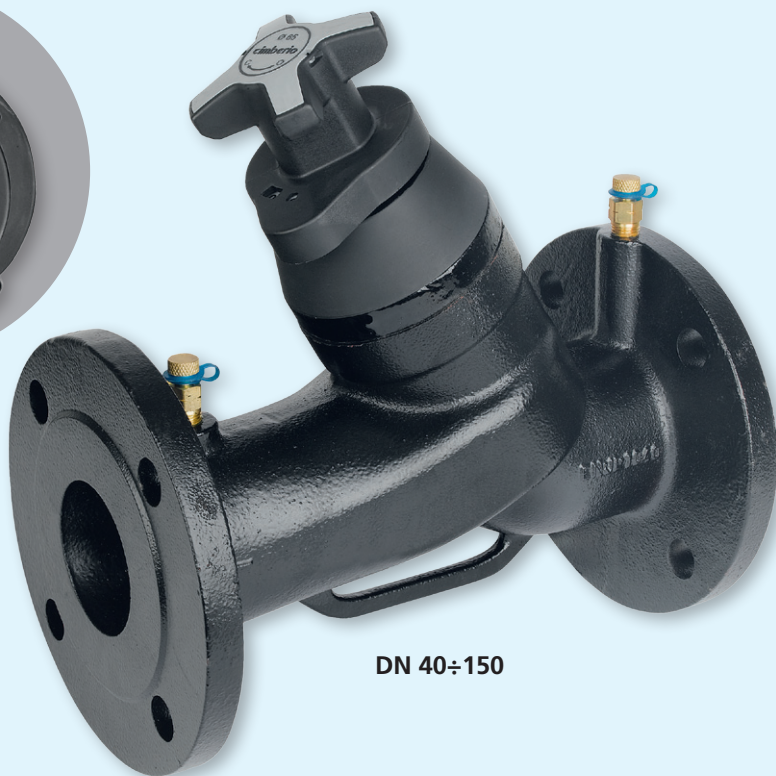
Cim 3739B предназначен для точной гидравлической балансировки систем отопления и охлаждения. Клапан выполнен из чугуна EN-JL 1040.

Cim 3739B оснащен механизмом фиксации преднастройки, который позволяет закрывать и открывать клапан до предустановленного положения. Клапан может быть доукомплектован измерительными ниппелями Cim 723.

- Рабочее давление: PN16. Рабочий диапазон температуры: -10°C ...+120°C
- Фланцы: TS ISO 7005-2



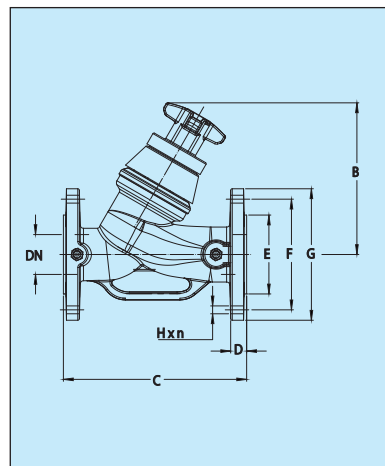
DN 200÷300



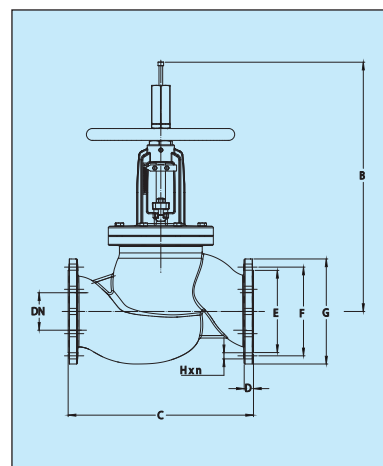
DN 40÷150

cim 3739B

РУЧНОЙ ФЛАНЦЕВЫЙ БАЛАНСИРОВОЧНЫЙ КЛАПАН



Cim 3739B										
DN	Kg.	B	C	D	E	F	G	H	n	Kv/Kvs (M3/ч)
40	8.2	178	200	20	84	110	150	19	4	26.15
50	11.6	190	230	20	100	125	165	19	4	47.50
65	15.6	214	290	20	118	145	185	19	4	79.70
80	19.8	225	310	22	132	160	200	19	8	116.80
100	34.8	334	350	24	156	180	220	19	8	196.80
125	52.4	388	400	26	178	210	250	19	8	360.00
150	78.6	403	480	26	211	240	285	23	8	387.80
200	173	655	600	30	266	295	340	23	12	724.80
250	254	698	730	32	319	355	405	28	12	866.00
300	350	716	850	32	370	410	460	28	12	1474.60





cim 3739G

Cim 3739G Ручной балансировочный клапан (соединение Grooved End)

Cim 3739G предназначен для точной гидравлической балансировки систем отопления и охлаждения. Выполнены из чугуна марки EN-JL 1040 с соединением по технологии Grooved End. Cim 3739G оснащен механизмом фиксации преднастройки, который позволяет закрывать и открывать клапан до предустановленного положения. Оснащен измерительными ниппелями Cim 723.

■ Рабочее давление: PN16. Рабочий диапазон температуры: -10°C÷120°C.



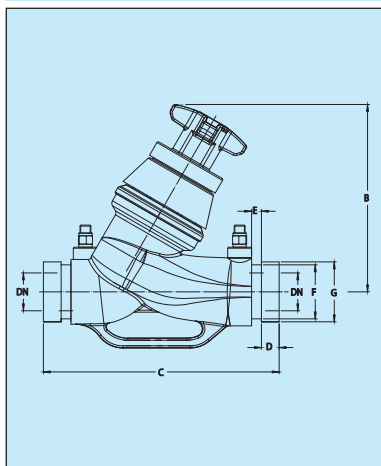
DN 200÷300



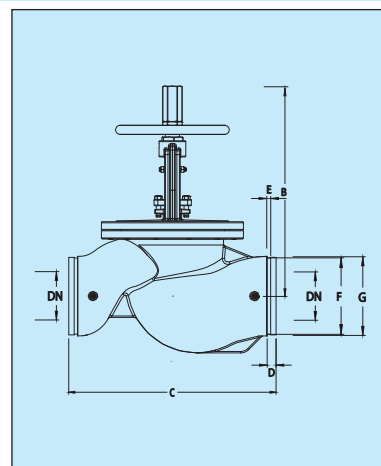
DN 40÷150

cim 3739G

РУЧНОЙ БАЛАНСИРОВОЧНЫЙ КЛАПАН - GROOVED END



Cim 3739G								
DN	Kg.	B	C	D	E	F	G	Kv-Kvs (м³/ч)
40	7	178	200	16	7	45	48	26.15
50	10	190	230	16	9	57	60	47.50
65	15	214	290	16	9	72	76	79.70
65A	15	214	290	16	9	69	73	79.70
80	20	225	310	16	9	85	89	116.80
100	31	334	350	16	9	110	114	196.80
125	40	388	400	16	9	135	140	360.00
125A	40	388	400	16	9	137	141	360.00
150	64	403	480	16	9	164	168	387.80
150A	64	403	480	16	9	161	165	387.80
200	134	825	600	19	12	214	219	724.80
250	202	900	730	19	12	268	273	866.80
300	267	946	850	19	12	318	324	1474.60





cim 3690

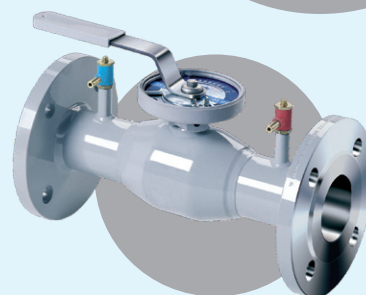
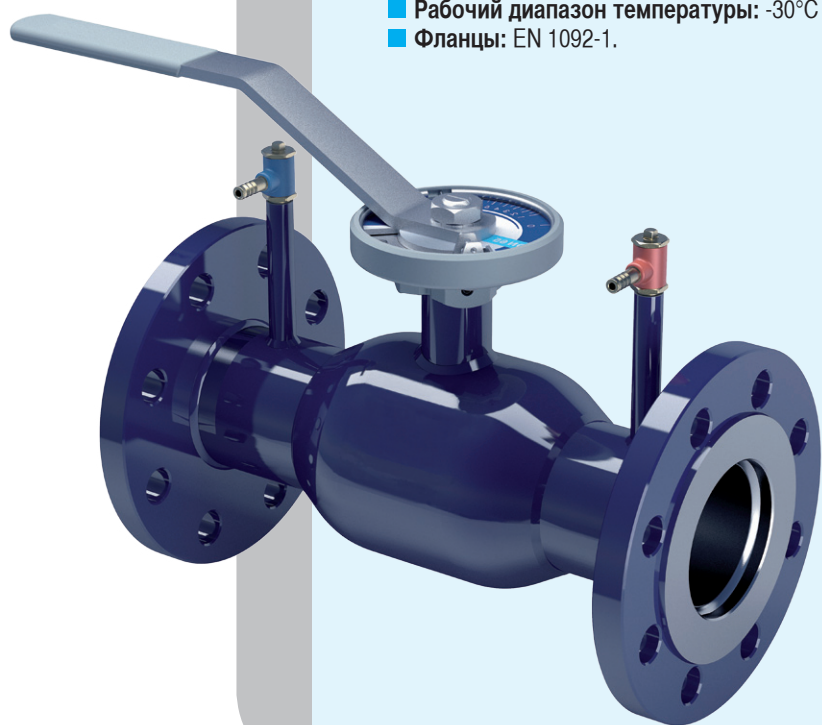
Cim 3690 Фланцевый балансировочный шаровой кран с возможностью перекрытия потока

Cim 3690 фланцевый балансировочный кран со специальным профилированным шаром. Предназначен для точной гидравлической регулировки систем отопления и охлаждения.

Cim 3690 оснащен механизмом фиксации преднастройки, который позволяет закрывать и открывать кран до предустановленного положения. Оснащен измерительными ниппелями.

Доступны модификации из стали (**Cim 3690**) и нержавеющей стали (**Cim 3690SS**).

- Рабочее давление: PN 40 (DN 15 ÷ 50);
PN 16 (DN 65 ÷ 250);
- Рабочий диапазон температуры: -30°C ÷ 200°C
- Фланцы: EN 1092-1.

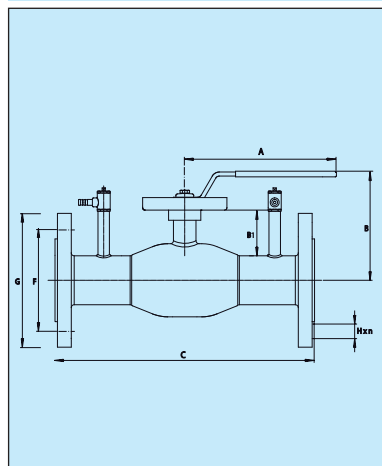


cim 3690SS

фланцевый балансировочный шаровой кран из нержавеющей стали

cim 3690

ФЛАНЦЕВЫЙ БАЛАНСИРОВОЧНЫЙ ШАРОВОЙ КРАН



DN	Cim 3690									
	Kg.	A	B	B1	C	F	G	H	n	Kv-Kvs (м3/ч)
15	2.2	140	100	18	250	65	95	14	4	5.83
20	2.5	140	100	18	250	75	105	14	4	5.83
25	3.2	150	105	37	250	85	115	14	4	12.65
32	4.9	150	105	36	280	100	140	18	4	13.14
40	6.2	190	125	56	280	110	150	18	4	22.57
50	8	190	130	56	320	125	165	18	4	34.20
65	10.2	280	180	72	320	145	185	18	4	61.20
80	12	280	190	78	320	160	200	18	8	108.00
100	16.8	280	220	95	350	180	220	18	8	216.00
125	24	420	245	98	350	210	250	18	8	293.80
150	32.8	600	265	104	370	240	285	22	8	460.80
200	60	-	-	74	425	295	340	22	12	660.00
250	114	-	-	90	550	355	405	26	12	1170.00
300	168	-	-	115	580	410	460	26	12	1840.00



cim 3690W

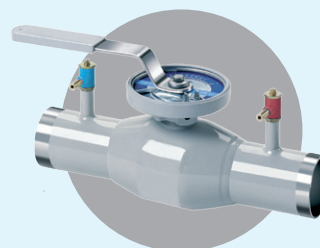
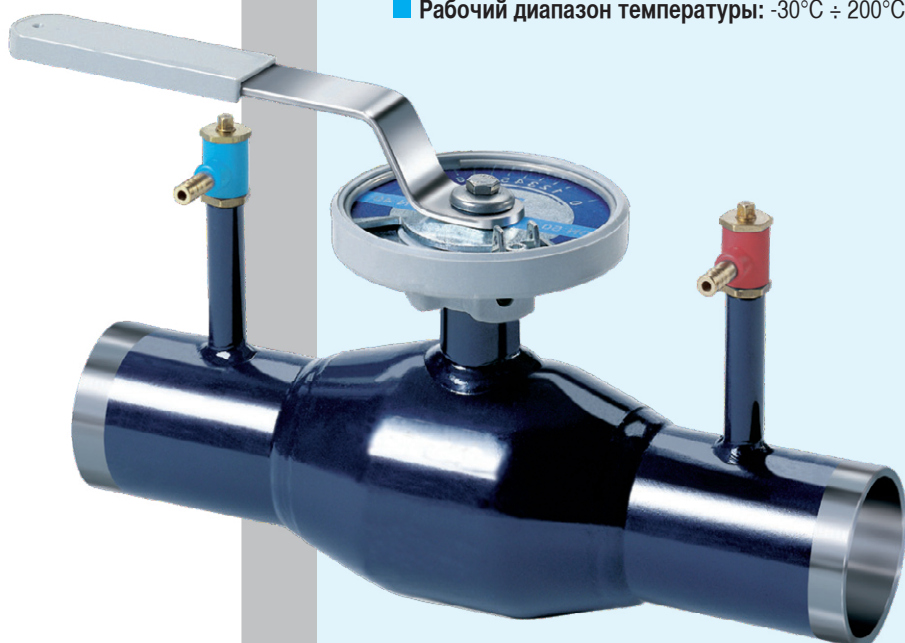
Cim 3690W Приварной балансировочный шаровой кран с возможностью перекрытия потока

Cim 3690W балансировочный кран со специальным профилированным шаром. Предназначен для точной гидравлической регулировки систем отопления и охлаждения.

Cim 3690W оснащен механизмом фиксации преднастройки, который позволяет закрывать и открывать кран до предустановленного положения. Оснащен измерительными ниппелями.

Доступны модификации из стали (**Cim 3690W**) и нержавеющей стали (**Cim 3690WSS**).

- Рабочее давление: PN 40 (DN 15 ÷ 50);
PN 25 (DN 65 ÷ 250);
- Рабочий диапазон температуры: -30°C ÷ 200°C

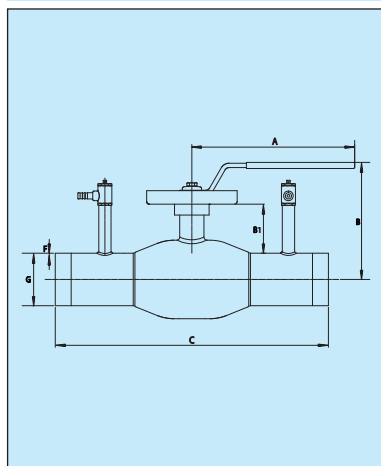


cim 3690WSS

балансировочный шаровой кран под сварку из нержавеющей стали

cim 3690W

БАЛАНСИРОВОЧНЫЙ ШАРОВОЙ КРАН ПОД СВАРКУ



DN	Cim 3690W							Kv-Kvs (м3/ч)
	Kg.	A	B	B1	C	F	G	
15	0.9	140	100	18	230	2	21.3	5.83
20	0.9	140	100	18	230	2.3	26.9	5.83
25	1.2	150	105	37	230	2.6	33.7	12.65
32	1.5	150	105	36	260	2.6	42.4	13.14
40	2.4	190	125	56	260	2.6	48.3	22.57
50	3.1	190	130	56	300	2.9	60.3	34.20
65	4.7	280	180	72	300	2.9	76.1	61.20
80	5.9	280	190	78	300	3.2	88.9	108.00
100	9	280	220	95	325	3.6	114.3	216.00
125	13.5	420	245	98	325	4	139.7	293.80
150	18.8	600	265	104	350	4.5	168.3	460.80
200	45	-	-	74	400	4.5	219.1	660.00
250	89	-	-	90	530	5	273.0	1170.00
300	140	-	-	115	530	5.6	323.9	1840.00

Cim 790

Автоматический балансировочный клапан (стабилизатор расхода)

Балансировочный клапан (стабилизатор расхода) **Cim 790** предназначен для автоматической балансировки систем отопления и охлаждения. Автоматическое регулирование достигается за счет инновационных и запатентованных картриджей, которые обеспечивают постоянный расход теплоносителя. Широкий выбор картриджей позволяет получить требуемое значение расхода: от минимального 0,007 л/с (7 кПа мин. Δр) до максимального 3,154 л/с (44 кПа мин. Δр).

Клапан **Cim 790** может использоваться как в системах с постоянным, так и переменным расходом, при этом на ответвлении сохраняется его расчетное значение, независимо от перепада давления в системе. Автоматическая функция клапана **Cim 790** устраняет необходимость балансировать систему вручную. Картридж может легко извлекаться из седла, даже если клапан смонтирован, что обеспечивает легкость промывки, установки и дает возможность изменить расход после первоначального монтажа.

Установка автоматического балансировочного клапана на отопительных приборах системы позволяет избежать необходимости применения других балансировочных клапанов в главном контуре или в ответвлениях системы. **Cim 790** доступен в исполнении из коррозионностойкой латуни "CR".

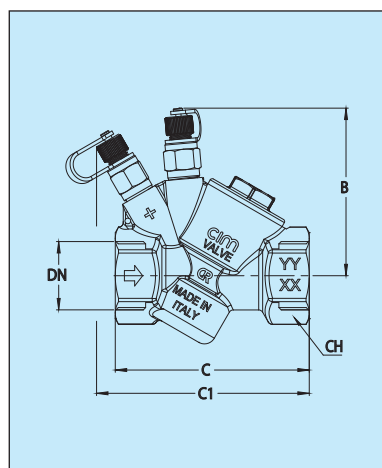


Основные характеристики клапана **Cim 790**:

- Картридж извлекается из корпуса клапана и может заменяться, обслуживаться и очищаться без демонтажа главной магистрали.
- Для извлечения картриджа не требуется специальных инструментов.
- Балансировка системы происходит автоматически, даже в условиях изменения давления.
- Компактная конструкция балансировочных клапанов не требует прямого участка трубопровода на входе и выходе для стабилизации параметров потока.
- Снижение затрат на монтаж за счет исключения расходов на балансировку системы.
- Функционирование картриджа не подвержено влиянию отложений. Самоочищающаяся конструкция картриджа предотвращает скапливание любых частиц и их влияние на точность работы клапана.
- Энергосбережение за счет исключения перерасходов.
- Благодаря точному распределению потоков тепло/холодоносителя обеспечивается точная работа регулирующих клапанов системы и происходит стабильное регулирование температуры.
- Рабочее давление: PN25.
Рабочий диапазон температуры: -20°C ...+120°C

cim 790

АВТОМАТИЧЕСКИЙ БАЛАНСИРОВОЧНЫЙ КЛАПАН (СТАБИЛИЗАТОР РАСХОДА)



DN	Cim 790						Диапазон расходов (л/ч)
	Вес, гр	B	C	C1	D	CH	
15	505	74	78	89	11.5	25	25 ÷ 2448
20	520	74	78	89	12.5	31	25 ÷ 2448
25	600	74	85	93	14.5	38	25 ÷ 2448
25L	600	93	123	125	14.5	38	674 ÷ 11355
32	1500	93	123	125	16.8	46	674 ÷ 11355
40	1565	93	123	125	16.8	52	674 ÷ 11355
50	1670	93	132	130	21.1	64	674 ÷ 11355

Cim 3790

Автоматический балансировочный клапан (стабилизатор расхода для больших диаметров)

Автоматические балансировочные клапаны (стабилизаторы расхода) Cim 3790 кассетного исполнения предназначены для систем охлаждения и отопления. Функция автоматического регулирования выполняется за счет инновационных и запатентованных картриджей, которые обеспечивают точную настройку расхода теплоносителя даже в условиях изменяющегося давления. Имеющийся в наличии модельный ряд картриджей позволяет получить требуемые показатели расхода в диапазоне от 3 820 л/ч до 3 825 000 л/ч. Если не требуется полная пропускная способность, а только ее часть, вместо картриджей могут быть установлены заглушки.

Клапаны Cim 3790 исполнены из ковкого чугуна GGG40 с фланцами в соответствии со стандартами EN/ANSI.

Кассетное исполнение автоматических балансировочных клапанов Cim 3790 поставляется с измерительными штуцерами длиной 100 мм. Начиная с DN 100, клапаны поставляются с резьбовым транспортным хомутом, привинченным к корпусу. Данные клапаны работают должным образом в пределах диапазона значений перепада давления от 13 кПа до 600 кПа.

cim 3790

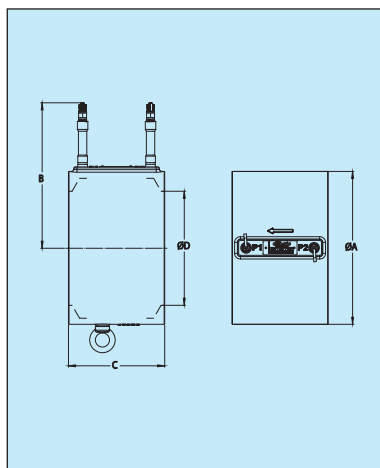


Основные характеристики клапана Cim 3790:

- Балансировка системы происходит автоматически, даже в условиях изменяющегося давления.
- Компактная конструкция клапана не требует прямого участка трубопровода на входе и выходе для стабилизации параметров потока.
- Функционирование картриджа не подвержено влиянию отложений.
- Самоочищающаяся конструкция картриджа предотвращает скапливание любых частиц и их влияние на точность работы клапана.
- Энергосбережение за счет исключения перерасходов.
- Стабильное регулирование температуры помещения благодаря точному распределению потоков тепло- или холодоносителя с лучшим функционированием регулирующих клапанов системы.
- Рабочее давление: PN16.
Рабочий диапазон температуры: -20°C ...+120°C

cim 3790

ФЛАНЦЕВЫЙ АВТОМАТИЧЕСКИЙ БАЛАНСИРОВОЧНЫЙ КЛАПАН (СТАБИЛИЗАТОР РАСХОДА)



Cim 3790 DN	Вес, кг	Ø A	B	C	Ø D	Макс.кол-во картриджей	Диапазон расходов (л/ч)
50	3,41	100	218	170	80	1	3820÷45000
65	4,91	119	237	170	80	1	3820÷45000
80	4,79	131	249	170	80	1	3820÷45000
100	6,90	163	281	170	100	2	3820÷90000
125	9,00	193	311	170	125	3	3820÷135000
150	11,73	216	334	170	150	4	3820÷180000
200	18,75	271	389	170	200	7	3820÷315000
250	23,44	326	440	170	260	12	3820÷540000
300	33,41	383	501	170	315	15	3820÷675000
350	44,21	443	561	170	355	19	3820÷855000
400	51,63	496	614	170	405	26	3820÷1170000
450	57,47	545	663	170	455	33	3820÷1485000
500	67,75	601	719	170	508	40	3820÷1800000
600	88,90	715	833	170	610	56	3820÷2520000
800	127,30	880	998	170	760	85	3820÷3825000

cim 795NC
cim 795NO
cim 795NC24
cim 795NO24

Cim 795NC - 795NO - 795NC24 - 795NO24 Автоматический балансировочный клапан с возможностью термоэлектрического регулирования

Термоэлектрические приводы применяются для регулирования расхода теплоносителя в системах напольного отопления, фанкойлов и вентиляционных установок.

Cim 795NC	нормально закрытый	220V-50/60Гц
Cim 795NO	нормально открытый	220V-50/60Гц
Cim 795NC24	нормально закрытый	24V-50/60Гц
Cim 795NO24	нормально открытый	24V-50/60Гц

Cim 795NC	Cim 795NC24	сервопривод клапана VA80
Cim 795NO	Cim 795NO24	сервопривод клапана VA50

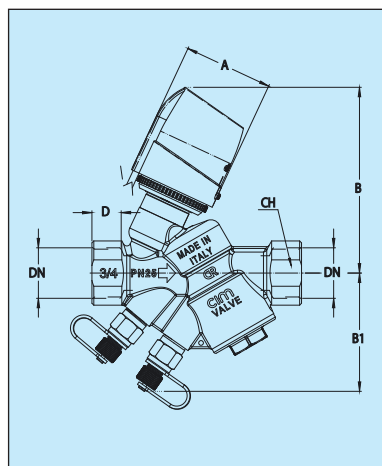
- Компактный размер
- 100% защита от протечек
- Индикатор положения штока
- Высокая функциональная безопасность и длительный эксплуатационный период
- Быстрый монтаж на защёлку
- Низкое энергопотребление
- Установка в любом положении 360°
- Проверка соединения
- Защита от скачков напряжения



Рабочая мощность:	1.8 Вт
Класс защиты:	IP54/II (во всех положениях установки)
Ход штока:	4.5 мм
Развиваемое усилие:	100Н±5%
Кабель:	2x0.75 мм ² ПВХ, серый
Длина кабеля:	1 м
Цвет корпуса:	серый
Размеры (мм) В/Ш/Д:	54 + 4/44/47
Период открытия/закрытия:	~ 3 мин

cim 795 NC, NO

ПРИВОДНОЙ ТЕРМОЭЛЕКТРИЧЕСКИЙ РЕГУЛЯТОР РАСХОДА



DN	Cim 795NC, NC24, NO, NO24							Диапазон расходов (л/ч)
	Вес, гр	A	B	B1	C	D	CH	
15	760	47	98	63	105	11.5	25	25 ÷ 2448
20	795	47	98	63	111	12.5	31	25 ÷ 2448
25	815	47	98	63	117	14.5	38	25 ÷ 2448
25L	-	-	-	-	-	-	-	-
32	-	-	-	-	-	-	-	-
40	-	-	-	-	-	-	-	-
50	-	-	-	-	-	-	-	-

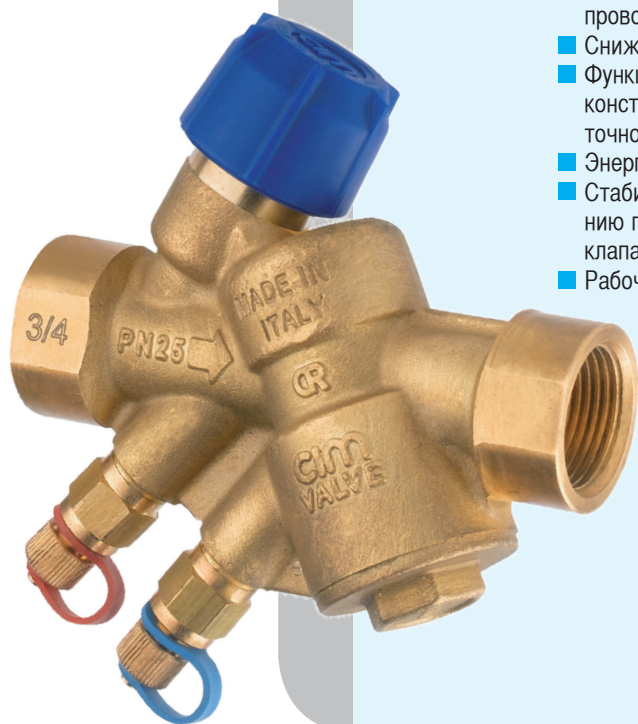
cim 795

Cim 795 Автоматический балансировочный клапан (стабилизатор расхода)

Балансировочные клапаны **Cim 795** предназначены для точной гидравлической балансировки систем отопления и охлаждения. Доступны в исполнении из коррозионностойкой латуни "CR".

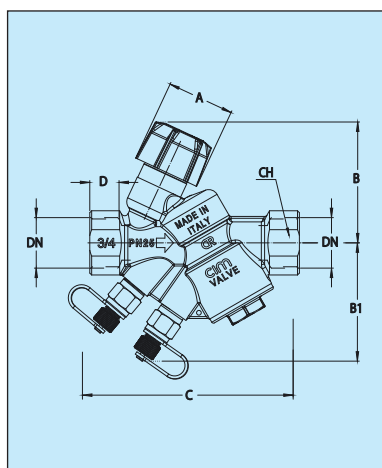
Основные характеристики клапана **Cim 795**:

- Картридж извлекается из корпуса клапана и может заменяться, проверяться и очищаться без демонтажа главной магистрали. Для демонтажа картриджа не требуется специальных инструментов.
- Балансировка системы происходит автоматически, даже в условиях изменения давления.
- Компактная конструкция балансировочных клапанов не требует прямого участка трубопровода на входе и выходе для стабилизации параметров потока.
- Снижение затрат на монтаж за счет исключения расходов на балансировку системы.
- Функционирование картриджа не подвержено влиянию отложений. Самоочищающаяся конструкция картриджа предотвращает скапливание любых частиц и их влияние на точность работы клапана.
- Энергосбережение за счет исключения перерасхода теплоносителя.
- Стабильное регулирование температуры помещения благодаря точному распределению потоков тепло- или холодоносителя с лучшим функционированием регулирующих клапанов системы.
- Рабочее давление: PN25. Рабочий диапазон температуры: -20°C ...+120°C



cim 795

АВТОМАТИЧЕСКИЙ БАЛАНСИРОВОЧНЫЙ КЛАПАН (СТАБИЛИЗАТОР РАСХОДА)



DN	Cim 795							Диапазон расходов (л/ч)
	Вес, гр	A	B	B1	C	D	CH	
15	660	35	64	63	105	11.5	25	25 ÷ 2448
20	680	35	64	63	111	12.5	31	25 ÷ 2448
25	715	35	64	63	117	14.5	38	25 ÷ 2448
25L	-	-	-	-	-	-	-	-
32	-	-	-	-	-	-	-	-
40	-	-	-	-	-	-	-	-
50	-	-	-	-	-	-	-	-



Cim 776 - Cim 777

Автоматический комбинированный балансировочный клапан

Cim 776LF
Cim 776HF

Cim 777 LF PRO24
Cim 777 HF PRO24

Cim 777 LF24 3P
Cim 777 HF24 3P

Cim 777 LF230 3P
Cim 777 HF230 3P

cim776



Клапаны Cim 776 и Cim 777 предназначены для автоматической балансировки систем отопления и охлаждения, вне зависимости от изменения перепада давления в системе. Доступны в исполнении из коррозионностойкой латуни "CR". Благодаря своей уникальной конструкции клапаны Cim 776 и Cim 777 способны выполнять три функции:

РЕГУЛИРОВАНИЕ

Выбор требуемых параметров расхода;

УПРАВЛЕНИЕ

Постоянный расход потока вне зависимости от изменений давления;

ПРОПОРЦИОНАЛЬНОЕ РЕГУЛИРОВАНИЕ

Пропорциональное регулирование расхода (серия Cim 777)

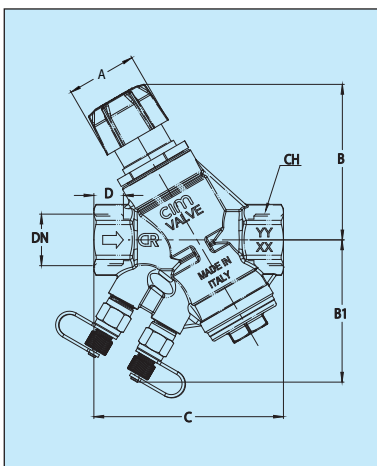
Основные характеристик клапанов Cim 776 и Cim 777:

- Простая настройка необходимого расхода с использованием круговой шкалы настройки.
- Автоматическая балансировка в случае изменения перепада давления в ответвлениях системы.
- Пропорциональное изменение расхода во всём диапазоне работы клапана.
- При изменении параметров системы после первоначального монтажа клапан перенастраивается.
- Уменьшение затрат на балансировку, энергосбережение и высокий уровень экологического комфорта.
- Легкость промывки благодаря быстрому и простому демонтажу управляющего картриджа дифференциального давления, расположенного внутри корпуса клапана.
- Компактная конструкция клапана не требует прямого участка трубопровода на входе и выходе для стабилизации параметров потока.
- Рабочее давление: PN25. Рабочий диапазон температуры: -10°C ... +120°C

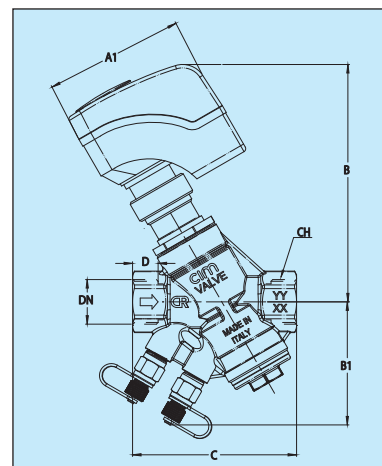
cim 776

АВТОМАТИЧЕСКИЙ КОМБИНИРОВАННЫЙ БАЛАНСИРОВОЧНЫЙ КЛАПАН

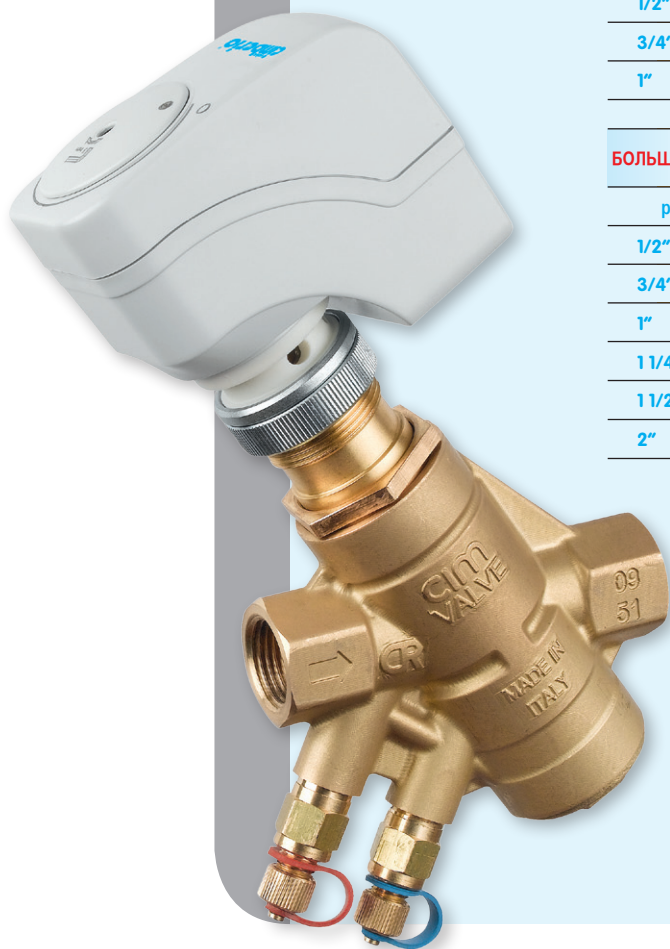
cim 777



Cim 777 - Cim 776										
DN	Вес, гр Cim 776	A	A1	B	B1	C	D	CH	Kvs (м3/ч) LF	Kvs (м3/ч) HF
1/2"	1105	35	83	138	72	95.5	14	27	1.57	4.06
3/4"	1125	35	83	140	72	97	15	32	2.63	4.34
1"	1255	35	83	140	72	102.5	16	39	4.30	4.34
1 1/4"	1550	35	83	147	83	128	17	49	-	7.20
1 1/2"	2550	35	129	222	91	144.5	17	54	-	13.94
2"	3200	35	129	229	94	155	20	68	-	15.18



cim777



Технические характеристики

Клапаны серии **Cim 776** и **Cim 777** работают в пределах диапазона перепада давления от минимального (см. табл.) до максимального 400 кПа.

МАЛЫЙ РАСХОД		Cim 776 - Cim 777			
размер		Расход (л/ч)	Расход (л/сек)	Расход (gpm*)	Min ΔP (кПа)
1/2"	DN 15	78 ÷ 625	0.022 ÷ 0.174	0.34 ÷ 2.75	16
3/4"	DN 20	131 ÷ 1050	0.036 ÷ 0.292	0.58 ÷ 4.62	16
1"	DN 25	231 ÷ 1722	0.064 ÷ 0.478	1.06 ÷ 7.58	16

БОЛЬШОЙ РАСХОД		Cim 776 - Cim 777			
размер		Расход (л/ч)	Расход (л/сек)	Расход (gpm*)	Min ΔP (кПа)
1/2"	DN 15	244 ÷ 1724	0.068 ÷ 0.479	1.08 ÷ 7.59	18
3/4"	DN 20	292 ÷ 2039	0.081 ÷ 0.566	1.28 ÷ 8.98	22
1"	DN 25	292 ÷ 2039	0.081 ÷ 0.566	1.28 ÷ 8.98	22
1 1/4"	DN 32	465 ÷ 3056	0.129 ÷ 0.849	2.05 ÷ 13.45	18
1 1/2"	DN 40	2022 ÷ 7105	0.562 ÷ 1.974	8.90 ÷ 31.28	26
2"	DN 50	2204 ÷ 8586	0.612 ÷ 2.385	9.70 ÷ 37.8	32

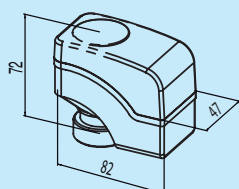
*gpm – галлон США /мин

Основные характеристики сервопривода **Cim EMV210/...**:

- 3х-позиционный или аналоговый (0..10 В) привод
- Легкость сборки с накидной гайкой
- Сопротивление короткому замыканию
- Защита от изменения полярности

Электрические приводы DN15 ÷ DN32

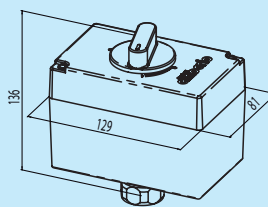
- **Cim EMV210/145**: 24 В переменного тока - аналоговый;
- **Cim EMV210/146**: 24 В переменного тока - 3 позиционный;
- **Cim EMV210/147**: 230 В переменного тока - 3 позиционный.
- Максимальное перемещение: штока 5,5 мм;
- Ручное управление с помощью 3 мм шестигранного ключа;



Напряжение: 230 В переменного тока;
24 В переменного тока
Частота: 50/60 Гц
Ручное управление: 3 мм шестигранный ключ
Длина кабеля: 1,5 м
Класс защиты: IP 40
Вес: 350 г
Усилие управления: 250 Н
Полное сопротивление: > 100 кОм
(постоянный ток 0-10 В)

Электрические приводы DN40 ÷ DN50

- **Cim EMV210/148**: 24 В переменного тока - пропорциональный;
- **Cim EMV210/149**: 24 В переменного тока - 3 позиционный;
- **Cim EMV210/150**: 230 В переменного тока - 3 позиционный.
- Максимальное перемещение: штока 6,5 мм;
- Ручное управление с помощью регулирующей ручки;



Напряжение: 230 В переменного тока;
24 В переменного тока
Частота: 50 Гц
Ручное управление: регулирующая ручка
Длина кабеля: нет кабеля
Класс защиты: IP 54
Вес: 450 г
Усилие управления: 400 Н
Полное сопротивление: > 100 кОм
(постоянный ток 0-10 В)



cim 3777

Cim 3777 Фланцевый автоматический комбинированный балансировочный клапан

Cim 3777 клапаны предназначены для автоматической балансировки систем отопления (LPHW) и охлаждения, независимо от изменения перепада давления в системе.

Cim 3777 выполняется из ковкого чугуна.

Благодаря своему уникальному дизайну, балансировочные клапаны **Cim 3777** способны выполнять три функции:

РЕГУЛИРОВАНИЕ

Установка требуемого расхода;

УПРАВЛЕНИЕ

Поддержание постоянного расхода независимо от колебания давления в системе;

ПРОПОРЦИОНАЛЬНОЕ РЕГУЛИРОВАНИЕ

“полноправное” пропорциональное регулирование расхода;

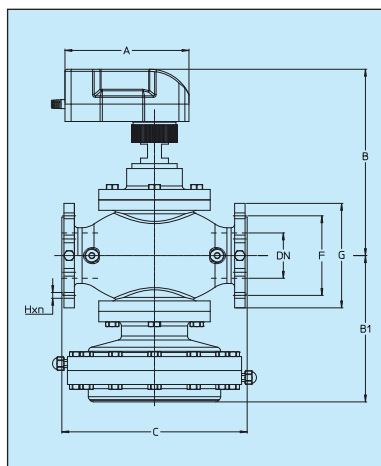
Основные характеристики балансировочного клапана **Cim 3777** PIC:

- Простой выбор требуемого расхода с помощью панели управления;
- Автоматическая стабилизация расхода в случае изменения давления в ветках системы;
- Пропорциональное регулирование расхода во всем диапазоне хода электроприводного штока;
- Возможность наладки при изменении в системе после уставки клапана;
- Снижение затрат на наладку, энергосбережение, удобство в использовании;
- Компактные габаритные размеры не требуют организации на входе и выходе участков для стабилизации потока.
- Рабочее давление: PN 16. Рабочий диапазон температуры: 5°C÷120°C.



cim 3777

ФЛАНЦЕВЫЙ АВТОМАТИЧЕСКИЙ КОМБИНИРОВАННЫЙ БАЛАНСИРОВОЧНЫЙ КЛАПАН



DN	Cim 3777									
	Kg	A	B	B1	C	F	G	H	n	Kvs
50	38	178	301	219	254	125	155	18	4	36.5
65	48	178	296	234	276	135	175	18	4	54.8
80	60	178	324	239	298	145	185	18	8	73.0
100	102	178	334	285	352	160	210	18	8	100.4
125	126	178	361	310	400	180	250	18	8	146.1
150	162	178	396	350	451	210	280	18	8	273.9



Технические характеристики

Серия **Cim 3777** работает в рабочем диапазоне перепада давления от минимального значения указанного в таблицах ниже до максимального значения в 400 кПа.

Размер	Cim 3777			
	Расход (л/ч)	Расход (л/с)	Расход (грм*)	Мин.Др(кПа)
DN 50	3000 ÷ 20000	0.833 ÷ 5.555	13.21 ÷ 88.06	30
DN 65	5000 ÷ 30000	1.389 ÷ 8.333	22.01 ÷ 132.09	30
DN 80	10000 ÷ 40000	2.778 ÷ 11.111	44.03 ÷ 176.11	30
DN 100	15000 ÷ 55000	4.167 ÷ 15.278	66.04 ÷ 242.16	30
DN 125	15000 ÷ 80000	4.167 ÷ 22.222	66.04 ÷ 352.23	30
DN 150	15000 ÷ 150000	4.167 ÷ 41.667	66.04 ÷ 660.43	50

* Значения "грм" соответствуют галлонам в минуту.

Основные характеристики электрического привода **Cim EMV210/151**:

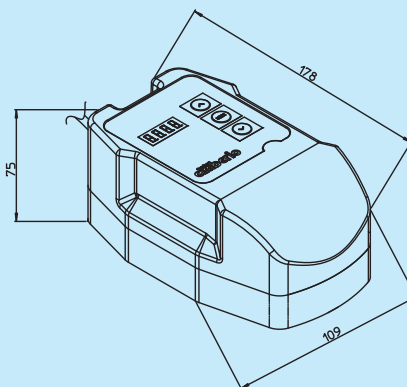
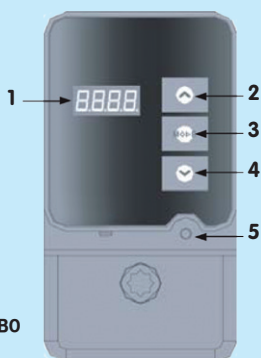
- Пропорциональный, ОТКРЫТ/ЗАКРЫТ, 3-ех позиционный, PWM управление;
- Простой монтаж с помощью накидной гайки;
- Двойное напряжение питания: 24В AC/DC;
- Электронная настройка и управление системой;
- Самокалибровка;
- 4позиционный FND дисплей;
- Обратная связь: 4-20 мА или 2-10 В;
- Определение положения с помощью датчика.

Электрический привод DN50 ÷ DN150

■ **Cim EMV210/151**: 24 В AC/DC

- Пропорциональный;
- 3-ех позиционный;
- ОТКРЫТ/ЗАКРЫТ;
- PWM

- 1 - Дисплей
- 2 - Вверх
- 3 - Режим
- 4 - Вниз
- 5 - Зажимное устройство



Напряжение:	24 В AC/DC
Частота:	50 Гц
Длина кабеля:	0,3 м
Класс защиты:	IP 54
Вес:	900 гр
Крутящий момент:	4 Нм
Входное сопротивление:	500 Ом



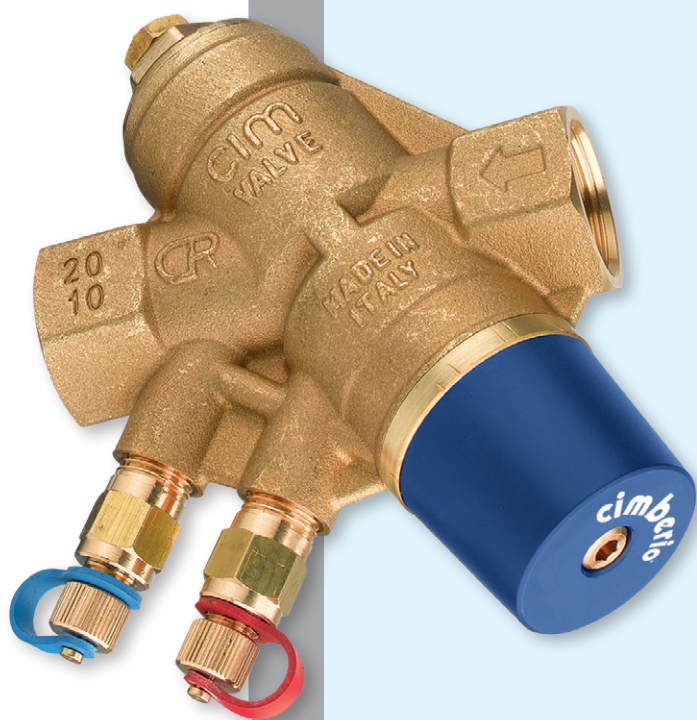
cim 767

Cim 767 Автоматический балансировочный клапан по установленному перепаду давления

Cim 767 предназначен для автоматической балансировки систем отопления и охлаждения. Позволяет поддерживать постоянный расход при меняющемся перепаде давления (работа в динамике), обеспечивая тем самым точную работу термостатических клапанов и снижая риск возникновения шумов.

Cim 767 доступны в исполнении из коррозионностойкой латуни "CR".

Для обеспечения полного контроля по перепаду давления Cim 767 может быть установлен в паре с балансировочным вентилем Cim 787DP.

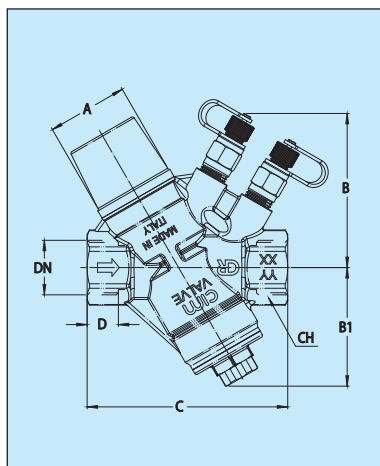


Основные характеристики клапана Cim 767:

- Возможность изменения значения настройки перепада давления.
- Защита преднастройки.
- Сменный картридж позволяет промыть клапан в случае загрязнения.
- Рабочее давление: PN16. Рабочий диапазон температуры: -10°C ...+120°C

cim 767

АВТОМАТИЧЕСКИЙ БАЛАНСИРОВОЧНЫЙ КЛАПАН ПО УСТАНОВЛЕННОМУ ПЕРЕПАДУ ДАВЛЕНИЯ



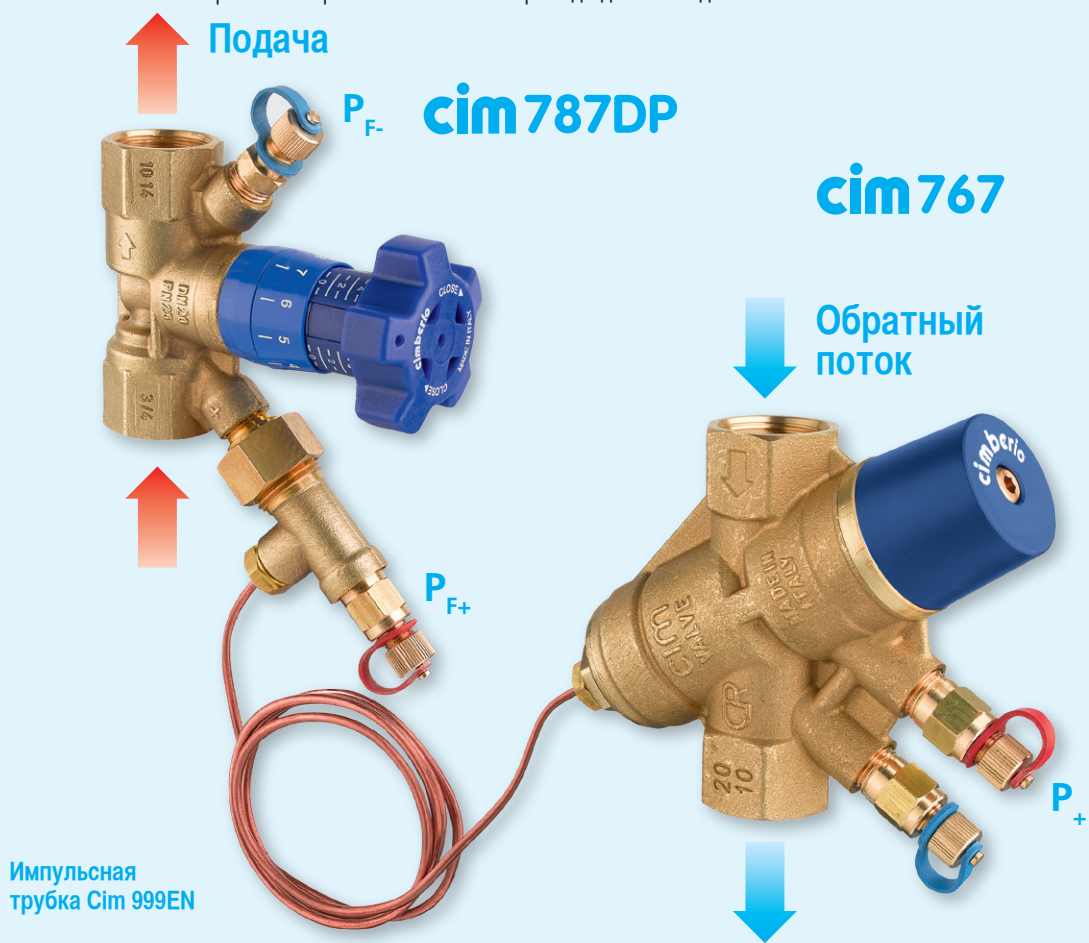
		Cim 767					
DN	Вес, гр	A	B	B1	C	D	CH
1/2"	825	40	70	57	95.5	11	27
3/4"	880	40	72	57	96.5	13	32
1"	1535	50	91	74	132	14.5	39
1 1/4"	1625	50	91	74	132	17	47
1 1/2"	2475	65	98	85	144.5	17	54
2"	2970	65	105	90	155	20	68



Технические характеристики

Перепад давления в системе определяется разницей давлений «P+» (на входе в клапан **Cim 767**) и «Pf-» (на выходе из клапана **Cim 787**). Расход системы регулируется балансировочным вентилем **Cim 787DP** измерением перепада давления «Pf+» (на входе в клапан) и «Pf-» (на выходе из клапана) с учетом графика перепада давления **Cim 787**.

Cim 767 работает при максимальном перепаде давления до 400 кПа.



Импульсная трубка Cim 999EN

LOW ΔP		Cim 767LP				
размер	ΔP (кПа)	Расход (л/ч)	Расход (л/сек)	Расход (грм*)	Kvs (м3/ч)	
1/2" DN 15	5 ÷ 30	50 ÷ 600	0.014 ÷ 0.167	0.22 ÷ 2.65	3.6	
3/4" DN 20	5 ÷ 30	100 ÷ 1000	0.028 ÷ 0.278	0.44 ÷ 4.41	4.0	
1" DN 25	5 ÷ 30	600 ÷ 2500	0.167 ÷ 0.694	2.65 ÷ 11.02	9.5	
HIGH ΔP		Cim 767HP				
размер	ΔP (кПа)	Расход (л/ч)	Расход (л/сек)	Расход (грм*)	Kvs (м3/ч)	
1/2" DN 15	20 ÷ 60	100 ÷ 1200	0.028 ÷ 0.333	0.44 ÷ 5.29	3.6	
3/4" DN 20	20 ÷ 60	150 ÷ 2000	0.042 ÷ 0.556	0.66 ÷ 8.82	4.0	
1" DN 25	20 ÷ 60	700 ÷ 4200	0.194 ÷ 1.167	3.09 ÷ 18.52	9.5	
1 1/4" DN 32	20 ÷ 80	1000 ÷ 5000	0.278 ÷ 1.389	4.41 ÷ 22.05	11.4	
1 1/2" DN 40	20 ÷ 80	3000 ÷ 8000	0.833 ÷ 2.222	13.23 ÷ 35.27	16.4	
2" DN 50	20 ÷ 80	5000 ÷ 15000	1.389 ÷ 4.167	22.05 ÷ 66.14	17.9	

*грм – галлон США /мин



cim 3767B



Cim 3767B Фланцевый автоматический балансировочный клапан по установленному перепаду давления (DPCV)

Клапаны **Cim 3767B** разработаны для автоматической балансировки систем отопления (LPHW) и охлаждения. **Cim 3767B** позволяет выбирать и поддерживать расчетный перепад давления Δp в пределах кольца на котором он был установлен. Клапан **Cim 3767B** выполнен из чугуна.

Расход теплоносителя через ветку зависит от требуемой расчетной температуры. Поскольку на расход также влияет расчетный перепад Δp , главной задачей **Cim 3767B** является поддержание постоянным расчетного расхода через полностью открытые потребители, благодаря чему какое-то их количество может частично или полностью закрыться.

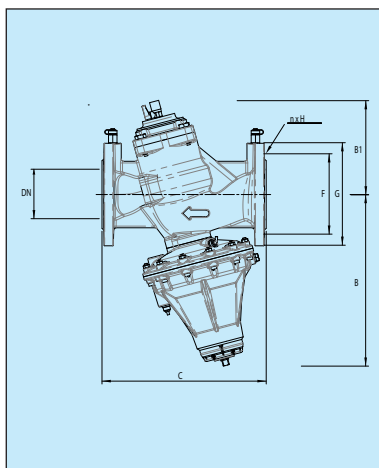
Для обеспечения полного контроля перепада давления Δp независимо от изменений в сисетме **Cim 3767B** может быть установлен в паре с балансировочным клапаном **Cim 3767B**.

Основные характеристики **Cim 3767B** DPCV:

- Перепад давления может быть установлен и настроен;
- Простой выбор расчетного перепада давления с помощью преднастраиваемой шкалы;
- Снижение затрат на наладку систем, позволяет уменьшить затраты на электроэнергию.
- Рабочее давление: PN 16. Рабочий диапазон температуры: $-10^{\circ}\text{C} \div 120^{\circ}\text{C}$;
- Фланцы: EN 1092-1.

cim 3767B

ФЛАНЦЕВЫЙ АВТОМАТИЧЕСКИЙ БАЛАНСИРОВОЧНЫЙ КЛАПАН ПО ПЕРЕПАДУ ДАВЛЕНИЯ (DPCV)



DN	Cim 3767B							
	Kg.	B	B1	C	F	G	n	H
65	21.7	310	170	290	145	185	4	18
80	28.1	400	176	310	160	200	8	18
100	33.6	414	191	350	180	220	8	18
125	44.5	435	243	400	210	250	8	18
150	57.3	459	265	480	240	295	8	22
-	-	-	-	-	-	-	-	-

Технические характеристики

Перепад давления Δp в системе измеряется от P_f - до P_+ . Расчетный расход в системе настраивается балансировочным клапаном **Cim 3739BDP** путем измерения фактического Δp от P_f - до P_+ и соотношения его с графиками давления.

Cim 3767B работает в диапазоне максимального перепада давления до 1600 кПа.



Низкий Δp	Cim 3767BLP				
Размер	Δp (кПа)	Расход (л/ч)	Расход (л/с)	Расход (грм*)	Kvs
DN 65	20 ÷ 80	1000 ÷ 75000	0.278 ÷ 20.833	4.40 ÷ 330.22	47.6
DN 80	20 ÷ 80	1500 ÷ 85000	0.417 ÷ 23.611	6.60 ÷ 374.24	70
DN 100	20 ÷ 80	2000 ÷ 120000	0.555 ÷ 33.333	8.80 ÷ 528.34	105.5
DN 125	30 ÷ 80	4000 ÷ 170000	1.111 ÷ 47.222	17.61 ÷ 748.5	132
DN 150	30 ÷ 80	5000 ÷ 230000	1.389 ÷ 63.889	22.01 ÷ 1012.67	164

Высокий Δp	Cim 3767BNP				
Размер	Δp (кПа)	Расход (л/ч)	Расход (л/с)	Расход (грм*)	Kvs
DN 65	60 ÷ 160	1500 ÷ 75000	0.416 ÷ 20.833	6.60 ÷ 330.22	53
DN 80	60 ÷ 160	1500 ÷ 100000	0.416 ÷ 27.778	6.60 ÷ 440.29	75.5
DN 100	60 ÷ 160	2000 ÷ 150000	0.555 ÷ 41.667	8.81 ÷ 660.43	106.5

* Значения "грм" соответствуют галлонам в минуту.

Cim 771 Автоматический стабилизатор перепада давления

Cim 771 предназначен для автоматической балансировки систем отопления и охлаждения, независимо от изменения перепада давления. Особая конструкция клапана **Cim 771** позволяет выполнять две различные функции:

Регулирование

Обеспечивается путем настройки расчетного перепада давления в пределах рабочего диапазона.

Контроль

Поддержание расчетного перепада давления независимо от колебаний в системе, вызванных переменной нагрузкой.



cim 771

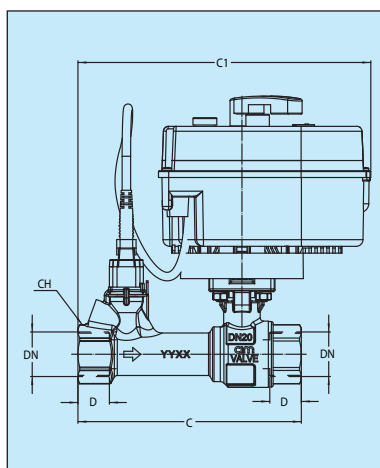


Основные показатели клапана **Cim 771**:

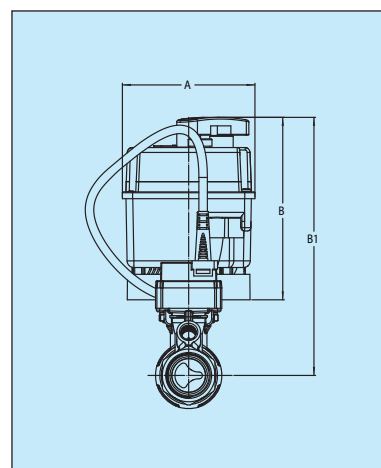
- Простота настройки расчетного перепада давления в выбранных единицах благодаря переключателю и встроенному дисплею.
- Отображение на дисплее текущего значения перепада давления.
- Поддержание расчетного перепада давления независимо от его колебаний в ветках системы.
- Простая перенастройка при внесении поправок в проект после первоначальной установки клапана.
- Сокращение затрат на наладочные работы, энергоэффективность и удобство в эксплуатации.
- Возможность считывать показания температуры теплоносителя, проходящего через клапан.
- Позволяет оптимизировать уже существующую неавтоматизированную систему без существенных затрат.
- При подключении клапана в общую систему диспетчеризации, полученные данные могут использоваться для снижения энергопотребления.

cim 771

АВТОМАТИЧЕСКИЙ СТАБИЛИЗАТОР ПЕРЕПАДА ДАВЛЕНИЯ



Cim 771							
DN	A	B	B1	C	C1	D	Kv (м3/ч)
1/2	78	107.5	145	128	172	15	3.90
3/4	78	107.5	149	132	172	16	7.70
1"	78	107.5	153	139	172	19	12.70
1 1/4"	78	107.5	161	150	178	21	22.70
1 1/2"	78	107.5	172	162	184	21	38.60
2"	78	107.5	179	183	195	26,5	60.00





Технические характеристики

Клапан **Cim 771** доступен в исполнении от Ду 15 до Ду 50.

Клапан может работать в одном из двух диапазонов перепада давления:

- 0-600 мбар
- 0-1000 мбар

- Рабочий диапазон температуры: PN 16
- Рабочий диапазон температуры: 0-100°C (максимальные пиковые от -25°C до +120°C)

Конструкция **Cim 771**

- Шаровый затвор особой конструкции, который обеспечивает равнопроцентное регулирование расхода теплоносителя.
- Датчик перепада давления со встроенным датчиком температуры.
- Привод с электронной регулировкой и системой управления.
- Привод позволяет настроить клапан на поддержание проектного значения перепада давления ΔP . Во время работы микрочип отслеживает разницу между показаниями датчика давления и значением настройки, и в случае изменений производит коррекровку.

Описание привода

Привод клапана **Cim 771** комплектуется патенциометром необходимым для установки расчетной разности давления. Данные по давлению выводятся на экран (в мбар). Через несколько секунд после установки настройки на экране автоматически отображается текущее значение перепада давления между начальной и конечной точками контура. Переключение режимов работы клапана (диапазон перепада давления, выбор характеристики, время и направление перемещения затвора) осуществляется с помощью переключателей.

Характеристики

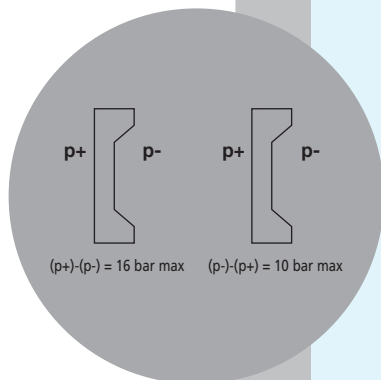
- Напряжение: 24В
- Частота: 50 Гц
- Энергопотребление: 5Вт
- Угол поворота: 90°
- Класс защиты: IP44
- Рабочая наружная температура: 0-55°C
- Крутящий момент: 12Н·м
- Длина кабеля: 1 м
- Максимальная разница давлений: 16 бар
- Индикатор положения
- Возможно ручное управление

Описание датчика

Встроенный датчик температуры и перепада давления

Характеристики датчика

- Диапазон перепада давления: 0-0.6 бар или 0-1.0 бар
- Время считывания сигнала давления: < 0.5 с.
- Рабочая температура: 0-100°C
- Диапазон измеряемых температур: 0-100°C
- Время считывания сигнала температуры: < 1.0 с
- Максимальный температурный диапазон рабочей среды: -25° to 120°C
- Рабочее давление: макс 16 бар при 70°C; макс 12 бар при 100°C
- Перепад давления: макс |10| bar
- Допустимое давление: (P+): макс 30 бар
- Допустимое разрежение: (P-): макс 10 бар
- Питающее напряжение: 5В пост.ток (заземление обязательно)
- Выходной сигнал (давление): 0.5 - 4.5 В
- Выходной сигнал (температура): 0.5 - 4.5 В
- Энергопотребление: < 50мВт
- Класс защиты: IP44



Примечание: во избежание поломки датчика стоит избегать перепад давления превышающий 16 бар в одну сторону и 10 бар в обратную



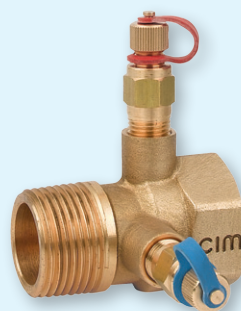
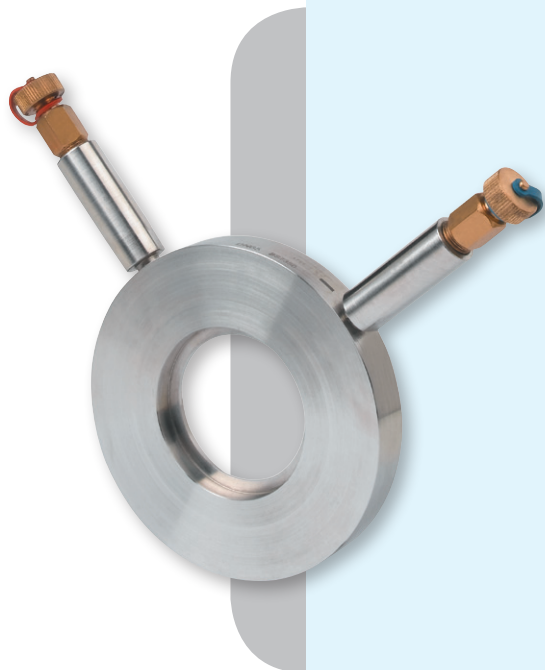
Cim 721, Cim 3723B Диафрагменные расходомеры

Cim 721 и Cim 3723 представляют собой диафрагменные расходомеры, обеспечивающие высокую точность измерения в пределах $\pm 5\%$ во всём диапазоне установок клапана.

Для стабилизации потока и обеспечения точного измерения расхода, установка балансировочных вентилей и расходомеров Cim 721 и Cim 3723 должна производиться в соответствии с рекомендованными расстояниями..

■ Рабочее давление: PN16. Рабочий диапазон температуры: $-10^{\circ}\text{C} \dots +120^{\circ}\text{C}$

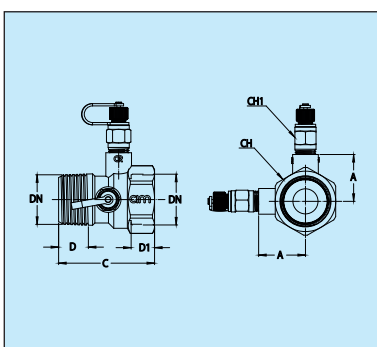
cim 3723B



cim 721

cim 721

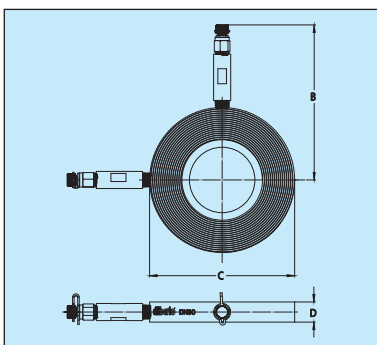
ДИАФРАГМЕННЫЙ РАСХОДОМЕР



DN	1/2"UUL	1/2"ULL	1/2"UL	1/2"L	1/2"M	1/2"S	3/4"	1"	1"1/4	1"1/2	2"
Вес, гр	225	225	225	225	225	225	271	316	464	524	808
A	25	25	25	25	25	25	28	31	36	39	45
C	66.5	66.5	66.5	66.5	66.5	66.5	66.5	63.5	71	71	80
D	17	17	17	17	17	17	16	22	24	24	29
D1	16	16	16	16	16	16	16	19	22	21	26
CH	28	28	28	28	28	28	34	40	51	56	71
CH1	14	14	14	14	14	14	14	14	14	14	14
Kv-Kvs (м3/ч)	0.10	0.17	0.23	0.47	0.98	1.80	4.06	7.45	16.63	23.00	47.35

cim 3723B

ДИАФРАГМЕННЫЙ РАСХОДОМЕР



DN	50	65	80	100	125	150	200	250	300
Вес, гр	1300	1800	2100	2500	3000	3400	4500	6000	8000
B	136	145	154	164	179	192	219	248	304
C	108	125	144	164	194	220	275	333	385
D	20	20	20	20	20	20	20	20	20
Kv - Kvs (м3/ч)	47.50	88.50	150.60	281.10	328.80	477.50	826.00	1218.00	1794.00



Monolink Запорно регулирующий узел для фанкойлов

Блок **Monolink** является инновационным и компактным устройством, позволяющим минимизировать время монтажа и установочное пространство, т.к. все компоненты необходимые для управления фанкойлом объединены в единый узел.

Monolink может включать ручной или автоматический балансировочный клапан, запорный шаровой кран со встроенным фильтром и сливным устройством, а также перекрываваемую байпасную линию.

Благодаря шаровому крану, установленному на подающей линии, можно очистить фильтр без слива теплоносителя из всей системы.

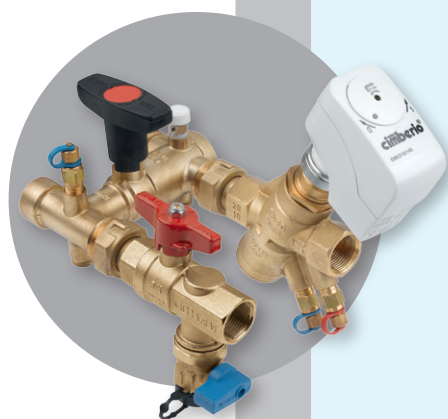
Узел имеет всего четыре присоединительные точки для монтажа.

■ Рабочее давление: PN25 - Рабочий диапазон температуры: -10°C ...+120°C

cim 733/788NC



cim 733/777



Традиционный узел

Количество присоединений: 22

cim 733/747



Monolink

Количество присоединений: 4



**cim 726
AC6**



cimdronic® AC6

**Решение для пусконаладочных работ
Новый уровень пусконаладочных работ с электронным
обеспечением Теперь с уникальной технологией
DSP для защиты датчиков**

Cimdronic 726AC6 - это передовой измеритель для пусконаладочных работ, позволяющий измерять перепады давлений и расход воды в системах ОВВК. Благодаря широкому диапазону функций и ассортименту из 2500 клапанов от 49 мировых производителей, **Cimdronic 726AC6** является наиболее предпочтительным устройством для инженеров пусконаладочных работ.

Простота

Девять кнопок, системного управления обеспечивают быстрое и эффективное использование меню. **Cimdronic 726AC6** позволяет выбирать наиболее удобное представление информации на экране— оно может включать полную имеющуюся информацию о параметрах, либо только перепад давления крупным шрифтом. Пользователь может выбрать наиболее удобное представление для выполняемой в текущий момент операции.

Удобство

Компактность и небольшой вес устройства обеспечивают эффективную работу без необходимости использовать громоздкое оборудование.

Подсветка экрана, трубки с защитой от перекручивания, защёлкивающееся соединение и приблизительно 20 часов работы на легкодоступных стандартных щелочных батарейках РР3. **Cimdronic 726AC6** поставляется в удобном переносном футляре.

Точность

Cimdronic 726AC6 оснащён датчиком, откалиброванным на 20 точек и снабженным технологией защиты датчиков (DSP), что позволяет использовать наиболее подходящие из них для измеряемого диапазона величин, ожидаемого в системах ОВВК, исключая датчики, применяемые в системах с большими перепадами давлений, имеющих низкую точность и разрешение при низких перепадах давлений. Точность превышает 1%, или 100 Па, а демпфирование системы позволяет ещё более улучшить достоверность считываемых величин в неустойчивых системах.



cim 726
DM10

cimdronic[®] DM10

Прибор для измерения перепада давления и расхода

Cimdronic 726DM10 представляет собой электронный дифференциальный манометр. Прибор предназначен для измерения перепада давления на балансировочных клапанах в системах тепло- и холодоснабжения зданий.

Cimdronic 726DM10 также необходим для определения значения Kv клапана. Величины расхода и перепада давления отображаются в 11ти различных единицах измерения. Меню на русском языке. Влияние статического давления нивелируется благодаря специальной функции.

Простота

Дизайн кнопок управления упрощает и ускоряет навигацию по меню прибора.

Cimdronic 726DM10 позволяет пользователю выбирать между типами данных, которые будут отображаться на дисплее: величина перепада давления либо расход теплоносителя.

Удобство

Легкий и компактный **Cimdronic 726DM10** удобен в работе.

Дисплей с подсветкой, незагибающиеся трубки и соединения на защелке.

Практичность

Используя программное обеспечение **CIMsize** пользователь может сформировать отчет, содержащий все необходимые данные для корректной балансировки каждого клапана.





cim TA 21

Cim TA 21 - 42 - 43 Комнатный терморегулятор

Предназначен для индивидуального управления многоскоростными фанкойлами и регулирования температуры в кондиционируемых жилых и рабочих помещениях. Имеется возможность переключения режимов нагрев-охлаждение. Применяется для систем электрического обогрева и термоприводов, а также для вентиляторов и холодильного оборудования для систем кондиционирования.

Основные характеристики:

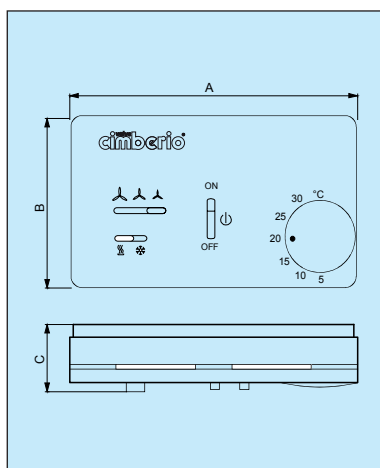
- Цвет корпуса белый (RAL 9010);
- Огнестойкий термопластик (класс огнестойкости согласно UL94 HB);
- Черное основание с биметаллическим датчиком и быстродействующей контактной системой с постоянным магнитом.
- Тепловая обратная связь;
- Механический вращающийся регулятор со шкалой и ограниченным диапазоном мин./макс.
- Предназначены для монтажа на стенах или в клеммных коробках.



Напряжение	230 ± 10 %, 50...60 Гц
Сигнал переключения	6 (3) А, 230 В
Вентилятор	6 (3) А, 230 В
Диапазон регулирования	5...30 °С
Зона чувствительности	3К
Ошибка срабатывания	около 0,1...0,5 К
Минимальное время срабатывания	около 19 мин.(E=0,5)
Комнатная температура	0...55 °С
Степень защиты	IP 30 (EN 60529)
Класс защиты	II (IEC 60730)

cim TA 21

КОМНАТНЫЙ ТЕРМОРЕГУЛЯТОР

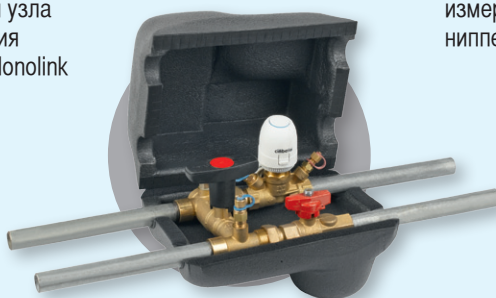


Cim TA 21 - 42 - 43					
MODEL	Grms.	A	B	C	Режим работы
TA 21	120	127	75	95.5	Нагрев/охлаждение 2-ух трубная система
TA 42	120	127	75	95.5	Только нагрев/ охлаждение 2-ух трубная система
TA 43	120	127	75	95.5	Нагрев/охлаждение 4-ех трубная система
-	-	-	-	-	-
-	-	-	-	-	-
-	-	-	-	-	-



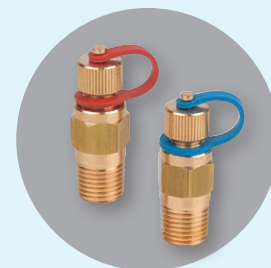
cim 728/xx

изоляция для узла
присоединения
фанкойлов Monolink



cim 723

измерительные
ниппели



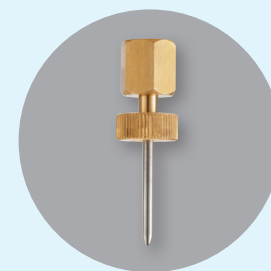
cim 728

изоляция для
балансировочных
клапанов
с наклонным
шпинделем



cim 729

измерительная игла



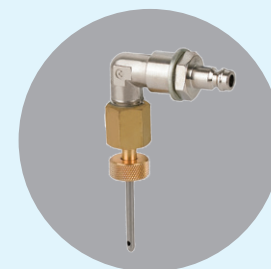
cim 728C

изоляция для
балансировочных
клапанов серии
Cim 787



cim 729A

измерительная игла



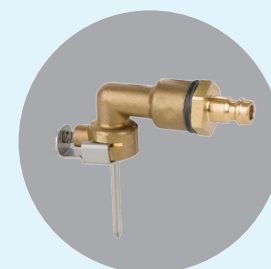
cim 728/3739B

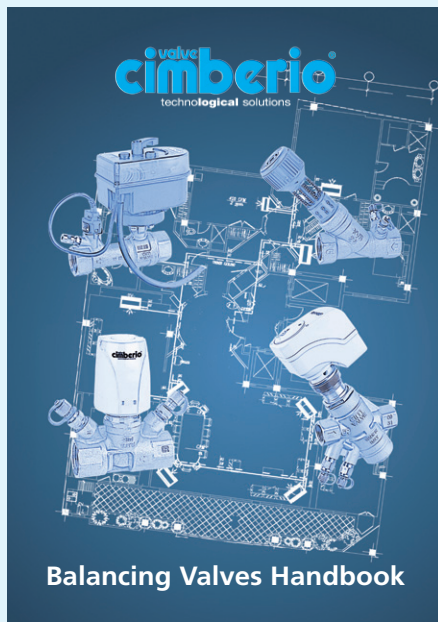
изоляция для
клапанов серии
Cim 3739B



cim 729UA

измерительная игла





Balancing Valves Handbook

Пособие по применению балансирующей арматуры в системах ОВК - теория, классификация, примеры по подбору и применению.

CIMsize - программное обеспечение для подбора балансирующих клапанов.



CIMapp - приложения по настройке балансирующих клапанов в системах ОВК для платформ I-Phone и Android.



cav. uff. **GIACOMO CIMBERIO**
s.p.a.

Россия, 109117 Москва - Волгоградский пр-т, д. 93, к.2, оф.4
Тел/Факс: +7 (495) 989 74 22 - inforu@cimberio.com

28017 San Maurizio d'Opaglio (NO) - Italy - Via Torchio, 57 - C.P. 106
Tel. +39 0322 923001 - Fax: +39 0322 967216 / 967755 - skype: cimberiosk1, cimberiosk2 - info@cimberio.it

www.cimberio.com

