

Cooling capacity : 20 to 150 kW



PROPELLER
CONDENSER

Compact
and **et silent equipment**
500 rpm low speed fans
Silent operation
Cooling operation
down to -15 °C outside

USE

The CD series air-cooled condensing units are entirely monobloc and designed for outdoor location or roof installations.

They correspond to medium-sized air conditioning installations for shops, offices, laboratories, restaurants, etc.

These units are designed to be connected to a direct expansion exchanger such as:

- Climaciat GI air handling unit coils.
- Separate water cooling evaporators : coaxial HF type, shell and tube FYN type or EXEI brazed plates type.

Two fan rotation speeds, 500 rpm and 750 rpm, permit to the CD CONDENCIAT to be integrated in installations with very low acoustic requirements.

QUICK SELECTION

CD		100 (Z)	150 (Z)	200 (Z)	250 (Z)	300 (Z)	350 (Z)	400 (Z)	450 (Z)	500 (Z)	600 (Z)	750 (Z)	
Number of circuits		1					2						
No. of compressors		1		2			3			4		5	
R 407c	Cooling c. kW	21,5	33,0	44,1	55,4	65,5	75,8	87,9	92,8	104,4	121,1	147,1	
	Comp. p.c. kW	9,8	14,7	19,3	24,1	29,7	34,6	38,9	47,9	52,5	65,8	84,5	
R 22	Cooling c. kW	23,8	36,3	48,6	61,5	72,5	83,4	96,6	104	115,1	136,2	165,5	
	Comp. p.c. kW	8,9	13,8	18,3	22,9	28,1	33,0	37,2	45,8	50,1	62,0	79,6	

Cooling capacities and power consumption for an evaporation temperature of +2 °C and an air inlet of 35 °C.

(Z) Designates models operating with R 407c.

PROPELLER CONDENSER

DESCRIPTION

■ SCROLL hermetic compressor(s)

- Built-in motor cooled by the gases taken in.
- Internal protection of motor with winding sensor.

■ Air-cooled condenser

- Copper pipe / aluminium fin coil.
- 500 or 750 rpm direct drive propeller fan(s).

■ Control and safety devices

- High and low pressure safety pressostats.

■ Electrical panel

- Compliance with the standards NFC 15 100 and EN 60 204.
- Main safety switch with outer handle.
- Protection of power and remote control circuits.
- Compressor and fan motor contactors and protections.
- MRS microprocessor electronic module performing the following main functions :
 - Operating parameter monitoring.
 - Fault diagnosis.
 - Automatic balancing of compressor operating times.
 - Remote management and remote monitoring.

See detailed description of electronic control systems.

OPERATING LIMITS

EVAPORATION TEMPERATURE °C	Mini	Maxi	CONDENSER AIR TEMPERATURE °C	Mini	Maxi
	-10	+10		500 RPM FANS	-15
			750 RPM FANS	-15	+44

Specific operating limits are defined for each model in the cooling capacities tables.

NOTES

.....

.....

.....

.....

.....

.....

.....

.....

.....

.....

.....



COOLING CAPACITIES

R 407C	CD	Evaporating temperature in °C	INLET AIR TEMPERATURE AT THE CONDENSER °C									
			28		32		36		40		44	
			Pf kW	Pa kW	Pf kW	Pa kW	Pf kW	Pa kW	Pf kW	Pa kW	Pf kW	Pa kW
100Z	Fans 500 rpm	-10	15,0	7,4	14,1	8,1	13,2	8,9				
		-6	17,6	7,8	16,7	8,5	15,6	9,3	14,6	10,1		
		-2	20,6	8,1	19,5	8,8	18,3	9,6	17,0	10,5		
		+2	23,7	8,4	22,5	9,2	21,1	10,0	19,8	11,0		
		+6	27,3	8,8	25,9	9,6	24,0	10,4	22,5	11,4		
		+10	30,9	9,2	29,3	10,0	27,3	10,9	25,6	11,8		
	Fans 750 rpm	-10	15,4	7,1	14,6	7,7	13,7	8,5	12,8	9,3		
		-6	18,2	7,4	17,2	8,0	16,2	8,8	15,1	9,6	14,1	10,5
		-2	21,4	7,6	20,3	8,3	19,1	9,1	17,9	9,9	16,6	10,9
		+2	24,8	7,8	23,6	8,5	22,1	9,3	20,6	10,2	19,2	11,2
		+6	28,2	8,1	27,1	8,8	25,4	9,6	23,8	10,5	22,5	11,5
		+10	32,3	8,3	30,7	9,1	29,0	9,9	27,6	10,9	25,5	11,8
150Z	Fans 500 rpm	-10	23,1	11,0	22,0	11,9	20,8	13,0				
		-6	27,2	11,5	25,9	12,5	24,5	13,5	22,7	14,6		
		-2	31,5	12,1	30,0	13,1	28,4	14,2	26,8	15,3		
		+2	36,3	12,8	34,5	13,8	32,6	14,9	30,7	16,0		
		+6	41,3	13,5	38,8	14,5	36,8	15,6	34,7	16,8		
		+10	46,0	14,2	44,3	15,4	41,7	16,5	39,1	17,7		
	Fans 750 rpm	-10	24,1	10,4	22,9	11,2	21,7	12,2	20,4	13,3		
		-6	28,4	10,7	27,0	11,6	25,6	12,6	24,2	13,7	22,7	14,9
		-2	33,1	11,1	31,6	12,0	30,0	13,1	28,4	14,2	26,7	15,4
		+2	38,5	11,6	36,6	12,5	34,8	13,6	32,5	14,6	30,7	15,9
		+6	43,6	12,0	41,6	13,0	39,7	14,2	37,9	15,3	35,3	16,5
		+10	49,6	12,6	47,4	13,6	45,6	14,7	42,6	15,8	40,2	17,1
200Z	Fans 500 rpm	-10	30,6	14,6	28,8	15,9	27,1	17,3				
		-6	36,1	15,2	34,1	16,5	32,2	18,0	30,0	19,7		
		-2	42,0	15,9	39,9	17,3	37,6	18,8	35,2	20,5		
		+2	48,7	16,7	46,1	18,1	43,5	19,6	40,7	21,3		
		+6	55,6	17,5	51,4	19,0	49,2	20,5	46,2	22,2		
		+10	63,1	18,4	59,1	19,8	56,5	21,6	52,4	23,3		
	Fans 750 rpm	-10	31,4	13,9	29,7	15,2	27,9	16,6	26,2	18,1		
		-6	37,2	14,4	35,3	15,7	33,4	17,1	31,3	18,7	29,1	20,4
		-2	43,6	14,9	41,4	16,2	39,2	17,7	36,9	19,3	34,4	21,0
		+2	50,6	15,5	48,1	16,9	45,6	18,3	43,0	20,0	40,1	21,7
		+6	57,5	16,1	54,8	17,5	51,8	19,0	49,0	20,6	46,5	22,5
		+10	65,6	16,8	62,5	18,2	59,3	19,7	55,9	21,4	52,5	23,3
250Z	Fans 500 rpm	-10	38,7	18,2	36,6	19,8	34,4	21,5				
		-6	45,4	18,9	43,1	20,6	40,7	22,4	38,2	24,3		
		-2	52,8	19,8	50,2	21,5	47,4	23,3	44,6	25,3		
		+2	60,8	20,8	57,7	22,5	54,9	24,4	50,9	26,3		
		+6	69,7	21,9	65,3	23,6	62,5	25,6	58,2	27,6		
		+10	77,7	22,9	73,9	24,8	70,0	26,8	65,8	28,9		
	Fans 750 rpm	-10	39,9	17,3	37,8	18,8	35,7	20,4	33,5	22,3		
		-6	47,1	17,8	44,8	19,4	41,9	21,0	39,9	22,9	37,4	25,0
		-2	55,1	18,4	52,5	20,0	49,4	21,8	46,9	23,7	44,0	25,8
		+2	63,8	19,1	60,9	20,8	57,1	22,5	54,6	24,5	50,6	26,5
		+6	72,5	19,8	69,2	21,5	65,8	23,3	62,0	25,3	59,1	27,6
		+10	83,8	20,8	78,9	22,4	74,9	24,2	70,9	26,3	66,8	28,5

PROPELLER CONDENSER

Pf : Cooling capacity

Pa : Compressor power consumption



COOLING CAPACITIES

PROPELLER
CONDENSER

CD	Evaporating temperature in °C	INLET AIR TEMPERATURE AT THE CONDENSER °C														
		28		32		36		40		44						
		Pf kW	Pa kW	Pf kW	Pa kW	Pf kW	Pa kW	Pf kW	Pa kW	Pf kW	Pa kW					
300Z	Fans 500 rpm	-10	46,2	22,2	43,7	24,1	41,3	26,1								
		-6	54,1	23,3	51,4	25,2	48,5	27,3	45,7	29,6						
		-2	62,6	24,5	59,5	26,5	56,4	28,7	53,1	31,0						
		+2	71,1	25,7	68,3	27,9	64,7	30,1	60,7	32,7						
		+6	80,9	27,1	77,5	29,4	72,8	31,6	68,7	34,0						
		+10	91,1	28,7	86,5	30,9	82,0	33,3	78,2	35,9						
	Fans 750 rpm	-10	48,0	20,9	45,6	22,6	43,2	24,6	40,6	26,7						
		-6	56,5	21,6	53,9	23,4	51,0	25,4	48,1	27,6	45,2	30,0				
		-2	66,0	22,4	62,9	24,3	59,8	26,3	56,4	28,6	53,0	31,0				
		+2	76,4	23,3	72,8	25,2	69,1	27,3	64,6	29,5	61,5	32,1				
		+6	86,7	24,2	83,7	26,3	79,5	28,5	74,2	30,7	69,9	33,2				
		+10	98,8	25,4	95,2	27,5	90,4	29,7	84,5	32,0	79,6	34,5				
		350Z	Fans 500 rpm	-10	52,9	25,8	50,1	28,1	47,1	30,7						
				-6	62,3	26,9	59,0	29,3	55,6	32,0	52,2	34,8				
-2	72,5			28,3	68,7	30,7	64,8	33,4	60,9	36,3						
+2	83,4			29,8	79,1	32,3	74,7	35,1	70,2	38,0						
+6	95,2			31,5	90,2	34,1	85,2	36,9	80,1	39,9						
+10	107,5			33,3	101,6	36,0	96,2	38,9	90,6	41,9						
Fans 750 rpm	-10		54,8	24,4	52,0	26,6	49,0	29,0	46,0	31,7						
	-6		64,8	25,3	61,6	27,5	58,2	29,9	54,7	32,6	51,1	35,7				
	-2		75,9	26,3	72,3	28,5	68,4	31,0	64,4	33,7	60,3	36,8				
	+2		88,1	27,4	83,9	29,7	79,4	32,2	74,9	35,0	70,2	38,1				
400Z	Fans 500 rpm	+6	101,2	28,6	96,4	31,0	91,3	33,6	86,2	36,4	80,9	39,5				
		+10	115,4	29,9	109,9	32,3	104,1	35,0	98,3	37,9	92,3	41,0				
		-10	61,2	29,2	58,0	31,7	54,7	34,4								
		-6	71,9	30,5	68,2	33,1	64,4	36,0	60,6	39,0						
		-2	83,6	32,0	79,4	34,7	75,0	37,7	70,6	40,8						
		+2	96,2	33,8	91,3	36,5	86,4	39,5	81,4	42,7						
	Fans 750 rpm	+6	109,6	35,7	104,1	38,5	98,5	41,6								
		+10	123,7	37,9	117,5	40,9	111,2	44,0								
		-10	63,2	27,6	60,1	30,0	56,9	32,6	53,5	35,3						
		-6	74,8	28,7	71,2	31,0	67,5	33,7	63,6	36,5	59,5	39,6				
-2		87,6	29,8	83,5	32,2	79,2	34,9	74,4	38,1	70,1	41,0					
+2		101,6	31,0	96,9	33,6	91,9	36,3	86,8	39,3	81,5	42,6					
+6		116,8	32,5	111,4	35,1	105,7	37,9	99,9	40,9	93,9	44,2					
+10		133,1	34,0	126,9	36,7	120,5	39,6	113,9	42,7	107,2	46,1					
450Z	Fans 500 rpm	-10	66,2	35,4	62,7	38,3	59,0	41,5								
		-6	77,4	37,4	73,3	40,4	69,1	43,7	64,8	47,3						
		-2	89,4	39,6	84,7	42,8	79,8	46,2	74,9	49,9						
		+2	102,2	42,1	96,8	45,4	91,2	49,0								
		+6	115,6	44,9	109,5	48,3	103,2	51,9								
		+10	129,5	48,0	122,6	51,5	115,7	55,0								
	Fans 750 rpm	-10	69,3	32,8	65,8	35,7	62,1	38,7	58,3	42,1						
		-6	81,6	34,3	77,5	37,1	73,3	40,3	68,9	43,8	64,5	47,3				
		-2	95,2	35,8	90,4	38,8	85,5	42,1	80,6	45,6	75,5	49,2				
		+2	109,6	37,7	104,3	40,7	98,8	44,0	93,1	47,6						
		+6	125,5	39,6	119,3	42,7	112,9	46,1	106,4	49,8						
		+10	142,2	41,8	135,1	45,1	127,9	48,5	120,6	52,2						

Pf : Cooling capacity

Pa : Compressor power consumption

COOLING CAPACITIES

CD	Evaporating temperature in °C	INLET AIR TEMPERATURE AT THE CONDENSER °C										
		28		32		36		40		44		
		Pf kW	Pa kW	Pf kW	Pa kW	Pf kW	Pa kW	Pf kW	Pa kW	Pf kW	Pa kW	
R 407C	Fans 500 rpm	-10	73,8	38,6	69,8	41,9	65,6	45,5				
		-6	86,4	41,1	81,8	44,5	77,1	48,3	72,1	52,4		
		-2	100,0	43,5	94,8	47,1	89,3	51,2	83,7	55,6		
		+2	114,5	46,2	108,2	50,0	102,2	54,1				
		+6	129,4	49,1	122,8	52,8						
		+10	145,5	52,2	137,8	56,2						
	Fans 750 rpm	-10	77,2	36,2	73,2	39,5	69,1	43,1	64,7	47,1		
		-6	91,2	37,7	86,6	41,1	81,8	44,7	76,8	48,9	71,7	53,7
		-2	106,4	39,5	101,1	42,9	95,6	46,7	90,0	50,9	84,1	55,6
		+2	123,0	41,3	116,9	44,8	110,6	48,7	104,2	53,0		
		+6	140,8	43,4	133,9	47,0	126,7	51,0	119,4	55,3		
		+10	159,7	45,7	151,8	49,5	143,8	53,5	135,5	57,9		
	Fans 500 rpm	-10	86,6	48,2	81,7	52,3	76,8	56,7				
		-6	101,1	50,9	95,6	55,1	89,8	59,6	84,0	64,6		
		-2	116,8	53,9	110,4	58,2	103,8	62,9	97,2	68,0		
		+2	132,6	57,4	126,0	61,7	118,6	66,6				
		+6	150,7	60,9	142,4	65,6						
		+10	168,8	64,9	159,4	69,8						
	Fans 750 rpm	-10	90,9	44,8	86,0	48,6	81,0	52,9	75,9	57,5		
		-6	107,0	46,7	101,4	50,6	95,6	55,0	89,8	59,7	83,8	64,8
		-2	124,6	48,8	118,2	52,9	111,6	57,3	104,8	62,2	98,6	67,7
		+2	143,7	51,2	136,4	55,4	128,8	60,0	121,1	64,9		
		+6	164,1	53,8	155,8	58,1	147,2	62,8	138,6	68,0		
		+10	185,8	56,7	176,4	61,2	166,7	66,0	156,8	71,1		
	Fans 500 rpm	-10	106,9	61,3	101,0	66,4	94,9	71,9				
		-6	124,5	65,3	117,6	70,6	110,6	76,3				
		-2	143,2	69,6	135,3	75,2	127,2	81,1	119,2	87,2		
		+2	162,8	74,3	153,8	80,1						
		+6	183,3	79,6	173,1	85,5						
		+10	204,3	85,3	193,0	91,1						
	Fans 750 rpm	-10	113,5	56,2	107,5	61,0	101,3	66,4	94,9	72,1		
		-6	133,4	59,1	126,5	63,7	119,4	69,2	112,1	75,1	104,6	81,3
		-2	155,2	61,7	147,2	66,7	139,0	72,3	130,7	78,3	122,2	84,6
		+2	178,1	64,6	169,6	70,0	160,2	75,8	150,7	81,9		
		+6	203,9	68,2	193,4	73,7	182,8	79,6	171,9	85,9		
		+10	230,3	72,1	218,5	77,7	206,5	83,8	194,4	90,0		

**PROPELLER
CONDENSER**

Pf : Cooling capacity.

Pa : Compressor power consumption.

NOTES

.....

.....

.....

.....

.....

.....

.....

.....

.....

.....

.....

COOLING CAPACITIES

PROPELLER
CONDENSER

CD	Evaporating temperature in °C	INLET AIR TEMPERATURE AT THE CONDENSER °C												
		28		32		36		40		44				
		Pf kW	Pa kW	Pf kW	Pa kW	Pf kW	Pa kW	Pf kW	Pa kW	Pf kW	Pa kW			
100	Fans 500 rpm	-10	17.0	6.9	16.1	7.5	15.2	8.2						
		-6	19.7	7.1	18.8	7.8	17.9	8.5	16.8	9.2				
		-2	22.7	7.4	21.7	8.1	20.7	8.8	19.6	9.6				
		+2	25.6	7.7	24.9	8.4	23.4	9.1	22.7	10.0				
		+6	29.2	8.1	28.1	8.8	27.4	9.6	25.6	10.4				
		+10	33.1	8.5	32.1	9.3	30.6	10.0	29.2	10.8				
	Fans 750 rpm	-10	17.5	6.5	16.7	7.1	15.8	7.8	14.9	8.5				
		-6	20.3	6.7	19.5	7.3	18.5	8.0	17.5	8.7	16,5	9,5		
		-2	23.4	6.9	22.5	7.6	21.5	8.2	20.4	9.0	19,4	9,8		
		+2	26.5	7.2	25.6	7.8	24.5	8.5	23.3	9.2	22,1	10,0		
		+6	30.3	7.4	29.4	8.1	28.1	8.8	27.4	9.6	26,0	10,4		
		+10	35.2	7.8	34.0	8.4	32.7	9.2	30.7	9.9	30,0	10,8		
		150	Fans 500 rpm	-10	26.4	10.6	25.3	11.4	24.2	12.3				
				-6	30.4	11.1	29.1	12.0	27.9	12.9	26.6	13.8		
-2	34.8			11.7	33.4	12.6	32.0	13.5	30.5	14.5				
+2	39.4			12.4	37.3	13.2	35.7	14.1	34.1	15.1				
+6	43.9			13.0	42.0	13.9	40.4	14.9	38.4	15.9				
+10	49.1			13.8	47.1	14.7	45.6	15.8	43.0	16.7				
Fans 750 tr/n	-10		27.4	9.8	26.2	10.6	25.2	11.5	24.0	12.3				
	-6		31.8	10.2	30.5	11.0	29.3	11.9	27.4	12.7	26,6	13,8		
	-2		36.2	10.6	35.2	11.5	33.7	12.4	32.2	13.3	30,7	14,3		
	+2		42.0	11.2	40.2	12.0	38.0	12.8	36.8	13.8	34,5	14,8		
200	Fans 500 rpm	+6	46.7	11.6	44.9	12.5	43.9	13.5	41.3	14.4	39,3	15,4		
		+10	53.7	12.3	50.8	13.1	49.4	14.1	47.2	15.1	44,2	16,1		
		-10	34.2	13.9	32.5	15.1	30.7	16.4						
		-6	39.6	14.5	37.8	15.7	35.9	17.0	33.9	18.4				
		-2	45.6	15.1	43.8	16.4	41.7	17.8	39.4	19.2				
		+2	51.4	15.8	49.3	17.1	48.1	18.6	45.6	20.1				
	Fans 750 rpm	+6	58.6	16.6	56.3	17.9	53.9	19.4	52.3	21.1				
		+10	66.6	17.5	64.1	18.9	61.5	20.4	58.6	22.0				
		-10	35.1	13.1	33.4	14.3	31.8	15.6	30.0	16.9				
		-6	40.8	13.6	39.1	14.8	37.2	16.1	35.2	17.5	33,2	18,9		
250	Fans 500 rpm	-2	46.9	14.1	45.5	15.4	43.4	16.6	41.1	18.1	38,8	19,6		
		+2	54.3	14.7	52.4	16.0	50.3	17.3	46.9	18.6	44,3	20,2		
		+6	60.9	15.2	58.8	16.5	56.4	17.9	54.0	19.4	51,3	20,9		
		+10	69.6	16.0	68.0	17.3	64.6	18.7	61.8	20.2	59,0	21,8		
		-10	43.7	17.3	41.7	18.7	39.8	20.2						
		-6	50.6	18.1	48.4	19.5	46.1	21.1	43.8	22.7				
	Fans 750 rpm	-2	58.0	19.0	55.6	20.5	53.1	22.1	50.5	23.8				
		+2	65.2	19.8	62.5	21.4	60.9	23.2	56.7	24.7				
		+6	75.4	21.1	71.0	22.5	67.8	24.2	64.7	26.0				
		+10	82.9	22.1	80.1	23.8	76.3	25.4	72.8	27.3				
-10		43.9	16.2	43.2	17.6	41.2	19.1	39.2	20.7					
-6		52.2	16.9	50.3	18.3	48.0	19.8	44.8	21.3	43,4	23,1			
-2		60.3	17.5	57.9	18.9	55.6	20.5	53.0	22.1	50,4	23,9			
+2		69.4	18.3	65.5	19.6	62.7	21.2	59.9	22.8	57,8	24,7			
	+6	77.5	18.9	74.8	20.5	72.2	22.1	68.5	23.8	65,2	25,6			
	+10	87.6	19.8	84.4	21.3	80.9	23.0	77.6	24.7	74,0	26,6			

Pf : Cooling capacity
Pa : Compressor power consumption

COOLING CAPACITIES

CD	Evaporating temperature in °C	INLET AIR TEMPERATURE AT THE CONDENSER °C										
		28		32		36		40		44		
		Pf kW	Pa kW	Pf kW	Pa kW	Pf kW	Pa kW	Pf kW	Pa kW	Pf kW	Pa kW	
300	Fans 500 rpm	-10	52.5	21.3	50.3	23.0	48.1	24.7				
		-6	60.6	22.4	58.1	24.1	55.5	25.9	53.0	27.8		
		-2	68.8	23.7	66.3	25.4	63.5	27.2	60.6	29.2		
		+2	77.3	24.8	75.3	26.8	71.0	28.5	67.7	30.5		
		+6	87.0	26.2	83.4	28.1	79.9	30.0	76.1	32.0		
		+10	99.0	28.1	93.4	29.7	89.2	31.7	86.5	34.0		
	Fans 750 rpm	-10	54.6	19.8	52.3	21.4	50.1	23.0	47.9	24.8		
		-6	63.3	20.6	60.9	22.2	58.3	23.9	55.8	25.8	52,1	27,6
		-2	72.9	21.5	70.0	23.1	67.3	24.9	64.2	26.8	61,2	28,8
		+2	83.6	22.5	78.8	24.0	76.6	26.0	72.2	27.7	68,8	29,8
		+6	92.8	23.4	89.3	25.1	85.5	27.0	82.0	29.0	78,1	31,0
		+10	104.6	24.5	100.9	26.4	98.2	28.4	92.1	30.2	87,9	32,3
350	Fans 500 rpm	-10	59.3	24.9	56.6	27.0	53.8	29.2				
		-6	68.7	26.1	65.7	28.2	62.5	30.5	59.3	33.0		
		-2	78.9	27.5	75.6	29.6	72.1	32.0	68.5	34.5		
		+2	90.3	28.9	86.5	31.2	82.5	33.6	78.5	36.1		
		+6	102.3	30.7	98.2	32.9	93.8	35.4	89.4	38.0		
		+10	115.4	32.3	110.7	34.7	105.9	37.2	101.0	39.8		
	Fans 750 rpm	-10	61.4	23.3	58.7	25.4	56.0	27.6	53.1	30.1		
		-6	71.5	24.2	68.5	26.2	65.4	28.5	62.2	30.8	58,8	33,5
		-2	82.7	25.2	79.3	27.3	75.8	29.5	72.2	31.9	68,5	34,6
		+2	94.9	26.3	91.2	28.4	87.3	30.7	83.3	33.2	79,1	35,8
		+6	108.3	27.5	104.1	29.7	99.8	32.0	95.3	34.5	90,7	37,2
		+10	122.8	28.8	118.1	31.1	113.3	33.4	108.5	36.0	103,4	38,6
400	Fans 500 rpm	-10	68.8	28.1	65.9	30.4	62.9	33.0				
		-6	79.7	29.5	76.0	31.9	72.9	34.4	69.4	37.1		
		-2	91.6	31.1	87.7	33.4	83.8	36.0	79.8	38.7		
		+2	104.3	32.9	100.0	35.2	95.5	37.8	91.1	40.6		
		+6	118.0	34.7	113.1	37.2	108.1	39.8	103.1	42.6		
		+10	132.4	36.9	126.9	39.3	121.4	42.1	115.9	44.8		
	Fans 750 rpm	-10	71.4	26.2	68.4	28.4	65.4	30.8	62.3	33.3		
		-6	83.1	27.3	79.7	29.4	76.3	31.8	72.8	34.3	69,2	36,5
		-2	96.0	28.4	92.2	30.7	88.2	33.1	84.2	35.6	80,1	38,1
		+2	110.0	29.8	105.7	32.1	101.3	34.5	96.8	37.1	92,1	39,8
		+6	125.1	31.3	120.4	33.6	115.4	36.2	110.3	38.8	105,1	41,6
		+10	141.5	33.0	136.1	35.4	130.5	38.0	124.8	40.7	118,8	43,8
450	Fans 500 rpm	-10	75.5	33.9	72.3	36.5	69.1	39.1				
		-6	86.9	36.0	83.2	38.6	79.5	41.4	75.7	44.3		
		-2	99.2	38.3	95.0	41.0	90.4	43.9	86.2	46.8		
		+2	112.2	40.8	107.4	43.5	102.3	46.5	97.4	49.6		
		+6	125.8	43.5	120.3	46.3	114.7	49.4	109.1	52.4		
		+10	139.7	46.5	133.6	49.4	127.4	52.4	121.0	55.5		
	Fans 750 rpm	-10	78.9	31.3	75.7	33.7	72.4	36.3	69.2	39.1		
		-6	91.5	32.8	87.8	35.3	83.8	38.1	80.1	40.9	76,2	43,9
		-2	105.2	34.5	100.9	37.1	96.5	39.9	92.0	42.8	87,5	45,9
		+2	120.0	36.4	115.1	39.1	109.9	41.9	104.8	44.9	99,7	48,1
		+6	135.7	38.5	130.1	41.2	124.0	44.1	118.5	47.2	112,6	50,4
		+10	152.2	40.7	145.2	43.9	139.4	46.5	132.9	49.7	126,4	52,8

Pf : Cooling capacity.
Pa : Compressor power consumption

COOLING CAPACITIES

PROPELLER
CONDENSER

CD	Evaporating temperature in °C	INLET AIR TEMPERATURE AT THE CONDENSER °C										
		28		32		36		40		44		
		Pf kW	Pa kW	Pf kW	Pa kW	Pf kW	Pa kW	Pf kW	Pa kW	Pf kW	Pa kW	
500	Fans 500 rpm	-10	83,0	37,4	79,3	40,4	75,5	44,0				
		-6	95,8	39,6	91,6	42,7	87,2	45,9	82,8	49,8		
		-2	109,7	41,9	104,9	45,0	100,0	48,2	95,0	51,7		
		+2	124,6	44,4	119,3	47,6	113,7	51,0	108,1	54,5		
		+6	140,6	47,2	134,5	50,4	128,3	53,7	122,0	57,2		
	Fans 750 rpm	+10	157,4	50,6	150,6	54,0	143,9	57,4	137,0	60,8		
		-10	86,9	34,2	83,2	37,0	79,3	39,9	75,4	43,1		
		-6	100,9	35,8	96,7	38,5	92,4	41,5	87,9	44,5	83,2	47,0
		-2	116,4	37,4	111,6	40,3	106,7	43,3	101,6	46,6	96,4	49,2
		+2	133,2	39,4	127,8	42,3	122,2	45,4	116,5	48,8	110,7	51,6
600	Fans 500 rpm	+6	151,4	41,6	145,3	44,6	139,0	47,9	132,7	51,3	126,2	54,4
		+10	170,8	44,0	164,1	47,1	157,1	50,4	150,1	54,0	143,0	57,4
		-10	99,6	45,7	95,3	49,1	91,1	52,7				
		-6	114,6	48,4	109,7	51,9	104,7	55,7	99,6	59,7		
		-2	130,6	51,4	124,9	55,2	119,2	58,9	113,3	63,0		
	Fans 750 rpm	+2	147,6	54,8	142,0	58,9	134,4	62,5	127,8	66,7		
		+6	165,3	58,4	157,9	62,3	150,4	66,4	143,0	70,5		
		+10	183,3	62,6	175,2	66,3	167,0	70,4	158,0	74,4		
		-10	104,2	42,1	99,9	45,4	95,1	48,9	91,1	52,7		
		-6	120,8	44,2	115,8	47,5	110,7	51,2	105,5	55,0	100,3	59,1
750	Fans 500 rpm	-2	138,8	46,4	133,0	49,9	127,1	53,6	121,1	57,6	115,1	61,8
		+2	158,1	48,9	151,5	52,5	144,7	56,3	137,9	60,4	130,9	64,7
		+6	178,6	51,7	171,1	55,4	163,4	59,3	155,6	63,5	147,8	67,8
		+10	200,1	54,7	191,4	58,6	183,0	62,5	175,0	66,7	165,7	71,0
		-10	122,6	58,5	117,4	62,7	112,1	67,2				
	Fans 750 rpm	-6	140,8	62,1	134,6	66,6	128,5	71,3	122,3	76,3		
		-2	160,0	66,1	152,9	70,7	145,7	75,6	138,6	80,7		
		+2	180,0	70,6	171,9	75,4	163,8	80,5	155,9	85,4		
		+6	200,8	75,5	191,6	80,5	182,8	85,4	174,2	90,2		
		+10	222,1	80,3	212,1	85,2	202,0	90,5	193,0	95,0		

Pf : Cooling capacity
Pa : Compressor power consumption.

NOTES

.....

.....

.....

.....



Condensing units

condenciat

CD

TECHNICAL CHARACTERISTICS

CD		100	150	200	250	300	350	400	450	500	600	750		
Compressor	Cooling circuits nb	1					2							
	Type	SCROLL hermetic												
	Number	1	2			3			4		5			
	Rotation speed rpm	2900												
	Refrigerant fluid	R 407c or R 22												
Power control %	100 - 0	100 - 50 - 0	100 - 40 - 0	100 - 50 - 0	100 - 70 - 30 - 0	100 - 63 - 37 - 0	100 - 66 - 33 - 0	100 - 70 - 40 - 20 - 0	100 - 75 - 50 - 25 - 0	100 - 80 - 60 - 20 - 0				
Air condenser	Fan type	Propeller Ø 760					Propeller Ø 900							
	Number of fans	1	2					3						
	500 rpm	Power per unit kW	0.55					0.90						
		Total flow m ³ /h	9360	8200	18540	17340	16100	19240	18750	20520	20080	28770	28050	
	750 rpm	Power per unit kW	0.9					1.3						
Total flow m ³ /h		15050	13480	29840	28200	26520	31380	31100	33080	32800	46980	46575		

PROPELLER CONDENSER

ELECTRICAL CHARACTERISTICS

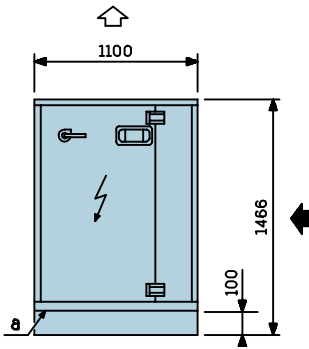
CD		100	150	200	250	300	350	400	450	500	600	750
COMPRESSOR(S)												
Max. nominal current in A	* 230 V	35,1	50,9	70,2	86,0	101,8	121,1	136,9	152,7	172,0	203,6	254,6
	400 V	19,8	29,2	39,6	49,0	58,4	68,8	78,2	87,6	98,0	116,8	146,0
500 RPM FAN MOTORS												
Max. nominal current in A	* 230 V	2	4 (2 x 2)			14 (2 x 7)			21 (3 x 7)			
	400 V	1.15	2,3 (2 x 1,15)			8 (2 x 4)			12 (3 x 4)			
750 RPM FAN MOTORS												
Max. nominal current in A	* 230 V	3.65	7,3 (2 x 3,65)			28 (2 x 14)			42 (3 x 14)			
	400 V	2.1	4,2 (2 x 2,1)			16 (2 x 8)			24 (3 x 8)			
STARTING CHARACTERISTICS												
Max. nominal current in A	* 230 V	229,2	344,7	267,9	383,4	399,2	425,2	411,0	456,8	476,1	514,7	565,6
	400 V	134,1	194,6	156,0	216,5	225,9	240,1	249,5	258,9	269,3	292,1	321,3

* 230 V - 3 PH : standard voltage in France.

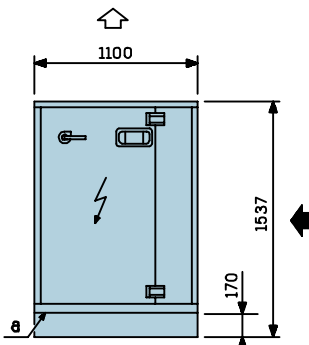
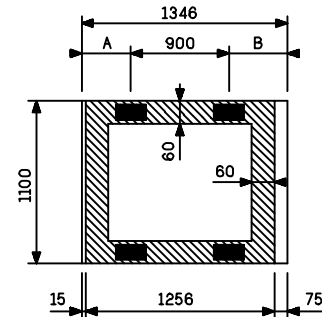
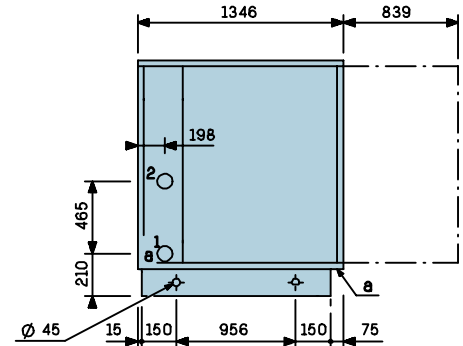
Intensity of the unit : total of the max. nominal intensities mentioned in the above tables.

DIMENSIONS

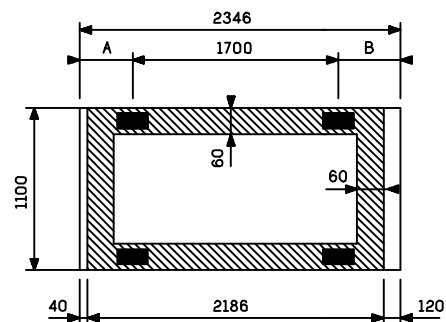
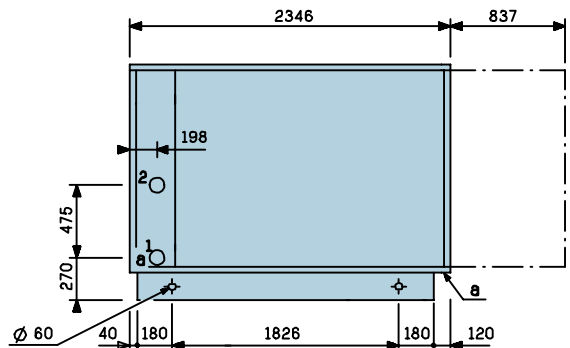
PROPELLER CONDENSER



CD 100 - 150



CD 200 - 250 - 300



External air intake

External air discharge

1 Liquid outlet

2 Gas inlet

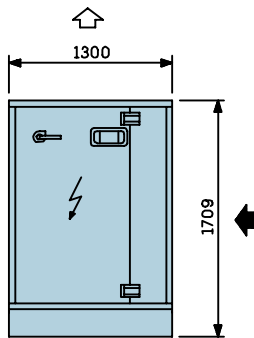
a Electrical supply

Antivibratil mounts (optional)

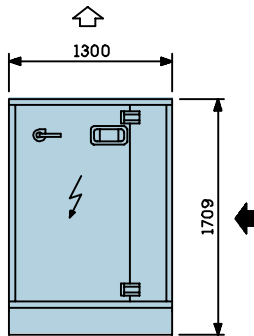
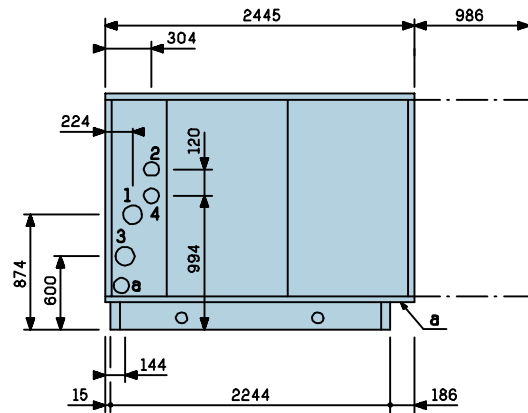
Plan a 1 m space around the unit

CD	100	150	200	250	300
1 = Ø	1" 7/8	1" 7/8	1" 1/8	1" 1/8	1" 1/8
2 = Ø	1" 3/8	1" 5/8	2" 1/8	2" 1/8	2" 5/8
A	286	296	306	336	296
B	160	150	340	310	350
Mass kg empty	380	410	650	685	725

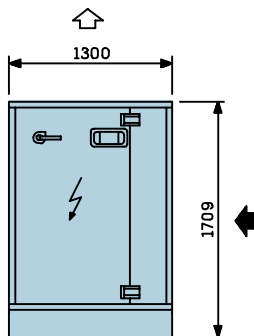
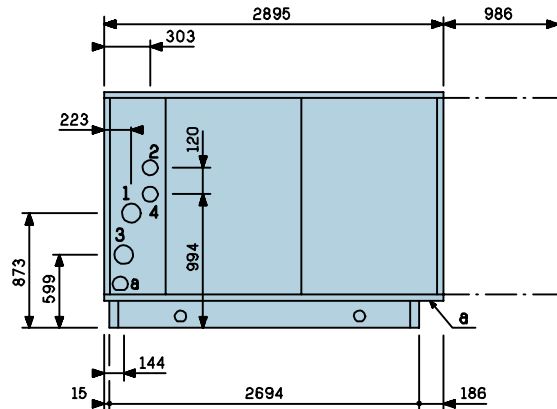
DIMENSIONS



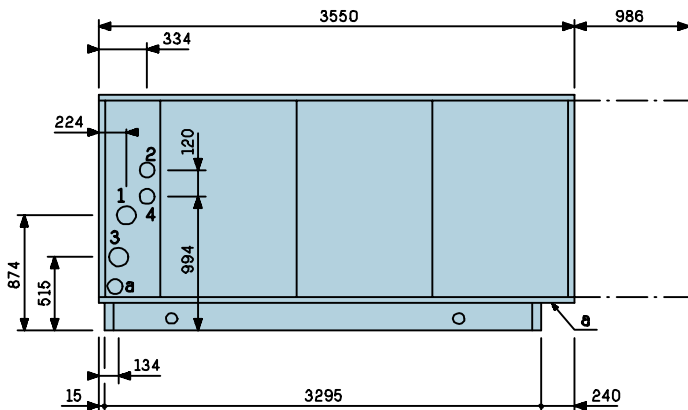
CD 350 - 400



CD 450 - 500



CD 600 - 750



➡ External air intake

↗ External air discharge

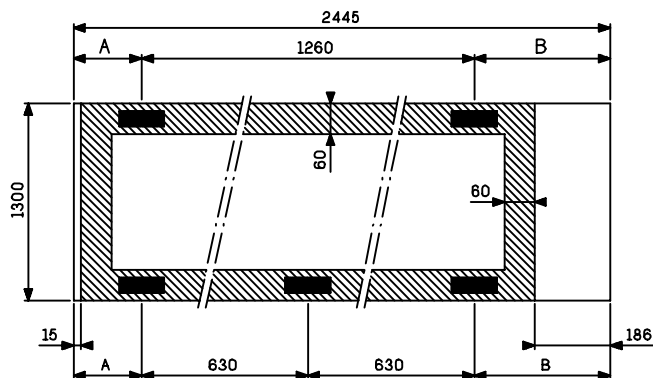
- 1 Liquid outlet 2 Gas inlet (circuit 1)
- 3 Liquid outlet 4 Gas inlet (circuit 2)
- a Electrical supply

**PROPELLER
CONDENSER**

CD		350	400	450	500	600	750
CIRCUIT 1	1 = Ø	1" 1/8	1" 1/8	1" 1/8	1" 1/8	1" 1/8	1" 1/2
	2 = Ø	2" 1/8	2" 1/8	2" 5/8	2" 5/8	2" 5/8	2" 5/8
CIRCUIT 2	3 = Ø	7/8"	7/8"	7/8"	1" 1/8	1" 1/8	1" 1/8
	4 = Ø	1" 5/8	1" 5/8	1" 5/8	2" 1/8	2" 5/8	2" 5/8
Mass kg empty		1154	1170	1373	1443	1697	1781

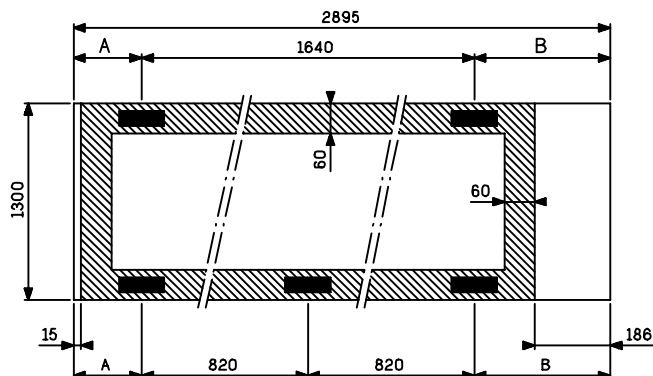
DIMENSIONS

PROPELLER
CONDENSER



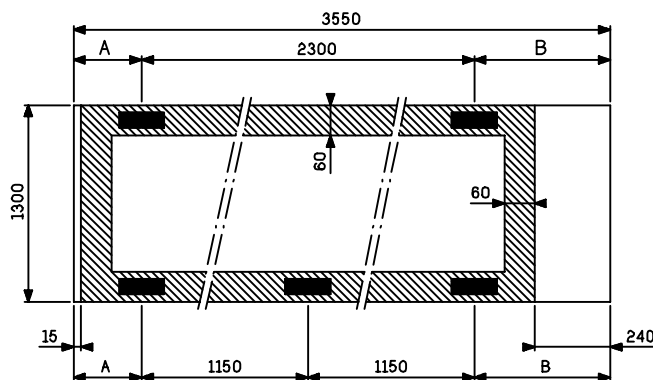
CD 350 - 400

CD	350	400
A	681	768
B	504	417



CD 450 - 500

CD	450	500
A	828	812
B	427	443



CD 600 - 750

CD	600	750
A	721	733
B	529	517

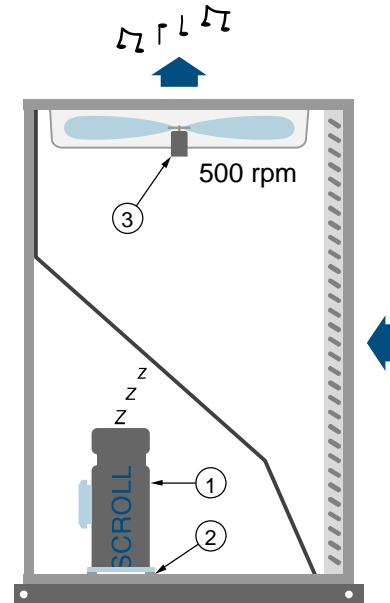
■ Antivibratil mounts (optional)

Plan a 1 m space around the unit

SOUND LEVELS

The **CONDENCIAT CD** distinguishes itself by a rigorous design integrating the “noiseless” assembly techniques for attenuating the vibrations and sound sources :

- Scroll compressor(s) arranged outside the air flow ①.
- Anti-vibratil mounting of several compressors on an isolated structure of the chassis ②.
- piping independant from the unit structure
- low speed fans (500 rpm) ③



PROPELLER
CONDENSER

Acoustics pressure levels ref $2 \times 10^{-5} \text{ Pa} \pm 3 \text{ dB}$

Measurement conditions :

- Compressor(s) + low speed fan(s) (500 rpm)
- Free field
- Distance : 5 m from the unit, 1,5 m from the ground
- Directivity 2

CD	PRESSURE LEVEL SPECTRUM (dB)							Total level dB(A)
	63 Hz	125 Hz	250 Hz	500 Hz	1000 Hz	2000 Hz	4000 Hz	
100	69	60	53	53	49	46	40	54
150	66	63	54	52	52	46	46	56
200	72	63	56	56	52	49	43	57
250	66	59	57	55	51	46	45	56
300	67	61	59	55	52	47	45	57
350 - 400 - 450 - 500	74	67	62	59	55	50	44	61
600 - 750	69	68	64	62	57	53	47	63

Acoustic levels ref $2 \times 10^{-12} \text{ W} \pm 3 \text{ dB}$

Measurement conditions :

- Compressor(s) + fan(s) at low speed (500 rpm)

CD	ACOUSTIC LEVEL SPECTRUM (dB)							Total level dB(A)
	63 Hz	125 Hz	250 Hz	500 Hz	1000 Hz	2000 Hz	4000 Hz	
100	91	82	75	75	71	68	62	76
150	88	85	76	74	74	68	68	78
200	94	85	78	78	74	71	65	79
250	88	81	79	77	73	68	67	78
300	89	83	81	77	74	69	67	79
350 - 400 - 450 - 500	96	89	84	81	77	72	66	83
600 - 750	91	90	86	84	79	75	69	85

