

Puissance frigorifique : 10 à 50 kW
Débit d'air : 2 000 à 12 000 m³/h

NOUVEAUX
CONDENSEURS À AIR



**Encombrement et
niveau sonore réduits**
Régulation par automate
R 22 ou R 407c
**Soufflage en ambiance,
en faux plancher ou par gaine**

UTILISATION

Appareil spécialement étudié pour répondre aux besoins de traitement d'air des salles informatiques, de télécommunication et des locaux à usages spécifiques (électronique, métrologie, stockage sensible, médicale, salles à atmosphère contrôlée).

Le niveau sonore particulièrement bas permet l'utilisation en bureautique.

► **Modèles**

CIATRONIC SCRIB EG

Armoire alimentée en eau glacée

CIATRONIC SCRIB DDA

Armoire autonome avec compresseur incorporé et condenseur à air séparé.

CIATRONIC SCRIB DDE

Armoire autonome avec compresseur et condenseur à eau incorporés.

Pour des applications spécifiques une combinaison des modèles EG et DDA ou EG et DDE peut être effectuée dans la même unité (nous consulter).

MONTAGES

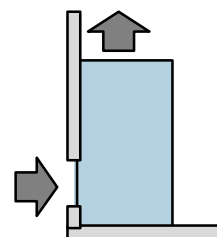
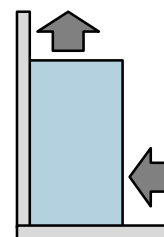
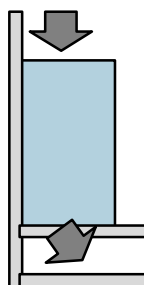
► **Montage SI : soufflage inversé**

► **Montage SD : soufflage dessus**

Montage 1 SI

Montage 3 SD

Montage 4 SD



Nota : d'autres montages sont disponibles, nous consulter.

GAMME

SCRIB		3 000	5 000	8 000	12 000
Plage de débit d'air (m ³ /h)	Montage SI	2 000 à 3 000	3 000 à 5 000	5 000 à 8 000	8 000 à 10 000
	Montage SD	2 000 à 3 000	3000 à 5 000	5 000 à 10 000	10 000 à 12 000

SCRIB 3 000 et 5 000 : Unités pouvant s'installer dans un angle du local. Accès face avant et côté gauche ou droit (à préciser)

SCRIB 8 000 et 12 000 : Unités accès face avant avec compartiment technique, hors flux d'air, sur le côté droit.

SÉLECTION RAPIDE

SCRIB EG

SCRIB EG	3 000		5 000		8 000		12 000	
Débit d'air (m ³ /h)	2 000	3 000	4 000	5 000	8 000	10 000	10 000	12 000
Puissance frigorifique (kW)	9,1	13,3	17,9	22	33	41	44	49

Caractéristiques : eau 6 °C / 11 °C, air 25 °C 50 %

Coefficients de correction	Régime d'eau glacée		
	21 °C 50 %	23 °C 50 %	25 °C 50 %
5 °C / 10 °C	0.7	0.9	1.15
6 °C / 11 °C	0.6	0.75	1.0
7 °C / 12 °C	0.55	0.7	0.9
8 °C / 13 °C	0.5	0.6	0.8

Coefficients de correction à appliquer à la puissance frigorifique en fonction du régime d'eau glacée et des conditions de l'air à la reprise.

SCRIB DDA - DDE

SCRIB DDA - DDE	3 000		5 000		8 000		12 000	
Débit d'air (m ³ /h)	2 000	3 000	4 000	5 000	8 000	10 000	10 000	12 000
Puissance frigorifique (kW)	8,6	12,5	16,8	20	26	32	35	40

Caractéristiques : air 25 °C 50 %, R 22

SCRIB 3000, 5000 et 8000 : 1 circuit frigorifique. SCRIB 12000 : 2 circuits frigorifiques

Coefficients de correction	TEMPÉRATURE ENTRÉE D'AIR		
	21 °C 50 %	23 °C 50 %	25 °C 50 %
Modèles			
DDA - DDE	0.9	0.95	1.0

Coefficients de correction à appliquer à la puissance frigorifique en fonction de la température de reprise d'air.

DESCRIPTIF

■ Carrosserie

- Châssis métallique, rouge RAL 3020, en tôle d'acier galvanisée.
- Panneau prélaqué gris RAL 7024, construction double paroi :
 - Tôle extérieure prélaquée 10/10 mm
 - Laine de verre épaisseur 25 mm classe Mo
 - Tôle intérieure galvanisée 8 / 10 mm

■ Filtration

- Cellules filtrantes type G4, efficacité 90 % selon test ASHRAE gravimétrique.
- Filtration F7 en option.
- Bloc filtre avec jointoyage d'appui assurant une parfaite étanchéité
- Encrassement contrôlé par pressostat ou sonde débit d'air.

■ Batterie froide

- Batterie tubes cuivre, ailettes aluminium.
- Vitesse frontale de l'air < 2 m/s
- Bac de récupération des condensats en acier galvanisé avec protection polyuréthane.
- Modèle EG avec vanne de régulation trois voies montée.

■ Ventilation

- Ventilateur centrifuge, turbine double ouïe à action.
- Moteur électrique 4 pôles, IP 55, classe F avec PTO.
- Transmission par poulies/courroies,
- Groupe moto-ventilateur sur plots antivibratiles et poulie motrice à diamètre ajustable en option.
- Pression disponible : jusqu'à 250 Pa
- Contrôle débit d'air par pressostat ou par sonde.

■ Coffret électrique

Coffret électrique de puissance, de commande et de régulation comprenant :

- Alimentation TRI 400 V / 50Hz + Terre
- Sectionneur général type arrêt d'urgence en façade.
- Transformateur TRI 400 / 24 V avec protections.
- Protection et commande du moteur ventilateur et selon modèle ou option de l'humidificateur, de la batterie électrique, des compresseurs et des moteurs du condenseur à air.
- 3 régulations possibles :
 - CAREL automate µAC
 - CIAT automate MRSA
 - SIEMENS automate programmable Klimo Intégral
- Contrôle de la température sèche à la reprise
- Contrôle de l'hygrométrie, à la reprise, en apport et en déshumidification (option).
- Détection fuite d'eau.
- Synthèses défauts.

■ Accessoires

- Socle support pour soufflage en faux plancher.
- Plénum d'aspiration ou de soufflage.
- Registre motorisé à l'aspiration.

■ Batterie électrique (Option)

- Réalisée en éléments blindés en inox.
- Fonctionnement asservi au ventilateur.
- Thermostat de sécurité limite haute à réarmement manuel.
- Régulation 2 étages ou par TRIAC.

■ Batterie eau chaude (Option)

- Batterie 1 ou 2 rangs, tubes cuivre, ailettes aluminium.
- Vanne de régulation trois voies montée.

■ Humidificateur (Option)

- Humidificateur à électrodes plongeantes :
 - Electrodes à grande surface en acier INOX,
 - Cylindre vapeur en 1 seul élément facilement démontable,
 - Electrovanes de remplissage et de vidange,
 - Platine électronique gérant le fonctionnement,
 - Gicleur ou rampe de diffusion selon modèle
- Fonctionnement en eau de ville uniquement (conductibilité de l'eau 125 à 1250 $\mu\text{S}/\text{cm}$ et dureté 15 à 30 °F).

■ Circuit frigorifique (modèles DDA et DDE)

- Compresseur hermétique MANEUROP équipé de résistance de carter.
- Fluide frigorifique : R 22 ou R 407c.
- Détendeur thermostatique, filtre déshydrateur, vannes d'isolement et de réglage.
- Pressostats HP et BP de sécurité.
- Pressostat de régulation de la pression de condensation pour modèle DDA.
- Vanne pressostatique 2 ou 3 voies en option (DDE).
- 1 circuit frigorifique (SCRIB 3 000, 5 000 et 8 000).

- 2 circuits frigorifiques (SCRIB 12 000).
- Couloir technique séparé du flux d'air pour les modèles SCRIB 8 000 et 12 000.
- By-pass gaz chauds en option pour 2 étages frigorifiques (SCRIB 3 000, 5 000 et 8 000) et 4 étages (SCRIB 12 000).
- Raccordement sur embouts lisse à braser (DDA).

■ Condenseur à air (modèle DDA)

- Condenseur à air hélicoïde modèle AIRIAL.
- Construction tôle prélaquée gris RAL 7023 et RAL 7035.
- Position verticale ou horizontale.
- Protection et commande de chaque moteur de ventilateur contenues dans le coffret électrique de l'unité SCRIB.
- Vitesse de rotation turbine : 900, 720, 680, 550, 440 ou 320 tr/mn.
- Batterie de condensation tubes cuivre, ailettes aluminium.
- Revêtement des ailettes type polyuréthane, BLYGOLD ou HERESITE en option.
- Interrupteurs de proximité par ventilateur en option.
- Raccordement sur embouts lisse à braser.

■ Condenseur à eau (modèle DDE)

- Condenseur à eau type bouteille (SCRIB 3 000 et 5 000), ou type plaques brasées (SCRIB 8 000 et 12 000).
- Vanne à eau pressostatique 2 ou 3 voies en option.

RÉGULATION

3 automates possibles pour assurer les fonctions de pilotage et de surveillance des unités :

CAREL automate μAC



- ◆ Contrôle température et hygrométrie.
- ◆ Permutation automatique entre unités.
- ◆ Programmation horaire et mémorisation des défaut par carte horloge en option.
- ◆ Possibilité de connexion série RS 485 pour système de supervision.

CIAT automate MRSA



- ◆ Afficheur 160 caractères contenant le manuel d'instruction et les états de fonctionnement, défauts et actions correctives. Automate configurable.
- ◆ Deux niveaux de défauts.
- ◆ Comptage des temps de fonctionnement
- ◆ Sortie RS 485 sous protocole Jbus.
- ◆ Gestion de plusieurs unités possible avec 1 seul pupitre. Gestion des secours et permutations.

SIEMENS



- ◆ Platine NBRN pouvant visualiser 1 à 16 armoires
- ◆ Automate programmable, série NRU, pouvant répondre à toutes demandes spécifiques de régulation.
- ◆ Gestion possible des rotations, secours et compléments entre les unités.

CARACTÉRISTIQUES ÉLECTRIQUES

SCRIB	3 000	5 000	8 000	12 000
VENTILATEUR DE TRAITEMENT D'AIR				
Nb volute / Nb moteur	1 / 1	1 / 1	1 / 1	2 / 1
Puissance moteur (kW)	0.55	1.5	2.2	3.0
Intensité absorbée (A)	1.6	3.6	5.1	7.2
HUMIDIFICATEUR (OPTION)				
Débit vapeur réglable (kg/h)	1 à 5			8 à 13
Puissance (kW)	4			10
Intensité absorbée (A)	6			15
BATTERIE ÉLECTRIQUE (OPTION)				
Puissance (kW)	8	10	15	24
Intensité absorbée (A)	20	25	22	35
COMPRESSEURS (*)				
Nombre	1	1	1	2
Puissance absorbée (kW)	4	6.7	10	2 x 6.5
Intensité maximum (A)	12	23	27	2 x 23

(*) Compresseurs correspondant aux puissances frigorifiques maximum du tableau de sélection rapide
Pour d'autres puissances frigorifiques le type de compresseur peut changer. Nous consulter.

NIVEAUX SONORES

SCRIB	3 000		5 000		8 000		12 000	
Débit d'air (m ³ /h)	2 000	3 000	4 000	5 000	8 000	10 000	10 000	12 000
Niveau sonore	EG		EG		EG		EG	
dB(A)	37	45	49	53	50	55	52	55
	DD		DD		DD		DD	
	38	46	50	54	51	56	53	56

Niveaux sonores à 2 m dans un local moyennement réverbérant, orifices raccordés, traités acoustiquement +/- 3 dB.

RACCORDEMENTS

- ▶ Zone de passage des tuyauteries selon schéma d'encombrement.
- ▶ Raccordement évacuation des condensats sur raccord mâle G 1"1/4
- ▶ Les diamètres de raccords donnés dans les tableaux suivants correspondent aux caractéristiques du tableau de sélection rapide. Pour d'autres valeurs nous consulter.

SCRIB EG	3 000		5 000		8 000		12 000	
Puissance frigorifique (kW)	9.1	13.3	17.9	22.1	33	41	44	49
Raccordements	G 3/4"	G 3/4"	G 1"	G 1"	G 1"	G 1"1/4	G 1"1/4	G 1"1/4
Débit d'eau (m ³ /h)	1.6	2.3	3.1	3.8	5.7	7.1	7.6	8.4
Perte de charge (mCE)	6.1	5.9	4.8	7.0	6.6	8.5	4.9	5.9

Raccordements entrée / sortie eau glacée. - Débit d'eau pour ΔT 5 °C. - Perte de charge avec vanne de régulation.

SCRIB DDA	3 000		5 000		8 000		12 000	
Puissance frigorifique (kW)	9	12.4	16.5	20	25	32	34	38
SCRIB	Liquide	1/2"	1/2"	1/2"	5/8"	5/8"	5/8"	2 x 1/2"
	Refoulement	3/4"	3/4"	3/4"	2 x 3/4"	2 x 3/4"	2 x 3/4"	2 x 3/4"

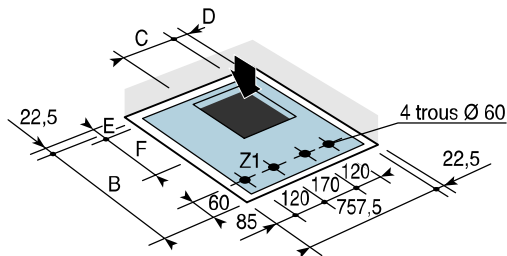
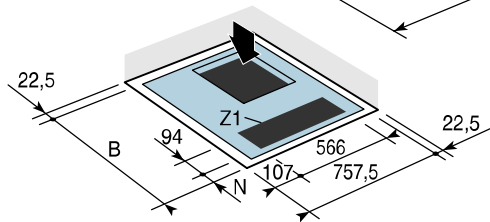
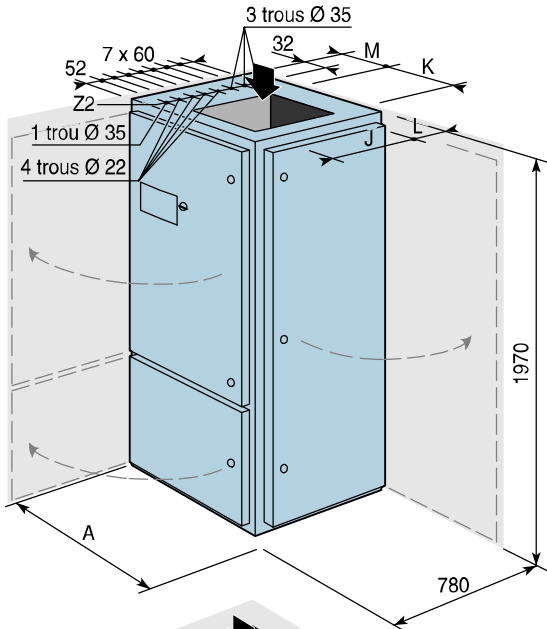
Raccordements frigorifiques sur l'unité SCRIB.

SCRIB DDE	3 000		5 000		8 000		12 000	
Puissance frigorifique (kW)	9	12.4	16.5	20	25	32	34	38
Raccordements	G 3/4"	G 3/4"	G 3/4"	G 3/4"	G 1"	G 1"1/4	G 1"1/4	G 1"1/4
Eau perdue	m ³ /h	0.45	0.65	0.8	1.0	1.65	2.15	2.3
	mCE	4.0	3.0	4.5	4.0	3.6	3.0	3.0
Eau de tour	m ³ /h	1.3	1.8	2.4	2.9	4.7	6.1	6.65
	mCE	2.5	3.5	2.3	3.0	3.6	3.2	3.7

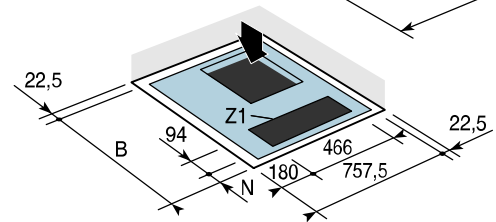
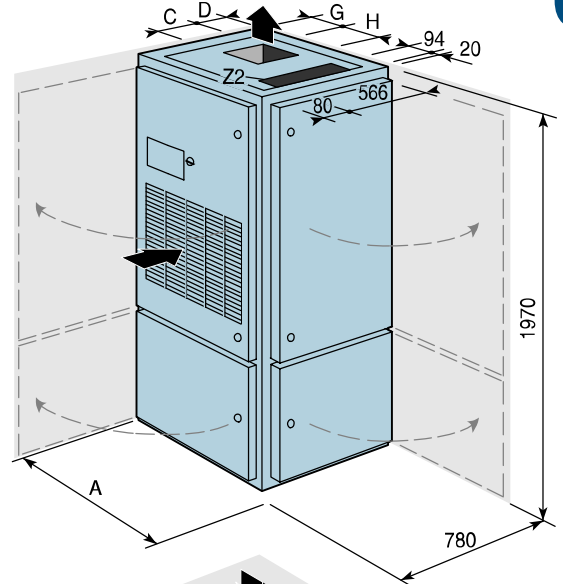
Débit d'eau et perte de charge du condenseur à eau pour une température d'entrée d'eau perdue de 18 °C et une différence de température entrée / sortie eau de tour de 6 °C.

DIMENSIONS

SCRIB 3 000 et 5 000

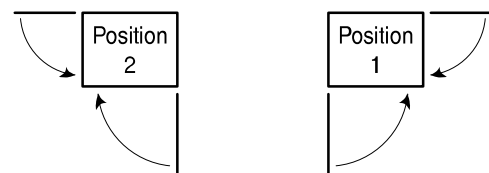


Montage 1 SI



Montage 3 SD

Z1 } Zone de passage possible des tuyauteries
Z2 }

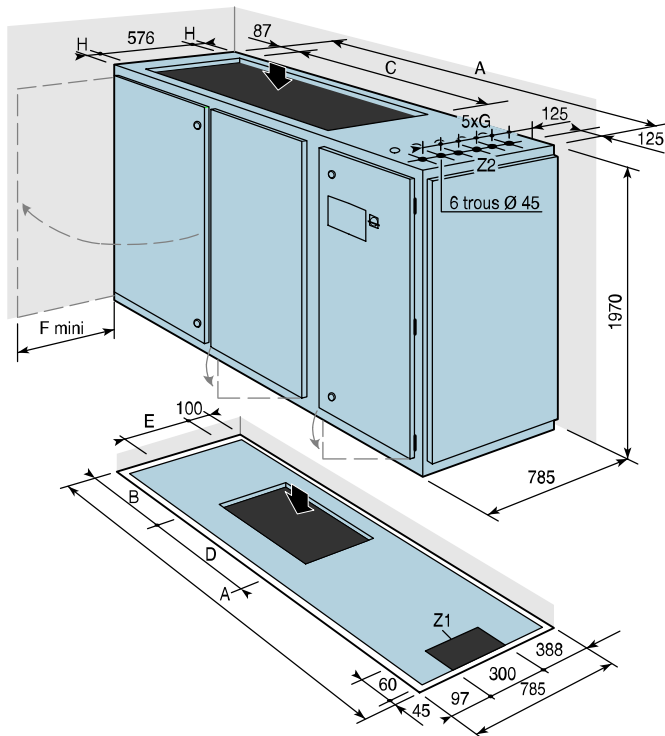


Nota : les unités SCRIB 3000 et 5000 sont représentées en position 1 (accès face avant et côté droit). Elles existent également en position 2 (accès face avant et côté gauche).

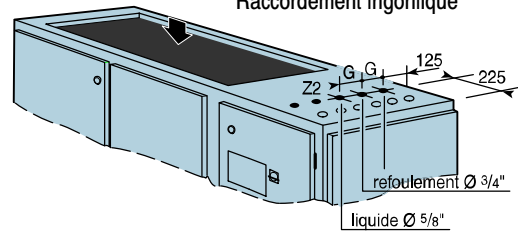
SCRIB	A	B	C	D	E	F	G	H	I	J	K	L	M	N	Masse kg
3000	850	800	341	117,5	187,5	309	187,5	309	341	117,5	576	576	99,5	159,5	230
5000	1000	955	309	190	120	341	190	309	341	120	576	730	102	145	290

DIMENSIONS

SCRIB 8 000 et 12 000
Raccordement eau glacée

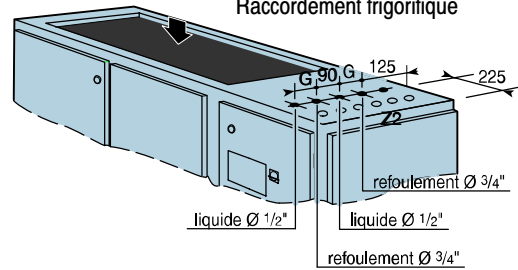


SCRIB 8 000
Raccordement frigorifique

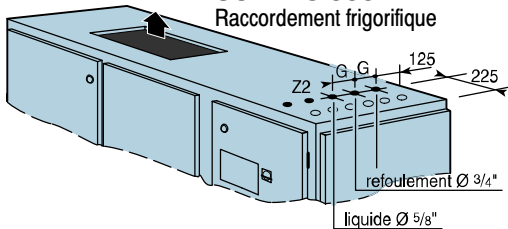


Montage 1 SI

SCRIB 12 000
Raccordement frigorifique

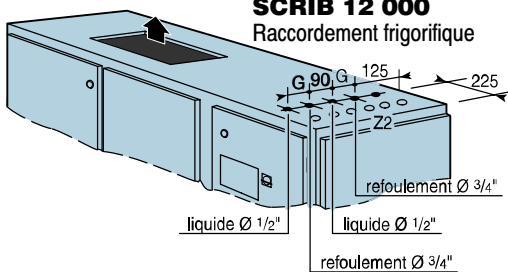


SCRIB 8 000
Raccordement frigorifique

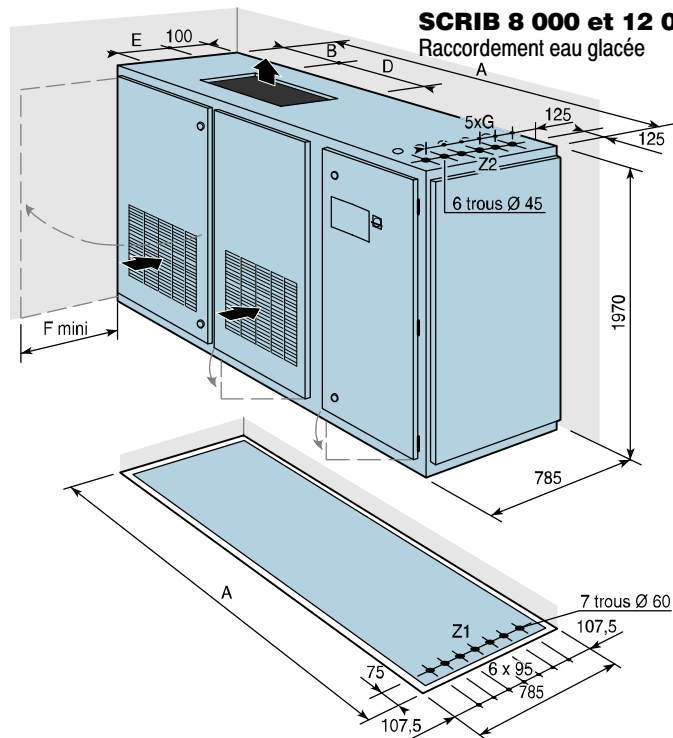


Montage 3 SD

SCRIB 12 000
Raccordement frigorifique



SCRIB 8 000 et 12 000
Raccordement eau glacée



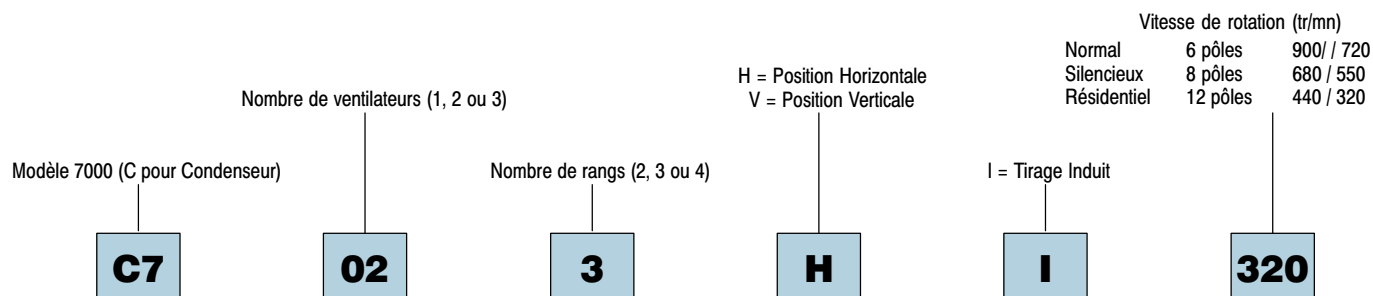
Z1 } Zone de passage possible des tuyauteries
Z2 }

SCRIB	A	B	C	D	E	F	G	H	Masse kg
3000	1955	410	1204	474	406	700	67,5	104,5	500
5000	2270	310	1522	1117	343	900	67,5	104,5	600

AÉROCONDENSEUR AIRIAL (POUR SCRIB DDA)

DÉSIGNATION (EXEMPLE)

AIRIAL C7023 HI 320 RESIDENTIEL



SÉLECTION RAPIDE

Puissance frigorifique (kW)	Vitesse de rotation ventilateurs (tr/mn)	TEMPÉRATURE AIR EXTÉRIEUR °C					
		30		35		40	
		R 22	R 407c	R 22	R 407c	R 22	R 407c
10	900	C 7012	C 7012	C 7012	C 7012	C 7012	C 7012
	680	C 7012	C 7012	C 7012	C 7012	C 7012	C 7012
	440	C 7012	C 7012	C 7012	C 7012	C 7013	C 7013
15	900	C 7012	C 7012	C 7012	C 7013	C 7013	C 7014
	680	C 7012	C 7012	C 7012	C 7013	C 7014	C 7022
	440	C 7012	C 7012	C 7013	C 7022	C 7022	C 7023
20	900	C 7012	C 7012	C 7012	C 7014	C 7022	C 7022
	680	C 7012	C 7013	C 7013	C 7022	C 7022	C 7023
	440	C 7013	C 7022	C 7022	C 7022	C 7023	C 7032
25	900	C 7012	C 7013	C 7013	C 7022	C 7022	C 7023
	680	C 7013	C 7014	C 7022	C 7023	C 7024	C 7032
	440	C 7022	C 7022	C 7022	C 7024	C 7032	C 7034
30	900	C 7013	C 7014	C 7022	C 7023	C 7024	C 7032
	680	C 7022	C 7022	C 7022	C 7024	C 7032	C 7033
	440	C 7022	C 7022	C 7023	C 7033	C 7034	2 x C 7022
35	900	C 7014	C 7022	C 7022	C 7024	C 7024	C 7032
	680	C 7022	C 7022	C 7022	C 7033	C 7033	C 7034
	440	C 7022	C 7023	C 7032	C 7034	2 x C 7023	2 x C 7032
40	900	C 7022	C 7022	C 7022	C 7024	C 7033	C 7034
	680	C 7022	C 7023	C 7024	C 7033	C 7033	C 7034
	440	C 7023	C 7032	C 7033	2 x C 7022	2 x C 7023	2 x C 7032
45	900	C 7022	C 7022	C 7023	C 7024	C 7024	C 7033
	680	C 7022	C 7024	C 7024	C 7033	C 7034	2 x C 7024
	440	C 7032	C 7032	C 7033	2 x C 7023	2 x C 7032	2 x C 7034
50	900	C 7022	C 7023	C 7024	C 7033	C 7034	2 x C 7024
	680	C 7023	C 7024	C 7032	C 7034	2 x C 7024	2 x C 7033
	440	C 7032	C 7033	2 x C 7022	2 x C 7024	2 x C 7032	2 x C 7034

CARACTÉRISTIQUES

 Vitesse de rotation (tr/mn)	Niveaux de puissance acoustique* (Niveaux de pression acoustique**) dB(A)			Caractéristiques électriques par moteur (1)		
				Puissance W	Intensité A	I de démarrage A
900	86 (53)	89 (56)	91 (58)	1200	2,5	10
720	80 (47)	83 (50)	85 (52)	800	1,4	2,8
680	78 (45)	81 (48)	83 (50)	700	1,6	4,5
550	73 (40)	76 (43)	78 (45)	470	0,9	1,5
440	67 (34)	70 (37)	72 (39)	260	0,6	1,5
320	58 (25)	61 (28)	63 (30)	180	0,4	0,5

(*) Seule la puissance acoustique est caractéristique de l'appareil. L'écart entre le niveau de puissance et le niveau de pression acoustique est fonction du site. Ces valeurs sont obtenues conformément à la norme ISO 3744.

(**) Valeurs mesurées à 10 m pour des appareils horizontaux en champ libre, directivité 2, dans le plan de la batterie. Tolérance ± 3 dB.

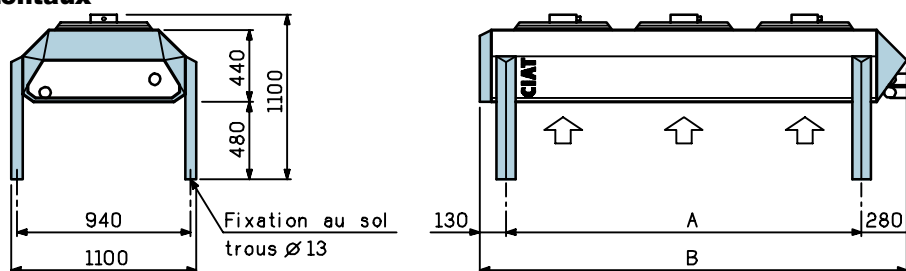
Recalculer le niveau de pression sonore de l'installation à partir du niveau de puissance acoustique de l'appareil et des caractéristiques du site (les conseils d'un acousticien peuvent s'avérer nécessaire).

Les appareils n'ayant pas une émission sonore uniforme dans toute les directions, pour un point à 10m dans l'axe des ventilateurs, il faut ajouter environ 4 dB à la valeur de pression recalculée.

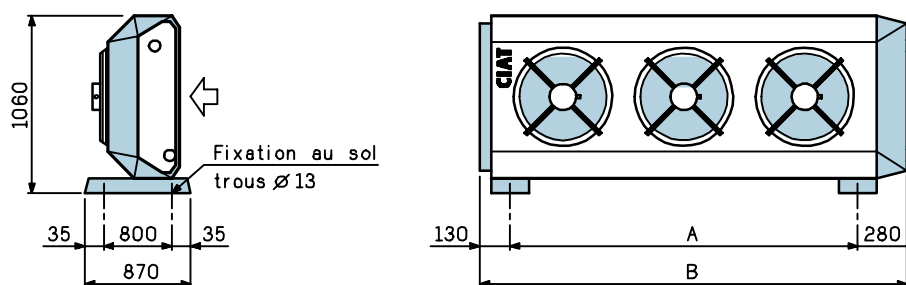
(1) Pour TRI 400V - 50Hz.

DIMENSIONS

■ Appareils horizontaux



■ Appareils verticaux



	7012	7013	7014	7022	7023	7024	7032	7033	7034
Contenance maxi (dm ³)	12	16	20	19	30	38	27	41	52
Poids à vide maxi (kg)	105	115	125	170	190	210	240	275	300
A (mm)	1075			2280			3485		
B (mm)	1485			2690			3895		