



Аэраторы, ускорители потока и погружные миксеры

■ для резервуаров в системах перемешивания промышленных
и бытовых стоков



caprari



Насосное оборудование общепромышленного применения

Отопление, горячее водоснабжение, кондиционирование и вентиляция

new

- Циркуляционные насосы «Гранпамп» серии IP, H до 80 м, Q до 1000 м³/ч, а также циркуляционные насосы «Гранпамп» с мокрым ротором серий LHN (трёхскоростное регулирование) и АМТ (автоматическое регулирование), H до 20 м, Q до 60 м³/ч. Модели в двойном исполнении. Низкий уровень шума
- Циркуляционные насосы Smedegaard серии EV (Дания), H до 17,5 м, Q до 128 м³/ч
- Насосы с «мокрым» ротором серии Isobar SimFlex (Дания), H до 13 м, Q до 55 м³/ч
- Вертикальные многоступенчатые насосы DP-Pumps (Нидерланды) серии DPV, H до 400 м, Q до 110 м³/ч
- Консольные насосы Ebara (Япония/Италия) серии CDX, 2CDX, 3M, H до 95 м, Q до 240 м³/ч

Повышение давления, водоснабжение, пожаротушение

- Вертикальные многоступенчатые насосы DP-Pumps (Нидерланды) серии DPV, H до 400 м, Q до 110 м³/ч
- Горизонтальные многоступенчатые насосы Sarpaqi (Италия) серий MEC-MR, PM, HMU, H до 1000 м, Q до 600 м³/ч; консольные насосы Sarpaqi (Италия) серий MEC-A, NC, H до 140 м, Q до 1200 м³/ч
- Консольные насосы Ebara (Япония/Италия) серий CDX, 2CDX, 3M, 3LM, 3LS, H до 95 м, Q до 240 м³/ч

Подача воды из скважин

- Скважинные насосы Sarpaqi (Италия) серий EX4P и ER-ES-EX от 4" до 24", H до 650 м, Q до 1200 м³/ч; бустеры (АДЛ Продакшн, Россия)
- Скважинные насосы Ebara (Япония/Италия) серии SB3 диаметром 3", H до 122 м, Q до 2,7 м³/ч
- Вертикальные насосы Sarpaqi (Италия) с линейной колонной серии P, H до 250 м, Q до 1320 м³/ч

Насосы высокой производительности

- Многоступенчатые насосы горизонтального или вертикального исполнения серии M, H до 300 м, Q до 1600 м³/ч
- Одноступенчатые насосы серии KL, H до 120 м, Q до 2000 м³/ч
- Погружные насосы серии GEI, H до 70 м, Q до 2000 м³/ч
- Насосы с вертикальной линейной колонной серий PVMF-PVNE-FE, H до 220 м, Q до 18000 м³/ч

Преимущества:

- Помимо предложенного оборудования, есть возможность подобрать и другие виды насосов на различные параметры по подаче и напору. Диапазон температур перекачиваемой жидкости от -50 до +350 °С.

Дренаж и канализация

- Насосы для откачки сточных и дренажных вод Ebara (Япония/Италия) серий Optima, Best, Right, DW, H до 20 м, Q до 54 м³/ч
- Насосы для откачки сточных и дренажных вод Sarpaqi (Италия) серий D, M, KCT+ (с режущим механизмом), KC+, H до 65 м, Q до 2000 м³/ч. Сухоустанавливаемые насосы Sarpaqi (Италия) серий K-Компакт, H до 65 м, Q до 1000 м³/ч

Преимущества:

- Многолетний опыт эксплуатации оборудования: элитные высотные жилые комплексы компании «ДонСтрой», Харанорская ГРЭС (г. Чита) (система водоснабжения и пожаротушения), аэропорт Шереметьево-2 (канализационная система), Богучанская ГЭС (осушение шлюзовой камеры и котлована нижнего бьефа), г. Воскресенск (водоочистные сооружения) и другие

Каталоги: «Насосное оборудование для систем теплоснабжения, водоснабжения, водоотведения, кондиционирования и пожаротушения», «Горизонтальные насосы Sarpaqi», «Скважинные насосы Sarpaqi», «Электрические погружные и сухоустанавливаемые насосы Sarpaqi для сточных и фекальных вод», «Дополнительное оборудование для очистных сооружений. Аэраторы, ускорители потока и погружные миксеры», «Циркуляционные насосы с мокрым ротором «Гранпамп»

Насосные установки «Гранфлоу» (АДЛ Продакшн, Россия)

- Насосные установки «Гранфлоу» для систем водоснабжения, пожаротушения и обеспечения различных технологических процессов на базе горизонтальных, вертикальных многоступенчатых насосов, H до 400 м, Q до 9600 м³/ч
- Насосные установки «Гранфлоу» для систем отопления и кондиционирования на базе циркуляционных насосов «Гранпамп», H до 80 м, Q до 6 000 м³/ч
- Специальные серии насосных установок «Гранфлоу» с нестандартными диаметрами коллекторов и/или набором арматуры, дополнительными функциями шкафов управления, изготовление по индивидуальному техническому заданию и т.д.
- Канализационные насосные установки «Гранфлоу» на базе погружных насосов Sarpaqi (Италия), H до 65 м, Q до 2000 м³/ч с емкостью, выполненной из пластика, армированного стекловолокном, объемом до 80 м³

Преимущества:

- Срок поставки стандартной установки от 1 недели
- Тестирование каждой выпущенной насосной установки
- Многообразие исполнений, возможность разработки и изготовления по требованиям заказчика
- Насосные установки водяного пожаротушения соответствуют техническому регламенту «О требованиях пожарной безопасности»
- Многолетний опыт эксплуатации на крупнейших предприятиях и объектах по всей стране, среди которых: элитные высотные жилые комплексы компании «ДонСтрой»; г. Зеленоград (водоснабжение и пожаротушение многих микрорайонов); 8 физкультурно-оздоровительных комплексов, г. Москва (водоснабжение и пожаротушение), объекты на о. Русский и другие

Каталог: «Насосные установки «Гранфлоу»

Насосное оборудование промышленного применения

Дозирование и водоподготовка

- Дозировочные насосы и установки Milton Roy (Франция). Высокоточное дозирование любых сред с точностью до 1 %. Q до 15800 л/час, H до 500 бар

Перекачивание агрессивных, высоковязких, абразивных, стерильных и пищевых сред

- Перистальтические (шланговые) насосы Verderflex (Англия), Q до 90000 л/час, H до 16 бар
- Мембранные насосы с пневмоприводом Yamada (Япония), Q до 810 л/мин, H до 14 бар
- Футерованные насосы для химической промышленности CDR (Италия), Q до 320 м³/час, H до 160 м

Каталоги: «Дозировочные насосы Milton Roy», «Насосное оборудование компании Verderflex», «Мембранные насосы с пневмоприводом Yamada», «Оборудование для химически агрессивных сред: футерованная трубопроводная арматура, насосы»



Применение: ВКХ, нефтеперерабатывающая, химическая, горнодобывающая, металлургическая, лакокрасочная, пищевая, фармацевтическая отрасли промышленности



Компания оставляет за собой право вносить конструктивные изменения

АДЛ — разработка, производство, поставки оборудования для инженерных систем

Тел.: +7 (495) 937 8968 Факс: +7 (495) 933 8501/02 info@adl.ru www.adl.ru интернет-магазин: www.valve.ru

Содержание

Краткая информация о компании АДЛ	2
Краткая информация о компании Caprari	3
Ускорители потока и погружные миксеры серии CMD-CMR-CMB	5
Аэраторы серии OXY-FLOW	27
Шкафы «Грантор» для управления насосами	39
Список технической документации	47



Компания оставляет за собой право вносить конструктивные изменения

АДЛ — разработка, производство, поставки оборудования для инженерных систем

Тел.: +7 (495) 937 8968 Факс: +7 (495) 933 8501/02 info@adl.ru www.adl.ru интернет-магазин: www.valve.ru

Краткая информация о компании АДЛ

АДЛ основана в 1994 году в Москве.

Основное направление деятельности

АДЛ занимает лидирующее положение в области разработки, производства и поставок оборудования для инженерных систем для секторов ЖКХ и строительства, а также технологических процессов различных отраслей промышленности.

АДЛ — в основе успешных проектов

Наша миссия — работать для того, чтобы наши партнеры и заказчики могли успешно воплотить в жизнь свои проекты в любых отраслях промышленности, в любых регионах нашей страны и за ее пределами, а миллионы конечных потребителей получили качественные услуги и продукты.

Мы прилагаем все усилия для обеспечения комфорта как в работе проектных, монтажных и эксплуатационных служб, работающих с нашим оборудованием, так и непосредственно потребителей, которые получают тепло, воду, газ.

Высокое качество производимого оборудования и современные решения нашей компании являются гарантиями успешной реализации различных проектов: от небольших гражданских объектов до элитных высотных сооружений, от котельных малой мощности до ТЭЦ, от инженерных систем частных домов до технологических процессов гигантов нефтехимической, энергетической, газовой, пищевой, металлургической и других отраслей промышленности.

Производственный комплекс

В 2002 году открыта первая очередь производственного комплекса, расположенного в п. Радужный (Коломенский район, Московская область). На данный момент производство состоит из двух светлых производственных корпусов, а также современных складских и логистических комплексов, оборудованных WMS.

Сделано в АДЛ*

«Сделано в АДЛ» — девиз всей линейки оборудования, производимого нашей компанией, означающий неизменно высокое качество, не уступающее известным мировым аналогам, а также гордость и ответственность компании за реализованные продукты и решения:

- стальные шаровые краны «Бивал», BV;
- дисковые поворотные затворы «Гранвэл»;
- 2-х и 3-х эксцентриковые дисковые поворотные затворы «Стейнвал»;
- балансирующие клапаны «Гранбаланс»;
- гидравлические стрелки «Гранконнект»;
- задвижки с обрезиненным клином «Гранар»;
- установки поддержания давления, расширительные баки и гидроаккумуляторы «Гранлевел»;
- регулирующие клапаны и воздухоотводчики «Гранрег»;
- предохранительные клапаны «Прегран»;
- обратные клапаны «Гранлок»;
- фильтры IS;
- сепараторы, рекуператоры пара «Гранстим»;
- конденсатоотводчики «Стимакс»;
- конденсатные насосы «Стимпамп»;
- установки сбора и возврата конденсата «Стимфлоу»;
- запорные вентили «Гранвент»;
- насосные установки «Гранфлоу»;
- шкафы управления «Грантор»;
- преобразователи частоты Grandrive;
- центробежные и циркуляционные насосы «Гранпамп»;
- блочные индивидуальные тепловые пункты.

АДЛ — эксклюзивный представитель ряда известных мировых производителей:

- трубопроводная арматура — Orbinox (Испания), Pekos (Испания), Reliable (США), SAFI (Франция); Sigeval (Испания); Swissfluid (Швейцария);
- сервоприводы — Prisma (Испания);
- насосное оборудование — DP-Pumps (Голландия), Caprari (Италия), Verderflex (Англия), Yamada (Япония); SPP Pumps (Великобритания);
- оборудование КИПиА — Muller Co-ax (Германия), SMS.



Региональная деятельность

Региональная сеть АДЛ представлена 23 официальными представительствами на всей территории России, а также в республиках Беларусь (Минск) и Казахстан (Алматы).

Мы поддерживаем более 75 дистрибьюторских соглашений с различными компаниями из крупных промышленных и региональных центров.

Стандарты качества**

Каждый произведенный продукт проходит 100%-ный контроль качества согласно действующей нормативно-технической документации. Система менеджмента качества соответствует требованиям стандарта ISO 9001:2008, что подтверждается сертификатом № 190535-2015-AQ-MCW-FINAS, выданным экспертами компании Det Norske Veritas — одного из крупнейших международных сертификационных органов.

Вся производимая и поставляемая продукция имеет полный комплект необходимой разрешительной документации в соответствии с действующими нормами и правилами.

Референс-лист

За долгое время работы мы накопили бесценный опыт. Высокое качество, надежность и эффективность предлагаемых нами инженерных решений были подтверждены в условиях реальной эксплуатации на тысячах объектов по всей России, среди которых можно выделить:

- предприятия ЖКХ и энергетической промышленности: Бокаревский водозаборный узел, водоканал Екатеринбурга, водоканал Санкт-Петербурга, Мосводоканал, МОЭК, Новоронежская АЭС, Уфаводоканал, Богучанская ГРЭС и многочисленные ТЭЦ;
- гиганты нефтегазовой промышленности: Газпром, Криогенмаш, Лукойл, Роснефть, Сибур, Таманьнефтегаз, Татнефть, Транснефть;
- крупные пищевые предприятия: Coca-Cola, Mareven Food Central, Nestle, PepsiCo, Балтика, Вимм-Билль-Данн, Кампомос, Кондитерская корпорация ROSHEN, Останкино, Пивоварня Москва-Эфес, Русский алкоголь;
- крупнейшие проектные организации: ГазЭнергоПроект, Метрополис, Мосгражданпроект, Мосгипротранс, Моспроект, Моспроект-2 им. М.В. Посохина, НАТЭК-Энерго Проект, НПО Термэк, Омскгражданпроект, ЦНИИЭП инженерного оборудования, Южный проектный институт.

Сервисное и гарантийное обслуживание

Мы осуществляем сервисное и гарантийное обслуживание всех линеек поставляемого и производимого оборудования. Более 30 сервисных центров АДЛ успешно работают на всей территории России.

Техническая и информационная поддержка

Последние версии каталогов по любому интересующему вас оборудованию вы можете найти на сайте www.adl.ru.

Также на нашем сайте вы всегда можете ознакомиться с прайс-листами в электронном виде, загрузить 2D- и 3D-модели оборудования, заполнить опросные листы на подбор оборудования. Если у вас возникли вопросы — позвоните нам, инженеры нашей компании будут рады помочь.

* ООО «Торговый Дом АДЛ».

** Сертификаты и разрешительные документы в том числе выданы и на производителя оборудования ООО «Торговый Дом АДЛ».

Краткая информация о компании

caprari



Компания CAPRARI является ведущим производителем насосов в Италии и пользуется хорошей репутацией по всему миру благодаря сервису, высокой надежности выпускаемой продукции и серьезному контролю качества. Эта компания была основана семьей Капрари более 60 лет назад на севере Италии в городе Модена.

Начиная с 1945 года, года рождения компании, CAPRARI сконцентрировала все свои научные, инженерные, конструкторские ресурсы на производстве центробежных электронасосов и насосов с приводом от двигателей внутреннего сгорания, представив широкий спектр насосного оборудования для различных типов применения. Это такие области применения, как тепло- и водоснабжение, откачка сточных и дренажных вод, ирригация и орошение, водообработка, сельское хозяйство, а также различные технологические и производственные процессы.



Компания интересна тем, что в своем составе, помимо основного сборочного предприятия, имеет отдельное литейное производство и цех по сборке электродвигателей для скважинных насосов. Это делает их в значительной степени независимыми от внешних поставщиков, мобильными, а сроки поставки продукции сравнительно короткими.

Компания CAPRARI кроме основного завода по производству насосов в Модене имеет совместное предприятие в Саудовской Аравии. Официальные представительства компании CAPRARI есть во Франции, Германии, Португалии, Великобритании, Греции, а не так давно было открыто представительство в Австралии. Персонал компании на данный момент составляет свыше 1000 человек. Разветвленная сеть дистрибьюторов (свыше 80 организаций), 5 дочерних компаний позволяют приобрести насосы CAPRARI в любой точке планеты.



Широкая номенклатура продукции CAPRARI, позволяет легко подобрать насосы на самое различное применение. Водоснабжение, ирригация, откачка сточных и дренажных вод, поднятие воды из скважин - все это можно осуществить с помощью насосов компании CAPRARI.

В России насосы компании CAPRARI установлены на станциях канализационной очистки аэропорта Шереметьево, очистных сооружениях города Ижевска, в системе городской канализации города Воскресенск, в Лефортовском тоннеле г. Москвы и многих других объектах.

Насосы CAPRARI – это гарантированно высокотехнологичное оборудование, способное удовлетворить любым потребностям заказчика.

Продукция компании CAPRARI представлена в трех каталогах, в одном вы познакомитесь с электронасосами для откачки сточных и дренажных вод, во втором – с горизонтальными консольными одно- и многоступенчатыми насосами, а в третьем – с большим семейством скважинных насосов и вертикальных насосов с линейным валом.



Компания оставляет за собой право вносить конструктивные изменения

АДЛ — разработка, производство, поставки оборудования для инженерных систем

Тел.: +7 (495) 937 8968 Факс: +7 (495) 933 8501/02 info@adl.ru www.adl.ru интернет-магазин: www.valve.ru



Ускорители потока и погружные миксеры

Серия
CMD-CMR-CMB

caprari

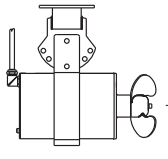
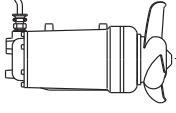
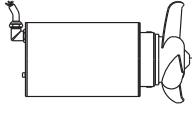
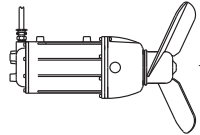


Компания оставляет за собой право вносить конструктивные изменения

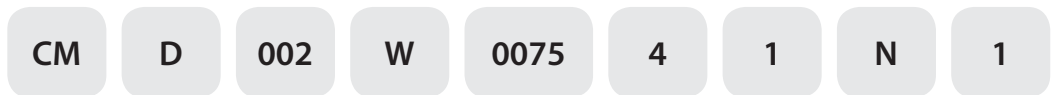
АДЛ — разработка, производство, поставки оборудования для инженерных систем

Тел.: +7 (495) 937 8968 Факс: +7 (495) 933 8501/02 info@adl.ru www.adl.ru интернет-магазин: www.valve.ru

Содержание

	CMD 8 Горизонтальные поворотные миксеры с приводом от электродвигателя
	CMD 10 Горизонтальные миксеры с приводом от электродвигателя
	CMR 14 Горизонтальные миксеры с планетарным редуктором
	CMB 16 Ускорители потока

Маркировка



Серия

Тип погружного миксера

D	горизонтальный поворотный миксер с приводом от электродвигателя
B	ускорители потока
R	горизонтальный миксер с планетарным редуктором

Размер установочной балки

002	2" GAS
060	60 x 60
080	80x80
100	100x100

Материал исполнения:

нержавеющая сталь

Мощность, кВт

0075	0,75кВт
0110	1,1кВт
0220	2,2кВт
0300	3,0кВт

Количество полюсов ЭД

4	4-х полюсный
6	6-и полюсный

Тип конструкции ЭД

1
2
3

Тип исполнения

N	стандартное
X	взрывозащищенное

Поколение

Техническое описание погружных миксеров Sargari, предназначенных для перемешивания промышленных и бытовых стоков

Серии CMD-CMR-CMB

Компания Sargari выпускает широкий ряд погружных миксеров, разработанных с использованием последних технологических решений по применению высоко надежных материалов. Благодаря большому номенклатурному ряду погружных миксеров можно подобрать соответствующую модель для резервуара любой системы, формы и размера.

Особенности конструкции погружных миксеров Sargari:

- Электродвигатели с низкой скоростью вращения (6 и 4-х полюсные электродвигатели)
- Высокоэффективный планетарный редуктор с низкой частотой вращения
- Миксеры с двумя или тремя лопастями самоочищающейся формы, для предотвращения отложений твердых частиц, ухудшающих гидравлические характеристики агрегата

Горизонтальные миксеры с планетарным редуктором CMR

9 моделей с 4-х полюсными электродвигателями и рабочим колесом с двумя лопастями самоочищающегося профиля. Идеальное решение для применения в нитрификации/денитрификации, перемешивания шлама, перемешивания промышленных стоков и т. д.

Низкая скорость вращения рабочего колеса обеспечивает равномерное перемешивание частиц органического шлама.

Система обеспечена гальванической изоляцией, эффективно защищающей от коррозии. Основной материал конструкции корпуса миксеров — чугун. Пропеллер сделан из нержавеющей стали AISI 316. Подъемное устройство и все погружные элементы устройства сделаны из нержавеющей стали.

Горизонтальные миксеры с приводом от электродвигателя CMD

Идеальное решение для применения в емкостях для нитрификации/денитрификации, перемешивания шлама, перемешивания промышленных стоков и т. д.

Низкая скорость вращения рабочего колеса обеспечивает равномерное перемешивание частиц органического шлама.

Система обеспечена гальванической изоляцией, эффективно защищающей от коррозии. Основной материал конструкции корпуса миксеров — чугун. Рабочее колесо сделано из нержавеющей стали AISI 316. Подъемное устройство и все погружные элементы устройства сделаны из нержавеющей стали.

Ускорители потока CMB

Для применения в больших емкостях для нитрификации/денитрификации, перемешивания шлама, перемешивания промышленных стоков и т. д.

Рабочее колесо с двумя или тремя самоочищающимися лопастями, сделанными из композитных материалов, с высоким гидравлическим КПД.

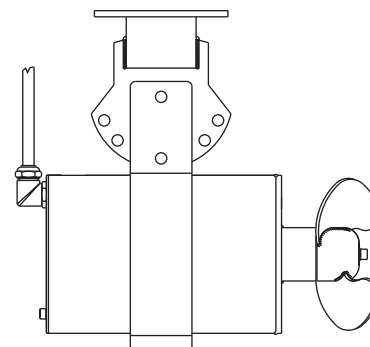
Система обеспечена гальванической изоляцией, эффективно защищающей от коррозии. Основной материал конструкции корпуса миксеров — чугун. Пропеллер сделан из нержавеющей стали AISI 316. Подъемное устройство и все погружные элементы устройства сделаны из нержавеющей стали.



Горизонтальные поворотные миксеры с приводом от электродвигателя серии CMD...W

Применение

- емкости для нитрификации/денитрификации;
- емкости перемешивания шлама;
- емкости перемешивания промышленных стоков;
- емкости перемешивания ила;
- емкости дезинфекции.



Электродвигатель

- Корпус выполнен из AISI 316.
- Максимальная допустимая температура двигателя 150 °С.
- Температура перекачиваемой жидкости 40 °С.
- Кабель питания повышенной надежности благодаря использованию влагоустойчивой изоляции и термоусадочной муфты в области кабельного ввода.
- Степень защиты погружного электродвигателя IP68. Максимальное допустимое давление 2 бара.
- Вал электродвигателя сделан из нержавеющей стали.

Рабочее колесо

- Рабочее колесо сделано из нержавеющей стали AISI 316.
- Высокий гидравлический КПД.
- Прямой привод от вала электродвигателя.

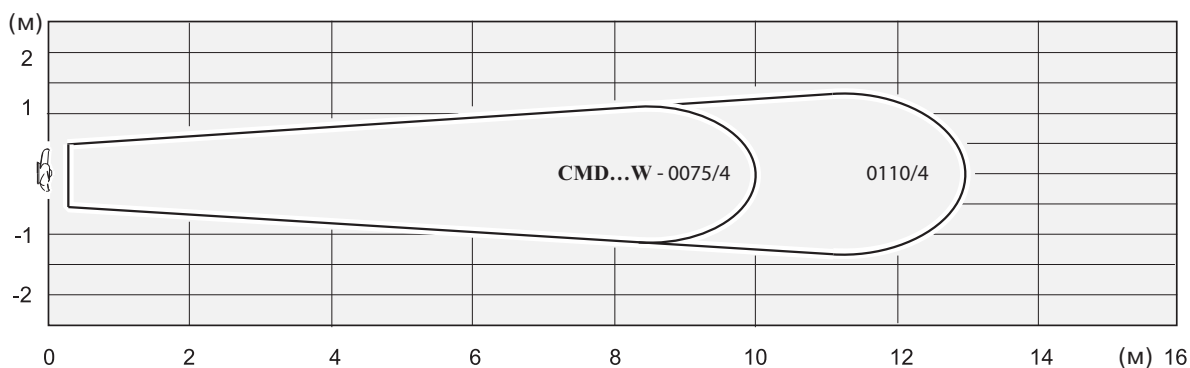
Защита от коррозии

- Все подвергающиеся воздействию среды детали сделаны из стали AISI 316.
- Гальваническая изоляция всех деталей.

Установка и подъемное устройство

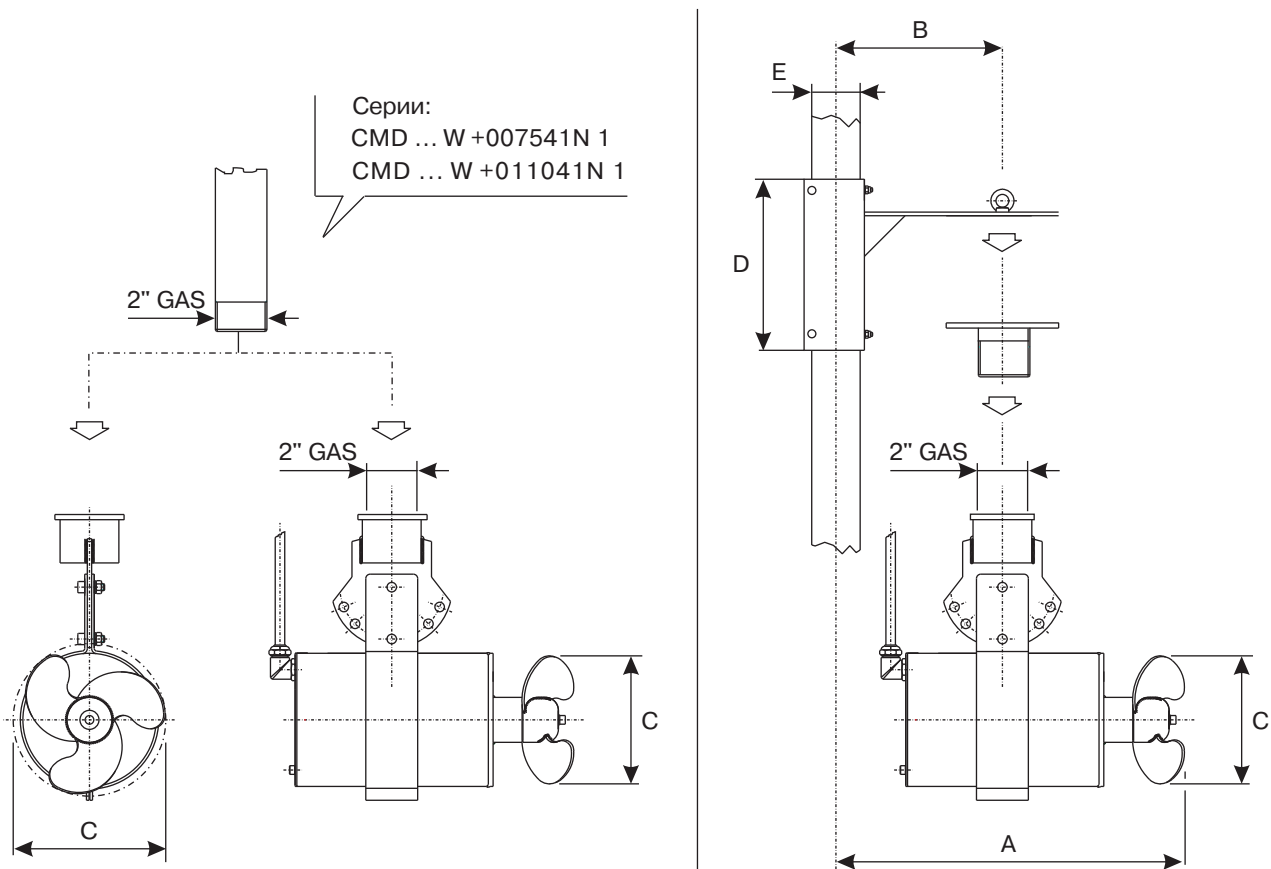
- Все подвергающиеся воздействию среды детали сделаны из стали AISI 304 (по запросу AISI 316).
- Держатель электродвигателя из нержавеющей стали, укомплектован пластиковым приспособлением от заклинивания.
- Подъемное устройство укомплектовано съемной кран-балкой.

Диаграмма создаваемого потока для миксеров CMD...W



Длина и расширение струи потока чистой воды при скорости 0,3 м/с

Габаритные размеры для миксеров CMD...W



Артикул	Тип	(кВт)	A	B	C	D	E	Масса (кг)
			(мм)					
NR01B390009	CMD 060 W + 0075 41 N1	0,75	400	180	181	220	60 x 60	17,5
NR01B391087	CMD 060 W + 0110 41 N1	1,1	400	180	176	220	60 x 60	19
NR01B391090	CMD 002 W + 0075 41 N1	0,75	400	180	181	220	2" GAS	20,5
NR01B391091	CMD 002 W + 0110 41 N1	1,1	400	180	176	220	2" GAS	22

Технические характеристики

Тип	Мощность электродвигателя	Номинальный ток	Частота вращения электродвигателя/ рабочего колеса	Количество лопастей	Производительность
	(кВт)	(А)	(об/мин)		(м ³ /ч)
CMD 060 W + 0075 41 N1	0,75	2,2	1400	3	279
CMD 060 W + 0110 41 N1	1,1	2,8	1380	3	360
CMD 002 W + 0075 41 N1	0,75	2,2	1400	3	279
CMD 002 W + 0110 41 N1	1,1	2,8	1380	3	360



Компания оставляет за собой право вносить конструктивные изменения

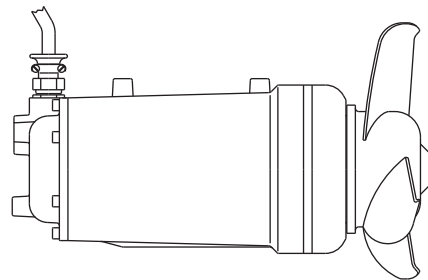
АДЛ — разработка, производство, поставки оборудования для инженерных систем

Тел.: +7 (495) 937 8968 Факс: +7 (495) 933 8501/02 info@adl.ru www.adl.ru интернет-магазин: www.valve.ru

Горизонтальные миксеры с приводом от электродвигателя серии CMD

Применение

- емкости для нитрификации/денитрификации;
- емкости перемешивания шлама;
- емкости перемешивания промышленных стоков;
- емкости перемешивания ила;
- емкости дезинфекции.



Электродвигатель

- Корпус выполнен из чугуна GG250.
- Максимальная допустимая температура двигателя 150 °С.
- Температура перекачиваемой жидкости 40 °С.
- Кабель питания повышенной надежности благодаря использованию влагоустойчивой изоляции и термоусадочной муфты в области кабельного ввода.
- Степень защиты электродвигателя IP68. Максимальное допустимое давление 2 бара.
- Тройная термическая защита обмоток электродвигателя.
- Датчик температуры.
- Датчик влажности (по запросу).
- Вал электродвигателя сделан из нержавеющей стали.

Рабочее колесо

- Рабочее колесо сделано из нержавеющей стали AISI 304.
- Высокий гидравлический КПД.
- Прямой привод от вала электродвигателя.

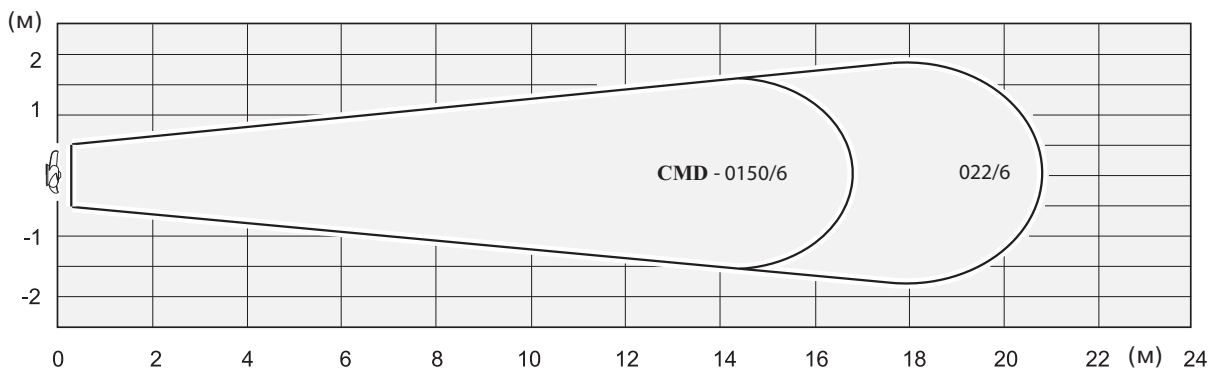
Защита от коррозии

- Все подвергающиеся воздействию среды детали сделаны из стали AISI 304 (AISI 316 по запросу).
- Гальваническая изоляция всех деталей.

Установка и подъемное устройство

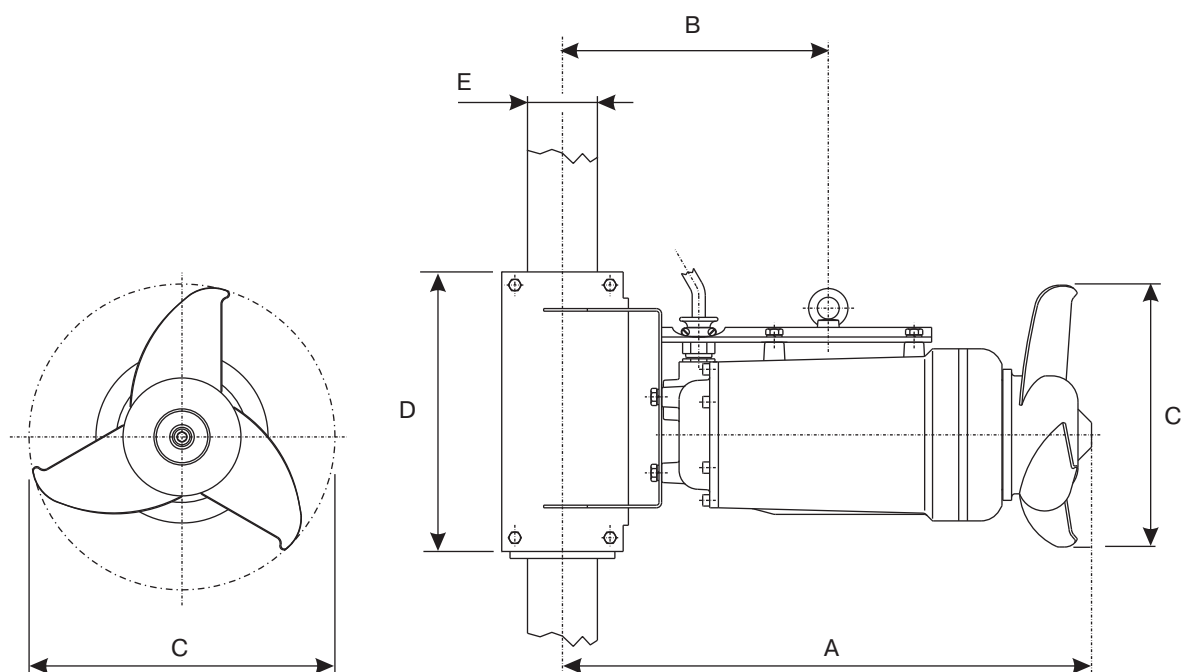
- Все подвергающиеся воздействию среды детали сделаны из стали AISI 316.
- Держатель электродвигателя из нержавеющей стали, укомплектован пластиковым приспособлением от заклинивания.
- Подъемное устройство укомплектовано съемной кран-балкой.

Диаграмма создаваемого потока для миксеров CMD



Длина и расширение струи потока чистой воды при скорости 0,3 м/с

Габаритные размеры для миксеров CMD



Артикул	Тип	(кВт)	A	B	C	D	E	Масса (кг)
			(мм)					
NR01B391095	CMD 080+0150 63 N1	1,5	595	395	297	330	80 x 80	69,5
NR01B391097	CMD 080+0220 63 N1	2,2	595	395	297	330	80 x 80	70,5

Технические характеристики

Тип	Мощность электродвигателя	Номинальный ток	Частота вращения электродвигателя/ рабочего колеса	Количество лопастей	Производительность
	(кВт)	(А)	(об/мин)		(М ³ /ч)
CMD 080+0150 63 N1	1,5	4,2	925	3	585
CMD 080+0220 63 N1	2,2	5,9	940	3	833



Компания оставляет за собой право вносить конструктивные изменения

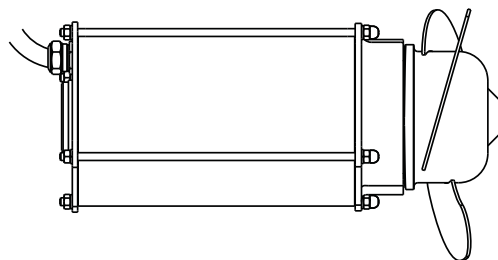
АДЛ — разработка, производство, поставки оборудования для инженерных систем

Тел.: +7 (495) 937 8968 Факс: +7 (495) 933 8501/02 info@adl.ru www.adl.ru интернет-магазин: www.valve.ru

Горизонтальные миксеры с приводом от электродвигателя серии CMD...W

Применение

- емкости для нитрификации/денитрификации;
- емкости перемешивания шлама;
- емкости перемешивания промышленных стоков;
- емкости перемешивания ила;
- емкости дезинфекции.



Электродвигатель

- Корпус выполнен из AISI 316.
- Вал двигателя выполнен из AISI 420.
- Максимальная допустимая температура двигателя 150 °С.
- Температура перекачиваемой жидкости 40 °С.
- Кабель питания повышенной надежности благодаря использованию влагоустойчивой изоляции и термоусадочной муфты в области кабельного ввода.
- Степень защиты электродвигателя IP68. Максимальное допустимое давление 2 бара.
- Тройная термическая защита обмоток электродвигателя.
- Датчик температуры.

Рабочее колесо

- Рабочее колесо сделано из нержавеющей стали AISI 316.
- Высокий гидравлический КПД.
- Прямой привод от вала электродвигателя.

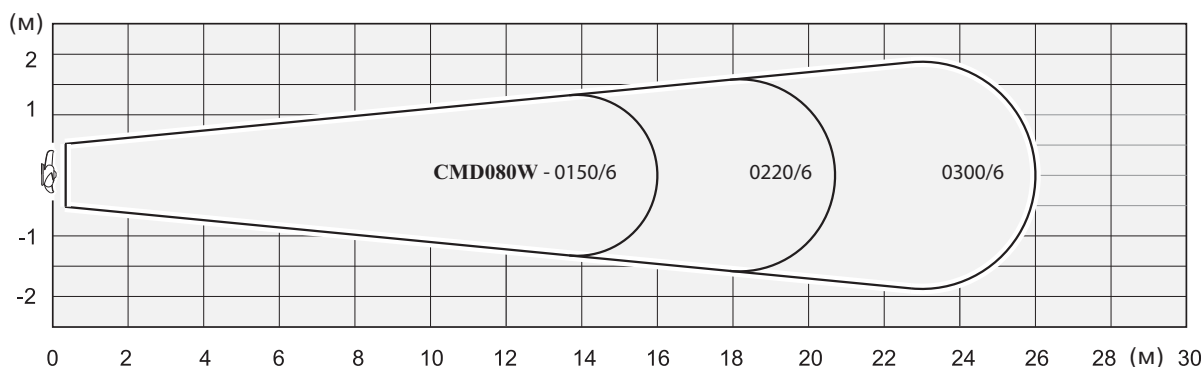
Защита от коррозии

- Все подвергающиеся воздействию среды детали сделаны из стали AISI 304 (AISI 316 по запросу).
- Гальваническая изоляция всех деталей.

Установка и подъемное устройство

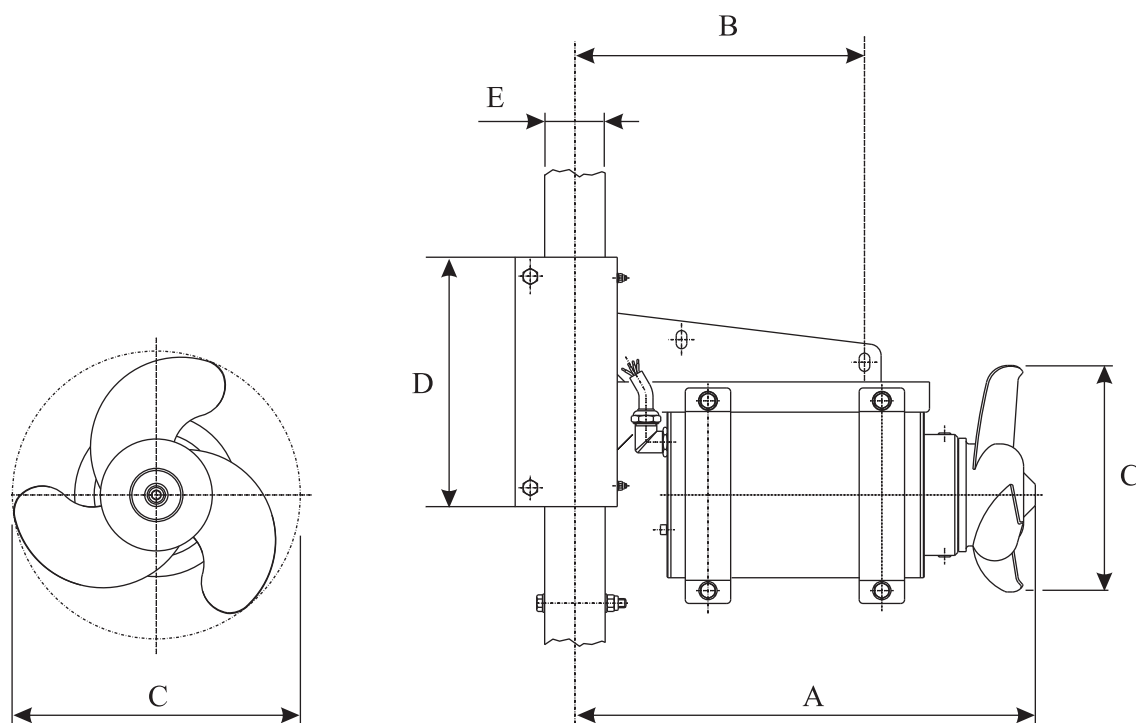
- Все подвергающиеся воздействию среды детали сделаны из стали AISI 316.
- Держатель электродвигателя из нержавеющей стали, укомплектован пластиковым приспособлением от заклинивания.
- Подъемное устройство укомплектовано съемной кран-балкой.

Диаграмма создаваемого потока для миксеров CMD080W



Длина и расширение струи потока чистой воды при скорости 0,3 м/с

Габаритные размеры для миксеров CMD080W



Артикул	Тип	(кВт)	A	B	C	D	E	Масса (кг)
			(мм)					
NR01B391120	CMD 080 W+0150 63 N1	1,5	586	383	297	330	80 x 80	65
NR01B391121	CMD 080 W+0220 63 N1	2,2	586	383	347	330	80 x 80	65,5
NR01B391122	CMD 080 W+0300 63 N1	3	586	383	385	330	80 x 80	67,5

Технические характеристики

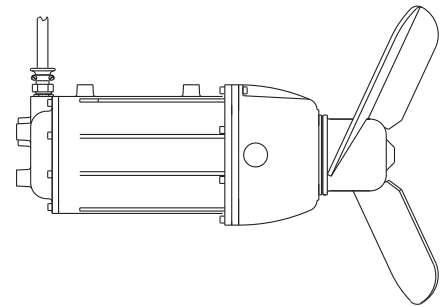
Тип	Мощность электродвигателя	Номинальный ток	Частота вращения электродвигателя/ рабочего колеса	Количество лопастей	Производительность
	(кВт)	(А)	(об/мин)		(м ³ /ч)
CMD 080 W+0150 63 N1	1,5	4,2	925	3	643
CMD 080 W+0220 63 N1	2,2	5,9	940	3	876
CMD 080 W+0300 63 N1	3	8	935	3	1061



Горизонтальные миксеры с планетарным редуктором серии CMR

Применение

- емкости для нитрификации/денитрификации;
- емкости перемешивания шлама;
- емкости перемешивания промышленных стоков;
- емкости перемешивания ила;
- емкости дезинфекции.



Электродвигатель

- Температура перекачиваемой жидкости до 40 °С.
- Кабель питания повышенной надежности благодаря использованию влагоустойчивой изоляции и термоусадочной муфты в области кабельного ввода.
- Степень защиты электродвигателя IP68. Максимальное допустимое давление 2 бара.
- Тройная термическая защита обмоток электродвигателя.
- Планетарный редуктор.
- Датчик температуры.
- Датчик влажности (по запросу).
- Вал электродвигателя сделан из нержавеющей стали.

Рабочее колесо

- Рабочее колесо сделано из нержавеющей стали AISI 316.
- Высокий гидравлический КПД.

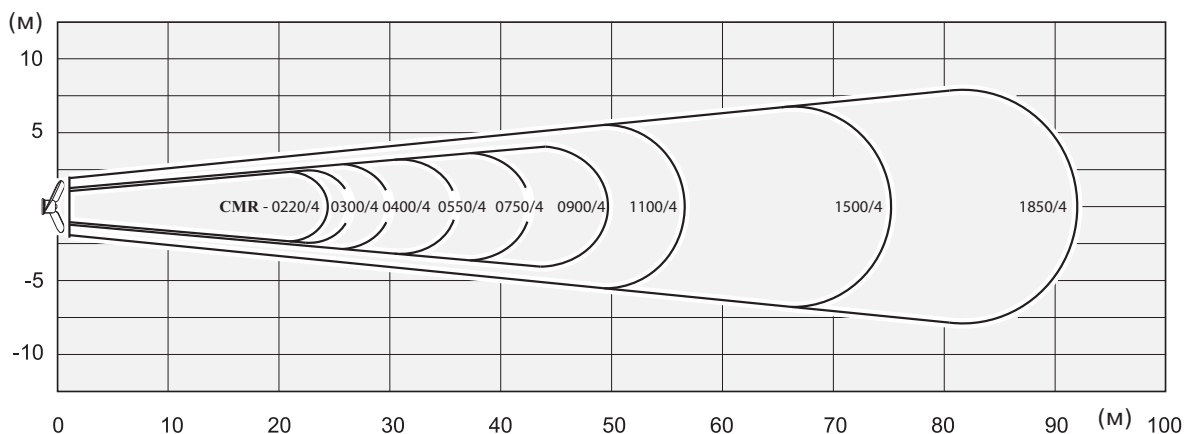
Защита от коррозии

- Все подвергающиеся воздействию среды детали сделаны из нержавеющей стали AISI 316 либо чугуна GG250 и покрыты эпоксидной смолой с полифосфатом цинка.
- Гальваническая изоляция всех деталей.

Установка и подъемное устройство

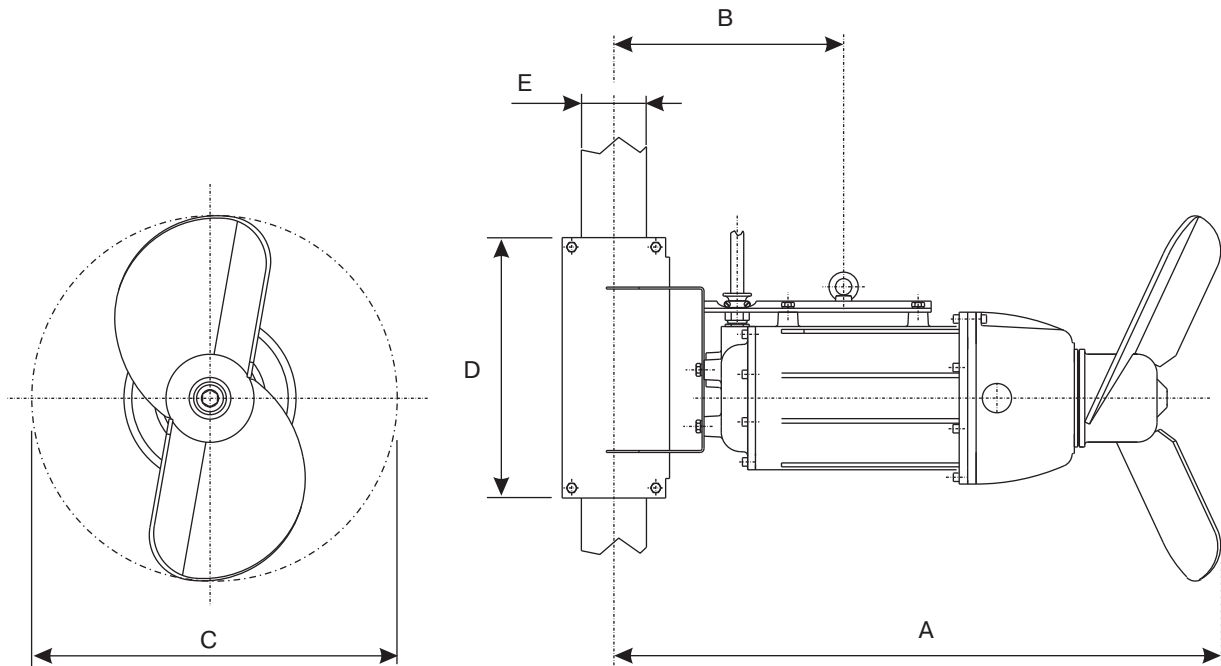
- Все подвергающиеся воздействию среды детали сделаны из стали AISI 316.
- Держатель электродвигателя из нержавеющей стали, укомплектован пластиковым приспособлением от заклинивания.
- Подъемное устройство укомплектовано съемной кран-балкой.

Диаграмма создаваемого потока для миксеров CMR



Длина и расширение струи потока чистой воды при скорости 0,3 м/с

Габаритные размеры для миксеров CMR



Артикул	Тип	(кВт)	A	B	C	D	E	Масса (кг)
			(мм)					
NR01A386676	CMR 080+0220 43 N1	2,2	820	395	445	330	80 x 80	102,5
NR01A391125	CMR 080+0300 43 N1	3	830	395	460	330	80 x 80	103,5
NR01A391127	CMR 080+0400 42 N1	4	840	395	515	330	80 x 80	106,5
NR01A391128	CMR 100+0550 42N1	5,5	889	445	535	450	100 x 100	161,5
NR01A380586	CMR 100+0750 42 N1	7,5	903	445	585	450	100 x 100	171,5
NR01A391132	CMR 100+0900 42 N1	9	914	445	595	450	100 x 100	176,5
NR01A391133	CMR 100+1100 42 N1	11,0	1035	445	600	450	100 x 100	264,5
NR01A380588	CMR 100+1500 42 N1	15,0	1030	505	720	550	100 x 100	272,5
NR01A380587	CMR 100+1850 42 N1	18,5	1045	505	780	550	100 x 100	274,5

Технические характеристики

Тип	Мощность электродвигателя	Номинальный ток	Частота вращения электродвигателя/ рабочего колеса	Количество лопастей	Производительность
	(кВт)				(А)
CMR 080+0220 43 N1	2,2	5,3	1420/323	2	1275
CMR 080+0300 43 N1	3	6,8	1420/323	2	1462
CMR 080+0400 42 N1	4	9,1	1405/320	2	2000
CMR 100+0550 42N1	5,5	12,5	1430/326	2	2162
CMR 100+0750 42 N1	7,5	15,8	1440/328	2	2821
CMR 100+0900 42 N1	9	19,0	1440/328	2	3013
CMR 100+1100 42 N1	11,0	23,5	1450/351	2	3286
CMR 100+1500 42 N1	15,0	30,0	1450/351	2	5489
CMR 100+1850 42 N1	18,5	36,0	1450/351	2	6702

Ускорители потока серии СМВ

Применение

- емкости для нитрификации/денитрификации;
- емкости перемешивания шлама;
- емкости перемешивания промышленных стоков;
- емкости дезинфекции.

Электродвигатель

- Кабель питания повышенной надежности благодаря использованию влагоустойчивой изоляции и термоусадочной муфты в области кабельного ввода.
- Степень защиты погружного электродвигателя IP68. Максимальное допустимое давление 2 бара.
- Тройная термическая защита обмоток электродвигателя.
- Двух ступенчатый планетарный редуктор.
- Датчик температуры (по запросу).

Рабочее колесо

- Самоочищающееся рабочее колесо из полиамидного стекловолокна.
- Высокий гидравлический КПД.

Защита от коррозии

- Все подвергающиеся воздействию среды детали сделаны из нержавеющей стали AISI 316 либо чугуна GG250 и покрыты двухкомпонентной эпоксидной смолой с полифосфатом цинка.
- Гальваническая изоляция всех деталей.

Установка и подъемное устройство

- Все подвергающиеся воздействию среды детали сделаны из стали AISI 304 или AISI 316 (по запросу).
- Виброустойчивый держатель электродвигателя из нержавеющей стали, укомплектован пластиковым приспособлением от заклинивания.
- Подъемное устройство укомплектовано съемной кран-балкой.

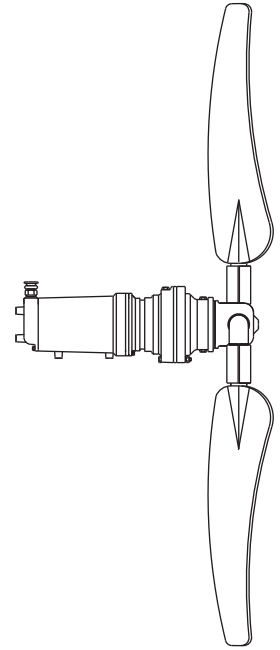
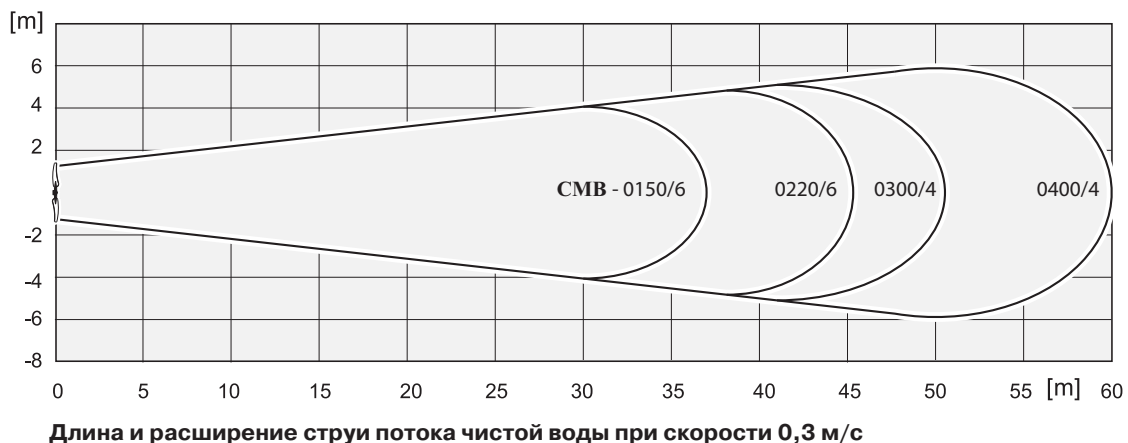
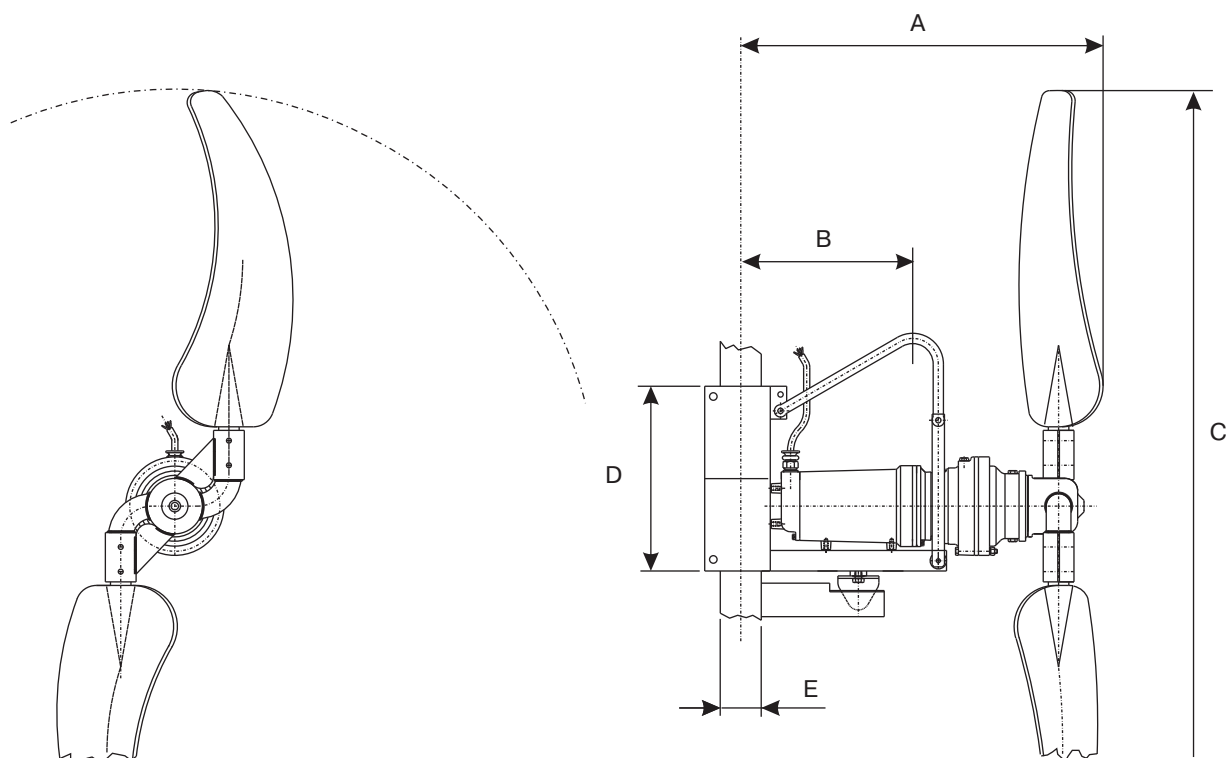


Диаграмма создаваемого потока для миксеров СМВ



Габаритные размеры для миксеров СМВ



Артикул	Тип	(кВт)	A	B	C	D	E	Масса (кг)
			(мм)					
NS01A391137	CMB100+0150 63 N1	1,5	885	420	2300	450	100	123,5
NS01A391138	CMB100+0220 63 N1	2,2	885	420	2300	450	100	124,5
NS01A391139	CMB100+0300 43 N1	3,0	885	420	2300	450	100	139,5
NS01A380734	CMB100+0400 42 N1	4,0	885	420	2300	450	100	142,5

Технические характеристики

Тип	Мощность электродвигателя	Номинальный ток	Частота вращения электродвигателя/ рабочего колеса	Количество лопастей	Производительность
	(кВт)		(А)		(об/мин)
CMB100+0150 63 N1	1,5	4,2	925/32,3	2	10500
CMB100+0220 63 N1	2,2	5,9	940/32,8	2	12300
CMB100+0300 43 N1	3,0	6,8	1420/34,1	3	15600
CMB100+0400 42 N1	4,0	9,1	1405/33,7	3	17600



Компания оставляет за собой право вносить конструктивные изменения

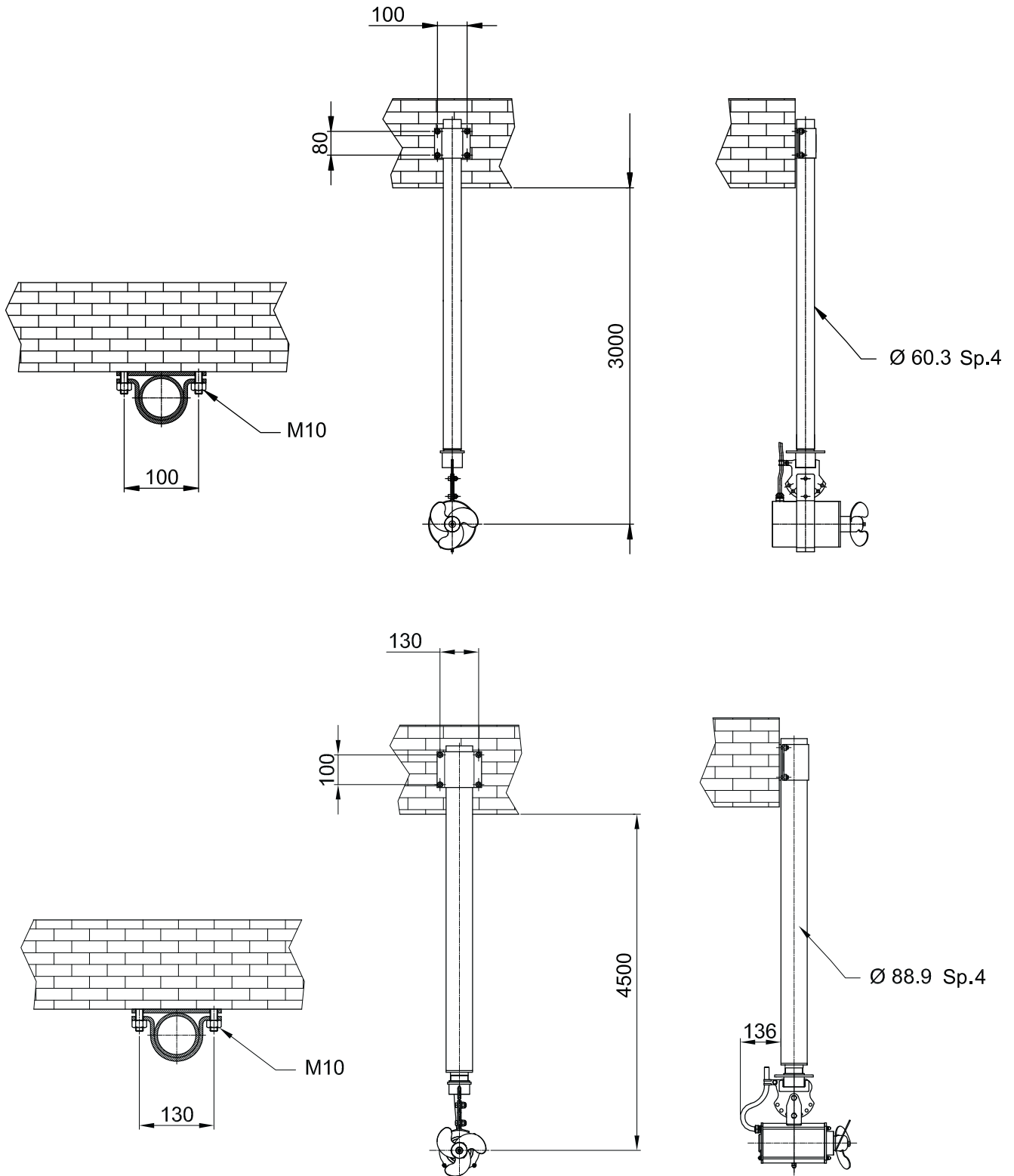
АДЛ — разработка, производство, поставки оборудования для инженерных систем

Тел.: +7 (495) 937 8968 Факс: +7 (495) 933 8501/02 info@adl.ru www.adl.ru интернет-магазин: www.valve.ru

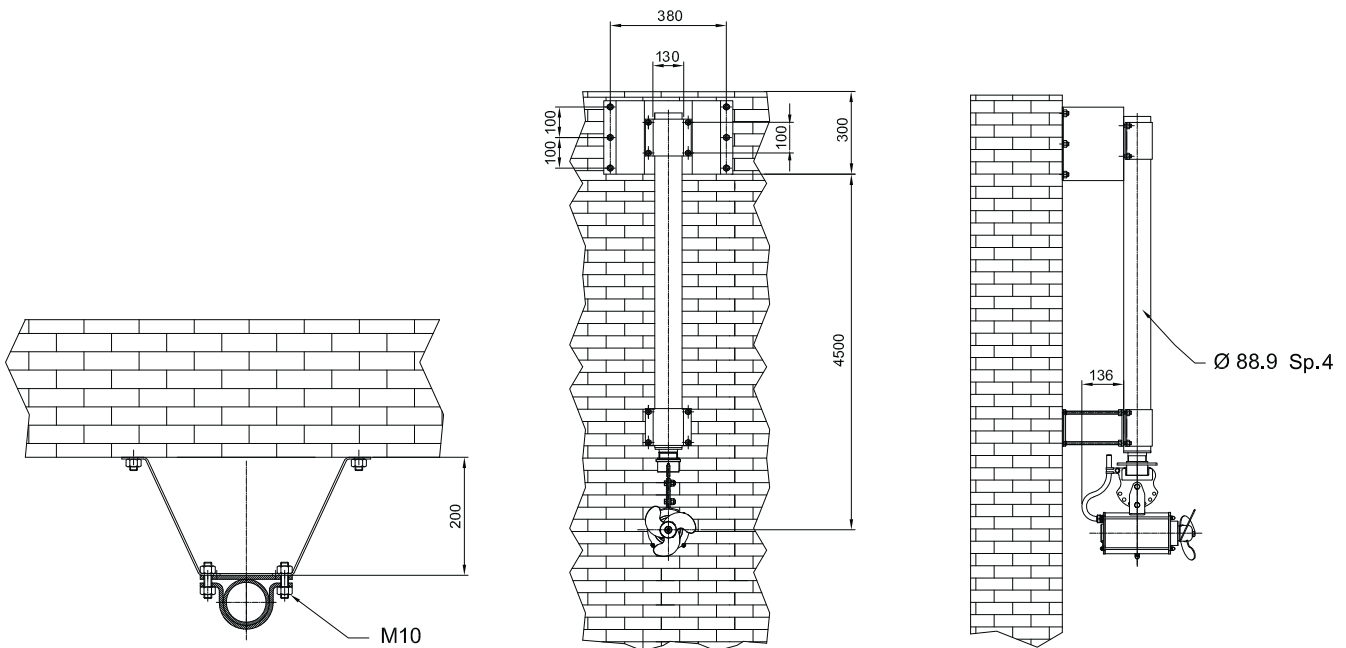
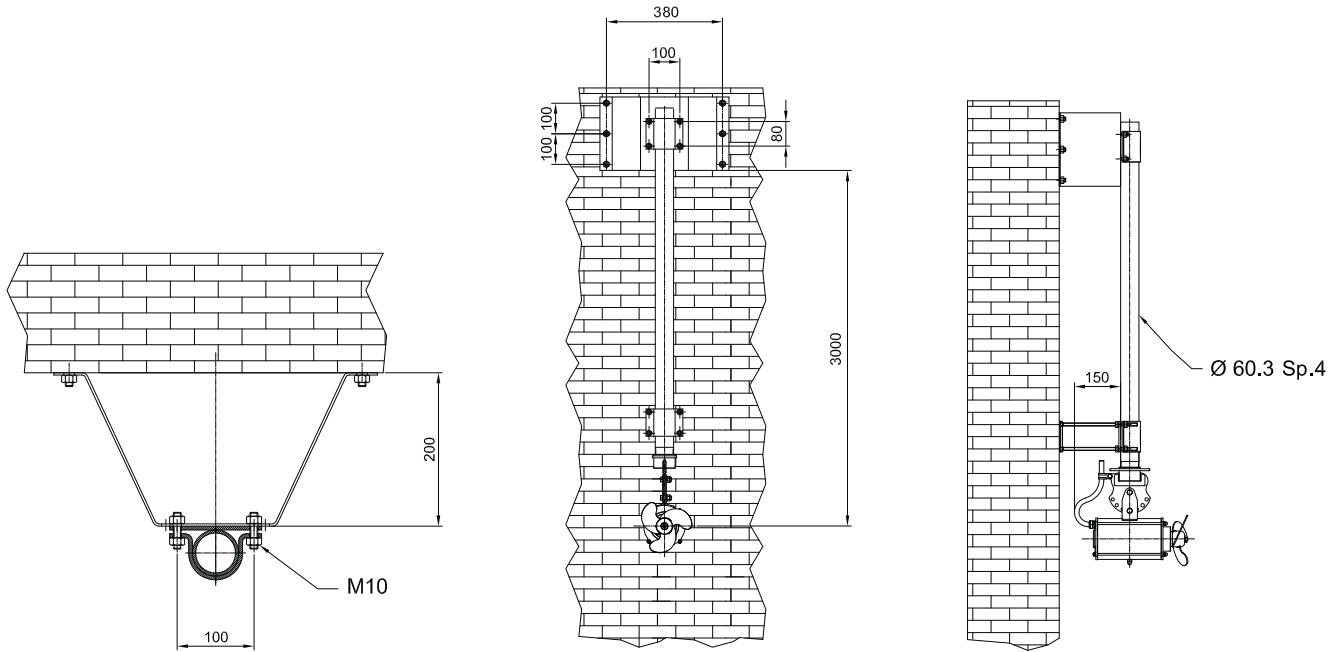
Монтажное и подъемное оборудование

	CMD 060 W	CMD 002 W	CMD 080	CMD 080 W	CMR 080	CMR 100	CMB 100
SM002		●					
SM003		●					
SM002/D		●					
SM003/D		●					
MOF060	●						
VM060	●						
VM080			●	●	●		
GM080			●	●	●		
GM100						●	
GB100							●

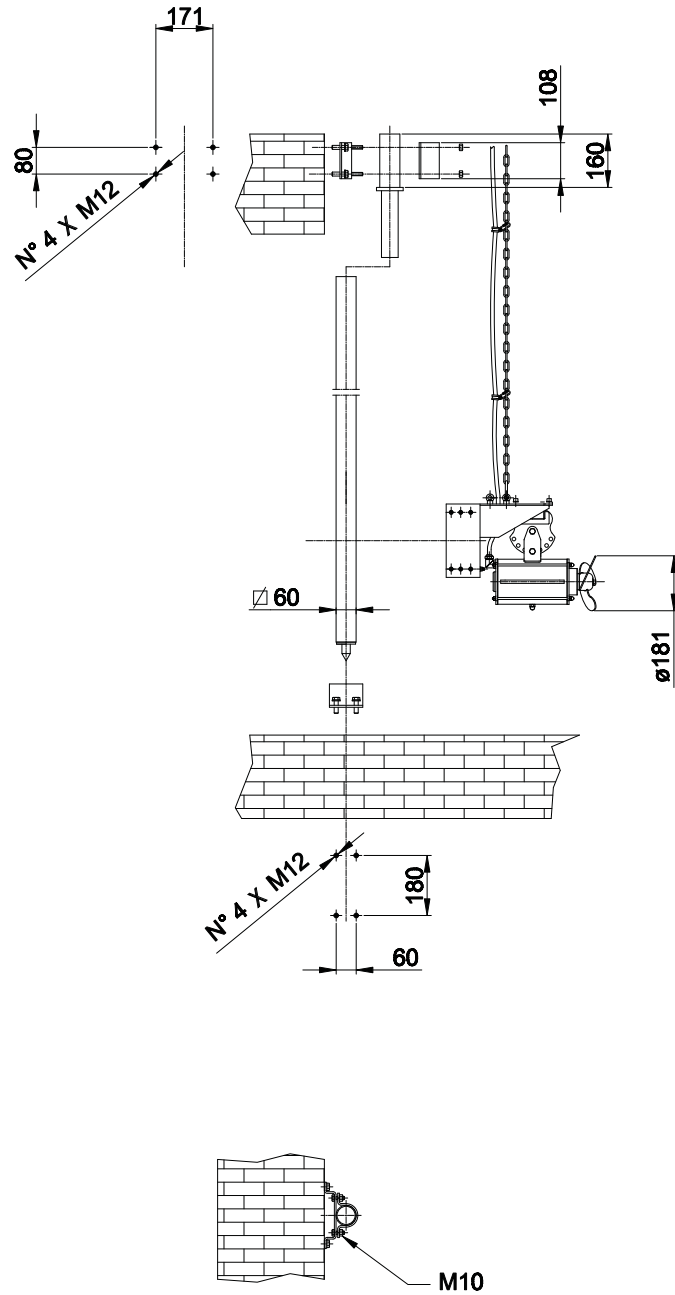
Подвесная установка с креплением к перекрытию SM002-SM003



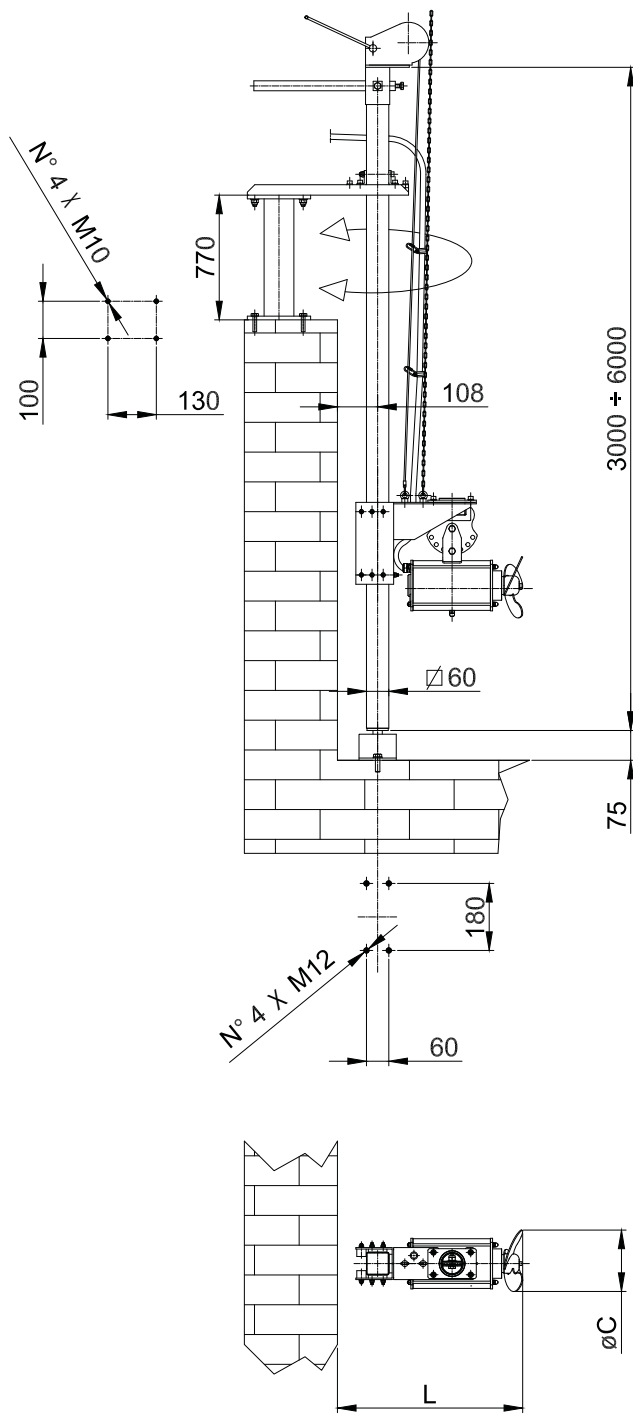
Подвесная установка с креплением к стене SM002/D-SM003/D



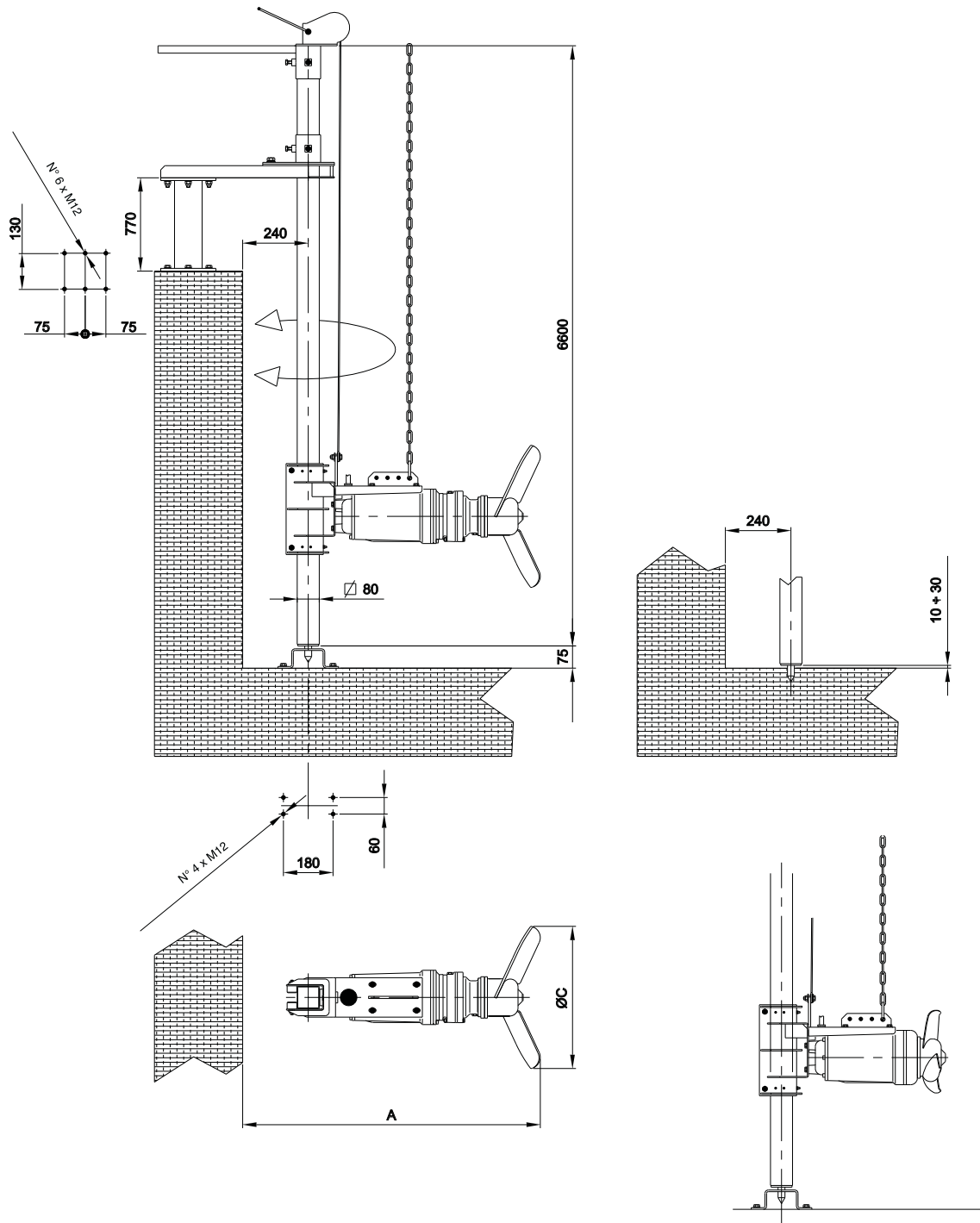
Установка в закрытом резервуаре MOF060



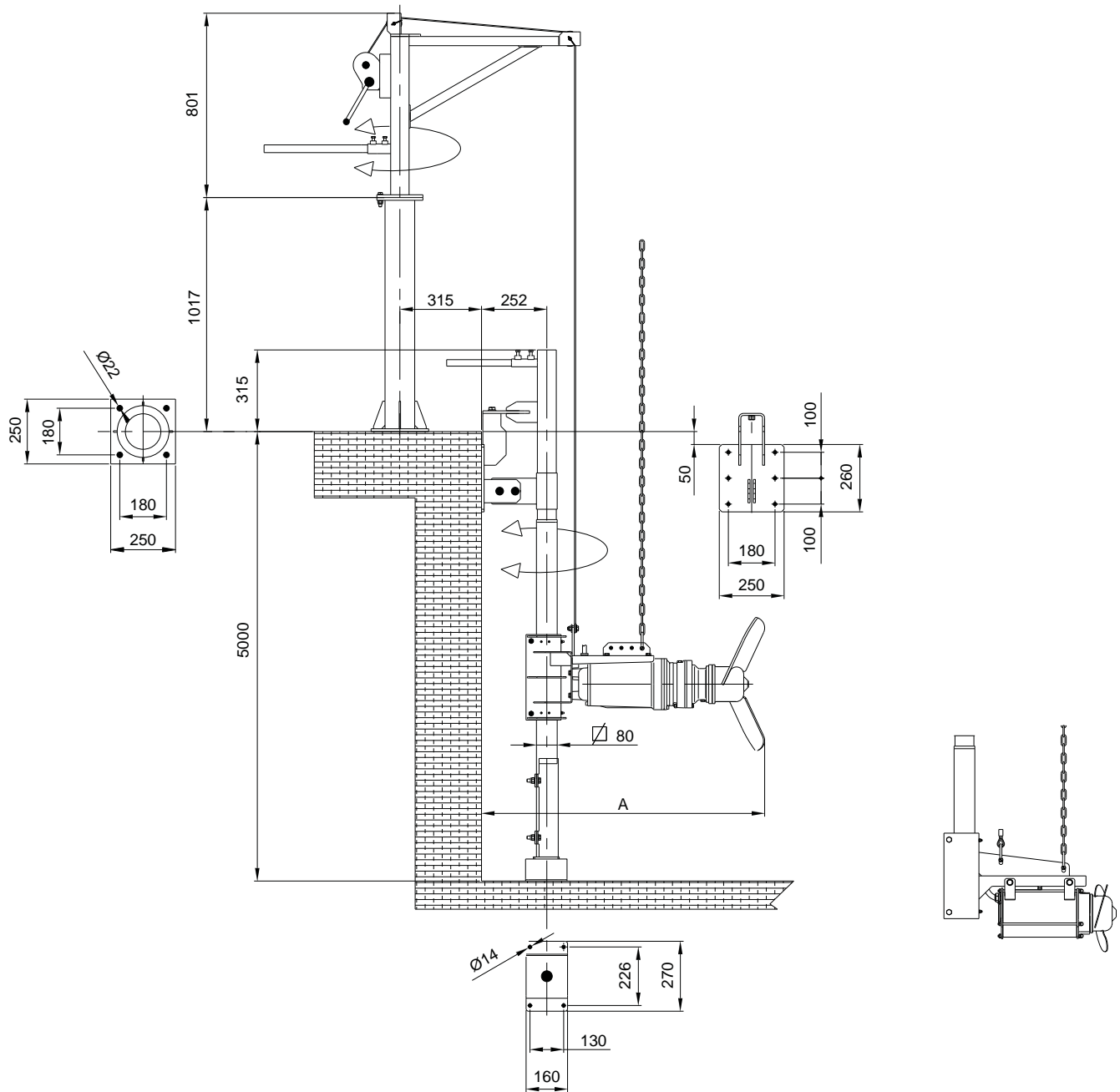
Установка с подъемным устройством для открытого резервуара VM060



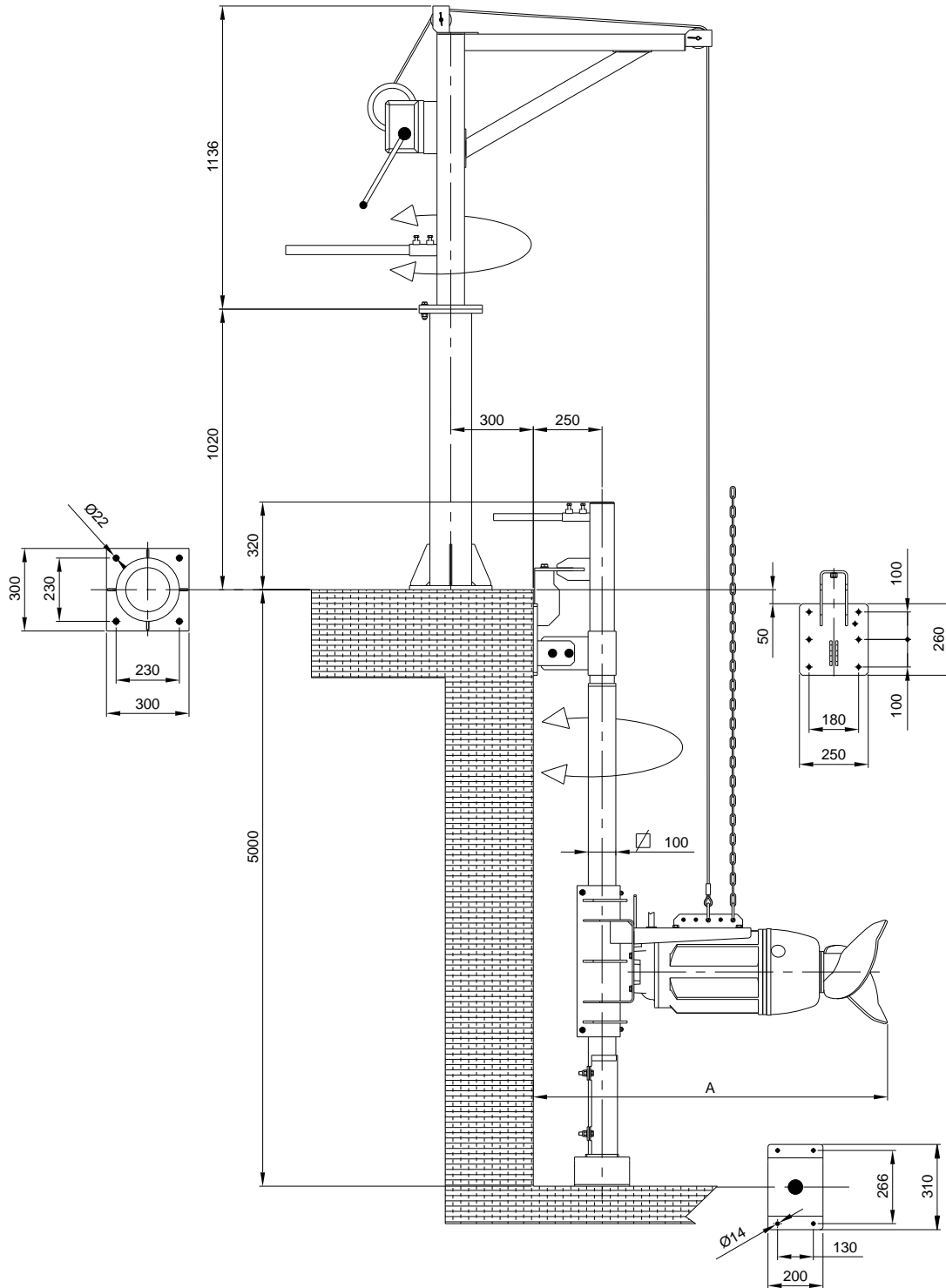
Установка с подъемным устройством VM080



Установка с подъемным устройством и краном GM080



Установка с подъемным устройством GM100

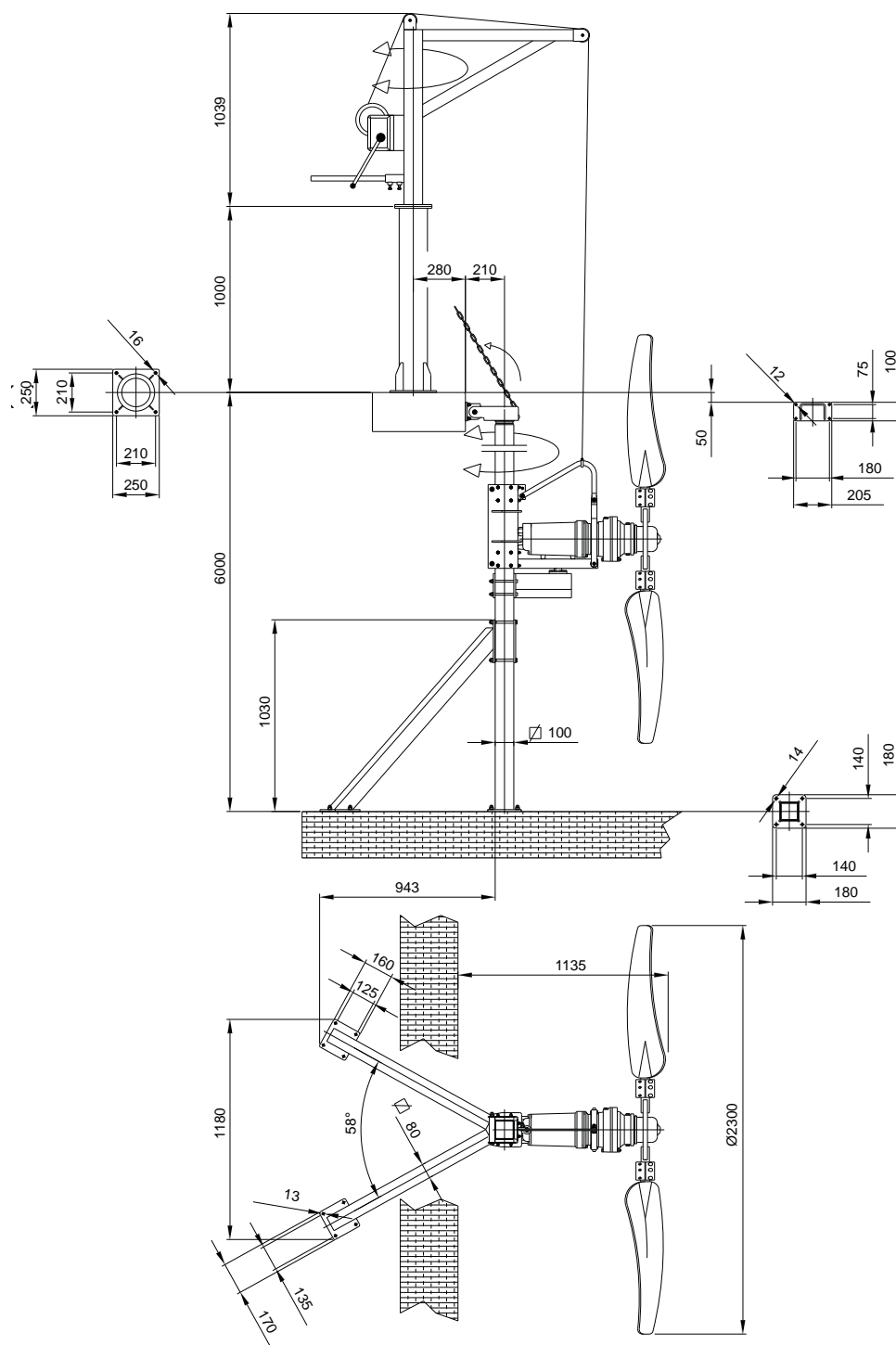


Компания оставляет за собой право вносить конструктивные изменения

АДЛ — разработка, производство, поставки оборудования для инженерных систем

Тел.: +7 (495) 937 8968 Факс: +7 (495) 933 8501/02 info@adl.ru www.adl.ru интернет-магазин: www.valve.ru

Установка с подъемным устройством и краном GB100



Аэраторы ОХУ-FLOW

Серия
ОХУ-1, ОХУ-2

caprari



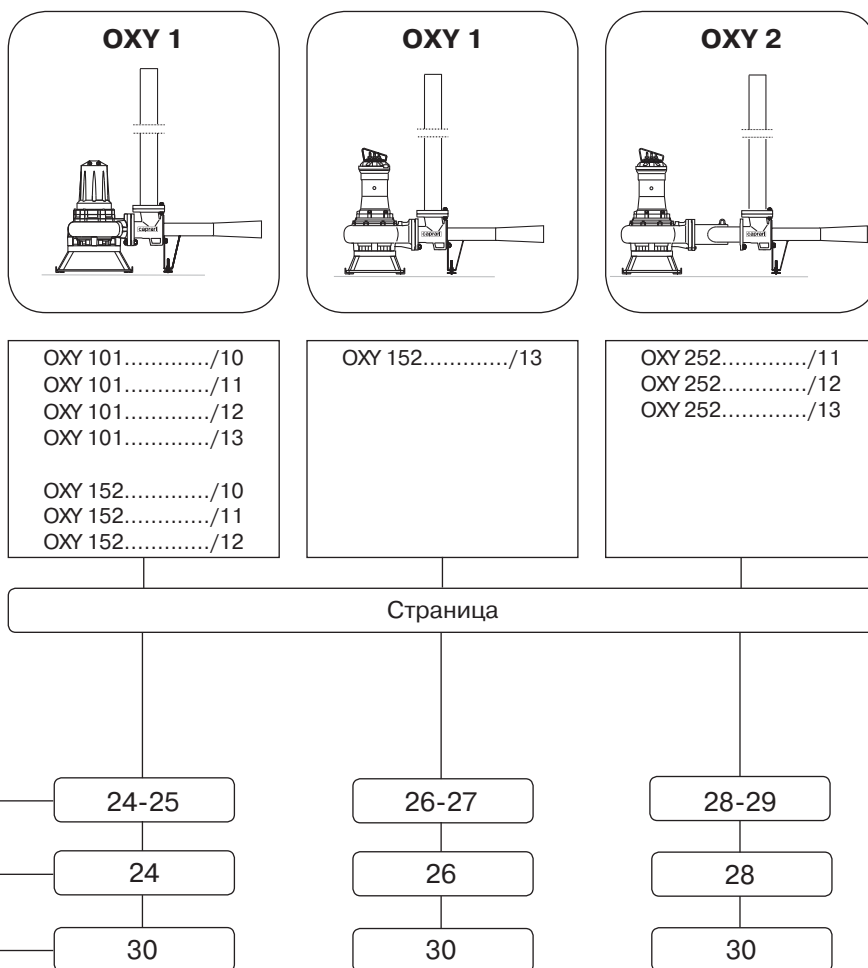
Компания оставляет за собой право вносить конструктивные изменения

АДЛ — разработка, производство, поставки оборудования для инженерных систем

Тел.: +7 (495) 937 8968 Факс: +7 (495) 933 8501/02 info@adl.ru www.adl.ru интернет-магазин: www.valve.ru

Содержание

Введение	29
Условное обозначение установок аэрации	30
Область рабочих характеристик	30
Конструкция и материалы	31
Технические и эксплуатационные характеристики	31



Введение

Установка OXY-FLOW – это эффективное решение, когда есть необходимость в кислородном насыщении и гомогенизации в системах, перерабатывающих отходы из гражданских, промышленных и животноводческих комплексов, культивирования водных организмов или аэрации систем отстоя стоков, при минимальных затратах.

Принцип действия установки OXY-FLOW

Грязная вода подается электрическим насосом в сопло встроенного струйного насоса за счет разряжения во всасывающую камеру поступает воздух через всасывающую трубу. В камере смешения происходит насыщение грязной воды пузырьками воздуха средней величины. Благодаря этому увеличивается контактная поверхность среды с пузырьками воздуха, что существенно поднимет эффективность кислородного насыщения.

Преимущества установки OXY-FLOW

Процесс аэробной стабилизации проще анаэробного сбраживания по конструктивному оформлению и эксплуатации. Процесс гомогенизации происходит в камере смешения и диффузоре струйного насоса. Обеспечивается предотвращение риска выпадения осадка и возникновения анаэробных процессов. Компактная и простая в установке OXY-FLOW может применяться в емкостях любой формы и размера. Система, работающая в погружном состоянии, практически бесшумна, для еще большего снижения шума возможно использовать глушитель.

Особенности установки OXY-FLOW

Высокое качество погружных насосов серии К, на базе которых выполнена установка, оптимальная конструкция встроенного струйного насоса (всасывающая камера, сопло, камера смешения, диффузор) гарантируют высокую эффективность, надежность и неизменность эксплуатационных характеристик в течении долгих лет.

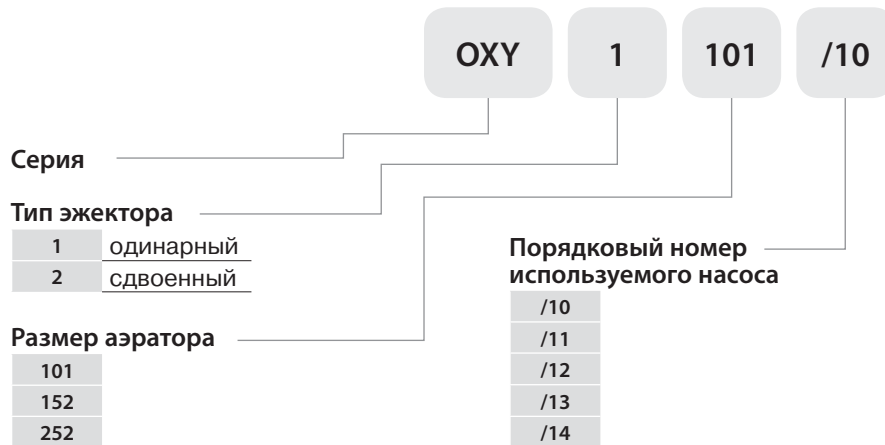
Установка имеет устройство подъема, которое крепится к всасывающей трубе. Всасывающая труба имеет фланцевое присоединение к струйному насосу.

Технические особенности

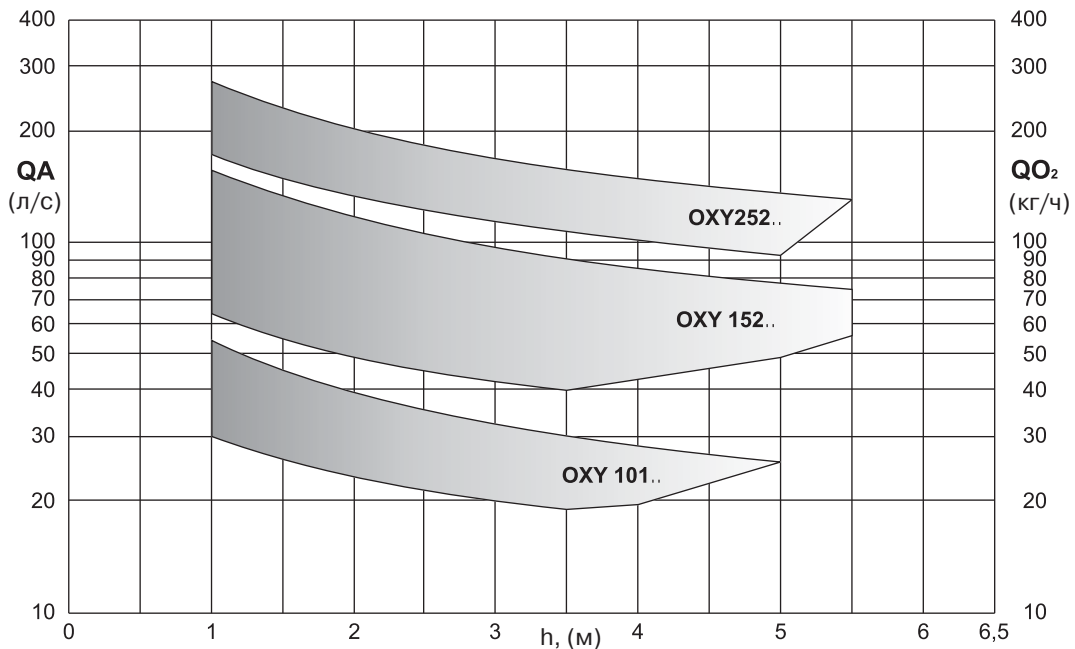
Смотрите каталог по электрическим погружным насосам для сточных вод серии КС+ для более подробной информации и ограничениях по использованию.



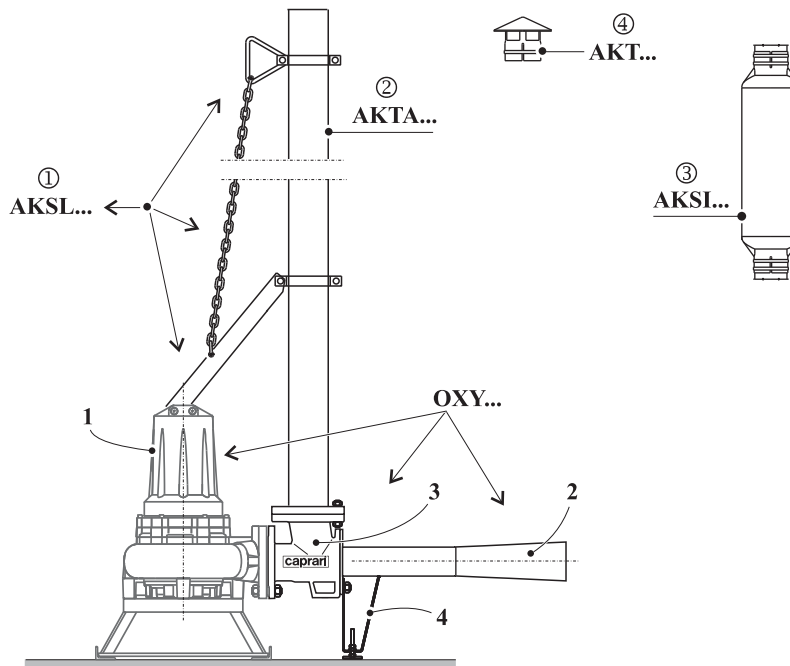
Условное обозначение установок аэрации



Область рабочих характеристик



Конструкция и материалы



Установка аэрации OXY состоит из:

1	Электрический погружной насос серии КС (см. каталог "Погружные насосы Caprafi для сточных и фикальных вод")
2	Диффузор – нержавеющая сталь
3	Эжектор – чугун, в комплекте с Диафрагмой – нержавеющая сталь
4	Опорная плита – нержавеющая сталь/резина

Аксессуары

①	AKSL – Подъемное устройство Кронштейн, рукоять, цепь – гальванизированная сталь. Болты и гайки – нержавеющая сталь
②	AKTA – Всасывающая труба – гальванизированная сталь. Болты и гайки – нержавеющая сталь
③	AKSI – Глушитель – окрашенная сталь
④	AKT – Колпак – окрашенная сталь

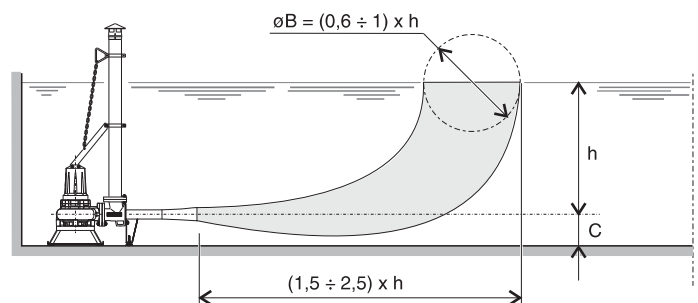
Технические и эксплуатационные характеристики

Рекомендация по установке в емкость

Необходимо избегать направления движения потока в сторону стен или других заграждений. Это может привести к слипанию пузырей воздуха в большие пузыри, что в свою очередь значительно снизит эффективность процесса насыщения.

Длина потока по горизонтали зависит от следующих величин:

- мощности и типоразмера используемого насоса;
- продольной скорости обратного потока в емкости;
- уровня жидкости в емкости "h+C" (см. страницу 22 для требуемых параметров).



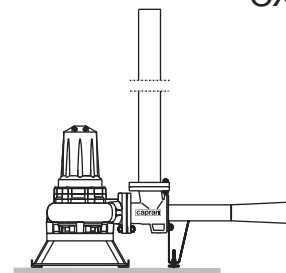


Диаграмма производительности установок аэрации

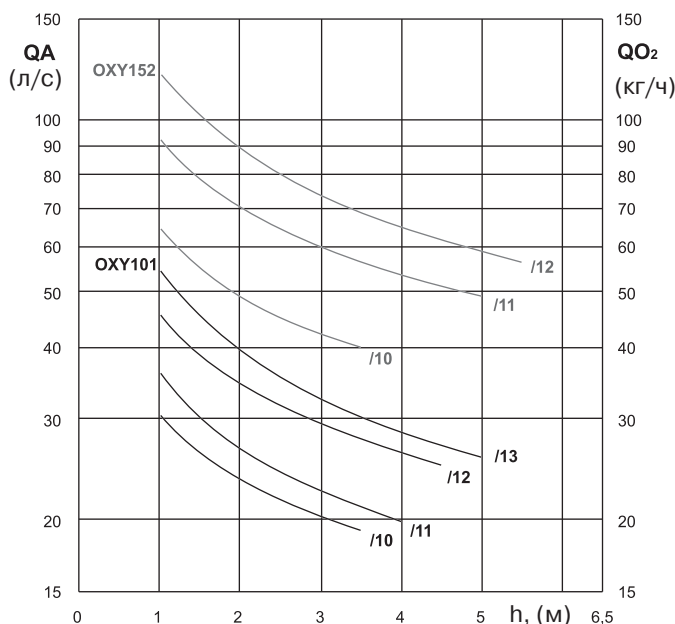
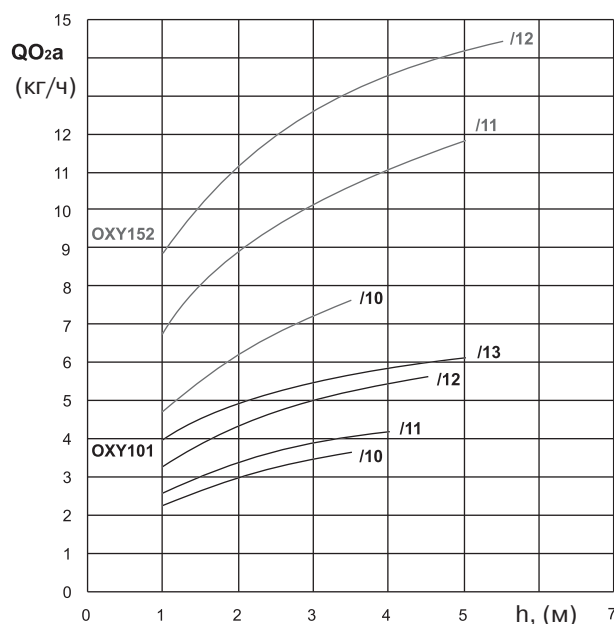


Диаграмма производительности окисления установок аэрации

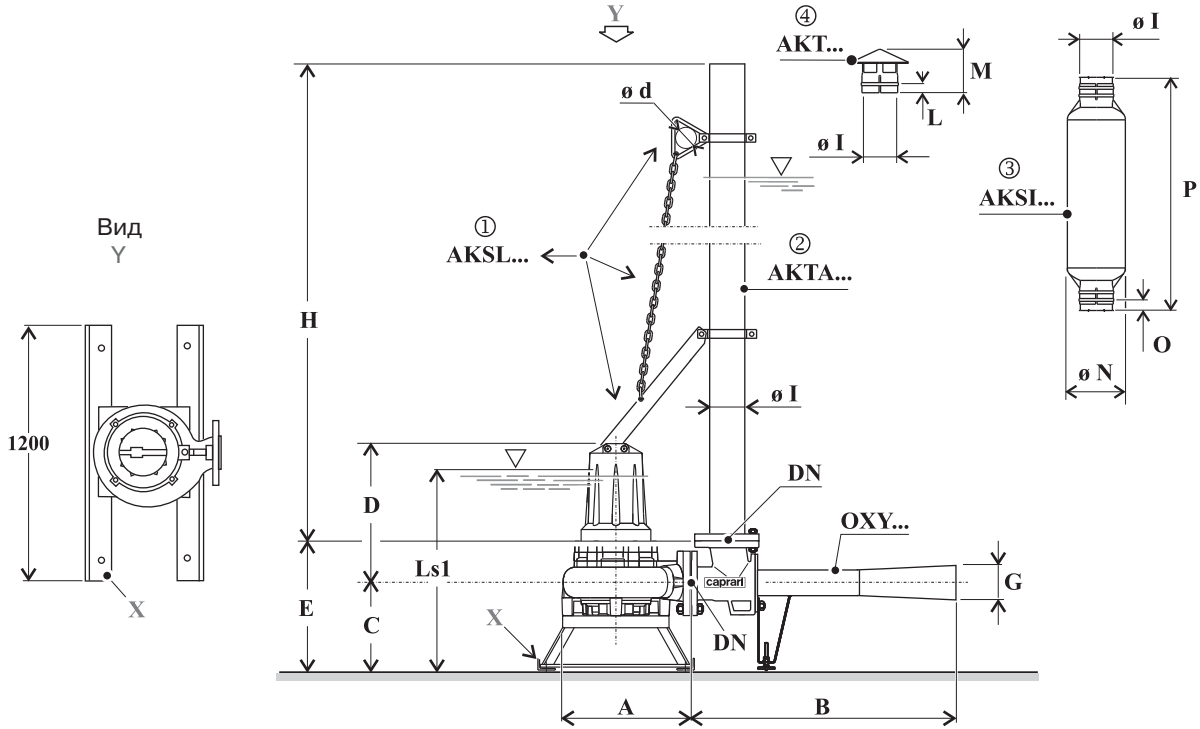


- QA** = Объем всасываемого воздуха
- QO₂** = Содержание кислорода в объеме воздуха
- QO_{2a}** = Объем поглощенного кислорода
- h, (м)** = Глубина погружения
- NB:** Характеристики были получены при температуре 20 °С и атмосферном давлении в 1 бар

Артикул	Составляющие установки для аэрации				Аксессуары				Уровень шума		Глубина погружения, h		Объем жидкости в емкости
	Тип	Тип насоса	Эжектор в сборе с диффузором	Опорная плита	①	②	③	④	С глушителем	Без глушителя	мин.	макс.	
					Подъемное устройство	Всасывающая труба	Глушитель	Колпак					
NN01A391149	OXY 101 /10	KCM100HL+002241N1	AK100/57	TSK100B	AKSL100	AKTA100	AKSI100	AKT100	<70	80	1	3,5	55-140
NN01A391152		KCM100HG+002741N1										4	65-150
NN01A391155		KCM100HD+003541N1										4,5	80-190
NN01A389776		KCM100HA+005141N1										5	110-260
NN01A391165	OXY 152 /10	KCM150LG+006542N1/P	AK150/79	TSKMB	AKSL150	AKTA150	AKSI150	AKT150	<70	80	1	3,5	140-340
NN01A391166		KCM150LD+008542N1/P										5	180-440
NN01A391168		KCM150LA+011242N1/P										5,5	240-570

* Указанные значения могут меняться в зависимости от формы емкости, риска образования осадка, требований к окислению и концентрации ила.

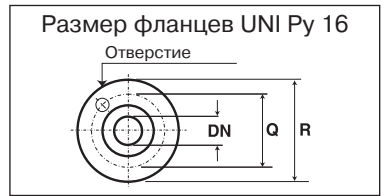
Габаритные размеры и масса



Составляющие установки для аэрации	Минимальный уровень погружения	Ду (Ру 16)	A	B	C	D	E	G	Масса		
									Насос + опорная плита	Аэратор	В сборе
	Ls1	(мм)						(кг)			
OXY 101 /10	608	100	435	1010	305	390	450	114	82	50	149
/11	440					84			151		
/12	440					88			155		
/13	440					101			168		
OXY 152 /10	805	150	532	1590	365	579	545	200	178	72	267
/11									179		268
/12									180		269

① Подъемное устройство	Цепь	d	Масса
	(мм x м)	(мм)	(кг)
AKSL100	Ø 10 x 4	100	22
AKSL150			23

② Всасывающая труба	Ду (Ру 16)	H	Ø I	Масса
	(мм)	(мм)	(мм)	(кг)
AKTA100	100	4000	114,3	53,5
AKTA150	150		168,3	67,5



③ Глушитель	Ø N	Ø I	O	P	Масса
	(мм)				(кг)
AKSI100	250	114,3	115	1050	17
AKSI150	300	168,3	170	1600	33

④ Колпак	Ø I	L	M	Масса
	(мм)			(кг)
AKT100	114,3	70	230	1,9
AKT150	168,3		300	3,3

Ду	Ø Q	Ø R	Отверстие	
	(мм)		Кол-во	Ø (мм)
100	180	220	8	18
150	240	285	8	22



Компания оставляет за собой право вносить конструктивные изменения

АДЛ — разработка, производство, поставки оборудования для инженерных систем

Тел.: +7 (495) 937 8968 Факс: +7 (495) 933 8501/02 info@adl.ru www.adl.ru интернет-магазин: www.valve.ru

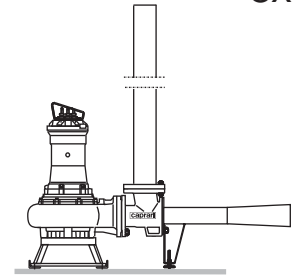


Диаграмма производительности установок аэрации

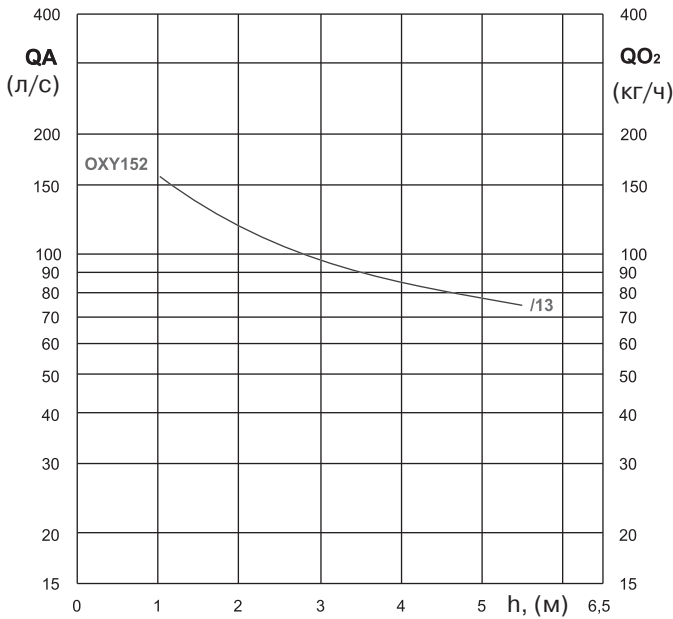
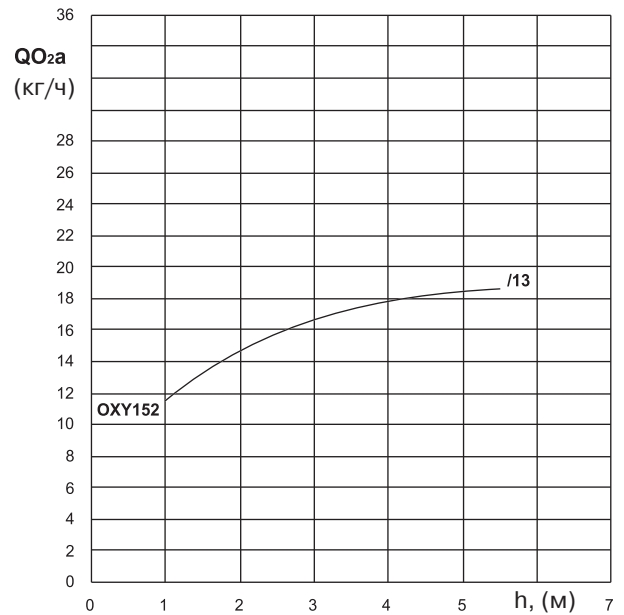


Диаграмма производительности оксигенирования установок аэрации



QA = Объем всасываемого воздуха

QO₂ = Содержание кислорода в объеме воздуха

QO_{2a} = Объем поглощенного кислорода

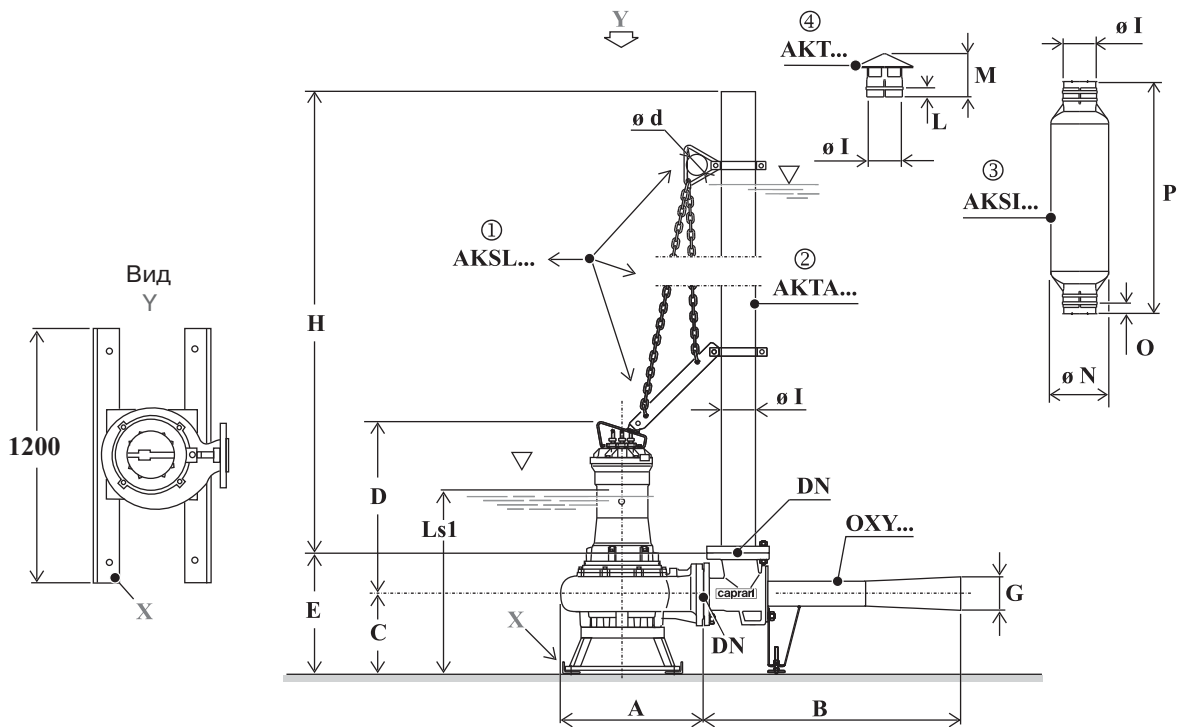
h, (м) = Глубина погружения

NB: Характеристики были получены при температуре 20 °С и атмосферном давлении в 1 бар

Артикул	Составляющие установки для аэрации				Аксессуары				Уровень шума		Глубина погружения, h		Объем жидкости в емкости
	Тип	Тип насоса	Эжектор в сборе с диффузором	Опорная плита	1	2	3	4	С глушителем	Без глушителя	мин.	макс.	
					Подъемное устройство	Всасывающая труба	Глушитель	Колпак	дБ (А)	(м)	(м ³)		
NN01A391169	OXY 152 /13	KCM150NL+014042N1	AK150/79	TSKMB	AKSL150N	AKTA150	AKS1150	AKT150	<70	80	1	5,5	350-750

* Указанные значения могут меняться в зависимости от формы емкости, риска образования осадка, требований к окислению и концентрации ила.

Габаритные размеры и масса



Составляющие установки для аэрации	Минимальный уровень погружения	Ду (Ру 16)	A	B	C	D	E	G	Масса		
	Ls1								Насос + опорная плита	Аэратор	В сборе
	(мм)										
OXY 152 /13	1037	150	658	1590	387	965	567	200	358	72	447

① Подъемное устройство	Цепь	d	Масса	② Всасывающая труба	Ду (Ру 16)	H	Ø I	Масса
	(мм x м)	(мм)	(кг)		(мм)	(мм)	(кг)	
AKSL150N	Ø 10 x 5	100	35	AKTA150	150	5000	168,3	84,4



③ Глушитель	Ø N	Ø I	O	P	Масса	④ Колпак	Ø I	L	M	Масса	Ду	Ø Q	Ø R	Отверстие	
	(мм)						(кг)	(мм)				(мм)	Кол-во	Ø	
AKSI150	300	168,3	170	1600	33	AKT150	168,3	70	300	3,3	150	240	285	8	22



Компания оставляет за собой право вносить конструктивные изменения

АДЛ — разработка, производство, поставки оборудования для инженерных систем

Тел.: +7 (495) 937 8968 Факс: +7 (495) 933 8501/02 info@adl.ru www.adl.ru интернет-магазин: www.valve.ru

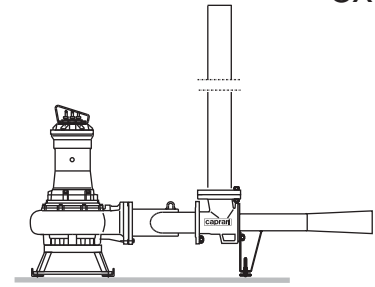


Диаграмма производительности установок аэрации

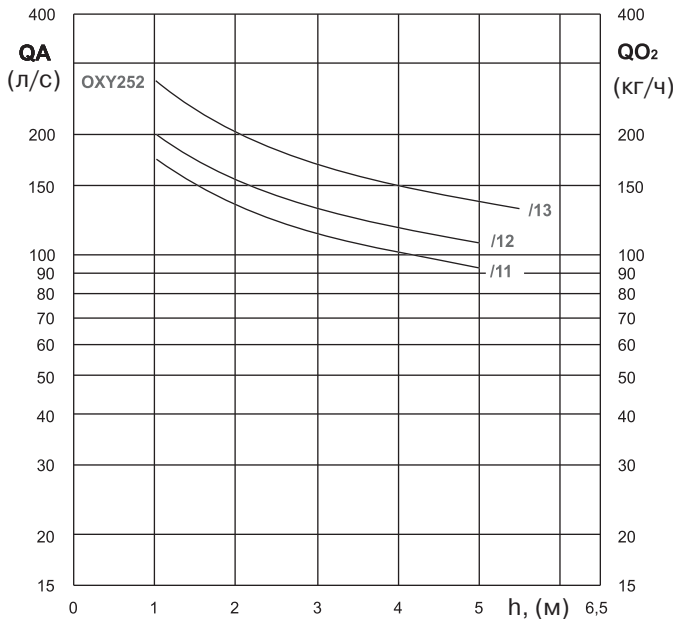
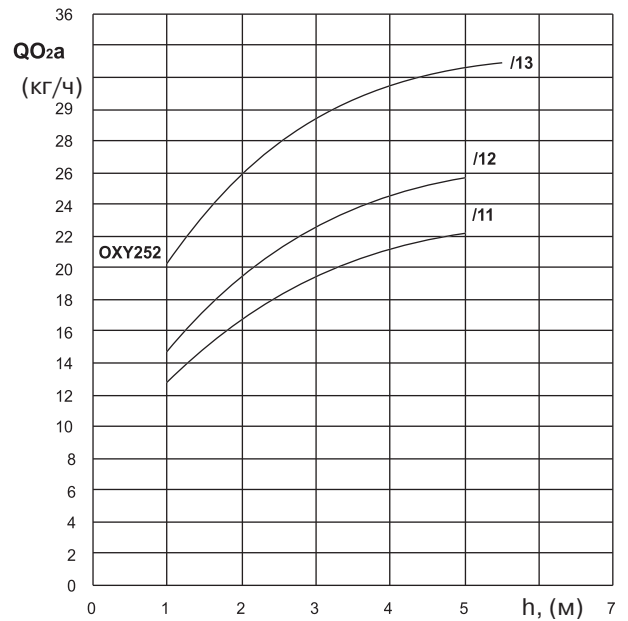


Диаграмма производительности оксигенирования установок аэрации



QA = Объем всасываемого воздуха

QO₂ = Содержание кислорода в объеме воздуха

QO_{2a} = Объем поглощенного кислорода

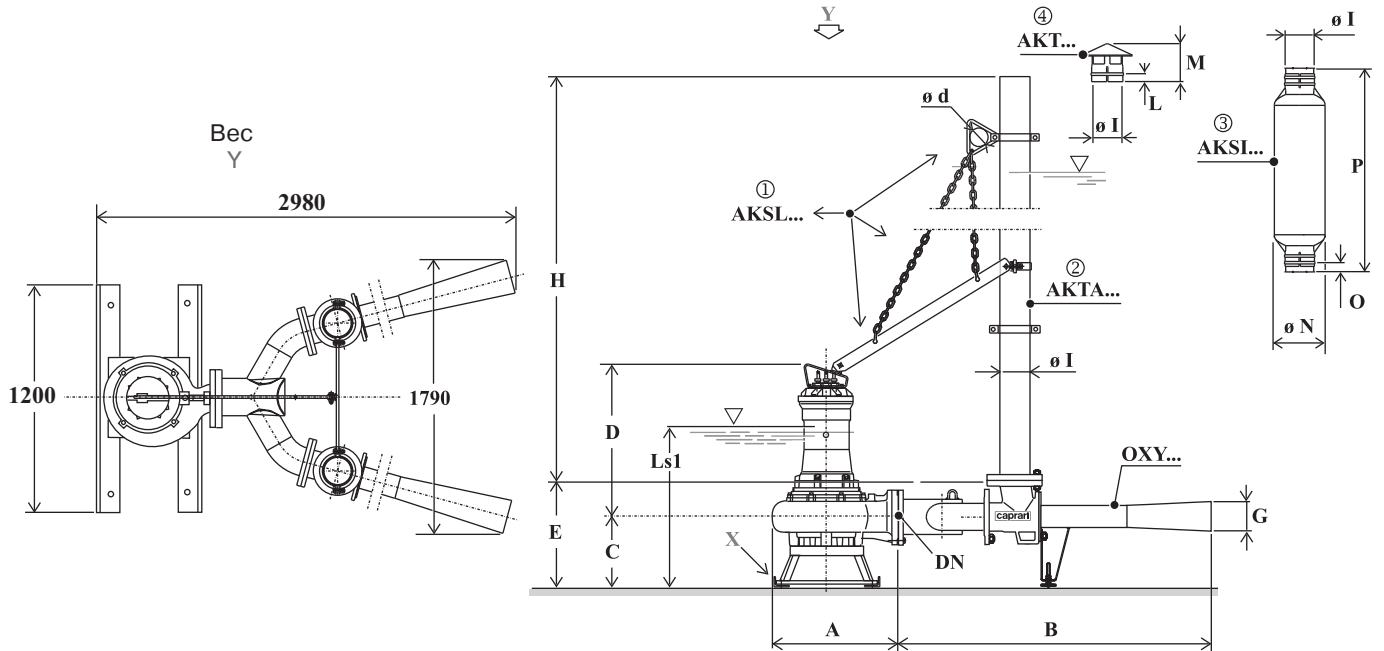
h, (м) = Глубина погружения

NB: Характеристики были получены при температуре 20 °С и атмосферном давлении в 1 бар

Артикул	Составляющие установки для аэрации				Аксессуары				Уровень шума		Глубина погружения, h		Объем жидкости в емкости
	Тип	Тип насоса	Эжектор в сборе с диффузором	Опорная плита	①	②	③	④	С глушителем	Без глушителя			
					Подъемное устройство	Всасывающая труба	Глушитель	Колпак			дБ (А)	дБ (А)	
	мин.		макс.		м		м ³						
NN01A391172	OXY 252 /11	KCD200NG +018042N1	AK150/200/D	TSKMB	AKSL150ND	AKTA150	AKSI150	AKT150	<70	80	1	5	400-950
NN01A391173	/12	KCD200ND +020042N1										5	450-1050
NN01A391174	/13	KCD200NA +025042N1										5,5	550-1300

* Указанные значения могут меняться в зависимости от формы емкости, риска образования осадка, требований к окислению и концентрации ила.

Габаритные размеры и масса



Составляющие установки для аэрации	Минимальный уровень погружения	Ду (Ру 16)	A	B	C	D	E	G	Масса		
	Ls1								Насос + опорная плита	Аэратор	В сборе
	(мм)									(кг)	
OXY 252 /11	1047	200	840	2085	397	980	577	200	390	144	601
/12									402		613
/13									422		633

① Подъемное устройство	Цепь	d	Масса	② Всасывающая труба	Ду (Ру 10)	H	Ø I	Масса	Размер фланцев UNI Ру 10
	(мм x м)	(мм)	(кг)		(мм)	(мм)	(кг)		
AKSL150N/D	Ø 14 x 5	100	92	AKTA150	200	5000	168,3	168,8	

③ Глушитель	Ø N	Ø I	O	P	Масса	④ Колпак	Ø I	L	M	Масса	Ду	Ø Q	Ø R	Отверстие	
	(мм)						(кг)	(мм)				(кг)	(мм)		Кол-во
AKSI150	300	168,3	170	1600	33	AKT150	168,3	70	300	3,3	200	240	285	8	22

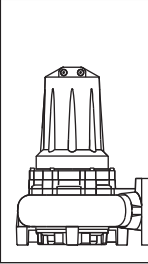
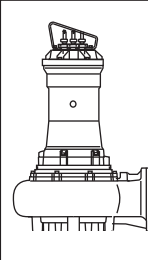


Компания оставляет за собой право вносить конструктивные изменения

АДЛ — разработка, производство, поставки оборудования для инженерных систем

Тел.: +7 (495) 937 8968 Факс: +7 (495) 933 8501/02 info@adl.ru www.adl.ru интернет-магазин: www.valve.ru

Технические характеристики электродвигателя, частота 50 Гц

Тип электродвигателя	Мощность электродвигателя		Номинальный ток	Отношение пускового тока к номинальному	Тип подключения электродвигателя		Количество пусков в час	
	P ₁	P ₂			I _{ном.} (400 В) (А)	I _{пуск./I_{ном.}}		Прямой пуск
	(кВт)		№					
  Четырехполюсный	КС00224...Н090	3,26	2,2	5,5	3,9	●	-	20
	КС00274...Н112	3,7	2,7	6,5	4,2	●	-	
	КС00354...Н112	4,7	3,5	8,1	4,7	●	-	
	КС00514...Н112	6,6	5,1	11,5	4,3	●	-	
	КС00654...L132	8	6,5	14	5,4	●	●	15
	КС00854...L132	10,4	8,5	18	5,4	●	●	
	КС01124...L132	13,5	11,2	22,7	6,6	●	●	
	КС01404...P180	16,8	14	29,2	5,6	●	●	10
	КС01804...P180	21,8	18	37	6,4	●	●	
	КС02004...P180	24,1	20	42	6,7	●	●	
КС02504...P180	28,6	25	48	8,7	●	●		

P₁ = Потребляемая мощность
 P₂ = Номинальная мощность электродвигателя
 I_{ном.} = Номинальный ток
 I_{пуск.} = Пусковой ток

Насосы подходят для постоянной работы с полностью погруженным электродвигателем (для S1) и для прерывистой работы (для S3) (относительные величины для прерывистой работы даны в таблице) с неполностью погруженным электродвигателем.
 Величины S3 для прерывистой работы состоят из равных 10-минутных циклов, в которых процентами указано время работы насоса в минутах, умноженных на 10. (Например, S3 = 25 % состоит из 2,5 минут работы и 7,5 минут простоя). Стандарт CEIEN 60034-1
 Электродвигатели выполнены на стандартное напряжение: 400 В ± 10 %
 по запросу: 230 В ± 10 %
 Исполнение электродвигателей на другое напряжение - по запросу.

Шкафы «Грантор» для управления насосами

Для управления насосами компания АДЛ в качестве пускозащитной и регулирующей аппаратуры предлагает шкафы «Грантор» собственного производства, которые включают пускатели, шкафы управления релейные и с частотным регулированием группой насосов (от 1 до 6 насосов).

Здесь представлена краткая информация по серийным моделям шкафов «Грантор» для защиты и контроля электродвигателей насосов. Более подробную информацию по всей производственной линейке шкафов управления, дополнительным модулям и опциям к ним Вы можете найти в каталоге «Шкафы управления «Грантор»» или на сайте www.adl.ru.

Пускатель АЭП 40-012-40-11А

Пускатель ручной может использоваться для большинства моделей насосов, номинальный ток которых не превышает 12 А. Пускатель ручной может использовать температурные реле перегрузки (термореле), встроенные в обмотки двигателя, и выключать насос в случае перегрева.

ВНИМАНИЕ! Если произошло отключение насоса в результате перегрева, включение осуществляется ручным перезапуском при помощи выключателя на передней панели. После аварийного отключения основного питания и последующей его подачи пускатель ручной автоматически перезапускает насос!



Технические характеристики

Модель	АЭП 40-012-40-11А
Напряжение питания	1 × 220 В ± 10%, 50 Гц 3 × 380 В ± 10%, 50 Гц
Количество подключаемых двигателей	1
Номинальный ток	1–12 А
Подключаемые датчики	Термореле
Индикация	Питание
Температура окружающей среды	0 °С – 40 °С (средняя не более 35 °С)
Относительная влажность	20 % – 90 % (без конденсата)
Степень защиты	IP40
Корпус	Пластик
Габаритные размеры	140 × 220 × 140 мм

Шкаф управления «Грантор» с релейным регулированием

Предназначен для пуска и останова стандартных асинхронных электродвигателей переменного тока в соответствии с сигналами управления. Шкаф имеет два режима управления — «Ручной» и «Автоматический». В «Ручном» режиме управление электродвигателями осуществляется с лицевой панели шкафа, в «Автоматическом» — от внешних релейных сигналов (реле давления, поплавка, реле температуры и др.). Шкаф на 2 насоса позволяет выбрать в «Автоматическом» режиме схему работы насосов: «рабочий/резервный» или «рабочий/дополнительный».

Для шкафа управления на 2 насоса в автоматическом режиме предусмотрено взаимное резервирование двигателей. В случае неисправности рабочего двигателя шкаф автоматически включит в работу резервный, а на лицевой панели шкафа загорится лампа «Авария» соответствующего электродвигателя.

С целью снижения количества пусков (например, при нестабильности в гидравлической системе) предусмотрена функция задержки пуска и останова каждого электродвигателя (пользователь может применить заводские настройки временных задержек в зависимости от алгоритма ра-



боты системы).

Для равномерной наработки электродвигателей по времени в шкафах управления на два насоса установлен таймер, который меняет функции («рабочий/резервный») двигателей (имеется возможность изменения времени переключения).

Шкаф управления обеспечивает следующие виды защиты: от перегрузки по току (тепловая защита), от короткого замыкания, от пропадания фаз, перекоса или неправильной последовательности подключения (контроль фаз – только для шкафов 3×380 В), от сухого хода насоса (при подключении соответствующего реле) и от перегрева обмотки электродвигателя (при подключении термореле).

Технические характеристики

Питание	1 × 220 В ± 10 %, 50 Гц для АЭП23 3 × 380 В ± 10 %, 50 Гц для АЭП40
Количество подключаемых насосов	1 насос для АЭП...11А 2 насоса для АЭП...22А
Время переключения насосов (регулируется)	8 ч (диапазон 0-99 ч)
Задержка срабатывания (регулируется)	30 сек (диапазон 1 сек–20 ч) — на 1 насос 5 сек (диапазон 1 сек–99 мин) — на 2 насоса
Режимы работы	«Ручной»/«Автоматический»
Подключаемые датчики	реле давления, реле защиты от сухого хода, регулятор перепада давления (только для АЭП...22А)
Выходные сигналы (диспетчеризация)	«Авария» каждого насоса («сухие» беспотенциальные контакты)
Индикация	«Сеть», «Работа»/«Авария» каждого насоса
Защиты	от сухого хода (при подключении соответствующего реле), от короткого замыкания, тепловой перегрузки по току, от перегрева двигателя (при подключении термоконтактов), от пропадания фаз, перекоса или неправильной последовательности подключения (контроль фаз — только для шкафов 3 × 380 В)
Дополнительные модули	подключение датчиков РТС автоматический ввод резервного питания (АВР)
Температура окружающей среды	0 °С – 40 °С (средняя не более 35 °С)
Относительная влажность	20 % – 90 % (без конденсата)
Степень защиты шкафа	IP54
Корпус	Высококачественный пластик или металл

Тип		Напряжение, (В)	Мощность, (Вт)	То, (А)	Размеры, мм	
1 насос	2 насоса				1 насос	2 насоса
АЭП40-006-54-11А	АЭП40-001-54К-22А	3×380	0,25	0,1-0,63	370 x 275x140	
	АЭП40-001-54К-22А		0,37	0,63 - 1		
	АЭП40-002-54К-22А		0,55	1,0 - 1,6		
	АЭП40-003-54К-22А		0,75	1,6-2,5		
	АЭП40-004-54К-22А		1,5	2,5-4		
	АЭП40-006-54К-22А		2,2	4-6,3		
АЭП40-016-54-11А	АЭП40-010-54К-22А		4	6,3-10	500 x 400 x 210	
	АЭП40-016-54К-22А		7,5	10-16		
АЭП40-020-54-11А	АЭП40-020-54К-22А		9	16-20	700 x 500 x 260	
АЭП40-025-54-11А	АЭП40-025-54К-22А		11	20-25		
АЭП40-032-54-11А	АЭП40-032-54К-22А		15	25-32		
АЭП40-038-54-11А	АЭП40-038-54К-22А		18,5	32-38		
АЭП40-040-54-11А	АЭП40-040-54К-22А		18,5	32-40		
АЭП40-050-54-11А	АЭП40-050-54К-22А		22	40-50		
АЭП40-058-54-11А	АЭП40-058-54К-22А		30	50-58		
АЭП40-065-54-11А	АЭП40-065-54К-22А		30	58-65		

Примечание: технические характеристики шкафов управления мощностью более 45 кВт предоставляются по запросу.

Шкаф управления «Грантор» с преобразователем частоты

Предназначен для управления группой от одного до шести электродвигателей насосов.

Два режима управления — «Ручной» и «Автоматический». Выбор режима управления осуществляется пользователем. В «Ручном» режиме управление насосами осуществляется с лицевой панели шкафа, в «автоматическом» — по сигналу внешнего датчика давления. Для корректного подсоединения датчика давления он должен иметь выход 4–20 мА или 0–10 В (либо возможна настройка на сигнал 0–20 мА). Принцип работы шкафа основан на хорошо зарекомендовавшей себя схеме каскадного включения электроприводов. Сигнал от датчика давления сравнивается с фиксированным заданием преобразователя частоты. Рассогласование между этими сигналами, задает частоту вращения крыльчатки насоса. Если основной насос (насос, который в данный момент работает от преобразователя частоты) не обеспечивает заданное давление, то дополнительные насосы подключаются напрямую к сети в необходимом количестве и работают до тех пор, пока не будет достигнуто заданное значение давления. В автоматическом режиме в случае неисправности основного насоса шкаф автоматически включит в работу резервный, а на лицевой панели шкафа загорится лампа «Авария» соответствующего насоса. Шкаф управления обеспечивает периодическую смену функций электродвигателей (основного и дополнительного) через заданные интервалы времени работы с целью выравнивания ресурса. Время переключения насосов можно менять в меню преобразователя частоты.



Шкаф обеспечивает защиту насосов от сухого хода (при подключении соответствующего реле), от потери, перекаса и неправильного чередования фаз, от короткого замыкания и превышения номинального тока (тепловая защита по току). Предусмотрено автоматическое отключение электродвигателей при наличии сигнала о перегреве электродвигателей с термореле и автоматическое включение при его отсутствии. На лицевой панели имеется индикация «Сеть», «Авария ПЧ», «Работа» и «Авария» каждого насоса, что обеспечивает визуальное отображение рабочего или аварийного состояния каждого электродвигателя и аварии преобразователя частоты.

Технические характеристики

Напряжение питания	3 × 380 В ± 10% для АЭП40, 50 Гц
Режимы работы	Ручной/Автоматический
Время переключения насосов	24 ч
Подключаемые датчики	Реле защиты от сухого хода, реле давления, термореле
Выходные сигналы	«Авария» (каждого насоса), «Авария ПЧ»
Индикация	«Сеть», «Работа»/«Авария» каждого насоса, «Авария ПЧ»
Дополнительные модули	Автоматический ввод резервного питания; Плавный пуск на дополнительные насосы; Подключение РТС-датчиков на каждый насос; Режим день/ночь; ЖК-дисплей; Подключение по интерфейсу; Контроль сухого хода, обрыва муфты/лопаток каждого насоса
Температура окружающей среды	0 °С – 40 °С (средняя не более 35 °С)
Относительная влажность	20 % – 90 % (без конденсата)
Степень защиты	IP54
Корпус	Металл

Тип	Напряжение, (В)	Мощность, (кВт)	Ток, (А)	Размеры, (мм)	
				11 А	22 А и 33 А
АЭП40-001-54Ч-...	3×380	0,37	0,63–1	700×500×260	800×600×300
АЭП40-002-54Ч-...		0,55	1–1,6		
АЭП40-003-54Ч-...		0,75	1,6–2,5		
АЭП40-004-54Ч-...		1,5	2,5–4		
АЭП40-006-54Ч-...		2,2	4–6		
АЭП40-008-54Ч-...		3	6–7,5		
АЭП40-010-54Ч-...		4	6–9, 5		
АЭП40-013-54Ч-...		5,5	10–13		
АЭП40-016-54Ч-...		7,5	10–16	800×600×300	1000×600×400
АЭП40-018-54Ч-...		9	16–18		
АЭП40-020-54Ч-...		9	18–20		
АЭП40-025-54Ч-...		11	20–25		
АЭП40-030-54Ч-...		15	25–30		
АЭП40-036-54Ч-...		18,5	28–36		
АЭП40-040-54Ч-...		22	37–40		
АЭП40-045-54Ч-...		22	40–45		
АЭП40-060-54Ч-...		30	45–60	1000×600×400	1200×800×400
АЭП40-065-54Ч-...		37	60–65		
АЭП40-072-54Ч-...		37	65–72		
АЭП40-080-54Ч-...		45	72–80		
АЭП40-088-54Ч-...	45	80–88	1200×800×400	1800×800×400	



Компания оставляет за собой право вносить конструктивные изменения

АДЛ — разработка, производство, поставки оборудования для инженерных систем

Тел.: +7 (495) 937 8968 Факс: +7 (495) 933 8501/02 info@adl.ru www.adl.ru интернет-магазин: www.valve.ru

Шкаф управления «Грантор» на 1–3 дренажных и канализационных насоса

Предназначен для управления стандартными асинхронными электродвигателями в соответствии с сигналами управления по уровням.

Шкафы управления имеют два режима управления — «Ручной» и «Автоматический».

В «Ручном» режиме управление электродвигателями осуществляется с лицевой панели шкафа, в автоматическом — от внешних релейных сигналов, соответствующих определенному уровню (поплавки, электроды и т. д.). При подключении электродов необходимо доукомплектовывать шкаф соответствующей опцией. В данной серии шкафов реализованы два принципа работы — «Дренаж» и «Наполнение».

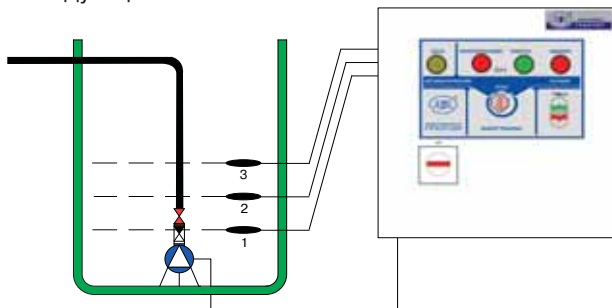
По заказу возможно исполнение для эксплуатации в умеренном и холодном климате (УХЛ1, УХЛ2) согласно ГОСТ 15150-69. В зависимости от комплектации возможна поставка дождевой крыши и цоколя. Подвод электрических кабелей осуществляется через сальниковые вводы, обеспечивающие герметичность шкафа. Внутри корпуса шкафа устанавливаются обогревающие элементы.



Автоматический режим в принципе работы «Дренаж»

Шкаф на 1 насос

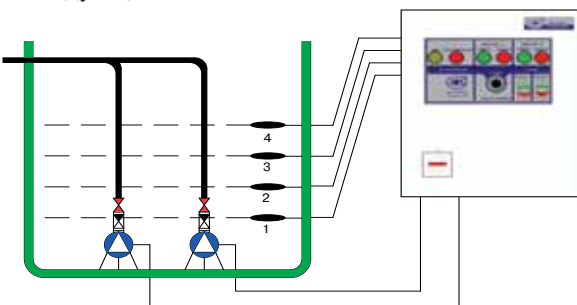
Управление осуществляется по 3 уровням, алгоритм работы следующий:



- 1 уровень (нижний) — стоп насоса
- 2 уровень — пуск насоса
- 3 уровень (аварийный) — при превышении этого уровня происходит контрольный пуск насоса. Загорается индикация «Переполнение» и происходит перекидывание контактов диспетчеризации.

Шкаф на 2 насоса

Управление осуществляется по 4 уровням, алгоритм работы следующий:

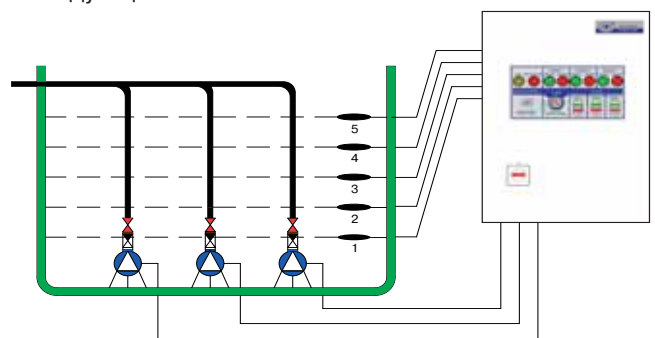


- 1 уровень (нижний) — стоп насосов
- 2 уровень — пуск одного насоса
- 3 уровень — пуск двух насосов
- 4 уровень (аварийный) — при превышении этого уровня происходит контрольный пуск двух насосов. Загорается индикация «Переполнение» и происходит перекидывание контактов диспетчеризации.

При выходе рабочего насоса в аварию происходит пуск дополнительного.

Шкаф на 3 насоса

Управление осуществляется по 5 уровням, алгоритм работы следующий:



- 1 уровень (нижний) — стоп насосов
- 2 уровень — пуск одного насоса
- 3 уровень — пуск двух насосов
- 4 уровень — пуск трех насосов
- 5 уровень (аварийный) — при превышении этого уровня происходит контрольный пуск трех насосов. Загорается индикация «Переполнение» и происходит перекидывание контактов диспетчеризации.

Имеется возможность выбора алгоритма работы насосов:

1. Рабочий + 2 дополнительных: одновременно могут работать все насосы.
2. Рабочий + дополнительный + резервный: одновременно могут работать только 2 насоса.
3. Рабочий + 2 резервных: одновременно может работать только 1 насос.

Для выравнивания ресурса электродвигателей по времени реализована функция смены последовательности подключения. Имеется возможность пользовательского изменения времени наработки.

Встроена функция кратковременного пуска для предотвращения заклинивания насосов.

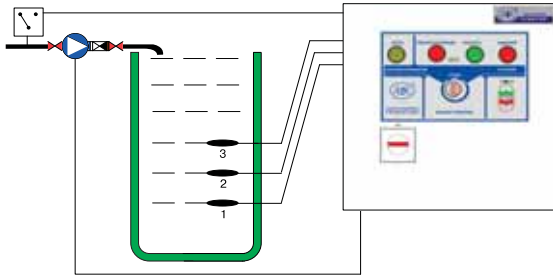
Для предотвращения попадания влаги в масляную камеру электродвигателя предусмотрена установка датчика влажности.

Автоматический режим в принципе работы «Наполнение»

Шкаф на 1 насос

Управление осуществляется по 3 уровням, алгоритм работы следующий:

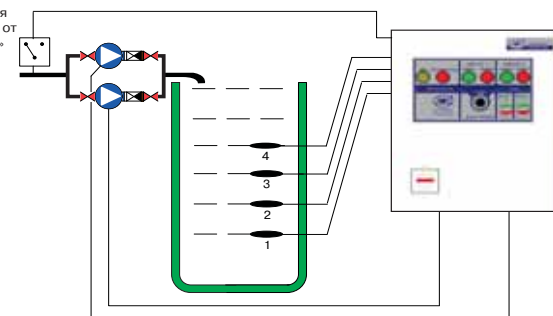
Реле для защиты от «сухого» хода



- 1 уровень (нижний) — пуск насоса
- 2 уровень — отключение насоса
- 3 уровень (аварийный) — при превышении этого уровня происходит контрольный останов насоса. Загорается индикация «Переполнение» и происходит перекидывание контактов диспетчеризации.

Шкаф на 2 насоса

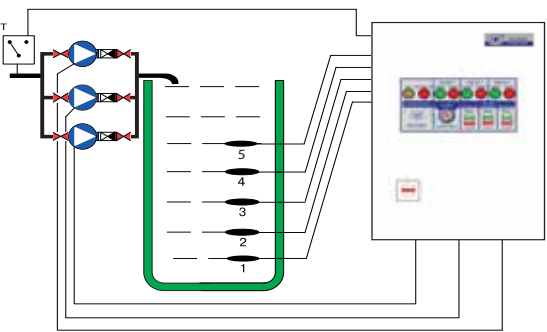
Реле для защиты от «сухого» хода



- 1 уровень (нижний) — пуск двух насосов
- 2 уровень — пуск одного насоса
- 3 уровень — отключение всех насосов
- 4 уровень (аварийный) — при превышении этого уровня происходит контрольный останов насосов. Загорается индикация «Переполнение» и происходит перекидывание контактов диспетчеризации.

Шкаф на 3 насоса

Реле для защиты от «сухого» хода



- 1 уровень (нижний) — пуск трех насосов
- 2 уровень — пуск двух насосов
- 3 уровень — отключение пуск одного насоса
- 4 уровень — отключение всех насосов
- 5 уровень (аварийный) — при превышении этого уровня происходит контрольный останов насосов. Загорается индикация «Переполнение» и происходит перекидывание контактов диспетчеризации.

Имеется возможность выбора алгоритма работы насосов:

1. Рабочий + 2 дополнительных: одновременно могут работать все насосы.
2. Рабочий + дополнительный + резервный: одновременно могут работать только 2 насоса.
3. Рабочий + 2 резервных: одновременно может работать только 1 насос.

Технические характеристики

Мощность	до 630 кВт на каждый двигатель
Внешние подключения	3 поплавок (4 электрода*) для шкафа управления «Грантор» на 1 насос; 4 поплавок (5 электродов*) для шкафа управления «Грантор» на 2 насоса; 5 поплавков (6 электродов*) для шкафа управления «Грантор» на 3 насоса; термоконтакт (при наличии защиты в двигателе); датчик влажности (при наличии защиты в насосе); Реле для защиты от сухого хода (только в режиме «Наполнение»)
Выходные сигналы (диспетчеризация)	«Авария» каждого насоса, «Перепополнение»
Индикация	«Сеть»; «Работа» каждого насоса; «Авария» каждого насоса; «Перепополнение»; «Ввод 1», «Ввод 2» — для модификации с двумя вводами; от короткого замыкания; от тепловой перегрузки по току; от перегрева двигателя (при подключении термоконтактов); от пропадания, перекоса или неправильной последовательности подключения фаз (только для шкафов 3×380 В); от работы насоса в случае попадания жидкости в масляную камеру (при подключении датчика влажности); от заклинивания в результате простоя
Температура окружающей среды	0 °С – 40 °С (средняя не более 35 °С)
Относительная влажность	20 % – 90% (без конденсата)
Степень защиты	IP54
Корпус шкафа	металл

1 При подключении электродов необходимо использовать специальные реле

Тип		Напряжение, (В)	Мощность, (кВт)	Ток, (А)	Размеры, (мм)	
1 насос	2 насоса				1 насос	2 насоса
АЭП40-001-54-11У	АЭП40-001-54К-22У	3×380	0,25	0,4–0,63	400×400×210	500×400×210
АЭП40-001-54-11У	АЭП40-001-54К-22У		0,37	0,63–1,0		
АЭП40-002-54-11У	АЭП40-002-54К-22У		0,55	1,0–1,6		
АЭП40-003-54-11У	АЭП40-003-54К-22У		0,75	1,6–2,5		
АЭП40-004-54-11У	АЭП40-004-54К-22У		1,5	2,5–4		
АЭП40-006-54-11У	АЭП40-006-54К-22У		2,2	4–6,3		
АЭП40-010-54-11У	АЭП40-010-54К-22У		4	6,3–10		
АЭП40-016-54-11У	АЭП40-016-54К-22У		7,5	10–16		
АЭП40-020-54-11У	АЭП40-020-54К-22У		9	16–20	500×400×210	700×500×260
АЭП40-025-54-11У	АЭП40-025-54К-22У		11	20–25		
АЭП40-032-54-11У	АЭП40-032-54К-22У		15	25–32		
АЭП40-038-54-11У	АЭП40-038-54К-22У		18,5	32–38		
АЭП40-040-54-11У	АЭП40-040-54К-22У		18,5	32–40		
АЭП40-050-54-11У	АЭП40-050-54К-22У		22	40–50		
АЭП40-058-54-11У	АЭП40-058-54К-22У		30	50–58		
АЭП40-065-54-11У	АЭП40-065-54К-22У		30	58–65		
АЭП40-080-54-11У	АЭП40-080-54К-22У	37	65–80	700×500×260	1000×600×400	
АЭП40-100-54-11У	АЭП40-100-54К-22У	55	80–100			

Шкаф управления «Грантор» на 2 и 3 пожарных насоса

Шкафы предназначены для работы в двух системах: спринклерная и дренчерная система пожаротушения.

Шкаф управления имеет два режима управления — «Ручной» и «Автоматический». Также предусмотрен режим «Тест». Выбор режима управления осуществляется пользователем с лицевой панели шкафа и отображается индикацией состояния.

Если шкаф управления пожарными насосами находится в режиме «Блокировка», то электродвигатели не пускаются. В режимах работы «Автоматический» и «Ручной» система работает полностью автоматически.

В режиме работы «Ручной» пуск системы осуществляется дистанционно от поста в диспетчерской, по кнопке типа «сухой» контакт или при нажатии кнопки «Пожар/Досрочный пуск» на лицевой панели шкафа управления. Алгоритм работы шкафа управления полностью соответствует алгоритму работы в дренчерной системе в автоматическом режиме.

Работа шкафа управления в спринклерной системе в ручном режиме не предусмотрена. В автоматическом режиме — работа осуществляется по внешним сигналам от приборов и датчиков. Насосы работают по схеме рабочий/резервный, т. е. в случае неисправности рабочего насоса шкаф автоматически включает в работу резервный, а на лицевой панели шкафа загорится лампа «Авария» соответствующего насоса и происходит перекидывание контактов диспетчеризации. В шкафах на три насоса и более существует возможность выбора количества рабочих/резервных насосов.

Автоматический режим в спринклерной системе организован следующим образом: пуск рабочего насоса происходит по сигналу от реле давления. Для обеспечения норм пожарной безопасности (ГОСТ Р 53325-2012) необходимо подключить два реле давления. Во время пожара колба спринклера лопается при определенной температуре и происходит резкое падение давления в системе, загорается индикация «Пожар» на лицевой панели шкафа управления и запускается основной насос. Если в процессе работы давление в системе восстанавливается, с задержкой времени происходит останов основного насоса, при дальнейшем падении давления с задержкой времени происходит повторный пуск насоса. То есть шкаф управления пожарными насосами начинает работать как система повышения давления с заданными временными задержками. Останов режима пожаротушения осуществляется переводом переключателя в положение «Блокировка» на передней панели.

В дренчерной системе пуск шкафа управления в режим пожаротушения происходит по внешнему сигналу «Пожар» от ППКП, дистанционного сигнала «Пожар» от диспетчера или нажатии кнопки «Пожар/Досрочный пуск» на передней панели шкафа управления.



При этом с заданной задержкой по времени происходит пуск основного насоса и трубопровод пожаротушения заполняется водой, далее шкаф управления пожарными насосами начинает работать как система повышения давления с заданными временными задержками. Останов режима пожаротушения осуществляется переводом переключателя в положение «Блокировка» на передней панели.

Шкаф управления пожарными насосами оснащен системой автоматического ввода резерва (АВР). При пропадании одной из фаз, перекосе, неправильной последовательности подключения фаз, повышенном или пониженном напряжении на основном вводе происходит автоматическое переключение на резервный ввод и диспетчеризация о неисправности ввода. При восстановлении основного ввода происходит обратное переключение.

Шкаф управления пожарными насосами осуществляет автоматическую проверку силовых цепей электродвигателей на обрыв в любом режиме и автоматическое управление шкафом управления задвижкой. Для модификации шкафа с насосами подпитки возможно подключение одного или двух (рабочий/резервный) насосов подпитки.

Технические характеристики

Напряжение питания	3 × 380 В ± 10%, 50 Гц
Количество подключаемых насосов	2, 3, 4, 5, 6
Схема работы насосов	основой + резервный
Режимы работы	«Ручной»/«Автоматический»
Подключаемые датчики (входные сигналы)	реле давления 1 (основное), Реле давления 2 (резервное), Реле давления подпитки (при наличии НП), Реле для защиты от сухого хода, Реле перепада давления основного насоса, Реле перепада давления резервного насоса, Сигнал «Пожар» от ППКП, Дистанционный сигнал «Пожар» от диспетчера, состояние задвижки («Открыто / Закрыто / Авария»)
Выходные сигналы	«Работа / Авария» каждого насоса, питание на каждом вводе, режим «Пожар», «Общая неисправность», режим работы «Блокировка / Автоматика отключена», Блокировка хозпитьевых и жокей насосов, «Пуск», «Останов пуска»
Индикация	«Основной ввод», «Работа основного ввода», «Резервный ввод», «Работа резервного ввода», «Тест», «Блокировка», «Автоматика отключена», «Работа / Авария» каждого насоса, «Пожар», «Пуск», «Останов пуска», «Общая неисправность», состояние задвижки «Открыто / Закрыто / Авария»
Дополнительные модули	Плавный пуск, преобразователь частоты, подключение дополнительных шкафов управления задвижкой
Температура окружающей среды	0 °С – 40 °С (средняя не более 35 °С)
Относительная влажность	20 % – 90 % (без конденсата)
Степень защиты	IP54
Корпус	Металл

Тип	Напряжение, (В)	Мощность, (кВт)	Ток, (А)	Размеры, (мм)	
				21 П	32 П
АЭП40-003-54К-...	3×380	0,75	1,6–2,5	800×600×300	1000×800×400
АЭП40-004-54К-...		1,5	2,5–4		
АЭП40-006-54К-...		2,2	4–6,3		
АЭП40-010-54К-...		4	6,3–10		
АЭП40-016-54К-...		7,5	10–16		
АЭП40-020-54К-...		9	16–20		
АЭП40-025-54К-...		11	20–25		
АЭП40-032-54К-...		15	25–32	1000×600×300	1200×800×400
АЭП40-040-54К-...		18,5	32–40		
АЭП40-050-54К-...		22	40–50		
АЭП40-058-54К-...		30	50–58	1000×800×400	1200×800×400
АЭП40-063-54К-...		30	58–65		
АЭП40-080-54К-...		37	65–80	1200×800×400	1800×800×400
АЭП40-100-54К-...		55	80–100		

Примечание: технические характеристики на шкафы управления мощностью более 45 кВт предоставляются по запросу.

Список технической документации

Отдел трубопроводной арматуры

Технические каталоги

КТА01 03.17	Трубопроводная арматура общепромышленного применения
КТА02 02.17	Трубопроводная арматура промышленного применения
КТА04 09.16	Сервоприводы для трубопроводной арматуры
КТА 06.14.13	Оборудование Flamco: расширительные баки, сепараторы воздуха, воздухоотводчики, предохранительные клапаны
КТА07 02.17	Оборудование для пароконденсатных систем
КТА10 06.17	Оборудование Orbinox (Испания) для очистных сооружений, пищевой, целлюлозно-бумажной и др. областей промышленности
КТА14 06.17	Регулирующая арматура
КТА15 05.17	Стальные шаровые краны «Бивал»
КТА17 05.17	Балансировочные клапаны
КТА18 04.17	Расширительные баки и автоматические установки поддержания давления «Гранлевел»
КТА19 05.17	Стальные шаровые краны «Бивал» для газораспределительных систем
КТА20 06.17	Оборудование компании Armstrong для пароконденсатных систем
КО01 06.17	Оборудование для химически агрессивных сред
КО02 06.17	Оборудование для систем пожаротушения

Руководства по эксплуатации

РТА 01.01.06	Неполноворотные электроприводы Auma Norm серии SG 03.3-SG 05.3
РТА 02.02.06	Многооборотные электроприводы Auma Norm серии SA 07.1-48.1, SAR 07.1-30.1
РТА 03.02.06	Неполноворотные электроприводы Auma Norm серии SG 05.1-SG 12.1
РТА 05.02.06	Четвертьоборотные пневматические приводы PRISMA
РТА 06.01.07	Электропневматический позиционер IP6000 / IP6100
РТА 07.01.09	Электроприводы Valpes серии EK
РТА 09.02.09	Электроприводы Valpes серии VR
РТА 10.02.09	Электроприводы Valpes серии VS
РТА 11.01.07	Автоматические установки поддержания давления Flexcon MPR-S
РТА 12.01.07	Автоматические установки поддержания давления Flamcomat
РТА 13.01.08	Электроприводы Valpes серии VR-POSI
РТА 14.01.10	Электроприводы Valpes серии ER Premier
РТА15 05.14	Автоматическая установка поддержания давления «Гранлевел»
РТА16 06.14	Гидроаккумулятор «Гранлевел» тип А
РТА17 06.14	Бак расширительный «Гранлевел» тип М
РТА18 06.14	Бак расширительный «Гранлевел» тип НМ

Проспекты

ЛТА07 11.16	Стальные шаровые краны «Бивал»
ЛТА08 04.16	Оборудование «Schischek»
ЛТА09 09.16	Оборудование «Pekos»

Отдел электрооборудования

Технические каталоги

КЭ002 11.14	Электрооборудование Fanox и Grancontrol для защиты электродвигателей
КЭ003 03.17	Шкафы управления «Грантор»

Проспекты

ЛЭ001 05.16	Электрооборудование для электродвигателей: управление и защита
ЛЭ002 11.16	Современные решения для высоковольтных электроприводов

Руководства по эксплуатации

РЭ007 05.14	Монитор нагрузки на валу EL-FI M20
РЭ0 11.06.10	Комплектное устройство: шкаф управления «Грантор» типа АЭП с контроллером Megacontrol и преобразователем частоты
РЭ012 03.14	Комплектное устройство: шкаф управления «Грантор» типа АЭП с преобразователем частоты
РЭ013 04.14	Комплектное устройство: шкаф управления «Грантор» типа АЭП с релейным регулированием
РЭ0 18.01.06	Монитор дренажных насосов DCM
РЭ0 20.01.06	Монитор нагрузки двигателя EL-FI M10
РЭ021 04.14	Комплектное устройство: шкаф управления «Грантор» типа АЭП для канализационных, дренажных и др. систем
РЭ022 06.14	Преобразователь частоты FDU 2.0
РЭ0 23.05.16	Преобразователь частоты VFX 2.0



Список технической документации

РЭО24 03.14	Комплектное устройство: шкаф управления «Грантор» типа АЭП для спринклерной и дренчерной систем пожаротушения
РЭО 28.01.09	Преобразователь частоты VSA
РЭО 29.01.09	Руководство по установке платы реле для преобразователей частоты FDU 2.0 и VFX 2.0
РЭО 30.03.12	Преобразователь частоты VSC
РЭО31 09.14	Преобразователь частоты Grandrive серии PFD55 (быстрый запуск)
РЭО 32.03.12	Мягкий пускатель TSA
РЭО33 03.14	Комплектное устройство: шкаф управления «Грантор» типа АЭП для управления электроприводом задвижки
РЭО 34.01.12	Устройства плавного пуска Grancontrol серии 1P23, 3P40
РЭО35 03.14	Комплектное устройство: шкаф управления «Грантор» типа АЭП для управления электроприводом задвижки в системах пожаротушения
РЭО36 03.14	Комплектное устройство: шкаф управления «Грантор» с контроллером «Гранконтрол» и преобразователем частоты
РЭО37 01.13	Преобразователь частоты Grandrive
РЭО43 03.16	Преобразователь частоты Grandrive серии PFD70
РЭО44 03.16	Преобразователь частоты Grandrive серии PFD75
РЭО45 09.16	Привод переменного тока среднего напряжения Grandrive RMVC 5100

Отдел КИПиА

Технические каталоги

ККИ06 04.16	Коаксиальные клапаны Müller Co-ax (Германия)
ККИ07 04.17	Соленоидные клапаны и клапаны с пневмоприводом
ККИ 08.01.10	Распределительные клапаны Hafner-Pneumatik (Германия)

Проспекты

ЛКИ 01.05.07	Оборудование КИПиА
ЛКИ 06.03.07	Оборудование КИПиА для тепло-, водоснабжения, вентиляции и кондиционирования
ЛКИ 08.02.07	Регулирующие клапаны серии 290 с пневмоприводом
ЛКИ 10.01.09	Отсечные соленоидные клапаны

Отдел насосного оборудования

Технические каталоги

КНО01 05.17	Насосные установки «Гранфлоу»
КНО03 05.17	Горизонтальные насосы Caprari
КНО04 01.16	Скважинные насосы Caprari
КНО05 11.15	Электрические погружные и сухоустанавливаемые насосы Caprari для сточных вод
КНО08 04.14	Дозировочные насосы Milton Roy
КНО09 05.17	Аэраторы, ускорители потока и погружные миксеры Caprari
КНО10 04.14	Насосное оборудование компании Verderflex
КНО12 10.15	Мембранные насосы с пневмоприводом Yamada
КНО13 11.14	Насосное оборудование для систем теплоснабжения, водоснабжения, водоотведения, кондиционирования и пожаротушения
КНО14 03.16	Циркуляционные насосы с мокрым ротором «Гранпамп»
КНО15 02.16	Центробежные моноблочные насосы «Гранпамп» МНС

Руководства по эксплуатации

РНО 01.03.10	Насосные установки «Гранфлоу» типа УНВ
РНО 02.02.10	Бытовые насосные установки «Гранфлоу» на самовсасывающем насосе

Отраслевые проспекты

ЛО01 05.14	Современные технологии в системах тепло- водоснабжения, кондиционирования
ЛО02 06.16	Оборудование для водопроводно-канализационного хозяйства
ЛО03 06.16	Оборудование для пищевой промышленности
ЛО04 01.15	Оборудование для нефтяной и газовой промышленности
ЛО05 03.16	Разработка, производство и поставки оборудования для инженерных систем
ЛО06 01.14	Оборудование для автоматических систем пожаротушения
ЛО07 08.16	Оборудование для целлюлозно-бумажной промышленности



Электрооборудование нового поколения для электродвигателей: защита и управление

Преобразователи частоты Emotron (Швеция) для управления асинхронными электродвигателями

- Серия FDU для вентиляторов и насосов с возможностью группового управления мощностью до 3 мВт
- Серия VFX — прямое управление моментом для высокодинамичных механизмов мощностью до 3 мВт

Оборудование Grandrive (Россия)

- Преобразователи частоты серия PFD50/55 для электродвигателей мощностью до 11 кВт

Оборудование Grancontrol (Италия)

- Реле контроля сети: контроль напряжения однофазных и трехфазных сетей, контроль фаз

Устройства плавного пуска (мягкие пускатели) Emotron (Швеция)

- Серия MSF 2.0 для плавного пуска и останова асинхронных электродвигателей мощностью до 1600 кВт, напряжение 380/690 В. Управление по моменту позволяет снизить пусковые токи до 2 крат от номинального. Защита от перегрева, дисбаланса фаз, контроль напряжения, заклинивания ротора, вход РТС. Точное позиционирование механизма, бросок момента, толчковый режим.
- Серия TSA для плавного пуска и останова асинхронных двигателей мощностью до 250 кВт, напряжение 380/690 В. Включает в себя весь функционал серии MSF 2.0 в корпусе меньшего габарита, включая платы с покрытием для агрессивных сред, встроенный байпас-контактор и часы реального времени, а так же интерфейс RS2323 с протоколом Modbus RTU.

Мониторы нагрузки Emotron (Швеция) и электронные реле Fanox (Испания)

- Защита электродвигателей насосов, вентиляторов, генераторов от перегрузки, недогрузки, а также от потери и перекаса фаз, неправильного порядка чередования фаз, перегрева, от скачков частоты и перепадов температуры

Приводные системы на среднее напряжение (3-15 кВ)

Комплексные решения для управления и защиты электродвигателей

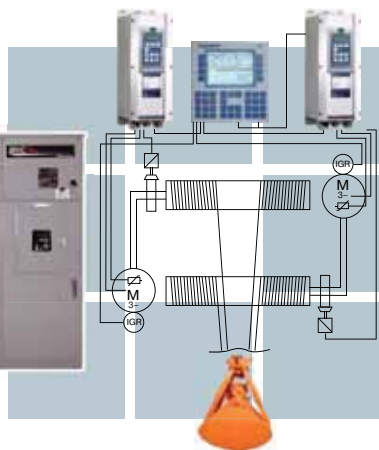
- Устройства плавного пуска
- Системы частотного регулирования

Готовые решения для подъемных механизмов: мостовые, порталные, козловые краны, грейферы, кран-балки

Преимущества:

- Наличие на складе оборудования до 315 кВт
- Оперативное сервисное обслуживание в Москве и регионах
- Многолетний опыт эксплуатации на крупнейших предприятиях: Мосводоканал, МОЭК, Норильский Никель, Магнитогорский МК, Северсталь, Новолипецкий МК, Мечел, Лебединский ГОК, Апатиты, Роснефть, ЛУКОЙЛ, Сургутнефтегаз, Татнефть, Славнефть, Сибур, Башнефть, Еврохим и другие

Каталоги: «Электрооборудование для электродвигателей: защита и управление», «Электрооборудование Fanox и Grancontrol для защиты электродвигателей»



Шкафы управления «Грантор» (АДЛ Продакшн, Россия)

Шкафы управления с релейным регулированием

- Выпускаются для управления группой от 1 до 6 насосов. Применяются с циркуляционными, повысительными, скважинными, подпиточными и другими типами насосов
- Имеется модификация с мягкими пускателями для предотвращения гидравлических ударов

Шкафы управления с частотным регулированием

- Выпускаются для управления группой от 1 до 7 насосов
- Частотное регулирование обеспечивает поддержание заданных параметров системы при минимальных потерях в электродвигателе, а также до 70 % снижает затраты на электроэнергию
- Выпускаются серии с одним частотным преобразователем на все насосы и на каждый насос

Шкафы управления по уровням

- Выпускаются для управления дренажными, канализационными насосами, КНС, станциями подьема, водозаборными емкостями
- Возможность различных климатических исполнений: УХЛ1 (уличное), УХЛ2, УХЛ4

Шкафы управления для систем пожаротушения

- Выпускаются для управления пожарными насосами (с жockey-насосом и без). Предназначены для работы в спринклерных, дренажных (кнопочных) системах пожаротушения и системах противопожарного водопровода
- Модификация с мягкими пускателями и преобразователем частоты
- Шкафы сертифицированы на соответствие техническому регламенту о требованиях пожарной безопасности (Федеральный закон от 22.07.2008 №123-ФЗ)

Шкафы управления электрифицированными задвижками

- Универсальный шкаф управления для большинства типов электрифицированных задвижек, включая задвижки, работающие в системах пожаротушения. Работа в двух режимах: местном и дистанционном
- Шкафы сертифицированы на соответствие техническому регламенту о требованиях пожарной безопасности (Федеральный закон от 22.07.2008 №123-ФЗ)

Шкафы управления во взрывозащищенном исполнении

- Пылевлагозащищенность до IP67. Категории защиты: 1ExdIICT4, 1ExdIIBT5, 1Exd[ia]IIBT5. Мощность до 630 кВт. Возможно климатическое исполнение до УХЛ1.

Шкафы автоматизации «Грантор»

- Комплексное управление законченным технологическим циклом или процессом
- Разработка системы автоматизации под требование заказчика
- Развитая система диспетчеризации и передачи данных на SCADA верхнего уровня
- Может поставляться в комплексе с автоматическим рабочим местом оператора

Преимущества:

- 100 % тестирование всех выпускаемых шкафов управления
- Использование комплектующих ведущих европейских производителей
- Металлический корпус, степень защиты IP54
- Наличие на складе наиболее востребованных серий шкафов
- Срок поставки стандартной серии шкафа от 1 недели
- Возможности расширения функционала шкафов

Каталог: «Шкафы управления «Грантор»



Компания оставляет за собой право вносить конструктивные изменения

АДЛ — разработка, производство, поставки оборудования для инженерных систем

Тел.: +7 (495) 937 8968 Факс: +7 (495) 933 8501/02 info@adl.ru www.adl.ru интернет-магазин: www.valve.ru



Центральный офис АДЛ:

115432, г. Москва,
пр-т Андропова, 18/7
Тел.: +7 (495) 937-89-68
Факс: +7 (495) 933-85-01/02
info@adl.ru
www.adl.ru

Региональные представительства АДЛ:

Владивосток

690078, г. Владивосток
ул. Комсомольская, 3, оф. 717
Тел.: +7 (4232) 75-71-54
E-mail: adlvlc@adl.ru

Волгоград

400074, г. Волгоград
ул. Рабоче-Крестьянская, 22, оф. 535
Тел./факс: +7 (8442) 90-02-72
E-mail: adlvlg@adl.ru

Воронеж

394038, г. Воронеж
ул. Космонавтов, 2Е, оф. 207
Тел./ факс: +7 (4732) 50-25-62
E-mail: adlvoronezh@adl.ru

Екатеринбург

620144, г. Екатеринбург
ул. Московская, 195, оф. 318
Тел.: +7 (343) 344-96-69
E-mail: adlsvr@adl.ru

Иркутск

664047, г. Иркутск
ул. Советская, 3, оф. 415
Тел.: +7 (3952) 48-67-85
E-mail: adlirk@adl.ru

Казань

420029, г. Казань
ул. Халитова, 2, оф. 203
Тел.: +7 (843) 567-53-34
E-mail: adlkazan@adl.ru

Краснодар

350015, г. Краснодар
ул. Красная, 154,
Тел.: +7 (861) 201-22-47
E-mail: adlkrd@adl.ru

Красноярск

660012, г. Красноярск
ул. Гладкова, 8, оф. 10-06
Тел./факс: +7 (391) 217-89-29
E-mail: adlkras@adl.ru

Нижний Новгород

603146, г. Нижний Новгород
ул. Бекетова, 71
Тел./факс: +7 (831) 461-52-03
E-mail: adlenn@adl.ru

Новосибирск

630132, г. Новосибирск
ул. Челюскинцев, 30/2, оф. 409
Тел.: +7 (383) 230-31-27
E-mail: adlnsk@adl.ru

Омск

644103, г. Омск
ул. 24 Линия, д. 59
Тел.: +7 (3812) 90-36-10
E-mail: adloms@adl.ru

Пермь

614022, г. Пермь
ул. Мира, 45а, оф. 608
Тел.: +7 (342) 227-44-79
E-mail: adlperm@adl.ru

Ростов-на-Дону

344010, г. Ростов-на-Дону
ул. Красноармейская, 143 АГ, оф. 705
Тел.: +7 (863) 200-29-54
E-mail: adlrnd@adl.ru

Самара

443067, г. Самара
ул. Карбышева, 61В, оф. 608
Тел.: +7 (846) 203-39-70
E-mail: adlsmr@adl.ru

Санкт-Петербург

195112, г. Санкт-Петербург
пл. Карла Фаберже, д. 8, лит. В, к. 3, оф. 313
Тел.: +7 (812) 718-63-75, 322-93-02
E-mail: adlspb@adl.ru

Саратов

410056, г. Саратов
ул. Чернышевского, 94 А, оф. 305
Тел.: +7 (8452) 99-82-97
E-mail: adlsaratov@adl.ru

Тюмень

625013, г. Тюмень
ул. Пермякова, 7/1, оф. 918
Тел.: +7 (3452) 31-12-08
E-mail: adltumen@adl.ru

Уфа

450105, г. Уфа
ул. Жукова, д. 22, оф. 303
Тел.: +7 (347) 292-40-12
E-mail: adlufa@adl.ru

Хабаровск

680000, г. Хабаровск
ул. Хабаровская, 8, оф. 306, лит. А, Ф1
Тел.: +7 (4212) 72-97-83
E-mail: adlkhb@adl.ru

Челябинск

454138, г. Челябинск
ул. Молодогвардейцев, 7, к.3, оф. 222
Тел.: +7 (351) 211-55-87
E-mail: adlchel@adl.ru



Минск

220015, Республика Беларусь
г. Минск, ул. Пономаренко, 35А, оф. 714
Тел.: +375 (17) 228-25-42
E-mail: adlby@adl.ru



Алматы

050057, Республика Казахстан
г. Алматы, ул. Тимирязева, д. 42,
пав. 15/108, оф. 204
Тел.: +7 (727) 338-59-00
E-mail: adlkz@adl.ru

