

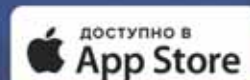
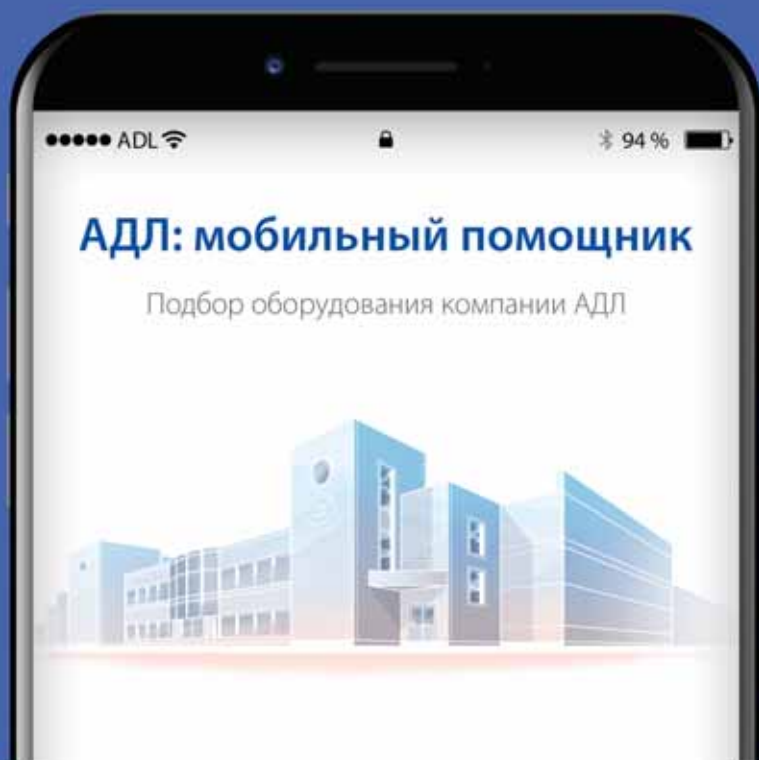


Электрические погружные и сухоустанавливаемые насосы

■ для систем водоотведения и канализации



caprari



Приложение для подбора насосного оборудования

Быстрый подбор оборудования — система требует ввода только основных параметров!

В результате подбора вы узнаете маркировку, артикул и стоимость оборудования, а также сможете ознакомиться с графиками работы и оформить заявку для заказа.



СОДЕРЖАНИЕ

Краткая информация о компании АДЛ.....	4
Краткая информация о компании.....	5
Электрические погружные насосы для сточных вод.....	7
Электрические погружные насосы для дренажа серии D.....	10
Электрические погружные насосы для сточных вод серии M.....	22
Электрические погружные насосы КСТ+ для сточных вод с режущим механизмом.....	41
КСТ040F.....	48
КСТ040H.....	49
Электрические погружные насосы КС+ для сточных вод.....	57
КС+ DN65 (KCW065F, KCM065F).....	62
КС+ DN 80-200 KCW080H - KCM080H - KCW080L - KCM080L - KCM100H - KCW100L - KCM150L - KCD200N (+006562 -6P).....	72
КС+ DN 100-250 KCM100N - KCM065M - KCM200P - KCD200N (+009062...-6P) - KCD200N (4P) - KCD250P.....	105
КС+ DN 150-350 (N) KCM150R(N) - KCM250Z(N) - KCM250R(N) - KCD300Z(N) - KCD300R(N) - KCD350R(N).....	124
КС+ DN 150-350 (X) KCM150R(X) - KCM250Z(X) - KCM250R(X) - KCD300Z(X) - KCD300R(X) - KCD250R(X).....	143
КС+ DN 250-350 KCM250T - KCD300T - KCD350T.....	160
Система автоматического перемешивания для канализационных насосных станций.....	171
Электрические насосы для сточных вод, устанавливаемые в сухой камере.....	175
КК DN 80-100 KKCW080H, KKCM080H, KKCM100H.....	182
КК DN 80-200 KKCW080L, KKCM080L, KKCM100L, KKCM150L, KKCD200N.....	199
КК DN 100-250 KKCW100N, KKCM100N, KKCM150N, KKCM200P, KKCD200N, KKCD250P.....	218
Шкафы «Грантор» для управления насосами.....	235
Пускатель АЭП 40-012-40-11А.....	236
Шкаф управления многофункциональный, для циркуляционных и дренажных систем.....	236
Шкаф управления «Грантор» с релейным регулированием.....	238
Шкаф управления «Грантор» с преобразователем частоты.....	239
Шкаф управления «Грантор» на 2 и 3 пожарных насоса.....	240
Шкаф управления «Грантор» на 1-3 дренажных и канализационных насоса.....	242

Сервисная политика АДЛ

- **Высококвалифицированное сервисное обслуживание**
- **Пусконаладочные работы**
- **Консультационные услуги**
- **Профилактическое обслуживание**
- **Гарантийное и послегарантийное обслуживание**

Отдел сервисного обслуживания компании АДЛ — это высококвалифицированные сервис-инженеры, прошедшие обучение на заводах-производителях, осуществление гарантийного а также после гарантийного обслуживания оборудования на договорной основе. Обслуживание / ремонт оборудования могут производиться как на объекте Заказчика, так и в сервисном центре компании АДЛ.

Компания АДЛ осуществляет продажу запасных частей для ремонта оборудования клиентам компании и сервисным партнерам для всего спектра поставляемого оборудования в течение не менее пяти лет после поставки оборудования. Достаточный складской запас деталей и расходных материалов для основных позиций оборудования гарантирует сжатые сроки выполнения обслуживания / ремонта.



Краткая информация о компании АДЛ

АДЛ основана в 1994 году в Москве.

Основное направление деятельности

АДЛ занимает лидирующее положение в области разработки, производства и поставок оборудования для инженерных систем для секторов ЖКХ и строительства, а также технологических процессов различных отраслей промышленности.

АДЛ — в основе успешных проектов

Наша миссия — работать для того, чтобы наши партнеры и заказчики могли успешно воплотить в жизнь свои проекты в любых отраслях промышленности, в любых регионах нашей страны и за ее пределами, а миллионы конечных потребителей получили качественные услуги и продукты.

Мы прилагаем все усилия для обеспечения комфорта как в работе проектных, монтажных и эксплуатационных служб, работающих с нашим оборудованием, так и непосредственно потребителей, которые получают тепло, воду, газ.

Высокое качество производимого оборудования и современные решения нашей компании являются гарантом успешной реализации различных проектов: от небольших гражданских объектов до элитных высотных сооружений, от котельных малой мощности до ТЭЦ, от инженерных систем частных домов до технологических процессов гигантов нефтехимической, энергетической, газовой, пищевой, металлургической и других отраслей промышленности.

Производственный комплекс

В 2002 году открыта первая очередь производственного комплекса, расположенного в п. Радужный (Коломенский район, Московская область). На данный момент производство состоит из двух светлых производственных корпусов, а также современных складских и логистических комплексов, оборудованных WMS.

Сделано в АДЛ*

«Сделано в АДЛ» — девиз всей линейки оборудования, производимого нашей компанией, означающий неизменно высокое качество, не уступающее известным мировым аналогам, а также гордость и ответственность компании за реализованные продукты и решения:

- стальные шаровые краны «Бивал», BV;
- дисковые поворотные затворы «Гранвэл»;
- 2-х и 3-х эксцентриковые дисковые поворотные затворы «Стейнвал»;
- балансировочные клапаны «Гранбаланс»;
- гидравлические стрелки «Гранконнект»;
- задвижки с обрешиненным клином «Гранар»;
- установки поддержания давления, расширительные баки и гидроаккумуляторы «Гранлевел»;
- регулирующие клапаны и воздухоотводчики «Гранрег»;
- предохранительные клапаны «Прегран»;
- обратные клапаны «Гранлок»;
- фильтры IS;
- сепараторы, рекуператоры пара «Гранстим»;
- конденсатоотводчики «Стимакс»;
- конденсатные насосы «Стимпамп»;
- установки сбора и возврата конденсата «Стимфлоу»;
- запорные вентили «Гранвент»;
- насосные установки «Гранфлоу»;
- шкафы управления «Грантор»;
- преобразователи частоты Grandrive;
- центробежные и циркуляционные насосы «Гранпамп»;
- блочные индивидуальные тепловые пункты.

АДЛ — эксклюзивный представитель ряда известных мировых производителей:

- трубопроводная арматура — Orbinox (Испания), Pekos (Испания), Reliable (США), SAFI (Франция), Sigeval (Испания); Swissfluid (Швейцария);
- сервоприводы — Prisma (Испания);
- насосное оборудование — DP-Pumps (Голландия), Carpari (Италия), Verderflex (Англия), Yamada (Япония); SPP Pumps (Великобритания);
- оборудование КИПиА — Muller Co-ax (Германия), SMS.



Региональная деятельность

Региональная сеть АДЛ представлена 23 официальными представительствами на всей территории России, а также в республиках Беларусь (Минск) и Казахстан (Алматы).

Мы поддерживаем более 75 дистрибьюторских соглашений с различными компаниями из крупных промышленных и региональных центров.

Стандарты качества**

Каждый произведенный продукт проходит 100%-ный контроль качества согласно действующей нормативно-технической документации. Система менеджмента качества соответствует требованиям стандарта ISO 9001:2008, что подтверждается сертификатом № 190535-2015-AQ-MCW-FINAS, выданным экспертами компании Det Norske Veritas — одного из крупнейших международных сертификационных органов.

Вся производимая и поставляемая продукция имеет полный комплект необходимой разрешительной документации в соответствии с действующими нормами и правилами.

Референс-лист

За долгое время работы мы накопили бесценный опыт. Высокое качество, надежность и эффективность предлагаемых нами инженерных решений были подтверждены в условиях реальной эксплуатации на тысячах объектов по всей России, среди которых можно выделить:

- предприятия ЖКХ и энергетической промышленности: Бокаревский водозаборный узел, водоканал Екатеринбург, водоканал Санкт-Петербурга, Мосводоканал, МОЭК, Нововоронежская АЭС, Уфаводоканал, Богучанская ГРЭС и многочисленные ТЭЦ;
- гиганты нефтегазовой промышленности: Газпром, Криогенмаш, Лукойл, Роснефть, Сибур, Таманьнефтегаз, Татнефть, Транснефть;
- крупные пищевые предприятия: Coca-Cola, Mareven Food Central, Nestle, PepsiCo, Балтика, Вимм-Биль-Данн, Кампомос, Кондитерская корпорация ROSHEN, Останкино, Пивоварня Москва-Эфес, Русский алкоголь;
- крупнейшие проектные организации: ГазЭнергоПроект, Метрополис, Мосгражданпроект, Мосгипротранс, Моспроект, Моспроект-2 им. М.В. Посохина, НАТЭК-Энерго Проект, НПО Термэк, Омскгражданпроект, ЦНИИЭП инженерного оборудования, Южный проектный институт.

Сервисное и гарантийное обслуживание

Мы осуществляем сервисное и гарантийное обслуживание всех линеек поставляемого и производимого оборудования. Более 30 сервисных центров АДЛ успешно работают на всей территории России.

Техническая и информационная поддержка

Последние версии каталогов по любому интересующему вас оборудованию вы можете найти на сайте www.adl.ru.

Также на нашем сайте вы всегда можете ознакомиться с прайс-листами в электронном виде, загрузить 2D- и 3D-модели оборудования, заполнить опросные листы на подбор оборудования. Если у вас возникли вопросы — позвоните нам, инженеры нашей компании будут рады помочь.

* ООО «Торговый Дом АДЛ».

** Сертификаты и разрешительные документы в том числе выданы и на производителя оборудования ООО «Торговый Дом АДЛ».



Краткая информация о компании

caprari



Компания CAPRARI является ведущим производителем насосов в Италии и пользуется хорошей репутацией по всему миру благодаря сервису, высокой надежности выпускаемой продукции и серьезному контролю качества. Эта компания была основана семьей Капрари более 60 лет назад на севере Италии в городе Модена.

Начиная с 1945 года, года рождения компании, CAPRARI сконцентрировала все свои научные, инженерные, конструкторские ресурсы на производстве центробежных электронасосов и насосов с приводом от двигателей внутреннего сгорания, представив широкий спектр насосного оборудования для различных типов применения. Это такие области применения, как тепло- и водоснабжение, откачка сточных и дренажных вод, ирригация и орошение, водоочистка, сельское хозяйство, а также различные технологические и производственные процессы.



Компания интересна тем, что в своем составе, помимо основного сборочного предприятия, имеет отдельное литейное производство и цех по сборке электродвигателей для скважинных насосов. Это делает их в значительной степени независимыми от внешних поставщиков, мобильными, а сроки поставки продукции сравнительно короткими.

Компания CAPRARI кроме основного завода по производству насосов в Модене имеет совместное предприятие в Саудовской Аравии. Официальные представительства компании CAPRARI есть во Франции, Германии, Португалии, Великобритании, Греции, а не так давно было открыто представительство в Австралии. Персонал компании на данный момент составляет свыше 1000 человек. Разветвленная сеть дистрибьюторов (свыше 80 организаций), 5 дочерних компаний позволяют приобрести насосы CAPRARI в любой точке планеты.



Широкая номенклатура продукции CAPRARI, позволяет легко подобрать насосы на самое различное применение. Водоснабжение, ирригация, откачка сточных и дренажных вод, поднятие воды из скважин - все это можно осуществить с помощью насосов компании CAPRARI.

В России насосы компании CAPRARI установлены на станциях канализационной очистки аэропорта Шереметьево, очистных сооружениях города Ижевска, в системе городской канализации города Воскресенск, в Лефортовском тоннеле г. Москвы и многих других объектах.

Насосы CAPRARI – это гарантированно высокотехнологичное оборудование, способное удовлетворить любым потребностям заказчика.

Продукция компании CAPRARI представлена в трех каталогах, в одном вы познакомитесь с электронасосами для откачки сточных и дренажных вод, во втором – с горизонтальными консольными одно- и многоступенчатыми насосами, а в третьем – с большим семейством скважинных насосов и вертикальных насосов с линейным валом.



Электрические погружные насосы для сточных вод

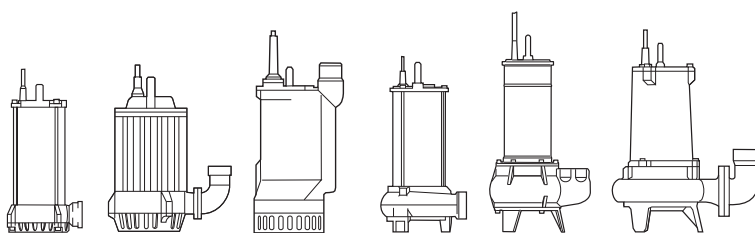
Серия

D-M

50 Гц

caprari

ЭЛЕКТРИЧЕСКИЕ ПОГРУЖНЫЕ НАСОСЫ ДЛЯ СТОЧНЫХ ВОД серии D-M



Электрические погружные насосы для дренажа		
Серия		
DX	DA	DR

Электрические погружные насосы для сточных вод			
Серия			
MXV	MXT	MAV MAM	MAT

Страница

Обозначения насосов	10	14	18
Конструкция и материалы	11	15	19
Технические характеристики размеры и масса	13	17	21

22	26	30	36
23	27	31	37
24	28	32	38

ЭЛЕКТРИЧЕСКИЕ ПОГРУЖНЫЕ НАСОСЫ ДЛЯ СТОЧНЫХ ВОД серии D-M

Введение

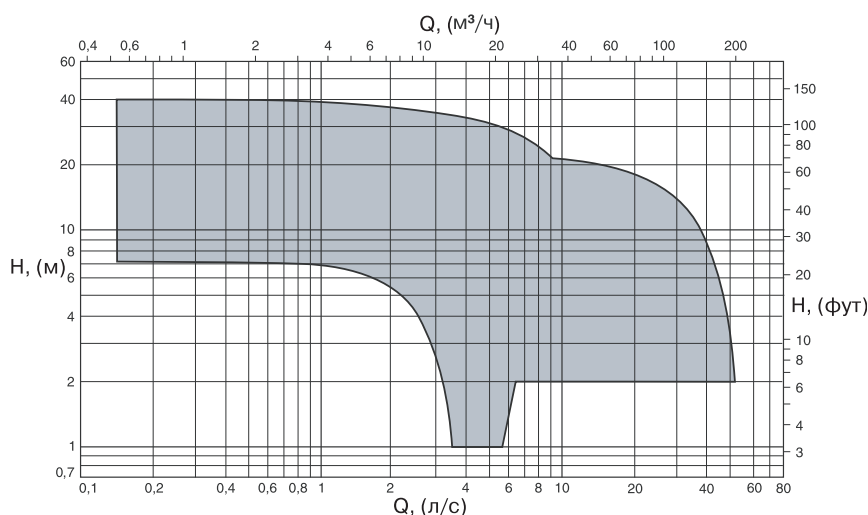
Погружные насосы серии D и M — это электронасосы с одним или двумя рабочими колесами для дренажа и откачки сточных вод. Здесь представлен широкий ряд насосов от специально спроектированных легких версий для бытового применения до версий, предназначенных для работы с высокой нагрузкой в более тяжелых условиях.

Данные насосы удобны в эксплуатации: необходимо лишь подсоединить кабель к электрической панели с защитным оборудованием и напорный шланг к патрубку насоса.

Серия D

Серия DX-DA-DR

Насосы данной серии могут быть использованы для чистой и слабозагрязненной, но неагрессивной воды без волокнистых частиц, которые могли бы засорить отверстие фильтра или рабочее колесо.



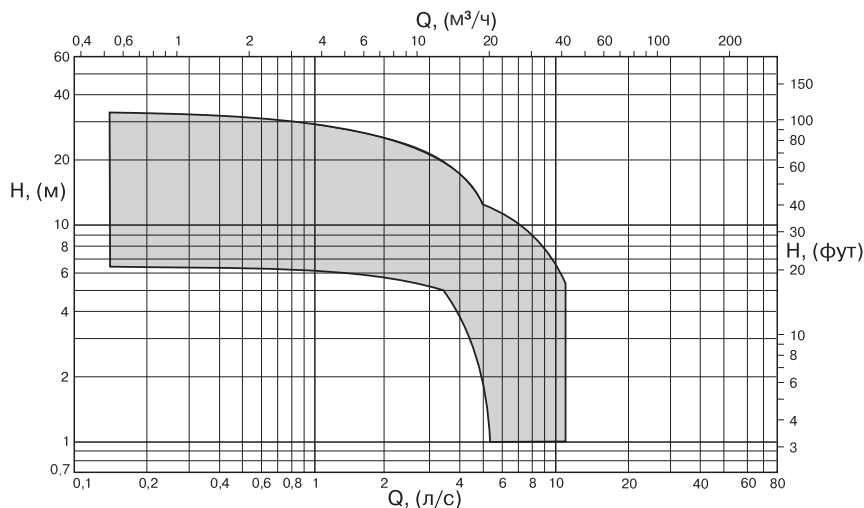
Серия M

Серия MXV-MAV-MAM

Насосы данной серии имеют более широкие проходы в гидравлической части и могут перекачивать грязные и грубоотфильтрованные воды, несущие крупные твердые частицы. Размеры твердых частиц зависят от размеров сферических проходов гидравлической части насоса.

Серия MAT-MXT

Насосы данной серии оснащены режущим механизмом из нержавеющей стали и способны перекачивать воду, содержащую твердые и волокнистые частицы. С помощью установленного режущего механизма твердые фракции перемалываются до незначительных размеров.



ЭЛЕКТРИЧЕСКИЕ ПОГРУЖНЫЕ НАСОСЫ ДЛЯ СТОЧНЫХ ВОД серии D-M

Электрические погружные насосы для дренажа серии D

DХ

Технические характеристики

Насосы серии DX спроектированы для различных бытовых применений, таких как дренаж подвалов, орошение садов, перекачивание чистой и слабозагрязненной воды.

Надежная конструкция и небольшие размеры обеспечивают простоту в эксплуатации, и благодаря этому насосы требуют незначительного обслуживания.

Ограничения по использованию

- максимальная температура перекачиваемой жидкости +40 °С
- максимальная глубина погружения 20 м
- рН перекачиваемой жидкости:
 - для насосов типа DXN03: 5–8
 - для насосов типа DXN07-DXN09-DXN14: 6–10
- величины напряжения электропитания:
 - однофазные:
 - 220–230 В ± 6 % стандарт
 - 230–240 В ± 6 % по требованию
 - трехфазные:
 - 400 В ± 10 % (380-400-415) — стандарт
 - 230 В ± 10 % (220-230-240) — по требованию
 - другие напряжения ± 5 % — по требованию
- максимально допустимый дисбаланс относительно потребляемой мощности: 5 %
- если плотность перекачиваемой жидкости превышает 1 кг/дм³ или вязкость превышает 1 мм²/с (1 сСт), свяжитесь с техническим департаментом компании АДЛ
- уровень акустического давления в пределах области рабочих характеристик не более 70 Дб(А)

Установка

Электронасос должен быть установлен в прямке и может подсоединяться к:

- гибкому шлангу
- трубе, подсоединенной к резьбовому напорному патрубку

Режим автоматической работы обеспечивается при помощи соответствующего электрооборудования, которое поставляется по запросу.

Конструкция

- двойное уплотнение вала
- конденсатор, установленный в электродвигателе на однофазных моделях (исключая модель DXV14M
- с внешним конденсатором)
- встроенная тепловая защита и поплавковый выключатель для автоматической эксплуатации как стандарт для однофазных моделей
- электродвигатель в масляной ванне (в сухой камере для DXV...), класс изоляции F, степень защиты IP68
- болты и гайки из нержавеющей стали

Обозначения насосов



1 Серия D – дренажный

2 Тип механической конструкции

3 Тип гидравлической части

N

V

4 Код конструкции электродвигателя

03

07

09

14

6 С поплавковым выключателем для автоматической работы

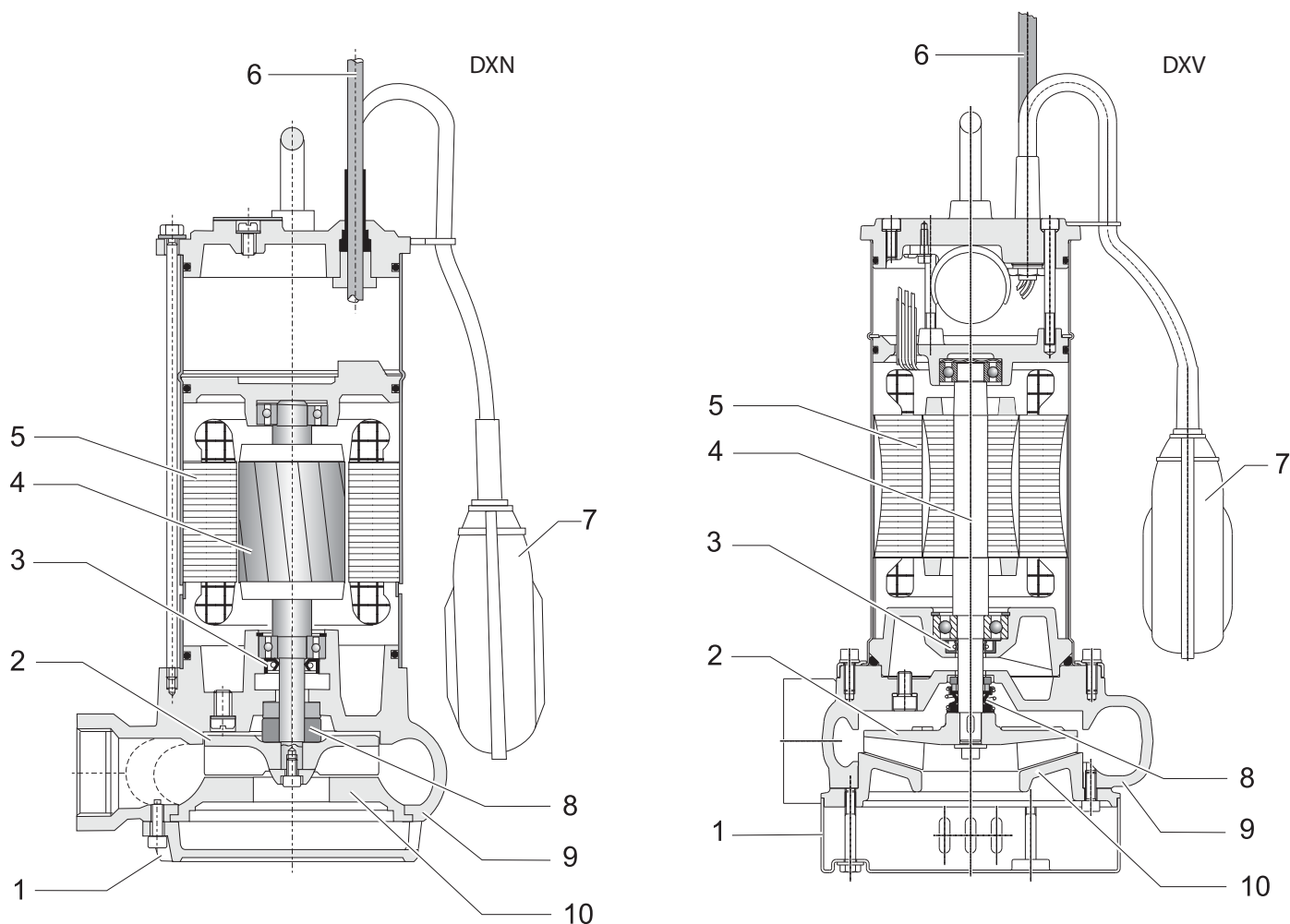
5 Электропитание двигателя

M однофазное

T трехфазное

ЭЛЕКТРИЧЕСКИЕ ПОГРУЖНЫЕ НАСОСЫ ДЛЯ СТОЧНЫХ ВОД серии D-M

Конструкция и материалы

DX

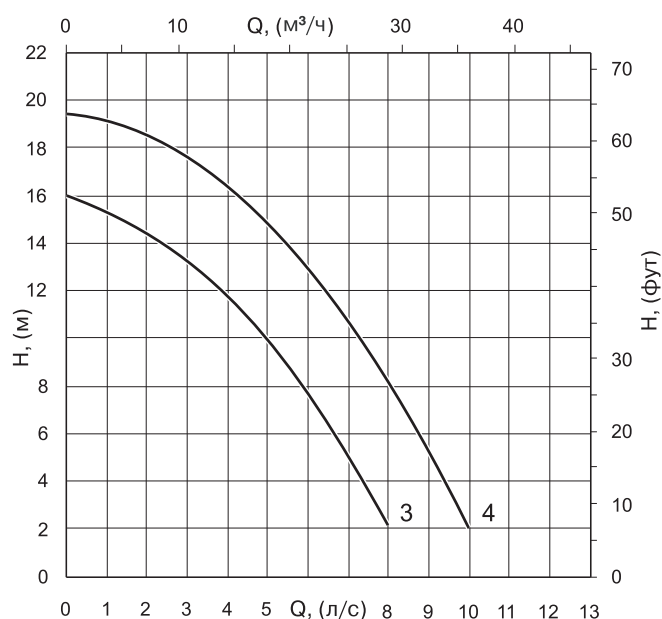
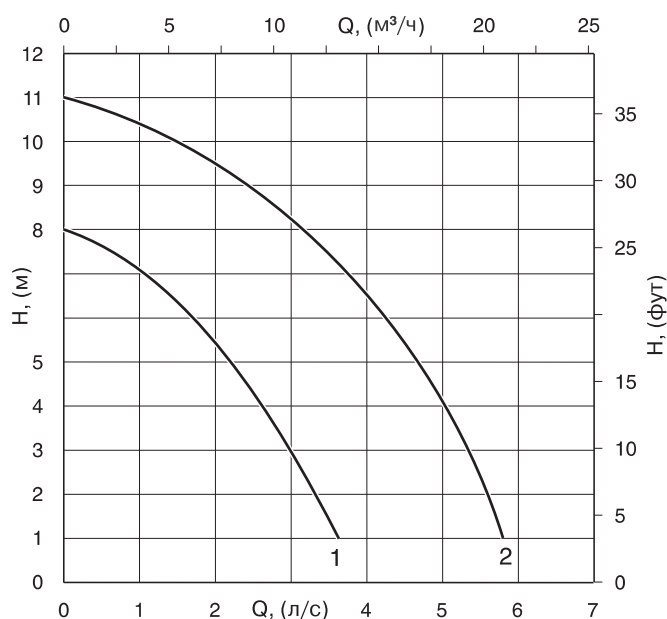
Детали	Материал
1 Приемная сетка	Алюминий
2 Рабочее колесо	Нержавеющая сталь для мод.: DXV09, DXV11 Термопласт. полимер для мод.: DXN03 Чугун для мод.: DXN07, DXV09, DXV14
3 Манжетное уплотнение	Резина
4 Ротор	-
5 Статор	-
6 Кабель электропитания	-
7 Поплавок	-
8 Механическое уплотнение	Стеатит/графит для мод.: DXN03, DXN07 Карбид кремния/карбид кремния для мод.: DXV09, DXV14
9 Корпус насоса	Алюминий для мод.: DXN03 Чугун для мод.: DXN07, DXV09, DXV14
10 Противоизносная пластина	Термопласт. полимер для мод.: DXN03 Чугун для мод.: DXN07, DXV09, DXV14



ЭЛЕКТРИЧЕСКИЕ ПОГРУЖНЫЕ НАСОСЫ ДЛЯ СТОЧНЫХ ВОД серии D-M

Рабочие характеристики

DX



Эксплуатационные характеристики

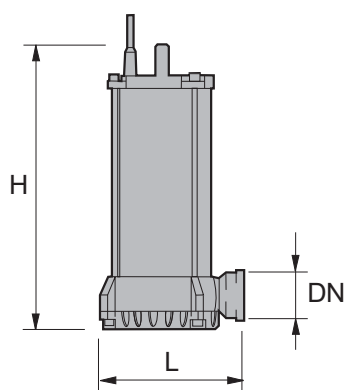
Тип электронасоса	Характеристика №	Номинальная мощность электродвигателя	Патрубок на нагнетании	Производительность, $\frac{\text{л/с}}{\text{м}^3/\text{ч}}$																
				0	0,5	1	1,5	2	2,5	3	3,5	4	4,5	5	5,5	6	7	8	9	10
				0	1,8	3,6	5,4	7,2	9	10,8	12,6	14,4	16,2	18	19,8	21,6	25,2	28,8	32,4	36
				Напор, (м)																
				8	7,6	7,1	6,3	5,4	4,2	2,9	1,3	-	-	-	-	-	-	-	-	-
DXN03M/G	1	0,3	G 1¼"	8	7,6	7,1	6,3	5,4	4,2	2,9	1,3	-	-	-	-	-	-	-	-	
DXN07M/G	2	0,75	G 1½"	11	10,7	10,4	9,9	9,4	8,8	8,2	7,4	6,5	5,4	4,1	2,4	1	-	-	-	
DXN07T				11	10,7	10,4	9,9	9,4	8,8	8,2	7,4	6,5	5,4	4,1	2,4	1	-	-	-	-
DXV09M/G	3	0,9	G 2"	16	15,6	15,3	14,9	14,4	13,9	13,2	12,5	11,7	10,8	9,9	8,8	7,5	4,9	2,1	-	-
DXV09T				16	15,6	15,3	14,9	14,4	13,9	13,2	12,5	11,7	10,8	9,9	8,8	7,5	4,9	2,1	-	-
DXV14M/G	4	1,4	G 2"	19,5	19,3	19,1	18,9	18,5	18,1	17,6	17	16,4	15,6	14,8	14	13	10,6	8,1	5,1	2
DXV14T				19,5	19,3	19,1	18,9	18,5	18,1	17,6	17	16,4	15,6	14,8	14	13	10,6	8,1	5,1	2

Примечание:

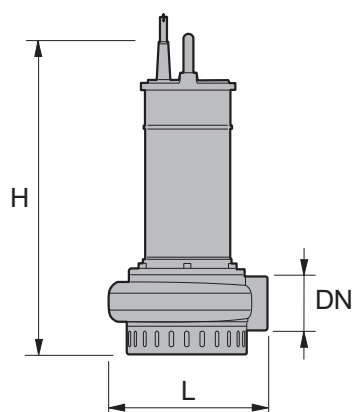
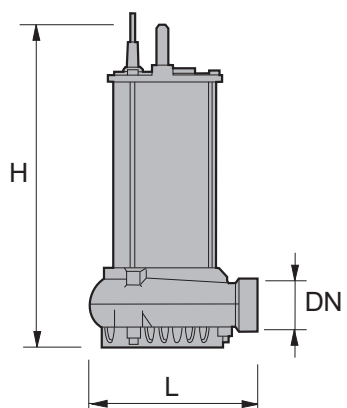
P_2 — номинальная мощность электродвигателя.
 Допуск характеристик согласно стандарту UNI/ISO 9906 Annex A.



ЭЛЕКТРИЧЕСКИЕ ПОГРУЖНЫЕ НАСОСЫ ДЛЯ СТОЧНЫХ ВОД серии D-M

DX


DXN03M/G


 DXV09M/G
 DXV09T
 DXV14M/G
 DXV14T

 DXN07M/G
 DXN07T

Полные размеры и масса

Тип	DN	L	H	Кабель (1)	Масса (кг)
	(дюйм)	(мм)			
DXN03M/G	G 1¼"	170	340	3 × 1 × 5	8
DXN07M/G DXN07T	G 1½"	190	380		4 × 1 × 5
DXV09M/G DXV09T	G 2"	207	425	3 × 1 × 5	16
DXV14M/G DXV14T				4 × 1,5 × 5	18 18

Технические характеристики

Тип электронасоса	Артикул	Характеристика №	Патрубок на нагнетании DN	Электродвигатель				Кол-во полюсов
				Мощность		Напряжение U _{сети}	Номинальный ток I _{ном.} (2)	
				P ₁	P ₂			
				(мм)	(кВт)	(В)	(А)	
DXN03M/G	ND09R8023	1	G 1¼"	0,55	0,3	230	2,8	2
DXN07M/G	ND09R8025	2	G 1½"	1,1	0,75		4,8	
DXN07T	ND09R8026					230 ₍₃₎ -400	3,1-1,8	
DXV09M/G	ND09R132046	3	G 2"	1,4	0,9	230	5,6	
DXV09T	ND09R221241					230 ₍₃₎ -400	3,4-2	
DXV14M/G	ND09R132047	4	G 2"	1,9	1,4	230	8,8	
DXV14T	ND09R134574					230 ₍₃₎ -400	6,5-3,8	

Примечание

(1) количество жил × площадь сечения жилы, (мм²) × длина кабеля, (м).

(2) номинальный ток, потребляемый при соответствующем напряжении.

(3) 400 В — стандарт, 230 В достигается путем переключения на стандартной клеммной коробке.

P₁ — потребляемая мощность электродвигателя.

P₂ — номинальная мощность электродвигателя.



Компания оставляет за собой право вносить конструктивные изменения.
 АДЛ — производство и поставки оборудования для инженерных систем

Тел.: +7 (495) 937-89-68, +7 (495) 221-63-78 | Факс: +7 (495) 933-85-01/02
 info@adl.ru | www.adl.ru | Интернет-магазин: www.valve.ru

ЭЛЕКТРИЧЕСКИЕ ПОГРУЖНЫЕ НАСОСЫ ДЛЯ СТОЧНЫХ ВОД серии D-M

DA

Технические характеристики

Особая прочность электронасосов серий DAN-DAU-DAD и легкость в эксплуатации делают эти насосы удобными для дренажных работ. Они предназначены для перекачки чистой либо загрязненной воды из подвалов, перекачки дождевой воды, применения в системах малой ирригации и т. д.

Электронасосы типа DAD — двухступенчатые и особенно удобны в тех случаях, когда необходим высокий напор.

Ограничения по использованию

- максимальная температура перекачиваемой жидкости +40 °С
- максимальная глубина погружения 20 м
- pH перекачиваемой жидкости: 5–8
- величины напряжения электропитания:
 - однофазные:
 - 220–230 В ± 6 % стандарт
 - 230–240 В ± 6 % по требованию
 - трехфазные:
 - 400 В ± 10 % (380–400–415) — стандарт
 - 230 В ± 10 % (220–230–240) — по требованию
 - другие напряжения ± 5 % — по требованию
- максимально допустимый дисбаланс относительно потребляемой мощности: 5 %
- если плотность перекачиваемой жидкости превышает 1 кг/дм³ или вязкость превышает 1 мм²/с (1 сСт), свяжитесь с техническим департаментом компании АДЛ
- уровень акустического давления в пределах области рабочих характеристик не более 70 Дб(А)

Установка

Электронасос должен быть установлен в приемке и может подсоединяться к:

- гибкому шлангу
- трубе, подсоединенной к резьбовому напорному патрубку

Режим автоматической работы обеспечивается при помощи соответствующего электрооборудования, которое поставляется по запросу.

Конструкция

- открытое рабочее колесо с противоизносным диском
- механическое уплотнение вала
- встроенная защита от тепловой перегрузки на моделях с однофазными двигателями (исключая модель DAD12M)
- конденсатор, установленный во внешнем шкафу управления для однофазных моделей, снабженный вилкой на конце питающего кабеля
- электродвигатель в масляной ванне, класс изоляции F, степень защиты IP68
- болты и гайки из нержавеющей стали

Обозначения насосов



1 Серия D – для сточных вод

2 Тип механической конструкции

3 Тип гидравлической части

D
U

4 Код конструкции электродвигателя

12
15
22

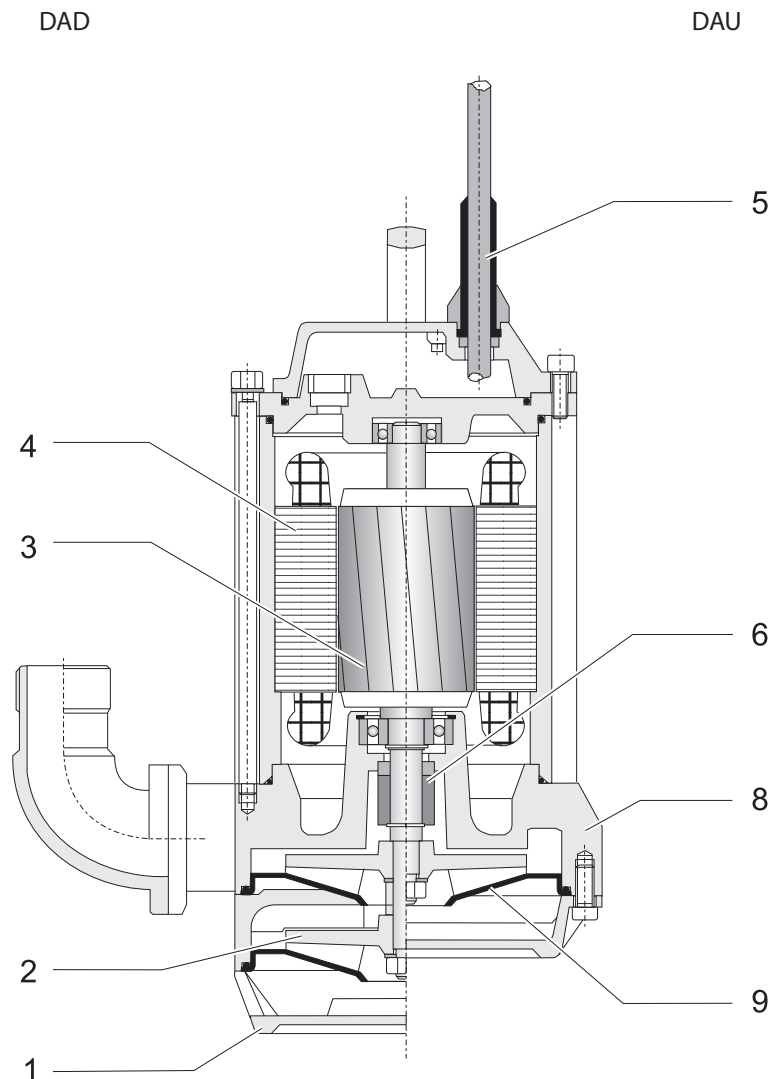
5 Электропитание двигателя

M	однофазное
T	трехфазное

ЭЛЕКТРИЧЕСКИЕ ПОГРУЖНЫЕ НАСОСЫ ДЛЯ СТОЧНЫХ ВОД серии D-M

Конструкция и материалы

DA



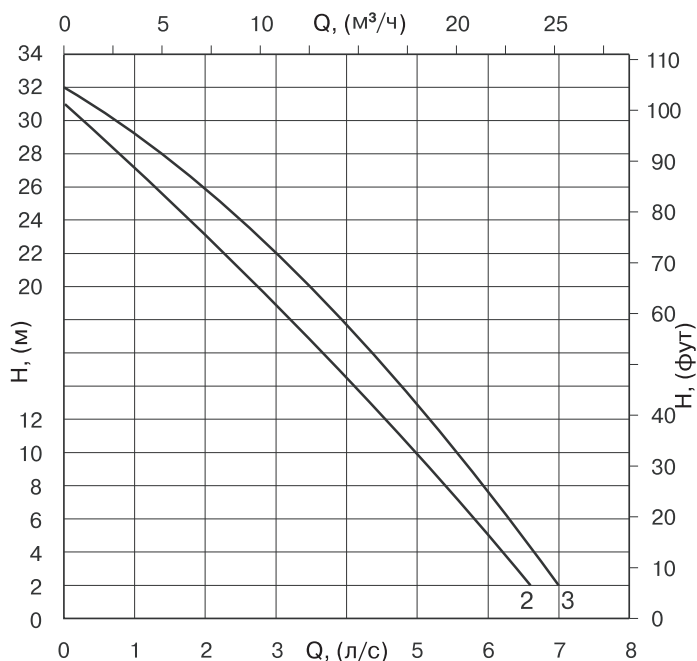
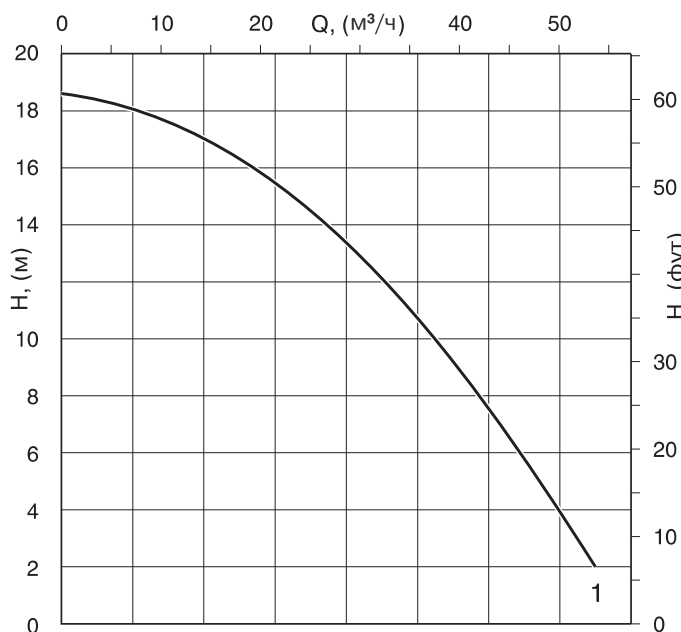
	Детали	Материал
1	Приемная сетка	Алюминий
2	Рабочее колесо	Чугун
3	Ротор	-
4	Статор	-
5	Кабель электропитания	-
6	Механическое уплотнение	Карбид кремния/карбид кремния
8	Корпус насоса	Алюминий
9	Противоизносная пластина	Нерж. сталь для мод.: DAD12M DAD15T Алюминий/резина для мод.: DAU22T



ЭЛЕКТРИЧЕСКИЕ ПОГРУЖНЫЕ НАСОСЫ ДЛЯ СТОЧНЫХ ВОД серии D-M

Рабочие характеристики

DA



Эксплуатационные характеристики

Тип электронасоса	Характеристика №	Номинальная мощность электродвигателя	Патрубок на нагнетании	Производительность, $\frac{\text{л/с}}{\text{м}^3/\text{ч}}$															
				0	1	2	3	4	5	6	7	8	9	10	11	12	13	14	15
				0	3,6	7,2	10,8	14,4	18	21,6	25,2	28,8	32,4	36	39,6	43,2	46,8	50,4	54
		P_2 (кВт)	DN (дюйм)	Напор, (м)															
DAU22T	1	2,2	G 2"	18,5	18,5	18	17,5	17	16,5	15,5	14,5	13,5	12	10,5	9,1	7,5	5,8	4	2
DAD12M	2	1,5	G 1½"	31	27	23	19	14,5	10	5,2	-	-	-	-	-	-	-	-	-
DAD15T	3	1,8		32	29,5	26	22	18	13	7,8	2	-	-	-	-	-	-	-	-

Примечание:

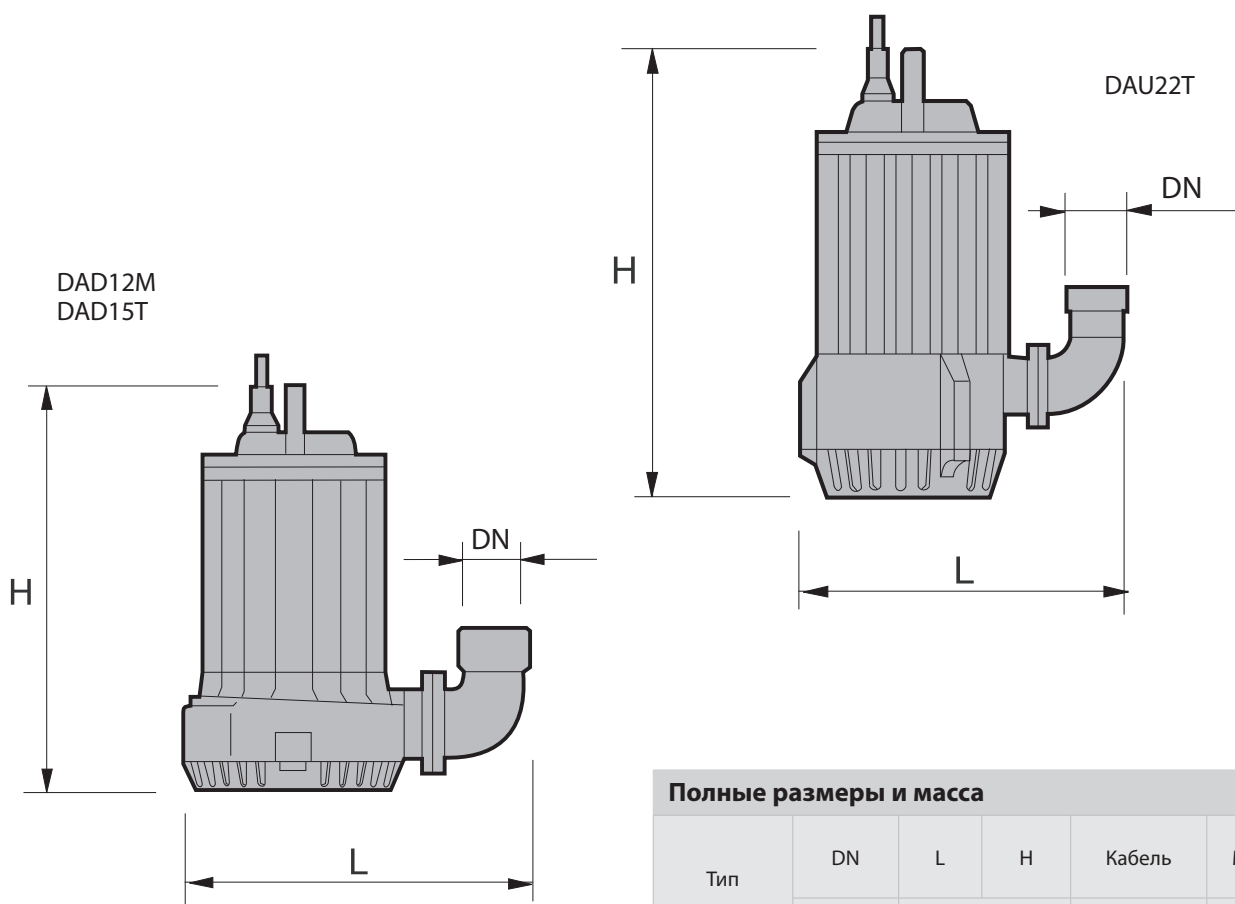
P_2 — номинальная мощность электродвигателя.

Допуск характеристик согласно стандарту UNI/ISO 9906 Annex A.



ЭЛЕКТРИЧЕСКИЕ ПОГРУЖНЫЕ НАСОСЫ ДЛЯ СТОЧНЫХ ВОД серии D-M

DA



Полные размеры и масса

Тип	DN	L	H	Кабель (1)	Масса (кг)
	(дюйм)	(мм)			
DAU22T	G 2	340	450	4 × 1,5 × 5	25
DAD12M	G 1 1/2"	300	430	4 × 2,5 × 10	22
DAD15T				4 × 1,5 × 10	

Технические характеристики

Тип электронасоса	Артикул	Характеристика №	Патрубок на нагнетании DN	Электродвигатель				Кол-во полюсов
				Мощность		Напряжение U _{сети}	Номинальный ток I _{ном.} (2)	
				P ₁	P ₂			
			(мм)	(кВт)	(В)	(А)		
DAU22T	ND09R8031	1	G 2"	2,9	2,2	230 ₍₃₎ -400	8,7-5	2
DAD12M	ND09R8032	2	G 1 1/2"	2,2	1,5	230	12	
DAD15T	ND09R8033	3		2,4	1,8	230 ₍₃₎ -400	8-4,6	

Примечание:

(1) количество жил × площадь сечения жилы, (мм²) × длина кабеля, (м).

(2) номинальный ток, потребляемый при соответствующем напряжении.

(3) 400 В — стандарт, 230 В достигается путем переключения на стандартной клеммной коробке.

P₁ — потребляемая мощность электродвигателя.

P₂ — номинальная мощность электродвигателя.



Компания оставляет за собой право вносить конструктивные изменения.
АДЛ — производство и поставки оборудования для инженерных систем

Тел.: +7 (495) 937-89-68, +7 (495) 221-63-78 | Факс: +7 (495) 933-85-01/02
info@adl.ru | www.adl.ru | Интернет-магазин: www.valve.ru

ЭЛЕКТРИЧЕСКИЕ ПОГРУЖНЫЕ НАСОСЫ ДЛЯ СТОЧНЫХ ВОД серии D-M**DR****Технические характеристики**

Насосы серии DR специально сконструированы для работы в тяжелых условиях и для перекачки воды с содержанием песка и ила. Благодаря надежной конструкции насос не требует специального обслуживания, прост в монтаже и эксплуатации и обеспечивает стабильные характеристики во время работы.

Покрытие специальной уретановой резиной деталей насоса, подверженных износу, позволяет перекачивать абразивные жидкости и применять данные насосы при проведении строительных и дорожных работ. Изношенные детали могут быть легко и быстро заменены.

Ограничения по использованию

- максимальная температура перекачиваемой жидкости +40 °С
- максимальная глубина погружения 20 м
- рН перекачиваемой жидкости: 5–8
- величины напряжения электропитания:
 - трехфазные:
 - 400 В ± 10% (380-400-415) — стандарт
 - 230 В ± 10% (220-230-240) — по требованию
 - другие напряжения ± 5% — по требованию
- максимально допустимый дисбаланс относительно потребляемой мощности: 5%
- если плотность перекачиваемой жидкости превышает 1 кг/дм³ или если вязкость превышает 1 мм²/с (1 сСт), свяжитесь с техническим департаментом компании АДЛ
- уровень акустического давления в пределах области рабочих характеристик не более 70 Дб(А)

Установка

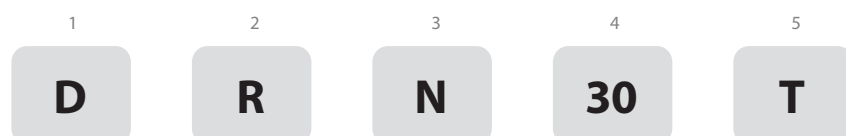
Электронасос должен быть установлен в прямке и может подсоединяться к:

- гибкому шлангу
- трубе, подсоединенной к резьбовому напорному патрубку

Режим автоматической работы обеспечивается при помощи соответствующего электрооборудования, которое поставляется по запросу.

Конструкция

- открытое рабочее колесо с противоизносным диском, покрытым нитриловой резиной
- двойное механическое уплотнение вала
- электродвигатель с классом изоляции F, степень защиты IP68
- болты и гайки из нержавеющей стали

Обозначения насосов

1 Серия D – для сточных вод

2 Тип механической конструкции

3 Тип гидравлической части

N

L

H

4 Код конструкции электродвигателя

30

45

67

5 Электропитание двигателя

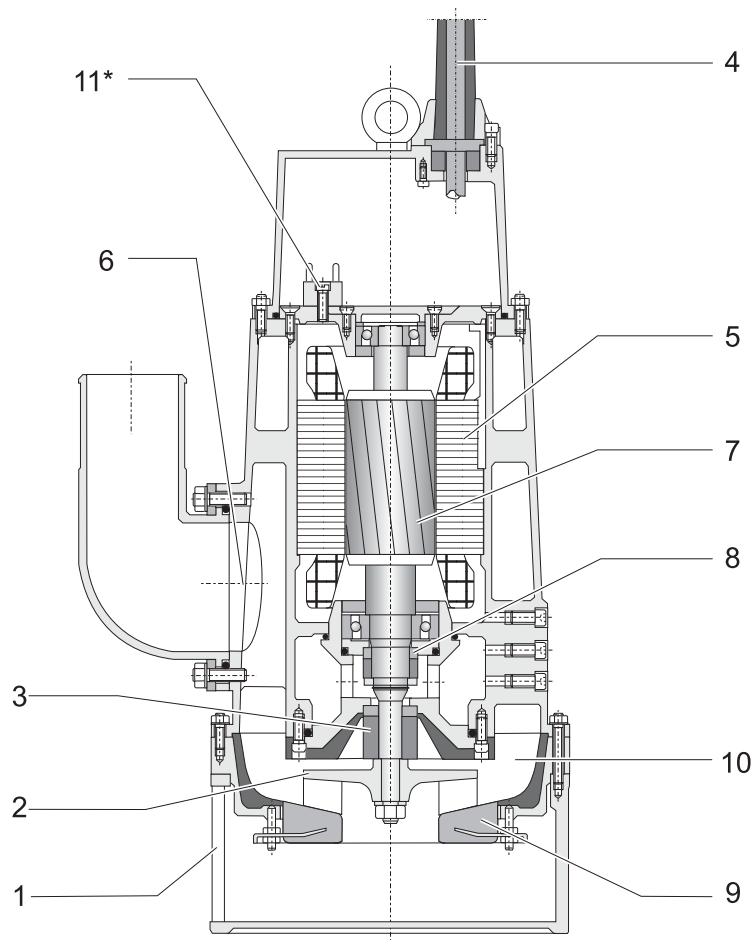
T

трехфазное

ЭЛЕКТРИЧЕСКИЕ ПОГРУЖНЫЕ НАСОСЫ ДЛЯ СТОЧНЫХ ВОД серии D-M

Конструкция и материалы

DR



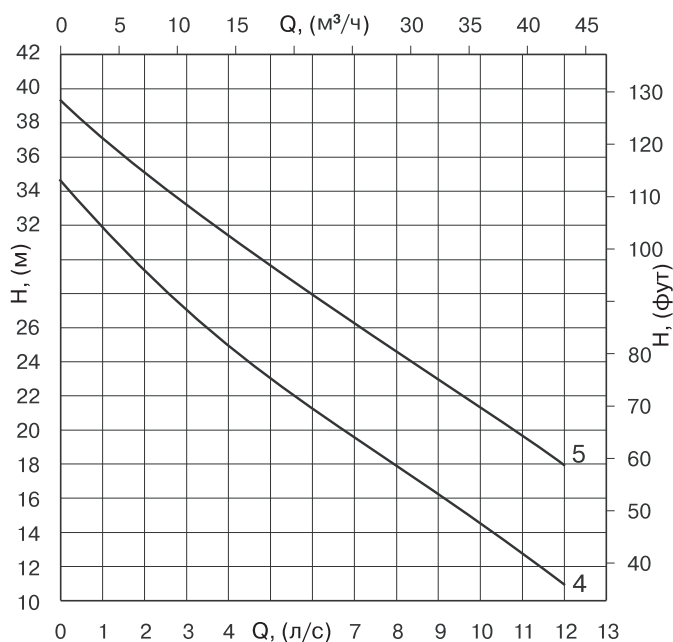
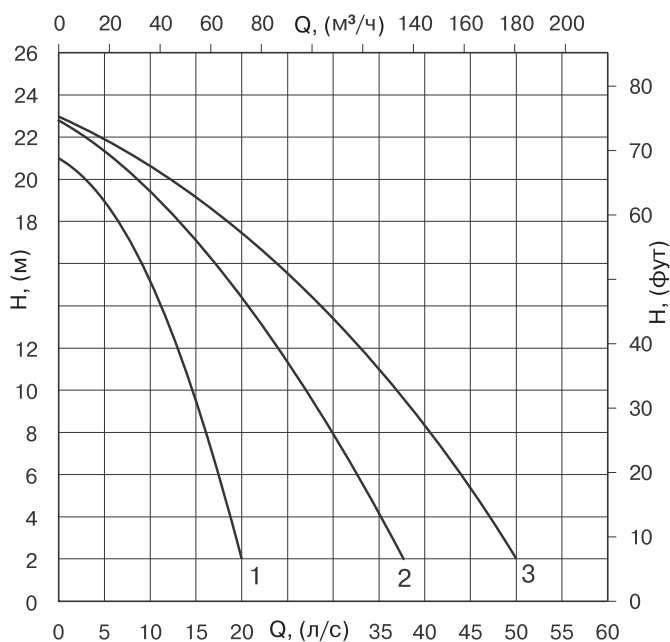
	Детали	Материал
1	Приемная сетка	Алюминий Нержавеющая сталь для мод.: DRN30T
2	Рабочее колесо	Нержавеющая сталь для мод.: DRN30T, DRH45T, DRH67T Латунь/Резина для мод.: DRL45T, DRL67T
3	Механическое уплотнение	Карбид кремния / карбид кремния
4	Кабель электропитания	-
5	Статор	-
6	Корпус электродвигателя/ напорный патрубок	Алюминий
7	Ротор	-
8	Механическое уплотнение	Стеатит/Графит
9	Противоизносная пластина	Алюминий/резина для мод.: DRN30T Нерж. сталь/резина для мод.: DRL45T, DRL67T, DRH45T, DRH67T
10	Корпус насоса	Алюминий/резина Алюминий для мод.: DRN30T
11*	Блок клеммников (для мод.: DRN30T)	



ЭЛЕКТРИЧЕСКИЕ ПОГРУЖНЫЕ НАСОСЫ ДЛЯ СТОЧНЫХ ВОД серии D-M

Рабочие характеристики

DR



Эксплуатационные характеристики

Тип электронасоса	Характеристика №	Номинальная мощность электродвигателя P ₂ (кВт)	Патрубок на нагнетании DN (мм)	Производительность $\frac{\text{л/с}}{\text{м}^3/\text{ч}}$															
				0	2	4	6	8	10	12	15	20	25	30	35	37,5	40	45	50
				0	7,2	14,4	21,6	28,8	36	43,2	54	72	90	108	126	135	144	162	180
				Напор, (м)															
DRN30T	1	3,5	70*	21	20,5	19,5	18,5	17	15,5	13,5	9,6	2	-	-	-	-	-	-	-
DRL45T	2	5,5	100**	22,8	22,2	21,6	1,1	20,2	19,5	18	17	14	11,5	8	4,1	2	-	-	-
DRL67T	3	7		23	22,6	22,2	21,5	21,1	20,6	20	19,5	17,5	15,5	13	11	9,5	8,2	5,5	2
DRH45T	4	5,5		34,5	29,5	25	21	18	14	11	-	-	-	-	-	-	-	-	-
DRH67T	5	7		39	35	31,5	28	24,5	21	18	-	-	-	-	-	-	-	-	-

* по запросу: присоединение с внешней резьбой G 2 1/2".

** по запросу: присоединение с внешней резьбой G 4».

Примечание:

P₂ — номинальная мощность электродвигателя.

Допуск характеристик согласно стандарту UNI/ISO 9906 Annex A.

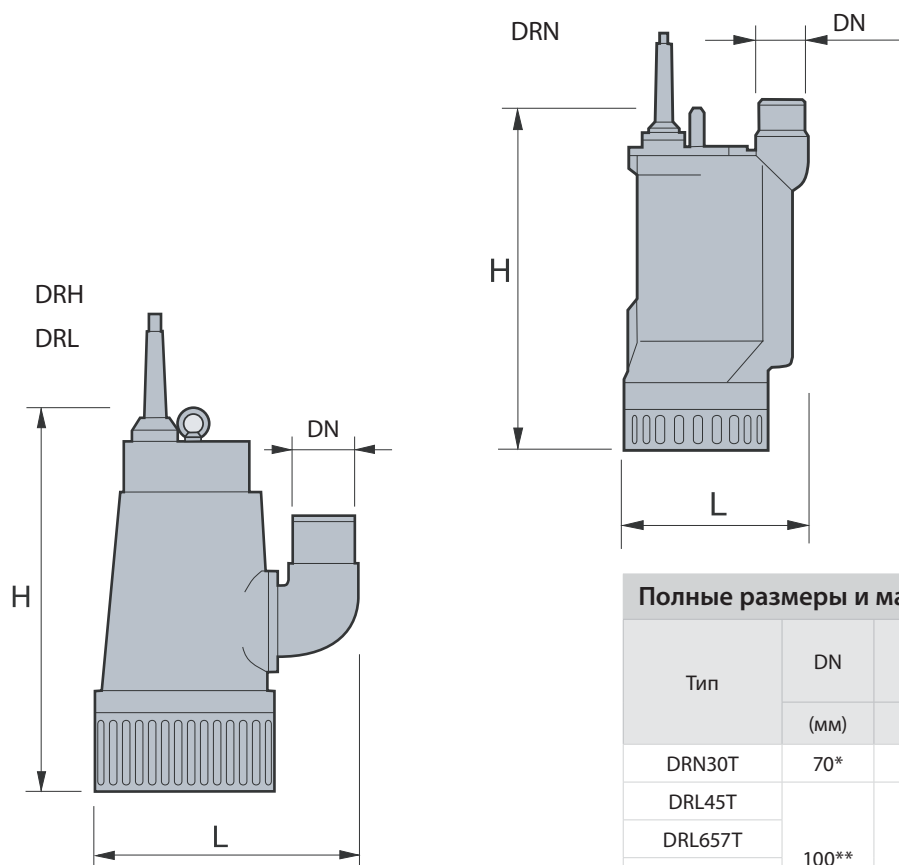
(*) по запросу: присоединение с внешней резьбой G 2 1/2".

(**) по запросу: присоединение с внешней резьбой G 4».



ЭЛЕКТРИЧЕСКИЕ ПОГРУЖНЫЕ НАСОСЫ ДЛЯ СТОЧНЫХ ВОД серии D-M

DR



Полные размеры и масса

Тип	DN	L	H	Кабель (1)	Масса (кг)
	(мм)	(мм)	(мм)		
DRN30T	70*	270	590	4 × 1,5 × 10	35
DRL45T	100**	470	740	4 × 4 × 20	70
DRL657T					70
DRH45T					70
DRH67T					76

Технические характеристики

Тип электронасоса	Артикул	Характеристика №	Патрубок на нагнетании DN	Электродвигатель				Кол-во полюсов
				Мощность		Напряжение U _{сети}	Номинальный ток I _{ном.(2)}	
				P ₁	P ₂			
				(мм)	(кВт)	(В)	(А)	
DRN30T	ND09R212427	1	70*	4,6	3,5	230 ₍₄₎ -400	14-8	2
DRL45T	ND09R8035	2	100**	7,1	5,5	230 ₍₃₎ -400	21-12	
DRL67T	ND09R8036	3		9	7		26-15	
DRH45T	ND09R8037	4		7,1	5,5		21-12	
DRH67T	ND09R8038	5		9	7		26-15	

* по запросу: присоединение с внешней резьбой G 2 1/2".

** по запросу: присоединение с внешней резьбой G 4».

Примечание:

(1) количество жил × площадь сечения жилы, (мм²) × длина кабеля, (м).

(2) номинальный ток, потребляемый при соответствующем напряжении.

(3) 400 В — стандарт, 230 В достигается путем переключения на стандартной клеммной коробке.

(4) по запросу.

P₁ — потребляемая мощность электродвигателя.

P₂ — номинальная мощность электродвигателя.



Компания оставляет за собой право вносить конструктивные изменения.
АДЛ — производство и поставки оборудования для инженерных систем

Тел.: +7 (495) 937-89-68, +7 (495) 221-63-78 | Факс: +7 (495) 933-85-01/02
info@adl.ru | www.adl.ru | Интернет-магазин: www.valve.ru

ЭЛЕКТРИЧЕСКИЕ ПОГРУЖНЫЕ НАСОСЫ ДЛЯ СТОЧНЫХ ВОД серии D-M**Электрические погружные насосы для сточных вод серии M****MXV****Технические характеристики**

Электронасос серии MXV, легкий по своей конструкции, может перекачивать воду, содержащую небольшие твердые и волокнистые частицы. В гидравлической части установлено открытое «утопленное» рабочее колесо.

Ограничения по использованию

- максимальная температура перекачиваемой жидкости +40 °С
- максимальная глубина погружения 20 м
- рН перекачиваемой жидкости: 6–10
- величины напряжения электропитания:
 - однофазные:
 - 220–230 В ± 6 % стандарт
 - 230–240 В ± 6 % по требованию
 - трехфазные:
 - 400 В ± 10 % (380–400–415) — стандарт
 - 230 В ± 10 % (220–230–240) — по требованию
 - другие напряжения ± 5 % — по требованию
- максимально допустимый дисбаланс относительно потребляемой мощности: 5 %
- если плотность перекачиваемой жидкости превышает 1 кг/дм³ или вязкость превышает 1 мм²/с (1 сСт), свяжитесь с техническим департаментом компании АДЛ
- уровень акустического давления в пределах области рабочих характеристик не более 70 Дб(А)

Установка

Электронасос должен быть установлен в прямке и может подсоединяться к:

- гибкому шлангу
- трубе, подсоединенной к резьбовому напорному патрубку

Режим автоматической работы обеспечивается при помощи соответствующего электрооборудования, которое поставляется по запросу.

Конструкция

- открытое «утопленное» рабочее колесо
- конденсатор, установленный в электродвигателе для однофазных моделей
- встроенная тепловая защита и поплавковый выключатель для автоматической эксплуатации как стандарт для однофазных моделей
- двойное уплотнение вала
- электродвигатель в масляной ванне (для мод.: MXV07...) и без (для мод.: MXV09...), класс изоляции F, степень защиты IP68
- болты и гайки из нержавеющей стали

Обозначения насосов

1 Серия M – для сточных вод

2 Тип механической конструкции

3 Тип гидравлической части

4 Код конструкции электродвигателя

07

09

5 Электропитание двигателя

M однофазное

T трехфазное

6 Количество полюсов

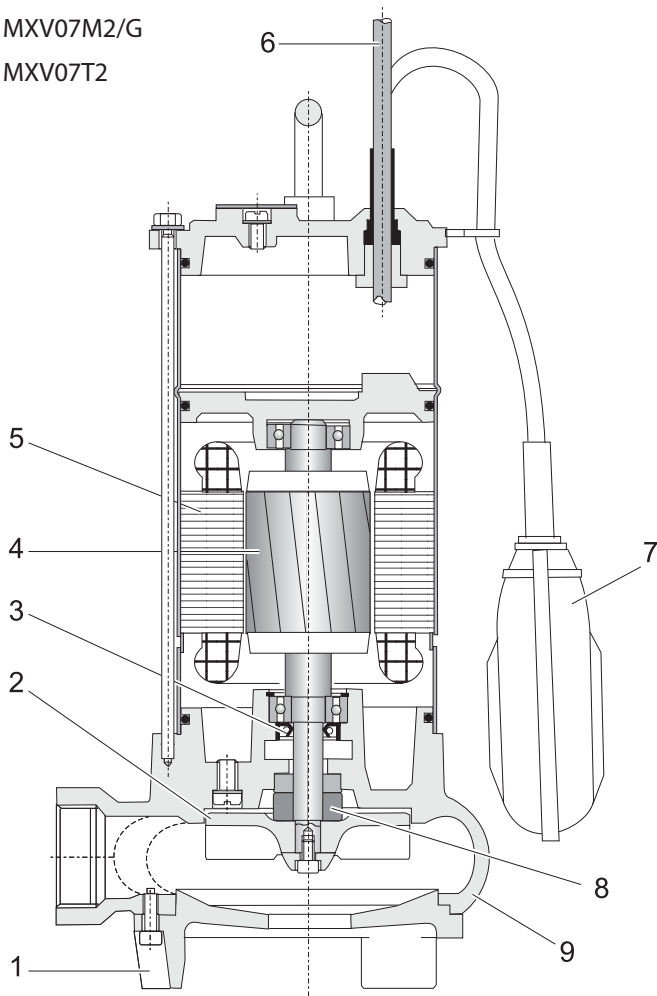
7 Поплавковый выключатель для автоматической работы

ЭЛЕКТРИЧЕСКИЕ ПОГРУЖНЫЕ НАСОСЫ ДЛЯ СТОЧНЫХ ВОД серии D-M

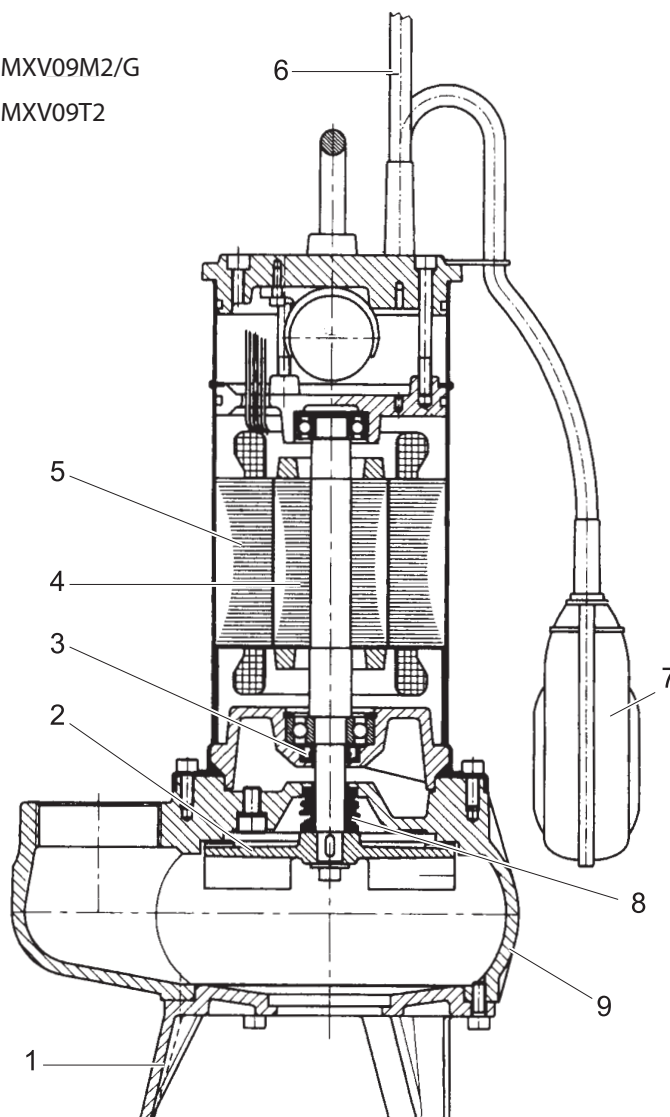
Конструкция и материалы

MXV

MXV07M2/G
MXV07T2



MXV09M2/G
MXV09T2



	Детали	Материал
1	Опорные ножки насоса	Чугун
2	Рабочее колесо	Чугун
3	Манжетное уплотнение	Резина
4	Вал с ротором	-
5	Статор	-
6	Кабель электропитания	-
7	Поплавковый выключатель	-
8	Механическое уплотнение	Стеатит/графит для мод.: MXV07.. Карбид кремния для мод.: MXV09..
9	Корпус насоса	Чугун



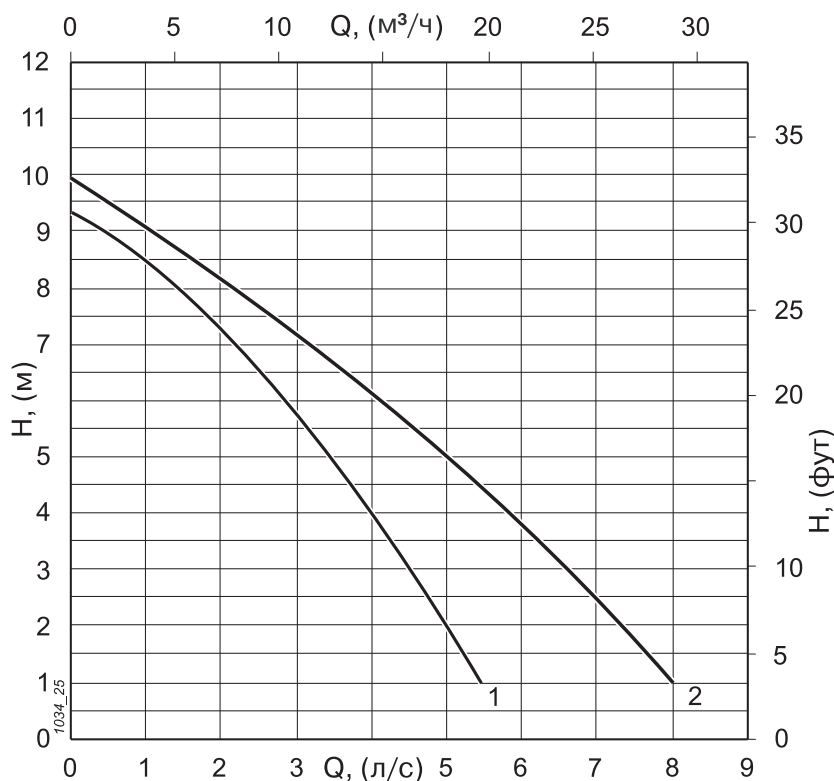
ЭЛЕКТРИЧЕСКИЕ ПОГРУЖНЫЕ НАСОСЫ ДЛЯ СТОЧНЫХ ВОД серии D-M

MXV

Эксплуатационные характеристики

Тип электронасоса	Характеристика №	Номинальная мощность электродвигателя	Патрубок на нагнетании	Производительность, $\frac{\text{л/с}}{\text{м}^3/\text{ч}}$																
				0	0,5	1	1,5	2	2,5	3	3,5	4	4,5	5	5,5	6	6,5	7	7,5	8
				0	1,8	3,6	5,4	7,2	9	10,8	12,6	14,4	16,2	18	19,8	21,6	23,4	25,2	27	28,8
		P_2	DN	Напор, (м)																
		(кВт)	(дюйм)																	
MXV07M2/G	1	0,55	G 1½"	9,3	8,9	8,5	7,9	7,3	6,5	5,7	4,9	4	3	2	1	-	-	-	-	-
MXV07T2																				
MXV09M2/G	2	0,9	G 2"	9,9	9,5	9,1	8,6	8,1	7,7	7,1	6,6	6,1	5,6	5	4,5	3,8	3,1	2,6	1,7	1
MXV09T2																				

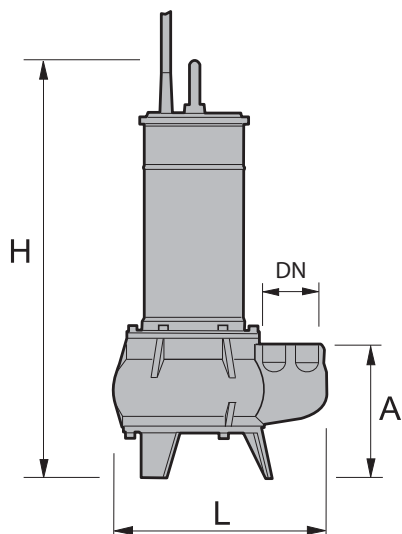
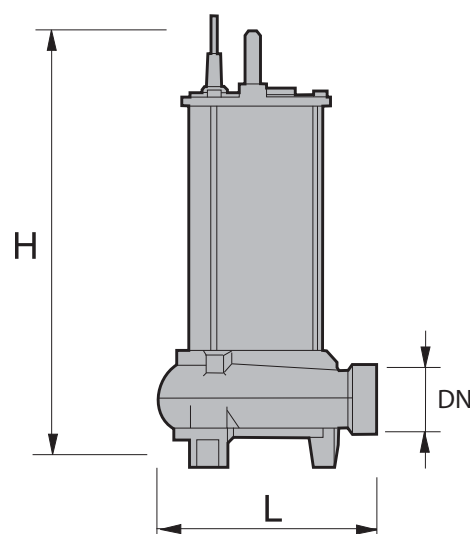
Рабочие характеристики



Примечание:

P_2 — номинальная мощность электродвигателя.
 Допуск характеристик согласно стандарту UNI/ISO 9906 Annex A.



ЭЛЕКТРИЧЕСКИЕ ПОГРУЖНЫЕ НАСОСЫ ДЛЯ СТОЧНЫХ ВОД серии D-M**MXV**MXV09M2/G
MXV09T2MXV07M2/G
MXV07T2**Полные размеры и масса**

Тип	DN	A	L	H	Сферический проход	Кабель	Масса
	(дюйм)	(мм)					
MXV09M2/G	G 2"	150	241	469	Ø 50	3 × 1 × 5	17
MXV09T2						4 × 1 × 5	

Тип	DN	L	H	Сферический проход	Кабель	Масса
	(дюйм)	(мм)				
MXV07M2/G	G 1 1/2"	190	390	Ø 30	3 × 1 × 5	13
MXV07T2					4 × 1 × 5	

Технические характеристики

Тип электронасоса	Артикул	Характеристика №	Патрубок на нагнетании DN	Электродвигатель				Кол-во полюсов
				Мощность		Напряжение	Номинальный ток	
				P ₁	P ₂			
				(дюйм)	(кВт)		(В)	
MXV07M2/G	ND09Q8048	1	G 1 1/2"	0,85	0,55	230	4,2	2
MXV07T2	ND09Q8049					230 ₍₃₎ -400	2,8-1,6	
MXV09M2/G	ND09Q372812	2	G 2"	1,25	0,9	230	5,6	2
MXV09T2	ND09Q201791					230 ₍₃₎ -400	3,4-1,2	

Примечание:(1) количество жил × площадь сечения жилы, (мм²) × длина кабеля, (м).

(2) номинальный ток, потребляемый при соответствующем напряжении.

(3) 400 В — стандарт, 230 В достигается путем переключения на стандартный клеммной коробке.

P₁ — потребляемая мощность электродвигателя.P₂ — номинальная мощность электродвигателя.Компания оставляет за собой право вносить конструктивные изменения.
АДЛ — производство и поставки оборудования для инженерных системТел.: +7 (495) 937-89-68, +7 (495) 221-63-78 | Факс: +7 (495) 933-85-01/02
info@adl.ru | www.adl.ru | Интернет-магазин: www.valve.ru

ЭЛЕКТРИЧЕСКИЕ ПОГРУЖНЫЕ НАСОСЫ ДЛЯ СТОЧНЫХ ВОД серии D-M**МХТ****Технические характеристики**

Электронасосы серии МХТ оснащены режущим механизмом из нержавеющей стали, установленным в гидравлической части насоса. Благодаря режущему механизму и высокому напору насосы МХТ способны перекачивать воду, содержащую твердые и длинноволокнистые частицы, и подавать ее в трубопровод среднего диаметра, без риска засорения. Рекомендованная область применения — частные загородные дома, коттеджные поселки, мини-отели — объекты, не подсоединенные к канализации напрямую.

Ограничения по использованию

- максимальная температура перекачиваемой жидкости +40 °С
- максимальная глубина погружения 20 м
- рН перекачиваемой жидкости: 6–10
- величины напряжения электропитания:
 - однофазные:
 - 220–230 В ± 6 % стандарт
 - 230–240 В ± 6 % по требованию
 - трехфазные:
 - 400 В ± 10 % (380-400-415) — стандарт
 - 230 В ± 10 % (220-230-240) — по требованию
 - другие напряжения ± 5 % — по требованию
- максимально допустимый дисбаланс относительно потребляемой мощности: 5 %
- если плотность перекачиваемой жидкости превышает 1 кг/дм³ или вязкость превышает 1 мм²/с (1 сСт), свяжитесь с техническим департаментом компании АДЛ
- уровень акустического давления в пределах области рабочих характеристик не более 70 Дб(А)

Установка

Электронасос должен быть установлен в прямке и может подсоединяться к:

- гибкому шлангу
- трубе, подсоединенной к резьбовому напорному патрубку

Режим автоматической работы обеспечивается при помощи соответствующего электрооборудования, которое поставляется по запросу.

Конструкция

- открытое рабочее колесо из чугуна с режущим механизмом из нержавеющей стали
- встроенная защита от тепловой перегрузки на моделях с однофазными двигателями
- механическое уплотнение вала
- конденсатор, установленный во внешнем шкафу управления для однофазных моделей, снабженный вилкой на конце питающего кабеля
- электродвигатель в масляной ванне, класс изоляции F, степень защиты IP68
- гайки и болты из нержавеющей стали

Обозначения насосов

1 Серия М – для сточных вод

2 Тип механической конструкции

3 Тип гидравлической части

Т

открытое рабочее колесо, с режущим механизмом

4 Код конструкции электродвигателя

5 Электропитание двигателя

М

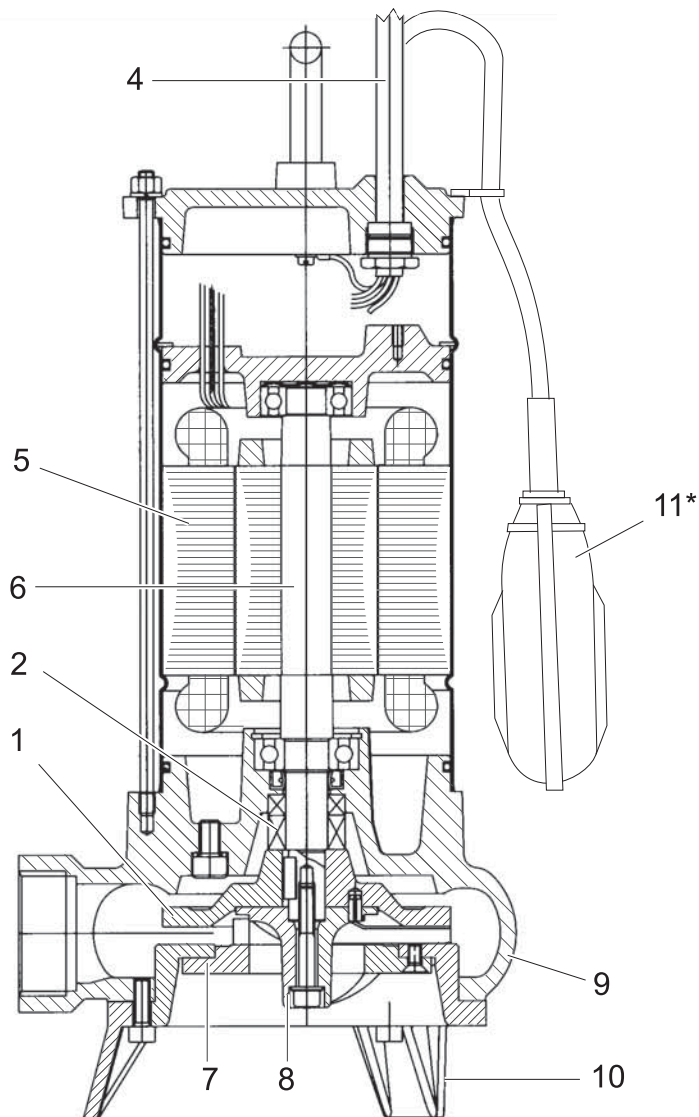
Т

6 Количество полюсов

ЭЛЕКТРИЧЕСКИЕ ПОГРУЖНЫЕ НАСОСЫ ДЛЯ СТОЧНЫХ ВОД серии D-M

Конструкция и материалы

МХТ



	Детали	Материал
1	Рабочее колесо	Чугун
2	Механическое уплотнение	Стеатит/графит
4	Кабель электропитания	-
5	Статор	-
6	Вал с ротором	-
7	Стационарный резак	Нержавеющая сталь
8	Вращающийся резак	Нержавеющая сталь
9	Напорный патрубок	Чугун
10	Опорные ножки насоса	Чугун
11*	Поплавковый выключатель для мод. МХТ09М2	-



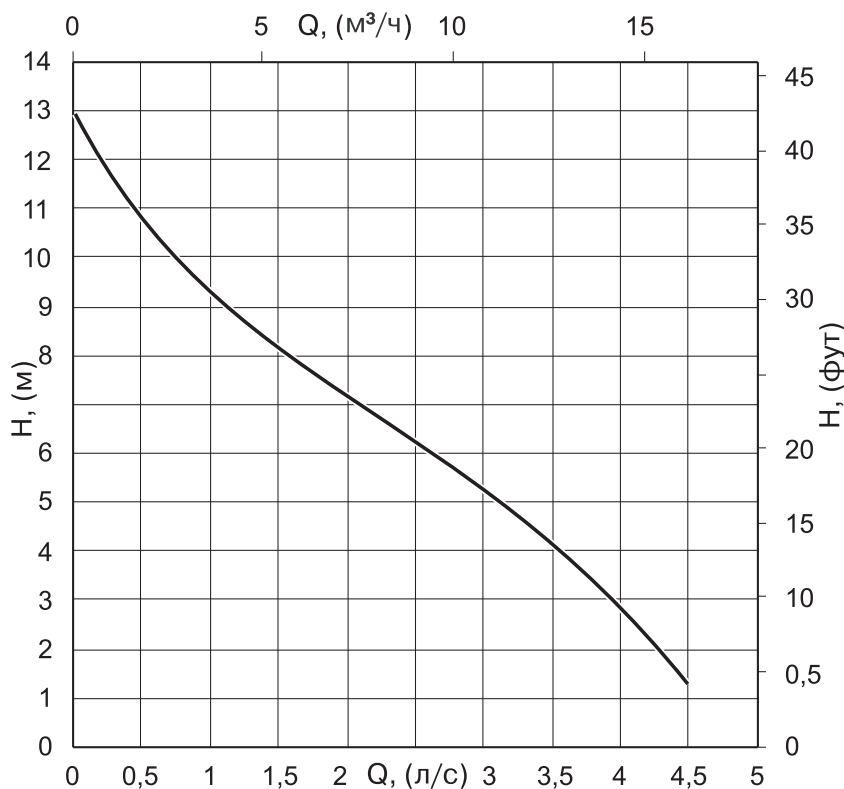
ЭЛЕКТРИЧЕСКИЕ ПОГРУЖНЫЕ НАСОСЫ ДЛЯ СТОЧНЫХ ВОД серии D-M

МХТ

Эксплуатационные характеристики

Тип электронасоса	Характеристика №	Номинальная мощность электродвигателя	Патрубок на нагнетании	Производительность, $\frac{\text{л/с}}{\text{м}^3/\text{ч}}$									
				0	0,5	1	1,5	2	2,5	3	3,5	4	4,5
				0	1,8	3,6	5,4	7,2	9	10,8	12,6	14,4	16,2
МХТ09М2	1	0,9	DN	Напор, (м)									
МХТ09Т2			G 1 1/2"										
				12,9	10,7	9,3	8,1	7,2	6,3	5,3	4,1	2,6	1,2

Рабочие характеристики



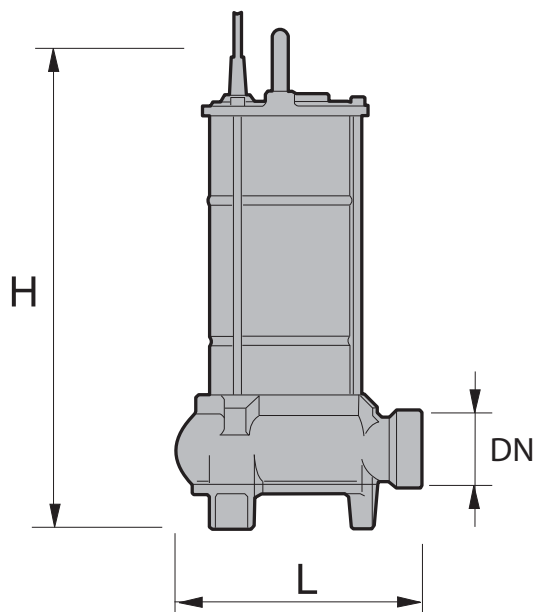
Примечание:

P_2 — номинальная мощность электродвигателя.

Допуск характеристик согласно стандарту UNI/ISO 9906 Annex A.



ЭЛЕКТРИЧЕСКИЕ ПОГРУЖНЫЕ НАСОСЫ ДЛЯ СТОЧНЫХ ВОД серии D-M

МХТ


Полные размеры и масса

Тип	DN	L	H	Кабель	Масса
	(дюйм)	(мм)	(1)		
МХТ09М2	G 1 1/2"	189	413	4 × 1 × 5	15
МХТ09Т2					

Технические характеристики

Тип электронасоса	Артикул	Характеристика №	Патрубок на нагнетании DN	Электродвигатель				
				Мощность		Напряжение U _{сети}	Номинальный ток I _{ном.} (2)	Кол-во полюсов
				P ₁	P ₂			
(дюйм)	(кВт)	(В)	(А)					
МХТ09М2	ND09Q229287	1	G 1 1/2"	1,25	0,9	230	5,6	2
МХТ09Т2	ND09Q139144					230 ₍₃₎ -400	3,4-2	

Примечание:

(1) количество жил × площадь сечения жилы, (мм²) × длина кабеля, (м).

(2) номинальный ток, потребляемый при соответствующем напряжении.

(3) 400 В — стандарт, 230 В достигается путем переключения на стандартный клеммной коробке.

P₁ — потребляемая мощность электродвигателя.

P₂ — номинальная мощность электродвигателя.



Компания оставляет за собой право вносить конструктивные изменения.
АДЛ — производство и поставки оборудования для инженерных систем

Тел.: +7 (495) 937-89-68, +7 (495) 221-63-78 | Факс: +7 (495) 933-85-01/02
info@adl.ru | www.adl.ru | Интернет-магазин: www.valve.ru

ЭЛЕКТРИЧЕСКИЕ ПОГРУЖНЫЕ НАСОСЫ ДЛЯ СТОЧНЫХ ВОД серии D-M

MA(V-M)

Технические характеристики

Электронасос серии MA(V-M) — идеальное решение для перекачки сточных вод от многоквартирных домов и индивидуальных коттеджей. В соответствии с различными требованиями по применению данных насосов выпускается два типа:

MAM — с одноканальным рабочим колесом, обеспечиваются лучшие гидравлические характеристики.

MAV — с открытым утопленным колесом для перекачки воды с содержанием твердых фракций.

Ограничения по использованию

- максимальная температура перекачиваемой жидкости +40 °C
- максимальная глубина погружения 20 м
- pH перекачиваемой жидкости: 6–10
- величины напряжения электропитания:
 - однофазные:
 - 220–230 В ± 6 % стандарт
 - 230–240 В ± 6 % по требованию
 - трехфазные:
 - 400 В ± 10 % (380-400-415) — стандарт
 - 230 В ± 10 % (220-230-240) — по требованию
 - другие напряжения ± 5 % — по требованию
- максимально допустимый дисбаланс относительно потребляемой мощности: 5 %
- если плотность перекачиваемой жидкости превышает 1 кг/дм³ или вязкость превышает 1 мм²/с (1 сСт), свяжитесь с техническим департаментом компании АДЛ
- уровень акустического давления в пределах области рабочих характеристик не более 70 Дб(А)

Установка

Электронасос должен быть установлен в прямке и может подсоединяться к:

- гибкому шлангу
- трубе, подсоединенной к резьбовому напорному патрубку

Режим автоматической работы обеспечивается при помощи соответствующего электрооборудования, которое поставляется по запросу.

Конструкция

- открытое «утопленное» рабочее колесо для MAV моделей
- одноканальное рабочее колесо для MAM моделей
- конденсатор, установленный во внешнем шкафу управления для однофазных моделей, снабженный вилкой на конце питающего кабеля
- встроенная защита от тепловой перегрузки на моделях с однофазными двигателями
- механическое уплотнение вала
- электродвигатель в масляной ванне, класс изоляции F, степень защиты IP68
- гайки и болты из нержавеющей стали

Обозначения насосов



1 Серия M – для сточных вод

2 Тип механической конструкции

3 Тип гидравлической части

V	открытое «утопленное» рабочее колесо
M	одноканальное рабочее колесо

4 Код конструкции электродвигателя

07
11
15

5 Электропитание двигателя

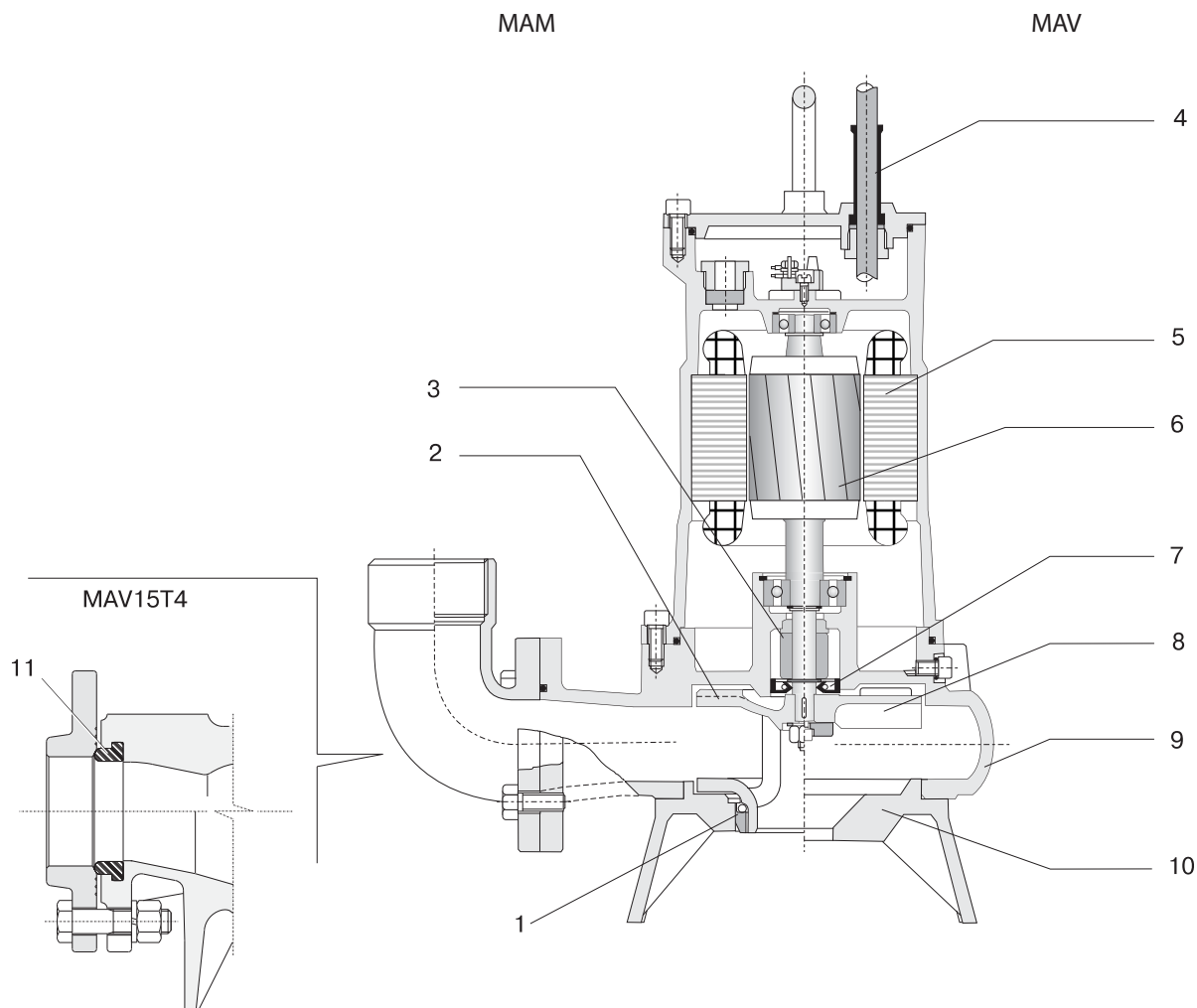
M
T

6 Количество полюсов

ЭЛЕКТРИЧЕСКИЕ ПОГРУЖНЫЕ НАСОСЫ ДЛЯ СТОЧНЫХ ВОД серии D-M

Конструкция и материалы

MA(V-M)



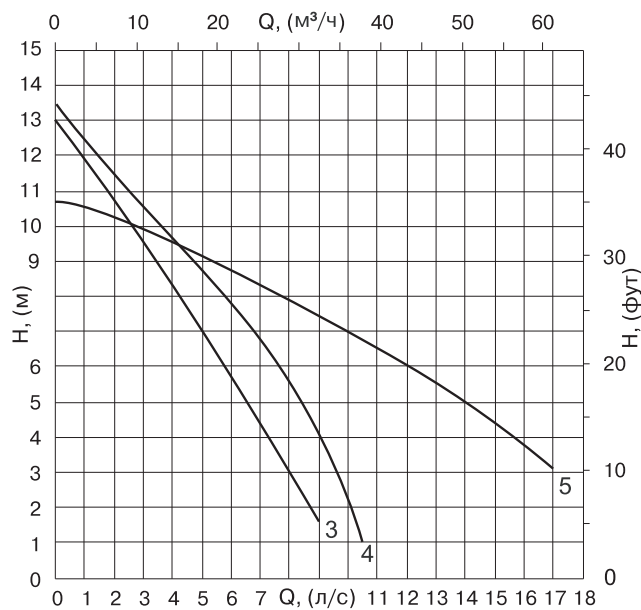
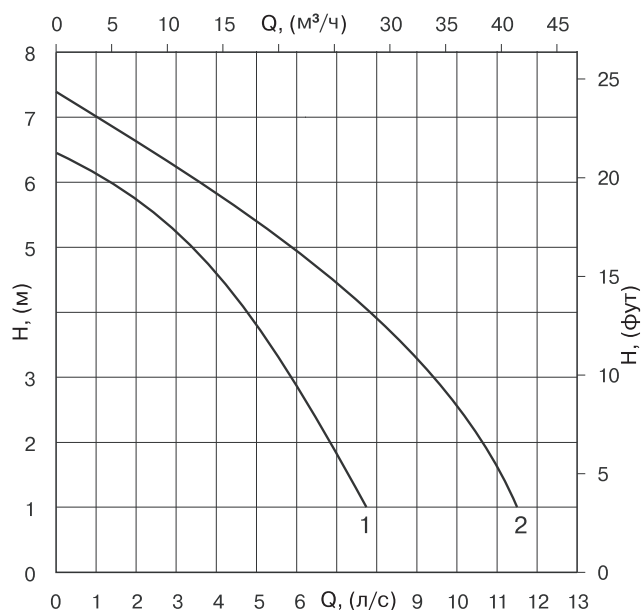
	Детали	Материал
1	Компенсационное кольцо	Бронза
2	Одноканальное раб. колесо	Чугун
3	Механическое уплотнение	Карбид кремния / карбид кремния
4	Кабель электропитания	-
5	Статор	-
6	Ротор	-
7	Манжетное уплотнение, исключая: MAV07M4, MAV11M4, MAV11T4, MAV15T2, MAM15T2, MAV15T4	Резина
8	Вихревое рабочее колесо	Чугун
9	Корпус насоса	Чугун
10	Опорные ножки насоса	Чугун
11	Уплотнение напорного патрубка	Нитрильная резина



ЭЛЕКТРИЧЕСКИЕ ПОГРУЖНЫЕ НАСОСЫ ДЛЯ СТОЧНЫХ ВОД серии D-M

Рабочие характеристики

MAV



Эксплуатационные характеристики

Тип электронасоса	Характеристика №	Номинальная мощность электродвигателя	Патрубок на нагнетании	Производительность, $\frac{\text{л/с}}{\text{м}^3/\text{ч}}$																
				0	2	3	4	5	6	7	8	9	10	10,5	11	12	14	16	17	
				0	7,2	10,8	14,4	18	21,6	25,2	28,8	32,4	36	37,8	39,6	43,2	50,4	57,6	61,2	
				Напор, (м)																
MAV07M4	1	0,75	G 2"	6,4	5,8	5,3	4,6	3,8	2,8	1,8	-	-	-	-	-	-	-	-	-	
MAV07T4				7,4	6,6	6,2	5,8	5,4	4,9	4,4	3,9	3,3	2,5	2,1	1,6	-	-	-	-	
MAV11M4	2	1,1		13	11	9,5	8,3	7	5,7	4,4	3	1,6	-	-	-	-	-	-		
MAV11T4				13,5	11,5	10,5	9,6	8,7	7,8	6,8	5,5	4	2,1	1	-	-	-	-	-	
MAV11M2	3	1,5		10,7	10,2	9,9	9,6	9,2	8,8	8,3	7,9	7,4	7	6,7	6,5	6	4,9	3,7	3,1	
MAV11T2				10,7	10,2	9,9	9,6	9,2	8,8	8,3	7,9	7,4	7	6,7	6,5	6	4,9	3,7	3,1	
MAV15T2	4	1,5	G 2 1/2"	10,7	10,2	9,9	9,6	9,2	8,8	8,3	7,9	7,4	7	6,7	6,5	6	4,9	3,7		
MAV15T4	5	1,5	G 2 1/2"	10,7	10,2	9,9	9,6	9,2	8,8	8,3	7,9	7,4	7	6,7	6,5	6	4,9	3,7		

Примечание:

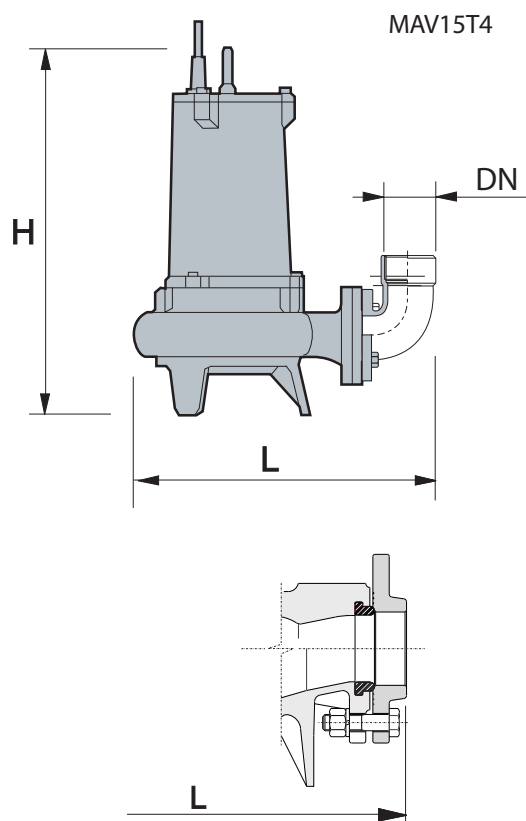
P₂ — номинальная мощность электродвигателя.
 Допуск характеристик согласно стандарту UNI/ISO 9906 Annex A.



ЭЛЕКТРИЧЕСКИЕ ПОГРУЖНЫЕ НАСОСЫ ДЛЯ СТОЧНЫХ ВОД серии D-M

MAV

Полные размеры и масса							
Тип	DN	L	H	Сферический проход	Кабель	Масса	
	(дюйм)	(мм)					(1)
MAV07M4	G 2"	350	450	40	4 × 1,5 × 5	29	
MAV07T4						29	
MAV11M4		345	490			48	34
MAV11T4							34
MAV11M2							34
MAV11T2							34
MAV15T2		360	33				
MAV15T4	G 2½"	375	555	60	42		



Технические характеристики								
Тип электронасоса	Артикул	Характеристика №	Патрубок на нагнетании DN	Электродвигатель				
				Мощность		Напряжение	Номинальный ток	Кол-во полюсов
				P ₁	P ₂	U _{сети}	I _{ном.} (2)	
(дюйм)	(кВт)		(В)	(А)				
MAV07M4	ND09Q8050	1	G 2"	1,1	0,75	230	4,8	4
MAV07T4	ND09Q8051					230 ₍₃₎ -400	3,3-1,9	
MAV11M4	ND09Q8052	2		1,7	1,1	230	7,7	
MAV11T4	ND09Q8057					230 ₍₃₎ -400	4,9-2,8	
MAV11M2	ND09Q8059	3		1,7	1,6		230 ₍₃₎ -400	5,2-3
MAV11T2	ND09Q8060							
MAV15T2	ND09Q8062	4		2,2	1,6	230 ₍₃₎ -400	6,8-3,9	4
MAV15T4	ND09Q70834	5	2,5	1,5	7,5-4,3			

Примечание:

(1) количество жил × площадь сечения жилы, (мм²) × длина кабеля, (м).

(2) номинальный ток, потребляемый при соответствующем напряжении.

(3) 400 В — стандарт, 230 В достигается путем переключения на стандартной клеммной коробке.

P₁ — потребляемая мощность электродвигателя.

P₂ — номинальная мощность электродвигателя.



Компания оставляет за собой право вносить конструктивные изменения.
АДЛ — производство и поставки оборудования для инженерных систем

Тел.: +7 (495) 937-89-68, +7 (495) 221-63-78 | Факс: +7 (495) 933-85-01/02
info@adl.ru | www.adl.ru | Интернет-магазин: www.valve.ru

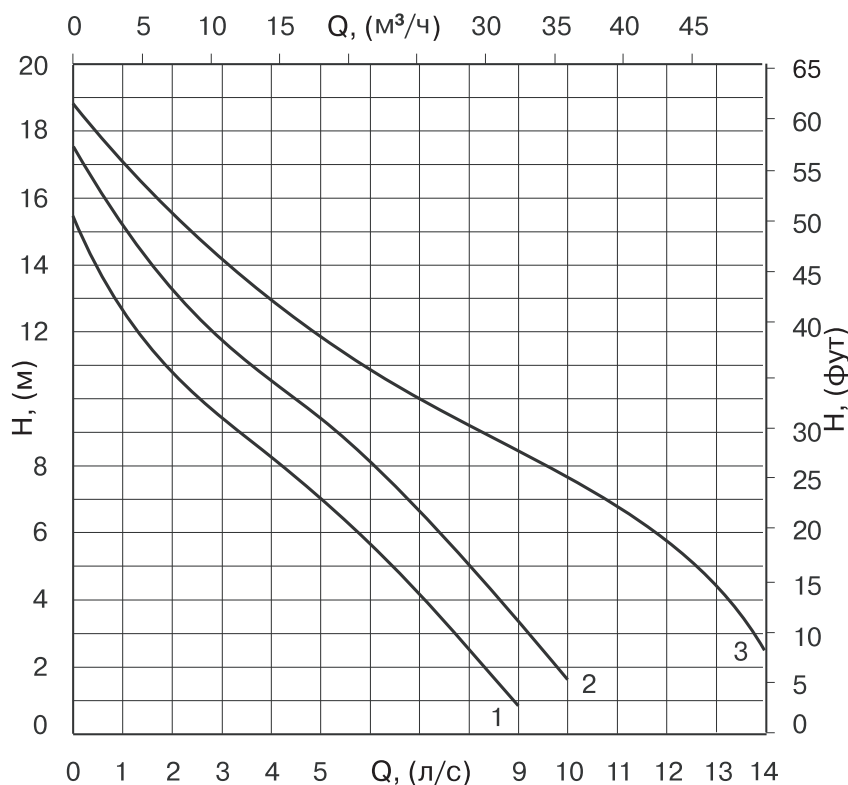
ЭЛЕКТРИЧЕСКИЕ ПОГРУЖНЫЕ НАСОСЫ ДЛЯ СТОЧНЫХ ВОД серии D-M

MAM

Эксплуатационные характеристики

Тип электронасоса	Характеристика №	Номинальная мощность электродвигателя	Патрубок на нагнетании	Производительность, $\frac{\text{л/с}}{\text{м}^3/\text{ч}}$													
				0	1	2	3	4	5	6	7	8	9	10	12	13	14
				0	3,6	7,2	10,8	14,4	18	21,6	25,2	28,8	32,4	36	43,2	46,8	50,4
		P_2 (кВт)	DN (дюйм)	Напор, (м)													
MAM07M2	1	0,75	G 2"	15,5	12,5	11	9,5	8,3	7	5,6	4,1	2,5	-	-	-	-	-
MAM11M2	2	1,1		17,5	15	13,5	12	10,5	9,4	8	6,5	5	3,4	1,7	-	-	-
MAM11T2				19	17	15,5	14	13	12	11	10	9,4	8,6	7,7	5,8	4,2	2,5
MAM15T2	3	1,6															

Рабочие характеристики



Примечание

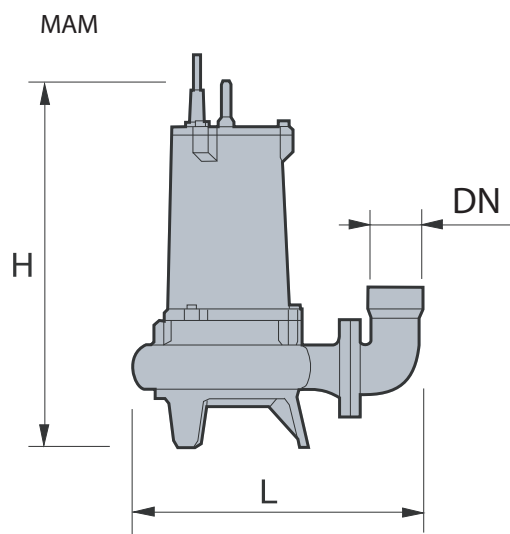
P_2 — номинальная мощность электродвигателя.
Допуск характеристик согласно стандарту UNI/ISO 9906 Annex A.



ЭЛЕКТРИЧЕСКИЕ ПОГРУЖНЫЕ НАСОСЫ ДЛЯ СТОЧНЫХ ВОД серии D-M

MAM

Полные размеры и масса						
Тип	DN	L	H	Сферический проход	Кабель	Масса
	(дюйм)	(мм)				
MAM07M2	G 2"	350	450	40 × 40	4 × 1,5 × 5	29
MAM11M2						
MAM11T2		355	490	50 × 50		31
MAM15T2		370				



Технические характеристики								
Тип электронасоса	Артикул	Характеристика №	Патрубок на нагнетании DN	Электродвигатель				Кол-во полюсов
				Мощность		Напряжение	Номинальный ток	
				P ₁	P ₂			
(дюйм)	(кВт)		(В)	(А)				
MAM07M2	ND09Q9429	1	G 2"	1,1	0,75	230	5	2
MAM11M2	ND09Q9437	2		1,5	1,1		230 ⁽³⁾ -400	
MAM11T2	ND09Q9438			1,7		5,2-3		
MAM15T2	ND09Q9439	3		2,2	1,6	6,8-3,9		

Примечание

(1) количество жил × площадь сечения жилы, (мм²) × длина кабеля, (м).

(2) номинальный ток, потребляемый при соответствующем напряжении.

(3) 400 В — стандарт, 230 В достигается путем переключения на стандартной клеммной коробке.

P₁ — потребляемая мощность электродвигателя.

P₂ — номинальная мощность электродвигателя.



Компания оставляет за собой право вносить конструктивные изменения.
АДЛ — производство и поставки оборудования для инженерных систем

Тел.: +7 (495) 937-89-68, +7 (495) 221-63-78 | Факс: +7 (495) 933-85-01/02
info@adl.ru | www.adl.ru | Интернет-магазин: www.valve.ru

ЭЛЕКТРИЧЕСКИЕ ПОГРУЖНЫЕ НАСОСЫ ДЛЯ СТОЧНЫХ ВОД серии D-M

MAT

Технические характеристики

Электронасосы серии MAT оснащены режущим механизмом из нержавеющей стали, установленным в гидравлической части насоса. Благодаря режущему механизму и высокому напору насосы MAT способны перекачивать воду, содержащую твердые и длинноволокнистые частицы, и подавать ее в трубопровод среднего диаметра, без риска засорения. Рекомендованная область применения — частные загородные дома, коттеджные поселки, мини-отели — объекты, не подсоединенные к канализации напрямую. По запросу насосы могут поставляться с приспособлениями для стационарной установки.

Ограничения по использованию

- максимальная температура перекачиваемой жидкости +40 °С
- максимальная глубина погружения 20 м
- pH перекачиваемой жидкости: 6–10
- величины напряжения электропитания:
 - однофазные:
 - 220–230 В ± 6 % стандарт
 - 230–240 В ± 6 % по требованию
 - трехфазные:
 - 400 В ± 10 % (380-400-415) — стандарт
 - 230 В ± 10 % (220-230-240) — по требованию
 - другие напряжения ± 5 % — по требованию
- максимально допустимый дисбаланс относительно потребляемой мощности: 5 %
- если плотность перекачиваемой жидкости превышает 1 кг/дм³ или вязкость превышает 1 мм²/с (1 сСт), свяжитесь с техническим департаментом компании АДЛ
- уровень акустического давления в пределах области рабочих характеристик не более 70 Дб(А)

Установка

Электронасос должен быть установлен в прямке и может подсоединяться к:

- гибкому шлангу
- трубе, подсоединенной к резьбовому напорному патрубку

Режим автоматической работы обеспечивается при помощи соответствующего электрооборудования, которое поставляется по запросу.

Конструкция

- открытое рабочее колесо из чугуна с установленным резаком из нержавеющей стали
- встроенная защита от тепловой перегрузки на моделях с однофазными двигателями (исключая мод.: MAT16M2)
- двойное механическое уплотнение
- конденсатор, установленный во внешнем шкафу управления для однофазных моделей, снабженный вилкой на конце питающего кабеля
- электродвигатель в масляной ванне, класс изоляции F, степень защиты IP68
- гайки и болты из нержавеющей стали

Обозначения насосов



1 Серия M – для сточных вод

2 Тип механической конструкции

3 Тип гидравлической части

T

открытое рабочее колесо, с режущим механизмом

4 Код конструкции электродвигателя

11

16

22

5 Электропитание двигателя

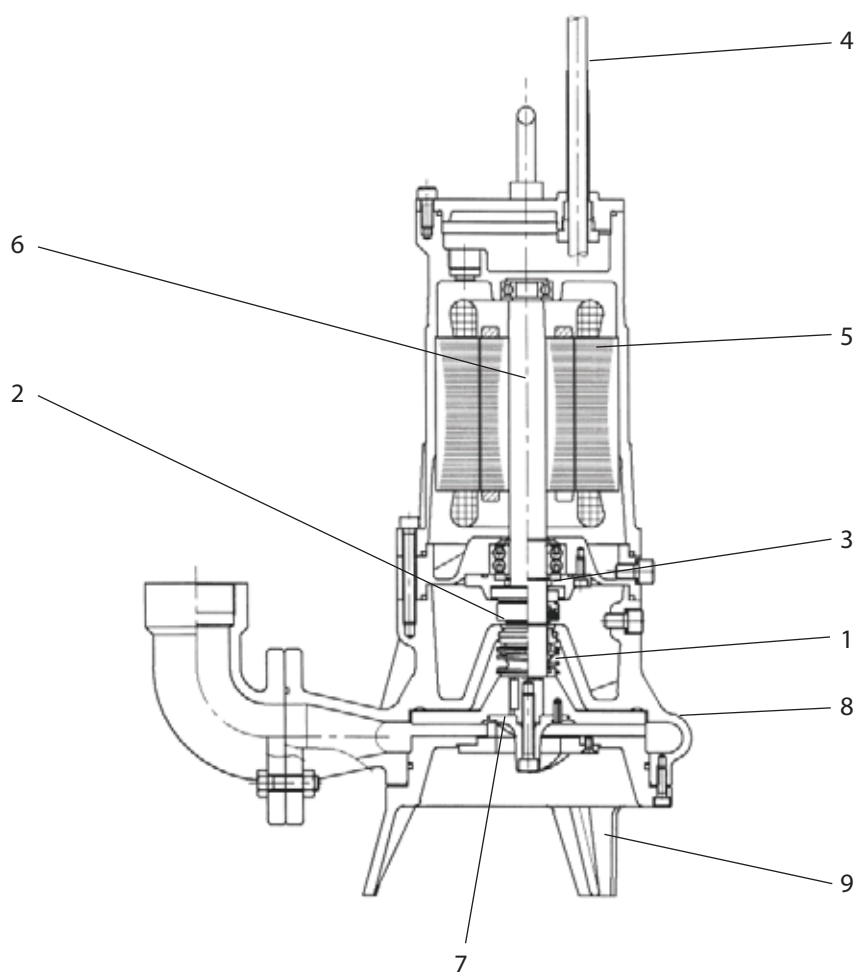
M

T

6 Количество полюсов

ЭЛЕКТРИЧЕСКИЕ ПОГРУЖНЫЕ НАСОСЫ ДЛЯ СТОЧНЫХ ВОД серии D-M

Конструкция и материалы

MAT

	Детали	Материал
1	Рабочее колесо	Чугун
2	Механическое уплотнение на стороне насоса	Карбид кремния / карбид кремния
3	Механическое уплотнение на стороне электродвигателя (исключая MAT11)	Стеатит / графит
4	Кабель электропитания	-
5	Статор	-
6	Вал с ротором	-
7	Режущий механизм	Нержавеющая сталь
8	Корпус насоса	Чугун
9	Опорные ножки насоса	Чугун



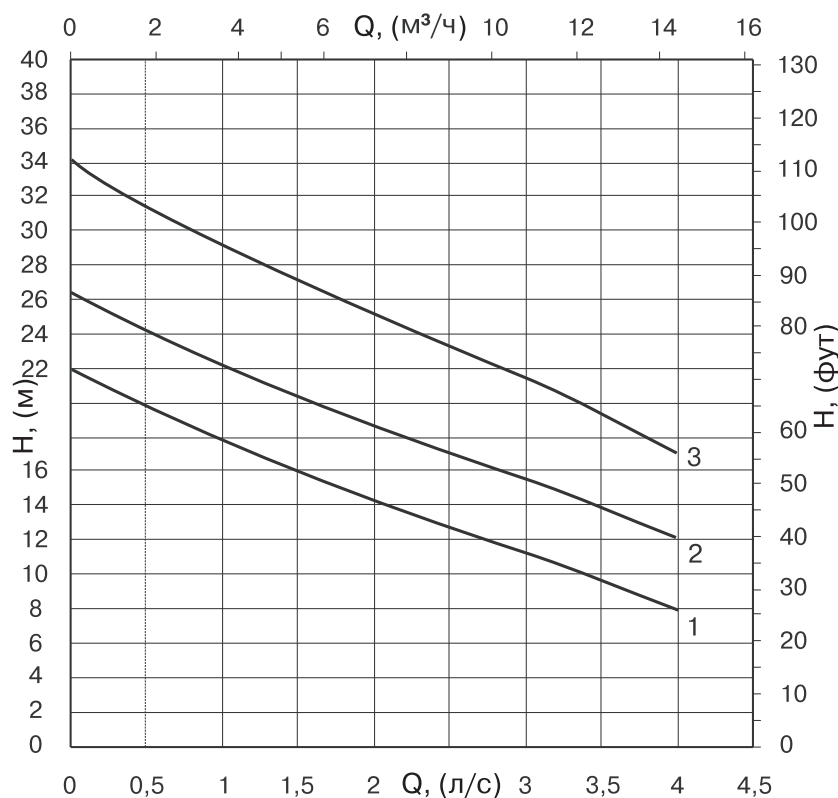
ЭЛЕКТРИЧЕСКИЕ ПОГРУЖНЫЕ НАСОСЫ ДЛЯ СТОЧНЫХ ВОД серии D-M

MAT

Эксплуатационные характеристики

Тип электронасоса	Характеристика №	Номинальная мощность электродвигателя	Патрубок на нагнетании	Производительность, $\frac{\text{л/с}}{\text{м}^3/\text{ч}}$								
				0	0,5	1	1,5	2	2,5	3	3,5	4
				0	1,8	3,6	5,4	7,2	9	10,8	12,6	14,4
		P_2	DN	Напор, (м)								
		(кВт)	(дюйм)									
MAT11M2	1	1,1	G 2"	22	19,7	17,7	15,9	14,3	12,8	11,3	9,7	7,8
MAT11T2												
MAT16M2	2	1,6		26,4	24,1	22,1	20,4	18,6	17,1	15,6	14	12,1
MAT16T2												
MAT22T2	3	2,2		34,2	31,5	29,1	27	25	23,3	21,6	19,6	17

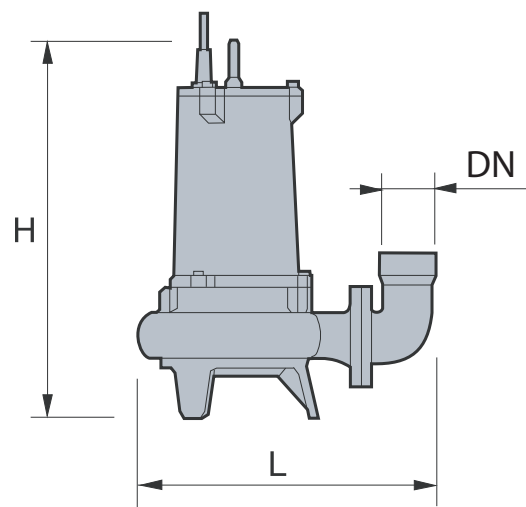
Рабочие характеристики



Примечание:

P_2 — номинальная мощность электродвигателя.

Допуск характеристик согласно стандарту UNI/ISO 9906 Annex A.

ЭЛЕКТРИЧЕСКИЕ ПОГРУЖНЫЕ НАСОСЫ ДЛЯ СТОЧНЫХ ВОД серии D-M**MAT****Полные размеры и масса**

Тип	DN	L	H	Кабель (1)	Масса (кг)
	(дюйм)	(мм)	(мм)		
MAT11M2	G 2"	326	470	4 × 1,5 × 5	30
MAT11T2					
MAT16M2		373	540	4 × 2,5 × 5	35
MAT16T2					
MAT22T2					

Технические характеристики

Тип электронасоса	Артикул	Характеристика №	Патрубок на нагнетании DN	Электродвигатель				
				Мощность		Напряжение	Номинальный ток	Кол-во полюсов
				P ₁	P ₂	U _{сети}	I _{ном. (2)}	
(дюйм)	(кВт)	(В)	(А)					
MAT11M2	ND09Q394349	1	G 2"	1,5	1,1	230	6,8	2
MAT11T2	ND09Q390942			1,7		230 ₍₃₎ -400	5,2-3	
MAT16M2	ND09Q394354	2		2,3	1,6	230	11	
MAT16T2	ND09Q394355			2,2		230 ₍₃₎ -400	6,8-3,9	
MAT22T2	ND09Y79410			3		2,9	2,2	

Примечание:(1) количество жил × площадь сечения жилы, (мм²) × длина кабеля, (м).

(2) номинальный ток, потребляемый при соответствующем напряжении.

(3) 400 В — стандарт, 230 В достигается путем переключения на стандартной клеммной коробке.

P₁ — потребляемая мощность электродвигателя.P₂ — номинальная мощность электродвигателя.

Компания оставляет за собой право вносить конструктивные изменения.
 АДЛ — производство и поставки оборудования для инженерных систем

Тел.: +7 (495) 937-89-68, +7 (495) 221-63-78 | Факс: +7 (495) 933-85-01/02
 info@adl.ru | www.adl.ru | Интернет-магазин: www.valve.ru

ЭЛЕКТРИЧЕСКИЕ ПОГРУЖНЫЕ НАСОСЫ ДЛЯ СТОЧНЫХ ВОД серии D-M

MAV-MAM-MAT

Стационарная установка с вильчатым основанием для автоматического присоединения

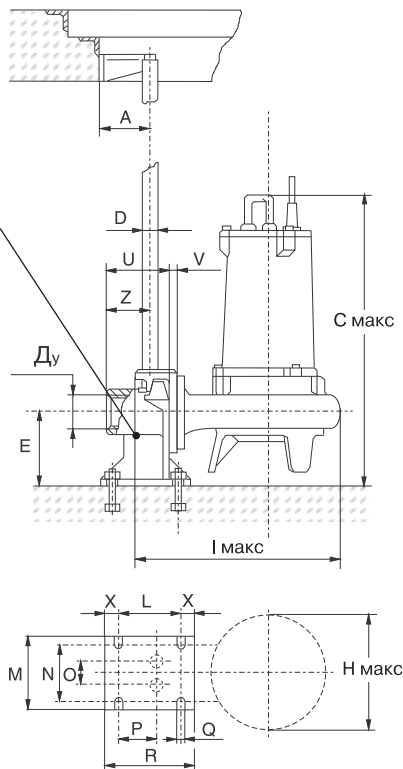
BAM $\frac{3}{4}$ "

MAV07...
MAV11...
MAV15T2

MAM07...
MAM11...
MAM15...

MAT11...
MAT16...
MAT22...

BAM $\frac{3}{4}$ "

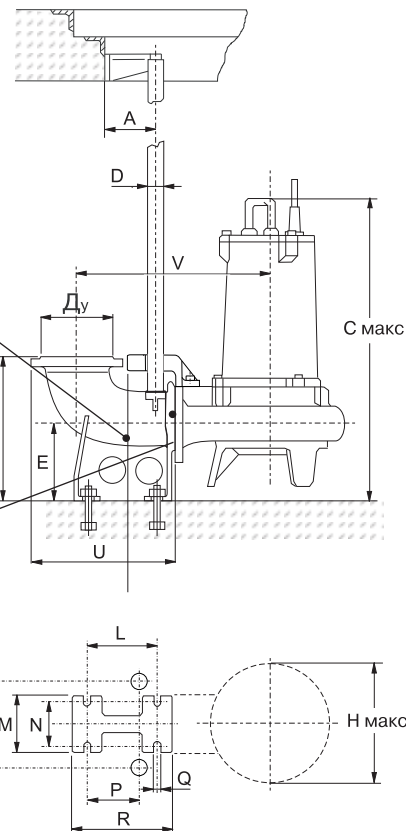


BAMF/E 2"

MAV15T4

BAMF/E 2"

DN 65 UNI
PN 10/16



Тип	Артикул	DN	C макс		D	E	H макс	I макс	L	M	N	O	P	Q	R	T	U	V	Z	X
			(мм)	(мм)																
BAM $\frac{3}{4}$ "	ND09Q8069	G 2"	85	530	$\varnothing \frac{3}{4}$ "	130	240	320	110	125	110	38	75	15	150	-	102	25	85	20
BAMF/E 2"	ND09Q81410	80 UNI PN 10	102	585	$\varnothing 2"$	160	290	-	156	135	110	185	125	18	230	280	320	420	-	-

Также по запросу доступны:

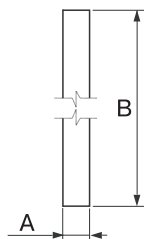
Анкерные болты

Регуляторы уровня и

Электрические панели

(1) по запросу из нержавеющей стали.

Тип



A	B	Тип	Масса	BAMF/E 2"	
				BAM $\frac{3}{4}$ "	BAMF/E 2"
\varnothing	(м)		(кг)		
2"	6	TUB 2"	20	-	●
$\frac{3}{4}$ "	6	TUB $\frac{3}{4}$ "	9,5	●	-

Детали

Трубные рельсы

Материал

Гальванизированная сталь (1)

CAT D.6



0,7 кг/м

GRI D.8



0,07 кг

Макс. нагрузка: 140 кг

Цепь и скоба

Гальванизированная сталь (1)

Компания оставляет за собой право вносить конструктивные изменения.
АДЛ — производство и поставки оборудования для инженерных систем

Тел.: +7 (495) 937-89-68, +7 (495) 221-63-78 | Факс: +7 (495) 933-85-01/02
info@adl.ru | www.adl.ru | Интернет-магазин: www.valve.ru



**Электрические погружные
насосы КСТ+ для сточных вод
с режущим механизмом**

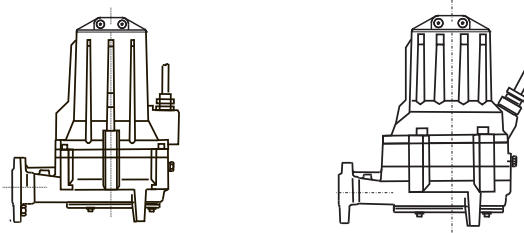
Серия

КСТ+

50 Гц

caprari

НАСОСЫ серии КСТ+ DN40 С РЕЖУЩИМ МЕХАНИЗМОМ



	DN 40	DN 40
	КСТ040F	КСТ040Н
	*N/X	*N/X
	Страница	
Конструкция и материалы	48	49
Технические характеристики размеры и масса	50	52
Установочный комплект и принадлежности	54	
Характеристики электродвигателя	55	

Примечание:

* N — стандартная версия

* X — взрывозащищенная версия

НАСОСЫ серии КСТ+ DN40 С РЕЖУЩИМ МЕХАНИЗМОМ

Введение

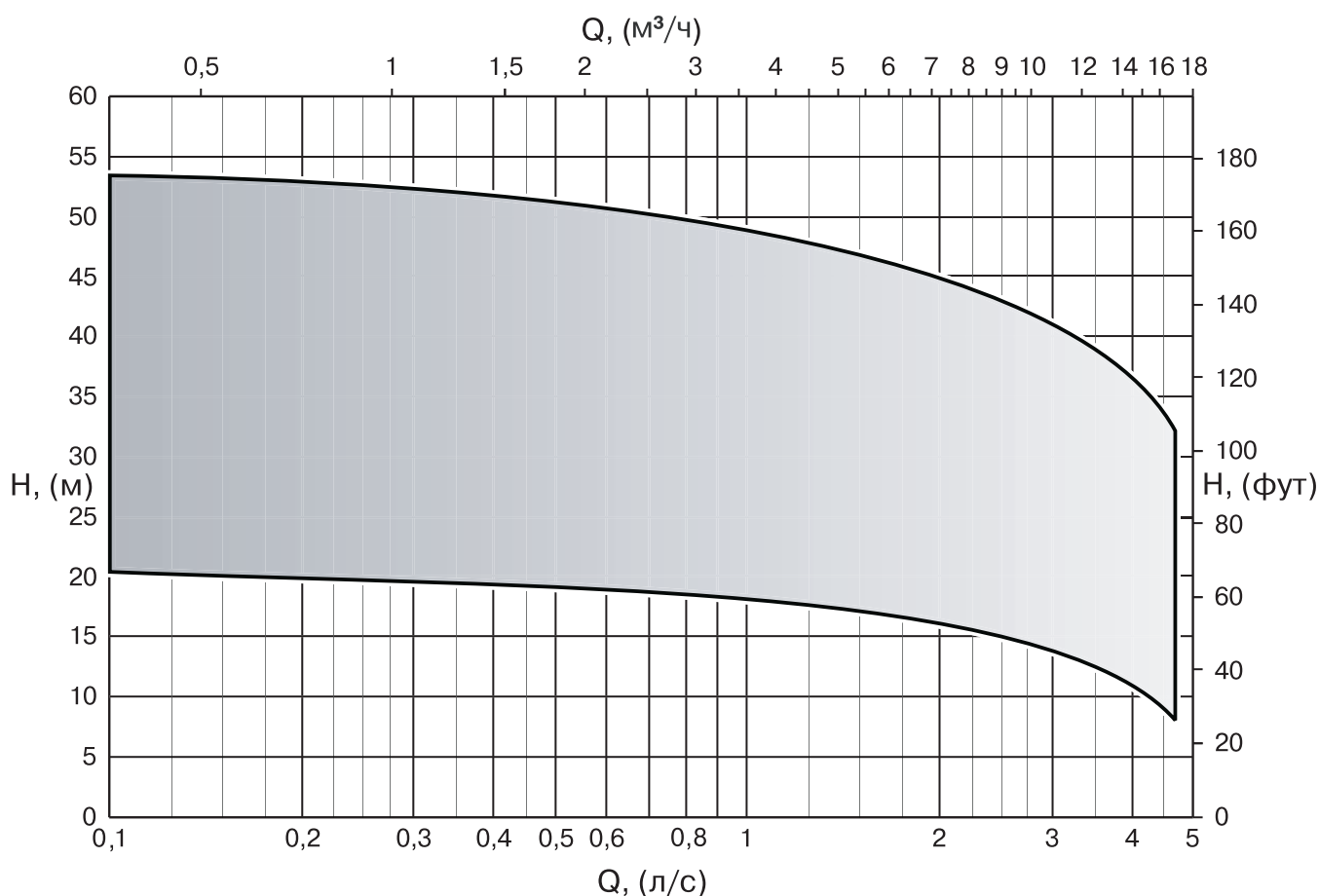
Погружные электронасосы серии КСТ с режущим механизмом способны перекачивать воду, содержащую твердые и волокнистые частицы, из жилых массивов, особняков, кемпингов, отелей, бензозаправочных станций, супермаркетов, ферм, пищевых предприятий, бумажных фабрик, а также отовсюду, где есть необходимость измельчать твердые взвешенные частицы.

Современные технические решения значительно улучшают характеристики, КПД и надежность насоса, гарантируя значительное снижение затрат на эксплуатацию и обслуживание.

Несмотря на то, что используются ограниченные номинальные мощности электродвигателей, высокое создаваемое давление позволяет транспортировать загрязненную воду на большие расстояния и преодолевать значительную разницу в уровнях воды, делая эти насосы удобными и для других областей применения.

Гидравлическая часть непосредственно подсоединена к электродвигателю, что обеспечивает компактность, легкость установки и надежность в эксплуатации.

Область рабочих характеристик



НАСОСЫ серии КСТ+ DN40 С РЕЖУЩИМ МЕХАНИЗМОМ

Особенности конструкции

Насосная часть

Гидравлическая часть состоит из рабочего колеса и корпуса насоса. Два механических уплотнения, устанавливаемых последовательно, защищают от попадания воды из корпуса насоса в камеру электродвигателя.

Геометрия гидравлической части спроектирована очень точно для того, чтобы значительно снизить риск засорения вращающихся частей и/или блокирования твердыми частицами проточной части насоса.

Гидравлические характеристики могут быть легко восстановлены в период эксплуатации насоса, т.к. зазор между рабочим колесом и передним диском может быть уменьшен.

Режущий механизм

Сделан из термически обработанной нержавеющей стали, форма режущего механизма гарантирует его надежность и безотказность.

Не требуется специального инструмента для замены данной детали.

Электродвигатель

Асинхронный, трехфазный электродвигатель, ротор — «беличья клетка», охлаждается жидкостью, в которую погружен насос.

Электродвигатель отделен от насоса большой камерой, частично наполненной маслом, которое действует как смазка для механических уплотнений и как теплообменник. В соответствии с указанным индивидуальным минимальным уровнем погружения для каждого насоса обеспечьте правильное охлаждение электродвигателя.

Опоры вала электродвигателя

Вал электродвигателя, на котором смонтированы рабочее колесо и режущий механизм, вращается в двух заполненных смазкой подшипниках, нижний подшипник воспринимает осевую нагрузку.

Вращающаяся часть очень компактна, с коротким валом, что снижает нагрузку на подшипники и гарантирует надежность и долговечность.

Механические уплотнения

Двойное механическое уплотнение (установленное последовательно) — это двойная гарантия безопасности электродвигателя. Если уплотнение на стороне насоса выйдет из строя, электродвигатель не будет поврежден благодаря наличию уплотнения на стороне электродвигателя. Данные уплотнения изготовлены из специальных материалов, позволяющих противостоять высоким нагрузкам.

Безопасная работа насоса:

- Датчик влажности (только на некоторых моделях)
Датчик влажности в масляной камере предупреждает о попадании жидкости в масло и передает соответствующий сигнал на панель управления, сообщая о том, что сальник на стороне насоса неисправен.

- Термореле (только на некоторых моделях)
Электродвигатель имеет два термореле, подсоединенных последовательно и установленных в обмотках статора. Подключенные последовательно к катушке управления пускателя, реле активируются в случае превышения допустимой температуры (+132°C), отключая электропитание до тех пор, пока температура не опустится на +15°C.

НАСОСЫ серии КСТ+ DN40 С РЕЖУЩИМ МЕХАНИЗМОМ

Возможные способы установки

Стационарная установка с погружным или подвесным автоматическим подсоединением

Это наиболее удобная установка для стационарных перекачивающих станций. Система легко собирается и не требует дополнительных конструкторских решений. Простое подсоединение гарантирует, что насос может быть быстро и легко извлечен из емкости и заново установлен.

Это означает, что плановые и внеочередные работы по обслуживанию могут быть выполнены без необходимости спуска в емкость приема стоков. Для этой установки применяются соединительная опора, трубные рельсы, цепь и т. д.

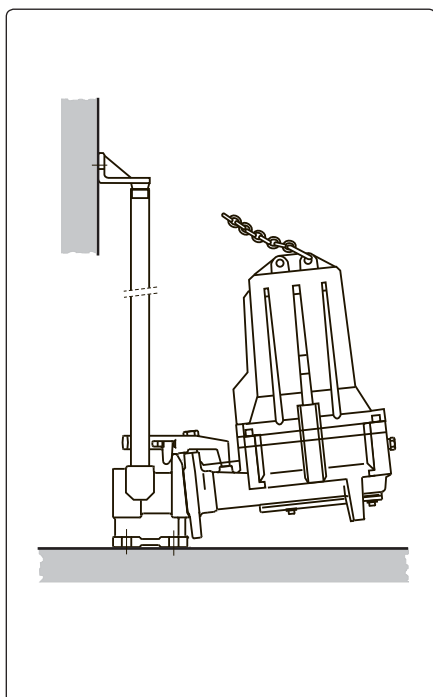
Погружная переносная установка

Эта установка особенно удобна для:

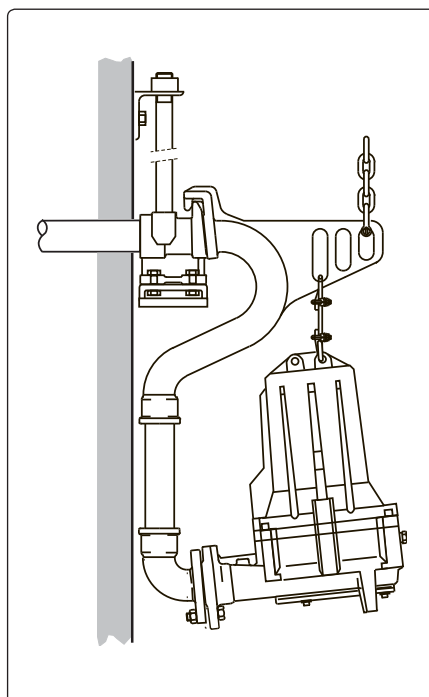
- нечастых и непостоянных использований;
- использования на строительных площадках и т. д.;
- реконструкции существующих очистных сооружений с дефицитом пространства.

Фундаментная опора, напорный рукав, цепь и т. д. — по требованию.

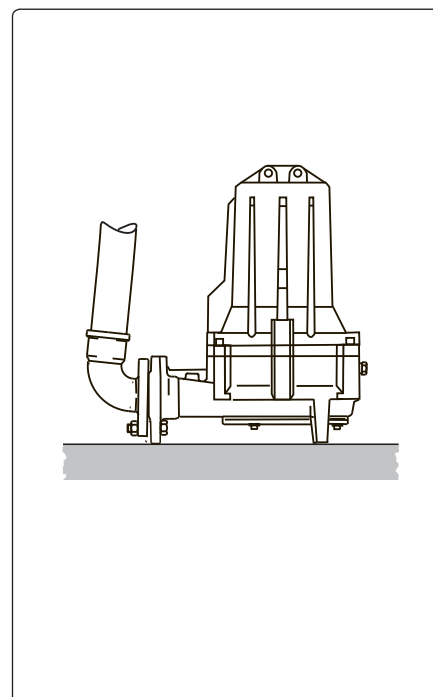
Погружная стационарная установка с автоматическим подсоединением



Подвесная стационарная установка с автоматическим подсоединением



Погружная переносная установка



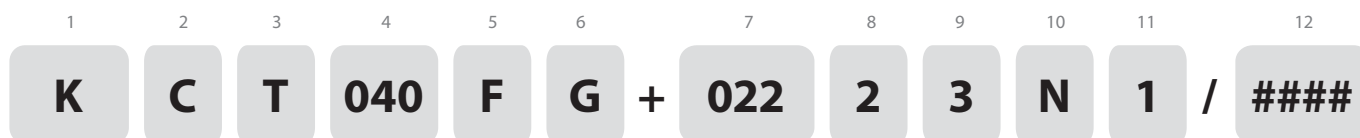
НАСОСЫ серии КСТ+ DN40 С РЕЖУЩИМ МЕХАНИЗМОМ

Технические и эксплуатационные характеристики

- Асинхронный, трехфазный электродвигатель, тип ротора — «беличья клетка», класс изоляции F ($t^{\circ}\text{max} +155^{\circ}\text{C}$), способный работать в погруженном состоянии, степень защиты IP68 в соответствии со стандартом IEC 529 или IP58 в соответствии со стандартом EN 60034-5. Продолжительный или прерывистый режим работы.
- Допуски электропитания: 220 В \pm 10%; 400 В \pm 10%.
- Максимальный дисбаланс мощности по фазам: 5%.
- Минимальная глубина погружения: уточните в данных, указанных на странице с рабочими характеристиками насосов.
- Максимальная глубина погружения: 20 м.
- Максимальная температура перекачиваемой жидкости: $+40^{\circ}\text{C}$.
- pH жидкости: 6–10
- Если плотность перекачиваемой жидкости превышает 1 кг/дм³ и/или вязкость превышает 1 мм²/м (1 сСт), свяжитесь с техническим департаментом компании АДЛ.
- Если процентное содержание сухих частиц в жидкости превышает 4%, необходимо рассчитать изменение веса и вязкости жидкости.
- Когда электронасос установлен в соответствии с указаниями, данными в инструкции по эксплуатации, уровень создаваемого насосом акустического давления в пределах области рабочих характеристик не будет превышать 70 Дб(А). Измерения шума были произведены в соответствии с ISO 3746, а расположение измеряемых точек подчиняется требованиям директивы EU 98/37. Приведенные максимальные значения шума указаны непосредственно у насоса.
- Конструкция насосов во взрывозащищенном исполнении (-X) соответствует стандартам EN50014-EN50018, тип EEx d IIB T4.
- Направление вращения: по часовой стрелке, если смотреть сверху.

НАСОСЫ серии КСТ+ DN40 С РЕЖУЩИМ МЕХАНИЗМОМ

Обозначения насосов



1 Серия

2 50 Гц

3 Открытое рабочее колесо с режущим механизмом

4 Диаметр напорного патрубка DN, (мм)

5 Размер фланца электродвигателя

2

4

6 Диаметр рабочего колеса

A

P

D

R

G

T

7 Номинальная мощность электродвигателя

015

030

018

040

022

055

8 Число полюсов электродвигателя

2

9 Конструктивные особенности электродвигателя:

3-фазный, класс изоляции F, степень защиты IP55-IEC

1 400 (380-415) V-Y

2 400 (380-415) V-D / 700 (660-720) V-Y

3 230 (220-240) V-D / 400 (380-415) V-Y

4 230 (220-240) V-D

S Специальный

10 Электродвигатель

N стандартный

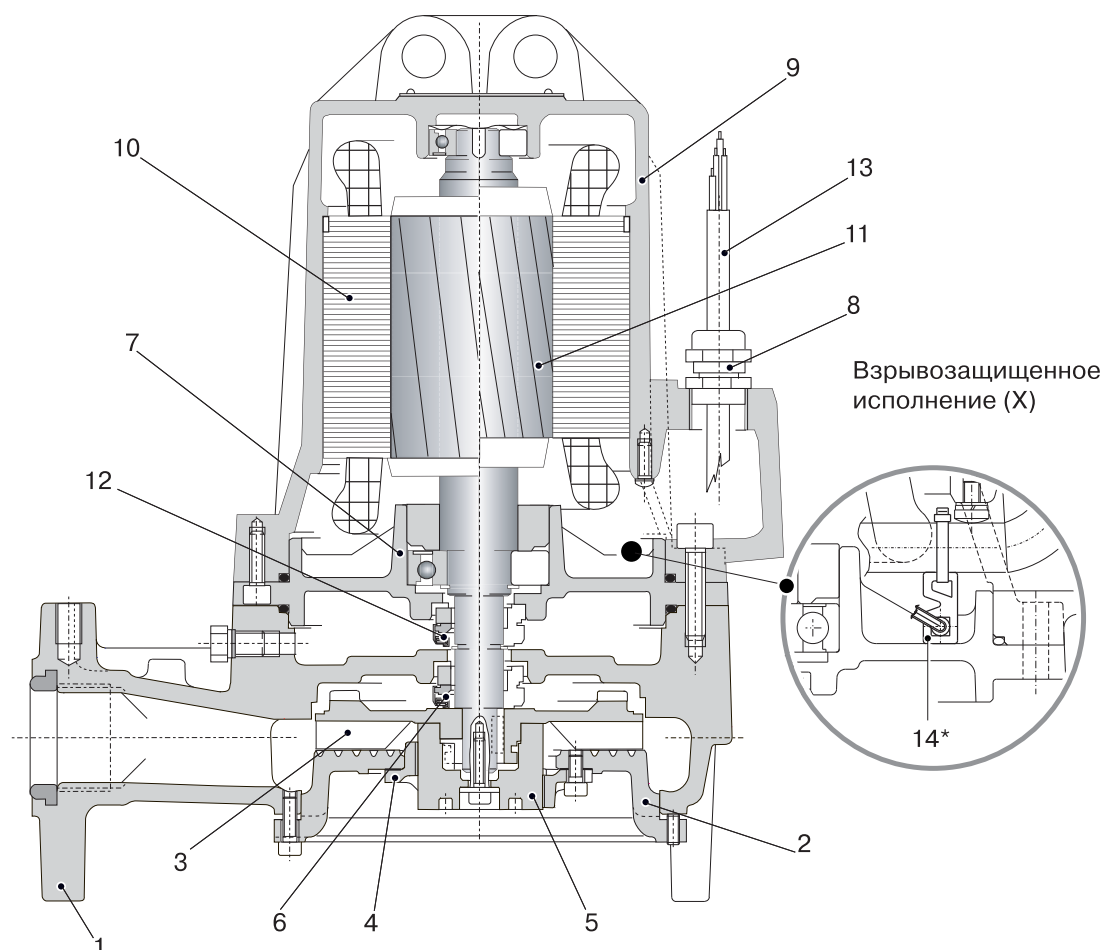
X взрывозащищенный

В соответствии с EN60079-0 - EN60079-1 стандарт ATEX II 2G Exd IIB T4

11 Поколение насоса

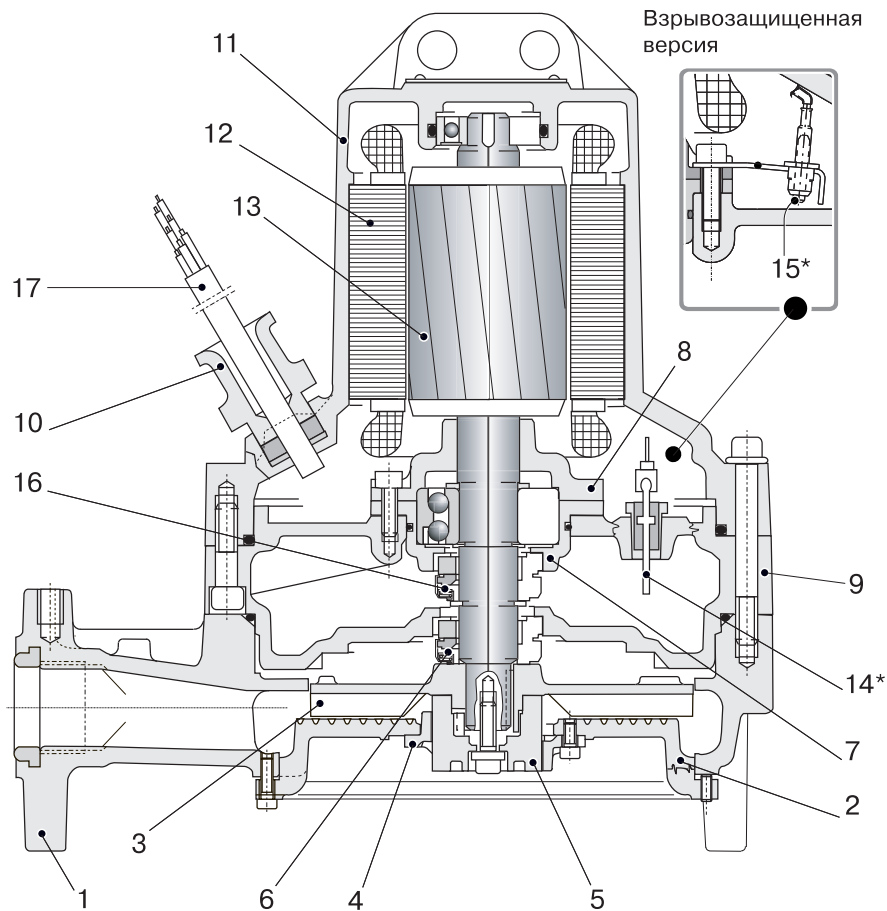
12 Возможные особенности



НАСОСЫ серии КСТ+ DN40 С РЕЖУЩИМ МЕХАНИЗМОМ**КСТ040F****Конструкция и материалы**

	Детали	Материал
1	Напорная часть	Серый чугун
2	Всасывающая часть	Серый чугун
3	Рабочее колесо	Серый чугун
4	Стационарный резак	Нержавеющая сталь
5	Вращающийся резак	Нержавеющая сталь
6	Механическое уплотнение на стороне насоса	Карбид кремния / карбид кремния
7	Подшипниковая чаша	Шаровидн. чугун
8	Кабельный сальник	Серый чугун
9	Корпус электродвигателя	Серый чугун
10	Статор	Нержавеющая сталь
11	Вал с ротором	Нержавеющая сталь
12	Механическое уплотнение на стороне электродвигателя	Графит/Стеатит
13	Кабель питания	-
14 *	Датчик влажности (по запросу)	-

* для (-X) версии датчик влажности в корпусе электродвигателя встроен по умолчанию.

НАСОСЫ серии КСТ+ DN40 С РЕЖУЩИМ МЕХАНИЗМОМ**КСТ040Н****Конструкция и материалы**

	Детали	Материал
1	Напорная часть	Серый чугун
2	Всасывающая часть	Серый чугун
3	Рабочее колесо	Серый чугун
4	Стационарный резак	Нерж.сталь
5	Вращающийся резак	Нерж.сталь
6	Механическое уплотнение на стороне насоса	Карбид кремния/ карбид кремния
7	Подшипниковая чаша	Шаровидный чугун
8	Опорный фланец	Серый чугун
9	Масляная камера	Серый чугун
10	Кабельный сальник	Серый чугун
11	Корпус электродвигателя	Серый чугун
12	Статор	Нержавеющая сталь
13	Вал с ротором	Нержавеющая сталь
14	* Датчик влажности	Версия (X)
15	* Датчик влажности	Версия (N)
16	Механическое уплотнение на стороне электродвигателя	Графит / Стеатит
17	Изолированный кабель электропитания	-
	Болты и гайки	Нержавеющая сталь

* для (-X) версии датчик влажности в корпусе электродвигателя встроен по умолчанию.

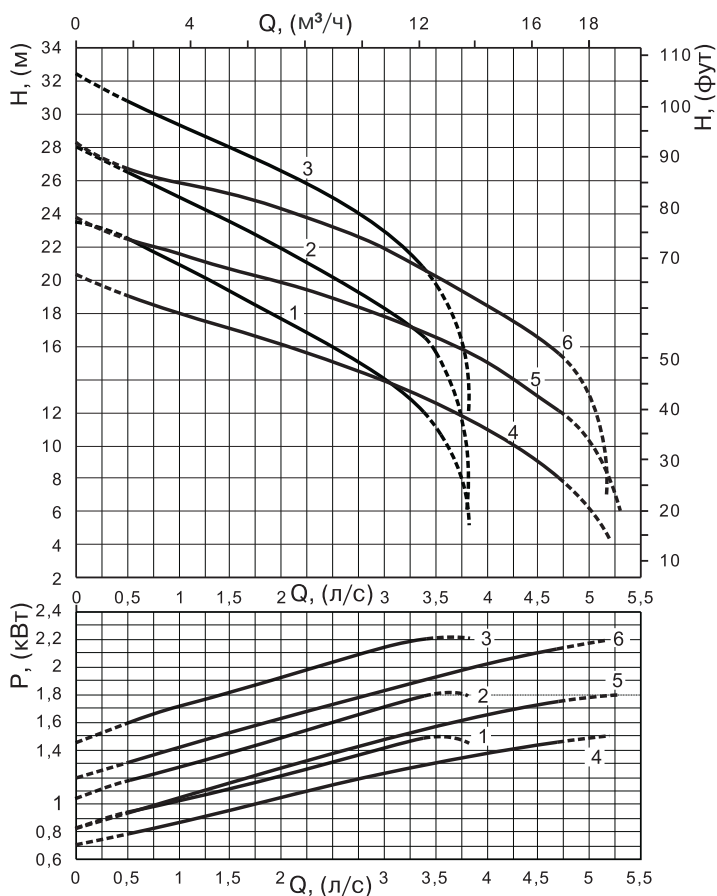


НАСОСЫ серии КСТ+ DN40 С РЕЖУЩИМ МЕХАНИЗМОМ

КСТ040F

КОЛИЧЕСТВО ПОЛЮСОВ

2/50 Гц



Технические особенности

Тип электронасоса	Датчик температуры	Датчик влажности
КСТ040F...+...21N1	По запросу	По запросу
КСТ040F...+...21X1	Да	Да

Эксплуатационные характеристики

Тип электронасоса	Характеристика №	Номинальная мощность электродвигателя	Патрубок на нагнетании	Производительность, $\frac{\text{л/с}}{\text{м}^3/\text{ч}}$													
				Напор, (м)													
				0	0,5	1	1,4	1,8	2	2,4	2,8	3	3,4	3,8	4	4,5	4,7
КСТ040FT+001521N1	1	1,5	Ø 40	23,5	22,5	20,8	19,6	18,3	17,6	16,3	14,8	14	12,1	-	-	-	-
КСТ040FR+001821N1	2	1,8		28	26,5	25,1	23,8	22,6	21,9	20,5	19	18,3	16,5	-	-	-	-
КСТ040FP+002221N1	3	2,2		32,4	30,7	29,3	28,3	27,1	26,5	25,3	23,8	22,9	20,6	-	-	-	-
КСТ040FG+001521N1	4	1,5		20,3	19,1	18	17,3	16,5	16,1	15,2	14,3	13,9	12,8	11,6	11	9	8
КСТ040FD+001821N1	5	1,8		23,7	22,4	21,5	20,9	20,2	19,8	19,1	18,2	17,8	16,8	15,6	15	13	12,1
КСТ040FA+002221N1	6	2,2		28,3	26,8	25,9	25,3	24,7	24,3	23,4	22,4	21,8	20,5	19,2	18,4	16,4	15,6

Примечание:

P_2 — номинальная мощность электродвигателя.
 Допуск производительности согласно UNI/ISO 9906/2.
 Для моделей АТЕХ112ЕХd11ВТ4 во взрывозащищенном исполнении.
 последняя часть кода — КСТ040F...+...21X1.
 Характеристики электродвигателей см. на стр. 55.
 Принадлежности см. на стр. 54.



Компания оставляет за собой право вносить конструктивные изменения.
 АДЛ — производство и поставки оборудования для инженерных систем

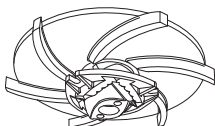
Тел.: +7 (495) 937-89-68, +7 (495) 221-63-78 | Факс: +7 (495) 933-85-01/02
 info@adl.ru | www.adl.ru | Интернет-магазин: www.valve.ru

НАСОСЫ серии КСТ+ DN40 С РЕЖУЩИМ МЕХАНИЗМОМ

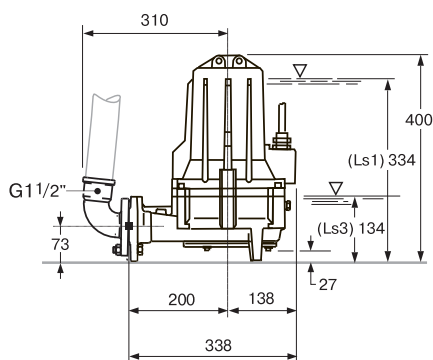
КСТ040F

КОЛИЧЕСТВО ПОЛЮСОВ

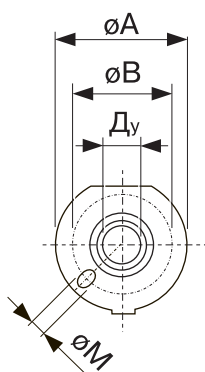
2/50 Гц



Переносная погружная установка (с набором аксессуаров CFF 1 1/2")

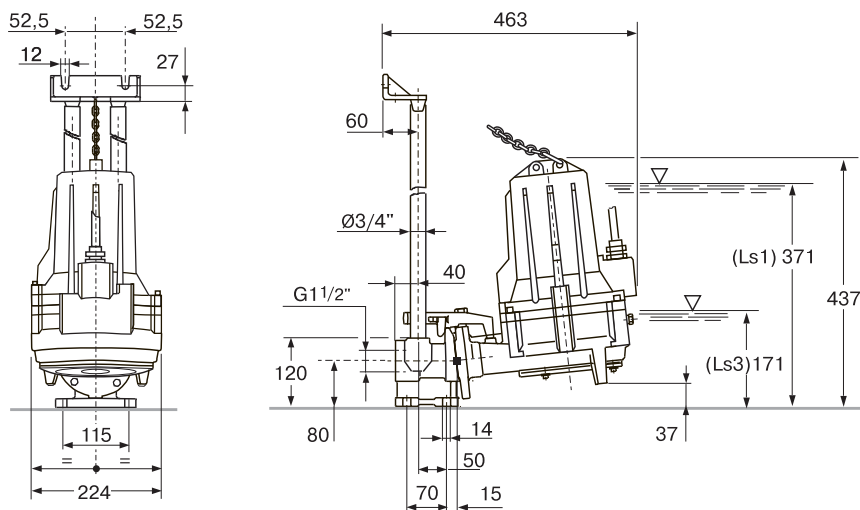


Размеры фланцев UNI

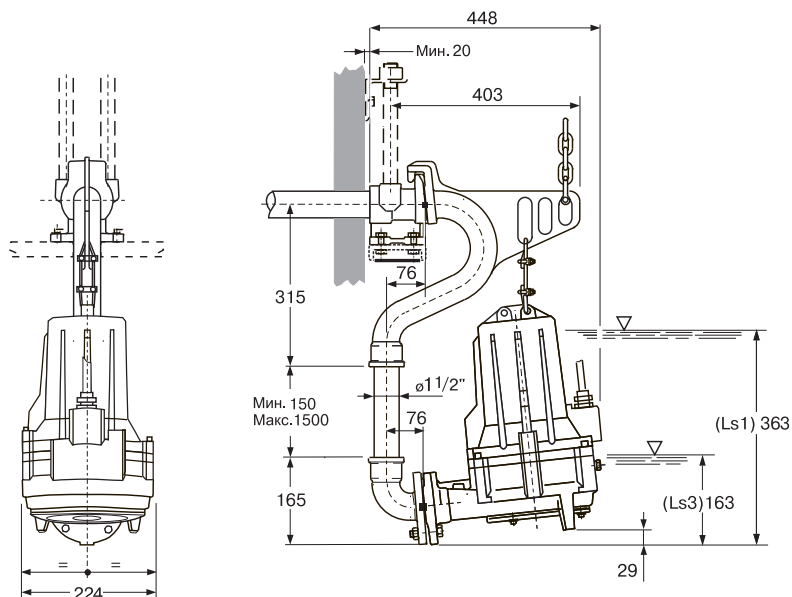


* Отверстия для подсоединения фланцев DN 40/50 — PN 6

Стационарная погружная установка с автоматическим подсоединением (с набором аксессуаров ВАК040 3/4")



Подвесная погружная установка с автоматическим подсоединением (с набором аксессуаров ВАК040А)



DN	$\varnothing A$	$\varnothing B$	Отверстия	
			№	$\varnothing M$
	(мм)			(мм)
40 (PN6)	146	100-110	4	18

Тип электронасоса	Артикул	Питающий кабель (1)	Масса, (кг)			
			Насос	Тип аксессуаров		
				ВАК040А	ВАК040 3/4"	CFF 1 1/2"
КСТ040FT+001521N1	ND09X73603	1 × (4 × 1,5) × 10	51	13	5	2,3
КСТ040FR+001821N1	ND09X73604		53			
КСТ040FP+002221N1	ND09X73605		54			
КСТ040FG+001521N1	ND09X73600		51			
КСТ040FD+001821N1	ND09X73601		53			
КСТ040FA+002221N1	ND09X73602		54			

Примечание:

(1) количество кабелей × (количество жил каждого кабеля × сечение жилы, (мм²) × длина кабеля, (м) — оболочка кабеля из резины (версия — X); кабель NSSHU-J. Кабель длиной свыше 10 м — по запросу.
Ls1 — режим S1 продолжительная работа. Ls3 — режим S3 прерывистая работа см. страницу 54.



Компания оставляет за собой право вносить конструктивные изменения.
ADL — производство и поставки оборудования для инженерных систем

Тел.: +7 (495) 937-89-68, +7 (495) 221-63-78 | Факс: +7 (495) 933-85-01/02
info@adl.ru | www.adl.ru | Интернет-магазин: www.valve.ru

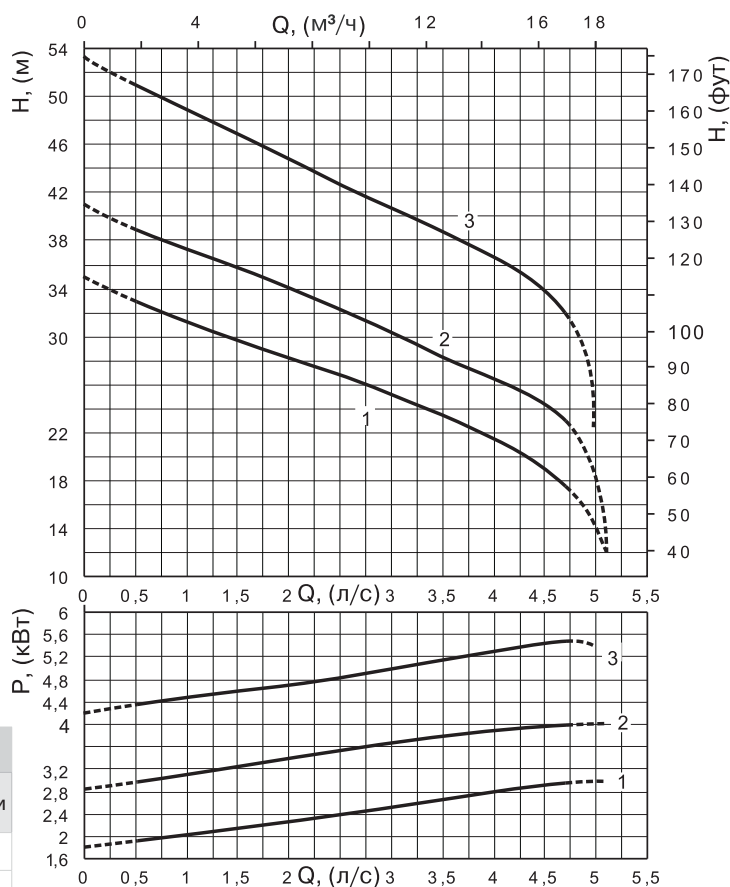
НАСОСЫ серии КСТ+ DN40 С РЕЖУЩИМ МЕХАНИЗМОМ

КСТ040Н

КСТ040Н

КОЛИЧЕСТВО ПОЛЮСОВ

2/50 Гц



Технические особенности

Тип электронасоса	Датчик температуры	Датчик влажности
КСТ040Н...+...N1	Да	Да
КСТ040Н...+...X1	Да	Да

Эксплуатационные характеристики

Тип электронасоса	Характеристика №	Номинальная мощность электродвигателя	Патрубок на нагнетании	Производительность, $\frac{\text{л/с}}{\text{м}^3/\text{ч}}$													
				0	0,5	1	1,4	1,8	2	2,4	2,8	3	3,4	3,8	4	4,5	4,7
				0	1,8	3,6	5	6,5	7,2	8,6	10,1	10,8	12,2	13,7	14,4	16,2	16,9
				Напор, (м)													
				0	0,5	1	1,4	1,8	2	2,4	2,8	3	3,4	3,8	4	4,5	4,7
КСТ040НГ+003021N1	1	3	Ø 40	35	32,9	31,3	30,1	28,9	28,3	27,1	25,8	25,2	23,8	22,3	21,5	19	17,6
КСТ040НД+004021N1	2	5		41	38,8	37,2	36,1	34,9	34,2	32,7	31,1	30,4	28,8	27,3	26,5	24,5	23
КСТ040НА+005221N1	3	5,5		53,3	51	48,8	47,2	45,6	44,7	43,1	41,6	40,8	39,2	37,5	36,6	33,8	32

Примечание:

P_2 — номинальная мощность электродвигателя.
 Допуск производительности согласно UNI/ISO 9906/2.
 Для моделей АТЕХ112ЕХd11ВТ4 во взрывозащищенном исполнении.
 последняя часть кода — КСТ040F...+...21X1.
 Характеристики электродвигателей см. на стр. 55.
 Принадлежности см. на стр. 54.



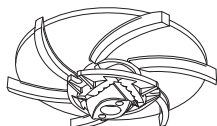
НАСОСЫ серии КСТ+ DN40 С РЕЖУЩИМ МЕХАНИЗМОМ

КСТ040Н

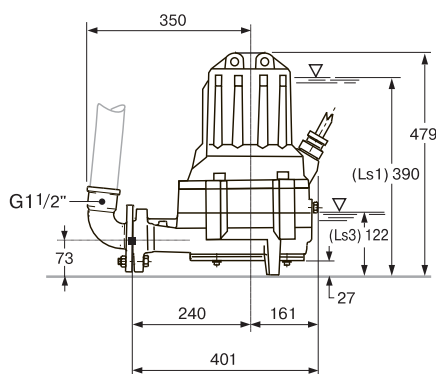
КСТ040Н

КОЛИЧЕСТВО ПОЛЮСОВ

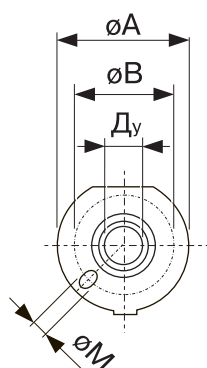
2/50 Гц



Переносная погружная установка (С набором аксессуаров CFF 1 1/2")

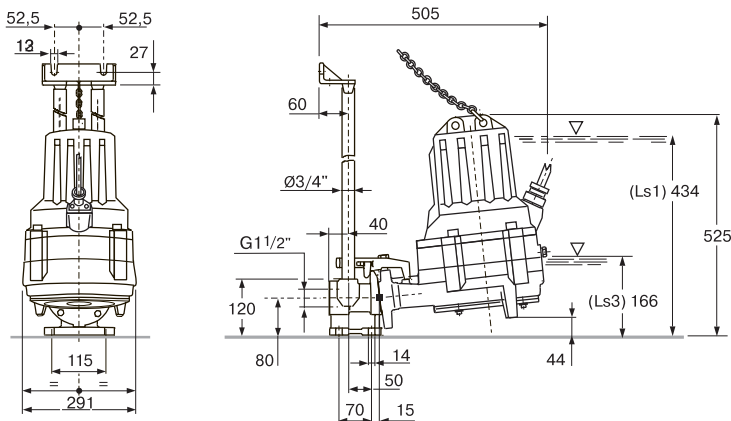


Размеры фланцев UNI

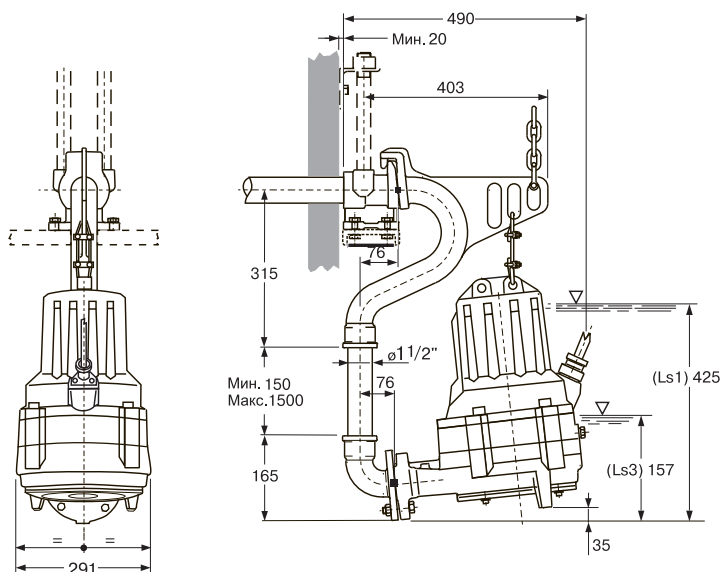


* отверстия для подсоединения фланцев DN 40/50 — PN 6

Стационарная погружная установка с автоматическим подсоединением (С набором аксессуаров ВАК040 3/4")



Подвесная погружная установка с автоматическим подсоединением (С набором аксессуаров ВАК040А)



DN	Ø A	Ø B	Отверстия	
			№	Ø
(мм)				(мм)
40 (PN 6)	146	100-110	4	18

Тип электронасоса	Артикул	Питающий кабель (1)	Насос	Масса, (кг)		
				Тип аксессуаров		
				BAK040A	BAK040 3/4"	CFF 1 1/2"
КСТ040HG+003021N1	ND09X73607	1 × (7 × 1,5) × 10	63,5			
КСТ040HD+004021N1	ND09X73609	1 × (7 × 1,5) × 10	65,5	13	5	2,3
КСТ040HA+005221N1	ND09X73610	1 × (10 × 2,5) × 10	81			
КСТ040HG+003021X1	ND09X73626	1 × (7 × 1,5) × 10	63,5			
КСТ040HG+004021X1	ND09X73627	1 × (7 × 1,5) × 10	65,5	13	5	2,3
КСТ040HA+005221X1	ND09X73628	1 × (10 × 2,5) × 10	81			

Примечание:

(1) количество кабелей × (количество жил каждого кабеля × сечение жилы, (мм²) × длина кабеля, (м) — оболочка кабеля из резины (версия — X): кабель NSSHU-J. Кабель длиной свыше 10 м — по запросу.

Ls1 — режим S1 продолжительная работа. Ls3 — режим S3 прерывистая работа см. страницу 54.

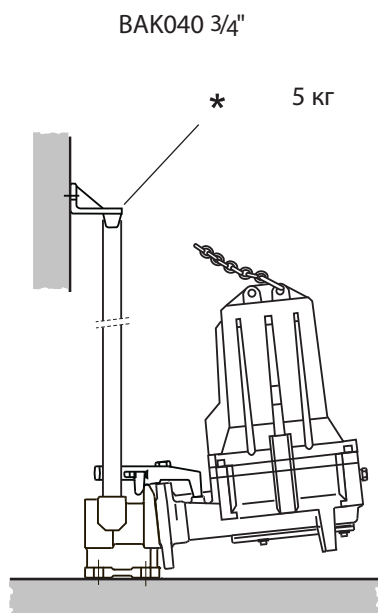


Компания оставляет за собой право вносить конструктивные изменения. АДЛ — производство и поставки оборудования для инженерных систем

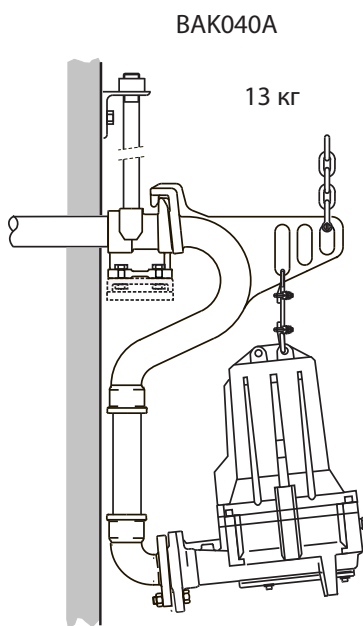
Тел.: +7 (495) 937-89-68, +7 (495) 221-63-78 | Факс: +7 (495) 933-85-01/02
 info@adl.ru | www.adl.ru | Интернет-магазин: www.valve.ru

НАСОСЫ серии КСТ+ DN40 С РЕЖУЩИМ МЕХАНИЗМОМ

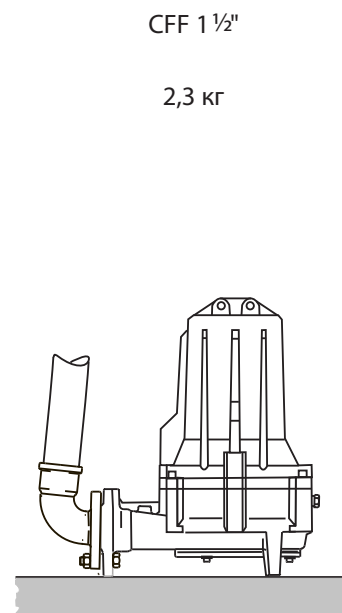
Установочный комплект и принадлежности



Вильчатая опора для автоматического подсоединения



С верхним подсоединением



Подсоединение к напорной трубе

Принадлежности

Тип	<p>TUB 3/4" 6 м Ø3/4" 9,5 кг</p>	<p>CAT D.6 0,7 кг/м GRI D.8 0,07 кг Макс. нагрузка: 140 кг</p>		<p>KCT040H</p> <table border="1"> <thead> <tr> <th>A</th> <th>B</th> <th>C</th> <th>Тип</th> <th>Масса, (кг)</th> </tr> <tr> <th colspan="3">(мм)</th> <th></th> <th></th> </tr> </thead> <tbody> <tr> <td>144</td> <td>143</td> <td>60</td> <td>MAN-112</td> <td>0,5</td> </tr> </tbody> </table>					A	B	C	Тип	Масса, (кг)	(мм)					144	143	60	MAN-112	0,5
A	B	C	Тип	Масса, (кг)																			
(мм)																							
144	143	60	MAN-112	0,5																			
Детали	Трубные рельсы	Цепь и скоба	Ручка (**) насоса	<p>KCT040H</p> <table border="1"> <thead> <tr> <th>A</th> <th>B</th> <th>C</th> <th>Тип</th> <th>Масса, (кг)</th> </tr> <tr> <th colspan="3">(мм)</th> <th></th> <th></th> </tr> </thead> <tbody> <tr> <td>144</td> <td>143</td> <td>60</td> <td>MAN-112</td> <td>0,5</td> </tr> </tbody> </table>					A	B	C	Тип	Масса, (кг)	(мм)					144	143	60	MAN-112	0,5
A	B	C	Тип	Масса, (кг)																			
(мм)																							
144	143	60	MAN-112	0,5																			
Материал	Гальванически обработанная сталь	Гальванически обработанная сталь	-																				

Примечание:

* нет необходимости в крепеже трубных рельс длиной до 1500 мм;

** в комплекте с болтами и гайками.

НАСОСЫ серии КСТ+ DN40 С РЕЖУЩИМ МЕХАНИЗМОМ**Характеристики электродвигателя — 50 Гц/2-полюсные**

Тип электронасоса	Мощность электродвигателя		I _{ном.} (400 В) Потребляемый ток	Коэффициент отношения пускового тока к номинальному	Тип пуска электродвигателя		Пуски в час / макс.	Процент работы
	P ₁	P ₂			I _{пуск./} I _{ном.}	Прямой		
	(кВт)		(А)	№			S3 (%)	
КС00152...F...	2,05	1,5	3,4	4,1	●	-	20	35
КС00182...F...	2,35	1,8	4	4,6	●	-		30
КС00222...F...	2,75	2,2	5	4,8	●	-		40
КС00302...F...	4,03	3	6,8	6,7	●	-		25
КС00402...F...	5,10	4	8,5	7,3	●	-		25
КС00552...F...	6,80	5,5	11,3	8,1	●	●	15	30

Примечание:P₁ — потребляемая мощностьP₂ — номинальная мощность электродвигателя.I_{ном.} — номинальный токI_{пуск.} — пусковой ток

Насосы подходят для постоянной работы с полностью погруженным электродвигателем (для S1) и для прерывистой работы (для S3) (относительные величины для прерывистой работы даны в таблице) с неполностью погруженным электродвигателем.

Величины S3 для прерывистой работы состоят из равных 10-минутных циклов, в которых процентами указано время работы насоса в минутах, умноженных на 10. (Например, S3 25 % состоит из 2,5 минут работы и 7,5 минут простоя). Стандарт CEIEN 60034-1

Электродвигатели изготавливаются со следующими номинальными напряжениями:

380 В ± 10 % — стандарт;

220 В ± 10 % — по запросу.

Двигатели на другое напряжение — по запросу.

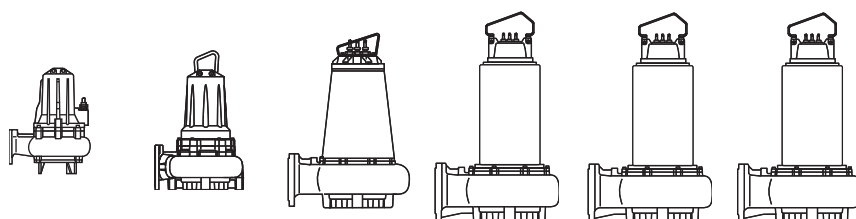


Электрические погружные насосы КС+ для сточных вод

**Серия
КС+
50 Гц**

caprari

НАСОСЫ серии КС+ ПОГРУЖНЫЕ ДЛЯ СТОЧНЫХ ВОД



DN 65	DN 80–200	DN 100-250	DN 150-350	DN 150-350	DN 250-350
KCW065F KCM065F	KCW080H KCM080H KCW080L KCM080L KCM100H KCW100L KCM150L KCD200N (+006562//6P)	KCW100N KCM100N KCM150N KCM200P KCM200N (+006562//6P) KCD200N ^(4P) KCD250P	KCM150R KCM250Z KCM250R KCD300Z KCD300R KCD350R	KCM150R KCM250Z KCM250R KCD300Z KCD300R KCD350R	KCM250T KCD300T KCD350T
*N/X	*N/X	*N/X	*N	*X	

Страница

Область рабочих характеристик и обозначение насосов	62	72	105	124	143	160
Конструкция и материалы	64	73	106	125	144	161
Эксплуатационные характеристики размеры и масса	65	75	107	126	145	162
Принадлежности	69	103	121	140	157	168
Технические характеристики электродвигателей, 50 Гц	71	104	123	142	159	170

Примечание:

* N — стандартная версия

* X — взрывозащищенная версия

НАСОСЫ серии КС+ ПОГРУЖНЫЕ ДЛЯ СТОЧНЫХ ВОД

Введение

Электронасосы серии КС+ специально сконструированы для перекачивания жидкости и работы в погруженном состоянии. Гидравлическая часть непосредственно подсоединена к электродвигателю, что обеспечивает компактность, легкую установку и надежность в работе. Это является причиной, по которой использование таких насосов в последние годы стало популярным для большинства сфер применения, включая перекачивание сточных вод. Эти насосы являются неотъемлемой частью системы очистки и широко используются для транспортировки сточных вод в сфере промышленности и жилищно-коммунального хозяйства.

Электронасосы серии КС+ сконструированы для перекачивания сточных вод, содержащих газы, плотные твердые частицы и длинноволокнистые материалы. Насосы могут устанавливаться стационарно или как мобильные, переносные агрегаты. В конструкции насосов особое внимание уделяется достижению высокого КПД, что позволяет достичь максимальной экономии при работе насосов.

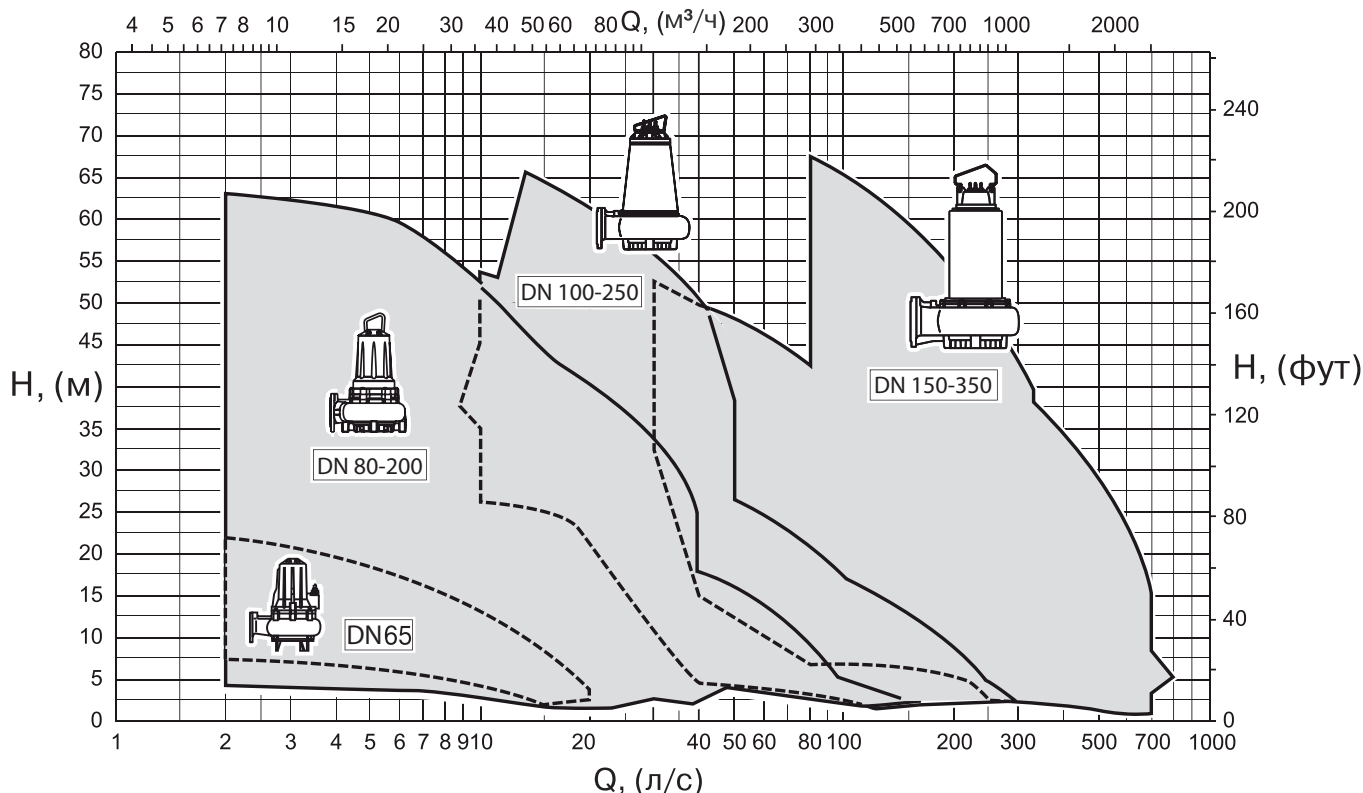
Применение

Благодаря своей конструкции, насосы серии КС+ могут использоваться для перекачивания разнообразных жидкостей, среди которых: чистая питьевая вода, необработанная вода, дождевая вода, смешанная вода, сточная вода с жесткими частицами и волокнами, активированные стоки и автоклавные стоки, промышленные стоки и грязные абразивные воды.

Допустимое процентное содержание сухих веществ, размеры и природа твердых частиц, степень агрессивности и/или абразивность воды являются параметрами, зачастую ограничивающими гидравлические или физические характеристики насоса. Следовательно, насос для перекачки сточных вод должен выбираться в соответствии с гидравлическими и конструкторскими характеристиками, а также в соответствии с материалами самого насоса.

Всегда консультируйтесь с нашими специалистами в случае использования насосов в экстремальных условиях или пользуйтесь инструкциями данного каталога.

Область рабочих характеристик



НАСОСЫ серии КС+ ПОГРУЖНЫЕ ДЛЯ СТОЧНЫХ ВОД

Механические характеристики

Электродвигатель

Асинхронный, трехфазный электродвигатель, ротор — «беличья клетка», охлаждается жидкостью, в которую погружен насос.

Электродвигатель отделен от насоса большой камерой, частично наполненной маслом, которое действует как смазка для механических уплотнений и как теплообменник. В соответствии с указанным индивидуальным минимальным уровнем погружения для каждого насоса обеспечьте правильное охлаждение электродвигателя.

Опоры электродвигателя

Вал электродвигателя, на котором установлено рабочее колесо, поддерживается двумя предварительно смазанными подшипниками, нижний из которых воспринимает осевую нагрузку. Вращающаяся часть очень компактна, с коротким валом насоса, который понижает нагрузку на подшипники и гарантирует надежность и долговечность.

Механические уплотнения

Двойное механическое уплотнение, установленное на каждом насосе серии КС+ — это двойная гарантия надежности электродвигателя. Если уплотнение на стороне насоса вышло из строя, электродвигатель не будет поврежден благодаря наличию второго уплотнения на стороне электродвигателя. Эти уплотнения изготовлены из специальных материалов и способны противостоять высоким нагрузкам. Уплотнение со стороны насоса сделано из абразивоустойчивых материалов.

Безопасная эксплуатация

Датчик влажности установлен только на некоторых из указанных моделей.

Датчик влажности в масляной камере (стандартный тип насосов (N) и в корпусе насоса (взрывозащищенный тип насосов (X)) предупреждает о попадании жидкости и передает соответствующий сигнал на панель управления.

Электродвигатели насосов серии КС+ обеспечены стандартной теплозащитой. В обмотках статора последовательно установлены термореле. При превышении условий эксплуатации по температуре термореле дает сигнал на отключение электроэнергии.

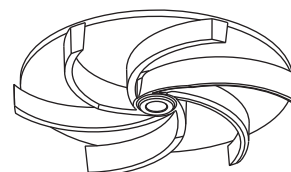
Гидравлические характеристики

Гидравлическая часть насоса состоит из рабочего колеса и корпуса насоса. Двойное механическое уплотнение, установленное на насосах серии КС+, защищает от попадания воды из гидравлической части в камеру электродвигателя.

Электронасосы серии КС+ имеют следующие типы рабочих колес со следующими характеристиками:

Открытое «утопленное» рабочее колесо: V-W

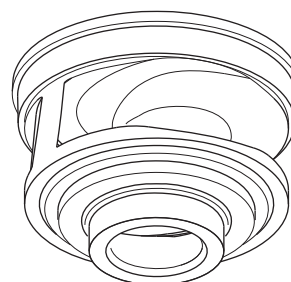
Данное рабочее колесо устойчиво к засорам благодаря широким межлопастным проходам. Имеет высокую сопротивляемость износу благодаря своей конструктивной особенности и механизму взаимодействия с перекачиваемой жидкостью. Рабочее колесо может быть уменьшено в размерах для получения различных гидравлических характеристик. Предназначено для воды, содержащей большое количество твердых и длинноволокнистых частиц, сточных вод с большим содержанием газов и осадка.



Одноканальное рабочее колесо: M

Данное рабочее колесо имеет высокую устойчивость к засорам благодаря широкому сечению прохода, высокую сопротивляемость износу, низкое механическое воздействие на жидкость и высокий гидравлический КПД. Особенно удобны для чистой воды, а также воды, содержащей твердые и волокнистые частицы, и для фекальных вод. Используется для откачки стоков и осадка.

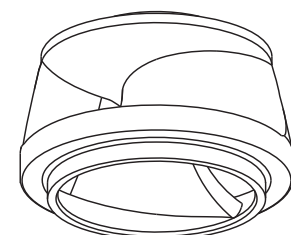
Низкий уровень вибрации достигается при помощи динамической балансировки колеса данного типа.



Двухканальное рабочее колесо: D

Данное рабочее колесо имеет высокую устойчивость к засорам благодаря широкому сечению прохода, высокую сопротивляемость износу, низкое механическое воздействие на жидкость и высокий гидравлический КПД. Особенно удобны для чистой воды, а также воды, содержащей твердые и волокнистые частицы, и для фекальных вод. Используется для откачки стоков и осадка.

Низкий уровень вибрации достигается при помощи динамической балансировки колеса данного типа.



НАСОСЫ серии КС+ ПОГРУЖНЫЕ ДЛЯ СТОЧНЫХ ВОД

Возможные способы установки

Стационарная установка с погружным или подвесным автоматическим подсоединением

Это наиболее удобная установка для стационарных перекачивающих станций. Система легко собирается и не требует дополнительных конструкторских решений. Простое подсоединение гарантирует, что насос может быть быстро и легко извлечен из емкости и заново установлен.

Это означает, что плановые и внеочередные работы по обслуживанию могут быть выполнены без необходимости спуска в емкость приема стоков. Для этой установки применяются соединительная опора, трубные рельсы, цепь и т. д.

Переносная с фундаментной опорой

Эта установка особенно удобна для:

- нечастых и непостоянных использований;
- использования на строительных площадках и т. д.;
- реконструкции существующих очистных сооружений с дефицитом пространства.

Фундаментная опора, напорный рукав, цепь и т. д. — по требованию.

Установка в сухой камере

Это горизонтальная или вертикальная установка, требующая наличия сухой камеры рядом со сборной емкостью для размещения насоса. Если сравнить с непогружным насосом, эта установка более надежна в эксплуатации даже при затоплении сухой камеры водой.

Специальные фундаментные опоры — по требованию.

Вариант горизонтальной установки

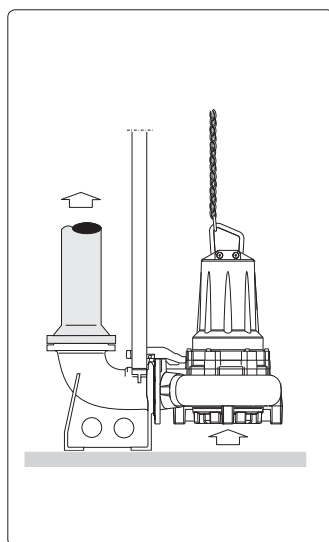
Напорный патрубок насоса направлен вверх. Электронасос зафиксирован на месте опорными кронштейнами. Такой тип установки требует минимум дополнительных аксессуаров.

Вариант вертикальной установки

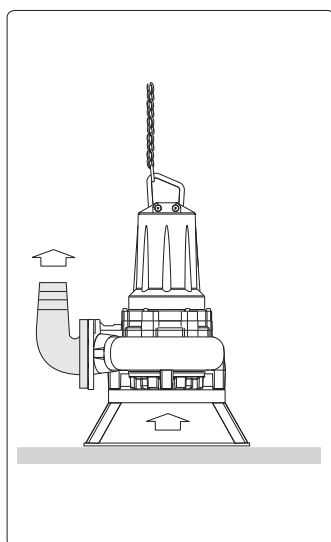
Данный тип установки насоса позволяет легко осуществлять проверки и обслуживание. Для вертикальной установки насосов серии КС+ в сухой камере требуется минимум рабочего пространства.

Если сравнивать со стандартным непогружным насосом, установка насоса серии КС+ с рубашкой охлаждения в сухой камере гарантирует наивысшую надежность в эксплуатации и отсутствие риска даже при затоплении сухой камеры водой. Необходимые фундаментные опоры — по требованию.

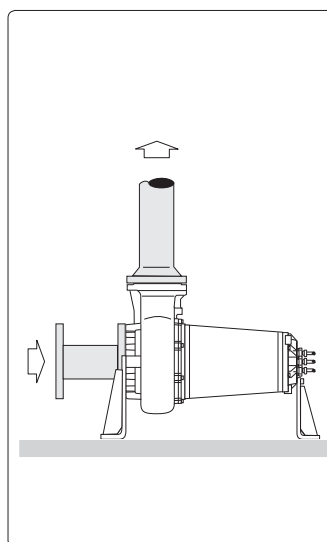
Погружная стационарная установка



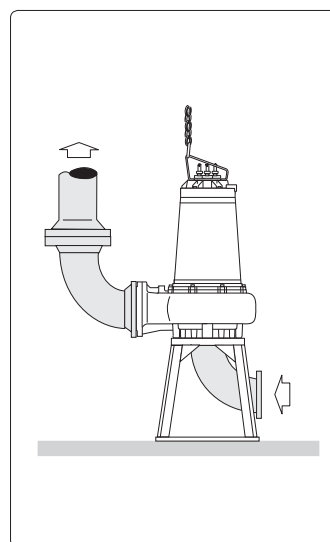
Погружная мобильная установка



Горизонтальная установка в сухой камере



Вертикальная установка в сухой камере



НАСОСЫ СЕРИИ KC+ DN65 ПОГРУЖНЫЕ ДЛЯ СТОЧНЫХ ВОД

KC+ DN65 (KCW065F, KCM065F)

Технические и эксплуатационные характеристики

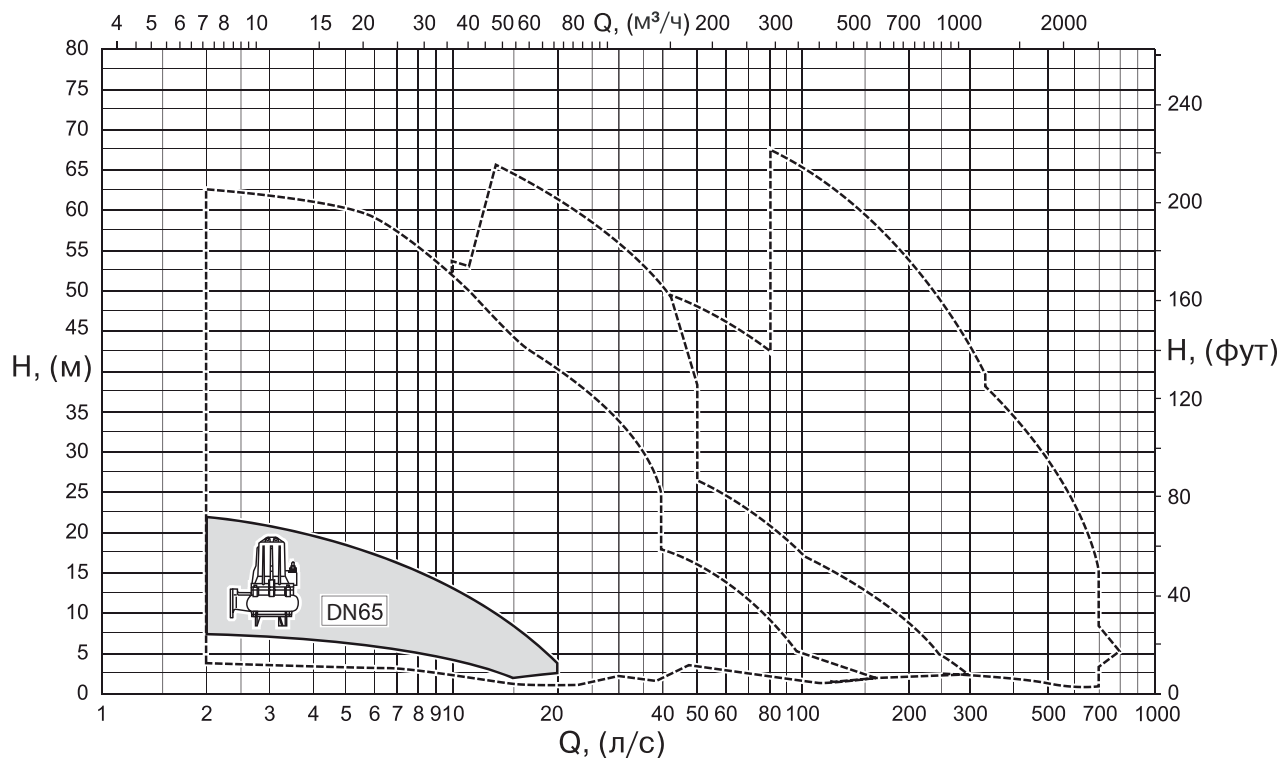
- Асинхронный, трехфазный электродвигатель, тип ротора — «беличья клетка»,
- класс изоляции F ($t_{\text{макс.}} +155^{\circ}\text{C}$), способный работать в погруженном состоянии, степень защиты IP68 в соответствии со стандартом IEC 529 или IP58 в соответствии со стандартом EN 60034-5. Продолжительный или прерывистый режим работы.
- Допуски электропитания: 220 В \pm 10%; 400 В \pm 10%.
- Максимальный дисбаланс мощности по фазам: 5%.
- Минимальная глубина погружения: уточните в данных, указанных на странице с рабочими характеристиками насосов.
- Максимальная глубина погружения: 20 м.
- Максимальная температура перекачиваемой жидкости: $+40^{\circ}\text{C}$.
- pH жидкости: 6–10
- Если плотность перекачиваемой жидкости превышает 1 кг/дм³ и/или вязкость превышает 1 мм²/м (1 сСт), свяжитесь с техническим департаментом компании АДЛ.
- Если процентное содержание сухих частиц в жидкости превышает 4%, необходимо рассчитать изменение веса и вязкости жидкости.
- Когда электронасос установлен в соответствии с указаниями, данными в инструкции по эксплуатации, уровень создаваемого насосом акустического давления в пределах области рабочих характеристик не будет превышать 70 Дб(А). Измерения шума были произведены в соответствии с ISO 3746, а расположение измеряемых точек подчиняется требованиям директивы EU 98/37. Приведенные максимальные значения шума указаны непосредственно у насоса.
- Конструкция насосов во взрывозащищенном исполнении (-X) соответствует стандартам EN50014-EN50018, тип EEx d IIB T4.
- Направление вращения: по часовой стрелке, если смотреть сверху.

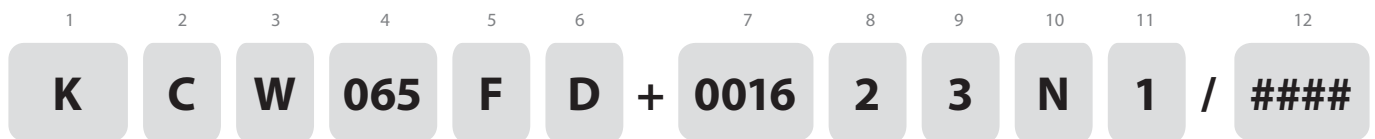
Версия с принудительным охлаждением (R версия)

Принудительное охлаждение для вышеупомянутых моделей достигается следующим путем:

- Благодаря внутренней циркуляции перекачиваемой насосом жидкости. В этом случае температура не должна превышать $+40^{\circ}\text{C}$ и вода должна содержать минимум твердых частиц.
- Благодаря системе охлаждения от внешнего источника ($Q_{\text{мин.}} 0,2$ л/с при максимальном давлении 4 бар).

Область рабочих характеристик



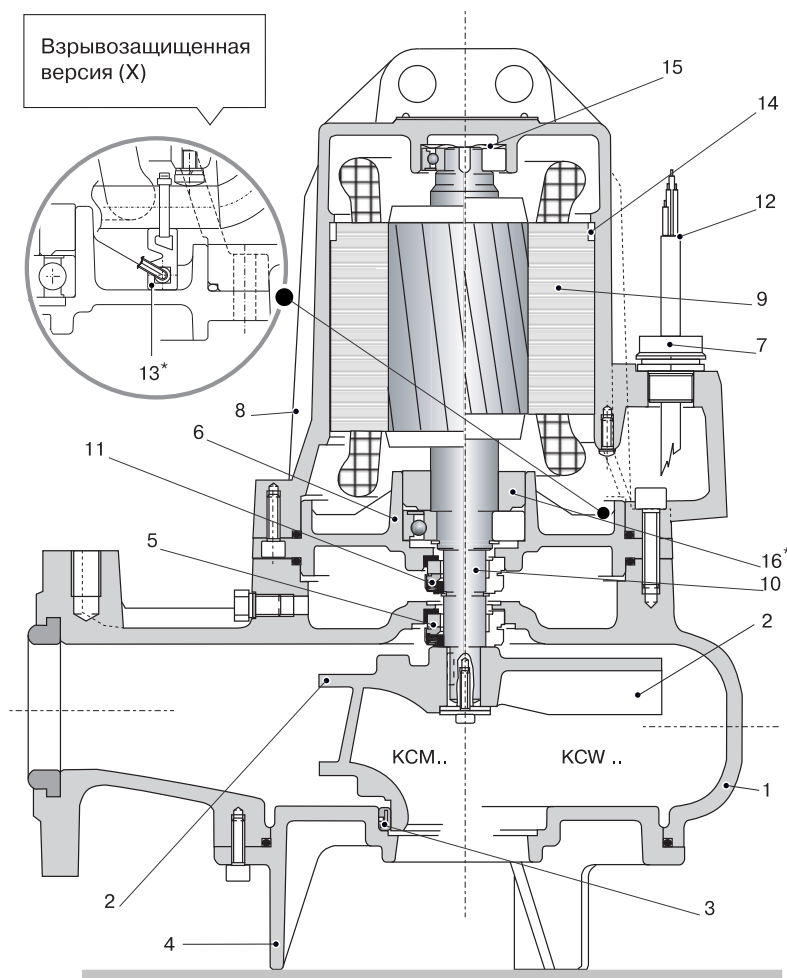
НАСОСЫ серии КС+ ПОГРУЖНЫЕ ДЛЯ СТОЧНЫХ ВОД**Обозначения насосов**

<p>1 Серия</p> <p>2 50 Гц</p> <p>3 Рабочее колесо</p> <table style="width: 100%; border-collapse: collapse;"> <tr> <td style="width: 20px; border: 1px solid black;">W</td> <td style="border: 1px solid black;">вихревое</td> </tr> <tr> <td style="border: 1px solid black;">M</td> <td style="border: 1px solid black;">одноканальное</td> </tr> </table> <p>4 Диаметр напорного патрубка DN, (мм)</p> <p>5 Размер фланца электродвигателя</p>	W	вихревое	M	одноканальное	<p>6 Диаметр рабочего колеса</p> <table style="width: 100%; border-collapse: collapse;"> <tr><td style="width: 20px; border: 1px solid black;"> </td><td style="border: 1px solid black;">A</td></tr> <tr><td style="border: 1px solid black;"> </td><td style="border: 1px solid black;">D</td></tr> <tr><td style="border: 1px solid black;"> </td><td style="border: 1px solid black;">G</td></tr> </table> <p>7 Номинальная мощность электродвигателя</p> <table style="width: 100%; border-collapse: collapse;"> <tr><td style="width: 20px; border: 1px solid black;">0011</td><td style="border: 1px solid black;">0018</td></tr> <tr><td style="border: 1px solid black;">0015</td><td style="border: 1px solid black;">0022</td></tr> <tr><td style="border: 1px solid black;">0016</td><td style="border: 1px solid black;"> </td></tr> </table> <p>8 Число полюсов электродвигателя</p> <table style="width: 100%; border-collapse: collapse;"> <tr><td style="width: 20px; border: 1px solid black;">2</td></tr> <tr><td style="border: 1px solid black;">4</td></tr> </table>		A		D		G	0011	0018	0015	0022	0016		2	4	<p>9 Конструктивные особенности электродвигателя: 3-фазный, класс изоляции F, степень защиты IP55-IEC</p> <table style="width: 100%; border-collapse: collapse;"> <tr><td style="width: 20px; border: 1px solid black;">1</td><td style="border: 1px solid black;">400 (380-415) V-Y</td></tr> <tr><td style="border: 1px solid black;">2</td><td style="border: 1px solid black;">400 (380-415) V-D / 700 (660-720) V-Y</td></tr> <tr><td style="border: 1px solid black;">3</td><td style="border: 1px solid black;">230 (220-240) V-D / 400 (380-415) V-Y</td></tr> <tr><td style="border: 1px solid black;">4</td><td style="border: 1px solid black;">230 (220-240) V-D</td></tr> <tr><td style="border: 1px solid black;">5</td><td style="border: 1px solid black;">Специальный</td></tr> </table> <p>10 Электродвигатель</p> <table style="width: 100%; border-collapse: collapse;"> <tr><td style="width: 20px; border: 1px solid black;">N</td><td style="border: 1px solid black;">стандартный</td></tr> <tr><td style="border: 1px solid black;">X</td><td style="border: 1px solid black;">взрывозащищенный</td></tr> </table> <p style="font-size: small;">В соответствии с EN60079-0 - EN60079-1 стандарт ATEX II 2G Exd IIB T4</p> <p>11 Поколение насоса</p> <p>12 Возможные особенности</p>	1	400 (380-415) V-Y	2	400 (380-415) V-D / 700 (660-720) V-Y	3	230 (220-240) V-D / 400 (380-415) V-Y	4	230 (220-240) V-D	5	Специальный	N	стандартный	X	взрывозащищенный
W	вихревое																																	
M	одноканальное																																	
	A																																	
	D																																	
	G																																	
0011	0018																																	
0015	0022																																	
0016																																		
2																																		
4																																		
1	400 (380-415) V-Y																																	
2	400 (380-415) V-D / 700 (660-720) V-Y																																	
3	230 (220-240) V-D / 400 (380-415) V-Y																																	
4	230 (220-240) V-D																																	
5	Специальный																																	
N	стандартный																																	
X	взрывозащищенный																																	



НАСОСЫ серии KC+ DN65 ПОГРУЖНЫЕ ДЛЯ СТОЧНЫХ ВОД

KCW065F / KCM065F

Конструкция и материалы

	Детали	Материал
1	Корпус насоса	Серый чугун
2	Рабочее колесо	Серый чугун
3	Износное кольцо	Сталь/резина
4	Всасывающий корпус	Серый чугун
5	Механическое уплотнение на стороне насоса	Карбид кремния/керамика
6	Камера подшипника	Серый чугун
7	Кабельный ввод	Хромированная латунь
8	Корпус электродвигателя	Серый чугун
9	Статор	-
10	Вал с ротором	Нержавеющая сталь/сталь
11	Механическое уплотнение на стороне двигателя	Карбид кремния/керамика
12	Кабель электропитания	-
13*	Датчик влажности	-
14	Прокладка	Сталь
15	Компенсационное кольцо	Сталь
16*	Прокладка	Сталь
-	Рукоять (по запросу)	Нержавеющая сталь
-	Болты и гайки	Нержавеющая сталь

Примечание:

* для взрывозащищенных версий (X) датчик влажности — в корпусе электродвигателя.

НАСОСЫ серии KC+ DN65 ПОГРУЖНЫЕ ДЛЯ СТОЧНЫХ ВОД

KCW065F

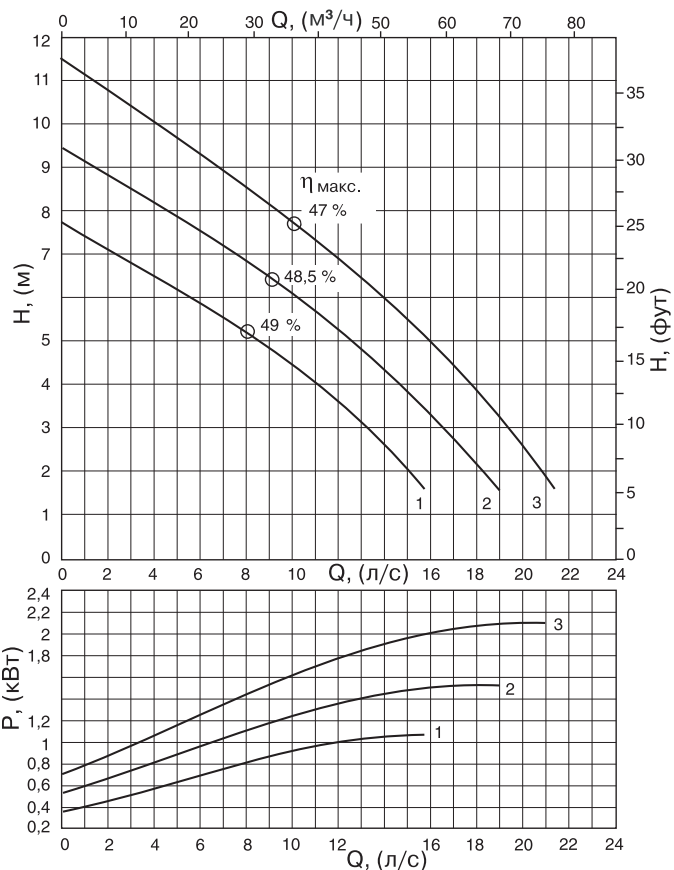
количество полюсов
4/50 Гц



Вихревое «утопленное» рабочее колесо

Технические особенности

Тип электронасоса	Свободный проход	Датчик температуры	Датчик влажности
	(мм)		
KCW065F + 41N1	Ø 55	По запросу	По запросу
KCW065F + 41X1		Да	Да



Эксплуатационные характеристики

Тип электронасоса	Характеристика №	Номинальная мощность электродвигателя	Патрубок на нагнетании	Производительность, $\frac{\text{л/с}}{\text{М}^3/\text{ч}}$													
				Напор, (м)													
		P_2 (кВт)	DN (мм)	0	4	6	8	9	10	11	12	13	14	15	16	18	20
				0	14,4	21,6	28,8	32,4	36	39,6	43,2	46,8	50,4	54	57,6	64,8	72
KCW065FG+001241N1	1	1,25	Ø 65	7,8	6,4	5,8	5,2	4,8	4,5	4,1	3,7	3,1	2,6	2	-	-	-
KCW065FD+001641N1	2	1,6		9,5	8,2	7,5	6,8	6,5	6,1	5,7	5,2	4,7	4,3	3,7	3,2	2,1	-
KCW065FA+002241N1	3	2,2		11,5	10	9,3	8,5	8,2	7,8	7,4	7	6,5	6	5,5	5	3,8	2,6

Примечание:

P_2 — номинальная мощность электродвигателя.

Допуск производительности согласно UNI/ISO 9906 класс 2.

Характеристики электродвигателей см. на стр. 71.

Для моделей взрывозащищенного исполнения АTEX II 2G EExd IIB T4, последняя часть кода ... + ...41X1.

Принадлежности см. на стр. 69



Компания оставляет за собой право вносить конструктивные изменения.
ADL — производство и поставки оборудования для инженерных систем

Тел.: +7 (495) 937-89-68, +7 (495) 221-63-78 | Факс: +7 (495) 933-85-01/02
info@adl.ru | www.adl.ru | Интернет-магазин: www.valve.ru

НАСОСЫ серии KC+ DN65 ПОГРУЖНЫЕ ДЛЯ СТОЧНЫХ ВОД

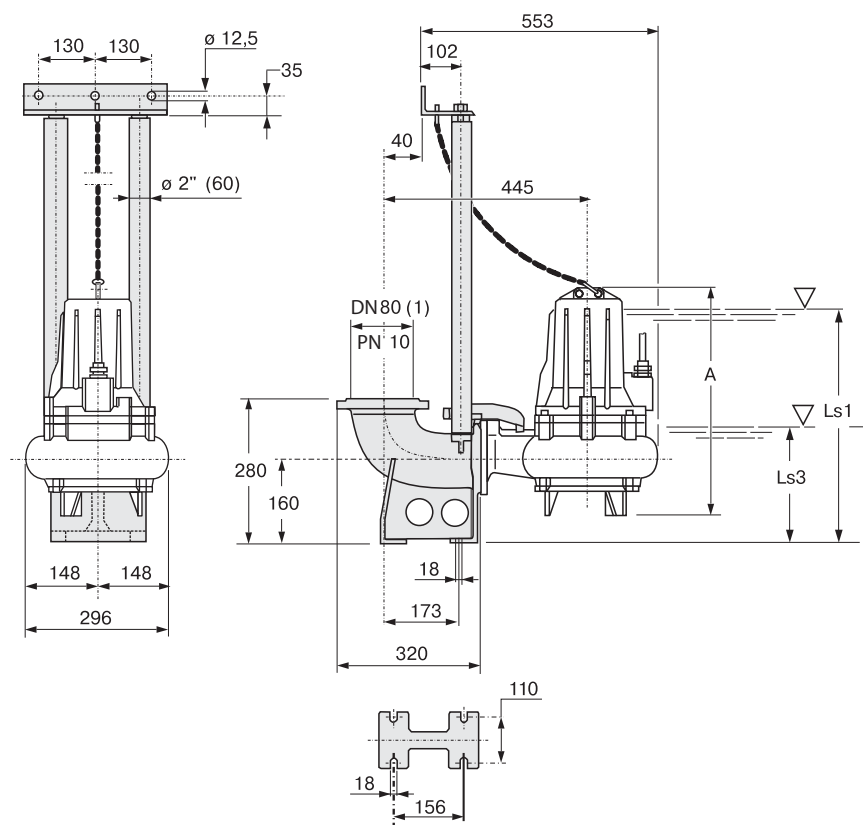
KCW065F

количество полюсов
4/50 Гц

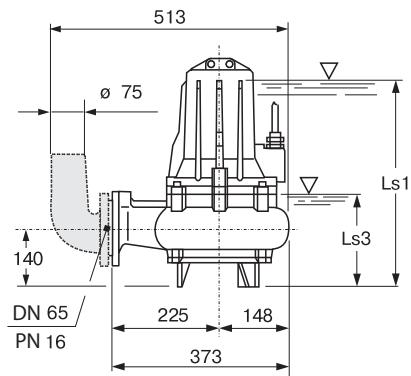


Вихревое «утопленное» рабочее колесо

Стационарная погружная установка с автоматическим присоединением

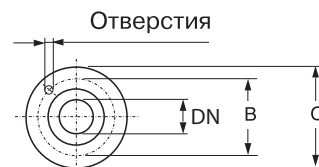


Переносная погружная установка



Тип электронасоса	Минимальный подпор, (мм)	
	Ls1	Ls3
KCW065FG+001241N1		
KCW065FD+001641N1	395	230
KCW065FA+002241N1		

Размеры фланцев UNI



Тип электронасоса	Артикул	Свободный проход	A	Минимальный подпор		Питающий кабель	Масса насоса
				Ls1	Ls3		
				(мм)		(2)	(кг)
KCW065FG+001241N1	ND09O73630					1 × (4 × 1,5) × 10	50
KCW065FD+001641N1	ND09O73631	ø 55	485	425	260	KCW065F + 41N1 1 × (7 × 1,5) × 10	51
KCW065FA+002241N1	ND09O73632					KCW065F + 41X1	53

DN	ø A	ø B	Отверстия	
			№	ø (мм)
(мм)				
65 (PN 16)	145	185	4	18
80 (PN 10)	160	200	8	18
80 (PN 16)				

Примечание:

- (1) по требованию напорный фланец вильчатой опоры DN 65 UNI PN 16; DN 80 UNI PN 16.
- (2) количество × (количество жил каждого кабеля × сечение жилы, (мм²)) × длина кабеля.
- (м) — оболочка кабеля из резины H07RN8-F (версия ... + ... - 41X1: кабель NSSHÖU-J).
- Длина кабеля свыше 10 м — по требованию.
- Ls1 — режим S1 продолжительная работа.
- Ls3 — режим S3 прерывистая работа (см. стр. 71).



Компания оставляет за собой право вносить конструктивные изменения.
АДЛ — производство и поставки оборудования для инженерных систем

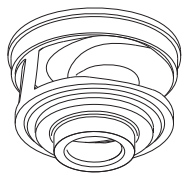
Тел.: +7 (495) 937-89-68, +7 (495) 221-63-78 | Факс: +7 (495) 933-85-01/02
info@adl.ru | www.adl.ru | Интернет-магазин: www.valve.ru

НАСОСЫ серии КС+ DN65 ПОГРУЖНЫЕ ДЛЯ СТОЧНЫХ ВОД

КСМ065F

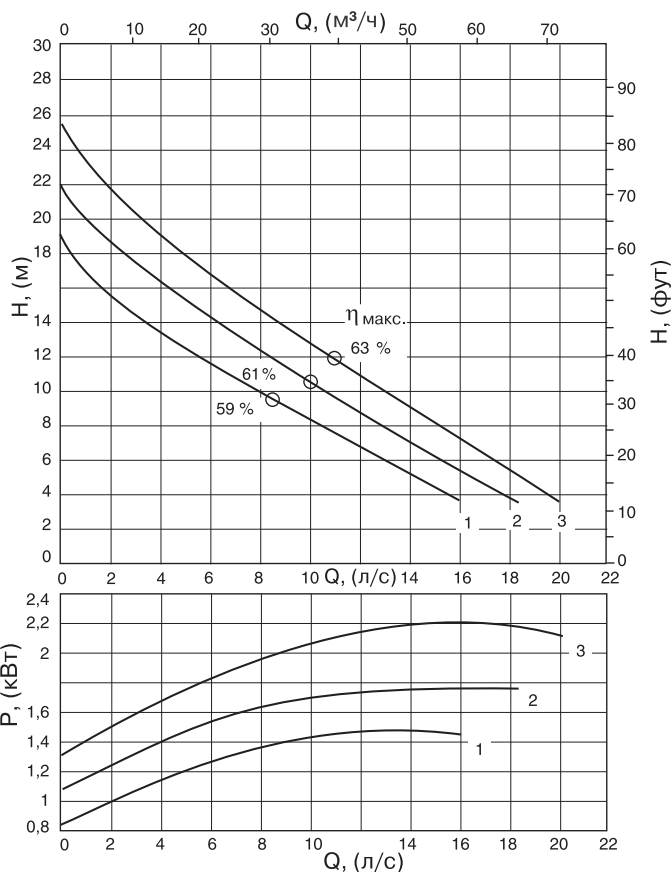
количество полюсов
2/50 Гц

Одноканальное рабочее колесо



Технические особенности

Тип электронасоса	Свободный проход	Датчик температуры	Датчик влажности
	(мм)		
КСМ065F + 21N1	Ø 55	По запросу	По запросу
КСМ065F + 21X1		Да	Да



Эксплуатационные характеристики

Тип электронасоса	Характеристика №	Номинальная мощность электродвигателя P ₂ (кВт)	Патрубок на нагнетании DN (мм)	Производительность, $\frac{\text{л/с}}{\text{м}^3/\text{ч}}$														
				Напор, (м)														
				0	4	6	8	9	10	11	12	13	14	15	16	18	20	
КСМ065FG+001521N1	1	1,5	Ø 65	19	13,5	11,5	10	9,2	8,4	7,6	6,8	6	5,2	4,4	-	-	-	
КСМ065FD+001821N1	2	1,8		22	16,5	14	12,5	11,5	10,5	9,7	8,8	8	7	6,2	5,4	-	-	
КСМ065FA+002221N1	3	2,2		25,5	19,5	17	15	14	13	12,5	11	10,5	9,4	8,6	7,6	5,7	3,6	

Примечание:

P₂ — номинальная мощность электродвигателя.

Допуск производительности согласно UNI/ISO 9906 класс 2.

Характеристики электродвигателей см. на стр. 71.

Для моделей взрывозащищенного исполнения АTEX II 2G EExd IIB T4, последняя часть кода ... + ...41X1.

Принадлежности см. на стр. 69.



Компания оставляет за собой право вносить конструктивные изменения.
АДЛ — производство и поставки оборудования для инженерных систем

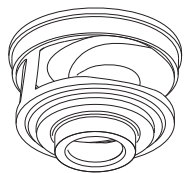
Тел.: +7 (495) 937-89-68, +7 (495) 221-63-78 | Факс: +7 (495) 933-85-01/02
info@adl.ru | www.adl.ru | Интернет-магазин: www.valve.ru

НАСОСЫ серии КС+ DN65 ПОГРУЖНЫЕ ДЛЯ СТОЧНЫХ ВОД

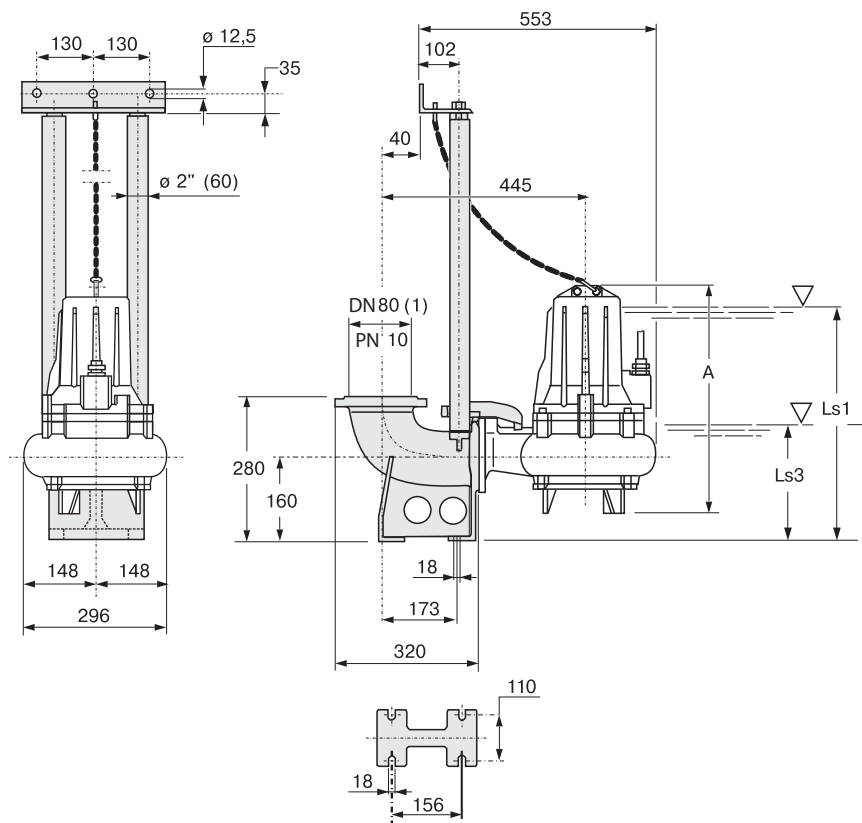
KCM065F

количество полюсов
2/50 Гц

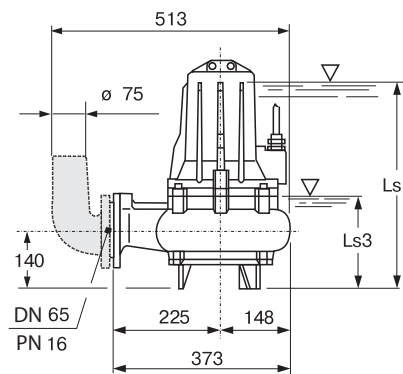
Одноканальное рабочее колесо



Стационарная погружная установка с автоматическим присоединением

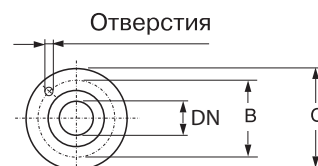


Переносная погружная установка



Тип электронасоса	Минимальный подпор (мм)	
	Ls1	Ls3
KCM065FG+001521N1	395	230
KCM065FD+001821N1		
KCM065FA+002221N1		

Размеры фланцев UNI



Тип электронасоса	Артикул	Свободный проход	A	Минимальный подпор		Питающий кабель	Масса насоса
				Ls1	Ls3		
				(мм)		(2)	(кг)
KCM065FG+001521N1	ND09073633	Ø 40	485	425	260	1 × (4 × 1,5) × 10 KCM065F + 21N1 1 × (7 × 1,5) × 10 KCM065F + 21X1	50
KCM065FD+001821N1	ND09073635						51
KCM065FA+002221N1	ND09073637						53

DN	Ø A	Ø B	Отверстия	
			№	Ø
(мм)				
65 (PN 16)	145	185	4	18
80 (PN 10)	160	200		
80 (PN 16)				

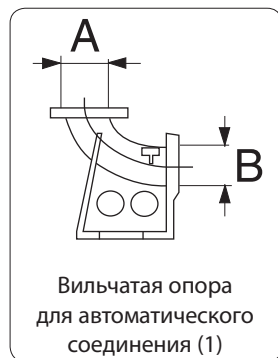
Примечание:

- (1) по требованию напорный фланец вильчатой опоры DN 65 UNI PN 16; DN 80 UNI PN 16
- (2) количество × (количество жил каждого кабеля × сечение жилы, (мм²) × длина кабеля.
- (м) — оболочка кабеля из резины H07RN8-F (версия ... + ... - 21X1: кабель NSSHÖU-J).
- Длина кабеля свыше 10 м — по требованию.
- Ls1 — режим S1 продолжительная работа.
- Ls3 — режим S3 прерывистая работа (см. стр. 71).

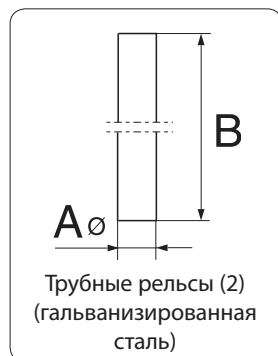


НАСОСЫ серии KC+ DN65 ПОГРУЖНЫЕ ДЛЯ СТОЧНЫХ ВОД

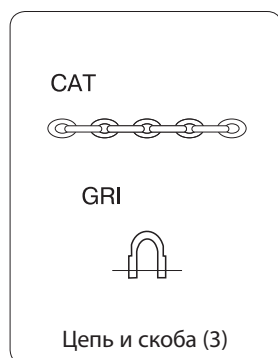
Принадлежности



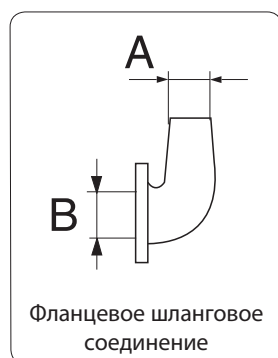
A		B		Тип	Масса, (кг)	Тип электронасоса	
DN, (мм)	UNI PN, (бар)	DN, (мм)	UNI PN, (бар)			KCW065F	KCM065F
80	10	65	16	BAKF/E2"	24	●	●
80	16	65	16	BAKF/E-A2"	24	○	○
65	16	65	16	BAKE2"	21	○	○



Ø A	B, (м)	Тип	Масса, (кг)	Тип электронасоса	
				KCW065F	KCM065F
2"	6	TUB2"	20	●	●



Макс. рассчитанная нагрузка, (кг)	Тип	Масса		Тип электронасоса	
		(кг)	(кг/м)	KCW065F	KCM065F
140	CAT D.6 (*)	-	0,7	●	●
250	GRI D.8	0,07	-		



Ø A, (мм)	B		Тип	Масса, (кг)	Тип электронасоса	
	DN, (мм)	UNI PN, (бар)			KCW065F	KCM065F
75	65	16	CFP65	5	●	●

○ – по требованию ● – стандарт

по запросу: анкерные болты, регуляторы уровня и электрические панели управления насосами

Примечание:

(1) в комплекте:

- соединительный кронштейн насоса (шаровидный чугун);
- анкерный кронштейн трубных рельсов (нержавеющая сталь);
- болты и гайки.

(2) по требованию: нержавеющая сталь.

(3) по требованию: нержавеющая сталь
* цепь длиной 5 м.

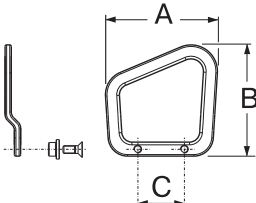
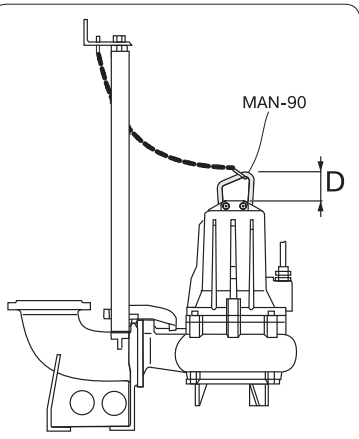
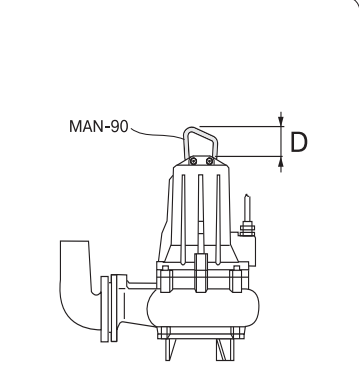


Компания оставляет за собой право вносить конструктивные изменения.
АДЛ — производство и поставки оборудования для инженерных систем

Тел.: +7 (495) 937-89-68, +7 (495) 221-63-78 | Факс: +7 (495) 933-85-01/02
info@adl.ru | www.adl.ru | Интернет-магазин: www.valve.ru

НАСОСЫ серии KC+ DN65 ПОГРУЖНЫЕ ДЛЯ СТОЧНЫХ ВОД

Принадлежности

	A	B	C	D	Тип	Масса (кг)	Тип насоса	
							KCW065F	KCM065F
 <p>Рукоять из нержавеющей стали (1)</p>								
 <p>Стационарная погружная установка</p>								
 <p>Переносная погружная установка</p>	111	109	52	80	MAN-90	0,3	○	○

○ по требованию ● стандарт
по запросу: анкерные болты, регуляторы уровня и электрические панели управления насосами

Примечание:

(1) в комплекте с болтами и гайками

НАСОСЫ серии KC+ DN65 ПОГРУЖНЫЕ ДЛЯ СТОЧНЫХ ВОД**Технические характеристики электродвигателя, частота 50 Гц (*N/X)**

	Тип электродвигателя	Мощность электродвигателя		Номинальный ток	Отношение пускового тока к номинальному	Тип подключения электродвигателя		Количество пусков в час	Процент работы
		P ₁	P ₂			Прямой пуск	Y-Δ		
		(кВт)		Ином. (400 В)	Ипуск./Ином.			№	S3, (%)
4х- полюсный	KC00124 F090	1,75	1,25	3	3,8	●	-	20	30
	KC00164 F090	2,2	1,6	3,8	3,8	●	-		25
	KC00224 F090	3	2,2	5,1	3,9	●	-		30
2х- полюсный	KC00152 F090	2,05	1,5	3,4	4,6	●	-		35
	KC00182 F090	2,35	1,8	4	5,3	●	-		30
	KC00222 F090	2,75	2,2	5	6	●	-		40

Примечание:

* N — стандартная версия

X — взрывозащищенная версия

P₁ — потребляемая мощностьP₂ — номинальная мощность электродвигателя.

Насосы подходят для постоянной работы с полностью погруженным электродвигателем (для S1) и для прерывистой работы (для S3) (относительные величины для прерывистой работы даны в таблице) с неполностью погруженным электродвигателем.

Величины S3 для прерывистой работы состоят из равных 10-минутных циклов, в которых процентами указано время работы насоса в минутах, умноженных на 10. (Например, S3 25% состоит из 2,5 минут работы и 7,5 минут простоя). Стандарт CEIEN 60034-1

I_{ном.} — номинальный токI_{пуск.} — пусковой ток

Электродвигатели выполнены на стандартное напряжение: 400 В ± 10%, по запросу: 230 В ± 10%.

Исполнение электродвигателей на другое напряжение — по запросу.

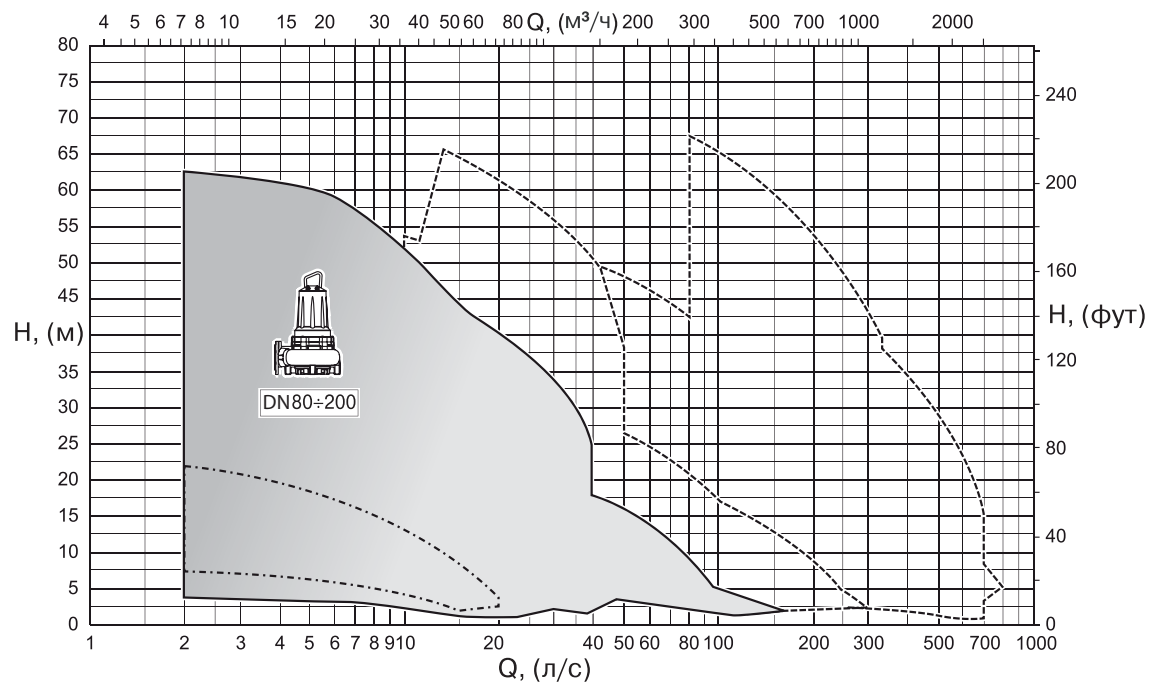


НАСОСЫ серии КС+ DN 80-200 ПОГРУЖНЫЕ ДЛЯ СТОЧНЫХ ВОД

КС+ DN 80-200

КСW080Н - КСМ080Н - КСW080L - КСМ080L - КСМ100Н - КСW100L - КСМ150L - КСD200Н (+006562 -6P)

Область рабочих характеристик



НАСОСЫ серии КС+ DN 80-200 ПОГРУЖНЫЕ ДЛЯ СТОЧНЫХ ВОД

Обозначения насосов

1 2 3 4 5 6 7 8 9 10 11 12

КК **С** **W** **080** **Н** **D** + **0016** **2** **3** **N** **1** / **####**

1 Серия

2 50 Гц

3 Рабочее колесо

W	вихревое
M	одноканальное
D	двухканальное

4 Диаметр напорного патрубка DN, (мм)

080
100
150
200

5 Размер фланца электродвигателя

H
L
N

6 Диаметр рабочего колеса

A	E	L
C	G	M
D	I	P

7 Номинальная мощность электродвигателя

0011	0035	0085
0012	0040	0092
0016	0051	0110
0018	0055	0112
0022	0065	0150
0027	0075	

8 Число полюсов электродвигателя

2
4
6

9 Конструктивные особенности электродвигателя:

3-фазный, класс изоляции F, степень защиты IP55-IEC

1	400 (380-415) V-Y
2	400 (380-415) V-D / 700 (660-720) V-Y
3	230 (220-240) V-D / 400 (380-415) V-Y
4	230 (220-240) V-D
5	Специальный

10 Электродвигатель

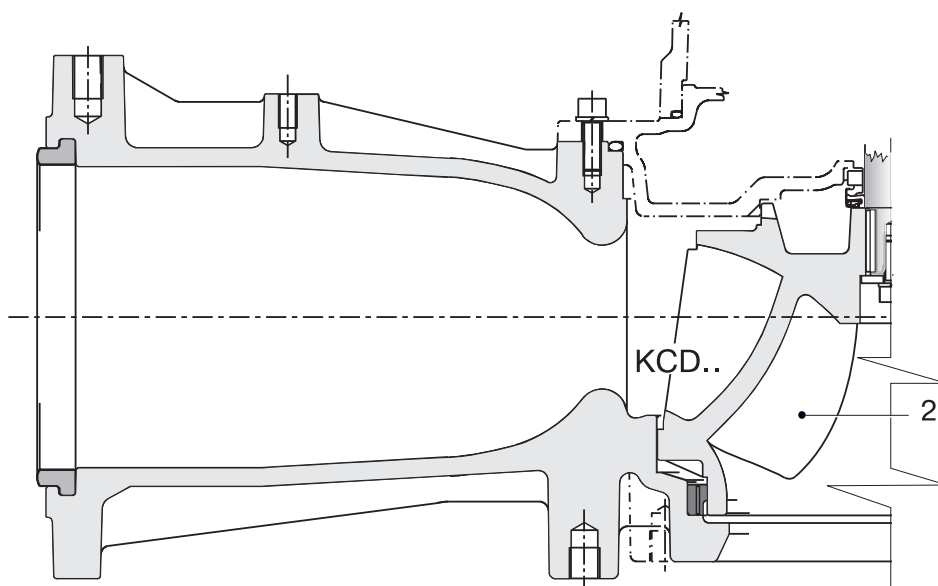
N	стандартный
X	взрывозащищенный

В соответствии с EN60079-0 - EN60079-1 стандарт ATEX II 2G Exd IIB T4

11 Поколение насоса

12 Возможные особенности

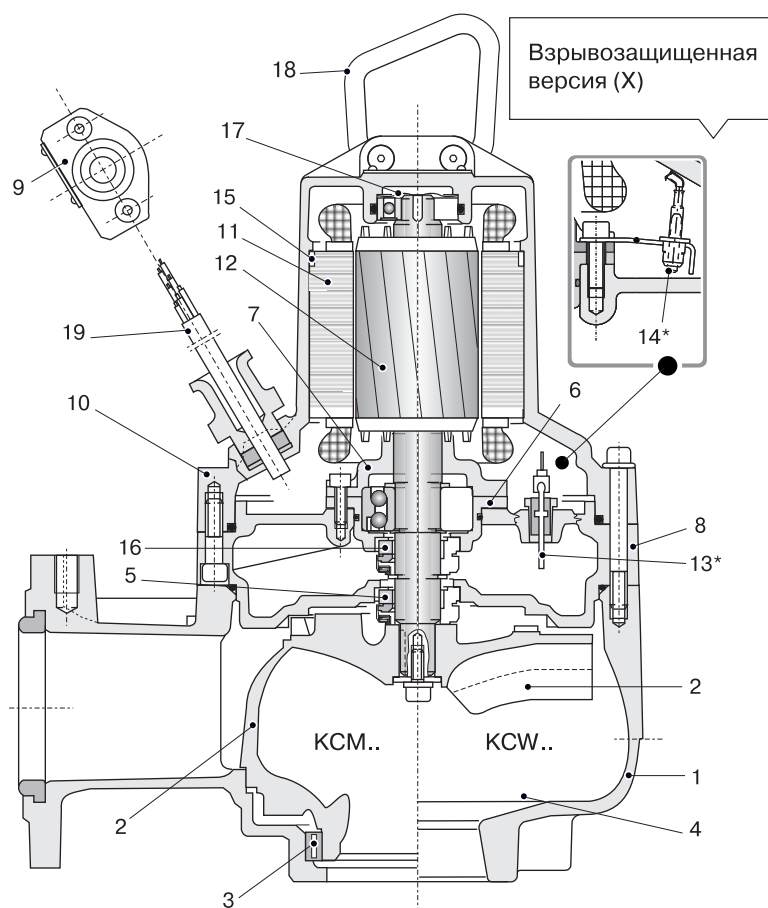
Конструкция и материалы



Компания оставляет за собой право вносить конструктивные изменения.
АДЛ — производство и поставки оборудования для инженерных систем

Тел.: +7 (495) 937-89-68, +7 (495) 221-63-78 | Факс: +7 (495) 933-85-01/02
info@adl.ru | www.adl.ru | Интернет-магазин: www.valve.ru

НАСОСЫ серии КС+ DN 80-200 ПОГРУЖНЫЕ ДЛЯ СТОЧНЫХ ВОД



	Детали	Материал
1	Корпус насоса	Серый чугун
2	Рабочее колесо	Серый чугун
3	Износное кольцо	Сталь/резина
4	Всасывающий корпус	Серый чугун
5	Механическое уплотнение на стороне насоса	Карбид кремния/керамика
6	Опора подшипника	Шаровидный чугун
7	Фланец подшипника	Серый чугун
8	Масляная камера	Серый чугун
9	Кабельный ввод	Серый чугун
10	Корпус электродвигателя	Серый чугун
11	Статор	-
12	Вал с ротором	Нержавеющая сталь/сталь
13*	Датчик влажности (N)	-
14**	Датчик влажности (X)	-
15	Механическое уплотнение на стороне электродвигателя	Графит/керамика
16	Прокладка	Нержавеющая сталь
17	Пружинное кольцо	Сталь
18	Рукоять	Нержавеющая сталь
19	Кабель электропитания	-
	Болты и гайки	Нержавеющая сталь

Примечание:

* для взрывозащищенных версий (X) датчик влажности — в корпусе электродвигателя.

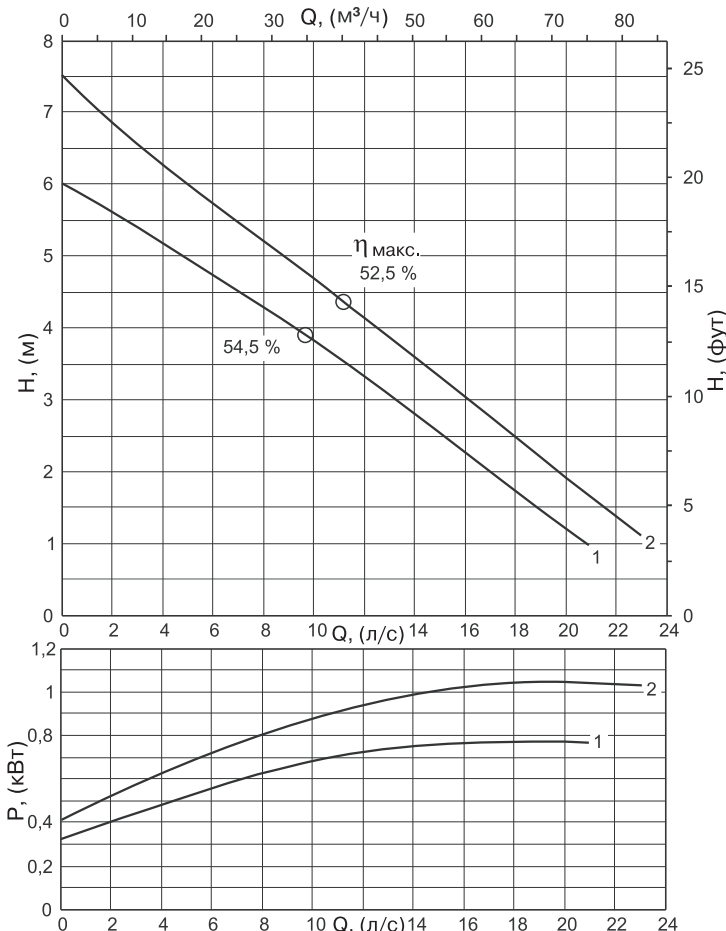
** для — EX версии, датчик влажности в корпусе электродвигателя.

НАСОСЫ серии KC+ DN 80-200 ПОГРУЖНЫЕ ДЛЯ СТОЧНЫХ ВОД

KCW080H

количество полюсов
6/50 Гц

Вихревое «утопленное» рабочее колесо



Технические особенности

Тип электронасоса	Свободный проход	Датчик температуры	Датчик влажности
	(мм)		
KCW080H...+...61N1	Ø 80	Да	Да
KCW080H...+...61X1			

Эксплуатационные характеристики

Тип электронасоса	Характеристика №	Номинальная мощность электродвигателя	Патрубок на нагнетании	Производительность, $\frac{\text{л/с}}{\text{м}^3/\text{ч}}$													
				Напор, (м)													
				0	2	4	6	8	10	11	12	13	14	16	18	20	23
KCW080HE+001161N1	1	1,1	Ø 80	6	5,6	5,2	4,8	4,3	3,8	3,6	3,3	3	2,8	2,2	1,7	1,2	-
KCW080HA+001161N1	2			7,5	6,8	6,3	5,7	5,2	4,7	4,4	4,2	3,9	3,6	3,1	2,5	1,9	1,1

Примечание:

P_2 — номинальная мощность электродвигателя.
 Допуск производительности согласно UNI/ISO 9906 класс 2.
 Характеристики электродвигателей см. на странице 104.
 Для моделей взрывозащищенного исполнения ATEX II 2G EExd IIB T4, последняя часть кода ... + ...61X1.
 Принадлежности см. на странице 103.

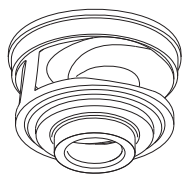


НАСОСЫ серии КС+ DN 80-200 ПОГРУЖНЫЕ ДЛЯ СТОЧНЫХ ВОД

КСМ080Н

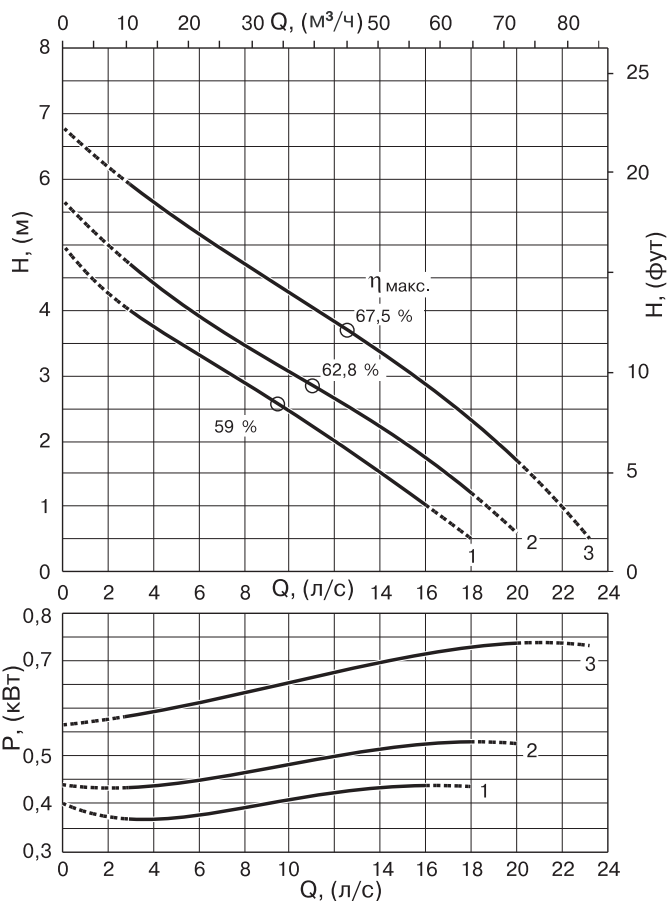
количество полюсов
6/50 Гц

Одноканальное рабочее колесо



Технические особенности

Тип электронасоса	Свободный проход	Датчик температуры	Датчик влажности
	(мм)		
КСМ080Н...+...61N1	Ø 75	Да	Да
КСМ080Н...+...61X1			



Эксплуатационные характеристики

Тип электронасоса	Характеристика №	Номинальная мощность электродвигателя	Патрубок на нагнетании	Производительность, $\frac{\text{л/с}}{\text{м}^3/\text{ч}}$													
				Напор, (м)													
				0	6	8	9	10	11	12	13	14	15	16	18	20	22
		P_2 (кВт)	DN (мм)	0	21,6	28,8	32,4	36	39,6	43,2	46,8	50,4	54	57,6	64,8	72	79,2
КСМ080HG+001161N1	1	1,1	Ø 80	5	3,3	2,9	2,6	2,5	2,2	2	1,8	1,5	1,3	1	0,5	-	-
КСМ080HD+001161N1	2			5,7	3,9	3,5	3,3	3,1	2,9	2,7	2,4	2,2	2	1,7	1,2	-	-
КСМ080HA+001161N1	3			6,8	5,2	5	4,5	4,3	4,1	3,9	3,6	3,4	3,1	2,9	2,3	1,7	1

Примечание:

P_2 — номинальная мощность электродвигателя.

Допуск производительности согласно UNI/ISO 9906 класс 2.

Характеристики электродвигателей см. на странице 104..

Для моделей взрывозащищенного исполнения АTEX II 2G EExd IIB T4, последняя часть кода ... + ...61X1.

Принадлежности см. на странице 103.



Компания оставляет за собой право вносить конструктивные изменения.
АДЛ — производство и поставки оборудования для инженерных систем

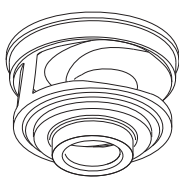
Тел.: +7 (495) 937-89-68, +7 (495) 221-63-78 | Факс: +7 (495) 933-85-01/02
info@adl.ru | www.adl.ru | Интернет-магазин: www.valve.ru

НАСОСЫ серии КС+ DN 80-200 ПОГРУЖНЫЕ ДЛЯ СТОЧНЫХ ВОД

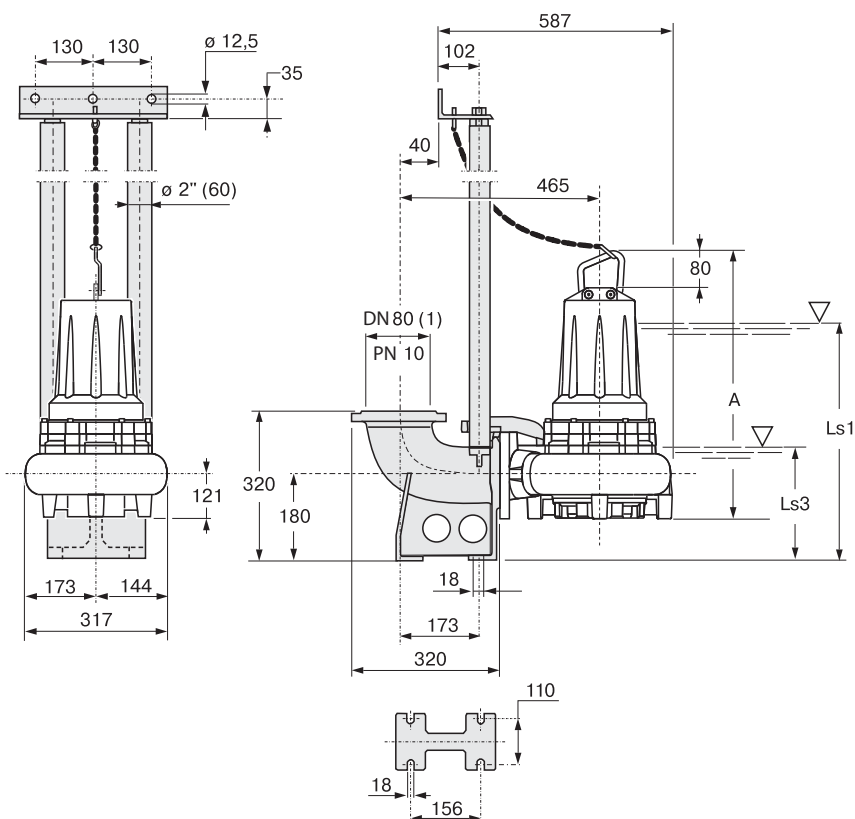
КСМ080Н

КОЛИЧЕСТВО ПОЛЮСОВ
6/50 Гц

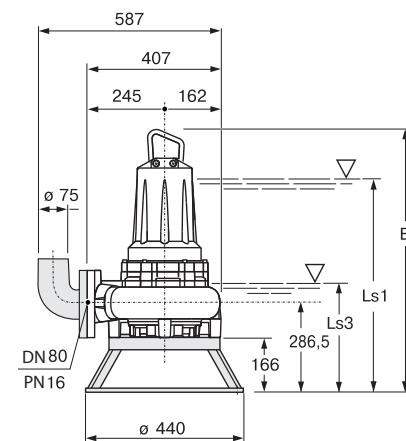
Одноканальное рабочее колесо



Стационарная погружная установка с автоматическим присоединением

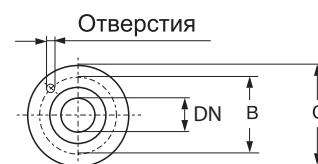


Переносная погружная установка



Тип электронасоса	B, (мм)	Минимальный подпор, (мм)	
		Ls1	Ls3
КСМ080HG+001161N1	751	584	362
КСМ080HD+001161N1			
КСМ080НА+001161N1			

Размеры фланцев UNI



Тип электронасоса	Артикул	Свободный проход	A	Минимальный подпор		Питающий кабель	Масса насоса
				Ls1	Ls3		
			(мм)		(2)	(кг)	
КСМ080HG+001161N1	ND09O73928	Ø 75	585	477	255	1 × (7 × 1,5) × 10	73
КСМ080HD+001161N1	ND09O73929						73
КСМ080НА+001161N1	ND09O73930						73

DN	Ø B	Ø C	Отверстия	
			№	Ø
(мм)				(мм)
80 (PN 10)	160	200	4	18
80 (PN 16)				
100 (PN 16)	180	220	8	

Примечание:

(1) по требованию — напорный фланец вильчатой опоры DN 80 UNI PN 16; DN 100 UNI PN 16.

(2) количество × (количество жил каждого кабеля × сечение жилы, (мм²)) × длина кабеля,

(м) кабель NSSHÖU-J

Длина кабеля свыше 10 м — по требованию.

Ls1 — режим S1 продолжительная работа.

Ls3 — режим S3 прерывистая работа (см. стр. 71).



НАСОСЫ серии КС+ DN 80-200 ПОГРУЖНЫЕ ДЛЯ СТОЧНЫХ ВОД

КСW080Н

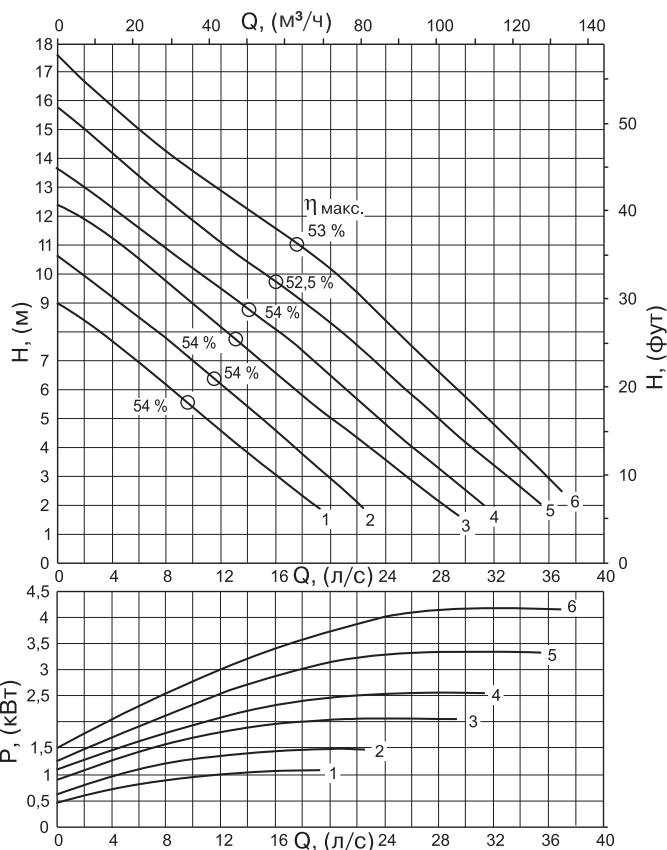
количество полюсов
4/50 Гц

Вихревое «утопленное» рабочее колесо



Технические особенности

Тип электронасоса	Свободный проход	Датчик температуры	Датчик влажности
	(мм)		
КСW080Н...+...41N1	Ø 80	Да	Да
КСW080Н...+...41X1			



Эксплуатационные характеристики

Тип электронасоса	Характеристика №	Номинальная мощность электродвигателя	Патрубок на нагнетании	Производительность, $\frac{\text{л/с}}{\text{м}^3/\text{ч}}$															
				P ₂ (кВт)	DN (мм)	Напор, (м)													
						0	6	10	14	16	18	20	22	24	26	28	30	34	36
КСW080НМ+001241N1	1	1,25	Ø 80	9	7	5,4	3,8	3	2,3	-	-	-	-	-	-	-	-		
КСW080НН+001641N1	2	1,6		10,5	8,5	7	5,4	4,6	3,8	2,9	2,1	-	-	-	-	-	-		
КСW080ННГ+002241N1	3	2,2		12,4	10,5	9	7,4	6,6	5,8	5	4,3	3,5	2,8	2,1	-	-	-		
КСW080ННЕ+002741N1	4	2,7		13,7	11,6	10,3	8,8	8	7,3	6,5	5,6	4,8	4	3,3	2,5	-	-		
КСW080ННС+003541N1	5	3,5		15,8	13,4	11,9	10,4	9,7	9	8,3	7,5	6,7	5,8	5	4,1	2,6	-		
КСW080ННА+005141N1	6	5,1		17,6	15	13,5	12,2	11,5	10,9	10,1	9,3	8,4	7,5	6,6	5,7	3,9	3		

Примечание:

P₂ — номинальная мощность электродвигателя.
 Допуск производительности согласно UNI/ISO 9906 класс 2.
 Характеристики электродвигателей см. на странице 104.
 Для моделей взрывозащищенного исполнения АTEX II 2G EExd IIB T4, последняя часть кода ... + ...41X1.
 Принадлежности см. на странице 103.

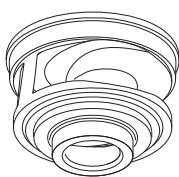


НАСОСЫ серии КС+ DN 80-200 ПОГРУЖНЫЕ ДЛЯ СТОЧНЫХ ВОД

КСМ080Н

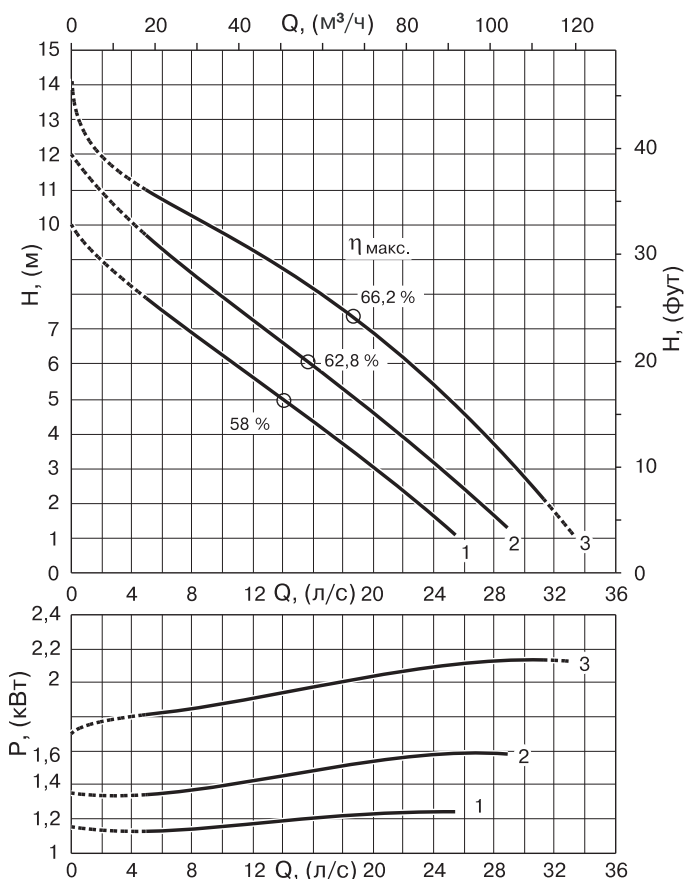
количество полюсов
4/50 Гц

Одноканальное рабочее колесо



Технические особенности

Тип электронасоса	Свободный проход	Датчик температуры	Датчик влажности
	(мм)		
КСМ080Н...+...41N1	Ø 75	Да	Да
КСМ080Н...+...41X1			



Эксплуатационные характеристики

Тип электронасоса	Характеристика №	Номинальная мощность электродвигателя	Патрубок на нагнетании	Производительность, $\frac{\text{л/с}}{\text{м}^3/\text{ч}}$															
				Напор, (м)															
				0	8	10	12	14	16	18	20	22	24	26	28	30	32		
		P_2 (кВт)	DN (мм)	0	28,8	36	43,2	50,4	57,6	64,8	72	79,2	86,4	93,6	100,8	108	115,2		
КСМ080HG+001241N1	1	1,25	Ø 80	10	6,9	6,3	5,6	5	4,3	3,7	3	2,3	1,6	-	-	-	-		
КСМ080HD+001641N1	2	1,6		12	8,6	7,9	7,2	6,6	5,9	5,3	4,6	3,9	3,2	2,5	1,7	-	-		
КСМ080HA+002241N1	3	2,2		14,1	10,2	9,7	9,2	8,7	8,2	7,5	6,9	6,1	5,4	4,5	3,6	2,8	1,7		

Примечание:

P_2 — номинальная мощность электродвигателя.

Допуск производительности согласно UNI/ISO 9906 класс 2.

Характеристики электродвигателей см. на странице 104.

Для моделей взрывозащищенного исполнения АTEX II 2G EExd IIB T4, последняя часть кода ... + ...41X1.

Принадлежности см. на странице 103.



Компания оставляет за собой право вносить конструктивные изменения.
ADL — производство и поставки оборудования для инженерных систем

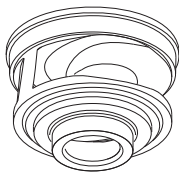
Тел.: +7 (495) 937-89-68, +7 (495) 221-63-78 | Факс: +7 (495) 933-85-01/02
info@adl.ru | www.adl.ru | Интернет-магазин: www.valve.ru

НАСОСЫ серии КС+ DN 80-200 ПОГРУЖНЫЕ ДЛЯ СТОЧНЫХ ВОД

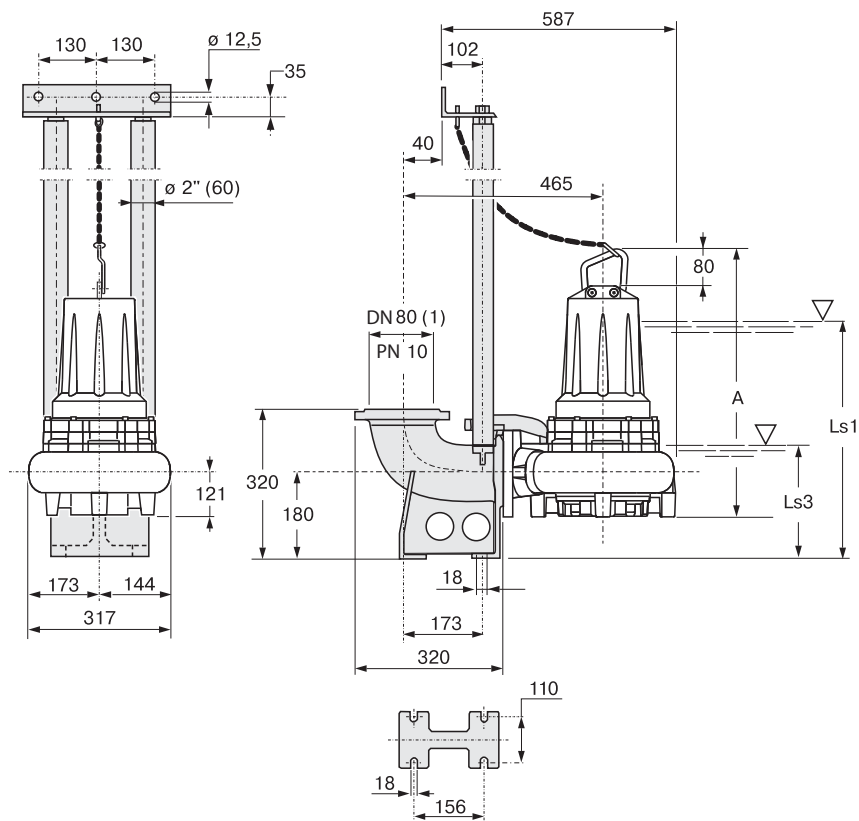
КСМ080Н

**КОЛИЧЕСТВО
ПОЛЮСОВ
4/50 Гц**

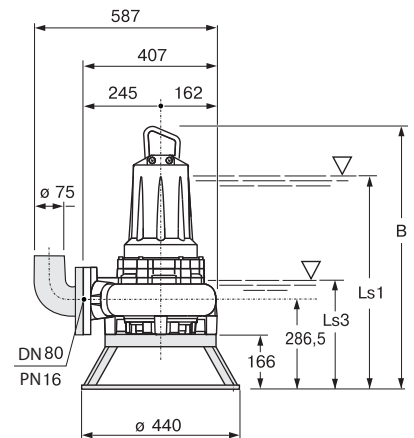
Одноканальное
рабочее колесо



Стационарная погружная установка
с автоматическим присоединением

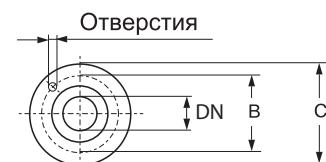


Переносная погружная установка



Тип электронасоса	B, (мм)	Минимальный подпор, (мм)	
		Ls1	Ls3
КСМ080HG+001241N1	751	584	362
КСМ080HD+001641N1			
КСМ080НА+002241N1			

Размеры фланцев UNI



Тип электронасоса	Артикул	Свободный проход	A	Минимальный подпор		Питающий кабель	Масса насоса
				Ls1	Ls3		
				(мм)		(2)	(кг)
КСМ080HG+001241N1	ND09073960						73
КСМ080HD+001641N1	ND09073961	$\phi 75$	585	477	255	$1 \times (7 \times 1,5) \times 10$	73
КСМ080НА+002241N1	ND09073962						73

DN	ϕB	ϕC	Отверстия	
			№	ϕ
			(мм)	
80 (PN 10)	160	200	4	18
80 (PN 16)			8	
100 (PN 16)	180	220		

Примечание:

(1) По требованию — напорный фланец вильчатой опоры DN80 UNI PN 16; DN 100 UNI PN 16.

(2) Количество \times (количество жил каждого кабеля \times сечение жилы, (мм²)) \times длина кабеля, (м) кабель NSSHÖU-J

Длина кабеля свыше 10 м — по требованию.

Ls1 — режим S1 продолжительная работа.

Ls3 — режим S3 прерывистая работа (см. стр. 71).



НАСОСЫ серии КС+ DN 80-200 ПОГРУЖНЫЕ ДЛЯ СТОЧНЫХ ВОД

КСW080Н

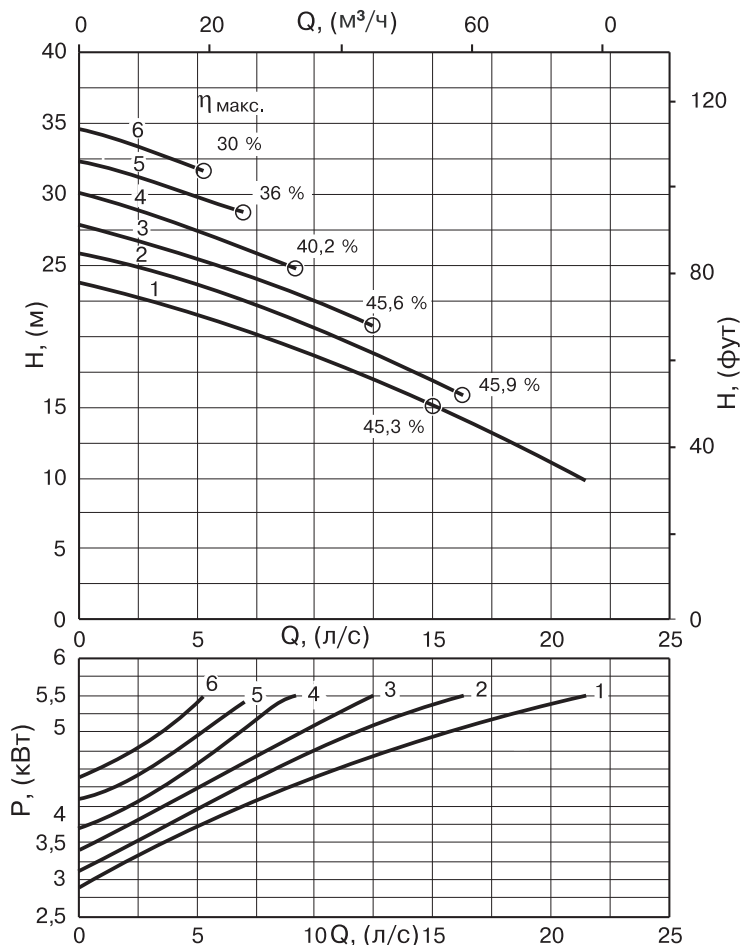
количество полюсов
2/50 Гц

Вихревое «утопленное» рабочее колесо



Технические особенности

Тип яэлектронасоса	Свободный проход	Датчик температуры	Датчик влажности
	(мм)		
КСW080Н...+...22N1	Ø 80	Да	Да
КСW080Н...+...22X1			



Эксплуатационные характеристики

Тип электронасоса	Характеристика №	Номинальная мощность электродвигателя	Патрубок на нагнетании	Производительность, $\frac{\text{л/с}}{\text{м}^3/\text{ч}}$															
				P ₂ (кВт)	DN (мм)	Напор, (м)													
						0	2	4	5	7	9	11	12	13	14	16	18	20	21
КСW080НН+005522N1	1	5,5	Ø 80	23,8	23	22	21,5	20,5	19,3	18	17,3	16,7	15,9	14,5	12,9	11,3	10,4		
КСW080НТ+005522N1	2			25,9	25	24,1	23,6	22,5	21,2	19,8	19,1	18,4	17,6	16,1	-	-	-		
КСW080НР+005522N1	3			27,9	27	26	25,5	24,3	23	21,7	21	-	-	-	-	-	-	-	
КСW080НР+005522N1	4			30,1	29,2	28,1	27,4	26,1	24,8	-	-	-	-	-	-	-	-	-	
КСW080НН+005522N1	5			32,3	31,5	30,4	29,8	28,5	-	-	-	-	-	-	-	-	-	-	
КСW080НН+005522N1	6			34,5	33,6	32,4	31,8	-	-	-	-	-	-	-	-	-	-	-	

Примечание:

P₂ — номинальная мощность электродвигателя.

Допуск производительности согласно UNI/ISO 9906 класс 2.

Характеристики электродвигателей см. на странице 104.

Для моделей взрывозащищенного исполнения АTEX II 2G EExd IIB T4, последняя часть кода ... + ...22X1.

Принадлежности см. на странице 103.



Компания оставляет за собой право вносить конструктивные изменения.
АДЛ — производство и поставки оборудования для инженерных систем

Тел.: +7 (495) 937-89-68, +7 (495) 221-63-78 | Факс: +7 (495) 933-85-01/02
info@adl.ru | www.adl.ru | Интернет-магазин: www.valve.ru

НАСОСЫ серии KC+ DN 80-200 ПОГРУЖНЫЕ ДЛЯ СТОЧНЫХ ВОД

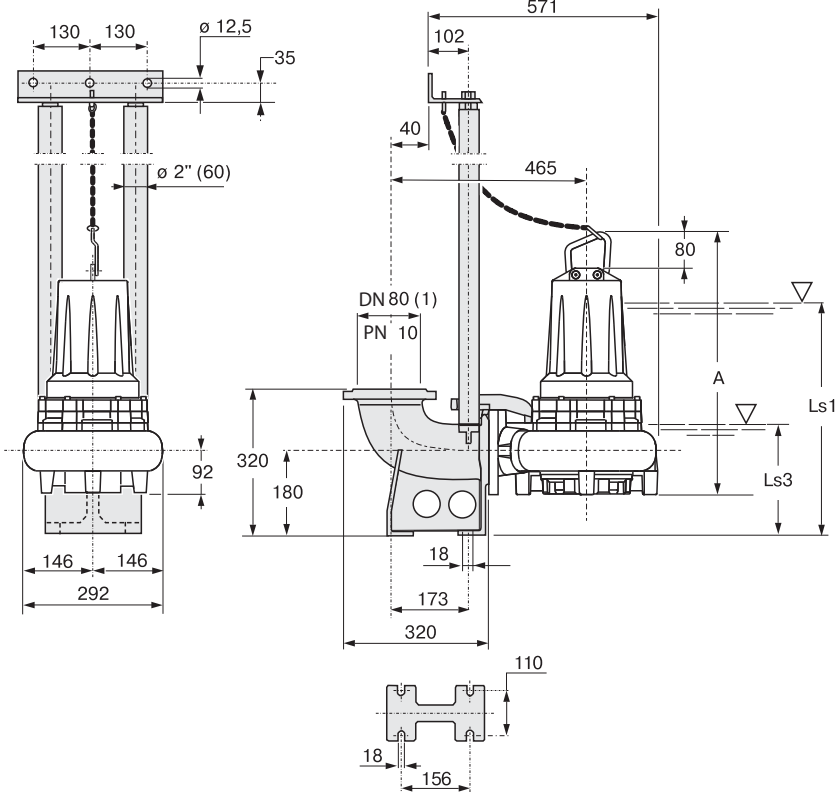
KCW080H

КОЛИЧЕСТВО
ПОЛЮСОВ
2/50 Гц

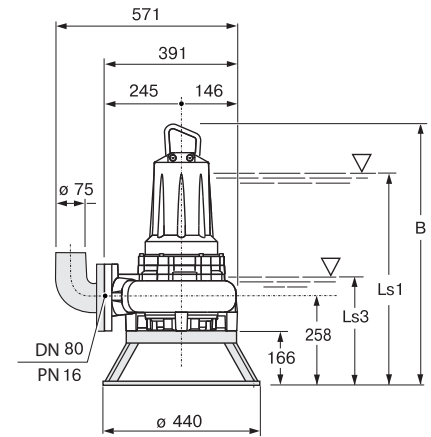
Вихревое
«утопленное»
рабочее колесо



Стационарная погружная установка
с автоматическим присоединением

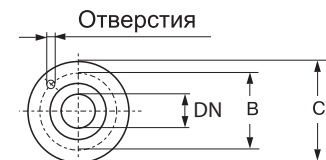


Переносная погружная установка



Тип электронасоса	B (мм)	Минимальный подпор, (мм)	
		Ls1	Ls3
KCW080HW+005522N1	827	607	355
KCW080HT+005522N1			
KCW080HP+005522N1			
KCW080HR+005522N1			
KCW080HQ+005522N1			
KCW080HN+005522N1			

Размеры фланцев UNI



Тип электронасоса	Артикул	Свободный проход	A	Минимальный подпор		Питающий кабель	Масса насоса
				Ls1	Ls3		
			(мм)		(2)	(кг)	
KCW080HW+005522N1	ND09073692	ø 80	661	529	275	1 × (10 × 2,5) × 10	94
KCW080HT+005522N1	ND09073693						94
KCW080HP+005522N1	ND09073694						94
KCW080HR+005522N1	ND09073695						94
KCW080HQ+005522N1	ND09073697						94
KCW080HN+005522N1	ND09073699						94

DN	ø B	ø C	Отверстия	
			№	ø (мм)
(мм)				
80 (PN 10)	160	200	4	18
80 (PN 16)			8	
100 (PN 16)	180	220		

Примечание:

(1) По требованию — напорный фланец вильчатой опоры DN 80 UNI PN 16; DN 100 UNI PN 16.

(2) Количество × (количество жил каждого кабеля × сечение жилы, (мм²)) × длина кабеля, (м) кабель NSSHÖU-J

Длина кабеля свыше 10 м — по требованию.

Ls1 — режим S1 продолжительная работа.

Ls3 — режим S3 прерывистая работа (см. стр. 71).

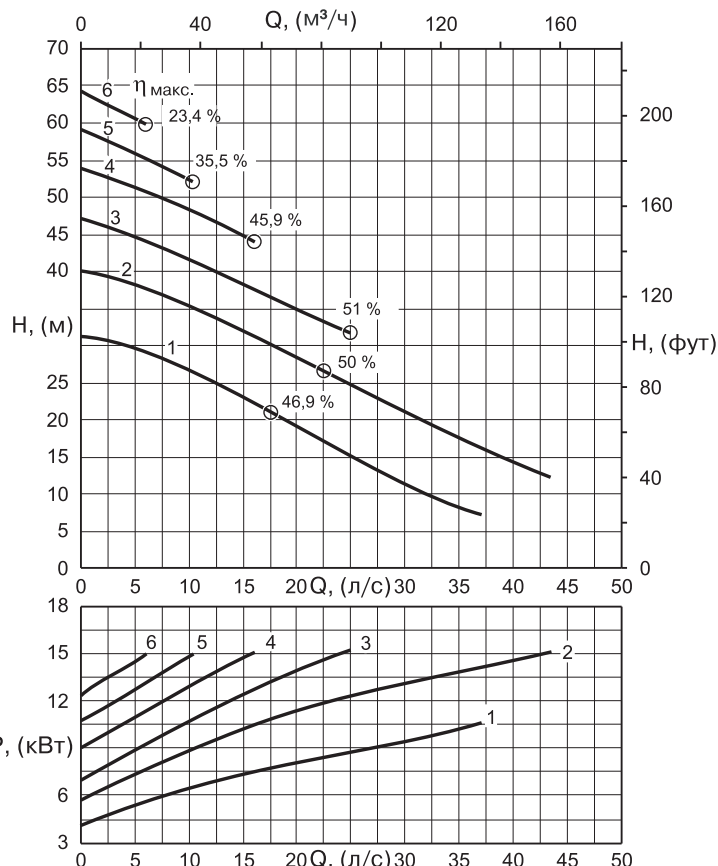


НАСОСЫ серии KC+ DN 80-200 ПОГРУЖНЫЕ ДЛЯ СТОЧНЫХ ВОД

KCW080L

количество полюсов
2/50 Гц

Вихревое «утопленное» рабочее колесо



Технические особенности

Тип электронасоса	Свободный проход	Датчик температуры	Датчик влажности
	(мм)		
KCW080L...+...22N1	Ø 80	Да	Да
KCW080L...+...22X1			

Эксплуатационные характеристики

Тип электронасоса	Характеристика №	Номинальная мощность электродвигателя	Патрубок на нагнетании	Производительность, $\frac{л/с}{M^3/ч}$													
				Напор, (м)													
				0	6	10	12	14	16	22	24	25	28	32	37	40	43
KCW080LR+011022N1	1	11	Ø 80	31,2	29	26,9	25,5	24,1	22,6	17,5	15,9	15,1	12,9	10,4	7,5	-	-
KCW080LP+015022N1	2	40,1		37,6	35,4	34,1	32,9	31,7	27,1	25,7	24,9	22,6	19,6	16,1	14,2	12,5	
KCW080LL+015022N1	3	47,1		44,1	41,6	40,4	39	37,7	33,7	32,3	31,7	-	-	-	-	-	
KCW080LG+01502 2N1	4	54		50,6	48,2	46,9	45,4	43,9	-	-	-	-	-	-	-	-	
KCW080 LD+015022N1	5	59,1		55,1	52,3	-	-	-	-	-	-	-	-	-	-	-	
KCW080LA+015022N1	6	64,2		59,7	-	-	-	-	-	-	-	-	-	-	-	-	

Примечание:

P_2 — номинальная мощность электродвигателя.

Допуск производительности согласно UNI/ISO 9906 класс 2.

Характеристики электродвигателей см. на странице 104.

Для моделей взрывозащищенного исполнения ATEX II 2G EExd IIB T4, последняя часть кода ... + ...22X1.

Принадлежности см. на странице 103.



Компания оставляет за собой право вносить конструктивные изменения.
ADL — производство и поставки оборудования для инженерных систем

Тел.: +7 (495) 937-89-68, +7 (495) 221-63-78 | Факс: +7 (495) 933-85-01/02
info@adl.ru | www.adl.ru | Интернет-магазин: www.valve.ru

НАСОСЫ серии KC+ DN 80-200 ПОГРУЖНЫЕ ДЛЯ СТОЧНЫХ ВОД

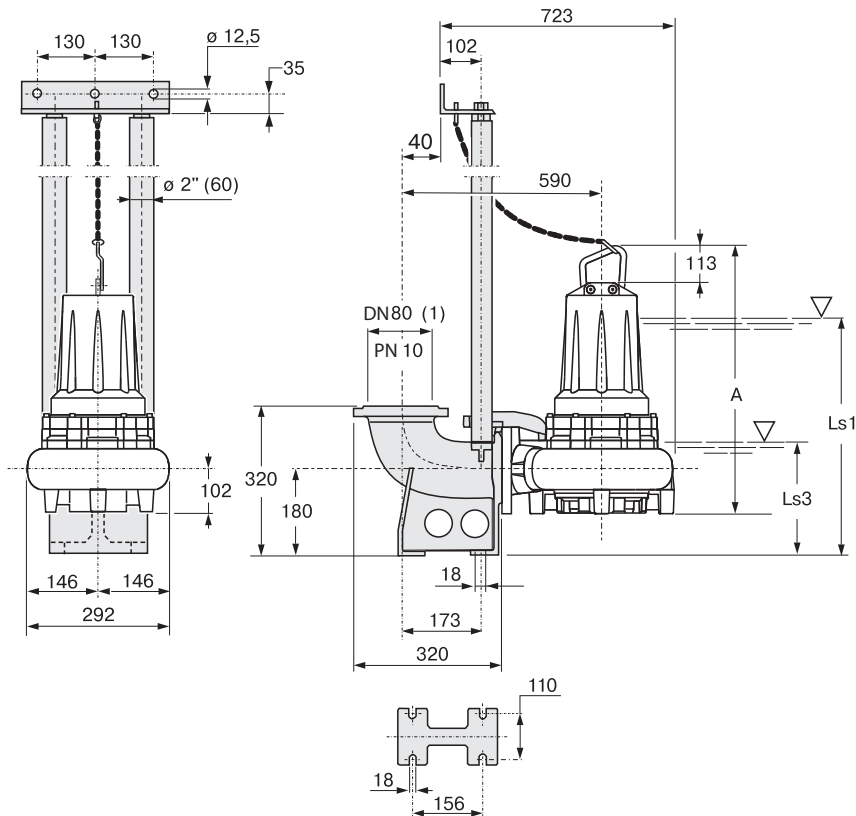
KCW080L

**КОЛИЧЕСТВО
ПОЛЮСОВ
2/50 Гц**

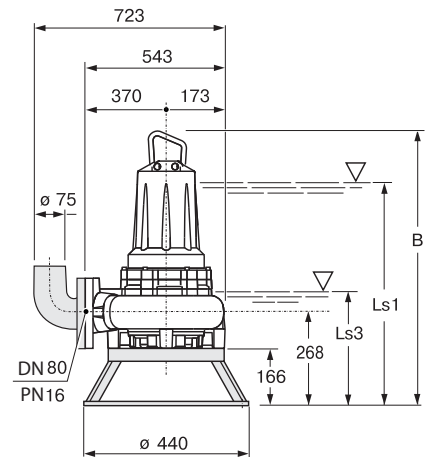
Вихревое
«утопленное»
рабочее колесо



Стационарная погружная установка
с автоматическим присоединением

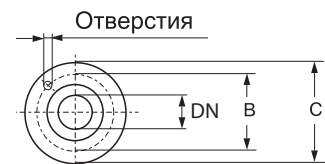


Переносная погружная установка



Тип электронасоса	B, (мм)	Минимальный подпор, (мм)	
		Ls1	Ls3
KCW080LR+011022N1	966	714	365
KCW080LP+015022N1			
KCW080LL+015022N1			
KCW080LG+015022N1			
KCW080LD+015022N1			
KCW080LA+015022N1			

Размеры фланцев UNI



Тип электронасоса	Артикул	Свободный проход	A	Минимальный подпор		Питающий кабель	Масса насоса
				Ls1	Ls3		
			(мм)		(2)	(кг)	
KCW080LR+011022N1	ND09O73922	ø 80	800	760	275	1 × (10 × 2,5) × 10	146
KCW080LP+015022N1	ND09O73923						154
KCW080LL+015022N1	ND09O73924						154
KCW080LG+015022N1	ND09O73925						154
KCW080LD+015022N1	ND09O73926						154
KCW080LA+015022N1	ND09O73927						154

DN	ø B	ø C	Отверстия	
			№	ø
(мм)			(мм)	
80 (PN 10)	160	200	4	18
80 (PN 16)			8	
100 (PN 16)	180	220	8	

Примечание:

(1) по требованию – напорный фланец вильчатой опоры DN 80 UNI PN 16; DN 100 UNI PN 16.

(2) количество × (количество жил каждого кабеля × сечение жилы, (мм²)) × длина кабеля,

(м) кабель NSSHÖU-J

Длина кабеля свыше 10 м — по требованию.

Ls1 — режим S1 продолжительная работа.

Ls3 — режим S3 прерывистая работа (см. стр. 71).

Компания оставляет за собой право вносить конструктивные изменения.
АДЛ — производство и поставки оборудования для инженерных систем

Тел.: +7 (495) 937-89-68, +7 (495) 221-63-78 | Факс: +7 (495) 933-85-01/02
info@adl.ru | www.adl.ru | Интернет-магазин: www.valve.ru

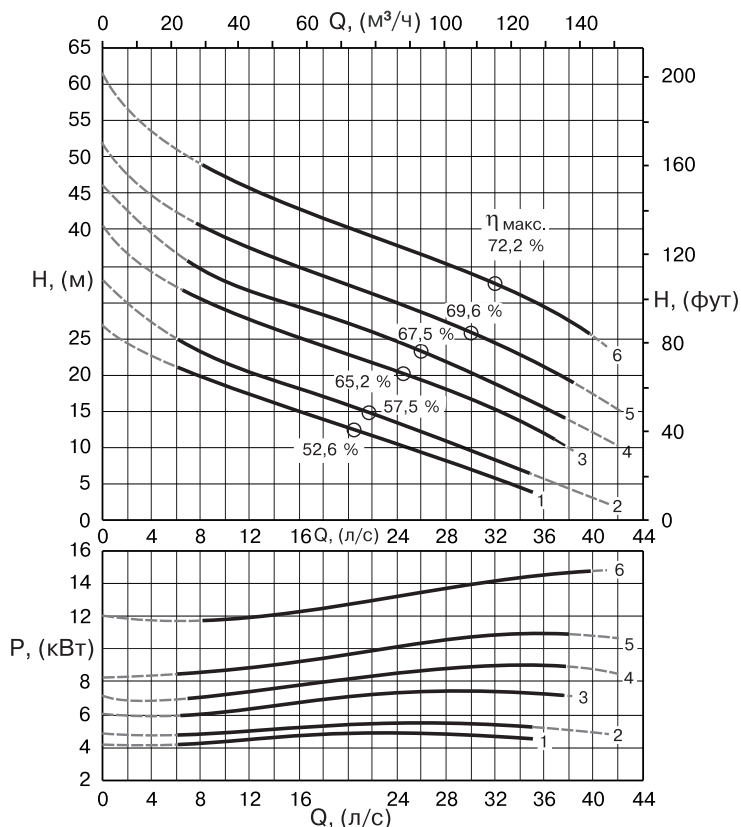
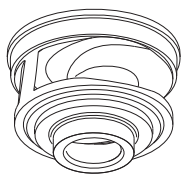


НАСОСЫ серии КС+ DN 80-200 ПОГРУЖНЫЕ ДЛЯ СТОЧНЫХ ВОД

КСМ080L

**КОЛИЧЕСТВО
ПОЛЮСОВ
2/50 Гц**

Одноканальное
рабочее колесо



Технические особенности

Тип электронасоса	Свободный проход	Датчик температуры	Датчик влажности
	(мм)		
КСМ080L...+...22N1	Ø 80	Да	Да
КСМ080L...+...22X1			

Эксплуатационные характеристики

Тип электронасоса	Характеристика №	Номинальная мощность электродвигателя	Патрубок на нагнетании	Производительность, $\frac{\text{л/с}}{\text{м}^3/\text{ч}}$															
				P ₂ (кВт)	DN (мм)	Напор, (м)													
						0	8	12	16	20	22	24	26	28	30	34	38	40	42
КСМ080LI+005522N1	1	5,5	Ø 80	26,8	19,8	17,5	15,3	13	11,8	10,6	9,4	8,2	6,9	4,4	-	-	-		
КСМ080LG+005522N1	2	5,5		33,1	23,2	20,5	18,2	15,9	14,7	13,4	12,1	10,8	9,5	7,1	-	-	-		
КСМ080LE+007522N1	3	7,5		40,7	30,3	27,7	25,3	22,9	21,7	20,6	19,3	18	16,5	13,1	10	-	-		
КСМ080LC+009222N1	4	9,2		46	34,7	31,7	29,4	27,1	25,9	24,6	23,2	21,7	20,2	17	13,7	-	-		
КСМ080LA+011022N1	5	11		52	40,6	37,5	34,9	32,4	31,1	29,8	28,5	27,1	25,7	22,6	19,1	-	-		
КСМ080LP+015022N1	6	15		61,7	49,1	45,4	42,5	40,3	39	37,9	36,7	35,4	34,1	31	27,4	25,2	-		

Примечание:

P₂ — номинальная мощность электродвигателя.
 Допуск производительности согласно UNI/ISO 9906 класс 2.
 Характеристики электродвигателей см. на странице 104.
 Для моделей взрывозащищенного исполнения ATEX II 2G EExd IIB T4, последняя часть кода ... + ...22X1.
 Принадлежности см. на странице 103.



Компания оставляет за собой право вносить конструктивные изменения.
 АДЛ — производство и поставки оборудования для инженерных систем

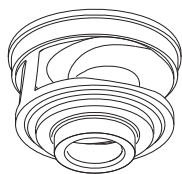
Тел.: +7 (495) 937-89-68, +7 (495) 221-63-78 | Факс: +7 (495) 933-85-01/02
 info@adl.ru | www.adl.ru | Интернет-магазин: www.valve.ru

НАСОСЫ серии КС+ DN 80-200 ПОГРУЖНЫЕ ДЛЯ СТОЧНЫХ ВОД

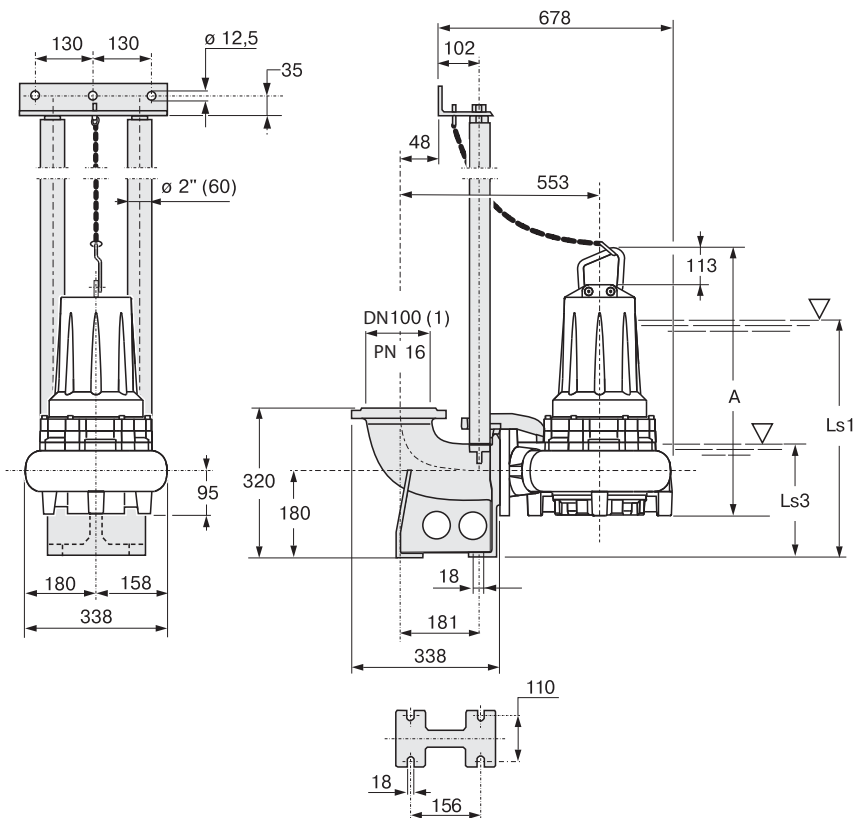
КСМ080L

КОЛИЧЕСТВО
ПОЛЮСОВ
2/50 Гц

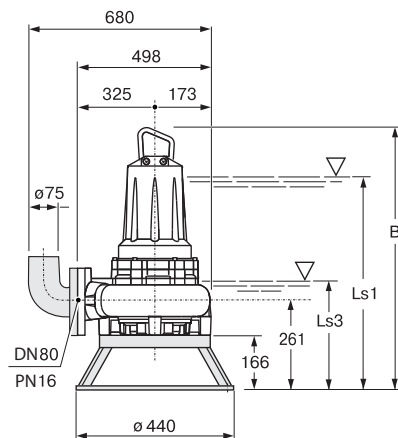
Одноканальное
рабочее колесо



Стационарная погружная установка
с автоматическим присоединением

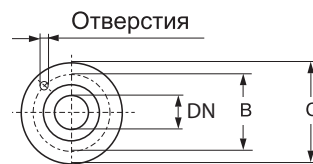


Переносная погружная установка



Тип электронасоса	B, (мм)	Минимальный подпор, (мм)	
		Ls1	Ls3
КСМ080LI+005522N1	951	699	348
КСМ080LG+005522N1			
КСМ080LE+007522N1			
КСМ080LC+009222N1			
КСМ080LA+011022N1			
КСМ080LP+015022N1			

Размеры фланцев UNI



Тип электронасоса	Артикул	Свободный проход	A	Минимальный подпор		Питающий кабель	Масса насоса
				Ls1	Ls3		
			(мм)		(2)	(кг)	
КСМ080LI+005522N1	ND09073963	Ø 55	785	618	267	1 × (10 × 2,5) × 10	121
КСМ080LG+005522N1	ND09073964						122
КСМ080LE+007522N1	ND09073965						128
КСМ080LC+009222N1	ND09073966						135
КСМ080LA+011022N1	ND09073967						137
КСМ080LP+015022N1	ND09073968						156

DN	Ø B	Ø C	Отверстия	
			№	Ø
			(мм)	
80 (PN 10)	160	200	4	18
80 (PN 16)			8	
100 (PN 16)	180	220		

Примечание:

(1) По требованию — напорный фланец вильчатой опоры DN 80 UNI PN 10; DN 80 UNI PN 16.

(2) Количество × (количество жил каждого кабеля × сечение жилы, (мм²)) × длина кабеля, (м) кабель NSSHÖU-J

Длина кабеля свыше 10 м — по требованию.

Ls1 — режим S1 продолжительная работа.

Ls3 — режим S3 прерывистая работа (см. стр. 71).

Компания оставляет за собой право вносить конструктивные изменения.
АДЛ — производство и поставки оборудования для инженерных систем

Тел.: +7 (495) 937-89-68, +7 (495) 221-63-78 | Факс: +7 (495) 933-85-01/02
info@adl.ru | www.adl.ru | Интернет-магазин: www.valve.ru

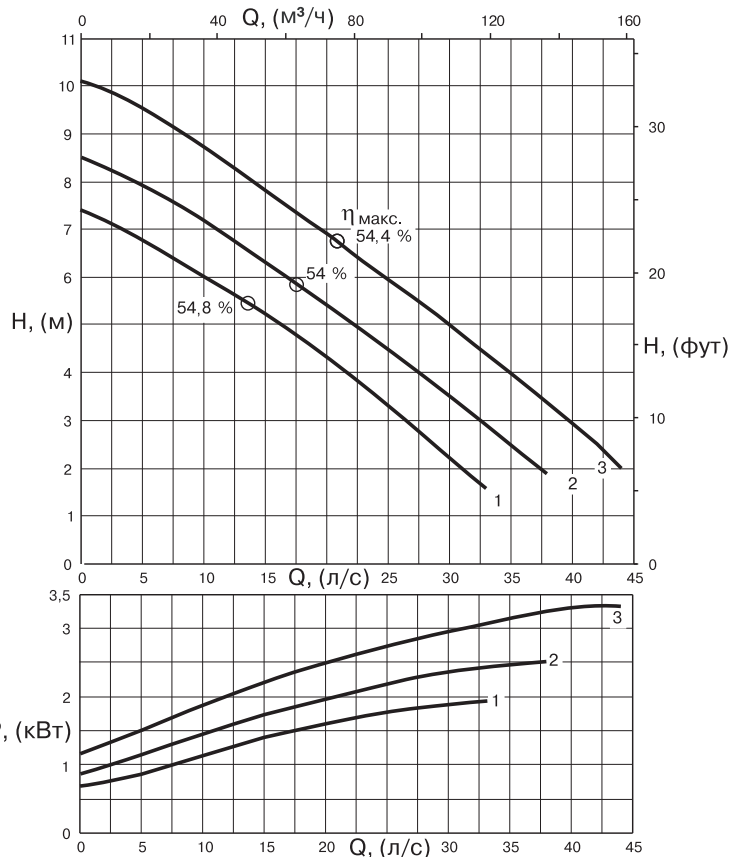


НАСОСЫ серии KC+ DN 80-200 ПОГРУЖНЫЕ ДЛЯ СТОЧНЫХ ВОД

KCW100L

количество полюсов
6/50 Гц

Вихревое «утопленное» рабочее колесо



Технические особенности

Тип электронасоса	Свободный проход	Датчик температуры	Датчик влажности
	(мм)		
KCW100L...+...61N1	Ø 100	Да	Да
KCW100L...+...61X1			

Эксплуатационные характеристики

Тип электронасоса	Характеристика №	Номинальная мощность электродвигателя	Патрубок на нагнетании	Производительность, $\frac{\text{л/с}}{\text{м}^3/\text{ч}}$																	
				P ₂ (кВт)	DN (мм)	Напор, (м)															
						0	10	14	16	18	20	22	24	26	30	34	38	42	44		
KCW100LE+004061N1	1	4	Ø 100	7,4	6	5,4	5	4,6	4,3	3,9	3,5	3,1	2,2	-	-	-	-				
KCW100LC+004061N1	2			8,5	7,2	6,5	6,1	5,8	5,4	5	4,7	4,3	3,5	2,7	1,9	-	-				
KCW100LA+004061N1	3			10,1	8,7	8	7,6	7,3	6,9	6,5	6,1	5,7	5	4,2	3,4	2,5	-				

Примечание:

P₂ — номинальная мощность электродвигателя.

Допуск производительности согласно UNI/ISO 9906 класс 2.

Характеристики электродвигателей см. на странице 104.

Для моделей взрывозащищенного исполнения ATEX II 2G EExd IIB T4, последняя часть кода ... + ...61X1.

Принадлежности см. на странице 103.



Компания оставляет за собой право вносить конструктивные изменения.
АДЛ — производство и поставки оборудования для инженерных систем

Тел.: +7 (495) 937-89-68, +7 (495) 221-63-78 | Факс: +7 (495) 933-85-01/02
info@adl.ru | www.adl.ru | Интернет-магазин: www.valve.ru

НАСОСЫ серии KC+ DN 80-200 ПОГРУЖНЫЕ ДЛЯ СТОЧНЫХ ВОД

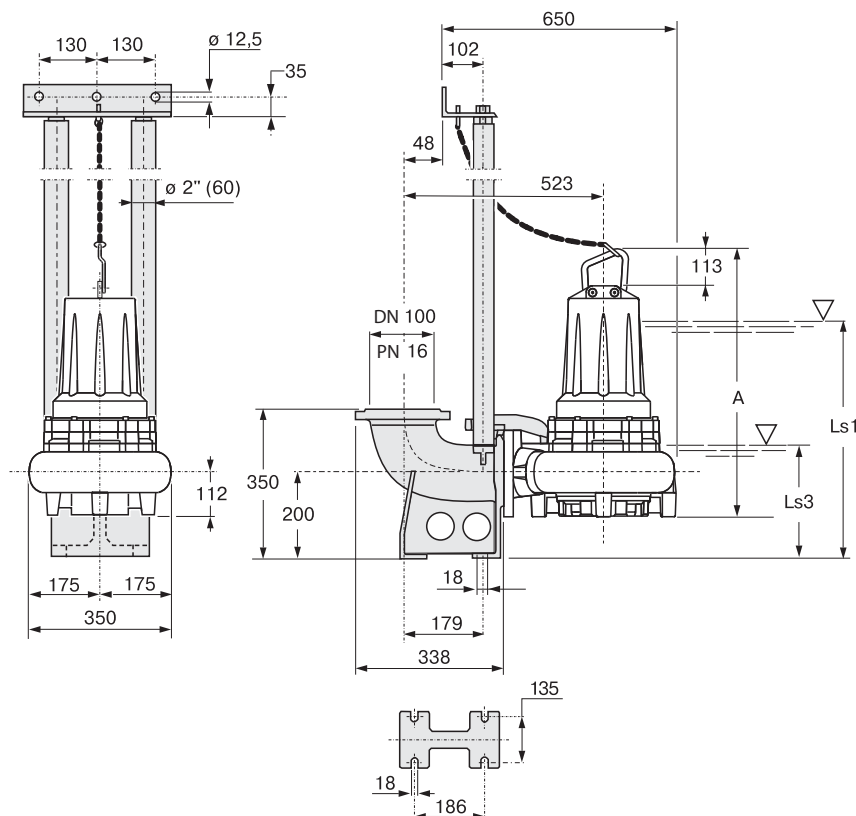
KCW100L

КОЛИЧЕСТВО
ПОЛЮСОВ
6/50 Гц

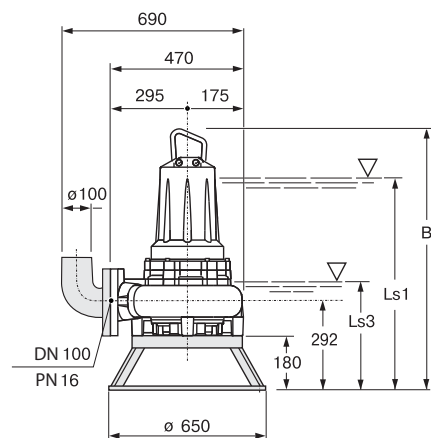
Вихревое
«утопленное»
рабочее колесо



Стационарная погружная установка
с автоматическим присоединением

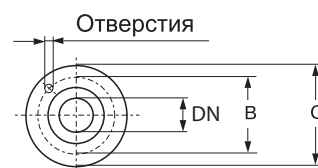


Переносная погружная установка



Тип электронасоса	B, (мм)	Минимальный подпор, (мм)	
		Ls1	Ls3
KCW100LE+004061N1	863	760	375
KCW100LC+004061N1			
KCW100LA+004061N1			

Размеры фланцев UNI



Тип электронасоса	Артикул	Свободный проход	A	Минимальный подпор		Питающий ка- бель	Масса насоса
				Ls1	Ls3		
				(мм)		(2)	(кг)
KCW100LE+004061N1	ND09O74050	∅ 100	703	690	305	1 × (7 × 1,5) × 10	118
KCW100LC+004061N1	ND09O74051						120
KCW100LA+004061N1	ND09O74052						121

DN	∅ B	∅ C	Отверстия	
			№	∅ (мм)
(мм)				
100 (PN 16)	180	220	8	18

Примечание:

(1) количество × (количество жил каждого кабеля × сечение жилы, (мм²)) × длина кабеля,
(м) кабель NSSHÖU-J
Длина кабеля свыше 10 м — по требованию.
Ls1 — режим S1 продолжительная работа.
Ls3 — режим S3 прерывистая работа (см. стр. 71).

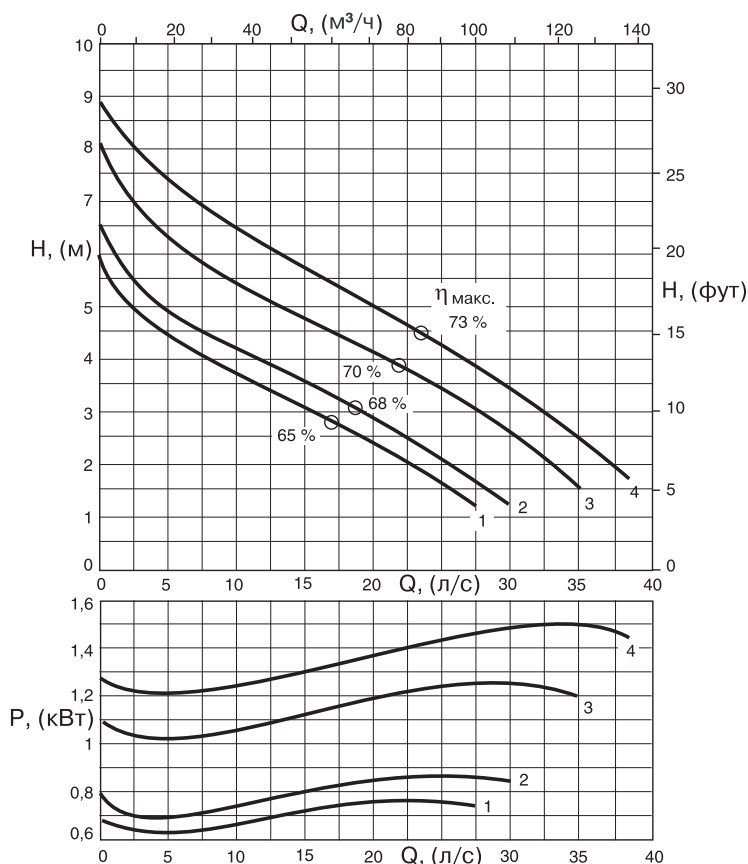
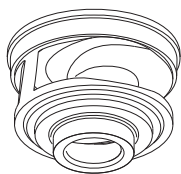


НАСОСЫ серии КС+ DN 80-200 ПОГРУЖНЫЕ ДЛЯ СТОЧНЫХ ВОД

КСМ100Н

количество полюсов
6/50 Гц

Одноканальное рабочее колесо



Технические особенности

Тип электронасоса	Свободный проход (мм)	Датчик температуры	Датчик влажности
	КСМ100Н...+...61N1		
КСМ100Н...+...61X1			

Эксплуатационные характеристики

Тип электронасоса	Характеристика №	Номинальная мощность электродвигателя P ₂ (кВт)	Патрубок на нагнетании DN (мм)	Производительность, $\frac{\text{л/с}}{\text{м}^3/\text{ч}}$													
				0	8	12	14	16	18	20	22	24	26	28	30	34	36
				Напор, (м)													
КСМ100HL+001161N1	1	1,1	Ø 100	5,9	4	3,5	3,2	3	2,7	2,4	2,1	1,8	1,4	-	-	-	-
КСМ100HG+001161N1	2	1,1		6,5	4,5	4	3,7	3,5	3,2	2,9	2,6	2,2	1,9	1,6	1,3	-	-
КСМ100HD+001861N1	3	1,8		8,1	5,8	5,2	4,9	4,7	4,4	4,2	3,9	3,6	3,3	3	2,6	1,7	-
КСМ100НА+001861N1	4	1,8		8,8	6,8	6,1	5,8	5,5	5,3	5	4,7	4,4	4,1	3,7	3,4	2,6	1,7

Примечание:

P₂ — номинальная мощность электродвигателя.

Допуск производительности согласно UNI/ISO 9906 класс 2.

Характеристики электродвигателей см. на странице 104.

Для моделей взрывозащищенного исполнения ATEX II 2G EExd IIB T4, последняя часть кода ... + ...61X1.

Принадлежности см. на странице 103.



Компания оставляет за собой право вносить конструктивные изменения.
АДЛ — производство и поставки оборудования для инженерных систем

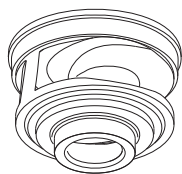
Тел.: +7 (495) 937-89-68, +7 (495) 221-63-78 | Факс: +7 (495) 933-85-01/02
info@adl.ru | www.adl.ru | Интернет-магазин: www.valve.ru

НАСОСЫ серии КС+ DN 80-200 ПОГРУЖНЫЕ ДЛЯ СТОЧНЫХ ВОД

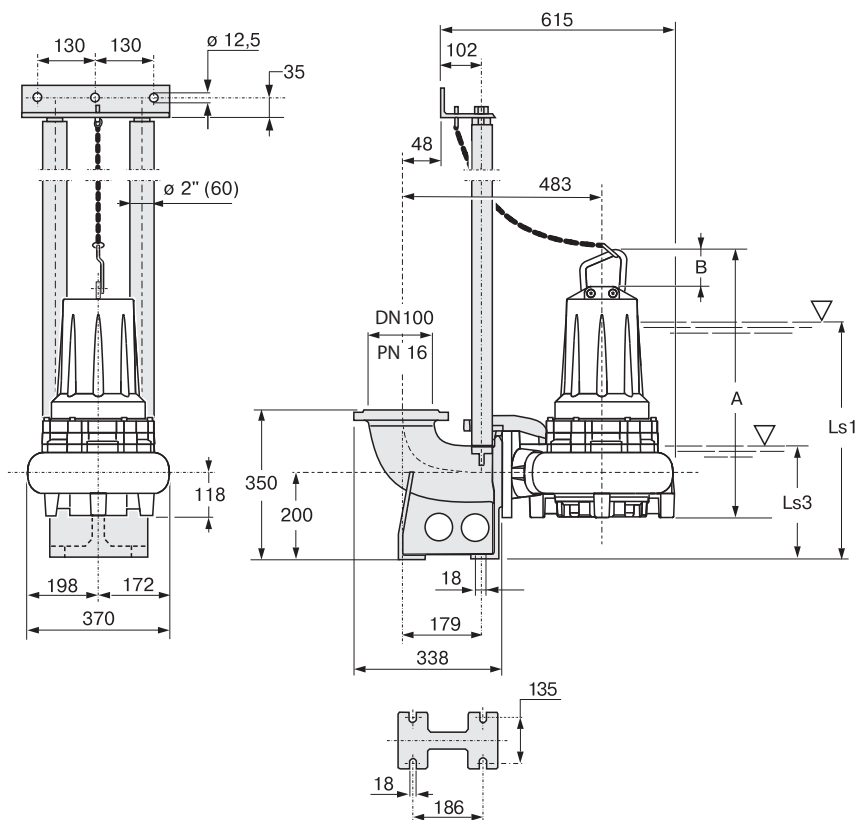
КСМ100Н

количество полюсов
6/50 Гц

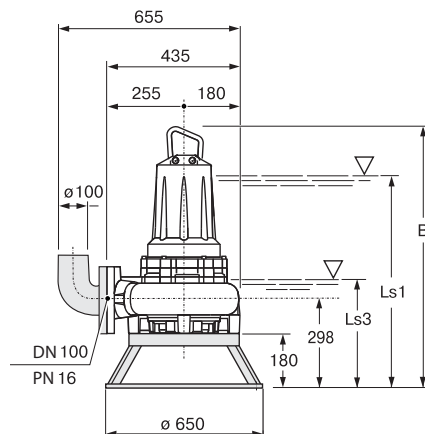
Одноканальное рабочее колесо



Стационарная погружная установка с автоматическим присоединением

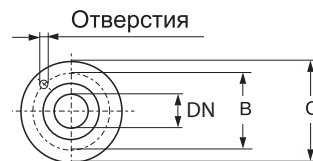


Переносная погружная установка



Тип электронасоса	В, (мм)	Минимальный подпор, (мм)	
		Ls1	Ls3
КСМ100HL+001161N1	738	601	380
КСМ100HG+001161N1			
КСМ100HD+001861N1	852	635	
КСМ100НА+001861N1			

Размеры фланцев UNI



DN	Ø B	Ø C	Отверстия	
			№	Ø
(мм)				
100 (PN 16)	180	220	8	18

Тип электронасоса	Артикул	Свободный проход	A	B	Минимальный подпор		Питающий кабель	Масса насоса
					Ls1	Ls3		
(мм)								
(2)								
(кг)								
КСМ100HL+001161N1	ND09O74059	Ø 80	558	80	503	281	1 × (7 × 1,5) × 10	68
КСМ100HG+001161N1	ND09O74061		69					
КСМ100HD+001861N1	ND09O74062		76					
КСМ100НА+001861N1	ND09O74063		77					

Примечание:

(1) количество × (количество жил каждого кабеля × сечение жилы, (мм²)) × длина кабеля, (м) кабель NSSHÖU-J

Длина кабеля свыше 10 м — по требованию.

Ls1 — режим S1 продолжительная работа.

Ls3 — режим S3 прерывистая работа (см. стр. 71).

Компания оставляет за собой право вносить конструктивные изменения.
АДЛ — производство и поставки оборудования для инженерных систем

Тел.: +7 (495) 937-89-68, +7 (495) 221-63-78 | Факс: +7 (495) 933-85-01/02
info@adl.ru | www.adl.ru | Интернет-магазин: www.valve.ru

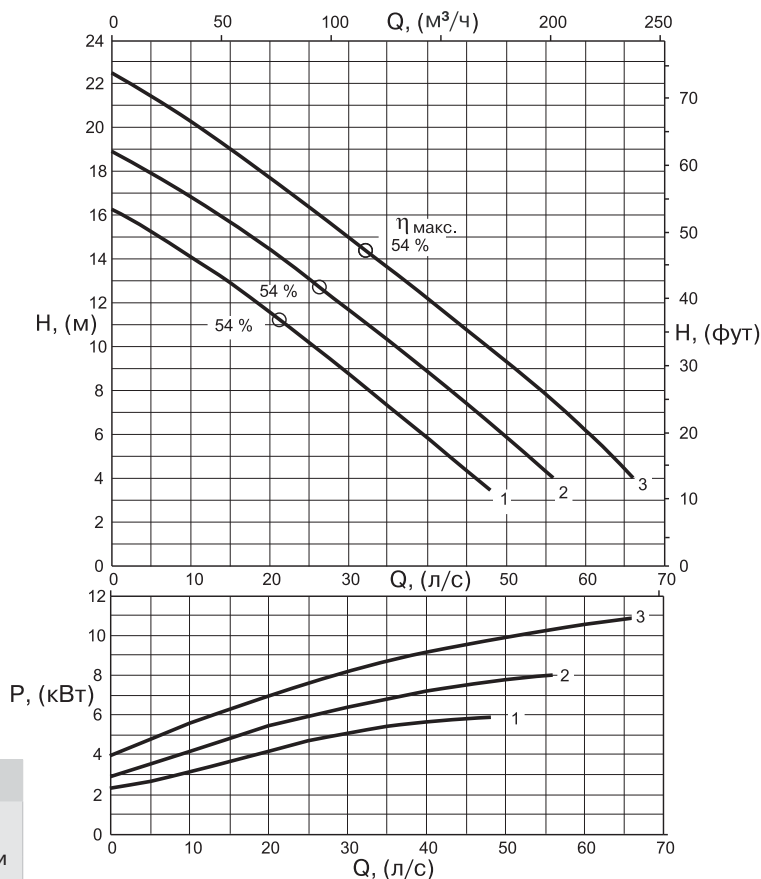
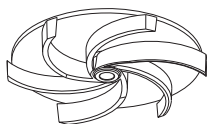


НАСОСЫ серии KC+ DN 80-200 ПОГРУЖНЫЕ ДЛЯ СТОЧНЫХ ВОД

KCW100L

количество полюсов
4/50 Гц

Вихревое «утопленное» рабочее колесо



Технические особенности

Тип электронасоса	Свободный проход	Датчик температуры	Датчик влажности
	(мм)		
KCW100L...+...42N1	Ø 100	Да	Да
KCW100L...+...42X1			

Эксплуатационные характеристики

Тип электронасоса	Характеристика №	Номинальная мощность электродвигателя	Патрубок на нагнетании	Производительность, $\frac{\text{л/с}}{\text{м}^3/\text{ч}}$															
				Напор, (м)															
				0	10	15	20	25	30	35	40	45	47,5	50	55	60	65		
KCW100LE+006542N1	1	6,5	Ø 100	16,2	14,1	12,9	11,6	10,2	8,8	7,3	5,8	4,3	3,5	-	-	-	-		
KCW100LC+008542N1	2	8,5	Ø 100	18,9	16,8	15,6	14,4	13,1	11,7	10,3	8,9	7,4	6,7	5,9	4,3	-	-		
KCW100LA+011242N1	3	11,2	Ø 100	22,5	20,3	19	17,7	16,4	15	13,6	12,2	10,7	10	9,3	7,8	6,2	4,4		

Примечание:

P_2 — номинальная мощность электродвигателя.

Допуск производительности согласно UNI/ISO 9906 класс 2.

Характеристики электродвигателей см. на странице 104.

Для моделей взрывозащищенного исполнения ATEX II 2G EExd IIB T4, последняя часть кода ... + ...42X1

Принадлежности см. на странице 103.



Компания оставляет за собой право вносить конструктивные изменения.
ADL — производство и поставки оборудования для инженерных систем

Тел.: +7 (495) 937-89-68, +7 (495) 221-63-78 | Факс: +7 (495) 933-85-01/02
info@adl.ru | www.adl.ru | Интернет-магазин: www.valve.ru

НАСОСЫ серии KC+ DN 80-200 ПОГРУЖНЫЕ ДЛЯ СТОЧНЫХ ВОД

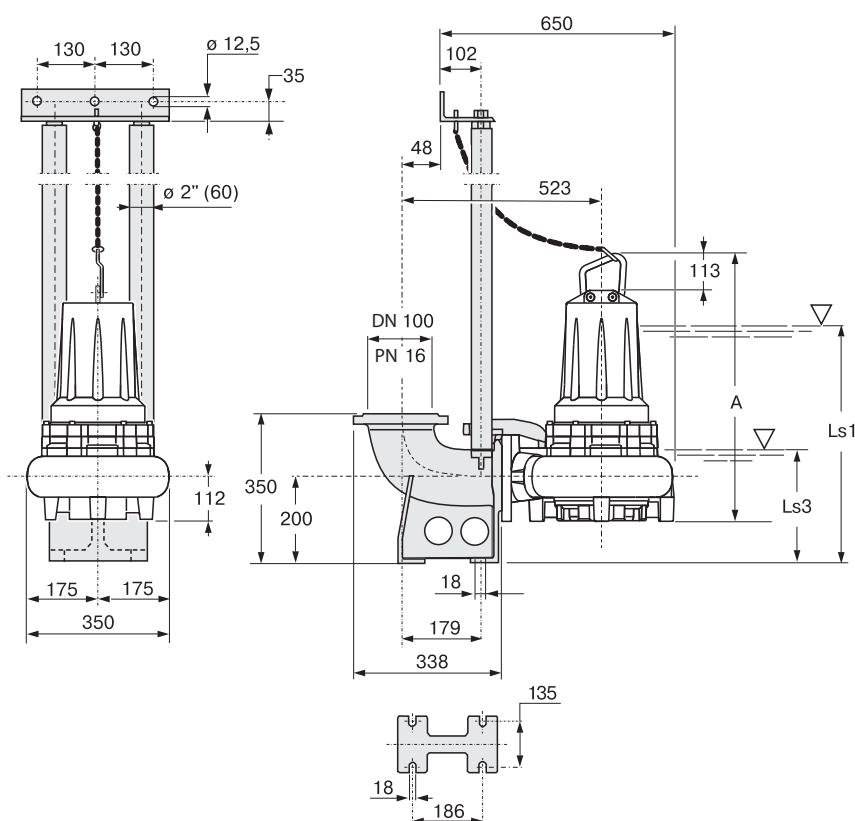
KCW100L

КОЛИЧЕСТВО
ПОЛЮСОВ
4/50 Гц

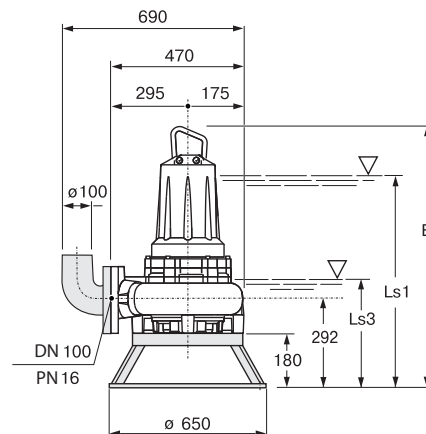
Вихревое
«утопленное»
рабочее колесо



Стационарная погружная установка с автоматическим присоединением

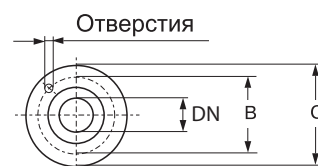


Переносная погружная установка



Тип электронасоса	B, (мм)	Минимальный подпор, (мм)	
		Ls1	Ls3
KCW100LE+006542N1	1025	653	398
KCW100LC+008542N1			
KCW100LA+011242N1			

Размеры фланцев UNI



DN	Ø B	Ø C	Отверстия	
			№	Ø
(мм)				(мм)
100 (PN 16)	180	220	8	18

Тип электронасоса	Артикул	Свободный проход	A	Минимальный подпор		Питающий кабель	Масса насоса
				Ls1	Ls3		
				(мм)		(2)	(кг)
KCW100LE+006542N1	ND09O74053	ø 100	845	561	305	1 × (10 × 2,5) × 10	118
KCW100LC+008542N1	ND09O74057						125
KCW100LA+011242N1	ND09O74058						136

Примечание:

(1) количество × (количество жил каждого кабеля × сечение жилы, (мм²)) × длина кабеля, (м) кабель NSSHÖU-J

Длина кабеля свыше 10 м — по требованию.

Ls1 — режим S1 продолжительная работа.

Ls3 — режим S3 прерывистая работа (см. стр. 71).

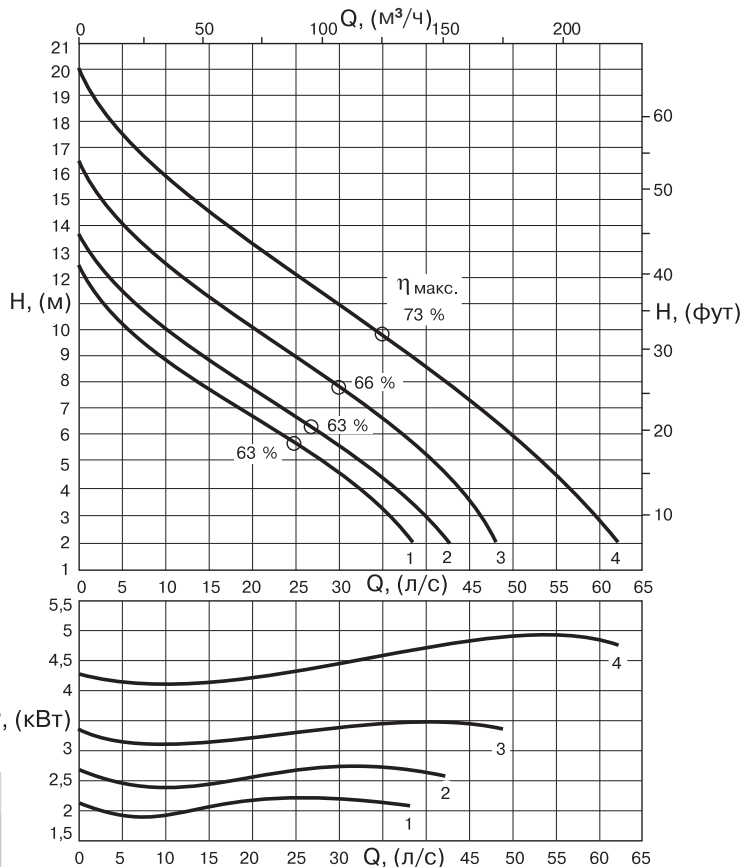
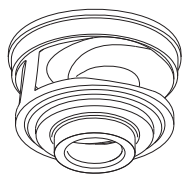


НАСОСЫ серии КС+ DN 80-200 ПОГРУЖНЫЕ ДЛЯ СТОЧНЫХ ВОД

КСМ100Н

количество полюсов
4/50 Гц

Одноканальное рабочее колесо



Технические особенности

Тип электронасоса	Свободный проход	Датчик температуры	Датчик влажности
	(мм)		
КСМ100Н...+...41N1	Ø 80	Да	Да
КСМ100Н...+...41X1			

Эксплуатационные характеристики

Тип электронасоса	Характеристика №	Номинальная мощность электродвигателя	Патрубок на нагнетании	Производительность, $\frac{\text{л/с}}{\text{м}^3/\text{ч}}$															
				Напор, (м)															
				0	10	15	20	22,5	25	27,5	30	35	40	45	50	55	60		
		P_2	DN																
		(кВт)	(мм)																
КСМ100НЛ+002241N1	1	2,2	Ø 100	12,5	8,7	7,6	6,7	6,2	5,6	5	4,5	3,1	-	-	-	-	-		
КСМ100НГ+002741N1	2	2,7		13,5	10	8,8	7,8	7,2	6,7	6,2	5,6	4,3	2,9	-	-	-	-		
КСМ100НД+003541N1	3	3,5		16,5	12,5	11	10	9,5	9	8,4	7,8	6,6	5,4	3,6	-	-	-		
КСМ100НА+005141N1	4	5,1		20	16	14,5	13	12,5	12	11,5	11	9,8	8,6	7,5	6	4,5	2,8		

Примечание:

P_2 — номинальная мощность электродвигателя.

Допуск производительности согласно UNI/ISO 9906 класс 2.

Характеристики электродвигателей см. на странице 104.

Для моделей взрывозащищенного исполнения АTEX II 2G EExd IIB T4, последняя часть кода ... + ...41X1.

Принадлежности см. на странице 103.



Компания оставляет за собой право вносить конструктивные изменения.
АДЛ — производство и поставки оборудования для инженерных систем

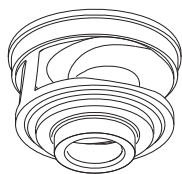
Тел.: +7 (495) 937-89-68, +7 (495) 221-63-78 | Факс: +7 (495) 933-85-01/02
info@adl.ru | www.adl.ru | Интернет-магазин: www.valve.ru

НАСОСЫ серии КС+ DN 80-200 ПОГРУЖНЫЕ ДЛЯ СТОЧНЫХ ВОД

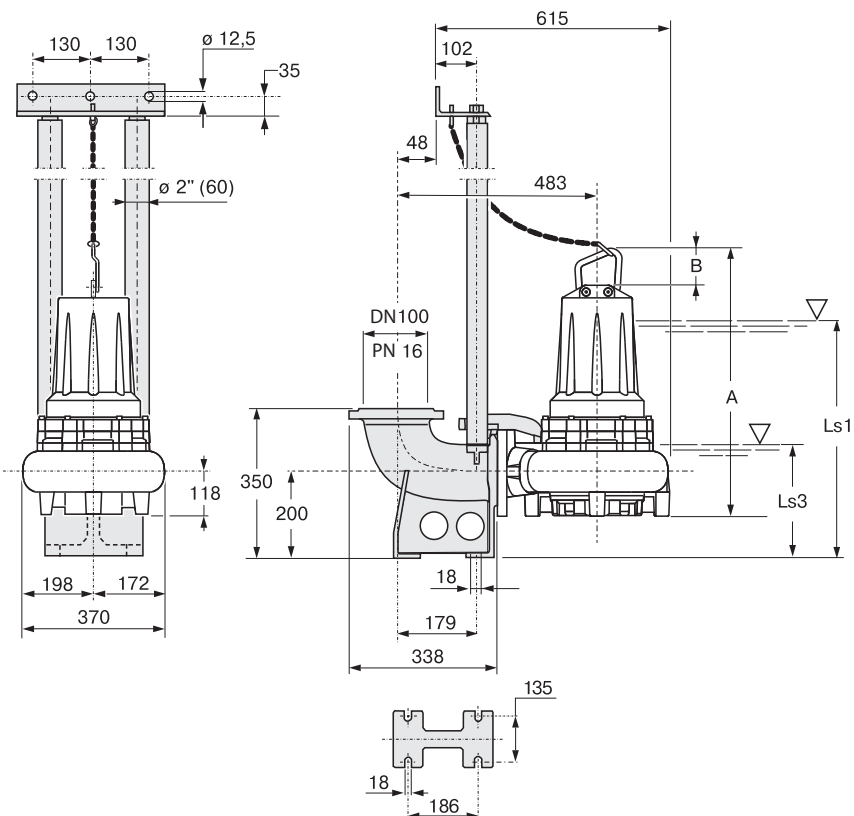
КСМ100Н

количество полюсов
4/50 Гц

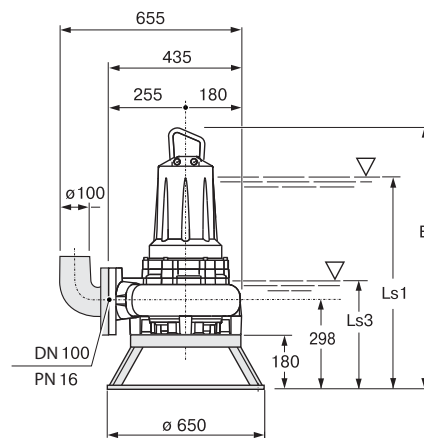
Одноканальное рабочее колесо



Стационарная погружная установка с автоматическим присоединением

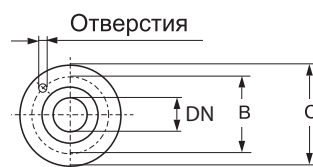


Переносная погружная установка



Тип электронасоса	B, (мм)	Минимальный подпор, (мм)	
		Ls1	Ls3
КСМ100HL+002241N1	768	601	380
КСМ100HG+002741N1	852	635	
КСМ100HD+003541N1			
КСМ100НА+005141N1			

Размеры фланцев UNI



Тип электронасоса	Артикул	Свободный проход	A	B	Минимальный подпор		Питающий кабель	Масса насоса
					Ls1	Ls3		
					(мм)		(2)	(кг)
КСМ100HL+002241N1	ND09O74066	Ø 80	588	80	281		1 × (7 × 1,5) × 10	70
КСМ100HG+002741N1	ND09O74067							72
КСМ100HD+003541N1	ND09O74069		672	114				76
КСМ100НА+005141N1	ND09O74070							89

DN	Ø B	Ø C	Отверстия	
			№	Ø
			(мм)	
100 (PN 16)	180	220	8	18

Примечание:

(1) количество × (количество жил каждого кабеля × сечение жилы, (мм²)) × длина кабеля, (м) кабель NSSHÖU-J
 Длина кабеля свыше 10 м — по требованию.
 Ls1 — режим S1 продолжительная работа.
 Ls3 — режим S3 прерывистая работа (см. стр. 71).

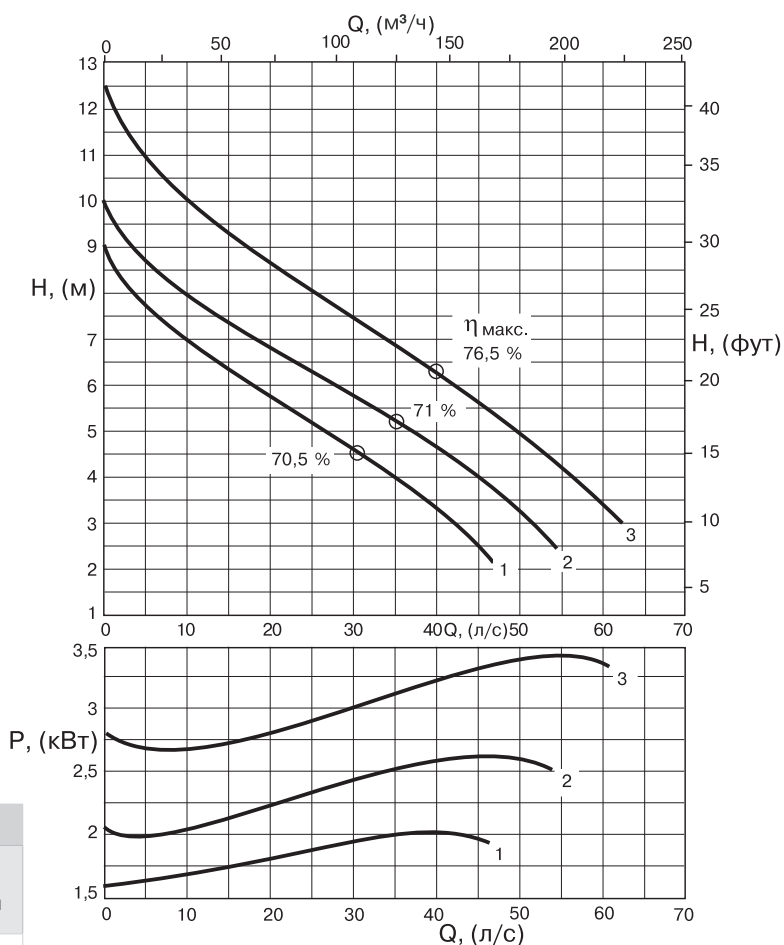
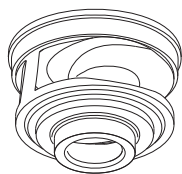


НАСОСЫ серии КС+ DN 80-200 ПОГРУЖНЫЕ ДЛЯ СТОЧНЫХ ВОД

КСМ150Н

количество полюсов
6/50 Гц

Одноканальное рабочее колесо



Технические особенности

Тип электронасоса	Свободный проход	Датчик температуры	Датчик влажности
	(мм)		
КСМ150L...+...61N1	Ø 100	Да	Да
КСМ150L...+...61X1			

Эксплуатационные характеристики

Тип электронасоса	Характеристика №	Номинальная мощность электродвигателя	Патрубок на нагнетании	Производительность, $\frac{\text{л/с}}{\text{м}^3/\text{ч}}$													
				P ₂ (кВт)	DN (мм)	Напор, (м)											
						0	10	15	20	25	30	35	40	45	50	55	60
КСМ150LG+004061N1	1	4	Ø 150	9	7	6,4	5,8	5,3	4,7	4	3,3	2,5	-	-	-		
КСМ150LD+004061N1	2	4		10	8	7,3	6,8	6,3	5,8	5,2	4,6	4	3,2	-	-		
КСМ150LA+004061N1	3	4		12,4	10,2	9,4	8,7	8	7,4	6,8	6,3	5,7	5	4,3	3,4		

Примечание:

P₂ — номинальная мощность электродвигателя.

Допуск производительности согласно UNI/ISO 9906 класс 2.

Характеристики электродвигателей см. на странице 104.

Для моделей взрывозащищенного исполнения АTEX II 2G EExd IIB T4, последняя часть кода ... + ...61X1.

Принадлежности см. на странице 103.



Компания оставляет за собой право вносить конструктивные изменения.
АДЛ — производство и поставки оборудования для инженерных систем

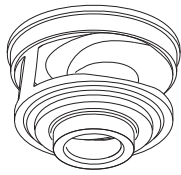
Тел.: +7 (495) 937-89-68, +7 (495) 221-63-78 | Факс: +7 (495) 933-85-01/02
info@adl.ru | www.adl.ru | Интернет-магазин: www.valve.ru

НАСОСЫ серии KС+ DN 80-200 ПОГРУЖНЫЕ ДЛЯ СТОЧНЫХ ВОД

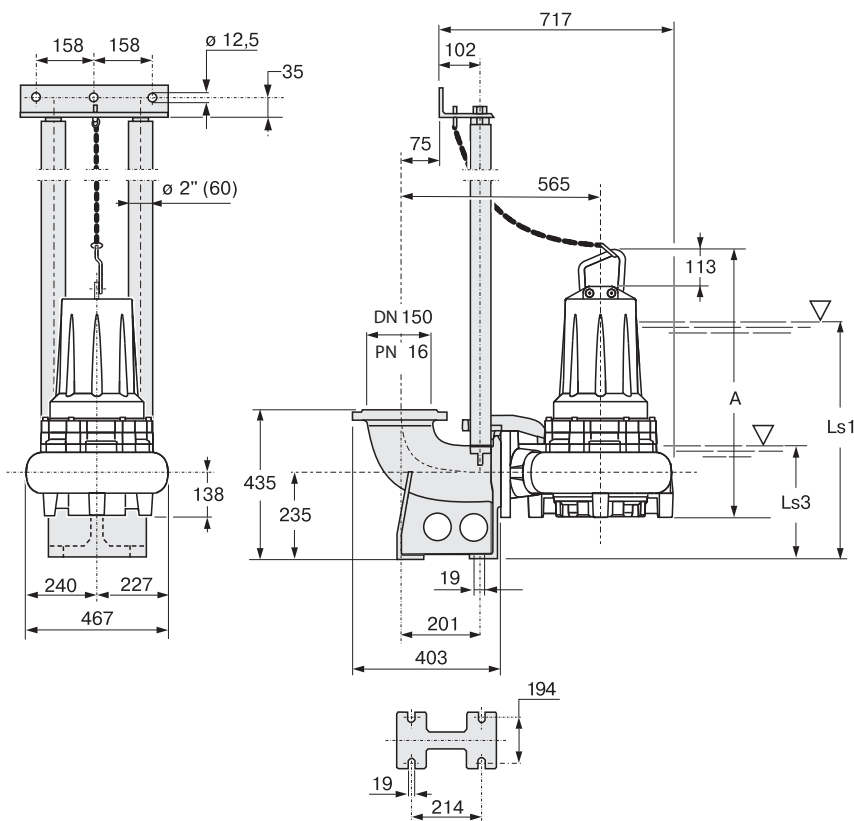
KCM150L

количество полюсов
6/50 Гц

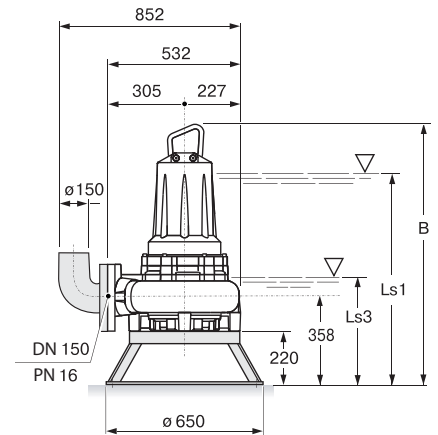
Одноканальное рабочее колесо



Стационарная погружная установка с автоматическим присоединением

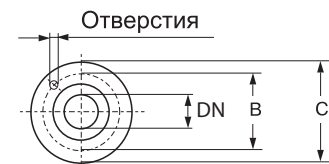


Переносная погружная установка



Тип электронасоса	В, (мм)	Минимальный подпор, (мм)	
		Ls1	Ls3
KCM150LG+004061N1	1050	798	447
KCM150LD+004061N1			
KCM150LA+004061N1			

Размеры фланцев UNI



Тип электронасоса	Артикул	Свободный проход	A	Минимальный подпор		Питающий кабель	Масса насоса
				Ls1	Ls3		
				(мм)		(1)	(кг)
KCM150LG+004061N1	ND09O74496						158
KCM150LD+004061N1	ND09O74476	Ø 100	830	675	324	1 × (7 × 1,5) × 10	159
KCM150LA+004061N1	ND09O74477						160

DN	Ø B	Ø C	Отверстия	
			№	Ø
			(мм)	
150 (PN 16)	240	285	8	22

Примечание:

(1) количество × (количество жил каждого кабеля × сечение жилы, (мм²)) × длина кабеля.

(м) кабель NSSHÖU-J

Длина кабеля свыше 10 м — по требованию.

Ls1 — режим S1 продолжительная работа.

Ls3 — режим S3 прерывистая работа (см. стр. 71).

Компания оставляет за собой право вносить конструктивные изменения.
АДЛ — производство и поставки оборудования для инженерных систем

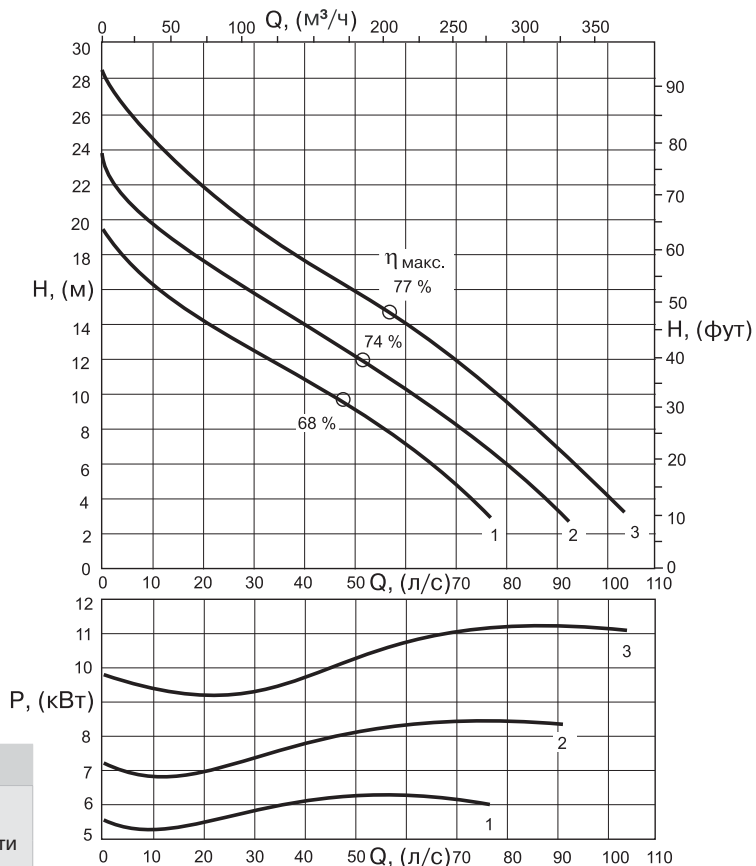
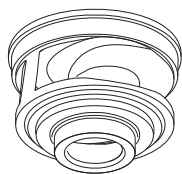
Тел.: +7 (495) 937-89-68, +7 (495) 221-63-78 | Факс: +7 (495) 933-85-01/02
info@adl.ru | www.adl.ru | Интернет-магазин: www.valve.ru

НАСОСЫ серии КС+ DN 80-200 ПОГРУЖНЫЕ ДЛЯ СТОЧНЫХ ВОД

КСМ150L

количество полюсов
4/50 Гц

Одноканальное рабочее колесо



Технические особенности

Тип электронасоса	Свободный проход	Датчик температуры	Датчик влажности
	(мм)		
КСМ150L...+...42N1	Ø 100	Да	Да
КСМ150L...+...42X1			

Эксплуатационные характеристики

Тип электронасоса	Характеристика №	Номинальная мощность электродвигателя	Патрубок на нагнетании	Производительность, $\frac{\text{л/с}}{\text{м}^3/\text{ч}}$													
				Напор, (м)													
				0	15	20	30	40	45	50	55	60	65	70	80	90	100
КСМ150LG+006542N1	1	6,5	Ø 150	19,5	15,5	14,5	12,5	11	10	9	8	7	5,8	4,8	-	-	-
КСМ150LD+008542N1	2	8,5		24	18,5	17,5	16	14	13,5	12,5	11,5	10,5	9,5	8,3	6	3,5	-
КСМ150LA+011242N1	3	11,2		28,5	23	22	19,5	17,6	16,7	15,8	15	14	13	12	9,6	7	4,3

КСМ150L.+...../D — с вильчатой опорой ВАК

КСМ150L.+...../P — с основанием для переносной погружной установки TSK

Примечание:

P_2 — номинальная мощность электродвигателя.

Допуск производительности согласно UNI/ISO 9906 класс 2.

Характеристики электродвигателей см. на странице 104.

Для моделей взрывозащищенного исполнения АTEX II 2G EExd IIB T4, последняя часть кода ... + ...42X1.

Принадлежности см. на странице 103.



Компания оставляет за собой право вносить конструктивные изменения.
АДЛ — производство и поставки оборудования для инженерных систем

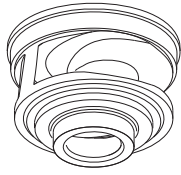
Тел.: +7 (495) 937-89-68, +7 (495) 221-63-78 | Факс: +7 (495) 933-85-01/02
info@adl.ru | www.adl.ru | Интернет-магазин: www.valve.ru

НАСОСЫ серии KCM+ DN 80-200 ПОГРУЖНЫЕ ДЛЯ СТОЧНЫХ ВОД

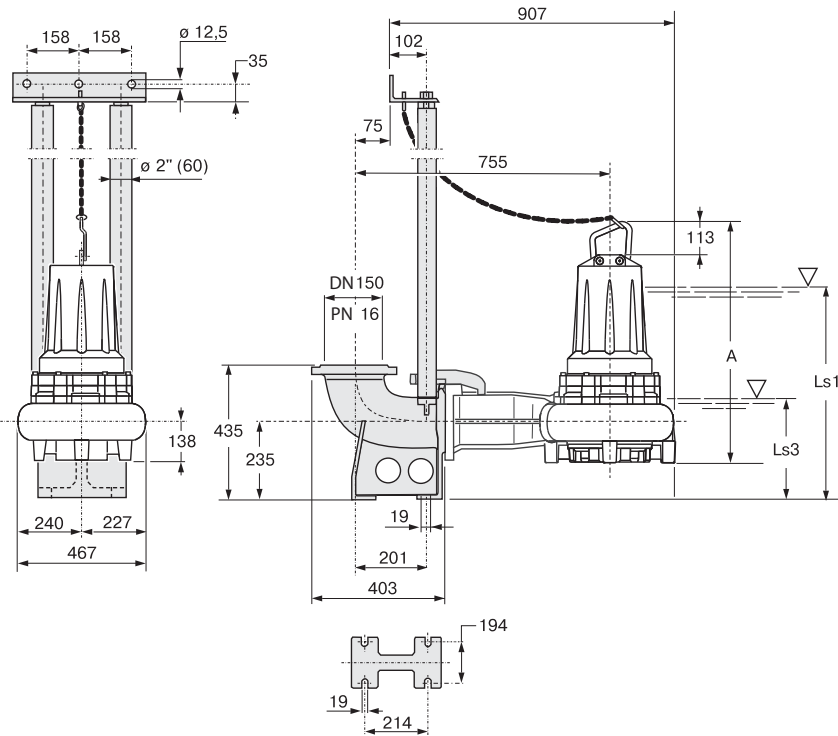
KCM150L

количество полюсов
4/50 Гц

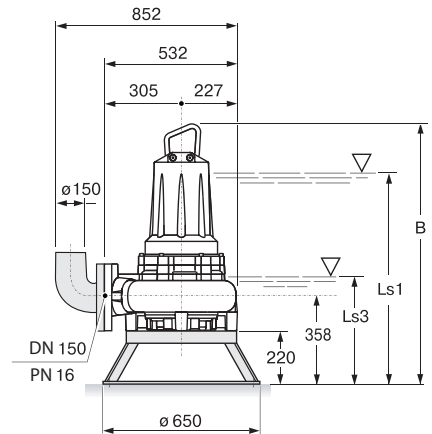
Одноканальное рабочее колесо



Стационарная погружная установка с автоматическим присоединением



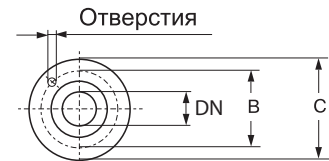
Переносная погружная установка



Тип электронасоса	В, (мм)	Минимальный подпор, (мм)	
		Ls1	Ls3
KCM150LG+006542N1/P	1050	798	447
KCM150LD+008542N1/P			
KCM150LD+011242N1/P			

KCM150L.+...../P — с основанием для переносной погружной установки TSK

Размеры фланцев UNI



Тип электронасоса	Артикул	Свободный проход	A	Минимальный подпор		Питающий кабель	Масса насоса
				Ls1	Ls3		
				(мм)		(1)	(кг)
KCM150LG+006542N1/D	ND09074481	$\phi 100$	830	675	324	1 x (10 x 2,5) x 10	156
KCM150LD+008542N1/D	ND09074482						163
KCM150LA+011242N1/D	ND09074483						174

DN	ϕB	ϕC	Отверстия	
			№	ϕ
(мм)				
150 (PN 16)	240	285	8	22

KCM150L.+...../D — с вильчатой опорой ВАК

Примечание:

(1) количество x (количество жил каждого кабеля x сечение жилы, (мм²)) x длина кабеля, (м) кабель NSSHÖU-J.

Длина кабеля свыше 10 м — по требованию

Ls1 — режим S1 продолжительная работа

Ls3 — режим S3 прерывистая работа (см. стр. 71).

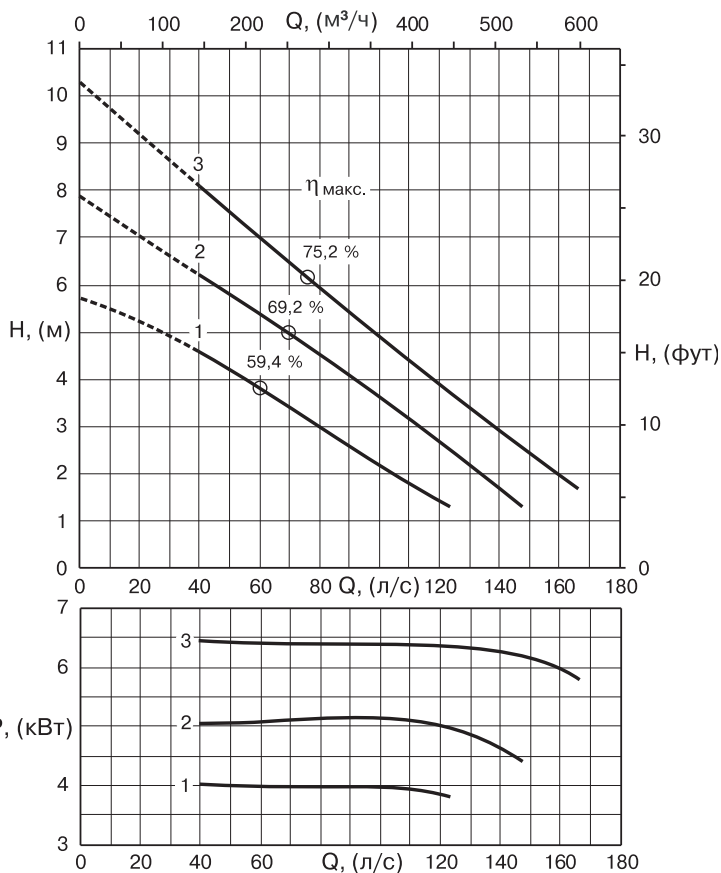
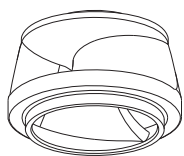


НАСОСЫ серии КС+ DN 80-200 ПОГРУЖНЫЕ ДЛЯ СТОЧНЫХ ВОД

KCD200N (+006562..-6P)

количество полюсов
6/50 Гц

Двухканальное рабочее колесо



Технические особенности

Тип электронасоса	Свободный проход	Датчик температуры	Датчик влажности
	(мм)		
KCD200N...+...62N1	100 × 110	Да	Да
KCD200N...+...62X1			

Эксплуатационные характеристики

Тип электронасоса	Характеристика №	Номинальная мощность электродвигателя	Патрубок на нагнетании	Производительность, $\frac{\text{л/с}}{\text{м}^3/\text{ч}}$													
				Напор, (м)													
				0	40	50	60	70	80	90	100	110	120	130	140	150	180
		P_2	DN	0	144	180	216	252	288	324	360	396	432	468	504	540	576
		(кВт)	(мм)														
KCD200NL+006562N1	1	6,5		5,7	4,6	4,2	3,8	3,4	3	2,6	2,2	1,9	1,5	-	-	-	-
KCD200NG+006562N1	2	6,5	Ø 200	7,9	6,2	5,8	5,4	4,9	4,5	4	3,6	3,1	2,6	2	1,6	-	-
KCD200NA+006562N1	3	6,5		10,2	8,1	7,6	7	6,5	5,9	5,4	4,9	4,4	3,9	3,4	2,9	2,4	2

Примечание:

P_2 — номинальная мощность электродвигателя.

Допуск производительности согласно UNI/ISO 9906 класс 2.

Характеристики электродвигателей см. на странице 104.

Для моделей взрывозащищенного исполнения ATEX II 2G EExd IIB T4, последняя часть кода ... + ...62X1.

Принадлежности см. на странице 103.



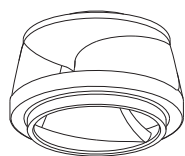
Компания оставляет за собой право вносить конструктивные изменения.
ADL — производство и поставки оборудования для инженерных систем

Тел.: +7 (495) 937-89-68, +7 (495) 221-63-78 | Факс: +7 (495) 933-85-01/02
info@adl.ru | www.adl.ru | Интернет-магазин: www.valve.ru

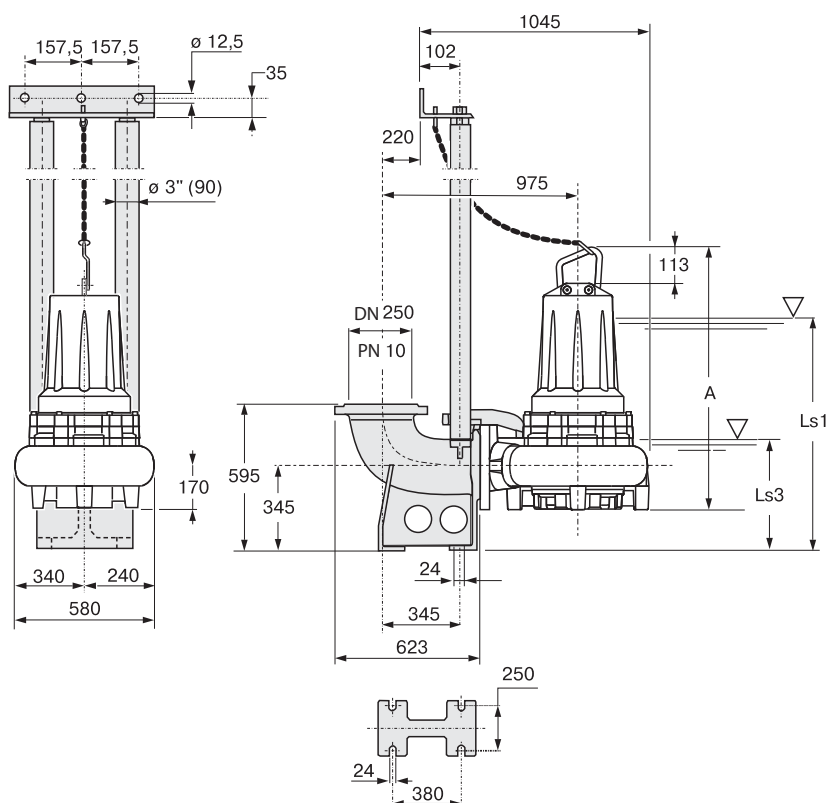
НАСОСЫ серии KCD+ DN 80-200 ПОГРУЖНЫЕ ДЛЯ СТОЧНЫХ ВОД

KCD200N (+006562..-6P)

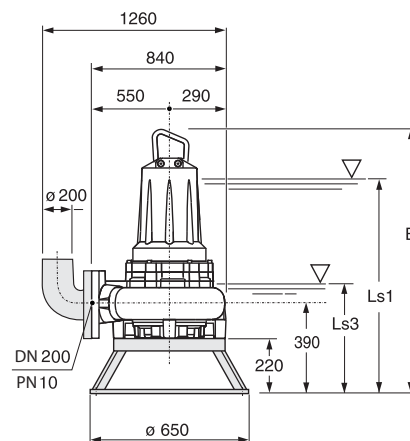
КОЛИЧЕСТВО ПОЛЮСОВ
6/50 Гц
Двухканальное рабочее колесо



Стационарная погружная установка с автоматическим присоединением

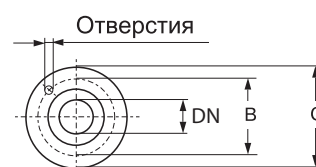


Переносная погружная установка



Тип электронасоса	B, (мм)	Минимальный подпор, (мм)	
		Ls1	Ls3
KCD200NL+006562N1	1086	836	510
KCD200NG+006562N1			
KCD200NA+006562N1			

Размеры фланцев UNI



Тип электронасоса	Артикул	Свободный проход	A	Минимальный подпор		Питающий кабель	Масса насоса
				Ls1	Ls3		
				(мм)		(1)	(кг)
KCD200NL+006562N1	ND09O74540	100 × 110	866	789,5	470	1 × (10 × 2,5) × 10	229
KCD200NG+006562N1	ND09O74543						
KCD200NA+006562N1	ND09O74544						

DN	Ø B	Ø C	Отверстия	
			№	Ø
			(мм)	
200 (PN 10)	295	340	8	22
250 (PN 10)	350	395	12	22

Примечание:

(1) количество × (количество жил каждого кабеля × сечение жилы, (мм²)) × длина кабеля, (м) кабель NSSHÖU-J
 Длина кабеля свыше 10 м — по требованию.
 Ls1 — режим S1 продолжительная работа.
 Ls3 — режим S3 прерывистая работа (см. стр. 71).

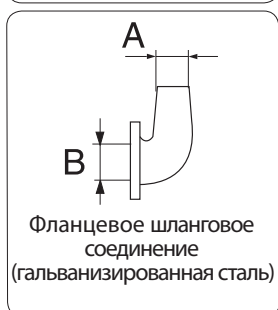
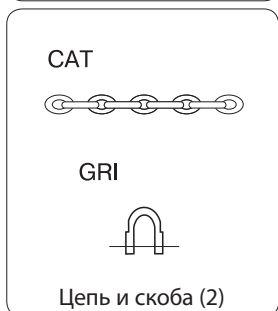
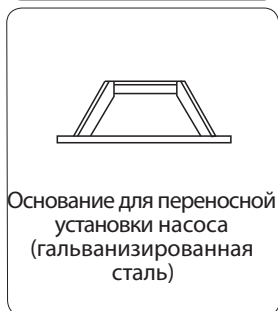
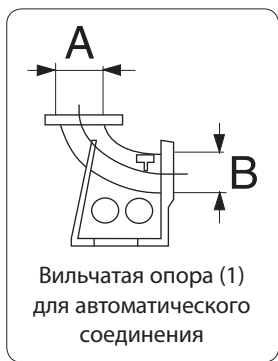
Компания оставляет за собой право вносить конструктивные изменения.
 АДЛ — производство и поставки оборудования для инженерных систем

Тел.: +7 (495) 937-89-68, +7 (495) 221-63-78 | Факс: +7 (495) 933-85-01/02
 info@adl.ru | www.adl.ru | Интернет-магазин: www.valve.ru



НАСОСЫ серии КС+ DN 80-200 ПОГРУЖНЫЕ ДЛЯ СТОЧНЫХ ВОД

Принадлежности



A		B		Тип	Масса, (кг)	Тип электронасоса						
DN, (мм)	UNI PN, (бар)	DN, (мм)	UNI PN, (бар)			КСМ080Н	КСМ080Н	КСМ080L КСМ080L	КСМ100L	КСМ100Н	КСМ150L	КСМ200N (+006562...63)
80	10	80	16	BAKF 2"	26	●	●	○	-	-	-	-
80	16	80	16	BAKF-A 2"	26	○	○	○	-	-	-	-
100	16	80	16	BAKG/F 2"	30	○	○	●	-	-	-	-
100	16	100	16	BAKG 2"	30	-	-	-	●	●	-	-
150	16	150	16	BAKVI 2"	50	-	-	-	-	-	●	-
250	10	200	10	BAKN/M 3"	125	-	-	-	-	-	-	●

Ø A	B, (м)	Тип	Масса, (кг)	Тип электронасоса						
				КСМ080Н	КСМ080Н	КСМ080L КСМ080L	КСМ100L	КСМ100Н	КСМ150L	КСМ200N (+006562...63)
2"	6	TUB2"	20	●	●	●	●	●	●	-
3"	6	TUB3"	40	-	-	-	-	-	-	●

Тип	Масса, (кг)	Тип электронасоса						
		КСМ080Н	КСМ080Н	КСМ080L КСМ080L	КСМ100L	КСМ100Н	КСМ150L	КСМ200N (+006562...63)
TSK80B	6	●	●	●	-	-	-	-
TSK100B	12	-	-	-	●	●	-	-
TSKMB	20	-	-	-	-	-	●	●

Макс. рассчитанная нагрузка, (кг)	Тип	Масса		Тип электронасоса						
		(кг)	(кг/м)	КСМ080Н	КСМ080Н	КСМ080L КСМ080L	КСМ100L	КСМ100Н	КСМ150L	КСМ200N (+006562...63)
250	CAT D.8(*)	-	1,15	●	●	-	-	●	-	-
	GRI D.8	0,07	-	-	-	-	-	-	-	-
400	CAT D.10(*)	-	1,82	-	-	●	●	-	●	●
	GRI D.10	0,13	-	-	-	-	-	-	-	-

Ø A, (мм)	B		Тип	Масса, (кг)	Тип электронасоса						
	DN, (мм)	UNI PN, (бар)			КСМ080Н	КСМ080Н	КСМ080L КСМ080L	КСМ100L	КСМ100Н	КСМ150L	КСМ200N (+006562...63)
75	80	16	CFP 80	6	●	●	●	-	-	-	-
10	100	16	CFP 100	8	-	-	-	●	●	-	-
150	150	16	CFP 150	17	-	-	-	-	-	●	-
200	200	10	CFP 200	20	-	-	-	-	-	-	●

○ по требованию ● стандарт
по запросу: анкерные болты, регуляторы уровня и электрические панели управления насосами

Примечание:

(1) в комплекте: – соединительный кронштейн насоса (шаровидный чугун); – анкерный кронштейн трубных рельсов (нержавеющая сталь); – гайки и болты.
(2) по требованию: нержавеющая сталь.
* цепь длиной 5 м.



НАСОСЫ серии KC+ DN 80-200 ПОГРУЖНЫЕ ДЛЯ СТОЧНЫХ ВОД

Технические характеристики электродвигателя, частота 50 Гц (*N/X)

	Тип электродвигателя	Мощность электродвигателя		Номинальный ток	Отношение пускового тока к номинальному	Тип подключения электродвигателя		Количество пусков в час	Процент работы
		P ₁	P ₂			I _{ном.} (400 В) (А)	I _{пуск} / I _{ном.}		
		(кВт)		№	S3, (%)				
6ти- полюсный	KC00116...H090	1,6	1,1	2,8	3	●	-	20	50
	KC00186...H112	2,6	1,8	5,6	4,2	●	-		40
	KC00406...L132	5,1	4	9,7	4	●	-		
	KC00656...N132	8,3	6,5	15,6	5,6	●	●	15	30
4х- полюсный	KC00124...H090	1,88	1,25	3	3,8	●	-	20	30
	KC00164...H090	2,32	1,6	3,8	3,8	●	-		25
	KC00224...H090	3,26	2,2	5,5	3,9	●	-		30
	KC00274...H112	3,7	2,7	6,5	4,2	●	-		25
	KC00354...H112	4,7	3,5	8,1	4,7	●	-		
	KC00514...H112	6,6	5,1	11,5	4,3	●	-	30	
	KC00654...L132	8	6,5	14	5,4	●	●	15	25
	KC00854...L132	10,4	8,5	18	5,4	●	●		20
KC01124...L132	13,5	11,2	22,7	6,6	●	●			
2х- полюсный	KC00552...H112	6,8	5,5	11,3	9,4	●	●	15	30
	KC00552...L132	7	5,5	11,5	6,7	●	●		
	KC00752...L132	9	7,5	15	8,9	●	●		35
	KC00922...L132	11,1	9,2	18,3	8,1	●	●	10	30
	KC01102...L132	13,1	11	22	8,7	●	●		
	KC01502...L132	17,8	15	29,9	7,8	●	●		25

Примечание:

* N — стандартная версия

X — взрывозащищенная версия

P₁ — потребляемая мощность

P₂ — номинальная мощность электродвигателя.

Насосы подходят для постоянной работы с полностью погруженным электродвигателем (для S1) и для прерывистой работы (для S3) (относительные величины для прерывистой работы даны в таблице) с неполностью погруженным электродвигателем.

Величины S3 для прерывистой работы состоят из равных 10-минутных циклов, в которых процентами указано время работы насоса в минутах, умноженных на 10. (Например, S3 25 % состоит из 2,5 минут работы и 7,5 минут простоя). Стандарт CEIEN 60034-1

I_{ном.} — номинальный ток

I_{пуск.} — пусковой ток

Электродвигатели выполнены на стандартное напряжение: 400 В ± 10 % по запросу: 230 В ± 10 %

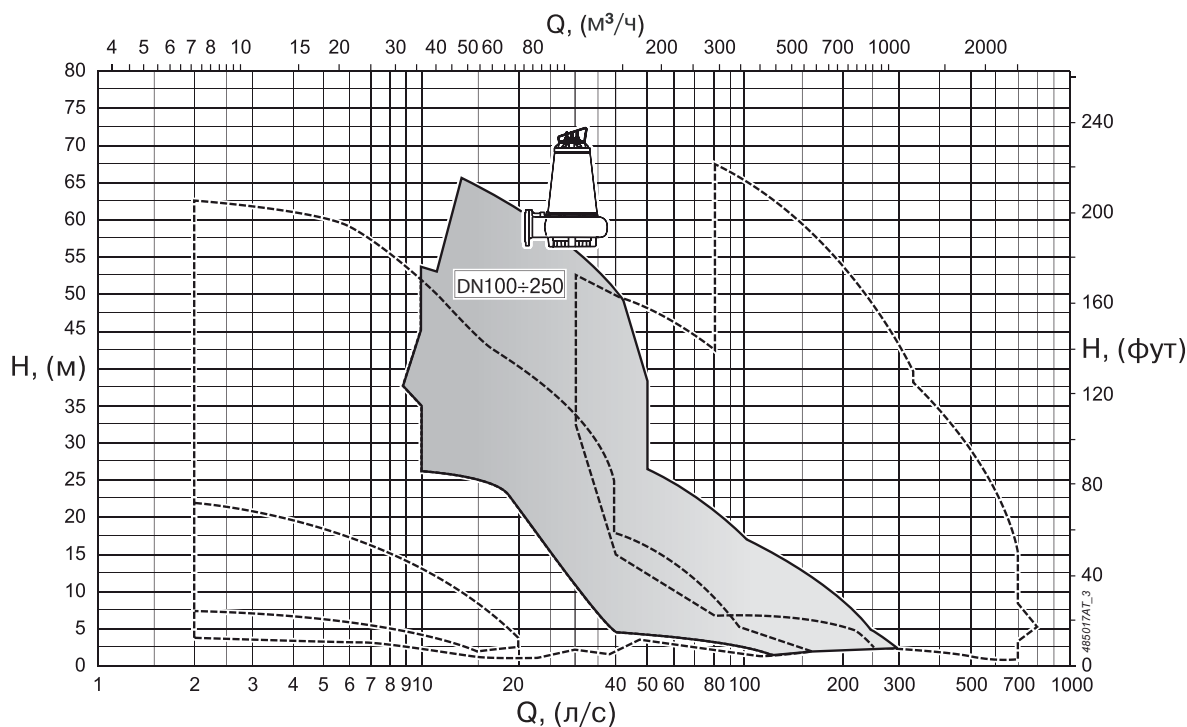
Исполнение электродвигателей на другое напряжение — по запросу.

НАСОСЫ серии КС+ DN 100-250 ПОГРУЖНЫЕ ДЛЯ СТОЧНЫХ ВОД

КС+ DN 100-250

KCM100N - KCM065M - KCM200P - KCD200N (+009062..-6P) - KCD200N (4P) - KCD250P

Область рабочих характеристик



Обозначение насосов

1 2 3 4 5 6 7 8 9 10 11 12

K C M 150 L C + 0140 4 3 N 1 / ####

1 Серия

2 50 Гц

3 Рабочее колесо

D	двухканальное
W	вихревое
M	одноканальное

4 Диаметр напорного патрубка DN, (мм)

100	200
150	250

5 Размер фланца электродвигателя

6 Обрезка рабочего колеса

A	E
B	F
C	G
D	L

7 Номинальная мощность электродвигателя

0090	0200
0130	0250
0140	0320
0180	

8 Число полюсов электродвигателя

2
4
6

9 Конструктивные особенности электродвигателя:

3-фазный, класс изоляции F, степень защиты IP68-IEC

1	400 (380-415) V-Y
2	400 (380-415) V-D / 700 (660-720) V-Y
3	230 (220-240) V-D / 400 (380-415) V-Y
4	230 (220-240) V-D
S	Специальный

10 Электродвигатель

N	стандартный
X	взрывозащищенный

В соответствии с EN60079-0 - EN60079-1 стандарт ATEX II 2G Exd IIB T4

11 Поколение насоса

12 Возможные особенности



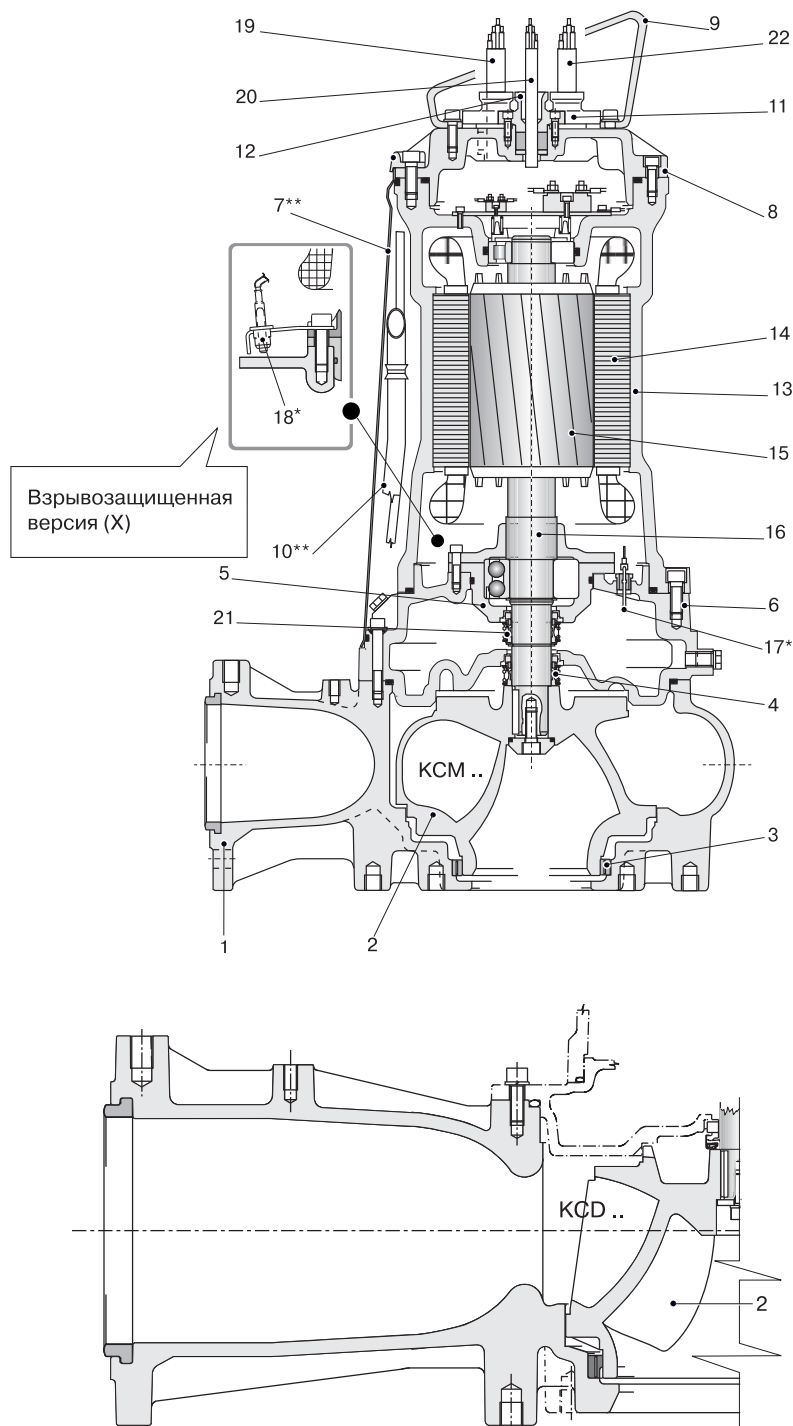
Компания оставляет за собой право вносить конструктивные изменения.
АДЛ — производство и поставки оборудования для инженерных систем

Тел.: +7 (495) 937-89-68, +7 (495) 221-63-78 | Факс: +7 (495) 933-85-01/02
info@adl.ru | www.adl.ru | Интернет-магазин: www.valve.ru

НАСОСЫ серии КС+ DN 100-250 ПОГРУЖНЫЕ ДЛЯ СТОЧНЫХ ВОД

Конструкция и материалы

Поз.	Детали	Материал
1	Корпус насоса	Серый чугун
2	Рабочее колесо	Серый чугун
3	Износное кольцо	Сталь/резина
4	Механическое уплотнение на стороне насоса	Карбид кремния/карбид кремния
5	Опора подшипника	Серый чугун
6	Масляная камера	Серый чугун
7**	Рубашка охлаждения	Нержавеющая сталь
8	Крышка электродвигателя	Серый чугун
9	Рукоять	Нержавеющая сталь
10**	Труба охлаждения	Нержавеющая сталь
11	Зажим кабеля электропитания	Серый чугун
12	Зажим вспомогательного кабеля	Серый чугун
13	Корпус электродвигателя	Серый чугун
14	Статор	-
15	Ротор	-
16	Вал	Нержавеющая сталь
17*	Датчик влажности (N)	-
18*	Датчик влажности (X)	-
19	Кабель электропитания	-
20	Вспомогательный кабель	-
21	Механическое уплотнение на стороне электродвигателя	Графит/ нержавеющая сталь
	Болты и гайки	Нержавеющая сталь



Примечание:

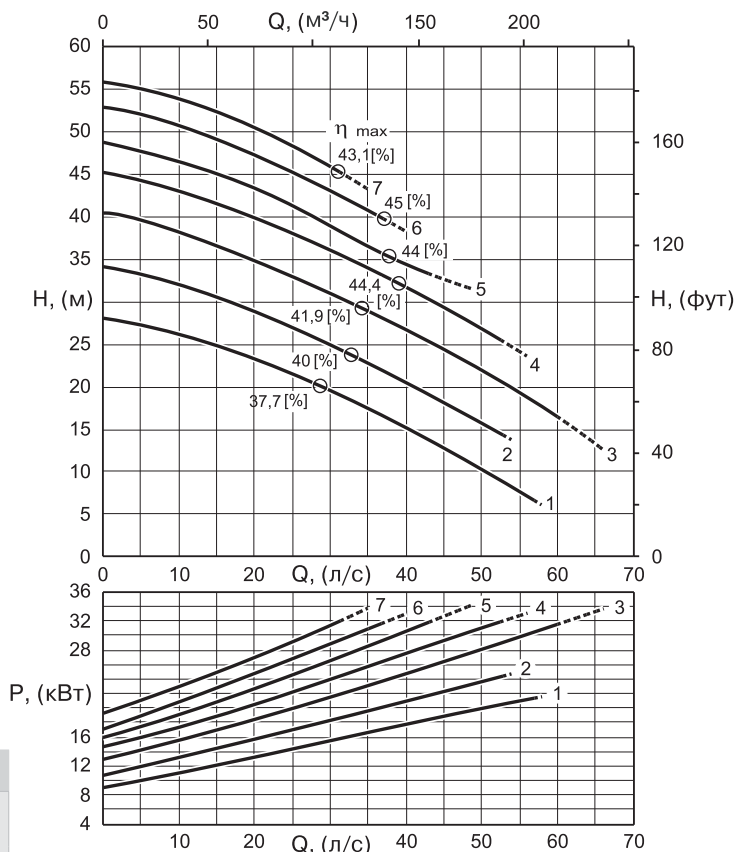
* для взрывозащищенных версий (X) датчик влажности — в корпусе электродвигателя.
 ** элементы системы охлаждения насоса (версия.../R).

НАСОСЫ серии KC+ DN 100-250 ПОГРУЖНЫЕ ДЛЯ СТОЧНЫХ ВОД

KCW100N

количество полюсов
2/50 Гц

Вихревое «утопленное» рабочее колесо



Технические особенности

Тип электронасоса	Свободный проход	Датчик температуры	Датчик влажности
	(мм)		
KCW100N...+...22N1	Ø 80	Да	Да
KCW100N...+...22X1			

Эксплуатационные характеристики

Тип электронасоса	Характеристика №	Номинальная мощность электродвигателя P ₂ (кВт)	Патрубок на нагнетании DN (мм)	Производительность, л/с / м³/ч													
				Напор, (м)													
				0	5	10	15	20	25	30	32,5	35	40	45	50	55	60
KCW100NL+025022N1	1	25	Ø 100	28,1	27,4	26,2	24,8	23,2	21,5	19,6	18,5	17,4	15,1	12,8	10,4	7,9	-
KCW100NI+025022N1	2	25		34,2	33,5	32,3	30,8	29	27	24,9	23,9	22,8	20,5	18,1	15,6	-	-
KCW100NH+032022N1	3	32		40,3	39,5	38,2	36,6	34,9	33	30,8	29,7	28,6	26,2	23,8	21,5	19,2	16,7
KCW100NG+032022N1	4	32		45,3	44,3	43	41,5	39,8	37,9	35,8	34,6	33,5	31,2	28,9	26,6	24,2	-
KCW100NF+032022N1	5	32		48,8	47,7	46,6	45,2	43,3	41,2	39,1	38	37	34,7	32,1	-	-	-
KCW100NE+032022N1	6	32		52,8	51,9	50,7	49,2	47,4	45,3	43	41,8	40,6	38,2	-	-	-	-
KCW100ND+032022N1	7	32		55,8	55	53,7	52,1	50,4	48,4	45,8	44,4	43,2	-	-	-	-	-
NPSH _R (м)				2,5	2,5	2,5	2,5	2,6	2,7	2,9	3	3,1	3,4	3,7	4	4,3	4,5

Примечание:

P₂ — номинальная мощность электродвигателя.
 Допуск производительности согласно UNI/ISO 9906 класс 2.
 Характеристики электродвигателей см. на странице 123.
 Для моделей взрывозащищенного исполнения АTEX II 2G EExd IIB T4, последняя часть кода ... + ...22X1.
 Принадлежности см. на странице 121.



НАСОСЫ серии KC+ DN 100-250 ПОГРУЖНЫЕ ДЛЯ СТОЧНЫХ ВОД

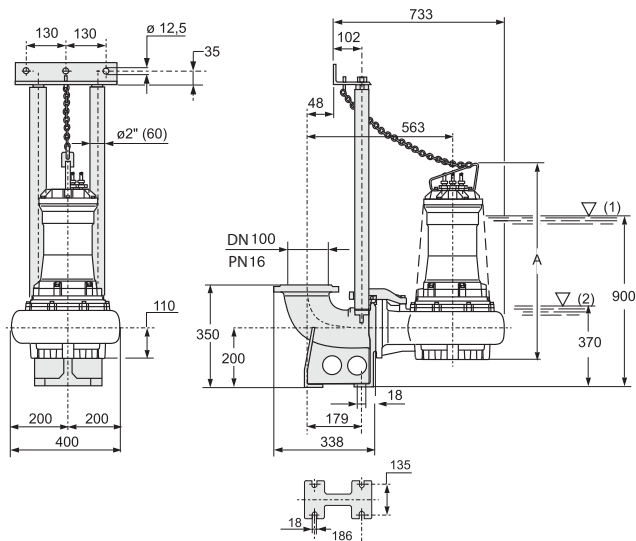
KCW100N

количество полюсов
2/50 Гц

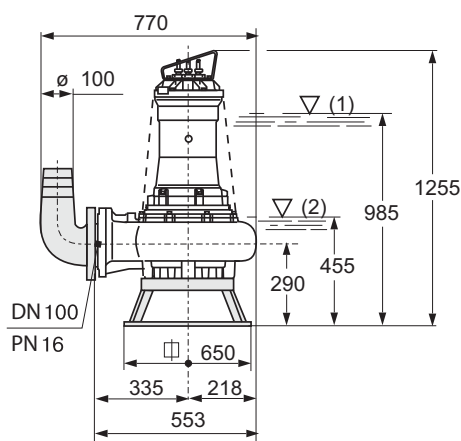
Вихревое «утопленное» рабочее колесо



Стационарная погружная установка с автоматическим присоединением



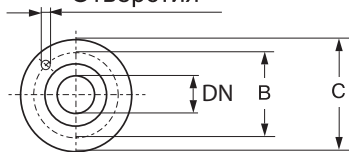
Переносная погружная установка



Тип электронасоса	Артикул	Свободный проход (мм)	A	Кабель		Масса насоса (кг)
				Питающий	Вспомогательный	
KCW100NL+025022N1	ND09V399582	Ø 80	1075	2 × (4 × 10) × 10	1 × (4 × 1,5) × 10	328
KCW100NI+025022N1	ND09O113502					
KCW100NH+032022N1	ND09O390789					
KCW100NG+032022N1	ND09O388961					
KCW100NF+032022N1	ND09O132869					
KCW100NE+032022N1	ND09O212225					
KCW100ND+032022N1	ND09O124312					333

Размеры фланцев UNI

Отверстия

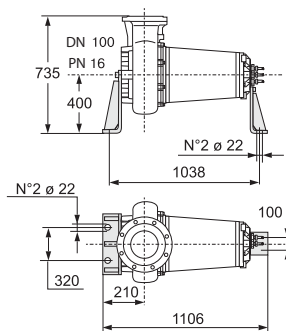


DN	Ø B	Ø C	Отверстия	
			№	Ø (мм)
100 (PN 16)	180	220	8	18

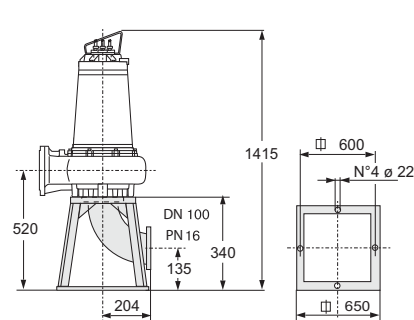
KCW100N...+..22N1/R

Для стационарной установки в сухой камере (R)

Горизонтально



Вертикально



Примечание:

- (1) минимальная величина погружения двигателя без рубашки охлаждения.
 - (2) минимальная величина погружения двигателя с рубашкой охлаждения.
 - (1); (2) проверьте соответствие $NPSH_R$.
 - (3) количество × (количество жил каждого кабеля × сечение жилы, (мм²)) × длина кабеля,
 - (м) кабель NSSHÖU-J.
- Кабель длиной свыше 10 м — по запросу.

Компания оставляет за собой право вносить конструктивные изменения.
АДЛ — производство и поставки оборудования для инженерных систем

Тел.: +7 (495) 937-89-68, +7 (495) 221-63-78 | Факс: +7 (495) 933-85-01/02
info@adl.ru | www.adl.ru | Интернет-магазин: www.valve.ru

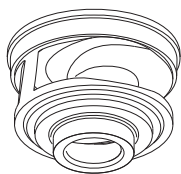


НАСОСЫ серии КС+ DN 100-250 ПОГРУЖНЫЕ ДЛЯ СТОЧНЫХ ВОД

КСМ100N

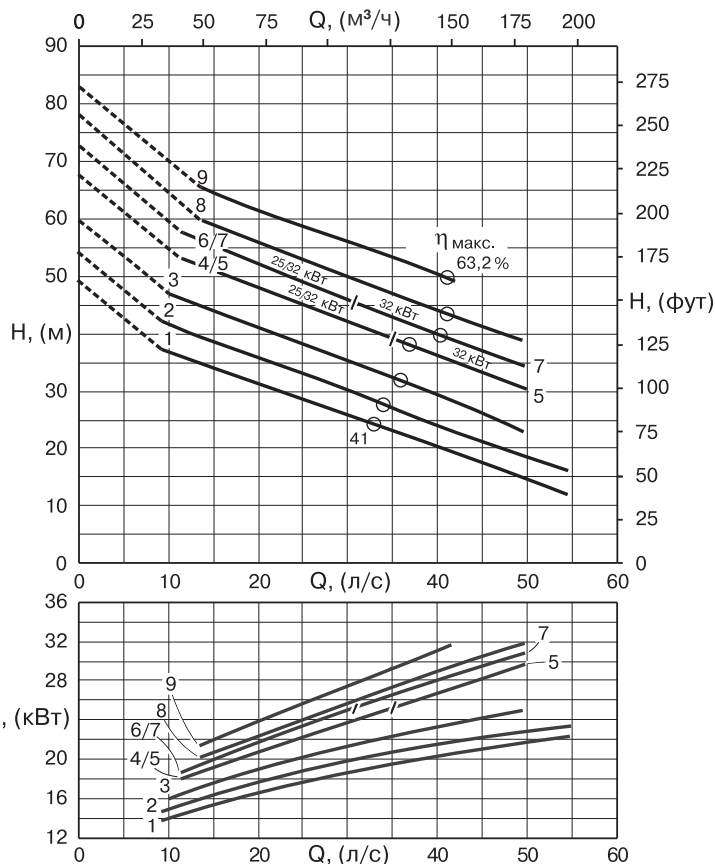
количество полюсов
2/50 Гц

Одноканальное рабочее колесо



Технические особенности

Тип электронасоса	Свободный проход	Датчик температуры	Датчик влажности
	(мм)		
КСМ100N...+...22N1	Ø 80	Да	Да
КСМ100N...+...22X1			



Эксплуатационные характеристики

Тип электронасоса	Характеристика №	Номинальная мощность электродвигателя	Патрубок на нагнетании	Производительность, $\frac{\text{л/с}}{\text{м}^3/\text{ч}}$														
				Напор, (м)														
				0	9	10	11	13,5	18	23	27	30	35	40	42	50	55	
				0	32,4	36	39,6	48,6	64,8	82,8	97,2	108	126	144	151,2	180	198	
		P_2	DN															
		(кВт)	(мм)															
КСМ100NG+025022N1	1	25	Ø 100	49,6	37,6	36,8	36,2	34,8	32,5	29,9	27,7	26	23,3	20,6	19,5	14,9	11,7	
КСМ100NF+025022N1	2	25		54,4	42,5	41,5	40,7	39,2	36,9	34,4	2,1	30,4	27,2	24	22,8	18,2	15,8	
КСМ100NE+025022N1	3	25		60	-	47,2	46,6	45,2	42,7	39,8	37,4	35,4	32,3	29,2	27,9	22,8	-	
КСМ100ND+025022N1	4	25		67,4	-	-	53	51,9	49	46,6	43,8	41,8	38,5	-	-	-	-	
КСМ100ND+032022N1	5	32		67,8	-	-	53	51,9	49,1	46,2	43,9	42,1	39,1	36	34,9	30,2	-	
КСМ100NC+025022N1	6	25		72,3	-	-	57,2	55,6	53,2	50,3	47,6	45,6	-	-	-	-	-	
КСМ100NC+032022N1	7	32		73	-	-	57,9	56,3	53,7	50,6	48	46	42,8	39,7	38,6	34,2	-	
КСМ100NB+032022N1	8	32		78,1	-	-	-	59,8	56,9	54	51,7	50	46,9	43,9	42,5	38,6	-	
КСМ100NA+032022N1	9	32		82,8	-	-	-	65,7	62,6	59,9	57,7	56	53,2	50,3	49	-	-	
NPSH _{R'} (м)				-	-	2,7	2,7	2,8	2,9	3,1	3,4	3,6	4,1	4,9	6,1	7,8	9,9	

Примечание:

P_2 — номинальная мощность электродвигателя.
 Допуск производительности согласно UNI/ISO 9906 класс 2.
 Характеристики электродвигателей см. на странице 123.
 Для моделей взрывозащищенного исполнения АTEX II 2G EExd IIB T4, последняя часть кода ... + ...22X1.
 Принадлежности см. на странице 121.

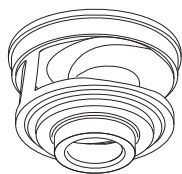


НАСОСЫ серии КС+ DN 100-250 ПОГРУЖНЫЕ ДЛЯ СТОЧНЫХ ВОД

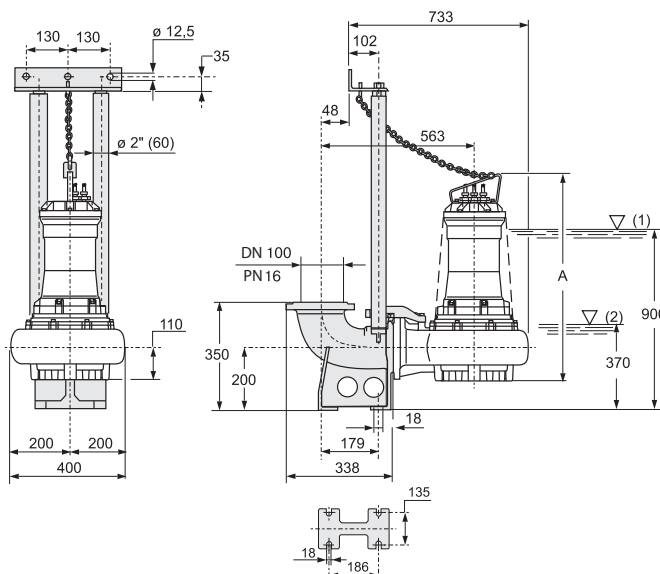
КСМ100N

количество полюсов
2/50 Гц

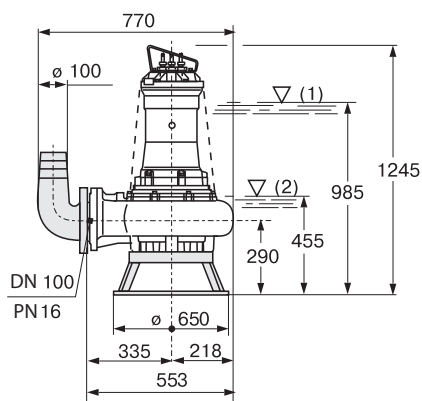
Одноканальное рабочее колесо



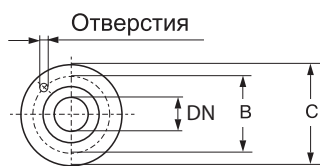
Стационарная погружная установка с автоматическим присоединением



Переносная погружная установка



Размеры фланцев UNI



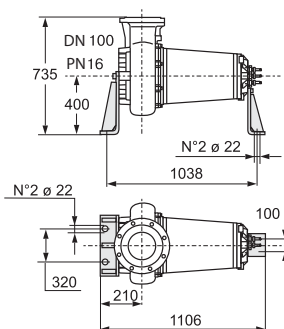
DN	Ø B	Ø C	Отверстия	
			№	Ø
100 (PN 16)	240	285	8	22

Тип электронасоса	Артикул	Свободный проход (мм)	A	Кабель		Масса насоса (кг)
				Питающий	Вспомогательный	
KCM100NG+025022N1	ND09074071	Ø 80	1065	2 × (4 × 10) × 10	1 × (4 × 1,5) × 10	340
KCM100NF+025022N1	ND09074072					
KCM100NE+025022N1	ND09074073					
KCM100ND+025022N1	ND09074074					
KCM100ND+032022N1	ND09074076					345
KCM100NC+025022N1	ND09074075					
KCM100NC+032022N1	ND09074077					
KCM100NB+032022N1	ND09074078					340
KCM100NA+032022N1	ND09074079					

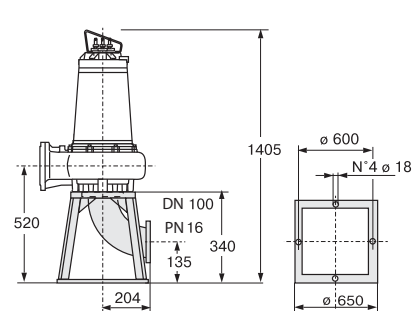
КСМ100N..+..22N1/R

Для стационарной установки в сухой камере (R)

Горизонтально



Вертикально



Примечание:

- (1) минимальная величина погружения двигателя без рубашки охлаждения.
 - (2) минимальная величина погружения двигателя с рубашкой охлаждения.
 - (1); (2) проверьте соответствие NPSH_R.
 - (3) количество × (количество жил каждого кабеля × сечение жилы, (мм²)) × длина кабеля,
 - (м) кабель NSSHÖU-J.
- Кабель длиной свыше 10 м — по запросу.

Компания оставляет за собой право вносить конструктивные изменения.
АДЛ — производство и поставки оборудования для инженерных систем

Тел.: +7 (495) 937-89-68, +7 (495) 221-63-78 | Факс: +7 (495) 933-85-01/02
info@adl.ru | www.adl.ru | Интернет-магазин: www.valve.ru

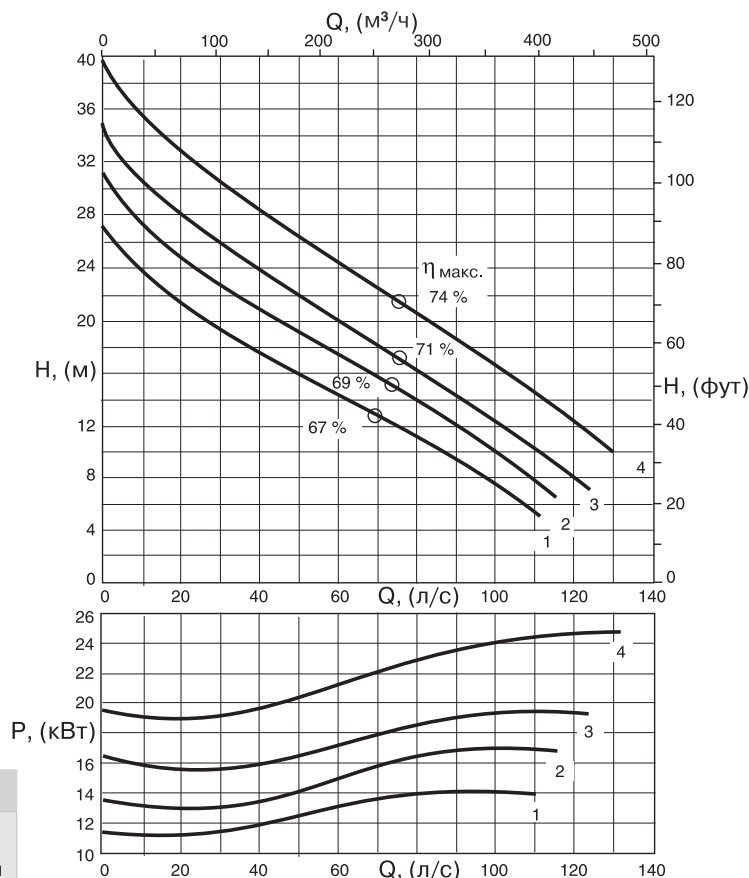
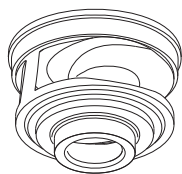


НАСОСЫ серии КС+ DN 100-250 ПОГРУЖНЫЕ ДЛЯ СТОЧНЫХ ВОД

КСМ150N

количество полюсов
4/50 Гц

Одноканальное рабочее колесо



Технические особенности

Тип электронасоса	Свободный проход (мм)	Датчик температуры	Датчик влажности
	КСМ150N...+...042N1		
КСМ150N...+...042X1			

Эксплуатационные характеристики

Тип электронасоса	Характеристика №	Номинальная мощность электродвигателя	Патрубок на нагнетании	Производительность, $\frac{\text{л/с}}{\text{м}^3/\text{ч}}$														
				P_2 (кВт)	DN (мм)	Напор, (м)												
						0	20	30	40	50	60	70	80	90	100	110	120	130
				0	72	108	144	180	216	252	288	324	360	396	432	468		
КСМ150NL+014042N1	1	14	Ø 150	27	21,5	19,5	17,5	16	14,5	13	11,5	9,5	7,5	5,4	-	-		
КСМ150NG+018042N1	2	18		31	25	22,5	21	19	17,5	15,5	14	12	10	7,8	-	-		
КСМ150ND+020042N1	3	20		35	28,5	25,5	23,5	22	20	18,5	16,5	15	13	10,5	8,2	-		
КСМ150NA+025042N1	4	25		39,5	33,5	31	28,5	26,5	24,5	22,5	21	19,5	17,5	15	13	10		
NPSH _р (м)				-	-	-	-	-	-	-	4,3	4,9	5,3	6	7,1	9		

Примечание:

P_2 — номинальная мощность электродвигателя.

Допуск производительности согласно UNI/ISO 9906 класс 2.

Характеристики электродвигателей см. на странице 123.

Для моделей взрывозащищенного исполнения ATEX II 2G EExd IIB T4, последняя часть кода ... + ...42X1.

Принадлежности см. на странице 121.



Компания оставляет за собой право вносить конструктивные изменения.
АДЛ — производство и поставки оборудования для инженерных систем

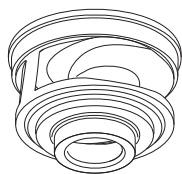
Тел.: +7 (495) 937-89-68, +7 (495) 221-63-78 | Факс: +7 (495) 933-85-01/02
info@adl.ru | www.adl.ru | Интернет-магазин: www.valve.ru

НАСОСЫ серии KCM+ DN 100-250 ПОГРУЖНЫЕ ДЛЯ СТОЧНЫХ ВОД

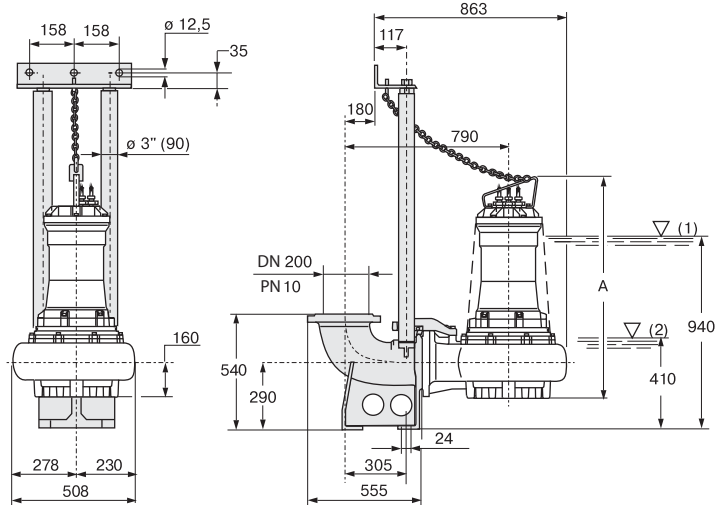
KCM150N

количество полюсов
4/50 Гц

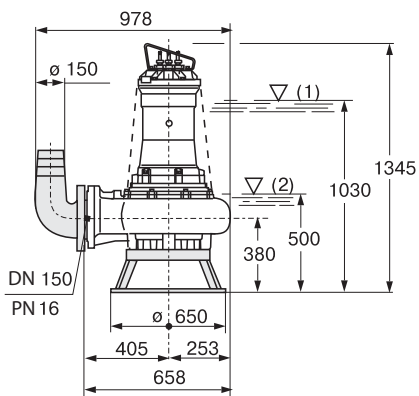
Одноканальное рабочее колесо



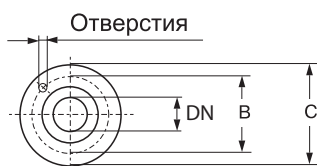
Стационарная погружная установка с автоматическим присоединением



Переносная погружная установка



Размеры фланцев UNI



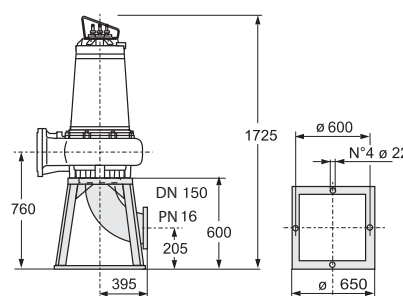
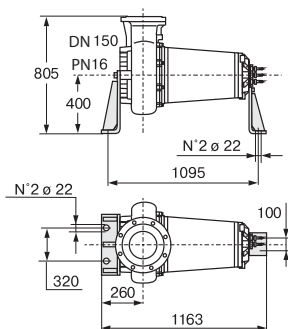
DN	Ø B	Ø C	Отверстия	
			№	Ø
150 (PN 16)	240	285	8	22
200 (PN 10)	295	340		

KCM150N...22N1/R

Для стационарной установки в сухой камере (R)

Горизонтально

Вертикально



Примечание:

(1) минимальная величина погружения двигателя без рубашки охлаждения.

(2) минимальная величина погружения двигателя с рубашкой охлаждения.

(1); (2) проверьте соответствие NPSH_R.

(3) количество кабелей × (количество жил каждого кабеля × сечение жилы, (мм²)) × длина кабеля, (м) кабель NSSHÖU-J.

Кабель длиной свыше 10 м — по запросу.

Компания оставляет за собой право вносить конструктивные изменения.
АДЛ — производство и поставки оборудования для инженерных систем

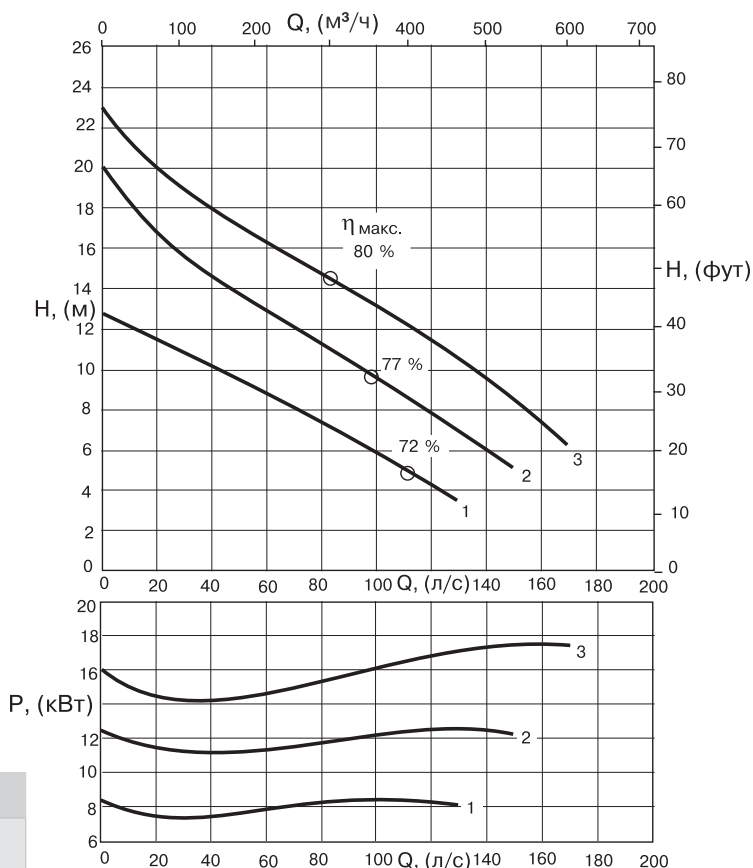
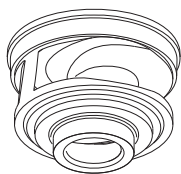
Тел.: +7 (495) 937-89-68, +7 (495) 221-63-78 | Факс: +7 (495) 933-85-01/02
info@adl.ru | www.adl.ru | Интернет-магазин: www.valve.ru

НАСОСЫ серии КС+ DN 100-250 ПОГРУЖНЫЕ ДЛЯ СТОЧНЫХ ВОД

КСМ200Р

количество полюсов
6/50 Гц

Одноканальное рабочее колесо



Технические особенности

Тип электронасоса	Свободный проход	Датчик температуры	Датчик влажности
	(мм)		
КСМ200Р...+...62N1	Ø 115	Да	Да
КСМ200Р...+...62X1			

Эксплуатационные характеристики

Тип электронасоса	Характеристика №	Номинальная мощность электродвигателя	Патрубок на нагнетании	Производительность, $\frac{\text{л/с}}{\text{м}^3/\text{ч}}$													
				Напор, (м)													
				0	30	40	50	60	70	80	90	100	110	120	130	150	170
		P_2 (кВт)	DN (мм)	0	108	144	180	216	252	288	324	360	396	432	468	540	612
КСМ200PG+009062N1	1	9	Ø 200	12,8	10,7	10,1	9,4	8,8	8,1	7,4	6,7	5,9	5,2	4,4	3,5	-	-
КСМ200PD+013062N1	2	13		20	15,7	14,6	13,7	12,8	12	11,2	10,4	9,5	8,7	7,8	6,9	5,1	-
КСМ200РА+018062N1	3	20		23	18,8	17,8	16,9	16,1	15,3	14,6	13,9	13,1	12,3	11,4	10,4	8,4	6,2
NPSH _r (м)				-	-	-	-	-	-	3,2	3,2	3,2	3,4	3,5	3,6	4,2	6,3

Примечание:

P_2 — номинальная мощность электродвигателя.

Допуск производительности согласно UNI/ISO 9906 класс 2.

Характеристики электродвигателей см. на странице 123.

Для моделей взрывозащищенного исполнения АTEX II 2G EExd IIB T4, последняя часть кода ... + ...62X1.

Принадлежности см. на странице 121.



Компания оставляет за собой право вносить конструктивные изменения.
АДЛ — производство и поставки оборудования для инженерных систем

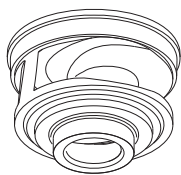
Тел.: +7 (495) 937-89-68, +7 (495) 221-63-78 | Факс: +7 (495) 933-85-01/02
info@adl.ru | www.adl.ru | Интернет-магазин: www.valve.ru

НАСОСЫ серии KCM+ DN 100-250 ПОГРУЖНЫЕ ДЛЯ СТОЧНЫХ ВОД

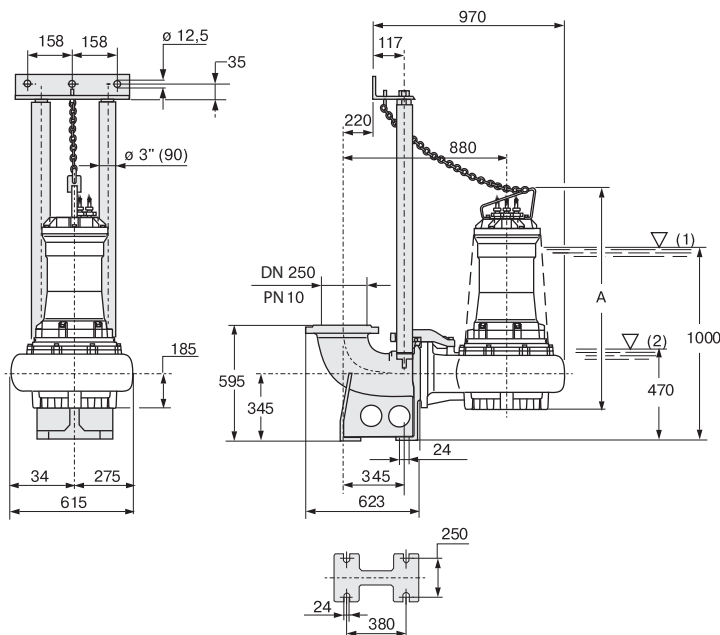
KCM200P

количество полюсов
6/50 Гц

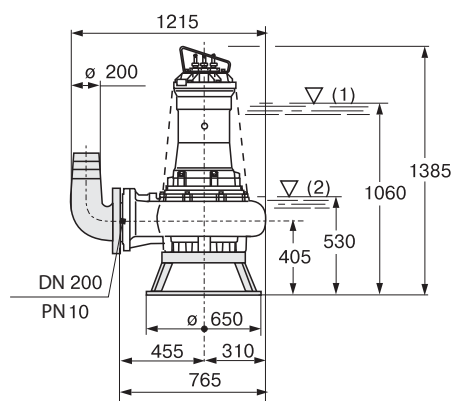
Одноканальное рабочее колесо



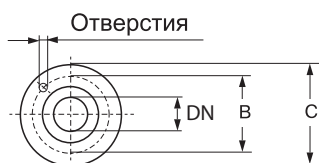
Стационарная погружная установка с автоматическим присоединением



Переносная погружная установка



Размеры фланцев UNI



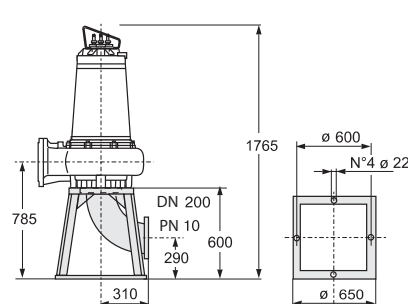
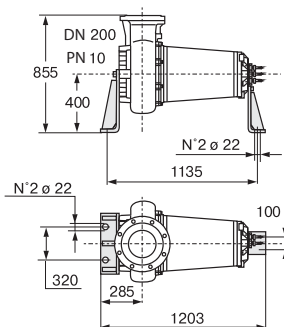
DN	Ø B	Ø C	Отверстия	
			№	Ø
(мм)				(мм)
200 (PN 10)	295	340	8	22
250 (PN 10)	350	395	12	

KCM200P..+..62N1/R

Для стационарной установки в сухой камере (R)

Горизонтально

Вертикально



Примечание:

- (1) минимальная величина погружения двигателя без рубашки охлаждения.
 - (2) минимальная величина погружения двигателя с рубашкой охлаждения.
 - (1); (2) проверьте соответствие $NPSH_R$.
 - (3) количество кабелей × (количество жил каждого кабеля × сечение жилы, (мм²)) × длина кабеля,
 - (м) кабель NSSHÖU-J.
- Кабель длиной свыше 10 м — по запросу.

Компания оставляет за собой право вносить конструктивные изменения.
АДЛ — производство и поставки оборудования для инженерных систем

Тел.: +7 (495) 937-89-68, +7 (495) 221-63-78 | Факс: +7 (495) 933-85-01/02
info@adl.ru | www.adl.ru | Интернет-магазин: www.valve.ru

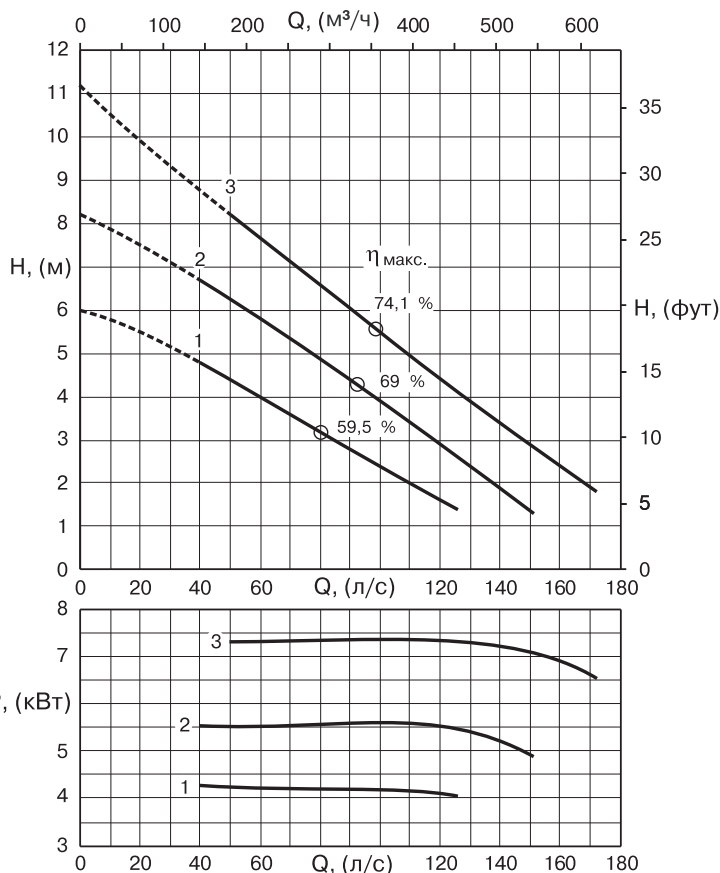
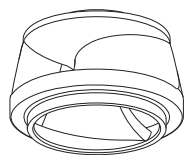


НАСОСЫ серии KC+ DN 100-250 ПОГРУЖНЫЕ ДЛЯ СТОЧНЫХ ВОД

KCD200N (+009062...6P)

количество полюсов
6/50 Гц

Двухканальное рабочее колесо



Технические особенности

Тип электронасоса	Свободный проход (мм)	Датчик температуры	Датчик влажности
	KCD200N...+...62N1		
KCD200N...+...62X1			

Эксплуатационные характеристики

Тип электронасоса	Характеристика №	Номинальная мощность электродвигателя	Патрубок на нагнетании	Производительность, $\frac{\text{л/с}}{\text{м}^3/\text{ч}}$													
				Напор, (м)													
				0	40	50	60	70	80	90	100	110	120	130	140	150	160
		P_2	DN	0	144	180	216	252	288	324	360	396	432	468	504	540	576
		(кВт)	(мм)														
KCD200NL+009062N1	1	9	Ø 200	6	4,8	4,4	4	3,6	3,2	2,8	2,4	2	1,6	-	-	-	-
KCD200NG+009062N1	2	9		8,4	6,7	6,2	5,8	5,3	4,8	4,4	3,9	3,4	2,9	2,4	1,9	-	-
KCD200NA+009062N1	3	9		11,2	-	8,2	7,7	7,2	6,7	6,1	5,5	5	4,5	3,9	3,4	2,9	2,4
NPSH _r (м)				-	-	-	-	-	-	-	3,3	3,3	3,4	3,4	3,5	3,6	3,7

Примечание:

P_2 — номинальная мощность электродвигателя.

Допуск производительности согласно UNI/ISO 9906 класс 2.

Характеристики электродвигателей см. на странице 123.

Для моделей взрывозащищенного исполнения АTEX II 2G EExd IIB T4, последняя часть кода ... + ...62X1.

Принадлежности см. на странице 121.



Компания оставляет за собой право вносить конструктивные изменения.
АДЛ — производство и поставки оборудования для инженерных систем

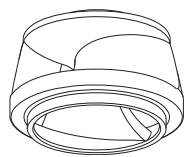
Тел.: +7 (495) 937-89-68, +7 (495) 221-63-78 | Факс: +7 (495) 933-85-01/02
info@adl.ru | www.adl.ru | Интернет-магазин: www.valve.ru

НАСОСЫ серии KCD+ DN 100-250 ПОГРУЖНЫЕ ДЛЯ СТОЧНЫХ ВОД

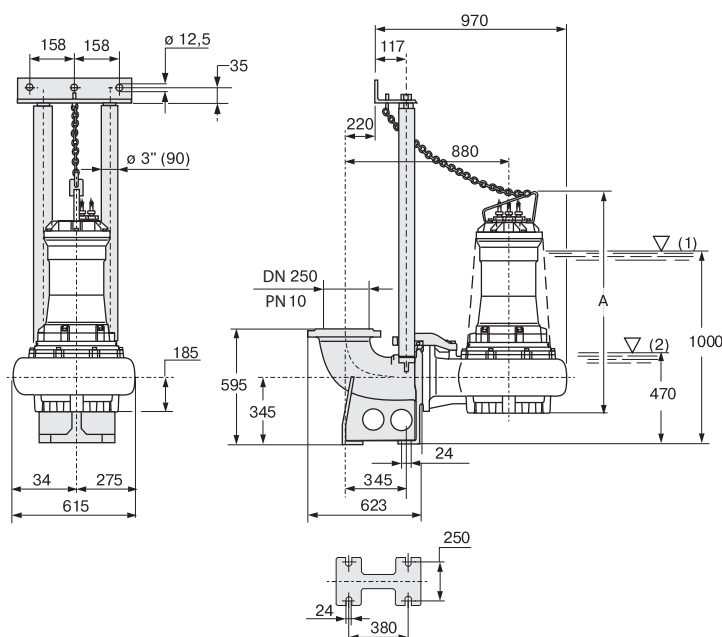
KCD200N (+009062...-6P)

КОЛИЧЕСТВО ПОЛЮСОВ
6/50 Гц

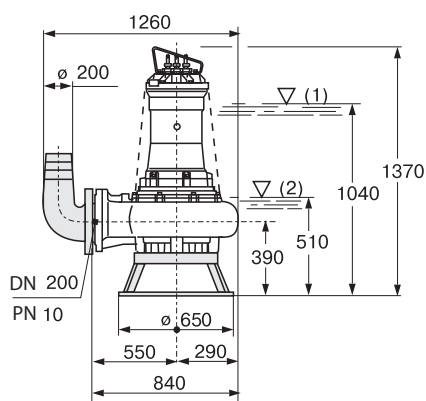
Двухканальное рабочее колесо



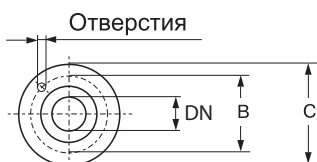
Стационарная погружная установка с автоматическим присоединением



Переносная погружная установка



Размеры фланцев UNI



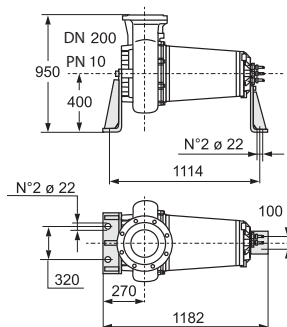
DN	Ø B	Ø C	Отверстия	
			№	Ø
(мм)				(мм)
200 (PN 10)	295	340	8	22
250 (PN 10)	350	395	12	22

Тип электронасоса	Артикул	Свободный проход (мм)	A	Кабель		Масса насоса (кг)
				Питающий	Вспомогательный (3)	
KCD200NL+009062N1	ND09074545	100 × 110	1165	2 × (4 × 6) × 10	1 × (4 × 1,5) × 10	320
KCD200NG+009062N1	ND09074548					
KCD200NA+009062N1	ND09074549					

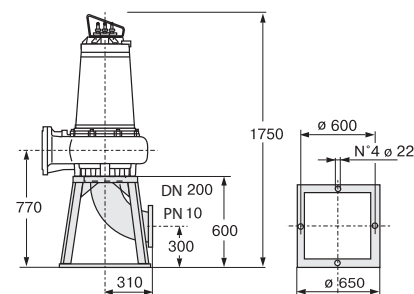
KCD200N...62N1/R

Для стационарной установки в сухой камере (R)

Горизонтально



Вертикально



Примечание:

- (1) минимальная величина погружения двигателя без рубашки охлаждения.
 - (2) минимальная величина погружения двигателя с рубашкой охлаждения.
 - (1); (2) проверьте соответствие NPSH_R.
 - (3) количество кабелей × (количество жил каждого кабеля × сечение жилы, (мм²)) × длина кабеля,
 - (м) кабель NSSHÖU-J.
- Кабель длиной свыше 10 м — по запросу.

Компания оставляет за собой право вносить конструктивные изменения.
АДЛ — производство и поставки оборудования для инженерных систем

Тел.: +7 (495) 937-89-68, +7 (495) 221-63-78 | Факс: +7 (495) 933-85-01/02
info@adl.ru | www.adl.ru | Интернет-магазин: www.valve.ru

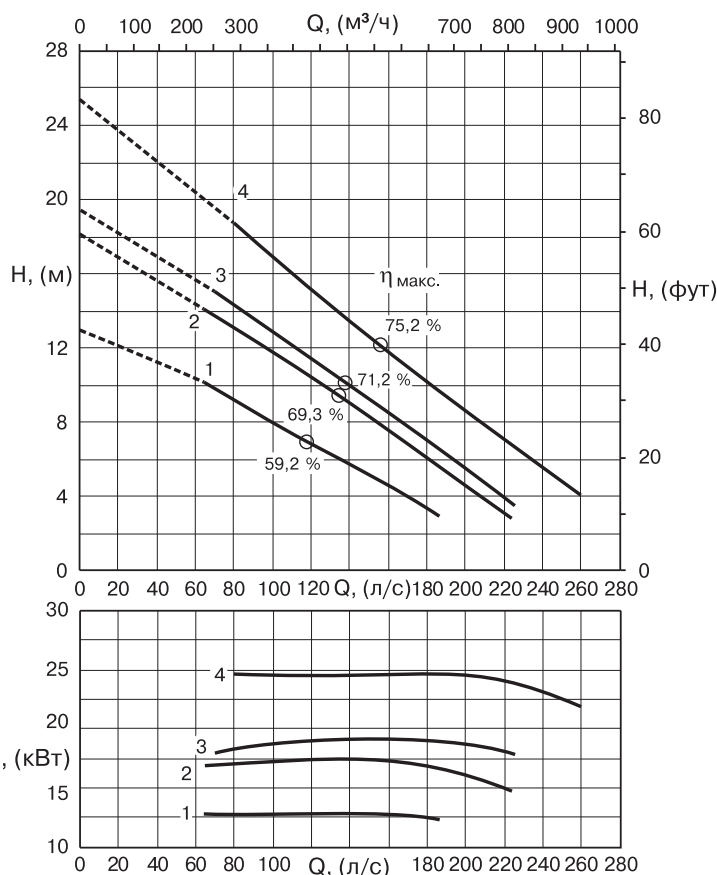
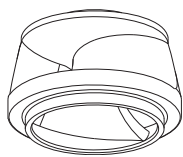


НАСОСЫ серии KC+ DN 100-250 ПОГРУЖНЫЕ ДЛЯ СТОЧНЫХ ВОД

KCD200N (4P)

количество полюсов
4/50 Гц

Двухканальное рабочее колесо



Технические особенности

Тип электронасоса	Свободный проход (мм)	Датчик температуры	Датчик влажности
	KCD200N...+...42N1		
KCD200N...+...42X1			

Эксплуатационные характеристики

Тип электронасоса	Характеристика №	Номинальная мощность электродвигателя	Патрубок на нагнетании	Производительность, $\frac{\text{л/с}}{\text{м}^3/\text{ч}}$													
				Напор, (м)													
				0	65	70	80	100	120	140	160	180	200	210	220	240	260
		P_2 (кВт)	DN (мм)	0	234	252	288	360	432	504	576	648	720	756	792	864	936
KCD200NL+014042N1	1	14	Ø 200	13	10,2	9,9	9,3	8,1	6,9	5,7	4,6	3,4	-	-	-	-	-
KCD200NG+018042N1	2	18		18,2	14,1	13,7	13,1	11,8	10,4	9,1	7,6	6,1	4,6	3,9	3,1	-	-
KCD200ND+020042N1	3	20		19,4	-	15	14,2	12,8	11,4	10,2	8,6	7	5,4	4,7	3,9	-	-
KCD200NA+025042N1	4	25		25,4	-	-	18,7	17	15,3	13,6	12	10,3	8,7	7,9	7,2	5,6	4
NPSH _{pr} (м)				-	-	-	4	4	4	4	4	4,1	4,2	4,4	4,7	5,1	6,2

Примечание:

P_2 — номинальная мощность электродвигателя.

Допуск производительности согласно UNI/ISO 9906 класс 2.

Характеристики электродвигателей см. на странице 123.

Для моделей взрывозащищенного исполнения ATEX II 2G EExd IIB T4, последняя часть кода ... + ...42X1.

Принадлежности см. на странице 121.



Компания оставляет за собой право вносить конструктивные изменения.
ADL — производство и поставки оборудования для инженерных систем

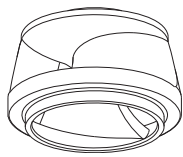
Тел.: +7 (495) 937-89-68, +7 (495) 221-63-78 | Факс: +7 (495) 933-85-01/02
info@adl.ru | www.adl.ru | Интернет-магазин: www.valve.ru

НАСОСЫ серии KС+ DN 100-250 ПОГРУЖНЫЕ ДЛЯ СТОЧНЫХ ВОД

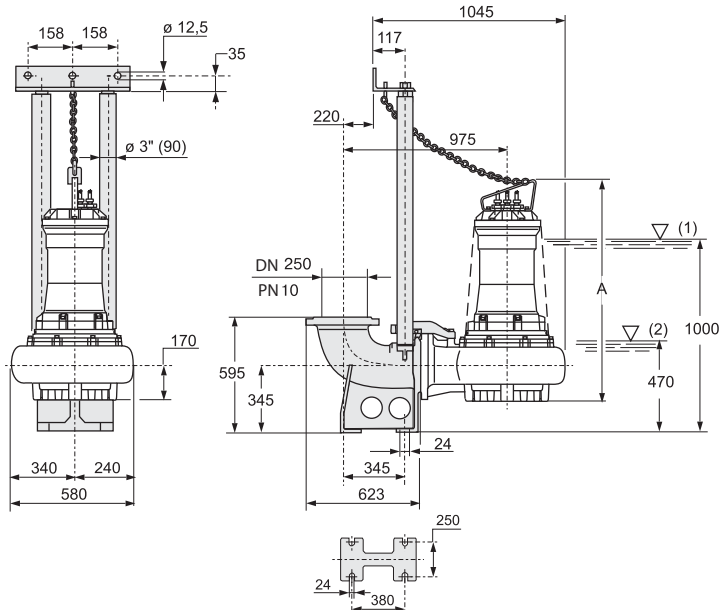
KCD200N (4P)

количество полюсов
4/50 Гц

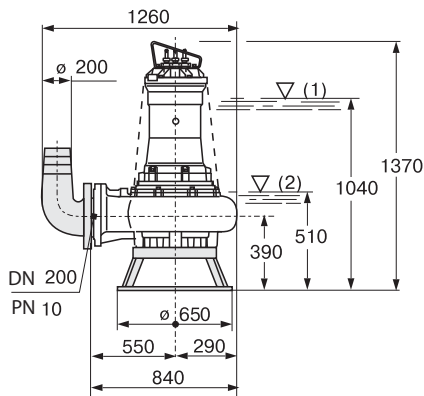
Двухканальное рабочее колесо



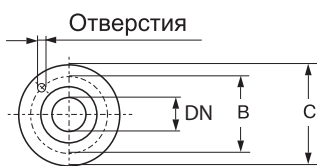
Стационарная погружная установка с автоматическим присоединением



Переносная погружная установка



Размеры фланцев UNI



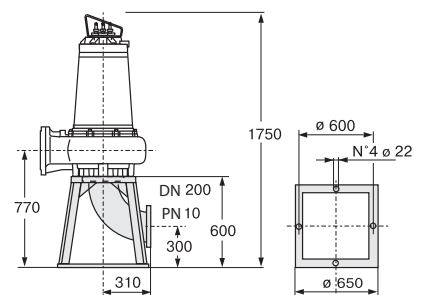
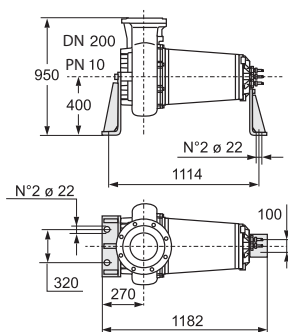
DN	Ø B	Ø C	Отверстия	
			№	Ø
(мм)				
200 (PN 10)	295	340	8	22
250 (PN 10)	350	395	12	22

KCD200N...042N1/R

Для стационарной установки в сухой камере (R)

Горизонтально

Вертикально



Примечание:

- (1) минимальная величина погружения двигателя без рубашки охлаждения.
 - (2) минимальная величина погружения двигателя с рубашкой охлаждения.
 - (1); (2) проверьте соответствие NPSH_R.
 - (3) количество кабелей × (количество жил каждого кабеля × сечение жилы, (мм²)) × длина кабеля,
 - (м) кабель NSSHÖU-J.
- Кабель длиной свыше 10 м — по запросу.

Тип электронасоса	Артикул	Свободный проход	A	Кабель		Масса насоса
				Питающий	Вспомогательный	
		(мм)		(3)		(кг)
KCD200NL+014042N1	ND09074550	100 × 110	1150	2 × (4 × 6) × 10	1 × (4 × 1,5) × 10	354
KCD200NG+018042N1	ND09074551			2 × (4 × 10) × 10	1 × (4 × 1,5) × 10	370
KCD200ND+020042N1	ND09074552					382
KCD200NA+025042N1	ND09074555					402

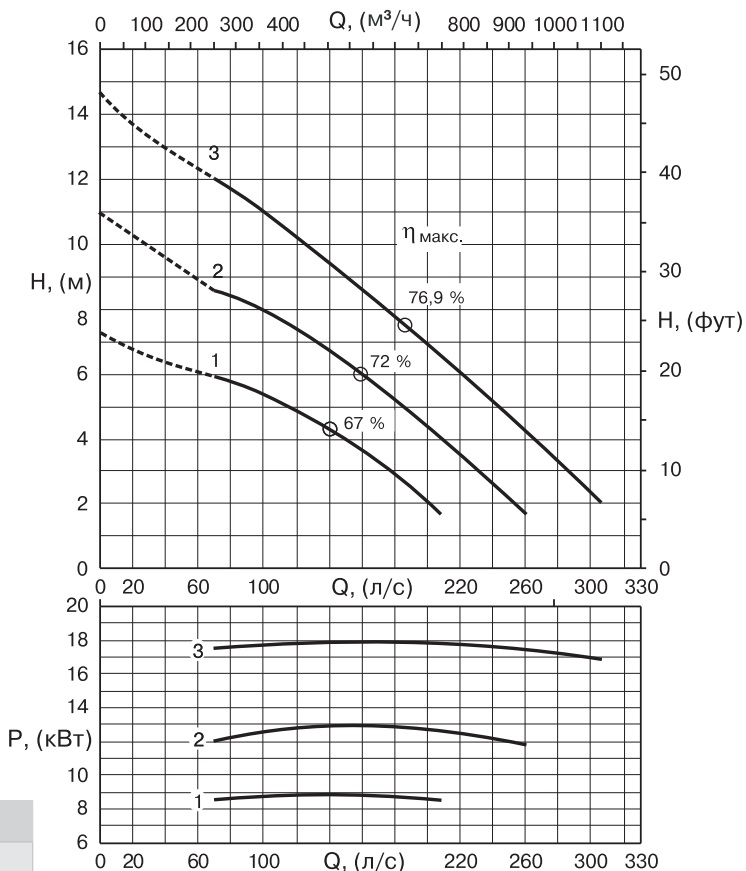
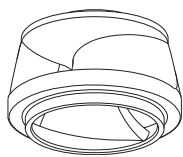


НАСОСЫ серии KC+ DN 100-250 ПОГРУЖНЫЕ ДЛЯ СТОЧНЫХ ВОД

KCD250P

количество полюсов
6/50 Гц

Двухканальное рабочее колесо



Технические особенности

Тип электронасоса	Свободный проход (мм)	Датчик температуры	Датчик влажности
	KCD250P...+...62N1		
KCD250P...+...62X1			

Эксплуатационные характеристики

Тип электронасоса	Характеристика №	Номинальная мощность электродвигателя	Патрубок на нагнетании	Производительность, $\frac{\text{л/с}}{\text{м}^3/\text{ч}}$													
				Напор, (м)													
				0	70	80	100	120	140	160	180	200	220	240	250	270	300
KCD250PG+009062N1	1	9	Ø 250	7,3	5,9	5,8	5,4	4,9	4,3	3,6	2,9	2,1	-	-	-	-	-
KCD250PD+013062N1	2	13		11	8,6	8,4	8	7,4	6,7	5,9	5,2	4,4	3,5	2,7	2,2	-	-
KCD250PA+018062N1	3	18		14,7	12	11,7	11	10,2	9,4	8,6	7,8	7	6,1	5,2	4,8	3,9	2,4
NPSH _r (м)				-	2,9	2,9	2,9	3	3,1	3,2	3,4	3,7	4,2	4,6	5	5,8	7,6

Примечание:

P₂ — номинальная мощность электродвигателя.

Допуск производительности согласно UNI/ISO 9906 класс 2.

Характеристики электродвигателей см. на странице 123.

Для моделей взрывозащищенного исполнения ATEX II 2G EExd IIB T4, последняя часть кода ... + ...62X1.

Принадлежности см. на странице 121.



Компания оставляет за собой право вносить конструктивные изменения.
ADL — производство и поставки оборудования для инженерных систем

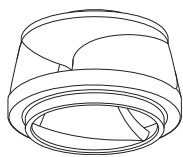
Тел.: +7 (495) 937-89-68, +7 (495) 221-63-78 | Факс: +7 (495) 933-85-01/02
info@adl.ru | www.adl.ru | Интернет-магазин: www.valve.ru

НАСОСЫ серии KCD+ DN 100-250 ПОГРУЖНЫЕ ДЛЯ СТОЧНЫХ ВОД

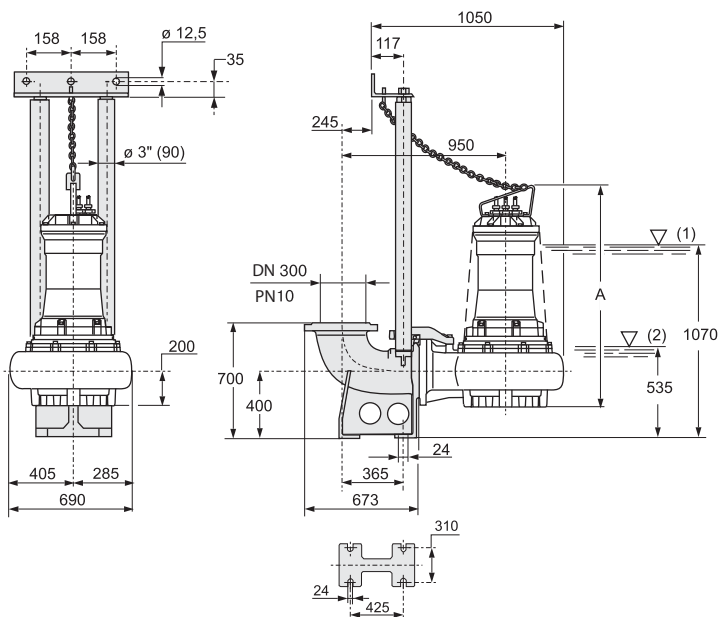
KCD250P

КОЛИЧЕСТВО ПОЛЮСОВ
6/50 Гц

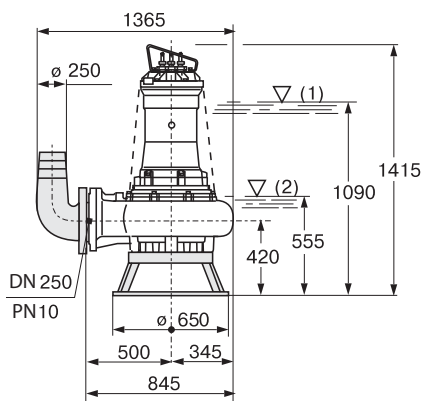
Двухканальное рабочее колесо



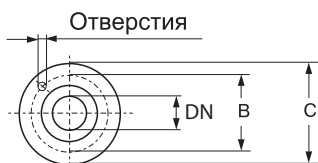
Стационарная погружная установка с автоматическим присоединением



Переносная погружная установка



Размеры фланцев UNI



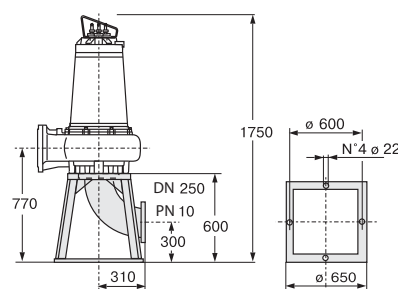
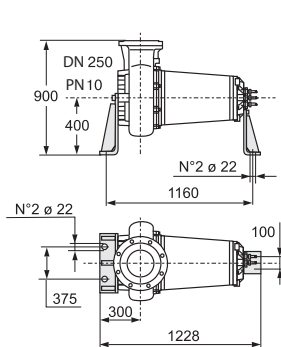
DN	Ø B	Ø C	Отверстия	
			№	Ø
(мм)				
250 (PN 10)	350	395	12	22
300 (PN 10)	400	445	12	22

KCD250P..+..62N1/R

Для стационарной установки в сухой камере (R)

Горизонтально

Вертикально



Примечание:

- (1) минимальная величина погружения двигателя без рубашки охлаждения.
 - (2) минимальная величина погружения двигателя с рубашкой охлаждения.
 - (1); (2) проверьте соответствие NPSH_R.
 - (3) количество кабелей × (количество жил каждого кабеля × сечение жилы, (мм²) × длина кабеля,
 - (м) кабель NSSHÖU-J.
- Кабель длиной свыше 10 м — по запросу.

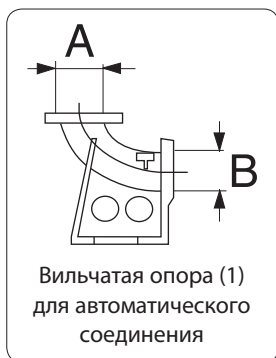
Компания оставляет за собой право вносить конструктивные изменения.
АДЛ — производство и поставки оборудования для инженерных систем

Тел.: +7 (495) 937-89-68, +7 (495) 221-63-78 | Факс: +7 (495) 933-85-01/02
info@adl.ru | www.adl.ru | Интернет-магазин: www.valve.ru

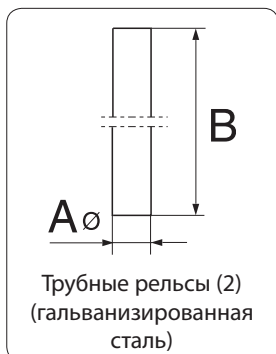


НАСОСЫ серии КС+ DN 100-250 ПОГРУЖНЫЕ ДЛЯ СТОЧНЫХ ВОД

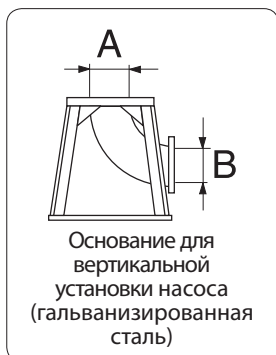
Принадлежности



A		B		Тип	Масса, (кг)	Тип электронасоса						
DN, (мм)	UNI PN, (бар)	DN, (мм)	UNI PN, (бар)			КСМ100N	КСМ100N	КСМ150N	КСМ200P	КСД200N (+009062..-6P)	КСД200N (4P)	КСД250P
100	16	100	16	ВАКГ 2"	30	●	●	-	-	-	-	-
200	10	150	16	ВАКМ/1 3"	85	-	-	●	-	-	-	-
250	10	200	10	ВАКН/М 3"	125	-	-	-	●	●	●	-
300	10	250	10	ВАК300/250 3"	160	-	-	-	-	-	-	●



Ø A	B, (м)	Тип	Масса, (кг)	Тип электронасоса						
				КСМ100N	КСМ100N	КСМ150N	КСМ200P	КСД200N (+009062..-6P)	КСД200N (4P)	КСД250P
2"	6	TUB2"	20	●	●	-	-	-	-	-
3"	6	TUB3"	40	-	-	●	●	●	●	●



A		B		Тип	Масса, (кг)	Тип электронасоса						
DN, (мм)	UNI PN, (бар)	DN, (мм)	UNI PN, (бар)			КСМ100N	КСМ100N	КСМ150N	КСМ200P	КСД200N (+009062..-6P)	КСД200N (4P)	КСД250P
100	16	100	16	TSK100A	40	●	●	-	-	-	-	-
150	16	150	16	TSK1A	50	-	-	●	-	-	-	-
200	10	200	10	TSKMA	70	-	-	-	●	●	●	-
250	10	250	10	TSK250A	80	-	-	-	-	-	-	●



Тип	Масса, (кг)	Тип электронасоса						
		КСМ100N	КСМ100N	КСМ150N	КСМ200P	КСД200N (+009062..-6P)	КСД200N (4P)	КСД250P
TSK100B/N	17	●	●	-	-	-	-	-
TSKMB	20	-	-	●	●	●	●	-
TSK250B	20	-	-	-	-	-	-	●

○ по требованию ● стандарт
по запросу: анкерные болты, регуляторы уровня и электрические панели управления насосами.

Примечание:

- (1) в комплекте:
 - соединительный кронштейн насоса (шаровидный чугун);
 - анкерный кронштейн трубных рельсов (нержавеющая сталь);
 - болты и гайки.
 (2) по требованию: нержавеющая сталь.

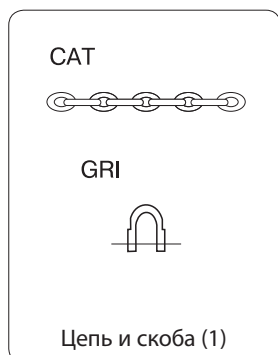


НАСОСЫ серии KC+ DN 100-250 ПОГРУЖНЫЕ ДЛЯ СТОЧНЫХ ВОД

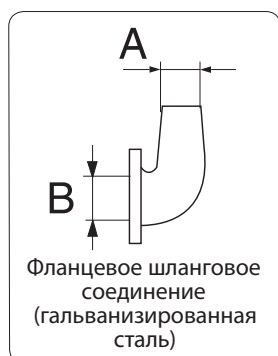
Принадлежности



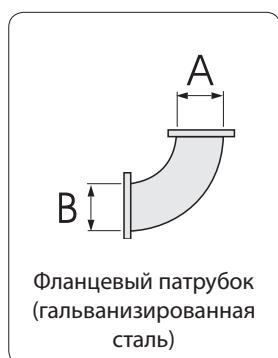
Тип	Масса, (кг)	Тип электронасоса						
		KCW100N	KCM100N	KCM150N	KCM200P	KCD200N (+009062..6P)	KCD200N (4P)	KCD250P
SOK100	35	●	●	-	-	-	-	-
SOKM	35	-	-	●	●	●	●	-
SOK250	40	-	-	-	-	-	-	●



Макс. рассчитанная нагрузка, (кг)	Тип	Масса		Тип электронасоса						
		(кг)	(кг/м)	KCW100N	KCM100N	KCM150N	KCM200P	KCD200N (+009062..6P)	KCD200N (4P)	KCD250P
800	CAT D.14 (*)	-	6	●	●	●	●	●	●	●
	GRI D.16 (*)	0,22	-							



Ø A, (мм)	B		Тип	Масса, (кг)	Тип электронасоса						
	DN, (мм)	UNI PN, (бар)			KCW100N	KCM100N	KCM150N	KCM200P	KCD200N (+009062..6P)	KCD200N (4P)	KCD250P
100	100	16	CFP100	15	●	●	-	-	-	-	-
150	150	16	CFP150	17	-	-	●	-	-	-	-
200	200	10	CFP200	20	-	-	-	●	●	●	-
250	250	10	CPP250	25	-	-	-	-	-	-	●



A		B		Тип	Масса, (кг)	Тип электронасоса						
DN, (мм)	UNI PN, (бар)	DN, (мм)	UNI PN, (бар)			KCW100N	KCM100N	KCM150N	KCM200P	KCD200N (+009062..6P)	KCD200N (4P)	KCD250P
150	16	150	16	CFK150	28	-	-	○	-	-	-	
200	10	20	10	CFK200	64	-	-	-	○	○	○	
250	10	250	10	CFK250	64	-	-	-	-	-	○	

○ по требованию ● стандарт
по запросу: анкерные болты, регуляторы уровня и электрические панели управления насосами

Примечание:

(1) по требованию: нержавеющая сталь

НАСОСЫ серии KC+ DN 100-250 ПОГРУЖНЫЕ ДЛЯ СТОЧНЫХ ВОД**Технические характеристики электродвигателя, частота 50 Гц (*N/X)**

	Тип электродвигателя	Мощность электродвигателя		Номинальный ток	Отношение пускового тока к номинальному	Тип подключения электродвигателя		Количество пусков в час
		P ₁	P ₂			I _{ном.} (400 В) (А)	I _{пуск./} I _{ном.}	
		(кВт)		№				
6 ^{ти-} полюсный	KC00906...P180	11,9	9	22	4,4	●	●	15
	KC01306...P180	15,5	13	26,2	6	●	●	10
	KC01806...P180	21,2	18	36	5,7	●	●	
4 ^{х-} полюсный	KC01404...P180	16,8	14	29,2	5,6	●	●	10
	KC01804...P180	21,8	18	37	6,4	●	●	
	KC02004...P180	24,1	20	42	6,7	●	●	
	KC02504...P180	28,6	25	48	8,7	●	●	
2 ^{х-} полюсный	KC02502...P180	29,8	25	46,5	8,6	●	●	10
	KC03202...P180	37,2	32	59	8,8	●	●	

Примечание:

* N — стандартная версия

X — взрывозащищенная версия

P₁ — потребляемая мощностьP₂ — номинальная мощность электродвигателя.

S1 — насосы используются для работы в непрерывном режиме

I_{ном.} — номинальный токI_{пуск.} — пусковой ток

Электродвигатели выполнены на стандартное напряжение: 400 В ± 10%, по запросу: 230 В ± 10%.

Исполнение электродвигателей на другое напряжение — по запросу.

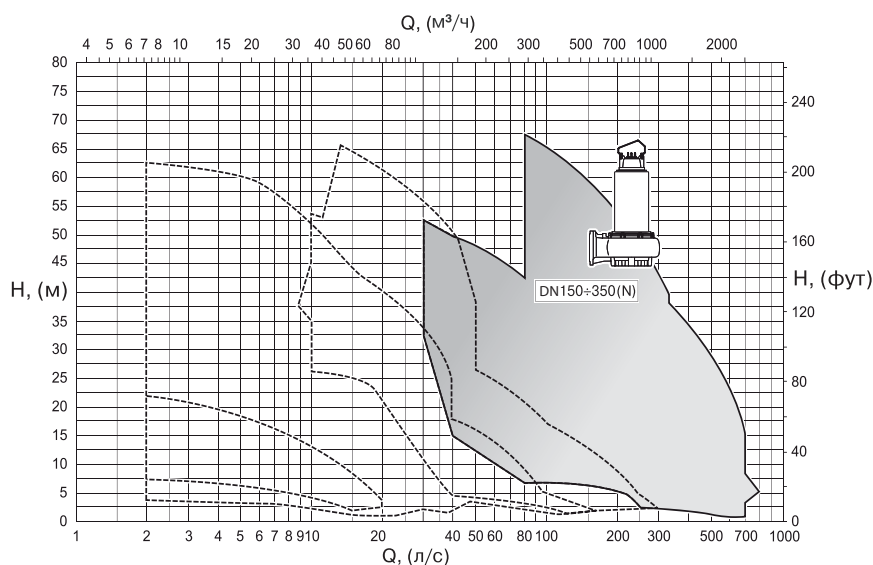


НАСОСЫ серии KC+ DN 150-350 ПОГРУЖНЫЕ ДЛЯ СТОЧНЫХ ВОД

KC+ DN 150-350 (N)

KCM150R(N) - KCM250Z(N) - KCM250R(N) - KCD300Z(N) - KCD300R(N) - KCD350R(N)

Область рабочих характеристик



Обозначение насосов

1 2 3 4 5 6 7 8 9 10 11 12

K C M 250 R D + 0150 4 3 N 1 / ####

1 Серия

2 50 Гц

3 Рабочее колесо

D	двухканальное
M	одноканальное

4 Диаметр напорного патрубка DN, (мм)

150	300
250	350

5 Размер фланца электродвигателя

R
Z

6 Обрезка рабочего колеса

A	N
B	O
D	P
E	Q
G	R
H	S
I	T
L	V
M	W

7 Номинальная мощность электродвигателя

0150	0370
0185	0450
0220	0550
0300	

8 Число полюсов электродвигателя

4
6
8

9 Конструктивные особенности электродвигателя:

3-фазный, класс изоляции F, степень защиты IP68-IEC

1	400 (380-415) V-Y
2	400 (380-415) V-D / 700 (660-720) V-Y
3	230 (220-240) V-D / 400 (380-415) V-Y
4	230 (220-240) V-D
5	Специальный

10 Электродвигатель

N	стандартный
X	взрывозащищенный

В соответствии с EN60079-0 - EN60079-1 стандарт ATEX II 2G Exd IIB T4

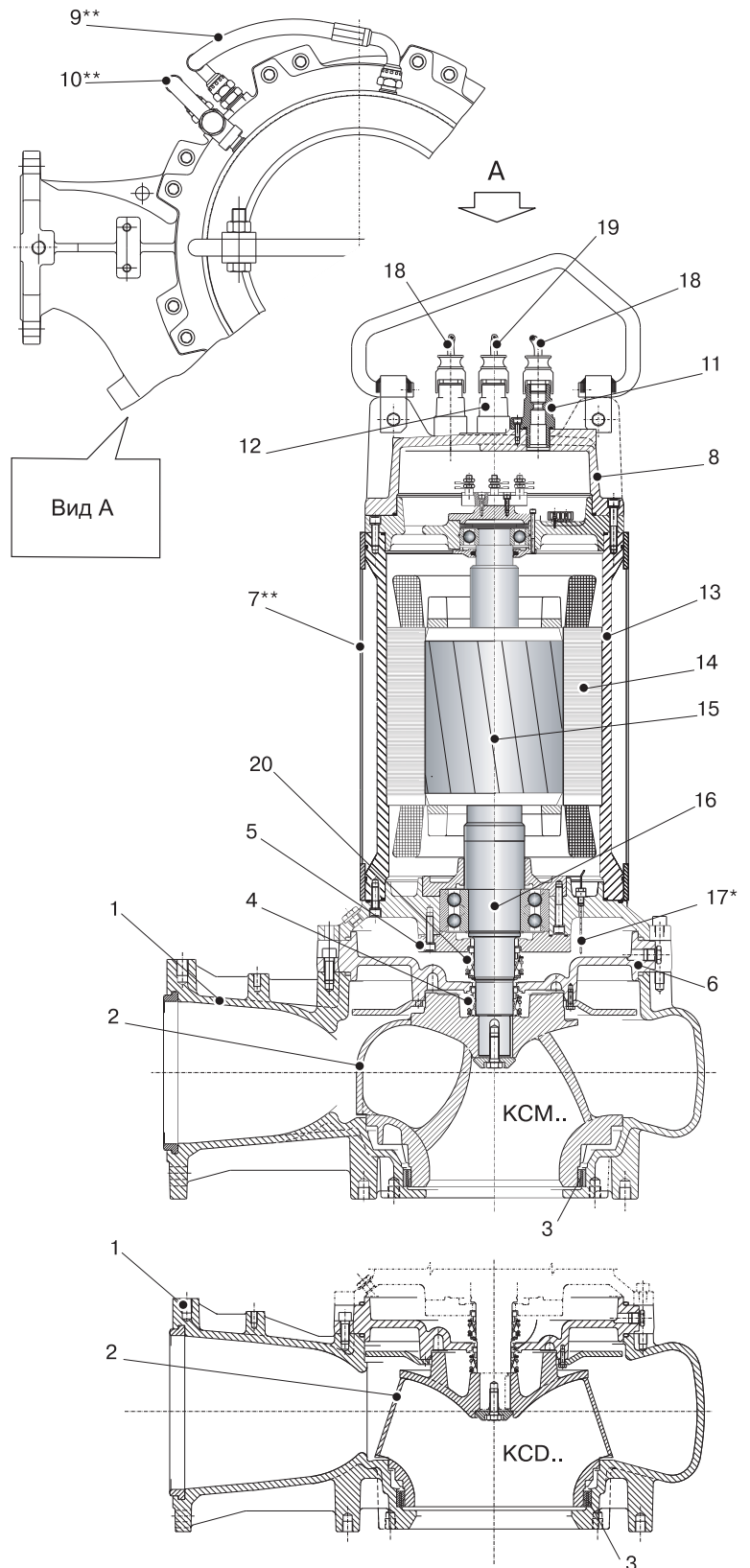
11 Поколение насоса

12 Возможные особенности

НАСОСЫ серии KC+ DN 150-350 ПОГРУЖНЫЕ ДЛЯ СТОЧНЫХ ВОД

Конструкция и материалы

Поз.	Детали	Материал
1	Корпус насоса	Серый чугун
2	Рабочее колесо	Серый чугун
3	Износное кольцо	Сталь/резина
4	Механическое уплотнение на стороне насоса	Карбид кремния/карбид кремния
5	Опора подшипника	Серый чугун
6	Масляная камера	Серый чугун
7**	Рубашка охлаждения	Нержавеющая сталь
8	Крышка электродвигателя	Серый чугун
9**	Труба охлаждения	Нержавеющая сталь
10**	Труба охлаждения	Нержавеющая сталь
11	Зажим кабеля электропитания	Серый чугун
12	Зажим вспомогательного кабеля	Серый чугун
13	Корпус электродвигателя	Серый чугун
14	Статор	-
15	Ротор	-
16	Вал	Нержавеющая сталь
17*	Датчик влажности (X)	-
18	Кабель электропитания	-
19	Вспомогательный кабель	-
20	Механическое уплотнение на стороне насоса	Графит/нержавеющая сталь
	Болты и гайки	Нержавеющая сталь



Примечание:

* для взрывозащищенных версий (X) датчик влажности — в корпусе электродвигателя.

** элементы системы охлаждения насоса (версия.../R)



Компания оставляет за собой право вносить конструктивные изменения.
АДЛ — производство и поставки оборудования для инженерных систем

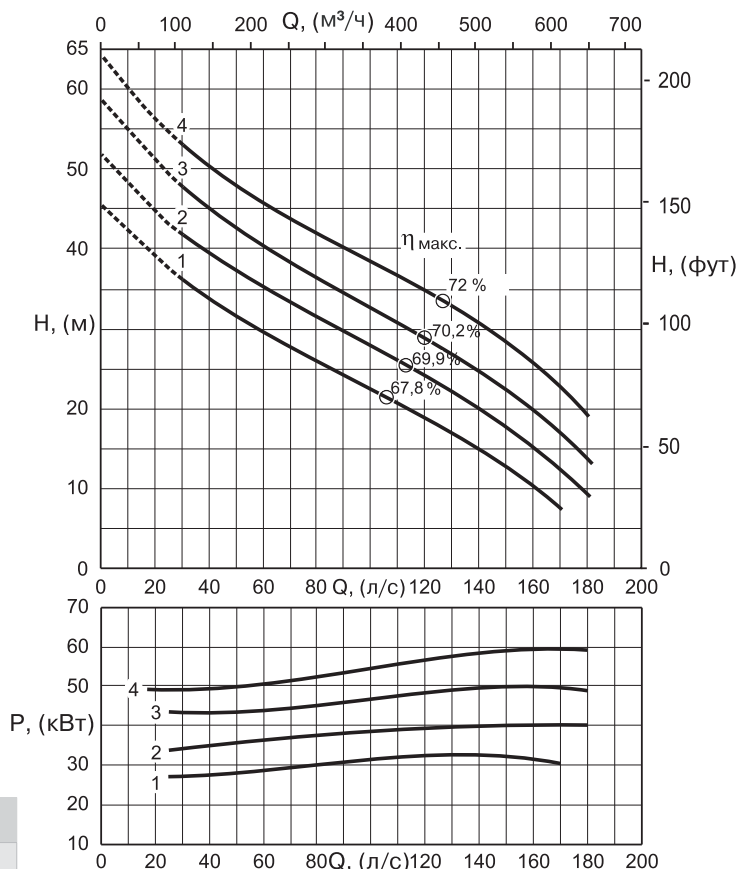
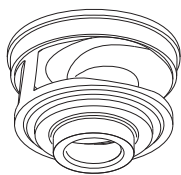
Тел.: +7 (495) 937-89-68, +7 (495) 221-63-78 | Факс: +7 (495) 933-85-01/02
info@adl.ru | www.adl.ru | Интернет-магазин: www.valve.ru

НАСОСЫ серии КС+ DN 150-350 ПОГРУЖНЫЕ ДЛЯ СТОЧНЫХ ВОД

КСМ150R (N)

количество полюсов
4/50 Гц

Одноканальное рабочее колесо



Технические особенности

Тип электронасоса	Свободный проход	Датчик температуры	Датчик влажности
	(мм)		
КСМ150R...+...42N1	Ø 102	Да	Да

Эксплуатационные характеристики

Тип электронасоса	Характеристика №	Номинальная мощность электродвигателя P ₂ (кВт)	Патрубок на нагнетании DN (мм)	Производительность, $\frac{\text{л/с}}{\text{м}^3/\text{ч}}$													
				0	30	40	50	60	70	80	90	100	110	130	160	175	180
				0	108	144	180	216	252	288	324	360	396	468	576	630	648
КСМ150RL+034042N1	1	34	Ø 150	45,2	35,5	33,6	31,5	29,5	27,6	25,8	24,1	22,4	20,6	17	10,3	7	-
КСМ150RG+042042N1	2	42		51,5	41,6	39,3	37,1	35	33,1	31,3	29,5	27,7	25,9	22	15	10,8	-
КСМ150RD+051042N1	3	51		58	47,6	45	42,7	40,5	38,4	36,5	34,6	32,8	30,9	26,9	19,7	15,2	-
КСМ150RA+062042N1	4	62		64,5	52,4	50,1	47,7	45,5	43,5	41,7	39,9	38,2	36,4	32,7	25,5	20,9	-
NPSH _R (м)				-	2,5	2,6	2,6	2,6	2,6	2,6	2,7	2,8	3,1	4	7,1	10	-

Примечание:

P₂ — номинальная мощность электродвигателя.
 Допуск производительности согласно UNI/ISO 9906 класс 2.
 Взрывозащищенное исполнение см. на стр. 143
 Характеристики электродвигателей см. на стр. 142.
 Принадлежности см. на стр. 140.

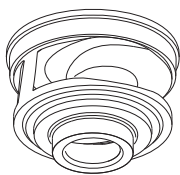


НАСОСЫ серии KCM+ DN 150-350 ПОГРУЖНЫЕ ДЛЯ СТОЧНЫХ ВОД

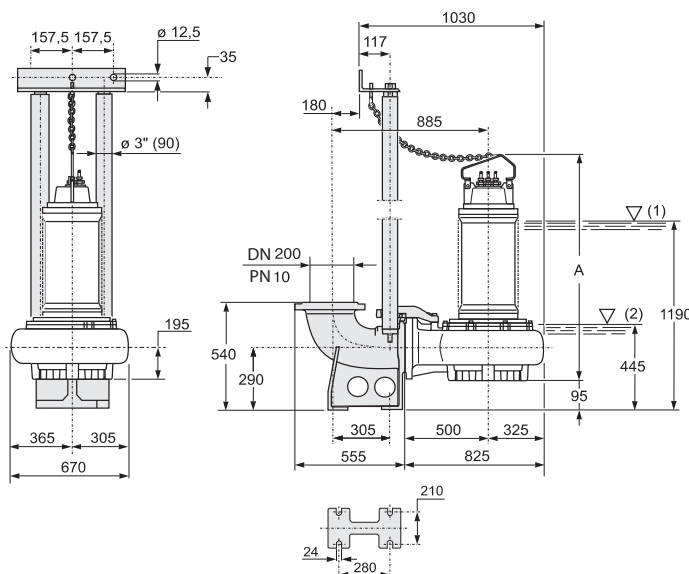
KCM150R (N)

количество полюсов
4/50 Гц

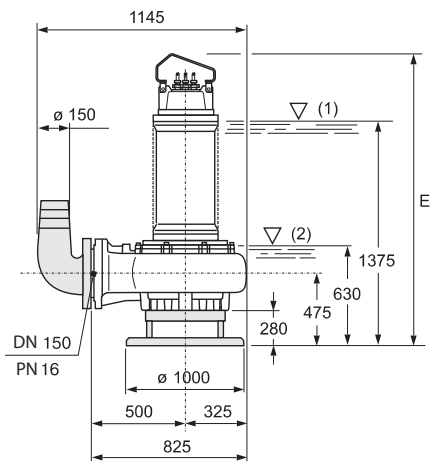
Одноканальное рабочее колесо



Стационарная погружная установка с автоматическим присоединением



Переносная погружная установка



Размеры фланцев UNI



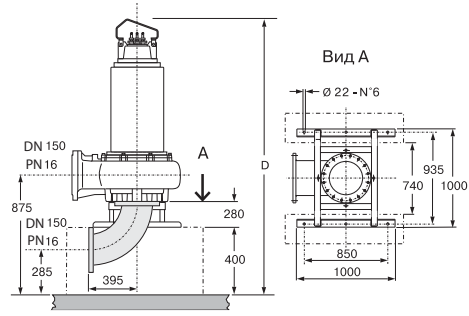
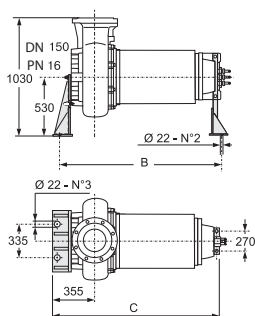
DN	Ø B	Ø C	Отверстия	
			№	Ø
(мм)				(мм)
150 (PN 16)	240	285	8	22
200 (PN 10)	295	340		

KCM150R..+.42N1/R

Для стационарной установки в сухой камере (R)

Горизонтально

Вертикально



Тип электронасоса	Артикул	Свободный проход	A	B	C	D	E	Кабель		Масса насоса
			(мм)					Питающий	Вспомогательный	
			(3)							
KCM150RL+034042N1	ND09074778	Ø 102	1558	1462	1565	2238	1838	2 × (4 × 10) × 10	1 × (5 × 1,5) × 10	567
KCM150RG+042042N1	ND09074779		1580	1477	1577	2260	1860			582
KCM150RD+051042N1	ND09074780		2 × (4 × 16) × 10						607	
KCM150RA+062042N1	ND09074781								812	

Примечание:

- (1) минимальная величина погружения двигателя без рубашки охлаждения.
- (2) минимальная величина погружения двигателя с рубашкой охлаждения.
- (1); (2) проверьте соответствие NPSH_R.
- Версия R: + 20 кг.
- (3) количество кабелей × (количество жил каждого кабеля × сечение жилы, (мм²)) × длина кабеля.
- (м) кабель HO7RN-F.
- Кабель длиной свыше 10 м — по запросу.



Компания оставляет за собой право вносить конструктивные изменения.
ADL — производство и поставки оборудования для инженерных систем

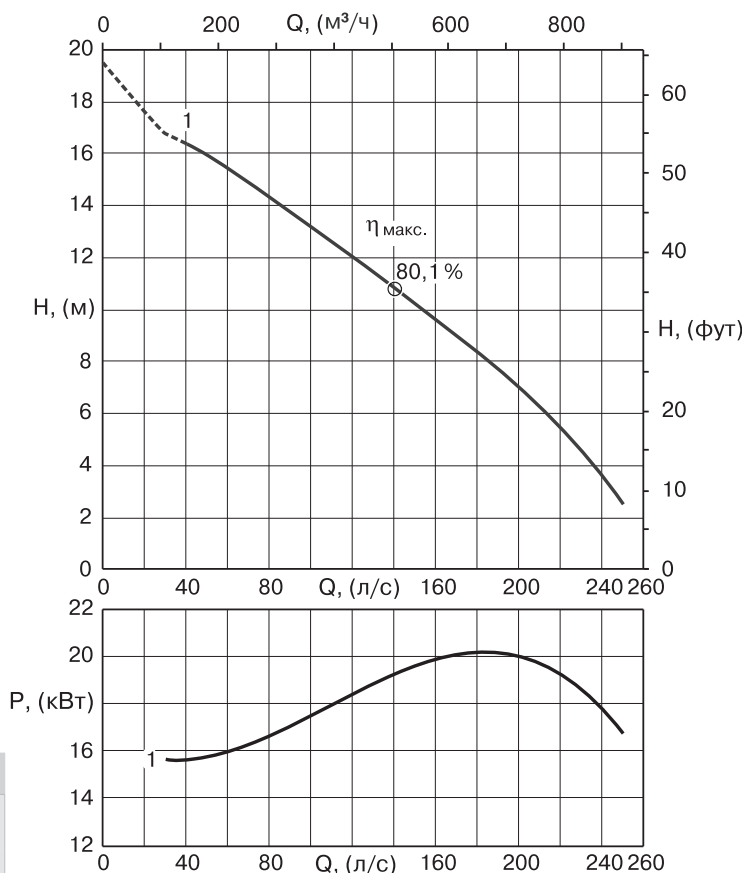
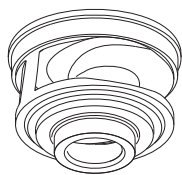
Тел.: +7 (495) 937-89-68, +7 (495) 221-63-78 | Факс: +7 (495) 933-85-01/02
info@adl.ru | www.adl.ru | Интернет-магазин: www.valve.ru

НАСОСЫ серии КС+ DN 150-350 ПОГРУЖНЫЕ ДЛЯ СТОЧНЫХ ВОД

КСМ250Z (N)

количество полюсов
8/50 Гц

Одноканальное рабочее колесо



Технические особенности

Тип электронасоса	Свободный проход (мм)	Датчик температуры	Датчик влажности
	КСМ250Z...+...82N1		

Эксплуатационные данные

Тип электронасоса	Характеристика №	Номинальная мощность электродвигателя	Патрубок на нагнетании	Производительность, $\frac{\text{л/с}}{\text{м}^3/\text{ч}}$													
				0	40	70	80	100	120	140	160	180	200	210	220	240	250
				0	144	252	288	360	432	504	576	648	720	756	792	864	900
КСМ250ZA+021082N1	1	21	DN (мм)	Напор, (м)													
				19,6	16,3	14,9	14,4	13,4	12,3	11,2	10	8,7	7,2	6,4	5,4	3,6	2,5
NPSH _R (м)			Ø 250	-	2	2	2	2	2,1	2,2	2,4	2,8	3,7	4,6	5,8	10	13,5

Примечание:

P₂ — номинальная мощность электродвигателя.
 Допуск производительности согласно UNI/ISO 9906 класс 2.
 Взрывозащищенное исполнение см. на стр. 143
 Характеристики электродвигателей см. на стр. 142.
 Принадлежности см. на стр. 140.

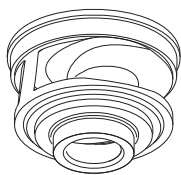


НАСОСЫ серии KCM+ DN 150-350 ПОГРУЖНЫЕ ДЛЯ СТОЧНЫХ ВОД

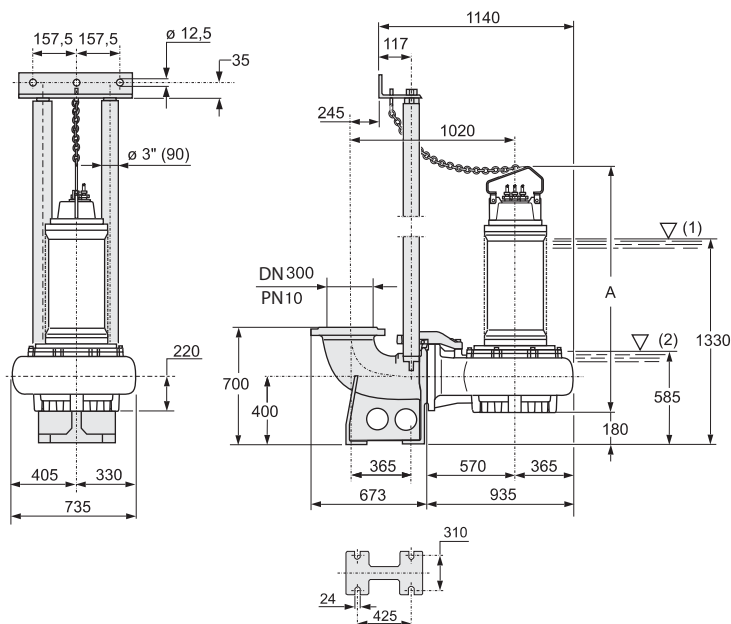
KCM250Z (N)

количество полюсов
8/50 Гц

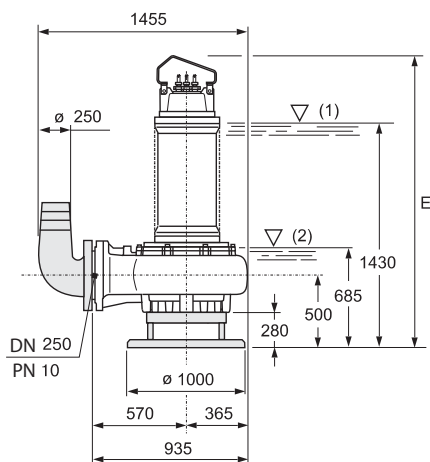
Одноканальное рабочее колесо



Стационарная погружная установка с автоматическим присоединением

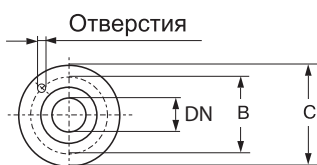


Переносная погружная установка



Тип электронасоса	Артикул	Свободный проход	A	B	C	D	E	Кабель		Масса насоса
								Питающий	Вспомогательный	
			(мм)					(3)		(кг)
KCM250ZA+021082N1	ND09O74803	Ø 163	1613	1520	1620	2293	1893	2 × (4 × 10) × 10	1 × (5 × 1,5) × 10	653

Размеры фланцев UNI

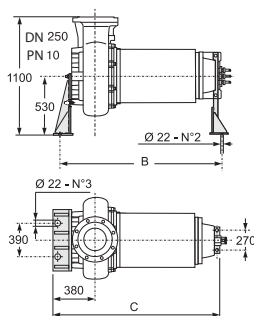


DN	Ø B	Ø C	Отверстия	
			№	Ø
(мм)				
250 (PN 16)	350	395	12	22
300 (PN 10)	400	445		

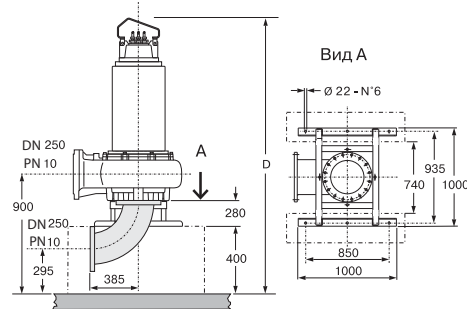
KCM250Z...82N1/R

Для стационарной установки в сухой камере (R)

Горизонтально



Вертикально



Примечание:

(1) минимальная величина погружения двигателя без рубашки охлаждения.

(2) минимальная величина погружения двигателя с рубашкой охлаждения.

(1); (2) проверьте соответствие NPSH_R.

Версия R: + 20 кг.

(3) количество кабелей × (количество жил каждого кабеля × сечение жилы, (мм²)) × длина кабеля.

(м) кабельНО7RN-F.

Кабель длиной свыше 10 м — по запросу.



Компания оставляет за собой право вносить конструктивные изменения.
ADL — производство и поставки оборудования для инженерных систем

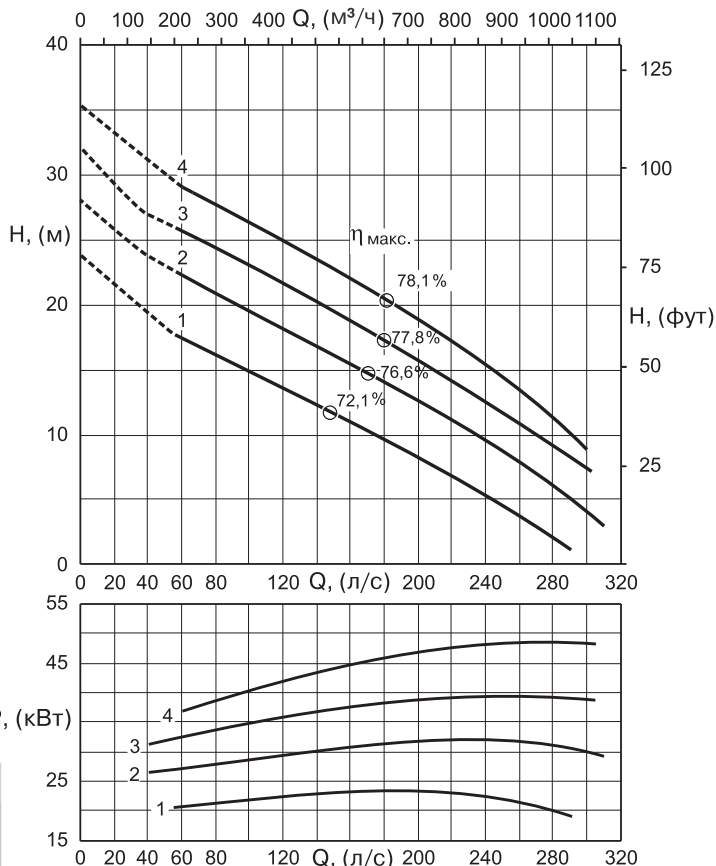
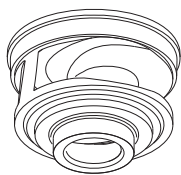
Тел.: +7 (495) 937-89-68, +7 (495) 221-63-78 | Факс: +7 (495) 933-85-01/02
info@adl.ru | www.adl.ru | Интернет-магазин: www.valve.ru

НАСОСЫ серии КС+ DN 150-350 ПОГРУЖНЫЕ ДЛЯ СТОЧНЫХ ВОД

КСМ250R (N)

количество полюсов
6/50 Гц

Одноканальное рабочее колесо



Технические особенности

Тип электронасоса	Свободный проход (мм)	Датчик температуры	Датчик влажности
	КСМ250R...+...62N1		

Эксплуатационные характеристики

Тип электронасоса	Характеристика №	Номинальная мощность электродвигателя	Патрубок на нагнетании	Производительность, $\frac{\text{л/с}}{\text{м}^3/\text{ч}}$													
				Напор, (м)													
				0	60	80	110	140	170	180	190	200	230	250	270	290	300
		P_2 (кВт)	DN (мм)	0	216	288	396	500	612	648	684	720	828	900	972	1044	1080
КСМ250RL+025062N1	1	25	Ø 250	23,8	17,4	16,1	14,2	12,3	10,3	9,6	8,8	8,1	6	4,4	2,8	-	-
КСМ250RG+034062N1	2	34		28,2	22,3	20,8	18,8	16,8	14,8	13,8	13,4	12,5	10,4	8,6	6,8	5	-
КСМ250RD+042062N1	3	42		32	25,7	24,4	22,4	20,3	18	17,1	16,5	15,7	13,3	11,6	9,9	8,1	7,2
КСМ250RA+051062N1	4	51		35,3	29,1	27,6	25,6	23,5	21,3	20,2	19,8	18,6	16,4	14,4	12,3	10	8,7
NPSH _R (м)				-	3,4	3,4	3,4	3,6	3,8	4	4,2	4,4	4,8	5,6	6,8	9,2	11,6

Примечание:

P_2 — номинальная мощность электродвигателя.
 Допуск производительности согласно UNI/ISO 9906 класс 2.
 Взрывозащищенное исполнение см. на стр. 143
 Характеристики электродвигателей см. на стр. 142.
 Принадлежности см. на стр. 140.

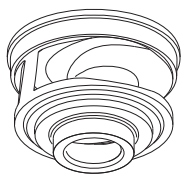


НАСОСЫ серии KCM+ DN 150-350 ПОГРУЖНЫЕ ДЛЯ СТОЧНЫХ ВОД

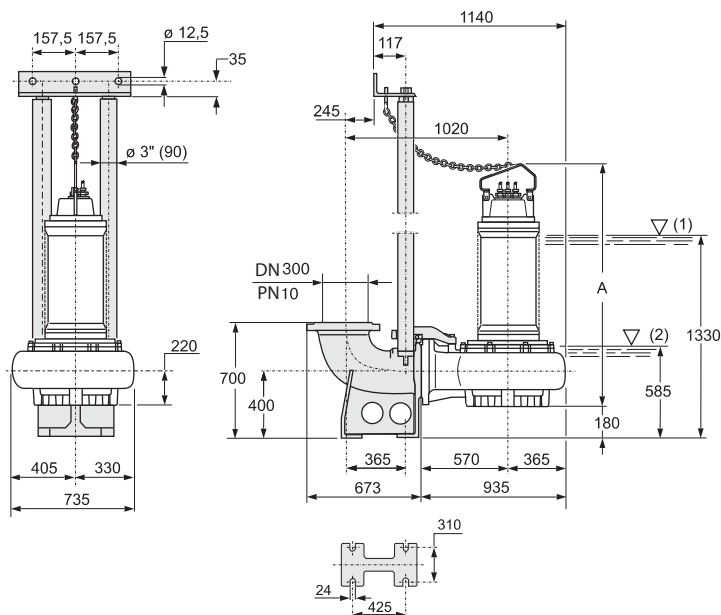
KCM250R (N)

количество полюсов
4/50 Гц

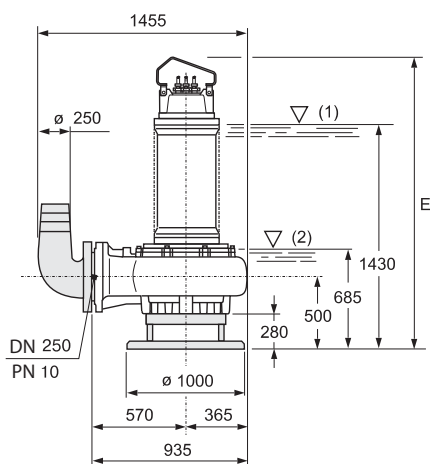
Одноканальное рабочее колесо



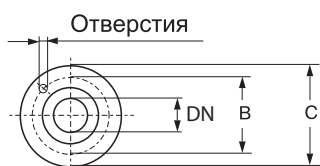
Стационарная погружная установка с автоматическим присоединением



Переносная погружная установка



Размеры фланцев UNI



DN	Ø B	Ø C	Отверстия	
			№	Ø
(мм)				(мм)
250 (PN 10)	350	395	12	22
300 (PN 10)	400	445		

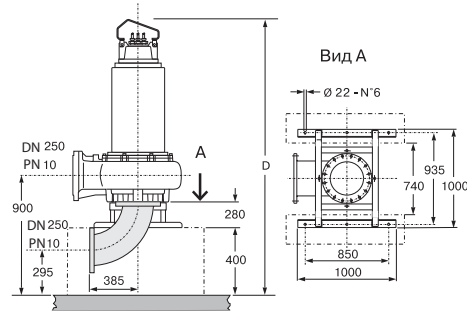
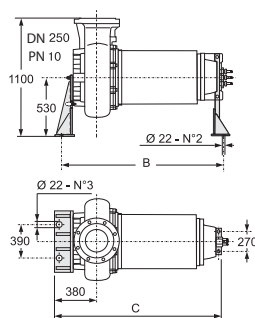
Тип электронасоса	Артикул	Свободный проход	Свободный проход					Кабель		Масса насоса
			A	B	C	D	E	Питающий	Вспомогательный	
			(мм)					(3)		(кг)
KCM250RL+025062N1	ND09O74804	Ø 163	1613	1520	1620	2293	1893	2 × (4 × 10) × 10	1 × (5 × 1,5) × 10	633
KCM250RG+034062N1	ND09O74805									652
KCM250RD+042062N1	ND09O74807									673
KCM250RA+051062N1	ND09O74809									1003

KCM250R...62N1/R

Для стационарной установки в сухой камере (R)

Горизонтально

Вертикально



Примечание:

- (1) минимальная величина погружения двигателя без рубашки охлаждения.
- (2) минимальная величина погружения двигателя с рубашкой охлаждения.
- (1); (2) проверьте соответствие NPSH_R.
- Версия R: + 20 кг.
- (3) количество кабелей × (количество жил каждого кабеля × сечение жилы, (мм²)) × длина кабеля.
- (м) кабель HO7RN-F.
- Кабель длиной свыше 10 м — по запросу.



Компания оставляет за собой право вносить конструктивные изменения.
ADL — производство и поставки оборудования для инженерных систем

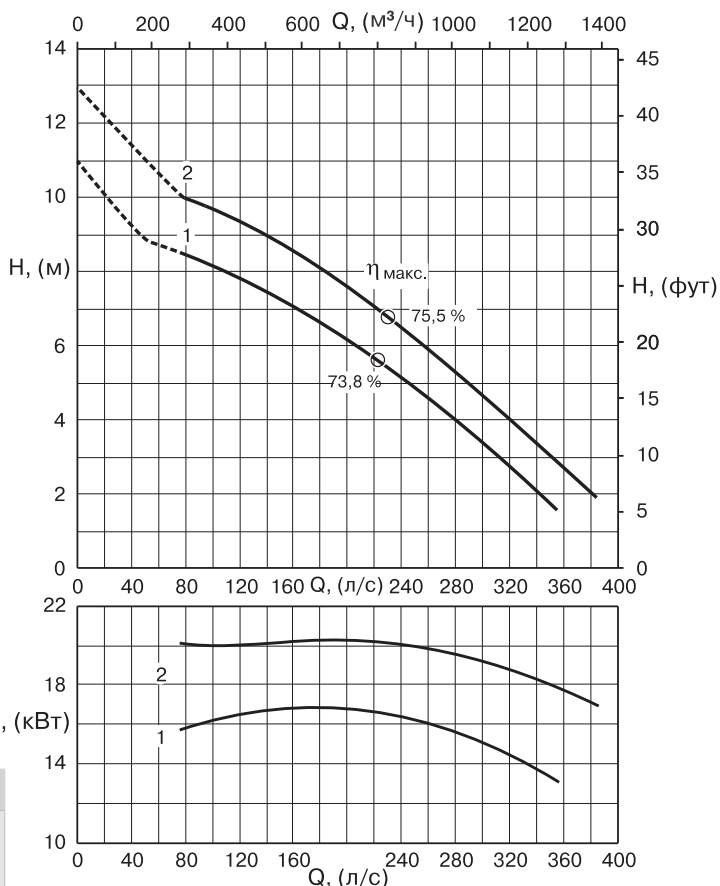
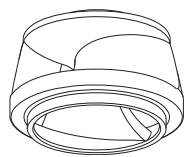
Тел.: +7 (495) 937-89-68, +7 (495) 221-63-78 | Факс: +7 (495) 933-85-01/02
info@adl.ru | www.adl.ru | Интернет-магазин: www.valve.ru

НАСОСЫ серии KC+ DN 150-350 ПОГРУЖНЫЕ ДЛЯ СТОЧНЫХ ВОД

KCD300Z (N)

КОЛИЧЕСТВО
ПОЛЮСОВ
8/50 Гц

Двухканальное
рабочее колесо



Технические особенности

Тип электронасоса	Свободный проход (мм)	Датчик температуры	Датчик влажности
	KCD300Z...+...82N1	Ø 143	Да

Эксплуатационные характеристики

Тип электронасоса	Характеристика №	Номинальная мощность электродвигателя	Патрубок на нагнетании	Производительность, $\frac{\text{л/с}}{\text{м}^3/\text{ч}}$													
				Напор, (м)													
				0	80	100	130	150	180	200	230	250	270	300	330	350	380
○ KCD300ZD+017082N1 ● KCD300ZE+017082N1/R	1	17	Ø 300	11,1	8,5	8,2	7,6	7,2	6,7	6,2	6	4,9	4,3	3,3	2,3	1,7	-
○ KCD300ZA+021082N1 ● KCD300ZB+021082N1/R	2	21		12,9	10	9,7	9,2	8,7	8,1	7,6	6,8	6,2	5,3	4,7	3,7	3	2
NPSH _R (м)				-	2,4	2,4	2,4	2,4	2,5	2,5	2,6	2,8	3	3,3	3,8	4,2	5

○ стационарная погружная установка

● стационарная установка в сухой камере

Примечание:

P₂ — номинальная мощность электродвигателя.
 Допуск производительности согласно UNI/ISO 9906 класс 2.
 Взрывозащищенное исполнение см. на стр. 143
 Характеристики электродвигателей см. на стр. 142.
 Принадлежности см. на стр. 140.

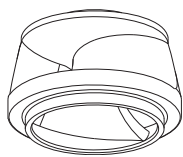


НАСОСЫ серии KCD+ DN 150-350 ПОГРУЖНЫЕ ДЛЯ СТОЧНЫХ ВОД

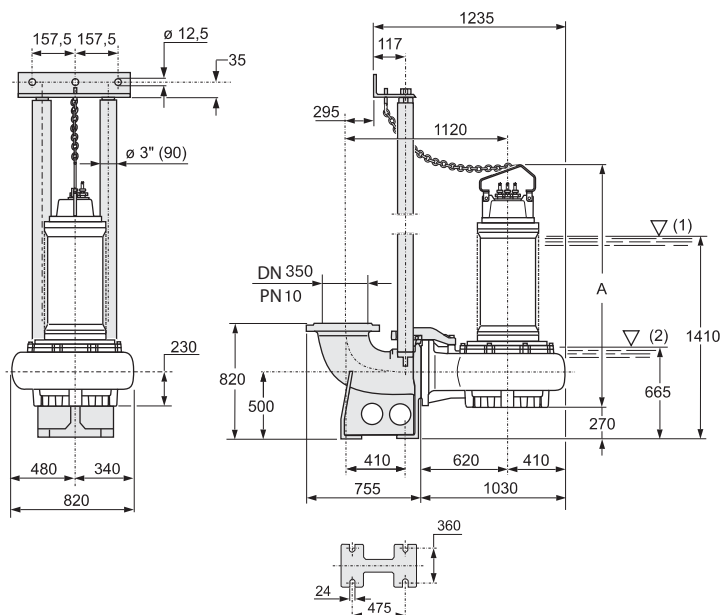
KCD300Z (N)

количество полюсов
8/50 Гц

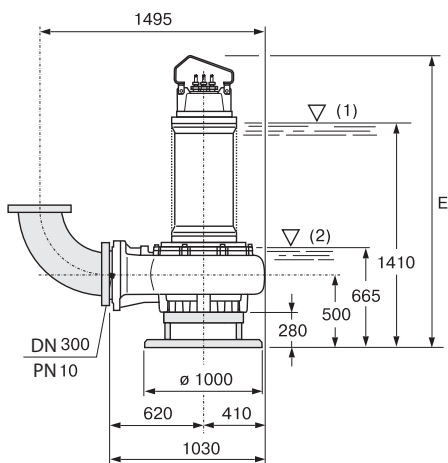
Двухканальное рабочее колесо



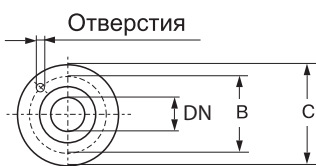
Стационарная погружная установка с автоматическим присоединением



Переносная погружная установка



Размеры фланцев UNI

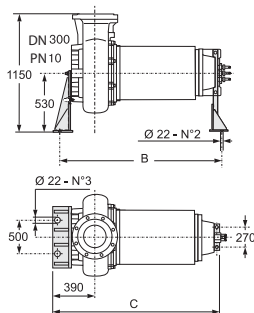


DN	Ø B	Ø C	Отверстия	
			№	Ø
(мм)				(мм)
300 (PN 10)	400	445	12	22
350 (PN 10)	460	505	16	

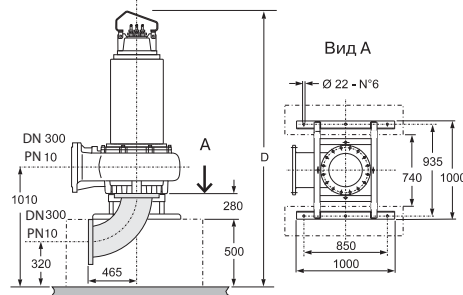
KCD300Z...+..82N1/R

Для стационарной установки в сухой камере (R)

Горизонтально



Вертикально



Примечание:

(1) минимальная величина погружения двигателя без рубашки охлаждения.

(2) минимальная величина погружения двигателя с рубашкой охлаждения.

(1); (2) проверьте соответствие $NPSH_R$.

Версия R: + 20 кг.

(3) количество кабелей × (количество жил каждого кабеля × сечение жилы, (мм²) × длина кабеля.

(м) кабель HO7RN-F.

Кабель длиной свыше 10 м — по запросу.

Тип электронасоса	Артикул	Свободный проход	Свободный проход					Кабель		Масса насоса
			A	B	C	D	E	Питающий	Вспомогательный	
			(мм)							
○ KCD300ZD+017082N1	ND09074862	Ø 143	1600	1507	1607	2380	1880	2 × (4 × 10) × 10	1 × (5 × 1,5) × 10	656*
● KCD300ZE+017082N1/R	ND09V74868		676							
○ KCD300ZA+021082N1	ND09074863	Ø 143	1600	1507	1607	2380	1880	2 × (4 × 10) × 10	1 × (5 × 1,5) × 10	676*
● KCD300ZB+021082N1/R	ND09V74869		696							



Компания оставляет за собой право вносить конструктивные изменения.
ADL — производство и поставки оборудования для инженерных систем

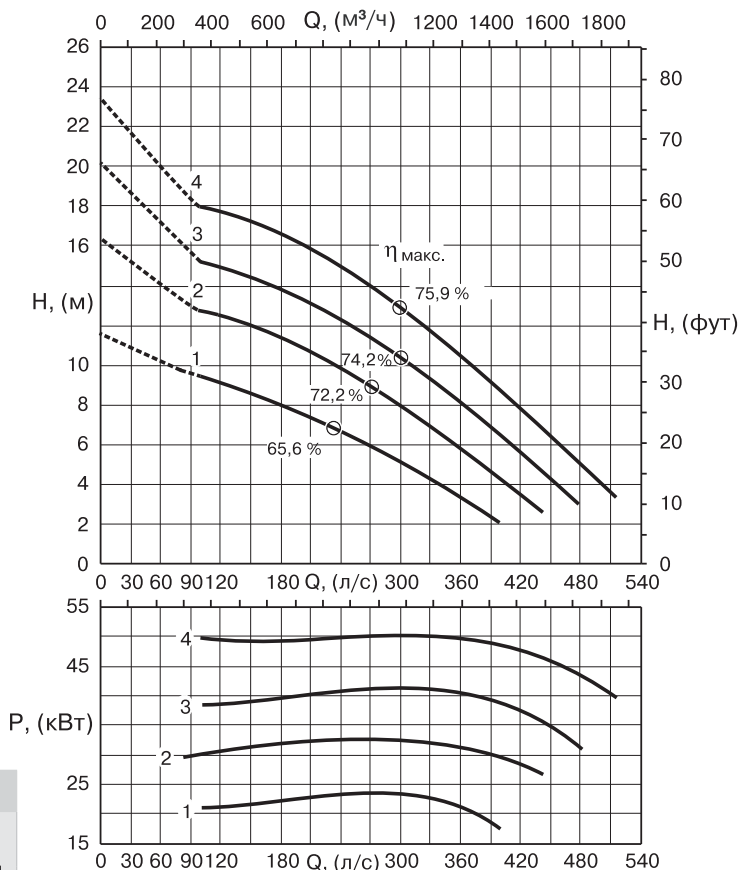
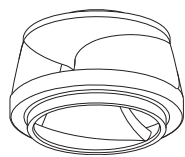
Тел.: +7 (495) 937-89-68, +7 (495) 221-63-78 | Факс: +7 (495) 933-85-01/02
info@adl.ru | www.adl.ru | Интернет-магазин: www.valve.ru

НАСОСЫ серии KC+ DN 150-350 ПОГРУЖНЫЕ ДЛЯ СТОЧНЫХ ВОД

KCD300R (N)

количество полюсов
6/50 Гц

Двухканальное рабочее колесо



Технические особенности

Тип электронасоса	Свободный проход	Датчик температуры	Датчик влажности
	(мм)		
KCD300R...+...62N1	Ø 143	Да	Да

Эксплуатационные характеристики

Тип электронасоса	Характеристика №	Номинальная мощность электродвигателя	Патрубок на нагнетании	Производительность, $\frac{\text{л/с}}{\text{м}^3/\text{ч}}$													
				Напор, (м)													
				0	100	120	160	200	240	280	320	360	400	440	460	480	500
○ KCD300RM+025062N1 ● KCD300RN+025062N1/R	1	25	Ø 300	11,6	9,4	9,1	8,4	7,6	6,6	5,6	4,5	3,3	-	-	-	-	-
○ KCD300RG+034062N1 ● KCD300RH+034062N1/R	2	34		16,3	12,7	12,5	11,8	11	9,9	8,7	7,3	5,9	4,4	2,8	-	-	-
○ KCD300RD+042062N1 ● KCD300RE+042062N1/R	3	42		20,5	15,9	15,5	14,3	13,3	12,3	11	9,6	7,9	6,2	4,5	3,7	2,9	-
○ KCD300RA+051062N1 ● KCD300RB+051062N1/R	4	51		23,5	18,5	18	17,2	16,3	15,2	13,8	12,1	10,4	8,6	6,8	5,9	5	4,1
NPSH _{R'} (м)				-	3,6	3,6	3,5	3,5	3,5	3,6	3,7	4	4,6	5,5	6,1	6,9	7,8

○ стационарная погружная установка

● стационарная установка в сухой камере

Примечание:

P₂ — номинальная мощность электродвигателя.
 Допуск производительности согласно UNI/ISO 9906 класс 2.
 Взрывозащищенное исполнение см. на стр. 143
 Характеристики электродвигателей см. на стр. 142.
 Принадлежности см. на стр. 140.

Компания оставляет за собой право вносить конструктивные изменения.
 АДЛ — производство и поставки оборудования для инженерных систем

Тел.: +7 (495) 937-89-68, +7 (495) 221-63-78 | Факс: +7 (495) 933-85-01/02
 info@adl.ru | www.adl.ru | Интернет-магазин: www.valve.ru

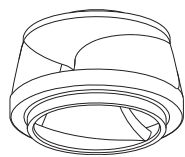


НАСОСЫ серии KCD+ DN 150-350 ПОГРУЖНЫЕ ДЛЯ СТОЧНЫХ ВОД

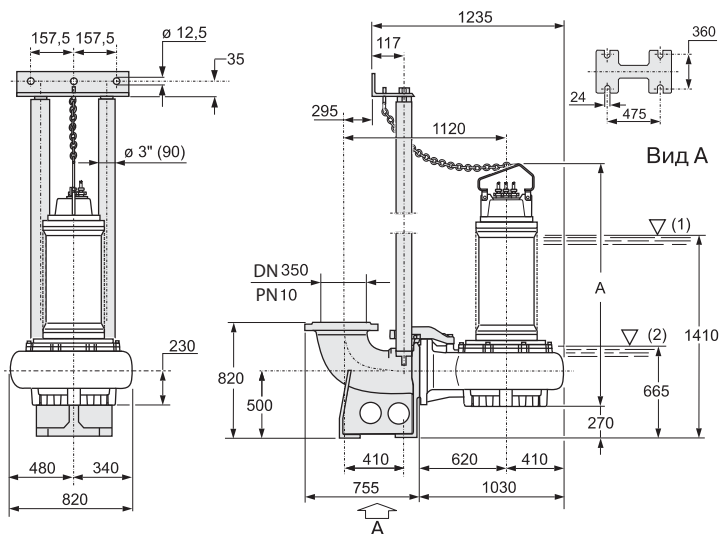
KCD300R (N)

количество полюсов
6/50 Гц

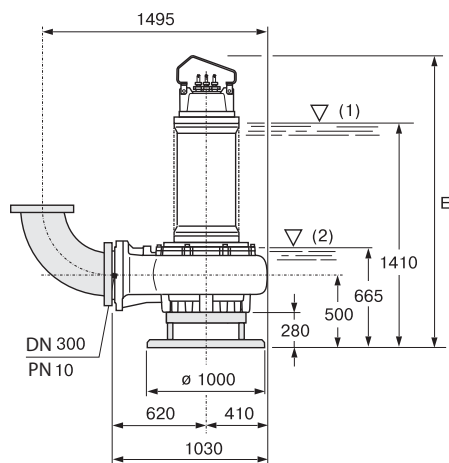
Двухканальное рабочее колесо



Стационарная погружная установка с автоматическим присоединением



Переносная погружная установка



Тип электронасоса	Артикул	Свободный проход	Свободный проход					Кабель		Масса насоса
			A	B	C	D	E	Питающий	Вспомогательный	
○ KCD300RM+025062N1	ND09O74864	Ø 143	1600	1507	1607	2380	1880	2 × (4 × 10) × 10	1 × (5 × 1,5) × 10	656*
● KCD300RN+025062N1/R	ND09V74870									676
○ KCD300RG+034062N1	ND09O74865									676*
● KCD300RH+034062N1/R	ND09V74871									696
○ KCD300RD+042062N1	ND09O74866									696*
● KCD300RE+042062N1/R	ND09V104585									716
○ KCD300RA+051062N1	ND09O74867		1026*							
● KCD300RB+051062N1/R	ND09V74873		1046							

Размеры фланцев UNI

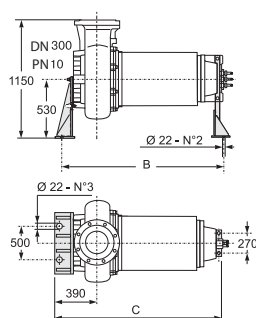


DN	Ø B	Ø C	Отверстия	
			№	Ø
(мм)				
300 (PN 10)	400	445	12	22
350 (PN 10)	460	505	16	22

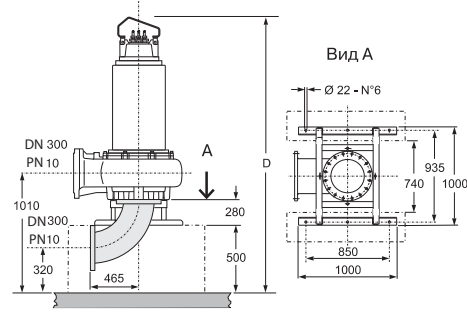
KCD300R...62N1/R

Для стационарной установки в сухой камере (R)

Горизонтально



Вертикально



Примечание:

- (1) минимальная величина погружения двигателя без рубашки охлаждения.
- (2) минимальная величина погружения двигателя с рубашкой охлаждения.
- (1); (2) проверьте соответствие NPSH_R.
- Версия R: + 20 кг.
- (3) количество кабелей × (количество жил каждого кабеля × сечение жилы, (мм²)) × длина кабеля.
- (м) кабель HO7RN-F.
- Кабель длиной свыше 10 м — по запросу.



Компания оставляет за собой право вносить конструктивные изменения.
ADL — производство и поставки оборудования для инженерных систем

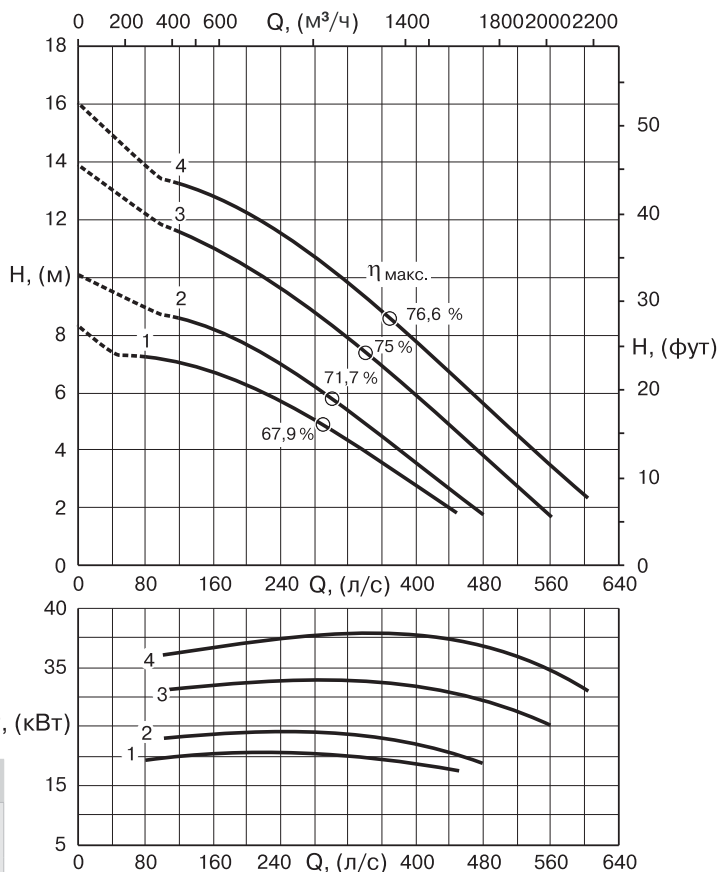
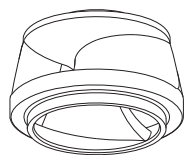
Тел.: +7 (495) 937-89-68, +7 (495) 221-63-78 | Факс: +7 (495) 933-85-01/02
info@adl.ru | www.adl.ru | Интернет-магазин: www.valve.ru

НАСОСЫ серии KC+ DN 150-350 ПОГРУЖНЫЕ ДЛЯ СТОЧНЫХ ВОД

KCD350R (N)

количество полюсов
8/50 Гц

Двухканальное рабочее колесо



Технические особенности

Тип электронасоса	Свободный проход	Датчик температуры	Датчик влажности
	(мм)		
KCD350R...+...82N1	Ø 164	Да	Да

Эксплуатационные характеристики

Тип электронасоса	Характеристика №	Номинальная мощность электродвигателя	Патрубок на нагнетании	Производительность, $\frac{\text{л/с}}{\text{м}^3/\text{ч}}$													
				Напор, (м)													
				0	80	120	160	200	240	280	320	360	410	460	520	560	600
○ KCD350RS+021082N1 ● KCD350RT+021082N1/R	1	21	Ø 350	8,4	7,3	7	6,7	6,3	5,7	5,1	4,4	3,6	2,6	-	-	-	-
○ KCD350RO+025082N1 ● KCD350RP+025082N1/R	2	25		10,1	-	8,6	8,2	7,7	7	6,3	5,4	4,5	3,4	2,2	-	-	-
○ KCD350RG+034082N1 ● KCD350RH+034082N1/R	3	34		13,8	-	11,5	11	10,4	9,6	8,8	7,9	6,9	5,7	4,4	2,8	1,7	-
○ KCD350RA+042082N1 ● KCD350RB+042082N1/R	4	42		16,1	-	13,2	12,8	12,2	11,5	10,7	9,8	8,9	8	6,2	4,6	3,5	2,3
NPSH _R (м)				-	3,2	3,2	3,2	3,3	3,3	3,4	3,6	4	4,6	5,5	7,1	8,5	10,5

○ стационарная погружная установка

● стационарная установка в сухой камере

Примечание:

P₂ — номинальная мощность электродвигателя.
 Допуск производительности согласно UNI/ISO 9906 класс 2.
 Взрывозащищенное исполнение см. на стр. 143
 Характеристики электродвигателей см. на стр. 142.
 Принадлежности см. на стр. 140.

Компания оставляет за собой право вносить конструктивные изменения.
 АДЛ — производство и поставки оборудования для инженерных систем

Тел.: +7 (495) 937-89-68, +7 (495) 221-63-78 | Факс: +7 (495) 933-85-01/02
 info@adl.ru | www.adl.ru | Интернет-магазин: www.valve.ru

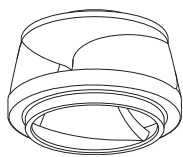


НАСОСЫ серии KC+ DN 150-350 ПОГРУЖНЫЕ ДЛЯ СТОЧНЫХ ВОД

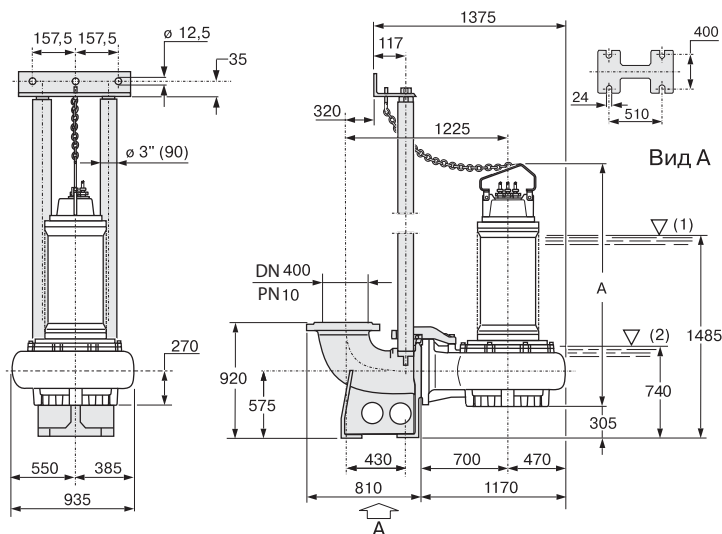
KCD350R (N)

количество полюсов
8/50 Гц

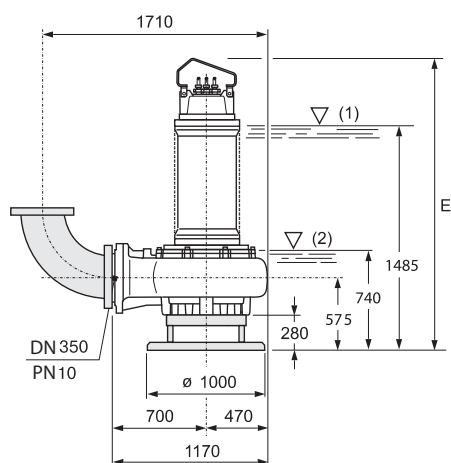
Двухканальное рабочее колесо



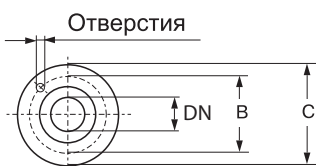
Стационарная погружная установка с автоматическим присоединением



Переносная погружная установка



Размеры фланцев UNI



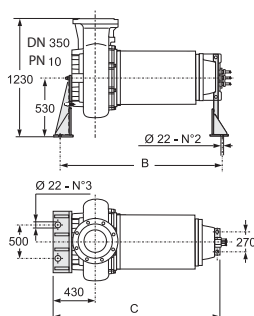
DN	Ø B	Ø C	Отверстия	
			№	Ø
(мм)				(мм)
300 (PN 10)	460	505	16	22
350 (PN 10)	515	565	16	

Тип электронасоса	Артикул	Свободный проход	A	B	C	D	E	Кабель		Масса насоса (кг)					
			(мм)					(3)							
○ KCD350RS+021082N1	ND09O74892	Ø 164	1643	1548	1648	2523	1922	2 × (4 × 10) × 10		656*					
● KCD350RT+021082N1/R	ND09V74897										676				
○ KCD350RO+0025082N1	ND09O74894							1665	1560	1660	2545	1944	2 × (4 × 16) × 10	1 × (4 × 1,5) × 10	676*
● KCD350RP+025082N1/R	ND09V74899														696
○ KCD350RG+034082N1	ND09O74895							1675	1570	1670	2555	1954	2 × (4 × 25) × 10		696*
● KCD350RH+034082N1/R	ND09V74901														716
○ KCD350RA+042082N1	ND09O74896	1675	1570	1670	2555	1954	2 × (4 × 25) × 10		1026*						
● KCD300RB+042082N1/R	ND09V74902								1046						

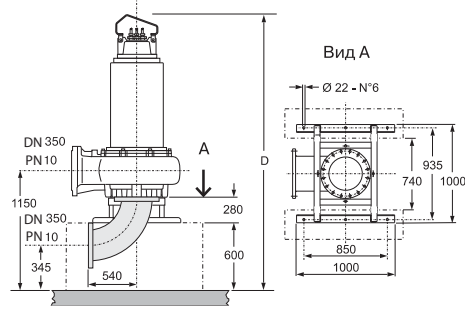
KCD350R...+..82N1/R

Для стационарной установки в сухой камере (R)

Горизонтально



Вертикально



Примечание:

- (1) минимальная величина погружения двигателя без рубашки охлаждения.
- (2) минимальная величина погружения двигателя с рубашкой охлаждения.
- (1); (2) проверьте соответствие $NPSH_R$.
- Версия R: + 20 кг.
- (3) количество кабелей × (количество жил каждого кабеля × сечение жилы, (мм²)) × длина кабеля.
- (м) кабель HO7RN-F.
- Кабель длиной свыше 10 м — по запросу.

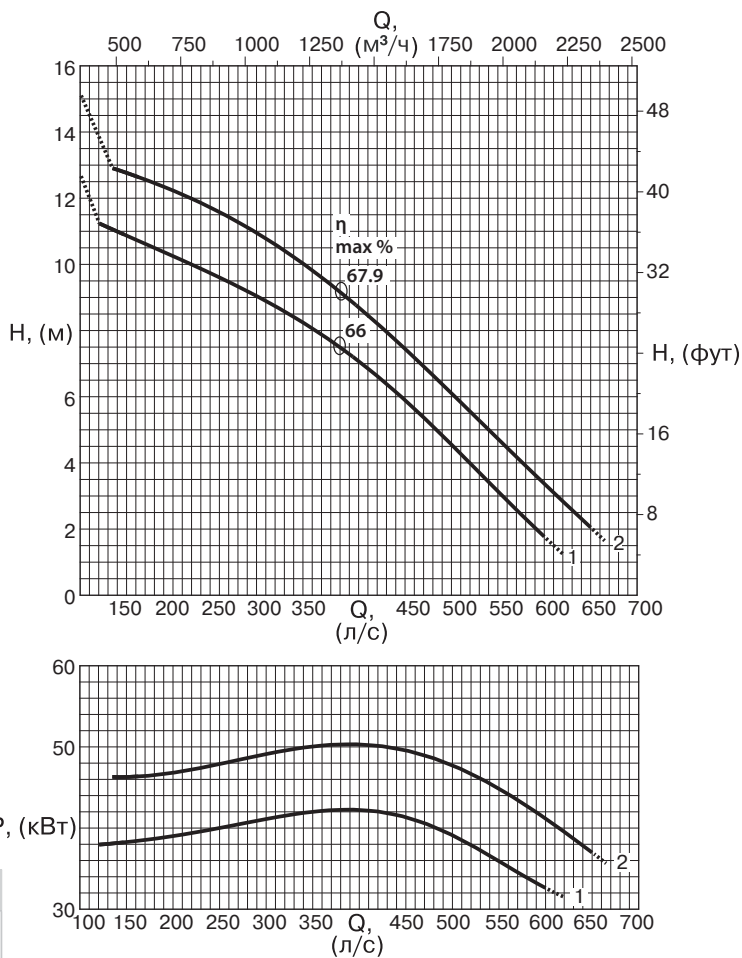
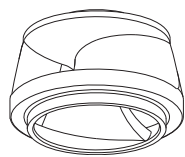


НАСОСЫ серии KC+ DN 150-350 ПОГРУЖНЫЕ ДЛЯ СТОЧНЫХ ВОД

KCD350R (N)

количество полюсов
8/50 Гц

Двухканальное рабочее колесо



Технические особенности

Тип электронасоса	Свободный проход (мм)	Датчик температуры	Датчик влажности
	KCD350R...+...62N1		

Эксплуатационные характеристики

Тип электронасоса	Характеристика №	Номинальная мощность электродвигателя P ₂ (кВт)	Патрубок на нагнетании DN (мм)	Производительность, $\frac{\text{л/с}}{\text{м}^3/\text{ч}}$									
				0	134	201	268	335	402	469	536	603	670
				0	482	724	965	1206	1447	1688	1930	2171	2412
○ KCD350RV+042062N1 ● KCD350RW+042062N1/R	1	42	Ø 350	Напор, (м)									
○ KCD350RS+051062N1 ● KCD350RT+051062N1/R	2	51		12,7	11,1	10,2	9,4	8,3	7	5,4	3,5	1,7	-
NPSH _R (м)				15,2	-	12,2	11,3	10,1	8,6	6,9	5,1	3,3	-
			-	-	-	4,1	4,1	4,4	4,7	5,7	6,3	-	

○ стационарная погружная установка

● стационарная установка в сухой камере

Примечание:

P₂ — номинальная мощность электродвигателя.
 Допуск производительности согласно UNI/ISO 9906 класс 2.
 Взрывозащищенное исполнение см. на стр. 143
 Характеристики электродвигателей см. на стр. 142.
 Принадлежности см. на стр. 140.

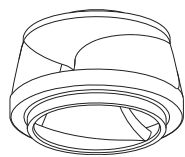


НАСОСЫ серии KC+ DN 150-350 ПОГРУЖНЫЕ ДЛЯ СТОЧНЫХ ВОД

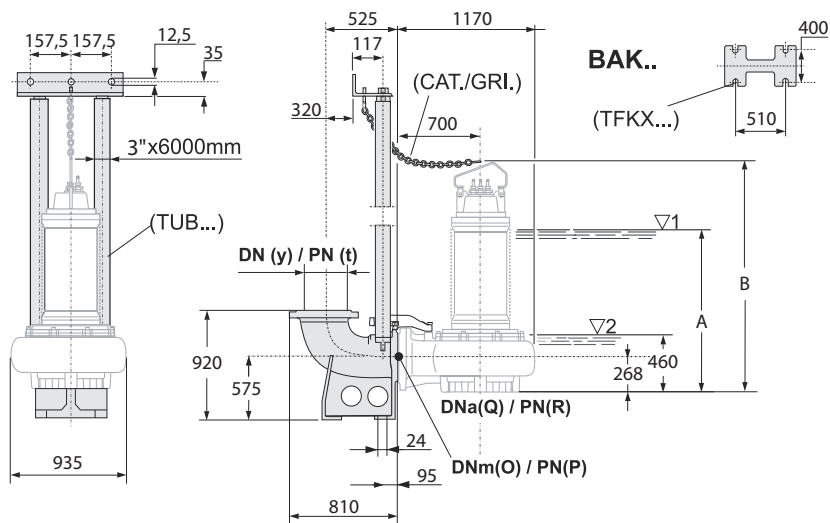
KCD350R (N)

КОЛИЧЕСТВО ПОЛЮСОВ
8/50 Гц

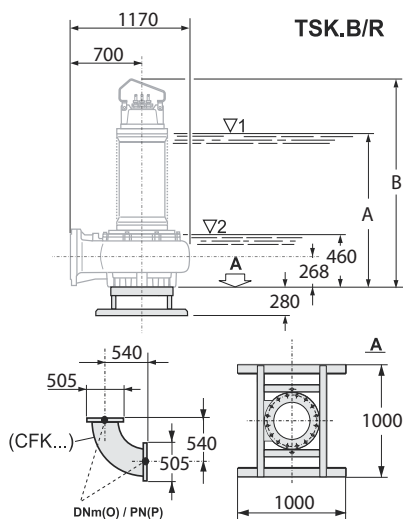
Двухканальное рабочее колесо



Стационарная погружная установка с автоматическим присоединением



Переносная погружная установка

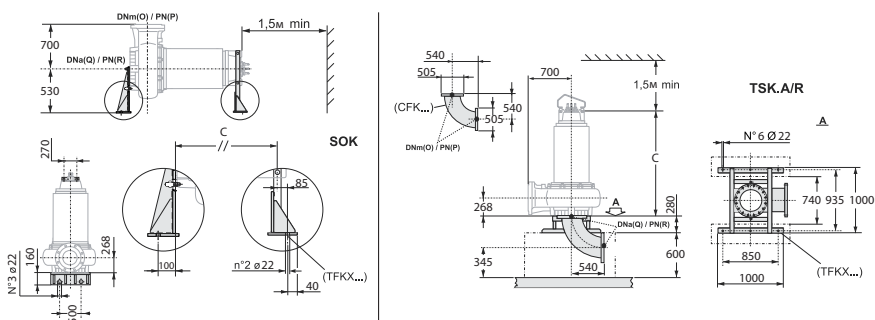


KCD350R...+..62N1/R

Для стационарной установки в сухой камере (R)

Горизонтально

Вертикально



Тип электронасоса	Артикул	Свободный проход	Свободный проход			Кабель		Масса насоса
			A	B	C	Питающий	Вспомогательный	
			(мм)					
○ KCD350RV+042062N1 ● KCD350RW+042062N1/R	ND09O405870 ND09O405874	Ø 164	1265	1640	1363	2 × (4 × 10) × 10	1 × (5 × 1,5) × 10	865
○ KCD350RS+051062N1 ● KCD350RT+051062N1/R	ND09O405112 ND09O405875		1270	1672	1385			2 × (4 × 25) × 10

Примечание:

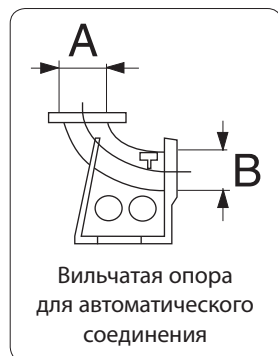
- (1) минимальная величина погружения двигателя без рубашки охлаждения.
- (2) минимальная величина погружения двигателя с рубашкой охлаждения.
- (1); (2) проверьте соответствие $NPSH_R$.
- Версия R: + 20 кг.
- (3) количество кабелей × (количество жил каждого кабеля × сечение жилы, (мм²)) × длина кабеля.
- (м) кабель HO7RN-F.
- Кабель длиной свыше 10 м — по запросу.



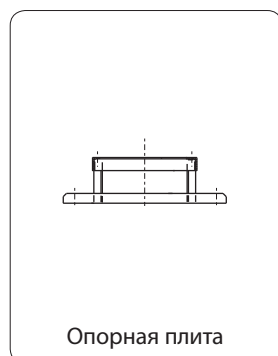
Компания оставляет за собой право вносить конструктивные изменения.
 АДЛ — производство и поставки оборудования для инженерных систем
 Тел.: +7 (495) 937-89-68, +7 (495) 221-63-78 | Факс: +7 (495) 933-85-01/02
 info@adl.ru | www.adl.ru | Интернет-магазин: www.valve.ru

НАСОСЫ серии KC+ DN 150-350 ПОГРУЖНЫЕ ДЛЯ СТОЧНЫХ ВОД

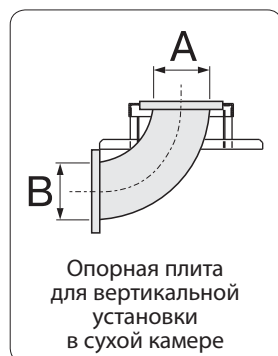
Принадлежности



A		B		Тип	Масса, (кг)	Тип электронасоса			
DN, (мм)	UNI PN, (бар)	DN, (мм)	UNI PN, (бар)			KCM150R (N)	KCM250Z KCM250R (N)	KCD300Z KCD300R (N)	KCD350R (N)
200	10	150	16	BAKM/I 3"	85	●	-	-	-
300	10	250	10	BAK300/250 3"	160	-	●	-	-
350	10	300	10	BAK350/300 3"	225	-	-	●	-
400	10	350	10	BAK400/350 3"	285	-	-	-	●



Тип	Масса, (кг)	Тип электронасоса			
		KCM150R (N)	KCM250Z KCM250R (N)	KCD300Z KCD300R (N)	KCD350R (N)
TSK150B/R	17	●	-	-	-
TSK250B/R	20	-	●	-	-
TSK350B/R	20	-	-	●	●



A		B		Тип	Масса, (кг)	Тип электронасоса			
DN, (мм)	UNI PN, (бар)	DN, (мм)	UNI PN, (бар)			KCM150R (N)	KCM250Z KCM250R (N)	KCD300Z KCD300R (N)	KCD350R (N)
150	16	150	16	TSK150A/R	74	●	-	-	-
250	10	250	10	TSK250A/R	111	-	●	-	-
300	10	300	10	TSK300A/R	116	-	-	●	-
350	10	350	10	TSK350A/R	128	-	-	-	●



Тип насоса	Код	Масса, (кг)	Тип электронасоса			
			KCM150R (N)	KCM250Z KCM250R (N)	KCD300Z KCD300R (N)	KCD350R (N)
KCM150...	SOK 150-200	67	34-42-51	-	-	-
	SOK 150-225		62	-	-	-
	SOK 150-250		-	-	-	-
KCM250...	SOK 250-200	69	-	21*-25-34-42	-	-
	SOK 250-225		-	-	-	-
	SOK 250-250		-	51	-	-
KCD300/350...	SOK 350-200	73	-	-	17*-21*-25-34-42	21
	SOK 350-225		-	-	-	25-34
	SOK 350-250		-	-	51	42

○ по требованию

● стандарт

По запросу: анкерные болты, регуляторы уровня и электрические панели управления насосами

Примечание:

(1) в комплекте:

- соединительный кронштейн насоса (шаровидный чугун);
- анкерный кронштейн трубных рельсов (нержавеющая сталь);
- гайки и болты.

(2) по требованию: нержавеющая сталь.

Компания оставляет за собой право вносить конструктивные изменения.
АДЛ — производство и поставки оборудования для инженерных систем

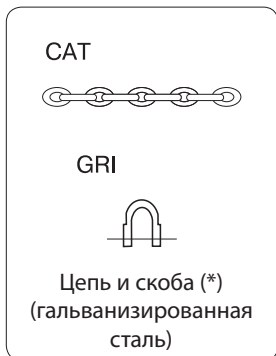
Тел.: +7 (495) 937-89-68, +7 (495) 221-63-78 | Факс: +7 (495) 933-85-01/02
info@adl.ru | www.adl.ru | Интернет-магазин: www.valve.ru

НАСОСЫ серии КС+ DN 150-350 ПОГРУЖНЫЕ ДЛЯ СТОЧНЫХ ВОД

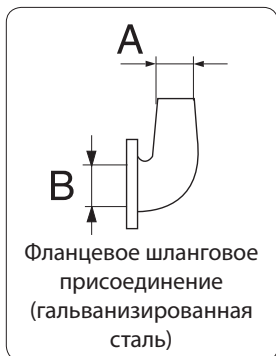
Принадлежности



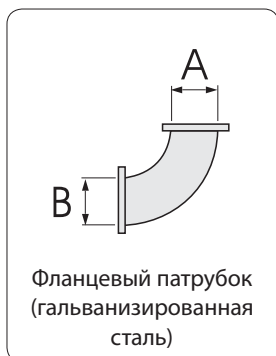
Ø A	B, (м)	Тип	Масса, (кг)	Тип электронасоса			
				KCM150R (N)	KCM250Z KCM250R (N)	KCD300Z KCD300R (N)	KCD350R (N)
3"	6	TUB 3"	40	●	●	●	●



Макс. рассчитанная нагрузка, (кг)	Тип	Масса		Тип электронасоса			
		(кг)	(кг/м)	KCM150R (N)	KCM250Z KCM250R (N)	KCD300Z KCD300R (N)	KCD350R (N)
1500	CAT D.14 (*)	-	6	●	●	●	●
	GRI D.16 (*)	0,2	-				



Ø A, (мм)	B		Тип	Масса, (кг)	Тип электронасоса			
	DN, (мм)	UNI PN, (бар)			KCM150R (N)	KCM250Z KCM250R (N)	KCD300Z KCD300R (N)	KCD350R (N)
150	150	16	CFP150	17	●	-	-	-
250	250	10	CFP250	25	-	●	-	-



A		B		Тип	Масса, (кг)	Тип электронасоса			
DN, (мм)	UNI PN, (бар)	DN, (мм)	UNI PN, (бар)			KCM150R (N)	KCM250Z KCM250R (N)	KCD300Z KCD300R (N)	KCD350R (N)
150	16	150	16	CFK 150	28	○	-	-	-
250	10	250	10	CFK 250	64	-	○	-	-
300	10	300	10	CFK 300	68	-	-	●	-
350	10	350	10	CFK 350	80	-	-	-	●

○ по требованию

● стандарт

По запросу: анкерные болты, регуляторы уровня и электрические панели управления насосами

Примечание:

(*) по требованию: нержавеющая сталь



Компания оставляет за собой право вносить конструктивные изменения.
АДЛ — производство и поставки оборудования для инженерных систем

Тел.: +7 (495) 937-89-68, +7 (495) 221-63-78 | Факс: +7 (495) 933-85-01/02
info@adl.ru | www.adl.ru | Интернет-магазин: www.valve.ru

НАСОСЫ серии KC+ DN 150-350 ПОГРУЖНЫЕ ДЛЯ СТОЧНЫХ ВОД**Технические характеристики электродвигателя, частота 50 Гц (*N)**

	Тип электродвигателя	Мощность электродвигателя		Номинальный ток	Отношение пускового тока к номинальному	Тип подключения электродвигателя		Количество пусков в час
		P ₁	P ₂			Ином. (400 В) (А)	Ипуск/Ином.	
		(кВт)		№				
8ми- полюсный	KC01708...Z200	19,5	17	36	3,1	●	●	10
	KC02108...R200	24,2	21	44	4,2	●	●	
	KC02108...Z200	24,2	21	44	4,2	●	●	
	KC02508...R225	29,4	25	58	4,5	●	●	
	KC03408...R225	40	34	80	4,1	●	●	
	KC04208...R250	48,7	42	90,5	4,4	●	●	
6ти- полюсный	KC02506...R200	29	25	50	6,2	●	●	
	KC03406...R200	39	34	70,5	5,9	●	●	
	KC04206...R200	48	42	85	3	●	●	
	KC05106...R250	56,7	51	103	3	●	●	
4х- полюсный	KC03404...R200	38,4	34	86	3,3	●	●	
	KC04204...R200	47,7	42	80,6	3,3	●	●	
	KC05104...R200	57	51	93	2,8	●	●	
	KC06204...R225	70	62	117	2,8	●	●	

Примечание:

* N — стандартная версия

P₁ — потребляемая мощностьP₂ — номинальная мощность электродвигателя.

S1 — насосы используются для работы в непрерывном режиме

I_{ном.} — номинальный токI_{пуск.} — пусковой ток

Электродвигатели выполнены на стандартное напряжение: 400 В ± 10 %, по запросу: 230 В ± 10 %

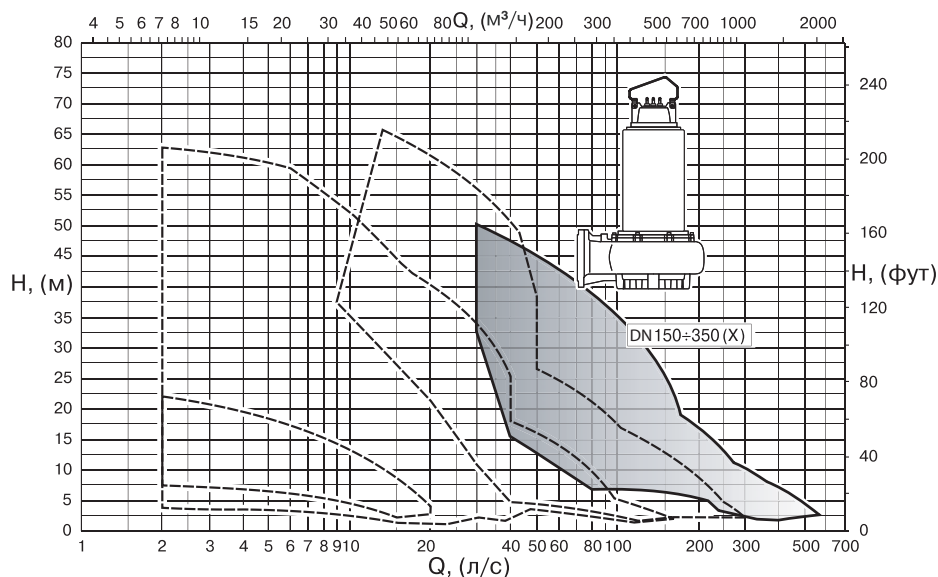
Исполнение электродвигателей на другое напряжение — по запросу.

НАСОСЫ серии KC+ DN 150-350 ПОГРУЖНЫЕ ДЛЯ СТОЧНЫХ ВОД

KC+ DN 150-350 (X)

KCM150R(X) - KCM250Z(X) - KCM250R(X) - KCD300Z(X) - KCD300R(X) - KCD250R(X)

Область рабочих характеристик



Обозначение насосов

1 2 3 4 5 6 7 8 9 10 11 12

K C M 250 R D + 0150 4 3 N 1 / ####

1 **Серия**

2 **50 Гц**

3 **Рабочее колесо**

D	двухканальное
M	одноканальное

4 **Диаметр напорного патрубка DN, (мм)**

150	300
250	350

5 **Размер фланца электродвигателя**

R
Z

6 **Обрезка рабочего колеса**

A	N
B	O
D	P
E	Q
G	R
H	S
I	T
L	V
M	W

7 **Номинальная мощность электродвигателя**

0150	0370
0185	0450
0220	0550
0300	

8 **Число полюсов электродвигателя**

4
6
8

9 **Конструктивные особенности электродвигателя:**

3-фазный, класс изоляции F, степень защиты IP68-IEC

1	400 (380-415) V-Y
2	400 (380-415) V-D / 700 (660-720) V-Y
3	230 (220-240) V-D / 400 (380-415) V-Y
4	230 (220-240) V-D
S	Специальный

10 **Электродвигатель**

N	стандартный
X	взрывозащищенный

В соответствии с EN60079-0 - EN60079-1 стандарт ATEX II 2G Exd IIB T4

11 **Поколение насоса**

12 **Возможные особенности**



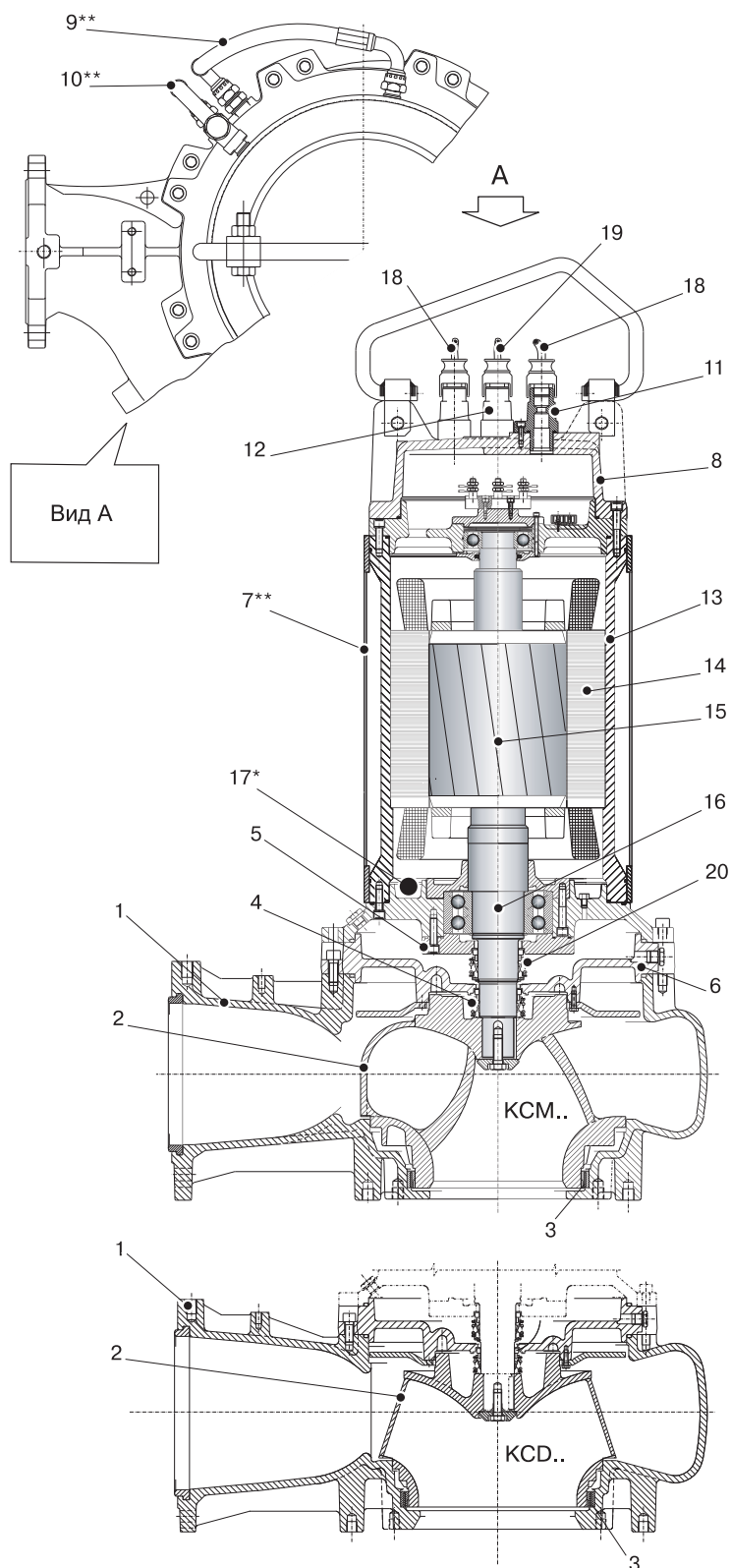
Компания оставляет за собой право вносить конструктивные изменения.
 АДЛ — производство и поставки оборудования для инженерных систем

Тел.: +7 (495) 937-89-68, +7 (495) 221-63-78 | Факс: +7 (495) 933-85-01/02
 info@adl.ru | www.adl.ru | Интернет-магазин: www.valve.ru

НАСОСЫ серии КС+ DN 150-350 ПОГРУЖНЫЕ ДЛЯ СТОЧНЫХ ВОД

Конструкция и материалы

Поз.	Детали	Материал
1	Корпус насоса	Серый чугун
2	Рабочее колесо	Серый чугун
3	Износное кольцо	Сталь/резина
4	Механическое уплотнение на стороне насоса	Карбид кремния/ карбид кремния
5	Опора подшипника	Серый чугун
6	Масляная камера	Серый чугун
7**	Рубашка охлаждения	Нержавеющая сталь
8	Крышка электродвигателя	Серый чугун
9**	Труба охлаждения	Нержавеющая сталь
10**	Труба охлаждения	Нержавеющая сталь
11	Зажим кабеля электропитания	Серый чугун
12	Зажим вспомогательного кабеля	Серый чугун
13	Корпус электродвигателя	Серый чугун
14	Статор	-
15	Ротор	-
16	Вал	Нержавеющая сталь
17*	Датчик влажности (X)	-
18	Кабель электропитания	-
19	Вспомогательный кабель	-
20	Механическое уплотнение на стороне насоса	Графит/ нержавеющая сталь
	Болты и гайки	Нержавеющая сталь



Примечание:

* для взрывозащищенных версий (X) датчик влажности — в корпусе электродвигателя.

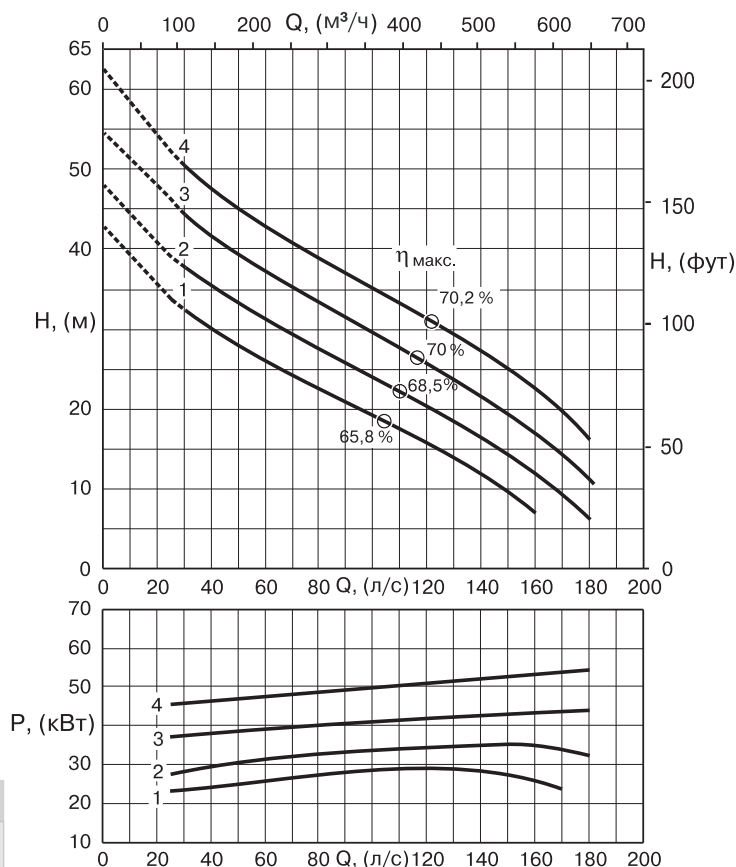
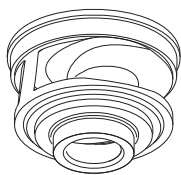
** элементы системы охлаждения насоса (версия.../R).

НАСОСЫ серии КС+ DN 150-350 ПОГРУЖНЫЕ ДЛЯ СТОЧНЫХ ВОД

КСМ150R (X)

количество полюсов
4/50 Гц

Одноканальное рабочее колесо



Технические особенности

Тип электронасоса	Свободный проход	Датчик температуры	Датчик влажности
	(мм)		
КСМ150R...+...42X1	Ø 102	Да	Да

Эксплуатационные характеристики

Тип электронасоса	Характеристика №	Номинальная мощность электродвигателя	Патрубок на нагревании	Производительность, $\frac{\text{л/с}}{\text{м}^3/\text{ч}}$															
				P_2	DN	Напор, (м)													
						(кВт)	(мм)	0	30	40	50	60	70	80	90	100	110	130	160
КСМ150RM+030042X1	1	30	Ø 150		42,2	32,5	30,2	28,1	26,1	24,3	22,6	21	19,3	17,7	14	7	-	-	
КСМ150RH+037042X1	2	37			47,5	37,7	35,3	33,2	31,2	29,3	27,5	25,8	24,1	22,3	18,6	11,9	7,8	-	
КСМ150RE+045042X1	3	45			54	44	41,3	39,2	37,1	35	33,1	31	29,3	27,5	23,9	16,8	12,6	-	
КСМ150RB+055042X1	4	55			62	50	47,3	44,7	42,4	40,3	38,4	36,5	34,8	33,1	29,5	22	18	-	
NPSH _{Rv} (м)					-	2,5	2,6	2,6	2,6	2,6	2,6	2,6	2,7	2,8	3,1	4	7,1	9,7	-

Примечание:

P_2 — номинальная мощность электродвигателя.
 Допуск производительности согласно UNI/ISO 9906 класс 2.
 Характеристики электродвигателей см. на странице 159.
 Для моделей взрывозащищенного исполнения АTEX II 2G EExd IIB T4.
 Принадлежности см. на странице 157.



Компания оставляет за собой право вносить конструктивные изменения.
 АДЛ — производство и поставки оборудования для инженерных систем

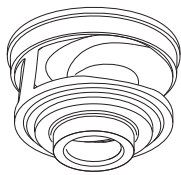
Тел.: +7 (495) 937-89-68, +7 (495) 221-63-78 | Факс: +7 (495) 933-85-01/02
 info@adl.ru | www.adl.ru | Интернет-магазин: www.valve.ru

НАСОСЫ серии KCM+ DN 150-350 ПОГРУЖНЫЕ ДЛЯ СТОЧНЫХ ВОД

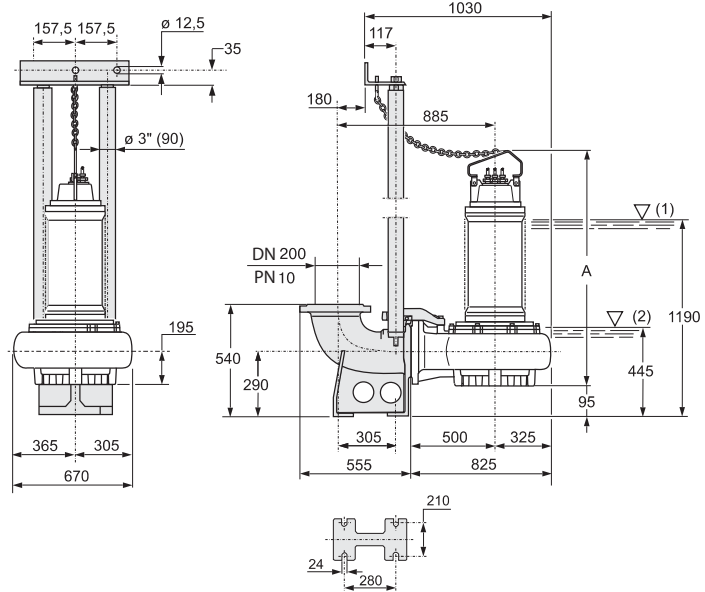
KCM150R (X)

количество полюсов
4/50 Гц

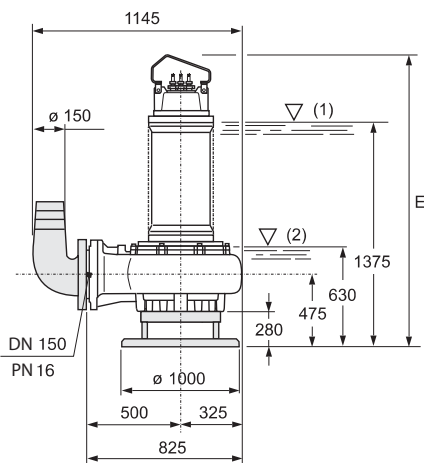
Одноканальное рабочее колесо



Стационарная погружная установка с автоматическим присоединением

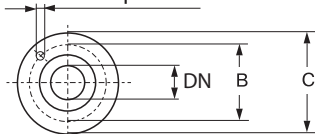


Переносная погружная установка



Размеры фланцев UNI

Отверстия

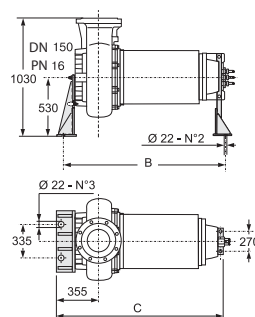


DN	Ø B	Ø C	Отверстия	
			№	Ø
(мм)				
150 (PN 16)	240	285	8	22
200 (PN 10)	295	340	8	22

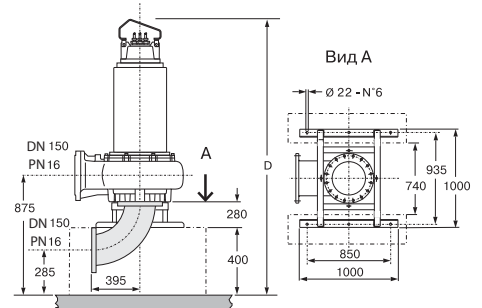
KCM150R..+.42X1/R

Для стационарной установки в сухой камере (R)

Горизонтально



Вертикально



Примечание:

(1) минимальная величина погружения двигателя без рубашки охлаждения.

(2) минимальная величина погружения двигателя с рубашкой охлаждения.

(1); (2) проверьте соответствие $NPSH_R$.

Версия R: + 20 кг.

(3) количество кабелей × (количество жил каждого кабеля × сечение жилы, (мм²)) × длина кабеля,

(м) кабель HO7RN-F (OZOFLEX Plus)

Кабель длиной свыше 10 м — по запросу.

Компания оставляет за собой право вносить конструктивные изменения.
АДЛ — производство и поставки оборудования для инженерных систем

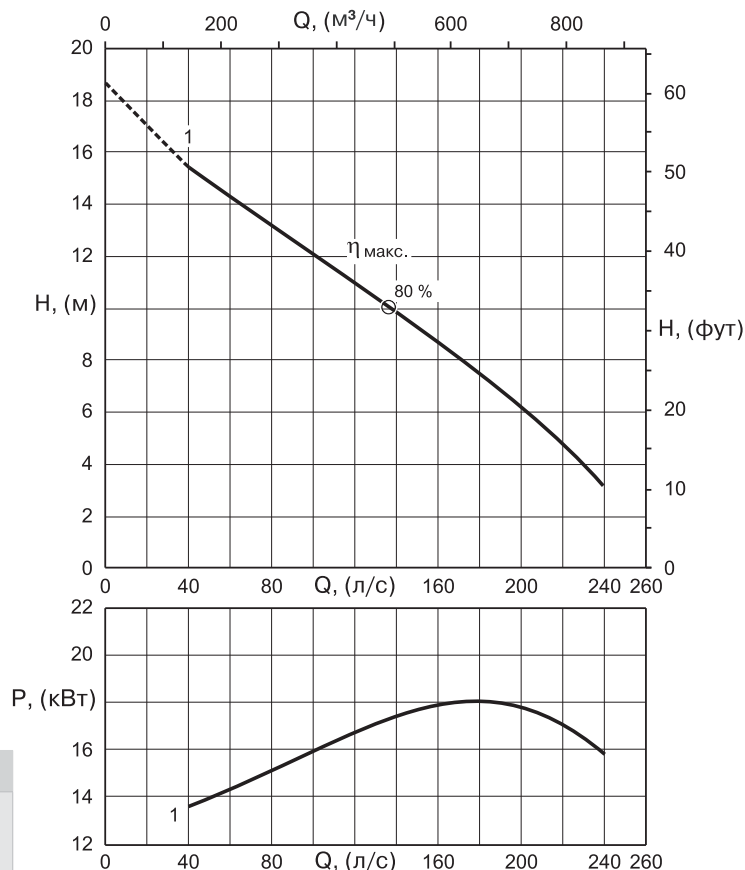
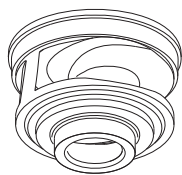
Тел.: +7 (495) 937-89-68, +7 (495) 221-63-78 | Факс: +7 (495) 933-85-01/02
info@adl.ru | www.adl.ru | Интернет-магазин: www.valve.ru

НАСОСЫ серии КС+ DN 150-350 ПОГРУЖНЫЕ ДЛЯ СТОЧНЫХ ВОД

КСМ250Z (X)

количество полюсов
8/50 Гц

Одноканальное рабочее колесо



Технические особенности

Тип электронасоса	Свободный проход	Датчик температуры	Датчик влажности
	(мм)		
КСМ250Z...+...82X1	Ø 163	Да	Да

Эксплуатационные характеристики

Тип электронасоса	Характеристика №	Номинальная мощность электродвигателя	Патрубок на нагнетании	Производительность, $\frac{\text{л/с}}{\text{м}^3/\text{ч}}$													
				Напор, (м)													
				0	40	70	80	100	120	140	160	180	200	210	220	240	250
КСМ250ZD+018582X1	1	18,5	DN (мм)														
				Ø 250	18,6	15,5	13,7	13,2	12,3	11,2	10,1	9	7,6	6,2	5,5	4,8	3,2
NPSH _R (м)				-	2	2	2	2	2,1	2,2	2,4	2,8	3,7	4,6	5,8	10	-

Примечание:

P₂ — номинальная мощность электродвигателя.
 Допуск производительности согласно UNI/ISO 9906 класс 2.
 Характеристики электродвигателей см. на странице 159.
 Для моделей взрывозащищенного исполнения АTEX II 2G EExd IIB T4
 Принадлежности см. на странице 157.

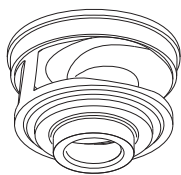


НАСОСЫ серии КС+ DN 150-350 ПОГРУЖНЫЕ ДЛЯ СТОЧНЫХ ВОД

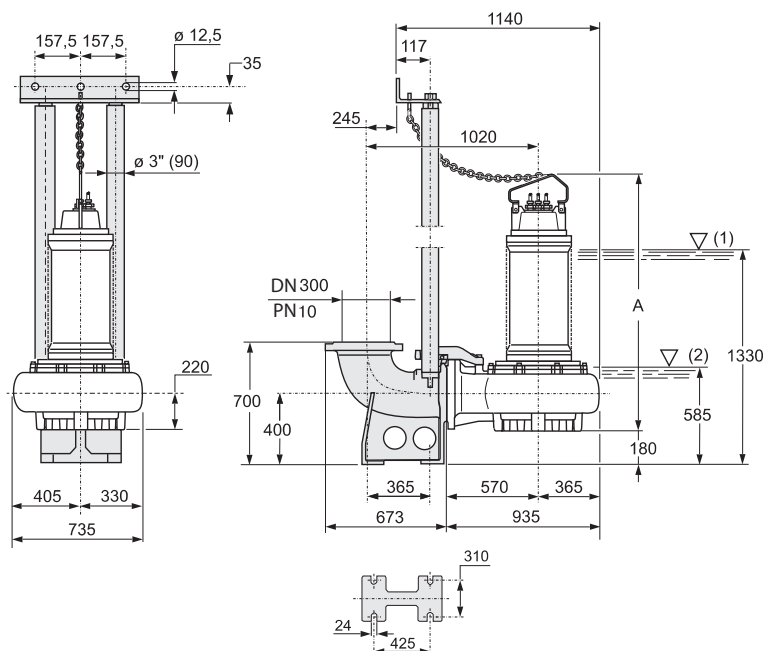
KCM250Z (X)

КОЛИЧЕСТВО ПОЛЮСОВ
8/50 Гц

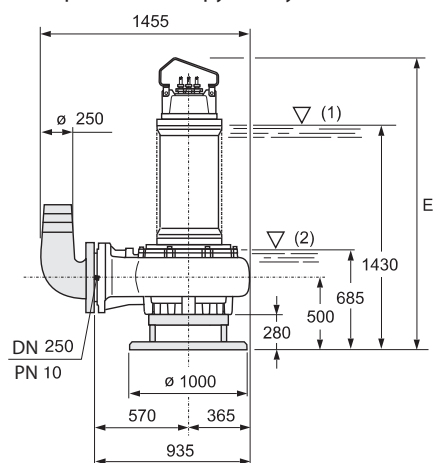
Одноканальное рабочее колесо



Стационарная погружная установка с автоматическим присоединением



Переносная погружная установка



Тип электронасоса	Артикул	Свободный проход	A	B	C	D	E	Кабель		Масса насоса (кг)
								Питающий	Вспомогательный	
			(мм)					(3)		
KCM250ZD+018582X1	ND09S74839	ø 163	1613	1520	1620	2293	1893	2 × (4 × 6) × 10	1 × (5 × 1,5) × 10	653

Размеры фланцев UNI

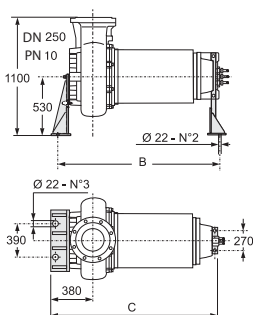


DN	ø B	ø C	Отверстия	
			№	ø (мм)
(мм)				
250 (PN 16)	350	395	12	22
300 (PN 10)	400	445		

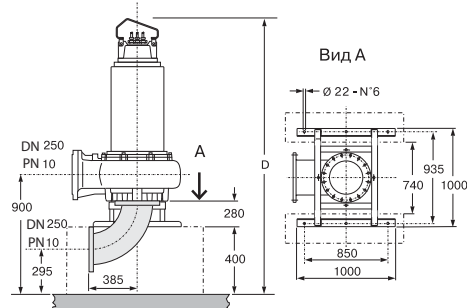
KCM250Z...82X1/R

Для стационарной установки в сухой камере (R)

Горизонтально



Вертикально



Примечание:

- (1) минимальная величина погружения двигателя без рубашки охлаждения.
- (2) минимальная величина погружения двигателя с рубашкой охлаждения.
- (1); (2) проверьте соответствие NPSH_R. Версия R: + 20 кг.
- (3) количество кабелей × (количество жил каждого кабеля × сечение жилы, (мм²)) × длина кабеля,
- (м) кабель HO7RN-F (OZOFLEX Plus)
- Кабель длиной свыше 10 м — по запросу.

Компания оставляет за собой право вносить конструктивные изменения.
АДЛ — производство и поставки оборудования для инженерных систем

Тел.: +7 (495) 937-89-68, +7 (495) 221-63-78 | Факс: +7 (495) 933-85-01/02
info@adl.ru | www.adl.ru | Интернет-магазин: www.valve.ru

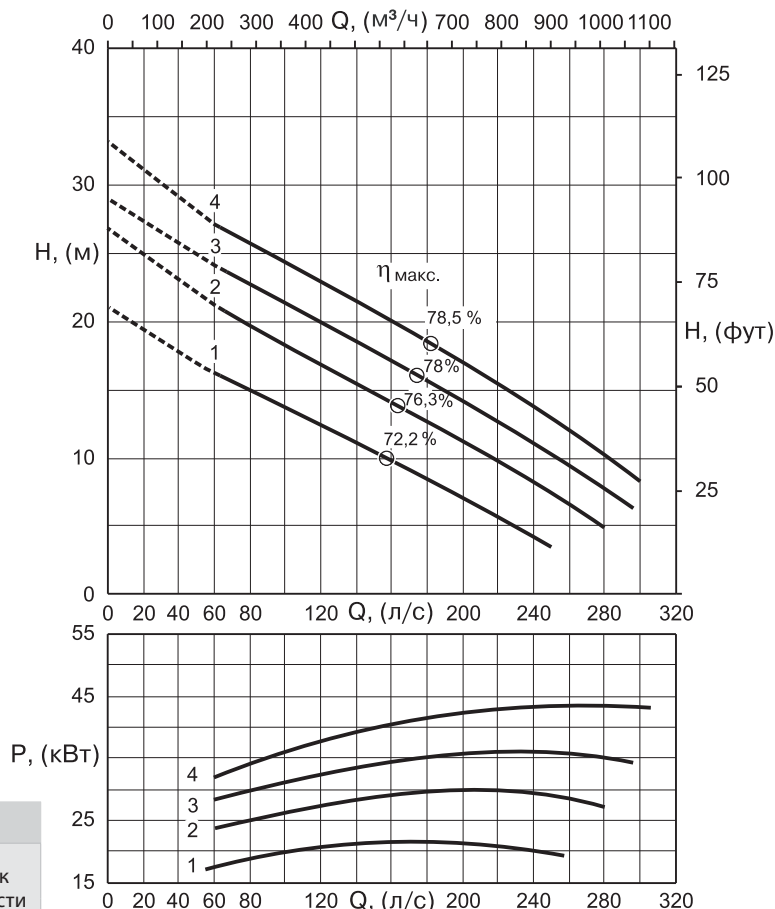
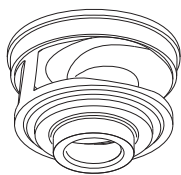


НАСОСЫ серии КС+ DN 150-350 ПОГРУЖНЫЕ ДЛЯ СТОЧНЫХ ВОД

КСМ250R (X)

количество полюсов
6/50 Гц

Одноканальное рабочее колесо



Технические особенности

Тип электронасоса	Свободный проход (мм)	Датчик температуры	Датчик влажности
	КСМ250R...+...62X1		

Эксплуатационные характеристики

Тип электронасоса	Характеристика №	Номинальная мощность электродвигателя P ₂ (кВт)	Патрубок на нагнетании DN (мм)	Производительность, $\frac{\text{л/с}}{\text{м}^3/\text{ч}}$													
				Напор, (м)													
				0	60	80	110	140	170	180	190	200	230	250	270	290	300
КСМ250RM+022062X1	1	22	Ø 250	20,7	16,4	14,9	13	11,1	9,2	8,5	7,8	7,1	5	3,5	-	-	-
КСМ250RH+030062X1	2	30		26,8	21,6	19,7	17,5	15,4	13,4	12,7	12	11,2	9	7,4	5,7	-	-
КСМ250RE+037062X1	3	37		29,8	24,5	22,5	20,6	18,5	16,3	15,6	14,9	14,1	11,9	10,2	8,7	6,8	-
КСМ250RB+045062X1	4	45		33,5	27,5	25,3	23,5	21,4	19,2	18,3	17,7	17	14,6	12,9	11,1	9,2	8,3
NPSH _R (м)				-	3,4	3,4	3,4	3,6	3,8	4	4,2	4,4	4,8	5,6	6,8	9,2	11,6

Примечание:

P₂ — номинальная мощность электродвигателя.
 Допуск производительности согласно UNI/ISO 9906 класс 2.
 Характеристики электродвигателей см. на странице 159.
 Для моделей взрывозащищенного исполнения АTEX II 2G EExd IIB T4.
 Принадлежности см. на странице 157.

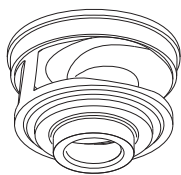


НАСОСЫ серии KCM+ DN 150-350 ПОГРУЖНЫЕ ДЛЯ СТОЧНЫХ ВОД

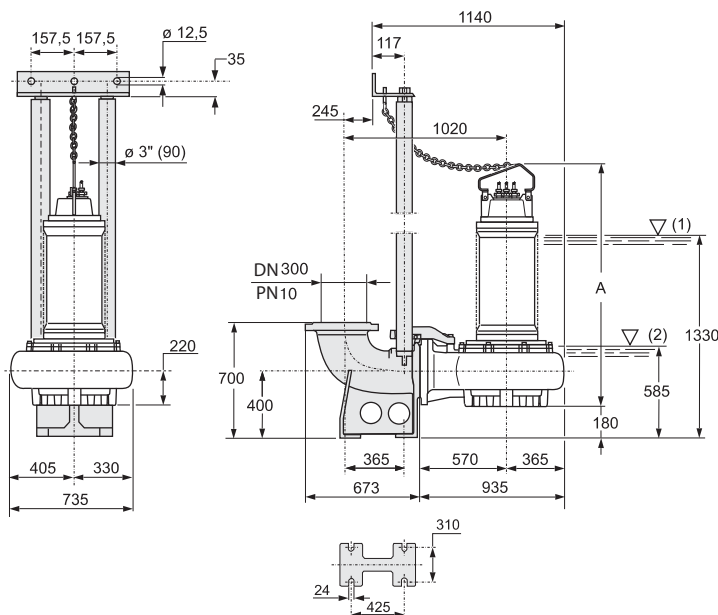
KCM250R (X)

количество полюсов
6/50 Гц

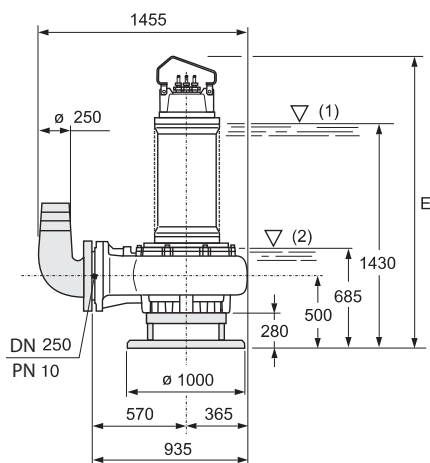
Одноканальное рабочее колесо



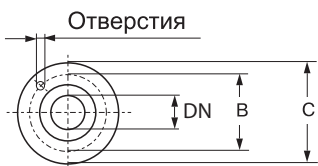
Стационарная погружная установка с автоматическим присоединением



Переносная погружная установка



Размеры фланцев UNI

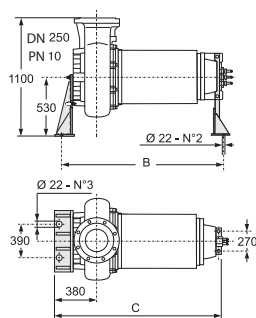


DN	Ø B	Ø C	Отверстия	
			№	Ø
(мм)				
250 (PN 10)	350	395	12	22
300 (PN 10)	400	445		

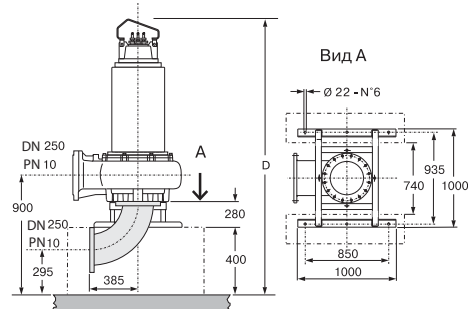
KCM250R...62X1/R

Для стационарной установки в сухой камере (R)

Горизонтально



Вертикально



Тип электронасоса	Артикул	Свободный проход	A	B	C	D	E	Кабель		Масса насоса
								Питающий	Вспомогательный	
			(мм)					(3)		(кг)
KCM250RM+022062X1	ND09S74840	Ø 163	1613	1520	1620	2293	1893	2 × (4 × 10) × 10	1 × (5 × 1,5) × 10	633
KCM250RH+030062X1	ND09S74841		1532	1632	2315	1915	652			
KCM250RE+037062X1	ND09S74842		1635	1542	1642	2325	1925	873		
KCM250RB+045062X1	ND09S74843		1645	1542	1642	2325	1925	1003		

Примечание:

- (1) минимальная величина погружения двигателя без рубашки охлаждения.
- (2) минимальная величина погружения двигателя с рубашкой охлаждения.
- (1); (2) проверьте соответствие NPSH_R.
Версия R: + 20 кг.
- (3) количество кабелей × (количество жил каждого кабеля × сечение жилы, (мм²)) × длина кабеля, (м) кабель HO7RN-F (OZOFLEX Plus)
Кабель длиной свыше 10 м — по запросу.

Компания оставляет за собой право вносить конструктивные изменения.
АДЛ — производство и поставки оборудования для инженерных систем

Тел.: +7 (495) 937-89-68, +7 (495) 221-63-78 | Факс: +7 (495) 933-85-01/02
info@adl.ru | www.adl.ru | Интернет-магазин: www.valve.ru

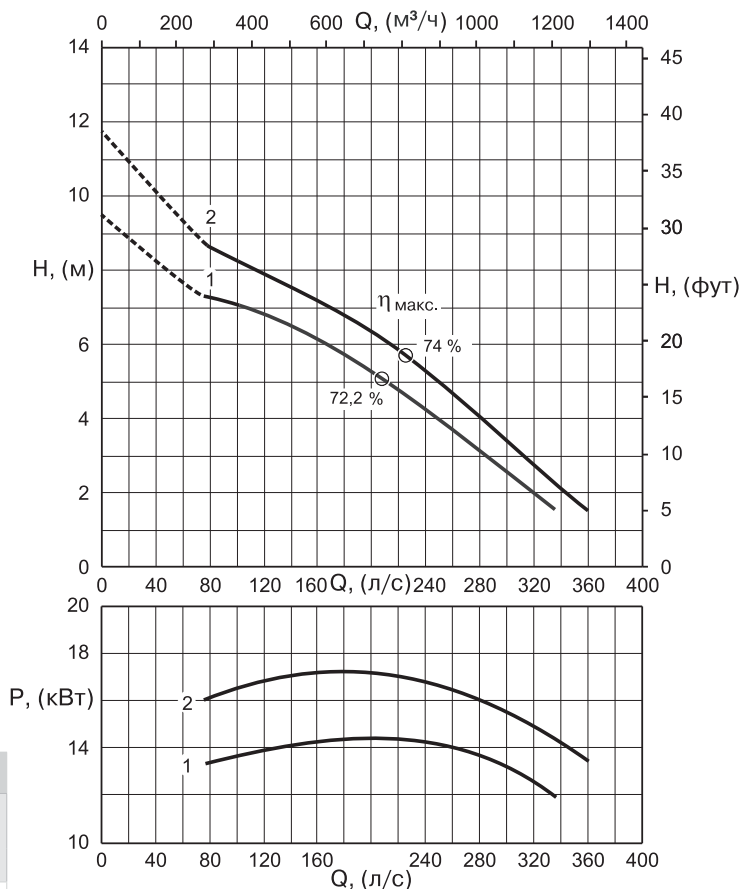
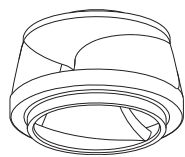


НАСОСЫ серии КС+ DN 150-350 ПОГРУЖНЫЕ ДЛЯ СТОЧНЫХ ВОД

KCD300Z (X)

количество полюсов
8/50 Гц

Двухканальное рабочее колесо



Технические особенности

Тип электронасоса	Свободный проход	Датчик температуры	Датчик влажности
	(мм)		
KCD300Z...+...82X1	Ø 143	Да	Да

Эксплуатационные характеристики

Тип электронасоса	Характеристика №	Номинальная мощность электродвигателя	Патрубок на нагнетании	Производительность, $\frac{\text{л/с}}{\text{м}^3/\text{ч}}$													
				Напор, (м)													
				0	80	100	130	150	180	200	230	250	270	300	330	350	380
○ KCD300ZG+015082X1 ● KCD300ZH+015082X1/R	1	15	Ø 300	9,4	7,3	7,1	6,7	6,4	5,8	5,3	4,6	4	3,5	2,7	1,7	-	-
○ KCD300ZD+018582X1 ● KCD300ZE+018582X1/R	2	18,5		11,3	8,6	8,4	7,8	7,4	6,7	6,3	6	5	4,4	3,5	2,6	1,8	-
NPSH _{R'} (м)				-	2,4	2,4	2,4	2,4	2,5	2,5	2,6	2,8	3	3,3	3,8	4,2	-

○ стационарная погружная установка

● стационарная установка в сухой камере

Примечание:

P₂ — номинальная мощность электродвигателя.
 Допуск производительности согласно UNI/ISO 9906 класс 2.
 Характеристики электродвигателей см. на странице 159.
 Для моделей взрывозащищенного исполнения АTEX II 2G EExd IIB T4.
 Принадлежности см. на странице 157.

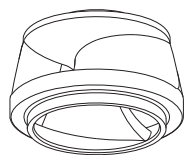


НАСОСЫ серии KCD+ DN 150-350 ПОГРУЖНЫЕ ДЛЯ СТОЧНЫХ ВОД

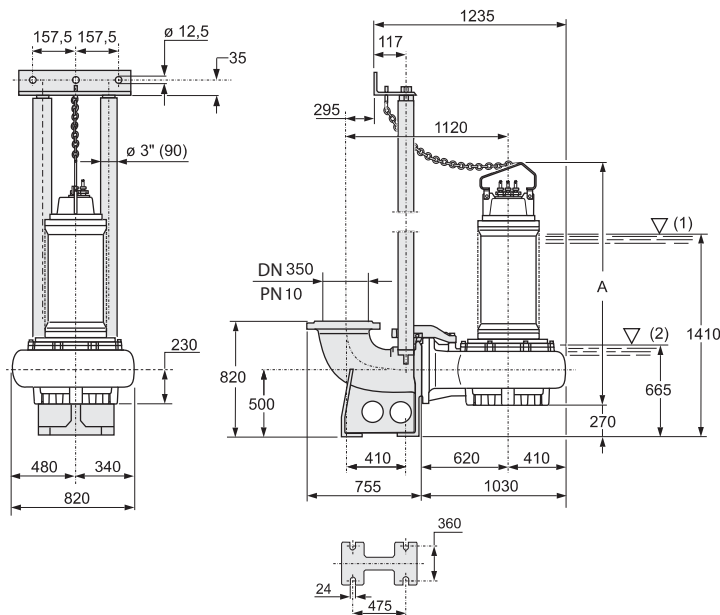
KCD300Z (X)

количество полюсов
8/50 Гц

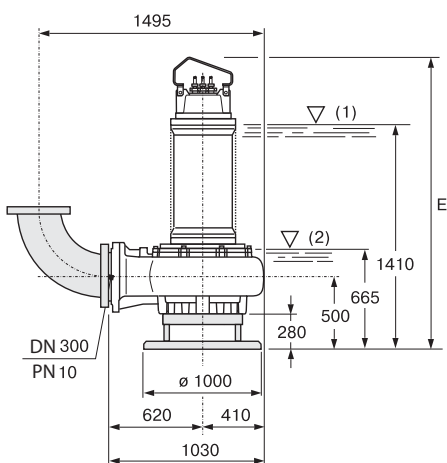
Двухканальное рабочее колесо



Стационарная погружная установка с автоматическим присоединением

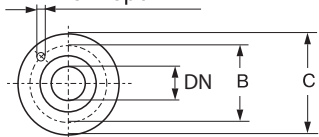


Переносная погружная установка



Размеры фланцев UNI

Отверстия

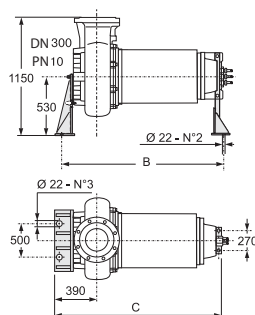


DN	Ø B	Ø C	Отверстия	
			№	Ø
(мм)				(мм)
300 (PN 10)	400	445	12	22
350 (PN 10)	460	505	16	22

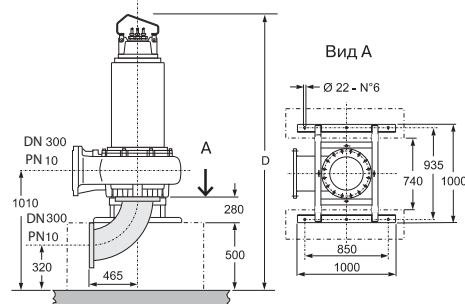
KCD300Z...82X1/R

Для стационарной установки в сухой камере (R)

Горизонтально



Вертикально



Примечание:

(1) минимальная величина погружения двигателя без рубашки охлаждения.

(2) минимальная величина погружения двигателя с рубашкой охлаждения.

(1); (2) проверьте соответствие NPSH_R.

Версия R: + 20 кг.

(3) количество кабелей × (количество жил каждого кабеля × сечение жилы, (мм²)) × длина кабеля, (м) кабель HO7RN-F (OZOFLEX Plus)

Кабель длиной свыше 10 м — по запросу.

Тип электронасоса	Артикул	Свободный проход	A	B	C	D	E	Кабель		Масса насоса (кг)
								Питающий	Вспомогательный	
			(мм)					(3)		
○ KCD300ZG+015082X1	ND09S74875	Ø 143	1600	1507	1607	2380	1880	2 × (4 × 6) × 10	1 × (5 × 1,5) × 10	676*
● KCD300ZH+015082X1/R	ND09W74883									696
○ KCD300ZD+018582X1	ND09S74877									676*
● KCD300ZE+018582N1/R	ND09V74868									696

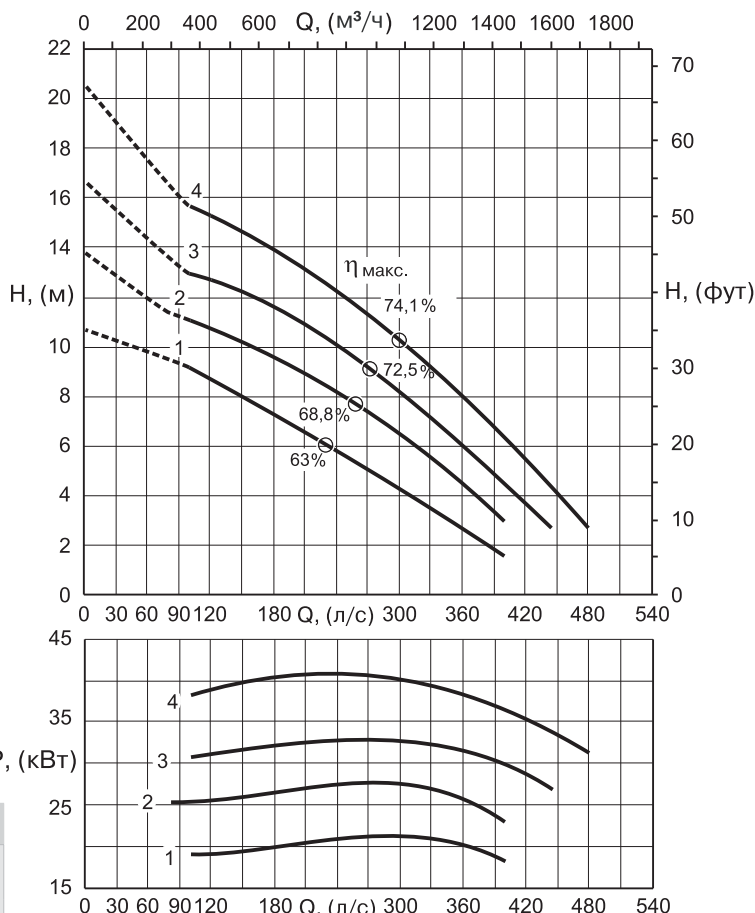
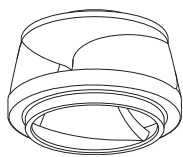


НАСОСЫ серии KC+ DN 150-350 ПОГРУЖНЫЕ ДЛЯ СТОЧНЫХ ВОД

KCD300R (X)

количество полюсов
6/50 Гц

Двухканальное рабочее колесо



Технические особенности

Тип электронасоса	Свободный проход (мм)	Датчик температуры	Датчик влажности
	KCD300R...+...62X1	Ø 143	Да

Эксплуатационные характеристики

Тип электронасоса	Характеристика №	Номинальная мощность электродвигателя	Патрубок на нагнетании	Производительность, $\frac{\text{л/с}}{\text{м}^3/\text{ч}}$													
				Напор, (м)													
				0	100	120	160	200	240	280	320	360	400	440	460	480	500
○ KCD300RP+022062X1 ● KCD300RQ+022062X1/R	1	22	Ø 300	10,7	9,1	8,6	7,7	6,8	5,8	4,8	3,8	2,7	1,6	-	-	-	-
○ KCD300RI+030062X1 ● KCD300RL+030062X1/R	2	30		13,9	11	10,7	10	9,1	8,2	7,1	5,9	4,5	3	-	-	-	-
○ KCD300RG+037062X1 ● KCD300RH+037062X1/R	3	37		16,5	12,9	12,6	12	11,1	10,1	8,8	7,5	6	4,5	2,9	-	-	-
○ KCD300RD+045062X1 ● KCD300RE+045062X1/R	4	45		20,4	15,6	15,2	14,4	13,4	12,2	10,9	9,5	8	6,3	5	3,7	2,7	-
NPSH _R (м)				-	3,6	3,6	3,5	3,5	3,5	3,6	3,7	4	4,6	5,5	6,1	6,9	-

○ стационарная погружная установка

● стационарная установка в сухой камере

Примечание:

P₂ — номинальная мощность электродвигателя.
 Допуск производительности согласно UNI/ISO 9906 класс 2.
 Характеристики электродвигателей см. на странице 159.
 Для моделей взрывозащищенного исполнения АTEX II 2G EExd IIB T4.
 Принадлежности см. на странице 157.



Компания оставляет за собой право вносить конструктивные изменения.
 АДЛ — производство и поставки оборудования для инженерных систем

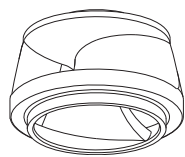
Тел.: +7 (495) 937-89-68, +7 (495) 221-63-78 | Факс: +7 (495) 933-85-01/02
 info@adl.ru | www.adl.ru | Интернет-магазин: www.valve.ru

НАСОСЫ серии KCD+ DN 150-350 ПОГРУЖНЫЕ ДЛЯ СТОЧНЫХ ВОД

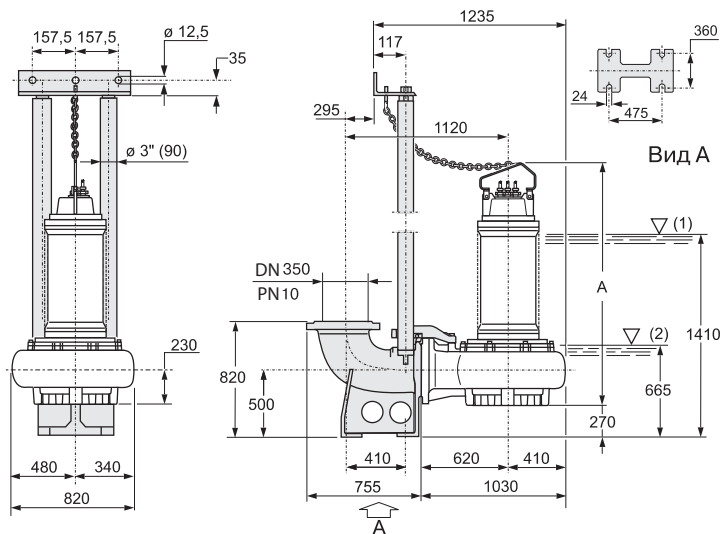
KCD300R (X)

количество полюсов
6/50 Гц

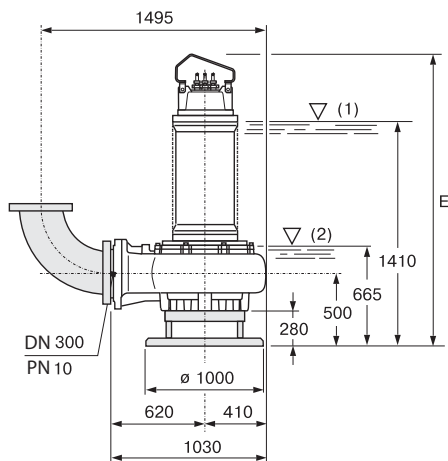
Двухканальное рабочее колесо



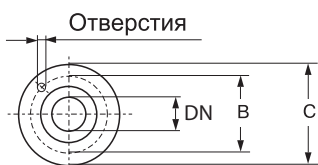
Стационарная погружная установка с автоматическим присоединением



Переносная погружная установка



Размеры фланцев UNI



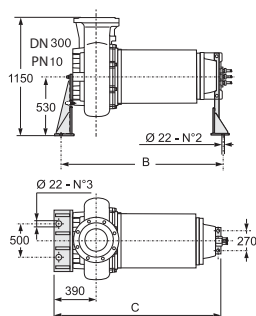
DN	Ø B	Ø C	Отверстия	
			№	Ø
(мм)				(мм)
300 (PN 10)	400	445	12	22
350 (PN 10)	460	505	16	

Тип электронасоса	Артикул	Свободный проход	Свободный проход					Кабель		Масса насоса						
			A	B	C	D	E	Питающий	Вспомогательный							
			(мм)					(3)		(кг)						
KCD300RP+022062X1	ND09S74878	Ø 143	1600	1507	1607	2380	1880	2 × (4 × 10) × 10	1 × (5 × 1,5) × 10	656*						
KCD300RQ+022062X1/R	ND09W74885									676						
KCD300RI+030062X1	ND09S74879									676*						
KCD300RL+030062X1/R	ND09W74886									696						
KCD300RG+037062X1	ND09S74880									796*						
KCD300RH+037062X1/R	ND09W74887									916						
KCD300RD+045062X1	ND09S74881							2 × (4 × 25) × 10	1912	1902	1880	1880	1880	1880	1880	1026*
KCD300RE+045062X1/R	ND09W74888															1046

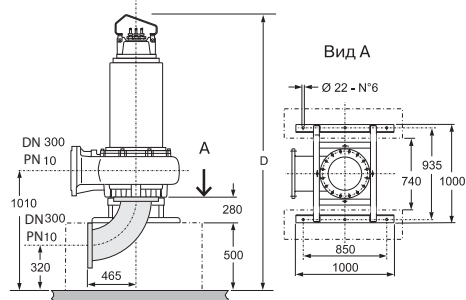
KCD300R...62X1/R

Для стационарной установки в сухой камере (R)

Горизонтально



Вертикально



Примечание:

- (1) минимальная величина погружения двигателя без рубашки охлаждения.
- (2) минимальная величина погружения двигателя с рубашкой охлаждения.
- (1); (2) проверьте соответствие $NPSH_R$.
- Версия R: + 20 кг.
- (3) количество кабелей × (количество жил каждого кабеля × сечение жилы, (мм²)) × длина кабеля, (м) кабель HO7RN-F (OZOFLEX Plus)
- Кабель длиной свыше 10 м — по запросу.

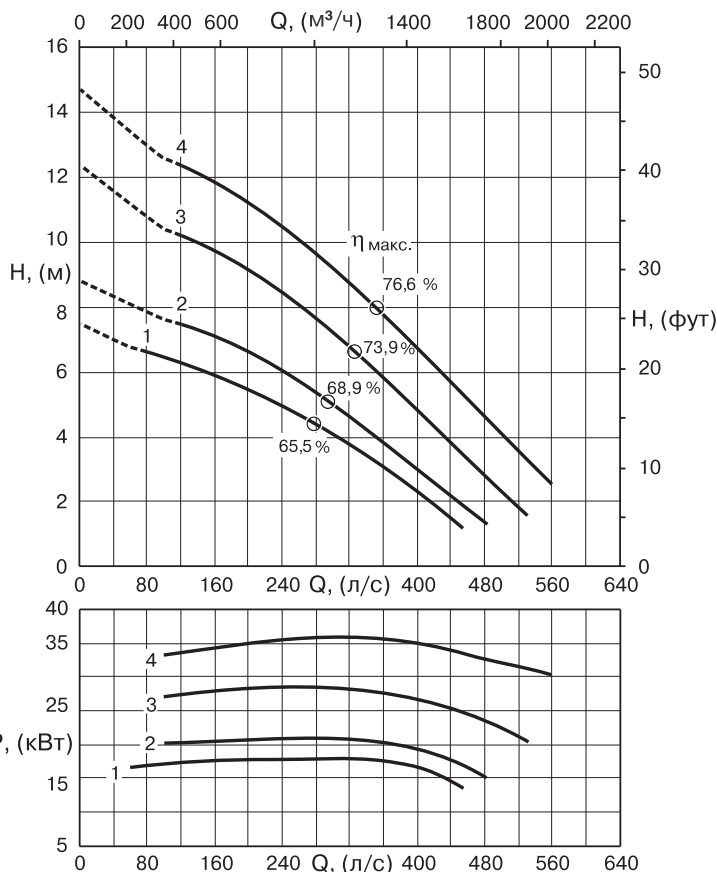
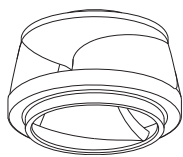


НАСОСЫ серии KC+ DN 150-350 ПОГРУЖНЫЕ ДЛЯ СТОЧНЫХ ВОД

KCD350R (X)

количество полюсов
8/50 Гц

Двухканальное рабочее колесо



Технические особенности

Тип электронасоса	Свободный проход (мм)	Датчик температуры	Датчик влажности
	KCD350R...+...82X1		

Эксплуатационные характеристики

Тип электронасоса	Характеристика №	Номинальная мощность электродвигателя	Патрубок на нагнетании	Производительность, $\frac{\text{л/с}}{\text{м}^3/\text{ч}}$													
				Напор, (м)													
				0	80	120	160	200	240	280	320	360	410	460	520	560	600
○ KCD350RV+018582X1 ● KCD350RW+018582X1/R	1	18,5	Ø 350	7,5	6,6	6,3	5,9	5,4	4,9	4,4	3,7	3,1	2,1	-	-	-	-
○ KCD350RR+022082X1 ● KCD350RS+022082X1/R	2	22		8,8	-	7,4	7,1	6,6	6	5,3	4,6	3,8	2,8	1,7	-	-	-
○ KCD350RL+030082X1 ● KCD350RM+030082X1/R	3	30		12,4	-	10,2	9,7	9,1	8,4	7,6	6,7	5,8	4,6	3,3	1,8	-	-
○ KCD350RD+037082X1 ● KCD350RE+037082X1/R	4	37		14,8	-	12,4	11,9	11,2	10,5	9,6	8,7	7,8	6,5	5,2	3,6	2,5	-
NPSH _R (м)				-	3,2	3,2	3,2	3,3	3,3	3,4	3,6	4	4,6	5,5	7,1	8,5	-

○ стационарная погружная установка

● стационарная установка в сухой камере

Примечание:

P₂ — номинальная мощность электродвигателя.
 Допуск производительности согласно UNI/ISO 9906 класс 2.
 Характеристики электродвигателей см. на странице 159.
 Для моделей взрывозащищенного исполнения ATEX II 2G EExd IIB T4.
 Принадлежности см. на странице 157.

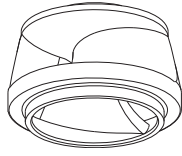


НАСОСЫ серии KCD+ DN 150-350 ПОГРУЖНЫЕ ДЛЯ СТОЧНЫХ ВОД

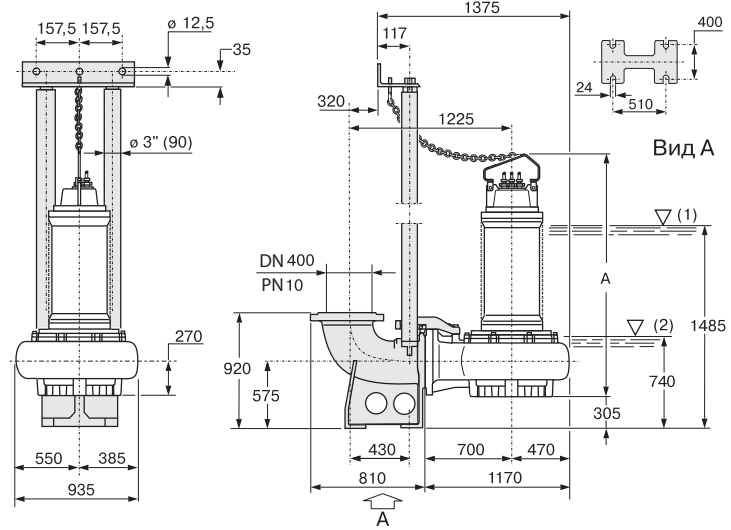
KCD350R (X)

КОЛИЧЕСТВО ПОЛЮСОВ
8/50 Гц

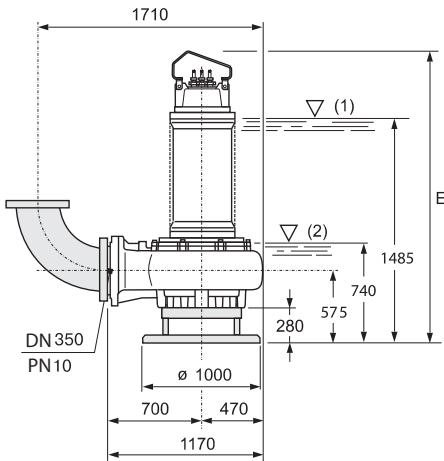
Двухканальное рабочее колесо



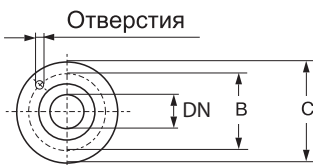
Стационарная погружная установка с автоматическим присоединением



Переносная погружная установка



Размеры фланцев UNI

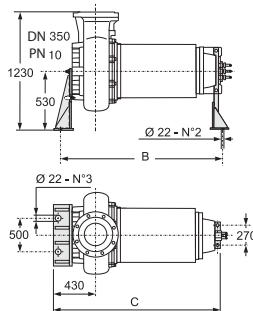


DN	ϕB	ϕC	Отверстия	
			№	ϕ
(мм)				(мм)
300 (PN 10)	460	505	16	22
350 (PN 10)	515	565	16	22

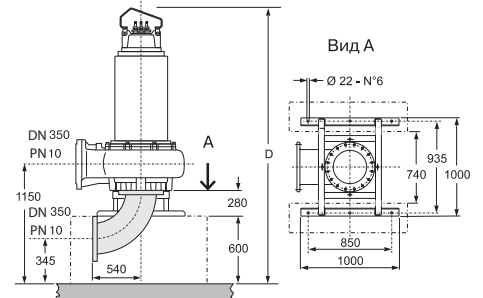
KCD350R...82X1/R

Для стационарной установки в сухой камере (R)

Горизонтально



Вертикально



Примечание:

(1) минимальная величина погружения двигателя без рубашки охлаждения.

(2) минимальная величина погружения двигателя с рубашкой охлаждения.

(1); (2) проверьте соответствие $NPSH_R$.

Версия R: + 20 кг.

(3) количество кабелей × (количество жил каждого кабеля × сечение жилы, (мм²)) × длина кабеля,

(м) кабель HO7RN-F (OZOFLEX Plus).

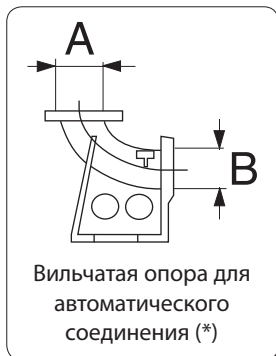
Кабель длиной свыше 10 м — по запросу.

Тип электронасоса	Артикул	Свободный проход	Свободный проход					Кабель		Масса насоса															
			A	B	C	D	E	Питающий	Вспомогательный																
			(мм)								(3)		(кг)												
○ KCD350RV+018582X1	ND09S74903	Ø 164	1643	1548	1648	2523	1922	2 × (4 × 6) × 10	1 × (5 × 1,5) × 10	785*															
● KCD350RW+018582X1/R	ND09W74908									805															
○ KCD350RR+022082X1	ND09S74904									1665	1560	1660	2545	1944	2 × (4 × 10) × 10	1 × (5 × 1,5) × 10	970*								
● KCD350RS+022082X1/R	ND09W74909																990								
○ KCD350RL+030082X1	ND09S74905																1675	1570	1670	2555	1954	2 × (4 × 10) × 10	1 × (5 × 1,5) × 10	1005*	
● KCD350RM+030082X1/R	ND09W74910																							1025	
○ KCD350RD+037082X1	ND09S74907		ND09S406792	1675	1570	1670	2555	1954	2 × (4 × 10) × 10															1 × (5 × 1,5) × 10	1155*
● KCD300RE+037082X1/R	ND09S406792																								1175

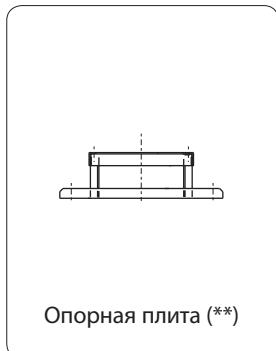


НАСОСЫ серии KC+ DN 150-350 ПОГРУЖНЫЕ ДЛЯ СТОЧНЫХ ВОД

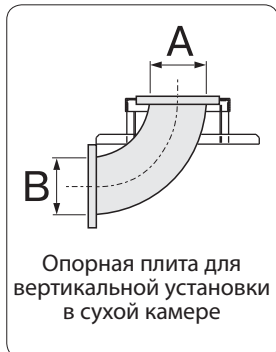
Принадлежности



A		B		Тип	Масса, (кг)	Тип электронасоса			
DN, (мм)	UNI PN, (бар)	DN, (мм)	UNI PN, (бар)			KCM150R (X)	KCM250Z KCM250R (X)	KCD300Z KCD300R (X)	KCD350R (X)
200	10	150	16	BAKM/I 3"	85	●	-	-	-
300	10	250	10	BAK300/250 3"	160	-	●	-	-
350	10	300	10	BAK350/300 3"	225	-	-	●	-
400	10	350	10	BAK400/350 3"	285	-	-	-	●



Тип	Масса, (кг)	Тип электронасоса			
		KCM150R (X)	KCM250Z KCM250R (X)	KCD300Z KCD300R (X)	KCD350R (X)
TSK150B/R	46	●	-	-	-
TSK250B/R	47	-	●	-	-
TSK350B/R	48	-	-	●	●



A		B		Тип	Масса, (кг)	Тип электронасоса			
DN, (мм)	UNI PN, (бар)	DN, (мм)	UNI PN, (бар)			KCM150R (X)	KCM250Z KCM250R (X)	KCD300Z KCD300R (X)	KCD350R (X)
150	16	150	16	TSK150A/R	74	●	-	-	-
250	10	250	10	TSK250A/R	111	-	●	-	-
300	10	300	10	TSK300A/R	116	-	-	●	-
350	10	350	10	TSK350A/R	128	-	-	-	●



Тип насоса	Код	Масса, (кг)	Тип электронасоса			
			KCM150R (X)	KCM250Z* KCM250R (X)	KCD300Z* KCD300R (X)	KCD350R (X)
			(кВт)			
KCM150...	SOK 150-200	67	30-37	-	-	-
	SOK 150-225		45	-	-	-
	SOK 150-250		55	-	-	-
KCM250...	SOK 250-200	69	-	18,5*-22-30	-	-
	SOK 250-225		-	37	-	-
	SOK 250-250		-	45	-	-
KCD300/350...	SOK 350-200	73	-	-	15*-18,5*-22-30	18,5
	SOK 350-225		-	-	37	22-30
	SOK 350-250		-	-	45	37

○ по требованию

● стандарт

По запросу: анкерные болты, регуляторы уровня и электрические панели управления насосами

Примечание:

* в комплекте:

- соединительный кронштейн насоса (шаровидный чугун);
- анкерный кронштейн трубных рельсов (нержавеющая сталь);
- гайки и болты.

** по требованию: нержавеющая сталь

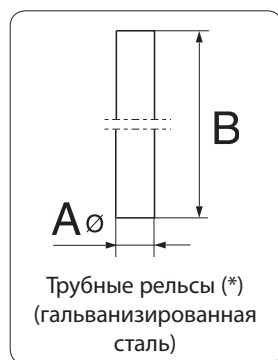


Компания оставляет за собой право вносить конструктивные изменения.
АДЛ — производство и поставки оборудования для инженерных систем

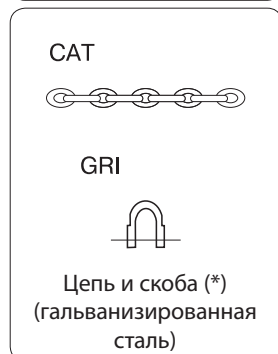
Тел.: +7 (495) 937-89-68, +7 (495) 221-63-78 | Факс: +7 (495) 933-85-01/02
info@adl.ru | www.adl.ru | Интернет-магазин: www.valve.ru

НАСОСЫ серии KC+ DN 150-350 ПОГРУЖНЫЕ ДЛЯ СТОЧНЫХ ВОД

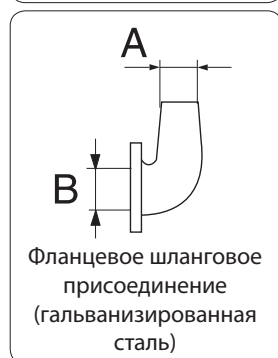
Принадлежности



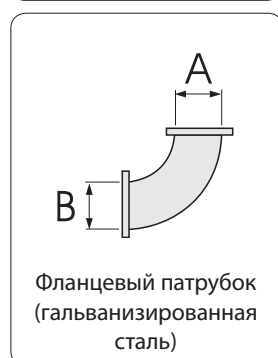
Ø A	B, (м)	Тип	Масса, (кг)	Тип электронасоса			
				KCM150R (X)	KCM250Z KCM250R (X)	KCD300Z KCD300R (X)	KCD350R (X)
3"	6	TUB 3"	40	●	●	●	●



Макс. рассчитанная нагрузка, (кг)	Тип	Масса		Тип электронасоса			
		(кг)	(кг/м)	KCM150R (X)	KCM250Z KCM250R (X)	KCD300Z KCD300R (X)	KCD350R (X)
1500	CAT D.14 (*)	-	6	●	●	●	●
	GRI D.16 (*)	0,2	-				



Ø A, (мм)	B		Тип	Масса, (кг)	Тип электронасоса			
	DN, (мм)	UNI PN, (бар)			KCM150R (X)	KCM250Z KCM250R (X)	KCD300Z KCD300R (X)	KCD350R (X)
150	150	16	CFP150	17	●	-	-	-
250	250	10	CFP250	25	-	●	-	-



A		B		Тип	Масса, (кг)	Тип электронасоса			
DN, (мм)	UNI PN, (бар)	DN, (мм)	UNI PN, (бар)			KCM150R (X)	KCM250Z KCM250R (X)	KCD300Z KCD300R (X)	KCD350R (X)
150	16	150	16	CFK 150	28	○	-	-	-
250	10	250	10	CFK 250	64	-	○	-	-
300	10	300	10	CFK 300	68	-	-	●	-
350	10	350	10	CFK 350	80	-	-	-	●

○ по требованию ● стандарт

По запросу: анкерные болты, регуляторы уровня и электрические панели управления насосами

Примечание:

* по требованию: нержавеющая сталь.

НАСОСЫ серии KC+ DN 150-350 ПОГРУЖНЫЕ ДЛЯ СТОЧНЫХ ВОД**Технические характеристики электродвигателя, частота 50 Гц (*X)**

	Тип электродвигателя	Мощность электродвигателя		Номинальный ток	Отношение пускового тока к номинальному	Тип подключения электродвигателя		Количество пусков в час
		P ₁	P ₂			I _{ном.} (400 В) (А)	I _{пуск./} I _{ном.}	
		(кВт)		№				
8ми- полюсный	KC01508...Z200	17	15	32,4	3,1	●	●	10
	KC01858...Z200	21,2	18,5	39,5	4,2	●	●	
	KC01858...R200	21,2	18,5	39,5	4,2	●	●	
	KC02208...R225	25,9	22	52	4,5	●	●	
	KC03008...R225	35,4	30	72,5	4,1	●	●	
	KC03708...R250	42,5	37	80,3	4,4	●	●	
6ти- полюсный	KC02206...R200	25,3	22	44	6,2	●	●	
	KC03006...R200	34,5	30	64,6	5,9	●	●	
	KC03706...R225	41,5	3	75	3	●	●	
	KC04506...R250	50	45	92	3	●	●	
4х- полюсный	KC03004...R200	34,5	30	56,5	3,3	●	●	
	KC03704...R200	42,4	37	71,5	3,3	●	●	
	KC04504...R225	49,5	45	84	2,8	●	●	
	KC05504...R250	60	55	99,5	2,8	●	●	

Примечание:

* X — взрывозащищенная версия.

P₁ — потребляемая мощность.P₂ — номинальная мощность электродвигателя.

S1 — насосы используются для работы в непрерывном режиме.

I_{ном.} — номинальный ток.I_{пуск.} — пусковой ток.

Электродвигатели выполнены на стандартное напряжение: 400 В ± 10%, по запросу: 230 В ± 10%.

Исполнение электродвигателей на другое напряжение — по запросу.

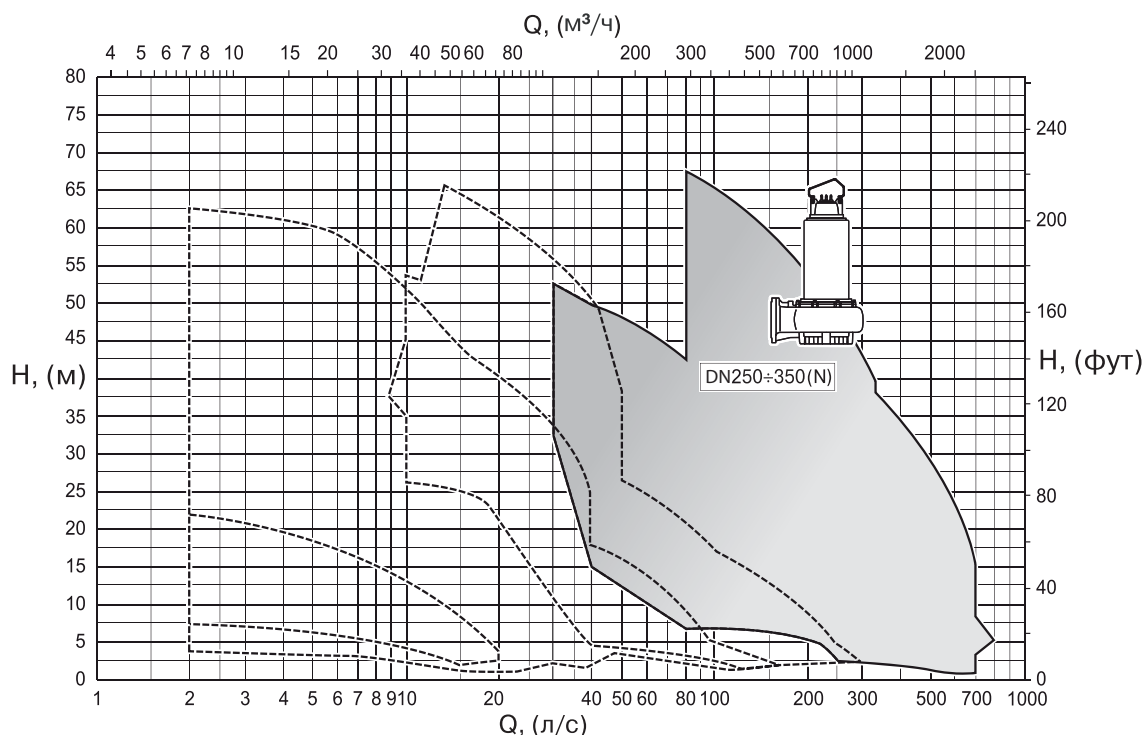


НАСОСЫ серии KC+ DN 250-350 ПОГРУЖНЫЕ ДЛЯ СТОЧНЫХ ВОД

KC+ DN 250-350

KCM250T - KCD300T - KCD350T

Область рабочих характеристик



Обозначение насосов

1 2 3 4 5 6 7 8 9 10 11 12

K C M 250 T D + 1200 4 3 N 1 / ####

1 Серия

2 50 Гц

3 Рабочее колесо

D	двухканальное
M	одноканальное

4 Диаметр напорного патрубка DN, (мм)

250	350
300	

5 Размер фланца электродвигателя

6 Обрезка рабочего колеса

A	I
B	L
D	M
E	N
G	O
H	

7 Номинальная мощность электродвигателя

0600	1200
0820	1450
0900	1800
1000	

8 Число полюсов электродвигателя

4
6

9 Конструктивные особенности электродвигателя:

3-фазный, класс изоляции F, степень защиты IP68-IEC

1	400 (380-415) V-Y
2	400 (380-415) V-D / 700 (660-720) V-Y
3	230 (220-240) V-D / 400 (380-415) V-Y
4	230 (220-240) V-D
S	Специальный

10 Электродвигатель

N	стандартный
X	взрывозащищенный

В соответствии с EN60079-0 - EN60079-1 стандарт ATEX II 2G Exd IIB T4

11 Поколение насоса

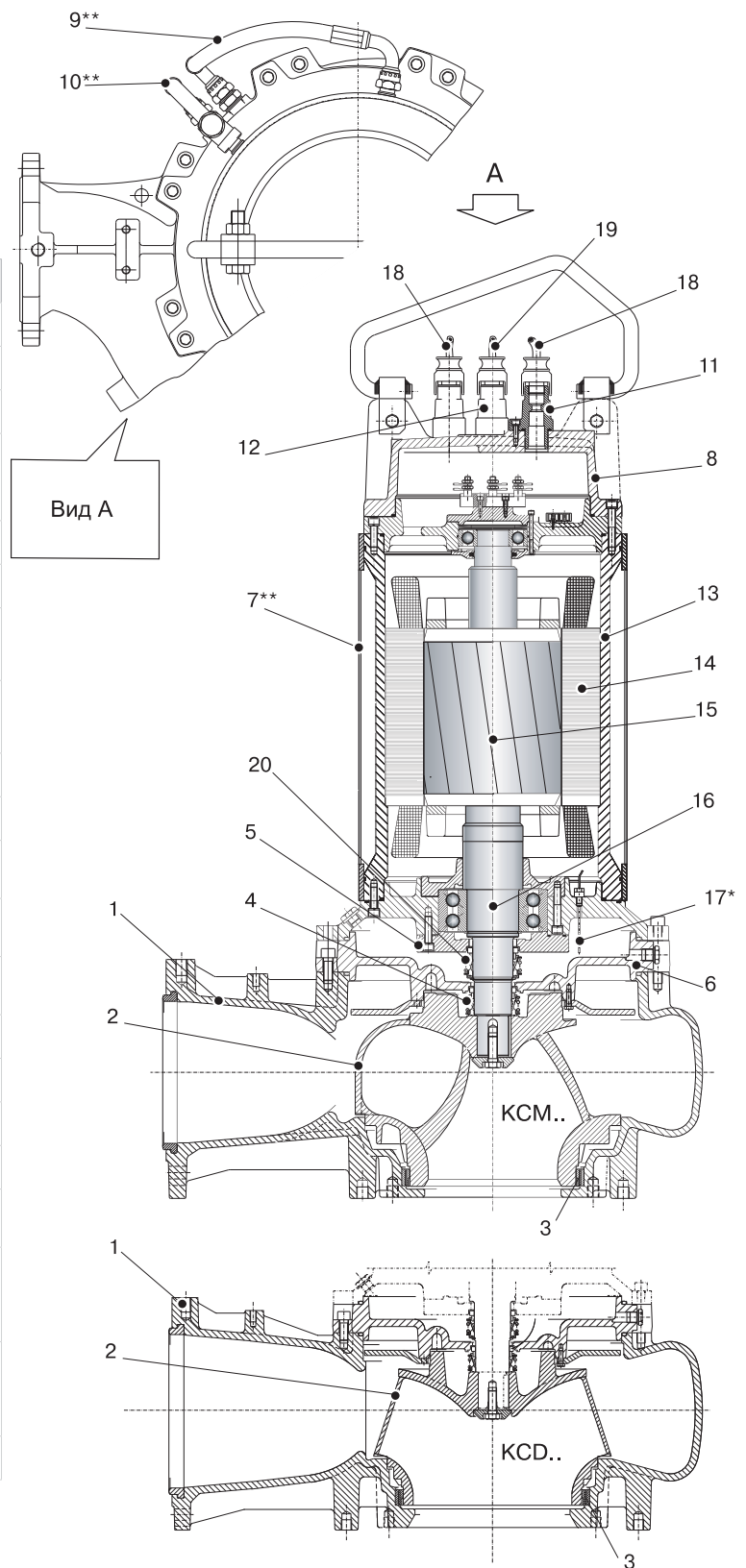
12 Возможные особенности



НАСОСЫ серии КС+ DN 250-350 ПОГРУЖНЫЕ ДЛЯ СТОЧНЫХ ВОД

Конструкция и материалы

Поз.	Детали	Материал
1	Корпус насоса	Серый чугун
2	Рабочее колесо	Серый чугун
3	Износное кольцо	Сталь/резина
4	Механическое уплотнение на стороне насоса	Карбид кремния/карбид кремния
5	Опора подшипника	Серый чугун
6	Масляная камера	Серый чугун
7**	Рубашка охлаждения	Нержавеющая сталь
8	Крышка электродвигателя	Серый чугун
9**	Труба охлаждения	Нержавеющая сталь
10**	Труба охлаждения	Нержавеющая сталь
11	Зажим кабеля электропитания	Серый чугун
12	Зажим вспомогательного кабеля	Серый чугун
13	Корпус электродвигателя	Серый чугун
14	Статор	-
15	Ротор	-
16	Вал	Нержавеющая сталь
17*	Датчик влажности (X)	-
18	Кабель электропитания	-
19	Вспомогательный кабель	-
20	Механическое уплотнение на стороне насоса	Графит/ нержавеющая сталь
	Болты и гайки	Нержавеющая сталь



Примечание:

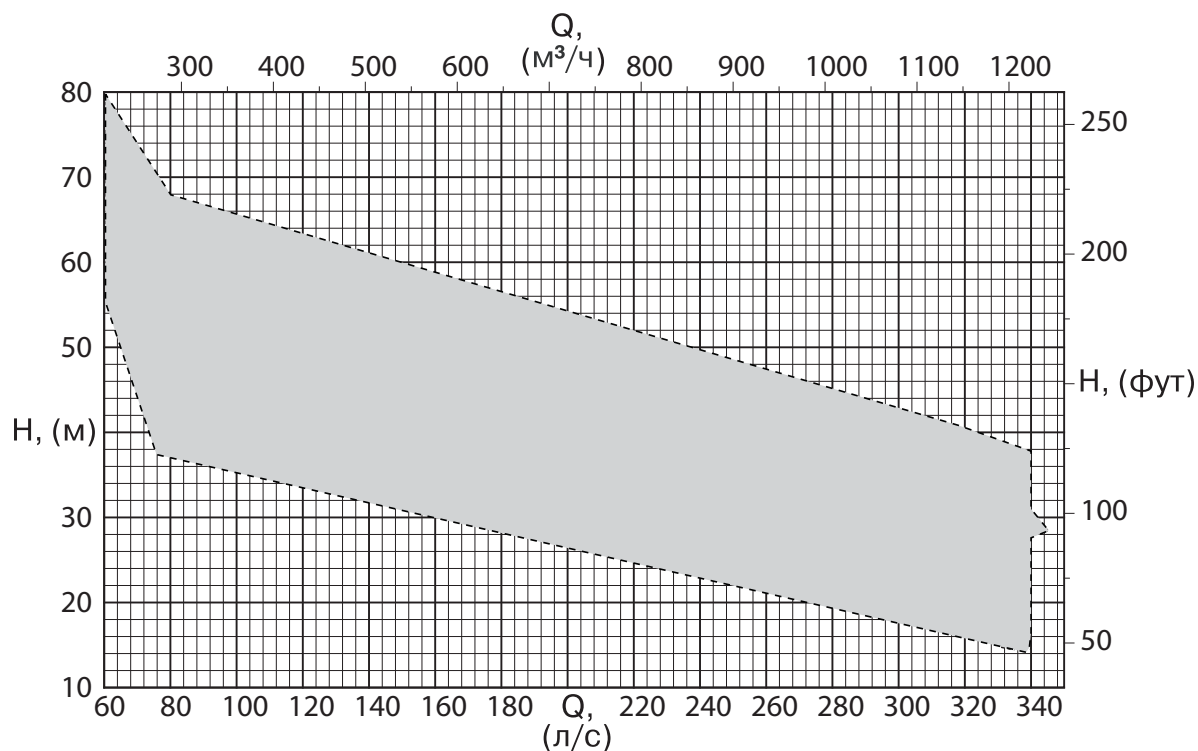
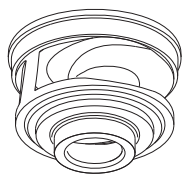
- * для взрывозащищенных версий (X) датчик влажности — в корпусе электродвигателя.
 ** элементы системы охлаждения насоса (версия.../R).



НАСОСЫ серии КС+ DN 250-350 ПОГРУЖНЫЕ ДЛЯ СТОЧНЫХ ВОД**КСМ250Т**

количество
полюсов
4/50 Гц

Одноканальное
рабочее колесо

**Технические особенности**

Тип электронасоса	Свободный проход	Датчик температуры	Датчик влажности
	(мм)		
КСМ250Т...+...42N1	Ø 163	Да	Да

Эксплуатационные характеристики

Тип электронасоса	Артикул	Мощность двигателя
		P ₂ , (кВт)
КСМ250ТМ+082042N1	ND09O400460	82
КСМ250ТЛ+100042N1	ND09O405886	100
КСМ250ТН+100042N1	ND09O398735	100
КСМ250ТГ+120042N1	ND09O378194	120
КСМ250ТЕ+145042N1	ND09O388345	145
КСМ250ТД+145042N1	ND09O405887	145
КСМ250ТВ+145042N1	ND09O405890	145
КСМ250ТА+180042N1	ND09O395532	180

Примечание:

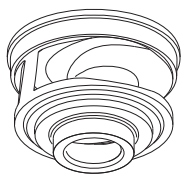
P₂ — номинальная мощность электродвигателя.
 Допуск производительности согласно UNI/ISO 9906 класс 2.
 Характеристики электродвигателей см. на странице 170.
 Принадлежности см. на странице 168.

НАСОСЫ серии КС+ DN 250-350 ПОГРУЖНЫЕ ДЛЯ СТОЧНЫХ ВОД

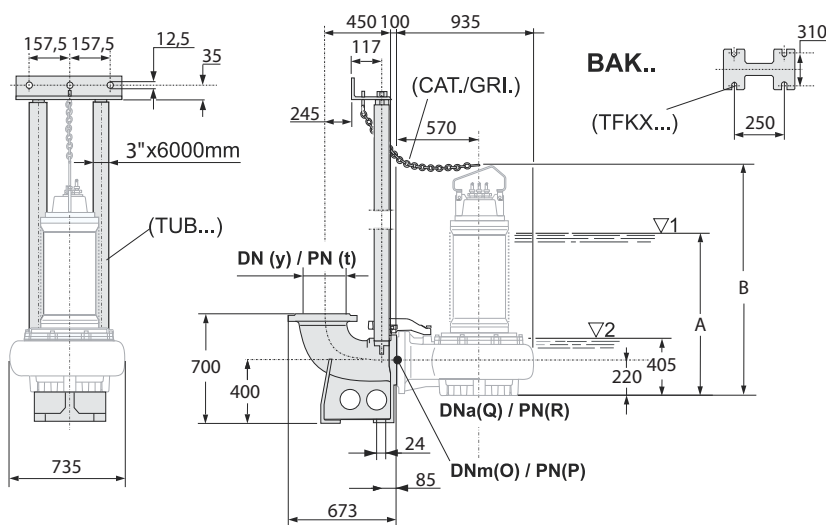
KCM250T

КОЛИЧЕСТВО ПОЛЮСОВ
4/50 Гц

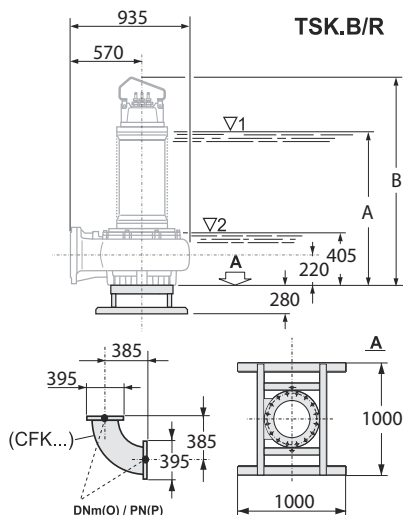
Одноканальное рабочее колесо



Стационарная погружная установка с автоматическим присоединением



Переносная погружная установка

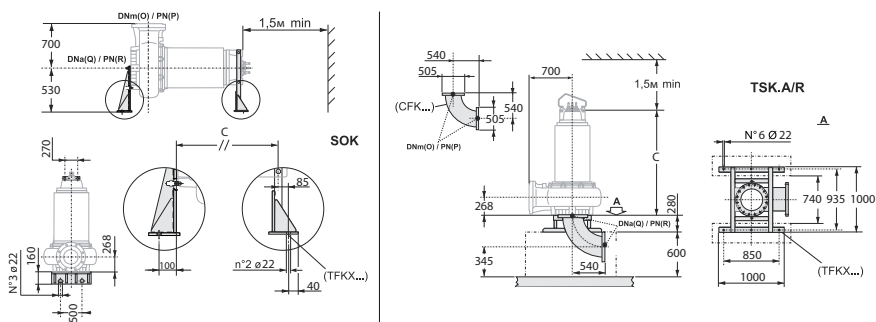


KCM250T..+.42N1

Для стационарной установки в сухой камере (R)

Горизонтально

Вертикально



Тип электронасоса	Свободный проход	A	B	C	D	E	Масса насоса (кг)
		(мм)					
KCM250TM+082042N1	Ø 163	1243	1667	1379	40	85	1077
KCM250TL+100042N1		1078					
KCM250TH+100042N1		1355					
KCM250TG+120042N1		1416					
KCM250TE+145042N1		1468					
KCM250TD+145042N1		1469					
KCM250TB+145042N1		1471					
KCM250TA+180042N1		1570	2108	1730			1872

Примечание:

- (1) минимальная величина погружения двигателя без рубашки охлаждения.
- (2) минимальная величина погружения двигателя с рубашкой охлаждения.
- (1); (2) проверьте соответствие $NPSH_R$.
- Версия R: + 20 кг.
- (3) количество кабелей × (количество жил каждого кабеля × сечение жилы, (мм²)) × длина кабеля.
- (м) кабель HO7RN-F.
- Кабель длиной свыше 10 м — по запросу.



Компания оставляет за собой право вносить конструктивные изменения.
АДЛ — производство и поставки оборудования для инженерных систем

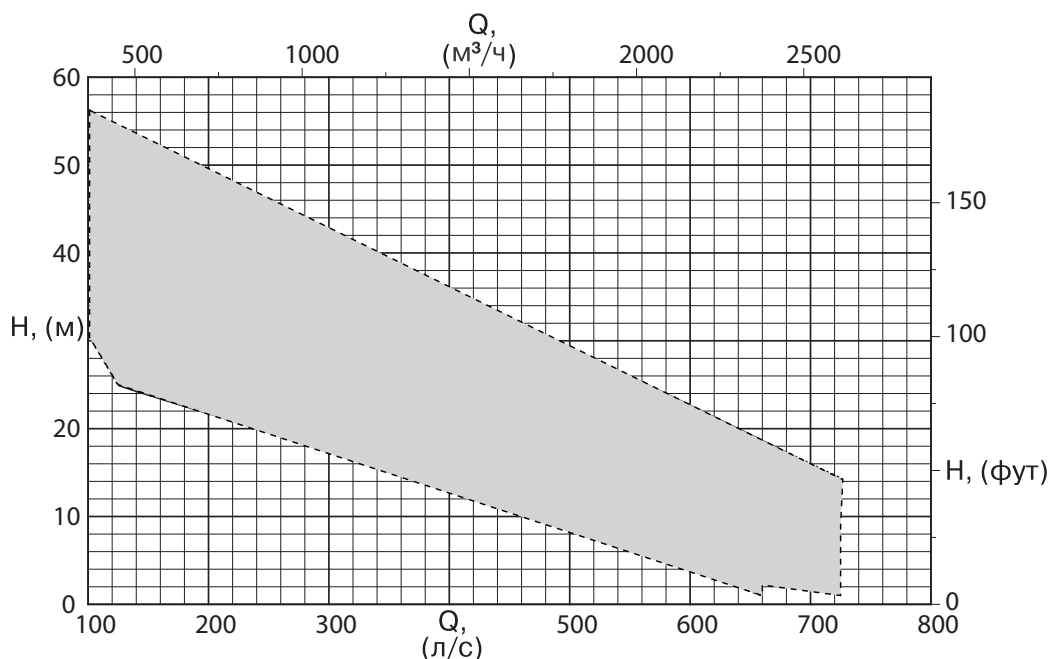
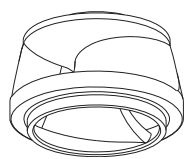
Тел.: +7 (495) 937-89-68, +7 (495) 221-63-78 | Факс: +7 (495) 933-85-01/02
info@adl.ru | www.adl.ru | Интернет-магазин: www.valve.ru

НАСОСЫ серии KCD+ DN 250-350 ПОГРУЖНЫЕ ДЛЯ СТОЧНЫХ ВОД

KCD300T

количество полюсов
4/50 Гц

Двухканальное рабочее колесо



Технические особенности

Тип электронасоса	Свободный проход	Датчик температуры	Датчик влажности
	(мм)		
KCD300T...+...42N1	Ø 143	Да	Да

Эксплуатационные характеристики

Тип электронасоса	Артикул	Мощность двигателя	
		P ₂ , (кВт)	
○ KCD300TN+082042N1	ND09O104540	82	
● KCD300TQ+082042N1/R	ND09O405889	82	
○ KCD300TM+090042N1	ND09O405890	90	
● KCD300TP+090042N1/R	ND09V406087	90	
○ KCD300TI+100042N1	ND09O385949	100	
● KCD300TL+100042N1/R	ND09O405894	100	
○ KCD300TG+120042N1	ND09O406089	120	
● KCD300TH+120042N1/R	ND09V399145	120	
○ KCD300TD+145042N1	ND09O385619	145	
● KCD300TE+145042N1/R	ND09U406102	145	
○ KCD300TA+180042N1	ND09U209103	180	
● KCD300TB+180042N1/R	ND09U209247	180	

○ стационарная погружная установка

● стационарная установка в сухой камере

Примечание:

P₂ — номинальная мощность электродвигателя.

Допуск производительности согласно UNI/ISO 9906 класс 2.

Характеристики электродвигателей см. на странице 170.

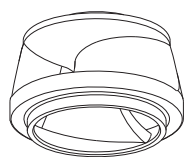
Принадлежности см. на странице 168.

НАСОСЫ серии KC+ DN 250-350 ПОГРУЖНЫЕ ДЛЯ СТОЧНЫХ ВОД

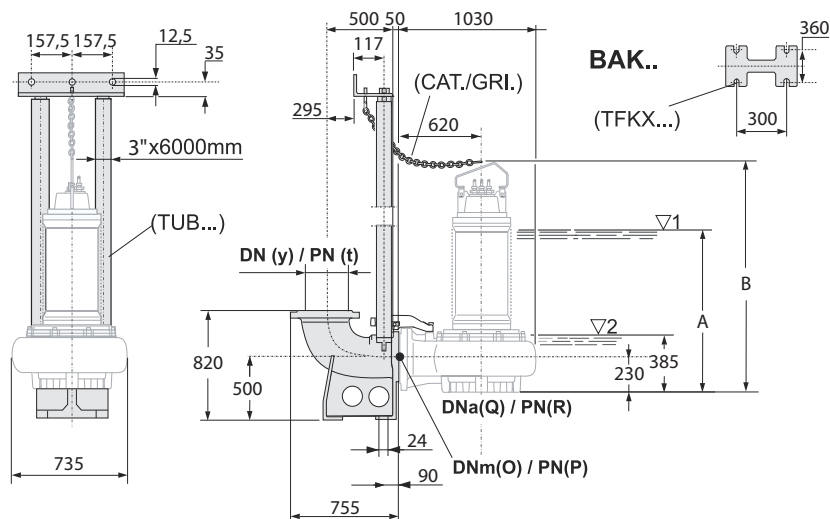
KCD300T

КОЛИЧЕСТВО ПОЛЮСОВ
4/50 Гц

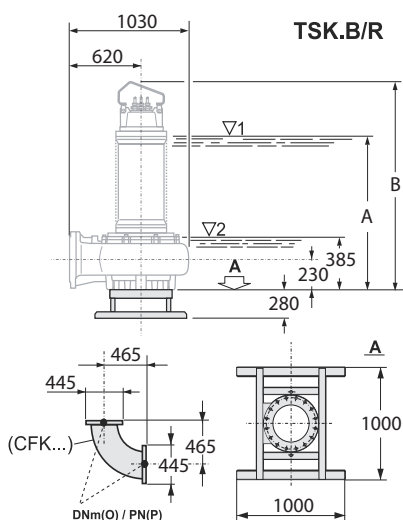
Двухканальное рабочее колесо



Стационарная погружная установка с автоматическим присоединением



Переносная погружная установка

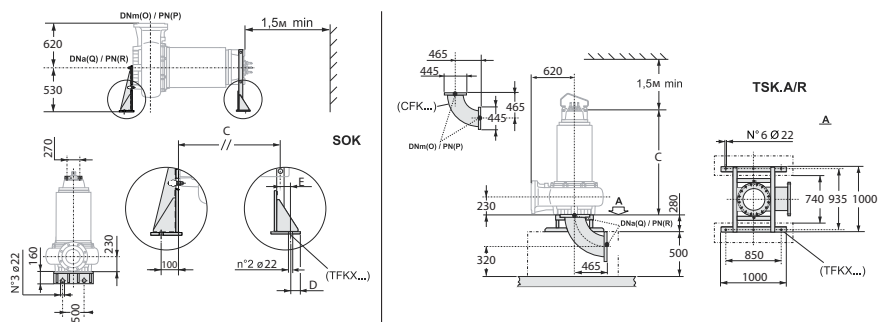


KCD300T..+..42N1

Для стационарной установки в сухой камере (R)

Горизонтально

Вертикально



Тип электронасоса	Свободный проход	A	B	C	D	E	Масса насоса (кг)
		(мм)					
○ KCD300TN+082042N1	Ø 143	1230	1654	1366	40	85	1120
● KCD300TQ+082042N1/R							1101
○ KCD300TM+090042N1							1141
● KCD300TP+090042N1/R							1121
○ KCD300TI+100042N1							1611
● KCD300TL+100042N1/R							1378
○ KCD300TG+120042N1		1370	1867	1499	100	20	1672
● KCD300TH+120042N1/R							1438
○ KCD300TD+145042N1							1724
● KCD300TE+145042N1/R							1490
○ KCD300TA+180042N1	1545	2095	1717			2220	
● KCD300TB+180042N1/R						1893	

Примечание:

- (1) минимальная величина погружения двигателя без рубашки охлаждения.
- (2) минимальная величина погружения двигателя с рубашкой охлаждения.
- (1); (2) проверьте соответствие NPSH_R. Версия R: + 20 кг.
- (3) количество кабелей × (количество жил каждого кабеля × сечение жилы, (мм²)) × длина кабеля.
- (м) кабель HO7RN-F.
- Кабель длиной свыше 10 м — по запросу.



Компания оставляет за собой право вносить конструктивные изменения.
АДЛ — производство и поставки оборудования для инженерных систем

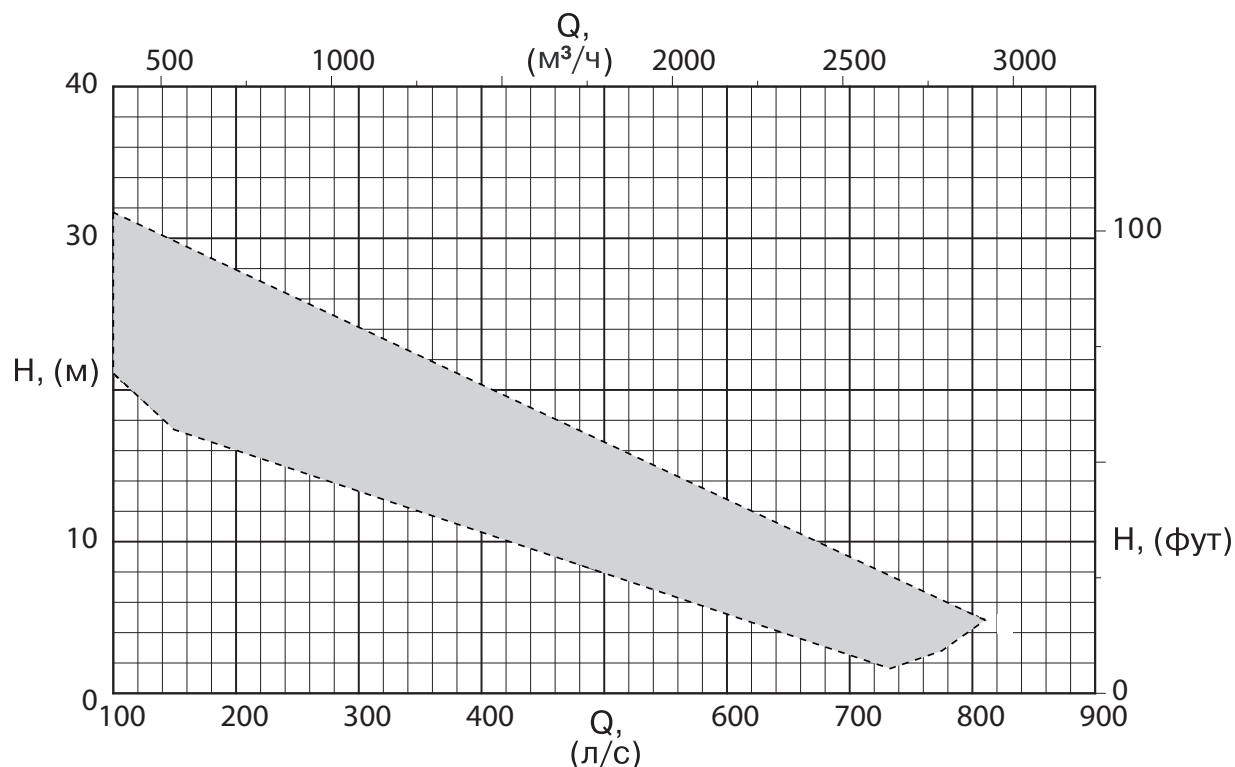
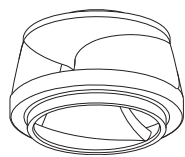
Тел.: +7 (495) 937-89-68, +7 (495) 221-63-78 | Факс: +7 (495) 933-85-01/02
info@adl.ru | www.adl.ru | Интернет-магазин: www.valve.ru

НАСОСЫ серии KCD+ DN 250-350 ПОГРУЖНЫЕ ДЛЯ СТОЧНЫХ ВОД

KCD350T

количество полюсов
4/50 Гц

Двухканальное рабочее колесо



Технические особенности

Тип электронасоса	Свободный проход	Датчик температуры	Датчик влажности
	(мм)		
KCD350T...+...62N1	Ø 164	Да	Да

Эксплуатационные характеристики

Тип электронасоса	Артикул	Мощность двигателя
		P ₂ , (кВт)
○ KCD350TO+060062N1	ND09O406092	60
● KCD350TP+060062N1/R	ND09V406096	60
○ KCD350TG+082062N1	ND09O385939	82
● KCD350TH+082062N1/R	ND09V406094	82
○ KCD350TA+100062N1	ND09O406095	100
● KCD350TB+100062N1/R	ND09V406093	100

○ стационарная погружная установка

● стационарная установка в сухой камере

Примечание:

P₂ — номинальная мощность электродвигателя.
Допуск производительности согласно UNI/ISO 9906 класс 2.
Характеристики электродвигателей см. на странице 170.
Принадлежности см. на странице 168.

Компания оставляет за собой право вносить конструктивные изменения.
АДЛ — производство и поставки оборудования для инженерных систем

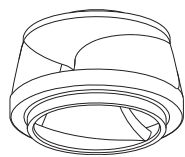
Тел.: +7 (495) 937-89-68, +7 (495) 221-63-78 | Факс: +7 (495) 933-85-01/02
info@adl.ru | www.adl.ru | Интернет-магазин: www.valve.ru

НАСОСЫ серии KCD+ DN 250-350 ПОГРУЖНЫЕ ДЛЯ СТОЧНЫХ ВОД

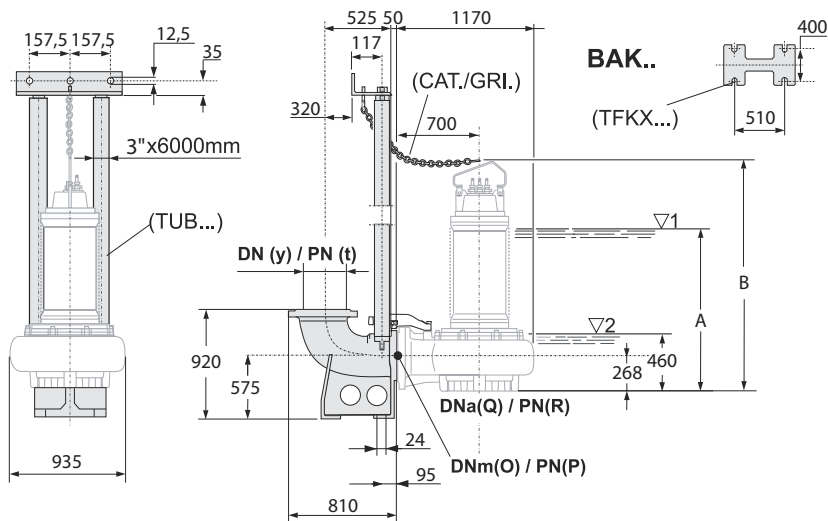
KCD350T

КОЛИЧЕСТВО ПОЛЮСОВ
4/50 Гц

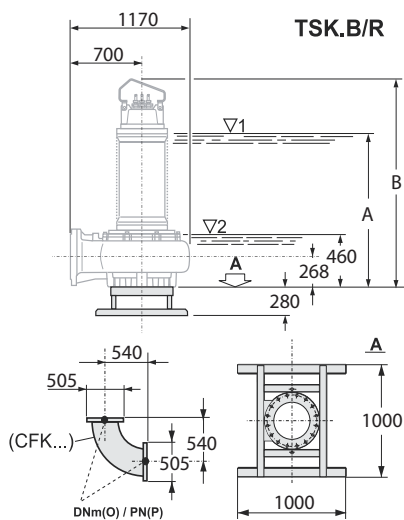
Двухканальное рабочее колесо



Стационарная погружная установка с автоматическим присоединением



Переносная погружная установка

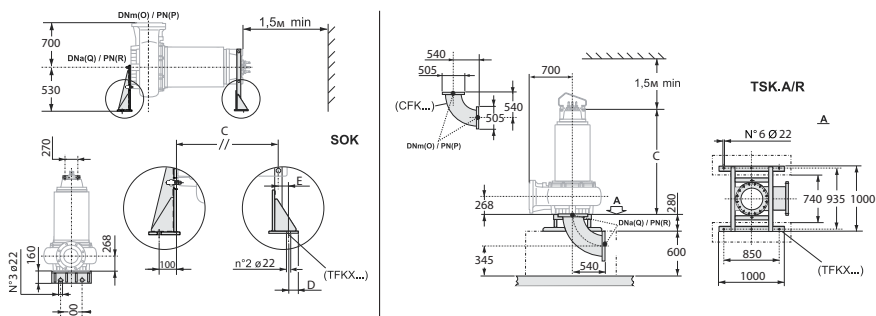


KCD350T..+..62N1

Для стационарной установки в сухой камере (R)

Горизонтально

Вертикально



Тип электронасоса	Свободный проход	A	B	C	D	E	Масса насоса (кг)
		(мм)					
○ KCD300TN+082042N1	Ø 164	1445	1908	1540	100	20	1642
● KCD300TQ+082042N1/R							1409
○ KCD300TM+090042N1							1715
● KCD300TP+090042N1/R							1482
○ KCD300TI+100042N1							1778
● KCD300TL+100042N1/R							1544

○ стационарная погружная установка

● стационарная установка в сухой камере

Примечание:

- (1) минимальная величина погружения двигателя без рубашки охлаждения.
- (2) минимальная величина погружения двигателя с рубашкой охлаждения.
- (1); (2) проверьте соответствие $NPSH_R$.
- Версия R: + 20 кг.
- (3) количество кабелей × (количество жил каждого кабеля × сечение жилы, (мм²)) × длина кабеля.
- (м) кабель HO7RN-F.
- Кабель длиной свыше 10 м — по запросу.

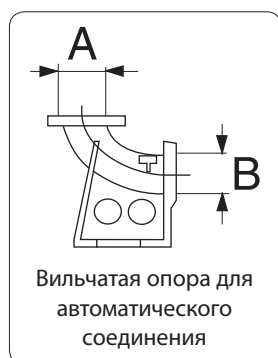


Компания оставляет за собой право вносить конструктивные изменения.
ADL — производство и поставки оборудования для инженерных систем

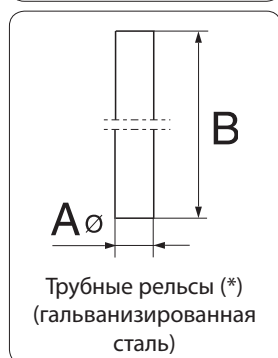
Тел.: +7 (495) 937-89-68, +7 (495) 221-63-78 | Факс: +7 (495) 933-85-01/02
info@adl.ru | www.adl.ru | Интернет-магазин: www.valve.u

НАСОСЫ серии KC+ DN 250-350 ПОГРУЖНЫЕ ДЛЯ СТОЧНЫХ ВОД

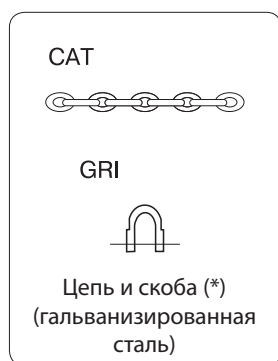
Принадлежности



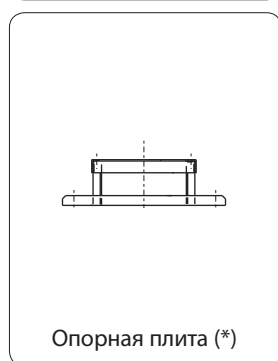
A		B		Тип	Масса, (кг)	Тип электронасоса		
DN ₁ , (мм)	UNI PN ₁ , (бар)	DN ₂ , (мм)	UNI PN ₂ , (бар)			KCM250T	KCD300T	KCD350T
300	10	250	10	BAKS300/250 3"	204	●	-	-
350	10	300	10	BAKS350/300 3"	252	-	●	-
400	10	350	10	BAKS400/350 3"	318	-	-	●



Ø A	B, (м)	Тип	Масса, (кг)	Тип электронасоса		
				KCM250T	KCD300T	KCD350T
3"	6	TUB 3"	51	●	●	●



Тип	Макс. рассчитанная нагрузка,		Длина (м)	Тип электронасоса		
	На цепь, (кг)	На скобу, (кг)		KCM250T	KCD300T	KCD350T
CAT D.14/ GRI D16	2000	1500	5	●	●	●



Тип	Масса, (кг)	Тип электронасоса		
		KCM250T	KCD300T	KCD350T
TSK350B/R	53	●	●	●

Примечание:

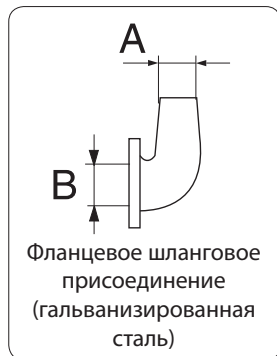
(1) в комплекте:

- соединительный кронштейн насоса (шаровидный чугун);
- анкерный кронштейн трубных рельсов (нержавеющая сталь);
- гайки и болты.

* по требованию: нержавеющая сталь.

НАСОСЫ серии KC+ DN 250-350 ПОГРУЖНЫЕ ДЛЯ СТОЧНЫХ ВОД

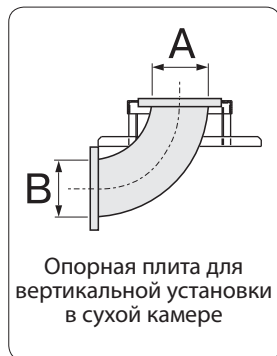
Принадлежности



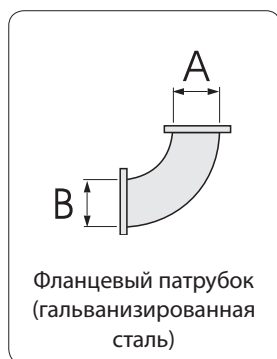
A, (мм)	B		Тип	Масса, (кг)	Тип электронасоса		
	DN, (мм)	UNI PN, (бар)			KCM250T	KCD300T	KCD350T
250	250	10	CFP250	51	●	-	-



Тип насоса	Масса, (кг)	Тип электронасоса		
		KCM250T	KCD300T	KCD350T
SOK350...250	73	82	82-90	-
SOK350...280...	115	100-120-145	100-120-145	60-82-100
SOK350...315	115	180	180	-



A		B		Тип	Масса, (кг)	Тип электронасоса		
DN, (мм)	UNI PN, (бар)	DN, (мм)	UNI PN, (бар)			KCM250T	KCD300T	KCD350T
250	10	250	10	TSK250A/R	101	●	-	-
300	10	300	10	TSK300A/R	116	-	●	-
350	10	350	10	TSK350A/R	128	-	-	●



A		B		Тип	Масса, (кг)	Тип электронасоса		
DN, (мм)	UNI PN, (бар)	DN, (мм)	UNI PN, (бар)			KCM250T	KCD300T	KCD350T
250	10	250	10	CFK 250	69	●	-	-
300	10	300	10	CFK 300	105	-	●	-
350	10	350	10	CFK 350	80	-	-	●



НАСОСЫ серии KC+ DN 250-350 ПОГРУЖНЫЕ ДЛЯ СТОЧНЫХ ВОД**Технические характеристики электродвигателя, частота 50 Гц (*Х)**

	Тип электродвигателя	Мощность электродвигателя		Номинальный ток	Отношение пускового тока к номинальному	Тип подключения электродвигателя		Количество пусков в час
		P ₁	P ₂			Ином. (400 В)	Ипуск./Ином.	
		(кВт)		(А)	№			
6 полюсный	KC06006..T280..	65,9	60	109,8	6,7	●	●	8
	KC08206..T280..	89,1	82	144,8	6,7	●	●	8
	KC10006..T280..	109,9	100	177	6,7	●	●	8
4 полюсный	KC08204..T250..	90,1	82	147,8	6	●	●	10
	KC09004..T250..	97,8	90	159	6,7	●	●	10
	KC10004..T280..	109,9	100	184,1	6,7	●	●	8
	KC12004..T280..	131,9	120	223,4	6,4	●	●	8
	KC14504..T280..	154,3	145	261,6	7	●	●	8
	KC18004..T315..	191,5	180	321,2	6,8	●	●	6

Примечание:

* Х — взрывозащищенная версия.

P₁ — потребляемая мощность.P₂ — номинальная мощность электродвигателя.

S1 — насосы используются для работы в непрерывном режиме.

I_{ном.} — номинальный ток.I_{пуск.} — пусковой ток.

Электродвигатели выполнены на стандартное напряжение: 400 В ± 10%, по запросу: 230 В ± 10%.

Исполнение электродвигателей на другое напряжение — по запросу.

**Система автоматического
перемешивания
для канализационных
насосных станций**

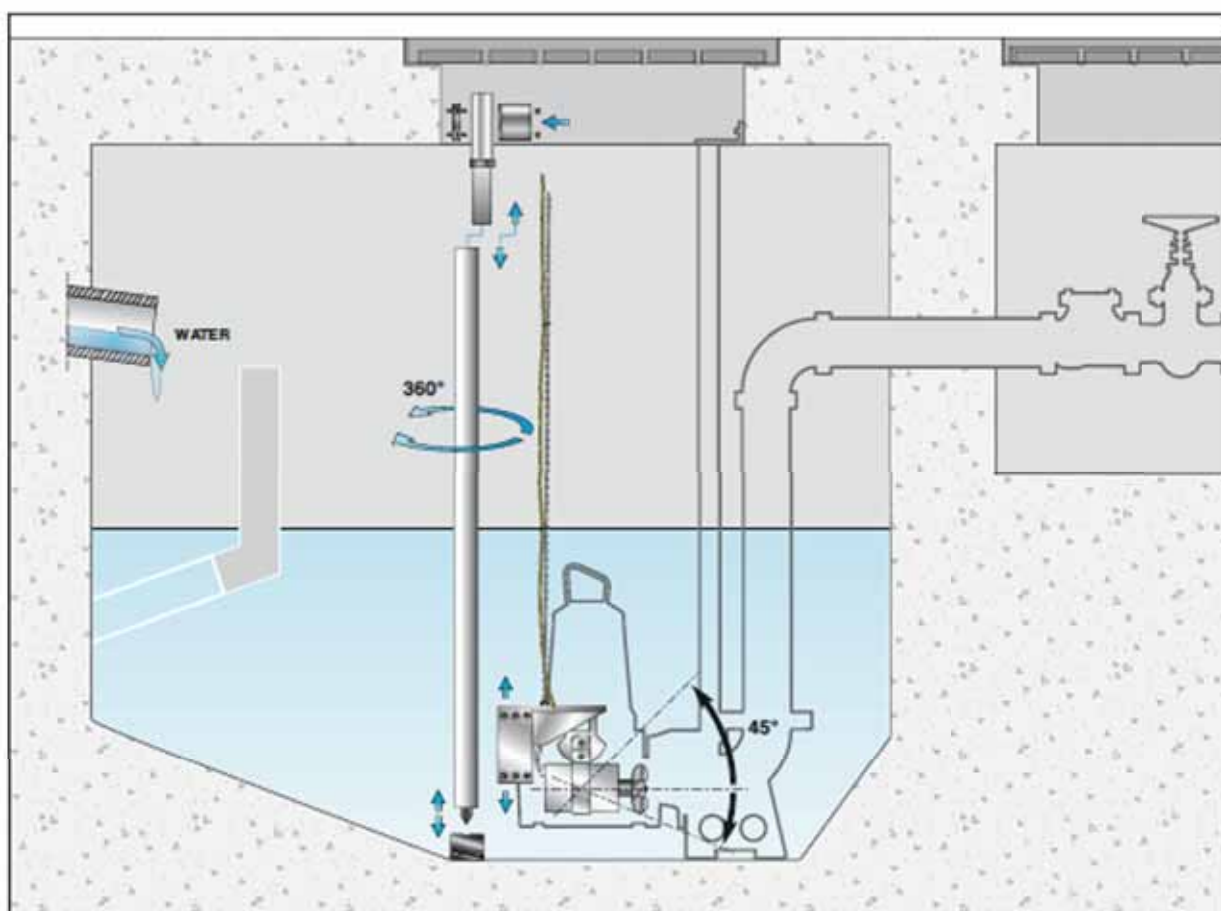
caprari

СИСТЕМА АВТОМАТИЧЕСКОГО ПЕРЕМЕШИВАНИЯ ДЛЯ КАНАЛИЗАЦИОННЫХ НАСОСНЫХ СТАНЦИЙ

С тех пор как к канализационным насосным станциям стали предъявлять высокие требования эффективности и надёжности, встал актуальный вопрос о создании надёжной системы, способной автоматически осуществлять очистку внутренних поверхностей резервуаров, приемков и емкостей. Такая система должна осуществлять очистку резервуара насосной станции даже в критических условиях работы.

Система должна выполнять следующие функции:

- обеспечивать движение жидкости таким образом, чтобы взвешенные вещества, естественным образом стремящиеся осесть на дно, особенно в застойных зонах, оставались во взвешенном состоянии.
- предотвращать формирование пены и образование корок на поверхности, которые появляются из-за содержащихся в сточных водах жиров и взвешенных веществ.



СИСТЕМА АВТОМАТИЧЕСКОГО ПЕРЕМЕШИВАНИЯ ДЛЯ КАНАЛИЗАЦИОННЫХ НАСОСНЫХ СТАНЦИЙ

За более чем 60 лет работы в области разработки и производства оборудования для перекачивания чистой воды, сточных вод и аэрации, Sarpaçi приобрели огромный опыт в создании качественной и эффективной техники. Приобретённый опыт способствовал созданию перемешивающей системы автоматической очистки «MixoFlush».

По сравнению с существующими на рынке решениями система «MixoFlush» отличается высокой гидравлической эффективностью, простой надёжной конструкцией и низкими эксплуатационными затратами.

Система включает:

Один погружной электрический миксер

Конструктивные особенности:

- Все детали, контактирующие с жидкостью, выполнены из нержавеющей стали (рабочее колесо, корпус электродвигателя, позиционируемая опора/скользящий опорный механизм).
- Малая номинальная мощность — 0,75 кВт (для больших резервуаров 1,1 кВт).
- Самоочищающееся рабочее колесо в комплекте с системой против засорения.

Одно устройство применимо для открытых и закрытых резервуаров

Конструктивные особенности:

- Все детали, контактирующие с жидкостью выполнены из нержавеющей стали.
- Позиционируемые направляющие.

Система обеспечивает постоянно направленный мощный рассеянный поток жидкости в насосной станции.

Более эффективная очистка дна насосной станции.

Система MixoFlush сконструирована таким образом, что положение перемешивающего миксера может быть скорректировано в горизонтальной и вертикальной плоскости, а поток может быть направлен ниже минимального уровня всасывания насосов. Кроме того, система позволяет достичь максимальной эффективности станции при заданных размерах и конфигурации насосной станции.

Высокие гидравлические характеристики (производительность/тяга).

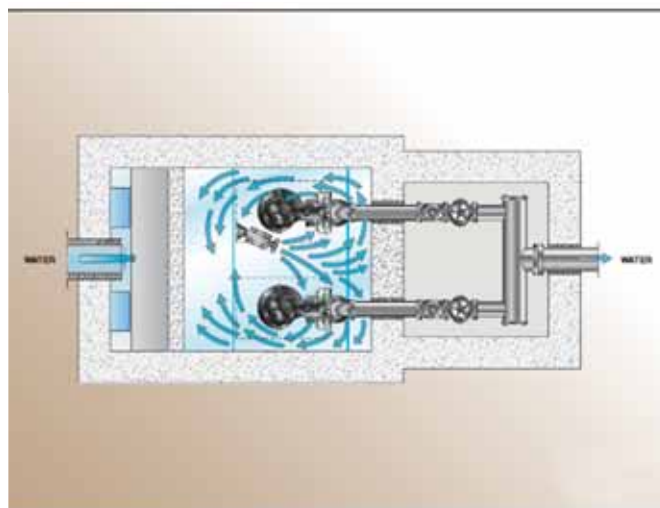
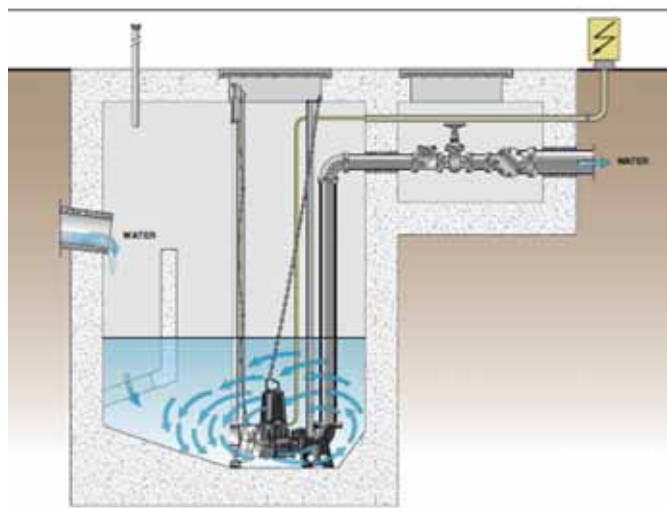
Для насосной станции с 4-мя или 5-ю насосами достаточно всего одного миксера.

Безопасное и простое управление.

Простота обслуживания и сервиса достигается благодаря тому, что миксер функционально работает в независимом режиме и установлен отдельно от насосов. Это значит, что при использовании системы MixoFlush, общая эффективность работы насосной станции будет снижаться только лишь в период простоя для технического обслуживания.

Гибкая функциональность

Система «MixoFlush» может начать работать до запуска насосов, а время работы миксера может быть запрограммировано исходя из периода простоя и цикла работы насосной станции.



**Электрические насосы
для сточных вод,
устанавливаемые в сухой камере**

**Серия
К-Компакт (КК)
50 Гц**

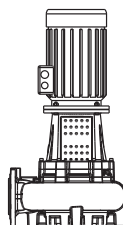
ККСW080H

ККСM080H

ККСM100H

caprari

НАСОСЫ серии К-КОМПАКТ (КК)



DN 80-100	DN 80-200	DN 100-250
ККСW080Н	ККСW080L	ККСW100Н
ККСМ080Н	ККСМ080L	ККСМ100Н
ККСМ100Н	ККСW100L	ККСМ150Н
	ККСМ150L	ККСМ200P
	ККСD200Н	ККСD200Н
		ККСD250P

Страница

Область рабочих характеристик и обозначение насосов	182	199	218
Конструкция и материалы	183	200	219
Эксплуатационные характеристики размеры и масса	184	201	220
Принадлежности	198	217	234

НАСОСЫ серии К-КОМПАКТ (КК)

Введение

Серия электрических насосов К-Компакт для перекачки сточных фекальных вод — результат последних разработок компании Carpi.

Передовая конструкция насосов серии К-Компакт — это сочетание малых габаритов и низкого уровня вибрации моноблочного насоса, а также универсальности и надежности конструкции консольного насоса с упругой муфтой.

Насосы этой серии показывают высокие значения КПД при использовании как одноканальных, так и двухканальных рабочих колес. Открытое рабочее колесо эффективно для перекачки жидкости с высоким содержанием твердых включений и длинноволоконистых частиц, а также растворенных газов.

Установка насоса серии К-Компакт в сухой камере также имеет ряд значительных преимуществ.

Насосы этой серии предоставляют возможность как горизонтальной (на окрашенной стальной опоре), так и вертикальной установки (на гальванизированной стальной опоре). Благодаря энергоемкости принадлежностей для установки и компактности насосов серии К-Компакт конструкция в обоих вариантах установки занимает минимальное рабочее пространство.

Основная область применения для этих насосов — системы очистки и переработки сточных фекальных вод. В частности, насосы К-Компакт могут быть использованы для: денитрификации, нитрификации, рециркуляции шлама, промывки фильтров.

Эти насосы можно применять в бумажной, текстильной, сталепрокатной, пищевой, кожевенной, керамической и других отраслях промышленности.

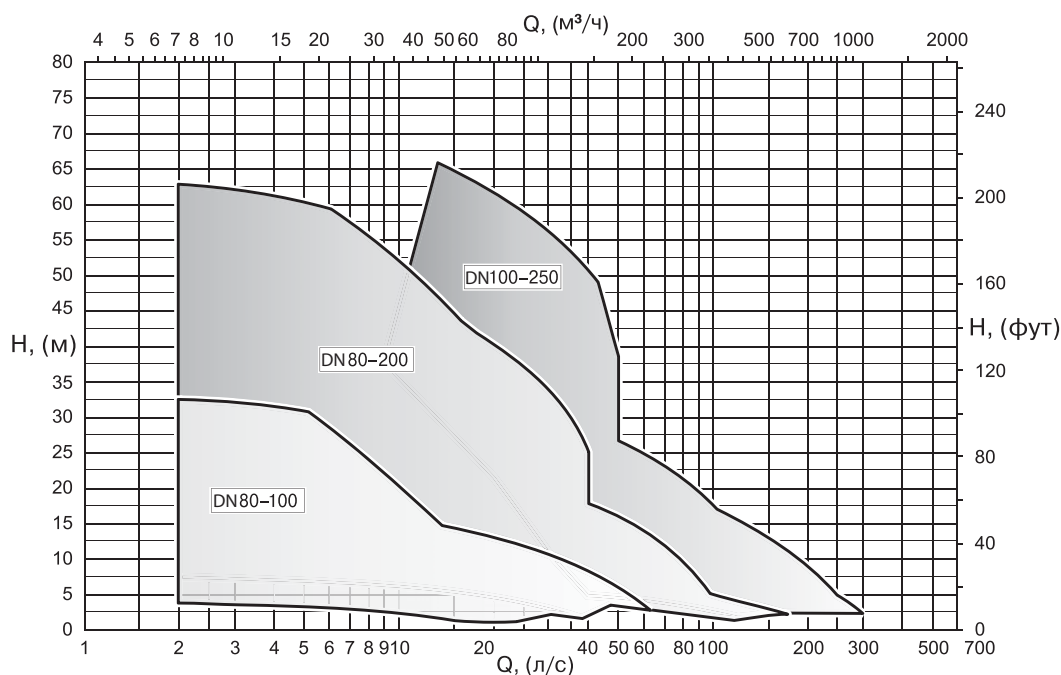
Применение

Благодаря своей конструкции, насосы серии К-Компакт могут использоваться для перекачивания разнообразных жидкостей, среди которых: чистая питьевая вода, необработанная вода, дождевая вода, смешанная вода, сточная вода с жесткими частицами и волокнами, активированные стоки и автоклавные стоки, промышленные стоки и грязные абразивные воды.

Допустимое процентное содержание сухих веществ в перекачиваемой жидкости, размеры и природа твердых частиц, степень агрессивности и/или абразивности являются параметрами, зачастую ограничивающими гидравлические или физические характеристики насоса. Следовательно, насос для перекачки сточных вод должен выбираться в соответствии с гидравлическими и конструкторскими характеристиками, а также в соответствии с материалами самого насоса.

Всегда консультируйтесь с нашими специалистами в случае использования насосов в экстремальных условиях или пользуйтесь инструкциями данного каталога.

Область рабочих характеристик



НАСОСЫ серии К-КОМПАКТ (КК)

Механические характеристики

Электродвигатель

Асинхронный, трехфазный электродвигатель закрытого типа, охлаждается с помощью установленного на валу вентилятора, ротор — «беличья клетка», степень защиты IP55, класс изоляции — F.

Опоры электродвигателя

Вал насоса, на котором установлено рабочее колесо, поддерживается двумя предварительно смазанными подшипниками, нижний из которых воспринимает осевую нагрузку. Гидравлическая часть компактна, с коротким валом насоса, который снижает нагрузку на подшипники и гарантирует надежность и долговечность насосного агрегата.

Торцевые уплотнения

Двойные механические уплотнения, установленные на каждом насосе серии К-Компакт, — это двойная гарантия надежности насосной станции. Если уплотнение на стороне насоса вышло из строя, установка не будет затоплена благодаря наличию второго уплотнения на стороне электродвигателя. Эти уплотнения изготовлены из специальных материалов и способны противостоять высоким нагрузкам. Уплотнение со стороны насоса изготовлено из абразивостойких материалов.

Безопасная эксплуатация

Датчик влажности, установленный в масляной камере, предупреждает о попадании жидкости и передает соответствующий сигнал на панель управления. Датчик влажности дает информацию о состоянии механического уплотнения на стороне гидравлики и предохраняет насос от протечек.

НАСОСЫ серии K-KOMPACT (KK)

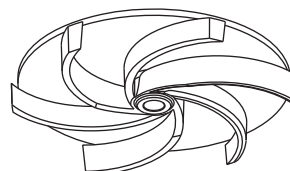
Гидравлические характеристики

Гидравлическая часть насоса состоит из рабочего колеса и корпуса насоса. Двойное механическое уплотнение, установленное на насосах серии K-Компакт (KK), защищает от попадания воды из гидравлической части в камеру электродвигателя.

Электронасосы серии K-Компакт (KK) имеют следующие типы рабочих колес со следующими характеристиками:

Открытое «утопленное» рабочее колесо: V-W

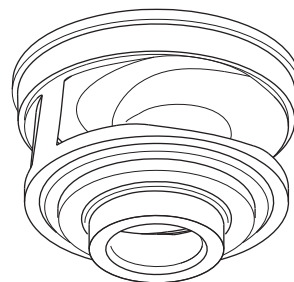
Данное рабочее колесо устойчиво к засорам благодаря широким межлопастным проходам. Имеет высокую сопротивляемость износу благодаря своей конструктивной особенности и механизму взаимодействия с перекачиваемой жидкостью. Рабочее колесо может быть уменьшено в размерах для получения различных гидравлических характеристик. Предназначено для воды, содержащей большое количество твердых и длинноволокнистых частиц, сточных вод с большим содержанием газов и осадка.



Одноканальное рабочее колесо: M

Данное рабочее колесо имеет высокую устойчивость к засорам благодаря широкому сечению прохода, высокую сопротивляемость износу, низкое механическое воздействие на жидкость и высокий гидравлический КПД. Особенно удобны для чистой воды, а также воды, содержащей твердые и волокнистые частицы, и для фекальных вод. Используется для откачки стоков и осадка.

Низкий уровень вибрации достигается при помощи динамической балансировки колеса данного типа.

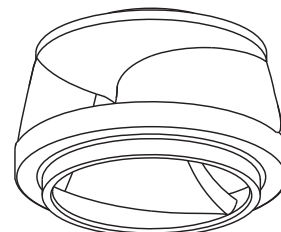


Двухканальное рабочее колесо: D

Данное рабочее колесо имеет высокую устойчивость к засорам благодаря широкому сечению прохода, высокую сопротивляемость износу, низкое механическое воздействие на жидкость и высокий гидравлический КПД при высоких значениях производительности.

Двухканальное рабочее колесо хорошо подходит для перекачки чистой воды, воды, содержащей твердые и волокнистые частицы, а также для фекальных вод. Используется для откачки стоков и осадка.

Низкий уровень вибрации достигается при помощи динамической балансировки колеса данного типа.



НАСОСЫ серии К-КОМПАКТ (КК)

Технические и эксплуатационные характеристики

- Асинхронный, трехфазный электродвигатель закрытой конструкции с охлаждением от встроенного вентилятора, тип ротора — «беличья клетка», класс изоляции F ($t^{\circ}\text{макс.} +155^{\circ}\text{C}$), степень защиты IP55.
- Продолжительный или прерывистый режим работы.
- Допуски электропитания: 220 В \pm 10%; 400 В \pm 10%.
- Максимальный дисбаланс мощности по фазам: +5%.
- Максимальная температура перекачиваемой жидкости: +60°C.
- pH жидкости: 6–10.
- Если плотность перекачиваемой жидкости превышает 1 кг/дм³ и/или вязкость превышает 1 мм²/м (1 сСт), свяжитесь с техническим департаментом.
- Содержание сухого вещества в жидкости превышает 4%, необходимо рассчитать изменение веса и вязкости жидкости.
- Уровень создаваемого насосом акустического давления в пределах области рабочих характеристик указан для каждой конкретной модели в прилагаемой инструкции.
- Направление вращения: по часовой стрелке, если смотреть со стороны электродвигателя.
- Размер перекачиваемых частиц обусловлен геометрией свободного прохода гидравлической части насоса.

Возможные способы установки

Для вертикального и горизонтального размещения насосов серии К-Компакт рядом с накопительным баком должна быть предусмотрена сухая насосная камера. Это обеспечивает удобство при монтаже и обслуживании и гарантирует высокую надежность при работе насосов этой серии.

Вариант горизонтальной установки

Напорный патрубок насоса направлен вверх либо в сторону.

Электронасос зафиксирован на месте опорными кронштейнами. Такой тип установки требует минимум дополнительных аксессуаров.

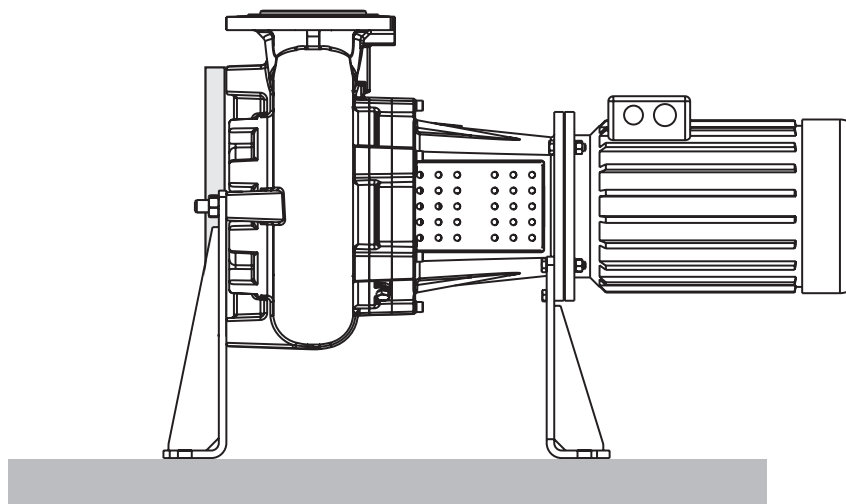
Вариант вертикальной установки

Напорный и всасывающий патрубки насоса направлены горизонтально.

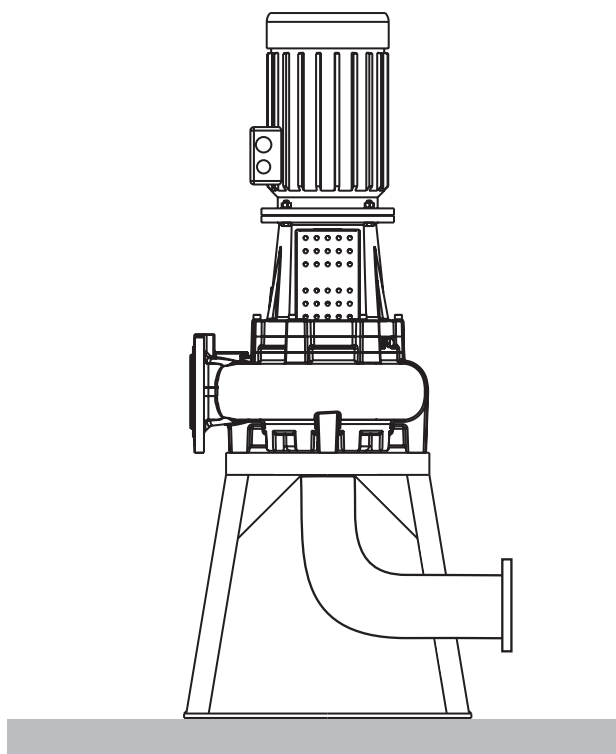
Данный тип установки насоса позволяет легко осуществлять проверки и обслуживание. Для вертикальной установки насосов серии К-Компакт в сухой камере требуется минимум рабочего пространства.

НАСОСЫ серии К-КОМПАКТ (КК)

Горизонтальная установка
в сухой камере



Вертикальная установка
в сухой камере

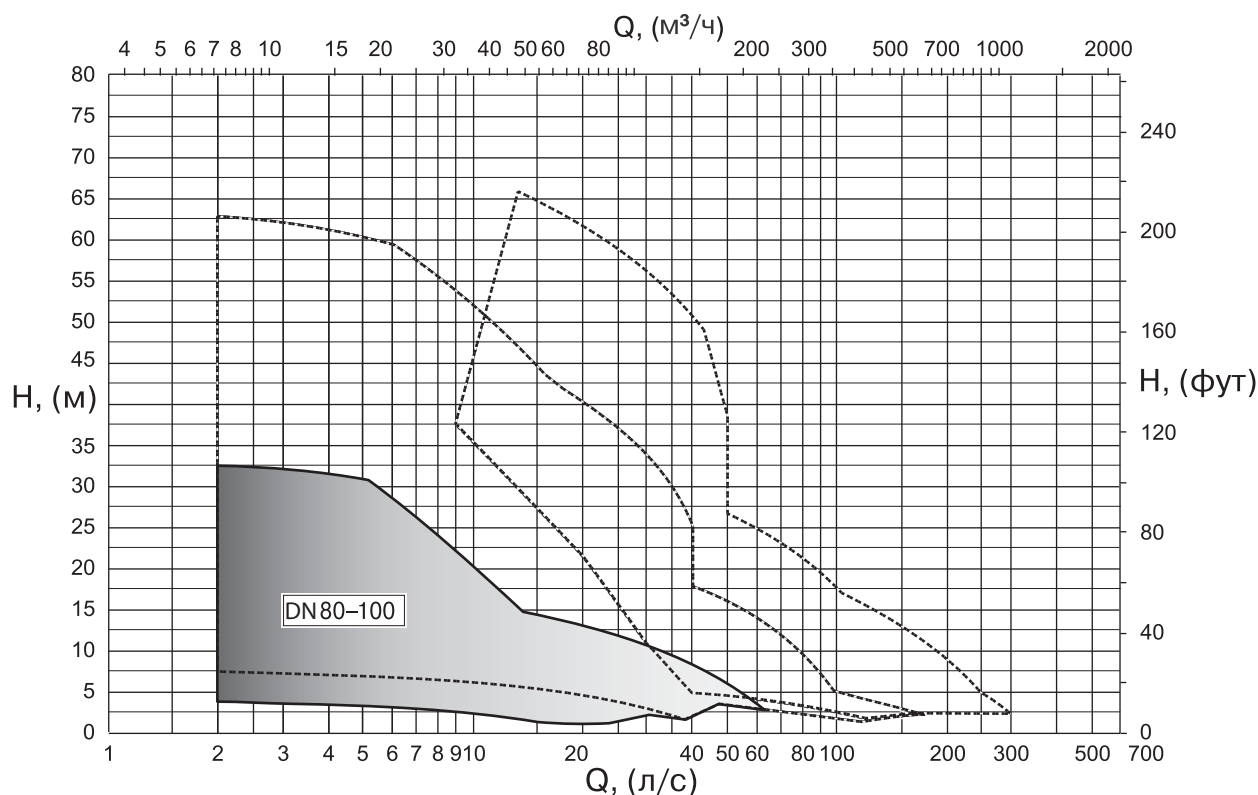


НАСОСЫ серии К-КОМПАКТ (КК) DN 80-100

КК DN 80-100

ККСW080Н, ККСМ080Н, ККСМ100Н

Область рабочих характеристик



Обозначение насосов

1	2	3	4	5	6	7	8	9	10	11	12	
КК	С	W	080	Н	В	+	0011	4	2	N	2	/ ####

1 Серия

2 50 Гц

3 Рабочее колесо

W	вихревое
M	одноканальное
D	двухканальное

4 Диаметр напорного патрубка DN, (мм)

080
100

5 Размер фланца электродвигателя

6 Диаметр рабочего колеса

A
B
D
...

7 Номинальная мощность электродвигателя

0011
0015
0022
...

8 Число полюсов электродвигателя

2
4
6

9 Конструктивные особенности электродвигателя:

3-фазный, класс изоляции F, степень защиты IP55-IEC	
1	230 (220-240) V-D / 400 (380-415) V-Y
2	400 (380-415) V-D / 700 (660-720) V-Y
S	Специальный

10 Электродвигатель

N	стандартный
X	взрывозащищенный

В соответствии с EN60079-0 - EN60079-1 стандарт ATEX II 2G Exd IIB T4

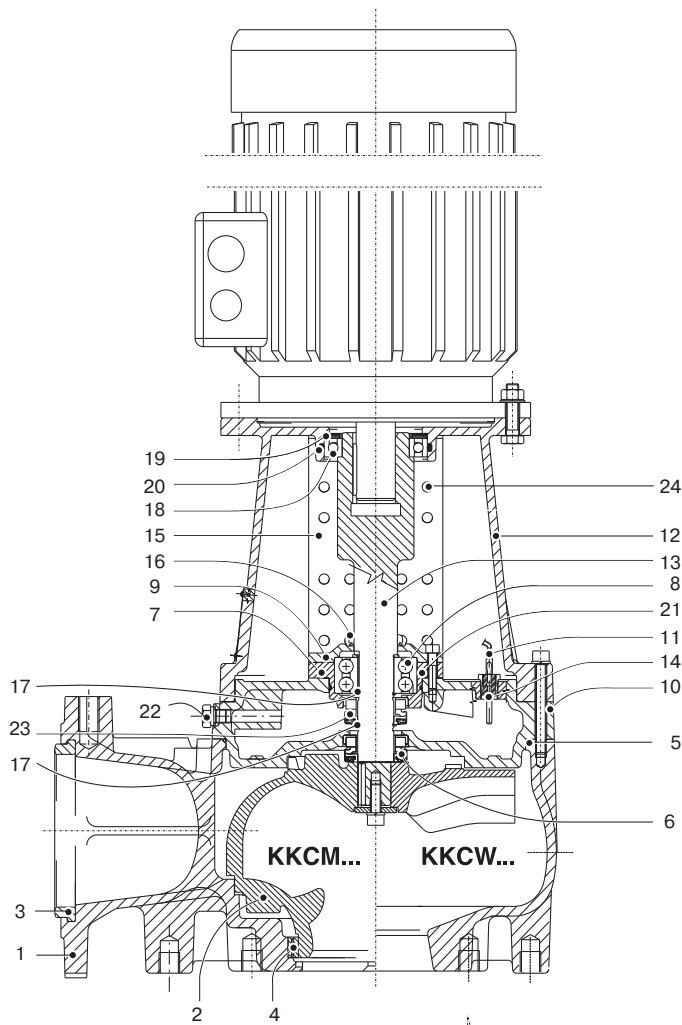
11 Поколение насоса

12 Возможные особенности



НАСОСЫ серии К-КОМПАКТ (КК) DN 80-100

Конструкция и материалы



Поз.	Детали	Материал
1	Корпус насоса	Серый чугун
2	Рабочее колесо насоса	Серый чугун
3	Прокладка напорного патрубка	Резина
4	Износное кольцо	Сталь/резина
5	Прокладка корпуса насоса	Резина
6	Торцевое уплотнение на стороне гидравлики	Карбид кремния
7	Камера подшипника	Шаровидный чугун
8	Подшипник	-
9	Крышка подшипника	Серый чугун
10	Масляная камера	Серый чугун
11	Кабельная муфта	Медь/Олово
12	Опора электродвигателя	Серый чугун
13	Вал насоса	Нержавеющая сталь
14	Датчик влажности	Медь
15	Защитный кожух	Нержавеющая сталь
16	Прокладка корпуса	Резина
17	Пружинное кольцо	Сталь
18	Подшипник	-
19	Тарельчатая пружина	Сталь
20	Прокладка корпуса	Нитрильная резина
21	Прокладка корпуса	Нитрильная резина
22	Пробка	Нержавеющая сталь
23	Торцевое уплотнение на стороне электродвигателя	Графит
24	Отверстие ввода кабеля датчика влажности	-

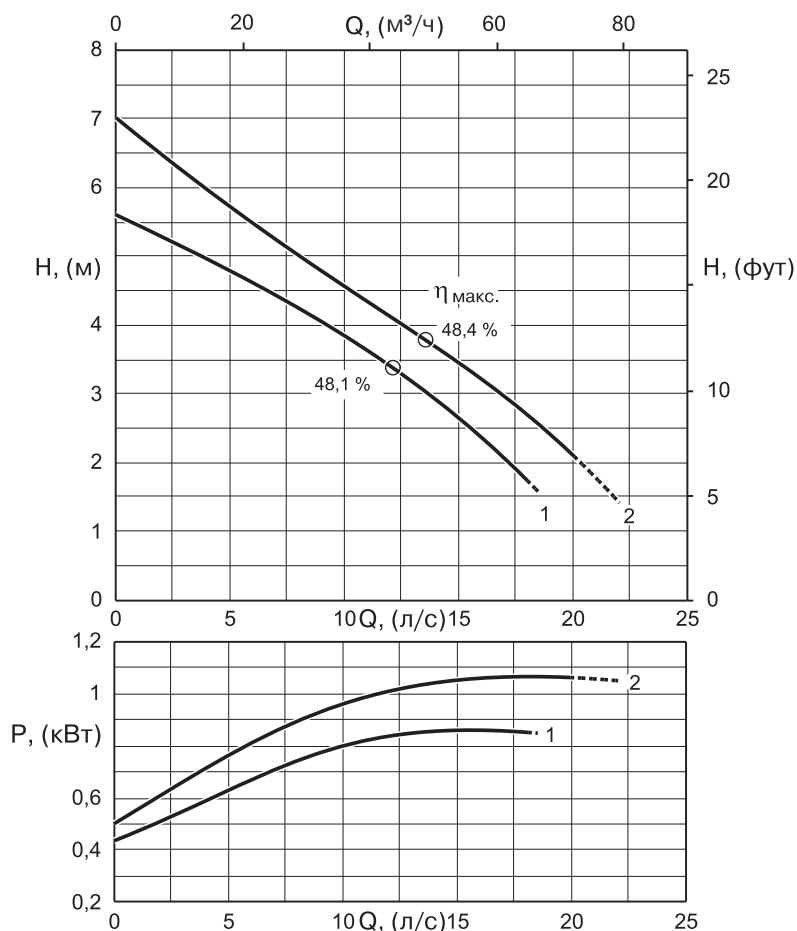
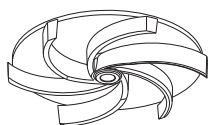


НАСОСЫ серии K-KOMPACT (KK) DN 80-100

ККСW080H

**КОЛИЧЕСТВО
ПОЛЮСОВ
6/50 Гц**

Вихревое
«утопленное»
рабочее колесо



Технические особенности

Тип электронасоса	Свободный проход	Датчик влажности
	(мм)	
ККСW080H + 61N2	Ø 80	Да

Эксплуатационные характеристики

Тип электронасоса	Артикул	Характеристика №	Номинальная мощность электродвигателя	Патрубок на нагнетании	Производительность, $\frac{\text{л/с}}{\text{м}^3/\text{ч}}$													
					Напор, (м)													
					0	2	5	8	10	11	12	13	14	15	16	18	20	22
КСW080HE+001161N2	ND09P105784	1	1,1	Ø 80	5,6	5,3	4,8	4,3	3,9	3,6	3,4	3,2	2,9	2,7	2,4	1,7	-	-
КСW080HA+001161N2	ND09P105783	2			7	6,5	5,7	5	4,5	4,3	4,1	3,9	3,7	3,5	3,2	2,7	2,1	1,4

Примечание:

P_2 — номинальная мощность электродвигателя.
Допуск производительности согласно UNI/ISO 9906 класс 2.
Принадлежности см. на странице 198.

Компания оставляет за собой право вносить конструктивные изменения.
АДЛ — производство и поставки оборудования для инженерных систем

Тел.: +7 (495) 937-89-68, +7 (495) 221-63-78 | Факс: +7 (495) 933-85-01/02
info@adl.ru | www.adl.ru | Интернет-магазин: www.valve.ru



НАСОСЫ серии К-КОМПАКТ (КК) DN 80-100

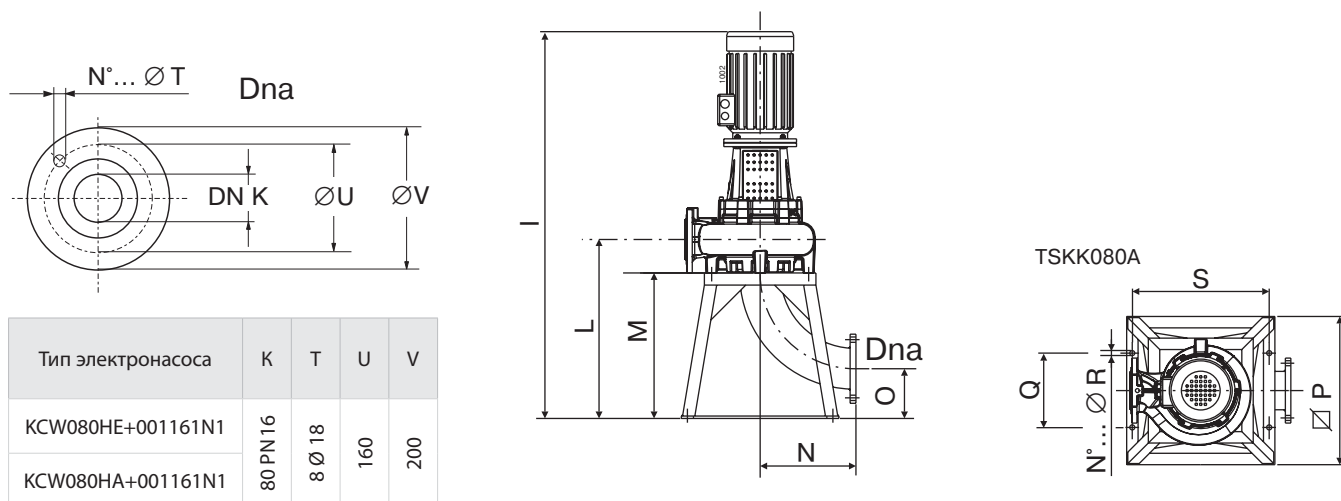
ККСW080H

**КОЛИЧЕСТВО
ПОЛЮСОВ
6/50 Гц**

**Вихревое
«утопленное»
рабочее колесо**



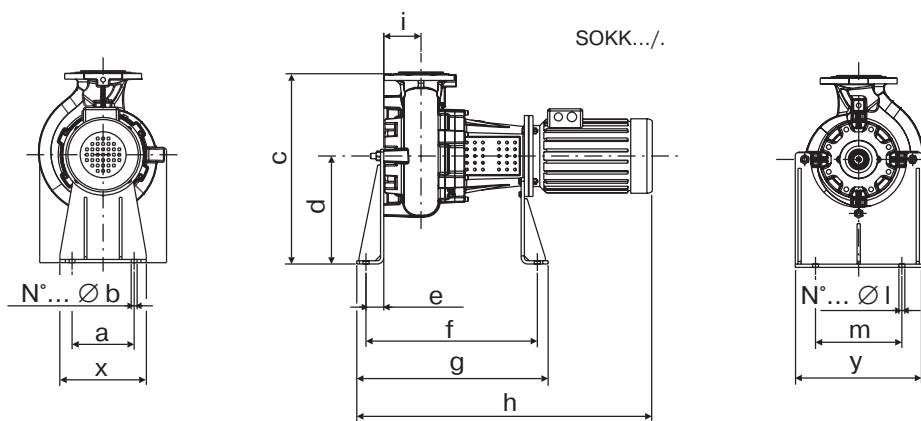
Вертикальная установка



Тип электронасоса	K	T	U	V
ККСW080HE+001161N1	80 PN16	8 Ø 18	160	200
ККСW080HA+001161N1				

Тип электронасоса	Свободный проход	I	L	M	N	O	P	Q	R	S	W	X	Y	Масса насоса (кг)
		(мм)												
ККСW080HE+001161N1	Ø 80	1014,5	382	290	164	126	440	230	4 Ø 12	390	-	-	-	65,5
ККСW080HA+001161N1														66

Горизонтальная установка



Тип электронасоса	a	b	c	d	e	f	g	h	i	l	m	x	y
	(мм)												
ККСW080HE+001161N1	230	2 Ø 22	645	400	66	514	588	824,5	92	2 Ø 22	270	320	400
ККСW080HA+001161N1													



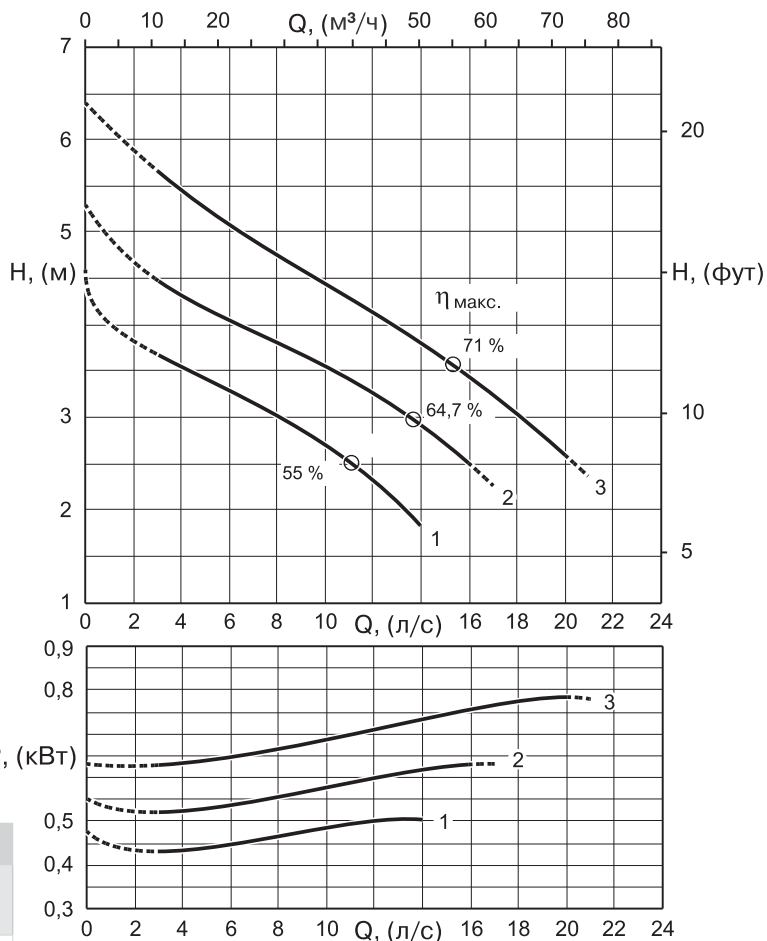
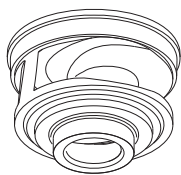
Компания оставляет за собой право вносить конструктивные изменения.
 АДЛ — производство и поставки оборудования для инженерных систем
 Тел.: +7 (495) 937-89-68, +7 (495) 221-63-78 | Факс: +7 (495) 933-85-01/02
 info@adl.ru | www.adl.ru | Интернет-магазин: www.valve.ru

НАСОСЫ серии К-КОМПАКТ (КК) DN 80-100

ККСМ080Н

количество полюсов
6/50 Гц

Одноканальное рабочее колесо



Технические особенности

Тип электронасоса	Свободный проход	Датчик влажности
	(мм)	
ККСМ080Н + 61N2	Ø 75	Да

Эксплуатационные характеристики

Тип электронасоса	Артикул	Характеристика №	Номинальная мощность электродвигателя P ₂ (кВт)	Патрубок на нагнетании DN (мм)	Производительность, $\frac{\text{л/с}}{\text{м}^3/\text{ч}}$													
					0	4	6	8	10	11	12	13	14	15	16	18	20	22
					0	14,4	21,6	28,8	36	39,6	43,2	46,8	50,4	54	57,6	64,8	72	79,2
					Напор, (м)													
ККСМ080HG+001161N2	ND09P105785	1	1,1	Ø 80	4,6	3,5	3,3	3	2,7	2,5	2,3	2,1	1,8	-	-	-	-	-
ККСМ080HD+001161N2	ND09P105786	2			5,3	4,3	4	3,8	3,6	3,4	3,3	3,1	2,9	2,7	2,5	-	-	-
ККСМ080HA+001161N2	ND09P105787	3			6,4	5,4	5,1	4,7	4,4	4,3	4,1	4	3,8	3,6	3,5	3,1	2,6	-

Примечание:

P₂ — номинальная мощность электродвигателя.
Допуск производительности согласно UNI/ISO 9906 класс 2.
Принадлежности см. на странице 198.

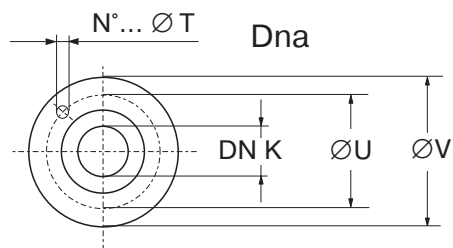
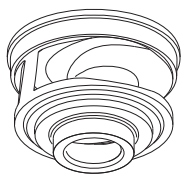


НАСОСЫ серии К-КОМПАКТ (КК) DN 80-100

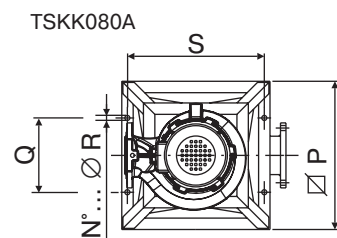
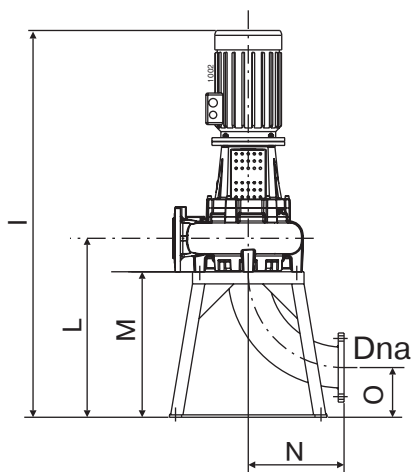
ККСМ080Н

количество полюсов
6/50 Гц

Одноканальное рабочее колесо



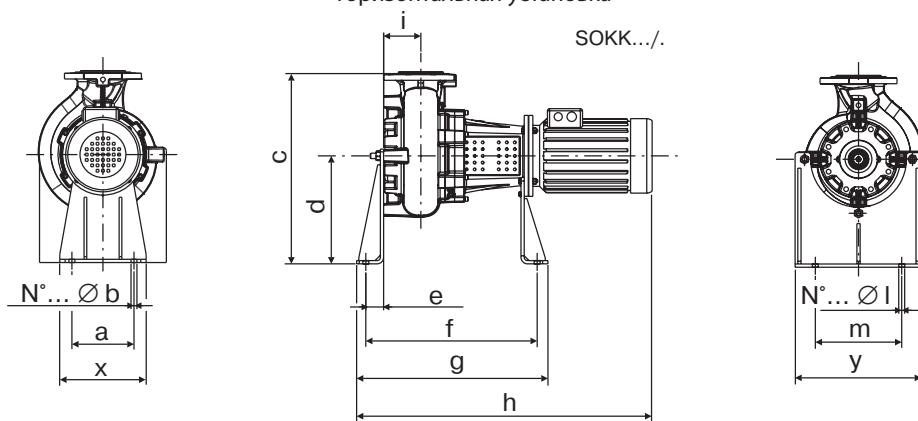
Вертикальная установка



Тип электронасоса	K	T	U	V
ККСМ080HG+001161N1	80 PN 16	8 Ø 18	160	200
ККСМ080HD+001161N1				
ККСМ080HA+001161N1				

Тип электронасоса	Свободный проход	I	L	M	N	O	P	Q	R	S	W	X	Y	Масса насоса (кг)
		(мм)												
ККСМ080HG+001161N2	Ø 75	1023,5	411	290	164	126	440	230	4 Ø 12	390	-	-	-	71,5
ККСМ080HD+001161N2														71,5
ККСМ080HA+001161N2														72

Горизонтальная установка



Тип электронасоса	a	b	c	d	e	f	g	h	i	l	m	x	y
	(мм)												
ККСМ080HG+001161N2	230	2 Ø 22	645	400	66	523	597	833,5	121	2 Ø 22	270	320	400
ККСМ080HD+001161N2													
ККСМ080HA+001161N2													

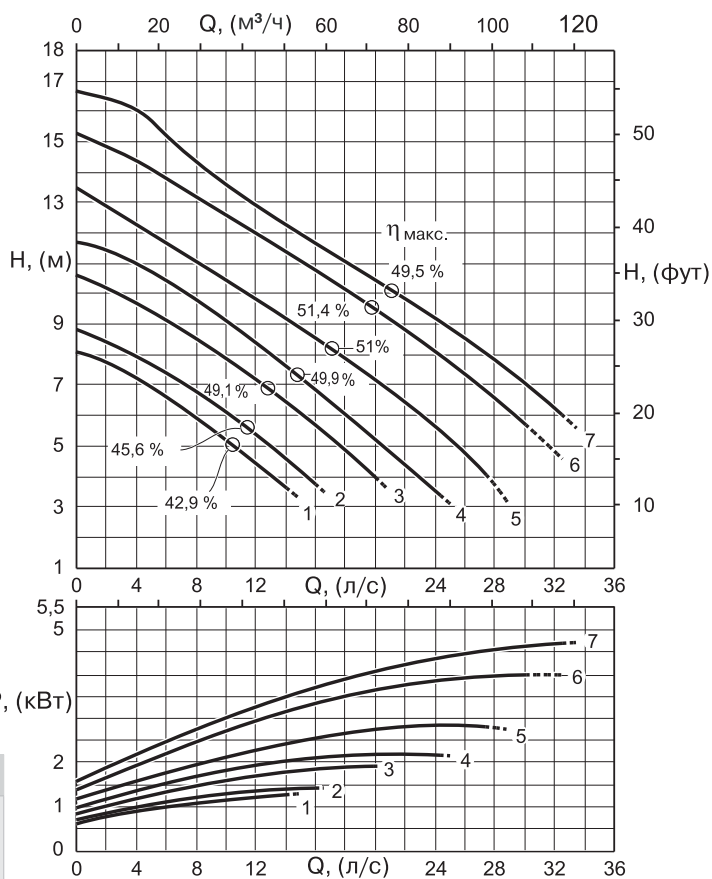


НАСОСЫ серии К-КОМПАКТ (КК) DN 80-100

ККСW080H

количество полюсов
4/50 Гц

Вихревое «утопленное» рабочее колесо



Технические особенности

Тип электронасоса	Свободный проход	Датчик влажности
	(мм)	
ККСW080H + 42N2	Ø 80	Да
ККСW080H + 41N2		

Эксплуатационные характеристики

Тип электронасоса	Артикул	Характеристика №	Номинальная мощность электродвигателя	Патрубок на нагнетании	Производительность, $\frac{\text{л/с}}{\text{м}^3/\text{ч}}$															
					P ₂ (кВт)	DN (мм)	Напор, (м)													
							0	4	8	10	12	14	16	18	20	22	24	27	30	32
ККСW080HN+001541N2	ND09P105799	1	1,5	Ø 80	8,1	73	5,9	5,2	4,4	3,6	-	-	-	-	-	-	-	-	-	
ККСW080HM+001541N2	ND09P105800	2			8,9	7,9	6,8	6,1	5,4	4,6	3,8	-	-	-	-	-	-	-	-	-
ККСW080HI+002241N2	ND09P105801	3			10,7	9,7	8,6	7,9	7,2	6,5	5,7	4,8	4	-	-	-	-	-	-	-
ККСW080HN+002241N2	ND09P105802	4			11,8	11,1	9,8	9,1	8,3	7,6	6,8	6,1	5,3	4,5	3,6	-	-	-	-	-
ККСW080HE+003041N2	ND09P105803	5			13,5	12,4	11,1	10,4	9,8	9,1	8,5	7,8	7,1	6,4	5,7	4,4	-	-	-	-
ККСW080HC+004041N2	ND09P105073	6			15,3	14,4	13,2	12,6	12	11,4	10,8	10,1	9,5	8,8	8,2	7	5,7	4,8	-	-
ККСW080HA+005542N2	ND09P105804	7			16,7	16	14,5	13,7	12,9	12,2	11,5	10,9	10,4	9,8	9,2	8,2	7,1	6,3	-	-

Примечание:

P₂ — номинальная мощность электродвигателя.
Допуск производительности согласно UNI/ISO 9906 класс 2.
Принадлежности см. на странице 198.

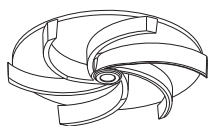


НАСОСЫ серии К-КОМПАКТ (КК) DN 80-100

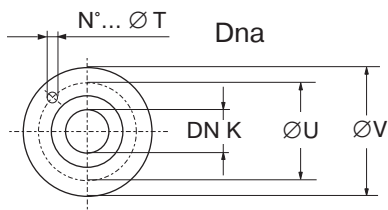
ККСW080Н

**КОЛИЧЕСТВО
ПОЛЮСОВ**
4/50 Гц

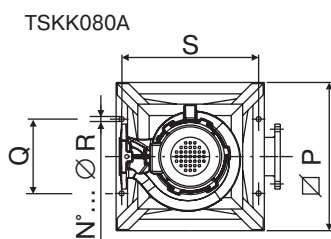
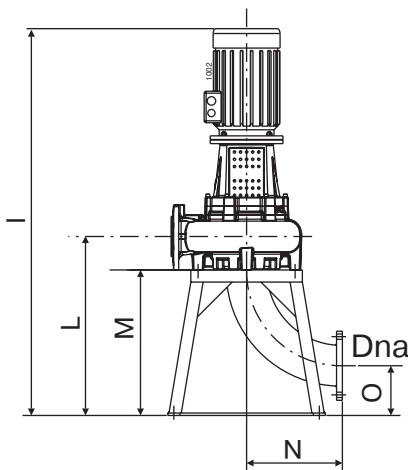
Вихревое
«утопленное»
рабочее колесо



Вертикальная установка

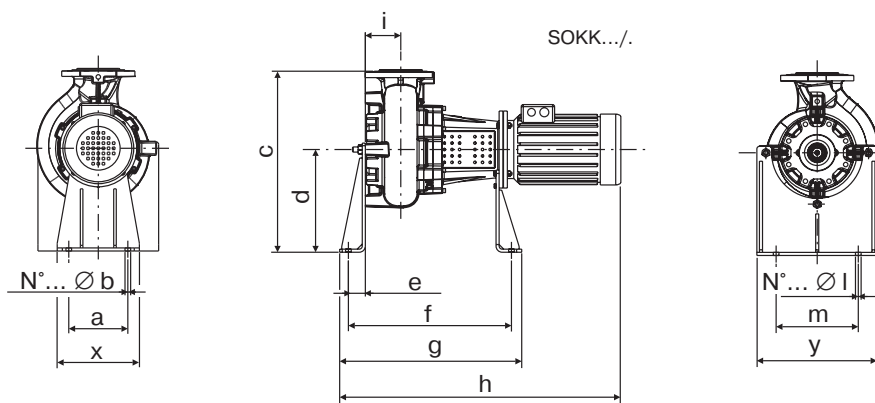


Тип электронасоса	K	T	U	V
ККСW080НН+001541N2	80 PN16	8 Ø18	160	200
ККСW080НМ+001541N2				
ККСW080НН+002241N2				
ККСW080НН+002241N2				
ККСW080НН+002241N2				
ККСW080НН+002241N2				
ККСW080НН+003041N2				
ККСW080НН+004041N2				
ККСW080НН+005542N2				



Тип электронасоса	Свободный проход	I	L	M	N	O	P	Q	R	S	W	X	Y	Масса насоса
														(кг)
ККСW080НН+001541N2	Ø 80	1014,5	382	290	164	126	440	230	4 Ø 12	390	-	-	-	64,5
ККСW080НМ+001541N2														65
ККСW080НН+002241N2														69
ККСW080НН+002241N2														69
ККСW080НН+003041N2														76
ККСW080НН+004041N2														81
ККСW080НН+005542N2	86													

Горизонтальная установка



Тип электронасоса	a	b	c	d	e	f	g	h	i	l	m	x	y
ККСW080НН+001541N2	230	2 Ø 22	645	400	66	514	588	824,5	92	2 Ø 22	270	320	400
ККСW080НМ+001541N2								854,5					
ККСW080НН+002241N2								875,5					
ККСW080НН+002241N2													
ККСW080НН+003041N2													
ККСW080НН+004041N2													
ККСW080НН+005542N2													



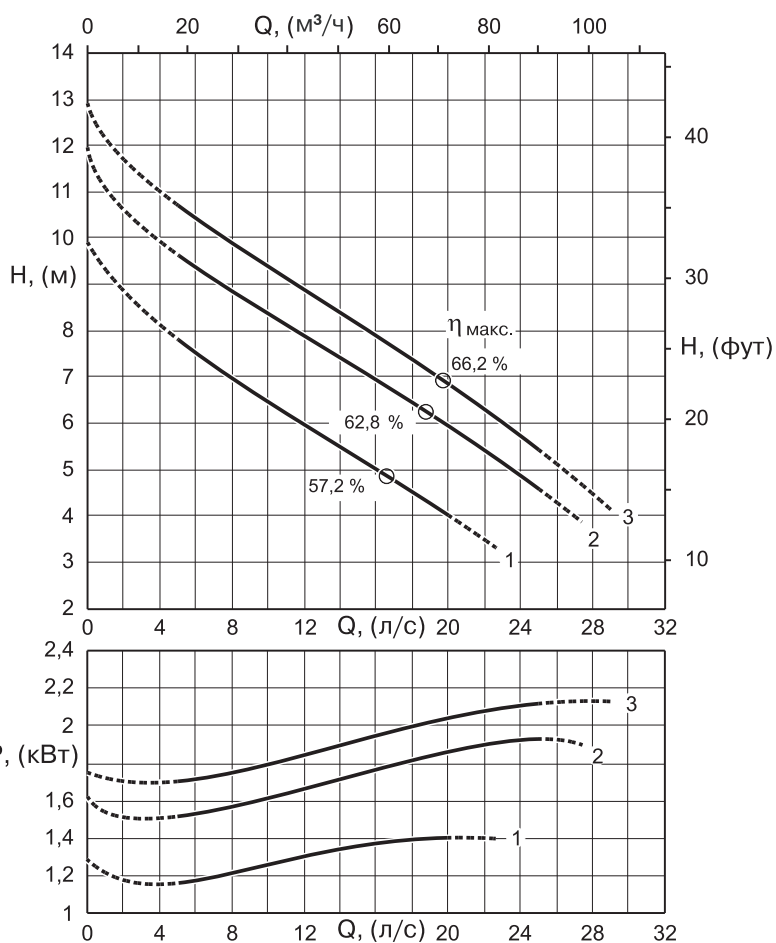
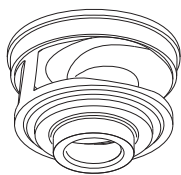
Компания оставляет за собой право вносить конструктивные изменения.
 АДЛ — производство и поставки оборудования для инженерных систем
 Тел.: +7 (495) 937-89-68, +7 (495) 221-63-78 | Факс: +7 (495) 933-85-01/02
 info@adl.ru | www.adl.ru | Интернет-магазин: www.valve.ru

НАСОСЫ серии К-КОМПАКТ (КК) DN 80-100

ККСМ080Н

количество полюсов
4/50 Гц

Одноканальное рабочее колесо



Технические особенности

Тип электронасоса	Свободный проход	Датчик влажности
	(мм)	
ККСМ080Н + 41N2	Ø 75	Да

Эксплуатационные характеристики

Тип электронасоса	Артикул	Характеристика №	Номинальная мощность электродвигателя P ₂ (кВт)	Патрубок на нагнетании DN (мм)	Производительность, $\frac{\text{л/с}}{\text{м}^3/\text{ч}}$													
					0	4	8	10	12	14	16	18	20	22	24	26	28	30
					0	14,4	28,8	36	43,2	50,4	57,6	64,8	72	79,2	86,4	93,6	100,8	108
ККСМ080НГ+001541N2	ND09P105791	1	1,5	Ø 80	9,9	8,2	7	6,5	6	5,5	5	4,5	4	3,5	-	-	-	-
ККСМ080НД+002241N2	ND09P105792	2	2,2		12	10	8,8	8,3	7,9	7,4	7	6,5	5,9	5,4	4,9	4,3	-	-
ККСМ080НС+002241N2	ND09P105793	3			12,9	11,1	9,9	9,4	8,9	8,5	8	7,5	6,9	6,3	5,7	5,1	4,5	-

Примечание:

P₂ — номинальная мощность электродвигателя.
Допуск производительности согласно UNI/ISO 9906 класс 2.
Принадлежности см. на странице 198.

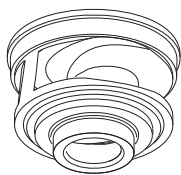


НАСОСЫ серии К-КОМПАКТ (КК) DN 80-100

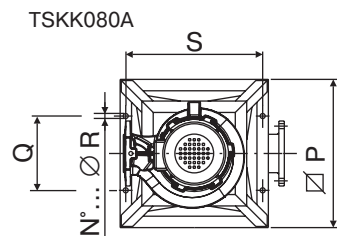
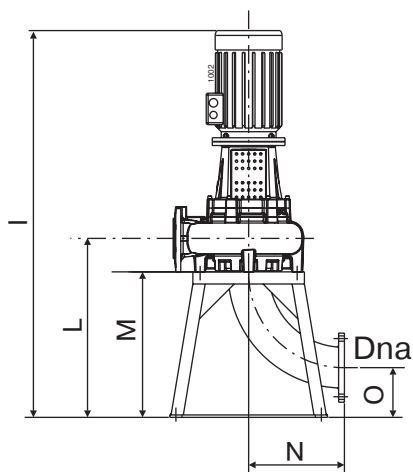
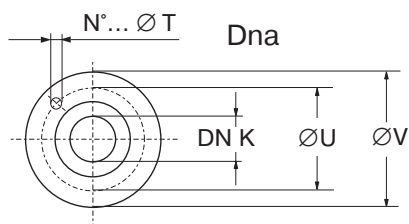
ККСМ080Н

**КОЛИЧЕСТВО
ПОЛЮСОВ
4/50 Гц**

**Одноканальное
рабочее колесо**



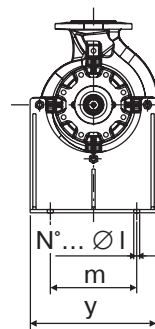
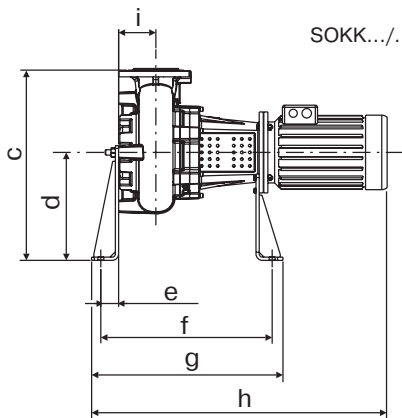
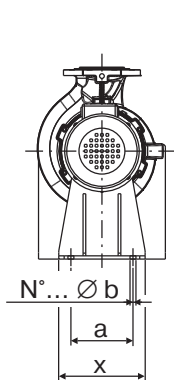
Вертикальная установка



Тип электронасоса	K	T	U	V
ККСМ080HG+001541N2	80 PN 16	8 Ø 18	160	200
ККСМ080HD+002241N2				
ККСМ080HC+002241N2				

Тип электронасоса	Свободный проход	I	L	M	N	O	P	Q	R	S	W	X	Y	Масса насоса (кг)
		(мм)												
ККСМ080HG+001541N2	Ø 75	1023,5	411	290	164	126	440	230	4 Ø 12	390	-	-	-	71,5
ККСМ080HD+002241N2														75,5
ККСМ080HC+002241N2														75,5

Горизонтальная установка



Тип электронасоса	a	b	c	d	e	f	g	h	i	l	m	x	y
	(мм)												
ККСМ080HG+001541N2	230	2 Ø 22	645	400	66	523	597	833,5	121	2 Ø 22	270	320	400
ККСМ080HD+002241N2													
ККСМ080HC+002241N2													



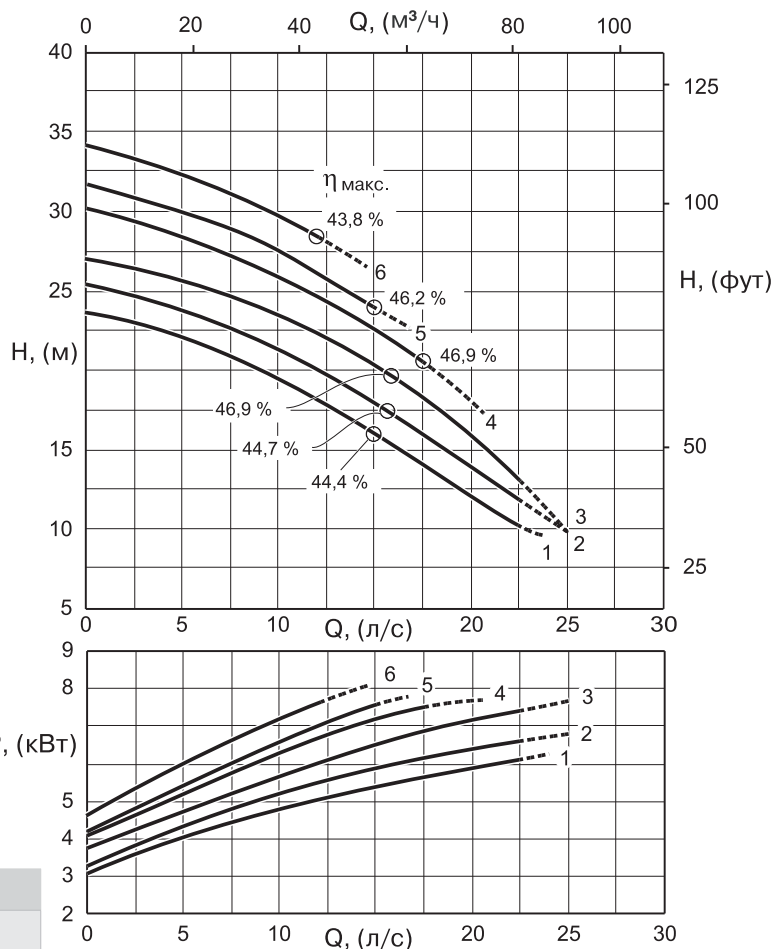
Компания оставляет за собой право вносить конструктивные изменения.
 АДЛ — производство и поставки оборудования для инженерных систем
 Тел.: +7 (495) 937-89-68, +7 (495) 221-63-78 | Факс: +7 (495) 933-85-01/02
 info@adl.ru | www.adl.ru | Интернет-магазин: www.valve.ru

НАСОСЫ серии К-КОМПАКТ (КК) DN 80-100

ККСW080H

количество полюсов
2/50 Гц

Вихревое «утопленное» рабочее колесо



Технические особенности

Тип электронасоса	Свободный проход	Датчик влажности
	(мм)	
ККСW080H + 22N2	Ø 80	Да

Эксплуатационные характеристики

Тип электронасоса	Артикул	Характеристика №	Номинальная мощность электродвигателя P ₂ (кВт)	Патрубок на нагнетании DN (мм)	Производительность, л/с / м³/ч													
					Напор, (м)													
					0	5	8	11	12	13	14	15	16	17	18	20	22	25
ККСW080HW+007522N2	ND09P99931	1	7,5	Ø 80	23,7	22,1	20,7	19	18,4	17,7	17	16,3	15,5	14,7	13,9	12,2	10,7	-
ККСW080HT+007522N2	ND09P105789	2			25,5	24	22,6	20,9	20,2	19,5	18,8	18	17,2	16,4	15,6	13,9	12,3	10,3
ККСW080HP+007522N2	ND09P92007	3			27,3	25,9	24,6	23,1	22,5	21,9	21,3	20,6	19,8	19	18,1	16,1	13,8	10
ККСW080HR+007522N2	ND09P99940	4			30,3	28,4	26,9	25,2	24,6	23,9	23,2	22,5	21,8	21	20,2	18,1	-	-
ККСW080HQ+007522N2	ND09P105790	5			31,8	30	28,8	26,8	26,1	25,3	24,6	23,9	23,2	-	-	-	-	-
ККСW080HA+007522N2	ND09P92034	6			34,3	32,4	31	29,1	28,4	27,7	27	-	-	-	-	-	-	-

Примечание:

P₂ — номинальная мощность электродвигателя.
Допуск производительности согласно UNI/ISO 9906 класс 2.
Принадлежности см. на странице 198.



Компания оставляет за собой право вносить конструктивные изменения.
ADL — производство и поставки оборудования для инженерных систем

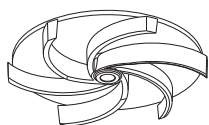
Тел.: +7 (495) 937-89-68, +7 (495) 221-63-78 | Факс: +7 (495) 933-85-01/02
info@adl.ru | www.adl.ru | Интернет-магазин: www.valve.ru

НАСОСЫ серии К-КОМПАКТ (КК) DN 80-100

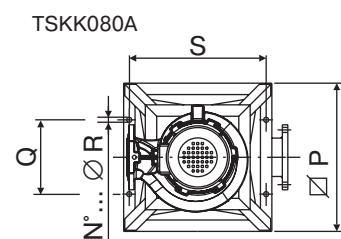
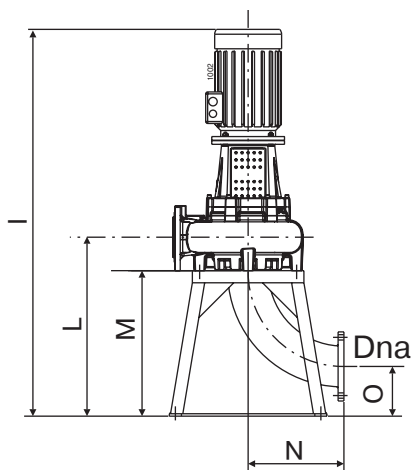
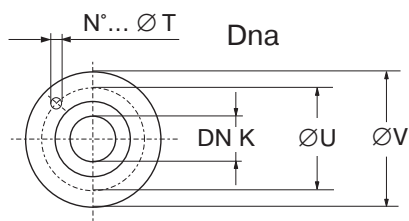
ККСW080H

**КОЛИЧЕСТВО
ПОЛЮСОВ
2/50 Гц**

**Вихревое
«утопленное»
рабочее колесо**



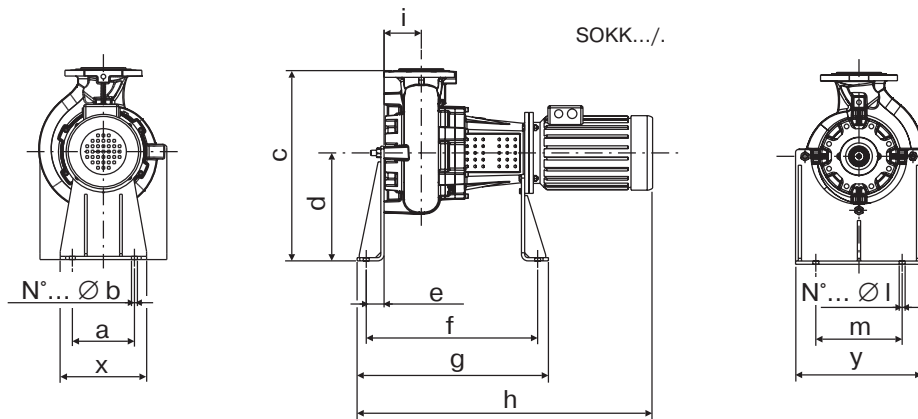
Вертикальная установка



Тип электронасоса	K	T	U	V
ККСW080HW+007522N2	80 PN 16	8 Ø 18	160	200
ККСW080HT+001541N2				
ККСW080HP+002241N2				
ККСW080HR+002241N2				
ККСW080HQ+003041N2				
ККСW080HA+005542N2				

Тип электронасоса	Свободный проход	I	L	M	N	O	P	Q	R	S	W	X	Y	Масса насоса (кг)
		(мм)												
ККСW080HW+007522N2	Ø 80	1065,5	382	290	164	126	440	230	4 Ø 12	390	-	-	-	85
ККСW080HT+007522N2														85
ККСW080HP+007522N2														85
ККСW080HR+007522N2														85,5
ККСW080HQ+007522N2														86
ККСW080HA+007522N2														87

Горизонтальная установка



Тип электронасоса	a	b	c	d	e	f	g	h	i	l	m	x	y
	(мм)												
ККСW080HW+007522N2	230	2 Ø 22	645	400	66	514	588	875,5	92	2 Ø 22	270	320	400
ККСW080HT+001541N2													
ККСW080HP+002241N2													
ККСW080HR+002241N2													
ККСW080HQ+003041N2													
ККСW080HA+005542N2													



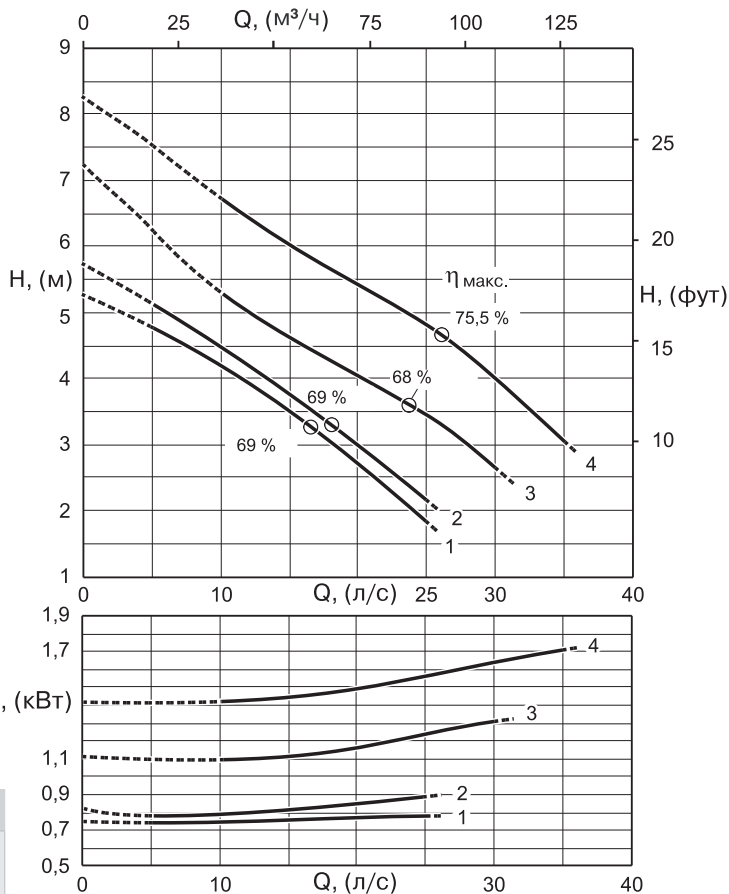
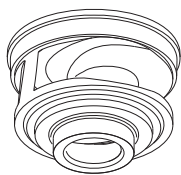
Компания оставляет за собой право вносить конструктивные изменения.
 АДЛ — производство и поставки оборудования для инженерных систем
 Тел.: +7 (495) 937-89-68, +7 (495) 221-63-78 | Факс: +7 (495) 933-85-01/02
 info@adl.ru | www.adl.ru | Интернет-магазин: www.valve.ru

НАСОСЫ серии К-КОМПАКТ (КК) DN 80-100

ККСМ100Н

количество полюсов
6/50 Гц

Одноканальное рабочее колесо



Технические особенности

Тип электронасоса	Свободный проход	Датчик влажности
	(мм)	
ККСМ100Н + 61N2	Ø 80	Да

Эксплуатационные характеристики

Тип электронасоса	Артикул	Характеристика №	Номинальная мощность электродвигателя	Патрубок на нагнетании	Производительность, $\frac{\text{л/с}}{\text{м}^3/\text{ч}}$														
					P_2 (кВт)	DN (мм)	Напор, (м)												
							0	5	10	12	14	16	18	20	22	24	26	28	31
ККСМ100НН+001161N2	ND09P105829	1	1,1	Ø 100	0	5	10	12	14	16	18	20	22	24	26	28	31	35	
ККСМ100НН+001161N2	ND09P105830	2			0	18	36	43,2	50,4	57,6	64,8	72	79,2	86,4	93,6	100,8	111,6	126	
ККСМ100НН+001561N2	ND09P105832	3			5,3	4,8	4,2	4	3,7	3,4	3,1	2,7	2,4	2,1	1,7	-	-	-	
ККСМ100НА+002261N2	ND09P105833	4			2,2	5,8	5,1	4,5	4,2	3,9	3,6	3,3	3	2,7	2,4	2	-	-	-
					7,3	6,3	5,4	5,1	4,8	4,5	4,2	4	3,8	3,6	3,3	3,1	2,5	-	
					8,3	7,6	6,7	6,4	6,7	5,9	5,7	5,5	5,2	5	4,7	4,4	3,9	3,1	

Примечание:

P_2 — номинальная мощность электродвигателя.
Допуск производительности согласно UNI/ISO 9906 класс 2.
Принадлежности см. на странице 198.

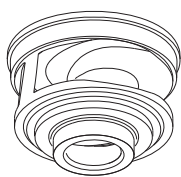


НАСОСЫ серии K-KOMPAKT (KK) DN 80-100

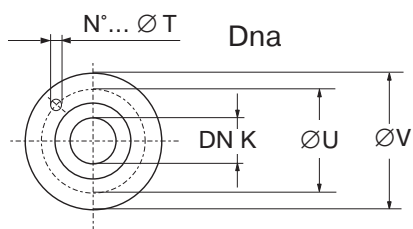
KKCM100H

количество полюсов
6/50 Гц

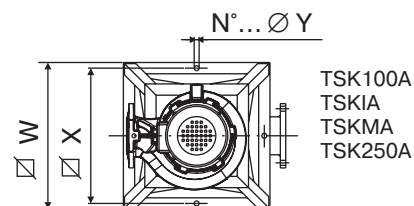
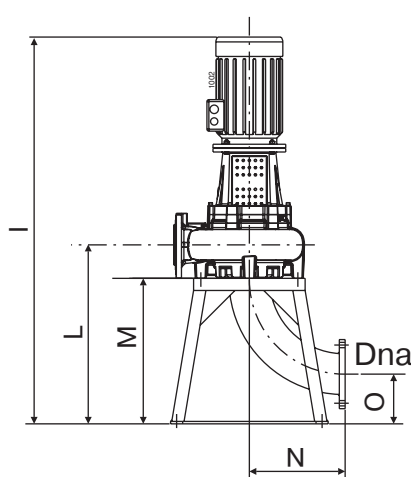
Одноканальное рабочее колесо



Вертикальная установка

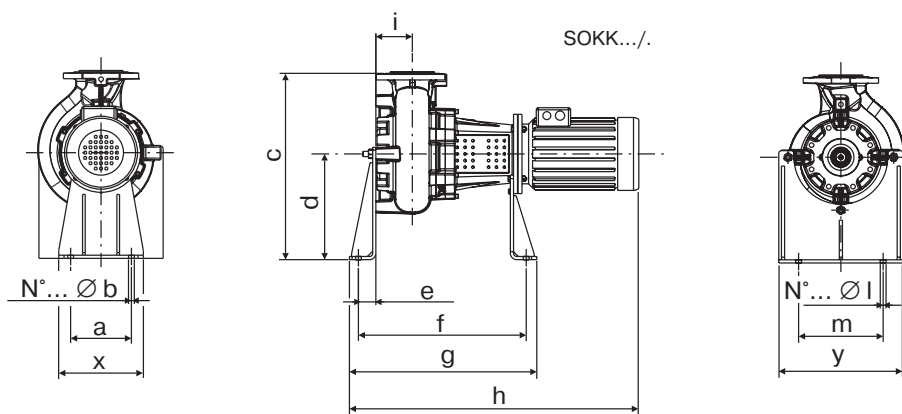


Тип электронасоса	K	T	U	V
KKCM100HL+001161N2	100 PN 16	8 Ø 18	180	220
KKCM100HG+001161N2				
KKCM100HD+001561N2				
KKCM100HA+002261N2				



Тип электронасоса	Свободный проход	I	L	M	N	O	P	Q	R	S	W	X	Y	Масса насоса (кг)
		(мм)												
KKCM100HL+001161N2	Ø 80	1076,5	458	340	204	135	-	-	-	-	650	600	4 Ø 22	77
KKCM100HG+001161N2		77												
KKCM100HD+001561N2		84												
KKCM100HA+002261N2		91												

Горизонтальная установка



Тип электронасоса	a	b	c	d	e	f	g	h	i	l	m	x	y
	(мм)												
KKCM100HL+001161N2	230	2 Ø 22	655	400	66	526	600	836,5	118	2 Ø 22	320	320	470
KKCM100HG+001161N2								866,5					
KKCM100HD+001561N2								887,5					
KKCM100HA+002261N2													



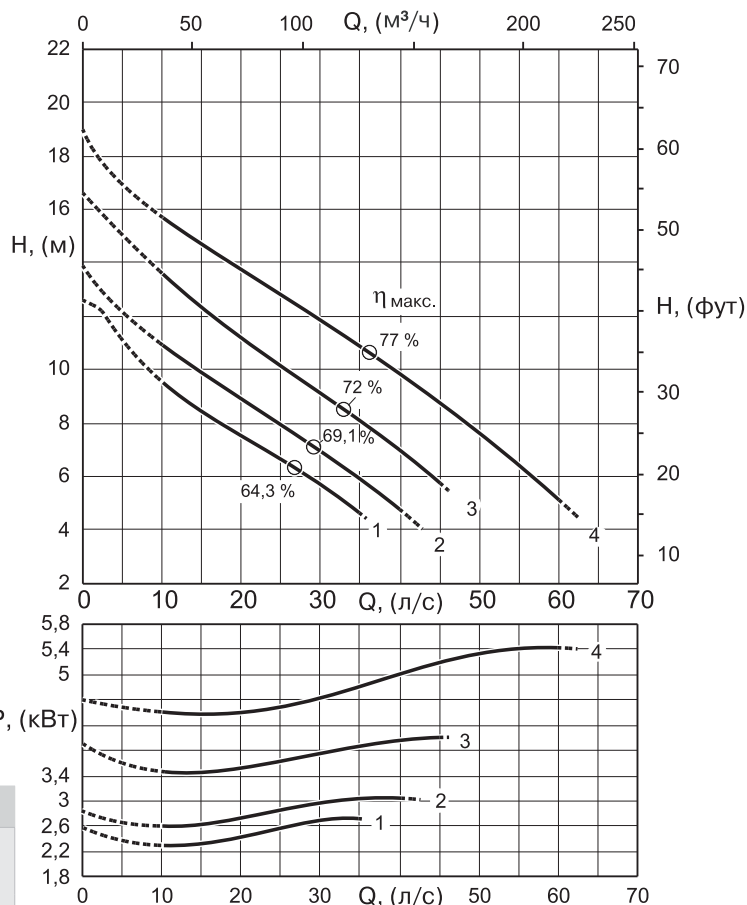
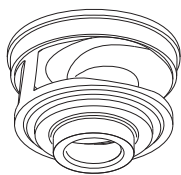
Компания оставляет за собой право вносить конструктивные изменения.
 АДЛ — производство и поставки оборудования для инженерных систем
 Тел.: +7 (495) 937-89-68, +7 (495) 221-63-78 | Факс: +7 (495) 933-85-01/02
 info@adl.ru | www.adl.ru | Интернет-магазин: www.valve.ru

НАСОСЫ серии К-КОМПАКТ (КК) DN 80-100

ККСМ100Н

количество полюсов
4/50 Гц

Одноканальное рабочее колесо



Технические особенности

Тип электронасоса	Свободный проход	Датчик влажности
	(мм)	
ККСМ100Н + 42N2	Ø 80	Да
ККСМ100Н + 41N2		

Эксплуатационные характеристики

Тип электронасоса	Артикул	Характеристика №	Номинальная мощность электродвигателя P ₂ (кВт)	Патрубок на нагнетании DN (мм)	Производительность, $\frac{\text{л/с}}{\text{м}^3/\text{ч}}$														
					Напор, (м)														
					0	10	15	20	25	27	30	32	35	40	45	50	55	60	
ККСМ100НН+003041N2	ND09P100008	1	3	Ø 100	0	10	15	20	25	27	30	32	35	40	45	50	55	60	
ККСМ100НН+004041N2	ND09P100007	2			0	36	54	72	90	97,2	108	115,2	126	144	162	180	198	216	
ККСМ100НН+004041N2	ND09P105822	3			12,6	9,6	8,4	7,6	6,8	6,4	5,8	5,3	4,6	-	-	-	-	-	-
ККСМ100НА+005542N2	ND09P105823	4			13,9	10,9	9,8	8,9	7,9	7,5	6,9	6,5	5,8	4,7	-	-	-	-	-
					16,6	13,6	12,3	11,2	10,1	9,7	9,1	8,7	8,1	7	5,8	-	-	-	
					19	15,7	14,7	13,7	12,8	12,5	11,9	11,5	10,9	9,8	8,6	7,5	6,3	5,1	

Примечание:

P₂ — номинальная мощность электродвигателя.
 Допуск производительности согласно UNI/ISO 9906 класс 2.
 Принадлежности см. на странице 198.

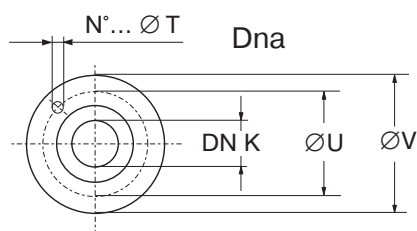
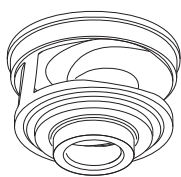


НАСОСЫ серии К-КОМПАКТ (КК) DN 80-100

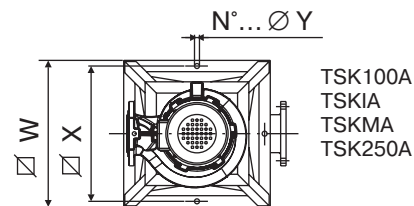
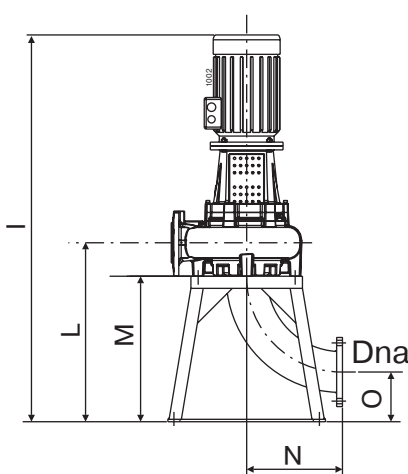
ККСМ100Н

количество полюсов
4/50 Гц

Одноканальное
рабочее колесо



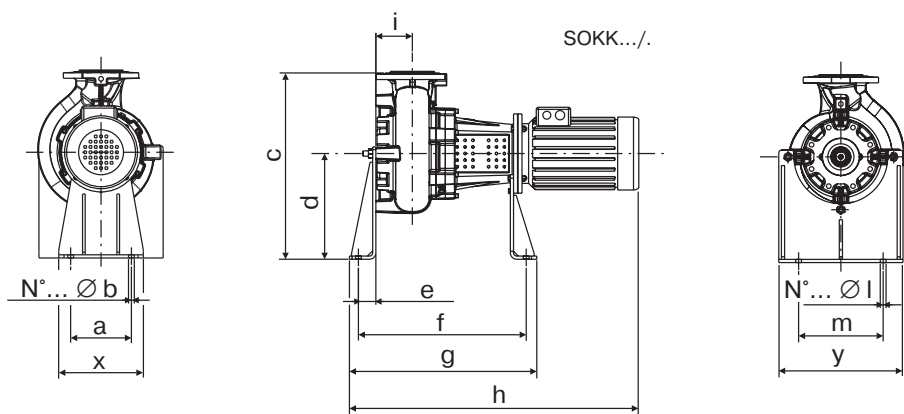
Вертикальная установка



Тип электронасоса	K	T	U	V
ККСМ100НЛ+003041N2	100 PN 16	8 Ø 18	180	220
ККСМ100НГ+003041N2				
ККСМ100НД+004041N2				
ККСМ100НА+005542N2				

Тип электронасоса	Свободный проход	I	L	M	N	O	P	Q	R	S	W	X	Y	Масса насоса (кг)
		(мм)												
ККСМ100НЛ+003041N2	Ø 80	1106,5	458	340	135	-	-	-	-	-	650	600	4 Ø 22	87
ККСМ100НГ+003041N2														87
ККСМ100НД+004041N2		1127,5												92
ККСМ100НА+005542N2														97

Горизонтальная установка

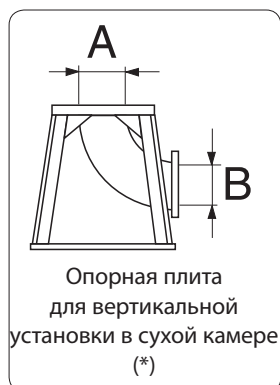


Тип электронасоса	a	b	c	d	e	f	g	h	i	l	m	x	y
	(мм)												
ККСМ100НЛ+003041N2	230	2 Ø 22	655	400	66	526	600	866,5	118	2 Ø 22	320	320	470
ККСМ100НГ+003041N2								887,5					
ККСМ100НД+004041N2													
ККСМ100НА+005542N2													

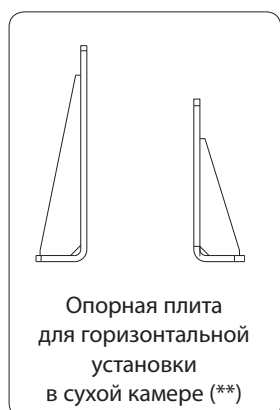


НАСОСЫ серии K-KOMPACT (КК) DN 80-100

Принадлежности



A		B		Тип	Масса, (кг)	Тип электронасоса		
DN, (мм)	UNI PN, (бар)	DN, (мм)	UNI PN, (бар)			ККСW080H	ККСМ080H	ККСМ100H
80	10	80	10	TSKK80A	35	●	●	-
100	16	100	16	TSK100A	34	-	-	●



Тип	Масса, (кг)	Тип электронасоса		
		ККСW080H	ККСМ080H	ККСМ100H
SOKK80/1		●	●	
SOKK80/2		●	●	
SOKK100/1				●
SOKK100/2				●

Примечание:

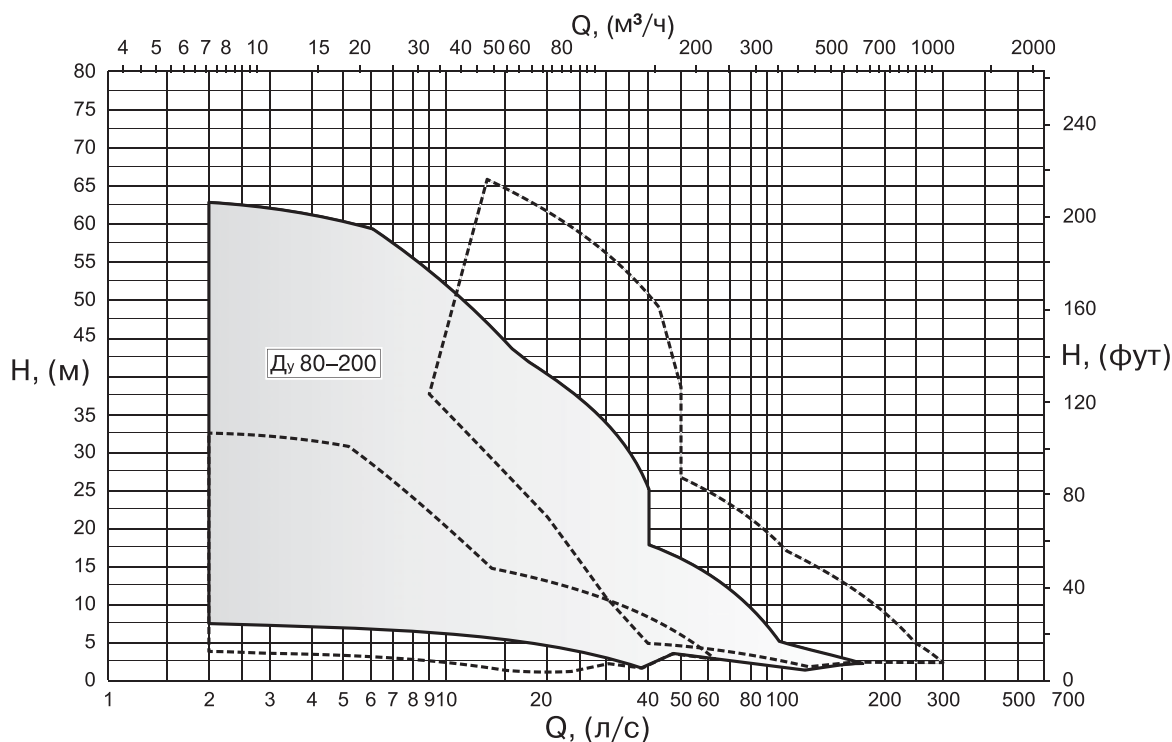
- * гальванизированная сталь;
- ** сталь с защитным покрытием.

НАСОСЫ серии К-КОМПАКТ (КК) DN 80-200

КК DN 80-200

ККCW080L, ККCM080L, ККCM100L, ККCM150L, ККCD200N

Область рабочих характеристик



Обозначение насосов

1	2	3	4	5	6	7	8	9	10	11	12
КК	С	W	080	Н	В	+ 0040	4	2	N	2	/ ####

1 Серия

2 50 Гц

3 Рабочее колесо

W	вихревое
M	одноканальное
D	двухканальное

4 Диаметр напорного патрубка DN, (мм)

080
100
150
200

5 Размер фланца электродвигателя

L
N

6 Диаметр рабочего колеса

A
B
C
D
...

7 Номинальная мощность электродвигателя

0030
0040
0050
...

8 Число полюсов электродвигателя

2
4
6

9 Конструктивные особенности электродвигателя:

3-фазный, класс изоляции F, степень защиты IP55-IEC	
1	230 (220-240) V-D / 400 (380-415) V-Y
2	400 (380-415) V-D / 700 (660-720) V-Y
S	Специальный

10 Электродвигатель

N	стандартный
X	взрывозащищенный

В соответствии с EN60079-0 - EN60079-1
стандарт ATEX II 2G Exd IIB T4

11 Поколение насоса

12 Возможные особенности

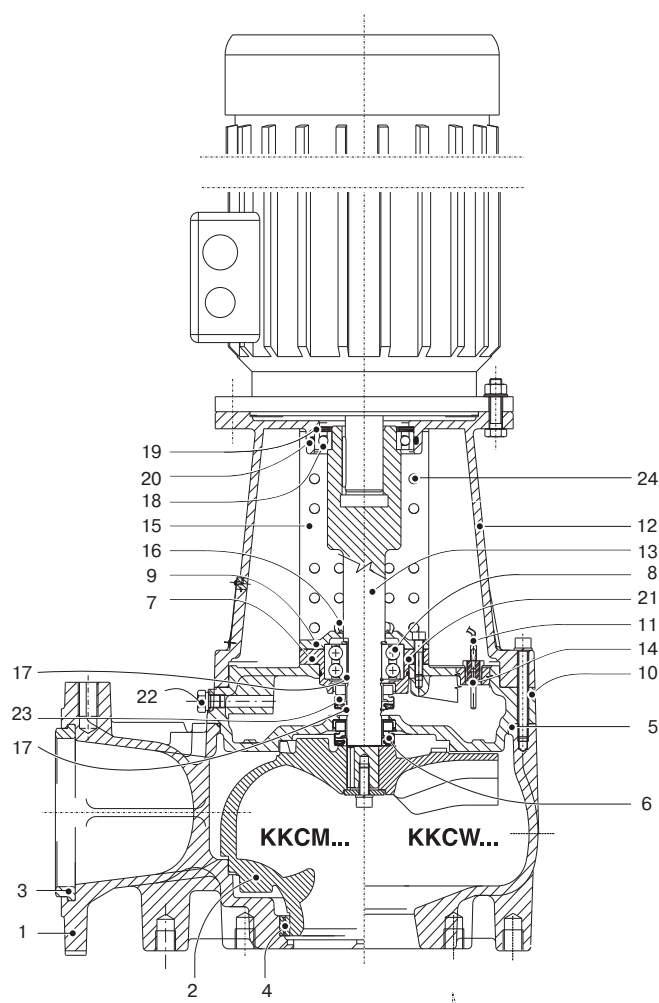
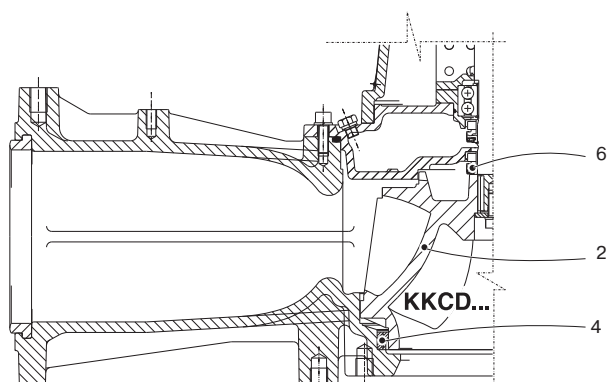


Компания оставляет за собой право вносить конструктивные изменения.
АДЛ — производство и поставки оборудования для инженерных систем

Тел.: +7 (495) 937-89-68, +7 (495) 221-63-78 | Факс: +7 (495) 933-85-01/02
info@adl.ru | www.adl.ru | Интернет-магазин: www.valve.ru

НАСОСЫ серии К-КОМПАКТ (КК) DN 80-200

Конструкция и материалы



Поз.	Детали	Материал
1	Корпус насоса	Серый чугун
2	Рабочее колесо насоса	Серый чугун
3	Прокладка напорного патрубка	Резина
4	Износное кольцо	Сталь/резина
5	Прокладка корпуса насоса	Резина
6	Торцевое уплотнение на стороне гидравлики	Карбид кремния
7	Камера подшипника	Шаровидный чугун
8	Подшипник	-
9	Крышка подшипника	Серый чугун
10	Масляная камера	Серый чугун
11	Муфта кабеля	Медь/Олово
12	Опора электродвигателя	Серый чугун
13	Вал насоса	Нержавеющая сталь
14	Датчик влажности	Медь
15	Защитный кожух	Нержавеющая сталь
16	Прокладка корпуса	Резина
17	Пружинное кольцо	Сталь
18	Подшипник	-
19	Тарельчатая пружина	Сталь
20	Прокладка корпуса	Нитрильная резина
21	Прокладка корпуса	Нитрильная резина
22	Пробка	Нержавеющая сталь
23	Торцевое уплотнение на стороне электродвигателя	Графит
24	Отверстие ввода кабеля датчика влажности	-

Компания оставляет за собой право вносить конструктивные изменения.
АДЛ — производство и поставки оборудования для инженерных систем

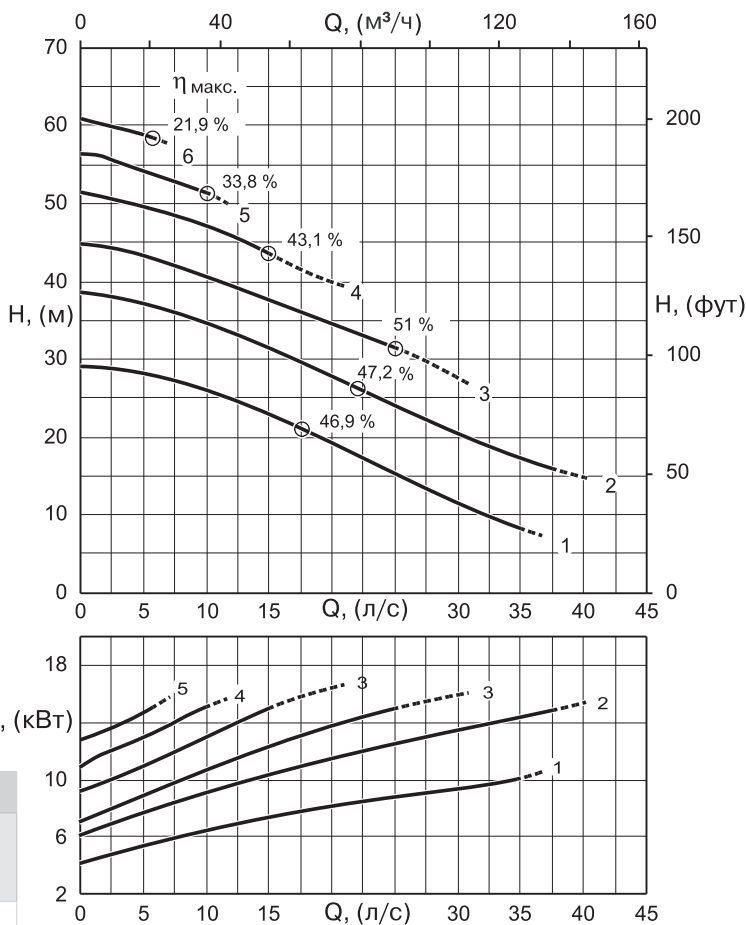
Тел.: +7 (495) 937-89-68, +7 (495) 221-63-78 | Факс: +7 (495) 933-85-01/02
info@adl.ru | www.adl.ru | Интернет-магазин: www.valve.ru

НАСОСЫ серии К-КОМПАКТ (КК) DN 80-200

ККCW080L

количество полюсов
2/50 Гц

Вихревое «утопленное» рабочее колесо



Технические особенности

Тип электронасоса	Свободный проход	Датчик влажности
	(мм)	
ККCW080L + 22N2	Ø 80	Да

Эксплуатационные характеристики

Тип электронасоса	Артикул	Характеристика №	Номинальная мощность электродвигателя	Патрубок на нагнетании	Производительность, $\frac{\text{л/с}}{\text{м}^3/\text{ч}}$														
					P ₂ (кВт)	DN (мм)	Напор, (м)												
							0	5	8	10	12	14	16	18	20	22	25	30	35
ККCW080LR+011022N2	ND09P105798	1	11	Ø 80	29,1	28,1	27	26,1	25,1	23,8	22,4	20,9	19,2	17,5	15,1	11,4	8,3	-	
ККCW080LP+015022N2	ND09P105797	2	11		38,8	37,2	35,8	34,7	33,5	32,2	30,8	29,4	27,9	26,4	24,1	24,5	17,4	16,3	
ККCW080LL+015022N2	ND09P97635	3	15		44,8	43,3	41,9	40,7	39,5	38,2	36,9	35,6	34,4	33,2	31,4	27,8	-	-	
ККCW080LG+015022N2	ND09P94701	4	15		51,1	49,6	48,3	47,2	45,9	44,4	42,9	41,4	40	-	-	-	-	-	
ККCW080LD+015022N2	ND09P94702	5	15		56,3	54,3	52,6	51,5	-	-	-	-	-	-	-	-	-	-	
ККCW080LA+015022N2	ND09P105795	6	15		60,9	58,9	-	-	-	-	-	-	-	-	-	-	-	-	

Примечание:

P₂ — номинальная мощность электродвигателя.
Допуск производительности согласно UNI/ISO 9906 класс 2.
Принадлежности см. на странице 217.



Компания оставляет за собой право вносить конструктивные изменения.
АДЛ — производство и поставки оборудования для инженерных систем

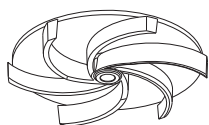
Тел.: +7 (495) 937-89-68, +7 (495) 221-63-78 | Факс: +7 (495) 933-85-01/02
info@adl.ru | www.adl.ru | Интернет-магазин: www.valve.ru

НАСОСЫ серии К-КОМПАКТ (КК) DN 80-200

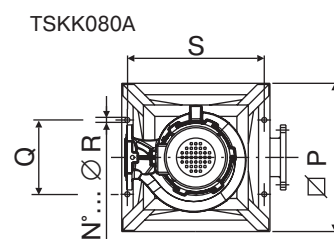
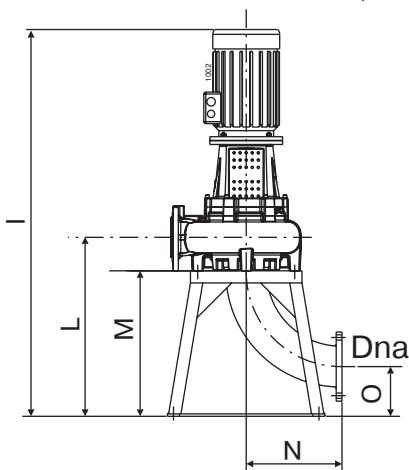
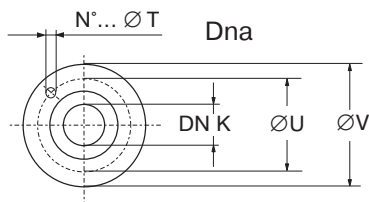
ККCW080L

**КОЛИЧЕСТВО
ПОЛЮСОВ
2/50 Гц**

**Вихревое
«утопленное»
рабочее колесо**



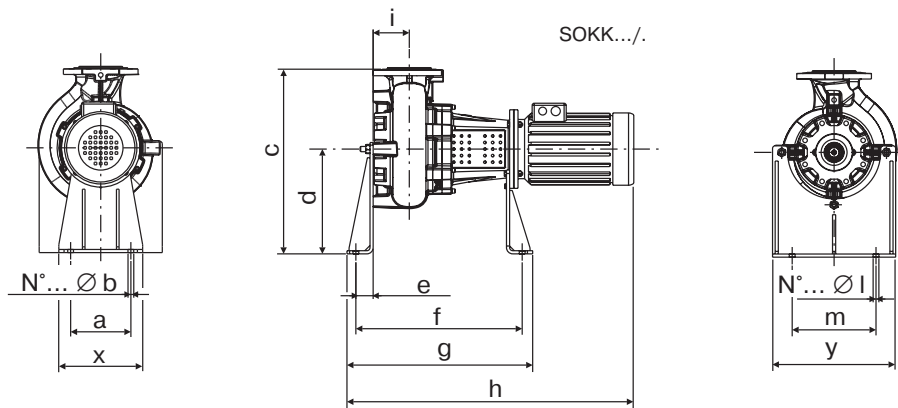
Вертикальная установка



Тип электронасоса	K	T	U	V
ККCW080LA+015022N2	80 PN 10	4 Ø 18	160	200
ККCW080LD+015022N2				
ККCW080LG+015022N2				
ККCW080LL+015022N2				
ККCW080LP+015022N2				
ККCW080LR+011022N2				

Тип электронасоса	Свободный проход	I	L	M	N	O	P	Q	R	S	W	X	Y	Масса насоса (кг)
		(мм)												
ККCW080LA+015022N2	Ø 80	1245	392	290	164	126	440	230	4 Ø 12	390	-	-	-	139,5
ККCW080LD+015022N2														139
ККCW080LG+015022N2														138,5
ККCW080LL+015022N2														138
ККCW080LP+015022N2														137,5
ККCW080LR+011022N2														130

Горизонтальная установка



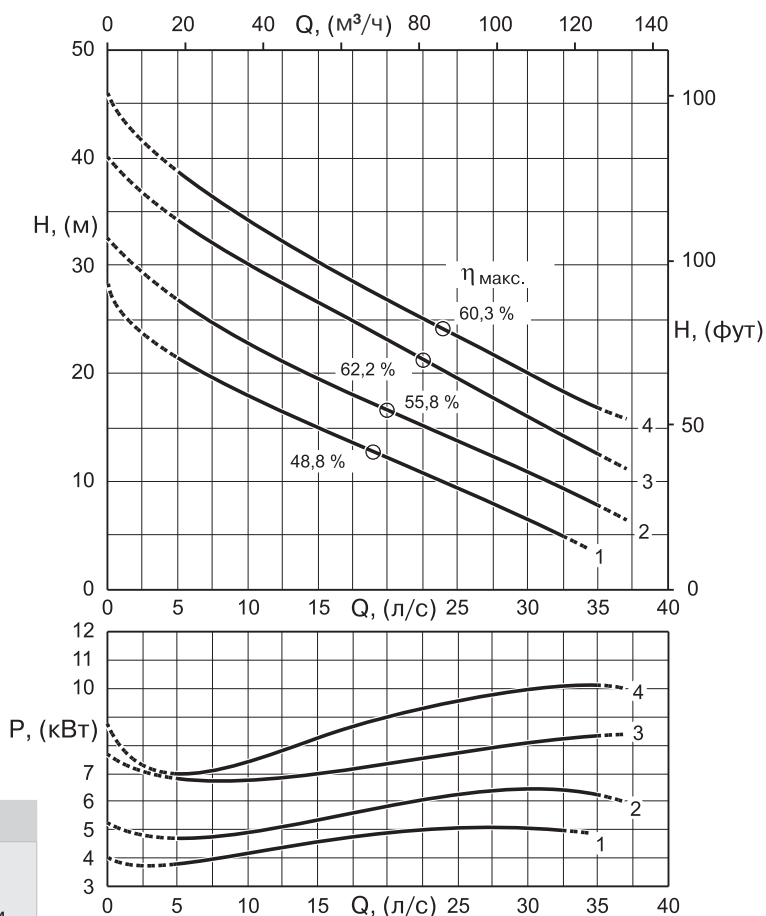
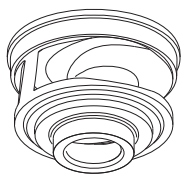
Тип электронасоса	a	b	c	d	e	f	g	h	i	l	m	x	y
	(мм)												
ККCW080LA+015022N2	230	2 Ø 22	770	400	66	605	679	1059	102	2 Ø 22	270	320	400
ККCW080LD+015022N2													
ККCW080LG+015022N2													
ККCW080LL+015022N2													
ККCW080LP+015022N2													
ККCW080LR+015022N2													

НАСОСЫ серии К-КОМПАКТ (КК) DN 80-200

ККСМ080L

количество полюсов
2/50 Гц

Одноканальное рабочее колесо



Технические особенности

Тип электронасоса	Свободный проход	Датчик влажности
	(мм)	
ККСМ080L + 22N2	Ø 55	Да

Эксплуатационные характеристики

Тип электронасоса	Артикул	Характеристика №	Номинальная мощность электродвигателя	Патрубок на нагнетании	Производительность, $\frac{\text{л/с}}{\text{м}^3/\text{ч}}$														
					P ₂ (кВт)	DN (мм)	Напор, (м)												
							0	5	7,5	10	12,5	15	17,5	20	22,5	25	27,5	30	32,5
ККСМ080LI+005522N2	ND09P105781	1	5,5	Ø 80	28,5	21,4	19,4	17,8	16,3	15	13,6	12,2	10,8	9,4	8	6,5	5,1	-	
ККСМ080LG+007522N2	ND09P104736	2	7,5		32,6	26,7	24,5	22,7	21	19,5	18,1	16,7	15,3	13,9	12,5	11	9,5	7,9	
ККСМ080LE+009022N2	ND09P105782	3	9		40	34	32	30,2	28,4	26,6	24,9	23,1	21,3	19,5	17,7	16	14,3	12,7	
ККСМ080LC+011022N2	ND09P101548	4	11		46,2	38,9	36,4	34,3	32,4	30,7	29	27,3	25,6	23,9	22,2	20,3	18,5	16,5	

Примечание:

P₂ — номинальная мощность электродвигателя.
Допуск производительности согласно UNI/ISO 9906 класс 2.
Принадлежности см. на странице 217.

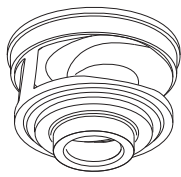


НАСОСЫ серии К-КОМПАКТ (КК) DN 80-200

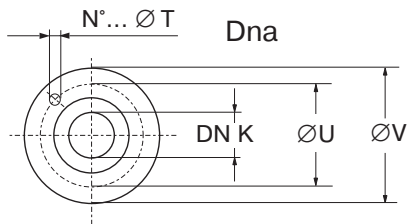
ККСМ080L

**КОЛИЧЕСТВО
ПОЛЮСОВ
2/50 Гц**

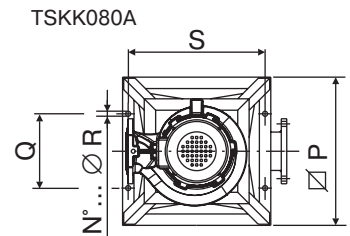
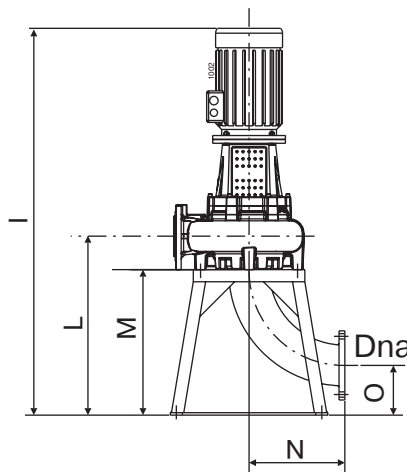
**Одноканальное
рабочее колесо**



Вертикальная установка

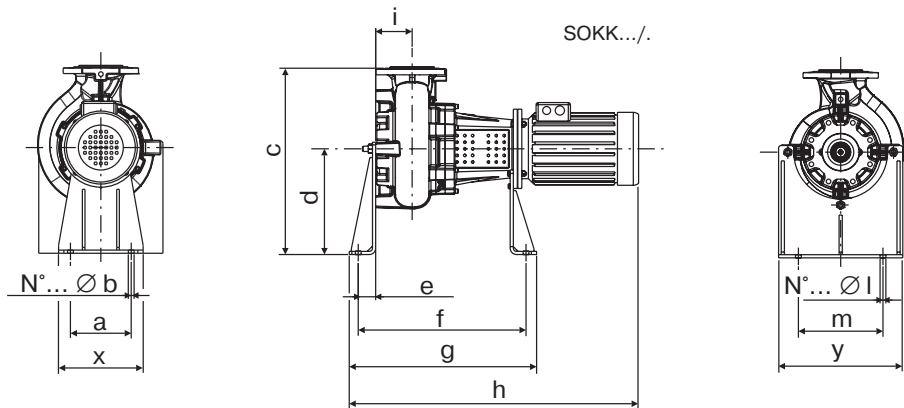


Тип электронасоса	K	T	U	V
ККСМ080LI+005522N2	100 PN10	4 Ø 18	160	220
ККСМ080LG+007522N2				
ККСМ080LE+009022N2				
ККСМ080LC+011022N2				



Тип электронасоса	Свободный проход	I	L	M	N	O	P	Q	R	S	W	X	Y	Масса насоса (кг)
		(мм)												
ККСМ080LI+005522N2	Ø 55	1196	385	290	164	126	440	230	4 Ø 12	390	-	-	-	122
ККСМ080LG+007522N2														128
ККСМ080LE+009022N2		133												
ККСМ080LC+011022N2		138												

Горизонтальная установка



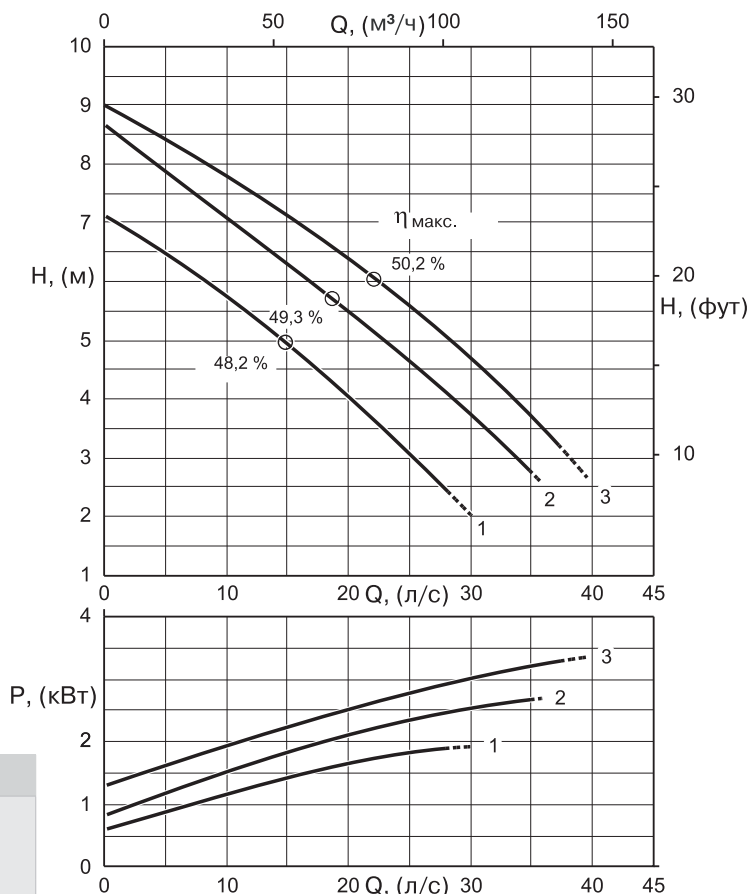
Тип электронасоса	a	b	c	d	e	f	g	h	i	l	m	x	y
	(мм)												
ККСМ080LI+005522N2	230	2 Ø 22	725	400	66	590	664	1006	95	2 Ø 22	270	320	400
ККСМ080LG+007522N2								1044					
ККСМ080LE+009022N2													
ККСМ080LC+011022N2													

НАСОСЫ серии К-КОМПАКТ (КК) DN 80-200

ККСW100L

количество полюсов
6/50 Гц

Вихревое «утопленное» рабочее колесо



Технические особенности

Тип электронасоса	Свободный проход	Датчик влажности
	(мм)	
ККСW100L + 61N2	Ø 100	Да

Эксплуатационные характеристики

Тип электронасоса	Артикул	Характеристика №	Номинальная мощность электродвигателя	Патрубок на нагнетании	Производительность, $\frac{\text{л/с}}{\text{м}^3/\text{ч}}$													
					Напор, (м)													
					0	5	8	10	12	14	16	18	20	22	25	30	35	38
ККСW100LE+003061N2	ND09P105818	1	3	Ø 100	7,1	6,4	5,9	5,6	5,3	5	4,7	4,3	4	3,6	3	2	-	-
ККСW100LB+003061N2	ND09P105819	2	3	Ø 100	8,7	7,8	7,3	7	6,7	6,4	6,1	5,8	5,5	5,1	4,6	3,7	2,8	-
ККСW100LA+004061N2	ND09P105820	3	4	Ø 100	9	8,4	8	7,7	7,5	7,2	7	6,7	6,4	6,1	5,6	4,7	3,7	3,1

Примечание:

P_2 — номинальная мощность электродвигателя.
Допуск производительности согласно UNI/ISO 9906 класс 2.
Принадлежности см. на странице 217.

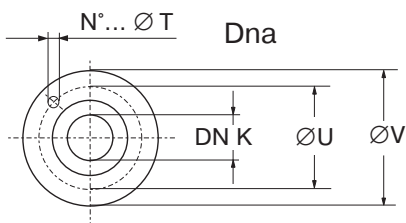


НАСОСЫ серии K-KOMPACT (KK) DN 80-200

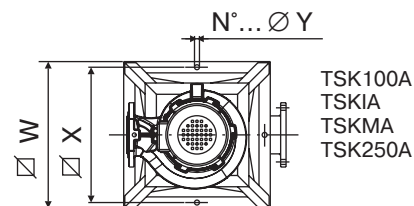
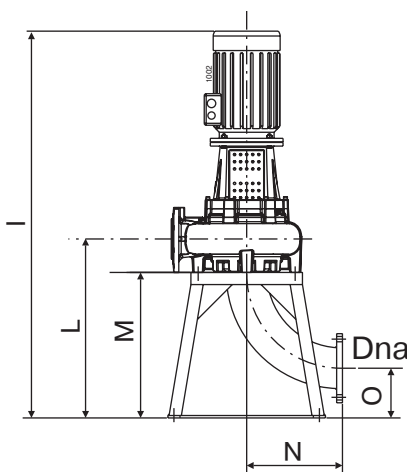
KKCW100L

**КОЛИЧЕСТВО
ПОЛЮСОВ
6/50 Гц**

**Вихревое
«утопленное»
рабочее колесо**



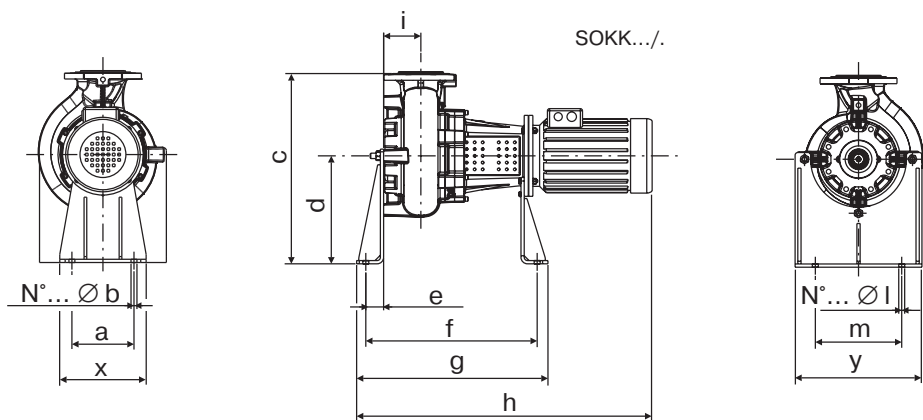
Вертикальная установка



Тип электронасоса	K	T	U	V
KKCW100LE+003061N2	100 PN 16	8 Ø 18	180	200
KKCW100LB+003061N2				
KKCW100LA+004061N2				

Тип электронасоса	Свободный проход	I	L	M	N	O	P	Q	R	S	W	X	Y	Масса насоса (кг)	
		(мм)													
KKCW100LE+003061N2	Ø 100	1281	452	340	204	135	-	-	-	-	650	600	4 Ø 22	121	
KKCW100LB+003061N2		1319													122
KKCW100LA+004061N2															129

Горизонтальная установка



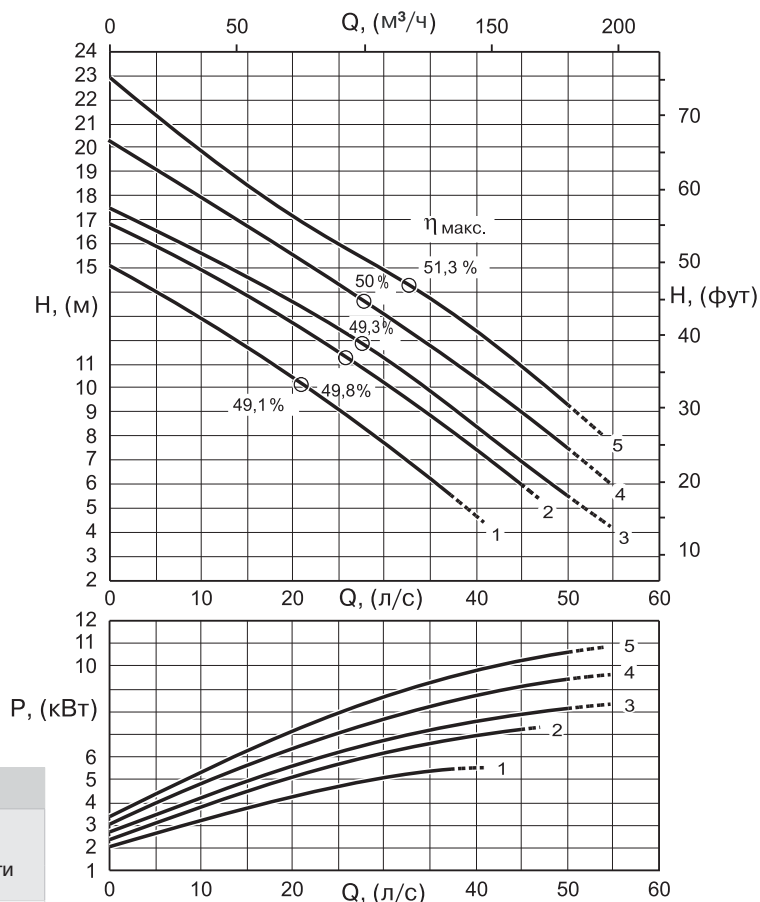
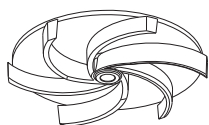
Тип электронасоса	a	b	c	d	e	f	g	h	i	l	m	x	y
	(мм)												
KKCW100LE+00306N2	230	2 Ø 22	695	400	66	625	699	1041	112	2 Ø 22	320	320	470
KKCW100LB+00306N2								1079					
KKCW100LA+00406N2													

НАСОСЫ серии К-КОМПАКТ (КК) DN 80-200

ККСW100L

количество полюсов
4/50 Гц

Вихревое «утопленное» рабочее колесо



Технические особенности

Тип электронасоса	Свободный проход	Датчик влажности
	(мм)	
ККСW100L + 41N2	Ø 100	Да

Эксплуатационные характеристики

Тип электронасоса	Артикул	Характеристика №	Номинальная мощность электродвигателя	Патрубок на нагнетании	Производительность, $\frac{\text{л/с}}{\text{м}^3/\text{ч}}$															
					P ₂ (кВт)	DN (мм)	Напор, (м)													
							0	10	15	20	22	24	26	28	30	32	35	40	45	50
ККСW100LF+005542N2	ND09P105817	1	5,5	Ø 100	0	10	15	20	22	24	26	28	30	32	35	40	45	50		
ККСW100LD+007542N2	ND09P100029	2	7,5		0	36	54	72	79,2	86,4	93,6	100,8	108	115,2	57,6	64,8	72	82,8		
ККСW100LC+009042N2	ND09P105815	3	9		15,1	12,9	11,7	10,5	10	9,4	8,9	8,3	7,8	7,2	6,3	4,8	-	-		
ККСW100LB+011042N2	ND09P105814	4	11		16,8	14,9	13,9	12,7	12,3	11,8	11,3	10,8	10,2	9,7	8,9	7,4	6	-		
ККСW100LA+011042N2	ND09P104297	5	11		17,5	15,7	14,6	13,6	13,1	12,7	12,2	11,8	11,3	10,8	10	8,5	7	5,5		
					20,3	17,9	16,7	15,5	15,1	14,6	14,1	13,6	13,1	12,6	11,8	10,5	9	7,6		
					23	19,9	18,4	17,1	16,7	16,3	15,9	15,5	15	14,6	13,9	12,4	10,7	9,2		

Примечание:

P₂ — номинальная мощность электродвигателя.
Допуск производительности согласно UNI/ISO 9906 класс 2.
Принадлежности см. на странице 217.

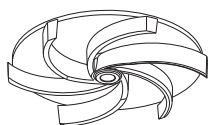


НАСОСЫ серии К-КОМПАКТ (КК) DN 80-200

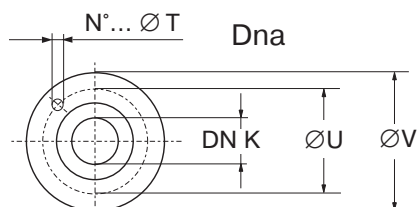
ККCW100L

**КОЛИЧЕСТВО
ПОЛЮСОВ**
4/50 Гц

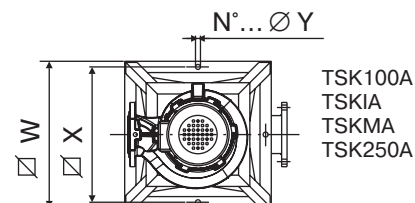
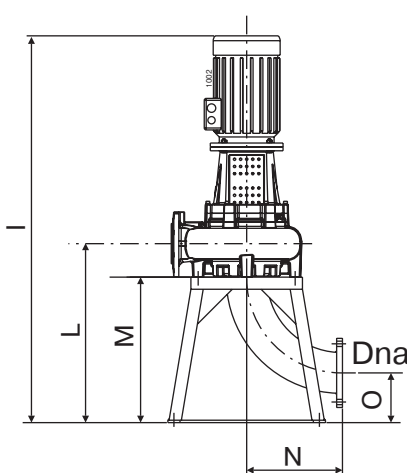
Вихревое
«утопленное»
рабочее колесо



Вертикальная установка



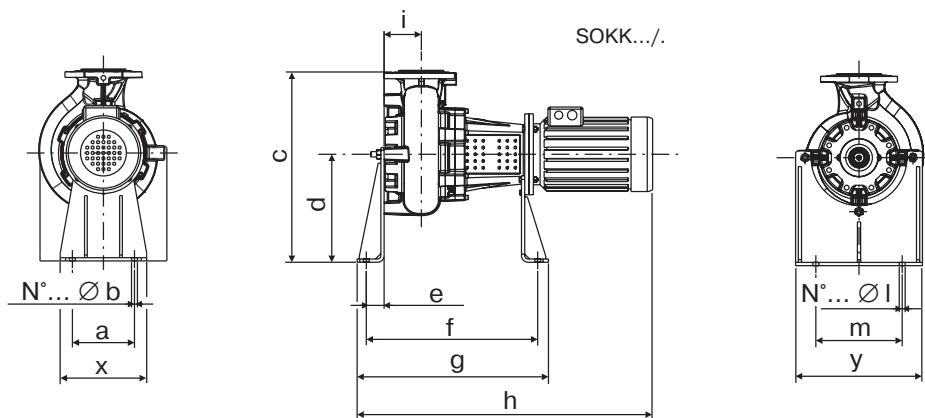
Тип электронасоса	K	T	U	V
ККCW100LF+005542N2	100 PN 16	8 Ø 18	180	200
ККCW100LD+007542N2				
ККCW100LC+009042N2				
ККCW100LB+011042N2				
ККCW100LA+011042N2				



TSK100A
TSK1A
TSKMA
TSK250A

Тип электронасоса	Свободный проход	I	L	M	N	O	P	Q	R	S	W	X	Y	Масса насоса (кг)
ККCW100LF+005542N2	Ø 100	1319	452	340	204	135	-	-	-	-	650	600	4 Ø 12	126,5
ККCW100LD+007542N2														136,5
ККCW100LC+009042N2														139
ККCW100LB+011042N2														145,5
ККCW100LA+011042N2														

Горизонтальная установка



Тип электронасоса	a	b	c	d	e	f	g	h	i	l	m	x	y
ККCW100LF+005542N2	230	2 Ø 22	695	400	66	625	699	1041	112	2 Ø 22	320	320	470
ККCW100LD+007542N2								1079					
ККCW100LC+009042N2													
ККCW100LB+011042N2													
ККCW100LA+011042N2													

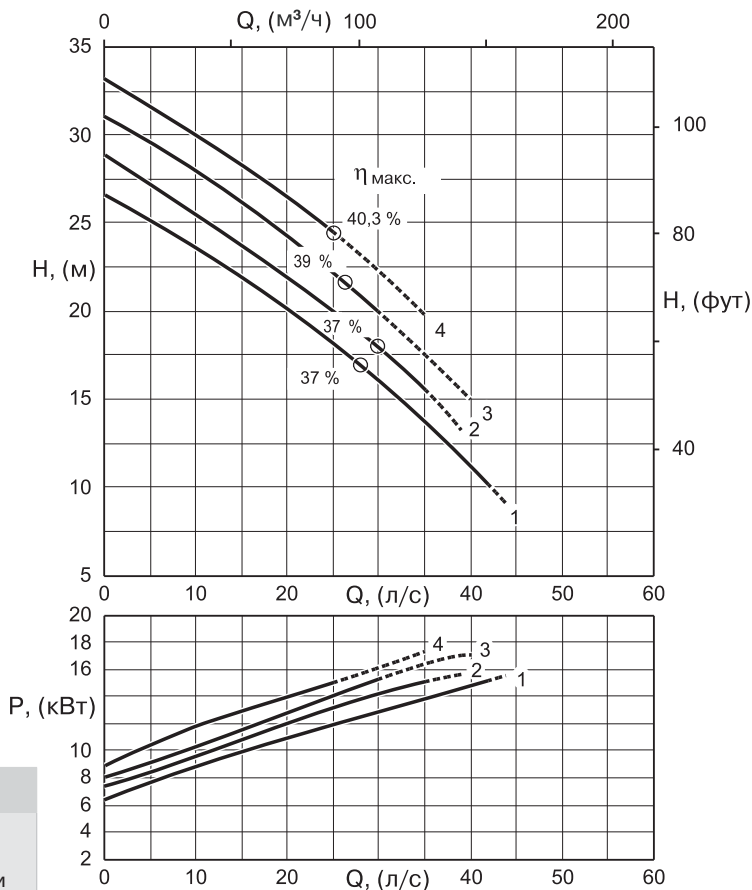


НАСОСЫ серии К-КОМПАКТ (КК) DN 80-200

ККСW100L

количество полюсов
2/50 Гц

Вихревое «утопленное» рабочее колесо



Технические особенности

Тип электронасоса	Свободный проход	Датчик влажности
	(мм)	
ККСW100L + 22N2	Ø 100	Да

Эксплуатационные характеристики

Тип электронасоса	Артикул	Характеристика №	Номинальная мощность электродвигателя	Патрубок на нагнетании	Производительность, $\frac{\text{л/с}}{\text{м}^3/\text{ч}}$															
					Напор, (м)															
					0	5	10	15	18	20	22	26	28	30	32	34	35	40		
ККСW100LZ+015022N2	ND09P104307	1	15	Ø 100	26,6	25,1	23,9	22	20,8	20	19,2	17,7	17	16,2	15,3	14,3	13,8	11,2		
ККСW100LW+015022N2	ND09P105811	2			28,9	27,3	25,9	23,9	22,7	21,9	21,1	19,4	18,6	17,8	17	16,1	15,6	-		
ККСW100LT+015022N2	ND09P105812	3			31,1	29,6	27,8	26,1	25,1	24,4	23,6	21,8	20,8	19,8	18,9	18,1	17,7	15,1		
ККСW100LR+015022N2	ND09P105813	4			33,2	31,5	30,1	28,4	27,3	26,5	25,7	24	23,1	22,2	21,3	20,3	19,9	-		

Примечание:

P_2 — номинальная мощность электродвигателя.
Допуск производительности согласно UNI/ISO 9906 класс 2.
Принадлежности см. на странице 217.



НАСОСЫ серии K-KOMPAKT (KK) DN 80-200

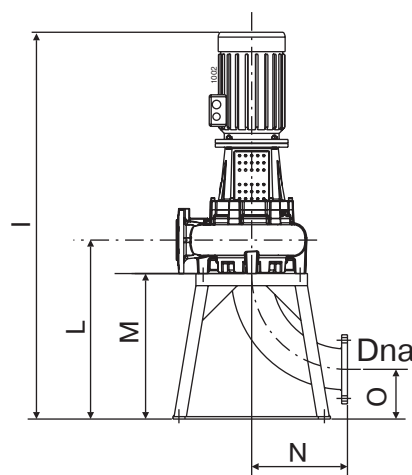
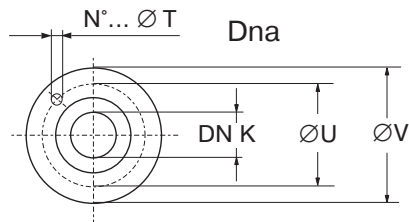
KKCW100L

КОЛИЧЕСТВО
ПОЛЮСОВ
2/50 Гц

Вихревое
«утопленное»
рабочее колесо



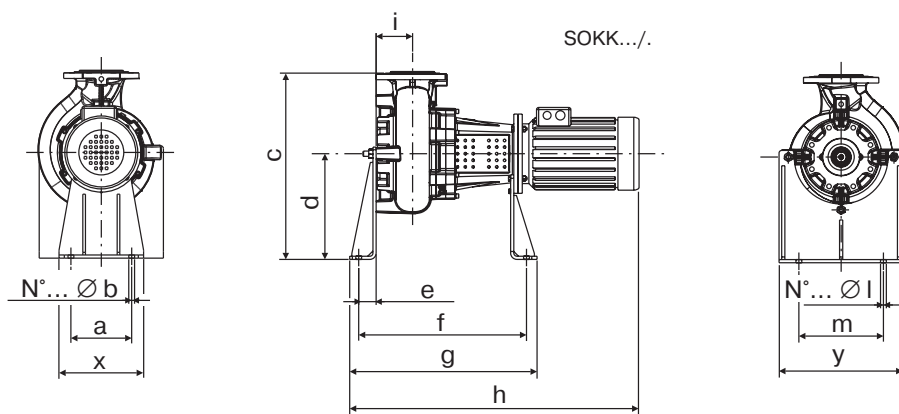
Вертикальная установка



Тип электронасоса	K	T	U	V
KKCW100LZ+015022N2	100 PN16	8 Ø 18	180	220
KKCW100LW+015022N2				
KKCW100LT+015022N2				
KKCW100LR+015022N2				

Тип электронасоса	Свободный проход	I	L	M	N	O	P	Q	R	S	W	X	Y	Масса насоса (кг)
		(мм)												
KKCW100LZ+015022N2	Ø 100	1319	452	340	204	135	-	-	-	-	650	600	4 Ø 12	141
KKCW100LW+015022N2														141,1
KKCW100LT+015022N2														141,2
KKCW100LR+015022N2														141,5

Горизонтальная установка



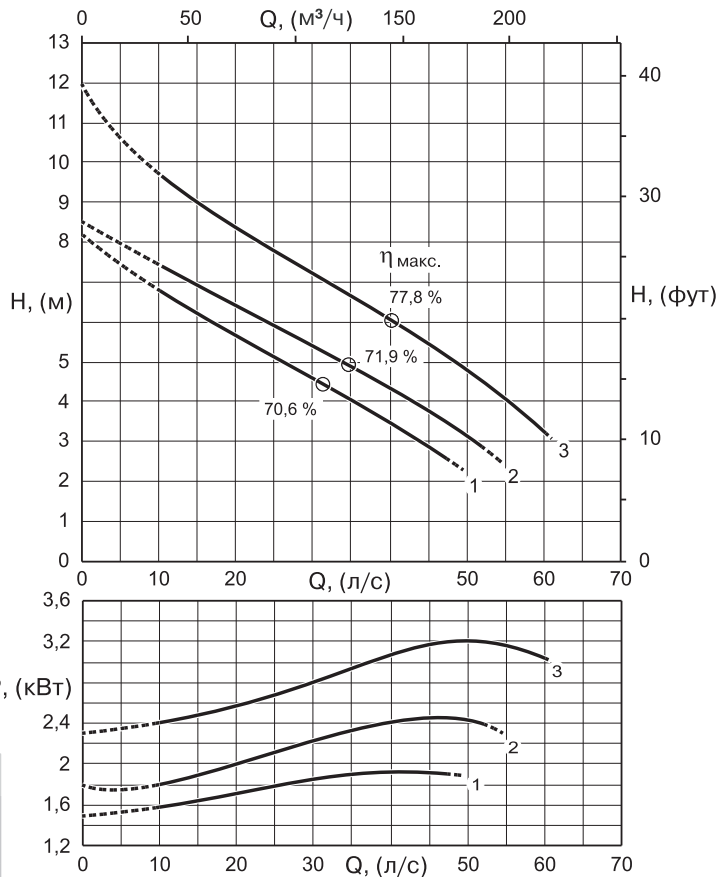
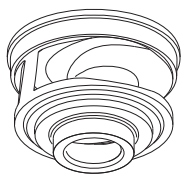
Тип электронасоса	a	b	c	d	e	f	g	h	i	l	m	x	y
	(мм)												
KKCW100LZ+015022N2	2 Ø 22	695	400	66	625	699	1079	112	2 Ø 22	320	8 Ø 16	320	470
KKCW100LW+015022N2													
KKCW100LT+015022N2													
KKCW100LR+015022N2													

НАСОСЫ серии К-КОМПАКТ (КК) DN 80-200

ККСМ150L

количество полюсов
6/50 Гц

Одноканальное рабочее колесо



Технические особенности

Тип электронасоса	Свободный проход	Датчик влажности
	(мм)	
ККСМ150L + 61N2	Ø 100	Да

Эксплуатационные характеристики

Тип электронасоса	Артикул	Характеристика №	Номинальная мощность электродвигателя	Патрубок на нагревании	Производительность, $\frac{\text{л/с}}{\text{м}^3/\text{ч}}$															
					Напор, (м)															
					0	20	25	30	35	38	40	45	48	50	60	65	70	80		
ККСМ150LG+003061N2	ND09P105843	1	3	Ø 150	8,2	5,6	5,1	4,5	4	3,6	3,4	2,8	2,5	-	-	-	-	-		
ККСМ150LD+003061N2	ND09P105844	2			85	6,4	5,9	5,4	4,8	4,5	4,3	3,7	3,3	3,1	-	-	-	-	-	
ККСМ150LA+004061N2	ND09P392737	3			12	8,3	7,7	7,2	6,6	6,3	6,1	5,5	5,1	4,8	3,3	-	-	-	-	

Примечание:

P_2 — номинальная мощность электродвигателя.
Допуск производительности согласно UNI/ISO 9906 класс 2.
Принадлежности см. на странице 217.

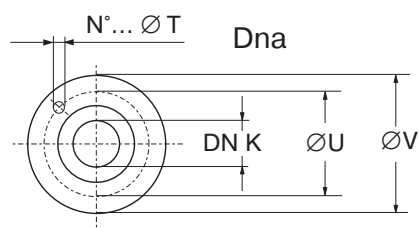
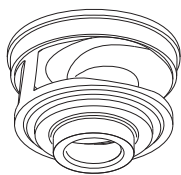


НАСОСЫ серии К-КОМПАКТ (КК) DN 80-200

ККCM150L

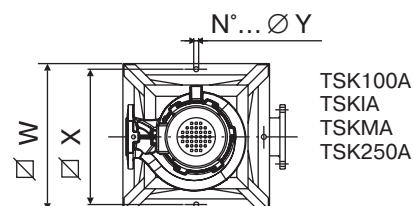
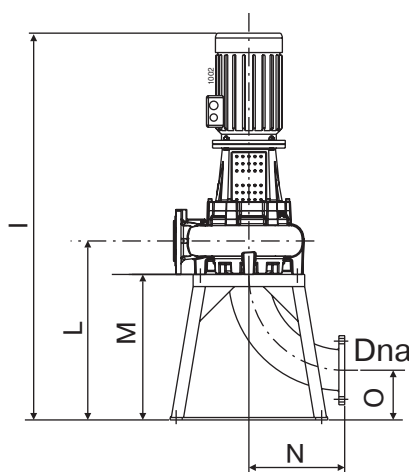
количество полюсов
6/50 Гц

Одноканальное
рабочее колесо



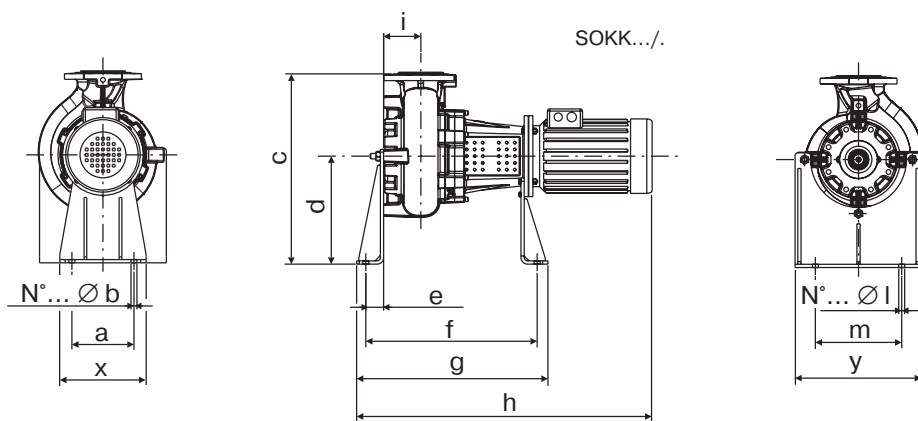
Тип электронасоса	K	T	U	V
ККCM150LG+003061N2	150 PN 16	8 Ø 22	240	285
ККCM150LD+003061N2				
ККCM150LA+004061N2				

Вертикальная установка



Тип электронасоса	Свободный проход	I	L	M	N	O	P	Q	R	S	W	X	Y	Масса насоса (кг)
		(мм)												
ККCM150LG+003061N2	Ø 100	1589	738	600	395	205	-	-	-	-	650	600	4 Ø 22	151,5
ККCM150LD+003061N2		1551												152
ККCM150LA+004061N2		1551												159

Горизонтальная установка



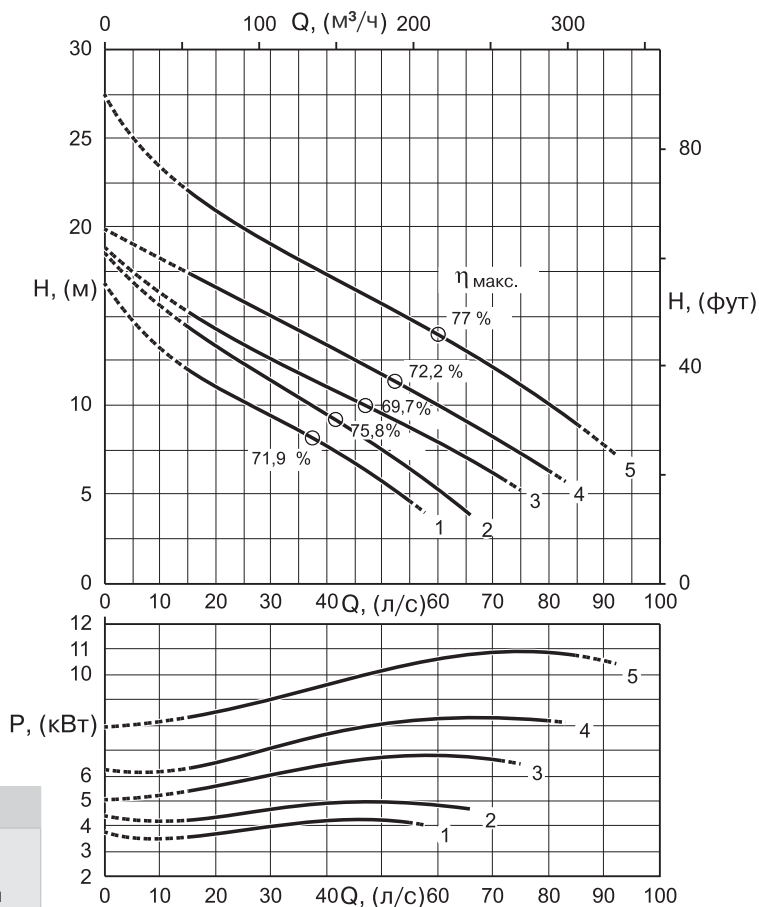
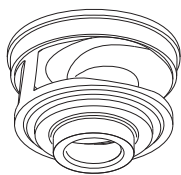
Тип электронасоса	a	b	c	d	e	f	g	h	i	l	m	x	y
	(мм)												
ККCM150LG+003061N2	230	2 Ø 22	705	400	66	635	709	1051	128	2 Ø 22	320	320	470
ККCM150LD+003061N2								1089					
ККCM150LA+004061N2								1089					

НАСОСЫ серии К-КОМПАКТ (КК) DN 80-200

ККСМ150L

количество полюсов
4/50 Гц

Одноканальное рабочее колесо



Технические особенности

Тип электронасоса	Свободный проход	Датчик влажности
	(мм)	
ККСМ150L + 42N2	Ø 100	Да

Эксплуатационные характеристики

Тип электронасоса	Артикул	Характеристика №	Номинальная мощность электродвигателя	Патрубок на нагнетании	Производительность, $\frac{\text{л/с}}{\text{м}^3/\text{ч}}$														
					P ₂ (кВт)	DN (мм)	Напор, (м)												
							0	20	25	30	35	38	40	45	48	50	60	65	70
ККСМ150LM+005542N2	ND09P105841	1	5,5	Ø 150	16,9	11,2	10,4	9,5	8,6	8	7,7	6,7	6,1	5,7	-	-	-	-	
ККСМ150LI+005542N2	ND09P105840	2			18,7	13,3	12,3	11,4	10,5	9,9	9,5	8,5	7,9	7,5	5,2	4,1	-	-	
ККСМ150LG+007542N2	ND09P105839	3			19	14,7	13,9	13,1	12,2	11,7	11,3	10,5	9,9	9,6	7,8	6,9	6,1	-	
ККСМ150LD+009042N2	ND09P105838	4			19,9	16,6	15,8	15	14,2	13,7	13,4	12,6	12,1	11,8	10,1	9,2	8,3	6,4	
ККСМ150LA+011042N2	ND09P101099	5			27,6	21	20	19,1	18,2	17,7	17,4	16,5	16	15,6	13,9	13	12,1	10,1	

Примечание:

P₂ — номинальная мощность электродвигателя.
 Допуск производительности согласно UNI/ISO 9906 класс 2.
 Принадлежности см. на странице 217.

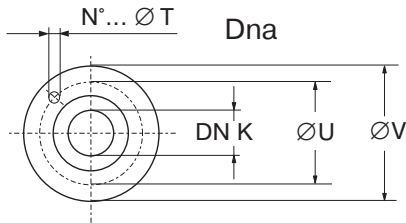
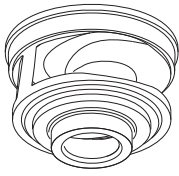


НАСОСЫ серии К-КОМПАКТ (КК) DN 80-200

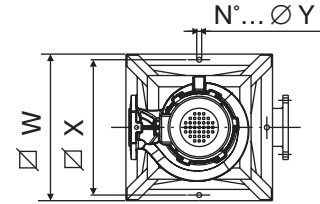
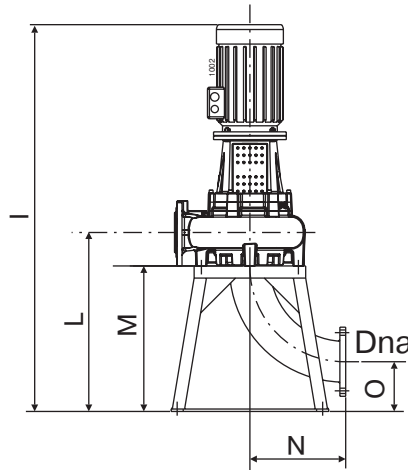
ККСМ150L

количество полюсов
4/50 Гц

Одноканальное
рабочее колесо



Вертикальная установка

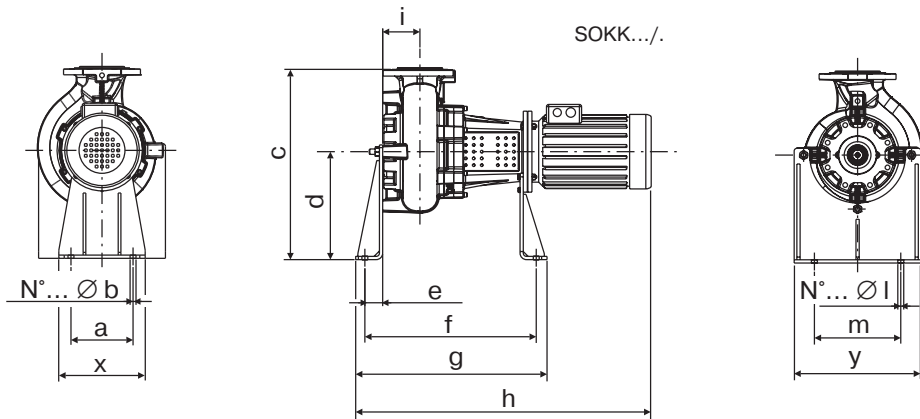


TSK100A
TSK1A
TSKMA
TSK250A

Тип электронасоса	K	T	U	V
ККСМ150LM+005542N2	150 PN 16	8 Ø 22	240	285
ККСМ150LI+007542N2				
ККСМ150LG+007542N2				
ККСМ150LD+009042N2				
ККСМ150LA+011042N2				

Тип электронасоса	Свободный проход	I	L	M	N	O	P	Q	R	S	W	X	Y	Масса насоса (кг)	
		(мм)													
ККСМ150LM+005542N2	Ø 100	1551											4 Ø 22	152	
ККСМ150LI+007542N2		1589	738	600	395	205	-	-	-	-	650	600	8 Ø 22	166,5	
ККСМ150LG+007542N2		1589												8 Ø 22	169
ККСМ150LD+009042N2		1589												8 Ø 22	176

Горизонтальная установка



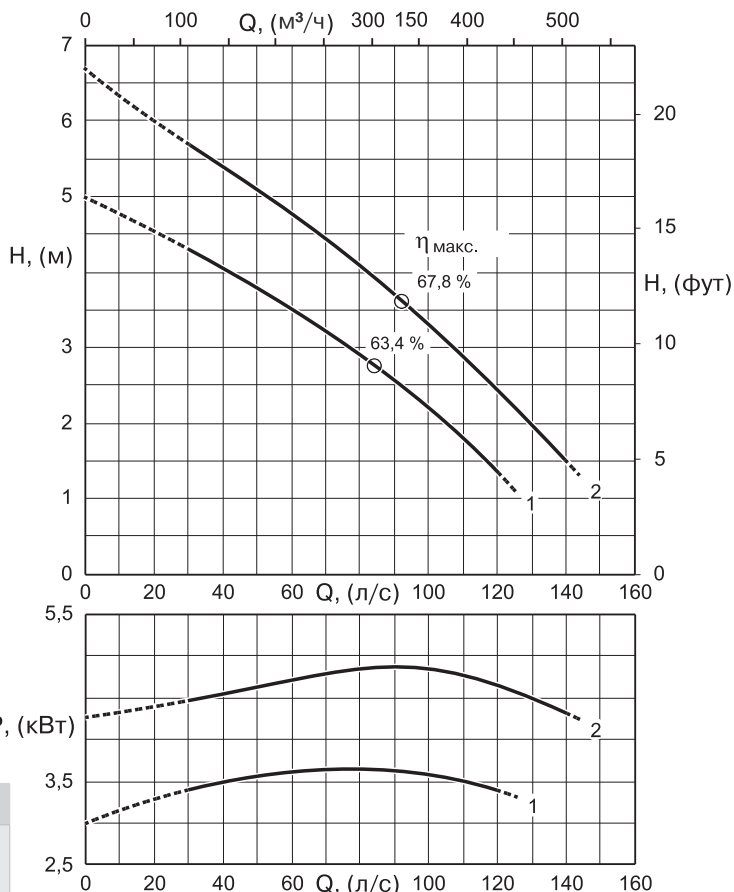
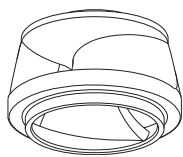
Тип электронасоса	a	b	c	d	e	f	g	h	i	l	m	x	y
	(мм)												
ККСМ150LM+005542N2	230	2 Ø 22	705	400	66	635	709	1051	138	2 Ø 22	320	320	470
ККСМ150LI+007542N2								1089					
ККСМ150LG+007542N2								1089					
ККСМ150LD+009042N2								1089					
ККСМ150LA+011042N2								1089					

НАСОСЫ серии К-КОМПАКТ (КК) DN 80-200

ККCD200N

количество полюсов
6/50 Гц

Двухканальное рабочее колесо



Технические особенности

Тип электронасоса	Свободный проход	Датчик влажности
	(мм)	
ККCD200N + 61N2	Ø 100	Да
ККCD200N + 62N2		

Эксплуатационные характеристики

Тип электронасоса	Артикул	Характеристика №	Номинальная мощность электродвигателя	Патрубок на нагнетании	Производительность, $\frac{\text{л/с}}{\text{м}^3/\text{ч}}$															
					P ₂ (кВт)	DN (мм)	Напор, (м)													
							0	40	65	70	75	80	85	90	95	100	110	120	130	140
ККCD200NL+004061N2	ND09P105858	1	4	Ø 200	5	4,1	3,4	3,3	3,1	3	2,8	2,6	2,4	2,2	1,8	1,4	-	-		
ККCD200NG+005562N2	ND09P105857	2	5,5		6,7	5,4	4,6	4,5	4,3	4,1	3,9	3,7	3,5	3,3	2,9	2,5	2	1,6		

Примечание:

P₂ — номинальная мощность электродвигателя.
Допуск производительности согласно UNI/ISO 9906 класс 2.
Принадлежности см. на странице 217.

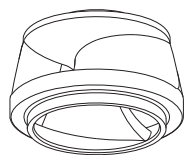


НАСОСЫ серии K-KOMPAKT (KK) DN 80-200

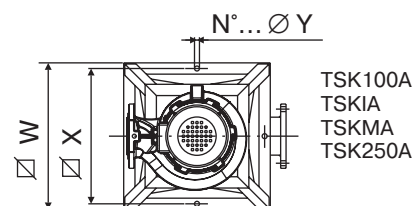
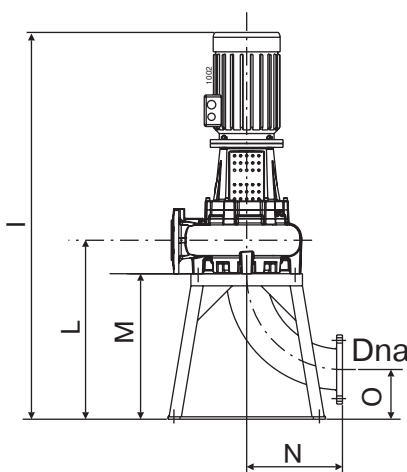
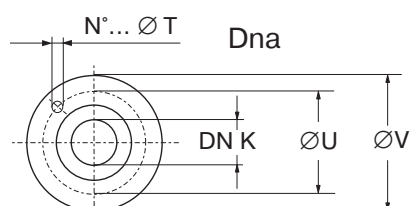
KKCD200N

**КОЛИЧЕСТВО
ПОЛЮСОВ
6/50 Гц**

**Двухканальное
рабочее колесо**



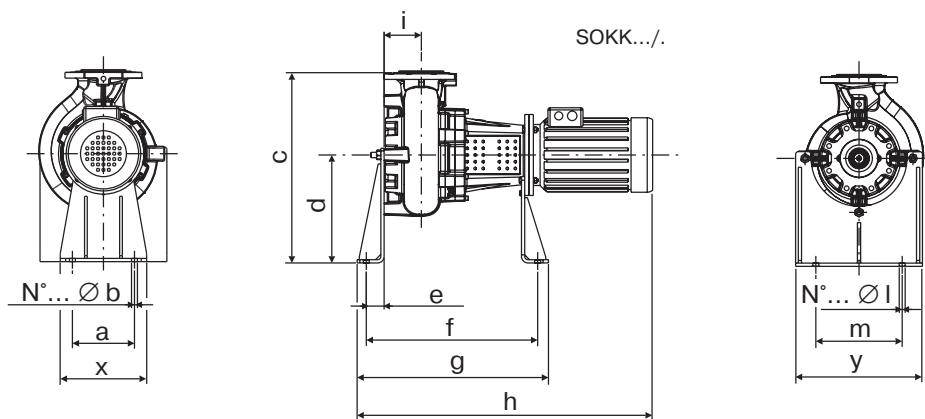
Вертикальная установка



Тип электронасоса	K	T	U	V
KKCD200NL+004061N2	200 PN 10	600	4 Ø 22	230
KKCD200NG+005562N2				

Тип электронасоса	Свободный проход	I	L	M	N	O	P	Q	R	S	W	X	Y	Масса насоса (кг)
		(мм)												
KKCD200NL+004061N2	Ø 100	1625,5	770	600	310	300	-	-	-	-	650	600	4 Ø 22	216
KKCD200NG+005562N2														227

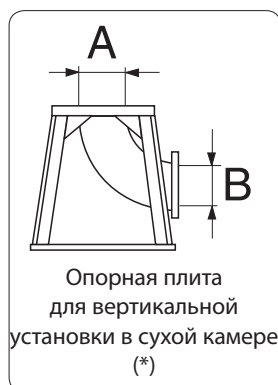
Горизонтальная установка



Тип электронасоса	a	b	c	d	e	f	g	h	i	l	m	x	y
	(мм)												
KKCD200NL+004061N2	230	2 Ø 22	950	400	66	671,5	745,5	1125,5	170	2 Ø 22	320	320	470
KKCD200NG+005562N2													

НАСОСЫ серии К-КОМПАКТ (КК) DN 80-200

Принадлежности



A		B		Тип	Масса, (кг)	Тип электронасоса				
DN, (мм)	UNI PN, (бар)	DN, (мм)	UNI PN, (бар)			ККCM100L	ККCW080L	ККCW100L	ККCM150L	ККCD200N
880	10	80	10	TSKK80A	35	●	●	-	-	-
100	16	100	16	TSK100A	34	-	-	●	-	-
150	16	150	16	TSK1A	50	-	-	-	●	-
200	10	200	10	TSKMA	70	-	-	-	-	●



Тип	Масса, (кг)	Тип электронасоса				
		ККCM100L	ККCW080L	ККCW100L	ККCM150L	ККCD200N
SOKK80/3	33,5	●	●	-	-	-
SOKK100/3	36	-	-	●	-	-
SOKK200/3	33,5	-	-	-	●	●

Примечание:

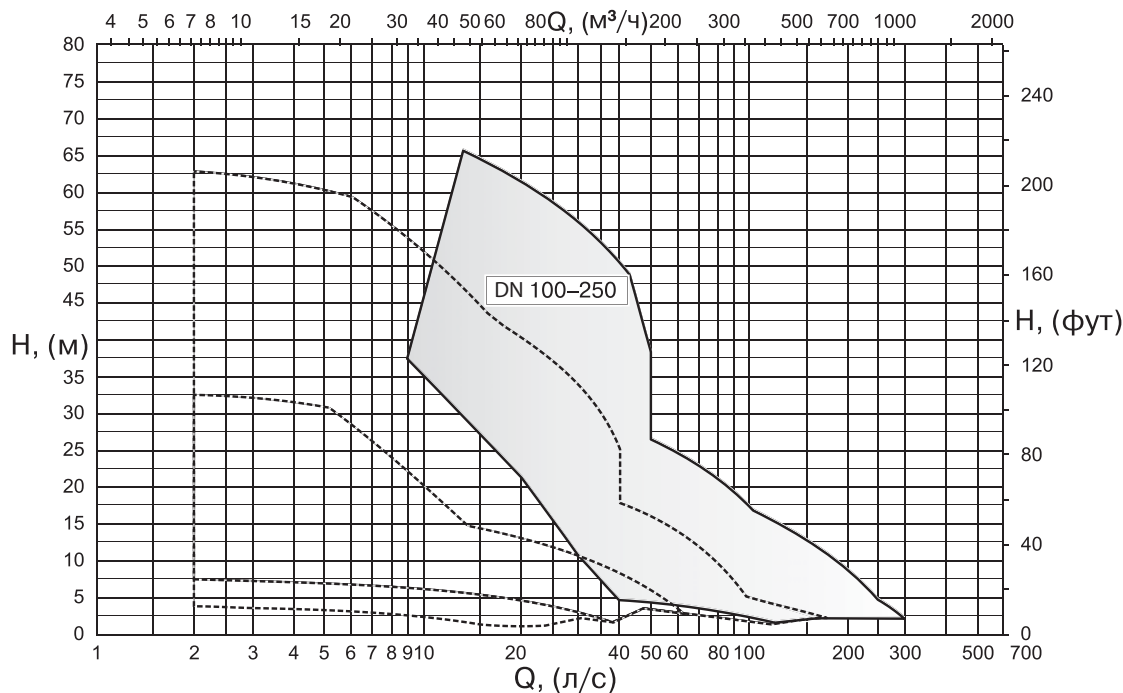
- * гальванизированная сталь;
- ** сталь с защитным покрытием.

НАСОСЫ серии К-КОМПАКТ (КК) DN 100-250

КК DN 100-250

ККCW100N, ККCM100N, ККCM150N, ККCM200P, ККCD200N, ККCD250P

Область рабочих характеристик



Обозначение насосов

1 2 3 4 5 6 7 8 9 10 11 12

КК С W 150 N B + 0110 4 2 N 2 / ####

1 Серия

2 50 Гц

3 Рабочее колесо

W	вихревое
M	одноканальное
D	двухканальное

4 Диаметр напорного патрубка DN, (мм)

100
150
200
250

5 Размер фланца электродвигателя

N
P

6 Диаметр рабочего колеса

A
B
C
D
...

7 Номинальная мощность электродвигателя

0075
0110
0150
...

8 Число полюсов электродвигателя

2
4
6

9 Конструктивные особенности электродвигателя:

3-фазный, класс изоляции F, степень защиты IP55-IEC
1 230 (220-240) V-D / 400 (380-415) V-Y
2 400 (380-415) V-D / 700 (660-720) V-Y
S Специальный

10 Электродвигатель

N	стандартный
X	взрывозащищенный

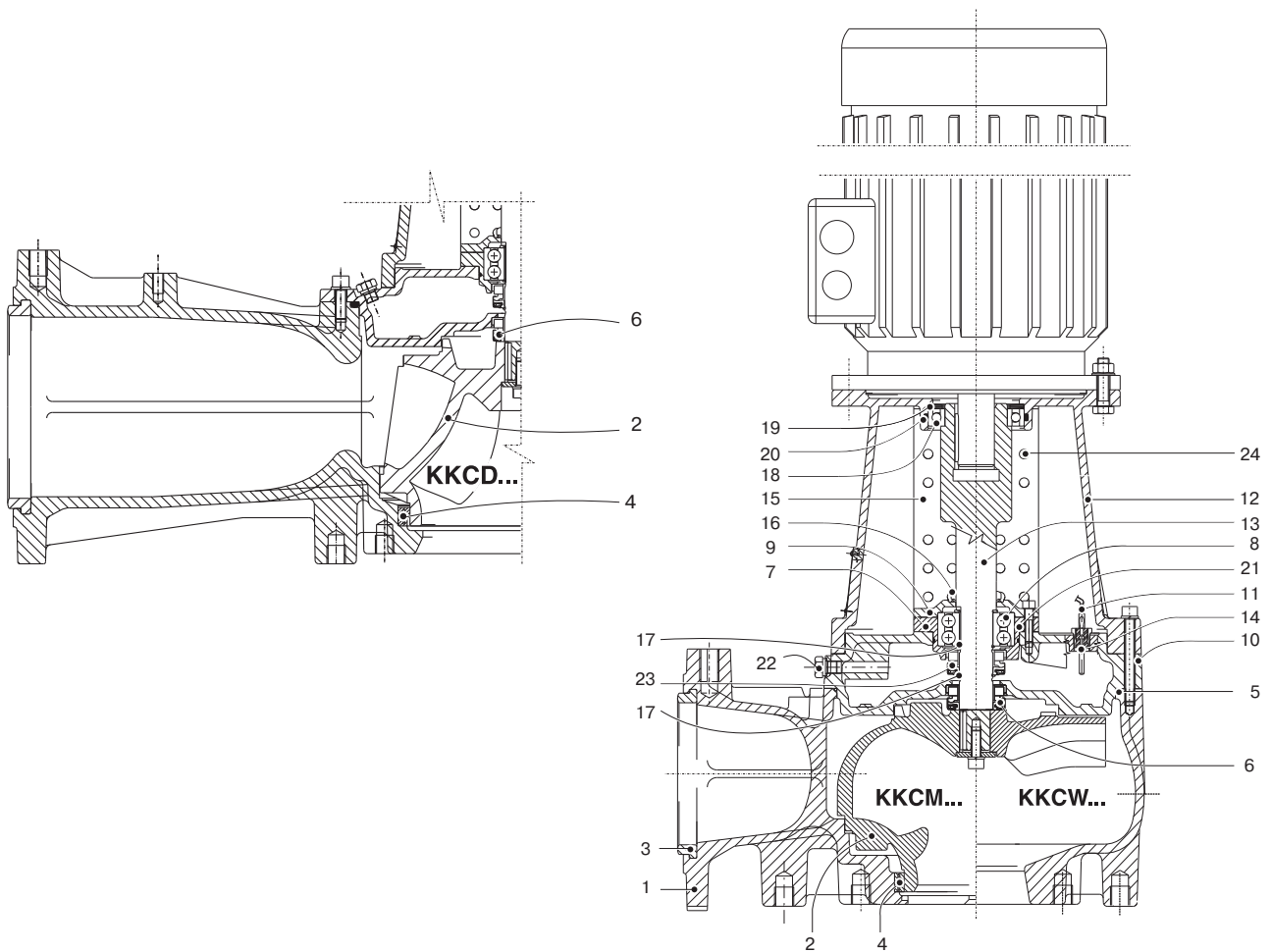
В соответствии с EN60079-0 - EN60079-1 стандарт ATEX II 2G Exd IIB T4

11 Поколение насоса

12 Возможные особенности

НАСОСЫ серии K-KOMPAKT (KK) DN 100-250

Конструкция и материалы



Поз.	Детали	Материал
1	Корпус насоса	Серый чугун
2	Рабочее колесо насоса	Серый чугун
3	Прокладка напорного патрубка	Резина
4	Износное кольцо	Сталь/резина
5	Прокладка корпуса насоса	Резина
6	Торцевое уплотнение на стороне гидравлики	Карбид кремния
7	Камера подшипника	Шаровидный чугун
8	Подшипник	-
9	Крышка подшипника	Серый чугун
10	Масляная камера	Серый чугун
11	Уплотнение кабеля	Медь/Олово
12	Опора электродвигателя	Серый чугун
13	Вал насоса	Нержавеющая сталь
14	Датчик влажности	Медь
15	Защитный кожух	Нержавеющая сталь
16	Прокладка корпуса	Резина
17	Пружинное кольцо	Сталь
18	Подшипник	-
19	Тарельчатая пружина	Сталь
20	Прокладка корпуса	Нитрильная резина
21	Прокладка корпуса	Нитрильная резина
22	Пробка	Нержавеющая сталь
23	Торцевое уплотнение на стороне электродвигателя	Графит
24	Отверстие ввода кабеля датчика влажности	-



Компания оставляет за собой право вносить конструктивные изменения.
АДЛ — производство и поставки оборудования для инженерных систем

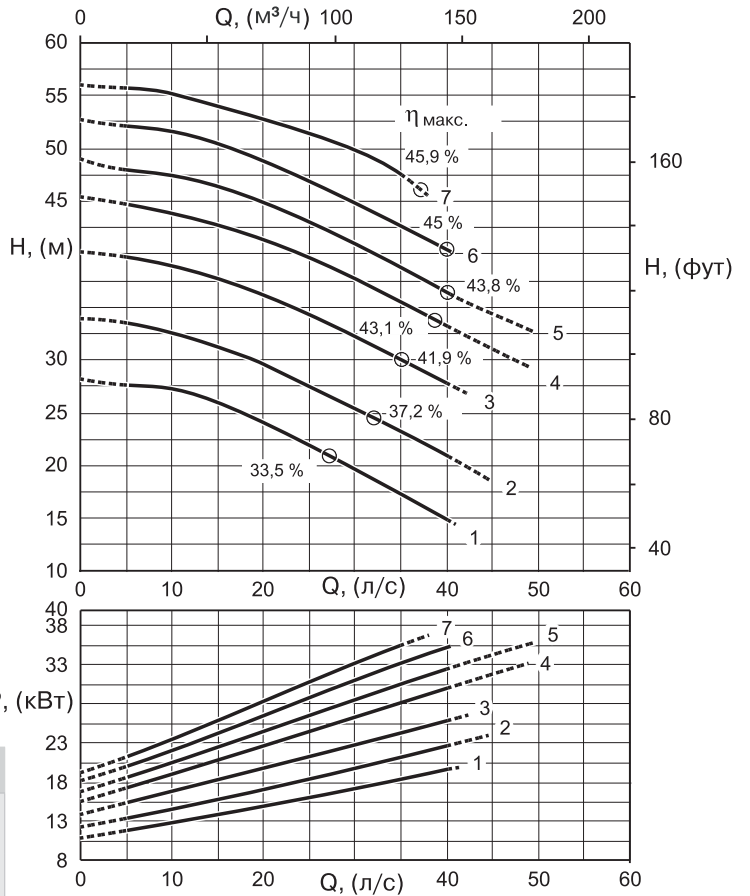
Тел.: +7 (495) 937-89-68, +7 (495) 221-63-78 | Факс: +7 (495) 933-85-01/02
info@adl.ru | www.adl.ru | Интернет-магазин: www.valve.ru

НАСОСЫ серии К-КОМПАКТ (КК) DN 100-250

ККСW100N

количество
полюсов
2/50 Гц

Вихревое
«утопленное»
рабочее колесо



Технические особенности

Тип электронасоса	Свободный проход	Датчик влажности
	(мм)	
ККСW100N + 22N2	Ø 80	Да

Эксплуатационные характеристики

Тип электронасоса	Артикул	Характеристика №	Номинальная мощность электродвигателя	Патрубок на нагревании	Производительность, $\frac{\text{л/с}}{\text{м}^3/\text{ч}}$													
					0	10	15	20	22	24	26	28	30	32	34	36	38	40
			P_2 (кВт)	DN (мм)	Напор, (м)													
ККСW100NL+022022N2	ND09P105808	1	22	Ø 100	28,4	27	25,9	24,1	23,3	22,4	21,5	20,6	19,6	18,6	17,6	16,6	15,7	14,9
ККСW100NI+030022N2	ND09P105809	2	30		33,9	32,8	31,3	29,6	28,8	27,9	27	26,1	25,2	24,3	23,4	22,6	21,8	21
ККСW100NH+030022N2	ND09P105810	3			40,4	38,9	37,7	36,2	35,4	34,7	33,9	33	32,2	31,3	30,4	29,6	28,7	27,8
ККСW100NG+037022N2	ND09P105805	4			45,6	43,8	42,8	41,5	40,9	40,2	39,4	38,6	37,7	36,8	35,9	35	34,1	33,2
ККСW100NF+037022N2	ND09P105806	5	37		49	47,5	46,7	45,2	44,5	43,7	42,9	42	41,1	40,1	39,2	38,2	37,3	36,4
ККСW100NE+037022N2	ND09P94705	6			52,7	51,4	50,4	49	48,3	47,6	46,7	45,9	45	44,1	43,1	42,1	41,2	40,4
ККСW100ND+037022N2	ND09P105807	7			56	55,2	54,3	52,8	52,2	51,7	51,1	50,6	49,9	49,2	48,2	47	45,6	-

Примечание:

P_2 — номинальная мощность электродвигателя.
Допуск производительности согласно UNI/ISO 9906 класс 2.
Принадлежности см. на странице 234.

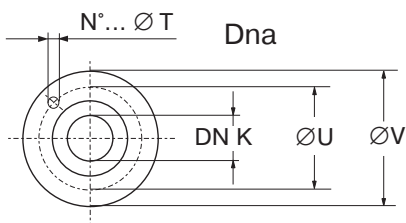
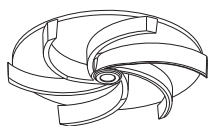


НАСОСЫ серии K-KOMPACT (KK) DN 100-250

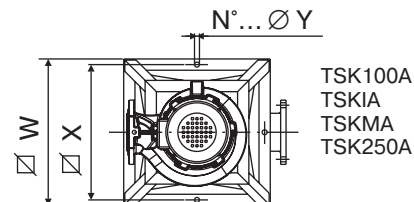
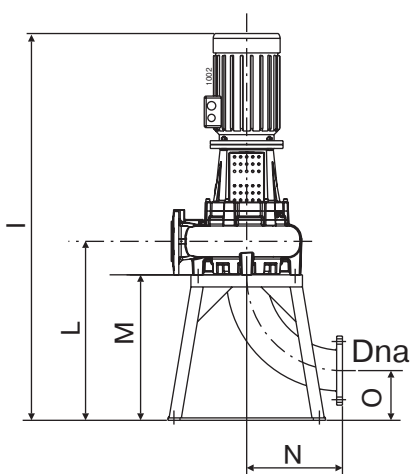
KKCW100N

количество полюсов
2/50 Гц

Вихревое «утопленное» рабочее колесо



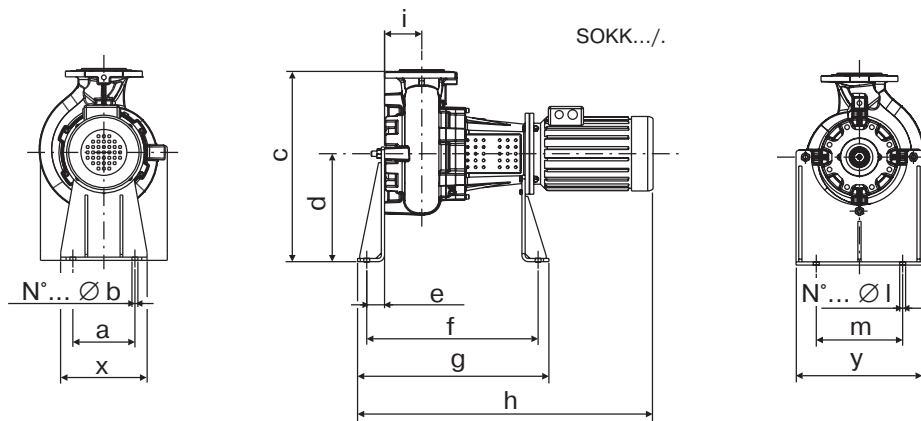
Вертикальная установка



Тип электронасоса	K	T	U	V
KKCW100NL+022022N2	100 PN16	8 Ø 18	160	200
KKCW100NI+030022N2				
KKCW100NH+030022N2				
KKCW100NG+037022N2				
KKCW100NF+037022N2				
KKCW100NE+037022N2				
KKCW100ND+037022N2				

Тип электронасоса	Свободный проход	I	L	M	N	O	P	Q	R	S	W	X	Y	Масса насоса (кг)
KKCW100NL+022022N2	Ø 80	1533	520	340	204	135	-	-	-	-	650	600	4 Ø 22	273
KKCW100NI+030022N2														291
KKCW100NH+030022N2														291
KKCW100NG+037022N2		1579,5												307
KKCW100NF+037022N2														307
KKCW100NE+037022N2														307
KKCW100ND+037022N2														307,5

Горизонтальная установка



Тип электронасоса	a	b	c	d	e	f	g	h	i	l	m	x	y
KKCW100NL+022022N2	230	2 Ø 22	735	400	66	718	792	1293	180	2 Ø 22	320	320	470
KKCW100NI+030022N2								1339,5					
KKCW100NH+030022N2													
KKCW100NG+037022N2													
KKCW100NF+037022N2													
KKCW100NE+037022N2													
KKCW100ND+037022N2													

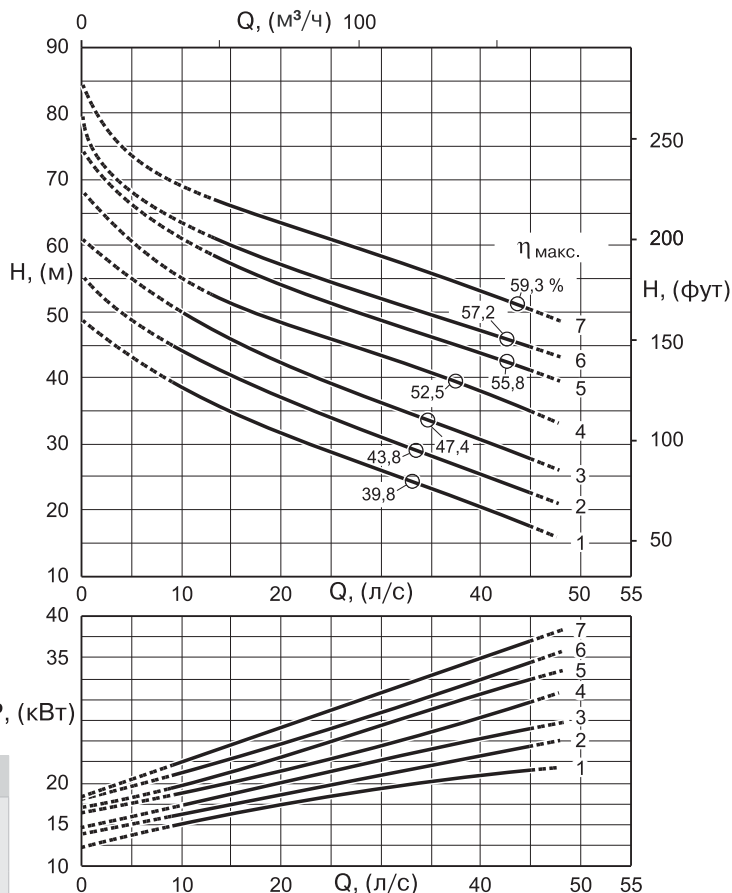
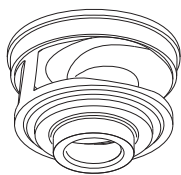


НАСОСЫ серии К-КОМПАКТ (КК) DN 100-250

ККСМ100N

**КОЛИЧЕСТВО
ПОЛЮСОВ
2/50 Гц**

**Одноканальное
рабочее колесо**



Технические особенности

Тип электронасоса	Свободный проход	Датчик влажности
	(мм)	
ККСМ100N + 22N2	Ø 80	Да

Эксплуатационные характеристики

Тип электронасоса	Артикул	Характеристика №	Номинальная мощность электродвигателя	Патрубок на нагнетании	Производительность, $\frac{\text{л/с}}{\text{м}^3/\text{ч}}$															
					P ₂ (кВт)	DN (мм)	Напор, (м)													
							0	10	15	20	24	26	28	30	32	34	36	38	40	45
ККСМ100NG+022022N2	ND09P105828	1	22	Ø 100	48,5	38,6	34,7	31,5	29,3	28,2	27,1	26	24,9	23,8	22,7	21,5	20,4	17,5		
ККСМ100NF+030022N2	ND09P105827	2	30		55,1	44,3	40,2	36,9	34,6	33,5	32,3	31,2	30	28,9	27,7	26,6	25,4	22,6		
ККСМ100NE+030022N2	ND09P105826	3			61,1	50	45,8	42,4	40,1	39	37,8	36,7	35,5	34,3	33,1	31,9	30,7	27,7		
ККСМ100ND+030022N2	ND09P100469	4	37		68	-	51,1	48,5	46,4	45,3	44,2	43	41,9	40,7	39,6	38,5	37,4	34,7		
ККСМ100NC+037022N2	ND09P105825	5			74,3	-	56,8	54,2	52,1	51,1	50	48,9	47,9	46,8	45,7	44,7	43,7	41,1		
ККСМ100NB+037022N2	ND09P105824	6	7		79,5	-	60,2	57,3	55	54	52	52	51	50,1	49,1	48,1	47,1	44,6		
ККСМ100NA+037022N2	ND09P100092	7			84,3	-	66,3	63,6	61,5	60,5	59,4	58,4	57,3	56,2	55,1	54,1	53	50,2		

Примечание:

P₂ — номинальная мощность электродвигателя.
 Допуск производительности согласно UNI/ISO 9906 класс 2.
 Принадлежности см. на странице 234.

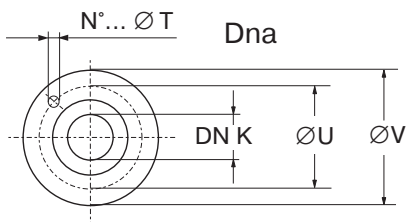
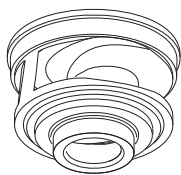


НАСОСЫ серии К-КОМПАКТ (КК) DN 100-250

ККСМ100N

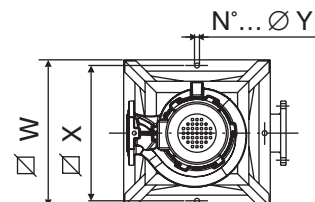
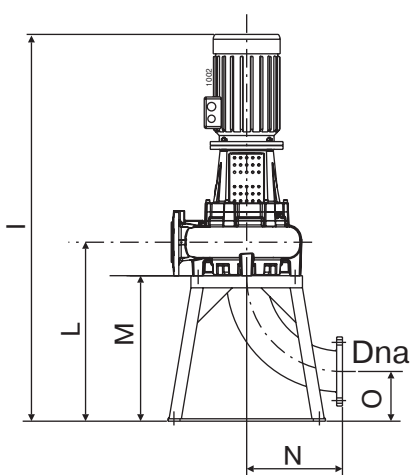
**КОЛИЧЕСТВО
ПОЛЮСОВ
2/50 Гц**

Одноканальное
рабочее колесо



Тип электронасоса	K	T	U	V
ККСМ100NG+022022N2	100 PN 16	8 Ø 18	180	220
ККСМ100NF+030022N2				
ККСМ100NE+030022N2				
ККСМ100ND+037022N2				
ККСМ100NC+037022N2				
ККСМ100NB+037022N2				
ККСМ100NA+037022N2				

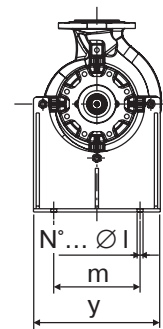
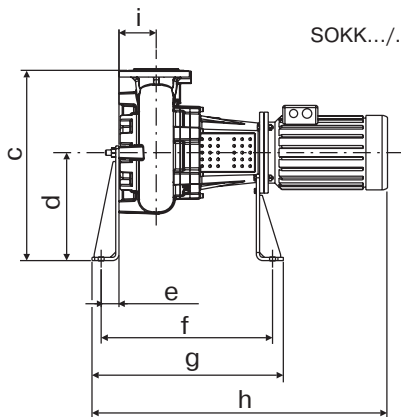
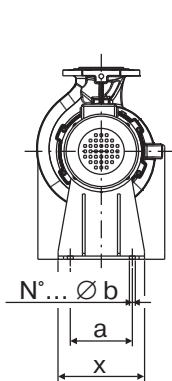
Вертикальная установка



TSK100A
TSK1A
TSKMA
TSK250A

Тип электронасоса	Свободный проход, (мм)	(мм)												Масса насоса (кг)
		I	L	M	N	O	P	Q	R	S	W	X	Y	
ККСМ100NG+022022N2	Ø 80	1533	520	340	204	135	-	-	-	-	650	600	4 Ø 22	284
ККСМ100NF+030022N2														303
ККСМ100NE+030022N2		303												
ККСМ100ND+030022N2		304												
ККСМ100NC+037022N2		320												
ККСМ100NB+037022N2		321												
ККСМ100NA+037022N2		321												

Горизонтальная установка



Тип электронасоса	(мм)													
	a	b	c	d	e	f	g	h	i	l	m	x	y	
ККСМ100NG+022022N2	230	2 Ø 22	735	400	66	718	792	1293	180	2 Ø 22	320	320	470	1339,5
ККСМ100NF+030022N2														
ККСМ100NE+030022N2														
ККСМ100ND+030022N2														
ККСМ100NC+037022N2														
ККСМ100NB+037022N2														
ККСМ100NA+037022N2														



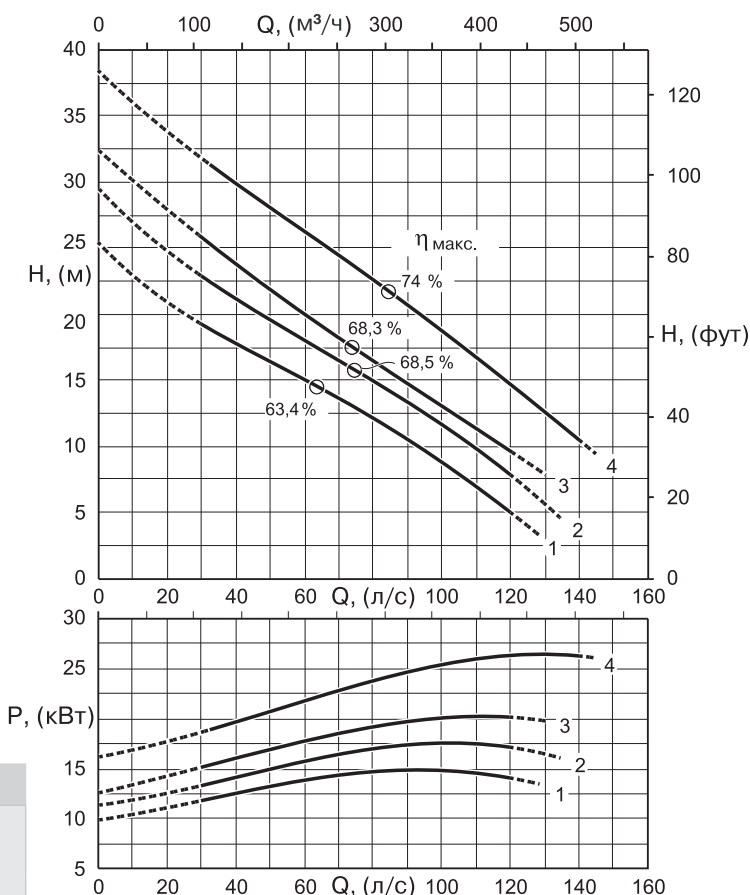
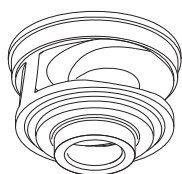
Компания оставляет за собой право вносить конструктивные изменения.
 АДЛ — производство и поставки оборудования для инженерных систем
 Тел.: +7 (495) 937-89-68, +7 (495) 221-63-78 | Факс: +7 (495) 933-85-01/02
 info@adl.ru | www.adl.ru | Интернет-магазин: www.valve.ru

НАСОСЫ серии K-KOMPACT (KK) DN 100-250

KKCM150N

количество полюсов
4/50 Гц

Одноканальное рабочее колесо



Технические особенности

Тип электронасоса	Свободный проход	Датчик влажности
	(мм)	
KKCM150N + 42N2	Ø 115	Да

Эксплуатационные характеристики

Тип электронасоса	Артикул	Характеристика №	Номинальная мощность электродвигателя	Патрубок на нагнетании	Производительность, $\frac{\text{л/с}}{\text{м}^3/\text{ч}}$													
					Напор, (м)													
					0	20	40	50	55	60	65	70	75	80	90	100	120	140
KKCM150NL+015042N2	ND09P101732	1	15	Ø 150	25,4	20,9	17,9	16,5	15,8	15	14,3	13,5	12,7	12	10,4	8,7	5,1	-
KKCM150NG+018542N2	ND09P105835	2	18,5		29,4	24,8	21,3	19,7	18,9	18,1	17,3	16,5	15,7	14,9	13,2	11,5	7,8	-
KKCM150ND+022042N2	ND09P97803	3	22		32,4	28	23,9	22	21,1	20,1	19,2	18,4	17,5	16,6	14,9	13,3	9,9	-
KKCM150NA+030042N2	ND09P97808	4	30		38,4	33,7	29,8	28	27,1	26,2	25,3	24,4	23,5	22,6	20,7	18,8	14,6	10,1

Примечание:

P_2 — номинальная мощность электродвигателя.
Допуск производительности согласно UNI/ISO 9906 класс 2.
Принадлежности см. на странице 234.

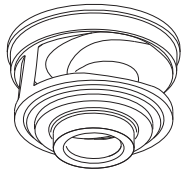


НАСОСЫ серии К-КОМПАКТ (КК) DN 100-250

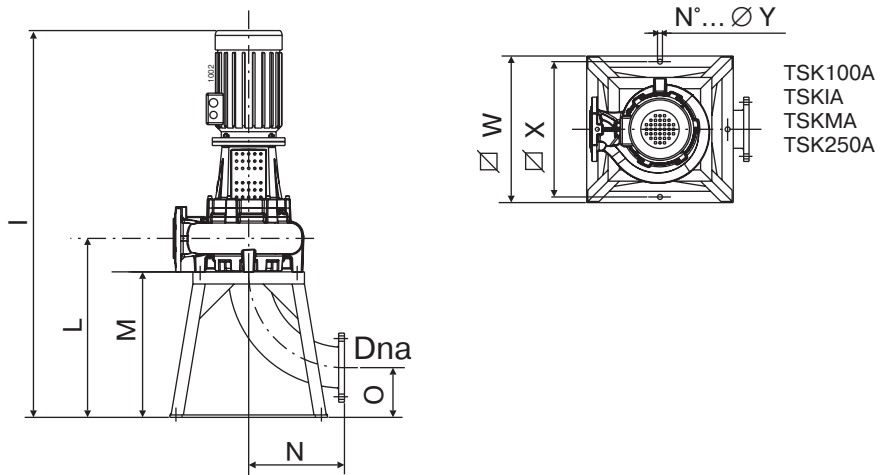
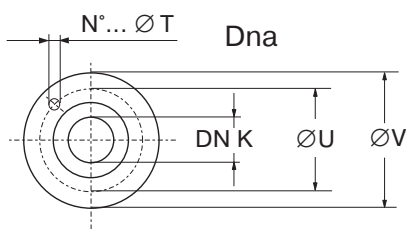
ККCM150N

КОЛИЧЕСТВО ПОЛЮСОВ
4/50 Гц

Одноканальное рабочее колесо



Вертикальная установка

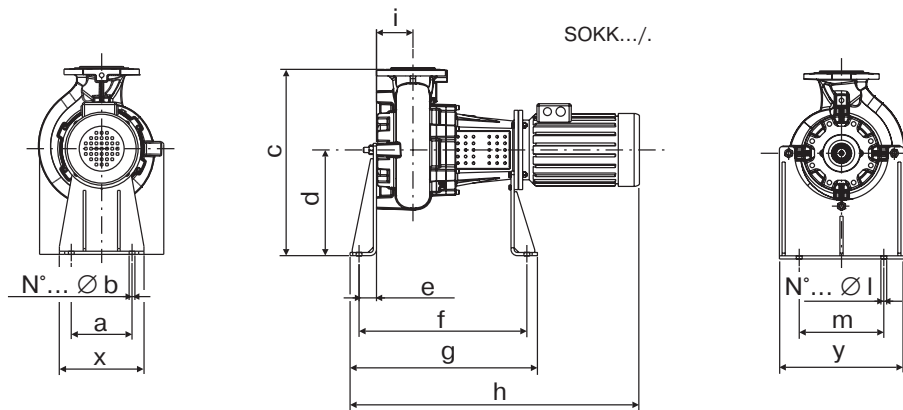


TSK100A
TSK1A
TSKMA
TSK250A

Тип электронасоса	K	T	U	V
ККCM150NL+015042N2	150 PN 16	8 Ø 22	240	285
ККCM150NG+018542N2				
ККCM150ND+022042N2				
ККCM150NA+030042N2				

Тип электронасоса	Свободный проход	I	L	M	N	O	P	Q	R	S	W	X	Y	Масса насоса (кг)
		(мм)												
ККCM150NL+015042N2	Ø 115	1850	760	600	395	205	-	-	-	-	650	600	4 Ø 22	304
ККCM150NG+018542N2														321
ККCM150ND+022042N2														337
ККCM150NA+030042N2		1896,5	353											

Горизонтальная установка



Тип электронасоса	a	b	c	d	e	f	g	h	i	l	m	x	y
	(мм)												
ККCM150NL+015042N2	230	2 Ø 22	805	400	66	775	849	1350	160	2 Ø 22	320	320	470
ККCM150NG+018542N2													
ККCM150ND+022042N2													
ККCM150NA+030042N2								1396,5					



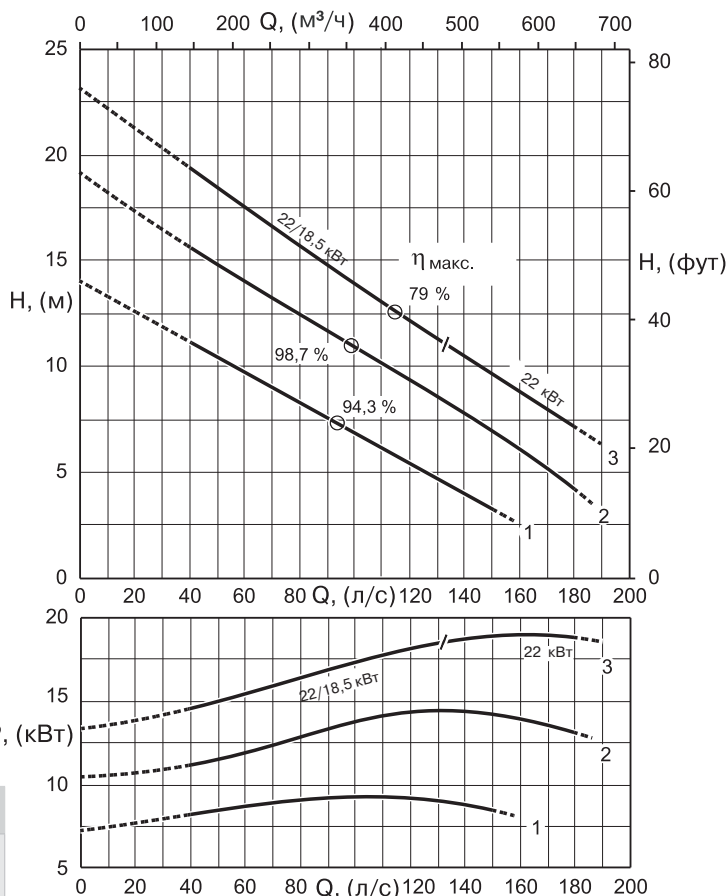
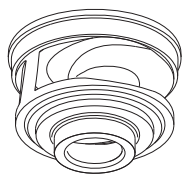
Компания оставляет за собой право вносить конструктивные изменения.
 АДЛ — производство и поставки оборудования для инженерных систем
 Тел.: +7 (495) 937-89-68, +7 (495) 221-63-78 | Факс: +7 (495) 933-85-01/02
 info@adl.ru | www.adl.ru | Интернет-магазин: www.valve.ru

НАСОСЫ серии K-KOMPACT (KK) DN 100-250

KKCM200P

количество полюсов
6/50 Гц

Одноканальное рабочее колесо



Технические особенности

Тип электронасоса	Свободный проход	Датчик влажности
	(мм)	
KKCM200P + 62N2	Ø 135	Да

Эксплуатационные характеристики

Тип электронасоса	Артикул	Характеристика №	Номинальная мощность электродвигателя	Патрубок на нагнетании	Производительность, $\frac{\text{л/с}}{\text{М}^3/\text{ч}}$																		
					P ₂ (кВт)	DN (мм)	Напор, (м)																
							0	60	80	85	90	95	100	105	110	115	120	140	160	180			
KKCM200PG+011062N2	ND09P105859	1	11	Ø 200	14,1	9,7	8,2	7,9	7,5	7,2	6,8	6,5	6,1	5,8	5,4	4	-	-					
KKCM200PD+015062N2	ND09P105860	2	15		19,2	14,1	12,4	12	11,6	11,2	10,8	10,4	10	9,6	9,3	7,7	6,1	4,3					
KKCM200PA+018562N2	ND09P105861	3	18,5		23,1	17,6	15,7	15,2	14,7	14,3	13,8	13,4	13	12,6	12,2	-	-	-					
KKCM200PA+022062N2	ND09P105862	4	22		23,1	17,6	15,7	15,2	14,8	14,3	13,9	13,4	13	12,6	12,2	10,7	9,1	7,3					

Примечание:

P₂ — номинальная мощность электродвигателя.
 Допуск производительности согласно UNI/ISO 9906 класс 2.
 Принадлежности см. на странице 234.

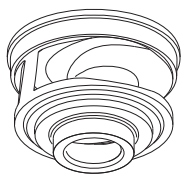


НАСОСЫ серии К-КОМПАКТ (КК) DN 100-250

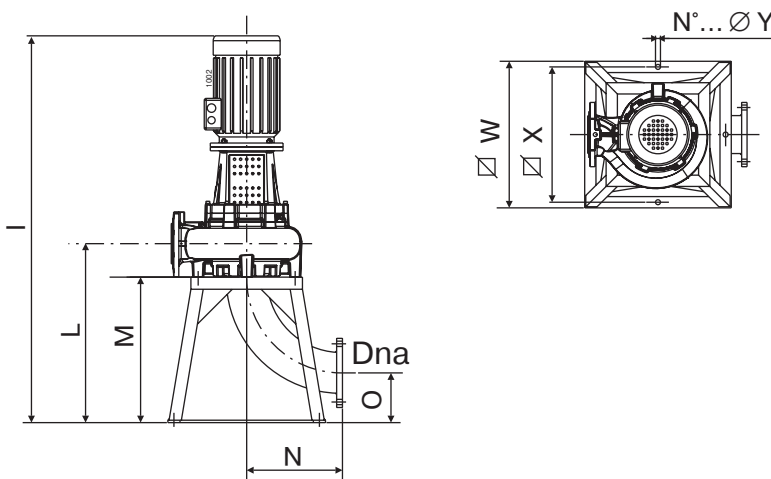
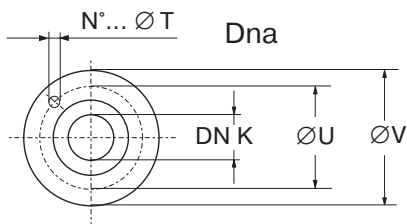
ККСМ200P

количество полюсов
6/50 Гц

Одноканальное рабочее колесо



Вертикальная установка

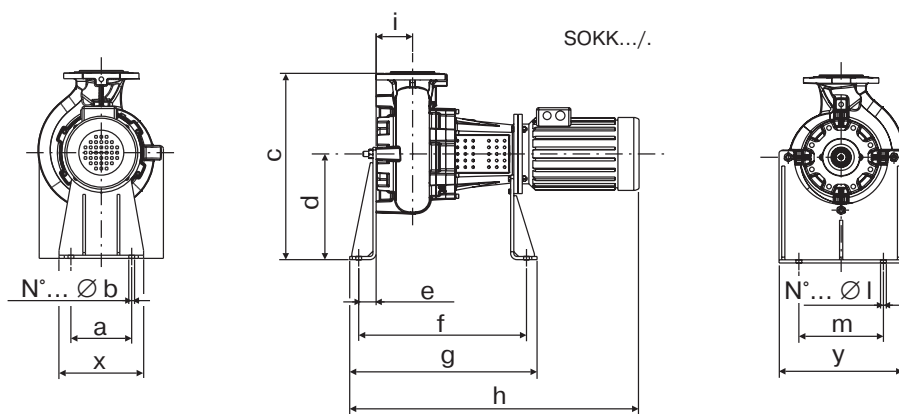


TSK100A
TSK1A
TSKMA
TSK250A

Тип электронасоса	K	T	U	V
ККСМ200PG+011062N2	200 PN10	8 Ø 22	295	340
ККСМ200PD+015062N2				
ККСМ200PA+018562N2				
ККСМ200PA+022062N2				

Тип электронасоса	Свободный проход	I	L	M	N	O	P	Q	R	S	W	X	Y	Масса насоса (кг)
		(мм)												
ККСМ200PG+011062N2	Ø 135	1890	758	600	310	290	-	-	-	-	650	600	4 Ø 22	349
ККСМ200PD+015062N2		1936,5												361
ККСМ200PA+018562N2		389												
ККСМ200PA+022062N2		398												

Горизонтальная установка



Тип электронасоса	a	b	c	d	e	f	g	h	i	l	m	x	y
	(мм)												
ККСМ200PG+011062N2	230	2 Ø 22	855	400	66	815	889	1390	185	2 Ø 22	320	320	470
ККСМ200PD+015062N2								1436,5					
ККСМ200PA+018562N2								1436,5					
ККСМ200PA+022062N2								1436,5					



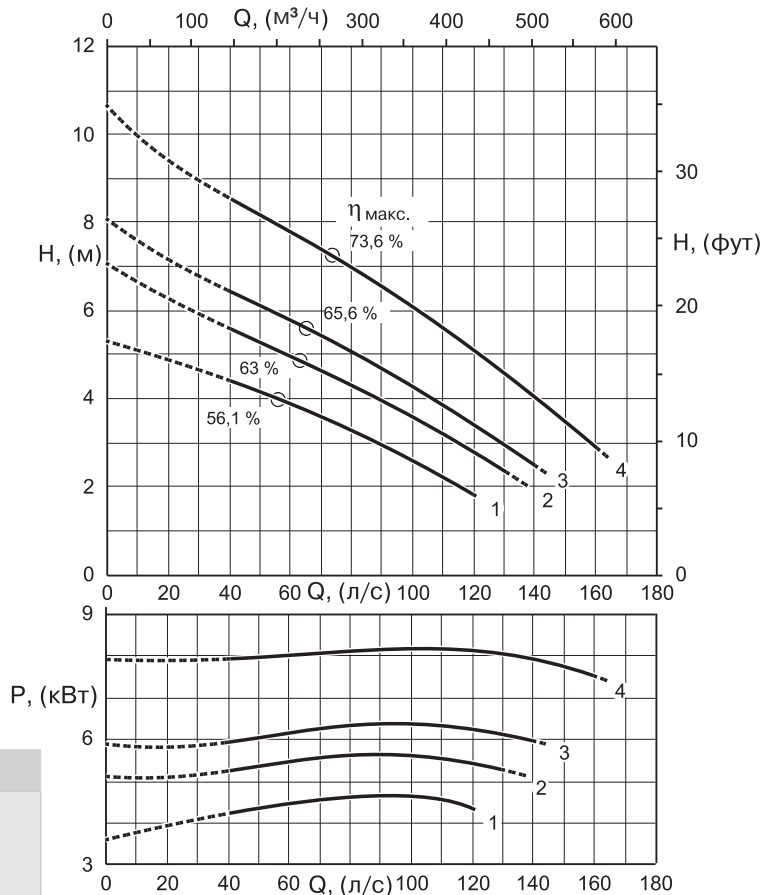
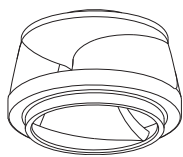
Компания оставляет за собой право вносить конструктивные изменения.
 АДЛ — производство и поставки оборудования для инженерных систем
 Тел.: +7 (495) 937-89-68, +7 (495) 221-63-78 | Факс: +7 (495) 933-85-01/02
 info@adl.ru | www.adl.ru | Интернет-магазин: www.valve.ru

НАСОСЫ серии К-КОМПАКТ (КК) DN 100-250

ККCD200N

количество полюсов
6/50 Гц

Двухканальное рабочее колесо



Технические особенности

Тип электронасоса	Свободный проход	Датчик влажности
	(мм)	
ККCD200N + 62N2	100 × 110	Да

Эксплуатационные характеристики

Тип электронасоса	Артикул	Характеристика №	Номинальная мощность электродвигателя	Патрубок на нагнетании	Производительность, $\frac{\text{л/с}}{\text{м}^3/\text{ч}}$															
					Напор, (м)															
					0	40	45	50	55	60	65	70	75	80	90	120	140	160		
ККCD200NL+007562N2	ND09P105856	1	7,5	Ø 200	5,3	4,4	4,3	4,1	4	3,9	3,7	3,6	3,4	3,3	2,9	1,8	-	-		
ККCD200NG+007562N2	ND09P105855	2			7,3	5,6	5,5	5,3	5,2	5	4,9	4,7	4,6	4,4	4	2,8	-	-		
ККCD200ND+007562N2	ND09P105854	3			7,8	6,4	6,3	6,2	6	5,9	5,7	5,5	5,3	5,1	4,7	3,4	2,5	-	-	
ККCD200NA+011062N2	ND09P105852	4			11	10,5	8,5	8,3	8,2	8	7,9	7,7	7,5	7,3	7	6,6	5,1	4	2,9	

Примечание:

P_2 — номинальная мощность электродвигателя.
Допуск производительности согласно UNI/ISO 9906 класс 2.
Принадлежности см. на странице 234.

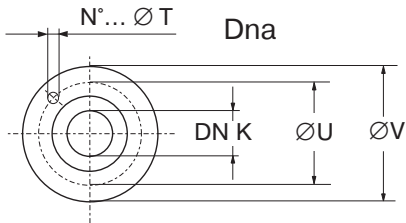
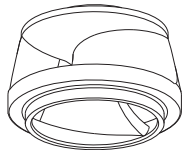


НАСОСЫ серии K-KOMPACT (KK) DN 100-250

KKCD200N

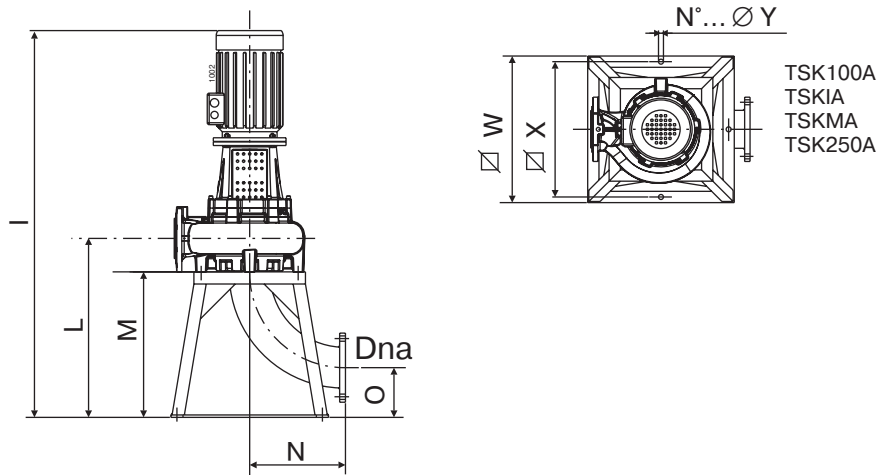
КОЛИЧЕСТВО
ПОЛЮСОВ
6/50 Гц

Двухканальное
рабочее колесо



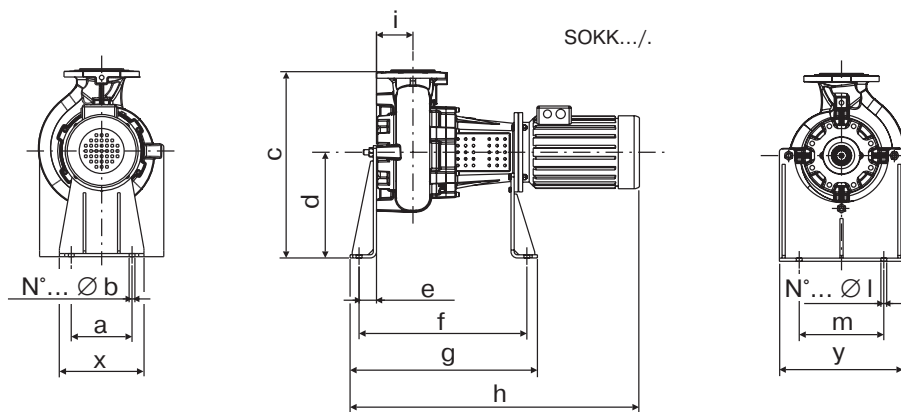
Тип электронасоса	K	T	U	V
KKCD200NL+007562N2	200 PN 10	8 Ø 22	295	340
KKCD200NG+007562N2				
KKCD200ND+007562N2				
KKCD200NA+011062N2				

Вертикальная установка



Тип электронасоса	Свободный проход	I	L	M	N	O	P	Q	R	S	W	X	Y	Масса насоса (кг)
		(мм)												
KKCD200NL+007562N2	100 × 110	1825	770	600	310	300	-	-	-	-	650	600	4 Ø 22	322
KKCD200NG+007562N2														323
KKCD200ND+007562N2		324												
KKCD200NA+011062N2		1869												340

Горизонтальная установка



Тип электронасоса	a	b	c	d	e	f	g	h	i	l	m	x	y
	(мм)												
KKCD200NL+007562N2	230	2 Ø 22	950	400	66	794	868	1325	170	2 Ø 22	320	320	470
KKCD200NG+007562N2													
KKCD200ND+007562N2								1369					
KKCD200NA+011062N2													

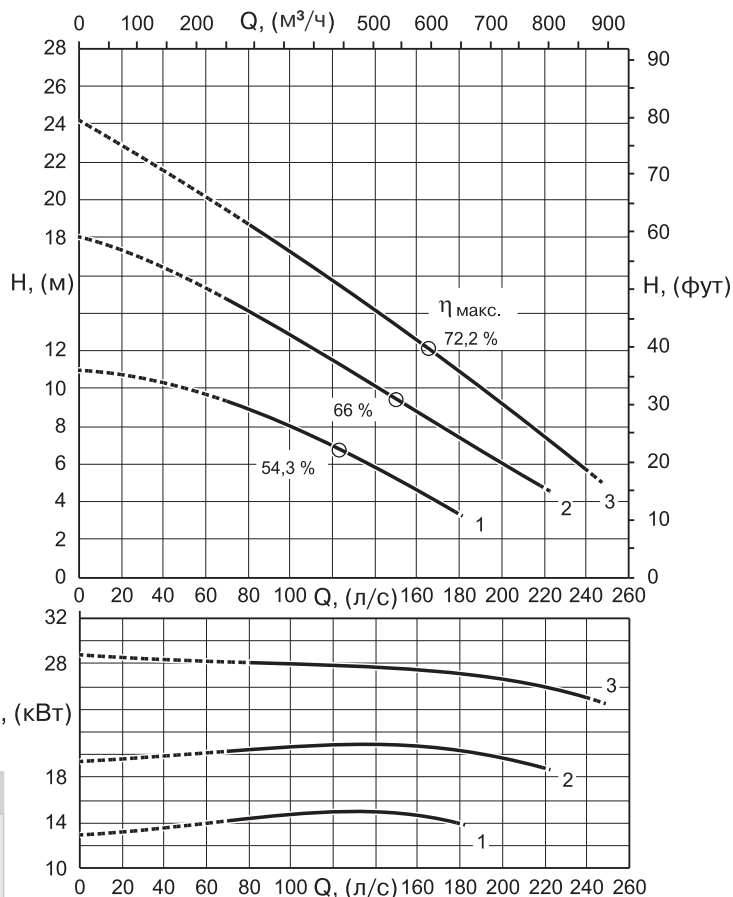
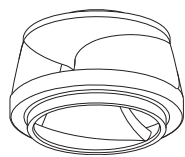


НАСОСЫ серии К-КОМПАКТ (КК) DN 100-250

ККCD200N

**КОЛИЧЕСТВО
ПОЛЮСОВ**
4/50 Гц

Двухканальное
рабочее колесо



Технические особенности

Тип электронасоса	Свободный проход	Датчик влажности
	(мм)	
ККCD200N + 42N2	100 × 110	Да

Эксплуатационные характеристики

Тип электронасоса	Артикул	Характеристика №	Номинальная мощность электродвигателя	Патрубок на нагнетании	Производительность, $\frac{\text{л/с}}{\text{м}^3/\text{ч}}$													
					0	60	80	100	110	120	130	140	150	160	170	180	220	240
					0	216	288	360	396	432	468	504	540	576	612	648	792	864
ККCD200NL+015042N2	ND09P105851	1	15		Напор, (м)													
			P_2 (кВт)	DN (мм)	11,6	-	8,9	8	7,5	7	6,4	5,9	5,3	4,7	4,1	3,5	-	-
ККCD200ND+022042N2	ND09P105850	2	22	Ø 200	18,1	-	13,6	12,6	12	11,4	10,7	10,1	9,4	8,7	8	7,3	5,3	-
ККCD200NA+030042N2	ND09P105850	3	30		24,3	-	18,9	17,3	16,6	15,8	15,1	14,3	13,5	12,6	11,8	11	8,3	5,7

Примечание:

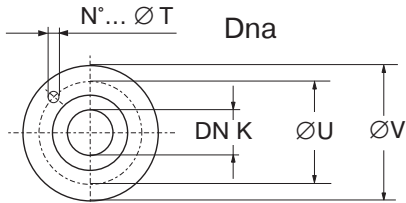
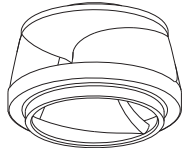
P_2 — номинальная мощность электродвигателя.
Допуск производительности согласно UNI/ISO 9906 класс 2.
Принадлежности см. на странице 234.

НАСОСЫ серии K-KOMPAKT (KK) DN 100-250

KKCD200N

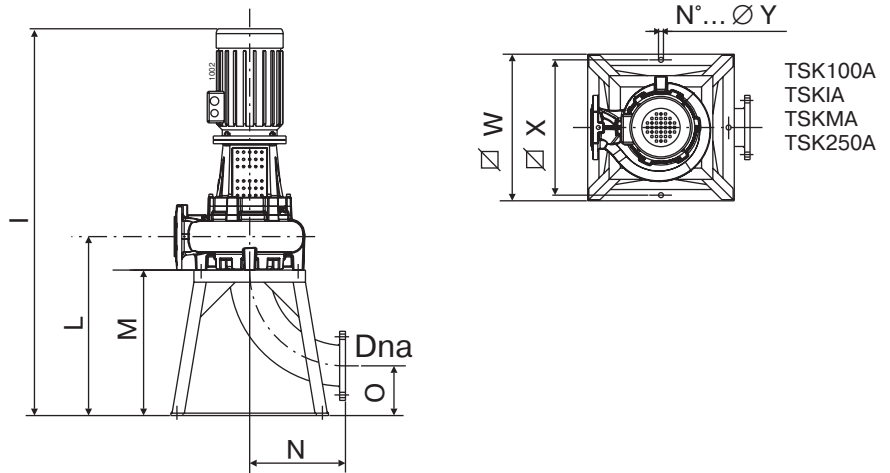
количество полюсов
4/50 Гц

Двухканальное
рабочее колесо



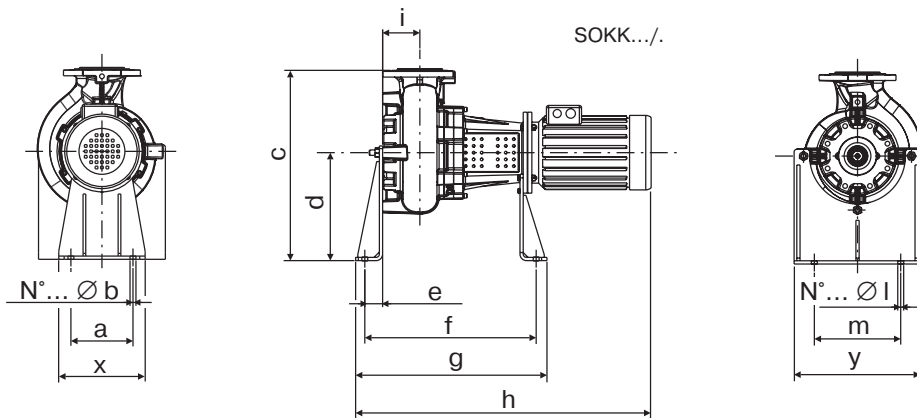
Тип электронасоса	K	T	U	V
KKCD200NL+015042N2	200 PN 10	8 Ø 22	295	340
KKCD200ND+022042N2				
KKCD200NA+030042N2				

Вертикальная установка



Тип электронасоса	Свободный проход	I	L	M	N	O	P	Q	R	S	W	X	Y	Масса насоса (кг)
		(мм)												
KKCD200NL+015042N2	100 × 110	1869	770	600	310	300	-	-	-	-	650	600	4 Ø 22	337
KKCD200ND+022042N2														369
KKCD200NA+030042N2		1915,5	385											

Горизонтальная установка



Тип электронасоса	a	b	c	d	e	f	g	h	i	l	m	x	y
	(мм)												
KKCD200NL+015042N2	230	2 Ø 22	950	400	66	794	868	1369	170	2 Ø 22	320	320	470
KKCD200ND+022042N2								1415,5					
KKCD200NA+030042N2								1415,5					

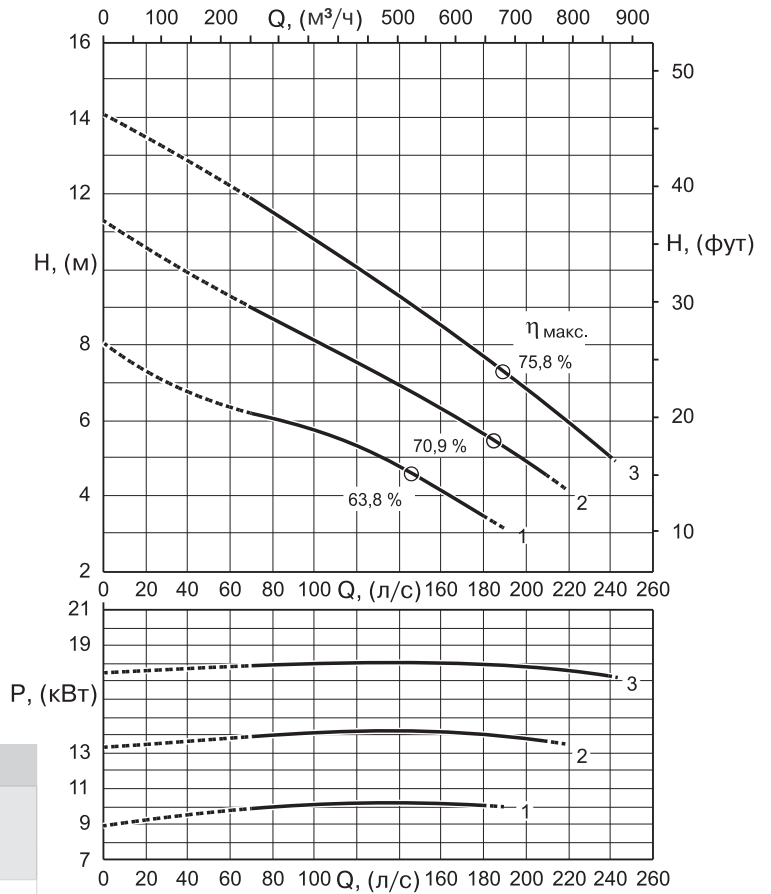
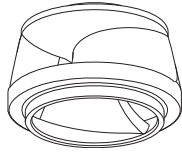


НАСОСЫ серии К-КОМПАКТ (КК) DN 100-250

ККCD250P

количество полюсов
6/50 Гц

Двухканальное рабочее колесо



Технические особенности

Тип электронасоса	Свободный проход	Датчик влажности
	(мм)	
ККCD250P + 62N2	115 × 130	Да

Эксплуатационные характеристики

Тип электронасоса	Артикул	Характеристика №	Номинальная мощность электродвигателя	Патрубок на нагнетании	Производительность, $\frac{\text{л/с}}{\text{м}^3/\text{ч}}$													
					Напор, (м)													
					0	60	80	100	110	120	130	140	150	160	170	180	200	240
ККCD250PG+011062N2	ND09P105847	1	11	Ø 250	8,2	-	6,1	5,8	5,6	5,3	5,1	4,8	4,4	4,1	3,8	3,5	-	-
ККCD250PD+015062N2	ND09P105848	2	15		11,3	-	8,7	8,1	7,8	7,5	7,2	6,9	6,6	6,3	6	5,7	5	-
ККCD250PB+018562N2	ND09P105849	3	18,5		14,1	-	11,5	10,8	10,4	10	9,7	9,3	8,9	8,5	8,1	7,7	6,9	5,1

Примечание:

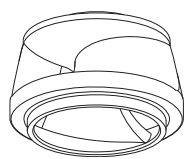
P_2 — номинальная мощность электродвигателя.
Допуск производительности согласно UNI/ISO 9906 класс 2.
Принадлежности см. на странице 234.

НАСОСЫ серии К-КОМПАКТ (КК) DN 100-250

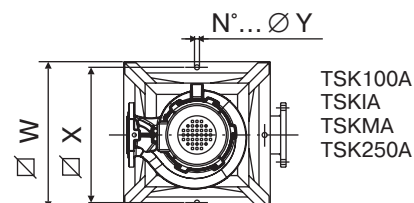
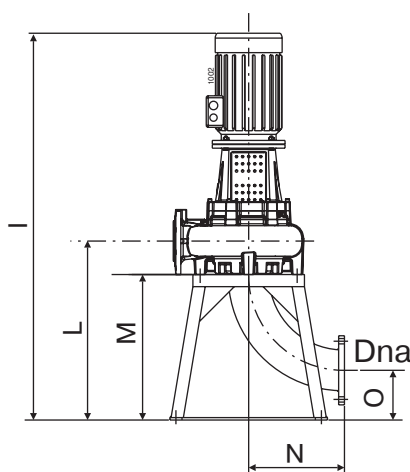
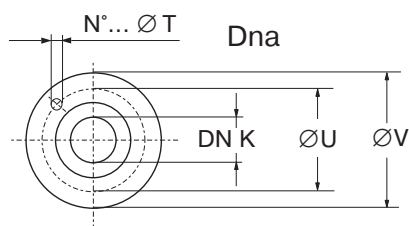
ККCD250P

**КОЛИЧЕСТВО
ПОЛЮСОВ
6/50 Гц**

**Двухканальное
рабочее колесо**



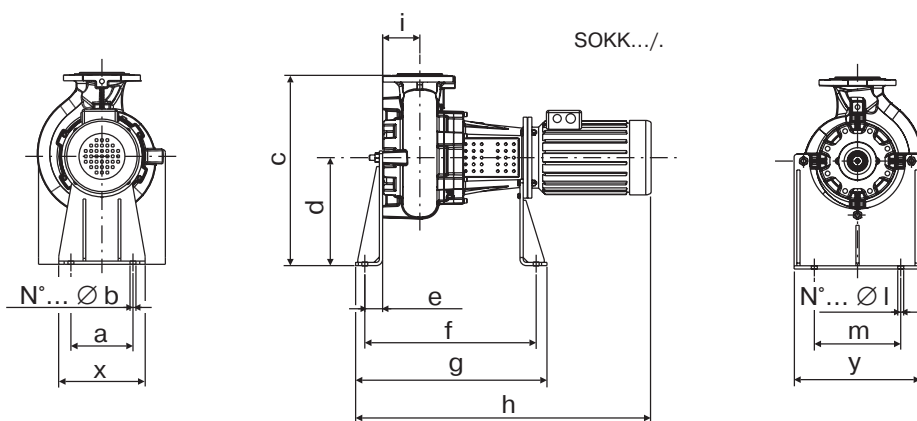
Вертикальная установка



Тип электронасоса	K	T	U	V
ККCD250PG+011062N2	250 PN 10	12 Ø 22	350	395
ККCD250PD+015062N2				
ККCD250PB+018562N2				

Тип электронасоса	Свободный проход	I	L	M	N	O	P	Q	R	S	W	X	Y	Масса насоса
ККCD250PG+011062N2	115 × 130	1915	800	600	385	215	-	-	-	-	650	600	4 Ø 22	386
ККCD250PD+015062N2		1961,5												410
ККCD250PB+018562N2		424												

Горизонтальная установка

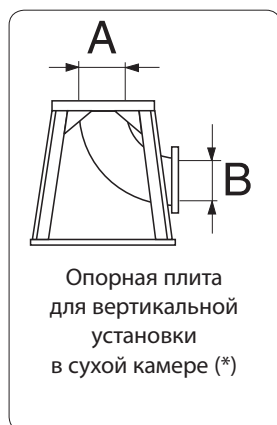


Тип электронасоса	a	b	c	d	e	f	g	h	i	l	m	x	y
ККCD250PG+011062N2	230	2 Ø 22	900	400	66	840	914	1415	200	2 Ø 22	375	320	525
ККCD250PD+015062N2								1461,5					
ККCD250PB+018562N2													



НАСОСЫ серии K-KOMPAKT (KK) DN 100-250

Принадлежности



A		B		Тип	Масса, (кг)	Тип электронасоса					
DN, (мм)	UNI PN, (бар)	DN, (мм)	UNI PN, (бар)			KKCW100N	KKCM100N	KKCM150N	KKCM200P	KKCD200N	KKCD250P
100	16	100	16	TSK100A	34	●	●	-	-	-	-
150	16	150	16	TSKIA	50	-	-	●	-	-	-
200	10	200	10	TSKMA	70	-	-	-	●	●	-
250	10	250	10	TSK250A	80	-	-	-	-	-	●



Тип	Масса, (кг)	Тип электронасоса					
		KKCW100N	KKCM100N	KKCM150N	KKCM200P	KKCD200N	KKCD250P
SOKK100/4	35,8	●	●	-	-	-	-
SOKK200/4	33,4	-	-	●	●	●	-
SOKK250/4	34,3	-	-	-	-	-	●

Примечание:

- * гальванизированная сталь;
- ** сталь с защитным покрытием.

**Шкафы «Грантор»
для управления насосами**

«Грантор»

ШКАФЫ «ГРАНТОР» ДЛЯ УПРАВЛЕНИЯ НАСОСАМИ

Для управления насосами компания АДЛ в качестве пускозащитной и регулирующей аппаратуры предлагает шкафы «Грантор» собственного производства, которые включают пускатели, шкафы управления релейные и с частотным регулированием группой насосов (от 1 до 6 насосов).

Здесь представлена краткая информация по серийным моделям шкафов «Грантор» для защиты и контроля электродвигателей насосов. Более подробную информацию по всей производственной линейке шкафов управления, дополнительным модулям и опциям к ним Вы можете найти в каталоге «Шкафы управления «Грантор» или на сайте www.adl.ru.

Пускатель АЭП 40-012-40-11А



Применение:

Пускатель ручной может использоваться для большинства моделей насосов, номинальный ток которых не превышает 12 А. Пускатель ручной может использовать температурные реле перегрузки (термореле), встроенные в обмотки двигателя, и выключать насос в случае перегрева.

Внимание! Если произошло отключение насоса в результате перегрева, включение осуществляется ручным перезапуском при помощи выключателя на передней панели. После аварийного отключения основного питания и последующей его подачи пускатель автоматически перезапускает насос!

Технические характеристики

Модель	АЭП 40-012-40-11А
Напряжение питания	1 × 220 В ± 10%, 50 Гц 3 × 380 В ± 10%, 50 Гц
Количество подключаемых двигателей	1
Номинальный ток	1–12 А
Подключаемые датчики	термореле
Индикация	питание
Температура окружающей среды	0...+40 °С (средняя не более +35 °С)
Относительная влажность	20–90% (без конденсата)
Степень защиты	IP40
Корпус	пластик
Габаритные размеры	140 × 220 × 140 мм

Шкаф управления многофункциональный, для циркуляционных и дренажных систем

Многофункциональные шкафы «Грантор» предназначены для управления дренажными насосами, циркуляционными насосами, станциями подъема, водоразборными емкостями (накопительными емкостями), канализационными насосными станциями (КНС) со стандартными асинхронными электродвигателями в соответствии с сигналами управления.

К многофункциональному шкафу управления подключаются электродвигатели с номинальным током 0,1–6 А (для АЭП40-006-65К-22М) или 6–15,5 а (для АЭП40-016-65К-22М). Возможно подключение к ШУ как однофазных (1×220В), так и трехфазных (3×380В) электродвигателей.



ШКАФЫ «ГРАНТОР» ДЛЯ УПРАВЛЕНИЯ НАСОСАМИ

Главные особенности многофункционального шкафа управления:

- выбор режимов работы: регулирование давления по дискретным или аналоговому сигналу, регулирование уровня по поплавкам или по аналоговому сигналу;
- комплексная защита насосов и электродвигателей;
- выбор режимов работы: «Автоматический» и «Ручной»;
- дистанционное отключение насосов;
- автоматическое взаимное резервирование электродвигателей;
- защита от заклинивания (пробный пуск насосов, в режиме «Дренаж»);
- периодическая смена электродвигателей по наработке;
- защита корпуса IP65;
- дистанционный пуск / останов шкафа в автоматическом режиме;
- расширенная диспетчеризация: режим работы шкафа, контроль каждого электродвигателя, состояние всей системы;
- защита насосов от сухого хода;
- защита электродвигателей со встроенными термодатчиками и терморезистивными датчиками температуры (РТС).

Опционально к многофункциональному шкафу управления добавляется защита от несанкционированного доступа.

Принцип работы шкафа управления

В многофункциональном шкафу управления доступно четыре режима работы: дренаж по поплавкам, циркуляция по реле давления, дренаж по аналоговому датчику, циркуляция по аналоговому датчику. Также доступен ручной режим: управление насосами («Пуск/Стоп») осуществляется с кнопок логического модуля. Во всех режимах шкаф управления обрабатывает сигналы от реле сухого хода и релейного контакта «Дистанционный пуск / останов шкафа», если реле не подключаются — устанавливаются перемычки.

В шкафу имеется возможность выбора алгоритма работы: рабочий + дополнительный (одновременно могут работать оба насоса) или рабочий + резервный (одновременно может работать только один насос, второй в резерве). Для выравнивания ресурса электродвигателя по времени реализована функция смены последовательности включения и выключения насосов.

Принцип работы в режиме «Дренаж» по поплавкам

Если уровень жидкости ниже уровня срабатывания поплавка № 1, то насосы не пускаются независимо от состояния других поплавков. Если уровень жидкости увеличивается и достигает уровня срабатывания поплавка № 2, происходит пуск одного насоса (того, у которого время наработки будет меньше). При дальнейшем увеличении уровня и соответственном срабатывании вышестоящих поплавков будет происходить пуск дополнительного насоса. Останов всех работающих насосов происходит при размыкании контактов поплавка № 1.

Технические характеристики	
Питание	1×220 в ± 10 % или 3×380 ± 10 %, 50 Гц
Мощность	до 7,5 кВт на каждый двигатель
Количество подключаемых насосов	1, 2
Время переключения насосов (регулируется)	8 ч (диапазон 0,01–99,9 ч)
Режимы работы	«Дренаж по поплавкам», «Циркуляция по реле давления», «Дренаж по аналоговому датчику», «Циркуляция по аналоговому датчику», «Ручной»
Подключаемые датчики	4 поплавок, термодатчики (при наличии защиты в двигателе), терморезистивные датчики (при наличии защиты в двигателе), реле для защиты от сухого хода, сухой контакт, дистанционный пуск / останов ШУ, аналоговый датчик 4–20 мА
Выходные сигналы (диспетчеризация)	режим «Автоматический», Авария насоса 1, Авария насоса 2, работа системы
Индикация	отображение состояний системы на экране логического модуля
Защиты	от короткого замыкания; от тепловой перегрузки по току; от перегрева двигателей (термодатчик или РТС)
Температура окружающей среды	0...+40 °С (средняя не более +35 °С)
Относительная влажность	20–90 %
Степень защиты	IP65
Корпус шкафа	пластик

Таблица подбора шкафов управления «Грантор»					
Артикул	Тип	Мощность, (кВт)	Номинальный ток, (А)	Размеры, (мм) В×Ш×Г	Вес, (кг)
EA08B381082	АЭП40-006-65К-22М	0,06–2,2	0,1–6	370×275×140	5
EA08B384754	АЭП40-016-65К-22М	2,2–7,5	6–15,5	370×275×140	5



ШКАФЫ «ГРАНТОР» ДЛЯ УПРАВЛЕНИЯ НАСОСАМИ

Шкаф управления «Грантор» с релейным регулированием

Применение

Предназначен для пуска и останова стандартных асинхронных электродвигателей переменного тока в соответствии с сигналами управления. Шкаф имеет два режима управления — «Ручной» и «Автоматический». В «Ручном» режиме управление электродвигателями осуществляется с лицевой панели шкафа, в «Автоматическом» — от внешних релейных сигналов (реле давления, поплавка, реле температуры и др.). Шкаф на 2 насоса позволяет выбрать в «Автоматическом» режиме схему работы насосов: «Рабочий / Резервный» или «Рабочий / Дополнительный».

Для шкафа управления на 2 насоса в автоматическом режиме предусмотрено взаимное резервирование двигателей. В случае неисправности рабочего двигателя шкаф автоматически включит в работу резервный, а на лицевой панели шкафа загорится лампа «Авария» соответствующего электродвигателя.

С целью снижения количества пусков (например, при нестабильности в гидравлической системе) предусмотрена функция задержки пуска и останова каждого электродвигателя (пользователь может применить заводские настройки временных задержек в зависимости от алгоритма работы системы).

Для равномерной наработки электродвигателей по времени в шкафах управления на два насоса установлен таймер, который меняет функции («Рабочий / Резервный») двигателей (имеется возможность изменения времени переключения).

Шкаф управления обеспечивает следующие виды защиты: от перегрузки по току (тепловая защита), от короткого замыкания, от пропадания фаз, перекоса или неправильной последовательности подключения (контроль фаз — только для шкафов 3 × 380 В), от сухого хода насоса (при подключении соответствующего реле) и от перегрева обмотки электродвигателя (при подключении термореле).



Технические характеристики

Питание	1 × 220 В ± 10%, 50 Гц для АЭП23 и 3 × 380 В ± 10%, 50 Гц для АЭП40
Количество подключаемых насосов	1 насос для АЭП...11А или 2 насоса для АЭП...22А
Время переключения насосов (регулируется)	8 ч (диапазон 0-99 ч)
Задержка срабатывания (регулируется)	30 с (диапазон 1 сек–20 ч) — на 1 насос, 5 с (диапазон 1 сек–99 мин) — на 2 насоса
Режимы работы	«Ручной / Автоматический»
Подключаемые датчики	реле давления, реле защиты от сухого хода, регулятор перепада давления (только для АЭП...22А)
Выходные сигналы (диспетчеризация)	«Авария» каждого насоса (сухие беспотенциальные контакты)
Индикация	«Сеть», «Работа / Авария» каждого насоса
Защиты	от сухого хода (при подключении соответствующего реле), от короткого замыкания, тепловой перегрузки по току, от перегрева двигателя (при подключении термоконтактов), от пропадания фаз, перекоса или неправильной последовательности подключения (контроль фаз — только для шкафов 3 × 380 В)
Дополнительные модули	подключение датчиков РТС, автоматический ввод резервного питания (АВР)
Температура окружающей среды	0...+40 °С (средняя не более +35 °С)
Относительная влажность	20–90% (без конденсата)
Степень защиты шкафа	IP54
Корпус	пластик или металл

Тип		Напряжение, (В)	Мощность, (кВт)	Ток, (А)	Размеры, (мм)	
1 насос	2 насоса				1 насос	2 насоса
АЭП40-006-54-11А	–	1×220	2,2	0,1–6	370 × 275 × 140	
АЭП40-016-54-11А	–	3×380 В	7,5	6–16		
–	АЭП40-001-54К-22А		0,25	0,4–0,63		
–	АЭП40-001-54К-22А		0,37	0,63–1,0		
–	АЭП40-002-54К-22А		0,55	1,0–1,6		
–	АЭП40-003-54К-22А		0,75	1,6–2,5		
–	АЭП40-004-54К-22А		1,5	2,5–4		
–	АЭП40-006-54К-22А		2,2	4–6,3		
–	АЭП40-010-54К-22А		4	6,3–10		
–	АЭП40-016-54К-22А		7,5	10–16		
АЭП40-020-54-11А	АЭП40-020-54К-22А	3 × 380	9	16–20	370 × 275 × 140	500 × 400 × 210
АЭП40-025-54-11А	АЭП40-025-54К-22А		11	20–25		
АЭП40-032-54-11А	АЭП40-032-54К-22А		15	25–32	500 × 400 × 210	700 × 500 × 260
АЭП40-038-54-11А	АЭП40-038-54К-22А		18,5	32–38		
АЭП40-040-54-11А	АЭП40-040-54К-22А		18,5	32–40		
АЭП40-050-54-11А	АЭП40-050-54К-22А		22	40–50		
АЭП40-058-54-11А	АЭП40-058-54К-22А		30	50–58		
АЭП40-065-54-11А	АЭП40-065-54К-22А		30	58–65		
АЭП40-080-54-11А	АЭП40-080-54К-22А		37	65–80		
АЭП40-100-54-11А	АЭП40-100-54К-22А		55	80–100		

Примечание: Технические характеристики шкафов управления мощностью более 45 кВт предоставляются по запросу.



Компания оставляет за собой право вносить конструктивные изменения.
АДЛ — производство и поставки оборудования для инженерных систем

Тел.: +7 (495) 937-89-68, +7 (495) 221-63-78 | Факс: +7 (495) 933-85-01/02
info@adl.ru | www.adl.ru | Интернет-магазин: www.valve.ru

ШКАФЫ «ГРАНТОР» ДЛЯ УПРАВЛЕНИЯ НАСОСАМИ

Шкаф управления «Грантор» с преобразователем частоты

Применение

Предназначен для управления группой от одного до шести электродвигателей насосов.

Два режима управления — «ручной» и «автоматический». Выбор режима управления осуществляется пользователем. В «ручном» режиме управление насосами осуществляется с лицевой панели шкафа, в «автоматическом» — по сигналу внешнего датчика давления. Для корректного подсоединения датчика давления он должен иметь выход 4–20 мА (либо возможна настройка на сигнал 0–20 мА). Принцип работы шкафа основан на хорошо зарекомендовавшей себя схеме каскадного включения электроприводов. Сигнал от датчика давления сравнивается с фиксированным заданием преобразователя частоты. Рассогласование между этими сигналами, задает частоту вращения крыльчатки насоса. Если основной насос (насос, который в данный момент работает от преобразователя частоты) не обеспечивает заданное давление, то дополнительные насосы подключаются напрямую к сети в необходимом количестве и работают до тех пор, пока не будет достигнуто заданное значение давления. В автоматическом режиме в случае неисправности основного насоса шкаф автоматически включит в работу резервный, а на лицевой панели шкафа загорится лампа «Авария» соответствующего насоса. Шкаф управления обеспечивает периодическую смену функций электродвигателей (основного и дополнительного) через заданные интервалы времени работы с целью выравнивания ресурса. Время переключения насосов можно менять в меню преобразователя частоты.

Шкаф обеспечивает максимальную защиту насосов от сухого хода (при подключении соответствующего реле), от потери, перекоса и неправильного чередования фаз, от короткого замыкания и превышения номинального тока (тепловая защита по току). Предусмотрено автоматическое отключение электродвигателей при наличии сигнала о перегреве электродвигателей с термореле и автоматическое включение при его отсутствии. На лицевой панели имеется индикация «Сеть», «Авария ПЧ», «Работа» и «Авария» каждого насоса, что обеспечивает визуальное отображение рабочего или аварийного состояния каждого электродвигателя и аварии преобразователя частоты.

Производятся шкафы с преобразователями частоты для каждого насоса. Подробную информацию по линейке можно найти в каталоге «Грантор».



Технические характеристики	
Напряжение питания	3 × 380 В ± 10% для АЭП40, 50 Гц
Режимы работы	Ручной/Автоматический
Время переключения насосов	24 ч
Тип преобразователя частоты	Emotron
Подключаемые датчики	Реле защиты от сухого хода, реле давления, термореле
Выходные сигналы	«Авария» (каждого насоса)
Индикация	«Сеть», «Работа / Авария» каждого насоса, «Авария ПЧ»
Дополнительные модули	Автоматический ввод резервного питания; Плавный пуск на дополнительные насосы; Подключение РТС-датчиков на каждый насос; Режим «День / Ночь»; ЖК-дисплей; Подключение по интерфейсу.
Температура окружающей среды	0 °С – +40 °С (средняя не более 35 °С)
Относительная влажность	20% – 90% (без конденсата)
Степень защиты	IP54
Корпус	Металл



ШКАФЫ «ГРАНТОР» ДЛЯ УПРАВЛЕНИЯ НАСОСАМИ

Тип	Напряжение, (В)	Мощность, (кВт)	Ток, (А)	Размеры, (мм)		
				11 А	22 А и 33 А	
АЭП40-001-544-...	3 × 380	0,37	0,63–1	700 × 500 × 260	800 × 600 × 300	
АЭП40-002-544-...		0,55	1–1,6			
АЭП40-003-544-...		0,75	1,6– 2,5			
АЭП40-004-544-...		1,5	2,5–4			
АЭП40-006-544		2,2	4–6			
АЭП40-006-544-...		2,2	6–6,3			
АЭП40-008-544-...		3	6,3–7,5			
АЭП40-010-544-...		4	7,5–9, 5			
АЭП40-013-544-...		5,5	10–13			
АЭП40-016-544-...		7,5	13–16			
АЭП40-018-544-...		9	16–18	800 × 600 × 300	1000 × 600 × 400	
АЭП40-020-544-...		9	18–20			
АЭП40-025-544-...		11	20–25			
АЭП40-030-544-...		15	25–30			
АЭП40-036-544-...		18,5	30–36			
АЭП40-040-544-...		22	37–40			
АЭП40-045-544-...		22	40–45			
АЭП40-050-544-...		22	45–50			
АЭП40-058-544-...		30	50–58			1000 × 600 × 400
АЭП40-060-544-...		30	58–60			
АЭП40-063-544-...	37	60–63				
АЭП40-072-544-...	37	63–72				
АЭП40-080-544-...	45	72–80	1200 × 800 × 400	1800 × 800 × 400		
АЭП40-088-544-...	45	80–88				



Шкаф управления «Грантор» на 2 и 3 пожарных насоса

Применение

Шкафы предназначены для работы в двух системах: спринклерная и дренажная система пожаротушения.

Шкаф управления имеет два режима управления — «Ручной» и «Автоматический». Выбор режима управления осуществляется пользователем с лицевой панели шкафа и отображается индикацией состояния.

В ручном режиме управление насосами осуществляется с передней панели шкафа или дистанционно по кнопке от диспетчера (только запуск режима пожаротушения). В основном данный режим служит для пробного пуска, с целью определить правильность подключения и направления вращения электродвигателей, а так же для кратковременных тестовых пусков системы.

В автоматическом режиме — работа осуществляется по внешним сигналам от приборов и датчиков. Насосы работают по схеме рабочий / резервный, т.е. при неисправности рабочего насоса шкаф автоматически включит в работу резервный, а на лицевой панели шкафа загорится лампа «Авария» насоса и происходит перекидывание контактов диспетчеризации. В шкафах на три насоса и более существует возможность выбора количества рабочих/резервных насосов

Автоматический режим в спринклерной системе организован следующим образом: пуск рабочего насоса при падении давления в системе трубопроводов пожаротушения

ШКАФЫ «ГРАНТОР» ДЛЯ УПРАВЛЕНИЯ НАСОСАМИ

по сигналу от реле давления. Во время пожара колба спринклера лопается при определенной температуре и происходит резкое падение давления в системе, загорается индикация «пожар» на лицевой панели шкафа управления и запускается основной насос. Если в процессе работы давление в системе восстанавливается, с задержкой времени происходит останов основного насоса, при дальнейшем падении давления с задержкой времени происходит повторный пуск насоса. То есть, шкаф управления пожарными насосами начинает работать как система повышения давления с заданными временными задержками. Останов режима пожаротушения осуществляется переводом переключателя в положение «Блокировка» на передней панели.

В дренчерной системе пуск шкафа управления в режим пожаротушения происходит по внешнему сигналу «Пожар» от пожарной сигнализации, или по дистанционному сигналу пожар от диспетчера. При этом с заданной задержкой по времени происходит пуск основного насоса и трубопровод пожаротушения заполняется водой, далее шкаф управления пожарными насосами начинает работать как система повышения давления с заданными временными задержками. Останов режима пожаротушения осуществляется переводом переключателя в положение «Блокировка» на передней панели. Запуск режима пожаротушения также происходит с передней панели шкафа.

Принцип работы шкафа управления более подробно описан в руководстве по эксплуатации РЭО24.03

Технические характеристики	
Входные сигналы (внешние)	Реле давления 1 (основное), Реле давления 2 (резервное), Реле давления подпитки (при наличии НП), Реле для защиты от сухого хода, Реле перепада давления основного насоса, Реле перепада давления резервного насоса, Сигнал «Пожар» от ППКП, Дистанционный сигнал «Пожар» от диспетчера, состояние задвижки (открыто, закрыто, авария)
Выходные сигналы (диспетчеризация и управление задвижкой)	«Работа / Авария» каждого насоса, питание на каждом вводе, режим «Пожар», «Общая неисправность», режим работы «Блокировка / Автоматика отключена», Блокировка хозпитьевых и жockey насосов
Индикация	«Основной ввод», «Работа основного ввода», «Резервный ввод», «Работа резервного ввода», «Блокировка», «Автоматика отключена», «Работа / Авария» каждого насоса, «Пожар», «Пуск», «Останов пуска», «Общая неисправность», состояние задвижки «Открыто / Закрыто / Авария», «Тест»
Защиты	от короткого замыкания
	от тепловой перегрузки по току
	цепей управления от обрыва и от КЗ
	от пропадания, перекоса или неправильной последовательности подключения фаз, повышенного и пониженного напряжения
	органов управления от несанкционированного доступа
Температура окружающей среды	0–40 °С (средняя не более +35 °С)
Дополнительные модули	плавный пуск, частотный преобразователь, подключение доп. шкафов управления задвижкой
Относительная влажность	20–90 % (без конденсата)
Степень защиты	IP54
Корпус шкафа	металл

Тип	Напряжение, (В)	Мощность, (кВт)	Ток, (А)	Размеры, (мм)	
				21 П	32 П
АЭП40-003-54К-...	3 × 380	0,75	1,6–2,5	800 × 600 × 300	800 × 600 × 300
АЭП40-004-54К-...		1,5	2,5–4		
АЭП40-006-54К-...		2,2	4–6,3		
АЭП40-010-54К-...		4	6,3–10		
АЭП40-016-54К-...		7,5	10–16		
АЭП40-020-54К-...		9	16–20		
АЭП40-025-54К-...		11	20–25	1000 × 600 × 300	1000 × 600 × 300
АЭП40-032-54К-...		15	25–32		
АЭП40-038-54К-...		18,5	32–38		
АЭП40-040-54К-...		18,5	32–40		
АЭП40-050-54К-...		22	40–50		
АЭП40-058-54К-...		30	50–58		
АЭП40-065-54К-...		30	58–65	1000 × 600 × 300	1200 × 800 × 400
АЭП40-080-54К-...		37	65–80		
АЭП40-100-54К-...		55	80–100		

Примечание Технические характеристики на шкафы управления мощностью более 45 кВт предоставляются по запросу.



ШКАФЫ «ГРАНТОР» ДЛЯ УПРАВЛЕНИЯ НАСОСАМИ

Шкаф управления «Грантор» на 1-3 дренажных и канализационных насоса



Применение

Предназначен для управления стандартными асинхронными электродвигателями в соответствии с сигналами управления по уровням.

Шкафы управления имеют два режима управления — «Ручной» и «Автоматический».

В ручном режиме управление электродвигателями осуществляется с лицевой панели шкафа, в автоматическом — от внешних релейных сигналов, соответствующих определенному уровню (поплавок, электроды и т. д.). При подключении электродов необходимо использовать специальную опцию.

в «Автоматическом» режиме:

Шкаф на 1 насос

Управление осуществляется по 3 уровням, алгоритм работы следующий:

1 уровень (нижний) — стоп насоса

2 уровень — пуск насоса

3 уровень (аварийный) — при превышении этого уровня происходит контрольный пуск насоса. Загорается индикация «Переполнение» и происходит перекидывание контактов диспетчеризации.

Шкаф на 2 насоса

Управление осуществляется по 4 уровням, алгоритм работы следующий:

1 уровень (нижний) — стоп насосов

2 уровень — пуск одного насоса

3 уровень — пуск двух насосов

4 уровень (аварийный) — при превышении этого уровня происходит контрольный пуск двух насосов. Загорается индикация «Переполнение» и происходит перекидывание контактов диспетчеризации.

При выходе рабочего насоса в аварию происходит пуск дополнительного.

Шкаф на 3 насоса

Управление осуществляется по 5 уровням, алгоритм работы следующий:

1 уровень (нижний) — стоп насосов

2 уровень — пуск одного насоса

3 уровень — пуск двух насосов

4 уровень — пуск трех насосов

5 уровень (аварийный) — при превышении этого уровня происходит контрольный пуск трех насосов. Загорается индикация «переполнение» и происходит перекидывание контактов диспетчеризации.

В шкафу предусмотрен выбор другого алгоритма работы — "Наполнение":

1. Рабочий + 2 дополнительных: одновременно могут работать все насосы.

2. Рабочий + дополнительный + резервный: одновременно могут работать только 2 насоса.

3. Рабочий + 2 резервных: одновременно может работать только 1 насос.

Для выравнивания ресурса электродвигателей по времени реализована функция смены по наработке. Имеется возможность пользовательского изменения времени наработки.

Встроена функция кратковременного пуска для предотвращения заклинивания насосов.

ШКАФЫ «ГРАНТОР» ДЛЯ УПРАВЛЕНИЯ НАСОСАМИ

Технические характеристики	
Внешние подключения	3 поплавка (4 электрода ¹) для шкафа управления «Грантор» на 1 насос
	4 поплавка (5 электродов ¹) для шкафа управления «Грантор» на 2 насоса
	5 поплавков (6 электродов ¹) для шкафа управления «Грантор» на 3 насоса
	термоконтакт
	датчик влажности
Выходные сигналы (диспетчеризация)	«Авария» каждого насоса, «Переполнение»
Индикация	«Сеть»; «Работа» каждого насоса; «Авария» каждого насоса; «Переполнение»;
	«Ввод 1», «Ввод 2» — для модификации с АВР.
Защиты	от короткого замыкания
	от тепловой перегрузки по току
	от перегрева двигателя (при подключении термоконтактов)
	от пропадания, перекоса или неправильной последовательности подключения фаз (только для шкафов 3 × 380 В)
	от работы насоса в случае попадания жидкости в масляную камеру (при подключении датчика влажности)
Температура окружающей среды	0...+40 °С (средняя не более +35 °С)
Относительная влажность	20–90% (без конденсата)
Степень защиты	IP54
Корпус шкафа	Металл
Размеры	по запросу

¹ При подключении электродов необходимо использовать специальные реле.

Тип		Напряжение, (В)	Мощность, (кВт)	Ток, (А)	Размеры, (мм)	
1 насос	2 насоса				1 насос	2 насоса
АЭП40-001-54-11У	АЭП40-001-54К-22У	3 × 380	0,25	0,4–0,63	400 × 400 × 210	500 × 400 × 210
АЭП40-001-54-11У	АЭП40-001-54К-22У		0,37	0,63–1,0		
АЭП40-002-54-11У	АЭП40-002-54К-22У		0,55	1,0–1,6		
АЭП40-003-54-11У	АЭП40-003-54К-22У		0,75	1,6–2,5		
АЭП40-004-54-11У	АЭП40-004-54К-22У		1,5	2,5–4		
АЭП40-006-54-11У	АЭП40-006-54К-22У		2,2	4–6,3		
АЭП40-010-54-11У	АЭП40-010-54К-22У		4	6,3–10	500 × 400 × 210	700 × 500 × 260
АЭП40-016-54-11У	АЭП40-016-54К-22У		7,5	10–16		
АЭП40-020-54-11У	АЭП40-020-54К-22У		9	16–20		
АЭП40-025-54-11У	АЭП40-025-54К-22У		11	20–25		
АЭП40-032-54-11У	АЭП40-032-54К-22У		15	25–32		
АЭП40-038-54-11У	АЭП40-038-54К-22У		18,5	32–38		
АЭП40-040-54-11У	АЭП40-040-54К-22У		18,5	38–40	700 × 500 × 260	1000 × 600 × 400
АЭП40-050-54-11У	АЭП40-050-54К-22У		22	40–50		
АЭП40-058-54-11У	АЭП40-058-54К-22У		30	50–58		
АЭП40-065-54-11У	АЭП40-065-54К-22У		30	58–65		
АЭП40-080-54-11У	АЭП40-080-54К-22У	37	65–80	700 × 500 × 260	1000 × 600 × 400	
АЭП40-100-54-11У	АЭП40-100-54К-22У	55	80–100			



Компания оставляет за собой право вносить конструктивные изменения.
АДЛ — производство и поставки оборудования для инженерных систем

Тел.: +7 (495) 937-89-68, +7 (495) 221-63-78 | Факс: +7 (495) 933-85-01/02
info@adl.ru | www.adl.ru | Интернет-магазин: www.valve.ru

СЕРТИФИКАТЫ



Насосное оборудование общепромышленного применения

Отопление, горячее водоснабжение, кондиционирование и вентиляция

- Циркуляционные насосы «Гранпамп» серии IP, H до 80 м, Q до 1000 м³/ч, а также циркуляционные насосы «Гранпамп» с мокрым ротором серий LHN (трёхскоростное регулирование) и АМТ (автоматическое регулирование), H до 20 м, Q до 60 м³/ч. Модели в двудежном исполнении. Низкий уровень шума
- Циркуляционные насосы Smedegaard серии EV (Дания), H до 17,5 м, Q до 128 м³/ч
- Насосы с «мокрым» ротором серии Isobar SimFlex (Дания), H до 13 м, Q до 55 м³/ч
- Вертикальные многоступенчатые насосы DP-Pumps (Нидерланды) серии DPV, H до 400 м, Q до 110 м³/ч
- Консольные насосы Ebara (Япония/Италия) серии CDX, 2CDX, 3M, H до 95 м, Q до 240 м³/ч

Повышение давления, водоснабжение, пожаротушение

- Вертикальные многоступенчатые насосы DP-Pumps (Нидерланды) серии DPV, H до 400 м, Q до 110 м³/ч
- Горизонтальные многоступенчатые насосы Carpari (Италия) серий MEC-MR, PM, HMU, H до 1000 м, Q до 600 м³/ч; консольные насосы Carpari (Италия) серий MEC-A, NC, H до 140 м, Q до 1200 м³/ч
- Консольные насосы Ebara (Япония/Италия) серий CDX, 2CDX, 3M, 3LM, 3LS, H до 95 м, Q до 240 м³/ч

Подача воды из скважин

- Скважинные насосы Carpari (Италия) серий EX4P и ER-ES-EX от 4" до 24", H до 650 м, Q до 1200 м³/ч; бустеры (Торговый Дом АДЛ, Россия)
- Скважинные насосы Ebara (Япония/Италия) серии SB3 диаметром 3", H до 122 м, Q до 2,7 м³/ч
- Вертикальные насосы Carpari (Италия) с линейной колонной серии P, H 250 м, Q до 1320 м³/ч

Насосы высокой производительности

- Многоступенчатые насосы горизонтального или вертикального исполнения серии M, H до 300 м, Q до 1600 м³/ч
- Одноступенчатые насосы серии KL, H до 120 м, Q до 2000 м³/ч
- Погружные насосы серии GEI, H до 70 м, Q до 2000 м³/ч
- Насосы с вертикальной линейной колонной серий PVMF-PVNE-FE, H до 220 м, Q до 18000 м³/ч

Преимущества:

- Помимо предложенного оборудования, есть возможность подобрать и другие виды насосов на различные параметры по подаче и напору. Диапазон температур перекачиваемой жидкости от -50 до +350 °С.

Дренаж и канализация

- Насосы для откачки сточных и дренажных вод Ebara (Япония/Италия) серий Optima, Best, Right, DW, H до 20 м, Q до 54 м³/ч
- Насосы для откачки сточных и дренажных вод Carpari (Италия) серий D, M, KCT+ (с режущим механизмом), KC+, H до 65 м, Q до 2000 м³/ч. Сухоустанавливаемые насосы Carpari (Италия) серий K-Компакт, H до 65 м, Q до 1000 м³/ч

Преимущества:

- Многолетний опыт эксплуатации оборудования: элитные высотные жилые комплексы компании «ДонСтрой», Харанорская ГРЭС (г. Чита) (система водоснабжения и пожаротушения), аэропорт Шереметьево-2 (канализационная система), Богучанская ГЭС (осушение шлюзовой камеры и котлована нижнего бьефа), г. Воскресенск (водоочистные сооружения) и другие

Каталог: «Насосное оборудование для систем теплоснабжения, водоснабжения, водоотведения, кондиционирования и пожаротушения», «Горизонтальные насосы Carpari», «Скважинные насосы Carpari», «Электрические погружные и сухоустанавливаемые насосы Carpari для сточных и фекальных вод», «Дополнительное оборудование для очистных сооружений. Аэраторы, ускорители потока и погружные миксеры», «Циркуляционные насосы с мокрым ротором «Гранпамп»»

Насосные установки «Гранфлоу» (Торговый Дом АДЛ, Россия)

- Насосные установки «Гранфлоу» для систем водоснабжения, пожаротушения и обеспечения различных технологических процессов на базе горизонтальных, вертикальных многоступенчатых насосов, H до 400 м, Q до 9600 м³/ч
- Насосные установки «Гранфлоу» для систем отопления и кондиционирования на базе циркуляционных насосов «Гранпамп», H до 80 м, Q до 6000 м³/ч
- Специальные серии насосных установок «Гранфлоу» с нестандартными диаметрами коллекторов и/или набором арматуры, дополнительными функциями шкафов управления, изготовление по индивидуальному техническому заданию и т.д.
- Канализационные насосные установки «Гранфлоу» на базе погружных насосов Carpari (Италия), H до 65 м, Q до 2000 м³/ч с емкостью, выполненной из пластика, армированного стекловолокном, объемом до 80 м³

Преимущества:

- Срок поставки стандартной установки от 1 недели
- Тестирование каждой выпущенной насосной установки
- Многообразие исполнений, возможность разработки и изготовления по требованиям заказчика
- Насосные установки водяного пожаротушения соответствуют техническому регламенту «О требованиях пожарной безопасности»
- Многолетний опыт эксплуатации на крупнейших предприятиях и объектах по всей стране, среди которых: элитные высотные жилые комплексы компании «ДонСтрой»; г. Зеленоград (водоснабжение и пожаротушение многих микрорайонов); 8 физкультурно-оздоровительных комплексов, г. Москва (водоснабжение и пожаротушение), объекты на о. Русский и другие

Каталог: «Насосные установки «Гранфлоу»»

Насосное оборудование промышленного применения

Дозирование и водоподготовка

- Дозировочные насосы и установки Milton Roy (Франция). Высокоточное дозирование любых сред с точностью до 1%. Q до 15800 л/час, H до 500 бар

Перекачивание агрессивных, высоковязких, абразивных, стерильных и пищевых сред

- Перистальтические (шланговые) насосы Verderflex (Англия), Q до 90000 л/час, H до 16 бар
- Мембранные насосы с пневмоприводом Yamada (Япония), Q до 810 л/мин, H до 14 бар
- Футерованные насосы для химической промышленности CDR (Италия), Q до 320 м³/час, H до 160 м

Каталог: «Дозировочные насосы Milton Roy», «Насосное оборудование компании Verderflex», «Мембранные насосы с пневмоприводом Yamada», «Оборудование для химически агрессивных сред: футерованная трубопроводная арматура, насосы»



Применение: ВКХ, нефтеперерабатывающая, химическая, горнодобывающая, металлургическая, лакокрасочная, пищевая, фармацевтическая отрасли промышленности



Компания оставляет за собой право вносить конструктивные изменения.
АДЛ — производство и поставки оборудования для инженерных систем

Тел.: +7 (495) 937-89-68, +7 (495) 221-63-78 | Факс: +7 (495) 933-85-01/02
info@adl.ru | www.adl.ru | Интернет-магазин: www.valve.ru



Центральный офис АДЛ:

115432, г. Москва,
пр-т Андропова, 18/7
Тел.: +7 (495) 937-89-68
Факс: +7 (495) 933-85-01/02
info@adl.ru
www.adl.ru

Региональные представительства АДЛ:

Владивосток

690078, г. Владивосток
ул. Комсомольская, 3, оф. 717
Тел.: +7 (4232) 75-71-54
E-mail: adlvlc@adl.ru

Красноярск

660012, г. Красноярск
ул. Полтавская 38/14
Тел./факс: +7 (391) 217-89-29
E-mail: adlkr@adl.ru

Саратов

410056, г. Саратов
ул. Чернышевского, 94А, оф. 305
Тел.: +7 (8452) 99-82-97
E-mail: adlsaratov@adl.ru

Волгоград

400074, г. Волгоград
ул. Рабоче-Крестьянская, 22, оф. 535
Тел./факс: +7 (8442) 90-02-72
E-mail: adlvlg@adl.ru

Нижний Новгород

603146, г. Нижний Новгород
ул. Бекетова, 71
Тел./факс: +7 (831) 461-52-03
E-mail: adlenn@adl.ru

Тюмень

625013, г. Тюмень
ул. Пермякова, 7/1, оф. 918
Тел.: +7 (3452) 31-12-08
E-mail: adltumen@adl.ru

Воронеж

394038, г. Воронеж
ул. Космонавтов, 2Е, оф. 207
Тел./ факс: +7 (4732) 50-25-62
E-mail: adlvoronezh@adl.ru

Новосибирск

630132, г. Новосибирск
ул. Челюскинцев, 30/2, оф. 409
Тел.: +7 (383) 230-31-27
E-mail: adlnsk@adl.ru

Уфа

450105, г. Уфа
ул. Жукова, 22, оф. 303
Тел.: +7 (347) 292-40-12
E-mail: adlufa@adl.ru

Екатеринбург

620144, г. Екатеринбург
ул. Московская, 195, оф. 318
Тел.: +7 (343) 344-96-69
E-mail: adlsvr@adl.ru

Омск

644103, г. Омск
ул. 24 Линия, 59
Тел.: +7 (3812) 90-36-10
E-mail: adlomsk@adl.ru

Хабаровск

680000, г. Хабаровск
ул. Хабаровская, 8, лит. А, Ф1, оф. 306
Тел.: +7 (4212) 72-97-83
E-mail: adlkhb@adl.ru

Иркутск

664047, г. Иркутск
ул. Советская, 3, оф. 415
Тел.: +7 (3952) 48-67-85
E-mail: adlirk@adl.ru

Пермь

614022, г. Пермь
ул. Мира, 45а, оф. 608
Тел.: +7 (342) 227-44-79
E-mail: adlperm@adl.ru

Челябинск

454138, г. Челябинск
ул. Молодогвардейцев, 7, оф. 222
Тел.: +7 (351) 211-55-87
E-mail: adlchel@adl.ru

Казань

420029, г. Казань
ул. Халитова, 2, оф. 203
Тел.: +7 (843) 567-53-34
E-mail: adlkazan@adl.ru

Ростов-на-Дону

344010, г. Ростов-на-Дону
ул. Красноармейская, 143 АГ, оф. 705
Тел.: +7 (863) 200-29-54
E-mail: adlrnd@adl.ru

Ярославль

150000, г. Ярославль
ул. Свободы, 2, оф. 312/5
Тел.: +7 (4852) 64-00-13
E-mail: adlyar@adl.ru

Кемерово

650992, г. Кемерово,
ул. Карболитовская, 1/1, оф. 318
Тел. +7 (3842) 90-01-24
E-mail: adlkemerovo@adl.ru

Самара

443067, г. Самара
ул. Карбышева, 61В, оф. 608
Тел.: +7 (846) 203-39-70
E-mail: adlsmr@adl.ru



Минск

220015, Республика Беларусь
г. Минск, ул. Пономаренко, 35А, оф. 714
Тел.: +7 (37517) 228-25-42
E-mail: adlby@adl.ru

Краснодар

350015, г. Краснодар
ул. Красная, 154
Тел.: +7 (861) 201-22-47
E-mail: adlkrd@adl.ru

Санкт-Петербург

194100, г. Санкт-Петербург,
Кантемировская ул., 39 А, оф. 7-Н
Тел.: +7 (812) 718-63-75, 322-93-02
E-mail: adlspb@adl.ru



Алматы

050057, Республика Казахстан
г. Алматы, ул. Тимирязева, 42,
пав. 15/108, оф. 204
Тел.: +7 (727) 338-59-00
E-mail: adlkz@adl.ru

