



Каталог продукции^o

компоненты для

Климатических систем

Холодильных систем

Промышленного охлаждения

Энергетики

Содержание°

Введение

Продукция

Конденсаторы – сухой режим

Драйкулеры – сухой режим

Оросительные конденсаторы LPSS & ASS

Оросительные драйкулеры LPSS & HPSS

Гибриды конденсаторы и драйкулера

Самоопорожняющиеся градирни без гликоля

Корпуса под чиллеры

Промышленные испарители

Промышленные воздухоохладители

Коммерческие испарители

Коммерческие воздухоохладители

Техника регулирования

Материалы

О компании

Референц

Программа подбора°

Один клиент, один проект, один продукт.

Линейка оборудования CABERO – это профессиональная, зрелая техника, созданная с использованием новейших разработок и исследований и отвечающая самым смелым запросам пользователей, проектировщиков и монтажников. Все консультанты работают с идеально подходящей под нашу технику программой. При помощи программы, с учетом всех особенностей проекта, можно сформировать идеальное полное или частичное решение. Только так может быть создан идеальный прибор. Также в программе CABERO Вы можете выбрать почти все возможные запчасти к этому прибору.

Само собой разумеется, Вы можете посчитать при помощи этой программы и Ваши рабочие затраты по проекту: электроэнергию, воду и прочее.

Получите первое впечатление и позвольте дать Вам совет:

gleb@cabero.de или +49 8144 20 400 165

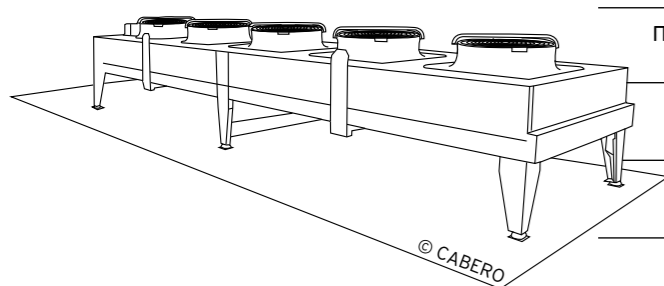
	ТЭЦ	Помышленность	Климат	Холод
Испарители промышленные кубические, шокфростеры				
Испарители коммерческие кубические, двухпоточники, угловые				
Воздухоохладители промышленные кубические				
Воздухоохладители коммерческие кубические, двухпоточники, угловые				
Драйкулера Сухой режим				
Драйкулера Самоопорожняющиеся, без гликоля				
Драйкулера Орошение LPSS, HPSS				
Драйкулера Гибриды				
Конденсаторы и драйкулера Корпус, сухой				
Конденсаторы Сухой режим				
Конденсаторы Орошение LPSS, ASS				
Конденсаторы Гибрид				

Конденсаторы°

Сухой режим

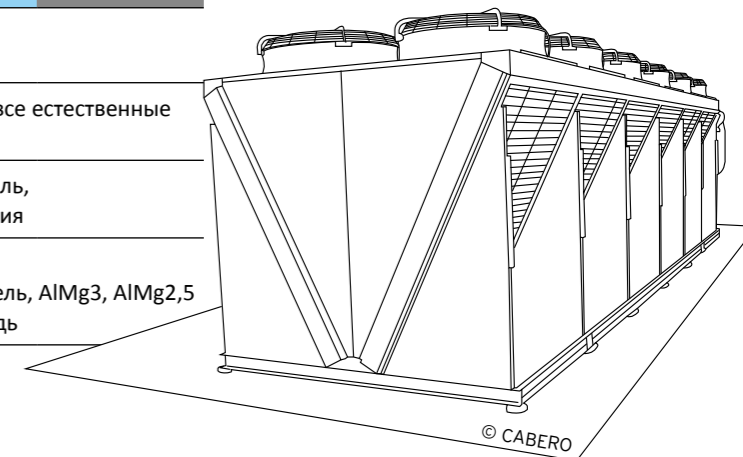
- Более 50.000 различных типов в названной конструкции
- Регулятор вращения подходящий для AC- или EC-вентиляторов
- Межламельное расстояние варьируется от 2 до 4 мм в зависимости от задачи

Моноблочные горизонтальные/вертикальные



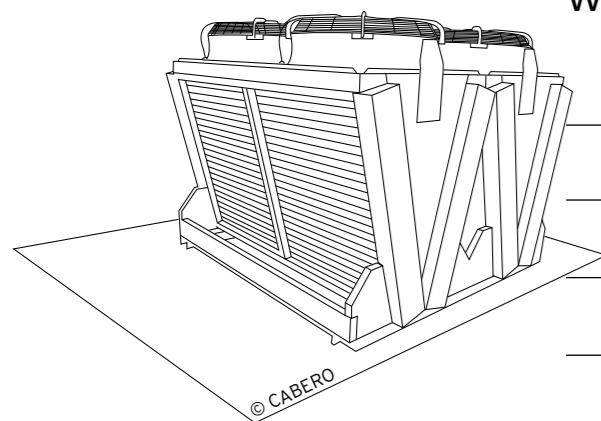
Области применения	Климат	Холод	Промышленность
Производительность* (в стандартном режиме)	20 - 1,350 кВт		
Хладоноситель**	все фреоны, Опционально все естественные хладагенты, вкл. NH ₃ и CO ₂		
Материал труб	медь или нержавеющая сталь, в зависимости от применения		
Гладкая ламель	алюминий без покрытия Опционально: голубая ламель, AlMg3, AlMg2,5 дважды лакированный, медь		
Направление воздуха	вертикальное/горизонтальное		

V-образник, два ряда вентиляторов



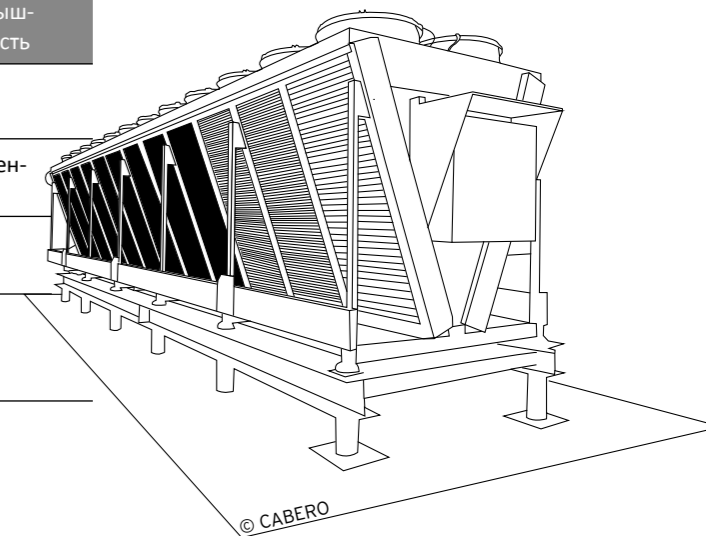
Области применения	Климат	Холод	Промышленность
Производительность* (в стандартном режиме)	160 - 2,200 кВт		
Хладоноситель**	все фреоны, Опционально все естественные хладагенты, вкл. NH ₃ и CO ₂		
Материал труб	медь или нержавеющая сталь, в зависимости от применения		
Гладкая ламель	алюминий без покрытия Опционально: голубая ламель, AlMg3, AlMg2,5 дважды лакированный, медь		
Направление воздуха	вертикальное		

W-образные, один ряд вентиляторов



Области применения	Климат	Холод	Промышленность
Производительность* (в стандартном режиме)	100 - 1,000 кВт		
Хладоноситель**	все фреоны, Опционально все естественные хладагенты, вкл. NH ₃ и CO ₂		
Материал труб	медь или нержавеющая сталь, в зависимости от применения		
Гладкая ламель	алюминий без покрытия Опционально: голубая ламель, AlMg3, AlMg2,5 дважды лакированный, медь		
Направление воздуха	вертикальное		

V-образник джумбо, два ряда вентиляторов



Области применения	Климат	Холод	Промышленность
Производительность* (в стандартном режиме)	250 - 3,000 кВт		
Хладоноситель**	все фреоны, Опционально все естественные хладагенты, вкл. NH ₃ и CO ₂		
Материал труб	медь или нержавеющая сталь, в зависимости от применения		
Гладкая ламель	алюминий без покрытия Опционально: голубая ламель, AlMg3, AlMg2,5 дважды лакированный, медь		
Направление воздуха	вертикальное		

* прил. значение с учетом Δt 15 К Т воздуха к Т конденсации

** не допускается коррозионное воздействие на материал труб

Конденсаторы°

Сухой режим



Клум, Хайдингер, Мюйлакер/Ломесхайм, 2007, 2 x 230 кВт

Шиндлер АО
Фишер Клиникал
Базель
2010
500 кВт



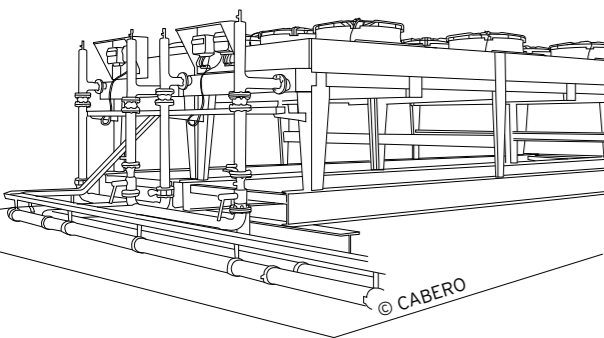
КВТ АО
Отель Кроне
Цюрих
2010
46 кВт в летнем режиме работы
31 kW кВт в зимнем режиме работы



Драйкулера°

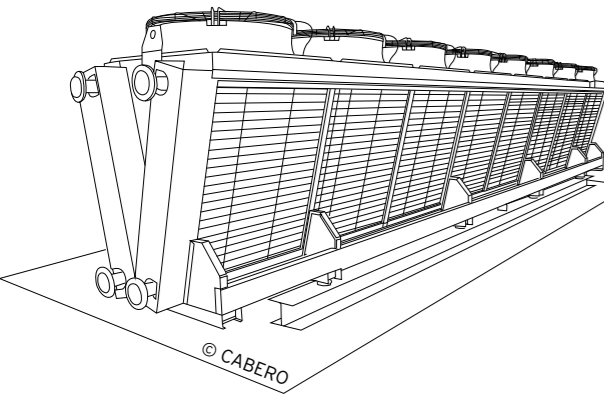
Сухой режим работы

Моноблочные горизонтальные/вертикальные



Области применения	Климат	Промышленность	ТЭЦ
Производительность* (в стандартном режиме)	20 - 1,100 кВт		
Хладоноситель**	антифризы, масла		
Материал труб	медь или нержавеющая сталь, в зависимости от применения		
Гладкая ламель	алюминий без покрытия Опционально: голубая ламель, AlMg3, AlMg2,5 дважды лакированный, медь		
Направление воздуха	вертикальное/горизонтальное		

W-образные, один ряд вентиляторов



Области применения	Климат	Промышленность	ТЭЦ
Производительность* (в стандартном режиме)	60 - 900 кВт		
Хладоноситель**	антифризы, масла		
Материал труб	медь или нержавеющая сталь, в зависимости от применения		
Гладкая ламель	алюминий без покрытия Опционально: голубая ламель, AlMg3, AlMg2,5 дважды лакированный, медь		
Направление воздуха	вертикальное		

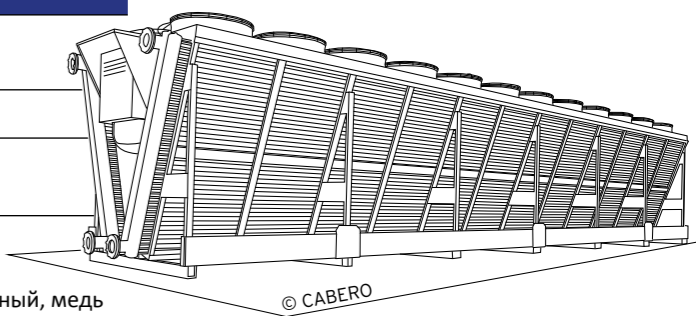
- Более 50.000 различных типов в названной конструкции
- Регулятор вращения подходящий для AC- или EC-вентиляторов
- Межламельное расстояние варьируется от 2 до 4 мм в зависимости от задачи

V-образник, два ряда вентиляторов



Области применения	Климат	Промышленность	ТЭЦ
Производительность* (в стандартном режиме)	180 - 1,800 кВт		
Хладоноситель**	антифризы, масла		
Материал труб	медь или нержавеющая сталь, в зависимости от применения		
Гладкая ламель	алюминий без покрытия Опционально: голубая ламель, AlMg3, AlMg2,5 дважды лакированный, медь		
Направление воздуха	вертикальное		

V-образник джумбо, два ряда вентиляторов



Области применения	Климат	Промышленность	ТЭЦ
Производительность* (в стандартном режиме)	280 - 2,200 кВт		
Хладоноситель**	антифризы, масла		
Материал труб	медь или нержавеющая сталь, в зависимости от применения		
Гладкая ламель	алюминий без покрытия Опционально: голубая ламель, AlMg3, AlMg2,5 дважды лакированный, медь		
Направление воздуха	вертикальное		

* приблизительное значение, согл. DIN EN 1048, Δt_1 : 15 К, Δt_2 : 5 К

** необходимо избегать коррозионного воздействия на материал труб, осторожно при работе с водой! Опасность замерзания!

Драйкулера°

Сухой режим работы



Др. Еткер, Саггег, Билифельд, 2010, 4 x 149,7 кВт

Иле де Франс

Париж

ENTREPRISE GUIBAN

2012

2 x 84 кВт



ИКЕА Сальцбург

Тритек

Сальцбург

2003



Оросительные системы°

Благодаря специальной конструкции труб со специальными дюзами, проложенной либо вдоль сторон теплообменника, либо под ним, Вы можете значительно снизить температуру воздуха, поступающего на прибор. Поступающая из дюз вода либо распыляется дисперстно, либо выбрасывается внутрь теплообменника. За счет испарения этой воды и происходит понижение температуры.

Важно:

Необходимо использовать смягченную воду, дабы избежать закаливания поверхности ламели и, как следствие, снижения производительности теплообменника. * В зависимости от условий работы применяются различные подтвердившие себя временем виды ламелей, предотвращающие от коррозии на стыке материалов, вызванной использованием воды. Для работы с водой рекомендуется нормальная расстановка на улице.

Маленький оптимизированный под бюджет теплообменник или оптимированная под техническую задачу оросительная система?

Позвольте себе сравнение и требуйте оба варианта.

* Обратите внимание на опубликованный SABERO документ „Требования к качеству воды для оросительных систем“.



Конденсаторы с орошением°

LPSS & ASS

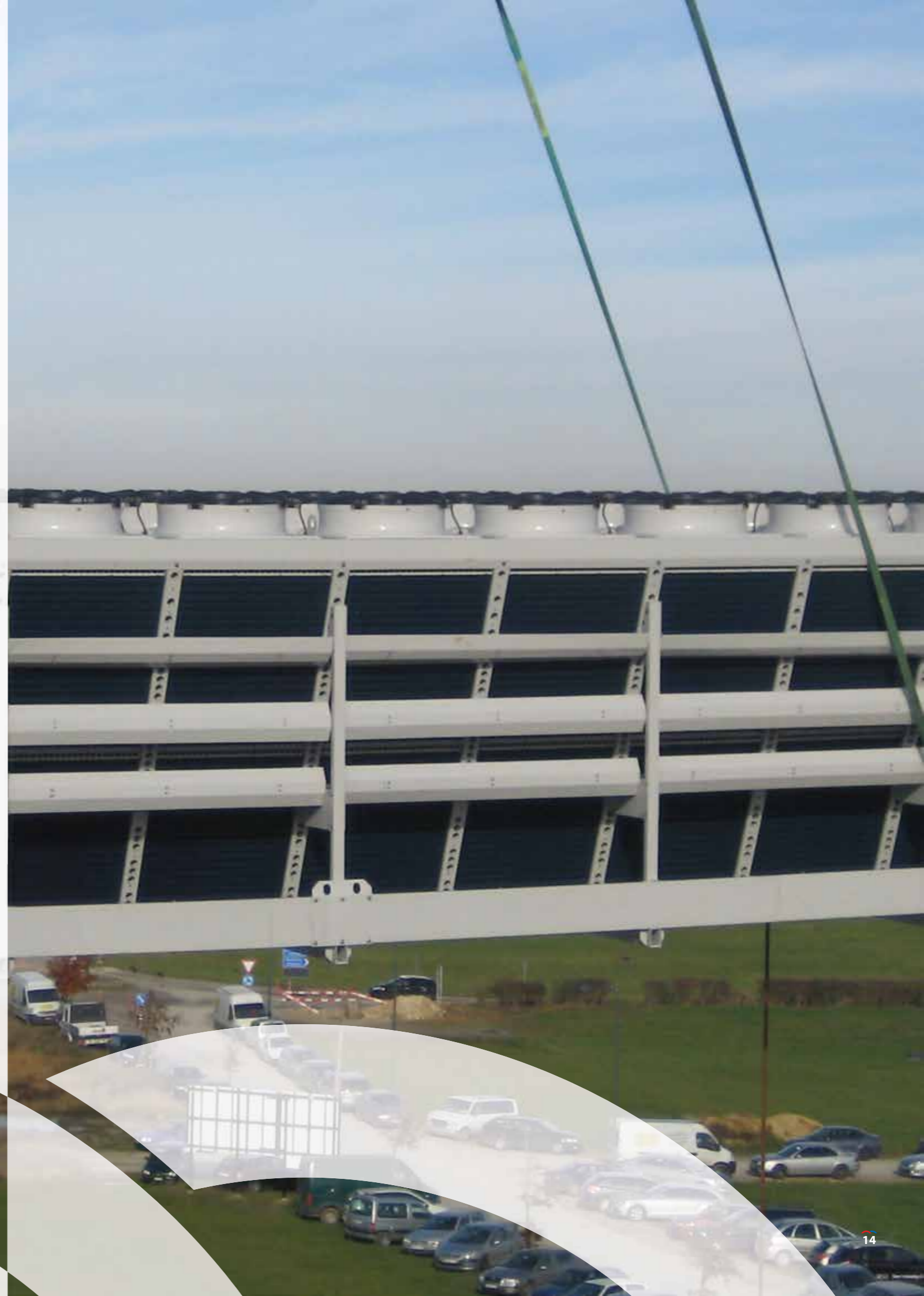
LPSS – Low Pressure Spray System (дисперсная адиабатика):

- Системе достаточно давления 2,0 - 2,5 бар на дюзе
- Сертифицирована по стандартам гигиены VDI 6022
- Увеличена дельта между температурой воздуха и жидкости
- Более 50.000 различных моделей в вышеназванных типах
- Включая полное регулирование и контроль для этой системы
Ориентированное по температуре наружного воздуха регулирование вентиляторов и ступеней орошения; зависимость от температуры конденсации

Adiabatic Subcooling System (адиабатическая система переохлаждения):

Система конденсатора с одной или двумя ступенями переохлаждения: в зависимости от места установки и области применения возможно достижение температуры конденсации 35 °С (за счет оросительных систем), плюс при этом жидкость переохлаждается дополнительно всего на 10К. Таким образом создается возможность поступления на компрессор чиллера жидкости (напр. R134a) с температурой максимум 25 °С. Это приводит к невероятному возрастанию энергоэффективности всей системы в целом. В отдельных случаях создает также возможность выбора чиллера той же производительности, но на один, или даже два типоразмера меньше.

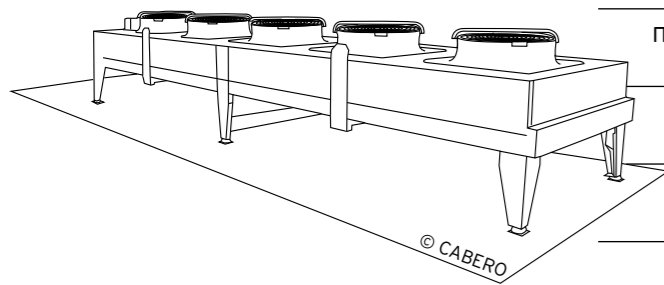
- Запатентованная высокоэффективная система конденсации
- Гигиенически сертифицирована по VDI 6022
- Более 50.000 различных моделей в вышеназванных типах
- Включая полное регулирование и контроль для этой системы
Ориентированное по температуре наружного воздуха регулирование вентиляторов и ступеней орошения; зависимость от температуры конденсации



Конденсаторы с орошением°

LPSS & ASS

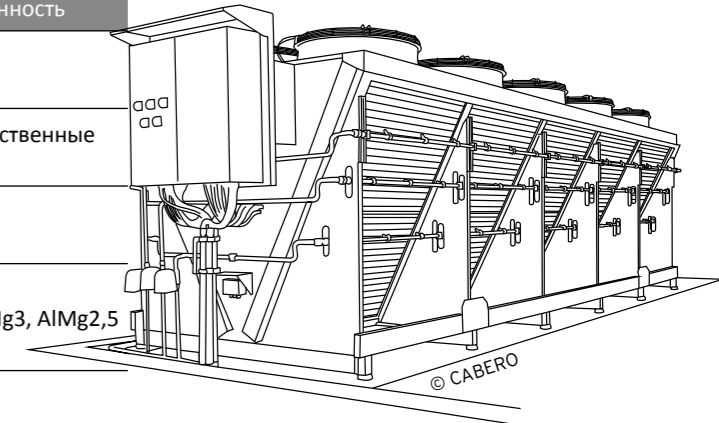
Моноблочные горизонтальные/вертикальные



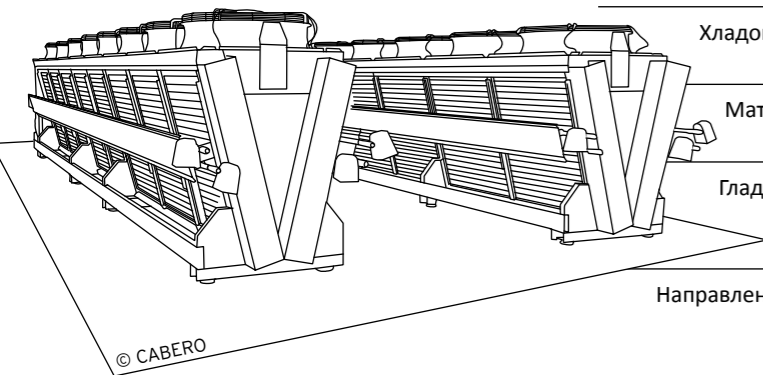
Области применения	Климат	Холод	Промышленность
Производительность* (в стандартном режиме)	20 - 1,350 кВт		
Хладоноситель**	все фреоны, Опционально все естественные хладагенты, вкл. NH ₃ и CO ₂		
Материал труб	медь или нержавеющая сталь, в зависимости от применения		
Гладкая ламель	алюминий без покрытия Опционально: голубая ламель, AlMg3, AlMg2,5 дважды лакированный, медь		
Направление воздуха	вертикальное/горизонтальное		

V-образник, два ряда вентиляторов

Области применения	Климат	Холод	Промышленность
Производительность* (в стандартном режиме)	160 - 2,200 кВт		
Хладоноситель**	все фреоны, Опционально все естественные хладагенты, вкл. NH ₃ und CO ₂		
Материал труб	медь или нержавеющая сталь, в зависимости от применения		
Гладкая ламель	алюминий без покрытия Опционально: голубая ламель, AlMg3, AlMg2,5 дважды лакированный, медь		
Направление воздуха	вертикальное		



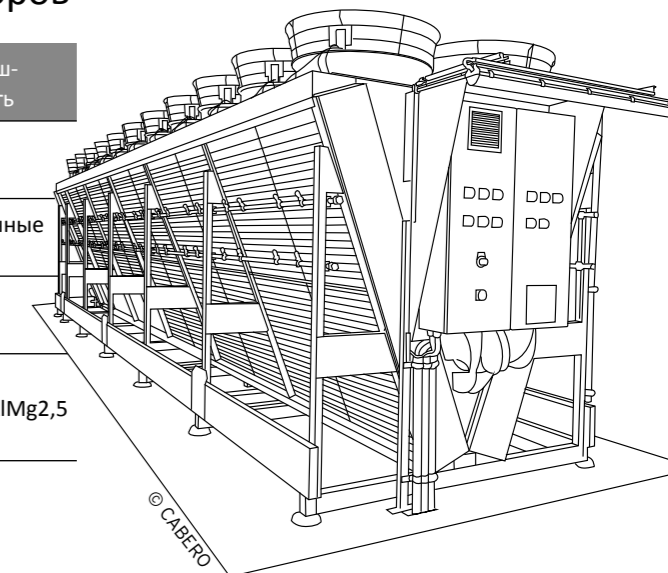
W-образные, один ряд вентиляторов



Области применения	Климат	Холод	Промышленность
Производительность* (в стандартном режиме)	100 - 1,000 кВт		
Хладоноситель**	все фреоны, Опционально все естественные хладагенты, вкл. NH ₃ und CO ₂		
Материал труб	медь или нержавеющая сталь, в зависимости от применения		
Гладкая ламель	алюминий без покрытия Опционально: голубая ламель, AlMg3, AlMg2,5 дважды лакированный, медь		
Направление воздуха	вертикальное		

V-образник джумбо, два ряда вентиляторов

Области применения	Климат	Холод	Промышленность
Производительность* (в стандартном режиме)	250 - 3,000 кВт		
Хладоноситель**	все фреоны, Опционально все естественные хладагенты, вкл. NH ₃ und CO ₂		
Материал труб	медь или нержавеющая сталь, в зависимости от применения		
Гладкая ламель	алюминий без покрытия Опционально: голубая ламель, AlMg3, AlMg2,5 дважды лакированный, медь		
Направление воздуха	вертикальное		



* пригл. значение с учетом Δt 15 К Т воздуха к Т конденсации

** не допускается коррозионное воздействие на материал труб

Конденсаторы с орошением°

LPSS & ASS

York Swiss, госпиталь Сион, 2010, 1220 кВт



SEW
Carrier
Брукзал
2009
200 кВт



Конденсатор
LPSS
V-образный



Драйкулеры с орошением°

LPSS & HPSS

- Гигиенический сертификат системы по VDI 6022
- Более 50.000 различных моделей в вышеперечисленных типах
- Включая полное регулирование и контроль для этой системы
Ориентированное по температуре наружного воздуха регулирование вентиляторов и ступеней орошения;
зависимость от рабочих температур жидкости

LPSS – Low Pressure Spray System (дисперсная адиабатика):

- Системе достаточно давления 1,5 - 2,5 бар на дюзе
- Увеличена дельта между температурой воздуха и жидкости

Эта система позволяет охладить воздух на пиковых температурах, возникающих несколько часов в году.

Таким образом Вы можете выбрать меньший прибор и сократить инвестиционные затраты.

HPSS - High Pressure Spray System (испарительные системы):

- системе достаточно давления от 3,0 - 4,5 бар на дюзе
- Системы HPSS прекрасно зарекомендовали себя в работе с чиллерами и представляют собой высокоэффективную и высоконадежную систему

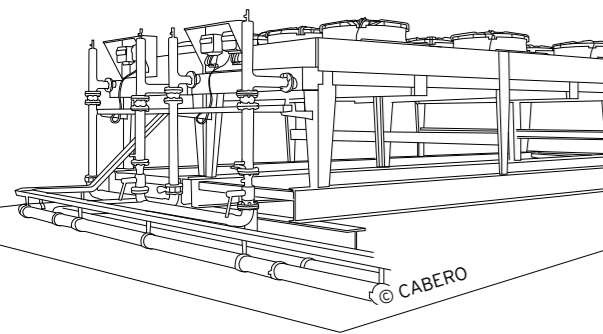
Преимуществом систем HPSS состоит в том, что дополнительно к насыщению воздуха система работает как гибридная. Имеется в виду, что большая часть воды испаряется уже с ламелированной поверхности теплообменника. Таким образом Вы получаете температуры рабочей жидкости Вашей системы значительно более низкие, чем температура воздуха.

Позвольте нам рассчитать экономическую прибыль от работы такой системы на Вашей установке и убедитесь в ее высокой энергоэффективности.

Драйкулеры с орошением°

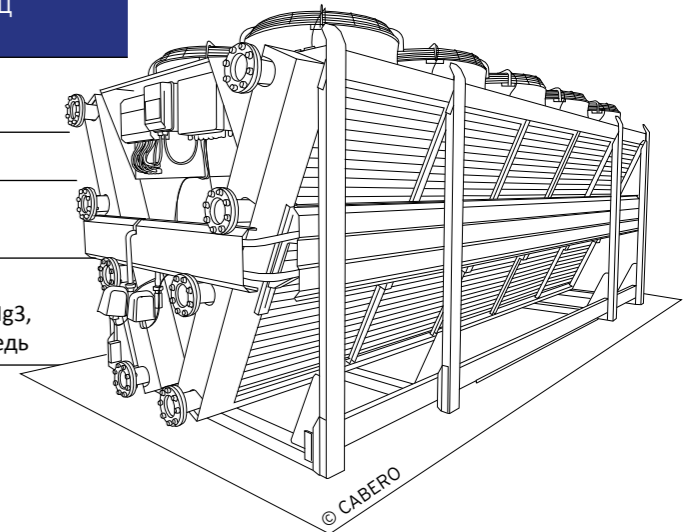
LPSS & HPSS

Моноблочные горизонтальные/вертикальные



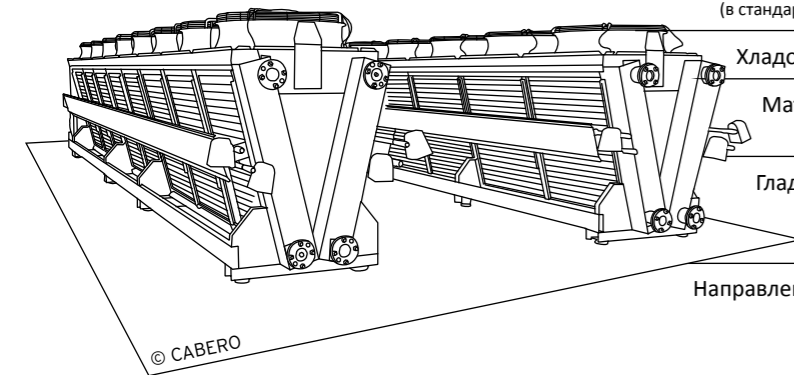
Области применения	Климат	Промышленность	ТЭЦ
Производительность* (в стандартном режиме)	20 - 1,100 кВт		
Хладоноситель**	антифризы, масла		
Материал труб	медь или нержавеющая сталь, в зависимости от применения		
Гладкая ламель	алюминий без покрытия Опционально: голубая ламель, AlMg3, AlMg2,5 дважды лакированный, медь		
Направление воздуха	вертикальное/горизонтальное		

V-образник, два ряда вентиляторов



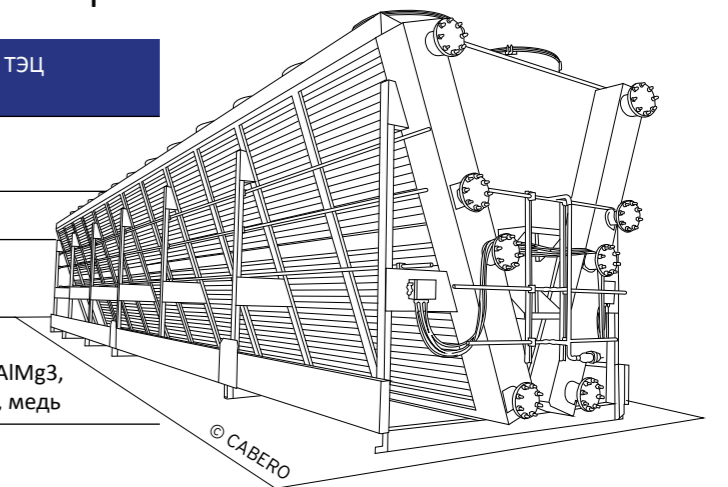
Области применения	Климат	Промышленность	ТЭЦ
Производительность* (в стандартном режиме)	180 - 1,800 кВт		
Хладоноситель**	антифризы, масла		
Материал труб	медь или нержавеющая сталь, в зависимости от применения		
Гладкая ламель	алюминий без покрытия Опционально: голубая ламель, AlMg3, AlMg2,5 дважды лакированный, медь		
Направление воздуха	вертикальное		

W-образные, один ряд вентиляторов



Области применения	Климат	Промышленность	ТЭЦ
Производительность* (в стандартном режиме)	60 - 900 кВт		
Хладоноситель**	антифризы, масла		
Материал труб	медь или нержавеющая сталь, в зависимости от применения		
Гладкая ламель	алюминий без покрытия Опционально: голубая ламель, AlMg3, AlMg2,5 дважды лакированный, медь		
Направление воздуха	вертикальное		

V-образник джумбо, два ряда вентиляторов



Области применения	Климат	Промышленность	ТЭЦ
Производительность* (в стандартном режиме)	280 - 2,200 кВт		
Хладоноситель**	антифризы, масла		
Материал труб	медь или нержавеющая сталь, в зависимости от применения		
Гладкая ламель	алюминий без покрытия Опционально: голубая ламель, AlMg3, AlMg2,5 дважды лакированный, медь		
Направление воздуха	вертикальное		

* приблизительное значение, согл. DIN EN 1048, Δt_1 : 15 К, Δt_2 : 5 К

** необходимо избегать коррозионного воздействия на материал труб, осторожно при работе с водой! Опасность замерзания!

Драйкулеры с орошением°

LPSS & HPSS



eShelter, Рюссельсхайм, 2012, 6 x 1350 кВт

IBM
Майнц
2010
2 x 750 кВт



Драйкулер с дисперстной адиабатикой
W-образный
LPSS



Гибридные системы°

Драйкулера и конденсаторы

Сухой режим работы

В перпендикулярно-противоположном направлении жидкости поступает окружающий воздух на теплообменник. Воздух нагревается, охлаждая жидкость.

Испарительный режим работы

По замкнутому контуру вода загоняется насосом вверх теплообменника, стекая, смачивает всю его поверхность полностью. Часть воды при этом испаряется с теплообменной поверхности, забирая тепло от охлаждаемой в драйкулере жидкости.

Важно:

Необходимо использовать смягченную воду. В противном случае это может привести к закалькованию или засаливанию теплообменной поверхности, и, таким образом, к снижению производительности теплообменника. * применяется высоконадежная ламель с AlMg2,5 покрытием, двойное лакирование, с высокими антикоррозионными свойствами.

- Исполнение, позволяющее установку высокоэффективных энергосберегающих приборов большой производительности на малой площади
- Гигиенический сертификат по VDI 6022
- CABERO Coil--Protect--System: действенная система, предотвращающая попадание на прибор воды с высоким содержанием солей => защита теплообменного блока
- Корпус из горячеоцинкованной стали с порошковым покрытием, ванна из нержавеющей стали
- Стабильная рамочная конструкция с двойными Т-образными швеллерами
- Высокоэффективные, оптимизированные серийные ЕС вентилляторы 12 различных шумовых категорий, с тихими и легкими в обслуживании вентиляторами, отсутствие необходимости адаптации
- В зависимости от типоразмера две или три ступени смачивания, позволяющие экономить как воду, так и электроэнергию
- Более 4.000 различных типов
- Полностью укомплектованные управлением всех элементов, включая вентиляторы, насос, водоподготовку, контроль качества воды, с цифровым цветным дисплеем, визуализирующим все процессы
- Малая степень загрязнения благодаря специальной гладкой конструкции ламелированной поверхности с покрытием, устойчивым к воздействию ультрафиолета

* подробнее в опубликованном CABERO документе „Требования к качеству воды гибридных систем“.



Позвольте предоставить Вам расчет рабочих затрат этой системы

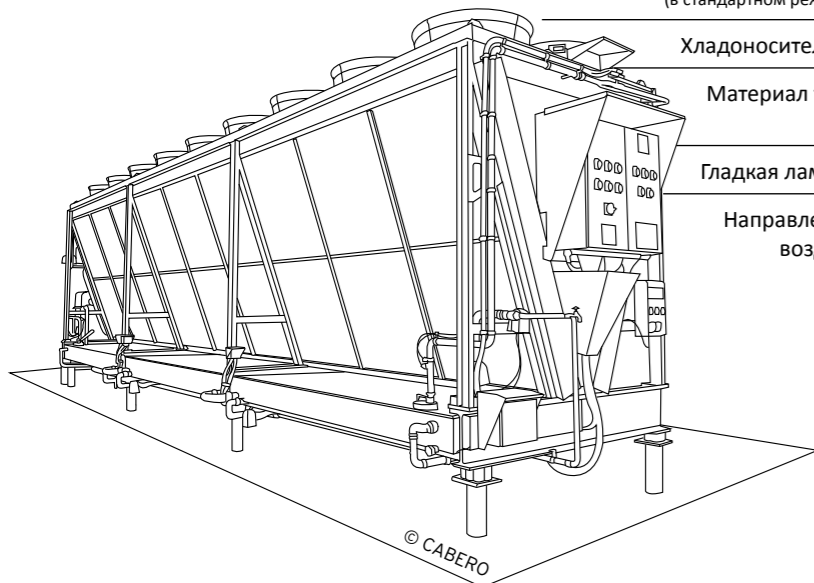


Гибридные системы°

Драйкулера и конденсаторы

Гибридные системы драйкулеров Теплообменник, два ряда вентиляторов

Области применения	Климат	Холод	Промышленность	ТЭЦ
Производительность* (в стандартном режиме)	100 - 4,000 кВт			
Хладоноситель**	антифризы, вода			
Материал труб	медь или нержавеющая сталь, в зависимости от применения			
Гладкая ламель	AlMg2,5 двойное лакирование			
Направление воздуха	вертикальное			



Гибридные системы конденсаторов Теплообменник, два ряда вентиляторов

Области применения	Климат	Холод	Промышленность
Производительность* (в стандартном режиме)	100 - 4,000 кВт		
Хладоноситель**	все фреоны, опционально естественные хладагенты, вкл. NH ₃ и CO ₂		
Материал труб	медь или нержавеющая сталь, в зависимости от применения		
Гладкая ламель	AlMg2,5 двойное лакирование		
Направление воздуха	вертикальное		

* в зависимости от температуры влажного термометра и выбранной точки переключения с сухого на испарительный режим

** необходимо избегать коррозионного воздействия на материал труб, осторожно при работе с водой! Опасность замерзания!



Festo AG, Виндмюллер, восточный Фидельн, 2013, 4 x 2500 кВт

Драйкулера°

Без гликоля

Теплообменный блок прибора специальной геометрии с легким наклоном обеспечивает полное и самостоятельное опорожнение. Это позволяет отказаться от гликоля и повысить энергоэффективность системы. Дополнительно около 300 - 400 часов / году фрикулинга относительно обычного сухого драйкулера.

Патентированные SE-драйкулера, самоопорожняющиеся

Исполнение горизонтальное

Области применения	Климат	Промышленность	ТЭЦ
Производительность* (в стандартном режиме)	20 - 800 кВт		
Хладоноситель	100% вода		
Материал труб	медь или нержавеющая сталь, в зависимости от применения		
Гладкая ламель	алюминий без покрытия Опционально: голубая ламель, AlMg3, AlMg2,5 с двойным лакированием		
Направление воздуха	вертикальное		

* приблизительные значения по DIN EN 1048, Δt_1 : 15 К, Δt_2 : 5 К



Nifco Польша, Oni Wärmtrafo, 2013, 240 кВт

Корпуса под холодильные машины°

С интегрированным конденсатором или драйкулером

- Более 40.000 различных типов в вышеназванных формах по желанию возможность усановки большого количества специальных опций
- Возможность установки регуляторов частоты вращения АС или ЕС вентиляторов
- Межламельное расстояние варьируемо от 2 до 4 мм

Нижняя конструкция

- Стабильная рама с поперечными профилями, профили из горячеоцинкованной стали (по запросу сварные швы холодная оцинковка или полностью горячая оцинковка)
- По желанию клиента поперечены в пустом корпусе

Корпус

- Стабильный профиль с литыми алюминиевыми углами. Стандартный профиль: 40 x 40 x 25; 50 x 50 x 27
- С трех сторон съемные инспекционные крышки с ручками из пластика
- Съемный козырек для защиты от непогоды
- Стенки из листовой горячеоцинкованной стали
- Ширина и высота соответствуют теплообменнику
- Длина варьируется в 0,3 м модулях

Аксессуары

- Закрытый пол
- Двойные шумоизоляционные стенки
- инспекционный люк в виде двери на шарнирах
- расположение шкафа управления

Корпуса под холодильные машины с воздушным конденсатором

Моноблочные горизонтальные



Области применения	Климат	Холод	Промышленность
Производительность* (в стандартном режиме)	20 - 1,350 кВт		
Хладоноситель**	все фреоны, Опционально все естественные хладагенты, вкл. NH ₃ и CO ₂		
Материал труб	медь или нержавеющая сталь, в зависимости от применения		
Гладкая ламель	алюминий без покрытия Опционально: голубая ламель, AlMg3, AlMg2,5 с двойным лакированием		
Направление воздуха	горизонтальное		

Корпуса под холодильные машины с драйкулером

W-образные, один ряд вентиляторов

Области применения	Климат	Холод	Промышленность
Производительность* (в стандартном режиме)	100 - 1,000 кВт		
Хладоноситель**	все фреоны, Опционально все естественные хладагенты, вкл. NH ₃ и CO ₂		
Материал труб	медь или нержавеющая сталь, в зависимости от применения		
Гладкая ламель	алюминий без покрытия Опционально: голубая ламель, AlMg3, AlMg2,5 с двойным лакированием		
Направление воздуха	вертикальное		

V-образник, , два ряда вентиляторов

Области применения	Климат	Холод	Промышленность
Производительность* (в стандартном режиме)	160 - 2,200 кВт		
Хладоноситель**	все фреоны, Опционально все естественные хладагенты, вкл. NH ₃ и CO ₂		
Материал труб	медь или нержавеющая сталь, в зависимости от применения		
Гладкая ламель	алюминий без покрытия Опционально: голубая ламель, AlMg3, AlMg2,5 с двойным лакированием		
Направление воздуха	вертикальное		

* приблизительные значения, относительно системы конденсатора с дельтой t = 15 K к входу воздуха Температура конденсации по DIN EN327

** недопустимо коррозионное влияние на материал труб

Холодильная техника°

CABERO воздухоохладители и испарители применимы как для коммерческого, так и для промышленного холода. В таких как: Производственные, складские и логистические помещения, торговые площади и выставочные помещения. Особенно хороши для применения в пищевой отрасли, как в производстве пищевых продуктов, так и в хранении и реализации. Устойчивая к агрессивным средам комбинация материалов; приборы, специально разработанные для помещений, в которых постоянно работают люди, отвечающие строжайшим требованиям по уровню шума и гигиене, а также отсутствию сквозняка – это особенно выделяет CABERO среди других производителей.

Простота монтажа и обслуживания, легкость очистки также привлекают проектировщиков и потребителей. И не последним аргументом являются высокая производительность, и высокая скорость охлаждения и/или заморозки.

Лучшие условия для Вас

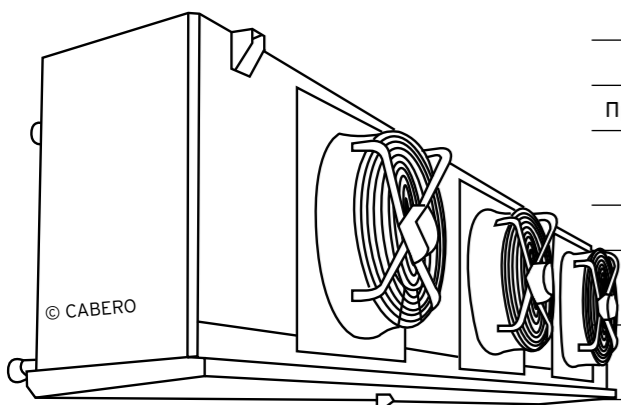
- короткие сроки поставки
- широкая линейка
- специальное исполнение по Вашему желанию
- надежность транспортировки
- приятное глазу исполнение

Умная техника как стандарт

- эффективное использование теплообменной поверхности с использованием вытяжных вентиляторов
- откидные ванна и боковые стенки
- опционально откидные вентиляторы и подогрев ванны

Промышленные испарители°

CABERO профессиональная серия & шокофростеры

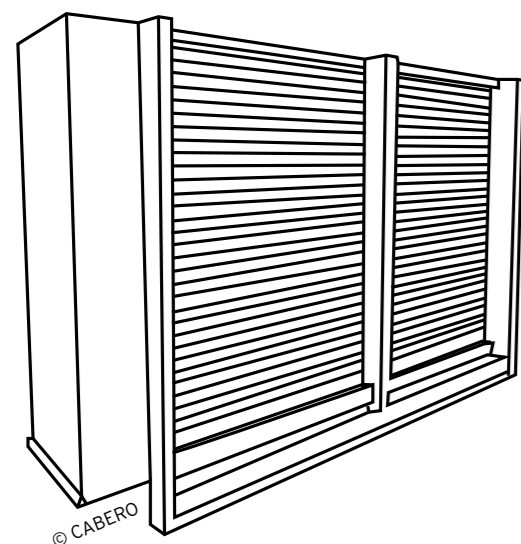


Cubic High

Области применения	холод			
	Промышленность			
Исполнение	IEHR	IEHRS	IEHSA	IEHGA
	нержавеющее			
Производительность	5 - 200 кВт		5 - 140 кВт	
Межламельное расстояние	4, 7, 10, 12, 8-16		10, 12, 8-16	5, 8, 12
Хладоноситель*	Галогенные углеводороды		NH ₃ , CO ₂	
Материал труб	Cu		VA	оцинкованная сталь
Ламели	Alu		оцинкованная сталь	
Направление воздуха	горизонтальное →			

CABERO Professional IndustrialLine (профессиональная промышленная линия)

- корпус из алюминия, корпус из нержавеющей стали по запросу
- применимо в крупной коммерческой промышленности и в индустрии
- сочетание гладкой турбы и гладкой ламели вместе с большой площадью поверхности прекрасно сохраняют влагосодержание и вес охлаждаемого продукта даже при длительном хранении. В противоположность почти всем существующим системам
=> сохранение веса охлаждаемого продукта
=> оптимизация качества даже при длительном хранении
- экономия электроэнергии всей установки: благодаря существенному сокращению циклов оттайки за счет контролируемого и значительно уменьшенного, по сравнению с аналогами, намерзанию инея на поверхности
- стабильная работа холодильных камер благодаря существенно увеличенным промежуткам между циклами оттайки



Шокофростер

Области применения	холод	Промышленность
Исполнение	IBF	
Производительность	40 - 300 кВт	
Межламельное расстояние	4, 7, 10, 12, 8-16	
Хладоноситель*	Галогенные углеводороды и NH ₃	
Материал труб	Cu, VA, Al	
Ламели	Alu	
Направление воздуха	← горизонтальное	

Шокофростер

- быстрая и эффективная заморозка даже в малых помещениях
- применяется в пищевой промышленности для быстрой и шоковой заморозки
- профессионально разработанная техника с учетом Ваших потребностей: различные ступени производительности и объема воздуха для быстрого охлаждения или шоковой заморозки пищевых продуктов
- эргономические, экономичные, экологичные и надежные в работе воздухоохладители
- обеспечивает Ваш бизнес и максимизирует Вашу прибыль

* не допускается коррозионное воздействие на материал труб

Промышленные испарители°

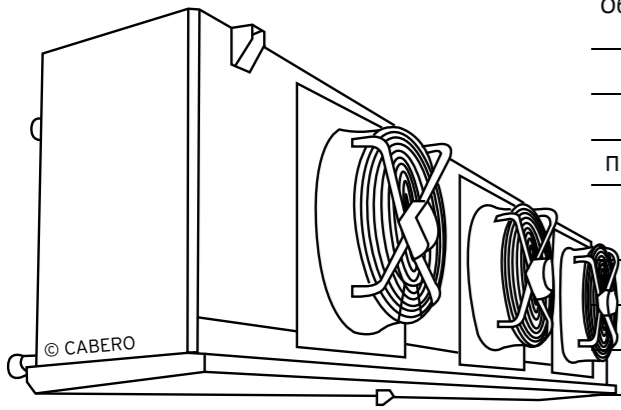
Благодаря своим уникальным качествам и надежности увеличивают качество Ваших продуктов



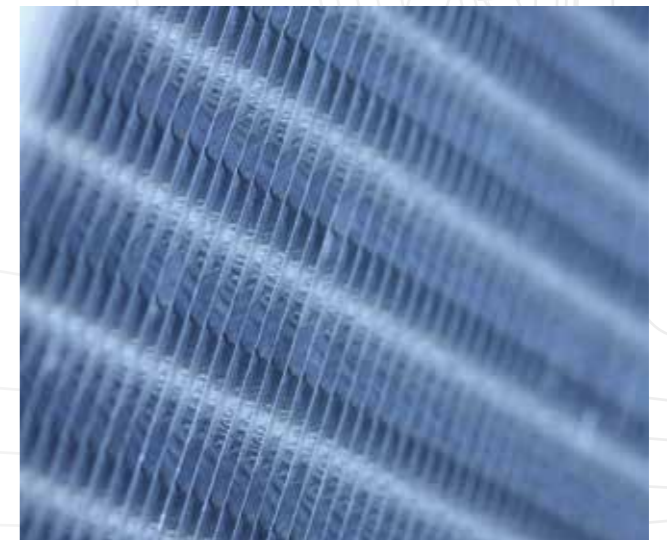
Промышленные воздухоохладители°

CABERO Professional IndustrialLine

Cubic High



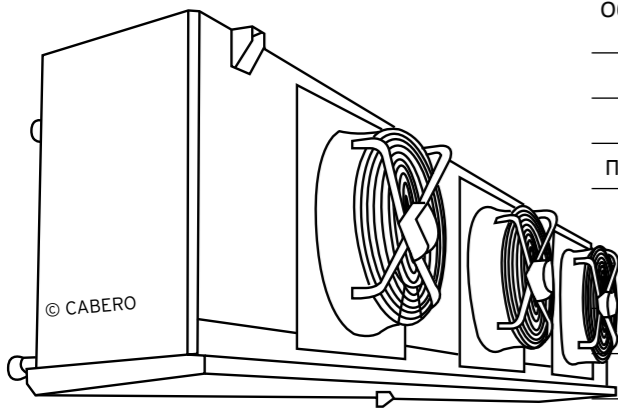
Области применения	климат	
	промышленность	
Исполнение	IAHB	IAHBS
	Горячая оцинковка	нержавеющее
Производительность	0.5 - 90 кВт	
Межламельное расстояние	10, 12, 6 -12, 8 - 16	
Хладоноситель*	рассолы	
Материал труб	Cu	VA
Ламели	Alu	
Направление воздуха	горизонтальное →	



* не допускается коррозии с материалом труб

Коммерческие испарители°

CABERO CommercialLine

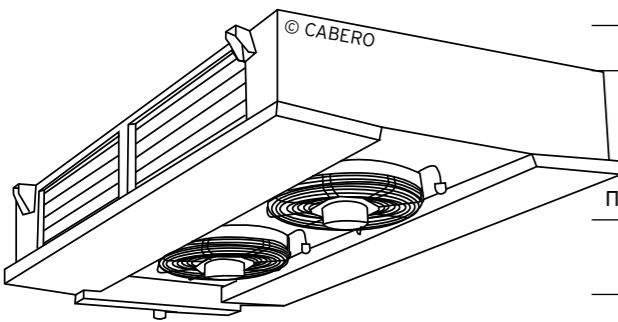


Cubic High

Области применения	холод		
	климат		
Исполнение	CH	CHSS	CHSSA
	нержавеющее		
Производительность	0.5 - 90 кВт		
Межламельное расстояние	4, 6, 7	4, 7	
Хладоноситель*	Галогенные углеводороды		NH ₃ , CO ₂
Материал труб	Cu	нерж. сталь	VA
Ламели	Alu		
Направление воздуха	горизонтальное →		

Высококачественная технология теплообменников, применимая универсально

- корпус из алюминия, корпус из нержавеющей стали по запросу
- сочетание гладкой турбы и гладкой ламели вместе с большой площадью поверхности прекрасно сохраняют влагосодержание и вес охлаждаемого продукта даже при длительном хранении. В противоположность почти всем существующим системам
 - => сохранение веса охлаждаемого продукта
 - => оптимизация качества даже при длительном хранении
- экономия электроэнергии всей установки: благодаря существенному сокращению циклов оттайки за счет контролируемого и значительно уменьшенного, по сравнению с аналогами, намерзанию инея на поверхности
- стабильная работа холодильных камер благодаря существенно увеличенным промежуткам между циклами оттайки
- улучшенная и дольше остающаяся стабильной дальность струи благодаря уменьшенному намерзанию инея и ESS

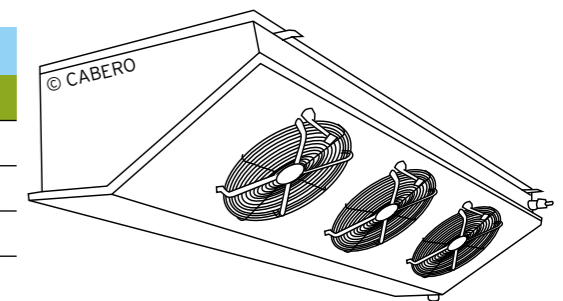


Double High

Области применения	холод				
	климат				
Исполнение	DH	DHSS	DHL	DHS	DHSSA
		нержавеющее	тихо	экстремально тихое	нержавеющее
Производительность	0.5 - 90 кВт				
Межламельное расстояние	4, 6, 7	4, 6			
Хладоноситель*	Галогенные углеводороды				NH ₃ , CO ₂
Материал труб	Cu	нерж. сталь	Cu	VA	
Ламели	Alu				
Направление воздуха	← горизонтальное →				

Low Profile Coil

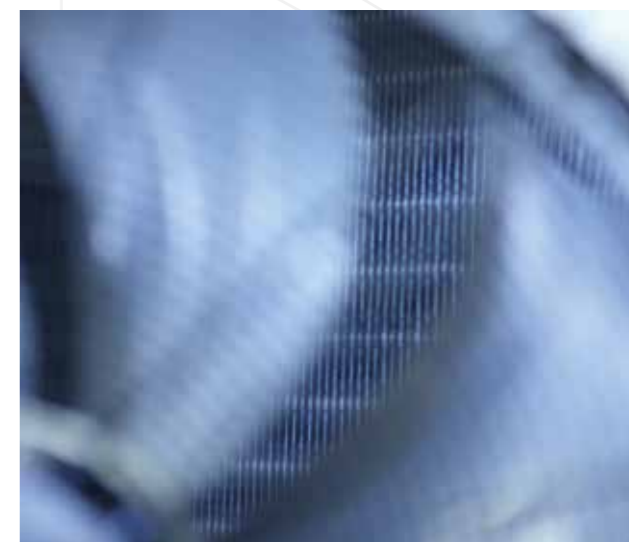
Области применения	холод		
	климат		
Исполнение	LPC	LPCSS	LPCSSA
	нержавеющее		
Производительность	0.5 - 90 кВт		
Межламельное расстояние	4, 6, 7	4, 7	
Хладоноситель*	Галогенные углеводороды		NH ₃ , CO ₂
Материал труб	Cu	нерж. сталь	VA
Ламели	Alu		
Направление воздуха	горизонтальное →		



* не допускается коррозии с материалом труб

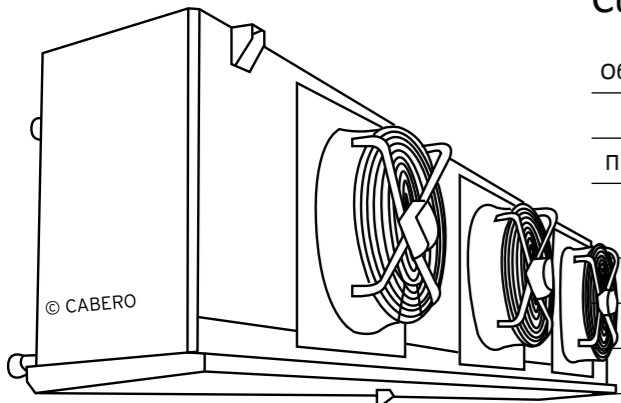
Коммерческие испарители°

Не важно, розничная, специализированная или оптовая торговля.
Для любой области применения найдется подходящий прибор.



Коммерческие воздух оохладители°

CABERO CommercialLine

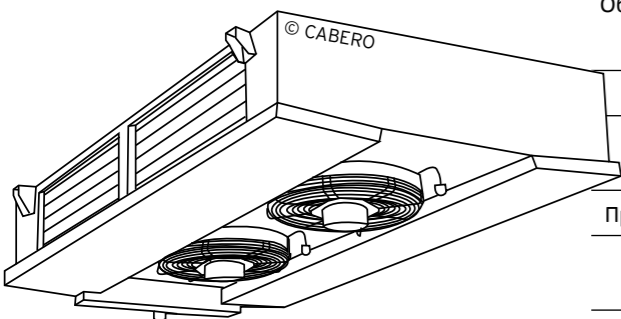


Cubic High

Области применения	климат	холод
Исполнение	BCN	
Производительность	0.5 - 90 кВт	
Межламельное расстояние	4, 7	
Хладоноситель	рассолы	
Материал труб	Cu	
Ламели	Alu	
Направление воздуха	горизонтальное →	

Высококачественная технология теплообменников, применимая

- корпус из алюминия, корпус из нержавеющей стали по запросу
- сочетание гладкой турбы и гладкой ламели вместе с большой площадью поверхности прекрасно сохраняют влагосодержание и вес охлаждаемого продукта даже при длительном хранении. В противоположность почти всем существующим системам
 - => сохранение веса охлаждаемого продукта
 - => оптимизация качества даже при длительном хранении
- экономия электроэнергии всей установки: благодаря существенному сокращению циклов оттайки за счет контролируемого и значительно уменьшенного, по сравнению с аналогами, намерзанию инея на поверхности
- стабильная работа холодильных камер благодаря существенно увеличенным промежуткам между циклами оттайки
- улучшенная и дольше остающаяся стабильной дальность струи благодаря уменьшенному намерзанию инея и ESS

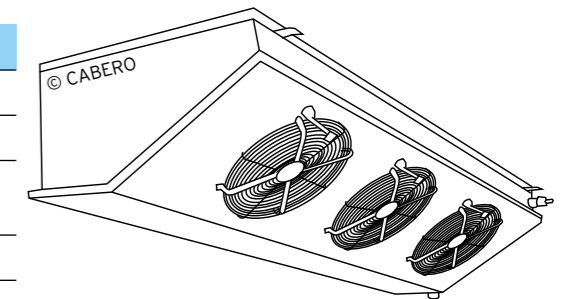


Double High

Области применения	холод		
	климат		
Исполнение	BCD	WBCDS	WBCDE
		очень тихое	экстремально тихое
Производительность	0.5 - 90 кВт		
Межламельное расстояние	4, 6		
Хладоноситель	рассолы		
Материал труб	Cu		
Ламели	Alu		
Направление воздуха	← горизонтальное →		

Low Profile Coil

Области применения	климат	холод
Исполнение	BLPC	
Производительность	0.5 - 90 кВт	
Межламельное расстояние	4, 6, 7	
Хладоноситель	рассолы	
Материал труб	Cu	
Ламели	Alu	
Направление воздуха	горизонтальное →	



CABERO регулирует°

Эффективность возникает на грани между максимальной производительностью и минимальными затратами. Умная техника регулирования – именно она обеспечивает движение по этой грани. Однако задачей регулирования является не только эффективность, но и надежность эксплуатации. Помехи моментально передаются дальше так, чтобы система и потребитель смогли как можно быстрее отреагировать.

Регулирование CABERO управляет работой как вентиляторов, так и различными видами орошения в области дисперстной адиабатики, испарительных и гибридных систем. Кроме того, некоторые компоненты, такие как CERS, также можно подключить к нашей технике регулирования.

Помимо этого приборы убеждают комфортабельностью обслуживания. На сегодняшний день уже и регулирование гибридов оснащено Touch Panel.

Малые шкафы управления АС

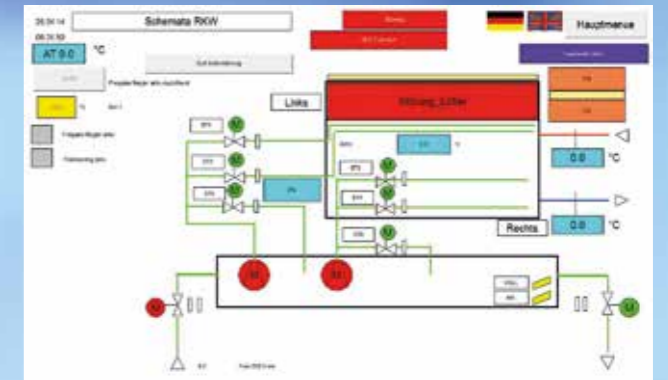
	CXDM_AQ, регулирование методом отсечки фаз		FXDM, частотное регулирование вкл. многополюсный синусфильтр	
Исполнение	400 V/3/50 Hz, IP 44			
Ток	исполнение 6 - 80 A		исполнение 4 - 40 A	
Соединение	Modbus, по запросу LON			

Малые шкафы управления ЕС

	Малый шкаф CMM (CABERO Motor Management)			
Исполнение	400 V/3/50 Hz and 230 V/1/50 Hz, IP 44			
Ток	с предохранителями в клеммной коробке до 80 A			
Соединение	Modbus, Modbus Master, по запросу LON			

Большие шкафы управления

	Coordinated with the product in question			
Исполнение	400 V/3/50 Hz and 230 V/1/50 Hz, IP 44 Спец. напряжение и классы защиты по запросу			
Ток	практически любое			
Соединение	Modbus TCP/IP, USB (вTouchscreen, по запросу BACNET и многое другое)			



Требования к качеству°

Больше, чем обещание. Стандарт.

Для всех приборов CABERO:

Корпус

Горячая оцинковка с порошковым покрытием. Цвет RAL 9010. Нанесение краски еще до монтажа, позволяют гарантировать покрытие абсолютно всех частей корпуса. Процесс находится под строгим контролем.

Цвет: как специальный возможен любой.

Вентиляторные платы & вентиляторы

Более 100 различных моделей вентиляторов, включая тихоходные и оптимизированные по воздуху AC и EC вентиляторы, по запросу с направляющими. В стандартном исполнении брэнды Ziehl Abegg или ebm Papst. Мы сознательно останавливаемся в выборе производителей на лучших немецких фирмах, обеспечивая Вам надежную бесперебойную работу с гарантированными параметрами. Вентиляторы этих производителей регулярно тестируются по уровню шума, объему воздуха и электрическим параметрам на специальных стендах по DIN нормам.

Медные или нержавеющие трубы

Толщина и чистота материала гарантируют Вам сохранение жизнеспособности и отличной теплопередачи даже после термических расширений.

Ламели

Медь, алюминий, алюминий с покрытием или специальные сплавы алюминия (напр. AlMg2,5 или AlMg3), доказавшие их высокостойкость при использовании в агрессивных средах. Форма ламели гладкая, с очень низкой степенью загрязнения.

Соединительные элементы

Болты, гайки, муфты и проч. изготовлены из VA-стали (нержавеющая сталь).

Высокая надежность и срок эксплуатации

Специальная конструкция плавающего блока не допускает трения между трубой и ламелью.

Правовая защита по Energy Rating Performance

Ванны CERS, CABERO Emergency Retention System

Эта система от CABERO предлагает Вам комплексное решение (ванна и драйкулер), позволяющее удовлетворить требования закона по использованию хладоносителей. При этом жидкости, опасные для окружающей среды, в случае аварии удерживаются в ванне и не попадают в почву или канализацию. Уже прекрасно зарекомендовавшая себя система была еще раз оптимизирована. Используемые материалы являются дополнительным плюсом: напр., UV-стойкий PE пластик

Для Вас на выбор четыре системы:

		Области применения
CERS glycol	ванна с системой контроля, в случае падения давления в системе самостоятельно перекрывающая слив жидкости и одновременно передающая сигнал тревоги на центральный пульт управления. При этом используется моторный клапан с давлением 10 .Nm	Системы драйкулеров, Пластинчатые теплообменники
CERS oil	Ванная с высокоэффективным маслоотделителем.	Конденсаторы, КЖД, чиллера, сплит--системы
CERS glycol/oil	Соединяет в себе преимущества обеих ванн: CERS Glykol и CERS Oil, что особенно интересно для чиллеров.	Чиллера
CERS Water-Safe	Ванная для сбора воды при внутренней установке.	Драйкулера, чиллера, насосы, пластинчатые теплообменники

Эти системы (CERS Glykol и Glykol--Oil) можно полностью интегрировать в CABERO систему регулирования. Ванны при этом оснащены собственным регулятором, и могут по Вашему желанию соединяться с CABERO регуляторами CXDM или FXDM. При этом сигнал тревоги от ванны будет подан сразу же на регулятор прибора, где будет тут же визуализирован, активирован и через MOD--Bus подан на GLT.



Требования к качеству°

Больше, чем обещание. Стандарт.

Вентиляторы

	производитель	Оптимальные запчасти
АС-аксиальные вентиляторы	Ziehl Abegg ebm papst Special designs	
ЕС-аксиальные вентиляторы	Ziehl Abegg ebm papst	стримеры, уменьшение затрат энергии и уровня шума
Высокотемпературные АС-аксиальные вентиляторы	Ziehl Abegg Special design	
АС- и ЕС-аксиальные вентиляторы с защитой от взрыва	Ziehl Abegg ebm papst Special designs	



Виброопоры

САВЕРО SMF--виброопоры оптимально подобраны под наши теплообменники. Это особенно важно в тех ситуациях, когда важна стабильность установки. Все эти элементы сохранны против среза.

	SMF 15	SMF 30	SMF 50	SMF 80
нагрузка	до 150 кг	до 300 кг	до 500 кг	до 800 кг



Водоподготовка

Для каждой оросительной или гибридной системы мы можем подобрать Вам следующие компоненты – при условии предоставления анализа качества воды:

- установка по смягчению воды
- обратный осмос
- дозирование биоцида
- дозирование антикоррозионной защиты
- обеззараживающие станции и бак пермианта
- насосная станция



Профиль компании°

Наши рынки динамичны, быстро реагирующие и многогранны. Только тот, кто гибко реагирует на все изменения, может постоянно производить лучшее, полностью удовлетворяющее Ваши потребности.

Гибкость, объединенные усилия всей команды и ответственный подход к Вашим проектам, а также технические инновации создают знаменитое качество для успеха всей линии.

Однако предприятие не гоняется за каждым дуновением моды, развиваясь планомерно анализируя тщательно все новые тенденции, неукоснительно стремясь и далее оставаться Вашим компетентным партнером в холодильной и климатической технике.

С почтением отношением к ценностям разрабатывает CABERO для Вас свои приборы под девизом „engineered to succeed“.

История°

Основанное в 1980 Tino Cabero старшим компания с центральным офисом в Графрат под Мюнхеном гордится своей богатой историей: основанная как коммерческая компания, сегодня CABERO стала одним из ведущих производителей теплообменного оборудования для климатической и холодильной техники, и энергетики. Помимо центрального офиса компания CABERO вместе с тремя заводами представлена в Германии, Китае и Венгрии. 17 офисов по продажам, национальных и интернациональных, работают над Вашими проектами и работают уже с более чем 5000 довольных клиентов в 29 странах мира.

Разработано с умом.

Пришло на рынок с надежностью.

Референц^o

Сухие охладители & конденсаторы

клиент	проект	страна	Пр-ть	тип	год
Carrier ANI	Торговый центр Республика	UA	6 x 980 кВт	GCDS	2013
Lennox	Пенсионный фонд России	RU	2 x 1015 кВт	JGCDS	2013
United Elements	ГОЗНАК	RU	77 x 120 кВт	ACW	2013
AMD Group	Московский госуниверситет	RU	8 x 1020 кВт	GCDS	2012
eShelter	eShelter, Франкфурт	D	4 x 1350 кВт	JGCD	2013
Промэнергокомплект	Балтийская атомная станция	RU	30 x 1467 кВт	JGCDS	2014
Спутник	Лукойл нефтеперерабатывающий завод	RU	4 x 1002 кВт	GCH	2014
Carrier ANI	IQ-бизнес центр	UA	8 x 503 кВт	GCW	2012
NEXEN	Политехнический университет СПб	RU	5 x 980 кВт	GCDS	2012

Оросительные системы

клиент	проект	страна	Пр-ть	тип	год
Carrier ANI	Президент отель	RU	4 x 2500 кВт	JGCD	2013
КлиматКомплект	ТРЦ Холодногорский	UA	2 x 898 кВт	ACDD	2013
AGO	Porsche Цуффенхайзен	D	7 x 650 кВт	GCD	2009
Caverion	Университет Тубинген	D	1592 кВт	GCD	2013
Bösch	Телеком Леондинг	A	3300 кВт	GCD	2013
Caverion	BMW Мюнхен	D	20 x 1200 кВт	GCD	2002
Airwell	Deutsche Börse	D	2 x 800 кВт	GCD	2008
Cofely	Nespresso Ремонт	CH	1287 кВт	JGCD	2014
Gatec	Bikini Берлин	D	675 кВт	GCD	2013
Carrier	DC Tower Wien	D	9600 кВт	GCD	2014
Carrier	Praterstation	A	6000 кВт	GCD	2007
ONI	Wilkinson Sword Solingen	D	580 кВт	GCD	2013
eShelter	eShelter Руссельхайм	D	6 x 1350 кВт	JGCD	2013

Гибридные системы

клиент	проект	страна	Пр-ть	тип	год
Stadtwerke Bern	Центр. трамвайный вокзал Берн	CH	2400 кВт	HCD	2003
Steger AG	PRIME TOWER	CH	2800 кВт	HCD	2010
Schöhl GmbH	TOWER 185/Франкфурт на Майне	D	9300 кВт	HCD	2009
Carrier	VICTORIA Assurance Дюссельдорф	D	7100 кВт	HCD	2010
Carrier	Vodafone Campus Дюссельдорф	D	1900 кВт	HCD	2012
Cofely Bern	Van Roll Areal	CH	5700 кВт	HCD	2013
Windmüller	FESTO AG	D	8100 кВт	HCD	2013
Caverion Deutschland	Глазная клиника Тубинген	D	1300 кВт	HCD	2013

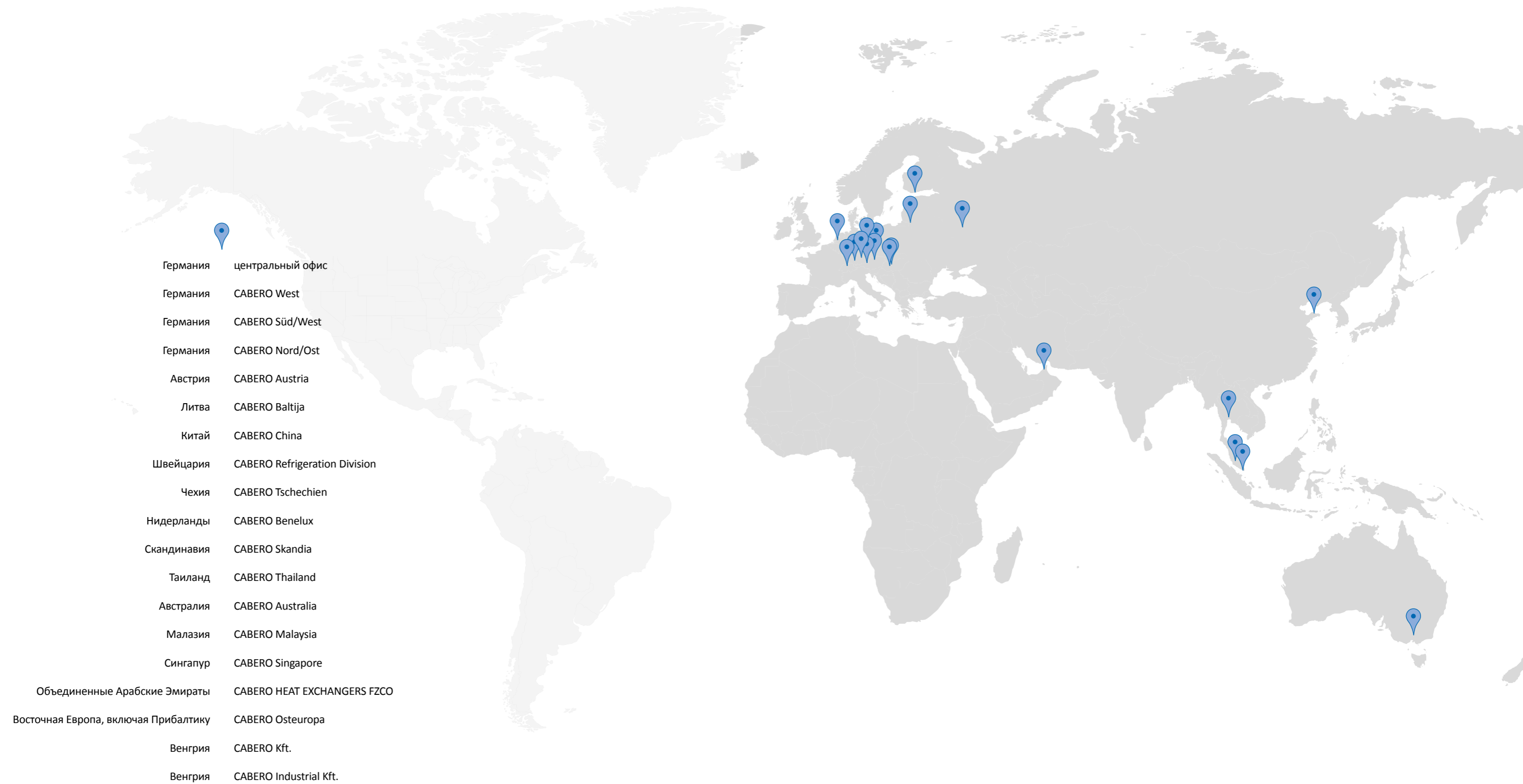
Испарители и воздухоохладители

клиент	проект	страна	Пр-ть	тип	год
Yantai Moon	Yurun	CN	6000 кВт	ВСН/IEHSA	2012
Yantai Moon	Furun	CN	3000 кВт	ВСН/IEHSA	2012
Longda	Longda	CN	5000 кВт	IEHSA/CH	2008
Jinluo	Jinluo	CN	15000 кВт	ВСН/IEHSA	2014
Yantai Moon	Baojiashun	CN	5000 кВт	ВСН/IEHSA	2011
York	Fuxi	CN	4000 кВт	ВСН/IEHSA	2013
Baltic Master Ukraine	Кетеринг аэропорта Борисполь	UA	80 кВт	CH/DHS/DHL	2011
Baltic Master Ukraine	Мясокомбинат триумф	UA	326.22 кВт	LPC/CH/DH/IEHRS	2012



Структура CABERO°

Мы приносим немецкое качество в каждый уголок мира.





CABERO Wärmetauscher
GmbH & Co.KG

Jesenwanger Str. 50
D-82284 Grafrath
Germany

www.cabero.de

engineered to succeed