

Оборудование для бассейна

Каталог

ВОДА — НАША МИССИЯ

Вода – это жизненная сила нашей планеты
и жизненная сила BWT

Европейский лидер в области
технологий подготовки воды

Коммерческий, промышленный,
общественный и бытовой сектор

Год основания —
1990

5500
сотрудников

Тысячи партнеров в более чем
80 странах мира

5 дочерних производственных
предприятий

7 крупных научно-исследовательских
R&D центров в мире



Технологии

Инновационные центры
BWT используют
последние разработки
и исследования во всех
аспектах очистки воды



Инжиниринг и производство

Проектно-
технологический
отдел и собственное
производство в России
и странах Европы



Качество

Водоподготовка,
отвечающая европейским
и российским стандартам
качества



Компетенции

Все сотрудники
компании BWT обладают
высоким уровнем
компетенций, средний
профессиональный стаж
— 10 лет

Без воды нет жизни, нет роста, нет прогресса. Поэтому компания BWT посвятила свою деятельность воде — нашей жизненной силе и нашему главному «расходному материалу» — с целью стать мировым лидером в области водных технологий благодаря экологичным, экономичным продуктам и процессам.

Название компании — The Best Water Technology («технология получения воды наилучшего качества») — полностью раскрывает цели ее деятельности и пути их осуществления. BWT предлагает экологически безопасную продукцию, которая помогает нашим клиентам чувствовать себя комфортно в любых условиях, сохранять красоту и здоровье. Если вы заботитесь о своем здоровье и здоровье своих близких, наша компания готова предложить широкий ассортимент продукции и систем фильтрации, обеззараживания и умягчения воды (УФ, озон, диоксид хлора и т.д.), средства защиты от накипи, опреснения морской воды и санитарно-гигиенической защиты, системы обратного осмоса. BWT рекомендует предприятиям специальное оборудование очистки воды для фармацевтической промышленности и высокоэффективные мембраны для топливных элементов и аккумуляторов. Концерн BWT — ведущая европейская компания в области технологий водоподготовки. Мы стремимся стать также и мировым лидером в этой сфере.

ОБОРУДОВАНИЕ

Концерн BWT производит около 50000 наименований водоочистного оборудования реагентов и устройств, позволяющих контролировать процесс водоподготовки. Всё оборудование производится на заводах концерна BWT в Европе, где проходит строгий контроль и соответствует стандарту качества ISO 9001:2008. Оборудование водоподготовки BWT сертифицировано в России и имеет «СЕРТИФИКАТ СООТВЕТСТВИЯ» Таможенного союза.

ВМЕСТЕ МЫ СИЛЬНЕЕ

Предпринимательский дух, страсть к исследованиям, удовольствие от инноваций и успеха — вот ключевые факторы, которые сделали BWT лидером европейского рынка в сфере очистки воды. Корпоративная цель BWT — стать ведущей международной группой в технологиях водоподготовки. И поскольку вместе мы можем стать сильнее, мы всегда рады приветствовать новых партнеров со схожими ценностями в растущей семье BWT, которые получают выгоду от нашего многолетнего опыта и инновационного духа. Каждый день мы воплощаем нашу миссию, которая состоит в том, чтобы воплощать исследования в передовые решения в семи исследовательских центрах по всей Европе и сосредоточить усилия на разработке продуктов, стремясь сохранить ограниченные водные ресурсы нашей планеты.

FOR YOU AND
PLANET BLUE

Девиз компании BWT «FOR YOU AND PLANET BLUE» — быть компанией, которая ответственным образом подходит к индивидуальным потребностям и сохраняет нашу планету Земля как уникальную среду обитания.

«FOR YOU»

Высококачественная, экологически безопасная продукция, позволяющая улучшить качество воды, для наших клиентов, деловых партнеров, сотрудников компании BWT и всех, кто следит за своим здоровьем и хочет как можно дольше оставаться в прекрасной физической форме.

«FOR
PLANET BLUE»

С одной стороны, наш девиз подчеркивает ключевую роль водных ресурсов на нашей планете, с другой стороны — роль, которую играет компания BWT при сохранении этих ресурсов. Мы используем наше ноу-хау, чтобы очистить и бережно использовать ограниченные водные ресурсы нашей планеты.



Содержание

Насосы для бассейна 8 – 23

myPOOL PLUS	10
I-Star II	12
Eurostar HF	14
Chopper PTSC	16
Bobber PTSB	18
Badu Resort	20
Сравнительная таблица серий	22

Фильтры для бассейна 24 – 49

Standart PTP	26
Standart PTSP	28
Naked PTV	30
Naked PTS	32
Enduro PTSDB	34
RTM Excellence	36
RTM Classic Side	38
RTM Classic Top	40
Python Side	42
Poly Pearl Top	44
Poly Pearl Side	46
Сравнительная таблица	48

Станции автоматического контроля и дозирования

Станция дозации и контроля воды Regul System Plus	52
---	----

Оборудование для дезинфекции воды 54 – 59

УФ-обеззараживатели NanoTech UV-C	56
Солевые хлоргенераторы E-LINE	58

Оборудование для подогрева воды 60 – 71

Тепловые насосы myPOOL Inverter	62
Тепловые насосы Inverter Connect	64
Тепловые насосы PEARL HPT	66
Тепловые насосы FI CONNECT EF 65	68
Тепловые насосы Mini Connect	70
Теплообменники Tracker PTHE	72
Теплообменники Climexel	74

Лестницы для бассейна

Лестницы PT-NS	78
----------------	----

Закладные детали 80 – 97

Светильник E-Lumen EL-COMP-N RGB	82
Светильник NP300-S	83
Прожектор UL-S100L	84
LED-лампа Ultra Thin 400 RGB	85
Светильник UW Light 18	86
Светильник UW Light 36	87
Сравнительная таблица	88
Трансформаторы TRA-50VA, TRA-105VA, TRA-150VA	90
Донные сливы BL-211 / BL-211L	92
Регулятор уровня воды RN-305	94
Скиммеры SL-101, SB-100	95
Стеновой проход BWT TP-270	96
Форсунка возврата воды RL-332	97

Перечень артикулов 98 – 99



Насосы для бассейна

Насосы myPOOL PLUS

Область применения:

- Небольшие частные бассейны

Ключевые преимущества

Полная комплектация для монтажа

Включает муфты для подключения шлангов $\varnothing 32/38$ мм и для клеевого соединения $\varnothing 50$ мм.

Компактные габариты

Оптимальны для установки в ограниченном пространстве технических помещений.

Простое обслуживание

Насос оснащён предфильтром с крупной корзиной и комплектуется ключом для обслуживания предфильтра.

Дренажное отверстие для слива воды при консервации

Материалы изготовления

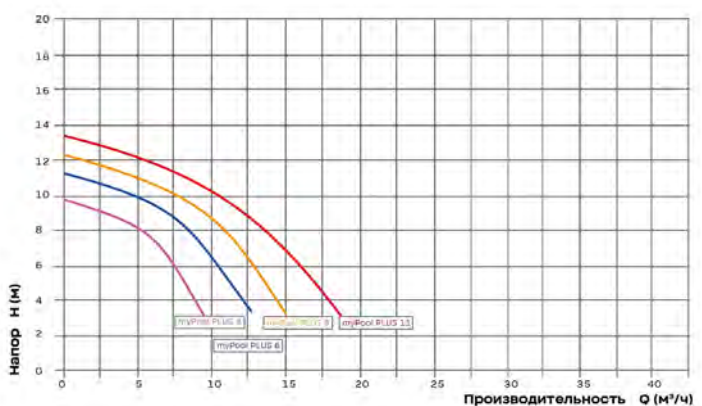
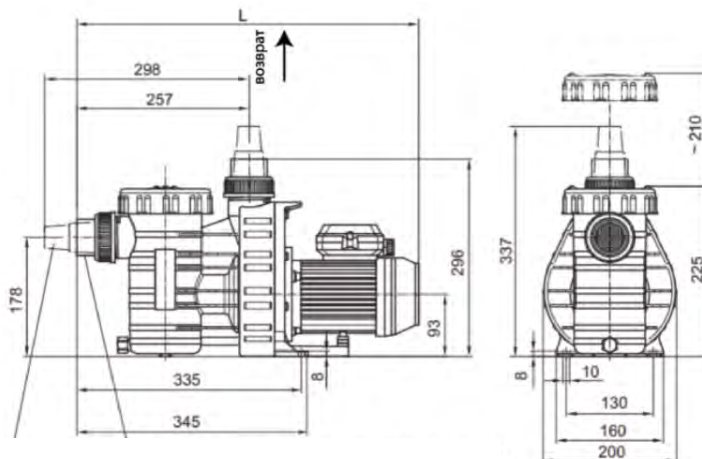
Проточная часть изготовлена из армированного стекловолокном полипропилена.

Технические характеристики

Производительность: 4-11 м³/ч

Потребляемая мощность (P1): 0,35-0,69 кВт

Подключение: $\varnothing 50$ мм (клеевое) или шланг $\varnothing 32/38$ мм



	myPOOL Plus 4	myPOOL Plus 6	myPOOL Plus 8	myPOOL Plus 11
Артикул	50211200	50221200	50231200	50241200
Производительность	4 м³/ч	6 м³/ч	8 м³/ч	11 м³/ч
Напор	8 метров			
Мощность (P2)	0,18 кВт	0,25 кВт	0,4 кВт	0,45 кВт
Потребление тока	2,45 А	2,8 А	3,2 А	3,7 А
Напряжение	~230 В / 50 Гц			
Уровень шума (1 м)	53,9 дБ	59,2 дБ	59,4 дБ	59,8 дБ
Максимальная температура воды	60°C			
Класс защиты	IPX4			
Габариты (Д x Ш x В, мм)	495 x 200 x 337	496 x 200 x 337	510 x 200 x 337	511 x 200 x 337
Вес (кг)	6,5 кг	6,7 кг	7,7 кг	7,7 кг
Максимальное давление	2,5 бар			
Подключение	шланг 32/38 мм либо муфты с клеевым соединением Ø50 мм			
Страна производства	Германия			

Насосы I-Star II

Область применения:

- Частные и небольшие коммерческие бассейны

Ключевые преимущества

Совместимость с солевым электролизом

Проточная часть из армированного стекловолокном полипропилена устойчива к солёной воде.

Увеличенная корзина предфильтра

с прозрачной крышкой для визуального контроля загрязнения.

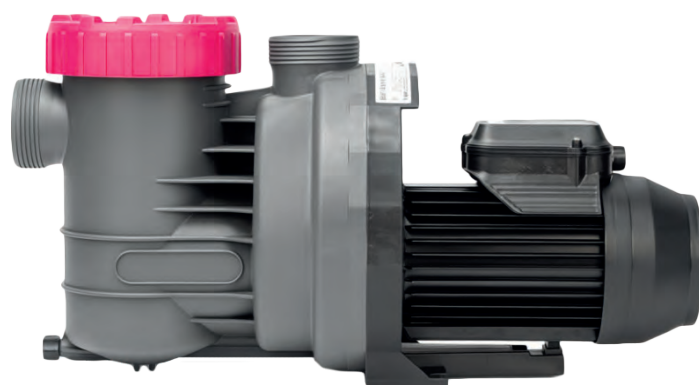
Комплектный ключ для обслуживания

для удобного обслуживания предфильтра.

Продуманная конструкция рабочего колеса

Защищает вал двигателя от контакта с водой, предотвращая утечку блуждающих токов в чашу бассейна.

Комплектация включает муфты для подключения



Материалы изготовления

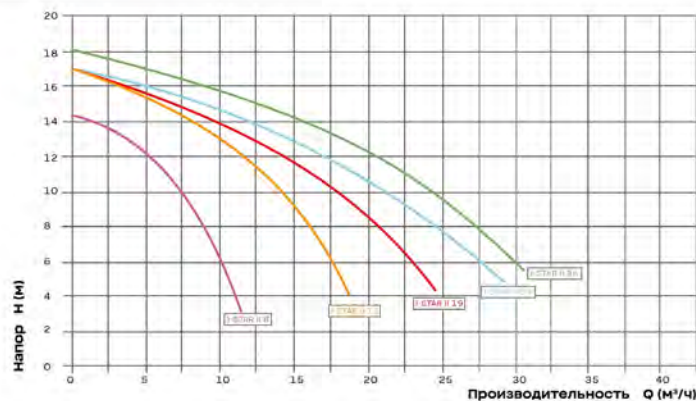
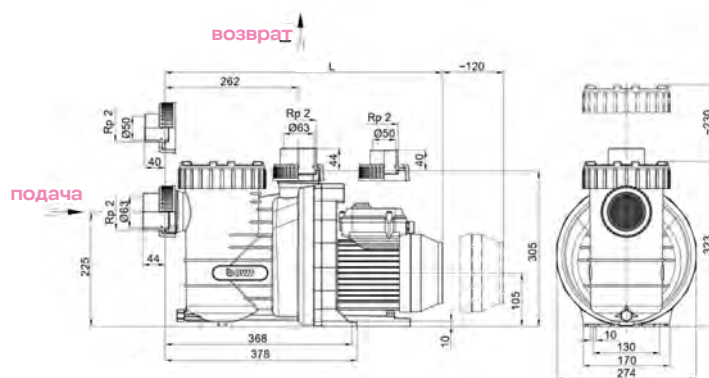
Проточная часть изготовлена из армированного стекловолокном полипропилена.

Технические характеристики

Производительность: 8-26 м³/ч

Потребляемая мощность (P1): 0,58-1,70 кВт

Подключение: Ø50-63 мм



	I-STAR II 8	I-STAR II 15	I-STAR II 15 T	I-STAR II 19	I-Star II 19 T	I-STAR II 23	I-STAR II 23 T	I-STAR II 26	I-STAR II 26 T
Артикул	125252348	125252352	125252353	125252354	125252355	125252356	125252357	125252358	125252359
Производительность	8 м³/ч	15 м³/ч	15 м³/ч	19 м³/ч	19 м³/ч	23 м³/ч	23 м³/ч	26 м³/ч	26 м³/ч
Напор	8 метров								
Мощность (P2)	0,30 кВт	0,65 кВт	0,65 кВт	0,75 кВт	0,75 кВт	1 кВт	1 кВт	1,3 кВт	1,3 кВт
Потребление тока	2,6 А	4,7 А	1,75 А	5,3 А	2,1 А	6,4 А	2,9 А	7,4 А	3,2 А
Напряжение	~230 В / 50 Гц	~230 В / 50 Гц	3~400 В / 50 Гц	~230 В / 50 Гц	3~400 В / 50 Гц	~230 В / 50 Гц	3~400 В / 50 Гц	~230 В / 50 Гц	3~400 В / 50 Гц
Уровень шума (1 м)	57,6 дБ	58 дБ	62,2 дБ	63,4 дБ	64,8 дБ	65,6 дБ	64,7 дБ	65,1 дБ	65,7 дБ
Максимальная температура воды	60°C								
Класс защиты	IP55								
Габариты (Д x Ш x В, мм)	522 x 274 x 305	547 x 274 x 305	548 x 274 x 305	547 x 274 x 305	568 x 274 x 305	578 x 274 x 305	598 x 274 x 305	578 x 274 x 305	598 x 274 x 305
Вес (кг)	11,3	12,6	13,7	13,8	16,1	17,8	17	17,8	17
Максимальное давление	2,5 бар								
Подключение	Ø50 мм	Ø63 мм	Ø63 мм	Ø63 мм	Ø63 мм	Ø63 мм	Ø63 мм	Ø63 мм	Ø63 мм
Страна производства	Германия								

	Eurostar HF 17S, T	Eurostar HF 26 T	Eurostar HF 26 M
Артикул	51162400	51152600	51151600
Производительность	17 м³/ч	26 м³/ч	26 м³/ч
Напор		10 метров	
Мощность (P2)	0,75 кВт	1,3 кВт	1,3 кВт
Потребление тока	1,95 А	2,8 А	7,4 А
Напряжение	3~400 В / 50 Гц	3~400 В / 50 Гц	~230 В / 50 Гц
Уровень шума (1 м)	57,8 дБ	65,8 дБ	65,3 дБ
Максимальная температура воды		60°C	
Класс защиты		IP55	
Габариты (Д x Ш x В, мм)	557 x 245 x 348	620 x 245 x 348	572 x 245 x 348
Вес (кг)	14,7	21,8	17,9
Максимальное давление		2,5 бар	
Подключение	Ø63 мм	Ø75 мм	Ø75 мм
Страна производства		Германия	

Насосы Chopper PTSC

Область применения:

- Частные бассейны

Ключевые преимущества

Увеличенный объем корзины предфильтра 2,5 л

Снижает частоту очистки и повышает эффективность работы.

Внешний радиатор охлаждения

Обеспечивает эффективный теплоотвод при продолжительной работе.

Комплектный ключ для обслуживания

Для удобного доступа к предфильтру и узлам насоса.

Комплектация включает муфты для подключения



Материалы изготовления

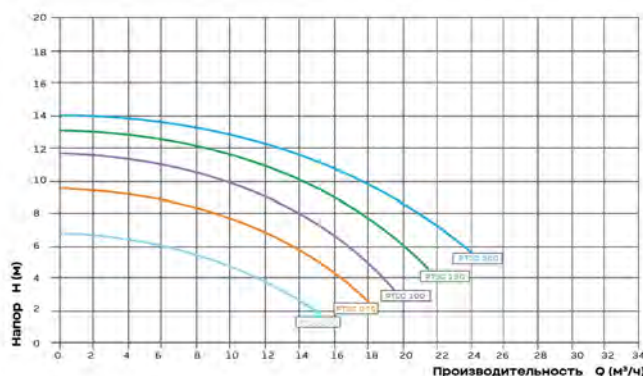
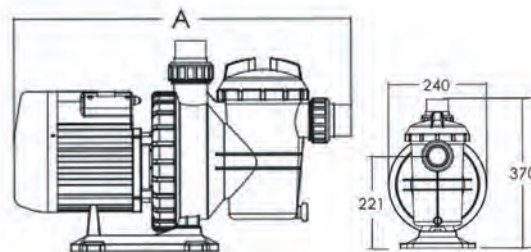
Вал и торцевое уплотнение изготовлены из нержавеющей стали AISI 316.

Технические характеристики

Производительность: 12-26 м³/ч

Потребляемая мощность (P1): 0,51-1,71 кВт

Подключение: Ø50 мм



	Chopper PTSC 050	Chopper PTSC 075	Chopper PTSC 100	Chopper PTSC 150	Chopper PTSC 200
Артикул	88021703	88021704	88021705	88021707	88021708
Производительность	12 м³/ч	16,4 м³/ч	19 м³/ч	22 м³/ч	26 м³/ч
Напор	4 метра				
Мощность (P2)	0,37 кВт	0,55 кВт	0,74 кВт	1,1 кВт	1,47 кВт
Потребление тока	2,5 А	3,5 А	4,7 А	5,9 А	8,2 А
Напряжение	~230 В / 50 Гц				
Уровень шума (1 м)	60 дБ	68 дБ	70 дБ	70 дБ	73 дБ
Максимальная температура воды	35°C				
Класс защиты	IPX5				
Габариты (Д x Ш x В, мм)	600 x 240 x 370				
Вес (кг)	10,4	12,1	13,4	14,9	15,4
Максимальное давление	3,5 бар				
Подключение	Ø50 мм				

Насосы

Bobber PTSB

Область применения:

- Частные и небольшие коммерческие бассейны

Ключевые преимущества

Система Ring-Lock

Обеспечивает идеальную герметичность соединения, что критично для максимальной эффективности всасывания и предотвращения подсоса воздуха.

Прозрачная крышка предфильтра

Позволяет визуально контролировать уровень загрязнения.

Комплектный ключ для обслуживания

Встроенная тепловая защита и защита от перегрузки

Дренажное отверстие для слива воды при консервации

Комплектация включает муфты для подключения

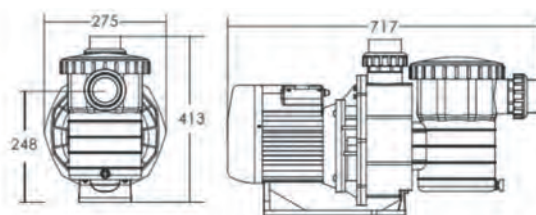


Технические характеристики

Производительность: 24-34 м³/ч

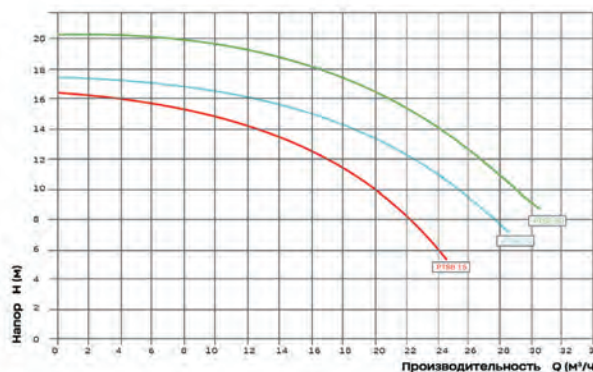
Потребляемая мощность (P1): 1,3-2,18 кВт

Подключение: Ø63 мм



Материалы изготовления

Вал и торцевое уплотнение изготовлены из нержавеющей стали AISI 316.



	Bobber PTSB 15	Bobber PTSB 20	Bobber PTSB 30
Артикул	88021307	88021308	88021309
Производительность	24 м³/ч	31 м³/ч	34 м³/ч
Напор	6 метров		
Мощность (P2)	1,1 кВт	1,47 кВт	Н/д
Потребление тока	5,9 А	8,2 А	10,5 А
Напряжение	~230 В / 50 Гц		
Уровень шума (1 м)	67 дБ	69 дБ	69 дБ
Максимальная температура воды	35°C		
Класс защиты	IPX5		
Габариты (Д x Ш x В, мм)	717 x 275 x 413	717 x 275 x 413	717 x 275 x 413
Вес (кг)	17	23	24
Максимальное давление	3,5 бар		
Подключение	Ø63 мм		

Насосы

Badu Resort

Область применения:

- Крупные общественные бассейны
- Аквапарки и гостиничные комплексы

Ключевые преимущества

Предфильтр с прозрачной крышкой для визуального контроля загрязнения

Для открывания крышки предфильтра в комплекте поставляется ключ, упрощающий процесс обслуживания

Дренажное отверстие для слива воды при консервации

Комплектация включает муфты для подключения

Герметичное разделение двигателя и гидравлической части предотвращает контакт вала с водой

Это способствует защите от коррозии и снижает риск утечки блуждающих токов, что важно для безопасности гостей и долговечности оборудования.

Технические характеристики

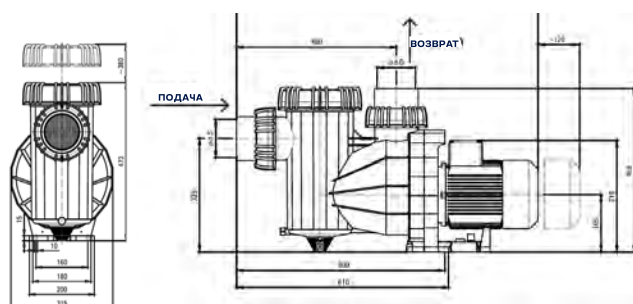
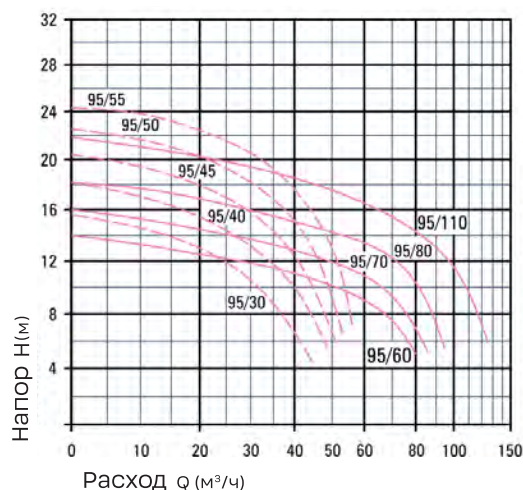
Производительность: 49-110 м³/ч

Потребляемая мощность (P1): 3,3-6,4 кВт

Подключение: Ø110 мм

Материалы изготовления

Проточная часть изготовлена из полипропилена, армированного стекловолокном.





	BADU Resort 50	BADU Resort 55	BADU Resort 60	BADU Resort 70	BADU Resort 110
Артикул	52004300	52005300	52006300	52007300	52009300
Производительность	49 м³/ч	54 м³/ч	54 м³/ч	67 м³/ч	110 м³/ч
Напор	10 метров				
Мощность (P2)	3 кВт	4 кВт	2,6 кВт	3 кВт	5,5 кВт
Потребление тока	6,7 А	8,4 А	6 А	6,7 А	10,9 А
Напряжение	3~400 В / 50 Гц				
Уровень шума (1 м)	74,7 дБ	78,3 дБ	68,7 дБ	70,2 дБ	74,2 дБ
Максимальная температура воды	60°C				
Класс защиты	IPX4				
Габариты (Д x Ш x В, мм)	845 x 315 x 473	870 x 315 x 473	840 x 315 x 473	845 x 315 x 473	885 x 315 x 473
Вес (кг)	29	34	28	29	41
Максимальное давление	2,5 бар				
Подключение	Ø110 мм				
Страна производства	Германия				

Сравнительная таблица серий



myPOOL PLUS



I-Star II

Основная область применения	Небольшие частные бассейны	Частные бассейны среднего размера, небольшие коммерческие
Диапазон производительности (м³/ч)	4 – 11	8 – 26
Напор (м.в.ст.)	8	8
Подключение	Ø50 мм (клей) / Ø32-38 мм (шланг)	Ø50-63 мм
Ключевые преимущества	Вариативная комплектация для упрощённого монтажа, компактность	Совместимость с соевым электролизом
Материалы	Армированный полипропилен	Армированный полипропилен



**Eurostar
HF**



Chopper PTSC



Bobber PTSB



Badu Resort

Частные бассейны среднего размера, небольшие коммерческие

Частные бассейны с низконапорными контурами

Частные бассейны с высокой производительностью, небольшие коммерческие

Крупные коммерческие объекты, аквапарки

17 – 26

12 – 26

24 – 34

49 – 110

10

4

6

10

Ø63-75 мм

Ø50 мм

Ø63 мм

Ø110 мм

Энергоэффективность, разборная корзина предфильтра с подсветкой

Внешний радиатор, большой предфильтр 2.5 л

Система Ring-Lock для герметичности, тепловая защита

Высокая производительность

Армированный полипропилен

Нержавеющая сталь AISI 316 (вал)

Нержавеющая сталь AISI 316 (вал)

Армированный полипропилен





Фильтры для бассейна

Фильтры

Standart РТР

Для частных бассейнов, с верхним подключением клапана и лучевой распределительной системой

Ключевые преимущества

Прочный корпус из HDPE, устойчивый к химии и УФ-излучению

Верхнее подключение клапана для простого монтажа

Комплектная поставка с клапаном и манометром

Технические характеристики

Производительность: 6,12 – 19,2 м³/ч

Рабочее давление: 2,0 бар

Максимальная температура воды: 40°C

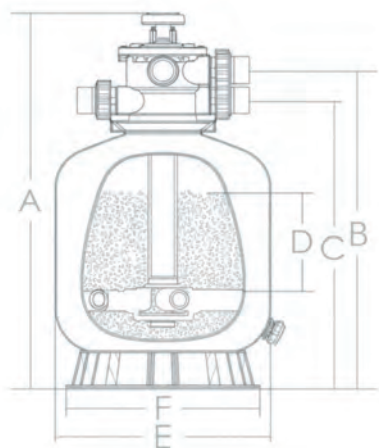
Подключение: Ø50 мм, верхнее

Фракция песка: 0,5-0,8 мм

Комплектация

Шестипозиционный механический клапан, манометр, зажимной хомут.





Модель	A (мм)	B (мм)	C (мм)	D (мм)	E (мм)	F (мм)
Standard PTP 400	757	640	590	175	400	390
Standard PTP 500	845	730	670	235	527	500
Standard PTP 700	1020	905	845	330	703	500

	Standart PTP 400	Standart PTP 500	Standart PTP 700
Артикул	88011602	88011604	88011607
Производительность	6,12 м³/ч	10,8 м³/ч	19,2 м³/ч
Диаметр подключения		Ø50 мм	
Подключение клапана (обвязки)		Верхнее	
Высота фильтра	757 мм	845 мм	1020 мм
Высота загрузки песка	175 мм	235 мм	330 мм
Диаметр фильтра	390 мм	500 мм	500 мм
Площадь фильтрации	0,13 м²	0,22 м²	0,39 м²
Масса песка (гравия)	35 кг (нет)	85 кг (нет)	210 кг (нет)
Максимальная температура воды		40°C	
Максимальное рабочее давление		2 бар	

Фильтры

Standart PTSP

Для частных бассейнов, с боковым подключением клапана и лучевой распределительной системой

Ключевые преимущества

Прочный корпус из HDPE, устойчивый к химии и УФ-излучению

Боковое подключение клапана для компактного монтажа

Комплектная поставка с полным набором фитингов для подключения

Технические характеристики

Производительность: 7,8 – 19,2 м³/ч

Рабочее давление: 2,0 бар

Максимальная температура воды: 40°C

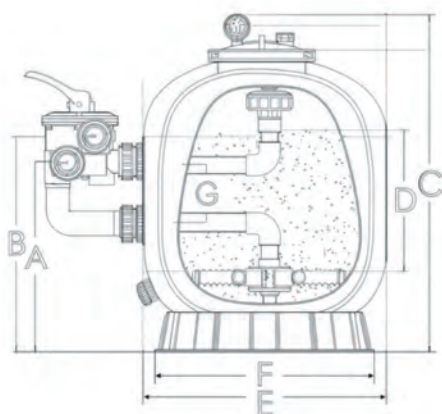
Подключение: Ø50 мм, боковое

Фракция песка: 0,5-0,8 мм

Комплектация

Шестипозиционный механический клапан, комплект трубной обвязки для бокового подключения, фитинги, трубы, манометр.





Модель	A (мм)	B (мм)	C (мм)	D (мм)	E (мм)	F (мм)	G (мм)
Standard PTSP 450	360	420	730	210	449	390	125
Standard PTSP 500	390	450	770	235	527	500	125
Standard PTSP 650	430	490	850	300	627	500	125
Standard PTSP 700	450	510	960	330	703	500	125

	Standart PTSP 450	Standart PTSP 500	Standart PTSP 650	Standart PTSP 700
Артикул	88011703	88011704	88011705	88011707
Производительность	7,8 м³/ч	10,8 м³/ч	15,3 м³/ч	19,2 м³/ч
Диаметр подключения	Ø50 мм			
Подключение клапана (обвязки)	Боковое			
Высота фильтра	730 мм	770 мм	850 мм	960 мм
Высота загрузки песка	210 мм	235 мм	300 мм	330 мм
Диаметр фильтра	390 мм	500 мм	500 мм	500 мм
Площадь фильтрации	0,16 м²	0,22 м²	0,31 м²	0,39 м²
Масса песка (гравия)	45 кг (нет)	85 кг (нет)	145 кг (нет)	210 кг (нет)
Максимальная температура воды	40°C			
Максимальное рабочее давление	2 бар			

Фильтры Naked PTV

Для частных и коммерческих бассейнов, с верхним подключением клапана и лучевой распределительной системой

Ключевые преимущества

Прочный корпус из HDPE, устойчивый к химии и УФ-излучению

Сверхпрочный корпус из стеклопластика, изготовленного по технологии волоконной намотки

Устойчивость к ультрафиолетовому излучению

Технические характеристики

Производительность: 6,48 – 51,6 м³/ч

Рабочее давление: 2,5 бар

Максимальная температура воды: 43°C

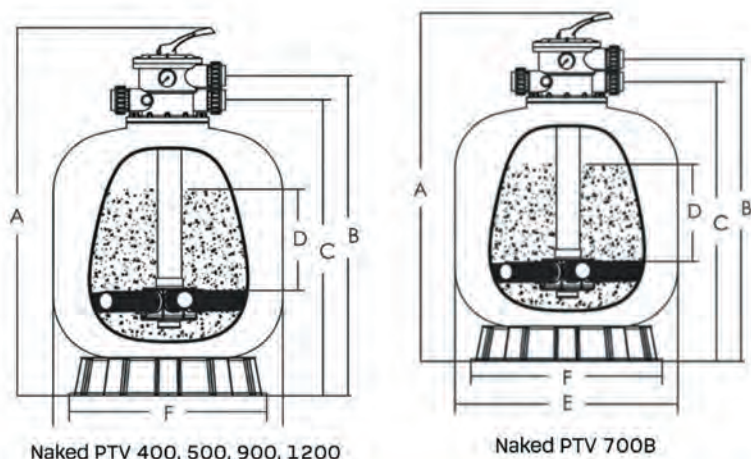
Подключение: Ø50-63 мм, верхнее

Фракция песка: 0,5-0,8 мм

Комплектация

Шестипозиционный механический клапан, манометр.





Naked PTV 400, 500, 900, 1200

Naked PTV 700B

Модель	A (мм)	B (мм)	C (мм)	D (мм)	E (мм)	F (мм)
Naked PTV 400	757	640	590	175	410	390
Naked PTV 500	845	730	670	235	535	500
Naked PTV 700B	1092	960	877	390	723	500
Naked PTV 900	1300	1172	1090	480	900	780
Naked PTV 1200	1600	1550	1468	740	1200	1000

	Naked PTV 400	Naked PTV 500	Naked PTV 700B	Naked PTV 900	Naked PTV 1200
Артикул	88010102	88010104	88010608	88010610	88010613
Производительность	6,48 м³/ч	11,1 м³/ч	20,16 м³/ч	31,2 м³/ч	51,6 м³/ч
Диаметр подключения	Ø50 мм	Ø50 мм	Ø63 мм	Ø63 мм	Ø63 мм
Подключение клапана			Верхнее		
Высота фильтра	757 мм	845 мм	1092 мм	1300 мм	1600 мм
Высота загрузки песка	175 мм	235 мм	390 мм	480 мм	740 мм
Диаметр фильтра	410 мм	535 мм	723 мм	900 мм	1200 мм
Площадь фильтрации	0,13 м²	0,22 м²	0,41 м²	0,64 м²	1,13 м²
Масса песка (гравия)	35 кг (нет)	85 кг (нет)	215 кг (нет)	470 кг (нет)	860 кг (нет)
Максимальная температура воды			43°C		
Максимальное рабочее давление			2,5 бар		

Фильтры Naked PTS

Для частных и коммерческих бассейнов, с боковым подключением клапана и лучевой распределительной системой

Ключевые преимущества

Сверхпрочный корпус из стеклопластика, изготовленного по технологии волоконной намотки

Устойчивость к ультрафиолетовому излучению

Технические характеристики

Производительность: 8.1 – 40.2 м³/ч

Рабочее давление: 2,5 бар

Максимальная температура воды: 43°C

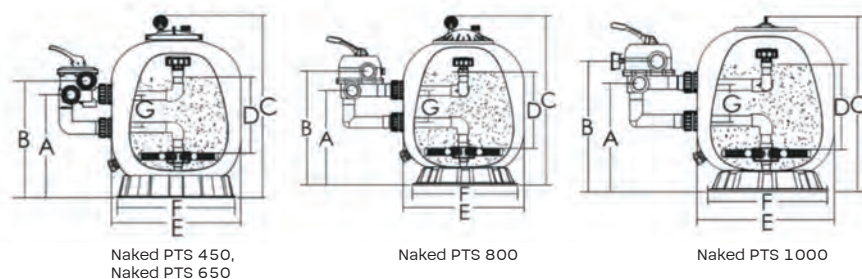
Подключение: Ø50-63 мм, боковое

Фракция песка: 0,5-0,8 мм



Комплектация

Шестипозиционный механический клапан, комплект трубной обвязки для бокового подключения, который включает необходимые фитинги и трубы, манометр.


 Naked PTS 450,
Naked PTS 650

Naked PTS 800

Naked PTS 1000

Модель	A (мм)	B (мм)	C (мм)	D (мм)	E (мм)	F (мм)	G (мм)
Naked PTS 450	360	420	730	210	455	390	125
Naked PTS 650	430	490	850	300	635	500	125
Naked PTS800	560	646	1050	425	820	780	220
Naked PTS1000	700	770	1220	580	1020	780	220

	Naked PTS 450	Naked PTS 650	Naked PTS 800	Naked PTS 1000
Артикул	88010703	88010705	88011209	88011311
Производительность	8,1 м³/ч	15,6 м³/ч	24,1 м³/ч	40,2 м³/ч
Диаметр подключения	Ø50 мм	Ø50 мм	Ø63 мм	Ø63 мм
Подключение клапана (обвязки)	Боковое			
Высота фильтра	730 мм	850 мм	1050 мм	1220 мм
Высота загрузки песка	210 мм	300 мм	425 мм	580 мм
Диаметр фильтра	455 мм	635 мм	820 мм	1020 мм
Площадь фильтрации	0,16 м²	0,32 м²	0,53 м²	0,82 м²
Масса песка (гравия)	45 кг (нет)	145 кг (нет)	355 кг (нет)	620 кг (нет)
Максимальная температура воды	43°C			
Максимальное рабочее давление	2,5 бар			

Фильтры

Enduro PTSDV

Для частных и коммерческих бассейнов, с боковым подключением клапана и двухуровневой лучевой распределительной системой

Ключевые преимущества

Увеличенная глубина фильтрующего слоя 1,2 м для высокой эффективности

Корпус из армированного стекловолокна для тяжелых условий эксплуатации

Поставляются с манометром, смотровым окном и люком для обслуживания

Технические характеристики

Производительность: 15,2 – 31,2 м³/ч

Рабочее давление: 2,5 бар

Максимальная температура воды: 43°C

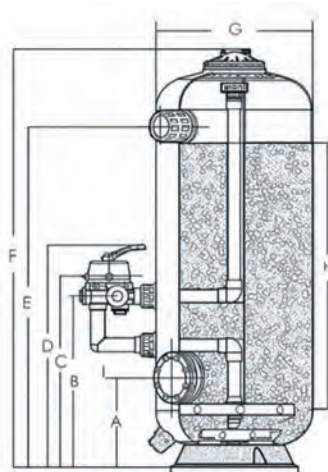
Подключение: Ø63-75 мм, боковое

Глубина фильтрующего слоя: 1,2 м

Комплектация

Шестипозиционный механический клапан, комплект трубной обвязки, манометр, смотровое окно, люк для обслуживания.





Модель	A (мм)	B (мм)	C (мм)	D (мм)	E (мм)	F (мм)	G (мм)	H (мм)	I (мм)
Enduro PTSDB700-1.2	500	750	844	987	1470	1872	700	1200	680
Enduro PTSDB900(C)-1.2	500	750	931	1083	1470	1938	900	1200	860
Enduro PTSDB 1000C-1.2	530	850	1045	1282	1470	2013	1000	1200	960

	Enduro PTSDB 700-1.2	Enduro PTSDB 900C-1.2	Enduro PTSDB 1000C-1.2
Артикул	88013836	88013854	88013856
Производительность	15,2 м³/ч	25,2 м³/ч	31,2 м³/ч
Диаметр подключения	Ø63 мм	Ø75 мм	Ø75 мм
Подключение клапана (обвязки)		Боковое	
Высота фильтра	1872 мм	1938 мм	2013 мм
Высота загрузки песка	1200 мм	1200 мм	1200 мм
Диаметр фильтра	700 мм	900 мм	1000 мм
Площадь фильтрации	0,38 м²	0,63 м²	0,78 м²
Масса песка (гравия)	696 кг (нет)	1146 кг (нет)	1436 кг (нет)
Максимальная температура воды		43°C	
Максимальное рабочее давление		2,5 бар	

Фильтры RTM Excellence

Для частных и коммерческих бассейнов, с боковым подключением клапана и лучевой распределительной системой

Ключевые преимущества

Корпус из стеклопластика, изготовленного по технологии RTM – максимальная прочность, долговечность и исключение протечек

Широкий прозрачный сервисный люк 250 мм для удобства обслуживания

Встроенный воздухоотводчик и регулируемый манометр в крышке

Поворотный на 90° коллектор для удобства при монтаже

Нижний дренажный слив 50 мм со съёмным сетчатым фильтром

На дренажный слив возможна установка патрубка 38 мм для подключения шланга



Технические характеристики

Производительность: 10 – 33 м³/ч

Рабочее давление: 2,0 бар

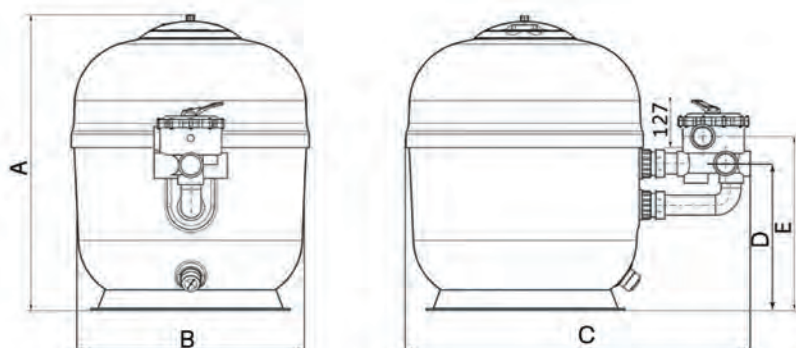
Подключение: боковое, Ø50-63 мм

Фракция песка/гравия: 0,5-0,8 мм / 2-4 мм (песок/гравий)



Комплектация

Шестипозиционный механический клапан, манометр, воздухоотводчик.



Модель	A (мм)	B (мм)	C (мм)	D (мм)	E (мм)
RTM Excellence 500-A	802	503	800	417	476
RTM Excellence 610-A	840	612	915	418	477
RTM Excellence 610-B	840	612	930	418	493
RTM Excellence 760	985	762	1083	495	576
RTM Excellence 920	1111	923	1245	557	638

	RTM Excellence 500-A	RTM Excellence 610-A	RTM Excellence 610-B	RTM Excellence 760	RTM Excellence 920
Артикул	22210400	22310400	22320400	22420400	22520400
Производительность	10 м³/ч	14 м³/ч	14 м³/ч	22 м³/ч	33 м³/ч
Диаметр подключения	Ø50 мм	Ø50 мм	Ø63 мм	Ø63 мм	Ø63 мм
Подключение клапана (обвязки)			Боковое		
Высота фильтра	802 мм	840 мм	840 мм	989 мм	1111 мм
Диаметр фильтра	500 мм	610 мм	610 мм	760 мм	920 мм
Площадь фильтрации	0,2 м²	0,28 м²	0,28 м²	0,44 м²	0,65 м²
Масса песка (гравия)	50 кг (25 кг)	100 кг (25 кг)	100 кг (25 кг)	200 кг (50 кг)	275 кг (75 кг)
Максимальное рабочее давление	2 бар				

Фильтры RTM CS

Для частных и коммерческих бассейнов, с боковым подключением клапана и лучевой распределительной системой

Ключевые преимущества

Корпус из стеклопластика, изготовленного по технологии RTM – максимальная прочность, долговечность и исключение протечек

Увеличенный диаметр внутреннего трубопровода 63 мм

Широкая прозрачная крышка 250 мм с автоматическим воздухоотводчиком

Поворотный на 90° коллектор для удобства при монтаже

Нижний дренажный слив 50 мм со съёмным сетчатым фильтром

На дренажный слив возможна установка патрубка 38 мм для подключения шланга



Технические характеристики

Производительность: 10 – 26 м³/ч

Рабочее давление: 2,0 бар

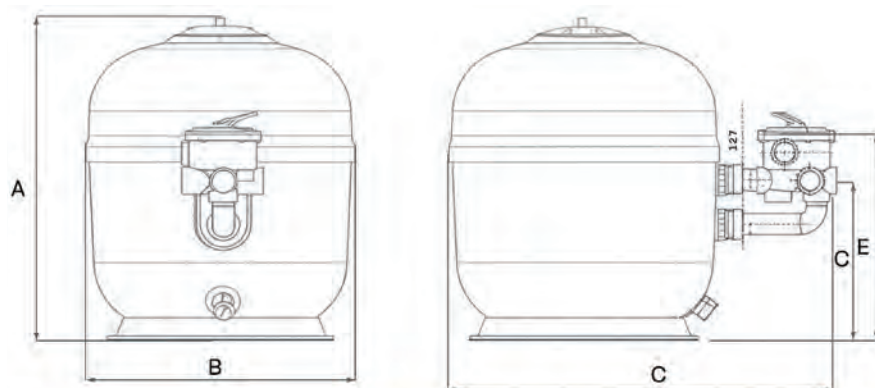
Подключение: боковое, Ø50 мм

Фракция песка/гравия: 0,5-0,8 мм / 2-4 мм (песок/гравий)



Комплектация

Шестипозиционный механический клапан, манометр, воздухоотводчик.



Модель	A (мм)	B (мм)	C (мм)	D (мм)	E (мм)
RTM Classic Side 500	802	503	800	417	476
RTM Classic Side 610 A	840	612	915	418	477
RTM Classic Side 610 B	840	612	930	418	493
RTM Classic Side 760	985	762	1083	495	576
RTM Classic Side 920	1111	923	1245	557	638

	RTM Classic Side 500	RTM Classic Side 610-A	RTM Classic Side 610-B	RTM Classic Side 760	RTM Classic Side 920
Артикул	22210200	22310200	22320200	22420200	22520200
Производительность	10 м³/ч	14 м³/ч	14 м³/ч	22 м³/ч	26 м³/ч (с клапаном 2")
Диаметр подключения	Ø50 мм				
Подключение клапана (обвязки)	Боковое				
Высота фильтра	802 мм	840 мм	840 мм	989 мм	1111 мм
Диаметр фильтра	500 мм	610 мм	610 мм	760 мм	920 мм
Площадь фильтрации	0,2 м²	0,28 м²	0,28 м²	0,44 м²	0,65 м²
Масса песка (гравия)	50 кг (25 кг)	100 кг (25 кг)	100 кг (25 кг)	200 кг (50 кг)	275 кг (75 кг)
Максимальное рабочее давление	2 бар				

Фильтры

RTM СТ

Для частных бассейнов, с верхним подключением клапана и лучевой распределительной системой

Ключевые преимущества

Корпус из стеклопластика, изготовленного по технологии RTM – максимальная прочность, долговечность и исключение протечек

Регулируемый манометр поставляется в комплекте и устанавливается на клапан

Диаметр внутреннего трубопровода 50 мм

Съёмная верхняя крышка для легкого доступа к внутренним компонентам

Нижний дренаж диаметром 50 мм со съёмным сетчатым фильтром

Возможность установки патрубка 38 мм для дренажного шланга

Внутренние компоненты собраны на винтовых соединениях для легкой разборки

Технические характеристики

Производительность: 10 – 22 м³/ч

Максимальное рабочее давление: 2,0 бар

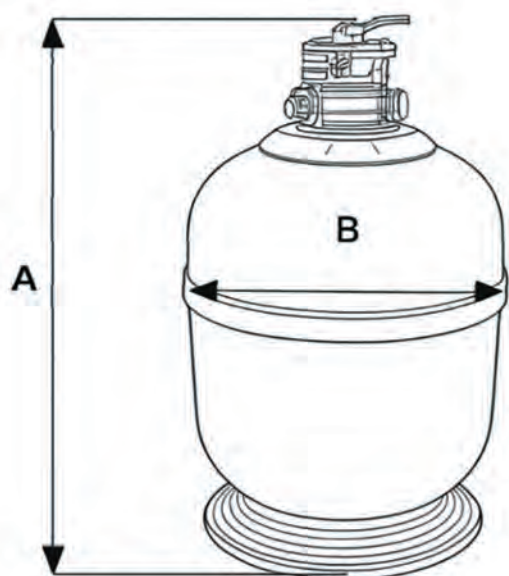
Подключение: боковое, Ø50 мм

Фракция песка/гравия: 0,5-0,8 мм / 2-4 мм (песок/гравий)

Комплектация

Шестипозиционный механический клапан, манометр, воздухоотводчик.





Модель	A (мм)	B (мм)
RTM Classic Top 500	1029	503
RTM Classic Top 610-A	1039	612
RTM Classic Top 610-B	1080	612
RTM Classic Top 760	1220	762

	RTM Classic Top 500	RTM Classic Top 610-A	RTM Classic Top 610-B	RTM Classic Top 760
Артикул	22270200	22370200	22380200	22480200
Производительность	10 м³/ч	14 м³/ч	14 м³/ч	22 м³/ч
Диаметр подключения	Ø50 мм			
Подключение клапана (обвязки)	Верхнее			
Высота фильтра	1029 мм	1039 мм	1080 мм	1220 мм
Диаметр фильтра	503 мм	612 мм	612 мм	762 мм
Площадь фильтрации	0,2 м²	0,28 м²	0,28 м²	0,44 м²
Масса песка (гравия)	50 кг (25 кг)	100 кг (25 кг)	100 кг (25 кг)	200 кг (50 кг)
Максимальное рабочее давление	2 бар			

Фильтры Python S, SP

Для частных и коммерческих бассейнов, с боковым подключением клапана и лучевой распределительной системой

Ключевые преимущества

Корпус из стеклопластика, изготовленного по технологии RTM – максимальная прочность, долговечность и исключение протечек

Широкий прозрачный люк диаметром 250 мм (кроме S-500)

Нижний дренаж 50 мм со съёмным сетчатым фильтром и возможностью установки штуцера 38 мм для дренажного шланга

Корпус фильтров изготовлен из армированного полиэстера, изготовленного методом намотки на оправку

Гладкая внутренняя поверхность предотвращает рост бактерий

Для изготовления корпуса используются изофталевые смолы, устойчивые к химическим реагентам и осмосу

Конструкция фильтров обеспечивает минимальное гидравлическое сопротивление, что позволяет снизить энергопотребление насосного оборудования

Технические характеристики

Производительность:

Python S – от 10 до 33 м³/ч
(максимальный рекомендуемый расход с клапаном 2" – 26 м³/ч)

Python SP-920 – от 20 м³/ч (при скорости 30 м³/ч/м²) / 32 м³/ч (при скорости 50 м³/ч/м²)

Python SP-1050 – 26 м³/ч (при скорости 30 м³/ч/м²) / 39 м³/ч (при скорости 50 м³/ч/м²)

Python SP-1200 – 34 м³/ч (при скорости 30 м³/ч/м²) / 56 м³/ч (при скорости 50 м³/ч/м²)



Комплектация

Шестипозиционный механический клапан, манометр.

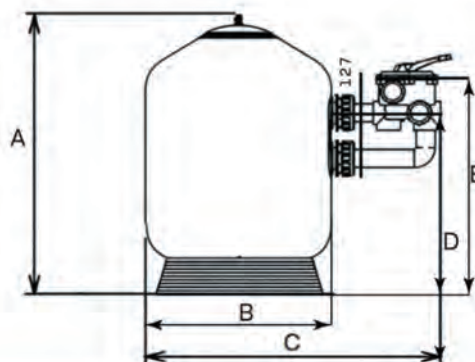
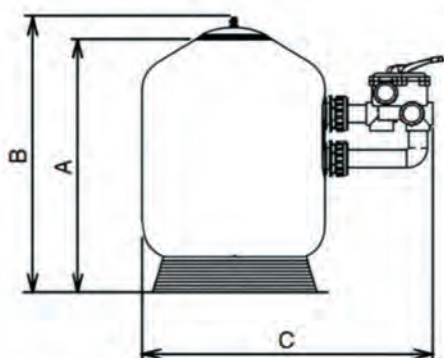
Конструктивные преимущества

Серия Python S – это модели, охватывающие диапазон низких и средних расходов.

Внутренний трубопровод диаметром 63 мм и лучевая распределительная система.

Серия Python SP – это модели с высокой пропускной способностью для больших расходов.

Внутренний трубопровод диаметром 90 мм и двухуровневая лучевая распределительная система.



Модель	A (мм)	B (мм)	C (мм)
Python S 500	640	750	830
Python S 610-A	705	830	1005
Python S 620-B	705	830	1055
Python S 760	830	900	1114
Python S 920	975	970	1260

Модель	A (мм)	B (мм)	C (мм)	D (мм)	E (мм)
Python SP 920	1050	922	1387	617	698
Python SP 1050	1210	1000	1467	718	819
Python SP 1200	1380	1200	1665	852	952

	Python S-500	Python S-610-A	Python S-610-B	Python S-760	Python S-920	Python SP-920	Python SP-1050	Python SP-1200
Артикул	8051000	8051500	8051600	8052100	8052500	8062700	8063200	8063600
Производительность	10 м³/ч	14 м³/ч	14 м³/ч	22 м³/ч	26 м³/ч	от 20 м³/ч (при скорости 30 м³/ч/м²) / 32 м³/ч (при скорости 50 м³/ч/м²)	от 26 м³/ч (при скорости 30 м³/ч/м²) / 39 м³/ч (при скорости 50 м³/ч/м²)	от 34 м³/ч (при скорости 30 м³/ч/м²) / 56 м³/ч (при скорости 50 м³/ч/м²)
Диаметр подключения	Ø50 мм	Ø50 мм	Ø63 мм	Ø63 мм	Ø63 мм	Ø75 мм	Ø75 мм	Ø75 мм
Подключение клапана (обвязки)	Боковое							
Высота фильтра	750 мм	830 мм	830 мм	900 мм	970 мм	1050 мм	1210 мм	1380 мм
Диаметр фильтра	500 мм	610 мм	610 мм	760 мм	920 мм	920 мм	1000 мм	1200 мм
Масса песка (гравия)	50 кг (25 кг)	100 кг (25 кг)	100 кг (25 кг)	200 кг (50 кг)	275 кг (75 кг)	275 кг (75 кг)	500 кг (200 кг)	625 кг (275 кг)
Максимальное рабочее давление	2,5 бар							

Фильтры

Poly Pearl Top

Для частных бассейнов, с верхним подключением клапана и лучевой распределительной системой

Ключевые преимущества

Корпус из стеклопластика, изготовленного по технологии RTM – максимальная прочность, долговечность и исключение протечек

Корпус фильтров изготовлен из полипропилена методом литья под давлением

Гладкая внутренняя поверхность, предотвращающая рост бактерий

Прозрачная крышка обеспечивает визуальный контроль за состоянием фильтрующей загрузки

Встроенный воздухоотводчик для ручного стравливания воздуха из системы

Технические характеристики

Производительность: 6 – 14 м³/ч

Рабочее давление: 2,0 бар

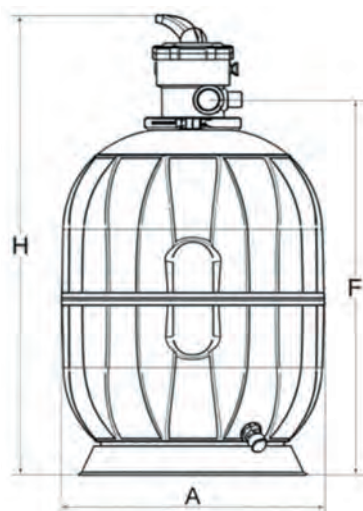
Подключение: верхнее, Ø50 мм

Фракция песка: 0,5-0,8 мм

Комплектация

Шестипозиционный механический клапан, манометр.





Модель	∅ A (мм)	F (мм)	H (мм)
POLY PEARL TOP 450	450	600	770
POLY PEARL TOP 530	530	756	926
POLY PEARL TOP 620	620	792	962

	POLY PEARL T-450	POLY PEARL T-530	POLY PEARL T-620
Артикул	100100968	100100971	100100974
Производительность	6 м³/ч	10 м³/ч	14 м³/ч
Диаметр подключения		∅50 мм	
Подключение клапана (обвязки)		Верхнее	
Высота фильтра	770 мм	926 мм	962 мм
Высота загрузки песка	300 мм	400 мм	400 мм
Диаметр фильтра	450 мм	530 мм	620 мм
Масса песка	75 кг	100 кг	150 кг
Максимальное рабочее давление		2 бар	

Фильтры

Poly Pearl Side

Для частных бассейнов, с боковым подключением клапана и лучевой распределительной системой

Ключевые преимущества

Прозрачная крышка для визуального контроля

Встроенный воздухоотводчик для ручного стравливания воздуха из системы

Корпус фильтров изготовлен из полипропилена методом литья под давлением

Гладкие внутренние поверхности для предотвращения роста бактерий



Технические характеристики

Производительность: 6 – 35 м³/ч

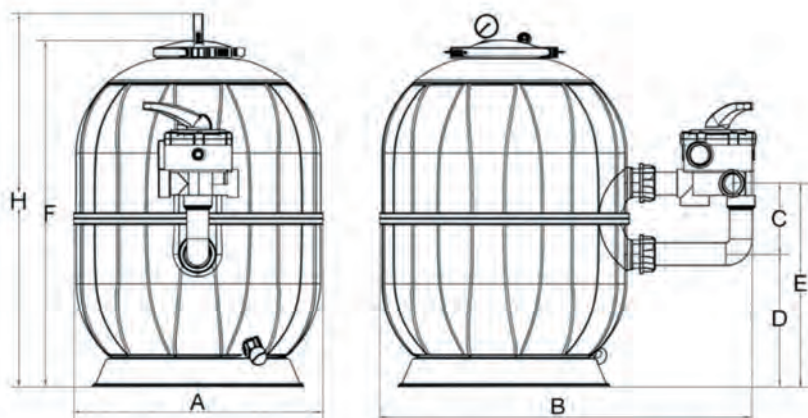
Рабочее давление: 2,0 бар

Подключение: боковое, Φ 50/63 мм

Фракция песка: 0,5-0,8 мм

Комплектация

Фильтры поставляются с комплектом для подключения клапана и шестипозиционным механическим клапаном.



Модель	Ø A (мм)	B (мм)	C (мм)	D (мм)	E (мм)	F (мм)	H (мм)
POLY PEARL Side 450	450	716	150	206	356	585	645
POLY PEARL Side 530	530	730	150	281	431	735	795
POLY PEARL Side 620	620	820	150	299	449	770	830
POLY PEARL Side 790	790	1102	200	360	560	955	1010
POLY PEARL Side 950	950	1270	200	370	570	970	1025


	POLY PEARL S-450	POLY PEARL S-530	POLY PEARL S-620	POLY PEARL S-790	POLY PEARL S-950
Артикул	100100967	100100970	100100973	100100988	100100908
Производительность	6 м³/ч	10 м³/ч	14 м³/ч	22 м³/ч	35 м³/ч
Диаметр подключения	Ø50 мм	Ø50 мм	Ø50 мм	Ø63 мм	Ø63 мм
Подключение клапана (обвязки)	Боковое				
Высота фильтра	645 мм	795 мм	830 мм	1010 мм	1025 мм
Высота загрузки песка	300 мм	400 мм	400 мм	450 мм	520 мм
Диаметр фильтра	450 мм	530 мм	620 мм	620 мм	950 мм
Масса песка	75 кг (нет)	100 кг (нет)	150 кг (нет)	250 кг (нет)	450 кг (нет)
Максимальное рабочее давление	2 бар				

Сравнительная таблица

Серия	Материал корпуса	Подключение клапана	Модели (Ø корпуса)
BWT Standart PTP	HDPE	Верхнее	PTP 400 (Ø390)
			PTP 500 (Ø500)
			PTP 700 (Ø500)
BWT Standart PTSP	HDPE	Боковое	PTSP 450 (Ø390)
			PTSP 500 (Ø500)
			PTSP 650 (Ø500)
			PTSP 700 (Ø500)
BWT Naked PTV	Стеклопластик	Верхнее	PTV 400 (Ø410)
			PTV 500 (Ø535)
			PTV 700B (Ø723)
			PTV 900 (Ø900)
			PTV 1200 (Ø1200)
BWT Naked PTS	Стеклопластик	Боковое	PTS 450 (Ø455)
			PTS 650 (Ø635)
			PTS 800 (Ø820)
			PTS 1000 (Ø1020)
BWT Enduro PTSDB	Стеклопластик	Боковое	PTSDB 700-1.2 (Ø700)
			PTSDB 900C-1.2 (Ø900)
			PTSDB 1000C-1.2 (Ø1000)
RTM Excellence	Стеклопластик RTM	Боковое	500-A (Ø500)
			610-A (Ø610)
			610-B (Ø610)
			760 (Ø760)
			920 (Ø920)
RTM Classic Side	Стеклопластик RTM	Боковое	Side 500 (Ø500)
			Side 610-A (Ø610)
			Side 610-B (Ø610)
			Side 760 (Ø760)
			Side 920 (Ø920)
RTM Classic Top	Стеклопластик RTM	Верхнее	Top 500 (Ø500)
			Top 610-A (Ø610)
			Top 610-B (Ø610)
			Top 760 (Ø760)
Python S	Армированный полиэстер	Боковое	S-500 (Ø500)
			S-610-A (Ø610)
			S-610-B (Ø610)
			S-760 (Ø760)
			S-920 (Ø920)
Python SP	Армированный полиэстер	Боковое	SP-920 (Ø920)
			SP-1050 (Ø1000)
			SP-1200 (Ø1200)
Poly Pearl Top	Полипропилен	Верхнее	T-450 (Ø450)
			T-530 (Ø530)
			T-620 (Ø620)
Poly Pearl Side	Полипропилен	Боковое	S-450 (Ø450)
			S-530 (Ø530)
			S-620 (Ø620)
			S-790 (Ø620)
			S-790 (Ø620)

Производительность (м³/ч)	Диаметр подключения клапана (Ø)	Ключевая особенность
6,12	Ø50 мм	Бюджетное решение для частных бассейнов
10,8		
19,2		
7,8	Ø50 мм	Поставляется с полным набором для подключения бокового клапана
10,8		
15,3		
19,2		
6,48	Ø50-63 мм	Повышенное рабочее давление 2.5 бар обеспечивает запас прочности, модельный ряд подходит и для частных и для коммерческих объектов.
11,1		
20,16		
31,2		
51,6	Ø50-63 мм	Сверхпрочный корпус из стеклопластика, изготовленный по технологии волоконной намотки.
8,1		
15,6		
24,1		
40,2	Ø63-75 мм	Глубина фильтрующего слоя 1.2 метра: соответствие нормативам для общественных бассейнов.
15,2		
25,2		
31,2	Ø50-63 мм	Широкий прозрачный люк 250 мм, воздухоотводчик, увеличенный диаметр внутреннего трубопровода - 63 мм.
10		
14		
14		
22	Ø50 мм	Увеличенный трубопровод 63 мм, прозрачная крышка.
33		
10		
14		
14	Ø50 мм	Верхний дренаж, съемная крышка, разборная конструкция.
22		
10		
14		
14	Ø50-63 мм	Внутренний трубопровод большого диаметра - 63 мм; Корпус устойчивый к химическим реагентам и осмосу.
22		
26		
20-32		
26-39	Ø75 мм	Двухуровневая лучевая распределительная система, внутренний трубопровод большого диаметра - 90 мм.
34-56		
6	Ø50 мм	Литой корпус из полипропилена: отсутствие швов, идеальная геометрия и гладкую внутреннюю поверхность, препятствующую росту бактерий.
10		
14		
6	Ø50-63 мм	Прозрачная крышка с воздухоотводчиком, литой корпус из полипропилена: отсутствие швов, идеальная геометрия и гладкую внутреннюю поверхность, препятствующую росту бактерий.
10		
14		
22		





**Станции
автоматического
контроля
и дозирования**

Станция дозации и контроля воды

Regul System Plus

Для автоматического контроля уровня pH и дезинфекции воды в частных и коммерческих бассейнах объемом от 10 до 120 м³

арт. 9148600

Технические характеристики

Электропитание: 230 В ±10%, 50 Гц

Потребляемая мощность: не более 800 Вт
(максимальный ток 3,5 А)

Рабочая температура: от 0°C до +40°C

Максимальная высота эксплуатации:
2000 м над уровнем моря

Измерительные каналы:
pH (0,00-14,00 pH) и Redox (0-999 мВ)

Точность измерений:
0,5% для обоих параметров

Дозирующие насосы: два перистальтических насоса производительностью 2,4 л/ч

Срок службы сенсоров: до 2 лет

Вход для подключения датчика температуры (4-20 мА)

Вход для управления по сигналу циркуляционного насоса

Интерфейсы связи: RS485 и USB порт

Конструкция

Корпус изготовлен из ударопрочного пластика ABS.

Предварительно смонтирована на монтажной панели с анализаторными камерами.

Сенсорный LCD экран 3,5 дюйма с разрешением 320×240 пикселей.

Степень защиты IP54.



Ключевые преимущества

Самодиагностика состояния измерительных электродов.

Защита от работы при отсутствии циркуляции воды.

Возможность подключения поплавковых датчиков контроля уровня реагентов.

Трубки насосов устойчивы к действию кислот, щелочей и окислителей.

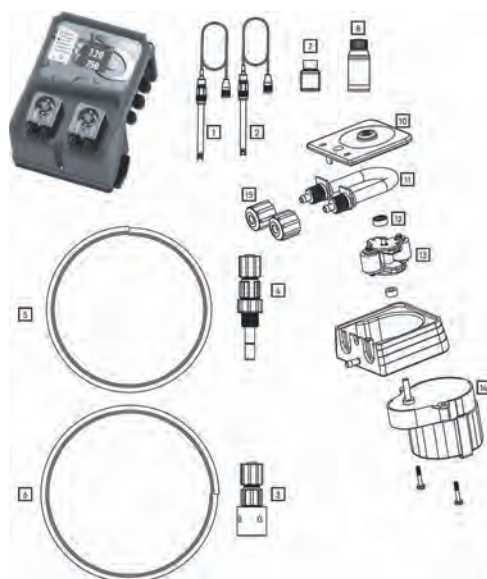
Функции управления и мониторинга: Программируемое реле времени с 8 временными интервалами в сутки.

Комплектация

- Станция дозации BWT Regul System Plus;
- Датчик pH с кабелем 6 м;
- Датчик Rx с кабелем 6 м;
- Хомуты (2 шт.);
- Штоки забора пробы 5×8 – 1½" М (2 шт.);
- Трубка PE 5×8 5.0 м;
- Хомуты для впрыска (2 шт.);
- Штоки впрыска 4×6 – 1½" М (2 шт.);
- Прозрачный трубопровод 4×6, 2.5 м для всасывания (2 шт.);
- Трубка PE 4×6, 2.5 м для впрыска (2 шт.);
- Раствор для калибровки pH 7
- Раствор для калибровки Rx 465 мВ;
- Рулон фум-ленты (сантехнического уплотнителя);
- Комплект крепежа (втулки, винты, шайбы, гайки).

Система сигнализации:

- Контроль минимального уровня реагентов в баках;
- Мониторинг исправности измерительных датчиков;
- Защита от перерасчета реагентов (ограничение максимального времени дозирования в сутки);
- Сигнализация выхода значений pH и Redox за установленные пределы;
- Два режима регулирования: пропорциональный и ON/OFF с гистерезисом.





Оборудование для дезинфекции ВОДЫ

УФ-обеззараживатели

NanoTech UV-C

Для частных и коммерческих бассейнов.

Установка NanoTech UV-C — это современный этап водоподготовки, который уничтожает до 99,9% бактерий, вирусов и устойчивых к хлору микроорганизмов (таких как Cryptosporidium и Giardia).

Вы получаете кристально чистую и безопасную воду без раздражения глаз, кожи и неприятного «хлорного» запаха.

Конструктивные преимущества

UV-C 40T / UV-C 75T Серия с таймером (Т) — для своевременного обслуживания.

Встроенный таймер автоматически отслеживает наработку лампы и напоминает о необходимости ее замены.

Цифровой дисплей для простого контроля.

Больше не нужно вести записи — оборудование само заботится о вашем спокойствии.

UV-C 130TF Серия с амальгамной лампой и датчиком потока (TF).

Амальгамная лампа обладает увеличенным сроком службы (12 000 часов) и стабильной мощностью даже при низких температурах.

Датчик протока автоматически отключает лампу при отсутствии водного потока, предотвращая перегрев и обеспечивая безопасность.

Сохраняет 85% мощности даже после 12 000 часов непрерывной работы.



Ключевые преимущества

Снижение расхода хлора на 70–80%

УФ-лучи разрушают хлорамины, «возвращая» связанный хлор в работу. Это значительно сокращает ежемесячные затраты на химические реагенты.

Абсолютная надёжность и долговечность

Корпус из нержавеющей стали AISI 316 и степень защиты IP68 гарантируют бесперебойную работу в самых жестких условиях.

Повышенная эффективность обеззараживания

Зеркальная полировка внутренней поверхности увеличивает КПД УФ-излучения

на 35% за счет его многократного отражения, обеспечивая максимальную степень очистки.

Защита ваших инвестиций

Высококачественная кварцевая гильза обеспечивает пропускание почти 100% УФ-излучения с длиной волны 253.7 нм для максимальной эффективности обеззараживания. Конструкция гильзы обеспечивает защиту лампы от термических и механических воздействий.

	UV-C 40T	UV-C 75T	UV-C 130TF
Артикул	88049026	88049027	88049030
Макс. объем бассейна	40 м³	75 м³	130 м³
Производительность	20 м³/ч	25 м³/ч	30 м³/ч
Мощность УФ-лампы	40 Вт	75 Вт	130 Вт
Тип УФ-лампы	Стандартная	Стандартная	Амальгамная
Срок службы лампы	9000 ч	9000 ч	12000 ч
Рабочее давление		3 бар	
Степень защиты		IP68	
Диаметр подключения		1.5" / 50 мм или 2" / 63 мм	
Питание	~230 В / 50 Гц	~230 В / 50 Гц	~230 В / 50 Гц
Ключевая функция	Таймер	Таймер	Таймер, датчик протока, амальгамная лампа

Солевые хлоргенераторы E-LINE

Для автоматического хлорирования воды
в частных бассейнах

Технические характеристики

Модельный ряд:

E8: производство хлора 8 г/ч, для бассейнов до 35 м³

E16: производство хлора 16 г/ч, для бассейнов до 75 м³

E22: производство хлора 22 г/ч, для бассейнов до 100 м³

Общие параметры:

Концентрация соли: 3-5 г/л (оптимально 3,5-4 г/л)

Регулировка мощности: 5 ступеней (20, 40, 60, 80, 100%)

Индикация: светодиодная

Защита: IP65



Ключевые преимущества

Корпус со степенью защиты IP65.

Электролизерный блок с прозрачной секцией для визуального контроля процесса электролиза и состояния электродов.

Точная регулировка выходной мощности.

Режим ударного хлорирования.

Система оповещения о низком уровне соли и недостаточном потоке воды.

Защита от работы без потока через анализ газового состава в ячейке (при вертикальном монтаже). Система анализирует состав газов в электролизерной ячейке. При недостаточном потоке воды нарушается процесс электролиза, что фиксируется датчиком.

Автоматическое снижение мощности при обнаружении автоматического покрытия бассейна.



	BWT E8	BWT E16	BWT E22
Артикул	125254488	125254489	125254490
Производительность г/ч	8	16	22
Рекомендуемый объём бассейна	35 м³	75 м³	100 м³
Управление	LED-дисплей с выбором из 5 уровней мощности		
Класс защиты	IP65	Стандартная	Амальгамная
Режим ударного хлорирования	Есть	9000 ч	12000 ч
Ручное регулирование содержания Cl, %		Есть	
Контроль потока воды		Есть	
Датчик потока		Опционально	
Сигнализация	Низкий уровень соли, отсутствие потока		





Оборудование для подогрева ВОДЫ

Тепловые насосы

myPOOL Inverter

Инверторные тепловые насосы
для частных бассейнов

Технические характеристики

Теплопроизводительность: 5-8 кВт

Диапазон рабочих температур:
от 0°C до +43°C

COP: до 10,5 (воздух 26°C/вода 26°C)

Уровень шума на расстоянии 10 м:
18,5-36,3 дБ

Диаметр подключения: Ø50 мм

Электропитание: 230 В, 50 Гц



Ключевые преимущества

Плавное регулирование

Инверторная технология позволяет компрессору плавно регулировать мощность от 20% до 100%. Это обеспечивает высочайший COP (до 10,5) и минимальное энергопотребление.

Титановый теплообменник

Теплообменник изготовлен из титана, который устойчив к воздействию хлорированной и соленой воды, обеспечивая максимальный срок службы.

Защита от коррозии

Воздушный испаритель защищен антикоррозионным покрытием Blue Fin, гарантирующим долговечность и высокую эффективность даже во влажной среде.

Работа в прохладную погоду

Система автоматической разморозки с четырехходовым клапаном позволяет сохранять работоспособность при температуре воздуха от 0°C.

Качество сборки

Все медные трубки в наружном блоке соединены методом серебряной пайки, что повышает надежность системы и ее устойчивость к высокому давлению.

Экологичность

Контур хладагента заполнен современным и безопасным газом R32.

Тихая работа

Уровень шума на расстоянии 10 метров составляет всего 18,5–36,3 дБ, что обеспечивает комфорт для пользователя и соседей.

Интеллектуальная система управления

Цифровой регулятор управляет пятью датчиками температуры, датчиками высокого и низкого давления, магнитным расходомером и системой разморозки. Это обеспечивает точное поддержание заданной температуры воды и надежную защиту всего оборудования от перегрузок.

	BWT myPOOL MP-IPH 50	BWT myPOOL MP-IPH 62	BWT myPOOL MP-IPH 80
Артикул	125252269	125252271	125252272
Рекомендуемый объём бассейна	10-24 м³	14-28 м³	20-35 м³
Рекомендуемый поток воды	2-4 м³/ч	2-4 м³/ч	2-4 м³/ч
Коэффициент производительности (Воздух 26°C / Вода 26°C)*	9,4-5,8*	9,5-5,9	9,1-5,6
Номинальная теплопроизводительность (Воздух 26°C/Вода 26°C)	5 кВт	6,2 кВт	8 кВт
Коэффициент производительности (Воздух 15°C/Вода 26°C)*	5,9-4,3	5,9-4,4	5,9-4,1
Теплопроизводительность (Воздух 15°C/Вода 26°C)	4 кВт	4,8 кВт	6 кВт
Потребляемый ток	1,87-3,8 А	1,26-4,74 А	1,48-6,0 А
Напряжение	~230 В / 50 Гц		
Диапазон рабочих температур	от 0 до +43°C		
Диаметр подключения	Ø 50 мм		
Материал нагревателя	Титан		
Материал корпуса	Оцинкованная сталь с защитным полимерным покрытием		
Тип хладагента	R32		
Уровень шума (на расстоянии 10 м)	18,5-30,1 дБ	18,8-30,2 дБ	20,8-31,1 дБ
Габариты (Д x Ш x В, мм)	744 x 359 x 648	744 x 359 x 648	864 x 359 x 648
Вес (кг)	42	42	46

*Данные действительны при соблюдении следующих условий: бассейн накрыт изотермическим покрытием в ночное время. Система фильтрации работает 15 часов в сутки.

Тепловые насосы Inverter Connect

Инверторные тепловые насосы с Wi-Fi управлением



Ключевые преимущества

Материалы

Корпус изготовлен из оцинкованной стали с эпоксидным покрытием. Теплообменник изготовлен из титана и размещен в ПВХ-корпусе. Алюминиевый воздушный испаритель с антикоррозионной защитой.

Двухроторный компрессор с технологией Full Inverter

Тепловой насос является реверсивным и может также охлаждать воду в бассейне.

Контур хладагента заполнен экологичным газом R32.

Интеллектуальная система регулирования

Автоматически адаптирует мощность нагрева в зависимости от температуры воды и окружающего воздуха для оптимального коэффициента энергоэффективности.

Удаленное управление с помощью Wi-Fi

Встроенный Wi-Fi модуль и приложение BWT Best Water Home обеспечивают полный контроль и мониторинг работы насоса из любой точки мира.

Автоматическое оттаивание

Система автоматической разморозки с четырехходовым клапаном обеспечивает эффективное оттаивание испарителя методом инверсии цикла, сохраняя работоспособность при низких температурах.

Три режима работы

Выбор между максимальной производительностью (MAX), экономичным (ECO) и бесшумным (SILENT) режимами. Автоматический режим, при котором тепловой насос интеллектуально выбирает наиболее подходящий режим работы для достижения заданной температуры.

Технические характеристики

Теплопроизводительность: 6,8-13,9 кВт

Диапазон рабочих температур воздуха: от 0°C до +38°C

СОР: до 10,2 (воздух 26°C/вода 26°C)

Уровень шума: 20-33 дБ

Диаметр подключения: Ø50 мм

Минимальная температура воды для запуска: 15°C

	Inverter Connect IC 68	Inverter Connect IC 89	Inverter Connect IC 125	Inverter Connect IC 142
Артикул	125505470	125505471	125505472	125505473
Рекомендуемый объём бассейна	35 м³	45 м³	60 м³	75 м³
Рекомендуемый поток воды	2,5 м³/ч	3 м³/ч	4 м³/ч	5 м³/ч
Коэффициент производительности (Воздух 26 °С/Вода 26 °С)*	10,5-5,4 (в зависимости от скорости)	10,2-5,8 (в зависимости от скорости)	10,0-5,6 (в зависимости от скорости)	10,1-5,6 (в зависимости от скорости)
Номинальная теплопроизводительность (Воздух 26 °С/Вода 26 °С)	6,8 кВт (на максимальной скорости)	8,9 кВт (на максимальной скорости)	12,5 кВт (на максимальной скорости)	13,9 кВт (на максимальной скорости)
Коэффициент производительности (Воздух 15 °С/Вода 26 °С)*	6,5-4,5 (в зависимости от скорости)	6,4 - 4,3 (в зависимости от скорости)	6,6-4,5 (в зависимости от скорости)	6,6-4,4 (в зависимости от скорости)
Теплопроизводительность (Воздух 15 °С/Вода 26 °С)	5,5 кВт (на максимальной скорости)	7 кВт (на максимальной скорости)	9,5 кВт (на максимальной скорости)	12 кВт (на максимальной скорости)
Максимальный потребляемый ток	6,5 А	7,5 А	12 А	12,5 А
Напряжение	~230 В / 50 Гц			
Диапазон рабочих температур	от 0°С до +38°С			
Диаметр подключения	Ø 50 мм			
Материал нагревателя	Титан			
Материал корпуса	Оцинкованная сталь с эпоксидным покрытием			
Тип хладагента	R32			
Уровень шума (на расстоянии 10 м)	24-26 дБ	20-28 дБ	26-32 дБ	28-33 дБ
Габариты (Д x Ш x В, мм)	843 x 334 x 605	843 x 334 x 605	843 x 334 x 605	993 x 374 x 705
Вес (кг)	40	43	49	54

*Данные действительны при соблюдении следующих условий: бассейн накрыт изотермическим покрытием в ночное время. Система фильтрации работает 15 часов в сутки.

Тепловые насосы

PEARL НРТ

Вертикальный тепловой насос, для нагрева и охлаждения воды в частных бассейнах с интеллектуальной системой управления

Технические характеристики

Теплопроизводительность: 12,8-20,1 кВт

Диапазон рабочих температур:

от -10°C до +38°C

COP: до 11,2 в режиме Smart

Уровень шума (на расстоянии 10 метров):

24-38 дБ

Диаметр подключения: Ø50 мм

Ключевые преимущества

Вертикальная конструкция с верхним выбросом воздуха.

Корпус изготовлен из алюминия с классом защиты IPX4.

Контур хладагента заполнен экологичным газом R32.

Надёжная работа при низкой температуре позволяет продлить купальный сезон. Система разморозки инверсией цикла помогает поддерживать работоспособность при температурах до -10°C, быстро удаляя налесь без остановки компрессора.

Тепловой насос является реверсивным и может также охлаждать воду в бассейне.

Интеллектуальная система управления, которая включает:

- Сенсорный TFT-дисплей с диагональю 10,5 см и возможность удаленного контроля через мобильное приложение BWT Best Water Home.
- Три режима работы: Boost (максимальная производительность), Smart (автоматическая оптимизация) и Eco-Silence (минимальный шум).
- Автоматическую диагностику.
- Журнал событий за 50 дней.



	Pearl HPT 12	Pearl HPT 15	Pearl HPT 18	Pearl HPT 20
Артикул	125575515	125575516	125575517	125575518
Рекомендуемый объём бассейна	45-55 м³	55-70 м³	70-85 м³	85-105 м³
Диапазон рабочих температур	от -10 до +38°C			
Теплопроизводительность в режиме Boost (Воздух 26°C, Вода 26°C)	12,8 кВт	15,3 кВт	18,2 кВт	20,1 кВт
COP в режиме Boost (Воздух 26°C, Вода 26°C)*	6,2	6,3	6,2	6,1
Теплопроизводительность в режиме Smart (Воздух 26°C, Вода 26°C)	12,8 - 3,5 кВт	15,3 - 3,9 кВт	18,2 - 4,2 кВт	20,1 - 5,5 кВт
COP в режиме Smart (Воздух 26°C, Вода 26°C)*	10,8 - 6,2	10,8 - 6,3	11,2 - 6,2	10,8 - 6,1
Теплопроизводительность в режиме ECO-Silence (Воздух 26°C, Вода 26°C)	3,5 кВт	3,9 кВт	4,2 кВт	5,5 кВт
COP в режиме ECO-Silence (Воздух 26°C, Вода 26°C)*	10,8	10,8	11,2	10,8
Теплопроизводительность в режиме Boost (Воздух 15°C, Вода 26°C)	9,1 кВт	11 кВт	12,7 кВт	14,5 кВт
COP в режиме Boost (Воздух 15°C, Вода 26°C)*	4,6	4,7	4,6	4,5
Теплопроизводительность в режиме SMART (Воздух 15°C, Вода 26°C)	9,1 кВт - 3,9 кВт	11,0 - 5,0 кВт	12,7 - 7,1 кВт	14,5 - 7,0 кВт
COP в режиме SMART (Воздух 15°C, Вода 26°C)*	7,8 - 4,6	7,7 - 4,7	7,9 - 4,6	7,9 - 4,5
Теплопроизводительность в режиме ECO-Silence (Воздух 15°C, Вода 26°C)	3,9 кВт	5,0 кВт	7,1 кВт	7,0 кВт
COP в режиме ECO-Silence (Воздух 15°C, Вода 26°C)*	6,6	6,5	6,6	6,6
Напряжение	~230 В / 50 Гц			
Потребление тока	7,9 (14,0 А)	9,8 (14,5 А)	11,5 (17,0 А)	14,2 (18,0 А)
Рекомендуемая скорость потока воды	4 м³/ч	5 м³/ч	5 м³/ч	6 м³/ч
Тип хладагента	R32			
Диаметр подключения	Ø 50 мм			
Уровень шума (на расстоянии 10 метров)	24-34 дБ	27-37 дБ	28-38 дБ	29-38 дБ
Габариты (Ш x В, мм)	704 x 802	704 x 802	704 x 802	704 x 802
Вес (кг)	45	47	55	57

*Данные действительны при соблюдении следующих условий: бассейн накрыт изотермическим покрытием в ночное время. Система фильтрации работает 15 часов в сутки.

Тепловые насосы

FI CONNECT EF65

Экологичный тепловой насос для нагрева и охлаждения воды в частных бассейнах

Технические характеристики

Теплопроизводительность: до 13,4 кВт

Диапазон рабочих температур: от -25°C до +38°C

COP: до 10,4 в режиме Smart

Уровень шума на расстоянии 10 метров: 25-30 дБ

Диаметр подключения: Ø50 мм.

Ключевые преимущества

Материалы

Корпус изготовлен из оцинкованной стали с эпоксидным покрытием. Теплообменник изготовлен из титана.

Контур хладагента заполнен экологичным газом R-290 (пропан).

Инверторная технология

Двухроторный компрессор с технологией 2D Full DC Inverter плавно регулирует производительность в диапазоне от 20% до 100%.

Интеллектуальная система регулирования

Система анализирует рабочие параметры предыдущих циклов — температуру воздуха, воды и время достижения заданных значений. На основе накопленных данных система автоматически оптимизирует производительность компрессора и вентилятора для минимального энергопотребления.



Встроенный Wi-Fi модуль и приложение BWT Best Water Home

Обеспечивают полный контроль и мониторинг работы насоса из любой точки мира.

Система разморозки инверсией цикла

Эффективно удаляет наледь с испарителя без остановки компрессора, сохраняя работоспособность при экстремально низких температурах до -25°C.

При понижении температуры ниже рабочего диапазона насос переходит в режим ожидания и автоматически возобновляет работу при потеплении, защищая себя от повреждений.

Тепловой насос является реверсивным и может также охлаждать воду в бассейне.

FI CONNECT EF 65

Артикул	125575512
Рекомендуемый объём бассейна	55-70 м³
Диапазон рабочих температур	от -25 до +38°C
Теплопроизводительность в режиме Boost (Воздух 28°C, Вода 28°C)	13,4 кВт
COP в режиме Boost (Воздух 28°C, Вода 28°C) *	6,9
Теплопроизводительность в режиме Smart (Воздух 28°C, Вода 28°C)	13,4 - 5,4 кВт
COP в режиме Smart (Воздух 28°C, Вода 28°C) *	10,3 - 6,9
Теплопроизводительность в режиме ECO-Silence (Воздух 28°C, Вода 28°C)	8,1 - 5,4 кВт
COP в режиме ECO-Silence (Воздух 28°C, Вода 28°C)*	10,3 - 7,8
Теплопроизводительность в режиме Boost (Воздух 15°C, Вода 26°C)	10,2 кВт
COP в режиме Boost (Воздух 15°C, Вода 26°C) *	5,3
Теплопроизводительность в режиме SMART (Воздух 15°C, Вода 26°C)	10,2 - 4,5 кВт
COP в режиме SMART (Воздух 15°C, Вода 26°C) *	7,9 - 5,6
Теплопроизводительность в режиме ECO-Silence (Воздух 15°C, Вода 28°C)	6,6 - 4,5 кВт
COP в режиме ECO-Silence (Воздух 15°C, Вода 28°C)*	7,9 - 6,1
Потребляемая мощность в режиме Boost (Воздух -7°C, Вода 26°C)	5,4 кВт
COP в режиме Boost (Воздух -7°C, Вода 26°C) *	3,4
Потребляемая мощность в режиме Boost (Воздух -15°C, Вода 26°C)	4,0 кВт
COP в режиме Boost (Воздух -15°C, Вода 26°C) *	2,5
Потребляемая мощность в режиме Boost (Воздух -25°C, Вода 26°C)	3,2 кВт
COP в режиме Boost (Воздух -25°C, Вода 26°C) *	1,9
Напряжение	~230 В / 50 Гц
Рекомендуемая скорость потока воды	5 м³/ч
Тип хладагента	R-290
Диаметр подключения	Ø 50 мм
Материал корпуса	Оцинкованная сталь с эпоксидным покрытием
Материал нагревателя	Титан
Уровень шума (на расстоянии 10 метров)	25-30 дБ
Габариты (Д x Ш x В, мм)	1145 x 405 x 749
Вес (кг)	42

*Данные действительны при соблюдении следующих условий: бассейн накрыт изотермическим покрытием в ночное время. Система фильтрации работает 15 часов в сутки.

Тепловые насосы Mini Connect

Компактное решение для нагрева воды
в небольших частных бассейнах

Технические характеристики

Теплопроизводительность: 3,3-5,13 кВт

Диапазон рабочих температур:
от 0°C до +38°C

COP: до 5,37

Уровень шума: 43-45 дБ

Диаметр подключения: Ø38 мм

Ключевые преимущества

Корпус изготовлен из нержавеющей стали
защитой по стандарту IPX4.

Контур хладагента заполнен экологичным газом
R-32.

Компактные габариты.

Wi-Fi модуль с приложением Smart Life для
удаленного управления.

Электронная система управления с ЖК-
дисплеем.

Автоматическая защита от замерзания и
контроль потока воды.



	Mini Connect 15	Mini Connect 35
Артикул	125575520	125575522
Рекомендуемый объём бассейна	10-20 м³	20-30 м³
Рекомендуемый поток воды	1,5 м³/ч	2 м³/ч
Коэффициент производительности (Воздух 26°C/Вода 26°C)*	5,37	5,32
Номинальная теплопроизводительность (Воздух 26°C/Вода 26°C)	3,3 кВт	5,13 кВт
Коэффициент производительности (Воздух 15°C/Вода 26°C)*	4,55	4,53
Теплопроизводительность (Воздух 15°C/Вода 26°C)	2,2 кВт	4,1 кВт
Потребляемый ток	4,1 А	7 А
Напряжение	~230 В / 50 Гц	
Диапазон рабочих температур	от 0 до +38°C	
Диаметр подключения	Ø 38 мм	
Материал корпуса	Нержавеющая сталь	
Тип хладагента	R32	
Уровень шума (на расстоянии 10 м)	43 дБ	45 дБ
Габариты (Д x Ш x В, мм)	430 x 290 x 375	430 x 290 x 375
Вес (кг)	23	32

*Данные действительны при соблюдении следующих условий: бассейн накрыт изотермическим покрытием в ночное время. Система фильтрации работает 15 часов в сутки.

Теплообменники Tracker РТНЕ

Для нагрева воды в частных и коммерческих бассейнах

Ключевые преимущества

Коррозионная стойкость

Сталь AISI 316 обладает повышенным содержанием молибдена, что обеспечивает надежную защиту от точечной коррозии в условиях постоянного присутствия хлора в концентрации до 3 мг/л и других реагентов для обработки воды бассейна.

Надёжная конструкция

Бесшовные теплообменные трубки исключают риск протечек в слабых местах.

Высокий КПД

Встроенные турбулизаторы создают турбулентный поток, разрушающий тепловую «подушку». Это увеличивает эффективность теплообмена и ускоряет нагрев бассейна при меньших затратах энергии.



Материалы

Корпус, теплообменные трубки и основание изготовлены из нержавеющей стали AISI 316.

Производительность

Модельный ряд охватывает диапазон тепловой мощности от 30 до 120 кВт.

Эксплуатационные параметры

Максимальная температура теплоносителя: 130°C

Максимальное давление:
контур бассейна 10 бар, контур теплоносителя 5 бар

Не допускается использование в системах с соевым электролизёром



	Tracker PTHE 30	Tracker PTHE 40	Tracker PTHE 75	Tracker PTHE 120
Артикул	9170105	9170101	9170103	9170104
Тип теплообменника	Трубчатый			
Материал носителя	Нержавеющая сталь			
Диаметр подключения первичного контура	Ø 1" внутренняя резьба			
Диаметр подключения вторичного контура	Ø 1,5" внутренняя резьба			
Максимальное рабочее давление в первичном контуре	10 бар			
Максимальное рабочее давление во вторичном контуре	5 бар			
Мощность	30 кВт	60 кВт	75 кВт	120 кВт
Скорость потока горячей воды	20 л/мин	25 л/мин	35 л/мин	50 л/мин
Скорость потока бассейновой воды	150 л/мин	200 л/мин	300 л/мин	360 л/мин
Максимальная температура воды теплоносителя	+130°C			
Максимально допустимая концентрация свободного хлора	3 мг/л			
Максимально допустимая концентрация ионов хлорида	250 мг/л			
Допустимая щёлочность воды	60-120 мг/л			
Допустимая кальциевая жесткость воды	200-1000 мг/л			
pH	7,2 - 7,8			

Теплообменники Climexel

Для нагрева воды в частных и коммерческих бассейнах

Ключевые преимущества

Титановый теплообменник совместим с системами дезинфекции на основе солевого электролиза.

Спиральная конструкция теплообменной пластины.

Пластины имеют специальные турбулизирующие выступы, которые предотвращают формирование слоистого потока и создают оптимальную турбулентность.

Отводы вторичного контура под 90° для облегчения подключения в байпасную линию.

Наличие гильз (термоскважин) для установки датчика температуры на входе и выходе позволяет инвертировать направление потока воды.

Конструкция предусматривает возможность изменения направления потока воды в бассейне путем перемещения циркуляционного насоса и датчика температуры.



Комплектация

Базовая версия:

спиральный теплообменник из титана в корпусе из стеклонаполненного полипропилена; гильзы для установки датчика температуры на входе и выходе.

Предсобранная версия:

титановый спиральный теплообменник; циркуляционный насос первичного контура; аквастат (термостат) с цифровым дисплеем (отображение текущей и заданной температуры); два запорных вентиля на первичном контуре (один с обратным клапаном против термосифонирования); дренажный кран; кабели для подключения.

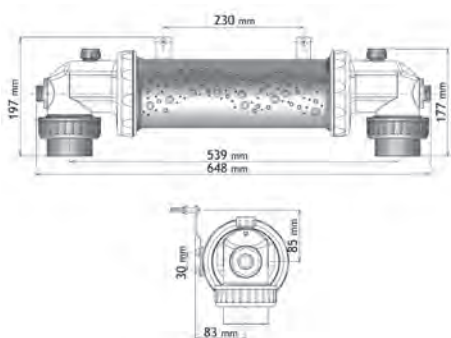
Материалы

Корпус изготовлен из стеклонаполненного полипропилена.

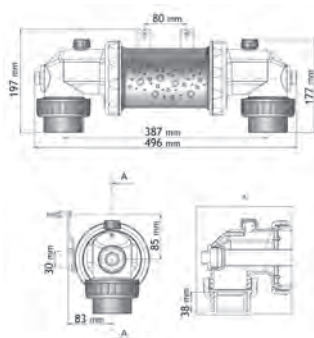
Теплообменная пластина выполнена из титана.

Производительность

Модельный ряд охватывает диапазон тепловой мощности от 27 до 95 кВт (при 90°C).



Climixel MK-1, MK-2



Climixel MK-3, MK-4



	Climixel MK-1	Climixel MK-2	Climixel MK-3	Climixel MK-4
Артикул	9202200	9202400	9202600	9202900
Тип теплообменника	Спиральный			
Материал носителя	Титан			
Диаметр подключения первичного контура	Ø 3/4" резьбовое соединение			
Диаметр подключения вторичного контура	Ø 50 мм клеевое соединение	Ø 50 мм клеевое соединение	Ø 63 мм клеевое соединение	Ø 63 мм клеевое соединение
Максимальное рабочее давление в первичном контуре	2 бар			
Максимальное рабочее давление во вторичном контуре	2,5 бар			
Скорость потока воды в первичном контуре	0,72 м³/ч	1,2 м³/ч	1,74 м³/ч	1,8 м³/ч
Скорость потока воды во вторичном контуре	4,5 м³/ч	5 м³/ч	6,5 м³/ч	11 м³/ч
Рабочая температура бассейновой воды	от +2°C до +40°C			
Рабочая температура воды в первичном контуре	от +45°C до +90°C			
Мощность при температуре +45°C	8 кВт*	12 кВт*	17 кВт*	27 кВт*
Мощность при температуре +50°C	9 кВт*	15 кВт*	20 кВт*	33 кВт*
Мощность при температуре +60°C	14 кВт*	22 кВт*	29 кВт*	49 кВт*
Мощность при температуре +70°C	18 кВт*	29 кВт*	38 кВт*	63 кВт*
Мощность при температуре +80°C	22 кВт*	37 кВт*	48 кВт*	79 кВт*
Мощность при температуре +90°C	27 кВт*	43 кВт*	58 кВт*	95 кВт*

*Указанные значения мощности действительны при температуре во вторичном контуре (вода бассейна) 25°C.



Лестницы для бассейна

PT-NS

Лестницы для частных и коммерческих бассейнов, предназначены для безопасного и удобного спуска в воду и выхода из бассейна

Технические характеристики

Ширина всех моделей: 493 мм

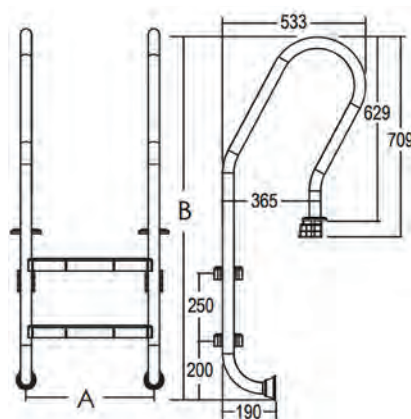
Анкерное крепление для стационарного монтажа в бетонные чаши.

Ключевые преимущества

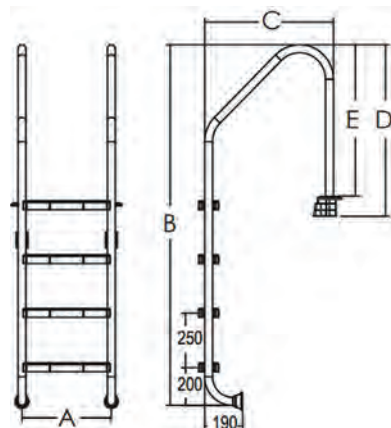
Поручни и ступени выполнены из нержавеющей стали AISI 304 с зеркальной полировкой.

Диаметр трубы составляет 42 мм.

Ступени оснащены противоскользящими накладками.



PT-NSF315, 415, 515



PT-NSL515

	PT-NSF315	PT-NSF415	PT-NSL515	PT-NSF515
Артикул	88076702	88076703	88076504	88076704
Количество ступеней	3	4	5	5
Высота, мм	1580	1830	2070	2080



PT-NSF415

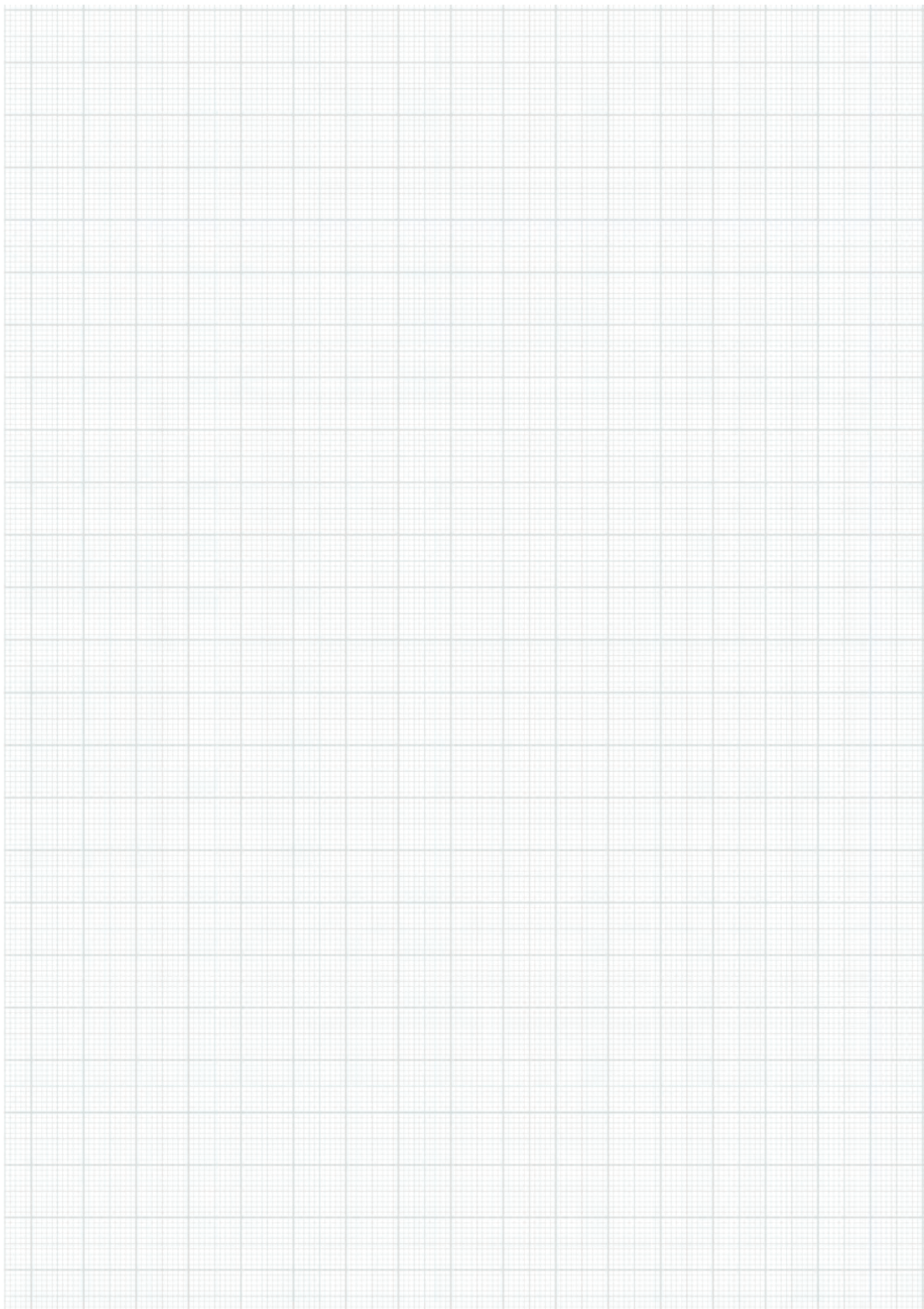


PT-NSF515



PT-NSL515

Для заметок





Закладные детали

E-Lumen

EL-COMP-N RGB

Подводный светодиодный светильник

арт. 88048379

Технические характеристики

Тип светодиодов: RGB

Количество светодиодов: 99 шт.

Потребляемая мощность: 10 Вт

Напряжение питания: 12 В

Уровень освещенности: 90 люкс



Ключевые преимущества

Защита от конденсата и перепадов температур

Светодиодная панель залита эпоксидной смолой, что исключает образование конденсата на плате и гарантирует стабильность световых характеристик.

Полная готовность к монтажу

Поставляется с закладной нишей, что ускоряет и упрощает установку.

Гибкость управления атмосферой

14 предустановленных программ изменения цвета для быстрого преобразования внешнего вида бассейна.

Корпус изготовлен из ABS-пластика, устойчивого к химическим реагентам

Степень защиты IP68

NR300-S

Подводный светодиодный светильник,
поставляется с закладной нишей

арт. 9040719

Технические характеристики

Потребляемая мощность: 300 Вт

Напряжение питания: 12 В

Уровень освещённости: 9300 люкс

Длина кабеля: 2,5 м

Тип лампы: PAR56 (тёплый белый свет)



Ключевые преимущества

Мощное освещение для комфортного плавания

Освещённость 9300 люкс обеспечивает яркое и равномерное освещение водной поверхности, создавая комфортные и безопасные условия для плавания.

Коррозионная стойкость и долговечность

Лицевая рамка из нержавеющей стали AISI 304 устойчива к агрессивной среде бассейна. Корпус выполнен из ударопрочного пластика ABS со стабилизатором к УФ-излучению. Степень защиты IP68 гарантирует полную герметичность и работу под водой.



UL-S100L

Подводный светильник для закладных ниш серии S100 (S100SN, S100PN)

арт. 88040702

Технические характеристики

Тип лампы: галогенная

Цоколь: E27

Потребляемая мощность: 100 Вт

Напряжение питания: 12 В

Уровень освещенности: 200 люкс

Цветовая температура: теплый белый

Длина кабеля: 2,5 м

Ключевые преимущества

Корпус прожектора изготовлен из нержавеющей стали AISI 304

Степень защиты IP68

Яркое акцентное освещение

Создает четкие световые акценты в зонах бассейна с освещенностью 200 люкс

Коррозионностойкая конструкция

Корпус из нержавеющей стали AISI 304 обеспечивает долговечность в хлорированной воде.

Комфортная атмосфера

Теплый белый свет создает уютную и расслабляющую атмосферу.



Ultra Thin 400 RGB

LED-лампа, для замены в закладных PAR56

арт. 89045514

Технические характеристики

Количество и тип светодиодов: 441 шт, RGB.

Потребляемая мощность: 35 Вт

Освещённость: 372 люкс

Длина кабеля: 2,5 м

Срок службы: 25 000 часов

Ключевые преимущества

Модернизация без замены закладной ниши

Позволяет заменить энергоёмкую галогенную лампу на экономичную светодиодную с питанием от стандартного трансформатора 12 В, без демонтажа закладной детали PAR56.

Шесть статических цветов и восемь динамических световых сцен

с плавными переходами и радужными эффектами для современного внешнего вида бассейна.

Надёжная защита от конденсата и перепадов температур

Степень защиты IP68 гарантирует надёжную и долговечную работу под водой. Светодиодная панель залита эпоксидной смолой, что исключает образование конденсата на плате и обеспечивает стабильность оптических характеристик.

Долговечность в агрессивной среде

Лицевое кольцо изготовлено из нержавеющей стали AISI 304, устойчивой к коррозии в хлорированной воде.

Непрерывная работа

Конструкция модуля позволяет продолжать работу панели при выходе из строя отдельных светодиодов.



UW Light 18

Автономный светильник на магните
арт. 44570000, 44571000

Технические характеристики

Две модели: с чистым белым светом или с RGB

Мощность: 2 Вт для модели с чистым белым светом, 4 Вт для модели с RGB

Тип питания:
встроенный литий-ионный аккумулятор

Время работы: до 5 часов

Количество циклов зарядки: 400

Степень защиты: IP68

Световой поток:
200 лм (белый свет) / 100 лм (RGB)

Режимы освещения: белый свет или RGB
(7 цветов + 3 программы)



Ключевые преимущества

Полная автономность до 5 часов

Работа от встроенного литий-ионного аккумулятора без необходимости подключения к электросети.

Мгновенный монтаж на металлические поверхности

Магнитное основание для быстрой установки на любые металлические поверхности.

Универсальность применения

Две модели на выбор: с чистым белым светом или с RGB (7 цветов + 3 программы).

Защита от воды и химических реагентов

Прочный полимерный корпус, устойчивый к ультрафиолету и химикатам, со степенью защиты IP68.

Простая зарядка через micro-USB

Зарядка встроенного аккумулятора через стандартный micro-USB-кабель.



UW Light 36

Уникальный прожектор, устанавливаемый на форсунку возврата воды

арт. 44072019

Технические характеристики

Тип светодиодов: RGB

Количество светодиодов: 36 шт

Потребляемая мощность: 8 Вт

Напряжение питания: 12 В

Световой поток: 200 лм

Степень защиты: IP68

Высота: 350 мм



Ключевые преимущества

Ударопрочный корпус

Корпус прожектора изготовлен из ударопрочного пластика, устойчивого к ультрафиолету и химическим реагентам бассейна.

Монтаж без слива воды

Уникальная конструкция позволяет монтировать прожектор через возвратную форсунку без необходимости сливать воду из бассейна.

Удалённое управление атмосферой

Управление с пульта ДУ позволяет переключаться между 7 цветами и 3 программами.

Простое подключение

Питание осуществляется через комплектный трансформатор 12 В для электробезопасности.

Функция памяти последнего режима работы



Сравнительная таблица



	E-Lumen EL-COMP-N RGB	NP300-S	UL-S100L
Артикул	88048379	9040719	88040702
Тип устройства	Светодиодный светильник	Галогенный светильник	Прожектор (Га-логен)
Тип установки	В стационарную нишу (поставляется в комплекте)	В стационарную нишу (поставляется в комплекте)	В стационарную нишу серии S100 (приобретается отдельно)
Тип света	RGB	Теплый белый	Теплый белый
Максимальная мощность (Вт)	10 Вт	300 Вт	100 Вт
Ключевая особенность	14 программ	Освещённость 9300 люкс	Яркое акцентное освещение



LED-лампа Ultra Thin 400 RGB

UW Light 18

UW Light 36

89045514

44570000 (белый) / 44571000 (RGB)

44072019

LED-лампа (замена PAR56)

Автономный светильник на магните

Прожектор с установкой на форсунку

Замена старой лампы в закладной PAR56

Крепление на магнитную поверхность

На возвратную форсунку

RGB

Белый или RGB

RGB

35 Вт

2/4 Вт (белый/RGB)

8 Вт

Непрерывная работа при поломке диодов

Полная автономность (5 ч)

Управление с пульта ДУ. 7 цветов и 3 программы

Трансформаторы для подводного освещения

Для преобразования сетевого напряжения ~230 В
для питания низковольтных светильников 12 В
в системах бассейнового освещения

Технические характеристики

Входное напряжение: ~230 В, 50 Гц

Выходное напряжение: 12 В

Ключевые преимущества

Полностью герметизированный корпус для эксплуатации на открытом воздухе.

Гибкие кабельные подключения.

Компактное исполнение для различных вариантов размещения.

	TRA-50VA	TRA-105VA	TRA-150VA
Артикул	88322207	88322202	88322203
Номинальная мощность	50 ВА	105 ВА	150 ВА

TRA-50VA TRA-105VA TRA-150VA



Донные сливы BL-211 / BL-211L

Для бассейнов с плёночной отделкой
арт. 41012000, 41013000

Конструктивные преимущества

BL-211: нижний выход предназначен для клеевого соединения с трубами диаметром 50 мм.

BL-211L: нижний выход с внутренней резьбой 1½" и комплектуется резьбовой заглушкой с уплотнительным кольцом.

Технические характеристики

Пропускная способность достигает 15 м³/ч при подключении к трубопроводам 63 мм и 8 м³/ч — к трубопроводам 50 мм.

Ключевые преимущества

Герметичный монтаж в пленку

Комплектные самоклеящиеся уплотнители гарантируют надёжное прилегание к плёночному покрытию.

Антивихревая конструкция крышки

Предотвращает образование воронки, которая может затянуть воздух во время опорожнения бассейна, защищая фильтрационный насос от работы "всухую".

Специальная геометрия решетки

Не создает препятствий для прохождения и маневрирования роботов-пылесосов для бассейна.

Возможность повторного монтажа

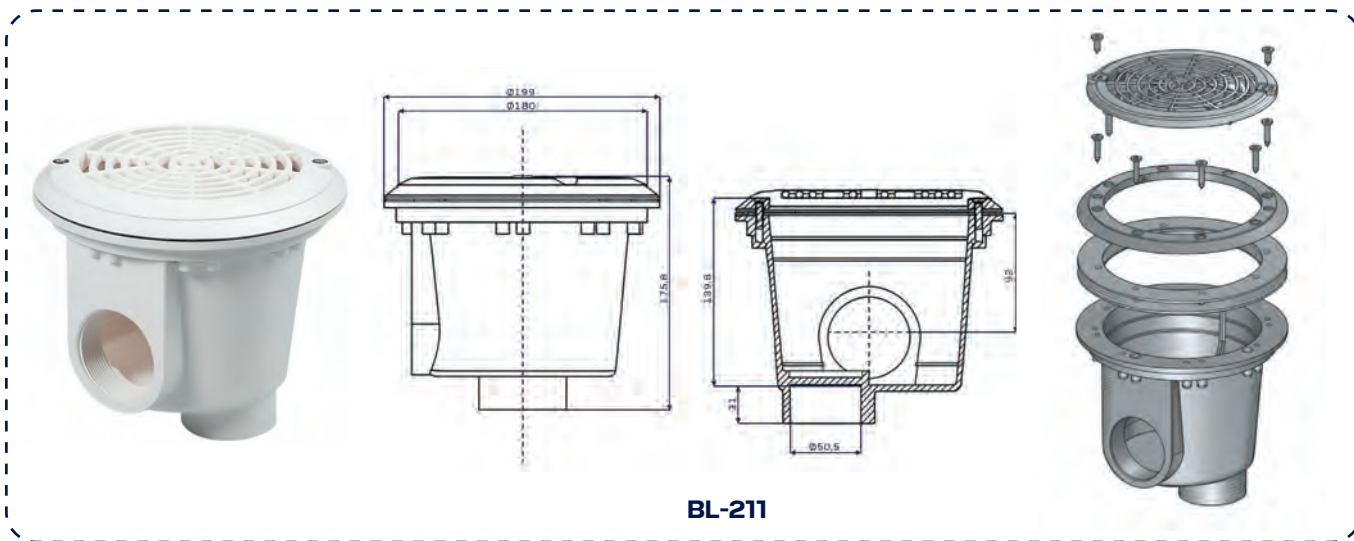
Конструкция с дублирующими монтажными отверстиями позволяет выполнить демонтаж и повторную установку слива без потери надежности крепления.

Долговечность в агрессивной среде

Корпус из УФ-стойкого ПВХ и крепеж из нержавеющей стали AISI 304 Латунные вставки в резьбовых гнездах.

Защита на этапе строительства

В комплекте поставки — защитный стикер для лицевой части, предохраняющий корпус и резьбу от повреждений, цемента и строительного раствора.



BL-211

	BWT BL-211	BWT BL-211L
Артикул	41012000	41013000
Отделка бассейна	Плёнка	Плёнка
Диаметр подключения	Боковой выход: внутренняя резьба 2" Нижний выход: 50 мм под клеевое соединение	Боковой выход: внутренняя резьба 2" Нижний выход: внутренняя резьба 1½"
Габариты	Ø 199 мм, высота 175,8 мм	Ø 199 мм, высота 175,8 мм
Материал корпуса	ПВХ	ПВХ
Цвет	Белый	Белый

Регулятор уровня ВОДЫ RN-305

Для компенсации потерь воды на испарение, фильтрацию и выплескивание в частных бассейнах
арт. 46000000

Технические характеристики

Подключение водопроводной линии: резьбовое соединение 3/8" через латунный фитинг.

Подключение к чаше бассейна: клеевое через ПВХ трубу диаметром 50 или 63 мм.

Цвет устройства: белый



Ключевые преимущества

Корпус, рамка и крышка изготовлены из УФ-стабильного ABS-пластика.

Запорный клапан выполнен из латуни.

Комплектные крепежные элементы из нержавеющей стали.

Телескопическая рамка, которая регулируется по высоте.

Крышка с нажимно-поворотным механизмом блокировки.

Конструкция латунного клапана предусматривает его демонтаж через внутреннюю сторону чаши. Это позволяет обслуживать и заменять механизм после завершения всех строительных работ без доступа к внешней стороне бассейна.



СКИММЕРЫ SL-101 И SB-100

арт. 40022000, 40620000

Конструктивные преимущества

Модель SL-101 — для пленочных и бетонных бассейнов. Комплектуется самоклеящимися уплотнительными прокладками для герметичного монтажа в бассейны с плёночной отделкой.

Модель SB-100 — для бетонных бассейнов.

Ключевые преимущества

Корпус изготовлен из высококачественного ABS-пластика, устойчивого к ультрафиолетовому излучению и воздействию химических реагентов для бассейна.

Крепежные винты из нержавеющей стали марки А4.

Крышка скиммеров оснащена нажимно-поворотным замком, который предотвращает случайное открытие.

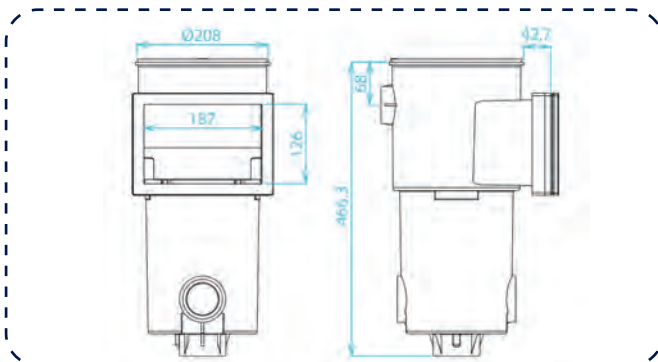
Регулируемая по высоте рамка позволяет точно совместить плоскость крышки с поверхностью борта бассейна.

Самоблокирующаяся корзина с нажимно-поворотным замком предотвращает всплытие при остановке насоса.

Регулятор потока позволяет вручную регулировать соотношение потока воды между скиммером и донным сливом.

Демпфер заслонки гасит шум захлопывания при сильном волнении воды.

Фронтальный разъем для установки ПВХ распорки 63 мм обеспечивает жесткую фиксацию при монтаже.



	BWT SL -101	BWT SB-100
Артикул	40022000	40620000
Ширина горловины	187 мм	187 мм
Высота горловины	126 мм	126 мм
Глубина горловины	24,4 мм	42,7 мм
Отделка бассейна	Плёнка	Бетон
Диаметр подключения	Ø 50 или Ø 63 мм	Ø 50 или Ø 63 мм
Материал корпуса	ABS-пластик	ABS-пластик
Цвет	Белый	Белый

Стеновой проход ТР-270

с интегрированной возвратной форсункой
арт. 43020000

Технические характеристики

Длина: 250 мм

Два типа подключения:
резьбовое соединение 2" и клеевое
соединение 50 мм

Фланец диаметром 100 мм

Ключевые преимущества

Корпус выполнен из ABS-пластика, устойчивого к ультрафиолетовому излучению.

Крепежные элементы изготовлены из нержавеющей стали AISI 304.

Антикапиллярный барьер предотвращает капиллярное движение воды вдоль тела фитинга.

Резервные монтажные отверстия позволяют выполнить повторный монтаж при повреждении основных.

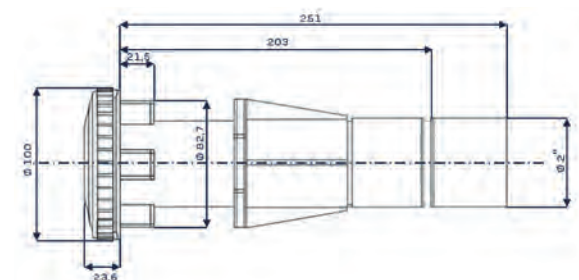
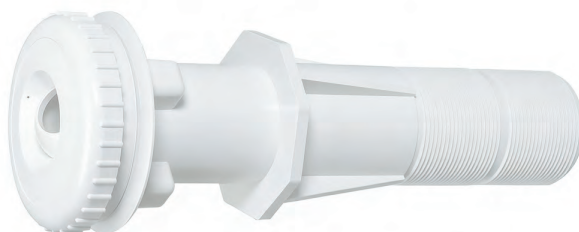
Встроенная форсунка оснащена регулируемым соплом $\varnothing 23$ мм с фиксируемым положением, позволяющим точно направлять поток для организации равномерной циркуляции воды в чаше бассейна.

Тактильные маркеры на корпусе обеспечивают точное позиционирование при монтаже.

Поставляется с защитным стикером, который клеится на лицевую часть для защиты корпуса и резьбовых гнёзд от повреждений и заполнения цементом или бетоном в процессе строительства.

Устройство адаптировано для монтажа в бассейны с плёночной и бетонной отделкой.

Самоклеящиеся уплотнительные кольца, которые изготовлены из синтетического каучука EPDM, устойчивого к агрессивной среде бассейновой воды, обеспечивают герметичность при монтаже в бассейны с плёночным покрытием.



Форсунка RL-332

Форсунка возврата воды, для установки в бассейны с плёночным покрытием

арт. 42231000

Эксплуатационные параметры

Тип подключения:

наружная резьба 2" или клеевое соединение с трубой диаметром 50 мм.

Ключевые преимущества

Корпус изготовлен из ABS-пластика, устойчивого к химическим реагентам и УФ-излучению.

Крепёжные винты выполнены из нержавеющей стали марки AISI-304.

Латунные вставки в посадочных гнёздах обеспечивают долговечность резьбовых соединений, защищая от износа и коррозии при постоянном контакте с водой.

Конструкция с резервными монтажными отверстиями обеспечивает возможность повторной установки без потери надёжности крепления.

Регулируемое направляющее сопло с возможностью точной настройки угла подачи, которое обеспечивает направленный возврат потока воды.

Поставляется с защитным стикером, который клеится на лицевую часть для защиты корпуса и резьбовых гнёзд от повреждений и заполнения цементом или бетоном в процессе строительства.

Прижимная гайка создает равномерное давление по всей контактной поверхности.

Комплектные самоклеящиеся уплотнители гарантируют герметичность при монтаже в бассейны с плёночной отделкой.



Перечень артикулов

Насосы для бассейна

	арт.		
myPOOL Plus 4	50211200	Enduro PTSDB 700-1.2	88013836
myPOOL Plus 6	50221200	Enduro PTSDB 900C-1.2	88013854
myPOOL Plus 8	50231200	Enduro PTSDB 1000C-1.2	88013856
myPOOL Plus 11	50241200	RTM Excellence 500-A	22210400
I-Star II 8	125252348	RTM Excellence 610-A	22310400
I-Star II 15	125252352	RTM Excellence 610-B	22320400
I-Star II 15 T	125252353	RTM Excellence 760	22420400
I-Star II 19	125252354	RTM Excellence 920	22520400
I-Star II 19 T	125252355	RTM Classic Side 500	22210200
I-Star II 23	125252356	RTM Classic Side 610-A	22310200
I-Star II 23 T	125252357	RTM Classic Side 610-B	22320200
I-Star II 26	125252358	RTM Classic Side 760	22420200
I-Star II 26 T	125252359	RTM Classic Side 920	22520200
Eurostar HF 17S T	51162400	RTM Classic Top 500	22270200
Eurostar HF 26 T	51152600	RTM Classic Top 610-A	22370200
Eurostar HF 26 M	51151600	RTM Classic Top 610-B	22380200
Chopper PTSC 050	88021703	RTM Classic Top 760	22480200
Chopper PTSC 075	88021704	Python S-500	8051000
Chopper PTSC 100	88021705	Python S-610-A	8051500
Chopper PTSC 150	88021707	Python S-610-B	8051600
Chopper PTSC 200	88021708	Python S-760	8052100
Bobber PTSB 15	88021307	Python S-920	8052500
Bobber PTSB 20	88021308	Python SP-920	8062700
Bobber PTSB 30	88021309	Python SP-1050	8063200
Badu Resort 50	52004300	Python SP-1200	8063600
Badu Resort 55	52005300	Poly Pearl T-450	100100968
Badu Resort 60	52006300	Poly Pearl T-530	100100971
Badu Resort 70	52007300	Poly Pearl T-620	100100974
Badu Resort 110	52009300	Poly Pearl S-450	100100967

Фильтры для бассейна

	арт.		
Standart PTP 400	88011602	Python S-620	100100973
Standart PTP 500	88011604	Python S-790	100100988
Standart PTP 700	88011607	Poly Pearl S-950	100100908
Standart PTSP 450	88011703		
Standart PTSP 500	88011704		
Standart PTSP 650	88011705		
Standart PTSP 700	88011707		
Naked PTV 400	88010102		
Naked PTV 500	88010104		
Naked PTV 700B	88010608		
Naked PTV 900	88010610		
Naked PTV 1200	88010613		
Naked PTS 450	88010703		
Naked PTS 650	88010705		
Naked PTS 800	88011209		
Naked PTS 1000	88011311		

Станция дозации и контроля воды

	арт.
Regul System Plus	9148600

Оборудование для дезинфекции воды

УФ-обеззараживатели воды

NanoTech:

UV-C 40T	88049026
UV-C 75T	88049027
UV-C 130TF	88049030

Солевые хлоргенераторы

E-LINE:

BWT E8	125254488
BWT E16	125254489
BWT E22	125254490

Оборудование для подогрева воды

Тепловые насосы:

BWT myPOOL MP-IPH 50	125252269
BWT myPOOL MP-IPH 62	125252271
BWT myPOOL MP-IPH 80	125252272
Inverter Connect IC 68	125505470
Inverter Connect IC 89	125505471
Inverter Connect IC 125	125505472
Inverter Connect IC 142	125505473
PEARL HPT 12	125575515
PEARL HPT 15	125575516
PEARL HPT 18	125575517
PEARL HPT 20	125575518
FI CONNECT EF 65	125575512
Mini Connect 15	125575520
Mini Connect 35	125575522

Теплообменники:

BWT Tracker PTHE 30	9170105
BWT Tracker PTHE 40	9170101
BWT Tracker PTHE 75	9170103
BWT Tracker PTHE 120	9170104
Climixel MK-1	9202200
Climixel MK-2	9202400
Climixel MK-3	9202600
Climixel MK-4	9202900

Лестницы для бассейна

PT-NSF315	88076702
PT-NSF415	88076703
PT-NSL515	88076504
PT-NSF515	88076704

Закладные детали

Освещение:

E-Lumen EL-COMP-N RGB	88048379
Светильник NP300-S	9040719
Прожектор UL-S100L	88040702
LED-лампа Ultra Thin 400 RGB	89045514
Светильник UW Light 18	44570000 , 44571000
Светильник UW Light 36	44072019

Трансформаторы:

TRA-50VA	88322207
TRA-105VA	88322202
TRA-150VA	88322203

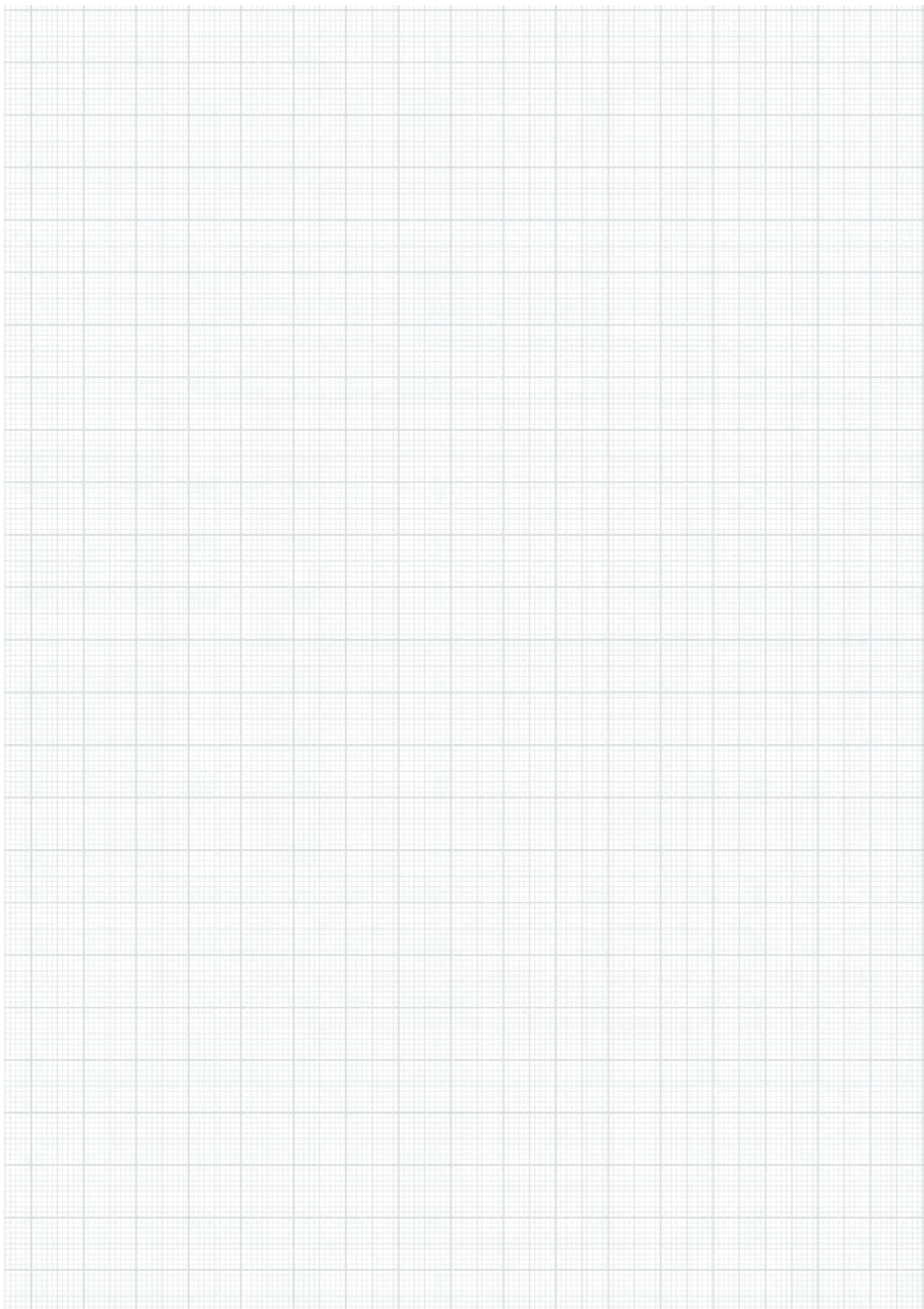
Донные сливы:

BL-211	41012000
BL-211L	41013000
Регулятор уровня воды RN-305	46000000

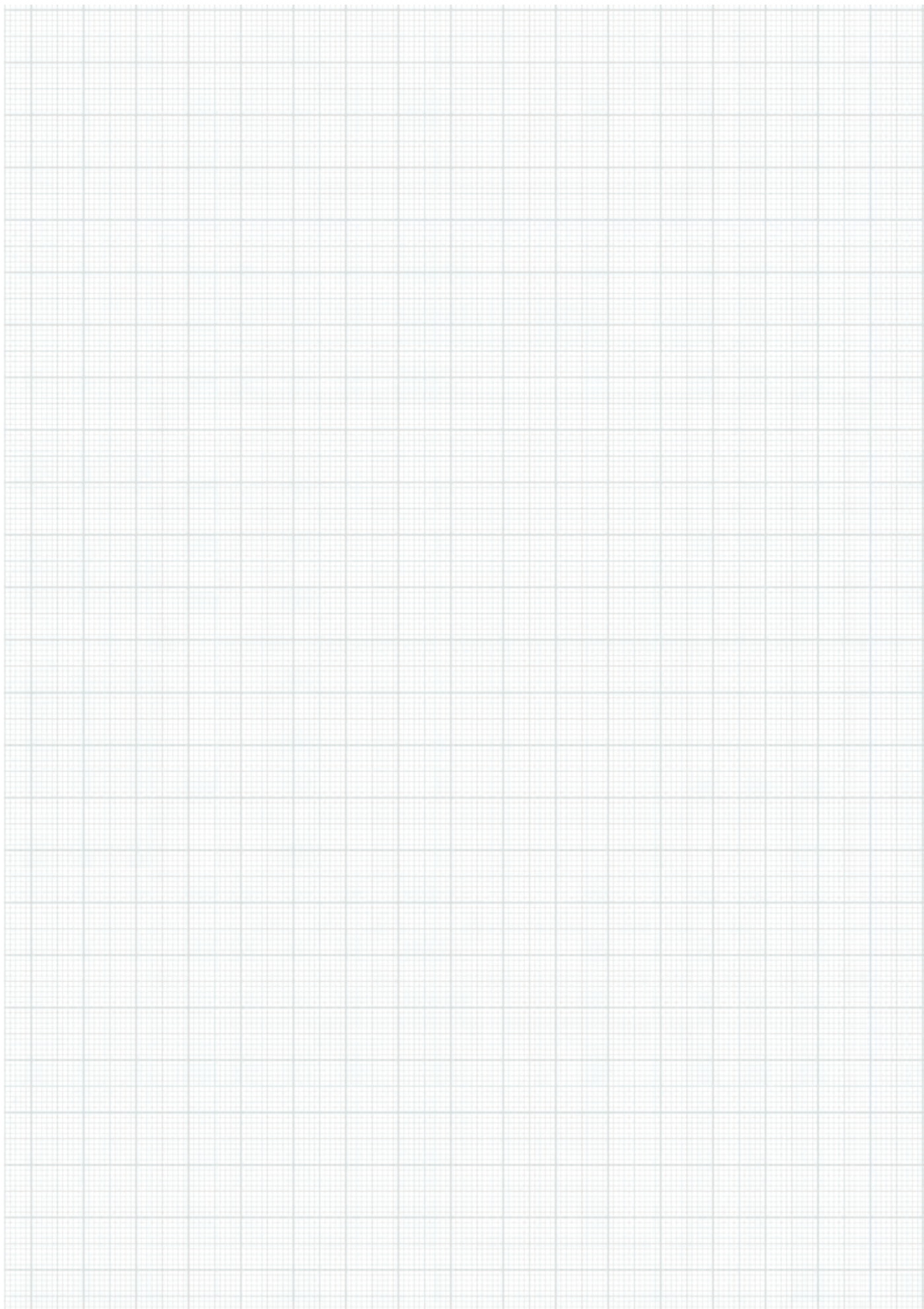
Скиммеры:

BWT SL-101	40022000
BWT SB-100	40620000
Стеновой проход BWT TP-270	43020000
Форсунка RL-332	42231000

Для заметок



Для заметок



For You and Planet Blue.



ООО «БВТ»
Центральный офис: 115 432, Москва,
Проектируемый проезд № 4062, д. 6, стр. 16
+7 495 225 33 22
info@bwt.ru | www.bwt.ru