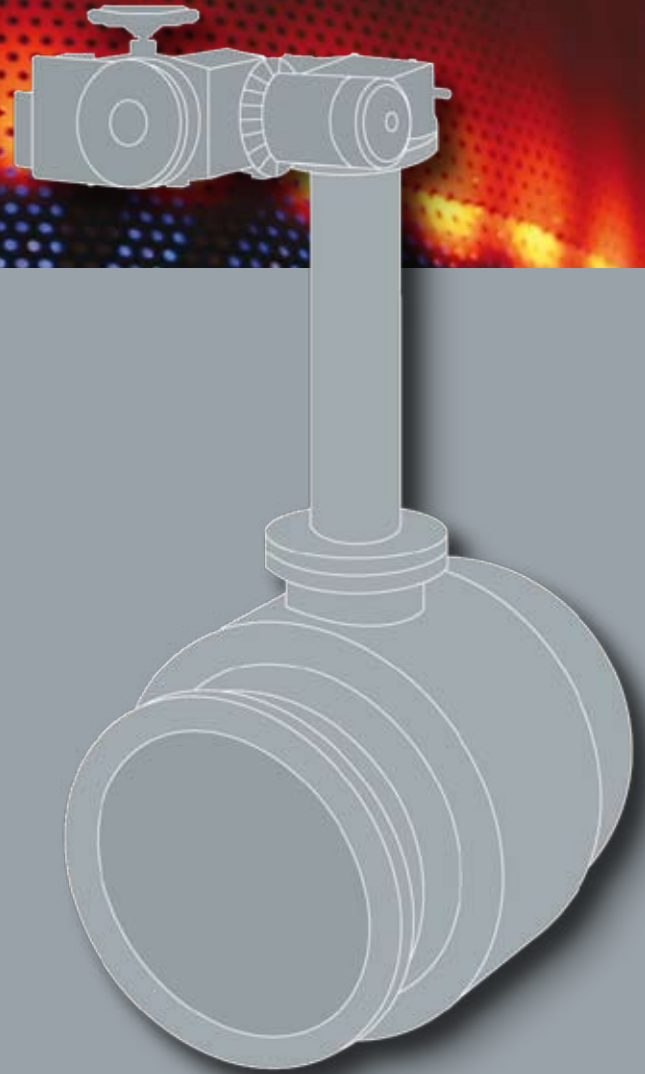




BROEN BALLOMAX®

Это имя

Расширение линейки



Стальные шаровые краны
BROEN BALLOMAX®

- Газ
- Нефть и нефтепродукты

САНИТАРНО-
ТЕХНИЧЕСКОЕ
ОБОРУДОВАНИЕ

РЕГУЛИРУЮЩАЯ
АРМАТУРА

ТЕПЛО-
СНАБЖЕНИЕ
И ГАЗ

КРАНЫ
ДЛЯ
ЛАБОРАТОРИЙ

АВАРИЙНЫЕ
ДУШИ

BROEN

INTELLIGENT FLOW SOLUTIONS

www.broen.ru

Краны стальные шаровые типа BROEN BALLOMAX® для газа, нефти и нефтепродуктов - надёжное, не требующее специального обслуживания запорное устройство, используемое в технологических трубопроводах

Полнопроходной шаровой кран BROEN BALLOMAX® :

Площадь сечения проточной части шарового крана BROEN BALLOMAX® равна площади сечения входного патрубка.

Кран шаровой BROEN BALLOMAX® с цельносварным корпусом. Кран шаровой BROEN BALLOMAX® с литым корпусом.

Номинальный диаметр, мм: DN15-DN600

Номинальное давление, МПа: PN16-PN100

Температура рабочей среды: от -40°C до +150°C

Температура окружающей среды: от -40°C до +70°C

Рабочая среда: неагрессивный природный газ, СУГ, промышленные газы (кроме H₂, O₂, Cl), нефть, нефтепродукты.

Тип присоединения патрубков шарового крана BROEN BALLOMAX® к трубопроводу: сварка/сварка, фланец/фланец, резьба/резьба и др.

По требованию заказчика присоединительные размеры патрубков шаровых кранов BROEN BALLOMAX® изготавливаются в соответствии со стандартами DIN, ANSI, ГОСТ.

В шаровых кранах BROEN BALLOMAX® PN 16, 25, 40 DN200-DN600, PN63, 100 DN50-600 сферический запирающий элемент (шар) шарового крана BROEN BALLOMAX® устанавливается на неподвижную цапфу (опору).

Управление шаровым краном: рукоятка, механический привод Pro-Gear, электропривод AJUMA, Rotork.

- Краны можно монтировать на расположенных горизонтально и вертикально трубопроводах в произвольном положении. Для шарового крана BROEN BALLOMAX®, предназначенного для пропан-бутана в жидкой и газообразной фазе, направление течения среды указано стрелкой на корпусе крана.
- Шаровые краны BROEN BALLOMAX® предназначены для наземной установки, а также для установки под землёй. Кран для подземной установки комплектуется удлинителем штока. Корпус крана покрывается специальным антикоррозионным покрытием весьма усиленного типа.
- Испытания шаровых кранов BROEN BALLOMAX® на плотность и прочность материалов и сварных швов, испытания на герметичность подвижных и неподвижных уплотнительных частей затвора производятся согласно требованиям ГОСТ 21345-2005, PN-92/M-74001, ISO 5208, API 6D.
- Класс герметичности шарового крана А согласно ГОСТ 9544-2005.
- Срок эксплуатации кранов шаровых типа BROEN BALLOMAX®, работающих на параметрах рабочей среды, не превышающих зависимость "p-t" крана при соблюдении условий эксплуатации, составляет не менее 30 лет.
- Средняя наработка на отказ To цикл (час) - не менее 15 000.
- Заказ кранов шаровых типа BROEN BALLOMAX® осуществляется по техническому заданию потребителя при участии специалистов ООО «БРОЕН».

СТРУКТУРНАЯ СХЕМА УСЛОВНОГО ОБОЗНАЧЕНИЯ КРАНОВ, ИСПОЛЬЗУЕМАЯ ПРИ ПОДБОРЕ ТИПОРАЗМЕРОВ КРАНОВ по заданным параметрам рабочей и окружающей среды

Торговая марка		Номинальный диаметр DN, мм						Номинальное давление, PN, кгс/см ²	
КШ А-А Б .ВВГ. ДДД F E BALLOMAX DNXX PNXX С									
1 2 3 4 5 6 7 8									
Тип	1	2	3	4	5	6	7	8	Описание
КШ	А-А	Б	ВВ	Г	ДДД	F	E	С	
	Г-7 ГП-7 ГК-7 Н-8								Газ стандарт Газ пропан-бутан, СУГ Газ с изоляцией весьма усиленного типа для подземной установки, полный проход Нефть и нефтепродукты
		0 1 9							Стандартный шток Стандартный шток с ISO фланцем под установку редуктора или электропривода Удлиненный шток
			11						Полный проход
				0 1 2 3 4 5					резьба/резьба резьба/сварка сварка/сварка фланец/фланец сварка/фланец межфланцевое соединение
					006-700				Номинальный диаметр, DN
						F			Противопожарное исполнение
							R P		Редуктор Электропривод
								C	Спец. условия: 1) -40 °C +100 °C; -30 °C +100 °C; -20 °C +150 °C 2) Рабочая среда нефтепродуктов

Примечание: * - Структурная схема условного обозначения кранов используется заказчиком при выборе крана шарового по каталогу с целью его дальнейшего обозначения в проектной документации, а также с целью осуществления заказа на поставку.

Примеры обозначения:

«Кран шаровой стальной для пропан-бутана; полный проход; со средним штоком; тип присоединения: фланец/фланец; номинальный проход DN=80 мм; номинальное давление PN=25 кгс/см²; управление рукояткой, температурное исполнение -40°+100°C :

КШГП 70.113.080 BROEN BALLOMAX® DN80 PN25, пропан-бутан, -40°+100°C.

«Кран шаровой стальной для дизельного топлива; полный проход; со средним штоком; тип присоединения: фланец/фланец; номинальный проход DN=80 мм; номинальное давление PN=25 кгс/см², с ISO фланцем, температурное исполнение -20°+150°C :

КШН 81.113.080 BROEN BALLOMAX® DN 80 PN25, дизельное топливо, -20°+150°C, под редуктор или электропривод».

Стандартная производственная программа стальных полнопроходных шаровых кранов BROEN BALLOMAX® для газа, нефти и нефтепродуктов PN 16, 25, 40 DN15-600

Рабочая среда:

неагрессивный природный газ, СУГ, промышленные газы (кроме H₂, O₂, Cl), нефть, нефтепродукты.

Диапазон температур для газов:

-40°C ÷ 100°C, -30°C ÷ 100°C

Диапазон температур для нефти и нефтепродуктов:

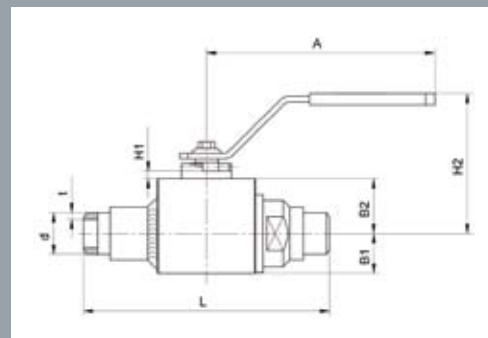
-30°C ÷ 100°C, -20°C ÷ 150°C

1. Краны шаровые BROEN BALLOMAX® PN 40 DN 15, 20, 25 сварка/сварка, фланец/фланец

DN, (мм)	PN, (бар)	Эффект. DN, (мм)	Размеры, (мм)								ISO	Масса, (кг)
			L	d*	t**	B1	B2	H1	H2	A		
15	40	15	130	22	3,5	21	29	4	74	120	F05	1
20	40	20	150	27,5	3,7	23,5	32	4	77	120	F05	1,5
25	40	25	160	32	3	30	40	4	101	155	F05	2,2

Примечание:

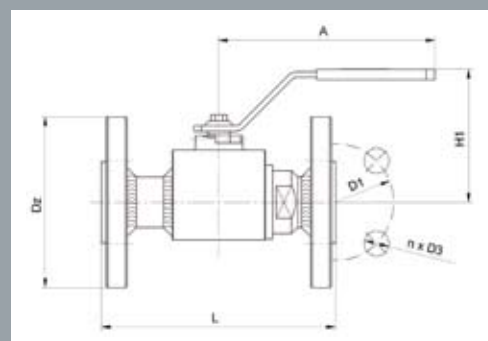
- Краны шаровые DN 15-25 поставляются в комплекте с рукояткой.
- * ** По запросу возможно исполнение присоединительных размеров патрубков по ГОСТ.



DN, (мм)	PN, (бар)	Эффект. DN, (мм)	Размеры, (мм)							ISO	Масса, (кг)
			Dz	D1	D3	n	L	H1	A		
15	40	15	95	65	14	4	130	74	120	F05	2,0
20	40	20	105	75	14	4	150	77	120	F05	2,8
25	40	25	115	85	14	4	160	101	155	F05	3,5

Примечание:

- Краны шаровые DN 15-25 поставляются в комплекте с рукояткой.

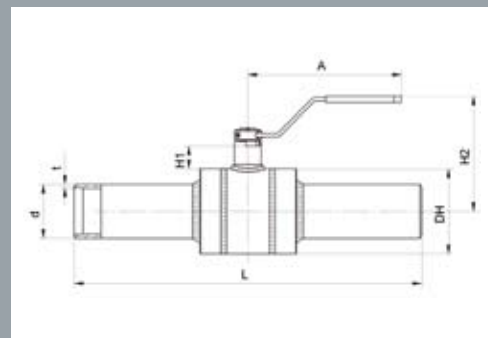


2. Краны шаровые BROEN BALLOMAX® PN 16, 25, 40 DN 32-80 сварка/сварка, фланец/фланец

DN, (мм)	PN, (бар)	Эффект. DN, (мм)	Размеры, (мм)							ISO	Масса, (кг)
			L	d*	t**	DH	H1	H2	A		
32	40	32	178	38	4,0	70	26	117	170	F05	3,5
40	40	40	190	45	4,0	80	25	121	170	F05	4,1
50	40	50	216	57	4,0	95	25	128	170	F05	5,3
65	40	65	241	76	5,0	117,5	36	153	250	F07	8,6
80	40	80	283	89	4,0	140	34	162	250	F07	11,9

Примечание:

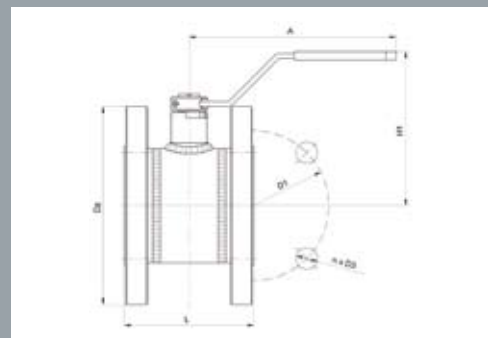
- Краны шаровые DN 32-80 поставляются в комплекте с рукояткой.
- По запросу кран может поставляться с механическим редуктором, электроприводом.
- * ** По запросу возможно исполнение присоединительных размеров патрубков по ГОСТ.



DN, (мм)	PN, (бар)	Эффект. DN, (мм)	Размеры, (мм)							ISO	Масса, (кг)
			Dz	D1	D3	n	L	H1	A		
32	40	32	140	100	18	4	104	117	170	F05	5,3
40	40	40	150	110	18	4	106	121	170	F05	6,1
50	40	50	165	125	18	4	108	128	170	F05	8,0
65	40	65	185	145	18	8	112	153	250	F07	10,1
80	40	80	200	160	18	8	140	162	250	F07	13,5

Примечание:

- Краны шаровые DN 32-80 поставляются в комплекте с рукояткой.
- По запросу кран может поставляться с механическим редуктором, электроприводом.



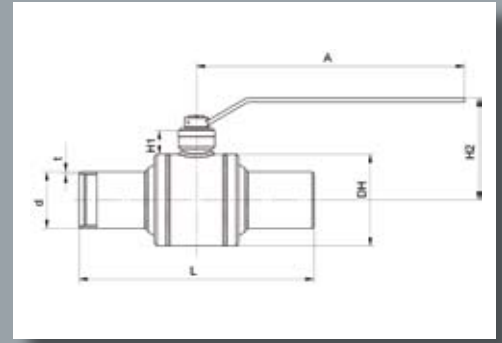
Компания оставляет за собой право вносить конструктивные изменения

3. Краны шаровые BROEN BALLOMAX® PN 16, 25, 40 DN 100-150 сварка/сварка, фланец/фланец

DN, (мм)	PN, (бар)	Эффект. DN, (мм)	Размеры, (мм)							ISO	Масса, (кг)
			L	d	t	DH	H1	H2	A		
100	16/25/40	100	305	108	4	177,8	54	173	500	F10	28
125	16/25/40	125	330	133	5	219,1	66	240	500	F12	51
150	16/25/40	150	457	159	5	273	70	300	800	F14	79

Примечание:

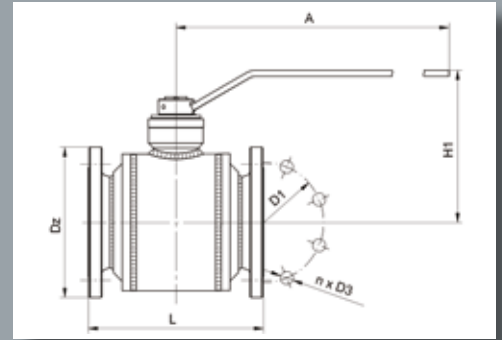
1. По запросу запорный элемент крана шарового DN 100-150 может быть установлен на неподвижную цапфу (опору).
2. Краны шаровые DN 100-150 поставляются в комплекте с рукояткой.
3. По запросу кран может поставляться с механическим редуктором, электроприводом.



DN, (мм)	PN, (бар)	Эффект. DN, (мм)	Размеры, (мм)							ISO	Масса, (кг)
			Dz	D1	D3	n	L	H1	A		
100	16	100	220	180	18	8	190	173	500	F10	24,0
100	25/40	100	235	190	22	8	190	173	500	F10	35
125	16	125	250	210	18	8	325	240	500	F12	46,5
125	25/40	125	270	220	26	8	325	240	500	F12	56
150	16	150	285	240	22	8	350	300	800	F14	74,5
150	25/40	150	300	250	26	8	350	300	800	F14	83

Примечание:

1. По запросу запорный элемент крана шарового DN 100-150 может быть установлен на неподвижную цапфу (опору).
2. Краны шаровые DN 100-150 поставляются в комплекте с рукояткой.
3. По запросу кран может поставляться с механическим редуктором, электроприводом.

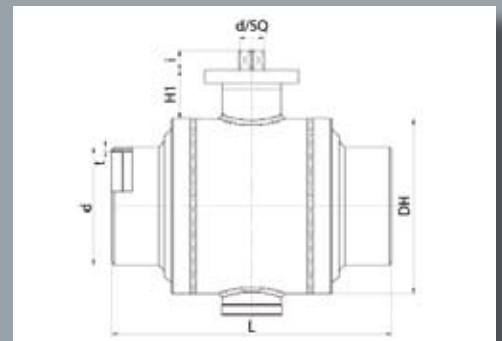


4. Краны шаровые BROEN BALLOMAX® PN 16, 25, 40 DN 200-600 сварка/сварка, фланец/фланец

DN, (мм)	PN, (бар)	Эффект. DN, (мм)	Размеры, (мм)								ISO	Масса, (кг)
			L	D1	t	D2	H1	h	d/SQ			
200	16/25/40	200	521	219	6	325	91	45	36	F14	140	
250	16/25/40	250	559	273	7	408	111,8	80	36	F16	204	
300	16/25	300	635	325	7	508	101,5	80	36	F16	391	
300	40	300	635	325	7	508	101,5	80	Ø 60	F16	391	
350	16/25	350	762	377	9	558	98,5	80	36	F16	590	
350	40	350	762	377	11	558	98,5	80	Ø 60	F16	590	
400	16/25	400	838	426	8	624	104	80	Ø 60	F16	880	
500	16/25	500	991	530	8	813	102	110	Ø 72	F25	1630	
600	16/25	600	1143	630	8	965	153	120	Ø 80	F30	2322	

Примечание:

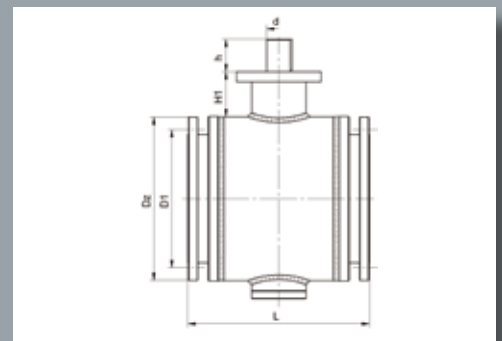
1. Запорный элемент (шар) кранов шаровых DN 200-600 устанавливается на неподвижную цапфу (опору).
2. Краны шаровые DN 200, PN 16 могут поставляться в комплекте с рукояткой. Начиная с DN 250 требуется редуктор.
3. Краны шаровые DN 100-600 могут поставляться с механическим редуктором, электроприводом.



DN, (мм)	PN, (бар)	Эффект. DN, (мм)	Размеры, (мм)							ISO	Масса, (кг)
			Dz	D1	L	d/SQ	H1	h			
200	16	200	340	295	457	36	90,55	45	F14	130	
200	25	200	360	310	457	36	90,55	45	F14	142	
200	40	200	375	320	457	36	90,55	45	F14	153	
250	16	250	405	355	533	36	111,8	80	F16	210	
250	25	250	425	370	533	36	111,8	80	F16	238	
250	40	250	450	385	533	36	111,8	80	F16	262	
300	16	300	460	410	610	36	101,5	80	F16	385	
300	25	300	485	430	610	36	101,5	80	F16	425	
300	40	300	515	450	610	Ø 60	101,5	80	F16	470	
350	16	350	520	470	686	36	98,5	80	F16	540	
350	25	350	555	490	686	36	98,5	80	F16	600	
350	40	350	580	510	686	Ø 60	98,5	80	F16	680	
400	16	400	580	525	762	Ø 60	104	80	F16	920	
400	25	400	620	550	762	Ø 60	104	80	F16	1 030	
500	16	500	715	650	914	Ø 72	102	110	F25	1 670	
500	25	500	730	660	914	Ø 72	102	110	F25	1 690	
600	16	600	840	770	1 067	Ø 80	153	120	F30	2 612	
600	25	600	845	770	1 067	Ø 80	153	120	F30	2 664	

Примечание:

1. Запорный элемент (шар) кранов шаровых DN 200-600 устанавливается на неподвижную цапфу (опору).
2. Краны шаровые DN 200, PN 16 могут поставляться в комплекте с рукояткой. Начиная с DN 250, требуется редуктор.
3. Краны шаровые DN 100-600 могут поставляться с механическим редуктором, электроприводом.

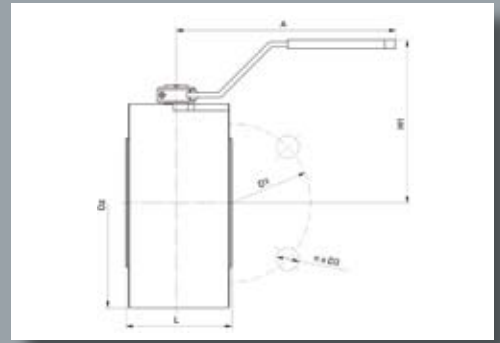


5. Краны шаровые BROEN BALLOMAX® PN 40 DN 15-50 присоединение межфланцевое

DN, (мм)	PN, (бар)	Эффект. DN, (мм)	Размеры, (мм)							ISO	Масса, (кг)
			Dz	D1	D3	n	L	H1	A		
15	40	15	95	65	12	4	43	74	120	F05	2,0
20	40	20	105	75	12	4	45	78	120	F05	2,8
25	40	25	115	85	12	4	55	102	155	F05	3,8
32	40	32	140	100	16	4	63	117	170	F05	6,6
40	40	40	150	110	16	4	70	121	170	F05	8,4
50	40	50	165	125	16	4	80	129	170	F05	11,5

Примечание:

- Краны шаровые DN 15-50 поставляются в комплекте с рукояткой.
- По запросу кран может поставляться с механическим редуктором, электро- или пневмоприводом.



Стандартная производственная программа шаровых кранов BROEN BALLOMAX® для газа PN 63, 100 DN15-600

Рабочая среда:

неагрессивный природный газ.

Диапазон температур:

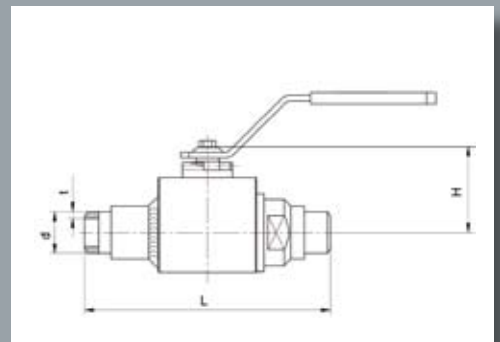
-40°C ÷ 100°C, -30°C ÷ 100°C.

1. Краны шаровые BROEN BALLOMAX® PN 63, 100 DN 15, 20, 25 сварка/сварка, фланец/фланец, резьба/резьба

DN, (мм)	PN, (бар)	Эффект. DN, (мм)	Размеры, (мм)					Масса, (кг)	
			L		d	t	H	фл.	св.
			фл.	св.					
15	63/100	15	130	165	22	3,0	44	2,0	1,0
20	63/100	20	150	190,5	27,5	3,5	47	2,8	1,5
25	63/100	25	160	216,0	35	4,3	60	3,5	2,2

Примечание:

Краны шаровые DN 15-25 поставляются в комплекте с рукояткой.

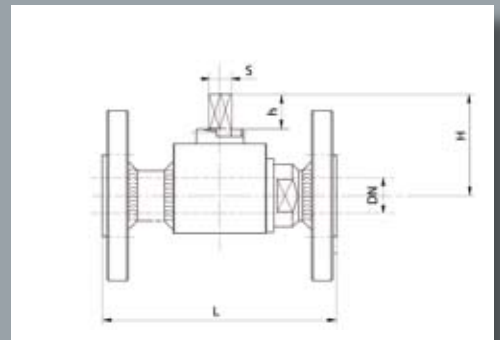


2. Краны шаровые BROEN BALLOMAX® PN 63, 100 DN 32-65 сварка/сварка, фланец/фланец

DN, (мм)	PN, (бар)	Эффект. DN, (мм)	Размеры, (мм)							Масса, (кг)	
			L		d	t*	H	h	S	фл.	св.
			фл.	св.							
32	63/100	32	180	229	44	5	83	14	14	8,7/9,4	5,4/5,8
40	63/100	40	200	241	50	5	87	14	14	11,7/12,6	7,3/7,9
50	63/100	50	230	292	57	5	124,5	22	17	15,7/16,9	9,8/10,6
65	63/100	65	290	330	76	7,1	136	22	17	21,1/22,8	13,2/14,3

Примечание:

- Для управления краном требуется редуктор или электроприводом.
- d - диаметр присоединительного приварного патрубка. t* - толщина присоединительного приварного патрубка; по запросу возможно исполнение толщины присоединительного патрубка по ГОСТ.

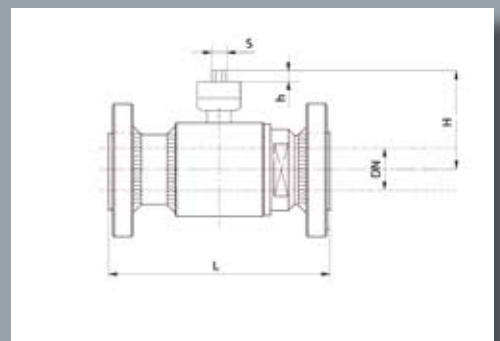


3. Краны шаровые BROEN BALLOMAX® PN 63, 100 DN 50, 65 сварка/сварка, фланец/фланец

DN, (мм)	PN, (бар)	Эффект. DN, (мм)	Размеры, (мм)							Масса, (кг)	
			L		d	t*	H	h	S	фл.	св.
			фл.	св.							
50	63/100	50	230	292	57	5	124,5	22	17	16,2/17,5	10,1/10,9
65	63/100	65	290	330	76	7,1	136	22	17	21,8/23,6	13,6/14,7

Примечание:

- Запорный элемент (шар) кранов шаровых DN 50, 65 устанавливается на неподвижную цапфу (опору).
- Для управления краном требуется редуктор или электроприводом.
- d - диаметр присоединительного приварного патрубка. t* - толщина присоединительного приварного патрубка; по запросу возможно исполнение толщины присоединительного патрубка по ГОСТ.



Компания оставляет за собой право вносить конструктивные изменения

4. Краны шаровые BROEN BALLOMAX® PN 63, 100 DN 80-600 сварка/сварка, фланец/фланец

DN, (мм)	PN, (бар)	Эффект. DN, (мм)	Размеры, (мм)									Масса, (кг)	
			L		d	t*	H1	H2	h	S	фл.	св.	
			фл.	св.									
80	63/100	78	310	356	89	6,5	138	173	35	27	50/57	49	
100	63/100	101	350	432	114	7,1	163	197	34	27	75/86	72	
150	63/100	152	450	559	159	8,3	225	267	42	36	180/210	168	
200	63/100	202	550	660	219	8,3	290	370	80	Ø 60 шпонка 18x11	340/370	316	
250	63/100	253	650	787	273	9,3	328	408	80	Ø 60 шпонка 18x11	650/760	610	
300	63/100	304	750	838	325	10,3	395	505	110	Ø 72 шпонка 20x12	860/980	800	
400	63/100	387	950	991	426	14	488	618	130	Ø 90 шпонка 25x14	1 800/ 2 100	1600	
500	63/100	489	1 150	1 194	530	16	607	747	140	Ø 110 шпонка 28x16	3 050/ 3 300	2 800	
600	63/100	591	1 350	1 397	630	20	722	872	150	Ø 125 шпонка 32x18	4 400/ 4 800	4 200	

Примечание:

1. Запорный элемент (шар) кранов шаровых DN 80-600 устанавливается на неподвижную цапфу (опору).
2. Для управления краном требуется редуктор или электроприводом.
3. t* - толщина присоединительного приварного патрубка; по запросу возможно исполнение толщины присоединительного патрубка по ГОСТ.

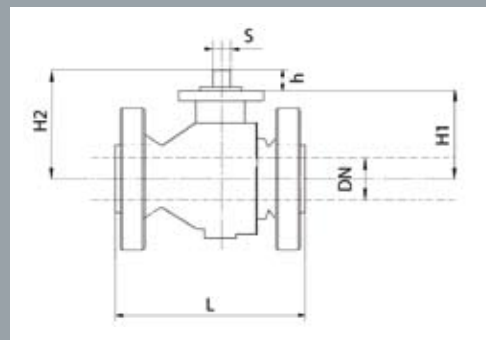
Спецификация основных материалов, используемых в стандартной программе производства стальных полнопроходных шаровых кранов BROEN BALLOMAX® PN 16, 25, 40, 63, 100 DN15-600 для газа, нефти и нефтепродуктов

№	Наименование детали	Материалы, используемые в конструкции кранов BROEN BALLOMAX® для газа, нефти и нефтепродуктов	Российский аналог
1	Корпус без патрубков сварной, литой	P355NL1; P355N; P355NH; 18G2A; St52.3; S355J2H; S355J2; 230-450W	сталь 16Г2АФД; сталь 15ГФ; сталь 17ГС; сталь 17Г1С; сталь 25Л
2	Патрубок фланцевый	P355NH; S355J2H; S355J2; 18G2A	сталь 16Г2АФД; сталь 15ГФ; сталь 17ГС; сталь 17Г1С
	Патрубок под приварку	P355NL1; P355N; P355NH; P355QH; S355J2H; S355J2; 18G2A, St52.3	сталь 16Г2АФД; сталь 17ГС; сталь 17Г1С
3	Шар	X20Cr13; S235JR+EN; Латунь(max59%Cu)+Ni-Cr; X5CrNi18-10; S235JR+Ni-Cr, A350 LF2+EN	20X13; ВСт4пс+ EN; ВСт4пс+ Ni-Cr; Латунь(max59%Cu)+Ni-Cr; 06 X18 H11; 17ГС+EN; 17Г1С+EN
4	Шпindelь	42CrMo4+EN; X20Cr13	42 ХМ+EN; 20X13
5	Крышка	S235JR+EN	ВСт4пс+Fe/Zn; ВСт4пс+Ni-Cr; ВСт4пс+ EN
6	Кольцо тройное	42CrMo4; X20Cr13	42 ХМ; 20X13
7	Опорное кольцо	PTFE+C	Фторопласт +Графит
8	Седло шара	S235JR+Fe/Zn; S235JR+ Ni-Cr; S235JR+EN; X20Cr13	ВСт4пс+Fe/Zn; ВСт4пс+Ni-Cr; ВСт4пс+ EN; 20X13
9	Заглушка	X20Cr13	20X13
10	Пружина спиральная	X10CrNi18-8	08X18H10
11	Уплотнение шара	PTFE; PTFE+C	Фторопласт; Фторопласт +Графит;
		POM	Полиоксиметилен
12	Подшипник скольжения	CS+PTFE	Углеродистая сталь + фторопластовое покрытие
13	Втулка	S235JR+Fe/Zn	ВСт4пс+Fe/Zn
14	Уплотнение шпинделя	PTFE; PTFE+C; Graphite 98%	Фторопласт; Фторопласт +Графит; Экспандированный графит
15	Кольцо уплотнительное	NBR	Нитрил
		EPDM	Эластомер
		FMQ, FKM	Фторкаучук
16	Пружина тарельчатая	Сталь пружинная углеродистая	Сталь 65Г

Пропуская способность Kv (м³/час):

DN	15	20	25	32	40	50	65	80	100	125	150	200	250	300	400	500	600
Kv	17	21	45	71,4	176	270	608	930	1 430	2 016	3 140	6 090	10 350	17 100	33 000	56 000	90 100

Компания оставляет за собой право вносить конструктивные изменения



Рабочая среда:

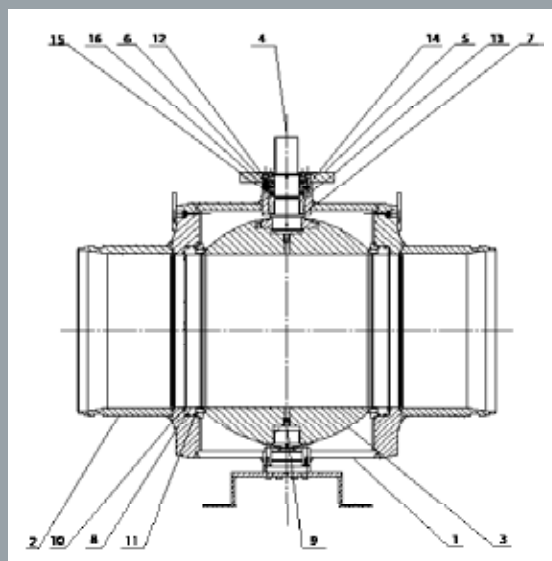
неагрессивный природный газ, СУГ, промышленные газы (кроме H₂, O₂, Cl), нефть, нефтепродукты.

Диапазон температур для газов:

-40°C ÷ 100°C, -30°C ÷ 100°C

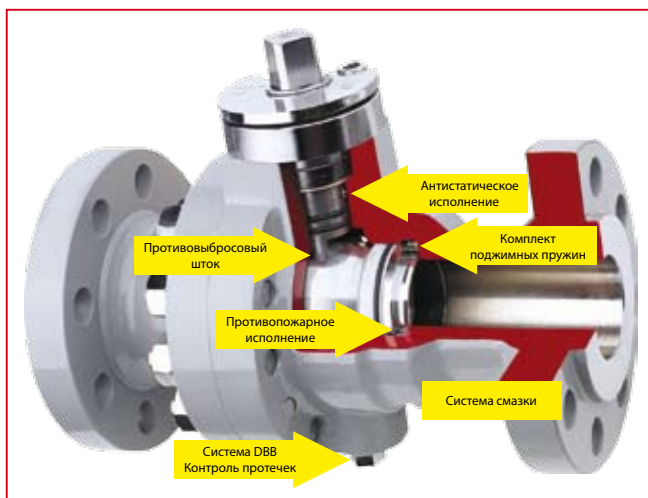
Диапазон температур для нефти и нефтепродуктов:

-30°C ÷ 100°C, -20°C ÷ 150°C



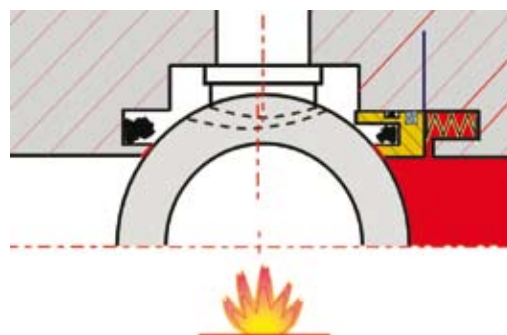
Технические особенности конструкции шарового крана BROEN BALLOMAX® для газа, нефти и нефтепродуктов и его преимущества:

ИСПОЛНЕНИЕ ПО ЗАКАЗУ



- **Противопожарное исполнение согласно требованиям пожаробезопасности стандартов BS 6751; DIN3537; API 6AF:**

В случае пожара и, как его следствие, разрушения прокладочного материала седла, герметичность шарового крана BROEN BALLOMAX® осуществляется благодаря уплотнению седла и шара – металл по металлу.

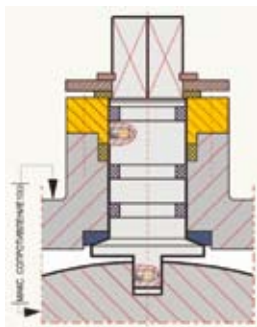


СТАНДАРТНОЕ ИСПОЛНЕНИЕ

- **Противовибросовый шток, монтируемый изнутри корпуса.**

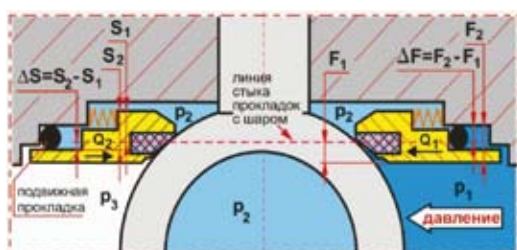
- **Антистатическое исполнение:**

Конструкция шарового крана BROEN BALLOMAX® обеспечивает электропроводность между корпусом и подвижными деталями арматуры и позволяет избежать искрообразования при его использовании на легковоспламеняющихся и взрывоопасных средах.



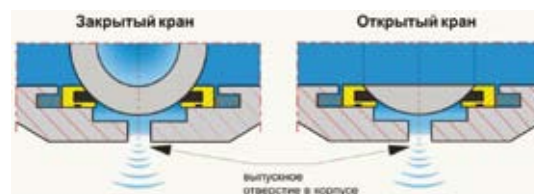
- **Комплект поджимных пружин:**

Седловое уплотнение шарового крана BROEN BALLOMAX® поджимается к шару комплектом пружин со стороны входного или выходного патрубка, либо с обеих сторон. Указанные конструкции позволяют обеспечивать герметичность шаровых кранов, находящихся на трубопроводе с низким либо высоким давлением рабочей среды, и прикладывать меньший момент сил при управлении потоком рабочей среды (открытие и закрытие).



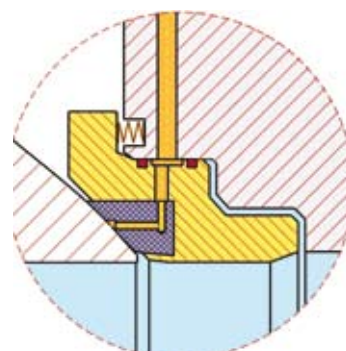
- **Система сброса давления и его двойной блокировки (DBB):**

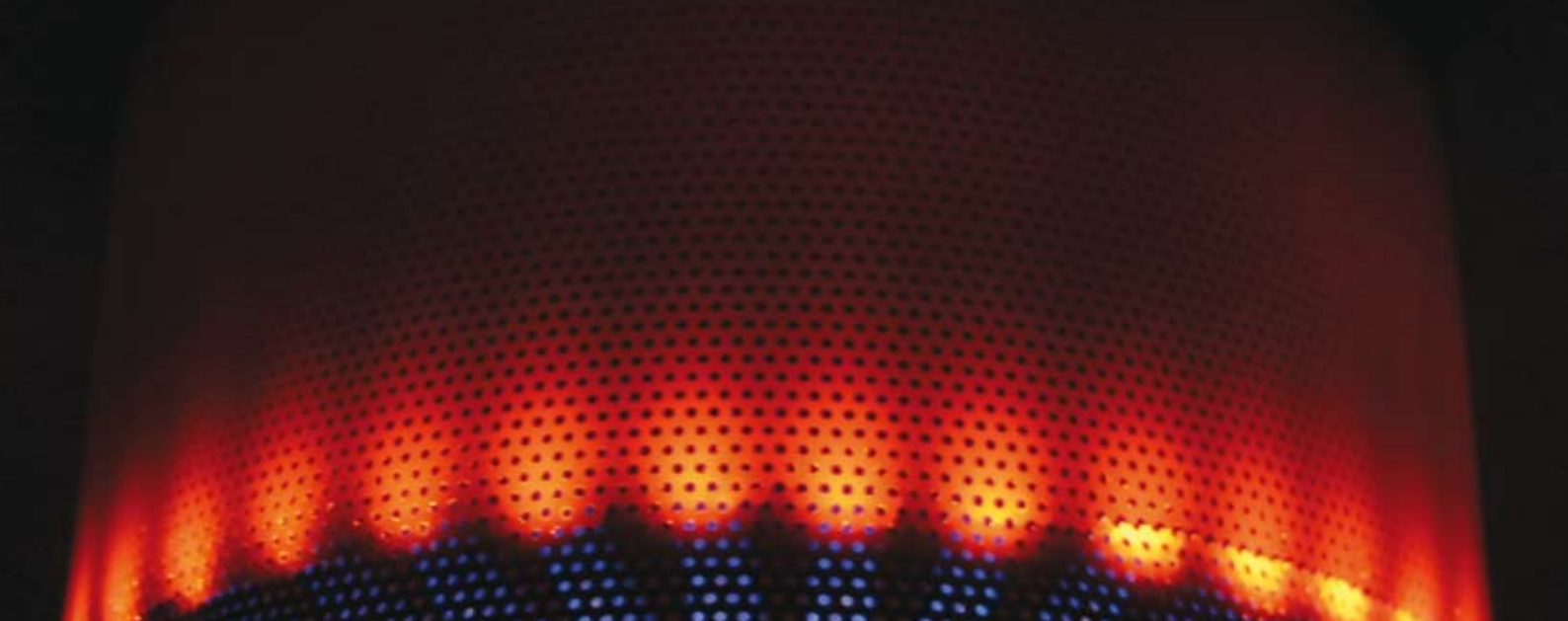
Позволяет сбрасывать избыточное давление в полость между шаром и корпусом, независимо от того, находится кран в положении «открыто» или «закрыто». В положении «открыто» или «закрыто» давление со стороны входного и выходного патрубка блокируется посредством седел шара. При этом полость доступна для удаления из неё рабочей среды. Также система DBB шарового крана BROEN BALLOMAX® позволяет осуществлять непрерывный контроль наличия протечек посредством манометра, монтируемого в полость крана.



- **Система смазки и вторичного уплотнения прокладок седла шара:**

Позволяет очистить шаровой кран, а также восстановить герметичность уплотнения в случае его повреждения, вызванного попаданием в среду загрязнений.





Компания BROEN - мировой лидер в области производства и поставок запорной и регулирующей арматуры для систем тепло- и водоснабжения, отопления, охлаждения, кондиционирования и промышленности. Являясь международной компанией, BROEN располагает разветвленной сетью представительств и дистрибьюторов по всему миру.

С 1996 года компания BROEN официально представлена в России, а в 2003 году было открыто производство шаровых кранов BROEN BALLOMAX®. За этот период времени было поставлено более одного миллиона шаровых кранов, и производство продолжает расти. В сентябре 2009 года планируется открытие нового производственного комплекса. На производствах BROEN особое внимание уделяется сохранению высокого качества продукции. Работы ведутся на современном оборудовании европейских производителей в строгом соответствии с датской технологией производства.

Компания BROEN в России осуществляет 100% контроль качества. Наши шаровые краны тестируются в соответствии со стандартом ISO 5208 и требованиями ГОСТ, сертифицированы в системе ГОСТ Р, ISO 9001, имеют разрешение Госгортехнадзора России, а также удостоены диплома 1-й степени программы «100 лучших товаров России».

Мы работаем в тесном сотрудничестве с клиентами. Являясь экспертами в области инженерных систем, мы консультируем клиентов по техническим вопросам, помогаем индивидуально подобрать оборудование для каждого проекта. Кроме того, компания BROEN регулярно проводит обучающие семинары для ознакомления клиентов с оборудованием. Четко налаженная система взаимодействия продаж и производства позволяет выполнять заказ в максимально сжатые сроки.

Четыре слагаемых успеха: открытость, понимание, инициатива, развитие - определяют направление деятельности компании BROEN при разработке и создании продукции, отвечающей требованиям клиента.

Мы надеемся, что наша арматура поможет Вам в решении задач, стоящих при проектировании, монтаже, эксплуатации тепловых и распределительных пунктов, узлов учета, магистральных трубопроводов, газовых сетей и других объектов.

