



Вентиляционные установки для бассейна Eco Pro и Eco RP



Содержание

Вентиляционные установки серии Eco Pro	3
Управление котлом	4
Размещение в низком или узком помещении	4
Транспортировка через стандартные дверные проемы	4
Вентиляционные установки серии Eco RP	4
Особенности вентустановок Airgy	5
Возможности пульта управления	6
Особенности систем вентиляции для различных климатических зон	6
Регионы с холодным климатом	6
Регионы с жарким и влажным климатом	7
Выполненные проекты	9
Описание опций	10
Указания к проектированию, монтаж и пуско-наладка оборудования	13
Размещение пульта	13
Оптимальный расход воздуха	13
Структурная схема вентустановок Eco Pro	14
Структурная схема вентустановок Eco RP	15
Схема подключения теплообменника для опции PH	16
Схема подключения преднагревателя (опция PW)	17
Характеристики Eco Pro 1000 – 3700 типоразмера	18
Характеристики Eco Pro 4500 – 32000 типоразмера	19
Параметрический чертеж Eco Pro (горизонтальная компоновка)	20
Параметрический чертеж Eco Pro (вертикальная компоновка)	20

Под брендом Airgy на производственных мощностях Breezart выпускаются премиальные серии **Eco Pro** (улучшенная версия Breezart Pool Pro) и **Eco RP** (улучшенная версия Breezart Aqua Pool RP). От вентилюстановок Breezart они отличаются пониженным энергопотреблением, антикоррозионной защитой вентиляторов, оптимизированной структурной схемой и другими особенностями.

Вентиляционные установки серии Eco Pro

Серия вентилюстановок **Eco Pro** разработана для обеспечения комфортного микроклимата в помещениях бассейнов при любых погодных условиях с минимально возможным расходом энергии. Среднее энергопотребление этой серии на 25 – 30% ниже, чем у аналогичной серии Breezart Pool Pro. Модели **Eco Pro** могут осушать, нагревать, вентилировать и охлаждать воздух, причем осушение производится как дозированной подачей сухого наружного воздуха (наиболее эффективно в холодное время года), так и с помощью конденсационного осушения (холодильной машины) – это позволяет поддерживать комфортные условия даже при жаркой и влажной погоде. Функции и возможности вентилюстановок:



- **Рециркуляция.** Обеспечивает постоянную подвижность воздуха для исключения выпадения конденсата в районе холодных поверхностей.
- **Вентиляция.** Подмес к рециркуляционному каналу свежего приточного воздуха и выброс отработанного воздуха наружу. Количество приточного / вытяжного воздуха автоматически регулируется в зависимости от времени года и режима работы вентилюстановки.
- **Осушение воздуха.** Позволяет поддерживать заданный уровень влажности воздуха в помещении бассейна. Осушение производится регулируемой подачей наружного воздуха с низким содержанием влаги и/или холодильной машиной (при наличии одной из опций охлаждения).
- **Охлаждение воздуха** (опция СН, несовместима с функцией LTP). Вентилюстанковка может кондиционировать и осушать воздух «меняя местами» испаритель и конденсатор холодильной машины. Охлаждение возможно только при температуре наружного и внутреннего воздуха не выше 32°C. Если необходимо охлаждение при температуре воздуха от 32°C и выше, требуется применение дополнительных опций CF, CE или CA. В режиме охлаждения температуру воздуха на выходе можно задавать от 25°C и выше. При каскадном регулировании температура воздуха в помещении определяется тепловым балансом (требуется расчет).
- **Нагрев с рекуперацией.** Вентиляционная установка имеет двухступенчатую систему рекуперации тепла: рекуператор и тепловой насос (холодильная машина). Пластинчатый полипропиленовый рекуператор с тепловой эффективностью 60% – 90% (в зависимости от модели и исполнения) специально разработан для эксплуатации в условиях агрессивной среды. При необходимости воздух догревается до заданной температуры встроенным водяным калорифером, который комплектуется смесительным узлом. Холодильная машина в базовой комплектации имеет низкотемпературную защиту (функция LTP, несовместима с опцией СН «Охлаждение») – при обмерзании испарителя открывается клапан перепуска горячих газов для быстрого оттаивания испарителя.
- **Переключение Рабочего / Дежурного режимов.** Вентилюстанковка может работать в одном из двух режимов: Рабочем, когда в бассейне есть люди, и Дежурном, когда бассейн не эксплуатируется. При этом автоматика вентилюстановки самостоятельно задает уставки температуры и влажности в зависимости от выбранного режима и параметров окружающей среды для поддержания комфортного микроклимата и экономии энергии. В Дежурном режиме прекращается подача наружного воздуха и снижается скорость вентиляторов, уменьшая уровень шума. Благодаря использованию электронно-коммутируемых вентиляторов достигается максимальная экономия

энергии. Переключать режимы можно не только вручную с пульта или выключателя (как свет), но и автоматически – по таймеру, датчику движения или «умного дома».

- **Режим SAV.** В этом режиме вентиляторы обеспечивают постоянный расход воздуха, автоматически компенсируя возрастающее падение давления на засоренных фильтрах. Эта функция существенно улучшает энергетические показатели установки, облегчает их настройку и пуско-наладку.
- **Режим проветривания.** Если бассейн длительное время не используется, то вентиляторная установка с заданной периодичностью на непродолжительное время может включать режим проветривания. Это позволяет избежать появления неприятных запахов.
- **Подогрев воды в бассейне** избыточным теплом при осушении воздуха холодильной машиной (опция PH).
- **Автоматический сдвиг уставки температуры воздуха в помещении** в зависимости от температуры воды. Это позволяет минимизировать испарение влаги с поверхности бассейна для экономии энергии.
- **Автоматический сдвиг уставки влажности воздуха в помещении** в зависимости от температуры наружного воздуха. Зимой влажность не должна быть слишком высокой, чтобы исключить образование конденсата на холодных поверхностях, летом же холодных поверхностей нет, поэтому в целях экономии энергии допускается более высокая относительная влажность воздуха.
- **Управление котлом.** Вентиляторная установка может работать с котлом, который снижает или повышает температуру теплоносителя в зависимости от внешних условий (при недостатке тепла вентиляторная установка формирует сигнал для повышения температуры теплоносителя).

Управление котлом

Все вентиляторные установки могут работать с котлами, которые снижают температуру теплоносителя в зависимости от внешних условий, например, эффективность конденсационных котлов достигает максимума при температуре подачи 40°C (актуально при снабжении газом из газгольдера). В этом случае при недостатке тепла автоматика вентиляторной установки будет формировать сигнал для переключения котла на температуру теплоносителя 80°C.

Размещение в низком или узком помещении

Все модели могут быть выполнены в нестандартном корпусе (с сохранением площади сечения корпуса) с ограничением размера по высоте или ширине. Это позволяет размещать оборудование в низком или узком помещении, например, под чашей бассейна.

Транспортировка через стандартные дверные проемы

Традиционные вентиляторные установки для бассейнов чаще всего необходимо монтировать на этапе строительства, поскольку они не проходят в стандартные дверные проемы. Для решения этой проблемы все модели Airgu могут быть разобраны, занесены по частям на объект через дверные проемы и собраны в помещении венткамеры. Эту услугу, вместе с пуско-наладкой системы, оказывает сервисная служба Breezart (услуга платная).

Вентиляционные установки серии Eco RP

Серия Eco RP отличается Eco Pro только отсутствием теплового насоса (холодильного контура), благодаря чему эти модели потребляют минимальное количество электроэнергии. Снижение влажности воздуха в этом случае производится только ассимиляцией влаги наружным воздухом. Этот метод не работает при жаркой и влажной погоде, поэтому серия Eco RP ориентирована на использование в регионах с умеренным климатом. Модели 1000 и 2000 типоразмеров могут изготавливаться в подпотолочном исполнении.

Особенности вентустановок Airgy

Средняя энергоэффективность вентустановок Airgy на 20 – 30% выше, чем у аналогичных по составу моделей Breezart (сравниваются серии **Eco Pro** / Pool Pro и **Eco RP** / Aqua Pool RP). Достигается это за счет применения технических решений, уменьшающих энергопотребление:

- 1. Снижение энергопотребления вентиляторов за счет плавного изменения расхода воздуха.** В моделях Breezart вентиляторы поддерживают фиксированный расход воздуха (CAV), устанавливаемый на этапе пуско-наладки отдельно для Рабочего и Дежурного режимов. В сериях **Eco** изменение производительности происходит плавно в зависимости от параметров воздуха (отклонения температуры и влажности воздуха от заданных значений). Это позволяет снизить среднее энергопотребление вентиляторов.
- 2. Уменьшение энергопотребления за счет более точного управления подмесом наружного воздуха.** В вентустановках Breezart степень открытия наружных клапанов определяется режимом работы и температурой наружного воздуха: зимой – минимум (подача свежего воздуха по санитарным нормам), летом – максимум, в межсезонье – среднее значение, рассчитанное автоматикой по параметрам воздуха. При этом фактическое количество поступающего наружного воздуха может меняться в зависимости от степени засорения приточного фильтра и температуры воздуха, поскольку постоянный расход поддерживается на выходе вентустановки для смеси приточного и рециркуляционного воздуха. В моделях же серии **Eco** подается ровно столько наружного воздуха, сколько необходимо для ассимиляции влагоизбытков (но не ниже санитарной нормы). Достигается это за счет управления по ID диаграмме: степень открытия клапана рассчитывается по влагосодержанию воздуха в помещении и наружного воздуха. Такое управление исключает избыточную подачу наружного воздуха, на обработку которого затрачивалась бы дополнительная энергия (тепловая и электрическая).
- 3. Управление по абсолютному влагосодержанию воздуха.** Снижение влажности воздуха в бассейне, в первую очередь, направлено на предотвращение образования конденсата на холодных поверхностях. Автоматика вентустановок серии **Eco** рассчитывает безопасное влагосодержание воздуха в помещении по «точке росы», управляя заданным значением влажности воздуха. Это предотвращает избыточное осушение, экономя тепловую и электрическую энергию.
- 4. Повышение эффективности рекуператора.** Вентустановки серии **Eco** имеют оптимизированную структурную схему, благодаря которой увеличивается количество тепла возвращаемого через рекуператор (температура выбрасываемого наружу воздуха ниже, а подаваемого в помещение – выше).
- 5. Высокий КПД компрессора во всем диапазоне требуемой производительности.** В моделях **Eco Pro** от 2700 типоразмера используется спиральные компрессоры Digital Scroll переменной производительности в комплекте с электронным терморегулирующим вентилем (ТРВ). Такое решение позволяет сохранять высокий КПД теплового насоса во всем диапазоне производительности за счет оптимизации параметров холодильного цикла.

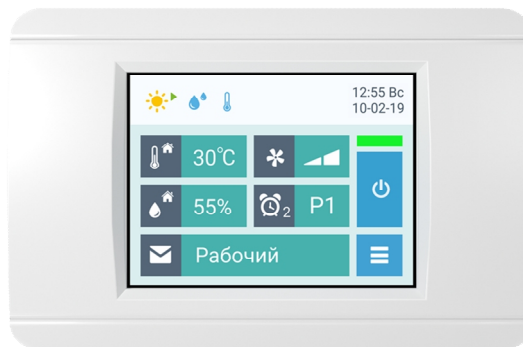
В моделях **Eco** используются вентиляторы с антикоррозионной защитой, перегородки и заклепки из нержавеющей стали, улучшенная фурнитура. Штатно устанавливаются опции DS (удаленное управление через web-интерфейс) и WT (Т воздуха по Т воды).

Гарантия на вентиляционные установки **Eco Pro** и **Eco RP** – пять лет при условии своевременного сервисного обслуживания.

Возможности пульта управления

Вентиляционные установки комплектуются выносным пультом с цветным сенсорным дисплеем. Возможности пульта:

- Отображение информации о режиме работы и состоянии вентустановки: температура и влажность в точках регулирования, скорость вентилятора, режим работы, активный сценарий, дата и время.
- Настройка недельных сценариев для автоматического переключения Рабочего / Дежурного режимов. Ручное переключение режимов.
- Задание температуры для рабочего и дежурного режимов работы. Температура может поддерживаться как на выходе вентустановки, так в помещении (функция Каскадное реагирование температуры).
- Задание влажности в помещении для теплого и холодного периода года.
- Настройка и включение режима проветривания.
- Просмотр загрязненности (по датчику давления) и времени наработки воздушных фильтров.
- Просмотр показаний всех датчиков температуры и влажности.
- Подключение к локальной сети и управление с компьютера.
- Сервисные настройки: каскадное регулирование температуры, включение ДУ, включение плавного изменения заданной температуры в зависимости от температуры наружного воздуха, включения регулирования температуры воздуха в зависимости от температуры воды и другие.



Информация / Датчики			
	Т, °С	Ф, %	Ф, г/кг
Заданные	25.0	50.0	10.12
На выходе	25.6	28.2	5.72
В помещ.	25.2	49.5	9.78
Наружн.	27.6	--	--
Воды в бас.	29.7		
Возд. см.	65.4		
Обр. воды	47.5		
Испарит.	5.2		

Особенности систем вентиляции для различных климатических зон

Помещение любого бассейна должна обслуживать система вентиляции, которая обеспечивает защиту конструкций помещения и создает комфортные условия для посетителей бассейна. Такая система вентиляции выполняет три основные функции:

- Подает в помещение свежий воздух комфортной температуры. Минимальный объем определяется санитарными нормами – 80 м³/ч на человека.
- Снижает относительную влажность воздуха в помещении до заданного уровня для предотвращения образования конденсата. Влажность можно снижать подачей в помещение сухого наружного воздуха (ассимиляцией влаги) и / или с помощью конденсационного осушения воздуха.
- Обеспечивает подвижность воздуха, чтобы в помещении не образовывались застойные зоны с локальным повышением влажности, где может выпасть конденсат.

Если объект расположен в средней полосе России, то специализированные вентиляционные установки могут выполнять эти функции и поддерживать в помещении бассейна комфортные условия без использования дополнительных опций. Однако в регионах с холодным или, наоборот, жарким и влажным климатом может потребоваться специальная комплектация вентиляционных установок, которая позволит им эффективно работать при неблагоприятных погодных условиях.

Регионы с холодным климатом

В регионах с холодным климатом для экономии энергии используют приточно-вытяжные установки с рекуператором. Чтобы рекуператор не обмерзал, температура воздуха на его входе должна быть положительной, поэтому перед ним устанавливают камеру смешения, в которой происходит

регулируемое смешение холодного приточного и теплого рециркуляционного воздуха. Со снижением температуры наружного воздуха его доля в воздушной смеси будет падать и при температуре ниже $-20...-25^{\circ}\text{C}$ приток свежего воздуха может стать меньше, чем требуется по санитарным нормам. Чтобы этого не происходило, в регионах с холодным климатом (Урал, Сибирь) на входе вентиляционной системы устанавливают электрический или водяной преднагреватель–ограничитель (опции PE и PW). Он выполняется в виде отдельной секции и комплектуется воздушным фильтром. На выходе преднагревателя поддерживается температура, достаточная для нормальной работы вентустановки (около -15°C). Его мощность рассчитывается исходя из минимально возможной температуры наружного воздуха. Управляет преднагревателем автоматика вентиляционной установки или отдельный контроллер.

Регионы с жарким и влажным климатом

Вентиляционные установки могут снижать влажность воздуха двумя способами: ассимиляцией влаги или конденсационным осушением с помощью холодильной машины. Однако в регионах с жарким и влажным климатом (Сочи, Крым, Дагестан, Адыгея и другие) оба этих метода перестают нормально работать:

- Высокая температура и влажность наружного воздуха не позволяет осушать воздух в помещении ассимиляцией, поскольку при таких условиях влагосодержание наружного воздуха может быть таким же или даже выше, чем влагосодержание воздуха внутри помещения.
- Снижение влажности воздуха с помощью традиционных конденсационных осушителей приводит к перегреву воздуха в помещении. Это связано с тем, что избыточное тепло, выделяемое при работе компрессора, увеличивает температуру воздуха на выходе осушителя и она становится на $3-5^{\circ}\text{C}$ выше, чем на входе.

Таким образом, в жарком климате для обслуживания помещения бассейна требуется охлаждать и осушать воздух на испарителе холодильной машины, при этом тепло с её конденсатора необходимо удалять за пределы помещения. Для реализации этого алгоритма существует несколько технических решений:

1. Опция **СН** – испаритель и конденсатор холодильной машины располагаются в разных каналах приточно-вытяжной установки: приточный воздух проходит через испаритель, температура и влажность воздуха при этом снижаются. А вытяжной воздух идет через конденсатор, удаляя избыточное тепло из помещения. Необходимо отметить, что в таком режиме холодильная машина может работать только в умеренно теплом климате, поскольку при высокой температуре воздуха будет происходить перегрев компрессора. Связано это тем, что вытяжной канал имеет ограниченный расход воздуха и его недостаточно для охлаждения конденсатора при температуре приточного или вытяжного воздуха выше 32°C .
2. Вентиляционная установка со встроенной холодильной машиной оснащается выносным конденсатором с осевым вентилятором, которые располагаются снаружи помещения, опции **СЕ** (выносной конденсатор с воздушным охлаждением) и **СQ** (выносной конденсатор с водяным охлаждением). В этом случае поток воздуха через конденсатор не ограничен, поэтому такая система может эффективно охлаждать и осушать воздух в любую погоду.
3. Модификация предыдущего варианта, опция **СА**. Дополнительный конденсатор располагается в корпусе вентиляционной установки, но для притока и вытяжки в теплый период года используются отдельные вход и выход (переключение потоков производится с помощью клапанов с электроприводами). Через конденсатор проходит вытяжной воздух и часть воздуха из приточного канала, после чего нагретый воздух выбрасывается наружу. Увеличенный расход воздуха через конденсатор позволяет холодильной машине работать в нормальном режиме даже при высокой температуре наружного воздуха.
4. Вентиляционная установка оснащается фреоновым охладителем, для осушения и охлаждения приточного воздуха используется внешний ККБ – опция **СF**. Управление ККБ выполняет автоматика вентустановки.
5. Вентиляционная установка оснащается водяным охладителем, для осушения и охлаждения приточного воздуха используется внешний чиллер – опция **СW**.

Обратите внимание, что в режиме охлаждения температуру воздуха на выходе можно задавать от 25°C и выше. При каскадном регулировании температура воздуха в помещении определяется тепловым балансом (требуется расчет).

Внимание! Вентустановки без опции охлаждения при жаркой погоде переходят в режим прямотока (100% подача наружного воздуха), то есть охлаждение и осушение производится только подачей наружного воздуха в помещение бассейна. Вентустановки с опцией СН при жаркой погоде также работают в режиме прямотока с осушением воздуха холодильной машиной, однако если температура наружного или внутреннего воздуха поднимается выше 32°C, то компрессор отключается.

Если в регионе, где будет эксплуатироваться вентустановка, возможны периоды жаркой или влажной погоды, то рекомендуется использовать установку с одной из опций охлаждения: CE, CO, CA, CF или CW.

Выполненные проекты

Оборудование Airgu и Breezart установлено более чем в 30 регионах России и ближнего зарубежья, обеспечивая комфортный микроклимат в общественных и частных плавательных бассейнах. Наше оборудование также используется для технологического охлаждения и осушения воздуха. Некоторые из объектов:

- **Океанариум в Крокус Сити**, Москва. Система осушения воздуха организована на базе канальных осушителей воздуха Breezart 3700 Pool DH (9 штук) и Breezart 2700 Pool DH (5 штук).
- **Кондитерская фабрика «Гранд Кенди»**, Армения, Ереван. Система вентиляции и осушения воздуха организована на базе специализированных вентиляционных установок Breezart 20000 Proff и Breezart 5000 Proff.
- **Фитнес центр «Maxima Fit»**, МО, Дмитровский район, деревня Горки Сухаревские. Система вентиляции организована на базе приточно-вытяжной установки Breezart 20000 Pool Pro.
- **Фитнесс-центр «Миллениум»**, Москва. Система вентиляции организована на базе приточно-вытяжной установки Breezart 12000 Pool Pro.
- **Спортивный плавательный бассейн**, Казахстан, Акмолинская область, Шортанды. Система вентиляции организована на базе приточно-вытяжной установки Breezart 12000 Pool Pro.
- **Оздоровительный комплекс олимпийского резерва ГБУ «ЦФКиС» ФОК Малино**, Москва, Зеленоград. Система вентиляции организована на базе приточно-вытяжной установки Breezart 8000 Pool Pro.
- **Фитнес курорт «Вилла Плѣс»**, Ивановская область, деревня Шаляпино. Система вентиляции организована на базе приточно-вытяжной установки Breezart 8000 Pool Pro.
- **Фитнес центр «Fitron»**, Ростов-на-Дону, пер. Соборный 94г. Система вентиляции организована на базе приточно-вытяжной установки Breezart 4500 Pool Pro.
- **Оздоровительный лагерь «Мечта»**, Москва, Троицкий административный округ, деревня Кузенево. Система вентиляции организована на базе приточно-вытяжной установки Breezart 2700 Pool Pro.



Описание опций

Внимание! Опции PW, CA, CF могут повлиять на габариты вентустановок. При заказе оборудования с этими опциями уточняйте его габариты. В графе «Требуемое доп. оборудование» указываются комплектующие, которые необходимы для работы опции, но не входят в ее состав и приобретаются отдельно.

CAV – постоянный расход воздуха, штатная функция.

- Совместимые серии: Eco Pro, Eco RP.
- Несовместимые опции: Нет
- Состав: Встраиваемые комплектующие (датчики давления).
- Требуемое доп. оборудование: Нет.
- Описание: В режиме CAV вентиляторы обеспечивают постоянный расход воздуха, автоматический компенсируя возрастающее падение давления на засоренных фильтрах. Эта функция улучшает энергетические показатели установки, облегчает их настройку и пуско-наладку.

LTP – оттаивание испарителя, штатная функция.

- Совместимые серии: Eco Pro
- Несовместимые опции: CH, CE
- Состав: Встраиваемые комплектующие
- Требуемое доп. оборудование: Нет.
- Описание: Холодильная машина в базовой комплектации имеет низкотемпературную защиту – при обмерзании испарителя открывается клапан перепуска горячих газов для быстрого оттаивания испарителя.

RH – нагрев воды в бассейне.

- Совместимые серии: Eco Pro
- Несовместимые опции: Нет
- Состав: Фреоно-водяной теплообменник, регулировочный вентиль, датчик температуры воды в бассейне.
- Требуемое доп. оборудование: Насос, фильтр-грязевик, обратный клапан, трубы.
- Описание: Дополнительный водяной конденсатор для нагрева воды в бассейне избыточным теплом при осушении воздуха холодильной машиной.

WT – температура воздуха по температуре воды, штатная функция.

- Совместимые серии: Eco Pro
- Несовместимые опции: Нет.
- Состав: Датчик TW-130.
- Требуемое доп. оборудование: Нет.
- Описание: Задание температуры воздуха в помещении по температуре воды в бассейне, величина смещения задается с пульта.

PW – дополнительный водяной калорифер.

- Совместимые серии: Eco Pro, Eco RP.
- Несовместимые опции: PE.
- Состав: Преднагреватель, датчик температуры, смесительный узел (только для 1000 – 6000 типоразмеров), модуль управления.
- Требуемое доп. оборудование: насос, водо-водяной теплообменник, клапан для слива, расширительный бак, группа безопасности, смесительный узел (от 8000 типоразмера), трубы.
- Описание: Дополнительный водяной калорифер, устанавливаемый на входе приточного канала для нагрева наружного воздуха до -15°C (для регионов с холодным климатом).

PE – управление дополнительным электрокалорифером.

- Совместимые модели: 1000 Eco Pro, 2000 Eco Pro.
- Несовместимые опции: PW.
- Состав: Встраиваемые комплектующие.
- Требуемое доп. оборудование: Секция электрокалорифера с воздушным фильтром.
- Описание: Выход управления дополнительным электрическим калорифером (до 6 кВт), устанавливаемым на входе приточного канала для нагрева наружного воздуха до -15°C (для регионов с холодным климатом).

CF – дополнительный фреоновый охладитель и управление ККБ.

- Совместимые серии: Eco Pro, Eco RP.
- Несовместимые опции: CH, CE, CA.
- Состав: Испаритель, встраиваемые комплектующие.
- Требуемое доп. оборудование: ККБ, трубы.
- Описание: Дополнительный охладитель воздуха, требуется ККБ. Управление ККБ типа старт / стоп выполняется от вентустановки.

CW – дополнительный водяной охладитель.

- Совместимые серии: Pool DH VF, Aqua Pool DH, Aqua Pool RP, Pool Pro.
- Несовместимые опции: CH, CE, CA, CQ, CF.
- Состав: Водяной охладитель, встраиваемые комплектующие.
- Требуемое доп. оборудование: Чиллер, трубы.
- Описание: Встраиваемый водяной охладитель воздуха.

CH – переключение тепло-холод.

- Совместимые серии: Eco Pro.
- Несовместимые опции: LTP, CE, CA, CF.
- Состав: Встраиваемые комплектующие.
- Требуемое доп. оборудование: Нет.
- Описание: Переключатель тепло/холод («меняет местами» испаритель и конденсатор холодильной машины). Позволяет охлаждать (и дополнительно осушать) воздух на испарителе. Охлаждение возможно только при температуре наружного воздуха или воздуха в помещении не выше 32°C.

CE – выносной конденсатор и переключение тепло-холод.

- Совместимые серии: Eco Pro.
- Несовместимые опции: LTP, CH, CA, CF.
- Состав: Опция CH, переключатель теплообменников и внешний конденсатор.
- Требуемое доп. оборудование: Трубы.
- Описание: При работе на охлаждение (путем переключения испарителя и конденсатора), вентустановка переключается на работу с внешним конденсатором. Позволяет охлаждать воздух при высоких температурах наружного воздуха и воздуха в помещении.

CQ – выносной водоохлаждаемый конденсатор и переключение тепло-холод, аналог опции CE.

CA – переключение тепло-холод воздушными клапанами.

- Совместимые серии: Eco Pro (только в горизонтальном исполнении).
- Несовместимые опции: LTP, CH, CE, CF.
- Состав: Опция CH, встраиваемые комплектующие.
- Требуемое доп. оборудование: Нет.
- Описание: Режим охлаждения реализуется переключением движения воздуха внутри вентустановки с помощью дополнительных клапанов. Позволяет охлаждать и осушать воздух при высоких температурах наружного воздуха и воздуха в помещении. Но требует значительно большего пространства для монтажа воздуховодов.

EH – электрокалорифер вместо водяного.

- Совместимые модели: Все модели с типоразмером до 6000.
- Несовместимые опции: Нет.
- Состав: Встраиваемые комплектующие.
- Требуемое доп. оборудование: Электрокалорифер.
- Описание: Электрический калорифер, устанавливаемый вместо водяного калорифера, максимальная мощность калорифера 6 кВт.

DS – диспетчеризация, штатная функция.

- Совместимые серии: Eco Pro, Eco RP.
- Несовместимые опции: Нет.
- Состав: Встраиваемые комплектующие.
- Требуемое доп. оборудование: Подключение к интернету по Ethernet.
- Описание: Удаленное управление и сервисная настройка вентустановок реализована на базе модуля PL307, который позволяет подключаться к вентустановке через интернет («белый» IP для этого не требуется). Пользователю доступно базовое управление через браузер.

Указания к проектированию, монтаж и пуско-наладка оборудования

Размещение пульта

Внимание! Штатный пульт, поставляемый с вентустановками, **запрещено устанавливать в помещении бассейна**, так как он не имеет защиты от влажного воздуха. Поскольку вентустановка не требует оперативного управления (только переключение Рабочего / Дежурного режима), пульт можно размещать в соседнем с бассейном помещении, а для переключения режимов работы использовать выносной выключатель (как для управления освещением).

При необходимости вместо штатного пульта можно использовать пульт VPD-132N-H <https://ipc2u.ru/catalog/vpd-132n-h> (поставка под заказ 4 недели), который имеет защиту лицевой панели IP65 и промышленный дизайн.



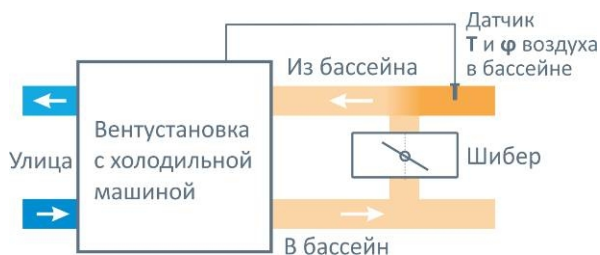
За дополнительную плату возможно применение панели VPD-173N <https://ipc2u.ru/catalog/vpd-173n> (поставка под заказ 4 недели) в качестве второго пульта, с которого можно управлять только пользовательскими функциями (сервисные настройки – с основного штатного пульта, располагаемого за пределами помещения бассейна, например, в венткамере).



Оптимальный расход воздуха

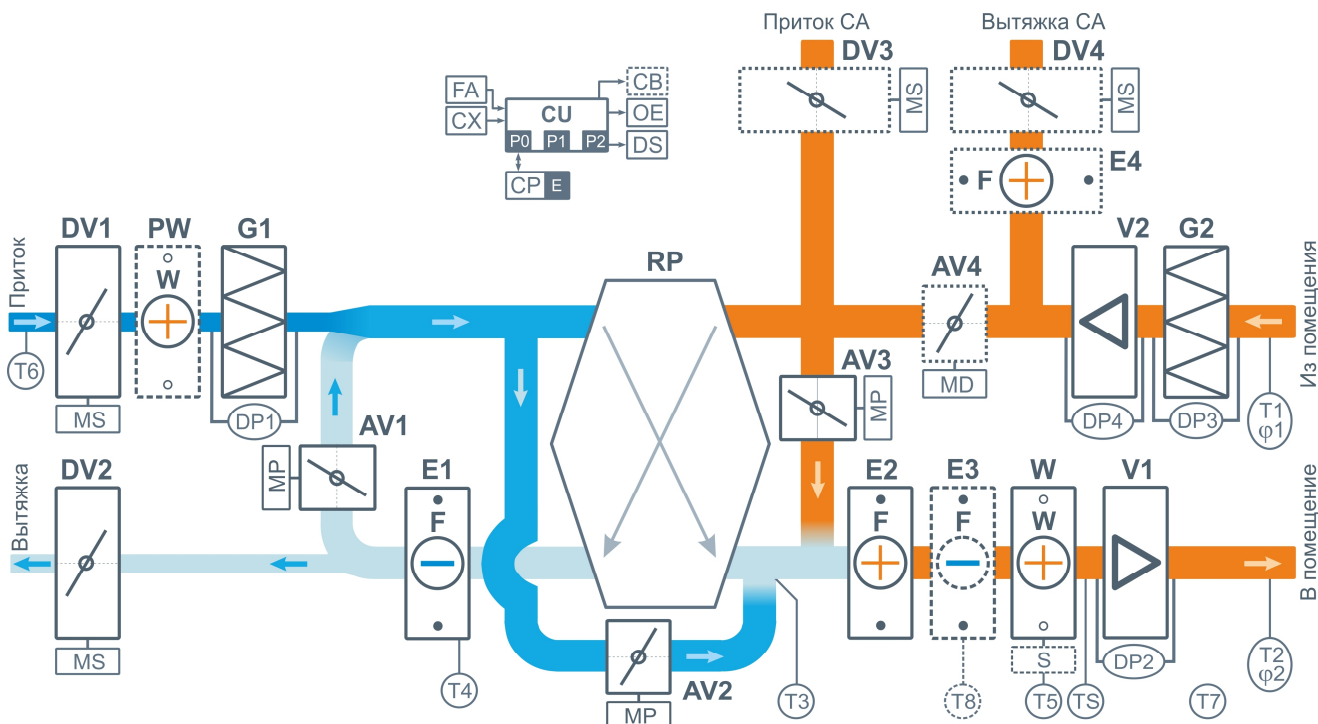
Для всех моделей вместо вентхарактеристики указывается рабочая точка (оптимальный расход воздуха при заданном давлении), по которой на этапе проектирования проверяется, подходит ли данная модель по расходу воздуха. При указанном расходе воздуха обеспечивается нормальная работа холодильной машины (температура испарения фреона выше нуля).

Внимание! Модели с холодильной машиной (осушителем воздуха) в Рабочем режиме должны иметь расход воздуха не ниже 90% от оптимального значения для предотвращения обмерзания испарителя. Если такой расход воздуха по проекту не требуется, то необходимо установить байпас (ручной шибер) между выходом притока и входом вытяжки для перетока избыточного потока воздуха. На этапе пуско-наладки заслонка шибера устанавливается в такое положение, чтобы расход воздуха в помещении соответствовал заданному по проекту. Это позволит обеспечить оптимальный расход воздуха через установку и заданную производительность по осушению воздуха. При этом необходимо перенести «Датчик температуры и влажности воздуха в помещении» в воздуховод за шибером, чтобы он измерял фактические параметры вытяжного воздуха.



Если воздухопроводная сеть имеет невысокое сопротивление, то фактический расход воздуха может быть выше оптимального значения. В этом случае на этапе пуско-наладки необходимо уменьшить управляющее напряжение на вентиляторе в Рабочем режиме, чтобы фактический расход воздуха был равен оптимальному расходу, указанному в характеристиках. Для Дежурного режима необходимо установить меньшее напряжение (ориентировочно 50% от напряжения для Рабочего режима).

Структурная схема вентустановок Eco Pro



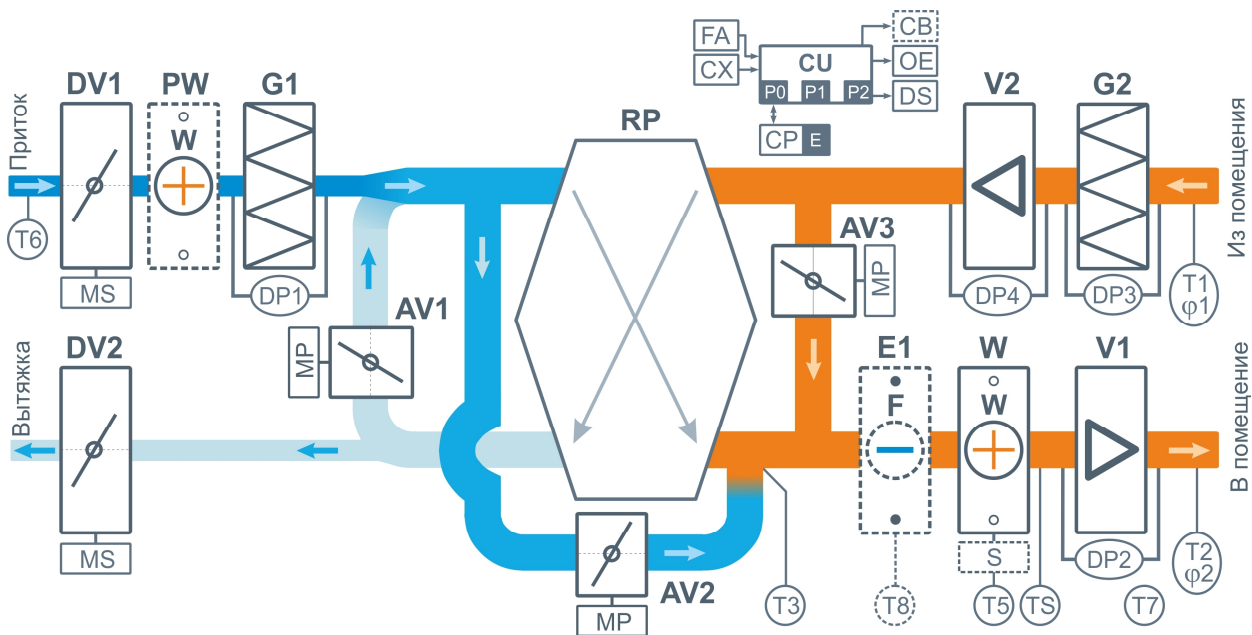
J	Гибкая вставка или жесткий выход (не показаны)	DP1	Датчик загрязнения фильтра притока
DV1	В.К. притока с приводом с возвратной пружиной	DP2	Датчик CAV-системы притока
DV2	В.К. вытяжки с приводом с возвратной пружиной	DP3	Датчик загрязнения фильтра вытяжки
DV3	Дополнительный В.К. притока с приводом с возвратной пружиной (опция CA)	DP4	Датчик CAV-системы вытяжки
DV4	Дополнительный В.К. вытяжки с приводом с возвратной пружиной (опция CA)	TS	Термостат обмерзания водяного калорифера (опция)
AV1	В.К. разморозки рекуператора с приводом с пропорциональным управлением	T1 φ1	Цифровой датчик температуры и влажности воздуха в помещении бассейна
AV2	В.К. байпаса рекуператора с приводом с пропорциональным управлением	T2 φ2	Цифровой датчик температуры и влажности воздуха на выходе притока вентустановки
AV3	В.К. рециркуляции с приводом с пропорц. упр.	T3	Датчик температуры воздуха на вых. притока рекуператора
AV4	В.К. с приводом с дискретным управл. (опция CA)	T4	Датчик температуры испарителя
G1	Воздушный фильтр притока	T5	Погружной датчик температуры обратной воды
G2	Воздушный фильтр вытяжки	T6	Датчик температуры наружного воздуха
PW	Преднагреватель, опция PW или PE	T7	Датчик температуры воды в бассейне (опция WT, штатно)
W	Водяной нагреватель	T8	Датчик температуры охладителя (опция CF)
S	Смесительный узел (для моделей от 10000 типоразм. не входит в стандартную комплектацию)	CU	Система цифровой автоматики на базе JL206: P0, P1, P2 – порты RS-485 (ModBus RTU)
V1	Приточный вентилятор	CP	Пульт управления, E – порт Ethernet для управления по локальной сети
V2	Вытяжной вентилятор	FA	Вход «сухие контакты» для пожарной сигнализации
E1	Испаритель модуля DH / DHR / DHRE	CX	Вход «сухие контакты» для внешнего управ. (вкл. / выкл.)
E2	Конденсатор модуля DH / DHR / DHRE	OE	Выход «сухие контакты» Авария
E3	Испаритель охладителя (опция CF)	CB	Выход управления компрессорно-конденсаторным блоком (опция CF)
E4	Дополнительный конденсатор (опция CA)	DS	Удаленное управление через web-интерфейс (штатно)
E5	Выносной конденсатор модуля DHRE (опция CE, на схеме не показан)	PH	Выход 0/220V для подключения внешнего насоса фреоно-водяного теплообменника (опция PH) или подачи сигнала на котел для его перекл. на повышенную мощность (опция)
RP	Пластинчатый полипропиленовый рекуператор		

Совместимые опции:

- PH – нагрев воды в бассейне.
- CH – переключение тепло/холод.
- CE – выносной конденсатор и переключение тепло-холод.
- CA – переключение тепло-холод воздушными клапанами.
- CF – дополнительный охладитель воздуха и управление ККБ.
- DS – удаленное управление через web-интерфейс (штатно)
- WT – задание T в помещении по T воды (штатно).
- PW – доп. водяной калорифер, теплоноситель пропиленгликоль, несовместимо с PE.
- PE – управление дополнительным электрокалорифером, несовместимо с PW.
- EH – электрокалорифер вместо водяного, до 6000 типоразм.

Производитель оставляет за собой право вносить изменения в без ухудшения характеристик.

Структурная схема вентустановок Eco RP



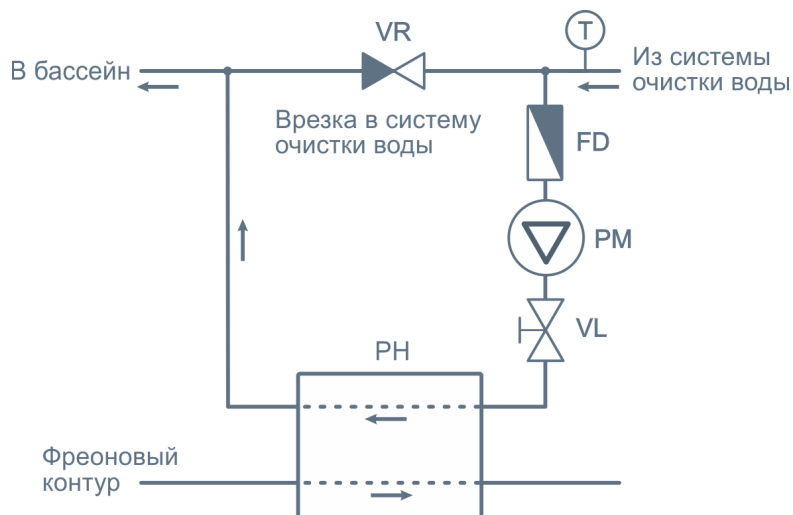
J	Гибкая вставка или жесткий выход (на схеме не показаны)	DP1	Датчик загрязнения фильтра притока
DV1	В.К. притока с приводом с возвратной пружиной	DP2	Датчик CAV-системы притока
DV2	В.К. вытяжки с приводом с возвратной пружиной	DP3	Датчик загрязнения фильтра вытяжки
AV1	В.К. разморозки рекуператора с приводом с пропорциональным управлением	DP4	Датчик CAV-системы вытяжки
AV2	В.К. байпаса рекуператора с приводом с пропорциональным управлением	TS	Термостат обмерзания водяного калорифера (опция)
AV3	В.К. рециркуляции с приводом с пропорциональным управлением	T1 φ1	Цифровой датчик температуры и влажности воздуха в помещении бассейна
AV4	В.К. с приводом с дискретным управлением (опция CA)	T2 φ2	Цифровой датчик температуры и влажности воздуха на выходе притока вентустановки
G1	Воздушный фильтр притока	T3	Датчик температуры воздуха на вых. притока рекуператора
G2	Воздушный фильтр вытяжки	T5	Погружной датчик температуры обратной воды
PW	Преднагреватель, опция PW или PE	T6	Датчик температуры наружного воздуха
W	Водяной нагреватель	T7	Датчик температуры воды в бассейне (опция WT, штатно)
S	Смесительный узел (для моделей от 10000 типоразмера не входит в стандартную комплектацию)	T8	Датчик температуры охладителя (опция CF)
V1	Приточный вентилятор	CU	Система цифровой автоматики на базе JL206: P0, P1, P2 – порты RS-485 (ModBus RTU)
V2	Вытяжной вентилятор	CP	Пульт управления, E – порт Ethernet для управления по локальной сети
E1	Испаритель охладителя (опция CF)	FA	Вход «сухие контакты» для пожарной сигнализации
RP	Пластинчатый полипропиленовый рекуператор	CX	Вход «сухие контакты» для внешнего управления (вкл. / выкл.)
		OE	Выход «сухие контакты» Авария
		CB	Выход управления компрессорно-конденсаторным блоком (опция CF)
		DS	Удаленное управление через web-интерфейс (штатно)
		PH	Выход 0/220В для подачи сигнала на котел для его переключения на повышенную мощность (опция)

Совместимые опции:

- PH – нагрев воды в бассейне.
- CF – дополнительный охладитель воздуха и управление ККБ.
- WT – задание температуры в помещении по температуре воды (штатно).
- PW – дополнительный водяной калорифер, теплоноситель пропиленгликоль, несовместимо с PE.
- PE – управление дополнительным электрокалорифером, несовместимо с PW.
- EH – электрокалорифер вместо водяного, до 6000 типоразмера.
- DS – удаленное управление через web-интерфейс (штатно)

Производитель оставляет за собой право вносить изменения в конструкцию оборудования без ухудшения характеристик оборудования.

Схема подключения теплообменника для опции PH



- PH Фреоно-водяной теплообменник для нагрева воды в бассейне
- VL Регулировочный вентиль
- PM Насос
- FD Фильтр - грязевик
- VR Обратный клапан
- T Датчик температуры воды в бассейне

В комплект поставки с опцией PH входят: фреоно-водяной теплообменник, регулировочный вентиль, датчик температуры воды в бассейне. Остальные элементы (насос, фильтр-грязевик, обратный клапан, трубы) в комплект поставки не входят. Диаметр водяных труб (полипропилен) не менее 32 мм.

Внимание! В водяной части фреоно-водяного теплообменника не должно быть запорных вентилей или должен быть расширительный бак для исключения риска возрастания давления воды вследствие увеличения её температуры при работе компрессора.

Производитель оставляет за собой право вносить изменения в конструкцию оборудования без ухудшения характеристик оборудования.

Схема подключения преднагревателя (опция PW)

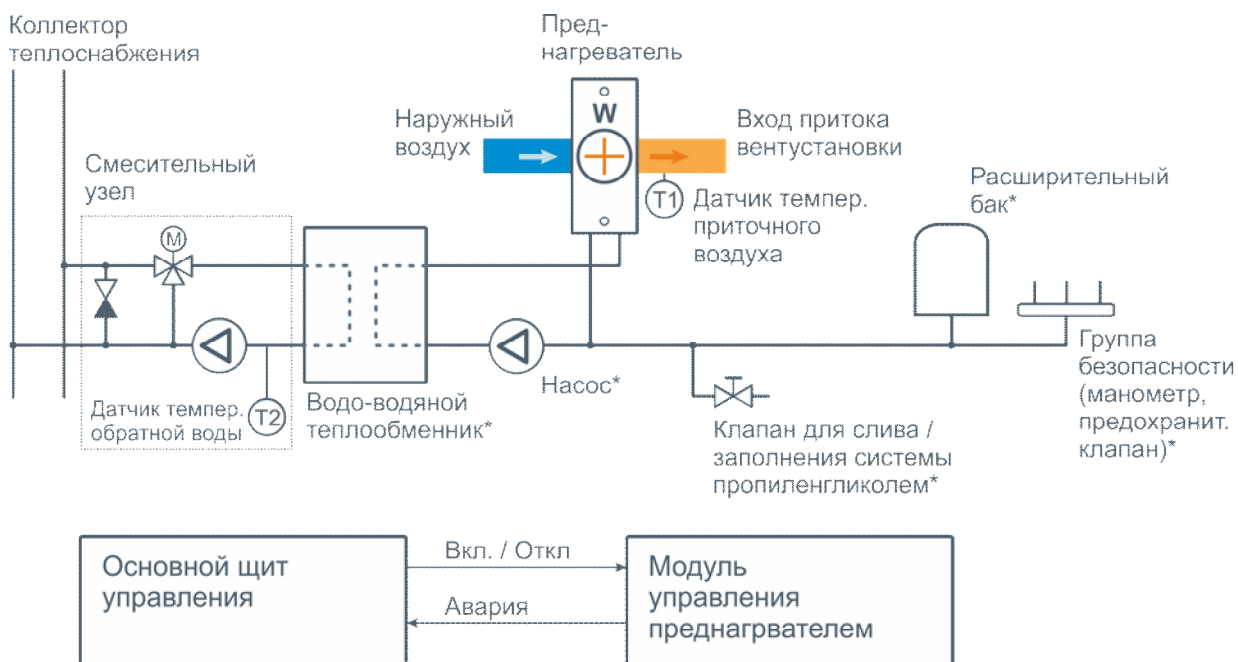


Схема подключения дополнительного калорифера для преднагрева воздуха на входе в вентустановку до температуры -15°C (для регионов с холодным климатом).

В состав опции PW входят:

- Преднагреватель.
- Канальный датчик температуры приточного воздуха T1.
- Смесительный узел с датчиком температуры обратной воды T2 (только для 1000 – 6000 типоразмера).
- Модуль управления (управляет работой смесительного узла и насоса).

Все остальные элементы (помечены символом *) не входят в состав опции PW и приобретаются отдельно. Теплоносителем в контуре преднагревателя должен быть пропиленгликоль.

Производитель оставляет за собой право вносить изменения в конструкцию оборудования без ухудшения характеристик оборудования.

Характеристики Eco Pro 1000 – 3700 типоразмера

Компоновка		Вертикальная		Горизонтальная и смешанная			
Параметр		1000	2000	1000	2000	2700	3700
Расход воздуха, куб.м/час*		1000-1200	2000-2100	1000-1200	2000-2100	2500-2700	3500-3700
Свободный напор, Па*		300	300	300	300	300	400
Коэффициент подмеса		0-80%	0-80%	0-80%	0-80%	0-80%	0-80%
Тепловая мощность, кВт							
Компрессора (рециркуляция)		4,6	6,6	4,6	6,6	9,8	12,41
Электрическая мощность, кВт							
Компрессора		1,1	1,6	1,1	1,6	2,1	2,7
Приточного вентилятора		0,5	0,7	0,5	0,7	0,7	0,99
Вытяжного вентилятора		0,5	0,7	0,5	0,7	0,7	0,99
Суммарная		2,1	3	2,1	3	3,5	4,68
Рабочее напряжение		220*1ф / 380*3ф	220в*1ф / 380*3ф	220*1ф / 380*3ф	220в*1ф / 380*3ф	380*3ф	380*3ф
Масса, кг		250	280	250	280	470	490
Размеры** (По корпусу), мм:							
A	Длина установки	1600	1700	2450	2650	3450	3450
B	Ширина установки	680	880	700	900	1040	1040
C	Высота установки	1640	1640	1040	1040	1420	1420
D	Высота верхнего яруса	640	640	-	520	710	710
E	Высота нижнего яруса	1000	1000	-	520	710	710
F	Длина секции рекуператора	-	-	1820	2000	2700	2700
G	Длина секции калорифера	-	-	-	-	-	-
H	Длина секции вентилятора	-	-	-	-	-	-
M	Длина неразборной секции калорифера и вентилятора	-	-	630	650	750	750
Гибкие вставки (присоединение воздуховодов), мм:							
L	Длина	д.248	500	д.248	500	600	600
K	Ширина	д.248	250	д.248	250	300	300

* Вентиляционные установки работают в CAV режиме, расход воздуха поддерживается на заданном уровне при любом изменении сопротивления воздухопроводной сети и воздушных фильтров (в пределах от 0 Па до максимального допустимого, указанного в строке «Свободный напор, Па»). Обратите внимание, что для моделей с охладителем или тепловым насосом уменьшение номинального расхода через вентустановку в рабочем режиме недопустимо, при необходимости можно часть воздушного потока пускать через регулируемый байпас с ручной шиберной заслонкой.

** Если указан размер М, а размеры Н и G не указаны, то вентилятор и калорифер размещены в одной неразборной секции. Если же размеры Н и G указаны, то вентилятор и калорифер размещены в разных секциях.

Характеристики Eco Pro 4500 – 32000 типоразмера

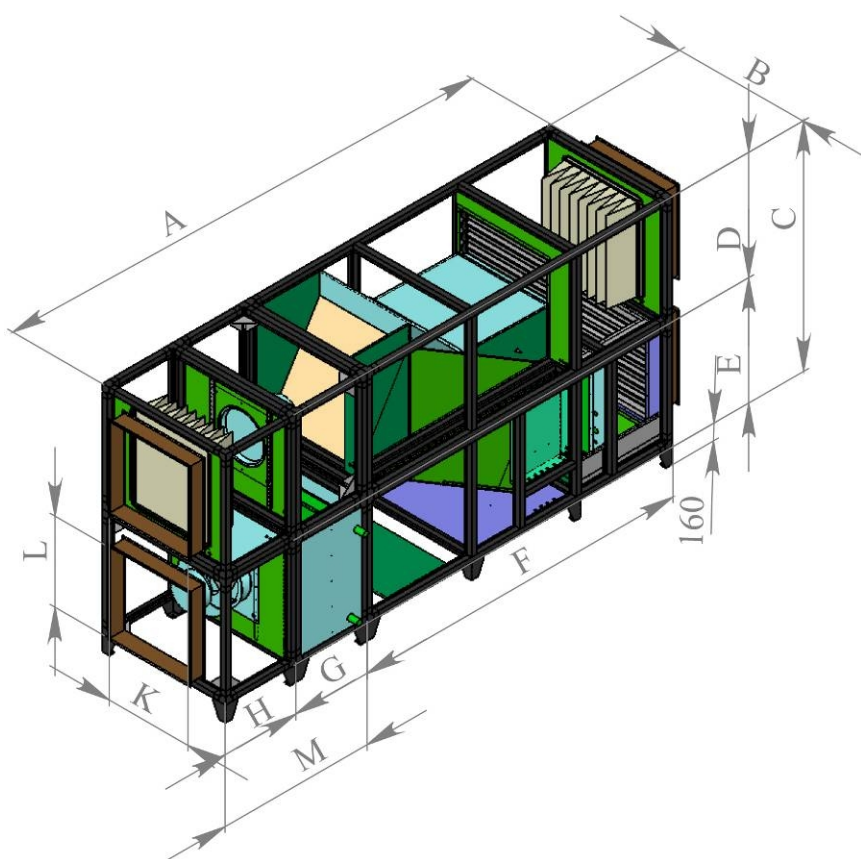
Компоновка	Горизонтальная и смешанная										
Параметр	4500	6000	8000	10000	12000	14000	16000	20000	25000	32000	
Расход воздуха, куб.м/час*	4300-4500	5500-6000	7500-8000	9500-10000	11500-12000	13500-14000	15000-16000	18000-20000	23000-26000	31000-32000	
Свободный напор, Па*	400	400	400	400	400	400	400	600	700	700	
Коэффициент подмеса	0-80%	0-80%	0-80%	0-80%	0-80%	0-80%	0-80%	0-80%	0-80%	0-90%	
Тепловая мощность, кВт											
Компрессора (рециркуляция)	16,59	18,59	25,12	33,16	38,93	44,61	48,7	58	75,25	93,85	
Электрическая мощность, кВт											
Компрессора	3,79	3,29	4,32	5,56	6,53	7,41	8,4	10,1	13,25	16,35	
Приточного вентилятора	1,7	2,25	4	6	6	8	8	12	13,5	14	
Вытяжного вентилятора	1,7	2,25	4	6	6	8	8	12	13,5	14	
Суммарная	7,19	7,79	12,32	17,56	19,33	23,41	24,4	34,1	40,25	44,35	
Рабочее напряжение	380*3Ф	380*3Ф	380*3Ф	380*3Ф	380*3Ф	380*3Ф	380*3Ф	380*3Ф	380*3Ф	380*3Ф	
Масса, кг	510	580	980	1100			1760	2000	2000		
Размеры** (По корпусу), мм:											
A	Длина установки	3650	3750	4540	4640	4640	4740	4740	4640	5220	6000
B	Ширина установки	1140	1240	1250	1550	1550	1550	1550	2700	3300	2200
C	Высота установки	1420	1540	2200	2200	2200	2400	2400	2400	2000	4600
D	Высота верхнего яруса	710	770	1100	1100	1100	1200	1200	1250	1000	2200
E	Высота нижнего яруса	710	770	1100	1100	1100	1200	1200	1150	1000	2200
F	Длина секции рекуператора	2700	2800	3100	3100	3100	3200	3200	3200	3600	4000
G	Длина секции калорифера	-	-	720	720	720	720	720	720	720	1000
H	Длина секции вентилятора	-	-	720	820	820	820	820	720	900	1000
M	Длина неразборной секции калорифера и вентилятора	950	950	-	-	-	-	-	-	-	-
Гибкие вставки (присоединение воздуховодов), мм:											
L	Длина	800	800	800	800			1000	2000	2000	1300
K	Ширина	500	500	800	800			1000	1000	1000	1300
-	Дренаж	д.32	д.32	д.32	д.32			д.32	д.32	д.32	д.50

* данные по габаритным размерам справочные и могут быть изменены. Опции PW, CA, CF могут повлиять на габариты

* Вентиляционные установки работают в CAV режиме, расход воздуха поддерживается на заданном уровне при любом изменении сопротивления воздухопроводной сети и воздушных фильтров (в пределах от 0 Па до максимального допустимого, указанного в строке «Свободный напор, Па»). Обратите внимание, что для моделей с охладителем или тепловым насосом уменьшение номинального расхода через вентустановку в рабочем режиме недопустимо, при необходимости можно часть воздушного потока пускать через регулируемый байпас с ручной шиберной заслонкой.

** Если указан размер M, а размеры H и G не указаны, то вентилятор и калорифер размещены в одной неразборной секции. Если же размеры H и G указаны, то вентилятор и калорифер размещены в разных секциях.

Параметрический чертеж Eco Pro (горизонтальная компоновка)



Параметрический чертеж Eco Pro (вертикальная компоновка)

